



КОМПЛЕКСНАЯ СЕРИЯ 25 ТИПОВЫЕ ПРОЕКТЫ,  
КРУПНОПАНЕЛЬНЫХ ЖИЛЫХ И ОБЩЕСТВЕННЫХ ЗДАНИЙ

Б-3-500  
ТИПОВОЙ ПРОЕКТ 221-1-25-372

СРЕДНЯЯ ШКОЛА  
НА 12 КЛАССОВ  
/ 464 УЧАЩИХСЯ /

АЛЬБОМ VI

ПРОЕКТНАЯ ДОКУМЕНТАЦИЯ НА ПЕРЕВОД  
ПОМЕЩЕНИЙ 1 ЭТАЖА ДЛЯ ИСПОЛЬЗОВАНИЯ ПОД ПРУ

РАЗРАБОТАН

КОНСТРУКТОРСКИМ БЮРО ПО  
ЖЕЛЕЗОБЕТОНУ ГОССТРОЯРСФСР

УТВЕРЖДЕН

ГОССТРОЕМ РСФСР  
ПОСТАНОВЛЕНИЕ № 7 ОТ Ж.Л.О.  
ВВЕДЕН В ДЕЙСТВИЕ  
ПРИКАЗОМ КБ ПО ЖЕЛЕЗОБЕТОНУ  
№ 135 ОТ 25.08 1980г.

ГЛ. ИНЖЕНЕР КБ *В.А. Болтинский* В.А. БОЛТИНСКИЙ  
ГЛ. ИНЖЕНЕР ПРОЕКТА *А.В. Ивановский* А.В. ИВАНОВСКИЙ

				ПРИВЯЗАН	Б-3-500 221-1-25-372
ИНВ. И					

## ВЕДОМОСТЬ ЧЕРТЕЖЕЙ

АНСТ	НАИМЕНОВАНИЕ ЧЕРТЕЖЕЙ	СТР
	ОБЛОЖКА	1
1	ВЕДОМОСТЬ ЧЕРТЕЖЕЙ	2
2	ПОЯСНИТЕЛЬНАЯ ЗАПИСКА	7
3	ПОЯСНИТЕЛЬНАЯ ЗАПИСКА (ПРОДОЛЖЕНИЕ)	4
4	ПОЯСНИТЕЛЬНАЯ ЗАПИСКА (ОКОНЧАНИЕ)	5
5	ТЕХНИКО-ЭКОНОМИЧЕСКИЕ ПОКАЗАТЕЛИ	6
6	БЛОКИ „А“ И „В“ ПЛАН I ЭТАЖА	7
7	ВАРИАНТ ДВОЙНОГО ИСПОЛЬЗОВАНИЯ ПОМЕЩЕНИЙ I ЭТАЖА	8
8	ВИД ПО I-I	9
9	ДЕТАЛЬ КРЕПЛЕНИЯ 2 <sup>4</sup> ЯРУСНЫХ МЕСТ ОТДЫХА	10
10	ВИД ПО СТРЕЛКЕ „А“	11
11	ВИД ПО II-II	12
12	СПЕЦИФИКАЦИЯ МАТЕРИАЛОВ	13
13	КОНСТРУКЦИЯ ЗАЩИТЫ	14
14	КОНСТРУКЦИЯ ЗАЩИТЫ (ВАРИАНТ)	15
15	КОНСТРУКЦИЯ ЭКРАНА ВХОДА	16
16	ДЕТАЛЬ ЗАЩИТНОГО КОЗЫРЬКА УЗЕЛ I.	17
17	ЭКРАНЫ ВХОДОВ	18
18	ТАБЛИЦА СТОИМОСТИ РАБОТ.	19
19	ТАБЛИЦА РАСХОДА МАТЕРИАЛОВ	20

ПРИВЯЗКА


ИВБ №

Б-7-700  
221-1-25-372

ИВБ №	ИВБ №	ИВБ №	ИВБ №	ИВБ №
ИВБ №	ИВБ №	ИВБ №	ИВБ №	ИВБ №
ИВБ №	ИВБ №	ИВБ №	ИВБ №	ИВБ №
ИВБ №	ИВБ №	ИВБ №	ИВБ №	ИВБ №
ИВБ №	ИВБ №	ИВБ №	ИВБ №	ИВБ №

ВЕДОМОСТЬ ЧЕРТЕЖЕЙ

САДНЯ	АНСТ	АНСТОВ
Р.Ч.	1	20

КБ ЖЕЛЕЗБЕТОНУ  
ГОССТРОЯ РСФСР  
Г. МОСКВА

## Общая часть

Проект двойного использования I этажа разработан на основании задания на проектирование от 20.01.76 г. выданного Госстроем РСФСР и плана бюджетных проектных работ Госстроя РСФСР на 1979 г.

Проект разработан для применения в I в климатическом подрайоне II и III климатических районах с расчетными температурами наружного воздуха  $-20^{\circ}\text{C}$ ;  $-30^{\circ}\text{C}$ ;  $-40^{\circ}\text{C}$  с обычными геологическими условиями строительства

### Архитектурно-планировочное решение и технологическая часть

Перевод помещений для использования под пр.у. разрабатывается в соответствии со СНиП II-11-77. При переводе помещений на режим укрытия предусматривается защита входных дверей и приемков экранами, а также уплотнение дверных проемов.

Защитные свойства противорадиационного укрытия оцениваются коэффициентом защиты  $K = 150 - 200$  в зависимости от варианта защиты, который определяется при привязке проекта к местным условиям.

Для укываемых использованы следующие помещения, расположенные на I этаже: обеденный зал, комбинированная мастерская по обработке металла, древесины и другим видам труда, комната мастера, рекреация, кабинет обслуживающих видов труда по обработке тканей и кулинарии для девочек VI-VIII классов, канцелярия, кабинет директора, раздевалки и душевые, вестибаль с гардеробной.

Расстановка оборудования, указанного на чертежах

ПРИВЯЗКА


ИВБ. И°

Б-7-300  
221-4-25-372

ЗАВ. ОТ Д.	В. Вдовкин	
ГЛА КОНСП.	А. Князьков	
РУК. БР. А.	А. Князьков	12. V
РУК. БР. А.	В. Вдовкин	
СТ. ТЕХН.	А. Лукьянов	
ПРОВЕРКА	В. Вдовкин	

ПОЯСНИТЕЛЬНАЯ ЗАПИСКА

СТАДИИ	ЛИСТ	ЛИСТОВ
Р.У.	2	20
КБ ПО ЖЕЛЕЗОБЕТОНУ Госстроя РСФСР г. Москва		

данного проекта, обеспечивает вместимость укрытия в количестве 500 человек, из которых предусматривается 400 мест для сидения и 100 мест для лежания.

Места для лежания располагаются на втором ярусе под местами для сидения на 1.8 м от пола

При переводе здания на режим укрытия устройство мест для сидения осуществляется за счет мебели и оборудования школы.

Оконные проемы смежных помещений и помещения для укрываемых зашторить латным материалом ГОСТ 11209-72.

Расход материалов дан на чертеже лист 19.

Привязывающая организация может по согласованию со штабом ГО изменить конструкцию защиты в соответствии с местными условиями. конструктивное решение

В проекте предложен вариант защиты наружных стен и проемов в период оборудования укрытия. Защита предусматривается из подручных материалов. Такими материалами могут служить железобетонные плиты мощения тротуаров и дорожек, укладываемые в обычное время перед зданием на грунт "насухо", а также мешки с песком и обычный грунт.

Входы в помещения двойного использования защищаются свободностоящими экранами, выполненными из мешков с песком, скрепленных деревянным каркасом (лист 15)

В помещениях для укрываемых - в окнах наружных стен должны быть предусмотрены отверстия для проветривания размером 400 x 500 мм.

Защита помещений принята по расчету в соответствии со СНиП II-11-77, для глухих стен толщина защиты может быть уменьшена до 250 мм.

Итого			
Итого			

Зав. отделом	Б.С.
Ин. конструктор	И.И.
Р.Х. Б.Р.	И.И.
Р.Х. Б.Р.	И.И.
Ст. тех. ин.	И.И.
Проектировщик	И.И.

Б-2-500  
221-1-25-372  
ПОЯСНИТЕЛЬНАЯ ЗАПИСКА  
(продолжение)

Лист	Листов
24	20
КБ по железобетону Госстроя РСФСР г. Москва	

## ОТОПЛЕНИЕ И ВЕНТИЛЯЦИЯ

ОТОПЛЕНИЕ И ВЕНТИЛЯЦИЯ ПОМЕЩЕНИЙ ПРУ, РАЗМЕЩЕННЫХ НА 4-ОМ ЭТАЖЕ ШКОЛЫ ЗАПРОЕКТИРОВАНЫ СОГЛАСНО УКАЗАНИЯМ СНиП II - 11-77.

ОТОПЛЕНИЕ. СИСТЕМА ОТОПЛЕНИЯ УКРЫТИЯ ПРОЕКТОМ ПРЕДУСМОТРЕНА ОБЩЕЙ С ОТОПИТЕЛЬНОЙ СИСТЕМОЙ ЗАДАНИЯ И ИМЕЕТ УСТРОЙСТВА ДЛЯ ОТКАЧКИ ПО МЕРЕ ЗАВОЛНЕНИЯ ПОМЕЩЕНИЙ УКРЫВАЕМЫМИ. ТЕМПЕРАТУРА ВНУТРЕННЕГО ВОЗДУХА ПРИНИМАЕТСЯ ВО УСЛОВИЯХ ЭКСПЛУАТАЦИИ В МИРНОЕ ВРЕМЯ.

ВЕНТИЛЯЦИЯ. ЕСТЕСТВЕННАЯ ВЕНТИЛЯЦИЯ ПОМЕЩЕНИЙ ПРУ ОСУЩЕСТВЛЯЕТСЯ ЧЕРЕЗ ПРОЕМЫ, УСТРАИВАЕМЫЕ В ВЕРХНЕЙ ЧАСТИ ОКОН ВЕНТИЛЯЦИОННЫЕ ПРОЕМЫ ПРЕДУСМОТРЕНЫ С ПРОТИВПОЛОЖНЫХ СТОРОН УКРЫТИЯ, ОБЕСПЕЧИВАЯ СКВОЗНОЕ ПРОВЕТРИВАНИЕ.

ОБЩУЮ ПЛОЩАДЬ СЕЧЕНИЯ ПРОЕМОВ, УСТРАИВАЕМЫХ В НЕЗАДЕЛЫВАЕМОЙ ЧАСТИ ОКОН УКРЫТИЙ, СЛЕДУЕТ ПРИНИМАТЬ 2-7% ОТ ПЛОЩАДИ ПОЛА ДЛЯ ВСЕХ ТЕМПЕРАТУР НАРУЖНОГО ВОЗДУХА.

ПЛОЩАДИ СЕЧЕНИЯ ПРОЕМОВ, РАСПОЛАГАЕМЫХ С ПРОТИВПОЛОЖНЫХ СТОРОН И ИСПОЛЪЗУЕМЫХ ДЛЯ ПРИТОКА И ВЫТЯЖКИ СЛЕДУЕТ ПРИНИМАТЬ РАВНЫМИ.

ВОДОПРОВОД И КАНАЛИЗАЦИЯ. ВНУТРЕННИЕ СЕТИ ВОДОПРОВОДА И КАНАЛИЗАЦИИ ПРУ ПРИМЕНЯЮТСЯ ПО ТИПОВОМУ ПРОЕКТУ ШКОЛЫ НА 12 КЛАССОВ БЕЗ ИЗМЕНЕНИЙ.

ЭЛЕКТРООБОРУДОВАНИЕ. ЭЛЕКТРООБОРУДОВАНИЕ И ЭЛЕКТРООСВЕЩЕНИЕ ДЛЯ РЕЖИМА ПРУ ПРИНИМАЕТСЯ ПО ТИПОВОМУ ПРОЕКТУ ШКОЛЫ БЕЗ ИЗМЕНЕНИЙ.

ПРИВЯЗАН

ИНВ. №

Б-3-700

221-1-25-372

ЗАВ. СТА.	Б. ФРЕНДИН	
СА. КАК. П.	Э. МАРКУЦЕНА	
РУК. БРИГ.	Т. БОБРИНЦЕВА	
ИСПОЛНИЛ	И. САСИНА	
ПРОВЕРИЛ	Т. БОБРИНЦЕВА	

ПОЯСНИТЕЛЬНАЯ ЗАПИСКА  
(ОКОНЧАНИЕ)

СТАДИЯ	ЛИСТ	ЛИСТОВ
Р.Ч.	4	20
КБ По МЕЛКОБЕСТОНУ ГОССТРОЯ РСФСР С. МОСКВА		

ТЕХНИКО-ЭКОНОМИЧЕСКИЕ  
ПОКАЗАТЕЛИ

1. Основные помещения	—	779.00 м <sup>2</sup>
2. Помещения для переобувания	—	27.97 "
3. Помещения для хранения загрязненной одежды	—	16.77 "
4. Строительный объем	—	2860.97 м <sup>3</sup>
5. Общая площадь	—	779.96 м <sup>2</sup>
6. Рабочая площадь	—	674.99 м <sup>2</sup>
7. Стоимость работ	—	12077 руб.

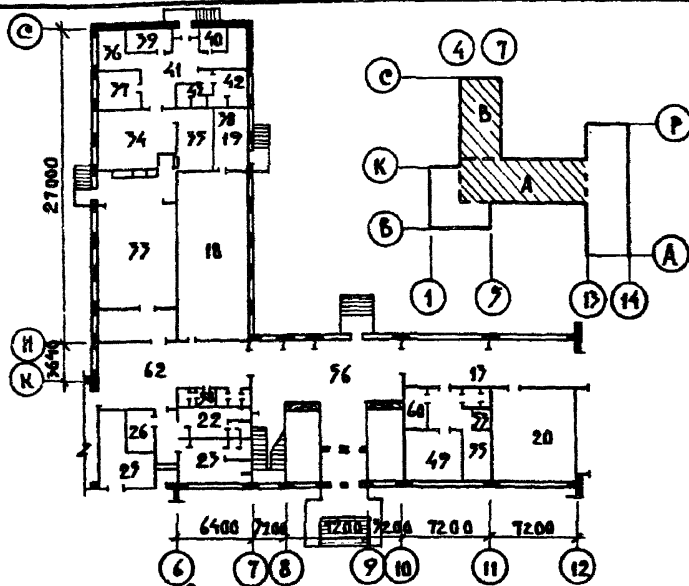
ПРИМЧАДИ

ИНВ. №

**Б-7-500**  
**221-1-25-372**

ТЕХНИКО-ЭКОНОМИЧЕСКИЕ  
ПОКАЗАТЕЛИ

СТАДИЯ	АНСТ	АНСТОВ
Р.У.	3	80
КБ		
НО ЖЕЛЕЗОБЕТОНУ		
ГОСЕТРВА РСФСР		
Г МОСКВА		



Экспликация помещений

17 РЕКРЕАЦИЯ	— 104.70 м <sup>2</sup>	36. ОВОЩНОЙ ЦЕХ	— 11.00 м <sup>2</sup>
18 КОМБИНИР. МАСТЕРСКАЯ ПО ОБРАБОТКЕ МЕТАЛЛА, ДРЕВЕСИНЫ И ДРУГИМ ВИДАМ ТРУДА	— 72.77 м <sup>2</sup>	37. МЯСО-РЫБНЫЙ ЦЕХ	— 14.77 м <sup>2</sup>
19. КОМНАТА МАСТЕРА	— 18.64 м <sup>2</sup>	38. ДУШЕВАЯ ПЕРСОНАЛА	— 1.90 м <sup>2</sup>
20. КАБИНЕТ ОСУЖИВАЮЩИХСЯ ВНАДВ ТРУДА ПО ОБРАБОТКЕ ТКАНЕЙ И КУЛИНАРИЯ ДЛЯ ДЕВОЧЕК VI-VIII КЛ.	— 22.70 м <sup>2</sup>	39. КЛАДОВАЯ ОВОЩЕЙ	— 7.05 м <sup>2</sup>
22. РАЗДЕВАЛЬНАЯ ДЛЯ ДЕВОЧЕК	— 20.14 м <sup>2</sup>	40. КЛАДОВАЯ СУХИХ ПРОДУКТОВ С ОХЛАЖДАТЕЛЬНОЙ КАМЕРОЙ	— 12.70 м <sup>2</sup>
23. РАЗДЕВАЛЬНАЯ ДЛЯ МАЛЬЧИКОВ	— 22.28 м <sup>2</sup>	41. ЗАГОТОВЧНАЯ - ТАРНАЯ	— 12.04 м <sup>2</sup>
25. СПАРЯДАЯ	— 17.75 м <sup>2</sup>	42. ГАРДЕРОБ ПЕРСОНАЛА	— 7.77 м <sup>2</sup>
26. КОМНАТА ИНСТРУКТОРА	— 7.07 м <sup>2</sup>	43. САМУЭЛ ПЕРСОНАЛА	— 7.77 м <sup>2</sup>
27. ОБЕДЕННЫЙ ЗАЛ	— 74.83 м <sup>2</sup>	47. КАБИНЕТ ДИРЕКТОРА	— 18.92 м <sup>2</sup>
28. ЗАГОТОВЧНАЯ	— 4.26 м <sup>2</sup>	49. ГАРДЕРОБНАЯ УЧИТЕЛЕЙ	— 2.00 м <sup>2</sup>
29. ЖЕБНАЯ	— 17.70 м <sup>2</sup>	53. КАНЦЕЛЯРИЯ	— 11.00 м <sup>2</sup>
		36. ВЕСТИБУЛЬ С ГАРДЕРОБОМ	— 06.00 м <sup>2</sup>
		38. САМУЭЛЫ ПРИ АКТОРАХ ЖАС	— 7.00 м <sup>2</sup>
		60. ШИТОВАЯ	— 6.47 м <sup>2</sup>
		62. КОРРИДОРЫ	— 67.00 м <sup>2</sup>

ПРИНЯТА:

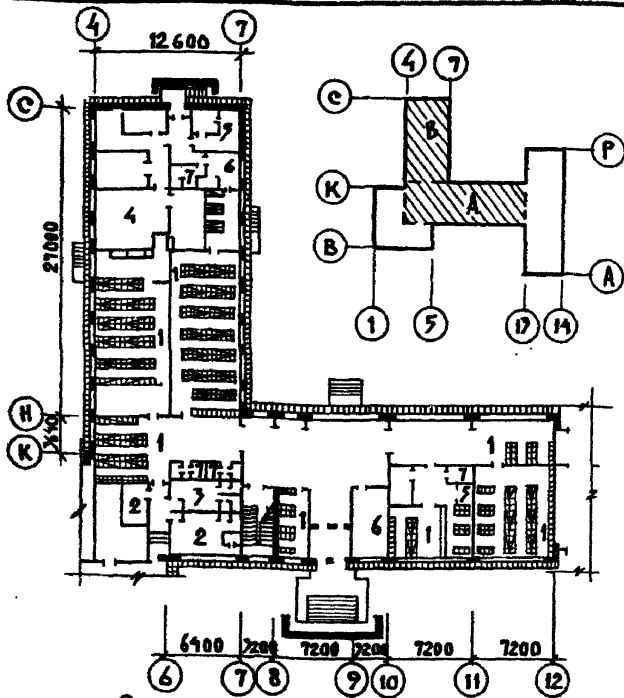

ОБВ. ОТДЕЛ	Б. БОГОРОДСКИЙ	<i>Б. Бого</i>
ГЛА. КОНСП. РА.	А. ИВАНОВСКИЙ	<i>Иванов</i>
РУК. БР. РА.	А. КЕЛЕРМАН	<i>Келерман 12.У.</i>
РУК. БР. РА.	В. ЕВАНКОВ	<i>Еванков 13.У.</i>
СТ. ТЕХНИК	М. АХЬЯНОВ	<i>Ахьянов</i>
ПРОВЕРКА	В. В. БОКОВ	<i>Бок</i>

Б-3-500  
221-4-25-372

БЛОКИ "А" И "В"  
ПЛАН 1 ЭТАЖА

СТАДИЯ	АНСТ	АНСТОВ
Р.У.	6	20
КБ ПО ЖЕЛЕЗНОБЕТОНУ Госстроя РСФСР г. Москва		





ЭКСЛИКАЦИЯ ПОМЕЩЕНИЙ

- |  |   |
|--|---|
| 1. Помещения основного назначения        | 4. БУХГАЛТЕРСКАЯ С ПОДПРИЯТИЕМ                |
| 2. ПРОЦЕДУРНАЯ ПЕРЕВЯЗОЧНАЯ ДЛЯ ВЗРОСЛЫХ | 5. Помещения для хранения загрязненной одежды |
| 3. ПРОЦЕДУРНАЯ ПЕРЕВЯЗОЧНАЯ ДЛЯ ДЕТЕЙ    | 6. Помещения для переодевания                 |
|  | 7. САМУРАЙ                                    |
|  |   |
|  |   |
|  |   |

ПРИНЯТА	
ИВ. 1°	

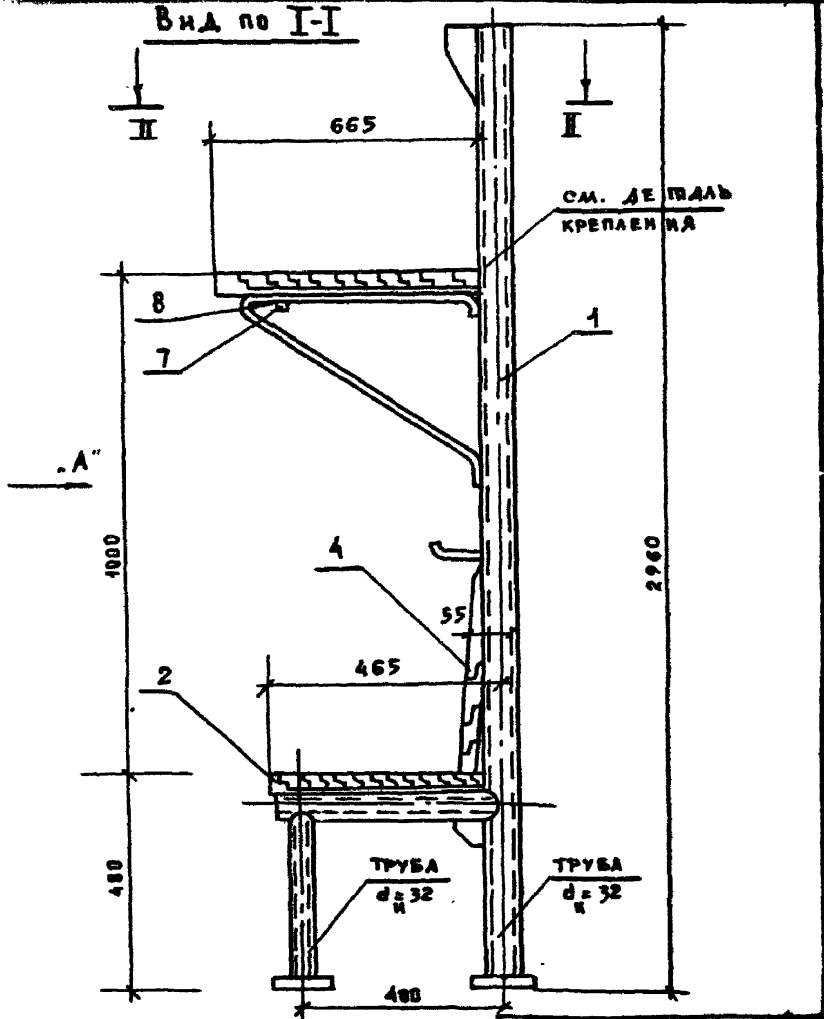
Инж. Сталин В. Владимирович	Левин
Инж. Виноградов А. Иванович	Левин
Инж. Фролов А. Кедрович	Левин
Инж. Федоскин В. Владимирович	Левин
Инж. Сидоров А. Илларионович	Левин
Инж. Воробьев В. Владимирович	Левин

**Б-7-700**  
221-1-25-372

**ВАРИАНТ**  
**ДВОЙНОГО ИСПОЛЬЗОВАНИЯ**  
**ПОМЕЩЕНИЙ 1 ЭТАЖА**

СТАДИА	ЛИСТ	ЛИСТОВ
КБ	7	20
ПО ЖЕЛЕЗОБЕТОНУ		
ГОССТРОЯ РСФСР		
г. Москва		

Вид по I-I



ПРИМЯКА:


ИНВ. №

Б-3-508  
221-1-25-372

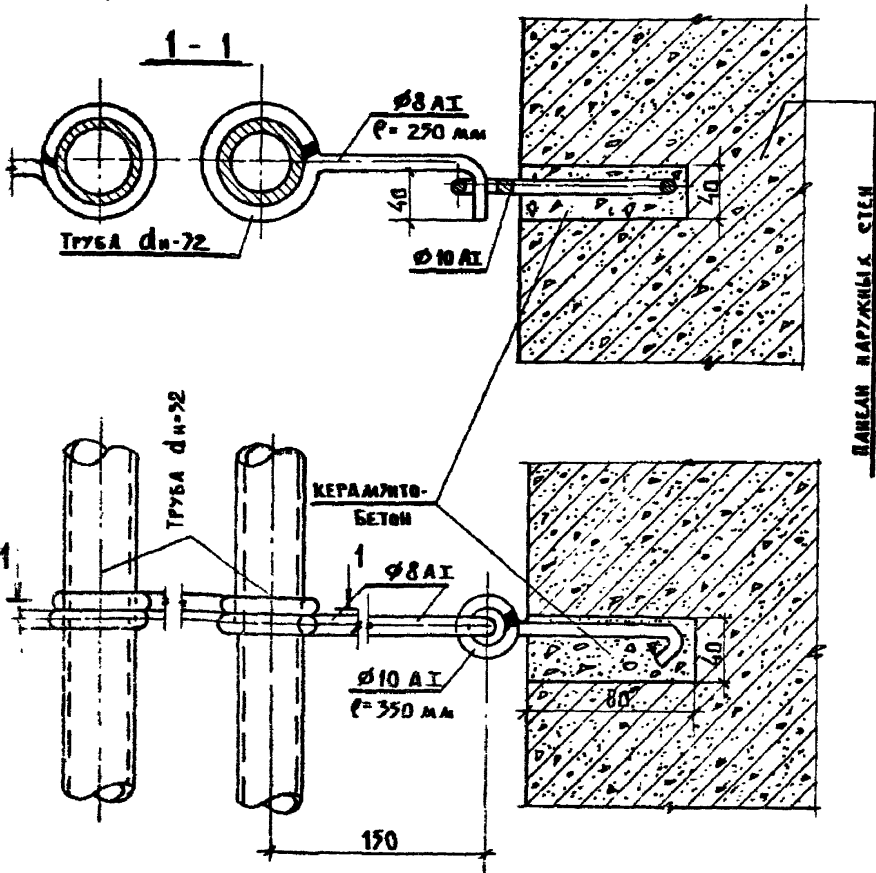
ЭОБ. СТА.	В. БОГДАНСКИЙ	<i>[Signature]</i>
ТА. КОМ. ПР.	А. ВАНДСКОЕ	<i>[Signature]</i>
РУК. ВРАЧ.	В. ВАЛКИМОВ	<i>[Signature]</i>
РУК. БР. КОЛ.	А. КЕЛЕРМАН	<i>[Signature]</i>
РАЗРАБОТ.	Г. ИВАНОВА	<i>[Signature]</i>
ПРОВЕРКА	А. КЕЛЕРМАН	<i>[Signature]</i>

Вид по I-I

СТАДИЯ	ЛИСТ	ЛИСТОВ
РЧ.	Б	20
КБ по ЖЕЛЕЗОБЕТОНУ Госстрой РСФСР с Москва		

# ДЕТАЛЬ КРЕПЛЕНИЯ 2<sup>я</sup> ЯРУСНЫХ

## МЕСТ ОТДЫХА



ПРИВЯЗАН :


ИНВ. №

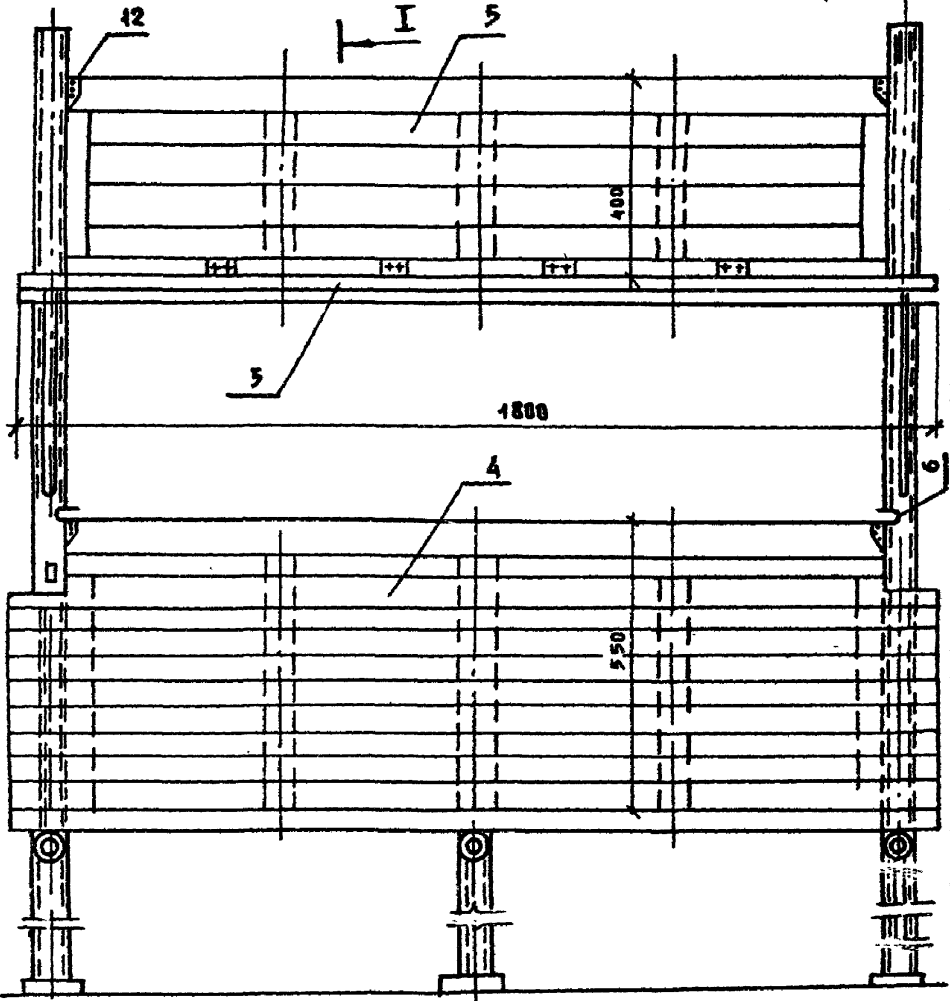
Б-3 - 500  
221-1-25-372

И.И.И.И.	В.С.С.С.	В.С.С.С.	
И.И.И.И.	В.С.С.С.	В.С.С.С.	
И.И.И.И.	В.С.С.С.	В.С.С.С.	
И.И.И.И.	В.С.С.С.	В.С.С.С.	
И.И.И.И.	В.С.С.С.	В.С.С.С.	
И.И.И.И.	В.С.С.С.	В.С.С.С.	

ДЕТАЛЬ КРЕПЛЕНИЯ  
2<sup>я</sup> ЯРУСНЫХ МЕСТ ОТДЫХА

СТАДИЯ	ЛИСТ	ЛИСТОВ
Р.Ч.	9	20
КБ ПО ЖЕЛЕЗобЕТОНУ ГОСТРОЯ РСФСР Г. МОСКВА		

Вид по стрелке „А“



ПРИВЯЗАН:


ИВБ. № 2

Зав. оп. А.	В. БУГОРОВСКИЙ	<i>[Signature]</i>
Гл. кон. пр.	А. ИВАНОВСКИЙ	<i>[Signature]</i>
Рук. бр. арх.	В. ЕВДУХИМОВ	<i>[Signature]</i>
Рук. бр. кон.	А. КЕЛЕРМАН	<i>[Signature]</i>
РАЗРАБОТ.	Г. ИВАНОВА	<i>[Signature]</i>
ПРОВЕРЯА	А. КЕЛЕРМАН	<i>[Signature]</i>

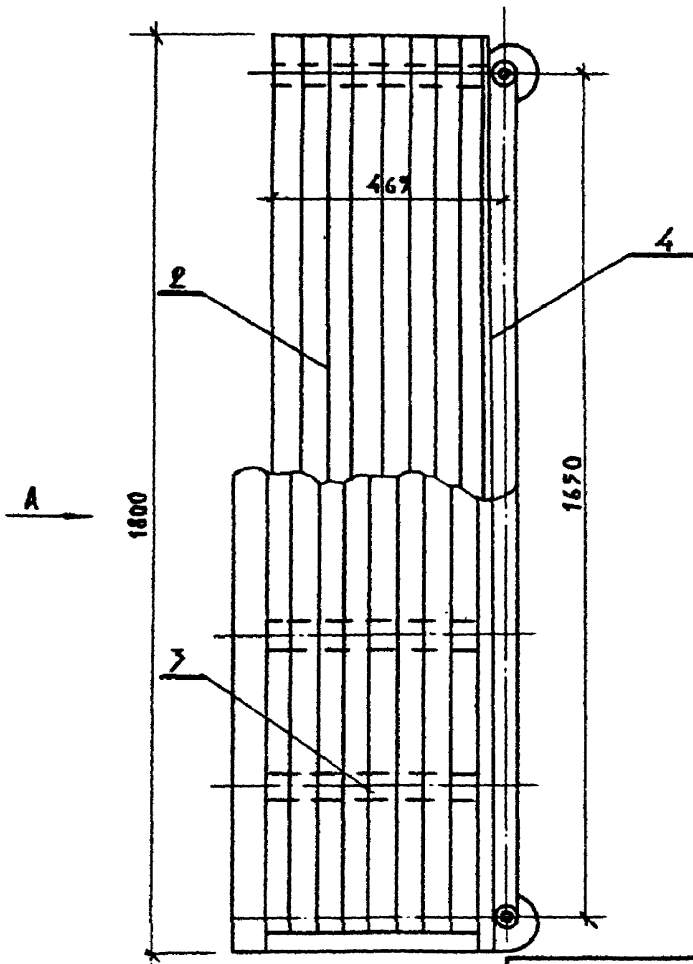
**Б-3-500**  
221-1-25-372

Вид по стрелке „А“

СТАДИЯ	ЛИСТ	ЛЕТОВ
Р.Ч.	10	20

КБ ПО ЖЕЛЕЗОБЕТОНУ  
Госстроя РСФСР  
г. Москва

Вид по II-II



ПРИКАЗ:			
ИИС. №:			

**В-3-500**  
221-1-29-372

№ п. от.	И. С. СУХИНА		
И. КОМ. И.	А. И. КОЛОДИН		
Г. К. С. А. И.	Е. В. ДОКЛАД		
Г. К. С. А. И.	А. В. АСРМАН		
Г. П. С. А. И.	Г. И. АНОВА		
И. П. С. А. И.	А. К. А. РАМАН		

Вид по II-II

СТАДИЯ	ЛНСТ	ЛНСТОВ
Р. Ч.	11	20
<b>КБ</b>		
В ЖЕЛЕЗОБЕТОНУ		
ГОСУДАРЯ РСФСР		
Г. МОСКВА		

СПЕЦИФИКАЦИЯ НА 1 РАМУ

№ ПОЗ.	НАИМЕНОВАНИЕ	МАТЕРИАЛ	КОЛ-ВО ШП	МАССА(кг)	МЕТАЛЛ	ОБЪЕМ м <sup>3</sup>
				ШП	ОБЩАЯ	
1	РАМА ИЗ ТРУБ	СТ.3	1	34.56	34.56	—
2	НИЖНЕЕ МЕСТО	СОСНА	1	—	—	0.04
3	ПОЛКА ДЛЯ ЛЕЖАНИИ	—	1	—	—	0.04
4	СПИНКА СКАМЬИ	—	1	—	—	0.02
5	ПЕРЕГИБКА	—	1	—	—	0.02
6	ФИКСАТОР	СТ.0	2	0.09	0.18	—
7	СКОБА	СТ.0	2	0.03	0.06	—
8	ШУРУП С ПОЛУКРУГЛОЙ ГОЛОВКОЙ 5 М 38	СТ.3	27	0.007	0.108	—
9	ШУРУП С ПОЛУПОТАННОЙ ГОЛОВКОЙ 4,18	СТ.3	45	0.0016	0.0736	—
10	СКОБА	СТ.0	3	0.08	0.3	—
11	ПЛИНКА	СТ.0	3	0.06	0.18	—
12	ФИКСАТОР	СТ.0	15	0.02	0.12	—

ИТОГО: МЕТАЛЛ 35.6 КГ  
ДЕРЕВА 0.12 М<sup>3</sup>

ДАННУЮ СПЕЦИФИКАЦИЮ СМ. СОВМЕСТНО  
С ЧЕРТЕЖАМИ № 8, 9, 10, 11.

ПРИВЯЗАН:

ИНВ. №

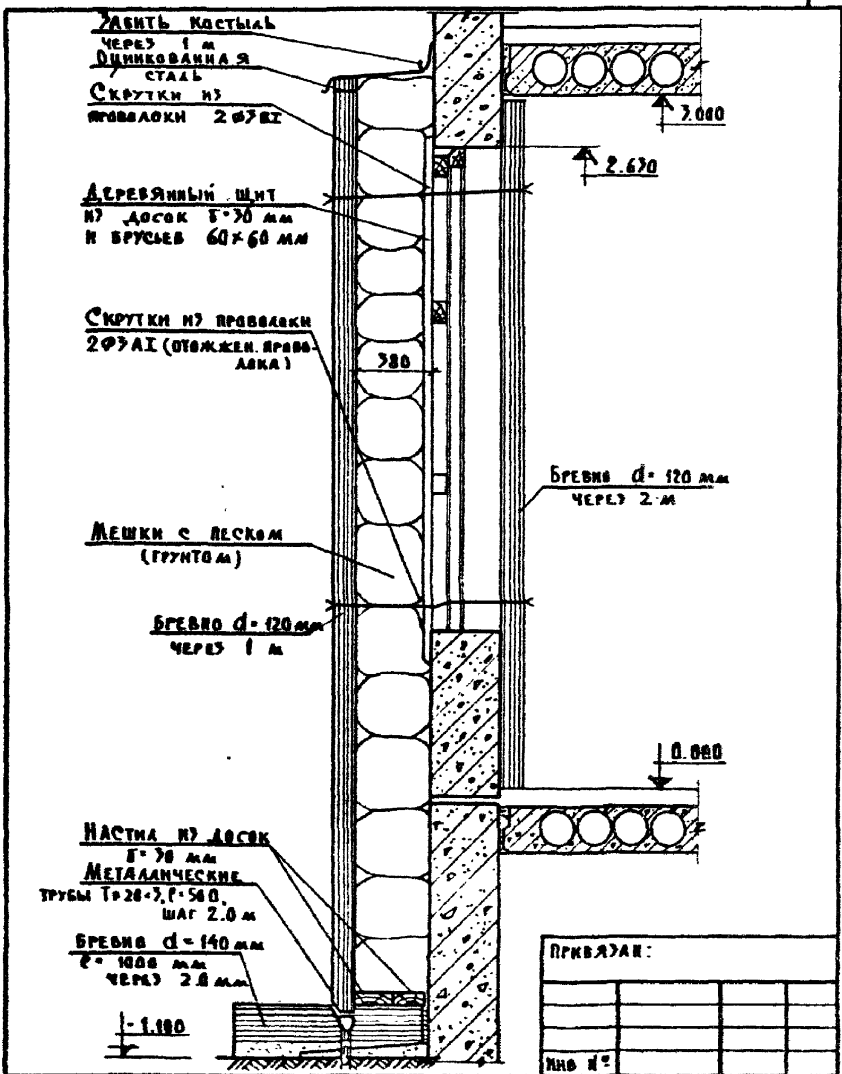
Б-3-588  
221-4-25-372

СПЕЦИФИКАЦИЯ  
МАТЕРИАЛОВ

СТАДИЯ	ЛИСТ	ЛИСТОВ
Р.4.	12	20

КБ по ЖЕЛЕЗБЕТОНУ  
ГОССТРОЯ РСФСР  
Г. МОСКВА

ЗАВ.ОТД.	В.БОГОРОДСКИЙ	<i>В.Богородский</i>
ТАК.ИСП.	А.ИВАНОВСКИЙ	<i>А.Ивановский</i>
РУК.БРИГ.	А.КЕЛЕРМАН	<i>А.Келерман</i>
РУК.Б.РАХ.	В.ВЕДАКЧЕВ	<i>В.Ведакчев</i>
КОМПЕТРИХ	Г.ТУПИЦЫНА	<i>Г.Тупицына</i>
ПРОВЕРИЛ	А.КЕЛЕРМАН	<i>А.Келерман</i>



ЗАВ. ВСТА	В. БОГОНАДЕНКО	В.С.
БР. КОМ. ДИ	А. ИВАНОВСКИЙ	И.И.
РУК. СР. АИ	В. СЕВЕРИН	В.С.
РУК. БР. АИ	А. БЕЛОРМАН	Б.Б.
РАЗРАБОТ.	Г. ИВАНОВА	И.И.
ПРОВЕРКА	А. БЕЛОРМАН	Б.Б.

Б - 3 - 500  
 221-1-25-372

**КОНСТРУКЦИЯ ЗАЩИТЫ**

СЛОВА	АНСТ	АНСТОВ
Р.С.	17	20

**КБ** ВО ЖЕЛЕЗОБЕИТНОМ  
 ГОСУДАРСТВЕННОМ  
 ЦЕНТРЕ ИССЛЕДОВАНИЙ  
 Г. МОСКВА

УШЕИТЬ КОСИНАМ  
ЧЕРЕЗ 1 м  
ОБШИВКА ДАНАЯ

СТАЛЬ  
СКРУТКИ №3  
ПРОВОДАКИ 2Ф30Г

ДЕРЕВЯННЫЙ ШИТ  
№ Доска 70 мм  
и брусья 60-60 мм

СКРУТКИ №3 ПРОВОДАКИ  
2Ф30Г (отожжен. провод  
ка)

ДОСКИ УСТАНАВЛИВАЮТСЯ  
ПО МЕРЕ ЗАПОЛНЕНИЯ  
ГРУНТОМ

ГРУНТ В ДИОКСИДНЫЙ  
 $\gamma = 1.6 - 1.8 \text{ т/м}^3$

БРЕСНО  $d = 120 \text{ мм}$   
ЧЕРЕЗ 1 м

НАСТИЛ № Доска  
70 мм  
МЕТАЛЛИЧЕСКИЕ ТРУБЫ  
 $\text{D} = 20 \times \text{C} = 700$ , шаг 2 м

БРЕСНО  $d = 140 \text{ мм}$   
 $\text{C} = 1000 \text{ мм}$   
ЧЕРЕЗ 2.0 м

- 1.100

БРЕСНО  $d = 120 \text{ мм}$   
ЧЕРЕЗ 2 м

0.000

ПРИМЯЗАН:


ИВБ. И

Б-3-500

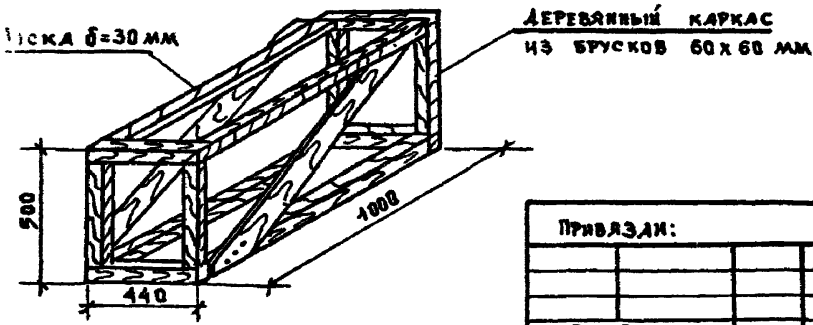
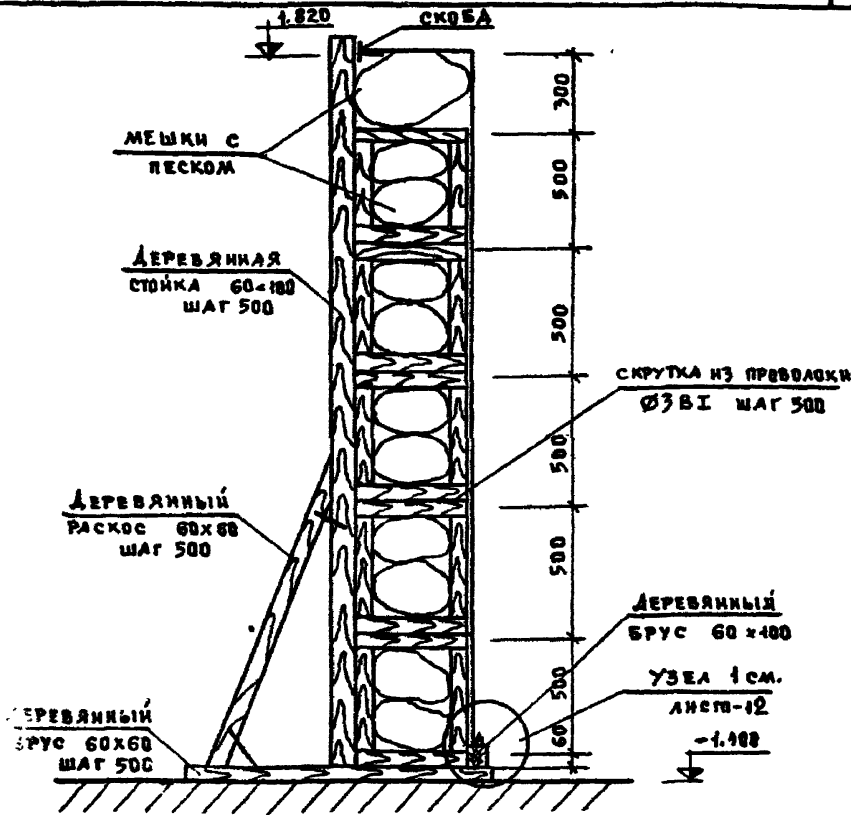
221-1-25-372

М.В. С.А.	В. БОГОРОДСКИЙ	<i>Богородский</i>
А. КОСЫН	А. ИВАНОВСКИЙ	<i>Ивановский</i>
РУК. С.П.	В. БЕДРИН	<i>Бедрин</i>
РУК. С.К.	А. БЕДЕРМАН	<i>Бедерман</i>
РУК. С.М.	Т. ИВАНОВА	<i>Иванова</i>
ПРОВЕРИЛ	А. БЕДЕРМАН	<i>Бедерман</i>

КОНСТРУКЦИЯ УШЕИТЫ  
(ВАРИАНТ)

СТАДИА	ЛМСТ	ЛМСТВ
Р.И.	14	20
 МО ЖЕЛЕЗНОДОРОЖНОГО СТРОИТЕЛЬСТВА С.С.С.Р. Г. МОСКВА		





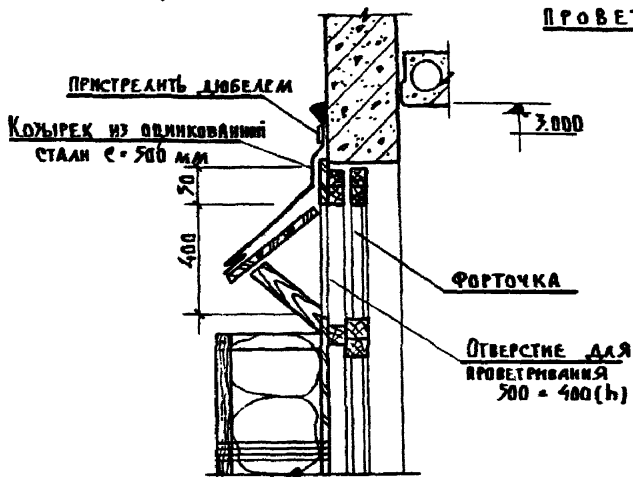
ПРИБАВКИ:		
ИВБ - И 2		

ЗАКАЗЧИК	Д. БОТОВИЧ	<i>В. С.</i>
ГЛАВ. ИНЖ.	Д. ВЛАНОВСКИЙ	<i>В. В.</i>
РУК. БРГ	А. КЕЛЕРМАН	<i>А. К.</i>
РУК. БРД	С. БАВКИНОВ	<i>С. Б.</i>
КОНСТР.	С. ТУПЦЫНА	<i>С. Т.</i>
ПРОБЕР.	С. БАВКИНОВ	<i>С. Б.</i>

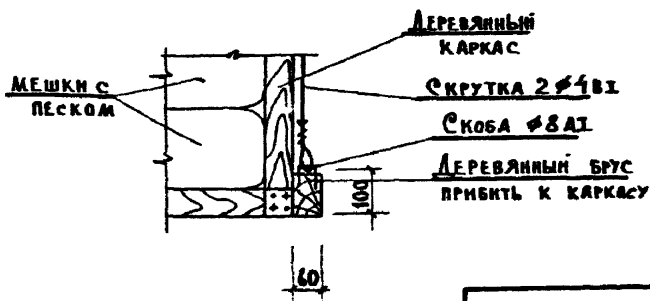
**Б-3-500**  
 224-4-25-372  
 Конструкция  
 ЭКРАНА ВХОДА

СТАДИА	ЛИСТ	ЛИСТОВ
Р. Ч.	15	20
<b>КБ</b> ОБ ЖЕЛЕЗОБЕТОНУ Госцентр РСФСР г. МОСКВА		

ДЕТАЛЬ ЗАЩИТНОГО КОЗЫРЬКА ОТВЕРСТИЯ ДЛЯ ПРОВЕТРИВАНИЯ



Узел 1



ПРИМЯНИ:


ИВ. №

Б - 3 - 500  
221-4-25-372

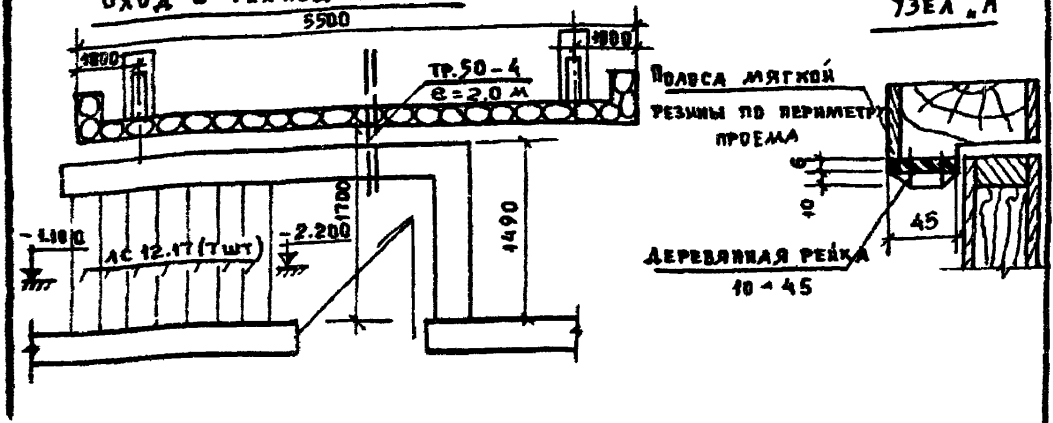
Ж. СЛАДА	В. БОГОРАСКИН	<i>12.7</i>
А. КОП. ПР.	А. ИВАНОВСКИЙ	<i>12.7</i>
РУК. Б. К.	А. КЕДЕРЖАН	<i>12.7</i>
РАЗРАБ.	Г. ИВАНОВА	<i>12.7</i>
ПРОВЕРКА	А. КЕДЕРЖАН	<i>12.7</i>

ДЕТАЛЬ ЗАЩИТНОГО  
КОЗЫРЬКА. УЗЕЛ 1.

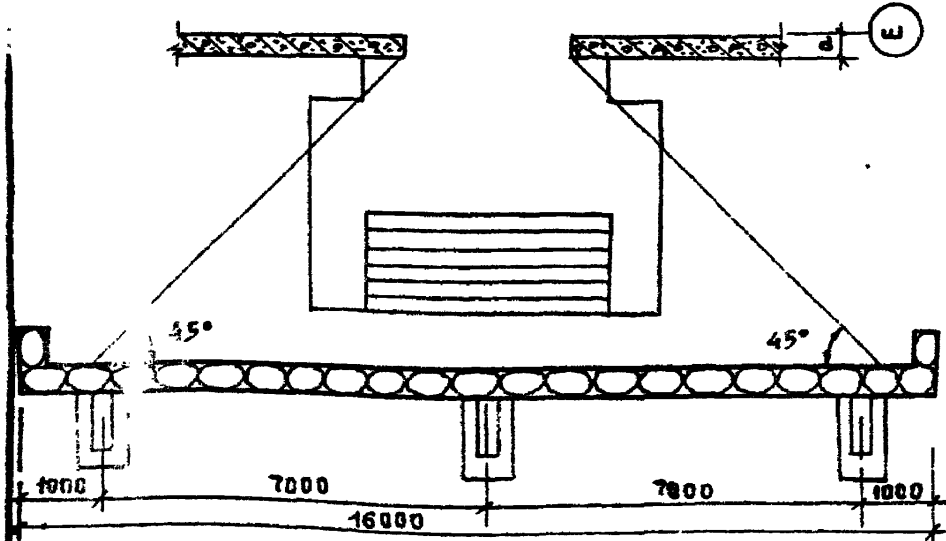
СТАЛЯ	ЛМТ	ЛМТОВ
Г.Ч.	16	20
КБ ПО ЖЕЛЕЗОБЕТОНУ Г. МОСКВА		

# ВХОД В ТЕХПОДПЛАТЬЕ №2

УЗЕЛ „А“



# ЭКРАН ГЛАВНОГО ВХОДА



ПРИВЯЗАН:


ИНВ. №

Б - 3 - 500  
221-1-25-372

ЗМВ.ОМА	ВЕРТУВАСКИЙ	<i>Верт</i>
ГЛ.КОН.ПР.	А.ИВАНОВСКИЙ	<i>Иван</i>
РУК.БРАШ	В.В.ДВОРЖИКОВ	<i>Дворж</i>
РУК.БРАШ	А.КЕЛЕРМАН	<i>Келер</i>
РАЗРАБОТ.	Г.ИВАНОВА	<i>Иван</i>

ЭКРАНЫ ВХОДОВ

СТАЛИА	ЛИСТ	ЛИСТОВ
Р.4.	17	20
КБ ПО ЖЕЛЕЗОБЕТОНУ		
Госстроя РСФСР		
г. Москва		

ТАБЛИЦА СТОИМОСТИ РАБОТ

№ П/П	НАИМЕНОВАНИЕ	ЕД. ИЗМ.	КОЛ-ВО	СТОИМ. РУБ.	ПРИМЕЧАНИЯ
1	ПЕСОК /РАЗРАБОТКА ГРУНТА/	м <sup>3</sup>	182.0	173	$\gamma = 1.8 \text{ т/м}^3$
2	ДЕРЕВЯННЫЕ ИЗДЕЛИЯ	м <sup>3</sup>	13.0	1105	МАТЕРИАЛ: СОСНА
3	СКРУТКА № 3 АТ	КГ	21.0	4	
4	КОСТЫЛИ	КГ	18.0	6	
5	ОБЛИЦОВОЧНАЯ СТАЛЬ	м <sup>2</sup>	102.0	155	КРОВЕЛЬНАЯ СТАЛЬ
6	ТРУБЫ ТР. 20x3	КГ	47.0	50	ПОКРЫТЬ АНТИКОРРОЗИОННЫМ СОСТАВОМ
7	РЕЗИНА 6x50	ПМ	21.0	66	
8	ДЕРЕВЯННЫЕ РЕНКИ 10x45	ПМ	24.0	6	СОСНА
9	Мешки	шт	1502	3010	
10	ЗАШТОРИВАНИЕ	м <sup>2</sup>	212	600	ПЛОТНЫЙ СВЕТЛЫЙ МАТЕРИАЛ
11	НАРЫ	м <sup>3</sup>	2.4	275	
12	КРЕВЕЖНЫЕ ЭЛЕМЕНТЫ	КГ	672	161	
13	КИРПИЧНЫЕ СТЕНЫ И ПЕРЕГОРОДКИ	ТЫС. ШТ	10.5	682	
	ИТОГО			6311.0	
	ИТОГО с КОЭФФИЦ.	1,2		7573.2	
14	ВОЗДУШНЫЕ ЗАСЛОНКИ	шт	1	31	
15	ВОЗДУХОВОДЫ	м <sup>2</sup>	—	—	
16	ВЕНТИЛЯТОР осевом 06-700	шт	—	—	
17	РЕГУЛИРУЮЩАЯ РЕШЕТКА	шт	—	—	
	ИТОГО:		—	31	
	с КОЭФФИЦ. 1.2177		—	41	
	ИТОГО		—	7614.2	
	ЗАТРАТЫ ТРУДА	ч/д	—	294.2	

ПРИВЯЗАН:

ИМБ. №

ЗАВ. ОТДЕЛ	В. БОЖИЦКАСКИЙ	
1А КОМ. ПР.	А. ВЛАДИСЛАВ	
ГЛК БР АР	В. БЕДЯКОВ	
ГЛК БР КОМ	А. КЕЛЕРМАН	12.V
РАЗРАБОТ	Г. ИВАНОВА	

Б-3-500  
221-1-25-372

ТАБЛИЦА СТОИМОСТИ РАБОТ

СТАДИЯ	ЛНСТ	ЛНСТОВ
БЧ.	18	20
КБ ПО ЖЕЛЕЗНОБИТОННОМУ СТРОИТЕЛЬСТВУ РСФСР Г. МОСКВА		

№ П/А	НАИМЕНОВАНИЕ	ЕД. ИЗМ.	КОЛ-ВО	ПРИМЕЧАНИЯ	
1	МАССА ПЕСКА /ГРУНТА/	м <sup>3</sup>	183.0	$\gamma = 1.8 \text{ т/м}^3$	
2	Проволока $\phi 7 \text{ А I}$	кг	16.0		
3	ДЕРЕВЯННЫЕ ИЗДЕЛИЯ	БРЕВНА $d - 140 \text{ мм}$	м <sup>3</sup>	1.2	МАТЕРИАЛ : СС СНА
		БРЕВНА $d - 120 \text{ мм}$	м <sup>3</sup>	4.60	
		БРУСЛЯ $60 \times 60 \text{ мм}$	м <sup>3</sup>	0.70	
		ДОСКИ $b - 30 \text{ мм}$	м <sup>3</sup>	4.20	
4	МЕШКИ	ШТ	2502		
5	МЕТАЛЛИЧЕСКИЕ ЭЛЕМЕНТЫ КРЕПЛЕНИЯ /КОСЫЛКИ /	кг	23.0		
6	ТРУБЫ МЕТАЛЛИЧЕСКИЕ ТР. 20x7	кг	70.0		
7	ОЦИНКОВАННАЯ СТАЛЬ	м <sup>2</sup>	102.0	ЛИБО ТОЛЬ	
1	ЗАЩИТНЫЕ ЭКРАНЫ	МАССА ПЕСКА /ГРУНТА/	м <sup>3</sup>	12.0	
		БРУСЛЯ $100 \times 60 \text{ мм}$	м <sup>3</sup>	0.400	МАТЕРИАЛ : СС СНА
		БРУСЛЯ $60 \times 60 \text{ мм}$	м <sup>3</sup>	1.60	
		ДОСКИ $b - 30 \text{ мм}$	м <sup>2</sup>	0.5	
		Проволока $\phi 7 \text{ А I}$	кг	5.0	
1	УДАЛИТЕЛЬ	РЕШКА $6 \times 60$	пм	2.1	
		ДЕРЕВЯННАЯ РЕЙКА $10 \times 45$	пм	24.0	
	МАТЕРИАЛ ШТОР	м <sup>2</sup>	212	РАБОТНИК СВЕТАМ МАТЕРИАЛ	
	ТРУДОУДАТРАТЫ	ч/д	294.2		

ПРИВАЯЗАН:

ИД. №

Б-3-700  
221-1-25-372

ИД. №	И. БЕЛОВЕДСКИЙ	
И. КОМ. №	А. ИВАНОВСКИЙ	
ГР. БР. №	В. БЕЛОВЕДСКИЙ	22.12.84
ГР. БР. №	А. КЕ. АЛЕКСАНДРОВ	22.12.84
ГР. БР. №	Г. ИВАНОВА	22.12.84

ТАБЛИЦА РАСХОДА  
МАТЕРИАЛОВ

СТАДИЯ	ЛНСТ	ЛНСТОВ
Р.Ч.	19	20
КБ ПО ЖЕЛЕЗОБЕТОНУ Госстволяр РСФСР г Москва		

10340-06

(21)