

ТИПОВОЙ ПРОЕКТ

262-12-151

СЕЛЬСКИЙ ДОМ КУЛЬТУРЫ
С ЗАЛОМ НА 300 МЕСТ

С АДМИНИСТРАТИВНЫМИ ПОМЕЩЕНИЯМИ /В КОНСТРУКЦИЯХ ИИ-ОЧ/

АЛЬБОМ О

14396 - 01

ЦЕНА 2-04

ТИПОВОЙ ПРОЕКТ

262 · 12 · 151

СЕЛЬСКИЙ ДОМ КУЛЬТУРЫ С ЗАЛОМ НА 300 МЕСТ

С АДМИНИСТРАТИВНЫМИ ПОМЕЩЕНИЯМИ /В КОНСТРУКЦИЯХ ИИ-ОЧ/

СОСТАВ ПРОЕКТА

АЛЬБОМ 0	МАТЕРИАЛЫ ДЛЯ ПРИВЯЗКИ ЧЕРТЕЖИ РАБОТ НУЛЕВОГО ЦИКЛА
АЛЬБОМ I /часть 1/ /часть 2/	АРХИТЕКТУРНО - СТРОИТЕЛЬНЫЕ ТЕХНОЛОГИЧЕСКИЕ И КОНСТРУКТИВНЫЕ ЧЕРТЕЖИ СТАЛЬНЫЕ ВЪТРАЖИ СТОЛБЫ КМ
АЛЬБОМ II /часть 1/ /часть 2/	САНИТАРНО - ТЕХНИЧЕСКИЕ ЧЕРТЕЖИ, АВТОМАТИЗАЦИЯ САИТЕХУСТРОЙСТВ ПРОТИВОПОЖАРНАЯ АВТОМАТИКА
АЛЬБОМ III /часть 1/ /часть 2/	ЭЛЕКТРОТЕХНИЧЕСКАЯ ЧАСТЬ, УСТРОЙСТВО РАДИО И СВЯЗИ, КИНОТЕХНОЛОГИЯ ОБОРУДОВАНИЕ КИНОЭКРАНА
АЛЬБОМ IV	МЕХАНИЧЕСКОЕ ОБОРУДОВАНИЕ СЦЕНЫ
АЛЬБОМ V	ЗАДАНИЕ ЗАВОДАМ ПОГOTOВИТЕЛЯМ
АЛЬБОМ VI	ИЗДАНИЯ ЗАВОДСКОГО ИЗГОТОВЛЕНИЯ
АЛЬБОМ VII	ЭЛКАЗЫМЕ СВЕЩЕФИКАЦИИ
АЛЬБОМ VIII /часть 1/ /часть 2/	С М Е Т Ы ВАРИАНТ ДВОЙНОГО ИСПОЛЬЗОВАНИЯ ПОМЕЩЕНИЙ I ГО ЭТАЖА

АЛЬБОМ 0

ТЕХНИЧЕСКИЙ ПРОЕКТ УТВЕРЖДЕН ГОСТРАЖДАИСТРОЕМ
ПРИКАЗ № 6 ОТ 2.1.1976г
РАБОЧЕ ЧЕРТЕЖИ ОБЕДЕНЫ В ДЕЙСТВИЕ
ЦНИИЭП ЗРЕАЩИХ ЗДАНИИ И СПОРТИВНЫХ
СООРУЖЕНИИ им. Б.С. Мезенцева
ПРИБАВ № 141 от 30/11 = 1976г.

РАЗРАБОТАН
ЦНИИЭП ЗРЕАЩИХ ЗДАНИИ И СПОРТИВНЫХ
СООРУЖЕНИИ им. Б.С. Мезенцева

СОДЕРЖАНИЕ АЛЬБОМА .0°

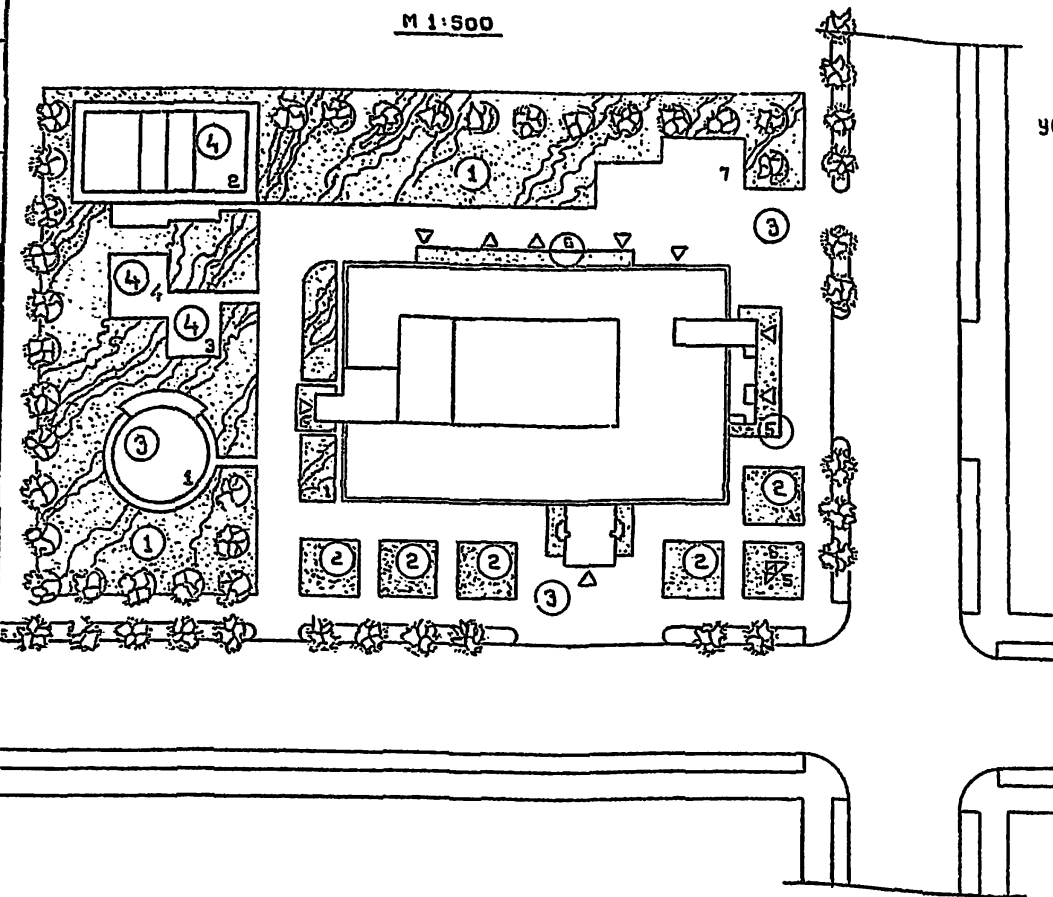
СОГЛАСОВАНО

Исполнитель: *[подпись]*
 Главный архитектор: *[подпись]*
 Проект: *[подпись]*
 Конструктор: *[подпись]*
 Инженер: *[подпись]*
 Механик: *[подпись]*
 Электротехник: *[подпись]*
 Санитарно-технический: *[подпись]*
 Строительный: *[подпись]*
 Инженер-проектировщик: *[подпись]*
 Б.С. Писарев

№ п/п	НАИМЕНОВАНИЕ ЧЕРТЕЙ	МАРКА	СТР.
1	СОДЕРЖАНИЕ АЛЬБОМА .0°	1	2
2.	ГЕНЕРАЛЬНЫЙ ПЛАН, ВОЗДУХОЗАБОРНАЯ ШАХТА, ТЕХНИКО-ЭКОНОМИЧЕСКИЕ ПОКАЗАТЕЛИ.	АС-01	5
3.	СВОДНАЯ СПЕЦИФИКАЦИЯ ПЕРЕГОРОДОК И СТОЛЯРНЫХ ИЗДЕЛИЙ.	АС-02	4
4.	ПЛАН ПОДВАЛА В ОСЯХ 1-Б И Б-Ж; 12-13 И ДЕ, СПЕЦИФИКАЦИЯ СТОЛЯРКИ ПОМЕЩЕНИЙ ПОДВАЛА.	АС-03	5
5.	КРЫЛЬЦА	АС-04	6
6.	ВЕДОМОСТЬ ОТДЕЛОЧНЫХ РАБОТ	АС-05	7
7.	ПЛАН ФУНДАМЕНТОВ	КС-01	8
8.	СХЕМА НОРМАТИВНЫХ НАГРУЗОК НА ФУНДАМЕНТЫ. МОНОЛИТНЫЕ ФУНДАМЕНТЫ ФМ-8, ФМ-9, ФМ-10, ФМ-11, ФМ-12.	КС-02	9
9.	МОНОЛИТНЫЕ ФУНДАМЕНТЫ ФМ-1, ФМ-3, ОПАЛУБКА И АРМИРОВАНИЕ.	КС-03	10
10.	МОНОЛИТНЫЕ ФУНДАМЕНТЫ ФМ-2, ФМ-5, ФМ-7, ОПАЛУБКА И АРМИРОВАНИЕ.	КС-04	11
11.	МОНОЛИТНЫЕ ФУНДАМЕНТЫ ФМ-4, ФМ-6. ОПАЛУБКА И АРМИРОВАНИЕ	КС-05	12
12.	МОНОЛИТНЫЕ ФУНДАМЕНТЫ. АРМАТУРНЫЕ ИЗДЕЛИЯ СЕТКИ С-4 ÷ С-21.	КС-06	13
13.	РАЗВЕРТКИ СТЕН ПОДВАЛА ПО ОСЯМ А°, Б°, В°, Г°, Е°, Ж°, 14°, 15°, ПЛАН РАСПОЛОЖЕНИЯ СТОЕК ФАХВЕРКА	КС-07	14
14.	РАЗВЕРТКИ СТЕН ПОДВАЛА ПО ОСЯМ 1°, 2°, 6°, 12°, Б°, Е°	КС-08	15
15.	СЕЧЕНИЯ ПО СТЕНАМ ПОДВАЛА. УЗЛЫ. СПЕЦИФИКАЦИИ.	КС-09	16
16.	МОНОЛИТНЫЕ ЖЕЛЕЗОБЕТОННЫЕ ПАНЕЛИ МП-1, 2, 3	КС-010	17
17.	ЛЕСТНИЦА А-2. УЗЛЫ. СЕЧЕНИЯ	КС-011	18
18.	ЛЕСТНИЦА А-3. УЗЛЫ. СЕЧЕНИЯ. СПЕЦИФИКАЦИЯ.	КС-012	19
19.	ПЛАН ПЕРЕКРЫТИЯ НА ОТМ. 0.900; 0.930; 0.600	КС-013	20
20.	ПЛАН ПОДПОЛЬНЫХ КАНАЛОВ. ПЛАН ОСЕЙ	КС-014	21
21.	РАЗРЕЗЫ И СЕЧЕНИЯ ПОДПОЛЬНЫХ КАНАЛОВ	КС-015	22
22.	ПЛАН ПОДПОЛЬНЫХ КАНАЛОВ ЭЛЕКТРОЩИТОВОЙ И РЕГУЛЯТОРНОЙ. СЕЧЕНИЯ. СПЕЦИФИКАЦИИ.	КС-016	23
23.	ЛЕСТНИЦА А-4 ПРЯМКИ. УЗЛЫ. СЕЧЕНИЯ. СПЕЦИФИКАЦИИ	КС-017	24
24.	КОЗЫРЕК ГЛАВНОГО ВХОДА. УЗЛЫ. СЕЧЕНИЯ. СПЕЦИФИКАЦИИ	КС-018	25
25.	КОНСТРУКЦИЯ ШУМОГАШИТЕЛЯ. ПЛАН, РАЗРЕЗЫ, УЗЛЫ И ДЕТАЛИ	КС-019	26
26.	ПЛАН КАНАЛА ВОЗДУХОЗАБОРНОЙ ШАХТЫ, ВОЗДУХОЗАБОРНАЯ ШАХТА.	КС-020	27
27.	МОНОЛИТНЫЕ УЧАСТКИ МУ-01 ÷ МУ-04 СЕЧЕНИЯ.	КС-021	28
28.	МОНОЛИТНЫЙ УЧАСТОК МУ-05. СЕЧЕНИЯ. ПЛАН ОРКЕСТРОВОЙ ЯМЫ. УЗЛЫ. СЕЧЕНИЯ.	КС-022	29
29.	МОНОЛИТНЫЕ УЧАСТКИ МУ-06 И МУ-07. СЕЧЕНИЯ, СПЕЦИФИКАЦИЯ АРМАТУРЫ, ТАБЛИЦА РАСХОДА МАТЕРИАЛОВ НА МОНОЛИТНЫЕ УЧАСТКИ	КС-023	30
30.	СВОДНАЯ СПЕЦИФИКАЦИЯ НИЖЕ ОТМ. ± 0.00	КС-024	31
31.	СВОДНАЯ СПЕЦИФИКАЦИЯ НИЖЕ ОТМ. ± 0.00	КС-025	32

ГЕНЕРАЛЬНЫЙ ПЛАН

М 1:500



ПОЯСНИТЕЛЬНАЯ ЗАПИСКА

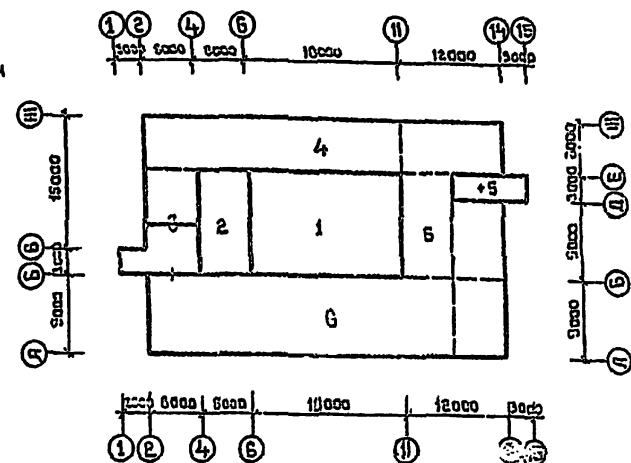
Типовой проект сельского Дома Культуры с залом на 300 мест, с административными помещениями, в конструкциях ИИ-04, разработан для строительства на территориях с обычными геологическими условиями I в подрайонах II и III климатических условий с расчетной зимней t° от -20°C до -40°C , исключая районы вечной мерзлоты, просадочных грунтов, сейсмических и горных выработок.

Зона влажности принята нормальная. Геологические условия - горизонтальная площадка, грунты не пучинистые, грунтовые воды отсутствуют. Типовой проект разработан для расчетной зимней $t^{\circ} = -30^{\circ}\text{C}$. Снеговые нагрузки приняты 150 кг/м^2 , ветровые нагрузки приняты 45 кг/м^2 , нормативные характеристики грунта: $\gamma_{гр} = 1800 \text{ кг/м}^3$, $\varphi^{\circ} = 20^{\circ}$, $c^{\circ} = 0,19 \text{ кг/см}^2$. Указанные параметры дают при ширине фундамента 1,0 м и глубине заложения 1,5 м. Нормативное давление на основание = 2 кг/см^2 в соответствии со СНиП 0-15-74. Условия производства работ - летние.

При привязке проекта листы примерных решений из альбома изымаются и заменяются новыми: генеральным планом участка, сводным планом сетей, вертикальной планировкой, картограммой земляных работ, озеленением и пр. Другие альбомы типового проекта не рекомендуются подберать корректировке.

Привязанный проект должен иметь удостоверяющую подпись главного архитектора/инженера/проекта - проект привязки выполнен в соответствии с действующими строительными нормами и правилами.

ТЕХНИКО-ЭКОНОМИЧЕСКИЕ ПОКАЗАТЕЛИ



1 основной корпус	43,00 × 28,00 × 7,60	—	3150 м ³
2 сцена - надстройка	12,40 × 8,40 × 6,40	—	505 м ³
3 надстройка зрительн. зала	18,00 × 12,40 × 0,70	—	156 м ³
4 надстройка лестниц Л-2; Л-3	16,40 × 3,40 × 3,00	—	165 м ³
5 внешняя пристройка лестниц Л-2 и Л-3	24,00 × 13,00	—	312 м ³
6 подвал под сценой и кулисами	13,00 × 13,00 × 2,40	—	405 м ³
7 подвал с насосной	13,00 × 7,00 × 2,70	—	245 м ³
8 подвал машинного отдела	20,00 × 7,00 × 3,60	—	504 м ³

11442

СТРОИТЕЛЬНЫЙ ОБЪЕМ ЗДАНИЯ — 11442 м³

надземная часть — 10288 м³

подземная часть — 1154 м³

$V_{\Delta} = \frac{\text{СТРОИТ. ОБЪЕМ}}{\text{РАБОЧЕЙ ПЛ.-ДБ}}$ — 5,8

ПЛОЩАДЬ: застройки — 1260 м²

рабочая — 1925 м²

полезная — 2310 м²

$K_1 = \frac{\text{РАБОЧ. ПЛ.-ДБ}}{\text{ПОЛЕЗНАЯ ПЛ.}}$ — 0,83

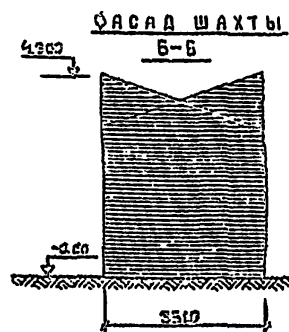
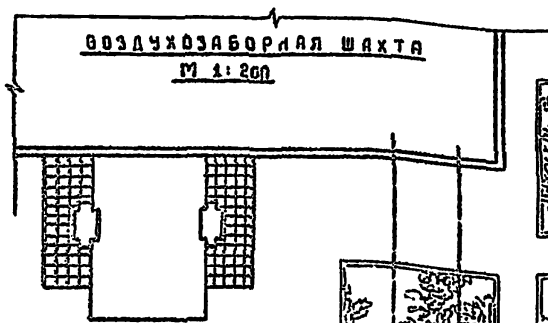
СПЕЦИФИКАЦИЯ БЛАГОУСТРОЙСТВА

тип	состав	кол-во	м ²
1	Травяной покров	1472	1472
2	Низкий кустарник	288	288
3	Асфальт	990	990
4	Гравийно-песч. смесь	330	330
5	Естественный камень	184	184

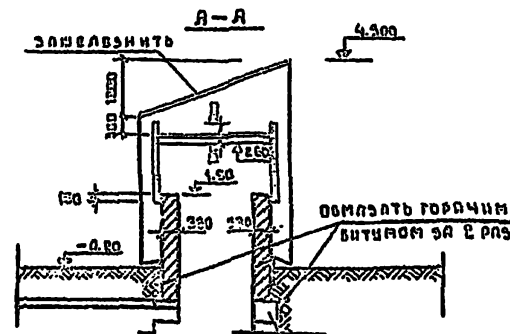
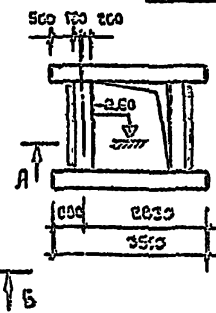
ЭКСПЛИКАЦИЯ

- 1 танцевальная площадка
- 2 площадка для волейбола — шпор. 290-1-19
- 3 площадка для игр
- 4 площадка для настольных игр — 290-1-7
- 5 рекламный щит
- 6 воздухозаборная шахта
- 7 стойка автомашин

Распространяет Калужский филиал ЦИПИ



ПЛАН ВОЗДУХОЗАБОРНОЙ ШАХТЫ



ПРОЕКТ РАЗРАБОТАН В СООТВЕТСТВИИ С ДЕЙСТВУЮЩИМИ СТРОИТЕЛЬНЫМИ НОРМАМИ И ПРАВИЛАМИ И ПРЕДУСМАТРИВАЕТ МЕРОПРИЯТИЯ, ОБЕСПЕЧИВАЮЩИЕ ВЗРЫВОПОЖАРНУЮ И ПОЖАРНУЮ БЕЗОПАСНОСТЬ.

/ ГЛ. АРХ. ПРОЕКТА *Сидя*
И. КУРЕННОЙ

ОБЪЕМ РАБОТ: 100000 руб. КС-020

1975 СЕЛЬСКИЙ ДОМ КУЛЬТУРЫ С ЗАЛОМ НА 300 МЕСТ, С АДМИНИСТРАТИВНЫМИ ПОМЕЩЕНИЯМИ / В КОНСТРУКЦИЯХ ИИ-04/

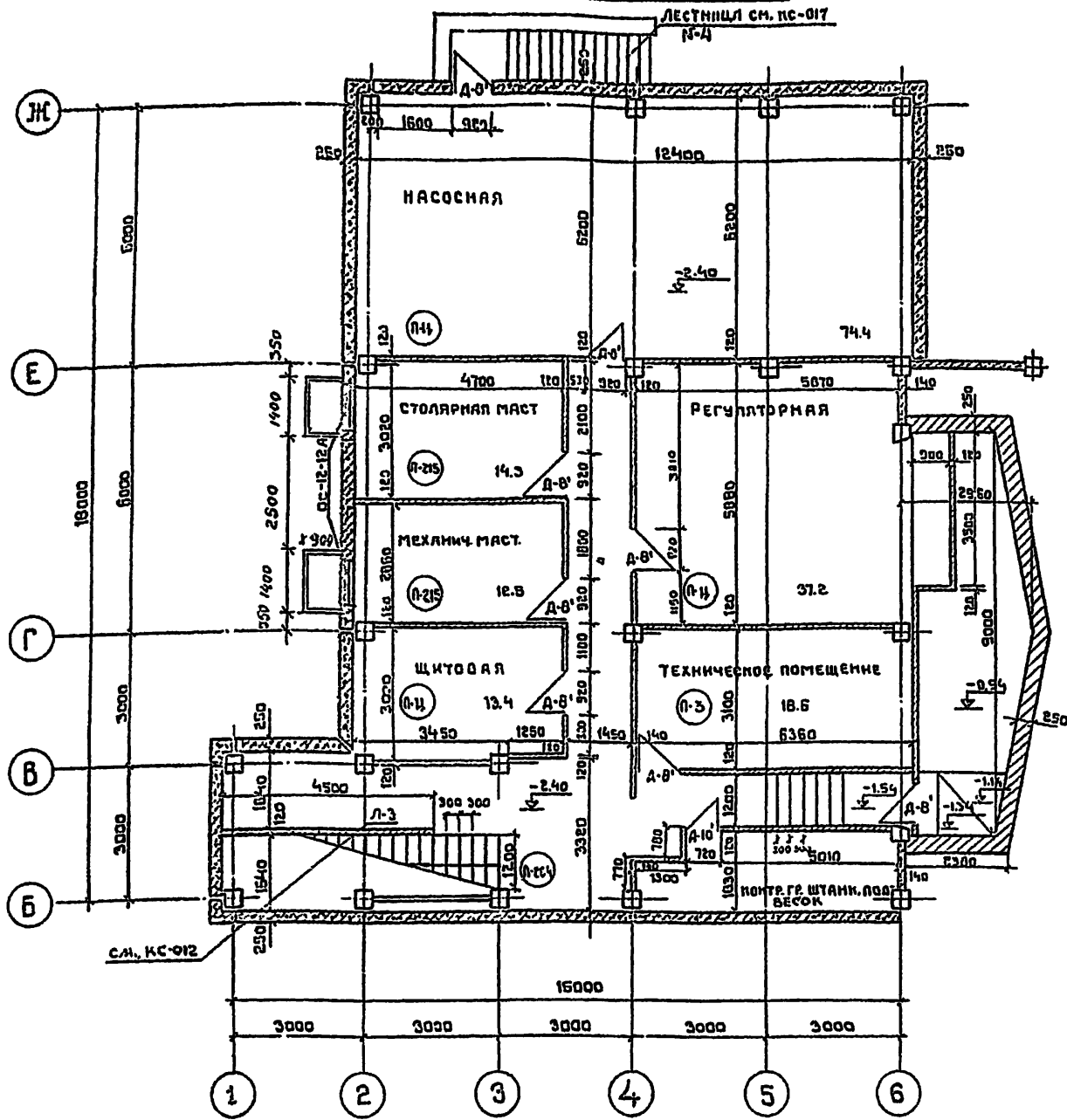
ГЕНЕРАЛЬНЫЙ ПЛАН, ВОЗДУХОЗАБОРНАЯ ШАХТА, ТЕХНИКО-ЭКОНОМИЧЕСКИЕ ПОКАЗАТЕЛИ.

ТИПОВОЙ ПРОЕКТ 262-12-151

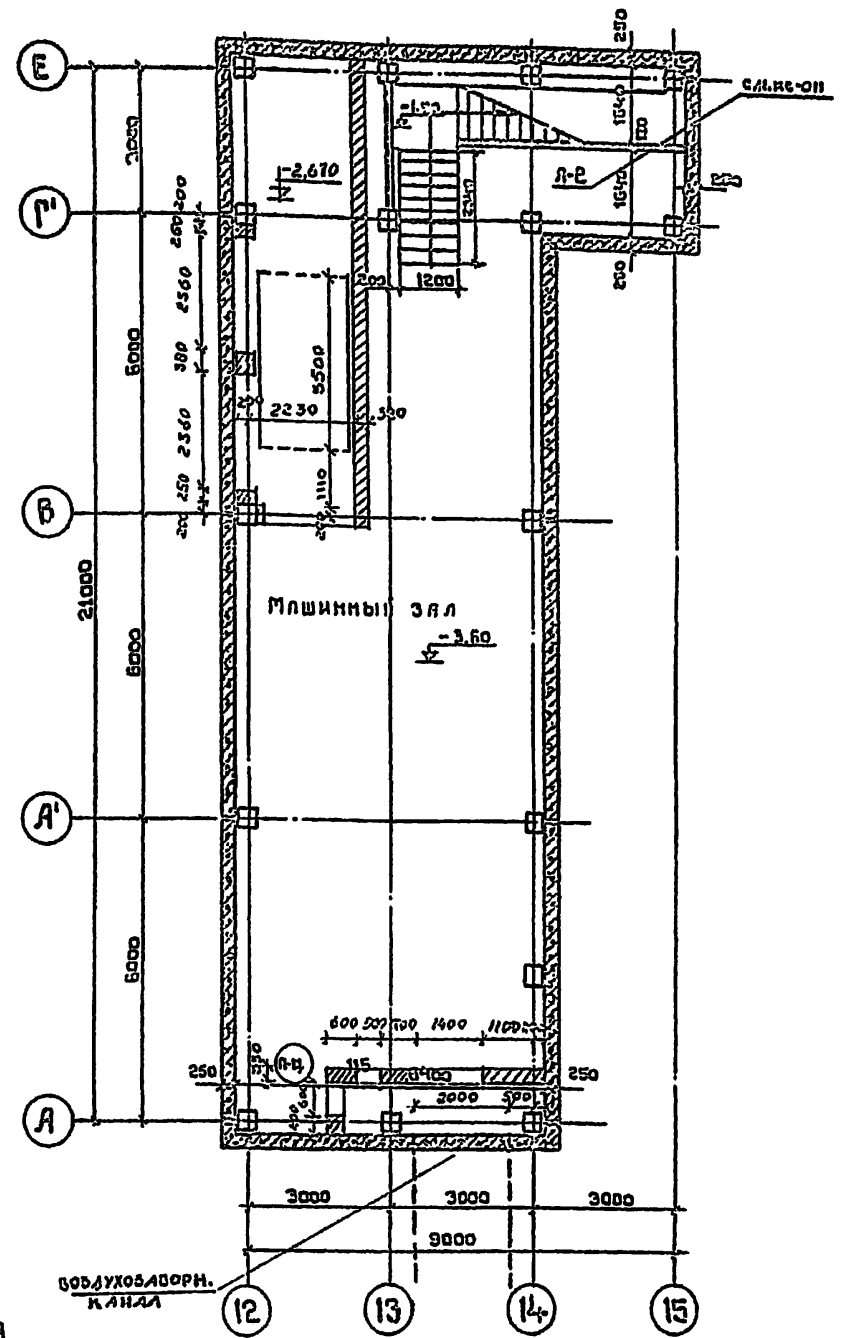
АЛЬБОМ 0

ЛИСТ АС-01

ПЛАН ПОДВАЛА В ОСЯХ 1-6 И Б-Ж



ПЛАН ПОДВАЛА В ОСЯХ 12-15 И А-Е



СПЕЦИФИКАЦИЯ СТОЛЯРНЫХ ИЗДЕЛИЙ ПОДВАЛА

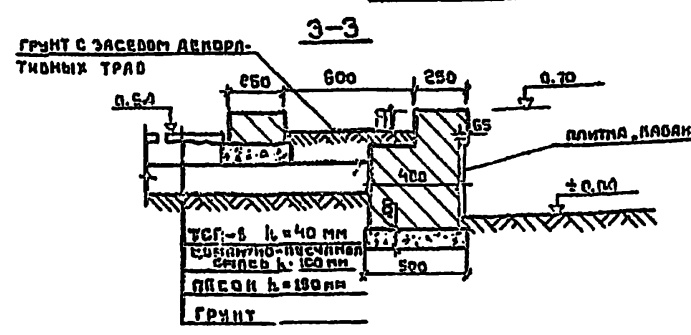
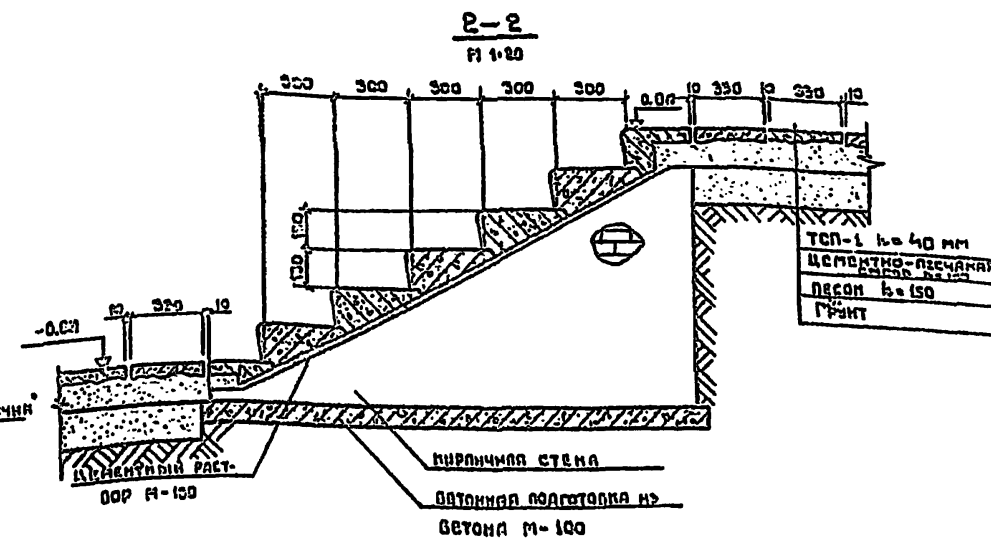
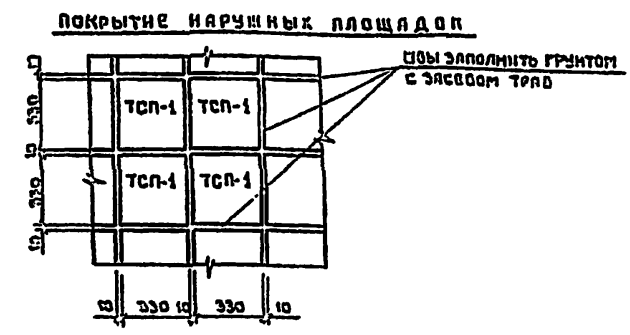
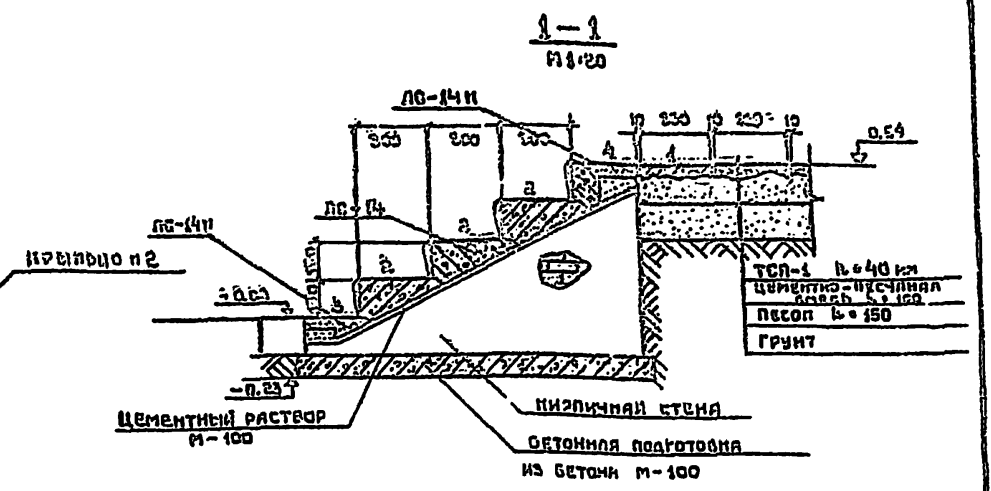
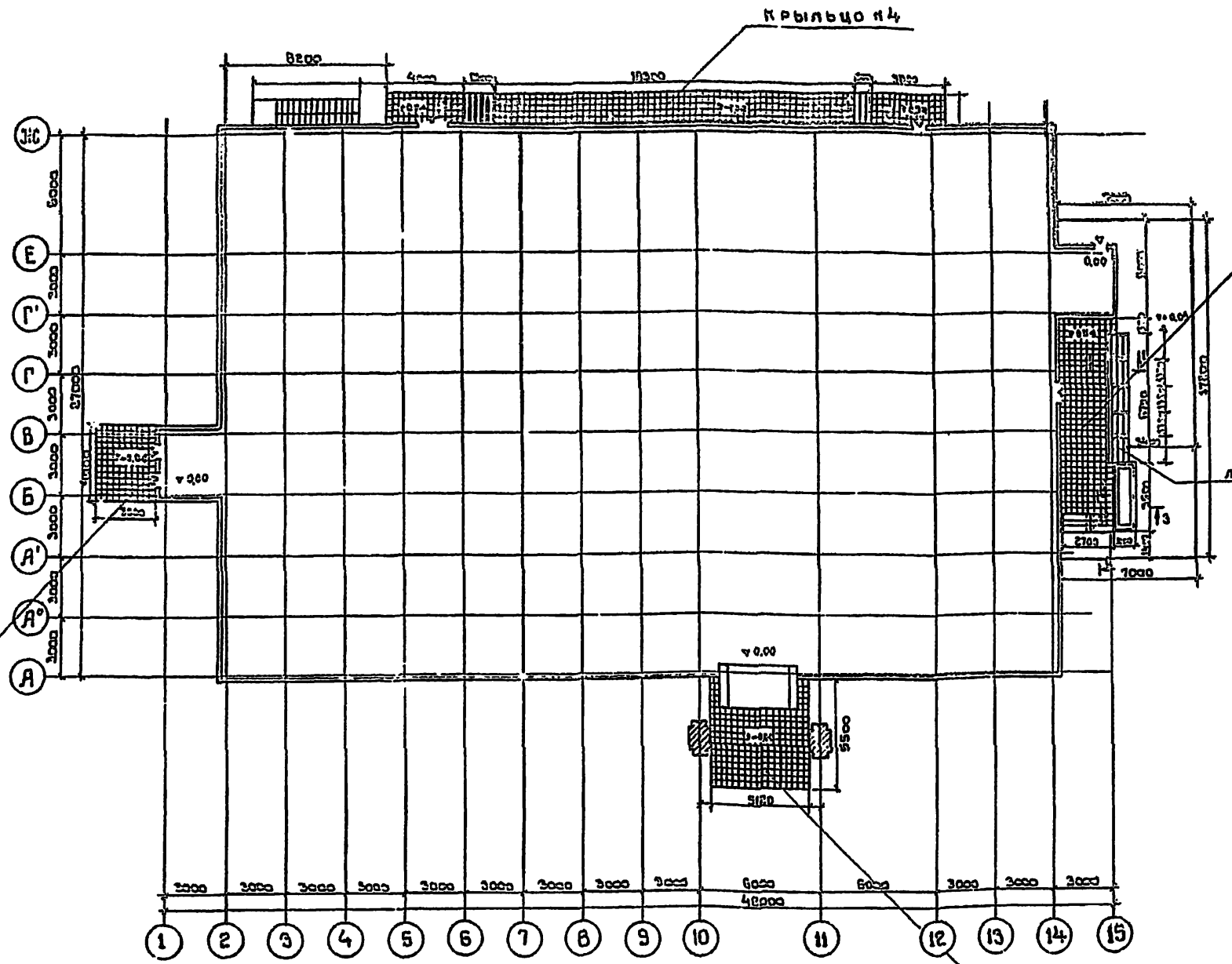
МАРКА ИЗДЕЛ. ПО ПРОЕКТУ	МАРКА ПО ГОСТУ	НАИМЕНОВАНИЕ ИЗДЕЛИЯ	РАЗМЕР ПОРОВНИ	РАЗМЕР ПОЛОТНА	РАЗМЕР ПРОЕМА	КОЛ-ВО	ПРИМЕЧАНИЕ
Д-10'	ДГ21-7	ДВЕРНОЙ БЛОК ГЛУХОЙ С ПРИТВОР. ОЧЕТО.	670*2071	600*2800	710*2070	1	ГОСТ 0560-74, ПРОТН. ПОЗЛОЖИТЬ
Д-8м'	ДГ21-0	ДВЕРНОЙ БЛОК ГЛУХОЙ С ПРИТВОРОМ ОЧЕТО.	670*2071	600*2800	710*2070	1	ГОСТ 0560-74, ДВЕРИ Д-0' ПРОТН. ПОЗЛОЖИТЬ
ОС12-12А	ОС12-12А	ОКОННЫЙ БЛОК С РАДНЫМИ СТОРОНАМИ	133*164	846*1300	1200*1000	3	ГОСТ 10014-05

ПРИМЕЧАНИЯ

1. СПЕЦИФИКАЦИЮ СТЕНОВЫХ ПАНЕЛЕЙ ПОДВАЛА СМОТРИ ЛИСТ КС-00
2. РАБОТАТЬ СООБЕСТНО С ЛИСТАМИ КС-015 И КС-016
3. ПРОФИЛЬНЫЕ ДВЕРИ ПОДВЕРГАЮТСЯ ГЛУБОКОЙ ПРОПИЛКЕ АНТИПИРЕНАМИ.

С О Г Л А С О В А Н О
 Проект: С. С. Сидорова
 Проверка: С. С. Сидорова
 Инженер: С. С. Сидорова
 Архитектор: С. С. Сидорова
 Руководитель: С. С. Сидорова
 Конструктор: С. С. Сидорова
 Электромонтаж: С. С. Сидорова
 Санитарно-технический: С. С. Сидорова
 Строительный: С. С. Сидорова
 М. С. Сидорова

ПЛАН КРЫЛЬЦ



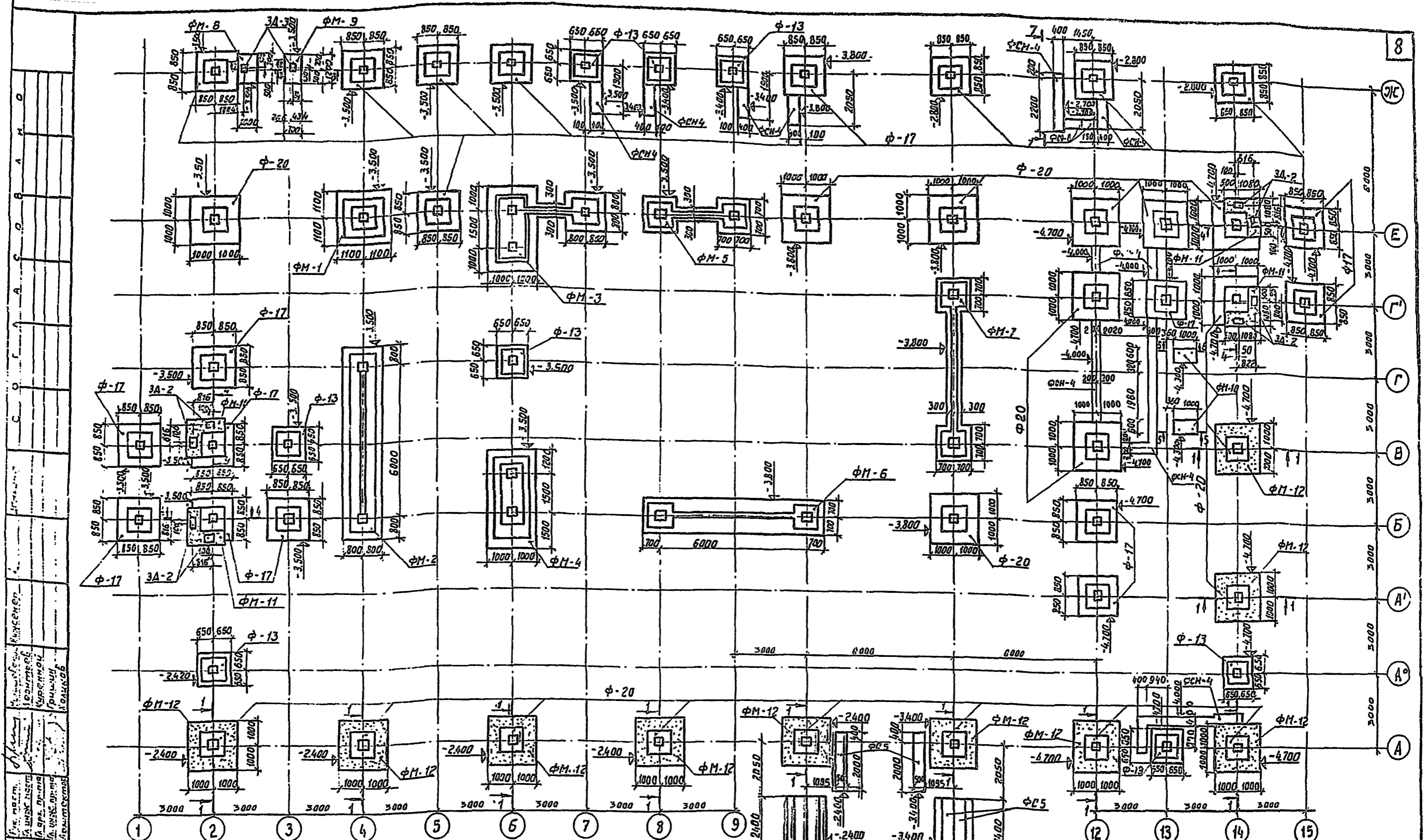
№ ПОЗ.	НАИМЕНОВАНИЕ ЭЛЕМЕНТА	МАРКА ЭЛЕМЕНТА	ВЕС кг	КОЛ-ВО ШТ	КАТАЛОГ СЕРИЯ
1	Тротирующая плита прямоугольная	ТСП-1	10	72.10 м	Типовой лавочкой конструкции дорожных служб в поселке связи-11
2	Ступень основная	ЛС-14	150	28	Л.155-1
3	Ступень низкая фризовая	ЛС-14Н	78	9	
4	Ступень берцовая фризовая	ЛС-14Н	111	9	

О	Колосов	Гарянов
Н	Шабалов	Журавлев
Л	Коробов	Левченко
А	Порохов	Пуренко
Г	Козлов	Гришин
В	Левченко	Козлов
Б	Левченко	Козлов
А'	Левченко	Козлов
А	Левченко	Козлов

1976 Сельский дом культуры с залом на 300 мест, с административными помещениями/О конструкциях ИИ-04/

К Р Ы Л Ь Ц А

14396-01 7



Примечания

1. На плане фундаментов даны относительные отметки низа фундаментов.
2. За отметку 0 принята уровень чистого пола 1-го этажа.
3. Грунты в основании вазы относительны.
4. Основанием фундаментов служат грунты с нормативной характеристикой на глубине 1,5 м при ширине ф-ов 1 м; $\gamma_{гр} = 1800 \text{ кг/м}^3$; $J_n = 20^\circ \text{ см}^2 = 0,19 \text{ кг/см}^2$, нормативное давление под подошвой ф-ов 2 кг/см² по СНиП II-45-74.
5. Монтаж колонн по монолитным ф-ам производить после затвердения бетона 70% прочностью.
6. Все колонны заделывать в подкрановики бетоном М 300 на мелком заполнителе.
7. Защитный слой бетона для нижней арматуры в монолитных фундаментах 70 мм.
8. Вертикальные швы и разрезы между стенами блочными заполнить бетоном М 100; кладку вести на цементном растворе М 25.
9. Все стены и панели подвала облицоваться с грунтом покрытием горячим битумом за раз до полного закрытия.

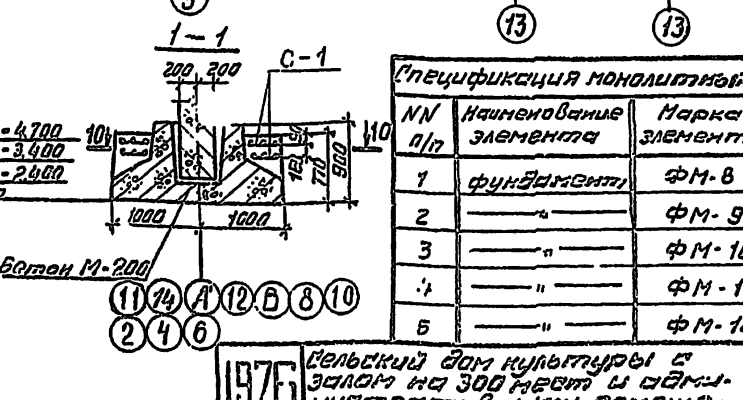
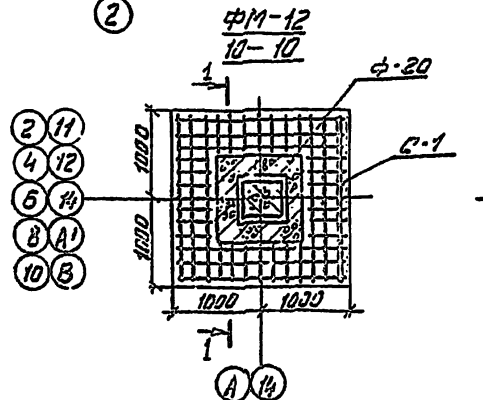
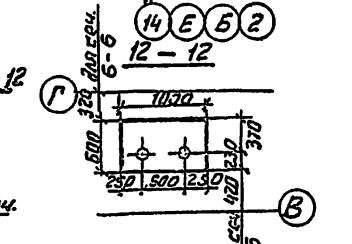
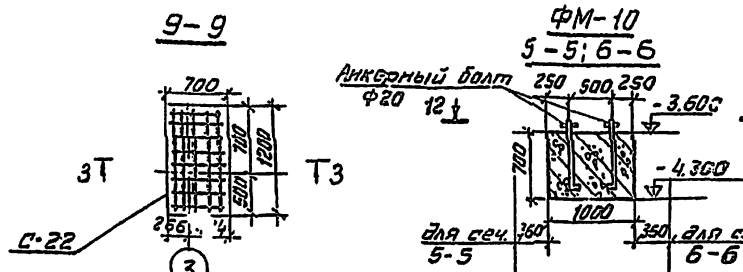
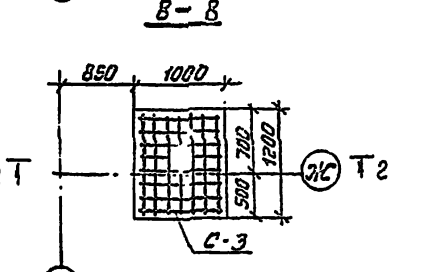
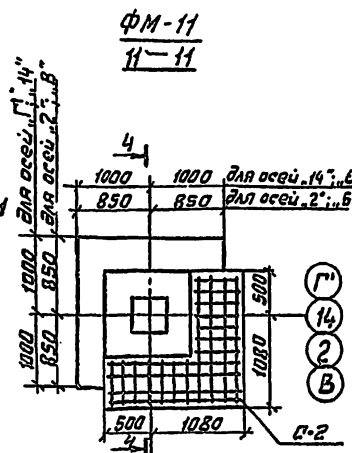
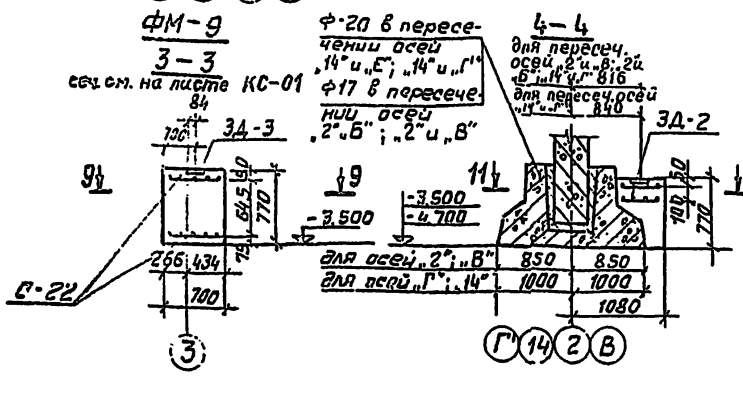
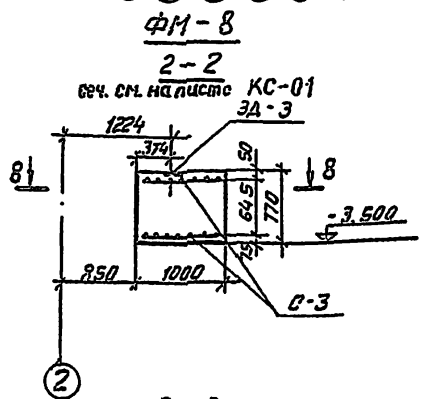
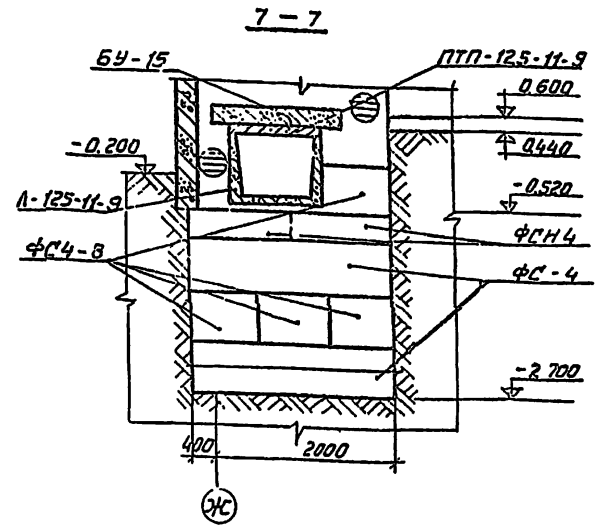
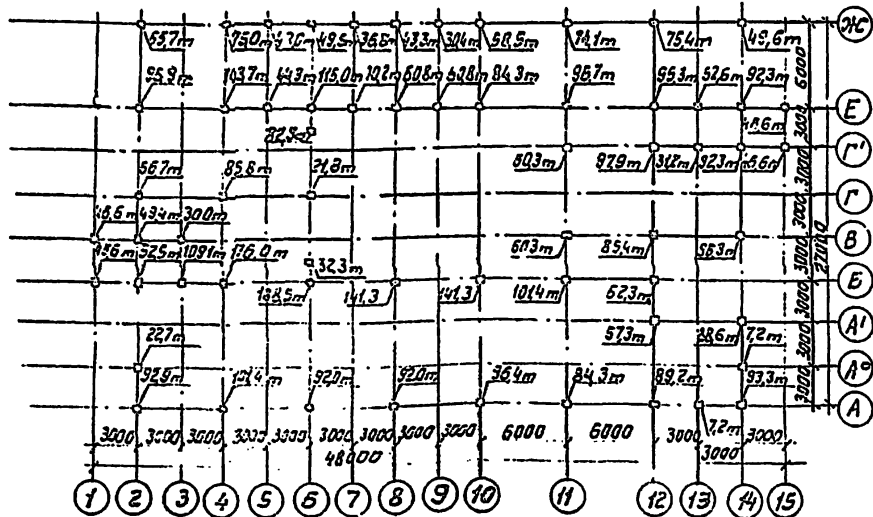
10. Монолитные фунда-ты разрабатаны на листах КС-02:КС06
11. Сечения 1-1, 4-4, 5-5, 6-6, 7-7 см. лист КС-02
12. Колонны устанавливать по схеме каркаса.

1976 Гельский дом культуры с залом на 300 мест и административными помещениями в конструкциях ЦУ-01

План фундаментов

Типовой проект Альбом Лист
202-12-151 0 КС-01

Схема нормативных нагрузок на фундаменты / в уровне обреза фундамента /



Спецификация монолитных железобетонных изделий

№ п/п	Наименование элемента	Марка элемента	Кол-во шт.	Лист проекта	Примечание
1	фундаменты	фМ-8	1	КС-02	
2	"	фМ-9	1	КС-02	
3	"	фМ-10	2		
4	"	фМ-11	4		
5	"	фМ-12	10		

Спецификация сборных железобетонных элементов

№ поз.	Наименование элемента	Марка элемента	Вес кг	Кол. шт.	Каталог серия
1	фундаменты	ф-13	2600	8	и-04-1 вып.3
2	"	ф-17	3500	20	"
3	"	ф-20	5200	20	"
4	"	ф-16	2470	2	серия 1.112-1 вып.1
5	стеновые блоки	фс-5	1630	17	серия 1.116-1 вып.1
6	"	фс5-8	520	35	"
7	"				
8	"	фс-4	1300	10	"
9	"	фс4-8	415	24	"
10	"	фсн-4	305	13	"

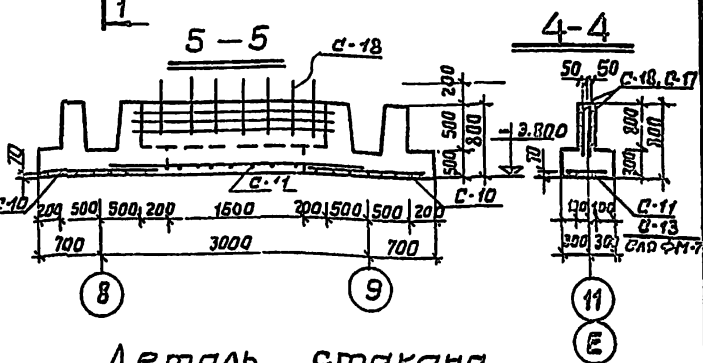
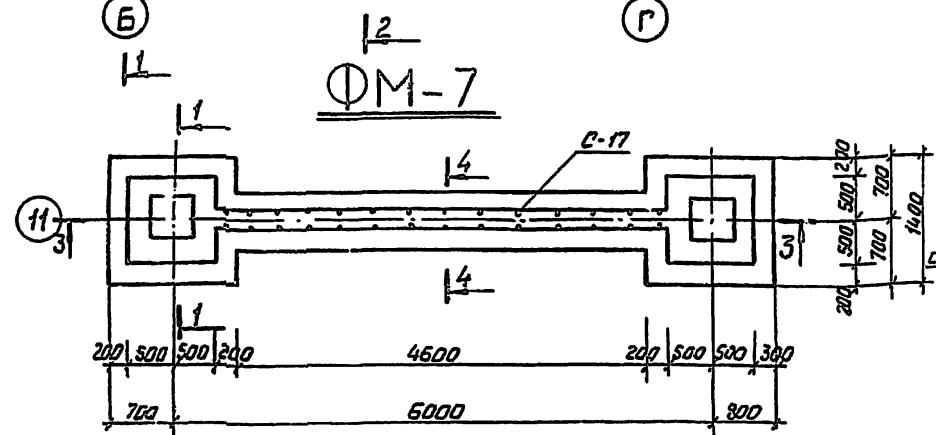
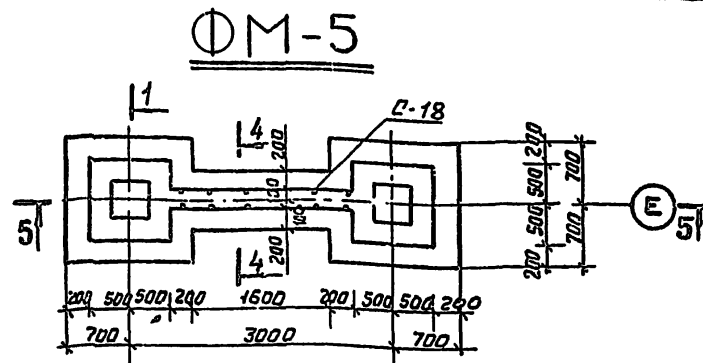
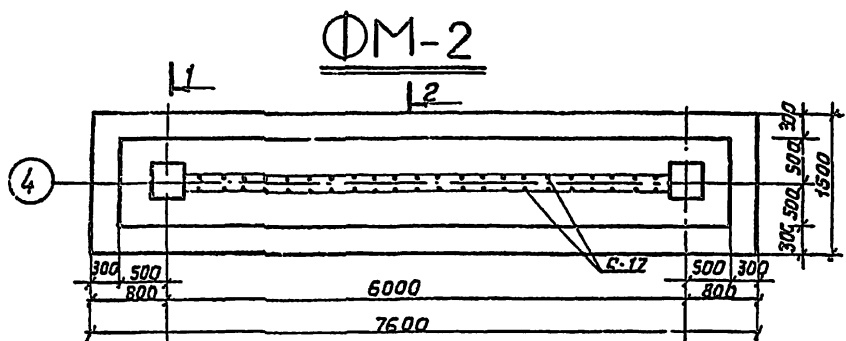
Спецификация марок арматурных изделий на 1 монолитный элемент.

Марка элемента	Марка изделия	Кол-во шт.	Вес (кг)		Лист проекта
			1шт.	всех	
фМ-8	с-3	2	9,99	19,98	Альбом VI КМ-3
	3А-3	1	9,23	9,23	
фМ-9	с-22	2	7,01	14,02	Альбом VI КМ-2
	3А-3	1	9,23	9,23	
фМ-10	Анкерный болт ф20 с петлевой головкой по ГОСТ 150-53	2	2,22	4,44	Альбом VI КМ-3
	с-2	2	12,18	24,36	
фМ-11	3А-2	2	19,59	39,18	Альбом VI КМ-2
	с-1	2	21,2	42,4	
фМ-12					Альбом VI КМ-3

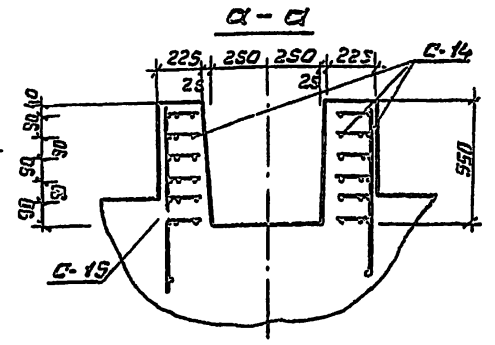
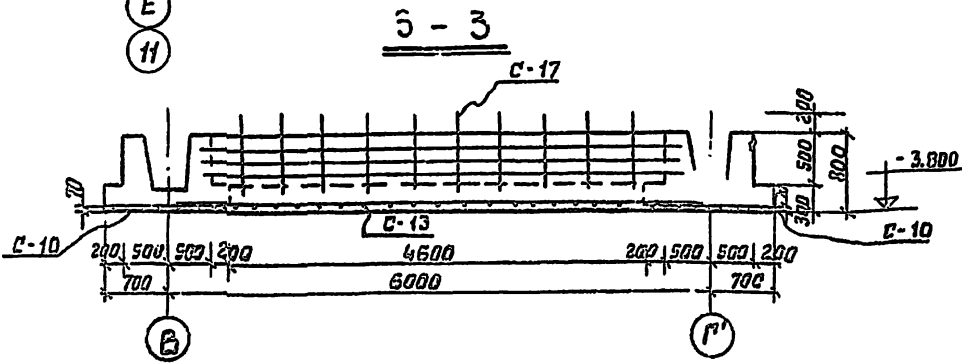
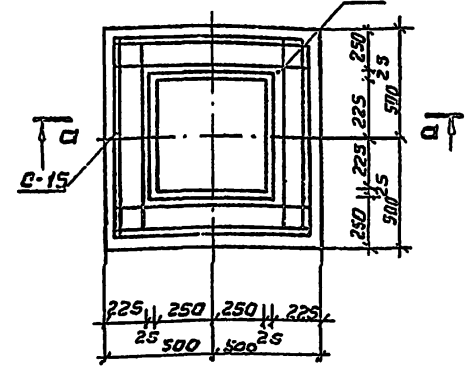
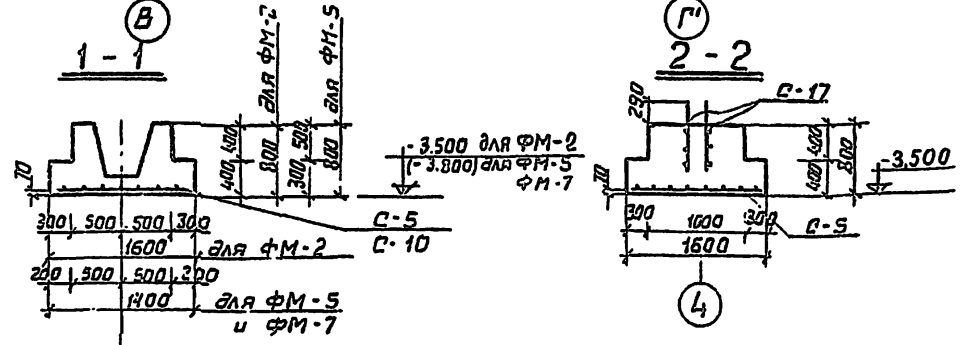
Расход материалов

Наименование элемента	Марка бетона	Расход бетона на 1м3 бетона	Объем бетона м3	Расход стали (кг)	
				А-Ш	Всего
фМ-8	200	316	0,975	4,72	29,22
фМ-9	"	350	0,646	4,72	23,25
фМ-10	"	1060	0,42		4,44
фМ-11	"	67,3	0,945	17,3	63,54
фМ-12	"	25,80	0,824		42,4

Примечание:
1. Железобетонные изделия БУ-15; ПП-125-11-9; П-125-11-9 учтены в спецификации на листе КС-016.
2. Общие примечания смотрите на листе КС-01.



Деталь стакана
ФМ-3; ФМ-2; ФМ-5; ФМ-6; ФМ-7



Расход материалов на элементы для монолитных ЖБ конструкций

Марка элемента	№-м. бе. бер.	Расход на 1 эл-нт	Сталь в кг				Расход стали на 1 м ³ бетона	Кол-во арм. стержней	Расход на бетон		
			всего	в том числе	А-1	А-2			в м ³	сталь в кг	
ФМ-2	200	8,41	195,74	37,82	103,02	47,34	7,56	23,30	1	8,41	195,74
ФМ-5	200	8,68	96,0	37,82	29,38	21,24	7,56	10,9	1	8,68	96,0
ФМ-7	200	5,08	132,27	37,82	39,63	47,34	7,56	30,5	1	5,08	132,27

Спецификация марок арматурных изделий на один фундамент

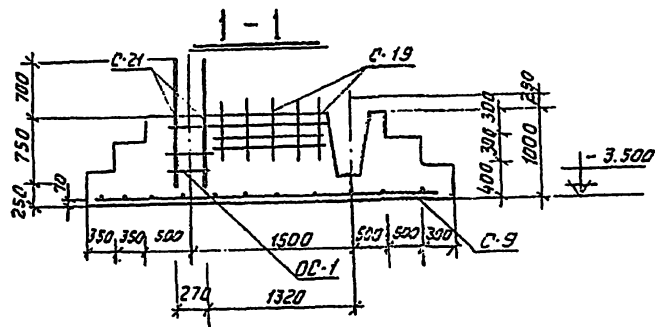
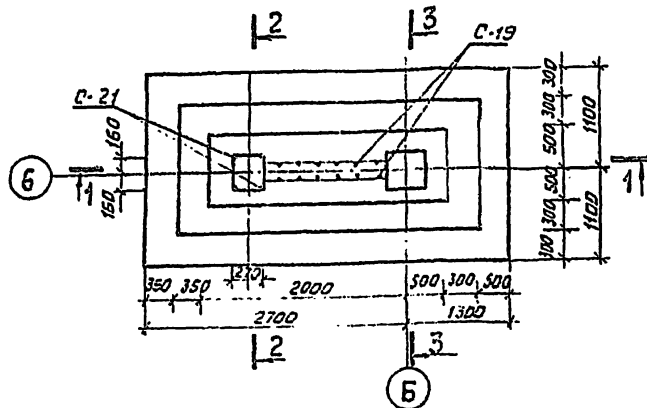
Марка фундам.	Марка издел.	Кол-во шт.	Вес кг			Кл. лист
			шт.	всех	общий	
ФМ-2	С-5	1	103,02	103,02	195,74	КС-06
	С-17	2	23,67	47,34		—
	С-14	12	316	37,82		—
ФМ-5	С-15	4	1,89	7,56	96,0	—
	С-10	2	11,23	22,46		—
	С-11	1	6,92	6,92		—
	С-18	2	10,62	21,24		—
	С-14	12	3,16	37,82		—
ФМ-7	С-15	4	1,89	7,56	132,27	—
	С-10	2	11,23	22,43		—
	С-13	1	17,12	17,12		—
	С-17	2	23,67	47,34		—
	С-14	12	3,16	37,82		—

Примечания:

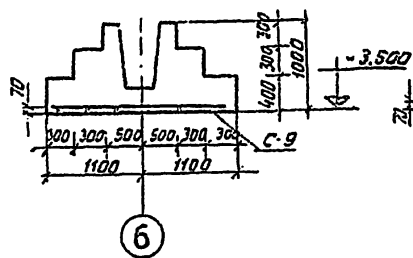
1. Длинный лист статора соответствует листам КС-06.

СПЕЦИАЛЬНЫЙ ЗАКАЗ
ПРОЕКТИРОВАНИЕ
СООРУЖЕНИЙ
ИРС И
Б.С. МЕЗЕНЦОВА
Конструктор

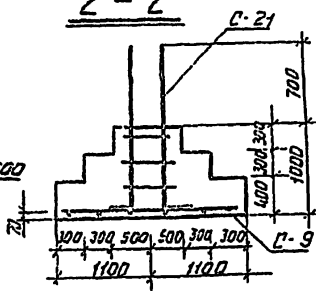
ФМ-4



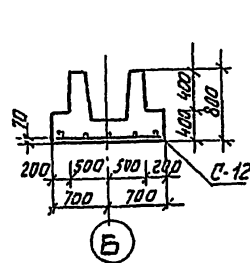
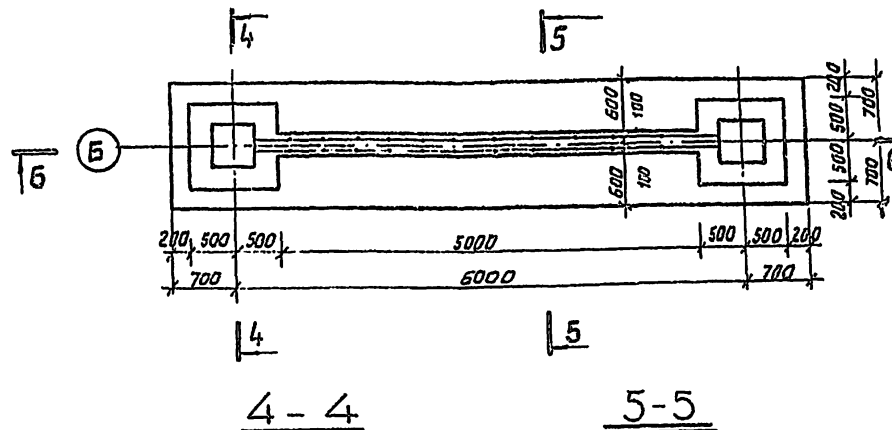
3-3



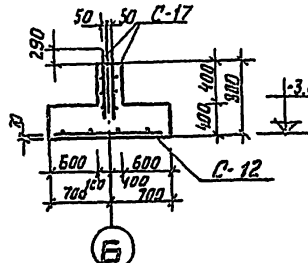
2-2



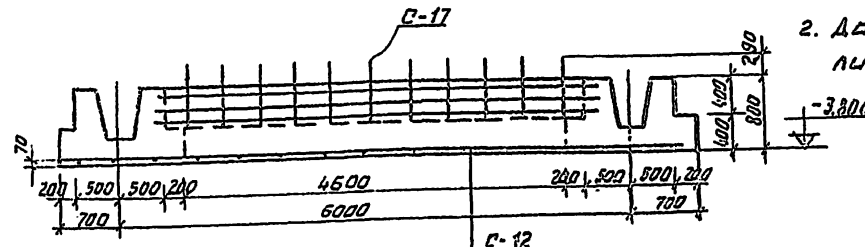
ФМ-6



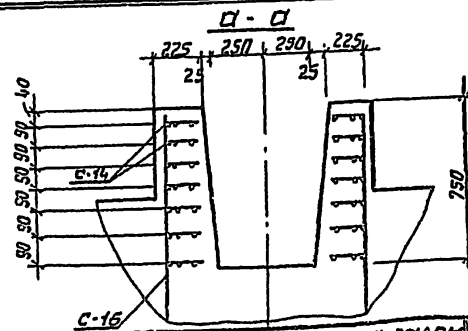
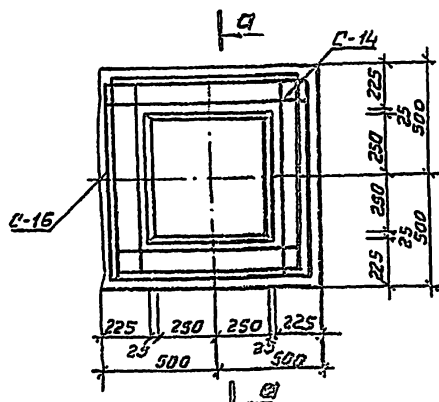
5-5



6-6



ДЕТАЛЬ СТАКАНА ФМ-4



Расход материалов на элементы для монолитных железобетонных конструкций 12

Марка эл-та	М.ко бетона	Расход бетона на 1 эл-мент	Сталь в кг				Расход стали на 1 м ³ бетона	Кол. во шт.	Расход на все эл-ты		
			всего	в том числе	бетон	сталь					
ФМ-4	200	732	221.45	24.74	150.15	41.92	4.3	30.2	1	7.32	221.45
ФМ-6	200	3.88	167.07	37.92	74.25	42.34	7.56	43.2	1	3.88	167.07

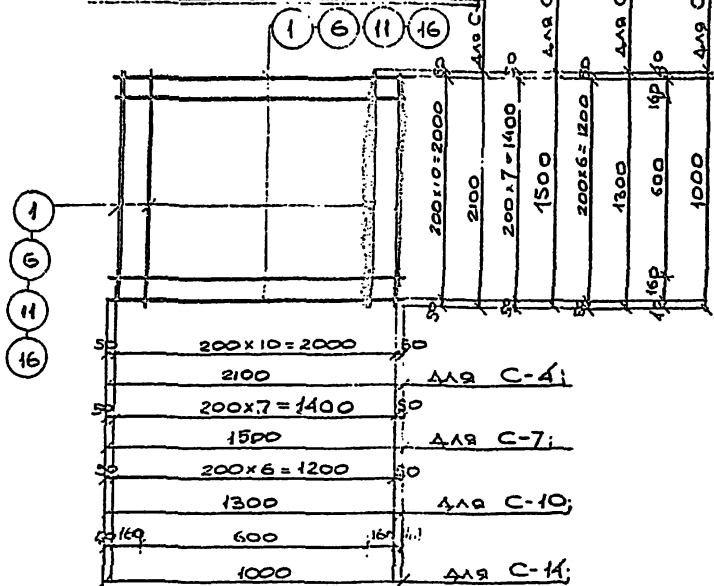
Спецификация марок арматурных изделий на один фундамент.

Марка фундам.	Марка изделия	Кол. во шт.	Вес, кг			МН листа
			1шт.	всех	общий	
ФМ-4	С-9	1	150.49	150.49	221.45	КС-06
	С-14	7	3.16	22.14		—
	С-16	2	2.15	4.30		—
	С-19	2	4.54	9.08		—
	С-21	2	17.12	34.24		—
ФМ-6	ОС-1	10	0.12	1.2	167.07	—
	С-12	1	74.25	74.25		КС-06
	С-17	2	23.67	47.34		—
	С-14	12	316	32.92		—
	С-15	4	1.89	7.56		—

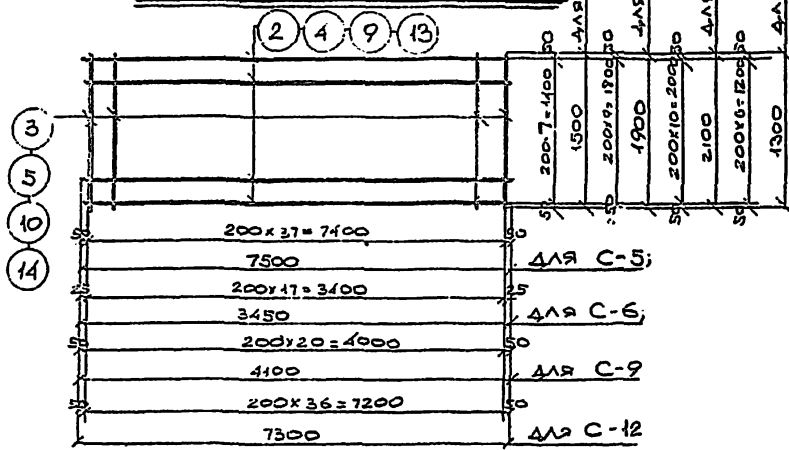
Примечание:

1. Опалубка стакана фундамента ФМ-6 и его армирование смотри лист КС-04.
2. Данный лист смотри совместно с листом КС-06.

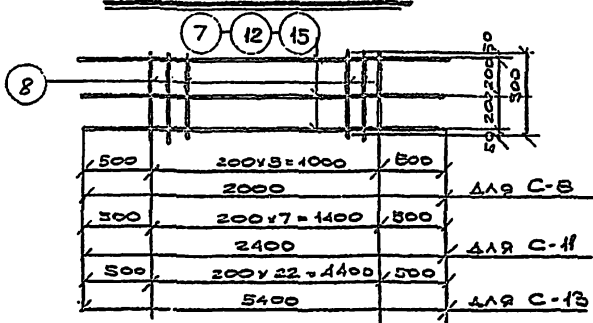
C-4; C-7; C-10; C-14



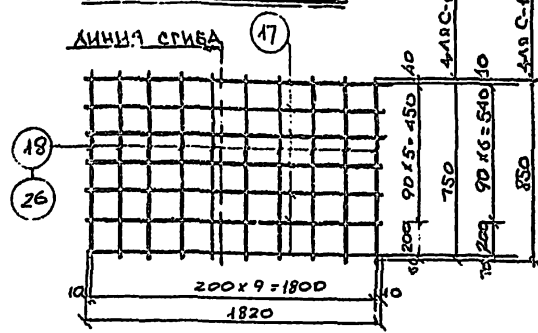
C-5; C-6; C-9; C-12



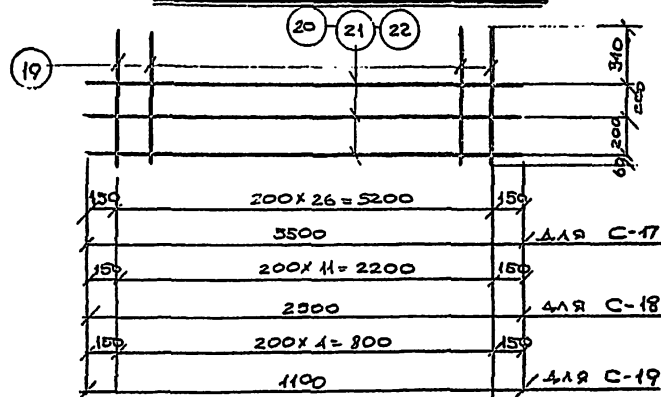
C-8; C-11; C-13



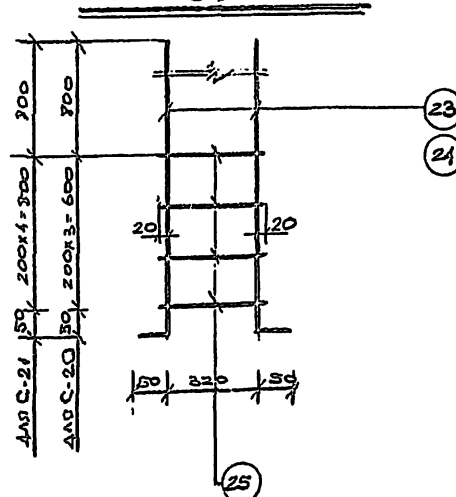
C-15; C-16



C-17; C-18; C-19



C-20; C-21



СПЕЦИФИКАЦИЯ АРМАТУРЫ НА
1 АРМАТУРНОЕ ИЗДЕЛИЕ

13

МАРКА АРМАТ. ИЗДЕЛ.	№ ПОЗ.	Э С С И З	Ф и КЛАСС АР. Т. ММ	ДЛ. ММ	КОЛ. ДО ШТ.	ВЕС, КГ		
						№ ПОЗ.	ВСЕХ	МАРКИ
C-4	1	2100	Ф14А-III	2100	22	2.34	50.88	50.88
C-5	2	7500	Ф12А-III	7500	8	6.56	52.48	103.02
	3	1500	Ф12А-III	1500	38	1.33	50.54	
C-6	4	2180	Ф14А-III	2180	10	4.17	41.7	73.22
	5	1900	Ф12А-III	1900	18	1.69	31.52	
C-7	6	1500	Ф10А-III	1500	16	0.93	14.88	14.88
C-8	7	2000	Ф10А-III	2000	3	1.23	3.69	5.55
	8	500	Ф10А-III	500	6	0.31	1.86	
	9	4100	Ф20А-III	4100	11	10.13	111.43	
C-9	10	2100	Ф12А-III	2100	21	1.86	39.06	150.49
	11	1300	Ф10А-III	1300	14	0.80	11.23	
C-10	12	2400	Ф10А-III	2400	3	1.48	4.44	6.92
	13	7300	Ф10А-III	7300	7	1.50	31.5	
C-11	14	1300	Ф12А-III	1300	39	1.15	42.95	74.25
	15	3400	Ф10А-III	3400	3	3.33	9.99	
C-12	16	1000	Ф8А-III	1000	8	0.395	3.16	3.16
	17	1820	Ф16А-III	1820	4	0.17	1.19	
C-13	18	750	Ф16А-III	750	10	0.07	0.7	1.89
	19	1820	Ф16А-III	1820	8	0.17	1.35	
C-14	20	800	Ф10А-III	800	27	0.50	13.5	23.67
	21	5500	Ф10А-III	5500	3	3.39	10.17	
C-15	22	800	Ф10А-III	800	12	0.5	6.0	10.62
	23	2500	Ф10А-III	2500	3	1.94	1.62	
	24	200	Ф10А-III	200	5	0.5	2.5	
C-16	25	1100	Ф10А-III	1100	2	0.68	2.04	4.54
	26	850	Ф16А-III	850	10	2.08	0.9	
C-17	27	800	Ф10А-III	800	27	0.50	13.5	23.67
	28	5500	Ф10А-III	5500	3	3.39	10.17	
C-18	29	800	Ф10А-III	800	12	0.5	6.0	10.62
	30	2500	Ф10А-III	2500	3	1.94	1.62	
	31	200	Ф10А-III	200	5	0.5	2.5	
C-19	32	1100	Ф10А-III	1100	2	0.68	2.04	4.54
	33	850	Ф16А-III	850	10	2.08	0.9	
C-20	34	1450	Ф28А-III	1450	2	7.25	14.50	15.06
	35	350	Ф8А-III	350	1	0.14	0.56	
C-21	36	1500	Ф28А-III	1500	2	8.21	16.42	17.12
	37	350	Ф8А-III	350	3	0.14	0.42	
OC-1	38	300	Ф8А-III	300	1	0.12	0.12	0.12

ПРИМЕЧАНИЯ.
1. АРМАТУРНЫЕ СЕТКИ ВЗЯТЬ ПРОВОЛОКОЙ СОГЛАСНО ТРЕБОВАНИЯМ СНиП III-B.1-70.

ЗАДАНИЕ И СПОРТИВНЫХ СОСУДОВ И И. А. ЛУКИН. КОНСТРУКЦИЯ ПИЛОНОВ. 1. 1.

СПЕЦИФИКАЦИЯ СБОРНЫХ ЖЕЛЕЗОБЕТОННЫХ ЭЛЕМЕНТОВ

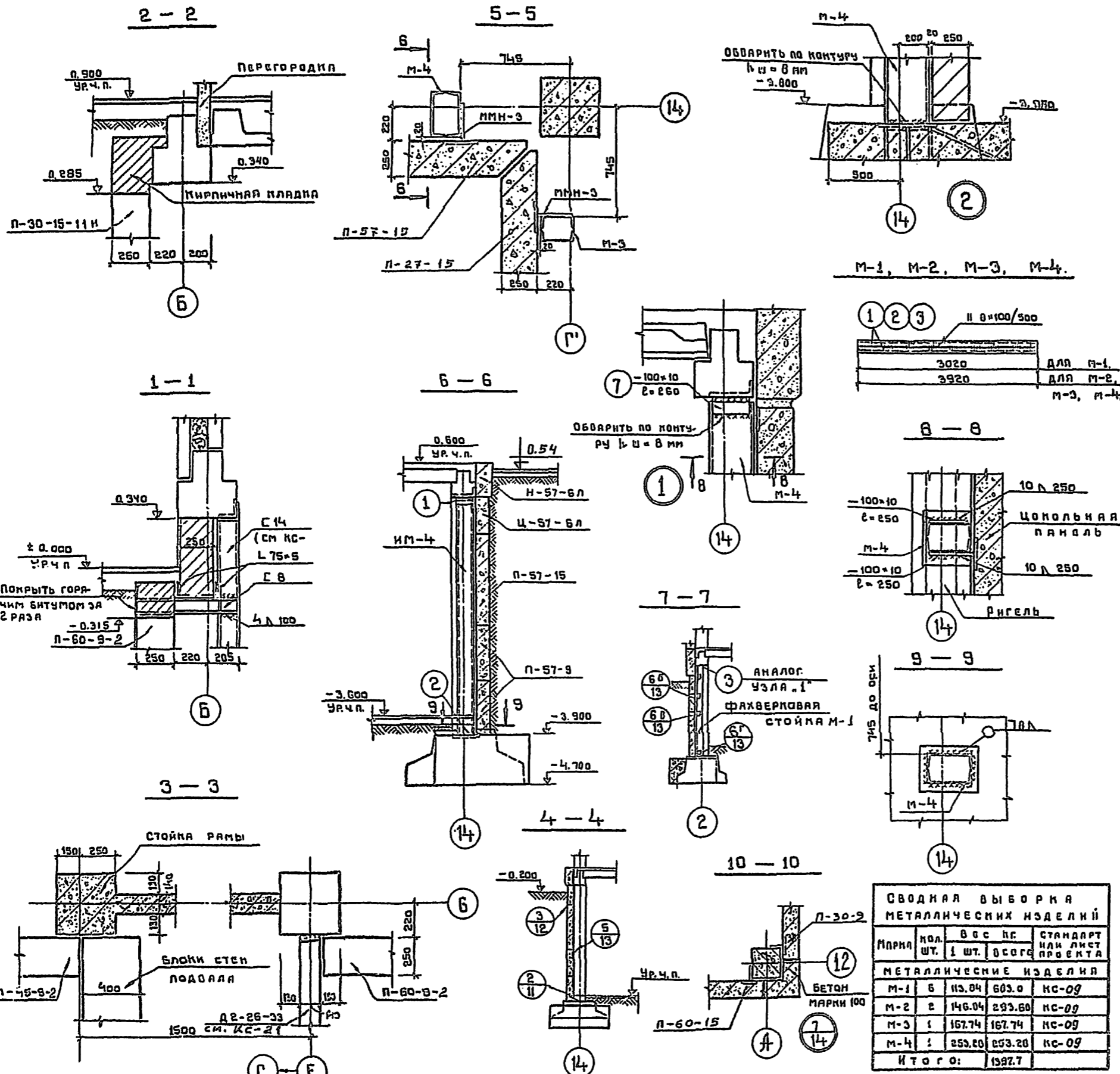
№ п/п	наименование элемента	марка элемента	вес кг	кол. шт.	пат. план, серия
1	Подвальные панели	П-60-8	2100	4	ИИ-04-5 доп. к вып. 4
2		П-60-9-2	3090	0	—
3		П-60-15	5290	5	—
4		П-57-9	2040	2	—
5		П-57-15	4850	1	—
6		П-30-6	1050	10	—
7		П-30-9	1510	23	—
8		П-30-15	2570	16	—
9		П-27-6	910	2	—
10		П-27-15	2170	3	—
11		П-27-9	1250	2	—
12		П-30-15-10н	2130	2	Альбом У1 ИЖ-65
13		П-30-15-11н	2460	1	ИЖ-65
14		П-30-15-12н	1210	1	ИЖ-66
15					
16		П-30-6-10н	490	1	ИЖ-64
17		П-45-9-2	1570	2	ИИ-04-5 доп. к вып. 4
18	Цокольные панели	Ц-57-6л	1020	1	—
19		Ц-57-6пр	1020	2	—
20		Ц-30-6	530	11	—
21		Ц-30-6-10н	250	1	Альбом У1 ИЖ-63
22		Ц-27-6л	470	3	ИИ-04-5 доп. к вып. 4
23		Ц-27-6пр	470	2	—
24		Ц-60-2л	3380	1	—
25		Ц-2-6	120	8	—
26		Ц-60-6	1060	12	—
27	Перемычки	Б-13	25	4	1.139-1 спец. к-т

Спецификация металлических изделий на одну марку

Марка за-та	№ поз.	Профиль	Марка стали	длина мм	кол. шт.	вес кг	Примечание
М-1	1	С 20	Вст.3пк2	3020	2	59.6	III.2
	5	-100x10	Вст.3пк2	180	2	1.41	2.02
М-2	2	С 20	—	3920	2	72.1	ИЧ.2
	5	-100x10	—	180	2	1.41	2.02
М-3	3	С 22	—	3920	2	82.3	164.6
	6	-100x10	—	200	2	1.97	3.14
М-4	4	С 30	—	3920	2	124.8	249.8
	7	-100x10	—	200	2	2.04	4.08

Сводная выборка металлических изделий

Марка	кол. шт.	вес кг	стандарт или лист проекта
Металлические изделия			
М-1	6	113.04	КС-09
М-2	2	146.04	КС-09
М-3	1	167.74	КС-09
М-4	1	253.20	КС-09
Итого:		1392.7	



ЭЛЕМЕНТЫ РАМЫ ОКНА
 СПЕЦИФИКАЦИЯ
 КОМПОНОВ

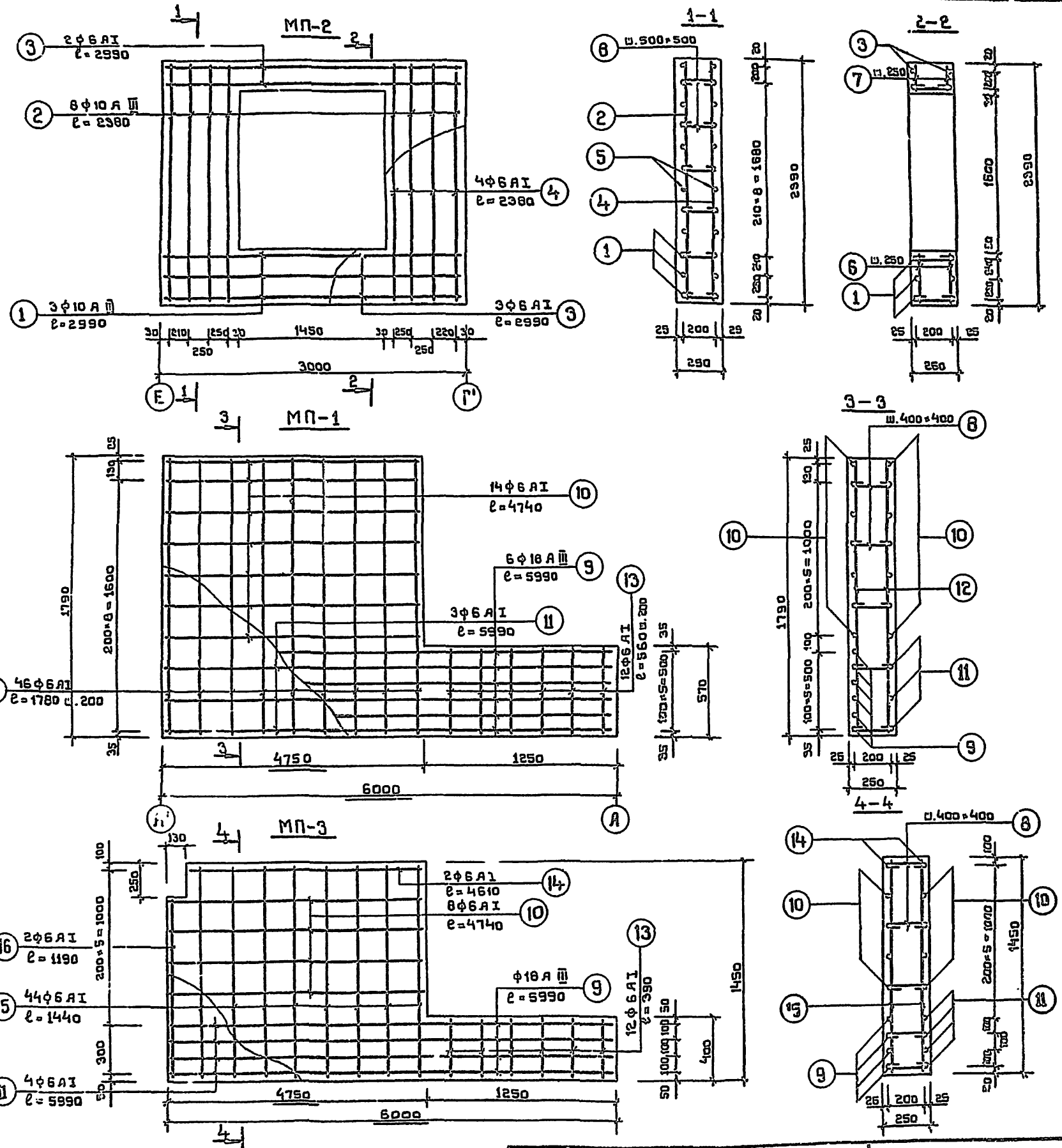
ПРИМЕЧАНИЯ
 1. Типовые узлы смотр в альбоме Ц-04-Б
 доп. к вып. 4.

1976 Сельский дом культуры с залом на 300 мест и административными помещениями / в конструкциях ИИ-04/

Сечения по стенам подвала. Узлы. Спецификации

Типовой проект 262-12-151
 Альбом лист КС-09

СПЕЦИФИКАЦИЯ АРМАТУРЫ НА МОНОЛИТНЫЕ ПАНЕЛИ
 1976 СЕЛЬСКИЙ ДОМ КУЛЬТУРЫ С ЗАЛОМ НА 300 МЕСТ И АДМИНИСТРАТИВНЫМИ ПОМЕЩЕНИЯМИ / В КОНСТРУКЦИЯХ ИК-04/



СПЕЦИФИКАЦИЯ АРМАТУРЫ НА МОНОЛИТНЫЕ ПАНЕЛИ

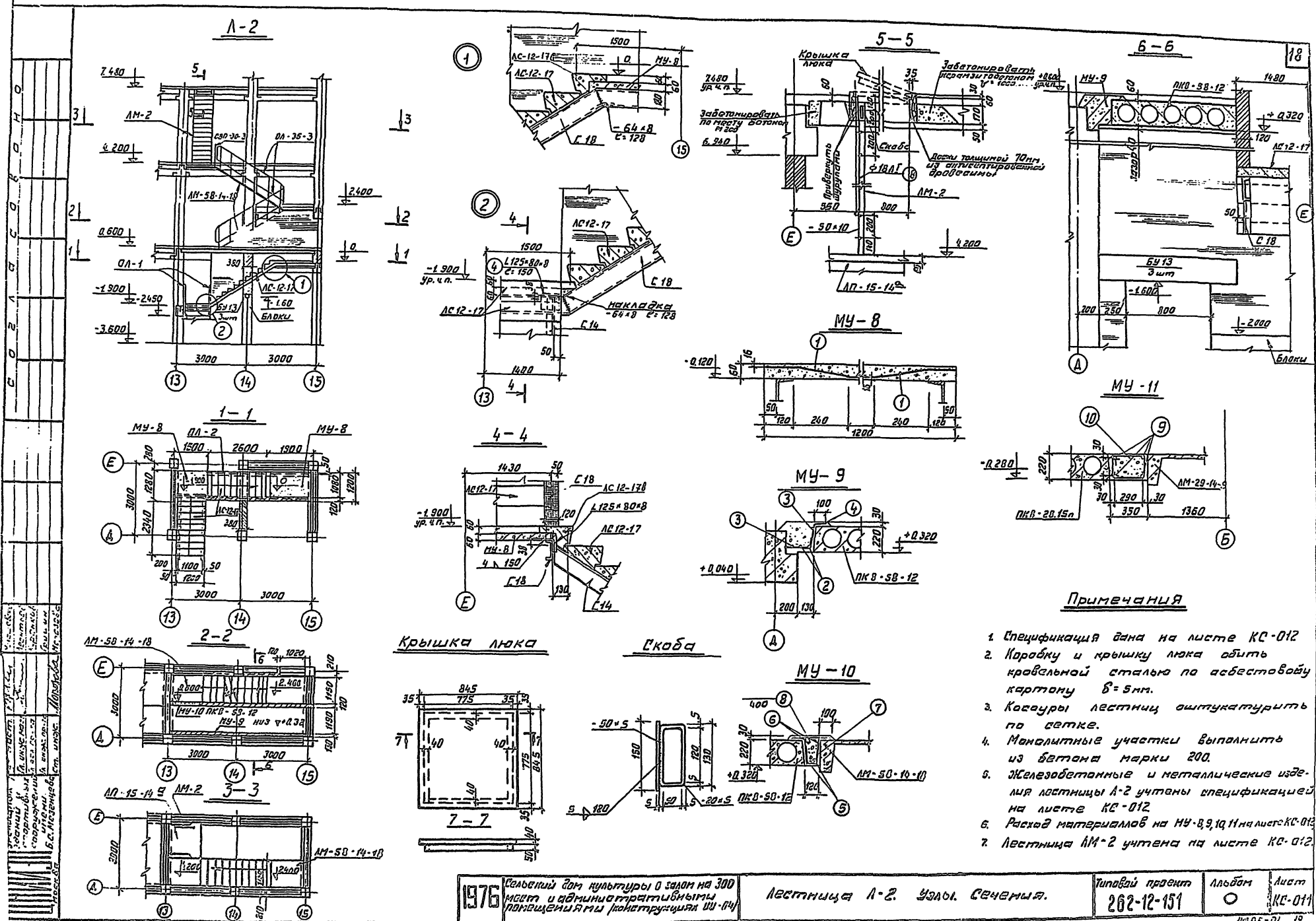
МАРКА ЭЛ-ТА	№ ПОЗ	ЭОМ ИЗ	φ мм	ЛИНИИ мм.	КОЛ. ШТ.	ОБЩАЯ ДЛИНА м	Выборки стали		
							φ мм	Общая длина м	Обс кг
МП-2	1	2990	10A III	2990	3	9.0	6A I	60.2	13.4
	2	2380	10A III	2380	6	19.0	10A III	28.0	17.3
	3	2990	6A I	2990	7	20.9			
	4	2380	6A I	2380	8	19.0			
	5	760	6A I	760	14	10.6			
	6	530	6A I	530	6	2.7			
	7	240	6A I	240	5	1.2			
	8	200	6A I	290	20	5.8			
Итого: 30.7									
МП-1	9	5990	18A III	5990	6	36.0	6A I	187.4	41.6
	10	4740	6A I	4740	14	66.4	18A III	36.0	72.0
	11	5990	6A I	5990	3	18.0			
	12	1780	6A I	1780	46	81.8			
	13	560	6A I	560	12	6.7			
	8	200	6A I	290	50	14.5			
Итого: 113.6									
МП-3	6	200	6A I	290	40	11.6	6A I	138.9	30.9
	9	5990	18A III	5990	4	24.0	18A III	24.0	48.0
	10	4740	6A I	4740	8	27.9			
	11	5990	6A I	5990	4	24.0			
	14	4610	6A I	4610	2	9.6			
	15	1440	6A I	1440	44	63.4			
Итого: 78.9									

РАСХОД МАТЕРИАЛОВ

НАИМЕНОВАНИЕ ЭЛЕМЕНТА	МАРКА БЕТОНА	РАСХОД СТАЛИ НА 1 м ³ БЕТОНА	ОБЪЕМ БЕТОНА м ³	РАСХОД СТАЛИ кг				
				A I	A II	A III	B I	ВСЕГО
МП-1	200	42.2	2.31	41.6	—	72.0	—	113.6
МП-2	200	25.2	1.22	13.4	—	17.3	—	30.7
МП-3	200	42.8	1.84	30.9	—	46.0	—	78.9

ПРИМЕЧАНИЕ

1 РАБОТЫ ВЕСТИ В СООТВЕТСТВИИ С СНИП III-В.1-70
 2 АРМАТУРУ МОНОЛИТНЫХ ПАНЕЛЕЙ ПРИВАРИТЬ К ЗАКЛАДНЫМ ДЕТАЛЯМ КОЛОНЫ ЧЕРЕЗ АНКЕРА φ10 A III ℓ=400 мм.

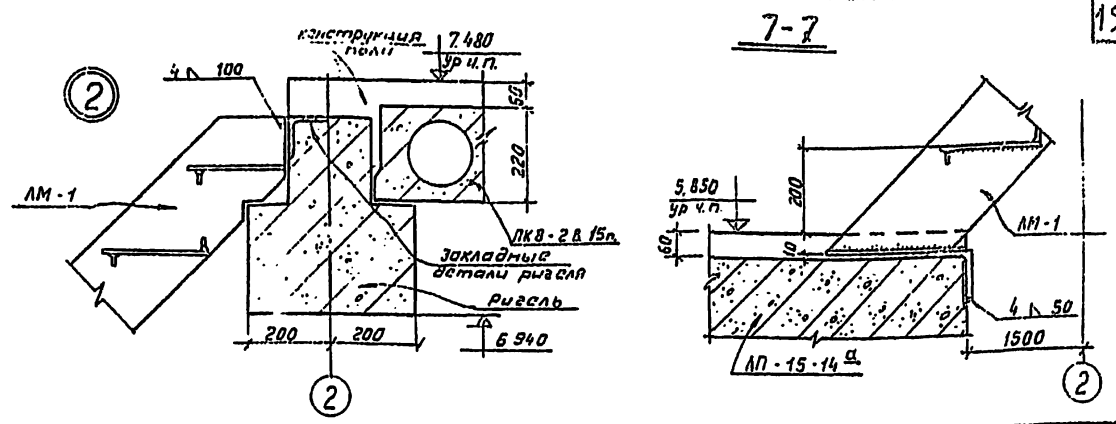
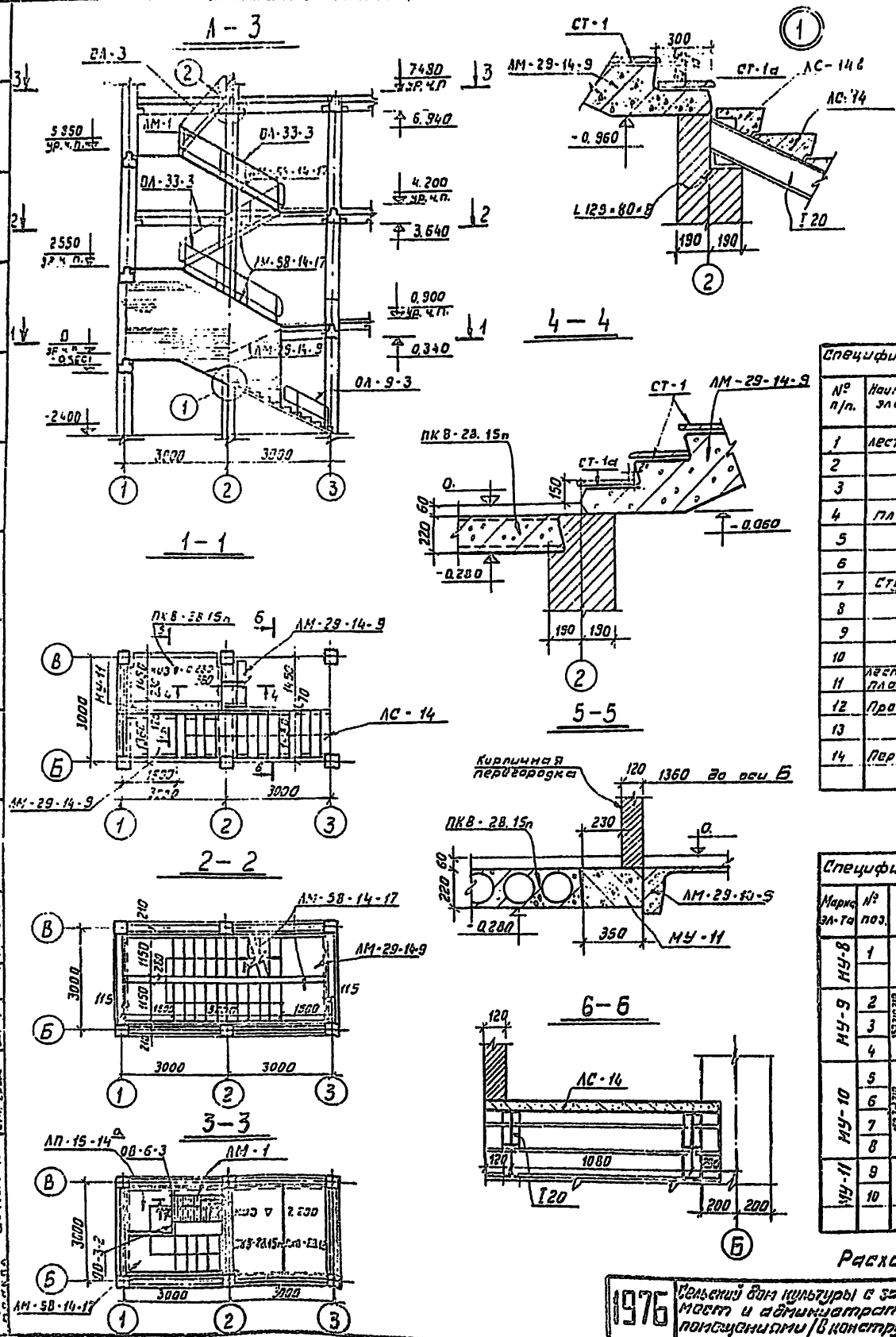


Примечания

1. Спецификация дана на листе КС-012
2. Коробку и крышку люка обить кровельной сталью по асбестовому картону $\delta = 5$ мм.
3. Косоуры лестниц оштукатурить по сетке.
4. Механические участки выполнить из бетона марки 200.
5. Железобетонные и металлические изделия лестницы л-2 учтены спецификацией на листе КС-012
6. Расход материалов на МН-8, 9, 10 на листе КС-012
7. Лестница МН-2 учтена на листе КС-012

1976	Сельский дом культуры и садом на 300 мест и административными помещениями / Конструкторы ИИ-ПЧ	Лестница л-2. Узлы. Сечения.	Типовой проект	Льббм	Лист
			262-12-151	○	КС-011

Проект выполнен в соответствии с заданием № 12/76 от 12.12.76 г. на основании технического задания № 12/76 от 12.12.76 г. и спецификации № 12/76 от 12.12.76 г.



Спецификация сборных железобетонных элементов

№ п/п	Наименование элемента	Марка элемента	Вес кг	Кол. шт.		Каталог Серия
				Л-2 под	Л-3 над	
1	лестницы	ЛМ-58-14-17	2290.0	-	3	ИИ-04-7 Выпуск-1
2	"	ЛМ-29-14-9	1020.0	-	2	"
3	"	ЛМ-58-14-18	2765.0	-	2	ИИ-04-7 Вып. 2
4	плиты	ПКВ-28.15п	1290.0	-	1	ИИ-04-4 Выпуск-20
5	"	ПКВ-28.12	1000.0	-	1	"
6	"	ПКВ-58.12	1420.0	1	-	ИИ-04-4 Выпуск-21
7	ступени	ЛС-14	150.0	-	9	Л135-1 Выпуск-1
8	"	ЛС-14В	115.0	-	1	"
9	"	ЛС-12-17	130.0	19	-	"
10	"	ЛС-12-17В	105.0	2	-	"
11	лестничная площадка	ЛП-15-14	575.0	-	1	ИИ-04-14 Выпуск-3
12	Проступи	СТ-1	48.0	-	18	ИИ-04-7 Выпуск-1
13	"	СТ-1а	45.0	-	4	ИИ-04-14 Выпуск-3
14	Перемычки	БЧ-13	85.0	3	-	Л135-1 Выпуск-1

Спецификация металлических элементов

№ п/п	Наименование элемента	Марка элемента	Вес кг	Кол. шт.		Каталог Серия
				Л-2 под	Л-3 над	
1	Металлическое ограждение	ЛП-33-3	40.76	-	3	1256-1
2	"	ЛП-9-3	21.44	-	1	"
3	"	ЛП-36-3	54.09	-	2	"
4	"	ЛП-1	-	2	-	КМ-9
5	"	ЛП-2	-	1	-	КМ-9
6	"	ЛП-3	-	-	2	КМ-9
7	"	ЛП-30-3	19.40	-	1	1256-1
8	"	ЛП-6-3	4.32	-	1	"
9	"	ЛП-3-2	2.84	-	1	"
10	лестницы	ЛМ-1	-	-	1	КМ-9
11	"	ЛМ-2	-	-	1	КС-011

Спецификация металлических изделий

№ п/п	Профиль	Марка стали	ГОСТ	Масса м.	Кол. шт.		Вес кг
					Л-2 под	Л-3 над	
1	С 18	В ст 3 кп 2	8240-72	6.58	2	-	215.0
2	С 14	"	"	1.18	2	-	78.4
3	I 20	"	8239-72	3.6	-	2	151.0
4	- 64x8	"	103-57 ^н	0.128	2	-	1.09
5	- 50x5	"	"	0.15	2	-	2.52
6	- 20x5	"	"	0.38	2	-	0.5
7	L 125x80x8	"	8510-72	0.15	2	-	4.24
8	L 125x80x8	"	"	0.10	-	2	2.80
9	- 50x10	"	103-57 ^н	3.1	-	2	24.3
10	φ 18А	"	"	0.75	-	16	25.0

Спецификация и выборка стали на один элемент

Марка эл-та	№ поз.	Эскиз	φ мм	Длина мм	Кол. шт.	Общая длина м	Выборка стали		
							φ мм	Длина мм	Вес кг
МУ-8	1		8А	-	-	98.0	8А	98.0	38.7
МУ-9	2		14А	5780	2	11.56	14А	11.56	14.0
	3		10А	5780	2	11.56	10А	11.56	7.16
	4		6А	560	29	16.25	6А	16.25	3.61
МУ-10	5		14А	5780	2	11.56	14А	11.56	14.0
	6		10А	5780	2	11.56	10А	11.56	7.16
	7		6А	790	29	22.9	6А	22.9	5.1
МУ-11	8		16А	330	16	5.3	16А	5.3	0.4
	9		14А	2800	4	11.92	14А	11.92	14.0
	10		6А	1100	15	16.6	6А	16.6	3.7

Расход бетона М 200 на МУ-8,9,10,11 - 1,06 м³

- Примечания**
1. Работать совместно с листом КС-011
 2. Общие примечания даны на листе КС-011.
 3. Лестница ЛМ-1 разработана и учтена на листе КМ-9
 4. Напольный участок МУ-11 разработан на листе КС-011.

1976 Кельский дом культуры в здании на 300 мест и административными помещениями (в конструкции ИИ-04). Лестница Л-3. Узлы. Бочанья. Спецификация.

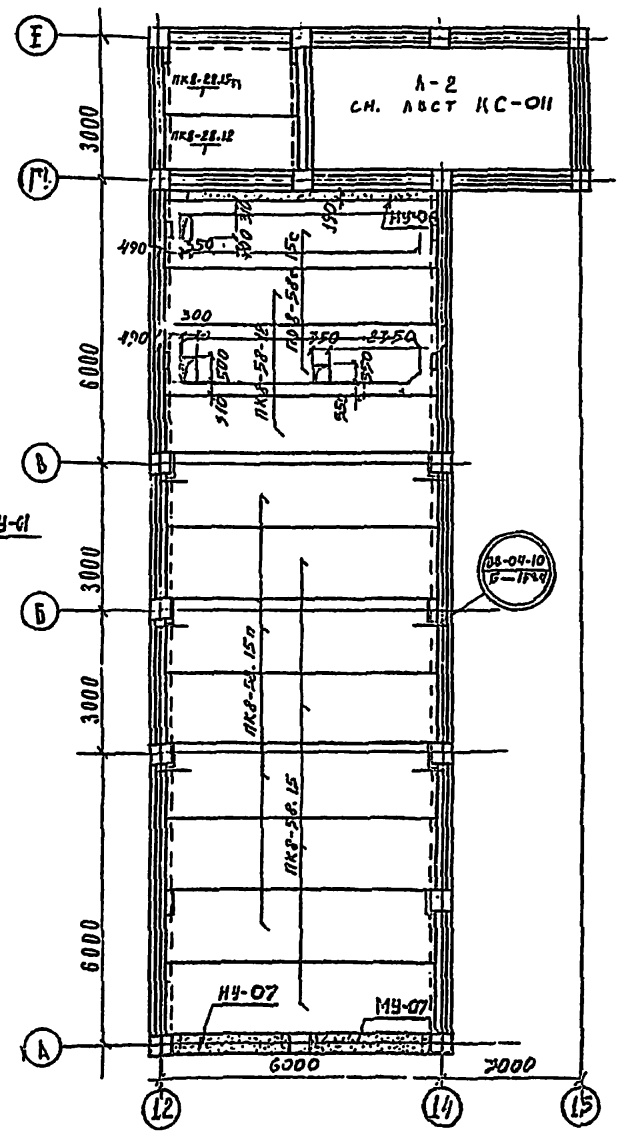
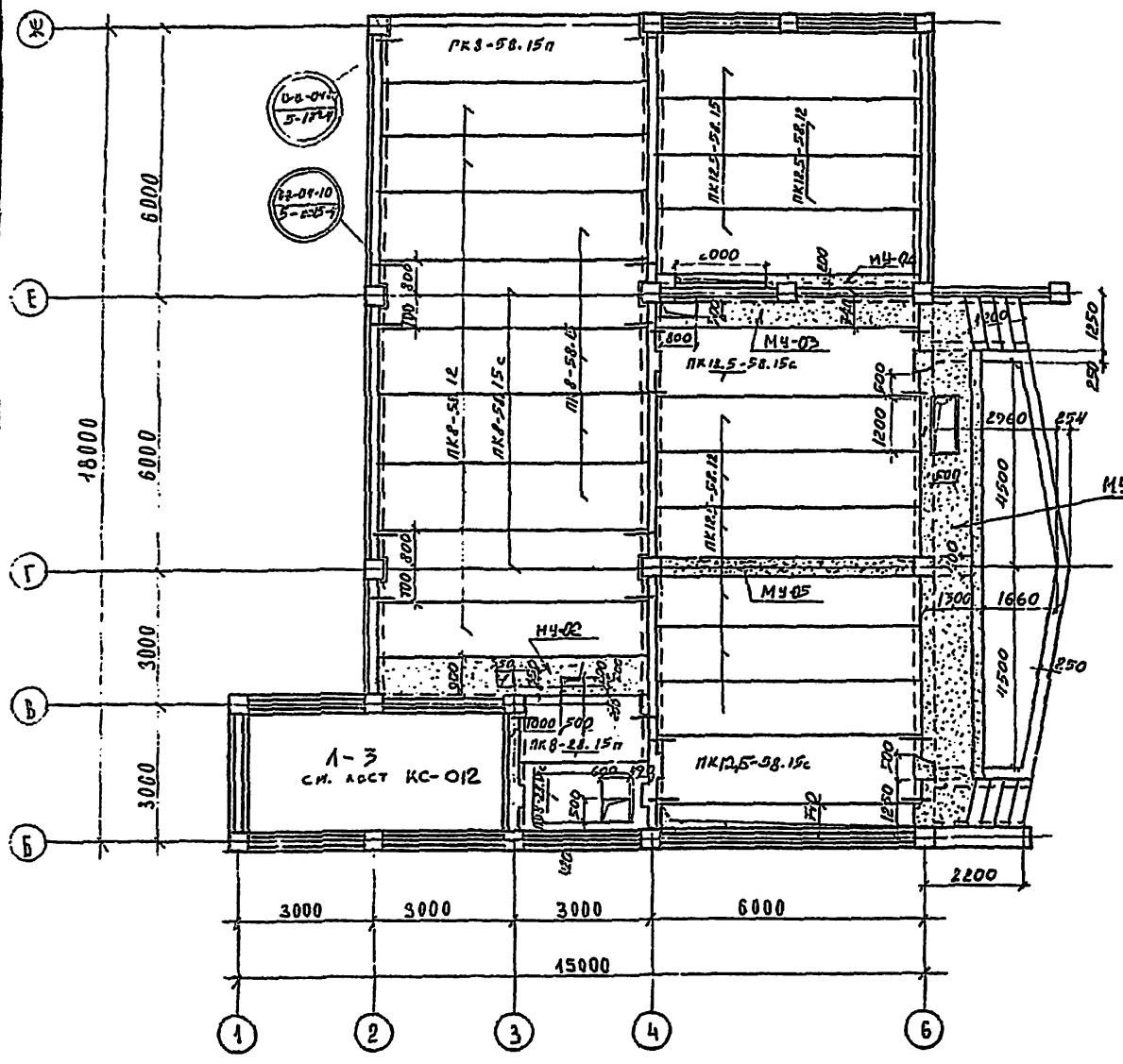
Типовой проект 262-12-151 Альбом Лист КС-012

ПЛАН ПЕРЕКРЫТИЯ №1 ↓ +0.900; +0.960

ПЛАН ПЕРЕКРЫТИЯ №2 ↓ +0.600

№7 ПЛЫТ ВЛ У 0.600

№7 ПЛЫТ ВЛ У 0.300



СПЕЦФИКАЦИЯ СБОРНЫХ ЖЕЛЕЗОБЕТОННЫХ ЭЛЕМЕНТОВ

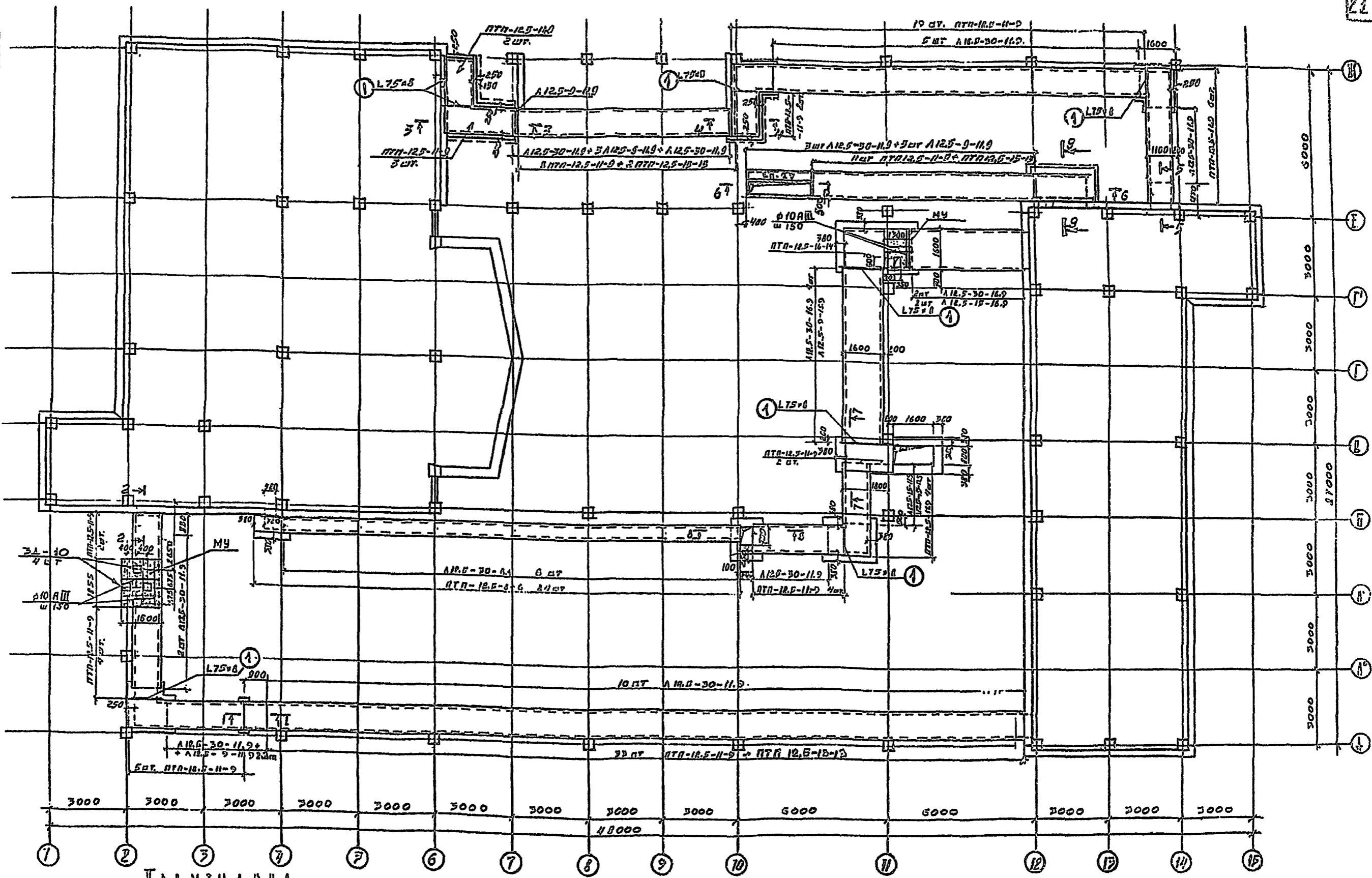
№ п/п	НАИМЕНОВАНИЕ ЭЛЕМЕНТА	МАРКА ЭЛЕМЕНТА	ВЕС КГ	КОЛ-ВО ШТ	КАТАЛОГ СЕРИЯ
1	ПЛЫТЫ	ПК8-58.15	1890	8	ВВ-04-4 Выпуск-21
2	"	ПК12.5-58.15	"	2	"
3	"	ПК8-58.15с	1850	2	"
4	"	ПК12.5-58.15с	"	2	"
5	"	ПК8-58-15п	1860	5	"
6	"	ПК8-58.12	1420	5	"
7	"	ПК12.5-58.12	"	8	"
8	"	ПК8-58.15с	1870	2	"
9	"	ПК8-28.15п	1290	2	ВВ-04-4 Выпуск-20
10	"	ПК8-28.12	1000	1	"
11	"	ПК8-28.15с	1190	1	"

ТРЕБОВАНИЯ

1. Работы совместно с лестом КС-023.
2. Монолитные участки разработаны на лесте КС-021; 022, КС-11, КС-12.
3. Лестницы Л-2; Л-3 и спецификация разработаны на лестях КС-011; 012.
4. Отверстия для электриков в плитах перекрытия пробить по месту не нарушая ребер.

СПЕЦИФИКАЦИЯ
 СТ. №2
 СТ. №3
 СТ. №4
 СТ. №5
 СТ. №6
 СТ. №7
 СТ. №8
 СТ. №9
 СТ. №10
 СТ. №11
 СТ. №12
 СТ. №13
 СТ. №14
 СТ. №15
 СТ. №16
 СТ. №17
 СТ. №18
 СТ. №19
 СТ. №20
 СТ. №21
 СТ. №22
 СТ. №23
 СТ. №24
 СТ. №25
 СТ. №26
 СТ. №27
 СТ. №28
 СТ. №29
 СТ. №30
 СТ. №31
 СТ. №32
 СТ. №33
 СТ. №34
 СТ. №35
 СТ. №36
 СТ. №37
 СТ. №38
 СТ. №39
 СТ. №40
 СТ. №41
 СТ. №42
 СТ. №43
 СТ. №44
 СТ. №45
 СТ. №46
 СТ. №47
 СТ. №48
 СТ. №49
 СТ. №50
 СТ. №51
 СТ. №52
 СТ. №53
 СТ. №54
 СТ. №55
 СТ. №56
 СТ. №57
 СТ. №58
 СТ. №59
 СТ. №60
 СТ. №61
 СТ. №62
 СТ. №63
 СТ. №64
 СТ. №65
 СТ. №66
 СТ. №67
 СТ. №68
 СТ. №69
 СТ. №70
 СТ. №71
 СТ. №72
 СТ. №73
 СТ. №74
 СТ. №75
 СТ. №76
 СТ. №77
 СТ. №78
 СТ. №79
 СТ. №80
 СТ. №81
 СТ. №82
 СТ. №83
 СТ. №84
 СТ. №85
 СТ. №86
 СТ. №87
 СТ. №88
 СТ. №89
 СТ. №90
 СТ. №91
 СТ. №92
 СТ. №93
 СТ. №94
 СТ. №95
 СТ. №96
 СТ. №97
 СТ. №98
 СТ. №99
 СТ. №100

О	И	А	Л	У	С	О	Г	А	А	С	О	Л	Д	А	И	О
ОТД. №2	САМАГА	СОЛДАТОВ	САМАГА	САМАГА	САМАГА	САМАГА	САМАГА	САМАГА	САМАГА	САМАГА	САМАГА	САМАГА	САМАГА	САМАГА	САМАГА	САМАГА
ОТД. №3	САМАГА	САМАГА	САМАГА	САМАГА	САМАГА	САМАГА	САМАГА	САМАГА	САМАГА	САМАГА	САМАГА	САМАГА	САМАГА	САМАГА	САМАГА	САМАГА
ОТД. №4	САМАГА	САМАГА	САМАГА	САМАГА	САМАГА	САМАГА	САМАГА	САМАГА	САМАГА	САМАГА	САМАГА	САМАГА	САМАГА	САМАГА	САМАГА	САМАГА



ТРУМЦАВКА

1. Спецификация на сборные ж.б. элементы и сталь для на листы КС-016.
2. Сечения по каналам для на листы КС-015;
3. Расход бетона на МУ - 0,8 м³
стали А III - 30 кг

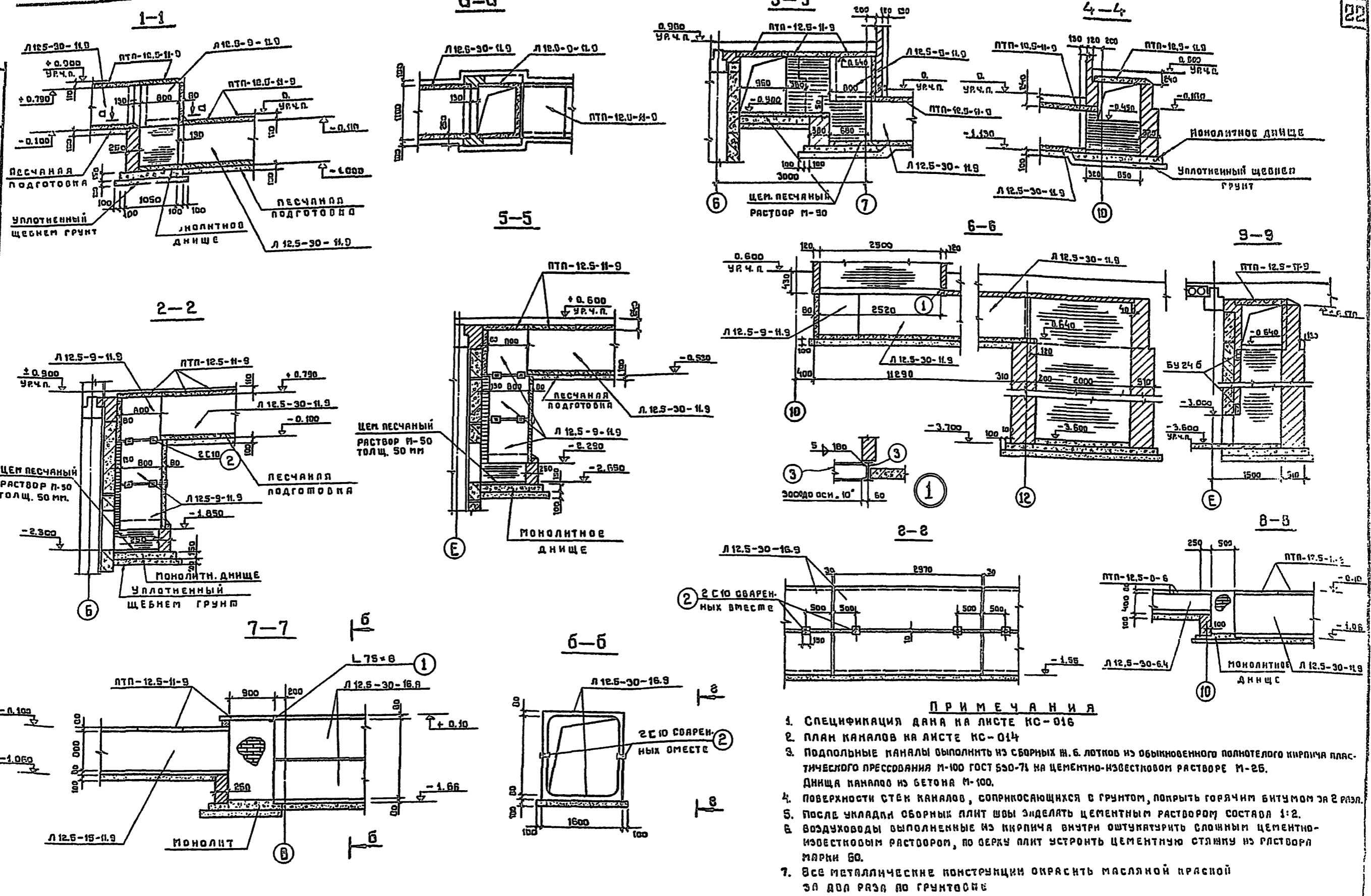
1976

Сельский дом культуры с. Раком на 300 мест с административными помещениями (в соответствии с проектом 12-04)

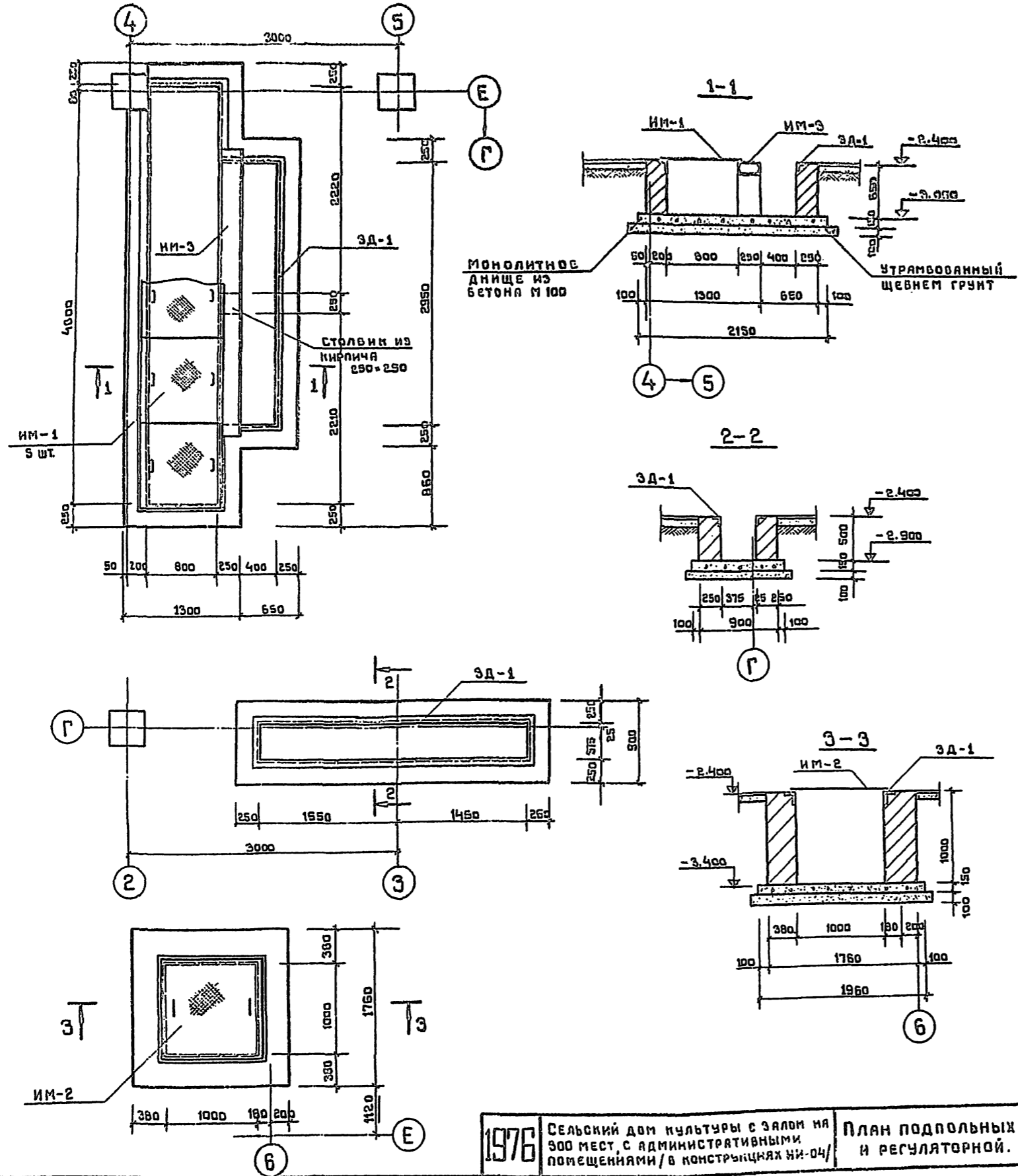
План подпольных каналов.
План осей.

Технический проект Альбом АИСТ
262-12-151
КС-015

ГОСТ 8.216-73
 СЕРИЙНОЕ ПРОЕКТИРОВАНИЕ
 ГОРНОДОЛЖИТЕЛЬСТВО
 МАШИНОСТРОИТЕЛЬНЫЕ
 ЗАДАНИЯ
 ПОДСОПОРНАЯ КОЛОДЕЦ



- ПРИМЕЧАНИЯ**
1. СПЕЦИФИКАЦИЯ ДАНА НА ЛИСТЕ КС-016
 2. ПЛАН КАНАЛОВ НА ЛИСТЕ КС-014
 3. ПОДПОЛЬНЫЕ КАНАЛЫ ВЫПОЛНИТЬ ИЗ СБОРНЫХ Ш.Б. ЛОТКОВ ИЗ ОБЫКНОВЕННОГО ПОЛНОТЕЛОГО КИРПИЧА ПЛАСТИЧЕСКОГО ПРЕССОВАНИЯ М-100 ГОСТ 530-71 НА ЦЕМЕНТНО-ИЗВЕСТИКОВОМ РАСТВОРЕ М-25. ДНИЩА КАНАЛОВ ИЗ БЕТОНА М-100.
 4. ПОВЕРХНОСТИ СТЁК КАНАЛОВ, СОПРЯГАЮЩИХСЯ С ГРУНТОМ, ПОКРЫТЬ ГОРЯЧИМ БИТУМОМ ЗА 2 РАЗА.
 5. ПОСЛЕ УКЛАДКИ СБОРНЫХ ПЛИТ ШВЫ ЗАДЕЛАТЬ ЦЕМЕНТНЫМ РАСТВОРОМ СОСТАВА 1:2.
 6. ВОЗДУХОВОДЫ ВЫПОЛНЕННЫЕ ИЗ КИРПИЧА ВНУТРИ ОШТУКАТУРИТЬ СЛОЖНЫМ ЦЕМЕНТНО-ИЗВЕСТИКОВЫМ РАСТВОРОМ, ПО ВЕРХУ ПЛИТ УСТРОИТЬ ЦЕМЕНТНУЮ СТЫЛКУ ИЗ РАСТВОРА МАРКИ 60.
 7. ВСЕ МЕТАЛЛИЧЕСКИЕ КОНСТРУКЦИИ ОКРАСИТЬ МАСЛЯНОЙ КРАСКОЙ ЗА ДВА РАЗА ПО ГРУНТОВОЙ.



СПЕЦИФИКАЦИЯ СБОРНЫХ ЖЕЛЕЗОБЕТОННЫХ ЭЛЕМЕНТОВ.

№ п/п	НАИМЕНОВАНИЕ ЭЛЕМЕНТА	МАРКА ЭЛЕМЕНТА	ВЕС КГ	КОЛ-ВО ШТ.	ПАТЯЛОГ СЕРИЯ
1	ЛЮК	Л 12.5-30-6.4	713.6	6	СЕРИЯ 1.240-2
2	---	Л 12.5-30-11.0	1610.0	25	---
3	---	Л 12.5-15-11.0	805.0	1	---
4	---	Л 12.5-9-11.0	470.0	13	---
5	---	Л 12.5-30-16.0	1900.0	3	---
6	---	Л 12.5-15-16.0	940	2	---
7	---	Л 12.5-9-16.0	560	1	---
8	ПЛАТЯ ПЕРЕ-	ПТП-12.5-8-6	95	24	СЕРИЯ 1.243-2
9	КРЫТЯ	ПТП-12.5-11-9	197.5	104	---
10	КАНАЛА	ПТП-12.5-16-14	447.5	1	---
11	---	ПТП-12.5-13-13	330	4	---
12	ПЕРЕМЫЧКА	6У-15	103	4	СЕРИЯ 1.133-1 ВЫП. 1
13	---	6П-27	360	1	---
14	---	6Ч-24Б	160	2	---

ВЫБОРКА МАРОК

МАРКА	КОЛИЧЕСТВО МАРОК	ВЕС КГ		АЛЬБОМ ЛИСТ
		МАРКИ	ОБЩИЙ	
ЗД-1	24	4.0	96.0	АЛЬБОМ VI ЛИСТ КМ-1
ИМ-1	5	59.42	297.10	АЛЬБОМ VI ЛИСТ КМ-2
ИМ-2	1	79.04	79.04	АЛЬБОМ VI ЛИСТ КМ-2
ИМ-3	1	155.6	155.6	АЛЬБОМ VI ЛИСТ КМ-1
ЗД-10	4	7.66	30.64	АЛЬБОМ VI ЛИСТ КМ-1

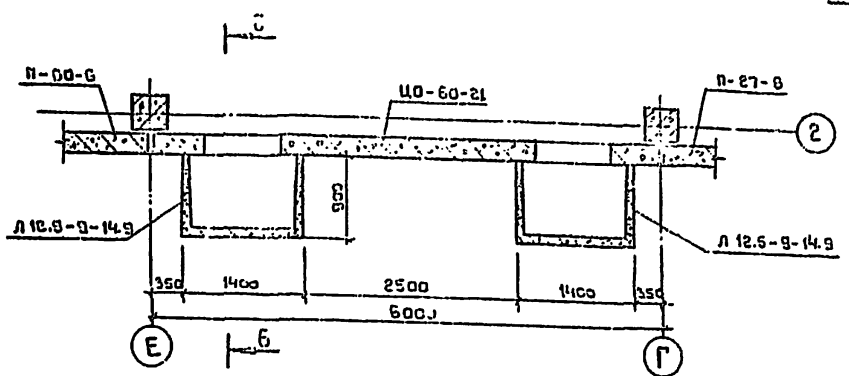
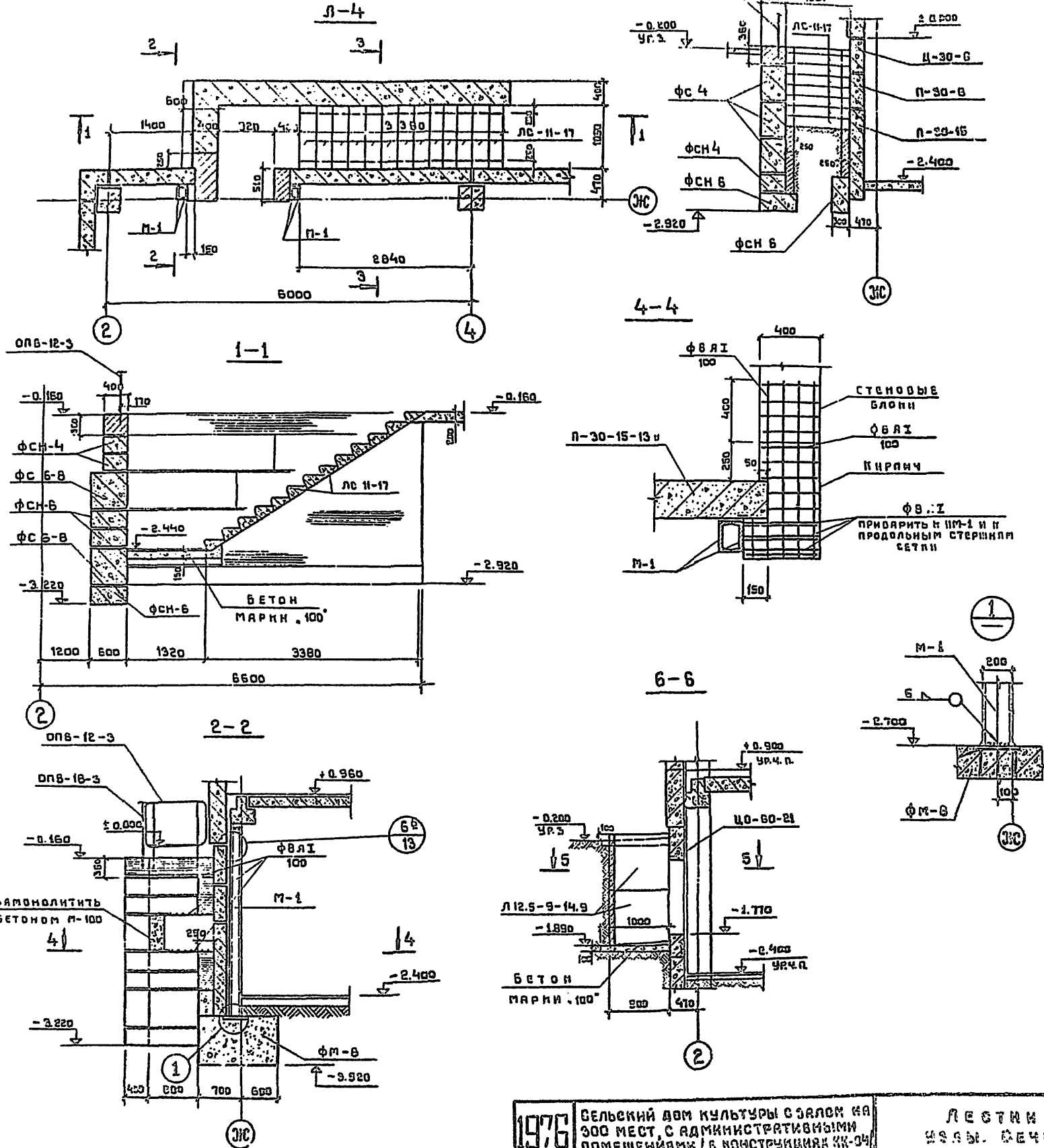
СПЕЦИФИКАЦИЯ СТАЛИ

№ п/п	ПРОФИЛЬ	ДЛИНА М	ВЕС КГ	МАРКА СТАЛИ	ПРИМЕЧАНИЕ
1	L 75x8	18.0	171.0	В Ст.3 Кп2	
2	С 10	22.0	189.0	---	
3	I 14	4.0	55.0	---	
4	Ф 10 А II	70.205	50.0	---	

- ПРИМЕЧАНИЯ**
1. ПРИЯМКИ ВЫПОЛНИТЬ ИЗ ОБЫКНОВЕННОГО ГЛИНЯНОГО ПОЛНОТЕЛОГО КИРПИЧА (ГОСТ 530-71) ПЛАСТИЧЕСКОГО ПРЕССОВАНИЯ М-100 НА ЦЕМЕНТНО-ИЗВЕСТКОВОМ РАСТВОРЕ М-25. ДНИЩЕ ИЗ БЕТОНА М-100.
 2. ПОВЕРХНОСТИ СТЕН ПРИЯМКОВ СОПРЯГАЮЩИХСЯ С ГРУНТОМ ПОКРЫТЬ ГОРЯЧИМ БИТУМОМ ЗЛ 2 РАЗА.
 3. ВНУТРЕНнюю ПОВЕРХНОСТЬ СТЕН КАНАЛОВ ОШТУКАТУРИТЬ ЦЕМЕНТНО-ИЗВЕСТКОВЫМ РАСТВОРОМ.

ПРОЕКТИРОВЩИК: [Signature]
 ИНЖЕНЕР: [Signature]
 ВОСПОМОГАТЕЛЬНЫЙ РАБОЧНИК: [Signature]
 ПРОЕКТИРОВЩИК: [Signature]
 ИНЖЕНЕР: [Signature]
 ВОСПОМОГАТЕЛЬНЫЙ РАБОЧНИК: [Signature]
 ПРОЕКТИРОВЩИК: [Signature]
 ИНЖЕНЕР: [Signature]
 ВОСПОМОГАТЕЛЬНЫЙ РАБОЧНИК: [Signature]

ФРАГМЕНТ ПЛАНА



СПЕЦИФИКАЦИЯ СБОРНЫХ ЖЕЛЕЗОБЕТОННЫХ ЭЛЕМЕНТОВ

№	НАИМЕНОВАНИЕ ЭЛЕМЕНТА	МАРКА ЭЛЕМЕНТА	ВЕС КГ	КОЛ ШТ	КАТАЛОГ СЕРИЯ
1	СТУПЕНИ	ЛС-11-17	110.0	13	1.155-1 ВЫП.1
2	БЛОКИ	ФС 4	1300.0	6	1.116-1 ВЫП.1
3	—	ФСН 4	305.0	6	—
4	—	ФСН 6	460.0	10	—
5	—	ФС 6-8	620.0	3	—
6	ЛОТКИ	Л 12.5-9-14.9	520.0	4	1.219-2

СПЕЦИФИКАЦИЯ МЕТАЛЛИЧЕСКИХ ЭЛЕМЕНТОВ

№	НАИМЕНОВАНИЕ ЭЛЕМЕНТА	МАРКА ЭЛЕМЕНТА	ВЕС КГ	КОЛ ШТ	КАТАЛОГ СЕРИЯ
1	ОГРАЖДЕНИЕ ЛЕСТНИЦ	ОПВ-30-3	38.51	1	1.25E-1
2	—	ОПВ-18-3	27.07	1	—
3	—	ОПВ-12-3	18.46	1	—
ИТОГО			84.04		

СПЕЦИФИКАЦИЯ И ВЫБОРКА СТАЛИ

Марка	№	Знач	φ	Длина	кол	общая длина	ВЫБОРКА СТАЛИ		
эл-тп	п/п		мм	мм	шт.	м	φ	общая длина	всв кг
Л-4	1	—	8	—	—	360	8	360	14.3

ПРИМЕЧАНИЯ

- Швы кирпичных и блочных стен затереть.
- После затирки швов поверхности кирпичных и блочных стен, соприкасающиеся с грунтом покрыть горячим битумом за 2 раза.
- Все металлические конструкции окрасить масляной краской за 2 раза по грунтовке.
- Работать совместно с листами КС-07, 00
- М-1 учтены на листе КС-09
- Работать совместно с альбомом ИИ-04-5 вып. 4

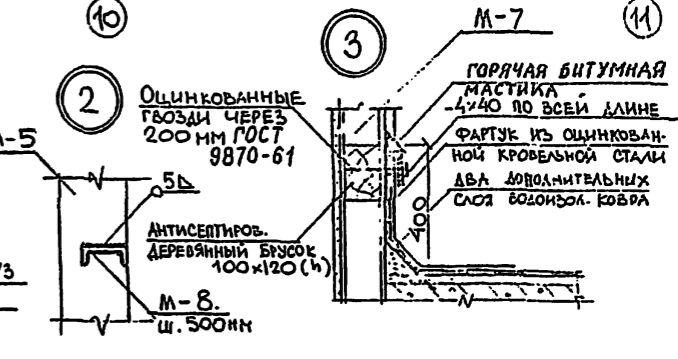
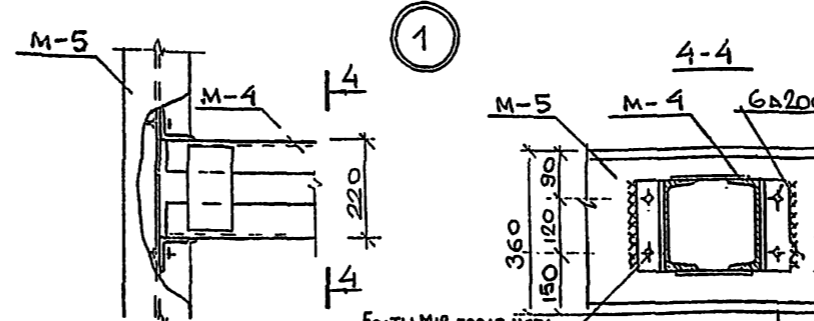
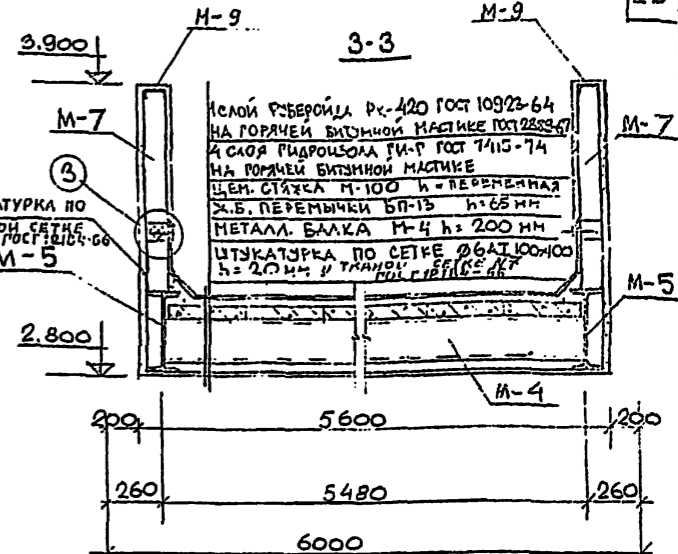
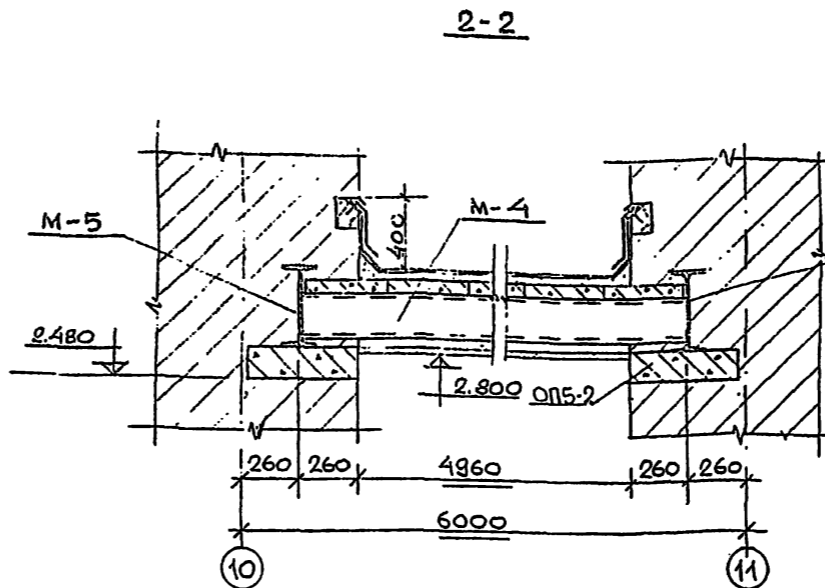
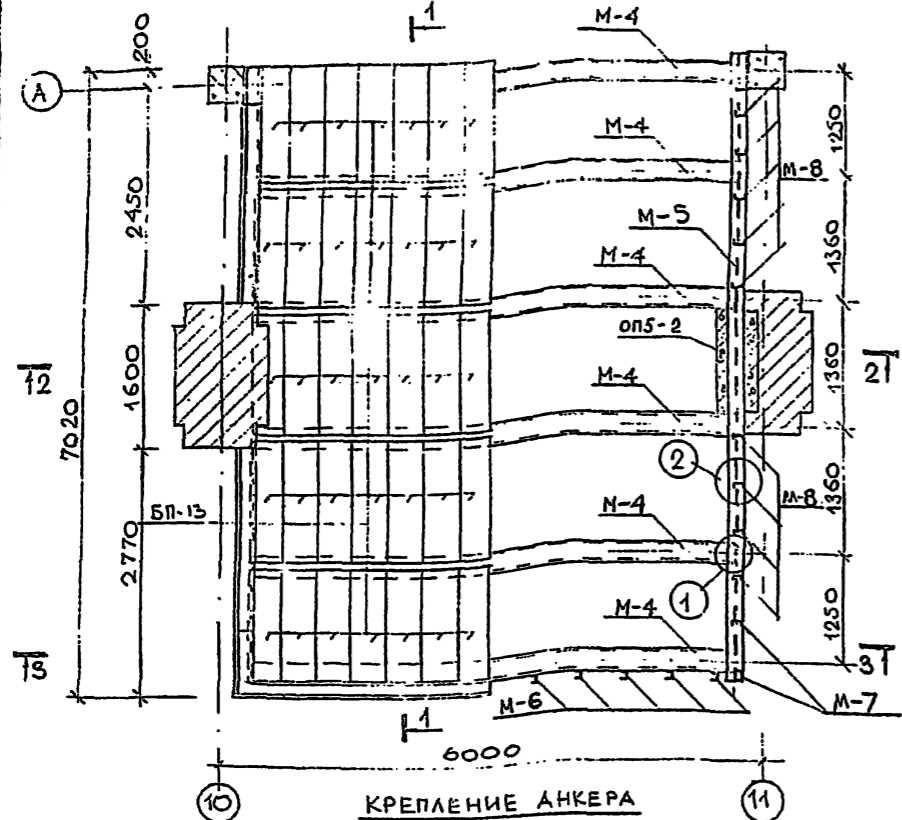
1976 БЕЛЬСКИЙ ДОМ КУЛЬТУРЫ ОБЪЕМом НА 300 МЕСТ, С АДМИНИСТРАТИВНЫМИ ПОМЕЩЕНИЯМИ В КОНСТРУКЦИЯХ ИИ-04

ЛЕСТНИЦА Л-4. ПЕРИЯМКИ. ЧИЗЫ. БЕЧЕНАЯ. СПЕЦИФИКАЦИЯ ИИ.

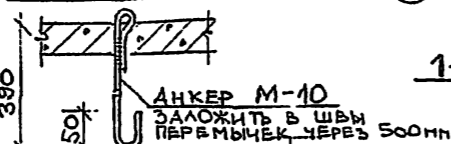
ТИПОВОЙ ПРОСЕНТ 202-12-151 АЛБГОМ ЛСТ КС017

ИИ-04-5-01 15

ПЛАН КОЗЫРЬКА
ГЛАВНОГО ВХОДА.



КРЕПЛЕНИЕ АНКЕРА



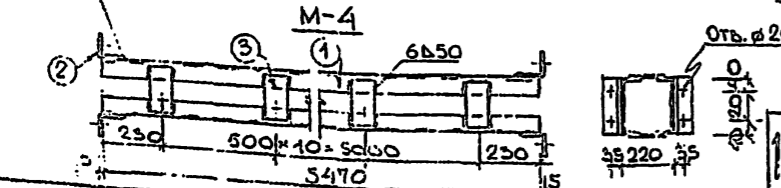
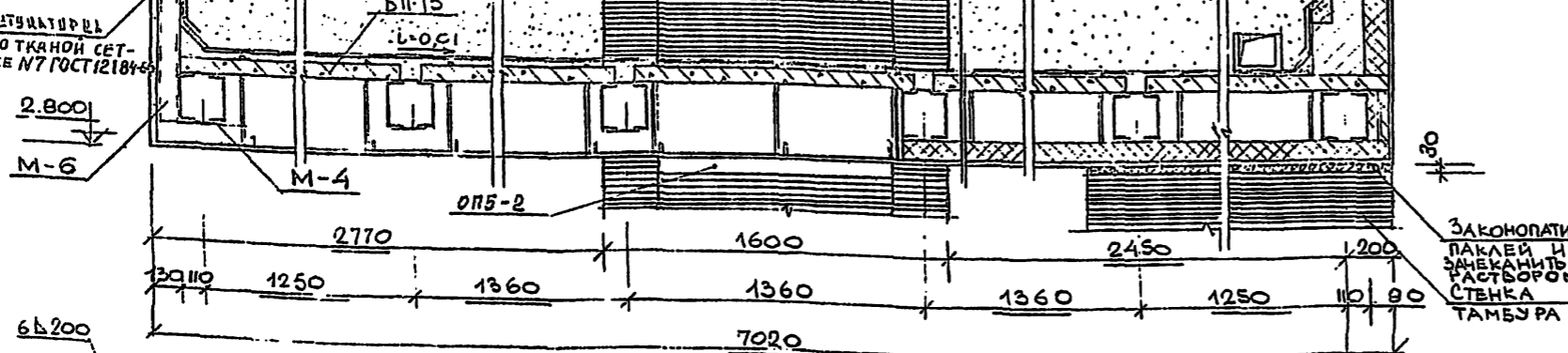
СЛОЙ РИБЕРОЙДА НА ГОРЯЧЕЙ БИТУМНОЙ МАСТИКЕ
СЛОЙ ГИДРОИЗОЛА
ЦЕМЕНТНАЯ СТЯЖКА М-100 ПО УКЛОНУ $\rho_{min} = 25\text{мм}$
Ж.Б. ПЕРЕМЫЧКИ БП-13
ПЛИТЫ ПОЛУЖЕСТКИЕ МИНЕРАЛОВАТНЫЕ М250 ГОСТ 12394-66
ШТУКАТУРКА ПО СЕТКЕ ТКАНОЙ №7 ГОСТ 12184-66
ТКАНОЙ СЕТКЕ №7 ГОСТ 12184-66

СПЕЦИФИКАЦИЯ СБОРНЫХ Ж.Б. ИЗДЕЛИЙ

№ ПОЗ.	НАИМЕНОВАНИЕ ЭЛЕМЕНТА	МАРКА ЭЛ.ТА	ВЕС КГ	КОЛ-ВО ШТ	КАТАЛОГ
1	ОПОРНАЯ ПЛИТА	ОП5-2	45	8	ИИ-03-02 АЛБВОМ 108
2	ПЕРЕМЫЧКА	БП-13	80	70	СЕР. 1.159-1 ВДП. I.

СПЕЦИФИКАЦИЯ МЕТАЛЛИЧЕСКИХ ИЗДЕЛИЙ НА 1 МАРКУ

МАРКА ЭЛ.ТА	№ ПОЗ.	ПРОФИЛЬ	МАРКА СТАЛИ	ДЛИНА ММ	КОЛ. ШТ	ВЕС КГ		ВЫБОР А МАРКИ	
						1 ПОЗ.	ВСЕХ	МАРКА	КОЛ-ВО ВЕС КГ
М-4	1	Е 20	ВСт3кп2	5470	2	10,10	20,20		
	2	L 63x6	---	200	2	1,2	2,4	214,3	6
	3	-6x100	---	180	11	0,9	9,9		
М-5	4	I 36	---	7000	1	341,0	341,0	341,0	2
М-6	5	Е 10	---	1260	1	11,0	11,0	11,0	11
М-7	6	Е 10	---	900	1	7,8	7,8	7,8	4
М-8	7	Е 10	---	580	1	5,0	5,0	5,0	16
М-9	8	Е 10	---	-	-	-	-	162,0	-
М-11	9	Ø12 А3	---	200	1	0,2	0,2	0,7	230
	10	Ø12 А3	---	550	1	0,5	0,5		16,1
	11	ТКАНОЙ СЕТКА №7 ГОСТ 12184-66	---	69,0 м²	-	-	-	131,1	-

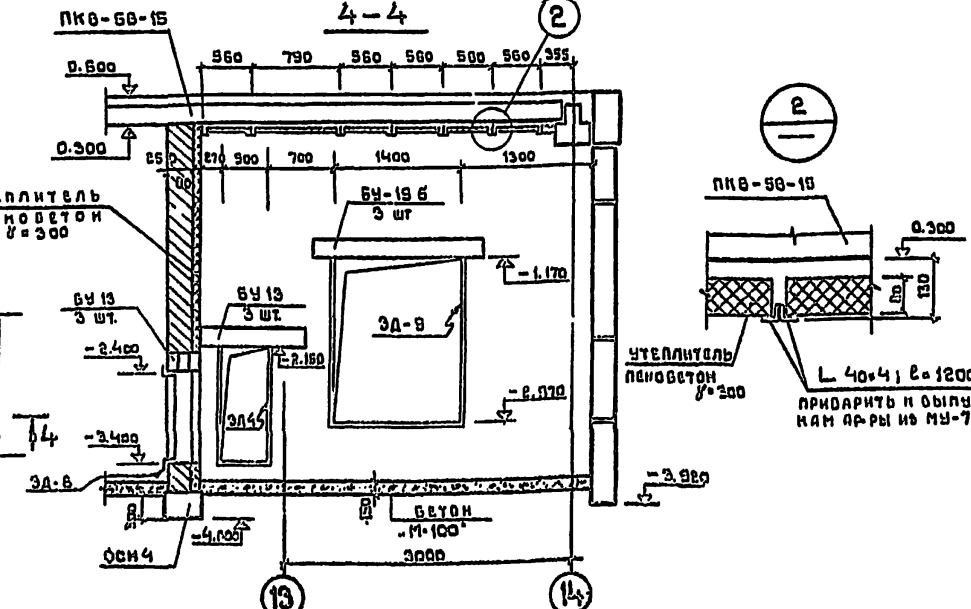
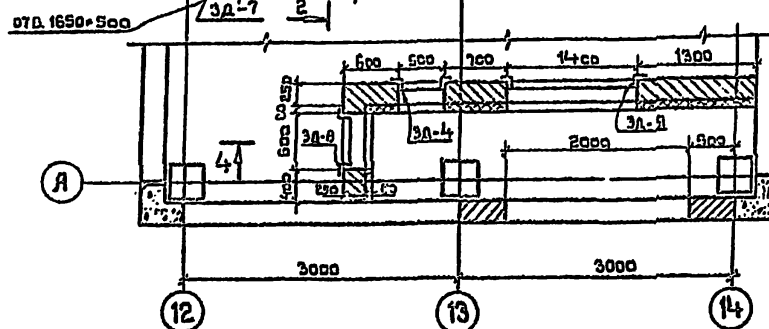
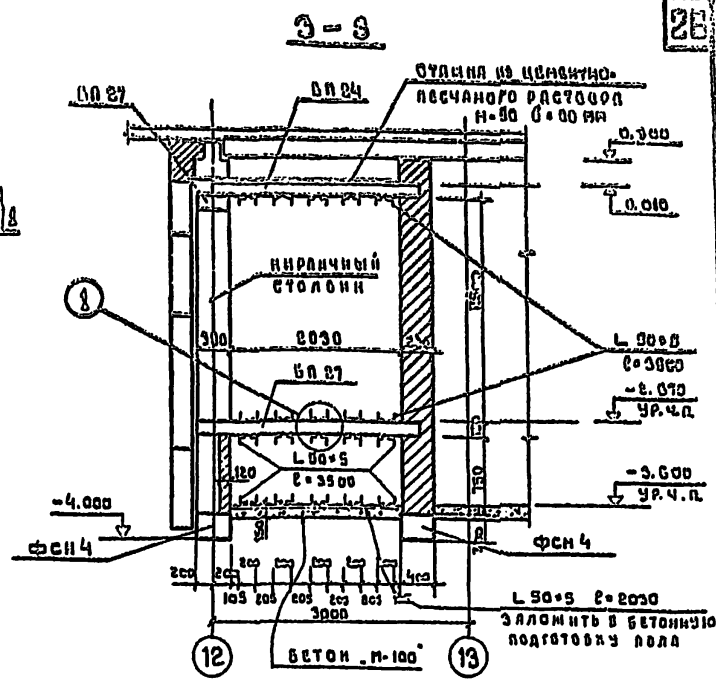
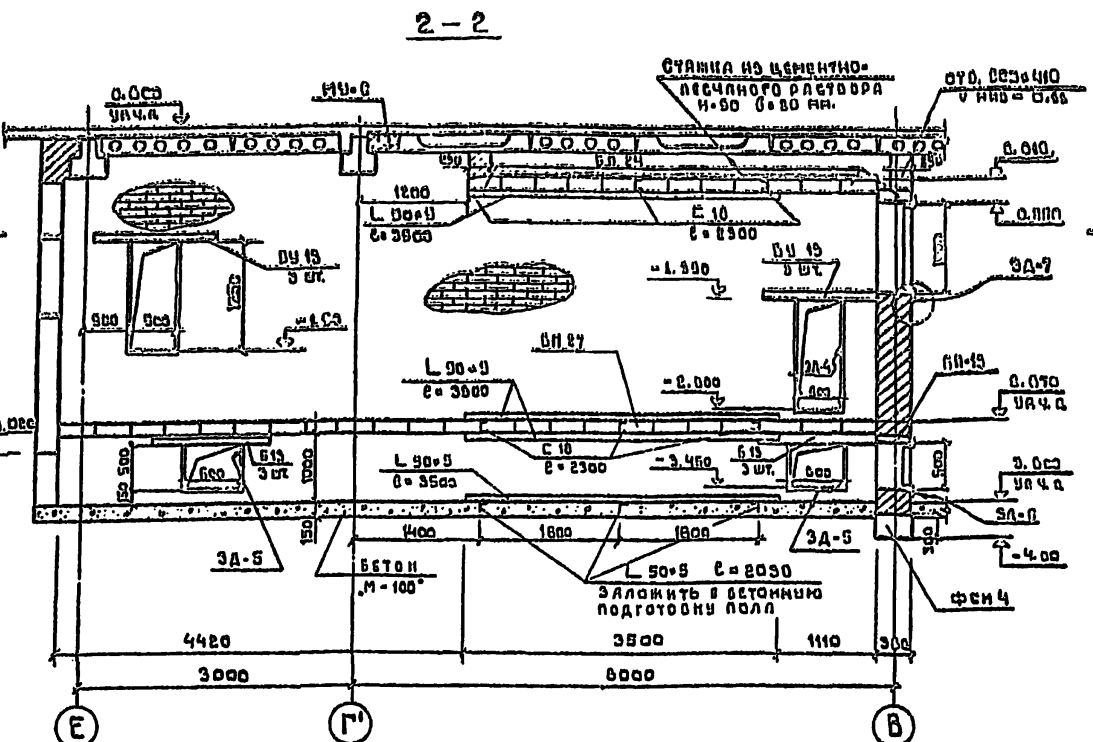
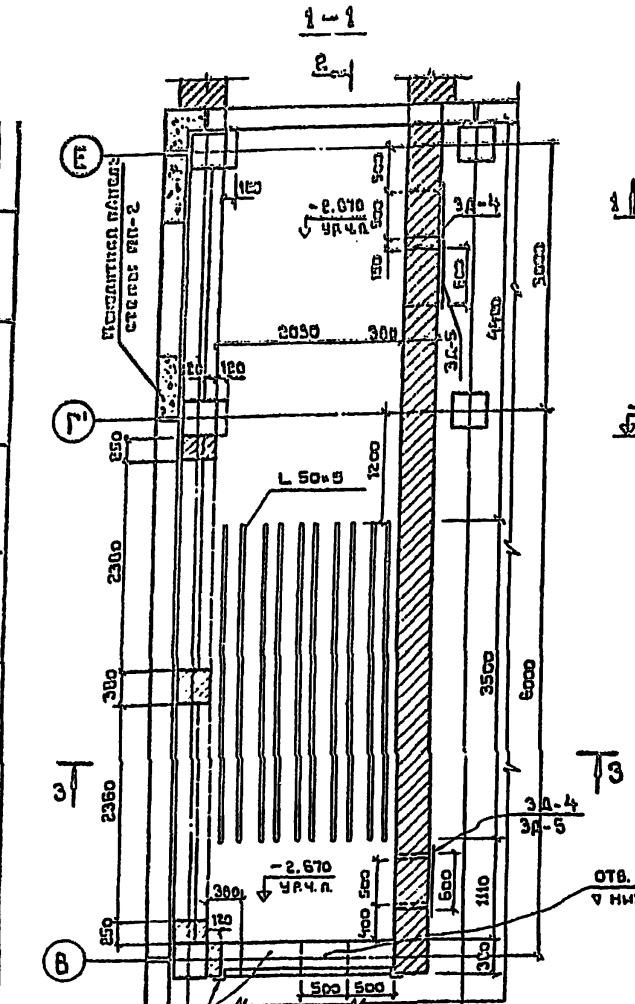


ПРИМЕЧАНИЕ

1. БАЛКИ М-5 ОБЕРНУТЬ МИНЕРАЛЬНОЙ ВАТОЙ НА 2 м ОТ ОСИ "А" И ОШТУКАТУРИТЬ ПО СЕТКЕ ТКАНОЙ №7 ГОСТ 12184-66

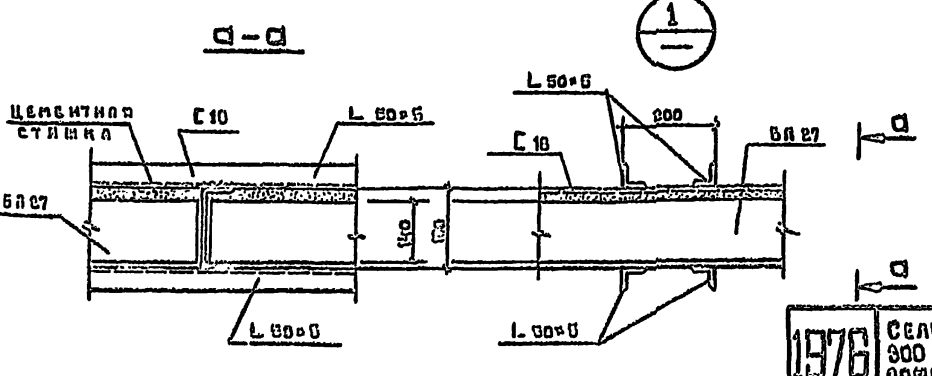
1976 Сельский дом культуры с залом на 300 мест и административными помещениями в конструкциях ИИ-04/ Козырёк главного входа. Узлы. Сечения. Спецификации. ТИПОВОЙ ПРОЕКТ 262-12-151 АЛЬБОМ 0 ЛИСТ КС-018

С О Г Л А С О В А Н О
 ОТД. №2 СОСТАВИТЕЛЬ
 ОТД. №3 ПРОЕКТИРОВЩИК
 ПОДПИСЬ ПРОЕКТОРА ПОДПИСЬ ГОРМАНА
 П. Д. Б. Д.



№ п/п	НАИМЕНОВАНИЕ ЭЛЕМЕНТА	МАРКА ЭЛЕМЕНТА	ВЕС кг	КОЛ. ШТ	ПЛАТФОРМ СЕРИИ
1	ПЕРЕМОШКИ	БЛ 24	325,0	13	СЕРИЯ 1.133-1 БЛ.1
2	---	БЛ 27	360,0	25	---
3	---	БУ 13	95,0	12	---
4	---	Б 13	26,0	6	---
5	---	БУ 19Б	130,0	3	---
6	---	БЛ 13	80,0	1	---
7	БЛОКИ	ФСН 4	309,0	20	1.116-1 ВОЛНУСР.1

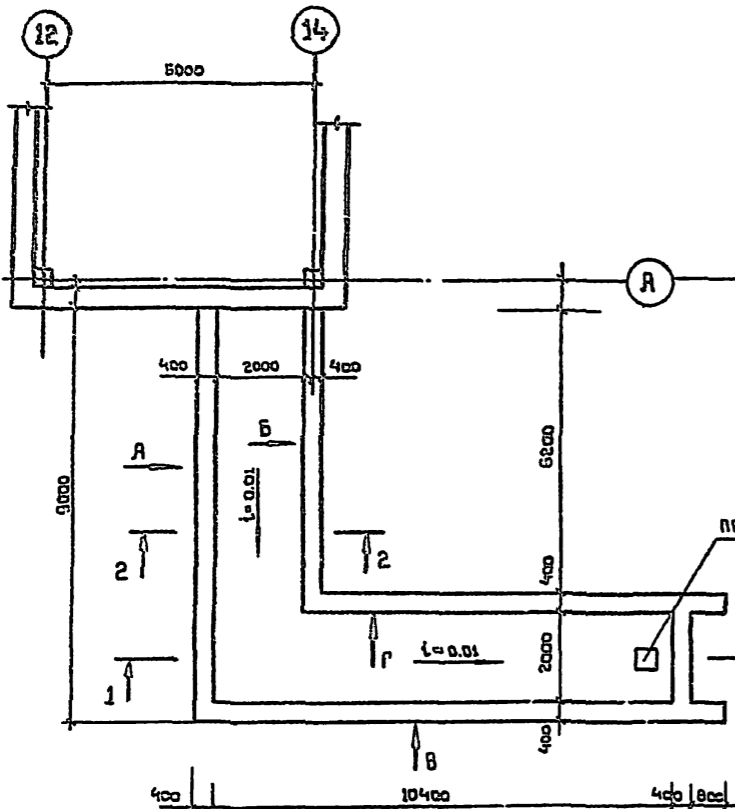
№ п/п	ПРОФИЛЬ	ГОСТ И МАРКА СТАЛИ	РАСЧЕТНАЯ ДЛИНА м	КОЛ. ШТ.	ВЕС кг	ПРИМЕЧАНИЕ
1	С 10	ОСТ 3 (ГОСТ) 8240-72	13,8	---	229,0	---
2	Л 50x8	---	146,9	---	555,0	---
3	Л 40x4	---	16,6	---	40,7	---



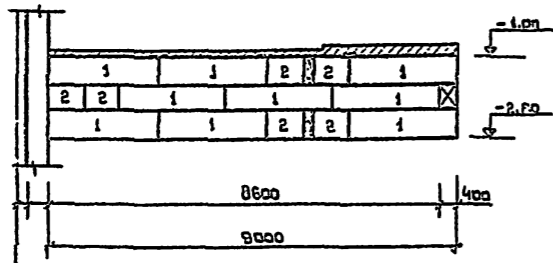
№ п/п	НАИМЕНОВАНИЕ	МАРКА	КОЛ. ШТ.	№ АЛЬБОМА	ЛИСТ ПРОЕКТА
1	ИЗДЕЛИЕ МЕТАЛЛИЧЕСКОЕ	3A-4	3	---	КМ-4
2	---	3A-5	2	---	---
3	---	3A-6	1	---	---
4	---	3A-7	1	---	---
5	---	3A-8	1	---	КМ-5
6	---	3A-9	1	---	---

ПРИМЕЧАНИЯ
 1. Стены шумоглушителя снаружи и внутри оштукатурить цементным раствором. Внутри стены зашпаклевать. Углы внутри покрыть миткалем.
 2. Все закладные детали окрасить масляной краской за 2 раза.
 3. Стенки камеры забора наружного воздуха утеплить пенобетоном $\gamma = 300$ кг/м³ толщиной 80 мм.
 4. Внутреннюю поверхность шумоглушителя окрасить масляной краской за 2 раза.
 5. Изнутри стен шумоглушителя вести из полутолстого красного кирпича марки «100» на растворе марки «80» с плотным заполнением швов.
 6. Толщина софитных швов, кроме оголовных, в процентах прижимать по наименьшей толщине свариваемых элементов.

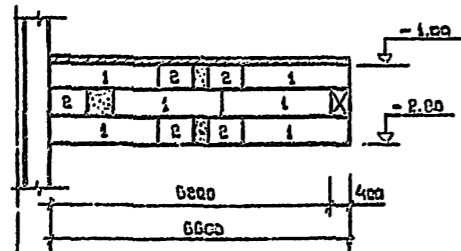
ПЛАН ВОЗДУХОЗАБОРНОГО КАНАЛА



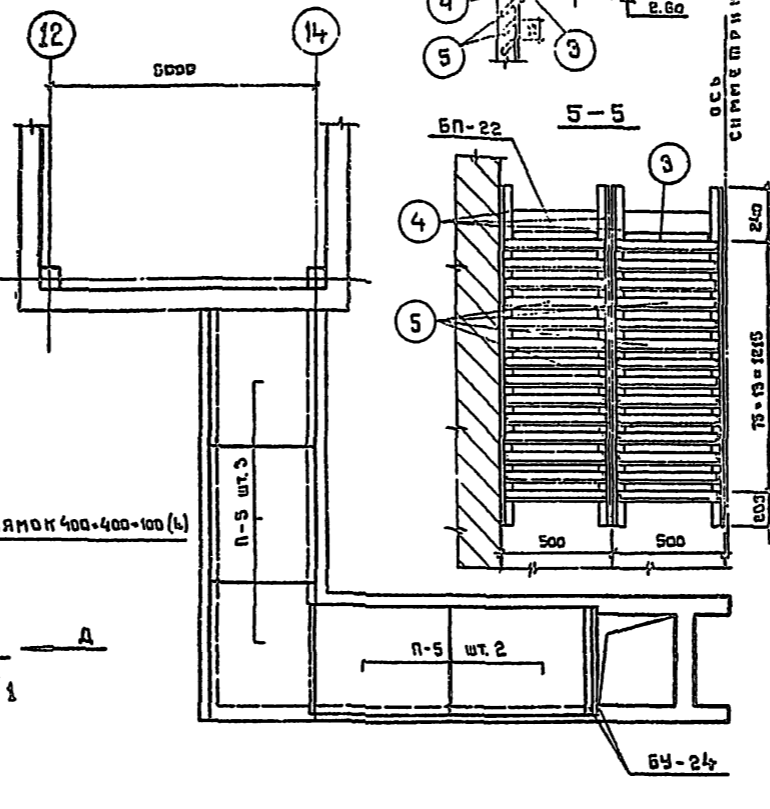
РАЗВЕРТКА СТЕНЫ ПО А



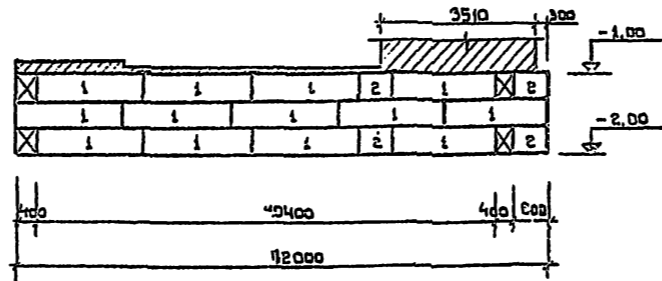
РАЗВЕРТКА СТЕНЫ ПО Б



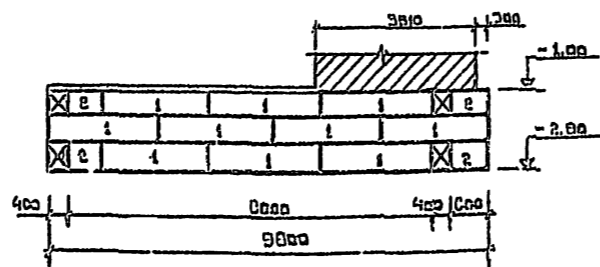
ПЛАН ПЕРЕКРЫТИЯ КАНАЛА



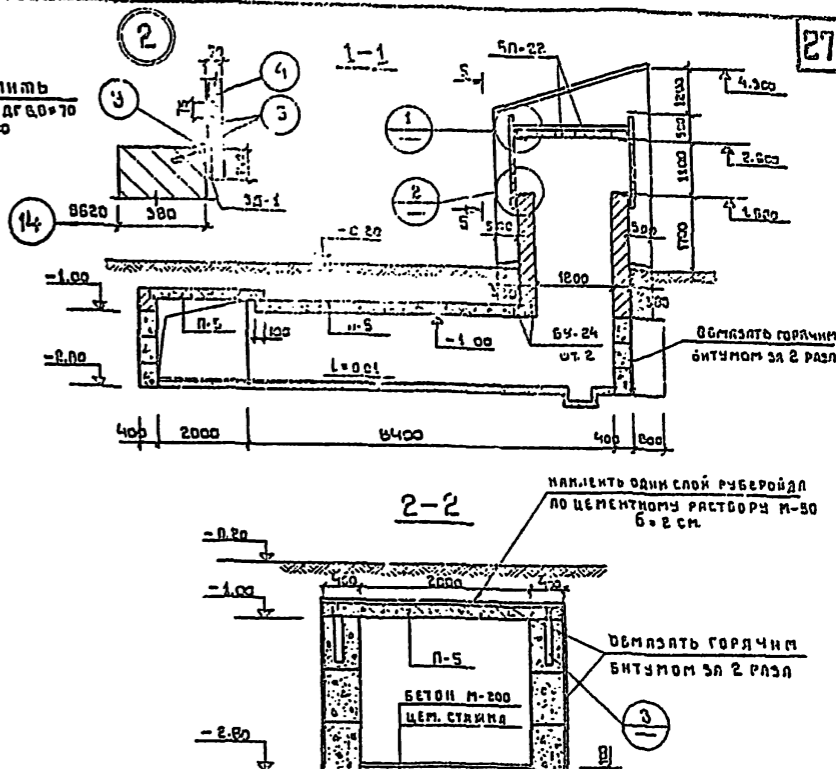
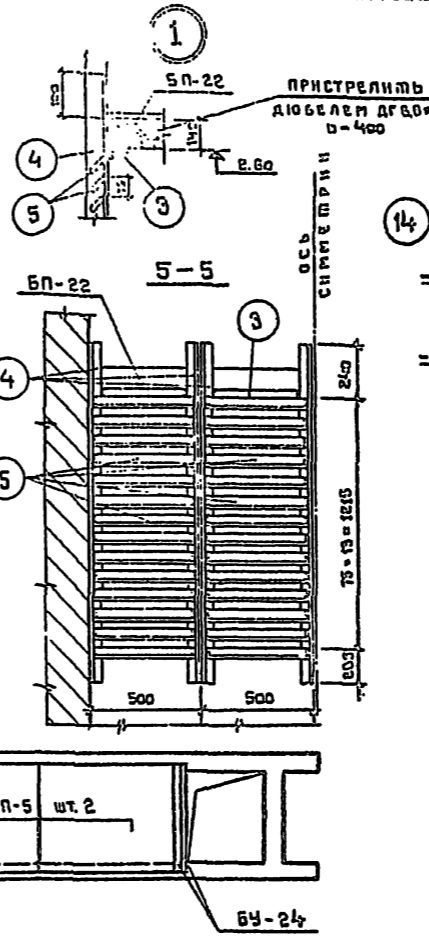
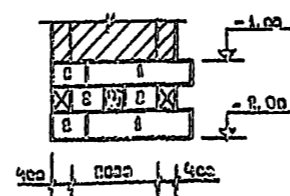
РАЗВЕРТКА СТЕНЫ ПО В



РАЗВЕРТКА СТЕНЫ ПО Г

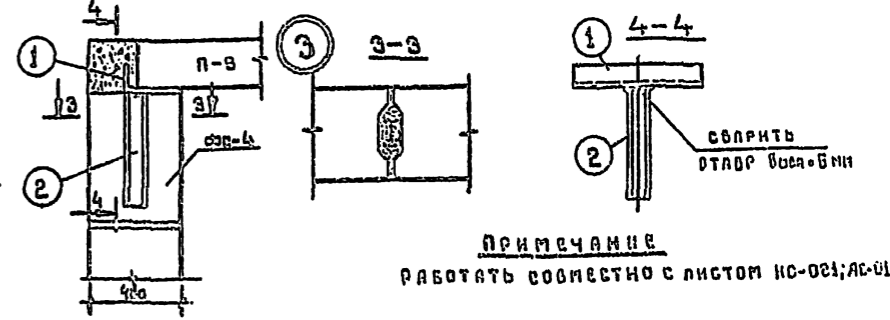


РАЗВЕРТКА СТЕНЫ ПО Д



№ ПОЗ.	НАИМЕНОВАНИЕ ЭЛЕМЕНТА	МАРКА ЭЛЕМЕНТА	ВЕС КГ	КОЛ-ВО ШТ.	КАТАЛОГ СЕРИЯ
1	СТЕНОВОЙ БЛОК	ФС-4	1300	40	1.116-1
2		ФС-4-В	415	23	
3	ПЛИТА ПЕРЕКРЫТИЯ	П-5	2380	5	ИС-01-04 ВЫП. 2
4	ПЕРЕМЫЧКИ	БУ-24	335	2	1.139-1
5		БП-22	295	6	

МАРКА ЭЛ-ТА	№ ПОЗ.	ПРОФИЛЬ	МАРКА СТАЛИ	ДЛИНА ММ	К-ВО ШТ.	ВЕС КГ		ПРИМЕЧАНИЕ ПОСТ	
						1 ПОЗ.	ВСЕХ		
Анкер (14 шт)	1	L 100x10	ВСтЗ кпв	600	1	7.32	7.12	12.05	8509-72
	2	L 110	---	500	1	4.73	4.73		8239-72
ВОЗДУХОЗАБОРНАЯ ШАХТА	3	L 50x5	---	2000	4	7.54	30.16		8509-72
	4	L 80x50x5	---	1500	16	7.50	120.0		8510-72
	5	L 50x80	---	400	12	1.54	18.5	33.1	103-57 В
	6	УПРАВЛ. СТЫКА №7	---	4.4 м			0.4		12.04-66
	7	ЗД-1	---		8	4.2	33.6		КЛБ 604 В 116-1



О	Л	С	Л	О	Л	О	Л	О	Л
Г	Л	С	Л	О	Л	О	Л	О	Л
С	Л	О	Л	С	Л	О	Л	С	Л
Л	О	Л	С	Л	О	Л	С	Л	О
О	Л	С	Л	О	Л	О	Л	О	Л
Л	О	Л	С	Л	О	Л	С	Л	О
О	Л	С	Л	О	Л	О	Л	О	Л
Л	О	Л	С	Л	О	Л	С	Л	О
О	Л	С	Л	О	Л	О	Л	О	Л
Л	О	Л	С	Л	О	Л	С	Л	О
О	Л	С	Л	О	Л	О	Л	О	Л
Л	О	Л	С	Л	О	Л	С	Л	О

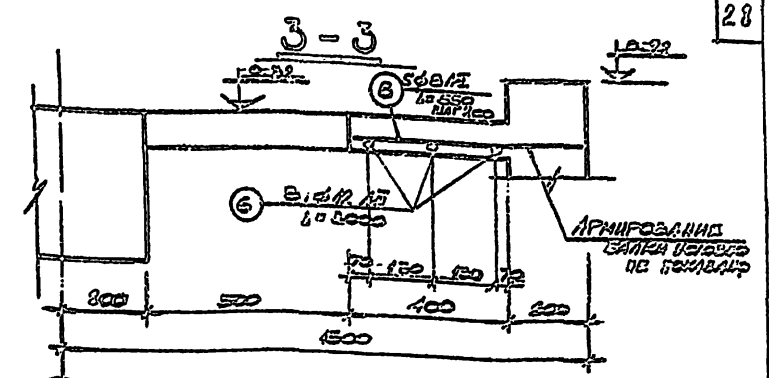
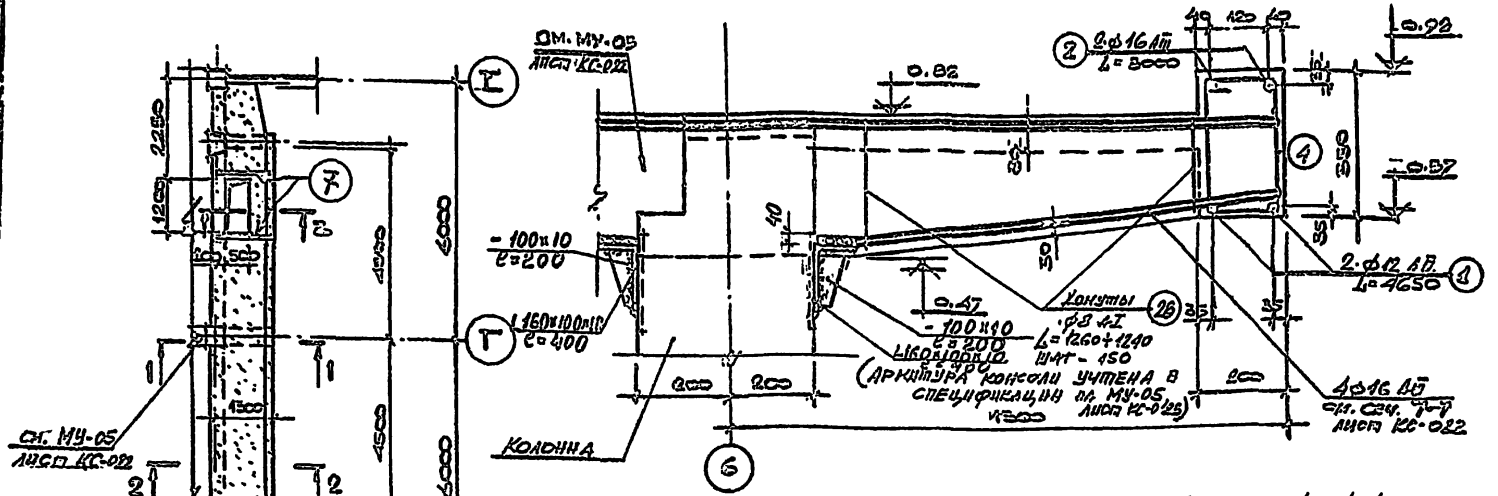
1976 СЕЛЬСКИЙ ДОМ КУЛЬТУРЫ С ЗАЛОМ НА 300 МЕСТ, С АДМИНИСТРАТИВНЫМИ ПОМЕЩЕНИЯМИ (В ПОИСКОВОЙ СТРОИТЕЛЬСТВЕ ИИ-04)

ПЛАН КАНАЛА ВОЗДУХОЗАБОРНОЙ ШАХТЫ. ВОЗДУХОЗАБОРНАЯ ШАХТА

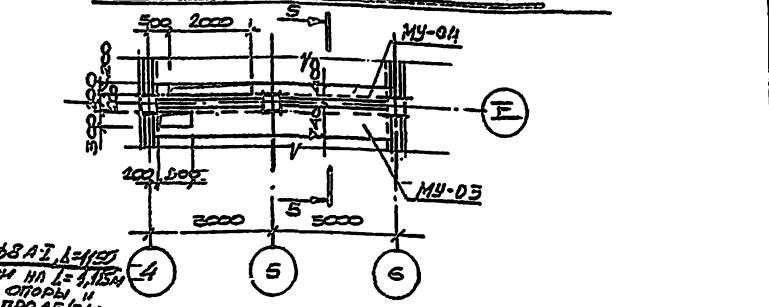
ТИПОВОЙ ПРОЕКТ 262-12-151 АЛЪБОМ ЛИСТ ИС020

МУ-01

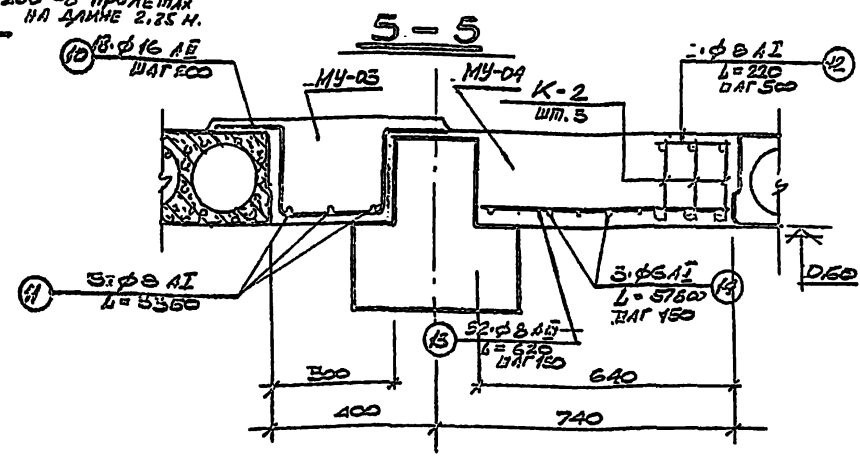
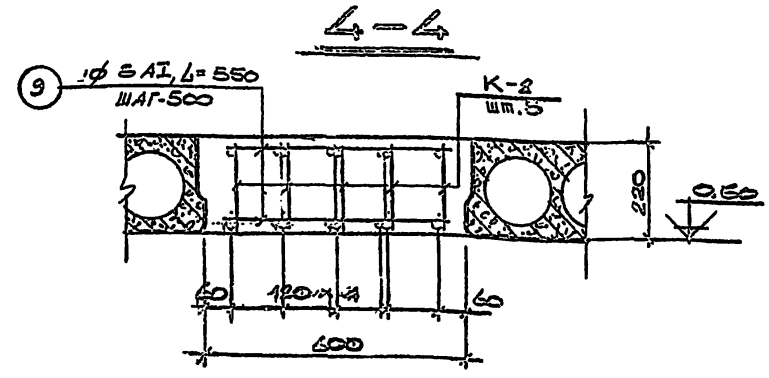
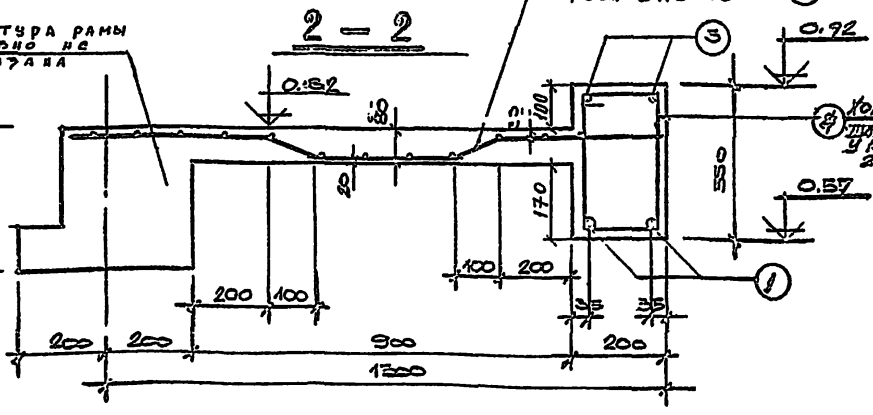
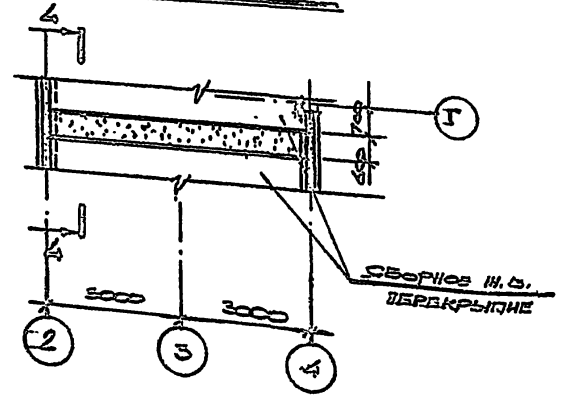
1-1



МУ-03, МУ-04



МУ-02



ПРИМЕЧАНИЕ.
 1. МАРКИРОВКИ МОНОЛИТНЫХ УЧАСТКОВ СМ. НА ПЛАНЕ ПЕРЕ-
 КРЫТИЯ НА ЧЕРТЕЖЕ КС-01Б.
 2. ДАННЫЕ ЛМСП ЧИТАТЬ СООБРАЗИТЕЛЬНО С ЛИСТАМИ КС-022 И КС-025

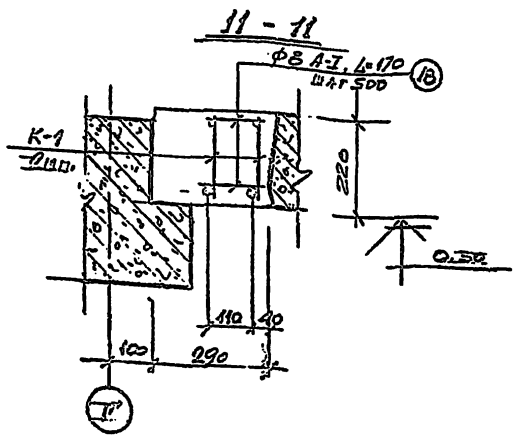
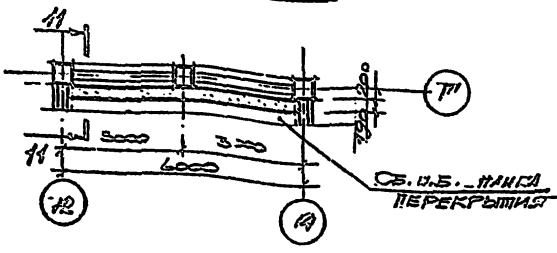
Эксп. №	1
Масштаб	1:1
Исполнитель	И.И.И.
Проверенный	И.И.И.
Согласованный	И.И.И.
Утвержденный	И.И.И.
Дата	1976
Лист	28

1976 СЕЛЬСКИЙ ДОМ КУЛЬТУРЫ С ЗАЛОМ НА 300 МЕСЯЦ И АДМИНИСТРАТИВНЫМ РЕМОНТОМ В КОНСТРУКЦИИ МУ-01

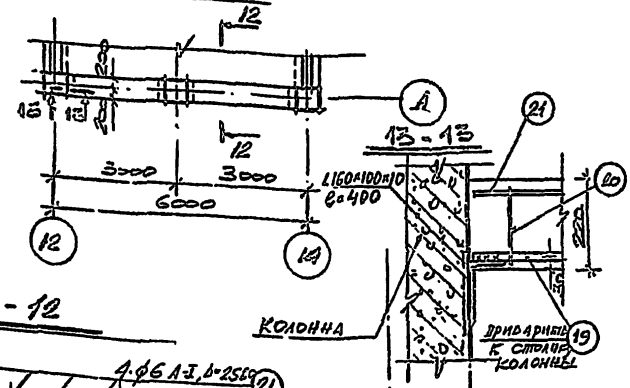
МОНОЛИТНЫЕ УЧАСТКИ МУ-01 + МУ-04, СЕЧЕНИЯ.

Технический проект	АА660М	Лист
262-12-151	0	КС-021

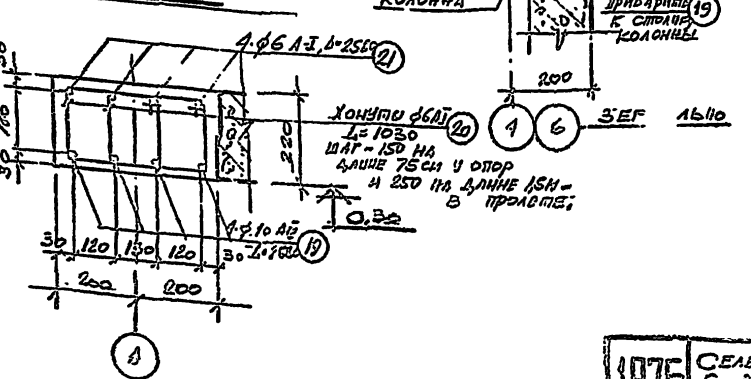
МУ-06



МУ-07



12-12



СПЕЦИФИКАЦИЯ И ВЫБОРКА СТАЛИ НА ОДИН ЭЛЕМЕНТ

МАРКА ЭЛЕМЕНТА	№ ПОС.	Ø СВЯЗ	Ф ИЛИ СЕЧЕН. мм	ДЛИНА ЧИСТ. мм	К.ВО. шт.	ОБЩАЯ ДЛИНА м		ВЫБОРКА СТАЛИ			
						Ф, СЕР.	М	Ф, СЕР.	М	Ф, СЕР.	М
МУ-01	1	2650	φ12 АІІ	1650	2	18,6	φ16 АІІ	6,0	9,5		
	2	3000	φ16 АІІ	3000	2	6,0	φ12 АІІ	32,8	29,1		
	3	3500	φ10 АІІ	2500	7	19,0	φ10 АІІ	14,0	2,6		
	4	200	φ8 АІІ	1150	60	69,0	φ8 АІІ	71,8	29,4		
	5	СЕРИЯ 1001/1001/1/1 ГОСТ 8976-68	φ8 АІІ	-	-	11,5	Итого:	169,0			
	6		φ12 АІІ	3000	8	9,0					
	7		φ12 АІІ	1300	4	5,2					
	8		φ8 АІІ	550	5	2,75					
МУ-02	-	К-2, шт. 5, см	ИСП.	КС-22	К-2, шт. 5	50,3					
	9		φ8 АІІ	550	26	14,3	φ8 АІІ	14,3	7,3		
МУ-03	10	150	φ16 АІІ	750	18	13,5	φ16 АІІ	13,5	21,9		
	11	3350	φ8 АІІ	3350	2	10,1	φ8 АІІ	10,1	4,0		
МУ-04	12	220	φ8 АІІ	220	24	5,3	φ8 АІІ	19,8	7,8		
	13	620	φ8 АІІ	620	32	19,8	φ8 АІІ	5,3	2,1		
	14	5780	φ6 АІІ	5780	3	17,4	φ6 АІІ	17,4	3,7		
	-	К-2, шт. 3, см	ИСП.	КС-22	К-2, шт. 3	30,2					
МУ-05	15	7070	φ18 АІІ	7070	4	28,3	φ18 АІІ	28,3	56,6		
	16		φ16 АІІ	5570	4	22,2	φ16 АІІ	26,5	42,0		
	17	330	φ8 АІІ	1270	30	33,2	φ8 АІІ	27,2	18,5		
	27		φ16 АІІ	1070	4	4,9					
	28	330	φ8 АІІ	1260	7	2,8					
МУ-06	-	К-1, шт. 2, см	ИСП.	КС-22	К-1, шт. 2	21,2					
	18	170	φ8 АІІ	170	20	4,2	φ8 АІІ	4,1	1,6		
									Итого: 22,8		

L	2	3	4	5	6	7	8	9	10
МУ-07	19	2580	φ10 АІІ	2580	4	10,3	φ10 АІІ	10,3	6,5
	20	2580	φ6 АІІ	1030	34	35,0	φ6 АІІ	46,3	10,1
	21	2580	φ6 АІІ	2580	4	10,3	Итого: 16,4		
МВ-1	22		φ12 АІІ	2800	9	11,2	φ12 АІІ	11,2	10,0
	23		φ8 АІІ	1250	14	17,5	φ8 АІІ	17,5	6,9
									Итого: 16,9
МВ-2	22	СМ, ВЫШЕ	φ12 АІІ	2800	4	11,2	φ12 АІІ	11,2	10,0
	24	330	φ8 АІІ	950	19	13,3	φ8 АІІ	13,3	5,2
									Итого: 15,2
ПМ-1	25	4880	φ12 АІІ	4880	4	39,2	φ12 АІІ	39,2	35,0
	26	850	φ8 АІІ	850	53	45,0	φ8 АІІ	45,0	17,8
									Итого: 52,8

РАСХОД МАТЕРИАЛОВ

МАРКА ЭЛЕМЕНТА	РАСХОД БЕТОНА НА 1 м³	МАРКА БЕТОНА	К-ВО. шт.	ОБЩАЯ ОБЪЕМ. БЕТОНА НА 1 м³	РАСХОД МЕТАЛЛА НА 1 м³	РАСХОД МЕТАЛЛА НА 1 м³	ОБЩАЯ РАСХОД. МЕТАЛЛА
МУ-01	1,57	200	1	1,57	169,0	107,5	169,0
МУ-02	0,7	200	1	0,72	57,6	80,3	57,6
МУ-03	0,18	200	1	0,18	25,1	141,0	25,4
МУ-04	0,90	200	1	0,90	43,8	43,7	43,8
МУ-05	0,82	200	1	0,82	117,2	144,0	117,2
МУ-06	0,36	200	1	0,36	22,5	63,4	22,8
МУ-07	0,46	200	1	0,46	16,4	35,7	16,4
МВ-1	0,29	200	2	0,29	16,9	58,4	110,3
МВ-2	0,5	200	2	0,50	15,2	30,4	30,4
ПМ-1	0,78	200	1	0,78	52,8	67,8	67,8

Спецификация сборных железобетонных элементов

№ ПОЗ	Наименование элемента	Марка элемента	Вес кг	Кол-во шт	Каталог серия
1	тепловой блок	ФС-4	1300	30	1,116-1

ПРИМЕЧАНИЯ:
 1. РАБОТАТЬ СОВМЕСТНО С ПЛАНИМ КС-021 И КС-022.
 2. МАРКИРОВКА МОНОЛИТНЫХ УЧАСТКОВ ДАНА НА ПЛАНЕ ПЕРЕКРЫТИЯ НА ЛИСТЕ КС-016.

ЗАДАНИЕ И СПОРТИВНОЙ СОРЕВНОВАНИЯ В СЕЗОНЕ 1976-77
 ПОДГОТОВКА И РЕШЕНИЕ ЗАДАНИЙ
 И РЕШЕНИЯ ЗАДАНИЙ
 И РЕШЕНИЯ ЗАДАНИЙ

Свободная спецификация сборных железобетонных элементов									
Наименование	Серия	Альбом выпуска	Марка	Вес т	Количество (шт) по проекту по привязке				
1	2	3	4	5	6	7			
ФРИДЛЕНДЕРЫ ДЛЯ КОЛОНН С СЕЧЕНИЕМ	ИИ-04-1	3	Ф - 13	2.60	8	7			
			Ф - 17	3.60	20				
			Ф - 20	5.20	20				
			Ф - 16	2.47	2				
БЕТОННЫЕ БЛОКИ ДЛЯ СТЕН ПОДВАЛА	4.116-1	1	ФС 5	1.63	17				
			ФС 5 - 8	0.52	35				
			ФС 4	1.30	86				
			ФС 4 - 8	0.415	47				
			ФСН 4	0.305	39				
			ФСН 6	0.460	10				
			ФС 6 - 8	0.620	3				
ПАКЕТЫ	ИИ-04-8	ЛОП. 2 ВЫП. 4	П - 60 - 6	2.10	4				
			П - 60 - 9 - 2	3.09	8				
			П - 60 - 15	5.25	5				
			П - 57 - 9	2.84	2				
			П - 57 - 15	4.85	1				
			П - 30 - 6	1.05	10				
			П - 30 - 9	1.51	23				
			П - 30 - 15	2.57	16				
			П - 27 - 6	0.91	2				
			П - 27 - 15	2.17	3				
			П - 27 - 9	1.25	2				
			Альбом VI	ИИ-68	-	П - 30 - 15 - 10	2.13	2	
						П - 30 - 15 - 11	2.46	1	
						П - 30 - 15 - 12	1.21	1	
ИИ-04-5	ЛОП. 1 ВЫП. 4	-	П - 30 - 6 - 10	0.49	1				
			П - 45 - 9 - 2	1.57	2				
ПАКЕТЫ	ИИ-04-5	ЛОП. 4 ВЫП. 4	Ц - 57 - 6 л	1.02	1				
			Ц - 57 - 6 пр	1.02	2				
			Ц - 30 - 6	0.53	11				
			Ц - 30 - 6 - 10	0.25 0.27	1				
			Ц - 27 - 6 л	0.47	3				
ЦОКОЛЬНЫЕ	ИИ-04-15	ЛОП. 4 ВЫП. 4	Ц - 27 - 6 пр	0.47	2				
			Ц - 60 - 21	3.38	1				
			Ц - 2 - 6	0.12	8				
			Ц - 60 - 6	1.06	12				

1	2	3	4	5	6	7
ПАНТИ ПЕРЕКРЫТИЯ КАНАЛОВ	1.245-2	-	ПТП-12.5-8-6	0.095	24	
			ПТП-12.5-11-9	0.196	104	
			ПТП-12.5-16-14	0.448	1	
			ПТП-12.5-13-13	0.338	4	
ЛОТКИ	1.249-2	-	Л 12.5-9-14.9	0.52	4	
			Л 12.5-30-6.4	0.713	6	
			Л 12.5-30-11.9	1.61	25	
			Л 12.5-15-11.9	0.805	1	
			Л 12.5-9-11.9	0.47	13	
			Л 12.5-30-16.9	1.90	3	
			Л 12.5-15-16.9	0.94	2	
			Л 12.5-9-16.9	0.56	1	
ЛЕСТНИЧНЫЕ МАРШУ	ИИ-04-7	1	ЛН-29-14-9	1.02	2	
			ЛС - 14 и	0.078	9	
ОПОРНАЯ ПАНТА	ИИ-03-02	108	ОП 5 - 2	0.045	8	
			ЛС - 14	0.15	38	
СТУПЕНИ	1.185-1	1	ЛС - 14 б	0.115	1	
			ЛС 12 - 17	0.13	19	
			ЛС 12 - 17 б	0.105	2	
			ЛС - 11 - 17	0.110	13	
ПРОСТУПКИ	ИИ-04-14	3	СТ - 1 а	0.045	2	
			ИИ-04-7	1	СТ - 1	0.048
РЕДЕНЬКИ	1.189-1	1	БР - 24	0.325	13	
			БР - 27	0.360	26	
			БР - 13	0.085	15	
			БР - 15	0.105	4	
			БР - 19 б	0.130	3	
			БР - 24	0.355	2	
			БР - 24 б	0.160	2	
			БР - 13	0.025	10	
			БР - 22	0.095	5	
ПАНТИ ПЕРЕКРЫТИЯ	ИИ-04-4	20	ПР 8 - 28.15 н	1.29	9	
			ПР 8 - 28.12	1.00	1	
			ПР 8 - 28.15 с	1.19	1	
	ИИ-04-4	21	ПР 8 - 58.15 с	1.87	2	
			ПР 8 - 58.15 н	1.86	5	
			ПР 12.5-58.12	1.420	8	

1	2	3	4	5	6	7			
ПАКЕТЫ ПЕРЕКРЫТИЯ	ИИ-04-4	21	ПР 12.5-58.15	1.86	2				
			ПР 8 - 58.12	1.42	6				
			ПР 8 - 58.15 с	1.86	2				
			ПР 12.5-58.15	1.89	2				
			ПР 8 - 58.15	1.86	8				
			Альбом VI	ИИ-25	-	ИИ-25	ИИ-433-24-10	1.64	1
						ИИ-25	ИИ-442-24-10	2.00	1
						ИИ-27	ИИ-442-24-11	-	1
						ИИ-1	ИИ-433-24-10	1.91	1
						ИИ-2	ИИ-433-24-11	-	2
						ИИ-3	ИИ-433-24-13	-	1
						ИИ-4	ИИ-433-24-15	-	1
						ИИ-5	ИИ-433-24-16	-	1
							ИИ-433-24-17	-	1
						ИИ-6	ИИ-433-24-18	-	1
							ИИ-433-24-19	-	1
			ИИ-7	ИИ-433-24-21	-	1			
ИИ-8	ИИ-433-24-22	-	1						
	ИИ-433-24-23	-	9						
ИИ-9	ИИ-433-24-24	-	1						
	ИИ-433-24-25	-	3						
ИИ-10	ИИ-433-24-27	-	1						
ИИ-11	ИИ-433-24-28	-	1						
ИИ-17	ИИ-433-40-11	-	1						
Альбом VI	ИИ-12	-	ИИ-12	ИИ-433-24-10	-	3			
			ИИ-13	ИИ-433-24-11	1.94	1			
			ИИ-13	ИИ-433-24-12	-	1			
			ИИ-14	ИИ-433-24-14	-	1			
			ИИ-14	ИИ-433-24-16	-	1			
				ИИ-433-24-17	-	1			
			ИИ-15	ИИ-433-24-18	-	1			
				ИИ-433-24-20	-	2			
ИИ-16	ИИ-433-24-21	-	2						
ИИ-17	ИИ-433-24-25	1.84	3						
ИИ-17	ИИ-433-24-26	-	2						
ИИ-18	ИИ-433-40-10	-	1						
ИИ-18	ИИ-433-40-11	-	1						
ИИ-17	ИИ-433-40-12	-	1						

1976 Сельский дом культуры с залом на 300 мест и административными помещениями / в конструкциях ИИ-04 / Свободная спецификация ниже отн. ± 0,00
 ТИШОВ ПРОСНТ 262-12-151 Альбом Л А С У ИС-02

СПЕЦИФИКАЦИЯ МЕТАЛЛА
 БАЛКИ ДВУТАВРОВЫЕ ПО ГОСТ 8239-72
 УГОЛКИ НЕРАВНОБОКИЕ ПО ГОСТ 8510-72
 УГОЛКИ РАВНОБОКИЕ ПО ГОСТ 8509-72
 СТАЛЬ ПОЛОСОВАЯ ПО ГОСТ 103-57

Колонны	Ригель	Альбом VI	Альбом VII	Альбом VIII
ИЖС-19	КНУ-442-34-10	2.27	1	
ИЖС-20	КНУ-442-34-11		1	
ИЖС-19	КНУ-442-34-12		1	
ИЖС-21	КНУ-442-34-13		1	
ИЖС-22	КНУ-442-34-14		1	
ИЖС-10	КНУ-442-34-10	2.05	2	
ИЖС-25	КНУ-442-34-11		1	
ИЖС-24	КНУ-442-34-12		1	
ИЖС-24	КНУ-442-34-13		1	
ИЖС-4	КНУ-442-34-14		1	
ИЖС-57	Р2-90-56	1.95	2	
	Р2-72-56		3	
	Р2-72-26	0.83	3	
	Р2-52-56	1.95	1	
	Р2-72-26У		1	
	Р2-72-26Г	0.83	4	
	Р2-52-56Г	1.95	6	
	Р2-72-56-10		6	
	Р2-72-56-13		3	
	Р2-72-26-10	0.83	5	

ШВЕЛЕРЫ ПО ГОСТ 8240-72				
И	Г 18	26.96	440.0	В Ст 3 кп2
И2	Г 14	6.56	78.4	
И3	Г 10	2.2.0	109.0	
СТАЛЬ КРУГАЯ ПО ГОСТ 2500-71				
И4	Ф 8	36.0	14.3	В Ст 3 кп2
ТКАНАЯ СЕТКА ПО ГОСТ 12184-66				
И5	И 7	73,4 м ²	139,4 кг	

Сводная спецификация монолитных железобетонных элементов											
№ п/п	Наименование элементов	Марка бетона	Кол-во штук	Расход материалов					Лист проекта		
				Сталь (кг)						Бетон м ³	
				В-1	А-1	А-2	А-3	Ст-3			
1	ФМ-1	200	1	430	22,12	55,88	-	-	2,37	КС-03	
2	ФМ-2	"	1	7,56	37,32	103,02	47,34	-	8,41	КС-04	
3	ФМ-3	"	1	7,56	32,98	92,99	89,44	-	7,3	КС-03	
4	ФМ-4	"	1	4,30	24,74	150,49	41,92	-	7,32	КС-05	
5	ФМ-5	"	1	7,56	37,32	30,38	21,24	-	8,68	КС-04	
6	ФМ-6	"	1	7,56	37,32	74,25	47,34	-	3,88	КС-05	
7	ФМ-7	"	1	7,56	37,32	39,55	47,34	-	5,06	КС-04	
8	ФМ-8	"	1	-	-	-	20,00	-	0,25	КС-02	
9	ФМ-9	"	1	-	-	-	14,02	-	0,646	КС-02	
10	ФМ-10	"	2	-	-	-	8,88	-	0,82	"	
11	ФМ-11	"	4	-	-	-	97,44	-	3,780	"	
12	ФМ-12	"	10	-	-	-	42,40	-	8,24	"	
13	МП-1	"	1	-	-	-	41,60	-	72,00	1,231	КС-010
14	МП-2	"	1	-	-	-	13,40	-	17,30	1,22	"
15	МП-3	"	1	-	-	-	30,9	-	48,0	1,84	"
16	МУ-01	"	1	93,4	128,4	-	47,2	-	1,57	КС-021	
17	МУ-02	"	1	-	-	-	-	-	0,72	"	
18	МУ-03	"	1	-	-	-	4,0	-	24,4	0,18	"
19	МУ-04	"	1	-	-	-	-	-	0,90	"	
20	МУ-05	"	1	-	-	-	18,6	-	98,6	0,82	КС-022
21	МУ-06	"	1	-	-	-	-	-	0,36	КС-023	
22	МУ-07	"	1	-	-	-	10,1	-	6,3	0,46	"
23	МУ-08	"	1	-	-	-	-	-	38,7	2,45	КС-011
24	МУ-09	"	1	-	-	-	10,77	-	14,0	0,396	КС-011
25	МУ-010	"	1	-	-	-	20,66	-	14,0	0,18	КС-011
26	МУ-011	"	1	-	-	-	12,1	-	14,0	0,234	КС-011
27	МОЛДАННЫЕ ЭЛЕМЕНТЫ ВОЗВУШНОГО ПОЯСА	"	1	-	-	-	-	-	80,8	0,3	КС-015
28	МВ-1	"	2	-	-	-	13,8	-	20,0	0,29	КС-022
29	МВ-2	"	1	-	-	-	5,2	-	10,0	0,50	"
30	ПМ-1	"	1	-	-	-	17,8	-	35,0	0,78	"

СВОДНАЯ СПЕЦИФИКАЦИЯ МЕТАЛЛА				
№ п/п	ПРОФИЛЬ	Длина м	Вес кг	Примечание
БАЛКИ ДВУТАВРОВЫЕ ПО ГОСТ 8239-72				
1	I 20	3.6	151.0	В Ст 3 кп2
2	I 14	4.0	55.0	"
3	I 10	7.0	66.2	"
УГОЛКИ НЕРАВНОБОКИЕ ПО ГОСТ 8510-72				
4	L 125x80x8	0,50	7,04	В Ст 3 кп2
5	L 80x50x5	24,0	120,0	"
УГОЛКИ РАВНОБОКИЕ ПО ГОСТ 8509-72				
5	L 100x10	8,4	102,0	В Ст 3 кп
6	L 50x5	150,5	575,1	"
7	L 40x4	46,8	40,7	"
8	L 75x8	16,0	171,0	"
СТАЛЬ ПОЛОСОВАЯ ПО ГОСТ 103-57				
9	-64x3	0,26	1,09	В Ст 3 кп2
10	-80x5	59,0	485,0	"

СВОДНАЯ СПЕЦИФИКАЦИЯ МЕТАЛЛИЧЕСКИХ ИЗДЕЛИЙ							
НАИМЕНОВАНИЕ ИЗДЕЛИЙ	КАТАЛОГ	Альбом Лист проекр	МАРКА	ВЕС МАРКИ кг	КОЛ-ВО шт		
					по проекту	в проекте	
Альбом VI	ДЕТАЛИ	VI	КМ-1	3А-1	4,20	28	
			КМ-2	3А-2	16,59	2	
			КМ-3	3А-3	9,23	1	
			КМ-4	3А-4	15,67	3	
				3А-5	10,98	2	
				3А-6	13,65	1	
				3А-7	26,04	1	
				3А-8	14,35	1	
				3А-9	27,78	1	
				3А-10	7,66	4	
Альбом O	КО-09	O	М-1		113,84	6	
			М-2		146,84	2	
			М-3		167,74	1	
			М-4		253,28	1	
Альбом VII	КМ-2	VII	ИМ-1		59,42	5	
			ИМ-2		79,04	1	
			ИМ-3		155,6	1	
Альбом VIII	АНКЕРЫ	VIII	АНКЕРНЫЕ БОЛТЫ Ø20		8,88	4	
			ОА-9-3		21,44	1	
			ОА-1		-	2	
			ОА-2		-	1	
			ОПВ-30-3		38,54	1	
			ОПВ-18-3		27,07	1	
			ОПВ-12-3		18,46	1	
Альбом IX	ММН-3	IX	ММН-3		0,46	20	
			ММН-4		0,47	20	