

ТИПОВОЙ ПРОЕКТ

262-12-151

СЕЛЬСКИЙ ДОМ КУЛЬТУРЫ С ЗАЛОМ НА 300 МЕСТ

С АДМИНИСТРАТИВНЫМИ ПОМЕЩЕНИЯМИ /В КОНСТРУКЦИЯХ ИИ-04/

АЛЬБОМ I

часть 2

14396 03

цз.на 1-20

ТИПОВОЙ ПРОЕКТ

262-12-151

СЕЛЬСКИЙ ДОМ КУЛЬТУРЫ С ЗАЛОМ НА 300 МЕСТ

С АДМИНИСТРАТИВНЫМИ ПОМЕЩЕНИЯМИ /В КОНСТРУКЦИЯХ ИИ-ОЧ/

СОСТАВ ПРОЕКТА

АЛЬБОМ 0		МАТЕРИАЛЫ ДЛЯ ПРИВЯЗКИ ЧЕРТЕЖИ РАБОТ НУЛЕВОГО ЦИКЛА
АЛЬБОМ I	/часть 1/ /часть 2/	АРХИТЕКТУРНО - СТРОИТЕЛЬНЫЕ, ТЕХНОЛОГИЧЕСКИЕ И КОНСТРУКТИВНЫЕ ЧЕРТЕЖИ СТАЛЬНЫЕ ВСТРАЖИ - СТАДИА КМ
АЛЬБОМ II	/часть 1/ /часть 2/	САНИТАРНО - ТЕХНИЧЕСКИЕ ЧЕРТЕЖИ, АВТОМАТИЗАЦИЯ САЙТЕХУСТРОЙСТВА ПРОТИВОПОЖАРНАЯ АВТОМАТИКА
АЛЬБОМ III	/часть 1/ /часть 2/	ЭЛЕКТРОТЕХНИЧЕСКАЯ ЧАСТЬ, УСТРОЙСТВО РАДИО И СВЯЗИ, КИНОТЕХНОЛОГИЯ ОБОРУДОВАНИЕ КИНОЭКРАНА
АЛЬБОМ IV		МЕХАНИЧЕСКОЕ ОБОРУДОВАНИЕ СЦЕНЫ
АЛЬБОМ V		ЗАДАНИЕ ЗАВОДАМ ИЗГОТОВИТЕЛЯМ
АЛЬБОМ VI		ИЗДАНИЕ ЗАВОДСКОГО ИЗГОТОВАЕВНИ
АЛЬБОМ VII		ЗАКАЗНЫЕ СЕРТИФИКАЦИИ
АЛЬБОМ VIII	/часть 1/ /часть 2/	С Ц Е Т Ы ВАРИАНТ ДВОЙНОГО ИСПОЛЬЗОВАНИЯ ПОМЕЩЕНИЙ 1ГО ЭТАЖА

АЛЬБОМ I

часть 2

РАЗРАБОТАН
ЦНИИЭП зрелищных зданий и спортивных
сооружений им. Б.С. Мезенцева

ТЕХНИЧЕСКИЙ ПРОЕКТ УТВЕРЖДЕН ГОССТРАХДАНСТРОЕМ
ПРИКАЗ №6 ОТ 9.1.1976г.
РАБОЧЕ ЧЕРТЕЖИ ВВЕДЕН В ДЕЙСТВИЕ
ЦНИИЭП зрелищных зданий и спортивных
сооружений им. Б.С. Мезенцева
ПРИКАЗ №141 от 30/II - 1976г.

ПЕРЕЧЕНЬ ЧЕРТЕЖЕЙ

№ п/п	Наименование	Марка лист
1	Заглавный лист	КМ-51
2	Спецификация монтажных элементов технические условия	КМ-52
3	Монтажная схема витража по осям А" в осях 2"-14" (наружное остекление)	КМ-53
4	Монтажная схема витража по осям А" в осях 14"-2" (внутреннее остекление)	КМ-54
5	Монтажная схема витража по осям 14" в осях А"-Г"	КМ-55
6	Монтажная схема витража перегородки по осям 10" в осях А"-Б". Монтажные сечения: 27-27 ÷ 29-29	КН-56
7	Монтажные сечения: 1-1 ÷ 3-3; 24-24	КН-57
8	Монтажные сечения: 4-4 ÷ 8-8	КН-58
9	Монтажные сечения: 9-9 ÷ 13-13	КН-59
10	Монтажные сечения: 14-14 ÷ 18-18	КН-60
11	Монтажные сечения: 19-19 ÷ 23-23	КН-61
12	Монтажные сечения: 30-30 ÷ 32-32	КН-62
13	Монтажные сечения 25-25; 26-26;	
	Монтажные узлы: 1; 2	КН-63
14	Монтажные узлы: 3 ÷ 5	КН-64
15	Узлы установки замка, ручек и петель	КН-65
16	Узлы установки завертки и шпингалета	КН-66
17	Схемы остекления витражей	КМ-67

ВЫБОРКА МАТЕРИАЛОВ

№ п/п	Наименование	Материал	ГОСТ или ТУ	Ед. изм.	Кол-во	Примечания
С Т А Л Ъ						
1	ТРУБА 60x30x3	Ст 10 кс	ГОСТ 3-АА К А В С К О В И Т А	кг	3860	
2	L 20x3	Вст 3кл 2	8709-72	—	1600	
3	-5-1	—	19904-74	—	720	
4	-5-2	—	—	—	100	
5	-5-14	—	19903-74	—	180	
6	L 110x70x8	—	8710-72	—	175	
7	-5-3	—	19904-74	—	355	
8	φ 16	—	2590-71	—	35	
9	φ 8	—	2590-71	—	10	
10	L 40x28x4	—	8710-72	—	65	
И Т О Г О С Т А Л Ъ : 6900 кг						
11	Б у к	—	2695-62	шт	0,67	
12	Асбестоцементный лист	—	923-59	—	32	
13	Минеральная вата	—	4640-66	—	1,1	
14	Губчатая резина	Р-35	НПТУ 38-7-204-67	кг	90	
15	Завертка, 36°	—	7090-73	шт	71	
16	Замок, 36°	—	5089-73	шт	7	
17	Шпингалет, 36°	—	—	шт	14	
18	Стекло	—	7180-68	м ²	330	
19	Стеклопакет	—	ТУ 21-01-321-70	м ²	5	
20	Герметик	УТ-31	13487-68	кг	150	
21	ПК 601-140	АМЦ	Нормаль МАП	кг	10	для стеклопакетов

1976 СЕЛЕКТИВНЫЙ ДОМ КУЛЬТУРЫ С ЗАЛОМ НА 300 МЕСТ С АДМИНИСТРАТИВНЫМИ ПОМЕЩЕНИЯМИ (В КОНСТРУКЦИОНН. ИИ-04)

ЗАГЛАВНЫЙ ЛИСТ

ТИПОВОЙ ПРОЕКТ
262-12-151
АРХИТЕКТУРА
1
ЧАСТЬ 2
ЛИСТ
КМ-51

СПЕЦИФИКАЦИЯ МОНТАЖНЫХ ЭЛЕМЕНТОВ

Технические условия

№ п/п	Марка	Наименование	Ко-во	Примеч.
1	М-1	Монтажная марка	1	
2	М-2	— " — " —	7	
3	М-3	— " — " —	2	
4	М-4	— " — " —	1	
5	М-5	— " — " —	2	
6	М-6	— " — " —	1	
7	М-7	— " — " —	7	
8	М-8	— " — " —	1	
9	М-9	— " — " —	1	
10	М-10	— " — " —	1	
11	М-11	— " — " —	1	Зерк М-10
12	М-12	— " — " —	1	
13	М-13	— " — " —	1	Зерк М-12
14	М-14	— " — " —	1	
15	М-15	Монтажная марка	1	
16	Р-1	Р и г е л ь	2	
17	Р-2	— " —	2	
18	Р-3	— " —	2	
19	Р-4	— " —	2	
20	Р-5	Ригель соединительный	35	
21	А-1	Нащельник	—	750 п.м

Примечание:

1. Работать совместно с листом КМ-51

1. Материал стальных конструкций витражей — сталь марки ВСт3кп2 ГОСТ 380-74 и Ст10 кс. Изготовление стальных конструкций витражей должно производиться способами не включающими образование на поверхности стали вмятин, заломов и других повреждений.

2. Резка деталей должна производиться на ножницах или зубчатых пилах.

3. Отклонения от проектных размеров не должны превышать следующих допускаемых величин:

- общая длина марки и монтажных элементов ± 3 мм;
- общая высота марки ± 4 мм;
- расстояние между осями смежных импостов и фальцами для остекления ± 2 мм;
- разность диагоналей в фальцах для установки стекла ± 3 мм;
- кривизна элементов из плоскости стекла $1/800$ длины элемента;
- несовпадение плоскостей для опирания стекла при установке на замазке -1 мм;
- кривизна элементов в плоскости стекла -3 мм;

4. Сварные швы должны быть защищены заподлицо.

5. Створные и открывающиеся части

вitraжа должны быть плотно пригнаны к местам приворов должны быть нанесены прокладки из губчатой резины Р-35 МРТУ 38-5-204-69.

6. Зазоры в местах сопряжения элементов, не подлежащих сварке, не более 1 мм. Удлинкоррозийное покрытие, которое выполняется заводом изготовителем, должно производиться грунтом ГФ-020 ГОСТ 4056-63.

8. Окраску витражей производить после монтажа в соответствии с требованиями главы СНиП III-В-6-62 эмалью ПФ-68 за 2 раза.

9. Конструкции, поставляемые на монтаж, должны иметь маркировку в соответствии с рабочими чертежами „КМД“.

10. Установку витражных конструкций производить в следующем порядке:

- навеска отдельных марок;
- общая отштукатурка всего витража;
- полное закрепление всего витража в эксплуатационное положение;
- конопатка всех мест примыкания витражей к строительным конструкциям и уплотнение этих мест согласно проекта;
- окраска витражей.

11. Остекление ведется на губчатой резине и герметике любой марки (УТ-31; УТ-32; УТ-34).

12. Нарезку стекол производить исключительно по чертежам „КМД“.

1976

Сельский дом культуры с залом на 300 мест с административными помещениями (с конструкцией ИИ-04)

Спецификация монтажных элементов
Технические условия

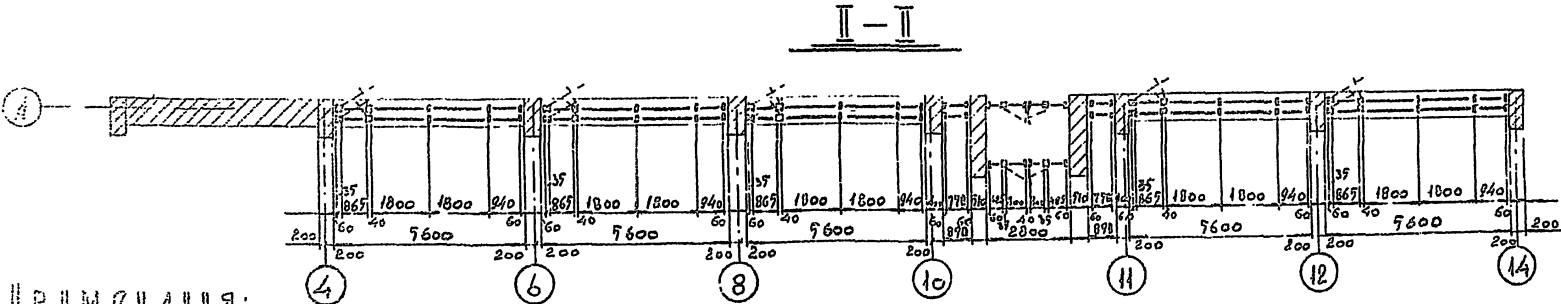
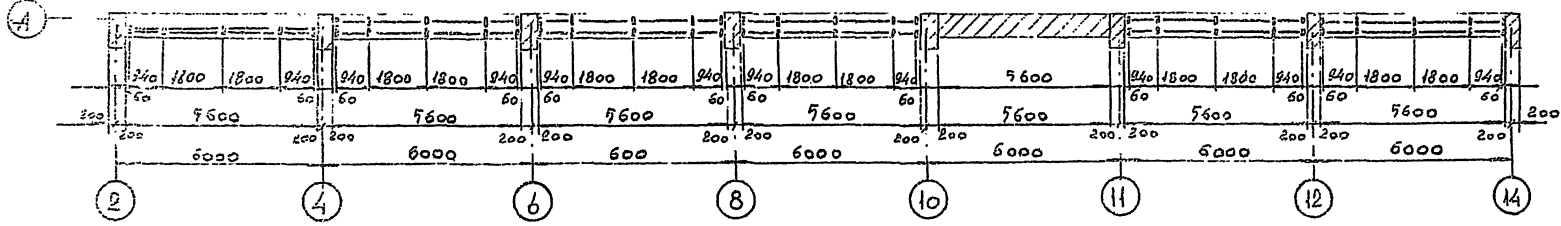
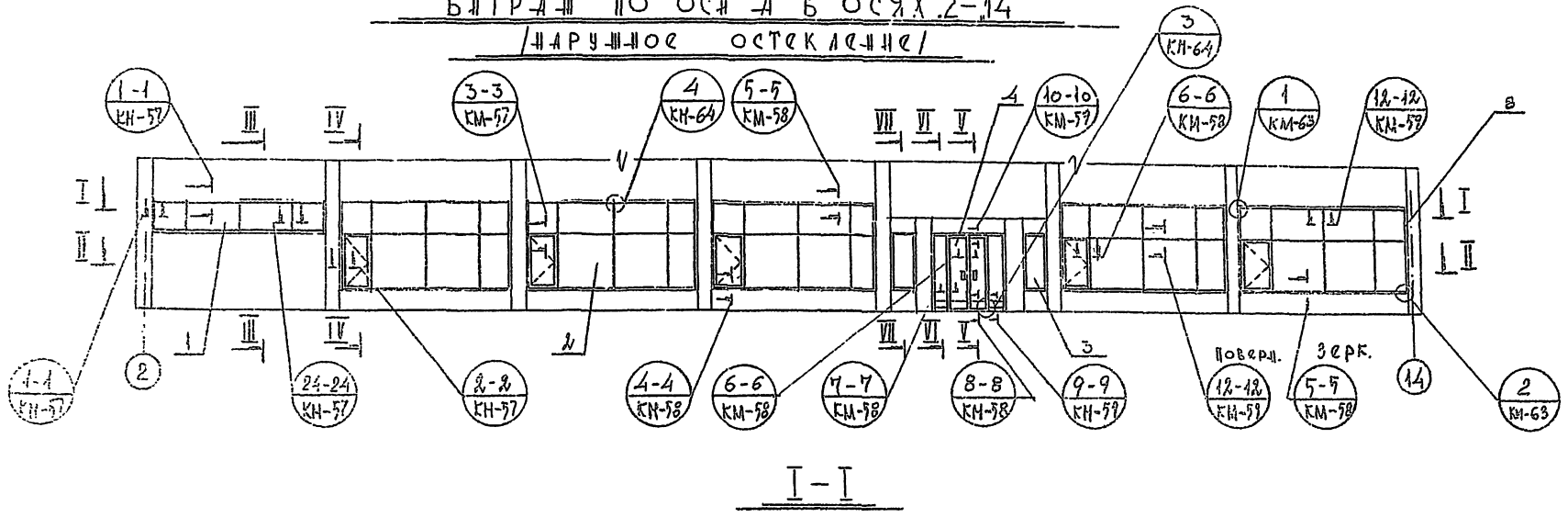
Типовой проект
262-12-151

Альбом
I
часть 2

Лист
КМ-51

ВНТРАШ ПО ОСИ А В ОСЯХ 2-14

/НАРУЖНОЕ ОСТЕКЛЕНИЕ/



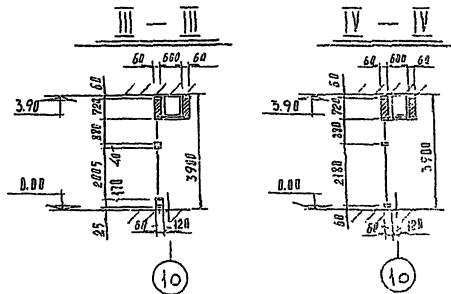
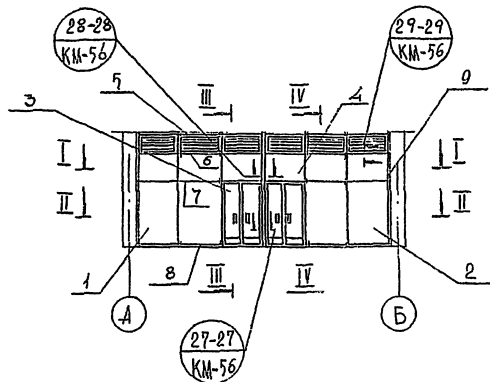
ПРИМЕЧАНИЯ:

- 1 ЗАДАВАТЕЛЬНЫЙ ЛИСТ Я ТЕХНИЧЕСКИЕ УСЛОВИЯ СМ. КМ-51; КМ-52
- 2 РАБОТАТЬ СОВМЕСТНО С ЛИСТОМ КМ-54;

1976	Сельский дом культуры с залом 42 300 мест с административными помещениями (в конструкции III-04)	Монтажная схема витража по оси А в осях 2-14 / наружное остекление /	ТИПОВОЙ ПРОЕКТ 262-12-151	АЛЬБОМ ЧАСТЬ 2	ЛИСТ КМ-73
------	--	--	------------------------------	-------------------	---------------

ВНТРАШ ПЕРЕТОРОДКИ

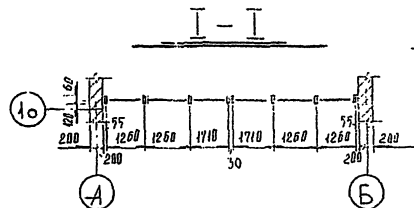
по осч 10" в осях А-Б"



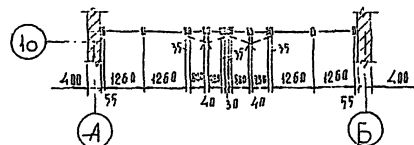
27 - 27

Носок Б-5

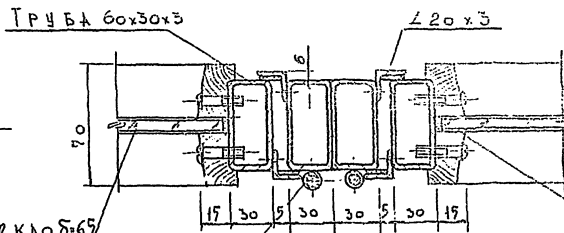
29 - 29



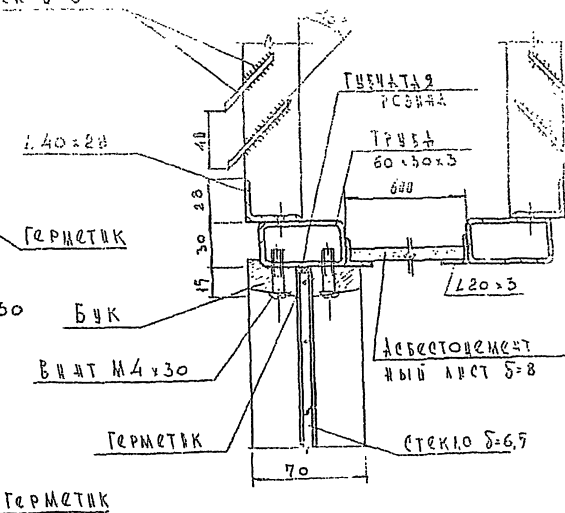
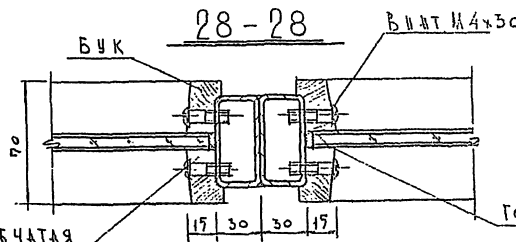
II - II



ПРИМЕЧАНИЕ



28 - 28



1. ЗАГЛАВНЫЙ ЛИСТ И ТЕХНИЧЕСКИЕ УСЛОВИЯ СМ. КМ-51; КМ-52; 1976

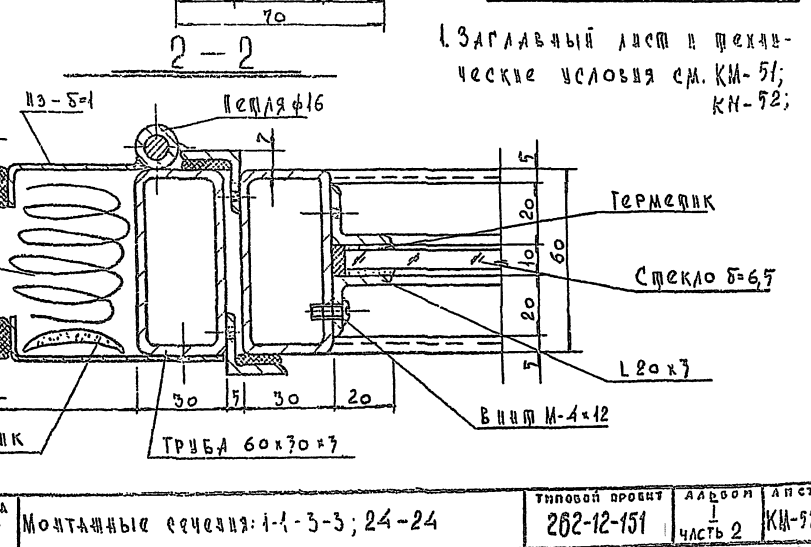
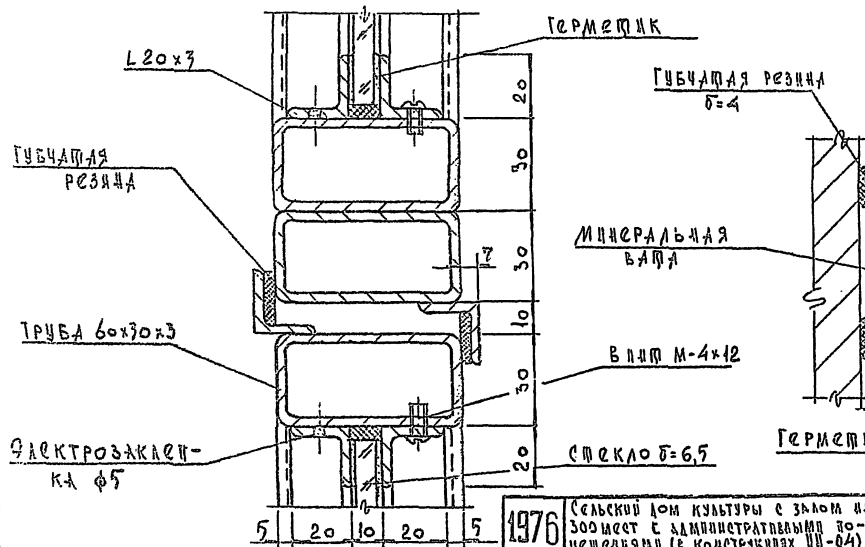
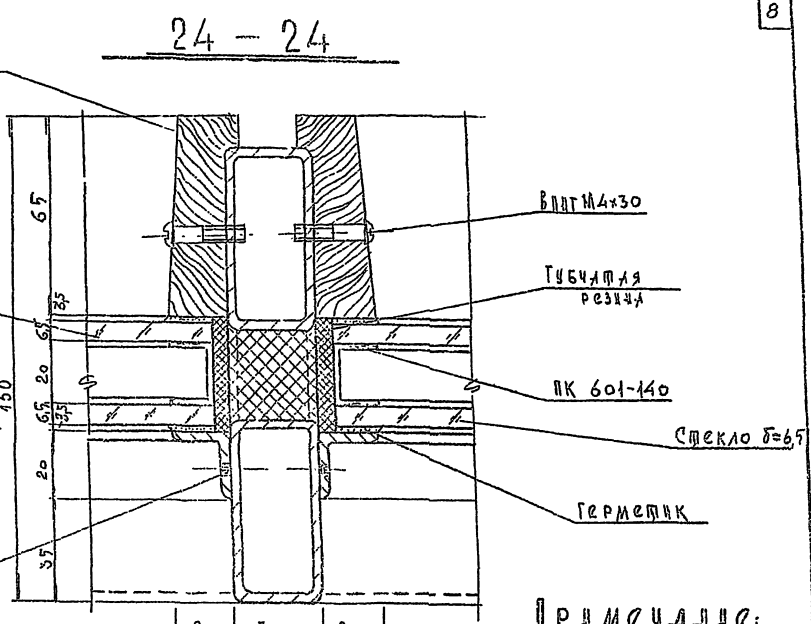
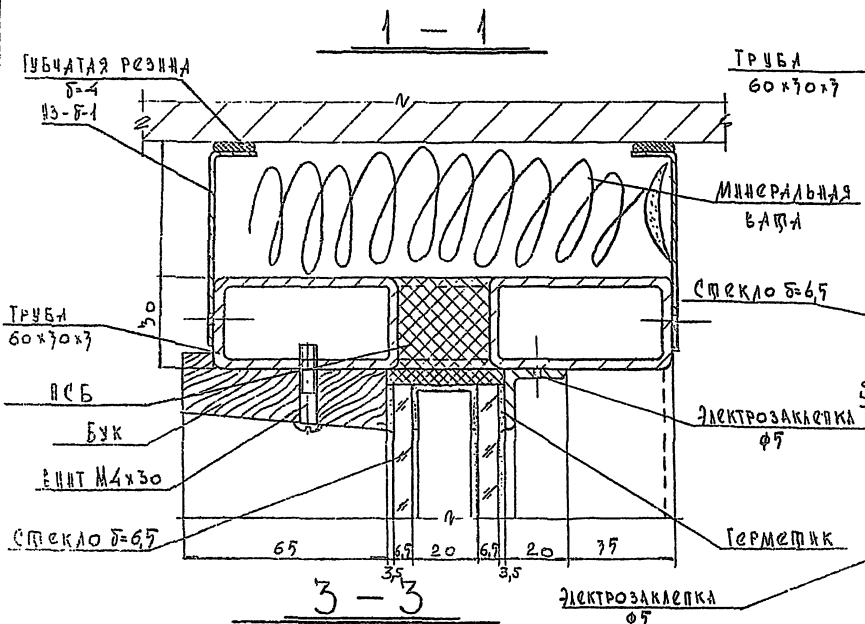
Сельский дом культуры с залом на 300 мест с административными помещениями (в конструкции ИВ-04)

МОНТАЖНАЯ СХЕМА ВНТРАШ ПЕРЕТОРОДКИ по осч 10" в осях А-Б. МОНТАЖНЫЕ СЕЧЕНИЯ - 27-27-29-29;

ТИПОВОЙ ПРОЕКТ	АЛЬБОМ	ЛИСТ
262-12-151	I	КМ-56
	часть 2	
	14395-03	2

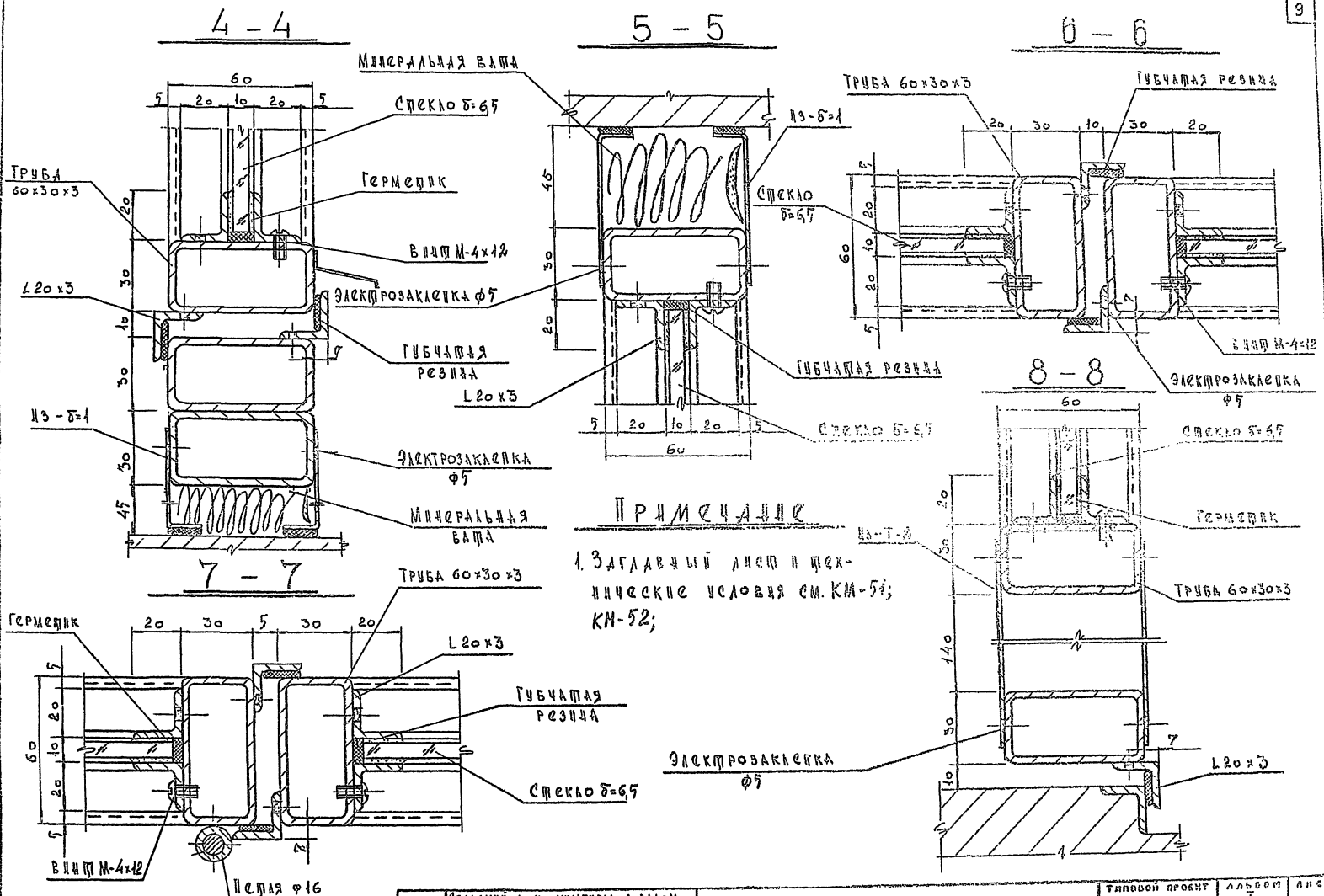
СПЕЦИФИКАЦИЯ МОНТАЖНЫХ ЭЛЕМЕНТОВ

№ П/П	МАРКА	НАИМЕНОВАНИЕ	КОЛ-ВО	ПРИМ.СЧ
1	М-10	МОНТАЖНАЯ МАРКА	1	
2	М-11	"	1	ЗЕРК.М-10
3	М-12	"	1	
4	М-13	"	1	ЗЕРК.М-12
5	Р-1	Р И Г Е Л Ъ	2	
6	Р-2	"	2	
7	Р-3	"	2	
8	Р-4	"	2	
9	Н-1	НАУСЬЕЛЬНИК	-	70 ПМ.



ПРИМЕЧАНИЕ:
 1. Заглавный лист и технические условия см. КМ-51; КМ-52;

СЕРИЯ
 А
 Б
 В
 Г
 Д
 Е
 Ж
 З
 И
 К
 Л
 М
 Н
 О
 П
 Р
 С
 Т
 У
 Ф
 Х
 Ц
 Ч
 Ш
 Щ
 Э
 Ю
 Я
 ЦИФРЫ
 0
 1
 2
 3
 4
 5
 6
 7
 8
 9
 ПРОФИЛИ
 А
 Б
 В
 Г
 Д
 Е
 Ж
 З
 И
 К
 Л
 М
 Н
 О
 П
 Р
 С
 Т
 У
 Ф
 Х
 Ц
 Ч
 Ш
 Щ
 Э
 Ю
 Я
 ЦИФРЫ
 0
 1
 2
 3
 4
 5
 6
 7
 8
 9

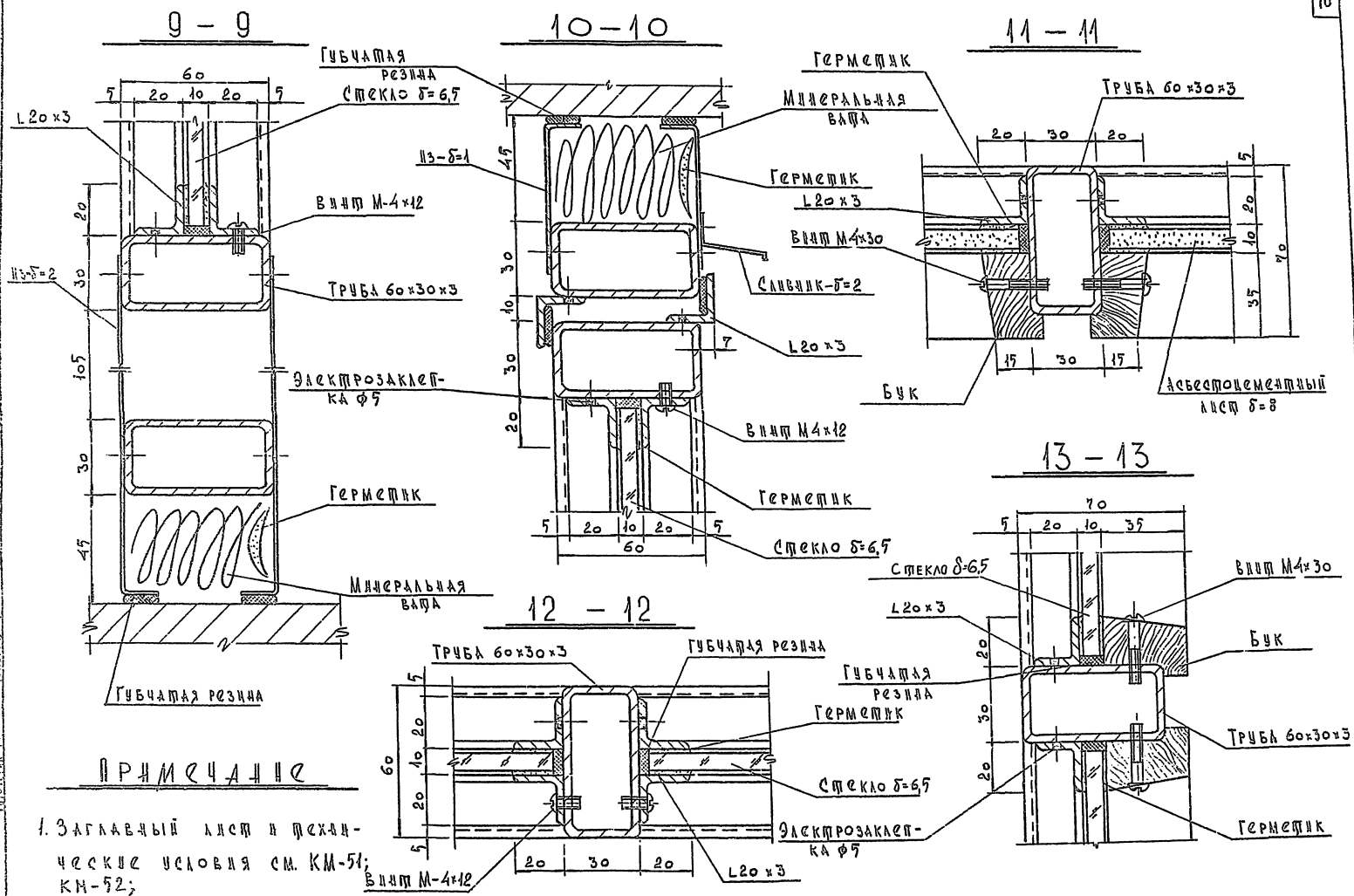


ПРИМЕЧАНИЕ

1. Заглавный лист и технические условия см. КМ-51; КМ-52;

1976	Сельский дом квартиры с залом на 300 мост с замкнутой системой помещений (в конструкции ПБ-04)	Монтажные сечения: 4-4 + 8-8	Типовой проект	Альбом I	Лист
			262-12-151	Часть 2	КМ-58

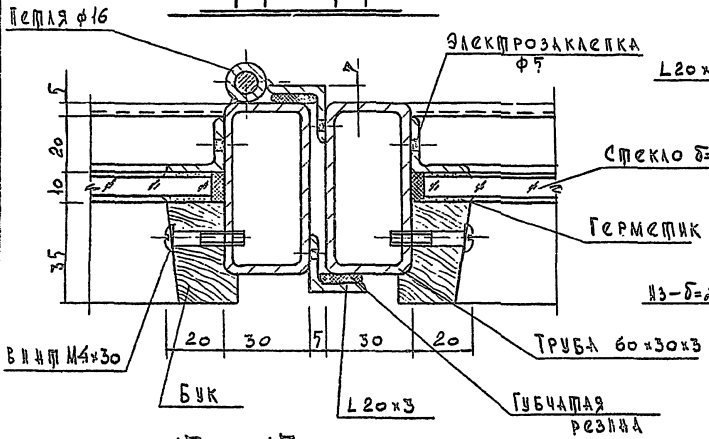
1976-03
Альбом 22



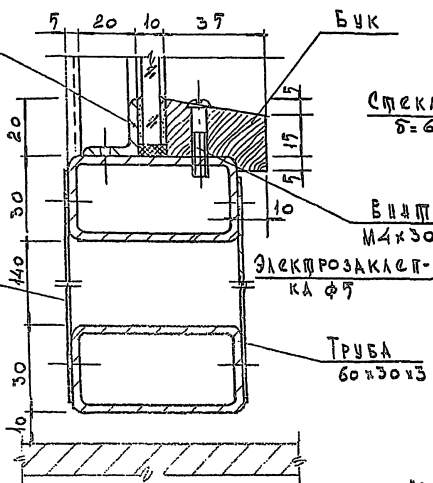
ПРИМЕЧАНИЕ

1. Заглавный лист и механические условия см. КМ-51; КМ-52;

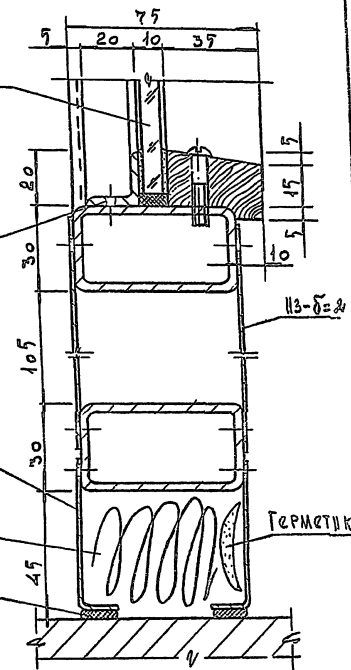
14 - 14



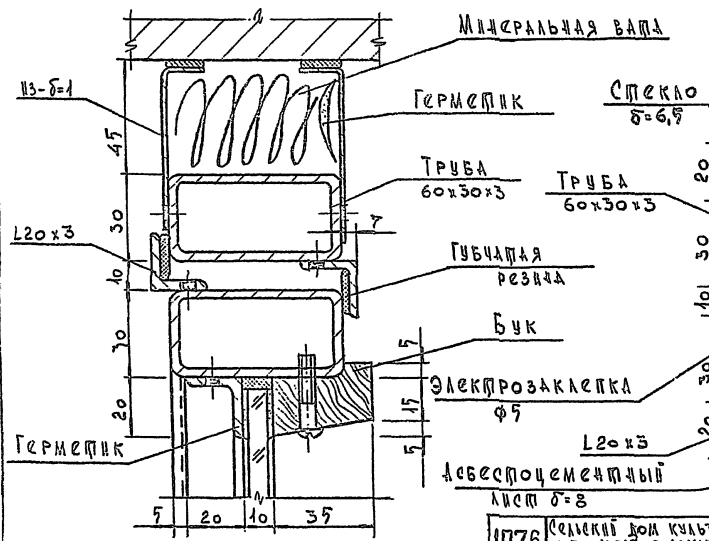
15 - 15



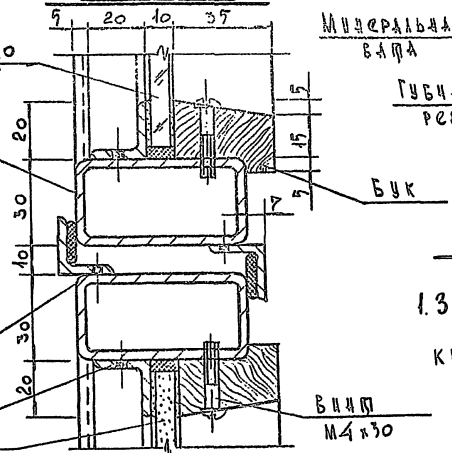
16 - 16



17 - 17



18 - 18



ПРИМЕЧАНИЕ

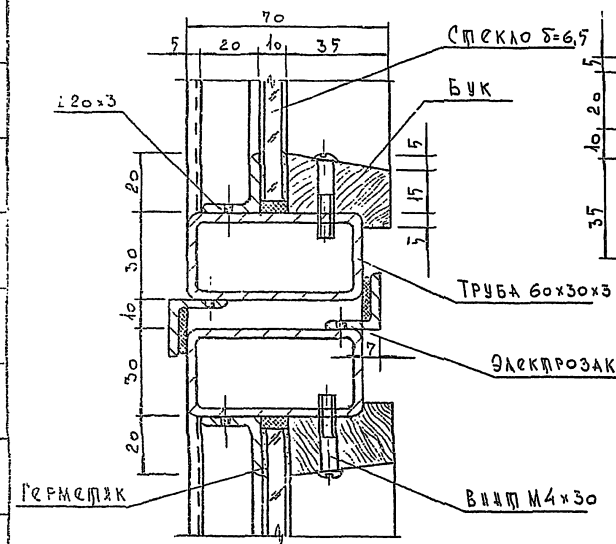
1. Заглавный лист и технические условия см. КМ-51; КМ-52;

1976 СЕДЬМИЙ ДОМ КВАРТИР И ЗАЛОМ НА ЗООМЕСТ С АДМИНИСТРАТИВНЫМИ ПОМЕЩЕНИЯМИ (В КОМПЛЕКСЕ ДН-04)

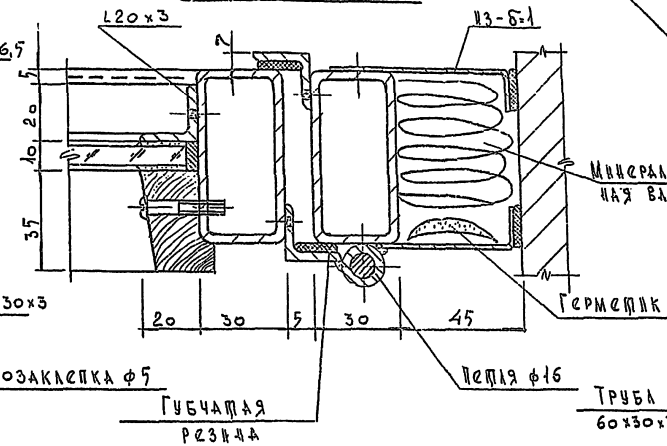
Монтажные сечения: 14-14 + 18-18

Типовой проект	Лаб.бор	Лист
262-12-151	I часть 2	КМ-60

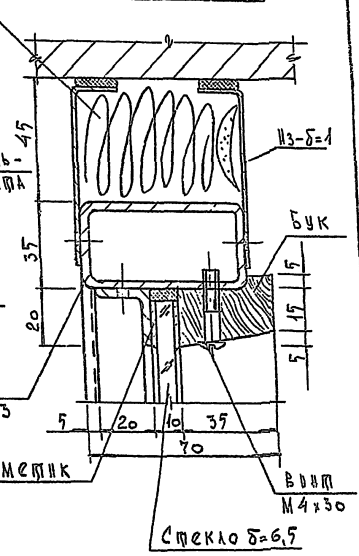
19 - 19



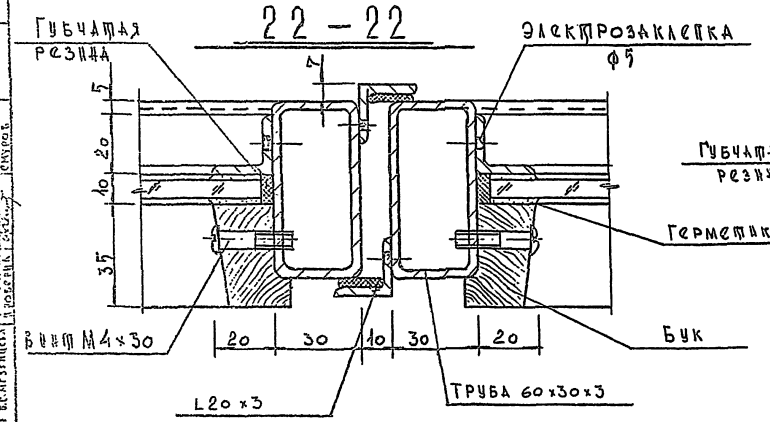
20 - 20 Минеральная вата



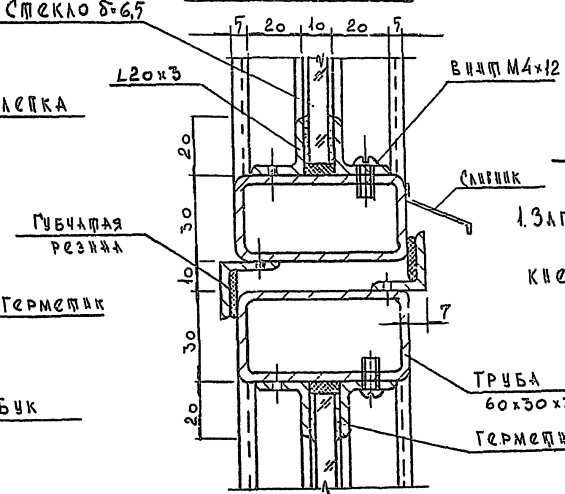
21 - 21



22 - 22



23 - 23

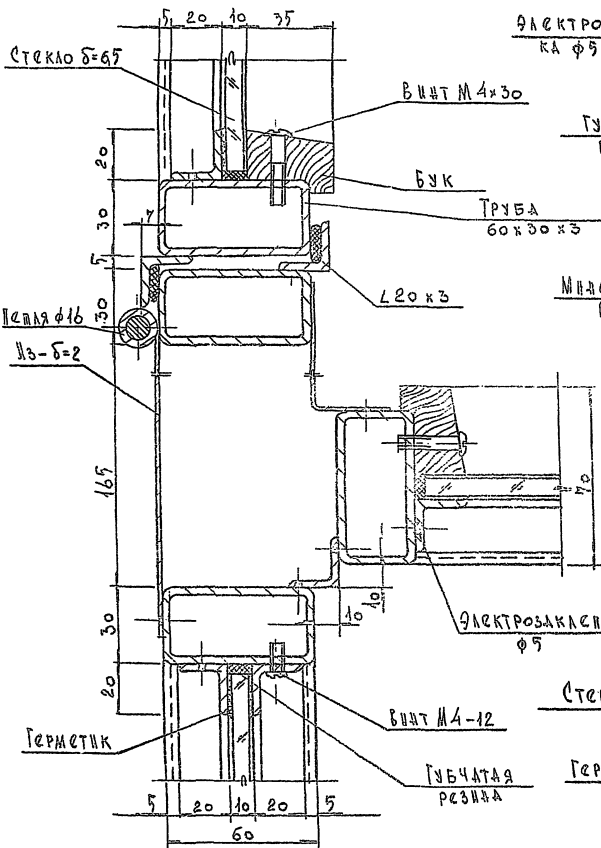


ПРИМЕЧАНИЕ

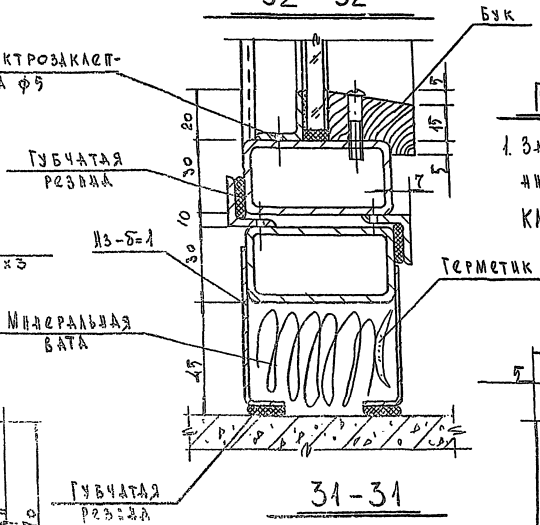
1. Заглавный лист и технические условия см. КМ-51; КМ-52;

0
1
2
3
4
5
6
7
8
9
10
11
12
13
14
15
16
17
18
19
20
21
22
23
24
25
26
27
28
29
30
31
32
33
34
35
36
37
38
39
40
41
42
43
44
45
46
47
48
49
50
51
52
53
54
55
56
57
58
59
60
61
62
63
64
65
66
67
68
69
70
71
72
73
74
75
76
77
78
79
80
81
82
83
84
85
86
87
88
89
90
91
92
93
94
95
96
97
98
99
100

30-30

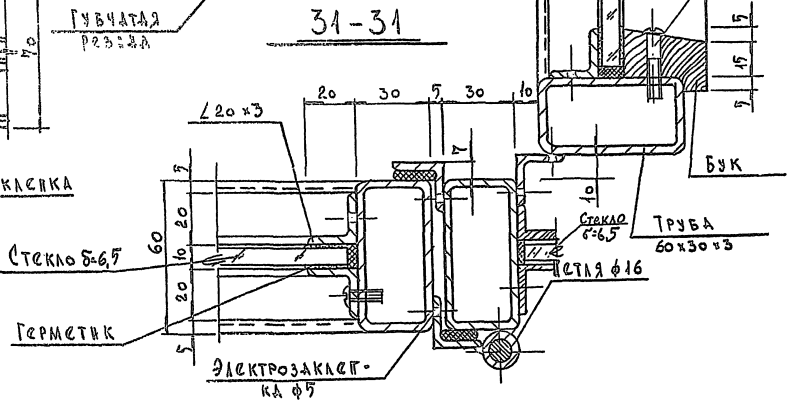


32-32



ПРИМЕЧАНИЕ:

1. ЗАДАВАНИЕ И ТЕХНИЧЕСКИЕ УСЛОВИЯ СМ. КМ-51; КМ-52;



1970

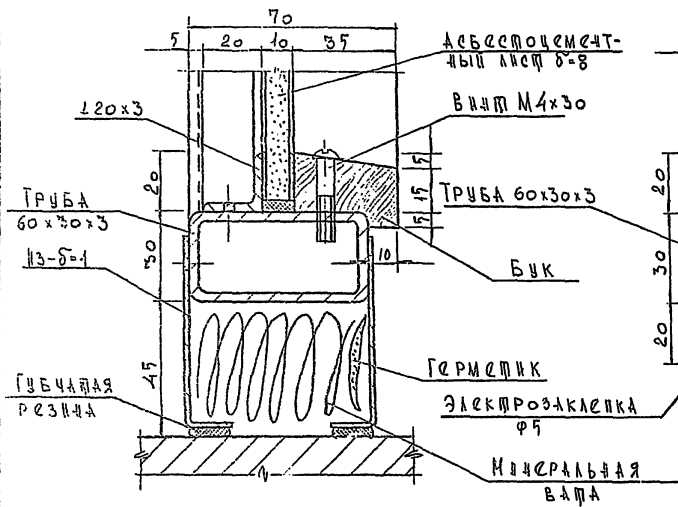
Сельский дом культуры с залом на 300 мест с административными помещениями (с конструкцией 19-5)

Монтажные сечения: 30-30 ÷ 32-32

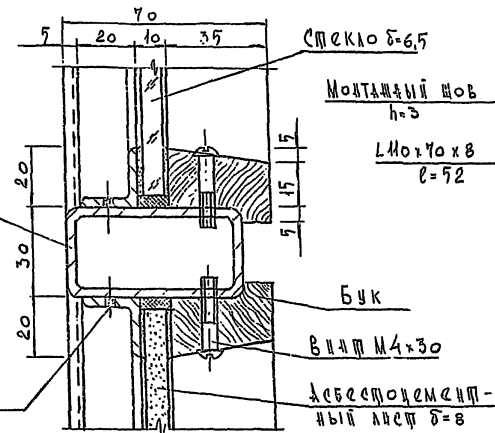
Таблица прокат	Листов	Лист
202-12-151		КМ-62

№325-03
0-0-0-0-0-0

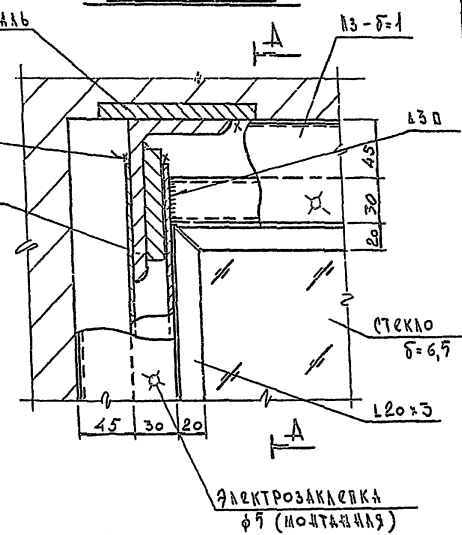
25 - 25



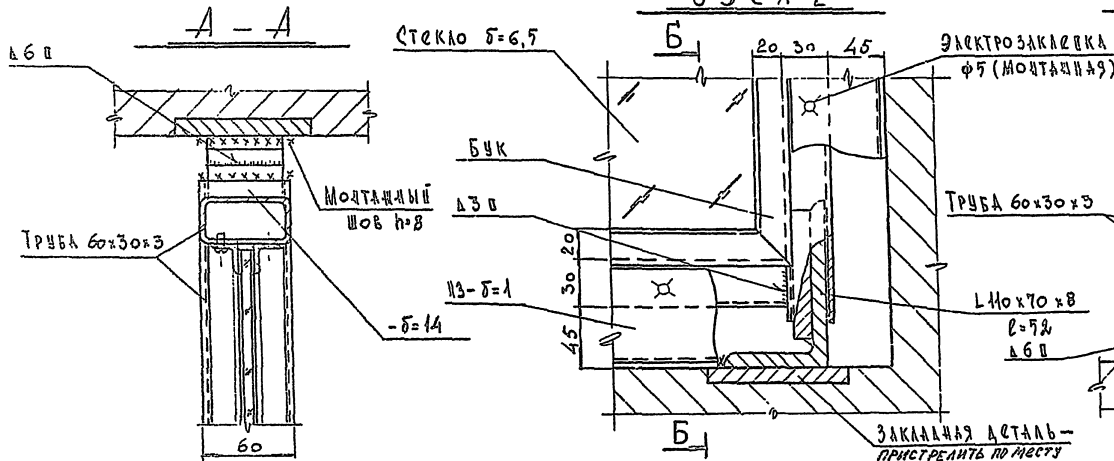
26 - 26



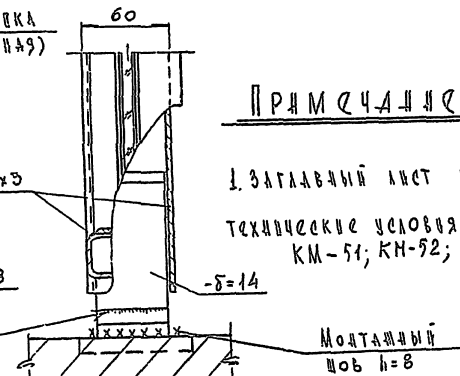
Узел 1



Узел 2



Б-Б



ПРИМЕЧАНИЕ

1. ЗАКАЛАННЫЙ ЛИСТ И
ТЕХНИЧЕСКИЕ УСЛОВИЯ СМ.
КМ-51; КМ-52;

1976

Сельский дом культуры в залом на
300 мест с административными по-
мещениями (в конструкции ИИ-04)

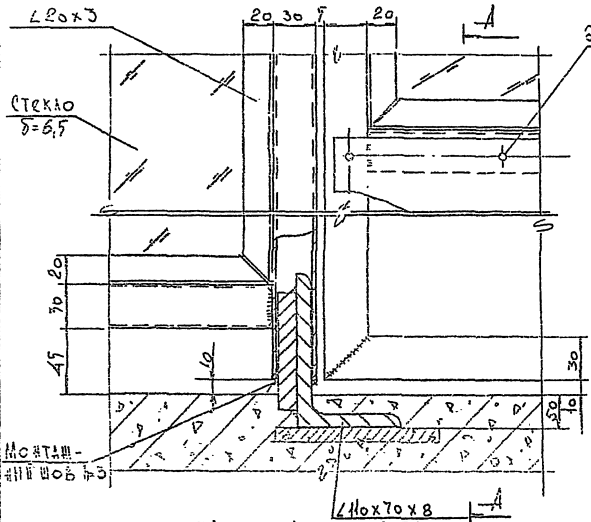
Монтажные сечения: 25-25, 26-26
Монтажные узлы: 1; 2

ТИПОВОЙ ПРОЕКТ
262-12-151

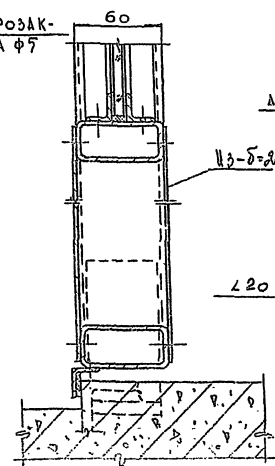
ЛАНБОН I
ЧАСТЬ 2
КМ-83

ИЗБ-03
Л. А. МАКАР 22/6

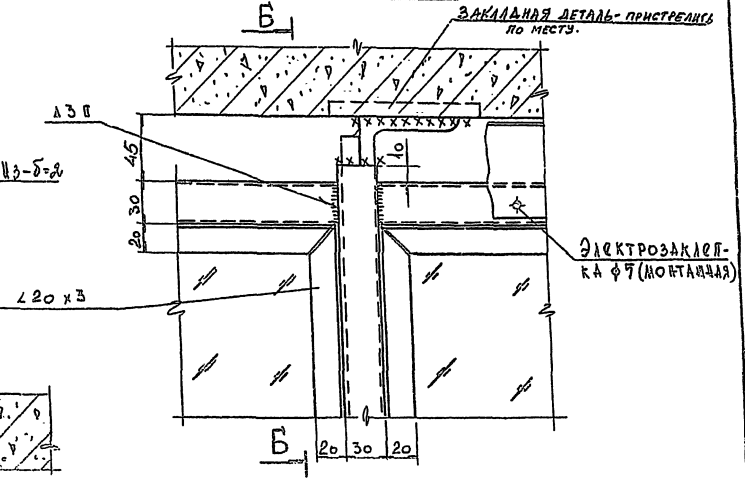
Узел 3



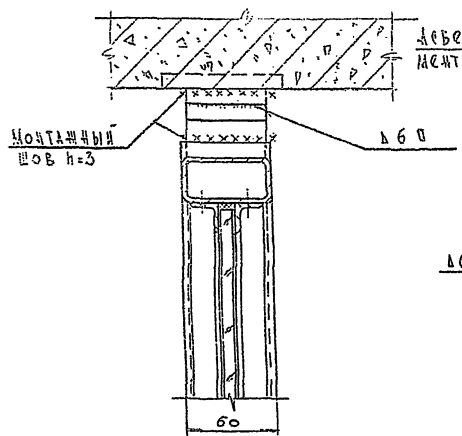
А-А



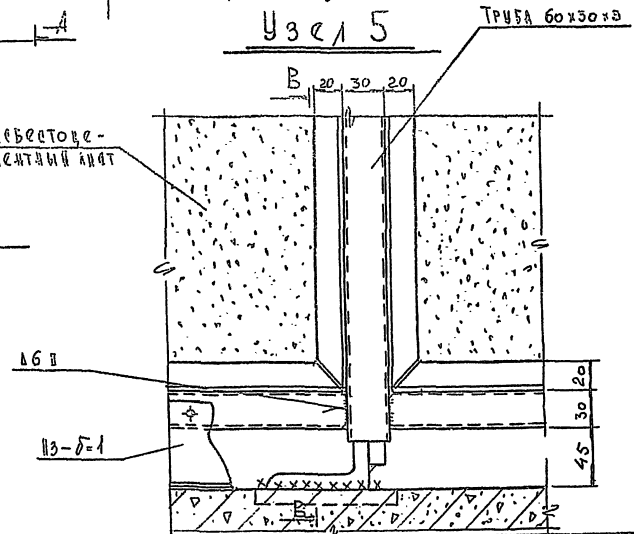
Узел 4



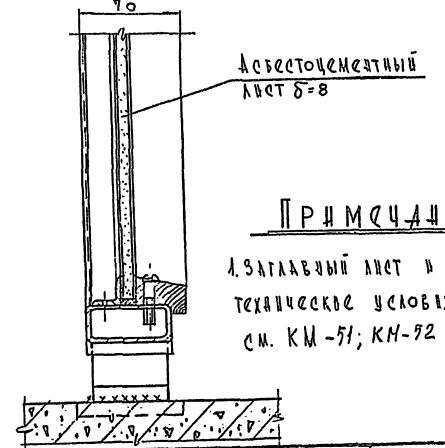
Б-Б



Узел 5



В-В



ПРИМЕЧАНИЕ

1. ЗАДАВАЕМЫЙ ЛИСТ И ТЕХНИЧЕСКИЕ УСЛОВИЯ см. КМ-51; КМ-92

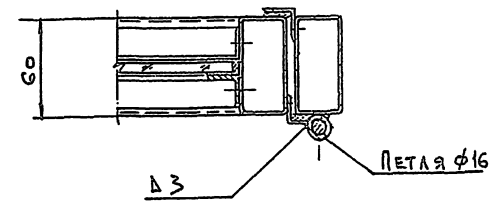
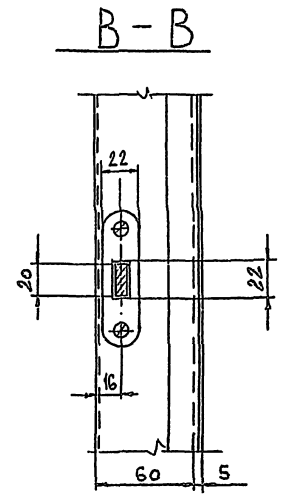
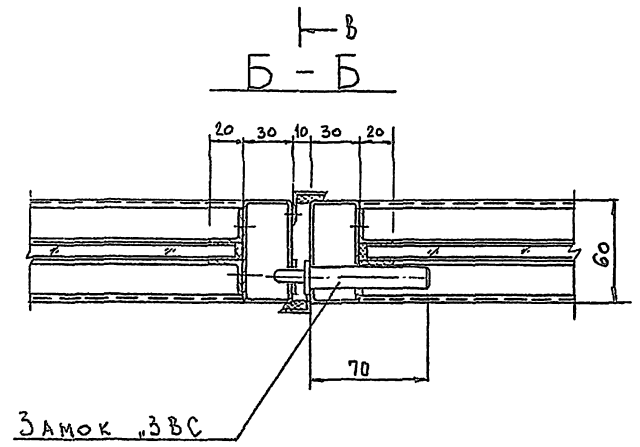
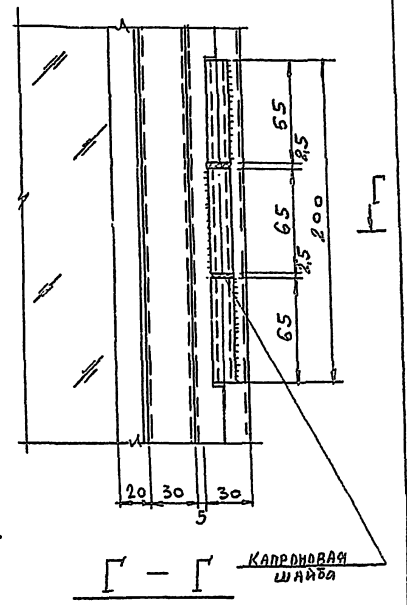
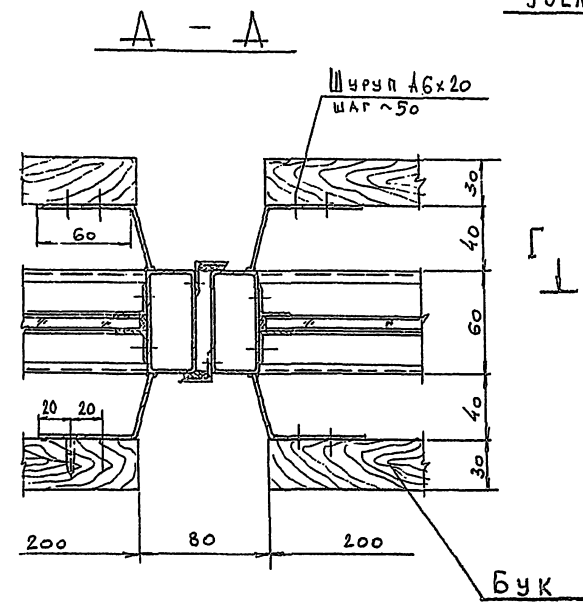
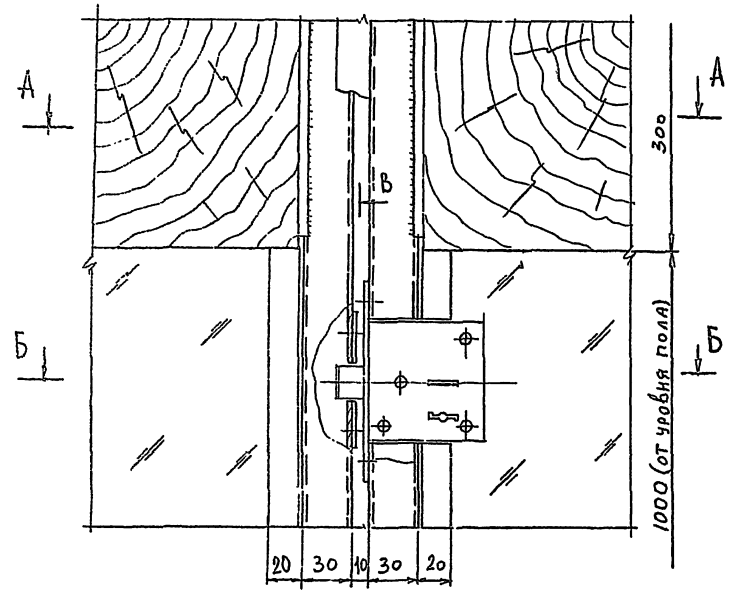
1976 СЕЛЬСКИЙ ДОМ КУЛЬТУРЫ В ЗАЛОМ НА 300 МЕСТ С АДМИНИСТРАТИВНЫМИ ПОМЕЩЕНИЯМИ (В ПОДСТРУКЦИЯХ ИИ-04)

МОНТАЖНЫЕ УЗЛЫ: 3 ÷ 5

ТИПОВОЙ ПРОЕКТ АЛЬБОМ ЛИСТ
262-12-151 I ЧАСТЬ 2 КМ-64
1996-01 15
О.А.РМ.БТ.22

УЗЕЛ УСТАНОВКИ ЗАМКА И РУЧЕК

УЗЕЛ УСТАНОВКИ ПЕТАК

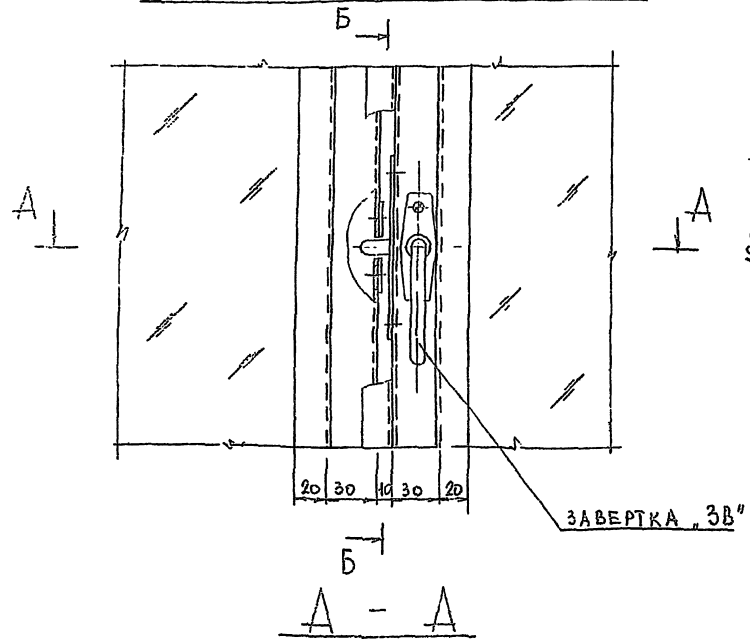


ПРИМЕЧАНИЕ:
ЗАГЛАВНЫЙ ЛИСТ И
ТЕХНИЧЕСКИЕ УСЛОВИЯ
см. КМ-51; КМ-52

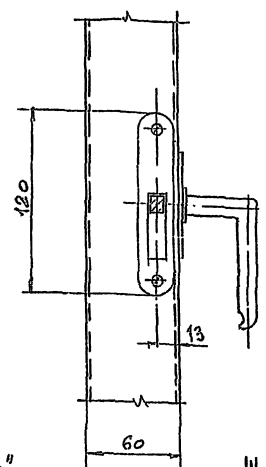
УЧАСТНИК	МАТЕРИАЛ
РАБОТА	ПОСЛЕДОВАТЕЛЬНО
ОСНОВНОЙ	ДЛЯ ОТДЕЛЕНИЯ
РЕЗЕРВ	ПОСЛЕДОВАТЕЛЬНО
ПОСЛЕДОВАТЕЛЬНО	МАТЕРИАЛ
ПОСЛЕДОВАТЕЛЬНО	МАТЕРИАЛ
ПОСЛЕДОВАТЕЛЬНО	МАТЕРИАЛ
ПОСЛЕДОВАТЕЛЬНО	МАТЕРИАЛ

1976	Сельский дом культуры с залом на 300 мест с административными помещениями (в кооперативе КН-04)	Узлы установки замка, ручек и петель	ТИПОВОЙ ПРОЕКТ 262-12-151	АЛБЮН 1 ЧАСТЬ 2	ЛЕТ КМ-65
------	---	--------------------------------------	------------------------------	-----------------------	--------------

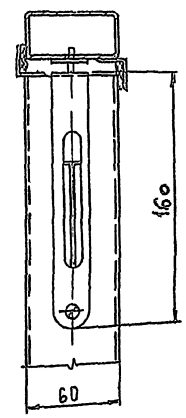
УЗЕЛ УСТАНОВКИ ЗАВЕРТКИ



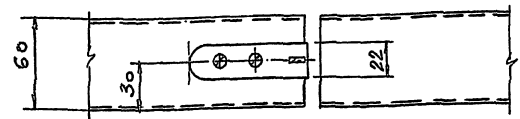
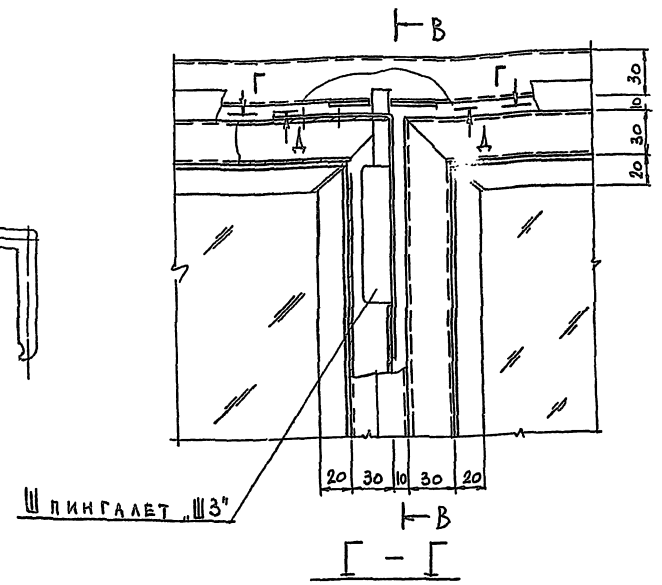
Б-Б



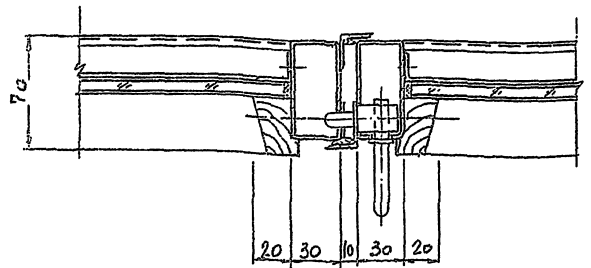
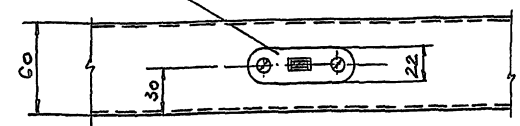
В-В



УЗЕЛ УСТАНОВКИ ШПИНГАЛЕТА



ЗАПОРНАЯ ПЛАНКА



ПРИМЕЧАНИЕ:

ЗАГЛАВНЫЙ ЛИСТ И ТЕХНИЧЕСКИЕ УСЛОВИЯ СМ. КМ-51; КМ-52

СХЕМА ОСТЕКЛЕНИЯ ВИТРАЖА ПО ОСИ А" В ОСЯХ 2"-14"

НАРУЖНОЕ ОСТЕКЛЕНИЕ

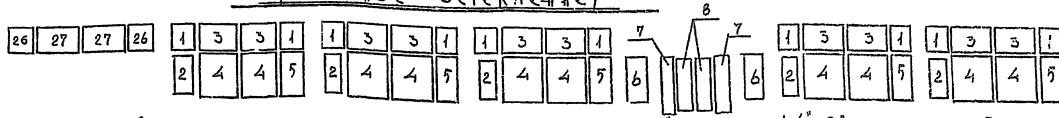
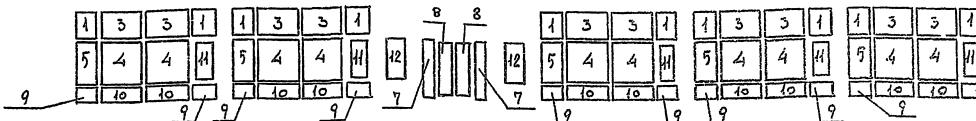


СХЕМА ОСТЕКЛЕНИЯ ВИТРАЖА ПО ОСИ А" В ОСЯХ 14"-2"

ВНУТРЕННЕЕ ОСТЕКЛЕНИЕ

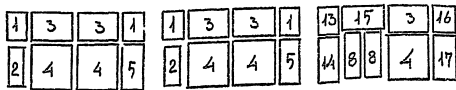


ПРИМЕЧАНИЯ:

1. ЗАГАВАННЫЙ ЛЮБ И ТЕХНОЛОГИЧЕСКИЕ УСЛОВИЯ СМ. КМ-57, КМ-58
2. ЗАКАЗ СТЕКЛОПАКЕТОВ И НАРЕЗКУ СТЕКОЛ ПРОИЗВОДИТЬ ВКЛЮЧИТЕЛЬНО ПО ЧЕРТЕЖАМ, КМД.

СХЕМА ОСТЕКЛЕНИЯ ВИТРАЖА ПО ОСИ 14" В ОСЯХ А"-Г"

НАРУЖНОЕ ОСТЕКЛЕНИЕ



СПЕЦИФИКАЦИЯ СТЕКЛА

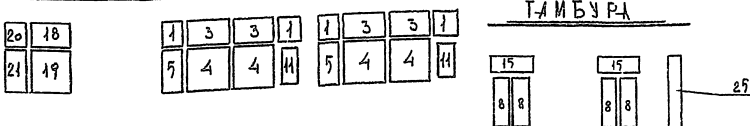
№ П/П	МАРКА	ГАБАРИТЫ (мм)		КОЛ-ВО	ПЛОЩАДЬ (м²)		ПРИМЕЧАНИЯ
		Ш	В		ЕД.	ОБЩ.	
1	С-1	1040	900	28	0,94	26,3	
2	С-2	1620	825	7	1,34	9,4	
3	С-3	1040	1760	29	1,83	93,1	
4	С-4	1760	1760	29	3,1	89,9	
5	С-5	1760	900	14	1,58	22,1	
6	С-6	1640	750	2	1,2	2,4	
7	С-7	2005	245	4	0,89	3,6	
8	С-8	1955	760	14	1,5	24,0	
9	С-9	900	900	10	0,7	5,0	АСБЕСТОБЕЗ АУСТ
10	С-10	760	1760	10	0,99	9,9	---
11	С-11	1680	825	7	1,39	9,7	
12	С-12	1560	655	2	1,02	2,0	
13	С-13	1040	1085	1	1,13	1,1	
14	С-14	1760	1085	1	1,9	1,9	
15	С-15	660	1670	3	1,1	3,3	
16	С-16	1040	485	1	0,5	0,5	
17	С-17	1760	485	1	0,85	0,8	
18	С-18	1040	1650	1	1,7	1,7	
19	С-19	1760	1650	1	2,9	2,9	
20	С-20	1040	905	1	0,9	0,9	
21	С-21	1680	850	1	1,4	1,4	
22	С-22	840	1220	4	1,0	4,0	
23	С-23	2140	1220	4	2,6	10,4	
24	С-24	840	1670	2	1,4	2,8	
25	С-25	2840	390	1	1,1	1,1	

Итого стекла: 3272 м²

СХЕМА ОСТЕКЛЕНИЯ ВИТРАЖА ПО ОСИ 14" В ОСЯХ Г"-А"

ВНУТРЕННЕЕ ОСТЕКЛЕНИЕ

СХЕМА ОСТЕКЛЕНИЯ



ТАМБУРА

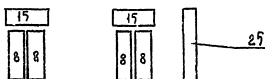
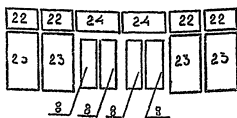


СХЕМА ОСТЕКЛЕНИЯ СПЕЦИФИКАЦИЯ СТЕКЛОПАКЕТОВ

ПЕРЕГОРОДКИ



№ П/П	МАРКА	ГАБАРИТЫ (мм)		КОЛ-ВО	ПЛОЩАДЬ (м²)		ПРИМЕЧАНИЯ
		Ш	В		ЕД.	ОБЩ.	
26	СП-1	1040	900	2	0,936	1,872	
27	СП-2	1040	1760	2	1,83	3,66	

Итого стеклопакетов: 5,932 м²

1976

Сельский дом культуры с залом 4А
300 мест с административными помещением и (с конторскими п.п.-04)

Схемы остекления витражей

Типовой проект 262-12-151

Альбом I часть 2 КМ-57