

ТИПОВОЙ ПРОЕКТ

262-12-151

СЕЛЬСКИЙ ДОМ КУЛЬТУРЫ
С ЗАЛОМ НА 300 МЕСТ

С АДМИНИСТРАТИВНЫМИ ПОМЕЩЕНИЯМИ /В КОНСТРУКЦИЯХ ИИ-04/

АЛЬБОМ V

ТИПОВОЙ ПРОЕКТ

262-12-151

СЕЛЬСКИЙ ДОМ КУЛЬТУРЫ С ЗАЛОМ НА 300 МЕСТ

С АДМИНИСТРАТИВНЫМИ ПОМЕЩЕНИЯМИ /В КОНСТРУКЦИЯХ ИИ-04/

АЛЬБОМ V

СОСТАВ ПРОЕКТА

АЛЬБОМ O	МАТЕРИАЛЫ ДЛЯ ПРИВЯЗКИ. ЧЕРТЕЖИ НУЛЕВОГО ЦИКЛА
АЛЬБОМ I /часть 1/ /часть 2/	АРХИТЕКТУРНО-СТРОИТЕЛЬНЫЕ, ТЕХНОЛОГИЧЕСКИЕ И КОНСТРУКТИВНЫЕ ЧЕРТЕЖИ
АЛЬБОМ II /часть 1/ /часть 2/	СТАЛЬНЫЕ ВИТРАЖИ-СТАДИЯ КМ
АЛЬБОМ III /часть 1/ /часть 2/	САНИТАРНО-ТЕХНИЧЕСКИЕ ЧЕРТЕЖИ, АВТОМАТИЗАЦИЯ САНТЕХУСТРОЙСТВ
АЛЬБОМ IV	ПРОТИВОПОЖАРНАЯ АВТОМАТИКА
АЛЬБОМ V	ЭЛЕКТРОТЕХНИЧЕСКАЯ ЧАСТЬ, УСТРОЙСТВО РАДИО И СВЯЗИ, КИНОТЕХНОЛОГИЯ
АЛЬБОМ VI	КИНОТЕХНИКА
АЛЬБОМ VII	НЕСТАНДАРТИЗИРОВАННОЕ МЕХАНИЧЕСКОЕ ОБОРУДОВАНИЕ
АЛЬБОМ VIII /часть 1/ /часть 2/	ЗАДАНИЕ ЗАВОДАМ ИЗГОТОВИТЕЛЯМ
АЛЬБОМ IX	ИЗДЕЛИЯ ЗАВОДСКОГО ИЗГОТОВЛЕНИЯ
АЛЬБОМ X	ЗАКАЗНЫЕ СПЕЦИФИКАЦИИ
АЛЬБОМ XI	СМЕТЫ
	ВАРИАНТ ДВОЙНОГО ИСПОЛЬЗОВАНИЯ ПОМЕЩЕНИЙ 1-ГО ЭТАНА
	ДОПОЛНИТЕЛЬНЫЙ АЛЬБОМ К МЕРОПРИЯТИЯМ, ПОВЫШАЮЩИМ ТЕПЛОВУЮ ЗАЩИТУ ЗДАНИЯ
	ДОПОЛНЕНИЯ К СМЕТЕ ПО МЕРОПРИЯТИЯМ, ПОВЫШАЮЩИМ ТЕПЛОВУЮ ЗАЩИТУ ЗДАНИЯ

РАЗРАБОТАН ЦНИИЭП
ЗРЕЛИЩНЫХ ЗДАНИЙ И СПОРТИВНЫХ
СООРУЖЕНИЙ ИМ. Б.С. МЕЗЕНЦЕВА

ГЛАВНЫЙ ИНЖЕНЕР ИНСТИТУТА
ГЛАВНЫЙ АРХИТЕКТОР ПРОЕКТА

М.ГЛАНКИН
Н.КУРЕННАЯ

ТЕХНИЧЕСКИЙ ПРОЕКТ
УТВЕРЖДЕН ГОСТРАНДАНСТРОЕМ
ПРИКАЗ N 6 ОТ 9.1.1976г.
РАБОЧИЕ ЧЕРТЕЖИ АЛЬБОМОВ ОБ
ВВЕДЕНИИ В ДЕЙСТВИЕ ЦНИИЭП
ЗРЕЛИЩНЫХ ЗДАНИЙ И СПОРТИВНЫХ
СООРУЖЕНИЙ ИМ. Б.С. МЕЗЕНЦЕВА
ПРИКАЗ N 44 ОТ 30
АЛЬБОМОВ X-XI ВВЕДЕНИ
ПРИКАЗ N
ОТ

Наименование чертежей.	Марка-Лист	№ стр.
	2	3
Иллюстрированный лист	-	1
Содержание альбома V	ЭЛ-82	2
Ведомость комплектных устройств.	ЭЛ-83	3
Шкаф управления навесной 4ШУ-0. Общий вид.	ЭЛ-84	4
Шкаф управления навесной 4ШУ-0. Технические данные электрооборудования.	ЭЛ-85	8
Шкаф управления навесной 4ШУ-0. Перечень надписей.	ЭЛ-86	8
Шкаф управления навесной 4ШУ-0. Схема соединений.	ЭЛ-87	4
Шкаф управления навесной 5ШУ-0. Общий вид.	ЭЛ-88	5

Сельский дом культуры с залом на 300 мест, с административными помещениями (в конструкции И-04)			Альбом V, Марка-лист	ЭЛ-82
Изм. лист	Кол. изм.	Подпись	Дата	Лист
				1
				6
Содержание альбома V	ЦНИИЭП. Электронный завод и спортивный стадион им. В.С. Мизанского.			

	2	3
Шкаф управления навесной 5ШУ-0. Технические данные электрооборудования.	ЭЛ-89	5
Шкаф управления навесной 5ШУ-0. Перечень надписей.	ЭЛ-90	5
Шкаф управления навесной 5ШУ-0. Схема соединений.	ЭЛ-91	5
Шкаф управления навесной 1ШУ-Т. Общий вид.	ЭЛ-92	6
Шкаф управления навесной 1ШУ-Т. Технические данные электрооборудования.	ЭЛ-93	6
Шкаф управления навесной 1ШУ-Т. Перечень надписей.	ЭЛ-94	6
Шкаф управления навесной 1ШУ-Т. Схема соединений.	ЭЛ-95	7

Имеет ли подлинник и дату. Подпись и дата. Взята из альбома. Подпись и дата.

Альбом V, Марка-лист			Лист
Изм. лист	Кол. изм.	Подпись	Дата
			ЭЛ-82
			2

28-116		
	2	3
Шкаф управления навесной 2ШУ-Т. Общий вид.	ЭЛ-96	6
Шкаф управления навесной 2ШУ. Технические данные электрооборудования.	ЭЛ-97	8
Шкаф управления навесной 2ШУ-Т. Перечень надписей.	ЭЛ-98	8
Шкаф управления навесной. Схема соединений.	ЭЛ-99	7
Шкаф управления навесной 1ШУ-П. Общий вид.	ЭЛ-100	9
Шкаф управления навесной 1ШУ-П. Технические данные электрооборудования.	ЭЛ-101	9
Шкаф управления навесной 1ШУ-П. Перечень надписей.	ЭЛ-102	3

Альбом V, Марка-лист			Лист
Изм. лист	Кол. изм.	Подпись	Дата
			ЭЛ-82
			3

28-116		
	2	3
Шкаф управления навесной 1ШУ-П. Схема соединений.	ЭЛ-103	9
Шкаф управления навесной 2ШУ-П. Общий вид.	ЭЛ-104	10
Шкаф управления навесной 2ШУ-П. Технические данные электрооборудования.	ЭЛ-105	10
Шкаф управления навесной 2ШУ-П. Перечень надписей.	ЭЛ-106	10
Шкаф управления навесной 2ШУ-П. Схема соединений.	ЭЛ-107	10
Автоматизация сантехустройств. Задание заводу-изготовителю. Перечень чертежей. Пояснение к проекту.	ЛЗ-7	11
Система П-1. Схема электрическая принципиальная.	ЛЗ-8	12

Имеет ли подлинник и дату. Подпись и дата. Взята из альбома. Подпись и дата.

Альбом V, Марка-лист			Лист
Изм. лист	Кол. изм.	Подпись	Дата
			ЭЛ-82
			4

201-116				
№	Обозначение на схеме	Место надписи	Текст надписи	Примечание
1	—	Табличка	1ШУ-П	
2	ЛБ	Табличка	Контроль напряжения	
3	ЦУ	Табличка	Избиратель управления	
4	К	Табличка	Антрактно-раздвижной занавес	

№	Лист	Кол. изм.	Подп.	Дата	Альбом	Марка-лист	Лист	Листов
						ЭЛ-102	1	1

Ст. инж.	Инженер	Ст. электр.	Электр.	Сельский деп. культуры, спорта и туризма, 300 мест, с отделением строительства и проектирования объектов строительства. ЦП-040	ЦНИИЭП	Электрических станций и электротехнических сооружений им. В. С. Пугачева
				Шкаф управления навесной 1ШУ-П. Перечень надписей.		

28-116		
№	2	3
Система П-1. Схема электрическая принципиальная.	АУ-9	13
Сигнализация. Электропитание. Системы В-1 (В-2, В-3, В-5, В-8), П-2. Схемы электрические принципиальные	АУ-10	14
Щит управления. Общий вид.	АУ-11	15
Щит управления. Компонировка аппаратуры с монтажной стороны.	АУ-12	16
Щит управления. Схема монтажная.	АУ-13	17
Щит управления. Схема монтажная.	АУ-14	18
Щит управления. Схема монтажная.	АУ-15	19
Щит управления. Схема монтажная.	АУ-16	20

№	Лист	Кол. изм.	Подп.	Дата	Альбом	Марка-лист	Лист
						ЭЛ-82	5

28-116				
№ п/п	Наименование	№ № чертежей	Кол.	Примечание
1	Шкаф управления навесной ЧШУ-0	ЭЛ-84	1	
2	Шкаф управления навесной 5ШУ-0.	ЭЛ-88	1	
3	Шкаф управления навесной 1ШУ-Т.	ЭЛ-92	1	
4	Шкаф управления навесной 2ШУ-Т.	ЭЛ-96	1	
5	Шкаф управления навесной 1ШУ-П	ЭЛ-100	1	
6	Шкаф управления навесной 2ШУ-П.	ЭЛ-104	1	

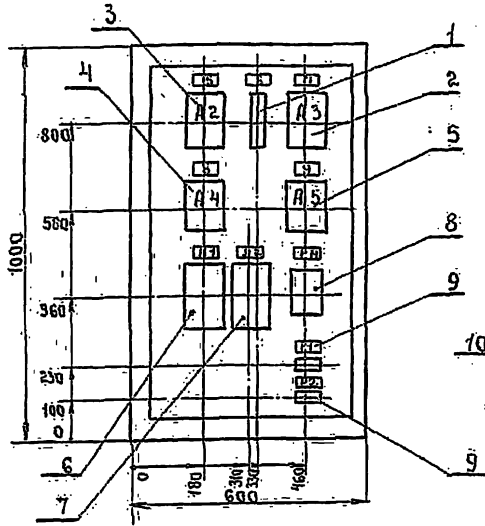
№	Лист	Кол. изм.	Подп.	Дата	Альбом	Марка-лист	Лист	Листов
						ЭЛ-83	1	1

Ст. инж.	Инженер	Ст. электр.	Электр.	Сельский деп. культуры, спорта и туризма, 300 мест, с отделением строительства и проектирования объектов строительства. ЦП-040	ЦНИИЭП	Электрических станций и электротехнических сооружений им. В. С. Пугачева
				Ведомость капитальных затрат		

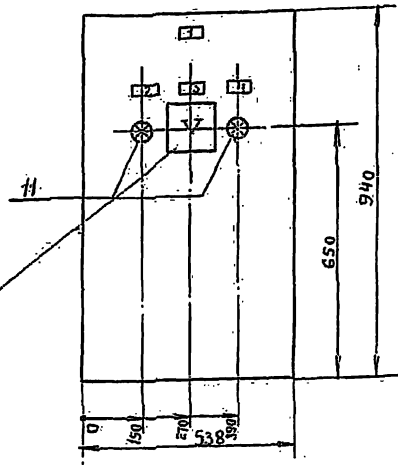
28-116		
№	2	3
Щит управления. Схема монтажная.	АУ-17	21
Автоматизация систем водяного пожаротушения. Задание заводу-изготовителю. Перечень чертежей. Примечания.	АУ/ПА-5	22
Водяное пожаротушение. Щит автоматического управления и сигнализации. ШАУС-1. Общий вид. Компонировка аппаратуры с монтажной стороны.	АУ/ПА-6	23
Водяное пожаротушение. Схема соединенный щита ШАУС-1. лист 1. листов 2.	АУ/ПА-7	24
Водяное пожаротушение. Схема соединенный щита ШАУС-1. лист 2. листов 2	АУ/ПА-7	25
Водяное пожаротушение. Задание заводу-изготовителю. Схема электрическая принципиальная. лист 1. листов 2.	АУ/ПА-8	26
Водяное пожаротушение. Задание заводу-изготовителю. Схема электрическая принципиальная. лист 2. листов 2	АУ/ПА-9	27

№	Лист	Кол. изм.	Подп.	Дата	Альбом	Марка-лист	Лист
						ЭЛ-82	6

Вид спереди
Дверь не показана



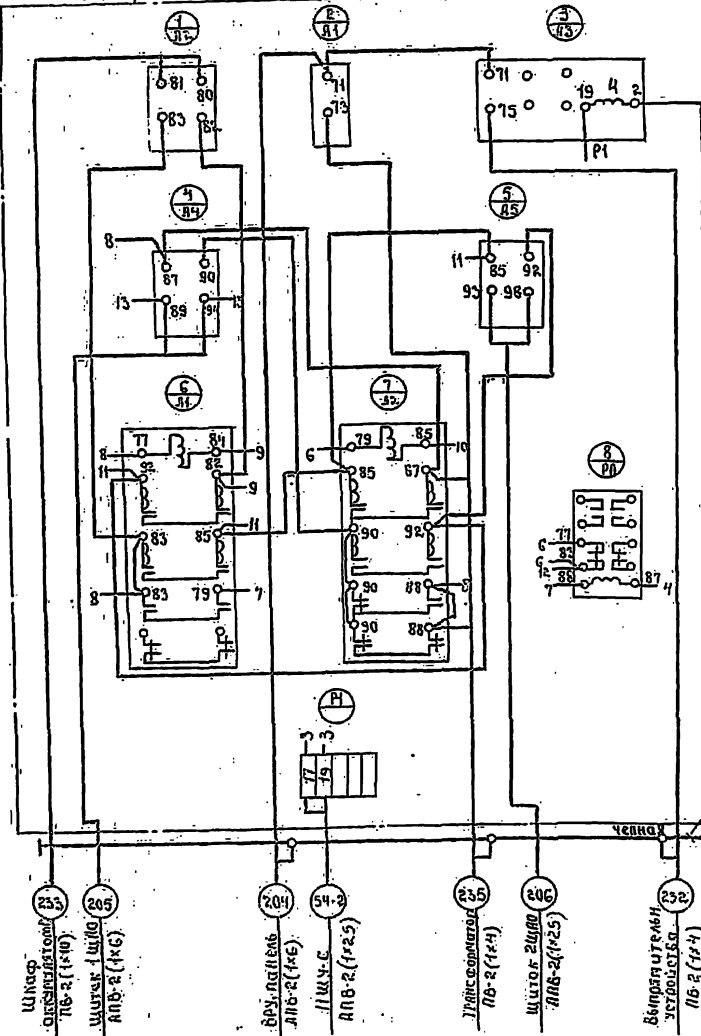
Дверь шкафа
вид спереди



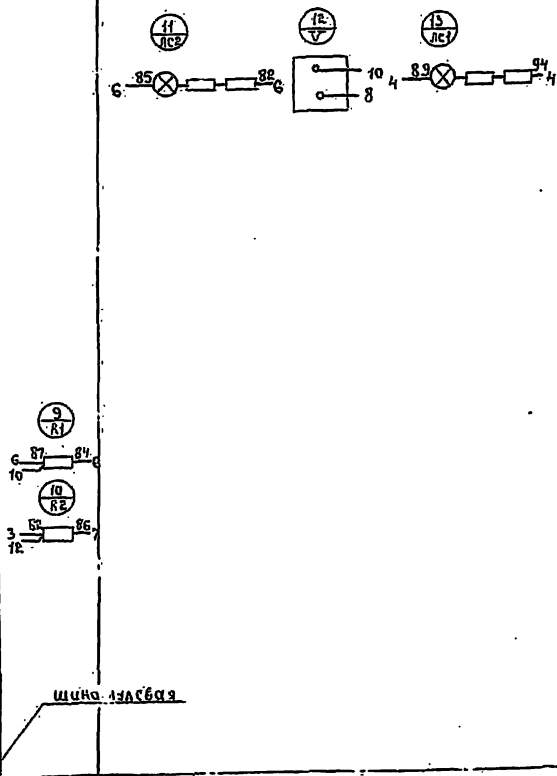
1. Глубина шкафа 360 мм.
2. Технические данные электрооборудования - лист ЭЛ-85.
3. Перечень надписей - лист ЭЛ-86.
4. Схема соединений - лист ЭЛ-87.

				Сельский дом культуры с залом на 300 мест, с административными помещениями (в конструкции ИИ-04)	ДЛБбам	Марка-лист
Изм. лист	Кол. изм.	подпись	Дата		У	ЭЛ-84
					Масштаб	Стандия
					1:10	Р.Ч.
Рук. зр.	Финансирован	подп.		Шкаф управления навесной ЧШУ-0, общий вид.	Госгражданстрой	Экспертная группа и строительный союз имени И. В. Сталина
Эксп. пр.	Подписан	"				
Эксп. отв.	Зачислен	"				
Науч. отв.	Бензин	"				

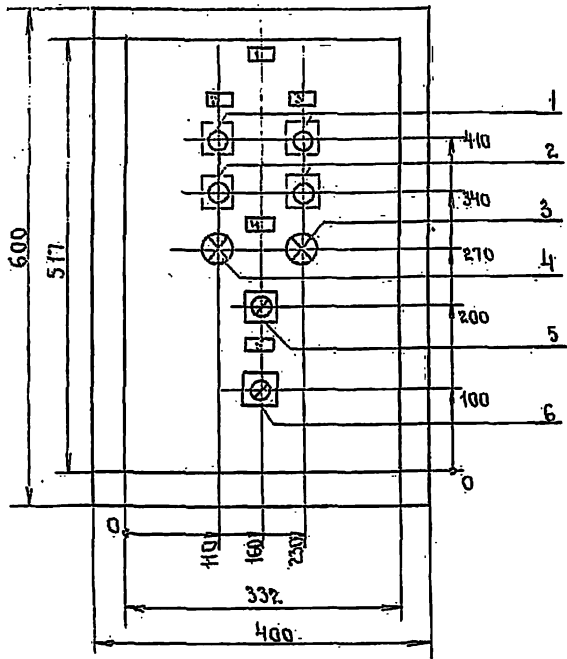
Шкаф со снятой дверью (вид спереди)



Дверь шкафа (вид сзади)



				Сельский дом культуры с залом на 300 мест, с административными помещениями (в конструкции ИИ-04)	ДЛБбам	Марка-лист
Изм. лист	Кол. изм.	подпись	Дата		У	ЭЛ-87
					Масштаб	Стандия
					6/М.	Р.Ч.
Рук. зр.	Финансирован	подп.		Шкаф управления навесной ЧШУ-0 Схема соединений	Госгражданстрой	Экспертная группа и строительный союз имени И. В. Сталина
Эксп. пр.	Подписан	"				
Эксп. отв.	Зачислен	"				
Науч. отв.	Бензин	"				

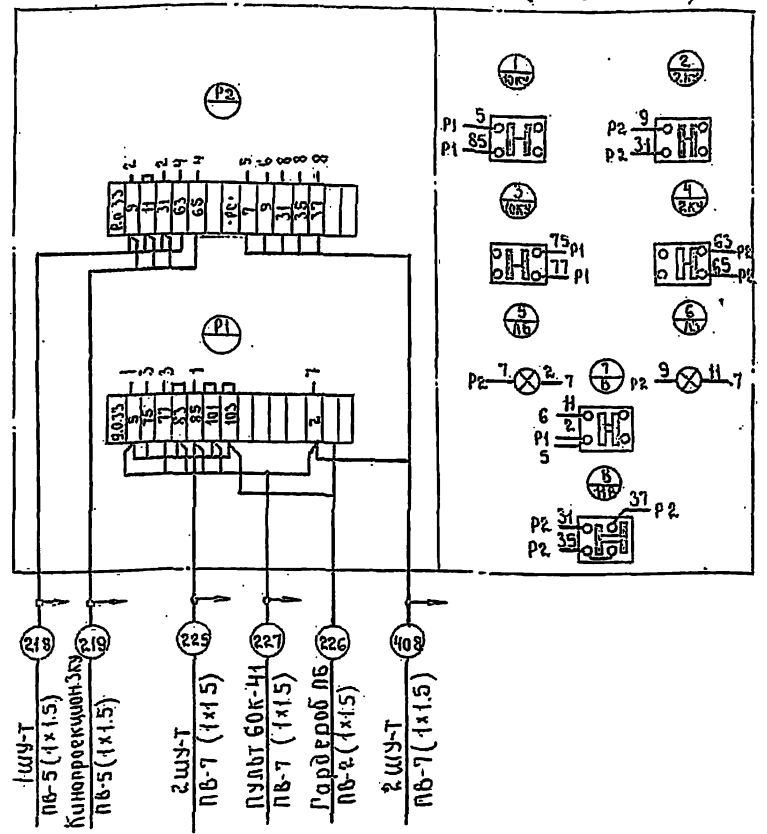


1. Глубина шкафа 350 мм.
2. Технические данные электрооборудования - лист Эл-89.
3. Перечень надписей - лист Эл-90.
4. Схема соединений - лист Эл-91.

Изм.	Лист	Кол. изм.	Подп.	Дата	Сельский дом культуры с залом на 300 мест, с административными помещениями (в конструкциях ИИ-04)	Льбов	Марка-лист
					Шкаф управления навесной 5ШУ-0.	У	ЭЛ-88
					общий вид.	масштаб	Стадия
						1:5	РЧ
Рук. гр.	Финансовый				Шкаф управления навесной 5ШУ-0.	Госгражданстрой	Зрелищный зрания и спортивный сооружения
Эл. проект	Полунис					ЦНИИЭП	им. Б.С. Петрова
Электромонтаж	Зинков						
Нач. отд.	Бензин						

Шкаф со снятой дверью (вид спереди)

Дверь шкафа (вид сзади)



Изм. Лист Кол. изм. Подп. Дата

Изм.	Лист	Кол. изм.	Подп.	Дата	Сельский дом культуры с залом на 300 мест, с административными помещениями (в конструкциях ИИ-04)	Льбов	Марка-лист
					Шкаф управления навесной 5ШУ-0.	У	ЭЛ-91
					Схема соединений	масштаб	Стадия
						6/м	РЧ
Рук. гр.	Финансовый				Шкаф управления навесной 5ШУ-0.	Госгражданстрой	Зрелищный зрания и спортивный сооружения
Эл. проект	Полунис					ЦНИИЭП	им. Б.С. Петрова
Электромонтаж	Зинков						
Нач. отд.	Бензин						

Изм.	Лист	Кол. изм.	Подп.	Дата	Сельский дом культуры с залом на 300 мест, с административными помещениями (в конструкциях ИИ-04)	Льбов	Марка-лист
					Шкаф управления навесной 5ШУ-0.	У	ЭЛ-91
					Схема соединений	масштаб	Стадия
						6/м	РЧ
Рук. гр.	Финансовый				Шкаф управления навесной 5ШУ-0.	Госгражданстрой	Зрелищный зрания и спортивный сооружения
Эл. проект	Полунис					ЦНИИЭП	им. Б.С. Петрова
Электромонтаж	Зинков						
Нач. отд.	Бензин						

Позиц.	Панель обозначение по схеме	Наименован.	Кол-во	Тип	Номинальные значения			Данные по заказу и дополнительные технич. данные	Примечание
					У	У	У		
1	2	3	4	5	6	7	8	9	10
1	2КУ 10КУ	Кнопка управления	2	КЕ-0115				220	Исполнение черный
2	2КУ 10КУ	Кнопка управления	2	КЕ-0115				220	Исполнение красный
3	ЛБ	Лампа сигнальная	1	СС-3				110	с белым колпачком
4	ЛЗ	Лампа сигнальная	1	СС-3				110	с зеленым колпачком
5	В	Переключатель однополюсный	1	ПЕ-0115				220	исполнение 2
6	11В	Переключатель однополюсный	1	ПЕ-0115				220	исполнение 1

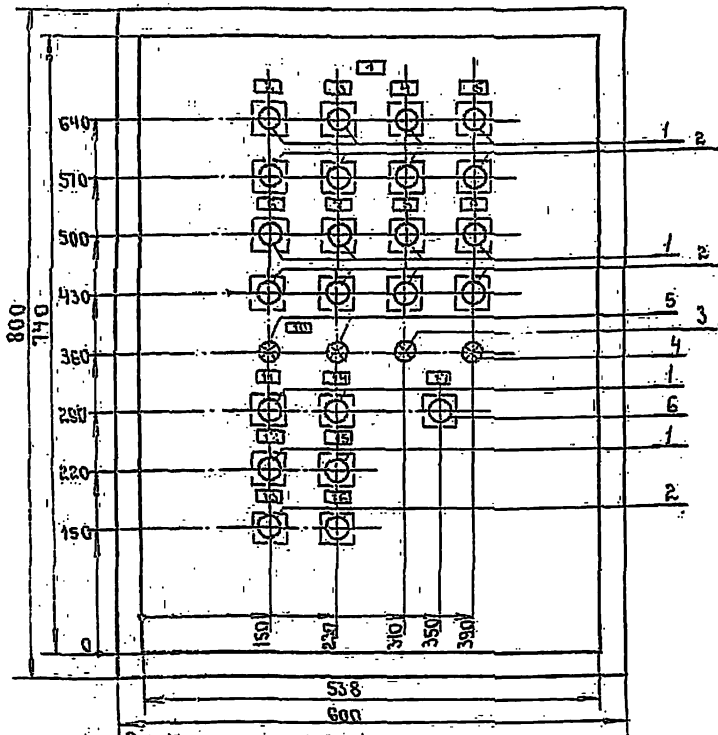
Изм.	Лист	Кол. изм.	Подп.	Дата	Сельский дом культуры с залом на 300 мест, с административными помещениями (в конструкциях ИИ-04)	Льбов	Марка-лист
					Шкаф управления навесной 5ШУ-0.	У	ЭЛ-89
					технические данные	РЧ	Лист
						1	Листов
Рук. гр.	Финансовый				Шкаф управления навесной 5ШУ-0.	Госгражданстрой	Зрелищный зрания и спортивный сооружения
Эл. проект	Полунис					ЦНИИЭП	им. Б.С. Петрова
Электромонтаж	Зинков						
Нач. отд.	Бензин						

Лист	Надпись	Образ.	Место надписи	Текст надписи	Примечание
1	2	3	4	5	6
			Табличка	5ШУ-0	
	2КУ	—	—	Рабочее освещение	
	10КУ	—	—	Дежурное освещение	
	ЛБ	—	—	Режиссерская сигнал.	
	ЛЗ	—	—		
	В	—	—		
	11В	—	—	Звонки.	

Изм. Лист Кол. изм. Подп. Дата

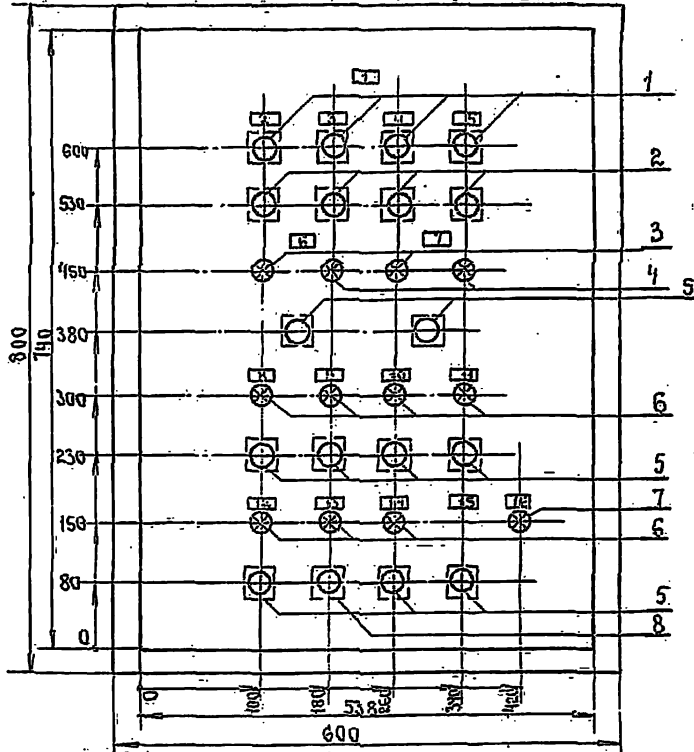
Изм.	Лист	Кол. изм.	Подп.	Дата	Сельский дом культуры с залом на 300 мест, с административными помещениями (в конструкциях ИИ-04)	Льбов	Марка-лист
					Шкаф управления навесной 5ШУ-0.	У	ЭЛ-90
					перечень надписей	РЧ	Лист
						1	Листов
Рук. гр.	Финансовый				Шкаф управления навесной 5ШУ-0.	Госгражданстрой	Зрелищный зрания и спортивный сооружения
Эл. проект	Полунис					ЦНИИЭП	им. Б.С. Петрова
Электромонтаж	Зинков						
Нач. отд.	Бензин						

Изм.	Лист	Кол. изм.	Подп.	Дата	Сельский дом культуры с залом на 300 мест, с административными помещениями (в конструкциях ИИ-04)	Льбов	Марка-лист
					Шкаф управления навесной 5ШУ-0.	У	ЭЛ-90
					перечень надписей	РЧ	Лист
						1	Листов
Рук. гр.	Финансовый				Шкаф управления навесной 5ШУ-0.	Госгражданстрой	Зрелищный зрания и спортивный сооружения
Эл. проект	Полунис					ЦНИИЭП	им. Б.С. Петрова
Электромонтаж	Зинков						
Нач. отд.	Бензин						



1. Глубина шкафа - 350 мм.
2. Технические данные электрооборудования - лист Эл-93.
3. Перечень надписей - лист Эл-94.
4. Схема соединений - лист Эл-95.

Изм. лист	Кол. изм.	Подп.	Дата	Сельский дом культуры с залом на 300 мест, с административными помещениями (в конструкции ИУ-04)	Альбом	Марка-лист
					V	Эл-92
Ст. техн.	Шаширов			Шкаф управления навесной 1ШУ-Т. Общий вид.	Масштаб	Стадия
Рук. зр.	Алюшенин				1:5	Р.Ч.
Эл. проект	Полушисев				Согласованная схема соединений	
Нач. отд.	Бенгалин				ин. в. с. подсчета	



1. Глубина шкафа 350 мм.
2. Технические данные электрооборудования - лист Эл-97.
3. Перечень надписей - лист Эл-98.
4. Схема соединений - лист Эл-99.

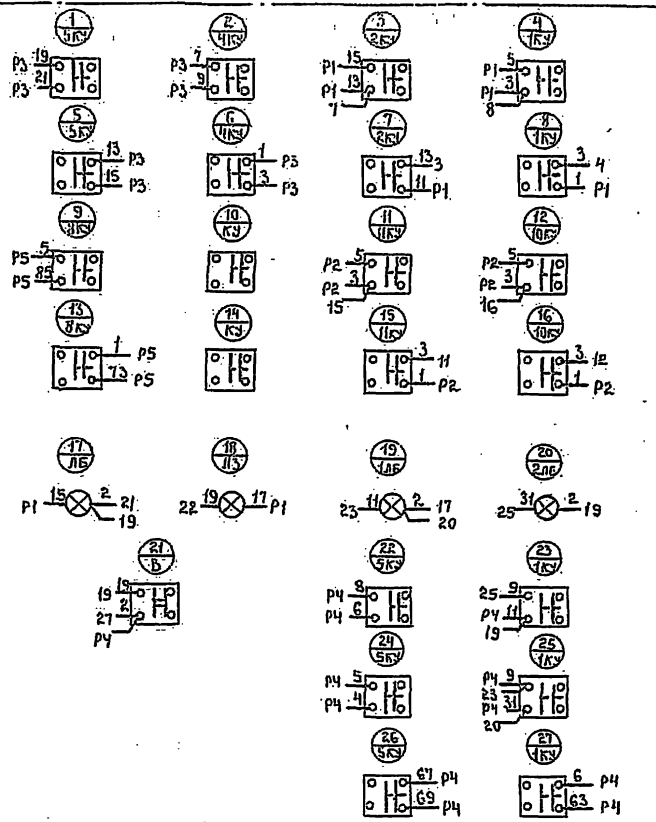
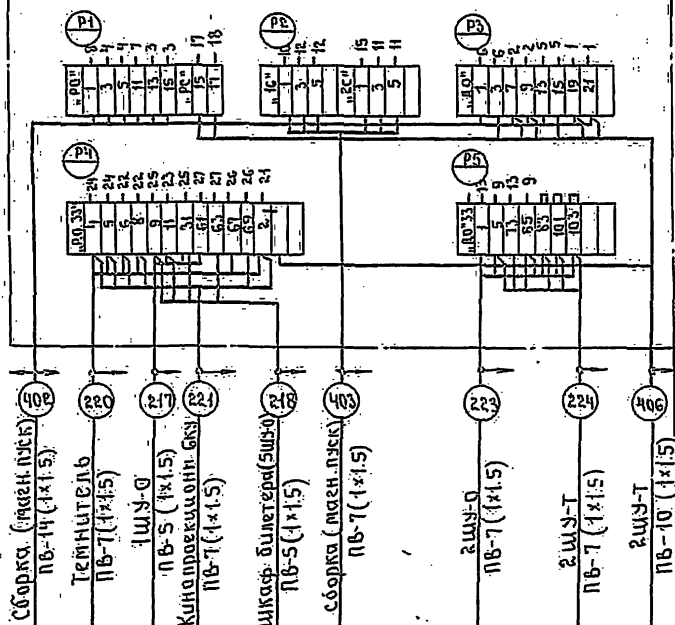
Изм. лист	Кол. изм.	Подпись	Дата	Сельский дом культуры с залом на 300 мест, с административными помещениями (в конструкции ИУ-04)	Альбом	Марка-лист
					V	Эл-96
Ст. техн.	Шаширов			Шкаф управления навесной 2ШУ-Т. Общий вид.	Масштаб	Стадия
Рук. зр.	Алюшенин				1:5	Р.Ч.
Эл. проект	Полушисев				Согласованная схема соединений	
Нач. отд.	Бенгалин				ин. в. с. подсчета	

Позиция	Панель	Обозначение по схеме	Наименование	Кол-во	Тип	Номинальные данные (Услов.)			Данные по заказу и дополнительные технические данные	Примечание
						В, В	А	У, В		
1		Кнопка управления одноштыковой	12	КЕ-01УЗ	-	-	220	Исп. 2, черная		
2		Кнопка управления одноштыковой	10	КЕ-01УЗ	-	-	220	Исп. 2, красн.		
3	ЛЗ	Лампа сигнальная	1	СС-3	-	-	110	С зеленым колпачком		
4	ЛБ	Лампа сигнальная	1	СС-3	-	-	110	С белым колпачком		
5	ЛБ, 2ЛБ	Лампа сигнальная	2	СС-3	-	-	220	С белым колпачком		
6	В	Переключатель однополосный	1	ЛЕ-01УЗ	-	-	220	Исп. 2		

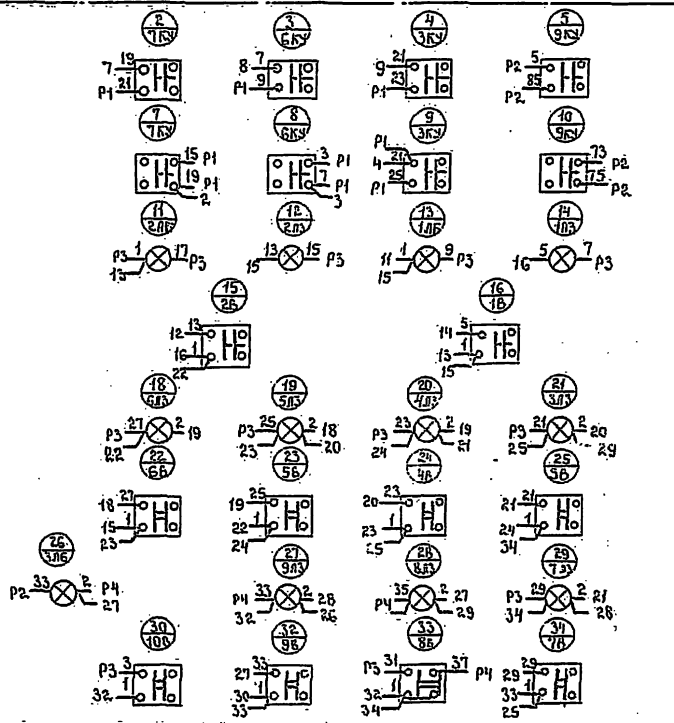
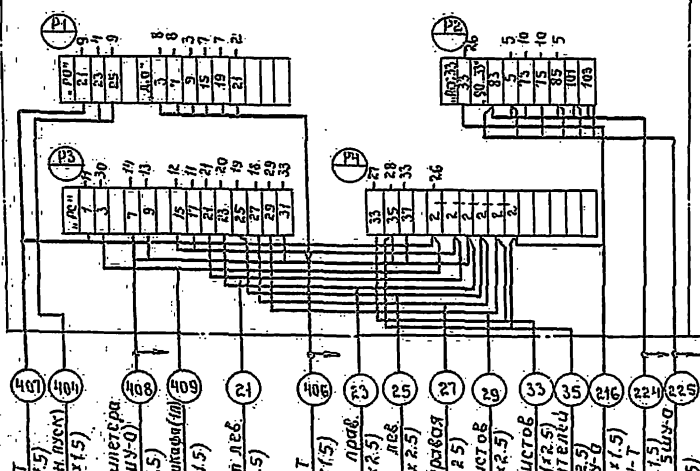
Изм. лист	Кол. изм.	Подп.	Дата	Сельский дом культуры с залом на 300 мест, с административными помещениями (в конструкции ИУ-04)	Альбом	Марка-лист
					V	Эл-93
Ст. техн.	Шаширов			Шкаф управления навесной 1ШУ-Т. Технические данные электрооборудования	Лист	Листов
Рук. зр.	Алюшенин				IV	1
Эл. проект	Полушисев				Согласованная схема соединений	
Нач. отд.	Бенгалин				ин. в. с. подсчета	

Панель	Надпись	Обозн. по схеме	Место надписи	Текст надписи	Примечание
1		-	Табличка	1ШУ-Т	
2	1КУ	-	"	Галереи лев. р.о.	
3	2КУ	-	"	Галереи прав. р.о.	
4	4КУ	-	"	Панель лев. г.о.	
5	5КУ	-	"	Панель прав. г.о.	
6	10КУ	-	"	Панель лев. сил. вкл.	
7	11КУ	-	"	Панель прав. сил. вкл.	
8	КУ	-	"	Резерв.	
9	8КУ	-	"	Зал г.о.	
10	1КУ, 5КУ, ЛБ, 2ЛБ	-	"	Зал р.о.	
11	1КУ	-	"	Темнитель	
12	1КУ	-	"	Напряж. му	
13	1КУ	-	"	Стоп	
14	5КУ	-	"	Темно	
15	5КУ	-	"	Светло	
16	5КУ	-	"	Стоп	
17	ЛЗ, ЛБ, В	-	"	Режиссерск. сигнал.	

Изм. лист	Кол. изм.	Подпись	Дата	Сельский дом культуры с залом на 300 мест, с административными помещениями (в конструкции ИУ-04)	Альбом	Марка-лист
					V	Эл-94
Ст. техн.	Шаширов			Шкаф управления навесной 1ШУ-Т. Перечень надписей	Лист	Листов
Рук. зр.	Алюшенин				IV	1
Эл. проект	Полушисев				Согласованная схема соединений	
Нач. отд.	Бенгалин				ин. в. с. подсчета	



Изм.	Лист	Кол. изм.	Подп.	Дата	Сельский дом культуры с залом на 300 мест, с административными помещениями (в конструкциях ИИ-04)	Ильбом	Марка-лист
						V	ЭЛ-95
					Шкаф управления навесной ШУ-Т. Схема соединений.	Масштаб	Стадия
						Б/м	Р.ч.
Ст. техн.	Шапиро	подп.			Распределительный щит здания и спортивный сооружение ИИ.6С.ИЗВ.95.001		
Рук. зр.	Алишенин	"					
Сам. изм. по	Получил	"					



Изм.	Лист	Кол. изм.	Подп.	Дата	Сельский дом культуры с залом на 300 мест, с административными помещениями (в конструкциях ИИ-04)	Ильбом	Марка-лист
						V	ЭЛ-99
					Шкаф управления навесной ШУ-Т. Схема соединений.	Масштаб	Стадия
						Б/м	Р.ч.
Ст. техн.	Шапиро	подп.			Распределительный щит здания и спортивный сооружение ИИ.6С.ИЗВ.95.001		
Рук. зр.	Алишенин	"					
Сам. изм. по	Получил	"					

Позиц.	Панель	Обозначение по схеме	Наименование	Кол-во	Тип	Нормативные данные			Данные по заказу и дополнительные технические данные	Примечание
						Габит. усл.	Упр.	У.В.		
1	А1		Выключатель автоматический	1	А3167			50	Расцепитель 20А	
2	А3		Выключатель автоматический	1	АД50-2МЭТН			50	Расцепитель 25А	
3	А2		Выключатель автоматический	1	А3162			50	Расцепитель 50А	
4	А4		Выключатель автоматический	1	А3162			50	Расцепитель 20А	
5	А5		Выключатель автоматический	1	А3162			50	Расцепитель 40А	
6	А1		Контактор постоянного тока	1	КН-213	24		60		
7	А2		Контактор постоянного тока	1	КН-113	24		25		
8	РА		Реле промежуточное	1	РЭ-21			36		
9	А1, А2		Сопротивление проводное	2	ТЭР-25					
10	V		Вольтметр постоянного тока	1	M-325				шкала 0-50В	
11	АС1		Арматура сигнальная	2	СС-3					36

				Сельский дом культуры с залом на 300 мест, административными помещениями (в конструкции ЦИ-04)		Альбом Марка-лист	
				V		ЭЛ-85	
				Лист		Листов	
				Лист		Листов	
Узл. лист	Кол. узл.	подписи	Дата				
Рук. зр.	Финансово	подп.		Шкаф управления навесной ЧШУ-0. Технические данные электрооборудования		ЦНИИЭП	
Зач. лист	Полный					Зрелищные здания и спортивные сооружения ил. в.с. Мезенцева	

Панель	Надпись	Обозн. по схеме	Место надписи	Текст надписи	Примечание
1			Табличка	ШУ-0	
2	ЛС1		Табличка	Сигнальное освещение	
3	У		Табличка	Напряжение разряда	
4	ЛС2		Табличка	Аварийное освещение	
5	А2		Табличка	Аккумуляторная батарея	
6	А1		Табличка	Трансформатор	
7	А3		Табличка	Выпрямитель	
8	А4		Табличка	Сигнальное освещение	
9	А5		Табличка	Аварийное освещение	

				Сельский дом культуры с залом на 300 мест, административными помещениями (в конструкции ЦИ-04)		Альбом Марка-лист	
				V		ЭЛ-86	
				Лист		Листов	
				Лист		Листов	
Узл. лист	Кол. узл.	подписи	Дата				
Рук. зр.	Финансово	подп.		Шкаф управления навесной ЧШУ-0. Перечень надписей		ЦНИИЭП	
Зач. лист	Полный					Зрелищные здания и спортивные сооружения ил. в.с. Мезенцева	

Позиция	Панель	Обозначение по схеме	Наименование	Кол-во	Тип	Нормативные данные			Данные по заказу и дополнительные технические данные	Примечание
						Габит. усл.	Упр.	У.В.		
1	3КУ, 6КУ	7КУ, 9КУ	Кнопка управления, одностифтовая	4	КЕ-01У3			220	Исп. 2, черная	
2	3КУ, 6КУ	7КУ, 9КУ	Кнопка управления, одностифтовая	4	КЕ-01У3			220	Исп. 2, красная	
3	1Л3, 2Л3		Лампа сигнальная	2	СС-3			110	с зеленым колпачком	
4	1Л3, 2Л3		Лампа сигнальная	2	СС-3			110	с белым колпачком	
5	1Б-7Б	9Б, 10Б	Переключатель однополосный	9	ПЕ-01У3			220	Исп. 2	
6	3Л3, 3Л3		Лампа сигнальная	7	СС-3			220	с зеленым колпачком	
7	3Л3		Лампа сигнальная	1	СС-3			220	с белым колпачком	
8	8Б		Переключатель однополосный	1	ПЕ-01У3			220	Исп. 1	

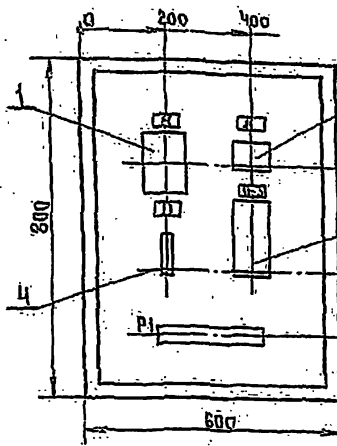
				Сельский дом культуры с залом на 300 мест, административными помещениями (в конструкции ЦИ-04)		Альбом Марка-лист	
				V		ЭЛ-97	
				Лист		Листов	
				Лист		Листов	
Узл. лист	Кол. узл.	подписи	Дата				
Рук. зр.	Финансово	подп.		Шкаф управления навесной ЧШУ-0. Технические данные электрооборудования		ЦНИИЭП	
Зач. лист	Полный					Зрелищные здания и спортивные сооружения ил. в.с. Мезенцева	

Панель	Надпись	Обозн. по схеме	Место надписи	Текст надписи	Примечание
1			Табличка	ЗШУ-Т	
2	9КУ		"	Зрит. зал г.о.	
3	3КУ		"	Сцена г.о.	
4	6КУ		"	Планшет лев. г.о.	
5	7КУ		"	Планшет прав. г.о.	
6	1Л3, 1Л3, 1Б		"	Билетер	
7	2Л3, 2Л3, 2Б		"	Регуляторная	
8	3Л3, 3Б		"	Планшет лев.	
9	4Л3, 4Б		"	Планшет прав.	
10	5Л3, 5Б		"	Галерея лев.	
11	6Л3, 6Б		"	Галерея прав.	
12	7Л3, 7Б		"	Выход артистов	
13	8Л3, 8Б		"	Оповещение зрителей	
14	9Л3, 9Б		"	Оповещение артистов	
15	10Б		"	Освещен. шкафа	
16	3Л3		"	Контроль темноты	

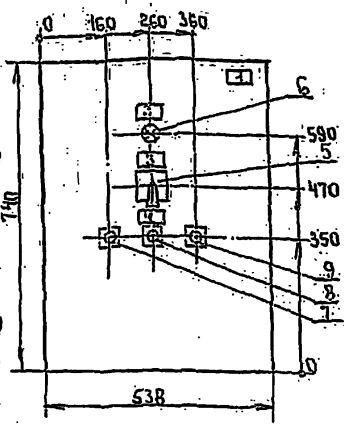
				Сельский дом культуры с залом на 300 мест, административными помещениями (в конструкции ЦИ-04)		Альбом Марка-лист	
				V		ЭЛ-98	
				Лист		Листов	
				Лист		Листов	
Узл. лист	Кол. узл.	подписи	Дата				
Рук. зр.	Финансово	подп.		Шкаф управления навесной ЧШУ-0. Перечень надписей		ЦНИИЭП	
Зач. лист	Полный					Зрелищные здания и спортивные сооружения ил. в.с. Мезенцева	

001-106

Вид спереди
(дверь не показана)



Дверь шкафа
(вид спереди)



1. Глубина шкафа 350 мм.
2. Технические данные электрооборудования - лист Эл-101.
3. Перечень надписей - лист Эл-102.
4. Схема соединений - лист Эл-103.

Изм. лист	Кол. изм.	Подпись	Дата	Литература	Марка-лист
				Эл-100	Эл-100
Ст. инж.	Мельникова	подп.		Масштаб	Стадия
Эл. инж.	Степанова	*		1:10	РЧ
Эл. инж.	Подписев	*		Шкаф управления навесной ИУ-П.	
Эл. инж.	Эмков	*		Распределительный щит и соединительные провода им БС не показаны.	
Нач. отд.	Бензин	*		Общий вид.	

101-106

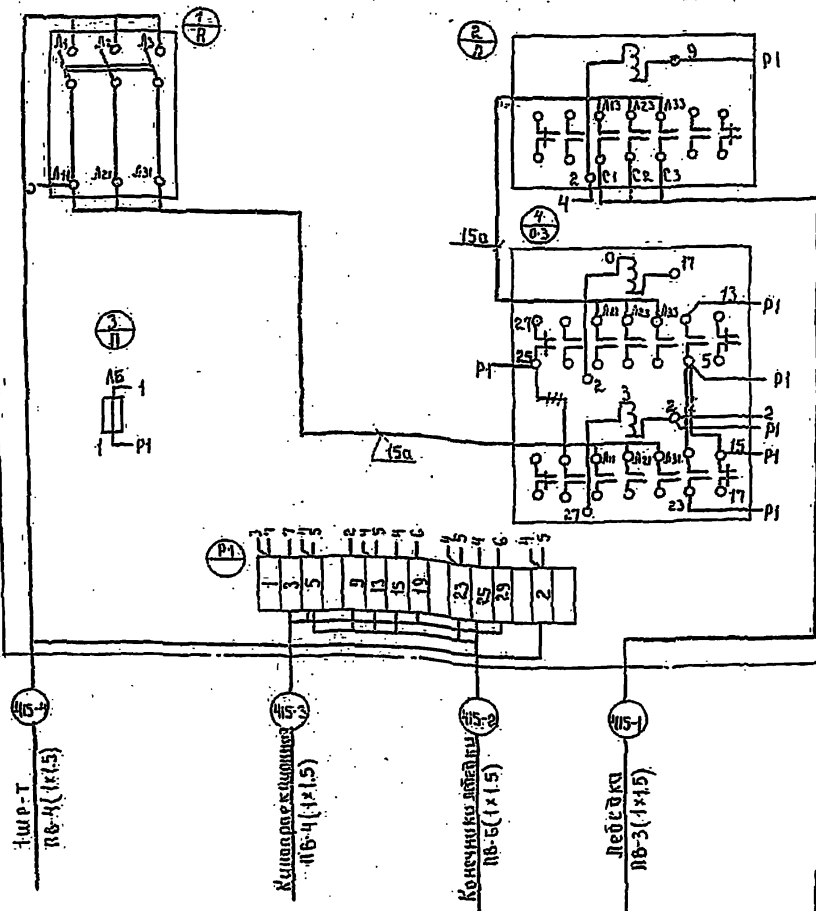
Поз.	Наименование оборудования по схеме	Наименование	Кол.	Тип	Нормативные данные (по ГОСТ)			Данные по заказу и дополнительные технические данные.	Примечания
					Уд. вес	Высота	Глубина		
1	А	Автомат 3-х полюсный	1	АП50-ЭПТ	380	50		расц. 2, 5а	
2	Л	Пускатель магнитный	1	ПМЕ-Н	380	10	220		
3	О-3	Пускатель магнитный	1	ПМЕ-НЗ	380	10	220		
4	П	Предохранитель	1	ПР-2		15	220		Пл. 8.6.60
5	ЦУ	Переключатель кулачковый	1	ПКУЗ-120-200	500	10			револьверная рукоятка
6	АБ	Арматура сигнальная	1	СС-3			220		Белый колпачок
7	К	Кнопка управления	1	КЕОНУЗ	500	6,3			Исполн. 2, черная
8	К	Кнопка управления	1	КЕОНУЗ	500	6,3			Исполн. 2, черная
9	К	Кнопка управления	1	КЕОНУЗ	500	6,3			Исполн. 2, черная

Изм. лист Подпись Дата

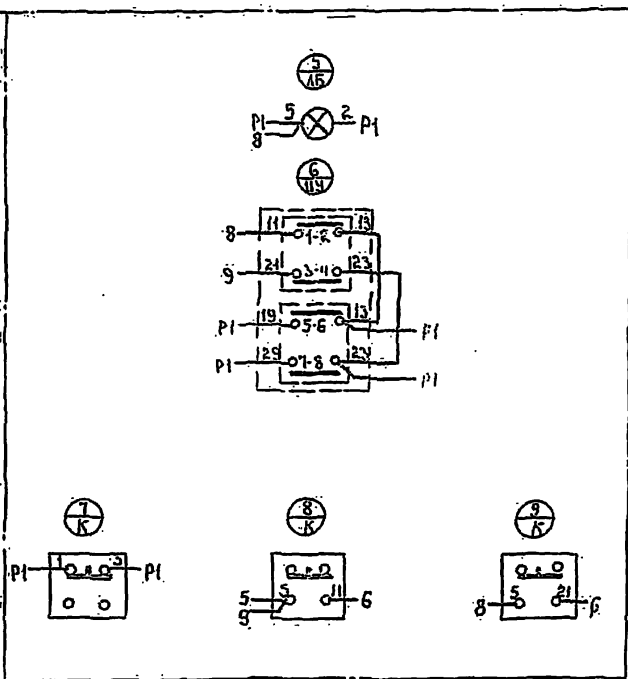
Изм. лист	Кол. изм.	Подпись	Дата	Литература	Марка-лист
				Эл-101	Эл-101
Ст. инж.	Мельникова	подп.		Масштаб	Стадия
Эл. инж.	Степанова	*		1:10	РЧ
Эл. инж.	Подписев	*		Шкаф управления навесной ИУ-П.	
Эл. инж.	Эмков	*		Распределительный щит и соединительные провода им БС не показаны.	
Нач. отд.	Бензин	*		Общий вид.	

001-106

Шкаф со снятой дверью (вид спереди)



Дверь шкафа (вид сзади)

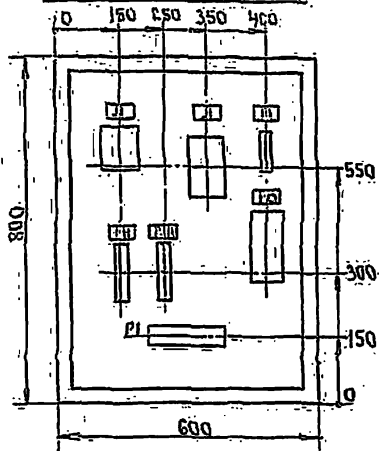


Изм. лист Подпись Дата

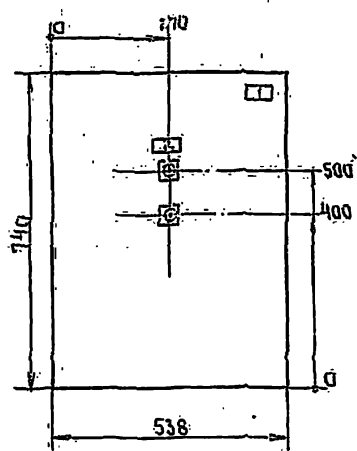
Изм. лист	Кол. изм.	Подпись	Дата	Литература	Марка-лист
				Эл-102	Эл-102
Ст. инж.	Мельникова	подп.		Масштаб	Стадия
Эл. инж.	Степанова	*		3:1	РЧ
Эл. инж.	Подписев	*		Шкаф управления навесной ИУ-П.	
Нач. отд.	Бензин	*		Схема соединений	

401-1ГЕ

Вид спереди
(дверь не показана)



Дверь шкафа
(вид спереди)



1. Глубина шкафа 350 мм.
2. Технические данные электрооборудования - лист ЭЛ-105.
3. Перечень надписей - лист ЭЛ-106.
4. Схема соединений - лист ЭЛ-107.

Шифр докум.	Код изм.	Подпись	Дата	Альбом У	Марка-лист
				ЭЛ-104	ЭЛ-104
Сельский дом культуры с залом на 300 мест с административными помещениями (в конструкции ЦИ-04)				Масштаб	Стадия
				1:40	РЧ
Ст. инж.	Мельникова	Иванов		Составитель: ЦНИИЭП	
Инж. спец.	Степанова			Управляющий: ЦНИИЭП	
Инж. спец.	Полынина			Эксперт: ЦНИИЭП	
Инж. спец.	Зайков			Инженер: ЦНИИЭП	
Инж. спец.	Бенедикт			Инженер: ЦНИИЭП	

Шкаф управления
навесной ЗШУ-П.
Общий вид.

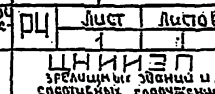


501-1ГЕ

№	Положение	Обозначение по схеме	Наименование	Кол.	Тип	Номинальные данные цепи			Данные по заказу и дополнительные технические данные	Примечания
						U, В	I, А	U, В		
1	А		Автомат 3-х полюсный	1	АК63-3МГ	440	63		Расцеп. 16а	
2	1А, 2А		Автомат однополюсный	2	А63-МГ	220	25		Расцеп. 16а	
3	Л		Пускатель магнитный	1	ПМЕ-211		25	220		
4	РВ		Реле времени	1	РВП72-3121-00У4			220	Уставка 5сек	
5	П		Предохранитель	1	ПР-2		15	220	Пл. вст. 6а	
6	2К		Кнопка управления	1	КЕ011У3	500	6.3		Исполнен. 2, черная	Надпись "Пуск"
7	2К		Кнопка управления	1	КЕ011У3	500	6.3		Исполнен. 2, красная	Надпись "Стоп"

Шифр докум.	Код изм.	Подпись	Дата	Альбом У	Марка-лист
				ЭЛ-105	ЭЛ-105
Сельский дом культуры с залом на 300 мест с административными помещениями (в конструкции ЦИ-04)				Масштаб	Стадия
				1:40	РЧ
Ст. инж.	Мельникова	Иванов		Составитель: ЦНИИЭП	
Инж. спец.	Степанова			Управляющий: ЦНИИЭП	
Инж. спец.	Полынина			Эксперт: ЦНИИЭП	
Инж. спец.	Зайков			Инженер: ЦНИИЭП	
Инж. спец.	Бенедикт			Инженер: ЦНИИЭП	

Шкаф управления
навесной ЗШУ-П.
Технические данные
электрооборудования.

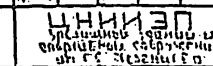


901-1ГЕ

Получено	Место надписи	Текст	Подпись	Примечание
1	Табличка	ЗШУ-П		
2	Табличка	Дымовые люки		

Шифр докум.	Код изм.	Подпись	Дата	Альбом У	Марка-лист
				ЭЛ-106	ЭЛ-106
Сельский дом культуры с залом на 300 мест с административными помещениями (в конструкции ЦИ-04)				Масштаб	Стадия
				1:40	РЧ
Ст. инж.	Мельникова	Иванов		Составитель: ЦНИИЭП	
Инж. спец.	Степанова			Управляющий: ЦНИИЭП	
Инж. спец.	Полынина			Эксперт: ЦНИИЭП	
Инж. спец.	Зайков			Инженер: ЦНИИЭП	
Инж. спец.	Бенедикт			Инженер: ЦНИИЭП	

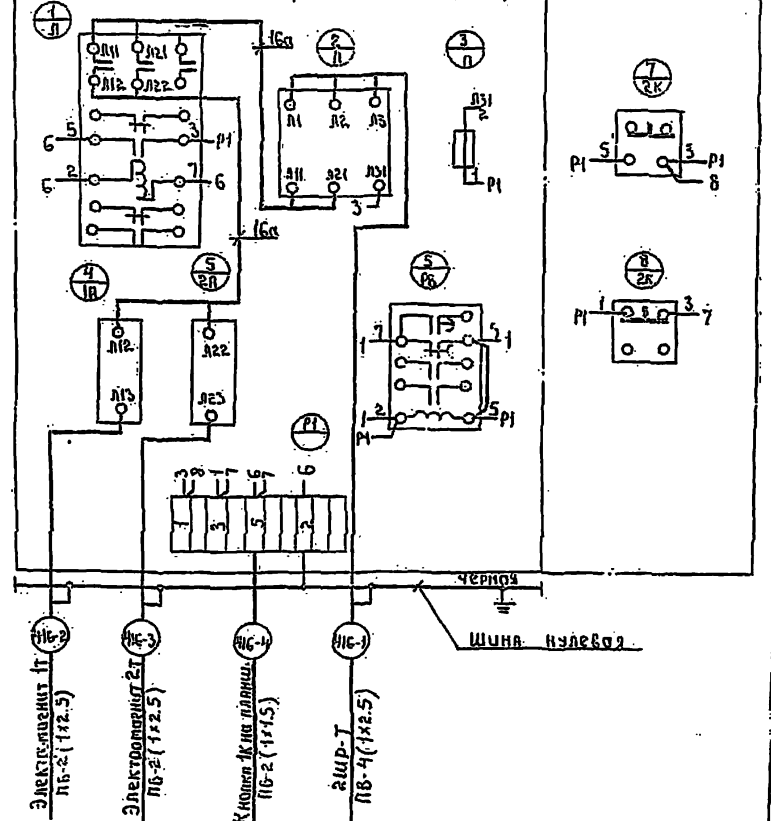
Шкаф управления
навесной ЗШУ-П.
Перечень надписей



LD1-1ГЕ

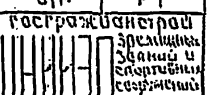
Дверь шкафа
(вид сзади)

Шкаф со снятой дверью (вид спереди)



Шифр докум.	Код изм.	Подпись	Дата	Альбом У	Марка-лист
				ЭЛ-107	ЭЛ-107
Сельский дом культуры с залом на 300 мест с административными помещениями (в конструкции ЦИ-04)				Масштаб	Стадия
				1:40	РЧ
Ст. инж.	Мельникова	Иванов		Составитель: ЦНИИЭП	
Инж. спец.	Степанова			Управляющий: ЦНИИЭП	
Инж. спец.	Полынина			Эксперт: ЦНИИЭП	
Инж. спец.	Зайков			Инженер: ЦНИИЭП	
Инж. спец.	Бенедикт			Инженер: ЦНИИЭП	

Шкаф управления
навесной ЗШУ-П.
Схема соединений



Автоматизация сантехустройств
Задание заводу-изготовителю

Перечень чертежей.

Пояснения к проекту.

Наименование листа	Мар-ка-лист	стр.
Автоматизация сантехустройств. Задание заводу-изготовителю. Перечень чертежей. Пояснения к проекту.	АУ-7	11
Система П-1. Схема электрическая принципиальная.	АУ-8	12
Система П-1. Схема электрическая принципиальная.	АУ-9	13
Сигнализация электропитание. Системы В-1, (В-2, В-3, В-5, В-8); П-2. Схемы электрические принципиальные.	АУ-10	14
Щит управления. Общий вид.	АУ-11	15
Щит управления. Компоновка аппаратуры с монтажной стороны.	АУ-12	16
Щит управления. Схема монтажная.	АУ-13	17
Щит управления. Схема монтажная.	АУ-14	18
Щит управления. Схема монтажная.	АУ-15	19
Щит управления. Схема монтажная.	АУ-16	20
Щит управления. Схема монтажная.	АУ-17	21

Настоящий подраздел проекта автоматизации сантехустройств включает в себя чертежи общего вида и монтажных схем щита управления, а также электрические принципиальные схемы. Схемы соединений, функциональные схемы автоматизации и чертежи расположения электрических проводов приведены в альбоме II часть 2 данного проекта. Вся аппаратура, регулирования, управления, сигнализации и контроля работы систем приточно-вытяжной вентиляции размещена в щите управления. Щит принят по ГОСТ 344-68. Техническая документация выполнена в соответствии с, Указаниями по проектированию автоматизации производственных процессов "СН 281-64 Госстроя СССР и руководящим материалом". Проектирование щитов и пультов систем автоматизации РМЧ-107-71. Главмонтаж-автоматики Минмонтажспецстроя СССР.

Для изготовления щитов, в соответствии с условиями поставки щитов и пультов, изготавливаемых промышленными предприятиями Главмонтажавтоматики Министерства монтажных и специальных строительных работ СССР и поставляемых по извещениям Союзглавкомплектавтоматики при Госкомитете Совета Министров СССР по материально-техническому снабжению, заводу-изготовителю должна быть представлена следующая техническая документация:

- а) перечень представляемой технической документации на изготовление щита: (составляется заказчиком); - 1 экз.
- б) заказная спецификация на щиты - 4- АУ (альбом VII); - 3 экз.
- в) Монтажные схемы щита АУ-13 ÷ АУ-17 (данный альбом); - 3 экз.
- г) общий вид щита - АУ-11 (альбом V); - 3 экз.
- д) принципиальные электрические схемы АУ-8 ÷ АУ-10 (альбом II); - 1 экз.
- е) заказная спецификация на электроаппаратуру 2- АУ (альбом VII); - 3 экз.

Типовой проект разработан в соответствии с действующими нормами и правилами, и предусматривает мероприятия, обеспечивающие безопасность и пожаробезопасность при эксплуатации здания.

2л. арх. пр-та. подп. /Куренков/
2л. инж. пр-та. " /Бажанова/

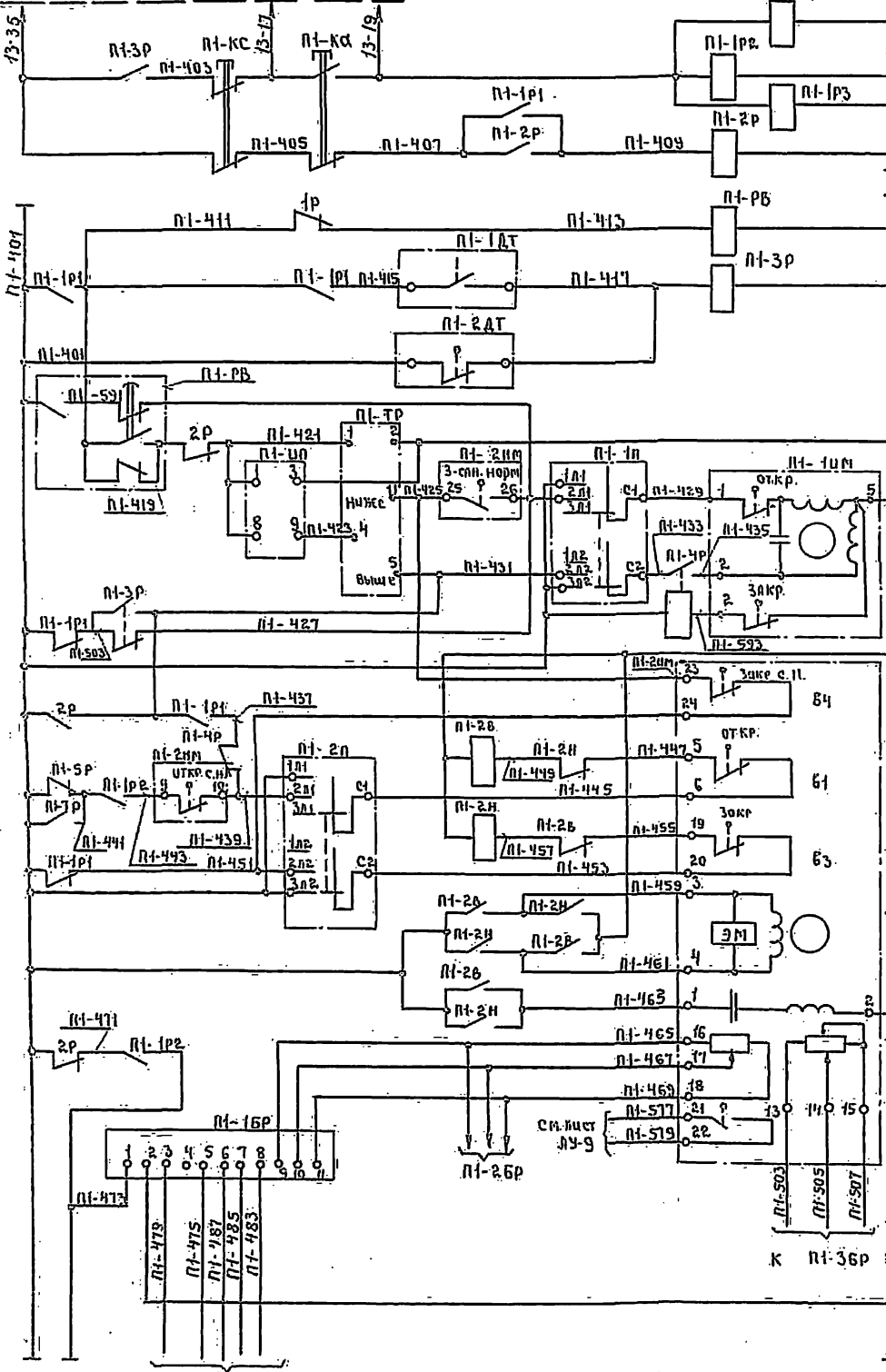
				АУ-7	
Исполн.	№ докум.	подп.	дата	лист	из всего листов
Разраб.	Тельнова	"	"		
Проб.	Бажанова	"	"		
Т.контр.					
И.контр.	Бажанова	"	"		

Л.А.Б.О.М. 202-12-151 Т. П.

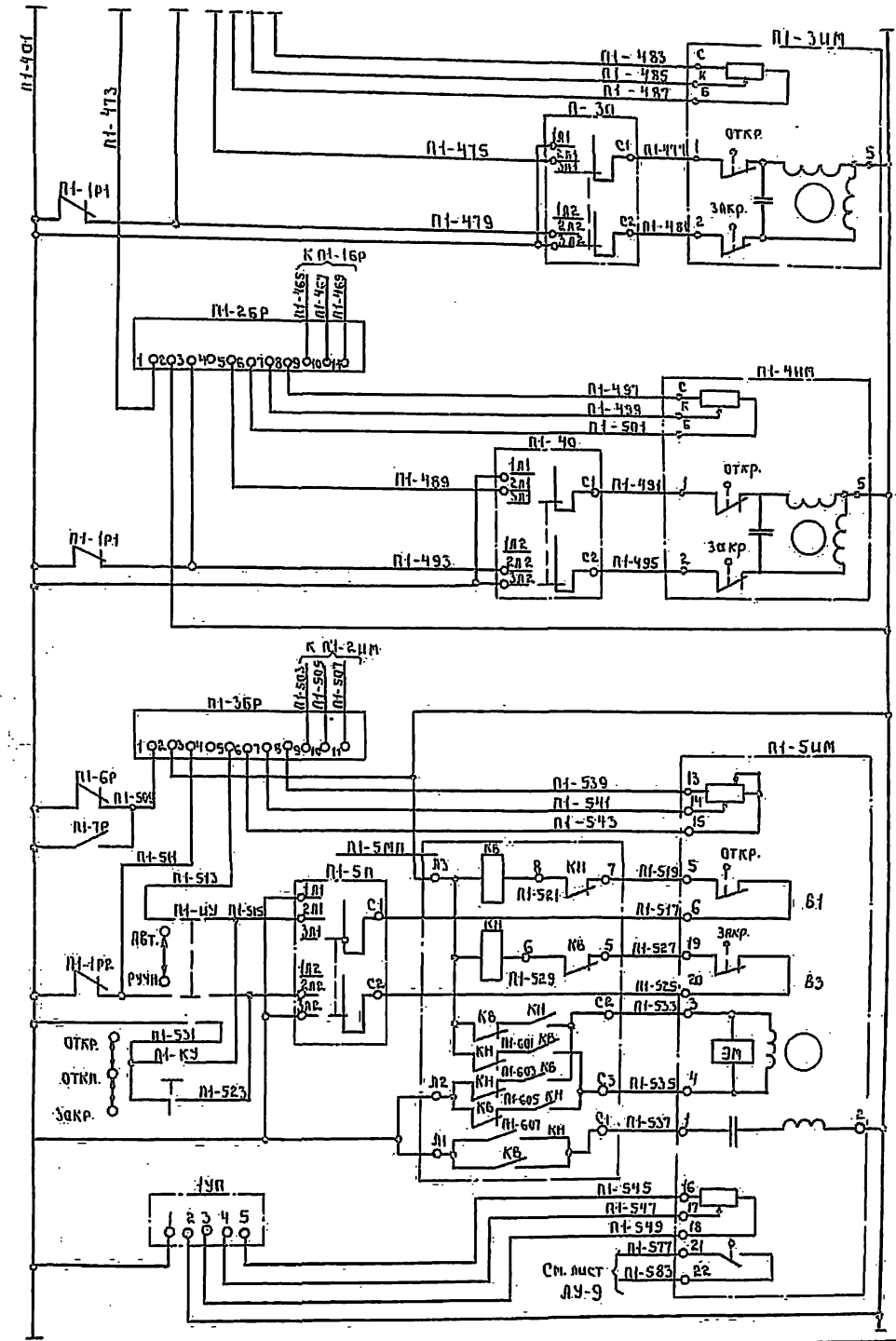
№ 233 202-12-151

8-60

В с.т. управления электродвигателем вентилятора, см. нр-т силового электрооборудования.



- Управление Вентилятором
- Память пуска
- Температура теплоносителя за калорифером
- Температура воздуха за калорифера
- Регулируемая температура воздуха.
- Управление регулирующим клапаном на теплоносителе.
- Управление приемным клапаном наружного воздуха.
- Балансное реле.



- Управленые рециркуляционные клапаном №1
- Балансное реле
- Управление рециркуляционным клапаном №2
- Балансное реле.
- Управление исполнительным механизмом выборного клапана №1 системы ВЕ-1
- Указатель положения

Титульный проект 882-12-151 Альбом V

№ к. лист. Лист. и. дата. Вып. и. ин. Ш. №. Дата. Лист. и. дата.

				ЛЧ-8	
Изм. лист	№ док. и. м.	Подпись	Дата	Лит.	Масса
Разраб.	Телица				
Проев.	Божикова				
Т. контр.					
Система П-1 Схема электрическая принципиальная				Лист 1	Листов 6

ЭЛЕКТРОПИТАНИЕ

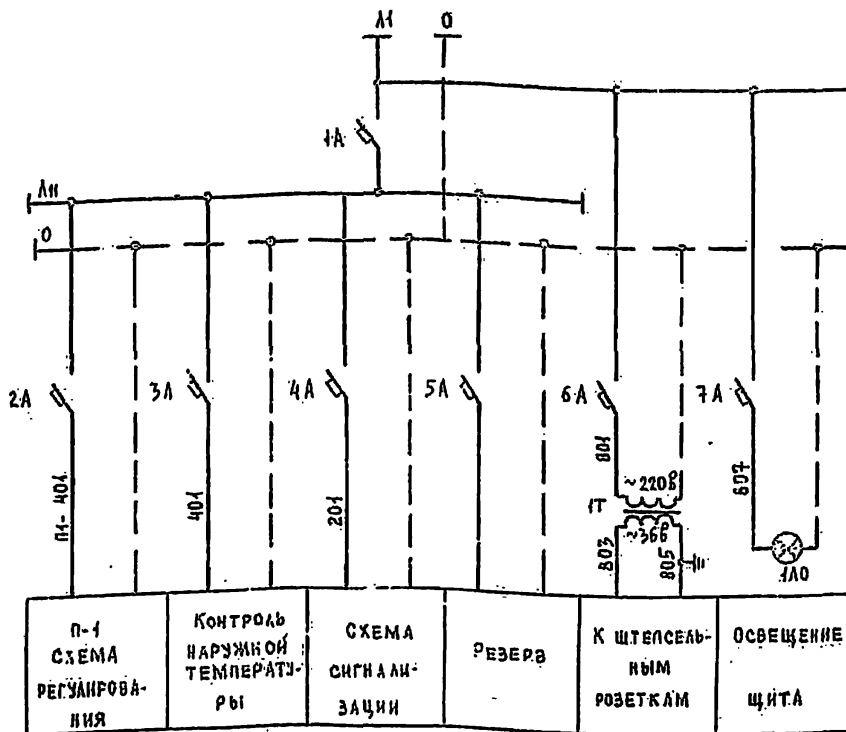
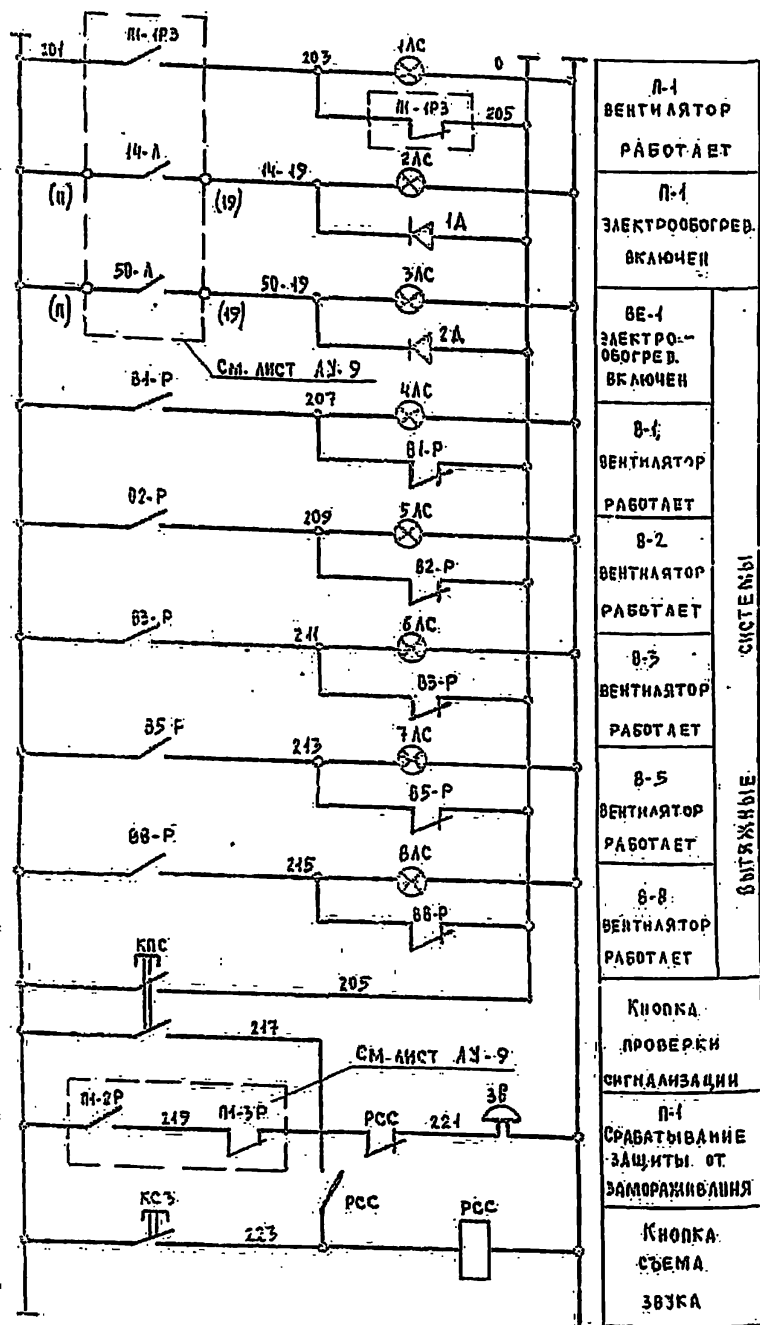


ТАБЛИЦА №1

ИИ СИСТЕМ	В-1	В-2	В-3	В-5	В-8
ИИ ЭЛ. ПРИВООВ	54	52	51	55	57

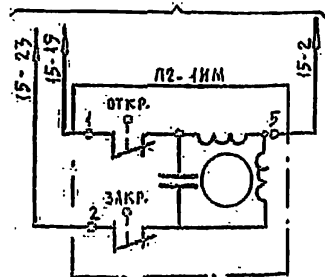
А. СХЕМА УПРАВЛЕНИЯ СИСТЕМОЙ, В-1 ПРИМЕНИМА ДЛЯ СИСТЕМ В-2, В-3, В-5, В-8 С ЗАМЕНОЙ ИНДЕКСА В-1 В МАРКИРОВКЕ АППАРАТУРЫ НО ИНДЕКС СООТВЕТСТВУЮЩИЙ НОМЕРУ СИСТЕМЫ (В-2, В-3, В-5, В-8), А ИНДЕКС В МАРКИРОВКЕ ПРОВОДОВ - В СООТВЕТСТВИИ С НОМЕРАМИ ЭЛЕКТРОПРИВООВ. (СМ. ТАБЛИЦУ №1).

ПЕРЕЧЕНЬ ПРИБОРОВ И АППАРАТУРЫ

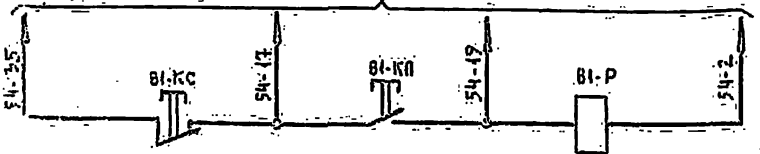
Поз.	ОБОЗНАЧ.	НАИМЕНОВАНИЕ	Тип	Кол.	ТЕХНИЧЕСКАЯ ХАРАКТА	Прим.
ЩИТ УПРАВЛЕНИЯ						
218	ИПС-8ПС	ТАБЛО СВЕТОВОЕ	ТСМ	8	~ 220В, 10Вт.	
236	1А; 2А	ДИОД КРЕМНИЕВЫЙ	А226-Б	2	400В, 03а	
193	В1-Р; В3-Р; В5-Р; В8-Р; РС	РЕЛЕ ПРОМЕЖУТОЧНОЕ	РП4-1-363	6	~ 220В; 16В а 43+4Р. КОНТ.	
187-2	КПС	КНОПКА УПРАВЛЕНИЯ	КЕ-0И ИСП. 4	1	~ 220В 23 КОНТ.	
187-4	КСЗ	КНОПКА УПРАВЛЕНИЯ	КЕ-0И ИСП. 2	1	~ 220В 23 КОНТ.	
187-3	В1-КВ; В3-КВ; В5-КВ; В8-КВ	КНОПКА УПРАВЛЕНИЯ	КЕ-0И ИСП. 24	5	~ 220В 1,3+1Р КОНТ.	
187-4	В1-КС; В3-КС; В5-КС; В8-КС	КНОПКА УПРАВЛЕНИЯ	КЕ-0И ИСП. 39	5	~ 220В 1Р КОНТ.	
227	ТТ	ТРАНСФОРМАТОР Понижающий	ТБС2-01	1	~ 220В/36В 100Ва	
-	1А0	ЛАМПА ОСВЕЩЕНИЯ	-	1	~ 220В, 25Вт.	
-	РШ	РОЗЕТКА ШТЕПСЕЛЬНАЯ	РПК-6	1	~ 220В	
234-3	1А	АВТОМАТ	А63-М	1	U _н =50; I _{отс} =15А; U _н ~ 220В	
234-2	2А	АВТОМАТ	А63-М	1	U _н =4а; I _{отс} =15А; U _н ~ 220В	
234-1	3А; 7А	АВТОМАТ	А63-М	5	U _н =0,63а; I _{отс} =15А; U _н ~ 220В	
По месту						
223	ЗВ	Звонок	З8П-220	1	~ 220В	
-	П2-ИИМ	Исполнительный механизм	ПР-ИМ	1	~ 220В, 50Ва	Корректировка балансом

В СХЕМУ УПРАВЛЕНИЯ ЭЛЕКТРОПРИВОДОМ ВЕНТИЛЯТОРА В-1 СМ. ПРОЕКТ СЛОВОГО ЭЛЕКТРООБОРУДОВАНИЯ.

В СХЕМУ УПРАВЛЕНИЯ ЭЛЕКТРОПРИВОДОМ ВЕНТИЛЯТОРА В-2 СМ. ПРОЕКТ СЛОВОГО ЭЛ. ОБОРУДОВАНИЯ.



Анстациональное управление системой

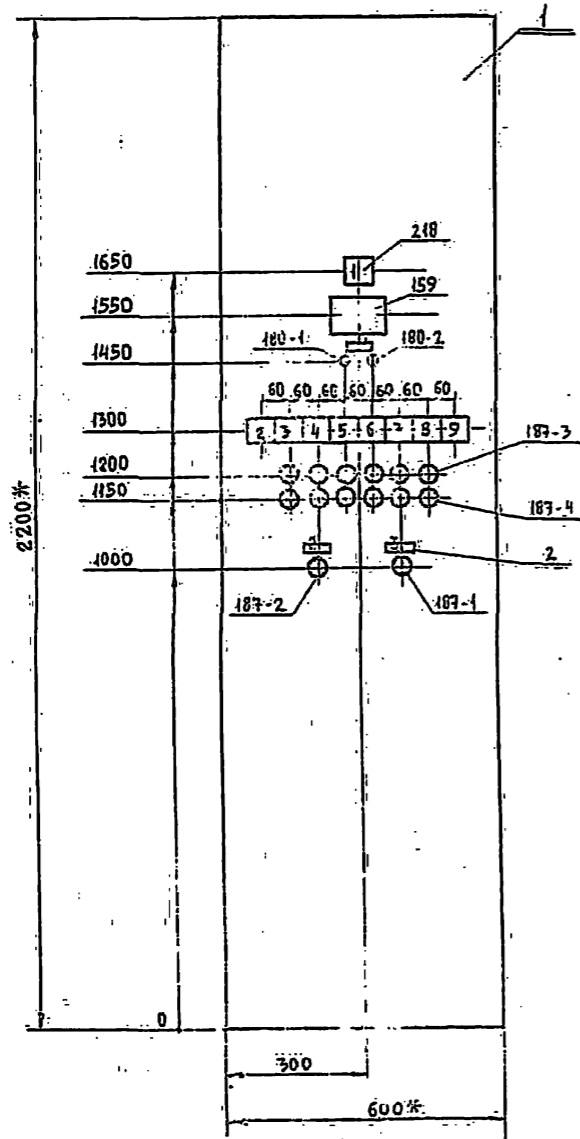


				АУ-10		
Изм. лист	№ докум.	Подпись	Дата	Инт.	Масса	Масшт.
РАЗРАБ.	ТЕЛЫШОВА					
ПРОВ.	БОЖАНОВА					
Т.КОНТР.						
И.КОНТР.	БОЖАНОВА					

СИГНАЛИЗАЦИЯ ЭЛЕКТРОПИТАНИЕ СИСТЕМЫ В-1, (В-2, В-3, В-5, В-8); П-2 СХЕМЫ ЭЛЕКТРИЧЕСКИЕ ПРИНЦИПАЛЬНЫЕ

Типовой проект 202-12-151 Альбом V

М 1:10



НАДПИСИ В ТАБЛО

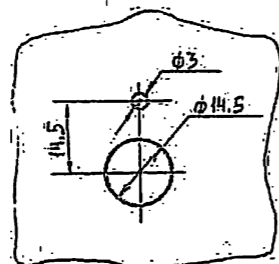
№ ТАБЛО	ТЕКСТ НАДПИСИ	КОЛ.
1	ВЕ-1 ЭЛЕКТРОБОГРЕВ. ВКЛЮЧЕН.	1
2	П-1 ЭЛЕКТРОБОГРЕВ. ВКЛЮЧЕН.	1
3	П-1 РАБОТАЕТ	1
4	В-1 РАБОТАЕТ	1
5	В-2 РАБОТАЕТ	1
6	В-3 РАБОТАЕТ	1
7	В-5 РАБОТАЕТ	1
8	В-8 РАБОТАЕТ	1
9	РЕЗЕРВ	1

НАДПИСИ В РАМКАХ

№ РАМКИ	ТЕКСТ НАДПИСИ	КОЛ.						
1	<table border="0"> <tr> <td>○ АВТ.</td> <td>○ ОТКР.</td> </tr> <tr> <td>○ РУЧН.</td> <td>○ ОТКЛ.</td> </tr> <tr> <td></td> <td>○ ЗАКР.</td> </tr> </table>	○ АВТ.	○ ОТКР.	○ РУЧН.	○ ОТКЛ.		○ ЗАКР.	1
○ АВТ.	○ ОТКР.							
○ РУЧН.	○ ОТКЛ.							
	○ ЗАКР.							
2	ПРОВЕРКА СИГНАЛСВ.	1						
3	СЪЕМ ЗАУКА	1						

- * РАЗМЕРЫ ДЛЯ СПРАВКИ.
- По данному чертежу изготовить один щит.
- Монтажную схему щита см. листы АУ-13-А3-17.
- Щит красить в цвет "белая ночь".
- Щит выполнить по ТУ 36.716-71.

Вырез в щите для крепления переключателя поз. 180. М 1:10.



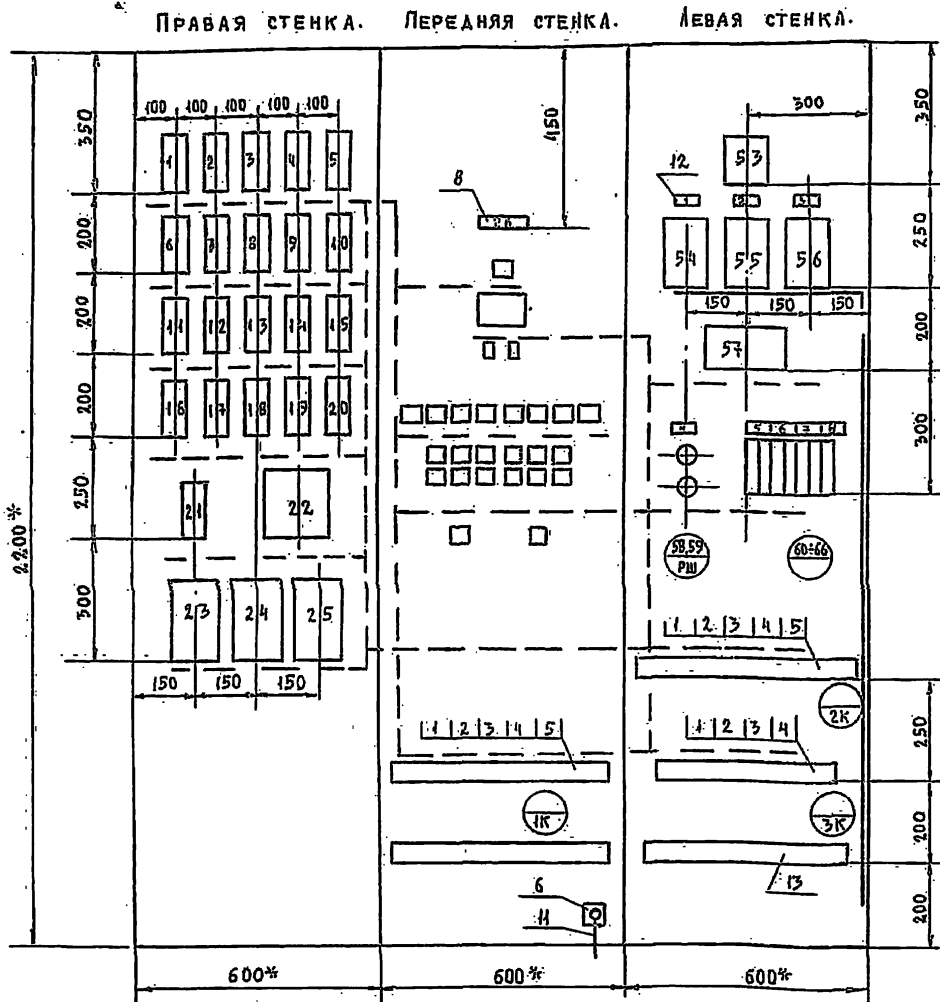
СПЕЦИФИКАЦИЯ

Поз.	ОБОЗНАЧЕНИЕ	НАИМЕНОВАНИЕ	КОЛ.	ПРИМЕЧ.
1	ЩШ-3А 2200x600x600 ГОСТ 3244-68	Щит шкафной с задней дверью	1	
2	РПМ-55 ОНЧ-347-65	Рамка для надписи	3	

Перечень приборов и аппаратуры.

Позиция по специф.	Наименование и техническая характеристика	Тип	Кол.	Устан. чертежа	Примен.
Щит ЩШ-3А 2200x600x600 ГОСТ 3244-68.					
159	Дистанционный указатель положения	ДУП-М	1	ТКЧ-1502-71	
180-1	Переключатель роликовый	ПРЦ-МІ	1	По данному чертежу	
180-2	Переключатель роликовый	ПРЦ-МІІ	1		
218	Табло световое	ТСМ	9	ТКЧ-1423-68	
187-1	Кнопка управления	КЕ-011 исп.2	1	ТКЧ-1472-68	
187-2	Кнопка управления	КЕ-011 исп.4	1		
187-3	Кнопка управления	КЕ-011 исп.24	6		
187-4	Кнопка управления	КЕ-011 исп.39	6		

				АУ-11		
Изм.	Лист	№ докум.	Подпись	Дата	Лист	Масштаб
						1:10
Щит управления Общий вид				Лист 1		Листов 1
				ЦНИИЭП		



НАДПИСИ В РАМКАХ.

№	ТЕКСТ НАДПИСИ	Кол.
1	ТЕМПЕРАТУРА НАРУЖНОГО ВОЗДУХА +5°C	1
2	ТЕМПЕРАТУРА НАРУЖНОГО ВОЗДУХА +15°C	1
3	ТЕМПЕРАТУРА ПРИТОЧНОГО ВОЗДУХА.	1
4	~ 36 В	1
5	~ 220 В ВВОД ПИТАНИЯ. СИСТЕМА П-1	1
6	НАРУЖНАЯ ТЕМПЕРАТУРА. СИГНАЛИЗАЦ.	1
7	РЕЗЕРВ. ТРАНСФОРМАТОР	1
8	ОСВЕЩЕНИЕ ~220 В	1

СПЕЦИФИКАЦИЯ.

Поз.	ОБОЗНАЧЕНИЕ	НАИМЕНОВАНИЕ	Кол.	Прим.	
1	—	ЗАЖИМ КОММУТАЦИОННЫЙ ЗК-Н ОНЧ-251-64	90	СМ. ТАБЛИЦУ №1	
2	—	ЗАЖИМ КОММУТАЦИОННЫЙ ЗК-П ОНЧ-252-64	18		
3	—	КОЛОДКА МАРКИРОВочНАЯ КМ ОНЧ-254-64	6		
4	—	РЕЙКА ЗАЖИМОВ РЗ-32 ОНЧ-255-64	7		
5	—	РЕЙКА ЗАЖИМОВ РЗ-6 ОНЧ-255-64	2		
6	—	ЗАЗЕМЛЕНИЕ ЩИТА	1		
7	—	ЗАЗЕМЛЕНИЕ ПРИБОРОВ НА ЩИТЕ	1		
8	—	КОЛОДКА ВОСЬМИКЛЕММНАЯ ТУ 36.1222-72	4		
9	—	ПРОВОД ПВ 1x0,75 380 ГОСТ 6323-71	600		
10	—	ПРОВОД ПВ 1x1,5 380 ГОСТ 6323-71	18М		
11	—	ПРОВОД ПВ 1x2,5 380 ГОСТ 6323-71	10М		
12	—	РАМКА 55x15 ОНЧ-347-65	8		
13	—	СТОЙКА ДЛЯ КРЕПЛЕНИЯ ТРЗБ	2		
14	—	ОКОНЦЕВАТЕЛЬ ТНЧ-218-68	150		ДЛЯ ОКОНЦЕВАННЯ И МАРКИРОВКИ ПРОВОДОВ
15	—	НАКОНЕЧНИК ОН-80335-60	500		
16	—	ШАЙБА ПРУЖИННАЯ 4Н65Г ГОСТ 6402-70	300		
17	—	ШАЙБА ЗВЕЗДОЧКА ШЗ ОНЧ-316-65	300		
18	—	ТРЗБА 6-230 Ф3x0,5 МРТ3.605. 919-63	5М		
19	—	КОВРИК РЕЗИНОВЫЙ 1600x600±6/ ГОСТ4997-68	1		

ТАБЛИЦА №1

ОБОЗНАЧЕНИЕ	КОЛИЧЕСТВО ИЗДЕЛИЙ, ВХОДЯЩИХ В СОСТАВ СБОРКИ ЗАЖИМОВ			
	РЕЙКА ЗАЖИМОВ РЗ-32	РЕЙКА ЗАЖИМОВ РЗ-6	ЗАЖИМ КОММУТАЦИОННЫЙ ЗК-Н	КОЛОДКА МАРКИРОВочНАЯ ЗК-П КМ
1к	1	1	29	9
2к	1	1	33	5
3к	1	—	28	4

- * РАЗМЕРЫ ДЛЯ СПРАВОК.
- ОБЩИЙ ВИД ЩИТА СМ. ЛИСТ АУ-11.
- ДАННАЯ СХЕМА СОСТАВЛЕНА НА ОСНОВАНИИ ЛИСТ. АУ-8 ÷ АУ-10.
- В МАРКИРОВКЕ АППАРАТУРЫ, В ЧИСЛИТЕЛЕ УКАЗАН ПОРЯДКОВЫЙ НОМЕР АППАРАТУРЫ ПО МОНТАЖНОЙ СХЕМЕ, В ЗНАМЕНАТЕЛЕ - ОБОЗНАЧЕНИЕ ПО ЭЛЕКТРИЧЕСКОЙ СХЕМЕ.
- НАД ОТРЕЗКАМИ ЛИНИЙ КОНТАКТОВ ВСЕХ АППАРАТОВ УКАЗАНА МАРКИРОВКА ЦЕПЕЙ; НА ТОРЦАХ ЛИНИЙ - ВСТРЕЧНЫЕ АДРЕСА СОЕДИНЕНИЙ.
- НА ЧЕРТЕЖЕ КОМПОНОВКИ АППАРАТУРЫ С МОНТАЖНОЙ СТОРОНЫ ЩИТА ШТРИХОВОЙ ЛИНИЕЙ ПОКАЗАНО НАПРАВЛЕНИЕ ПАКЕТОВ ПРОВОДОВ ЦЕПЕЙ ПИТАНИЯ И УПРАВЛЕНИЯ; СПЛОШНОЙ ЛИНИЕЙ - НАПРАВЛЕНИЕ ЦЕПЕЙ КОНТРОЛЯ ТЕМПЕРАТУРЫ, ТРЕБУЮЩИХ ОТДЕЛЬНОЙ ПРОКЛАДКИ.
- ДЕТАЛИ КРЕПЛЕНИЯ И УСТАНОВКИ ВНУТРИЩИТОВОЙ АППАРАТУРЫ ВЫПОЛНИТЬ ПО ЧЕРТЕЖАМ ЗАОДАА-ИЗГОТОВИТЕЛЯ.

ОБОЗНАЧ.	НАИМЕНОВАНИЕ И ТЕХНИЧЕСКАЯ ХАРАКТЕРИСТИКА	ТИП	КОЛ.	№ УСТАН. ЧЕРТЕЖА	ПРИМЕЧ.
26	ДИОД КРЕМНИЕВЫЙ О.З.А. 400В	А 226-6	2		
57	ТРАНСФОРМАТОР ~220В / 366В 100ВТ.	ТБС 2-01	1		
54	ТЕРМОРЕГУЛЯТОР ДВУХПОЗИЦИОННЫЙ -10°C ÷ +15°C	ПТР-2-03	1		
55	ТЕРМОРЕГУЛЯТОР ДВУХПОЗИЦИОННЫЙ +5°C ÷ +35°C	ПТР-2-04	1		
56	ТЕРМОРЕГУЛЯТОР ТРЕХПОЗИЦИОННЫЙ +5°C ÷ +35°C	ПТР-3-04	1		
57	РЕЛЕ ВРЕМЕНИ ~220В ИМП: 10 СЕК. ПЛЗБА 10 ÷ 100 СЕК.	ВЛ-2Н-134	1		
58, 59	РОЗЕТКА ШТЕПСЕЛЬНАЯ ~220В	РПК-6	2		
60	АВТОМАТ ~220В ЗН=5.0 ЗОТС=1,33Н	А 65-М	1		
61	АВТОМАТ ~220В ЗН=4.0 ЗОТС=1,33Н	А 63-М	1		
62, 66	АВТОМАТ ~220В ЗН=0,67.0. ЗОТС=1,53Н	А 63-М	5		

ПЕРЕЧЕНЬ ПРИБОРОВ И АППАРАТУРЫ

ОБОЗНАЧ.	НАИМЕНОВАНИЕ И ТЕХНИЧЕСКАЯ ХАРАКТЕРИСТИКА	ТИП	КОЛ.	№ УСТАН. ЧЕРТЕЖА	ПРИМ.
9	РЕЛЕ ПРОМЕЖУТОЧНОЕ ~220В 4Р + 4З КОНТ.	РПЗ-1-363	20		1 шт. РЕЗЕРВ.
11	РЕЛЕ ВРЕМЕНИ ПНЕВМАТИЧЕСКОЕ ~220В.	РПВ 22-3221-00У4	1		
22	РЕЛЕ ВРЕМЕНИ ~220В	ВС-10-3Н	1		
23 - 25	БАЛАНСНОЕ РЕЛЕ ~220В	БР-3	3		

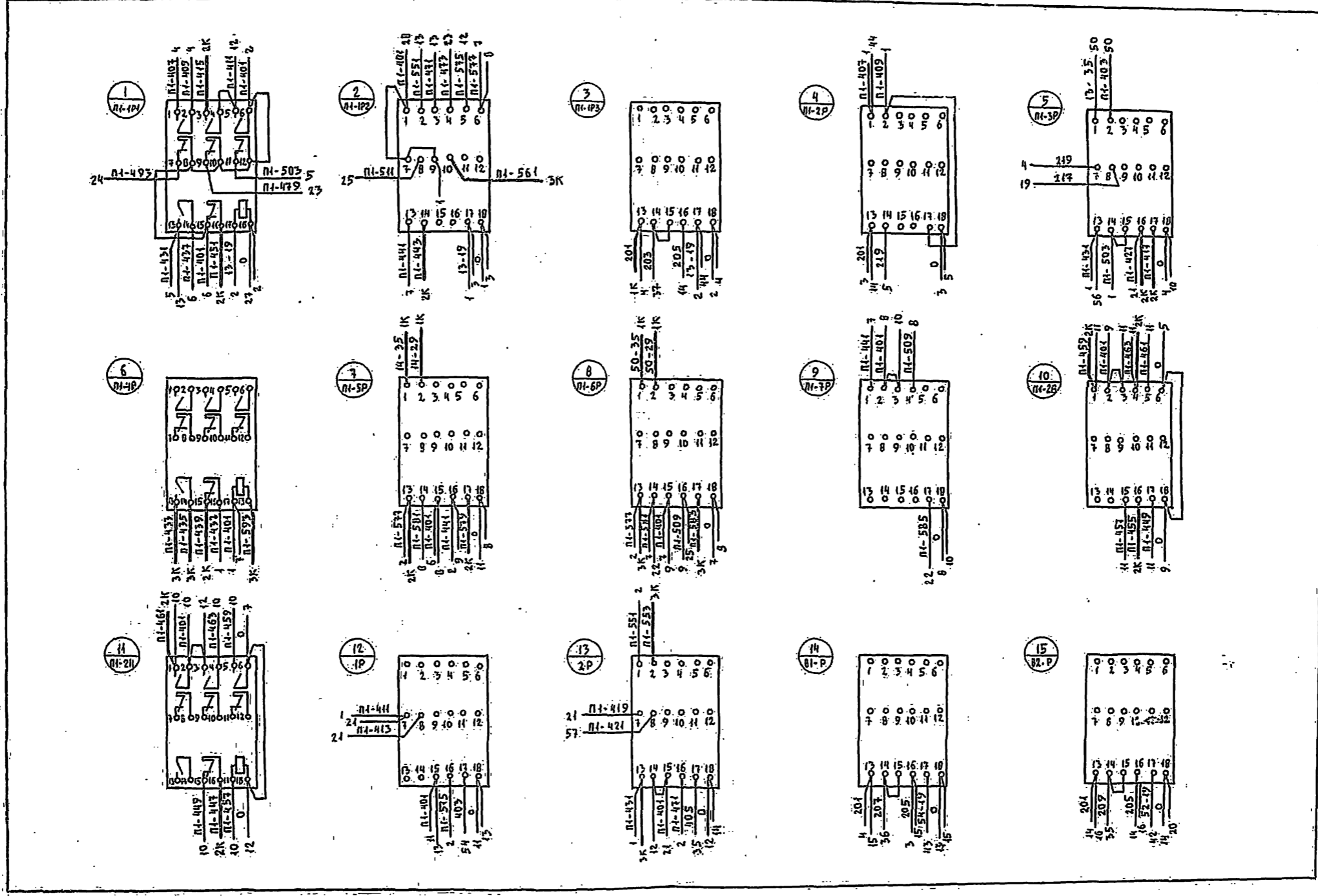
АУ-12.

Изм. лист	№ ДОКУМ.	Подпись	Дата
Р. АВР. В. ТЕЛЬЦОВА			
ПРОО. БОЖАНОВА			
Т. КОНТ.Р.			
Н. КОНТ.Р. БОЖАНОВА			

ЩИТ УПРАВЛЕНИЯ КОМПОНОВКА АППАРАТУРЫ С МОНТАЖНОЙ СТОРОНЫ

Лист 1 из 2

П Р А В А Я С Т Е Н К А



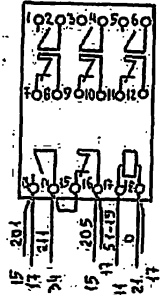
Т.п.п. 262-12-151 АЛЬБОМ V

ЭЛЕКТРОПРОВОДЫ И КАБЕЛИ ВЗЛ. И ВР. ЧИСТ. № 236. ПОДПИСЬ И ДАТА

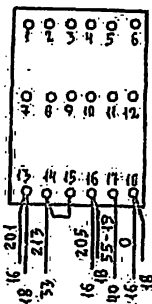
				АУ-13	
ИЗМ. ЛИСТ	№ ДОКУМ.	ПОДПИСЬ	ДАТА	ШТ. УПРАВЛЕНИЯ. СХЕМА МОНТАЖНАЯ	
РАБ. РАБ.	ТЕЛЬЦОВА				
ПРОВ.	БОЖАНОВА			ЛИСТ	ЛИСТОВ
Т. КОНТР.					

ПРАВЯЯ СТЕНКА / ПРОДОЛЖЕНИЕ

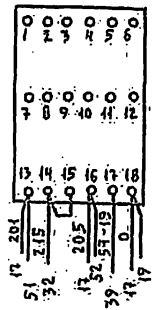
16
83-Р



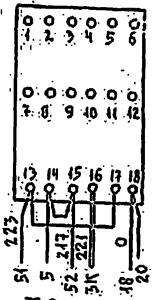
17
85-Р



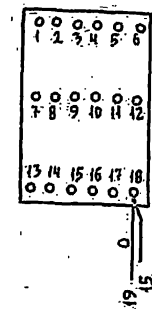
18
88-Р



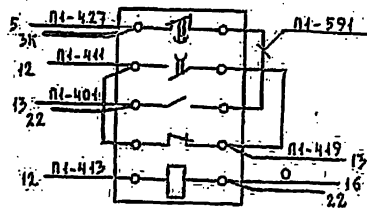
19
РСС



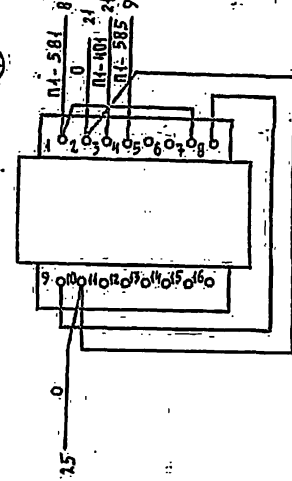
20
РЭС



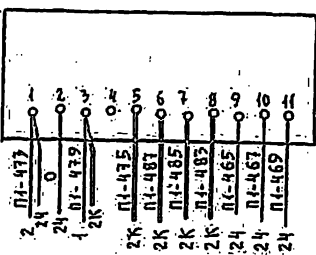
21
П-РБ



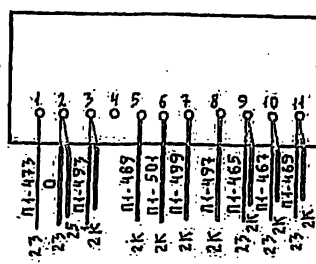
22
П-РС



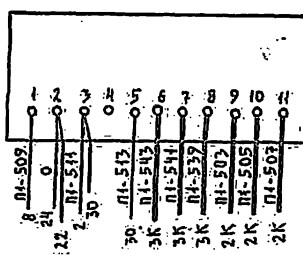
23
П-СВ



24
П-СВ



25
П-СВ



				АУ-14	
ИЗМ АИСТ	№ ДОКУМ.	ПОДПИСЬ	ДАТА	ЩИТ УПРАВЛЕНИЯ	ЛИСТ
РАЗРАБ.	ТЕЛЬЦОВА			СХЕМА МОНТАЖНАЯ	МАССА
ПРОВ.	БОЖАНОВА				МАСШТАБ
Т.КОНТР.				ЛИСТ 2	ЛИСТОВ

Л. П. 20 2-12-80 1 АЛБЕДИМ. V

ПЕРЕДНЯЯ СТЕНКА

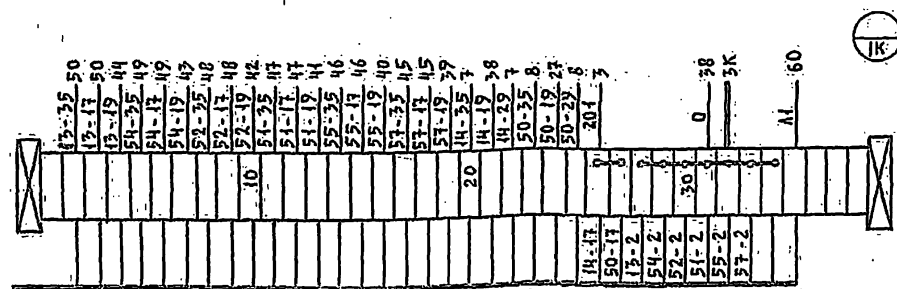
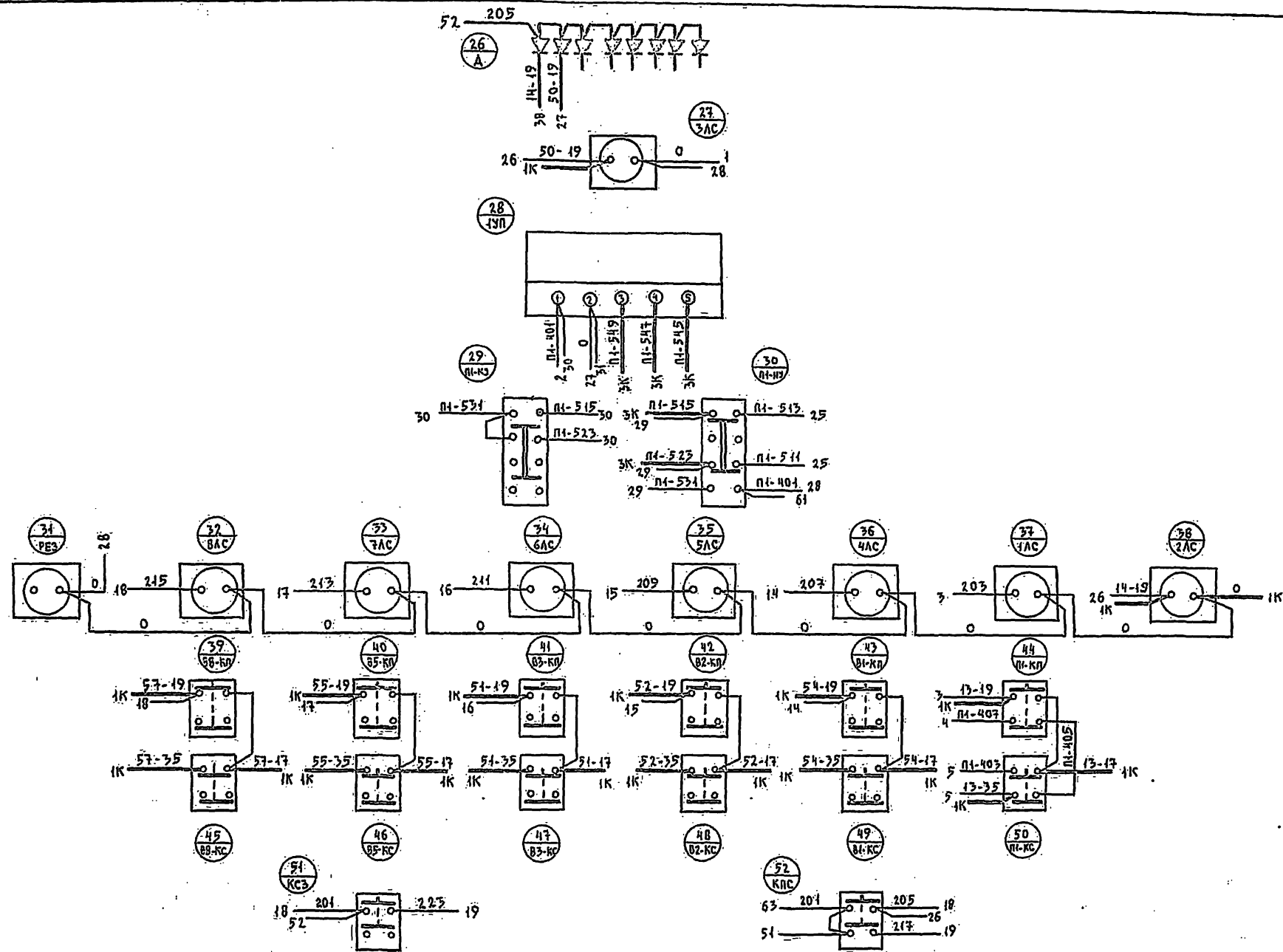
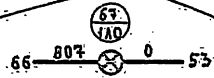


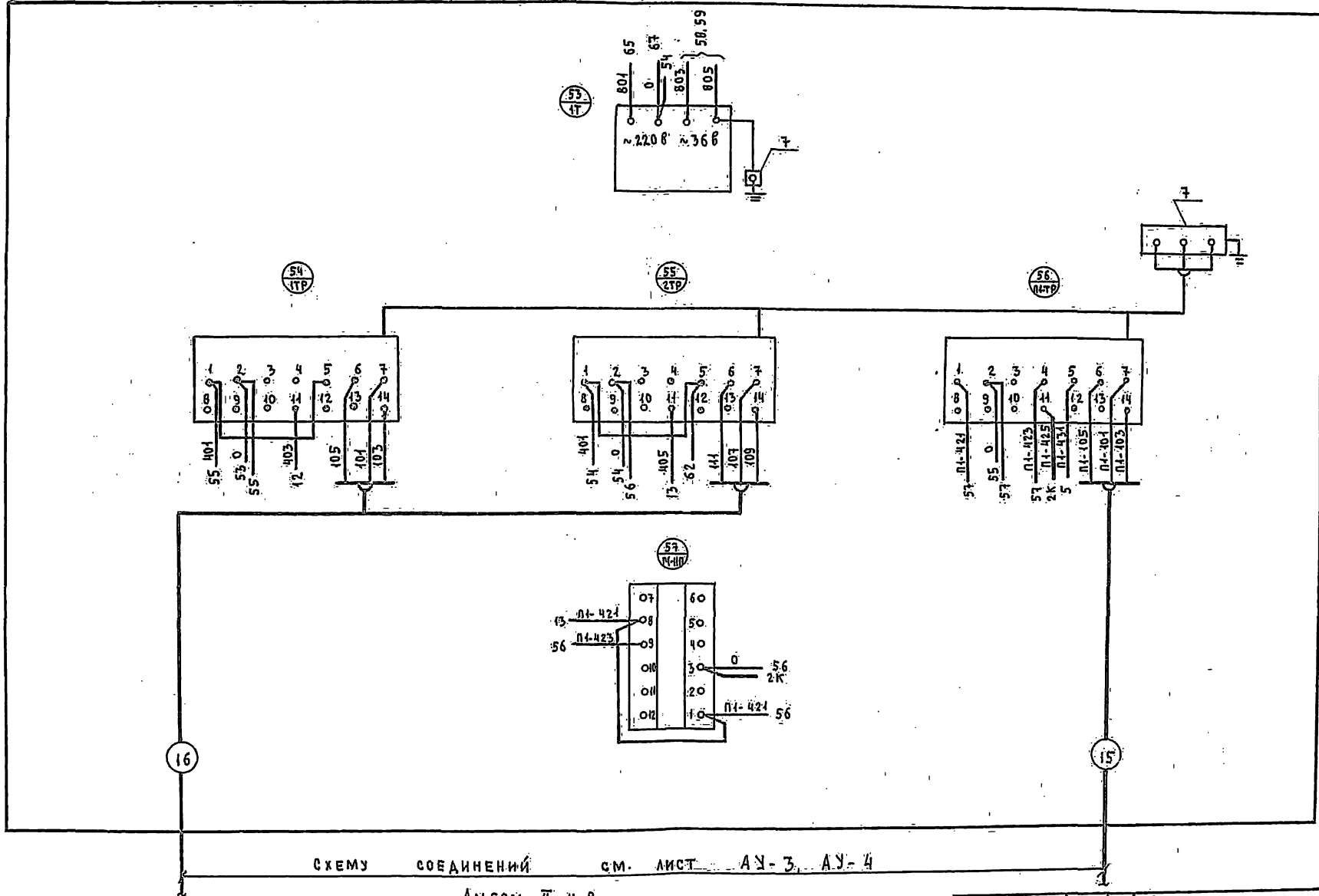
СХЕМА СОЕДИНЕНИЙ СМ. ЛИСТ АУ-4 ЛАБОРОМ П. 4.2

				АУ-15	
ИЗМ.	ЛИСТ	№ ДОКУМ.	ПОДПИСЬ	ДАТА	ЛИТ. МАССА МАСШТАБ
РАЗРАБ.	ТЕЛЬЦОВА				
ПРОВ.	БОЖАНОВА				
Т. КОНТР.					ЛИСТ 3 ЛИСТОВ
И. КОНТР.	БОЖАНОВА				СРАВНИТЕЛЬНЫЕ ДАННЫЕ С ПАСПОРТНЫМИ СЕРИИ С. МЕЗЕНЦЕВА УДАЛ. 2
УТО	Лавин				

ЩИТ УПРАВЛЕНИЯ
СХЕМА МОНТАЖНАЯ



ЛЕВАЯ СТЕНКА



СХЕМУ СОЕДИНЕНИЙ СМ. ЛИСТЫ АУ-3, АУ-4

АЛЬБОМ, Л. 4.2

				АУ-16		
ИЗМ.	ЛИСТ	№ ДОКУМ.	ПОДПИСЬ	ДАТА	ЩИТ УПРАВЛЕНИЯ	
РАЗРАБ.	ТВАЛЦОВА			СХЕМА МОНТАЖНАЯ		
ПРОБ.	БОЖАНОВА			ЛИСТ 4		
У. КОНТР.				ЛИСТ 56		

ЛЕВАЯ СТЕНКА (ПРОДОЛЖЕНИЕ)

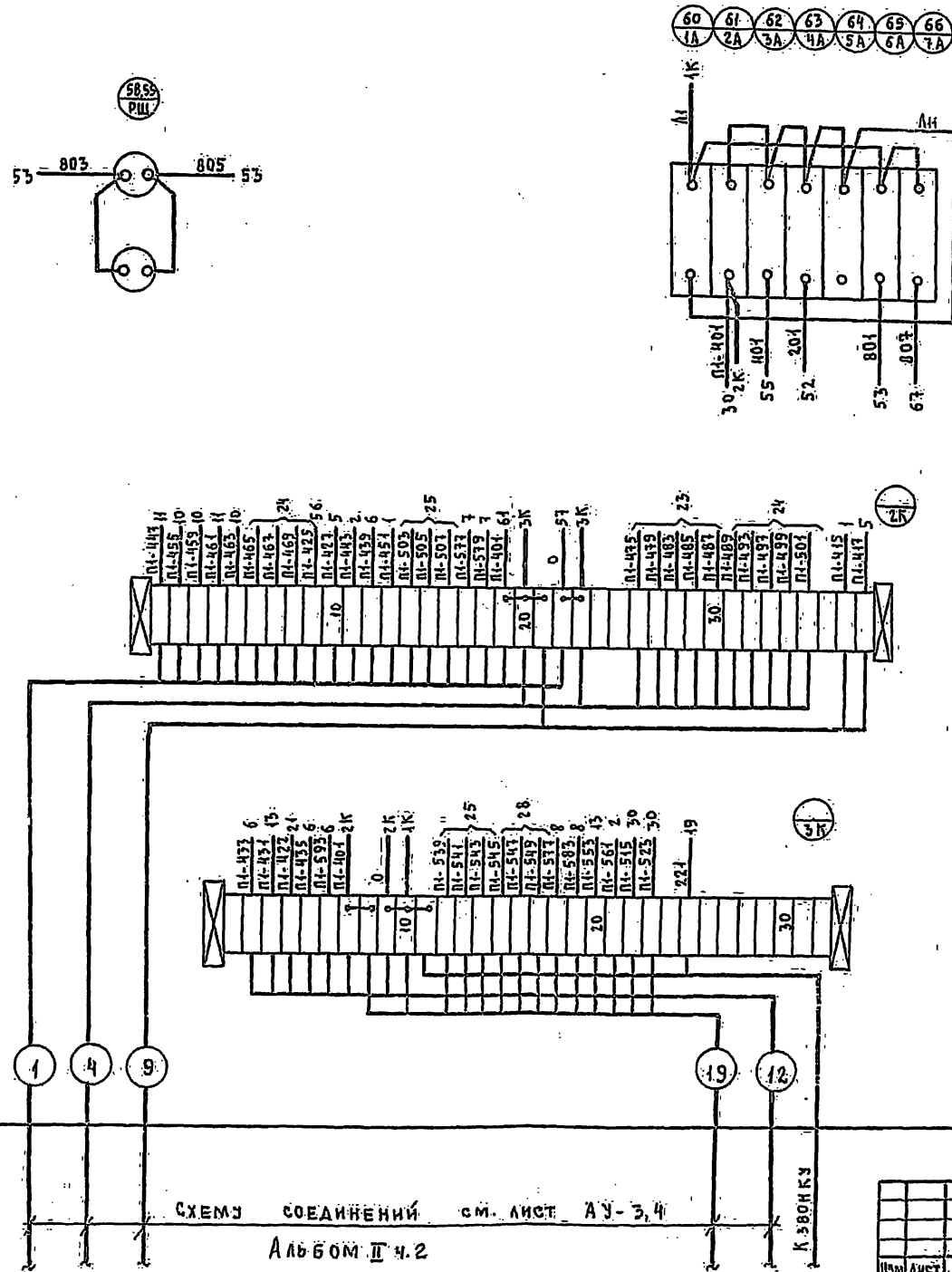


СХЕМА СОЕДИНЕНИЙ см. лист АУ-3,4

Альбом II ч.2

			АУ-17	
ИЗМ. ЛИСТ	№ ДОКУМ.	ПОДПИСЬ	ДАТА	ЛИСТ
РАЗРАБ.	ТЕХНИКОМ			МАССАЙ
ПРОД.	БОЖАНОВА			ЛИСТ 5
Г. КОИТЕ				ЛИСТОВ

ЩИТ УПРАВЛЕНИЯ
СХЕМА МОНТАЖНАЯ

Т.п. 2.6.2. 42.154 Альбом IV

ПОДПИСЬ И ДАТА ВЗЛ. И ИСП. И ИСП. В. ПОДПИСЬ И ДАТА

ЗАДАНИЕ ЗАВОДУ-ИЗГОТОВИТЕЛЮ.

ПЕРЕЧЕНЬ ЧЕРТЕЖЕЙ.

НАИМЕНОВАНИЕ	МАРКА ЛИСТ	СТРАНИЦА
Автоматизация системы водяного пожаротушения. Задание заводу-изготовителю. Перечень чертежей. Пояснения.	АУ/ПА-5	22
Водяное пожаротушение. Щит автоматического управления и сигнализации ЩАУС-1. Общий вид, компоновка аппаратуры с монтажной стороны.	АУ/ПА-6	23
Водяное пожаротушение. Схема соединений щита ЩАУС-1. Лист 1. Листов 2	АУ/ПА-7	24
Водяное пожаротушение. Схема соединений щита ЩАУС-1. Лист 2. Листов 2	АУ/ПА-7	25
Водяное пожаротушение. Задание заводу-изготовителю. Схема электрическая принципиальная. Лист 1. Листов 2.	АУ/ПА-8	26
Водяное пожаротушение. Задание заводу-изготовителю. Схема электрическая принципиальная. Лист 2. Листов 2.	АУ/ПА-8	27

Перечень чертежей входит в состав проекта. см. лист АУ/ПА-1.

Примечания:

Настоящий подраздел проекта автоматизации системы водяного пожаротушения включает в себя документацию, перечисленную в перечне чертежей. Состав проекта и остальная документация приведены в альбоме II часть 2. данного проекта. Для размещения аппаратуры регулирования, управления и сигнализации системы водяного пожаротушения проектом предусмотрен местный малогабаритный щит ЩАУС-1, см. лист АУ/ПА-6.

Проект разработан в соответствии с действующими нормами и правилами и предусматривает мероприятия, обеспечивающие взрывобезопасность и пожаробезопасность при эксплуатации. Заданий Гл. арх. пр. Подп. Курочкин
Гл. инж. пр. Подп. Соколов

Щит принят по ГОСТ 3244-68. Техническая документация выполнена в соответствии с указаниями по проектированию автоматизации производственных процессов" СН-284-64 Госстроя СССР и руководящим материалам "Проектирование щитов и пультов систем автоматизации РМ4-107-71" Главмонтаж автоматики Минмонтажспецстроя СССР. По данной технической документации щит может быть изготовлен предприятиями Главмонтаж автоматики Минмонтажспецстроя СССР. Для изготовления щита, в соответствии с условиями поставки щитов и пультов изготавливаемых промышленными предприятиями Главмонтаж автоматики Министерства монтажных и специальных строительных работ СССР и поставляемых по извещениям Союзглавкомплектавтоматики при Госкомитете Совета Министров СССР по материально-техническому снабжению, заводу-изготовителю должна быть предоставлена следующая техническая документация:

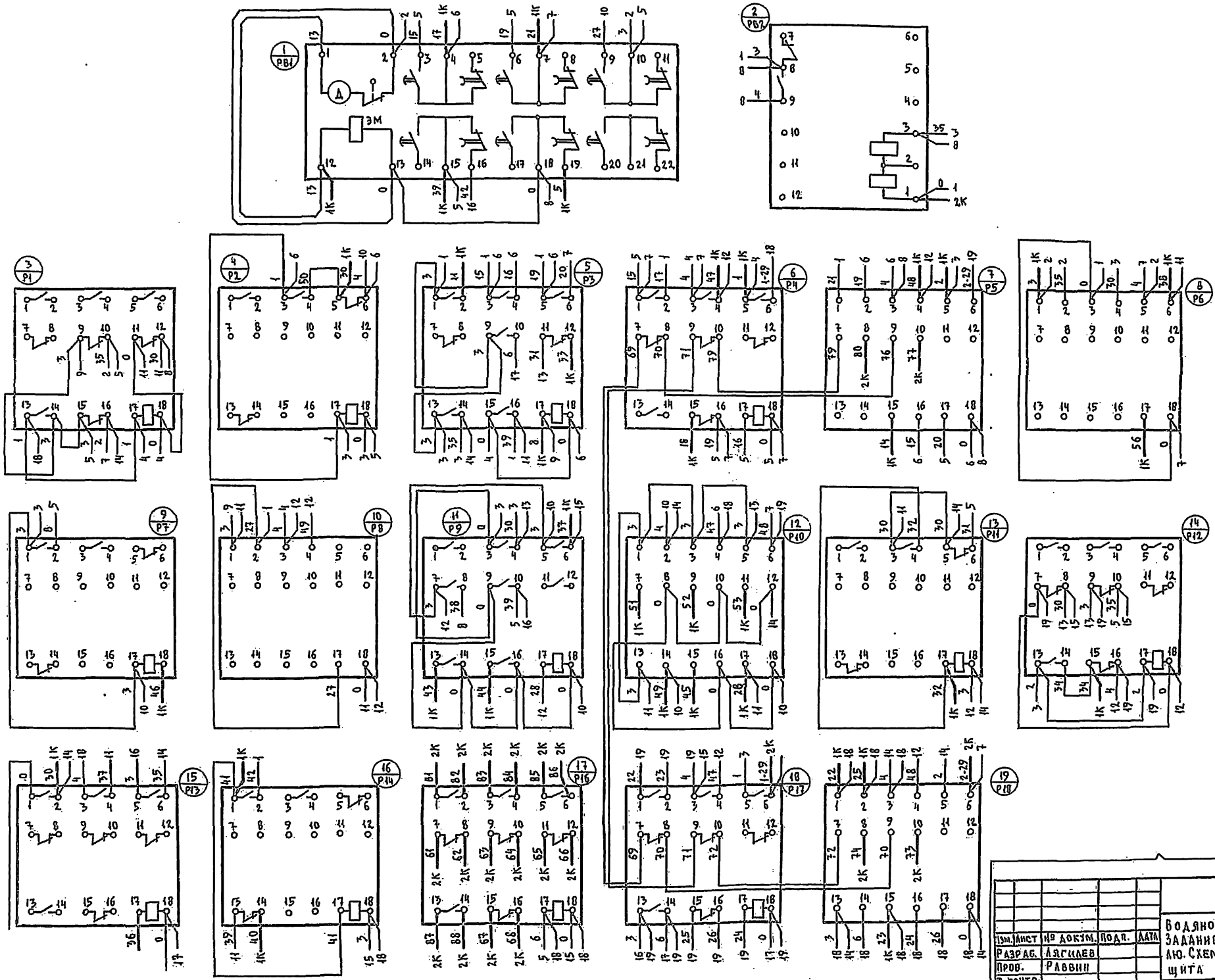
- а) перечень представляемой технической документации на изготовление щитов /составляется заказчиком/ - 1экз.
- б) заказная спецификация на щиты 4-АУ/ПА /альбом VII/ - 3экз.
- в) заказная спецификация на электроаппаратуру 2-АУ/ПА /альбом VII/ - 3экз.
- г) общий вид щита АУ/ПА-6 /данный альбом/ - 3экз.
- д) схема соединений щита АУ/ПА-7 на 2-х листах /данный альбом/ - 3экз.
- е) схема электрическая принципиальная АУ/ПА-8 на 2-х листах /данный альбом/ - 1экз.

				АУ/ПА-5	
ИЗМ.	ЛИСТ	№ ДОКУМ.	КОЛИЧЕСТВО	ДАТА	АВТОМАТИЗАЦИЯ СИСТЕМЫ ВОДЯНОГО ПОЖАРОТУШЕНИЯ. ЗАДАНИЕ ЗАВОДУ-ИЗГОТОВИТЕЛЮ. ПЕРЕЧЕНЬ ЧЕРТЕЖЕЙ. ПРИМЕЧАНИЯ.
РАЗРАБ.	АЛГРИЕВ				Лист 1 из 27
ПРОВЕР.	СОКОЛОВ				Лист 1 из 27
УТВЕРЖ.					Лист 1 из 27

АЛЬБОМ I ТИПОВОЙ ПРОЕКТ 262-12-151

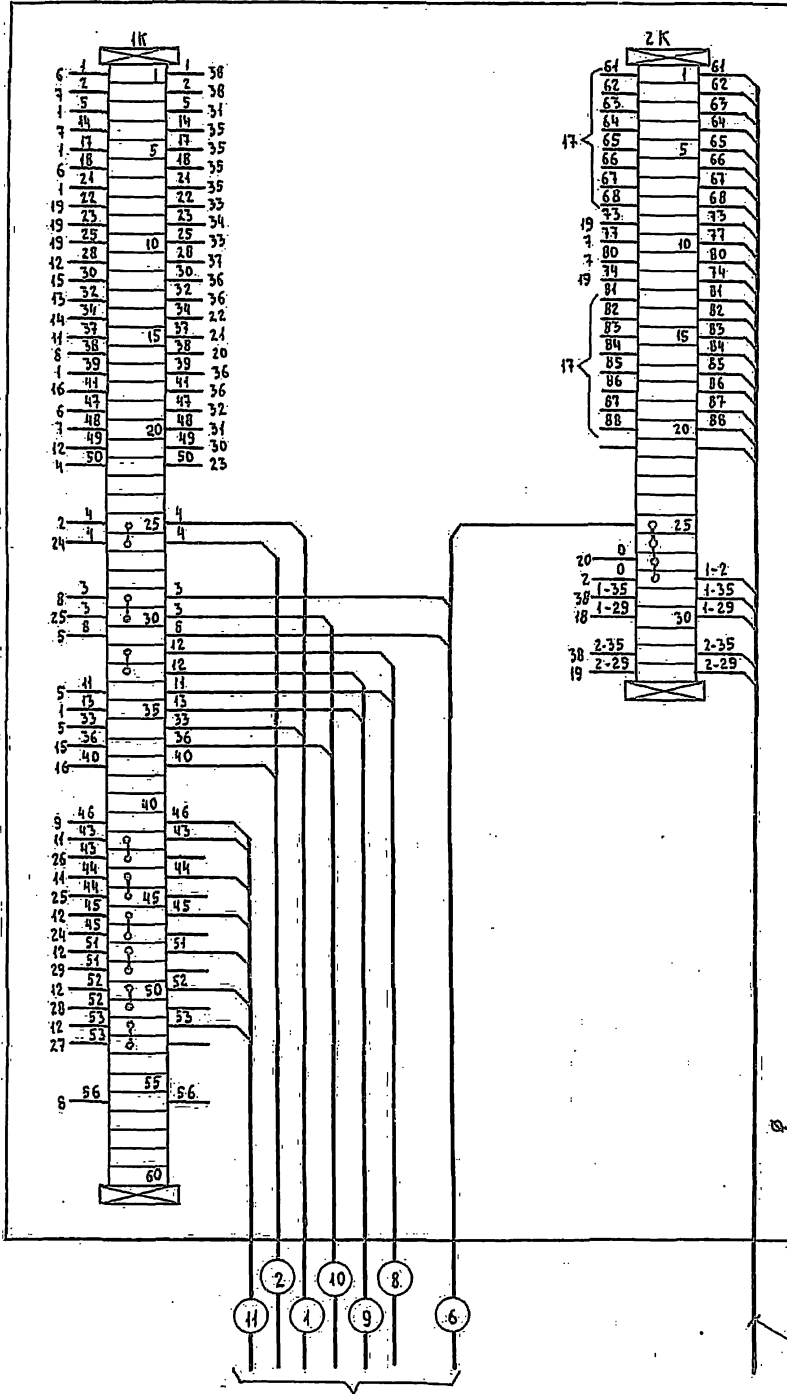
НА ПОДАРИТЬ И ДАТА (СЗАР. ИНВ. ИЛИ ИНО. КРАТК. ПОЯСН. ЧАСТЬ)

ЗАДНЯЯ СТЕНКА ЩИТА

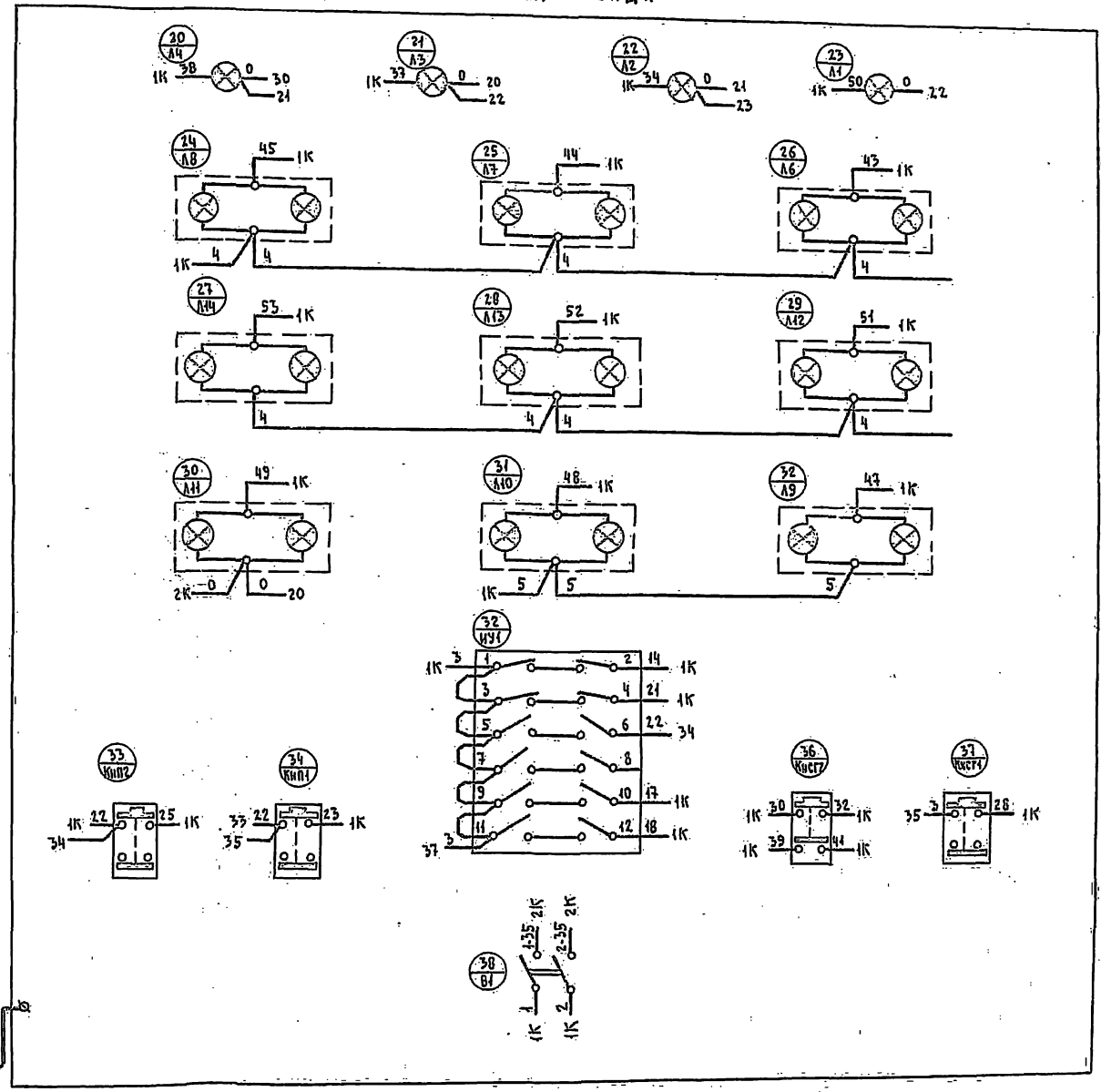


		АУ/ПА-7	
ИМ. ЛИСТ № ДОК. ПОД. ДАТА	РАЗРАБ. А.С. МАЕВ	ВОДЯНОЕ ПОЖАРОТУШЕНИЕ	АНТ. МАССА И МАШТ.
ПРОБ. РАВНИ	Т. КОНТ.	ЗАДАНИЕ ЗАВОДА-ИЗГОТОВИ- ЛЮ. СХЕМА СОЕДИНЕНИИ	Б/М
		ЩИТА ЩАУС-1	ЛИСТ 1 ИЛИСТОВ 1

ПРАВЯЯ БОКОВАЯ СТЕНКА ШИТА

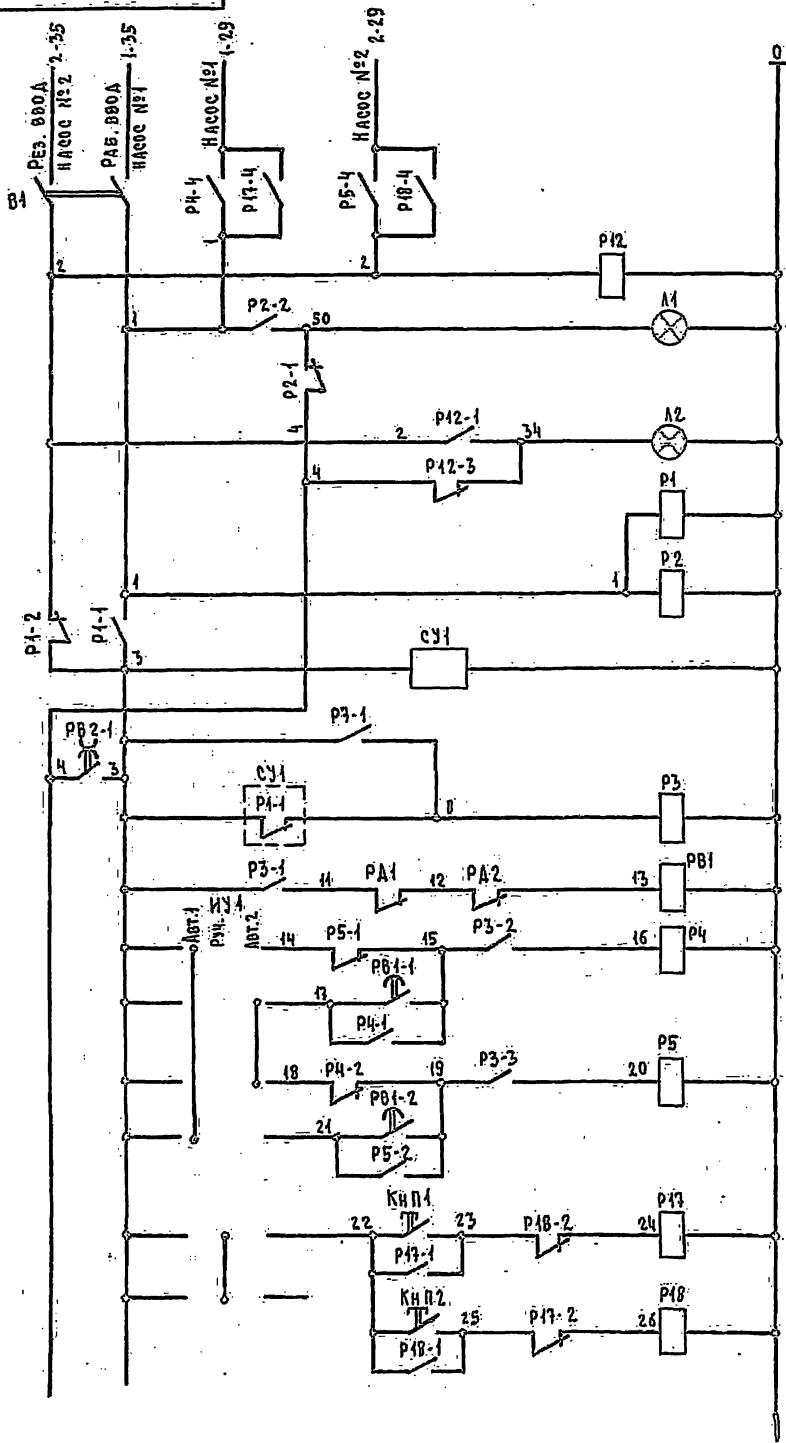


ДВЕРЬ ШИТА. ВНА СЗАДИ

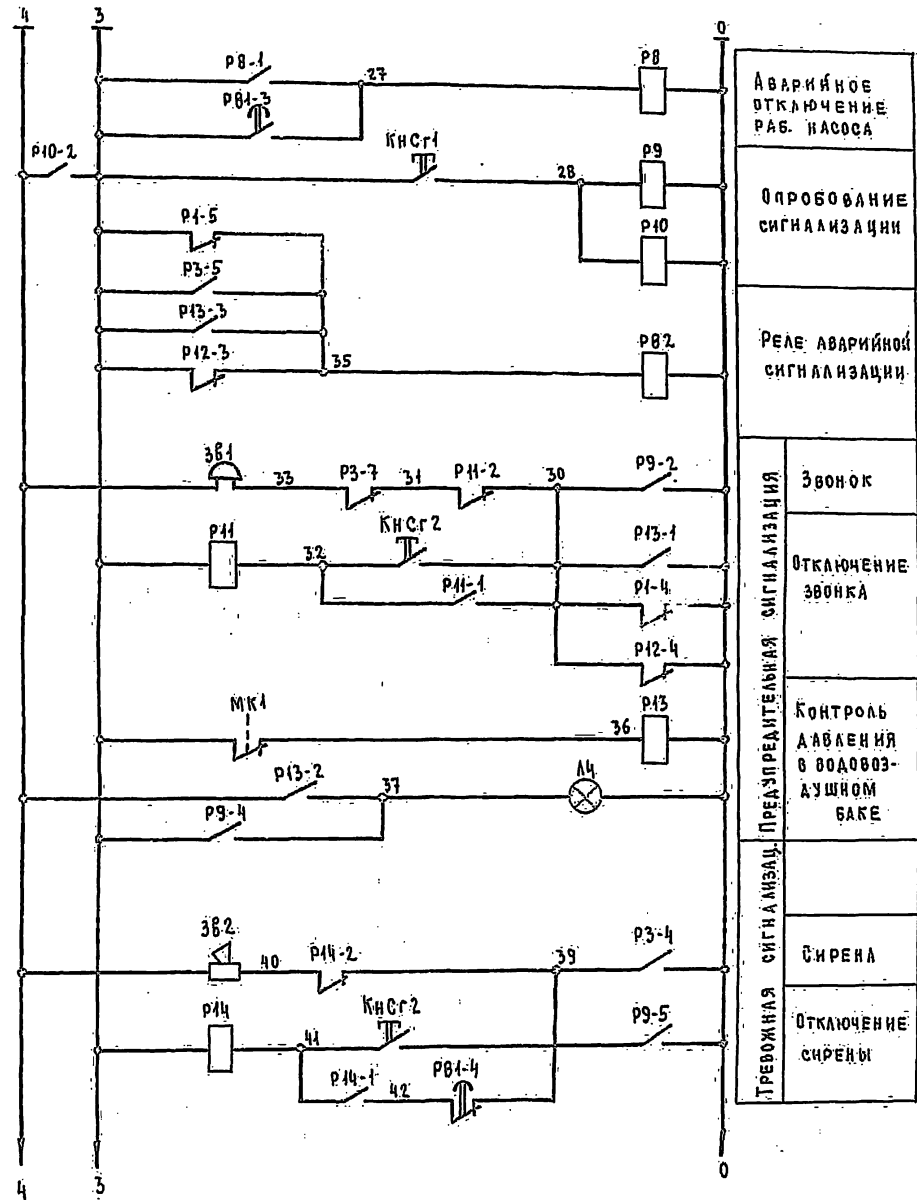


По проекту силового электрооборудования

				АЗ ПА-7	
ИЗМ.	ЛИСТ	ИЗДАНИЕ	ПОДПИСЬ	ДАТА	ВОДЯНОЕ ПОЖАРОТУШЕНИЕ.
РАЗРАБ.	АЛГИКЕВ				ЗАДАНИЕ ЗАВОДУ-ИЗГОТОВИТЕ-
ПРОВ.	РАВВИН				ЛЮ: СХЕМА СОЕДИНЕНИЯ
Г.МОНТАЖ					ЩИТА ШАУС-1
				АНТ.	МАСШТАБ
					Б/М
				Лист 2	Листов 2
				ИНИИЭО	ЗРЕА. ЗАД.



ВЫКЛЮЧАТЕЛЬ ЦЕПИ УПРАВЛЕНИЯ	
ОПЕРАТИВНАЯ СИГНАЛИЗ. КОНТРОЛЬ НАПРЯЖЕНИЯ	РАБОЧИЙ ВВОД
	РЕЗЕРВНЫЙ ВВОД
АВР	
КОНТРОЛЬ УРОВНЯ ВОДЫ В ВОДОВОЗДУШНОМ БАКЕ	
АВТОМАТИЧЕСКОЕ ВКЛЮЧЕНИЕ НАСОСА	
ВКЛЮЧЕНИЕ РЕЗЕРВН. НАСОСА	
РЕЖИМ НАСОСА №1	РАБОЧИЙ
	РЕЗЕРВНЫЙ
РЕЖИМ НАСОСА №2	РАБОЧИЙ
	РЕЗЕРВНЫЙ
РУЧНОЕ ВКЛЮЧЕНИЕ НАСОСОВ	НАСОС №1
	НАСОС №2



АВАРИЙНОЕ ОТКЛЮЧЕНИЕ РАБ. НАСОСА	ОПРОБОВАНИЕ СИГНАЛИЗАЦИИ	РЕЛЕ АВАРИЙНОЙ СИГНАЛИЗАЦИИ	Звонок	
				Отключение звонка
				КОНТРОЛЬ АВАРИЙ В ВОДОВОЗДУШНОМ БАКЕ
ТРЕВОЖНАЯ СИГНАЛИЗАЦИЯ	ПРЕДУПРЕДИТЕЛЬНАЯ СИГНАЛИЗАЦИЯ	Сирена	Отключение сирены	

ИСТ. ЛИСТ	№ ДОКУМ.	ПОДП.	ДАТА	ВОДЯНОЕ ПОЖАРОТУШЕНИЕ	АНТ. МАССА	МАЩТ.
РАЗРАБ.	АДГЛАС			ЗАДАНИЕ ЗАВОДУ-ПОГОВОИТЕ		
ПРОВ.	РАВВИ			ЛЮ. СХЕМА ЭЛЕКТРИЧЕСКАЯ		61
Т. КОНТР.				ПРИНЦИПИАЛЬНАЯ	Лист 1	Лист

