

ТИПОВОЙ ПРОЕКТ  
262 · 12 · 151

СЕЛЬСКИЙ ДОМ КУЛЬТУРЫ  
С ЗАЛОМ НА 300 МЕСТ  
С АДМИНИСТРАТИВНЫМИ ПОМЕЩЕНИЯМИ  
(В КОНСТРУКЦИЯХ ИИ-04)

АЛЬБОМ VI

## СОДЕРЖАНИЕ АЛЬБОМА

№ пп	Наименование чертежа	№ листа	№ стр.	№ пп	Наименование чертежа	№ листа	№ стр.
1	2	3	4	1	2	3	4
Содержание альбома		С-1 + 2	1 + 2				
	Колонна КНК-433-24-10	ИХ-1	3		Колонны КНР-442-34-13; КНР-442-34-14	ИХ-24	26
	Колонна КНК-433-24-11	ИХ-2	4		Колонна КР-433-24-10	ИХ-25	27
	Колонна КНК-433-24-13	ИХ-3	5		Колонна КР-442-24-10	ИХ-26	28
	Колонны КНК-433-24-15; КНР-442-34-15	ИХ-4	6		Колонна КР-442-24-11	ИХ-27	29
	Колонны КНК-433-24-17; КНК-433-24-16	ИХ-5	7		Колонны КСК-433-24-10; КСК-433-24-11	ИХ-28	30
	Колонны КНК-433-24-18; КНК-433-24-19	ИХ-6	8		Колонны КСР-433-24-12; КСК-433-24-12; КСК-433-24-13	ИХ-29	31
	Колонна КНК-433-24-21	ИХ-7	9		Колонны КСК-433-24-27А; КСК-433-24-14	ИХ-30	"
	Колонна КНК-433-24-22	ИХ-8	10		Колонны КСК-433-24-16; КСК-433-24-15	ИХ-31	
	Колонны КНК-433-24-23; КНК-433-24-24; КНК-433-24-25	ИХ-9	11		Колонны КСР-433-24-10; КСР-433-24-11	ИХ-32	
	Колонны КНР-442-34-10; КНК-433-24-27	ИХ-10	12		Колонны КСР-433-24-13; КВР-433-24-10	ИХ-33	"
	Колонна КНК-433-24-28	ИХ-11	13		Колонны КСР-433-24-14; КСР-433-24-15	ИХ-34	36
	Колонна КНР-433-24-10	ИХ-12	14		Колонны КСР-433-24-16; КСР-442-24-13	ИХ-35	37
	Колонна КНР-433-24-11	ИХ-13	15		Колонны КСК-436-24-10; КСК-436-24-11	ИХ-36	38
	Колонны КНР-433-24-14; КНР-433-24-16	ИХ-14	16		Колонны КСК-436-24-12; КСР-436-24-14	ИХ-37	39
	Колонны КНР-433-24-17; КНР-433-24-18; КНР-433-24-20	ИХ-15	17		Колонны КОР-436-24-10; КСР-436-24-11	ИХ-38	40
	Колонна КНР-433-24-21	ИХ-16	18		Колонны КСР-436-24-12; КСР-436-24-13	ИХ-39	41
	Колонны КНР-433-24-26; КНР-433-24-25; КНР-433-40-12; КНК-433-40-11	ИХ-17	19		Колонны КСК-442-24-10; КСР-442-24-10	ИХ-40	42
	Колонны КНР-433-40-10; КНР-433-40-11	ИХ-18	20		Колонны КСР-442-24-11; КСР-442-24-12	ИХ-41	43
	Колонны КНК-442-34-12; КНК-442-34-10	ИХ-19	21		Колонна КСР-442-24-14	ИХ-42	44
	Колонна КНК-442-34-11	ИХ-20	22		Колонны КСК-466-24-10; КСК-466-24-11	ИХ-43	45
	Колонны КНК-442-34-13; КНК-442-34-14	ИХ-21	23		Колонны КСР-466-24-10; КСР-466-40-10; КСР-466-24-11	ИХ-44	46
	Колонна КНК-442-34-15	ИХ-22	24		Колонны КСР-466-40-11; КСР-466-40-12	ИХ-45	47
	Колонны КНР-442-34-11; КНР-442-34-12	ИХ-23	25		Колонны КСР-466-40-13; КСР-466-40-14	ИХ-46	48

376

СЕЛЬСКИЙ ДОМ КУЛЬТУРЫ С ЗАЛОМ  
НА 300 МЕСТ В АДМИНИСТРАТИВНЫХ  
ПОМЕЩЕНИЯХ/В КОМСТРУКЦИЯХ ИИ-04/

СОДЕРЖАНИЕ

АЛЬБОМА

ТИПОВЫЙ ПРОЕКТ

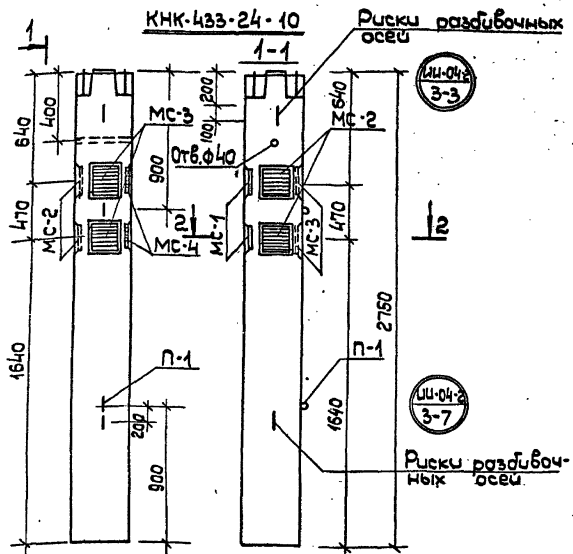
262-2-151

АЛЬБОМ

VI

1	2	3	4
Колонны КВК-433-24-1А; КВК-433-24-2УА	ИХ-47	49	
Колонны КВК-433-24-1УА; КВК-433-24-1УБ	ИХ-48	50	
Колонны КВР-433-24-1А; КВК-433-24-1О	ИХ-49	51	
Колонны КВК-433-24-11; КВР-433-24-13	ИХ-50	52	
Колонны КВР-433-24-12; КВК-433-24-12	ИХ-51	53	
Колонны КВК-433-24-13; КВР-433-24-2А	ИХ-52	54	
Колонны КВК-30-11; КВР-433-24-11	ИХ-53	55	
Колонны КВР-30-10; КВК-30-10	ИХ-54	56	
Колонны КНР-433-24-21; КНР-433-24-10; КНР-433-24-11; КНР-433-24-12; КНК-433- -24-11; КНК-433-24-13; КНК-433-24-22. Пространственные каркасы ИОК-1, ИОК-2, ИОК-3, ИОК-4, КНК-433-24-10	ИХ-55	57	
Колонны КНР-433-24-10; КНР-433-24-11; КНР-433-24-12; КНР-433-24-21; КНК-433- -24-10; КНК-433-24-11; КНК-433-24-13; КНК-433-24-22. Каркасы ИК-1, ИК-2, ИК-3	ИХ-56	58	
Ригель Р2-72-56-10	ИХ-57	59	
Ригель Р2-72-56-11	ИХ-58	60	
Ригель Р2-72-56-12	ИХ-59	61	
Ригель Р2-72-56-13	ИХ-60	62	
Ригели Р2-72-26У-10; Р2-72-56-15	ИХ-61	63	
Ригели Р2-72-56-14; Р2-72-56-16	ИХ-62	64	
Цокольная панель Ц-30-6-10а. Опалубочный чертёж	ИХ-63	65	
Панель П-30-6-10а	ИХ-64	66	
Панели П-30-15-10а; П-30-15-11а	ИХ-65	67	
Панель П-30-15-12а	ИХ-66	68	
Стеновая панель Н-60-18а. Опалубочный чертёж. Спецификация	ИХ-67	69	

1	2	3
Стеновая панель Н-60-18а. Армирование	ИХ-68	7
Стеновая панель Н-3-18а	ИХ-69	
Пилон ДЭ-1. Опалубочный чертёж	ИХ-70	7
Пилон ДЭ-1. Армирование	ИХ-71	7
Диафрагма жесткости Д2-28-33Н	ИХ-72	7
Стеновая панель Н-60-18аа	ИХ-73	74
Колонна КНР-433-24-12	ИХ-74	76
Закладные детали ЗД-1, ЗД-10, ЗД-15. Металлическое изделие ИМ-3	ИМ-1	77
Арматурное изделие С-22. Закладная деталь ЗД-2. Металлические изделия ИМ-1, ИМ-2	ИМ-2	78
Арматурные изделия С-1, С-2, С-3. Закладная деталь ЗД-3	ИМ-3	79
Закладные детали ЗД-4, ЗД-5, ЗД-6, ЗД-7	ИМ-4	80
Закладные детали ЗД-8, ЗД-9, ЗД-16, металлическое изделие ИМ-8	ИМ-5	81
Закладные детали ЗД-11, ЗД-12, ЗД-13. Анкер А-1	ИМ-6	82
Закладные детали ЗД-10а, ЗД-14. Анкеры А-2, А-3. Стойки фахверка М-11, М-12	ИМ-7	83
Металлические балки БМ-1, БМ-2, БМ-3	ИМ-8	84
Лесница ЛМ-1. Ограждение ОМ-1, 2,3	ИМ-9	85
Стойка СТ-1. Схемы установки стоек и размещения анкерных болтов	ИМ-10	86
Металлические изделия ИМ-7, ИМ-9 А-4, А-5. Закладные детали ЗД-20, ЗД-21	ИМ-11	87



Показатели на 1 колонну

Марка колонны	Вес Т.	Марка бетона	Объем бетона	Расход стали
КНК-433-24-10	1,1	300	0,44	63,0

Спецификация марок арматурных изделий на одну колонну

Марка колонны	Марка изделия	К-во шт.	Вес кг	
			изделия	всех шт.
КНК-433-24-10	ИСК-3	1	37,0	37,0
	МС-1	2	3,09	6,18
	МС-2	2	2,31	4,62
	МС-3	2	2,34	4,62
	МС-4	2	3,09	6,18
	П-1	2	2,2	4,4
Итого			63,0	

Выборка стали на одну колонну

Марка колонны	Горячекатанная арматура ГОСТ 5781-61 *								Прокат Вст 3лс ГОСТ 103-57*		Вес по	
	А I				А III				Ø 70	Итого		
	Ø мм	Итого	Ø мм	Итого								
КНК-433-24-10	6	10	16	Итого	6	10	16	20	Итого	Ø 70	Итого	
	3,8	2,0	4,4	0,2	4,0	3,04	4,32	27,2	38,55	14,24	14,24	63,0

Примечание

Опалубка и армирование аналогичны основным маркам колонн, приведенным в альбоме ИИ-04-2, выпуск 3.

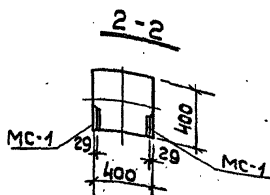
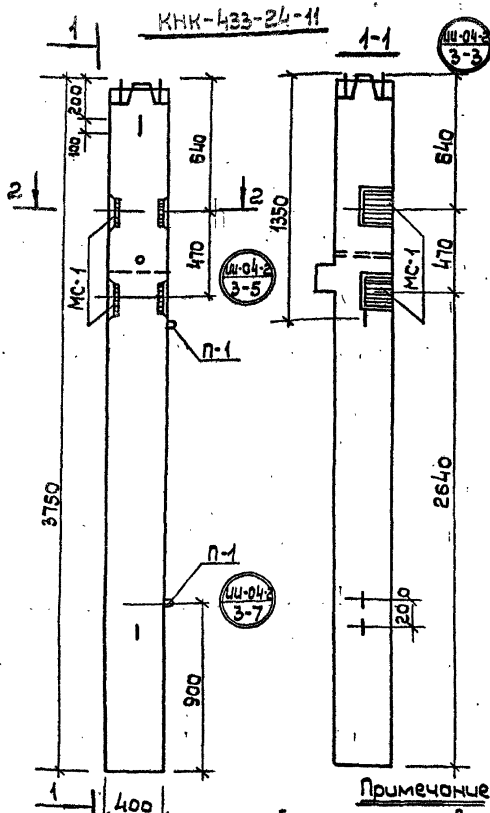
Руководитель проекта: [Инициалы]  
 Инженер-проектировщик: [Инициалы]  
 В.К. Мезенцев  
 В.И. Мезенцев  
 В.И. Мезенцев  
 В.И. Мезенцев  
 В.И. Мезенцев  
 В.И. Мезенцев

1976 Сельский дом культуры с залом на 300 мест и административными помещениями в 8 конструкциях ИИ-04

Колонна КНК-433-24-10

Типовой проект Альбом Лист  
 262-12-151 VI УХ-1

Проект № 1  
 Инженер-проектировщик  
 И.И. Иванов  
 Проверенный  
 С.С. Сидоров  
 Электромонтаж  
 П.П. Петров  
 Вспомогательный  
 А.А. Александров  
 Ручной труд  
 М.М. Михайлов  
 Печать  
 М.С. Мухоморов  
 Печать  
 М.С. Мухоморов  
 Печать



**Примечание**

1. Опалубка и армирование аналогичны основным маркам колонн, приведенным в альбоме Щ-04-2. Выпуск 3.

**Показатели на 1 колонну**

Марка колонны	Вес т	Марка бетона	Объем бетона м <sup>3</sup>	Расход стали кг
КНК-433-24-11	1.50	300	0.600	86,16

**Спецификация марок арматурных изделий на 1 колонну**

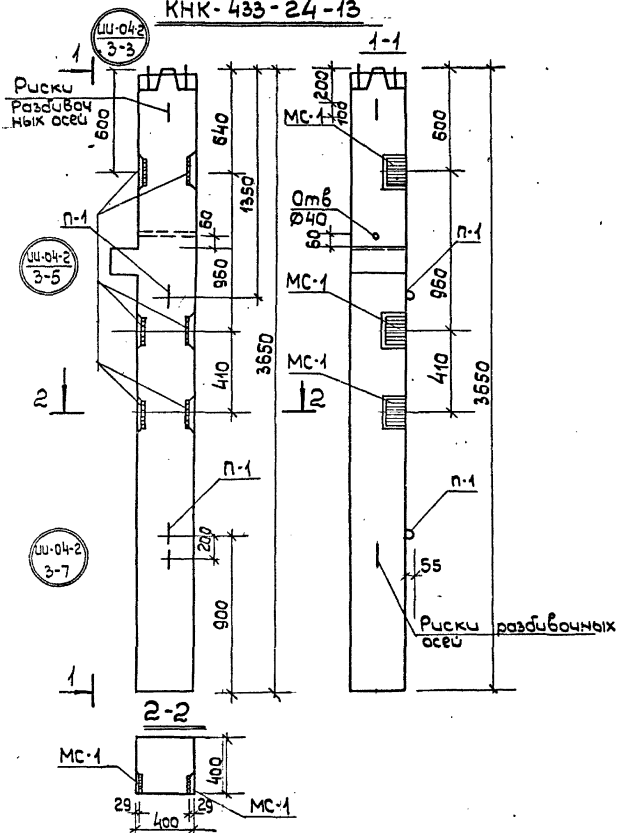
Марка колонны	Марка изделий	К-во шт	Вес кг		Нсерии выпуск лист
			изделия	всего	
КНК-433-24-11	ЛИАК-1	1	69,4	69,4	НН-55
	МС-1	4	3,09	12,36	Щ-04-2 Вып. 11
	П-1	2	2,2	4,4	Щ-04-2 Вып. 6
			Итого	86,16	Л. 20

**Выборка стали на 1 колонну.**

Марка колонны	Горячекатаная арматура ГОСТ 5781-61*										Прокат ВСтЗ по ГОСТ 103-57*			Итого
	А1					АII					Ø мм			
	6	10	16	Итого	6	16	20	28	32	Итого	Ø мм	Итого		
КНК-433-24-11	5,0	2,0	5,6	12,6	4,0	4,32	38,4	5,8	6,8	59,32	11,74	2,5	14,24	86,16

1976	Сельский дом культуры с залом на 300 мест и административными помещениями (в конструкциях Щ-04)	Колонна КНК-433-24-11	Титовый проект	Альбом	Лист
			262-12-151	VI	ЩЖ-2

КНХ-433-24-13



Показатели на 1 колонну				
Марка колонны	Вес т	Марка бетона	Объем бетона	Расход стали кг
КНХ-433-24-В	1.46	300	0,584	89,94

Спецификация марок арматурных изделий на одну колонну					
Марка колонны	Марка изделия	К-во шт	Вес кг		И серии альбом
			изделия	всего	
КНХ-433-24-В	ИОК-2	1	67,0	67,0	ИЖ-55
	П-1	2	2,2	4,4	ИИ-04-2 вып.6 З.И. Л. 20
	МС-1	6	3,09	18,54	ИИ-04-2 вып.6 З.И. Л. 20

Выборка стали на 1 колонну														
Марка колонны	Горячекатанная ГОСТ 5781-61* арматура								Прокат ГОСТ 403-57*		Итого			
	А I				А III									
	φ мм		Итого		φ мм		Итого		δ мм					
	6	10	16	Итого	6	16	20	28	32	10	16			
КНХ-433-24-В	5,0	2,0	5,6	12,6	4,0	6,48	36,0	5,8	6,8	59,08	5,76	2,5	18,26	68,34

Примечание

1. Опалубка и армирование аналогичны основным маркам колонн, приведенным в альбоме ИИ-04-2, выпуск 3.

1978

Сельский дом культуры с залом на 300 мест и административными помещениями в конструкциях ИИ-04

Колонна КНХ-433-24-13

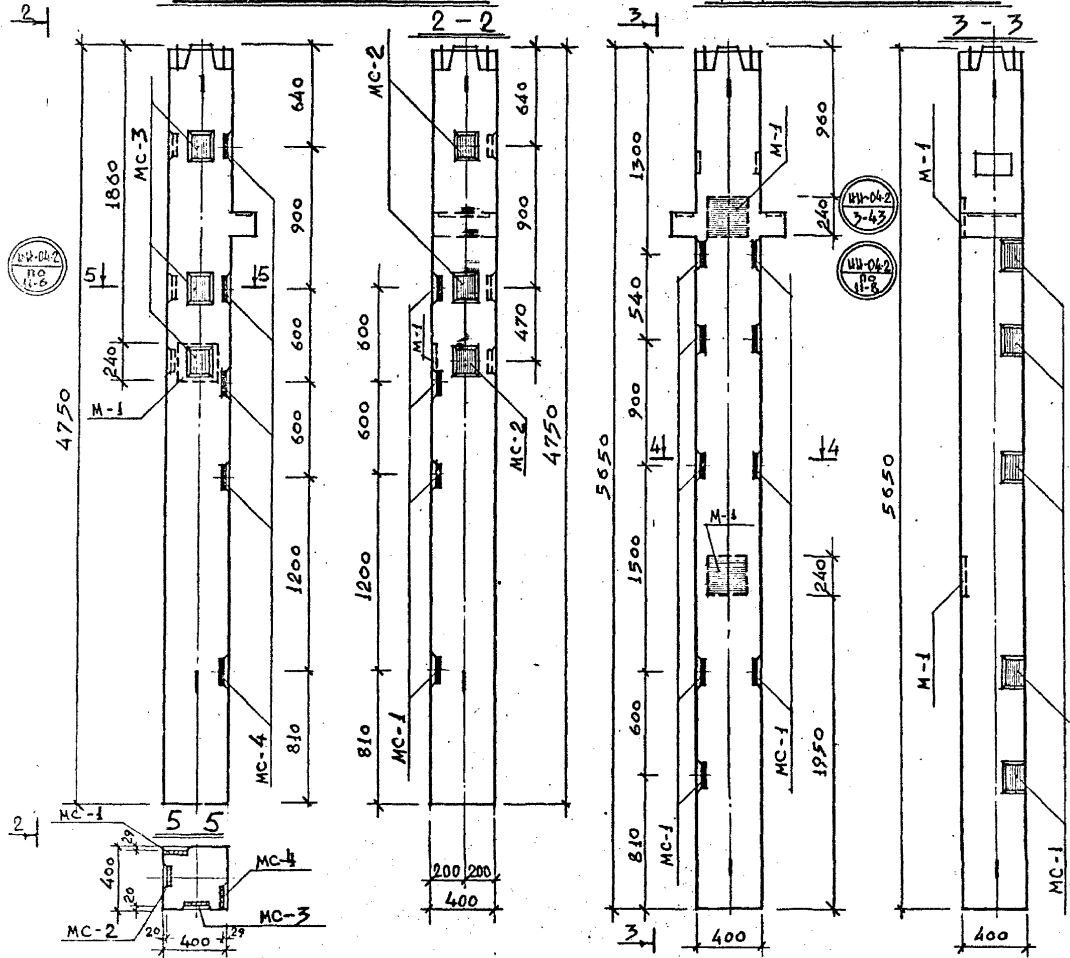
Типовой проект 262-12-151

Альбом VI

Лист ИЖ-3

КНК-433-24-15

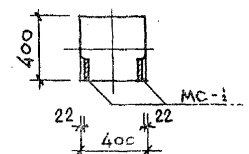
КНР-442-34-15



ДОПОЛНИТЕЛЬНЫЕ ЗАКАЗНЫЕ ДЕТАЛИ В КОЛОННАХ

МАРКА КОЛОННЫ	МАРКА ЗАКАЗ. ДЕТ.	К-ВО ШТ.	ВЕС КГ		СЕРИИ ВЫПУСК
			ШТ.	ВСЕХ	
КНК-433-24-15	МС-1	4	3.09	12.4	ИИ-04-2 вып. 114.1
	МС-2	3	2.31	6.9	—
	МС-3	3	2.31	6.9	—
	МС-4	5	3.09	15.5	—
	М-1	1	8.54	3.6	ИИ-04-8 вып. 3
КНР-442-34-15	МС-1	9	3.09	27.8	ИИ-04-2 вып. 114.1
	М-1	2	8.54	17.1	ИИ-04-8 вып. 3

4-4



ПРИМЕЧАНИЕ

1. ОПАЛУШКА И АРМИРОВАНИЕ АНАЛОГИЧНЫ ОСНОВНЫМ МАРКАМ КОЛОНН, ПРИВЕДЕННЫМ В АЛЬБОМЕ ИИ-04-2, ВЫП. 3, ИИ-04-2, ВЫП. 5.

1976

СЕЛЬСКИЙ ДОМ КУЛЬТУРЫ С ЗАЛОМ НА 300 МЕСТ И АДМИНИСТРАТИВНЫМИ ПОМЕЩЕНИЯМИ / В КОНСТРУКЦИЯХ ИИ-04

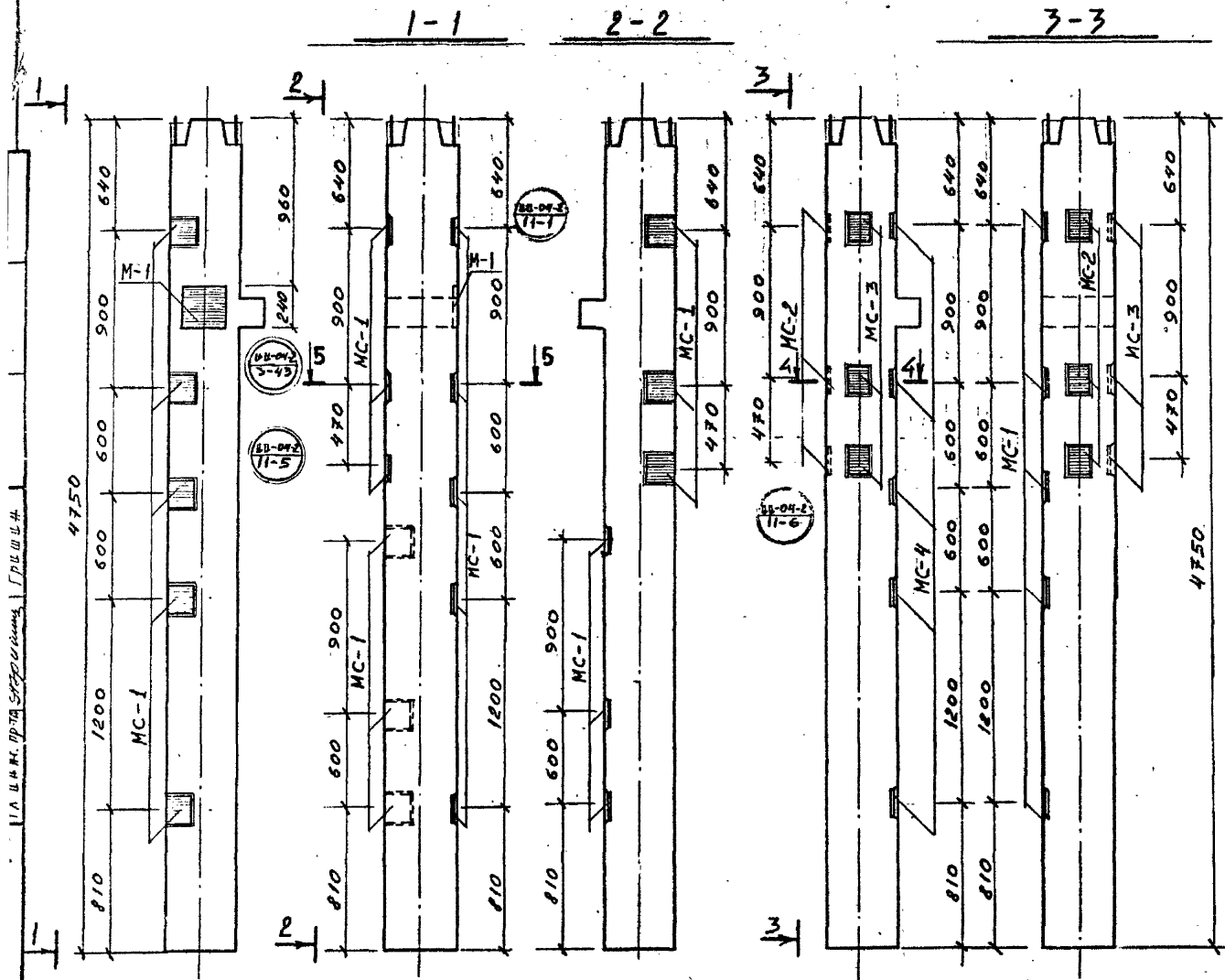
КОЛОННЫ КНК-433-24-15; КНР-442-34-15

ТИПОВОЙ ПРОЕКТ АЛЬБОМ ЛИСТ  
262-12-151 VI ИИ-4

КЖК-433-24-17

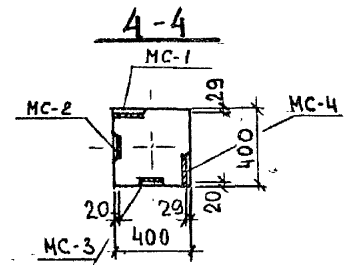
КЖК-433-24-16

7



ДОПОЛНИТЕЛЬНЫЕ ЗАКАЗНЫЕ ДЕТАЛИ В КОЛОННАХ

МАРКА КОЛОННЫ	МАРКА ЗАКАЗ. ДЕТАЛ	КОЛ-ВО ШТ	ВЕС КГ		И СЕРВИС ВЫПУСК ЛИСТ
			1 ШТ	ВСЕХ	
1	2	3	4	5	6
КЖК-433-24-17	М-1	1	8.54	8.54	ИЖ-04-8 вып 3
	МС-1	11	3.09	34.0	ИЖ-04-22 выпуск-11
КЖК-433-24-16	МС-1	5	3.09	15.45	"
	МС-2	3	2.31	6.94	"
	МС-3	3	2.31	6.94	"
	МС-4	5	3.09	15.45	"



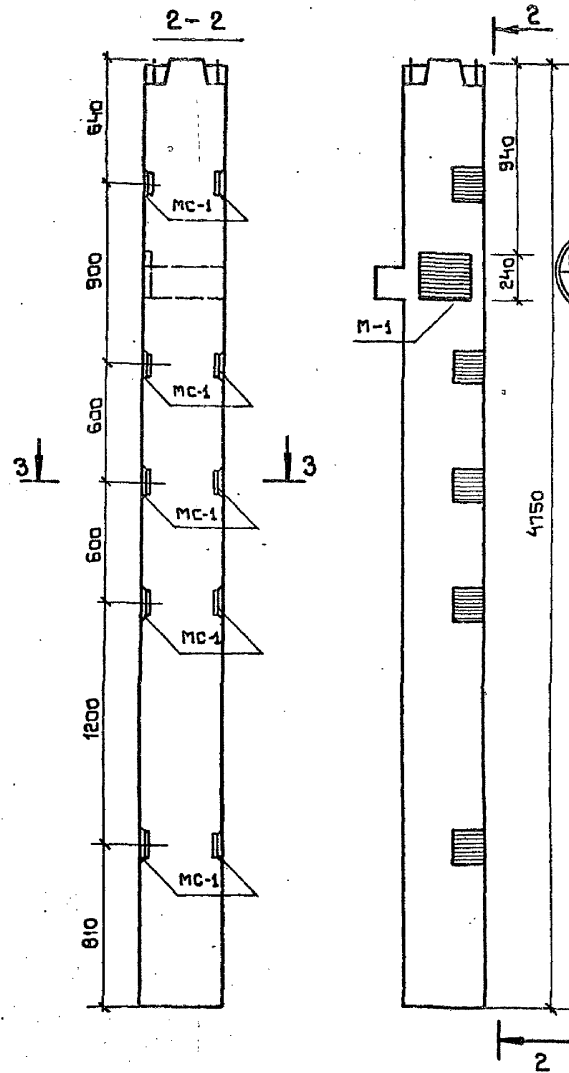
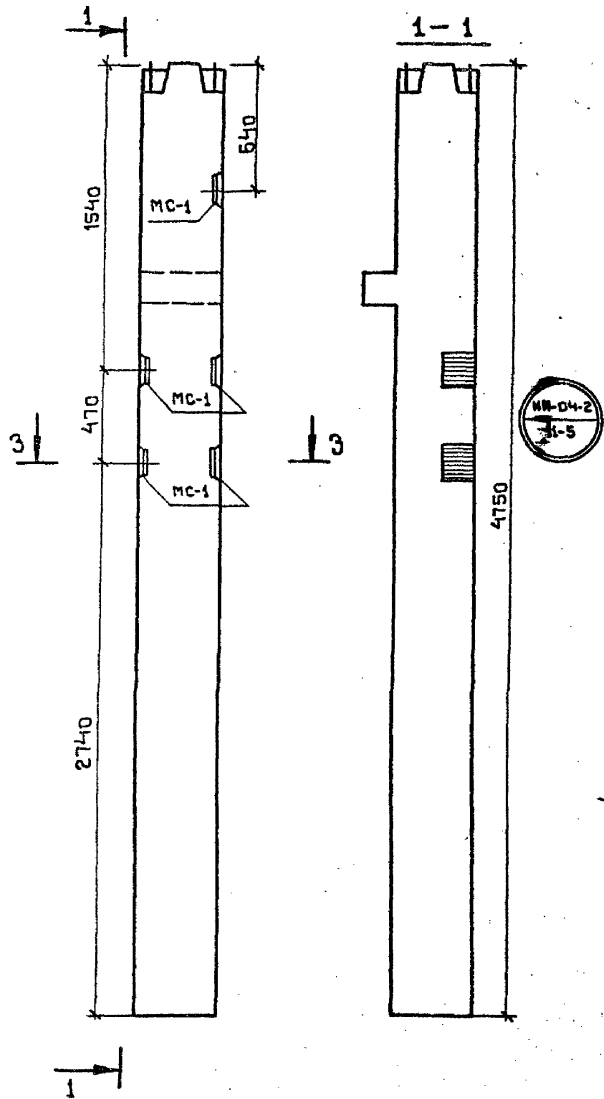
ПРИМЕЧАНИЕ

1. ОПАЛУБКА И АРМИРОВАНИЕ, АНАЛОГИЧНЫ ОСНОВНЫМ МАРКАМ КОЛОНН, ПРИВЕДЕННЫМ В АЛЬБОМЕ ИЖ-04-2, ВЫПУСК 3.



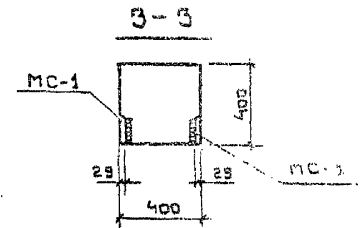
КНК-433-24-18

КНК-433-24-19



ДОПОЛНИТЕЛЬНЫЕ ЗАКАЗНЫЕ ДЕТАЛИ В КОЛОННАХ

МАРКА КОЛОННЫ	МАРКА ЗАКАЗ. ДЕТ.	КОЛ-ВО ШТ.	ВЕС КГ		№ ЛИСТА ВЫПУСК ЛИСТ
			1 ШТ.	ВСЕХ	
КНК-433-24-18	MC-1	5	3.09	15.45	ИИ-04-2, 2.11
КНК-433-24-19	MC-1	10	3.09	30.9	
	M-1	1	8.54	8.54	ИИ-04-2, 8.55



ПРИМЕЧАНИЕ

1. ОПАЛУБКА И АРМИРОВАНИЕ АНАЛОГИЧНЫ ОСНОВНЫМ МАРКАМ КОЛОНН, ПРИВЕДЕННЫМ В АЛЬБОМЕ ИИ-04-2, ВЫПУСК 3.

1976

Сельский дом культуры с залом на 300 мест, с административными помещениями / в конструкциях ИИ-04/

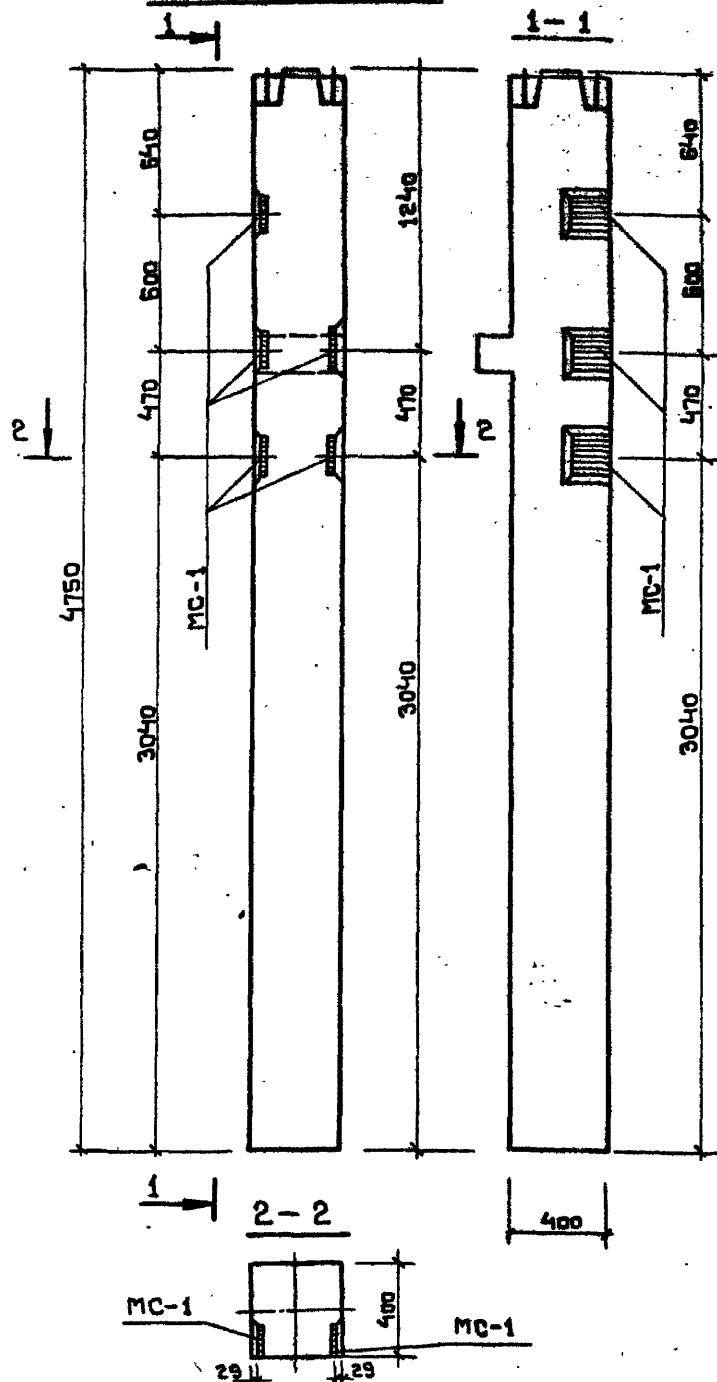
Колонны КНК-433-24-18, КНК-433-24-19.

Типовой проект  
262-12-151

Альбом  
VI

Лист  
ИЖ-9

КНК-433-24-21



ДОПОЛНИТЕЛЬНЫЕ ЗАКЛАДНЫЕ ДЕТАЛИ В КОЛОННЕ					
МАРКА КОЛОННЫ	МАРКА ЗАКЛ. ДЕТ.	КОЛ. ШТ.	ВЕС		№ СЕРИИ ВЫПУСК ЛИСТ
			1 ШТ.	ВСЕХ	
КНК-433-24-21	МС-1	5	3.09	1545	ИИ-04-2 В.Н. 2.1

**ПРИМЕЧАНИЕ**

1. ОПАЛУБКА И АРМИРОВАНИЕ, АНАЛОГИЧНЫ ОСНОВНЫМ МАРКАМ КОЛОНН, ПРИВЕДЕННЫМ В АЛЬБОМЕ ИИ-04-2, ВЫПУСК 3.

ГЛАВ. МАСТ	М.И. ГАБРИЛИНА	СТ. ТЕХНИК	М.И. ГАБРИЛИНА	С.Т. ТЕХНИК	М.И. ГАБРИЛИНА
ГЛАВ. МАСТ	М.И. ГАБРИЛИНА	С.Т. ТЕХНИК	М.И. ГАБРИЛИНА	С.Т. ТЕХНИК	М.И. ГАБРИЛИНА
ГЛАВ. МАСТ	М.И. ГАБРИЛИНА	С.Т. ТЕХНИК	М.И. ГАБРИЛИНА	С.Т. ТЕХНИК	М.И. ГАБРИЛИНА
ГЛАВ. МАСТ	М.И. ГАБРИЛИНА	С.Т. ТЕХНИК	М.И. ГАБРИЛИНА	С.Т. ТЕХНИК	М.И. ГАБРИЛИНА
ГЛАВ. МАСТ	М.И. ГАБРИЛИНА	С.Т. ТЕХНИК	М.И. ГАБРИЛИНА	С.Т. ТЕХНИК	М.И. ГАБРИЛИНА

1976

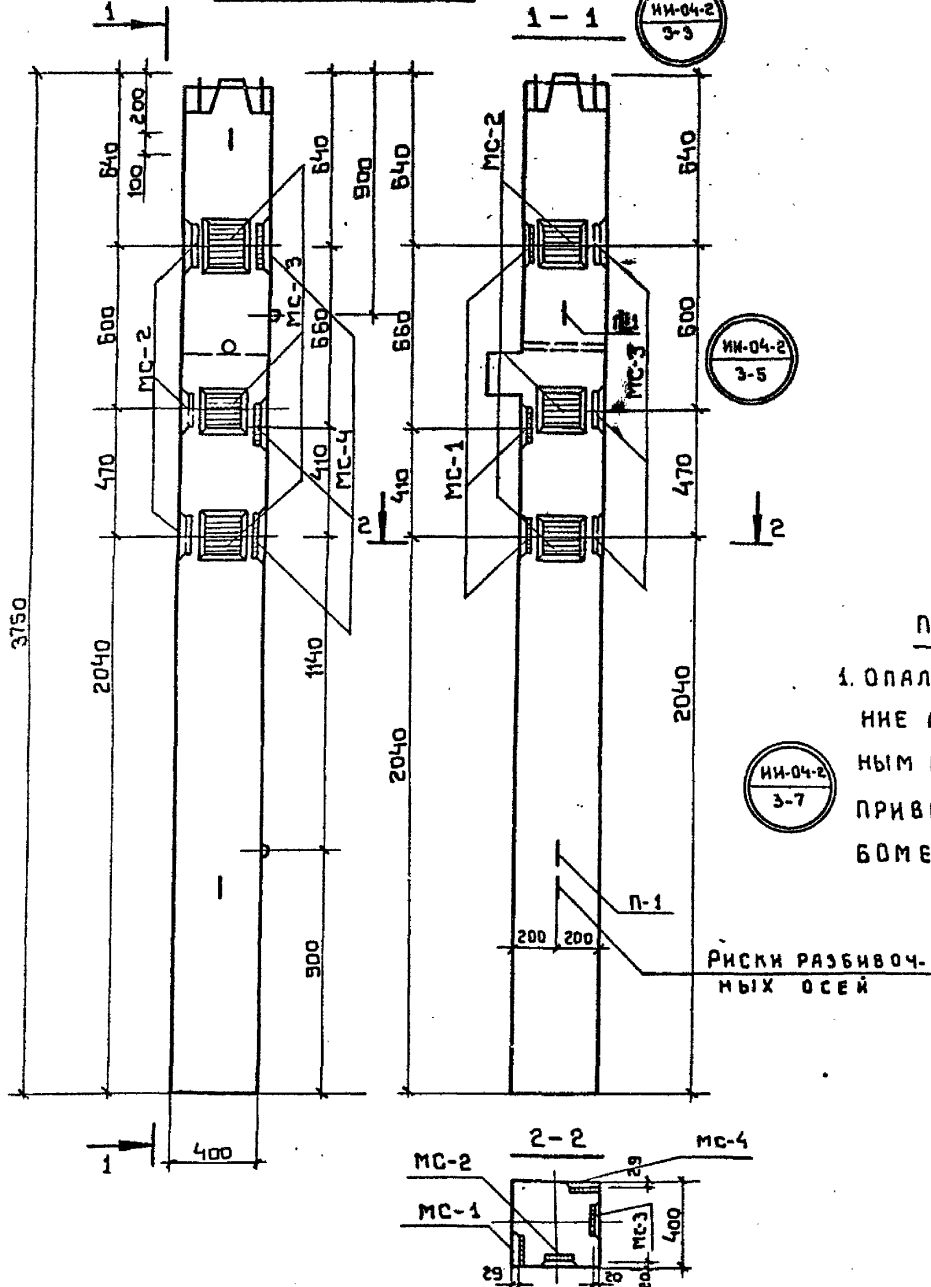
СЕЛЬСКИЙ ДОМ КУЛЬТУРЫ С ЗАЛОМ НА 300 МЕСТ, С АДМИНИСТРАТИВНЫМИ ПОМЕЩЕНИЯМИ / В КОНСТРУКЦИЯХ ИИ-04/

КОЛОННА КНК-433-24-21

ТИПОВОЙ ПРОЕКТ  
262-12-151

АЛЬБОМ ЛИСТ  
VI ИЖ-7

КНК-433-24-22



ПОКАЗАТЕЛЬ НА 1 КОЛОННУ

МАРКА КОЛОННЫ	ВЕС Т	МАРКА БЕТОНА	ОБЪЕМ БЕТОНА М <sup>3</sup>	РАСХОД СТАЛИ КГ
КНК-433-24-22	1,50	300	0,60	96,93

СПЕЦИФИКАЦИЯ МАРК АРМАТУРНЫХ ИЗДЕЛИЙ НА 1 КОЛОННУ

МАРКА КОЛОННЫ	МАРКА ИЗДЕЛИЙ	КОЛ-ВО ШТ.	ВЕС КГ		Н <sup>2</sup> СЕРВИС ВЫПУСК, ЛИСТ
			ИЗДЕЛИЯ	ВСЕХ	
КНК-433-24-22	ИОК-1	1	69.4	69.4	ИЖ-55
	МС-1	3	3.09	9.27	ИИ-04-2 вып. 4 л. 53
	МС-2	3	2.31	6.93	—
	МС-3	3	2.31	6.93	—
	П-1	2	2.2	4.4	ИИ-04-2 вып. 6 л. 20
	МС-4	3	3.09	9.27	ИИ-04-2 л. 3

**ПРИМЕЧАНИЕ**  
 1. ОПАЛУБКА И АРМИРОВАННЫЕ АНАЛОГИЧНЫ ОСНОВНЫМ МАРКАМ КОЛОНН, ПРИВЕДЕННЫМ В АЛЬБОМЕ ИИ-04-2, ВЫП. 3

ВЫБОРКА СТАЛИ НА 1 КОЛОННУ

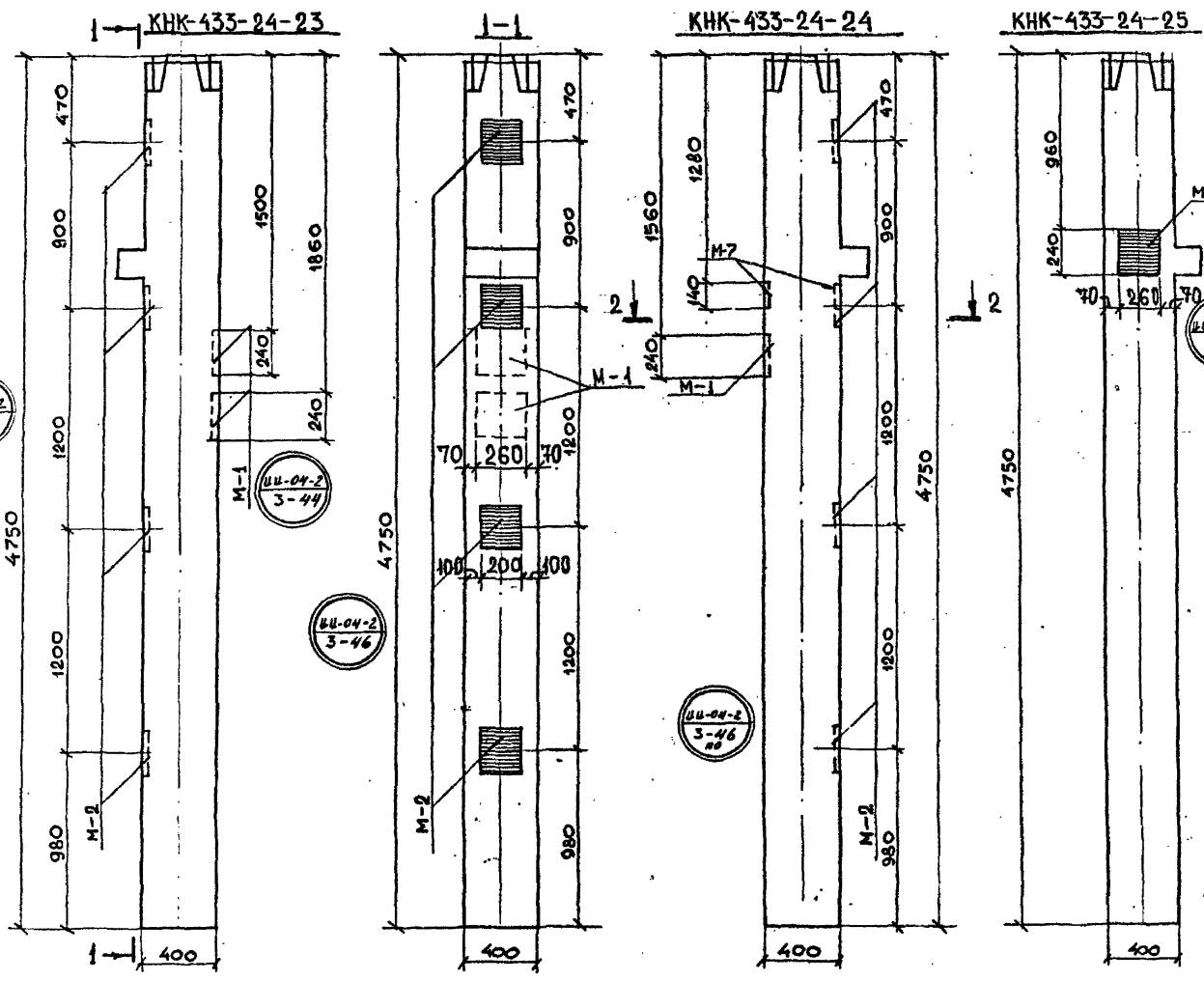
МАРКА КОЛОННЫ	ГОРЯЧЕКАТАННАЯ АРМАТУРА ГОСТ 5781-61*											ПРОКАТ В. СТ. 3 ПС ГОСТ 103-57*			ВСЕГО
	А I				А III							Б мм			
	Φ мм			ИТОГО	Φ мм							ИТОГО			
	6	10	16		6	10	16	20	28	32	10	16			
КНК-433-24-22	5,0	2,0	5,6	12,6	4,0	4,56	6,48	38,4	5,8	6,8	66,04	15,79	2,5	18,29	96,93

ЭЛЕКТИК	МЛАДШЕГО	РУК. МАСТ.	ЭЛЕКТИК	МЛАДШЕГО	РУК. МАСТ.	ЭЛЕКТИК	МЛАДШЕГО	РУК. МАСТ.
ЗЛАТЫХ	ИВАНОВ	ИВАНОВ	ИВАНОВ	ИВАНОВ	ИВАНОВ	ИВАНОВ	ИВАНОВ	ИВАНОВ
ИВАНОВ	ИВАНОВ	ИВАНОВ	ИВАНОВ	ИВАНОВ	ИВАНОВ	ИВАНОВ	ИВАНОВ	ИВАНОВ
ИВАНОВ	ИВАНОВ	ИВАНОВ	ИВАНОВ	ИВАНОВ	ИВАНОВ	ИВАНОВ	ИВАНОВ	ИВАНОВ
ИВАНОВ	ИВАНОВ	ИВАНОВ	ИВАНОВ	ИВАНОВ	ИВАНОВ	ИВАНОВ	ИВАНОВ	ИВАНОВ

1976 Сельский дом культуры с залом на 300 мест, с административными помещениями / в конструкциях ИИ-04/

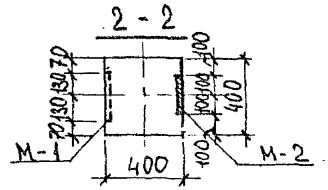
Колонна КНК-433-24-22

ТИПОВОЙ ПРОЕКТ 262-12-151 АЛЬБОМ VI ЛИСТ ИЖ-8



**ДОПОЛНИТЕЛЬНЫЕ ЗАКЛАДНЫЕ ДЕТАЛИ В КОЛОННАХ**

МАРКА КОЛОННЫ	МАРКА ЗАКЛ. ДЕТАЛ.	КОЛ-ВО ШТ.	ВЕС, кг		№ СЕРИИ, ВЫПУСК, ЛИСТ.
			ШТ.	ВСЕГО	
1	2	3	4	5	6
КHK-433-24-23	M-1	2	8.54	17.2	ИИ-04-8В.3
	M-2	4	7.18	28.72	"
КHK-433-24-24	M-1	1	8.54	8.6	ИИ-04-8В.3
	M-2	4	7.18	28.72	"
	M-7	1	11.2	11.2	"
КHK-433-24-25	M-1	1	8.54	8.6	"



**ПРИМЕЧАНИЕ**

1. ОПАСУБКА И АРМИРОВАНЬЕ АНАЛОГИЧНЫ ОСНОВНЫМ МАРКАМ КОЛОНН, ПРИВЕДЕННЫМ В АЛЬБОМЕ ИИ-04-2, ВЫПУСК 3.

ПРЕДСТАВИТЕЛЬ	М.И. КОСЛОВ
Д.И. КОСЛОВ	
С.И. КОСЛОВ	
Л.И. КОСЛОВ	
М.И. КОСЛОВ	
И.И. КОСЛОВ	
О.И. КОСЛОВ	
Н.И. КОСЛОВ	
К.И. КОСЛОВ	
З.И. КОСЛОВ	
Ф.И. КОСЛОВ	
Ц.И. КОСЛОВ	
Ч.И. КОСЛОВ	
Ш.И. КОСЛОВ	
Щ.И. КОСЛОВ	
Ъ.И. КОСЛОВ	
Ы.И. КОСЛОВ	
Э.И. КОСЛОВ	
Ю.И. КОСЛОВ	
Я.И. КОСЛОВ	
И.И. КОСЛОВ	
О.И. КОСЛОВ	
У.И. КОСЛОВ	
Ф.И. КОСЛОВ	
Х.И. КОСЛОВ	
Ц.И. КОСЛОВ	
Ч.И. КОСЛОВ	
Ш.И. КОСЛОВ	
Щ.И. КОСЛОВ	
Ъ.И. КОСЛОВ	
Ы.И. КОСЛОВ	
Э.И. КОСЛОВ	
Ю.И. КОСЛОВ	
Я.И. КОСЛОВ	
И.И. КОСЛОВ	
О.И. КОСЛОВ	
У.И. КОСЛОВ	
Ф.И. КОСЛОВ	
Х.И. КОСЛОВ	
Ц.И. КОСЛОВ	
Ч.И. КОСЛОВ	
Ш.И. КОСЛОВ	
Щ.И. КОСЛОВ	
Ъ.И. КОСЛОВ	
Ы.И. КОСЛОВ	
Э.И. КОСЛОВ	
Ю.И. КОСЛОВ	
Я.И. КОСЛОВ	

1976

СЕЛЬСКИЙ ДОМ КУЛЬТУРЫ С ЗАЛОМ НА 300 МЕСТ И АДМИНИСТРАТИВНЫМИ ПОМЕЩЕНИЯМИ / В КОНСТРУКЦИЯХ ИИ-04/

КОЛОННЫ КHK-433-24-23; КHK-433-24-24; КHK-433-24-25.

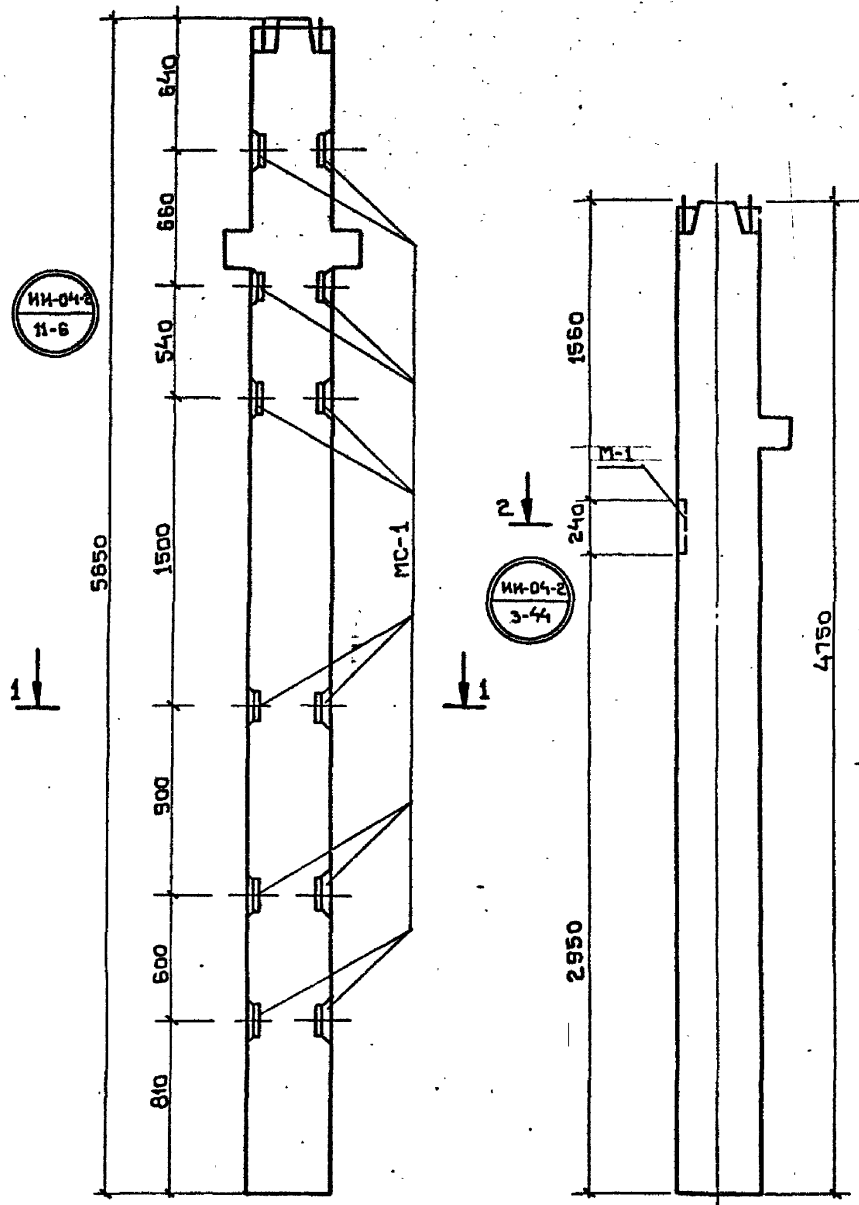
ТИПОВОЙ ПРОЕКТ  
262-12-151

АЛЬБОМ № 1  
ИИ-9

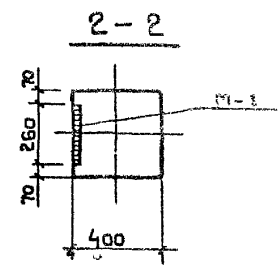
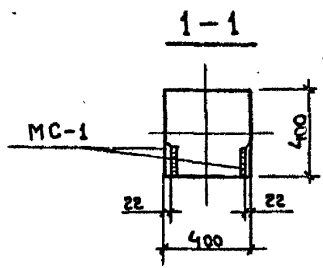
КНР-442-34-10

КНК-433-24-27

ГЛАВНЫЙ ИНЖЕНЕР	
СТ. ТЕХНИК	
МИТЯШЕВСКИЙ	
ВОЛКОВ	
ЛЕОНТЬЕВ	
КУРЕННОВ	
ГРИШИН	
РУД. МАСТ.	
ГЛАВН. МАСТ.	
ГЛАВ. КОНСТ. МАСТ.	
ГЛАВ. ОР. ТА	
ГЛАВН. ОР. ТА	
ЗВЕЛДИН	
ЗЛАТЧЕНКО	
СПОРТОВАЯ	
СООРУЖЕНИИ	
ИМЕНИ	
Б.С. МЕЗЕНЦЕВА	
МОСКВА	



МАРКА КОЛОННЫ	МАРКА ЗАКЛ. ДЕТАЛИ	КОЛ-ВО ШТ.	ВЕС КГ.		№ СЕРИИ ВЫПУСК ЛИСТ
			1 ШТ.	ВСЕХ	
КНР-442-34-10	МС-1	12	3.09	37.08	ИИ-04-2 В.И. 2.1
КНК-433-24-27	М-1	1	8.54	8.54	ИИ-04-8 Вып. 3



**ПРИМЕЧАНИЕ**

1 Опалубка и армирование аналогичны основным маркам колонн, приведенным в альбоме ИИ-04-2 выпуск 5, ИИ-04-2 выпуск 3.

1976

Сельский дом культуры с залом на 300 мест, с административными помещениями / в конструкциях ИИ-04/

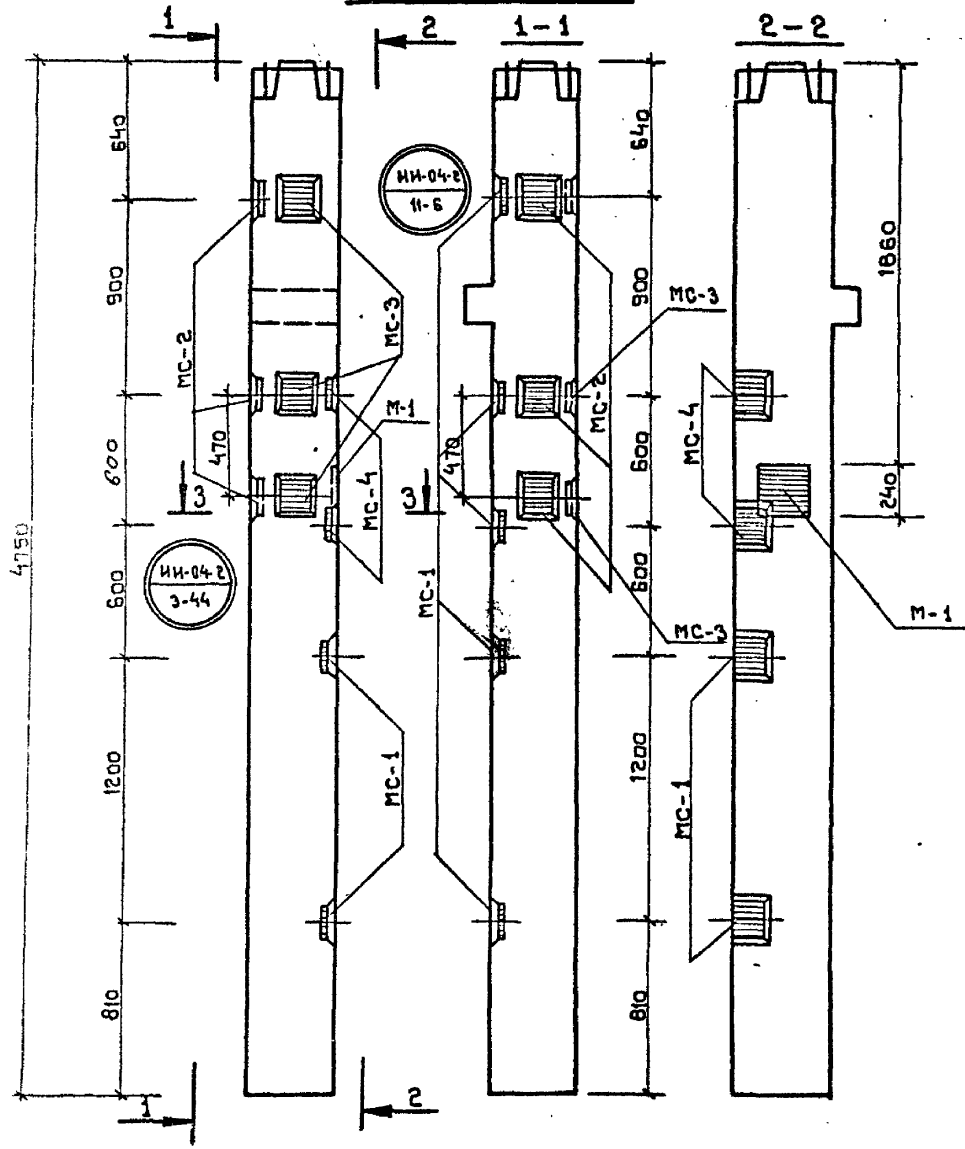
Колонны КНР-442-34-10; КНК-433-24-27

Типовой проект  
262-12-151

Альбом  
VI

Лист  
ИЖ-10

КНК-433-24-28



ДОПОЛНИТЕЛЬНЫЕ ЗАКЛАДНЫЕ ДЕТАЛИ В КОЛОННЕ

МАРКА КОЛОННЫ	МАРКА ЗАКЛ. ДЕТ.	КОЛ. ВО ШТ.	ВЕС		№ СЕРИИ ВЫПУСК ЛИСТ
			1 ШТ.	ВСЕХ	
КНК-433-24-28	МС-1	7	3.09	21.63	ИИ-04-2 В.11
	МС-2	3	3.09	9.27	---
	МС-3	3	3.09	9.27	---
	МС-4	2	3.09	6.18	---
	М-1	1	12.14	12.14	ИИ-04-6 В.3

ПРИМЕЧАНИЕ

1. Опалубка и армирование аналогичны основным маркам колонн, приведенным в альбоме ИИ-04-2, выпуск 3.

1976

Сельский дом культуры с залом на 300 мест, с административными помещениями / в конструкциях ИИ-04/

Колонна КНК-433-24-28

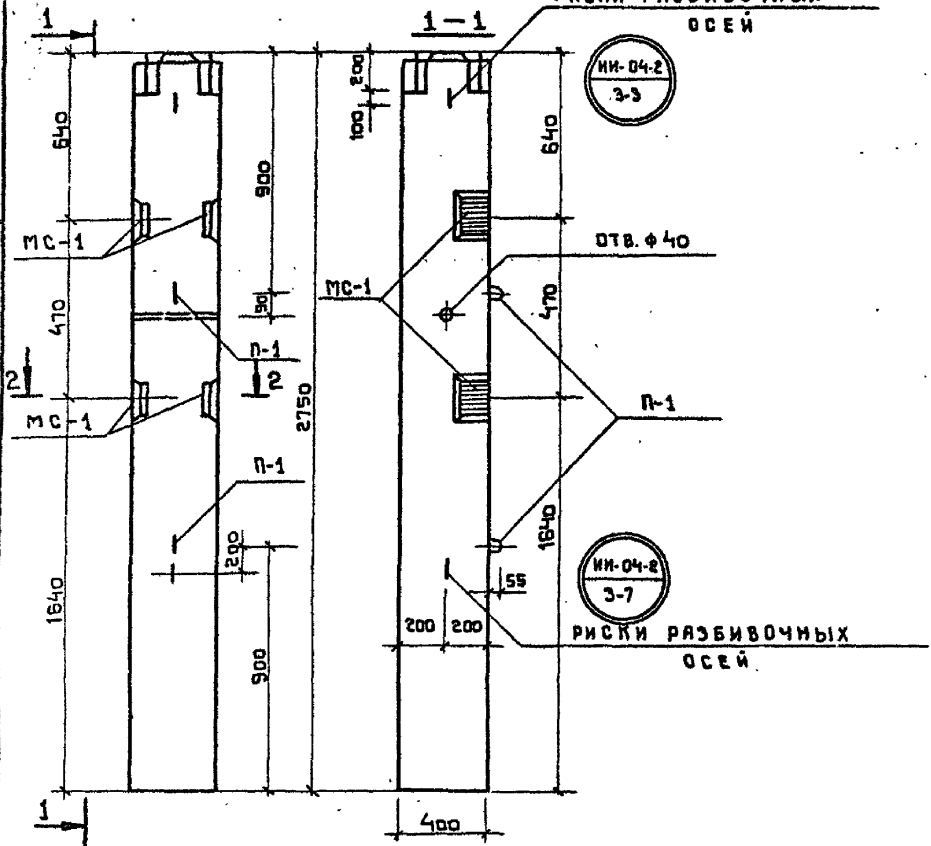
ТИПОВОЙ ПРОЕКТ  
262-12-151

Альбом VI

Лист ИЖ-11

КНР-433-24-10

РИСКИ РАЗБИВОЧНЫХ ОСЕЙ



МАРКА КОЛОННЫ	ВЕС Т	МАРКА БЕТОНА	ОБЪЕМ БЕТОНА	РАСХОД СТАЛИ КГ
КНР-433-24-10	1.1	300	0.44	53.76

МАРКА КОЛОННЫ	МАРКА ИЗДЕЛИЙ	К-80 ШТ.	ВЕС КГ		№ СЕРИИ ВЫПУСК ЛИСТ
			ИЗДЕЛИЯ	ВСЕХ ИЗДЕЛИЙ	
КНР-433-24-10	ИОК-3	1	37.0	37.0	#Ж-55
	МС-1	4	3.09	12.36	ИИ-04-2 Вып.11 Ч.1 лист 53
	П-1	2	2.2	4.4	ИИ-04-2 Вып.6 Ч.II лист 20
	ИТОГО:			53.76	

МАРКА КОЛОННЫ	ГОРЯЧЕКАТАНАЯ АРМАТУРА СТАЛЬ ГОСТ 5781-61*				ПРОКАТ В.СТ.3 ПО ГОСТ 103-57*			СТАЛЬ ГОСТ 5727-53		ОБЪЕМ			
	А I				А III								
	Ф мм				Ф мм			Б мм	ИТОГО		Ф мм		
	6	10	16	ИТОГО	6	16	20	ИТОГО	10		КГ	ИТОГО	
	3.8	2.0	4.4	10.2	4.0	4.32	272	35.52	8.04	8.04	—	—	53.76

ПРИМЕЧАНИЕ

1. Опалубка и армирование аналогичны основным маркам колонн, приведенным в альбоме ИИ-04-2, выпуск 3.

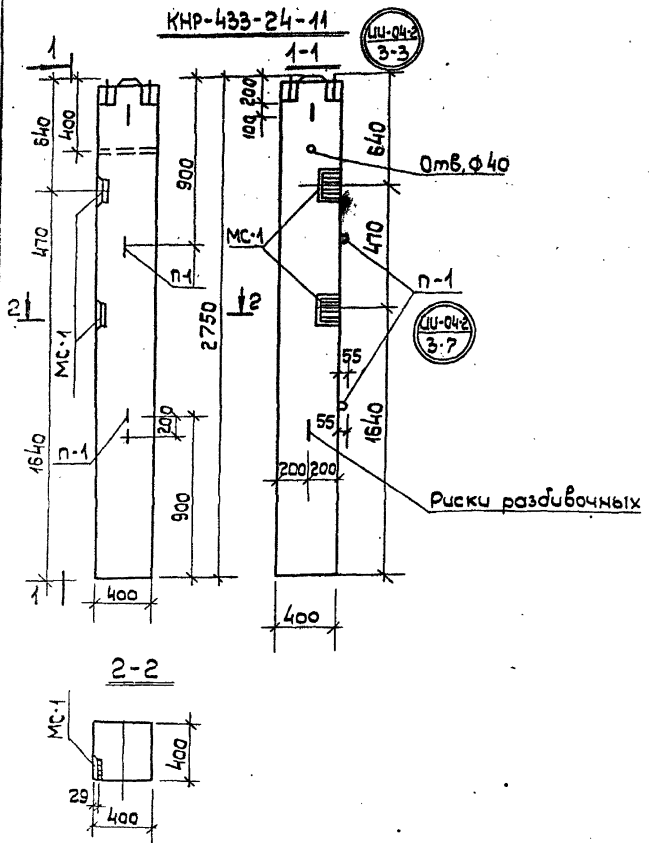
ЗСТРОЯ  
 РУК. ГР. ИНИ. З. С. Г.  
 МИЛШЕВСКИЙ ВОЛКОВ  
 ЛЕОНТДОВ  
 КУРЕННОВ  
 ГРИШИН  
 РУК. МАСТ.  
 ГА. ИНИ. МАСТ.  
 ГА. МАСТ. МАСТ.  
 ГА. АРХ. АР-ТА  
 ГА. ИНИ. АР-ТА  
 ЗРЕЛИЩНЫХ  
 ЗАДАНИИ И  
 СПОРТИВНЫХ  
 СООРУЖЕНИИ  
 ИМЕНИ  
 В.С. МЕЗЕНЦЕВА  
 М. В. К. В. А.

1976 Сельский дом культуры с залом на 300 мест, с административными помещениями / в конструкциях ИИ-04/

Колонна КНР-433-24-10

ТИПОВОЙ ПРОЕКТ  
 262-12-151  
 АЛЬБОМ VI  
 ЛИСТ ИЖ-12

КНР-433-24-11



Показатели на 1 колонну				
Марка Колонны	Вес т	Марка бетона	Объем бетона	Расход Сталь
КНР-433-24-11	1,4	300	0,44	47,58

Спецификация марок арматурных изделий на одну колонну					
Марка колонны	Марка изделий	К-во шт.	Вес кг		И серии Выпуск. лист
			Изделия	всех изд.	
КНР-433-24-11	ИОК-3	1	37,0	37,0	# Ж-55
	МС-1	2	3,09	6,18	ИЦ-04-2 Вып. 41 2.1 лист 53
	П-1	2	2,2	4,4	ИЦ-04-2 Вып. 6 2. II лист 20
			Итого:		47,58

Выборка стали на одну колонну																
Марка колонны	Горячекатаная сталь А I						арматура ГОСТ 5781-51 * А II						Прокат ГОСТ 505-51 * 127-53		Сталь ГОСТ 103-57 * 127-53	Всего
	Ф мм		Угол	Ф мм		Угол	Ф мм		Угол	Ф мм		Угол				
	6	10		16	6		16	20		10	6		10			
КНР-433-24-11	3,8	2,0	4,4			10,2	4,0	2,16	2,72	3,33	4,02		4,02	-	-	47,58

Примечание

1. Опалубка и армирование аналогичны основным маркам колонн, приведенным в альбоме ИЦ-04-2, Выпуск 3.

1976

Сельский дом культуры с залом на 300 мест и административными помещениями 1/6 конструкция ИЦ-04

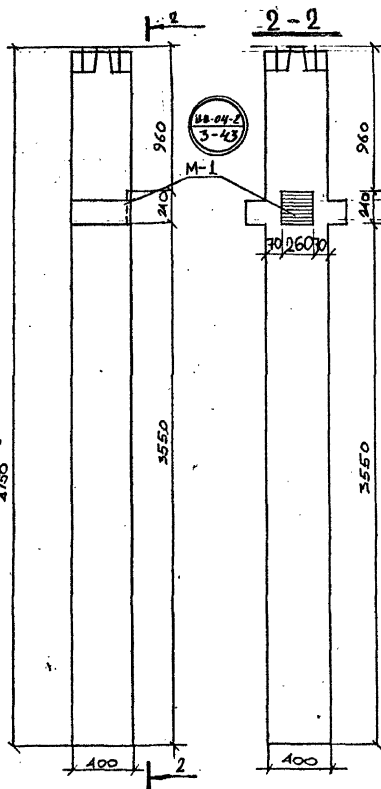
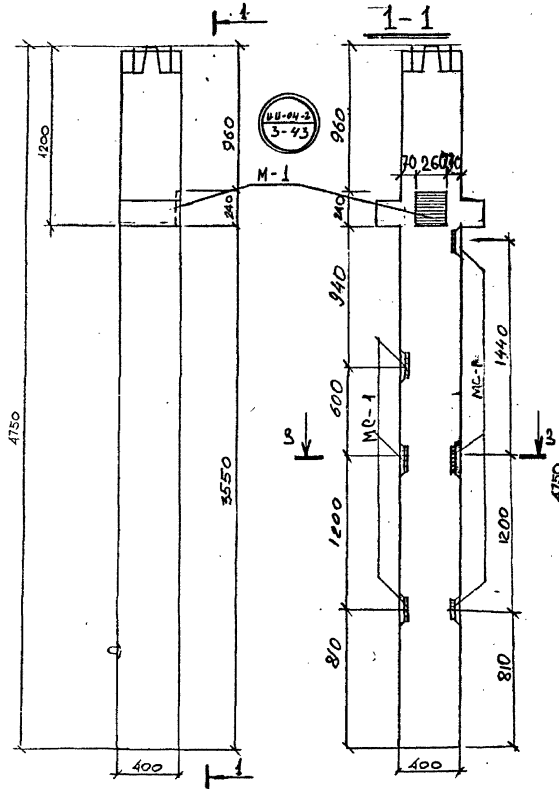
Колонна КНР-433-24-11

Типовой проект 262-12-151  
 Альбом VI  
 Лист ИЖ-13



КНД-433-24-14

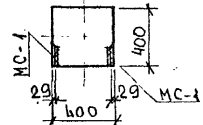
КНД-433-24-16



ДОПОЛНИТЕЛЬНЫЕ ЗАКАЗНЫЕ ДЕТАЛИ В КОЛОННАХ

МАРКА КОЛОННЫ	МАРКА ЗАКАЗНОЙ ДЕТАЛИ	КОЛ-ВО ШТ	ВЕС, КГ			N СЕРИИ, ВЫПУСК, ЛИСИТ
			шт	всех		
1	2	3	4	5	6	
КНД-433-24-14	М-1	1	8,54	8,54	ИИ-04-2 В. 3	
	МС-1	6	3,09	18,54	ИИ-04-2 В. 11, 12, 1	
КНД-433-24-16	М-1	1	8,54	8,54	ИИ-04-2 В. 3	

3-3



ПРИМЕЧАНИЕ

1. ОПАЛУБКА И АРМИРОВАНИЕ АНАЛОГИЧНЫ ОСНОВНЫМ МАРКАМ КОЛОНН, ПРИВЕДЕННЫМ В АЛЬБОМЕ ИИ-04-2, ВЫПУСК 3.

СРЕДСТВА  
ЗДАНИЯ И  
СОПРЯЖЕНИЯ  
СООБЩЕНИЯ  
С НАРУЖНОЙ  
ОБЛАСТИ  
Б.С. АЛЕКСАНДРОВА  
ТАВРИТА  
КУРЬКОВ  
ТРАХОВ

976

СЕЛЬСКИЙ ДОМ КУЛЬТУРЫ С ЗАЛОМ НА 300 МЕСТ С АДМИНИСТРАТИВНЫМИ ПОМЕЩЕНИЯМИ В КОНСТРУКЦИЯХ ИИ-04/

КОЛОДКА КНД-433-24-14; КНД-433-24-16

ТИПОВОЙ ПРОЕКТ АЛЬБОМ ЛИСИТ

262-12-151

VI

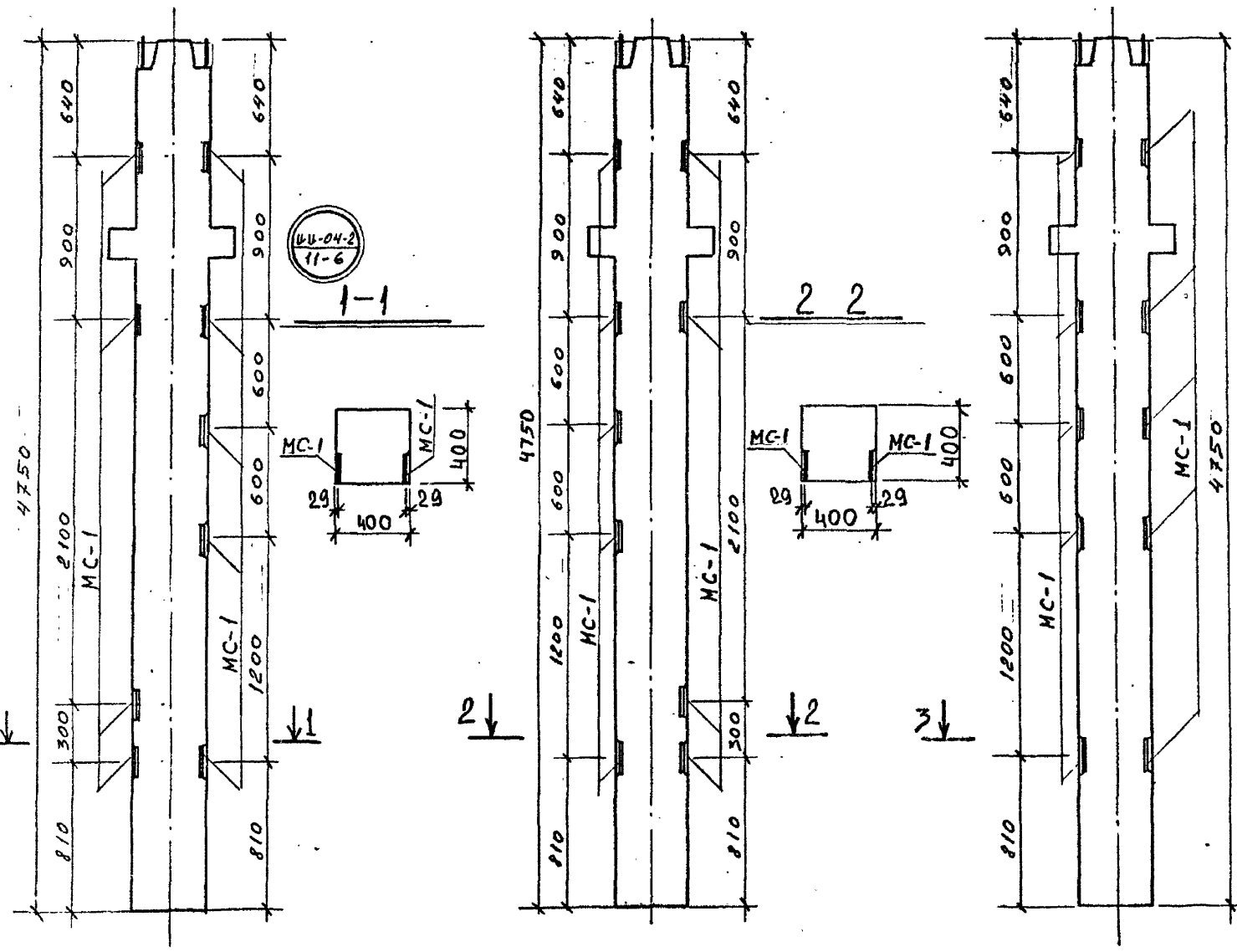
ИИ-14

КД-433-24-17

КД-433-24-18

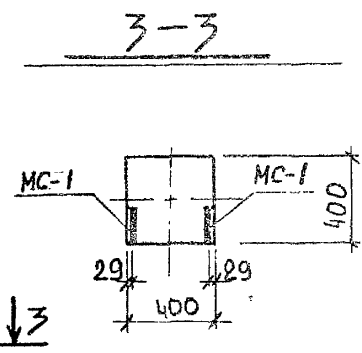
КД-433-24-20

УЧЕТ. № КОЛОННЫ	КОЛОННЫ	МАТЕРИАЛ	МАСТЕР	ПРОЕКТА	СТ. ЧИСТ.	КОЛОННЫ	МАТЕРИАЛ	МАСТЕР	ПРОЕКТА
УЧЕТ. № КОЛОННЫ	КОЛОННЫ	МАТЕРИАЛ	МАСТЕР	ПРОЕКТА	СТ. ЧИСТ.	КОЛОННЫ	МАТЕРИАЛ	МАСТЕР	ПРОЕКТА
УЧЕТ. № КОЛОННЫ	КОЛОННЫ	МАТЕРИАЛ	МАСТЕР	ПРОЕКТА	СТ. ЧИСТ.	КОЛОННЫ	МАТЕРИАЛ	МАСТЕР	ПРОЕКТА
УЧЕТ. № КОЛОННЫ	КОЛОННЫ	МАТЕРИАЛ	МАСТЕР	ПРОЕКТА	СТ. ЧИСТ.	КОЛОННЫ	МАТЕРИАЛ	МАСТЕР	ПРОЕКТА



ДОПОЛНИТЕЛЬНЫЕ ЗАКЛАДНЫЕ ДЕТАЛИ В КОЛОННАХ

МАРКА КОЛОННЫ	МАРКА ЗАКЛ. ДЕТ.	КОЛ-ВО ШТ	ВЕС КГ		№ СЕРИИ ВЫПУСК ЛИСТ
			1 ШТ	ВСЕХ	
1	2	3	4	5	6
КД-433-24-17	МС-1	9	3,09	27,8	УЧ-04-2 ВЫП-122
КД-433-24-18	МС-1	9	3,09	27,8	И
КД-433-24-20	МС-1	10	3,09	30,9	И

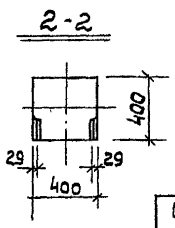
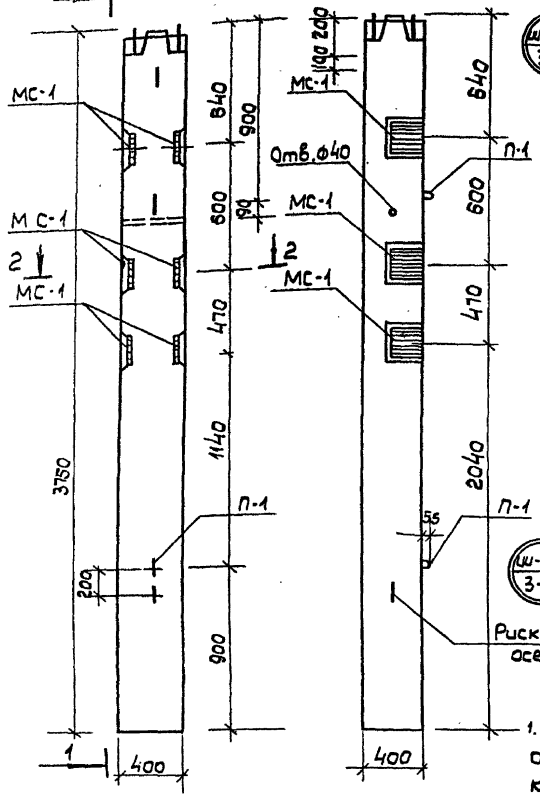


**ПРИМЕЧАНИЕ**  
 ДОПОЛНЕНИЕ К АРМИРОВАНИЮ АНАЛОГИЧНЫМ ОСНОВНЫМ МАРКАМ КОЛОНН, ПРИВЕДЕННЫМ В АЛЬБОМЕ КД-04-2 ВЫПУСК 3.

1976	Славский дом культуры с залом на 300 мест с административным помещением в конструкциях ВВ-04/	КОЛОННЫ КД-433-24-17; КД-433-24-18; КД-433-24-20.	ТИПОВОЙ ПРОЕКТ АЛЬБОМ ЛИС	262-12-151 VI	УЧ-04-2
------	-----------------------------------------------------------------------------------------------	---------------------------------------------------	---------------------------	---------------	---------

КНР-433-24-21

1-1



Показатель на 1 колонну				
Марка колонны	Вес т	Марка бетона	Объем бетона м3	Расход стали кг
КНР433-24-21	1,50	300	0,600	72,34

Спецификация марок арматурных изделий на 1 колонну					
Марка колонны	Марка изделий	К-во шт	Вес кг		N серии выпуск лист
			изделия	всего	
КНР-433-24-21	ИОК-4	1	49,4	49,4	ИЖ-55
	МС-1	6	3,09	18,54	ИИ-04-2 Вып. 11 п. 1 л. 53
	П-1	2	2,2	4,4	ИИ-04-2 Вып. 6 п. II л. 20
			Итого	72,34	

Выборка стали на 1 колонну

Марка колонны	Горячекатаная арматура ГОСТ 5781-81*								Прокат вст 3лс ГОСТ 103-57*		Всего
	А I				А III				б	Итого	
	Ф мм		Итого		Ф мм		Итого				
КНР-433-24-21	6	10	16	Итого	6	16	20	Итого	10	Итого	72,34
	5,0	2,0	4,4	11,4	4,0	6,48	38,4	48,88	12,06	12,06	

ИИ-04-2 3-7  
Риски разбивочных осей

Примечание

1. Опалубка и армирование аналогичны основным маркам колонн, приведенном в альбоме ИИ-04-2, вып. 3

Вспомогат. материалы	ИЗДАЧА	ИЗДАЧА	ИЗДАЧА	ИЗДАЧА	ИЗДАЧА	ИЗДАЧА	ИЗДАЧА	ИЗДАЧА	ИЗДАЧА	ИЗДАЧА	ИЗДАЧА
Сек. маст.	Гл. инж. маст.	Инж. маст.	Инж. маст.	Инж. маст.	Инж. маст.	Инж. маст.	Инж. маст.	Инж. маст.	Инж. маст.	Инж. маст.	Инж. маст.
Инж. маст.	Инж. маст.	Инж. маст.	Инж. маст.	Инж. маст.	Инж. маст.	Инж. маст.	Инж. маст.	Инж. маст.	Инж. маст.	Инж. маст.	Инж. маст.
Инж. маст.	Инж. маст.	Инж. маст.	Инж. маст.	Инж. маст.	Инж. маст.	Инж. маст.	Инж. маст.	Инж. маст.	Инж. маст.	Инж. маст.	Инж. маст.
Инж. маст.	Инж. маст.	Инж. маст.	Инж. маст.	Инж. маст.	Инж. маст.	Инж. маст.	Инж. маст.	Инж. маст.	Инж. маст.	Инж. маст.	Инж. маст.
Инж. маст.	Инж. маст.	Инж. маст.	Инж. маст.	Инж. маст.	Инж. маст.	Инж. маст.	Инж. маст.	Инж. маст.	Инж. маст.	Инж. маст.	Инж. маст.
Инж. маст.	Инж. маст.	Инж. маст.	Инж. маст.	Инж. маст.	Инж. маст.	Инж. маст.	Инж. маст.	Инж. маст.	Инж. маст.	Инж. маст.	Инж. маст.
Инж. маст.	Инж. маст.	Инж. маст.	Инж. маст.	Инж. маст.	Инж. маст.	Инж. маст.	Инж. маст.	Инж. маст.	Инж. маст.	Инж. маст.	Инж. маст.
Инж. маст.	Инж. маст.	Инж. маст.	Инж. маст.	Инж. маст.	Инж. маст.	Инж. маст.	Инж. маст.	Инж. маст.	Инж. маст.	Инж. маст.	Инж. маст.
Инж. маст.	Инж. маст.	Инж. маст.	Инж. маст.	Инж. маст.	Инж. маст.	Инж. маст.	Инж. маст.	Инж. маст.	Инж. маст.	Инж. маст.	Инж. маст.

1976

Сельский дом культуры с залом на 300 мест и административными помещениями в конструкциях ИИ-041

Колонна КНР-433-24-21

Типовой проект 262-12-151

Альбом VI Лист ИИ-16

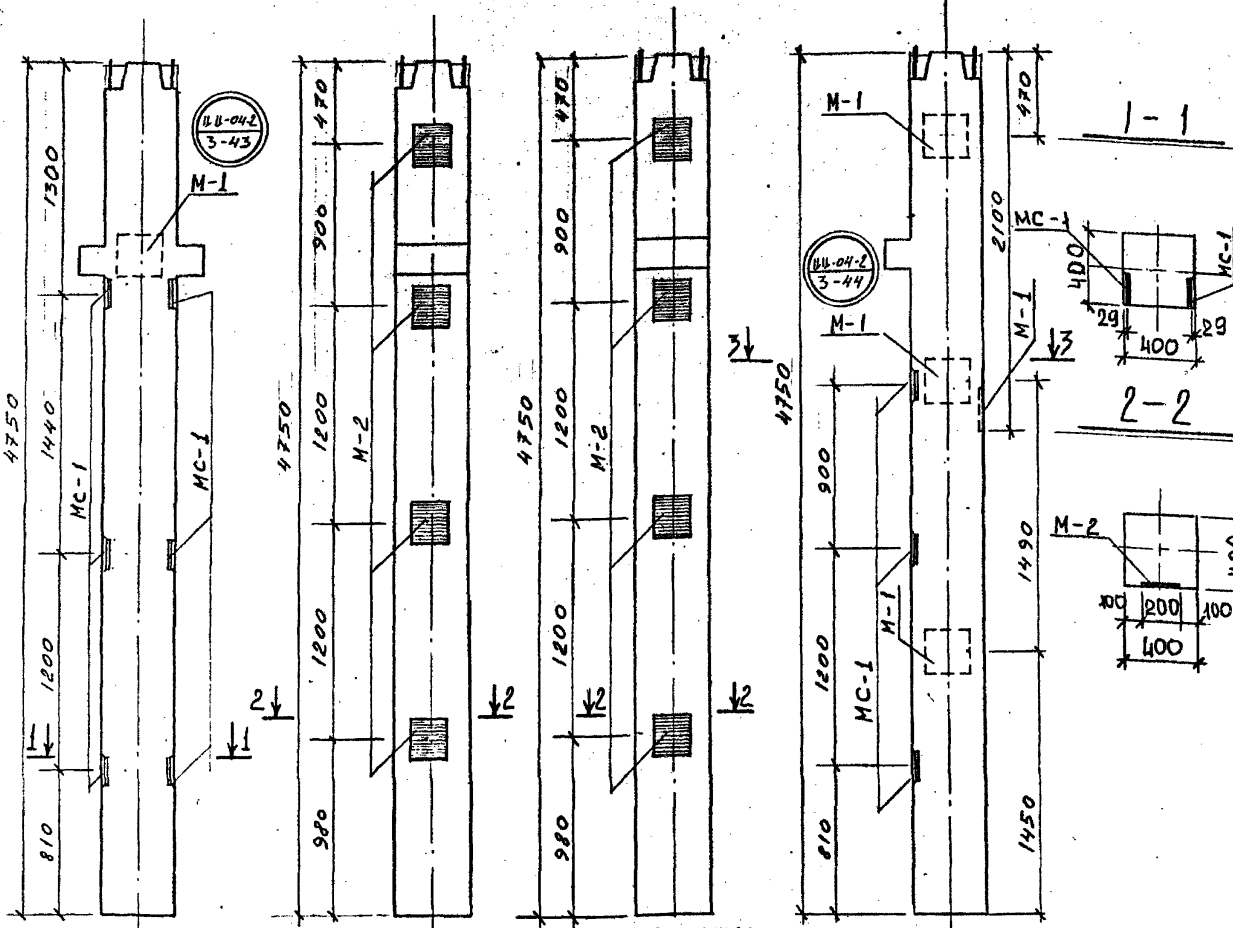
KH-433-24-26

KH-433-24-25

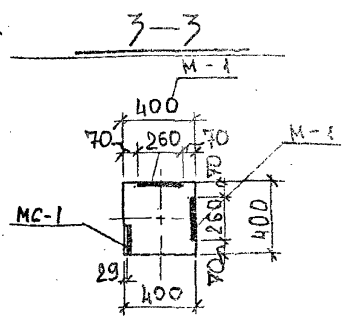
KHK-433-40-11

KH-433-40-12

ОБЪЕДИТЕЛЬ	КОМПЕТЕНТНЫЙ ЦЕНТР	ИЗДАТЕЛЬСТВО	СТ. №№	Адрес	Морозова
ОБЪЕДИТЕЛЬ	КОМПЕТЕНТНЫЙ ЦЕНТР	ИЗДАТЕЛЬСТВО	СТ. №№	Адрес	Морозова
ОБЪЕДИТЕЛЬ	КОМПЕТЕНТНЫЙ ЦЕНТР	ИЗДАТЕЛЬСТВО	СТ. №№	Адрес	Морозова
ОБЪЕДИТЕЛЬ	КОМПЕТЕНТНЫЙ ЦЕНТР	ИЗДАТЕЛЬСТВО	СТ. №№	Адрес	Морозова
ОБЪЕДИТЕЛЬ	КОМПЕТЕНТНЫЙ ЦЕНТР	ИЗДАТЕЛЬСТВО	СТ. №№	Адрес	Морозова
ОБЪЕДИТЕЛЬ	КОМПЕТЕНТНЫЙ ЦЕНТР	ИЗДАТЕЛЬСТВО	СТ. №№	Адрес	Морозова
ОБЪЕДИТЕЛЬ	КОМПЕТЕНТНЫЙ ЦЕНТР	ИЗДАТЕЛЬСТВО	СТ. №№	Адрес	Морозова
ОБЪЕДИТЕЛЬ	КОМПЕТЕНТНЫЙ ЦЕНТР	ИЗДАТЕЛЬСТВО	СТ. №№	Адрес	Морозова
ОБЪЕДИТЕЛЬ	КОМПЕТЕНТНЫЙ ЦЕНТР	ИЗДАТЕЛЬСТВО	СТ. №№	Адрес	Морозова
ОБЪЕДИТЕЛЬ	КОМПЕТЕНТНЫЙ ЦЕНТР	ИЗДАТЕЛЬСТВО	СТ. №№	Адрес	Морозова



ДОПОЛНИТЕЛЬНЫЕ ЗАКАЗНЫЕ ДЕТАЛИ В КОЛОНАХ						
МАРКА КОЛОННЫ	МАРКА ЗАКА. ДЕТ.	КОЛ-ВО ШТ.	ВЕС КГ			П СЕРИЙ ВЫПУСК ЛИСТ
			1 шт	ВСЕХ	5	
KH-433-24-27	M-1	6	3.09	18.54	ИИ-04-2	ВЫП-161-1 ИИ-04-8 ВЫП-3
	M-1	1	8.54	8.54	ИИ-04-8	
KH-433-24-25	M-2	4	7.18	28.72	ИИ	
KH-433-40-12	M-2	4	7.18	28.72	ИИ	ИИ-04-2 ВЫП-161-1
	M-1	4	8.54	34.16	ИИ	
KHK-433-40-11	M-1	3	3.09	9.27	ИИ-04-2	ВЫП-161-1
	MC-1	3	3.09	9.27	ИИ-04-2	



**ПРИМЕЧАНИЕ**

1. ОПАЛУБКА И АРМИРОВАНИЕ АНАЛОГИЧНЫ ОСНОВНЫМ МАРКАМ КОЛОНН, ПРИВЕДЕННЫМ В АЛЬБОМЕ ИИ-04-2. ВЫПУСК 3, ИИ-04-2 ВЫПУСК И. з. 1

1976

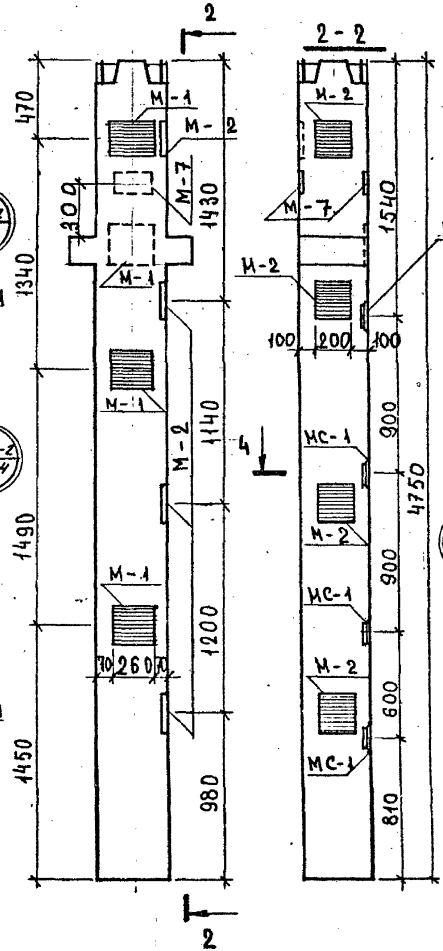
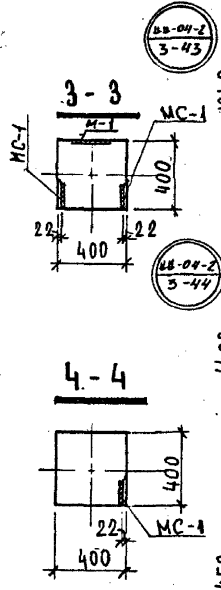
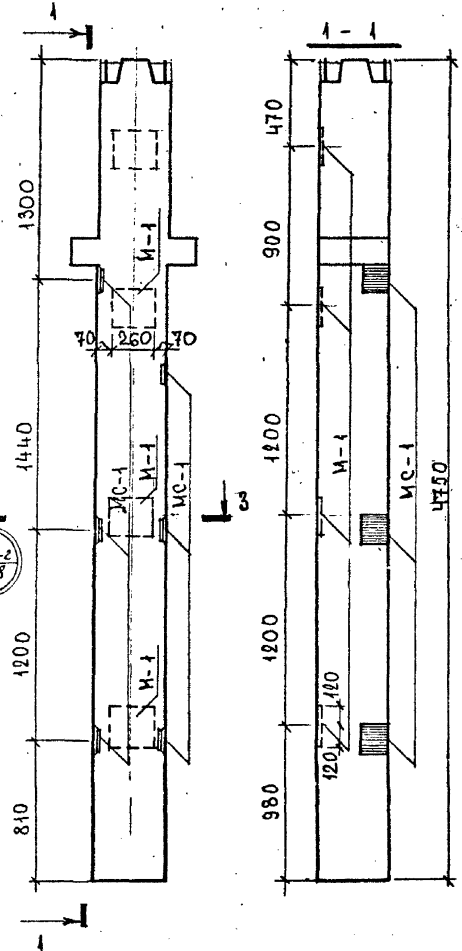
Сельский дом культуры с залом на 300 мест с ландшафтно-парковыми постройками в конструкциях ИИ-04/

Колонны KH-433-24-26; KH-433-24-25; KH-433-40-12; KHK-433-40-11

ТИПОВОМ ПРОЕКТ 262-12-151 АЛЬБОМ VI ЛИС ДЖ-17

КНР-433-40-10

КНР-433-40-11



ДОПОЛНИТЕЛЬНЫЕ ЗАКАЗНЫЕ ДЕТАЛИ В КОЛОННАХ

МАРКА КОЛОННЫ	МАРКА ЗАКАЗ. ДЕТ.	К-ВО ШТ	ВЕС кг		№ ЛИСТА ВЫПУСК ЛИСТ
			шт	ВСЕХ	
КНР-433-40-10	М-1	4	8.54	34.16	ИИ-04-8, в. 2
	МС-1	6	3.09	18.54	ИИ-04-2, в. 11 з. 1
КНР-433-40-11	М-1	4	8.54	34.16	ИИ-04-8, в. 2
	М-2	4	7.18	28.72	"
	М-7	4	11.2	44.8	"
	МС-1	4	3.09	12.36	ИИ-04-2, в. 11 з. 1

**ПРИМЕЧАНИЕ**

1. ОПАЛУБКА И АРМИРОВАНИЕ АНАЛОГИЧНЫ ОСНОВНЫМ МАРКАМ КОЛОНН, ПРИВЕДЕННЫМ В АЛЬБОМЕ ИИ-04-2 В. П. 2. 1

СПЕЦИФИКАЦИЯ  
 ИМЕНА И ФАМИЛИИ  
 ЗАДАЧА  
 СПОРТИВНЫХ СООРУЖЕНИЙ  
 В С. МЕСЕНЦЕВА  
 МОСКВА  
 1976

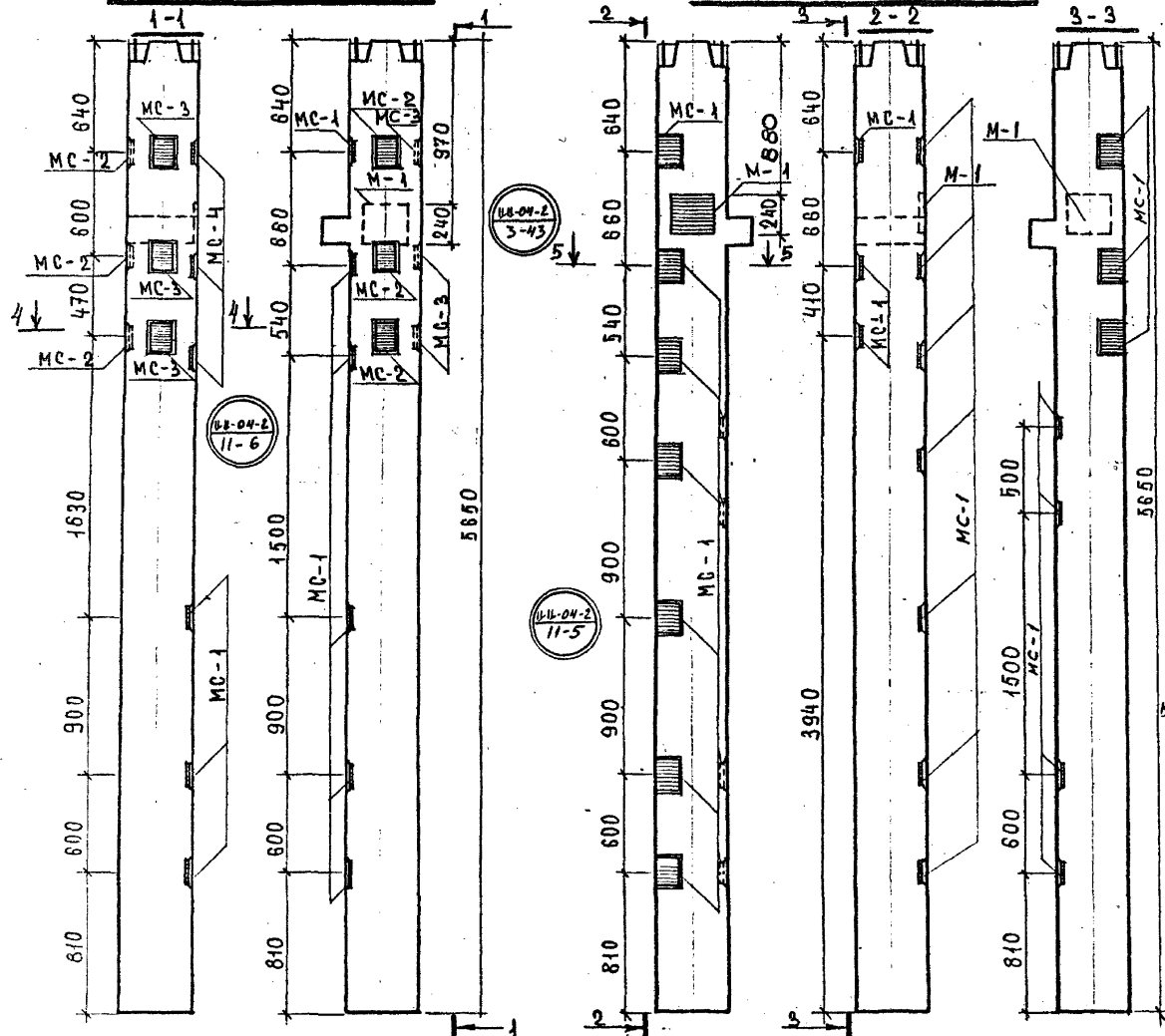
СЕЛЬСКИЙ ДОМ КУЛЬТУРЫ С ЗАЛОМ НА 300 МЕСТ С АДМИНИСТРАТИВНЫМИ ПОМЕЩЕНИЯМИ / В КОНСТРУКЦИЯХ ИИ-04/

КОЛОННЫ КНР-433-40-10; КНР-433-40-11

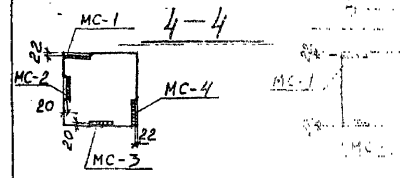
ТИПОВОЙ ПРОЕКТ АЛЬБОМ ЛИС  
 262-12-151 VI ИИ-18

КНХ - 442 - 34 - 12

КНХ - 442 - 34 - 10



ДОПОЛНИТЕЛЬНЫЕ ЗАКАЗНЫЕ ДЕТАЛИ В КОЛОННАХ						
МАРКА КОЛОННЫ	МАРКА БЛКА ДЕТ.	КОЛ-ВО шт	ВЕС кг		ПЛОЩАДЬ кв. м	
			1шт	ВСЕХ	1шт	ВСЕХ
КНХ-442 -34-12	М-1	1	8.54	8.54	КН-04-8, в. 2	
	М-1	9	3.09	27.8	КН-04-8, в. 1	
	М-2	3	2.34	6.93		
	М-3	5	2.34	6.93		
КНХ-442 -34-10	М-1	4	8.54	8.54	КН-04-8, в. 2	
	М-1	10	3.09	30.9	КН-04-8, в. 1	



**ПРИМЕЧАНИЯ**

1. Опалубка в армировании  
аналогичны освещенным  
кам колонн, при этом  
в альбоме КН-04-8

1976

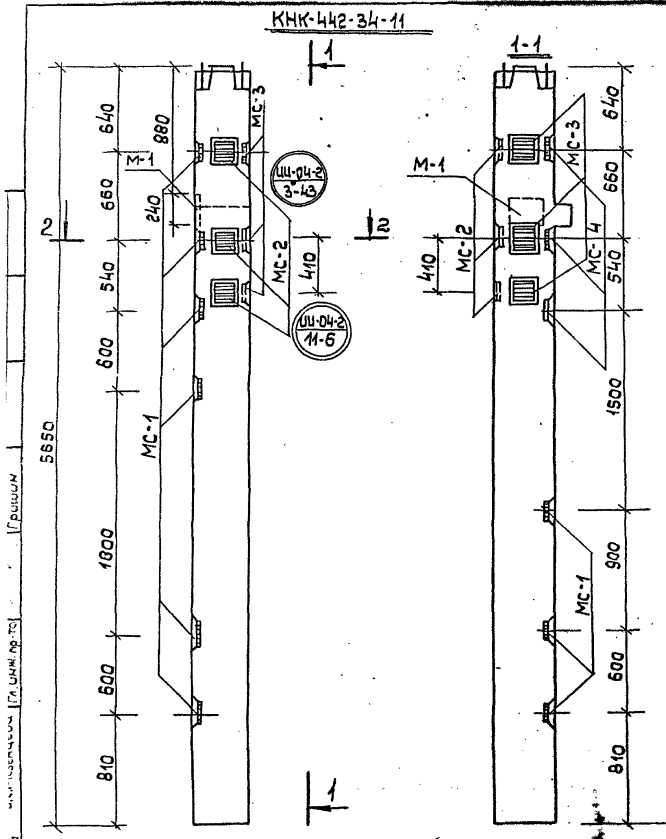
СЕЛЬСКИЙ ДОМ КУЛЬТУРЫ С ЗАЛОМ НА  
500 МЕСТ В АДМИНИСТРАТИВНЫХ ПО-  
МЕЩЕНИЯХ / В КОНСТРУКЦИЯХ КН-04/

КОЛОННЫ КНХ-442-34-12, КНХ-442-34-10

ТИПОВОЙ ПРОЕКТ  
262-12-151  
АЛЬБОМ ДИ  
1/1

КНК-442-34-11

2-2



Дополнительные закладные детали в колонне

Марка колонны	Марка закл. дет.	Кол-во шт.	Вес кг		и серии выпуск лист
			1шт	всех	
КНК-442-34-11	MC-1	9	3.09	27.81	ИИ-04-2/13, 3
	MC-2	3	3.09	9.27	" "
	MC-3	3	3.09	9.27	" "
	MC-4	3	3.09	9.27	" "
	M-1	1	8.54	8.54	ИИ-04-2/13, 3

Примечание

- Опалубка и армирование аналогичны основным маркам колонн, приведенным в альбоме ИИ-04-2 выпуск-5

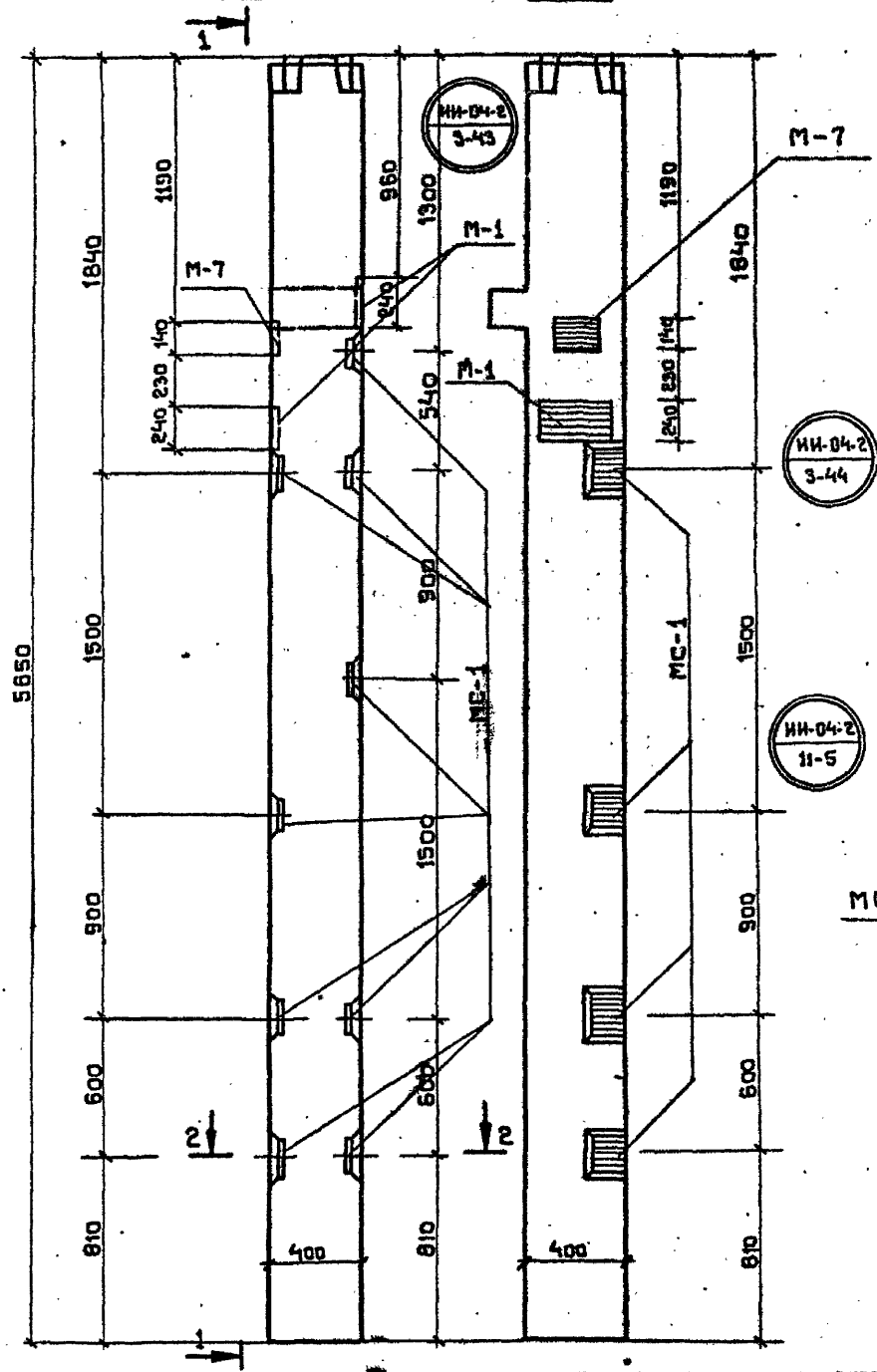
1976

Сельский дом культуры с залом на 300 мест и административными помещениями в конструкциях ИИ-04/1

Колонна КНК-442-34-11

Типовой проект 262-12-151  
Альбом VI  
Лист ИЖ-20

КН К-442-34-15 1-1

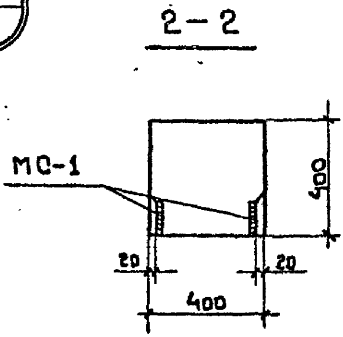


ДОПОЛНИТЕЛЬНЫЕ ЗАКЛАДНЫЕ ДЕТАЛИ В КОЛОННЕ

МАРКА КОЛОННЫ	МАРКА ЗАКЛ. ДЕТ.	КОЛ. - 30 ШТ.	ВЕС кг		№ СЕРИИ ВЫПУСК ЛИСТ
			1 ШТ.	ВСЕХ	
КН К-442-34-15	MC-1	9	3.09	27.81	НИ-04-2 2.11 2.1
	M-7	1	2.17	2.17	НИ-04-8 В.3
	M-1	2	8.54	17.08	НИ-04-8 В.3

ПРИМЕЧАНИЕ

1. ОПАЛУБКА И АРМИРОВАНИЕ АНАЛОГИЧНЫ ОСНОВНЫМ МАРКАМ КОЛОНН ПРИВЕДЕННЫМ В АЛЬБОМЕ НИ-04-2, ВЫПУСК 5.



1976

ЗРЕЛИЩНЫХ ЗДАНИЙ И СПОРТИВНЫХ СООРУЖЕНИЙ И МЕЧЕЙ Б.С. МЕЗЕНЦЕВА

РУК. МАСТ. ГЛАВ. ИНЖ. МАСТ. ГЛАВ. КОНСТ. МАСТ. ГЛАВ. АРХ. ЛП-ТА. ГЛАВ. ИНЖ. ЛП-ТА.

МИЛАНШЕВСКИЙ ВОЛКОВ ЛЕОНТЬЕВ КУРЕННОЙ ГРИШИН

МОСКВА

Дельский дом культуры с залом на 300 мест, с административными помещениями / в конструкциях НИ-04/

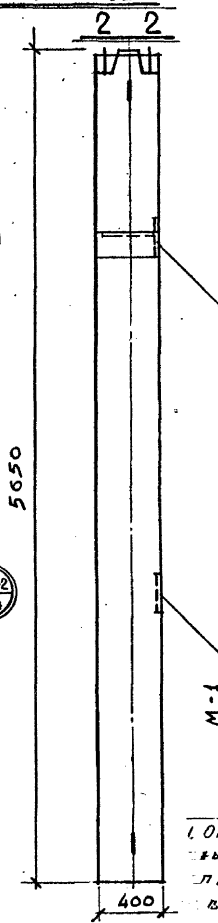
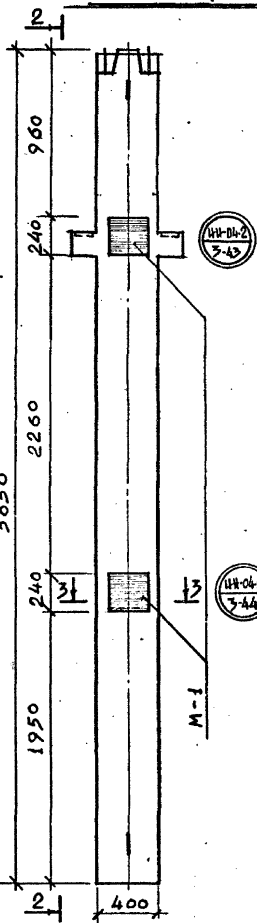
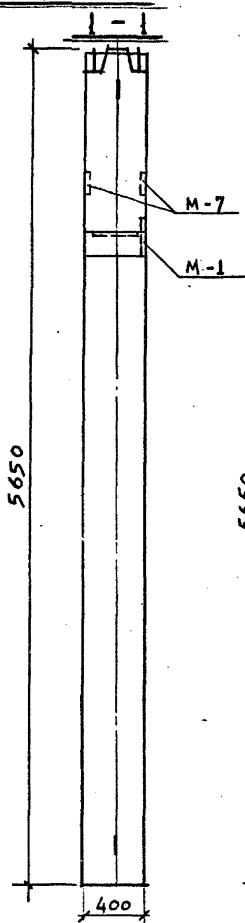
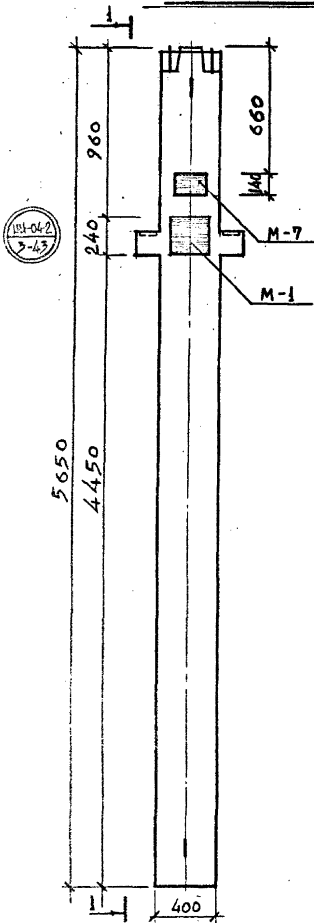
КОЛОННА КН К-442-34-15

ТИПОВОЙ ПРОЕКТ	АЛЬБОМ	ЛИСТ
262-12-151	VI	ИЖ-22



КНР-442-34-11

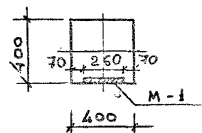
КНР-442-34-12



ДОПОЛНИТЕЛЬНЫЕ ЗАКЛАДНЫЕ ДЕТАЛИ В КОЛОННАХ

МАРКА КОЛОННЫ	МАРКА ЗАКЛ. ДЕТ.	К-во ШТ.	ВЕС КГ		И СЕРИИ ВЫПУСК
			1 ШТ.	ВСЕХ	
КНР-442-34-11	М-1	1	8.54	8.6	ИИ-04-8 вып. 3
	М-7	1	11.2	11.2	—
КНР-442-34-12	М-1	2	8.54	17.1	ИИ-04-8 вып. 3

3-3



ПРИМЕЧАНИЯ

1. Опалубка и армирование аналогичны основным маркам колонн, приведенным в альбоме ИИ-04-2, выпуск-5

1976

СЕЛЬСКИЙ ДОМ КУЛЬТУРЫ С ЗАЛОМ НА ЗООМЕСТ И АДМИНИСТРАТИВНЫМИ ПОМЕЩЕНИЯМИ / В КОНСТРУКЦИЯХ ИИ-04/

КОЛОННЫ КНР-442-34-11; КНР-442-34-12

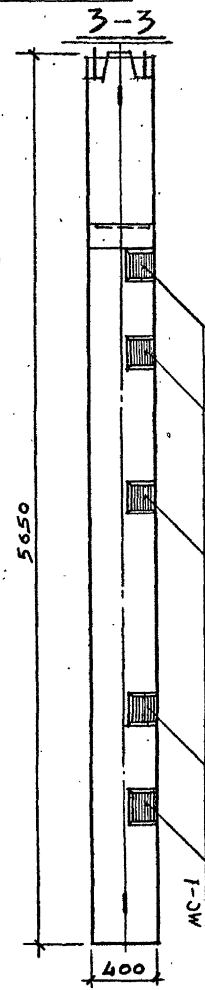
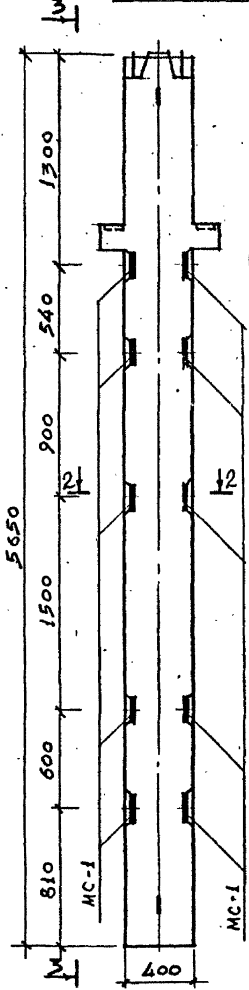
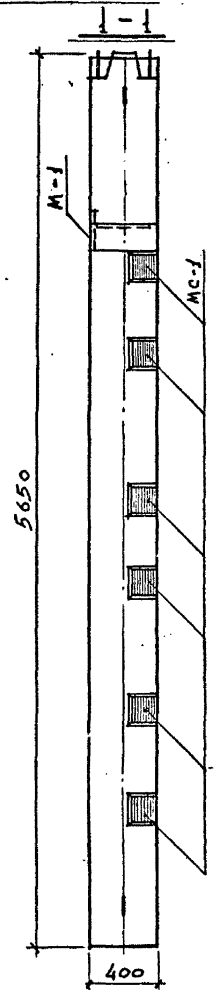
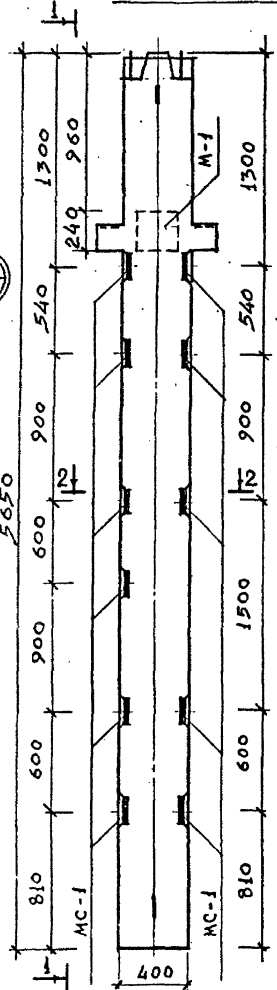
ТИПОВОЙ ПРОЕКТ  
262-12-151

АЛЬБОМ  
VI

ЛИСТ  
ИИ-23

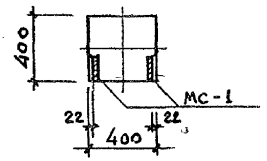
КНД-442-34-13

КНД-442-34-14



ДОПОЛНИТЕЛЬНЫЕ ЗАКАЗНЫЕ ДЕТАЛИ В КОЛОННАХ					
МАРКА КОЛОННЫ	МАРКА ЗАКЛ. ДЕТ.	К-ВО ШТ.	ВЕС КГ		№ СЕРИИ ВЫПУСК
			ШТ.	ВСЕХ	
КНД-442-34-13	МС-1	11	3,09	34	ИВ-04-2 вып. 11ч. 1
	М-1	1	8,54	8,6	ИВ-04-8 вып. 3
КНД-442-34-14	МС-1	10	3,09	31	ИВ-04-2 вып. 11ч. 1

2-2



ПРИМЕЧАНИЯ

1. Опалубка и армирование аналогичны основным маркам колонн, приведенным в альбоме ИВ-04-2 выпуск - 5

ИВ-04-2 по 11-8

1976

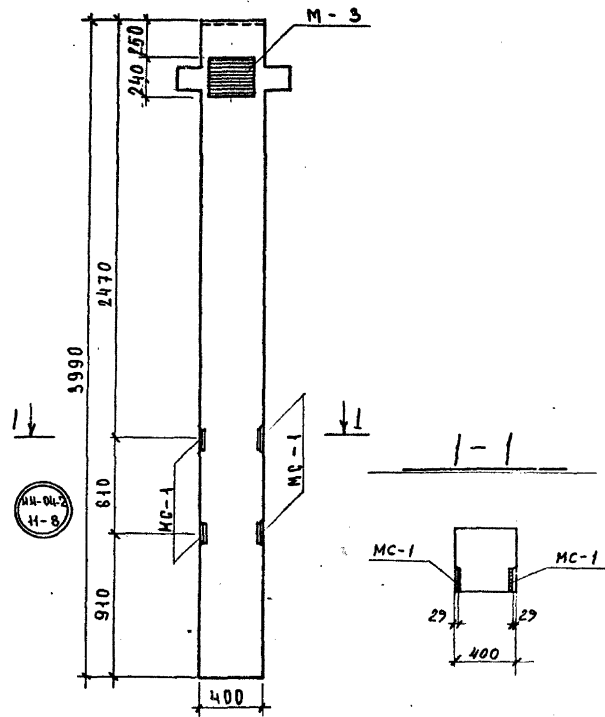
СЕЛЬСКИЙ ДОМ КУЛЬТУРЫ С ЗАЛОМ НА ЗООМЕСТ И АДМИНИСТРАТИВНЫМИ ПОМЕЩЕНИЯМИ В КОНСТРУКЦИЯХ ИВ-04/

КОЛОНЫ КНД-442-34-13; КНД-442-34-14

ТИПОВОЙ ПРОЕКТ АЛЬБОМ ЛИСТ 262-12-151 VI ИЖ-24

14395-10.028

КР-433-24-10



**СПЕЦИФИКАЦИЯ МАРК ИЗДЕЛИЙ НА ОДНУ КОЛОННУ**

МАРКА КОЛОННЫ	МАРКА ИЗДЕЛИЯ	КОЛ-ВО ШТ	ВЕС КГ		Н СЕРИИ, ВЫПУСК ЛИСТ
			ИЗДЕЛИЯ	ВСЕХ ИЗД	
КР-433-24-10	М-3	1	15.11	15.11	ИИ-04-8, в.3
	МС-1	4	3.09	12.36	ИИ-04-2, в.11, 12

**ПРИМЕЧАНИЯ**

1. Опалубка и армирование аналогичны основной марке колоны, приведенной в альбоме ИИ-04-2 выпуск-3

976

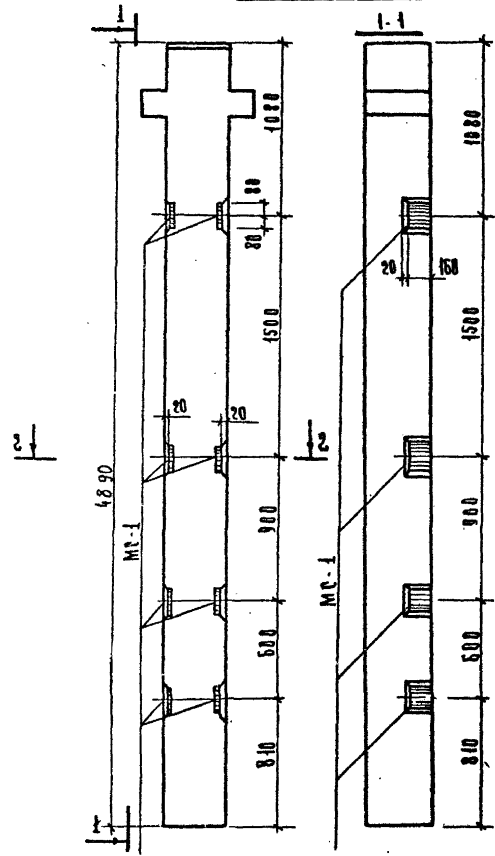
Сельский дом культуры с залом на 500 мест с административными помещениями в конструкции ИИ-04/1

КОЛОННА

КР-433-24-10

ТИПОВОЙ ПРОЕКТ	АЛЬБОМ	ЛИСТ
262-12-151	VI	ИЖ-25

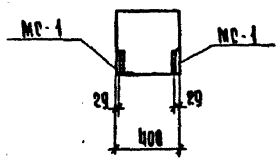
КР-442-24-10



ДОПОЛНИТЕЛЬНЫЕ ЗАКАЗНЫЕ  
ДЕТАЛИ В КОЛОННАХ.

МАРКА КОЛОННЫ	МАРКА ЗАКА. ДЕТ.	КОЛ. В ШТ.	ВЕС КР			И СЕРИИ ВЫПУСК А ИЕТ
			1 ШТ	ВЕС		
1	2	3	4	5	6	
КР-442-24-10	МС-1	8	3.89	24.92	ИИ-84-2 В. И. З. 1	

2 - 2



П Р И М Е Ч А Н И Я:

1 Оглазка и маркирование аналогичны основной марке. Колонны, приведенной в альбоме ИИ-84-2 выпуск-5.

1976

СЕЛДСКИЙ ДОМ КУЛЬТУРЫ ЗАЛОЖЕН 300 МЕСТ С АДМИНИСТРАТИВНЫМИ ПОМЕЩЕНИЯМИ В КОНСТРУКЦИЯХ ИИ-01/

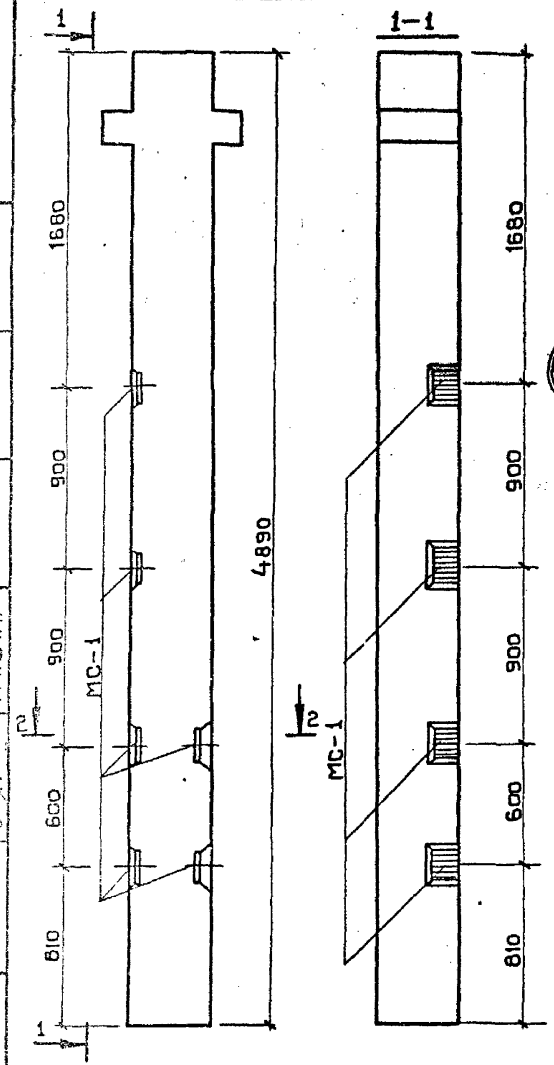
К о л о н н а К Р - 4 4 2 - 2 4 - 1 0

ТИПОВОЙ ПРОЕКТ  
262-12-151

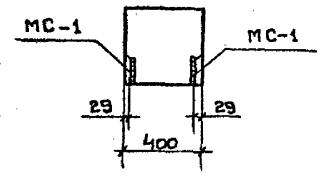
АЛБЮМ  
VI

ЛИСТ  
ИИ-2Б

КР-442-24-11



2-2



ДОПОЛНИТЕЛЬНЫЕ ЗАКЛАДНЫЕ ДЕТАЛИ В КОЛОННАХ					
МАРКА КОЛОННЫ	МАРКА ЗАКЛ. ДЕТ.	КОЛ. ВО ШТ.	ВЕС КГ		И СЕРИИ ЛИСТ ВЫПУСК
			1 шт.	ВСЕХ	
КР-442-24-11	МС-1	6	3.09	18.54	ИИ-04-2 Вып. 11-5

ПРИМЕЧАНИЯ

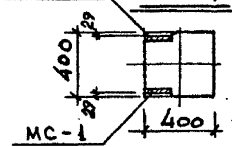
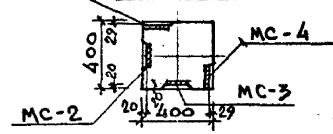
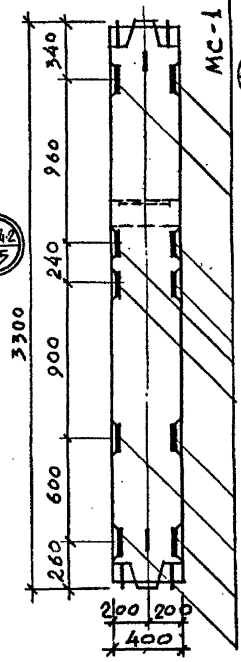
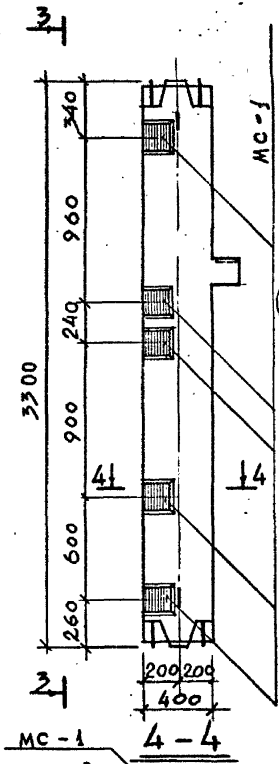
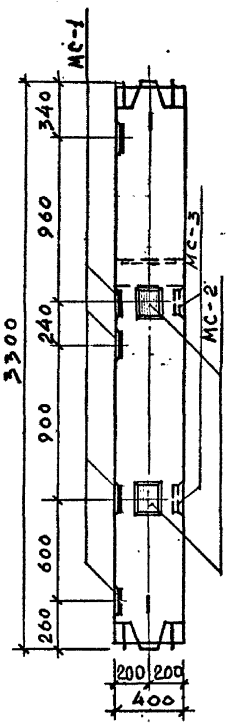
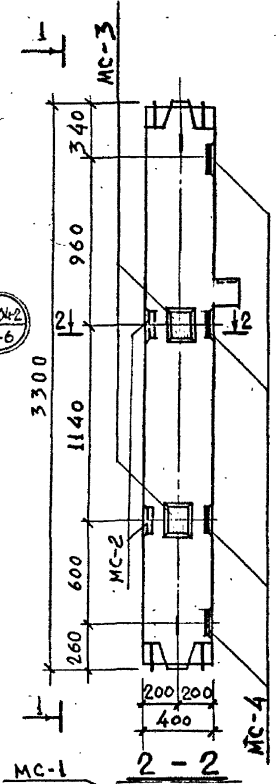
1. ОПАЛУБКА И АРМИРОВАНИЕ АНАЛОГИЧНЫ ОСНОВНЫМ МАРКАМ КОЛОНН, ПРИВЕДЕННЫМ В АЛЬБОМЕ ИИ-04-2 ВЫПУСК 5

КСК-433-24-10

КСК-433-24-11

1-1

3-3



Дополнительные заводские детали в колоннах

МАРКА КОЛОННЫ	МАРКА ЗАКА. ДЕТА.	К-ВО ШТ.	ВЕС КГ		НСЕРИИ ВЫПУСК
			ШТ.	ВСЕХ	
КСК-433-24-10	МС-1	5	3.09	15.5	ИИ-04-2 Вып. ИИ-1
	МС-2	2	2.31	4.6	—
	МС-3	2	2.31	4.6	—
	МС-4	4	3.09	12.4	—
КСК-433-24-11	МС-1	10	3.09	31	ИИ-04-2 Вып. ИИ-1

ПРИМЕЧАНИЯ

1. Опалубка и армирование аналогичны основным маркам колонн, приведенным в альбоме ИИ-04-2 выпуск-3

ИИ-04-2 ИИ-6  
ИИ-04-2 ИИ-5  
ИИ-04-2 ИИ-2

ПРОЕКТАНТ	ИИ-04-2 ИИ-6
УТВЕРЖАЮЩИЙ	ИИ-04-2 ИИ-5
ОБЪЕКТИВНЫЙ	ИИ-04-2 ИИ-2

1976

СЕЛЬСКИЙ ДОМ КУЛЬТУРЫ С ЗАЛОМ НА 300 МЕСТ И АДМИНИСТРАТИВНЫМИ ПОМЕЩЕНИЯМИ В КОНСТРУКЦИЯХ ИИ-04/

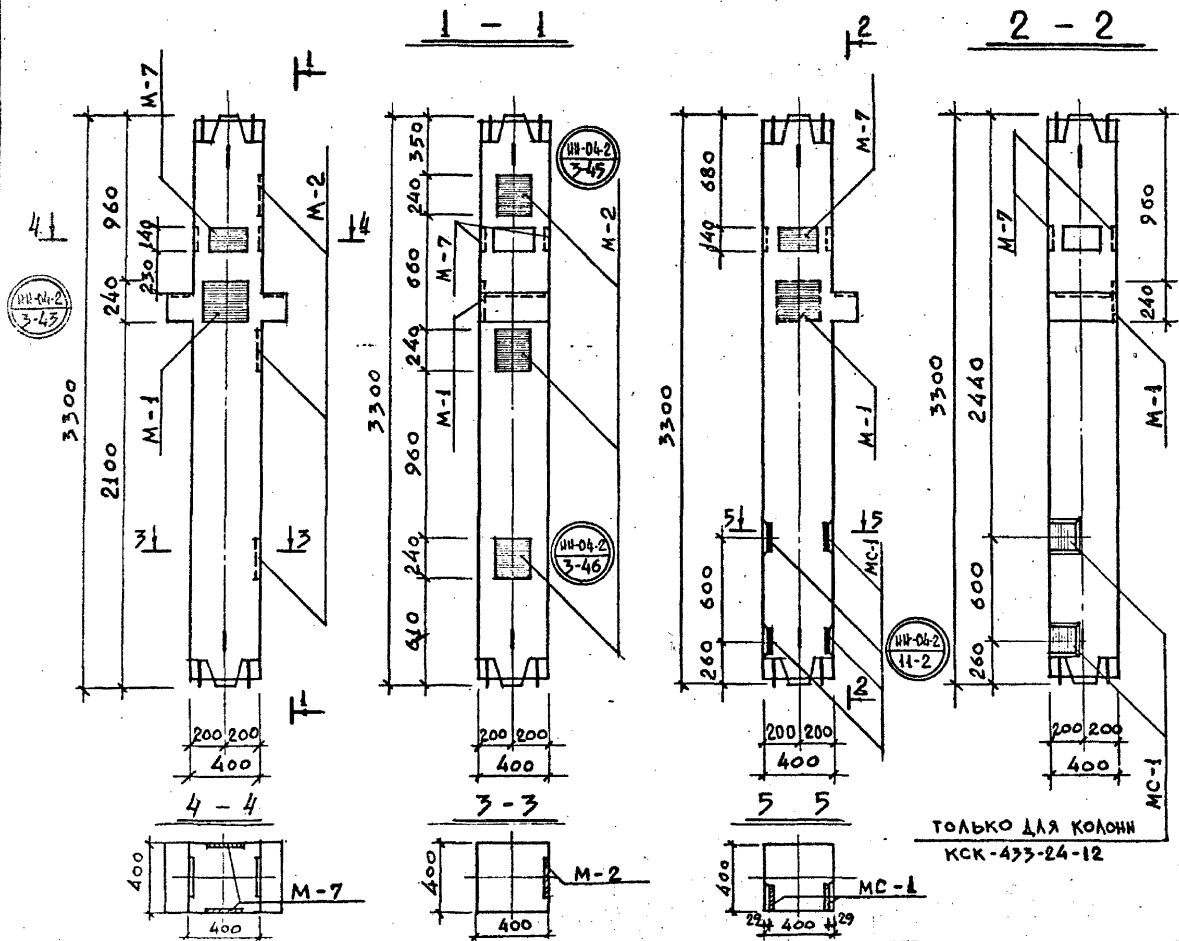
КОЛОННЫ КСК-433-24-10; КСК-433-24-11

ТИПОВОЙ ПРОЕКТ АЛЬБОМ ЛИСТ 262-12-151 VI ИИ-04-2

КСР-433-24-12

КСК-433-24-12

КСК-433-24-13



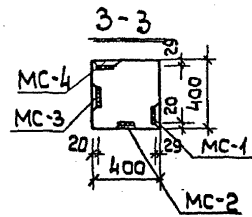
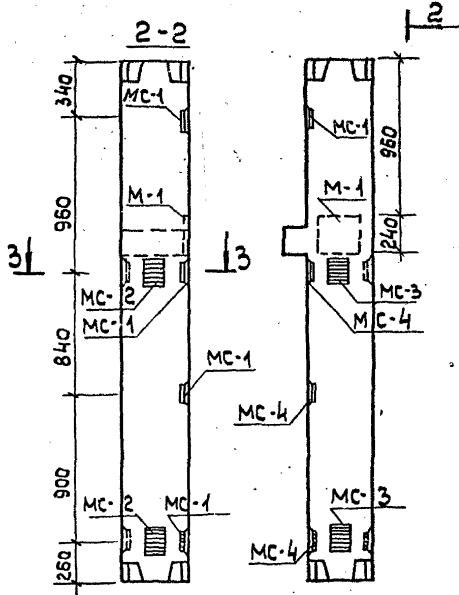
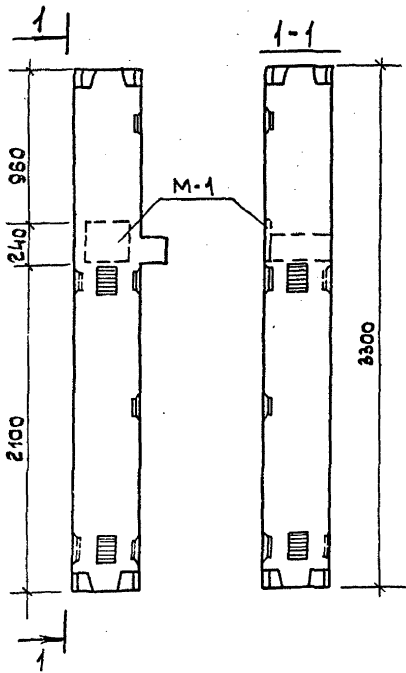
ДОПОЛНИТЕЛЬНЫЕ ЗАКЛАДНЫЕ ДЕТАЛИ В КОЛОННАХ					
МАРКА КОЛОННЫ	МАРКА ЗАКЛ. ДЕТ.	К-ВО ШТ.	ВЕС КГ		ИСПЫТ. ВЫПУСК
			1шт.	ВСЕХ	
КСР-433-24-12	M-1	1	8.54	8.6	ИИ-04-8 вып.3
	M-2	3	7.18	21.6	—
	M-7	1	11.2	11.2	—
КСК-433-24-12	M-1	1	8.54	8.6	ИИ-04-8 вып.3
	M-7	1	11.2	11.2	—
	MC-1	4	3.09	12.4	ИИ-04-2 вып.И.И.
КСК-433-24-13	M-1	1	8.54	8.6	ИИ-04-8 вып.3
	M-7	1	11.2	11.2	—

ПРИМЕЧАНИЯ:

1. ОПАЛУШКА И АРМИРОВАНИЕ АНАЛОГИЧНЫ ОСНОВНЫМ МАРКАМ КОЛОНН ПРИВЕДЕННЫМ В АЛЬБОМЕ ИИ-04-2 ВЫПУСК 3.

КСК - 433 - 24 - 24А

КСК - 433 - 24 - 14



Дополнительные закладные детали в колонне

Марка колонны	Марка закл. детали	К-во шт	Вес кг		И Серии выпуск
			1 шт	всех	
1	2	3	4	5	6
КСК-433-24-24А	M-1	1	8.54	8.54	ИИ-04-8.8.3
	M-1	1	8.54	8.54	" "
	MC-1	4	3.09	12.36	ИИ-04-2.6.11
КСК-433-24-14	MC-2	2	2.31	4.62	" "
	MC-3	2	2.31	4.62	" "
	MC-4	4	3.09	12.36	" "

Примечание

1. Опалубка и армирование аналогичны основным маркам колонн; приведенным в альбоме ИИ-04-2, выпуск 3.

Исполнитель: [blank]  
 Проверил: [blank]  
 Конструктор: [blank]  
 Главный инженер: [blank]  
 Проект: [blank]  
 В.С. Мезенцев

1978 Сельский дом культуры с залом на 300 мест и административными помещениями в конструкциях ИИ-04

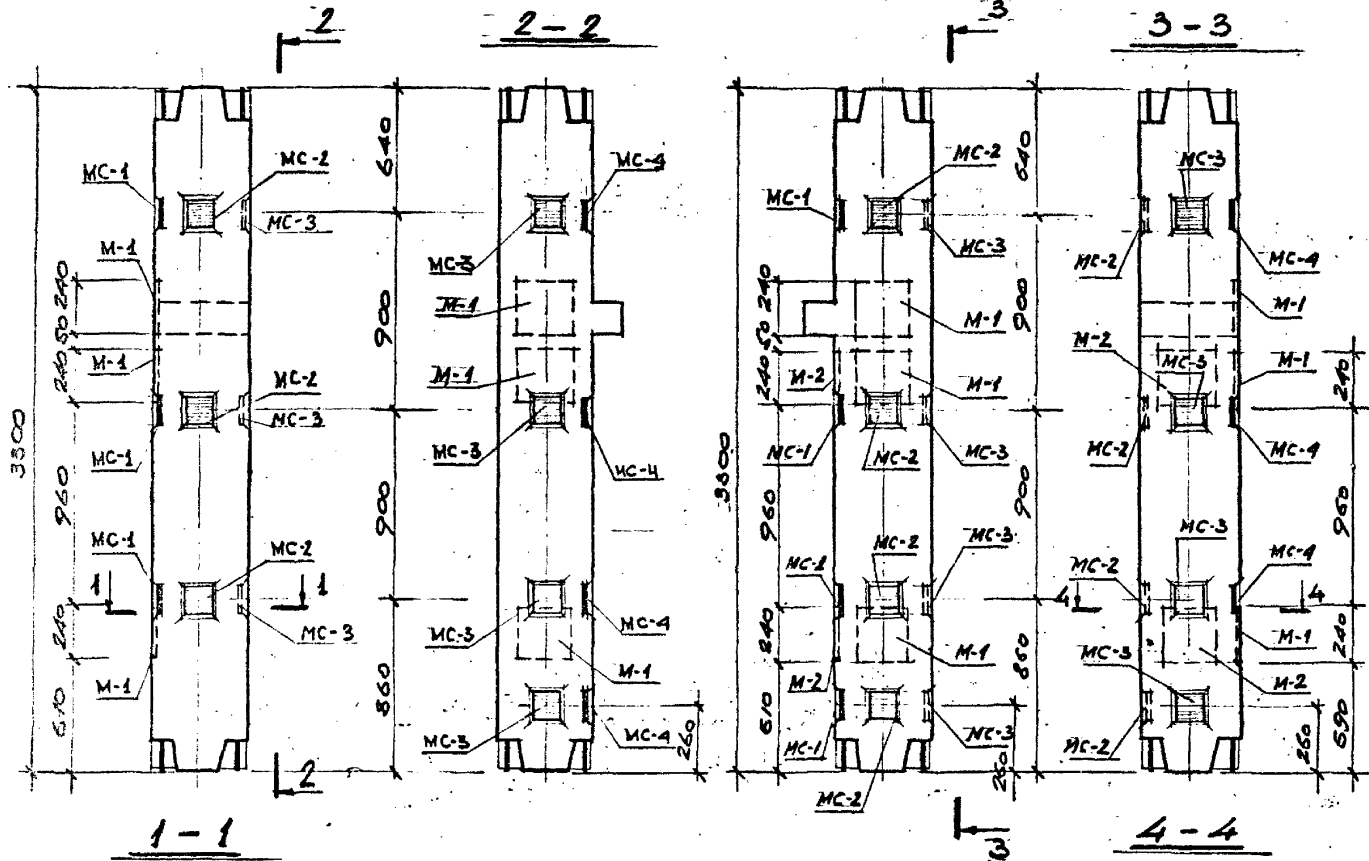
Колонны КСК-433-24-24А; КСК-433-24-14

Типовой проект 262-12-151 Альбом VI Лист ИЖ-30



КСК-433-24-16

КСК-433-24-15

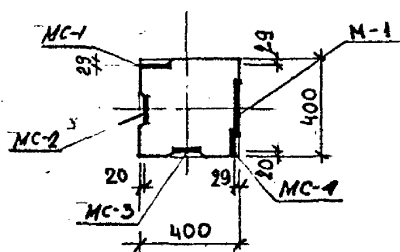
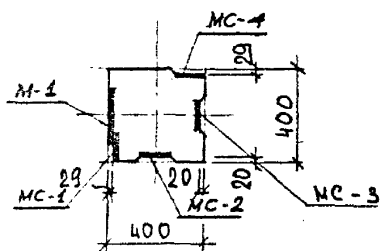


ДОПОЛНИТЕЛЬНЫЕ ЗАКЛАДНЫЕ ДЕТАЛИ В КОЛОННАХ

МАРКА КОЛОННЫ	МАРКА ЗАКЛ. ДЕТАЛИ	КОЛ-ВО ШТ.	ВЕС, КГ		№ СЕРИИ, ВЫПУСК, ЛИСТ
			1 ШТ.	ВСЕХ	
1	2	3	4	5	6
КСК-433-24-16	М-1	3	8.54	25.62	ЦЧ-04-8 ВЫП-3
	МС-1	3	3.09	9.27	ЦЧ-04-2 ВЫП-1/2,1
	МС-2	3	2.31	6.93	"
	МС-3	4	2.31	9.24	"
	МС-4	4	3.09	12.36	"
КСК-433-24-15	М-1	3	8.54	25.62	ЦЧ-04-8 ВЫП-3
	МС-1	4	3.09	12.36	ЦЧ-04-2 ВЫП-1/2,1
	МС-3	4	2.31	9.24	"
	МС-4	3	3.09	9.27	"
	М-2	2	7.18	14.36	ЦЧ-04-8 ВЫП-3
	МС-2	4	2.31	9.24	ЦЧ-04-2 ВЫП. 1/2,1

ПРИМЕЧАНИЯ:

1. ОПАЛУБКА И АРМИРОВАНИЕ АНАЛОГИЧНЫ ОСНОВНЫМ МАРКАМ КОЛОНН, ПРИВЕДЕННЫМ В АЛЬБОМЕ ЦЧ-04-2 В ВЫПУСКЕ 3.



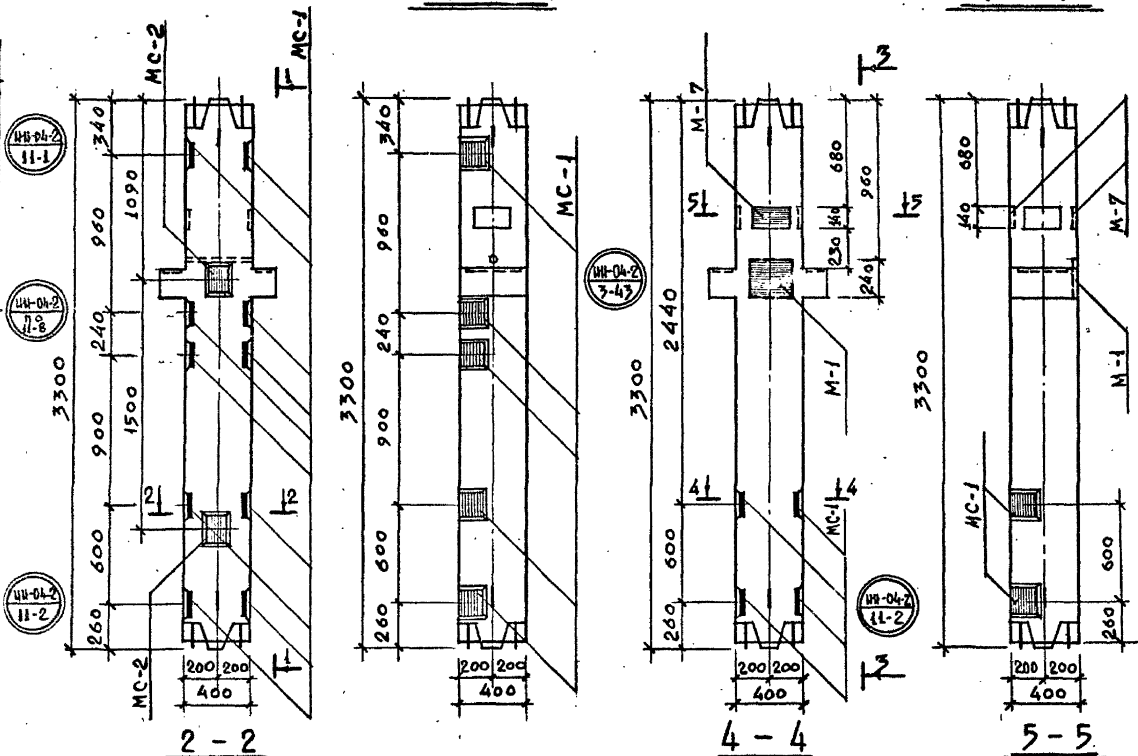
КСР-433-24-10

КСР-433-24-11

УЧ. МАСТ.	КОНСТРУКТОР	СТ. ИНЖЕНЕР	ПРОЕКТИРОВЩИК	АВТОГРАФИК
П.И. МАСТ.	Л.С. МАСТ.	С.В. МАСТ.	С.А. МАСТ.	С.А. МАСТ.
П.И. МАСТ.	Л.С. МАСТ.	С.В. МАСТ.	С.А. МАСТ.	С.А. МАСТ.
П.И. МАСТ.	Л.С. МАСТ.	С.В. МАСТ.	С.А. МАСТ.	С.А. МАСТ.
П.И. МАСТ.	Л.С. МАСТ.	С.В. МАСТ.	С.А. МАСТ.	С.А. МАСТ.

ЗДАНИЙ И  
СПОРТИВНЫХ  
СООРУЖЕНИЙ  
И М.В.И.  
В.С.МЕВЕНЦЕВА

1976



МАРКА КОЛОННЫ	МАРКА ЗАКА. ДЕТ.	К-ВО		ВЕС КГ		ИСЕРИЙ ВЫПУСК
		ШТ.	ШТ.	ШТ.	ВСЯХ	
КСР-433-24-10	МС-1	10	3.09	31	ИИ-04-2 вып.ч.1	
	МС-2	2	2.31	4.6	—	
КСР-433-24-11	М-1	1	8.54	8.6	ИИ-04-8 вып.3	
	М-7	1	11.2	11.2	—	
	МС-1	4	3.09	12.4	ИИ-04-2 вып.ч.1	

ПРИМЕЧАНИЯ:

- ОПЛУМБРА И АРМИРОВАНИЕ АНАЛОГИЧНЫ ОСНОВНЫМ МАРКАМ КОЛОНН, ПРИВЕДЕННЫМ В АЛБОМЕ ИИ-04-2 ВЫПУСК 3.

1976

СЕЛЬСКИЙ ДОМ КЛАТЗРЫ С ЗАЛОМ НА 300 МЕСТ И АДМИНИСТРАТИВНЫМ ПОМЕЩЕНИЯМ В КОНСТРУКЦИЯХ ИИ-04/

КОЛОННЫ КСР-433-24-10; КСР-433-24-11

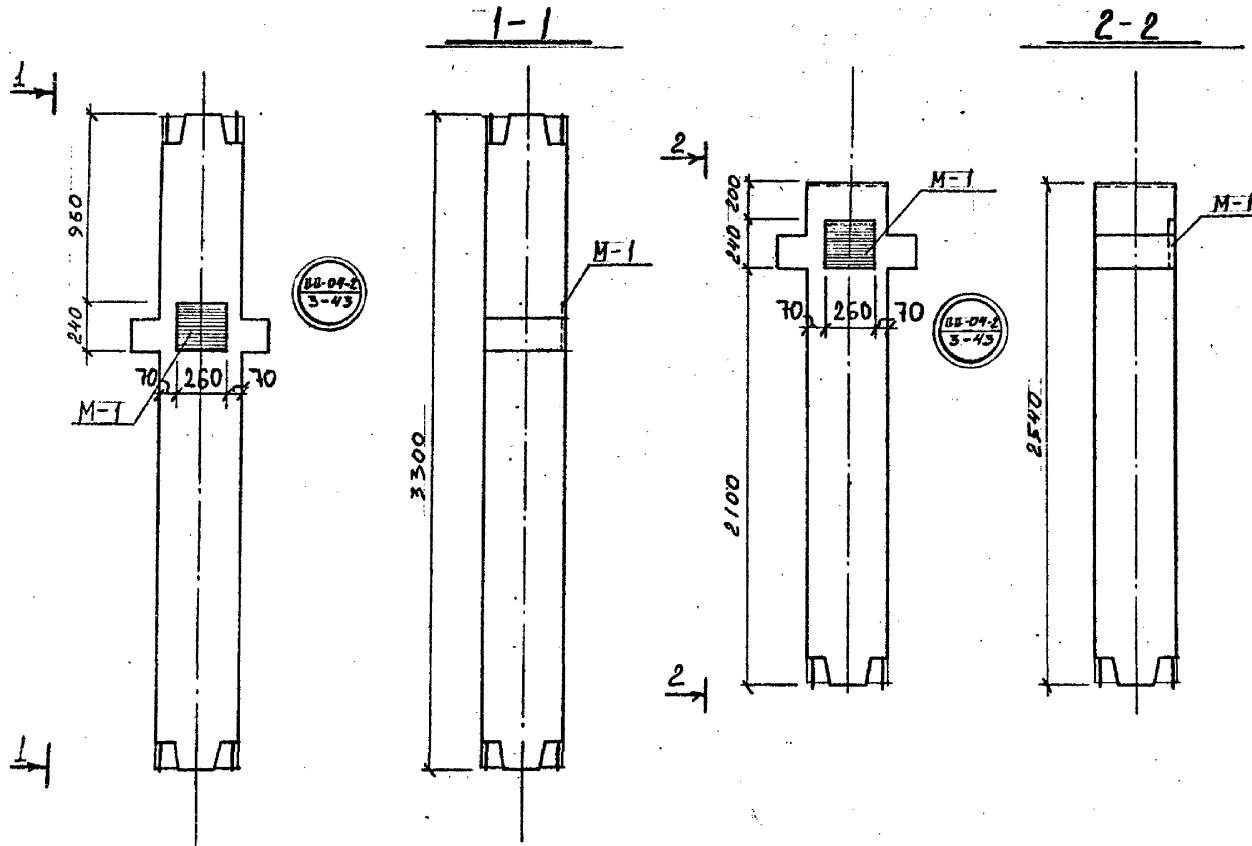
ТИПОВОЙ ПРОЕКТ  
262-12-151

АЛБОМ ЛИСТ VI ИЖ-32

KCP-433-24-13

KBP-433-24-10

36



ДОПОЛНИТЕЛЬНЫЕ ЗАКАЗНЫЕ ДЕТАЛИ В КОЛОННАХ.

МАРКА КОЛОННЫ	МАРКА ЗАКАЗ. ДЕТАЛИ	К-ВО ШТ.	ВЕС. КГ		И СЕРИЯ ВЫПУСК ЛИСТ.
			1 ШТ	ВСЕХ	
1	2	3	4	5	6
KCP-433-24-13	M-1	1	8.54	8.54	ИВ-04-2 ВЫЛЧСК-3
KBP-433-24-10	M-1	1	8.54	8.54	И

ПРИМЕЧАНИЯ.

1. ОПАЛУБКА И АРМИРОВАНИЕ АНАЛОГИЧНЫ ОСНОВНЫМ МАРКАМ КОЛОНН, ПРИВЕДЕННЫМ В АЛЬБОМЕ ИВ-04-2, ВЫПУСК 3.

СТ. В. И. И.	И. И. И. И. И.	И. И. И. И. И.	И. И. И. И. И.	И. И. И. И. И.	И. И. И. И. И.	И. И. И. И. И.	И. И. И. И. И.	И. И. И. И. И.	И. И. И. И. И.
И. И. И. И. И.	И. И. И. И. И.	И. И. И. И. И.	И. И. И. И. И.	И. И. И. И. И.	И. И. И. И. И.	И. И. И. И. И.	И. И. И. И. И.	И. И. И. И. И.	И. И. И. И. И.
И. И. И. И. И.	И. И. И. И. И.	И. И. И. И. И.	И. И. И. И. И.	И. И. И. И. И.	И. И. И. И. И.	И. И. И. И. И.	И. И. И. И. И.	И. И. И. И. И.	И. И. И. И. И.
И. И. И. И. И.	И. И. И. И. И.	И. И. И. И. И.	И. И. И. И. И.	И. И. И. И. И.	И. И. И. И. И.	И. И. И. И. И.	И. И. И. И. И.	И. И. И. И. И.	И. И. И. И. И.

1976

СЕЛЬСКИЙ ДОМ КУЛЬТУРЫ С ЗАЛОМ НА 300 МЕСТ С АДМИНИСТРАТИВНЫМИ ПОМЕЩЕНИЯМИ / В КОНСТРУКЦИЯХ ИВ-04/

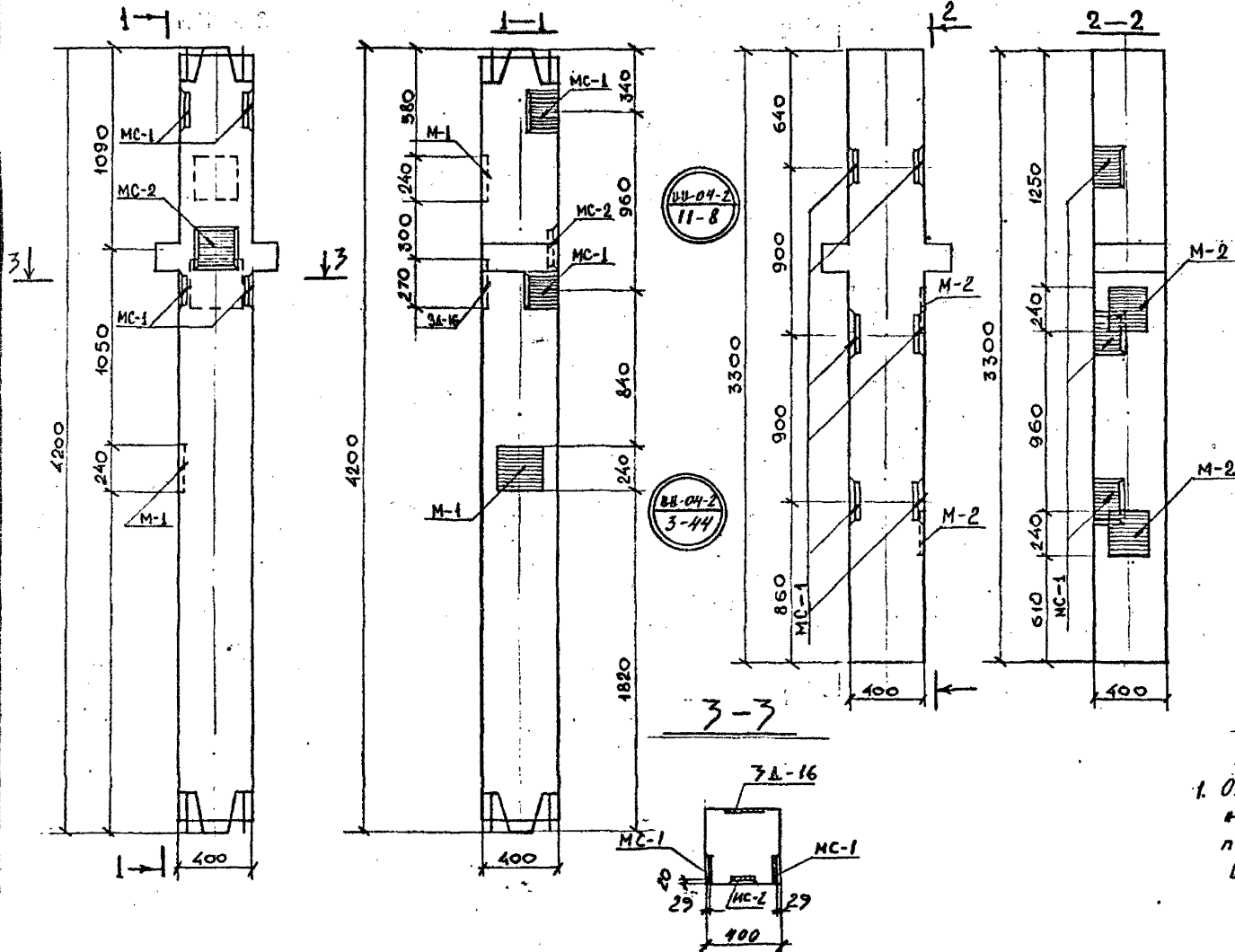
КОЛОННЫ KCP-433-24-13 ; KBP-433-24-10

ТИПОВОЙ ПРОЕКТ	АЛЬБОМ	ЛИСТ
262-12-151	VI	ИЖ-33



КСР-442-24-13

КСР-433-24-16



ДОПОЛНИТЕЛЬНЫЕ ЗАКЛАДНЫЕ ДЕТАЛИ В КОЛОННАХ

МАРКА КОЛОННЫ	МАРКА ЗАКЛАД. ДЕТА.	КОЛ-ВО ШТК	ВЕС, КГ		№ СЕРИИ, ВЫПУСК, ЛИСТ
			1 шт	ВСЕГО	
1	2	3	4	5	6
КСР-442-24-13	MC-1	4	3.09	12.4	ИИ-04-2 В. 11 З. 1
	MC-2	1	2.31	2.3	— — —
	M-1	2	8.54	17.2	ИИ-04-8 В. 3
	3A-16	1	7.96	7.96	КМ-5
КСР-433-24-16	MC-1	6	3.09	18.6	ИИ-04-2 В. 11 З. 1
	M-2	2	7.18	14.36	ИИ-04-8 В. 3

ТЮМЧАНИ

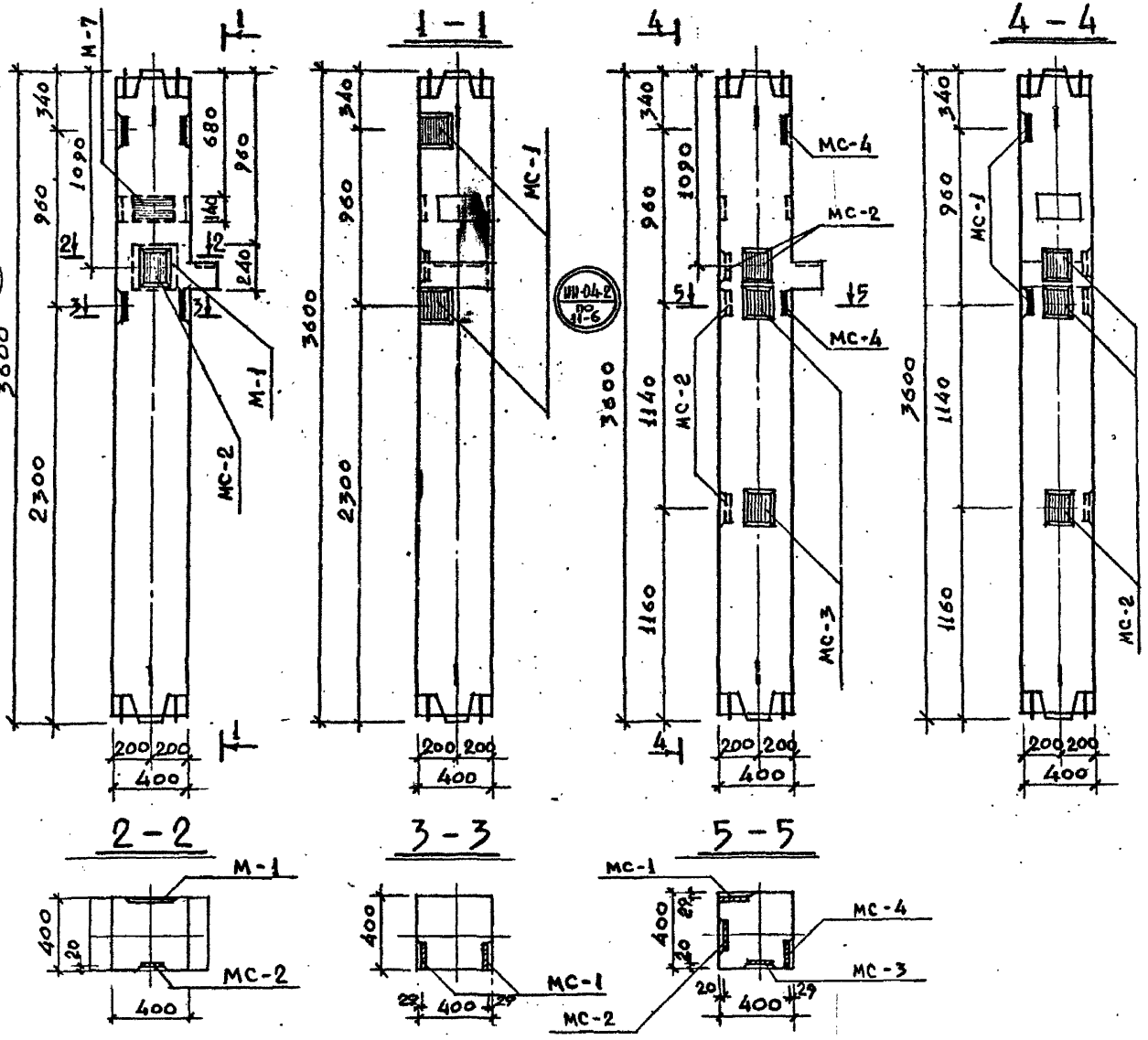
1. Опалубка и армирование аналогичны основным маркам колонн приведенным в альбоме ИИ-04-2 выпуск - 3, выпуск - 5

МАШИНСКИЙ	МАШИНСКИЙ	МАШИНСКИЙ	МАШИНСКИЙ	МАШИНСКИЙ	МАШИНСКИЙ
ВОЛКОВ	ВОЛКОВ	ВОЛКОВ	ВОЛКОВ	ВОЛКОВ	ВОЛКОВ
ЛЕОПЛЬД	ЛЕОПЛЬД	ЛЕОПЛЬД	ЛЕОПЛЬД	ЛЕОПЛЬД	ЛЕОПЛЬД
КУРЕНЬ	КУРЕНЬ	КУРЕНЬ	КУРЕНЬ	КУРЕНЬ	КУРЕНЬ
ГРИШИН	ГРИШИН	ГРИШИН	ГРИШИН	ГРИШИН	ГРИШИН

1976	Сельский дом культуры с залом на 300 мест и административными помещениями / в конструкциях ИИ-04/	КОЛОННЫ КСР-442-24-13; КСР-433-24-16	ТИПОВОЙ ПРОЕКТ 262-12-151	АЛЬБОМ VI	ЛИСТ ИЖ-35
------	---------------------------------------------------------------------------------------------------	--------------------------------------	---------------------------	-----------	------------

КСК-436-24-10

КСК-436-24-11



ДОПОЛНИТЕЛЬНЫЕ ЗАКЛАДНЫЕ ДЕТАЛИ В КОЛОННАХ					
МАРКА КОЛОННЫ	МАРКА ЗАКЛ. ДЕТ.	К-ВО ШТ.	ВЕС КГ		№ СЕРИИ ВЫПУСК
			1 ШТ.	ВСЕХ	
КСК-436-24-10	МС-1	4	3.09	12.4	ИИ-04-2 вып. 1141
	МС-2	1	2.31	2.3	—
	М-1	1	8.54	8.6	ИИ-04-8 вып. 3
	М-7	1	11.2	11.2	—
КСК-436-24-11	МС-1	2	3.09	6.2	ИИ-04-2 вып. 1141
	МС-2	4	2.31	9.3	—
	МС-3	2	2.31	4.6	—
	МС-4	2	3.09	6.2	—

ПРИМЕЧАНИЯ:

1. ОПАЛУСКА И АРМИРОВАНИЕ АНАЛОГИЧНЫ ОСНОВНЫМ МАРКАМ КОЛОНН, ПРИВЕДЕННЫМ В АЛБОМЕ ИИ-04-2 ВЫПУСК - 4

АРХИТЕКТУРА  
СТ. ИНЖЕНЕР  
ИЗДАНИЕ  
КОСХВ  
1976

ОБЪЕКТ  
С/П. МАСТ.  
ГЛАВ. АРХИТЕКТ  
П. АКСУТР. МАСТ  
П. АЛЕК. ПР. ТА  
ГЛАВ. АРХИТЕКТ  
С. А. МЕЗЕНЦЕВА

ИЗДАНИЕ  
В. СКОБОВ  
КОМПЬЮТЕР  
КУРЕНКОВ  
ГРИШИН

1976

СЕЛЬСКИЙ ДОМ КУЛЬТУРЫ С ЗАЛОМ НА 300 МЕСТ И АДМИНИСТРАТИВНЫМИ ПОМЕЩЕНИЯМИ / В КОНСТРУКЦИЯХ ИИ-04

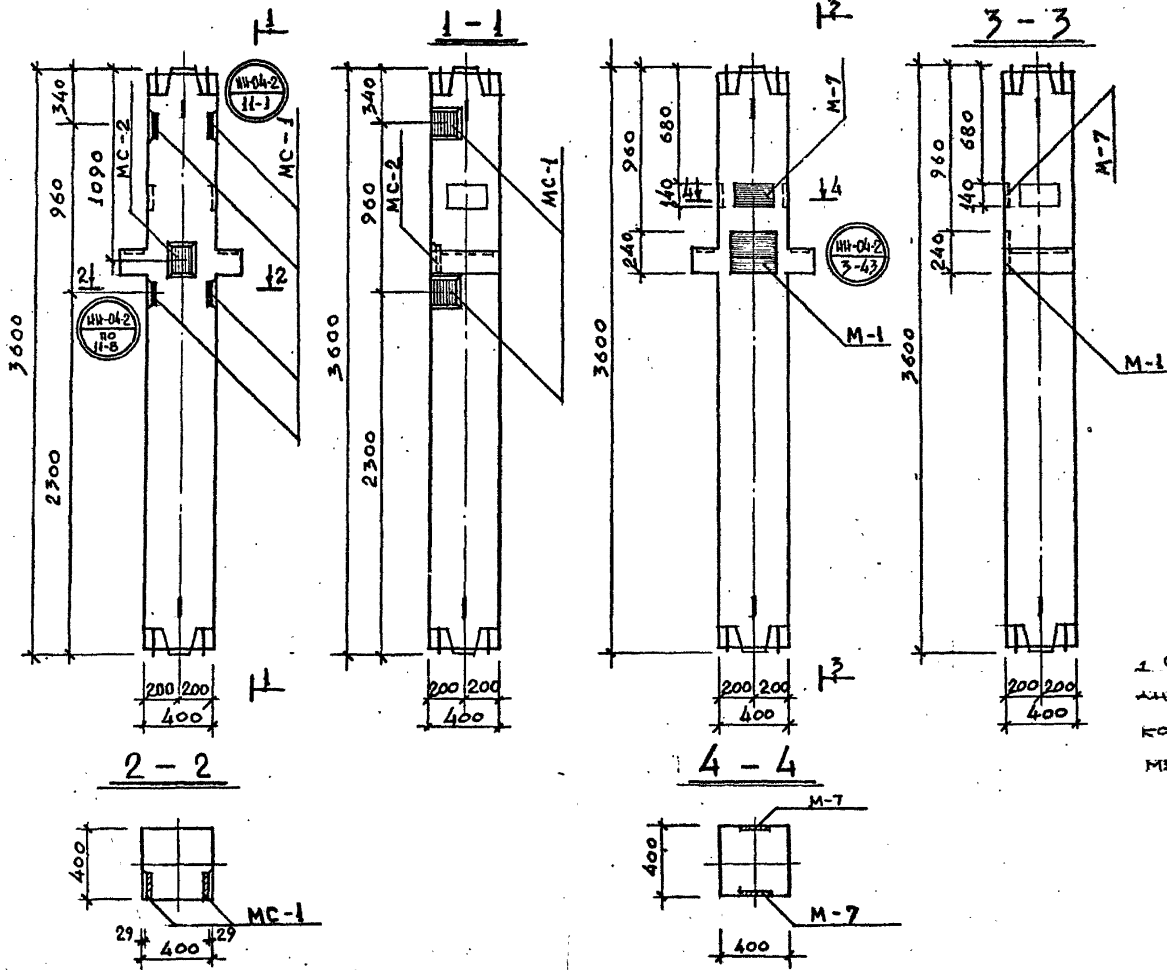
КОЛОННЫ КСК-436-24-10; КСК-436-24-11

ТИПОВОЙ ПРОЕКТ	АЛББОМ	ЛИСТ
262-12-151	VI	ИЖ-36



# KCP-436-24-10

# KCP-436-24-11



ДОПОЛНИТЕЛЬНЫЕ ЗАКЛАДНЫЕ ДЕТАЛИ В КОЛОННАХ

МАРКА КОЛОННЫ	МАРКА ЗАКЛА. ДЕТ.	К-ВО ШТ	ВЕС КГ		И СЕРИИ
			1 ШТ.	ВСЕХ	
KCP-436-24-10	MC-1	4	3.09	12.4	ИИ-04-2 Вып.14.1
	MC-2	1	2.31	2.3	—
KCP-436-24-11	M-1	1	8.54	8.6	ИИ-04-8 Вып.3
	M-7	1	4.2	4.2	—

### ПРИМЕЧАНИЯ:

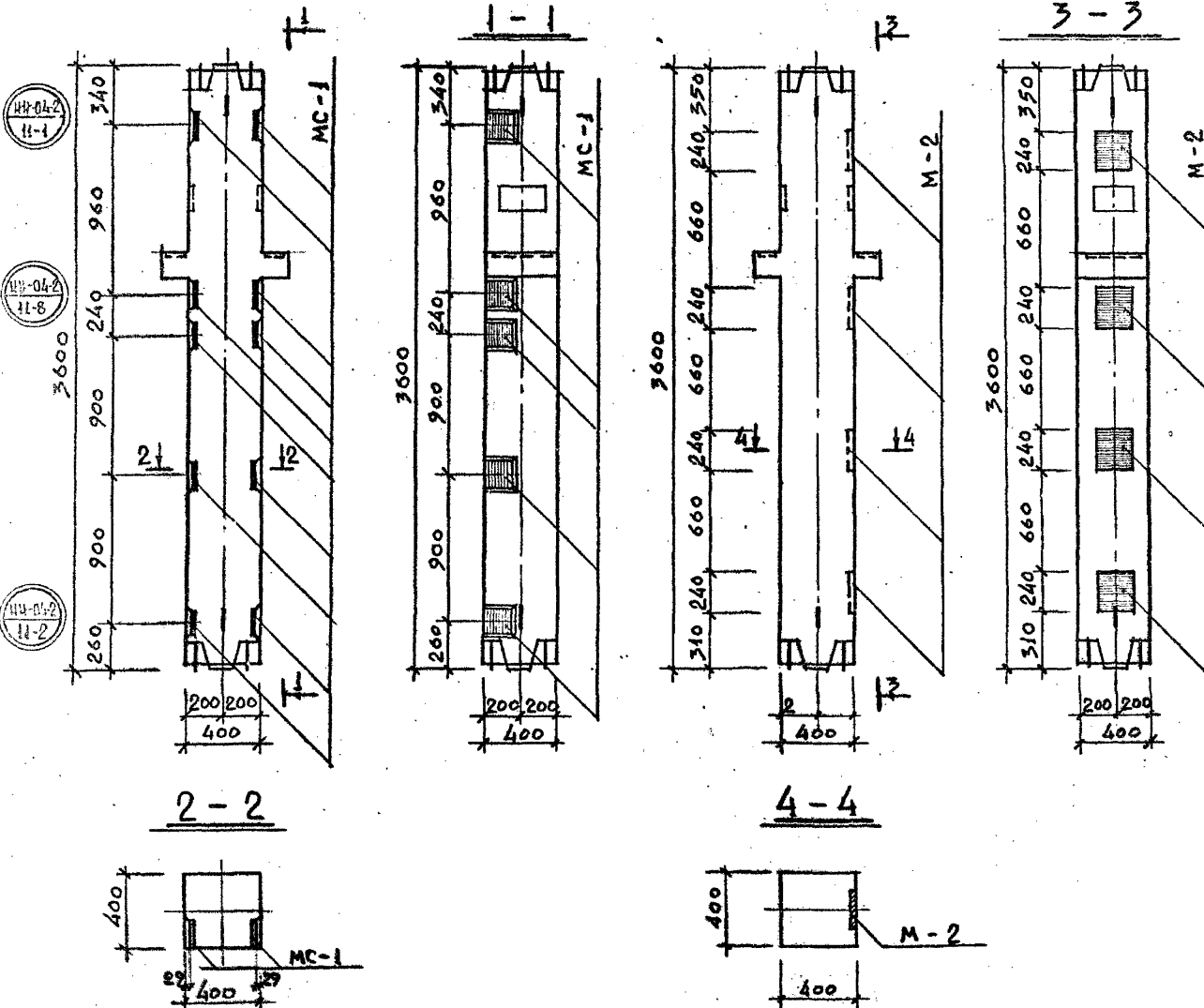
1 ОТКУБКА И АРМИРОВАНИЕ ИДИОТИЧНЫ ОСНОВНЫМ МАРКЕИ КОЛОИИ, ПРИВЕДЕННЫМ В МАКРО-МЕ ИИ-04-2 - ВЫПУСК - X

АРХИТЕКТУРА	АРХИТЕКТУРА	АРХИТЕКТУРА	АРХИТЕКТУРА	АРХИТЕКТУРА	АРХИТЕКТУРА	АРХИТЕКТУРА	АРХИТЕКТУРА	АРХИТЕКТУРА	АРХИТЕКТУРА
СТРОИТЕЛЬСТВО	СТРОИТЕЛЬСТВО	СТРОИТЕЛЬСТВО	СТРОИТЕЛЬСТВО	СТРОИТЕЛЬСТВО	СТРОИТЕЛЬСТВО	СТРОИТЕЛЬСТВО	СТРОИТЕЛЬСТВО	СТРОИТЕЛЬСТВО	СТРОИТЕЛЬСТВО
СТРОИТЕЛЬСТВО	СТРОИТЕЛЬСТВО	СТРОИТЕЛЬСТВО	СТРОИТЕЛЬСТВО	СТРОИТЕЛЬСТВО	СТРОИТЕЛЬСТВО	СТРОИТЕЛЬСТВО	СТРОИТЕЛЬСТВО	СТРОИТЕЛЬСТВО	СТРОИТЕЛЬСТВО
СТРОИТЕЛЬСТВО	СТРОИТЕЛЬСТВО	СТРОИТЕЛЬСТВО	СТРОИТЕЛЬСТВО	СТРОИТЕЛЬСТВО	СТРОИТЕЛЬСТВО	СТРОИТЕЛЬСТВО	СТРОИТЕЛЬСТВО	СТРОИТЕЛЬСТВО	СТРОИТЕЛЬСТВО
СТРОИТЕЛЬСТВО	СТРОИТЕЛЬСТВО	СТРОИТЕЛЬСТВО	СТРОИТЕЛЬСТВО	СТРОИТЕЛЬСТВО	СТРОИТЕЛЬСТВО	СТРОИТЕЛЬСТВО	СТРОИТЕЛЬСТВО	СТРОИТЕЛЬСТВО	СТРОИТЕЛЬСТВО
СТРОИТЕЛЬСТВО	СТРОИТЕЛЬСТВО	СТРОИТЕЛЬСТВО	СТРОИТЕЛЬСТВО	СТРОИТЕЛЬСТВО	СТРОИТЕЛЬСТВО	СТРОИТЕЛЬСТВО	СТРОИТЕЛЬСТВО	СТРОИТЕЛЬСТВО	СТРОИТЕЛЬСТВО
СТРОИТЕЛЬСТВО	СТРОИТЕЛЬСТВО	СТРОИТЕЛЬСТВО	СТРОИТЕЛЬСТВО	СТРОИТЕЛЬСТВО	СТРОИТЕЛЬСТВО	СТРОИТЕЛЬСТВО	СТРОИТЕЛЬСТВО	СТРОИТЕЛЬСТВО	СТРОИТЕЛЬСТВО
СТРОИТЕЛЬСТВО	СТРОИТЕЛЬСТВО	СТРОИТЕЛЬСТВО	СТРОИТЕЛЬСТВО	СТРОИТЕЛЬСТВО	СТРОИТЕЛЬСТВО	СТРОИТЕЛЬСТВО	СТРОИТЕЛЬСТВО	СТРОИТЕЛЬСТВО	СТРОИТЕЛЬСТВО
СТРОИТЕЛЬСТВО	СТРОИТЕЛЬСТВО	СТРОИТЕЛЬСТВО	СТРОИТЕЛЬСТВО	СТРОИТЕЛЬСТВО	СТРОИТЕЛЬСТВО	СТРОИТЕЛЬСТВО	СТРОИТЕЛЬСТВО	СТРОИТЕЛЬСТВО	СТРОИТЕЛЬСТВО



# КСР-436-24-12

# КСР-436-24-13



ДОПОЛНИТЕЛЬНЫЕ ЗАКЛАДНЫЕ ДЕТАЛИ В КОЛОННАХ

МАРКА КОЛОННЫ	МАРКА ЗАКЛ. ДЕТ.	К-ВО ШТ.	ВЕС КГ		ИСЕРИИ ВЫПУСК
			ШТ.	ВСЕХ	
КСР-436-24-12	МС-1	10	3.09	31	ИИ-04-2 ВЫП. 14.1
КСР-436-24-13	М-2	4	7.18	28.7	ИИ-04-8 ВЫП. 3

ПРИМЕЧАНИЯ:

1. СТАЛУБКА И АРМИРОВАНИЕ АНАЛОГИЧНЫ ОСНОВНЫМ МАРКАМ КОЛОНН, ПРИВЕДЕННЫМ В ДАННОМ ИИ-04-2 ВЫПУСК 4

ИСПОЛНИТЕЛЬ: ИИ-04-2  
ИИ-8  
ИИ-2  
ИИ-2

ИИ-04-2  
ИИ-8  
ИИ-2  
ИИ-2

ИИ-04-2  
ИИ-8  
ИИ-2  
ИИ-2

1976

СЕЛЬСКИЙ ДОМ КУЛЬТУРЫ С ЗАЛОМ НА 300 МЕСТ И АДМИНИСТРАТИВНЫМИ ПОМЕЩЕНИЯМИ В КОНСТРУКЦИЯХ ИИ-04/

КСР-436-24-12; КСР-436-24-13

ТИПОВОЙ ПРОЕКТ  
262-12-151

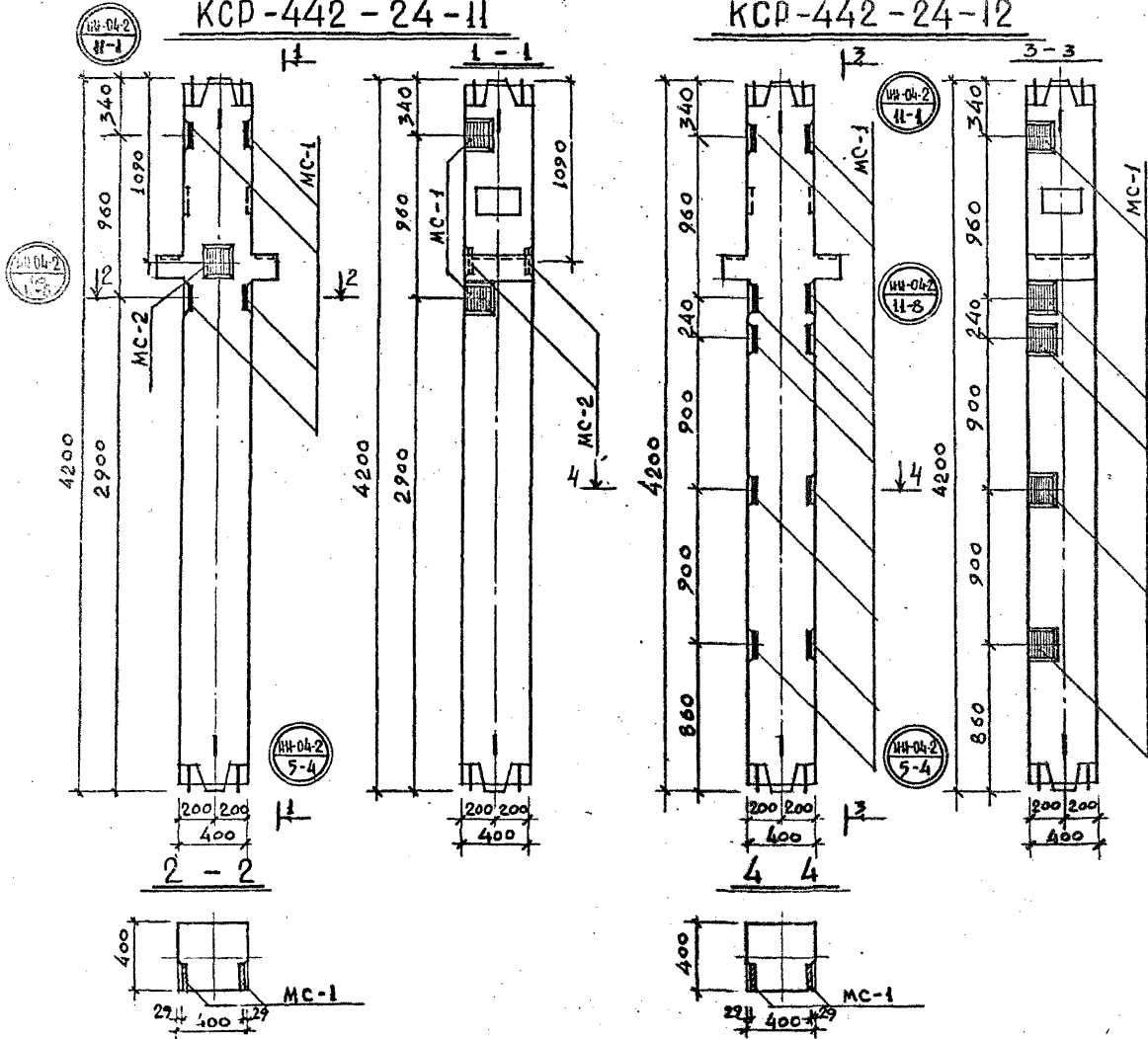
АЛБЮМ VI

ЛИСТ ИЖ-39



КСР-442-24-11

КСР-442-24-12



ДОПОЛНИТЕЛЬНЫЕ ЗАКАЗНЫЕ ДЕТАЛИ В КОЛОННАХ

МАРКА КОЛОННЫ	МАРКА ЗАКА. ДЕТ.	К-ВО ШТ.	ВЕС КГ		№ СЕРИИ ВЫПУСК
			1 ШТ.	ВСЕХ	
КСР-442-24-11	МС-1	4	3.09	12.4	ИИ-04-2 вып. ИИ.1
	МС-2	2	2.31	4.6	—
КСР-442-24-12	МС-1	10	3.09	31	ИИ-04-2 вып. ИИ.1

ПРИМЕЧАНИЯ:

1. ОПАЛУШКА И АРМИРОВАНИЕ АНАЛОГИЧНЫ ОСНОВНЫМ МАРКАМ КОЛОНН, ПРИВЕДЕННЫМ В АЛЬБОМЕ ИИ-04-2 ВЫПУСК-5

1976

СЕЛЬСКИЙ ДОМ КУЛЬТУРЫ С ЗАЛОМ НА 300 МЕСТ И АДМИНИСТРАТИВНЫМИ ПОМЕЩЕНИЯМИ / В КОНСТРУКЦИЯХ ИИ-04/

КОЛОННЫ КСР-442-24-11; КСР-442-24-12

ТИПОВОЙ ПРОЕКТ  
262-12-151

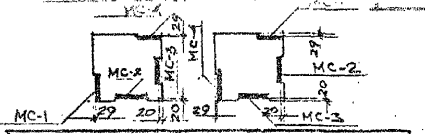
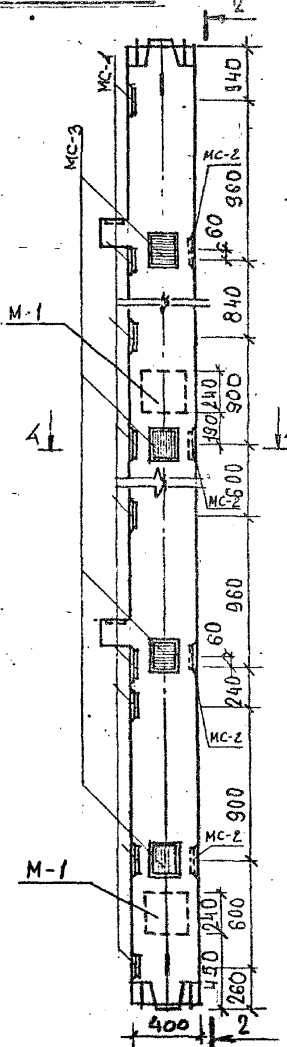
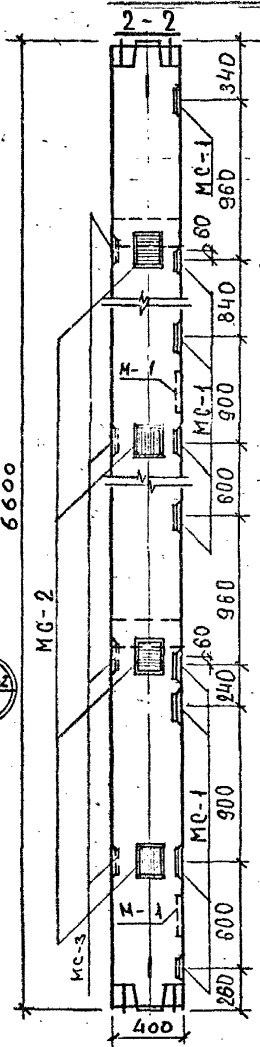
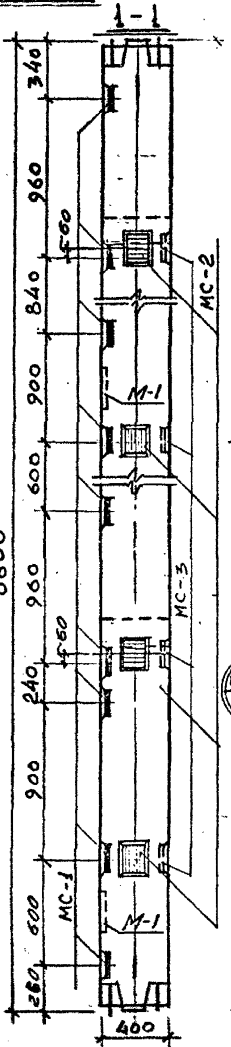
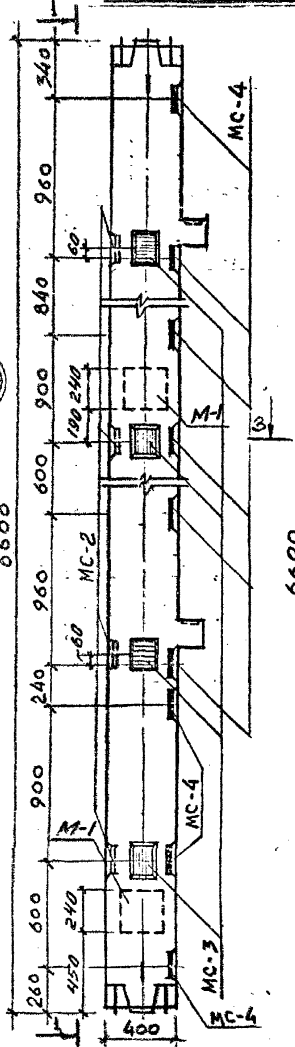
АЛЬБОМ  
VI

ЛИСТ  
ИЖ-41



КСК-466-24-10

КСК-466-24-11



ДОПОЛНИТЕЛЬНЫЕ ЗАКАЗНЫЕ ДЕТАЛИ В КОЛОННАХ

МАРКА КОЛОННЫ	МАРКА ЗАКА. ДЕТ.	К-ВО ШТ.	ВЕС КГ		И СЕРИИ ВЫПУСК
			1 ШТ.	ВСЕХ	
КСК-466-24-10	MC-1	9	3.09	24.7	ИИ-04-2 Вып. 14.4
	MC-2	4	2.31	9.3	—
	MC-3	4	2.31	9.3	—
	MC-4	9	3.09	27.8	—
	M-1	2	8.54	17.1	ИИ-04-8 В.3
КСК-466-24-11	MC-1	9	3.09	24.7	ИИ-04-5 Вып. 3
	MC-2	4	2.31	9.3	—
	MC-3	4	2.31	9.3	—
	MC-4	9	3.09	27.8	—
	M-1	2	8.54	17.1	ИИ-04-8 В.3

ПРИМЕЧАНИЯ:

1. СТАЛОВАЯ И АРМИРОВАННАЯ АНАЛОГИЧНЫМ ОСНОВНЫМ МАРКАМ КОЛОНН, ПРИВЕДЕННЫМ В КАБЛОМЕ ИИ-04-2 ВЫПУСК 3

Владельцы: СПЕЦИАЛЬНЫЕ ПОДРАЗДЕЛЕНИЯ ГОСУДАРСТВЕННОГО КОМПЛЕКСНОГО ПРЕДПРИЯТИЯ «СЭПРОМ» ЦЕНТРАЛЬНЫЙ УПРАВЛЕНИЕ ГОСУДАРСТВЕННОГО КОМПЛЕКСНОГО ПРЕДПРИЯТИЯ «СЭПРОМ»

1976

СЕЛЬСКИЙ ДОМ КУЛЬТУРЫ С ЗАЛОМ  
НА 300 МЕСТ В АДМИНИСТРАТИВНЫХ  
ПОМЕЩЕНИЯХ / В КОНСТРУКЦИЯХ ИИ-04/

КОЛОННА КСК-466-24-10; КСК-466-24-11

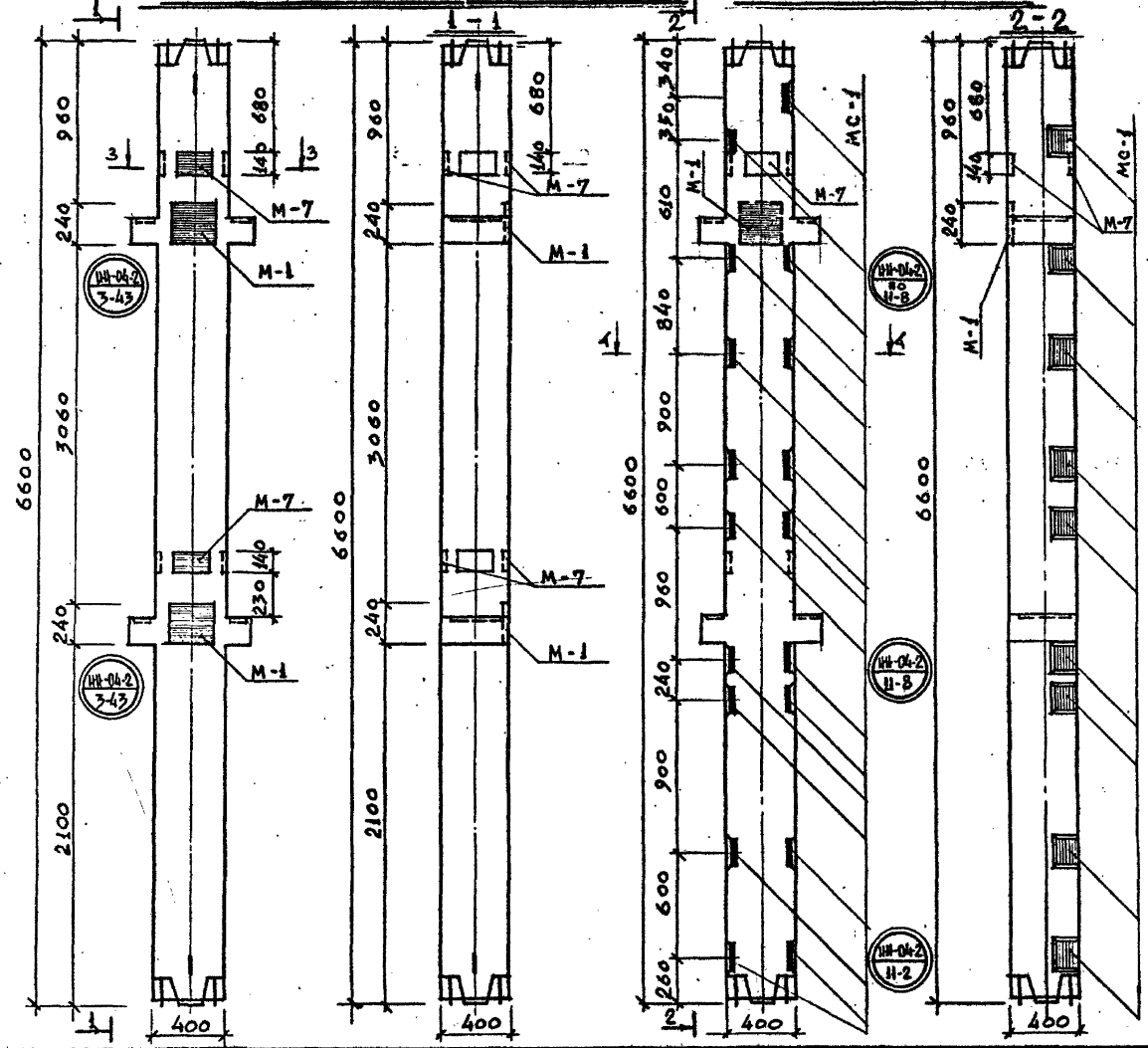
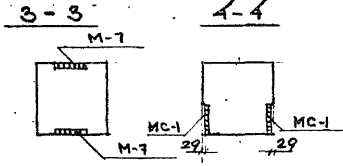
ТИПОВОЙ ПРОЕКТ АЛЬБОМ ЛИСТ  
262-12-151 VI ИЖ-43

ИЗ 395-10 470

КСР-466-24-10; КСР-466-40-10

КСР-466-24-11

46



**ДОПОЛНИТЕЛЬНЫЕ ЗАКЛАДНЫЕ ДЕТАЛИ В КОЛОННАХ**

МАРКА КОЛОННЫ	МАРКА ЗАКЛ. ДЕТ.	К-ВО ШТ	ВЕС КГ		НСЕРИИ ВЫПУСК
			ШТ	ВСЕХ	
КСР-466-24-10	M-1	2	8,54	17,1	ИИ-04-8 Вып. 3
	M-7	2	11,2	22,4	—
КСР-466-24-11	MC-1	18	3,09	55,6	
	M-1	1	8,54	8,6	ИИ-04-8 Вып. 3
	M-7	1	11,2	11,2	—
КСР-466-40-10	M-1	2	8,54	17,1	ИИ-04-8 Вып. 3
	M-7	2	11,2	22,4	—

**ПРИМЕЧАНИЯ:**

1. Отливка и армирование аналогичны основным маркам колонн, приведенным в альбоме ИИ-04-2 выпуск - 3

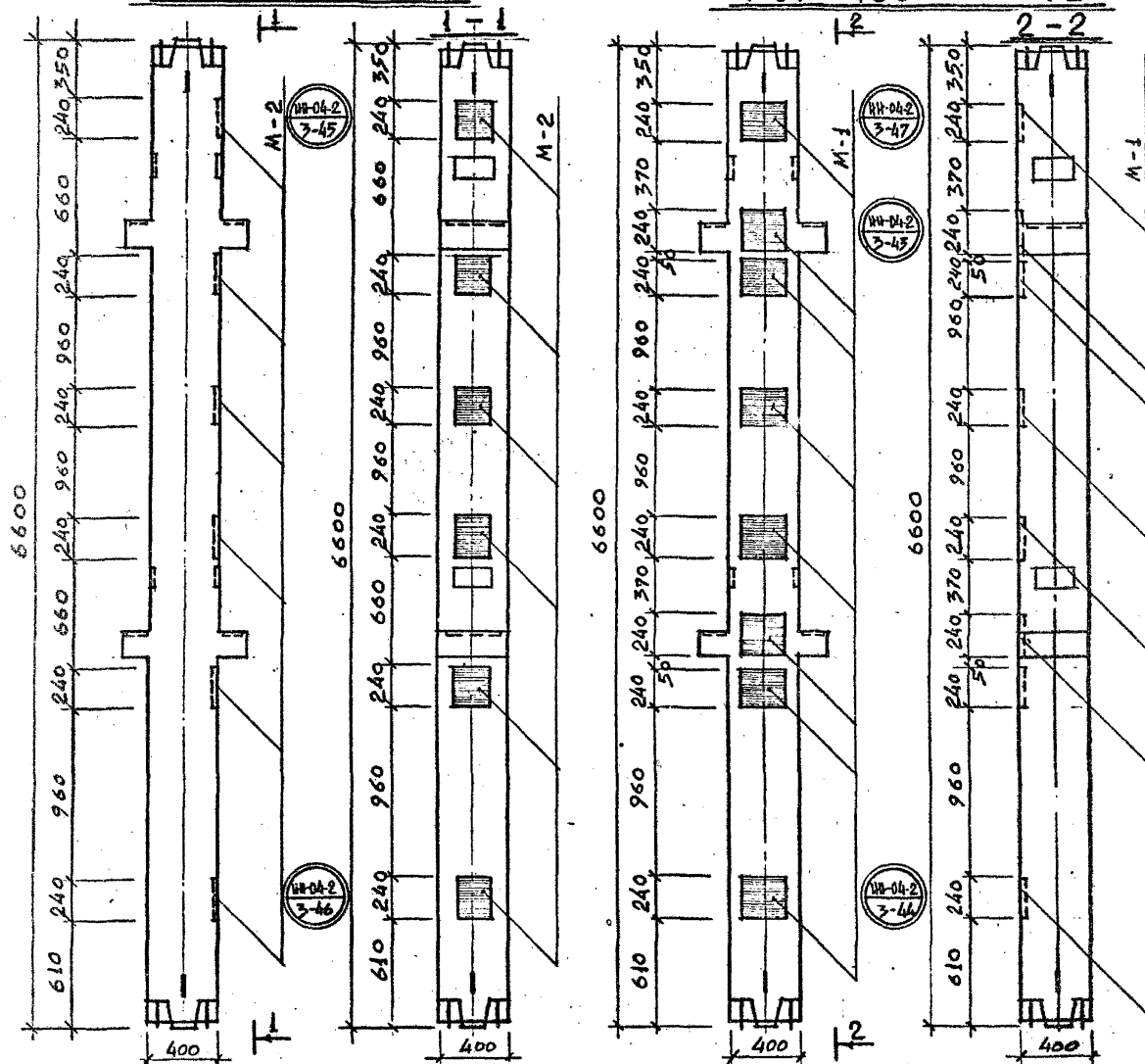
БРЕШЕВНИК  
 СПЕЦИАЛИСТ  
 ПРОЕКТОР  
 КОМП. МАСТ.  
 КОН. МАСТ.  
 СТАН. МАСТ.  
 АРХИТЕКТ.  
 АРХИТЕКТ.  
 АРХИТЕКТ.  
 АРХИТЕКТ.  
 АРХИТЕКТ.  
 АРХИТЕКТ.

1976	СЕЛЬСКИЙ ДОМ КУЛЬТУРЫ С ЗАЛОМ НА 300 МЕСТ И АДМИНИСТРАТИВНЫМИ ПОМЕЩЕНИЯМИ / В КОНСТРУКЦИЯХ ЖЖ-04/	КОЛОННЫ КСР-466-24-10; КСР-466-24-11; КСР-466-40-10	ТИПОВОЙ ПРОЕКТ 262-12-151	АЛЬБОМ VI	Лист ИЖ-44
------	---------------------------------------------------------------------------------------------------	-----------------------------------------------------	---------------------------	-----------	------------

КСР-466-40-11

КСР-466-40-12

47



ДОПОЛНИТЕЛЬНЫЕ ЗАКАЗНЫЕ ДЕТАЛИ В КОЛОННАХ					
МАРКА КОЛОННЫ	МАРКА ЗАКА. ДЕТ.	К-во шт.	ВЕС КГ		НСЕРИИ ВЫПУСК
			шт.	ВСЕХ	
КСР-466-40-11	M-2	6	7.18	43.1	ИИ-04-8 Вып. 3
КСР-466-40-12	M-1	8	8.54	68.3	ИИ-04-8 Вып. 3

ПРИМЕЧАНИЯ:

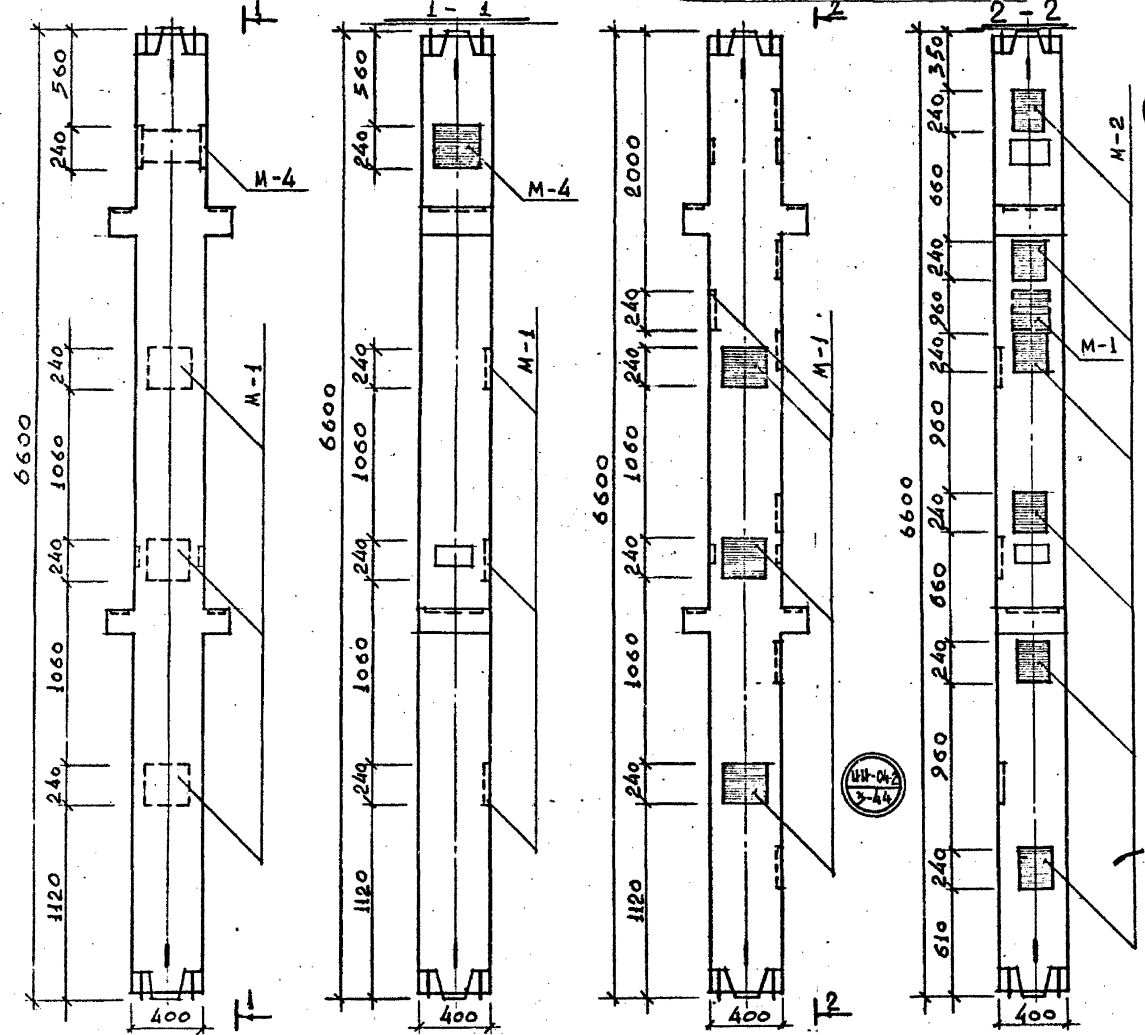
1. ОПАЛУШКА И АРМИРОВАНИЕ АНАЛОГИЧНЫ ОСНОВНЫМ МАРКАМ КОЛОНН, ПРИВЕДЕННЫМ В АЛЬБОМЕ ИИ-04-2 ВЫПУСК - 3

ЭЛЕМЕНТЫ  
 ЗАДАНИЯ  
 СПОРТИВНЫХ  
 СООБЩЕНИЙ  
 ВСЕ СВЕДЕНИЯ  
 В СЕРИИ ИИ-04-2  
 В АРХИТЕКТУРНО-ПРОЕКЦИОННО-СТРОИТЕЛЬНЫХ  
 МАТЕРИАЛАХ  
 ВЕРСИИ  
 КОМПЛЕКТ  
 ЛИСТ  
 КОНСТРУКЦИОННО-ТЕХНИЧЕСКОЕ  
 ОПИСАНИЕ  
 КОЛОНН  
 КСР-466-40-11  
 КСР-466-40-12  
 ИИ-04-2  
 3-45  
 ИИ-04-2  
 3-47  
 ИИ-04-2  
 3-45  
 ИИ-04-2  
 3-46  
 ИИ-04-2  
 3-46

1976	СЕЛЬСКИЙ ДОМ КУЛЬТУРЫ С ЗАЛОМ НА 300 МЕСТ И АДМИНИСТРАТИВНЫМИ ПОМЕЩЕНИЯМИ В КОНСТРУКЦИЯХ ИИ-04/1	КОЛОННЫ КСР-466-40-11; КСР-466-40-12	ТИПОВОЙ ПРОЕКТ 262-12-151	АЛЬБОМ VI	ЛИСТ ИИ-45
------	--------------------------------------------------------------------------------------------------	--------------------------------------	------------------------------	--------------	---------------

КСР-466-40-13

КСР-466-40-14



ДОПОЛНИТЕЛЬНЫЕ ЗАКЛАДНЫЕ ДЕТАЛИ В КОЛОННАХ

МАРКА КОЛОННЫ	МАРКА ЗАКЛ. ДЕТ.	К-ВО ШТ.	ВЕС КГ		ИСЕРИИ ВЫПУСК
			1ШТ.	ВСЕХ	
КСР-466-40-13	M-1	3	8,54	25,62	ИИ-04-8 Вып. 3
	M-4	1	12,39	12,39	—
КСР-466-40-14	M-1	4	8,54	34,2	ИИ-04-8 Вып. 3
	M-2	6	7,18	43,1	—

ПРИМЕЧАНИЯ:

1 Опалубка и армирование аналогичны основным маркам колонн, приведенным в альбоме ИИ-04-2 выпуск-3



СПЕЦИАЛЬНЫЕ ЗАДАЧИ И ЗАДАЧИ И СООРУЖЕНИИ ИЛИ И ВСЕМИРОВА ПАРИЖА

1976

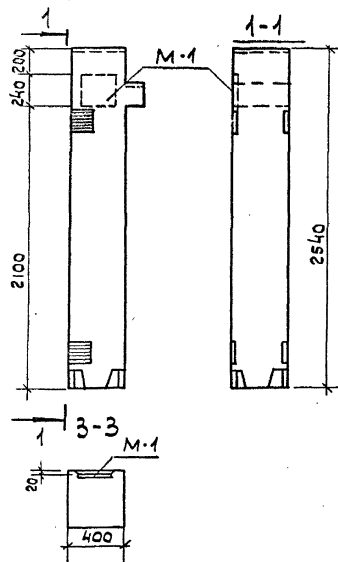
СЕЛЬСКИЙ ДОМ КУЛЬТУРЫ С ЗАЛОМ НА 300 МЕСТ И АДМИНИСТРАТИВНЫМИ ПОМЕЩЕНИЯМИ / В КОНСТРУКЦИЯХ ИИ-04

КОЛОННЫ КСР-466-40-13; КСР-466-40-14

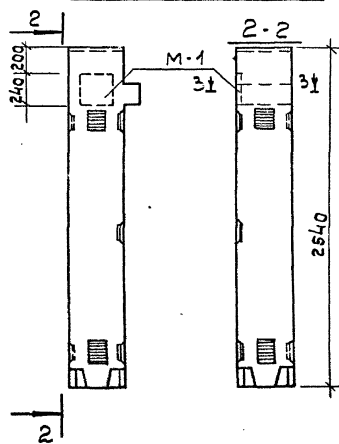
ТИПОВОЙ ПРОЕКТ	АЛЬБОМ	ЛИСТ
262-12-151	VI	ИЖ-46



КВК-433-24-1А



КВК-433-24-24А



Дополнительные закладные детали в колонне					
Марка колонны	Марка закл. дет.	К-ба шт	Вес кг		№ серии выпуска лист
			шт	всего	
КВК-433-24-1А	М-1	1	8,54	8,54	ИИ-04-8.6.3
КВК-433-24-24А	М-1	1	8,54	8,54	ИИ-04-8.6.3

Примечания

1. Опалубка и армирование аналогичны основным маркам колонн, приведенным в альбоме ИИ-04-2 выпуск 3.

1976

Сельский дом культуры с залом на 300 мест и административными помещениями (в конструкциях ИИ-04)

Колонны КВК-433-24-1А; КВК-433-24-24А

Туполовой проект  
262-12-151

Альбом  
VI

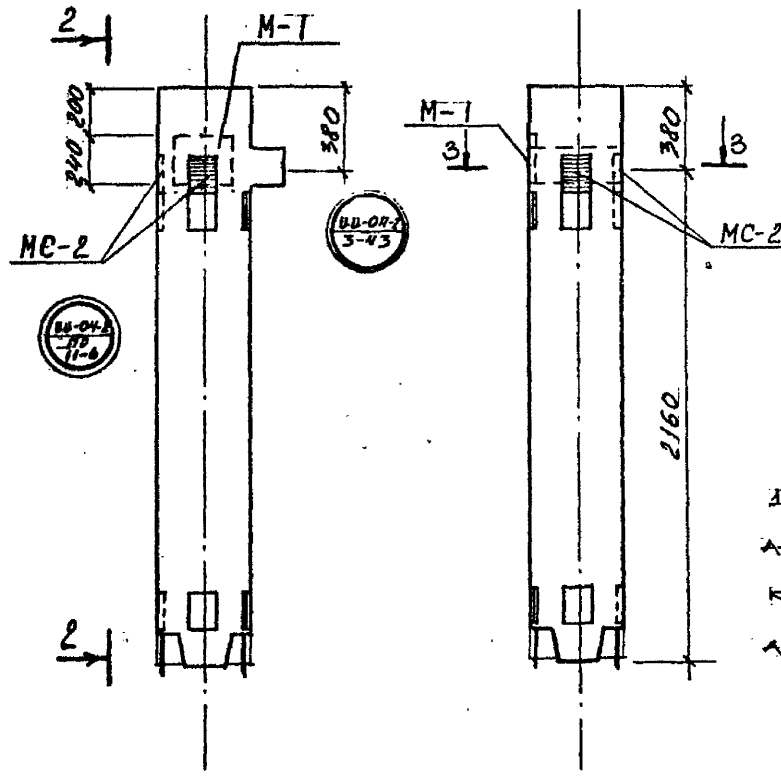
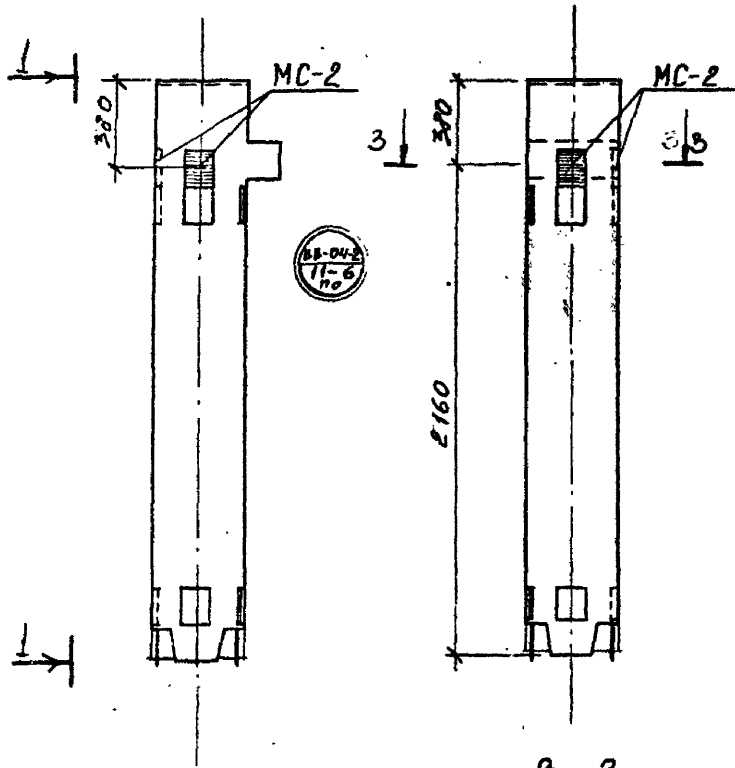
Лист  
ИЖ-47

КВК-433-24-19А

КВК-433-24-19Б

1-1

2-2



ДОПОЛНИТЕЛЬНЫЕ ЗАКАЗНЫЕ ДЕТАЛИ В КОЛОНАХ					
МАРКА КОЛОННЫ	МАРКА ЗАКАЗНЫХ ДЕТАЛЕЙ	КОЛ-ВО ШТ	ВЕС КГ		№ СЕРИИ ВЫПУСК ЛИСТ
			1 шт	ВСЕХ	
1	2	3	4	5	6
КВК-433-24-19А	МС-2	2	2.31	4.62	ИИ-04-2 ВЫПУСК-11.21
КВК-433-24-19Б	М-1	1	8.54	8.54	ИИ-04-8 ВЫПУСК-3
	МС-2	2	2.31	4.62	ИИ-04-2 ВЫПУСК-11.21

ПРИМЕЧАНИЯ

I ОПАЛУБКА И АРМИРОВАНИЕ АНАЛОГИЧНЫ ОСНОВНЫМ МАРКАМ КОЛОНН, ПРИВЕДЕННЫМ В АЛЬБОМЕ ИИ-04-2 ВЫПУСК-3

ПОРОЗОВА  
СТА. Д. Ж.  
САМАРСКАЯ  
СТ. Д. Ж.  
ВОЛКОВ  
ЛЕОНТЬЕВ  
КУРЕНЬКО  
ГРИШИН  
СРЕДНИХ И  
ЗДАНИЙ И  
СПОРТИВНЫХ  
СПОРУЖЕНИЙ  
И М. С. И  
Б. С. МЕЗЕНЦЕВА  
МОСКВА

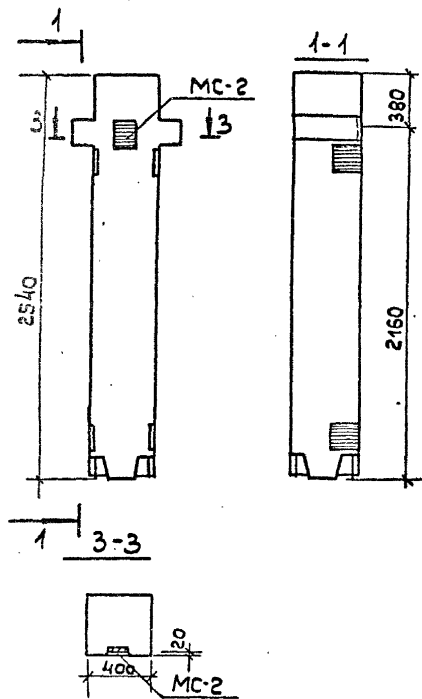
1976

Сельский дом культуры с залом на 300 мест с административными помещениями / в конструкциях ВВ-04/

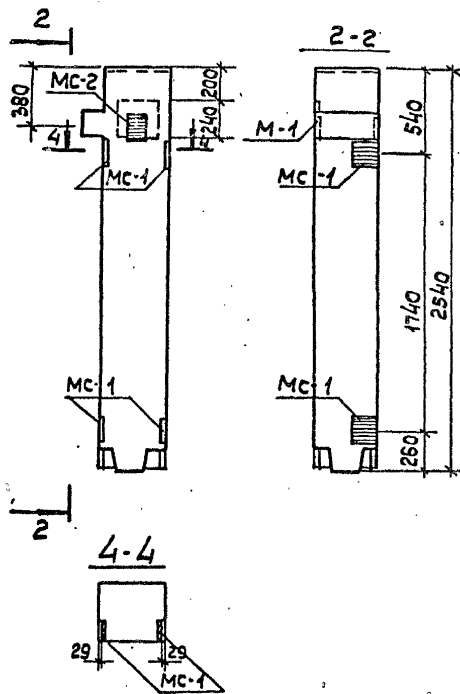
Колонны КВК-433-24-19А ; КВК-433-24-19Б

ТИПОВОЙ ПРОЕКТ 262-12-151	АЛЬБОМ VI	ЛИС ИЖ-48
------------------------------	--------------	--------------

КВР - 433-24-1А



КВК - 433-24-10



Дополнительные закладные детали в колонне						
Марка колонны	Марка закл. дет.	К-во шт	Вес кг		У серии выпуск листов	
			шт	всек	1	2
КВР-433-24-1А	МС-2	1	2,31	2,31	ИИ-04-2	в. 11, з. 1.
КВК-433-24-10	МС-1	1	8,54	8,54	ИИ-04-8	в. 11, з. 3.
	МС-1	4	3,09	12,39	ИИ-04-8	в. 11, з. 6.
	МС-2	1	2,31	2,31	—	" "

Примечания

Опалубка и армирование аналогичны основным маркам колонн, приведенным в альбоме ИИ-04-2 ... выпуск.

Сельский дом культуры с залом на 300 мест и административными помещениями

1976

Сельский дом культуры с залом на 300 мест и административными помещениями

Колонны КВР-433-24-1А; КВК-433-24-10

Типовой проект 262-12-151

Альбом VI

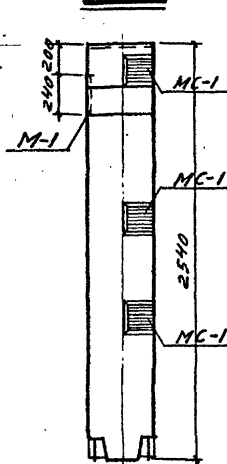
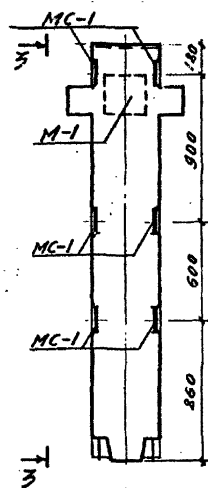
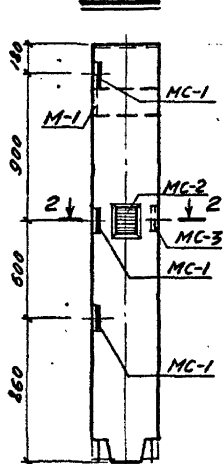
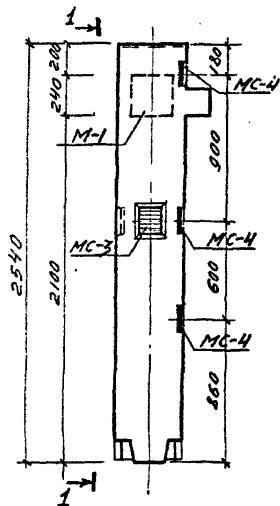
Лист ИИ-49

КВК-433-24-11

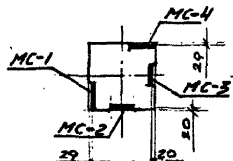
КВР-433-24-13

1-1

3-3



2-2



ДОПОЛНИТЕЛЬНЫЕ ЗАКЛАДНЫЕ ДЕТАЛИ В КОЛОННАХ

МАРКА КОЛОННЫ	МАРКА ЗАКЛАД. ДЕТ.	КОЛИЧ. ШТ.	ВЕС, КГ		№ СЕРИИ, ВЫПУСК, ЛИСТ.
			1 ШТ.	ВСЕХ	
1	2	3	4	5	6
КВК-433-24-11	MC-1	1	8.54	8.54	ИИ-04-8, в. 3
	MC-1	3	3.09	9.27	ИИ-04-2, в. 1
	MC-2	1	2.31	2.31	—
	MC-3	1	2.31	2.31	—
КВР-433-24-13	MC-4	3	3.09	9.27	—
	MC-1	6	3.09	18.54	—
	MC-1	1	8.54	8.54	ИИ-04-8, в. 3

ПРИМЕЧАНИЕ:

1. ОПЛУМБЕР И АРМИРОВАНИЕ БИХЛОТИНЫ ОСНОВНЫМ МАРКАМ КОЛОНН, ПРИВЕДЕННЫМ В АЛБЮМЕ ИИ-04-2 ВЫПУСК - 3

САЛЕНКО В.С. МЕЗЕНЦЕВА МОСКВА

1976

Сельский дом культуры с залом на 300 мест в административных помещениях / в конструкции ИИ-04

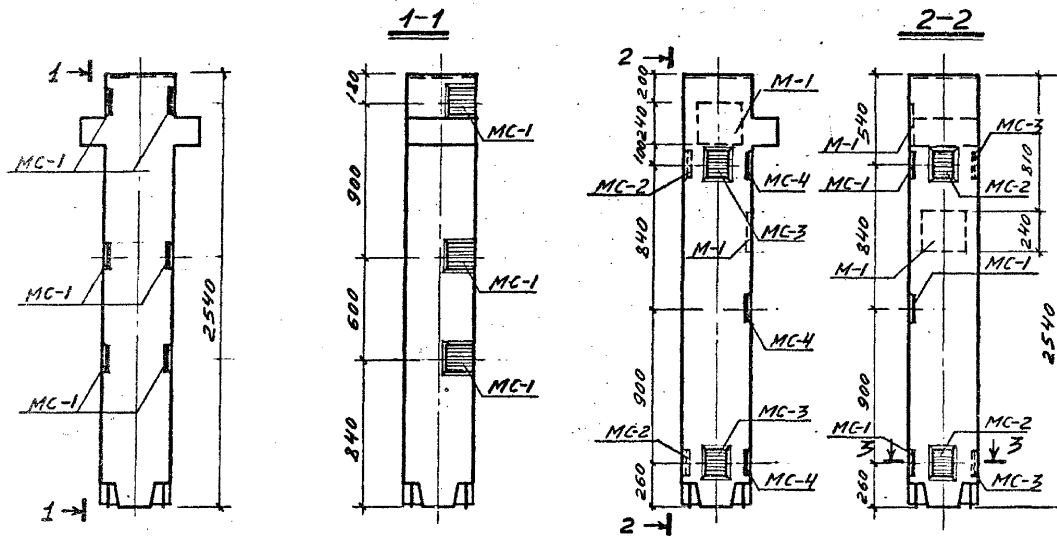
Колонны КВК-433-24-11; КВР-433-24-13

ТИПОВОЙ ПРОЕКТ	АЛБЮМ	ЛИСТ
262-12-151	VI	ИИ-50

14396-10 54

КВР-433-24-12

КВК-433-24-12



ДОПОЛНИТЕЛЬНЫЕ ЗАКЛАДНЫЕ ДЕТАЛИ В КОЛОННАХ

МАРКА КОЛОННЫ	МАРКА ЗАКЛ. ДЕТ.	КОЛ-ВО ШТ.	ВЕС, КГ		ИЗЕРНИ, ВЫПУСК, ЛИСТ.
			1 ШТ	ВСЕХ	
1	2	3	4	5	6
КВК-433-24-12	M-1	2	8.54	17.08	ИЖ-04-8, в. 3
	MC-1	3	3.09	9.27	ИЖ-04-2, в. 1
	MC-2	2	2.31	4.62	—
	MC-3	2	2.31	4.62	—
КВР-433-24-12	MC-1	6	3.09	18.54	—

ПРИМЕЧАНИЯ:

1. Опалубка и армирование аналогичны основным маркам колонн, приведенным в альбоме ИЖ-04-2 выпуск - 3

1976

Сельский дом культуры с залом на 300 мест с административными помещениями / в конструкциях ИЖ-04 /

Колонны КВР-433-24-12 ; КВК-433-24-12

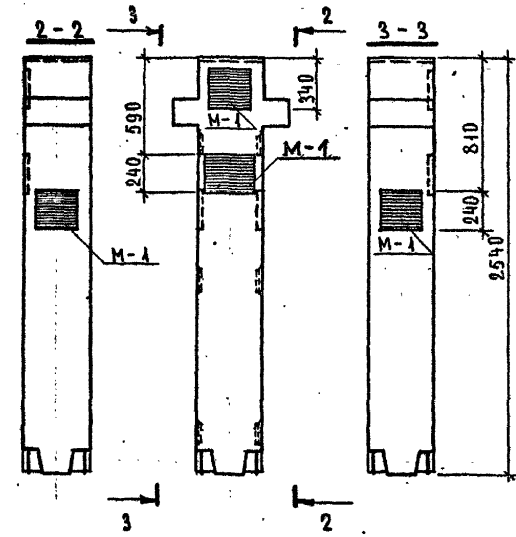
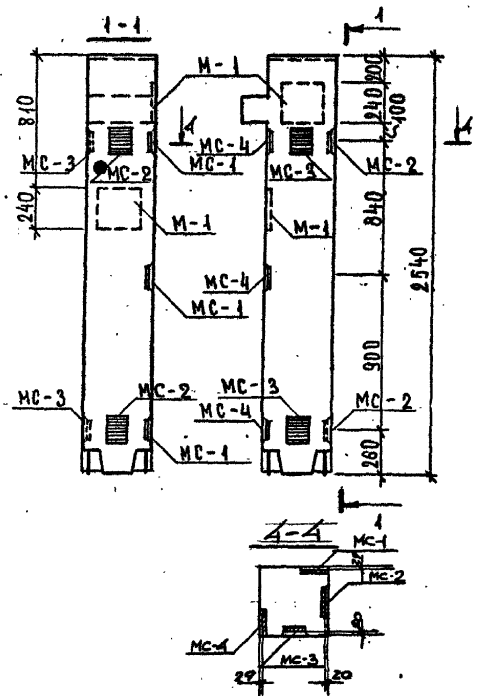
ТИПОВОЙ ПРОЕКТ АЛЬБОМ Л П С  
262-12-151 VI ИЖ-51

**КВК-433-24-13**

**КВК-433-24-2А**

50

СПЕЦИАЛЬНЫХ 344 ИЛИ И СПОРТИВНЫХ СООРУЖЕНИЙ ПАСЕЖИ БСМЕВЕНЦЕВ	ПЕР. ПАС.Т. ЛАВЧ. ПАС.Т. А. КОМ. СП. ПАС.Т. П. А. П. П. - Т. П. А. А. П. П. П. П.	МУШАЕКОВ БОЛДОВ АКОШЕВ КУМЕНОВ П. П. П.	СТ. ТЕХНИК Старш	ТАБЛИЦА
------------------------------------------------------------------------------	-----------------------------------------------------------------------------------------------	-----------------------------------------------------	---------------------	---------



ДОПОЛНИТЕЛЬНЫЕ ЗАКАЗНЫЕ ДЕТАЛИ В КОЛОННАХ					
МАРКА КОЛОННЫ	МАРКА ЗАК. ДЕТ.	ВЕС кг			№ СЕРИИ ВЫПУСК ЛИСТ
		шт	шт.	ВСЕХ	
1	2	3	4	5	6
КВК-433 24-13	M-1	2	8.5A	47.08	ИИ-04-8 В.3
	MC-1	3	3.09	9.27	ИИ-04-2 В. 11. 2.1
	MC-2	2	2.31	4.62	—
	MC-3	2	2.31	4.62	—
КВК-433 24-2А	M-1	4	8.54	34.16	ИИ-04-3 В.3

**ПРИМЕЧАНИЯ**

1. ОПАЛУСКА И АРМИРОВАНИЕ АНАЛОГИЧНЫ ОСНОВНЫМ МАРКАМ КОЛОНН, ПРИВЕДЕННЫМ В АЛБОМЕ ИИ-04-2.
2. ВЫПУСК - 3

1976

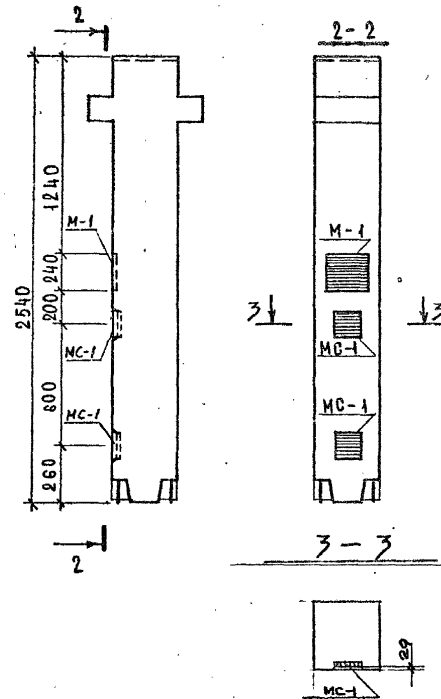
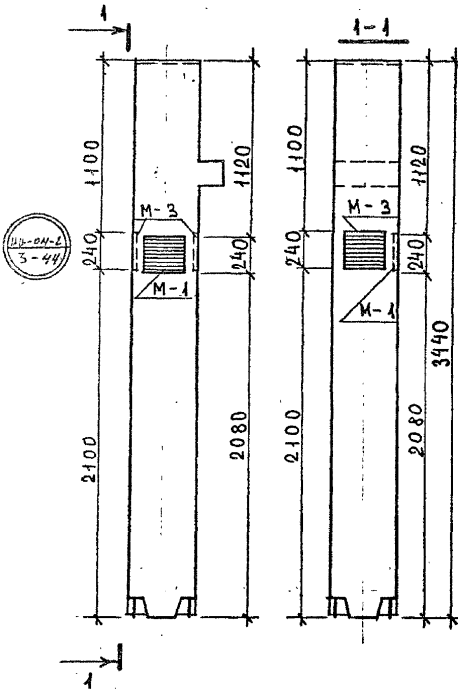
СЕРВИСНОЕ АДМ. УПРАВЛЕНИЕ С ЗАДАМ НА 300 МЕСТ В АДМИНИСТРАТИВНЫХ ПОМЕЩЕНИЯХ И В КОНСТРУКЦИЯХ ИИ-04/

Колонны КВК-433-24-13 ; КВК-433-24-2А.

УГЛОВОЙ ПРОЕКТ	АЛБЮМ	ЛИСТ
262-12-151	VI	ИЖ-52

КВК - 30 - 11

КВР - 433 - 24 - 11



ДОПОЛНИТЕЛЬНЫЕ ЗАКАЗНЫЕ ДЕТАЛИ В КОЛОННАХ						
НАИМ. КОЛОННЫ	МАРКА ЗАКА. ДЕТ.	К-ВО ДЕТ.	ВЕС кг		И ВЫПУСК ДЕТ	И ДИСТ
			шт	ВСЕГ		
1	2	3	4	5	6	7
КВК-30	М-1	1	8,54	8,54	ИИ-04-8, в. 3	
И	М-3	1	15,11	15,11	—	—
КВР-433	М-1	1	8,54	8,54	—	—
24-11	МС-1	2	3,09	6,18	ИИ-04-2, в. 11	

ПРИМЕЧАНИЯ

1. ОПАЛУСКА И АРМИРОВАНИЕ АНАЛОГИЧНЫ ОСНОВНЫМ МАРКАМ КОЛОНН, ПРИВЕДЕННЫМ В АЛБОМЕ ИИ-04-2 ВЫПУСК - 3

СПЕЦИАЛЬНЫЕ ЧЕРТЕЖИ: ЗАДАНИЕ И РАБОТЫ ПО ВОССТАНОВЛЕНИЮ ПОЛОЖЕНИЯ ПОСЛЕ ВОЗРОЖДЕНИЯ ЗАДАНИЕ И РАБОТЫ ПО ВОССТАНОВЛЕНИЮ ПОЛОЖЕНИЯ ПОСЛЕ ВОЗРОЖДЕНИЯ ЗАДАНИЕ И РАБОТЫ ПО ВОССТАНОВЛЕНИЮ ПОЛОЖЕНИЯ ПОСЛЕ ВОЗРОЖДЕНИЯ

1976

СЕЛЬСКИЙ ДОМ КУЛЬТУРЫ С ЗАЛОМ НА 300 МЕСТ С АДМИНИСТРАТИВНЫМИ ПОМЕЩЕНИЯМИ / В КОНСТРУКЦИЯХ ИИ-04/

Колонны КВК-30-11 ; КВР-433-24-11

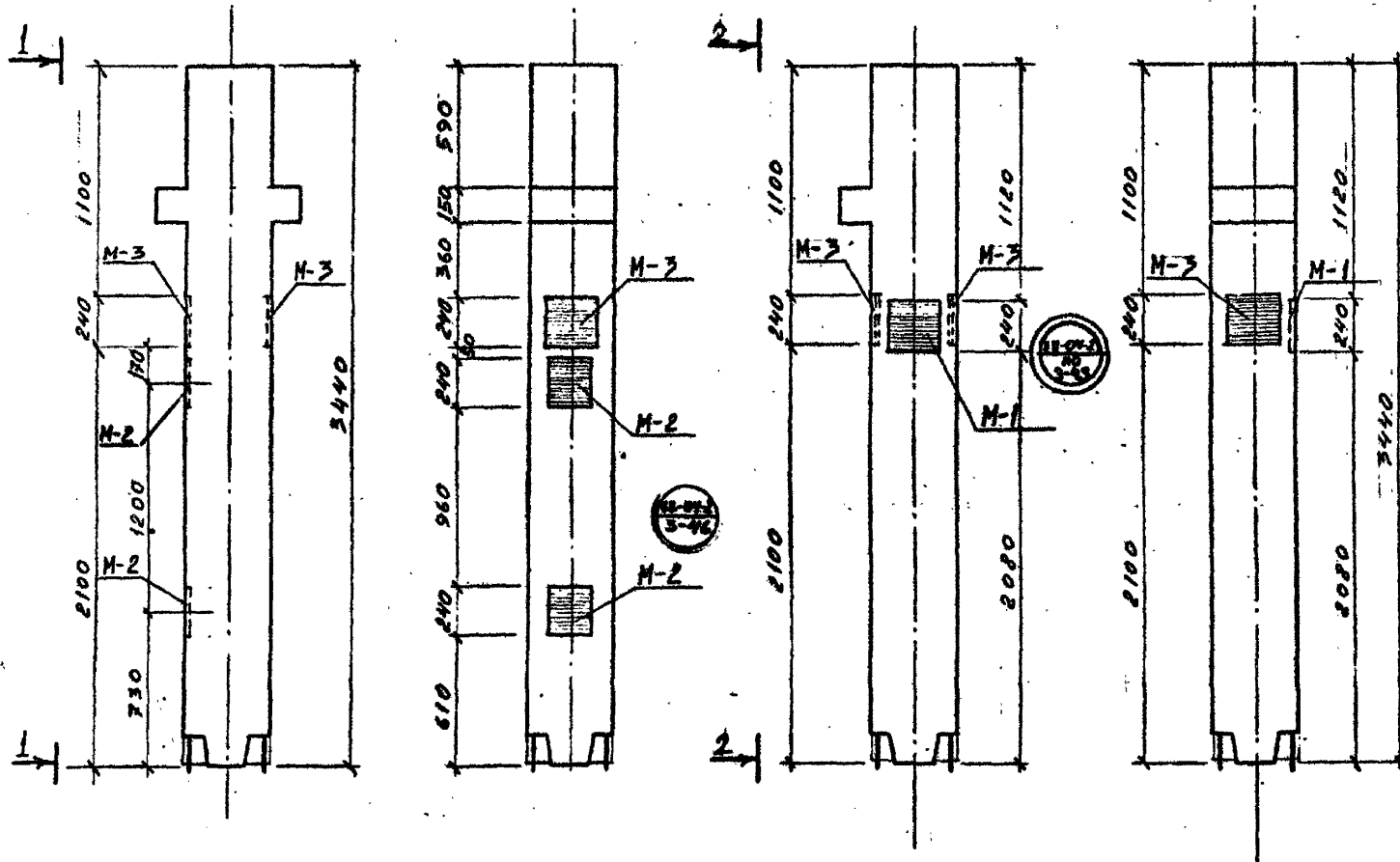
ТИПОВОЙ ПРОЕКТ АЛББОМ ЛИСТ  
262-12-151 VI ИЖ-53

КВР-30-10

КВК-30-10

1-1

2-2



ДОПОЛНИТЕЛЬНЫЕ ЗАКАЗНЫЕ ДЕТАЛИ В КОЛОННАХ

МАРКА КОЛОННЫ	МАРКА ЗАКА. ДЕТ.	КОЛ-ВО ШТ	ВЕС КГ		Л/СЕРВИС ВЫПУСК ЛИСТ
			1 ШТ	ВСЕХ	
1	2	3	4	5	6
КВР-30-10	М-3	2	15.11	30.22	ЛИ-04-8 ЛАН 5
	М-2	2	7.18	14.36	И
КВК-30-10	М-3	2	15.11	30.22	И
	М-1	1	8.54	8.54	И

ПРИМЕЧАНИЯ:

1. ОПЛУСКА И АРМИРОВАНИЕ АНАЛОГИЧНЫ ОСНОВНЫМ МАРКАМ КОЛОНН, ПРИВЕДЕННЫМ В АЛЬБОМЕ 1.220-1. ВЫПУСК - 1

СПЕЦИФИКАЦИЯ  
 ЗДАНИЙ И СПОРТИВНЫХ СООРУЖЕНИЙ  
 ИСК. НАСТ. ТИ. ИСК. НАСТ. ТЛ. КОС. НАСТ. ТЛ. АРХ. ПРО-ТА. ТЛ. ИСК. ПРО-ТА. ТЛ. ИСК. ПРО-ТА.  
 Проект: М.И. Миллерский, В.А. Волков, Л.С. Леонтьев, И.С. Курьянов, Т.В. Гришина  
 Ст. ИСК. М.И. Миллерский

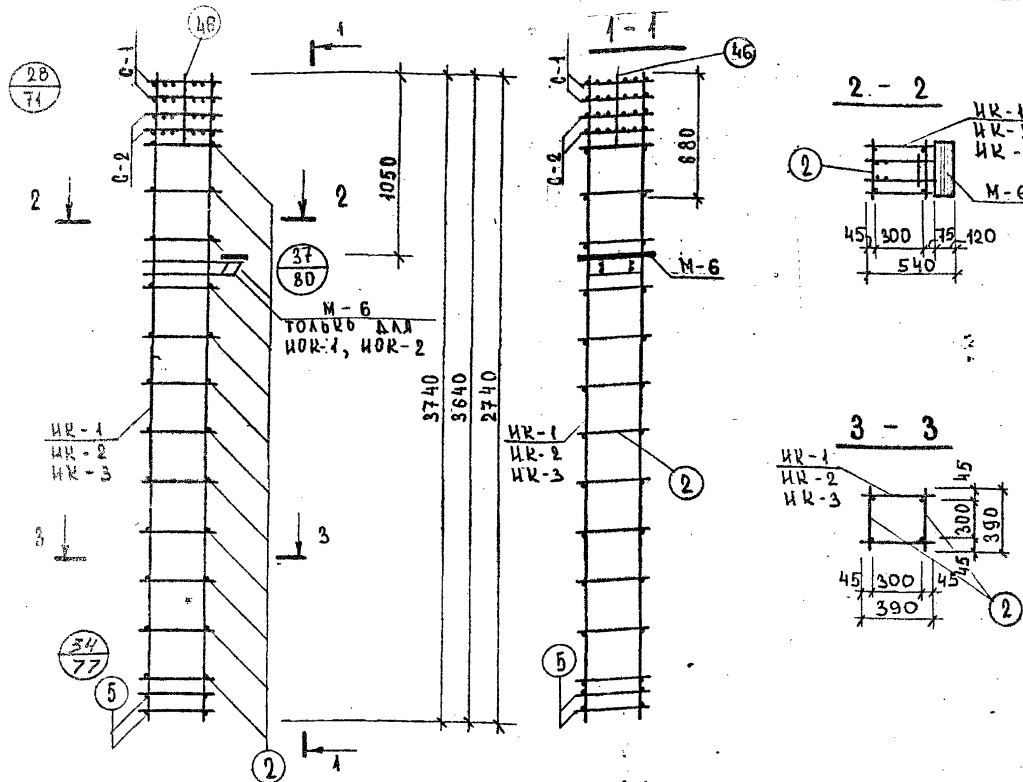
1976

Сельский дом культуры с залом на 300 мест с административными помещениями в конструкциях 88-04/

КОЛОННЫ КВР-30-10 ; КВК-30-10

ТИПОВОЙ ПРОЕКТ АЛЬБОМ ЛИСТ  
 262-12-151 VI ИЖ-54





**ПРИМЕЧАНИЯ:**

1. УЗЛЫ СМ. АЛЬБОМ ИИ-04-2 ВЫП. 3.
2. КАРКАСЫ НК-1, 2, 3 СМ. ЛИСТ ИЖ-56
3. АРМИРОВАНИЕ КОЛОНЫ ВЫПОЛНЕНО В ВИДЕ ПРОСТРАНСТВЕННОГО КАРКАСА, СОБИРАЕМОГО ИЗ ПЛОСКИХ КАРКАСОВ С ПОМОЩЬЮ КОНТАКТНОЙ СВАРКИ В СООТВЕТСТВИИ С СН-393-69 И ГОСТ 14098-68.

СПЕЦИФИКАЦИЯ МАРК ИЗДЕЛИЙ						
МАРКА КАРКАСА	МАРКА ИЗД.	К-ВО ШТ	ВЕС. КГ		ИЛИ ИЛИ	ИЛИ ИЛИ
			ИЗД.	ВСЕГ.		
НОК-1	С-1	2	0.8	1.6	69.4	ИИ-04-2 В.6
	С-2	2	1.2	2.4		Ч.П ЛИСТ 18
	М-6	1	20.0	20.0		ИИ-04-2 В.3 А.4
	НК-1	2	20.8	41.6		ИЖ-56
	ПОЗ.2	24	0.1	2.4		ИИ-04-2
НОК-2	ПОЗ.5	4	0.25	1.0	67.0	ВЫП.6
	П.46	4	0.1	0.4		Ч.П А.17
	С-1	2	0.8	1.6		ИИ-04-2 В.6
	С-2	2	1.2	2.4		Ч.П А.18
	М-6	1	20.0	20.0		ИИ-04-2 В.3 А.4
НОК-3	НК-2	2	19.6	39.2	37.0	ИИ-04-2 В.6
	ПОЗ.2	24	0.1	2.4		Ч.П А.18
	ПОЗ.5	4	0.25	1.0		ИИ-04-2 В.6
	П.46	4	0.1	0.4		В.6, Ч.П, А.17
	С-1	2	0.8	1.6		ИИ-04-2 В.6
НОК-4	С-2	2	1.2	2.4	49.4	Ч.П А.18
	НК-3	2	14.9	29.8		ИЖ-56
	ПОЗ.2	18	0.1	1.8		ИИ-04-2
	ПОЗ.5	4	0.25	1.0		В.6, Ч.П, А.17
	П.46	4	0.1	0.4		ИИ-04-2 В.6, Ч.П, А.17

1976

СЕЛЬСКИЙ ДОМ КВАРТИРЫ С ЗАЛОМ НА 500 МЕСТ С АДМИНИСТРАТИВНЫМИ ПОМЕЩЕНИЯМИ / В КОНСТРУКЦИЯХ ИИ-04

КОЛОНЫ КНР-433-24-10, КНР-433-24-11, КНР-433-24-12, КНР-433-24-24, КНР-433-24-10, КНР-433-24-11, КНР-433-24-13, КНР-433-24-22 ПРОСТРАНСТВЕННЫЕ КАРКАСЫ : НОК-1, НОК-2, НОК-3, НОК-4.

ТИПОВОЙ ПРОЕКТ

262-12-151

АЛЬБОМ

VI

ЛИСТ ИЖ-55





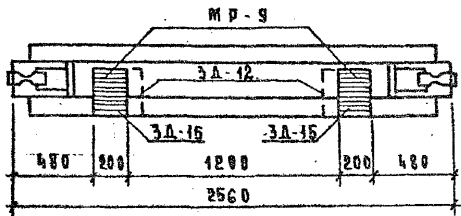
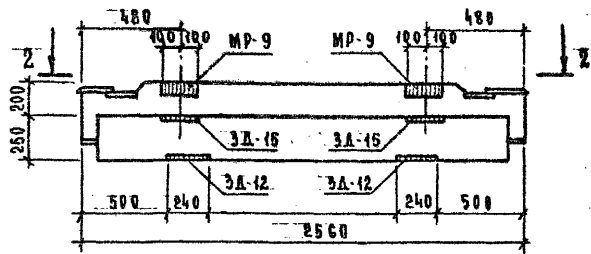




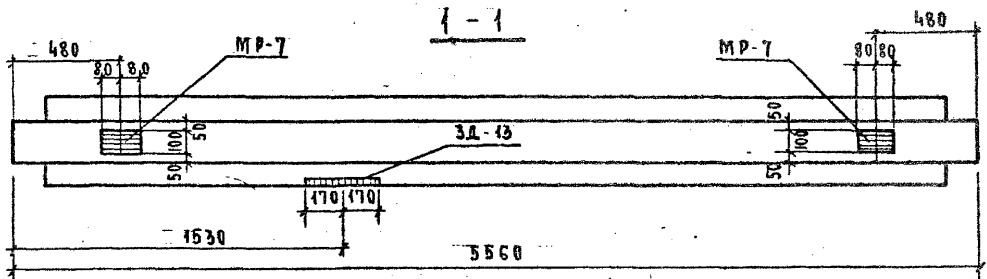
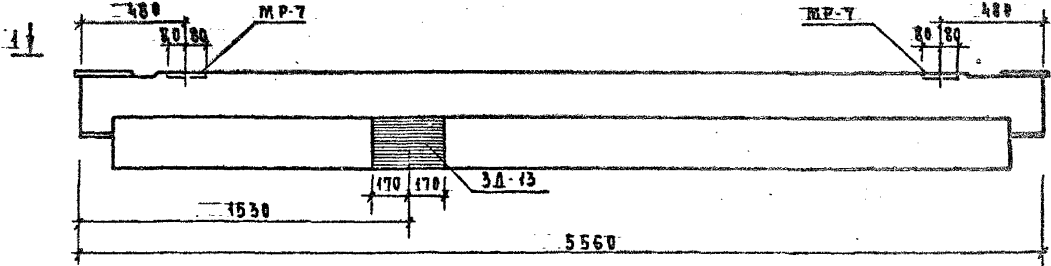


P2-72-269-10

2-2



P2-72-56-15



ДОПОЛНИТЕЛЬНЫЕ ЗАКАЗНЫЕ ДЕТАЛИ В РИГЕЯХ					
МАРКА РИГЕЯ	МАРКА ЗАКА. ДЕТ.	К-ВО ШТ.	ВЕС КГ		И СЕРИИ ВЫПУСК ЛИСТ
			1 шт.	ВСЕХ	
P2-72-269-10	MP-9	2	4.54	9.08	ИИ-04-3 8 вып. 5
	3A-12	2	5.48	10.96	КМ-6
	3A-15	2	1.86	3.72	КМ-1
P2-72-56-15	MP-7	2	2.66	5.32	ИИ-04-3 8 вып. 5
	3A-13	1	7.52	7.52	КМ-6

ПРИМЕЧАНИЕ:

1. ОПАЛУШКА И АРМИРОВАНИЕ АНАЛОГИЧНЫ ОСНОВНЫМ МАРКАМ РИГЕЯХ, ПРИВЕДЕНЫМ В АЛБОМЕ ИИ-04-3, ВЫП. 3. т. 1, 2.

ЗАДАНИЕ Ч. 1  
 ПРОЕКТИРОВАНИЕ  
 КУРЬЕРОМ  
 УРШНИ  
 ЧУГУБ  
 В. С. МЕЛЕНЦОВА  
 СТ. ИНЖЕНЕР  
 1976

1976 СЕЛЬСКИЙ ДОМ КУЛЬТУРЫ С ЗАЛОМ НА 300 МЕСТ С АДМИНИСТРАТИВНЫМИ ПОМЕЩЕНИЯМИ (В КОНСТРУКЦИИ ИИ-04)

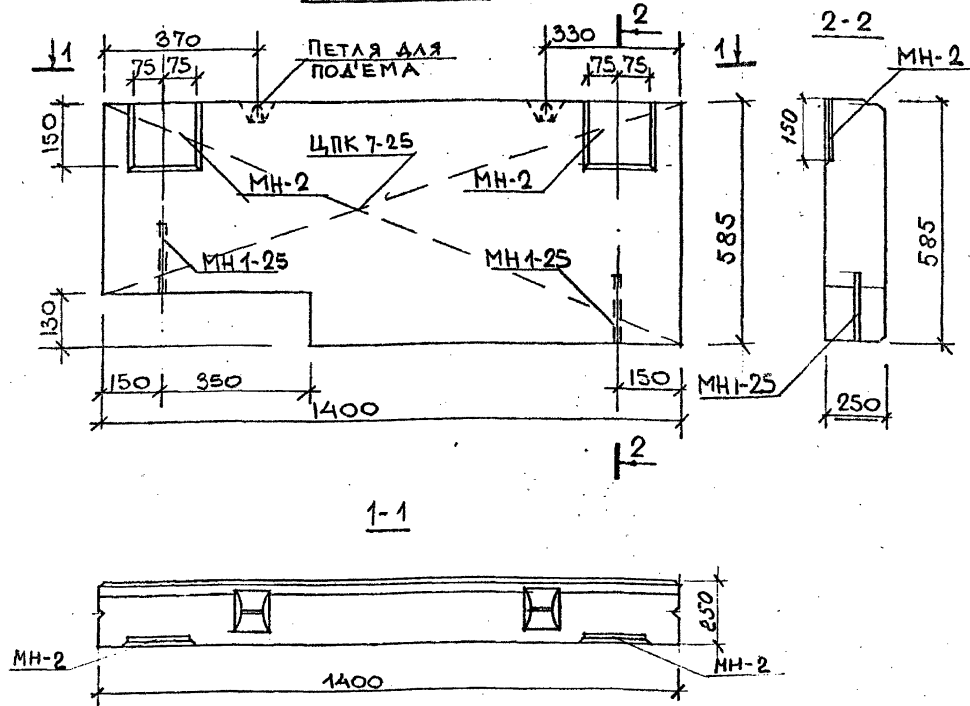
РИГЕЯХ P2-72-269-10, P2-72-56-15

Гипсовый проект Альбом Лист 262-12-151 V ИИ-61





Ц-30-6-10и



1-1

2-2

ПРИМЕЧАНИЯ

1. Индивидуальную панель Ц-30-6-10и изготавливать с выгородкой в опалубке типовой панели Ц-30-6 (сер. ИИ-04-5 вып. 12 лист 1)
2. Для армирования панели Ц-30-6-10и пространственный каркас ЦПК 7-25 (ИИ-04-5 вып. 14 лист 5) обрезать по месту по длине индивидуальной панели с установкой дополнительных поперечных стержней.

ХАРАКТЕРИСТИКА ПАНЕЛИ

МАРКА ПАНЕЛИ		Ц-30-6-10и	
ВЕС ПАНЕЛИ		Т	0,25
ОБЪЕМ ПАНЕЛИ			0,22
РАСХОД МАТЕРИАЛОВ	КЕРАМИЗТОБЕТОН		М <sup>3</sup> 0,18
	ОТДЕЛОЧНОГО СЛОЯ		0,04
	СТАЛИ	ВСЕГО	16,32
НА 1М <sup>2</sup> ИЗД.		КР 20,3	
	НА 1М <sup>3</sup> ИЗД.	74,3	
ПРОЕКТНАЯ МАРКА КЕРАМИЗТОБЕТОА		КР/2	75
ОТПУСКНАЯ ПРОЧНОСТЬ ЛЕГКОГО БЕТОНА		КР/2	60
ОБЪЕМНЫЙ ВЕС ЛЕГКОГО БЕТОНА		КР/2	1000
ПРОЕКТНАЯ МАРКА ОТДЕЛОЧНОГО СЛОЯ		КР/2	100
ОБЪЕМНЫЙ ВЕС ОТДЕЛОЧНОГО СЛОЯ		КР/2	1800

СПЕЦИФИКАЦИЯ АРМАТУРНЫХ ИЗДЕЛИЙ НА ПАНЕЛЬ

МАРКА ПАНЕЛИ	НАИМЕНОВ. ИЗДЕЛИЯ	МАРКА ИЗДЕЛИЯ	КОЛ-ВО ШТ	ВЕС КГ	ВЫПУСК ЛИСТ
Ц-30-6-10и	ПРОСТРАНСТВ. КАРКАС	ЦПК 7-25	1	7,40	Вып. 14 л. 5
	ЗАКЛАДНАЯ ДЕТАЛЬ	МН 1-25	2	2,22	Вып. 14 л. 60
	— " —	МН 2	2	6,70	— " —
Итого				16,32	

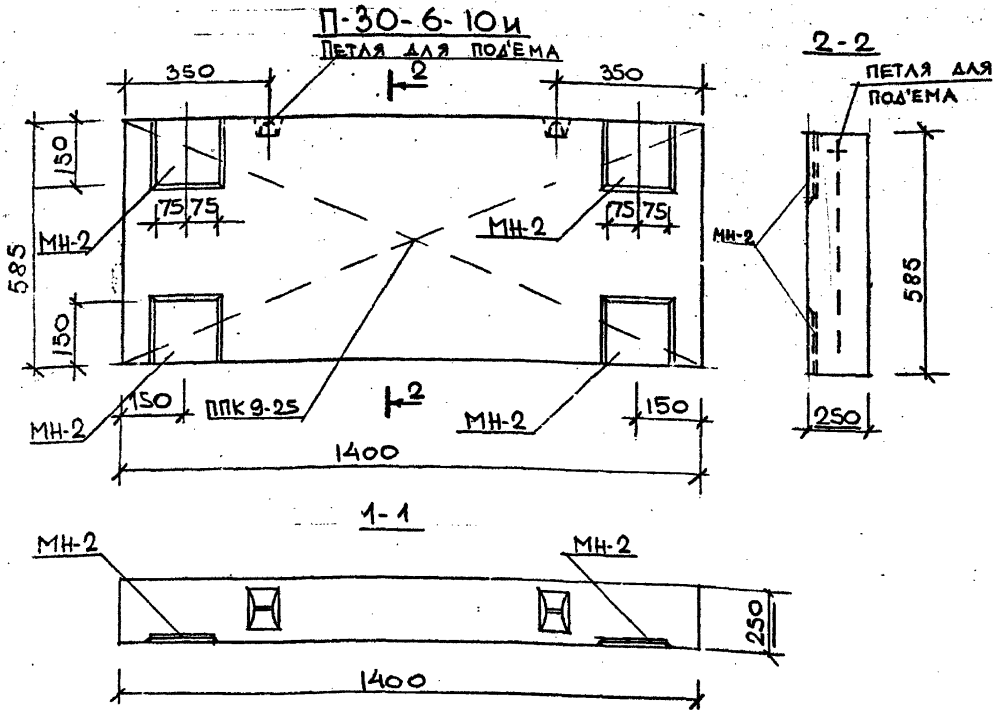
ИЗДАТЕЛЬСТВО  
ПРОЕКТА  
И  
СТРОИТЕЛЬСТВА  
СОВЕТСКОГО  
СОЮЗА  
И  
ИНОСТРАННЫХ  
СТРАН  
В  
С. С. С. Р. С. С. С. Р.  
МОСКВА

1976

СЕЛЬСКИЙ ДОМ КУАДТУРЫ С ЗАКОМ НА 300 МЕСТ С АДМИНИСТРАТИВНЫМИ ПОМЕЩЕНИЯМИ / В КОНСТРУКЦИЯХ ИИ-04/

ЦОКОЛЬНАЯ ПАНЕЛЬ Ц-30-6-10и  
ОПАЛУБОЧНЫЙ ЧЕРТЕЖ

ТИПОВОЙ ПРОЕКТ АЛЬБОМ ЛИСТ  
262-12-151 VI ИЖ-63



ХАРАКТЕРИСТИКА ПАНЕЛИ			
МАРКА ПАНЕЛИ		П-30-6-10и	
ВЕС ПАНЕЛИ		Т	0,49
ОБЪЕМ ПАНЕЛИ		М <sup>3</sup>	0,205
БЕТОНА			0,205
РАСХОД МАТЕРИАЛОВ	СТАЛИ	ВСЕГО	23,8
		НА 1М <sup>2</sup> ИЗД.	29,0
		НА 1М <sup>3</sup> ИЗД.	116,0
ПРОЕКТНАЯ МАРКА БЕТОНА		К <sub>В</sub> /С <sub>П</sub>	200
ОБЪЕМНЫЙ ВЕС ЖЕЛЕЗОБЕТОНА		К <sub>В</sub> /М <sup>3</sup>	2400
ОТПУСКНАЯ ПРОЧНОСТЬ БЕТОНА НЕ МЕНЕЕ		К <sub>В</sub> /С <sub>П</sub>	200

СПЕЦИФИКАЦИЯ АРМАТУРНЫХ ИЗДЕЛИЙ НА ПАНЕЛЬ					
МАРКА ПАНЕЛИ	НАИМЕНОВАНИЕ ИЗДЕЛИЯ	МАРКА ИЗДЕЛИЯ	КОЛ-ВО ШТ.	ВЕС КГ	ВЫПУСК ЛИСТ
П-30-6-10и	ПРОСТРАНСТВ. КАРКАС	ППК 9-25	1	10,4	Вып. 14 л. 49
	ЗАКЛАДН. ДЕТАЛЬ	МН-2	4	13,40	Вып. 14 л. 60
Итого				23,8	

**ПРИМЕЧАНИЯ**

1. Индивидуальную панель П-30-6-10и изготавливать с выгородкой в опалубке типовой панели П-30-6 (сер. ИИ-04-5 вып. 15 лист 1)
2. Для армирования панели П-30-6-10и пространственный каркас ППК 9-25 (сер. ИИ-04-5 вып. 14 лист 49) обрезать по месту по длине индивидуальной панели с установкой дополнительных поперечных стержней.

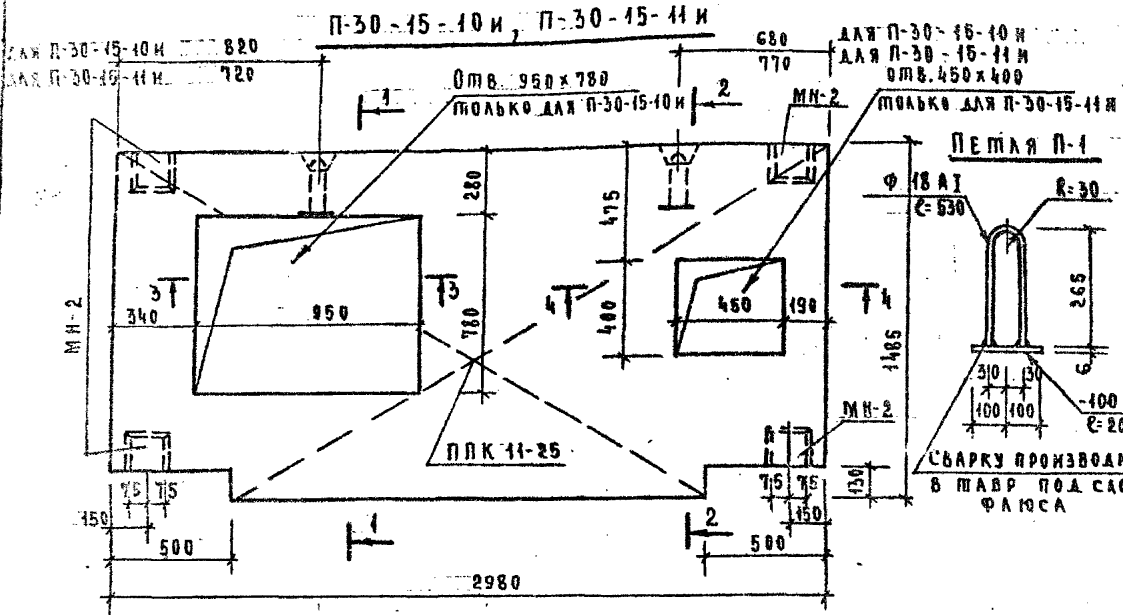
9СТРОВ  
 ВЫП. ПР. ИИЖ  
 ИИЖ-1  
 ИИЖ-2  
 ИИЖ-3  
 ИИЖ-4  
 ИИЖ-5  
 ИИЖ-6  
 ИИЖ-7  
 ИИЖ-8  
 ИИЖ-9  
 ИИЖ-10  
 ИИЖ-11  
 ИИЖ-12  
 ИИЖ-13  
 ИИЖ-14  
 ИИЖ-15  
 ИИЖ-16  
 ИИЖ-17  
 ИИЖ-18  
 ИИЖ-19  
 ИИЖ-20  
 ИИЖ-21  
 ИИЖ-22  
 ИИЖ-23  
 ИИЖ-24  
 ИИЖ-25  
 ИИЖ-26  
 ИИЖ-27  
 ИИЖ-28  
 ИИЖ-29  
 ИИЖ-30  
 ИИЖ-31  
 ИИЖ-32  
 ИИЖ-33  
 ИИЖ-34  
 ИИЖ-35  
 ИИЖ-36  
 ИИЖ-37  
 ИИЖ-38  
 ИИЖ-39  
 ИИЖ-40  
 ИИЖ-41  
 ИИЖ-42  
 ИИЖ-43  
 ИИЖ-44  
 ИИЖ-45  
 ИИЖ-46  
 ИИЖ-47  
 ИИЖ-48  
 ИИЖ-49  
 ИИЖ-50  
 ИИЖ-51  
 ИИЖ-52  
 ИИЖ-53  
 ИИЖ-54  
 ИИЖ-55  
 ИИЖ-56  
 ИИЖ-57  
 ИИЖ-58  
 ИИЖ-59  
 ИИЖ-60  
 ИИЖ-61  
 ИИЖ-62  
 ИИЖ-63  
 ИИЖ-64  
 ИИЖ-65  
 ИИЖ-66  
 ИИЖ-67  
 ИИЖ-68  
 ИИЖ-69  
 ИИЖ-70  
 ИИЖ-71  
 ИИЖ-72  
 ИИЖ-73  
 ИИЖ-74  
 ИИЖ-75  
 ИИЖ-76  
 ИИЖ-77  
 ИИЖ-78  
 ИИЖ-79  
 ИИЖ-80  
 ИИЖ-81  
 ИИЖ-82  
 ИИЖ-83  
 ИИЖ-84  
 ИИЖ-85  
 ИИЖ-86  
 ИИЖ-87  
 ИИЖ-88  
 ИИЖ-89  
 ИИЖ-90  
 ИИЖ-91  
 ИИЖ-92  
 ИИЖ-93  
 ИИЖ-94  
 ИИЖ-95  
 ИИЖ-96  
 ИИЖ-97  
 ИИЖ-98  
 ИИЖ-99  
 ИИЖ-100

1976

СЕЛЬСКИЙ ДОМ КУЛЬТУРЫ С ЗАЛОМ НА 300 МЕСТ С АДМИНИСТРАТИВНЫМИ ПОМЕЩЕНИЯМИ / В КОНСТРУКЦИЯХ ИИ-04/

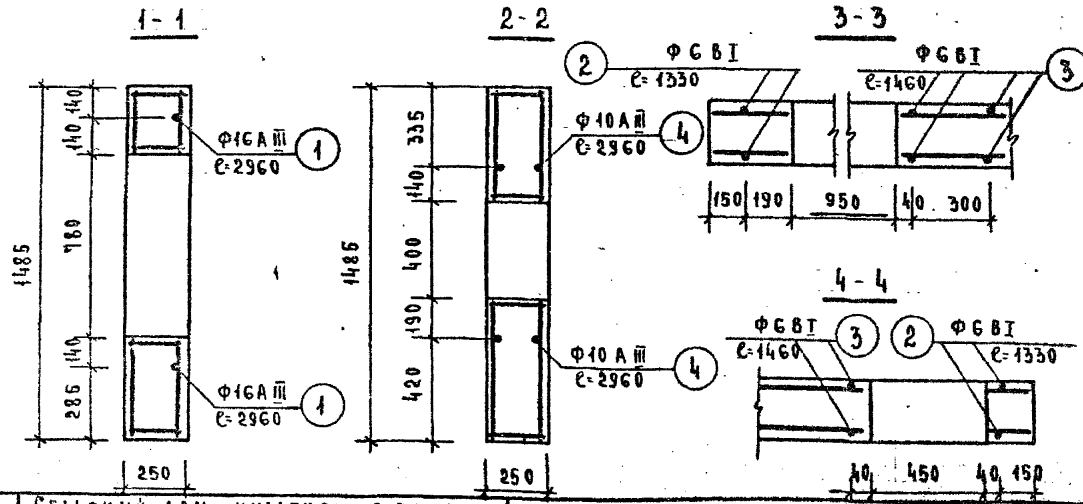
ПАНЕЛЬ П-30-6-10и

ТИПОВОЙ ПРОЕКТ АЛЬБОМ ЛИСТ  
 262-12-151 VI ИЖ-64

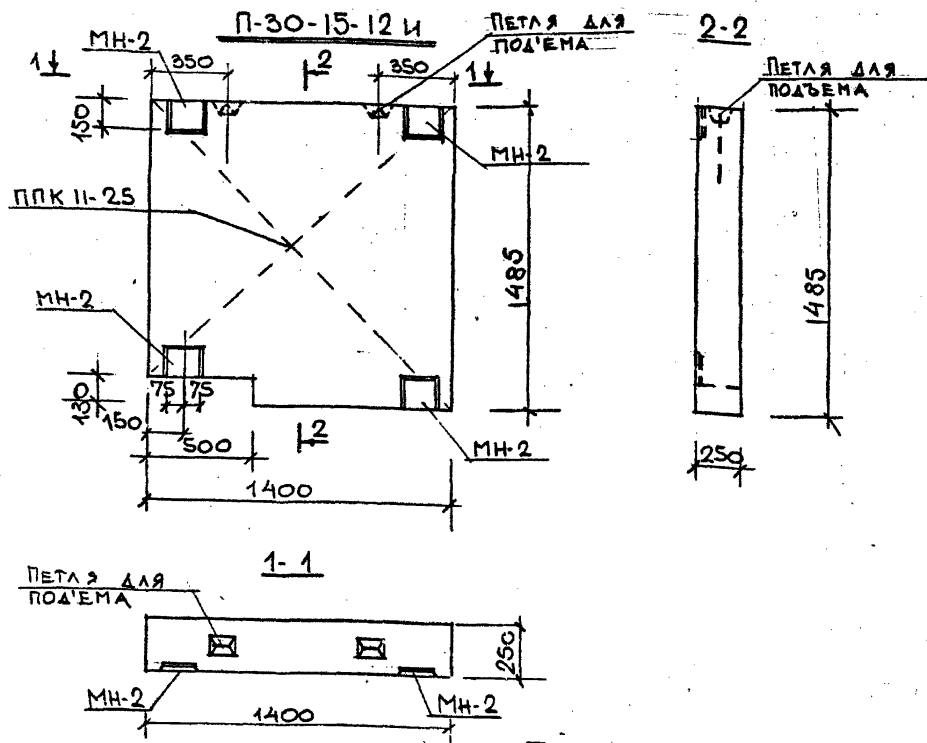


МАРКА ПАНЕЛИ		П-30-15-10 и П-30-15-11	
		П-30-15-10	П-30-15-11
ВЕС ПАНЕЛИ	т	2.13	2.46
ОБЪЕМ ПАНЕЛИ	м³	0.885	1.025
РАСХОД МАТЕРИАЛОВ	БЕТОНА		
	СТАЛИ	Всего	67.95
		на 1 м² изд.	15.8
	на 1 м³ изд.	76.7	
ПРОЕКТНАЯ МАРКА БЕТОНА	кг/см²	200	200
ОБЪЕМНЫЙ ВЕС ЖЕЛЕЗОБЕТОНА	кг/м³	2400	2400
ОПУСКАЯ ПРОЧНОСТЬ БЕТОНА НЕ МЕНЕЕ	кг/см²	200	200

МАРКА ПАНЕЛИ	НАИМЕНОВАНИЕ ИЗДЕЛИЯ	МАРКА ИЗДЕЛИЯ	КОЛ. ШТ.	ВЕС		ВЫПУСК АНСТ
				кг		
П-30-15-10	ПРОСТРАНСТВ. КАРКАС	ПКН-25	1	39.32		Вып. 14 А.50
	ЗАКЛАДНАЯ ДЕТАЛЬ	МН-2	4	13.40		Вып. 14 А.60
	ПЕТЛЯ ДЛЯ ПОДЪЕМА	П-1	2	4.00		
	ОТДЕЛЬНЫЕ СТЕРЖНИ	ПОЗ. 2, 3		11.23		
	Итого				67.95	кг
П-30-15-11	ПРОСТРАНСТВ. КАРКАС	ПКН-25	1	39.32		Вып. 14 А.50
	ЗАКЛАДНАЯ ДЕТАЛЬ	МН-2	4	13.40		Вып. 14 А.60
	ПЕТЛЯ ДЛЯ ПОДЪЕМА	П-1	2	4.00		
	ОТДЕЛЬНЫЕ СТЕРЖНИ	ПОЗ. 2, 3		8.53		
	Итого				65.25	кг



**ПРИМЕЧАНИЯ:**  
 1. Индивидуальные панели П-30-15-10 и П-30-15-11 изготавливать с выгородкой в опалубке типовой панели П-30-15 (сер. ин-04-5 вып. 15 А.3)  
 2. Для армирования индивидуальных панелей пространственный каркас ПКН-25 (ин-04-5 вып. 14 А.50) изготовить с индивидуальными петлями П-1. Отверстия в каркасе вырезать по месту.

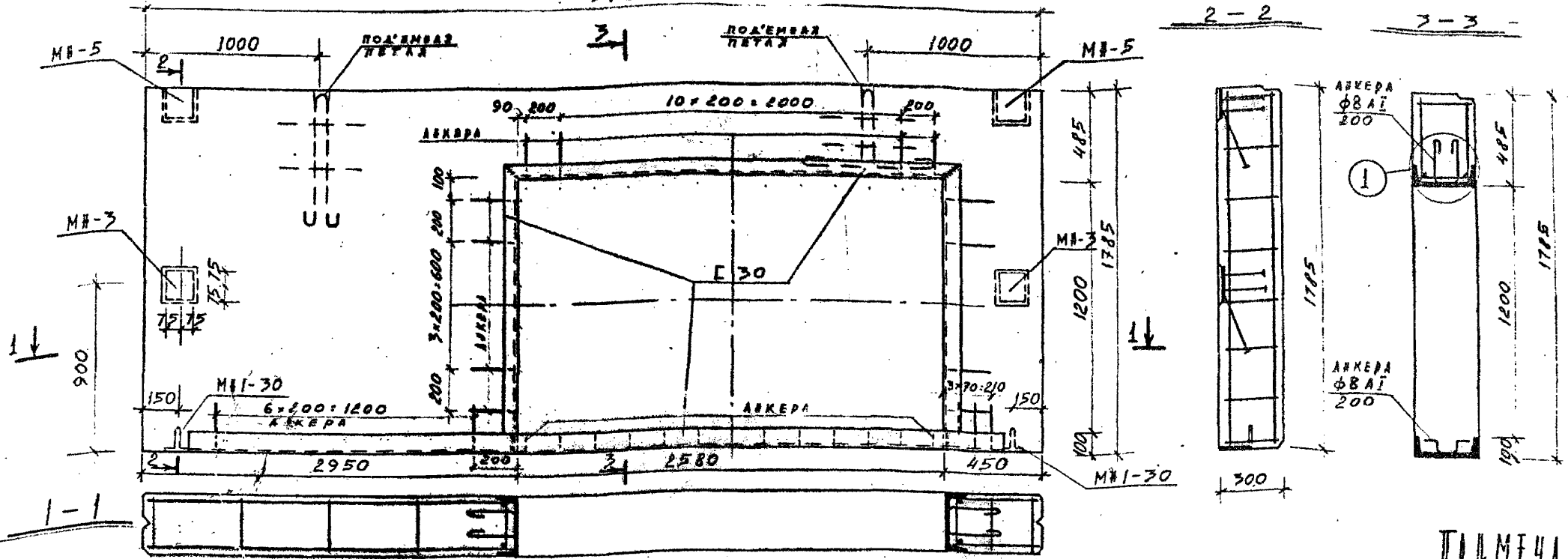


### ПРИМЕЧАНИЯ

1. Индивидуальную панель П-30-15-12и изготавливать с выгородкой в опалубке типовой панели П-30-15 (серия ИИ-04-5; вып. 15, лист 3)
2. Для армирования панели П-30-15-12и пространственный каркас ППК II-25 (ИИ-04-5, вып. 14, лист 50) обрезать по месту по длине индивидуальной панели с установкой дополнительных поперечных стержней.

ХАРАКТЕРИСТИКА ПАНЕЛИ					
МАРКА ПАНЕЛИ		П-30-15-12и			
ВЕС ПАНЕЛИ		Т	1,21		
ОБЪЕМ ПАНЕЛИ		0,504			
РАСХОД МАТЕРИАЛОВ	БЕТОНА		М <sup>3</sup>	0,504	
	СТАЛИ	ВСЕГО		35,90	
		НА 1М <sup>2</sup> ИЗД.	КГ	17,8	
		НА 1М <sup>3</sup> ИЗД.		71,3	
ПРОЕКТНАЯ МАРКА БЕТОНА		200			
ОБЪЕМНЫЙ ВЕС ЖЕЛЕЗОБЕТОНА		КГ/М <sup>3</sup>	2400		
ОТПУСКНАЯ ПРОЧНОСТЬ БЕТОНА НА ЖЕЛЕЗО		КГ/СМ <sup>2</sup>	200		
ОПЕЦИФИКАЦИЯ АРМАТУРНЫХ ИЗДЕЛИЙ НА ПАНЕЛЬ					
МАРКА ПАНЕЛИ	НАИМЕНОВАНИЕ ИЗДЕЛИЯ	МАРКА ИЗДЕЛИЯ	КОЛ-ВО ШТ.	ВЕС КГ	ВЫПУСК ЛИСТ
П-30-15-12и	ПРОСТРАН. КАРКАС	ППК II-25	0,5	22,5	вып. 14 Л. 50
	ЗАКЛАДН. ДЕТАЛЬ	МН 2	4	13,40	вып. 14 Л. 60
	ПОПЕРЕЧНЫЙ СТЕРЖЕНЬ КАРКАСА	ПОС. II-2 "КАС" К-39-25 К-32-25	9	219	вып. 14 Л. 62; 70
	ОТДЕЛЬНЫЕ СТЕРЖНИ	ОС-10	4	1184	вып. 14 Л. 69
ПЕЛЯ:		п2-25	1	4,28	вып. 14 Л. 38
			Итого: 41,55 кг		

ЗАДАНИЕ  
 ПРОЕКТ  
 РАБОТЫ  
 ПО  
 ПОДГОТОВКЕ  
 ДОКУМЕНТАЦИИ  
 ПО  
 ПРОЕКТИРОВАНИЮ  
 И  
 СТРОИТЕЛЬСТВУ  
 ОБЪЕКТА



ПРИМЕЧАНИЯ

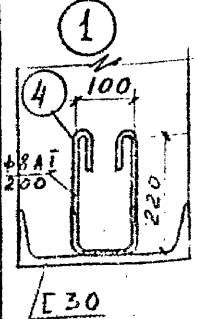
1. Применять дуго-вую сварку.
2. Толщину шва принимать по наименьшей толщине свариваемых элементов.
3. Армирование см. лист НЖ-68

ХАРАКТЕРИСТИКА ПАНЕЛЬ			
МАРКА ПАНЕЛЬ		Н-60-18	
ВЕС ПАНЕЛЬ	Т	2.48	
СЕИЕМ ПАНЕЛЬ		2.204	
РАСХОД МАТЕРИАЛОВ	КЕРАМИЗТОБЕТОА	М <sup>3</sup>	1.88
	ОТДЕЛОЧНОГО СЛОЯ		0.324
	ВСЕГО		445.80
	СТАЛЬ НА 1 М <sup>2</sup> ЦУДЕЛЯ	КГ	50.3
	НА 1 М <sup>2</sup> - - -		208.0
ПРЕДЕЛЬНАЯ МАРКА КЕРАМИЗТОБЕТОА	КГ/КМ <sup>2</sup>	50	
СТЕПЕНЬ ПРОЧНОСТИ	- - -	40	
ОБЪЕМНЫЙ ВЕС	- - -	900	
ТРЕБОВАТЕЛЬНАЯ МАРКА ОТДЕЛОЧНОГО СЛОЯ	КГ/КМ <sup>2</sup>	100	
ОБЪЕМНЫЙ ВЕС	- - -	1800	

Выборка СТАЛЬ		СТАЛЬ ПО ГОСТ 5781-75		СТАЛЬ В I ПО ГОСТ 6727-53		СТАЛЬ ПРОКАТАННАЯ ПО ГОСТ 103-57		ТРУБЫ СТ. ГОСТ 10704-63		ВСЕГО
МАРКА ПАНЕЛЬ		A I		A III		8 мм E		20x2		
		Ф ММ	ИТОГО	Ф ММ	ИТОГО	Ф ММ	ИТОГО	ИТОГО	ИТОГО	
		8 10 18		8 10 14		4 5		8 10 15		
Н-60-18		13.3 3.8 7.04	24.14	36.44 2.96 8.4	47.8	4.20 6.48 10.35 9.88	353.0 362.88	0.30 0.30	445.8	

СПЕЦИФИКАЦИЯ АРМАТУРНЫХ ЦУДЕЛЕЙ НА ПАНЕЛЬ					
МАРКА ПАНЕЛЬ	РАЗМЕРОВАЯ ЦУДЕЛЯ	МАРКА ЦУДЕЛЯ	КОЛ-ВО ШТ.	ВЕС КГ	ВЫПУСК ЛИСТ
Н-60-18	ПРОСТРАНСТВЕННЫЙ КАРКАС	ПК5-30А	1	63.21	В.10 А.55
	ЗАКАЛАННЫЕ АРМАТУРЫ	МК1-30	2	2.46	В.10 А.55
		МК3	2	7.34	В.10 А.57
		МК5	2	6.14	И
		Г30	-	353.0	-
	АРМЕРА	П03.4	48	13.3	

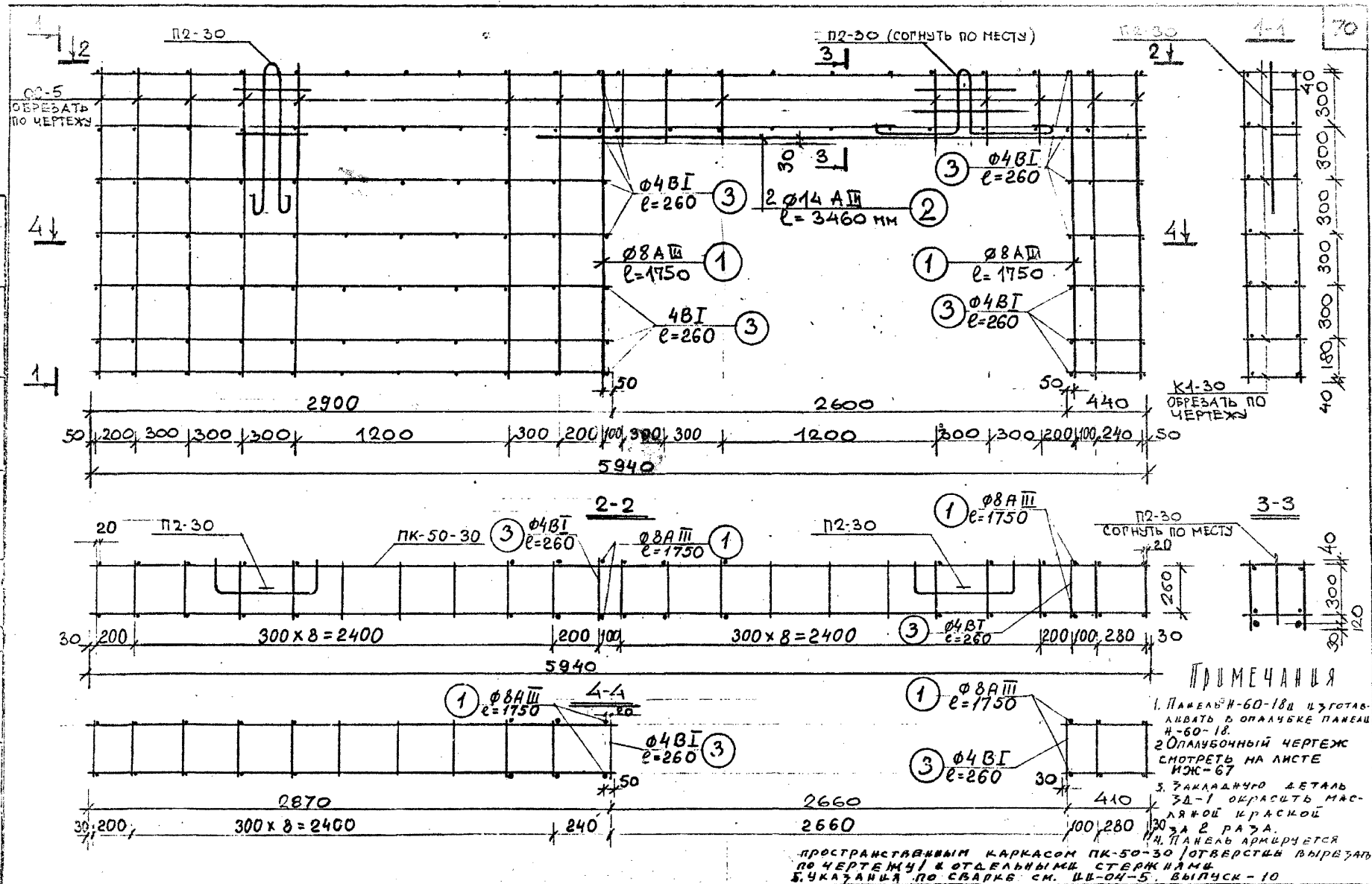
СПЕЦИФИКАЦИЯ АРМАТУРНЫХ ЦУДЕЛЕЙ НА ПРОСТРАНСТВЕННЫЙ КАРКАС					
МАРКА КАРКАСА	МАРКА АРМАТУРЫ ПО ЦУДЕЛЯМ	КОЛ. ШТ.	ВЕС КГ ЦУДЕЛ.	ВСЕХ	МАРКИ
ПК5-30А	К1-30	7	5.27	36.89	В.10 А.55
	ОС-5	24	0.27	6.48	В.10 А.54
	П2-30	2	4.34	8.68	В.10 А.63
	П03.1	4	0.69	2.76	БЕЗ ЦУДЕЛ
	П03.2	2	4.2	8.4	И
	П03.3	14	0.025	0.35	



1976 СЕВЕРСКИЙ ДОМ КУЛЬТУРЫ СТРОИМ НА 300 МЕСТ В АДМИНИСТРАТИВНОМ ПОМЕЩЕНИИ / В КОНСТРУКЦИИ 18-04/

СТРИБОВАЯ ПАНЕЛЬ Н-60-18  
ОПЛАУБОЧЕННЫЕ ЧЕРТЕЖ. СПЕЦИФИКАЦИЯ

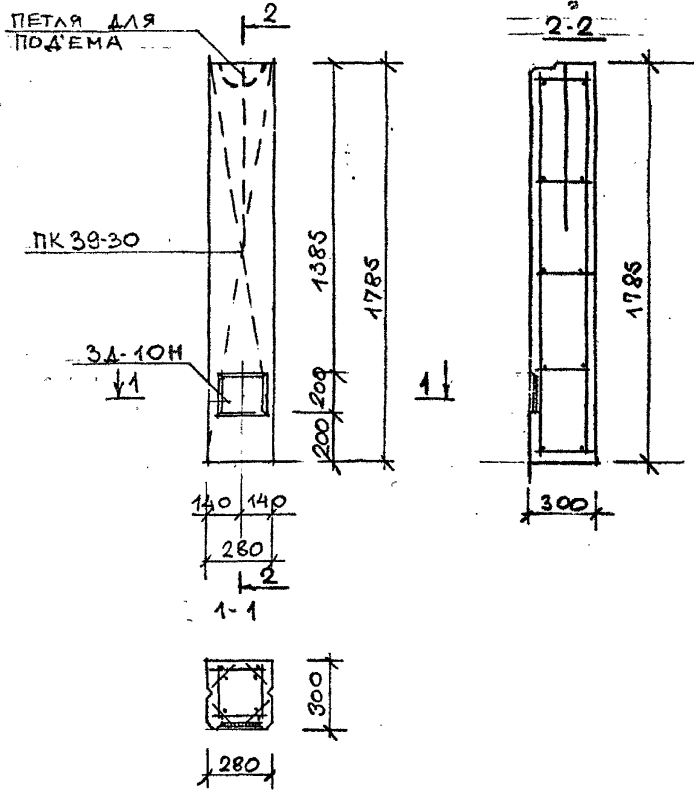
ТИПОВОЙ ПРОЕКТ ЛАББОМ АИСТ  
262-12-151 VI ВЖ-67



**ПРИМЕЧАНИЯ**

1. Панель Н-60-18И изготав- ливать в опалубке панелей Н-60-18.
2. Опалубочный чертеж смотреть на листе ИЖ-67
3. Закладной деталь ЗД-1 окрасить мас- ляной краской 2 раза.
4. Панель армируется пространственным каркасом ПК-50-30 (отверстия вырезать по чертежу) в отдельных стенах и м.б. указанья по сварке см. ЦВ-04-5, выпуск - 10

1976	Сельский дом культуры с залом на 300 мест с административными помещени- ями/в конструкциях ИИ-04/	СТЕНОВАЯ ПАНЕЛЬ Н-60-18И. АРМИРОВАНИЕ.	ТИПОВОЙ ПРОЕКТ	АЛЬБОМ	ЛИСТ
			262-12-151	VI	ИЖ-68



ХАРАКТЕРИСТИКА ПАНЕЛИ					
МАРКА ПАНЕЛИ		Н-3-18И			
ВЕС ПАНЕЛИ		Т	0,17		
ОБЪЕМ ПАНЕЛИ		М <sup>3</sup>	0,15		
РАСХОД МАТЕРИАЛОВ	КЕРАМЗИТОБЕТОН		М <sup>3</sup>	0,133	
	ОТДЕЛОЧНОГО СЛОЯ		М <sup>3</sup>	0,017	
	ВСЕГО			8,16	
	СТАЛИ	НА 1М <sup>2</sup> ИЗД	КГ	16,4	
НА 1М <sup>3</sup> ИЗД			54,7		
ПРОЕКТНАЯ МАРКА КЕРАМЗИТОБЕТОН		КП/СМ <sup>2</sup>	50		
ОПТИЧЕСКАЯ ПРОЧНОСТЬ		---	40		
ОБЪЕМНЫЙ ВЕС		КП/М <sup>3</sup>	900		
ПРОЕКТНАЯ МАРКА ОТДЕЛ. СЛОЯ		КП/СМ <sup>2</sup>	100		
ОБЪЕМНЫЙ ВЕС		КП/М <sup>3</sup>	1600		
СПЕЦИФИКАЦИЯ АРМАТУРНЫХ ИЗДЕЛИЙ					
МАРКА ПАНЕЛИ	НАИМЕНОВАНИЕ ИЗД.	МАРКА ИЗД.	КОЛ. ШТ.	ВЕС КГ	АЛЬБОМ
Н-3-18И	ПРОСТРАН. КАРКАС	ПК 39-30	1	3,96	ИИ-04-5 В.10 л.32
	ЗАКЛАД. ДЕТ.	ЗД-10	1	4,20	
		ИТОГО		8,16	

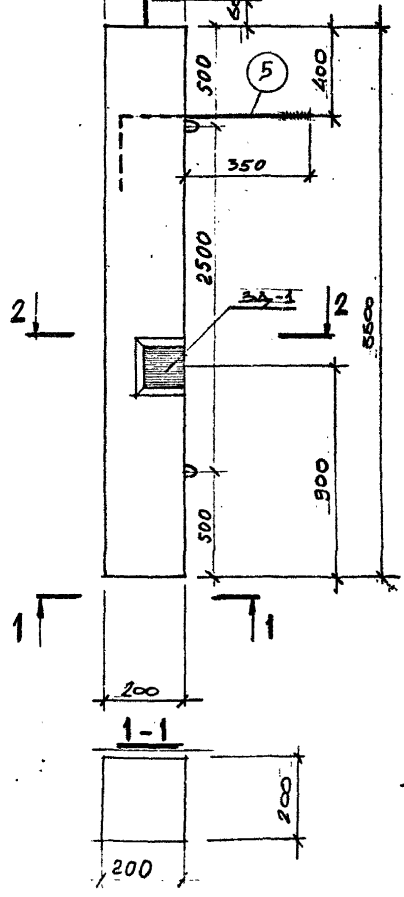
ПРИМЕЧАНИЕ

Панель Н-3-18И изготавливать в опалубке панели Н-3-18.

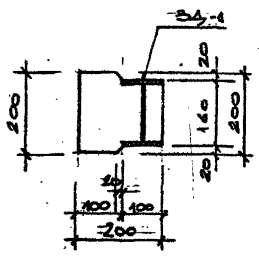
ЗРЕАЛИЩНЫХ ЗАДАНИЙ СПОРТИВНЫХ СООРУЖЕНИЙ И С МЕЗЕНЦЕРА	МАСТ	ТАМБУРНИК	МАШИНИСТ	МАШИНИСТ	МАШИНИСТ	МАШИНИСТ	МАШИНИСТ	МАШИНИСТ	МАШИНИСТ
--------------------------------------------------------	------	-----------	----------	----------	----------	----------	----------	----------	----------

1976	СЕЛЬСКИЙ ДОМ КУЛЬТУРЫ С ЗАЛОМ НА 300 МЕСТ С АДМИНИСТРАТИВНЫМИ ПОМЕЩЕНИЯМИ В КОНСТРУКЦИЯХ ИИ-04/	СТЕНОВАЯ ПАНЕЛЬ Н-3-18И	ТИПОВОЙ ПРОЕКТ	АЛЬБОМ	ЛИСТ
			262-12-151	VI	ИЖ-69

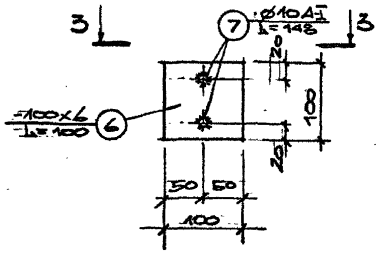
4Э-1  
1000, 1000



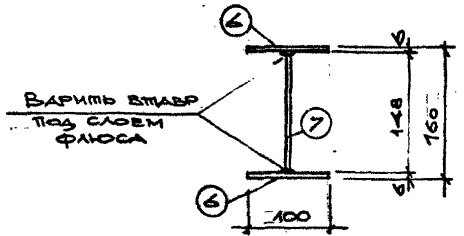
2-2



3Δ-1



3-3



ХАРАКТЕРИСТИКА ПЛАТФОРМЫ					
МАРКА ПЛАТФОРМЫ			Д Э -1		
ВЕС ПЛАТФОРМЫ	Т			0.362	
ОБЪЕМ ПЛАТФОРМЫ			0.14		
РАСХОД МАТЕРИАЛОВ	КЕРАМОУБЕТОН		0.124		
	ОТДЕЛОЧНОГО СЛОЯ		0.0159		
	ВСЕГО		12.36		
СТАЛЬ	НА 1М² ВЪД		17.65		
	НА 1М² ВЪД		88.3		
ПРОЕКТИВНАЯ МАРКА КЕРАМОУБЕТОНА				к/км <sup>3</sup> 80	
ОТПУСКАЯ ПРОЧНОСТЬ-А				к/км <sup>2</sup> 60	
ОБЪЕМНЫЙ ВЕС				к/м <sup>3</sup> 1100	
РАСХОД СТАЛИ КГ.					
Марка сталей	А-I	А-III	В-I	ПРОКАТ	ВСЕГО
Д Э -1	3.15	5.45	2.04	1.72	12.36

**ПРИМЕЧАНИЯ.**

- 1. ДАННЫЙ ЛИСТ СЧИТАТЬ СОБЕСТНО С ЛИСТОМ ИЖ-71
- 2. СПЕЦИФИКАЦИЯ НА ЗАКАЗЧУЮ СЕМЬ В-1 СМ. НА ЛИСТЕ ИЖ-71.

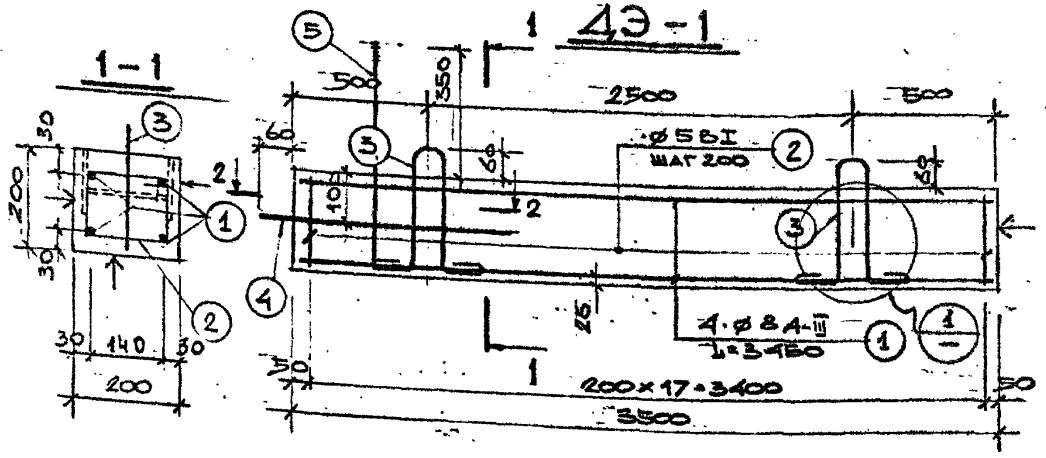
САМОВАРИ	Т. ИВАНОВ	САМОВАРИ	Т. ИВАНОВ
САМОУМ	Т. КОЗЛОВ	САМОУМ	Т. КОЗЛОВ
САМОУМ	Т. КУРЕНКО	САМОУМ	Т. КУРЕНКО
САМОУМ	Т. ФИШИН	САМОУМ	Т. ФИШИН

1976 СЕЛЬСКИЙ ДОМ КУЛЬТУРЫ С ЗАЛОМ НА 300 МЕСТ И АДМИНИСТРАТИВНЫМИ ПОМЕЩЕНИЯМИ В КОНСТРУКЦИЯХ ИЖ-04

ПЛАН 4Э-1. ОПАЛУБОЧНЫЙ ЧЕРТЕЖ

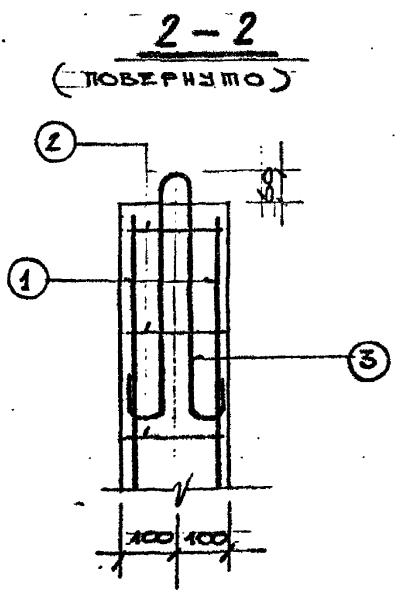
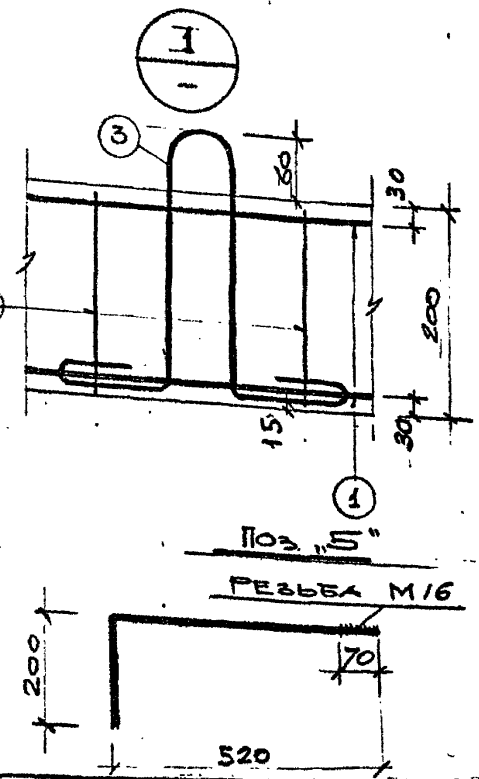
ТИПОВОЙ ПРОЕКТ	АЛЬБОМ	ЛИСТ
262-12-151	VI	ИЖ-70





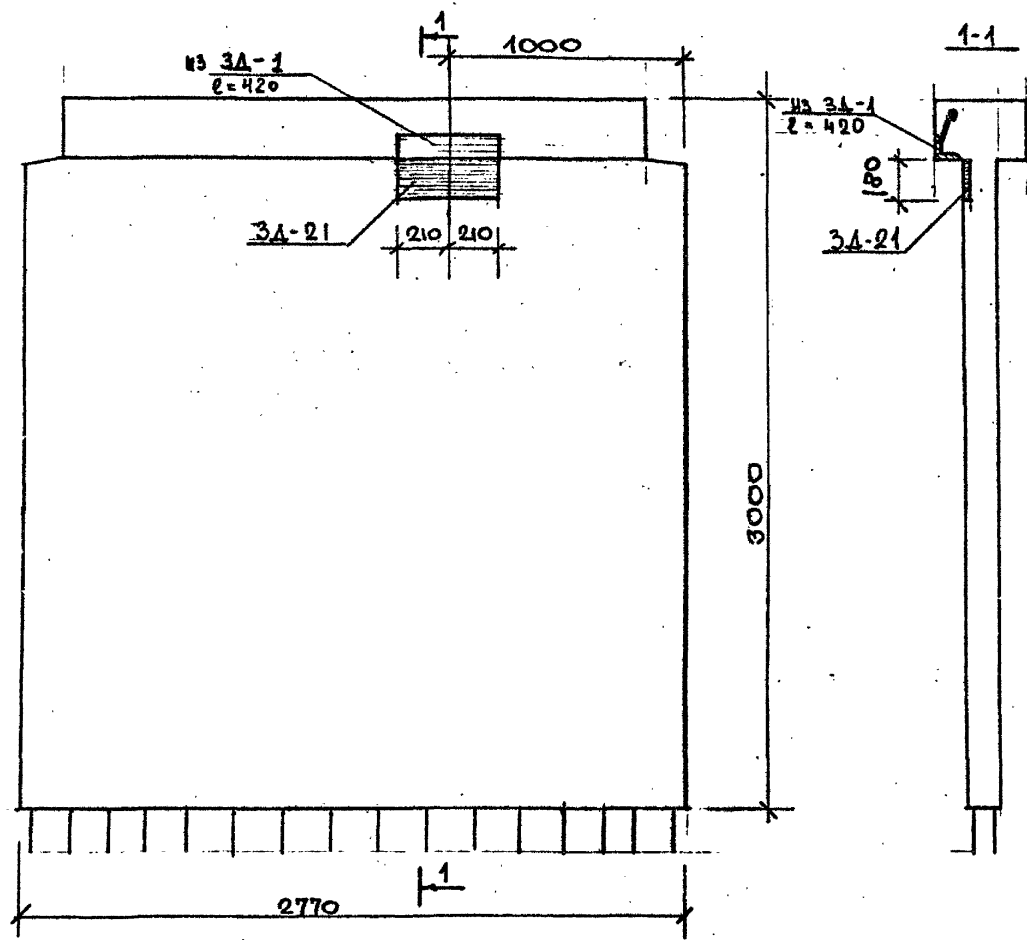
**СПЕЦИФИКАЦИЯ И ВЫБОРКА МЕТАЛЛА НА ОДИН ЭЛЕМЕНТ**

МАРКА ЭЛЕМЕНТА	№ ПОС.	ЭСКИЗ	Ø ИЛИ СЕЧЕНИЕ ММ	ДЛИНА 1 ПОС. ММ	КОЛ-ВО ШТ.	ОБЩАЯ ДЛИНА М	ВЫБОРКА МЕТАЛЛА		
							Ø ИЛИ СЕЧ. ММ	ОБЩАЯ ДЛИНА М	ВЕС, КГ
4Э-1	1		Ø 8 A-III	3450	4	13.80	Ø 8 A-III	0.72	1.15
	2		Ø 5 B-I	740	18	13.4	Ø 10 A-I	3.38	2.00
							Ø 8 A-III	13.80	5.45
	3		Ø 10 A-I	1010	2	2.02	Ø 5 B-I	13.4	2.04
							100x6	0.20	1.72
	4		Ø 10 A-I	1270	1	1.27	Итого: 12.36		
	5		Ø 16 A-I	720	1	0.72			
6	СМ. ЛИСТ ИЖ-70	100x6	100	2	0.2				
7	---	Ø 10 A-I	148	2	0.296				



**ПРИМЕЧАНИЕ:**  
 1. ДАННЫЙ ЛИСТ СЧИТАТЬ СОВМЕСТНО С ЛИСТОМ ИЖ-70  
 2. ПОВЕРХНОСТИ ОТМЕЧЕННЫЕ ЗНАКОМ ↑ ДОЛЖНЫ БЫТЬ ГЛАДКИЕ.

1976  
 СЕЛЬСКИЙ ДОМ КУЛЬТУРЫ  
 С ЗАЛОМ НА 300 МЕСТ И АДМИНИСТРАТИВНЫМИ ПОМЕЩЕНИЯМИ / В КОНСТРУКЦИЯХ ИИ-04/



ДОПОЛНИТЕЛЬНЫЕ ЗАКЛАДНЫЕ ДЕТАЛИ В ДИАФРАГМЕ ЖЕСТКОСТИ

МАРКА ДИАФРАГМЫ	МАРКА ЗАКЛАД. ДЕТ.	К-ВО ШТ	ВЕС КГ		КАТАЛОГ
			1 ШТ	ВСЕХ	
Д2-28-33И	3А-21	1	6,4	6,4	Альб VI КМ-11
	3А-1	1	4,2	4,2	Альб VI КМ-1

ПРИМЕЧАНИЯ:

1 ЗАКЛАДНЫЕ ДЕТАЛИ СМ. НА ЛИСТАХ КМ-1, КМ-11.

ДИЗАЙНЕР	МАСТЕР	КОМП. ДИЗАЙН	ПРОЕК. ДИЗАЙН	ОБЪЕКТ
				БОНАРОС
				КОРТЕС
				КОРЕННОЙ
				ПРИШИН

ОБЪЕКТ	ДИЗАЙНЕР	МАСТЕР	КОМП. ДИЗАЙН	ПРОЕК. ДИЗАЙН
СПОРТИВНЫХ	МА	МА	МА	МА
СООРУЖЕНИИ				
НА ИМ. П.				
В.С. МЕЗЕНЦЕВА				

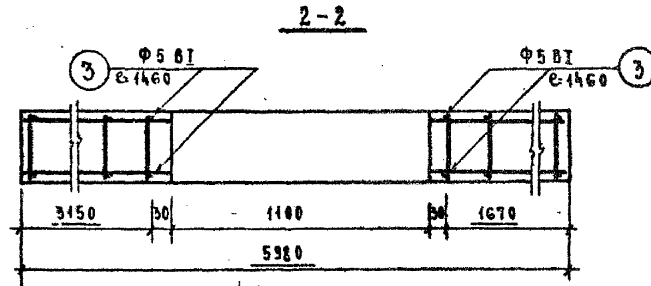
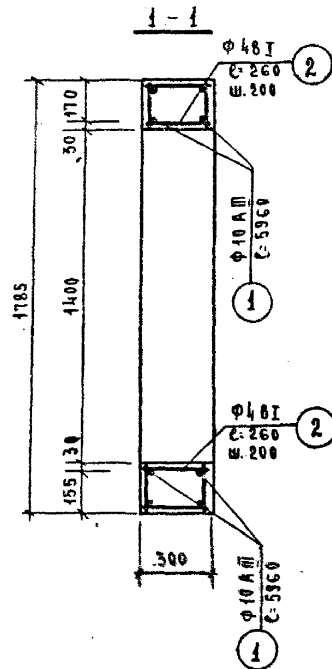
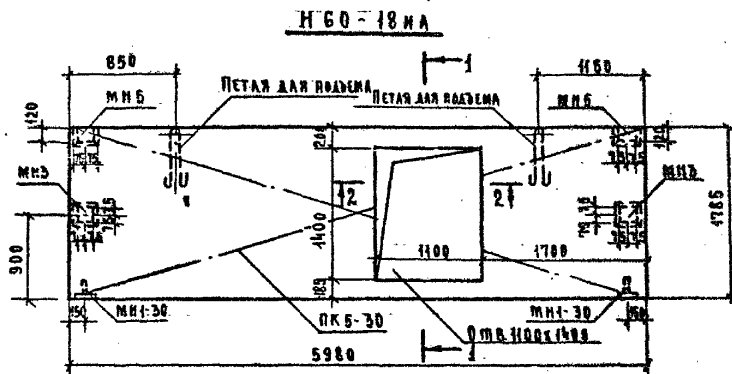
1976

СЕЛЬСКИЙ ДОМ КУЛЬТУРЫ С ЗАЛОМ НА 300 МЕСТ С АДМИНИСТРАТИВНЫМИ ПОМЕЩЕНИЯМИ / В КОНСТРУКЦИЯХ ИЖОУ

ДИАФРАГМА ЖЕСТКОСТИ Д2-28-33И

ТИПОВОЙ ПРОЕКТ  
262-12-151

АЛЬБОМ VI  
ЛИСТ ИЖ-72



ХАРАКТЕРИСТИКА ПАНЕЛИ			
МАРКА ПАНЕЛИ	Н 60-18 на		
ВЕС ПАНЕЛИ	Т	3,08	
ОБЪЕМ ПАНЕЛИ	М <sup>3</sup>	2,94	
РАСХОД МАТЕРИАЛОВ	Керамзитобетон	2,41	
	отделочного бетона	0,33	
	Сталь	Всего	84,67
		на 1 м <sup>2</sup> изделия	9,2
	на 1 м <sup>3</sup> изделия	28,9	
Проектная марка керамзитобет.	кг/см <sup>2</sup>	80	
Отпускная прочность керамзитобет.	кг/см <sup>2</sup>	60	
Объемный вес керамзитобетона	кг/м <sup>3</sup>	1100	
Проектная марка отделочного слоя	кг/см <sup>2</sup>	100	
Объемный вес отделочного слоя	кг/м <sup>3</sup>	1800	

СПЕЦИФИКАЦИЯ АРМАТУРНЫХ ИЗДЕЛИЙ НА ПАНЕЛИ					
МАРКА ПАНЕЛИ	НАИМЕНОВ. ИЗДЕЛИЯ	МАРКА ИЗДЕЛИЯ	КОЛ-ВО ШТУК	ВЕС КР	ВЫПУСК ЛИСТ
Н 60-18 на	ПРОСТРАНСТВ. КАРКАС	ПКБ-30	1	52,05	ВЫП. 10 ЛИСТОВ
	ЗАКЛАДНАЯ ДЕТАЛЬ	МНБ	2	2,46	ВЫП. 10 ЛИСТОВ
	— " —	МНБ	2	7,34	ВЫП. 10 ЛИСТОВ
	— " —	МНБ	2	6,14	ВЫП. 10 ЛИСТОВ
	ОТДЕЛЬНЫЕ СТЕРЖНИ	НОЗ. 1"		14,8	
	— " —	НОЗ. 2"		0,58	
	— " —	НОЗ. 3"		1,39	
Итого: 84,67					

**ПРИМЕЧАНИЯ:**

1. Панель изготавливать в опалубке типовой панели Н 60-18 с выгородкой отверстия по чертежу. Панель Н 60-18 для вальбонг-серии МН-04-5.
2. Панель армируется пространственным каркасом ПКБ-30 (отв. вырезать по чертежу) и отдельными стержнями.
3. Все отдельные стержни приварить к ПКБ-30 контактно-точечной сваркой.

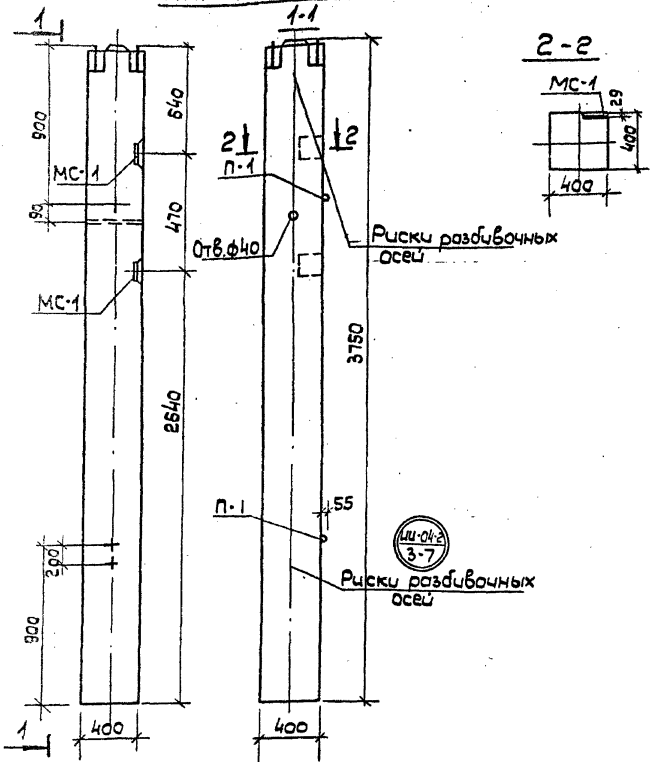
1976

Сельский дом культуры с залом на 300 мест и административными помещениями / в конструкциях ИИ-04/

Степная панель Н 60-18 на

Типовой проект Альбом Лист  
262-12-151 VI ИИ-73

КНР-433-24-12



Показатели на 1 колонну				
Марка колонны	Вес т	Марка бетона	Объем бетона	Расход стали кг
КНР-433-24-12	1,50	300	0,600	59,98

Спецификация марок арматурных изделий на одну колонну

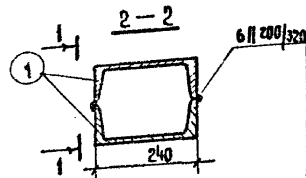
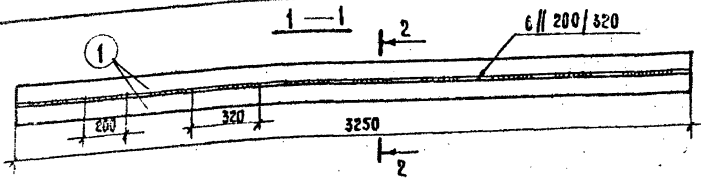
Марка колонны	Марка изделий	К-во шт.	Вес кг		N серии выпуск лист
			Изделия	всех изделий	
КНР-433-24-12	ИОК-4	1	49,4	49,4	ИИ-04-2 вып. II 2.1 л. 53
	МС-1	2	3,09	6,18	ИИ-04-2 вып. II 2.1 л. 20
	п-1	2	2,2	4,4	
			Итого:		59,98

Выборка стали на одну колонну

Марка колонны	Горячекатаная арматура сталь ГОСТ 5781-81*						Прокат Вст 3 пс ГОСТ 103-57*		Сталь ГОСТ 5727-53				
	А III			А I									
	Ø мм			Ø мм			Ø мм		Ø мм				
	6	10	16	6	16	20	10	Итого					
КНР-433-24-12	5,0	2,0	4,4	11,4	4,0	2,16	384	4,56	4,02	4,02	-	-	59,98

Примечание

1. Опалубка и армирование аналогичны основным маркам колонн, приведенным в альбоме ИИ-04-2, выпуск 3.



СПЕЦИФИКАЦИЯ СТАЛИ НА 4 ЭЛЕМЕНТ

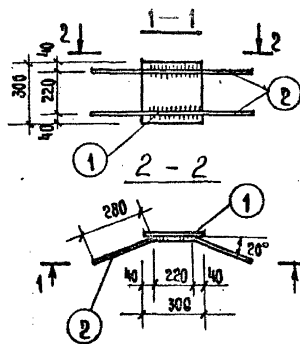
МАРКА ЭЛ-ТА	№ ПОЗ	СЕЧЕН. Ф	К-ВО ШТ	ДЛИНА		ВЕС (КГ)		
				ПОЗ. ММ	ВСЕХ М	ПОЗ.	ВСЕХ	ЭЛЕМ.
ИМ-3	1	С 24	2	3250	6,5	78,0	156,0	156,0

ПРИМЕЧАНИЕ:

1. Сварку производить в соответствии с ГОСТ 10922-75

ИМ-3

Т.П. 262-12-151  
АЛЬБОМ VI



СПЕЦИФИКАЦИЯ СТАЛИ НА 1 ЭЛЕМЕНТ

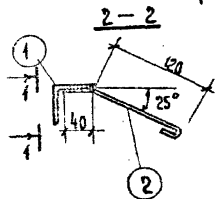
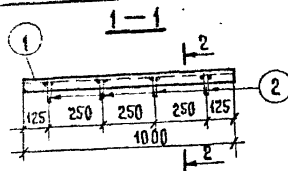
МАРКА ЭЛ-ТА	№ ПОЗ	СЕЧЕН. Ф	К-ВО ШТ	ДЛИНА		ВЕС (КГ)		
				ПОЗ. ММ	ВСЕХ М	ПОЗ.	ВСЕХ	ЭЛЕМ.
ЗА-10	1	10x300	1	300	0,3	7,04	7,04	
	2	8АТ	2	780	1,56	0,308	0,616	7,656

ПРИМЕЧАНИЯ:

1. Для анкеров из арматурной стали АТ не применять марку стали в ст. 3 кп. 2.
2. Варить дуговой сваркой фланговыми швами.

ЗА-10

Т.П. 262-12-151  
АЛЬБОМ VI



СПЕЦИФИКАЦИЯ СТАЛИ НА 1 ЭЛЕМЕНТ

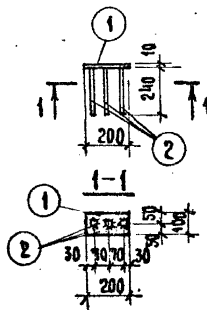
МАРКА ЭЛ-ТА	№ ПОЗ	СЕЧЕН. Ф	К-ВО ШТ	ДЛИНА		ВЕС (КГ)		
				ПОЗ. ММ	ВСЕХ М	ПОЗ.	ВСЕХ	ЭЛЕМ.
ЗА-1	1	150x5	1	1000	1,0	2,8	3,8	
	2	Ф8АТ	4	220	0,88	0,1	0,4	4,2

ПРИМЕЧАНИЕ:

1. Сварку производить в соответствии с ГОСТ 10922-75
2. Применять дуговую сварку фланговыми швами.

ЗА-1

Т.П. 262-12-151  
АЛЬБОМ VI



СПЕЦИФИКАЦИЯ СТАЛИ НА 1 ЭЛЕМЕНТ

МАРКА ЭЛ-ТА	№ ПОЗ	СЕЧЕН. Ф	К-ВО ШТ	ДЛИНА		ВЕС (КГ)		
				ПОЗ. ММ	ВСЕХ М	ПОЗ.	ВСЕХ	ЭЛЕМ.
ЗА-15	1	100x10	1	200	0,20	1,57	1,57	
	2	Ф8АТ	3	240	0,72	0,095	0,29	4,26

ПРИМЕЧАНИЕ:

1. Применять автоматическую дуговую сварку под флюсом.

ЗА-15

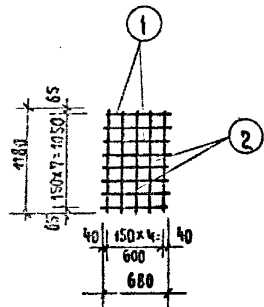
Т.П. 262-12-151  
АЛЬБОМ VI

1976 Сельский дом культуры с залом на 300 мест с административными помещениями / в конструкциях ИМ-04/

ЗАКАЗНЫЕ ДЕТАЛИ ЗА-1, ЗА-10, ЗА-15.  
МЕТАЛЛИЧЕСКОЕ ИЗДЕЛИЕ ИМ-3.

Типовой проект  
262-12-151

Альбом  
VI  
КМ-1



Спецификация ар-рм на 1 элемент							
Марка ар-рм	№ поз	Сечен. ф	К-во шт.	Длина		Вес (кг)	
				поз. мм	всех м	поз.	всех элем.
E-22	1	10АШ	8	680	5.44	0.42	3.36
	2	10АШ	5	1180	5.9	0.73	3.65

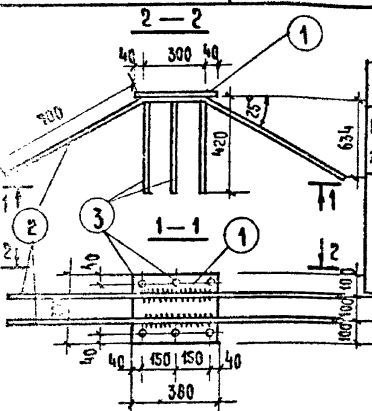
**ПРИМЕЧАНИЯ:**

1. Сетки сваривать контактной точечной сваркой.
2. Сварку производить в соответствии с ГОСТ 10922-75

Сетка С-22

Л.П.262-12-151

Альбом VI



Спецификация ар-ры на 1 элемент							
Марка ар-ры	№ поз	Сечен. ф	К-во шт.	Длина		Вес (кг)	
				поз. мм	всех м	поз.	всех элем.
3А-2	1	300x10	1	380	0.38	8.95	8.95
	2	20АШ	2	1700	3.4	4.2	8.4
	3	12АШ	6	420	2.52	0.374	2.24

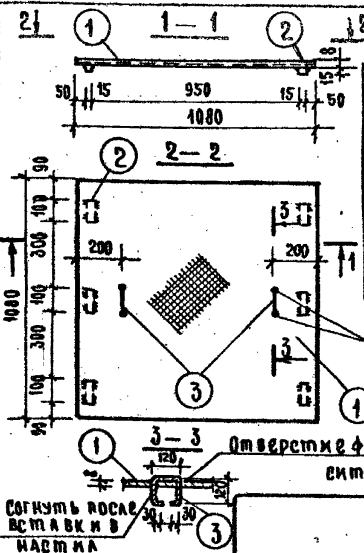
**ПРИМЕЧАНИЯ:**

1. Применять дуговую сварку под слоем флюса.
2. Использовать сталь марки ВСтЗпс6

Закладная деталь 3А-2

Л.П.262-12-151

Альбом VI



Спецификация стали на 1 элемент							
Марка стали	№ поз	Сечен. ф	К-во шт.	Длина		Вес (кг)	
				поз. мм	всех м	поз.	всех элем.
ИМ-2	1	Р40А-8 ГОСТ 8568-79	1	1080	1.08	78.0	78.0
	2	15x15 ГОСТ 2591-71	6	100	0.6	0.777	1.08
	3	Ф8А I	2	420	0.84	0.166	0.332

Отверстие ф 100

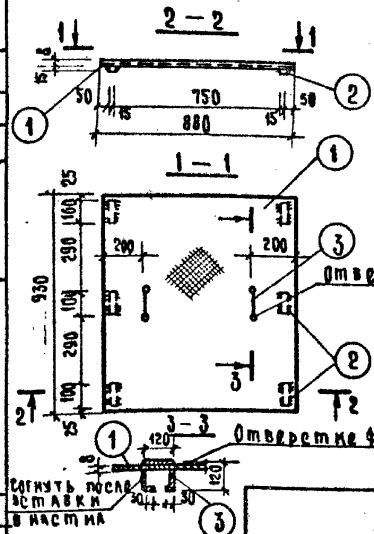
**ПРИМЕЧАНИЯ:**

1. Применять дуговую сварку.
2. Толщину шва принять 4 мм.
3. Металлические конструкции окрасить масляной краской за граза по грунтовке.

ИМ-2

Л.П.262-12-151

Альбом VI



Спецификация стали на 1 элемент							
Марка стали	№ поз	Сечен. ф	К-во шт.	Длина		Вес (кг)	
				поз. мм	всех м	поз.	всех элем.
ИМ-1	1	Р40А-8 ГОСТ 8568-79	1	930	0.93	58.0	58.0
	2	15x15 ГОСТ 2591-71	6	100	0.1	0.18	1.08
	3	8А I	2	420	0.84	0.17	0.34

ПРИМЕЧАНИЕ СМ. ИМ-2

ИМ-1

Л.П.262-12-151

Альбом VI

1976

Сельский дом культуры с залом на 300 мест с административными помещениями I в конструкциях ИК-04/

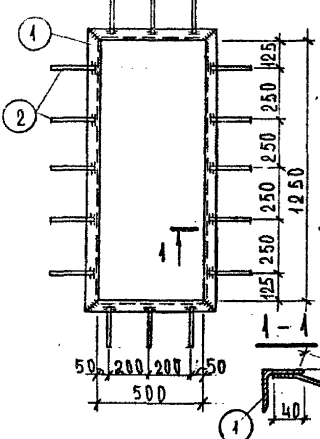
Арматурное изделие С-22  
Закладная деталь 3А-2.  
Металлические изделия ИМ-1, ИМ-2.

Тяговой проект  
262-12-151

Альбом VI  
ИМ-2



ОБЪЕДИНЕННЫЙ ПРОЕКТ  
 ЗАДАНИЕ НА ПРОЕКТИРОВАНИЕ  
 СПОРТИВНОГО СООРУЖЕНИЯ  
 ИМЕНИ И.М.СЕКИДИНА  
 В С.М.С.С.С.Р.  
 СООБЩЕНИЕ  
 ЗАДАНИЕ НА ПРОЕКТИРОВАНИЕ  
 СПОРТИВНОГО СООРУЖЕНИЯ  
 ИМЕНИ И.М.СЕКИДИНА  
 В С.М.С.С.С.Р.

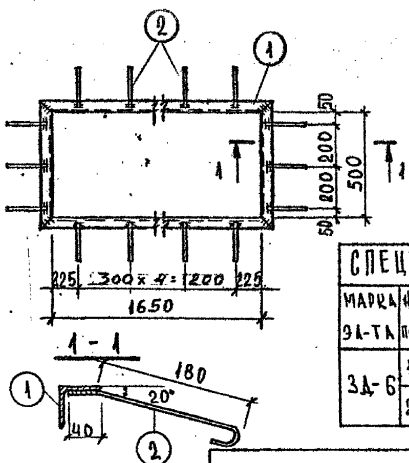


**СПЕЦИФИКАЦИЯ СТАЛИ НА 1 ЭЛЕМЕНТ**

МАРКА	№	СЕЧЕНИЕ	ДЛИНА	ВЕС	КГ	
ЭЛ-ТА	ПОЗ	Φ	ПОЗ. ВСЕХ ММ	ПОЗ. ВСЕХ М	ЭЛЕМ.	
3А-4	1	L50x5	3900	3.90	14.7	16.47
	2	Φ8AII	280	4.48	0.111	

**ПРИМЕЧАНИЯ:**  
 1. АНКЕРЫ ПРИВАРИВАЮТ ДУГОВОЙ РЫЧНОЙ СВАРКОЙ В СООТВЕТСТВИИ С СН 393-69.

**3А-4** Т.П. 262-12-151 АЛББОМ VI

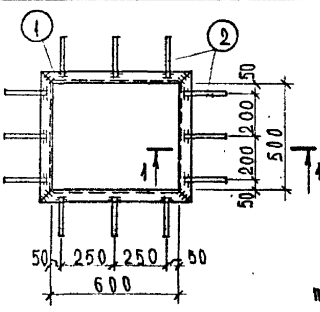


**СПЕЦИФИКАЦИЯ СТАЛИ НА 1 ЭЛЕМЕНТ**

МАРКА	№	СЕЧЕНИЕ	ДЛИНА	ВЕС	КГ	
ЭЛ-ТА	ПОЗ	Φ	ПОЗ. ВСЕХ ММ	ПОЗ. ВСЕХ М	ЭЛЕМ.	
3А-6	1	L50x5	4700	4.70	17.8	19.84
	2	Φ8AII	280	4.49	0.128	

ПРИМЕЧАНИЕ СМ. 3А-4.

**3А-6** Т.П. 262-12-151 АЛББОМ VI

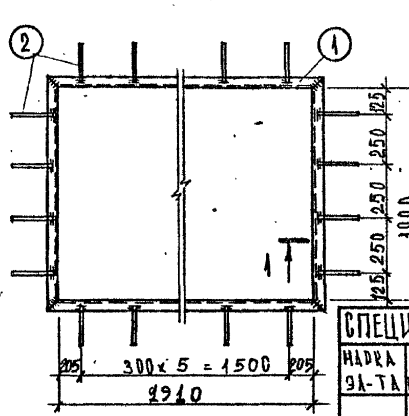


**СПЕЦИФИКАЦИЯ СТАЛИ НА 1 ЭЛЕМЕНТ**

МАРКА	№	СЕЧЕНИЕ	ДЛИНА	ВЕС	КГ	
ЭЛ-ТА	ПОЗ	Φ	ПОЗ. ВСЕХ ММ	ПОЗ. ВСЕХ М	ЭЛЕМ.	
3А-5	1	L50x5	2600	2.60	9.80	11.43
	2	Φ8AII	280	3.36	0.111	

ПРИМЕЧАНИЕ СМ. 3А-4.

**3А-5** Т.П. 262-12-151 АЛББОМ VI



**СПЕЦИФИКАЦИЯ СТАЛИ НА 1 ЭЛЕМЕНТ**

МАРКА	№	СЕЧЕНИЕ	ДЛИНА	ВЕС	КГ	
ЭЛ-ТА	ПОЗ	Φ	ПОЗ. ВСЕХ ММ	ПОЗ. ВСЕХ М	ЭЛЕМ.	
3А-7	1	L50x5	6220	6.22	23.6	25.94
	2	Φ8AII	280	6.16	0.111	

ПРИМЕЧАНИЕ СМ. 3А-4.

**3А-7** Т.П. 262-12-151 АЛББОМ VI

1976

БЕЛСКИЙ ДРМ КВАРТАРЫ С ЗАКАМ НА 300 МЕСТ В АДМИНИСТРАТИВНЫХ ПОМЕЩЕНИЯХ В КОНСТРУКЦИЯХ ИЧ-04/

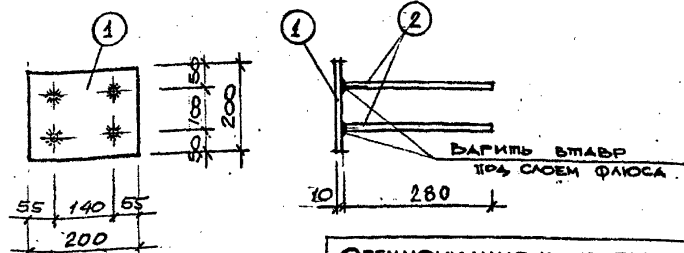
Закладные детали 3А-4, 3А-5, 3А-6, 3А-7

ТИПОВОЙ ПРОЕКТ АЛББОМ VI ЛИСТ 262-12-151 КМ-4









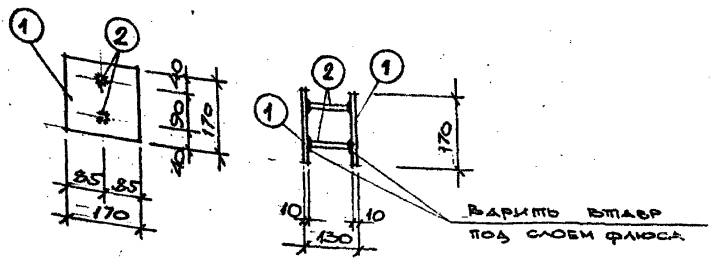
СПЕЦИФИКАЦИЯ НА ЭЛЕМЕНТ

МАРКА ЭЛ-ТА	№ ПОЗ	Ø, СЕЧ. ММ	К-Т	ДЛИНА		ВЕС, КГ	
				ИТ	ПОС	ВСЕХ	ЭЛ-ТА
ЗД-10н	1	200х10	2	280	0,28	3,15	3,15
	2	φ12 АІІ	4	280	1,12	0,25	0,96

ПРИМЕЧАНИЯ:

1. СВАРКА АВТОМАТИЧЕСКАЯ ДУГОВАЯ ПОД ФЛЮСОМ.
2. СВАРКИ ПРОИЗВОДИТЬ В СОТВЕТСТВИИ С СН 393-69.

ЗАКЛАДНАЯ ДЕТАЛЬ ЗД-10н Т.П. 262-12-151 АЛЬБОМ VI

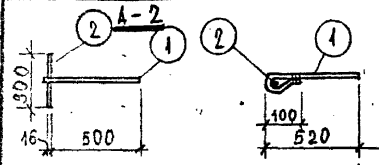


СПЕЦИФИКАЦИЯ НА ЭЛЕМЕНТ

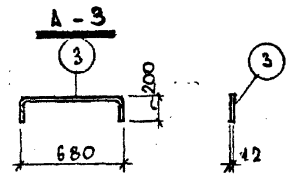
МАРКА ЭЛ-ТА	№ ПОЗ	Ø, СЕЧ. ММ	К-Т	ДЛИНА		ВЕС, КГ	
				ИТ	ПОС	ВСЕХ	ЭЛ-ТА
ЗД-14	1	170х10	2	170	0,34	2,27	4,54
	2	φ10 АІ	2	110	0,22	0,07	0,14

ПРИМЕЧАНИЯ СМ. НА ЗД-10н.

ЗАКЛАДНАЯ ДЕТАЛЬ ЗД-14 Т.П. 262-12-151 АЛЬБОМ VI



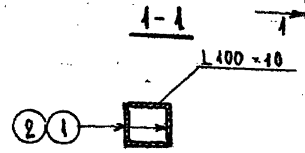
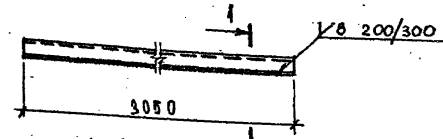
ПРИМЕЧАНИЯ СМ. НА ЗД-10н.



СПЕЦИФИКАЦИЯ НА ЭЛЕМЕНТ

МАРКА ЭЛ-ТА	№ ПОЗ	Ø, СЕЧ. ММ	К-Т	ДЛИНА		ВЕС, КГ	
				ИТ	ПОС	ВСЕХ	ЭЛ-ТА
А-2, А-3	1	φ12 АІ	1	620	0,62	0,55	0,55
	2	φ16 АІ	1	300	0,30	0,47	0,47
	3	φ12 АІІ	1	1080	1,08	0,96	0,96

АНКЕР А-2, А-3 Т.П. 262-12-151 АЛЬБОМ VI



ПРИМЕЧАНИЯ СМ. НА ЗД-10н.

СПЕЦИФИКАЦИЯ НА ЭЛЕМЕНТ

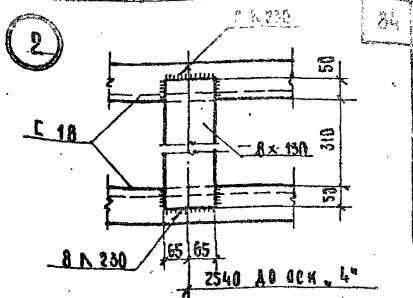
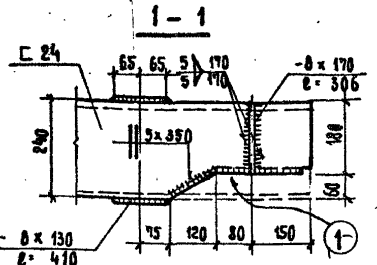
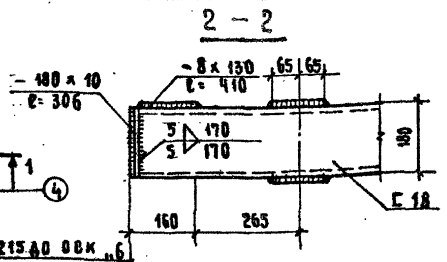
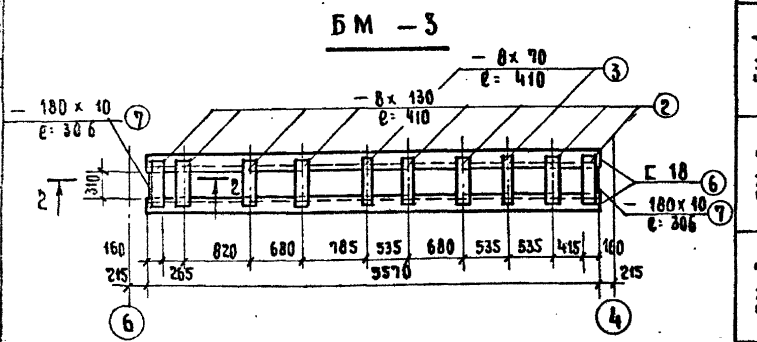
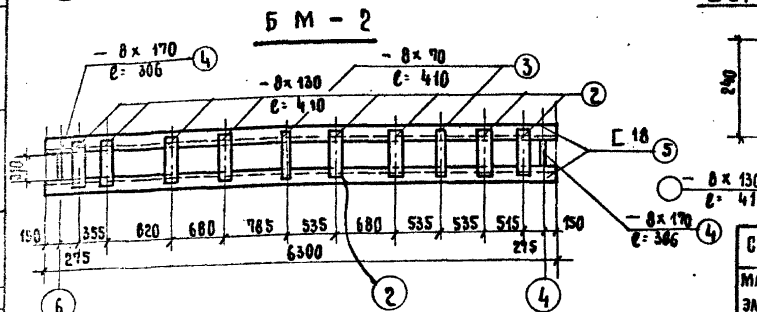
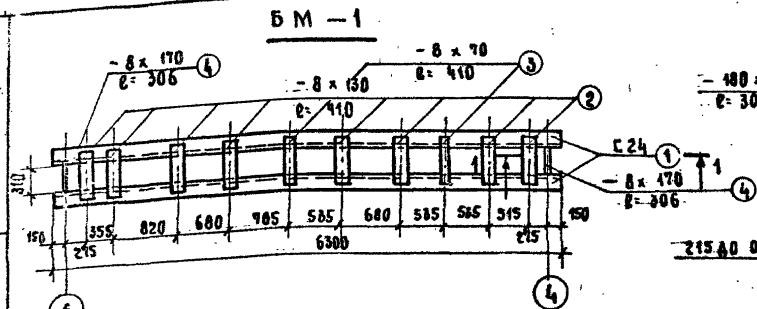
МАРКА ЭЛ-ТА	№ ПОЗ	Ø, СЕЧ. ММ	К-Т	ДЛИНА		ВЕС, КГ	
				ИТ	ПОС	ВСЕХ	ЭЛ-ТА
М-11	1	1400х40	2	3050	6,10	46	92
	2	1400х40	2	8650	7,30	55	110

СТОЙКА ФАХФЕРКА М-11 Т.П. 262-12-151 АЛЬБОМ VI

1976 СЕЛЬСКИЙ ДОМ КУЛЬТУРЫ С БАЛОМ НА 300 МЕСТ С АДМИНИСТРАТИВНЫМИ ПОМЕЩЕНИЯМИ (В КОНСТРУКЦИЯХ ИИ-04).

ЗАКЛАДНЫЕ ДЕТАЛИ ЗД-10н, ЗД-14 АНКЕРА А-2, А-3. СТОЙКА ФАХФЕРКА М-11, М-12.

ТИПОВОЙ ПРОЕКТ 262-12-151 АЛЬБОМ VI ЛИСТ КМ-7



**СПЕЦИФИКАЦИЯ СТАЛИ НА ЭЛЕМЕНТ**

МАРКА	№ ЭЛ-ТА	СЕЧЕН. Ф	К-ВО ШТ.	ДЛИНА		ВЕС (КГ)		ЭЛЕМ.
				ПОЗ. М.М.	ВЕС М.	ПОЗ.	ВЕСХ.	
БМ-1	1	С 24	2	6300	12.6	151.0	302.0	369.24
	2	-8x130	16	410	6.56	3.34	53.5	
	3	-8x70	4	410	1.64	1.8	7.21	
	4	-8x170	2	306	0.612	3.27	6.53	
БМ-2	5	С 18	2	6300	12.6	103.0	206.0	273.24
	2	-8x130	16	410	6.56	3.34	53.5	
	3	-8x70	4	410	1.64	1.8	7.21	
	4	-8x170	2	306	0.612	3.27	6.53	
БМ-3	6	С 18	2	5570	11.44	91.0	182.0	244.69
	7	-180x10	2	306	0.612	4.34	8.68	
	2	-8x130	14	410	5.75	3.34	46.8	
	3	-8x70	4	410	1.64	1.8	7.21	

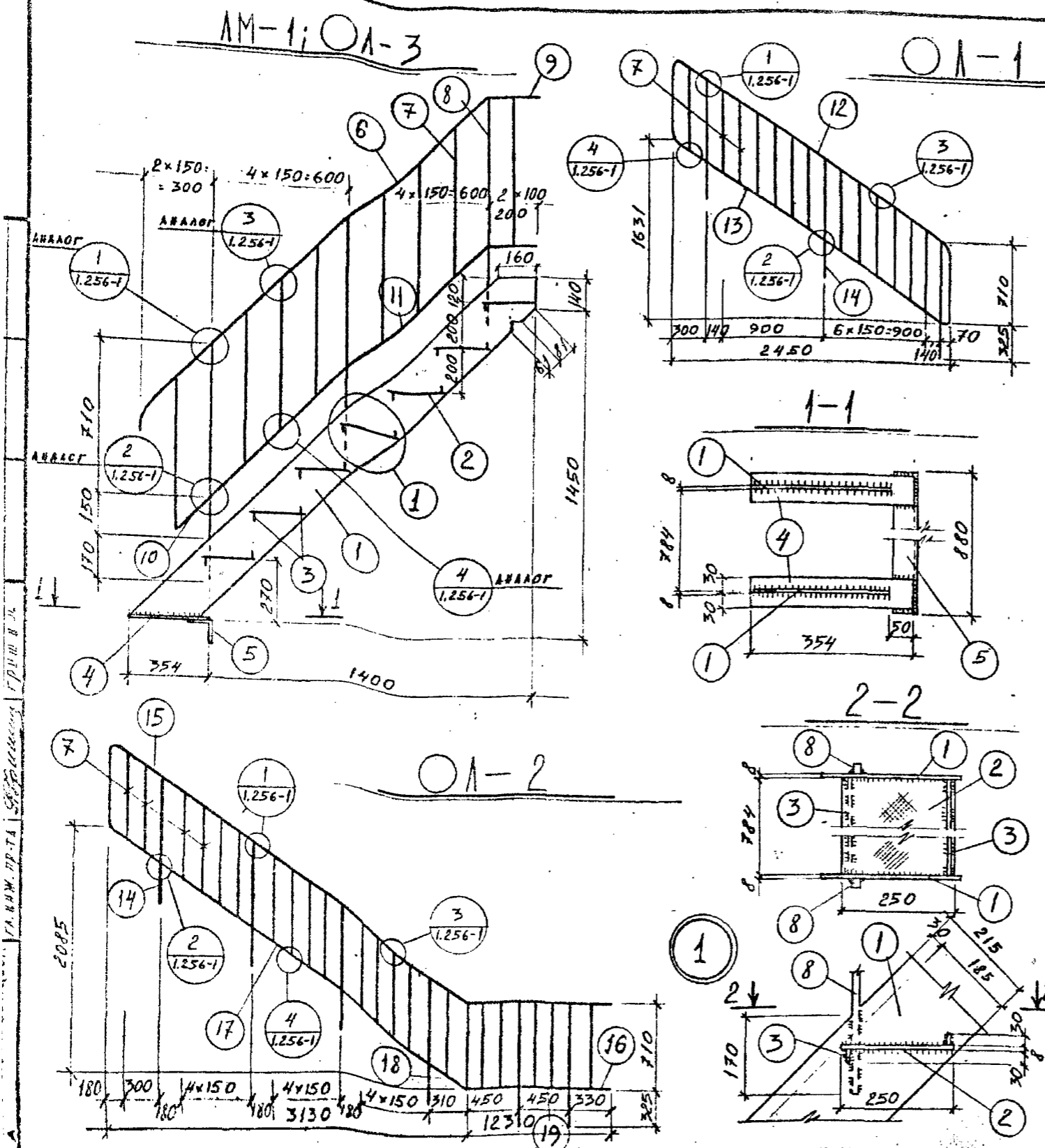
ПРИМЕЧАНИЯ

1. СВАРКИ ВЫКОНОВАТЬ В СООТВЕТСТВИИ С ГОСТ 40922-75

1976 СЕЛЬСКИЙ ДОМ КУЛЬТУРЫ С ЗАЛОМ НА 300 МЕСТ С АДМИНИСТРАТИВНЫМИ ПОМЕЩЕНИЯМИ В КОНСТРУКЦИЯХ КИ-04

МЕТАЛЛИЧЕСКИЕ БАКИ БМ-1; БМ-2; БМ-3.

ТЯГОВЫЙ ПРОЕКТ АЛЬБОМ Лист 262-12-151 VI КМ-8



СПЕЦИФИКАЦИЯ МЕТАЛЛИЧЕСКИХ ВЪДЕЛОВ НА ОДНУ МАРКУ

МАРКА ЭЛ-ТА	№ ПОУ	Профиль	МАРКА СТАЛЬ	ДЛИНА ММ	КОЛ ШТ	ВЕС КГ			ГОСТ
						1 ПОУ	ВСЕХ	Марка	
ЛМ-1	1	-215x8	ВСТ3КП2	2420	2	32.7	65.4	182.90	ГОСТ 19903-74
	2	-250x8		784	7	13.5	94.5		ГОСТ 8568-57
	3	-30x4		784	13	0.736	9.57		ГОСТ 103-57
	4	-60x8		354	2	1.34	2.68		"
	5	L100x8		880	1	10.75	10.75		ГОСТ 8509-72
ОЛ-3 (2шт)	6	-40x4	ВСТ3КП2	2130	1	2.68	2.68	27.13	ГОСТ 103-57
	7	φ8 АІ		702	8	0.278	2.22		"
	8	-40x20	ВСТ3КП2	1026	3	6.46	19.35		ГОСТ 103-57
	9	-40x4	"	200	2	0.252	0.505		"
	10	-40x4	"	213	1	0.268	0.268		"
	11	-40x4	"	830	2	1.05	2.1		"
ОЛ-1 (2шт)	12	-40x4	"	4880	1	6.16	6.16	32.38	"
	13	-40x4	"	1230	2	1.55	3.1		"
	14	-40x20	"	1031	3	6.5	19.5		"
	7	φ8 АІ		702	13	0.278	3.62		"
ОЛ-2	15	-40x4	ВСТ3КП2	6210	1	7.85	7.85	58.29	ГОСТ 103-57
	16	-40x4	"	320	1	0.416	0.416		"
	17	-40x4	"	940	3	1.2	3.6		"
	18	-40x4	"	790	1	0.995	0.995		"
	19	-40x4	"	450	1	0.567	0.567		"
	14	-40x20	"	1031	6	6.5	39.0		"
7	φ8 АІ		702	21	0.278	5.85	"		

ПРИМЕЧАНИЯ

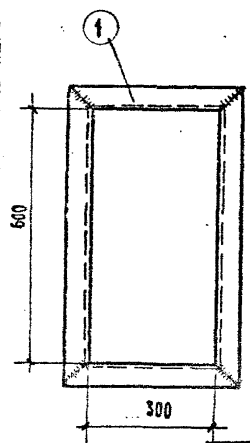
1. Изготовление лестницы ЛМ-1 должно производиться из сортового металла, деталей выправленных и хорошо очищенных от ржавчины и грязи.
2. После изготовления все конструкции ЛМ-1, ОЛ-1, 2, 3 должны быть окрашены за 2 раза масляной краской.
3. Работать совместно с мастерами КС-012, 011.
4. Ограждения ОЛ-1, 2, изготавливать аналогично ограждениям по серии 1.256-1.

1976 Сельский дом культуры с залом на 300 мест с административными помещениями /в конструкциях ЦК-04/

ЛЕСТНИЦА ЛМ-1. ОГРАЖДЕНИЯ ОЛ-1, 2, 3

ТИПОВОЙ ПРОЕКТ АЛЬБОМ VI ЛПСТ 262-12-151 КМ-9





СПЕЦИФИКАЦИЯ СТАЛИ НА 1 ЭЛЕМЕНТ								
МАРКА ЭЛ. МА	№ ПОЗ	СЕЧЕН. КВ		ДЛИНА		ВЕС КГ		
		Ф	ШТ.	ПОЗ. ММ.	ВСЕХ М.	ПОЗ.	ВСЕХ	ЭЛЕМ.
ИМ-7	1	L50x5	1	2200	2,2	0,14	0,14	0,14

**ПРИМЕЧАНИЯ.**

1. Сварку производить электродами Э-42.
2. Сварку производить в соответствии с ГОСТ 10922-75.

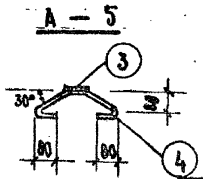
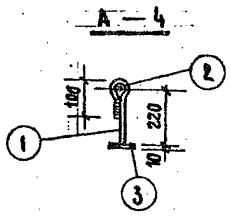
ИМ-7  
Т. П. 262-12-151  
АЛЬБОМ VI

**СПЕЦИФИКАЦИЯ СТАЛИ НА 1 ЭЛЕМЕНТ**

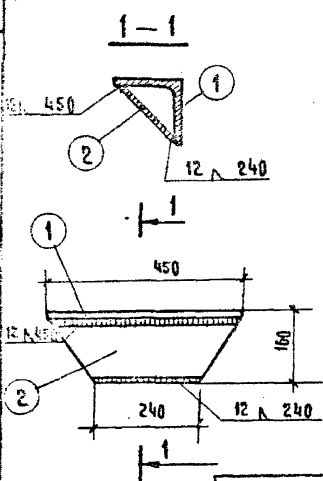
МАРКА ЭЛ. МА	№ ПОЗ	СЕЧЕН. КВ		ДЛИНА		ВЕС КГ		
		Ф	ШТ.	ПОЗ. ММ.	ВСЕХ М.	ПОЗ.	ВСЕХ	ЭЛЕМ.
А-4	1	φ12 АІ	4	400	0,40	0,355	0,355	1377
	2	φ16 АІ	1	150	0,15	0,237	0,237	
	3	-100x10 І	1	100	0,10	0,785	0,785	
А-5	3	-100x10 І	1	100	0,10	0,785	0,785	0,974
	4	φ8 АІ	1	480	0,48	0,189	0,189	

**ПРИМЕЧАНИЯ:**

1. Для анкеров из арматурной стали А-1 не применять сталь марки ВСт3кп2.
2. Сварку производить электродами Э-42.



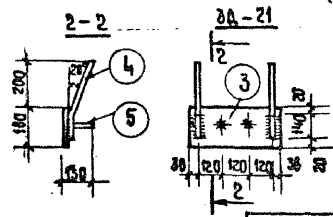
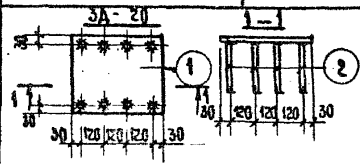
А-4; А-5  
Т. П. 262-12-151  
АЛЬБОМ VI



СПЕЦИФИКАЦИЯ СТАЛИ НА 1 ЭЛЕМЕНТ								
МАРКА ЭЛ. МА	№ ПОЗ	СЕЧЕН. КВ		ДЛИНА		ВЕС КГ		
		Ф	ШТ.	ПОЗ. ММ.	ВСЕХ М.	ПОЗ.	ВСЕХ	ЭЛЕМ.
ИМ-9	1	L160x16	1	450	0,45	17,3	17,3	23,7
	2	-150x12 І	1	450	0,45	6,4	6,4	

Примечание: см. для ИМ-7.

ИМ-9  
Т. П. 262-12-151  
АЛЬБОМ VI



СПЕЦИФИКАЦИЯ СТАЛИ НА 1 ЭЛЕМЕНТ								
МАРКА ЭЛ. МА	№ ПОЗ	СЕЧЕН. КВ		ДЛИНА		ВЕС, КГ		
		Ф	ШТ.	ПОЗ. ММ.	ВСЕХ М.	ПОЗ.	ВСЕХ	ЭЛЕМ.
ЗД-20	1	-380x10 І	1	420	0,42	12,5	12,5	19,4
	2	-φ8 АІ	8	220	1,76	0,086	6,9	
ЗД-21	3	-180x10 І	1	420	0,42	5,94	5,94	6,4
	4	-φ8 АІ	2	375	0,75	0,15	0,3	
	5	-φ8 АІ	2	120	0,24	0,05	0,1	

**ПРИМЕЧАНИЯ:**

1. Сварка автоматическая дуговая под слоем флюса.

ЗД-20; ЗД-21  
Т. П. 262-12-151  
АЛЬБОМ VI

1976

СЕЛЬСКИЙ ДОМ КУЛЬТУРЫ С ЗАЛОМ НА 300 МЕСТ С АДМИНИСТРАТИВНЫМИ ПОМЕЩЕНИЯМИ / В КОНСТРУКЦИЯХ ИЖ-04/

МЕТАЛЛИЧЕСКИЕ ИЗДЕЛИЯ ИМ-7, ИМ-9, А-4, А-5.  
ЗАКЛАДНЫЕ ДЕТАЛИ ЗД-20, ЗД-21.

Трехобъект  
262-12-151

АЛЬБОМ VI  
Лист КМ-11