

Таблица №7
Ведомость сырьевых прилагаемых документов

продолжение табл. №7

Таблица №7
Ведомость спецификаций

Листов 12-11-28-85 А.Т

обозначение	наименование	примечание
1-112-5 вып 2	Плиты ж.б. для ленточных фундаментов	
ГОСТ 12779-70	Блоки бетонные для стен подвала	
1-243.1-4	Плиты плоские железобетонные	
1.050.1-2, вып.1	Лестничные марши, площадки и проступи	
1.050.1-2, вып.2	Ограждения лестниц	
1.055.1-1, вып.1	Ступени бетонные и железобетонные	
1.020-1/83, вып.1	Фундаменты сборные железобетонные для колонн сечением 300x300 и 400x400 мм	
1.020-1/83, вып.2-1	Колонны сечением 300x300 и 400x400 мм	
1.020-1/83, вып.3-1	Ригели высотой 450мм, пролетом 3,0; 6,0, для опирания многоярусных плит перекрытия	
1.020-1/83, вып.6-1	Монтажные узлы	
1.020-1/83, вып.7-1	Изделия соединительные стальные	
1.070.1-1, вып.1-1	Панели из легких бетонов	
1.070.1-1, вып.3-1	Монтажные узлы стен многэтажных зданий высотой этажей 2,8(3,0), 3,3, 3,6 и 4,2 м	
1.070.1-1, вып.4-1	Изделия соединительные стальные	
1.041.1-2, вып.1	Плиты длиной 5650мм с предварительно напрягаемой арматурой из стали кл. АТ-IV и АТ-V из тяжелого и легкого бетонов.	
1.041.1-2, вып.3	Плиты длиной 6670мм с предварительно напрягаемой арматурой из стали классов АТ-IV и АТ-V из тяжелого и легкого бетонов	
1.041.1-2, вып.6	Сантехнические плиты длиной 5650, 6670 и 8650мм с предварительно напрягаемой арматурой из стали классов А-IV и АТ-V и длиной 2670мм с арматурой из стали класса А-III из тяж. и лег. б.	
2.244-1, вып.4	Детали полов.	
2.260-1, вып.3,4	Детали покрытий	
1.156-10.	Двери деревянные внутренние	
1.156-5-19	Двери деревянные входные наружные	
1.156-2	Подоконники деревянные двскы	
1.279.9-2	Строительные штучные изделия	
1.136-12, вып.1	Фрамуги для входных, балконных и внутр. дверей	
1.459-2, вып.1	Стальные лестницы.	

обозначение	наименование	примечание
1.178-10, вып.1	Перемычки железобетонные	
2.290-4, вып.1,2,3	Охлаждаемые камеры	
1.271.9-8	Перегородки поэлементной сборки из гипсокартонных листов.	
Прилагаемые документы		
АС1-И1	Изделия ж.б. заводского изготовления	
АС1-И2	Изделия монолитных ж.б. конструкций	
АС1-И3	Изделия металлические	
АС1-И4	Разное	
ВМ	Ведомости потребности в материалах	

Ведомость объемов сборных и железобетонных конструкций
Таблица №4.

№ п/п	Наименование группы элементов конструкций	Код	Кол-во м ³	Примечание
1	Блоки фундаментов	58112100	87,40	
2	Колонны	58212100	56,30	
3	Ригели и прогоны	58252100	169,30	
4	Перемычки	58282100	15,22	
5	Панели стеновые наружные	58312200	348,90	
6	Плиты перекрытий	58422100	384,40	
7	Элементы лестниц	58912100	17,97	

лист	наименование	примечание
10	Спецификация элементов заполнения проемов	
10	Спецификация металлических элементов	
14	Спецификация элементов охлаждаемых камер	
17	Спецификация перемычек	
	Спецификация элементов подвесного потолка	
	Спецификация к схемам расположения элементов фундаментов.	
	Спецификация к схемам расположения стеновых панелей при толщине наружных стен 300мм	
	Спецификация к схемам расположения стеновых панелей (вариант стен из трехслойных панелей)	
23	Спецификация элементов ограждения лестницы 3	
	Спецификация к схемам расположения элементов перекрытий и покрытий	
	Спецификация элементов лестниц	
	Спецификация к схеме расположения закладных деталей для крепления витражей	
9	Спецификация ж.б. элементов	
21	Спецификация эл.-тов перегородок марки "РС"	

СОГЛАСОВАНО:

№ п/п подл. Подпись и дата (фамилия, инициалы)

272-11-29-85 - АС1

РУК.МОНТ	ИКСОН	ЧИИ ВЕРМАГ торговая площадь 1670 кв. метров	СТАЦИЯ АНСТ	АНСТОВ	
И.КОНТ.	БЕДАНОВА		Р	2	ЦНИИЭП <small>Государственный заказ и технические задания</small>
ГА.ИНЖ.	САЛОНОВ				
ГАП	АНДРАШИНСКИЙ				
РУК.ТР.ИИ	ЗАИЦЕВА				
ВРА.АРХ.	ИСТОМНИКОВ	Общие данные (продолжение)			

АЛТ
Товари проект 272-11-29-85

ПРОДАЖЕННЫЕ ТАБЛИЦЫ

ПОДЕРПО ПЛАНУ	НАИМЕНОВАНИЕ	ПЛОЩАДЬ, М ²	ПОЛ		ПОТОЛОК	СТЕНЫ ИЛИ ПЕРЕГОРОДКИ	ПАНЕЛЬ Н-1,6М	ПРИМЕЧАНИЕ
			НОМЕР УЗЛА ПО СЕРИИ ИЛИ ПО ПРОЕКТУ	ПОКРЫТИЕ				
53	РАЙОН ДЕБАРКАДЕРА	174,7	2.244-1, В.4	245	АСФ. БЕТОН.	КАЕЕВАЯ ПОБ.	КАЕЕВАЯ ПОБ.	—
54	КОРИДОРЫ	223,9		245	БЕТОННЫЙ	"	"	—
55	ЛЕСТНИЦА 1	18,0		245	МОЗАИЧ.	"	"	—
56	ЛЕСТНИЦА 2	18,0		243	"	"	"	—
57	ТАМБУР ГЛАВНОГО ВХОДА	24,0		243	МОЗАИЧ.	"	"	—
58	ЛЕСТНИЦА 3	52,6		243	"	"	"	—
59	КАМЕРА ТЕПЛОВОЙ ЗАВЕСЫ С ТАМБУРОМ	26,9		245	БЕТОННЫЙ	"	"	—
60	РАСПРЕДЕЛИТЕЛЬНЫЙ ХОЛЛ	96,0		243	МОЗАИЧ.	"	"	—
	2 ЭТАЖ							
60А	ТОРГОВЫЙ ЗАЛ НЕПРОДОВОЛСТВЕННЫХ ТОВАРОВ	857,9		136	"	"	"	—
61	БЮРО ОБСАЖИВАНИЯ	26,8		161	ЛИНОЛ.	"	"	—
61А	ПОМЕЩЕНИЕ ПОДГОТОВКИ ОДЕЖДЫ							
62	КАБИНЕТ ДИРЕКТОРА	14,0		150	ПАРКЕТ	"	"	—
63	КОМТОРА	46,3		150	"	"	"	—
64	ГЛАВНАЯ КАССА	14,2		150	"	"	"	—
65	КАЛДОВАЯ УБОРОЧН. ИНВЕНТ.	11,5		181	КЕРАМ.	"	"	ГЛАЗУР. ПА.
66	УБОРНАЯ ЖЕНСКАЯ	2,8		181	"	"	"	"
67	УБОРНАЯ МУЖСКАЯ	2,8		181	"	"	"	"
68	КОРИДОРЫ	166,2		184	БЕТОННЫЙ	"	"	—
69	ГАЛДИАЛЬНАЯ	227		161	ЛИНОЛ.	"	"	—
70	КАЛДОВАЯ ОБУВИ	49,2		161	"	"	"	—
71	КАЛДОВАЯ ГОТОВОГО ПЛАТЬЯ ТРИКОТАЖА, ТКАНЕЙ, ГАЛАНТЕРЕИ, ПАРФЮМЕРИИ И Т.Д.	248,0		161	"	"	"	—

ОКОНЧАНИЕ ТАБЛИЦЫ

ПОДЕРПО ПЛАНУ	НАИМЕНОВАНИЕ	ПЛОЩАДЬ, М ²	ПОЛ		ПОТОЛОК	СТЕНЫ ИЛИ ПЕРЕГОРОДКИ	ПАНЕЛЬ Н-1,6М	ПРИМЕЧАНИЕ
			НОМЕР УЗЛА ПО СЕРИИ ИЛИ ПО ПРОЕКТУ	ПОКРЫТИЕ				
72	КАЛДОВАЯ ПОСУДОХОЗЯЙСТВЕННЫХ, ЭЛЕКТРО И РАДИОТОВАРОВ МУЗЫКАЛЬНО, ФОТО И СПОРТ-ТОВАРОВ, ИГРУШКИ	104,4	2.244-1, В.4	161	ЛИНОЛ.	КАЕЕВАЯ ПОБ.	КАЕЕВАЯ ПОБ.	—
73	РАЗГРУЗОЧНАЯ	17,9		161	"	"	"	—
74	ПОМ. ДЛЯ ХРАНЕНИЯ ТАРЫ И ПРЕССОВАНИЯ БУМАЖНЫХ ВХОД.	53,0		161	"	"	"	—
75	КАЛДОВАЯ ЮВЕЛИРНЫХ ИЗДЕЛ.	12,5		161	"	"	"	—
76	РЕКЛАМНО-ДЕКОРАЦИОН. НАСТ.	11,1		161	"	"	"	—
77	ПОМЕЩЕНИЕ ДЛЯ ХРАНЕНИЯ УПАКОВОЧНЫХ МАШ. И ИНВЕНТАРЯ	9,5		161	"	"	"	—
	ТЕХНИЧЕСКИЙ ЭТАЖ							
78	ВЕНТКАМЕРА	64,9	2.244-1, В.4	184	БЕТОННЫЙ	"	"	—
79	МАШИНОЕ ОТАПЕИТЕЛИ ЛИФТОВ	37,9		184	"	"	"	—
80	ВЕНТКАМЕРА	60,7		184	"	"	"	—
81	КОРИДОР	25,5		184	"	"	"	—
82	ВЕНТКАМЕРА	26,6		184	"	"	"	—

СРЕДНЕОБЩАЯ

ИМЯ, ФАМИЛИЯ, ПОДПИСЬ И ДАТА ОБЪЕМА РАБОТЫ

272-11-29.85 - А С 1

ПРИВЯЗКА:

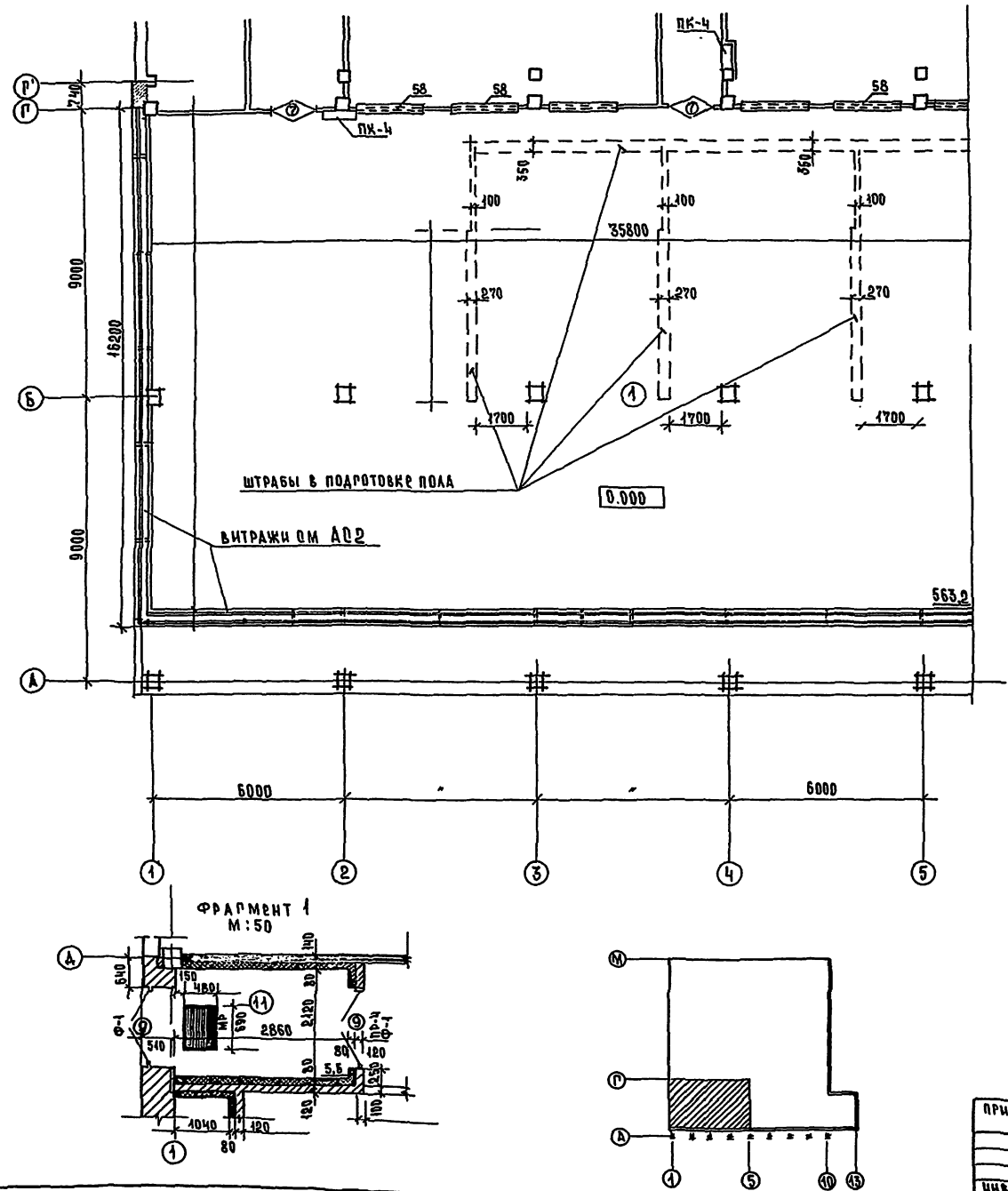
Р.К. АС БУКСОН
А. КОМПЬЮТЕРОВА
Г. В. П. С. Л. О. В. Е. Р.
Г. А. В. ...
Р. К. Р. И. С. В. И. С. Е. В. А.
В. Е. Д. А. Р. К. ...
Р. В. Е. Т. ...

УНИВЕРСАЛ ТОРГОВЫЙ
НАШ АЗБУКА
1650 КВ.
МЕТРОВ

СТАДИОНАЛЬНЫЙ
П 5
ОБЩИЕ ДАННЫЕ:
ОКОНЧАНИЕ

Торговый проект 272-11-29.85 А.С.1

СОСТАВЛЯЮЩИЕ:	ПРОЕКТИРОВАНИЕ:	ПРОЕКТИРОВАНИЕ:	ПРОЕКТИРОВАНИЕ:
ОБЪЕДИНИТЕЛЬ:	ОБЪЕДИНИТЕЛЬ:	ОБЪЕДИНИТЕЛЬ:	ОБЪЕДИНИТЕЛЬ:
ОБЪЕДИНИТЕЛЬ:	ОБЪЕДИНИТЕЛЬ:	ОБЪЕДИНИТЕЛЬ:	ОБЪЕДИНИТЕЛЬ:
ОБЪЕДИНИТЕЛЬ:	ОБЪЕДИНИТЕЛЬ:	ОБЪЕДИНИТЕЛЬ:	ОБЪЕДИНИТЕЛЬ:

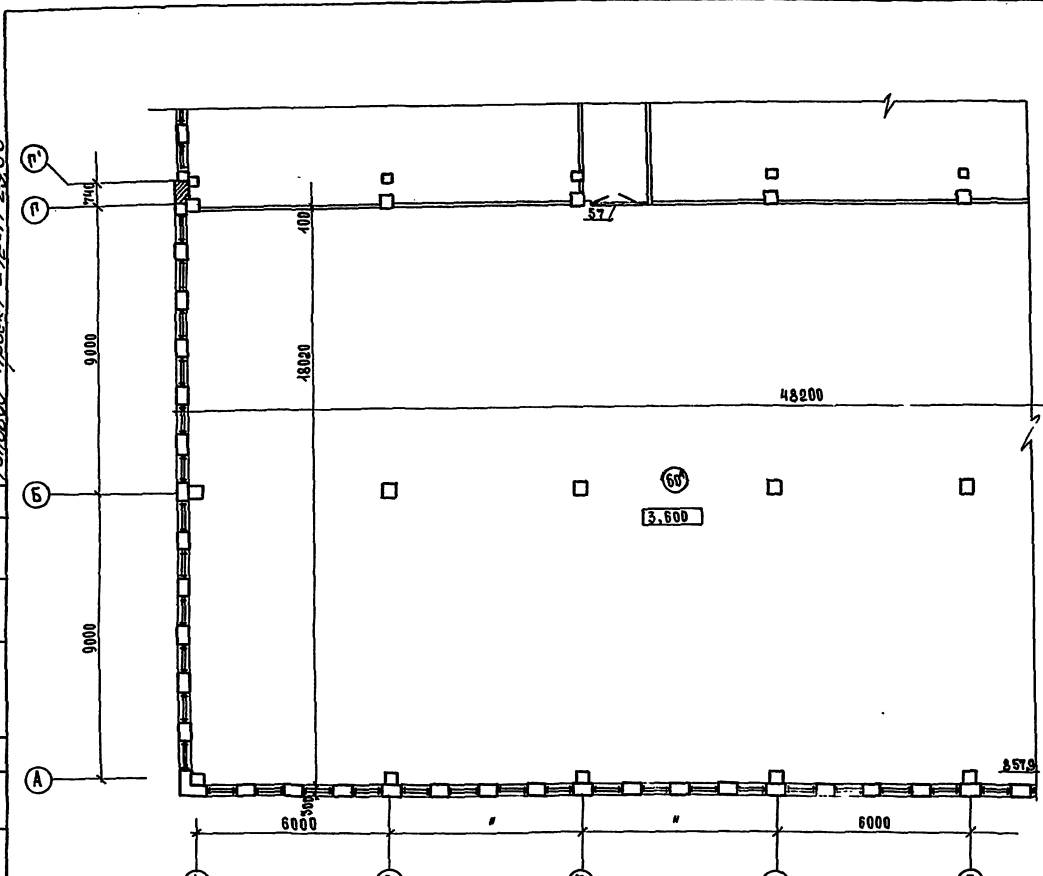


1. За условную отметку 0.000 принята отметка чистого пола 1 этажа.
2. Отметка пола в туалетах, душевых, тамбурах на 0,02м ниже отметки чистого пола.
3. Кирпичные перегородки выполнять из керамического кирпича м 75 и на растворе м 25; не доводить до плит перекрытия на 20 мм.
4. Закаладные детали в полу для крепления стоек тамбура, подводки электроэнергии и канализации к оборудованию выполнять до устройства чистого пола.
5. Привязка трапов дана на листах БК, уклоны пола делать в сторону трапов.
6. Тамбуры с внутренней стороны утеплить минераловатными жесткими плитами ($\gamma=200 \text{ кг/м}^3$ $\delta=50 \text{ мм}$) по деревянному каркасу с штукатуркой.
7. Крепление утеплителя вести в соответствии с указаниями серии 2.290-4, вып.1.
8. Рамки Р1; Р-2 установить одновременно кладкой кирпичных перегородок отгрунтовать за 2 раза и окрасить эмалью в черный цвет.
9. Стояки ВК и вентиляционные короба защитить сухой гипсовой штукатуркой по серии 1,231.9-8, вып.2.
10. Экспликация помещений и их площади даны в ведомости отдела помещения листы 4,5.
11. Экспликацию отверстий смотри листы 10,11.
12. Перечень стоечных элементов смотри лист 10.
13. Витражные окна и двери АМ смотри комплект "Витражи" АС2.
14. Подшивные потолки в тамбурах - штукатурка по сетке, низ на отм. 3.000.
15. Электроустановки защитить гипсодкартонными листами по деревянному каркасу по серии 1,231.9-8 вып.2. Каркас установить с учетом электрощитов и электропунктатов. Все деревянные элементы подвергнуть ручной пропитке антипиренами.
16. Лотки для стока воды в трап перекрыть перфорированными стальными листами толщ. 6 мм с отверстием $\phi=20 \text{ мм}$.
17. Колонны в торговых залах облицевать керамической плиткой типа "Кабанчик".
18. Кирпичные простенки на 1 этаже по осям 1;10;М доводить до заданного размера за счет толщины штукатурки с мраморной крошкой по сетке.
19. Все кирпичные участки стен расширить и оштукатурить под фактуру панелей.
20. Двери лестничных клеток, лифтового холла и в перегородках разделяющих коридор выполнить samozакрывающимися.

		272-11-29.85		АС1	
ПРИВЯЗАН	РУК.МАСТ	БИКОЕН	Универсам Торговой Площадью 1650 кв метров	СТАНДАРТ	ЛЕТОВ
	И.КОНТР	БОГДАНОВА		Д	Б
	П.ИНЖ.	САМОВЕР	План 1 этажа в осях А-Г, 1-5	ЦНИИЭСП	
	РАП	АНДРАШИН		ПРОЕКТИРОВАНИЕ И ИЗЫСКАНИЯ	
	РУК.Р.М.	САИЦЕВА			
	В.РАЯ.	НЕСТЕРЕНКО			
	РУК.РАМ.	АШУБЕНКО			

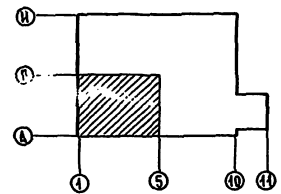
Торговая проект 272-11-29-85

СОГЛАСОВАНО:
 РУК. П. КРАВАШКИН
 ЧЛ. П. ОБ. КИРОВА
 РАД. СС. ШИШОВА
 ИНЖЕНЕР. МАРКОВА



ВРАДНОСТЬ ПРОЕМОВ ДВЕРЕЙ

МАРКА ПОС.	РАЗМЕР ПРОЕМА
1,2	720 × 2070 (h)
3,4	820 × 2070 (h)
5,6	1020 × 2070 (h)
7,8	1570 × 2370 (h)
9	1420 × 3000 (h)
10	1480 × 2240 (h)
11	3600 × 4200 (h)
12,13	1320 × 2670 (h)
14	1450 × 2450 (h)
15	1450 × 2250 (h)



МАРКА ПОС.	ОБОЗНАЧЕНИЕ	НАИМЕНОВАНИЕ	КОЛ-ВО			МАССА ЕД. ЕД.	ПРИМЕЧАНИЕ
			1	2/Т	ВЕРНО		
1	1.136-10	ДВЕРНОЙ БЛОК ДР-21-7	1	1	2		
2		ДР-21-7А	3	1	4		
3		ДВЕРНОЙ БЛОК ДР-21-8	-	1	1		
4		ДР-21-8А	1	1	2		
5		ДВЕРНОЙ БЛОК ДР-21-10	14	5	19		
6		ДР-21-10А	11	11	22		
7		ДВЕРНОЙ БЛОК ДР-24-15	29	14	43		
8		ДВЕРНОЙ БЛОК ДР-24-15	2	-	2		
9	1.136.5-19	ДВЕРНОЙ БЛОК ДН-24-15П	11	-	11		
10	ИН-Т „РИПРОХОЛОД“	ДВЕРЬ ПРИСОЛННАЯ ПС	11	-	11		
9-1	1.136.12.вып.1	ФРАМУГА НАР.ФН-06-14	10	-	19		ДЛЯ ДВЕРИ БЛОКА 9
11	1.236.3-1.вып.1	ВЕРТА РАСПЯТЫЕ	2	-	2		
0П-7	1.279.9-2	ОКНО ПРИЕМА И ВЫДАЧИ	1	1	1		
0У-6	1.279.9-2	ШКАФ СЛАБОУСТРОЙСТВЕН	5	3	5		
ПК-4	1.279.9-2	ШКАФ ПК-4	9	4	13		
12	1.136-10	ДВЕРНОЙ БЛОК ДР-21-12	3	1/4	5		
13		ДР-21-12А	-	1	1		
	1.136-2	ПОДОКОННАЯ ДОСКА ДО-10-15	40	100	140		
14	1.1365-19	ЛЮК ДА-12-9	-	1/4	1		

Спецификация металлических элементов

МАРКА ПОС.	ОБОЗНАЧЕНИЕ	НАИМЕНОВАНИЕ	КОЛ-ВО			МАССА ЕД. ЕД.	ПРИМЕЧАНИЕ
			1	2/Т	ВЕРНО		
МШ-12	1.459-2.вып.1	Лестница стальная МШ-12	-	1	1	122	
МР	ИИ-03-03, альбом 71-64	Решетка для вытир.норм	13	-	13	12,71	
ММ17	2.260-1, вып.1	Крепление растяжки ММ	-	6	6	7,2	НА КРОВЛЕ
ММ48		Опорная стойка ММ4	-	2	2	13,5	- - -
ММ4		ПАТРУБОК ММ4	-	2	2	32,04	- - -
	ПОСТ 8510-72	Л.125×80×10	-	-	80	19,7	
РН	902-9-1, вып.1, АЛ2	Решетка РН	9	-	9	48,8	ВАРЬЮКА
Р-1	АЕ1.115-02.00	РАМКА Р-1	2	1	4	14,48	
Р-2	АЕ1.115-02.00	РАМКА Р-2	-	1	1	31,58	
ЛВ	1.450.3-3-В.1, лист 63	Лестница пожарная ЛВ	-	2	2	83,00	НА КРОВЛЕ
	ПОСТ 8509-72	Л.50×5	3,12	-	31,2	117,6	М.
		- 4 × 200	3,12	-	31,2	195,9	М.

272-11-29.85 АС4

РУК. МАСТ. СИМОН
 И. КОНТ. БОРАНОВА
 РА. ИНЖ. САМОВЕР
 РА. П. АНАРЬИННИКОВ
 РУК. П. ИН. ЗАЙЦЕВА
 РА. АРС. НЕСТЕРЕНКО
 РУК. П. Р. АЗУБЕРНКО

ПРИВАЗАН

ИНВ. №

Универсал Торговой ПЛОЩАДЬ 1650 кв. МЕТРОВ

ПАВН 2 ЭТАЖА В ОБЩ. А.Р. "1-5"

СТАЛИН ЛИСТ 10

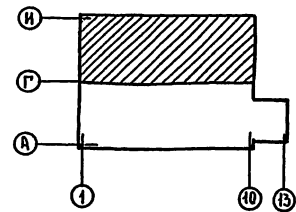
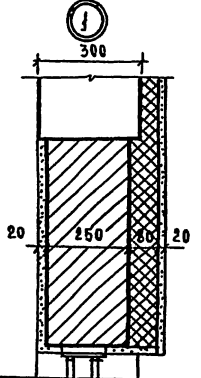
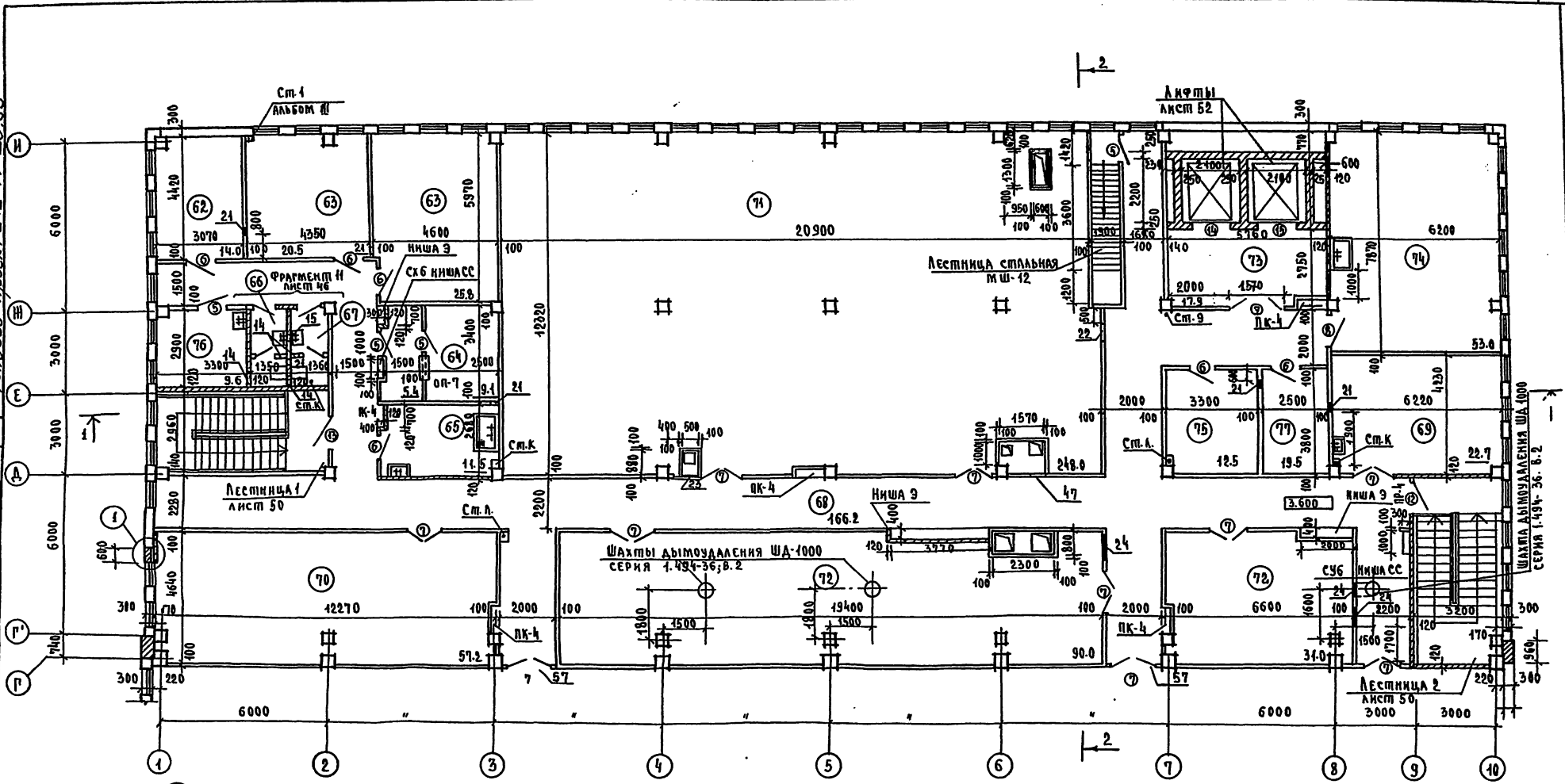
ЦНИИЭП

ТОРГОВ. ЗАВОД. И. П. КОСЫХИНА

АА-1

Титульный проект 272-11-29.85

С. В. А. С. О. В. А. Н. О.	Г. Р. И. П. С. С.	Ш. И. Ш. В. А.
И. В. П. О. Л. А. Т. П. О. Д. И. С. Ъ	И. В. П. О. Д. П. И. С. Ъ	И. В. П. О. Д. П. И. С. Ъ
Р. У. К. П. Р. 3.	П. Р. А. В. И. Ч. И.	Л. Е. К. А. В. А.
Р. У. К. П. Р. О. В.	А. К. С. Е. В. Е. Р.	З. А. Р. Ч. Е. В.
Г. Р. И. П. В. К.	З. А. Р. Ч. Е. В.	З. А. Р. Ч. Е. В.



ПРИВЯЗКИ		Р. У. К. П. Р. А. С. И. С. О. В. А. Н. О.	У. Н. И. В. Е. Р. С. А. Я. Т. О. Р. Г. О. В. О. Й	С. Т. О. Я. Н. А. Л. И. С. Т. А. Л. И. С. Т. О. В.
		И. В. П. О. Д. П. И. С. Ъ	П. Л. О. Щ. А. Д. Ъ. Ю. 1650 КВ.	Р 12
		И. В. П. О. Д. П. И. С. Ъ	М. Е. Т. Р. О. В.	
		И. В. П. О. Д. П. И. С. Ъ	П. Л. А. Н. 2 Э. Т. А. Н. А.	П. О. Р. Г. О. В. О. -
		И. В. П. О. Д. П. И. С. Ъ	В. О. С. Я. Х. "Г. М. "4-10"	С. Т. О. Я. Н. А. Л. И. С. Т. О. В.
		И. В. П. О. Д. П. И. С. Ъ		И. В. П. О. Д. П. И. С. Ъ

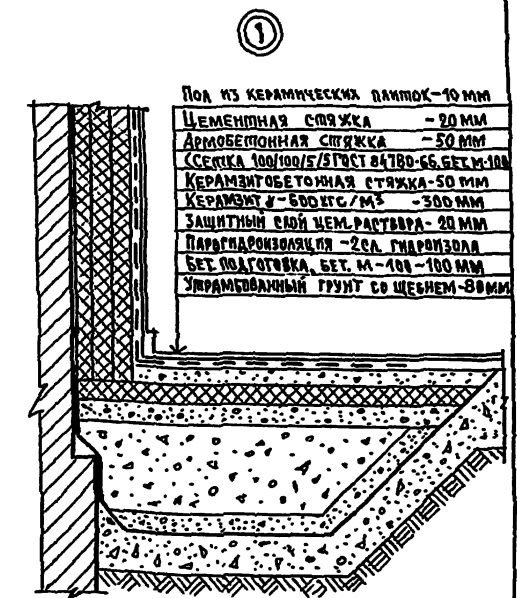
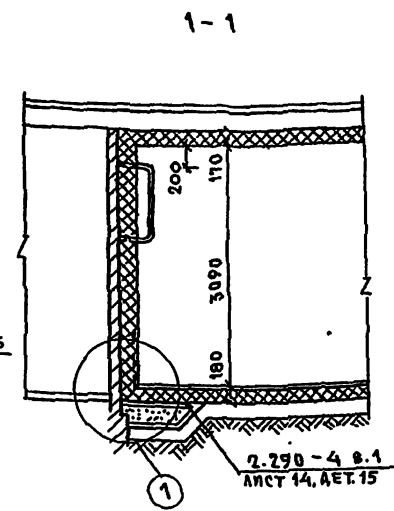
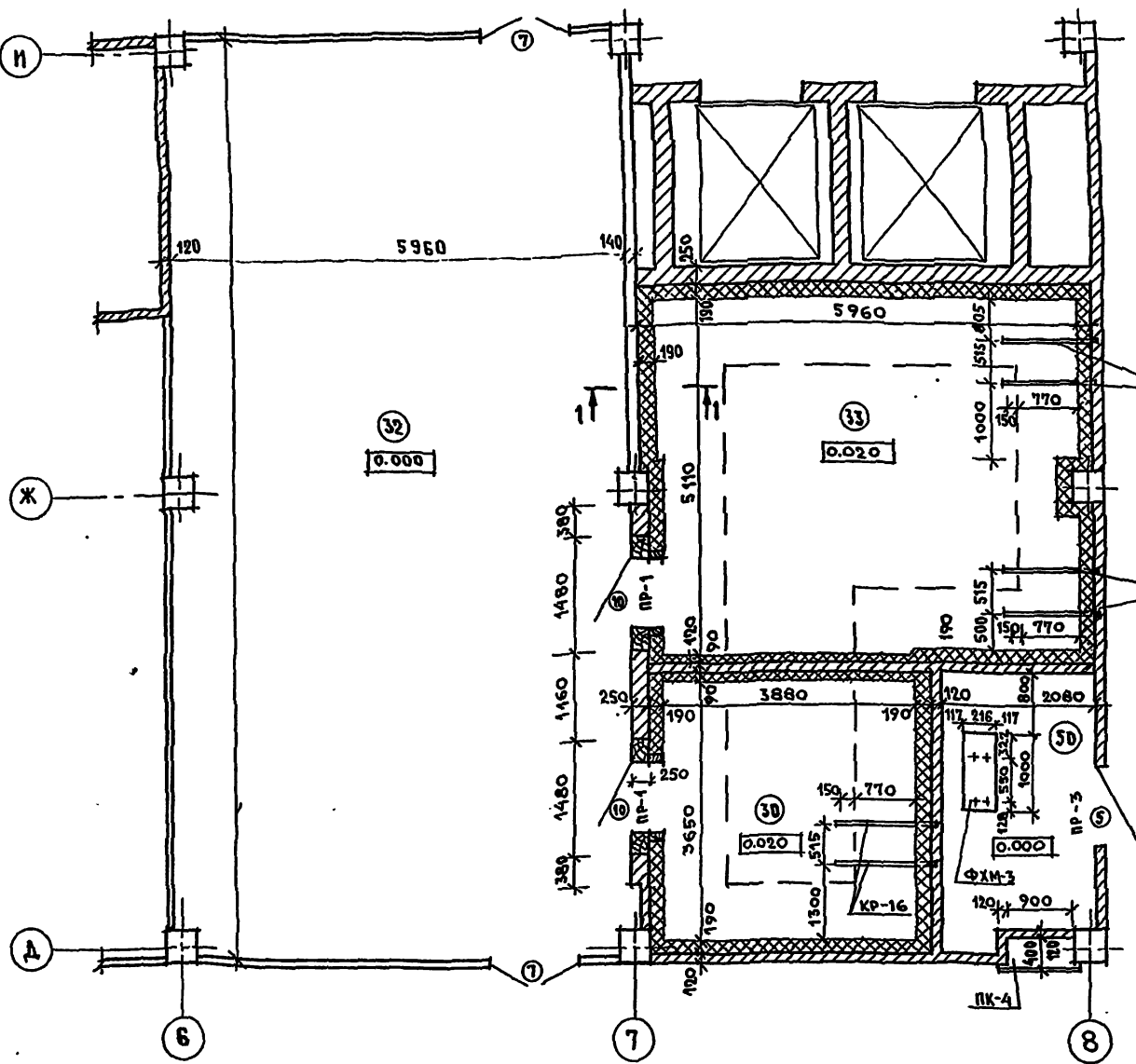
272-11-29.85 - АС1

ФРАГМЕНТ 7

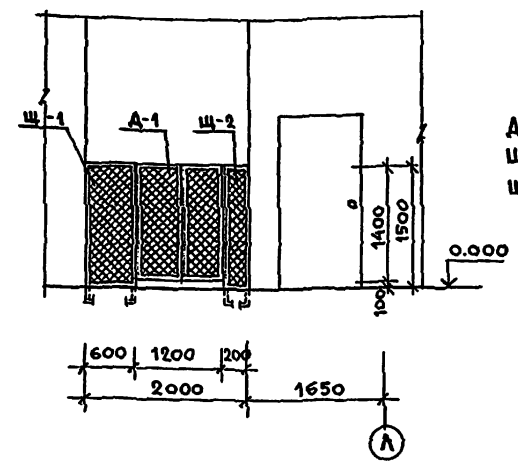
Типовой проект 272-11-29.85

СОГЛАСОВАНО:

ИМ. № ВОДА ПОДПИСЬ И ДАТА ВЗЛМ. ИВ. К.



ОГРАЖДЕНИЕ ФРЕОНОВОГО ХОЛОДИЛЬНОГО АГРЕГАТА



А-1 - АВЕРЬ 1200 x 1400(н) - КОЛ-ВО 1 ШТ.
Щ-1 - ЩИТ 600 x 1500(н) - КОЛ-ВО 1 ШТ.
Щ-2 - ЩИТ 200 x 1500(н) - КОЛ-ВО 1 ШТ.

1. ДАННЫЙ ЧЕРТЕЖ ЧИТАТЬ СОВМЕСТНО С ЛИСТАМИ 8
2. УЗЛЫ КРЕПЛЕНИЯ ДВЕРИ ПС, ИЗОЛЯЦИИ К ОГРАЖДАЮЩИМ КОНСТРУКЦИЯМ ОХЛАЖДАЮЩИХ КАМЕР И ОБОРУДОВАНИЯ КАМЕР ПРИНЯТЫ ПО СЕРИИ 2.290-4, ВЫПУСК 1, 2, 3.
3. КРОНШТЕЙНЫ ЗАЛОЖИТЬ ДО ПРОИЗВОДСТВА ПАРОВО-ТЕПЛОИЗОЛЯЦИОННЫХ РАБОТ.
4. КРОНШТЕЙНЫ КР-5М, КР-7М КРЕПИТЬ НА 200 ММ НИЖЕ ИЗОЛЯЦИИ ПОКРЫТИЯ.
5. ДЛЯ ТЕПЛОИЗОЛЯЦИИ ОХЛАЖДАЮЩИХ КОНСТРУКЦИЙ ОХЛАЖДАЕМЫХ КАМЕР ПРИМЕНЯЮТСЯ ЖЕСТКИЕ МИНЕРАЛОВАТНЫЕ ПЛИТЫ $\gamma = 300 \text{ кг/м}^3$ РАЗМЕРОМ 1000 x 500 x 500 ММ ГОСТ 10140-80 С СОДЕРЖАНИЕМ БИТУМНОГО СВЯЗУЮЩЕГО НЕ БОЛЕЕ 15%.
6. В ПРОЕМЕ 10 АВЕРИ ПС - ПРИСЛОНИТЬ, ИЗОЛИРОВАННЫЕ ИЗГОТОВИТЕЛЬ: ДЕРЕВООБРАБАТЫВАЮЩИЙ КОМПАНИИ Г. ЗАПАДНАЯ ДВИНА, КАЛИНИНГРАДСКОЙ ОБЛАСТИ ПО ЧЕРТЕЖАМ ИНСТИТУТА "ГИПРОХОЛОД" № 13205-СА.
7. ЭКСПЛИКАЦИЯ ПОМЕЩЕНИЙ ДАНА НА ЛИСТАХ 4, 5.
8. АНКЕРЫ ДЛЯ КРЕПЛЕНИЯ УТЕПЛИТЕЛЕЙ К ПОТОЛКУ УЧТЕНЫ В СПЕЦИФИКАЦИИ НА ЛИСТЕ 14
9. ПЕРЕЛАЗ ПОЛОВ МЕЖДУ ОХЛАЖДАЕМЫМИ КАМЕРАМИ И ПАМБУРОМ ОСУЩЕСТВЛЯЕТСЯ В ПРЕДЕЛАХ ПАМБУРА ПОЛОГИМ ЛАНДАУСОМ.
10. ОГРАЖДЕНИЕ ФРЕОНОВОГО ХОЛОДИЛЬНОГО АГРЕГАТА ВЫПОЛНЯТЬ НА ОСНОВАНИИ СЕРИИ 2.290-4, 8.1 ЛИСТЫ ВСЕ ЭЛЕМЕНТЫ ОГРАЖДЕНИЯ ОКРАШИВАЮТСЯ МАСЛЯНОЙ КРАСКОЙ ЗА 2 РАЗА.
11. КРОНШТЕЙНЫ КР-16 КРЕПИТЬ НА 800 ММ НИЖЕ ИЗОЛЯЦИИ ПЕРЕКРЫТИЯ ИЗОЛЯЦИИ РИГЕЛЯ.

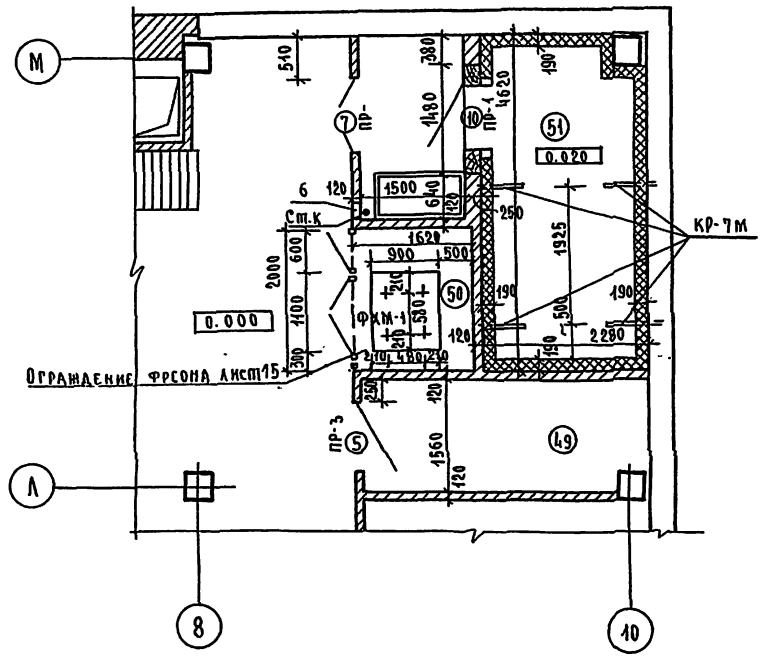
ПРИВЯЗАН:		Р.К. МАСТ. БИКСОН	272-11-29.85 АС1
И. КОНЫ	БОГДАНОВА	ГЛАВ. ИНЖ. САМОВЕР	УНИВЕРМАГ ТОРГОВОЙ ПЛОЩАДЬЮ 1550 КВ. МЕТРОВ
ГЛАВ. ИНЖ. АНАРАШВИЛИ	ЗАПЦЕВА	ВЕД. АРХ. ИСТЕРЕНКО	
И. КОНЫ	БОГДАНОВА	ГЛАВ. ИНЖ. САМОВЕР	СПААН ЛАСТ ЛАКОНОВ
И. КОНЫ	БОГДАНОВА	ГЛАВ. ИНЖ. САМОВЕР	Р 15
И. КОНЫ	БОГДАНОВА	ГЛАВ. ИНЖ. САМОВЕР	ФРАГМЕНТ 7
И. КОНЫ	БОГДАНОВА	ГЛАВ. ИНЖ. САМОВЕР	ЩИНИЭП

А.1
Тех. проект 272-11-29.85

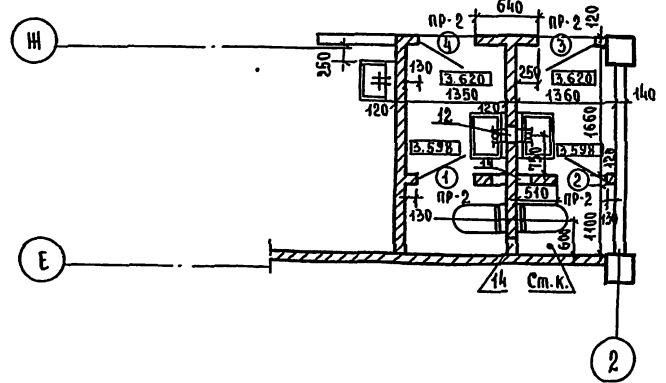
СОГЛАСОВАНО

ИНВ. ПОД. ПРОЕКТА И АРХИТЕКТ. ИНЖ.

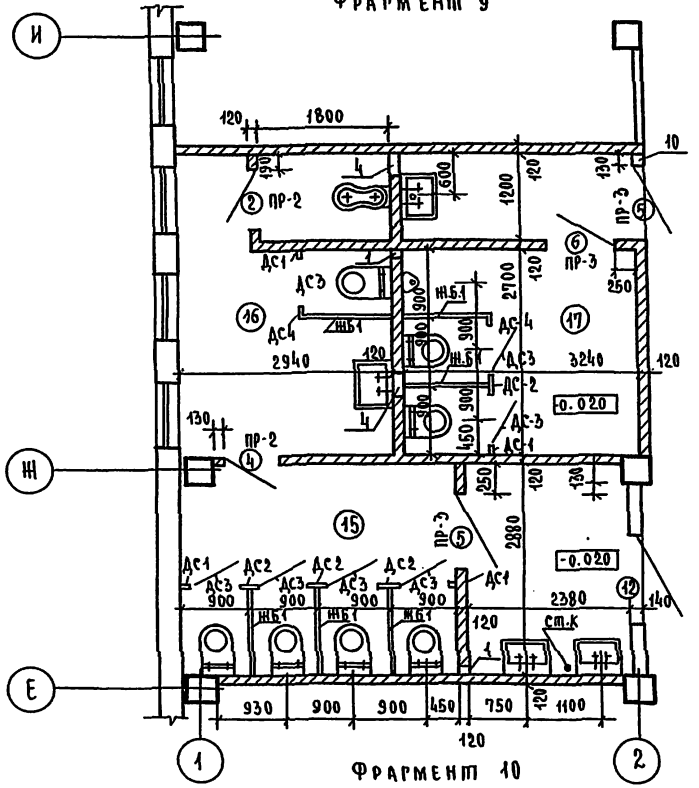
ФРАГМЕНТ 8



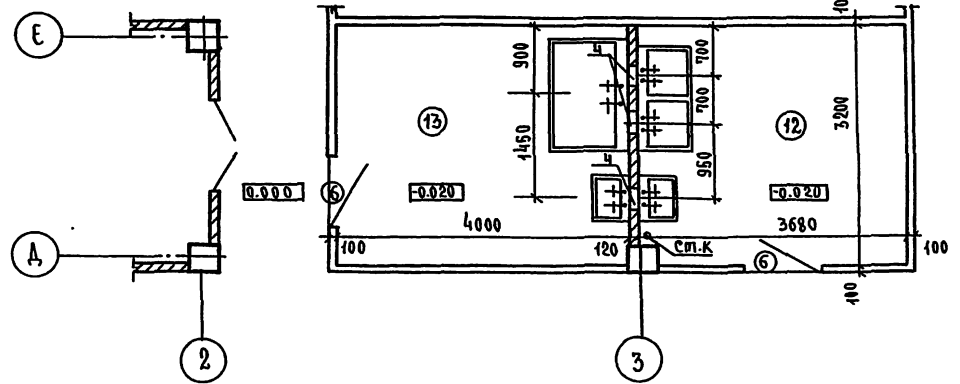
ФРАГМЕНТ 11



ФРАГМЕНТ 9



ФРАГМЕНТ 10



1. ОБЩИЕ ПРИМЕЧАНИЯ ДАНЫ НА ЛИСТЕ 6
2. ЭКСПЛИКАЦИЯ ОТВЕРСТИЙ НА ЛИСТЕ 11, 18
3. СПЕЦИФИКАЦИЯ ЭЛЕМЕНТОВ ЗАПОЛНЕНИЯ ПРОЕМОВ см. лист 10
4. ЭКСПЛИКАЦИЯ ПОМЕЩЕНИЙ И ИХ ПЛОЩАДИ см. листы 4, 5

272-11-29.85 АС1

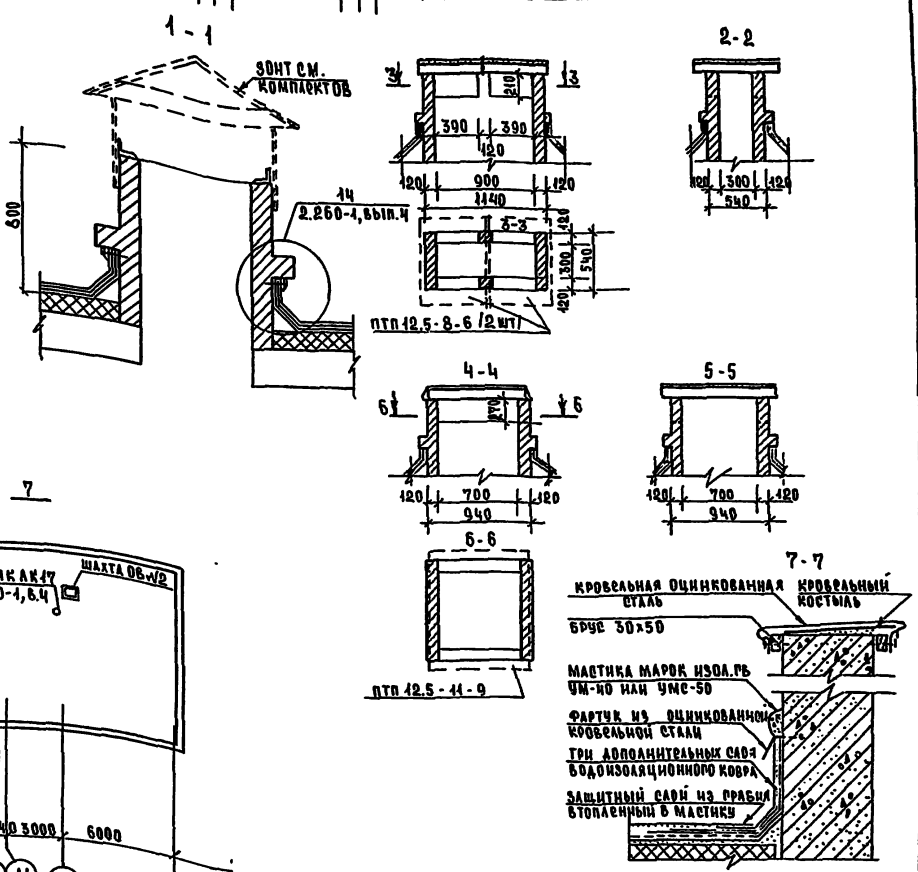
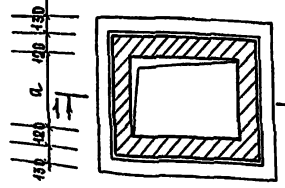
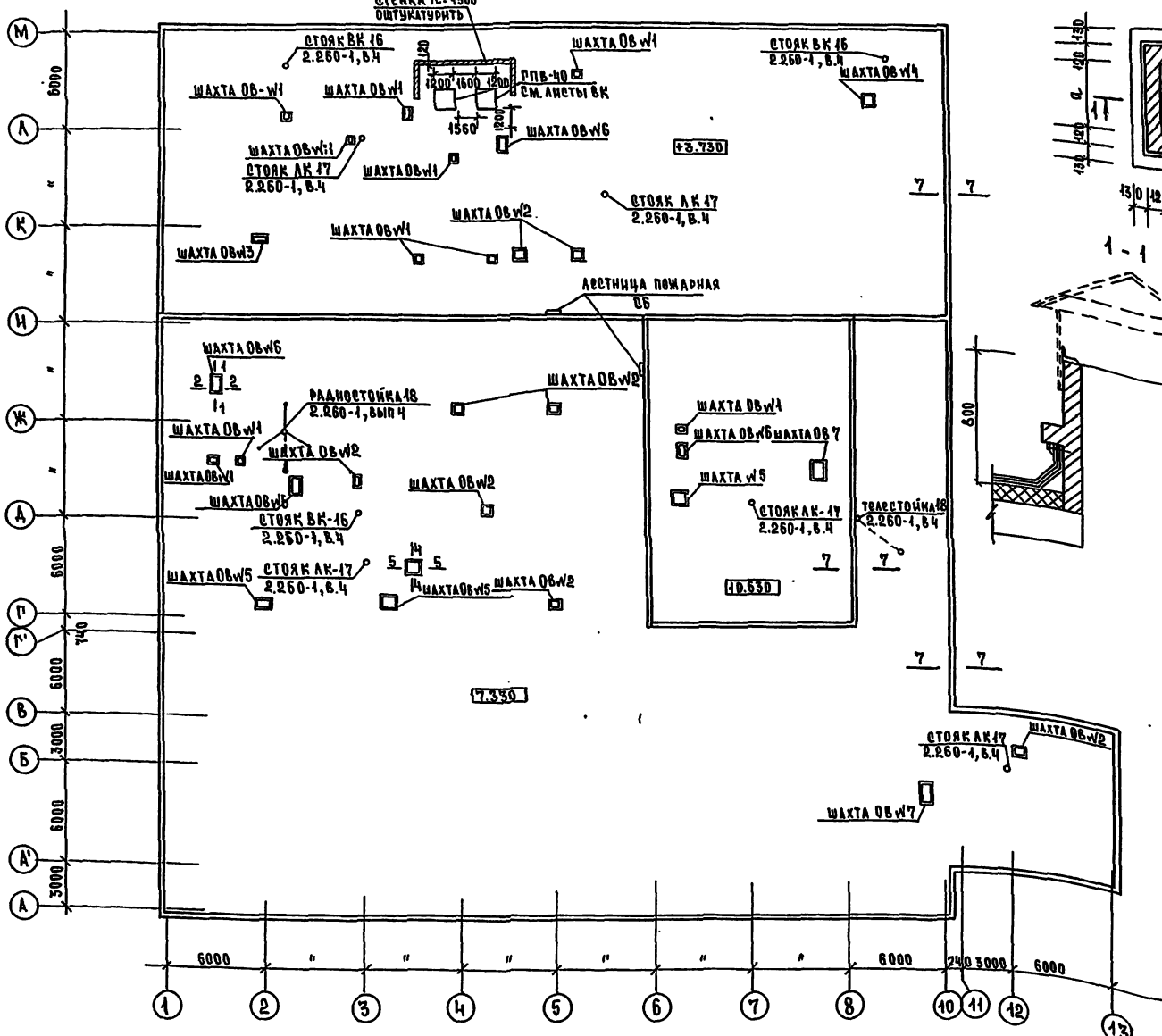
ПРИВЯЗАН	РУК. МАСТ. БИКСОН	И. КОМП. БОГДАНОВ	УНИВЕРМАГ ТОРГОВОЙ ПЛОЩАДЬЮ 1650 КВ. МЕТРОВ	СТАВЛЯ ЛИСТ	ЛИСТОВ
	РА. И. И. САТОВЕР	РА. П. АНДРАШИЧКО	ФРАГМЕНТЫ 8, 9, 10, 11	Р	16
	РУК. Г. И. ЗАЦЕВА	ВЕД. АРХ. НЕСТЕРЕНКО		ЦНИИЭП	ПРОЕКТИРОВАНИЕ
	РУК. Г. Р. АЗЮБЕНКО				ЭЛЕКТРОТЕХНИЧЕСКОЕ

Тепловой проект 272-11-29.85 АЛ1

ПЛАН КРОВЛИ

ПЛАН ВЕНТШАХТ

Наименование	a	b	h	Примечание
ШАХТА ОБ w1	350	350	800	ЗОНТ ОБ
ШАХТА ОБ w2	500	500	800	ЗОНТ ОБ
ШАХТА ОБ w3	600	300	800	ПТ 12,5-8-6
ШАХТА ОБ w4	600	600	800	ПТ 12,5-11-9
ШАХТА ОБ w5	700	700	800	ПТ 12,5-11-9
ШАХТА ОБ w6	300	900	800	ПТ 12,5-8-6(2шт)
ШАХТА ОБ w7	600	1100	800	ПТ 12,5-11-9(2шт)



1. До укладки утеплителя проложить все электротехнические трубы.
2. Вентшахты оштукатурить, окрасить краской ПВХ.
3. Состав кровли дан на листе 18 - разрезы.
4. Привязка шахт "ОБ" и стояков "ВК" - нанесена на схемах покрытия, листы 43-48.
5. Конструкцию вентшахт смотри серию 2-260-1, вып.4, лст.14.
6. Спецификацию Ж.Б. изделия см. лист 9.

ПРИВЯЗКА	
ИМБ.ПТ	

РУК.МАСТ	Б.И.КОС
Н.КОНТ.	БОГАТОВА
РА.ИНИЖ.	САЛОВЕР
РА.П.	АНАШИН
РУК.РУК.	ЗАЙЦЕВ
ВЕС.АРХ.	ИСТЕРНИК
РУК.РР	АЗЮБЕНКО

272-11-29.85 А01

Универсал торровой ПЛОЩАДЬ 1650 кв. МЕТРОВ

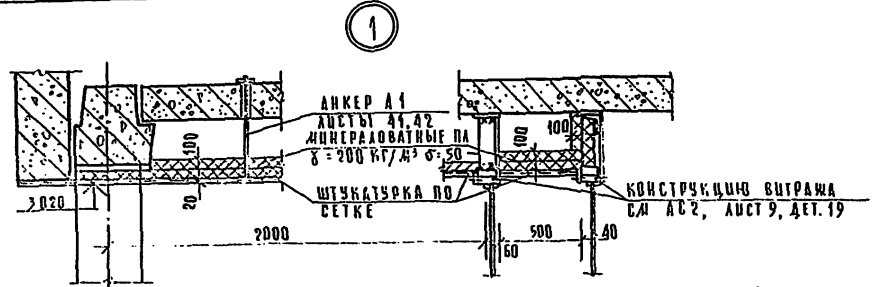
СТАЛЬ	ЛИСТ	ЛИСТОВ
Р	17	

ПЛАН КРОВЛИ

УНИИЭП

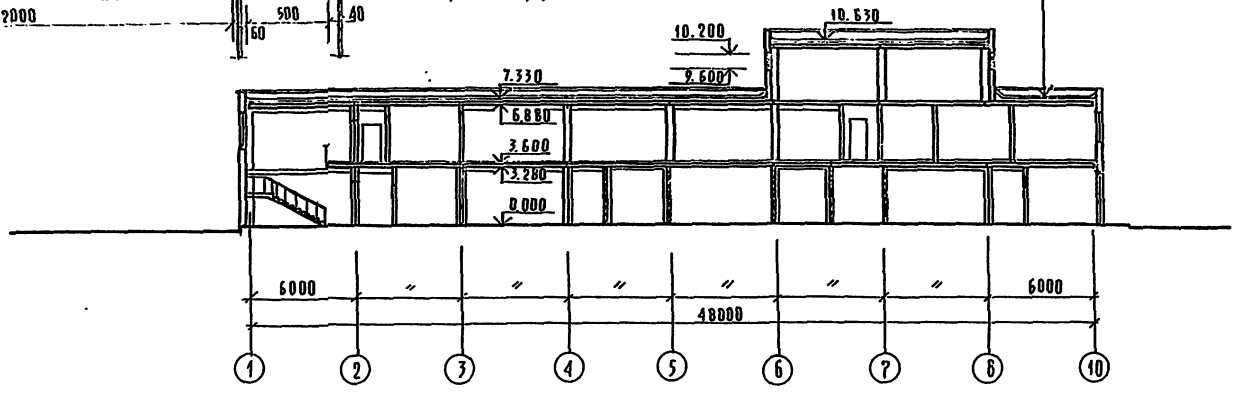
СОГЛАСОВАНО: ИМБ.ПТ

А.И. Турбов проект 272-11-29-85
 СОГЛАСОВАНО: _____
 ДИР. № ПОДЛ. ПОДПИСЬ В ЛАТУ (САМ. ДИР. №)



РАЗРЕЗ 1-1

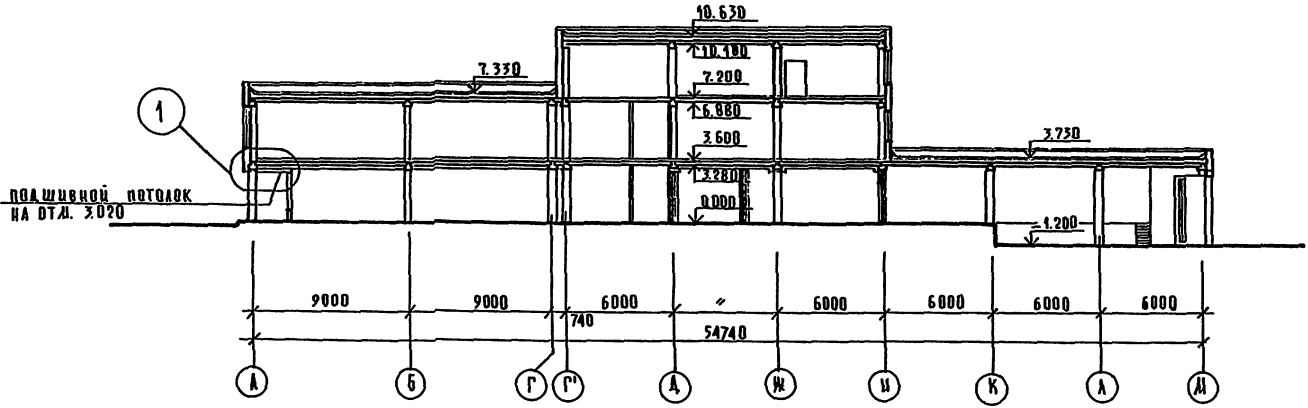
СЛОЙ ГРАУД ПО АНТИСЕПТИРОВАННОЙ БУТЫДНОЙ ЛАСТИКЕ — 10 мм
 4 СЛОЯ АНТИСЕПТИРОВАННОГО РУБЕРОИДА МАРКИ РИД-350 (ТУ 21-2728-71) — 20 мм
 ЦЕМЕНТНО-ПЕСЧАНАЯ СТЫЖКА ИЗ РАСТВОРА Д50 — 45 мм
 ПАЛТЫ ИЗ ЯЧЕСТИГО БЕТОНА 8:400КГ/М³ (ГОСТ 5742-76) — 140 мм
 ПАРОВОЗАЩИТА — 1 СЛОЙ РУБЕРОИДА НА ГОРЯЧЕЙ БУТЫДЕ — 5 мм
 ЖЕЛЕЗОБЕТОННАЯ ПЛИТА



ЭКСПЛИКАЦИЯ ОТВЕРСТИЙ ОКОНЧАНИЕ

ТИП ОТК	РАЗМЕРЫ, мм Б Н	ОТК. КУЗА Д	ПРИМЕЧАНИЕ
35	300 300	2,650	ОВ
36	300 300	2,750	"
37	300 300	2,800	"
38	300 300	2,950	"
39	300 350	2,950	"
40	350 350	2,950	"
41	400 250	2,650	"
42	400 250	2,800	"
43	400 250	2,950	"
44	500 300	2,800	"
45	500 400	2,700	"
46	500 500	2,600	ВНУЗ НА 3ЭТ. 9,500
47	500 500	2,800	ВНУЗ НА 2ЭТ. 6,000
48	600 300	2,950	ОВ
49	600 350	2,800	"
50	750 400	2,900	"
51	800 350	2,900	"
52	900 400	2,700	"
53	900 400	2,900	"
54	900 500	2,450	"
55	700 900	2,200	"
56	600 600	2,500	"
57	1600 800	5,800	"
58	2000 250	2,700	"
59	2000 650	2,400	"
60	900 1100	2,000	"

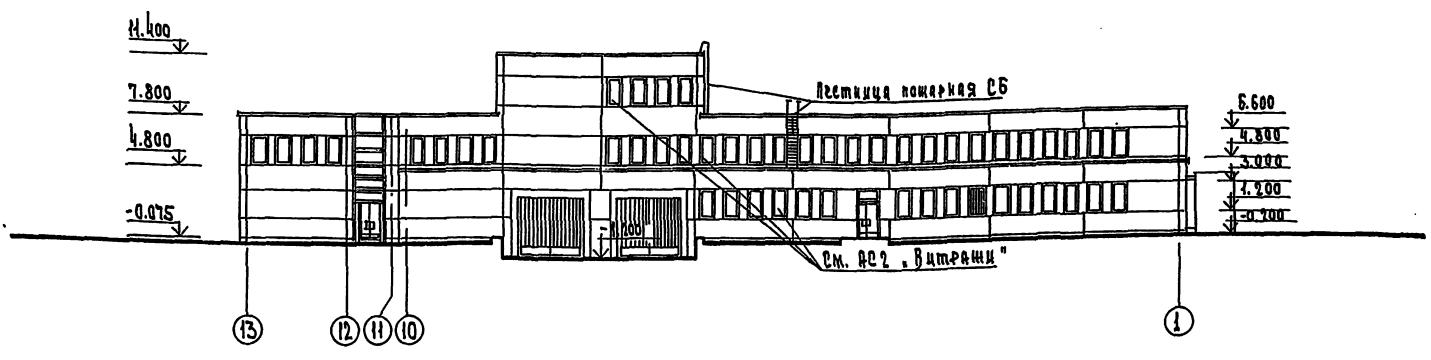
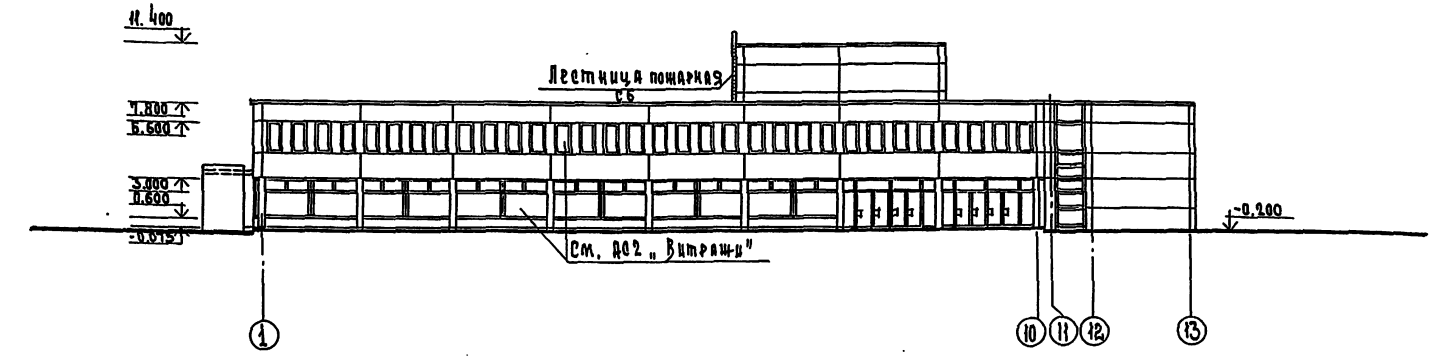
РАЗРЕЗ 2-2



Начало таблицы "ЭКСПЛИКАЦИЯ ОТВЕРСТИЙ" СМОТРИ ЛИСТ 11.

272-11-29.85 АС 1

Р.К. ЛАСЬ БИКСОН И.КОНТ. БОГДАНОВА Г.А. ДИР. И. СЛАДОВЕР Г.А. ИВАНОВИЧУК Р.К. Г.И. ЗАЙЦЕВА СЕЛ. АРХ. НЕСТЕРЕНКО Р.К. Г.Р. АЗЮБЕНКО	УНИВЕРСАЛ ТОВАРОВ ПЛОЩАДЬ 1650 КВ. МЕТРОВ РАЗРЕЗЫ 1-1 и 2-2	СТАВЛЯ АУСТ АУСТЕР Р 18	ЦНИИЭП ТОРГОВАЯ ЗАКОННОСТЬ ЗАЩИТА ПРАВА
--	--	-------------------------------	---



Цоколь отделать керамической плиткой типа «Кабанчика»
 Наружные панели отделать штукатуркой с мраморной крошкой
 Колонны по оси «А» отделать штукатуркой с мраморной крошкой

Согласовано:

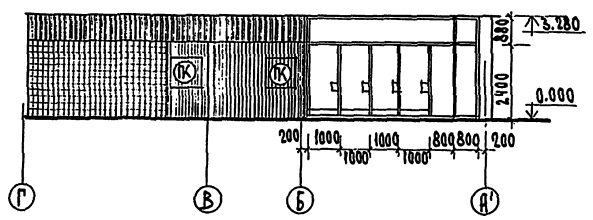
		272-11-29.85 АС1	
Примечания	УК. МАС. БИКСОН	Универмаг торговая площадь 1650 кв. метров	Станция Лест / Лестов
	И. КОМА. БАГАДАНОВ		
	И. М. РАМОНОВ	Флеяды у осей 1-12 и 12-1	ЦИНИЭП
	И. И. ВАРЛАМОВ		
	И. П. РАМОНОВ		
	И. П. РАМОНОВ		
	И. П. РАМОНОВ		
	И. П. РАМОНОВ		

А.И. Голубов, проект 272-11-29.85

Развертка стен торгового зала универмага между осями „1-10“ по оси „Г“ и по оси „В“



Между осями „Г-Г“ по осям „7“ и „10“



Спецификация элементов перегородок марки СП

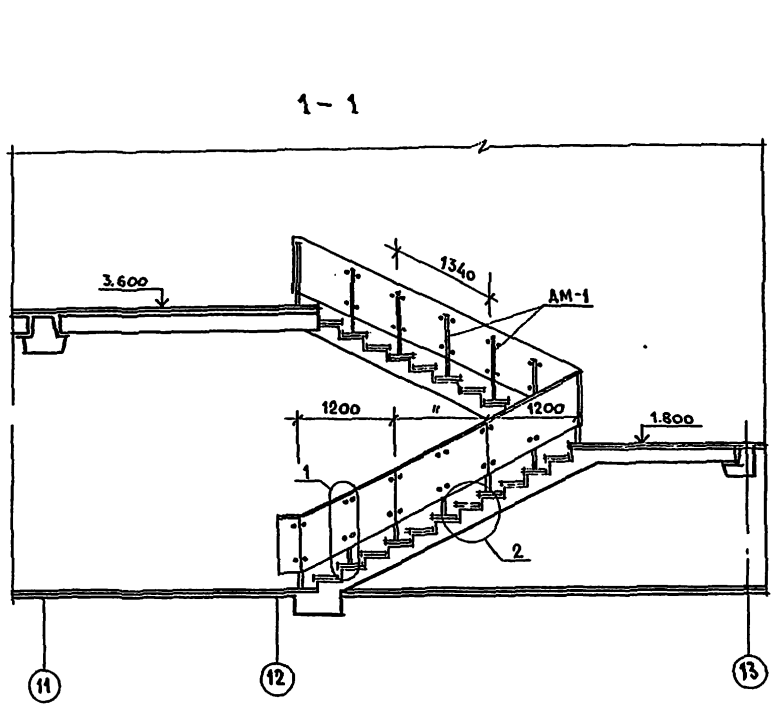
Марки поз	Обозначение	Наименование	Кол. ед.	Примечание
		ЖБ-1 на 1 шт		
	ГОСТ 7511-58	Рамы 2150x5	11,2	26,0 м
	ГОСТ 8509-72	Сетка 150x5	3,8	14,3 м
	ГОСТ 12184-66	Сетка 200x200/8/8	1,9	9,0 м ²
	ГОСТ 12184-66	Сетка №10	2,0	м ²
		- 4x20	0,85	0,73 м
	ГОСТ 8509-72	1100x100x10	0,05	0,76 м
		Материалы		
	ДС-1, ДС-2, ДС-3, ДС-4	ДСП	9,5	м ²
		Резанная петля	10,5	м.п
		Завязка	7	
		Ручка - кнопка	7	
		Глазурованная плитка	2,8	м ²

Спецификации элементов перегородок марки СП вконтреть совместно с листом 24.

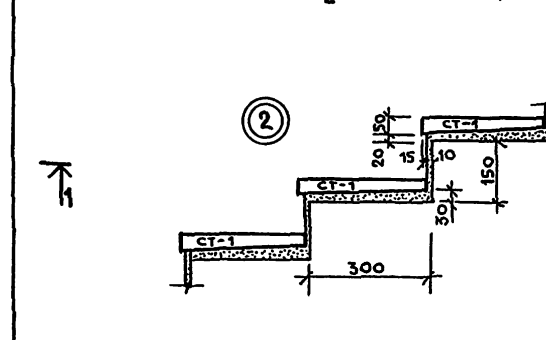
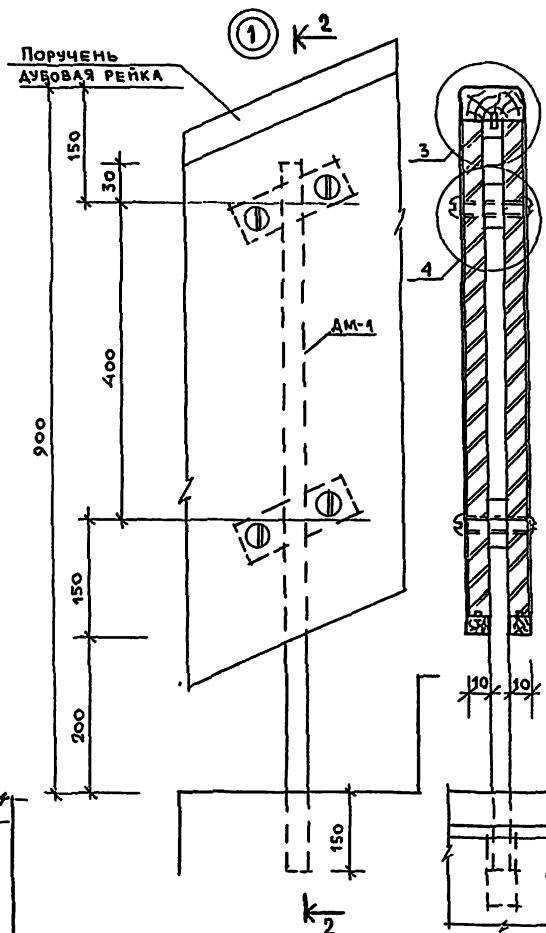
272-11-29.85 АС1

Исполнитель	Инженер	Проверено	Инженер	Утверждено	Инженер
И.И.И.	И.И.И.	И.И.И.	И.И.И.	И.И.И.	И.И.И.
Универсам торговый			площадью 1650 кв. м		
Развертка стен торгового зала на осях 0.000			Лист 21		

Технический проект 272-11-29.85 А.1



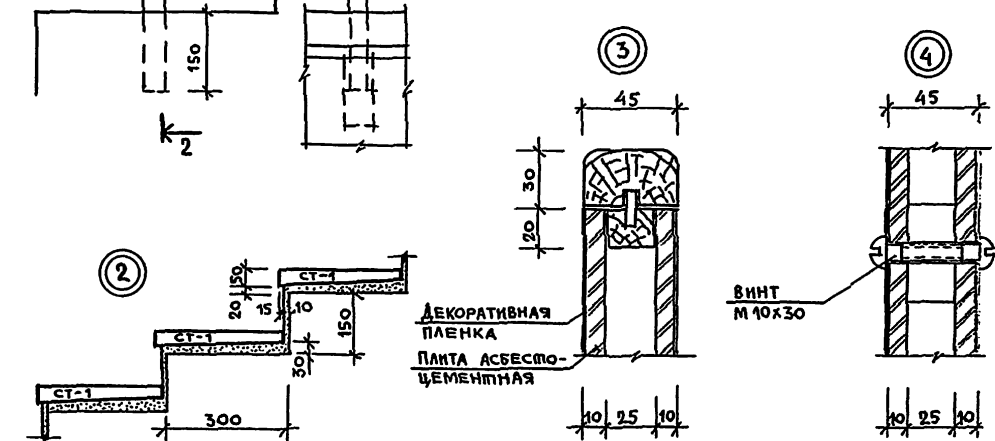
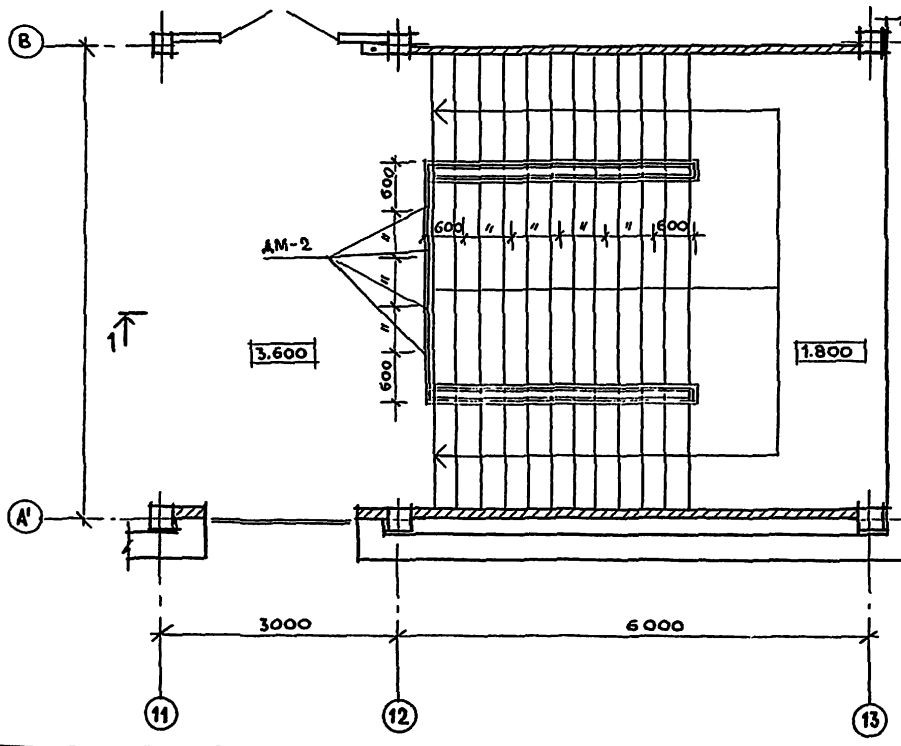
ПЛАН



Наружные поверхности ограждения покрыть прозрачным лаком.

СПЕЦИФИКАЦИЯ ЭЛ-ТОВ ОГРАЖДЕНИЯ ЛЕСТНИЦЫ 3

МАРКА ПОЗ	ОБОЗНАЧЕНИЕ	НАИМЕНОВАНИЕ	КОЛ.	МАССА ЕДКГ.	ПРИМеч.
		Стойки ограждения			
АМ-1	ГОСТ 8639-82	АМ-1	28	3,15	
АМ-2		АМ-2	4	3,00	
	ГОСТ 17473-80	ВИНТ М10Х30	128		
		Накладные проступи СТ-1			
СТ-1	ИИ-04-7, вып. 1	НАКЛАДНЫЕ ПРОСТУПИ СТ-1	48		
		Панели ограждения			
	ГОСТ 18124-75	ПАНТА АСБЕСТОЦЕМЕНТНАЯ			
		ПЛОСКАЯ	15,9		М ²
		ДЕКОРАТИВНАЯ ПЛЕНКА	15,9		
	ГОСТ 9462-71	ДРЕВЕСИНА ЛИСТ. ПОРОД			
		/ОБВЯЗКА/	23		М
	ГОСТ 9462-71	ДРЕВЕСИНА ЛИСТ. ПОРОД			
		/ДУБОВАЯ РЕЙКА/	23		М



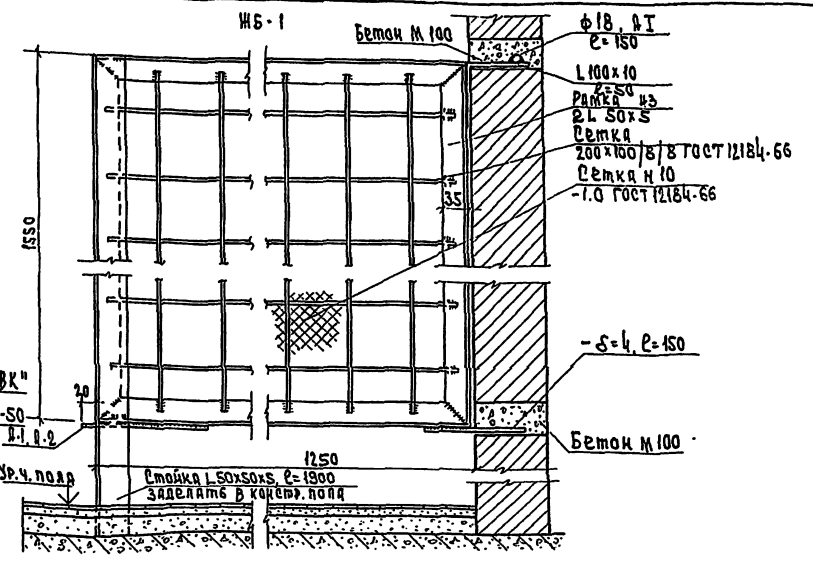
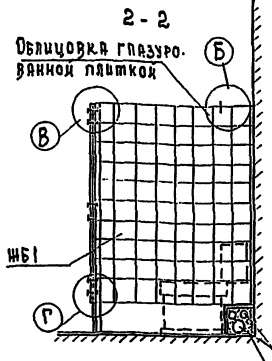
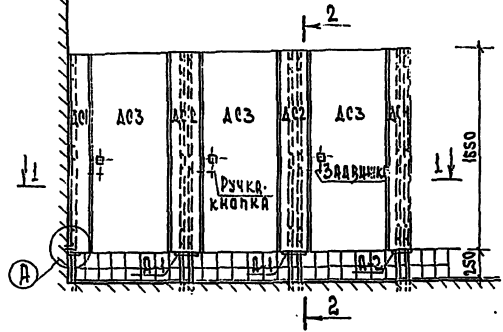
		272-11-29.85 АС1		
Р.У.К. М.	Биксон	УНИВЕРМАГ ТОРГОВОЙ ПЛОЩАДЬЮ 1650 КВ. МЕТРОВ	СПАИЯ Лист Листов	
И.КОНТ.Р.	Богданова		Р 23	
П.И.И. М.	САМОВЕР		Лестница Л-3	ЦНИИЭП ПРОЕКТИРОВАНИЕ И СТРОИТЕЛЬСТВО
Г.А.П.	АНАШИННИКОВ			
Р.У.Г.Р.И.И.	ЗАЙЦЕВА			
В.Е.А. АРХ.	ПЕСИВЕРЕНКО			
Р.У.К. Г.Р.	АЗМБЕНКО			

ПРИВЯЗАН:

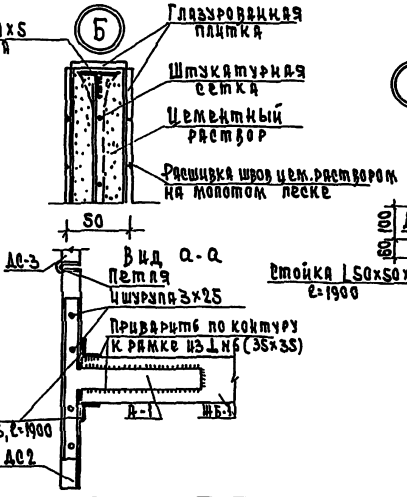
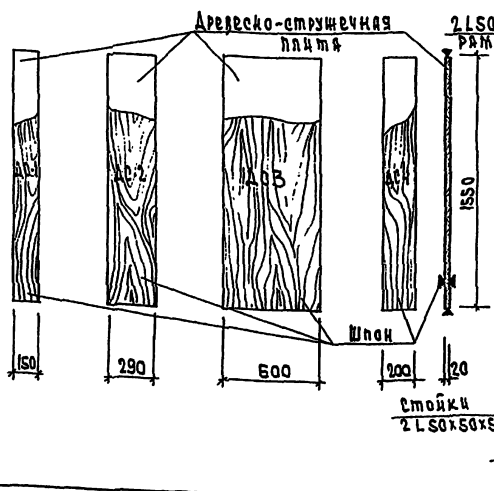
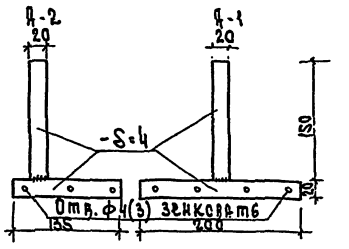
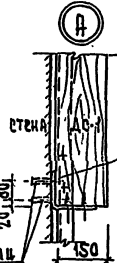
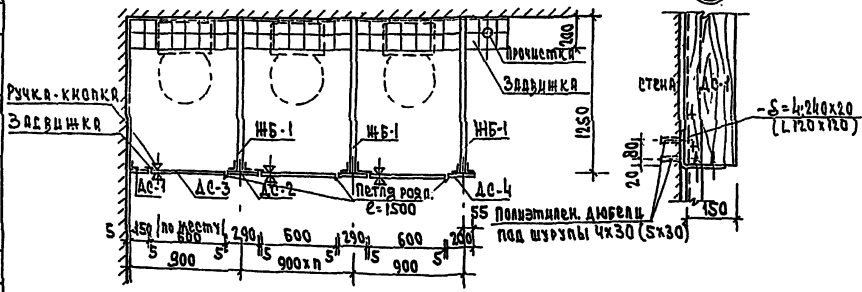
СОГЛАСОВАНО: _____
ИЛИ № ПОДА. ПОДПИСЬ И ДАТА ВЗАИМНОЙ

А.П.Т. Тирекой проект 272-11-29.85

Монтажная схема перегородок марки ПС



1-1



1. Перегородки каби изготовить из древесно-стружечной плиты толщиной 20мм, оклеивать шпоном дуба или ясеня и покрыть полиэфирным лаком.
2. Металлические элементы каби окрасить эмалевой краской 3х2 раза.
3. Спецификация эл-тов перегородок марки ПС см. лист 21
4. Монтажная схема перегородок дана условно.

ПРИБУДАН	
И.И.И.	

272-11-29.85		АС 1	
Р.К. МАС БИКСОН		Универсал торговая площадь 1650 кв. м. Метров	Станок лист 1 листов
И.КОНТРОЛЬЩИКОВА			
П.И.И. САМОВЕР		Р	24
Г.В.И. ШИРАШИН		Монтажная схема и узлы перегородок марки ПС	
С.И.И. САИЧЕВ		ЦНИИЭП	
И.А.И. ИСМАИЛОВ			
Р.К.И. ВАСИЛЬКО			

Л.И. Ткачев. Проект 272-11-29.85

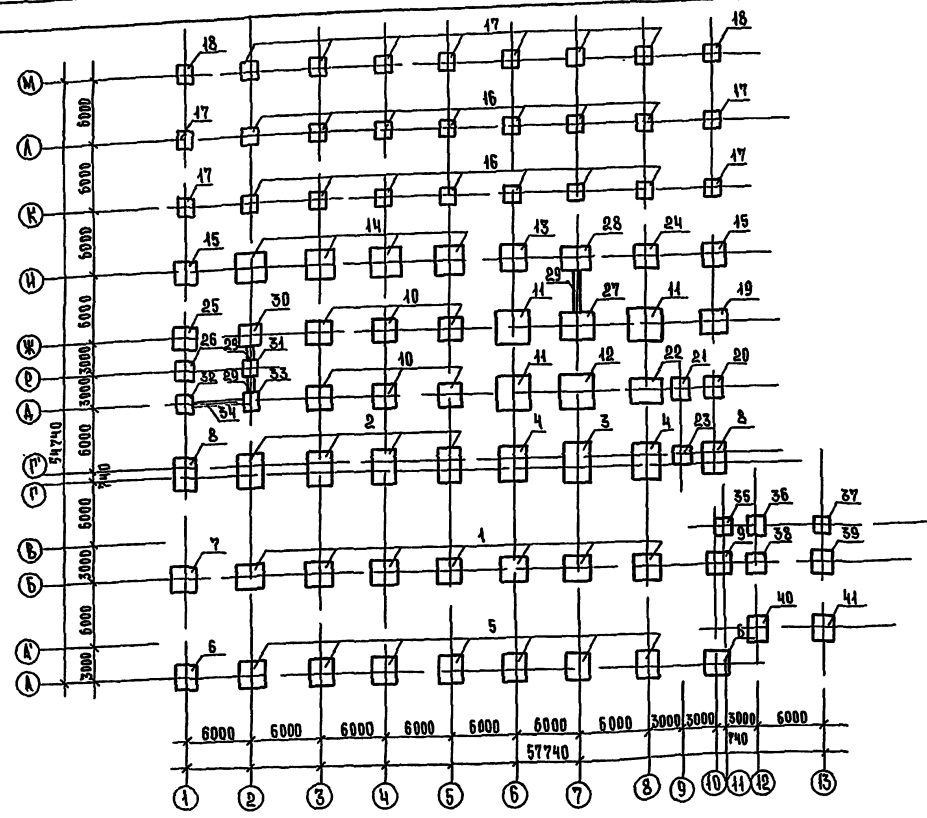


ТАБЛИЦА НАГРУЗОК НА ФУНДАМЕНТЫ

Обозначение	при t = -20°			при t = -30°			при t = -40°		
	q, тс/м	Мтеп	Мте	q, тс/м	Мтеп	Мте	q, тс/м	Мтеп	Мте
1			104,6			104,8			104,0
2			95,2			95,2			94,4
3		7,55	130,0		7,55	130,0		6,25	120,2
4		1,48	107,3		1,48	107,3		1,3	106,5
5		11,9	61,1		11,9	61,1		12,0	60,2
6		5,8	36,4		5,8	36,4		6,0	36,4
7		11,4	61,6		11,4	61,6		11,6	61,1
8		10,0	59,6		10,0	59,6		10,2	59,2
9			55,8			56,8			55,0
10			72,8			72,8			72,2
11		0,95	144,4		0,95	144,4		1,1	143,75
12			162,7			162,7			162,0
13		2,04	76,0		2,04	76,0		2,45	75,4
14		1,48	55,7		1,48	55,7		1,52	55,4
15		1,44	35,9		1,44	35,9		1,5	35,5
16			26,2			26,2			25,6
17		2,73	22,8		2,73	22,8		2,9	22,5
18		1,70	19,25		1,70	19,25		1,9	19,0
19		5,27	49,3		5,27	49,3		5,4	49,0
20		1,54	28,2		1,54	28,2		1,6	28,0
21			35,7			35,7			35,4
22		1,6	83,3		1,6	83,3		1,7	83,0
23			21,5			21,5			21,2
24		2,84	52,7		2,84	52,7		2,92	52,4
25		4,04	36,5		4,04	36,5		4,1	36,2
26		2,56	25,2		2,56	25,2		2,6	25,1
27			122,6			122,6			122,0
28			75,2			75,2			74,6
29	4,1			4,1			4,1		
30			56,2			56,2			55,9
31			38,2			38,2			37,9
32		3,4	25,4		3,4	25,4		3,0	25,2
33			17,9			17,9			17,8
34	9,38			9,38			9,3		
35		1,0	9,8		1,0	9,8		1,0	9,8
36		2,38	21,0		2,38	21,0		2,3	21,0

1. Расчетные нагрузки на фундаменте даны по верхнему обрезу фундаментов.
2. Кладку кирпичных стен ниже отм. 0,000 стены подпольных каналов выполнять из красного полнотелого кирпича марки 100 на растворе марки М50
3. Все поверхности стен соприкасающиеся с грунтом обмазать горячим битумом за 2 раза.
4. Горизонтальную гидроизоляцию выполнять из цементного раствора состава 1:2 толщиной 20мм.
5. Под сборные фундаменты укладывать песчаную подготовку толщиной 100 мм.
6. Вводы и выходы коммуникаций расположенные ниже отметки низа фундаментов пропускать в асбестоцементных гильзах $\Phi 325$ мм, с 1000 мм. с последующей засыпкой и тщательным трамбованием.
7. Данный лист смотреть совместно с листами 26-30

продолжение таблицы

Обозначение	при t = -20°			при t = -30°			при t = -40°		
	q, тс/м	Мтеп	Мте	q, тс/м	Мтеп	Мте	q, тс/м	Мтеп	Мте
37		1,6	17,6		1,3	17,6		1,5	17,6
38			38,7			38,7			38,5
39		3,4	36,4		3,4	36,4		3,5	36,3
40		5,0	33,4		5,0	33,4		5,2	33,3
41		3,2	28,2		3,2	28,2		3,3	28,0

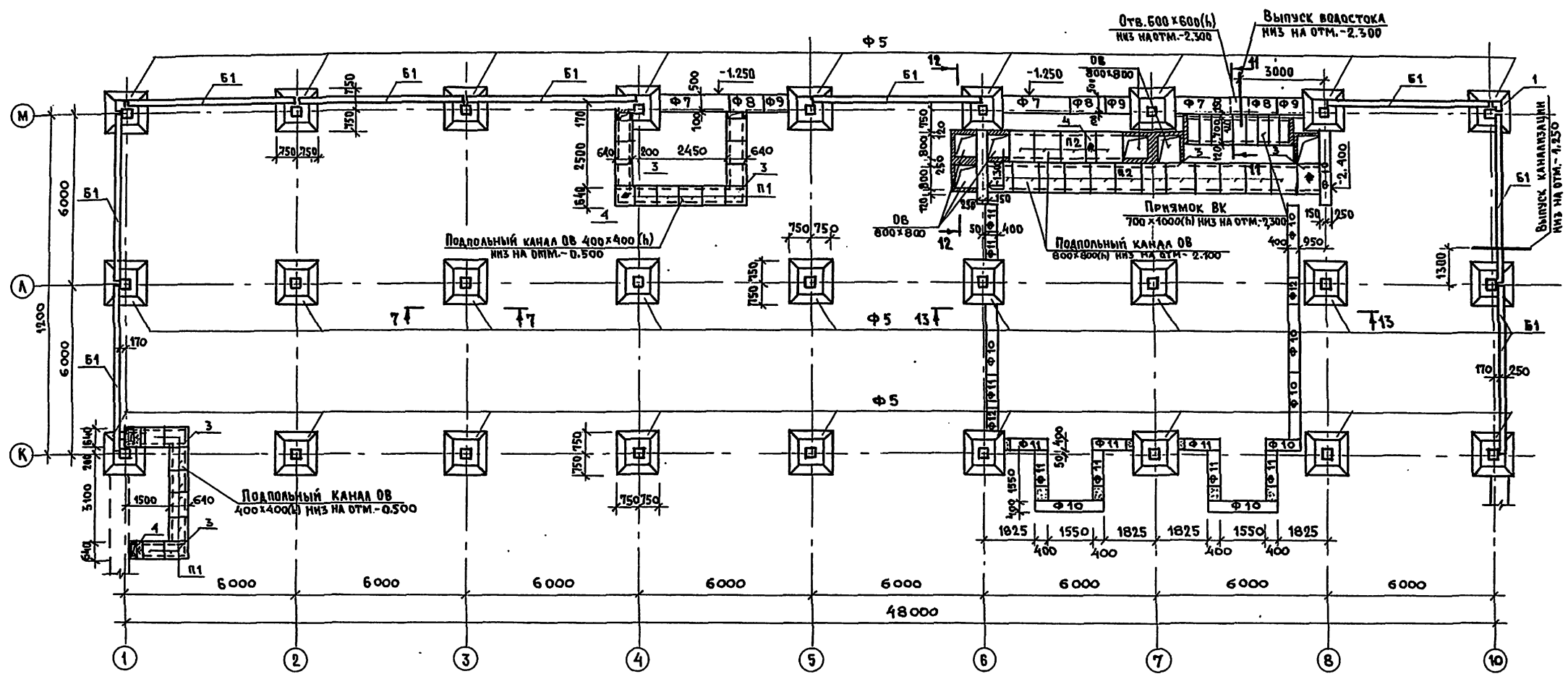
СРЛАСОВАНО

ИЗДАНИЕ: ПОДАРОК ДАТА: 05.04.2018

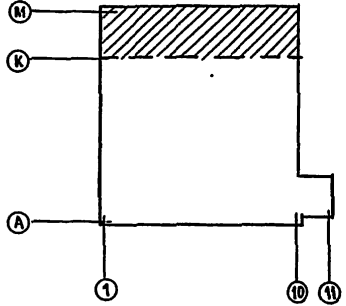
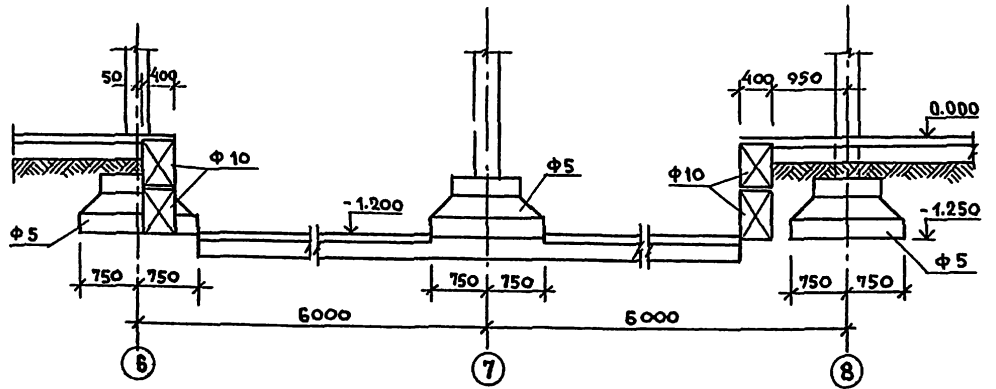
272-11-29.85 АЛ4

РИИ МАШИНОСТРОЕНИЯ И. КОТЕЛНИКОВ Л. КОТЕЛНИКОВ Л. КОТЕЛНИКОВ Л. КОТЕЛНИКОВ Л. КОТЕЛНИКОВ Л. КОТЕЛНИКОВ	УНИВЕРСАЛ ТООРВОН ПЛОЩАДЬ 1650 КВ. МЕТРОВ	СТАЦИЯ АНЕТ АНЕТОВ Р 25	СХЕМА НАГРУЗОК НА ЭЛЕМЕНТЫ ФУНДАМЕНТОВ ЦНИИЭП
--	---	-------------------------------	---

Исполнитель: Проект 272-11-29.85 А.Т.



13-13



1. Общие указания на листе 25.
2. Данный лист смотреть совместно с листами 26 ÷ 28, 30.
3. Все фундаменты под колонны на отм. -1.250.
4. Сечения 11-11; 12-12 на листе 27 сечение 7-7 на листе 26.

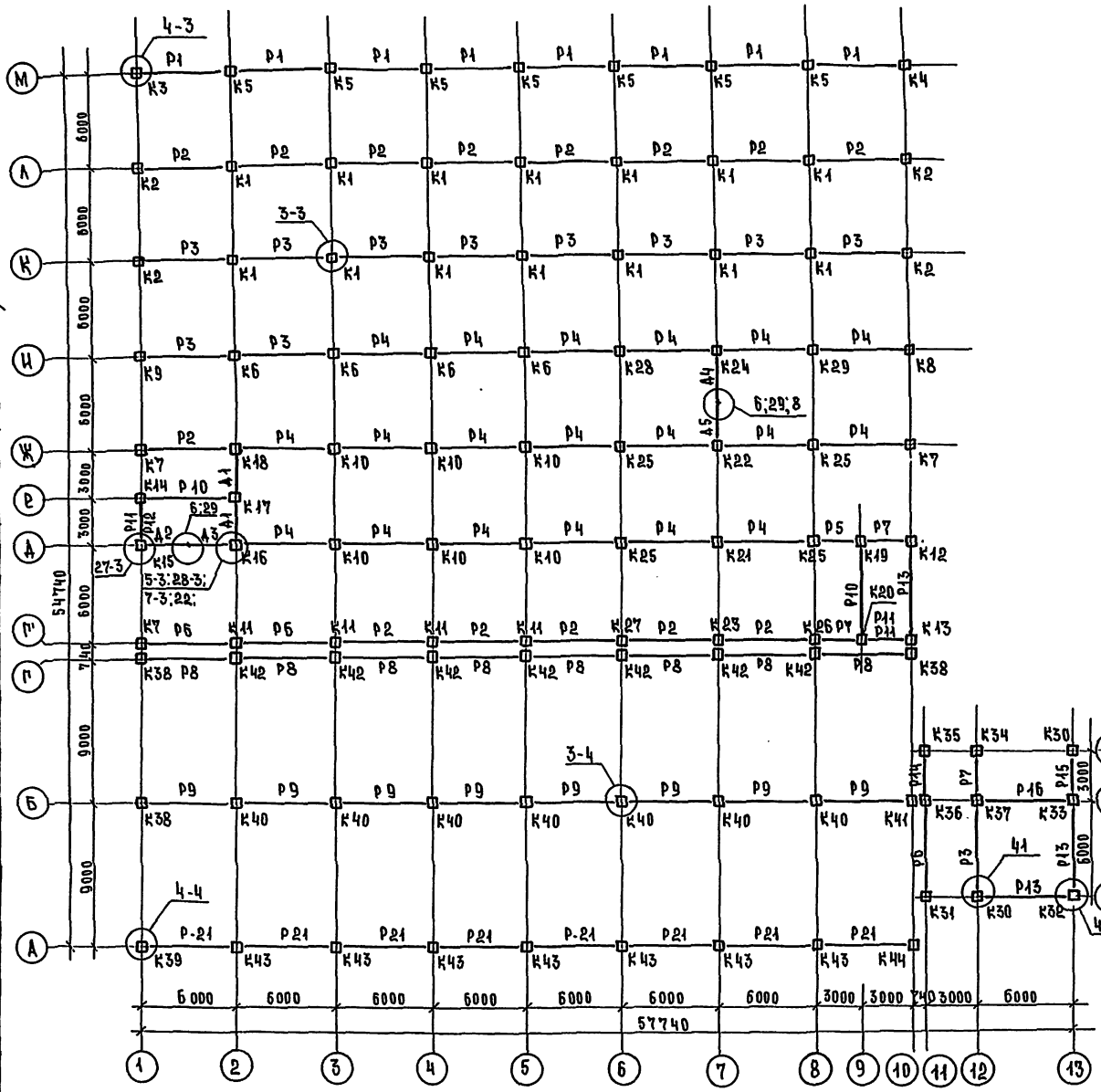
		272-11-29.85 АС-1			
Рук. Мест.	Биксон	Универмаг торговой площади 1650 кв. метров	Станция	Лист	Листов
И. Контр.	Зайцева		Р	29	
Л. Инж. М.	Самовер	Схема расположения элементов фундаментов между осями К-М; 1-10	ЦНИИЭП		
Г. А. П.	Ибрагимов				
Рук. Г. Р. Инж.	Зайцева				
Инженер	Ломова				
Вед. Инж.	Парфенова				

Привязан	
Ив. №	

УТВЕРЖДАЮ:
 Исполнитель: Проект 272-11-29.85 А.Т.
 КИСЕЛЕВА
 БАШЧЕВА

А.И. Турбов проект 272-11-29.85

СОГЛАСОВАНО: [Signature] [Stamp]



СПЕЦИФИКАЦИЯ К СХЕМАМ РАСПОЛОЖЕНИЯ ЭЛЕМЕНТОВ КАРКАСА ТАБЛ. 1

Марка, поз.	Наименование	Обозначение	КОЛ.				МАССА ед. изм.	ПРИМ. ЧАСТИ
			1эт.	2эт.	3эт.	Всего		
ИЗДАНИЯ ЖЕЛЕЗОБЕТОННЫЕ								
КОЛОНЫ								
K1	1.020-1/83 Вып.2-1	1КД 3.36				14	1035	
K2	АСЛ.ИИ-02.0000	1КО 3.36-1				4	1025	
K3		-01 1КО 3.36-2				1	1027	
K4		-02 1КО 3.36-3				1	1027	
K5		-03 1КА 3.36-1				7	1042	
K6		-08 2КА 3.36-2.2-1				4	1907	
K7		-09 2КО 3.36-2.1-1-1				3	1859	
K8		-10 2КО 3.36-2.1-1-2				1	1894	
K9		-11 2КО 3.36-2.1-3				1	1902	
K10	1.020-1/83 Вып.2-1	2КА 3.36-2.3				6	1879	
K11	АСЛ.ИИ-02.0000	2КА 3.36-2.2-5				4	1883	
K12		-13 2КО 3.36-2.1-4				1	1868	
K13		-14 2КО 3.36-2.1-1-5				1	1875	
K14		-04 1КО 3.36-4				1	1044	
K15		-16 2К 3.36-2.1				1	1942	
K16		-16 2КО 3.36-2.1-7				1	1996	
K17		-05 1КО 3.36-5				1	1086	
K18		-17 2КА 3.36-6-2.3-1				1	1968	
K19		-06 1КА 3.36-2				1	1070	
K20		-07 1КА 3.36-3				1	1082	
K21	1.020-1/83 Вып.2-1	3КА 3.36-2.3				1	2722	
K22	АСЛ.ИИ-02.0000	3КА 3.36-2.3-1				1	2855	
K23		-33 3КА 3.36-2.3-2				1	2758	
K24		-34 3КА 3.36-2.3-3				1	2893	
K25		-35 3КА 3.36-2.3-4				4	2748	
K26		-36 3КА 3.36-2.3-5				1	2771	
K27		-37 3КА 3.36-2.3-6				1	2771	
K28		-38 3КА 3.36-2.3-8				1	2843	
K29		-39 3КА 3.36-2.3-7				1	2843	
K30		-18 2КО 3.36-2.1-9				2	1874	
K31		-19 2КО 3.36-2.1-10				1	1886	
K32		-20 2КО 3.36-2.1-11				1	1882	
K33		-21 2КА 3.36-2.2-3				1	1956	
K34		-22 2КО 3.36-2.1-12				1	1867	
K35		-23 2КО 3.36-2.1-13				1	1866	
K36		-24 2КА 3.36-2.2-4				1	1887	
K37		-25 2КА 3.36-2.3-3				1	1883	

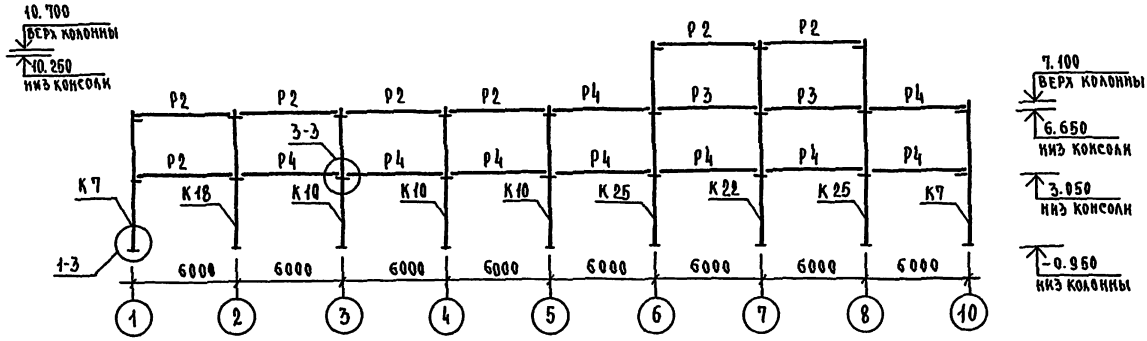
Данный лист см. совместно с листами 32.33

ПРИВЯЗАН
ИММ. №:

272-11-29.85 АС1

РУК. МАС. БИНСОН	[Signature]	УНИВЕРСАЛ ТОРГОВОЙ ПЛОЩАДЬЮ 1650 КВ. МЕТРОВ.	СТАНА	ЛИСТ	ЛИСТОВ
Н. КОНТ. ЗАЙЦЕВА	[Signature]		Р	31	
РАШНИН ДАМОВЕР	[Signature]		СХЕМА РАСПОЛОЖЕНИЯ ЭЛЕМЕНТОВ КАРКАСА 1 ЭТАЖА		
ПА П. АНАРАШНИКОВ	[Signature]				
РУК. РАШНИН ЗАЙЦЕВА	[Signature]				
СТ. ИММ. КАТЕРНИЧУК	[Signature]	ЦНИИЭП			
ВЕД. ИММ. ПАРРЕНОВА	[Signature]				

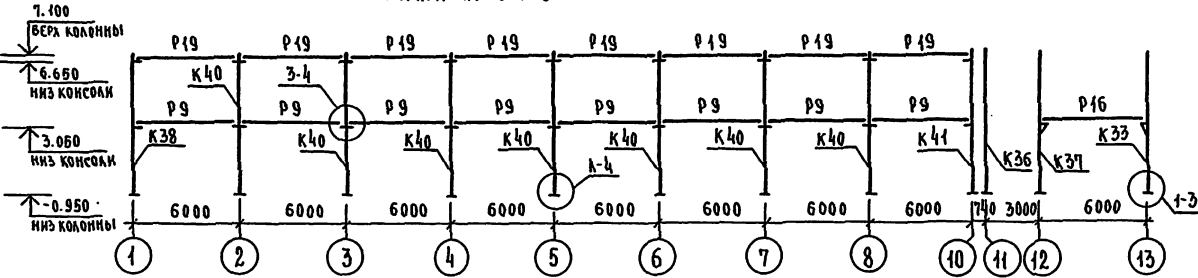
РАМА ПО ОСИ Ш



ПРОДОЛЖЕНИЕ ТАБЛ. I

МАРКА ПОЗ.	НАИМЕНОВАНИЕ	ОБОЗНАЧЕНИЕ	КОА.				МАССА ЕД., кг	ПРИМЕЧАНИЕ
			1Эт	2Эт	3Эт	Всего		
Д4	1.020-1/83 вып.4-1; 0-1	2Д 26.36-И	1	1	1	3	4050	
Д5		2Д 30.36-И	1	2	1	4	4710	
Д6	1.020-1/83 вып.4-1	2Д 26.36		1		1	4050	
Д7		2Д 30.36		1	1	2	4710	
		ИЗДЕЛИЯ МЕТАЛЛИЧЕСКИЕ						
		СОЕДИНИТЕЛЬНЫЕ ЭЛЕМЕНТЫ						
МС-3	1.020-1/83 вып.7-1	МС-3	32	32	8	72	2.43	
МС-4		МС-4	32	32	8	72	0.13	
МС-5	1.020-1/83 вып.6-1	МС-5	2	3	1	6	1.32	
МС-7	вып.6-1	МС-7	8	12	4	24	2.26	
МС-8	вып.7-1	МС-8	8	12	4	24	0.16	
МС-9		МС-9	8	2		10	1.60	
МС-10		МС-10		4	2	6	1.37	
МС-27		МС-27	8			8	41.26	
МС-29	вып.6-1	МС-29	4			4	3.85	

РАМА ПО ОСИ Б



1. Данный лист см. совместно с листами 31;32
2. Монтажные узлы выполнять по серии 1.020-1/83 вып.6-1

272-11-29.85 - АС I

ПРИВЯЗАН	Р.К. МАС БИКСОН	УНИВЕРМАГ ТОРГОВОЙ ПЛОЩАДЬЮ 1650 КВ. МЕТРОВ	Стр. 33	Лист 33
	Н. КОТОВ ЗАЙЦЕВА			
	Г. ИЛИ И САМОВЕР			
	С. А. П. НАРАШИН			
	Р.К. Г. ИЛИ ЗАЙЦЕВА	РАМЫ ПО ОСЯМ Ш И Б		
	В. А. ИЛИ ПАРФЕНОВА			

ЦНИИЭП

Итого в проект 272-11-29.85

СХЕМА РАСПОЛОЖЕНИЯ СТЕНОВЫХ ПАНЕЛЕЙ ПО ОСИ 1

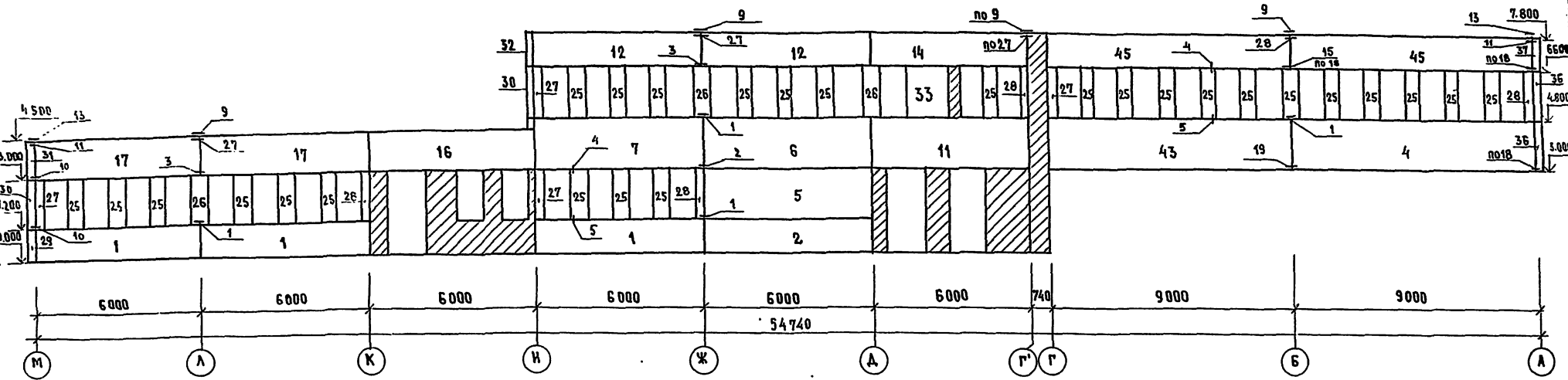
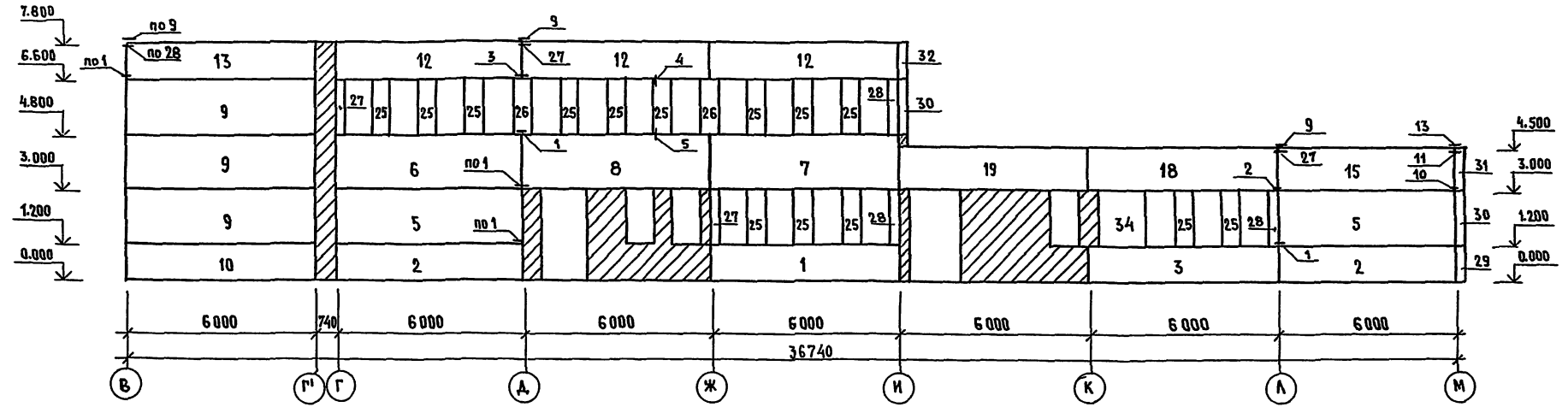


СХЕМА РАСПОЛОЖЕНИЯ СТЕНОВЫХ ПАНЕЛЕЙ ПО ОСИ 10



1. Данный лист смотреть совместно с листами 35÷39
2. Монтажные узлы выполнять по серии 1.030.1-1 вып. 3-1

		272-11-29.85 - А21	
РУК. МАСТ. БИКСОН	<i>[Signature]</i>	УНИВЕРМАГ ТОРГОВОЙ ПЛОЩАДЬЮ 1650 КВАДРАТОВ	СТАНЦИЯ АНСТ АНЕТОВ
Н. КОНТ. ЗАЙЦЕВА	<i>[Signature]</i>		Р 34
П. И. И. М. САМОВЕР	<i>[Signature]</i>	СХЕМА РАСПОЛОЖЕНИЯ СТЕНОВЫХ ПАНЕЛЕЙ ПО ОСЯМ 1 И 10	ЦНИИЭП
Г. А. П. АНДРАШИШКОВ	<i>[Signature]</i>		
Р. К. Г. М. ЗАЙЦЕВА	<i>[Signature]</i>		
СТ. И. Ж. КАТЕРИНЧУК	<i>[Signature]</i>		
ВЕД. И. Ж. ПАФЕНОВА	<i>[Signature]</i>		

ИЗВ. № 1004. ПОДАРОК И ТАТА ВЗРАЖАНИЕ №

АН1

Ар. 1
Титульный проект 272-11-29.85

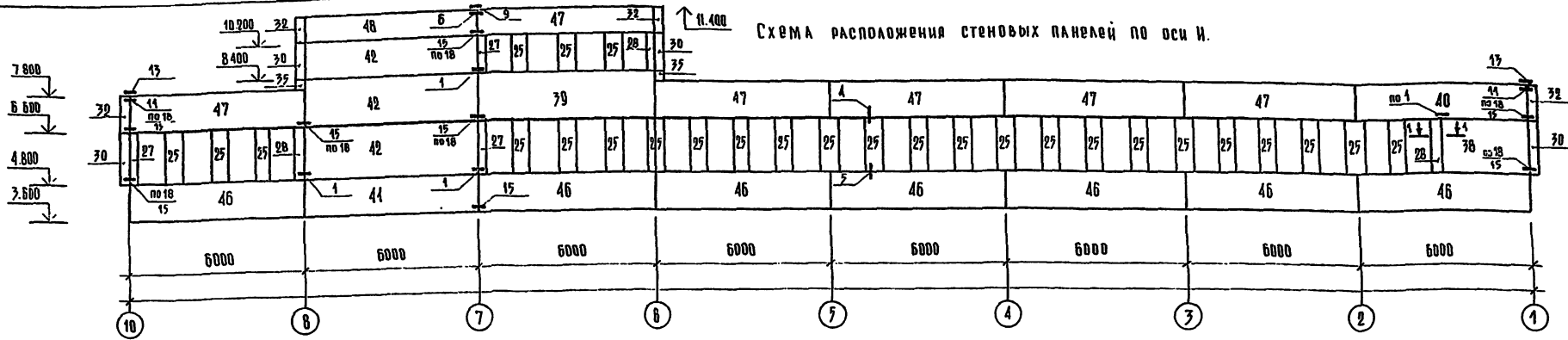


Схема расположения стеновых панелей по оси И.

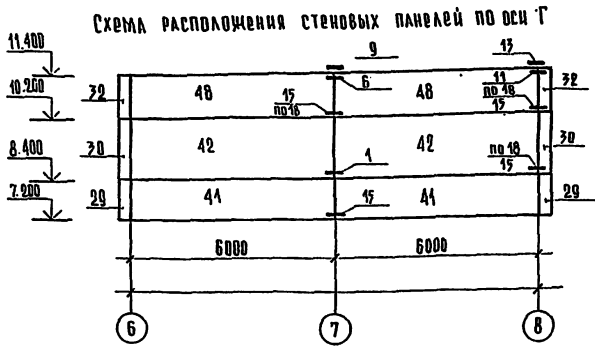


Схема расположения стеновых панелей по оси Г

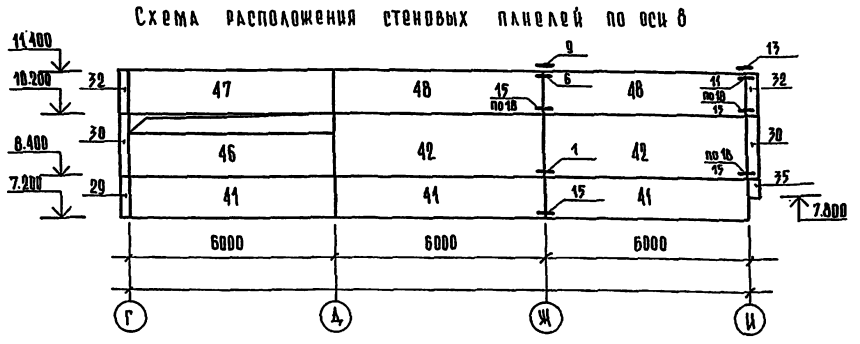


Схема расположения стеновых панелей по оси В

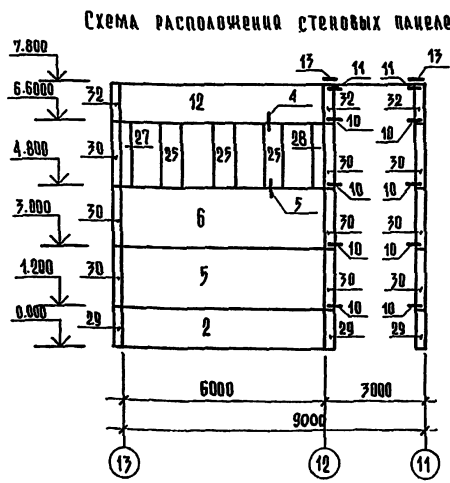


Схема расположения стеновых панелей по оси Б

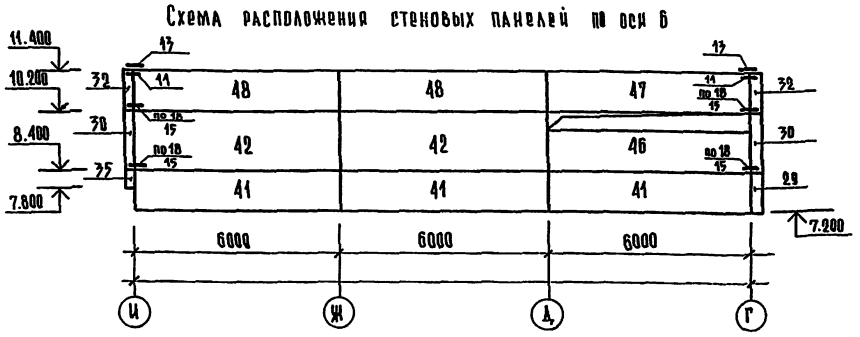
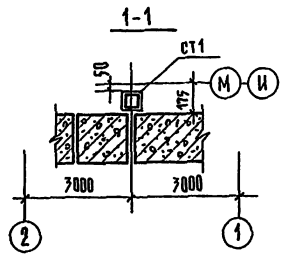


Схема расположения стеновых панелей по оси А

1. Данный лист смотреть совместно с листами 35, 37+39
2. Монтажные узлы выподнять по серии 1.070.1-1 вып. 7-1

		272-11-29.85		АС1			
ПРИВЯЗКА	РУК. МАСТ.	БИКСОН	[Signature]	УНИВЕРМАГ ТОВАРНОЙ ПЛОЩАДЬЮ 1650 КВ. МЕТРОВ	СТАЛЬЯ	ЛИСТ	АНКЕТ
	И. КОИТО.	ЗАЦЕВА			Р.	76	
	П. И. И. И. И.	САМОЕР	[Signature]	СТЕНЫ РАСПОЛОЖЕНИЯ СТЕНОВЫХ ПАНЕЛЕЙ ПО ОСИ А: Н:Г: Б:Б и В	ЦНИИЭП		
	ГАП	АНДРАШИНСКО			ТОРГОВО-СЫТОВЫЙ БАЗАР И П. ГОРЬКОГО		
	РУК. ГР. И. И.	ЗАЦЕВА	[Signature]				
	СТ. И. И. И.	КОЛОДИЧУК	[Signature]				
	ВЕД. И. И. И.	ПАРФЕНОВА	[Signature]				

ТАБЛИЦА 4

СПЕЦИФИКАЦИЯ К СХЕМАМ РАСПОЛОЖЕНИЯ СТЕНОВЫХ ПАНЕЛЕЙ ПРИ ТОЛЩИНЕ НАРУЖНЫХ СТЕН 300ММ

МАРКА ПОЗ.	ОБОЗНАЧЕНИЕ	НАИМЕНОВАНИЕ	КОД.	МАССА ЕД., КГ	ПРИМЕР ЧАСТИ
		ИЗДЕЛИЯ ЖЕЛЕЗОБЕТОННЫЕ			
		ПАНЕЛИ НАРУЖНЫХ СТЕН			
	АС. У1-01.00.00	ПС 60.12.30-3А-1	8	2534	
1	-01	ПС 60.12.30-3А-2	7	2513	
2	-02	ПС 60.12.30-3А-3	1	2530	
3	-03	ПС 60.12.30-3А-4	1	2540	
4	-04	ПС 60.18.30-2А-1	11	3763	
5	-05	ПС 60.18.30-2А-2	3	3764	
6	-06	ПС 60.18.30-2А-3	2	3800	
7	-07	ПС 60.18.30-2А-4	1	3789	
8	-08	ПС 60.18.30-2А-5	3	3763	
9	-09	ПС 60.12.30-3А-5	1	2513	
10	-10	ПС 60.18.30-2А-6	1	3779	
11	-11	ПС 60.12.30-3А-6	6	2534	
12	-12	ПС 60.12.30-3А-7	1	2513	
13	-13	ПС 60.12.30-3А-8	1	2530	
14	-14	ПС 60.15.30-3А-1	4	3258	
15	-15	ПС 60.15.30-3А-1.2	1	3163	
16	-16	ПС 60.15.30-3А-3	5	3164	
17	-17	ПС 60.15.30-3А-4	1	3175	
18	-18	ПС 60.15.30-3А-5	1	3153	
19	-19	ПС 30.18.30-6А-1	4	1893	
20	-20	ПС 30.12.30-6А-2	1	1267	
21	-21	ПС 60.12.30-6А-9	2	2527	
22	-22	ПС 60.15.30-3А-2.2	1	3163	
23	-23	ПС 30.12.30-6А-1	1	1253	
24	-24	2ПС 6.18.30-А-1	112	377	
25	-25	2ПС 6.18.30-А-2	7	376	
26	-26	2ПС 3.18.30-А-1	13	375	
27	-27	2ПС 3.18.30-А-2.1	14	375	
28	-28	3ПС 46.120.30-А-1	10	262	
29	-29	3ПС 46.180.30-А-1	26	392	
30	-30	3ПС 46.150.30-А-1	2	337	
31	-31	3ПС 46.120.30-А-2	12	277	
32	-32	2ПС 15.18.30-А-2.1	1	933	
33	-33	2ПС 15.18.30-А-1.1	1	933	
34	-34				

ПРОДОЛЖЕНИЕ ТАБЛИЦЫ 4

МАРКА ПОЗ.	ОБОЗНАЧЕНИЕ	НАИМЕНОВАНИЕ	КОД.	МАССА ЕД., КГ	ПРИМЕР ЧАСТИ
35	АС. У1-01.00.00-30	3ПС 46.60.30-А-1	2	132	
36	-35	3ПС 51.180.30-А-1	4	452	
37	-36	3ПС 51.120.30-А-1	2	385	
38	-37	ПС 30.18.30-6А-2	1	1895	
39	-38	ПС 60.18.30-2А-8	1	3808	
40	-39	ПС 60.12.30-3А-10	1	2542	
41	-40	ПС 60.12.30-3А-11	9	2515	
42	-41	ПС 60.18.30-2А-7	9	3765	
43	-42	ПС 90.18.30-3А-1	1	5744	
44	-43	ПС 90.18.30-3А-2	1	5746	
45	-44	ПС 90.12.30-4А-1	2	3880	
46	-45	ПС 60.18.30-2А-9	17	3789	
47	-46	ПС 60.12.30-3А-12	16	2533	
48	-47	ПС 60.12.30-3А-13	7	2528	
49	-48	ПС 30.18.30-6А-3	2	1895	
50	-49	ПС 30.12.30-6А-3	1	1255	
		ИЗДЕЛИЯ МЕТАЛЛИЧЕСКИЕ			
		СОЕДИНИТЕЛЬНЫЕ ЭЛЕМЕНТЫ			
МС-1	1.030.1-1; 4-1	МС-1	108	0,260	
МС-2	1.030.1-1; 3-1	МС-2	606	0,280	
МС-3	1.030.1-1; 4-1	МС-3	118	0,520	
МС-4	1.030.1-1; 3-1	МС-4	18	5,100	
МС-5		МС-5	7	10,20	
МС-6		МС-6	77	0,260	
МС-7		МС-7	38	0,250	
МС-8	1.030.1-1 4-1	МС-8	70	0,150	
РК-6С		РК-6С	50	15,70	
СТ 1	АС У3-09.00	СТ 1	2	102,0	

А.И.1
 Типовой проект 272-11-29.85
 СОГЛАСОВАНО
 И.И.С. ПОДПИСЬ И ДАТА
 В.И.И. И.И.С.

272-11-29.85 АС1

ИЗДАТЕЛЬСТВО	ПРОЕКТИРОВАНИЕ	УТВЕРЖДЕНИЕ	СТАДИИ	ЛЕТ	ЛЕТ
И.И.С.	В.И.И.	И.И.С.	Р	37	
ПСК МАСОВИНСОН И.И.С. ЗАЩИЩА В.И.И. ЗАЩИЩА И.И.С. ЗАЩИЩА В.И.И. ЗАЩИЩА			УНИВЕРСАЛ ТОРГОВОЙ ПЛОЩАДЬ 1550 КВ. МЕТРОВ		
ПСК ТРИУМФ В.И.И. ЗАЩИЩА И.И.С. ЗАЩИЩА			СПЕЦИФИКАЦИЯ К СХЕМАМ РАСПОЛОЖЕНИЯ СТЕНОВЫХ ПАНЕЛЕЙ ПРИ ТОЛЩИНЕ НАРУЖНЫХ СТЕН 300ММ		

ТАБЛИЦА 2

СПЕЦИФИКАЦИЯ К СХЕМАМ РАСПОЛОЖЕНИЯ СТЕНОВЫХ ПАНЕЛЕЙ ПРИ ТОЛЩИНЕ НАРУЖНЫХ СТЕН 250 мм

продолжение таблицы 2

МАРКА ПОЗ.	ОБОЗНАЧЕНИЯ	НАИМЕНОВАНИЕ	КОЛ.	МАССА ПА, КГ	ПРИМЕЧАНИЕ
		<u>ИЗЯБИЛИ ЖЕЛАЗОБЕТОННЫЕ</u>			
		<u>ПАНЕЛИ НАРУЖНЫХ СТЕН</u>			
1.	1.030.1-1.1-1	ПС 60.12.25-3А-1	8	2144	
2		ПС 60.12.25-3А-2	7	2123	
3		ПС 60.12.25-3А-3	1	2140	
4		ПС 60.12.25-3А-4	1	2150	
5		ПС 60.18.25-2А-1	11	3193	
6		ПС 60.18.25-2А-2	3	3214	
7		ПС 60.18.25-2А-3	2	3236	
8		ПС 60.18.25-2А-4	1	3220	
9		ПС 60.18.25-2А-5	3	3193	
10		ПС 60.12.25-3А-5	1	2123	
11		ПС 60.18.25-2А-6	1	3210	
12		ПС 60.12.25-3А-6	6	2144	
13		ПС 60.12.25-3А-7	1	2123	
14		ПС 60.12.25-3А-8	1	2140	
15		ПС 60.15.25-3А-1	4	2707	
16		ПС 60.15.25-3А-1.2	1	2713	
17		ПС 60.15.25-3А-3	5	2714	
18		ПС 60.15.25-3А-4	1	2725	
19		ПС 60.15.25-3А-5	1	2703	
20		ПС 30.18.25-3А-1	4	1603	
21		ПС 30.12.25-6А-2	1	1077	
22		ПС 60.12.25-3А-9	2	2137	
23		ПС 60.15.25-3А-2.2	1	2713	
24		ПС 30.12.25-6А-1	1	1063	
25		2ПС 6.18.25-А-1	112	327	
26		2ПС 6.18.25-А-2	7	326	
27		2ПС 7.18.25-А-1	13	165	
28		2ПС 3.18.25-А-1	14	165	
29		3ПС 46.120.25-А-1	10	242	
30		3ПС 46.180.25-А-1	26	332	
31		3ПС 46.150.25-А-1	2	307	

МАССА ПОЗ.	ОБОЗНАЧЕНИЕ	НАИМЕНОВАНИЕ	КОЛ.	МАССА ПА, КГ	ПРИМЕЧАНИЕ
32	1.030.1-1; 1-1	3ПС 46.120.25-А-2	12	257	
33		2ПС 15.18.25-А-2-1	1	794	
34		2ПС 15.18.25-А-1-1	1	794	
35		3ПС 46.60.25-А-1	2	122	
36		3ПС 46.180.25-А-1	4	332	
37		3ПС 46.120.25-А-2	2	257	
38		ПС 30.18.25-6А-2	1	1605	
39		ПС 60.18.26-2А-8	1	3238	
40		ПС 60.12.25-3А-10	1	2152	
41		ПС 60.12.25-3А-11	9	2125	
42		ПС 60.18.25-2А-7	3	3195	
43		ПС 90.18.25-3А-1	1	4964	
44		ПС 90.18.25-3А-2	1	4966	
45		ПС 90.12.25-2А-1	2	3300	
46		ПС 60.18.25-2А-9	17	3220	
47		ПС 60.12.25-3А-12	16	2143	
48		ПС 60.12.25-3А-13	7	2138	
49		ПС 30.18.25-6А-3	2	1605	
50		ПС 30.12.25-6А-3	1	1065	
		<u>ИЗЯБИЛИ МЕТАЛЛИЧЕСКИЕ</u>			
		<u>Соединительные элементы</u>			
МС1	1.030.1-1; 4-1	МС1	100	0.260	
МС2	1.030.1-1; 3-1	МС2	606	0.280	
МС3	1.030.1-1; 4-1	МС3	118	0.520	
МС4	1.030.1-1; 3-1	МС4	18	5.400	
МС5		МС5	7	10.200	
МС6		МС6	77	0.260	
МС7		МС7	38	0.230	
МС8	1.030.1-1; 4-1	МС8	70	0.190	
РК-5с		РК-5с	50	12.20	
СТ1	АС1.137-09.00	СТ.1	2	10.50	

Установку закладных деталей делать по альбому № АС1.11-01.00.00

272-11-29.85-АС1

ПРИВЯЗАН			
УИВ.№			

РК.МАСТ	ВНСОН	
И.КОНТР.	ЗАЦЕВА	
Т.ИИИ.М.	СЫДОРОВ	
ГАП	АНАШИНОВ	
РК.ГР.ИИ.	ЗАЦЕВА	
СТ.ИИИ.	КАТЕРИНИЧУК	
ВСА.ИИИ.	ПАРФЕНОВА	

УНИВЕРМАГ торговля площадью 1650 кв. метров
 Спецификация к схемам расположения стеновых панелей при толщине наружных стен 250 мм

СТРАНА	АМСТ	АМСТОВ
Р	36	
ЦЕННИК		

СОГЛАСОВАНО: _____
 Тупиков проект 272-11-29.85
 ИЛ
 ИИИ.М. ПОДПИСЬ И ДАТА ВСАИ.ИИИ.М.

Л.1

Технический проект 272-11-29.85

Таблица 3

Спецификация к схемам расположения стеновых панелей при толщине наружных стен 300 мм (взятым из трехслойных панелей).

Марка поз.	Обозначения	Наименование	Кол. ед.	Масса кг	Примечание
		Изделия железобетонные			
		Панели наружных стен			
1	1.232.1-7. 1-2	пет 60. 12.3.0-2А-1	8	2140	
2		пет 60. 12.3.0-2А-2	7	2140	
3		пет 60. 12.3.0-2А-3	1	2140	
4		пет 60. 12.3.0-2А-4	1	2140	
5		пет 60. 18.3.0-2А-1	11	3230	
6		пет 60. 18.3.0-2А-2	3	3230	
7		пет 60. 18.3.0-2А-3	2	3230	
8		пет 60. 18.3.0-2А-4	1	3230	
9		пет 60. 18.3.0-2А-5	3	3230	
10		пет 60. 12.3.0-2А-5	1	2140	
11		пет 60. 18.3.0-2А-6	1	3230	
12		пет 60. 12.3.0-2А-6	6	2140	
13		пет 60. 12.3.0-2А-7	1	2140	
14		пет 60. 12.3.0-2А-8	1	2140	
15		пет 60. 15.3.0-2А-1	4	2710	
16		пет 60. 15.3.0-2А-1.2	1	2710	
17		пет 60. 15.3.0-2А-3	5	2710	
18		пет 60. 15.3.0-2А-4	1	2710	
19		пет 60. 15.3.0-2А-5	1	2710	
20		пет 30. 18.3.0-2А-1	4	1620	
21		пет 30. 12.3.0-2А-2	1	1080	
22		пет 60. 12.3.0-2А-9	2	2140	
23		пет 60. 15.3.0-2А-2.2	1	2710	
24		пет 30. 12.3.0-2А-1	1	1080	
25		2 пет 6. 18.3.0-А-1	112	340	
26		2 пет 6. 18.3.0-А-2	7	340	
27		2 пет 3. 18.3.0-А-1, 2	13	180	
28		2 пет 3. 18.3.0-А-2, 1	14	180	
29		3 пет 46. 120.30-А-1	10	230	
30		3 пет 46. 180.30-А-1	26	350	
31		3 пет 46. 150.30-А-1	2	290	

продолжение таблицы 3

Марка поз.	Обозначения	Наименование	Кол. ед.	Масса кг	Примечание
32	1.232.1-7 1-2	3 пет 46. 120.30-А-2	12	230	
33		2 пет 12. 18.3.0-А-2.1	1	650	
34		2 пет 12. 18.3.0-А-1.1	1	650	
36		3 пет 51. 180.30-А-1	4	400	
37		3 пет 51. 120.30-А-1	2	210	
38		пет 30. 18.3.0-2А-2	1	1620	
39		пет 60. 18.3.0-2А-8	1	3230	
40		пет 60. 12.3.0-2А-10	1	2140	
41		пет 60. 12.3.0-2А-11	9	2140	
42		пет 60. 18.3.0-2А-7	9	3230	
43		пет 90. 18.3.0-2А-1	1	4880	
44		пет 90. 18.3.0-2А-2	1	4880	
45		пет 90. 12.3.0-2А-1	2	3240	
46		пет 60. 18.3.0-2А-9	17	3230	
47		пет 60. 12.3.0-2А-12	16	2140	
48		пет 60. 12.3.0-2А-13	7	2140	
49		пет 30. 18.3.0-2А-3	2	1620	
50		пет 30. 12.3.0-2А-3	1	1080	
		Изделия металлические			
		Соединительные элементы			
МС-1	1.030.1-1 4-1	МС-1	108	0,260	
МС-2	1.030.1-1 3-1	МС-2	606	0,280	
МС-3	1.030.1-1 4-1	МС-3	118	0,520	
МС-4	1.030.1-1 3-1	МС-4	18	5,10	
МС-5		МС-5	7	10,20	
МС-6		МС-6	77	0,260	
МС-7		МС-7	38	0,250	
МС-8	1.030.1-1 4-1	МС-8	70	0,150	
РК-60		РК-60	50	15,70	
СТ-1	Ас. №3 09.00	СТ-1	2	165,0	

Установку заводских деталей в трехслойных панелях делать логично однослойным панелям по Альбому Ш дет. Ш-01.00.00

272-11-29.85 АС4

Приказ №	Исполнитель	Инженер	Проверено
РК-60	С.И.С.С.	С.И.С.С.	С.И.С.С.
СТ-1	С.И.С.С.	С.И.С.С.	С.И.С.С.
Университет	Институт	Кафедра	Специализация
Спецификация к схемам расположения стеновых панелей из трехслойных панелей	Институт	Кафедра	Специализация
Р	39	ИИЭП	ИИЭП

Туповый проект 272-11-29.85

СХЕМА НАГРУЗОК НА ПЕРЕКРЫТИЕ И ПОКРЫТИЕ НАД 1^М ЭТАЖОМ

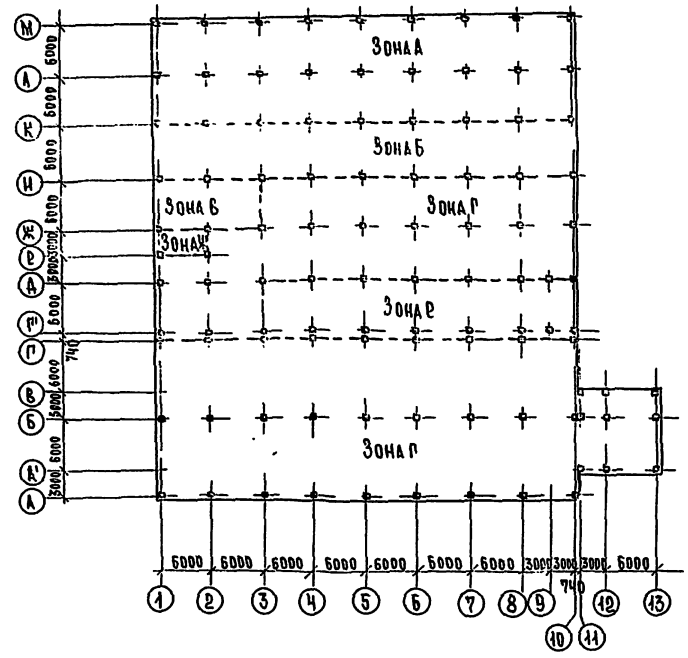


СХЕМА НАГРУЗОК НА ПЕРЕКРЫТИЕ И ПОКРЫТИЕ НАД 2^М ЭТАЖОМ

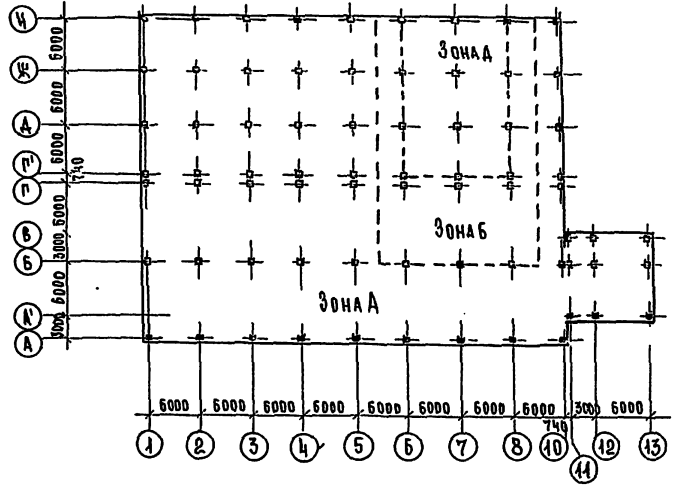
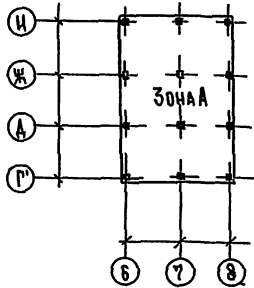


СХЕМА НАГРУЗОК НА ПОКРЫТИЕ НАД 3^М ЭТАЖОМ.



- 1. Расчетные нагрузки даны без учета собственного веса панты.
- 2. Данный лист смотреть совместно с листами 41-49.

ТАБЛИЦА НАГРУЗОК

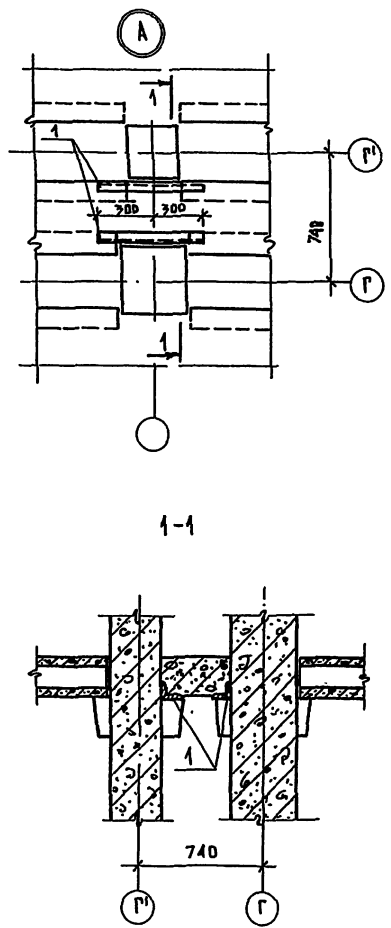
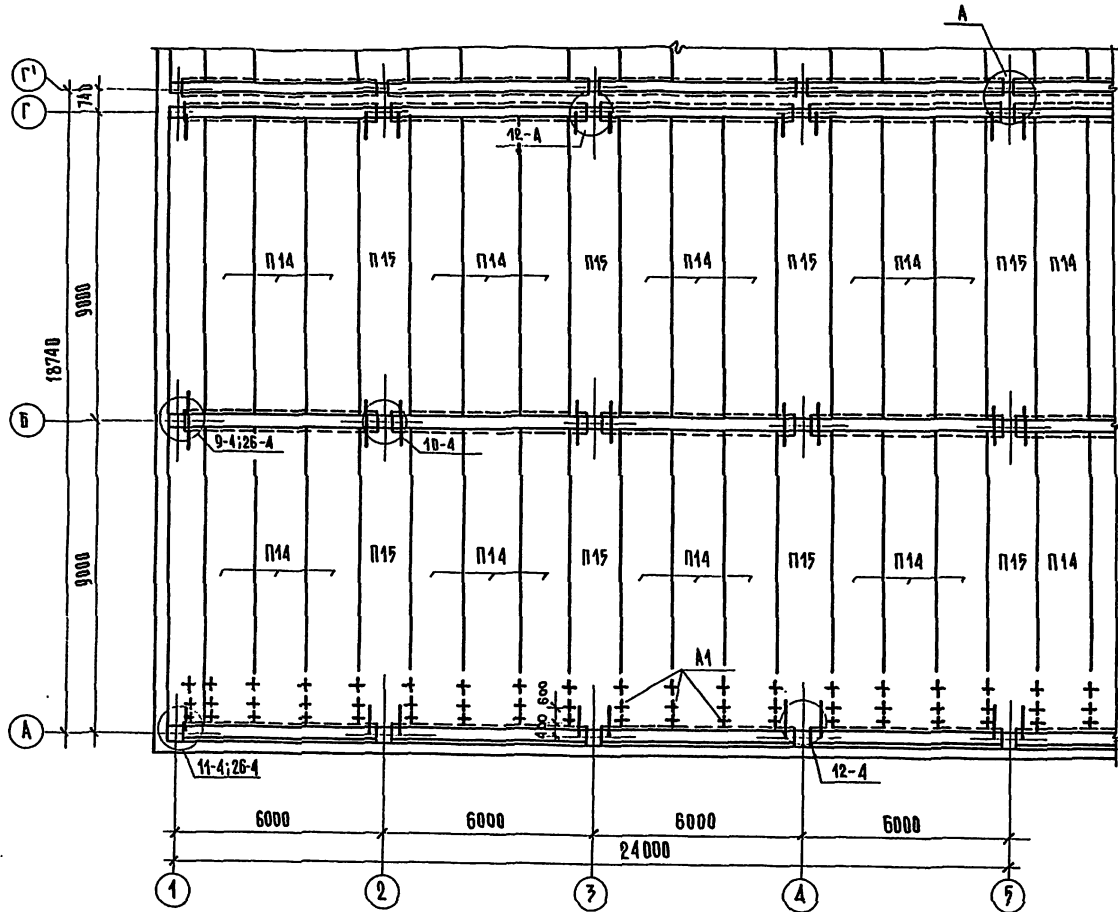
Обозначение	q, кгс/м ²
НА ПОКРЫТИЕ	
Зона А	520
НА ПЕРЕКРЫТИЕ	
Зона Б	490
Зона В	460
Зона Г	640
Зона Д	670
Зона Е	920
Зона Ж	1040

СОГЛАСОВАНО.

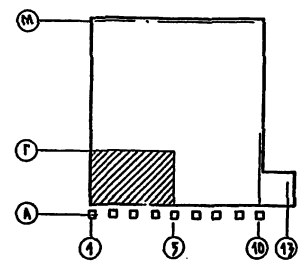
ИЗВ. ВЕСЛОМ ПОДПИСАНА ТА ИСАМЛЕННА

		272-11-29.85 АД4			
ПРИВЯЗАН	РИ. МАСТ. БИЖКОВ	Универсам торговой площади 1650 кв. м	СТАНЦИЯ	ЛИСТ	ЛИСТОВ
	И. КОИТ. ЗАЙЦЕВА		0	40	
	РА. НИЖИ. САМОВЕР	СХЕМЫ НАГРУЗОК НА ПЕРЕКРЫТИЯ И ПОКРЫТИЯ	ЦНИИЭП	ТОРГОВО-ЗАКОННО-ПРОМЫШЛЕННЫЙ	ЦНИИЭП
	РА. П. АНАРАШНИКОВ				
	ВТ. НИЖИ. ДРЕКОВА				
ИЗВ. ВЕСЛОМ	РИ. КР. ЗАЙЦЕВА				

Турбовой проект 22-11-29.85



1. Данный лист смотреть совместно с листами 40, 42-49
2. Монтажные узлы выполнять по серии 1.020 - 1/83 вып. 6-1.



ПРИВЯЗАН

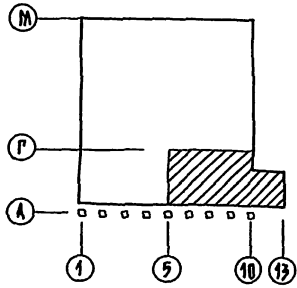
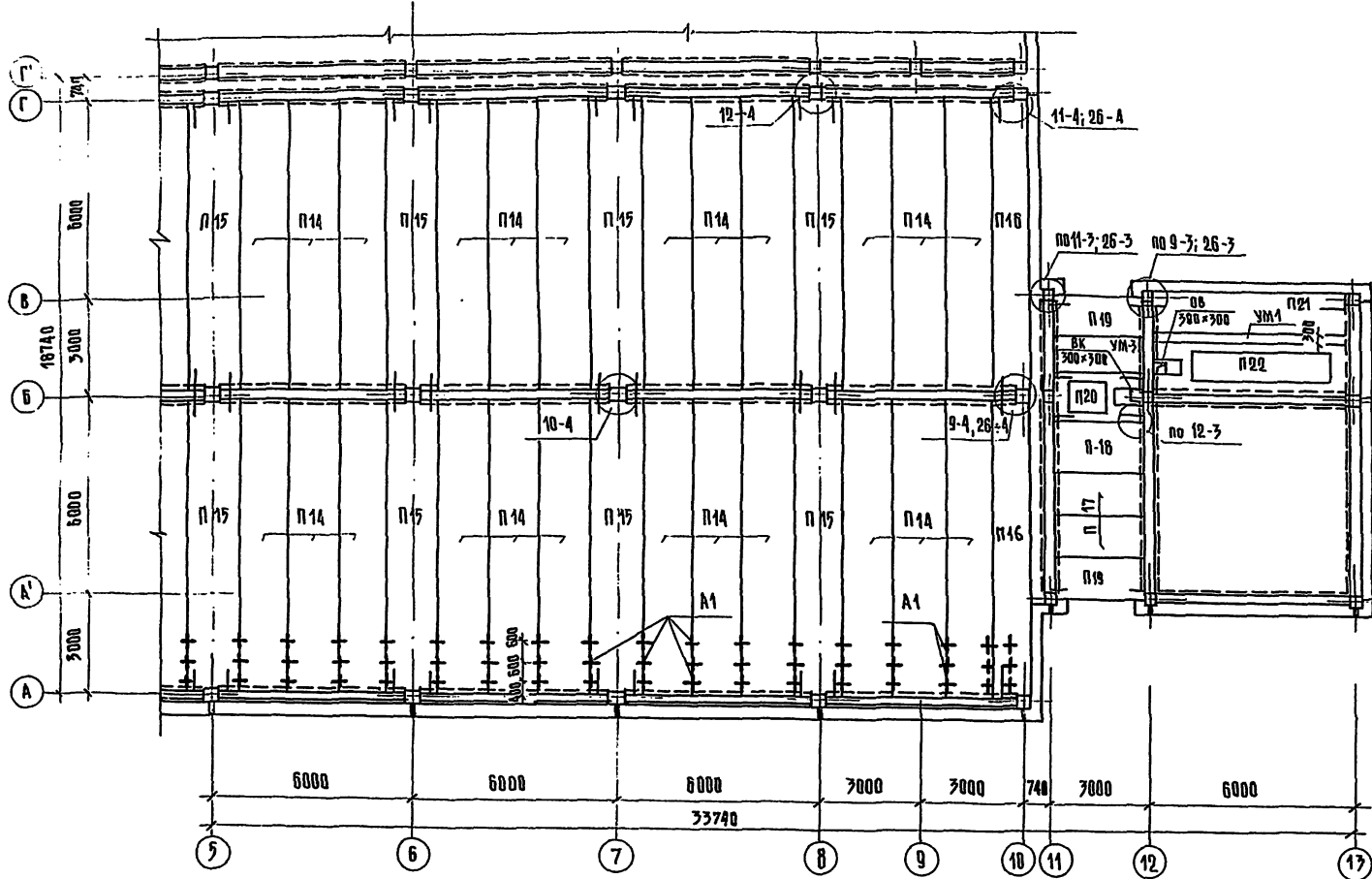
272-11-29.85 АС1		СТАВКА ЛИСТ		ЛИСТОВ	
РУК. МАСТ. БУКСОН И. КОУЛ. ЗАНЦЕВА ГЛАВ. ИНЖ. САМОВЕР ТАД. КОРАШЕНКО БЕЛ. АРХ. НЕСТЕРЕНКО СТ. ИНЖ. БОРХОВА РК. ГР. ИНЖ. ЗАНЦЕВА.		УНИВЕРМАТ ТОРГОВОЙ ПЛОЩАДЬЮ 1690 кв МЕТРОВ		Р 41	
ЦНИИЭП ТИТОВА КОТЛОВА КОТЛОВА		СХЕМА РАСПОЛОЖЕНИЯ ЭЛЕМЕНТОВ ВЕРХНЕГО НАД 1 ЭТАЖИМ МЕЖДУ СЕРИЯМИ А-Г: 1-5		ЦНИИЭП	

УДИ НА СЛУЖАВАНУ

УДИ № ПОД. А. ПОДПИСЬ И АРГА. ВЛАСТ. ИНЖ. Б.

Тиньков проект 272-11-29.85 А.1

СУПЕРКАСОВАНЕ:
 ЧЛН. СС. ШИШОВА
 ГЛН П. ВК. ЗАЩОВА
 ГЛН ДБ. АНДЕРОВА
 РИК. ПР. 3
 ПОДАРИТЕ И ДОДА. ПЕЧАТ. ЛИСТ №

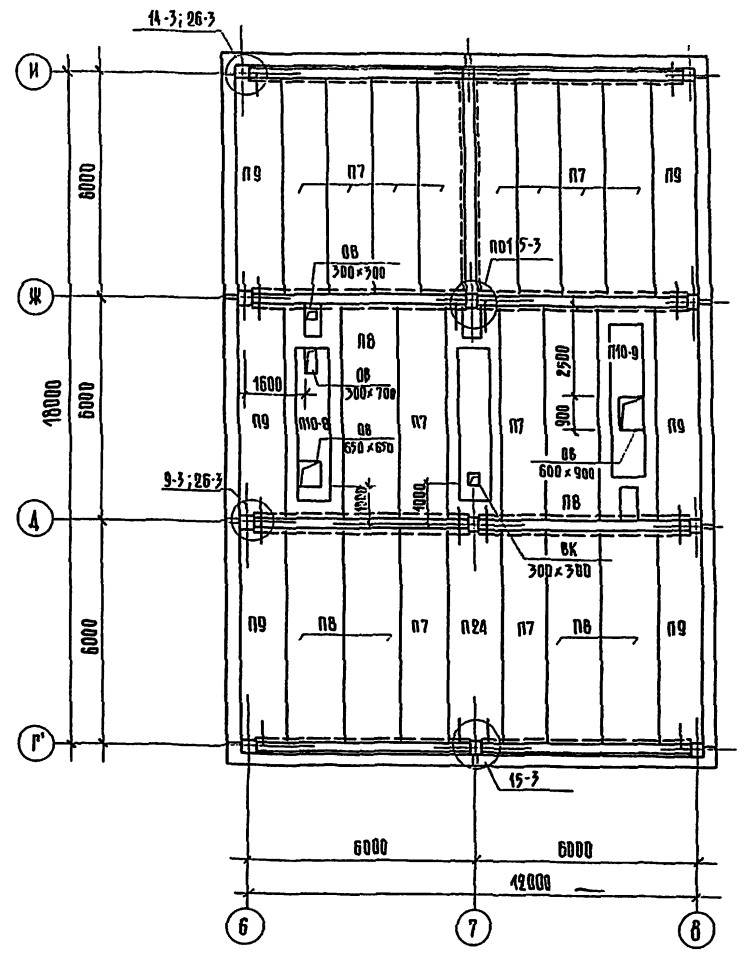
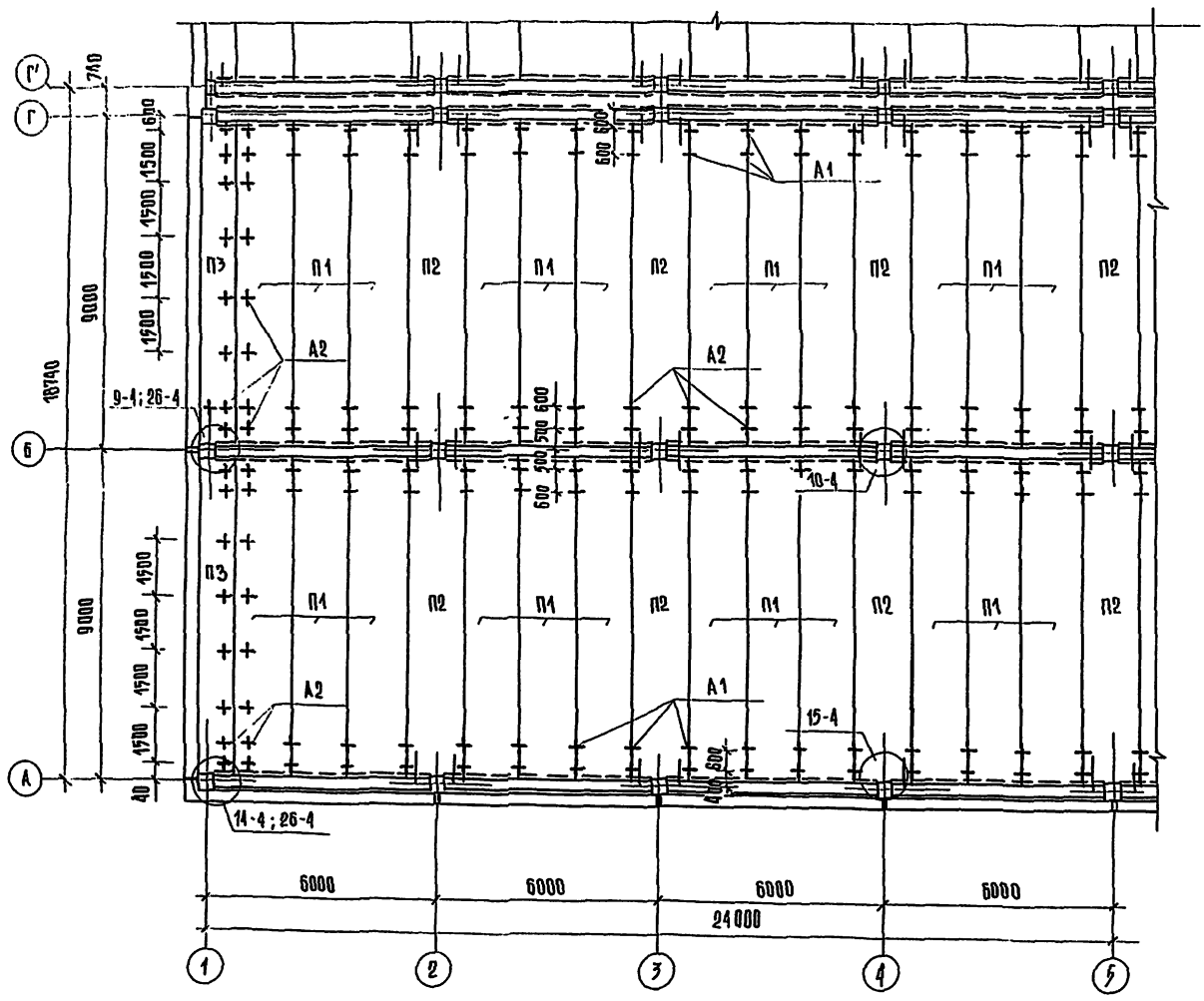


1. Данный лист смотреть совместно с листами 40, 41, 43-49
 2. Монтажные узлы выполнять по серии 1.020-1/85 вып. 6-1

		272-11-29.85 АС1			
РИК. ЛИСТ	ВЫСОДН	УНИВЕРМАГ ТОРГОВОЙ ПЛОЩАДЬЮ 1670 кв. МЕТРОВ СХЕМА РАСПРЕДЕЛЕНИЯ ЗАЯВЛЕННЫХ ПЕРЕКРЫТИЙ НАД ЭСТАЖОМ МЕЖДУ ОСЯМИ А-Г : 3-13	СТАДИЯ	ЛИСТ	ЛИСТОВ
Н. КОНТР.	ЗАЩОВА		Р	42	
П. А. И. И. М.	САМОВЕР				
ГАП	АНДЕРОВИЧКО				
В. С. Д. Х.	НОСТЕРЕНКО				
СТ. И. И. И.	ОРТОВА				
РИК. Г. И. И.	ЗАЩОВА				

Торговый проект 272-11-29.85 А.1

ПОЯСНОВАНИЕ	ПРОЦ. ПР. 3	ПРОЦ. ПР. 3	ПРОЦ. ПР. 3
ИЗМ. № 001	ПОДПИСЬ И ДАТА	ПОДПИСЬ И ДАТА	ПОДПИСЬ И ДАТА
ИЗМ. № 002	ПОДПИСЬ И ДАТА	ПОДПИСЬ И ДАТА	ПОДПИСЬ И ДАТА
ИЗМ. № 003	ПОДПИСЬ И ДАТА	ПОДПИСЬ И ДАТА	ПОДПИСЬ И ДАТА
ИЗМ. № 004	ПОДПИСЬ И ДАТА	ПОДПИСЬ И ДАТА	ПОДПИСЬ И ДАТА
ИЗМ. № 005	ПОДПИСЬ И ДАТА	ПОДПИСЬ И ДАТА	ПОДПИСЬ И ДАТА



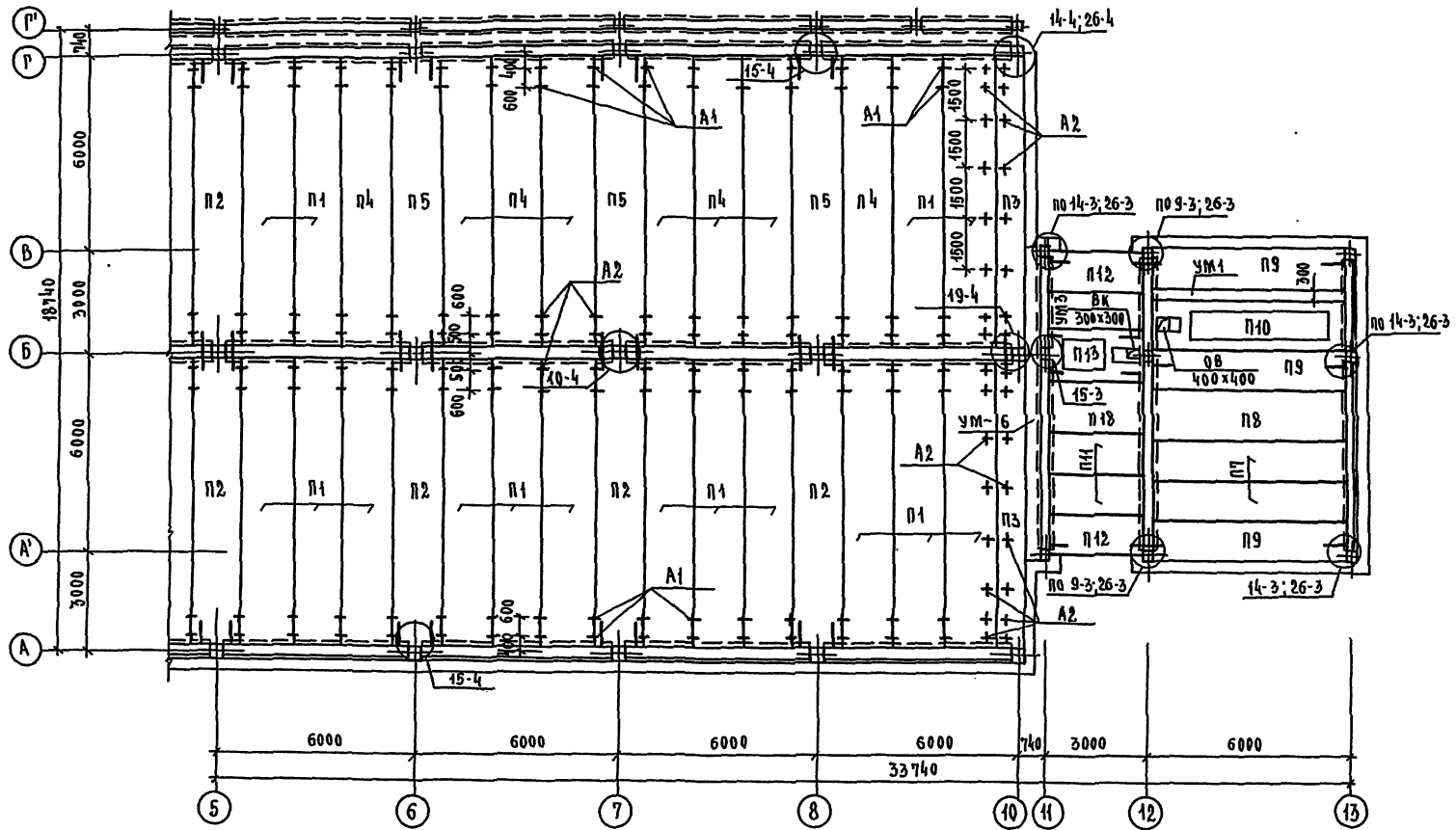
1. Данный лист смотреть совместно с листами 40÷45; 47÷49
 2. Монтажные узлы выполнять по серии 1.020 - 1/83 вып 6-1

272-11-29.85 А.1		СТАДИЯ	ЛИСТ	ЛИСТОВ
ПРОЕКТАНТ	БЫКСОН	УНИВЕРМАГ	ТОРГОВАЯ	ПЛОЩАДЬЮ 1650 КВ МЕТРОВ
И. КОНТРОЛЬ	ЗАЙЦЕВА	ПЕРИИЭ	46	
Т.А. ИНИИ	САМОВЕР	СХЕМЫ РАСПОЛОЖЕНИЯ ЭЛЕМЕНТОВ ПОКРЫТИЯ МЕЖДУ ОСЯМИ А-Г', 1÷5 И Г-И; Б-Б		
Г.А.П.	АНДРАШИНКИ	ТОРГОВАЯ СЕТЬ И СТРОИТЕЛЬСКИЕ КОМПАНИИ		
В.А. АРХ.	ВОСТЕРЕНКИ			
С.Т. ИНИИ	ОРЕХОВА			
ПР. ГР. ИНИИ	ЗАЙЦЕВА			

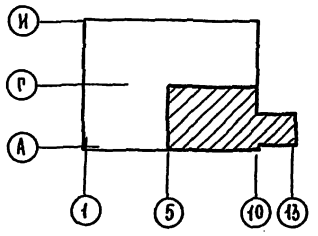
ПРИВЯЗАН	
ИЗМ. №	

Типовой проект 272-11-29.85 АС1

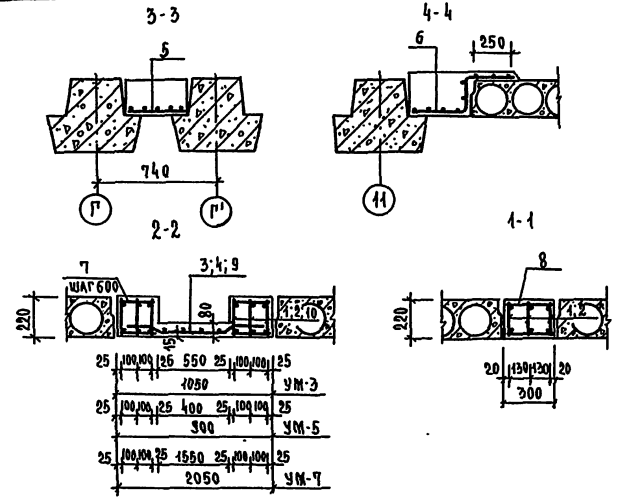
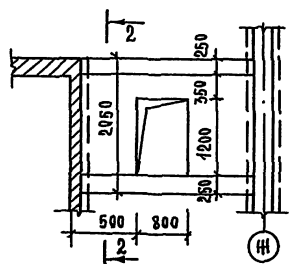
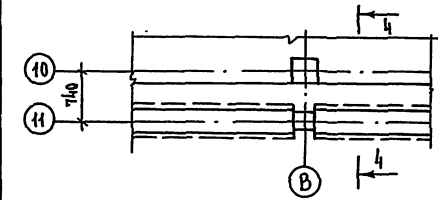
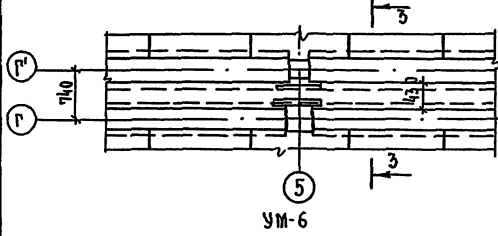
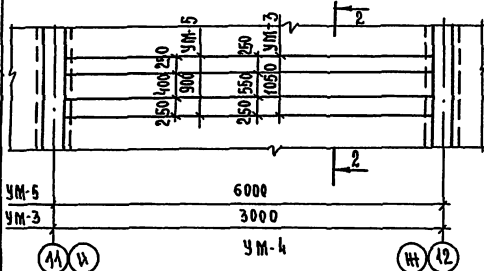
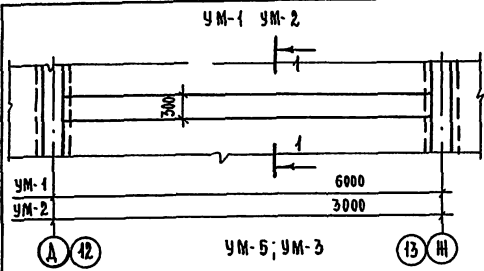
СОГЛАСОВАНО	РУК. ГР. 3	ПРОЕКТИРОВАНО
С.И.П. С.С.	ШИШОВА	С.И.П. С.С.
С.И.П. С.С.	ЗАХАРОВА	С.И.П. С.С.
С.И.П. С.С.	КАКЦЕНОВА	С.И.П. С.С.
ИЗВ. Н. ПОДП.	ПОДПИСЬ И ПЕЧАТЪ	ИЗВ. Н. ПОДП.



1. Данный лист смотреть совместно с листами 40-46, 48, 49
2. Монтажные узлы выполнять по серии 1.020-1183 вып. 6-1



		272-11-29.85 АС1	
ПРИВЯЗАН	РУК. МАС. БИКСОН	И. КОМП. ЗАХАРОВА	УНИВЕРМАГ ТОВАРОВОЙ ПЛОЩАДЬЮ 1650 КВ. МЕТРОВ
	С.И.П. С.С.	С.И.П. С.С.	П 47
	С.И.П. С.С.	С.И.П. С.С.	ЦНИИЭП
	С.И.П. С.С.	С.И.П. С.С.	ОСЯМИ. А.Э.Р.: 5-13



ФОРМА	КОЛ. ПОЗ.	ОБОЗНАЧЕНИЕ	НАИМЕНОВАНИЕ	КОЛ.	ПРИМЕЧАНИЕ
			УМ-5		
			СБОРОЧНЫЕ ЕДИНИЦЫ		
	1	АС1.Н2-08.00.00	К-1	6	
	3	ГОСТ 8478-81	100(100)7(7)В-1100/2 С-60п.м	535	КР
			ДЕТАЛИ		
	7	ФБАТ ГОСТ 5781-82 С-240	48	0.053	КР
			МАТЕРИАЛЫ		
			БЕТОН М 200	0.81	м³
			УМ-7		
			СБОРОЧНЫЕ ЕДИНИЦЫ		
	10	АС1.Н2-08.00.00-02	К-3	6	
	9	ГОСТ 8478-81	100(100)7(7)В-2300 С-27п.м	433	КР
			ДЕТАЛИ		
	7	ФБАТ ГОСТ 5781-82 С-240	20	0.053	КР
			МАТЕРИАЛЫ		
			БЕТОН М 200	0.57	м³

МАРКА ПОЗ.	ОБОЗНАЧЕНИЕ	НАИМЕНОВАНИЕ	КОЛ.			МАССА ЕД. КР.	ПРИМЕЧАНИЕ
			ОТ 0 до 1000	ОТ 1000 до 2000	ОТ 2000 до 3000		
УМ-1		УМ-1	1	2	3		
УМ-2		УМ-2	1		1		
УМ-3		УМ-3	1	1	2		
УМ-4		УМ-4	1	1	2		
УМ-5		УМ-5		1	1		
УМ-6		УМ-6	1	1	2		
УМ-7		УМ-7		1	1		

ФОРМА	КОЛ. ПОЗ.	ОБОЗНАЧЕНИЕ	НАИМЕНОВАНИЕ	КОЛ.	ПРИМЕЧАНИЕ
			УМ-1		
			СБОРОЧНЫЕ ЕДИНИЦЫ		
	1	АС1.Н2-08.00.00	К-1	3	
			ДЕТАЛИ		
БЧ	8	ФБАТ ГОСТ 5781-82 С-290	22	0.064	КР
			МАТЕРИАЛЫ		
			БЕТОН М 200	0.36	м³
			УМ-2		
			СБОРОЧНЫЕ ЕДИНИЦЫ		
	2	АС1.Н2-08.00.00-01	К-2	3	
			ДЕТАЛИ		
БЧ	8	ФБАТ ГОСТ 5781-82 С-290	42	0.064	КР
			МАТЕРИАЛЫ		
			БЕТОН М 200	0.48	м³
			УМ-3		
			СБОРОЧНЫЕ ЕДИНИЦЫ		
	2	АС1.Н2-08.00.00-01	К-2	6	
	4	ГОСТ 8478-81	100(100)7(7)В-1100 С-30п.м	7.07	КР
			ДЕТАЛИ		
	7	ФБАТ ГОСТ 5781-82 С-240	24	0.053	КР
			МАТЕРИАЛЫ		
			БЕТОН М 200	0.42	м³
			УМ-4		
			СБОРОЧНЫЕ ЕДИНИЦЫ		
	5	ГОСТ 8478-81	100(100)7(7)В-1300/3 С-40п.м	2.76	КР
			МАТЕРИАЛЫ		
			БЕТОН М 200	4.56	м³
			УМ-6		
			СБОРОЧНЫЕ ЕДИНИЦЫ		
	6	ГОСТ 8478-81	100(100)7(7)В-1700/2 С-30п.м	5.35	КР
			МАТЕРИАЛЫ		
			БЕТОН М 200	0.77	м³

Данный лист смотреть с листами 41-49.

272-11-29.85 АС1

ПРИВЯЗКА

РУК. МАСТ. БИКСОН
 Н. КОМП. ЗАХАРОВА
 И. ИЛИН. САМОВЕР
 ГАП. ВАРЯНИКОВ
 Р.К. ГРИН. ЗАХАРОВА
 В.А. АРХ. ИСТЕРЕНКО
 С.В. ИЛИН. ПИРЕТОВА

УНИВЕРМАГ торгово-промышленная компания
 ПЛОЩАДЬ 1650 кв. метров
 МОНОЛИТНЫЕ УЧАСТКИ УМ-1 ÷ УМ-7

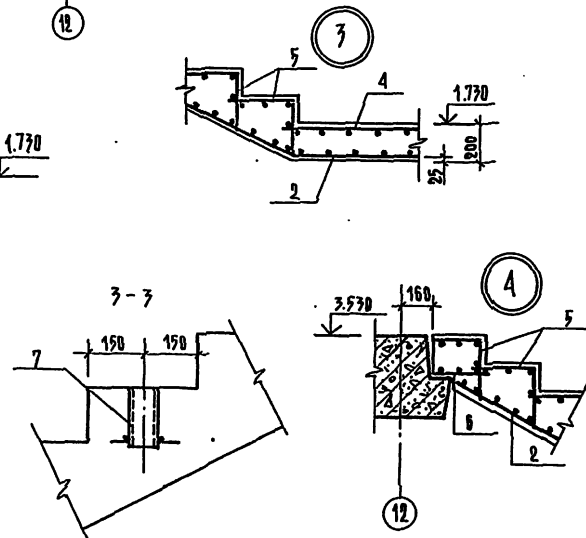
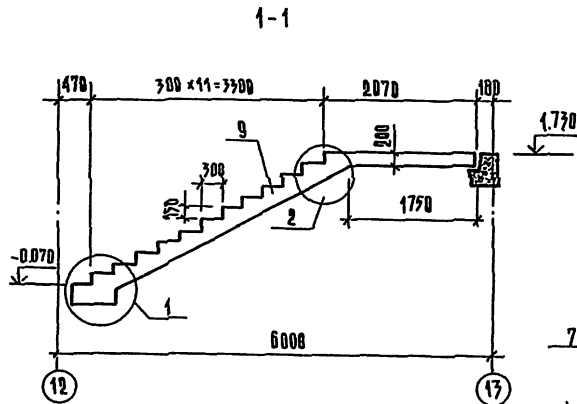
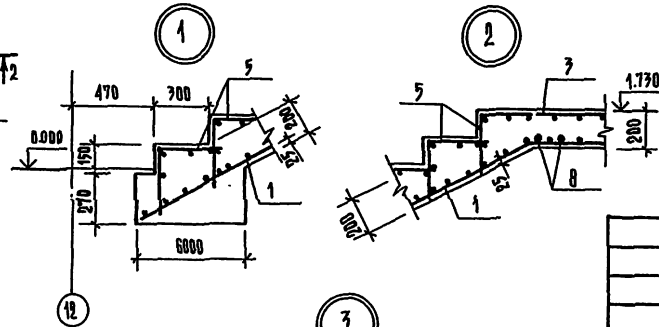
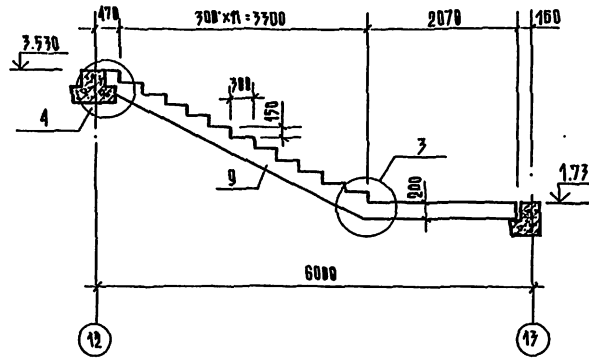
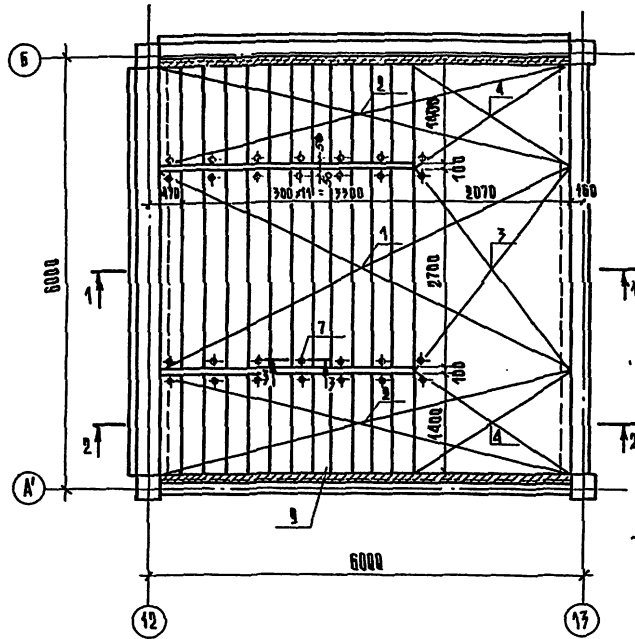
СПИСОК ЛАКТИАНТОВ
 р 49
 УНИКЭП

Титульный проект 272-11-29.85

План опалубки лестницы А-3

2-2

Спецификация на лестницу А-3



ФОРМАТ	КОЛ. ПОЗ.	ОБОЗНАЧЕНИЕ	НАИМЕНОВАНИЕ	КОЛ.	ПРИМЕЧАНИЕ
			Сборочные единицы		
			Сетки арматурные		
А7	1	АС4.И2-07.00.00	СА-1	1	
А7	2	-01	СА-2	1	
А7	3	АС4.И2-04.00.00	СА-3	1	
А3	4	-01	СА-4	2	
А4	5	АС4.И2-05.00.00	СА-5	76	
А7	6	-04.00.00-02	СА-6	1	
А4	7	-02.00.00	Изделия заказные ЗД-2	28	
Б4	8		Ø 18 А III ГОСТ 5781-82 Р-7680	2	11.76 кг
			Материалы		
	9		Бетон марки 200	10.7	м³

Ведомость расхода стали на лестницу А-3, кг

Изделия арматурные			Изделия закладные			Всего
Арматура класса			Арматура класса			
А III	А I	В I	А I	Прокат марки		
ГОСТ 5781-82		ГОСТ 6727-80	ГОСТ 5781-82	Вет 3 кл 2		
Ø 18	Итого Ø 8	Итого Ø 4	Итого Ø 6	Итого Трелья 40x7	Итого	
712.80	512.80	54.42	54.42	59.86	79.88	1.62
					1.62	10.76
						10.76
						679.06

1. Расположение лестницы на листах 7, 23.
2. Опалубку лестницы выполнять чистой, исключающей штукатурные работы.
3. Раскладку проступей, установку стоек и ограждения смотреть на листе 23.
4. Грунт под основание лестницы, по узлу 1, должен быть послойно утрамбован.
5. При бетонировании маршей следить за отсутствием бетона внутри ЗД-2.

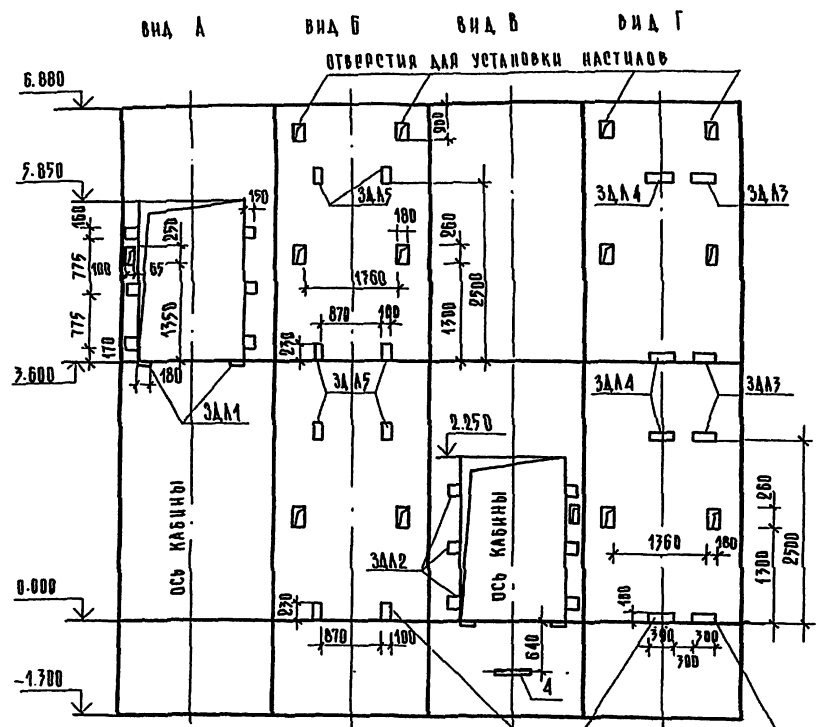
272-11-29.85 АС1

Р.И. МАСТ	В.И. КОСОВ	И.И. САВЦОВА	Универмаг торговой площадью 1650 кв. метров	ЭТАЖИ	АНСТ	АНСТОВ
Н. КОТЛ	САМОВЕР	АНДРАШИНСКИЙ	конструкция лестницы 3.	Р	51	
Р.И. ГАИНЕР	САВЦОВА	САВЦОВА				
И.И. КОСОВ	САВЦОВА	САВЦОВА				
В.А. ИИИ	ПАРФЕНОВА					

СОГЛАСОВАНО: ИМБ. № ПОЛ. / ПОДПИСЬ И АКА. / ВЗЛ. № ИБ. №

Типовой проект 272-11-29.85
 ЛИСТ № 54
 ШАХТЫ
 ПЛАНЫ И ДАТА
 ШАХТЫ
 ШАХТЫ

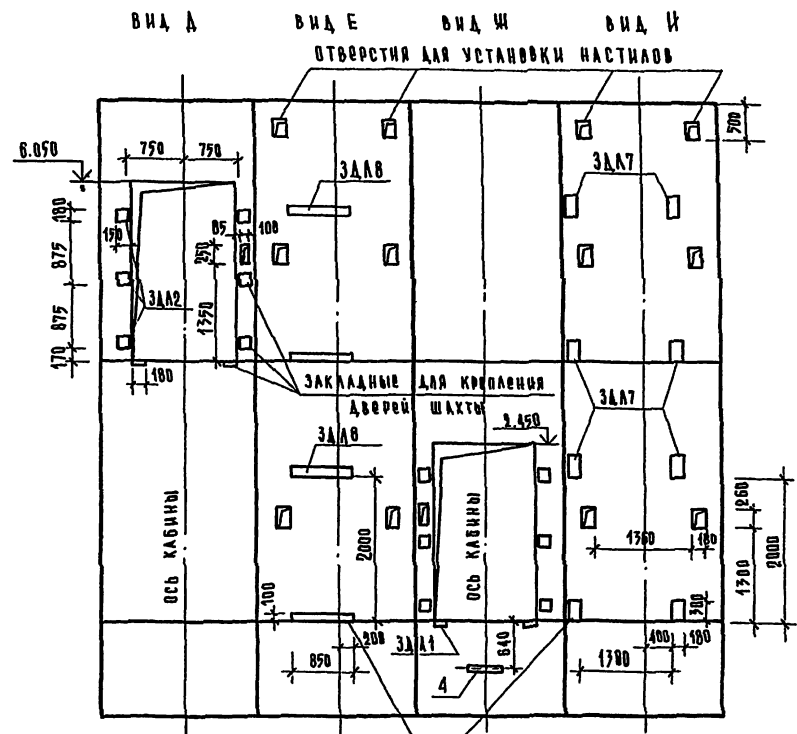
РАЗВЕРТКА СТЕН ШАХТЫ



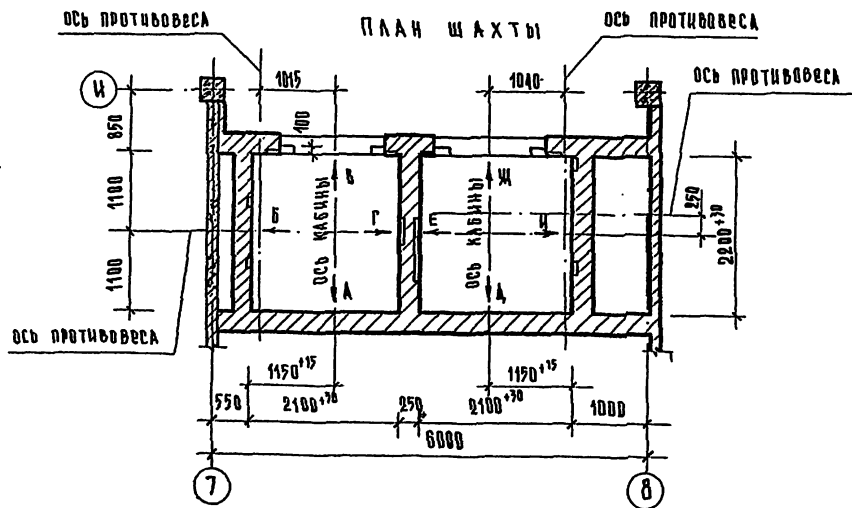
ЗАКЛАДНЫЕ ДЛЯ КРЕПЛЕНИЯ НАПРАВЛЯЮЩИХ

ЗАКЛАДНЫЕ ДЛЯ КРЕПЛЕНИЯ ЭЛЕКТРОРАЗВОДКИ

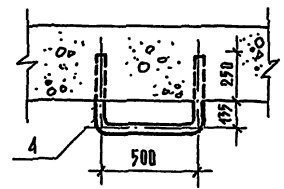
РАЗВЕРТКА СТЕН ШАХТЫ



ЗАКЛАДНЫЕ ДЛЯ КРЕПЛЕНИЯ НАПРАВЛЯЮЩИХ И ЭЛЕКТРОРАЗВОДКИ



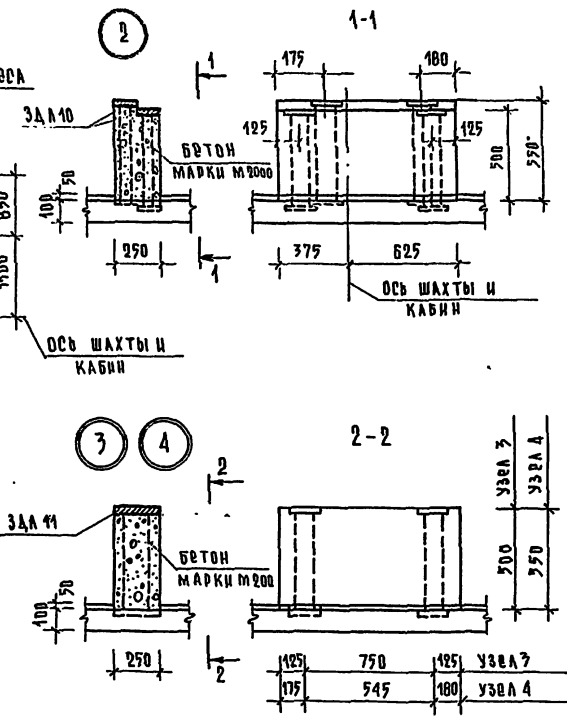
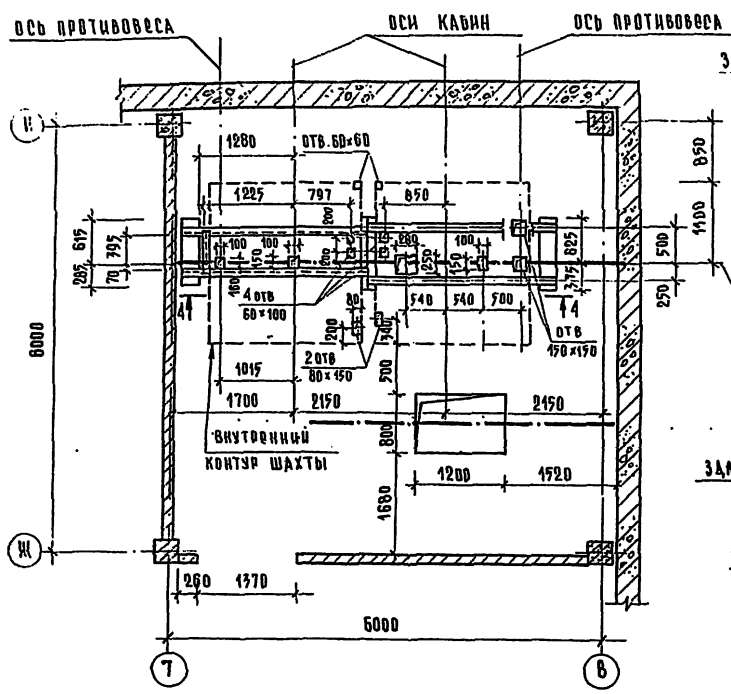
Крепление скобы в прияжке



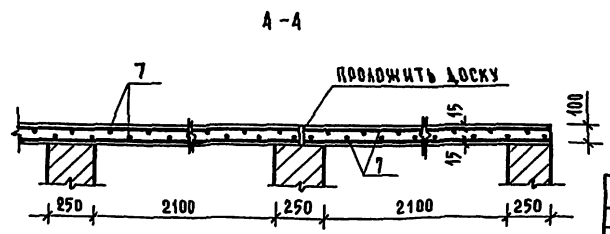
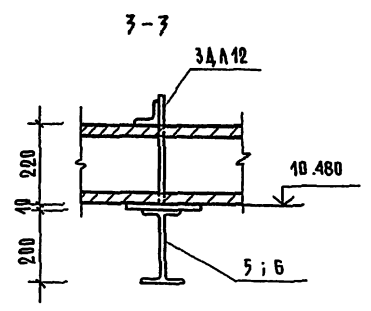
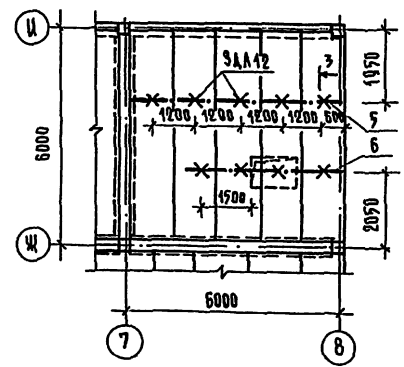
1. Общие примечания смотреть на листе 52.
2. Данный лист смотреть совместно с листами 53-59.

ПРИВЯЗАН		272-11-29.85 АС1	
РУК. РАБОТ	ДИКОВ	УНИФОРМАТ ТОРГОВОЙ ПЛОЩАДЬЮ 1658 КВ. МЕТРОВ	СТАЖИ
И. КОМП.	ЗАЙЦЕВА		ЛИСТ
Т. КОМП.	САКОВЕР		№
ГЛАВ.	АНДРИЙШИН		57
РУК. РАБОТ	ЗАЙЦЕВА		РАЗВЕРТКИ СТЕН АМОТОВЫХ ШАХТ
СТ. ИНЖ.	ЛАВРОВА	ЦЕНТРАЛЬНЫЙ	ТОРГОВЫЙ ПЛОЩАДЬЮ 1658 КВ. МЕТРОВ
ОБЛ. РАБ.	САКОВЕР		

ПЛАН МАШИННОГО ПОМЕЩЕНИЯ



ПЛАН КРЕПЛЕНИЯ МОНОРЕЛЬСОВ МАШИННОГО ПОМЕЩЕНИЯ



МАРКА ПОЗ.	ОБОЗНАЧЕНИЕ	НАИМЕНОВАНИЕ	КОЛ.	МАССА ВД.КГ	ПРИМ. ЧАСТИ
		ИЗДЕЛИЯ ШЕЛКОВОТОЧНЫЕ			
		ПРЕДВЫЧКИ			
ПР4	1.138 -10	вып.1	1ПР2 -16, 12, 14	4	75
ПР2			1ПР2В -18, 25, 22	2	250
		ИЗДЕЛИЯ МЕТАЛЛИЧЕСКИЕ			
ЗДА1	АС1.ИЗ -10.00	ЗАКАЗНАЯ ЧЕТАЛЬ ЗДА1	8	3.86	
ЗДА2	-12.00	ЗДА2	24	2.36	
ЗДА7	-10.00-01	ЗДА7	4	3.19	
ЗДА4	-02	ЗДА4	4	3.66	
ЗДА5	-03	ЗДА5	8	2.66	
ЗДА6	-11.00	ЗДА6	2	4.97	
ЗДА7	-10.00-04	ЗДА7	8	4.60	
ЗДА8	-11.00-01	ЗДА8	4	7.21	
ЗДА9	-02	ЗДА9	1	7.56	
ЗДА10	-03	ЗДА10	4	6.50	
ЗДА11	-04	ЗДА11	4	9.64	
ЗДА12	-12.00	ЗДА12	9	4.87	
		ПОДБЕРОДЧНЫЕ БАЛКИ			
1	ГОСТ 8240 -72	Г 20	ℓ = 2600	2	47.84
2		Г 20	ℓ = 600	1	11.04
3	ГОСТ 8239 -72	Г 20	ℓ = 2600	2	54.6
4	ГОСТ 5781 -82	Ф46 АШ	ℓ = 1270	2	2.0
5	ГОСТ 8239 -72	Г 20	ℓ = 6000	1	126.0
6		Г 20	ℓ = 4000	1	84.0
7	ГОСТ 8478 -86	СЯТКИ 100/100/8/8	В = 2300	6,6	18.71 М
			В = 2500	6,6	20.30 М
		МАТЕРИАЛ			
		БЕТОН МАРКИ М 200	2,2		М ³

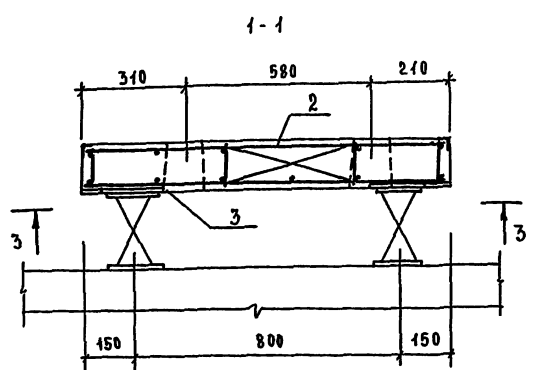
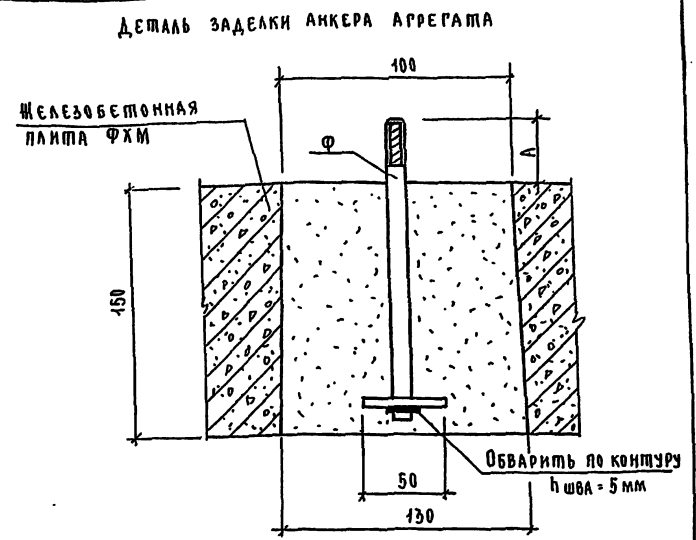
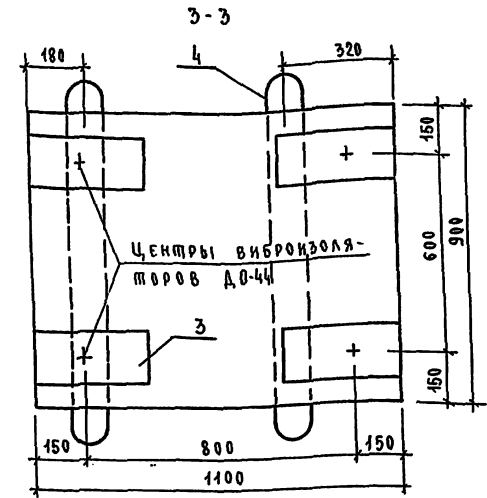
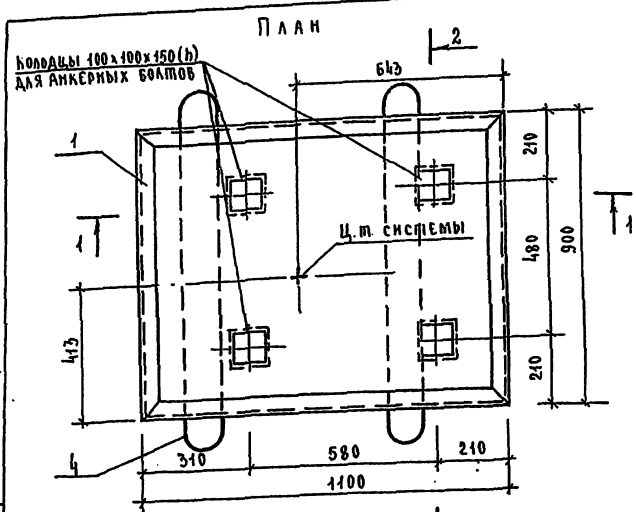
1. Общие примечания смотреть на листе 52
 2. Данный лист смотреть совместно с листами 53-55

СОГЛАСОВАНО: _____
 ИМ. № ПРАЛ. ПОДПИСЬ И ДАТА. ФАМИЛИЯ И ИМ. №

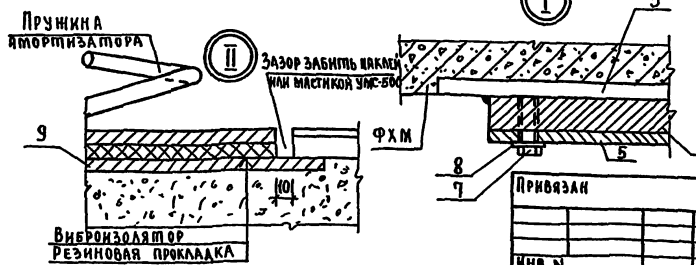
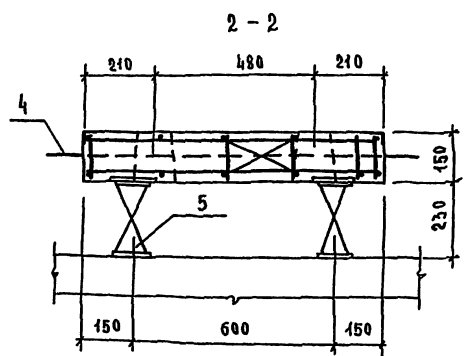
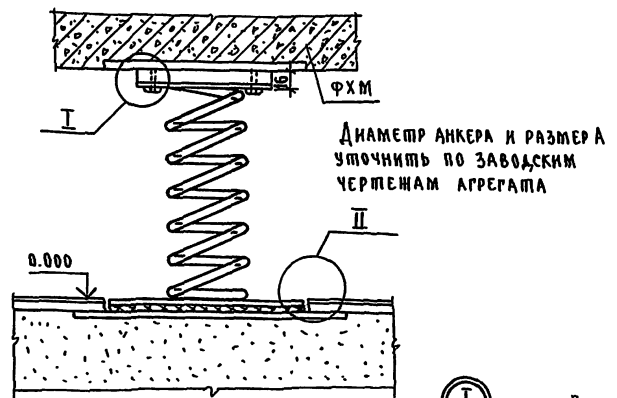
272-11-29.85 АС1

РУК. МАСТ. БИНСОН	И. КОНТР. ЗАЙЦЕВА	ТАШ. И. САМОВЕР	ТАП. АМАРАШИННИ	РУК. И. ЗАЙЦЕВА	СТ. И. АЛДРОВА	ВРА. И. ПАРФЕНОВА
УНИВЕРМАТ ТОРГОВОЙ ПЛОЩАДЬЮ 1650 КВ. МЕТРОВ ПЛАН МАШИННОГО ПОМЕЩЕНИЯ ЛИФТОВ						СТАЛЬН. ЛИСТ Р. 54 АРЕТОВ
ЦНИИЭП						ТОРГОВО-ПРОМЫСЛЕН. ЗАДАНИЕ И ТИПОВАЯ ПРОЕКЦИЯ

Турецкий проект 272-11-29.85 АМ-1



Крепление виброизолятора к железобетонной плите ФХМ



Обозначение	Наименование	Кол.	Примечание
СБОРОЧНЫЕ ЕДИНИЦЫ			
А4	1 АС1.12-0900.00	РАМА Р-3	1
А4	2 -12.00.00	КАРКАС К-4	1
А4	3 -01.00.00	ДЕТАЛЬ ЗАКАМКАЯ ЭД-5	4
А3	4 -06.00.00	МОНТАЖНАЯ ПЕША МП1	2
А4	5 3.001-2	Вып.1 ВИБРОИЗОЛЯТОР Д0-44	4
ДЕТАЛИ			
Б4	6	-16x140 ГОСТ 103-76; В-180	4 3.16
Б4	7	БОЛТ М10x20	8 0.023
Б4	8	ПРУЖИННАЯ ШАЙБА М10	8 0.004
Б4	9	-3x120 ГОСТ 103-76; В-320	4 1.00
МАТЕРИАЛЫ			
		Бетон марки 200	0.15 м ³

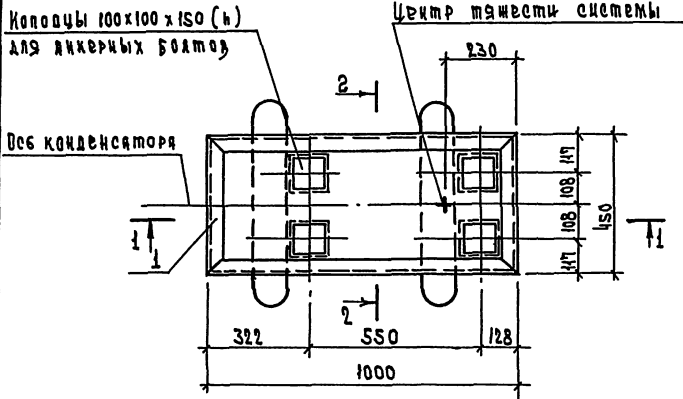
1. Железобетонная плита ФХМ-1 разработана под холодильную машину МВВ4-1-2
2. Устройство чистого пола выполнять до изготовления ФХМ
3. Виброизолятор Д0-44 поставляется заводом-изготовителем комплектом

272-11-29.85 -АС1			
Р.К. МАС БИКСОН	Универсал торрером	Стандарт	Аспект
Н. КОШУР ЗАЦЕВА	площадь 1650 кв.	Р	56
Г. ЛИНН САМОВЕ	метров		
Г. А. П. МАТВИНОВ	Фундамент монолитный		
Р.К. УЛИН ЗАЦЕВА	ФХМ 1		
И. ШЕНЕР ЛАМОВА			
В.Е. ИНИ ПАРЧЕНОВА			

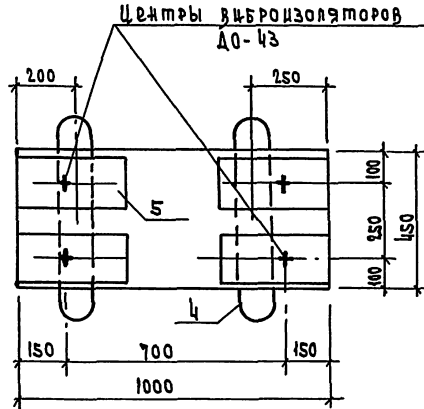
СОГЛАСОВАНО

И.Н. ПОДПИСЬ ВАШЕЙ ЗАКАЗЧИК

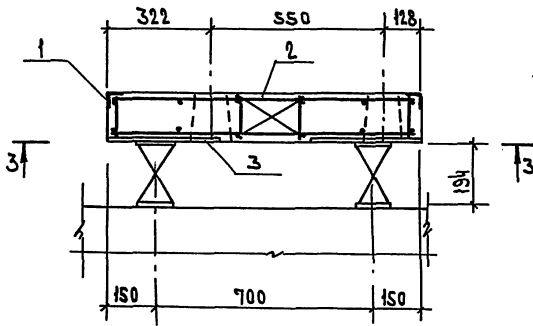
План



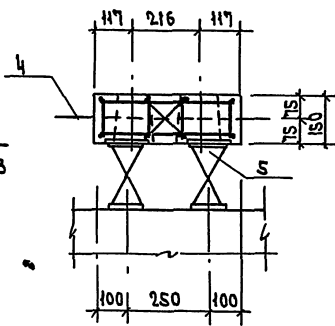
3 - 3



1 - 1



2 - 2



ФОРМАТ	КОЛ-ВО	КОЛ-ВО	Обозначение	Наименование	Кол	Примечание
				Вспомогательные элементы		
А4	1		ВК.ИЗ-Н.00.00	Рама Р-5	1	
А4	2		-14.00.00	Каркас К-6	1	
ИЗ	3		-01.00.00	Издание закладное ЗЛ5	4	
ИЗ	4		-06.00.00	Монтажная петля МП2	2	
А4	5	3.001-2	вып. 1	Виброизолятор Д0-43	4	
Материалы						
				Бетон марки 200	0,06	м ³

1. Железобетонная плита ФХМ разработана под холодильную машину МКВБ-1-2, 4 агрегат 1АКБ-1-2.
2. Детали крепления виброизоляторов 4 детали заделки анкерных болтов см. лист С6.
3. Виброизолятор Д0-43 поставляется заводом-изготовителем комплектом.

272-11-29.85 - АС1

Проектировщик

Инженер
 А.И. Мещеряков
 А.И. Мещеряков
 А.И. Мещеряков
 А.И. Мещеряков
 А.И. Мещеряков
 А.И. Мещеряков

Универсал торговая площадь 1650 кв. метров

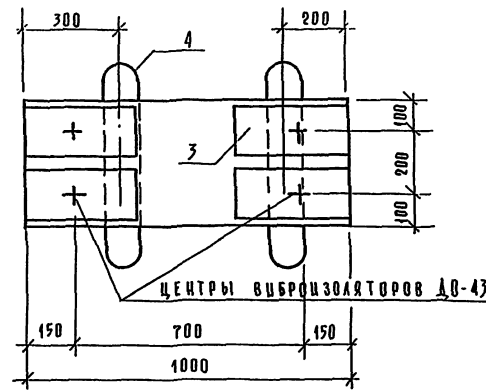
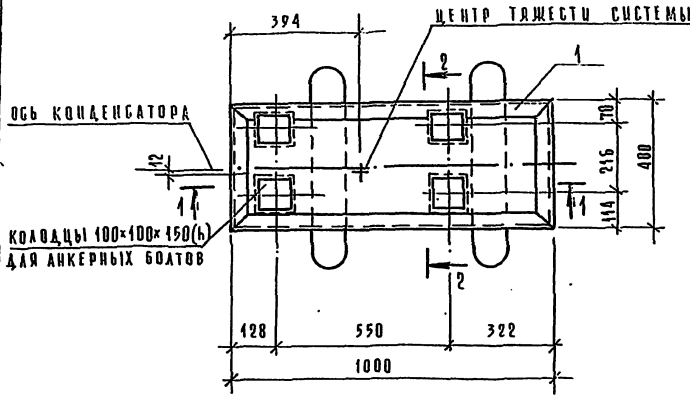
Исполнитель (Класс)
 Р 57

Фундамент монолитный ФХМ-3

ИНИИЭП

П Л А Н

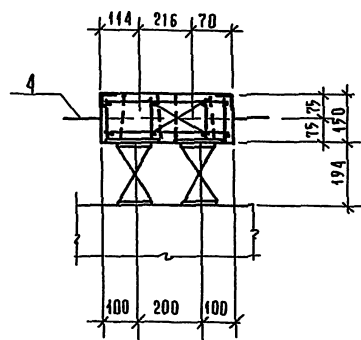
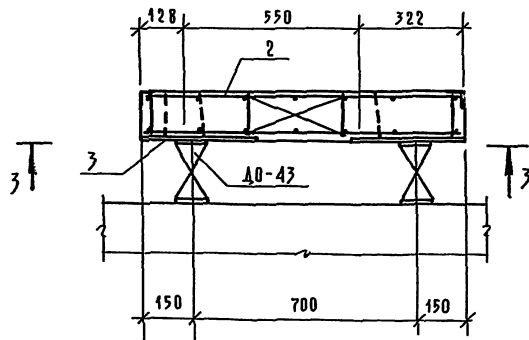
3-3



ФОРМА	КОЛ-ВО	ОБОЗНАЧЕНИЕ	НАИМЕНОВАНИЕ	КОД	ПРИМЕЧАНИЕ
			СБОРОЧНЫЕ ЕДИНИЦЫ		
АА	1	АС1.П2-10.00.00	РАМА Р-4	1	
АА	2	-13.00.00	КАРКАС К-5	1	
А3	3	-01.00.00	ДЕТАЛЬ ЗАКАЛАННАЯ ЗАБ	4	
А3	4	-06.00.00	МОНТАЖНАЯ ПЕТАЯ МП-2	2	
А4	3.001-2	ВЫП.1	ВИБРОИЗОЛЯТОР Д0-43	4	
			МАТЕРИАЛЫ		
			БЕТОН МАРКИ 200	0,06	М ³

1-1

2-2

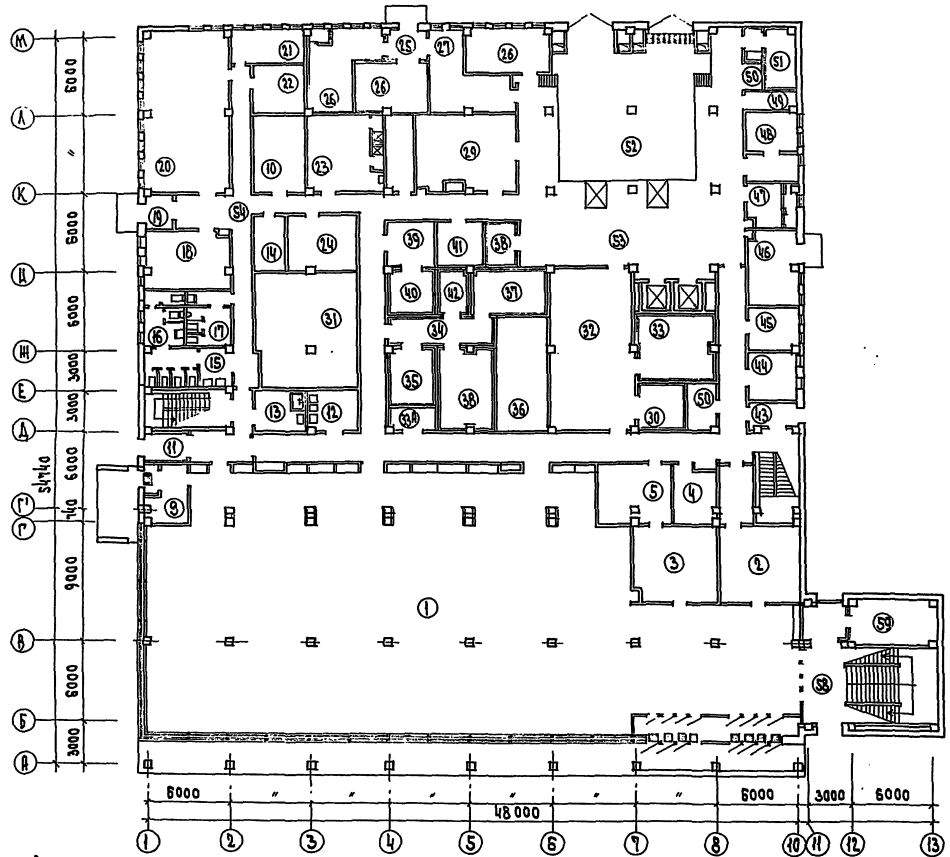


1. ЖЕЛЕЗОБЕТОННАЯ ПЛИТА ФХМ РАЗРАБОТАНА ПОД ХОЛОДИЛЬНУЮ МАШИНУ ХМ1-6. И АГРЕГАТЫ АК4,5-1-2 ; АК6-1-2.
2. ДЕТАЛИ КРЕПЛЕНИЯ ВИБРОИЗОЛЯТОРОВ И ДЕТАЛЬ ЗАДЕЛКИ АНКЕРНЫХ БОЛТОВ В БЕТОН СМ. ЛИСТ 56.
3. ВИБРОИЗОЛЯТОР Д0-43 ПОСТАВЛЯЕТСЯ ЗАВОДОМ ИЗГОТОВИТЕЛЕМ КОМПЛЕКТНО.

ЛАТ
 ТИПОВОЙ ПРОЕКТ 272-11-29.85
 СОГЛАСОВАНО
 УТВ. № ПОДП. ПОДАЧ. ДАТА
 (ПОДП. УТВ. ДАТА)

272-11-29.85 АС1	
ПРИВЯЗАН: ФХМ. МАСТЕРСКИИ И. КОНТ. ЗАЩЕВА Г.А. ЦИНИЦАМОВ Г.А.П. ДИРАШИНОВ ФХМ. ТР. И. ЗАЩЕВА И.М.МЕНЕДИКОВА В.А. ЦИНИЦАМОВ	УНИВЕРМАТ ТОРГОВИИ ПЛОЩАДЬЮ 1650 КВ. МЕТРОВ ФУНДАМЕНТ МОНОЛИТНЫЙ (ФХМ-2, ФХМ-7)
И.В. №	СТАДИОНЕТ ЛИСТОВ Р 58 ЦНИИСП

Вариант проекта 272-11-29-85



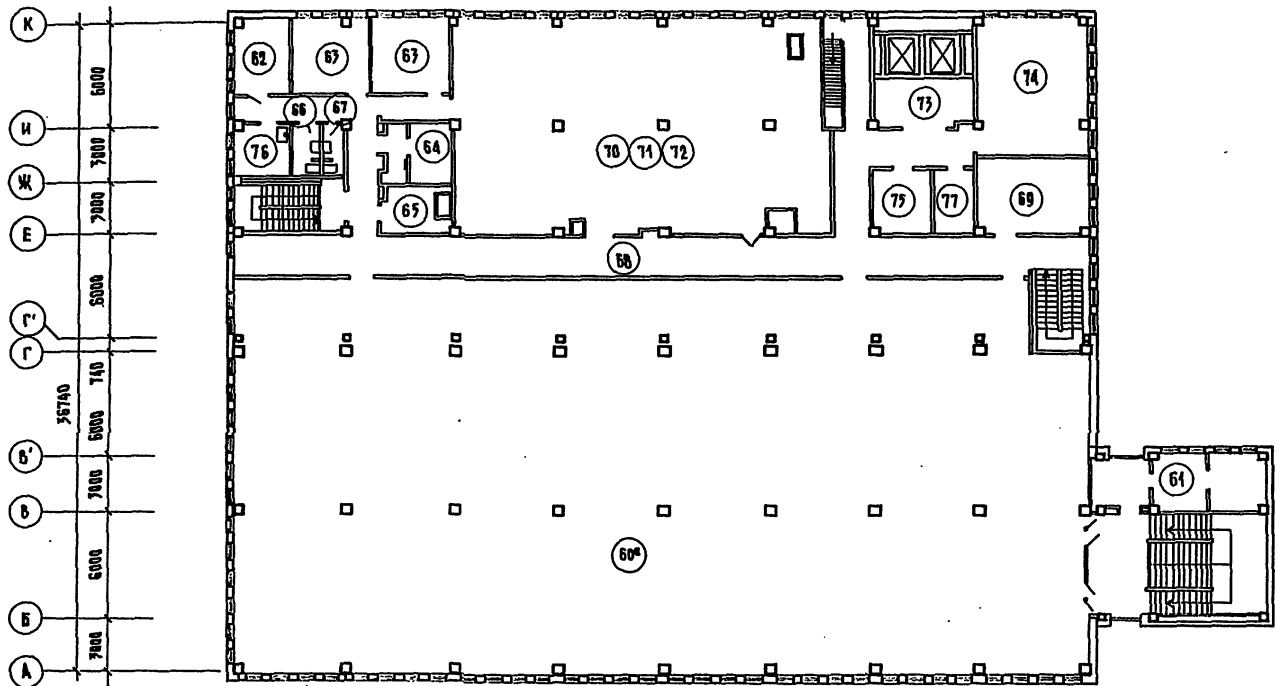
Но- мер	Наименование	Пло- щадь м ²
1-3	Салонные залы прачечной и стиральной	760,8
4	Подсобное помещение кафетерия	12,2
5	Комплектовочная отделка заказов	29,7
9	Кладовая угля	11,0
10	Гардероб верхней одежды	23,6
11	Тамбур с вешалками	19,1
12-14	Подсобные помещения пром.м	34,4
15-17	Уборные и КАГ	42,6
18	Красный угол	29,0
19	Тамбур	4,1
20-21	Помещение бухгалтерии	102,7
22-24	Гардеробы и душевые	57,3
25-28	Тамбур	14,6
26	Вешалки и часосная	68,2
27	Помещение для приема гостей	26,5
28-29	Помещение хранения упаковочных материалов	47,4
30-33	Охлаждаемые камеры	41,7
34-36	Кладовые прачечной	148,1
37-40	Охлаждаемые камеры	151,4
41-43	Электрошторы и теллеры	36,4
44	Мастерская ремонта обуви	11,0
47,48	Зарядная и вешалка	30,2
49	Мусоркамера	5,5
50-51	Охлажденные камеры отходов	24,75
52-53	Абразивы и рампа	303,4
54	Коридоры	223,5
57	Тамбур главного входа	24,0
58	Лестница	52,6
59	Камера тепловой завесы	26,9

Согласно заданию на корректировку типового проекта 272-11-13, Универсиады, торговой площадью 1650 кв.м. разработан вариант увеличения торговой площади за счет подсобных помещений в плане 1 этажа (лист 60). Дано: предложение увеличения торгового зала за счет подсобных на 16,0 кв.м. в плане 2 этажа (лист 61) дано предложение по увеличению торгового зала прачечной магазина за счет площади кладовых на 204,5 кв.м. Переработка всех разделов проекта должна быть произведена привлекающей организацией.

Приказы		Р.К. М.А. Б. С. К. О. М. И. К. О. М. С. О. Г. О. В. А. N. N. И. К. О. М. С. О. G. O. V. A. N. N. И. К. О. М. S. O. G. O. V. A. N. N. И. К. О. М. S. O. G. O. V. A. N. N. И. К. О. М. S. O. G. O. V. A. N. N.	272-11-29.85 Университет торговая площадь 1650 кв м ² 1 этаж План 1 этажа с вариан- том увеличения торго- вой площади	И. К. О. М. S. O. G. O. V. A. N. N. Р 50 УНИИЭП И. К. О. М. S. O. G. O. V. A. N. N.
---------	--	---	---	--

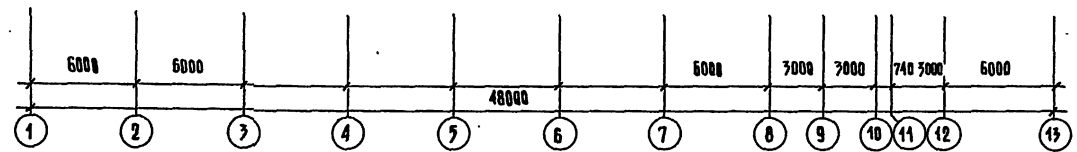
С. Г. Л. А. В. О. В. А. К. О.

Торговый проект 272-11-29.85 А.1



№№	Наименование	Площадь м ²
60	Торговый зал непродовольственных товаров	1062.4
61	Помещение для административного обслуживания покупателей	26.8
62	Кабинет директора	14.0
63	Контора	46.3
64	Главная касса	14.2
65	Кладовая уборочного инвентаря	11.5
66	Уборная женская	2.8
67	Уборная мужская	2.8
68	Коридоры	186.2
69	Гладильная	22.7
70	Кладовая готового платья, трикотажа, тканей, галантерей, парфюмерии.	> 248.0
71	Кладовая обуви	
72	Клад. посудохозяйствен, электр и радио тов, муз, фототоваров	
73	Разгрузочная	17.9
74	Помещение для хранения тары и прессования бум. отходов.	53.0
75	Кладовая ювелирных изделий	12.3
76	Рекламно-авторизацион. мастер.	11.1
77	Пом. для хранения упаковочных материалов и инвентаря	9.5

ПРИМЕЧАНИЕ см. лист 60



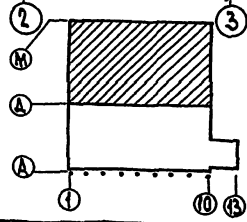
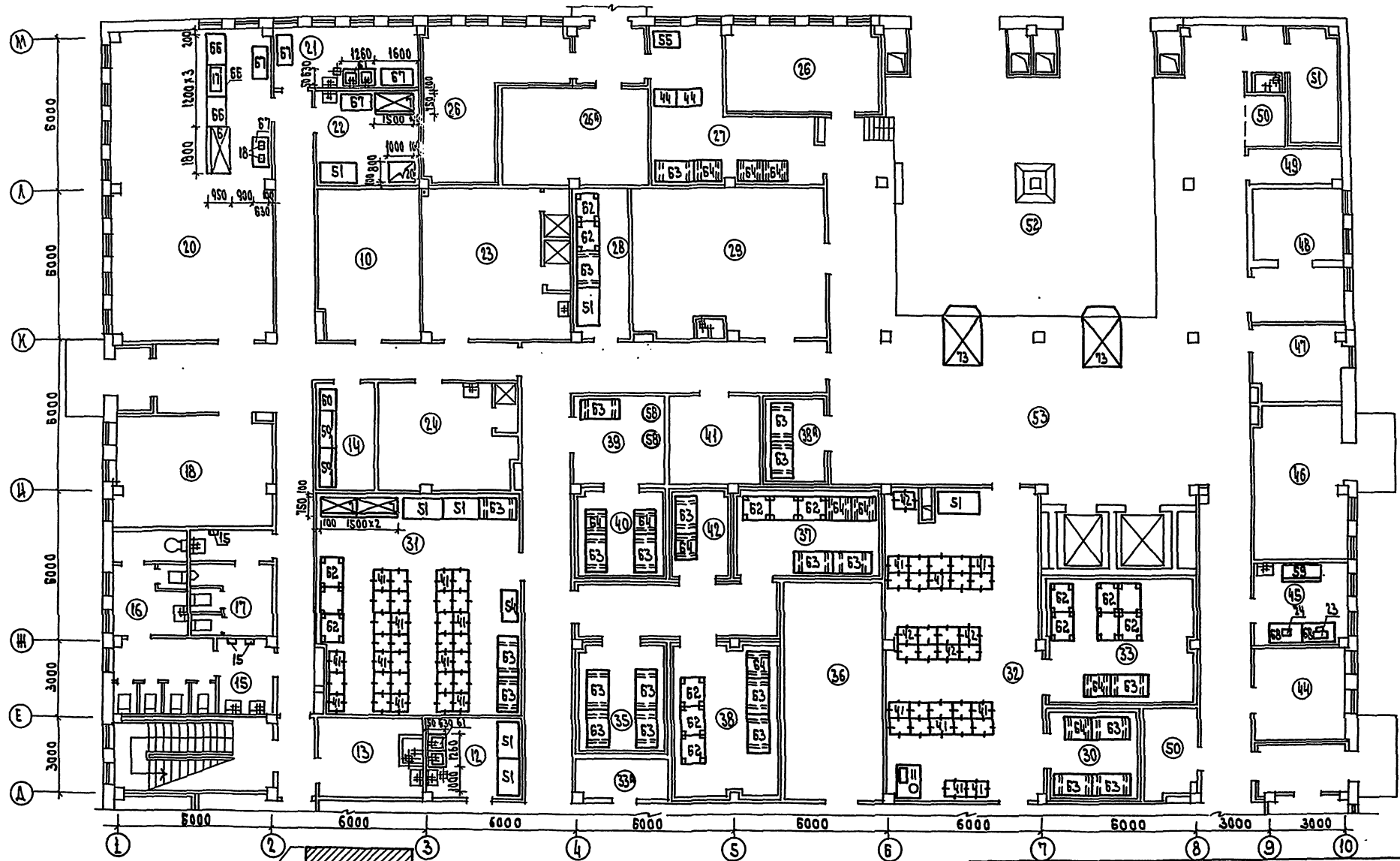
СОГЛАСОВАНО:

Имя, Ф. И. О. ПРОЕКТА И ДАТА. Имя, Ф. И. О. №

272-11-29.85 А.1	
ПРИОБРАН РИХ МАСТ Н. КУНТ. Г. А. М. И. Г. А. И. РИХ. Т. И. Р. А. И. Р. А. И.	ДИНСОН БОГДАНОВА АНДРЕЕВ АНДРЕЕВ АНДРЕЕВ АНДРЕЕВ АНДРЕЕВ
Универсал торговый	ПЛОЩАДЬ 1050 кв. МЕТРОВ
План 2 этажа с вариантом	УРАВНОВЕШ. торговый
ПАСПОРТ	ПАСПОРТ
СТАДИА	АНСТ
РА	ДА
ЦНИИЭП	

№ 11
22-11-29.85

СПЕЦИФИКАЦИЯ
К ПЛАНУ
ПРИЗЫВА
ПОД № 11-29.85
ПРИЗЫВА
ПОД № 11-29.85
ПРИЗЫВА
ПОД № 11-29.85



		272-11-29.85		ТХМ	
ПРИЗЫВАН	И.И.И.	Универсал торговый	площадь 1650 кв. м	Р	3
	И.И.И.	План 1 этажа в	осях 1-10, д. - м	И.И.И.	И.И.И.

ТИПОВОЙ ПРОЕКТ

АС 2 - В и т р а ж и

Общие указания

1. Конструкции витражей, тамбуров, перегородки разработаны на стадии КМ в соответствии с архитектурно-строительной частью проекта "Универмаг торговой площадью 1650 кв. метров."
2. Монтажные элементы приняты по типовой серии 1.236.4-8 "Окна и балконные двери из алюминиевых сплавов для общественных зданий" выпуск 2 и серии 1.236.4-7/84. Витрины и тамбуры из алюминиевых сплавов для общественных зданий" выпуски 2, 3, 4. Компоновка монтажных элементов переработана в соответствии с условиями данного объекта.
3. Изготовление монтажных элементов производится на специализированных предприятиях по чертежам КМД. Технические условия изготовления должны соответствовать ГОСТ 21519-76.
4. Декоративная и антикоррозионная защита алюминиевых конструкций должны соответствовать ГОСТ 21519-76. Цвет анодирования выбирается заказчиком при привязке проекта.
5. Общие указания по изготовлению изделий, их монтажу, заделке строительных зазоров и эксплуатации приведены в техническом описании соответствующих выпусков.
6. Створные монтажные элементы поставляются заводом-изготовителем укомплектованными скрученными изделиями и приборами открывания.
7. Монтаж конструкций производится по схемам, приведенным в проекте по окончании строительно-монтажных работ, связанных с мокрыми процессами. Закладные детали к началу монтажа должны быть надежно закреплены, и выведены на проектные отметки и выверены.
Монтажные детали к стойкам приварить до установки их в проектное положение. Во время производства сварочных работ алюминиевые конструкции должны быть защищены от попадания искр электросварки.
Нарезка элементов из погонных алюминиевых изделий, приведенных в спецификации производится по месту.
8. Остекление витражей производится по окончании монтажных работ. Размещение подкладок под стекло и стеклопакеты приведено в соответствующих выпусках серии 1.236.4-7/84; 8. Установка подкладок подтверждается актом на скрытые работы.

Таблица 1
Ведомость рабочих чертежей

Лист	Наименование	Примечание
1	Общие данные	
2	Спецификация элементов витражей, тамбуров и перегородки	
3	Схема расположения элементов витража в осях 1-7	
4	Схема расположения элементов витражей в осях Г÷А, А÷Б и по осям В, А'	
5	Схема расположения элементов витражей в осях 10, 12÷1	
6	Схема расположения элементов витражей в осях И÷А, Г÷Д, Д÷А.	
7	Схема расположения элементов витражей в осях М÷Д, В÷1	
8	Схема расположения элементов тамбура в осях 7÷10 и остекленных перегородок	
9	Схема расположения элементов остекленной перегородки. Узлы 19, 20, 21	
10	Монтажные узлы 1, 2, 3, 4, 6, 7, 8	
11	Монтажные узлы 13, 16, 17, 18	
12	Монтажные узлы 5, 9, 10, 11, 12, 14, 15	

Привязка настоящего типового проекта выполнена в соответствии с действующими нормами и правилами

Гл. архитектор проекта
Гл. инженер проекта

Настоящий проект выполнен в соответствии с действующими нормами и правилами

Гл. архитектор проекта /А. Карашников Э.Ю./
Гл. инженер проекта /Рудник В.М./

Таблица 2
Ведомость ссылочных и прилагаемых документов

Обозначение	Наименование	Примечание
	Ссылочные документы	
1.236.4-7/84	Витрины и тамбуры из алюминиевых сплавов для общественных зданий	
1.236.4-8	Окна и балконные двери из алюминиевых сплавов для общественных зданий	

привязка		
ИНВ.№		
272-11-29.85		АС2
Ген. Рудник /Рудник В.М./		Универмаг торговой площадью 1650 кв. метров
Руч. Гр. Скотникова /Скотникова Г.С./		9 1 12
Ст. Инж. Савкина /Савкина С.В./		Общие данные
Инж. Карашников /Карашников Э.Ю./		УНИИЭП

типовой проект 272-11-29.85 А.И.

СОГЛАСОВАНО

УТВЕРЖДЕНО

АЛГ
Трехрейтростек-572-11-2085

МАРКА ПОЗ.	ОБОЗНАЧЕНИЕ	НАИМЕНОВАНИЕ	КОЛ	МАССА ЕД, КГ	ПРИМЕЧАНИЕ
		ИЗДЕЛИЯ АЛЮМИНИЕВЫЕ			
		ОКОННЫЕ БЛОКИ			
1	СЕРИЯ 1.236.4-8 Вып.2	ОАК 18-09Ш,	140	22.65	
2		ОАК 18-09А,	9	11.13	
3		ОАК 18-12А,	4	12.32	
		ТАМБУРНЫЕ И ДВЕРНЫЕ БЛОКИ, СТВОРКИ, РАМЫ, СТОЙКИ, РИГЕЛИ			
4	СЕРИЯ 1.236.4-7 Вып.2	ТАМБУРНЫЙ БЛОК ДАД(Т)21-10Ш	12	43.2	
5		ТАН(Т)30-15,	2	31,8	
6	СЕРИЯ 1.236.4-7 Вып.3	ДВЕРНОЙ БЛОК ДАД(Т)21-10Ш	8	23,6*	
7		ДАД(Т)21-10ВН	16	23,2*	
8		ДАД(Т)21-15Ш	1	46,0*	
9		ДАД(Т)21-15ВН	2	39,9*	
10	СЕРИЯ 1.236.4-7 Вып.2	СТВОРКА ТАМБУРНАЯ ТАМ(Т)15-05	3	8,7	
11	СЕРИЯ 1.236.4-7 Вып.4	РАМА ВАВЛ(Т)24-30Ф,	7	57,74	
12		РАМА ВАВЕ(Т)24-30Ф,	7	50,86	
13		РАМА ВАВЕ(Т)24-06С,	2	30,06	
14		СТОЙКА ВОСА(Т)24-03,	3	9,31	
15		ВОСА(Т)24-30,	3	9,31	
16		ВОСА(Т)24-33,	3	10,54	
17		ВОСА(Т)30-02,	5	11,28	
18		ВОСА(Т)30-20,	7	11,28	
19		ВОСА(Т)30-22,	10	12,66	
20		ВОСЕ(Т)24-02,	4	8,45	
21		ВОСЕ(Т)24-20,	4	8,45	
22		ВОСЕ(Т)24-22	2	9,60	
23		РИГЕЛЬ ИВО(Т)-30,	8	9,42	
24		ИСО(Т)-30,	8	9,36	
25		ИНО(Т)-30,	8	9,42	
26		ИВО(Т)-29,5,	1	9,27	
27		ИСО(Т)-29,5,	1	9,20	
28		ИНО(Т)-29,5,	1	9,27	
29		ИВО(Т)-24,	1	7,53	
30		ИСО(Т)-24,	1	7,48	
31		ИНО(Т)-24,	1	7,53	
32		ИВО(Т)-15,	3	4,71	
33		ИСО(Т)-15,	1	4,68	
34		ИНО(Т)-15,	3	4,71	
35		ИВО(Т)-14,5,	1	4,55	
36		ИСО(Т)-14,5,	1	4,52	
37		ИНО(Т)-14,5,	1	4,55	

МАРКА ПОЗ.	ОБОЗНАЧЕНИЕ	НАИМЕНОВАНИЕ	КОЛ	МАССА ЕД, КГ	ПРИМЕЧАНИЕ
38		РИГЕЛЬ ИВО(Т)-11,	5	3,45	
39		ИСО(Т)-11,	28	3,43	
40		ИНО(Т)-11,	19	3,45	
41		ИВО(Т)-10,	5	3,14	
42		ИСО(Т)-10,	5	3,12	
43		ИНО(Т)-10,	5	3,14	
44		ИВО(Т)-08,	11	2,50	
45		ИСО(Т)-08,	11	2,50	
46		ИНО(Т)-08,	11	2,50	
47		ИВО(Т)-06,5,	1	2,03	
48		ИСО(Т)-06,5,	1	2,02	
49		ИНО(Т)-06,5,	1	2,03	
50		ИВО(Т)-04,5,	1	1,41	
51		ИСО(Т)-04,5,	1	1,41	
52		ИНО(Т)-04,5,	1	1,41	
53		ИВЕ(Т)-30,	6	8,61	
54		ИСЕ(Т)-30,	6	9,36	
55		ИНЕ(Т)-30,	6	8,61	
56		ИВЕ(Т)-29,5	2	8,47	
57		ИСЕ(Т)-29,5	2	9,20	
58		ИНЕ(Т)-29,5,	2	8,47	
59		ИВЕ(Т)-18,	1	5,16	
60		ИСЕ(Т)-18,	1	5,61	
61		ИНЕ(Т)-18,	1	5,16	
62		ИВЕ(Т)-12,5,	1	3,58	
63		ИСЕ(Т)-12,5,	1	3,90	
64		ИНЕ(Т)-12,5,	1	3,58	
65		ИВЕ(Т)-06,5,	2	1,86	
66		ИСЕ(Т)-06,5,	2	2,02	
67		ИНЕ(Т)-06,5,	2	1,86	
68		РЕШЕТКА ТАШ 18-0,5,	2	9,04	
69	СЕРИЯ 1.236.4-7 Вып.4	ВКЛАДЫ Ц(Т)-01,	140	0,078	
		СТЕКЛОПАКЕТЫ			
70	ГОСТ 24866-81	1600x700x23,	140	28,00	
71		1690x790x25,	9	33,50	
72		1690x1090x23,	4	46,00	

* МАССА ДВЕРЕЙ ДАНА БЕЗ УЧЕТА НАЩЕЛЬНИКОВ
 **) В ТОМ ЧИСЛЕ РАСХОД МАТЕРИАЛОВ НА КОМПЛЕКТЫ ПРИМЫКАНИЙ (СМ. ЛИСТ 7)

МАРКА ПОЗ.	ОБОЗНАЧЕНИЕ	НАИМЕНОВАНИЕ	КОЛ	МАССА ЕД, КГ	ПРИМЕЧАНИЕ
		ПОГОМАЖНЫЕ ИЗДЕЛИЯ ИЗ АЛЮМИНИЕВЫХ ПРОФИЛЕЙ			
	СЕРИЯ 1.236.4-7	НАЩЕЛЬНИК ПА(Т)-71,	351	0,28	КР 3,5-960 КР 2,5-2610
		САНВ ПА(Т)-73,	60	0,28	КР 3,5-960
		ШТАПИК ПА(Т)-68	102	0,23	КР 6,0
	СЕРИЯ 1.236.4-8	СКОБА ПА-57В,	700	0,05**	С 0,05
		НАЩЕЛЬНИК ПА-562,	879	0,41	КР 5,6
		ПА-154А,	752	0,47	КР 4,7
		ПА-155,	752	0,12	КР 4,7
		ПА-144А,	24	0,57	КР 6,0
		САНВ ПА-129,	156	0,67	КР 6,0
		ПА-295А,	24	0,45	КР 6,0
	НОМЕНКЛАТУРА ВЭСАК	ПРОФИЛЬ А268	28	0,825	КР 4,0
		УГОЛОК А-184,	210	0,76	КР 6,0
		СТАЛЬНЫЕ ЭЛЕМЕНТЫ			
	ГОСТ 8510-72	L50x32x3,	120	1,90	
		L100x63x8,	32		
	ГОСТ 19903-74	-2 x 600x1420	3	13,38	
		КОМПЛЕКТУЮЩИЕ МАТЕРИАЛЫ И ЭЛЕМЕНТЫ			
	ГОСТ 18124-75	АСБЕСТОЦЕМЕНТНЫЙ ЛИСТ, М ²	44		86ММ
	СЕРИЯ 1.236.4-7	ПРУЖИНКА Ж(Т)-01,	3800	0,02	
		УПЛОТНИТЕЛЬ ПР-65Ш, М	2300	0,04	
		УПЛОТНИТЕЛЬ ГУБЧАТЫЙ, М	20	0,03	2x20
		ГЕРНИТ Ф40,	М	300	
	ГОСТ 4640-84	МИНЕРАЛЬНАЯ ВАТА, М ²	3,2		
	ГОСТ 24285-80	ГЕРМЕТИК УТ34, П.М	2600		
	ГОСТ 19111-70	ПОЛОЗЕК, П.М	36		КОМПЛЕКТ
	ГОСТ 8486-66	ДЕРЕВО, М ³	1,0**		
	НОРМАЛЬ ВЭСАК	ПОДКЛАДКА ПОД СТЕКЛОМ,	1250		
	НОРМАЛЬ ВЭСАК	ПОДКЛАДКА ПОД СТЕКЛОМ,	1800		
	ГОСТ 7380-77	СТЕКЛО 2950x2350x6,5	63		

1. В МАССУ ИЗДЕЛИЙ ПОЗ 1-3 ВХОДИТ МАССА АЛЮМИНИЯ, СТАЛИ, РЕЗИНЫ И ТЕРМО-ВКЛАДЫША ПОЗ 3-67. МАССА АЛЮМИНИЯ, СТАЛИ, РЕЗИНЫ
2. УКАЗАНИЯ ПО ОБРАБОТКЕ И ПРИМЕНЕНИЮ МАТЕРИАЛОВ, ПРИВЕДЕННЫХ В СПЕЦИФИКАЦИИ ДАНЫ НА ЛИСТЕ 1.
3. РАСХОД СТЕКЛА ДАН БЕЗ УЧЕТА ОТХОДОВ НА БОИ.

272-11-29.85 АС2

УНИВЕРМАГ ТРОВОЙ ПЛОЩАДЬ 1650 кв МЕТРОВ	СТАЦИОНАРНЫЕ ЛАНТЕРНЫ
СПЕЦИФИКАЦИЯ ЭЛЕМЕНТОВ ВСТРАЖЕИ, ТАМБУРОВ ПЕРЕГРОДКИ И ДИВАН.	ЦИНИЗП

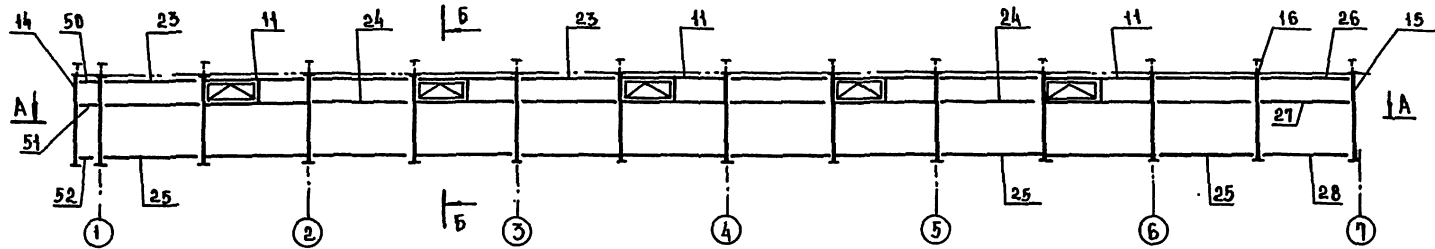
ГД П РУА НК Р/В
 РУК. ГР СКОТНИКОВА О/В
 СТ. ИНЖ САВКИНА О/В
 И-КОНТ Р ДИНАРАШВИЛИ

СОГЛАСОВАНО:

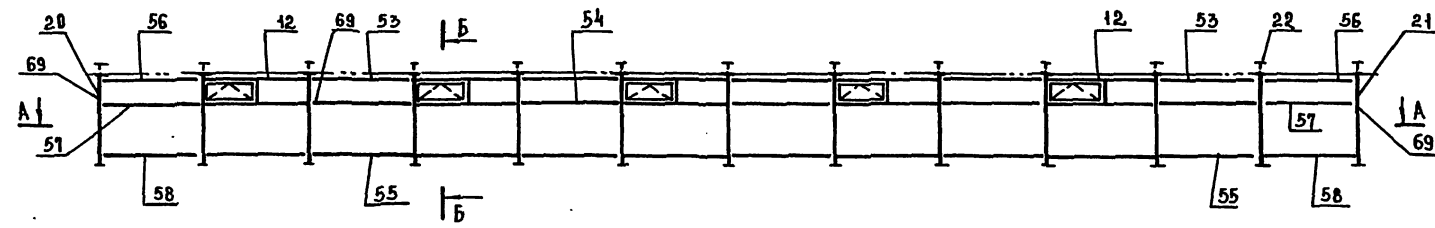
И.А. ПИЩАКОВА, И.А. ТАТА, В.А. МАШИНА

В и т р а ж в о с я х 1 ÷ 7"

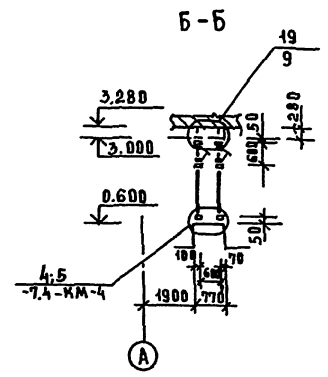
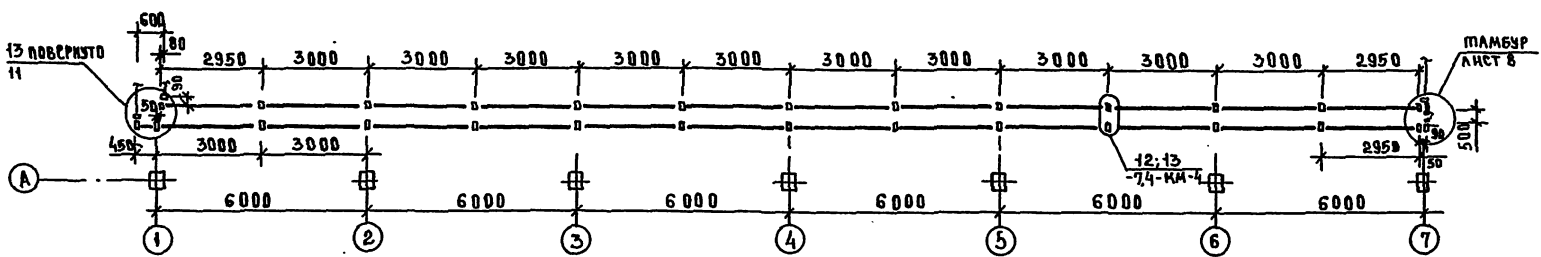
Н а р у ж н о е о с т е к л е н и е



В н у т р е н н е е о с т е к л е н и е



А - А



1. Все узлы, кроме разработанных в проекте, приняты по серии 1.236.4.
 2. Размеры даны в осях профилей.

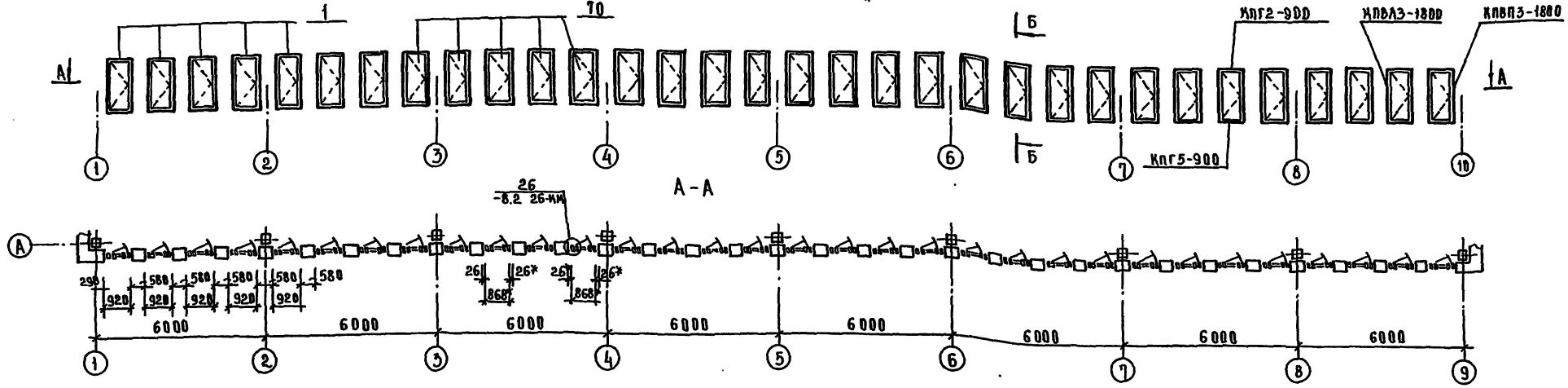
ПРИВЯЗКА		272-11-29.85	АС 2
УНИВЕРСАЛ	РУК. ГР. САУНИНИ	УНИВЕРСАЛ ТЕРГОБОН	СТАНАЛАНСИ
СТ. ИЖ. САВАННА	И. КОП. АН. КОП.	ПЛОЩАДЬ 1650 КВ МЕТРОВ	ЛАНСТ 8
ИЖ. КОП. АН. КОП.		СКЕМА РАСПЛАВЖЕНИЯ	Р 3
		РАСЧЕТНОЕ ВИТРАЖ В ОСЯХ 1-7	УНИВЕРСАЛ

Теловый проект 272-11-29.85

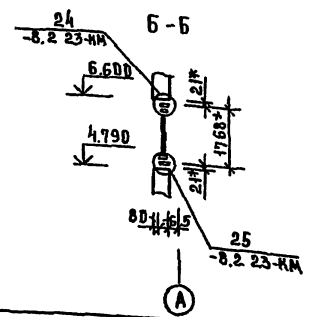
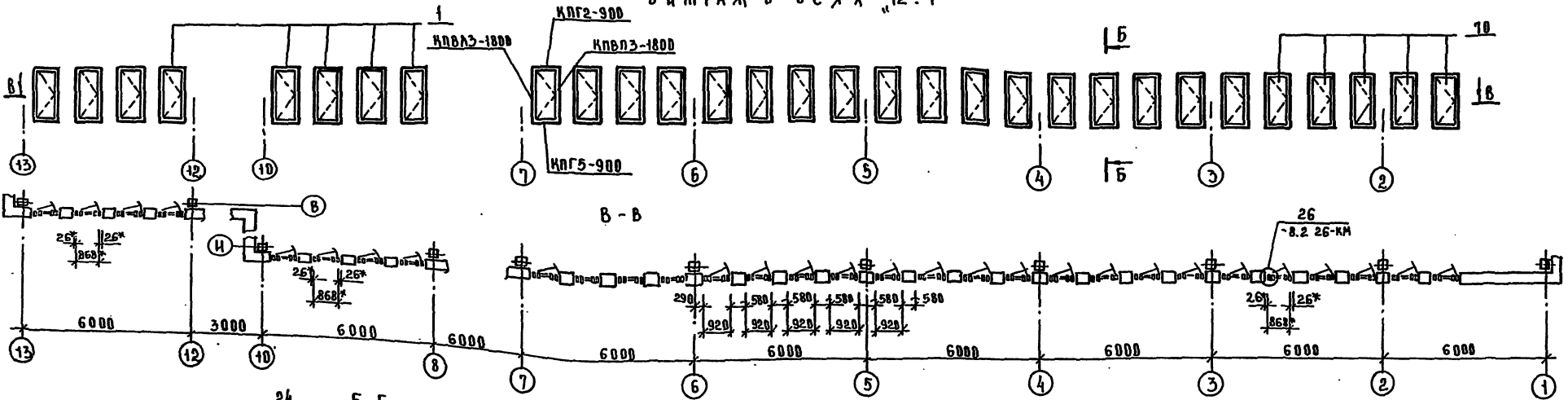
СОГЛАСОВАНО

ПРИВЯЗКА

В И Т Р А Ж В О С Я Х "1 ÷ 10"



В И Т Р А Ж В О С Я Х "12 ÷ 1"



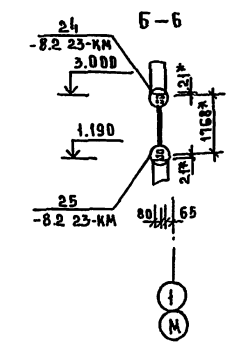
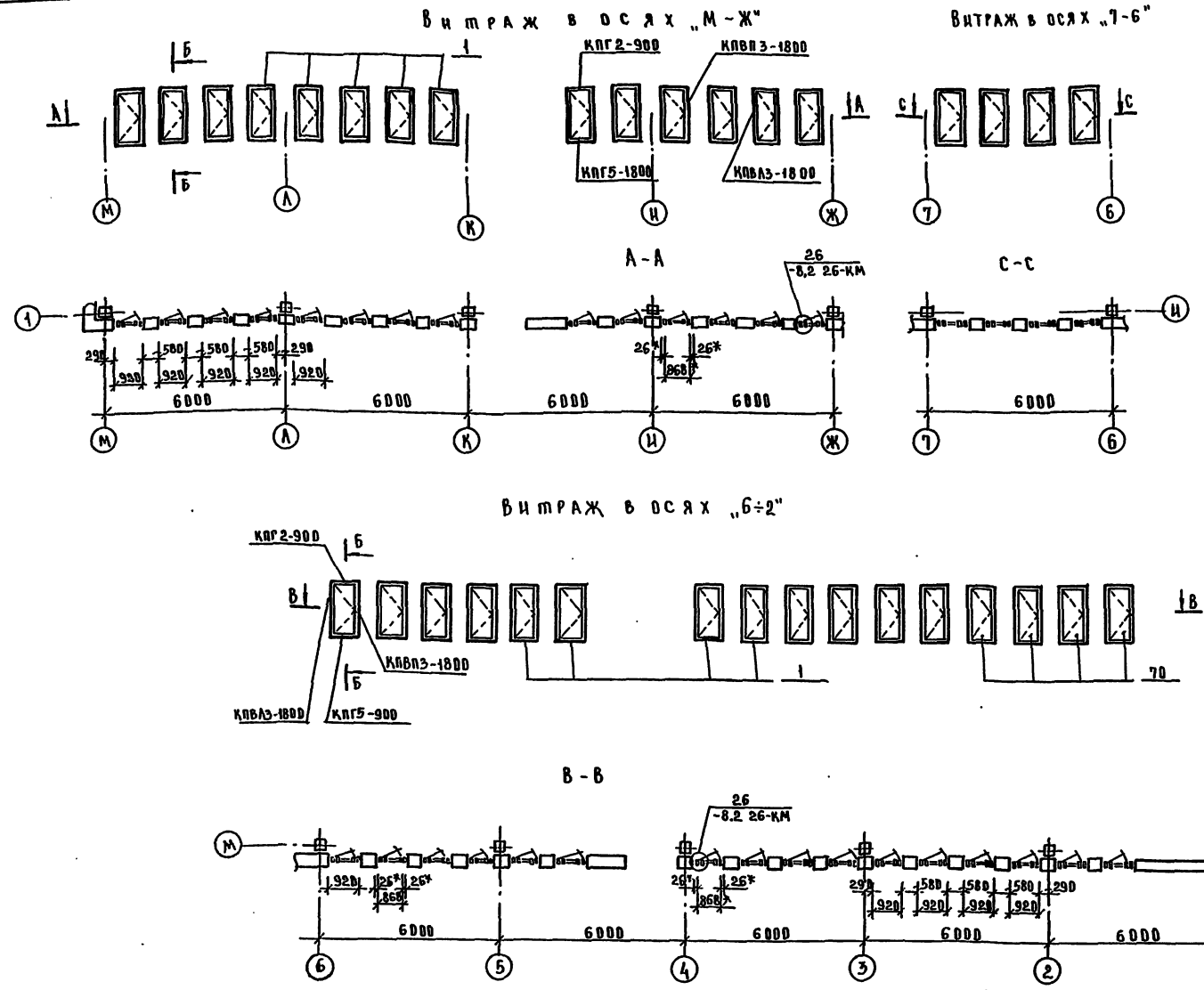
1. Все узлы, кроме разработанных в проекте, приняты по серии 1.236.4
2. Размеры даны в границах профилей

ПРИВЯЗАН		272-11-29.85 АС2	
ГЛАВНЫЙ ИНЖЕНЕР	УЧАСТКОВЫЙ ИНЖЕНЕР	УНИВЕРСАЛ ТОРГОВОЙ ПЛОЩАДЬЮ 1650 КВ. МЕТРОВ	СТАВКА ЛАМП АКСЕССОР
ПРОЕКТИРОВЩИК	ЭКСПЛУАТАЦИОННИК	СИСТЕМА РАСПРЕДЕЛЕНИЯ ЭЛЕМЕНТОВ ВИТРАЖЕЙ В ОСЯХ 1 ÷ 10, 12 ÷ 1	№ 5
ИЗДАТЕЛЬ	И-КОМПЬЮТЕР		

СОГЛАСОВАНО В АРХ. И ДИП. УПРАВЛЕНИИ

Типовой проект 272-11-29.85

С О Т Р А С О В Л А Д:



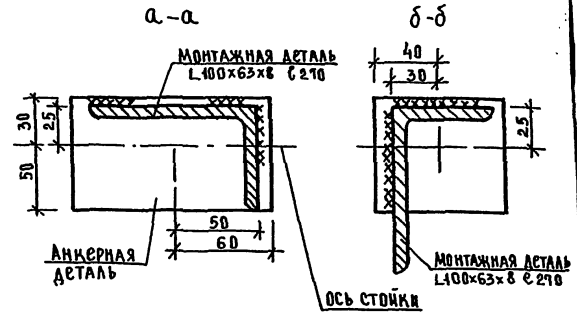
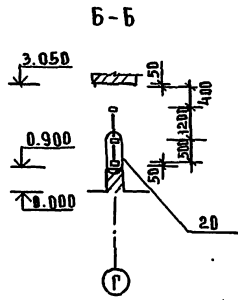
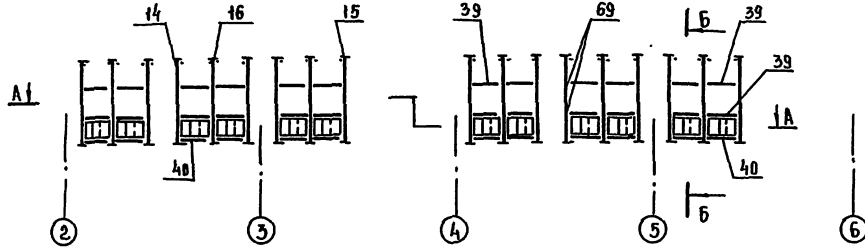
СПЕЦИФИКАЦИЯ КОМПЛЕКТОВ ПРИМЫКАНИИ ОКОННЫХ БЛОКОВ **)

МАРКА КОМПЛЕКТА	КОЛ.	РАСХОД МАТЕРИАЛОВ					
		АЛЮМИНИЙ КГ	СТАЛЬ КГ	РЕЗИНА КГ	МИН.ВАТ СМ ³	ТЕРМОПАСТ. П.М	ДЕР.БРЕ. СМ ³
КЛГ 2-900	140	0.68	-	0.08	1080	2.7	-
		123	-	11.2	0.26	378	-
КЛГ 5-900	140	1.46	0.53	0.04	576	1.8	609
		204	60	5.6	0.28	252	0.08
КЛВЛЗ-1800	140	1.73	-	0.14	3780	5.4	-
		242	-	13.6	0.53	756	-
КЛВЛЗ-1800	140	1.73	-	0.14	3780	5.4	-
		242	-	13.6	0.53	756	-
Общий расход		811 кг	60 кг	56.0 кг	1.54 м ³	214.2 п.м	0.08 м ³

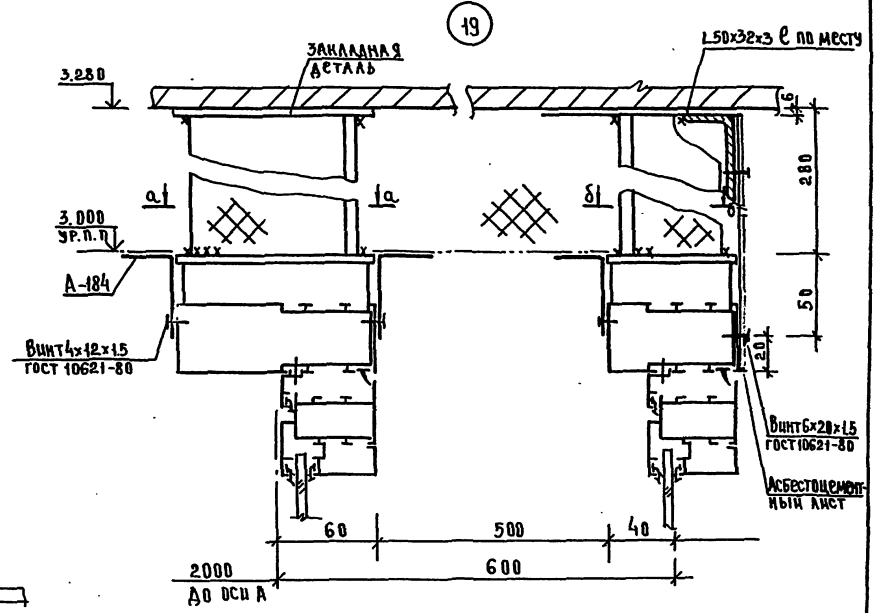
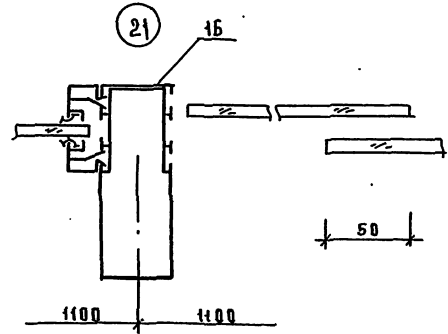
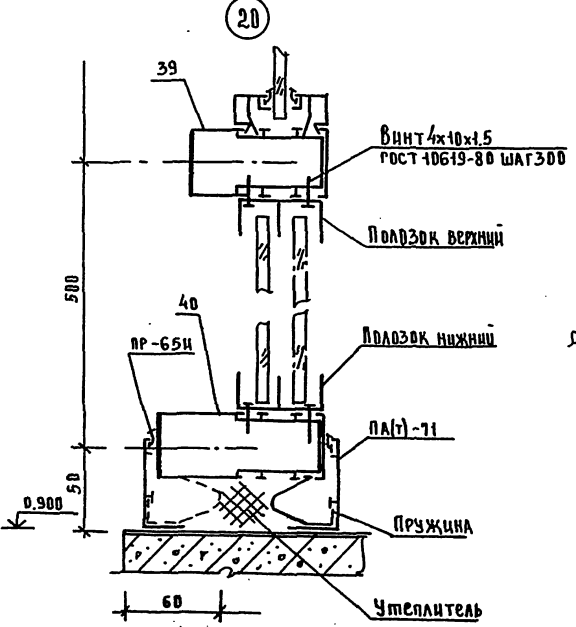
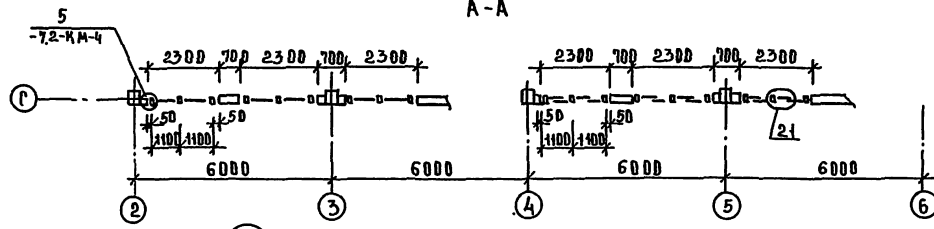
1. Все узлы, кроме разработанных в проекте, приняты по серии 1.236.4
2. Размеры даны в граях профилей
3. Марки комплектов примыканий и расход материалов принят по номенклатуре ВЗСАК

ПРИМЫКАНИИ		272-11-29.85 АС2	
Г.И.П.	Р.У.А.И.К.	УНИВЕРСАЛ ТОВАРОВ	СТАНАЛ АСМ АСМОВ
Р.Э.К.Г.	С.В.Т.И.Н.И.В.А.	НАВШАЛЬ 1650 КВ	Р 7
С.Т.И.К.С.	С.В.К.И.П.А.	М.С.Т.Р.В.	
И.В.Д.	И.К.О.М.С.	СХЕМА РАСПОЛОЖЕНИЯ ЗАРЯДКОВ	УНИИЭП
	И.К.О.М.С.	ВИТРАЖИ В ОСЯХ М-А, 8-1	

Остекленная перегородка в осях „2:6“



A-A

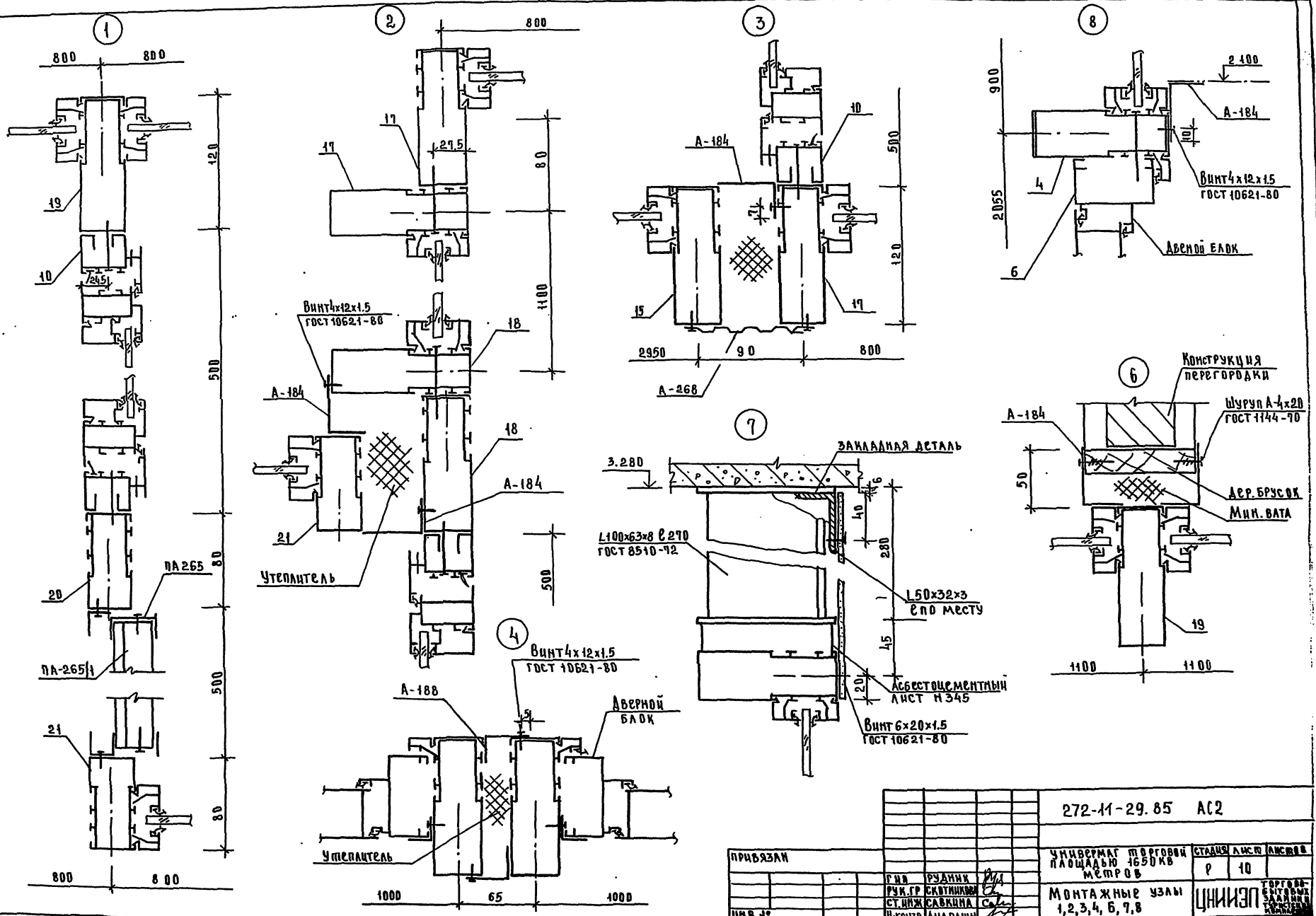


СОГЛАСОВАНО: Типовой проект 272-11-29.85

			272-11-29.85 АС2	
ПРИВЯЗАН	Ген. Р. РАДИКОВ	Инж. САВВИНА	УНИВЕРСАЛ ПЕРГРОВОЙ ПЛОЩАДЬЮ 1650 кв. МЕТРОВ	СТАЛЬ А3С П 9
	Ген. Р. САВВИНА	Инж. РАДИКОВ	СХЕМА РЕКОНСТРУКЦИИ ЗАМКНУТОЙ ОСТЕКЛЕННОЙ ПЕРГОВОЙ	АНКЕРЫ
	Инж. РАДИКОВ	Инж. САВВИНА	35.04.85 2.8.21	

Турбовой проект 272-11-29.85

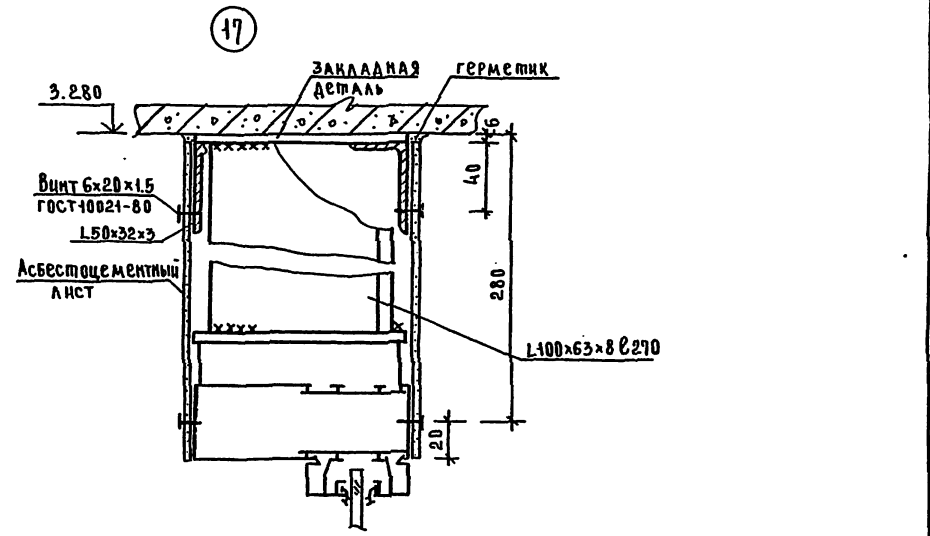
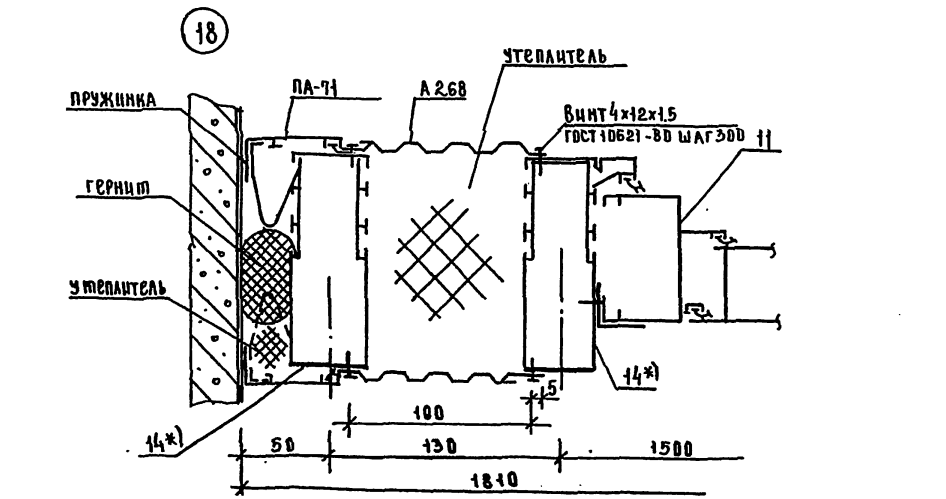
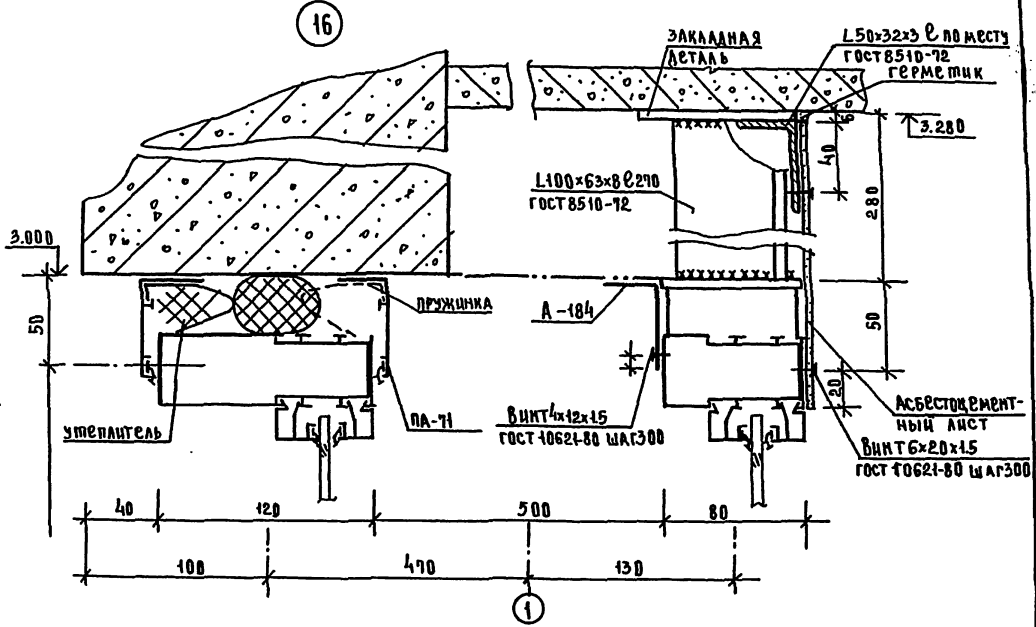
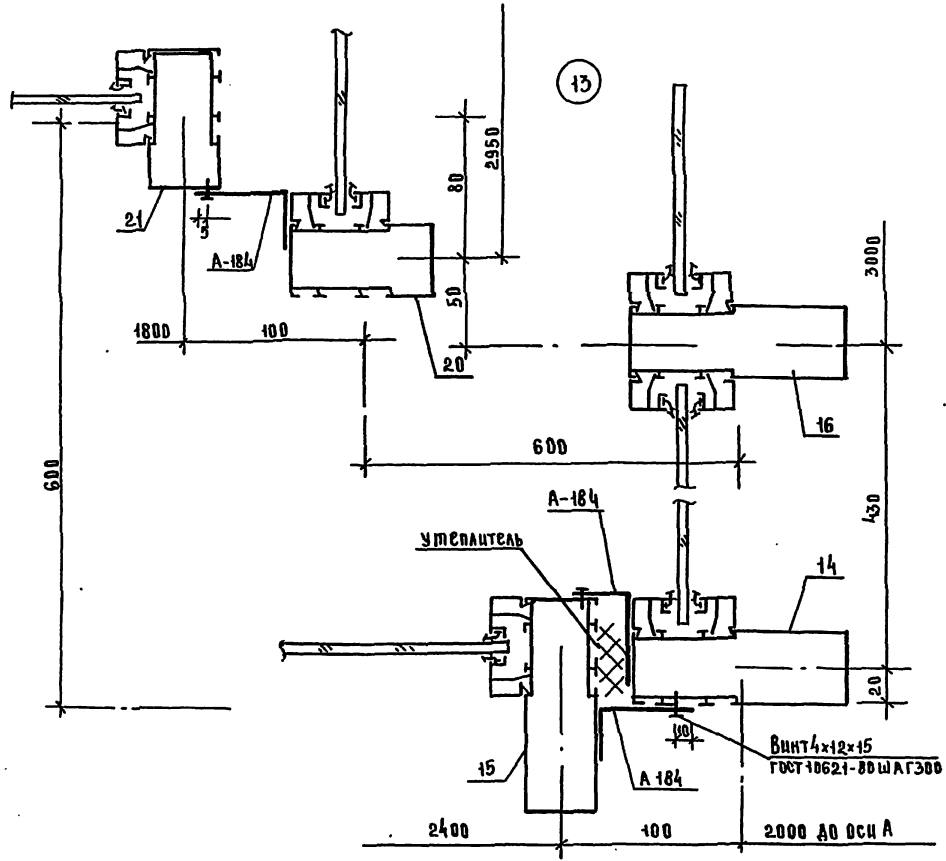
Шифр в строке подпись и дата (взак. инст.)



272-11-29.85		АС2	
Универсал	торговая	площадь	1650 кв. метров
СТ. НИЖСАВКИНА	СТ. НИЖСАВКИНА	СТ. НИЖСАВКИНА	СТ. НИЖСАВКИНА
МОНТАЖНЫЕ УЗЛЫ	1, 2, 3, 4, 6, 7, 8	ЦНИИП	ГОРГАЗПРОМ

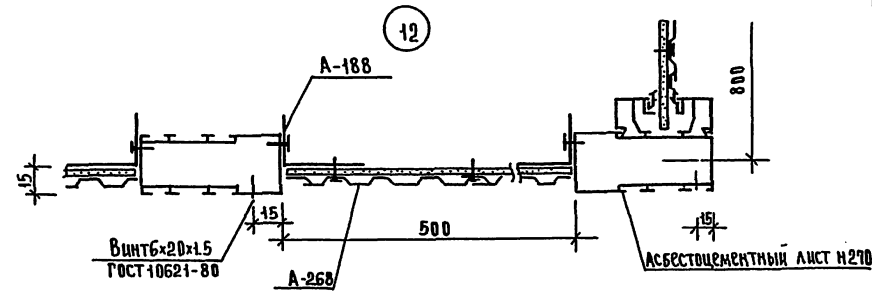
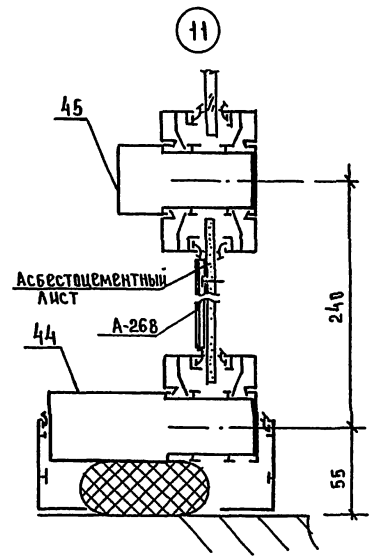
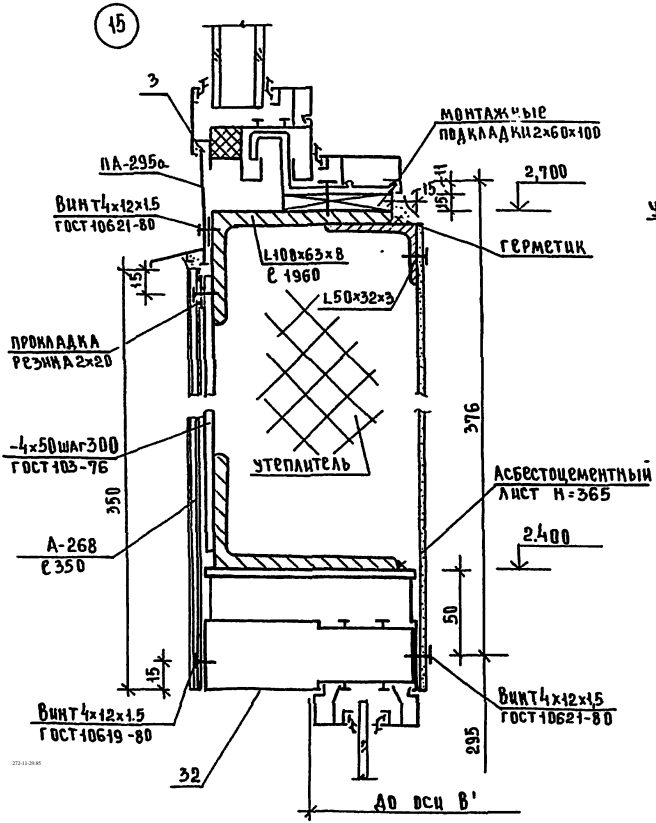
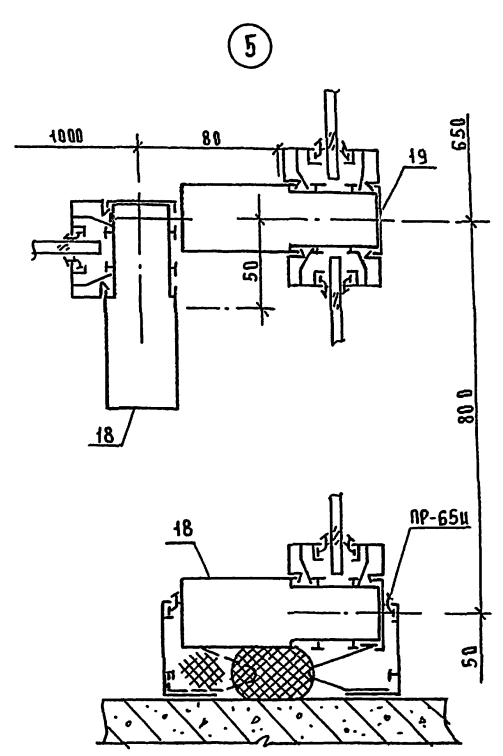
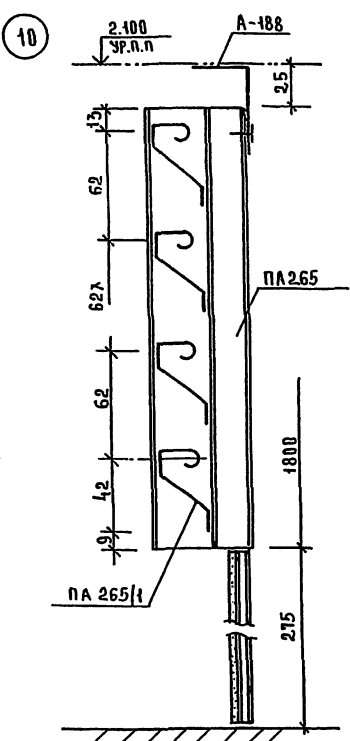
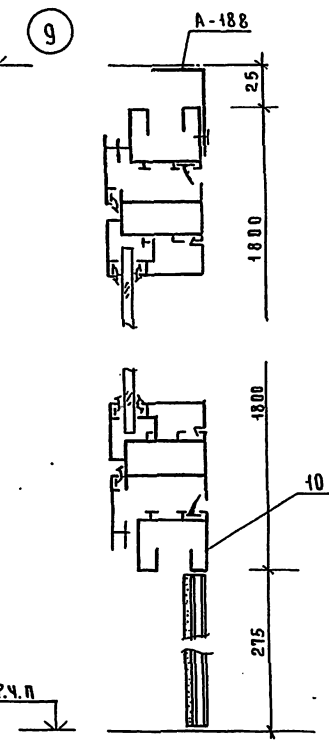
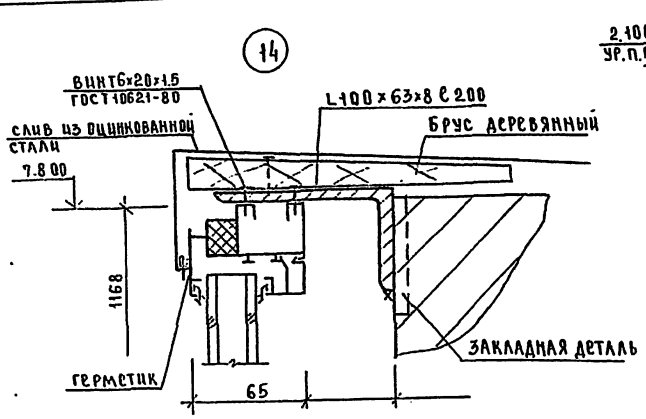
ПРИВЯЗАН	Г. ИВ. РУДИН
ИНВ. Л.°	Г. ИВ. РУДИН

Ар. I
проект 272-11-29.85



272-11-29.85		АС 2	
ПРИВЯЗАН	ГИЯ	УНИВЕРСАЛ ТОРГОВЫЙ ПАВШАРЬЮ 1650 кв МЕТРОВ	СТАНДАРТ ЛИСТ АНСТОВ
	РЭК. ГР. СВАТНИКОВ	МОНТАЖНЫЕ ЧУЗЫ 13, 16, 17, 18	Р 11
	СТ. НИЖ. САВЯНИНА		
	Н. КОТЛ. АМАДЖИ		

Ал. И
ИТ 272-11-29.85



272-11-29.85 АС 2		
ПРИВЯЗАН	ГИП РУДИК	УНИВЕРСАЛ ТОРГОВЫЙ ПЛОЩАДЬЮ 1650 кв МЕТРОВ
	РУК. ГР. СКОПНИКОВА	СТАДИЯ ЛИСТ ЛИСТОВ
	СТ. ИНЖ. САВ. К. ИНА	Р 12
ИВ. №.	Н-КОНТ. АНДРАШИН	МОНТАЖНЫЕ УЗЛЫ 5, 9, 10, 11, 12, 14, 15

УТВЕРЖДЕНО
ЗАКОННО
КОМПАНИИ