

Министерство энергетики и электрификации СССР

ССО "СЕЛЬЭЛЕКТРОСЕТЬСТРОЙ"

Всесоюзный государственный проектно-исследовательский
и научно-исследовательский институт

"СЕЛЬЭНЕРГОПРОЕКТ"


РАЗРАБОТКА БЕСТРАВЕРСНЫХ ЖЕЛЕЗОБЕТОННЫХ ОПОР АНКЕРНОГО ТИПА С КРЕПЛЕНИЕМ
ПРОВОДОВ НА ИЗОЛИРУЮЩИХ ПОДВЕСКАХ

ОДНОЦЕПНЫЕ ЖЕЛЕЗОБЕТОННЫЕ ОПОРЫ ВЛ 6-10 и 20 кВ
НА БАЗЕ СТОЕК СВ110-1(2,3)-а

Корректировка р.ч.

Арх.№ П.0463

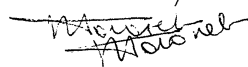
Главный инженер

 Г.Ф.Сумин

Начальник отдела типового
проектирования и новой техники

 А.Н.Кулыгин

Главный инженер проекта

 В.Ф.Гоголев

Утвержден для повторного
применения
Протокол № ВМ-3455пр
Минэнерго СССР
от 23.09.91 г.

№ пп.	Обозначение	Наименование	Стр.
1	2	3	4
	II.0463 00.00 ПЗ	"Одноцепные железобетонные опоры ВЛ 6-10 и 20 кВ на базе стоек СВ110-1(2,3)-а"	
		<u>Пояснительная записка</u>	
1		Общая часть	3
2		Провода, изоляторы и расчётные пролёты	4
3		Конструкции опор	4
4		Заземление опор	5
5		Закрепление опор в грунте	5
6		Указания по применению опор и проводов	9
		<u>Перечень чертежей</u>	
7	II.0463 01.00	Промежуточные опоры ПкБ10-1, ПкБ10-2 для ненаселённой местности	10-13
8	II.0463 02.00	Промежуточные опоры ПтБ10-1 и ПтБ20-1 для ненаселённой местности	14-15
9	II.0463 02.00-01	Промежуточные опоры ПтБ10-3, ПтБ20-3 для ненаселённой местности	16
10	II.0463 03.00	Промежуточные опоры ПтБ10-2, ПтБ20-2 (ПтБ10-4, ПтБ20-4) для населённой местности	17-18
11	II.0463 04.00	Анкерные опоры АБ10-8, АБ20-8	19-23
12	II.0463 05.00	Концевая опора КБ10-8, КБ20-8	24-26
13	II.0463 06.00	Угловая промежуточная опора УПБ10-8, УПБ20-8 на угол поворота ВЛ до 60°	27-29
14	II.0463 10.00	Угловая анкерная опора УАБ10-8, УАБ20-8 на угол поворота ВЛ до 70°	30-33

1	2	3	4
15	II.0463 07.00	Ответственная анкерная опора ОАБ10-8, ОАБ20-8	34-35
16	II.0463 08.00	Ответственная угловая анкерная опора ОУАБ10-8, ОУАБ20-8	36-37
17	II.0463 04.60	Подвеска натяжная изолирующая	38-39
		<u>Железобетонные конструкции</u>	
18	II.0463 00.00 ТО ₁	Техническое описание ТО ₁	40
19	II.0463 01.10 СБ	Стойка СВ110-1-а	41-42
20	II.0463 01.10 Д	Стойка СВ110-1-а. Выборка стали. Спецификация.	43
21	II.0463 01.10 СБ	Стойка СВ110-3-У-а	44-45
22	II.0463 01.10 Д	Стойка СВ110-3-У-а. Спецификация	46
		Выборка стали.	
23	II.0463 04.40	Ригельный анкер. РАж-1	47
		<u>Металлические конструкции</u>	
24	II.0463 00.00 ТО ₂	Техническое описание ТО ₂	48
25	II.0463 03.20	Траверса ТМ59, ТМ60, ТМ59-М, ТМ60-М	49
26	II.0463 02.10	Траверса ТМ51, ТМ52, ТМ51-М, ТМ52-М	50
27	II.0463 04.30	Крепление подкоса У52, У52-М	51
28	II.0463 02.20	Хомут Х51, Х51-М	52
29	II.0463 04.70	Хомут Х53, Х53-М	52
30	II.0463 04.20	Накладка ОГ52, ОГ52-М	53
31	II.0463 09.10	Заземляющий проводник ЗПБ1, ЗПБ1-М	53
32	II.0463 01.50	Шайба Ш50, Ш50-М	54
33	II.0463 01.40	Болт Б50	54
34	II.0463 04.80	Крепление анкера Г50, Г50-М	55
35	II.0463 10.01	Крюк-кронштейн КК-22-б	56
36	II.0463 03.10	Траверса ТМ53, ТМ53-М	56

Инв.№ подл. II.0463
Подпись и дата

Инв.№ подл. II.0463
Подпись и дата

Н.контр.	ГОГОЛЕВ								
Нач.отд.	КУЛЫГИН								
Гип	ГОГОЛЕВ								
Л.спец	КУЛИКОВА								
Инженер	СМИРНОВА								
II.0463 00.00 Д Одноцепные железобетонные опоры ВЛ 6-10 и 20кВ на базе стоек СВ110-1(2,3)-а Содержание									
Стация			Лист	Листов					
			1	2					
СЕЛЬЭНЕРГОПРОЕКТ						Москва 198			

Лист 2

II.0463 00.00 Д

1.7. Шифры опор составлены из двух частей, соответственно указывающих:

- а) вид, материал опоры и напряжение ВЛ,
- б) типоразмер опоры.

Например: ПкБ10-1 - промежуточная опора с крюками, железобетонная, ВЛ 10 кВ, первый типоразмер.

2. Провода, изоляторы и расчётные пролёты.

2.1. Опоры разработаны для подвески алюминиевых и сталеалюминиевых проводов марок А70+А120, АС35/6,2, АС50/8,0+ АС95/16,0 по ГОСТ 839-80.

Рекомендации по применению проводов приводятся на стр. 9.

2.2. Ветровые пролёты определены из условия не превышения расчётного изгибающего момента для железобетонных стоек. При определении ветровых пролётов учитывалась работа промежуточных опор по деформированной схеме. При этом принималась расчётная прочность, допустимая для стоек в плоскости наибольшего сопротивления. Такая схема работы стоек имеет место в нормальном режиме на среднем участке анкерного пролёта ВЛ, где нет влияния нагрузок от тяжения проводов вследствие деформации опор анкерного типа. Фактически на промежуточных опорах преданкерного участка ВЛ наблюдается влияние нагрузок от тяжения проводов вследствие деформации опор анкерного типа, в результате чего сокращены преданкерные ветровые пролёты.

В целях повышения надёжности работы ВЛ при определении ветровых пролётов расчётный изгибающий момент принят уменьшенным на 5+15% с учётом возможных нагрузок от редуцированного тяжения одного оборванного провода и деформации опор анкерного типа.

В отдельных случаях ветровые пролёты ограничены величиной $l_{\text{ветр}}$, согласно требованиям п.2.5.51 ПУЭ-85 с соблюдением необходимого расстояния между проводами, и предельной величиной 100 м.

2.3. Габаритные пролёты определены на основе действующих нормативных документов с использованием указанных в п.2.1 ГОСТ, где даны физико-механические характеристики проводов.

Максимальное расчётное тяжение в проводе ограничено величиной 900 кгс, обусловленной прочностью опор анкерного типа.

2.4. Весовые пролёты $l_{\text{вес}}$ для крюков-кронштейнов и траверс не превышают наименьшие из величин $l_{\text{габ.}}$ и $l_{\text{ветр}}$.

2.5. Величины габаритных и ветровых пролётов для опор и принятых допустимых напряжений в проводах приводятся на чертежах.

2.6. Крепление проводов на промежуточных опорах следует выполнять с применением штыревых изоляторов марок ШФ10-Г по ТУ 34-13-11229-87, ШС10-Д по ТУ 34-13-10012-88 и ШФ20-Г по ТУ 34-13-11214-87. Изоляторы выбираются согласно "Инструкции по выбору изоляции электроустановок" РД 34.51.101-90.

Крепление проводов на опорах анкерного типа производится с применением тяжёлых изолирующих подвесок (см. черт. П.0463 04.60).

2.7. Крепление изоляторов на крюках-кронштейнах и штырях следует выполнять с помощью полиэтиленовых колпачков КП-22(ШФ10-Г, ШС10-Д) и КП-22А (ШФ20-Г) по ТУ 34-09-11232-87.

2.8. Крепление проводов к штыревым изоляторам должно осуществляться с помощью проволочной вязки или скобы (см. П.0463 01.00 лист 5) или антивибрационного зажима ЗАК-10-1 по ТУ 34-4822-75. Зажимы ЗАК-10-1 применяются на промежуточных опорах в ненаселённой местности для крепления проводов АС35/6,2 и АС50/8,0 в районах с редкой плеткой проводов.

3. Конструкции опор.

3.1. В проекте разработан комплекс железобетонных опор на базе усиленных предварительно напряжённых вибрированных стоек марки СВ110-1(2,3)-а с расчётными изгибающими моментами соответственно 3,5, 5,0 и 4,0 тс.м с применением стальных траверс, крюков-кронштейнов и накладок.

3.2. Промежуточные опоры разработаны в виде одностоечных свobodностоящих конструкций с треугольным расположением проводов - одного на вершине стойки, двух других - на крюках-кронштейнах или траверсе.

Крюки крепятся болтами, устанавливаемыми в отверстия стоек, траверсы - с помощью хомутов.

3.3. Опоры анкерного типа (угловые промежуточные, анкерные, концевые, угловые анкерные и ответвительные) приняты подкосной конструкции, позволяющей выполнить их сборку и установку в пробуренные котлованы укрупненными монтажными блоками.

На угловых промежуточных, анкерных, концевых и ответвительных опорах устанавливается один подкос, на анкерно-угловых два, один из которых располагается по биссектрисе внутреннего угла линии электропередачи.

Крепление проводов к стойкам разработано на стальных накладках с применением натяжных изолирующих подвесок при их вертикальном расположении.

3.4. Разработанные в проекте опоры могут применяться в некаселённой и населённой местности.

3.5. Для разработанных опор даны способы устройства ответвлений, при выполнении которых предусмотрено применение остальных деталей, используемых при монтаже основных типов опор.

3.6. Требования к изгибам элементов опор в зависимости от температурных условий, степени агрессивного воздействия среды и других условий эксплуатации приведены в технических описаниях T_{01} и T_{02} .

3.7. Указания по конструктивному выполнению закрепленной опоры в грунте даны в разделе 5 настоящей записки.

Для закрепления подкосных опор в слабых грунтах предусмотрена установка ригельных анкеров.

3.8. Монтаж опор следует выполнять в соответствии с требованиями СНиП 3.05.06-85 по оборочным чертежам опор, где дана схема разработки котлованов, отдельные узлы, показано расположение деталей и болтов.

4. Заземление опор.

4.1. Для заземления опор на стойке в верхней её части предусмотрен заземляющий проводник, в нижней части - заземляющий выпуск. Контуры заземления привариваются к заземляющему выпуску на стойке.

Креки, траверсы и другие стальные элементы опор должны иметь электрическое соединение с заземляющим проводником. Конструктивное выполнение этих элементов показано на чертежах опор.

Электрическое соединение заземляющих проводников следует выполнять в соответствии с требованиями гл. 2.5 "Правил устройства электроустановок".

4.2. Заземляющие устройства должны выполняться согласно указаниям типового проекта 3.407-150 "Заземляющие устройства опор ВЛ 0,38, 6-10, 20 и 35 кВ", а также гл. 2.5 "Правил устройства электроустановок".

5. Закрепление опор в грунте.

5.1. В настоящем проекте даны способы нормального закрепления опор в песчаных и глинистых грунтах в пробуренных котлованах диаметром 350-450 мм. При этом учтена возможность использования местного грунта для засыпки пазух котлованов и его влияние на деформативность оснований.

5.2. Рекомендации по закреплению опор даны для грунтов, классифицируемых СНиП 2.02.01-83 по физико-механическим характеристикам.

Способы закрепления опор разработаны для указанных грунтов, обобщённых в отдельные группы с учётом особенностей их работы на опрокидывающие, вдавливающие и выдёргивающие усилия, передаваемые на основание (см. табл. №1 и №2).

5.3. При использовании грунтов в качестве обратной засыпки прочностные и деформационные характеристики приняты на основании указаний РУП 3041тм-Т2 при условии уплотнения грунта с доведением объёмного веса до $1,7 \text{ т/м}^3$.

Таблица I

Наименование грунтов	ОПОРЫ ПкБЮ-1, ПкБЮ-2, ПтБЮ-1, ПтБЮ-2, ПтБ20-1, ПтБ20-2			ОПОРЫ ПтБЮ-3, ПтБЮ-4, ПтБ20-3, ПтБ20-4		
	Характеристика грунта		Способ закрепления	Характеристика грунта		Способ закрепления
	Коэффициент пористости, e	Консистенция, J_L		Коэффициент пористости, e	Консистенция, J_L	
Пески гравелистые и крупные Пески средней крупности	$e \leq 0,65$	-	$h_3 = 2,2 \text{ м}$	$e \leq 0,65$	-	$h_3 = 2,2 \text{ м}$
Пески мелкие и пылеватые	$0,45 \leq e \leq 0,65$	-	$h_3 = 2,5 \text{ м}$	$0,45 \leq e \leq 0,65$	-	$h_3 = 2,5 \text{ м}$
				$0,65 \leq e \leq 0,75$	-	$h_3 = 2,5 \text{ м}$ и ригель Р-1
Супеси	$0,45 \leq e \leq 0,65$ $0,45 \leq e \leq 0,55$	$0 < J_L < 0,25$ $0,25 \leq J_L \leq 0,75$	$h_3 = 2,2 \text{ м}$	$0,45 \leq e \leq 0,65$ $0,45 \leq e \leq 0,75$	$0 < J_L < 0,25$ $0,25 \leq J_L \leq 0,75$	$h_3 = 2,5 \text{ м}$
	$0,55 \leq e \leq 0,75$	$0,25 \leq J_L \leq 0,75$	$h_3 = 2,5 \text{ м}$			
Суглинки	$0,45 \leq e \leq 0,85$ $0,45 \leq e \leq 0,75$	$0 < J_L < 0,25$ $0,25 \leq J_L \leq 0,50$	$h_3 = 2,2 \text{ м}$	$0,45 \leq e \leq 0,95$ $0,65 \leq e \leq 0,75$	$0 < J_L < 0,50$ $0,50 \leq J_L < 0,75$	$h_3 = 2,5 \text{ м}$
	$0,85 \leq e \leq 0,95$ $0,75 \leq e \leq 0,95$ $0,65 \leq e \leq 0,85$	$0 < J_L < 0,25$ $0,25 \leq J_L < 0,50$ $0,50 \leq J_L < 0,75$	$h_3 = 2,5 \text{ м}$			
	$0,85 \leq e \leq 0,95$	$0,50 \leq J_L < 0,75$	$h_3 = 2,5 \text{ м}$ и ригель Р-1			
Глина	$0,55 \leq e \leq 1,05$ $0,65 \leq e \leq 0,95$ $0,65 \leq e \leq 0,75$	$0 < J_L < 0,25$ $0,25 \leq J_L < 0,50$ $0,50 \leq J_L < 0,75$	$h_3 = 2,2 \text{ м}$	$0,55 \leq e \leq 1,05$ $0,55 \leq e \leq 0,75$	$0 < J_L < 0,50$ $0,50 \leq J_L < 0,75$	$h_3 = 2,5 \text{ м}$
	$0,95 \leq e \leq 1,05$ $0,75 \leq e \leq 0,95$	$0,25 \leq J_L < 0,50$ $0,50 \leq J_L < 0,75$	$h_3 = 2,5 \text{ м}$			
	$0,95 \leq e \leq 1,05$	$0,50 \leq J_L < 0,75$	$h_3 = 2,5 \text{ м}$ и ригель Р-1			
				$0,75 \leq e \leq 0,95$	$0,50 \leq J_L < 0,75$	$h_3 = 2,5 \text{ м}$ и ригель Р-1

В более слабых грунтах закрепление опор должно выполняться на основании дополнительных проработок.

5.4 При толщине почвенного слоя менее 0,3 м закрепление промежуточных опор следует выполнять в соответствии с рекомендациями табл. I.

Закрепление подкосных опор в грунтах группы I табл. 2 выполняется без установки в основании анкерных устройств, кроме угловой анкерной опоры, где при угле поворота ВЛ более 70° следует устанавливать на стойке ригельный анкер РАж-I с помощью тяги согласно листа 4 чертежа П.0463 04.00.

При этом следует иметь в виду, что для суглинков и глин $0,5 \leq J_L \leq 0,75$ и $e \leq 0,65$ безригельное закрепление допускается только после проверки её с приложением расчётной нагрузки (~2,5т), после чего не должны продолжаться деформации грунта, а отклонение вершины должно быть не более 250 мм.

В грунтах группы II закрепление опор в грунте допускается выполнять по серии 3.407.Г-143 или по рекомендациям п.5.5 ПЗ с учётом нагрузок, действующих в основании опор и приведенных в табл.3.

Таблица 2

Группа грунтов	Характеристики грунтов, классифицируемых СНиП 2.02.01-83
I	Пески гравелистые, крупные, средней крупности и мелкие с коэффициентом пористости $e \leq 0,65$, Пески пылеватые при $e \leq 0,55$, супеси при $0 < J_L \leq 0,25$ и $e \leq 0,55$, суглинки при $J_L \leq 0,5$ и $e \leq 0,65$, глины при $J_L \leq 0,5$ и $e \leq 0,85$, $0,5 < J_L \leq 0,75$ и $e \leq 0,65$
II	Пески мелкие при $0,65 \leq e \leq 0,75$, пески пылеватые при $0,55 \leq e \leq 0,75$, супеси при $0 < J_L \leq 0,25$ и $0,55 \leq e \leq 0,65$, супеси при $0,5 < J_L \leq 0,75$ и $0,65 \leq e \leq 1,05$, глины при $0 < J_L \leq 0,5$ и $0,85 \leq e \leq 1,05$, глины при $0,5 < J_L \leq 0,75$ и $0,65 \leq e \leq 1,05$.

Рекомендации даны для условий, когда грунты ниже дна котлована в пределах 0,5 м и имеют физико-механические характеристики не менее прочные по сравнению с указанными в таблице.

5.5. Способы закрепления опор в более слабых грунтах (или, заторфованные и др.), в структурных грунтах, в грунтовых условиях с большой толщиной почвенно-растительного слоя, регулярно обрабатываемого вспашкой, и в районах с интенсивными атмосферными осадками в настоящем проекте не рассмотрены. В этих случаях способы закрепления опор должны приниматься на основании данных дополнительно выполняемых расчётов. Расчёт закреплений в районах с интенсивными атмосферными осадками должен выполняться с использованием характеристик грунтов, определяемых с учётом режима осадков и возможных колебаний уровня грунтовых вод.

При необходимости усиления закрепления рекомендуется применять унифицированные ригели с учётом установки опор в пробуренные котлованы с ручной их доработкой, используя рекомендации серии 4.407-253 и конструкции закреплений на листе 4 черт. П.0463 04.00.

5.6. При использовании рекомендаций по способам закреплений опор в грунте необходимо иметь в виду следующее:

а) не допускается применение для обратной засыпки растительного, мерзлого и переувлажнённого атмосферными осадками глинистого грунта. В этом случае засыпка котлованов должна выполняться гравийно-песчаной смесью;

б) расчётная несущая способность и деформативность оснований имеет место только при тщательном уплотнении грунта обратной засыпки (с доведением его объёмного веса до $1,7 \text{ т/м}^3$), которая достигается трамбованием грунта слоями 20-25 см с помощью ручных трамбовок массой 5-8 кг с диаметром пяты 35-40 мм или механическим способом с помощью головки бура;

в) необходимо тщательное уплотнение грунта на дне котлованов.

5.7. В целях снижения деформативности и проверки несущей способности опор анкерного типа необходимо выполнять сборку опор в соответствии с нижеследующими указаниями.

Подкосные опоры монтируются на пикете в процессе установки в грунт её отдельных монтажных блоков с выполнением следующих технологических операций:

I. Выполняется показанный на монтажных схемах цилиндрический котлован и стойка с закреплённым на ней тросом на расстоянии 600 мм от вершины устанавливается в грунт с отклонением вершины на $0,35 \pm 0,4$ м от вертикали в сторону от подкоса (от подкоса №1 и на $0,25 \pm 0,3$ м к подкосу №2 на угловой анкерной опоре); котлован заполняется грунтом с послойным до $0,35$ м уплотнением трамбовками.

МАРКА ОПОРЫ	УГОЛ ПОВОРОТА ВЛ НА ОПОРЕ α , ГРАД.	РАСЧЁТНОЕ ТЯЖЕНИЕ $T^P=6,5$ кН (провод марки АПС 35/6, 2)						РАСЧЁТНОЕ ТЯЖЕНИЕ $T^P=9,0$ кН (провода марок АС50/8, 0, АС70/11, АС95/16)					
		СТОЙКА		ПОДКОС I		ПОДКОС 2		СТОЙКА		ПОДКОС I		ПОДКОС 2	
		N	F	N	F	N	F	N	F	N	F	N	F
Угловая промежуточная УПБ10-8, УПБ20-8	30	-	5	18	-	-	-	-	10	33	-	-	-
	60	-	17	41	-	-	-	-	27	53	-	-	-
Ответвительная анкерная ОАБ10-8, ОАБ20-8	-	-	17	41	-	-	-	-	27	53	-	-	-
Анкерная АБ10-8, АБ20-8	-	31	2	24	13	-	-	38	8	31	21	-	-
Концевая КБ10-8, КБ20-8	-	-	12	35	-	-	-	-	22	47	-	-	-
Угловая анкерная УАБ10-8, УАБ20-8	30	34	12	26	-	20	19	40	23	32	-	25	28
	60	26	15	39	-	15	20	26	26	50	-	19	29
	90	19	15	51	-	9	19	15	27	66	-	11	28
Ответвительная угло- вая анкерная ОУАБ10-8, ОУАБ20-8	30	52	-	-	12	25	15	65	-	-	20	33	23
	60	42	-	-	3	-	13	51	-	-	7	-	20
	90	31	-	6	-	20	9	36	0,5	6	-	26	16

Изм. №, подп., Подпись и дата
ИЛ.0463

2. Выполняется ступенчатый котлован и подкос (№I при двух подкосах) со стальным узлом крепления на вершине устанавливается в грунт и выполняется предварительная затяжка гаек узла с обеспечением зазора до 3-х мм между стойкой и упором узла; котлован заполняется грунтом послойно (до 1,2 м первый слой и далее до 0,5 м) с уплотнением головкой бура.

3. Подкос №2 устанавливается аналогично, но закреплением узла затяжкой гаек до проектной величины.

4. Выполняется нагружение опоры тросом с помощью буровой машины в направлении подкоса (№I при двух подкосах) усилием примерно 0,4 т с обеспечением перемещения узла крепления подкоса до проектного положения, которое заранее обозначается специальной меткой на стойке;

образовавшиеся щели заполняются грунтом с уплотнением трамбовками. Затем нагрузка снимается.

5. Выполняется крепление подкоса на стойке затяжкой гаек узла до расчетной величины и производится вторичное нагружение опоры последовательно в направлении подкоса №1 усилием до 1 т и от подкоса №2 усилием до 0,8 т; образовавшиеся щели заполняются грунтом с уплотнением трамбовками.

Нагрузка выдерживается до прекращения деформации грунта, но не менее 5 мин. Загружение опоры следует прекращать при усилении менее 1,0 т., если на растянutoй грани стойки образовались волосяные трещины. Если при достижении контрольных нагрузок деформации продолжаются и вершина стойки отклоняется от вертикали более 250 мм, необходимо на стойке и подкосе устанавливать ригельные анкеры, как показано на листах 4 и 5 чертежа П.0463 04.00. или другие устройства согласно рекомендациям серии З.407-253.

Исключение представляет анкерная опора, установка которой выполняется аналогично угловой анкерной опоре только с одним подкосом №2.

5.8. Закрепление в грунте опор анкерного типа принято в соответствии с рекомендациями темы 1981 и результатами расчетов по указаниям "Руководства по проектированию опор и фундаментов линий электропередачи и распределительных устройств подстанций" (ЭС041ТМ-Т2, раздел 6). Проверка несудей способности и деформативности оснований промежуточных опор выполняется по вышеуказанному "Руководству..." для условий работы опор в грунте естественного сложения.

Влияние на деформативность основания грунта обратной засыпки при безригельном креплении промежуточных опор учтено введением повышающего коэффициента $K_1 = 2,0$ на максимально допустимый вышеуказанным "Руководством..." угол поворота стоек в грунте.

При определении величины вышеуказанного коэффициента учтены рекомендации ПО "Союзтехэнерго".

В расчетах принято пропорциональное изменение угла поворота стоек в зависимости от величины действующего опрокидывающего момента.

6. Рекомендации по применению опор и проводов

При выборе марки опор и проводов следует учитывать опыт эксплуатации линий, величину и частоту ожидаемых сверхрасчетных значений действующих нагрузок.

Зоны нормативных районов по ветру и гололёду следует классифицировать как обычные, если кратности отношений воздействий нагрузок с повторяемостью 1 раз в 25 и 10 лет не превышают:

- I,3 - для скоростного напора ветра,
- I,6 - для приведенной толщины стенки гололёда на проводах,
- I,6 - для ветровой нагрузки на провода, покрытые гололёдом.

В обычных зонах расчетные нагрузки, определяемые с коэффициентом перегрузки по таблице приложения к гл.2.5 ПУЭ-76, ожидаются не чаще чем 1 раз в 25 лет.

Зоны, в которых кратности отношений воздействия нагрузок превышают указанные выше оценки, классифицируются как тяжёлые. К этим зонам относятся также районы по перечню решения коллегии Минэнерго СССР от 31.05.89 № 46.

В обычных зонах РКУ с нормативным скоростным напором ветра 40-50 даН/м² и нормативной толщиной стенки гололёда до 10 мм включительно рекомендуются к применению опоры на базе стоек марки СВ110-1-а и сталеалюминиевые провода марки АС35/6,0 и более прочные.

В обычных зонах РКУ с нормативным скоростным напором ветра 40-80 даН/м² и нормативной толщиной стенки гололёда 15-25 мм и в тяжёлых зонах РКУ во всех случаях вышеуказанных районов следует применять опоры на базе стоек СВ110-2-а.

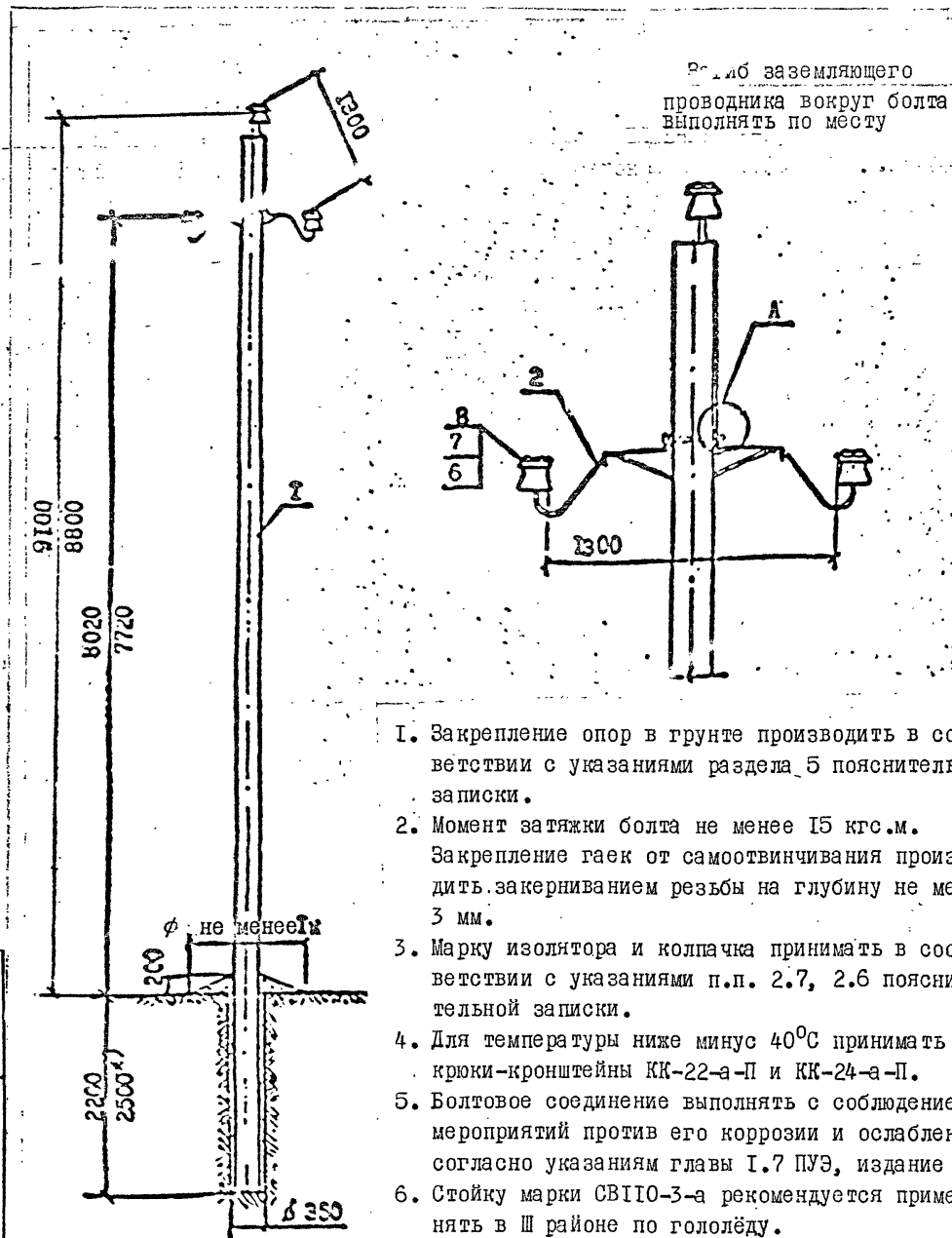
В обычных зонах опоры со стойками марок СВ110-1-а и СВ110-3-а применять при отсутствии стоек марки СВ110-2-а в следующих РКУ:

- а) $Q_H = 65$ даН/м² и $V_H = 5-10$ мм;
- б) $Q_H = 40-50$ даН/м² и $V_H = 15$ мм.

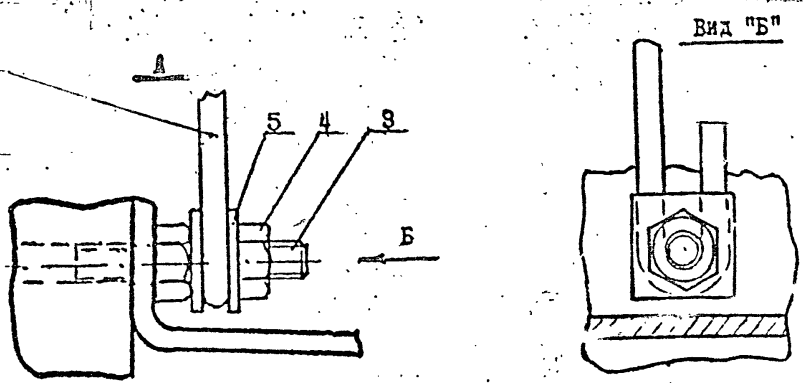
В обычных зонах РКУ следует применять сталеалюминиевые провода с сечением не менее 50 мм² и 70 мм² при толщине стенки гололёда соответственно 15 мм и 20-25 мм. При толщине стенки гололёда 15 мм допускается применять провода сечением 35 мм².

В тяжёлых зонах РКУ следует применять сталеалюминиевые провода с сечением не менее 35 мм² и 70 мм² при толщине стенки гололёда соответственно 5 мм и 10-15 мм.

Применение алюминиевых проводов допускается в порядке исключения при отсутствии сталеалюминиевых проводов в обычных зонах РКУ с нормативной стенкой гололёда 5-10 мм и нормативным скоростным напором ветра 40-50 даН/м².



1. Закрепление опор в грунте производить в соответствии с указаниями раздела 5 пояснительной записки.
2. Момент затяжки болта не менее 15 кгс.м. Закрепление гаек от самоотвинчивания производить закерниванием резьбы на глубину не менее 3 мм.
3. Марку изолятора и колпачка принимать в соответствии с указаниями п.п. 2.7, 2.6 пояснительной записки.
4. Для температуры ниже минус 40⁰С принимать крюки-кронштейны КК-22-а-П и КК-24-а-П.
5. Болтовое соединение выполнять с соблюдением мероприятий против его коррозии и ослабления согласно указаниям главы 1.7 ПУЭ, издание 6.
6. Стойку марки СВ110-3-а рекомендуется применять в Ш районе по гололёду.



Формат	Зона	Пос.	Обозначение	Наименование	Кол.	Примеч.
		1	II.0463 01.10	Стойка СВ110-1-а СВ110-3-а	1	0,45м ³
				<u>Опора ПкБ10-1</u>		
		2	II.0463 01.20	Крюк-кронштейн		
				КК-22-а-1	2	8,46кг
				<u>Опора ПкБ10-2</u>		
		2	II.0463 01.20	Крюк-кронштейн		
				КК-24-а-1	2	9,46кг
		3	II.0463 01.40	Болт Б50	1	0,44кг
		4	ГОСТ 5915-70 ^X	Гайка 2М16.5	2	0,06кг
		5	II.0463 01.50	Шайба Ш50	2	0,1кг
		6		Изолятор	3	
		7	ТУ 34-09-11232-87	Колпачок	3	
				Проволока вязальная п.м	6,6	0,18кг

Инж. проект, подписать и дата
II.0463

И.контр.	Гоголев	II.0463 01.00
Нач.стп.	Кулыгин	
Гип	Гоголев	Промежуточные опоры
Гл. спец	Куликова	ПкБ10-1, ПкБ10-2 для
Инженер	Смирнова	ненаселённой местности
Статья	Лист	Листов
	1	5
СЕЛЬЭНЕРГПРОЕКТ		
Москва 198		

ПРОЛЁТЫ, м

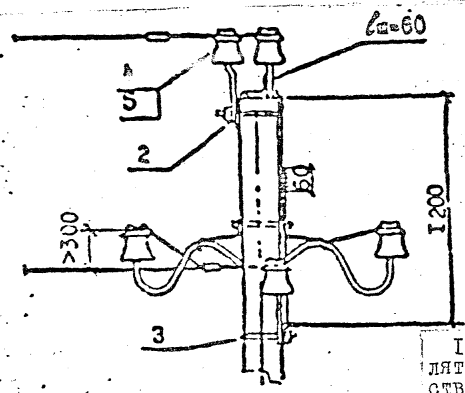
Марка провода	Напряжение в проводе, принятое в проекте, U_0 , кгс/мм ²	Нормативный скоростной пор ветра, дин/м ²					
		40 ÷ 50			65		
		Нормативная толщина стенки гололёда, мм					
		5	10	15	5	10	
		Заглубление опор в грунте, м					
		2,2 ÷ 2,5					
		Опора ПтБ10-1		ПтБ10-2	ПтБ10-1, ПтБ20-1		
АС35/6,2	11,61	$\frac{113}{100}$	$\frac{95}{100}$	-	$\frac{113}{100}$	$\frac{92}{100}$	
АС50/8,0	11,61(8,9)	$\frac{95(95)}{100}$	$\frac{90(87)}{100}$	$\frac{75(70)}{78}$	$\frac{95(95)}{95}$	$\frac{90(84)}{95}$	
АС70/11,0	8,7(6,3)	$\frac{95(83)}{100}$	$\frac{90(76)}{100}$	$\frac{75(63)}{74}$	$\frac{95(83)}{79}$	$\frac{90(74)}{79}$	
АС95/16,0	6,2(4,5)	$\frac{85(78)}{100}$	$\frac{82(69)}{100}$	$\frac{70(58)}{69}$	$\frac{85(75)}{66}$	$\frac{80(68)}{66}$	
		Опора ПтБ10-3, ПтБ20-3					
		40 ÷ 50			65		80
		15	20	15	20	15	20
		Заглубление опор в грунте 2,5 м					
АС35/6,2	11,61	-	-	-	-	-	-
АС50/8,0	11,61(8,9)	$\frac{75(70)}{100}$	$\frac{65(58)}{83}$	$\frac{75(68)}{97}$	$\frac{65(57)}{73}$	$\frac{75(66)}{80}$	$\frac{65(56)}{59}$
АС70/11,0	8,7(6,3)	$\frac{75(62)}{100}$	$\frac{65(54)}{79}$	$\frac{75(62)}{92}$	$\frac{65(53)}{69}$	$\frac{75(61)}{75}$	$\frac{60(52)}{55}$
АС95/16,0	6,2(4,5)	$\frac{70(58)}{98}$	$\frac{60(51)}{75}$	$\frac{68(58)}{86}$	$\frac{60(50)}{65}$	$\frac{68(57)}{71}$	$\frac{58(48)}{53}$
		Опора ПтБ10-3 ($q_{\Gamma} = 20$ дин/м ²)					
АС35/6,2	11,61	$\frac{75(73)}{83}$	-	$\frac{75(72)}{83}$	-	-	-
АС50/8,0	11,61(8,9)	$\frac{75(70)}{80}$	$\frac{65(58)}{59}$	$\frac{75(68)}{80}$	$\frac{65(57)}{59}$	$\frac{75(66)}{80}$	$\frac{65(56)}{59}$
АС70/11,0	8,7(6,3)	$\frac{75(63)}{76}$	$\frac{60(54)}{55}$	$\frac{75(62)}{76}$	$\frac{60(53)}{55}$	$\frac{75(61)}{75}$	$\frac{60(52)}{55}$
АС95/16,0	6,2(4,5)	$\frac{68(57)}{71}$	$\frac{58(48)}{53}$	$\frac{68(57)}{71}$	$\frac{58(48)}{53}$	$\frac{68(57)}{71}$	$\frac{58(48)}{53}$

3. В скобках приведены данные для варианта натяжения проводов с уменьшенным напряжением в проводе.

1. В числителе дроби даны габаритные пролёты, в знаменателе - ветровые, в метрах.
2. Габаритные пролёты определены из условия минимальной температуры минус 40°C. При более низких температурах габаритные пролёты необходимо уточнять.

Лист № подл. Подпись и дата Взам.Ил. № II.0463

Устройство отведения



1. Марку колпачков и изоляторов принимать в соответствии с указаниями п.2.7, 2.6 пояснительной записки

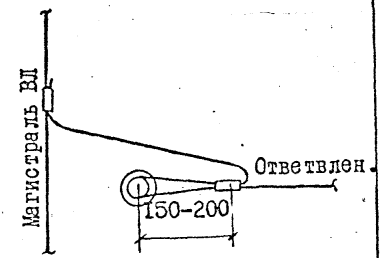
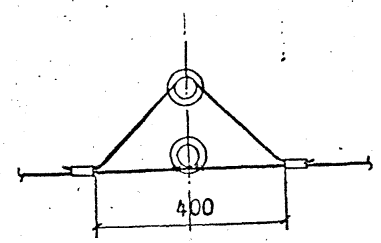
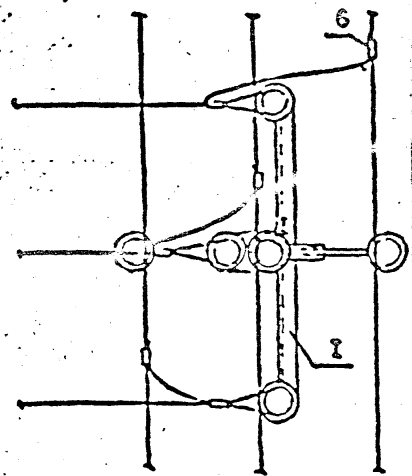
2. Пролёт в сторону свечения принимать не более 15м для опоры ПКБ10-1 и не более 12м для опоры ПКБ10-2. Мочажные стрелы для опоры ПКБ10-1 $f=0,4м$, для опоры ПКБ10-2 $f=1,0м$.

3. Магистральные пролёты следует сократить на 10% для опоры ПКБ10-1 и на 28% для опоры ПКБ10-2.

4. Соединение заземляющих проводников может выполняться зажимом ПС-2-1 с соблюдением мероприятий против его коррозии и ослабления согласно гл.1.7 ПУЭ, издание 6.

5. Для температуры ниже минус 40°C применять траверсы марки ТМ51-М и ТМ53-М и хомут Х51-М.

к концевой опоре



Зажимы по ТУ34-13-10273-88 для двойного крепления проводов и устройства ответвлений от проводов одной марки и сечения

Марка зажима	Марка провода
ПА-1-1	АС35/6,2
ПА-2-2	А70, АС50/8,0, АС70/11,0
ПА-3-2	А95, А120, АС95/16,0

Формат	Зона	Поз.	Обозначение	Наименование	Кол.	Примеч.
		1	П.0463 02.10	Траверса ТМ51	1	12,3кг
		2	П.0463 03.10	Траверса ТМ53	1	2,86кг
		3	П.0463 02.20	Хомут Х51	2	2,2кг
		4		Изолятор	3	
		5	ТУ 34-03-11232-87	Колпачок	3	
		6	ТУ 34-13-10273-88	Зажим (см. табл на листе № 4)	6	

П.0463 01.00

Лист 3

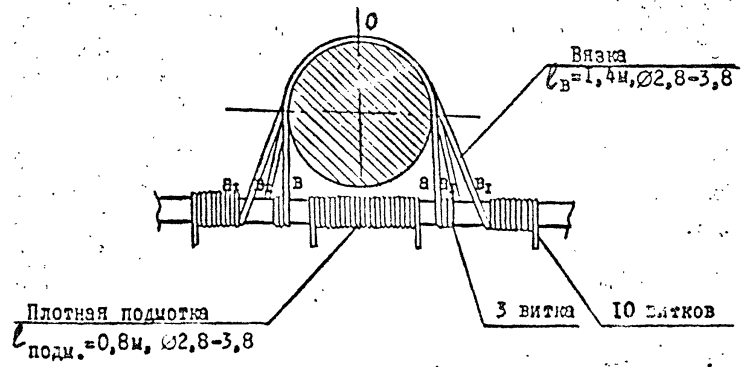
Ив.Клодт Подпись и дата Взам.инв № П.0463

П.0463 01.00

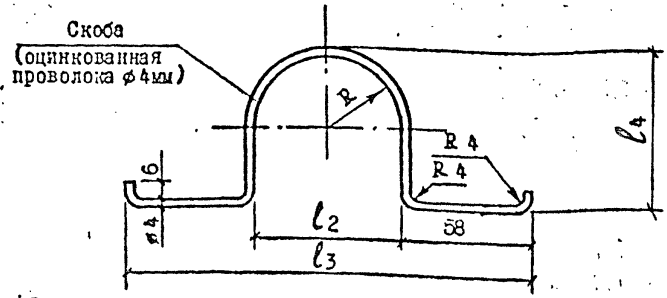
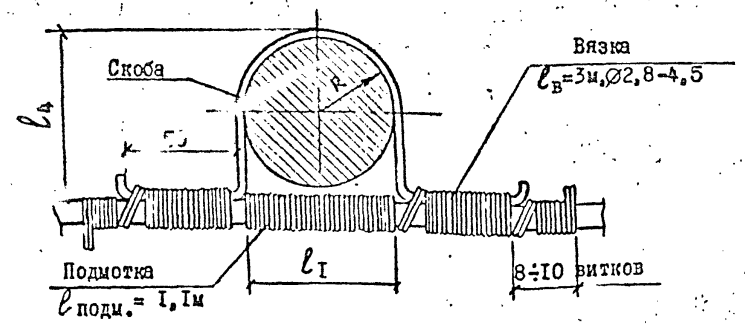
Лист 4

Крепление проводов ВЛ 6-10 кВ на штырьвых изоляторах в населённой и ненаселённой местности в I ÷ У ветровых районах и I ÷ IU районах по гололёду*

с помощью проволочной вязки ВШ-I
(провода АС35/6,2 ÷ АС70/11,0)



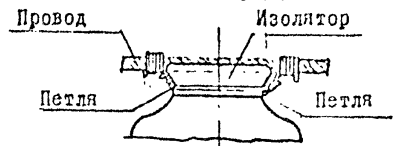
с помощью скобы СШ-I (провода АС35/6,2 ÷ АС95/16,0)
СШ-2 (провода А95 ÷ А120)



- Последовательность операций при креплении провода:
1. Подмотка провода в месте его контакта с изолятором.
 2. Вязка провода начинается от точки "0", соответствующей середине вязальной проволоки. Правый конец её следует по линии "а", закрепляется тремя витками на проводе, далее следует по линии "а1" и закрепляется на левой стороне провода. Левый конец вязальной проволоки следует аналогично по линиям "в" и "в1".

*) В особом районе по гололёду и в районах с частой пляской проводов следует применять крепление с помощью скобы.

Крепление провода в петлях опор и при устройстве ответвлений на головке штырьвого изолятора



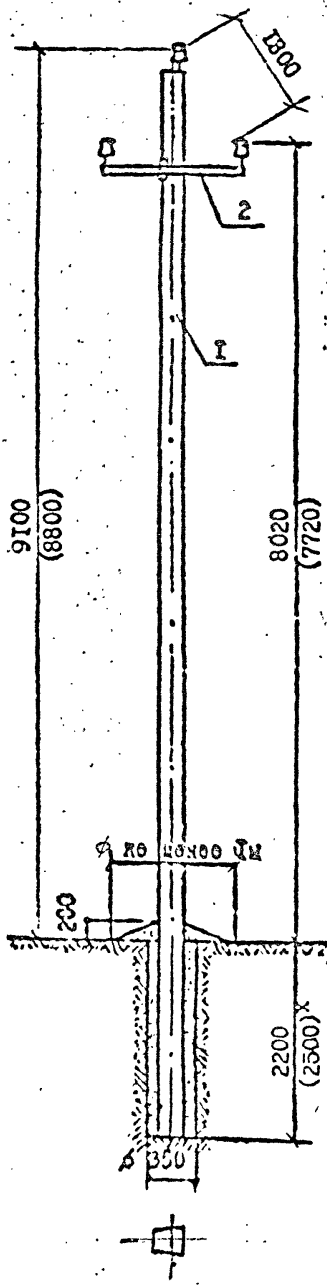
Общая длина вязальной проволоки 1,6м.

Последовательность операций при креплении провода:

На шейку изолятора накладывается петля и закрепляется скручиванием так, чтобы один конец получился длиннее. Длинный конец закрепляется на проводе. Провод крепится двумя петлями.

Тип изолятора	R, мм	l1, мм	l2, мм	l3, мм	l4, мм	Длина развёртки, м
ШС10-Д, ШС10-Г	37	60	74	190	78	0,305
ШС20-Г	43	70	86	202	91	0,33

Информация получена из архива ИИ.0463

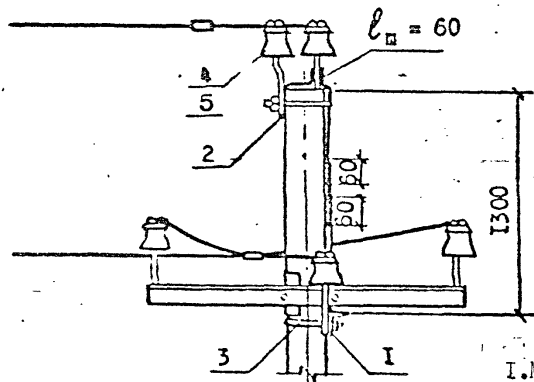


1. Закрепление опор в грунте производить в соответствии с указаниями раздела 5 пояснительной записки.
2. Момент затяжки болта не менее 15 кгс.м. Закрепление гаек от самоотвинчивания производить закерниванием резьбы на глубину не менее 3 мм.
3. Расчётные пролёты даны на листе 2 черт. II.0463 01 (см. стр.12).
4. Марку изолятора и колпачка принимать в соответствии с указаниями п.п.2.7, 2.6 пояснительной записки.
5. Для температуры ниже минус 40⁰С принимать траверсу ТМ51-М и хомут Х51-М.
6. Соединение заземляющих проводников может выполняться зажимом ПС-2-1 с соблюдением мероприятий против его коррозии и ослабления согласно главе 1.7 ПУЭ, издание 6.
7. Стойку марки СВ110-3-а рекомендуется применять в Ш районе по гололёду.

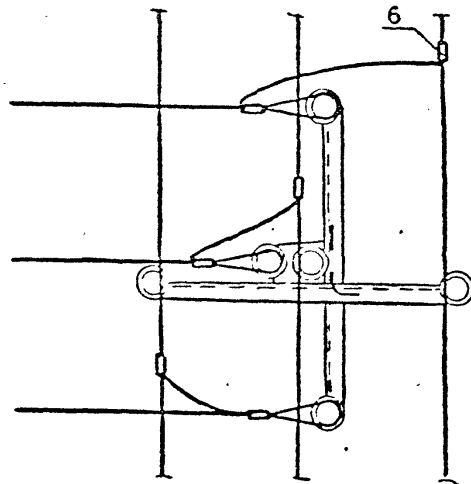
Обозначение	Наименование	Кол.	Примеч.
I II.0463 01.10	Стойка СВ110-1-а СВ110-3-а	I	0,45м ³
2 II.0463 02.10	Траверса ТМ51	I	12,3кг
3	Изолятор	3	
4 ТУ-34-09-11232-87	Колпачок	3	
5	Проволока вязальная, п.м	6,6	0,18кг
6 II.0463 02.20	Хомут Х51	I	1,1кг

II.0463 02.00			
Н.контр.	Гоголев	И.И.И.	
Нач.отл.	Кулыгин	И.И.И.	
Гип	Гоголев	И.И.И.	
Гл.спец	Куликова	И.И.И.	
Инженер	Смирнова	И.И.И.	
Промежуточная опора ПТБ10-1, ПТБ20-1 для ненаселённой местности			Страница Лист Листов I 2
			СЕЛЬЭНЕРГПРОЕКТ Москва 198

ИИ.0463
Подпись и дата
Взвешивание №



К концевой опоре

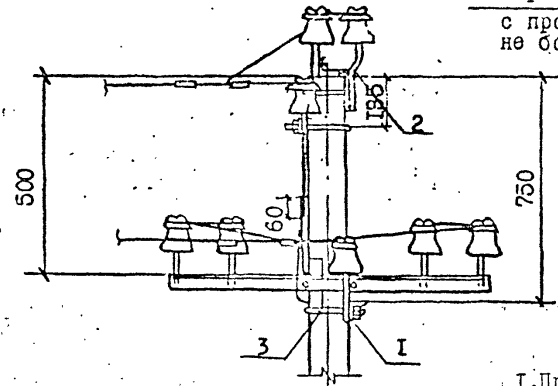


1. Марку изоляторов принимать в соответствии с указаниями п.2.6 пояснительной записки, марку зажимов см. лист №4.
2. Пролёт в сторону ответвления принимать не более 10 м, монтажная стрела $f=1,1$ м.
3. Магистральные пролёты следует сокращать на 30%.
4. Соединение заземляющих проводников может выполняться зажимом ПС-2-1 с соблюдением мероприятий против его коррозии и ослабления согласно гл.1.7 ПУЭ, издание 6.
5. Для температуры ниже минус 40°C принимать траверсы марки ТМ51-М и ТМ53-М и хомут Х51-М.
6. Марку колпачков принимать в соответствии с указаниями п.2.7 пояснительной записки.

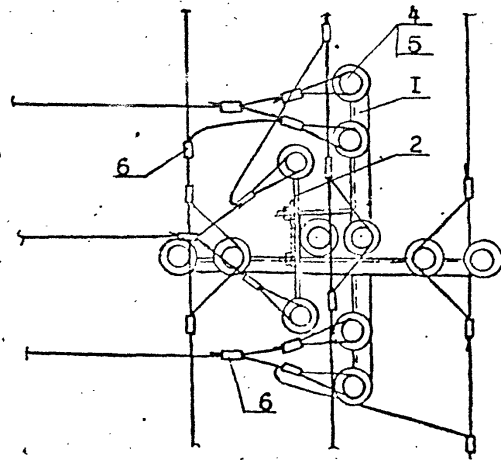
Лист № 11.0463
Инв. № 10-Л. Подпись и дата Взам. инв. №

Формат	Зона	Поз.	Обозначение	Наименование	Кол.	Примеч.
		1	11.0463 02.10	Траверса ТМ51	1	12,3кг
		2	11.0463 03.10	Траверса ТМ53	1	2,86кг
		3	11.0463 02.20	Хомут Х51	2	2,2кг
		4		Изолятор	3	
		5	ТУ 34-09-11232-87	Колпачок	3	
		6	ТУ34-13-10273-88	Зажим (лист 4 черт. 11.0463 01.00)	6	
						Лист
11.0463 02.00						2

Устройство ответвления с проводами сечением не более 70 мм²



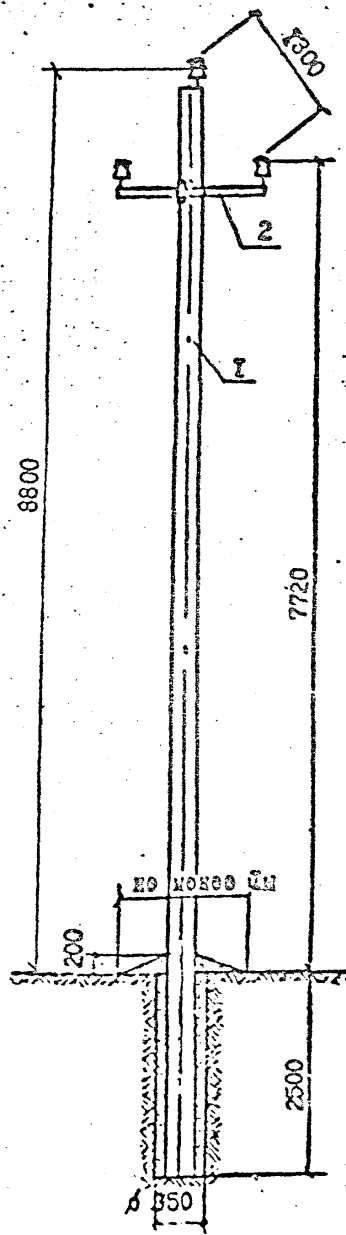
К концевой опоре



1. Пролёт в сторону ответвления принимать не более 12 м для I-III и 10 м для IV района по гололёду. Монтажные стрелы соответственно 1,3 м и 0,6 м.
2. Магистральные пролёты следует сокращать (см. табл. на листе №1).
3. Соединение заземляющих проводников может выполняться зажимом ПС-2-1 согласно п.1.7 ПУЭ.
4. Для температуры ниже минус 40°C применять траверсы марки ТМ52-М и ТМ59-М, крюк-кронштейн КК-22-а-П и хомут Х51-М.
5. Марку колпачков принимать в соответствии с указаниями п.2.7 пояснительной записки, марку изоляторов - п.2.6 пояснительной записки.

Лист № 11.0463
Инв. № 10-Л. Подпись и дата Взам. инв. №

Формат	Зона	Поз.	Обозначение	Наименование	Кол.	Примеч.
		1	11.0463 02.10	Траверса ТМ52	1	13,7кг
		2	11.0463 03.20	Траверса ТМ59 (ТМ60)	1	3,8(4,7)
		3	11.0463 02.20	Хомут Х51	2	2,2
		4		Изолятор	6	
		5	ТУ 34-09-11232-87	Колпачок	6	
		6	ТУ34-13-10273-88	Зажим (лист 4 черт. 11.0463 01.00)	12	
						Лист
11.0463 03.00						3

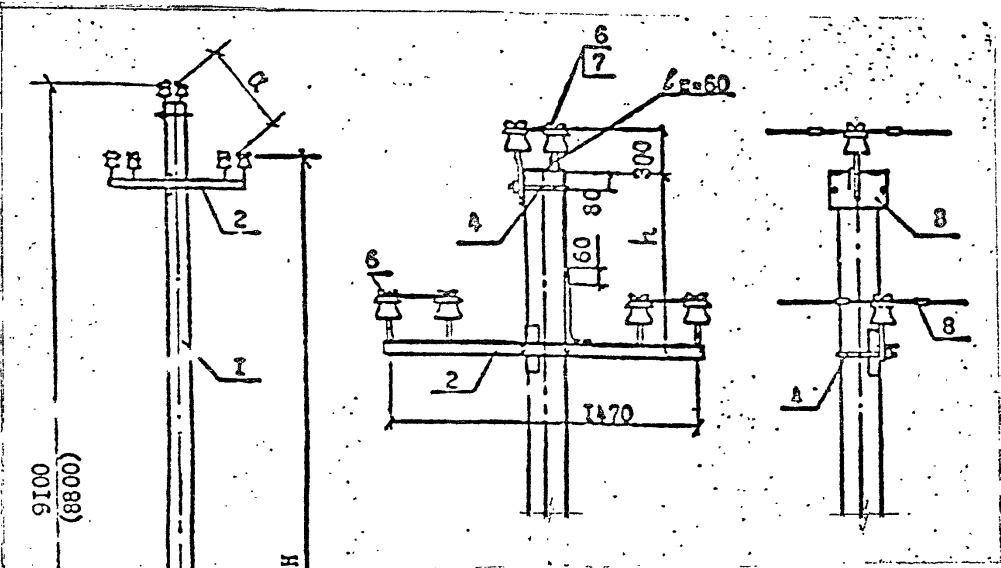


1. Расчётные пролёты даны на листе №2 П.0463 01.00.
2. Закрепление опор в грунте производить в соответствии с указаниями раздела 5 пояснительной записки.
3. Момент затяжки болта не менее 15 кгс.м. Закрепление гаек от самоотвинчивания производить закерниванием резьбы на глубину не менее 3 мм.
4. Марку изолятора и колпачка принимать в соответствии с указаниями п.п. 2.7, 2.6 пояснительной записки.
5. Для температуры ниже минус 40°C принимать траверсы ТМ51-М и хомут Х51-М.
6. Соединение заземляющих проводников может выполняться зажимом ПС-2-1 с соблюдением мероприятий против его коррозии и ослабления согласно указаниям главы 1.7 ПУЭ, издание 6.

Формат	Зона	Поз.	Обозначение	Наименование	Кол.	Примеч.
		1	П.0463 02.30-01 СБ	Стойка СВ110-2-а	1	0,45м ³
		2	П.0463 02.10	Траверса ТМ51	1	12,3кг
		3	П.0463 02.20	Хомут Х51	1	1,1кг
		4		Проволока вязальная п.м	6,6	0,18кг
		5		Изолятор	3	
		6	ТУ 34-09-11232-87	Колпачок	3	

Изм. № подл.	Полнота и дата	Изм. №
П.0463		

Н.контр.	Гоголев	И.0463 02.00-01
Нач.отп.	Кулыгин	
Гип.	Гоголев	
Гл.спец.	Куликова	
Инженер	Смирнова	
Промежуточная опора ПТБ10-3, ПТБ20-3 для населённой местности		
Стадия	Лист	Листов
	1	2
СЕЛЬЭНЕРГОПРОЕКТ Москва 198		



Марка опоры	Вн, мм Q, кгс/м ²	Обозначение, мм			
		h ₃	H	h	a
ПТБ10-2 ПТБ20-2	5+20 40+65	2200 (2500)	8500 (8200)	520	900
ПТБ10-4 ПТБ20-4	5+20 80	2500	8050	670	1050

Сокращение магистральных пролётов при устройстве ответвления

Скоростной напор ветра	40+80 кгс/м ²		
Нормативная толщина стенки гололёда, в мм	5+10	15	20
Процент сокращения магистрального пролёта	10%	25%	40%

1. Закрепление опор в грунте производить в соответствии с указаниями раздела 5 пояснительной записки.
2. Момент затяжки болта не менее 15 кгс.м. Закрепление гаек от самоотвинчивания производить закерниванием резьбы на глубину не менее 3 мм.
3. Марку изолятора и колпачка принимать в соответствии с указаниями п.п.2.6, 2.7 пояснительной записки, марку зажимов - см. лист №4 чертежа П.0463 01.00.
4. Для температуры ниже минус 40⁰С принимать траверсы ТМ52-М, ТМ53-М и хомут Х51-М.
5. Соединение заземляющих проводников может выполняться зажимом ПС-2-1 с соблюдением мероприятий против его коррозии и ослабления согласно указаниям главы 1.7 ПУЭ, издание 6.
6. Стойку марки СВ110-3-а рекомендуется применять в III районе по гололёду.

Изм. № подл. Подпись и дата
И.0463

Формат	Зона	Поз.	Обозначение	Наименование	Кол.	Примеч.
		1	И.0463 01.10	Стойка СВ110-1(3)-а (Стойка СВ110-2-а)	1	0,45м ³
		2	И.0463 02.10-01	Траверса ТМ52	1	13,7кг
		3	И.0463 03.10	Траверса ТМ53	1	2,86кг
		4	И.0463 02.20	Хомут Х51	2	2,2кг
		5		Проволока вязальная п.м	13,2	0,36кг
		6		Изолятор	6	
		7	ТУ 34-09-11232-87	Колпачок	6	
		8	ТУ34-13-10273-88	Зажим (л.4 черт. И.0463 01.00)	6	

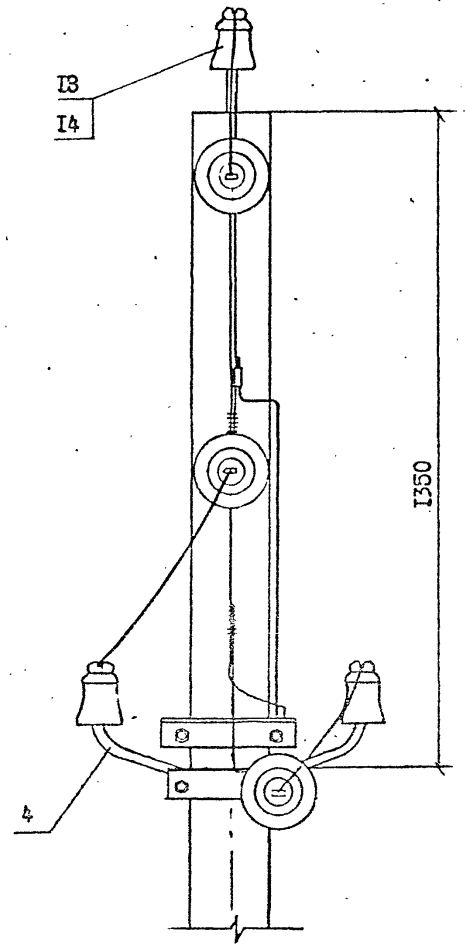
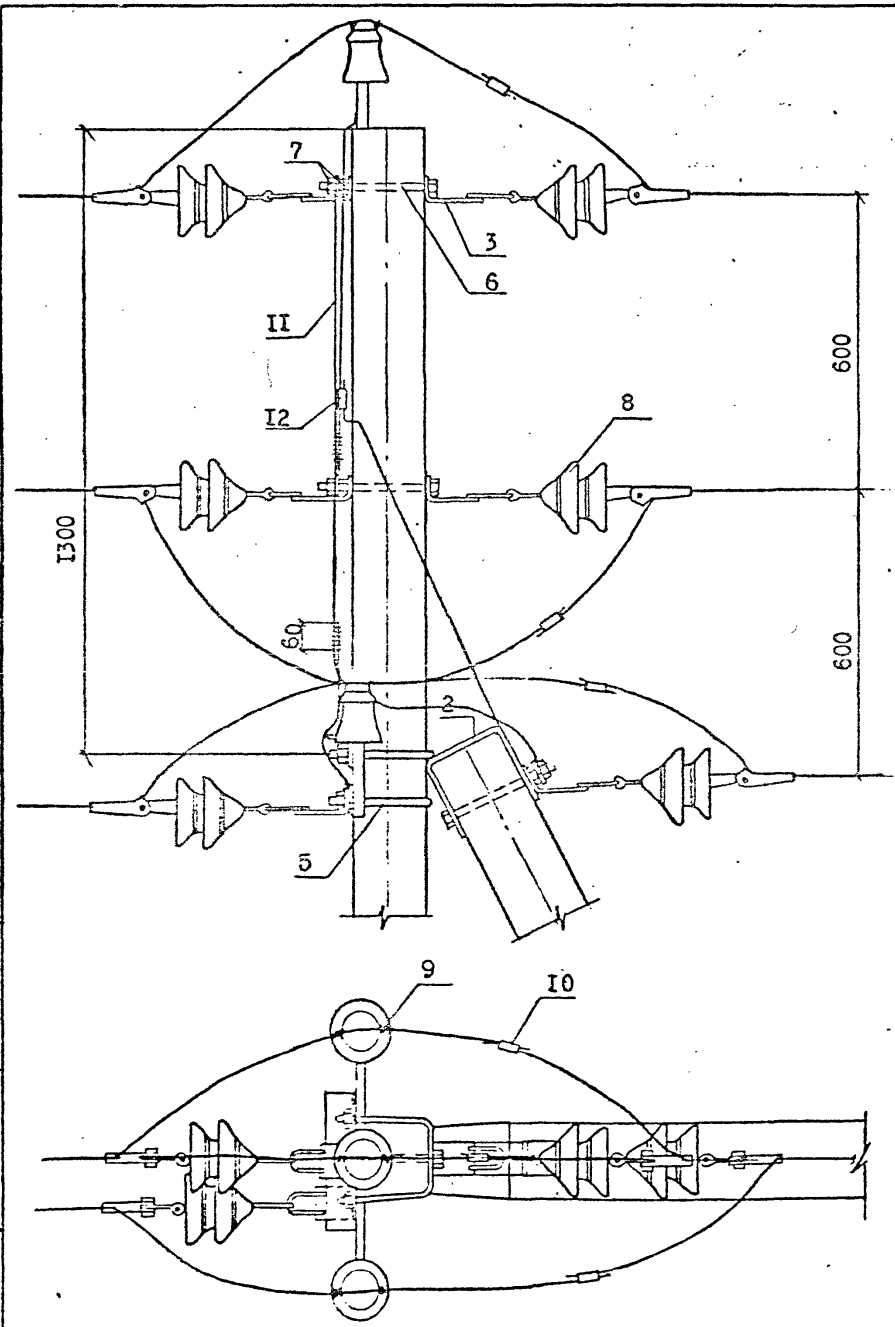
И.контр. Гоголев	Нач.отд. Кулыгин	И.0463 03.00
Гип. Гоголев	Гл.спец. Куликова	Промежуточные опоры ПТБ10-2 (ПТБ10-4), ПТБ20-2 (ПТБ20-4)
Инженер. Смирнова		для населённой местности
		Страница 1 Лист 3
		СЕЛЬЭНЕРГОПРОЕКТ Москва 198

ПРОЛЁТЫ, м

Марка провода	Напряжение в проводе, принятое в проекте, кВ/мм ²	Нормативный скоростной напор ветра, дин/м ²							
		40 ÷ 50		65		80		40 ÷ 80	
		Нормативная толщина стенки гололёда, мм							
		5	10	5	10	5	10	15	20
		Заглубление опор в грунте, м							
		2,5 м							
		Опора ПтБ10-2, ПтБ20-2.				Опора ПтБ10-4, ПтБ20-4			
АС35/6,2	11,61	$\frac{86}{100}$	$\frac{80}{100}$	$\frac{86}{100}$	$\frac{78}{98}$	$\frac{86}{100}$	$\frac{76}{100}$	-	-
АС50/8,0	11,61(8,9)	$\frac{75(71)}{100}$	$\frac{75(71)}{100}$	$\frac{75(71)}{95}$	$\frac{75(70)}{93}$	$\frac{75(71)}{100}$	$\frac{75(67)}{100}$	$\frac{65(55)}{78}$	$\frac{55(47)}{58}$
АС70/11,0	8,7(6,3)	$\frac{75(61)}{100}$	$\frac{75(61)}{100}$	$\frac{75(61)}{74}$	$\frac{75(61)}{74}$	$\frac{75(61)}{85}$	$\frac{75(59)}{86}$	$\frac{65(50)}{75}$	$\frac{50(43)}{55}$
АС95/16,0	6,2(4,5)	$\frac{75(55)}{100}$	$\frac{65(55)}{100}$	$\frac{75(64)}{61}$	$\frac{65(55)}{61}$	$\frac{75(52)}{72}$	$\frac{69(58)}{72}$	$\frac{55(46)}{68}$	$\frac{48(40)}{52}$

1. В числителе дроби даны габаритные пролёты, в знаменателе - ветровые, в метрах.
2. Габаритные пролёты определены из условия минимальной температуры минус 40°C. При более низких температурах габаритные пролёты необходимо уточнять.
3. В скобках приведены данные для варианта натяжения проводов с уменьшенным напряжением в проводе.

Имя, № подл. Подпись и дата взыск. инв. № 11-0463



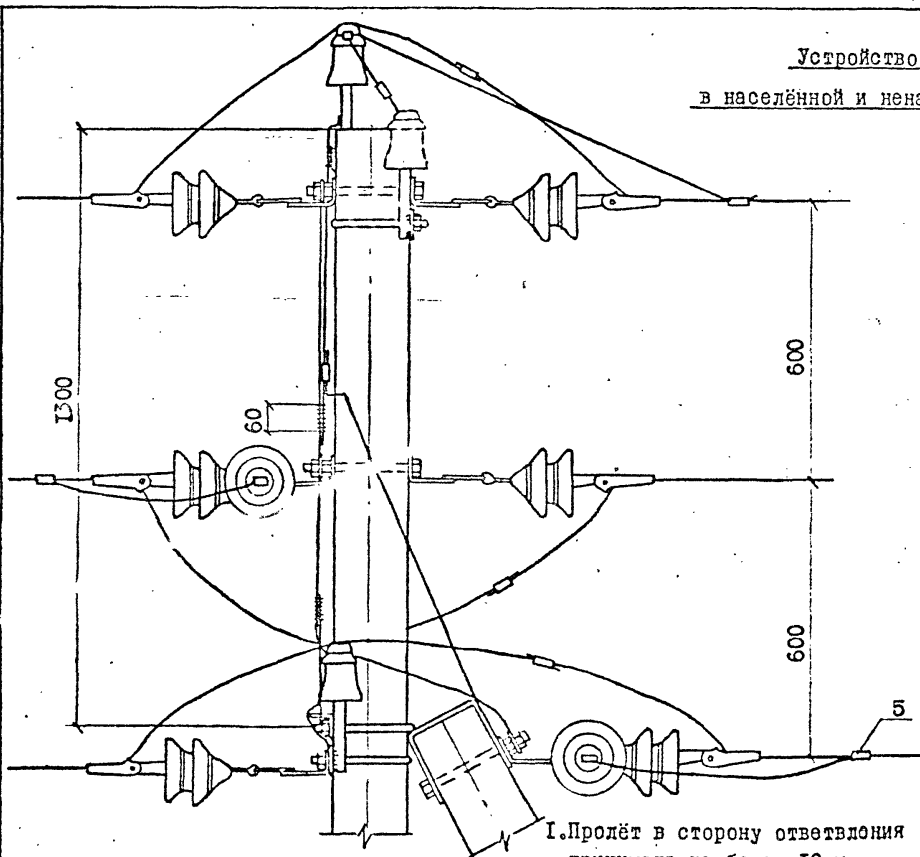
7. Марку колпачка принимать в соответствии с указаниями п.2.7 пояснительной записки.
 8. В скобках приводятся данные для ВЛ 20 кВ.

Лист № подл. Подпись и дата
 ИЛ.0463

ИЛ.0463 04.00

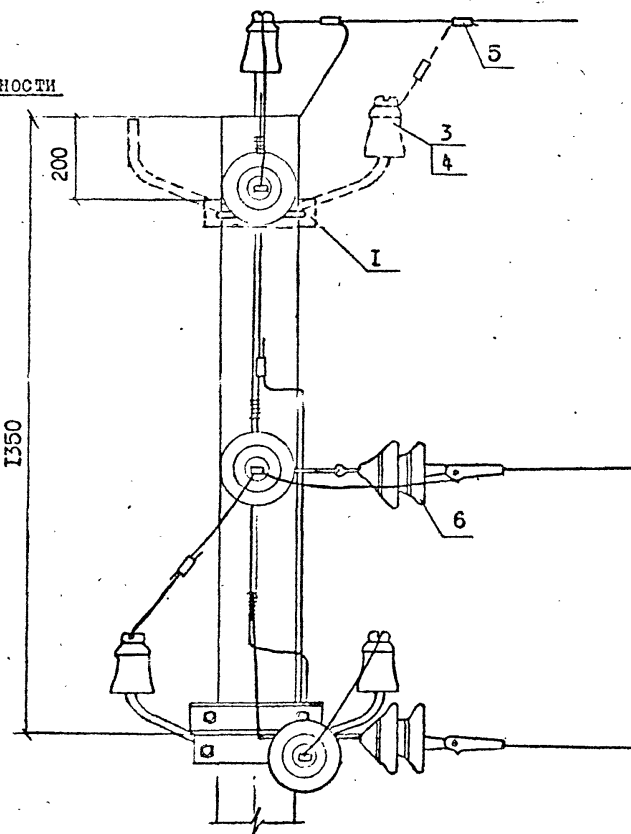
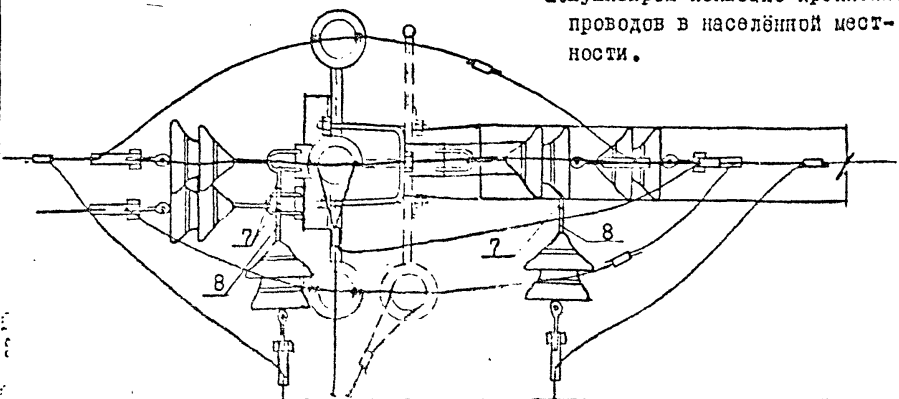
Лист
 2

Устройство ответвления
в населённой и ненаселённой местности



1. Пролёт в сторону ответвления принимать не более 10 м.

2. Пунктиром показано крепление проводов в населённой местности.



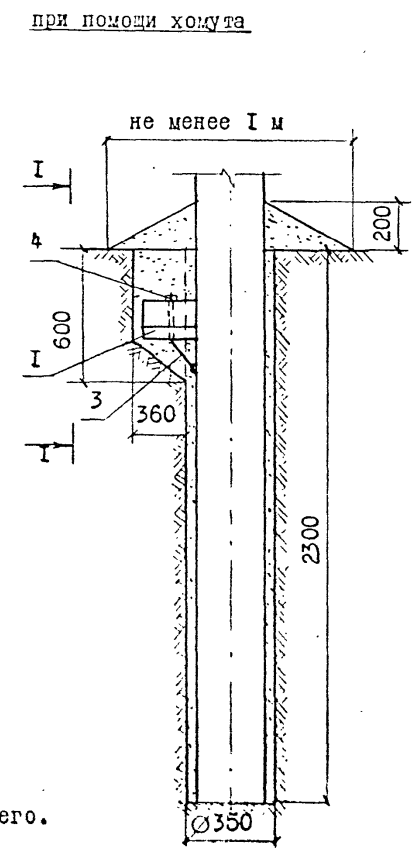
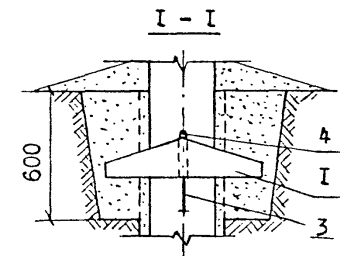
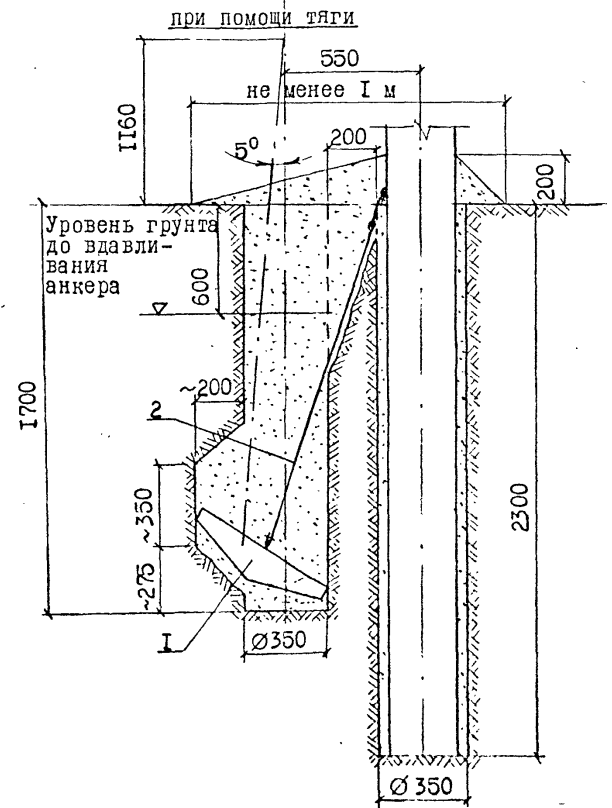
Формат	Зона	Поз.	Обозначение	Наименование	Колич.		Примечан.
					не-нас	нас	
		I	II.0463 03.20	Траверса ТМ59 (ТМ60)	—	I	3,8 (4,?)
		2	II.0463 02.20	Хомут Х5I	—	I	I, Iкр
		3		Изолятор	—	I	
		4	TУЗ4-09-II232-87	Колпачок	—	I	
		5	TУЗ4-13-10273-88	Зажим ПА	4	6	
		6	II.0463 04.60	Натяжная изолир. подв	2	2	
		7	TУЗ4-13-II420-89	Сюба СК-7-1А	4	4	I, 56кг
		8	TУЗ4-13-10272-88	Серьга СРС-7-16	2	2	0,6кг

II.0463 04.00

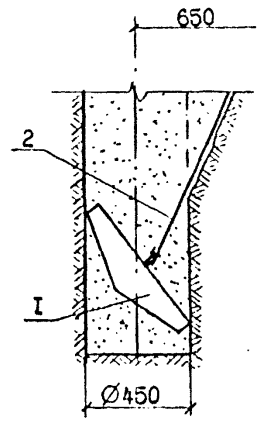
Лист
3

...из в. подл. ... и ...
II.0463

Закрепление стойки в котловане:



1. При установке ригельного анкера на стойке с помощью тяги необходимо:
 - для котлована $\varnothing 350$ мм выполнить его доработку, приподняв бур примерно на 300 мм и отклонив его в сторону на 5° ,
 - установить анкер в котловане,
 - выполнить доработку котлована для обеспечения проектного положения тяги поз. 2,
 - закрепить тягу на стойке,
 - произвести обратную засыпку грунта котлована до уровня ниже поверхности земли на 600 мм,
 - произвести вдавливание анкера до рабочего положения передачей давления на грунт обратной засыпки с помощью бура,
 - произвести заполнение котлована грунтом и уплотнить его с помощью бура.
2. При установке ригельного анкера на стойке с помощью хомута необходимо:
 - выполнить доработку котлована для обеспечения проектного положения анкера,
 - закрепить хомут на стойке,
 - установить ригельный анкер на хомуте (с предварительной подсыпкой до плотной его посадки на грунт) и закрепить с помощью клина, поз.4,
 - произвести обратную засыпку котлована грунтом и уплотнить его.

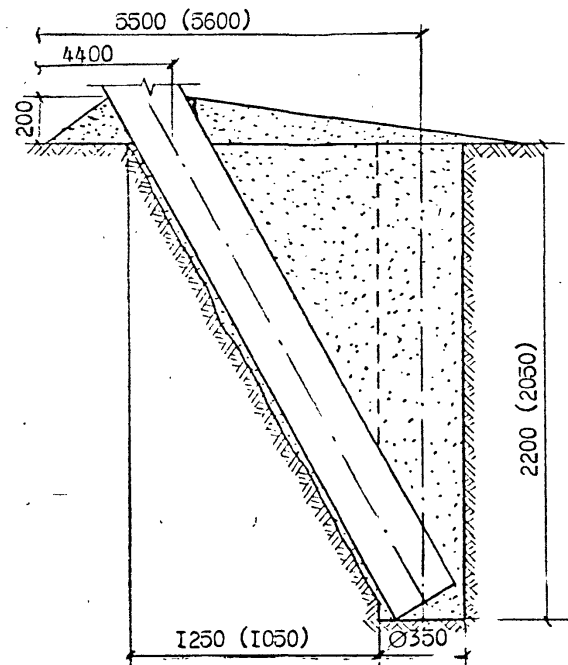


Поряд.	зона	поз.	Обозначение	Наименование	Кол.	Примеч.
Закрепление ригельного анкера с помощью тяги						
		I		Ригельный анкер РАж-I	I	
		2		Крепление анкера Г50	I	2, 26кг
Закрепление ригельного анкера с помощью хомута						
		I		Ригельный анкер РАж-I	I	
		3		Хомут Х53	I	0,97кг

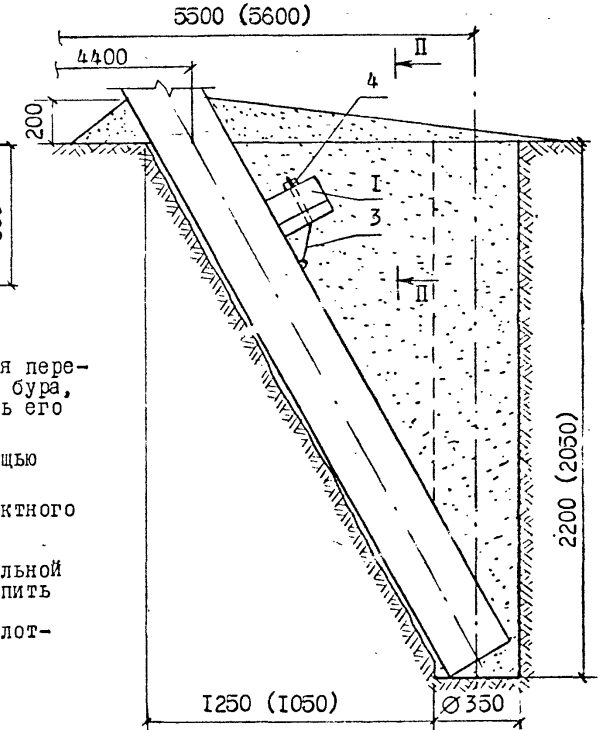
Инв. № подл. Подпись и дата Взам. инв. №
 ИЛ 0463

Закрепление подкоса в котловане:

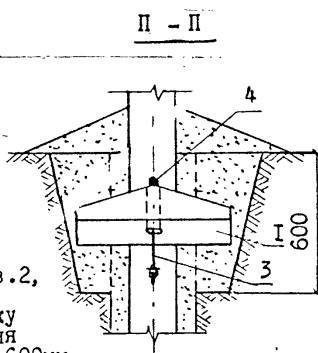
при помощи тяги



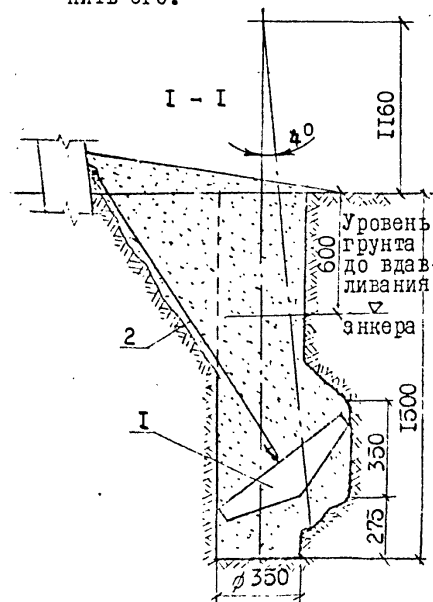
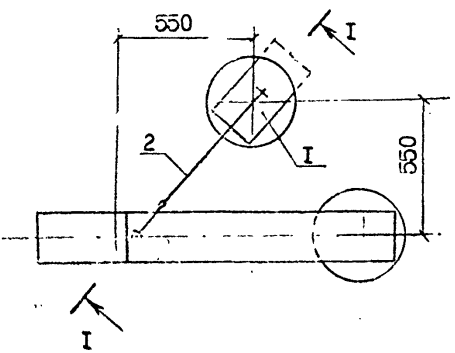
при помощи хомута



1. При установке ригельного анкера на подкосе с помощью тяги необходимо:
 - для котлована 350 мм выполнить его доработку, приподняв бур примерно на 300 мм и отклонив его в сторону на
 - установить анкер в котловане,
 - выполнить доработку котлована для обеспечения проектного положения тяги (рис.2,
 - закрепить тягу на подкосе,
 - произвести обратную засыпку грунтом котлована до уровня ниже поверхности земли на 600мм,
 - произвести вдавливание анкера до рабочего положения пердечей давлением на грунт обратной засыпки с помощью бура,
 - произвести заполнение котлована грунтом и уплотнить его с помощью бура,

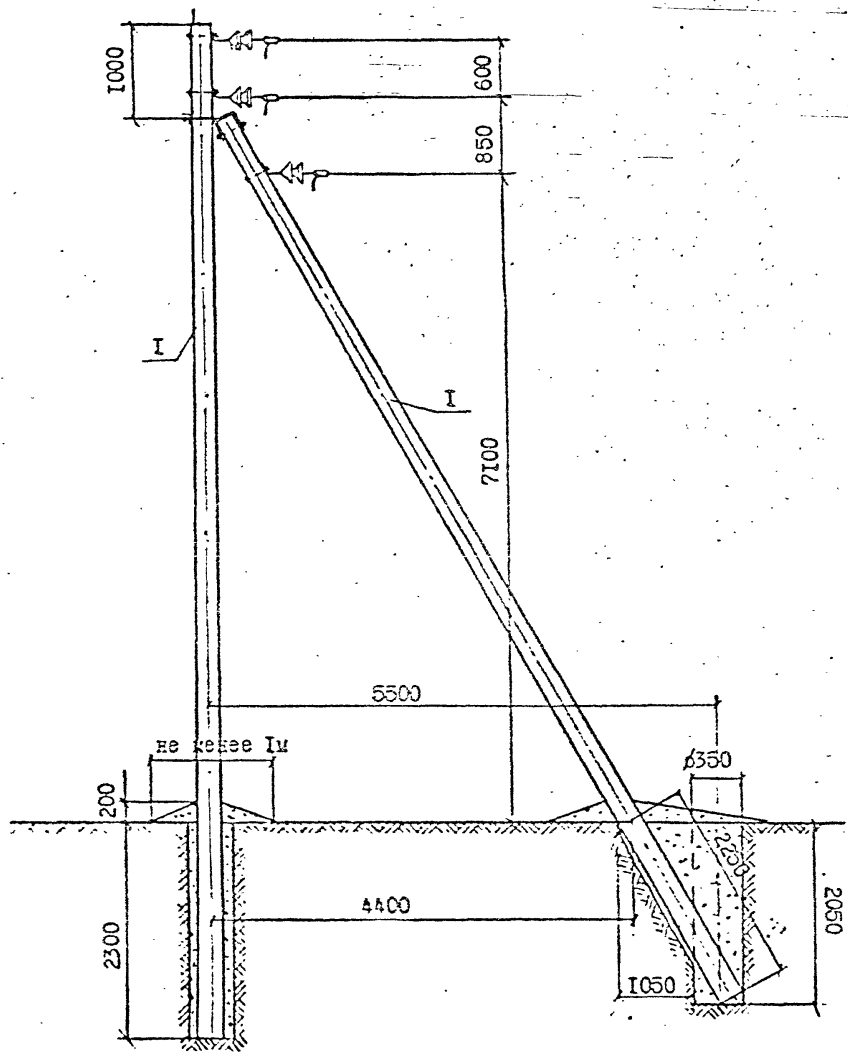


2. При установке ригельного анкера на подкосе с помощью хомута необходимо:
 - выполнить доработку котлована для обеспечения проектного положения анкера,
 - закрепить хомут на подкосе,
 - установить ригельный анкер на хомуте (с предварительной подсыпкой до плотной его посадки на грунт) и закрепить с помощью клина, поз.4,
 - произвести обратную засыпку котлована грунтом и уплотнить его.



формат	зона	поз.	Обозначение	Наименование	Кол.	Примеч.
Закрепление ригельного анкера с помощью тяги						
		I		Ригельный анкер РАж-I	I	
		2		Крепление анкера Г50	I	2,26кг
Закрепление ригельного анкера с помощью хомута						
		I		Ригельный анкер РАж-I	I	
		3		Хомут Х53	I	0,97кг

И.В.К. подл. П.О.С. и П.О.С.М.И.В.К.
II.0463



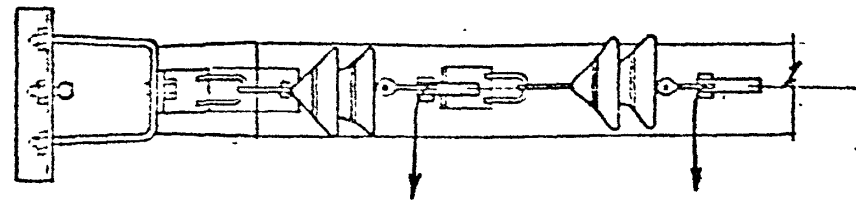
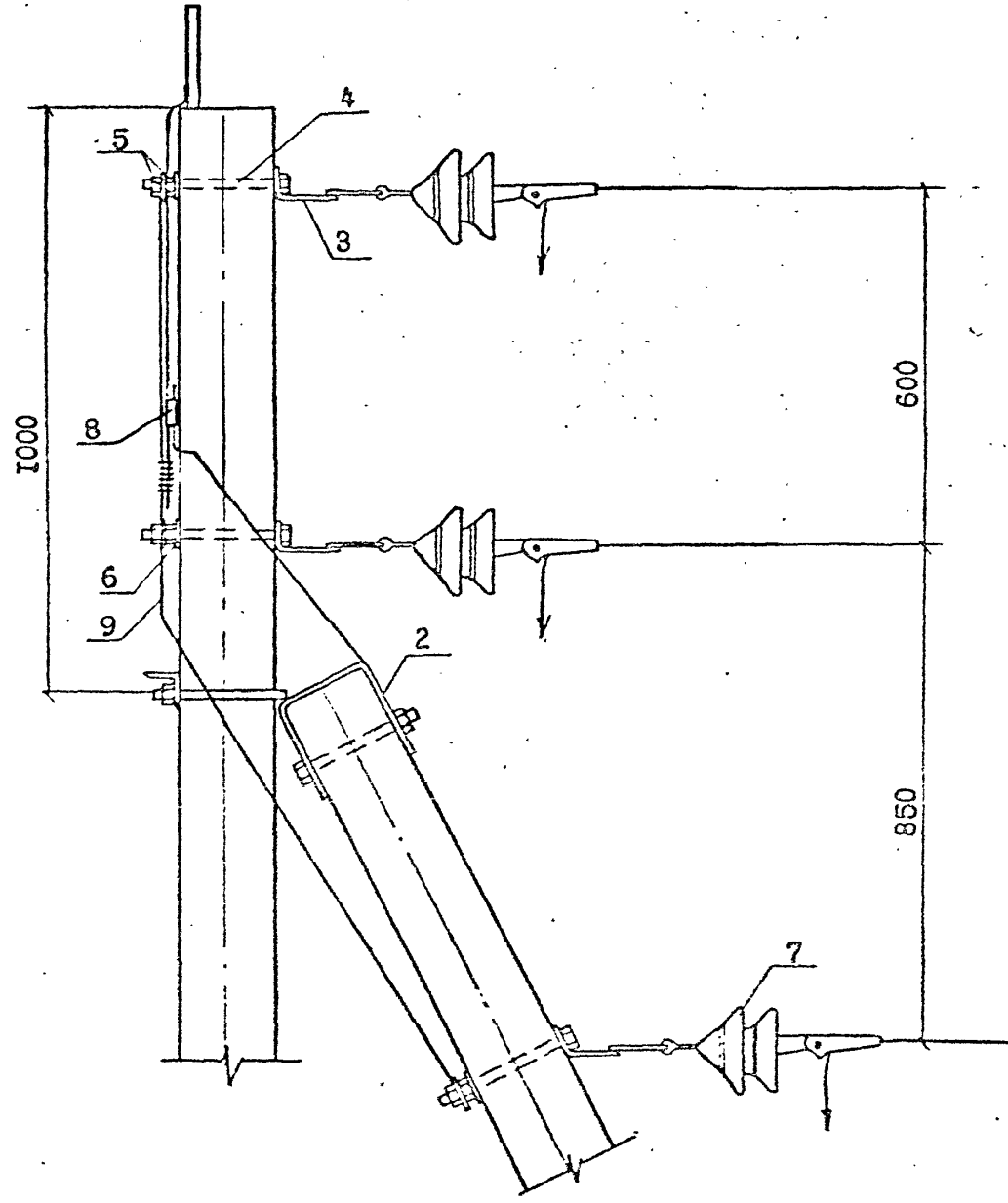
2. Момент затяжки болтовых соединений не менее 15кгс.м. Закрепление гаек от самоотвинчивания производить закерниванием резьбы на глубину не менее 3мм.
3. Марку изоляторов и зажимов принимать в соответствии с указаниями п. 2.6 пояснительной записки и таблицы на листе № 4 черт. II.0463.01.00
4. Допускается для соединения заземляющих проводников применять зажимы ПС-2-1А.
5. Габаритные пролёты принимать сокращёнными по сравнению с указанными для промежуточных опор, при смежных промежуточных и анкерного типа опорах:
 - в ненаселённой местности соответственно на 15% и 30%;
 - в населённой местности при смежной промежуточной опоре на 25%, две опоры анкерного типа рядом не применять.
 Ветровые пролёты должны быть не более указанных для промежуточных опор.
6. Замоноличенный штырь на подкесе срезается.

Формы	Зона	Поз.	Обозначение	Наименование	Кол.	Примеч.
		1	II.0463 01.10	Стойка СВГ10-1 (2,3)-а	2	0,9м ³
		2	II.0463 04.30	Крепление подкоса У52	1	7,0кг
		3	II.0463 04.20	Накладка ОГ52	3	4,56кг
		4	ГОСТ 7793-70 ^X	Болт М16х220.46	3	1,14кг
		5	ГОСТ 5915-70 ^X	Гайка 2М16.5	6	0,18кг
		6	II.0463 01.50	Шайба Ш50	3	0,15кг
		7	II.0463 04.60	Натяжная изолир. подвеска	3	
		8	ТУ34-13-10273-88	Зажим ПС	1	
		9	II.0463 09.10	Заземляющий проводник ЗП51	1	1,8кг

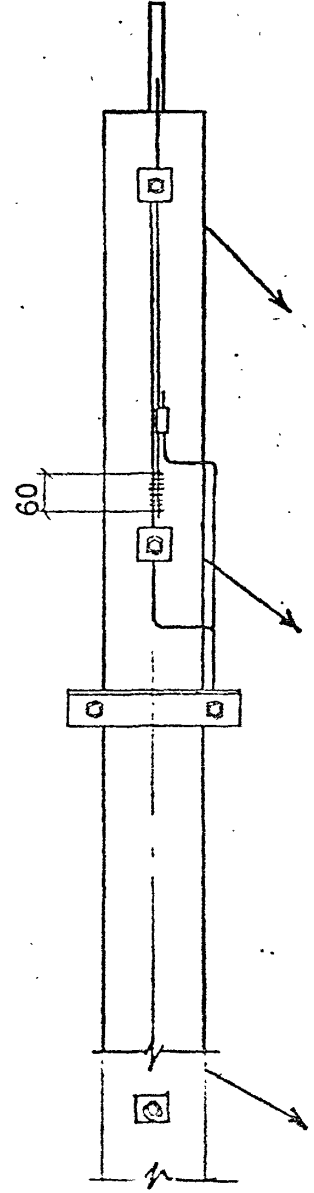
Н.контр.	ГОГОЛЕВ	Куликова	Куликова	II.0463 05.00
Нач.отд.	Кулыгин	Куликова	Куликова	
Гип.	ГОГОЛЕВ	Куликова	Куликова	Концевая опора
Рук.гр.	Куликова	Куликова	Куликова	КБ10-8, КБ20-8
Т.инж.	Мирнова	Куликова	Куликова	
				Стация Лист Листов
				1 3
				СЕЛЬЭНЕРГОПРОЕКТ

I. Закрепление опоры в грунте производить в соответствии с указаниями раздела 5 пояснительной записки.

И.0463
И.0463



К ПОДСТАЦИИ

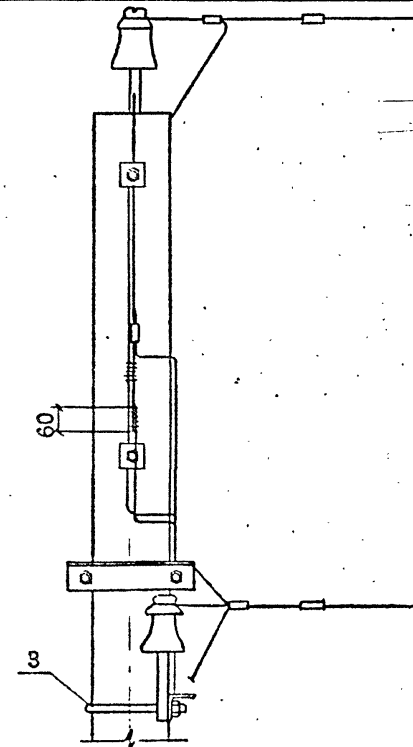
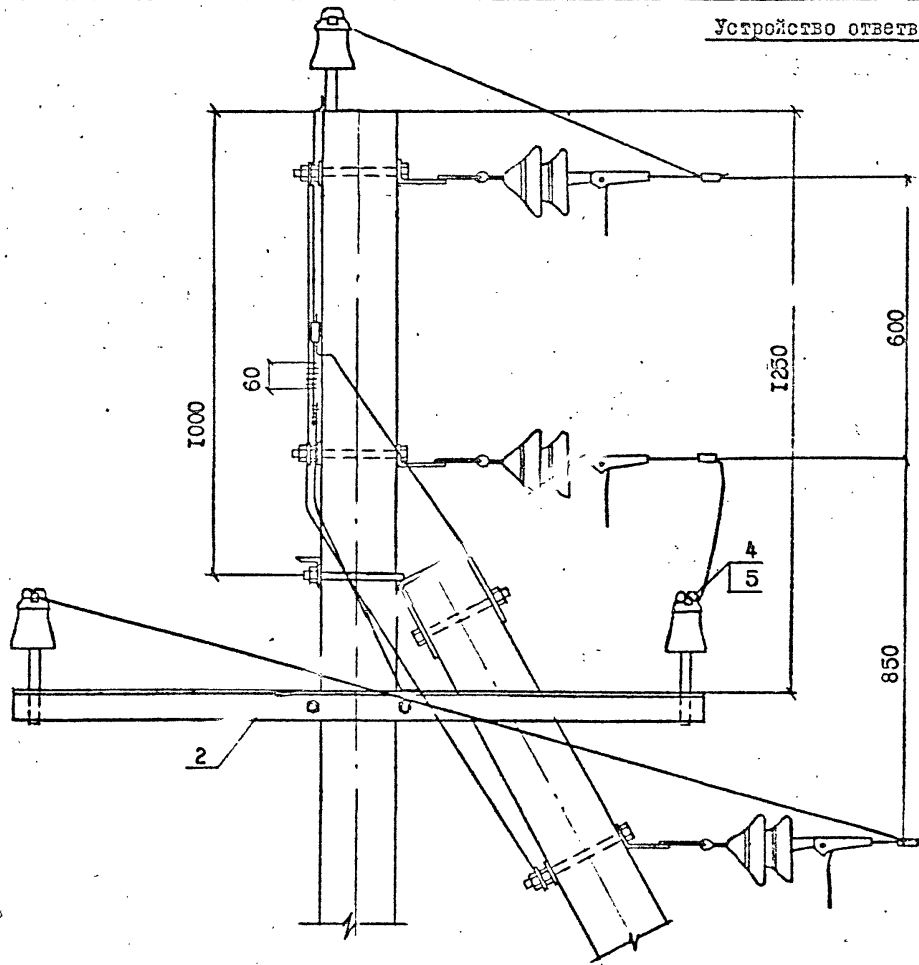


Изм. № 12 Южная Подстанция и ДОТОВЗВМ ИИП № 11.0463

11.0463 05.00

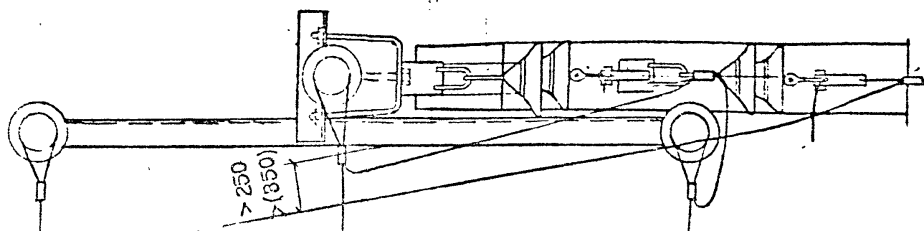
Лист 2

Устройство отведения в ненаселённой местности



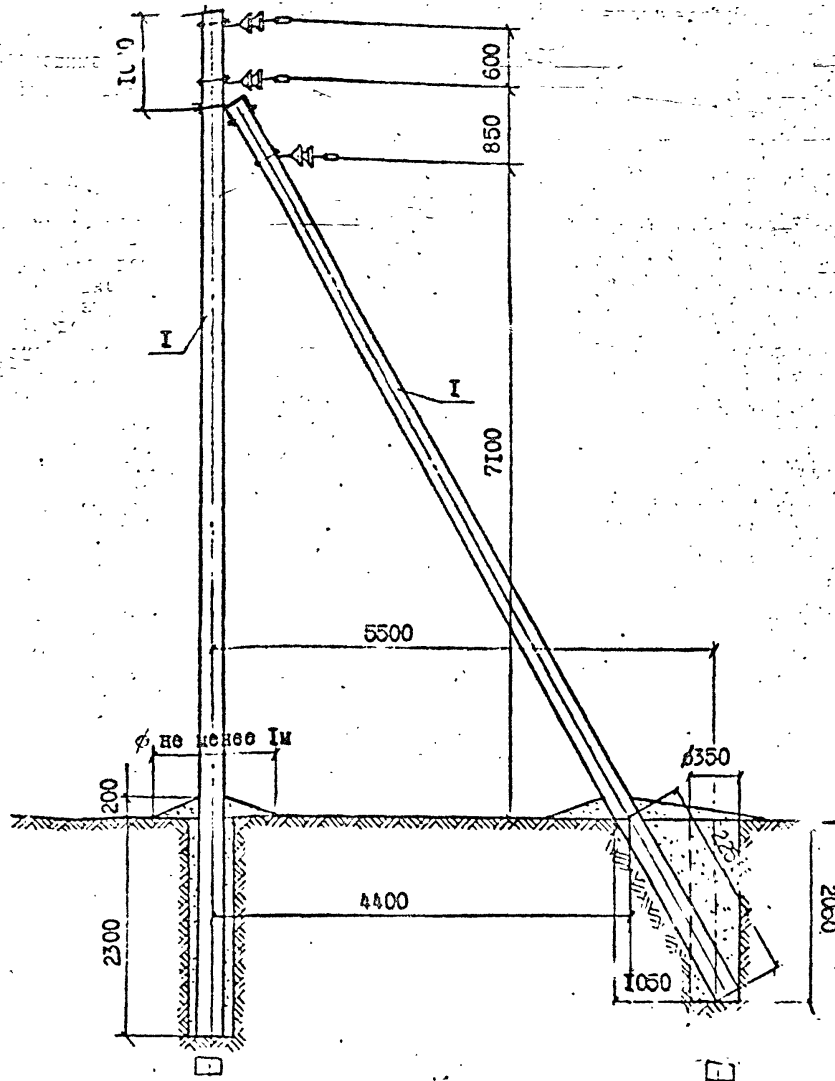
1. Пролёты в сторону отведения принимать не более 10 м.
2. Устройство отведения в населённой местности выполнять аналогично анкерной опоре (см. лист 3 черт. II.0463 04.00).

Лист № подл. Подпись и дата ЭВМ ИИЭ.
II-0463



Формат	Зона	Поз.	Обозначение	Наименование	Кол.	Примеч.
		1	II.0463 02.10	Траверса ТИ51	1	12,3кг
		2	II.0463 02.20	Хомут Х51	1	1,1кг
		3		Изолятор	3	
		4	ТУ34-09-11232-87	Колпачок	3	
		5	ТУ34-13-10273-88	Ваши ПА (1,4 черт. II.0463 01.00)	6	

II.0463 05.00



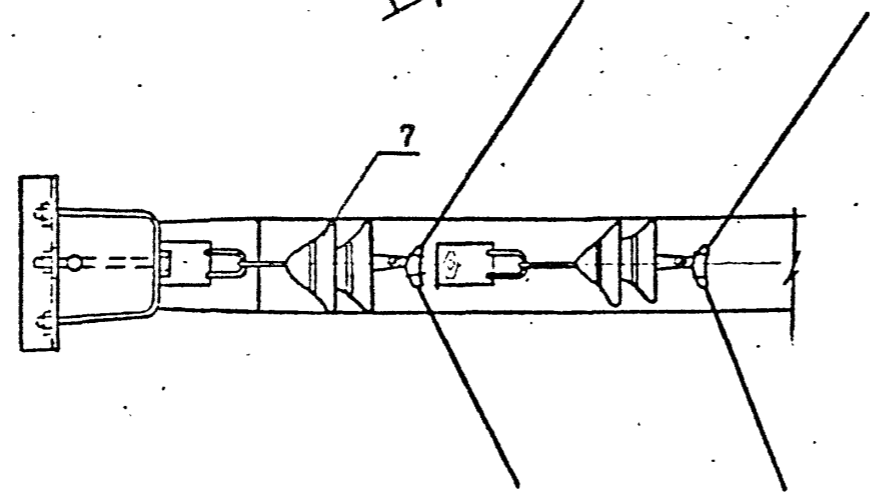
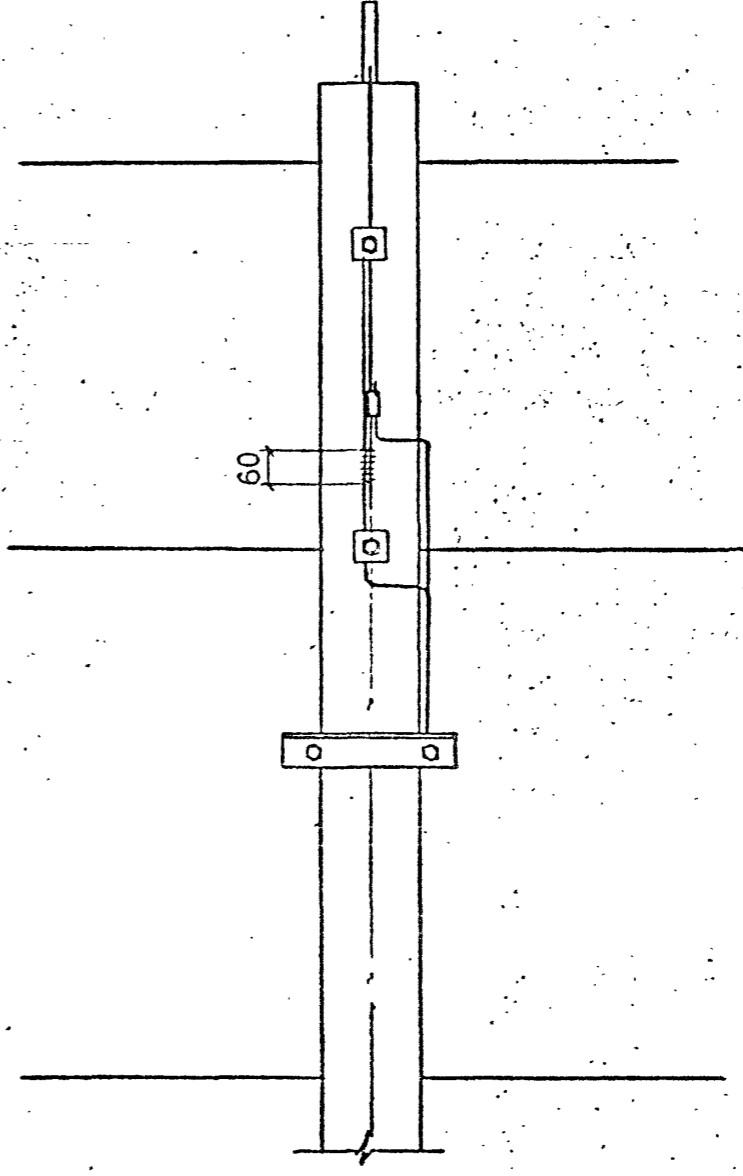
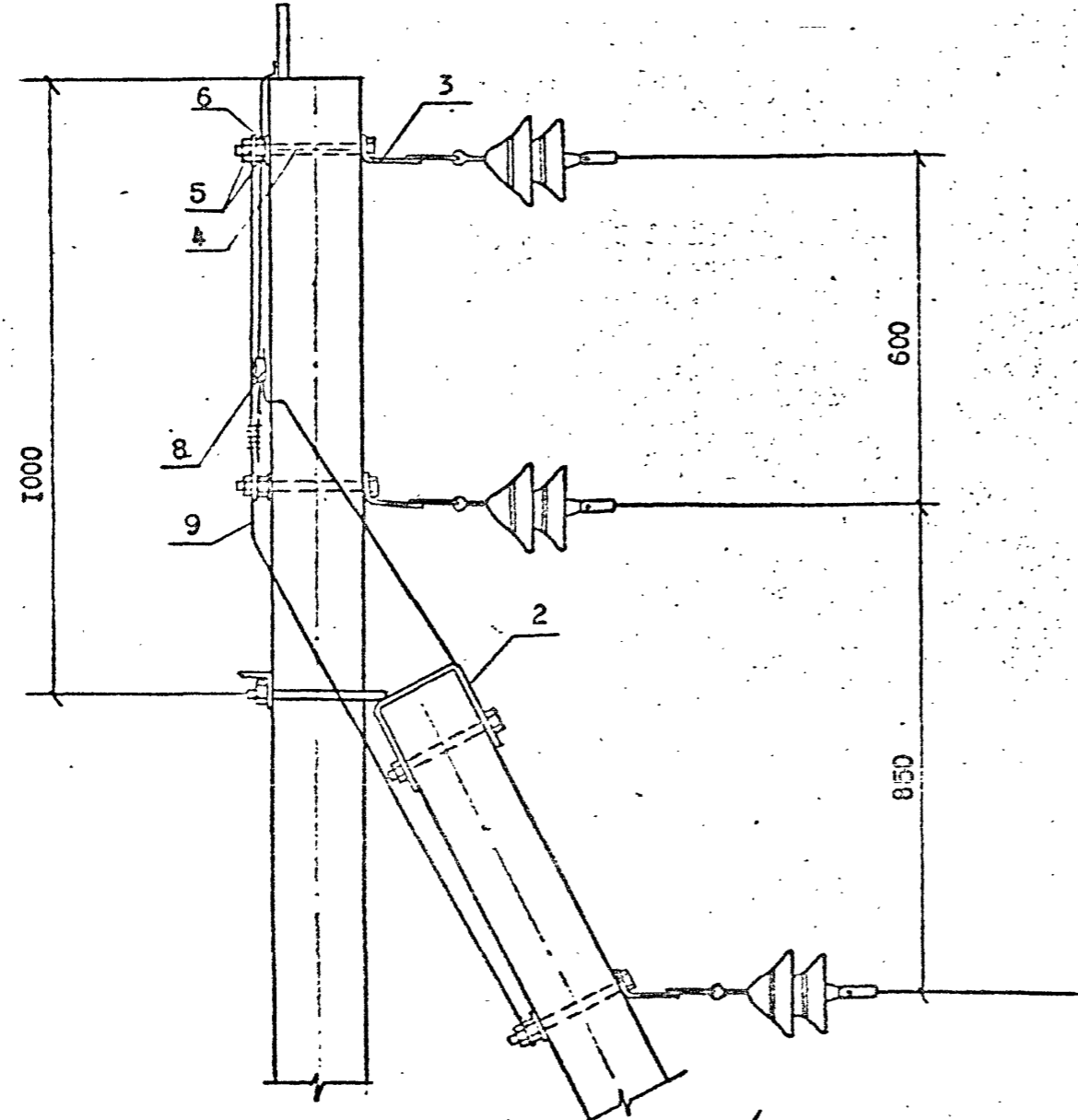
2. Момент затяжки болтовых соединений не менее 15кгс.м. Закрепление гаек от самоотвинчивания производить закерчиванием резьбы на глубину не менее 3мм.
3. Марку изоляторов и зажимов принимать в соответствии с указаниями п. 2.6 пояснительной записки и таблицы на листе №4 черт. II.0463 0 I.00
4. Допускается для соединения заземляющих проводников применять зажимы ПС-2-1А.
5. Габаритные пролёты принимать сокращёнными по сравнению с указанными для промежуточных опор, при смежных промежуточных и анкерного типа опорах
 - в ненаселённой местности соответственно на 15% и 30%;
 - в населённой местности при смежной промежуточной опоре на 25%, две опоры анкерного типа рядом не применять.
 Ветровые пролёты должны быть не более указанных для промежуточных опор.
6. Замоноличенный штырь на подкесе срезается.

Формат	Зона	Поз.	Обозначение	Наименование	Кол.	Примеч.
		1	II 0463 01.10	Стойка СВ110-1-а(СВ110-2-а)	2	0,9м ³
		2	II.0463 04.30	Крепление подкоса У52	1	7,0кг
		3	II.0463 04.20	Накладка ОГ52	3	4,56кг
		4	ГОСТ 7798-70 ^X	Болт М16х220.46	3	1,14кг
		5	ГОСТ 5915-70 ^X	Гайка 2М16.5	6	0,18кг
		6	II.0463 01.50	Шайба Ш50	3	0,15кг
		7	II.0463 04.60	Натяжная изолир. подвеска	3	
		8	ТУ34-13-10273-88	Зажим ПС	1	
		9	II.0463 09.10	Заземляющий проводник ЗПС1	1	1,8кг

М.П. Подпись и печать
 II.0463

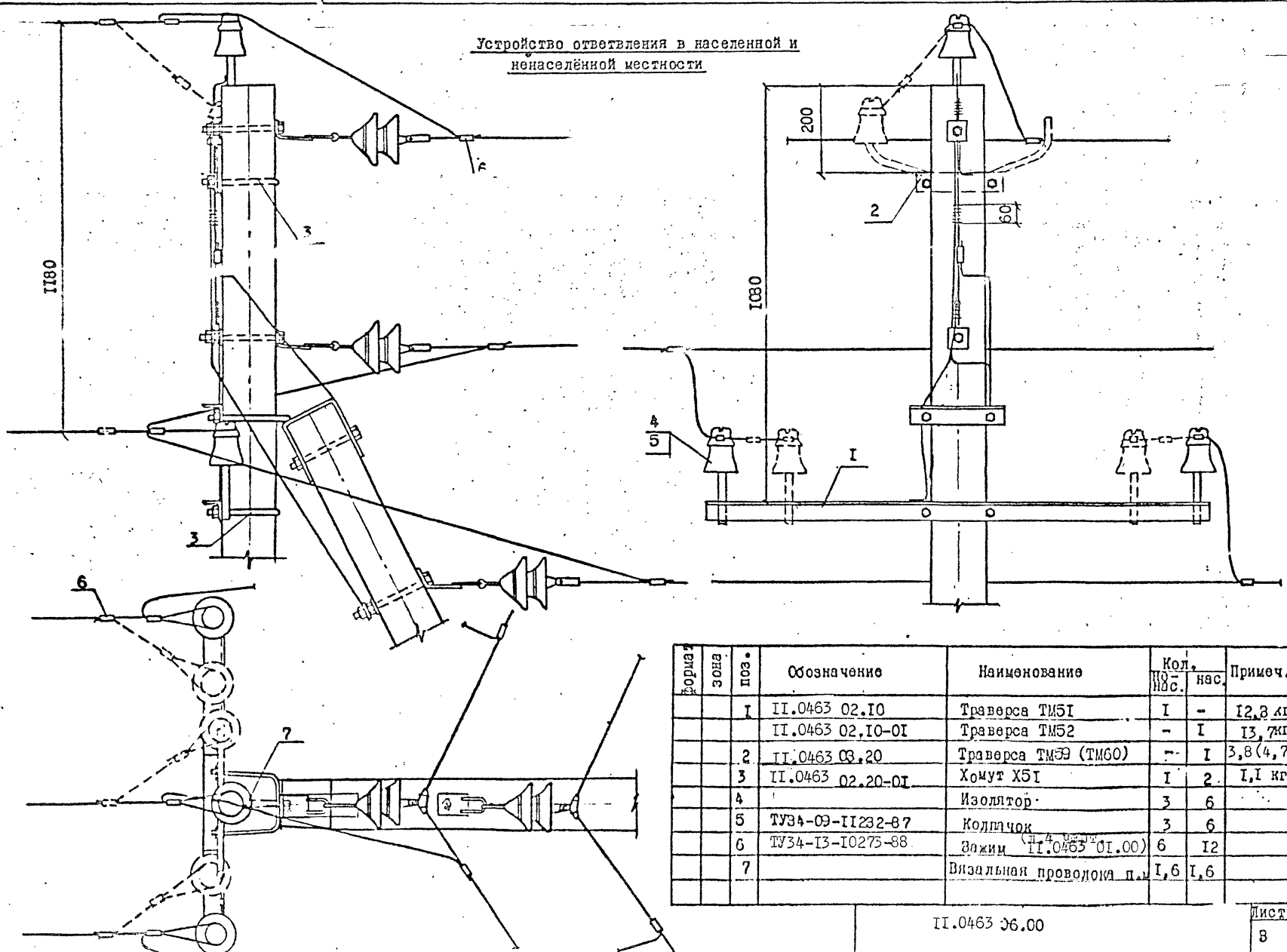
I. Закрепление опоры в грунте производить в соответствии с указаниями раздела 5 пояснительной записки и листа №4 черт. II.0463 04.00

Н.контр.	ГОРОЛОВ			II 0463 06.00	
Нач.отд.	Куликов				
МП	Головаев			Угловая промежуточная опора УШБ10-8, УШБ20-8 на угол поворота ВЛ до 60°	
Рук.рв.	Куликов			Сталь	Лист
Ст.инж.	Смирнов			I	3
				СЕЛЬЭНЕРГОПРОЕКТ	



Инв. № подл. Подпись и дата
 II.0463

Устройство отвлечения в населенной и
ненаселённой местности

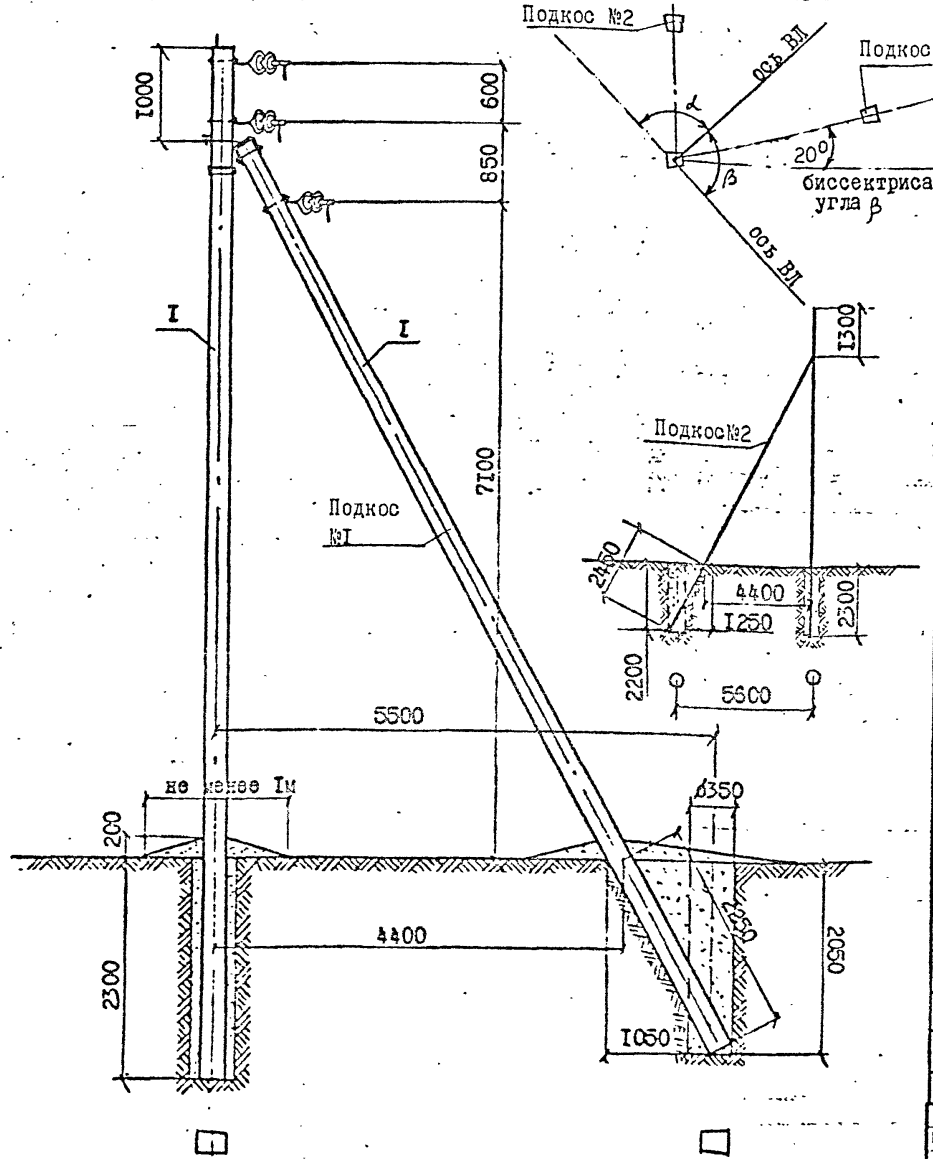


Инст. по л. подпись к Уд. В. В. Д. м. инв.
II.0463

Зона	поз.	Обозначение	Наименование	Кол.		Примеч.
				нас.	нас.	
	1	II.0463 02.10	Траверса ТМ51	1	-	12,3 кг
		II.0463 02.10-01	Траверса ТМ52	-	1	13,7 кг
	2	II.0463 03.20	Траверса ТМ59 (ТМ60)	-	1	3,8 (4,7)
	3	II.0463 02.20-01	Хомут Х51	1	2	1,1 кг
	4		Изолятор	3	6	
	5	ТУ34-09-11232-87	Колпачок	3	6	
	6	ТУ34-13-10275-88	Зажим (II.0463 01.00)	6	12	
	7		Визуальная проводка п.м.	1,6	1,6	

II.0463 06.00

Схема установки опор



2. Момент затяжки болтовых соединений не менее 15 кгс.м. Закрепление гаек от самоотвинчивания производить закерниванием резьбы на глубину не менее 3мм.
3. Марку зажимов принимать по табл. на листе №4 черт. II.0463 01.00 (см. стр. 13).
4. Допускается для соединения заземляющих проводников применять зажим ПС-2-1А.
5. Габаритные пролёты принимать сокращёнными по сравнению с указанными для промежуточных опор, при смежных промежуточных и анкерного типа опорах
 - в населённой местности соответственно на 15% и 80%;
 - в населённой местности при смежной промежуточной опоре на 25%, две опоры анкерного типа рядом не применять.
 Ветровые пролёты должны быть не более указанных для промежуточных опор.
6. Замоноличенный штырь на подкосе срезается

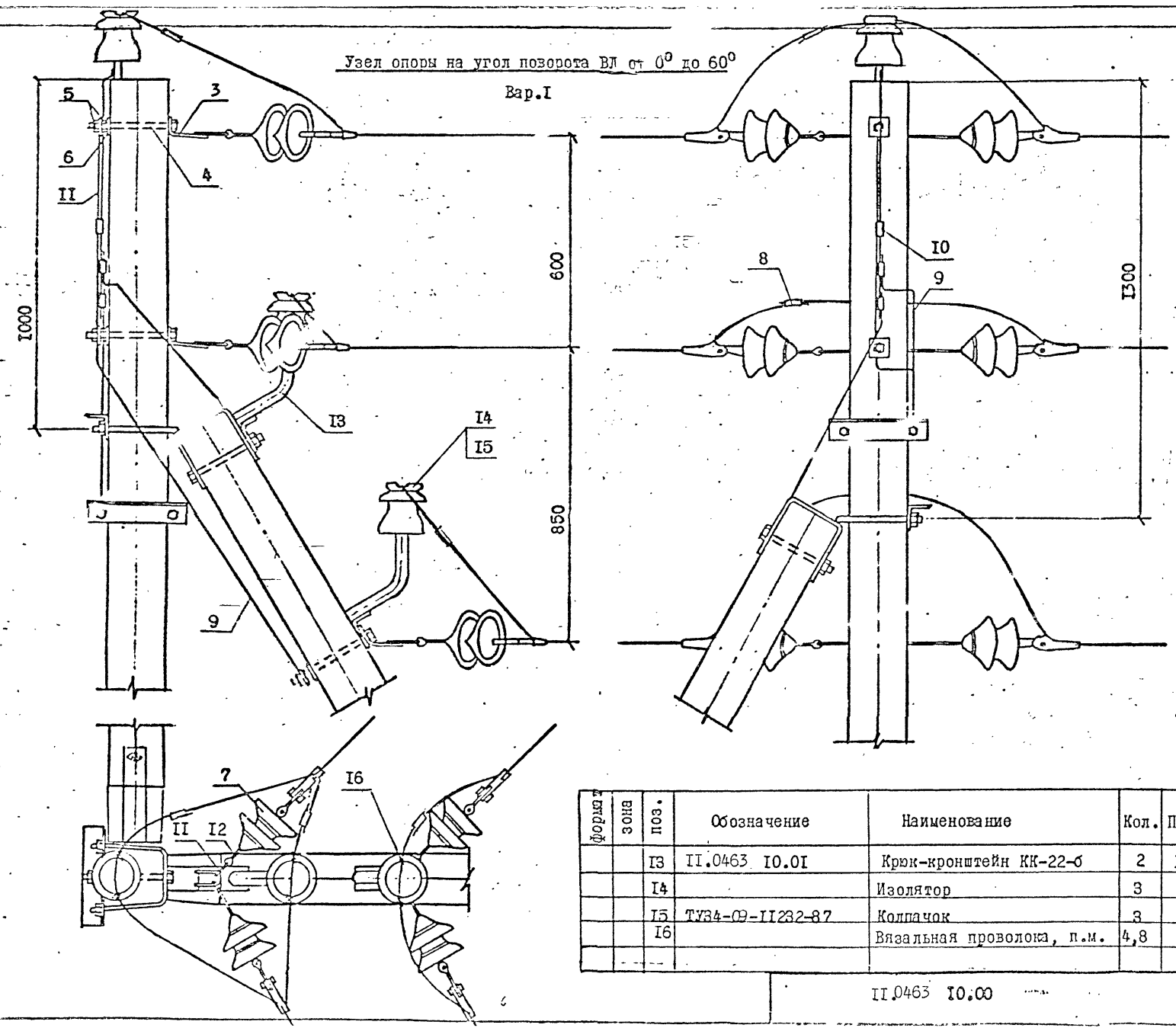
Формат	Зона	Поз.	Обозначение	Наименование	Кол.	Примеч.
		1	II.0463 01.10	Стойка СВ110-1(2,3)-а	3	1,35м ³
		2	II.0463 04.80	Крепление подкоса У52	2	14,0кг
		3	II.0463 04.20	Накладки У52	3	4,56кг
		4	ГОСТ 7798-70 ^X	Болт М16х220, А6	3	1,14кг
		5	ГОСТ 5915-70 ^X	Гайка 2М16,5	6	0,18кг
		6	II.0463 01.50	Шайба Ш50	3	0,15кг
		7	II.0463 04.60	Натяжная изолир.подвеска	6	
		8	ТУЗ4-13-10273-88	Зажим ПА (л.4 черт. II.0463 01.00)	3	
		9	09.10	Заземляющий проводник ЗП51	1	1,8кг
		10	ТУЗ4-13-10273-88	Зажим ПС	3	
		11	ТУЗ4-13-11420-89	Скоба СК-7-1А	3	1,17кг
		12	ТУЗ4-13-10272-88	Серьга СРС-7-16	3	0,96кг

И.контр.	Гоголев	И.контр.	II.0463 10.00
Нач.отп.	Кулигин	И.контр.	
Гип	Гоголев	И.контр.	Угловая анкерная опора
Ук.гр	Куликова	И.контр.	УАБ10-8, УАБ20-8 на угол поворота ВЛ до 90°
Ст.инж.	Смирнова	И.контр.	
Статья	Лист	Листов	
	1	4	
СЕЛЬЭНЕРГПРОЕКТ			

1. Закрепление опоры в грунте производить в соответствии с указаниями раздела 5 пояснительной записки и листа №4 черт II.0463. 04.00.

ИВ.К. ПОДЛ. ПОДПИСЬ И ПОДПИСЬ ИМП № II.0463

Узел опоры на угол поворота ВЛ от 0° до 60°
Вар. I

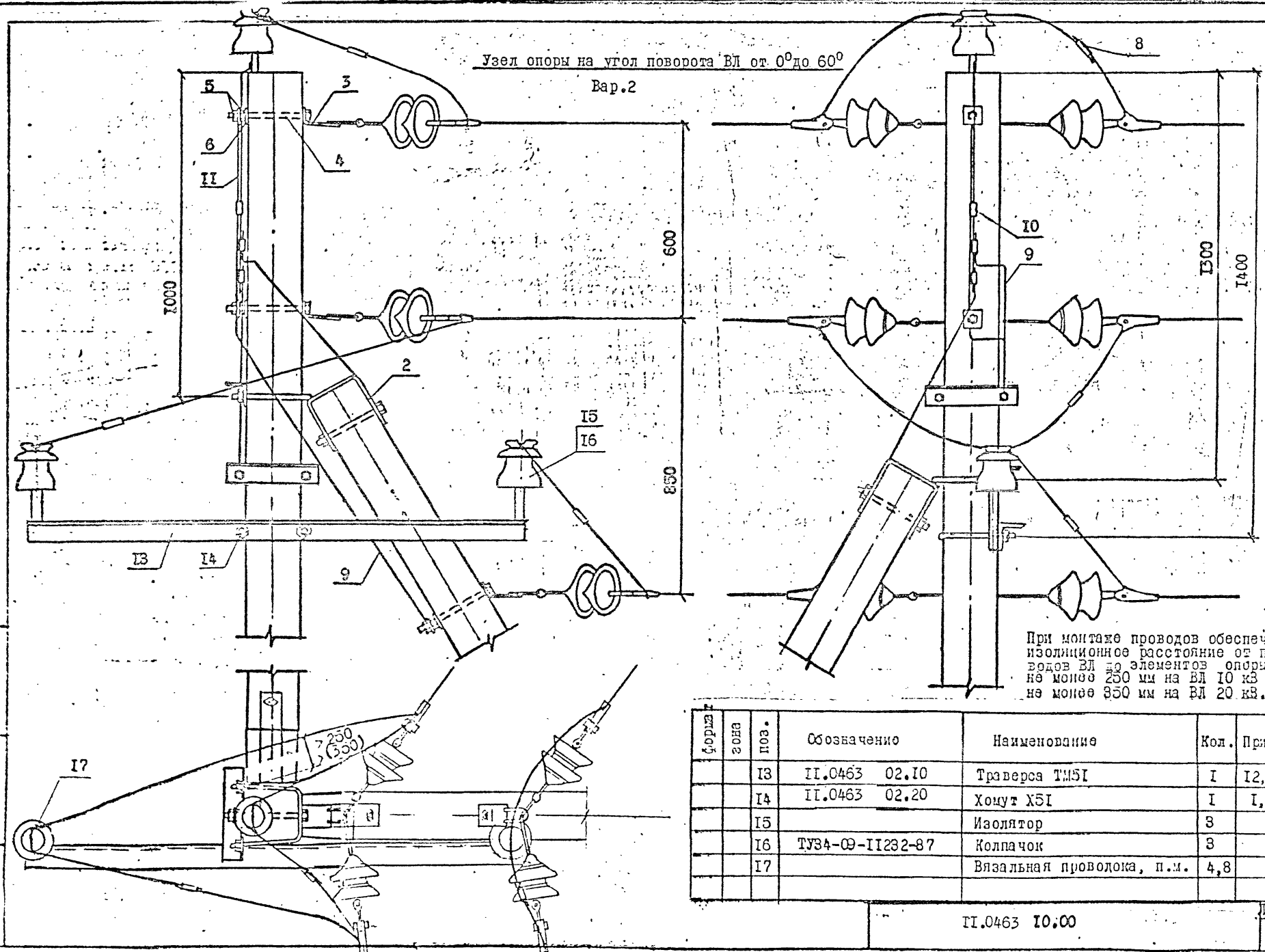


Форма	Зона	Поз.	Обозначение	Наименование	Кол.	Примеч.
		I3	II.0463 IO.01	Крык-кронштейн КК-22-б	2	3, 4кг
		I4		Изолятор	3	
		I5	ТУ34-09-II232-87	Колпачок	3	
		I6		Вязальная проволока, п.м.	4,8	

II.0463 IO.00

II.0463

Узел опоры на угол поворота ВЛ от 0° до 60°
Вар.2



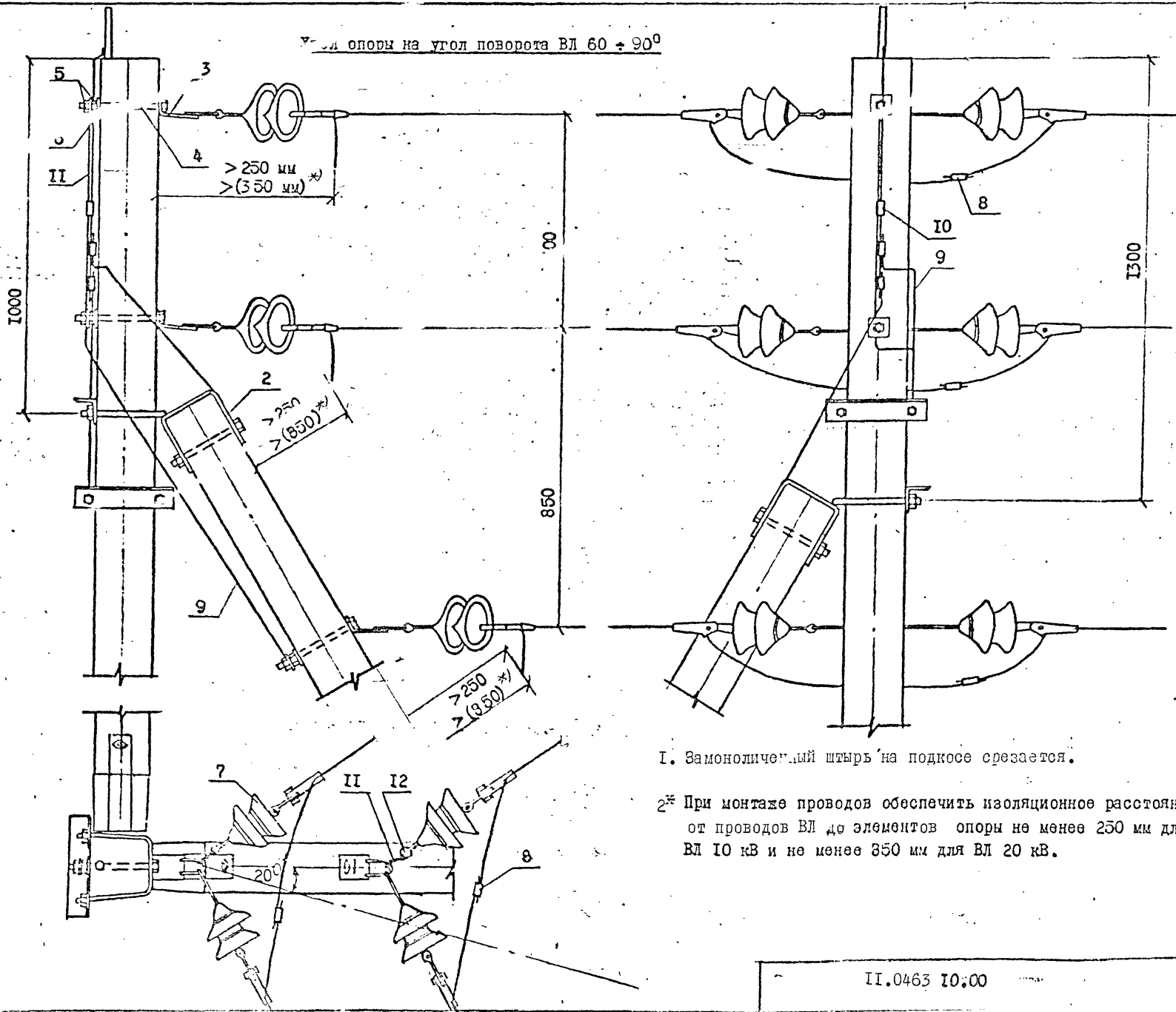
форма	зона	поз.	Обозначение	Наименование	Кол.	Примеч.
		13	II.0463 02.10	Траверса ТМ51	1	12,3 кг
		14	II.0463 02.20	Хомут Х51	1	1,1 кг
		15		Изолятор	3	
		16	ТУ34-09-11232-87	Колпачок	3	
		17		Вязальная проволока, п.м.	4,8	

Изм. в подл. Подпись и дата ЕЗСМ ИИВ К
II.0463

II.0463 10:00

Лист
3

Угол опоры на угол поворота ВЛ 60 ± 90°



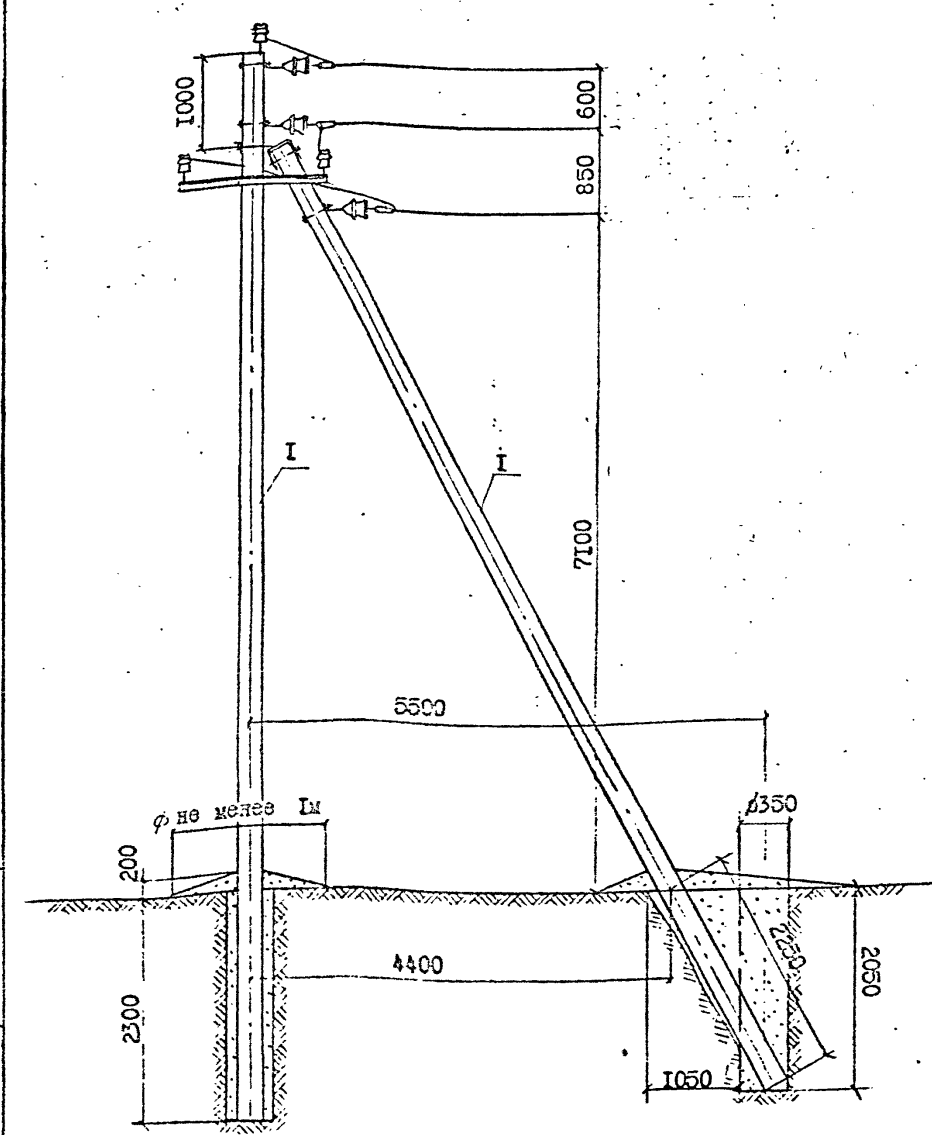
1. Самоолицевый штырь на подкосе срезается.

2* При монтаже проводов обеспечить изоляционное расстояние от проводов ВЛ до элементов опоры не менее 250 мм для ВЛ 10 кВ и не менее 350 мм для ВЛ 20 кВ.

ВЗ. 0463 ДИП. И ВЗ. ИВБ. И. 0463

И.0463 10:00

ЛИСТ 4



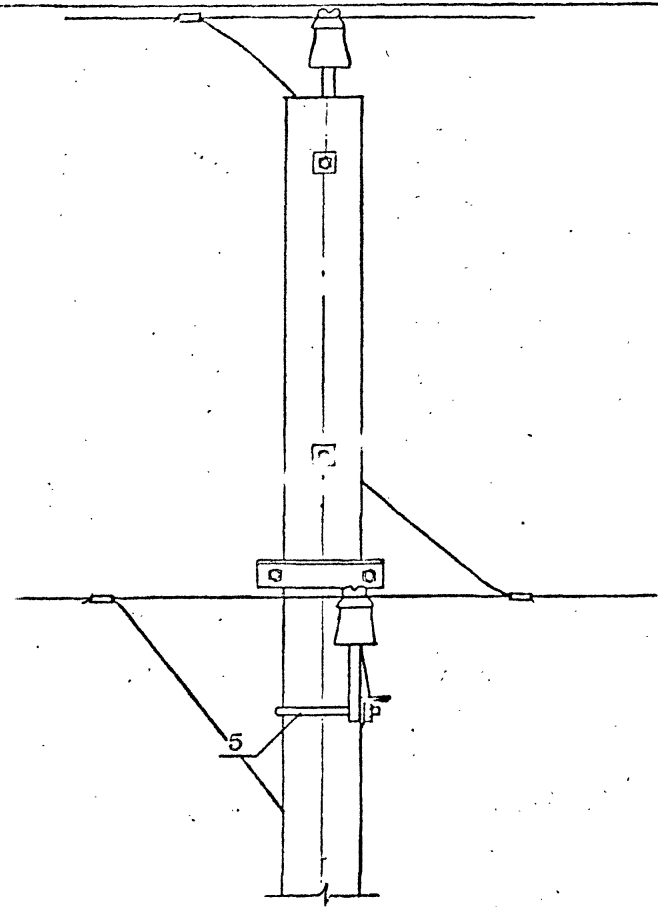
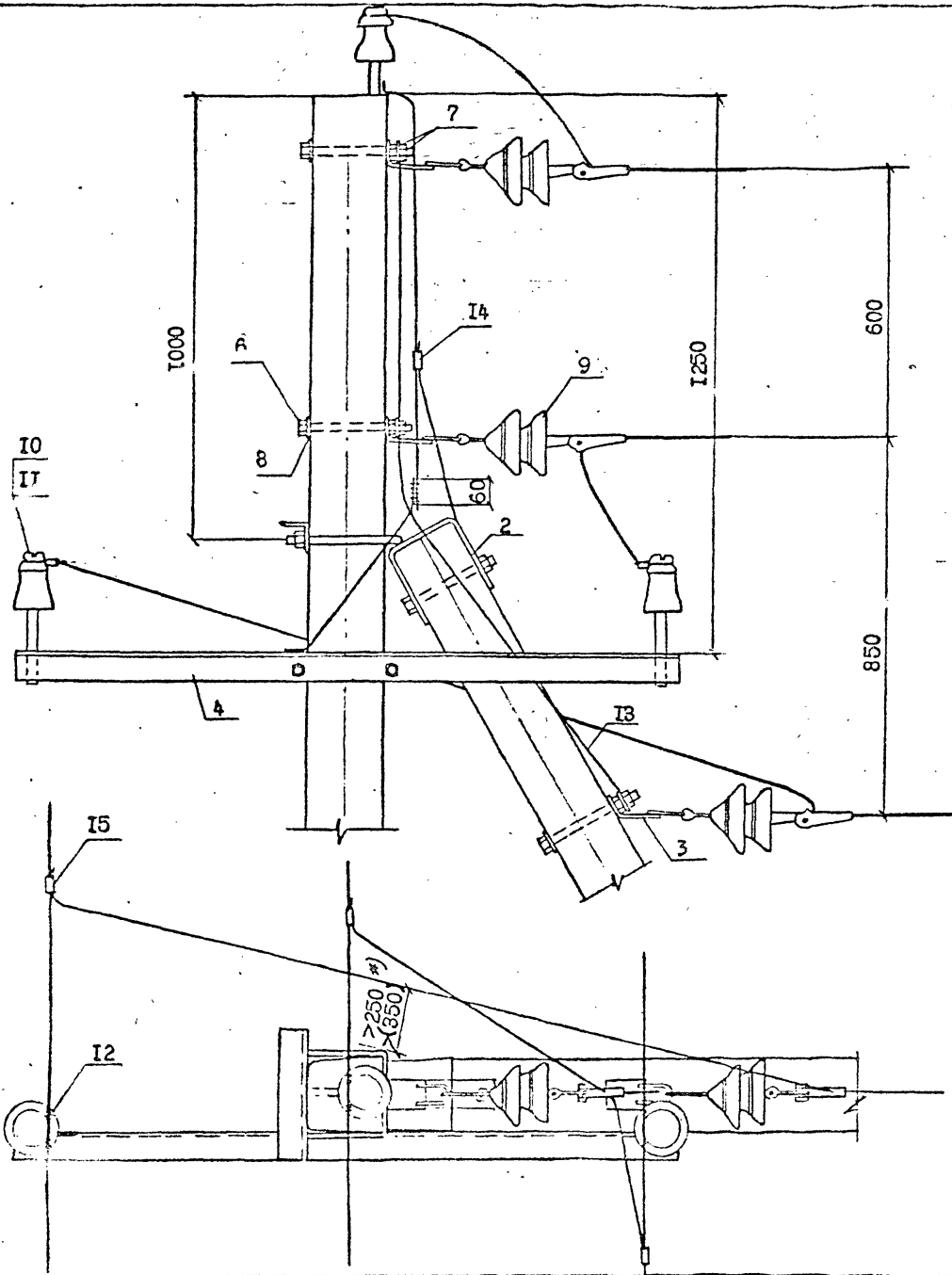
3. Марку изоляторов и зажимов принимать в соответствии с указаниями п.2.6 пояснительной записки и таблицы на листе №4 черт. II.0463 01.00
4. Допускается для соединения заземляющих проводников применять зажим ПС-2-1А.
5. Габаритные пролёты принимать сокращёнными по сравнению с указанными для промежуточных опор, при смежных промежуточных и анкерного типа опорах соответственно на 15% и 30%, две опоры анкерного типа рядом не применять.
6. Марку колпачков принимать в соответствии с указаниями п.2.7 пояснительной записки.

формат	зона	поз.	Обозначение	Наименование	Кол.	Примеч.
		1	II.0463 01.10	Стойка СВ110-1-а	2	0,9 м³
		2	II.0463 04.30	Крепление подкоса У52	1	6,8 кг
		3	II.0463 04.20	Накладка СТ52	3	4,56 кг
		4	II.0463 02.10	Траверса ТМ51	1	12,3 кг
		5	II.0463 02.02	Хомут Х51	1	1,1 кг
		6	ГОСТ 7798-70 ^х	Болт М16х220.46	3	1,14 кг
		7	ГОСТ 5915-70 ^х	Гайка 2М16.5	6	0,18 кг
		8	II.0463 01.50	Шайба Е50	3	0,15 кг
		9	II.0463 04.60	Натяжная изопр.подвеска	3	
		10		Изолятор	3	
		11	ТУ34-09-11232-87	Колпачок	3	
		12		Вязальная проволока, п.м	6,6	
		13	II.0463 09.10	Заземляющий провод.ЗП51	1	1,8 кг
		14	ТУ34-13-10273-88	Зажим ПС	1	
		15	ТУ34-13-10273-88	Зажим ПА (п.4 черт. II.0463 01.00)	3	

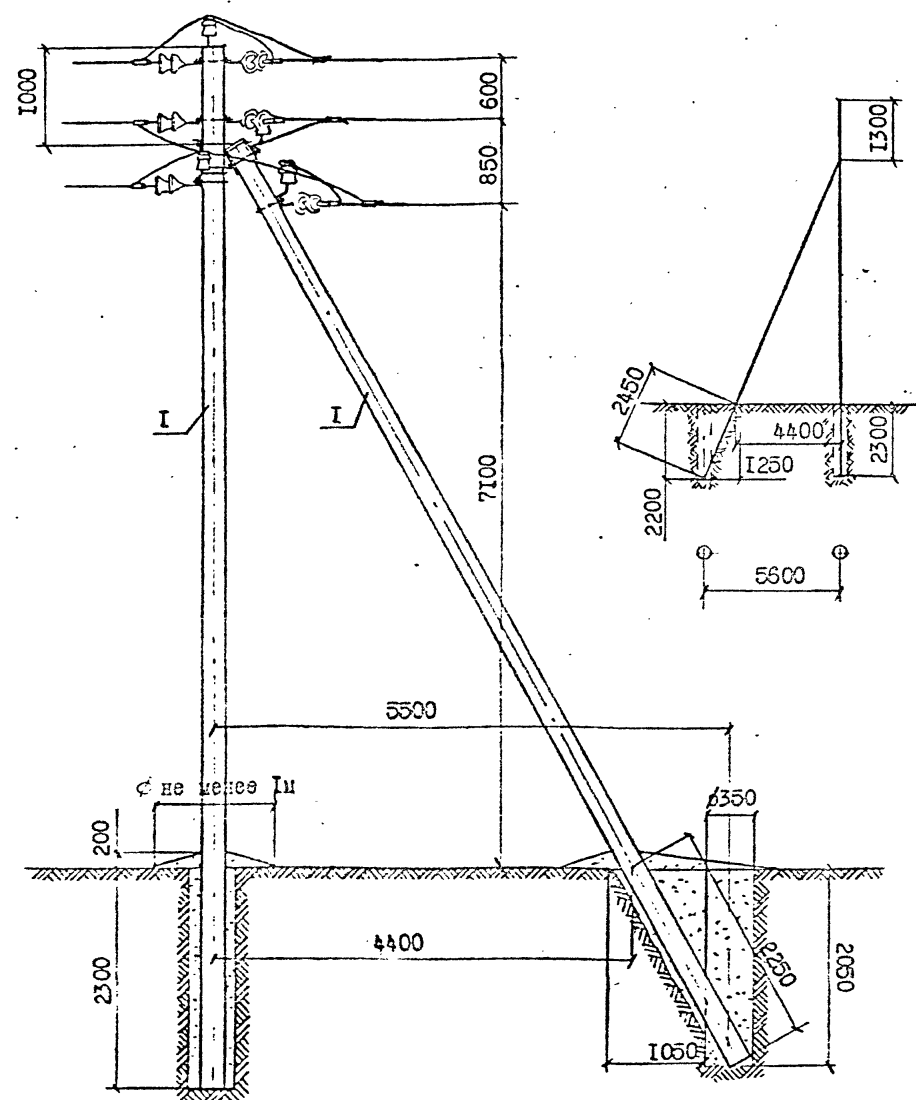
Лист № 0463. Подпись и дата Взам инв № II.0463

1. Закрепление опоры в грунте производить в соответствии с указаниями раздела 5 пояснительной записки.
2. Момент затяжки болтовых соединений не менее 15кгс.м. Закрепление гаек от самоотвинчивания производить закерниванием резьбы на глубину не менее 3 см.

И.контр.	Роголов	М.А.	И.0463-07.00
Нач.отд.	Куликин	А.М.	
Ген.пр.	Роголов	М.А.	Ответственная анкерная опора ОАВ10-8, ОАВ20-8 для ненаселённой местности
Рук.пр.	Куликова	Л.М.	
Ст.инж.	Смирнова	В.И.	
Стадия	Лист	Листов	
	1	2	СЕЛЬЗНЕГПРОЕКТ



1. Замноличный штырь на подкросе срезается.
2. ж) При монтаже проводов обеспечить изоляционное расстояние между проводами и элементами опоры не менее 250 мм на ВЛ 10 кВ и не менее 350 мм на ВЛ 20 кВ.



3. Марку изоляторов и зажимов принимать в соответствии с указаниями п.2.6 пояснительной записки и таблицы на листе № 4 черт II.0463 01.0
4. Допускается для соединения заземляющих проводников применять зажим ПС-2-1А.
5. Габаритные пролёты принимать сокращёнными по сравнению с указанными для промежуточных опор, при смежных промежуточных и анкерного типа опорах
 - в населённой местности соответственно на 15% и 30%;
 - в населённой местности при смежной промежуточной опоре на 25%, две опоры анкерного типа рядом не применять.
 Ветровые пролёты должны быть не более указанных для промежуточных опор.

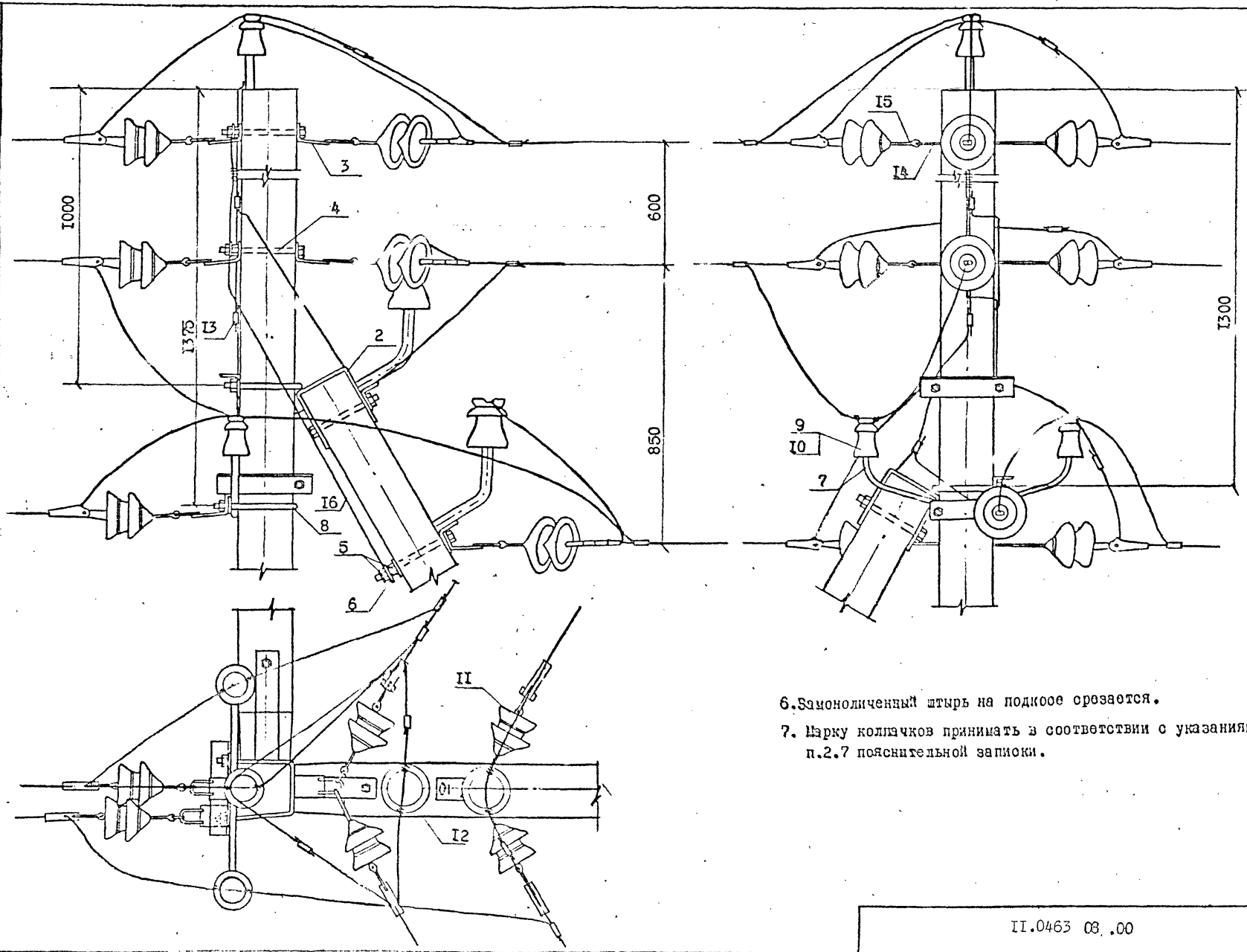
формат	зона	поз.	Обозначение	Наименование	Кол.	Примеч.
		1	II.0463 01.10	Стойка СВ110-1-а(СВ110-2-а)	3	1,35
		2	II.0463 04.30	Крепление подкоса У52	2	14,0кг
		3	II.0463 04.20	Накладка ОП52	6	9,12кг
		4	ГОСТ 7798-70 ^х	Болт М16х220.46	3	1,14кг
		5	ГОСТ 5915-70 ^х	Гайка 2М16.5	6	0,18кг
		6	II.0463 01.50	Шайба Ш50	1	0,05кг
		7	II.0463 03.20	Траверса ТМ59 (ТМ60)	1	3,8(4,7)
		8	II.0463 04.40	Хомут Х51	1	1,1кг
		9		Изолятор	5	
		10	ТУ34-09-II232-87	Колпачок	5	
		11	II.0463 04.60	Натяжная изолир. подвеска	9	
		12	ТУ34-13-10273-88	Зажим ПА (II.0463 01.00)	6	
		13	ТУ34-13-10273-88	Зажим ПС	3	
		14	ТУ34-13-11420-89	Скоба СК-7-1А	3	
		15	ТУ34-13-10272-88	Серьга СРС-7-16	3	
		16	II.0463 03.10	Заземляющий проводн. ЗПС1	1	1,8кг
		17		Вязальная проволока	9,6п.м	
		18	II.0463 10.01	Крюк-коорштейн КК-22-6	2	3,4кг

1. Закрепление опоры в грунте производить в соответствии с указаниями раздела 5 пояснительной записки и листа № 4 черт II.0463 01.00
2. Момент затяжки болтовых соединений не менее 15 кгс.м. Закрепление гаек от самоотвинчивания производить закерниванием резьбы на глубину не менее 3мм.

II.0463 08.00

Н.контр.	Гоголев		Ответственная угловая анкерная опора ОУАБ10-8, ОУАБ20-8	Сталля	Лист	Листов
Нач.отд.	Куликов			I	2	
ГПП	Гоголев			СЕЛЬЭНЕРГПРОЕКТ		
Рук.гр.	Куликов					
Ст.инж.	Смирнов					

Инв. № подл. Подпись и дата Взам. инв. № II.0463



6. Самооличенный штырь на подкове срезается.

7. Марку колечек принимать в соответствии с указаниями п.2.7 пояснительной записки.

Таблица I

Защиты натяжные, поддерживающие

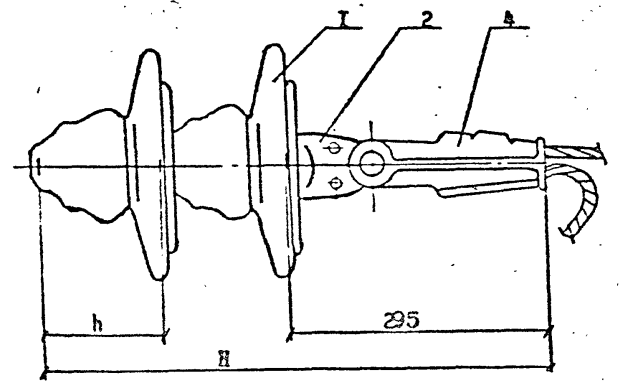


Рис. 1

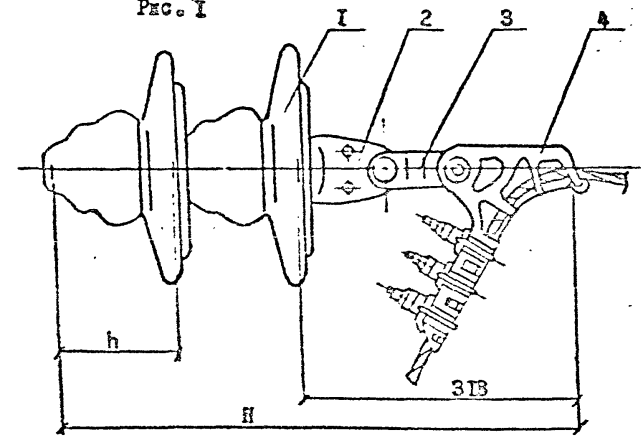


Рис. 2

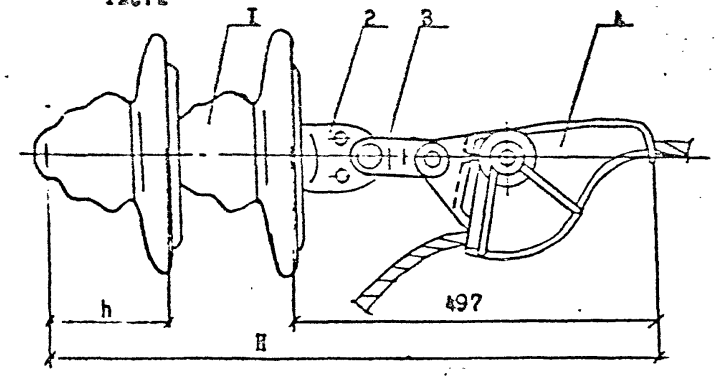


Рис. 3

Типоразмер зажима	НТД	Номер пластики	Номер клина	Масса ед., кг	Марка и сечение провода
НКК-1-1Б	ГОСТ 2730-78	-	I	1,6	АС35/6,2; АС50/8, А70
НБ-2-6	ТУ	-	-	1,85	А95; А120;
НЗ-2-7	34 ИЗ.11310-88	-	-	2,3	АС70/11; АС95/16
ПГУ-2-2	ГОСТ 16450-78	А	-	1,88	АС35/6,2; АС50/8; АС70/11
		Б			

Поз.	Обозначение	Наименование	Кол. ед.	Масса кг	Примеч.
		Стандартные изделия			
1		Изолятор подвесной	2		См. таб. 2
2	ТУ34-13-11309-88	Ушко однолапчатое У1-7-16	1	1,1	
3	ТУ34-13-11124-88	Звено промежуточное трёхлапчатое ПРТ-7	1	0,5	кроме ПГУ-2-2 НКК-1-1Б
4	ТУ34 ИЗ.11310-88-	Зажим натяжной клинковой болтовой, заклинивающийся или поддерживающий	1		См. таб. 1

И.контр.	Горолов	Нач.отд.	Кулигина	II.0463 04.60	
Гип	Горолов	Рук.гр.	Куликова	Статья	Лист
Ст.инж.	Смирнова			I	2
Подвеска натяжная изолирующая				СЕЛЬЭНЕРГОПРОЕКТ	

ИИР.М. ПОДП. ПОДСОБ. И. М. ГОРОЛОВ. ИИР. М. II. 0463

Таблица 2

Длина вагонных изолирующих подвесок

Типоразмер защита	Пс70В ТУ34-27-10960-85			Пс70Д ТУ34-27-10974-84			Примеч.
	h, мм	H, мм	масса изол., кг	h, мм	H, мм	масса изол., кг	
НКК-1-1Б	146	580	4,8	127	542	3,5	Рис. 1
НБ-2		606			568		Рис. 2
НЗ-2		785			747		Рис. 3
ПГУ-2-2		465			427		Рис. 4

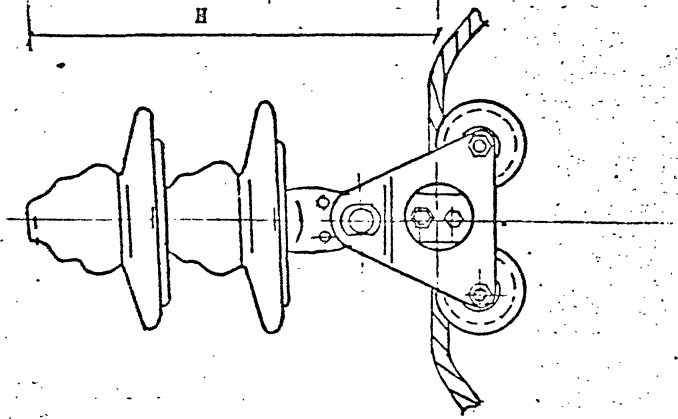
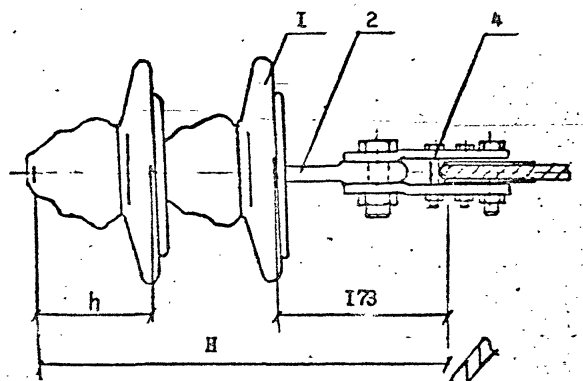


Рис. 4

Инв. № подл. Подпись и дата Взам инв. №
ИЛ.0463

1. Стойки предназначены для применения на ВЛ 6-20 кВ при воздействии попеременного замораживания и оттаивания в условиях эпизодического водонасыщения в районах с расчётной температурой до минус 40°C включительно и в водонасыщенном состоянии в районах с расчётной температурой до минус 55°C включительно, а также в неагрессивных и агрессивных средах.

2. Требования к материалам в зависимости от расчётной температуры района строительства и других условий эксплуатации приводятся в ТУ 84 I2.I0365-88.

3. Для стоек, предусмотренных к эксплуатации в агрессивной среде, следует выполнять защиту от коррозии в соответствии со СНиП 2.03.II-85.

Способ защиты должен быть установлен проектной документацией и указан в заказе на изготовление данной партии стоек.

4. Объём и класс бетона стоек, класс арматуры, количество напрягаемых стержней, их диаметр, вес арматуры отдельных видов, величина контролируемого натяжения продольной арматуры указаны в рабочих чертежах стоек.

5. Натяжение продольных стержней предусмотрено выполнять электротермическим способом. При определении величины полного удлинения арматуры необходимо учитывать потери от деформации анкеров и форм.

6. Армирование разработано с применением для продольной напрягаемой арматуры стали класса АтVI диаметром I2 и I4 мм, Ат V диаметром I4 мм.

7. Наиболее выступающий из стойки напряжённый стержень каркаса используется в качестве проводника для заземления опоры. После распушки к нему следует приварить в верхней части дополнительный заземляющий проводник, в нижней части - заземляющий выпуск.

8. Для крепления стальных деталей при монтаже опор в стойках предусмотрены отверстия, которые рекомендуется выполнять с помощью конусных стержней, закрепляемых на поддоне форм с дополнительной их фиксацией в верхней части. Конусные стержни должны извлекаться из стойки после твердения бетона.

При изготовлении стоек следует иметь ввиду, что отверстия должны быть чистыми, без наплывов бетона и занимать проектное положение. Несоблюдение этих требований приводит к большим дефектам при монтаже стальных деталей опор.

9. Монтажные петли допускается устанавливать при вибрировании бетонной смеси.

10. Марка стоек состоит из нескольких буквенно-цифровых групп, разделённых дефисом. Первая группа содержит буквенное обозначение типа

конструкции (стойка) и её длины в дециметрах, вторая группа - условное обозначение несущей способности.

Буквы в конце марки стойки указывают на:

- М - возможность применения в районах с расчётной температурой наружного воздуха ниже минус 40°C,
- а - наличие замоноличенного штыря и двух отверстий у малого торца,
- б - возможность применения в агрессивных средах.

Пример условного обозначения (марки) стойки длиной 110 дециметров с расчётным изгибающим моментом 3,5 тс.м, со штырём и двумя отверстиями у малого торца, применяемой в районах с расчётной температурой наружного воздуха ниже минус 40°C в агрессивной среде: СВ110-И-аМб.

II. Стойки проверены на нагрузки, возникающие при изготовлении и монтаже опор в плоскости наибольшего изгибающего момента, по след. схеме:

а) отрыв стойки от формы производится за одну петлю (см.рис.1.)

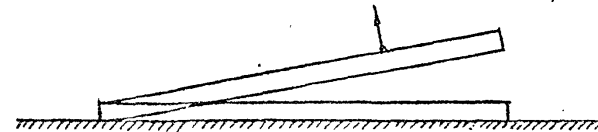


Рис.1

Расчёт по этой схеме выполнен с учётом коэф.динамичности K=1,5.

б) установка опоры в котлован. Стойка опирается нижним концом на грунт и схвачена монтажной петлёй на расстоянии 6 м от вершины (рис.2).

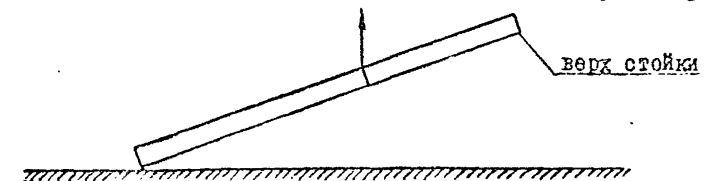


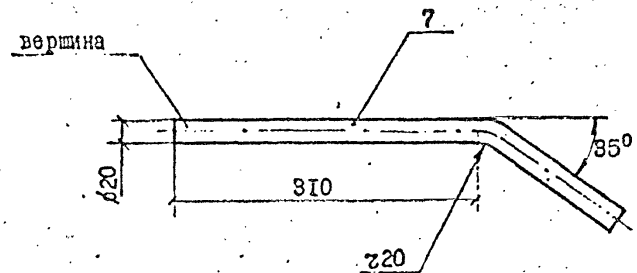
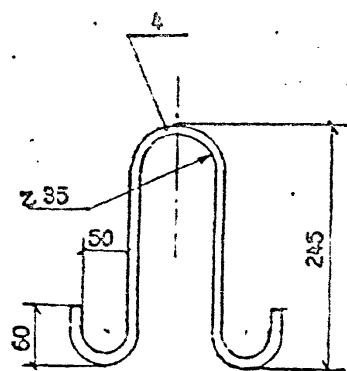
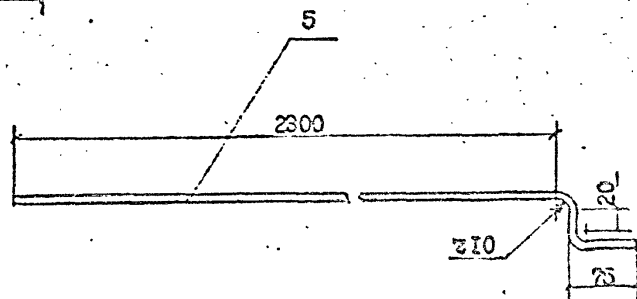
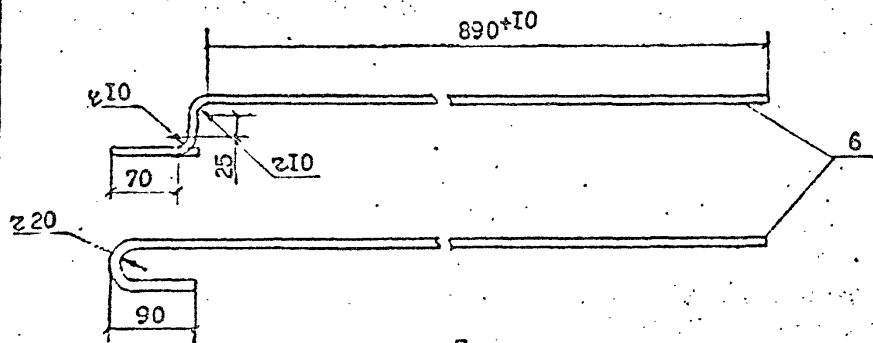
Рис.2

Расчёт по этой схеме выполнен с учётом коэффициента динамичности K=1,25.

12. Изготовление, приёмку, испытания, маркировку, хранение и транспортирование следует производить в соответствии с требованиями ТУ 84 I2.I0365-88 стоек марки СВ110-И(3)-а и ТУ 34 09.I0517-90 стоек СВ110-И(2)-ав(ар).

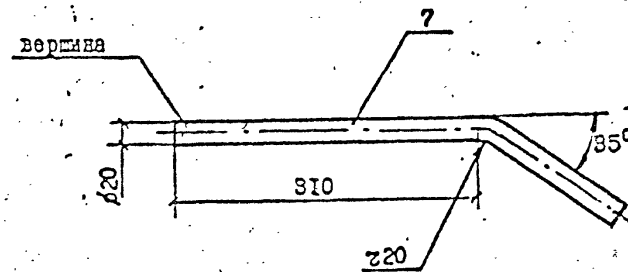
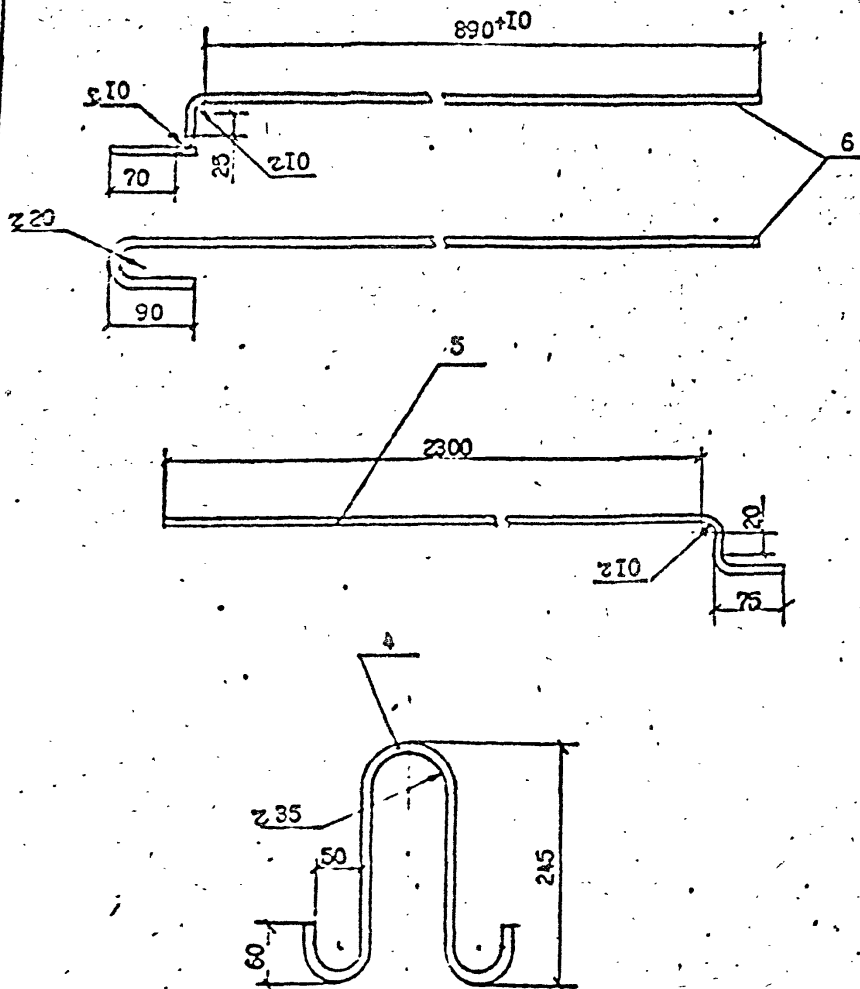
				II.0463 00.00 ТО ₁	
нач.отд.Кульгин	И.П.	Железобетонные изделия.	Стadia	Лист	Листов
И.контр.Гоголев	И.П.				I
Гип. Гоголев	И.П.	Техническое описание ТО ₁	СЕЛЬЭНЕРГПРОЕКТ		
Рук.г.р.Куликова	И.П.				
Ст.инж.Смирнова	И.П.				

II.0463



- 7. Обрезная кромка вершины штыря не должна выступать за край штыря более, чем на 0,5 мм.
- 8. Не допускается отклонение от перпендикулярности торцевой поверхности вершины штыря к его оси более 2 мм.
- 9. Смещение отверстий от оси стойки допускается ± 20 мм, при этом неперпендикулярность оси отверстий не должна быть более 10 мм.
- 10. Отверстие у большего торца стойки допускается по согласованию заказчика не выполнять.
- 11. В случае заземления стойки при распалубке может устанавливаться дополнительная петля диаметром 8 мм. у малого торца стойки. После распалубки петля разрезается.

И.0463
 30
 В.И.
 5/8-77



7. Обрезная кромка вершины штыря не должна выступать за край штыря более чем на 0,5 мм.
8. Не допускается отклонение от перпендикулярности торцевой поверхности вершины штыря к его оси более 2 мм.
9. Смещение отверстий от оси стойки допускается ± 20 мм, при этом: неперпендикулярность оси отверстий не должна быть более 10 мм.
10. Отверстие у большего торца стойки допускается по согласованию заказчика не выполнять.
11. В случае заземления стойки при распалубке может устанавливаться дополнительная петля диаметром 8 мм у малого торца стойки. После распалубки петля разрезается.

Формат	Зона	Поз.	Обозначение	Наименование	Кол.	Примеч.
I2			II.0463 01.10 СБ	Сборочный чертёж		
I2			II.0463 00.00 ТО ₁	Техническое описание		
I2			II.0463 01.10 Д	Выборка стали		
<u>Документация</u>						
<u>Детали</u>						
БЧ	I	II.0463 01.11		Ø14 Ату ГОСТ 10884-81 L = 11145	I	9,9кг
БЧ	2	II.0463 01.12		Ø14 Ату ГОСТ 10884-81 L = 11000	3	29,3кг
БЧ	3	II.0463 01.13		Спираль Ø4ВрI ГОСТ 6727-80, L = 47750	I	4,73кг
II	4	II.0463 01.14		Петля Ø10АI ГОСТ 5781-82, L = 695	2	0,86кг
II	5	II.0463 01.15		Заземляющий выпуск Ø10АI ГОСТ 5781-82, L = 2420	I	1,49кг
II	6	II.0463 01.16		Заземляющий проводник Ø10АI ГОСТ 5781-82, L = 1130	I	0,7кг
БЧ	7	II.0463 01.17		Штырь Ø20 АШ ГОСТ 5781-82, L = 450	I	1,11кг
БЧ	8	II.0463 01.18		Проволока Ø4 ₂ ГОСТ 3282-74, L = 7000		0,17кг
<u>Материалы</u>						
Бетон класса В30						0,45м ³
Электроды Э42						0,01кг

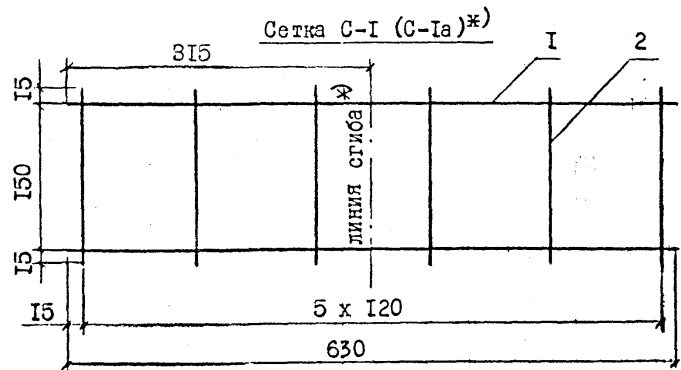
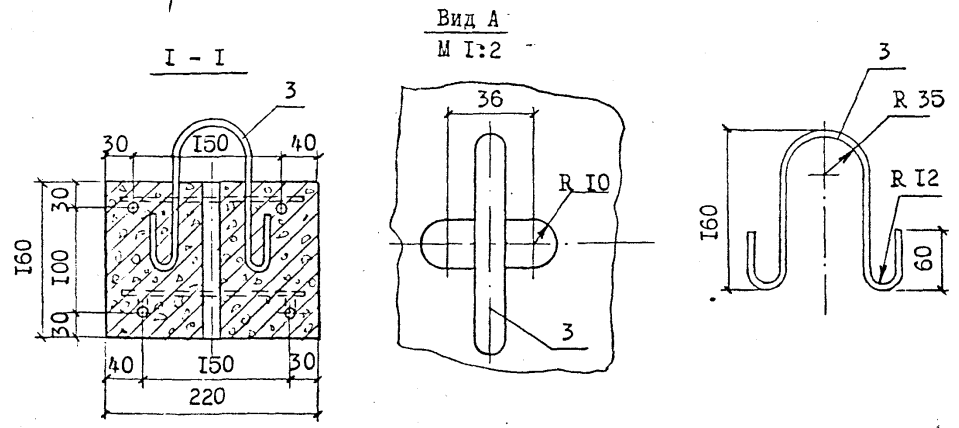
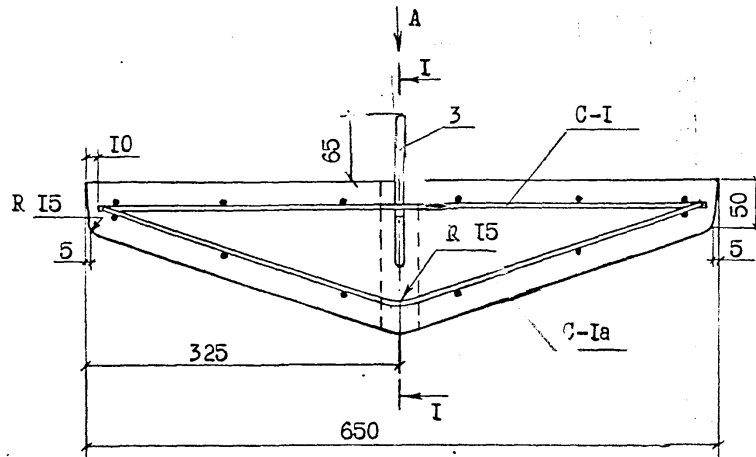
II.0463

И.инж. Гоголев	И.инж. Кудыгин	II.0463 01.10 Д-01
И.инж. Гоголев	И.инж. Кудыгин	Стойка СВ110-3-У-а
И.инж. Михенко	И.инж. Кудыгин	Спецификации. Выборка стали.
		Стадия Лист Листов 1 2
		СЕЛЬЭНЕРГОПРОЕКТ Москва

Выборка стали на один элемент									
Марка элемента	Арматурные изделия, кг						Итого	Всего привез. к ст. АI	
	Арматурная сталь								
	ГОСТ 10884-2-81	ГОСТ 6727-80	ГОСТ 3282-74	ГОСТ 5781-82					
	14Ату	4ВрI	Ø4 ₂	10АI		20АШ			
СВ110-3-У-а	58,4	4,73	0,17	3,05		I, II	62,46	128,86	

II.0463

II.0463 01.10 Д-01	Лист 2
--------------------	--------



1. Сетки связываются между собой в местах пересечения продольной арматуры.
 2*) Сгиб выполнять в сетках С-Іа.

Выборка стали на один элемент, кг

Марка элемента	Арматурная сталь				Итого	Всего	Всего привед. к стали АІ
	ГОСТ 5781-81		ГОСТ 6727-80	4ВІ			
	10АІ	12АІ					
ІАж-І	1,56	0,44		0,22	2,22	2,22	2,3

Форма	Зона	Поз.	Обозначение	Наименование	Кол.	Примеч.
<u>Детали</u>						
Сетка С-І (С-Іа)						
		1		10АІ ГОСТ 5781-81, L = 630	2	0,388кг
		2		4ВІ ГОСТ 6727-80, L = 180	5	0,018кг
		3		Потля 12АІ ГОСТ 5781-81, L = 500	1	0,44кг
<u>Материалы</u>						
						0,015м ³
						0,3кг

II.0463 04.40							
Н.контр.	Гоголев			Ригольный анкер РАж-І	Сталь	Мас ш	Масштаб
Нач.отд.	Кулигин					38,0	
Гип	Гоголев				Лист	Листов	
Сп.инж.	Куликов				СЕЛЬЭНЕРГОПРОЕКТ		
Инженер	Федотов				М.к. № 108		

И.В.М. ПОДПИСЬ И ДАТА
 ВЗАИМ. ИНВ. №
 II.0463

1. Стальные детали для железобетонных опор запроектированы из сталей марок, указанных в табл. I в зависимости от расчётных зимних температур наружного воздуха в соответствии с требованиями "Руководства по проектированию опор и фундаментов линий электропередачи и распределительных устройств подстанций напряжением выше 1 кВ", раздел 3 (Стальные конструкции, № 3534тм-т2) и СНиП-П-23-81.

Таблица I.

Расчётная зимняя температура наружного воздуха /по СНиП-П-23-81/	Марка стали	Толщина листового, сортового или фасонного проката, мм	Обозначение стандарта
≤ -40°C	I8пс	5-16 /лист/ 5-20 /фасон/	ГОСТ 23570-79
	I8сп I8Гпс	5-20 5-30	
	ВСт3пс-6	5-10	ТУ I4-I-3023-80
	ВСт3сп-5	5-20 /лист/ 5-30 /фасон/	
	ВСт3Гпс-5	5-20 /лист/ 5-30 /фасон/	
	I4Г2-С	5-30 /фасон/	
	ВСт3сп-5 ВСт3Гпс-5	5-40/сорт/ 5-40/сорт/	ГОСТ 380-71 ^X
-40° < t ≤ -50°C	О9Г2-12	5-10	ТУ I4-I-3023-80
	О9Г2С-13 О9Г2С-13	5-20 /лист/ 5-30 /фасон/	
	О9Г2С-12 I0Г2С1-12	5-32 /сорт/ 5-100/сорт/	

На чертежах указаны марки стали для районов с расчётной зимней температурой не ниже минус 40°C.

2. Болты применять класса 4.6.

3. Марки стальных деталей, кроме крюков-кронштейнов, составлены из букв и цифр. Буквы в начале марки обозначают название детали и напряжение ВЛ, в конце марки - исполнение для климатических зон и агрессивных сред, цифры - типоразмер детали. Например: ТМ5I-M6 - траверса для ВЛ 6-10 кВ, типоразмер 5I, для районов с температурой до минус 50°C и возможностью применения в агрессивных средах.

Маркировка крюков-кронштейнов принята по ОСТ 34-72-767-85. Например: КК22-1 - крюк-кронштейн диаметром 22 мм, I климатическое исполнение (с расчётной температурой до минус 40°C включительно), а - изменение геометрических размеров. Способ защиты от коррозии должен быть указан в паспорте на изделие.

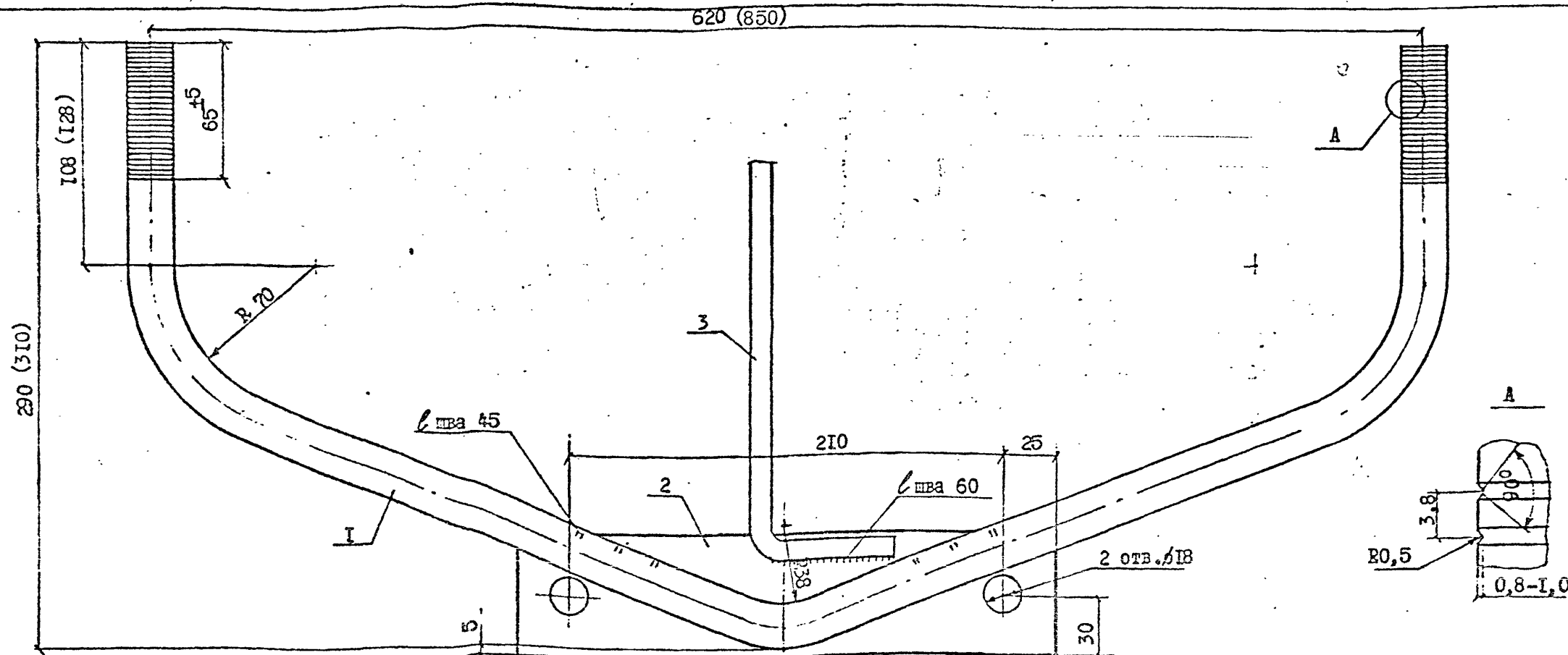
4. Защита конструкций, предназначенных для эксплуатации в агрессивных средах, должна выполняться согласно указаниям СНиП 2.03.II-85, при этом могут учитываться указания ТУ34 I2.II397-89.

Способ защиты от коррозии должен быть установлен проектной документацией и указан в заказе на изготовление.

5. Изготовление стальных конструкций производить в соответствии с ТУ 34 I2.II397-89 и ОСТ 34-72-767-85.

Имя, инициалы, подпись и дата
II.04/63

И.контр.	Гоголев		II.04/63 00.00 TO ₂		
Нач.отд.	Кулыгин				
ТИП	Гоголев	Металлические конструкции	Склад	Лист	Листов
Инженер	Куликова	Техническое описание TO ₂	СЭЛЛ ЭНЕРГОПРОЕКТ Москва 198		
Инженер	Смирнова				

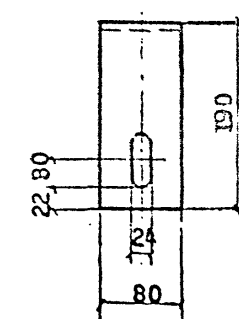
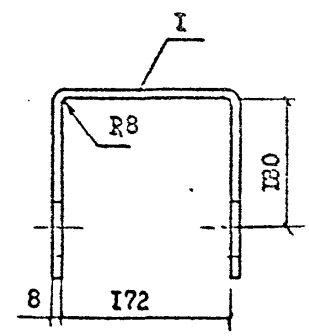
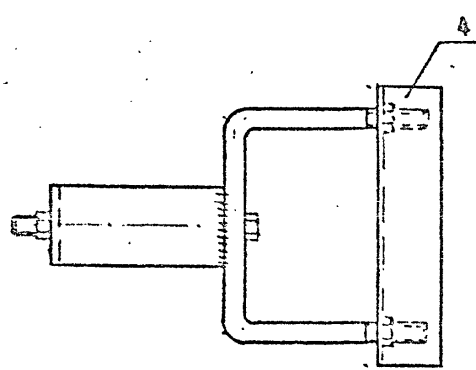
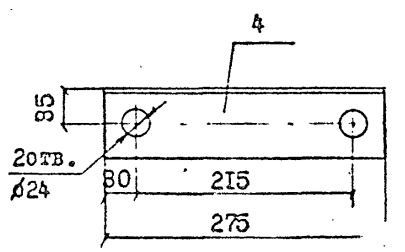
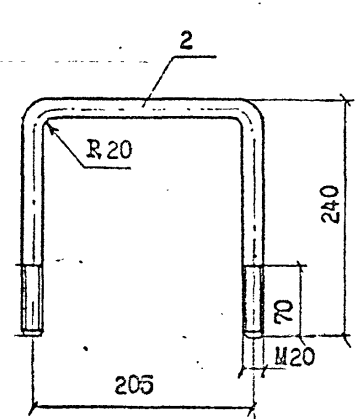
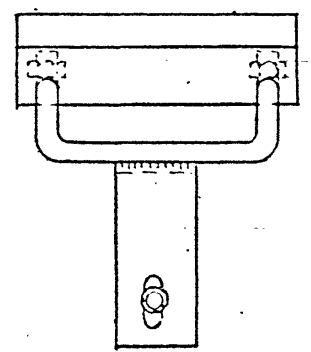
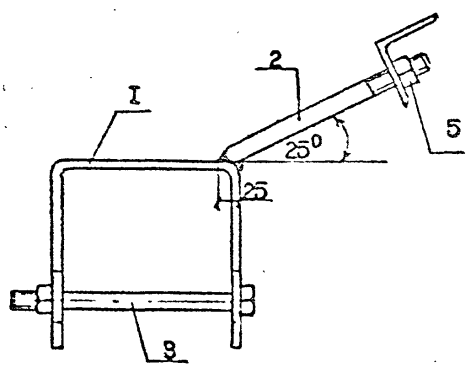


1. Антикоррозийную защиту траверсы выполнять лаком ПФ-171 ГОСТ 15907-70 по грунту ГФ-020 ГОСТ 4056-63^х или краской БТ-577 ГОСТ 5631-79 за два раза, а также другими покрытиями по требованию заказчика.
2. Сварку выполнять электродом Э-42 по ГОСТ 9467-75, высота шва 5мм.
3. Для изготовления траверсы ТМЭ9-М применять сталь в соответствии с табл. I технического описания Т0₂ для расчётных температур ниже минус 40°.
4. В скобках даны значения для марки ТМ60, ТМ60-М.

Формат	Вид	Поз.	Обозначение	Наименование	Кол.	Примеч.
		1		Круг В22 ГОСТ 2590-88 ВСтЗпсб ГОСТ 535-88 l=965 (1270)	1	2,38кг (3,78)
		2		Полоса Б6х60 ГОСТ 103-76 ВСтЗпсб ГОСТ 535-88 l=260	1	0,74кг
		3		Круг В10 ГОСТ 2590-88 ВСтЗпсб ГОСТ 535-88 l=250	1	0,15кг
				Сварные швы		0,03кг

Инв. № подл. Подпись и дата Взам. Инв. №
 II.0463

II.0463 03.20					
И.контр.	ГОГОЛЕВ	Траверса ТМЭ9, ТМ60 ТМЭ9-М, ТМ60-М	Стадия	Масса	Масштаб
Нач. отд.	КУЛИГИН			3,8 (4,7)	
Гип.	ГОГОЛЕВ		Лист	Листов	
Рук. гр.	КУЛИКОВ		СЕЛЬЭНЕРГОПРОЕКТ		
Ст. инж.	СМИРНОВА				



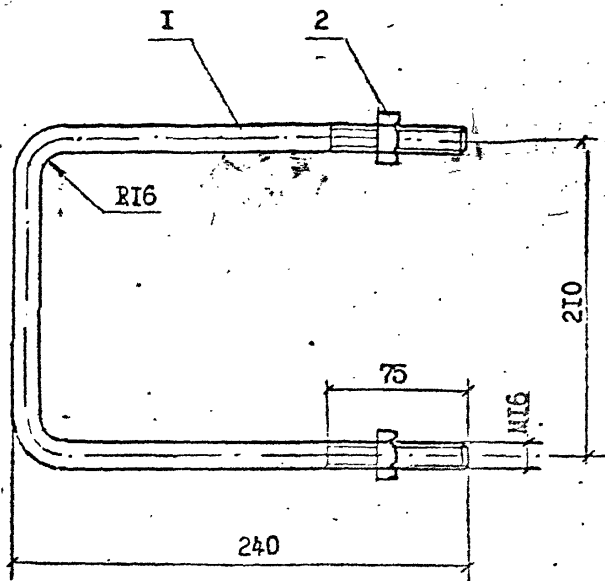
1. Для изготовления марки У52-М применять сталь в соответствии с табл. I технического описания Т0₂ для расчётных температур ниже минус 40°С.
2. Сварку производить электродом Э42А ГОСТ 9467-75, высота шва 6 мм.
3. Защиту от коррозии выполнять в соответствии с техническим описанием Т0₂.

Формат	Зона	Поз.	Обозначение	Наименование	Кол.	Примеч.
		I		80x8 ГОСТ 103-76 Полоса ВстЗпс6Г ОСТ 535-88 L=550	I	2,76кг
		2		Круг В20 ГОСТ 2390-88 L=650 ВстЗпс6Г ОСТ 535-88	I	1,6 кг
		3	ГОСТ 7798-70	Болт М20х220.46	I	0,6кг
		4		Уголок 70х70х6 ГОСТ 8509-86 ВстЗпс6Г ОСТ 535-88 L=275	I	1,76кг
		5	ГОСТ 5915-70	Гайка М20.5	8	0,2кг
Сварные швы						0,07 кг

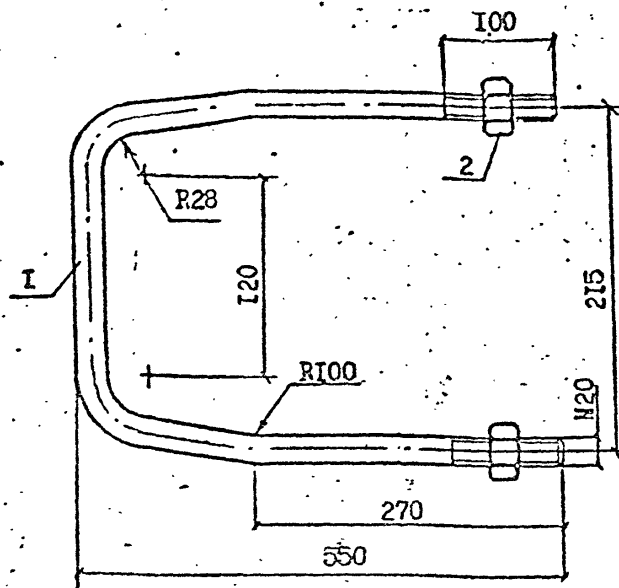
ИИР И ПОДЛ. ПОДЛИСЬ И ДОСТАВКАМ ИИИИ
 ИИ.0463

ИИ.0463. 04.30

И.компр.	Гоголев	<i>[Signature]</i>	Крепление подкоса У52, У52-М.	Сталь	Масса	Масштаб
И.полт.	Кулигин	<i>[Signature]</i>			7,0	
И.пр.	Гоголев	<i>[Signature]</i>		Лист	Листов	
И.рук.пр.	Куликова	<i>[Signature]</i>		СЕЛЬЭНЕРГОПРОЕКТ		
И.ст.инж.	Смирнова	<i>[Signature]</i>				



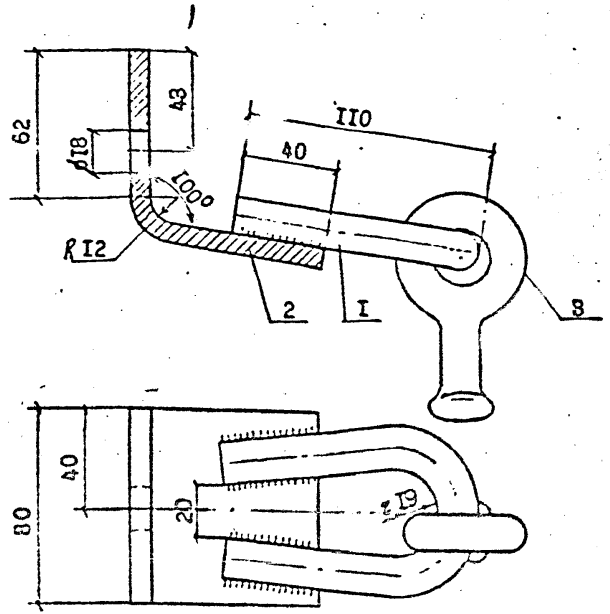
Для изготовления хомута Х51-М применять сталь в соответствии с табл. I технического описания Т0₂ для расчётных температур ниже минус 40°С.



Для изготовления хомута Х53-М применять сталь в соответствии с табл. I технического описания Т0₂ для расчётных температур ниже минус 40°С.

№ подл. Подпись и дата 0463	формат	зона	поз.	Обозначение	Наименование	Кол.	Примеч.					
			1		Круг В16 ГОСТ 2590-88 ВСтЗпс6 ГОСТ 535-88	1	1,04 кг L=660					
			2	ГОСТ 5915-70	Гайка 2М16.5	2	0,06 кг					
	II.0463 02.20											
Н.контр.	Гоголев				Сталь	Масса	Масштаб					
Хомут Х51, Х51-М							1,1					
						тип	Гоголев			Лист	Листов	
						рук.гр	Куликова			СЕЛЭНЕРГОПРОЕКТ		
						ст.инж	Смирнова					

№ подл. Подпись и дата 0463	формат	зона	поз.	Обозначение	Наименование	Кол.	Примеч.					
			1		Круг В 20 ГОСТ 2590-88 ВСтЗпс6 ГОСТ 535-88	1	3,07 кг L=1240					
			2	ГОСТ 5915-70	Гайка 2М20.5	2	0,124 кг					
	II.0463 04.70											
Н.контр.	Гоголев				Сталь	Масса	Масштаб					
Хомут Х53, Х53-М							3,2					
						тип	Гоголев			Лист	Листов	
						рук.гр	Куликова			СЕЛЭНЕРГОПРОЕКТ		
						ст.инж	Смирнова					



1. Серьга СРС заводится в петля поз. I до приварки.
 2. Для изготовления накладки СР52-М применять сталь в соответствии с табл. I технического описания Т0₂ для расчётных температур ниже минус 40°С.

Формат	Зона	Поз.	Обозначение	Наименование	Код	Примеч.
		1		Ø16 ГОСТ 2590-88 Круг ВСт3пс6 ГОСТ 535-88 L=210	I	0,33кг
		2		Полоса 63x60 ГОСТ 103-76 ВСт3пс6 ГОСТ 535-88 L=150	I	0,76кг
		3	ТУ84-13-10272-88	Серьга СРС-7-16	I	0,34кг
				Сварные швы		0,04кг

И.0463 04.20

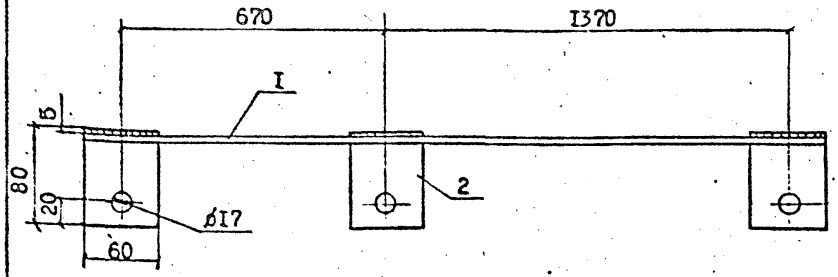
Накладка СР52, СР52-М.

Сталь	Масса	Масштаб
	I,52	
Лист	Листов	

СЕЛЬЭНЕРГОПРОЕКТ

Имя и подл. Подпись и дата в мм ИИ.0463

Вач.от Куликин
 И.Конав Горохов
 И.И. Горохов
 Уклад. Куликов
 М.И.К. Демурова



1. Для изготовления марки ЗП51-М применять сталь в соответствии с табл. I технического описания Т0₂ для расчётных температур ниже минус 40°С.
2. Сварку производить электродом Э42А ГОСТ 9467-75, высота шва 5 мм

Формат	Зона	Поз.	Обозначение	Наименование	Код	Примеч.
		1		Ø10 ГОСТ 2590-88 Круг ВСт3пс6 ГОСТ 535-88 L=2100	I	1,3кг
		2		Полоса 63x60 ГОСТ 103-76 ВСт3пс6 ГОСТ 535-88 L=80	3	0,45кг
				Сварные швы		0,05кг

И.0463 09.10

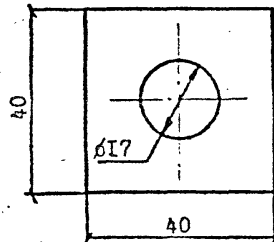
Заземляющий проводник.
 ЗП51, ЗП51-М.

Сталь	Масса	Масштаб
	I,8	
Лист	Листов	

СЕЛЬЭНЕРГОПРОЕКТ

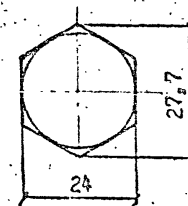
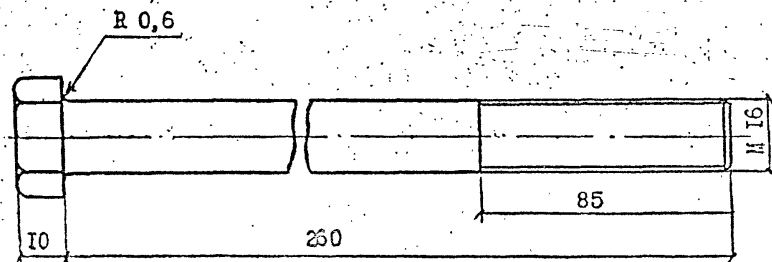
Имя и подл. Подпись и дата в мм ИИ.0463

Вач.от Куликин
 И.Конав Горохов
 И.И. Горохов
 Уклад. Куликов
 М.И.К. Демурова



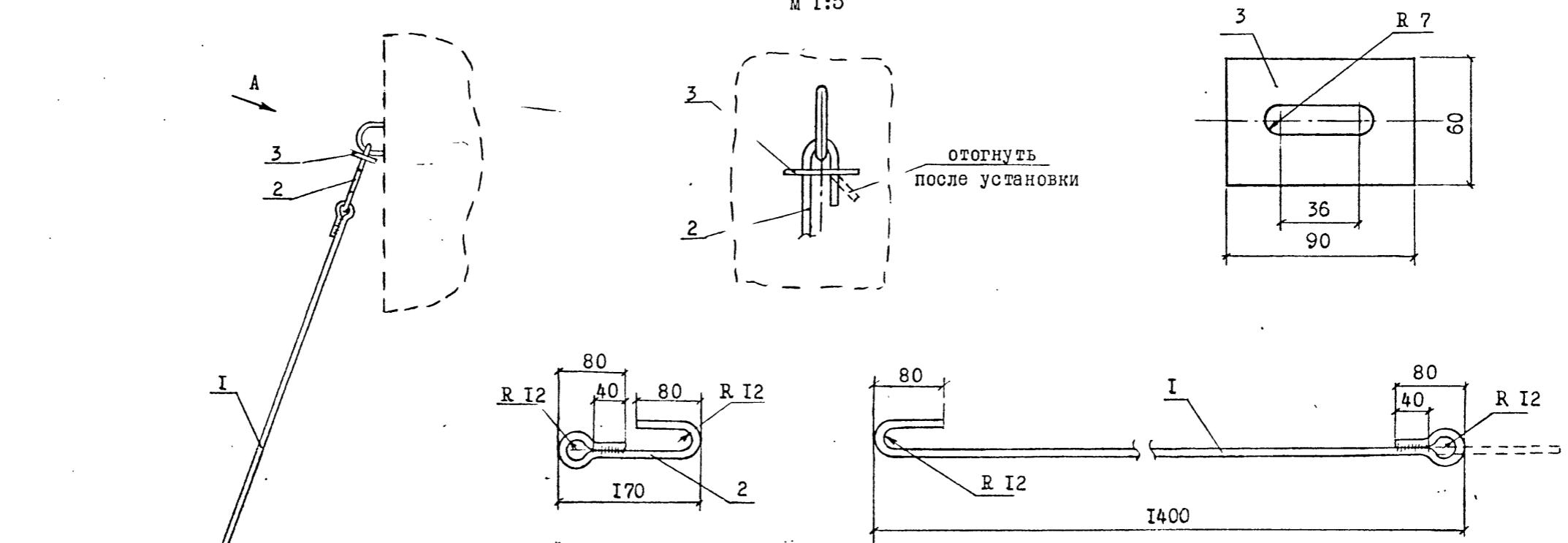
Для марки Б50-М применять сталь в соответствии с табл. I технического описания Т0₂ для расчётных температур ниже минус 40°С.

Имя, подп. Подпись и дата	II.0463 01.50			
	Сынка Б50, Б50-М.		Сталь	Масса
			0,05	Масштаб
			Лист	Листов
	Полоса Б4х40 ГОСТ 103-76 ВСтЗпс ГОСТ 535-86 l=40		СЕЛЬЭНЕРГПРОЕКТ	
Имя, подп. Подпись и дата	Кулигин			
Имя, подп. Подпись и дата	Горюхов			
Имя, подп. Подпись и дата	Смирнова			



Имя, подп. Подпись и дата	II.0463 01.40			
	Болт Б50.		Сталь	Масса
			0,44	Масштаб
			Лист	Листов
	Болт 2М16 х 260.46		СЕЛЬЭНЕРГПРОЕКТ	
Имя, подп. Подпись и дата	Кулигин			
Имя, подп. Подпись и дата	Горюхов			
Имя, подп. Подпись и дата	Смирнова			

Вид А
М 1:5



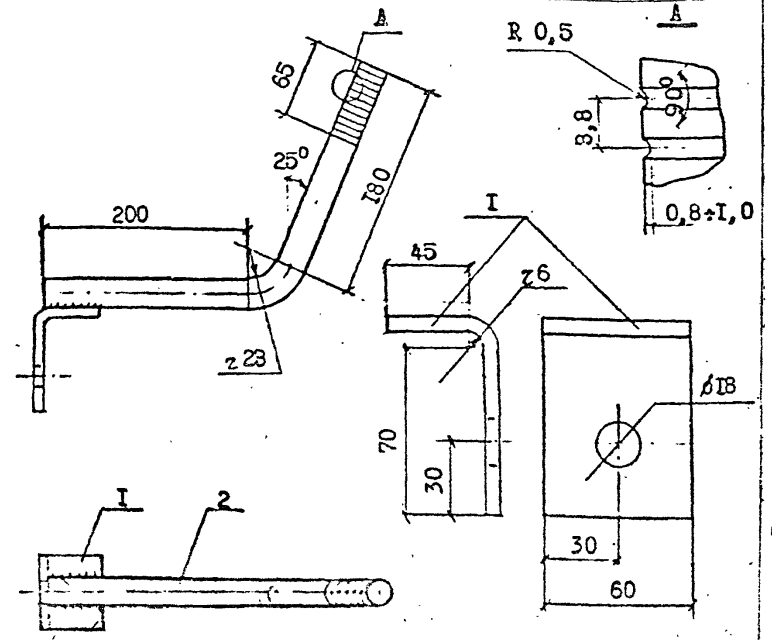
1. Для изготовления марки Г50-М применять сталь в соответствии с табл. I технического описания Т0₂ для расчётных температур ниже минус 40°С.
2. Защиту от коррозии выполнять в соответствии с техническим описанием Т0₂.
3. Сварку деталей поз. 1 и 2 выполнять двухсторонним швом электродом Э42А ГОСТ 9467-75, высота шва 5 мм, длина шва 40 мм. Сварку детали поз. 1 производить после заведения её в деталь поз. 2.

Формат	зона	поз.	Обозначение	Наименование	Кол.	Примеч.
		1		Круг В12 ГОСТ 2590-88 ВСт3пс6 ГОСТ 535-88	1	1А3 кг L = 1600
		2		Круг В12 ГОСТ 2590-88 ВСт3пс6 ГОСТ 535-88	1	0,33 кг L = 375
		3		Полоса Б6х60 ГОСТ 103-76 ВСт3пс6 ГОСТ 535-88	2	0,25 кг L = 90

II.0463 04.80

Н.контр.	Поголов	Нач.отд.	Кулигин	Крепление анкера Г50 Г50-М	Станция	Масса	Масштаб
ГИП	Поголов	Инж.спец.	Куликов			2,25	
Инж.он	Федотова				Лист	Листов	
					СЕЛЬЭНЕРГСПРСЕКТ Москва 198		

Инв. № подл. II.0463
Подпись и дата
Взам. инв. №



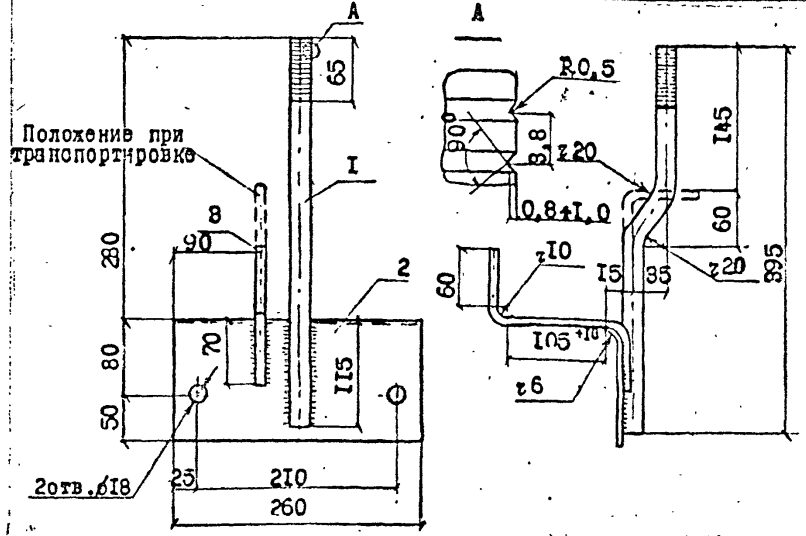
1. Для изготовления крюков-кронштейнов КК-22-6-П применять сталь в соответствии с табл. I технического описания Т0₂ для расчётных температур ниже минус 40°С.
2. Защиту от коррозии выполнять в соответствии с техническим описанием Т0₂.

форма	зона	поз.	Обозначение	Наименование	Кол.	Примеч.
		1		Полоса 6x60 ГОСТ 103-76 ВСт3пс6 ГОСТ535-88	1	0,37кг
		2		Круг В22 ГОСТ 2590-88 ВСт3пс6 ГОСТ535-88	1	1,25кг
				Сварные швы		0,08кг

II.0463 10.01

Изм. № пр. дт.	Полн. и дата	Взам. инв. №	Н. контр. Гоголев <i>[подпись]</i>		Стадия	Масса	Масштаб
			Нач. отд. Кулыгин <i>[подпись]</i>				
II.0463			ГИП Гоголев <i>[подпись]</i>		Лист	Листов	СЕЛЬЭНЕРГОПРОЕКТ
			Гл. спец. Куликова <i>[подпись]</i>				
			Инженер Смирнова <i>[подпись]</i>				

Крюк-кронштейн КК-22-6-П
1,7



1. Сварку производить электродом Э42А ГОСТ 9467-75, высота шва 5 мм.
2. Антикоррозийную защиту траверсы производить в соответствии с техническим описанием Т0₂.
3. Для изготовления траверсы ТМ53-М применять сталь в соответствии с табл. I технического описания Т0₂ для расчётных температур ниже минус 40°С.

форма	зона	поз.	Обозначение	Наименование	Кол.	Примеч.
		1		Круг В24 ГОСТ 2590-88 ВСт3пс6-1 ГОСТ535-88	1	1,53кг
		2		Полоса 64x140 ГОСТ 103-76 ВСт3пс2-1 ГОСТ535-88	1	1,14кг
		3		Круг В10 ГОСТ 2590-88 ВСт3пс6-1 ГОСТ535-88	1	0,17кг
				Сварные швы		0,02кг

II.0463 03.10

Изм. № пр. дт.	Полн. и дата	Взам. инв. №	Н. контр. Гоголев <i>[подпись]</i>		Стадия	Масса	Масштаб
			Нач. отд. Кулыгин <i>[подпись]</i>				
II.0463			ГИП Гоголев <i>[подпись]</i>		Лист	Листов	СЕЛЬЭНЕРГОПРОЕКТ
			Гл. спец. Куликова <i>[подпись]</i>				
			Инженер Смирнова <i>[подпись]</i>				

Траверса ТМ53, ТМ53-М
2,86