

ТИПОВОЙ ПРОЕКТ

501 — 6 — 19.86

СЛУЖЕБНО-ПРОИЗВОДСТВЕННОЕ ЗДАНИЕ
ДЛЯ СЕТЕВОГО РАЙОНА

АЛЬБОМ IV

СТРОИТЕЛЬНЫЕ ИЗДЕЛИЯ

ТИПОВОЙ ПРОЕКТ
СЛУЖЕБНО-ПРОИЗВОДСТВЕННОЕ ЗДАНИЕ
ДЛЯ СЕТЕВОГО РАЙОНА
АЛЬБОМ IV
СТРОИТЕЛЬНЫЕ ИЗДЕЛИЯ

Состав проекта:

- Альбом I Пояснительная записка.
Альбом II Технологические решения. Электротехническая часть.
Автоматизация санитарно-технических систем. Связь и сигнализация.
Альбом III Архитектурно-строительные решения. Конструкции железобетонные и металлические.
Внутренний водопровод и канализация. Отопление и вентиляция.
Альбом IV Строительные изделия.
Альбом V Задание заводу-изготовителю на изготовление щитов автоматизации.
Альбом VI Спецификаций оборудования.
Альбом VII Ведомости потребности в материалах.
Альбом VIII Сметы.
кн. 1, 2

РАЗРАБОТАН
ПРОЕКТНЫМ ИНСТИТУТОМ
„ГИПРОПРОМТРАНССТРОЙ

Главный инженер института *А. С. Рождественский* Рождественский А.С.
Главный инженер проекта *М. В. Парамонов* Парамонов М.В.

утвержден Министерством путей сообщения
УКАЗ, № Д-19631 от 27.06.86 г.

Введен в действие Гипропромтрансстроем
приказ № 318 от 21.10.86

Обозначение	Наименование	Стр.
	Патальный лист	
	Опись альбома	2, 3
КЖИ-00.00 ТТ	Технические требования	4
КЖИ-01.00	Колонна К60-10-1	5
КЖИ-02.00	Колонна К60-10-2	6
КЖИ-03.00	Колонна (К60-10-3, К60-10-4, К68-1)	7
КЖИ-04.00	Колонна 6КФ73-1-1	8
КЖИ-05.00	Колонна 6КФ73-1-2	9
КЖИ-06.00	Колонна 6КФ73-1-3	10
КЖИ-07.00	Колонна 6КФ73-1-4	11
КЖИ-08.00	Колонна 2К03.33-21-1	12
КЖИ-09.00	Колонна 2КД3.33-1,1-1	12
КЖИ-10.00	Колонна 2К03.33-2,1-2	13
КЖИ-11.00	Колонна 2К03.33-2,1-3	13
КЖИ-12.00	Колонна 2К03.33-2,1-4	14
КЖИ-13.00	Колонна 2К3.33-1-1	14
КЖИ-14.00	Колонна 2К03.33-2,1-5	15
КЖИ-15.00	Колонна 2К03.33-2,1-6	15
КЖИ-16.00	Колонна 2К03.33-2,1-7	16
КЖИ-17.00	Колонна 2К03.33-2,1-8	16
КЖИ-18.00	Колонна 2КД3.33-1,1-2	17
КЖИ-19.00	Колонна 2К03.33-2,1-9	17
КЖИ-20.00	Колонна 2К03.33-2,1-10	18
КЖИ-21.00	Колонна 2К3.33-1-2	18
КЖИ-22.00	Балка (ЗБР18-БАУТ-1, ЗБР18-БАУТ-2)	19
КЖИ-23.00	Плита ПГ-3АТУТ-1	20
КЖИ-24.00	Плита ПГ-3АТУТ-3	20
КЖИ-25.00	Плита ПГ-3АТУТ-2	21

Обозначение	Наименование	Стр.
КЖИ-26.00	Плита ПГ-3АТУТ-4	21
КЖИ-27.00	Плита ПВ4-4АТУТ-1	22
КЖИ-28.00	Плита ПВ1-4АТУТ-1	22
КЖИ-29.00	Плита (ПРСФ6.15-16АУТ-1 ПРСФ6.15-6АУТ-1 ПРСФ6.15-10АУТ-1 ПРСФ6.15-16АУТ-2 ПРСФ6.15-10АУТ-2)	23
КЖИ-30.00	Диафрагмы жесткости 2ДПКФ6.33-1; 2ДПКФ6.33-2; 1ДПКФ6.33-А-1; 2ДПКФ6.33-3; 1ДПФ6.33-1. Спецификация.	24
КЖИ-30.00 СБ	Диафрагмы жесткости 2ДПКФ6.33-1; 2ДПКФ6.33-2; 1ДПКФ6.33-А-1; 2ДПКФ6.33-3; 1ДПФ6.33-1. Сборочный чертеж.	24
КЖИ-31.00	Стеновые панели (ПС60.9...6А-6; ПС60.15...6А-9; ПС60.6...6А-15; ПС60.6...6А-3; ПС60.15...6А-12 сборочный чертеж.)	25
КЖИ-31.00 СБ	Стеновые панели (ПС60.9...6А-6; ПС60.15...6А-9; ПС60.6...6А-15; ПС60.6...6А-3; ПС60.15...6А-12) сборочный чертеж.	25
КЖИ-32.00	Стеновые панели (ПС30.9...6А-1 ПС30.18...6А-1) Спецификация	26
КЖИ-32.00 СБ	Стеновые панели (ПС30.9...6А-1; ПС30.9...6А-6; ПС30.18...6А-1; ПС30.17...6А-9; ПС30.6...6А-3; сборочный чертеж.)	26
КЖИ-33.00	Стеновые панели (2ПС6.18...А-2; 2ПС6.18...А-3; 2ПС12.18...А-1; 2ПС12.18...А-4; 2ПС3.18...А-4; 2ПС12.18...А-3 спецификация)	27
КЖИ-33.00 СБ	Стеновые панели (2ПС6.18...А-2; 2ПС6.18...А-3; 2ПС12.18...А-1; 2ПС12.18...А-4; 2ПС3.18...А-4; 2ПС12.18...А-3 сборочный чертеж.)	27
КЖИ-34.00	Стеновые панели (3ПС...90...А-1; 3ПС...60...А-1; 3ПС...150...А-1; 3ПС...180...А-1; 3ПС...150...А-2 спецификация)	28
КЖИ-34.00 СБ	Стеновые панели (3ПС...90...А-1; 3ПС...60...А-1; 3ПС...150...А-1; 3ПС...180...А-1; 3ПС...150...А-2 сборочный чертеж.)	28
КЖИ-35.00	Стеновые панели (ПС60.15...6А-35; ПС60.12...6А-34) спецификация	29
КЖИ-35.00 СБ	Стеновые панели (ПС60.15...6А-35; ПС60.12...6А-36; ПС60.12...6А-37 сборочный чертеж.)	29
КЖИ-36.00	Стеновые панели (ПС60.12...6А-31; ПС60.18...6А-31; ПС60.18...6А-32; ПС60.18...6А-34 спецификация)	30
КЖИ-36.00 СБ	Стеновые панели (ПС60.12...6А-31; ПС60.18...6А-31; ПС60.18...6А-32; ПС60.18...6А-34) сборочный чертеж.	30

Алюминий

ТИПОВОЙ ПРОЕКТ 501-6-19.86

Обозначение	Наименование	Стр.
кни-37.00	Стеновые панели (ПС30.12... 6А-53) Спецификация	31
кни-37.00.СБ	Стеновые панели (ПС30.12... 6А-53) Сборочный чертёж	31
кни-38.00	Стеновые панели (ПС...18... 6А-1; ПС...12... 6А-1, 33; ПС...18-6А-2, 33) Спецификация	32
кни-38.00 СБ	Стеновые панели (ПС...18... 6А-1, 34; ПС...18... 6А-2, 34; ПС...18-6А-1, 33) Сборочный чертёж	32
кни-39.00	Сетка С-1	33
кни-40.00	Сетка С-2	33
кни-41.00	Сетка С-5	34
кни-42.00	Сетка С-4	34
кни-43.00	Сетка арматурная (С-3; С-6; С-7; С-8) Спецификация	35
кни-43.00.СБ	Сетка арматурная (С-3; С-6; С-7; С-8) Сборочный чертёж	35
кни-44.00	Сетка арматурная С-8	36
кни-45.00	Сетка арматурная С-9	36
кни-46.00	Сетка арматурная С-10	37
кни-47.00	Сетка арматурная С-11	37
кни-48.00	Сетка арматурная С-12	38
кни-49.00	Монтажная деталь МД-1	38
кни-50.00	Закладная деталь (ЗД2; ЗД3; ЗД4) Спецификация	39
кни-50.00.СБ	Закладная деталь (ЗД2; ЗД3; ЗД4) Сборочный чертёж	39
кни-51.00	Каркас К1	40
кни-52.00	Закладная деталь ЗД1	40
кни-53.00	Стеновые плиты СП-СКГ и СП-СКЛ-1	41
кни-54.00	Сборный фундамент ФС-1	41
кни-55.00	Стеновые панели ПС-60.18... 6А-1; ПС-60.15... 6А-1; ПС-60.9... 6А-1; ПС-60.6... 6А-3. Спецификация	42

Обозначения	Наименование	Стр.
кни-55.00.СБ	Стеновые панели ПС-60.18... 6А-1; ПС-60.15... 6А-1; ПС-60.9... 6А-1; ПС-60.6... 6А-3 Сборочный чертёж	42

1. Общая часть.

Альбом содержит сборочные чертежи элементов сборных железобетонных конструкций, предназначенных для строительства «Служебно-производственного здания для сетевого района».

2. Технические требования по изготовлению конструкций.

Конструкции железобетонные изготавливать в соответствии с требованиями СНиП II-21-75 и рабочих чертежей изделий.

а) Серия 1.462-3, в.1 «Железобетонные предварительно-напряженные двускатные решетчатые балки для покрытий промышленных зданий. Рабочие чертежи балок пролетом 18 м.

д) Серия 1.423-3, в.1 «Железобетонные колонны прямоугольного сечения для одноэтажных производственных зданий без мастабных краев высотой до 9,6 м. Рабочие чертежи колонн».

в) Шифр 460-75, вып. 1-1. «Железобетонные фахверковые колонны прямоугольного сечения для одноэтажных производственных зданий. Колонны торцового фахверка. Рабочие чертежи».

г) ГОСТ 22704.0-77...22704.5-77 «Литвы железобетонные ребристые предварительно напряженные размером 3х6 м для покрытий производственных зданий».

В зависимости от расчетной наружной температуры характера действующих нагрузок и класса арматуры при заказе сборных железобетонных изделий заводу-изготовителю марки стали следует назначить в соответствии с требованиями приложения ЗОН II-21-75. Для закладных деталей при $t_{\text{внеш}} < -30^\circ\text{C}$ рекомендуется стали класса с 33/23 марки ВСтЗкп2, ниже -30°C до -40°C - стали класса с 38/23 марки ВСтЗкпб.

3. Технические требования по изготовлению арматурных изделий и закладных деталей

Изготовление арматурных изделий должно производиться в соответствии с:

а) ГОСТ 10922-75 «Арматурные детали сварные для железобетонных изделий и конструкций. Технические требования и методы испытаний».

д) ГОСТ 14098-68 «Соединения сварные арматуры железобетонных изделий и конструкций. Контактная и ванная сварка. Основные типы и конструктивные элементы».

в) СН 393-78 «Инструкция по сборке соединенной арматуры и закладных деталей железобетонных конструкций».

Сетки и каркасы изготавливаются с применением контактной точечной электросварки. Для арматурных изделий предусмотрено отержневая сталь гладкая класса А-I по ГОСТ 5781-82 марки СтЗ поЗ. Каркасы и сетки транспортируются с применением траверсы и подкладок. Истаточные деформации не допускаются. Для закладных деталей принята сталь углеродистая обыкновенного качества марки ВСтЗкп2 ТУ 14-1-3023-80. Электродугловая сварка производится электродами Э-42 по ГОСТ 9487-75.

В связи со слабодвигательным характером газовой среды в ряде производственных помещений пункта технического обслуживания проектом предусмотрено защита закладных деталей лакокрасочными материалами I, II и III групп в соответствии со СНиП II-28-79 и дополнение к нему, опубликованному в «Бюллетене строительной техники» № 2 за 1980 г.

При заказе изделий заводу-изготовителю в зависимости от конкретного воздействия газовой среды, определяемого технологией работы, уточняется вид антикоррозийной защиты:

4. Указания по технике безопасности.

При изготовлении, транспортировке, разгрузке и монтаже должны соблюдаться требования техники безопасности согласно главы СНиП III-4-79 «Техника безопасности в строительстве».

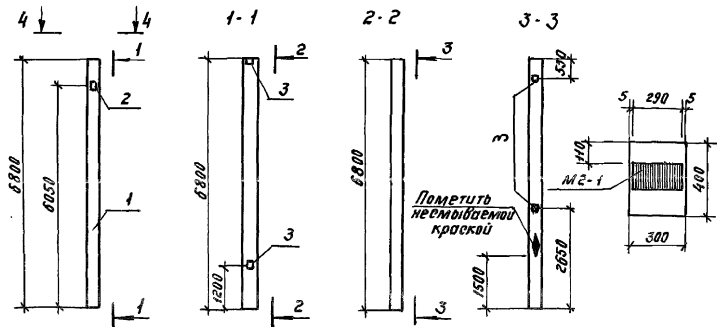
Гип	Ларионов	И.И.	501-6-19.86	КЖИ-00.00.00ТТ
Н.контр.	Сидорова	И.И.		
Нач.от.	Олиничев	И.И.		
Л.спец.	Ларионов	И.И.		
Рук.гр.	Николаев	И.И.		
Ст.инж.	Егоров	И.И.		
Технические требования				Стр. 1
				Лист 1
				Гипропромтрансстрой

Копир. [подпись]

Формат А3

Листов №

Таблицы проект



Ведомость расхода стали на дополнительные элементы, кг

Марка элемента	Изделия закладные						Всего кг	
	Арматура класса				Прокат марки			
	А III		А I		ВСтЗкп2			
	ГОСТ 5781 - 82				ГОСТ 380-71			
	φ 22	φ 12	Штота	φ 6	Штота	δ=10	Штота	
К 60-10-1	1,4	7,1	8,5	0,2	0,2	23,0	23,0	31,7

Формат	Загл	Лист	Обозначение	Наименование	Кол.	Примечание
				<u>Документация</u>		
			1.423-3, вып. 0-1, 0-1, 0-2	Железобетонные колонны прямоугольного сечения для одноэтажных производственных зданий без монтажных кранов высотой до 9м		
				<u>Пояснительная записка</u> <u>Сборочные единицы</u>		
	1		1.423-3, вып. 1	Колонна К 60-10	1	
				Закладная деталь		
	2		1.423-3, вып. 2	М 1-3	1	
	3		1.423-3, вып. 2	М 1-12	4	

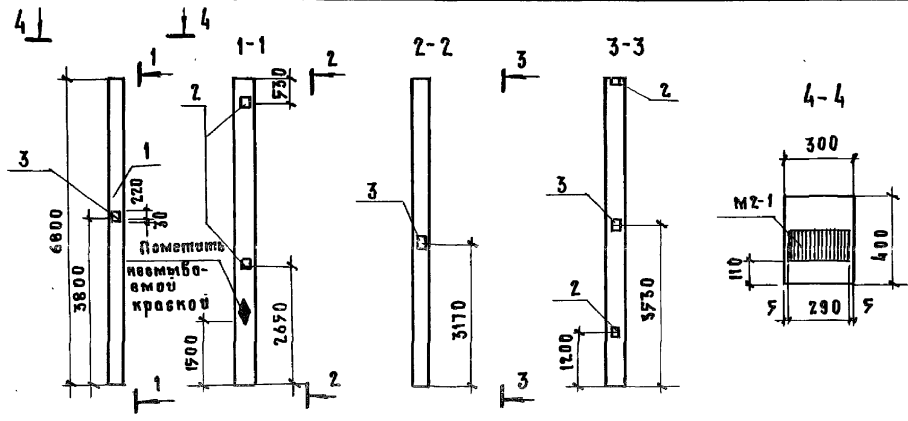
501-6-19.86		КЖИ-01.00	
Колонна К 60-10-1		Стадия	Масштаб
		Р	1:100
		Лист	Листов 1
		Гипропротрансстрой	

ГИП Парамнов АИ
 Н.контр. Охлопова АИ
 Нач. отд. Одинаков АИ
 Ил. спец. Кореньевский АИ
 Рук. груп. Нечипоренко АИ
 Вед. инж. Егорова АИ
 Инженер Ройдина АИ

Копир. В.В.В.

Формат А3

ТИПОВОЙ ПРОЕКТ



Формат	Зона	Поз.	Обозначение	Наименование	Кол.	Примечание
				<u>Документация</u>		
			1.423-3, Быт. 0-1, В.1, В.2	Железобетонные колонны прямоугольного сечения для одноэтажных производ- ственных зданий без мосто- вых кранов высотой до 96 м Появительная записка сборочные единицы		
	1		1.423-3, В.1	Колонна К60-10	1	
				Закладная деталь		
	2		1.423-3, В.2	М1-12	4	
	3		1.423-3, В.2	НМ1-2	3	

Ведомость расхода стали на дополнительные элементы, кг.

Марка элемента	Изделия закладные						Прокат		Всего
	Арматура класса						Марка		
	A I			A III			ВСтЗпп 2		
	гост 5781-82						гост 380-71*		
	φ 6	Итого	φ 12	φ 14	φ 22	Итого	δ-10	Итого	
К60-10-2	0,6	0,6	5,6	6,0	4,2	15,8	35,5	35,5	51,9

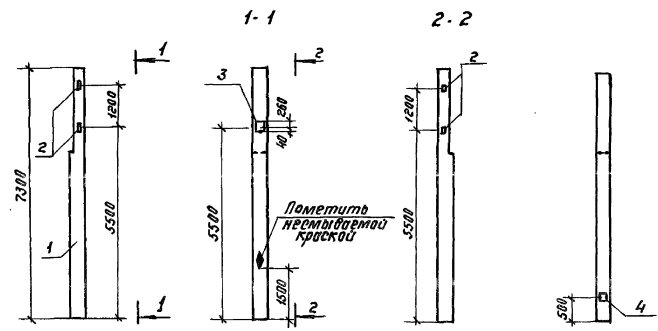
			501-6-19.86	КЖИ-02.00		
ГИП	Паромонов	<i>Паромонов</i>	Колонна К60-10-2	Стадия	Масса	Масштаб
	Н. контр.	Семолов		Р		1:100
Нач. отд.	Одиноков	<i>Одиноков</i>		Лист	Листов 1	
Гл. спец.	Кореневский	<i>Кореневский</i>		Газпромпромстрой		
Рук. гр.	Мачигоренко	<i>Мачигоренко</i>				
Вед. члж.	Егорова	<i>Егорова</i>				
Ст. инж.	Гнедобец	<i>Гнедобец</i>				

Копировал: *И*

Формат: А3

Архив №

Топограф проект



Ведомость расхода стали на дополнительные элементы

Марка элемента	Изделия закладные								Всего	
	Арматура класса А I				Прокат марки ВСтЗ кп 2					
	ГОСТ 5781-82				ГОСТ 380-71*					
	φ6	Утого	φ12	φ14	Утого	φ:10	Утого	463x5		Утого
БКФ73-1-1	0,2	0,2	3,00	1,74	4,74	7,9	7,9	3,8	3,8	16,64

Входит в	Зона	Поз.	Обозначение	Наименование	Кол.	Примечание
				<u>Документация</u>		
			1.427.1-3 в. 0.1.2	Колонны железобетонные прямоугольного сечения для прохода наго и тарелки фальсверка одноэтажных производственных зданий высотой 3,0-14,4 м		
				<u>Сборочные единицы</u>		
		1	1.427.1-3 в. 1	Колонна БКФ73-1	1	
				Закладная деталь		
		2	1.427.1-3 в. 2	МН 30	2	
		3	1.427.1-3 в. 2	МН 21	1	
		4	1.427.1-3 в. 2	МН 19	1	

			501-6-19.86	КЖИ-04.00		
ГИП	Парамонов	Инст.	Колонна БКФ73-1-1	Стедия	Масса	
Н. контр.	Скалдова	Инст.		р	см.	1:100
Нач. отд.	Овчинков	Инст.		Лист	Листов 1	
Рук. гр.	Кореньевский	Инст.		Гипропромтрансстрой		
Ст. инж.	Гнедовцев	Инст.				
Вед. инж.	Егорова	Инст.				

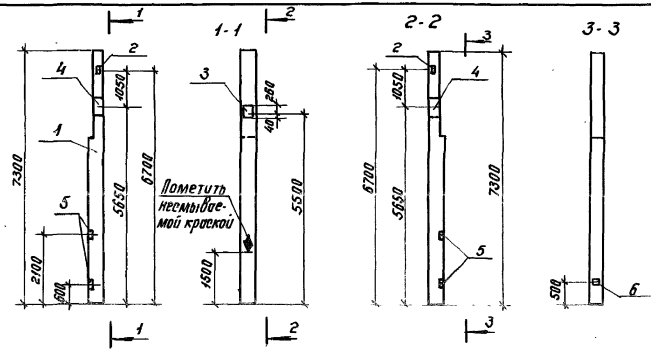
Копиров. В.В.В.

Формат А3

Листом №

проект

Исполн. М.И.Иванов



Ведомость расхода стали на дополнительные элементы

Марка элемента	Изделия закладные											Всего	
	Арматура класса А I						Прокат марки В Ст 3 Кп 2						
	ГОСТ 5781 - 82						ГОСТ 380 - 71 *						
	φ6	Угата	φ8	φ10	φ12	φ14	Угата	δ²:6	δ²:10	Угата	4Б3х5		Угата
БКФ73-1-2	0,2	0,2	0,4	1,2	2,52	5,54	9,76	5,2	33,1	38,3	1,9	1,9	50,08

Формат	Этап	Лист	Обозначение	Наименование	Кол.	Примечание
				<u>Документация</u>		
			1.427.1-3 в. 0,1,2	Колонны железобетонные пр. мочуальной сечения для продольного и торцового фахверка одноэтажных производственных зданий высотой 3,0-14,4м		
				<u>Пояснительная записка</u>		
				<u>Сборочные единицы</u>		
1			1.427.1-3 в.1	Колонна БКФ73-1	1	
2			1.427.1-3 в.2	Закладная детали	1	МН 30
3			1.427.1-3 в.2		1	МН 21
4			1.431-20, в.7 и.2		2	МН 27
5			1.400-6/76		4	М4-1
6			1.427.1-3 в.2		1	ЛН149

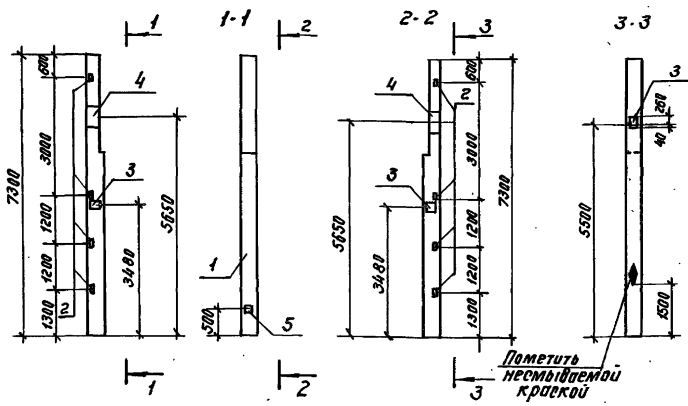
		501-6-19.86		КЖИ-05.00	
ГИП		Парамонов		Студия Масса Масштаб	
Н.комр.		Сухолова		Р	
Нач. отд.		Иванов		ВМ. ТАБЛ	
Тех. отв.		Кореневский		1:100	
Рук. гр.		Нечиборенко		Лист	
Ст. инж.		Недобров		Листов 1	
Вед. инж.		Егорова		Гипропротрансстрой	
		Колонна БКФ73-1-2			

Копир. Проф.

Формат А3

Людом И

Тупиков проект



Ведомость расхода стали на дополнительные закладные элементы, кг

Марка элемента	Изделия закладные								Всего		
	Арматура класса				Прокат марки						
	А I		А III		ВСт 3.кп 2						
	ГОСТ 5781-82				ГОСТ 380-71*						
Ф6	Итого	Ф10	Ф12	Ф14	Итого	Ф10	Ф63x5	Итого			
БКФ 73-1-4	0,4	0,4	1,2	3,96	9,02	14,18	51,7	51,7	7,6	7,6	73,98

Формат	Зона	Поз.	Обозначение	Наименование	Кол.	Примечание
				<u>Документация</u>		
			1.427.1-3 в. 0.1,2	Колонны железобетонные прямоугольного сечения для продольного и торцевого фак-верка одноэтажных производственных зданий высотой 30-45м. Пояснительная записка Сборочные единицы		
	1		1.427.1-3 в.1	Колонна БКФ 73-1 Закладная деталь	1	
	2		1.427.1-3 в.2	МН 30	4	
	3		1.427.1-3 в.2	МН 21	3	
	4		1.431-20, в.7, ч.2	МН 27	2	
	5		1.427.1-3 в.2	МН 19	1	

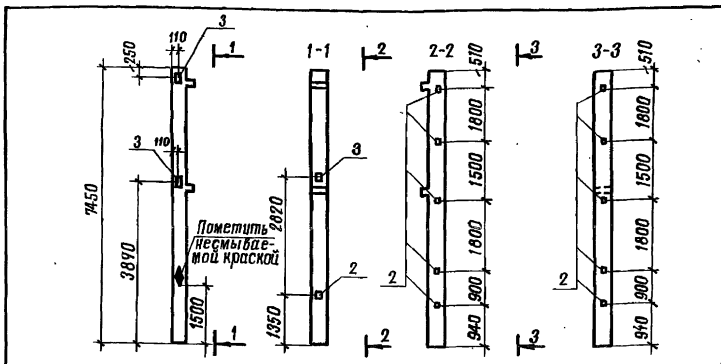
		501-6-19.86	КЖИ-07.00	
		Колонна БКФ 73-1-4	Стадия	Масштаб
			Р	1:100
		Лист		Листов 1
		Гипропротрансстрой		

глп Парамонин
 И.контр. Сидорова
 Нач.отд. Сидорова
 Гл. спец. Кореньев
 Рук. гр. Мещеряков
 Ст.инж. Егорова
 Инжен. Рыбина

Копир. Водя

Формат А3

ИПЧ.С. 1980. ИНЖЕНЕРСКИЙ УНИВЕРСИТЕТ



Формат	Зона	Пос.	Обозначение	Наименование	Кол.	Примечание
И1				<u>Сборочные единицы</u>		
	1		1. 020-1/83 вып. 2-1	Колонна КОЗ.33-2.1	1	
	2		1. 020-1/83 вып. 2-15	Закладная деталь МН-34	11	1.53 кг
	3		1. 020-1/83 вып. 2-15	Закладная деталь МН-40	3	2.53 кг

Ведомость расхода стали на дополнительные элементы, кг

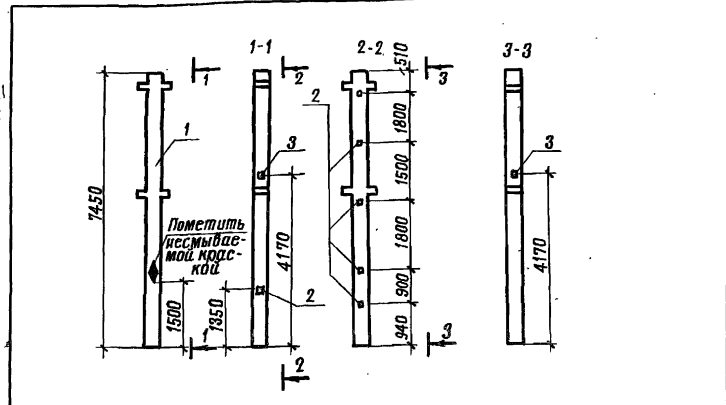
Марка элемента	Изделия закладные						Всего
	Арматура класса			Прокат марки			
	А III			В Ст 3 кп 2			
	ГОСТ 5781-82			ГОСТ 380-71*			
	φ 8	φ 12	Итого	δ=6	δ=8	Итого	
2 КОЗ.33-21-1	4,4	3,36	7,76	12,43	4,23	16,66	24,42

501-6-19.86

КЖИ-08.00.

ГИП	Парамонов	СЗ	Стация	Масса	Масштаб
Н.контр.	Соколов	СЗ	р	см. ТАБЛ.	1:100
Нач.отд.	Одиноков	СЗ	Лист	Листов 1	
Гл.спец.	Корневский	СЗ	ГИПРОПРОМТРАНССТРОЙ		
Рук.групп.	Исупов	СЗ			
Ст.инж.	Егорова	СЗ			
Архитект.	Сердюкова	СЗ			

Копировал Шенг Формат А4



Формат	Зона	Пос.	Обозначение	Наименование	Кол.	Примечание
И1				<u>Сборочные единицы</u>		
	1		1. 020-1/83 вып. 2-1	Колонна 2КД3.33-1,1	1	
	2		1. 020-1/83 вып. 2-15	Закладная деталь МН-34	6	1.53 кг
			1. 020-1/83 вып. 2-15	Закладная деталь МН-41	1	3.85 кг

Ведомость расхода стали на дополнительные элементы, кг.

Марка элемента	Изделия закладные						Всего
	Арматура класса			Прокат марки			
	А III			В Ст - 3 кп 2			
	ГОСТ 5781-82			ГОСТ 380-71*			
	φ 8	φ 12	Итого	δ=6	δ=8	Итого	
2 КД 3.33-1,1-1	2,4	1,04	3,44	6,78	2,82	9,60	12,04

501-6-19.86

КЖИ-09.00

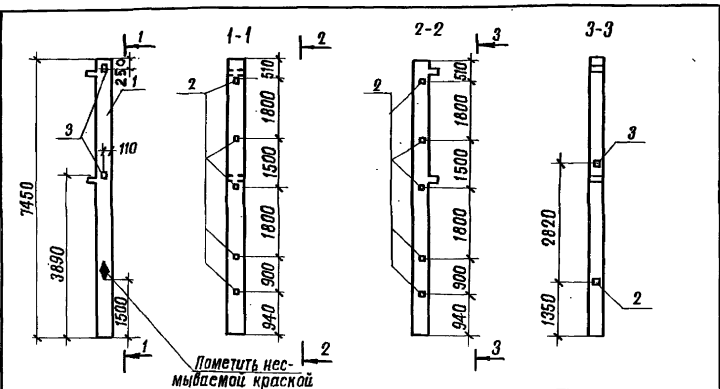
ГИП	Парамонов	СЗ	Стация	Масса	Масштаб
Н.контр.	Соколов	СЗ	р	см. ТАБЛ.	1:100
Нач.отд.	Одиноков	СЗ	Лист	Листов 1	
Гл.спец.	Корневский	СЗ	ГИПРОПРОМТРАНССТРОЙ		
Рук.групп.	Исупов	СЗ			
Ст.инж.	Егорова	СЗ			
Архитект.	Сердюкова	СЗ			

Копировал Шенг Формат А4

Альбом IV

Типовой проект

ШЛО. № 1000. Изменения и дополнения к проекту. ШЛО. № 1000.



Формат	Зона	Поз.	Обозначение	Наименование	Кол.	Примечание
<u>Сварочные единицы</u>						
		1	1.020-1/63 вып. 2-1	Колонна 2 КОЗ.33 - 21	1	
		2	1.020-1/63 вып. 2-15	Закладная деталь МН-34	11	1,53 кг
		3	1.020-1/63 вып. 2-15	Закладная деталь МН-40	3	2,53 кг

Ведомость расхода стали на дополнительные элементы, кг

Марка элемента	Изделия закладные						Всего
	Арматура класса А III			Прокат марки В Ст 3 кп 2			
	ГОСТ 5781-82			ГОСТ 380-71*			
	φ 8	φ 12	Итого	δ=6	δ=8	Итого	
2 КОЗ.33-21-2	4,4	3,36	7,76	12,43	4,23	16,66	24,42

501-6-19.86 КЖИ-10.00

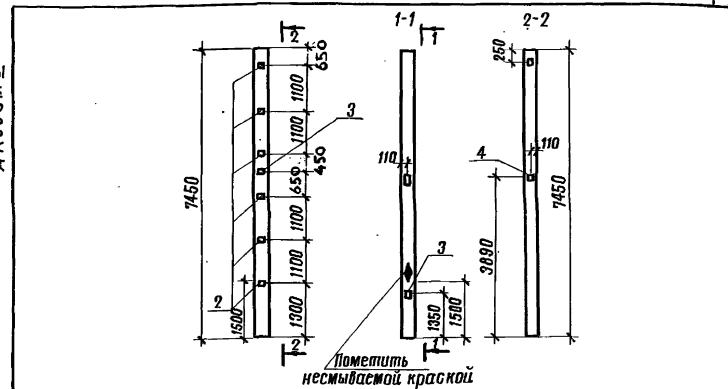
Колонна 2 КОЗ.33-21-2			Стадия	Масса	Масштаб
ГИП	Парамонов	И.С.	Р	см. табл.	1:100
Н.контр.	Соколова	И.С.			
Нач.отд.	Одиноков	И.С.			
Гл. спец.	Кореньевский	И.С.			
Рук. групп.	Мечниковский	И.С.			
Ст. инж.	Егорова	И.С.			
Архитект.	Сердобрякова	И.С.	Лист Листов 1		
Гипропротрансстрой					

Копировал Мещалов Формат А4

Альбом IV

Типовой проект

ШЛО. № 1000. Изменения и дополнения к проекту. ШЛО. № 1000.



Формат	Зона	Поз.	Обозначение	Наименование	Кол.	Примечание
<u>Сварочные единицы</u>						
		1	1.020-1, вып. 2-1	Колонна 2 КЗ.33-1-1	1	
		2	1.020-1, вып. 2-15	Закладная деталь МН-13	6	7,42 кг
		3	1.020-1, вып. 2-15	Закладная деталь МН-19	2	4,87 кг
		4	1.020-1, вып. 2-15	Закладная деталь МН-41	2	3,86 кг

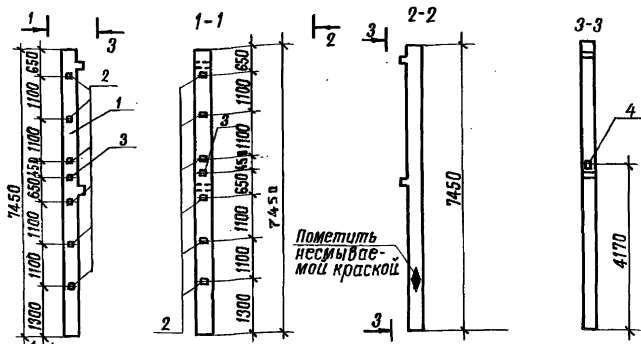
Ведомость расхода стали на дополнительные элементы, кг

Марка элемента	Изделия закладные						Всего
	Арматура класса А-III			Прокат марки ВСт3сп5-1			
	ГОСТ 5781-82			ГОСТ 380-71*			
	φ 10	φ 12	φ 16	Итого	δ=8	δ=12	
2 КЗ.33-1-1	3,64	4,08	26,08	5,64	30,26	35,90	61,98

501-6-19.86 КЖИ-11.00

Колонна 2 КЗ.33-1-1			Стадия	Масса	Масштаб
ГИП	Парамонов	И.С.	Р	см. табл.	1:100
Н.контр.	Соколова	И.С.			
Нач.отд.	Одиноков	И.С.			
Гл. спец.	Кореньевский	И.С.			
Рук. групп.	Мечниковский	И.С.			
Ст. инж.	Егорова	И.С.			
Архитект.	Сердобрякова	И.С.	Лист Листов 1		
Гипропротрансстрой					

Копировал Мещалов Формат А4



Формат	Зона	Пос.	Обозначение	Наименование	Кол.	Примечание
				<u>Сборочные единицы</u>		
	1		1. 020-1/83 Вып. 2-1	Колонна 2К 03.33-2,1	1	
	2		1. 020-1/83 Вып. 2-15	Закладная деталь МН-13	12	7,42 кг
	3		1. 020-1/83 Вып. 2-15	Закладная деталь МН-19	2	4,87 кг.
	4		1. 020-1/83 Вып. 2-15	Закладная деталь МН-40	1	2,53 кг.

Ведомость расхода стали на дополнительные элементы, кг.

Марка элемента	Изделия закладные						Всего
	Арматура класса		Прокат марки				
	А III		ВСт 3сп 5-1				
	ГОСТ 5781-82		ТУ 14-1-3023-80				
	φ 12	φ 16	Штога	δ=12	δ=8	Штога	
2 К03.33-2,1-4	4,08	40,8	44,88	54,86	1,41	56,27	

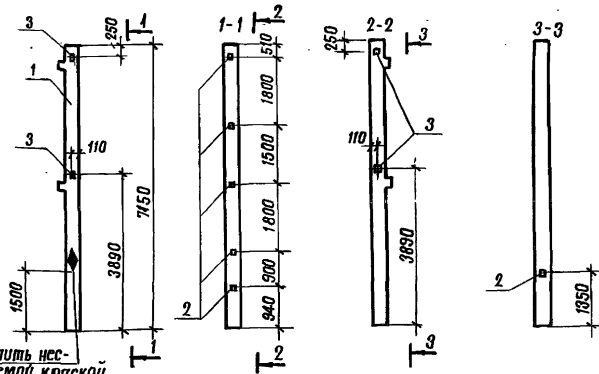
501-6-19.86

КЖИ-12.00

Гип	Параметры	И. контр.	Нач. отд.	Гл. спец.	Рук. групп.	Ст. инж.	Архитект.	Колонна			
								р	см. табл.	1:100	
											Лист
								2 К03.33-2,1-4			
								Гипропромтрансстрой			

Копировал Минт

Формат А4



Пометить нес-
мываемой краской

Формат	Зона	Пос.	Обозначение	Наименование	Кол.	Примечание
				<u>Сборочные единицы</u>		
	1		1. 020-1/83 Вып. 2-1	Колонна 2К03.33-1	1	
	2		1. 020-1/83 Вып. 2-15	Закладная деталь МН-34	6	1,53 кг
	3		1. 020-1/83 Вып. 2-15	Закладная деталь МН-41	2	3,86 кг

Ведомость расхода стали на дополнительные элементы, кг

Марка элемента	Изделия закладные						Всего
	Арматура класса		Прокат марки				
	А III		ВСт 3сп 5-1				
	ГОСТ 5781-82		ТУ 14-1-3023-80				
	φ 8	φ 12	Штога	δ=8	δ=8	Штога	
2 К03.33-2,1-3	2,4	2,08	4,48	6,78	5,64	12,42	

501-6-19.86

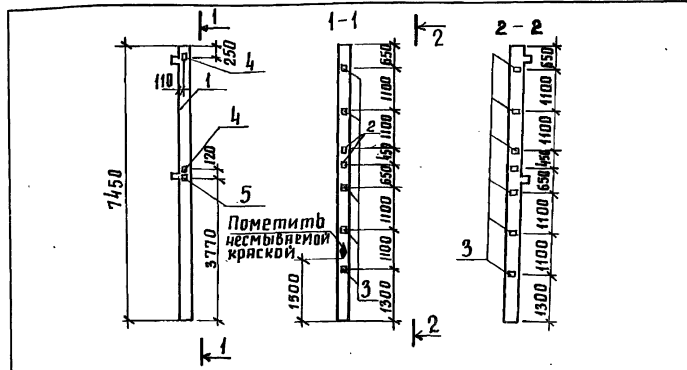
КЖИ-13.00

Гип	Параметры	И. контр.	Нач. отд.	Гл. спец.	Рук. групп.	Ст. инж.	Архитект.	Колонна			
								р	см. табл.	1:100	
											Лист
								2 К03.33-2,1-3			
								Гипропромтрансстрой			

Копировал Минт

Формат А4

Альбом IV



Формат	Зона	Поз.	Обозначение	Наименование	Кол.	Примечание
				Сборочные единицы		
		1	1.020-1/83 вып. 2-1	колонна 2КО 3.33-2.1	1	
		2	1.020-1/83 вып. 2-15	закладная деталь МН-19	2	4,85 кг
		3	1.020-1/83 вып. 2-15	закладная деталь МН-13	6	7,39 кг
		4	1.020-1/83 вып. 2-15	закладная деталь МН-20	2	
		5	1.020-1/83 вып. 2-15	закладная деталь МН-28	1	

Ведомость расхода стали на дополнительные элементы, кг

Марка элемента	Изделия закладные					
	Арматура класса			прокат марки		
	А-III			ВСтЗп 5-1		
	ГСТ 5781-82			ТУ 14-1-3023-80		
	φ12	φ16	итого	Б-12	итого	
2КО 3.33-2.1-5	1,56	22,44	24,00	30,26	30,26	54,26

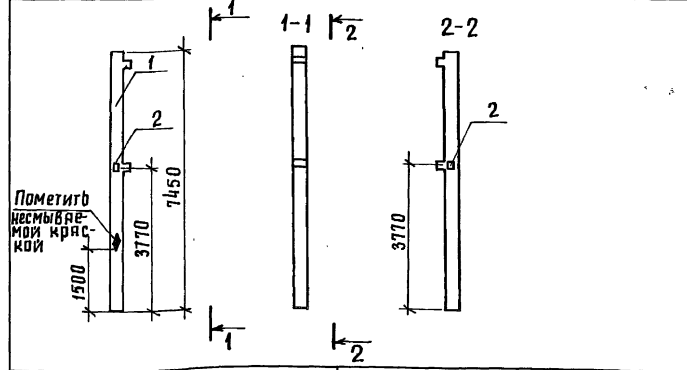
501-6-19.86 КНИ - 14.00

Гип	Паранов	Н.контр. Соколов	Нач. отд. Одиноков	Гл. спец. Кореневский	Руч. груп. Нецигоренко	Вед. инж. Егорова	Архитект. Серебрякова	Стандия масса			Масштаб
								Р	см. табл.	1:100	
Колонна 2КО 3.33-2.1-5											Лист Листов 1

Типовой проект

КНИ, ДИПЛОМ, ПОШИВКА И УПАКОВКА ЗАКАЗЧИКА

Альбом IV



Формат	Зона	Поз.	Обозначение	Наименование	Кол.	Примечание
				Сборочные единицы		
		1	1.020-1/83 вып. 2-1	колонна 2КО 3.33-2.1	1	
		2	1.020-1/83 вып. 2-15	закладная деталь МН-36	1	12,81 кг

Ведомость расхода стали на дополнительные элементы, кг

Марка элемента	Изделия закладные					
	Арматура класса			прокат марки		
	А-III			ВСтЗп 5-1		
	ГСТ 5781-82			ТУ 14-1-3023-80		
	φ12	φ16	итого	Б-12	итого	
2КО 3.33-2.1-6	0,36	3,48	3,84	8,97	8,91	12,81

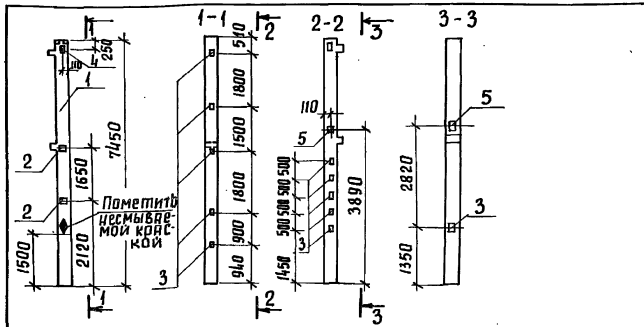
501-6-19.86 КНИ - 15.00

Гип	Паранов	Н.контр. Соколов	Нач. отд. Одиноков	Гл. спец. Кореневский	Руч. груп. Нецигоренко	Вед. инж. Егорова	Архитект. Серебрякова	Стандия масса			Масштаб
								Р	см. табл.	1:100	
Колонна 2КО 3.33-2.1-6											Лист Листов 1

Типовой проект

КНИ, ДИПЛОМ, ПОШИВКА И УПАКОВКА ЗАКАЗЧИКА

Альбом №



Формат зона	Пов.	Обозначение	Наименование	Кол.	Примечание
			Сборочные единицы		
	1	1.020-1/83 вып. 2-1	колонна 2К03.33-2.1	1	
	2	1.020-1/83 вып. 2-15	закладная деталь мн-27	2	12,98 кг
	3	1.020-1/83 вып. 2-15	закладная деталь мн-34	11	1,53 кг
	4	1.020-1/83 вып. 2-15	закладная деталь мн-41	1	3,86 кг
	5	1.020-1/83 вып. 2-15	закладная деталь мн-40	2	2,53 кг

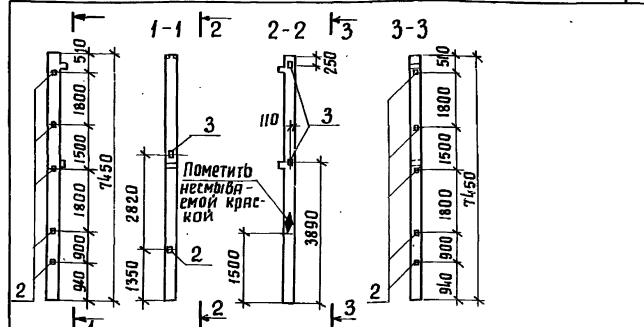
Ведомость расхода стали на дополнительные элементы, кг

Марка элемента	Изделия закладные									
	Арматура класса А-III					Прокат марки ВСт3сп2				
	ГОСТ 5781-82					ГОСТ 380-71*				
	φ8	φ12	φ18	Итого	δ-6	δ-8	δ-12	Итого	Всего	
2К03.33-2.14	4,4	3,64	7,68	15,72	12,43	5,64	17,94	36,01	51,73	

501-6-19.86 КНИИ-16.00

ТИП	Параметры	Масштаб
И.контр.	Сокладья	1:100
И.контр.	Овиников	
А.спец.	Корельский	
Фук.груп.	Нечиловский	
Вед.инж.	Егорова	
Архитект.	Серебрякова	

Альбом №



Формат зона	Пов.	Обозначение	Наименование	Кол.	Примечание
			Сборочные единицы		
	1	1.020-1/83 вып. 2-1	колонна 2К03.33-2.1	1	
	2	1.020-1/83 вып. 2-15	закладная деталь мн-34	10	1,53 кг
	3	1.020-1/83 вып. 2-15	закладная деталь мн-40	3	2,53 кг

Ведомость расхода стали на дополнительные элементы, кг

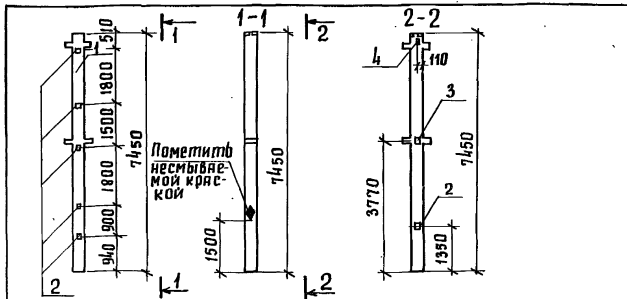
Марка элемента	Изделия закладные									
	Арматура класса А-III					Прокат марки ВСт3сп5-1				
	ГОСТ 5781-82					ТУ 14-1-3023-80				
	φ8	φ12	Итого	δ-6	δ-8	Итого	Всего			
2К03.33-2.1-8	4,4	3,36	7,76	12,43	4,23	15,25	23,01			

501-6-19.86 КНИИ-17.00

ТИП	Параметры	Масштаб
И.контр.	Сокладья	1:100
И.контр.	Овиников	
А.спец.	Корельский	
Фук.груп.	Нечиловский	
Вед.инж.	Егорова	
Архитект.	Серебрякова	

копиробая: 2/2

формат А4



Формат	Зона	Поз.	Обозначение	Наименование	Кол.	Примечание
				<u>Сборочные единицы</u>		
	1		1.020-1/83 ввип. 2-1	колонна 2КДЗ.33-1.1	1	
	2		1.020-1/83 ввип. 2-15	закладная деталь МН-34	6	1.53 кг
	3		1.020-1/83 ввип. 2-15	закладная деталь МН-27	1	12.99 кг
	4		1.020-1/83 ввип. 2-15	закладная деталь МН-40	1	2,53 кг

Ведомость расхода стали на дополнительные элементы, кг

Марка элемента	Изделия закладные								
	Арматура класса А-III				Прокат марки ВСтЗп				
	ГОСТ 5781-82	ГОСТ 380-74	ГОСТ 1414-1-3023-80	Всего	ГОСТ 5781-82	ГОСТ 380-74	ГОСТ 1414-1-3023-80	Всего	
2КДЗ.33-1,1-2	φ8	φ12	φ18	Итого	δ=6	δ=12	δ=8	Итого	
	2,4	1,30	3,84	7,54	6,78	8,97	1,41	17,16	24,70

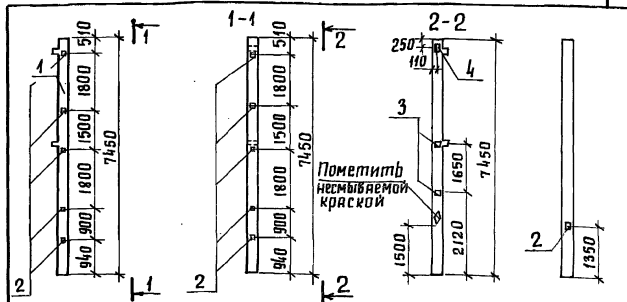
501-6-19.86

КНИ-18.00

ГИП	Парянов	И.К.Контр.	Соколов	Нач.отд.	Обинов	И.С.Спец.	Кореневский	Фук.групп.	Исипоренко	Ст.инж.	Егорова	Архитект.	Серебрякова
Колонна		Станд. табл.	Масса	Мяшталб	Р		См. табл.	1:100	Лист		Листов 6.1		
2КДЗ.33-1.1-2												Илпропромтрансстрой	

кол. 501

формат А4



Формат	Зона	Поз.	Обозначение	Наименование	Кол.	Примечание
				<u>Сборочные единицы</u>		
	1		1.020-1/83 ввип. 2-1	колонна 2КДЗ.33-2.1	1	
	2		1.020-1/83 ввип. 2-15	закладная деталь МН-34	10	1.53 кг
	3		1.020-1/83 ввип. 2-15	закладная деталь МН-27	2	12.99 кг
	4		1.020-1/83 ввип. 2-15	закладная деталь МН-40	1	2,53 кг

Ведомость расхода стали на дополнительные элементы, кг

Марка элемента	Изделия закладные								
	Арматура класса А-III				Прокат марки ВСтЗ пс 5-А				
	ГОСТ 5781-82	ГОСТ 380-74	ГОСТ 1414-1-3023-80	Всего	ГОСТ 5781-82	ГОСТ 380-74	ГОСТ 1414-1-3023-80	Всего	
2КДЗ.33-21-9	φ8	φ18	φ12	Итого	δ=6	δ=8	δ=12	Итого	
	4,0	7,68	1,48	13,16	11,3	1,41	17,94	30,65	43,81

501-6-19.86

КНИ-19.00

Ил. и табл. посылать в шт. Ил. и табл. посылать в шт.

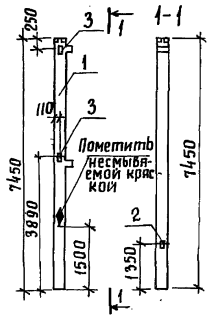
ГИП	Парянов	И.К.Контр.	Соколов	Нач.отд.	Обинов	И.С.Спец.	Кореневский	Фук.групп.	Исипоренко	Ст.инж.	Егорова	Архитект.	Серебрякова
Колонна		Станд. табл.	Масса	Мяшталб	Р		См. табл.	1:100	Лист		Листов 6.1		
2КДЗ.33-2.1-9												Илпропромтрансстрой	

кол. 501

формат А4

Альбом №

Типовой проект



ФОРМАТ ЗОЛН	ПОЗ.	Обозначение	Наименование	Кол.	Приме-чание
			<i>Сборочные единицы</i>		
	1	1.020-1/83 вып. 2-1	КОЛОННА 2КЗ.33-2,1	1	
	2	1.020-1/83 вып. 2-15	закладная деталь МН-34	1	1,53 кг
	3	1.020-1/83 вып. 2-15	закладная деталь МН-41	2	3,86 кг

Ведомость расхода стали на дополнительные элементы, кг

Марка элемента	Изделия закладные						
	Арматура класса А-III			Прокат марки			
	ГОСТ 5781-82		ВСтЗ кп2	ВСтЗ пс-1	ВСтЗ пс-1		Всего
2КЗ.33-21-10	φ8	φ12	Итого	5-6	5-8	Итого	
	0,4	2,08	2,48	1,13	5,64	6,77	9,25

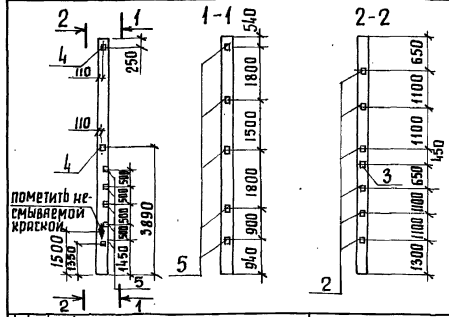
		501-6-19.86		КНИ-20.00	
ГИП	Парамонов	Колонна 2КЗ.33-2,1-10	Этап	Масса	Масштаб
Н.контр.	Соколова		Р	см. табл.	1:100
Н.ч.отд.	Одиноков		лист листов. 1		
Н. спец.	Кореньевский		Гипропротрансстрой		
Инж. групп.	Мельников				
Ст. инж.	Егорова				
Архитект.	Серебрякова				

копирава: 1шт.

формат А4

Альбом №

Типовой проект



ФОРМАТ ЗОЛН	ПОЗ.	Обозначение	Наименование	Кол.	Приме-чание
			<i>Сборочные единицы</i>		
	1	1.020-1/83 вып. 2-1	КОЛОННА 2К 3.33-1-2	1	
	2	1.020-1/83 вып. 2-15	закладная деталь МН-13	6	7,42 кг
	3	1.020-1/83 вып. 2-15	закладная деталь МН-19	1	4,87 кг
	4	1.020-1/83 вып. 2-15	закладная деталь МН-41	2	3,86 кг
	5	1.020-1/83 вып. 2-15	закладная деталь МН-34	11	1,53 кг

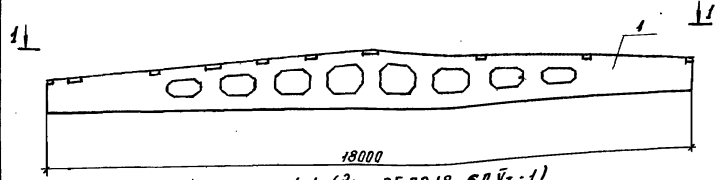
Марка элемента	Изделия закладные						
	Арматура класса А-III			Прокат марки			
	ГОСТ 5781-82		ВСтЗ кп2	ВСтЗ пс-1	ВСтЗ пс-1		Всего
2КЗ.33-1-2	φ8	φ12	Итого	5-6	5-8	5-12	Итого
	4,4	3,64	20,40	28,44	12,43	5,64	27,43
				45,90			66,69

		501-6-19.86		КНИ-21.00	
ГИП	Парамонов	Колонна 2К 3.33-1-2	Этап	Масса	Масштаб
Н.контр.	Соколова		Р	см. табл.	1:100
Н.ч.отд.	Одиноков		лист листов. 1		
Н. спец.	Кореньевский		Гипропротрансстрой		
Инж. групп.	Мельников				
Ст. инж.	Егорова				
Инженер	Рубина				

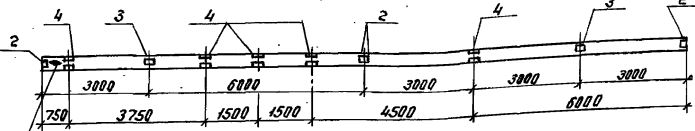
КНИ-21.00

Лобовые

Типовой проект

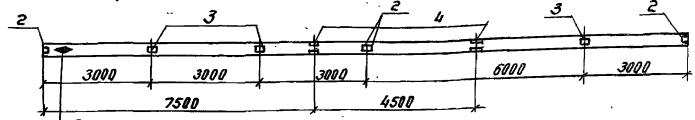


1-1 (для ЗБДР18-БАУт-1)



Пометить несъемной краской

1-1 (для ЗБДР18-БАУт-2)



Пометить несъемной краской

Ведомость расхода стали на дополнительные элементы, кг

Марка элемента	Изделия закладные						всего кг	
	Арматура класса А-III			Прокат марки ВСт3 кп2				
	ГОСТ 5781-82	ГОСТ 5781-82	ГОСТ 380-71*	ГОСТ 5781-82	ГОСТ 380-71*	ГОСТ 5781-82		
φ 8	φ 10	Угота	δ:6	Угота	Угота	Угота		
ЗБДР18-БАУт-1	2,95	1,58	4,46	9,60	9,60	26,00	26,00	40,06
ЗБДР18-БАУт-2	2,00	0,60	2,60	11,80	11,80	10,40	10,40	24,80

Формат листа	Лист	Обозначение	Наименование	Кол-во на чертеже		Примечание
				№1	№2	
		1.462-1-3/80 В.1	Документация			
			Железобетонные стальнойные решетчатые балки для покрытий одноэтажных зданий			
			Технические требования			
			Сборочные единицы			
	1	1.462-1-3/80 В.1	Балка ЗБДР18-БАУт	1		
	2	1.400-6/76	Закладная деталь М4-1-3	4	4	
	3	1.400-6/76	Закладная деталь М4-3-4	2	3	
	4	1.400-6/76	Закладная деталь М4-22-2	5	2	

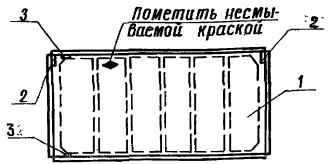
Марка	ЗБДР18-БАУт-1	ЗБДР18-БАУт-2

501-6-19.86		КЖИ-22.00	
ТИП	Параллело	Масштаб	1:100
Н.контр.	Соклово	Статия	Р
Нач. отд.	Илинов	Масштаб	см. табл.
Гл. инж.	Кореньевский	Лист	1:100
Рис. гр.	Иванова	Листов	1
Вед. инж.	Степанов	Гипропротрансстрой	
Архитект.	Версарицкий	Формат А3	

Копир. Вост.

Альбом II

Циловый проект



Форм. зона	Поз.	Обозначение	Наименование	Кол.	Примечание
			<u>Документация</u>		
		ГОСТ 22701.0-77	Плиты железобетонные ребристые предварительно напряженные размерами 6x3 м для покрытия производственных зданий		
			<u>Технические условия</u>		
			<u>Сборочные единицы</u>		
1		ГОСТ 22701.1-77	Плита ПГ-ЗАТ VТ	1	
2		ГОСТ 22701.5-77	Закладная деталь мв	2	
3		ГОСТ 22701.5-77	Закладная деталь мэ	2	

Ведомость расхода стали на дополнительные элементы, кг

Марка элемента	Изделия закладные		Всего					
	Арматура класса	Прокат марки						
	A-III	B Ст 3 кл 2						
	ГОСТ 5781-82	ГОСТ 380-71*						
	φ 10	φ 14	φ 16	φ 20	δ=8	Уголок	Шп-8	Шп-8
ПГ-ЗАТ VТ-1	1,42	0,20	1,62	2,6	2,6	1,68	1,68	5,9

501-6-19.86

КЖИ-23.00.

ТИП
И. контр. Соколова
Нач. отд. Одинокоев
Гл. спец. Корсаковский
Фун. групп. Нецпаренко
Ст. инж. Гнедобец
Инжен. Рыбина

Плита
ПГ-ЗАТ VТ-1

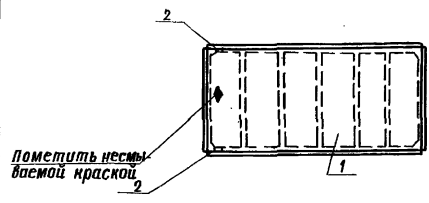
Стадия Масса Масштаб
Р 1:100
Лист Листов 1

Гипропромтрансстрой

Копировал Шенф Формат А4

Альбом II

Типовой проект



Форм. зона	Поз.	Обозначение	Наименование	Кол.	Примечание
			<u>Документация</u>		
		ГОСТ 22701.0-77	Плиты железобетонные ребристые предварительно напряженные размерами 6x3 м для покрытия производственных зданий		
			<u>Технические условия</u>		
			<u>Сборочные единицы</u>		
1		ГОСТ 22701.1-77	Плита ПГ-ЗАТ VТ	1	
2		ГОСТ 22701.5-77	Закладная деталь мэ	2	

Ведомость расхода стали на дополнительные элементы, кг

Марка элемента	Изделия закладные		Всего			
	Арматура класса	Прокат марки				
	A-III	B Ст 3 кл 2				
	ГОСТ 5781-82	ГОСТ 380-71*				
	φ 10	φ 14	Уголок	Шп-8	Шп-8	
ПГ-ЗАТ VТ-3	0,62	0,20	0,82	1,68	1,68	2,50

501-6-19.86

КЖИ-24.00

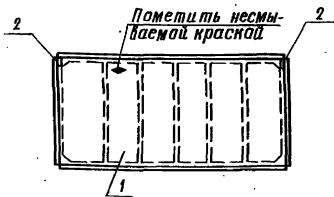
ТИП
И. контр. Соколова
Нач. отд. Одинокоев
Гл. спец. Корсаковский
Фун. групп. Нецпаренко
Ст. инж. Гнедобец
Инженер Рыбина

Плита
ПГ-ЗАТ VТ-3

Стадия Масса Масштаб
Р 1:100
Лист Листов 1

Гипропромтрансстрой

Копировал Шенф Формат А4



Форм.	Зона	Поз.	Обозначение	Наименование	Кол.	Примечание
				<u>Документация</u>		
			ГОСТ 22701.0-77	Плиты железобетонные ребристые предварительно напряженные размерами 6x3 м для покрытия производственных зданий		
				<u>Технические условия</u>		
				<u>Сварочные единицы</u>		
	1		ГОСТ 22701.1-77	Плита ПГ-ЗАТ УТ	1	
	2		ГОСТ 22701.5-77	Закладная деталь М8	2	

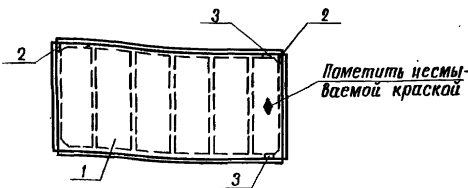
Ведомость расхода стали на дополнительные элементы, кг

Марка элемента	Изделия закладные		Всего
	Арматура класса	Прокат марки	
	A III	B Ст.3 кп 2	
	ГОСТ 5781-82	ГОСТ 380-71*	
ПГ-ЗАТ УТ-2	Ф 10	Ø-8	
	0,8	0,8	2,6
			2,6
			3,4

501-6-19.86

КЖИ-25.00

И. КОНТ.			Плита ПГ-ЗАТ УТ-2			Стадия	Масса	Масштаб
Соколова	Парамонов	Одиноков	Корнеевский	Исход.	Р			1:100
Исх. отд.	Исх. отд.	Исх. отд.	Исх. отд.	Исх. отд.	Лист	Листов 1		
Бук. групп.	Бук. групп.	Бук. групп.	Бук. групп.	Бук. групп.	Гипропротрансстрой			
Ст. инж.	Ст. инж.	Ст. инж.	Ст. инж.	Ст. инж.				
Бук. групп.	Бук. групп.	Бук. групп.	Бук. групп.	Бук. групп.				

Копировал *Минт* Формат А4

Форм.	Зона	Поз.	Обозначение	Наименование	Кол.	Примечание
				<u>Документация</u>		
			ГОСТ 22701.0-77	Плиты железобетонные ребристые предварительно напряженные размерами 6x3 м для покрытия производственных зданий		
				<u>Технические условия</u>		
				<u>Сварочные единицы</u>		
	1		ГОСТ 22701.1-77	Плита ПГ-ЗАТ УТ	1	
	2		ГОСТ 22701.5-77	Закладная деталь М8	2	
	2		ГОСТ 22701.5-77	Закладная деталь М8	2	

Ведомость расхода стали на дополнительные элементы, кг.

Марка элемента	Изделия закладные			Всего
	Арматура класса	Прокат марки		
	A III	B Ст.3 кп 2		
	ГОСТ 5781-82	ГОСТ 380-71*		
ПГ-ЗАТ УТ-4	Ф 10	Ф 14	Ø-8	
	1,42	0,20	1,62	2,6
				2,6
				1,68
				1,68
				5,9

501-6-19.86

КЖИ-25.00

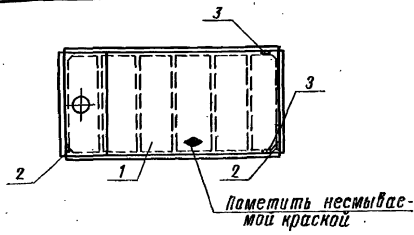
И. КОНТ.			Плита ПГ-ЗАТ УТ-4			Стадия	Масса	Масштаб
Соколова	Парамонов	Одиноков	Корнеевский	Исход.	Р			1:100
Исх. отд.	Исх. отд.	Исх. отд.	Исх. отд.	Исх. отд.	Лист	Листов 1		
Бук. групп.	Бук. групп.	Бук. групп.	Бук. групп.	Бук. групп.	Гипропротрансстрой			
Ст. инж.	Ст. инж.	Ст. инж.	Ст. инж.	Ст. инж.				
Бук. групп.	Бук. групп.	Бук. групп.	Бук. групп.	Бук. групп.				

Копировал *Минт*

Формат А4

Альбом И

1 Шловоц проект



Формат	Зона	Поз.	Обозначение	Наименование	Кол.	Примечание
				<u>Документация</u>		
			ГОСТ 22701.0-77	Плиты железобетонные ребристые предварительно напряженные размерами 6x3 для покрытий производственных зданий		
				Технические условия Сборочные единицы		
	1		ГОСТ 22701.2-77	Плита ПВ4-4Ат VТ	1	
	2		ГОСТ 22701.5-77	Закладная деталь МВ	2	
	3		ГОСТ 22701.5-77	Закладная деталь МЭ	2	

Ведомость расхода стали на дополнительные элементы, кг.

Марка элемента	Изделия закладные							Всего
	Арматура класса		Прокат марки					
	А-III		ВСт.3 кп 2					
	ГОСТ 578-82		ГОСТ 380-71*					
	φ 10	φ 14	Шт.φ	δ=В	Шт.φ	70xВ	Шт.φ	
ПВ4-4Ат VТ - 1	1,42	0,20	1,62	2,6	2,6	1,68	1,68	5,9

501-6-19.86 КЖИ-27.00.

ГИП Паромонов
Н.контр. Соколова
Нач. отд. Удинов
Гл. спец. Вороневский
Рук. групп. Вечироренко
Ст. инж. Гнедовец
Инженер Рыбина

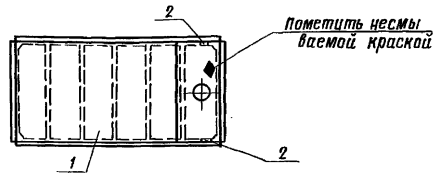
Плита ПВ4-4Ат VТ - 1	Стадия	Масса	Масштаб
	Р		1:100
	Лист	Листов 1	
Гипропротрансстрой			

Копировал Минт Формат А4

Альбом V

ТИПОВОЙ ПРОЕКТ

ШЛО. № 1001. ПЛОЩАДЬ ЗАСТ. ПЛОЩ. 1000 м²



Формат	Зона	Поз.	Обозначение	Наименование	Кол.	Примечание
				<u>Документация</u>		
			ГОСТ 22701.0-77	Плиты железобетонные ребристые предварительно напряженные размерами 6x3 для покрытий производственных зданий		
				Технические условия Сборочные единицы		
	1		ГОСТ 22701.2-77	Плита ПВ7-4Ат VТ	1	
	2		ГОСТ 22701.5-77	Закладная деталь МЭ	2	

Ведомость расхода стали на дополнительные элементы, кг.

Марка элемента	Изделия закладные				Всего	
	Арматура класса		Прокат марки			
	А-III		ВСт.3 кп 2			
	ГОСТ 5781-82		ГОСТ 380-71*			
	φ 10	φ 14	Шт.φ	70xВ	Шт.φ	
ПВ7-4Ат VТ - 1	0,62	0,20	0,82	1,68	1,68	2,50

501-6-19.86 КЖИ-28.00

ГИП Паромонов
Н.контр. Соколова
Нач. отд. Удинов
Гл. спец. Вороневский
Рук. групп. Вечироренко
Ст. инж. Гнедовец
Инженер Рыбина

Плита ПВ7-4Ат VТ - 1	Стадия	Масса	Масштаб
	Р		1:100
	Лист	Листов 1	
Гипропротрансстрой			

Копировал Минт Формат А4

Альбом №

Типовой проект

Умножить на количество элементов

Рис. 1

ПРС 56.15-16Ат УГ-1

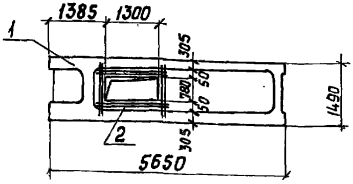


Рис. 2

ПРС 56.15-6Ат УГ-1

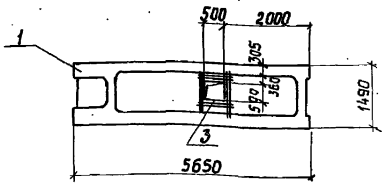


Рис. 3

ПРС 56.15-10Ат УГ-1

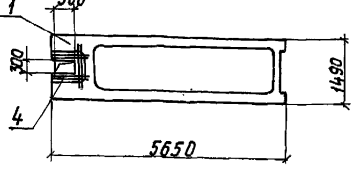


Рис. 4

ПРС 56.15-16Ат УГ-2

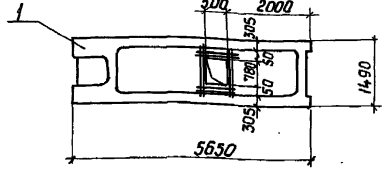
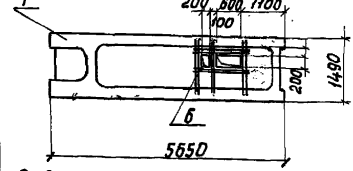


Рис. 5

ПРС 56.15-10Ат УГ-2



Обозначение	Марка	Рис.
кжн-29.00	ПРС 56.15-16Ат УГ-1	1
-01	ПРС 56.15-6Ат УГ-1	2
-02	ПРС 56.15-10Ат УГ-1	3
-03	ПРС 56.15-16Ат УГ-2	4
-04	ПРС 56.15-10Ат УГ-2	5

Ведомость расхода стали на дополнительные закладные элементы, кг

Марка элемента	Изделия закладные			Всего
	Ар-ра класса			
	А-III			
	ГОСТ 5781-82			
	Ф6	Ф10	Итого	
ПРС 56.15-16Ат УГ-1	0,022	2,16	2,182	2,182
ПРС 56.15-6Ат УГ-1	0,022	1,080	1,102	1,102
ПРС 56.15-10Ат УГ-1	0,022	0,574	0,696	0,696
ПРС 56.15-16Ат УГ-2	0,022	0,956	0,978	0,978
ПРС 56.15-10Ат УГ-2	0,022	1,591	1,613	1,613

Формат	Зона	Поз.	Обозначение	Наименование	Кол.	Примечание
				кжн-29.00		
				Рис. 1		
				Сборочные единицы		
A3	1	1.041.1-16	2.0.0.0.0 - 14	Плита ПРС 56.15-16Ат УГ	1	
A4	2		кжн-44.00	Сетка С-8	1	8,77кг
				кжн-29.00-01		
				Рис. 2		
				Сборочные единицы		
A3	1	1.041.1-16	2.0.0.0.0 - 06	Плита ПРС 56.15-6Ат УГ	1	
A4	3		кжн-45.00	Сетка С-9	1	4,47кг
				кжн-29.00-02		
				Рис. 3		
				Сборочные единицы		
A3	1	1.041.1-16	2.0.0.0.0 - 10	Плита ПРС 56.15-10Ат УГ	1	
A4	4		кжн-46.00	Сетка С-10	1	1,55кг
				кжн-29.00-03		
				Рис. 4		
				Сборочные единицы		
A3	1	1.041.1-16	2.0.0.0.0 - 10	Плита ПРС 56.15-16Ат УГ	1	
A4	5		кжн-47.00	Сетка С-11	1	3,95кг
				кжн-29.00-04		
				Рис. 5		
				Сборочные единицы		
A3	1	1.041.1-16	2.0.0.0.0 - 10	Плита ПРС 56.15-10Ат УГ-2	1	
A4	6		кжн-48.00	Сетка С-12	1	8,22кг

501-6-19.86			КЖИ-29.00								
Г.И.П.	И.контр.	Иач.отд.	Ул. спец.	Рук. з.р.	Ст. инж.	Инженер					
Паромонов	Соголова	Одиноков	Кореневский	Нециторенко	Егорова	Рыбина					
Лист	Листов	1									
Плита ПРС 56.15-16Ат УГ-1			Плита ПРС 56.15-10Ат УГ-1			Плита ПРС 56.15-16Ат УГ-2			Плита ПРС 56.15-10Ат УГ-2		
Стадия			Масса			Масштаб			Р. в.м. табл.		
Лист			Листов			1			Гипропротрансстрой		

Формат	ВМЗ	Лист	Обозначение	Наименование	Кол-во на исполнение	Примечание
			1.020-1/83 0-1	Документация Конструктив здания мемориала достопримечательного для изучения и сохранения памятника культуры и искусства, а также сведений об его истории, состоянии, охране и эксплуатации	-	
А4			КНИ-30.00 СБ	Пояснительная записка Сборочный чертёж	01-02-03-04	
А4	1	1.020-1/83-001-1	И	Сборочные единицы		
А4	3	И	И	Закладные для жесткости 2ДПК 56.33-1	1	
А4	5	И	И	И 1ДПК 56.33-1	1	
А4	2	КНИ-52.00	И	Закладная деталь 3А-2	1	
А4	4	КНИ-52.00-01	И	ЗА-3	1	
А4	6	КНИ-52.00-02	И	ЗА-4	1	
КНИ - 30.00						

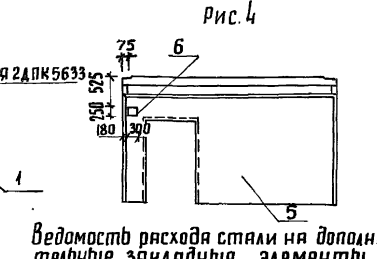
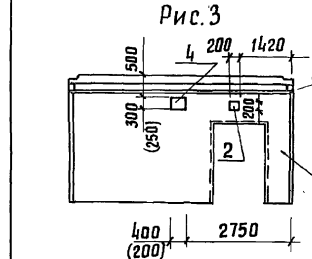
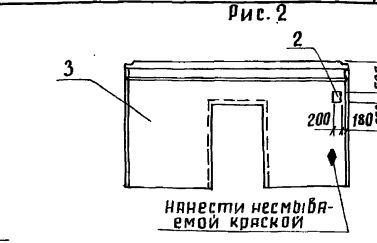
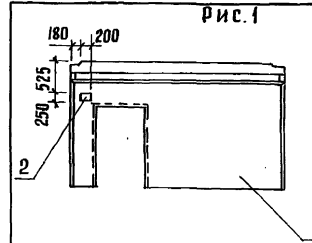
501-6-19.86

Диафрагмы жесткости	2 ДПК 56.33-1, 2 ДПК 56.33-2
1 ДПК 56.33-1-1, 2 ДПК 56.33-3	
1 ДПК 56.33-1-1 Спецификация	

Инж.пр. Паромов	С.С.
Инж.пр. Соколов	С.С.
Инж.пр. Динилов	С.С.
Инж.спец. Корневский	С.С.
Инж.пр. Мечиславский	С.С.
Инж.пр. Рыбин	С.С.

Инв.п. таб. подписи и даты (вс. инв. п.)

Типовой проект



В скобках размеры даны для диафрагмы 2ДПК 56.33-2 без скобок - для 2ДПК 56.33-3

Ведомость расхода стали на дополнительные закладные элементы

Обозначение	Марка	Рис.
КНИ-30.00	2ДПК 56.33-1	1
-01	2ДПК 56.33-2	3
-02	1ДПК 56.33-1	2
-03	2ДПК 56.33-3	3
-04	1ДПК 56.33-1	4

Марка элемента	Изделия закладные					Всего
	Арм. класс		Прокат марки		Всего	
	А-1	Вст 3 КП 2	ГОСТ 5781-82	ГОСТ 380-71Р		
	Ф6	Итого	Ф-6	Итого		
2ДПК 56.33-1	0.44	0.44	9.66	9.66	10.10	
2ДПК 56.33-2	0.44	0.44	9.66	9.66	10.10	
1ДПК 56.33-1-1	0.88	0.88	9.66	9.66	10.54	
2ДПК 56.33-3	0.44	0.44	19.18	19.18	19.62	
1ДПК 56.33-1	0.44	0.44	7.54	7.54	7.98	

501-6-19.86

КНИ-30.00 СБ

Инв.пр. Соколов	С.С.
Инв.пр. Паромов	С.С.
Инж.пр. Динилов	С.С.
Инж.спец. Корневский	С.С.
Инж.пр. Мечиславский	С.С.
Инж.пр. Рыбин	С.С.

Диафрагмы жесткости
2 ДПК 56.33-1; 2 ДПК 56.33-2;
1 ДПК 56.33-1; 2 ДПК 56.33-3;
1 ДПК 56.33-1

Сборочный чертёж

Сталь	масса	м/сш.таб
р		
лист	листов	
Типропротранспстрой		

АЛЮБОМ Д

Типовой проект

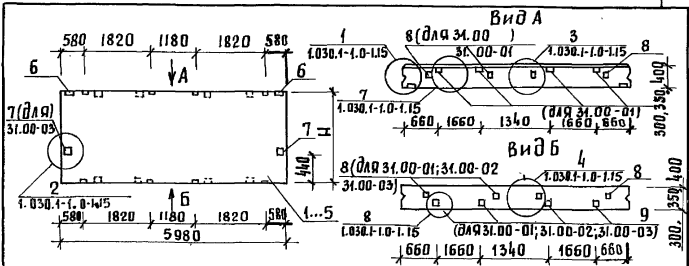
Формы	Виды	Поэ	Обозначение	Наименование	Кол. на исполнение			Примечание
					-	-01 -02	-03	
А4			1.030.1-1.0-1	Документация Стены наружные из облицовочных панелей, для каркасных общественных зданий произведены собственными и вспомогательными зданиями промышленных предприятий				
			КНИ-31.00 СБ	Пояснительная записка				
				Сборочный чертёж				
А4				Бороздчатые единицы				
А4	1		1.030.1-1.1-1 04	панель ПС 60.9... 6А-6	1			
А4	2		1.030.1-1.1-1 06	" ПС 60.15... 6А-9	1			
А4	3		1.030.1-1.1-1 04	" ПС 60.6... 6А-15	1			
А4	5		1.030.1-1.1-1 06	" ПС 60.15... 6А-12	1			
А4	6		1.030.1-1.1-3 30	изделие закладное М1	2	2	2	1,86 кг
А4	7		1.030.1-1.1-3 31	М5	-	-	2	7,38 кг
А4	8		1.030.1-1.1-3 36	М9	4	8	4	1,38 кг
				брус деревянный	4	8	4	
				501-6-19.86	КНИ-31.00			
				КНИ-31.00 СБ	Стеновые панели			
					ПС 60.9... 6А-6; ПС 60.15... 6А-9			
					ПС 60.6... 6А-15; ПС 60.15... 6А-12			
					Спецификация			
					Иллюстрации			

В марках панелей условно не проставлен индекс, обозначающий толщину

Имя и под. разработчика

Типовой проект

Алюбом Д



Обозначение	Наименование	Н, мм	Масса кг
КНИ-31.00	ПС 60.9. ... 6А-6	885	22,00 27,10
-01	ПС 60.15. ... 6А-9	1485	4,00 4,90
-02	ПС 60.6. ... 6А-15	585	1,38 1,60
-03	ПС 60.15. ... 6А-12	1485	3,00 4,90

Ведомость расхода стали на дополнительные элементы, кг

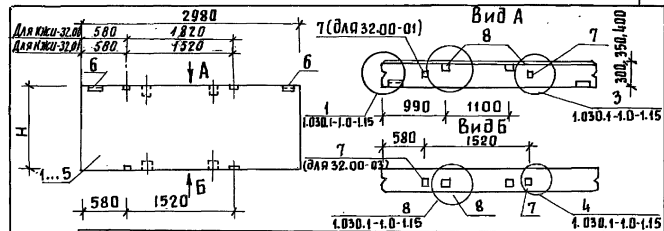
Марка элемента	Изделия закладные							итого	
	Арматура		Прокат марки				итого		
	Класс	ГОСТ 5781-82	Вст. 3 кл. 2						
	φ10	Итого	δ-6	δ-8	δ-10	δ-12	Л53х63х6	Итого	
ПС 60.9... 6А-6	2,04	2,04	1,12	4,0	-	-	2,06	7,18	9,22
ПС 60.15... 6А-9	3,56	3,56	1,12	8,0	-	-	2,06	11,18	14,74
ПС 60.6... 6А-15	2,04	2,04	1,12	4,0	-	-	2,06	7,18	9,22
ПС 60.15... 6А-12	2,92	2,92	1,12	4,0	6,32	7,58	2,06	24,08	24,0

501-6-19.86 КНИ-31.00 СБ

Стеновые панели: ПС 60.9... 6А-6; ПС 60.15... 6А-9; ПС 60.15... 6А-12.		Стяжка	Мяса	Мяса	Мяса
Сборочный чертёж.		Р	См. табл.		
		Лист	Листов		
		Иллюстрации			

Форм	Зона	Поз.	Обозначение	Наименование	Кол. на исполнение				Примечание
					-01	-02	-03	-04	
			1.030.1-1-0-1	Документация Степи наручивать из обоснованных панелей для каркасных объектов жилищных зданий производственных и вспомогательных зданий промышленных предприятий					
			КНИ-32.00 С6	Пояснительная записка сварочный чертмен					
			А4 1	Сварочные единицы					
			А4 2	ПС 30.9...-6.А-1	1				
			А4 3	ПС30.9...-6.А-6		1			
			А4 4	ПС30.18...-6.А-1			1		
			А4 5	ПС30.15...-6.А-9				1	
			А4 6	ПС30.6...-6.А-3					1
			А4 7	изделие закладное М1	2	2	2	2	1.86
			А4 8	брус деревянный	2	2	2	2	1.38
В марках панелей условно не проставлен индекс, обозначающий толщину					501-6-19.86				КНИ-32.00
					Стеновые панели ПС 30.9...-6.А-1; ПС 30.9...-6.А-6; ПС 30.18...-6.А-1; ПС 30.15...-6.А-9; ПС 30.6...-6.А-3 Спецификация				

Форм	Зона	Поз.	Обозначение	Наименование	Кол. на исполнение				Примечание
					-01	-02	-03	-04	
			1.030.1-1.0-1.15	Документация Степи наручивать из обоснованных панелей для каркасных объектов жилищных зданий производственных и вспомогательных зданий промышленных предприятий					
			КНИ-32.00 С6	Пояснительная записка сварочный чертмен					
			А4 1	Сварочные единицы					
			А4 2	ПС 30.9...-6.А-1	1				
			А4 3	ПС30.9...-6.А-6		1			
			А4 4	ПС30.18...-6.А-1			1		
			А4 5	ПС30.15...-6.А-9				1	
			А4 6	ПС30.6...-6.А-3					1
			А4 7	изделие закладное М1	2	2	2	2	1.86
			А4 8	брус деревянный	2	2	2	2	1.38
В марках панелей условно не проставлен индекс, обозначающий толщину					501-6-19.86				КНИ-32.00
					Стеновые панели ПС 30.9...-6.А-1; ПС 30.9...-6.А-6; ПС 30.18...-6.А-1; ПС 30.15...-6.А-9; ПС 30.6...-6.А-3 Спецификация				



Обозначение	Наименование	Н, мм	Масса, кг
КНИ-32.00	ПС 30.9...-6.А-1	885	1170
		1300	1300
		1360	1170
-01	ПС 30.9...-6.А-6	885	1360
		1300	1360
		1360	2590
-02	ПС 30.18...-6.А-1	1785	2590
		2700	2700
		2700	2700
-03	ПС 30.15...-6.А-9	1485	1850
		2150	2150
		2250	2250
-04	ПС 30.6...-6.А-3	585	140
		860	860
		800	800

Ведомость расхода стали на дополнительные элементы, кг

Марка элемента	Изделия заводные						всего
	Арматура		прокат				
	марка А III		марка Вст 3 кп2				
	ГОСТ 5781-82		ГОСТ 380-71 *				
	φ10	итого	φ-6	φ-8	φ6х63 х6	итого	
ПС30.9...-6.А-1	1,28	4,28	1,12	2,0	2,06	5,18	6,46
ПС30.9...-6.А-6	1,28	1,28	1,12	2,0	2,06	5,18	6,46
ПС30.18...-6.А-1	0,92	0,52	1,12	—	2,06	3,18	3,7
ПС30.15...-6.А-9	1,28	1,28	1,12	2,0	2,06	5,18	6,46
ПС30.6...-6.А-3	0,92	0,92	1,12	—	2,06	3,18	3,7

И.и.инж.	И.контр.	Нач.отд.	Т.а.спец.	Рук.зр.	Ст.пр.	501-6-19.86		КНИ-32.00 С6	
						р	см. табл.	лист	листо в
И.и.инж. Парамонов	И.контр. Соколова	Нач.отд. Ойунков	Т.а.спец. Кореневский	Рук.зр. Нечипоренко	Ст.пр. Кумарбеков	Стеновые панели	ПС 30.9...-6.А-1; ПС 30.9...-6.А-6; ПС 30.18...-6.А-1; ПС 30.15...-6.А-9; ПС 30.6...-6.А-3. Сварочный чертмен	стальная масса	масса брус
						Итого в плане (ширина и длина) (длинн. и ширин.)			

Формат	лист	НО	Обозначение	Наименование	Кол. на исполнение		Примечание	
					-01	-02 -03 -04 -05		
			1.030.1-1.0-1	Документация Стены наружные из обшивочных панелей для каркасных бескаркасных зданий производственных и вспомогательных зданий промышленных предприятий				
			КНИ-33.00 СБ	Пятилетняя запись				
			КНИ-33.00 СБ	Сборочный чертен				
			КНИ-33.00 СБ	Сборочные единицы				
			1.030.1-1.1-1-59	панель 2ПС 6.18...-А-2	1			
			1.030.1-1.1-1-59	" 2ПС 6.18...-А-3	1			
			1.030.1-1.1-1-162	" 2ПС 12.18...-А-1	1			
			1.030.1-1.1-1-162	" 2ПС 12.18...-А-4	1			
			1.030.1-1.1-1-157	" 2ПС 3.18...-А-4	1			
			1.030.1-1.1-1-162	" 2ПС 12.18...-А-3	1			
			1.030.1-1.1-1-330	изделие заводное М1	1	1	1,86	
			1.030.1-1.1-3-35-01	М11	2	2	1,36	
			В марках панелей условно не проработан индекс, обозначающий площадь.			КНИ - 33.00		
						501-6-19.86		
						Стеновые панели	стальная лист МС10В	
						2ПС 6.18...-А-2; 2ПС 6.18...-А-3;	р	
						2ПС 12.18...-А-1; 2ПС 12.18...-А-4;	Гипропротрансстрой	
						2ПС 3.18...-А-4; 2ПС 12.18...-А-3;		
						Спецификация		

ИВ № 1020.1-1.0-1 и инж. проект

Типовой проект

Альбом II

ИВ № подл.	Исполнитель	Взам. инв. №	Дата	501-6-19.86				КНИ-33.00 СБ		
				Инв. инв. №	Исполнитель	Дата	Взам. инв. №	Исполнитель	Дата	Исполнитель
1. инж. пр. Парамонов	2. инж. пр. Соколова	3. инж. отб. Овчинков	4. гл. спец. Карневский	5. рук. гр.р. Нециповенко	6. ст. пр.х. Кумяребеков	7. (для 33.00-01) Стеновые панели 2ПС 6.18...-А-2; 2ПС 6.18...-А-3; 2ПС 12.18...-А-1; 2ПС 12.18...-А-4; 2ПС 3.18...-А-4; 2ПС 12.18...-А-3; Спецификация	8. СБОРЧНЫЙ ЧЕРТЕН	9. МАССА	10. МАСШТАБ	11. ЛИСТ

Ведомость расхода стали на дополнительные элементы, кг

Марка элемента	Изделия заводные				Всего	
	Арматура класса А-III		Прокат марки В ст. 3кп.2			
	ГОСТ 5781-82		ГОСТ 380-74*			
	φ10	ИТОГО	φ-6	63×63×6		
2ПС 6.18...-А-2	1,14	1,14	0,56	2,87	3,43	4,57
2ПС 6.18...-А-3	1,14	1,14	0,56	2,87	3,43	4,57
2ПС 12.18...-А-1	2,28	2,28	1,12	5,74	6,86	9,14
2ПС 12.18...-А-4	1,76	1,76	-	3,68	3,68	5,44
2ПС 3.18...-А-4	1,14	1,14	0,56	2,87	3,43	4,57
2ПС 12.18...-А-3	1,76	1,76	-	3,68	3,68	5,44

копирован: *Лавр*

формат

ИДЕНТИФИКАЦИОННЫЙ КОД ПРОЕКТА

Типовой проект

Альбом И

Форм.	Код.	Обозначение	Наименование	Кол. на исполнение				Примечание
				01	02	03	04	
А4	1	1.030.1-1.0-1	Посадочный чертёж					
А4		КНИ-34.00 СБ	Сборочный чертёж					
А4	1	1.030.1-1.1-1 69	Сварочные единицы					
А4	2	"	панель ЗПС...90...-А-1	1				
А4	3	"	" ЗПС...150...-А-1	1				
А4	4	"	" ЗПС...180...-А-1		1			
А4	5	"	" ЗПС...150...-А-2		1			
А4	6	1.030.1-1.1-3 30-04	Изделие закладное М18	2	2	2	2	1.40
А4	7	1.030.1-1.1-3 34-02	М19			1	2	1.78
В маркир панелей условно не поставлены индексы, обозначающие длину и толщину.				501-6-19.86				КНИ-34.00

ИДЕНТИФИКАЦИОННЫЙ КОД ПРОЕКТА

Типовой проект

Альбом И

ИЗДЕЛИЕ ЗАКЛАДНОЕ

Марка элемента

Марка	Изделия закладные						Всего	
	Арматура класса АIII			Прокат марки Вст. 3 кп 2				
	ГОСТ 5781-82	ГОСТ 380-71*						
Ф8	Ф10	итого	Ф8	Ф10	итого			
ЗПС...90...-А-1	—	0,400	0,400	1,12	—	1,38	2,50	2,90
ЗПС...180...-А-1	—	0,400	0,400	1,12	—	1,38	2,50	2,90
ЗПС...150...-А-1	—	0,400	0,400	1,12	—	1,38	2,50	2,90
ЗПС...60...-А-1	—	0,400	0,400	1,12	—	1,38	2,50	2,90
ЗПС...150...-А-2	0,360	0,400	0,760	1,80	2,52	1,38	5,70	6,46

Вид А

7 (для 34.00-04)

Обозначение

Обозначение	Наименование	Н. мм	Масса кг
КНИ-34.00	панель ЗПС...90...-А-1	885	3,30
-01	" ЗПС...60...-А-1	1785	1,50
-02	" ЗПС...150...-А-1	1485	1,50
-03	" ЗПС...180...-А-1	1785	1,50
-04	" ЗПС...150...-А-2	1485	1,50

Ведомость расхода стали на дополнительные элементы, кг

Марка	Изделия закладные						Всего	
	Арматура класса АIII			Прокат марки Вст. 3 кп 2				
	ГОСТ 5781-82	ГОСТ 380-71*						
Ф8	Ф10	итого	Ф8	Ф10	итого			
ЗПС...90...-А-1	—	0,400	0,400	1,12	—	1,38	2,50	2,90
ЗПС...180...-А-1	—	0,400	0,400	1,12	—	1,38	2,50	2,90
ЗПС...150...-А-1	—	0,400	0,400	1,12	—	1,38	2,50	2,90
ЗПС...60...-А-1	—	0,400	0,400	1,12	—	1,38	2,50	2,90
ЗПС...150...-А-2	0,360	0,400	0,760	1,80	2,52	1,38	5,70	6,46

501-6-19.86

Стеновые панели ЗПС...90...-А-1; ЗПС...60...-А-1; ЗПС...150...-А-1; ЗПС...180...-А-1; ЗПС...150...-А-2. Сборочный чертёж.

КНИ-34.00 СБ

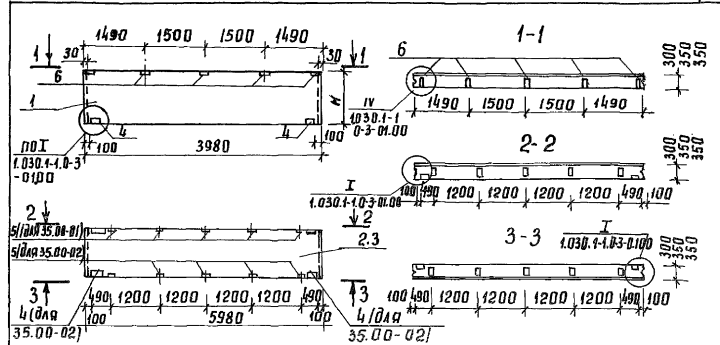
Стация	Масса	Масштаб
Р	СМ.ТАБ.	1:50

Лист 1 из 50

ГИПРОПРОМТРАНССТРОЙ

Обозначение	Наименование	Кол. на исполнение	Примечание
А4	1.030.1-1.0-1 кни-35.00.СБ		
А4	1.030.1-1-1-1.06	1	
А4	1.030.1-1-1-1.05	1	
А4	1.030.1-1-1-1.05	1	
А4	1.030.1-1-1-3-30-01	2	2,14
А4	1.030.1-1-1-3-36	5	1,38
А4	1.030.1-1-1-3-33-03	5	2,32
<p>Видарх панелей условно не проставлен индекс, обозначающий толщину</p>			
<p>КНИ - 35.00</p>			
<p>СТАВЛЯ ЛИСТ</p>			
<p>ГИПРОПРОМТРАНССТРОЙ</p>			

Спецификация
 Стеновые панели
 ПС 60.15...6А-35; ПС 60.12...6А-36
 ПС 60.12...6А-37



Обозначение	Наименование	Н, мм	Масса, кг
кни-35.00	Панель ПС 60.15...6А-35	1485	3,100
-01	" ПС 60.12...6А-36	1185	4,300
-02	" ПС 60.12...6А-37	1185	3,440

Ведомость расхода стали на дополнительные элементы, кг

Марка элемента	ИЗДАНИЯ ЗАКЛАДНЫЕ						Всего
	Арматура класса А III		Прокат марки В ст. 3 кп2				
	ГОСТ 5781-82		ГОСТ 380-71*				
	φ10	итого	δ=6	δ=8	Л63х63	итого	
ПС 60.15...6А-35	6,30	6,30	1,12	6,9	2,74	10,76	17,06
ПС 60.12...6А-36	2,30	2,30	1,12	5,0	2,74	8,86	11,16
ПС 60.12...6А-37	2,70	2,70	2,24	5,0	5,48	12,72	15,42

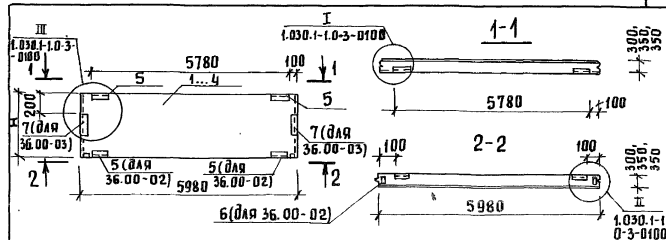
Инв. ж.п.обл. полн.исп. и дата взаим. инв.ж.п.

Инв.ж.п.обл. полн.исп. и дата взаим. инв.ж.п.	501-6-19.86	КНИ-35.00-СБ
Инв.ж.п.обл. полн.исп. и дата взаим. инв.ж.п.	Стеновые панели ПС 60.15...6А-35; ПС 60.12...6А-36; ПС 60.12...6А-37	СТАВЛЯ МАССА МАСШТАБ
Инв.ж.п.обл. полн.исп. и дата взаим. инв.ж.п.	Сборочный чертмен	р см. ТАБЛ.
Инв.ж.п.обл. полн.исп. и дата взаим. инв.ж.п.		Лист Листов
Инв.ж.п.обл. полн.исп. и дата взаим. инв.ж.п.		ГИПРОПРОМТРАНССТРОЙ

Форм	Вид	Эол	Обозначение	Наименование	кол. на исполнение			Примечание	
					01	02	03		
А4			1.030.1-1.0-1	Пояснительная записка					
			КНИ-36.00 СБ	Сборочный чертеш					
А4	1		1.030.1-1.1-1 05	панель ПС60.12...-6А-31	1				
А4	2		1.030.1-1.1-1 06	" ПС60.18...-6А-31	1				
А4	3		1.030.1-1.1-1 06	" ПС60.18...-6А-32					
А4	4		1.030.1-1.1-1 06	" ПС60.18...-6А-34	1				
А4	5		1.030.1-1.1-3 30-01	изделие закладное М2	2	2	4	2	
А4	6		1.030.1-1.1-3 33	М6			2		
А4	7		1.030.1-1.1-3 34-01	М14			2		
В марках панелей условно не проставлен индекс, обозначающий площадь.					501-6-19.86			КНИ-36.00	
					Стеновые панели	Стальная			Листов
					ПС60.12...-6А-31;	ПС60.18...-6А-32;			
					Спецификация	Спецификация			Гипропротрансстрой

Типовой проект

Альбом IV



Обозначение	Наименование	Н, мм	МАССА, кг
КНИ-36.00	панель ПС60.12...-6А-31	1185	2960
-01	" ПС60.18...-6А-31	1785	3160
-02	" ПС60.18...-6А-32	1785	2460
-03	" ПС60.18...-6А-34	1785	2160

Ведомость расхода стали на дополнительные элементы, кг

Марка элемента	Изделия закладные					Всего	
	Арматура класса А III		Прокат марки ВСт.3 кп.2				
	ГОСТ 5781-82		ГОСТ 380-71*				
	φ10	Итого	δ=6	δ=8	1657603 X6		
ПС60.12...-6А-31	0,400	0,400	1,12	—	2,74	3,86	4,26
ПС60.18...-6А-31	0,400	0,400	1,12	—	2,74	3,86	4,26
ПС60.18...-6А-32	1,80	1,80	2,24	1,28	5,48	9,0	10,80
ПС60.18...-6А-34	1,12	1,12	2,48	6,28	2,74	14,50	12,62

Имя и под.	подпись и дата	взаим. и зв. №	501-6-19.86				КНИ-36.00 СБ	
			Стеновые панели.			Стальная	Масса	Листов
И.инж.пр. Ярамонов	<i>Ярамонов</i>		ПС60.12...-6А-31;	ПС60.18...-6А-31;	р	см. табл.		
И.контр. Соколова	<i>Соколова</i>		ПС60.18...-6А-32;	ПС60.18...-6А-34;				
И.ч.отв. Одиноков	<i>Одиноков</i>		Сборочный чертеш.			лист	листов	
И. спец. Корневский	<i>Корневский</i>		Гипропротрансстрой					
Рук. гр. Нечипоренко	<i>Нечипоренко</i>							
Ст. арх. Кумаревская	<i>Кумаревская</i>							

копировать: *Лазур*

формат

Формат	Зане	Поз.	Обозначение	Наименование	Кол. на исполнение		Примечание
					-01		
А4			1.030.1-1-0-1 КЖИ-37.00 06	Документация Стены наружные из одно- слойных панелей для карка- сных административных зданий производства вентрих и вентрих- приводных зданий промышлен- ных предприятий.			
А4			1.030.1-1-1-1 01	Расчетная записка Сборочный чертеж			
А4			1.030.1-1-1-1 01	Сборочный чертеж			
А4			1.030.1-1-1-1 03	Панель пс30.12...-б.л-53	1		
А4			1.030.1-1-1-3 30-01	" пс30.18...-б.л-53 Изделие закладное М2	1 2		2.14

В марках панелей условно не проставлен индекс, обозначающий толщину.

Гип	Парамонов	501-6-19.86	КЖИ-37.00
Н. контр.	Сохалева	Стеновые панели	
Нач. отд.	Одиноков	пс30.12...-б.л-53	
Гл. спец.	Кореневский	пс30.18...-б.л-53	
Рук. гр.	Нечиборская	Стеклопанель	
Ст. архт.	Кумарова	Стеклопанель	

Иль. Копия. Подпись и дата: 1986 г.

501-6-19.86		КЖИ-37.00 06	
Стеновые панели		Стая	Масса
пс30.12...-б.л-53		р	см.
пс30.18...-б.л-53		табл.	
		Лист	Листов
		Гипропротранстрой	

Марка элемента	Изделия закладные				Всего	
	Арматура класса А II		Прокат марки В Ст. 3 кл 2			
	ГОСТ 5781-82		ГОСТ 380-71*			
	φ 10	Итого	δ 6	163x63x6	Итого	
пс30.12...-б.л-53	0,400	0,400	1,12	2,74	3,86	4,26
пс30.18...-б.л-53	0,400	0,400	1,12	2,74	3,86	4,26

Ведомость расхода стали на дополнительные элементы. см.

Обозначение	Наименование	Н, мм	Масса, кг
КЖИ-37.00	Панель пс30.12...-б.л-53	1185	1480 1720 1590
-01	" пс30.18...-б.л-53	1785	1820 2570 2370

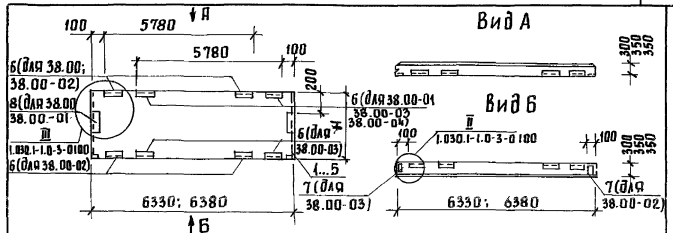
501-6-19.86		КЖИ-37.00 06	
Стеновые панели		Стая	Масса
пс30.12...-б.л-53		р	см.
пс30.18...-б.л-53		табл.	
		Лист	Листов
		Гипропротранстрой	

Форм.	зоя.	поз.	Обозначение	Наименование	Кол-во на исполнение				Примечание
					-01	-02	-03	-04	
				Документация					
				Стены наружные из облицовочных панелей блд каркасных облицовочных зданий производственных и вспомогательных зданий промышленных предприятий					
		А4	1.030.1-10-1	Пояснительная записка					
				Сборочный чертёж					
				Сборочные единицы					
		А4	1	панель ПС...18...-БЛ-1-34	1				
		А4	2	" ПС...18...-БЛ-2-34		1			
		А4	3	" ПС...12...-БЛ-1-33			1		
		А4	4	" ПС...18...-БЛ-2-33				1	
		А4	5	" ПС...12...-БЛ-2-31				1	
		А4	6	изделие закладное М2	2	2	4	4	2
		А4	7	МБ			1	1	1
		А4	8	М14	2	2			1
					501-6-19.86				
					КНИ - 38.00				
					Стеновые панели				
					Стеклопакет				
					П				
					Гипропромтрансстрой				

В марках панелей условно чертос-тавлено индексы, обозначающие длину и толщину.

инв. подл. подпись и дата

инв. подл.	подпись и дата	взят	инв. подл.	
Н. Минятов	С. Соколова			
Н. Минятов	С. Соколова			
Н. Ягодко	О. Динюков			
Г. Л. Спец.	Кореневский			
Рук. зр.	Нечипоренко			
Ст. арх.	Кумарьбеков			



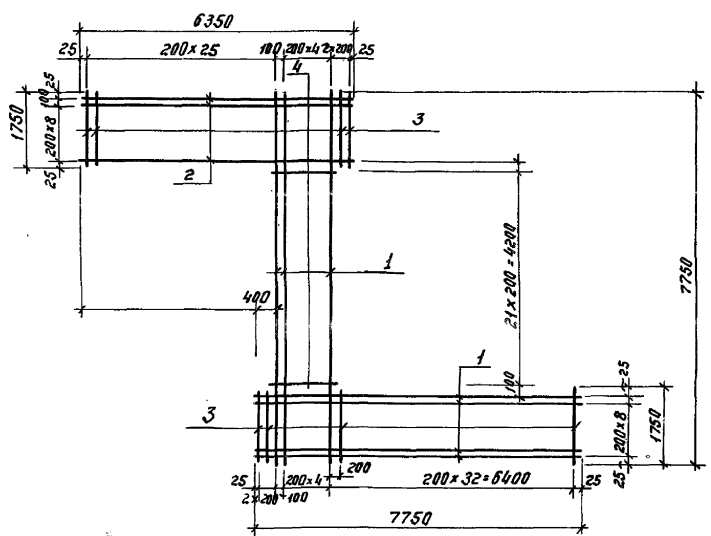
Обозначение	Наименование	Н, мм	Масса, кг
КНИ-38.00	панель ПС...18...-БЛ-1-34	1785	6700
-01	" ПС...18...-БЛ-2-34	1785	4100
-02	" ПС...12...-БЛ-1-33	4185	3100
-03	" ПС...18...-БЛ-2-33	1785	4500
-04	" ПС...12...-БЛ-2-31	1185	3100

Ведомость расхода стали на дополнительные элементы, кг

Марка элемента	Изделия закладные							
	Арматура класса А III				Прокат марки ВСтЗ Каз			
	ГОСТ 5781-82		ГОСТ 380-74*		Всего			
	φ 10	итого	δ=6	δ=8	Л63х63 х 6	итого		
ПС...18...-БЛ-1-34	1.12	1.12	2.48	6.28	2.74	11.50	12.62	
ПС...18...-БЛ-2-34	1.12	1.12	2.48	6.28	2.74	11.50	12.62	
ПС...12...-БЛ-1-33	1.30	1.30	2.24	0.64	5.48	8.36	9.66	
ПС...18...-БЛ-2-33	1.30	1.30	2.24	1.30	5.48	8.36	9.66	
ПС...12...-БЛ-2-31	0.40	0.40	1.12	-	2.74	3.86	4.26	

		501-6-19.86		КНИ - 38.00 СБ	
		Стеновые панели ПС...18...-БЛ-1-34		стали	
		ПС...18...-БЛ-2-34; ПС...18...-БЛ-1-33;		масса	
		ПС...12...-БЛ-2-33; ПС...12...-БЛ-2-31		масса	
		Сборочный чертёж		листв	
				листв	
				Гипропромтрансстрой	

Листом II



Титульный проект

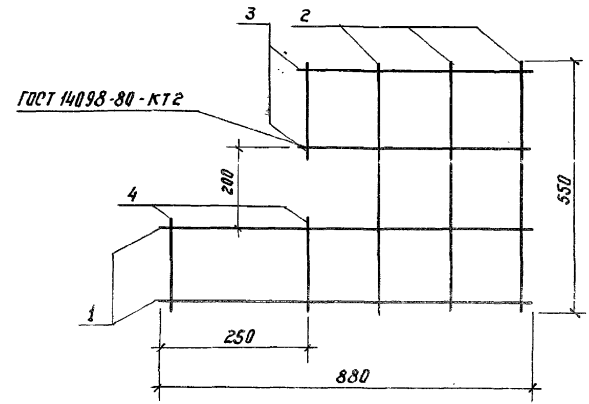
Формат	Зона	Поз.	Обозначение	Наименование	Кол.	Примечание
				<u>Документация</u>		
A3			кжи-00.00.ТТ	<u>Технические требования</u>		
				<u>Детали</u>		
Б.4	1		КНИ - 39.01	Ф12 АИ ГОСТ 5781-82; L=7750	16	6,88 кг
Б.4	2		КНИ - 39.02	Ф12 АИ ГОСТ 5781-82; L=6350	10	5,64 кг
Б.4	3		КНИ - 39.03	Ф12 АИ ГОСТ 5781-82; L=1750	61	1,55 кг
Б.4	4		КНИ - 39.04	Ф12 АИ ГОСТ 5781-82; L=950	22	0,84 кг

501-6-19.86	КЖИ - 39.00		
ГИП Парамонов Н.контр. Соколова Нач.отд. Одинаков Гл. спец. Кореневский Рук. гр. Нечипаренко Вед. инж. Егорова Архитект. Середякова	Сетка 0-1	Стадия	Масса
		р	279,51 кг
		Лист	Листов
	Гипропротрансстрой		

Копир. Проф.

Формат А4

Листом IV



Титульный проект

Инв. № подл. Подпись и дата

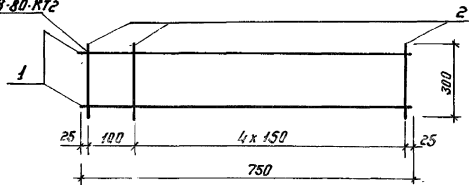
Формат	Зона	Поз.	Обозначение	Наименование	Кол.	Примечание
				<u>Документация</u>		
A3			кжи-00.00.ТТ	<u>Технические требования</u>		
				<u>Детали</u>		
Б.4	1		КНИ - 40.01	ФБ АИ ГОСТ 5781-82; L=880	2	0,19 кг
Б.4	2		КНИ - 40.02	ФБ АИ ГОСТ 5781-82; L=550	3	0,12 кг
Б.4	3		КНИ - 40.03	ФБ АИ ГОСТ 5781-82; L=630	2	0,13 кг
Б.4	4		КНИ - 40.04	ФБ АИ ГОСТ 5781-82; L=170	3	0,03 кг

501-6-19.86	КЖИ - 40.00		
ГИП Парамонов Н.контр. Соколова Нач.отд. Одинаков Гл. спец. Кореневский Рук. гр. Нечипаренко Ст. инж. Егорова Архитект. Середякова	Сетка 0-2	Стадия	Масса
		р	1,09 кг
		Лист	Листов
	Гипропротрансстрой		

Копир. Проф.

Формат А4

ГОСТ 14098-80-КТ2



Формат	Зона	Поз.	Обозначение	Наименование	Кол.	Примечание
				<u>Документация</u>		
A3			КЖИ-00.00 ТТ	<u>Технические требования</u>		
				<u>Детали</u>		
B4	1		КЖИ-41.04	ФБА1, ГОСТ 5781-82; $\rho=300$	2	0,06 кг
B4	2		КЖИ-41.02	ФБА1, ГОСТ 5781-82; $\rho=750$	6	0,15 кг

501-6-19.86

КЖИ-41.00

Сетка С-5

Стандия Масса Массштаб

Р 1,12 кг

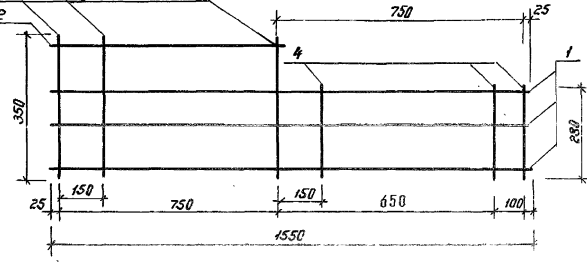
Лист Листов

Гипропротрансстрой

Копир. В.Ф.ж.

Формат А4

ГОСТ 14098-80-КТ2



Формат	Зона	Поз.	Обозначение	Наименование	Кол.	Примечание
				<u>Документация</u>		
A3			КЖИ-00.00ТТ	<u>Технические требования</u>		
				<u>Детали</u>		
B4	1		КЖИ-42.01	ФБА1, ГОСТ 5781-82; $\rho=1550$	2	0,30 кг
B4	2		КЖИ-42.02	ФБА1, ГОСТ 5781-82; $\rho=300$	7	0,17 кг
B4	3		КЖИ-42.04	ФБА1, ГОСТ 5781-82; $\rho=350$	6	0,07 кг
B4	4		КЖИ-42.05	ФБА1, ГОСТ 5781-82; $\rho=280$	6	0,06 кг

501-6-19.86

КЖИ-42.00

Сетка С-4

Стандия Масса Массштаб

Р 1,90 кг

Лист Листов

Гипропротрансстрой

Копир. В.Ф.ж.

Формат А4

Альбом II

Форм. зона	Поз.	Обозначение	Наименование	Кол.	Примечание
А3			<u>Документация</u>		
		кни-43.00.01	Технические требования		
			Сборочный чертёж		
Переменные данные для исполнений					
			кни-43.00		
			<u>Детали</u>		
Б4	1	кни-43.01	ФБАТ, ГОСТ 5781-82; $\ell=1640$	3	0,35 кг
Б4	2	кни-43.02	ФБАТ, ГОСТ 5781-82; $\ell=310$	10	0,06 кг
			кни-43.00.-01		
			<u>Детали</u>		
Б4	1	кни-43.01-01	ФБАТ, ГОСТ 5781-82; $\ell=740$	3	0,16 кг
Б4	2	кни-43.02-01	ФБАТ, ГОСТ 5781-82; $\ell=370$	5	0,08 кг
			кни-43.00-02		
			<u>Детали</u>		
Б4	1	кни-43.01-02	ФБАТ, ГОСТ 5781-82; $\ell=840$	3	0,04 кг
Б4	2	кни-43.02-02	ФБАТ, ГОСТ 5781-82; $\ell=290$	4	0,06 кг
кни-43.00					
Гип	Парамонов				
Инж. контр.	Соколов				
Нач. отд.	Овдинов				
Л. спец.	Кореньевский				
Рук. гр.	Нечипоренко				
Ст. инж.	Егорова				
Архит.	Сербрякова				
			Сетка арматурная (С-3; С-6; С-7; С-8)	Лист	Листов
			Спецификация	Типропромтрансстрой	

Типовой проект

Исполнитель, инженер, архитектор

Альбом II

ГОСТ 14 098-80-КТ2

Обозначение	Марка	а мм	б мм	Масса кг
кни-43.00	С-3	1640	310	1,77
-01	С-6	740	370	0,90
-02	С-7	840	290	0,80

Для С-3 2,0 100 150x10
 Для С-6 50 150x5
 Для С-7 100 150x4

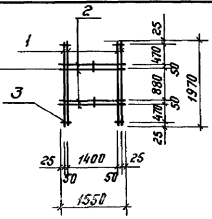
504-6-19.86		кни-43.00 СБ	
Гип	Парамонов	Сетка арматурная (С-3; С-6; С-7)	Стадия
Инж. контр.	Соколов		Масса
Нач. отд.	Овдинов	Сборочный чертёж	Масштаб
Л. спец.	Кореньевский		р
Рук. гр.	Нечипоренко		см
Ст. инж.	Егорова		табл.
Архит.	Сербрякова		лист
			листов
Типропромтрансстрой			

Типовой проект

Инж. и подп. (подпись и дата) Исполн. Инж. КР

Листом IV

ГОСТ 14098-80-КТ2



Формат	Этаж	Поз.	Обозначение	Наименование	Кол.	Примечание
<u>Документация</u>						
А3			КЖИ-00.00 ТТ	Технические требования		
<u>Детали</u>						
Б4	1		КЖИ-44.01	Ф10 А-1 ГОСТ5781-82; L: 1970	4	1,21кг
Б4	2		КЖИ-44.02	Ф10 А-1 ГОСТ5781-82; L: 1550	4	0,95кг
Б4	3		КЖИ-44.03	Ф6 А-1 ГОСТ5781-82; L: 100	6	0,022кг

501-6-19.86 КЖИ-44.00

Сетка арматурная С-8

Стадия	Магсв	Масштаб
Р	8,77м	
Лист	Листов 1	

Гипропротрансстрой

Копир. Проф.

Формат А4

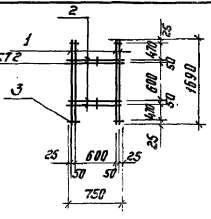
Типовой проект

Уни. № маш. Подпись и дата

ГИП Пароманов
Н. контр. Сакалова
Нач. отд. Одинаков
Гл. спец. Кореньевский
Авт. разд. Немчиловская
Ст. инж. Егорова
Инж. Рафина

Листом IV

ГОСТ 14098-80-КТ2



Формат	Этаж	Поз.	Обозначение	Наименование	Кол.	Примечание
<u>Документация</u>						
А3			КЖИ-00.00 ТТ	Технические требования		
<u>Детали</u>						
Б4	1		КЖИ-45.01	Ф10 А-1 ГОСТ5781-82; L: 1890	4	1,042кг
Б4	2		КЖИ-45.02	Ф10 А-1 ГОСТ5781-82; L: 750	4	0,040кг
Б4	3		КЖИ-45.03	Ф6 А-1 ГОСТ5781-82; L: 100	6	0,022кг

501-6-19.86 КЖИ-45.00

Сетка арматурная С-9

Стадия	Магсв	Масштаб
Р	4,47м	
Лист	Листов	

Гипропротрансстрой

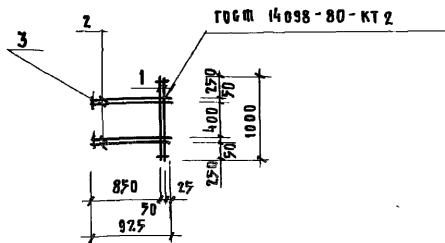
Копир. Проф.

Формат А4

Типовой проект

Уни. № маш. Подпись и дата

ГИП Пароманов
Н. контр. Сакалова
Нач. отд. Одинаков
Гл. спец. Кореньевский
Авт. разд. Немчиловская
Ст. инж. Егорова
Инж. Рафина



Формат	Зона	Поз.	Обозначение	Наименование	Кол.	Примечание
				<u>Документация</u>		
A3			КЖИ-00.00 ТТ	Технические требования		
				<u>Детали</u>		
Б.Ч.	1		КЖИ-4В.01	Ф10А-I ГОСТ 5781-82; $l=1000$	2	0.617кг
Б.Ч.	2		КЖИ-46.02	Ф10А-I ГОСТ 5781-82; $l=925$	4	0.057кг
Б.Ч.	3		КЖИ-46.03	Ф6А-I ГОСТ 5781-82; $l=100$	4	0.022кг

501-6-19.86

КЖИ-46.00

Сетка арматурная
С-10

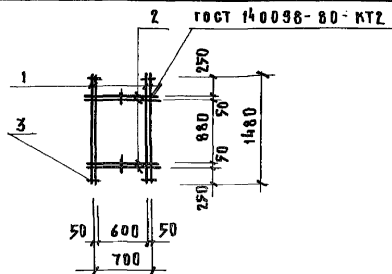
Стадия Масса Месшпоб

Р 1,55кг

Лист Листов

Гипропротранспострой

Тип	Парамонов	<i>Маш</i>
Н.контр.	Соколова	<i>Маш</i>
Нач.отд.	Однокоб	<i>Маш</i>
Гл. спец.	Корнебекин	<i>Маш</i>
Авт.разд.	Нечипоренко	<i>Маш</i>
Ст. инж.	Егорова	<i>Маш</i>
Инж.	Рыдана	<i>Маш</i>



Формат	Зона	Поз.	Обозначение	Наименование	Кол.	Примечание
				<u>Документация</u>		
A3			КЖИ-00.00 ТТ	Технические требования		
				<u>Детали</u>		
Б.Ч.	1		КЖИ-47.01	Ф10А-I ГОСТ 5781-82; $l=1480$	4	0.913кг
Б.Ч.	2		КЖИ-47.02	Ф10А-I ГОСТ 5781-82; $l=700$	4	0.043кг
Б.Ч.	3		КЖИ-47.03	Ф6А-I ГОСТ 5781-82; $l=100$	4	0.022кг

501-6-19.86

КЖИ-47.00

Сетка арматурная
С-11

Стадия Масса Месшпоб

Р 3,95кг

Лист Листов

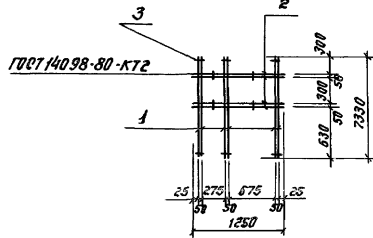
Гипропротранспострой

Тип	Парамонов	<i>Маш</i>
Н.контр.	Соколова	<i>Маш</i>
Нач.отд.	Однокоб	<i>Маш</i>
Гл. спец.	Корнебекин	<i>Маш</i>
Авт.разд.	Нечипоренко	<i>Маш</i>
Ст. инж.	Егорова	<i>Маш</i>
Инж.	Рыдана	<i>Маш</i>

Альбом IV

проект

проект



Формат	Зона	Поз.	Обозначение	Наименование	Кол.	Примечание
А3			КЖИ-00.00 ТТ	Технические требования		
				<u>Детали</u>		
Б4	1		КЖИ-48.01	Ф10 А-1 ГОСТ 5781-82, P-1330	6	0,820 кг
Б4	2		КЖИ-48.02	Ф10 А-1 ГОСТ 5781-82, P-1250	4	0,774 кг
Б4	3		КЖИ-48.03	Ф6 А-1 ГОСТ 5781-82, P-100	10	0,022 кг

501-6-19.86

КЖИ-48.00

ГИП Парманов *С*
 Н.контр. Соколова *С*
 Нач. отд. Одиноков *С*
 Пл. спец. Корневский *С*
 Рук. гр. Мещеряков *С*
 Ст. инж. Егорова *С*
 Инженер Райдина *С*

Сетка арматурная
С-12

Стадия	Масса	Масштаб
Р	8,22 кг	
Лист	Листов	

Гипропротрансстрой

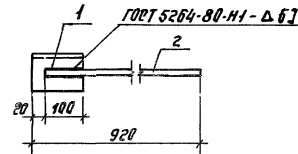
Копир. Вож

Формат А4

Альбом IV

проект

проект



Формат	Зона	Поз.	Обозначение	Наименование	Кол.	Примечание
А3			КЖИ-00.00 ТТ	Технические требования		
				<u>Детали</u>		
Б4	1		КЖИ-49.01	Уголок 100-100-8 ГОСТ 5264-80, P-1330	4	0,200 кг
Б4	2		КЖИ-49.02	Ф16 А1 ГОСТ 5781-82, P-900	2	0,420 кг

501-6-19.86

КЖИ-49.00

ГИП Парманов *С*
 Н.контр. Соколова *С*
 Нач. отд. Одиноков *С*
 Пл. спец. Корневский *С*
 Рук. гр. Мещеряков *С*
 Ст. инж. Егорова *С*
 Архитект. Стефанюк *С*

Монтажная деталь
М.Д.-1

Стадия	Масса	Масштаб
Р	3,78 кг	
Лист	Листов	

Гипропротрансстрой

Копир. Вож

Формат А4

Льбом II

Формат	Зона	Лист	Обозначение	Наименование	Код	Примечание	
				<u>Документация</u>			
A3			КЖИ-00.00 ТТ	Технические требования Сборочный чертёж			
				<u>Детали</u>			
Б4	1		КЖИ-50.01	ФБЛ1 ГОСТ 5701-82; Р=500	4	0,1 кг	
			<u>Переменные данные для исполнений</u>				
			КЖИ-50.00 (ЗД-2)				
			<u>Детали</u>				
A4	2		КЖИ-50.02	Лист Б-ПН-Б ГОСТ 19903-74 ВСТ 3 кп 2 ГОСТ 380-71; Р=НО×212	2	1,39 кг	
A4	3		КЖИ-50.03	Лист Б-ПН-Б ГОСТ 19903-74 ВСТ 3 кп 2 ГОСТ 380-71; Р=НО×262	2	1,72 кг	
			КЖИ-52.00-01 (ЗД-5)				
			<u>Детали</u>				
A4	2		КЖИ-50.04	Лист Б-ПН-Б ГОСТ 19903-74 ВСТ 3 кп 2 ГОСТ 380-71; Р=НО×312	2	2,71 кг	
A4	3		КЖИ-50.03	Лист Б-ПН-Б ГОСТ 19903-74 ВСТ 3 кп 2 ГОСТ 380-71; Р=НО×312	2	2,05 кг	
			КЖИ-52.00-02 (ЗД-4)				
A4	2		КЖИ-50.06	Лист Б-ПН-Б ГОСТ 19903-74 ВСТ 3 кп 2 ГОСТ 380-71; Р=НО×312	2	2,05 кг	
A4	3		КЖИ-50.03	Лист Б-ПН-Б ГОСТ 19903-74 ВСТ 3 кп 2 ГОСТ 380-71; Р=НО×262	2	1,72 кг	

ТНДОВОЙ ПРОЕКТ

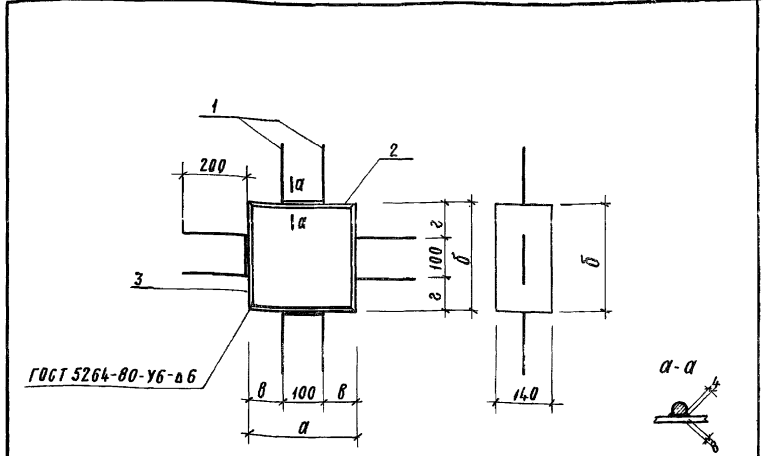
Исполнитель и дата

Гип	Паранов	Инж.			КЖИ-50.00		
Н. контр.	Соколова	Инж.			Стадия	Лист	Листов
Нач. отд.	Одиноков	Инж.			Р		
Гл. спец.	Корневский	Инж.			Закладная деталь (ЗД-2; ЗД-3; ЗД-4) Спецификация		
Рук. гр.	Нечипоренко	Инж.					
Ст. инж.	Егорова	Инж.					
Архитект.	Серебрякова	Инж.					
					Гипропромтрансстрой		

Копировала Ф. Сох.

Формат

Льбом II



ТНДОВОЙ ПРОЕКТ

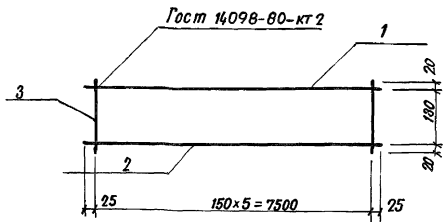
Исполнитель и дата

Обозначение	Марка	а мм	б мм	в мм	г мм	Масса, кг
КЖИ-50.00	ЗД-2	212	262	50	75	6,68
-01	ЗД-3	412	312	125	75	9,98
-02	ЗД-4	312	262	100	75	8,69

501-6-19.86		КЖИ-50.00 СБ		
Закладная деталь (ЗД-2; ЗД-3; ЗД-4)		Стадия	Масса	Листов
Сборочный чертёж		Р	Гм.	
		Лист	Листов	
Гипропромтрансстрой				

Копировала Ф. Сох.

Формат



Формат	Влага	Пар	Обозначение	Наименование	Кол.	Примечание
А3			КЖИ-00.00 ТТ	Технические требования		
				Детали		
Б.4	1		КЖИ-51.01	φ 10 А I ГОСТ 5781-82, l=7550	1	4,65 кг
Б.4	2		КЖИ-51.02	φ 12 А I ГОСТ 5781-82, l=7550	1	0,37 кг
Б.4	3		КЖИ-51.03	φ 6 А I ГОСТ 5781-82, l=170	6	0,03 кг

КЖИ-51.00

Каркас К-1

Стандарт

Масса

Масштаб

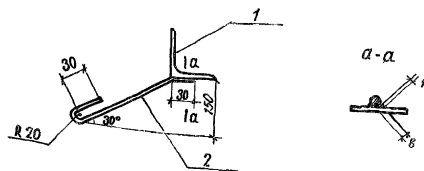
Р 5,24 кг 1:10

Лист

Листов

Гипропромтрансстрой

ГИП Парамонов А.А.
 Нач. отд. Овчинков И.И.
 Гл. спец. Кореньевский И.И.
 Вук. групп. Нечипоренко И.И.
 Ст. инж. Егорова И.И.
 Архитект. Серебрякова С.С.



Формат	Влага	Пар	Обозначение	Наименование	Кол.	Примечание
А3			КЖИ-00.00 ТТ	Технические требования		
				Детали		
А4	1		КЖИ-52.01	Уголок L 50x5 ГОСТ 8509-72		
Б.4	2		КЖИ-52.02	Уголок Вст 3кп 2 ГОСТ 380-71, l=900	1	3,39 кг
				3 φ 10 А I ГОСТ 5781-82, l=422,9	1	1,26 кг

504-6-19.86

КЖИ-52.00

ГИП Парамонов А.А.
 Нач. отд. Овчинков И.И.
 Гл. спец. Кореньевский И.И.
 Вук. групп. Нечипоренко И.И.
 Ст. инж. Егорова И.И.
 Архитект. Серебрякова С.С.

Закладная деталь
ЗД-1

Стандарт

Масса

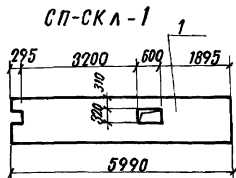
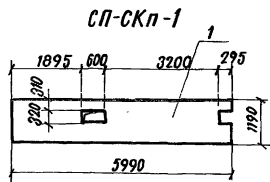
Масштаб

Р 4,65 кг 1:10

Лист

Листов

Гипропромтрансстрой



Формат	Зона	Лист	Обозначение	Наименование	Кол.	Примечание
		1	Т. пр. 501-4	Сборочные единицы Стеновая плита СП-СК	2	

КЖИ-53.00

Стеновые плиты
СП-СКп-1 и СП-СКЛ-1

Стадия Масса Масштаб

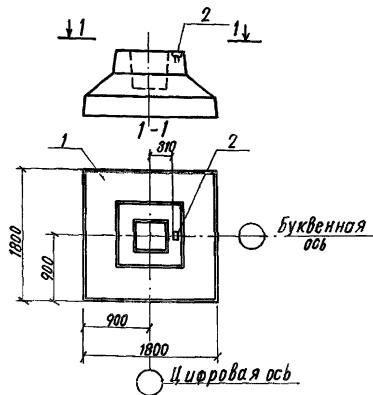
Р

1:100

Лист Листов 1

Гипропромтрансстрой

Н. контр. Соколова
Гип. Парамонов
Нач. отд. Одинокоев
Гл. спец. Кореньевский
Авт. разр. Нечигоренко
Вед. инж. Егорова
Инж. Рыбина



Формат	Зона	Лист	Обозначение	Наименование	Кол.	Примечание
				Документация		
			1.020-1/83, в. 1-1	Фундаменты сборные железобетонные для колонн сечением 300x300 и 400x400		
				Техническое описание Сборочные единицы		
		1	1.020-1/83, в. 1-1	Фундамент сборный 1Ф 18.9-1	1	
		2	1.400-6/76, в. 1	Закладная деталь МВ-13	1	0,7 кг

501-6-19.86

КЖИ-54.00

Сборный фундамент
ФС1

Стадия Масса Масштаб

Р

4,8г

1:100

Лист Листов 1

Гипропромтрансстрой

Инж. и техн. Удальцов и Галта

Н. контр. Соколова
Гип. Парамонов
Нач. отд. Одинокоев
Гл. спец. Кореньевский
Авт. разр. Нечигоренко
Вед. инж. Егорова
Инж. Рыбина

Альбом II

Формат А4

Формат	Зона	№3	Обозначение	Наименование	Кол. на исполнение	
					-01	-02-03
А4			1.030.1-1.0-1	Документация Стены наружные из однослойных панелей для каркасных общественных зданий производственных и складских зданий промышленных предприятий Пояснительная записка Сборочный чертеж		
А4			КЖИ-57.00.06	Сборочные единицы		
А4		1	1.030.1-1.1-1.07	Панель ПС60.18...6.А-1	1	
А4		2	1.030.1-1.1-1.06	ПС60.15...6.А-1	1	
А4		3	1.030.1-1.1-1.04	ПС60.9...6.А-1	1	
А4		4	1.030.1-1.1-1.04	ПС60.6...8.А-3		1
А4		5	1.030.1-1.1-3.30	Изделие закладное М1	2	2 2 2 2
						1,86 кг

501-6-19.86	КЖИ-55.00
Стеновые панели	Студия Лист
ПС60.18...6.А-1; ПС60.15...6.А-1;	Р
ПС60.9...6.А-1; ПС60.6...8.А-3	Гипропромтрансстрой
Спецификация	Формат А4
Копировал Свех-	

Формат А4

Альбом II

Вид А

Обозначение	Наименование	Н, мм	Масса, кг
КЖИ-57.00	ПС60.18...6.А-1	1785	4450 4750 5390
-01	ПС60.15...6.А-1	1485	3970 4490
-02	ПС60.9...6.А-1	885	2270 2590 2710
-03	ПС60.6...8.А-3	585	1540 1640 1830

Ведомость расхода стали на дополнительные элементы, кг

Марка элемента	Изделия закладные						Всего
	Арматура класса А III		Прокат марки В Ст 3 кп 2				
	ГОСТ 5701-82	ГОСТ 380-71	φ10	Уг10	φ-6	Уг10	
ПС60.18...6.А-1 ПС60.15...6.А-1 ПС60.9...6.А-1 ПС60.6...8.А-3	0,52	0,52	1.12	1.12	2.06	2.06	3.70

501-6-19.86	КЖИ-55.00.06
Стеновые панели	Студия
ПС60.18...6.А-1; ПС60.15...6.А-1;	Масса
ПС60.9...6.А-1; ПС60.6...8.А-3	См. табл.
Сборочный чертеж	Лист
	Листов
	Гипропромтрансстрой