

ТИПОВОЙ ПРОЕКТ
903-1-264.88

КОТЕЛЬНАЯ С 4 КОТЛАМИ ДЕ-65-14 ГМ.
СИСТЕМА ТЕПЛОСНАБЖЕНИЯ ЗАКРЫТАЯ. ТОПЛИВО-ГАЗ, РЕЗЕРВ-МАЗУТ.
ЗДАНИЕ ИЗ ЛЕГКИХ МЕТАЛЛИЧЕСКИХ КОНСТРУКЦИЙ

АЛЬБОМ 4

ПЕРЕЧЕНЬ АЛЬБОМОВ:

Альбом 1		Пояснительная записка	Альбом 11	ЭМ	Силовое электрооборудование. Принципиальные схемы управления, электропроводами (из т.п. 903-1-265.88)
Альбом 2	ТМ	Тепломеханические решения	Альбом 12		Задание заводу-изготовителю НКУ (из т.п. 903-1-265.88)
Альбом 3	ВП	Станция водоподготовки (для исходной воды с содержанием железа 0,3 ÷ 1,0 мг/л)	Альбом 13	АТМ 1	Автоматизация. Схемы функциональные
Альбом 4	ВП	Станция водоподготовки (для исходной воды с содержанием железа до 0,3 мг/л)	Альбом 14	АТМ 2	Автоматизация. Схемы электрические принципиальные (из т.п. 903-1-265.88)
Альбом 5	МС, ГС	Мазутоснабжение. Газоснабжение.	Альбом 15	АТМ 3	Щиты автоматизации (из т.п. 903-1-265.88)
Альбом 6		Металлоконструкции технологические. Рабочие чертежи (из т.п. 903-1-265.88)	Альбом 16	ОВ ВК	Отопление и вентиляция Внутренний водопровод и канализация
Альбом 7		Оборудование технологическое. Рабочие чертежи (из т.п. 903-1-265.88)	Альбом 17	ч. 1, 2	Спецификации оборудования
Альбом 8	ГТ АР КЖ КМ	Генеральный план. Архитектурные решения Конструкции железобетонные Конструкции металлические	Альбом 18		Ведомости потребности в материалах
Альбом 9		Строительные изделия	Альбом 19		Сметы. Сводки затрат. Объектные сметы
Альбом 10	ЭМ ЭО СС АПС	Силовое электрооборудование Электрическое освещение Связь и сигнализация Пожарная сигнализация Чертежи монтажной зоны.	Альбом 20		Сметы локальные. Архитектурно-строительная часть
			Альбом 21	ч. 1, 2, 3	Сметы локальные. Тепломеханические решения водоподготовки. Мазутоснабжение
			Альбом 22	ч. 1, 2	Отопление и вентиляция (из т.п. 903-1-265.88)
			Альбом 23		Сметы локальные. Водопровод и канализация Газоснабжение. Электротехническая часть Сметы локальные. Автоматизация. Внутриплощадочные сети (т.п. 903-1-265.88)

ПРИМЕНЁННЫЕ МАТЕРИАЛЫ:

Типовой проект 907-2-262.86
Металлические трубы для отвода дымовых газов с температурой до +350°С. Трубы Н=44.225 м
Поставщик: ЦИТП г. Москва.

Типовой проект 704-1-164.83
ал. I, IV, VI, VII, VIII
Резервуар стальной горизонтальный цилиндрический для хранения нефтепродуктов емкостью 100 м³.
Поставщик: Казахский филиал ЦИТП г. Алма-Ата.

Типовой проект 901-4-57.83

Типовой проект 902-2-409.86

Резервуар для воды прямоугольный железобетонный сборный емкостью 50 м³.
Поставщик Тбилисский филиал ЦИТП
Очистные сооружения замасоченных дождевых сточных вод производительностью 5л/сек для установки мазутоснабжения котельных,
Поставщик ЦИТП г. Москва

РАЗРАБОТАН:
ГПИ „Горьковский САНТЕХПРОЕКТ“

УТВЕРЖДЕН

и введен в действие Госстроем СССР
Протокол от 7.07.88г. № 44.

Главный инженер института *Лавров*
Главный инженер проекта *Шугур*

Ю.П. ФАЛАЛЕЕВ
Т.Г. ГУСЕВА

				ПРИВЯЗАН:	
Инв. №					

Ведомость рабочих чертежей основного комплекта ТП 903-1-264.88-ВП

Лист	Наименование	Примечание
1	Общие данные (начало)	
2	Общие данные (окончание)	
3	Компоновка оборудования. План-вид сверху. Разрезы 1-1, 2-2, 3-3.	
4	Блок взрыхления (А7)	
5	Блок насосов БН2-8/18 (А1)	
6	Блок регенерации (А13)	
7	Бак умягченной воды V=75 м ³	
8	Схема трубопроводов	
9	Трубопроводы в осях 2÷6. План. Разрезы 1-1, 2-2.	
10	Трубопроводы в осях 1÷4. План. Разрезы 1-1, 2-2.	
11	Трубопроводы. Разрезы 3-3, 4-4. Спецификация (начало).	
12	Трубопроводы. Спецификация (окончание).	

Ведомость ссылочных и прилагаемых документов

Обозначение	Наименование	Примечание
	<u>Ссылочные документы</u>	
ОСТ 34-42-756-85	Соединения фланцевые для камерных измерительных диафрагм трубопроводов Ру ≤ 2,5 МПа (25 кгс/см ²)	
ОСТ 34.270-75	Блоки двухкатковых опор	
Серия 3.903-11	Тепловая изоляция криволинейных и фасонных участков трубопроводов и узлов оборудования	
Распространяет ВНИПИ Теплопроект (129327 г. Москва ул. Коминтерна, д. 7 корп. 2)		
Серия 7.903.9-2	Тепловая изоляция трубопроводов с положительными температурами.	
Распространяет Тбилисский филиал ЦИТП (380053) г. Тбилиси-53 Авчальское шоссе, 86 а)		

Типовой проект разработан в соответствии с действующими нормами и правилами и предусматривает мероприятия, обеспечивающие взрывную, взрыво-пожарную и пожарную безопасность при эксплуатации здания.

Гл. инж. проекта *Гусева Т.Г.* (Гусева Т.Г.)

Обозначение	Наименование	Примечание
Серия 5.903-10	Блоки вспомогательного оборудования станций водоподготовки котельных установок	
- выпуск 1-1 ал. 3; 4	Блоки натрий-катодных фильтров	
- выпуск 5-1	Блоки магнитных аппаратов	
- выпуск 6-1	Блоки насосов	
Распространяет ЦИТП (125878 ГСП Москва А-445 ул. Смольная, 22)		
Закладные конструкции распространяет Главмонтажавтоматика (103379 г. Москва 379 Б. Садовая, 8 а)	Установка закладных конструкций на технологическом оборудовании и трубопроводах, узлы и детали:	
Группа 7. Сборник 50. Приборы для измерения и регулирования температуры	Группа 8. Сборник 25. Приборы для измерения и регулирования давления разрежения расхода	
Группа 8. Сборник 74. Приборы для измерения и регулирования уровня		
Т 186.07.00.000	Бак деаэрационный V=75 м ³	
Распространяет мпо им. Ползунова (194021 г. Ленинград, Политехническая, 24)		
	<u>Прилагаемые документы</u>	
ТП 903-1-265.88 ал. 7 ч. 2 черт. Д 23В. 097. 000	Бак взрыхления фильтров Ø 700 V=1,5 м ³	
ТП 903-1-265.88 ал. 7 ч. 2 черт. Д 23В. 095. 000	Бак свежего раствора соли V=1,5 м ³	
ТП 903-1-265.88 ал. 7 ч. 2 черт. Д 23В. 093. 000	Бак повторного использования соли V=1,5 м ³	
ТП 903-1-264.88 - ВП.СО альбом 17 ч. 1	Спецификация оборудования	
ТП 903-1-264.88 - ВП.ВМ альбом 18	Ведомость потребности в материалах.	

Ведомость основных комплектов рабочих чертежей

Обозначение	Наименование	Примечание
ТП 903-1-264.88-ТМ	Тепломеханические решения	
ТП 903-1-264.88-ВП	Станция водоподготовки	
ТП 903-1-264.88-ГС	Газоснабжение	
ТП 903-1-264.88-МС	Мазутоснабжение	
ТП 903-1-264.88-АР	Архитектурные решения	
ТП 903-1-264.88-КЖ	Конструкции железобетонные	
ТП 903-1-264.88-КМ	Конструкции металлические	
ТП 903-1-264.88-ЭМ	Силовое электрооборудование	
ТП 903-1-264.88-ЭО	Электрическое освещение	
ТП 903-1-264.88-СС	Связь и сигнализация	
ТП 903-1-264.88-АТМ	Автоматизация	
ТП 903-1-264.88-ОВ	Отопление и вентиляция	
ТП 903-1-264.88-ВК	Внутренние водопровод и канализация	

Ведомость спецификаций

Лист	Наименование	Примечание
4	Блок взрыхления (А7). Спецификация.	
5	Блок насосов БН2-8/18 (А1). Спецификация.	
6	Блок регенерации (А13) Спецификация.	
7	Бак умягченной воды V=75 м ³ . Спецификация.	
11	Трубопроводы. Спецификация (начало)	
12	Трубопроводы. Спецификация (окончание)	

Привязан:		
ТП 903-1-264.88 - ВП		
Гип	Гусева <i>Т.Г.</i>	
Нач. отд.	Лепендин <i>И.И.</i>	
Н.контр.	Клоков <i>В.И.</i>	
Гл. спец.	Портной <i>А.И.</i>	Котельная с 4 котлами ДЕ-6,5-14ГМ здание из легких металлических конструкций
Рук. гр.	Клоков <i>В.И.</i>	
Вед. инж.	Плинер <i>В.И.</i>	
Ст. инж.	Смирнова <i>С.В.</i>	Общие данные (начало)
Инж.	Горшнова <i>С.В.</i>	госстрой СССР ГЛИ ГОРЬКОВСКИЙ САНТЕХПРОЕКТ

Альбом 4

Инв. № подл. Подпись и дата. Взам. инв. №

Ведомость теплоизоляционных конструкций

Условные обозначения и изображения

Наименование элемента, диаметр или размеры, мм	Кол.	Температура теплоносителя, °C		Изоляционные конструкции						Обозначение применяемых чертежей	Примечание
		Макс.	Средняя годовая	Основной теплоизоляционный слой			Покровный слой				
				Материал	Толщина, мм	Общ. объем, м³	Материал	Толщина, мм	Общ. поверхность, м²		
Бак умягченной воды V=75 м³	1			Маты минераловатные прошивные			Лист из алюминия и алюминиевых сплавов			Альбом 2 ТМН 6	
				ГОСТ 21880-76	100	13,57	ГОСТ 21631-76	0,8	14,19		
Трубопроводы В13 φ89×3, м	10,0			Цилиндры теплоизоляционные из минваты по ГОСТ 23208-83	40	0,16	То же	0,8	5,3	серия 7.903.9-2 вып. 1 лист 17,18, 35, 36	
				То же, ГОСТ 23208-83	40	0,114	То же, ГОСТ 21631-76	0,8	3,54		
				То же, ГОСТ 23208-83	40	0,0085	То же, ГОСТ 21631-76	0,8	0,245		
В19,1 φ108×4, м φ57×3, м	6,0			То же, ГОСТ 23208-83	40	0,114	То же, ГОСТ 21631-76	0,8	3,54		
				То же, ГОСТ 23208-83	40	0,0085	То же, ГОСТ 21631-76	0,8	0,245		
Арматура φ50	1			Полуфутляры из оцинкованных листов, заполненные минватой	40	0,014	—	—	0,48	серия 7.903.9-2 вып. 2 лист 6	
				ГОСТ 21880-76							
Отводы 90° φ57 φ89 φ108	1 4 3			Маты минераловатные прошивные	40	0,021	Лист из алюминия и алюминиевых сплавов	0,8	0,77	серия 3.903-11,13	
				ГОСТ 21880-76	40	0,124	вып. сплавов	0,8	4,0		

Обозначение	Наименование
Б-1	Трубопровод крепкого раствора соли.
Б1.1	Трубопровод регенерационного раствора соли
В1	Трубопровод исходной воды
В1.3	Трубопровод омагниченной воды
В1.6	Трубопровод омагниченной воды на умягчение
В12.1	Трубопровод Na-катионированной воды после фильтров I ступени
В13	Трубопровод Na-катионированной воды после фильтров II ступени
В16.1	Трубопровод взрыхляющей промывки
В19.1	Трубопровод сливной напорный
В19.4	Трубопровод сливной безнапорный
В25	Трубопровод повторно используемого раствора соли
Т98.3	Трубопровод неконденсирующихся газов (пар) на разогрев раствора соли.

Альбом 4

Ведомость объемов по нанесению антикоррозийного покрытия

№	Наименование работ	Ед. изм	Наименование изолируемого объекта							
			Фильтр Na-катионный φ700 (5 шт.)		Бак раствора соли V=1,5 м³ (2 шт.)		Бак взрыхл. промывки V=1,5 м³	Соле-растворитель φ450 мм	Бак умягченной воды V=75 м³	Трубопроводы
			Ед.	Общ.	Ед.	Общ.				
1	Обработка внутренней поверхности металлическим песком	м²	7,4	37,0	8,6	17,2	8,6	1,52	135,56	—
2	Обеспыливание внутренней металлической поверхности	м²	7,4	37,0	8,6	17,2	8,6	1,52	135,56	—
3	Обезжиривание внутренней поверхности этилацетатом	м²	7,4	37,0	8,6	17,2	8,6	1,52	135,56	—
4	Покрытие внутренней поверхности на основе стали ЭД-40 в 6 слоев	м²	7,4	37,0	8,6	17,2	8,6	1,52	135,56	—
5	Окраска наружной поверхности масляной краской	м²	8,1	40,5	8,8	17,6	8,8	1,82	141,6	6,5

Инв. № подл. Подпись и дата. Взам. инв. №

ТП 903-1- 264. 88 - ВП

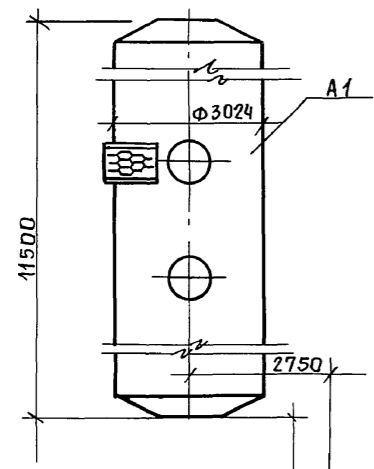
Гип	Гусева	
Нач.отд	Лепендин	
Н.контр	Клоков	
Пл. спец	Портной	
Рук.гр.	Клоков	
Вед.инж.	Плинер	
Ст.инж.	Смирнова	
Инж.	Горшнова	

Котельная с 4 котлами ДЕ-6,5-14ГМ здание из легких металлических конструкций

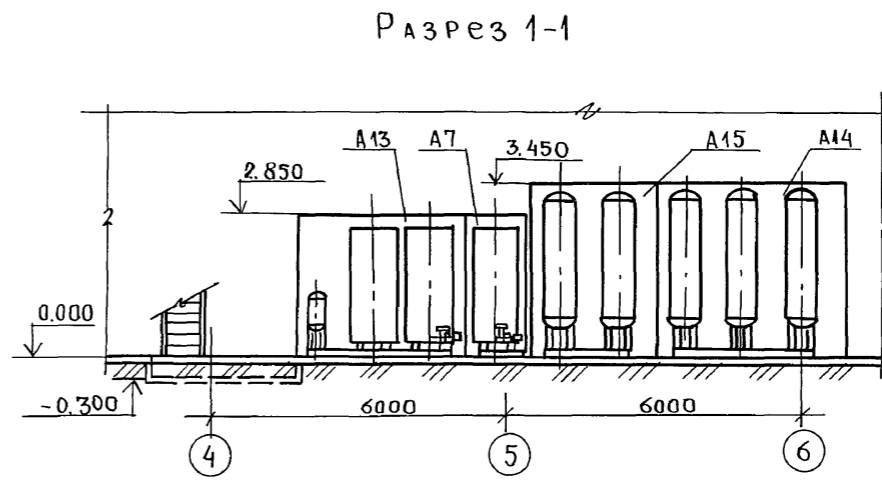
Общие данные (оканчание)

Госстрой СССР
ГПИ Харьковский
САНТЕХПРОЕКТ

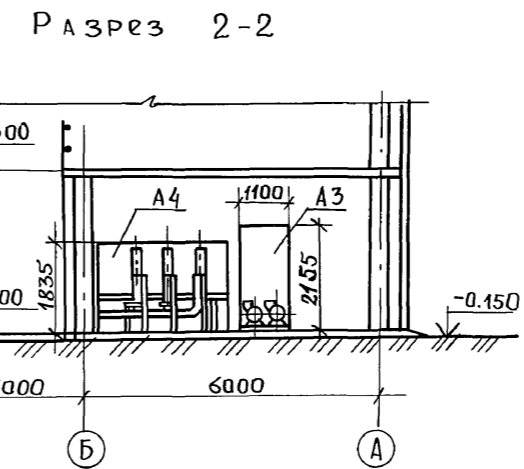
Р 2



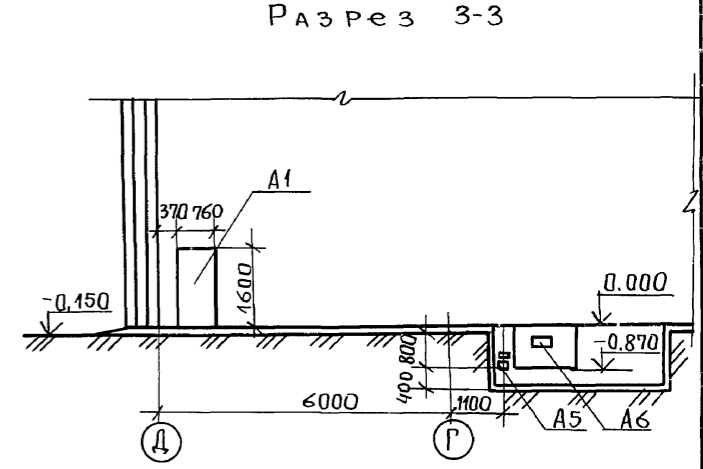
План - вид сверху



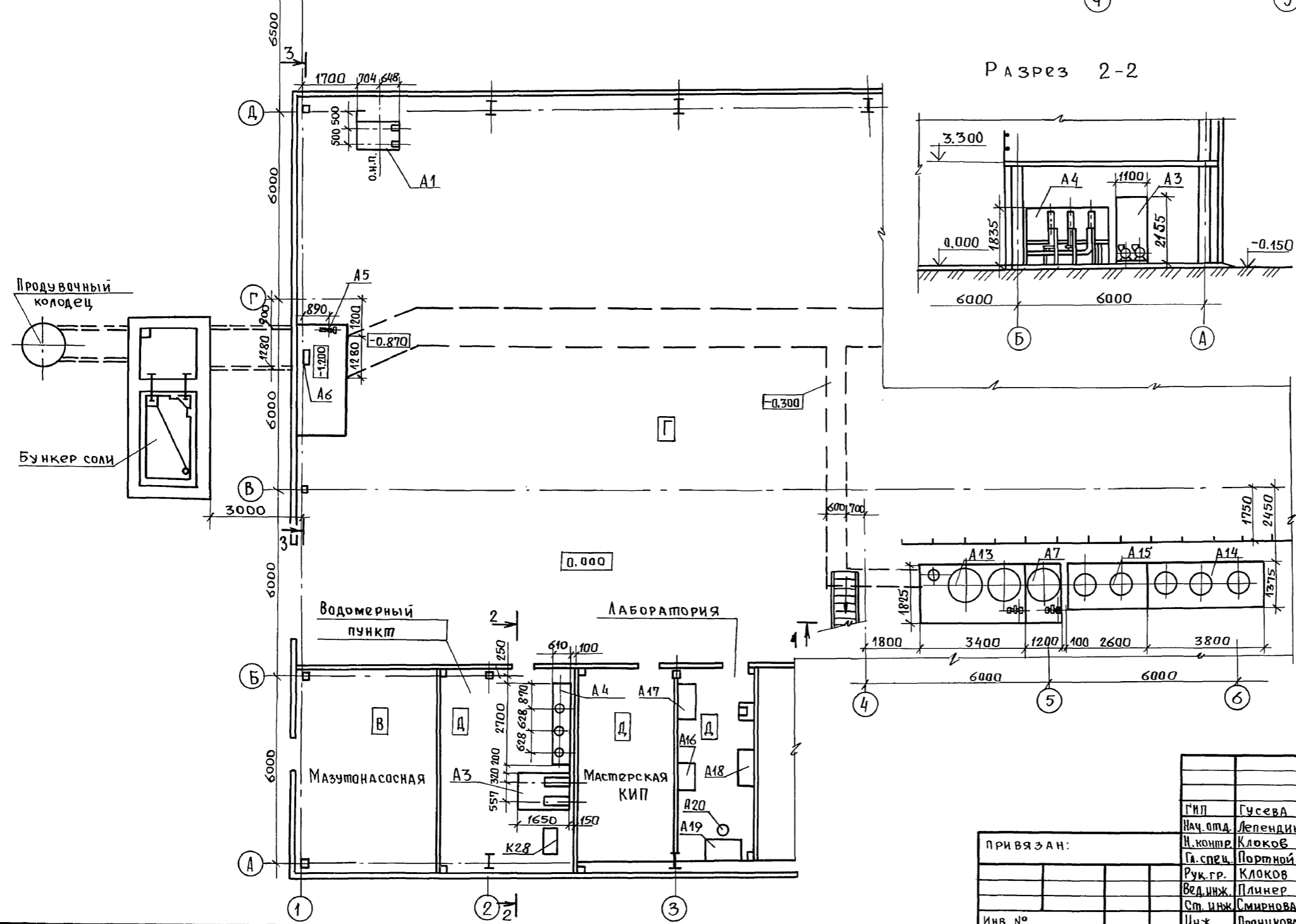
Разрез 1-1



Разрез 2-2



Разрез 3-3



1. На компоновке условно не показано оборудование, входящее в состав других комплектов рабочих чертежей.
2. Спецификацию оборудования марки "А" см. т.п. 903-1-ВП.СО в альбоме 17 часть 1; стр. 34.

Т.П. 903-1-264.88 - ВП	
ГНП Гусева	Подп.
Нач. отд. Лепендин	"
Н. контр. Клоков	"
Гл. спец. Портной	"
Рук. гр. Клоков	"
Вед. инж. Плинер	"
Ст. инж. Смирнова	"
Инж. Праникова	"
Котельная с 4 котлами ДЕ-6,5-14ГМ	Стация
Здание из легких металлических конструкций	Лист
Компоновка оборудования.	3
План-вид сверху.	Листов
Разрезы 1-1, 2-2, 3-3	5

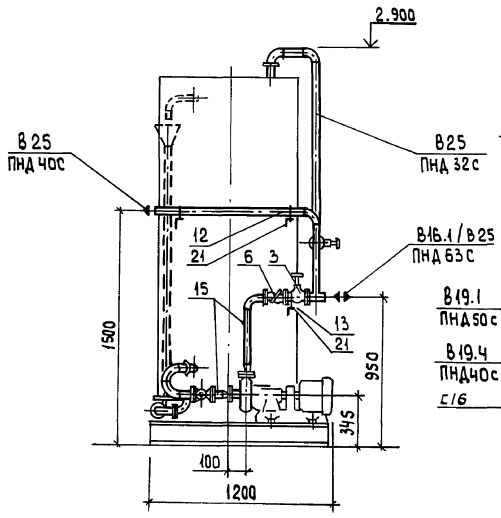
Согласовано:	Нач. отд. ВК Жмудь	Подпись
	Нач. отд. АС Ежелевский	"
	Гл. спец. ТО Дагина	"
	Вед. инж. ТО Смирнова	"
Согласовано:	Нач. отд. ЭТ Кановалов	Подпись
	Нач. отд. КИП Борисов	"
	Нач. отд. ОБ Иванкин	"
Инв. № подл.	Полянский и д.т.п.	Взам. инв. №

Пров. Шуфловский 24.04.88

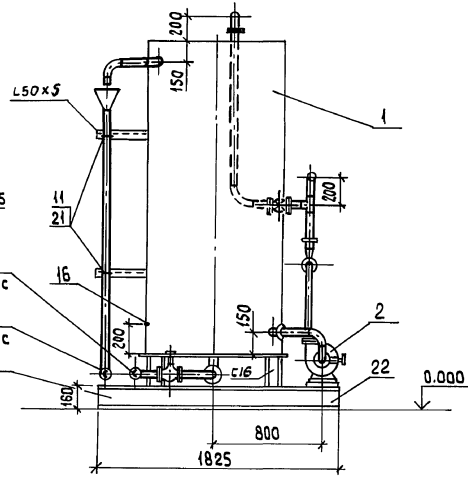
Коп. Ероков

Альбом 4

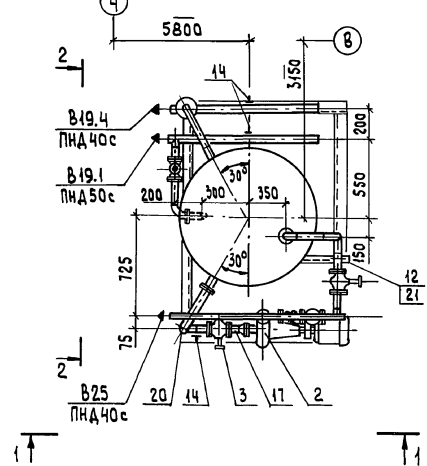
Разрез 1-1



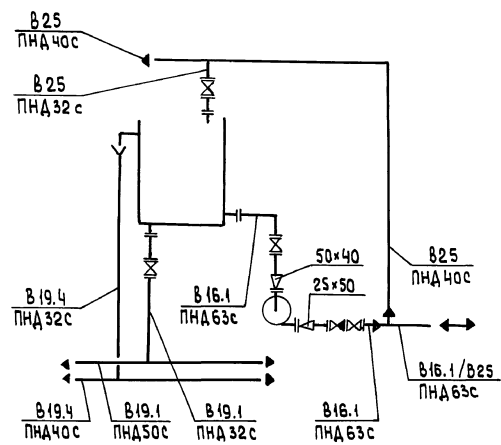
Разрез 2-2



План-вид сверху



Схема



Габариты блока:

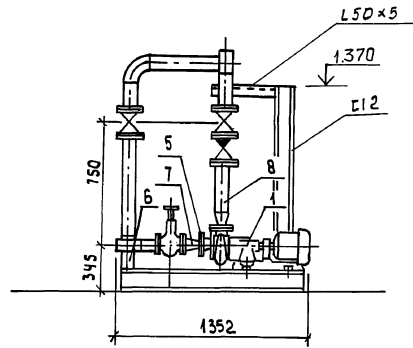
Длина 1825 мм
 Ширина 1200 мм
 Высота 2900 мм

Марка, поз.	Обозначение	Наименование	Кол.	Масса, ед. кр.	Примечание
1	Альбом 7 ч. 2 черт. Д.23В.097.000	Бак взрыхления фильтров $\phi 700$ $V = 1.5$ м	1	291.0	
2		Насос К 9/18 с электродвигателем 4А80А2 2900 об/мин 1.5 кВт	1	64.0	Д. 20.082.000 (8 м ² /ч) Насосная (16 м)
3		Вентиль запорный диафрагмовый 15475 г м $\phi 50$	2	13.3	$P_y = 1.0$ Мпа
4		То же, ^{РХ 20 968} (15475 г м.) $\phi 32$	1	6.7	$P_y = 1.0$ Мпа
5		— " — 15475 г м $\phi 25$	1	5.3	$P_y = 1.0$ Мпа
6		Клапан обратный подъемный фланцевый В 16.1/В 25 ПНА 63с $\phi 50$	1	9.4	$P_y = 1.6$ Мпа
7	ГОСТ 12821-80	Фланец 1-32-6	1	1.01	
8	ГОСТ 12821-80	Фланец 1-40-6	2	1.21	
9	ГОСТ 12821-80	Фланец 1-50-6	1	1.53	
10	ГОСТ 12821-80	Фланец 1-25-6	1	0.76	
11	ГОСТ 14911-82	Опора ОПБ2-32	2	0.12	
12	ГОСТ 14911-82	Опора ОПБ2-42.3	3	0.16	
13	ГОСТ 14911-82	Опора ОПБ2-60	1	0.33	
14	ГОСТ 14911-82	Опора ОПБ2-100.57	3	1.24	
15	Зкч-45-70	Бобышка	2	0.23	
16	Зкч-99-74	Бобышка	1	2.5	
17		Трубопровод из стальных электросварных труб по ГОСТ 10704-76 $\phi 57 \times 3$	1.0	4.0	
18		Трубопровод из непорных полиэтиленовых труб по ГОСТ 18599-83 ПНА 32с	4.8	0.197	
19		То же, ГОСТ 18599-83 ПНА 40с	2.0	0.286	
20		— " — ГОСТ 18599-83 ПНА 63с	1.4	0.691	
21	ГОСТ 8509-72	Уголок 50x50x3	2.8	2.32	
22	ВП-4	Металлоконструкция	1	145.0	

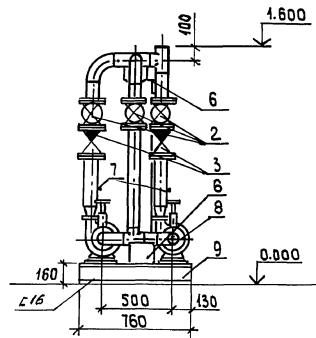
Масса 590 кг

ГИП		Гусева	Гусева	Т П 903-1-264.88		-ВП	
Нач. отд.		Лепенев	Лепенев	Котельня с 4 котлами ДБ-85-14 ГМ здание из легких металлических конструкций		Сталь Лист Листов	
Н. контр.		Кляков	Кляков	Блок взрыхления (АТ)		Р 4	
Гл. спец.		Партнов	Партнов	Гострой СССР ГПИ Горьбовский САНТЕХПРОЕКТ			
Рис. гр.		Кляков	Кляков				
Вед. инж.		Пачинер	Пачинер				
Ст. инж.		Смирнова	Смирнова				
Инж.		Горшкова	Горшкова				

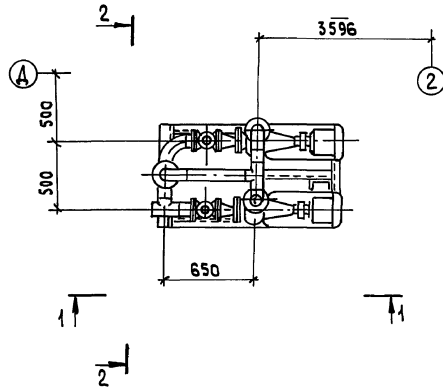
Разрез 1-1



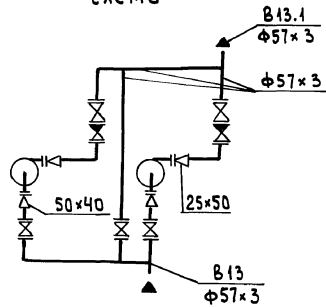
Разрез 2-2



План-вид сверху



Схема



Габариты блока:

Длина 1352 мм
 Ширина 760 мм
 Высота 2300 мм

Марка, поз.	Обозначение	Наименование	Кол.	Масса, кг.	Примечание
1		Насос к 8/18 с электродвигателем 4АВ0А2 2900 об/мин 1.5 кВт	2	64.0	φ=300±0.1 (8 м/ч) φ=280±0.1 (18 м)
2		Завинтка параллельная с вывинным шпинделем фланцевая 30ч66р φ50	5	18.4	Р _у =1.0Мпа
3		Клапан обратный 16чЗр φ50	2	9.4	Р _у =1.6Мпа
4	ГОСТ 12821-80	Фланец 1-32-6	2	1.01	
5	ГОСТ 12821-80	Фланец 1-40-6	2	1.21	
6	ГОСТ 14911-82	Опора ОП2-100.57	2	1.24	
7	Зкч-45-70	Бобышка	4	0.23	
8		Трубопровод из стальных электросварных труб по ГОСТ 10704-76 φ57×3	6.2	4.0	
9	ВП-5	Металлоконструкция	1	130.0	

Масса 440 кг

Исполнитель: [Signature]

		ТП 903-1-264.88		-ВП	
Тип	Гусева	Лепенкин	Клоков	Портной	Линер
Нач. отв.	Н. контр.	Л. спец.	Р.к. гр.	Вед. инж.	Ст. инж.
И. инж.	Горчинова	Горчинова	Горчинова	Горчинова	Горчинова
Котельная 4 котла ДБ-65-14ГМ задние из легких металлических конструкций			Стадия	Лист	Листов
Блок насосов БН2-8/18 (А1)			р	5	
			Госстрой СССР СПИ Горьковский САНТЕХПРОЕКТ		

Привязки:			
И. инж.			

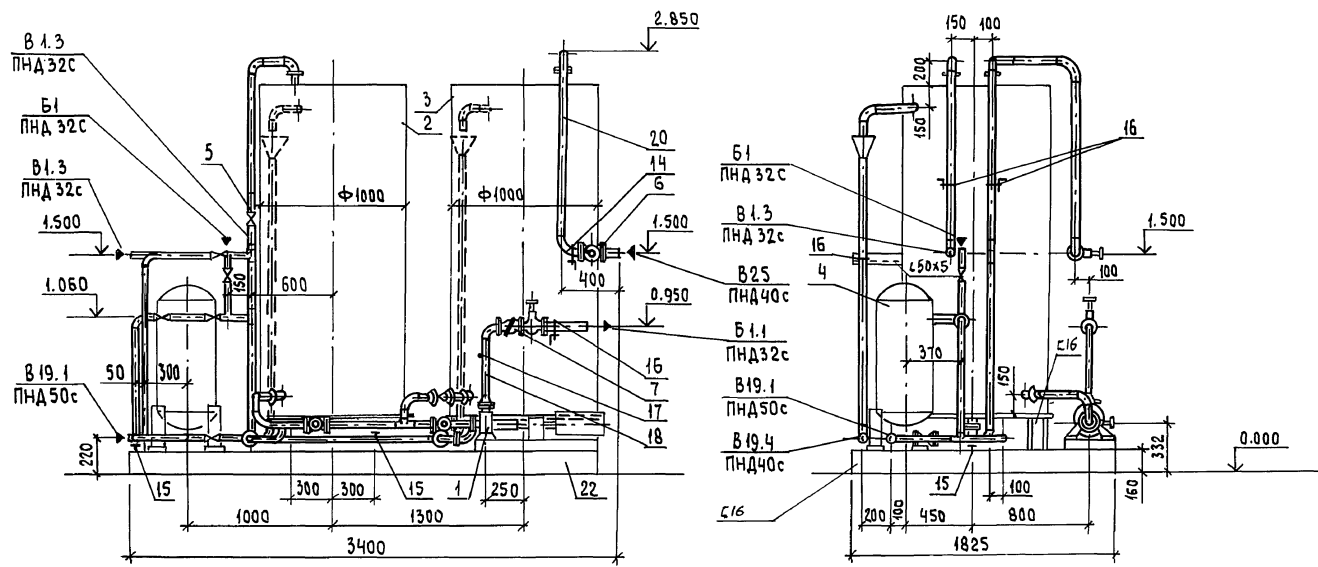
23297-04 7 формат А2

Копиравал: Усаева

Альбом 4

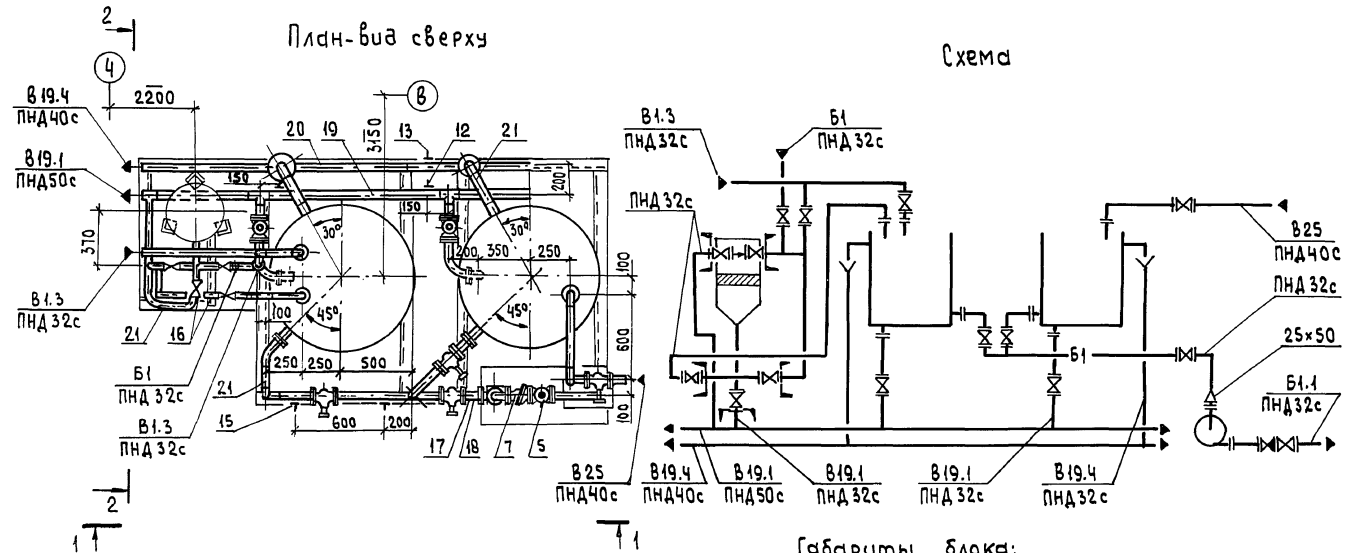
Разрез 1-1

Разрез 2-2



План-вид сверху

Схема



Габариты блока:

Высота 2850 мм
 Ширина 1825 мм
 Длина 3400 мм

Марка, поз.	Обозначение	Наименование	Кол.	Масса, ед. кг.	Примечание
1		Насос X50-32-125-Д-С с электродвигателем 4А90 L2, 3кВт			Q=0,003 м³/с (12,5 м³/ч) H=0,2 м (20 м)
2	дальбом Т 4.2 черт. А.238.095.000	Бак Ф 1000	1	135,0	V=1,5 м³
3	дальбом Т 4.2 черт. А.238.093.000	Бак Ф 1000	1	317,0	V=1,5 м³
4		Солеобразователь С-0,125-0,4	1	151,0	
5		Вентиль запорный диафрагмовый 154 75 гм 1 Ф 25	10	5,3	Р _ч =1,0 мпа
6		То же. 154 75 гм 1 Ф 40	1	11,2	Р _ч =1,0 мпа
7		Клапан обратный подъемный фланцевый 1643р Ф 25	1	3,3	Р _ч =1,6 мпа
8	ГОСТ 12821-80	Фланец 1-50-10	1	2,26	
9	ГОСТ 12821-80	Фланец 1-25-10	1	1,05	
10	ГОСТ 12821-80	Фланец 1-40-6	1	1,21	
11	ГОСТ 12821-80	Фланец 1-25-6	6	0,76	
12	ГОСТ 14911-82	Опора ОП2-100.57	2	1,24	
13	ГОСТ 14911-82	Опора ОП1-100.423	2	0,62	
14	ГОСТ 14911-82	Опора ОП2-42.3	1	0,16	
15	ГОСТ 14911-82	Опора ОП1-100.32	3	0,62	
16	ГОСТ 14911-82	Опора ОП2-32	7	0,12	
17	Зкч-45-70	Бобышки	2	0,23	
18		Трубопровод из стальных электросварных труб по ГОСТ 10704-76 Ф 32х2	0,5	1,48	
19		Трубопровод из напорных полиэтиленовых труб по ГОСТ 18599-83 ПНА 50с	2,85	0,443	
20		То же, ГОСТ 18509-83 ПНА 40с	5,10	0,286	
21		«- ГОСТ 18509-83 ПНА 32с	19,0	0,197	
22	ВП-6	Металлоконструкция	1	200,0	Масса 1250 кг

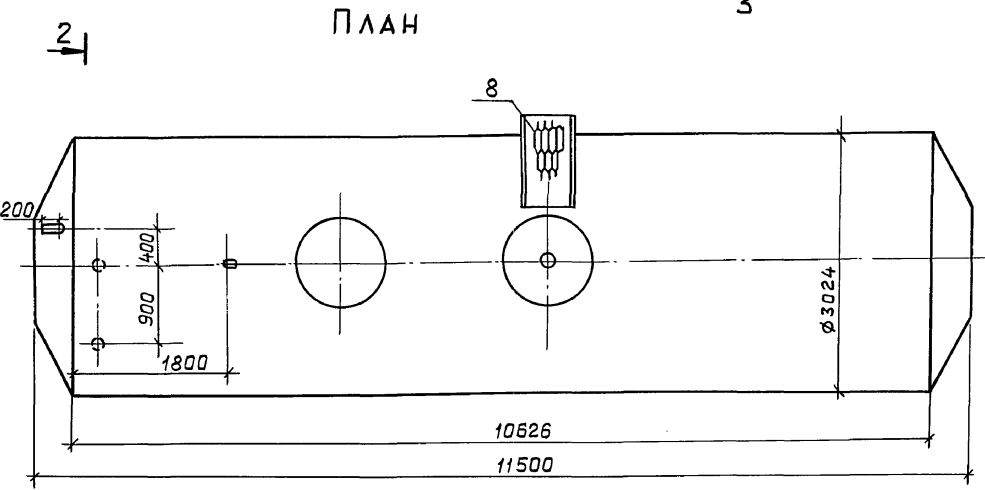
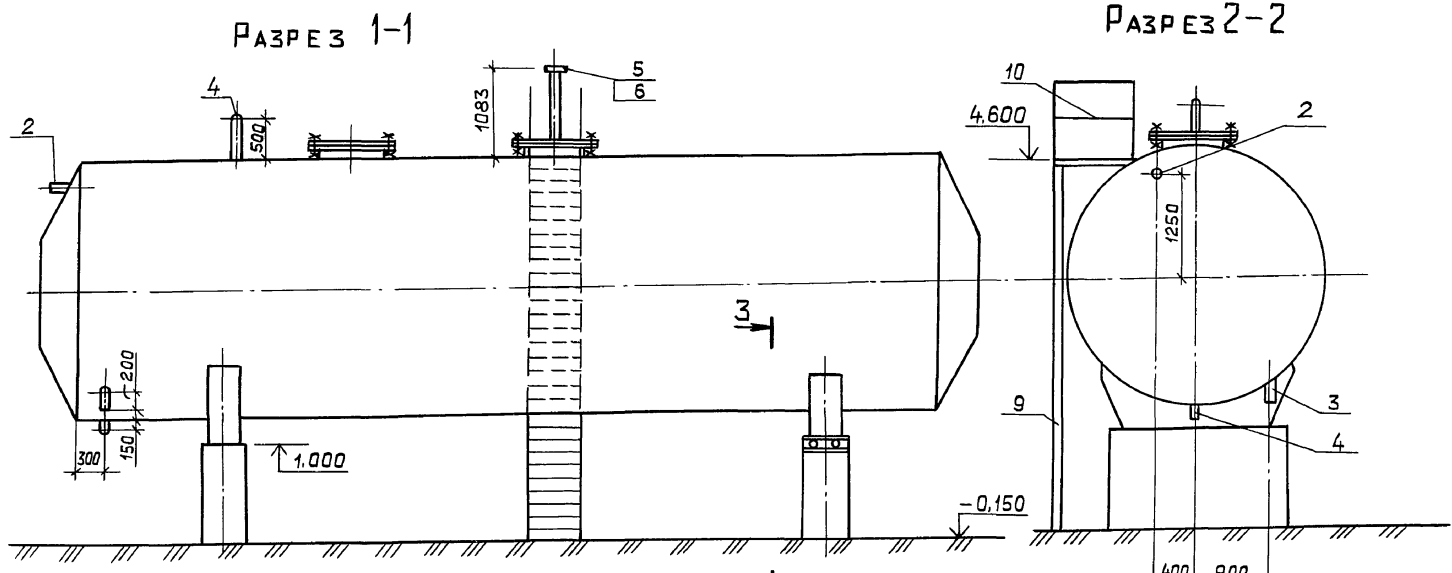
ТП903-1-264.88		ВП
Гип	Гусева	
Нач. отд.	Лепендин	
Н.контр.	Клоков	
М. спец.	Партыко	
Рук. гр.	Клоков	
Вед. инж.	Линер	
Ст. инж.	Смирнова	
Инж.	Горюнова	
Котельная с 4 котлами ДЕ-65-14ТМ Заванье из легких металлических конструкций		Станд. Лист Листов Р 6
Блок регенерации (А 13)		Гострой ССР ГПИ Горьковский САНТЕХПРОЕКТ

23297-04 В формат А2

Капирава, Цаева

Исполнитель: Подпись и дата: Визы: ИР

Альбом 4



Марка поз.	Обозначение	Наименование	Кол.	Масса ед. (кг)	Прим.
1	T186.07.00.000	Бак деаэрационный с коническими днищами V=75 м³	1	12970	см. лист 1
2		Трубопровод из стальных электросварных труб по ГОСТ 10704-76 $\phi 108 \times 4$, м	0,2	10,26	
3		То же, ГОСТ 10704-76 $\phi 89 \times 3$, м	0,2	6,36	
4		— ГОСТ 10704-76 $\phi 57 \times 3$, м	0,7	4,0	
5		— ГОСТ 10704-76 $\phi 45 \times 2,5$ м	1,083	2,62	
6	ГОСТ 12821-80	Фланец 8-40-63 ст.25	1	3,67	
7	04 ОСТ 34270-76	Блок двухкатковый	2	49,8	
8	ТП 704-1-164.83	Площадка ПЛ1-3	1	44	
		ал. IV лист АС-10			
9	ТП 704-1-164.83	Стремянка С1-2	2	41	
		ал. IV лист АС-8			
10	ГОСТ 2590-71	Круг 10	10	0,62	

Общая масса - 13212,8 кг

1. Бак подлежит антикоррозионной изоляции, ведомость объемов работ см. лист 2.
2. Бак подлежит тепловой изоляции, см. лист ТМН-5 в альбоме 2.

Инв. № подл. Подпись и дата. Взам. инв. №

ТП 903 -1- 264.88 - ВП			
Гип	Гусева	М.И.	
Нач. отд.	Лепендин	В.И.	
Н.контр.	Клаков	В.И.	
Гл. спец.	Портной	В.И.	
Рук. гр.	Клаков	В.И.	
Вед. инж.	Плинер	В.И.	
Ст. инж.	Смирнова	В.И.	
Инж.	Горшнова	В.И.	
Инв. №			

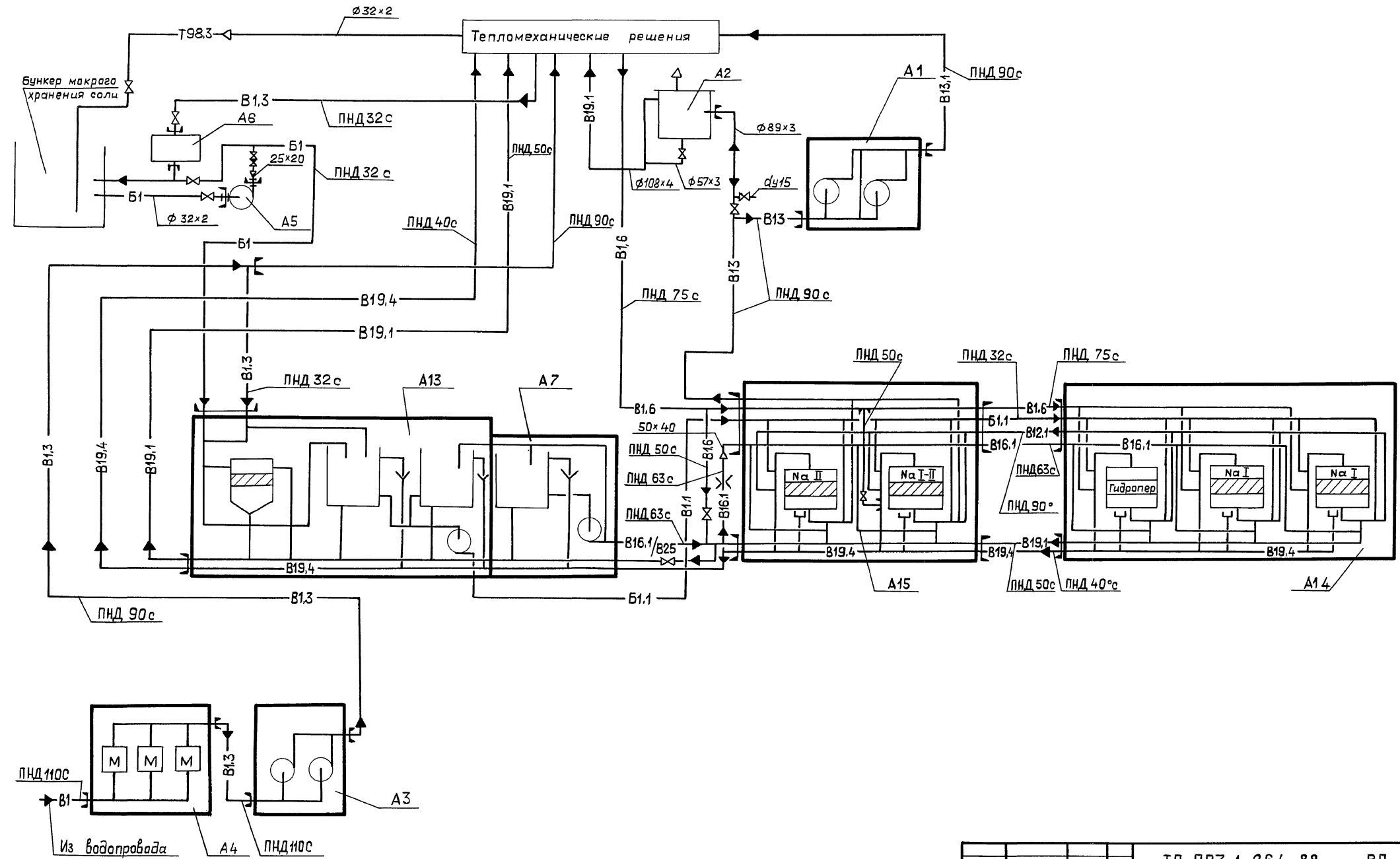
Котельная с 4 котлами ДБ-6,5-14ГМ	Стандия	Лист	Листов
3 здание из легких металлических конструкций.	Р	7	
Бак умягченной воды V=75 м³	госстрой сср гпи Горьковский САНТЕХПРОЕКТ		

Копир. Ганкова

23297-04 9

формат А2

Альбом 4



Имя файла: Подпись и дата: Взам. инв. №

ТП 903-1-264.88 - ВП			
Гип	Гусева	<i>Гусева</i>	
Нач. отд.	Лепендин	<i>Лепендин</i>	
Н. контр.	Клаков	<i>Клаков</i>	
Гл. спец.	Лортной	<i>Лортной</i>	
Рук. гр.	Клаков	<i>Клаков</i>	
Вед. инж.	Плинер	<i>Плинер</i>	
Ст. инж.	Смирнова	<i>Смирнова</i>	
привязан:	Котельная с 4 котлами ДБ-6,5-14ГМ здание из легких металлических конструкций		Стадия Лист Листов Р 8
Инв. №	Схема трубопроводов		госстрой СССР ГПИ ГОРЬКОВСКИЙ САНТЕХПРОЕКТ

Копир. Ганкова

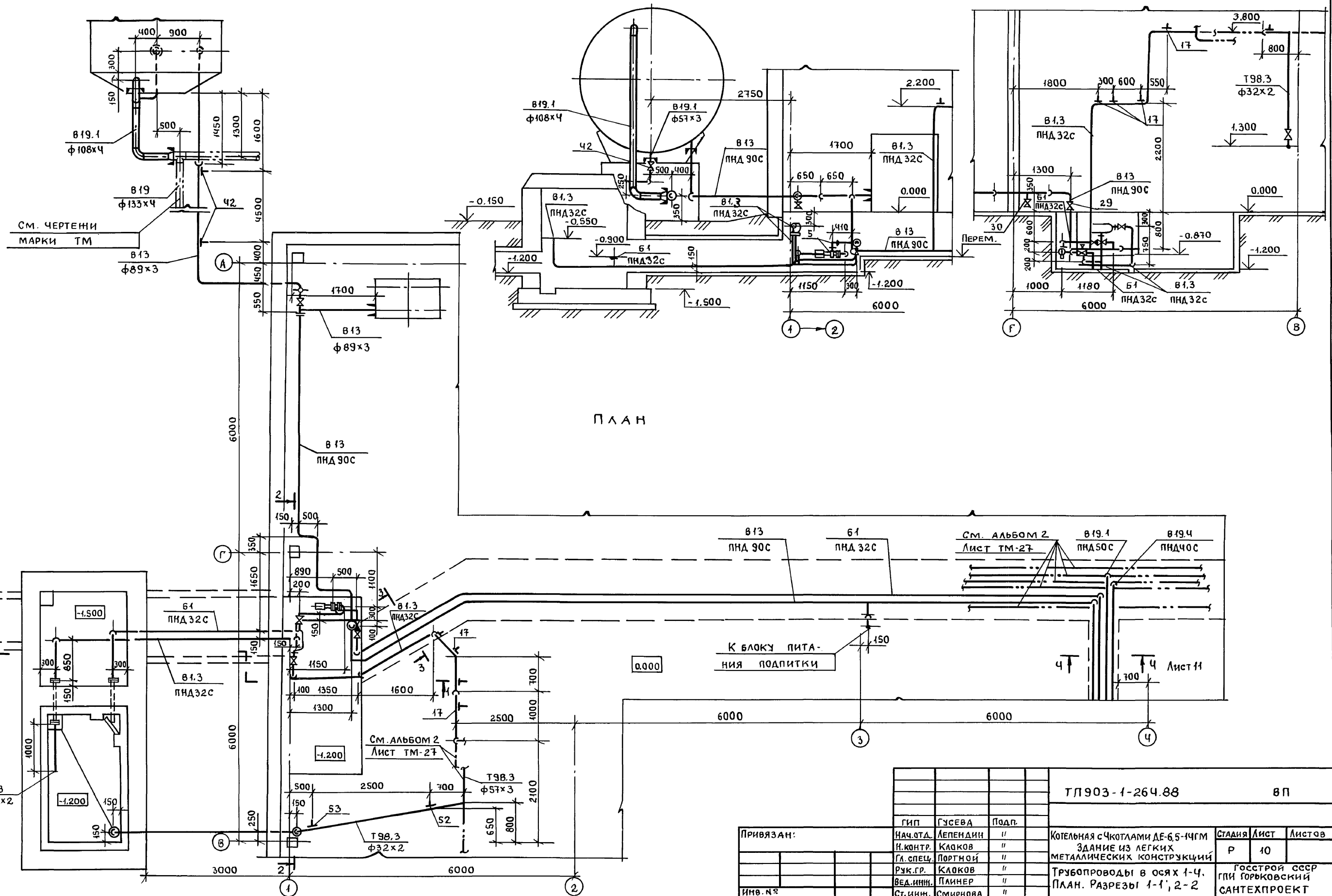
23297-04 10

формат А2

РАЗРЕЗ 1-1

РАЗРЕЗ 2-2

Альбом Ч



Имя, Подпись и Дата Взам.инв.л

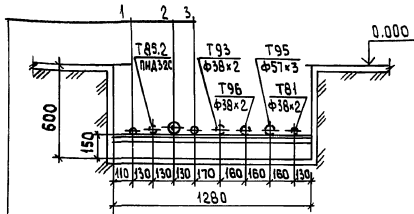
Пров. Звонки 13.9.90г Кон. Шкури

			ТЛ903-1-264.88			ВП		
ГИП	Гусева	Подп.				Станция	Лист	Листов
Нач.отд.	Лепендин	"	Котельная с ЧКотлами ДБ-65-14ГМ			Р	10	
Н.контр.	Кадков	"	Здание из легких					
Гл. спец.	Портной	"	металлических конструкций					
Рук.гр.	Кадков	"	Трубопроводы в осях 1-4.			Госстрой СССР		
Вед.инж.	Плинер	"	План. Разрезы 1-1', 2-2			ГПИ Горьковский		
Ст.инж.	Смирнова	"				САНТЕХПРОЕКТ		

Формат А2

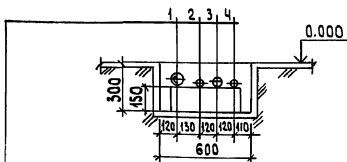
23297-04 12

Разрез 3-3 к листу 10



- 1 В1.3 Трубопровод магнитной воды ПНА25С
- 2 В1.3 Трубопровод на-катионированной воды после фильтров II ступени. ПНА90С
- 3 В1 Трубопровод крепкого раствора соли ПНА32С

Разрез 4-4 к листу 10



- 1 В1.3 Трубопровод на-катионированной воды после фильтров II ступени ПНА90С
- 2 В1 Трубопровод крепкого раствора соли ПНА32С
- 3 В1.1 Трубопровод слабной напорный ПНА50С
- 4 В1.4 Трубопровод слабной безнапорный ПНА40С

Марка поз.	Обозначение	Наименование	Кол.	Масса ед. (кг)	Примечание
В1	Трубопровод	крепкого раствора			соли
1	Каталог ЦКБА	Вентиль запорный дисфрагмовый фланцевый			Р _у =1.0Мпа
2	То же	Клапан обратный подвёмный муфтовый 16616к ф25	2	5.3	
3	ГОСТ 12821-80	Фланец 1-25-6ст25	2	0.76	
4	ГОСТ 12821-80	Фланец 1-20-6ст25	2	0.53	
5	13кч-46-76	Вабышка	2	0.33	
6		Трубопровод из напорных полиэтиленовых труб по ГОСТ 18599-83			
		ПНА 32С, м	37.0	0.197	
В1.1	Трубопровод	регенерационного			раствора соли.
7	ГОСТ 14911-82	Опора ОПБ2-32	2	0.12	
8	ГОСТ 8509-72	Уголок 50x50x5, м	0.2	3.77	
9		Трубопровод из напорных полиэтиленовых труб по ГОСТ 18599-83			
		ПНА 32С, м	4.0	0.197	
В1	Трубопровод	исходной			воды
10	ГОСТ 14911-82	Опора ОПБ2-108	1	0.56	
11	ГОСТ 8509-72	Уголок 50x50x5, м	0.2	3.77	
12	ГОСТ 16127-78	Подвеска ПТ-108-400	1	2.5	
13		Трубопровод из напорных полиэтиленовых труб по ГОСТ 18599-83			
		ПНА 110С, м	7.0	2.09	

Марка поз.	Обозначение	Наименование	Кол.	Масса ед. (кг)	Примечание
В1.3	Трубопровод	магнитной воды			
14	Каталог ЦКБА	Вентиль запорный муфтовый 1548P2			Р _у =1.6Мпа
		ф25	2	1.75	
15	ГОСТ 12821-80	Фланец 1-25-6ст25	2	0.76	
16	ГОСТ 14911-82	Опора ОПБ2-108	4	0.56	
17	ГОСТ 14911-82	Опора ОПБ2-32	27	0.12	
18	ГОСТ 8509-72	Уголок 50x50x5, м	2.5	3.77	
19		Трубопровод из напорных полиэтиленовых труб по ГОСТ 18599-83			
		ПНА 110С, м	6.0	2.09	
20		То же, ГОСТ 18599-83			
		ПНА90С, м	4.0	1.39	
21		—, ГОСТ 18599-83			
		ПНА 32С, м	34.0	0.197	
22		Трубопровод бесшовный из коррозионностойкой стали по ГОСТ 9941-81 ф32x2, м	1.0	1.48	
В1.6	Трубопровод	магнитной воды			на
		умягчение			
23	Каталог ЦКБА	Вентиль запорный фланцевый 1549P2			Р _у =1.6Мпа
		ф50	2	10.3	
24	ГОСТ 14911-82	Опора ОПБ2-76	29	0.46	
25	ГОСТ 8509-72	Уголок 50x50x5, м	2.0	3.77	
26		Трубопровод из напорных полиэтиленовых труб по ГОСТ 18599-83			
		ПНА 75С, м	24.0	0.981	
27		То же, ГОСТ 18599-83			

ТП903-1-264.88 ВП

Привязан:

Гип. Цсеева
 Нач. отд. Деленшин
 Н. контр. Клоков
 М. спец. Партнов
 Рук. гр. Клоков
 Вед. упр. Плещер
 Ст. инж. Кширюва

Котельная с 4 котлами ДБ-6.5-14ГМ здание из легких металлических конструкций
 Трубопроводы. Разрезы 3-3; 4-4. Спецификация (начало).
 Госстрой СССР (ПИ Горьковский САНТЕХПРОЕКТ)

Копировал: Цсеева

Альбом 4

Марка поз.	Обозначение	Наименование	Кол.	Масса ед. (кг)	Примечание
		ПНД 50 с, м	2,5	0,443	
В12.1	Трубопровод на-катионированной воды после фильтров I ступени				
28		Трубопровод из полиэтиленовых труб по ГОСТ 18599-83 ПНД 90 с, м	1,0	1,39	
В13	Трубопровод на-катионированной воды после фильтров II ступени				
29	Каталог ЦКБА	Вентиль запорный фланцевый 154 14 др			Ру=1,6МПа
		φ 80	1	26,7	
30	То же	То же, муфтовый 154 8 п2 φ 15	1	0,75	Ру=1,6МПа
31	ГОСТ 14911-82	Опора ОПБ2-89	5	0,52	
32	ГОСТ 14911-82	Опора ОПП2-100, 89	2	1,15	
33	ГОСТ 8509-72	Уголок 50x50x5, м	1,0	3,77	
34		Трубопровод из напорных полиэтиленовых труб по ГОСТ 18599-83 ПНД 90 с, м	44,0	1,39	
35		Трубопровод из стальных электросварных труб по ГОСТ 10704-76 φ 89x3, м	10,0	6,36	
36		Трубопровод из стальных водопроводных труб по ГОСТ 3262-75 φ 21,3x2,8, м	0,2	1,28	
В16.1	Трубопровод взрыхляющей промывки				
37	О1 ОСТ 34-42756-85	Фланцевое соединение для диафрагмы φ 50	1	4,88	
38	ГОСТ 14911-82	Опора ОПБ2-57	2	0,33	
39	ГОСТ 8509-72	Уголок 50x50x5, м	0,5	3,77	

Марка поз.	Обозначение	Наименование	Кол.	Масса ед. (кг)	Примечание
40		Трубопровод из напорных полиэтиленовых труб по ГОСТ 18599-83 ПНД 63 с, м	3,0	0,691	
41		То же, ГОСТ 18599-83 ПНД 50 с, м	1,0	0,443	
В19.1	Трубопровод сливной напорный				
42	Каталог ЦКБА	Вентиль запорный фланцевый 154 9 р2			Ру=1,6МПа
		φ 50	1	10,3	
43	То же	То же, 15с 18 п			Ру=1,6МПа
		φ 50	1	16,6	
44		Трубопровод из напорных полиэтиленовых труб по ГОСТ 18599-83 ПНД 50 с, м	14,0	0,443	
45		Трубопровод из стальных электросварных труб по ГОСТ 10704-76 φ 108x4, м	6,0	10,26	
46		То же, ГОСТ 10704-76 φ 57x3, м	0,5	4,0	
В19.4	Трубопровод сливной безнапорный				
47		Трубопровод из напорных полиэтиленовых труб по ГОСТ 18599-83 ПНД 40 с, м	14,0	0,286	

Марка поз.	Обозначение	Наименование	Кол.	Масса ед. (кг)	Примечание
Т98.3	Трубопровод неконденсирующихся газов (пар) на разогрев раствора соли				
48	Каталог ЦКБА	Вентиль запорный муфтовый 154 8 п2			Ру=1,6МПа
		φ 25	1	1,75	
49	ГОСТ 12821-80	Фланец 1-25-6 ст 25	2	0,76	
50		Трубопровод из стальных электросварных труб по ГОСТ 10704-76 φ 32x2, м	10,0	1,48	
51		Трубопровод бесшовный из коррозионно-стойкой стали по ГОСТ 9941-81 φ 32x2, м	20	1,48	
52	ГОСТ 16127-78	Подвеска ПТ-32-50	1	1,5	
53	ГОСТ 14911-82	Опора ОПП1-100-32	1	0,62	

Инв. № табл. Подпись и дата. Взам. инв. №

ПРИВЯЗАН:

Инв. №

ТЛ 903-1-264.88 - ВП		
Гип	Гусева	Иванова
Нач. отд.	Лепендин	Иванова
Н. контр.	Клаков	Иванова
Гл. спец.	Портной	Иванова
Рук. гр.	Клаков	Иванова
Вед. инж.	Плинер	Иванова
Ст. инж.	Смирнова	Иванова
Котельная с 4 котлами ДЕ-6,5-14М здание из легких металлических конструкций.		Стация Лист Листов
Трубопроводы. Спецификация. (окончание).		Р 12
Госстрой СССР ГПИ ГОРЬКОВСКИЙ САНТЕХПРОЕКТ		

Копир. Ганкова

23297-04

19

формат А2

лист 11 из 12