

ТИПОВОЙ ПРОЕКТ
903-1-265.88

КОТЕЛЬНАЯ
С 4 КОТЛАМИ ДЕ-6,5-14 ГМ
СИСТЕМА ТЕПЛОСНАБЖЕНИЯ ЗАКРЫТАЯ.
ТОПЛИВО-ГАЗ, РЕЗЕРВ-МАЗУТ.
ЗДАНИЕ ИЗ СБОРНЫХ
ЖЕЛЕЗОБЕТОННЫХ КОНСТРУКЦИЙ

АЛЬБОМ Б
ЧАСТЬ 1
СТР. 2-58

23296-06
ЦЕНА 9-12

ТИПОВОЙ ПРОЕКТ
90 3-1-26588

КОТЕЛЬНАЯ С 4 КОТЛАМИ ДЕ-6,5-14 ГМ.
СИСТЕМА ТЕПЛОСНАБЖЕНИЯ ЗАКРЫТАЯ.
ТОПЛИВО - ГАЗ, РЕЗЕРВ - МАЗУТ.
ЗДАНИЕ ИЗ СБОРНЫХ ЖЕЛЕЗОБЕТОННЫХ КОНСТРУКЦИЙ.

АЛЬБОМ 6

МЕТАЛЛОКОНСТРУКЦИИ ТЕХНОЛОГИЧЕСКИЕ. РАБОЧИЕ ЧЕРТЕЖИ.

РАЗРАБОТАН:
ГПИ „ГОРЬКОВСКИЙ САНТЕХПРОЕКТ“

УТВЕРЖДЁН
И ВВЕДЕН В ДЕЙСТВИЕ ГОССТРОЕМ СССР
ПРОТОКОЛА ОТ 7.07.88 г. № 44

ГЛАВНЫЙ ИНЖЕНЕР ИНСТИТУТА
ГЛАВНЫЙ ИНЖЕНЕР ПРОЕКТА

Фалалеев
Гусева

Н. П. ФАЛАЛЕЕВ
Т. Г. ГУСЕВА

СОДЕРЖАНИЕ АЛЬБОМА

Обозначение	Наименование	Стр.	Обозначение	Наименование	Стр.
	Содержание	2,3	Д20А.801.004	Фланец	32
Д7А.017.000	Виброоснование под вентилятор ВДН-9	4	Д20А.801.010 с6	Отвод	33
Д7А.017.002	Пластина		Д20А.801.020 с6	Отвод	34
Д7А.017.010	Рама		Д20А.801.005	Стенка	35
Д7А.017.000 с6	Виброоснование под вентилятор ВДН-9	Д20А.801.006	Стенка		
Д7А.017.010 с6	Рама	Д20А.801.009	Стенка		
Д7А.017.004	Швеллер	7	Д20А.801.008	Стенка	36
Д7А.017.007	Кранштейн	7	Д20А.801.030	Переход	
Д20А.797.000	Короб	7,8	Д20А.801.030 с6	Переход	
Д20А.797.004	Стенка	8	Д20А.801.013	Стенка	37
Д20А.797.018	Серьга		Д20А.801.016	Стенка	
Д20А.797.000 с6	Короб	9	Д20А.802.000	Короб	
Д20А.797.017	Стенка	10	Д20А.802.000 с6	Короб	
Д20А.798.000	Короб	11	Д20А.802.002	Стенка	
Д20А.798.000 с6	Короб		Д20А.802.005	Стенка	39
Д20А.799.001	Планка уплотнительная	12	Д20А.802.006	Патрубок	
Д20А.799.000	Тройник с заслонкой		Д20А.802.007	Фланец	
Д20А.799.002	Вал	13	Д20А.802.009	Стенка	40
Д20А.799.000 с6	Тройник с заслонкой		Д20А.802.013	Дно	
Д20А.799.003	Крышка салыника	14	Д20А.803.000	Короб	
Д20А.799.004	Подшипник нижний		Д20А.803.010	Переход	
Д20А.799.005	Прокладка	15	Д20А.803.000 с6	Короб	42
Д20А.799.006	Подшипник верхний		Д20А.803.010 с6	Переход	
Д20А.799.007	Прокладка		Д20А.803.001	Обечайка	
Д20А.799.008	Крышка	16	Д20А.803.020 с6	Отвод	43
Д20А.799.009	Стенка		Д20А.803.020	Отвод	
Д20А.799.010	Корпус	17	Д20А.804.000	Газоход наружный левый	
Д20А.799.012	Стенка		Д20А.804.001	Переход	
Д20А.799.014	Стенка	18	Д20А.804.000 с6	Газоход наружный левый	45
Д20А.799.010 с6	Корпус		Д20А.804.003	Газоход	
Д20А.799.013	Стенка	19	Д20А.804.002	Газоход	
Д20А.799.015	Стенка		Д20А.804.004	Газоход	
Д20А.799.016	Стенка	20	Д20А.804.005	Прокладка	47
Д20А.799.017	Ребро		Д20А.804.010	Короб	
Д20А.799.025	Ребро	21	Д20А.804.010 с6	Короб	
Д20А.799.020	Заслонка		Д20А.804.009	Планка	
Д20А.799.020 с6	Заслонка	22	Д20А.804.012	Переход	49
Д20А.799.027	Лист		Д20А.804.020	Отвод	
Д20А.799.028	Ребро	23	Д20А.804.020 с6	Отвод	
Д20А.800.000	Короб всасывающего кармана		Д20А.804.030	Тройник	
Д20А.800.002	Ребро	24	Д20А.804.030 с6	Тройник	51
Д20А.800.000 с6	Короб всасывающего кармана		Д20А.804.040	Отвод	
Д20А.800.010	Отвод	25	Д20А.804.016	Труба	
Д20А.800.010 с6	Отвод		Д20А.804.017	Отросток	
Д20А.800.005	Стенка	26	Д20А.804.040 с6	Отвод	53,54
Д20А.800.006	Стенка		Д20А.804.021	Газоход	
Д20А.800.020	Переход	27	Д20А.805.000	Газоход наружный правый	
Д20А.800.020 с6	Переход		Д20А.805.001	Газоход	
Д20А.800.014	Стенка	28	Д20А.000.011	Труба	55
Д20А.800.021	Стенка		Д20А.805.000 с6	Газоход наружный правый	
Д20А.800.023	Стенка	29	Д20Б.032.000 с6	Вставка гибкая	
Д20А.800.030	Карман всасывающий		Д20Б.032.000	Вставка гибкая	
Д20А.800.030 с6	Карман всасывающий	30	Д20Б.032.010	Вставка	57
Д20А.800.026	Патрубок		Д20Б.032.010 с6	Вставка	
Д20А.800.032	Патрубок	31	Д20Б.032.001	Обечайка	
Д20А.800.033	Патрубок		Д20Б.032.002	Рукав	
Д20А.800.034	Патрубок	32	Д20Б.032.020	Обечайка с фланцем	59
Д20А.800.035	Труба		Д20Б.032.003	Обечайка	
Д20А.800.036	Фланец	33	Д20Б.032.004	Фланец	
Д20А.800.039	Вставка		Д20Б.032.030	Фланец	
Д20А.800.038	Конус	34	Д20Б.032.030 с6	Фланец	61
Д20А.800.042	Стенка		Д20Б.032.040	Хомут	
Д20А.800.046	Стенка	35	Д20Б.032.040 с6	Хомут	
Д20А.800.047	Стенка		Д20Б.032.007	Уголок	
Д20А.800.048	Фланец	36	Д20Б.033.000	Вставка гибкая	63
Д20А.801.000	Отвод		Д20Б.033.000 с6	Вставка гибкая	
Д20А.801.001	Прокладка	37	Д20Б.033.010	Фланец	
Д20А.801.000 с6	Отвод		Д20Б.033.010 с6	Фланец	
Д20А.801.010	Отвод	38	Д20Б.033.020	Вставка	65
Д20А.801.002	Фланец		Д20Б.033.020 с6	Вставка	
Д20А.801.020	Отвод	39	Д20Б.033.003	Обечайка	

Обозначение	Наименование	Стр.	Обозначение	Наименование	Стр.
Д20Б.033.004	Рукав	61	Д21А.893.040СБ	Крышка	90
Д21А.890.000	Воздуховод входной	62	Д21А.893.013	Ручка	
Д21А.890.000СБ	Воздуховод входной		Д21А.893.050	Короб	91
Д21А.890.002	Стенка	63	Д21А.893.050СБ	Короб	
Д21А.890.010	Фланец		Д21А.893.017	Стенка	92
Д21А.890.011	Ребро	64	Д22А.034.000	Шибер	
Д21А.890.010СБ	Фланец		Д22А.034.000СБ	Шибер	93
Д21А.890.020	Короб	65	Д22А.034.001	Лист	
Д21А.890.020СБ	Короб		Д23Б.023.000	Фильтр	94
Д21А.890.012	Стенка	66	Д23Б.023.000СБ	Фильтр	
Д21А.890.013	Стенка		Д23Б.023.001	Накладка	95
Д21А.890.014	Ребра	Д23Б.023.002	Прокладка	96	
Д21А.890.015	Стенка	Д23Б.023.003	Прокладка		97
Д21А.891.000	Воздуховод с заслонкой	67	Д23Б.023.004	Прокладка	
Д21А.891.010	Короб с заслонкой		Д23Б.023.010	Фланец	98
Д21А.891.020	Короб	Д23Б.023.010СБ	Фланец	99	
Д21А.891.000СБ	Воздуховод с заслонкой	68	Д23Б.023.009		Планка
Д21А.891.010СБ	Короб с заслонкой		Д23Б.023.020	Фильтр	100
Д21А.891.020СБ	Короб	Д23Б.023.020СБ	Фильтр	101	
Д21А.891.002	Вал	71	Д23Б.023.011		Прокладка
Д21А.891.006	Стенка		Д23Б.023.012	Сетка	102
Д21А.891.007	Стенка	72	Д23Б.023.030	Накладка	
Д21А.891.009	Стенка		Д23Б.023.030СБ	Накладка	103
Д21А.891.012	Стенка	Д23Б.023.040	Корпус	104,105	
Д21А.891.013	Втулка	Д23Б.023.040СБ	Корпус		106
Д21А.891.030	Заслонка	Д23Б.023.017	Ручка	107	
Д21А.891.030СБ	Заслонка	Д23Д.473.000	Опора		108
Д21А.891.022	Ребро	Д23Д.473.000СБ	Опора	109	
Д21А.891.024	Стенка	Д23Д.488.000СБ	Опора		110
Д21А.891.040	Короб	Д23Д.488.000	Опора	111	
Д21А.891.040СБ	Короб	Д23Д.489.000	Опора		112
Д21А.891.027	Стенка	Д23Д.489.000СБ	Опора	113	
Д21А.891.029	Ребро	Д23Д.489.001	Полоса		114
Д21А.891.037	Стенка	Д23Д.489.003	Ребро	115	
Д21А.891.050	Короб	Д23Д.489.004	Стойка		116
Д21А.891.050СБ	Короб	Д23Д.492.000	Площадка к деаэратору	117	
Д21А.891.036	Ребро	Д23Д.492.000СБ	Площадка к деаэратору		118
Д21А.891.039	Стенка	Д23Д.492.010	Площадка	119	
Д21А.891.060	Карман всасывающий	Д23Д.492.001	Перекладина		120
Д21А.891.060СБ	Карман всасывающий	Д23Д.492.002	Перекладина	121	
Д21А.891.049	Стенка	Д23Д.492.010	Площадка		122
Д21А.891.051	Стенка	Д23Д.492.003	Поручень	123	
Д21А.891.052	Стенка	Д23Д.492.005	Швеллер		124
Д21А.891.053	Стенка	Д23Д.492.007	Ступень	125	
Д21А.891.054	Дно	Д23Д.492.008	Тетива		126
Д21А.892.000	Воздуховод напорный	Д23Д.492.009	Стойка	127	
Д21А.892.010	Переход	Д23Д.492.012	Поручень		128
Д21А.892.000СБ	Воздуховод напорный	Д23Д.492.013	Поручень	129	
Д21А.892.010СБ	Переход	Д23Д.492.020	Кранштейн		130
Д21А.892.005	Стенка	Д23Д.492.020СБ	Кранштейн	131	
Д21А.892.004	Стенка	Д23Д.492.018	Ребро		132
Д21А.892.020	Короб	Д23Д.501.001	Чеолок	133	
Д21А.892.030	Отвод	Д23Д.501.000	Крепление вспомогательного трубопровода к основному		134
Д21А.892.020СБ	Короб	Д23Д.501.000СБ	Крепление вспомогательного трубопровода к основному	135	
Д21А.892.030СБ	Отвод	Д23Д.505.000	Подвеска		136
Д21А.892.014	Стенка	Д23Д.505.000СБ	Подвеска	137	
Д21А.893.000	Воздуховод с люком	Д23Д.505.001	Швеллер		138
Д21А.893.010	Короб	Д23Д.506.000	Площадка котла дополнительная	139	
Д21А.893.001	Прокладка	Д23Д.506.001	Труба		140
Д21А.893.000СБ	Воздуховод с люком	Д23Д.506.002	Стойка	141	
Д21А.893.010СБ	Короб	Д23Д.506.003	Ограждение		142
Д21А.893.020	Корпус	Д23Д.506.000СБ	Площадка котла дополнительная	143	
Д21А.893.002	Стенка	Д23Д.506.004	Связь		144
Д21А.893.020СБ	Корпус	Д23Д.506.007	Ребро	145	
Д21А.893.003	Стенка	Д23Д.506.008	Труба		146
Д21А.893.004	Стенка	Д23Д.506.011	Ребро	147	
Д21А.893.006	Стенка				148
Д21А.893.007	Стенка			149	
Д21А.893.030	Фланец				150
Д21А.893.030СБ	Фланец			151	
Д21А.893.040	Крышка				90

формат	зона	поз.	Обозначение	Наименование	кол	Примечание
				Документация		
A2			Д7А.017.000 СБ	Сборочный чертеж		
				Сборочные единицы		
A4	1	Д7А.017.010		Рама	1	
				Детали		
B4	2	Д7А.017.001		Кронштейн		
				Швеллер 20 ГОСТ 8240-72 ВСт.Зсп ГОСТ 535-79 L=100 h14 ²⁵ ✓	2	1,84 кг.
A4	3	Д7А.017.002		Пластина	5	
				Стандартные изделия		
	4			Болты ГОСТ 7798-70		
	4			M10x18.46	10	
	5			M24x110.46	4	
	6			Гайка М24.4 ГОСТ 5915-70	8	
	7			Шайба 10.65 ГОСТ 6402-70	10	
	8			Шайба 20.01 ГОСТ 10906-78	4	
	9			Прочие изделия		
				Виброизоляция Д043		
				ТУ 36-18.32-75	5	

Изм.	Лист	№ докум.	Подп.	Дата
Разраб.	Моравинкин	1/1	1/1	25.11.11
Проб.	Моравинкин	1/1	1/1	
Нач. отд.	Вольский			
Н.контр.	Мюнтер			
Утв.				

Лит.	Лист	Листов
И	1	1

Д7А.017.000

Виброоснование под
вентилятор ВДН-9.

госстрой сср
гпи горьковский
САНТЕХПРОЕКТ

формат А4

200 110 110

(✓)

Изм.	Лист	№ докум.	Подп.	Дата
Разраб.	Моравинкин	1/1	1/1	25.11.11
Проб.	Моравинкин	1/1	1/1	
Н.контр.	Мюнтер			
Утв.				

Лит.	Лист	Листов
И	1	1

Д7А.017.002

Пластина

Лист 6-ПН-16 ГОСТ 19903-74
ВСт.Зсп ГОСТ 14637-79

Лит. Масса Масштаб
И 2,5 1:2

Лист Листов
госстрой сср
гпи горьковский
САНТЕХПРОЕКТ

формат А4

формат	зона	поз.	Обозначение	Наименование	кол	Примечание
				Документация		
A2			Д7А.017.010 СБ	Сборочный чертеж		
				Детали		
B4	1	Д7А.017.003		Швеллер		
				Швеллер 20 ГОСТ 8240-72 ВСт.Зсп ГОСТ 535-79 L=468 h14 ²⁵ ✓	2	8,6 кг.
A4	2	Д7А.017.004		Швеллер	2	
B4	3	Д7А.017.005		Швеллер		
				Швеллер 20 ГОСТ 8240-72 ВСт.Зсп ГОСТ 535-79 L=1248 h14 ²⁵ ✓	2	22,96 кг.
B4	4	Д7А.017.006		Швеллер		
				Швеллер 20 ГОСТ 8240-72 ВСт.Зсп ГОСТ 535-79 L=520 h14 ²⁵ ✓	2	9,57 кг.
A4	5	Д7А.017.007		Кронштейн	1	
	6	- 01		Кронштейн	1	
B4	7	Д7А.017.008		Швеллер		
				Швеллер 20 ГОСТ 8240-72 ВСт.Зсп ГОСТ 535-79 L=510 h14 ²⁵ ✓	2	9,38 кг.

Изм.	Лист	№ докум.	Подп.	Дата
Разраб.	Моравинкин	1/1	1/1	25.11.11
Проб.	Моравинкин	1/1	1/1	
Н.контр.	Мюнтер			
Утв.				

Лит.	Лист	Листов
И	1	2

Д7А.017.010

Рама

госстрой сср
гпи горьковский
САНТЕХПРОЕКТ

формат А4

формат	зона	поз.	Обозначение	Наименование	кол	Примечание
B4	8	Д7А.017.009		Плита		
				Лист 6-ПН-5 ГОСТ 19903-74 ВСт.Зсп ГОСТ 14637-79 (458x662) h14 ²⁵ ✓	1	11,9 кг.
B4	9	Д7А.017.011		Швеллер		
				Швеллер 20 ГОСТ 8240-72 ВСт.Зсп ГОСТ 535-79 L=540 h14 ²⁵ ✓	1	9,94 кг.

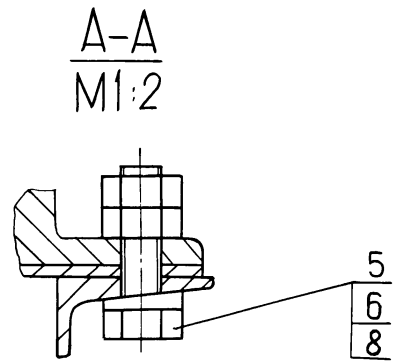
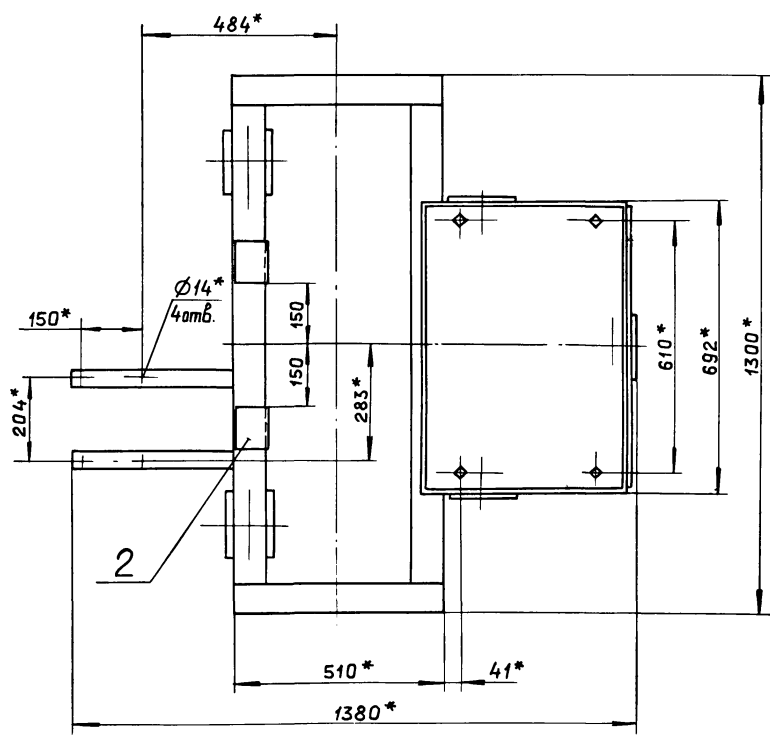
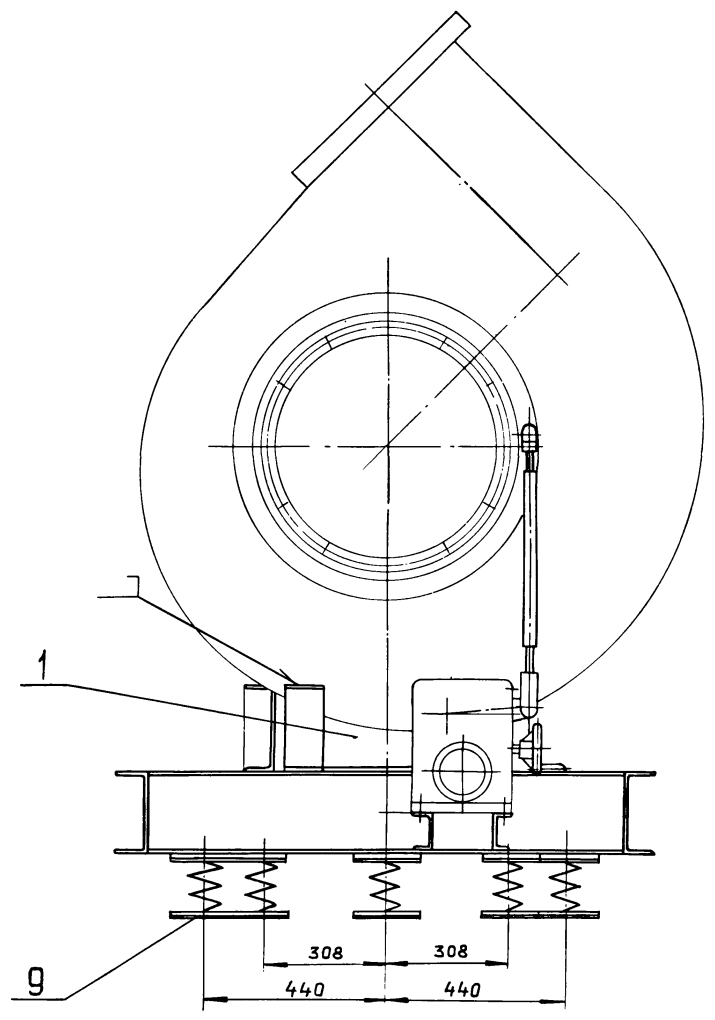
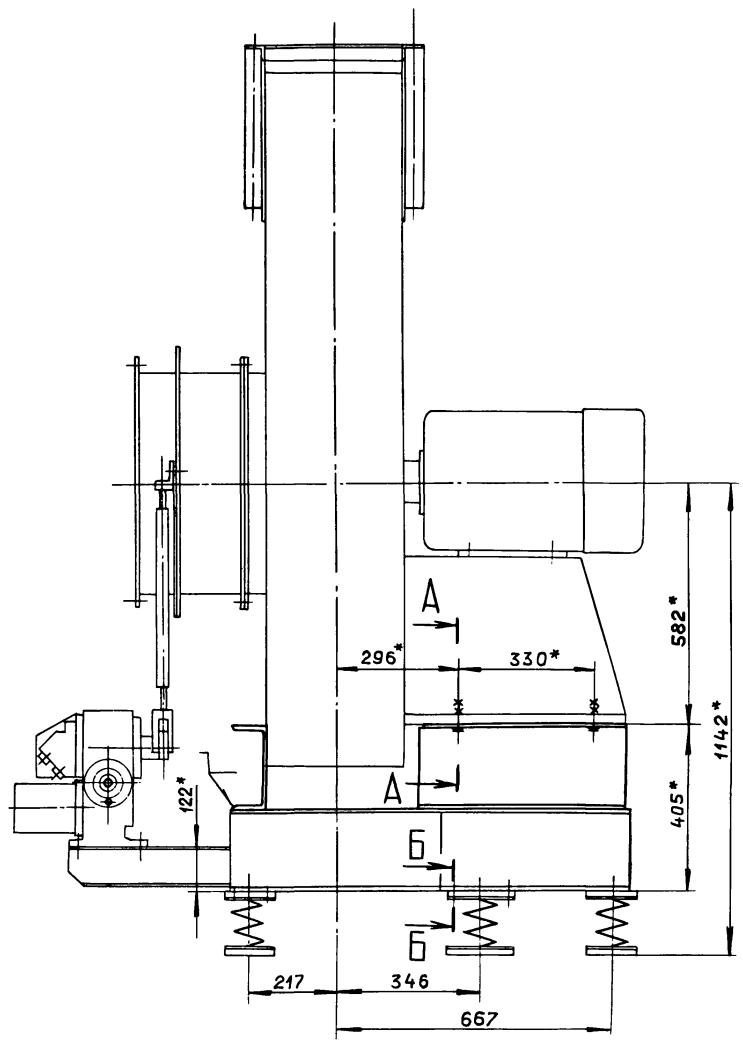
Изм.	Лист	№ докум.	Подп.	Дата
Разраб.	Моравинкин	1/1	1/1	25.11.11
Проб.	Моравинкин	1/1	1/1	
Н.контр.	Мюнтер			
Утв.				

Лит.	Лист	Листов
И	1	2

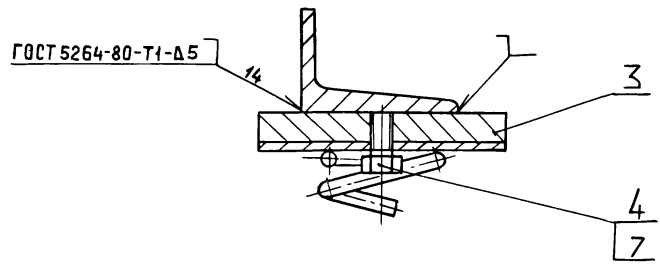
Д7А.017.010

Лист 2

Копировал: Ганкова 23296-06 5 формат А4



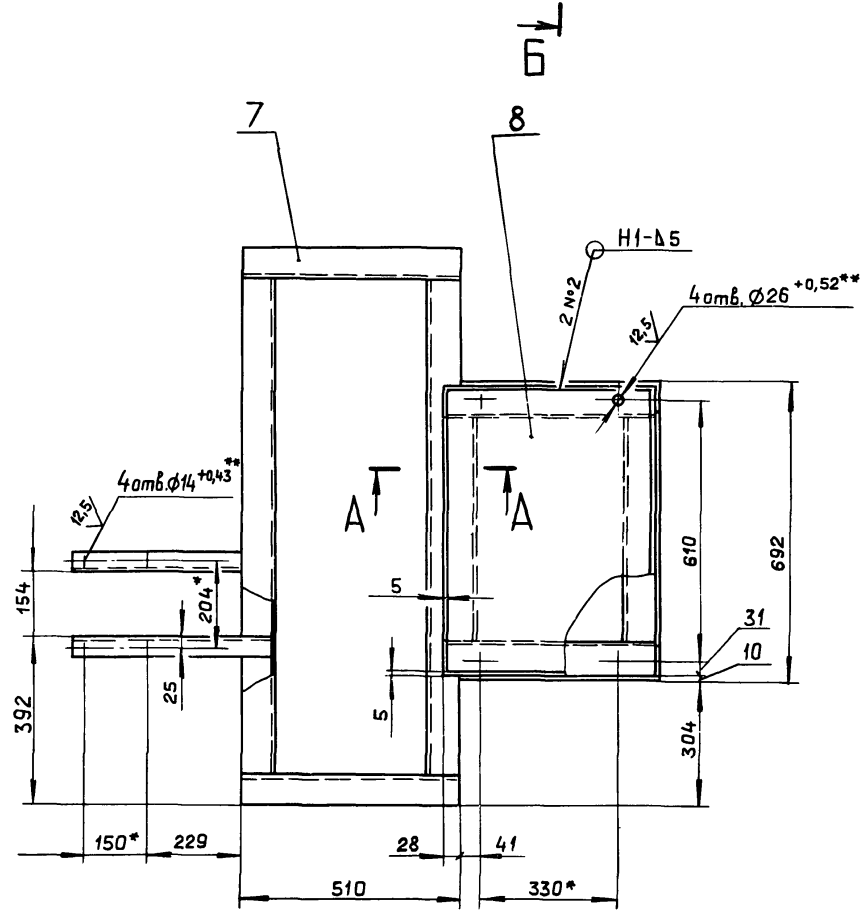
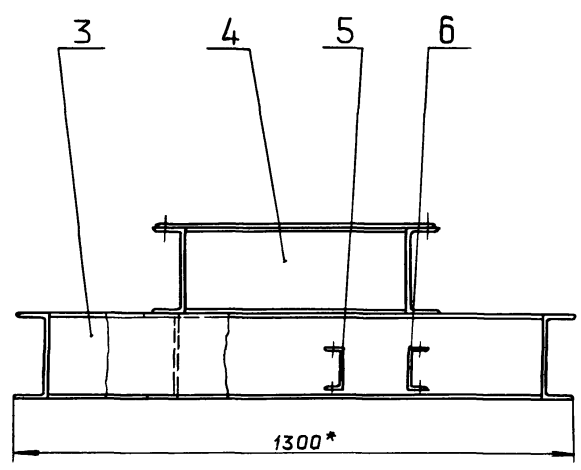
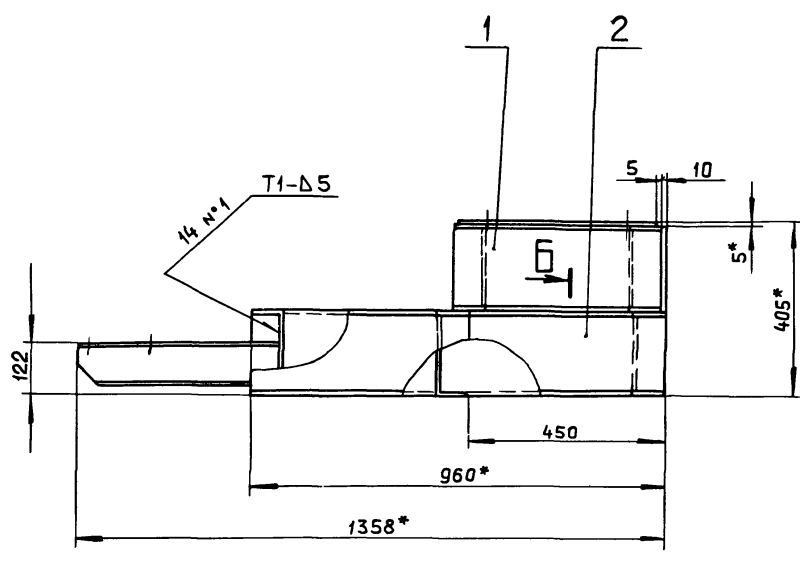
Б-Б
M1:2



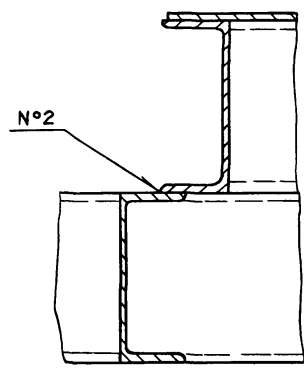
- 1*. Размеры для справок.
- 2. $\pm \frac{IT16}{2}$
- 3. Сварку производить после регулировки положения виброизоляторов до получения равномерной нагрузки на них.

Имя, отчество, Подп. и дата, Взам. инв. №, Инв. №, Подп. и дата

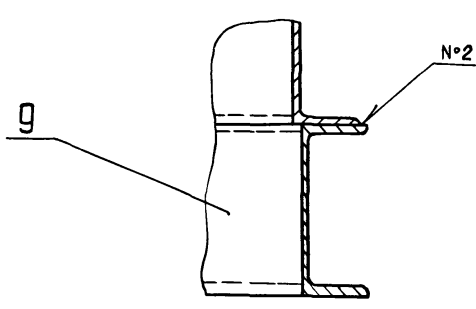
				Д7А.017.000 СБ		
Изм.	Лист	№ докум.	Подп.	Дата	Виброоснование под вентилятор ВДН-9	Лит. Масса Масштаб
Разраб.	Мордвинкин	И.И.	И.И.	И.И.		И 178 1:10
Проб.	Мордвинкин	И.И.	И.И.	И.И.		Лист Листов 1
Т.контр.	Вольский	И.И.	И.И.	И.И.		ГОСТРОЙ СССР
Нач.отд.	Мягтер	И.И.	И.И.	И.И.		ГПИ ГОРЬКОВСКИЙ САНТЕХПРОЕКТ
И.контр.						
Утв.						



A-A
M1:5



B-B
M1:5



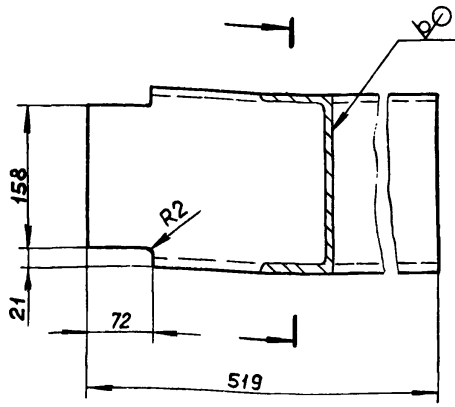
- 1.* Размеры для справок.
- 2.** Обработать по сопрягаемой детали.
- 3. ± $\frac{IT16}{2}$
- 4. Сварные швы по ГОСТ5264-80.

Изм. №	Изм. №	Изм. №	Изм. №	Изм. №	Изм. №	Изм. №	Изм. №	Изм. №	Изм. №
Дата	Дата	Дата	Дата	Дата	Дата	Дата	Дата	Дата	Дата

				Д7А.017.010 СБ			
Изм. Лист	№ докум.	Подп.	Дата	Рама	Лит.	Масса	Масштаб
Разраб.	Моравинкин	<i>[Signature]</i>	25.1.88		И	150	1:10
Проб.	Моравинкин	<i>[Signature]</i>			Лист	Листов 1	
Т. контр.					госстрой СССР ГПИ ГОРЬКОВСКИЙ САНТЕХПРОЕКТ		
Н. контр.	Мяунтер	<i>[Signature]</i>					
Утв.							

Д7А.017.004

25 (✓)



h14, ± IT14

Д7А.017.004

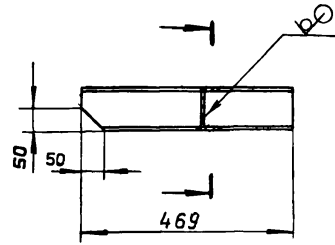
Изм.	Лист	№ докум.	Подп.	Дата	Швеллер	Лит.	Масса	Масштаб
Разраб.	Мордовкин	4/4	26.04.88	И		9,5	1:5	
Проб.	Мордовкин	4/4						
Т.контр.								
И.контр.	Мюнтер	4/4			Швеллер	20 ГОСТ 8240-72 Вст.3сп ГОСТ 535-79	Лист 1 Листов 1 Госстрой СССР ГПИ Горьковский САНТЕХПРОЕКТ	
Утв.								

формат А4

Д7А.017.007

25 (✓)

Д7А.017.007



Д7А.017.007-01 - зеркальное отражение
Остальное - см. Д7А.017.007



h14, ± IT14/2

Д7А.017.007

Изм.	Лист	№ докум.	Подп.	Дата	Кронштейн	Лит.	Масса	Масштаб
Разраб.	Мордовкин	4/4	26.04.88	И		4	1:10	
Проб.	Мордовкин	4/4						
Т.контр.								
И.контр.	Мюнтер	4/4			Швеллер	10 ГОСТ 8240-72 Вст.3сп ГОСТ 535-79	Лист 1 Листов 1 Госстрой СССР ГПИ Горьковский САНТЕХПРОЕКТ	
Утв.								

формат А4

Формат	Зона	Поз.	Обозначение	Наименование	Кол.	Примечание
				Документация		
A2			Д20А.797.000 СБ	Сборочный чертеж		
				Детали		
Б4	1		Д20А.797.001	Ребро Полоса 2-Б-5x50 ГОСТ 103-76 Вст.3сп ГОСТ 535-79 L = 1020 h 16 25/✓	1	2,0 кг.
Б4	2		Д20А.797.002	Ребро Полоса 2-Б-5x50 ГОСТ 103-76 Вст.3сп ГОСТ 535-79 L = 450 h 16 25/✓	1	0,88 кг.
Б4	3		Д20А.797.003	Ребро Полоса 2-Б-5x50 ГОСТ 103-76 Вст.3сп ГОСТ 535-79 L = 165 h 16 25/✓	3	0,32 кг.
A3	4		Д20А.797.004	Стенка	1	
Б4	5		Д20А.797.005	Ребро Полоса 2-Б-5x50 ГОСТ 103-76 Вст.3сп ГОСТ 535-79 L = 430 h 16 25/✓	1	0,86 кг.

Д20А.797.000

Изм.	Лист	№ докум.	Подп.	Дата	Короб	Лит.	Лист	Листов
Разраб.	Мюнтер	4/4	25.05.88	И		1	3	
Проб.	Мюнтер	4/4						
И.контр.	Мюнтер	4/4						
Утв.								

формат А4

Формат	Зона	Поз.	Обозначение	Наименование	Кол.	Примечание
Б4	6		Д20А.797.006	Ребро Полоса 2-Б-5x50 ГОСТ 103-76 Вст.3сп ГОСТ 535-79 L = 1056 h 16 25/✓	1	2,07 кг.
Б4	7		Д20А.797.007	Ребро Полоса 2-Б-5x50 ГОСТ 103-76 Вст.3сп ГОСТ 535-79 L = 570 h 16 25/✓	1	1,12 кг.
Б4	8		Д20А.797.008	Ребро Полоса 2-Б-5x50 ГОСТ 103-76 Вст.3сп ГОСТ 535-79 L = 460 h 16 25/✓	1	0,9 кг.
Б4	9		Д20А.797.009	Ребро Полоса 2-Б-5x50 ГОСТ 103-76 Вст.3сп ГОСТ 535-79 L = 995 h 16 25/✓	2	1,95 кг.
Б4	10		Д20А.797.011	Ребро Полоса 2-Б-5x50 ГОСТ 103-76 Вст.3сп ГОСТ 535-79 L = 1045 h 16 25/✓	1	2,05 кг.
Б4	11		Д20А.797.012	Ребро Полоса 2-Б-5x50 ГОСТ 103-76 Вст.3сп ГОСТ 535-79 L = 920 h 16 25/✓	2	1,8 кг.
Б4	12		Д20А.797.013	Ребро		

Д20А.797.000

Изм.	Лист	№ докум.	Подп.	Дата	Короб	Лит.	Лист	Листов
Разраб.	Мюнтер	4/4	25.05.88	И		1	3	
Проб.	Мюнтер	4/4						
И.контр.	Мюнтер	4/4						
Утв.								

Копировал: Ганкава 23296 06 8 формат А4

Инв. № подл.	Подп. и дата	Взам. инв. №	Инв. № докум.	Подп.	Дата	Изм.	Лист
Альбом часть 1							
Типовой проект 903-1-265.88							
Б4	13	Д20А.797.014	Полоса 2-Б-5х50 ГОСТ 103-76 ВСт.Зсп ГОСТ 535-79 L=967 h16 \checkmark ²⁵	1	1.89 кг.		
			Накладка				
Б4	14	Д20А.797.015	Полоса 2-Б-5х50 ГОСТ 103-76 ВСт.Зсп ГОСТ 535-79 L=100 h16 \checkmark ²⁵	2	0.196 кг.		
			Уголок				
Б4	15	Д20А.797.016	Уголок 63х63х5-Б-ГОСТ8509-72 ВСт.Зсп ГОСТ 535-79 L=450 h16 \checkmark ²⁵	2	1.8 кг.		
			Уголок				
А2	16	Д20А.797.017	Уголок 63х63х5-Б-ГОСТ8509-72 ВСт.Зсп ГОСТ 535-79 L=1560 h16 \checkmark ²⁵	2	6.25 кг.		
			Стенка				
А3	17	Д20А.797.004 - 01	Стенка	1			
А2	18	Д20А.797.017 - 01	Стенка	1			
А4	19	Д21А.797.018	Серьга	2			
Д20А.797.000							Лист 3

формат А4

Д20А.797.018

\checkmark (\checkmark)

1.* Размеры для справок.
2. h16, h16, $\pm \frac{IT16}{2}$

Д20А.797.018			
Изм.	Лист	№ докум.	Подп.
И	И	0.88	1:2
Серьга		Лист 1	
Лист 6-ПН-8 ГОСТ 19903-74		Листов 1	
ВСт.Зсп ГОСТ 14637-79		госстрой СССР	
Утб.		г.п.и горьковский	
Утб.		САНТЕХПРОЕКТ	

формат А4

Д20А.797.004

\checkmark (\checkmark)

Рис.1

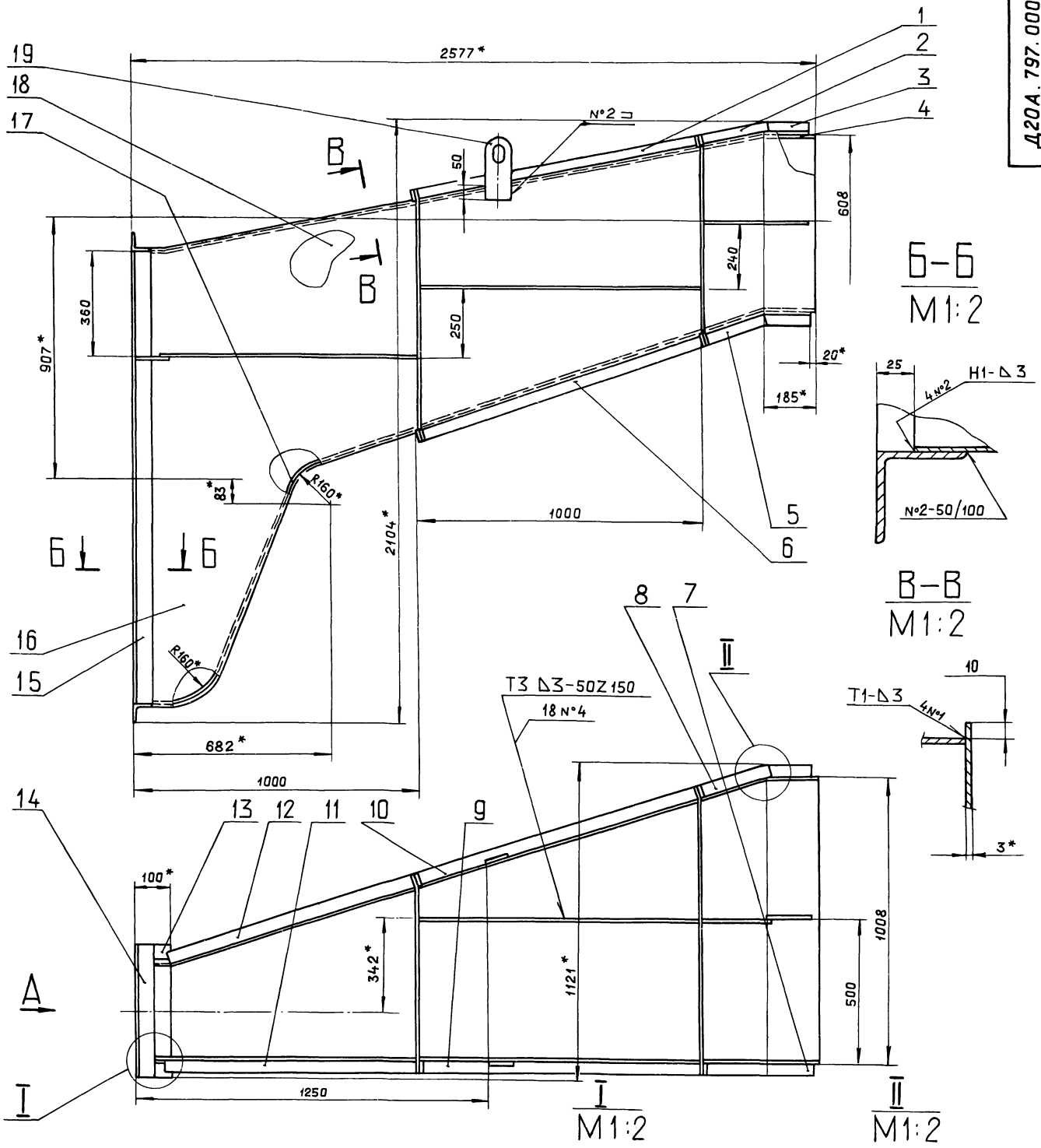
Рис.2

Д20А.797.004			
Изм.	Лист	№ докум.	Подп.
И	И	41.3	1:10
Стенка		Лист 1	
Лист 6-ПН-3 ГОСТ 19903-74		Листов 1	
3-П-Н-ВСт.Зсп ГОСТ 16523-70		госстрой СССР	
Утб.		г.п.и горьковский	
Утб.		САНТЕХПРОЕКТ	

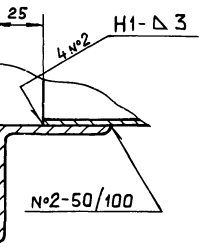
23296-06 9 формат А3

Обозначение	Рис.	Масса, кг.
Д20А.797.004	1	41.3
-01	2	50.3

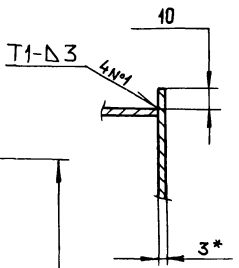
1. Размеры для справок.
2. h16, $\pm \frac{IT16}{2}$



Б-Б
M1:2



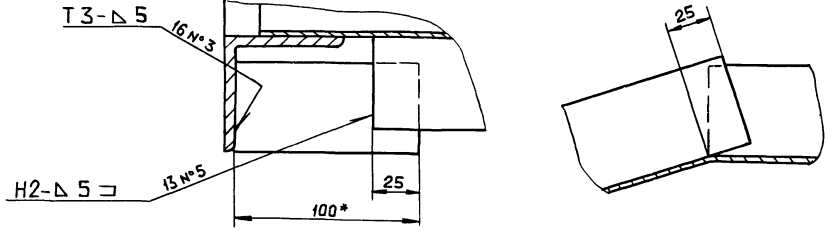
В-В
M1:2



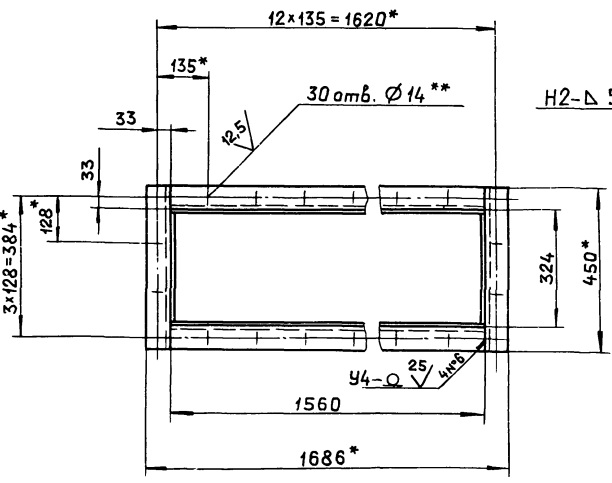
M1:2

M1:2

Вид А



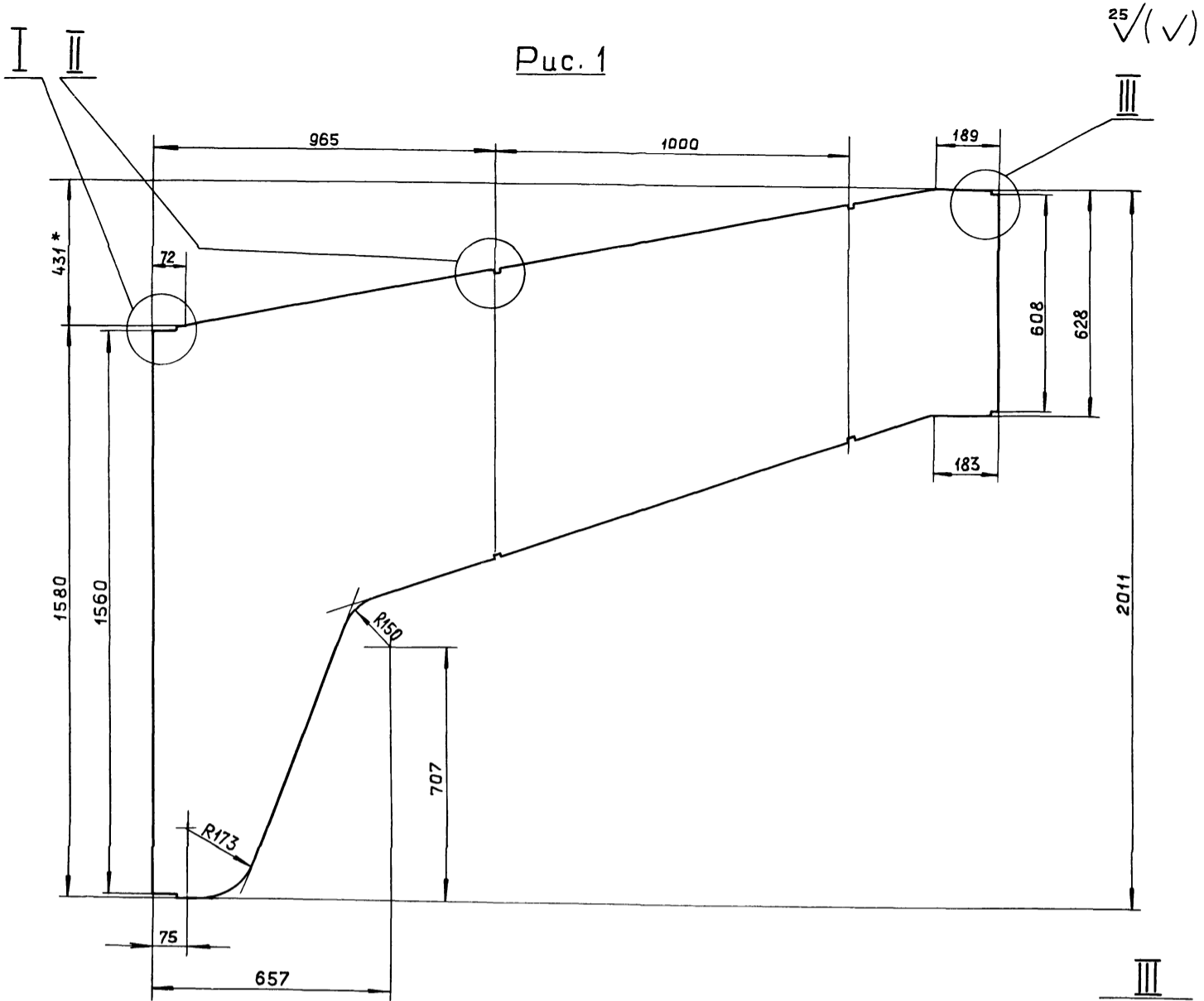
- 1.* Размеры для справок.
- 2.** Обработать по сопрягаемой детали.
- 3. h16, ± $\frac{IT16}{2}$
- 4. Сварные швы по ГОСТ 5264-80.



Изм. №	Исполн.	Дата	Взам. инв. №	Инд. №	Фабл.	Подп. и дата

Изм. Лист				№ докум.		Лист		Дата		Короб			Д20А.797.000 СБ		
Разраб				Мянттер		И		24.88					Лит.	Масса	Масштаб
Проб.				Мянттер		И				И	240	1:10	Лист Листов 1		
Т.контр.										Госстрой СССР					
Нач. отд.				Вольский		И				г. Горьковский					
Н.контр.				Мянттер		И				САНТЕХПРОЕКТ					
Утв.										формат А2					

Рис. 1



25/(\checkmark)

Д20А.797.017

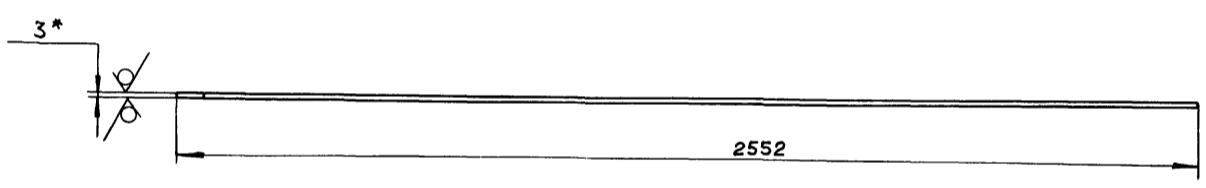
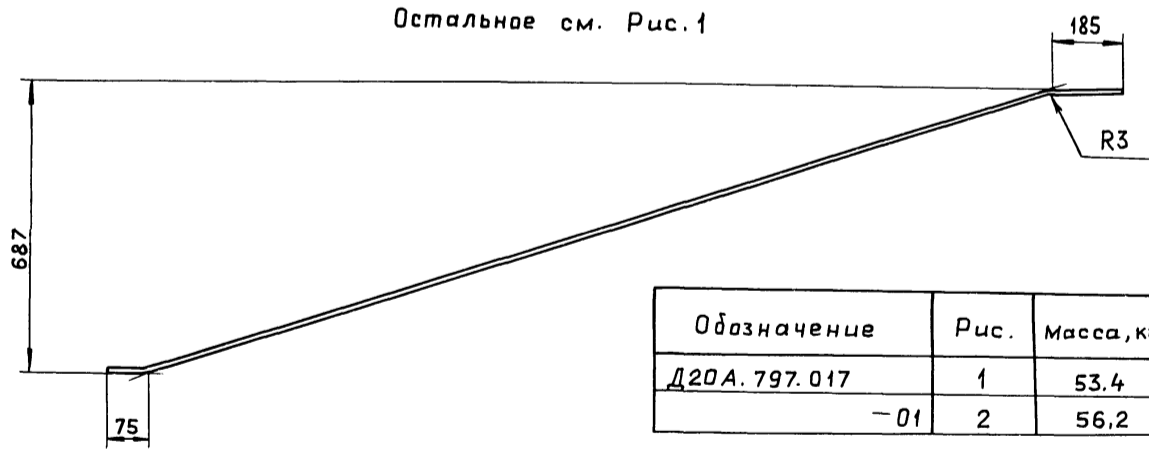


Рис. 2

Остальное см. Рис. 1



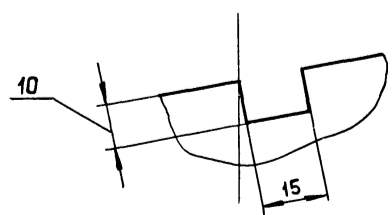
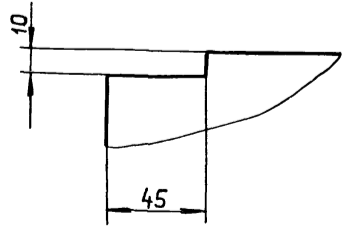
Обозначение	Рис.	Масса, кг.
Д20А.797.017	1	53,4
-01	2	56,2

1.* Размеры для справок.

2. h16, ± 1T16/2

I
M1:2

II
M1:1



Инв. № табл.	Подп. и дата	Взам. инв. №	Инв. № дубл.	Подп. и дата

				Д20А.797.017				
Изм.	Лист	№ докум.	Подп.	Дата	Стенка	Лит.	Масса	Масштаб
Разраб.	Мягтер			25.1.88		И		См. табл. 1:10
Проб.	Мягтер					Лист	Листов 1	
Т.контр.						госстрой еср		
Нач. отд.					Лист Б-ПН-3 ГОСТ 19903-74	ГПИ ГОРЬКОВСКИЙ		
Н.контр.	Мягтер				3-й-Н-ВСт3сп ГОСТ 16523-70	САНТЕХПРОЕКТ		
Утв.						формат А2		

Инв. № подл.	Полп. и дата	Взам. инв. №	Инв. № дубл.	Полп. и дата	Обозначение	Наименование	Кол.	Примечание	Альбом 6 часть 1	
									Зона	Поз.
						Документация				
					Д20А.798.000СБ	Сборочный чертеж				
						Детали				
					Д20А.798.001	Стенка				
					Лист Б-ПН-3 ГОСТ 19903-74					
					ВСтЗспГОСТ14637-79		2	2,74 кг.		
					Д20А.798.002	Стенка				
					Лист Б-ПН-3 ГОСТ 19903-74					
					ВСтЗспГОСТ14637-79					
					(185 x 1002) h16 $\frac{25}{\checkmark}$		2	4,36 кг.		
					Д20А.799.000					
					Короб					
					госстрой СССР ГПИ ГОРЬКОВСКИЙ САНТЕХПРОЕКТ					
					формат А4					

100.662.402Д

Д20А.799.001

$h14, \pm \frac{IT14}{2}$

				Д20А.799.001			
Изм.	Лист	№ докум.	Подп.	Дата	Лит.	Масса	Масштаб
Разраб.	Мюнттер	Мю.	Мю.	25.4.88	И	0,45	1:1
Проб.	Мюнттер	Мю.	Мю.		Лист Листов 1		
Т.контр.	Мюнттер	Мю.	Мю.		госстрой СССР		
Н.контр.	Мюнттер	Мю.	Мю.		ГПИ ГОРЬКОВСКИЙ		
Утв.	Мюнттер	Мю.	Мю.		САНТЕХПРОЕКТ		
				формат А4			

Д20А.798.000СБ

Поз. 1

А-А
M 1:1

I
M 1:1

1.* Размеры для справок.

2. $h16, \pm \frac{IT16}{2}$

3. Сварные швы по ГОСТ 5264-80.

				Д20А.798.000 СБ			
Изм.	Лист	№ докум.	Подп.	Дата	Лит.	Масса	Масштаб
Разраб.	Мюнттер	Мю.	Мю.	25.4.88	И	14,2	1:10
Проб.	Мюнттер	Мю.	Мю.		Лист Листов 1		
Т.контр.	Мюнттер	Мю.	Мю.		госстрой СССР		
Н.контр.	Мюнттер	Мю.	Мю.		ГПИ ГОРЬКОВСКИЙ		
Утв.	Мюнттер	Мю.	Мю.		САНТЕХПРОЕКТ		
				формат А3			

Формат	Зона	Поз.	Обозначение	Наименование	Кол.	Примечание
Альбом 6 часть 1						
Тыловой проект 903-1-265.88						
				Документация		
A2			D20A.799.000 СБ	Сборочный чертеж		
				Сборочные единицы		
A4	1		D20A.799.010	Корпус	1	
A4	2		D20A.799.020	Заслонка	1	
Детали						
A4	3		D20A.799.001	Планка уплотнительная	2	
A3	4		D20A.799.002	Вал	1	
A4	5		D20A.799.003	Крышка сальника	1	
A3	6		D20A.799.004	Подшипник нижний	1	
A4	7		D20A.799.005	Прокладка	2	
A4	8		D20A.799.006	Подшипник верхний	1	
A4	9		D20A.799.007	Прокладка	1	
A4	10		D20A.799.008	Крышка	1	

Формат	Зона	Поз.	Обозначение	Наименование	Кол.	Примечание
Стандартные изделия						
		11		Шпонка 10x8x30 ГОСТ23360-78	1	
		12		Болты ГОСТ 7798-70		
		13		M8x16.46	3	
		14		M12x35.46	4	
		15		M12x70.46	4	
		16		Шпилька M10-6g x 45.46		
		17		ГОСТ 22036-76	2	
		18		Гайки ГОСТ5915-70		
		19		M10.4	2	
				M12.4	8	
				Шайба 12.65 Г.		
				ГОСТ 6402-70	8	
Материалы						
				Шнур асбестовый		
				ШАОН 10 ГОСТ 1779-83	0,09 кг.	

Инв. № табл. Подп. и дата. Взам. инв. № Инв. № табл. Подп. и дата.

Инв. № табл. Подп. и дата. Взам. инв. № Инв. № табл. Подп. и дата.

D20A.799.000

D20A.799.000

Тройник
с заслонкой

Лит.	Лист	Листов
И1	1	2

госстрой ссэр
гпи горьковский
САНТЕХПРОЕКТ

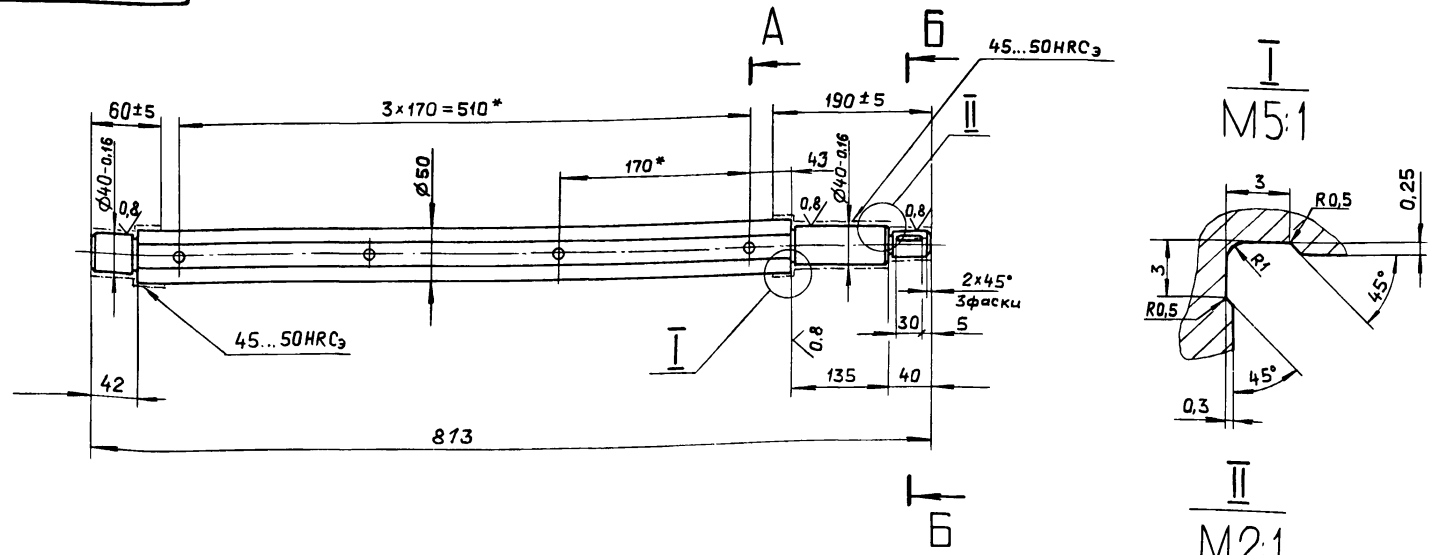
Лист 2

формат А4

формат А4

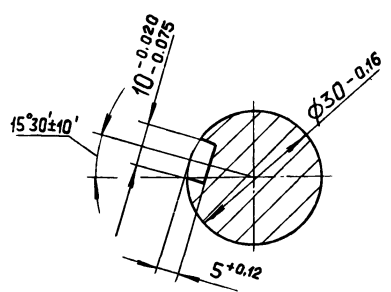
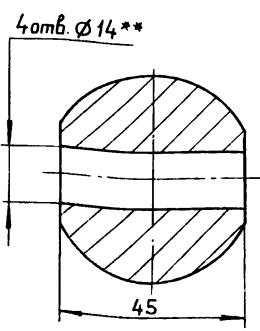
D20A.799.002

6.3/√



A-A
M1:1

B-B
M1:1

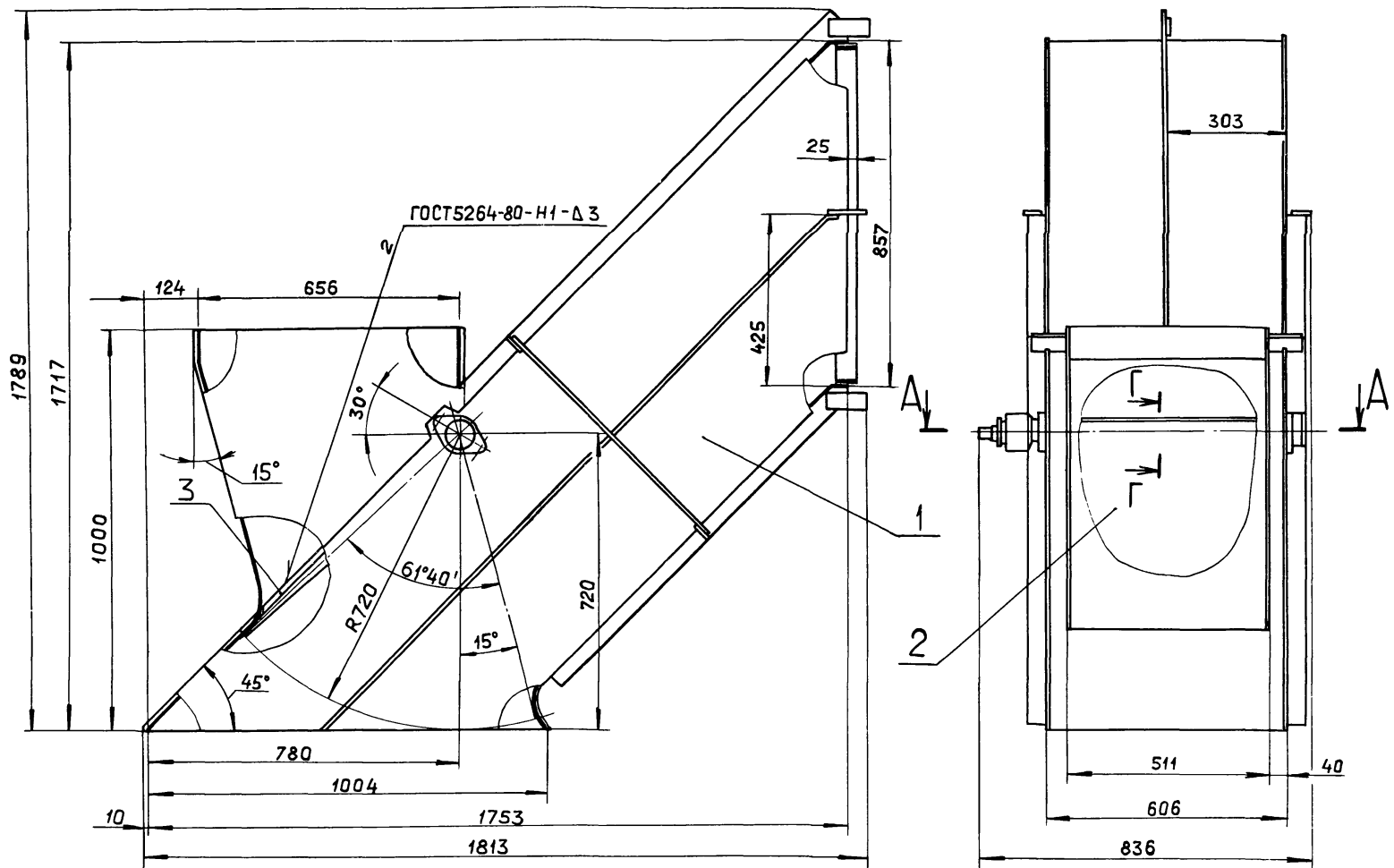


- 1.* Размеры для справок.
- 2.** Обработать по сопрягаемой детали.
3. H14, h14, ± $\frac{IT14}{2}$

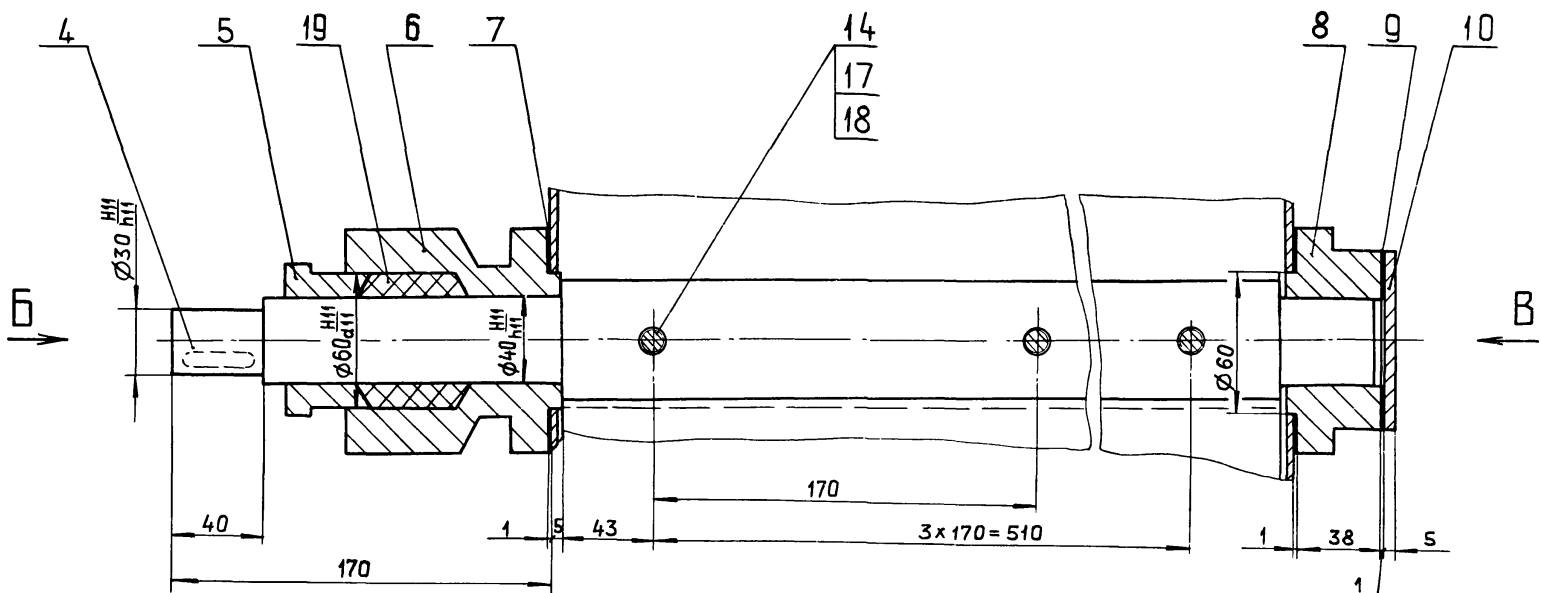
Инв. № табл. Подп. и дата. Взам. инв. № Инв. № табл. Подп. и дата.

				D20A.799.002			
Изм.	Лист	№ докум.	Подп.	Дата	Лит.	Масса	Масштаб
					И1	11	1:4
Разраб.	Моравинкин						
Проб.	Моравинкин						
Т.контр.							
Н.контр.	Мянтер						
Утв.							
					Лист Листов 1		
					госстрой ссэр гпи горьковский САНТЕХПРОЕКТ		

23296-06 13



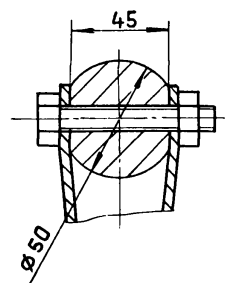
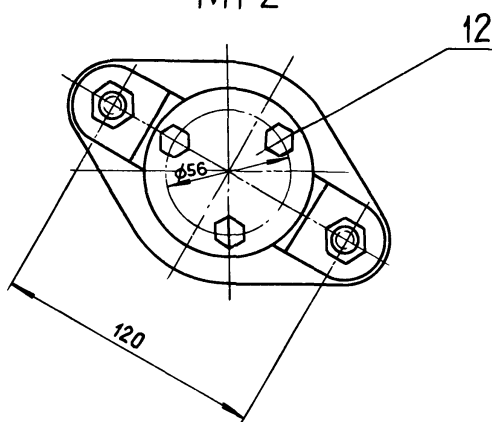
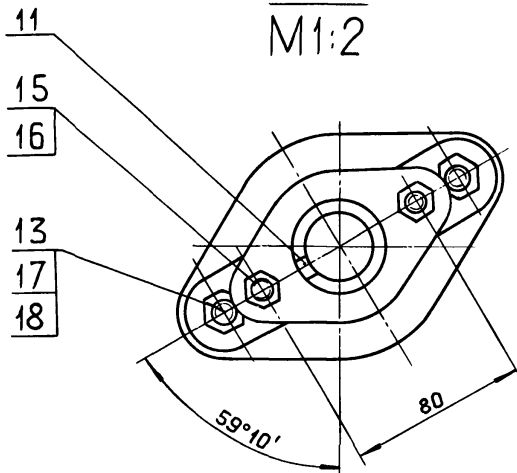
A-A
M1:2



Вид Б
M1:2

Вид В
M1:2

Г-Г
M1:2



1. Размеры для справок.

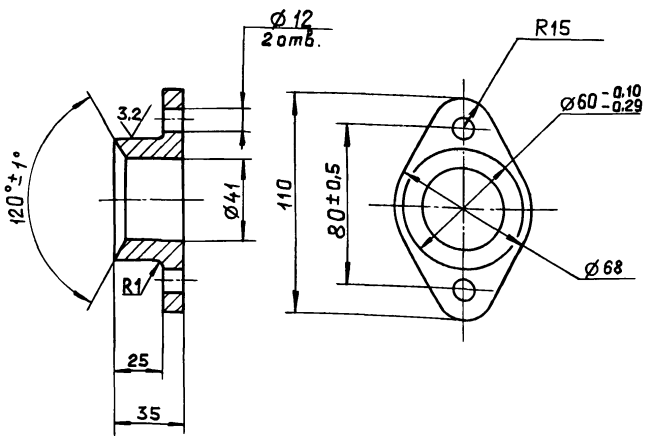
Д20А.799.000 СБ

2. Подшипники набить пластичной смазкой
ЦИАТИМ-221 ГОСТ9433-80.

				Д20А.799.000 СБ			
Изм.	Лист	№ док-м.	подп.	Дата	Лит.	Масса	Масштаб
Разраб.	Мордынкин			25.12	И	186	1:10
Проб.	Мордынкин				Лист Листов 1		
Т.контр.					Госстрой СССР		
Нач.отд.	Вольский				ГПИ ГОРЬКОВСКИЙ		
Н.контр.	Мягков				САНТЕХПРОЕКТ		
Утв.							

Д20А.799.003

12,5 (✓)

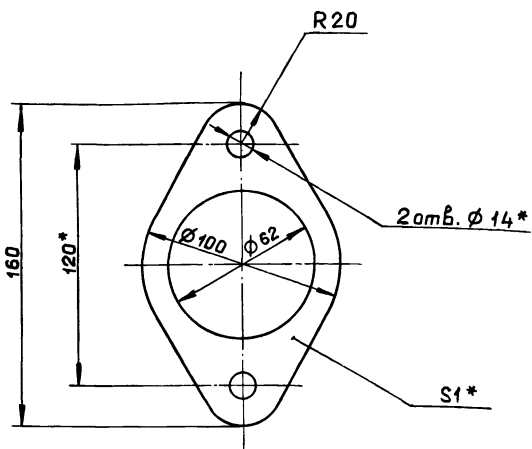


H14, h14, ± $\frac{IT14}{2}$

Изм.	Лист	№ докум.	Подп.	Дата
Разраб.	Моравинкин	Изм.	Изм.	21.9.87
Проб.	Моравинкин	Изм.	Изм.	
Т.контр.				
Н.контр.	Мяунтер			
Утв.				

Д20А.799.003		
Крышка сальника		
Лит.	Масса	Масштаб
И	0.48	1:2
Лист Листов 1		
госстрой СССР г.п.и горьковский САНТЕХПРОЕКТ		
СЧ 18 ГОСТ 1412-79		
Формат А4		

Д20А.799.005



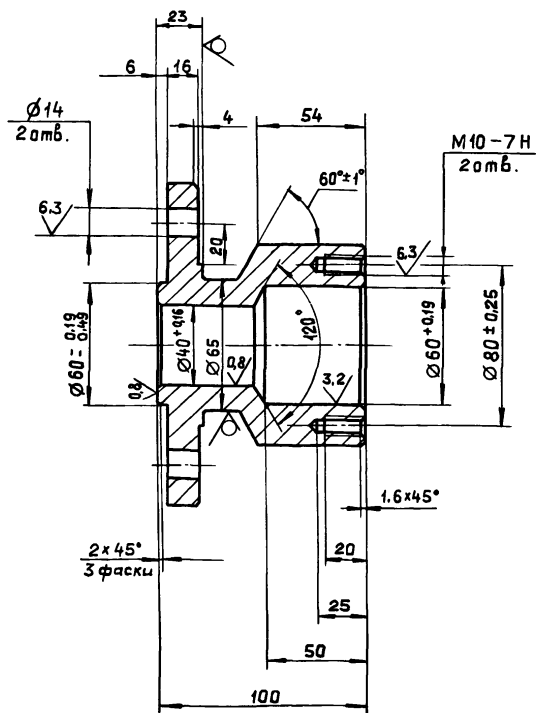
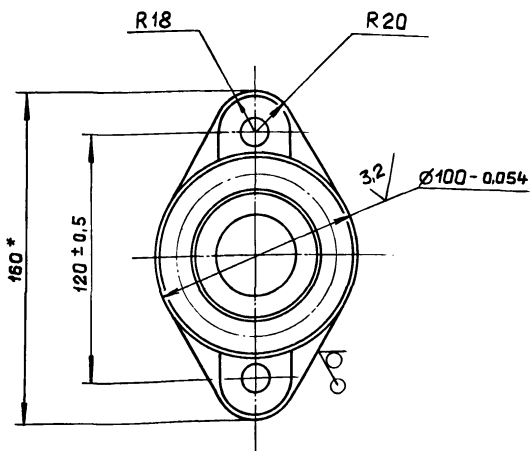
- 1* Размеры для справок.
- 2.**Обработать по сопрягаемой детали.

Изм.	Лист	№ докум.	Подп.	Дата
Разраб.	Моравинкин	Изм.	Изм.	25.9.87
Проб.	Моравинкин	Изм.	Изм.	
Т.контр.				
Н.контр.	Мяунтер			
Утв.				

Д20А.799.005		
Прокладка		
Лит.	Масса	Масштаб
И	0.05	1:2
Лист Листов 1		
госстрой СССР г.п.и горьковский САНТЕХПРОЕКТ		
Паронит ПОН1 ГОСТ 481-80		
Формат А4		

Д20А.799.004

12,5 (✓)



1. Литейные радиусы 3...5мм.

- 2. Формовочные уклоны по ГОСТ 3212-80
- 3. H14, h14, = $\frac{IT14}{2}$

Изм.	Лист	№ докум.	Подп.	Дата
Разраб.	Моравинкин	Изм.	Изм.	25.9.87
Проб.	Моравинкин	Изм.	Изм.	
Т.контр.				
Н.контр.	Мяунтер			
Утв.				

Д20А.799.004		
Подшипник нижний		
Лит.	Масса	Масштаб
И	1.68	1:2
Лист Листов 1		
госстрой СССР г.п.и горьковский САНТЕХПРОЕКТ		
СЧ 18 ГОСТ 1412-85		
Формат А3		

Д20А.799.006

(✓) (✓)

1. Литейные радиусы 3...5мм.
2. Формовочные уклоны по ГОСТ 3212-80.
3. H14, h14, ± $\frac{IT14}{2}$

Изм.	Лист	№ докум.	Подп.	Дата	Подшипник верхний	Лит.	Масса	Масштаб
Разраб.	Мордовкин	Лш	25.11			И	0,48	1:2
Проб.	Мордовкин	Лш				Лист Листов 1		
Т.контр.						Госстрой СССР		
И.контр.	Мюнтер	Лш				гпи горьковский		
Утв.					САНТЕХПРОЕКТ			

Д20А.799.006

Формат А4

Д20А.799.007

1*. Размеры для справок.
2.** Обработать по сопрягаемой детали.

Изм.	Лист	№ докум.	Подп.	Дата	Прокладка	Лит.	Масса	Масштаб
Разраб.	Мордовкин	Лш	25.11			И	0,01	1:1
Проб.	Мордовкин	Лш				Лист Листов 1		
Т.контр.						Госстрой СССР		
И.контр.	Мюнтер	Лш				гпи горьковский		
Утв.					САНТЕХПРОЕКТ			

Д20А.799.007

Формат А4

Д20А.799.008

H14, h14, ± $\frac{IT14}{2}$

Изм.	Лист	№ докум.	Подп.	Дата	Крышка	Лит.	Масса	Масштаб
Разраб.	Мордовкин	Лш	25.11			И	0,18	1:1
Проб.	Мордовкин	Лш				Лист Листов 1		
Т.контр.						Госстрой СССР		
И.контр.	Мюнтер	Лш				гпи горьковский		
Утв.					САНТЕХПРОЕКТ			

Д20А.799.008

Формат А4

Д20А.799.009

H14, h14, ± $\frac{IT16}{2}$

Изм.	Лист	№ докум.	Подп.	Дата	Стенка	Лит.	Масса	Масштаб
Разраб.	Мордовкин	Лш	25.11			И	25,98	1:10
Проб.	Мордовкин	Лш				Лист Листов 1		
Т.контр.						Госстрой СССР		
И.контр.	Мюнтер	Лш				гпи горьковский		
Утв.					САНТЕХПРОЕКТ			

Д20А.799.009

Формат А4

формат	Зона	Поз.	Обозначение	Наименование	Кол.	Примечание
				Документация		
A2			Д20А.799.010 СБ	Сборочный чертеж		
				Детали		
A4	1		Д20А.799.009	Стенка	1	
B4	2		Д20А.799.011	Ребро		
				Полоса 2-Б-5х50 ГОСТ103-76		
				ВСт.Зсп ГОСТ535-79		
				L=686 h14 ²⁵ √	4	1.33кг.
A4	3		Д20А.799.012	Стенка	1	
A3	4		Д20А.799.013	Стенка	2	
A4	5		Д20А.799.014	Стенка	1	
A4	6		Д20А.799.015	Стенка	1	
A4	7		Д20А.799.016	Стенка	2	
A4	8		Д20А.799.017	Ребро	1	
B4	9		Д20А.799.018	Ребро		
				Полоса 2-Б-5х50 ГОСТ103-76		
				ВСт.Зсп ГОСТ535-79		
				L=500 h14 ²⁵ √	1	0.98кг.
B4	10		Д20А.799.019	Ребро		
				Полоса 2-Б-5х50 ГОСТ103-76		
				ВСт.Зсп ГОСТ535-79		
				L=475 h14 ²⁵ √	1	0.93кг.

Д20А.799.010			
Изм.	Лист	№ докум.	Подп.
Разраб.	Моравинкин	И.И.	15.11
Проб.	Моравинкин	И.И.	
Нач. отд.			
Н.контр.	Мюнтер	И.И.	
Утв.			

Корпус

Лит.	Лист	Листов
И	1	2

госстрой СССР
ГПИ ГОРЬКОВСКИЙ
САНТЕХПРОЕКТ

Формат А4

формат	Зона	Поз.	Обозначение	Наименование	Кол.	Примечание
B4	11		Д20А.799.021	Пластина		
				Полоса 2-Б-5х50 ГОСТ103-76		
				ВСт.Зсп ГОСТ535-79		
				L=590 h14 ²⁵ √	2	1.15кг.
B4	12		Д20А.799.022	Пластина		
				Полоса 2-Б-5х50 ГОСТ103-76		
				ВСт.Зсп ГОСТ535-79		
				L=847 h14 ²⁵ √	2	1.66кг.
B4	13		Д20А.799.023	Ребро		
				Полоса 2-Б-5х50 ГОСТ103-76		
				ВСт.Зсп ГОСТ535-79		
				L=1140 h14 ²⁵ √	1	2.23кг.
B4	14		Д20.799.024	Пластина		
				Полоса 2-Б-5х50 ГОСТ103-76		
				ВСт.Зсп ГОСТ535-79		
				L=100 h14 ²⁵ √	4	0.2кг.
A4	15		Д20А.799.025	Ребро	2	
B4	16		Д20А.799.026	Ребро		
				Полоса 2-Б-5х50 ГОСТ103-76		
				ВСт.Зсп ГОСТ535-79		
				L=1000 h14 ²⁵ √	2	1.96кг.

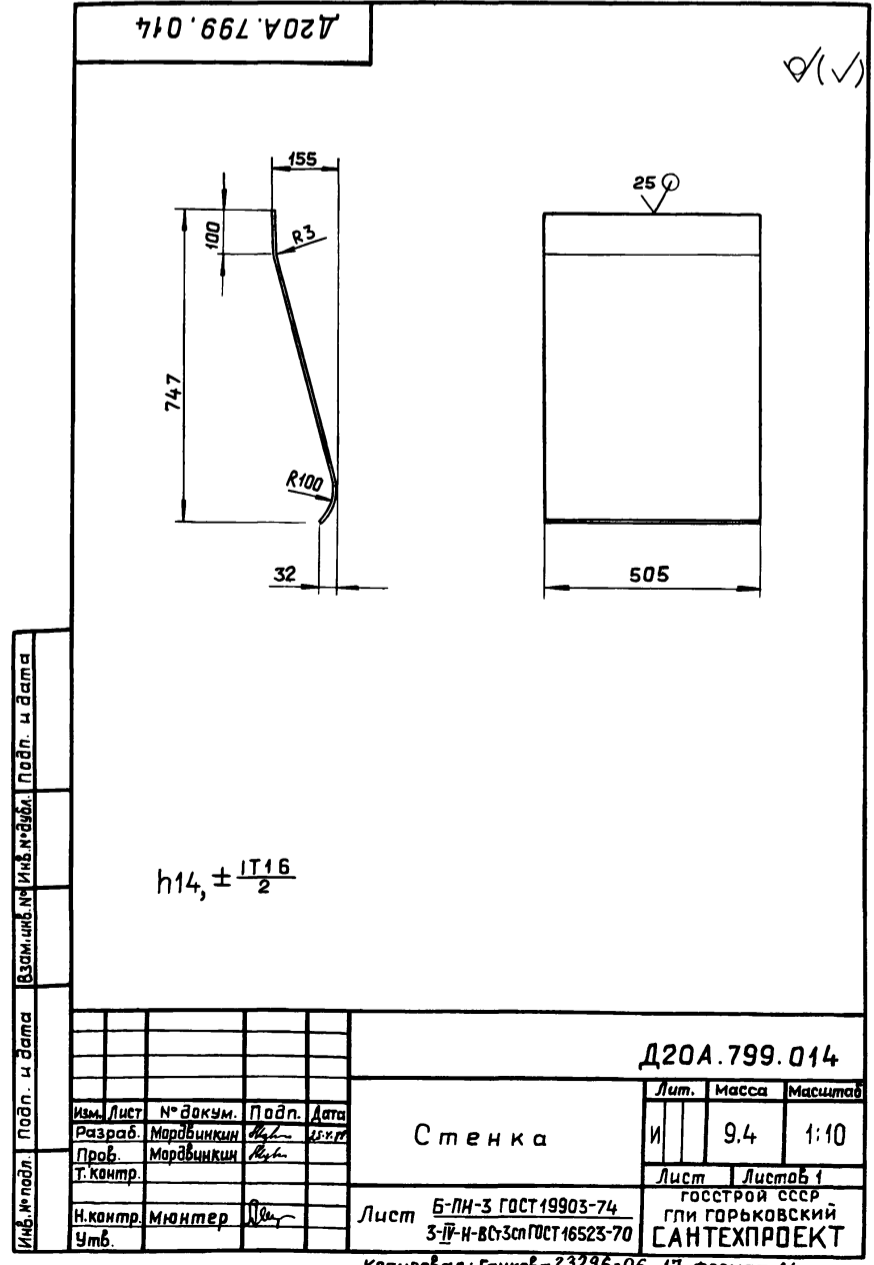
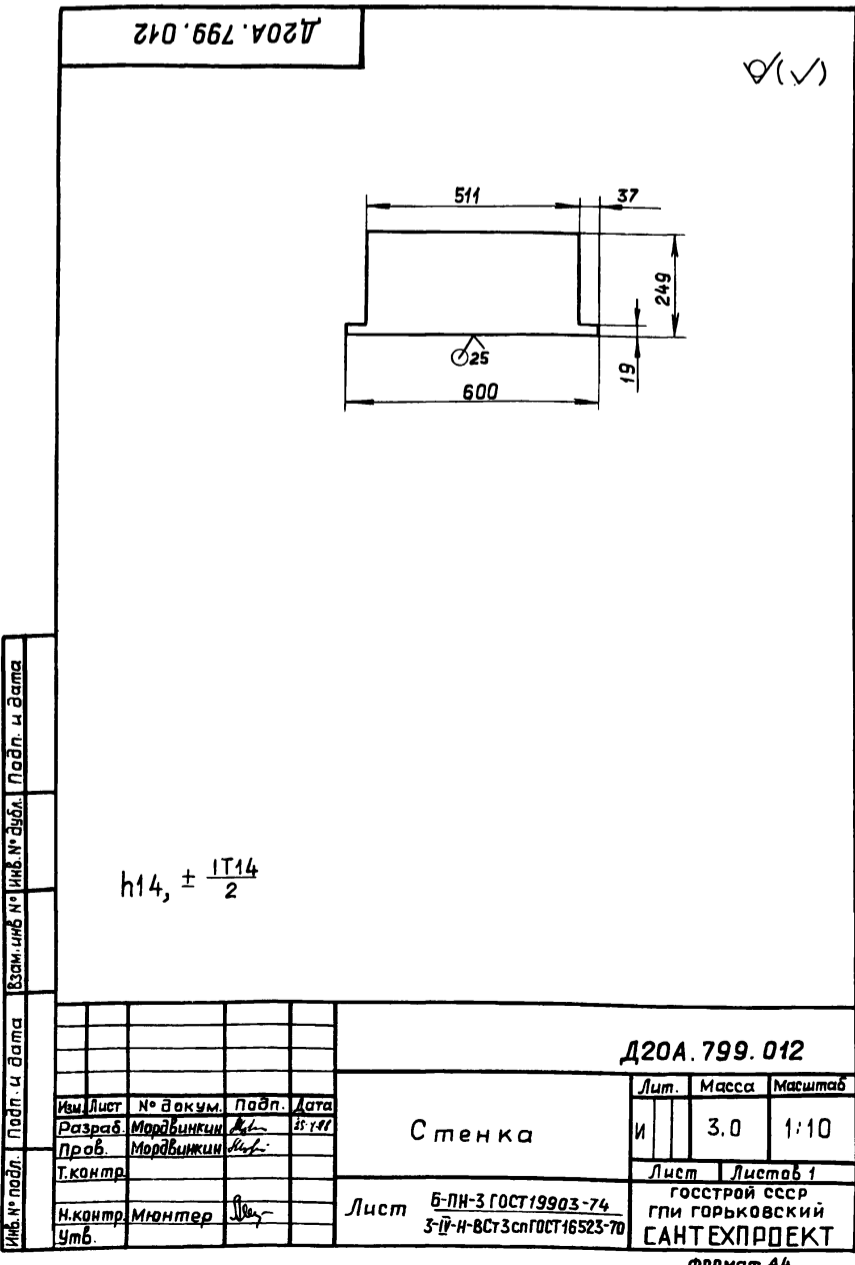
Д20А.799.010			
Изм.	Лист	№ докум.	Подп.
Разраб.	Моравинкин	И.И.	15.11
Проб.	Моравинкин	И.И.	
Нач. отд.			
Н.контр.	Мюнтер	И.И.	
Утв.			

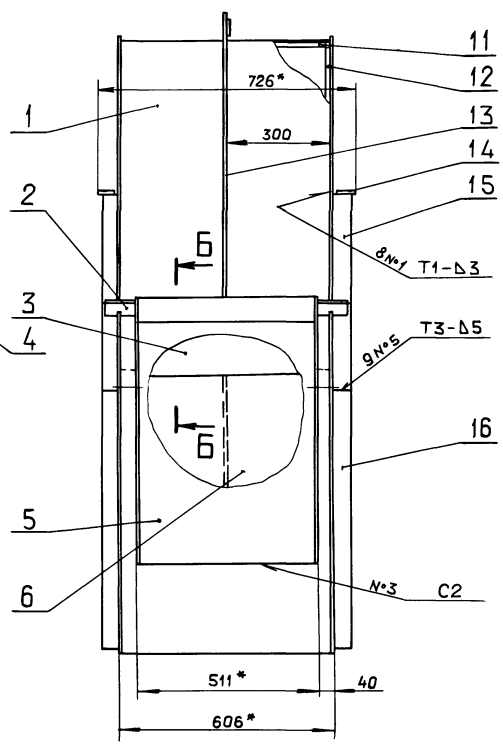
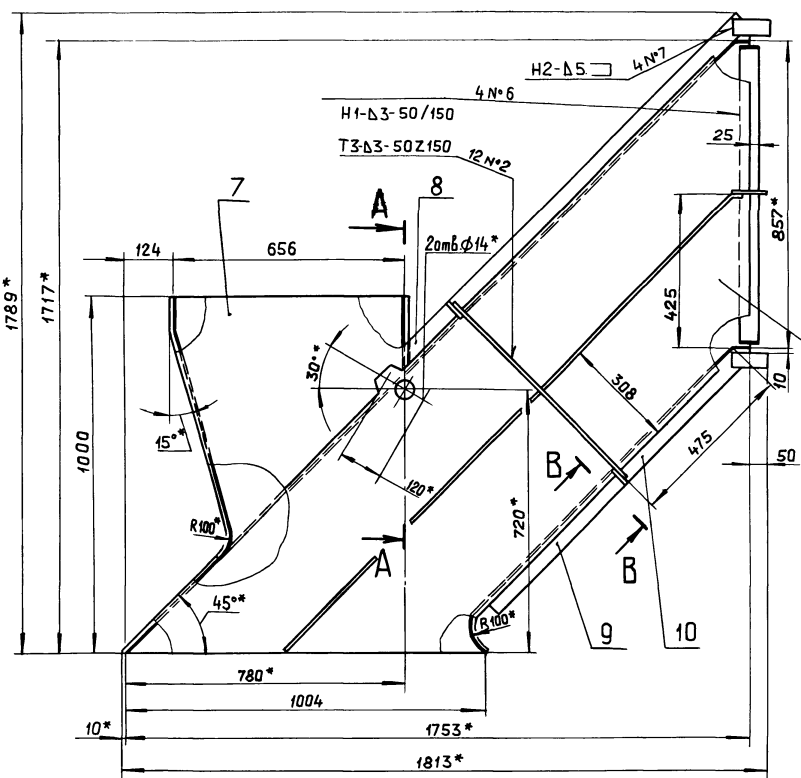
Корпус

Лит.	Лист	Листов
И	1	2

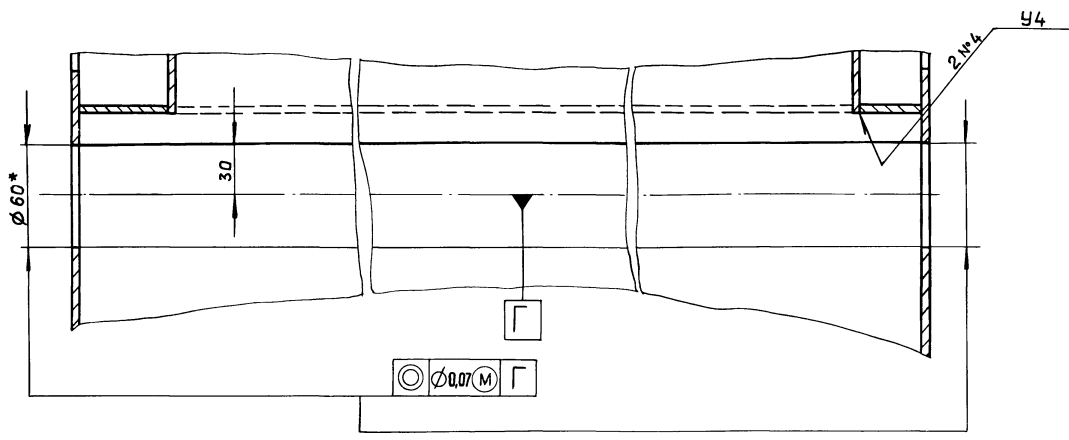
госстрой СССР
ГПИ ГОРЬКОВСКИЙ
САНТЕХПРОЕКТ

Формат А4



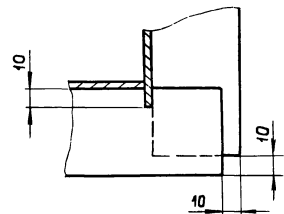
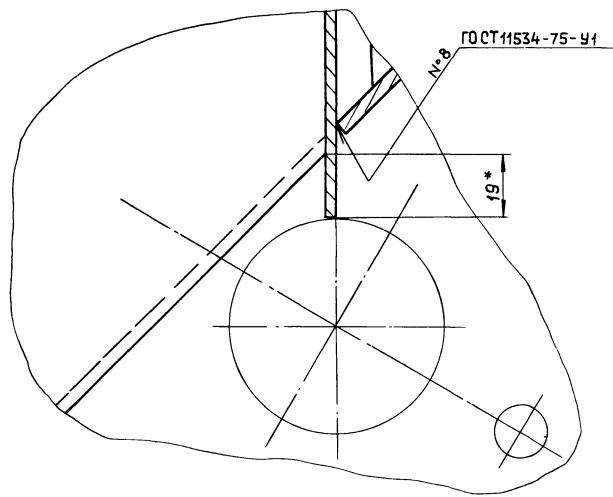


A-A
M1:2



B-B
M1:1

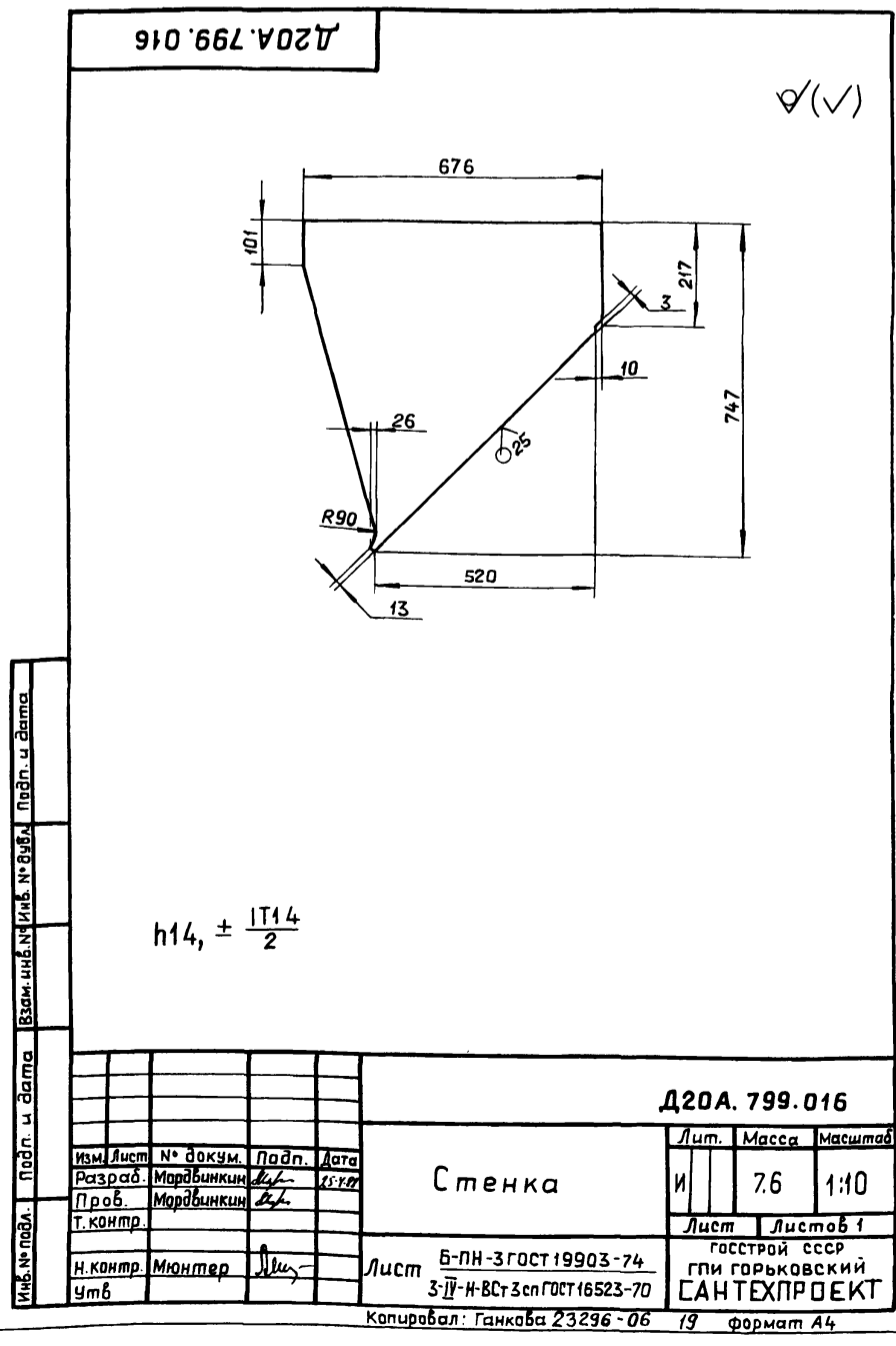
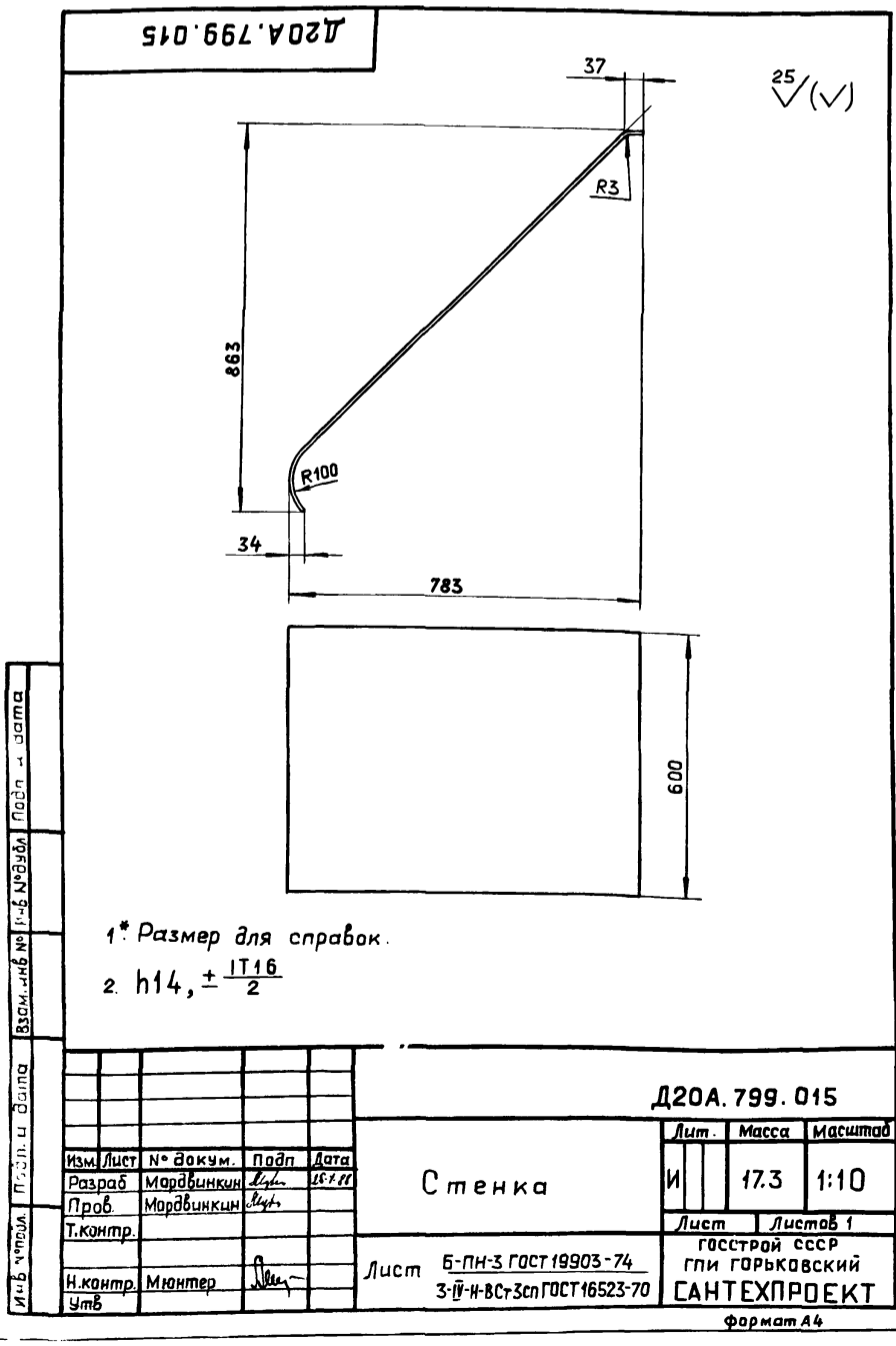
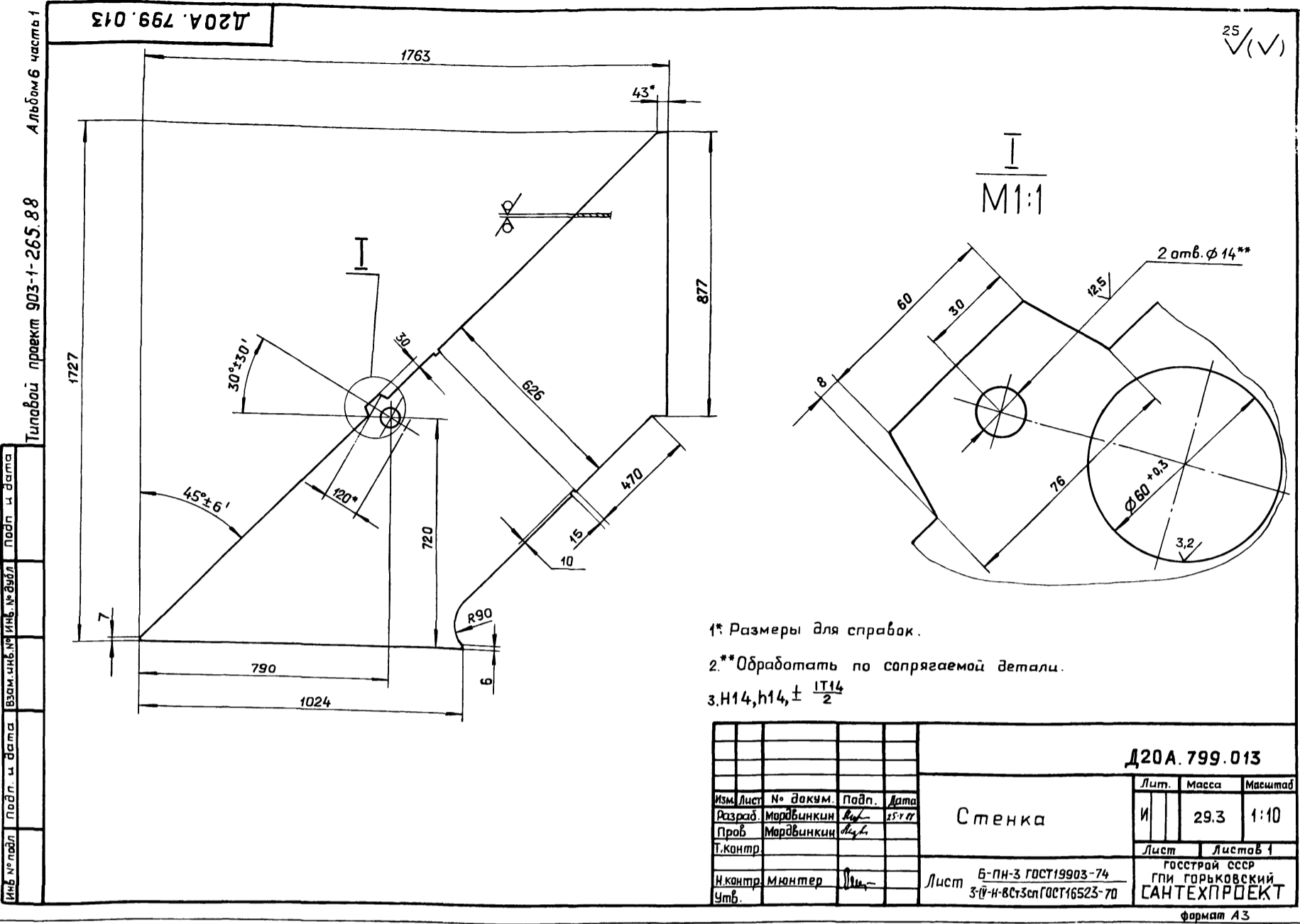
B-B повернуто
M1:2



- 1.* Размеры для справок.
- 2 ± 1T16 / 2
- 3. Сварные швы №1...7 по ГОСТ 5264-80.

Имя, № листа, Подп. и дата, Взам. инв. №, Инв. № докум. Подп. и дата

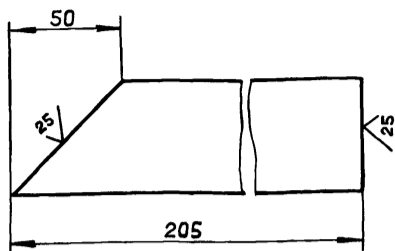
				Д20А.799.010 СБ			
Изм.	Лист	№ докум.	Подп.	Дата	Лит.	Масса	Масштаб
	Разраб.	Моравинкин	В.И.	15.11.88	И	150	1:10
	Проб.	Моравинкин	В.И.				
	Т.контр.						
	И.контр.	Мягкозер	В.И.				
	Утв.						
Корпус					Лист 1 Листов 1		
					госстрой СССР г. Горьковский САНТЕХПРОЕКТ		



Тиловой проект 903-1-265.88 Альбом 6 часть 1

Д20А.799.017

(✓) (✓)



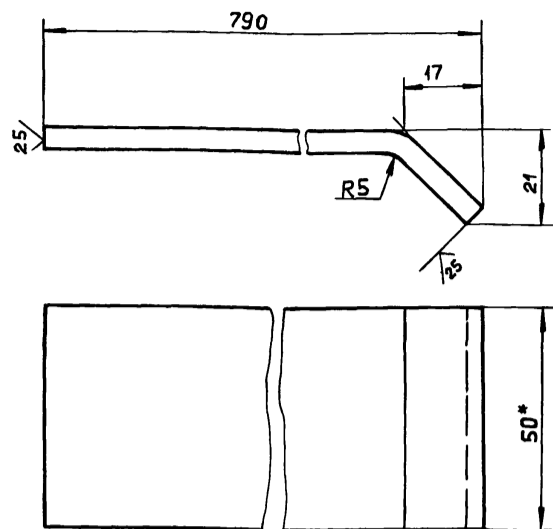
h14

Д20А.799.017

Изм.	Лист	№ докум.	Подп.	Дата	Ребро	Лит.	Масса	Масштаб
Разраб.	Моравинкин	В.А.	15.11.11			И	0,35	1:2
Проб.	Моравинкин	В.А.				Лист Листов 1		
Т.контр.						госстрой сср гпи горьковский САНТЕХПРОЕКТ		
И.контр.	Мянтер	В.А.			Полоса	2-Б-5x50 ГОСТ 103-76 ВСтЗсп ГОСТ 535-79		госстрой сср гпи горьковский САНТЕХПРОЕКТ
Утв.						формат А4		

Д20А.799.025

(✓) (✓)



1.* Размеры для справок
2. ± $\frac{IT16}{2}$

Д20А.799.025

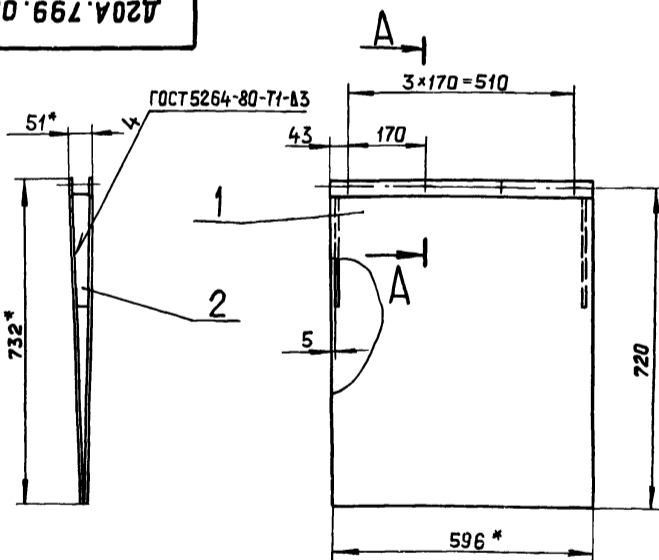
Изм.	Лист	№ докум.	Подп.	Дата	Ребро	Лит.	Масса	Масштаб
Разраб.	Моравинкин	В.А.	15.11.11			И	1,55	1:1
Проб.	Моравинкин	В.А.				Лист Листов 1		
Т.контр.						госстрой сср гпи горьковский САНТЕХПРОЕКТ		
И.контр.	Мянтер	В.А.			Полоса	2-Б-5x50 ГОСТ 103-76 ВСтЗсп ГОСТ 535-79		госстрой сср гпи горьковский САНТЕХПРОЕКТ
Утв.						формат А4		

Формат	Зона	Поз.	Обозначение	Наименование	Кол.	Примечание
				Документация		
A4			Д20А.799.020 СБ	Сборочный чертеж		
				Детали		
A4	1		Д20А.799.027	Лист	2	
A4	2		Д20А.799.028	Ребро	2	

Д20А.799.020

Изм.	Лист	№ докум.	Подп.	Дата	Заслонка	Лит.	Лист	Листов
Разраб.	Моравинкин	В.А.	15.11.11			И		1
Проб.	Моравинкин	В.А.				госстрой сср гпи горьковский САНТЕХПРОЕКТ		
Т.контр.						формат А4		
И.контр.	Мянтер	В.А.						
Утв.								

Д20А.799.020 СБ



A-A
M1:2

1.* Размеры для справок
2. ± $\frac{IT16}{2}$

Д20А.799.020 СБ

Изм.	Лист	№ докум.	Подп.	Дата	Заслонка	Лит.	Масса	Масштаб
Разраб.	Моравинкин	В.А.	15.11.11			И	20,8	1:10
Проб.	Моравинкин	В.А.				Лист Листов 1		
Т.контр.						госстрой сср гпи горьковский САНТЕХПРОЕКТ		
И.контр.	Мянтер	В.А.						
Утв.								

Д20А.799.027

(✓) (✓)

$h14, \pm \frac{IT14}{2}$

				Д20А.799.027		
Изм. Лист	№ докум.	Подп.	Дата	Лит.	Масса	Масштаб
Разраб.	Мордовкин	М.М.	25.11	И	10.2	1:5
Проб.	Мордовкин	М.М.		Лист Листов 1		
Т.контр.				госстрой СССР		
Н.контр.	Мюнтер	М.М.		ГПИ ГОРЬКОВСКИЙ		
Утв.				САНТЕХПРОЕКТ		

Лист 6-ПН-3 ГОСТ 19903-74
3-й-Н-ВСтЗсп ГОСТ 16523-70

формат А4

Д20А.799.028

(✓) (✓)

$h14, \pm \frac{IT14}{2}$

				Д20А.799.028		
Изм. Лист	№ докум.	Подп.	Дата	Лит.	Масса	Масштаб
Разраб.	Мордовкин	М.М.	25.11	И	0.21	1:5
Проб.	Мордовкин	М.М.		Лист Листов 1		
Т.контр.				госстрой СССР		
Н.контр.	Мюнтер	М.М.		ГПИ ГОРЬКОВСКИЙ		
Утв.				САНТЕХПРОЕКТ		

Лист 6-ПН-3 ГОСТ 19903-74
3-й-Н-ВСтЗсп ГОСТ 16523-70

формат А4

Формат	Зона	Поз.	Обозначение	Наименование	Кол.	Примечание
				<u>Документация</u>		
A2			Д20А.800.000 СБ	Сборочный чертеж		
				<u>Сборочные единицы</u>		
A4	1		Д20А.800.010	Отвод	1	
A4	2		Д20А.800.020	Переход	1	
A4	3		Д20А.800.030	Карман всасывающий	1	

				Д20А.800.000		
Изм. Лист	№ докум.	Подп.	Дата	Лит.	Лист	Листов
Разраб.	Мордовкин	М.М.	25.11	И	1	1
Проб.	Мордовкин	М.М.		Лист Листов 1		
Т.контр.				госстрой СССР		
Н.контр.	Мюнтер	М.М.		ГПИ ГОРЬКОВСКИЙ		
Утв.				САНТЕХПРОЕКТ		

Короб всасывающего кармана

формат А4

Д20А.800.002

(✓) (✓)

Обозначение	Размеры, мм			Масса, кг.
	A	B	R	
Д20А.800.002	72	117	97	0,17
- 01	658	778	683	2,2

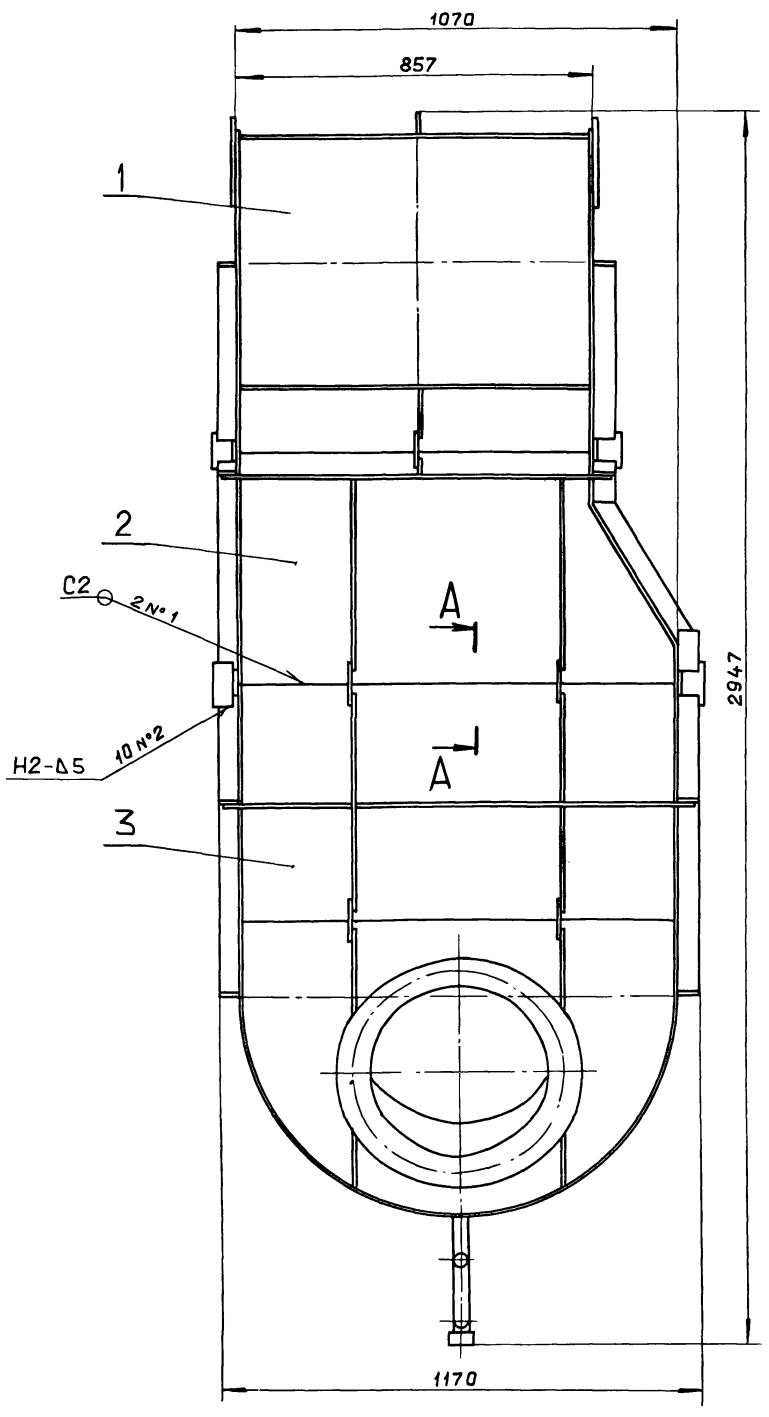
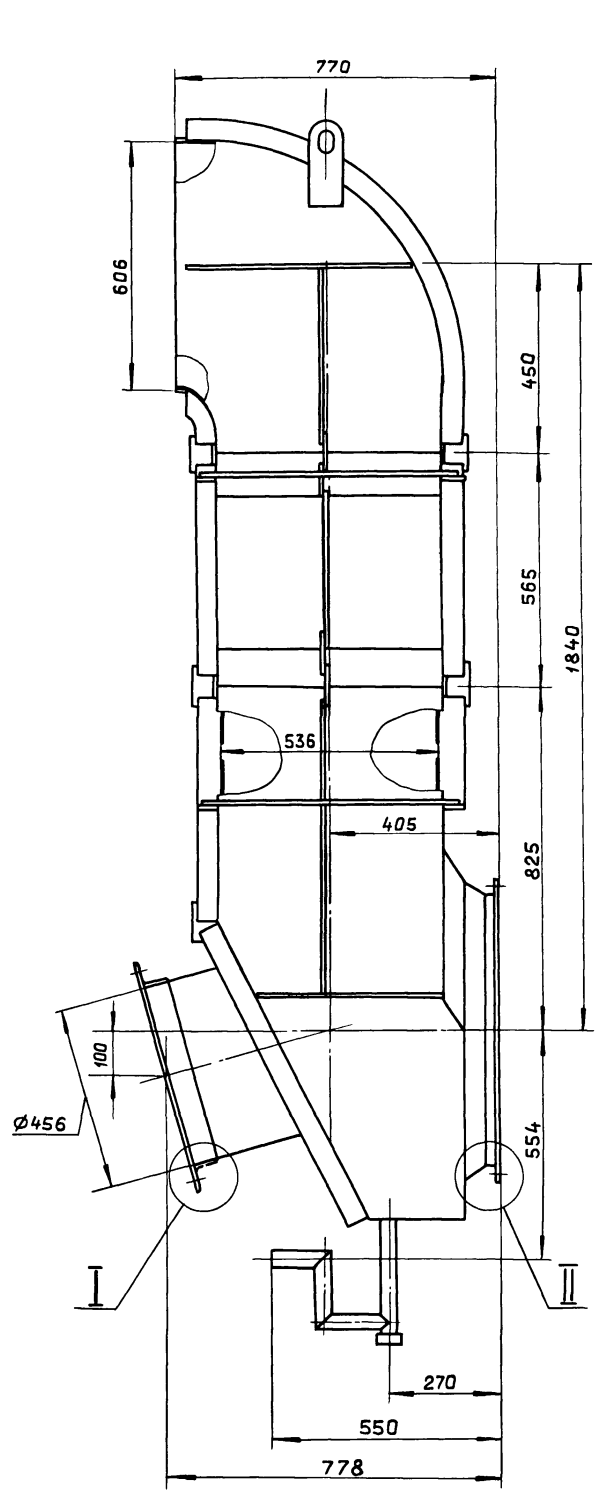
$h14, \pm \frac{IT16}{2}$

				Д20А.800.002		
Изм. Лист	№ докум.	Подп.	Дата	Лит.	Масса	Масштаб
Разраб.	Мордовкин	М.М.	25.11	И	См. табл.	—
Проб.	Мордовкин	М.М.		Лист Листов 1		
Т.контр.				госстрой СССР		
Н.контр.	Мюнтер	М.М.		ГПИ ГОРЬКОВСКИЙ		
Утв.				САНТЕХПРОЕКТ		

Полоса 2-Б-5х50 ГОСТ 103-76
ВСтЗсп ГОСТ 535-79

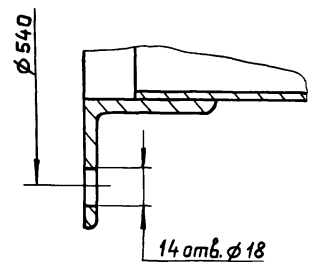
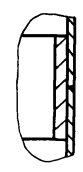
Копировал: Ганкова 23296-06 2/ формат А4

Типовой проект 903-1-265.88 Альбом 6 часть 1

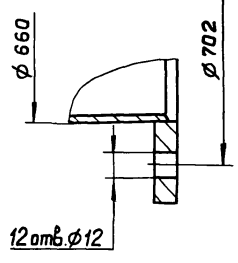


A-A
M1:2

I
M1:2 повернута



II
M1:2



- 1. Размеры для справок.
- 2. Сварные швы по ГОСТ 5264-80.

Изм. №	подл.	Подп.	и	дата	
Взам. инв. №	инв. №	инв. №	инв. №	инв. №	
Подп.	и	дата	Подп.	и	дата

				Д20А.800.000 СБ			
Изм. Лист	№ докум.	Подп.	Дата	Короб всасывающего кармана	Лит.	Масса	Масштаб
Разраб.	Мордвинкин	В.С.	15.08		И	257	1:10
Проб.	Мордвинкин	В.С.					
Т. контр.					Лист	Листов 1	
Нач. отд.	Вольский				ГОСТРОЙ СССР		
Н. контр.	Мюнтер				ГПИ ГОРЬКОВСКИЙ		
Утв.					САНТЭКПРОЕКТ		

Альбом 6 часть 1
Типовой проект 903-1-265.88

Формат	Зона	Поз.	Обозначение	Наименование	Кол.	Примечание
				Документация		
A3			Д20А.800.010 СБ	Сборочный чертеж		
				Детали		
A4	1		Д20А.797.018	Серьга	2	
A4	2		Д20А.800.002	Ребро	1	
	3		-01	Ребро	1	
B4	4		Д20А.800.003	Ребра		
				Полоса 2-Б-5х50 ГОСТ 103-76		
				ВСт.3сп ГОСТ 535-79		
				L=525 h14 ²⁵	2	1,03кг.
B4	5		Д20А.800.004	Ребра		
				Полоса 2-Б-5х50 ГОСТ 103-76		
				ВСт.3сп ГОСТ 535-79		
				L=420 h14 ²⁵	2	0,82кг.
A4	6		Д20А.800.005	Стенка	2	
A4	7		Д20А.800.006	Стенка	1	
	8		-01	Стенка	1	
B4	9		Д20А.800.007	Пластина		
				Полоса 2-Б-5х50 ГОСТ 103-76		
				ВСт.3сп ГОСТ 535-79		
				L=520 h14 ²⁵	2	1,02кг.

Изм.	Лист	№ док.	Подп.	Дата
Разраб.	Мордынкин			
Проб.	Мордынкин			
Н.контр.	Мюнтер			
Утв.				

Д20А.800.010

Отвод

Лит.	Лист	Листов
И	1	2

Госстрой СССР
ГПИ ГОРЬКОВСКИЙ
САНТЕХПРОЕКТ

формат А4

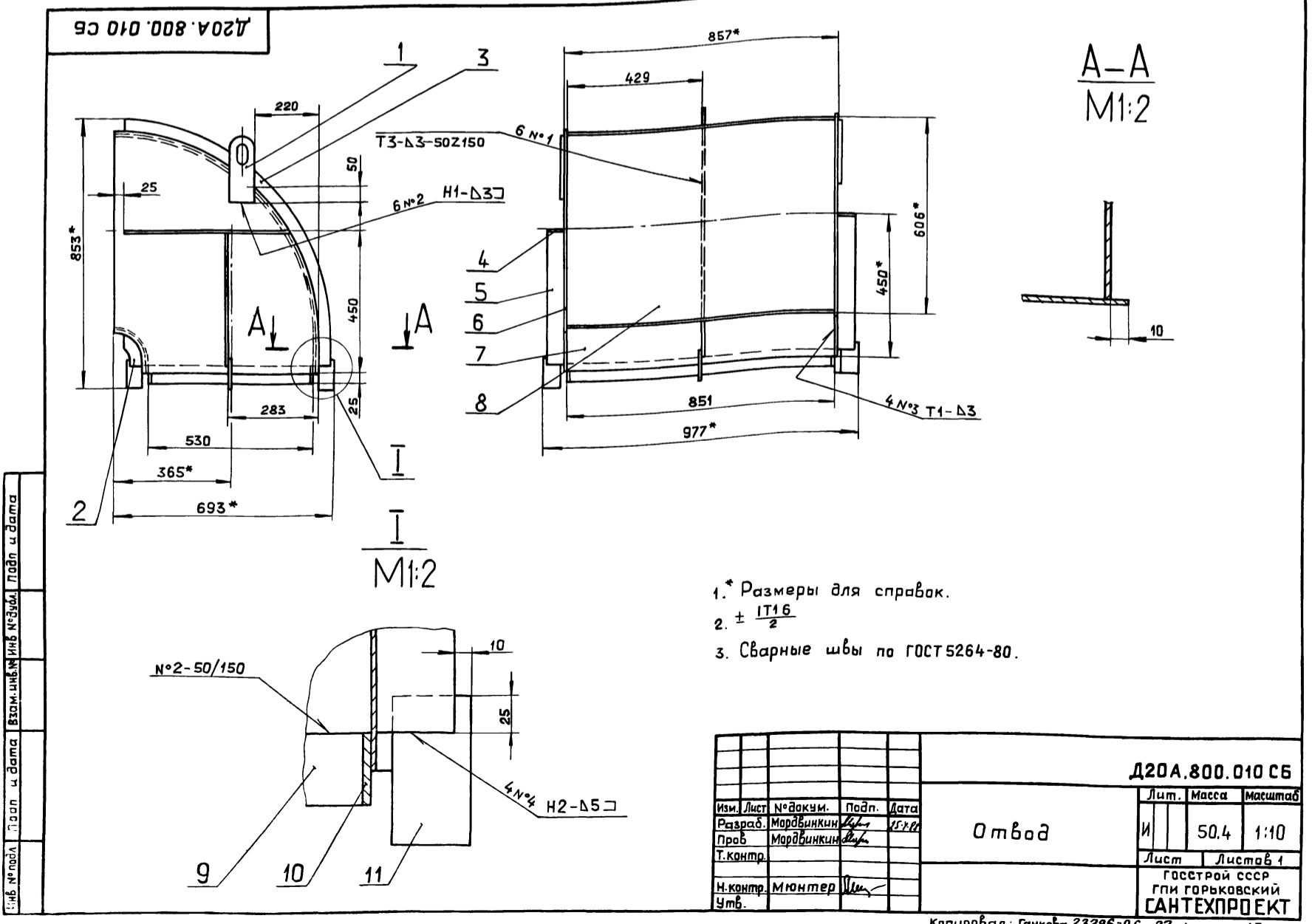
Формат	Зона	Поз.	Обозначение	Наименование	Кол.	Примечание
B4	10		Д20А.800.008	Пластина		
				Полоса 2-Б-5х50 ГОСТ 103-76		
				ВСт.3сп ГОСТ 535-79		
				L=841 h14 ²⁵	2	1,65кг.
B4	11		Д20А.800.009	Пластина		
				Полоса 2-Б-5х50 ГОСТ 103-76		
				ВСт.3сп ГОСТ 535-79		
				L=100 h14 ²⁵	4	0,2кг.

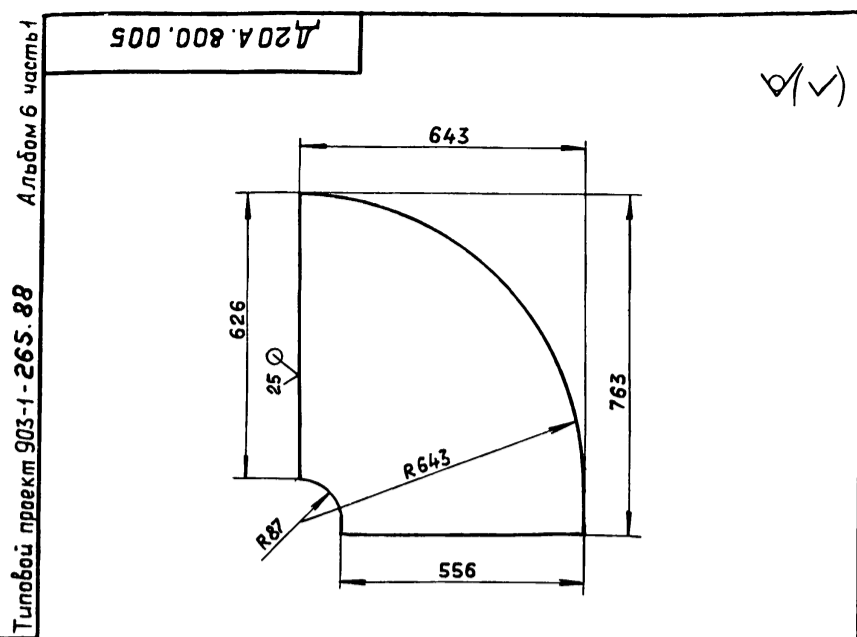
Изм.	Лист	№ док.	Подп.	Дата
Разраб.	Мордынкин			
Проб.	Мордынкин			
Н.контр.	Мюнтер			
Утв.				

Д20А.800.010

Лист 2

формат А4





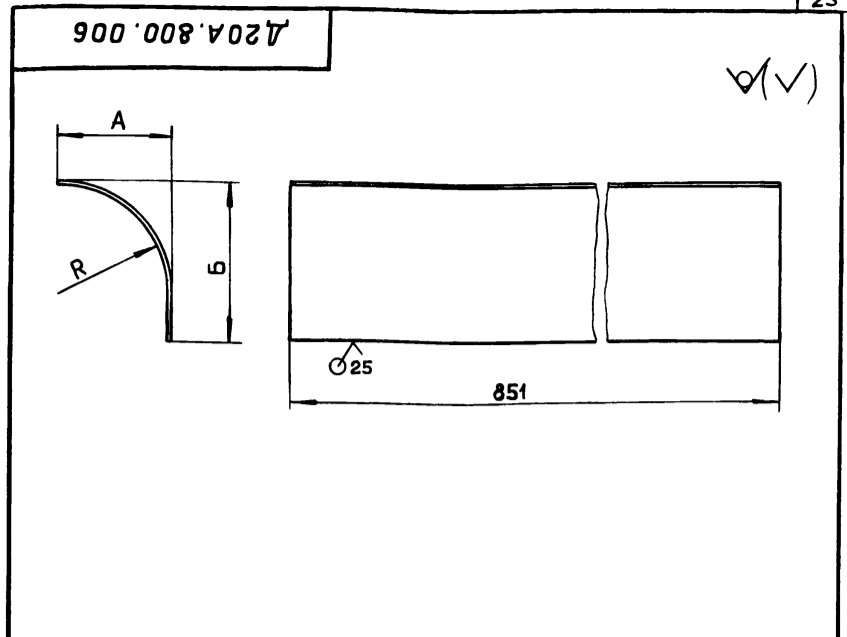
Альбом 6 часть 1
Типовой проект 903-1-265.88

D20A.800.005

$h_{14} \pm \frac{IT_{14}}{2}$

Изм.	Лист	№ докум.	Подп.	Дата	Стенка	Лит.	Масса	Масштаб
Разраб.	Мордвинкин	И.И.	18.11.77	И		7.43	1:10	
Проб.	Мордвинкин	И.И.						
Т.контр.								
И.контр.	Мюнтер	И.И.			Лист	Листов 1		
Утв.					Б-ПН-3 ГОСТ 19903-74 3-У-Н-ВСт.Зсп ГОСТ 16523-70 госстрой СССР ГПИ ГОРЬКОВСКИЙ САНТЕХПРОЕКТ			

D20A.800.005



D20A.800.006

$h_{14} \pm \frac{IT_{14}}{2}$

Обозначение	Размеры, мм			Масса, кг.
	A	B	R	
D20A.800.006	100	150	97	4.0
- 01	633	753	630	22.63

Изм.	Лист	№ докум.	Подп.	Дата	Стенка	Лит.	Масса	Масштаб
Разраб.	Мордвинкин	И.И.	18.11.77	И			См. табл.	—
Проб.	Мордвинкин	И.И.						
Т.контр.								
И.контр.	Мюнтер	И.И.			Лист	Листов 1		
Утв.					Б-ПН-3 ГОСТ 19903-74 3-У-Н-ВСт.Зсп ГОСТ 16523-70 госстрой СССР ГПИ ГОРЬКОВСКИЙ САНТЕХПРОЕКТ			

D20A.800.006

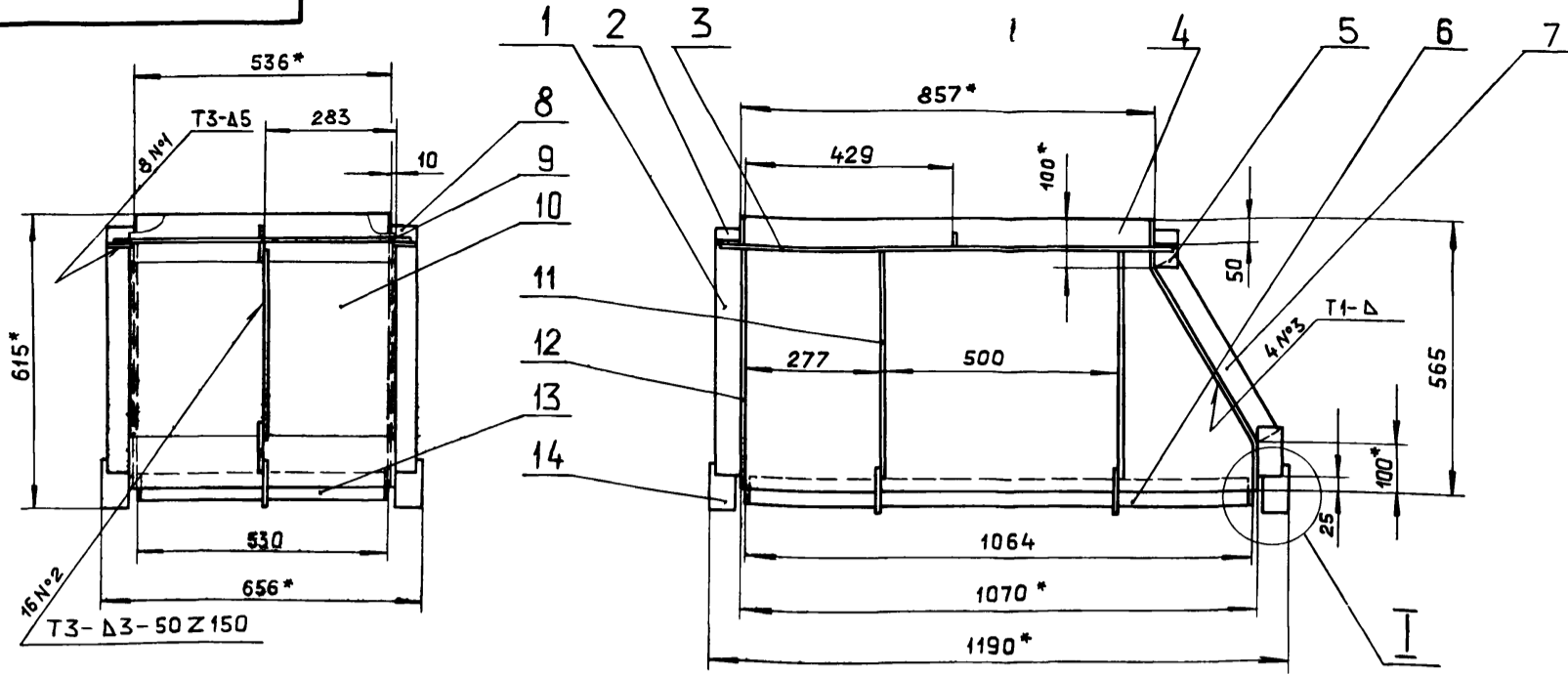
Формат	Зона	Поз.	Обозначение	Наименование	кол.	Примечание	
				Документация			
A3			D20A.800.020 СБ	Сборочный чертеж			
				Детали			
B4	1		D20A.800.011	Ребро			
				Полоса 2-б-5х50 ГОСТ 103-76 ВСт.Зсп ГОСТ 535-79			
				L=485 h14 ²⁵ ✓	1	0,95 кг.	
B4	2		D20A.800.012	Ребро			
				Полоса 2-б-5х50 ГОСТ 103-76 ВСт.Зсп ГОСТ 535-79			
				L=25 h14 ²⁵ ✓	2	0,05 кг.	
B4	3		D20A.800.013	Ребро			
				Полоса 2-б-5х50 ГОСТ 103-76 ВСт.Зсп ГОСТ 535-79			
				L=937 h14 ²⁵ ✓	2	1,84 кг.	
A4	4		D20A.800.014	Стенка	2		
B4	5		D20A.800.015	Ребро			
				Полоса 2-б-5х50 ГОСТ 103-76 ВСт.Зсп ГОСТ 535-79			
				L=45 h14 ²⁵ ✓	1	0,09 кг.	
B4	6		D20A.800.016	Пластина			
				Полоса 2-б-5х50 ГОСТ 103-76 ВСт.Зсп ГОСТ 535-79			
				L=1054 h14 ²⁵ ✓	2	2,07 кг.	
D20A.800.020							
Изм.	Лист	№ докум.	Подп.	Дата	Лит.	Лист	Листов
Разраб.	Мордвинкин	И.И.	18.11.77		И	1	2
Проб.	Мордвинкин	И.И.					
Нач. отд.							
И.контр.	Мюнтер	И.И.					
Утв.							
Переход							
госстрой СССР ГПИ ГОРЬКОВСКИЙ САНТЕХПРОЕКТ							

формат А4

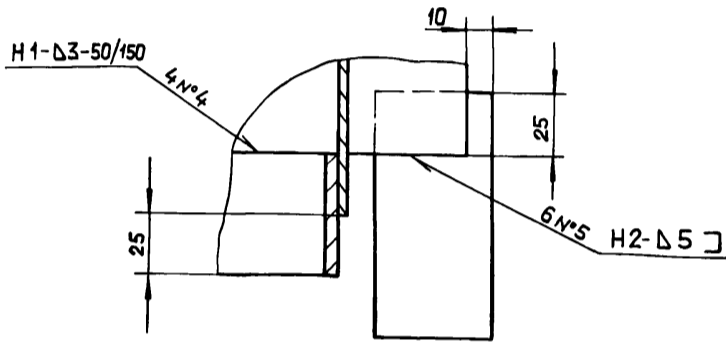
Формат	Зона	Поз.	Обозначение	Наименование	кол.	Примечание	
B4	7		D20A.800.017	Ребро			
				Полоса 2-б-5х50 ГОСТ 103-76 ВСт.Зсп ГОСТ 535-79			
				L=420 h14 ²⁵ ✓	1	0,82 кг.	
B4	8		D20A.800.018	Ребро			
				Полоса 2-б-5х50 ГОСТ 103-76 ВСт.Зсп ГОСТ 535-79			
				L=304 h14 ²⁵ ✓	2	0,06 кг.	
B4	9		D20A.800.019	Ребро			
				Полоса 2-б-5х50 ГОСТ 103-76 ВСт.Зсп ГОСТ 535-79			
				L=616 h14 ²⁵ ✓	2	1,21 кг.	
A4	10		D20A.800.021	Стенка	1		
B4	11		D20A.800.022	Ребро			
				Полоса 2-б-5х50 ГОСТ 103-76 ВСт.Зсп ГОСТ 535-79			
				L=480 h14 ²⁵ ✓	4	0,94 кг.	
A4	12		D20A.800.023	Стенка	1		
B4	13		D20A.800.024	Ребро			
				Полоса 2-б-5х50 ГОСТ 103-76 ВСт.Зсп ГОСТ 535-79			
				L=520 h14 ²⁵ ✓	2	1,02 кг.	
B4	14		D20A.800.025	Пластина			
				Полоса 2-б-5х50 ГОСТ 103-76 ВСт.Зсп ГОСТ 535-79			
				L=100 h14 ²⁵ ✓	7	0,2 кг.	
D20A.800.020							
Изм.	Лист	№ докум.	Подп.	Дата	Лит.	Лист	Листов
госстрой СССР ГПИ ГОРЬКОВСКИЙ САНТЕХПРОЕКТ							

формат А4

Д20А.800.020 С6



I
 M1:2



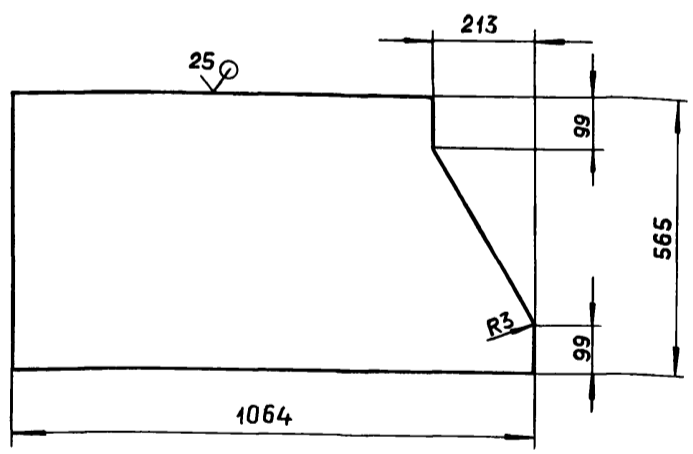
- 1.* Размеры для справок.
- 2. ± $\frac{IT16}{2}$
- 3. Сварные швы по ГОСТ5264-80.

				Д20А.800.020 С6		
Изм.	Лист	№ докум.	Подп.	Дата	Лит.	Масса
Разраб.	Мордовкин	В.А.	25.11		И	60.3
Проб.	Мордовкин	В.А.				1:10
Т.контр.						
Н.контр.	Мюнтер	В.А.				
Утв.						
				Переход		
				Лист 1 Гострой СССР гпи ГОРЬКОВСКИЙ САНТЕХПРОЕКТ		

формат А3

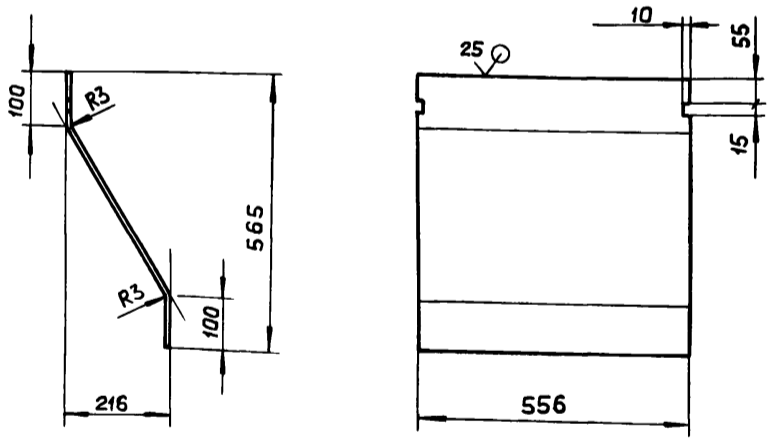
Инв. № подл.	Подп. и дата
Взам. инв. №	Инв. № дубл.
Инв. № подл.	Подп. и дата
Взам. инв. №	Инв. № дубл.

Д20А.800.014



h14, ± $\frac{IT14}{2}$

Д20А.800.021



h14, h14, ± $\frac{IT16}{2}$

Инв. № подл.	Подп. и дата
Взам. инв. №	Инв. № дубл.
Инв. № подл.	Подп. и дата
Взам. инв. №	Инв. № дубл.

				Д20А.800.014		
Изм.	Лист	№ докум.	Подп.	Дата	Лит.	Масса
Разраб.	Мордовкин	В.А.	25.11		И	12.7
Проб.	Мордовкин	В.А.				1:10
Т.контр.						
Н.контр.	Мюнтер	В.А.				
Утв.						
				Стенка		
				Лист 1 Б-ПН-3ГОСТ19903-74 Гострой СССР гпи ГОРЬКОВСКИЙ САНТЕХПРОЕКТ		

формат А4

Инв. № подл.	Подп. и дата
Взам. инв. №	Инв. № дубл.
Инв. № подл.	Подп. и дата
Взам. инв. №	Инв. № дубл.

				Д20.800.021		
Изм.	Лист	№ докум.	Подп.	Дата	Лит.	Масса
Разраб.	Мордовкин	В.А.	25.11		И	8.0
Проб.	Мордовкин	В.А.				1:10
Т.контр.						
Н.контр.	Мюнтер	В.А.				
Утв.						
				Стенка		
				Лист 1 Б-ПН-3ГОСТ19903-74 Гострой СССР гпи ГОРЬКОВСКИЙ САНТЕХПРОЕКТ		

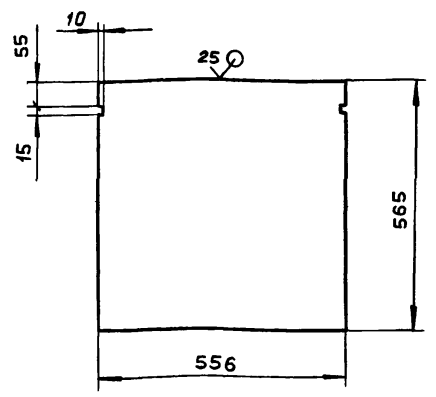
23296-06 25 Копировал: Ганкова

формат А4

Типовой проект 903-1-265.88 Альбом 6 часть 1

Д20А.800.023

(✓) (✓)



H14, h14, ± 1T14/2

Изм.	Лист	№ докум.	Подп.	Дата	Д20.800.023		
Разраб.	Мордовкин			22.4.77	Лит.	Масса	Масштаб
Проб.	Мордовкин				И	7,4	1:10
Т.контр.					Лист 1 из 1		
Изм.	Лист	№ докум.	Подп.	Дата	Д20А.800.030		
Разраб.	Мордовкин			22.4.77	Лит.	Лист	Листов
Проб.	Мордовкин				И	1	3
Нач.отд.					Карман всасывающий		
И.контр.	Мюнтер				Лист 1 из 3		
Утв.					Госстрой СССР ГПИ ГОРЬКОВСКИЙ САНТЕХПРОЕКТ		
Изм.	Лист	№ докум.	Подп.	Дата	Д20А.800.023		
Разраб.	Мордовкин			22.4.77	Стенка		
Проб.	Мордовкин				Лист 1 из 1		
И.контр.	Мюнтер				Б-ПН-3 ГОСТ 19903-74		
Утв.					Лист 3-й из 3-х ВСт.Зсп ГОСТ 535-79		
					Госстрой СССР ГПИ ГОРЬКОВСКИЙ САНТЕХПРОЕКТ		

формат А4

Формат	Зона	Поз.	Обозначение	Наименование	Кол.	Примечание
				Документация		
A2			Д20А.800.030СБ	Сборочный чертёж		
				Детали		
A4	1		Д20А.800.026	Патрубок	1	
B4	2		Д20А.800.027	Пластина		
				Полоса 2-Б-5х50 ГОСТ 103-76		
				ВСт.Зсп ГОСТ 535-79		
				L=100 h14 25/	2	0,2 кг
B4	3		Д20А.800.028	Ребро		
				Полоса 2-Б-5х50 ГОСТ 103-76		
				ВСт.Зсп ГОСТ 535-79		
				L=270 h14 25/	2	0,53 кг
B4	4		Д20А.800.029	Ребро		
				Полоса 2-Б-5х50 ГОСТ 103-76		
				ВСт.Зсп ГОСТ 535-79		
				L=255 h14 25/	4	0,5 кг
B4	5		Д20А.800.031	Ребро		
				Полоса 2-Б-5х50 ГОСТ 103-76		
				ВСт.Зсп ГОСТ 535-79		
				L=780 h14 25/	2	1,53 кг
A4	6		Д20А.800.032	Патрубок	1	
A4	7		Д20А.800.033	Патрубок	1	
A4	8		Д20А.800.034	Патрубок	1	
A4	9		Д20А.800.035	Труба	1	
Изм.	Лист	№ докум.	Подп.	Дата	Д20А.800.030	
Разраб.	Мордовкин			22.4.77	Лит.	Лист
Проб.	Мордовкин				И	1
И.контр.	Мюнтер				Лист 1 из 3	
Утв.					Госстрой СССР ГПИ ГОРЬКОВСКИЙ САНТЕХПРОЕКТ	

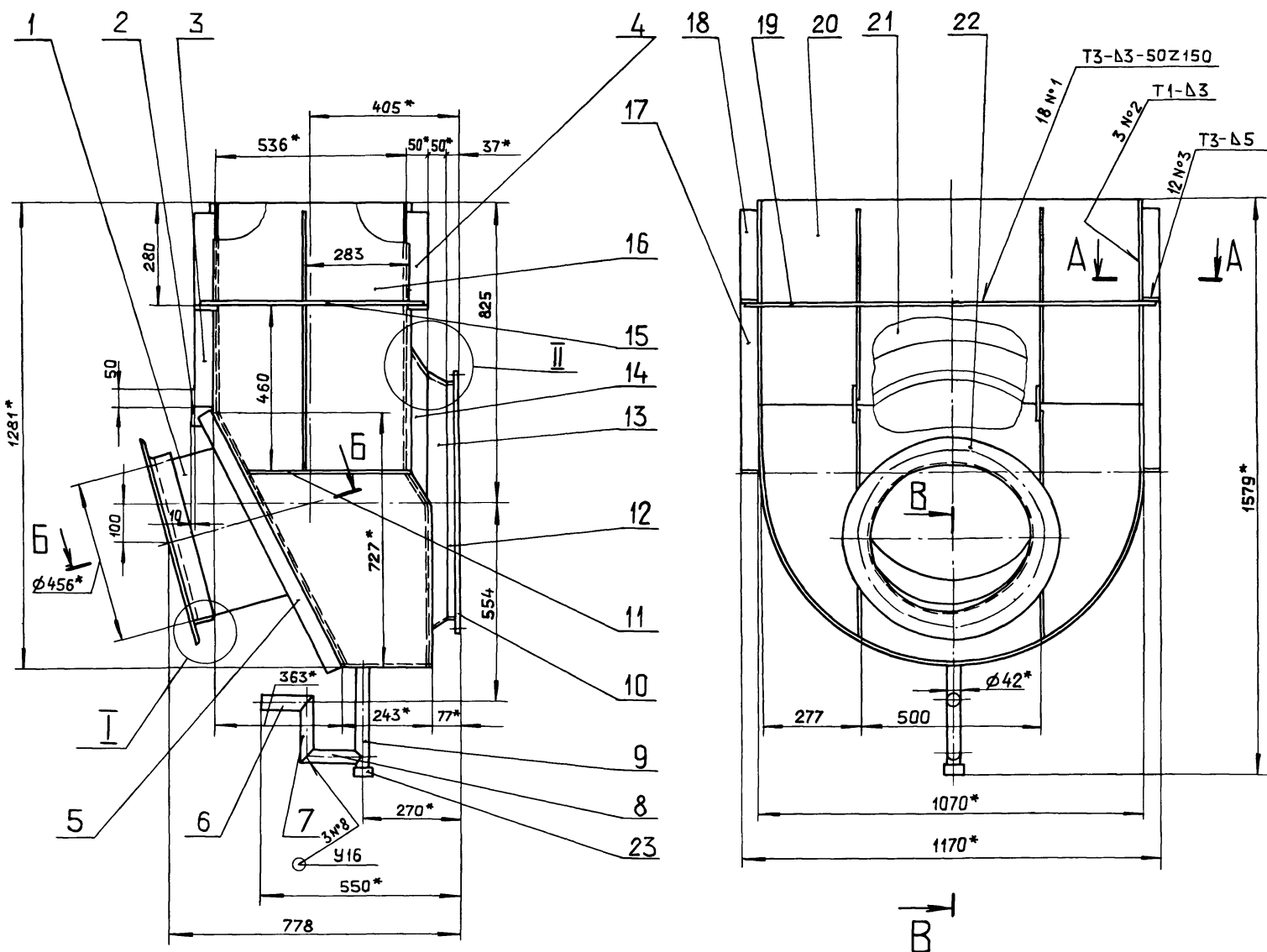
формат А4

Формат	Зона	Поз.	Обозначение	Наименование	Кол.	Примечание
A4	10		Д20А.800.036	Фланец	1	
B4	11		Д20А.800.037	Ребро		
				Полоса 2-Б-5х50 ГОСТ 103-76		
				ВСт.Зсп ГОСТ 535-79		
				L=450 h14 25/	2	0,88 кг
A4	12		Д20А.800.026 - 01	Патрубок	1	
A4	13		Д20А.800.038	Конус	1	
A3	14		Д20А.800.039	Вставка	1	
B4	15		Д20А.800.041	Ребро		
				Полоса 2-Б-5х50 ГОСТ 103-76		
				ВСт.Зсп ГОСТ 535-79		
				L=616 h14 25/	2	1,21 кг
A3	16		Д20А.800.042	Стенка	1	
B4	17		Д20А.800.043	Ребра		
				Полоса 2-Б-5х50 ГОСТ 103-76		
				ВСт.Зсп ГОСТ 535-79		
				L=460 h14 25/	4	0,9 кг
B4	18		Д20А.800.044	Ребро		
				Полоса 2-Б-5х50 ГОСТ 103-76		
				ВСт.Зсп ГОСТ 535-79		
				L=250 h14 25/	2	0,49 кг
B4	19		Д20А.800.045	Ребра		
				Полоса 2-Б-5х50 ГОСТ 103-76		
				ВСт.Зсп ГОСТ 535-79		
				L=1150 h14 25/	2	2,25 кг
Изм.	Лист	№ докум.	Подп.	Дата	Д20А.800.030	
					Лист 2	

формат А4

Формат	Зона	Поз.	Обозначение	Наименование	Кол.	Примечание
A4	20		Д20А.800.046	Стенка	1	
A4	21		Д20А.800.047	Стенка	1	
A4	22		Д20А.800.048	Фланец	1	
				Стандартные изделия		
				Колпак 32		
				ГОСТ 8962-75	1	
Изм.	Лист	№ докум.	Подп.	Дата	Д20А.800.030	
					Лист 3	

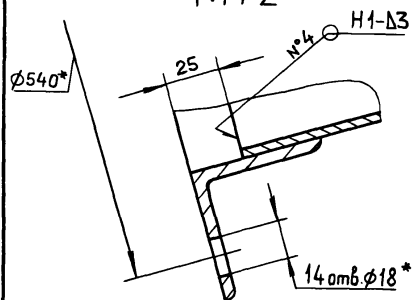
Копировал: Ганкова 23296-06 26 формат А4



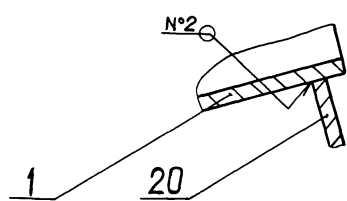
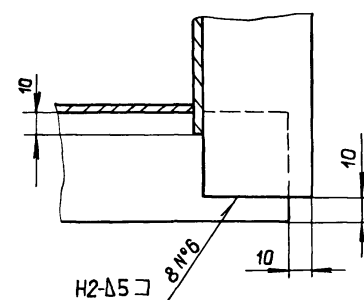
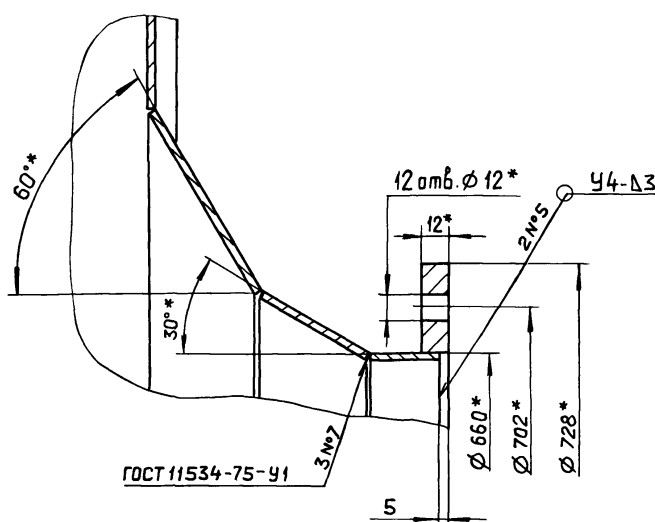
I
M1:2

II
M1:2

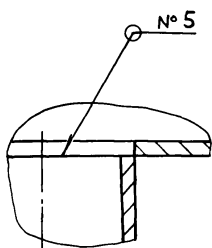
A-A
M1:2



Б-Б
M1:1



В-В
M1:1



- 1.* Размеры для справок.
- 2. $\pm IT16$
- 3. Сварные швы №1...6 по ГОСТ 5264-80, №8 по ГОСТ 16037-80.

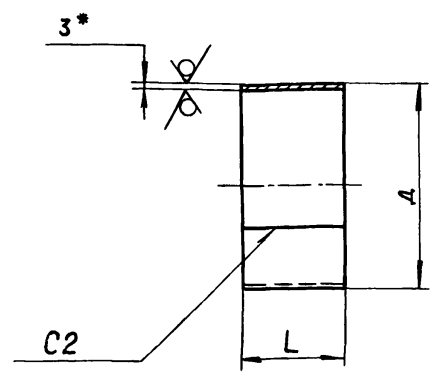
Изм. №, дата, Подп. и дата

				Д20А.800.030С6			
Изм.	Лист	№ докум.	Подп.	Дата	Лит.	Масса	Масштаб
					И	147	1:10
Карман всасывающий					Лист		Листов 1
					госстрой СССР		
Т.контр.					ГПИ ГОРЬКОВСКИЙ		САНТЕХПРОЕКТ
Н.контр. Мянтер							
Утв.							

Альбом 6 часть 1
 Типовой проект 903-1-265.88
 Инв. № подл. Подп. и дата
 Взам. инв. № Инв. № докум. Подп. и дата

Д20А.800.026

25 (✓)



Обозначение	Размеры, мм		Масса, кг
	Д	Л	
Д20А.800.026	φ456	330	11,04
-01	φ660	32	1,53

- 1.* Размеры для справок.
2. h16.
3. Сварные швы по ГОСТ 5264-80.

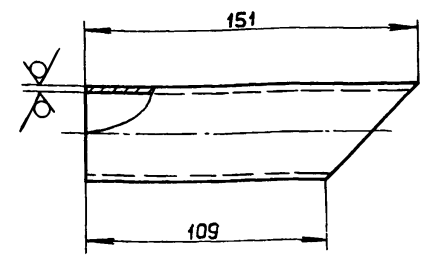
Д20А.800.026

				Лит.	Масса	Масштаб
Изм.	Лист	№ докум.	Подп.	Дата	И	См. табл.
Разраб.	Моравинкин	И	И	25.11		
Проб.	Моравинкин	И	И			
Т.контр.						
Лист				Листов 1		
Н.контр.				госстрой СССР		
Утв.				гпи гарьковский		
				САНТЕХПРОЕКТ		

формат А4

Д20А.800.032

25 (✓)



Обозначение	Материал	Масса, кг
Д20А.800.032	Труба 32x3,2 ГОСТ 3262-75	0,4
-01	Труба АД 1-42x5 ГОСТ 18482-79	0,2

h16, ± $\frac{IT16}{2}$

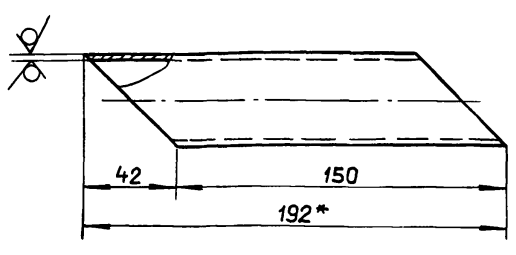
Д20А.800.032

				Лит.	Масса	Масштаб
Изм.	Лист	№ докум.	Подп.	Дата	И	См. табл.
Разраб.	Моравинкин	И	И	25.11		
Проб.	Моравинкин	И	И			
Т.контр.						
Лист				Листов 1		
Н.контр.				госстрой СССР		
Утв.				гпи гарьковский		
				САНТЕХПРОЕКТ		

формат А4

Д20А.800.033

25 (✓)



Обозначение	Материал	Масса, кг
Д20А.800.033	Труба 32x3,2 ГОСТ 3262-75	0,5
-01	Труба АД 1-42x5 ГОСТ 18482-79	0,25

- 1.* Размеры для справок.
2. h16, ± $\frac{IT16}{2}$

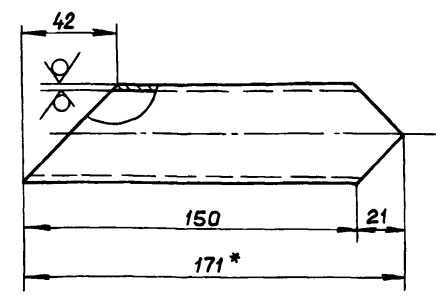
Д20А.800.033

				Лит.	Масса	Масштаб
Изм.	Лист	№ докум.	Подп.	Дата	И	См. табл.
Разраб.	Моравинкин	И	И	25.11		
Проб.	Моравинкин	И	И			
Т.контр.						
Лист				Листов 1		
Н.контр.				госстрой СССР		
Утв.				гпи гарьковский		
				САНТЕХПРОЕКТ		

формат А4

Д20А.800.034

25 (✓)



Обозначение	Материал	Масса, кг
Д20А.800.034	Труба 32x3,2 ГОСТ 3262-75	0,4
-01	Труба АД 1-42x5 ГОСТ 18482-79	0,2

- 1.* Размеры для справок
2. h16, ± $\frac{IT16}{2}$

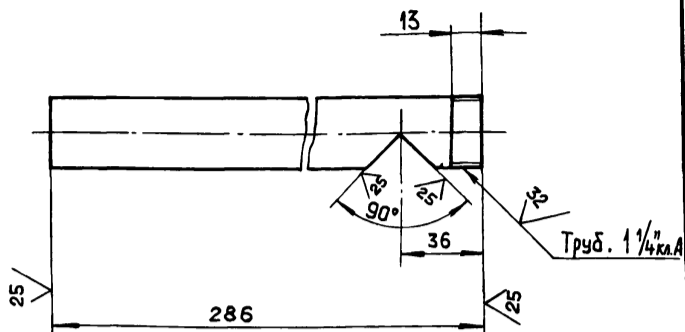
Д20А.800.034

				Лит.	Масса	Масштаб
Изм.	Лист	№ докум.	Подп.	Дата	И	См. табл.
Разраб.	Моравинкин	И	И	25.11		
Проб.	Моравинкин	И	И			
Т.контр.						
Лист				Листов 1		
Н.контр.				госстрой СССР		
Утв.				гпи гарьковский		
				САНТЕХПРОЕКТ		

Копировал: Ганкова 23296-06 28 формат А4

Типовой проект 903-1-265.88 Альбом 6 часть 1

Д20А.800.035



Обозначение	Материал	Масса, кг
Д20А.800.035	Труба 32x3,2 ГОСТ3262-75	0,8
-01	Труба АД 1-42x5 ГОСТ18482-79	0,4

h16, ± $\frac{IT16}{2}$

Д20А.800.035

Изм.	Лист	№ докум.	Подп.	Дата	Лит.	Масса	Масштаб
Разраб.	Мордовинкин	Л/л	Л/л	15.11.87	И	См. табл.	1:2
Проб.	Мордовинкин	Л/л	Л/л				
Т.контр.							
Н.контр.	Мюнтер	Л/л	Л/л				
Утв.							

Труба

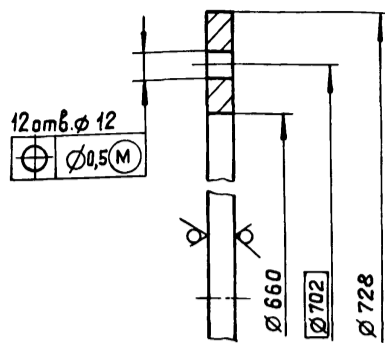
Лист Листов 1

Госстрой СССР
ГПИ Горьковский
САНТЕХПРОЕКТ

См. табл.

Формат А4

Д20А.800.036



h14, h14

Д20А.800.036

Изм.	Лист	№ докум.	Подп.	Дата	Лит.	Масса	Масштаб
Разраб.	Мордовинкин	Л/л	Л/л	15.11.87	И	6,9	1:2
Проб.	Мордовинкин	Л/л	Л/л				
Т.контр.							
Н.контр.	Мюнтер	Л/л	Л/л				
Утв.							

Фланец

Лист Б-ПН-12 ГОСТ19903-74
ВСт.Зсп ГОСТ 14637-79

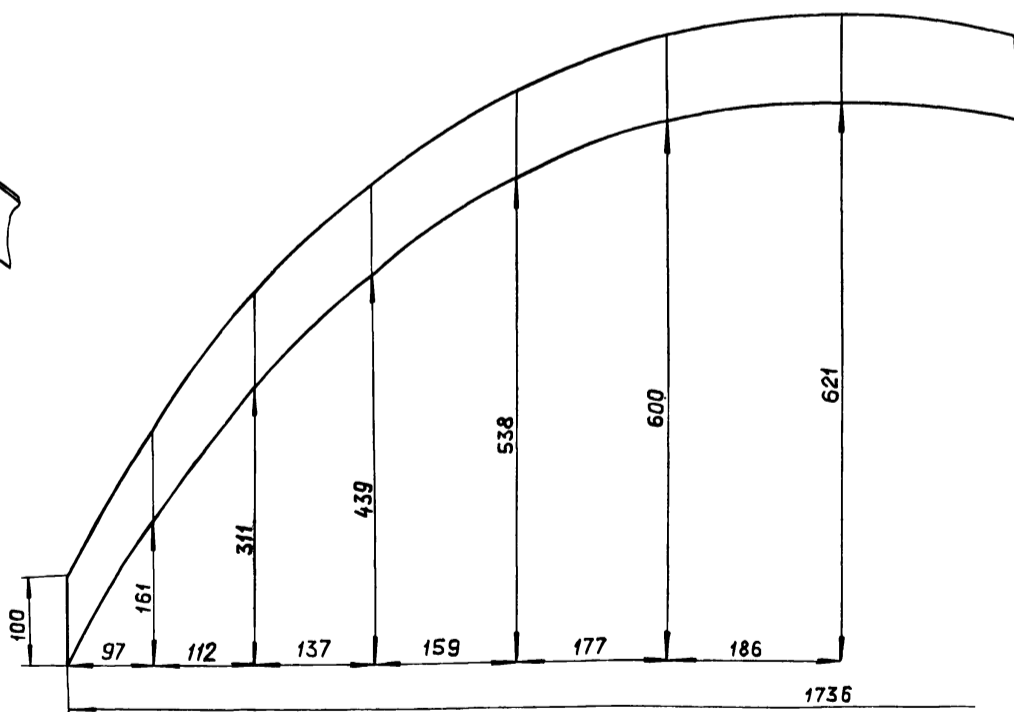
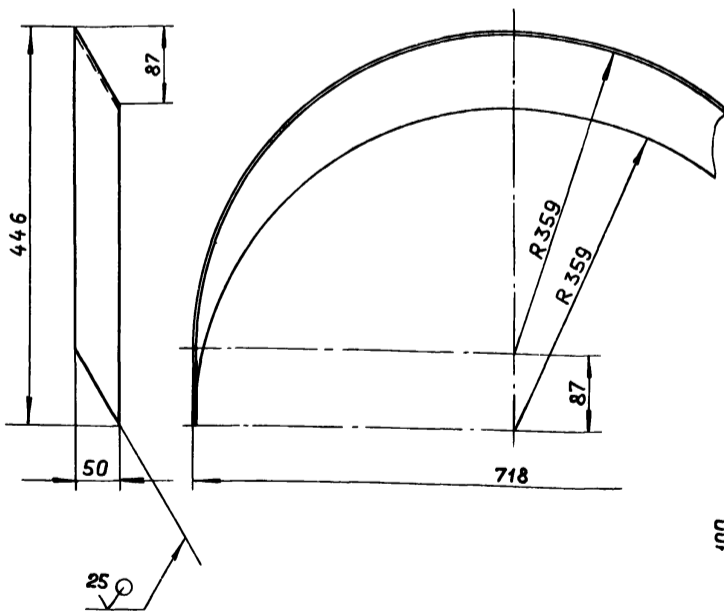
Лист Листов 1

Госстрой СССР
ГПИ Горьковский
САНТЕХПРОЕКТ

Формат А4

Д20А.800.039

Развертка



h16, ± $\frac{IT16}{2}$

Д20А 00.039

Изм.	Лист	№ докум.	Подп.	Дата	Лит.	Масса	Масштаб
Разраб.	Мордовинкин	Л/л	Л/л	15.11.87	И	5,2	1:5
Проб.	Мордовинкин	Л/л	Л/л				
Т.контр.							
Н.контр.	Мюнтер	Л/л	Л/л				
Утв.							

Вставка

Лист Б-ПН-3 ГОСТ19903-74
З-У-Н-ВСт.Зсп ГОСТ16523-70

Лист Листов 1

Госстрой СССР
ГПИ Горьковский
САНТЕХПРОЕКТ

Копировал: Ганкова 23296-06 29 формат А3

Д20А.800.038

25 (✓) (✓)

1. * Размеры для справок.
 2. $h16, \pm \frac{IT16}{2}$
 3. Сварные швы по ГОСТ 5264-80.

Д20А.800.038			
Изм. Лист	№ докум.	Подп.	Дата
Разраб.	Маравинкин	Л.С.	15.11.77
Проб.	Маравинкин	Л.С.	
Т.контр.			
И.контр.	Мюнтер	Л.С.	
Утв.			
Конус		Лист	Листов 1
		Б-ПН-3 ГОСТ 19903-74 госстрой СССР г. Горьковский САНТЕХПРОЕКТ	
		Лист 3-П-Н-В Ст.3 сп ГОСТ 16523-70	
формат А4			

Д20А.800.046

25 (✓) (✓)

$H14, h14, \pm \frac{IT16}{2}$

Д20А.800.046			
Изм. Лист	№ докум.	Подп.	Дата
Разраб.	Маравинкин	Л.С.	15.11.77
Проб.	Маравинкин	Л.С.	
Т.контр.			
И.контр.	Мюнтер	Л.С.	
Утв.			
Стенка		Лист	Листов 1
		Б-ПН-3 ГОСТ 19903-74 госстрой СССР г. Горьковский САНТЕХПРОЕКТ	
		Лист 3-П-Н-В Ст.3 сп ГОСТ 16523-70	
формат А4			

Д20А.800.042

25 (✓) (✓)

$H14, h16, \pm \frac{IT16}{2}$

Д20А.800.042			
Изм. Лист	№ докум.	Подп.	Дата
Разраб.	Маравинкин	Л.С.	15.11.77
Проб.	Маравинкин	Л.С.	
Т.контр.			
И.контр.	Мюнтер	Л.С.	
Утв.			
Стенка		Лист	Листов 1
		Б-ПН-3 ГОСТ 19903-74 госстрой СССР г. Горьковский САНТЕХПРОЕКТ	
		Лист 3-П-Н-В Ст.3 сп ГОСТ 16523-70	
формат А3			

Д20А.800.046

25 (✓) (✓)

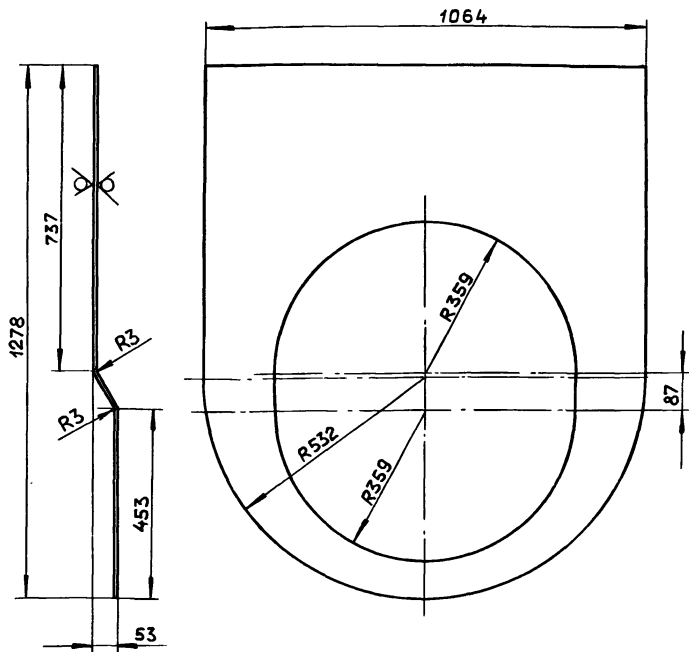
$H14, h16, \pm \frac{IT16}{2}$

Д20А.800.046			
Изм. Лист	№ докум.	Подп.	Дата
Разраб.	Маравинкин	Л.С.	15.11.77
Проб.	Маравинкин	Л.С.	
Т.контр.			
И.контр.	Мюнтер	Л.С.	
Утв.			
Стенка		Лист	Листов 1
		Б-ПН-3 ГОСТ 19903-74 госстрой СССР г. Горьковский САНТЕХПРОЕКТ	
		Лист 3-П-Н-В Ст.3 сп ГОСТ 16523-70	
формат А3			

Типовой проект 903-1-265.88 Алабын 6 часть 1

Д20А.800.047

25 (✓)



H14, h14, ± 1/16

Д20А.800.047

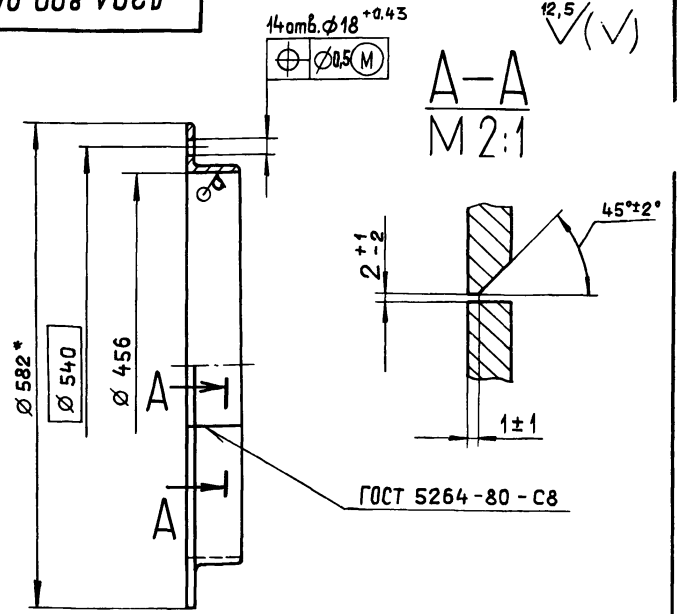
Стенка

Лит.	Масса	Масштаб
И	25.1	1:10
Лист 1 из 1		
Б-ПН-З ГОСТ 19903-74		
госстрой сср		
гпи горьковский		
САНТЕХПРОЕКТ		

формат А4

Д20А.800.048

12.5 (✓)



- 1.* Размеры для справок.
2. Н16

Д20А.800.048

Фланец

Лит.	Масса	Масштаб
И	5.9	1:5
Лист 1 из 1		
Уголок 63×63×4-Б ГОСТ 8509-72		
ВСт.Зсп ГОСТ 535-79		
госстрой сср		
гпи горьковский		
САНТЕХПРОЕКТ		

формат А4

формат	Зона	Поз.	Обозначение	Наименование	Кол.	Примечание
				Документация		
A2			Д20А.801.000СБ	Сборочный чертеж		
				Сборочные единицы		
A4		1	Д20А.801.010	Отвод	1	
				Детали		
A4		2	Д20А.801.001	Прокладка	1	
A4		3	Д20А.801.002	Фланец	1	
				Стандартные изделия		
		4		Болт М8×30.36		
				ГОСТ 7798-70	16	
		5		Гайка М8.4		
				ГОСТ 5915-70	16	

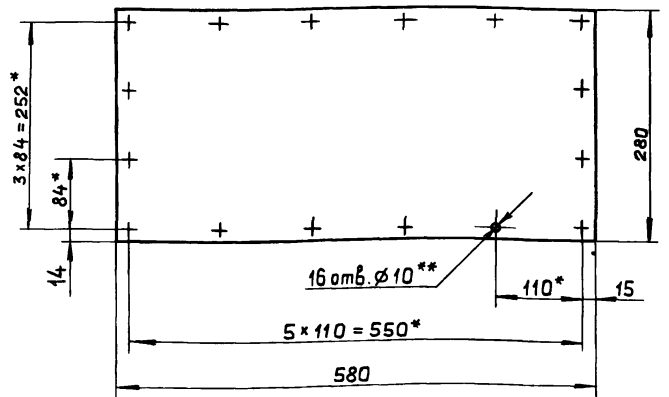
Д20А.801.000

Отвод

Лит.	Лист	Листов
И	1	1
госстрой сср		
гпи горьковский		
САНТЕХПРОЕКТ		

формат А4

Д20А.801.001



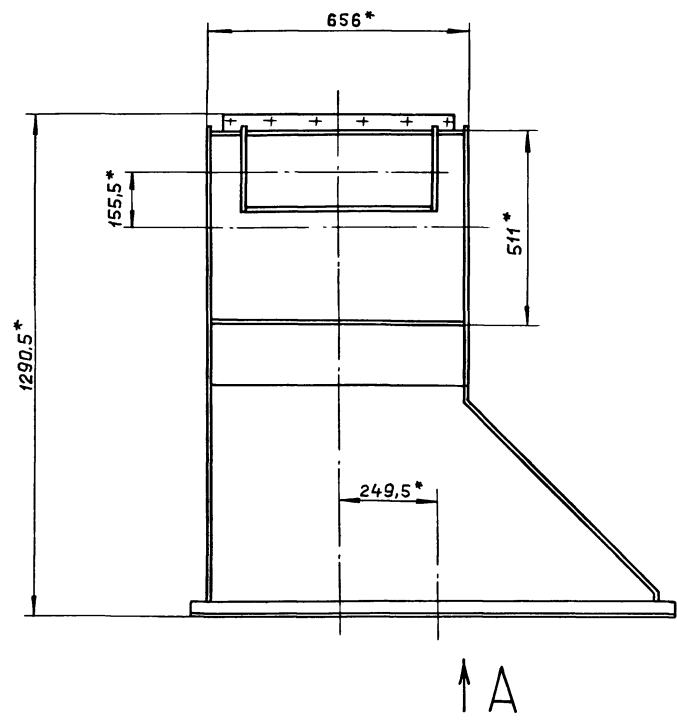
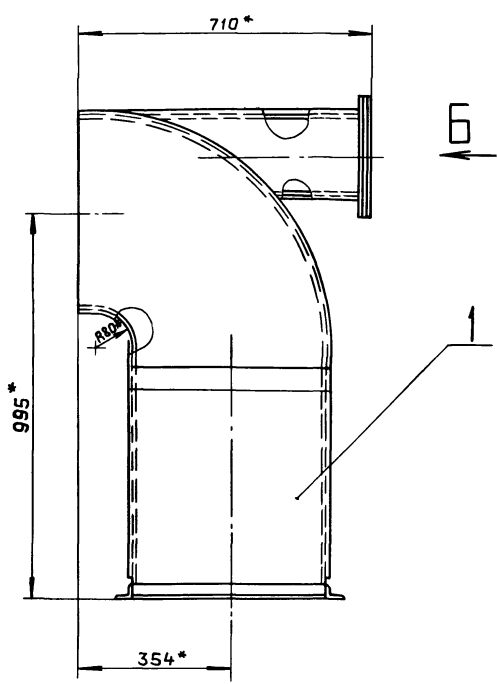
- 1.* Размеры для справок.
- 2.** Обработать по сопрягаемой детали.

Д20А.801.001

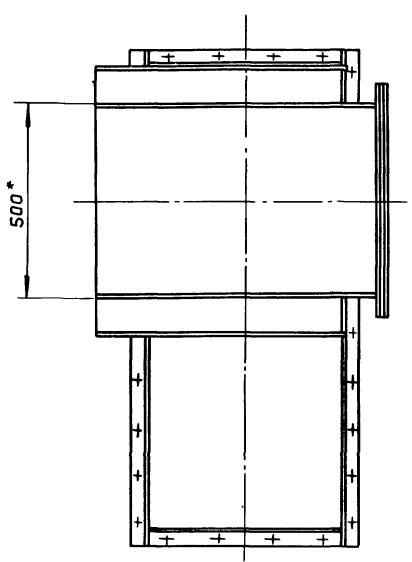
Прокладка

Лит.	Масса	Масштаб
И	1.22	1:5
Лист 1 из 1		
Картон асбестовый		
КАОН-1-5 ГОСТ 2850-80		
госстрой сср		
гпи горьковский		
САНТЕХПРОЕКТ		

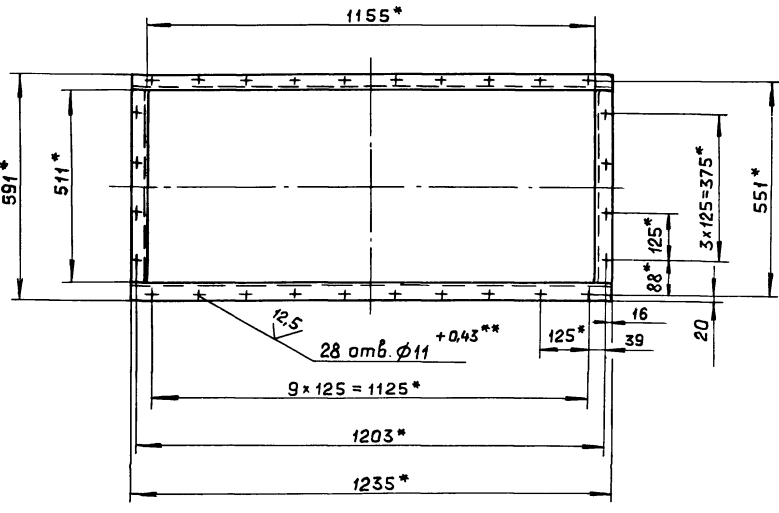
Копирабал: Ганкова 23296-06 31 формат А4



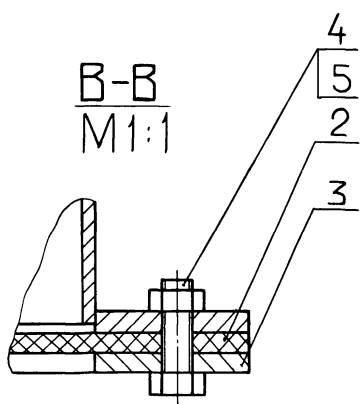
Вид А



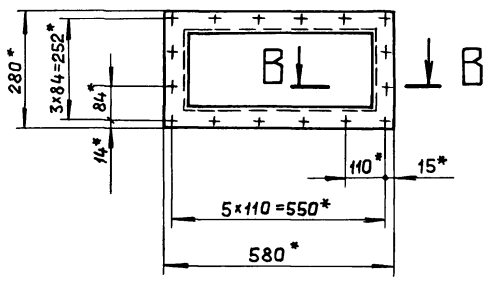
Вид Б



В-В
М1:1



- 1.* Размеры для справок.
- 2.** Обработать по сопрягаемой детали.



Изм.	№	Лист	№ докум.	Павп.	Дата
Изм.	№	Лист	№ докум.	Павп.	Дата
Изм.	№	Лист	№ докум.	Павп.	Дата
Изм.	№	Лист	№ докум.	Павп.	Дата
Изм.	№	Лист	№ докум.	Павп.	Дата

Изм.	№	Лист	№ докум.	Павп.	Дата
Разраб.	Мюнтер	Ильч	25.7.88		
Проб.	Мюнтер	Ильч			
Т.контр.					
Нач.отд.	Вальский	Ильч			
Н.контр.	Мюнтер	Ильч			
Утв.					

Д20А.801.000 СБ		
Изм.	Лист	Масштаб
И	87	1:10
Лист Листов 1		
госстрой ссср		
ГПИ ГОРЬКОВСКИЙ		
САНТЕХПРОЕКТ		

Альбом часть 1
Типовой проект 903-1-265.88

Формат	Зона	Поз.	Обозначение	Наименование	Кол.	Примечание
				Документация		
A2			Д20А.801.010 СБ	Сборочный чертеж		
				Сборочные единицы		
A4	1		Д20А.801.020	Отвод	1	
A4	2		Д20А.801.030	Переход	1	

Изм.	Лист	№ докум.	Подп.	Дата	Д20А.801.010		
Разраб.	Мюнтер	Иль	25.9.88		Лит.	Лист	Листов
Проб.	Мюнтер	Иль			И	1	1
Нач. отд.					госстрой СССР ГПИ ГОРЬКОВСКИЙ САНТЕХПРОЕКТ		
Н.контр.	Мюнтер	Иль			Отвод		
Утв.					Формат А4		

Д20А.801.002

1. Размеры для справок.
2. Н16, h16, ± 1Т16/2

Д20А.801.002								
Изм.	Лист	№ докум.	Подп.	Дата	Фланец	Лит.	Масса	Масштаб
Разраб.	Мюнтер	Иль	25.9.88			И	2,45	1:5
Проб.	Мюнтер	Иль						
Т.контр.								
Н.контр.	Мюнтер	Иль			Лист	Б-ПН-5 ГОСТ 19903-74 ВСтЗсп ГОСТ 14637-79		
Утв.						госстрой СССР ГПИ ГОРЬКОВСКИЙ САНТЕХПРОЕКТ		

Копировал: Ганкова
Формат А4

Формат	Зона	Поз.	Обозначение	Наименование	Кол.	Примечание
				Документация		
A2			Д20А.801.020 СБ	Сборочный чертеж		
				Детали		
A4	1		Д20А.801.004	Фланец	1	
A4	2		Д20А.801.005	Стенка	2	
A4	3		Д20А.801.006	Стенка	2	
Б4	4		Д20А.801.007	Стенка		
				Лист Б-ПН-3 ГОСТ 19903-74 3-й Н-ВСтЗсп ГОСТ 16523-70 (494x245) h16 ²⁵ ✓	1	2.85кг.
A4	5		Д20А.801.008	Стенка	1	
A3	6		Д20А.801.009	Стенка	1	
Б4	7		Д20А.801.011	Стенка		
				Лист Б-ПН-3 ГОСТ 19903-74 3-й Н-ВСтЗсп ГОСТ 16523-70 (494-697) h16 ²⁵ ✓	1	8.11кг.

Изм.	Лист	№ докум.	Подп.	Дата	Д20А.801.020		
Разраб.	Мюнтер	Иль	25.9.88		Лит.	Лист	Листов
Проб.	Мюнтер	Иль			И	1	1
Нач. отд.					госстрой СССР ГПИ ГОРЬКОВСКИЙ САНТЕХПРОЕКТ		
Н.контр.	Мюнтер	Иль			Отвод		
Утв.					Формат А4		

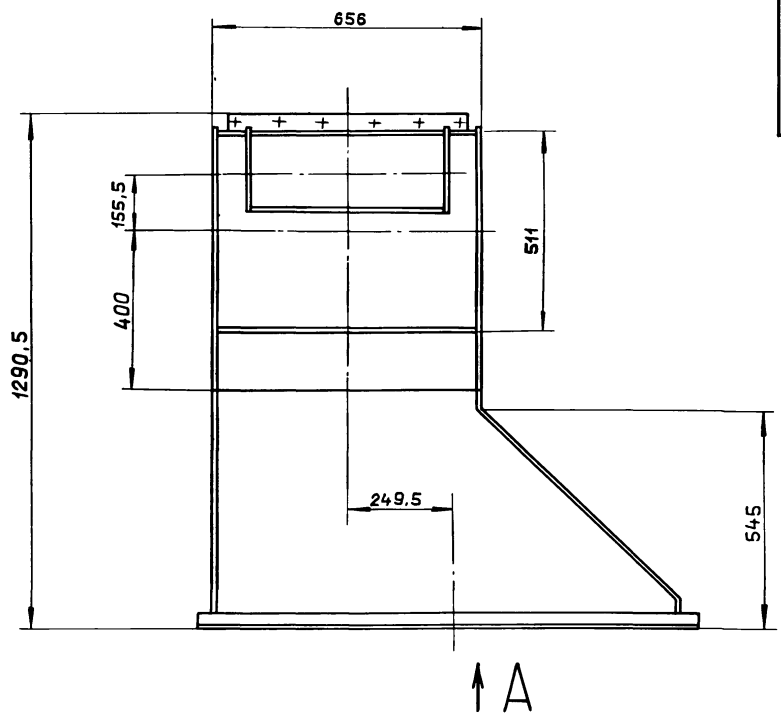
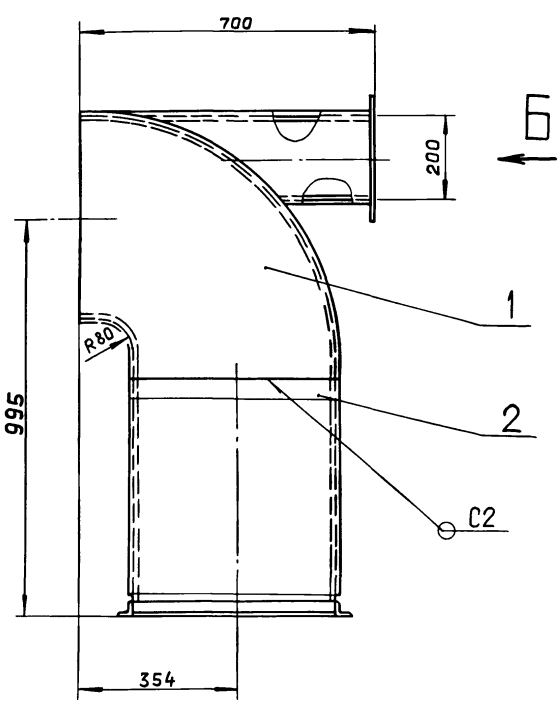
Д20А.801.004

1.* Размеры для справок.
2. Н16, h16.

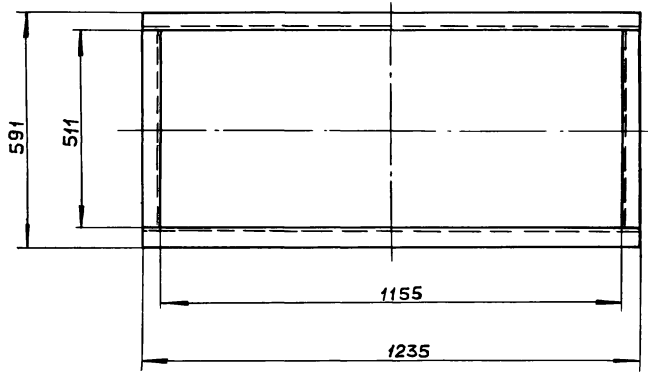
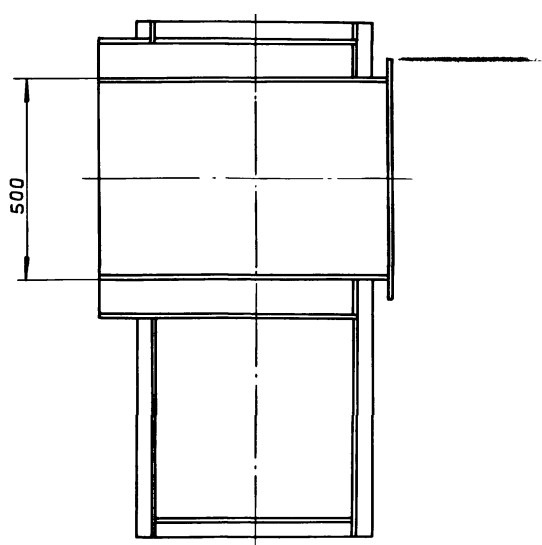
Д20А.801.004								
Изм.	Лист	№ докум.	Подп.	Дата	Фланец	Лит.	Масса	Масштаб
Разраб.	Мюнтер	Иль	25.9.88			И	2,45	1:10
Проб.	Мюнтер	Иль						
Т.контр.								
Н.контр.	Мюнтер	Иль			Лист	Б-ПН-5 ГОСТ 19903-74 ВСтЗсп ГОСТ 14637-79		
Утв.						госстрой СССР ГПИ ГОРЬКОВСКИЙ САНТЕХПРОЕКТ		

Копировал: Ганкова 23296-06 33
Формат А4

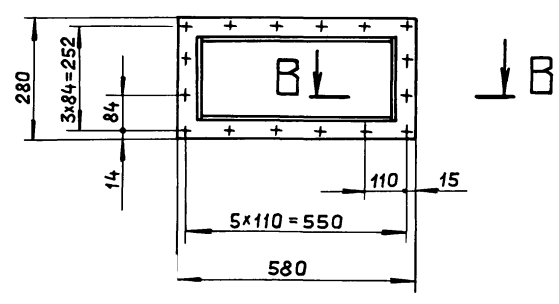
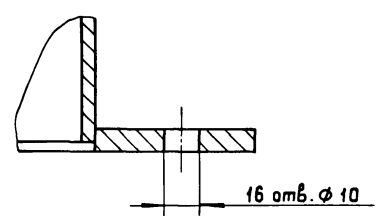
Типовой проект 903-1-26С.88 Альбом 6 часть 1



Вид А



В-В
М1:1



- 1. Размеры для справок.
- 2. Сварные швы по ГОСТ 5264-80.

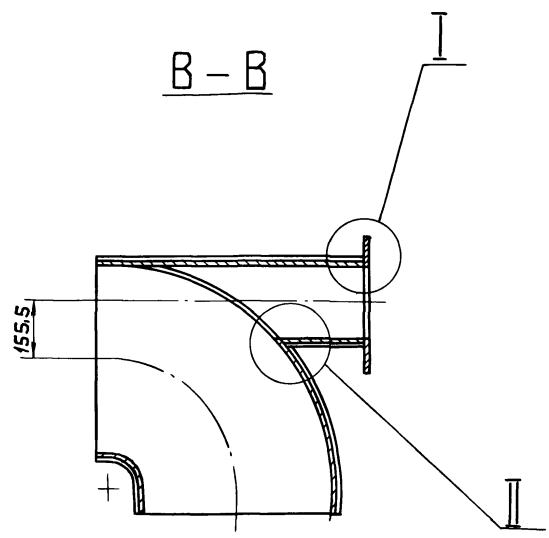
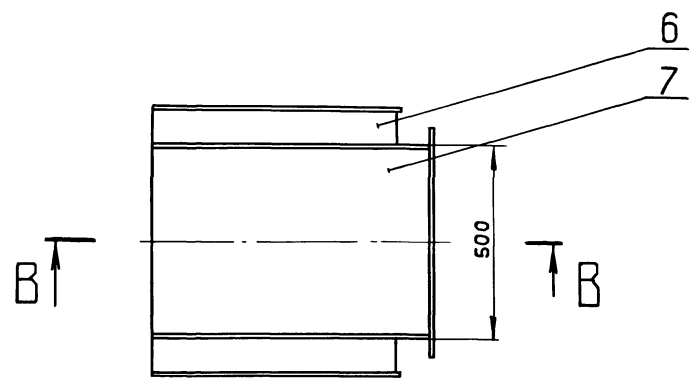
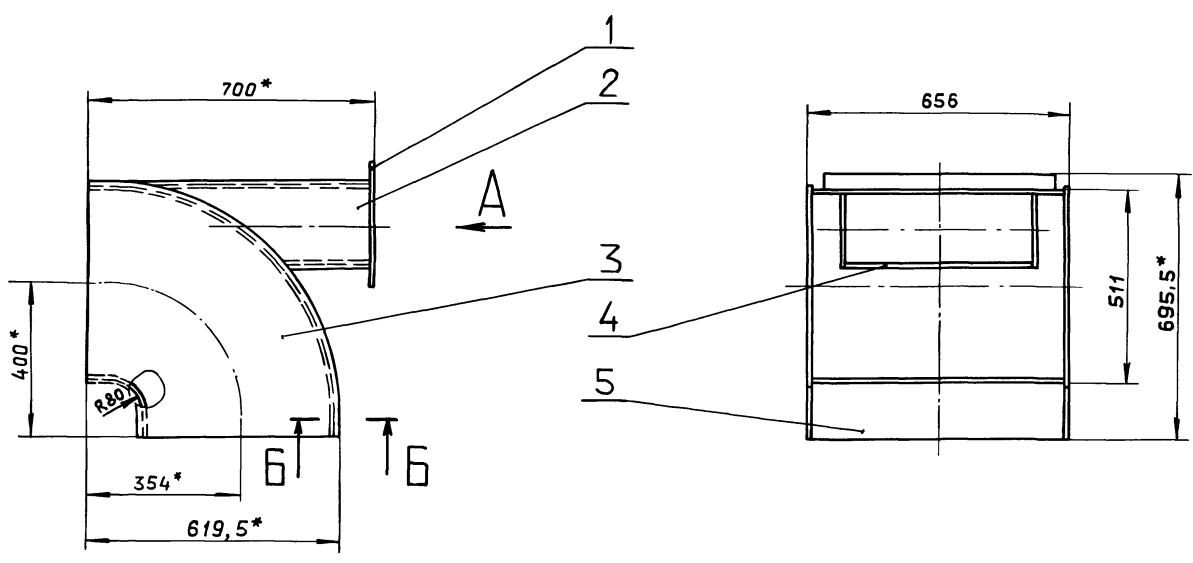
Имя, № прол. Подп. и дата

Взам. инв. № Инв. № учёт. Подп. и дата

Изм.	Лист	№ докум.	Подп.	Дата
Разраб.	Мюнтер	Иль	Иль	1979
Проб.	Мюнтер	Иль		
Т. контр.				
Нач. отд.				
Н. контр.	Мюнтер	Иль		
Утв.				

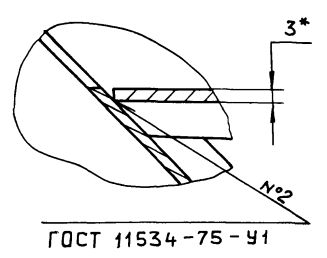
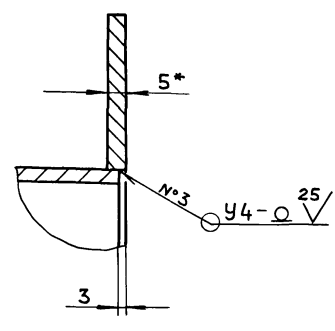
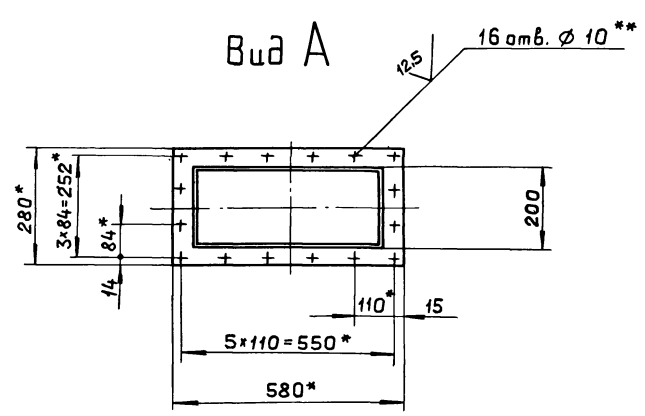
Отвод

Д20А.801.010 С6		
Лит.	Масса	Масштаб
И	83	1:10
Лист	Листов 1	
госстрой СССР		
ГПИ ГОРЬКОВСКИЙ		
САНТЕХПРОЕКТ		

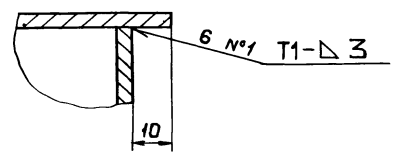


I
M1:1

II
M1:1



B-B
M1:1



- 1.*Размеры для справок.
- 2.**Обработать по сопрягаемой детали.
- 3.н16, ± $\frac{IT16}{2}$
- 4.Сварные швы по ГОСТ 5264-80 кроме указанных особо.

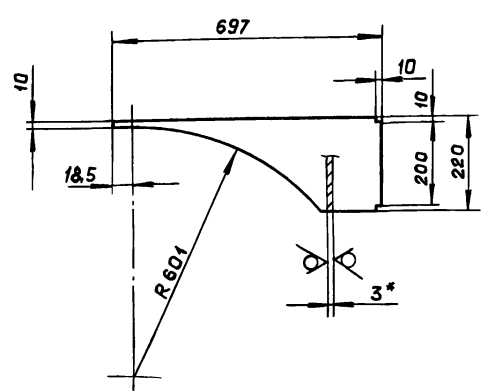
Имя, №подп.	Имя, №инж.	Имя, №инж.	Имя, №инж.	Имя, №инж.	Имя, №инж.	Имя, №инж.	Имя, №инж.	Имя, №инж.	Имя, №инж.
Павл.	Павл.	Павл.	Павл.	Павл.	Павл.	Павл.	Павл.	Павл.	Павл.
и дата	и дата	и дата	и дата	и дата	и дата	и дата	и дата	и дата	и дата

				Д 20А. 801.020 СБ		
Изм.	Лист	№ докум.	подп.	Дата	Лит.	Масса
Разраб.	Мюнтер	Ильин	Ильин	25.08.88	И	42
Проб.	Мюнтер	Ильин	Ильин			1:10
Технпр.						
Начотд.						
И.контр.	Мюнтер	Ильин	Ильин			
Утв.						
				Отвод		
				Лист 1 из 1 Листов 1 Горстрой СССР ГПИ ГОРЬКОВСКИЙ САНТЕХПРОЕКТ		

Типовой проект 903-1-265.88 Альбом 6 части

Д20А.801.005

25 (✓) (✓)



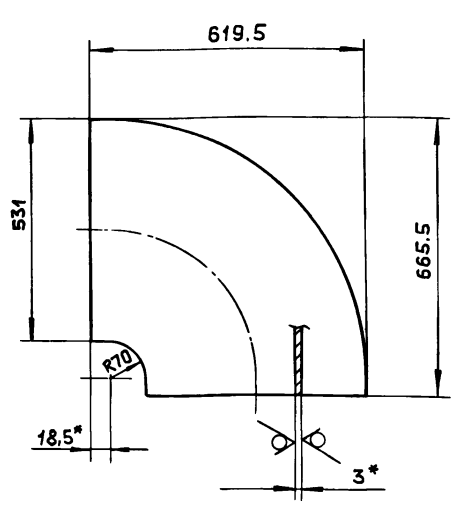
- 1.* Размеры для справок.
- 2. $h16, \pm \frac{IT16}{2}$

Изм.	Лист	№ докум.	Подп.	Дата
Разраб.	Мюнтер	Шис	Шис	25.4.88
Проб.	Мюнтер	Шис		
Т.контр.				
И.контр.	Мюнтер	Шис		
Утв.				

Д20А.801.005		
Лит.	Масса	Масштаб
И	1.77	1:10
Лист Листов 1		
Стенка		
Лист Б-ПН-3 ГОСТ19903-74		
3-IV-Н-ВСтЗсп ГОСТ16523-70		
госстрой СССР		
ГПИ ГОРЬКОВСКИЙ		
САНТЕХПРОЕКТ		
формат А4		

Д20А.801.006

25 (✓) (✓)



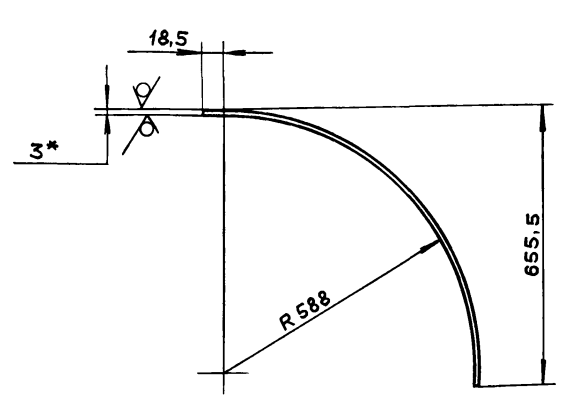
- 1.* Размеры для справок.
- 2. $h16, \pm \frac{IT16}{2}$

Изм.	Лист	№ докум.	Подп.	Дата
Разраб.	Мюнтер	Шис	Шис	25.4.88
Проб.	Мюнтер	Шис		
Т.контр.				
И.контр.	Мюнтер	Шис		
Утв.				

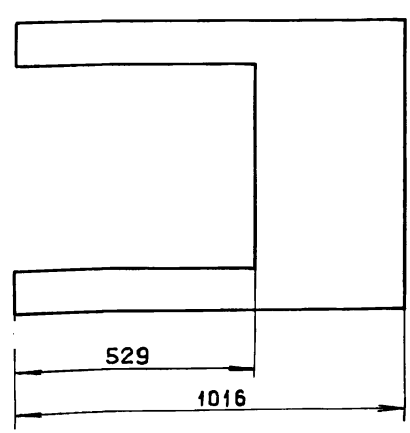
Д20А.801.006		
Лит.	Масса	Масштаб
И	6.59	1:10
Лист Листов 1		
Стенка		
Лист Б-ПН-3 ГОСТ19903-74		
3-IV-Н-ВСтЗсп ГОСТ16523-70		
госстрой СССР		
ГПИ ГОРЬКОВСКИЙ		
САНТЕХПРОЕКТ		
формат А4		

Д20А.801.009

25 (✓) (✓)

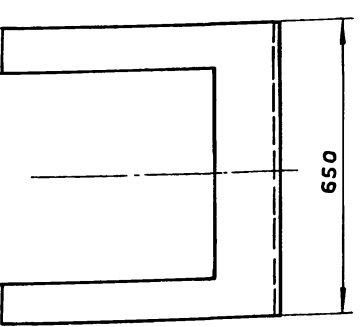


Развертка



- 1.* Размеры для справок.
- 2. $h16, \pm \frac{IT16}{2}$

Изм.	Лист	№ докум.	Подп.	Дата
Разраб.	Мюнтер	Шис	Шис	25.4.88
Проб.	Мюнтер	Шис		
Т.контр.				
И.контр.	Мюнтер	Шис		
Утв.				



Д20А.801.009		
Лит.	Масса	Масштаб
И	8.5	1:10
Лист Листов 1		
Стенка		
Лист Б-ПН-3 ГОСТ19903-74		
3-IV-Н-ВСтЗсп ГОСТ16523-70		
госстрой СССР		
ГПИ ГОРЬКОВСКИЙ		
САНТЕХПРОЕКТ		
Капировал Ганкова 23296-06 36 формат А3		

Альбом 6 часть 1
 Типовой проект 903-1-265.88

Д20А.801.008
 25 (✓)

1* Размеры для справок
 2. $h16, \pm \frac{IT16}{2}$

Д20А.801.008				
Изм.	Лист	№ докум.	Подп.	Дата
Разраб.	Мюнтер	Дж	Дж	25.88
Проб.	Мюнтер	Дж	Дж	
Т.контр.				
Н.контр.	Мюнтер	Дж	Дж	
Утв.				

Д20А.801.008		
Лит.	Масса	Масштаб
И	3.18	1:10
Лист Листов 1		
6-ПН-3 ГОСТ 19903-74		
3-У-Н-ВСтЗсп ГОСТ 16525-70		
Госстрой СССР ГПИ ГОРЬКОВСКИЙ САНТЕХПРОЕКТ		
Формат А4		

Формат	Зона	Поз.	Обозначение	Наименование	Кол.	Примечание
				Документация		
А3			Д20А.801.030 СБ	Сборочный чертеж		
				Детали		
А4	1		Д20А.801.013	Стенка	1	
Б4	2		Д20А.801.014	Уголок		
				Уголок 40x40x5-Б-ГОСТ8509-72		
				ВСтЗсп ГОСТ 535-79		
				L=511 h16 \checkmark 25	2	1.49 кг
Б4	3		Д20А.801.015	Уголок		
				Уголок 40x40x5-Б-ГОСТ8509-72		
				ВСтЗсп ГОСТ 535-79		
				L=1235 h16 \checkmark 25	2	3.66 кг
А4	4		Д20А.801.016	Стенка	1	
А4	5		Д20А.801.013 -01	Стенка	1	

Д20А.801.030				
Изм.	Лист	№ докум.	Подп.	Дата
Разраб.	Мюнтер	Дж	Дж	25.88
Проб.	Мюнтер	Дж	Дж	
Нач. отд.				
Н.контр.	Мюнтер	Дж	Дж	
Утв.				

Д20А.801.030 СБ		
Лит.	Масса	Масштаб
И	40.5	1:10
Лист Листов 1		
6-ПН-3 ГОСТ 19903-74		
3-У-Н-ВСтЗсп ГОСТ 16525-70		
Госстрой СССР ГПИ ГОРЬКОВСКИЙ САНТЕХПРОЕКТ		
Формат А3		

Д20А.801.030 СБ
 25 (✓)

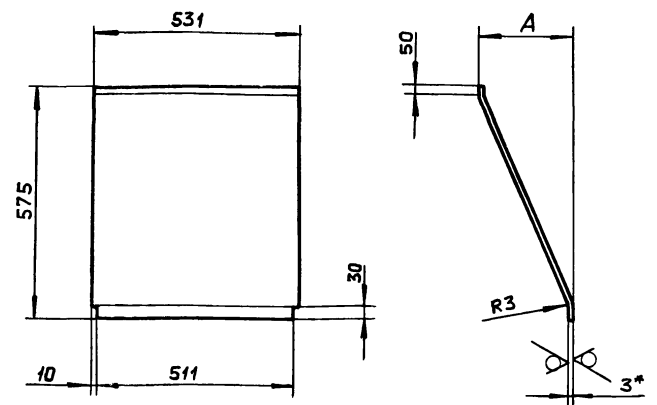
1* Размеры для справок.
 2. $h16, \pm \frac{IT16}{2}$.
 3. Сварные швы по ГОСТ 5264-80.

Д20А.801.030 СБ				
Изм.	Лист	№ докум.	Подп.	Дата
Разраб.	Мюнтер	Дж	Дж	25.88
Проб.	Мюнтер	Дж	Дж	
Т.контр.				
Н.контр.	Мюнтер	Дж	Дж	
Утв.				

Д20А.801.030 СБ		
Лит.	Масса	Масштаб
И	40.5	1:10
Лист Листов 1		
6-ПН-3 ГОСТ 19903-74		
3-У-Н-ВСтЗсп ГОСТ 16525-70		
Госстрой СССР ГПИ ГОРЬКОВСКИЙ САНТЕХПРОЕКТ		
Формат А3		

Д20А.801.013

25 (✓)



Обозначение	А, мм	Масса, кг.
Д20А.801.013	—	7,13
-01	502	10,38

1.* Размеры для справок.
2. $h16, \pm \frac{IT16}{2}$

Д20А.801.013

Изм.	Лист	№ докум.	Подп.	Дата	Лит.	Масса	Масштаб
Разраб.	Мягтер	Иль	25.4.88				
Проб.	Мягтер	Иль					
Т.контр.							
И.контр.	Мягтер	Иль					
Утв.							

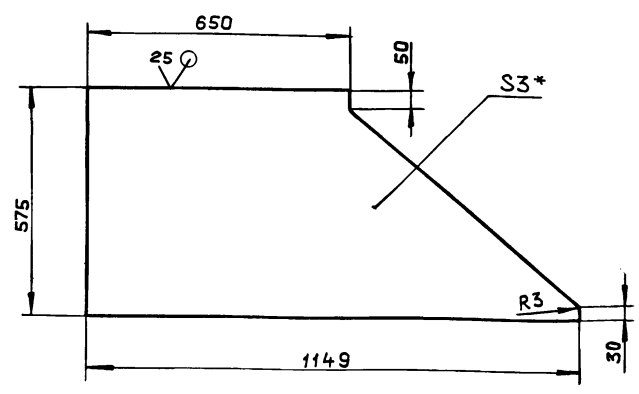
Лист 6-ПН-3 ГОСТ 19903-74
3-ПН-8-80 Ст.3 ГОСТ 16523-70

Лист 1 Листов 1
госстрой СССР
г.п.и горьковский
САНТЕХПРОЕКТ

Формат А4

Д20А.801.016

25 (✓)



1.* Размеры для справок.
2. $h16, \pm \frac{IT16}{2}$

Д20А.801.016

Изм.	Лист	№ докум.	Подп.	Дата	Лит.	Масса	Масштаб
Разраб.	Мягтер	Иль	25.4.88				
Проб.	Мягтер	Иль					
Т.контр.							
И.контр.	Мягтер	Иль					
Утв.							

Лист 6-ПН-3 ГОСТ 19903-74
3-ПН-8-80 Ст.3 ГОСТ 16523-70

Лист 1 Листов 1
госстрой СССР
г.п.и горьковский
САНТЕХПРОЕКТ

Формат А4

Формат	Зона	Поз.	Обозначение	Наименование	Кол.	Примечание
				Документация		
A2			Д20А.802.000СБ	Сборочный чертеж		
				Детали		
A4	1		Д20А.800.032-01	Патрубок	1	
A4	2		Д20А.800.033-01	Патрубок	1	
A4	3		Д20А.800.034-01	Патрубок	1	
A4	4		Д20А.800.035-01	Труба	1	
Б4	5		Д20А.802.001	Ребро		
				Лист АД1-5 ГОСТ 21631-76 (50x704) h16 ²⁵ ✓	2	1,38кг.
A4	6		Д20А.802.002	Стенка	2	
Б4	7		Д20А.802.003	Ребро		
				Лист АД1-5 ГОСТ 21631-76 (50x591) h16 ²⁵ ✓	2	0,4кг.
Б4	8		Д20А.802.004	Ребро		
				Лист АД1-5 ГОСТ 21631-76 (50x660) h16 ²⁵ ✓	2	0,44кг.
A4	9		Д20А.802.005	Стенка	1	
A4	10		Д20А.802.006	Патрубок	1	
				Короб		

Изм. Лист № докум. Подп. Дата
Разраб. Мягтер Иль 25.4.88
Проб. Мягтер Иль
И.контр. Мягтер Иль
Утв.

Лит. Лист Листов
И 1 2
госстрой СССР
г.п.и горьковский
САНТЕХПРОЕКТ

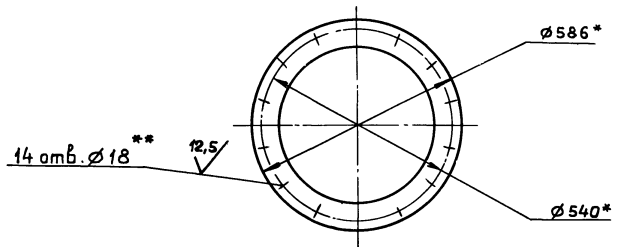
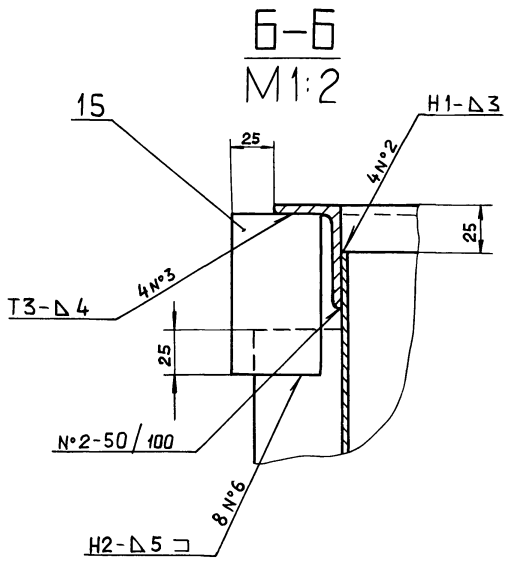
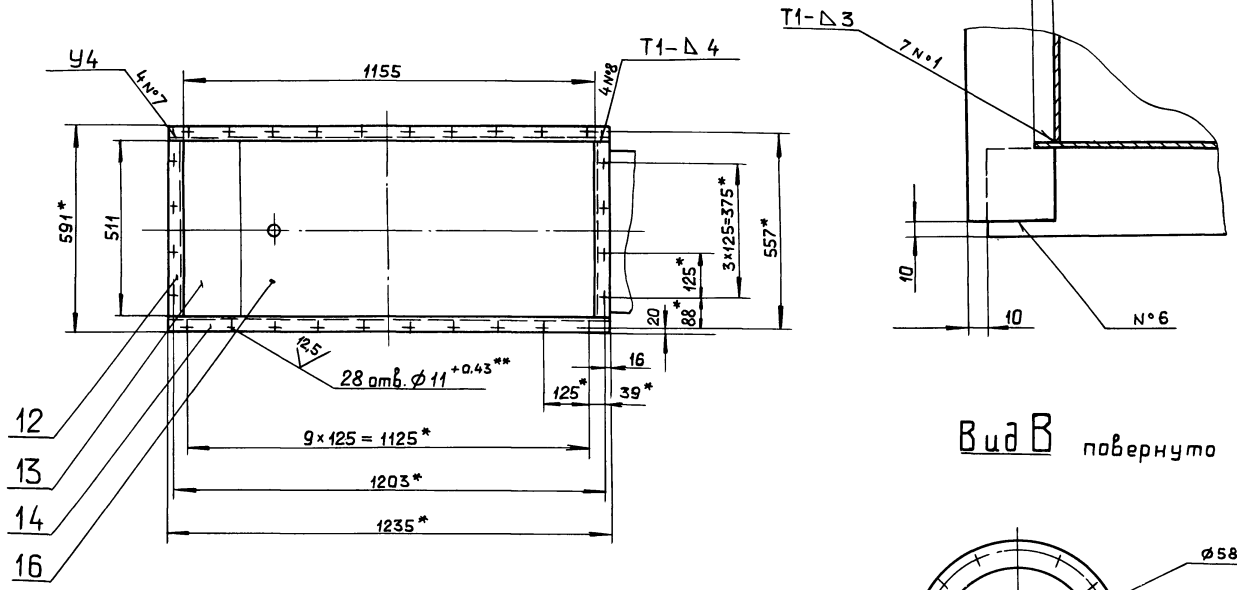
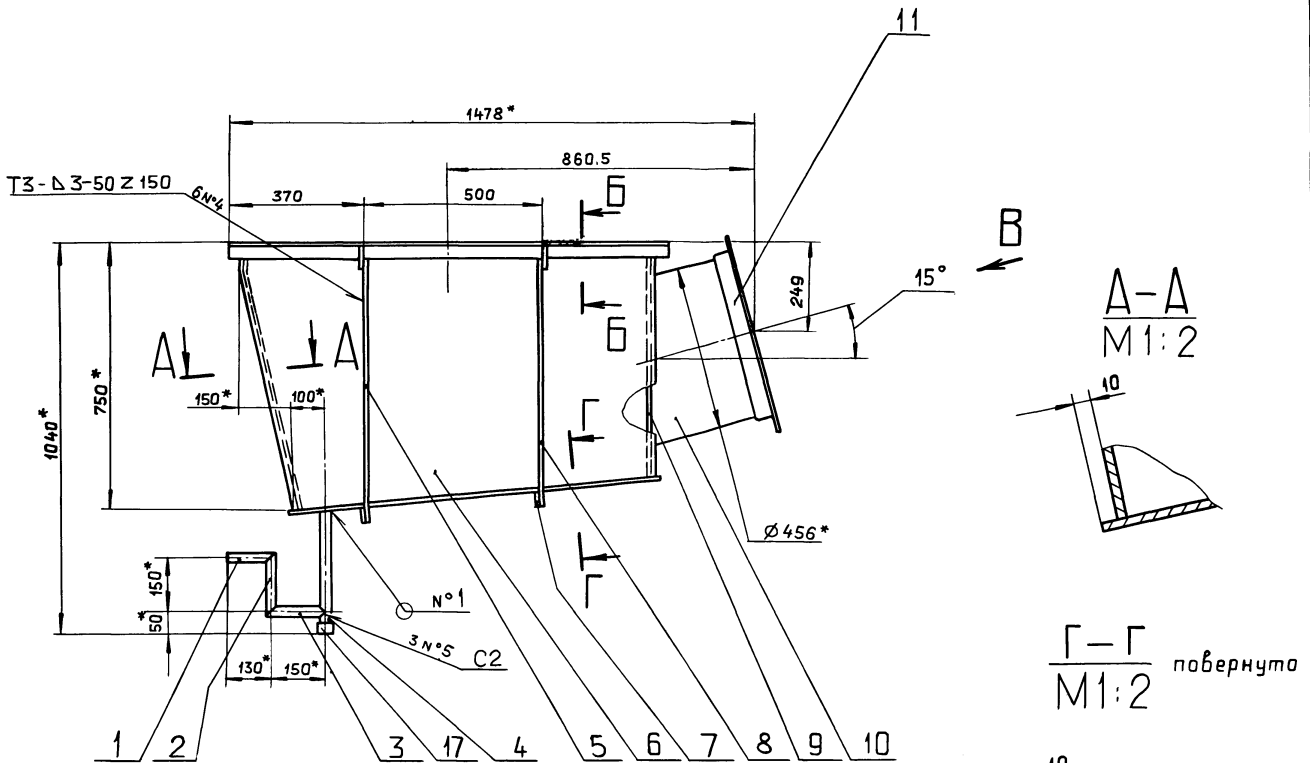
Формат А4

Формат	Зона	Поз.	Обозначение	Наименование	Кол.	Примечание
A4	11		Д20А.802.007	Фланец	1	
Б4	12		Д20А.802.008	Уголок		
				Уголок АД31Т50x35x5x5 ГОСТ 8617-75 ГОСТ 13738-80 L = 511 h16 ²⁵ ✓	2	0,57кг.
A4	13		Д20А.802.009	Стенка	1	
Б4	14		Д20А.802.011	Уголок		
				Уголок АД31Т50x35x5x5 ГОСТ 8617-75 ГОСТ 13738-80 L = 1235 h16 ²⁵ ✓	2	1,4кг.
Б4	15		Д20А.802.012	Накладка		
				Лист АД1-5 ГОСТ 21631-76 (50x90) h16 ²⁵ ✓	4	0,06кг.
A4	16		Д20А.802.013	Дно	1	
				Стандартные изделия		
				Колпак 32 ГОСТ 8962-75	1	
				Колпак 32 ГОСТ 8962-75	1	

Изм. Лист № докум. Подп. Дата
Разраб. Мягтер Иль 25.4.88
Проб. Мягтер Иль
И.контр. Мягтер Иль
Утв.

Лит. Лист Листов
И 1 2
госстрой СССР
г.п.и горьковский
САНТЕХПРОЕКТ

Формат А4



- 1.* Размеры для справок.
- 2.** Обработать по сопрягаемой детали.
- 3 Н16, h16, ± $\frac{IT16}{2}$
- 4. Сварные швы по ГОСТ 14806-80.

Имя, № подразделения, Подп. и дата

				Д20А.802.000 С6		
Изм	Лист	№ док.м.	Подп.	Дата	Лит.	Масса
					И	33
Разраб	Мюнтер	Ильс	Ильс	25.7.88		1:10
Проб	Мюнтер	Ильс				
Т.контр						
Н.контр	Мюнтер	Ильс				
Чтб						
Короб					Лист Листов 1 госстроя осер	
					ГПИ ГОРЬКОВСКИЙ САНТЕХПРОЕКТ	

Типовой проект 903-1-265.88 Альбом 6 частей

Д20А.802.002

1*. Размеры для справок.
2. $h16, \pm \frac{1T16}{2}$

Изм.	Лист	№ докум.	Подп.	Дата
Разраб.	Мянтер	Иль-	Иль-	25.08
Проб.	Мянтер	Иль-		
Т.контр.				
Н.контр.	Мянтер	Иль-		
Утв.				

Д20А.802.002		
Лит.	Масса	Масштаб
И	5,11	1:10
Лист Листов 1		
Лист АД1-3		
ГОСТ 21631-76		
госстрой сср		
гпи горьковский		
САНТЕХПРОЕКТ		
формат А4		

Д20А.802.005

$h16, h16, \pm \frac{1T16}{2}$

Изм.	Лист	№ докум.	Подп.	Дата
Разраб.	Мянтер	Иль-	Иль-	25.08
Проб.	Мянтер	Иль-		
Т.контр.				
Н.контр.	Мянтер	Иль-		
Утв.				

Д20А.802.005		
Лит.	Масса	Масштаб
И	0,86	1:10
Лист Листов 1		
Лист АД1-3		
ГОСТ 21631-76		
госстрой сср		
гпи горьковский		
САНТЕХПРОЕКТ		
формат А4		

Д20А.802.006

1*. Размеры для справок.
2. h16.
3. Сварные швы по ГОСТ 14806-80.

Изм.	Лист	№ докум.	Подп.	Дата
Разраб.	Мянтер	Иль-	Иль-	25.08
Проб.	Мянтер	Иль-		
Т.контр.				
Н.контр.	Мянтер	Иль-		
Утв.				

Д20А.802.006		
Лит.	Масса	Масштаб
И	2,48	1:10
Лист Листов 1		
Лист АД1-3		
ГОСТ 21631-76		
госстрой сср		
гпи горьковский		
САНТЕХПРОЕКТ		
формат А4		

Д20А.802.007

1*. Размеры для справок.
2. h16.

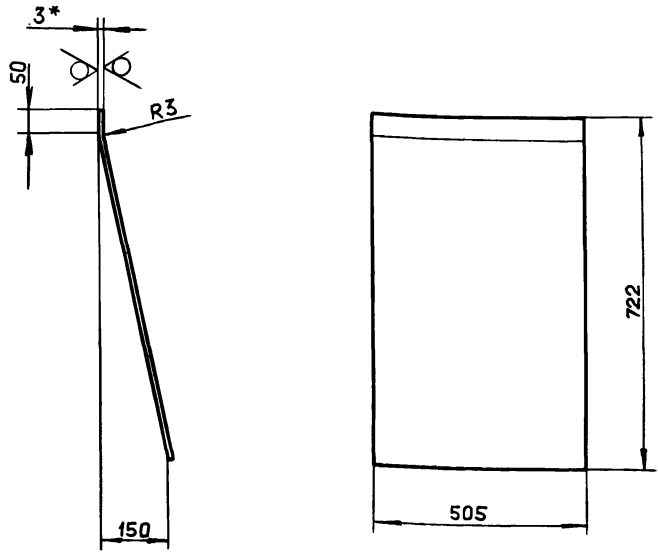
Изм.	Лист	№ докум.	Подп.	Дата
Разраб.	Мянтер	Иль-	Иль-	25.08
Проб.	Мянтер	Иль-		
Т.контр.				
Н.контр.	Мянтер	Иль-		
Утв.				

Д20А.802.007		
Лит.	Масса	Масштаб
И	2,39	1:5
Лист Листов 1		
Уголок АД31Т 63х63х5х5		
ГОСТ 8617-75		
ГОСТ 13738-80		
госстрой сср		
гпи горьковский		
САНТЕХПРОЕКТ		
Копировал Ганкова 23296-06 40 формат А4		

Альбом 6 частей
Типовой проект 903-1-265.88

Д20А.802.009

25/ (✓)



- 1. * Размеры для справок.
- 2. $h16, \pm \frac{IT16}{2}$

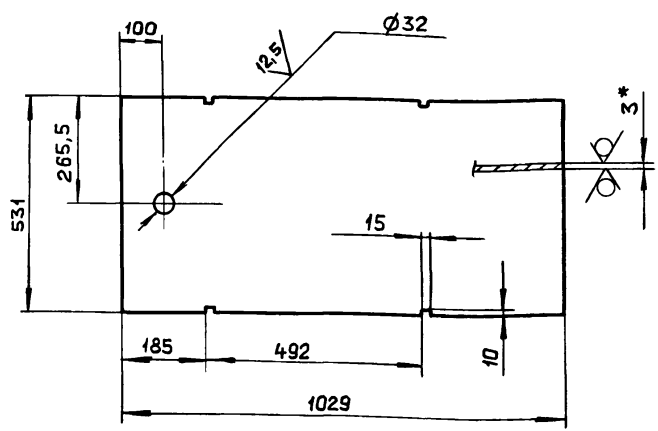
Изм.	Лист	№ докум.	Подп.	Дата	Д20А.802.009 Стенка Лист А Д 1-3 ГОСТ 21631-76	Лит.	Масса	Масштаб
Разраб.	Мюнтер	Иль	25.4.88	И		3.07	1:10	
Проб.	Мюнтер	Иль		Лист Листов 1				
Т.контр.				Лист Листов 1				
Н.контр.	Мюнтер	Иль		Лист Листов 1				
Утв.				Лист Листов 1				

ГОССТРОЙ ССР
ГПИ ГОРЬКОВСКИЙ
САНТЕХПРОЕКТ

Формат А4

Д20А.802.013

25/ (✓)



- 1. * Размеры для справок.
- 2. $h16, \pm \frac{IT16}{2}$

Изм.	Лист	№ докум.	Подп.	Дата	Д20А.802.013 Дно Лист А Д 1-3 ГОСТ 21631-76	Лит.	Масса	Масштаб
Разраб.	Мюнтер	Иль	25.4.88	И		4.38	1:10	
Проб.	Мюнтер	Иль		Лист Листов 1				
Т.контр.				Лист Листов 1				
Н.контр.	Мюнтер	Иль		Лист Листов 1				
Утв.				Лист Листов 1				

ГОССТРОЙ ССР
ГПИ ГОРЬКОВСКИЙ
САНТЕХПРОЕКТ

Формат А4

Формат	Зона	Поз.	Обозначение	Наименование	Кол.	Примечание
				<u>Документация</u>		
A3			Д20А.803.000 сб	Сборочный чертеж		
				<u>Сборочные единицы</u>		
A4	1		Д20А.803.010	Переход	1	
A4	2		Д20А.803.020	Отвод	1	

Изм.	Лист	№ докум.	Подп.	Дата	Д20А.803.000 Короб Лист Лист Листов И 1 1	Лит.	Масса	Масштаб
Разраб.	Мюнтер	Иль	25.4.88	И		1	1	
Проб.	Мюнтер	Иль		Лист Листов 1				
Нач.отд.	Вальский	Иль		Лист Листов 1				
Н.контр.	Мюнтер	Иль		Лист Листов 1				
Утв.				Лист Листов 1				

ГОССТРОЙ ССР
ГПИ ГОРЬКОВСКИЙ
САНТЕХПРОЕКТ

Формат А4

Формат	Зона	Поз.	Обозначение	Наименование	Кол.	Примечание
				<u>Документация</u>		
A3	1		Д20А.803.001	Обечайка	1	
B4	2		Д20А.803.002	Уголок		
				Уголок 45x45x5-Б-ГОСТ8509-72 ВСт.3сп ГОСТ 535-79		
				L = 650 h16 $\frac{25}{\sqrt{}}$	2	2,19 кг
B4	3		Д20А.803.003	Уголок		
				Уголок 45x45x5-Б-ГОСТ8509-72 ВСт.3сп ГОСТ 535-79		
				L = 420 h16 $\frac{25}{\sqrt{}}$	2	1,42 кг

Изм.	Лист	№ докум.	Подп.	Дата	Д20А.803.010 Переход Лист Лист Листов И 1 1	Лит.	Масса	Масштаб
Разраб.	Мюнтер	Иль	25.4.88	И		1	1	
Проб.	Мюнтер	Иль		Лист Листов 1				
Нач.отд.	Вальский	Иль		Лист Листов 1				
Н.контр.	Мюнтер	Иль		Лист Листов 1				
Утв.				Лист Листов 1				

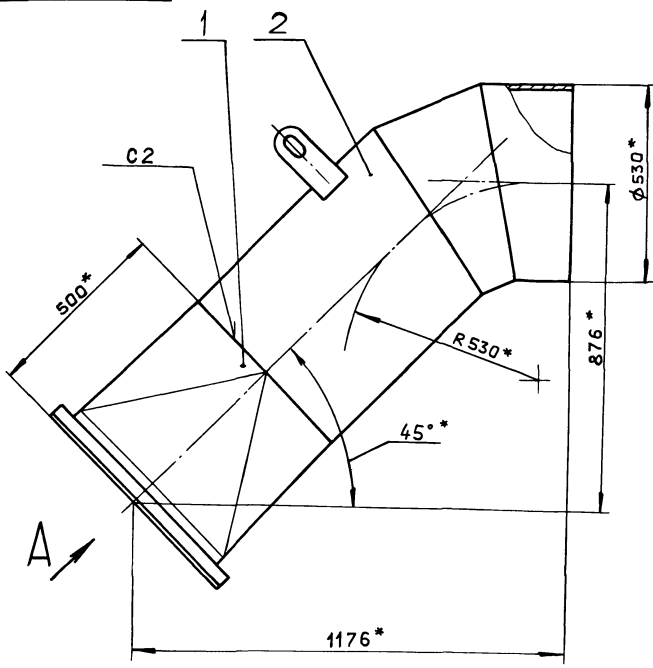
ГОССТРОЙ ССР
ГПИ ГОРЬКОВСКИЙ
САНТЕХПРОЕКТ

Формат А4

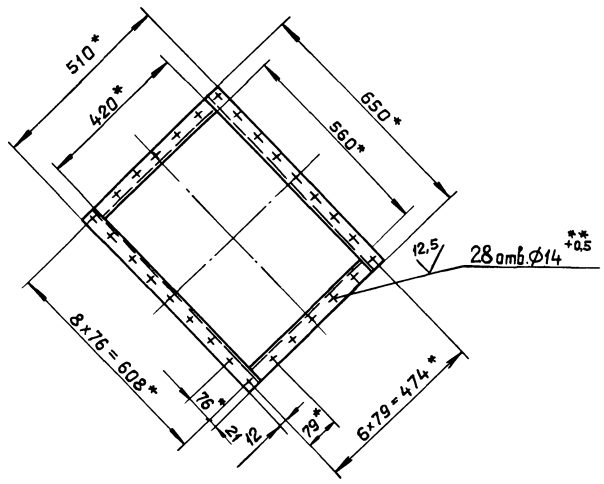
Д20А.803.000 СБ

Типовой проект 903-1-26С.88 Альбом 6 часть 1

Имя, № табл. | Подп. и дата | Взам. инв. № | Инв. № табл. | Подп. и дата



Вид А

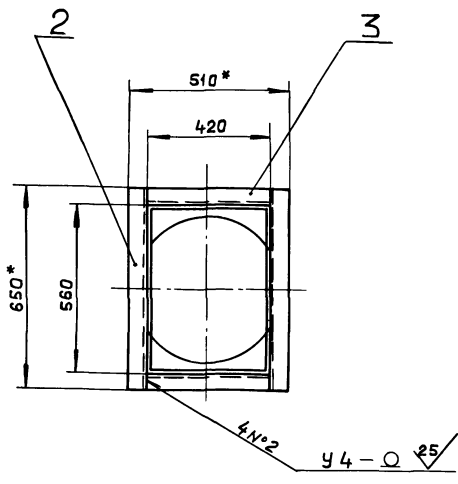
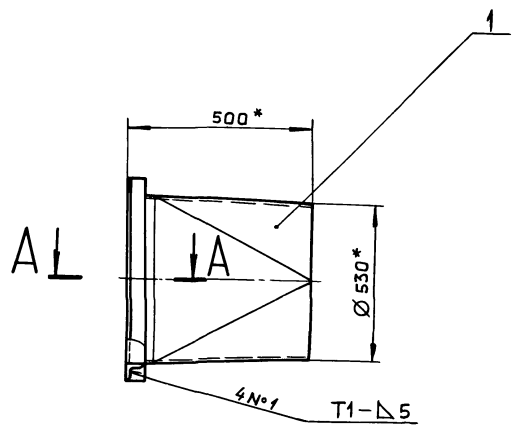


- 1* Размеры для справок.
- 2.** Обработать по сопрягаемой детали.
- 3. $\pm \frac{IT16}{2}$
- 4. Сварные швы по ГОСТ 5264-80.

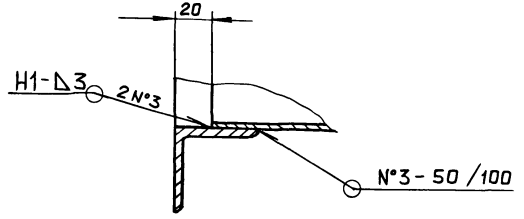
				Д20А.803.000 СБ				
Изм.	Лист	№ докум.	Подп.	Дата	Короб	Лит.	Масса	Масштаб
Разраб.	Мюнтер	Ильин	25.08			И	68	1:10
Проб.	Мюнтер	Ильин				Лист	Листов	1
Т. контр.						госстрой СССР ГПИ Горьковский САНТЕХПРОЕКТ		
Н. контр.	Мюнтер	Ильин				Формат А3		
Утв.								

Д20А.803.010 СБ

Имя, № табл. | Подп. и дата | Взам. инв. № | Инв. № табл. | Подп. и дата



А-А
М1:2



- 1* Размеры для справок.
- 2. $\pm \frac{IT16}{2}$
- 3. Сварные швы по ГОСТ 5264-80.

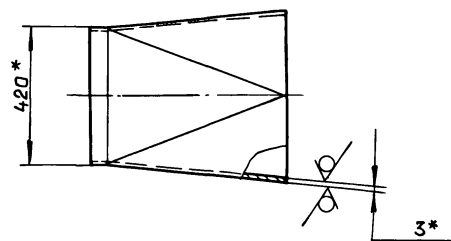
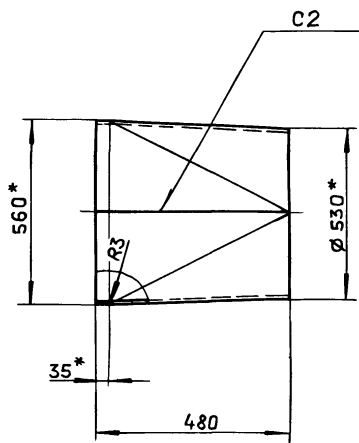
				Д20А.803.010 СБ				
Изм.	Лист	№ докум.	Подп.	Дата	Переход	Лит.	Масса	Масштаб
Разраб.	Мюнтер	Ильин	25.08			И	26,5	1:10
Проб.	Мюнтер	Ильин				Лист	Листов	1
Т. контр.						госстрой СССР ГПИ Горьковский САНТЕХПРОЕКТ		
Н. контр.	Мюнтер	Ильин				Формат А3		
Утв.								

Д20А.803.001

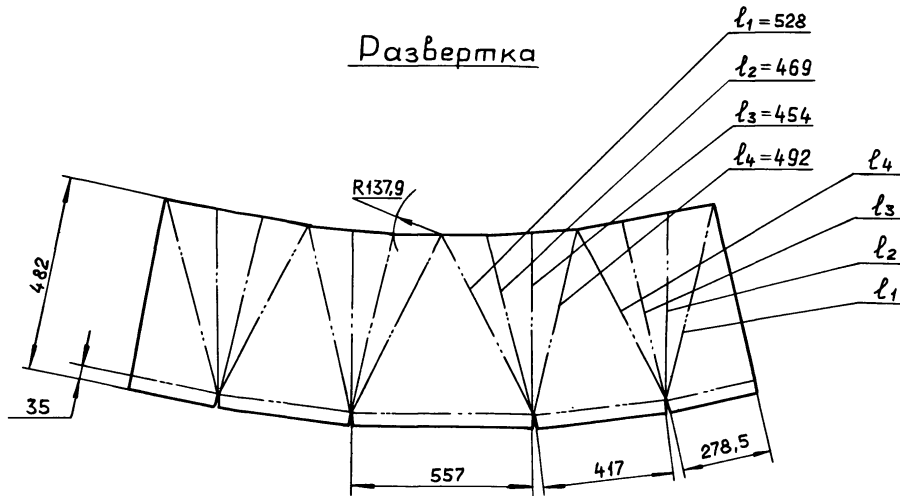
25 (✓)

Альбом 6 часть 1

Имя, №подл. Подп. и дата



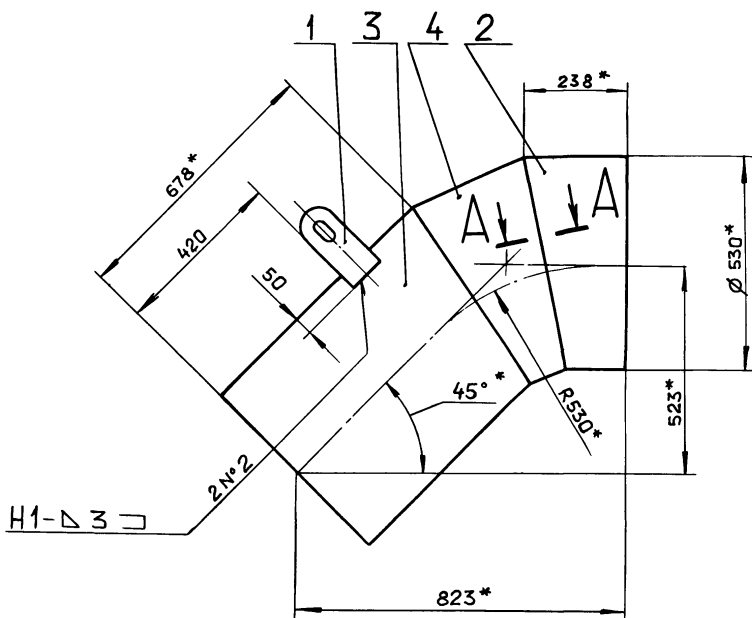
Развертка



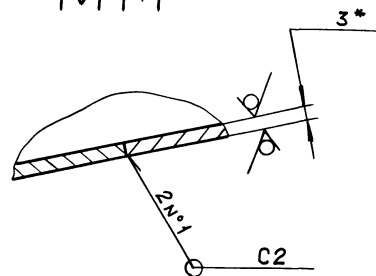
- 1* Размеры для справок.
- 2. $h16, \pm \frac{IT16}{2}$
- 3. Сварные швы по ГОСТ 5264-80.

				Д20А.803.001		
Изм. Лист	№ докум.	Подп.	Дата	Лит.	Масса	Масштаб
Разраб.	Мянттер	Иль	25.8.80	И	18.8	1:10
Пров.	Мянттер	Иль		Лист Листов 7		
Т.контр.				госстрой СССР		
И.контр.	Мянттер	Иль		ГПИ ГОРЬКОВСКИЙ		
Утв.				САНТЕХПРОЕКТ		
Лист 6-ПН-3 ГОСТ 19903-74				формат А3		
3-IV-Н-8 Ст. ГОСТ 16523-70						

Д20А.803.020СБ



A-A
M1:1



- 1* Размеры для справок.
- 2. Сварные швы по ГОСТ 5264-80.

				Д20А.803.020СБ		
Изм. Лист	№ докум.	Подп.	Дата	Лит.	Масса	Масштаб
Разраб.	Мянттер	Иль	25.8.80	И	41.5	1:10
Пров.	Мянттер	Иль		Лист Листов 1		
Т.контр.				госстрой СССР		
И.контр.	Мянттер	Иль		ГПИ ГОРЬКОВСКИЙ		
Утв.				САНТЕХПРОЕКТ		

Формат	Зона	Поз.	Обозначение	Наименование	кол.	Примечание
				Документация		
A3			D20A.803.020CB	Сборочный чертеж		
				Детали		
A4	1		D20A.797.018	Серьга	2	
A3	2		D20A.804.003 - 02	Газоход	1	
	3		-05	Газоход	1	
A3	4		D20A.804.021	Газоход	1	

Изм.	Лист	№ докум.	Подп.	Дата
Разраб.	Мянттер			24.11.
Проб.	Мянттер			
Нач. отд.				
Н. контр.	Мянттер			
Утв.				

D20A.803.020			
Лит.	Лист	Листов	
И		1	
газострой сср гпи ГОРЬКОВСКИЙ САНТЕХПРОЕКТ			
Формат А4			

Формат	Зона	Поз.	Обозначение	Наименование	кол.	Примечание
				Документация		
			D20A.804.000CB	Сборочный чертеж		*) A3, A2
				Сборочные единицы		
A4	1		D20A.804.010	Короб	1	
A4	2		D20A.804.020	Отвод	1	
A4	3		D20A.804.030	Тройник	1	
A4	4		D20A.804.040	Отвод	1	
				Детали		
A3	5		D20A.804.001	Переход	1	
A4	6		D20A.804.002	Газоход	1	
A3	7		D20A.804.003 - 06	Газоход	1	
A3	8		D20A.804.004	Газоход	1	
A3	9		D20A.804.003 - 04	Газоход	1	
A4	10		D20A.804.005	Пракладка	1	
A3	11		D20A.804.003 - 07	Газоход	1	
				Стандартные изделия		
	12			Болт М16х40.36.019		
				ГОСТ 7798-70	12	
	13			Гайка М16.4.019		
				ГОСТ 5915-70	12	

Изм.	Лист	№ докум.	Подп.	Дата
Разраб.	Ляпин			24.11.
Проб.	Ляпин			
Нач. отд.	Вольский			
Н. контр.	Мянттер			
Утв.				

D20A.804.000			
Лит.	Лист	Листов	
И		1	
газострой сср гпи ГОРЬКОВСКИЙ САНТЕХПРОЕКТ			
Формат А4			

D20A.804.001

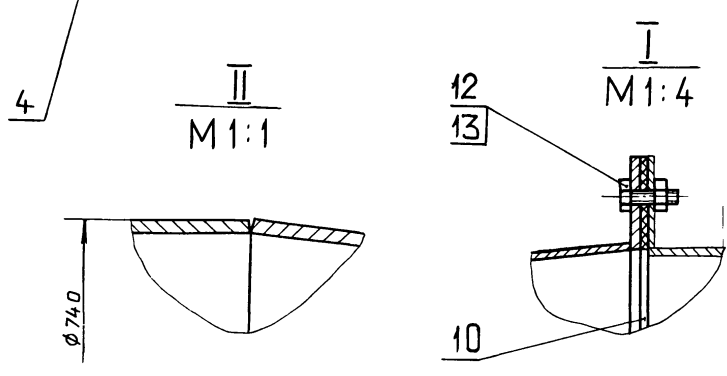
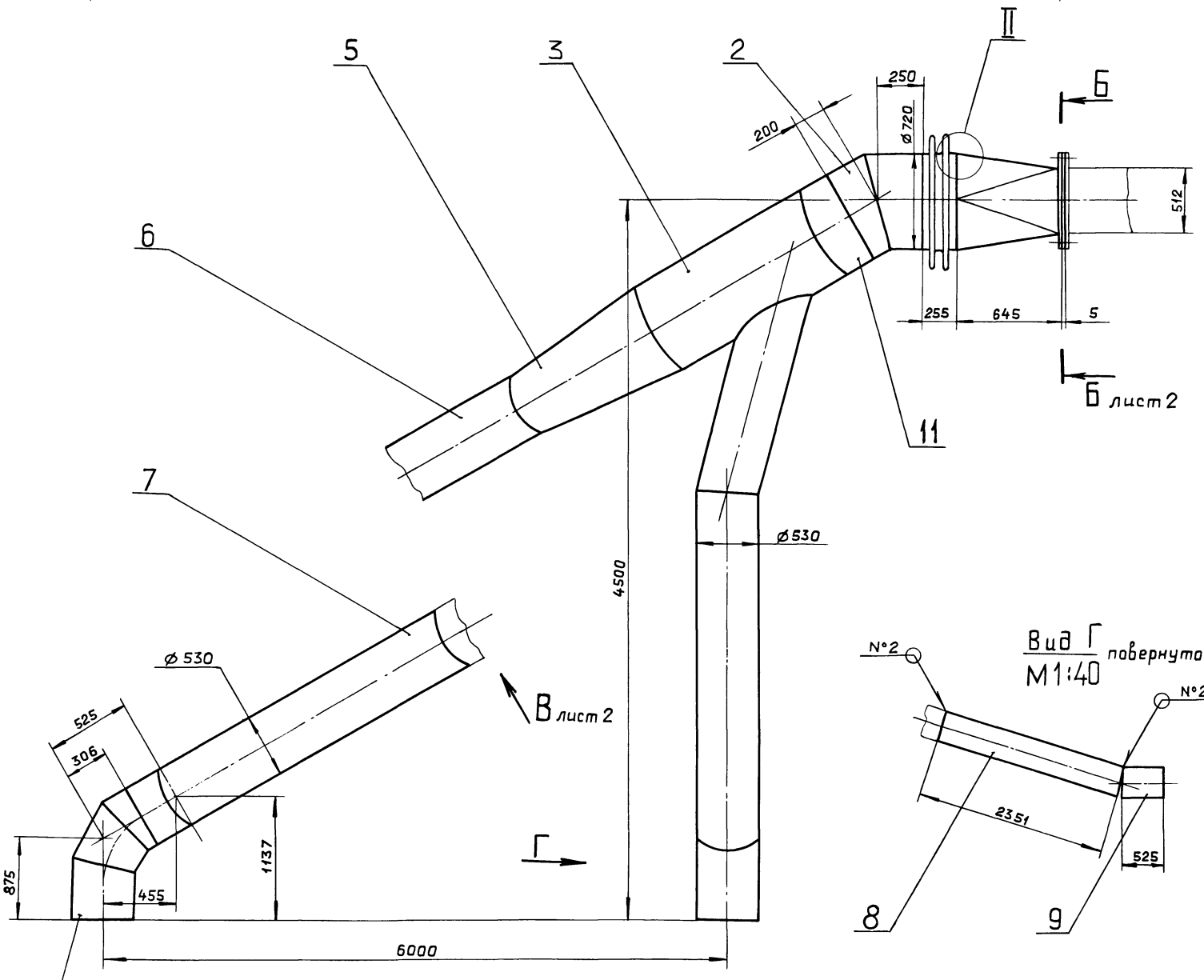
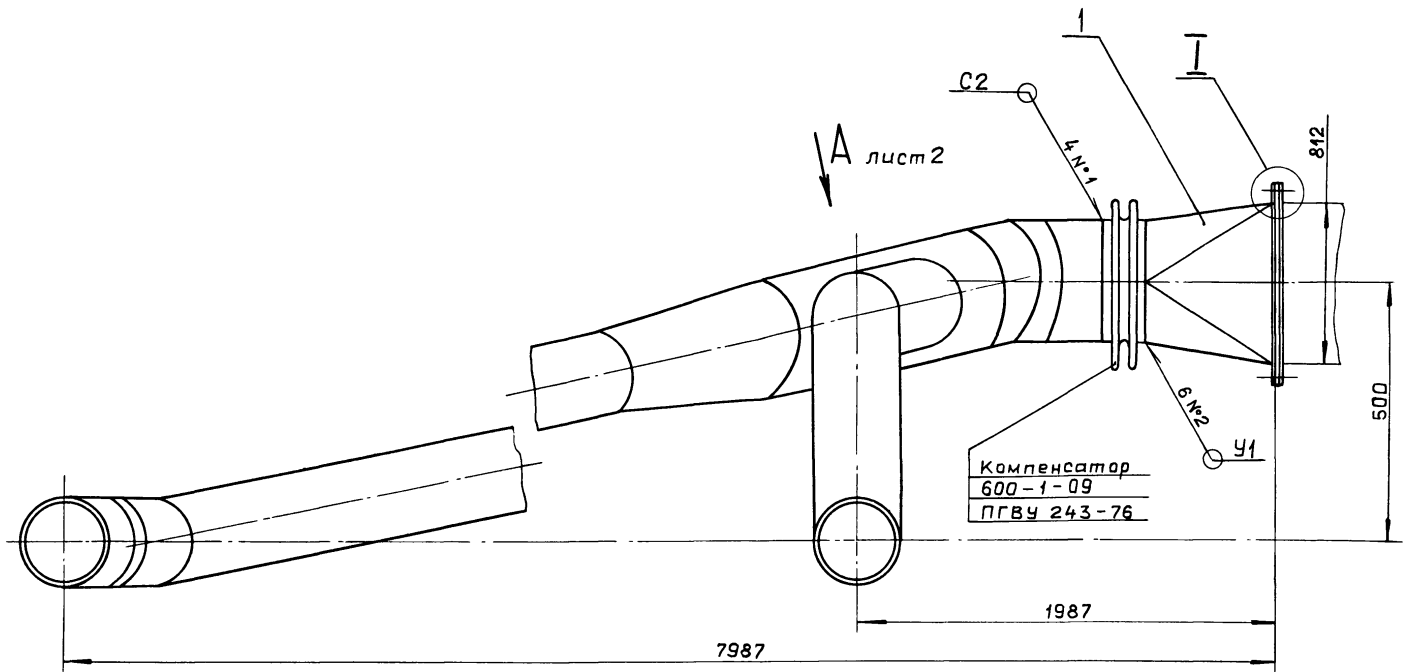
ГОСТ 5264-80 - С2

Развертка
М 1:25

$h_{16} ; \pm \frac{IT_{16}}{2}$

				D20A.804.001		
Изм.	Лист	№ докум.	Подп.	Дата	Лит.	Масса
Разраб.	Ляпин				И	50
Проб.	Ляпин					1:10
Т. контр.					Лист	Листов
Н. контр.	Мянттер				Лист	Б-ПН-3 ГОСТ 19903-74 3-IV-Н-Вср.Зеп.ГОСТ 16523-70
Утв.					газострой сср гпи ГОРЬКОВСКИЙ САНТЕХПРОЕКТ	
				Формат А3		

23296-06 44 Копировал: Ганкова



1. Размеры для справок.
2. Сварные швы №1 - по ГОСТ 5264-80, №2 - по ГОСТ 11534-75.

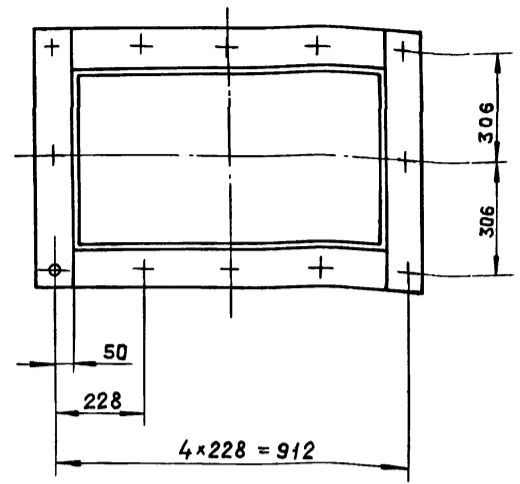
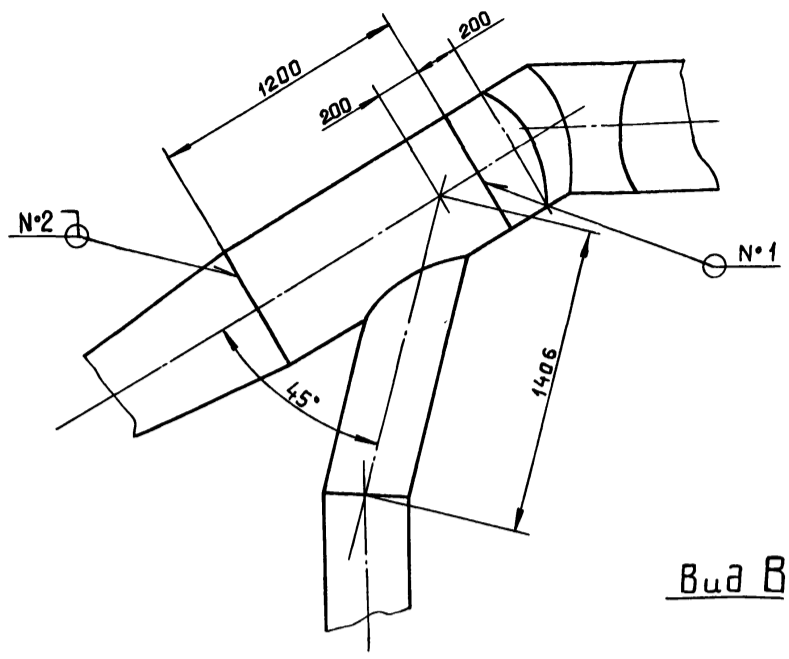
				Д20А.804.000 СБ		
Изм.	Лист	№ докум.	Подп.	Дата	Лист	Масса
					И	568
Разраб.	Ляпин			8.4.88		1:20
Проб.	Ляпин					
Т.контр.					Лист 1	Листов 2
Нач.отд.	Вольский				госстрой СССР	
Н.контр.	Мягтер				ГПИ ГОРЬКОВСКИЙ	
Утв.					САНТЕХПРОЕКТ	

Имя, отчество, должность, дата, подпись, печать, номер документа, дата, подпись, печать, номер документа

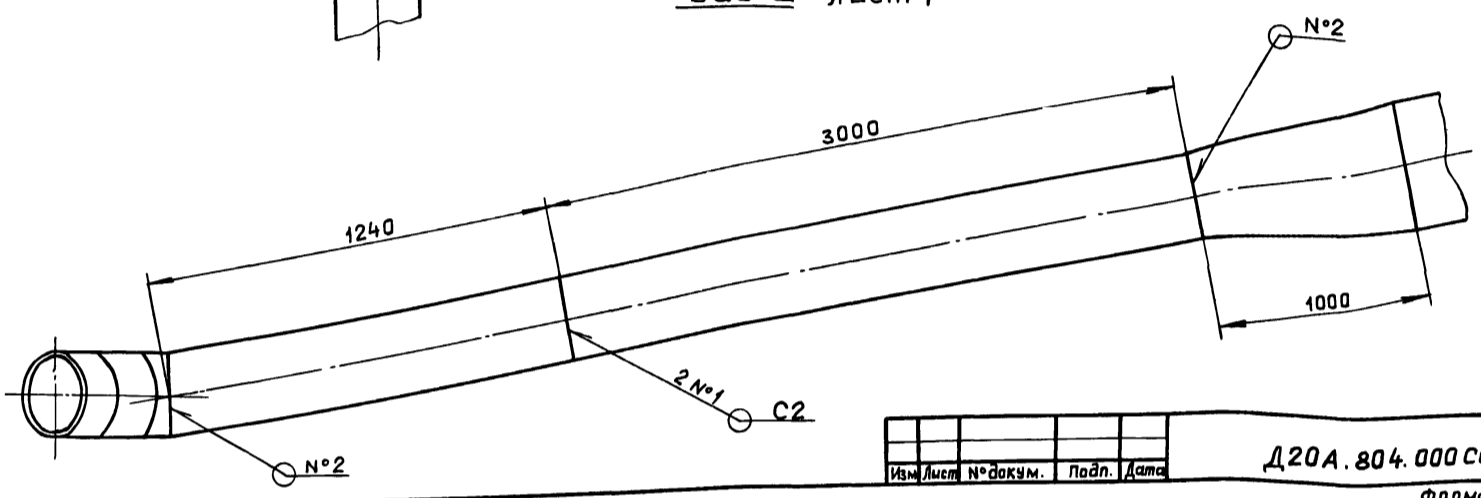
Д20А.804.000 СБ

Вид А лист 1

Б-Б лист 1
М 1:10



Вид В лист 1



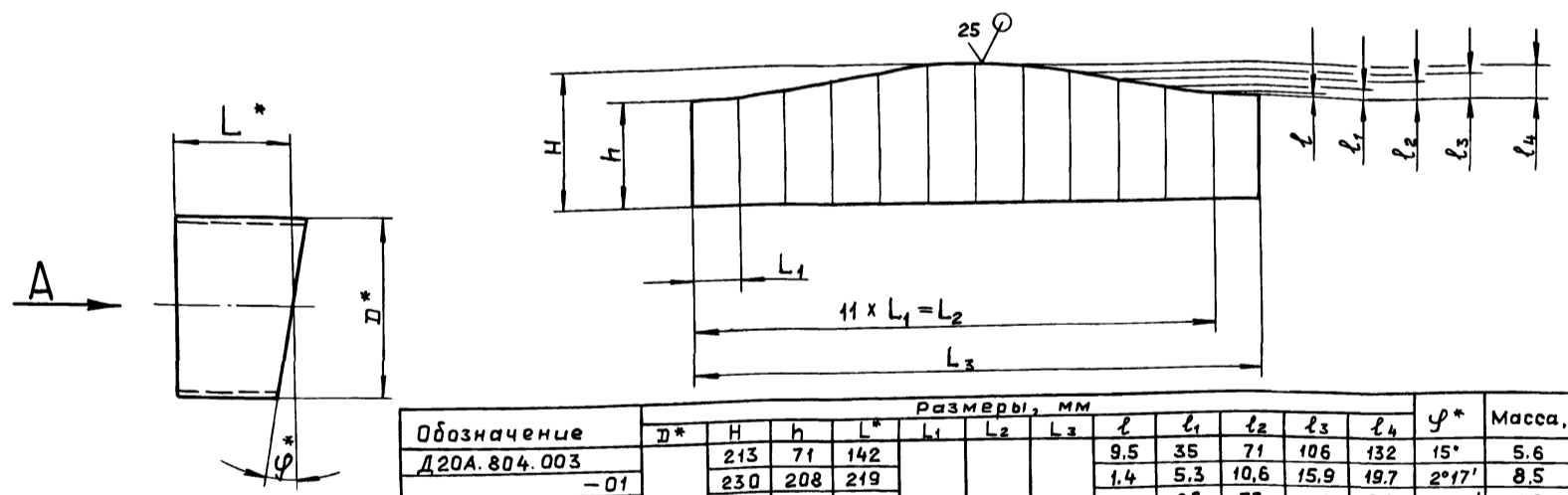
Изм.	Лист	№ докум.	Подп.	Дата	Д20А.804.000 СБ	Лист 2
------	------	----------	-------	------	-----------------	-----------

формат А3

Инв. № подл. Подп. и дата
Взам. инв. № Инв. № подл. Подп. и дата
Типовой проект 903-1-265-88
Альбом 6 часть

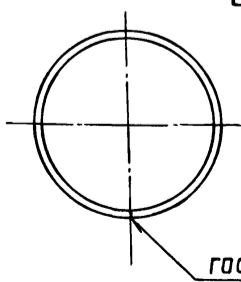
Д20А.804.003

Развертка



Обозначение	Размеры, мм											φ*	Масса, кг	
	Д*	Н	h	L*	L ₁	L ₂	L ₃	l	l ₁	l ₂	l ₃			l ₄
Д20А.804.003		213	71	142				9.5	35	71	106	132	15°	5.6
-01		230	208	219				1.4	5.3	10.6	15.9	19.7	2°17'	8.5
-02		238	132	185				7	26	53	7.9	9.8	11°15'	7.2
-03	530	782	640	711	137.9	1516.6	1654.78	9.5	35	71	106	132	15°	27.7
-04		548	502	525				6	21	42	63	78	9°	20.1
-05		678	572	625				3	11.6	23	34.8	48	5°	20.5
-06		1251	1229	1240				1.4	5.3	10.6	15.9	19.7	2°17'	48.3
-07		211	189	200				1.9	7.2	11.4	21.5	26.8	2°17'	10.6
-08	720	296	104	200	191	2101	2291.4	13	48	96	145	180	15°	10.6
-09		346	154	250										13.2

Вид А



1.* Размеры для справок.
2. h16; ± 1T16/2

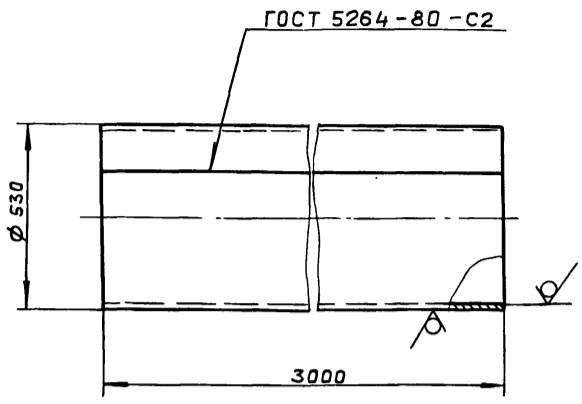
				Д20А.804.003				
Изм.	Лист	№ докум.	Подп.	Дата	Газоход	Лит.	Масса	Масштаб
Разраб.	Ляпин	Ляпин	Ляпин	25.88		И	см. табл.	—
Проб.	Ляпин	Ляпин			Лист	Листов 1		
Т.контр.					гасстрой СССР			
И.контр.	Мягтер				Лист	гпи гарьковский		
Утв.					Б-ПН-3 ГОСТ 19903-74			САНТЕХПРОЕКТ
					3-ПН-ВСтЗ ГОСТ 16523-70			

Копировал: Ганкова 23296-06 46 формат А3

Инв. № подл. Подп. и дата
Взам. инв. № Инв. № подл. Подп. и дата

Д20А.804.002

25 (✓)



h16

Д20А.804.002

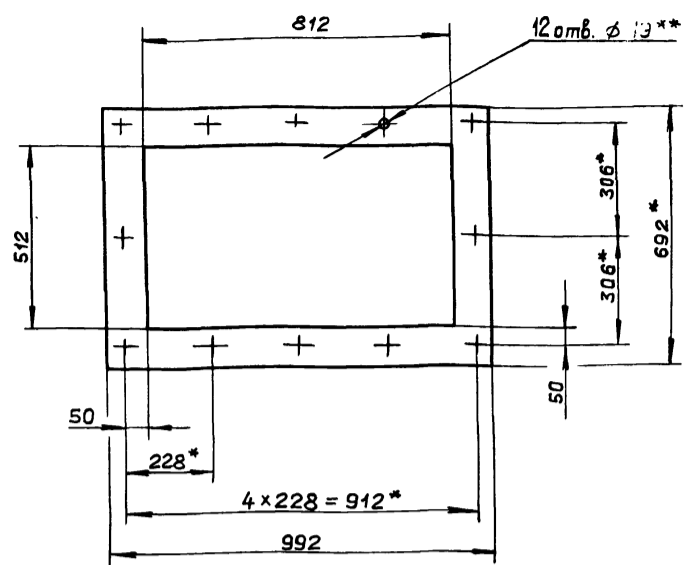
Изм	Лист	№ докум.	Подп.	Дата	Лит.	Масса	Масштаб
Разраб.	Ляпин	Ляпин	Ляпин	7.5.86	И	117	1:10
Проб.	Ляпин	Ляпин	Ляпин				
Т.контр.							
И.контр.	Мюнтер						
Утв.							

Лист 6-ПН-3 ГОСТ 19903-74
 3-У-Н-ВСт.Зсп ГОСТ 16523-70

газстрой ссср
 гпи ГОРЬКОВСКИЙ
САНТЕХПРОЕКТ

формат А4

Д20А.804.005



- 1* Размеры для справок.
- 2** Обработать по сопрягаемой детали.

Д20А.804.005

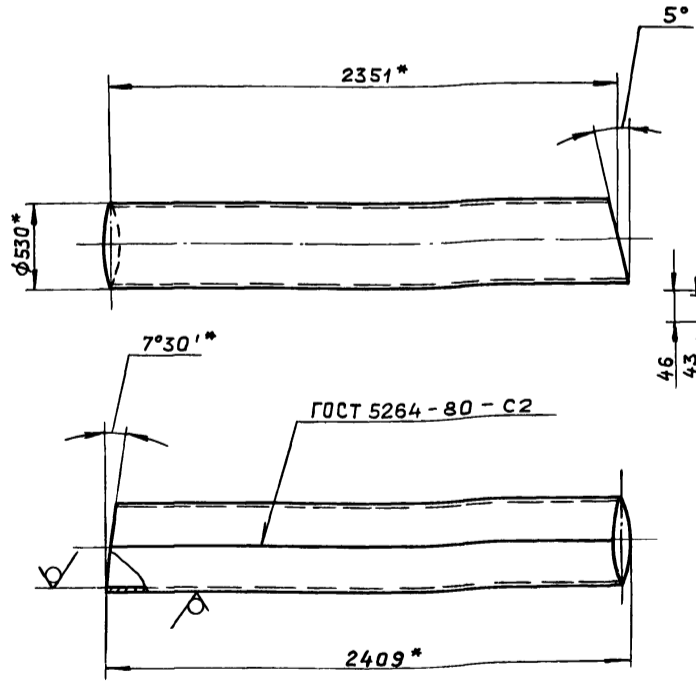
Изм	Лист	№ докум.	Подп.	Дата	Лит.	Масса	Масштаб
Разраб.	Ляпин	Ляпин	Ляпин	7.5.86	И	1,62	1:10
Проб.	Ляпин	Ляпин	Ляпин				
Т.контр.							
И.контр.	Мюнтер						
Утв.							

Лист Листов 1
 газстрой ссср
 гпи ГОРЬКОВСКИЙ
САНТЕХПРОЕКТ

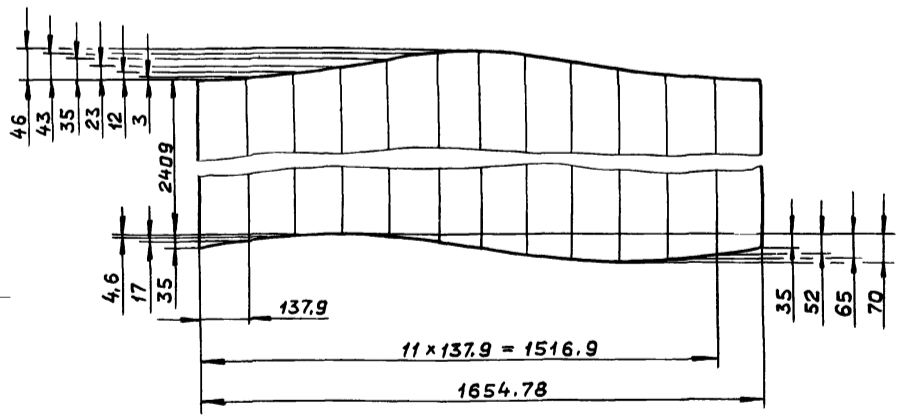
формат А4

Д20А.804.004

25 (✓)



Развертка
 М 1:10



- 1* Размеры для справок.
- 2. h16; ± IT16/2

Д20А.804.004

Изм	Лист	№ докум.	Подп.	Дата	Лит.	Масса	Масштаб
Разраб.	Ляпин	Ляпин	Ляпин	7.5.86	И	91,6	1:20
Проб.	Ляпин	Ляпин	Ляпин				
Т.контр.							
И.контр.	Мюнтер						
Утв.							

Лист 6-ПН-3 ГОСТ 19903-74
 3-У-Н-ВСт.Зсп ГОСТ 16523-70

газстрой ссср
 гпи ГОРЬКОВСКИЙ
САНТЕХПРОЕКТ

Копировал: Ганкова 23296-06 47 формат А3

Формат	Зона	Поз.	Обозначение	Наименование	Кол.	Примечание
				Документация		
A3			D20A.804.010 СБ	Сборочный чертеж		
				Детали		
A4	1		D20A.804.009	Планка	2	
B4	2		D20A.804.011	Планка		
				Полоса 2-Б-8x90 ГОСТ 103-76 Вст.Зсп. ГОСТ 535-79		
				L = 692 h16 ²⁵	2	3,94 кг.
A3	3		D20A.804.012	Переход	1	

Изм	Лист	№ докум.	Подп.	Дата	D20A.804.010		
Разраб	Ляпин			2.86	Лит	Лист	Листов
Проб	Ляпин				И	1	1
Нач. отд.					госстрой СССР ГПИ ГОРЬКОВСКИЙ САНТЕХПРОЕКТ		
Н. контр.	Мянтер				формат А4		
Утв.							

D20A.804.009

h16

				D20A.804.009				
Изм	Лист	№ докум.	Подп.	Дата	Планка	Лит	Масса	Масштаб
Разраб	Ляпин			2.86		И	4,6	1:1
Проб	Ляпин					Лист	Листов	1
Т. контр.						госстрой СССР ГПИ ГОРЬКОВСКИЙ САНТЕХПРОЕКТ		
Н. контр.	Мянтер				Полоса	2-Б-8x90 ГОСТ 103-76 Вст.Зсп. ГОСТ 535-79		
Утв.					формат А4			

D20A.804.010 СБ

I
M 1:2

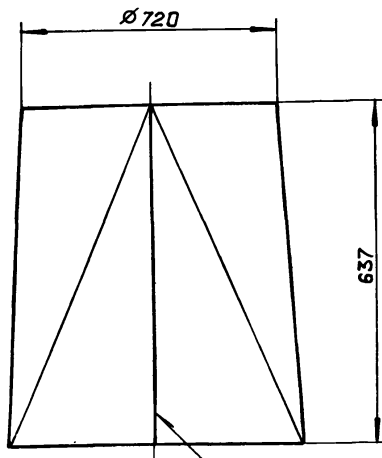
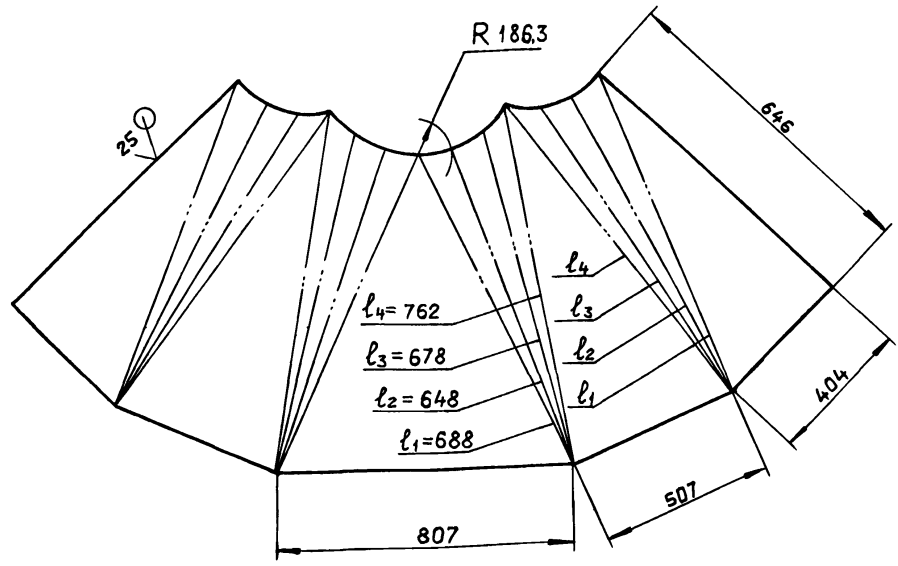
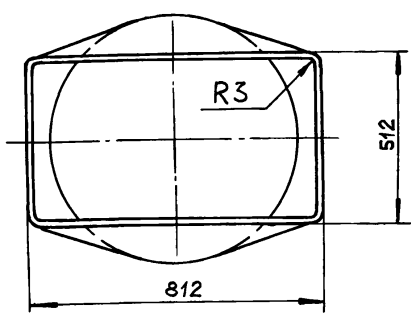
				D20A.804.010 СБ				
Изм	Лист	№ докум.	Подп.	Дата	Короб	Лит	Масса	Масштаб
Разраб	Ляпин			2.86		И	57	1:10
Проб	Ляпин					Лист	Листов	1
Т. контр.					госстрой СССР ГПИ ГОРЬКОВСКИЙ САНТЕХПРОЕКТ			
Н. контр.	Мянтер				формат А4			
Утв.								

1. Размеры для справок.
2. H16, ± $\frac{1T16}{2}$.
3. Сварные швы №1 - по ГОСТ 5264-80, №2 - по ГОСТ 11534-75.

				D20A.804.010 СБ				
Изм	Лист	№ докум.	Подп.	Дата	Короб	Лит	Масса	Масштаб
Разраб	Ляпин			2.86		И	57	1:10
Проб	Ляпин					Лист	Листов	1
Т. контр.					госстрой СССР ГПИ ГОРЬКОВСКИЙ САНТЕХПРОЕКТ			
Н. контр.	Мянтер				формат А4			
Утв.								

✓(✓)

Развертка



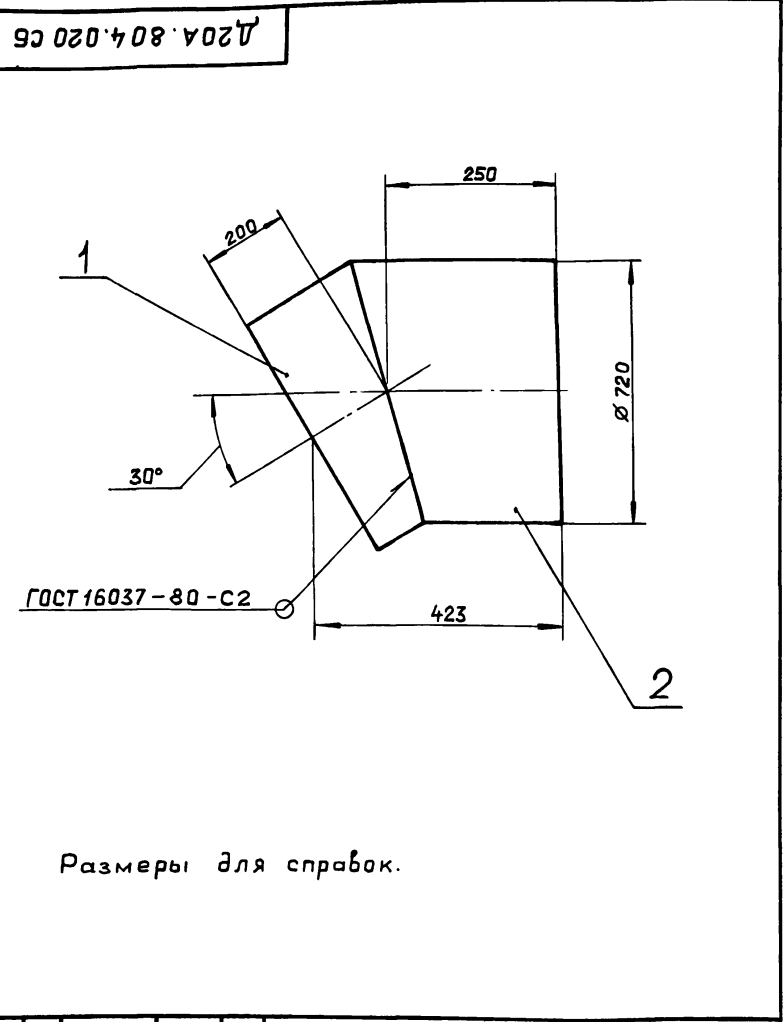
ГОСТ 5264-80 - С2

$h16 \pm \frac{IT16}{2}$

				Д20А.804.012			
Изм.	Лист	№ докум.	Подп.	Дата	Лит.	Масса	Масштаб
Разраб.	Ляпин	Ляпин	Ляпин	8.8.80	И	39,5	1:10
Проб.	Ляпин	Ляпин	Ляпин		Лист Листов 1		
Т.контр.					ГОССТРОЙ СССР		
Н.контр.	Мюнтер				гпи ГОРЬКОВСКИЙ		
Утв.					САНТЕХПРОЕКТ		
				Лист	Б-ПН-3 ГОСТ 19903-74		
					3-й-Н-8Ст3сп ГОСТ 16523-70		
				формат А3			

Переход

Формат	Зона	Поз.	Обозначение	Наименование	Кол.	Примечание
				Документация		
A4			Д20А.804.020СБ	Сборочный чертеж		
				Детали		
A3	1		Д20А.804.003-08	Газоход	1	
	2		-09	Газоход	1	



Размеры для справок.

				Д20А.804.020СБ			
Изм.	Лист	№ докум.	Подп.	Дата	Лит.	Масса	Масштаб
Разраб.	Ляпин	Ляпин	Ляпин	8.8.80	И	23,8	1:10
Проб.	Ляпин	Ляпин	Ляпин		Лист Листов 1		
Т.контр.					ГОССТРОЙ СССР		
Н.контр.	Мюнтер				гпи ГОРЬКОВСКИЙ		
Утв.					САНТЕХПРОЕКТ		
				формат А4			

Отвод

				Д20А.804.020			
Изм.	Лист	№ докум.	Подп.	Дата	Лит.	Лист	Листов
Разраб.	Ляпин	Ляпин	Ляпин	8.8.80			1
Проб.	Ляпин	Ляпин	Ляпин		ГОССТРОЙ СССР		
Н.контр.	Мюнтер				гпи ГОРЬКОВСКИЙ		
Утв.					САНТЕХПРОЕКТ		
				формат А4			

Отвод

Инв. № подл. Подп. и дата. Взам. инв. №. Инв. № докум. Подп. и дата.

Типовой проект 903-1-

Альбом частей

Д20А.804.012

Альбом 6 часть 1
Типовой проект 903-1-265.88

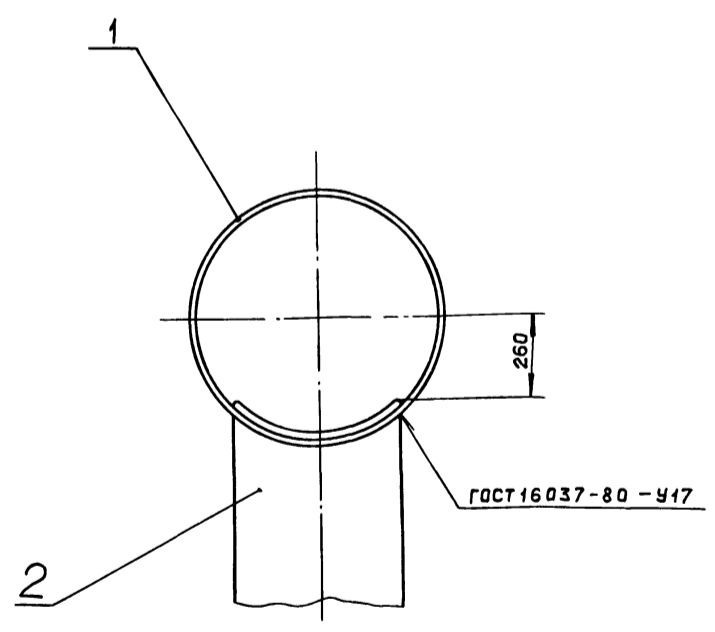
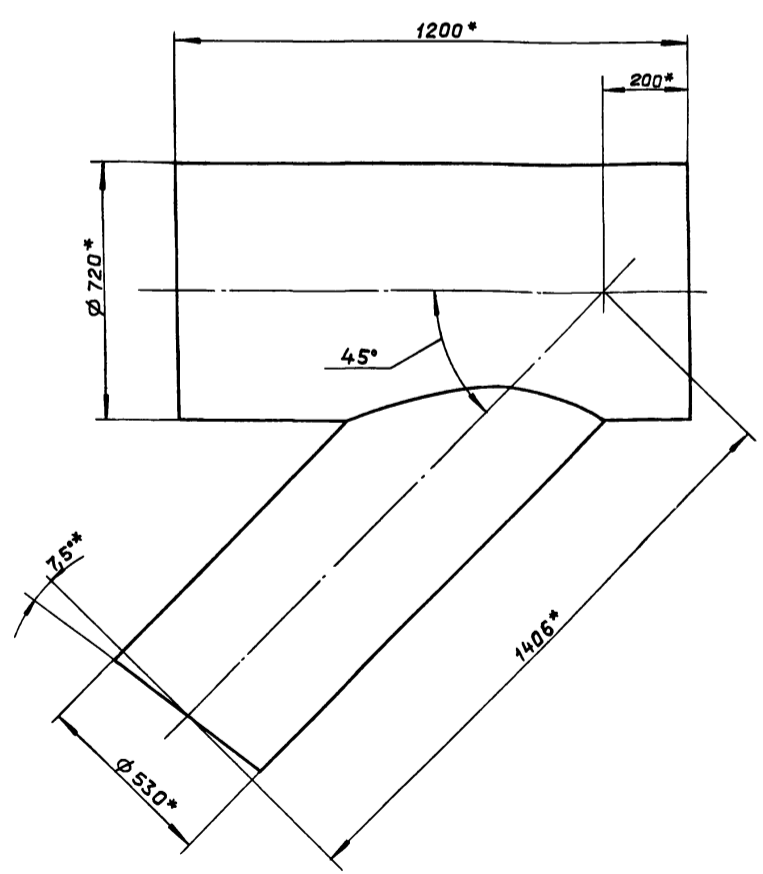
Формат	Зона	Поз.	Обозначение	Наименование	Кол.	Примечание
				Документация		
A3			Д20А.804.030 СБ	Сборочный чертеж		
				Детали		
A3	1		Д20А.804.016	Труба	1	
A3	2		Д20А.804.017	Отростак	1	

Изм	Лист	№ докум.	Подп.	Дата	Д20А.804.030		
Разраб.	Ляпин	Ляпин	Ляпин	15.11	Лит.	Лист	Листов
Проб.	Ляпин	Ляпин	Ляпин		и		1
Нач. отд.					Госстрой СССР ГПИ ГОРЬКОВСКИЙ САНТЕХПРОЕКТ		
Н. контр.	Мянтер	Мянтер	Мянтер		Тройник		
Утв.					Формат А4		

Формат	Зона	Поз.	Обозначение	Наименование	Кол.	Примечание
				Документация		
A3			Д20А.804.040 СБ	Сборочный чертеж		
				Детали		
A3	1		Д20А.804.003 - 03	Газоход	1	
A3	2		Д20А.804.021 - 01	Газоход	1	
A3	3		Д20А.804.003	Газоход	1	
	4		- 01	Газоход	1	
Различия исполнений Д20А.804.040 и Д20А.804.040-01 по сборочному чертежу						

Изм	Лист	№ докум.	Подп.	Дата	Д20А.804.040		
Разраб.	Ляпин	Ляпин	Ляпин	15.11	Лит.	Лист	Листов
Проб.	Ляпин	Ляпин	Ляпин		и		1
Нач. отд.					Госстрой СССР ГПИ ГОРЬКОВСКИЙ САНТЕХПРОЕКТ		
Н. контр.	Мянтер	Мянтер	Мянтер		Отвод		
Утв.					Формат А4		

Д20А.804.030 СБ



1. Размеры для справок.
2. ± 1/16

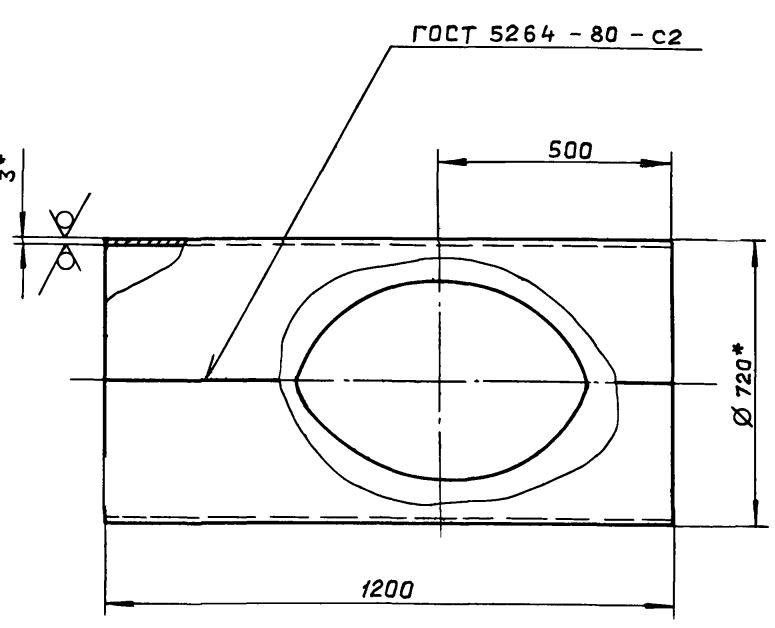
Изм. № подл. Подп. и дата
Изм. № подл. Подп. и дата
Изм. № подл. Подп. и дата

					Д20А.804.030 СБ		
Изм	Лист	№ докум.	Подп.	Дата	Лит.	Масса	Масштаб
Разраб.	Ляпин	Ляпин	Ляпин	15.11	и	94	1:10
Проб.	Ляпин	Ляпин	Ляпин		Лист	Листов 1	
Т. контр.					Госстрой СССР ГПИ ГОРЬКОВСКИЙ САНТЕХПРОЕКТ		
Н. контр.	Мянтер	Мянтер	Мянтер		Тройник		
Утв.					Формат А3		

Д20А.804.016

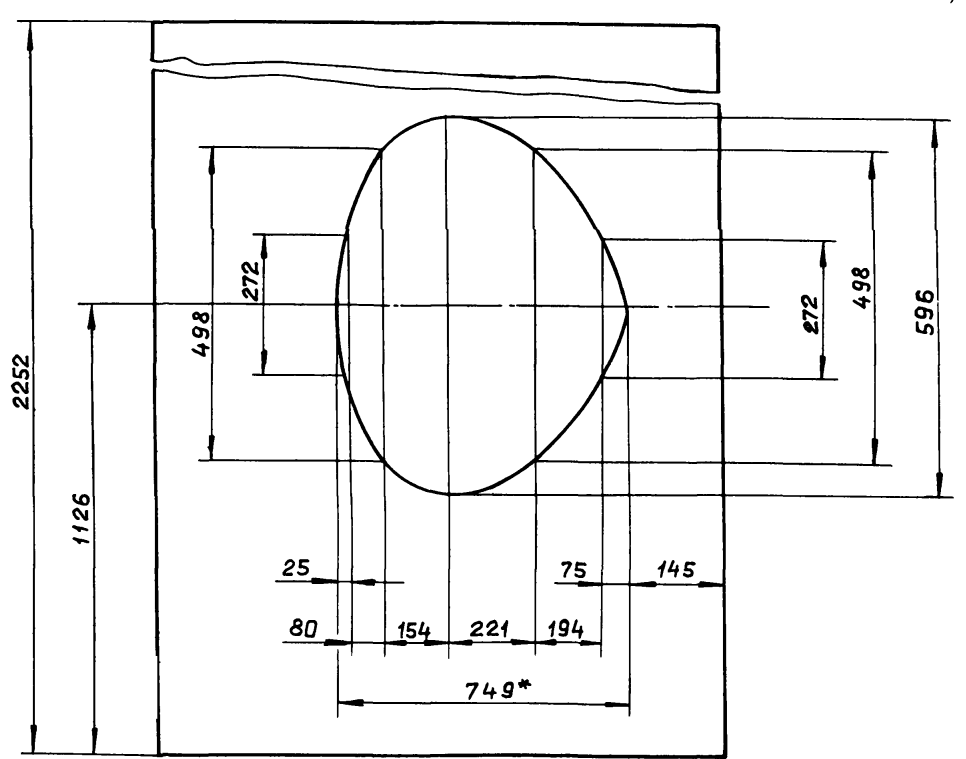
Альбом 6 часть 1
Типовой проект 903-1-265.88

Инв.№ подл.	Подп. и дата	Взам.инв.№	Инв.№	Инв.№	Инв.№	Инв.№	Инв.№	Инв.№	Инв.№



Развертка

25
✓(✓)

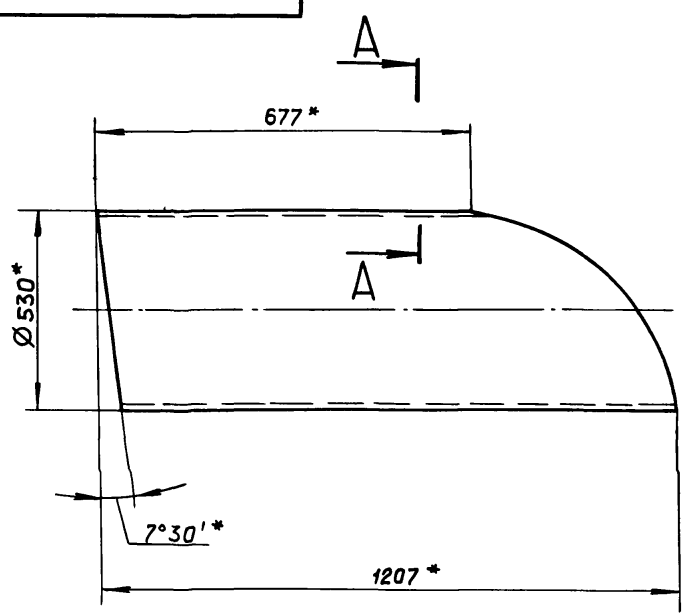


1. Размеры для справок
2. $h16; \pm \frac{IT16}{2}$

				Д20А.804.016				
Изм.	Лист	№ докум.	Подп.	Дата	Труба	Лит.	Масса	Масштаб
Разраб.	Ляпин	Ляпин	Ляпин	25.11.74		И	57	1:10
Проб.	Ляпин					Лист	Листов	1
Т.контр.						госстрой СССР ГПИ ГОРЬКОВСКИЙ САНТЕХПРОЕКТ		
Н.контр.	Мянттер				Лист	Б-ПН-З ГОСТ 19903-74 3-IV-Н-Вст.3сп ГОСТ 16523-70		
Утв.					формат А3			

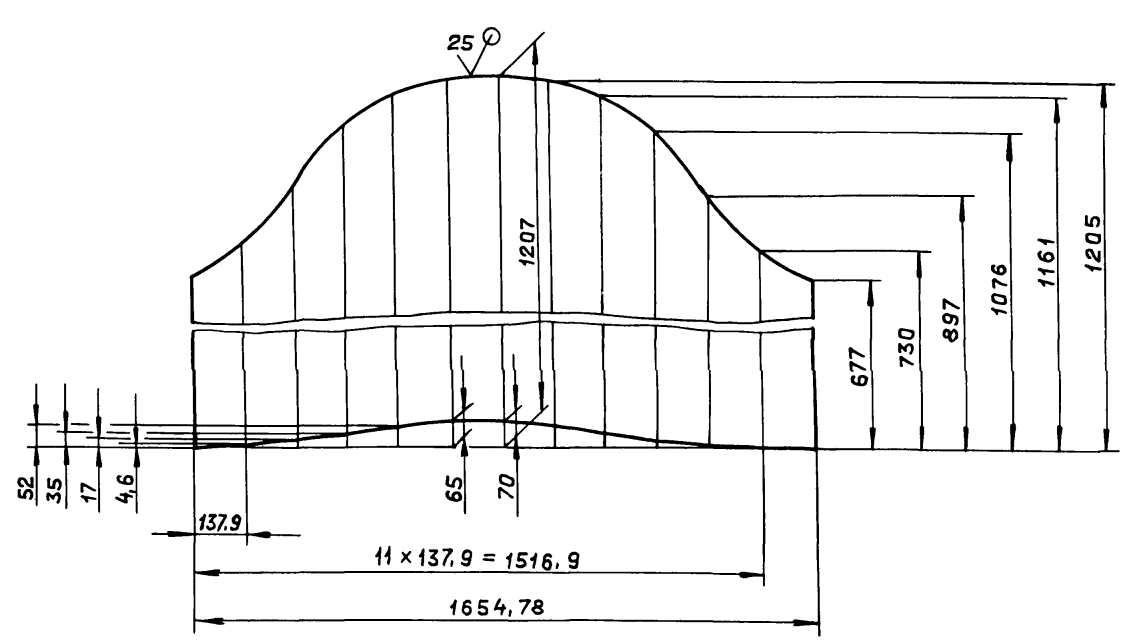
Д20А.804.017

Инв.№ подл.	Подп. и дата	Взам.инв.№	Инв.№	Инв.№	Инв.№	Инв.№	Инв.№	Инв.№	Инв.№

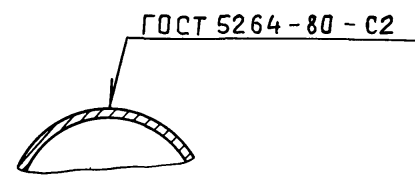


Развертка

25
✓(✓)



A-A



1. Размеры для справок
2. $h16; \pm \frac{IT16}{2}$

				Д20А.804.017				
Изм.	Лист	№ докум.	Подп.	Дата	Отросток	Лит.	Масса	Масштаб
Разраб.	Ляпин	Ляпин	Ляпин	25.11.74		И	37	1:10
Проб.	Ляпин					Лист	Листов	1
Т.контр.						госстрой СССР ГПИ ГОРЬКОВСКИЙ САНТЕХПРОЕКТ		
Н.контр.	Мянттер				Лист	Б-ПН-З ГОСТ 19903-74 3-IV-Н-Вст.3сп ГОСТ 16523-70		
Утв.					Копировал Ганкова 23296-06 5/ формат А4			

Д20А.804.040 СБ

Рис. 1

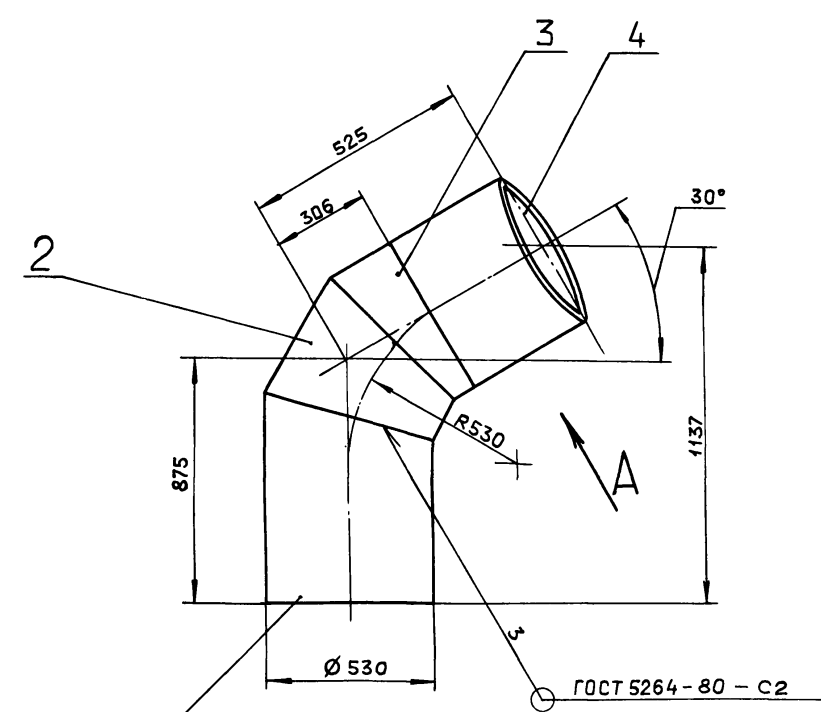
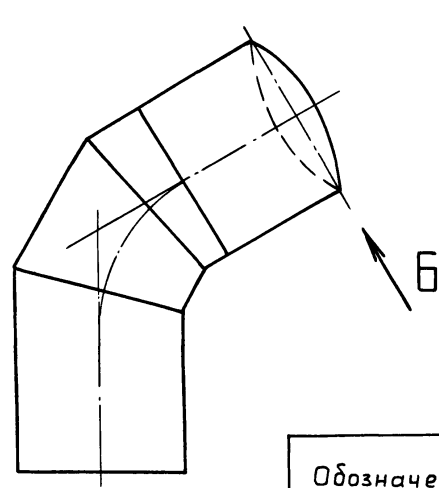


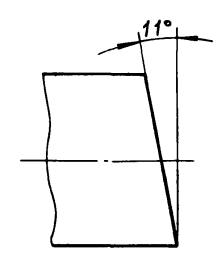
Рис. 2

Остальное - см. Рис. 1.

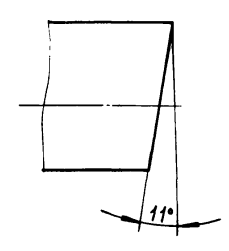


Обозначение	Рис.
Д20А.804.040	1
-01	2

1 Вид А повернуто



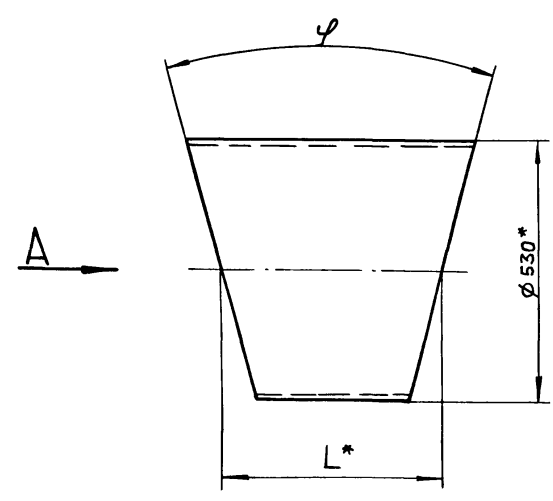
Вид Б повернуто



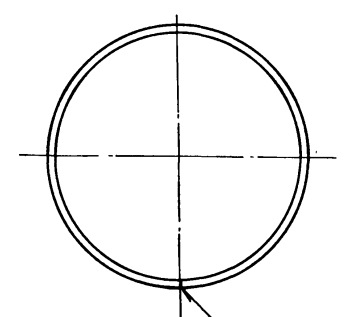
Размеры для справок.

				Д20А.804.040 СБ		
Изм. Лист	№ докум.	Подп.	Дата	Лит.	Масса	Масштаб
Разраб.	Ляпин	Ляпин	Ляпин	И	53	1:10
Проб.	Ляпин	Ляпин	Ляпин	Лист Листов 1		
Т.контр.				ГОССТРОЙ ССР ГПИ ГОРЬКОВСКИЙ САНТЕХПРОЕКТ		
Н.контр.	Мюнтер	Ляпин	Ляпин	формат А3		
Утв.						

Д20А.804.021

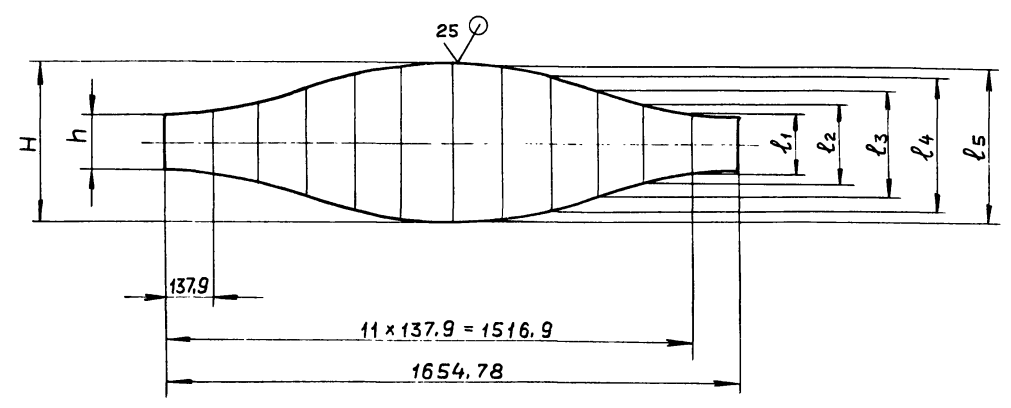


Вид А



ГОСТ 5264 - 80 - С2

Развертка
М 1:10



Обозначение	φ	Размеры, мм								Масса, кг
		h	h	L*	l ₁	l ₂	l ₃	l ₄	l ₅	
Д20А.804.021	22°30'	316	104	210	119	158	210	263	302	8,2
-01	30°	426	142	284	162	212	284	354	406	11,2

1. Размеры для справок.
2. h16 ; ± $\frac{IT16}{2}$

				Д20А.804.021		
Изм. Лист	№ докум.	Подп.	Дата	Лит.	Масса	Масштаб
Разраб.	Ляпин	Ляпин	Ляпин	И	см. табл.	—
Проб.	Ляпин	Ляпин	Ляпин	Лист Листов 1		
Т.контр.				ГОССТРОЙ ССР ГПИ ГОРЬКОВСКИЙ САНТЕХПРОЕКТ		
Н.контр.	Мюнтер	Ляпин	Ляпин	Лист Б-ПН-3 ГОСТ 19903-74 3-й из 8-стр. Соп. ГОСТ 16523-70		
Утв.						

Формат	Зона	Поз.	Обозначение	Наименование	Кол.	Примечание
Альбом 6 частей						
*) Документация						
Д20А.805.000 СБ Сборочный чертеж *) А3, А2						
Сборочные единицы						
А4	1		Д20А.804.010	Короб	1	
А4	2		Д20А.804.020	Отвод	1	
А4	3		Д20А.804.030	Тройник	1	
А4	4		Д20А.804.040 - 01	Отвод	1	
Детали						
А3	5		Д20А.804.001	Переход	1	
А4	6		Д20А.804.002	Газоход	1	
А3	7		Д20А.804.003 - 06	Газоход	1	
	8		- 04	Газоход	1	
А4	9		Д20А.804.005	Прокладка	1	
А3	10		Д20А.804.003 - 07	Газоход	1	
А3	11		Д20А.805.001	Газоход	1	
Стандартные изделия						
	12			Болт М16х40,36,019		
				ГОСТ 7798-70	12	
	13			Гайка М16,4,019		
				ГОСТ 5915-70	12	
Д20А.805.000						
Изм.	Лист	№ докум.	Подп.	Дата	Лит. Лист Листов	
Разраб.	Ляпин				И	1
Проб.	Ляпин				ГОСТРОЙ ССР	
Нач. отд.	Вальский				гпи ГОРЬКОВСКИЙ	
Н. контр.	Мюнтер				САНТЕХПРОЕКТ	
Утв.					формат А4	

110.000.011

25/ (✓) (✓)

3*

φ 530

1721

ГОСТ 5264 - 80 - С2

1.* Размеры для справок.
2 h16.

Д20А.000.011

Изм.	Лист	№ докум.	Подп.	Дата	Лит.	Масса	Масштаб
Разраб.	Мюнтер			15.88г.	И	67	1:10
Проб.	Мюнтер						
Т. контр.							
Н. контр.	Мюнтер						
Утв.							

Труба

Лист 6-ПН-3 ГОСТ 19903-74
3-IV-Н-ВСтЗсп ГОСТ 16523-70

Лист Листов 1
ГОСТРОЙ ССР
гпи ГОРЬКОВСКИЙ
САНТЕХПРОЕКТ
формат А4

Формат	Зона	Поз.	Обозначение	Наименование	Кол.	Примечание
Альбом 6 частей						
*) Документация						
Д20А.805.001						
Газоход наружный правый						
ГОСТРОЙ ССР гпи ГОРЬКОВСКИЙ САНТЕХПРОЕКТ формат А4						

100.805.001

25/ (✓) (✓)

Развертка
М 1:10

2351*

φ 530

7°30'*

ГОСТ 5264 - 80 - С2

5°

2409*

46
43
35
23
12
3

2409

137.9

11 x 137.9 = 1516.9

1654.78

35
52
65
70

1.* Размеры для справок.
2. h16; ± $\frac{IT16}{2}$.

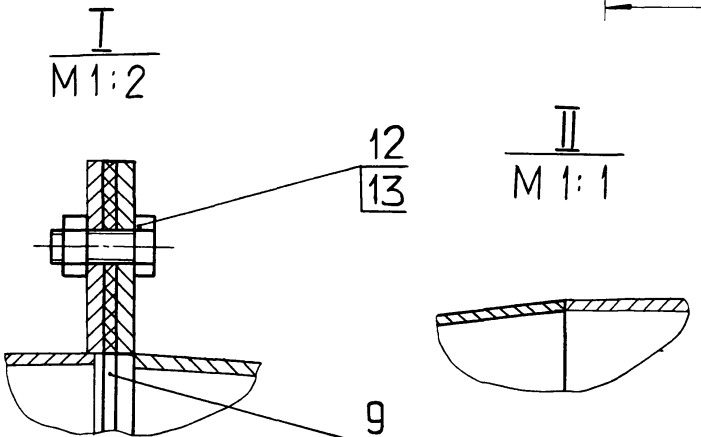
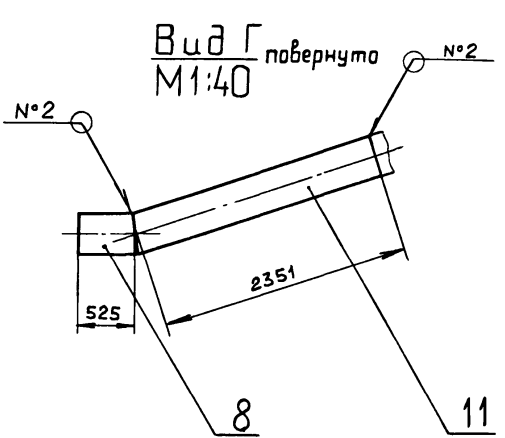
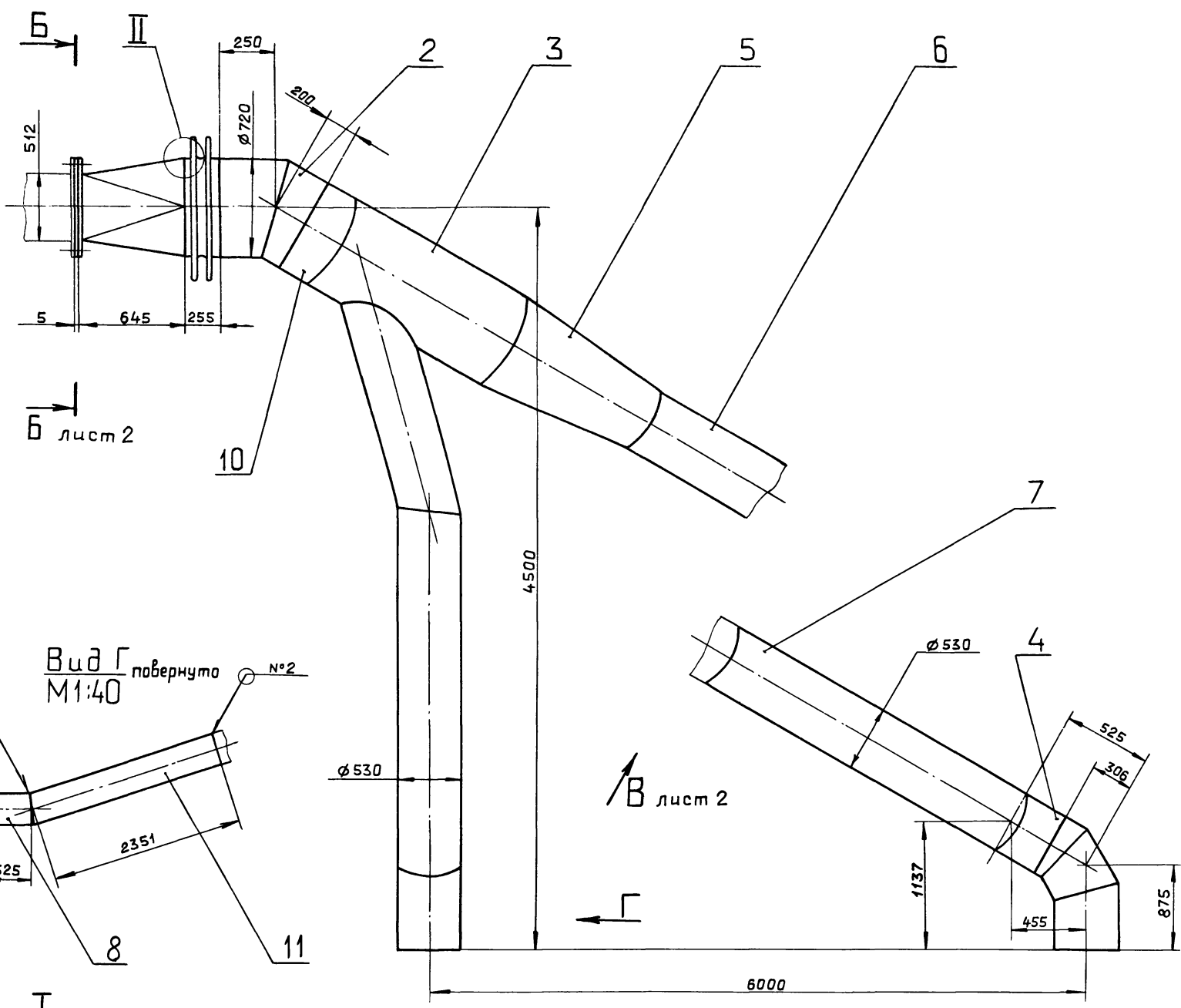
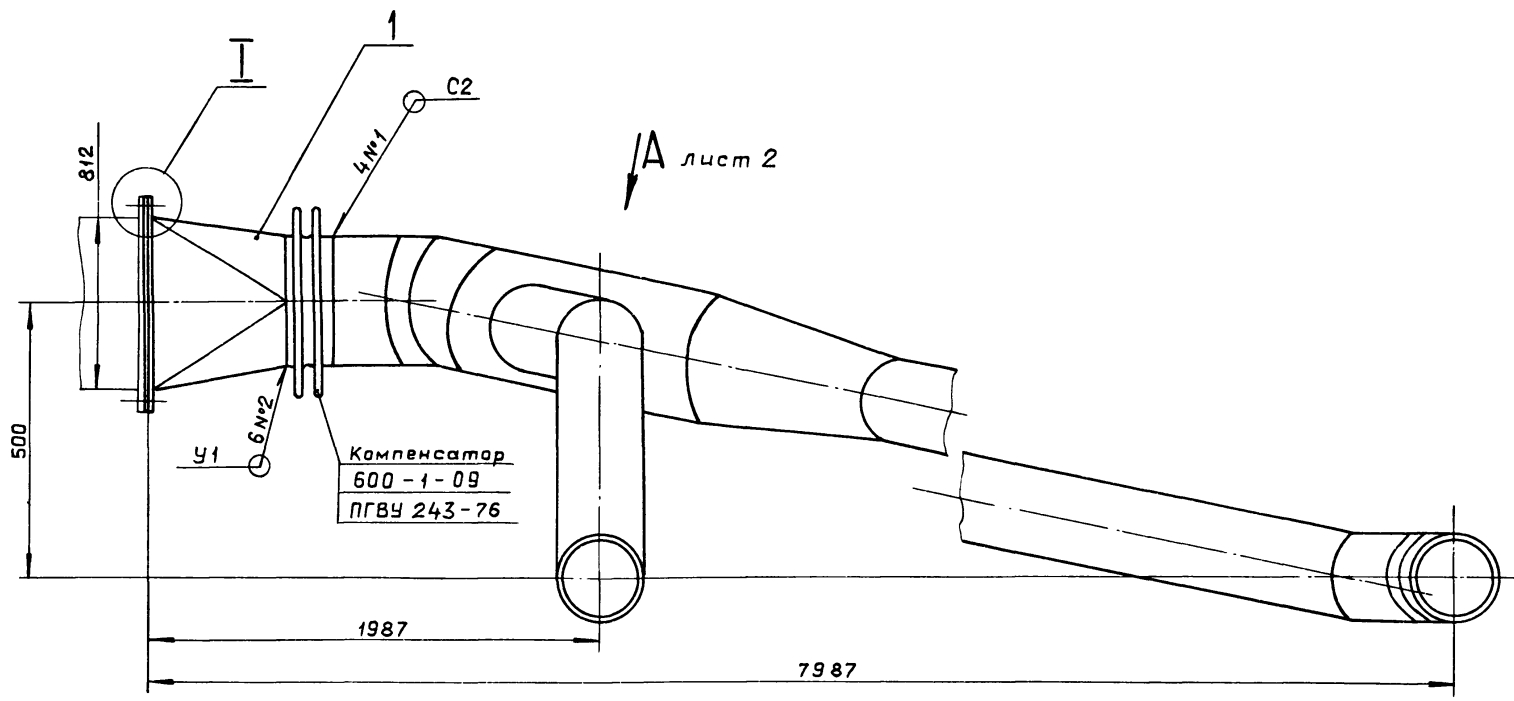
Д20А.805.001

Изм.	Лист	№ докум.	Подп.	Дата	Лит.	Масса	Масштаб
Разраб.	Ляпин			15.88г.	И	91.6	1:20
Проб.	Ляпин						
Т. контр.							
Н. контр.	Мюнтер						
Утв.							

Газоход

Лист 6-ПН-3 ГОСТ 19903-74
3-IV-Н-ВСтЗсп ГОСТ 16523-70

Лист Листов 1
ГОСТРОЙ ССР
гпи ГОРЬКОВСКИЙ
САНТЕХПРОЕКТ
формат А3



1. Размеры для справок.
2. Сварные швы №1 - по ГОСТ 5264-80, №2 - по ГОСТ 11534-75.

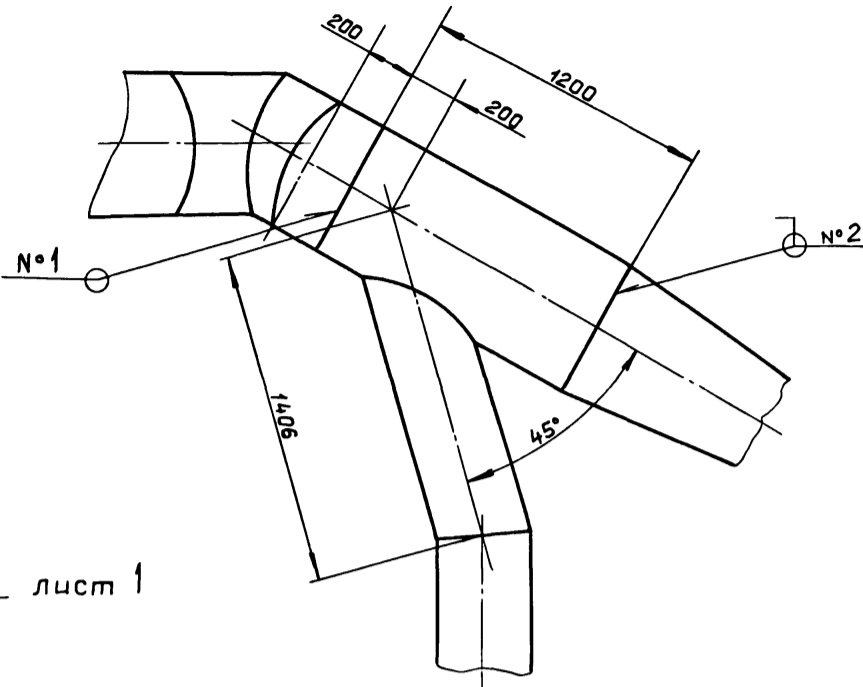
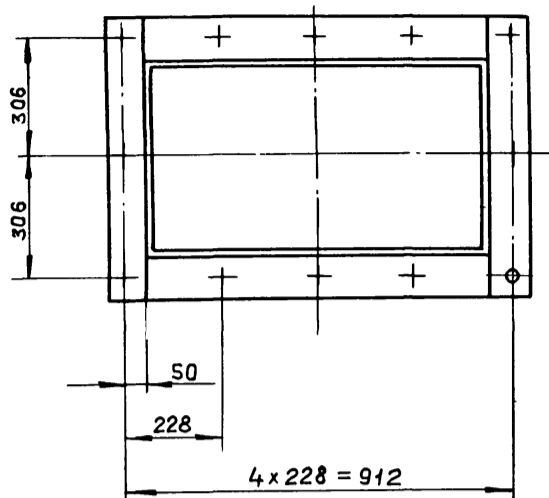
				Д20А.805.000 СБ		
Изм.	Лист	№ докум.	подп.	Дата	Лист	Масса
					И	
Разраб.	Ляпин			25.08.88		1:20
Проб.	Ляпин					
Т.контр.					Лист 1	Листов 2
Нач.отд.	Вольский				госстрой СССР	
Н.контр.	Мянтер				гпи ГОРЬКОВСКИЙ	
Утв.					САНТЕХПРОЕКТ	

Изм. № подл. Подп. и дата. (Взам. инв. №) Инв. № подл. Подп. и дата.

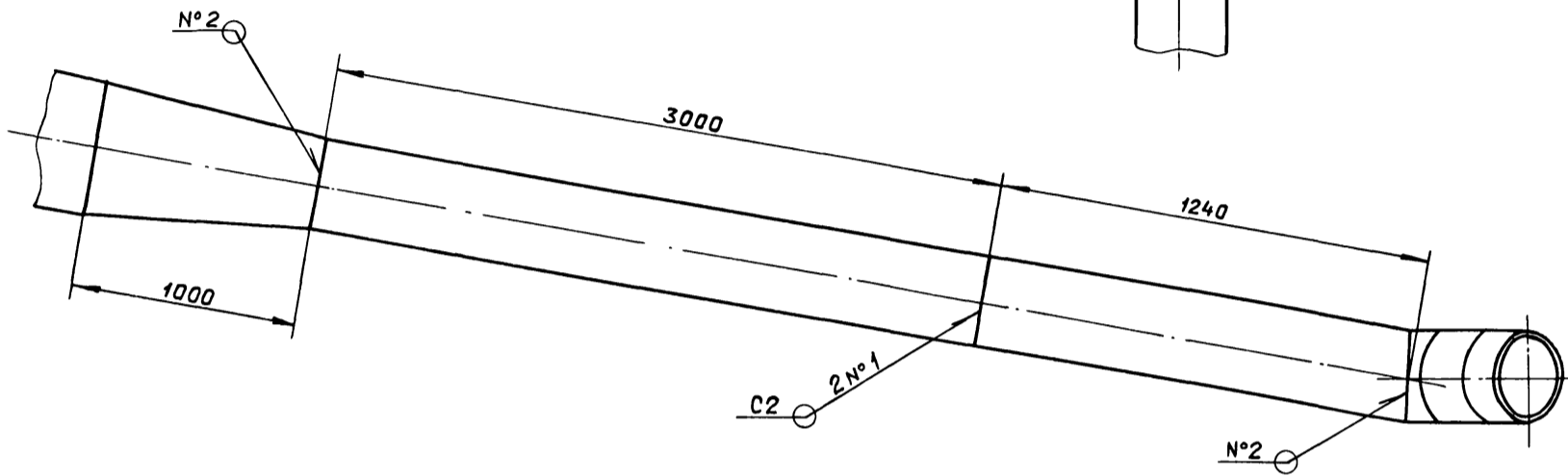
Д20А.805.000 СБ

Б-Б лист 1
М 1:10

Вид А лист 1



Вид В лист 1



Изм.	Лист	№ докум.	Подп.	Дата

Д20А.805.000 СБ

Лист
2

Формат А3

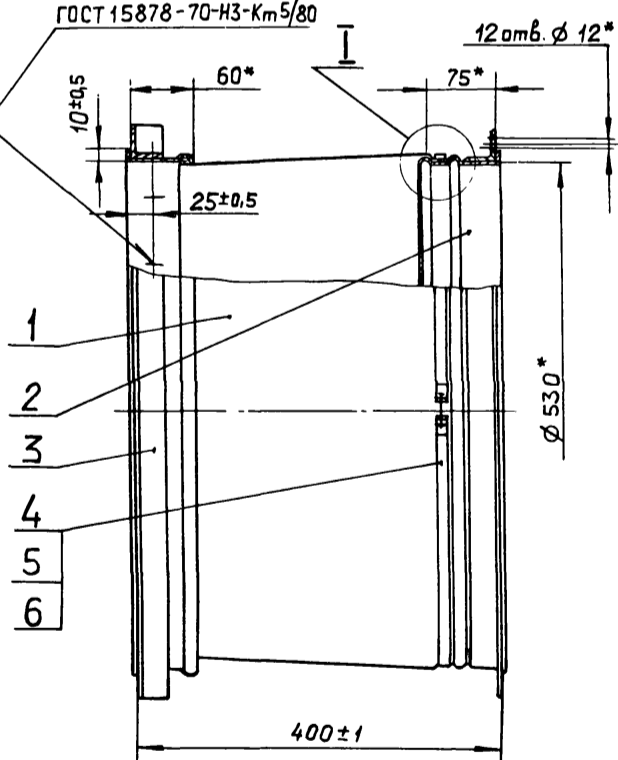
Изм. № подл. Подп. и дата
Изм. № док. Подп. и дата
Изм. № дубл. Подп. и дата

Типовой проект 903-1-26С.88

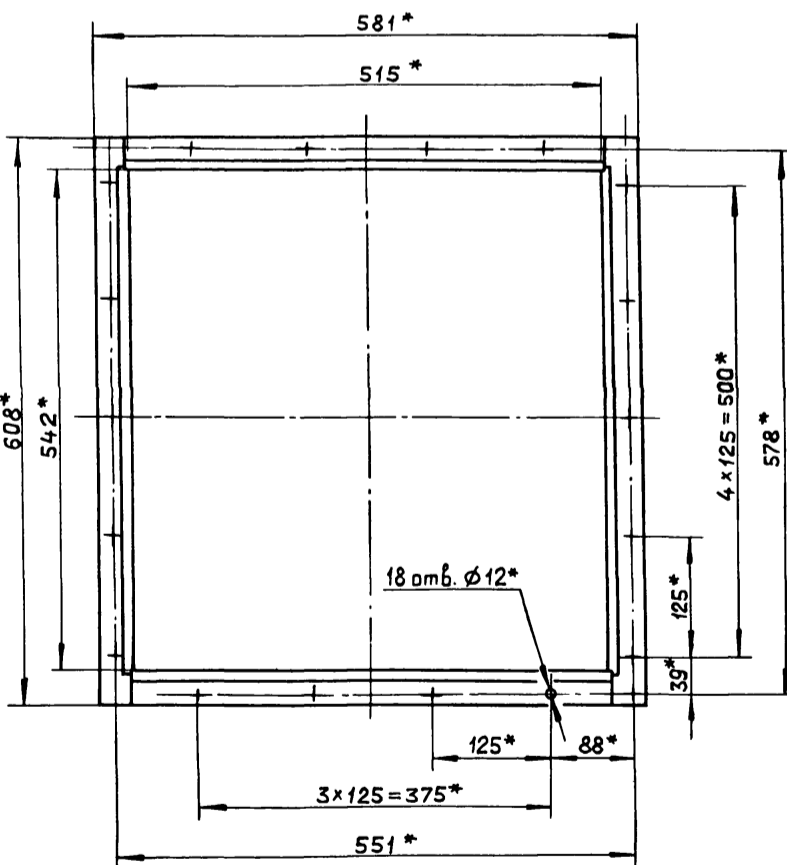
Альбом 6 частей

Д20Б.032.000 СБ

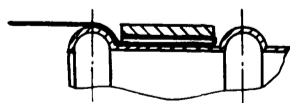
ГОСТ 15878-70-НЗ-Км5/80



I
М 1:1



*Размеры для справок.



Изм.	Лист	№ докум.	Подп.	Дата
Разраб.	Мордовкин			
Проб.	Мордовкин			
Т.контр.				
Нач. отд.	Вольский			
Н.контр.	Мюнтер			
Утв.				

Д20Б.032.000 СБ

Вставка гибкая

Лист	Масса	Масштаб
И	8	1:5
Лист	Листов	
	1	
госстрой СССР г.п.и. ГОРЬКОВСКИЙ САНТЕХПРОЕКТ		

Копировал: Ганкова 23296-06 55 формат А3

Изм. № подл. Подп. и дата
Изм. № док. Подп. и дата
Изм. № дубл. Подп. и дата

Альбом 6 часть 1
Типовой проект 903-1-265.88

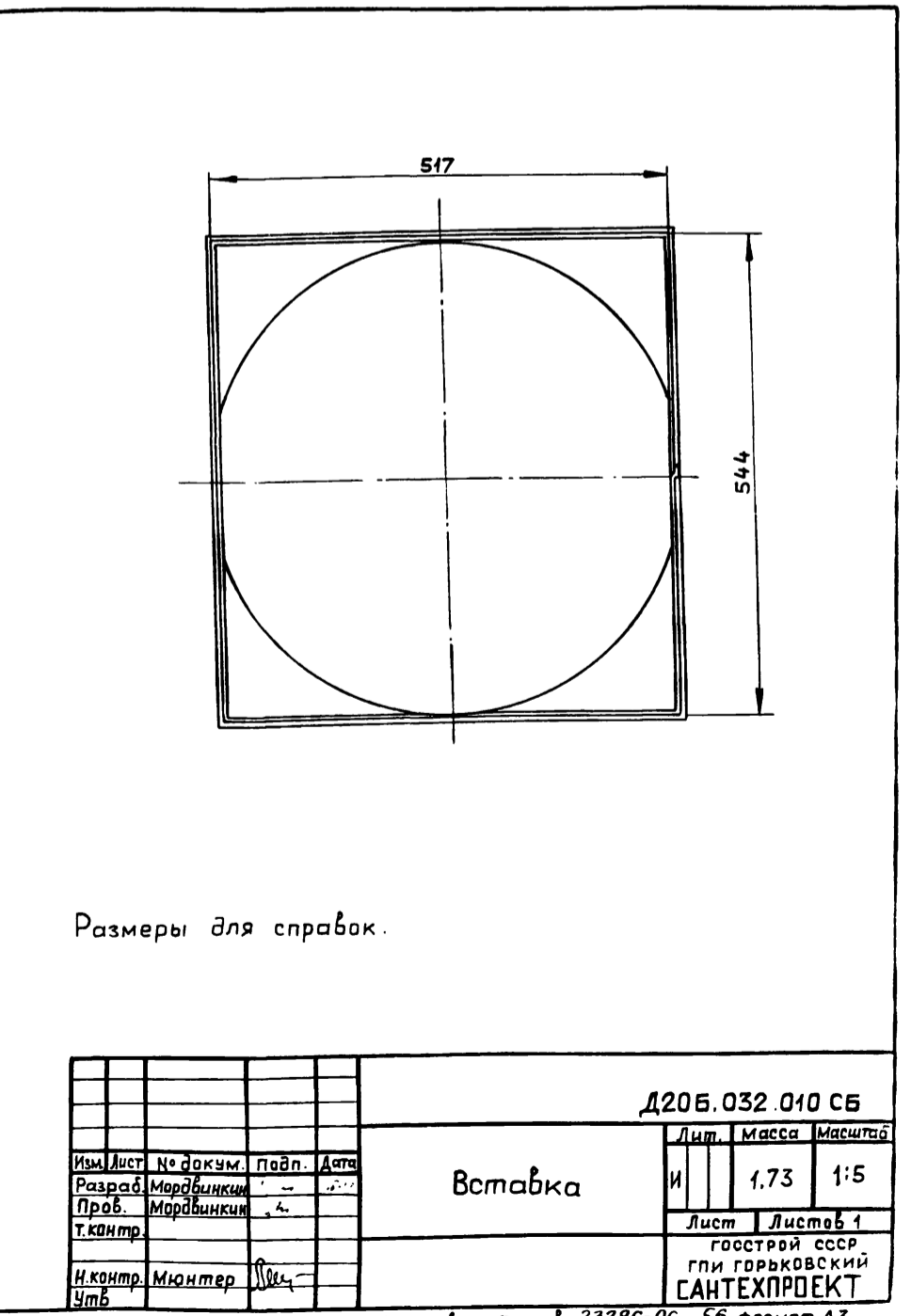
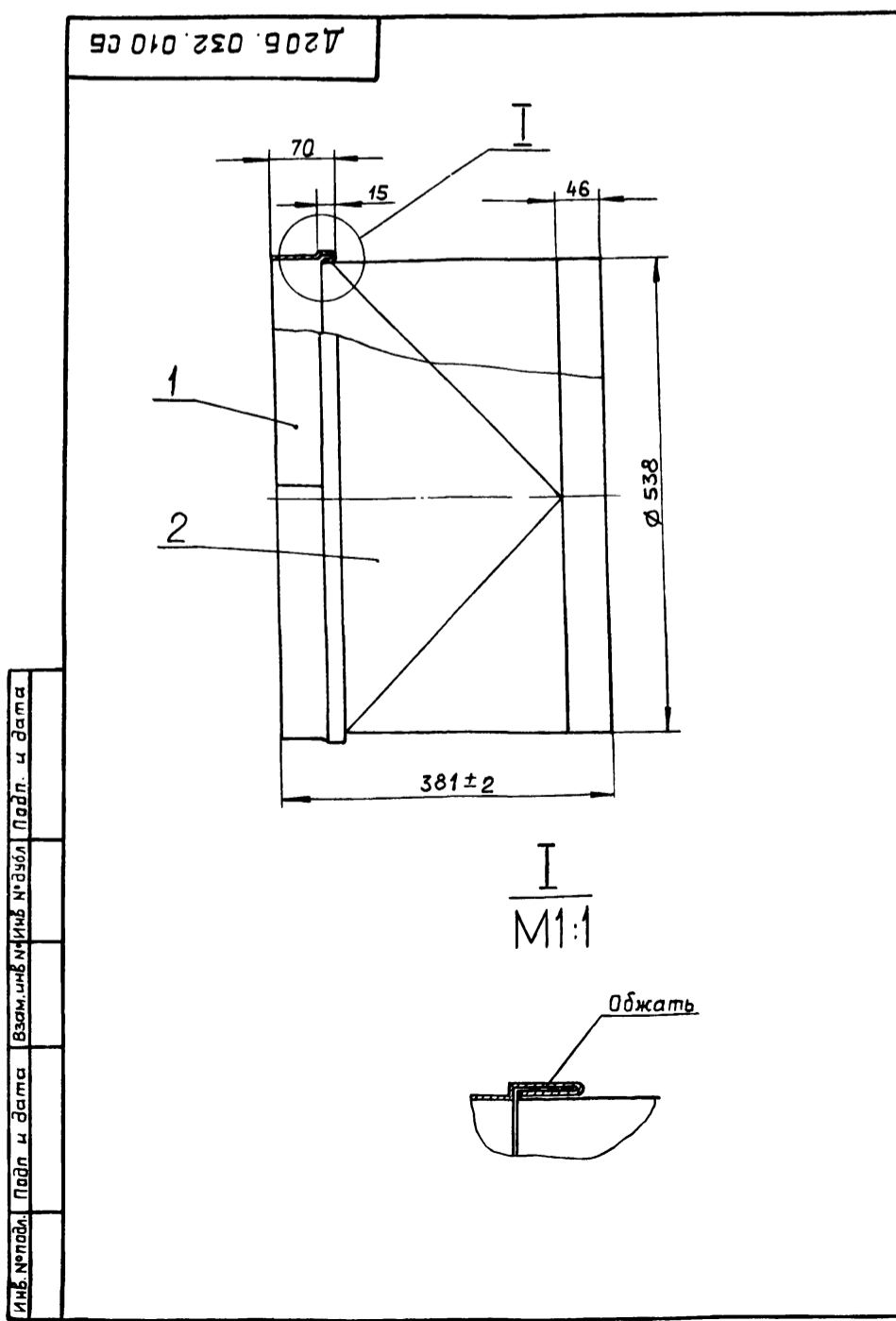
Формат	Зона	Поз.	Обозначение	Наименование	Кол.	Примечание
				Документация		
A3			Д20Б.032.000 СБ	Сборочный чертеж		
				Сборочные единицы		
A4	1		Д20Б.032.010	Вставка	1	
A4	2		Д20Б.032.020	Обечайка с фланцем	1	
A4	3		Д20Б.032.030	Фланец	1	
A4	4		Д20Б.032.040	Хомут	1	
				Стандартные изделия		
		5		Болты М8х25.46.019		
				ГОСТ 7798-70	1	
		6		Гайка М8.4.019		
				ГОСТ 5915-70	1	

Изм	Лист	№ докум.	Подп.	Дата	Д20Б.032.000		
Разраб.	Мордвинкин				Лит.	Лист	Листов
Проб.	Мордвинкин				И	1	1
Нач. отд.	Вальский				госстрой СССР ГПИ ГОРЬКОВСКИЙ САНТЕХПРОЕКТ		
И.контр.	Мюнтер				формат А4		
Утв.					Вставка гибкая		

Альбом 6 часть 1
Типовой проект 903-1-265.88

Формат	Зона	Поз.	Обозначение	Наименование	Кол.	Примечание
				Документация		
A3			Д20Б.032.010 СБ	Сборочный чертеж		
				Детали		
A3	1		Д20Б.032.001	Обечайка	1	
A3	2		Д20Б.032.002	Рукав	1	

Изм	Лист	№ докум.	Подп.	Дата	Д20Б.032.010		
Разраб.	Мордвинкин				Лит.	Лист	Листов
Проб.	Мордвинкин				И	1	1
Нач. отд.	Вальский				госстрой СССР ГПИ ГОРЬКОВСКИЙ САНТЕХПРОЕКТ		
И.контр.	Мюнтер				формат А4		
Утв.					Вставка		

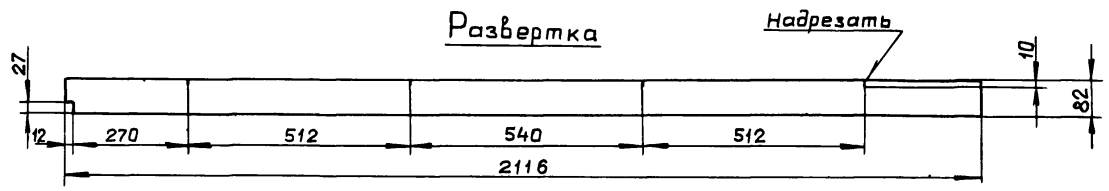
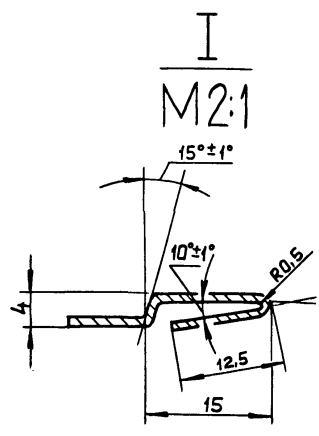
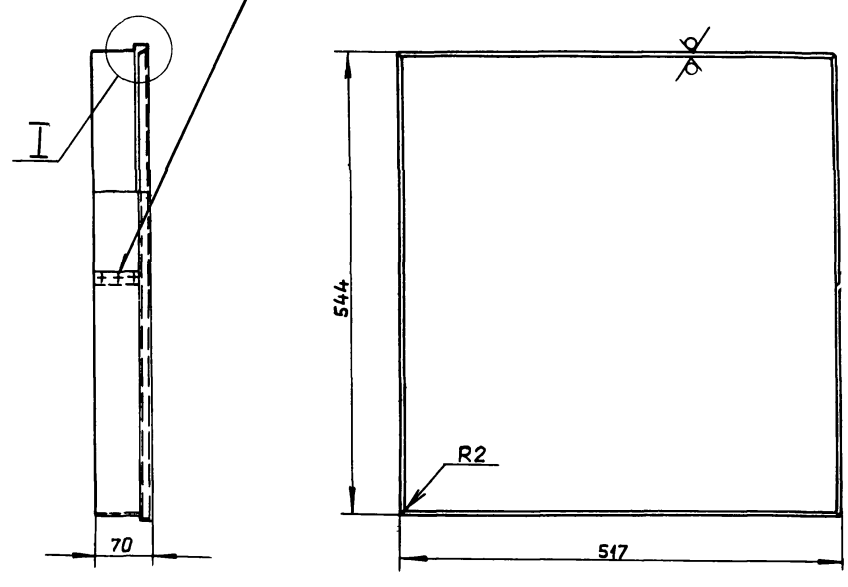


Альбом 6 часть 1
Типовой проект 903-1-265.88

Д20Б.032.001

ГОСТ 15878-79-Н1-Км5/120

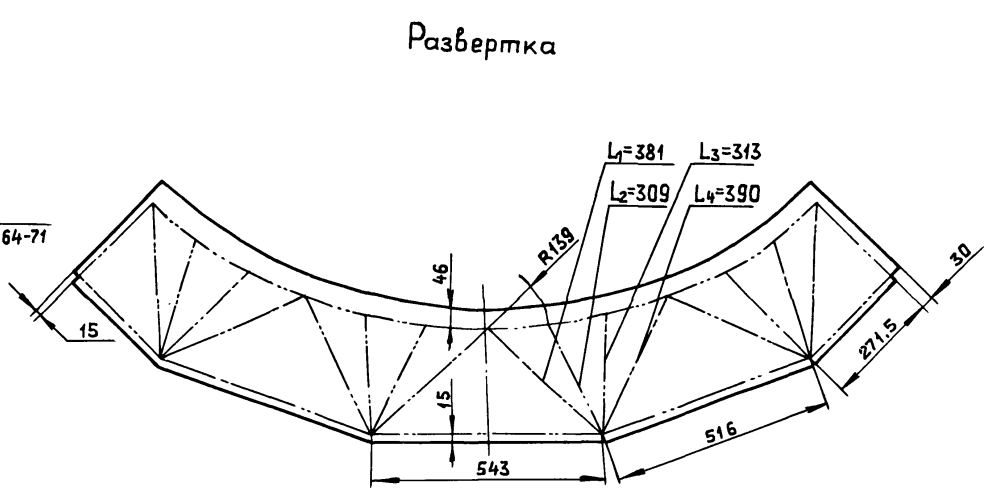
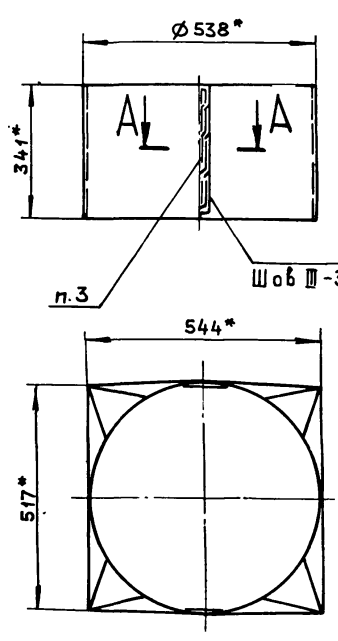
25 ✓(✓)



$h14, \pm \frac{IT16}{2}$

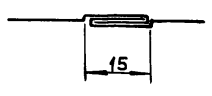
				Д20Б.032.001				
Изм.	Лист	№ докум.	Подп.	Дата	Обечайка	Лист	Масса	Масштаб
Разраб.	Моравинкин	1/81	1/81			И	1,35	1:5
Проб.	Моравинкин					Лист Листов 1		
Т.контр.						госстрой СССР гпи горьковский САНТЕХПРОЕКТ		
Н.контр.	Мягнтер				Лист Б-ПН-1 ГОСТ19903-74 3-IV-Н-8СГ3сп ГОСТ16523-70			
Утв.					Формат А3			

Д20Б.032.002



1. Размеры в состоянии измерения.
2. $\pm \frac{IT16}{2}$
3. Нить БСЗ-1,8×1×2 (100)-752 ГОСТ8325-78.
4. До разрезки одну сторону стеклоткани промазать клеем 88НП ТУ38-105929-75 по контуру на ширину 5мм от края.

A-A
M1:1

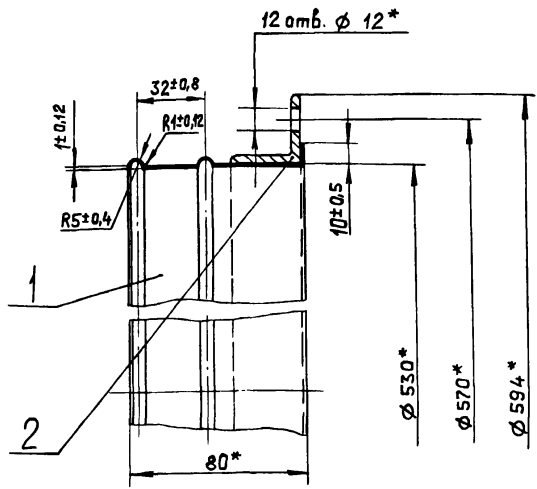


				Д20Б.032.002				
Изм.	Лист	№ докум.	Подп.	Дата	Рукав	Лист	Масса	Масштаб
Разраб.	Моравинкин	1/81	1/81			И	0,38	1:10
Проб.	Моравинкин					Лист Листов 1		
Т.контр.						госстрой СССР гпи горьковский САНТЕХПРОЕКТ		
Н.контр.	Мягнтер				Ткань фильтровальная ТСФ (7-А)-9п ГОСТ 10146-74			
Утв.					Копировал: Ганкова 23296-06 57 формат А3			

Изм. № подл. Подп. и дата
взам. инв. № подл. Подп. и дата

Изм. № подл. Подп. и дата
взам. инв. № подл. Подп. и дата

Д20Б.032.020



* Размеры для справок.

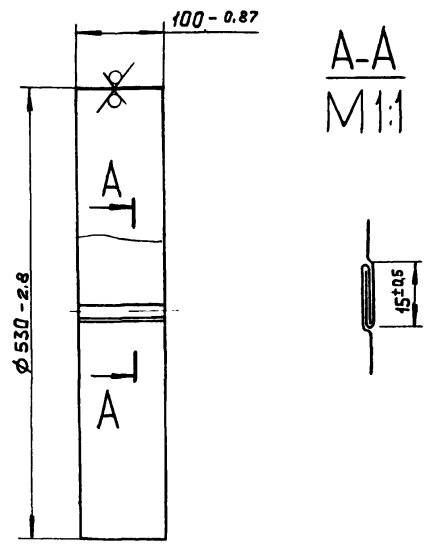
Изм.	Лист	№ докум.	Подп.	Дата	Лит.	Масса	Масштаб
Разраб.	Мордовинкин					3,91	1:2
Проб.	Мордовинкин						
Т.контр.							
Н.контр.	Мюнтер						
Утв.							

Обечайка с фланцами

Лист 1 Листов 1
госстрой ссср
гпи горьковский
САНТЕХПРОЕКТ

формат А4

Д20Б.032.003



25 (✓)

Изм.	Лист	№ докум.	Подп.	Дата	Лит.	Масса	Масштаб
Разраб.	Мордовинкин					1,34	1:5
Проб.	Мордовинкин						
Т.контр.							
Н.контр.	Мюнтер						
Утв.							

Обечайка

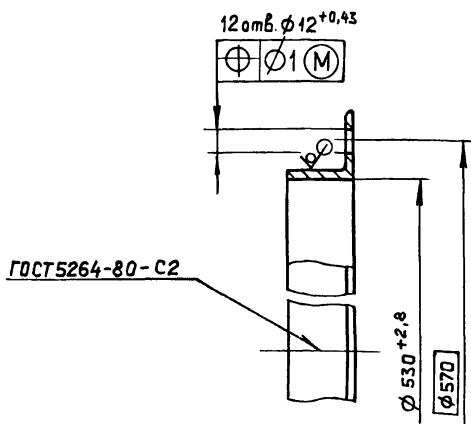
Лист 1 Листов 1
госстрой ссср
гпи горьковский
САНТЕХПРОЕКТ

Лист Б-ПН-1 ГОСТ 19903-74
3-ПН-В Ст.3сп ГОСТ 16523-70

формат А4

Д20Б.032.004

12,5 (✓)



ГОСТ 5264-80-С2

Изм.	Лист	№ докум.	Подп.	Дата	Лит.	Масса	Масштаб
Разраб.	Мордовинкин					2,57	1:2
Проб.	Мордовинкин						
Т.контр.							
Н.контр.	Мюнтер						
Утв.							

Фланец

Лист 1 Листов 1
госстрой ссср
гпи горьковский
САНТЕХПРОЕКТ

Уголок 32x32x3-Б ГОСТ 8509-72
В Ст.3сп ГОСТ 535-79

формат А4

Изм.	Лист	№ докум.	Подп.	Дата	Лит.	Масса	Масштаб
Разраб.	Мордовинкин						
Проб.	Мордовинкин						
Т.контр.							
Н.контр.	Мюнтер						
Утв.							

Уголок

Уголок 32x32x3-Б ГОСТ 8509-72
В Ст.3сп ГОСТ 535-79
L = 608 h14 12,5 ✓ 2 0,54 кг

Уголок

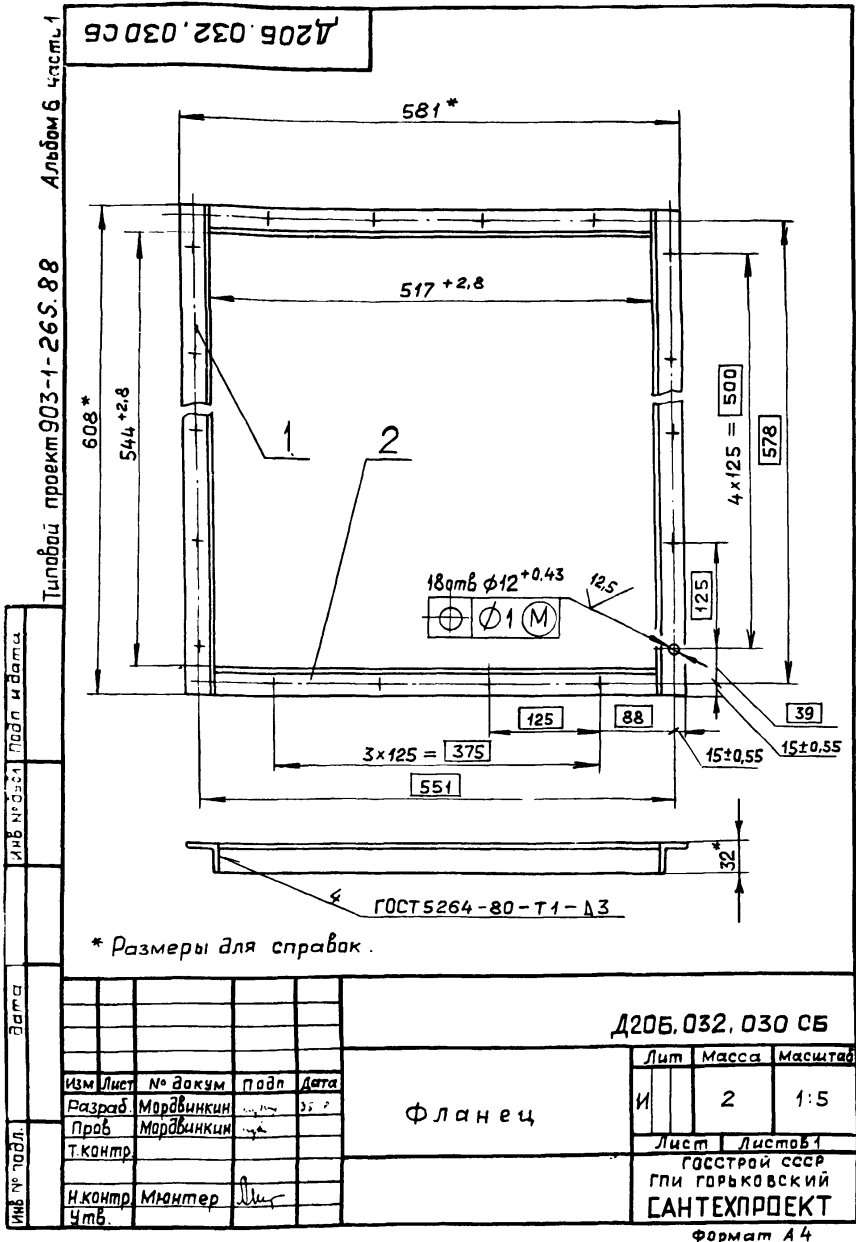
Уголок 32x32x3-Б ГОСТ 8509-72
В Ст.3сп ГОСТ 535-79
L = 517 h14 25 ✓ 2 0,46 кг

Изм.	Лист	№ докум.	Подп.	Дата	Лит.	Масса	Масштаб
Разраб.	Мордовинкин						
Проб.	Мордовинкин						
Т.контр.							
Н.контр.	Мюнтер						
Утв.							

Фланец

Лист 1 Листов 1
госстрой ссср
гпи горьковский
САНТЕХПРОЕКТ

формат А4



Формат	Зона	Поз.	Обозначение	Наименование	Кол.	Примечание
				Документация		
А4			Д206.032.040 СБ	Сборочный чертеж		
				Детали		
А4	1		Д206.032.007	Уголок	2	
Б4	2		Д206.032.008	Лента		
				Лента 1,2x206 Ст.2пс		
				ГОСТ 6009-74		
				L = 1710 h 14 ²⁵ ✓	1	0,32 кг

Д206.032.040			
Изм.	Лист	№ докум.	Дата
Разраб.	Моравинкин		03.07
Проб.	Моравинкин		
Нач. отд.			
И.контр.	Мянтер		
Утв.			
Хомут		Лист	Листов
		И	1
госстрой ссср гпи горьковский САНТЕХПРОЕКТ			
Формат А4			

