

ТИПОВОЙ ПРОЕКТ
903-1-265.88

КОТЕЛЬНАЯ
С 4 КОТЛАМИ ДЕ-6,5-14 ГМ
СИСТЕМА ТЕПЛОСНАБЖЕНИЯ ЗАКРЫТАЯ.
ТОПЛИВО-ГАЗ, РЕЗЕРВ-МАЗУТ.
ЗДАНИЕ ИЗ СБОРНЫХ
ЖЕЛЕЗОБЕТОННЫХ КОНСТРУКЦИЙ

АЛЬБОМ Б
ЧАСТЬ 2
СТР. 59-113

23296-07
ЦЕНА 8-66

Альбом 6 часть 2
Типовой проект 903-1-265,88

Формат	Зона	Поз.	Обозначение	Наименование	Кол.	примечание
				Документация		
A3			Д20Б.033.000 СБ	Сборочный чертеж		
				Сборочные единицы		
A4	1		Д20Б.033.010	Фланец	2	
A4	2		Д20Б.033.020	Вставка	1	

Изм.	Лист	№ докум.	Подп.	Дата	Д20Б.033.000 Вставка гибкая
Разраб.	Моравинкин			5.8.87	
Проб.	Моравинкин				
Нач. отд.	Вольский				
Н.контр.	Мянтер				
Утв.					

Изм.	Лист	№ докум.	Подп.	Дата	Д20Б.033.000 Вставка гибкая
Разраб.	Моравинкин			5.8.87	
Проб.	Моравинкин				
Нач. отд.	Вольский				
Н.контр.	Мянтер				
Утв.					

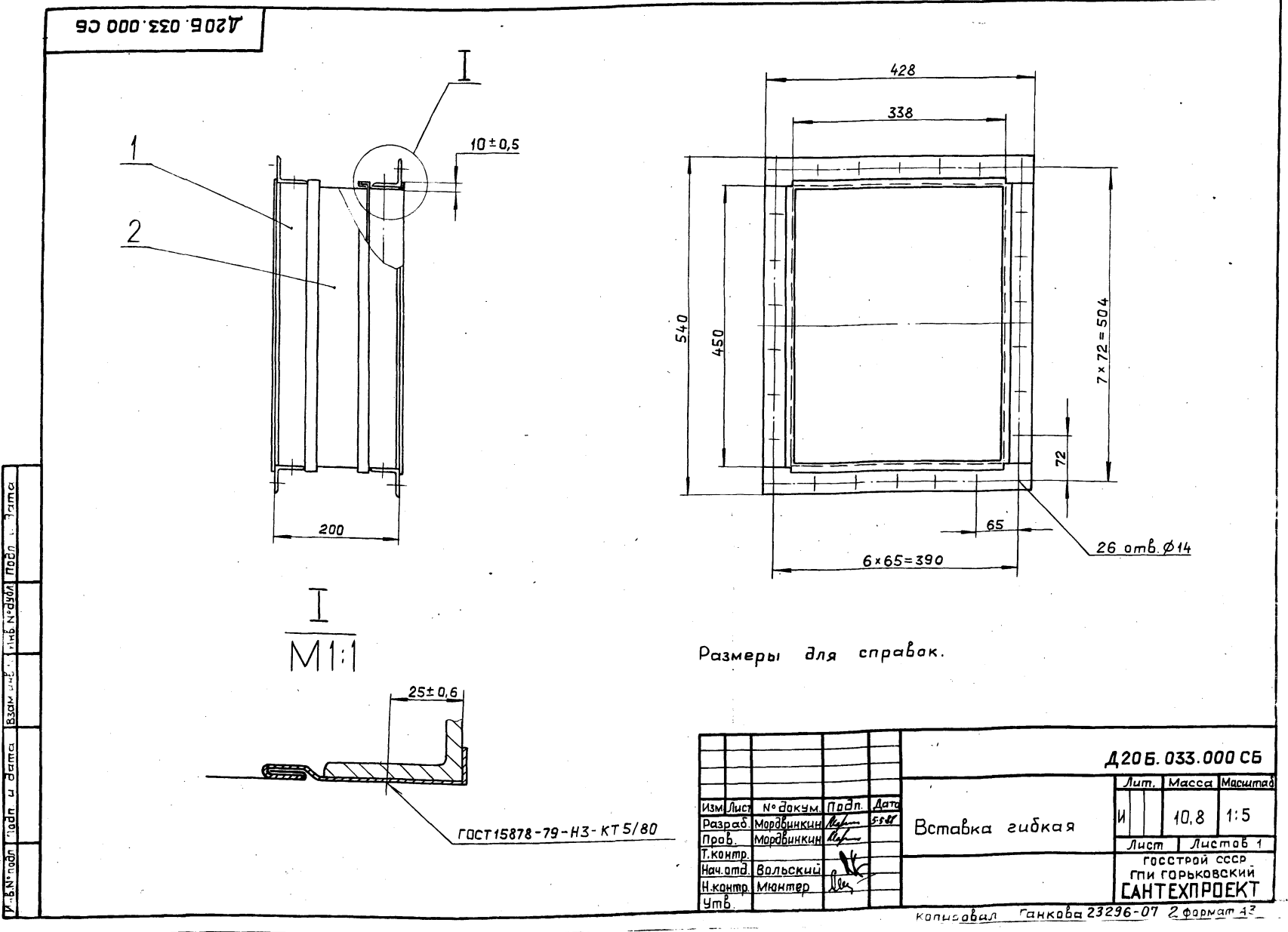
ГОСТРОИ СССР
ГПИ ГОРЬКОВСКИЙ
САНТЕХПРОЕКТ
формат А4

Формат	Зона	Поз.	Обозначение	Наименование	Кол.	примечание
				Документация		
A4			Д20Б.033.010 СБ	Сборочный чертеж		
				Детали		
B4	1		Д20Б.033.001	Уголок		
				Уголок 45x45x4-Б ГОСТ 8509-72		
				ВСт.Зсп ГОСТ 535-79		
				L = 428 h14 ²⁵ /	2	1,17 кг
B4	2		Д20Б.033.002	Уголок		
				Уголок 45x45x4-Б ГОСТ 8509-72		
				ВСт.Зсп ГОСТ 535-79		
				L = 450 h14 ²⁵ /	2	1,22 кг

Изм.	Лист	№ докум.	Подп.	Дата	Д20Б.033.010 Фланец
Разраб.	Моравинкин			5.8.87	
Проб.	Моравинкин				
Нач. отд.	Вольский				
Н.контр.	Мянтер				
Утв.					

Изм.	Лист	№ докум.	Подп.	Дата	Д20Б.033.010 Фланец
Разраб.	Моравинкин			5.8.87	
Проб.	Моравинкин				
Нач. отд.	Вольский				
Н.контр.	Мянтер				
Утв.					

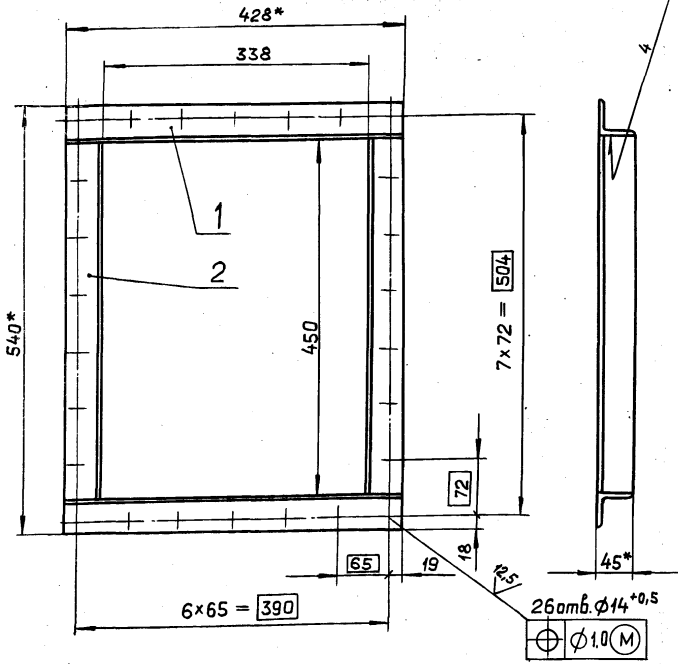
ГОСТРОИ СССР
ГПИ ГОРЬКОВСКИЙ
САНТЕХПРОЕКТ
формат А4



Д20Б.033.010 СБ

ГОСТ 5264-80-Т1-А4

Альбом 6 часть 2
Типовой проект 903-1



1* Размеры для справок.
2. Н16.

Д20Б.033.010 СБ

Фланец

Лит.	Масса	Масштаб
И	4,8	1:5
Лист 1 Листов 1		
госстрой ссср гпи горьковский САНТЕХПРОЕКТ		
формат А4		

Изм.	Лист	№ докум.	Подп.	Дата
Разраб.	Моравинкин	Д/с	Д/с	85-11
Проб.	Моравинкин	Д/с	Д/с	
Т.контр.				
Н.контр.	Мюнтер	Д/с	Д/с	
Утв.				

формат	Зона	Поз.	Обозначение	Наименование	Кол.	Примечание
				Документация		
А3			Д20Б.033.020 СБ	Сборочный чертеж		
				Детали		
А3	1		Д20Б.033.003	Обечайка	2	
А4	2		Д20Б.033.004	Рукав	1	

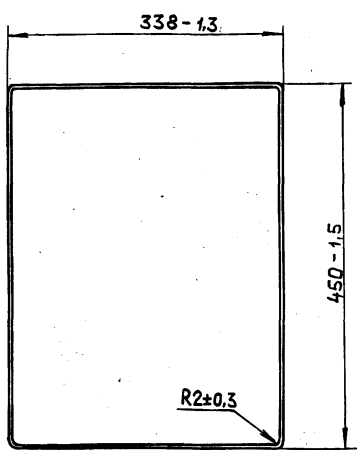
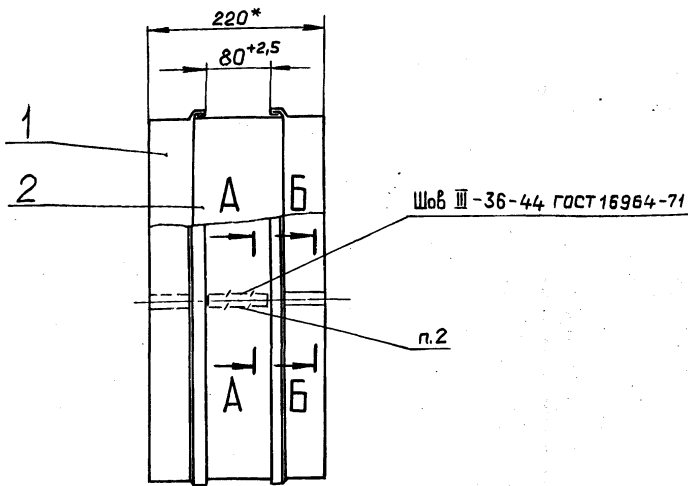
Изм.	Лист	№ докум.	Подп.	Дата
Разраб.	Моравинкин	Д/с	Д/с	85-11
Проб.	Моравинкин	Д/с	Д/с	
Нач.отд.				
Н.контр.	Мюнтер	Д/с	Д/с	
Утв.				

Д20Б.033.020

Вставка

Лит.	Лист	Листов
И	1	1
госстрой ссср гпи горьковский САНТЕХПРОЕКТ		
формат А4		

Д20Б.033.020 СБ

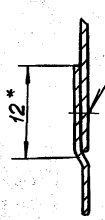
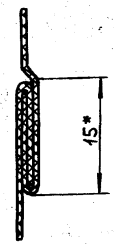


A-A
M2:1

B-B
M2:1

1* Размеры для справок.
2. Нить БСЗ-1,8×1×2(100)-752 ГОСТ 8325-78

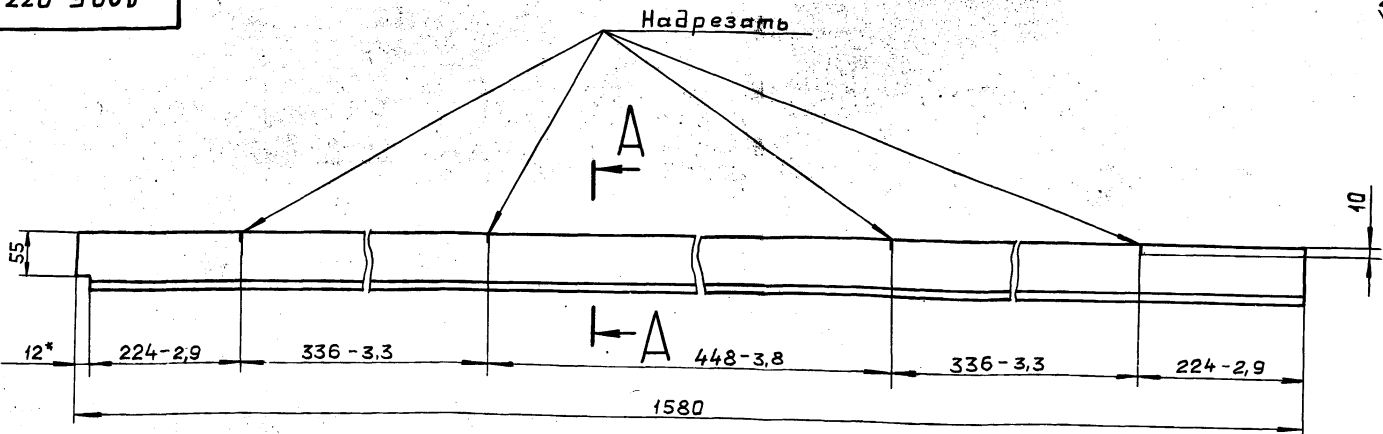
ГОСТ 15878-79-Н1-Кл 5/20



Лит.	Масса	Масштаб
И	1,16	1:5
Лист 1 Листов 1		
госстрой ссср гпи горьковский САНТЕХПРОЕКТ		
формат А3		

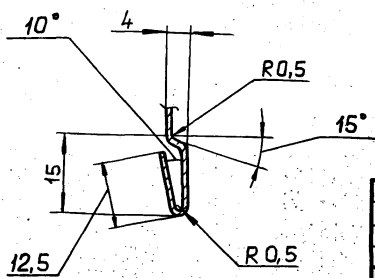
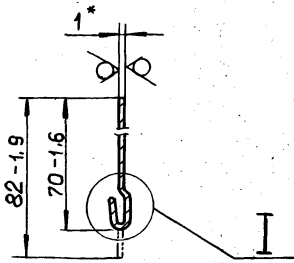
Изм. № подл. Подп. и дата
Изм. № подл. Подп. и дата
Изм. № подл. Подп. и дата

Д20Б.033.003



A-A
M 1:1

I
M 2:1



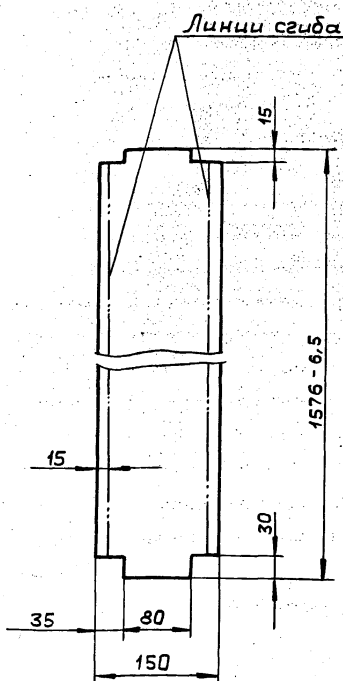
1* Размеры для справок.

2. $h16, \pm \frac{IT16}{2}$

				Д20Б.033.003			
Изм.	Лист	№ докум.	Подп.	Дата	Лит.	Масса	Масштаб
Разраб.	Моравинкин	И.И.	И.И.	5-5-88	И	1,01	1:5
Проб.	Моравинкин	И.И.					
Т.контр.							
И.контр.	Мянтер	И.И.			Лист	Б-ПН-1 ГОСТ 19903-74 З-П-Н-ВСТЗоп ГОСТ 16523-74	
Утв.						Листов 1 ГОСТРОЙ ССР ГПИ ГОРЬКОВСКИЙ САНТЕХПРОЕКТ	
формат А3							

Изм. № табл. Подп. и дата
Взам. инв. № инв. № экз. Подп. и дата

Д20Б.033.004



- До разрезки одну сторону стеклоткани промазать клеем 88-Н-ТУ38-105.1051-76 на ширину 5мм по контуру развертки.
- Перед сборкой ткань согнуть по указанным линиям сгиба.

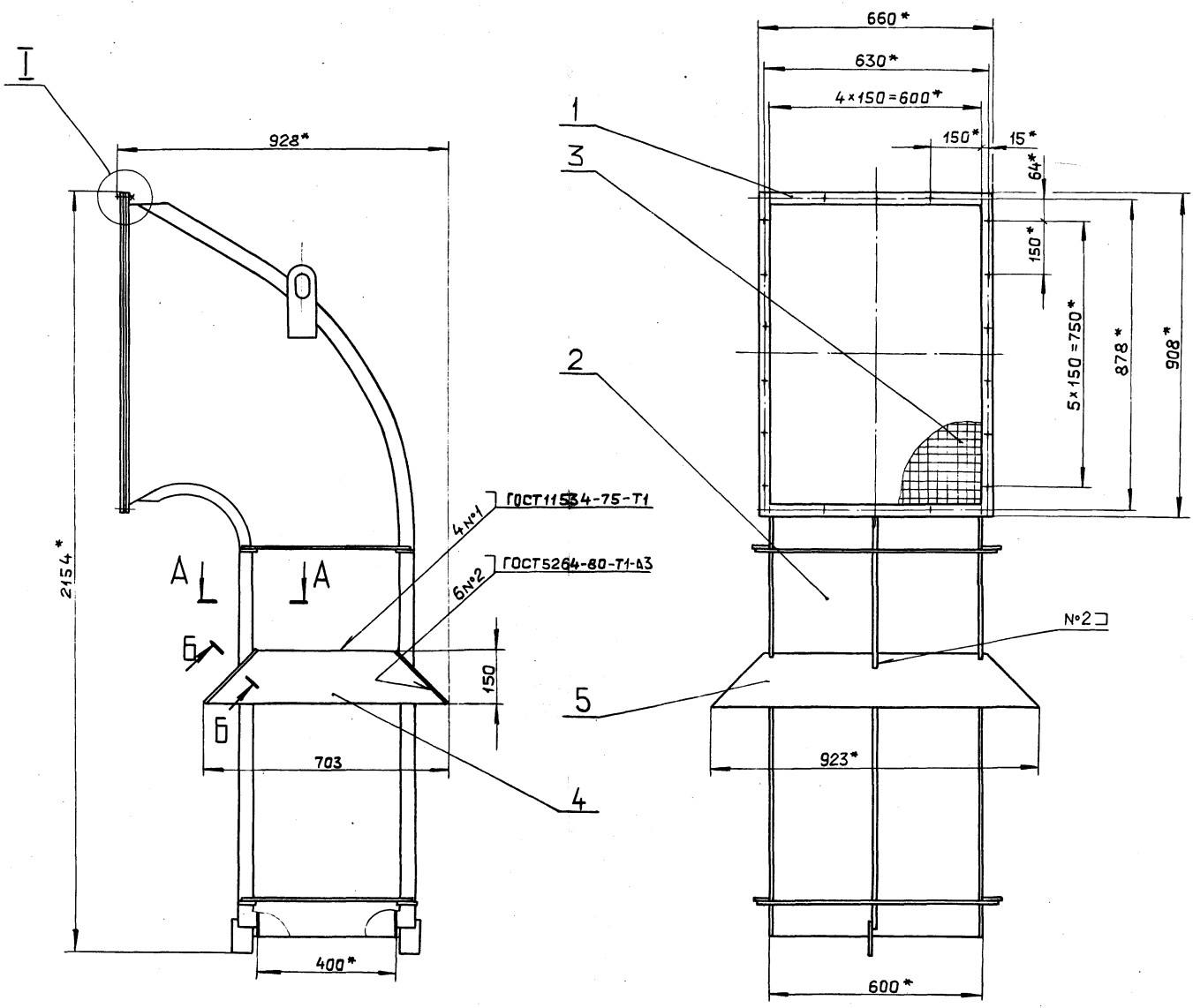
				Д20Б.033.004			
Изм.	Лист	№ докум.	Подп.	Дата	Лит.	Масса	Масштаб
Разраб.	Моравинкин	И.И.	И.И.	5-5-88	И	0,15	1:5
Проб.	Моравинкин	И.И.					
Т.контр.							
И.контр.	Мянтер	И.И.			Лист	Листов 1 ГОСТРОЙ ССР ГПИ ГОРЬКОВСКИЙ САНТЕХПРОЕКТ	
Утв.						Рукав Стеклоткань ТСФ(7-А)-9п ГОСТ 10146-74	
формат А4							

Изм. № табл. Подп. и дата
Взам. инв. № инв. № экз. Подп. и дата

Формат	Зона	Поз.	Обозначение	Наименование	Кол.	Примечание
Документация						
A2			Д21А.890.000СБ	Сборочный чертеж		
Сборочные единицы						
A4	1		Д21А.890.010-02	Фланец	1	
A4	2		Д21А.890.020	Короб	1	
Детали						
B4	3		Д21А.890.001	Сетка		
				Сетка 20-2Л ГОСТ 3826-82 (660x908) h14 ²⁵ ✓	1	1,4 кг.
A4	4		Д21А.890.002	Стенка	2	
	5		-01	Стенка	2	
Стандартные изделия						
	6			Болт М6x20.46.019 ГОСТ 7798-70	22	
	7			Гайка М6.4.019 ГОСТ 5915-70	22	

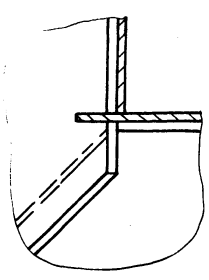
Изм. № табл. Подп. и дата
Взам. инв. № инв. № экз. Подп. и дата

				Д21А.890.000			
Изм.	Лист	№ докум.	Подп.	Дата	Лит.	Лист	Листов
Разраб.	Моравинкин	И.И.	И.И.	5-5-88	И	1	1
Проб.	Моравинкин	И.И.					
Нач. отд.	Вольский	И.И.					
И.контр.	Мянтер	И.И.			Лит.	Листов 1 ГОСТРОЙ ССР ГПИ ГОРЬКОВСКИЙ САНТЕХПРОЕКТ	
Утв.						Воздуховод входной	
формат А4							

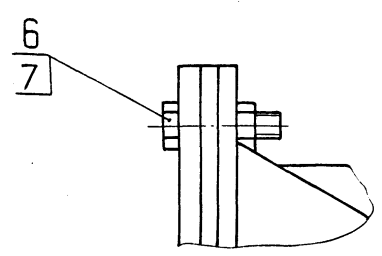


A-A
M 1:1

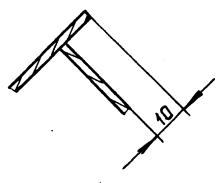
I
M 1:1



B-B
M 1:1



1* Размеры для справок.
2. ± 1/2



Изм. № подл. Подл. и дата. Изм. № 1. Инв. № докум. Подл. и дата.

				Д 21 А. 890.000 СБ			
Изм.	Лист	№ докум.	Подл.	Дата	Лит.	Масса	Масштаб
Разработ	Моравинкин	2/	2/	5.5.77	И	101	1:10
Проб.	Моравинкин	2/	2/				
Т.контр.					Лист	Листов	1
Нач. отд.	Вальский				госстрой ссср		
Н.контр.	Мюнтер				ГПИ ГОРЬКОВСКИЙ		
Утв.					САНТЕХПРОЕКТ		

Альбом часть 2
Типовой проект 903-1-

Д21А.890.002

25 (✓)

Рис.1

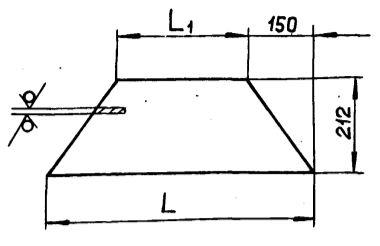
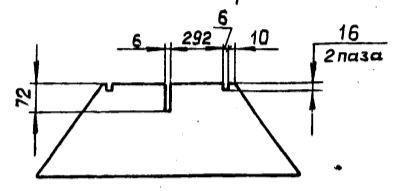


Рис.2

Остальное - см. рис. 1



Обозначение	Рис.	Размеры, мм		Масса, кг.
		L	L1	
Д21А.890.002	1	703	403	1.84
-01	2	923	623	2.56

$h14, h14, \pm \frac{IT14}{2}$

Д21А.890.002

Стенка

Лит.	Масса	Масштаб
И	см. табл.	—

Лист 6-ПН-2 ГОСТ19903-74
3-ПН-ВСт.Зсп ГОСТ16523-70

госстрой СССР
ГПИ ГОРЬКОВСКИЙ
САНТЕХПРОЕКТ

формат А4

Изм.	Лист	№ докум.	Подп.	Дата
Разраб.	Моравинкин	Л/м	5.5.77	
Проб.	Моравинкин	Л/м		
Т.контр.				
И.контр.	Мянттер	Л/м		
Утв.				

Формат	Зона	Поз.	Обозначение	Наименование	Кол.	Примечание
А3	*		Д21А.890.010 СБ	Документация		Сборочный чертеж
			Переменные данные	для исполнений		
				Д21А.890.010		
				Детали		
Б4		1	Д21А.890.003	Пластина		
				Полоса 2-Б-5х30 ГОСТ103-76		
				ВСт.Зсп ГОСТ535-79		
				L=1272 h14 $\frac{25}{\sqrt{}}$	2	1,49 кг.
Б4		2	Д21А.890.004	Пластина		
				Полоса 2-Б-5х30 ГОСТ103-76		
				ВСт.Зсп ГОСТ535-79		
				L=460 h14 $\frac{25}{\sqrt{}}$	2	0,54 кг.
				Д21А.890.010-01		
				Детали		

Изм. № подл. Подп. и дата

Д21А.890.010

Фланец

Изм.	Лист	№ докум.	Подп.	Дата
Разраб.	Моравинкин	Л/м	5.5.77	
Проб.	Моравинкин	Л/м		
Нач. отд.				
И.контр.	Мянттер	Л/м		
Утв.				

Лит. Лист Листов
И 1 2

госстрой СССР
ГПИ ГОРЬКОВСКИЙ
САНТЕХПРОЕКТ

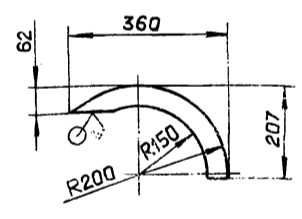
формат А4

Формат	Зона	Поз.	Обозначение	Наименование	Кол.	Примечание
Б4		1	Д21А.890.005	Пластина		
				Полоса 2-Б-5х30 ГОСТ103-76		
				ВСт.Зсп ГОСТ535-79		
				L=542 h14 $\frac{25}{\sqrt{}}$	2	0,64 кг.
Б4		2	Д21А.890.006	Пластина		
				Полоса 2-Б-5х30 ГОСТ103-76		
				ВСт.Зсп ГОСТ535-79		
				L=575 h14 $\frac{25}{\sqrt{}}$	2	0,68 кг.
				Д21А.890.010-02		
				Детали		
Б4		1	Д21А.890.007	Пластина		
				Полоса 2-Б-5х30 ГОСТ103-76		
				ВСт.Зсп ГОСТ535-79		
				L=848 h14 $\frac{25}{\sqrt{}}$	2	0,98 кг.
Б4		2	Д21А.890.008	Пластина		
				Полоса 2-Б-5х30 ГОСТ103-76		
				ВСт.Зсп ГОСТ535-79		
				L=660 h14 $\frac{25}{\sqrt{}}$	2	0,78 кг.
				Д21А.890.010		
				Лит. Масса Масштаб		
				И 0,78 1:10		
				Лист Листов 1		
				Лист 6-ПН-5 ГОСТ19903-74		
				ВСт.Зсп ГОСТ14637-79		
				госстрой СССР		
				ГПИ ГОРЬКОВСКИЙ		
				САНТЕХПРОЕКТ		
				формат А4		

Изм. № подл. Подп. и дата

Д21А.890.011

25 (✓)



$h14, \pm \frac{IT14}{2}$

Д21А.890.011

Ребро

Изм. № подл. Подп. и дата

Изм.	Лист	№ докум.	Подп.	Дата
Разраб.	Моравинкин	Л/м	5.5.77	
Проб.	Моравинкин	Л/м		
Т.контр.				
И.контр.	Мянттер	Л/м		
Утв.				

Лит. Масса Масштаб
И 0,78 1:10

Лист Листов 1

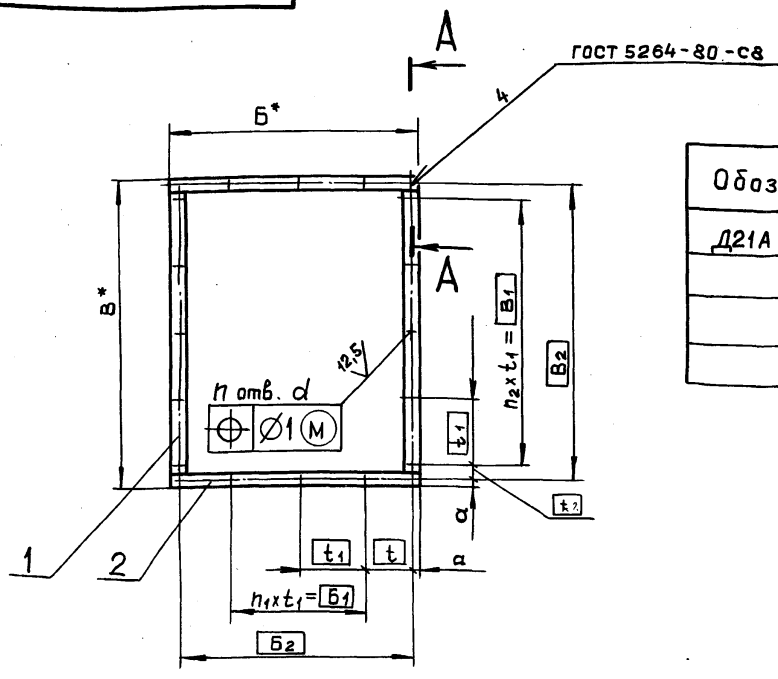
Лист 6-ПН-5 ГОСТ19903-74
ВСт.Зсп ГОСТ14637-79

госстрой СССР
ГПИ ГОРЬКОВСКИЙ
САНТЕХПРОЕКТ

формат А4

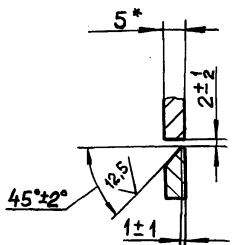
Д21А. 890.010 СБ

Альбом 6 часть 2
Типовой проект 903-1-
Имб. № подл. Подл. и дата. Взам. имб. № инв. № докум. Подл. и дата.



Обозначение	Размеры, мм.											n	n ₁	n ₂	Масса, кг
	B*	B ₁	B ₂	B*	B ₁	B ₂	α	d	t	t ₁	t ₂				
Д21А. 890.010	460	300	430	1332	1200	1302	15	8	65	150	51	24	2	8	4.06
- 01	575	375	551	602	500	578	12	12	88	125	39	18	3	4	2,64
- 02	660	600	630	908	750	878	15	8	15	150	64	22	4	5	3,52

А-А
М1:1



1* Размеры для справок.
2. H14, ± 1/2

				Д21А. 890.010 СБ		
Изм.	Лист	№ докум.	Подп.	Дата	Лист	Масса
Разраб.		Моравинкин		5-5-87	И	См. табл.
Проб.		Моравинкин				
Т.контр.					Лист	Листов 1
И.контр.		Мянттер			ГОССТРОЙ СССР ГПИ ГОРЬКОВСКИЙ САНТЕХПРОЕКТ	
Утв.					Формат А3	

Формат	Зона	Поз.	Обозначение	Наименование	Кол.	Примечание
				Документация		
A2			Д21А. 890.020 СБ	Сборочный чертеж		
				Сборочные единицы		
A4	1		Д21А. 890.010-02	Фланец	1	
				Детали		
A4	2		Д20А.797.018	Серьга	2	
A4	3		Д21А. 890.011	Ребро	1	
A4	4		Д21А. 890.012	Стенка	1	
A4	5		Д21А. 890.013	Стенка		
A4	6		Д21А. 890.014	Ребро	1	
A4	7		Д21А. 890.015	Стенка	1	
Б4	8		Д21А. 890.016	Ребро		
				Полоса 2-Б-5х50 ГОСТ 103-76		
				ВСт.3сп ГОСТ 535-79		
				L=995 h14 ²⁵ ✓	2	1,95 кг.
Б4	9		Д21А. 890.017	Ребро		
				Полоса 2-Б-5х50 ГОСТ 103-76		
				ВСт.3сп ГОСТ 535-79		
				L=680 h14 ²⁵ ✓	4	1,33 кг.

Формат	Зона	Поз.	Обозначение	Наименование	Кол.	Примечание
Б4	10		Д21А. 890.018	Ребро		
				Полоса 2-Б-5х50 ГОСТ 103-76		
				ВСт.3сп ГОСТ 535-79		
				L=75 h14 ²⁵ ✓	2	0,15 кг.
Б4	11		Д21А. 890.019	Накладка		
				Полоса 2-Б-5х50 ГОСТ 103-76		
				ВСт.3сп ГОСТ 535-79		
				L=100 h14 ²⁵ ✓	2	0,2 кг.
Б4	12		Д21А. 890.021	Ребро		
				Полоса 2-Б-5х50 ГОСТ 103-76		
				ВСт.3сп ГОСТ 535-79		
				L=480 h14 ²⁵ ✓	4	0,94 кг.

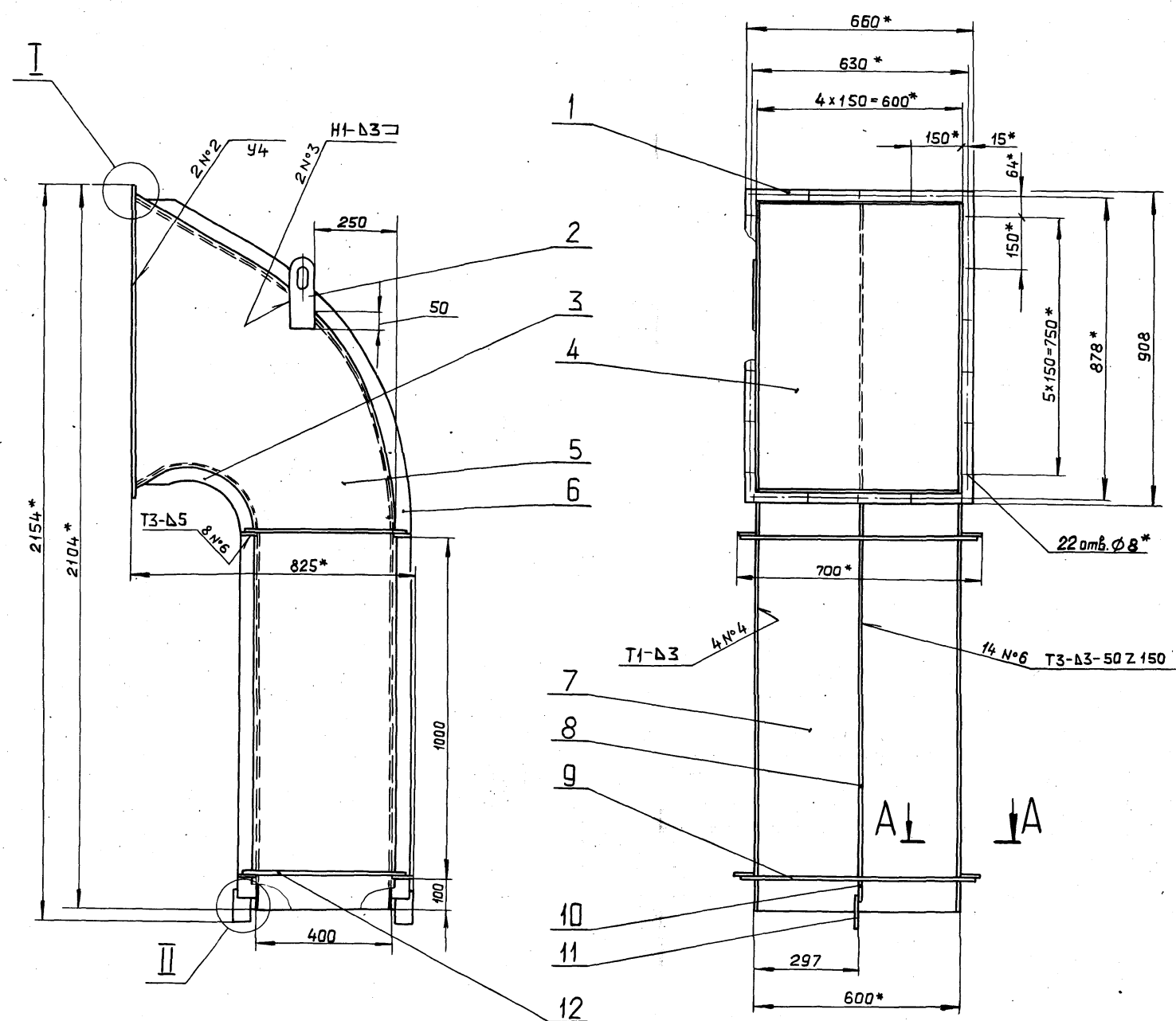
Имб. № подл. Подл. и дата. Взам. имб. № инв. № докум. Подл. и дата.

Имб. № подл. Подл. и дата. Взам. имб. № инв. № докум. Подл. и дата.

Изм.	Лист	№ докум.	Подп.	Дата	Д21А. 890.020		
Разраб.		Моравинкин		3-5-87	Лит.	Лист	Листов
Проб.		Моравинкин			И	1	2
И.контр.		Мянттер			ГОССТРОЙ СССР ГПИ ГОРЬКОВСКИЙ САНТЕХПРОЕКТ		
Утв.					Формат А4		

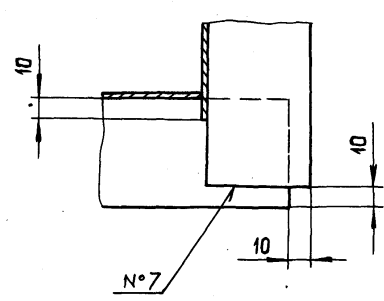
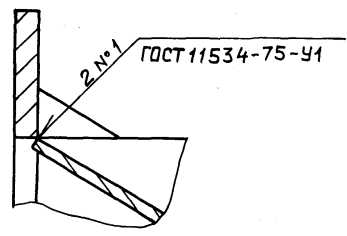
Изм.	Лист	№ докум.	Подп.	Дата	Д21А. 890.020	
					Лист	2

Тыловой проект 903-1- Альбом 6 часть 2

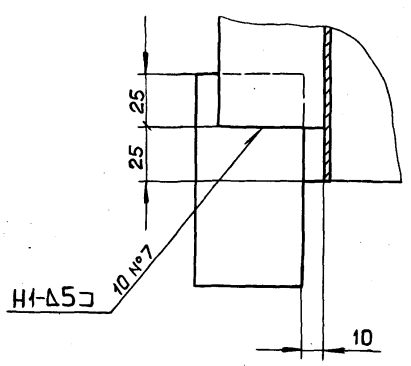


I
M1:1

A-A
M1:2



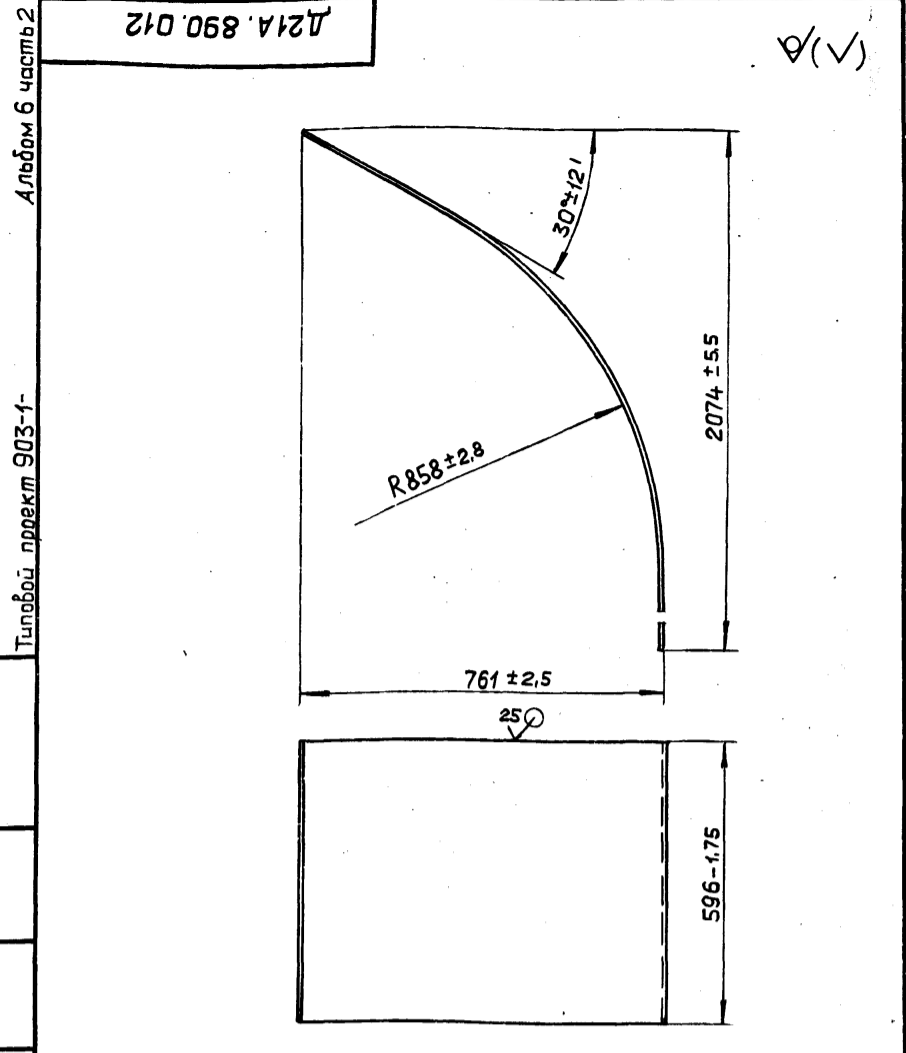
II
M1:2



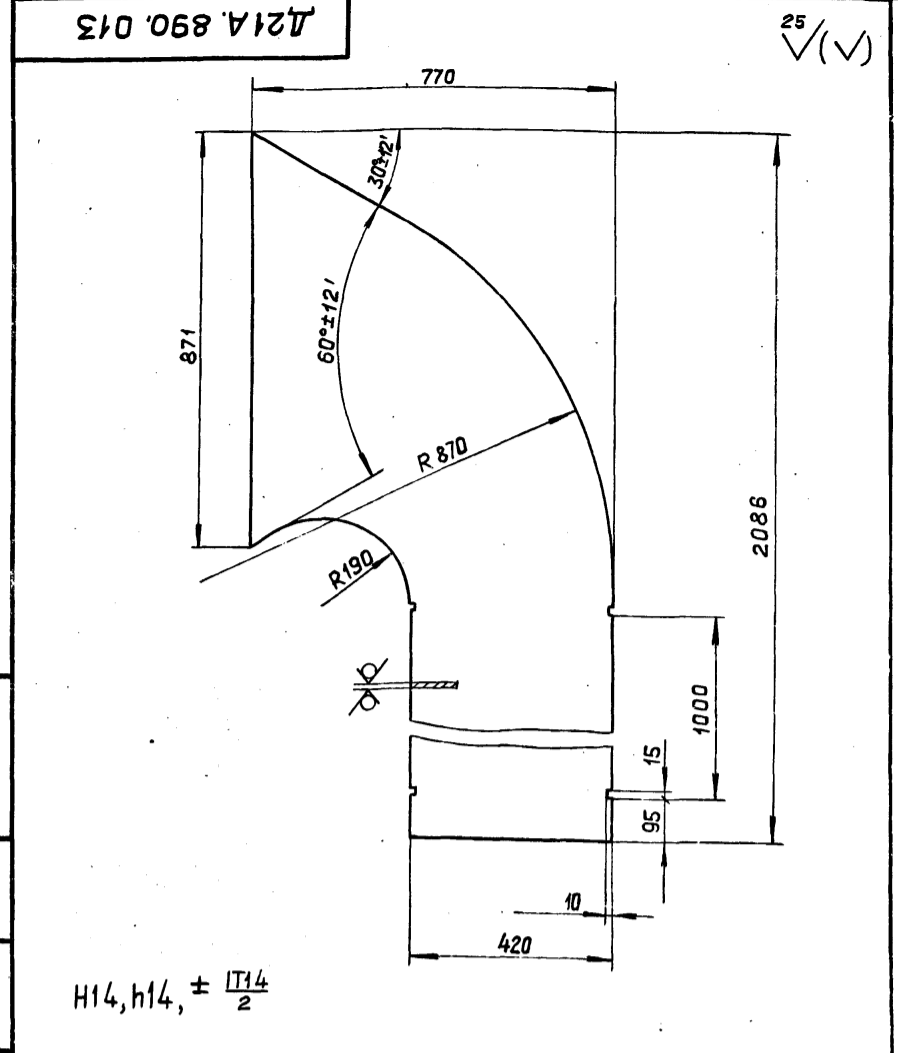
- 1.* Размеры для справок.
- 2. ± $\frac{IT16}{2}$
- 3. Сварные швы №2...7 по ГОСТ 5264-80.

Лит. №, Подп. и дата
Вып. инж. №, Инж. №, Подп. и дата

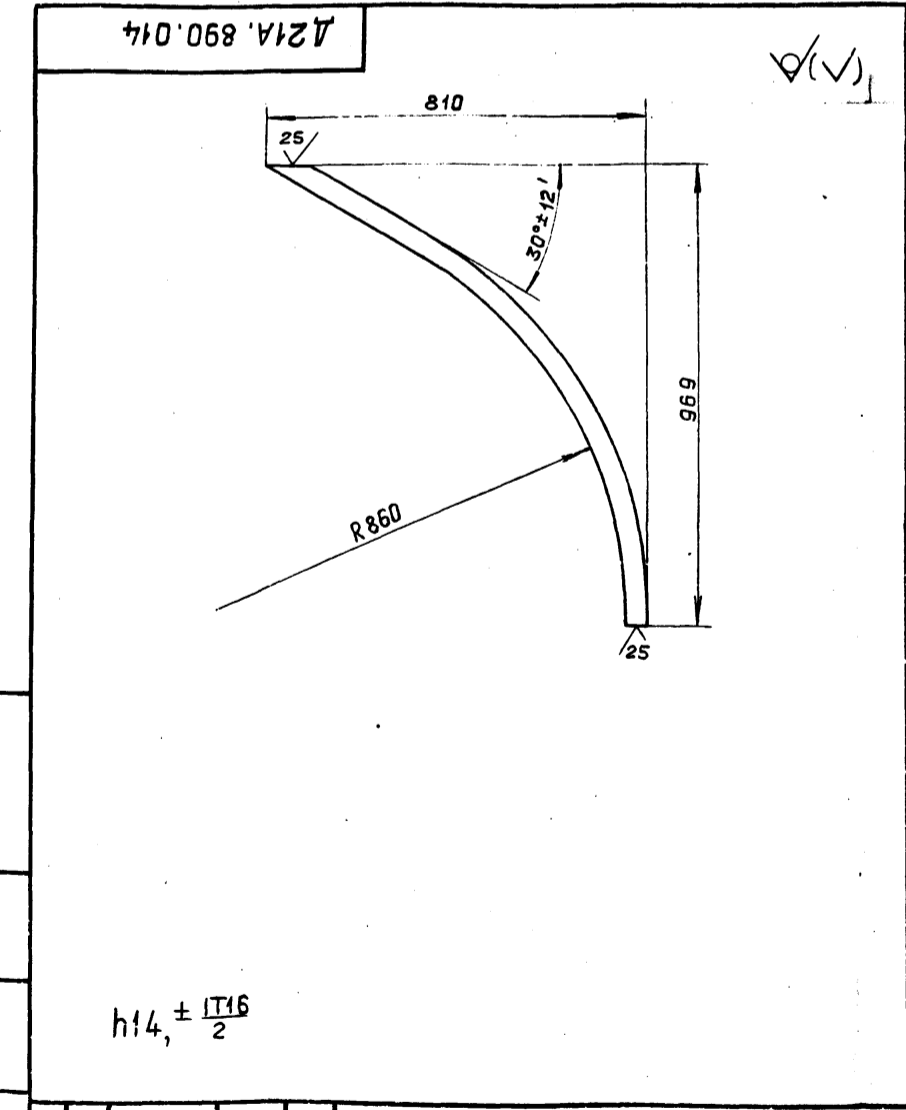
				Д 21 А. 890. 020 С 6			
Изм.	Лист	№ докум.	Подп.	Дата	Лит.	Масса	Масштаб
					И	87.6	1:10
Короб					Лист		Листов 1
					Лит.		Листов 1
Н.контр. Мюнтер					Лит.		Листов 1
Утв.					Лит.		Листов 1
					ГОСТРОЙ СССР		СПИ ГОРЬКОВСКИЙ
					САНТЕХПРОЕКТ		



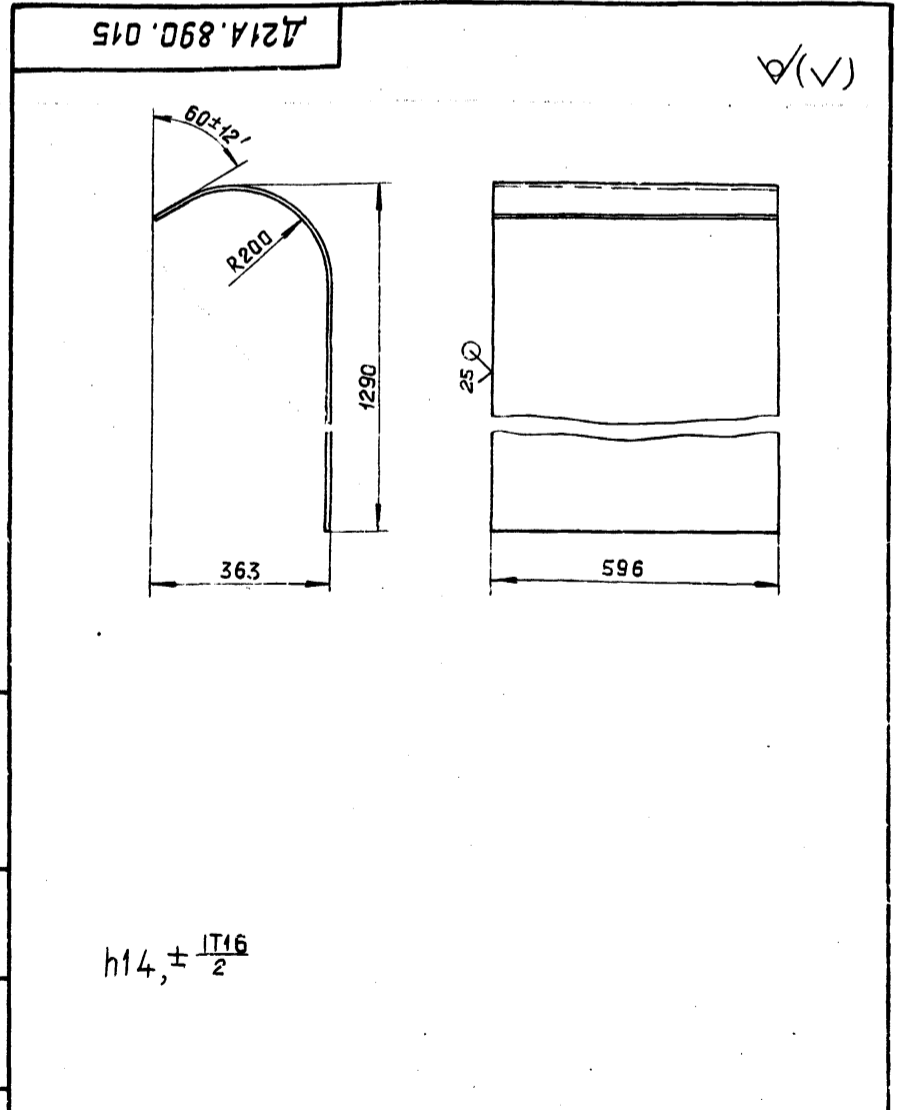
Изм. Лист				№ докум.				Подп.				Дата			
Разраб.				Моравинкин				[Signature]				5.5.77			
Проб.				Моравинкин				[Signature]							
Т.контр.															
И.контр.				Мянтер				[Signature]							
Утв.															
Д21А.890.012															
Стенка															
Лист												Листов 1			
Б-ПН-2 ГОСТ 19903-74												ГОСТРОЙ ССРС			
3-й-Н-ВСт.Зсп ГОСТ 16523-70												ГПИ ГОРЬКОВСКИЙ			
САНТЕХПРОЕКТ												формат А4			



Изм. Лист				№ докум.				Подп.				Дата			
Разраб.				Моравинкин				[Signature]				5.5.77			
Проб.				Моравинкин				[Signature]							
Т.контр.															
И.контр.				Мянтер				[Signature]							
Утв.															
Д21А.890.013															
Стенка															
Лист												Листов 1			
Б-ПН-2 ГОСТ 19903-74												ГОСТРОЙ ССРС			
3-й-Н-ВСт.Зсп ГОСТ 16523-70												ГПИ ГОРЬКОВСКИЙ			
САНТЕХПРОЕКТ												формат А4			



Изм. Лист				№ докум.				Подп.				Дата			
Разраб.				Моравинкин				[Signature]				5.5.77			
Проб.				Моравинкин				[Signature]							
Т.контр.															
И.контр.				Мянтер				[Signature]							
Утв.															
Д21А.890.014															
Ребро															
Лист												Листов 1			
2-Б-5x50 ГОСТ 103-76												ГОСТРОЙ ССРС			
ВСт.Зсп ГОСТ 535-79												ГПИ ГОРЬКОВСКИЙ			
САНТЕХПРОЕКТ												формат А4			



Изм. Лист				№ докум.				Подп.				Дата			
Разраб.				Моравинкин				[Signature]				5.5.77			
Проб.				Моравинкин				[Signature]							
Т.контр.															
И.контр.				Мянтер				[Signature]							
Утв.															
Д21А.890.015															
Стенка															
Лист												Листов 1			
Б-ПН-2 ГОСТ 19903-74												ГОСТРОЙ ССРС			
3-й-Н-ВСт.Зсп ГОСТ 16523-70												ГПИ ГОРЬКОВСКИЙ			
САНТЕХПРОЕКТ												формат А4			

Формат	Зона	Поз.	Обозначение	Наименование	Кол.	Примечание
				Документация		
A2			D21A.891.000 СБ	Сборочный чертеж		
				Сборочные единицы		
A4	1		D21A.891.010	Короб с заслонкой	1	
A4	2		D21A.891.040	Короб	1	
A4	3		D21A.891.050	Короб	1	
A4	4		D21A.891.060	Карман всасывающий	1	

Изм. Лист				№ докум.				Подп.		Дата	
Разработ.				Мордовкин				Ильин		5.5.81	
Проб.				Мордовкин				Ильин			
Нач. отд.				Вальский				Ильин			
Н. контр.				Мюнтер				Ильин			
Утв.											

				D21A.891.000							
				Лит. Лист Листов							
				И 1 1 1							
				Госстрой СССР							
				ГПИ ГОРЬКОВСКИЙ							
				САНТЕХПРОЕКТ							
				-формат А4							

Инв. № подл. Подп. и дата

Формат	Зона	Поз.	Обозначение	Наименование	Кол.	Примечание
				Документация		
A2			D21A.891.020 СБ	Сборочный чертеж		
				Сборочные единицы		
A4	1		D21A.890.010	Фланец	1	
				Детали		
B4	2		D21A.891.003	Пластина		
				Полоса 2-б-5x50 ГОСТ 103-76		
				ВСт.3сп ГОСТ 535-79		
				L=586 h14 ²⁵ ✓	2	1,15 кг.
B4	3		D21A.891.004	Пластина		
				Полоса 2-б-5x50 ГОСТ 103-76		
				ВСт.3сп ГОСТ 535-79		
				L=386 h14 ²⁵ ✓	2	0,76 кг.
B4	4		D21A.891.005	Стенка		
				Лист Б-ПН-2 ГОСТ 19903-74		
				3-й-Н-ВСт.3сп ГОСТ 16523-70		
				(420x1000) h14 ²⁵ ✓	1	6,59 кг.
A4	5		D21A.891.006	Стенка	2	
A4	6		D21A.891.007	Стенка	1	
B4	7		D21A.891.008	Стенка		
				Лист Б-ПН-2 ГОСТ 19903-74		
				3-й-Н-ВСт.3сп ГОСТ 16523-70		
				(58x420) h14 ²⁵ ✓	1	0,38 кг.

Изм. Лист				№ докум.				Подп.		Дата	
Разработ.				Мордовкин				Ильин		5.5.81	
Проб.				Мордовкин				Ильин			
Нач. отд.				Мюнтер				Ильин			
Н. контр.											
Утв.											

				D21A.891.020							
				Лит. Лист Листов							
				И 1 1 2							
				Госстрой СССР							
				ГПИ ГОРЬКОВСКИЙ							
				САНТЕХПРОЕКТ							
				-формат А4							

Инв. № подл. Подп. и дата

Формат	Зона	Поз.	Обозначение	Наименование	Кол.	Примечание
				Документация		
A2			D21A.891.010 СБ	Сборочный чертеж		
				Сборочные единицы		
A4	1		D21A.890.010	Фланец	1	
A4	2		D21A.891.020	Короб	1	
A4	3		D21A.891.030	Заслонка	1	
				Детали		
B4	4		D21A.891.001	Сетка		
				Сетка 20-2Л ГОСТ 3826-82		
				(460x1332) h14 ²⁵ ✓	1	1,5 кг.
A4	5		D21A.891.002	Вал	1	
				Стандартные изделия		
				Балты ГОСТ 7798-70		
		6		M6x20.46.019	20	
		7		M6x40.46.019	3	
		8		Гайка М6.4.019		
				ГОСТ 5915-70	23	

Изм. Лист				№ докум.				Подп.		Дата	
Разработ.				Мордовкин				Ильин		5.5.81	
Проб.				Мордовкин				Ильин			
Нач. отд.				Мюнтер				Ильин			
Н. контр.											
Утв.											

				D21A.891.010							
				Лит. Лист Листов							
				И 1 1 1							
				Госстрой СССР							
				ГПИ ГОРЬКОВСКИЙ							
				САНТЕХПРОЕКТ							
				-формат А4							

Инв. № подл. Подп. и дата

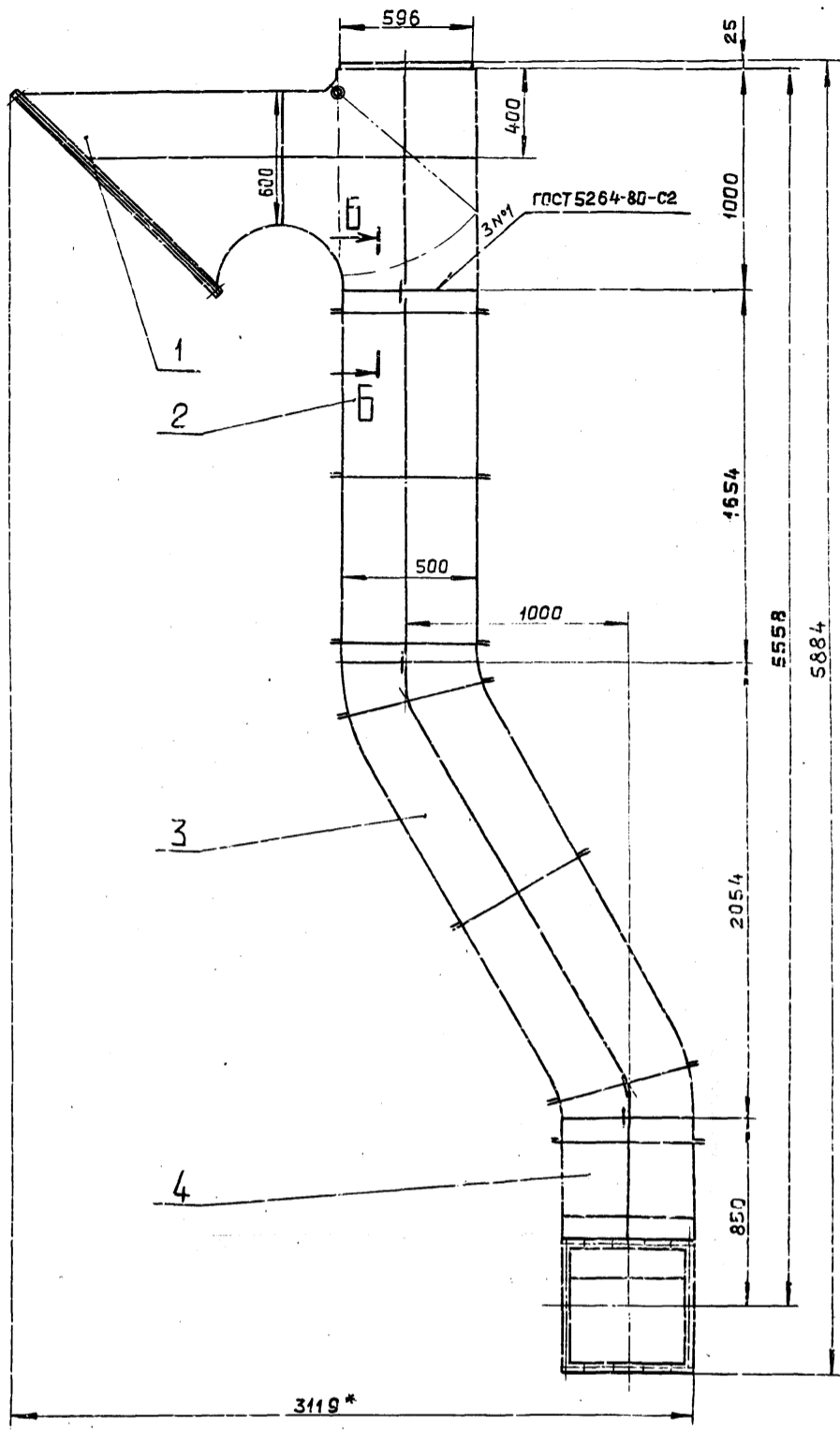
Формат	Зона	Поз.	Обозначение	Наименование	Кол.	Примечание
A4	8		D21A.891.009	Стенка	1	
B4	9		D21A.891.011	Ребро		
				Полоса 2-б-5x50 ГОСТ 103-76		
				ВСт.3сп ГОСТ 535-79		
				L=890 h14 ²⁵ ✓	2	1,74 кг.
A4	10		D21A.891.012	Стенка	1	
A4	11		D21A.891.013	Втулка	2	
B4	12		D21A.891.014	Ребро		
				Полоса 2-б-5x50 ГОСТ 103-76		
				ВСт.3сп ГОСТ 535-79		
				L=596 h14 ²⁵ ✓	4	1,17 кг.
B4	13		D21A.891.015	Ребро		
				Полоса 2-б-5x50 ГОСТ 103-76		
				ВСт.3сп ГОСТ 535-79		
				L=295 h14 ²⁵ ✓	2	0,53 кг.
B4	14		D21A.891.016	Ребро		
				Полоса 2-б-5x50 ГОСТ 103-76		
				ВСт.3сп ГОСТ 535-79		
				L=950 h14 ²⁵ ✓	2	1,86 кг.
B4	15		D21A.891.017	Пластина		
				Полоса 2-б-5x50 ГОСТ 103-76		
				ВСт.3сп ГОСТ 535-79		
				L=100 h14 ²⁵ ✓	2	0,2 кг.

Изм. Лист				№ докум.				Подп.		Дата	
Разработ.				Мордовкин				Ильин		5.5.81	
Проб.				Мордовкин				Ильин			
Нач. отд.				Мюнтер				Ильин			
Н. контр.											
Утв.											

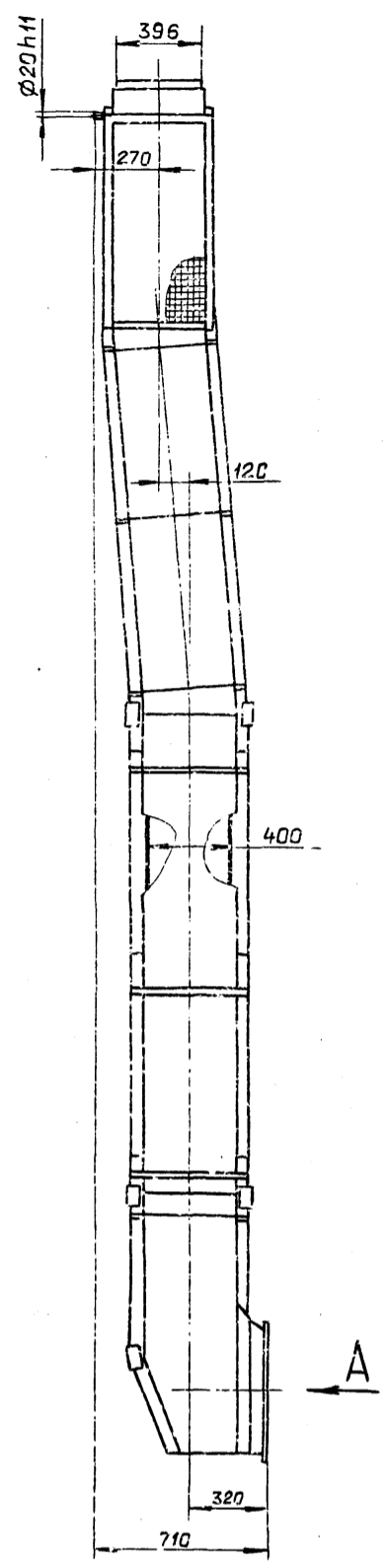
				D21A.891.020							
				Лит. Лист Листов							
				И 1 1 2							
				Госстрой СССР							
				ГПИ ГОРЬКОВСКИЙ							
				САНТЕХПРОЕКТ							
				-формат А4							

Инв. № подл. Подп. и дата

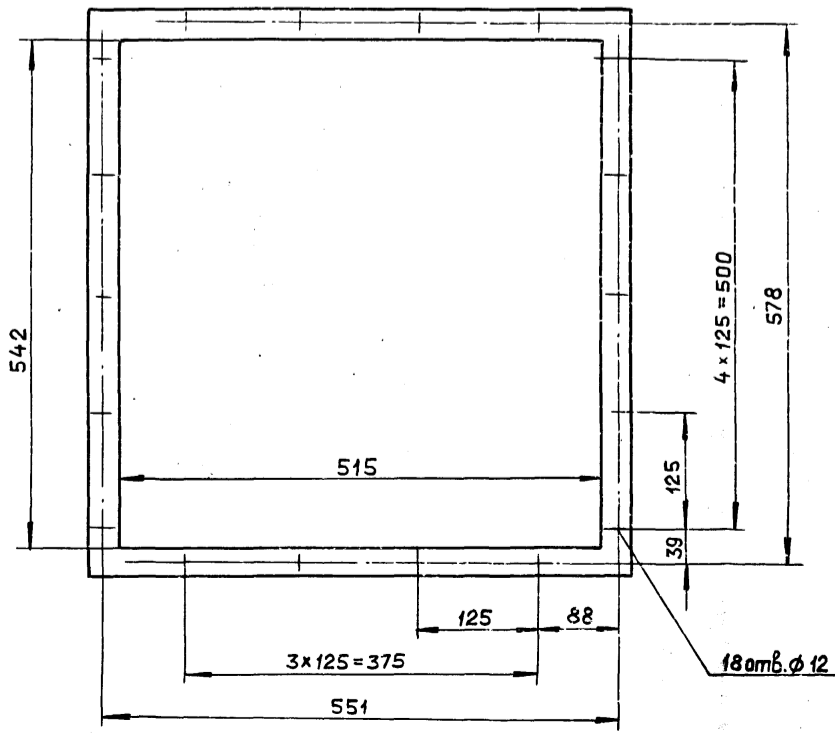
Альбом 6 часть 2
Типовой проект 903-1-



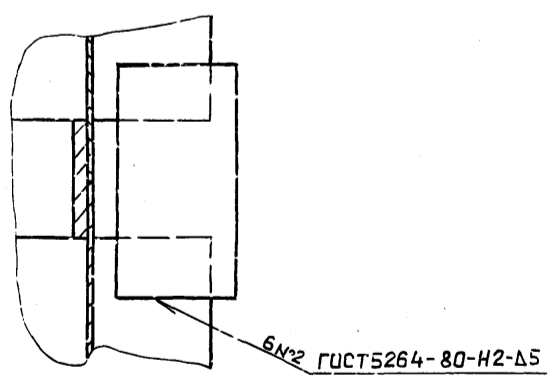
Вид А
М1:5



Б-Б
М1:2



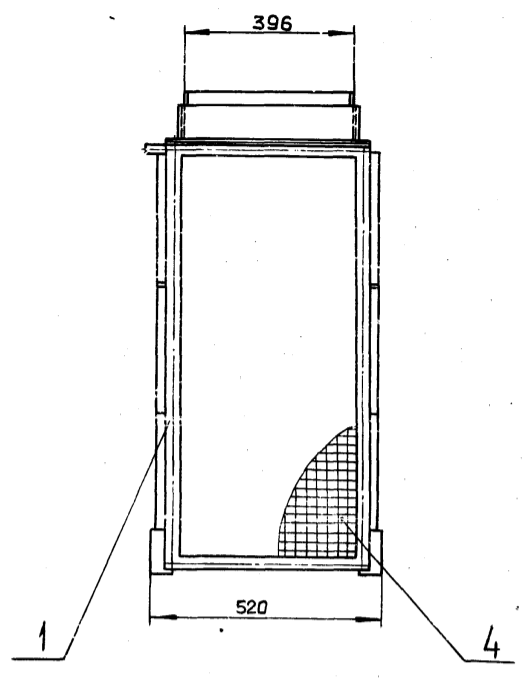
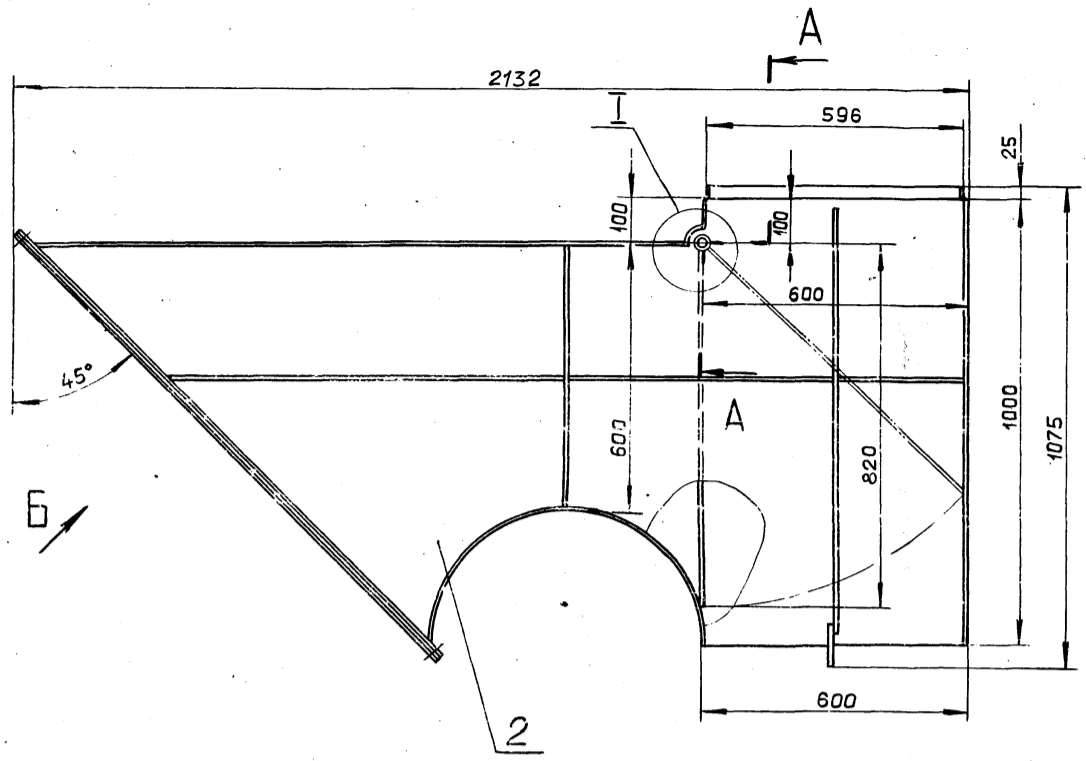
Размеры для справки.



Изм.	№ подл.	Подп.	и	дата

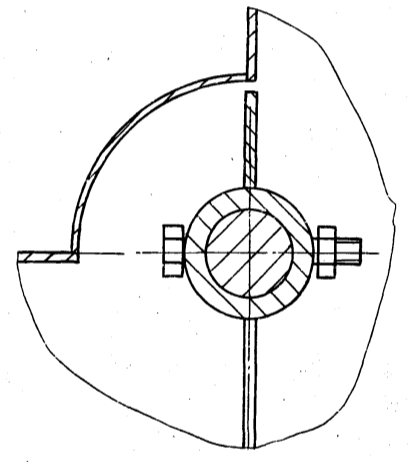
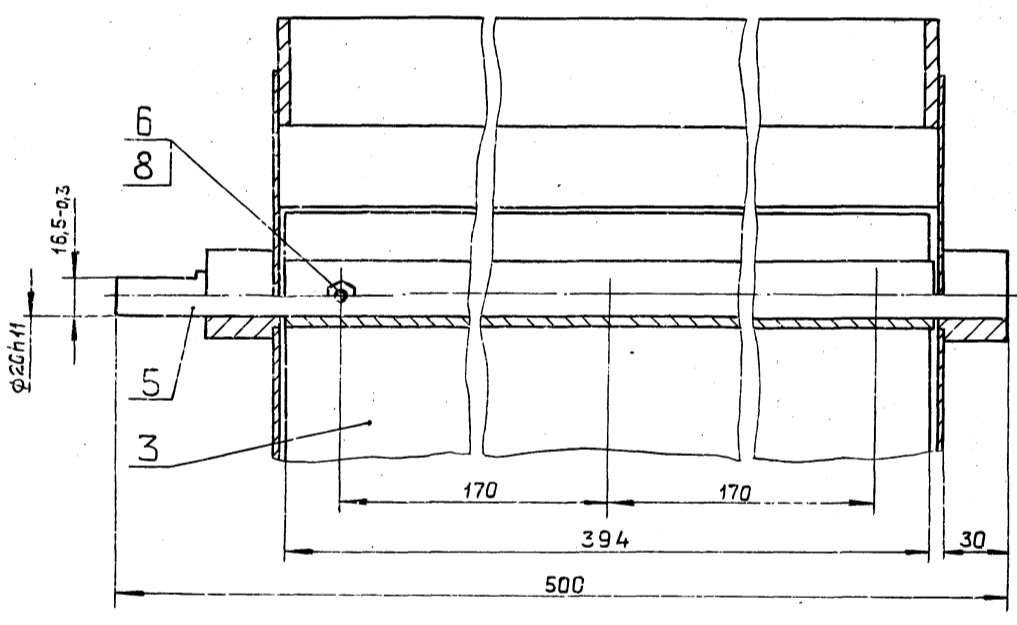
				Д21А.891.000 СБ			
Изм.	Лист	№ докум.	Подп.	Дата	Лит.	Масса	Масштаб
Разраб.	Мордовкин			55.88	И	308	1:20
Проб.	Мордовкин						
Технтр.					Лист	Листов	1
Нач. отд.	Вальский				ГОСТРОЙ СССР		
И.контр.	Мянтер				ГПИ ГОРЬКОВСКИЙ		
Утв.					САНТЕХПРОЕКТ		

Тыловой проект 903-1- Альбом 6 часть 2

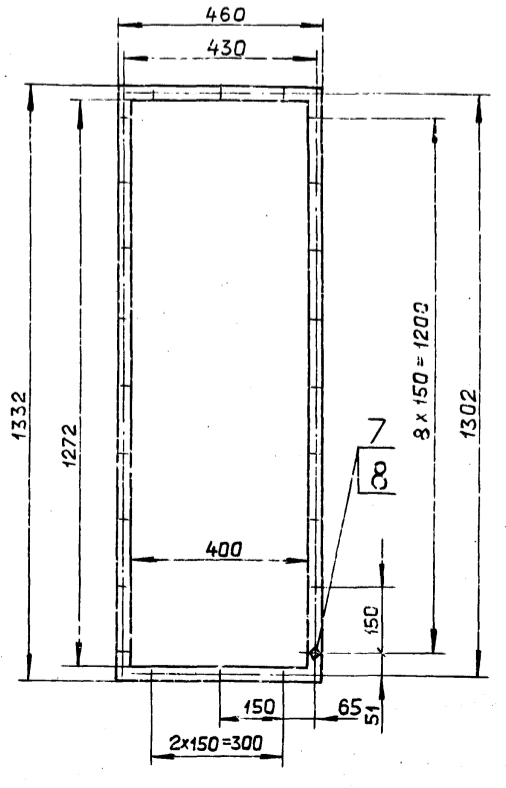


A-A
M1:2

I
M1:1



Вид B повернуто



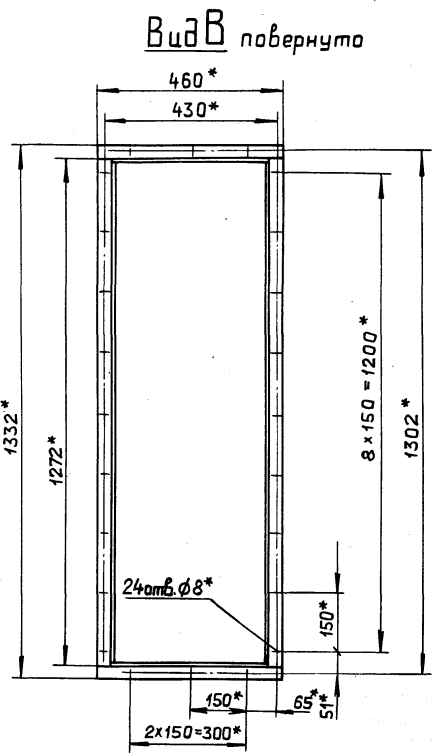
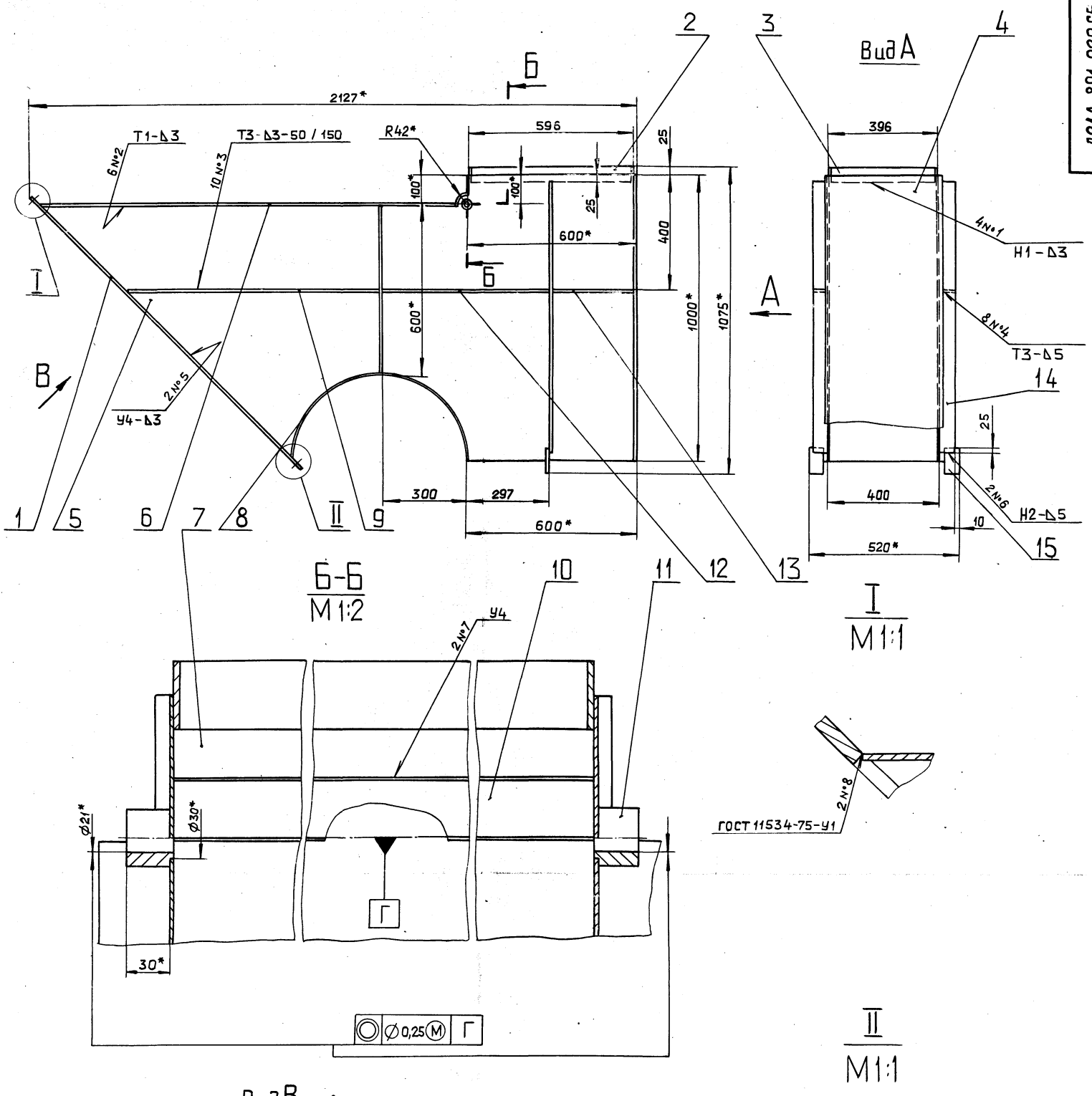
1. Размеры для справок.
2. Узлы трения набить пластичной смазкой ЦИАТИМ-201 ГОСТ 6267-74.

Изм. № подл. подп. и дата. Изм. № вкл. № изм. № экз. подл. и дата.

				Д21А.891.010 СБ		
Изм. Лист	№ докум.	подп.	Дата	Лит.	Масса	Масштаб
Разраб.	Мордовкин	<i>[Signature]</i>	5-5-88	И	83,5	1:10
Проб.	Мордовкин	<i>[Signature]</i>				
Т. контр.						
Н. контр.	Мянтер	<i>[Signature]</i>				
Утв.						
Короб с заслонкой				Лист 1 из 1 Листов 1 Госстрой СССР ГПИ ГОРЬКОВСКИЙ САНТЕХПРОЕКТ		

Альбом 6 часть 2

Типовой проект 903-1-



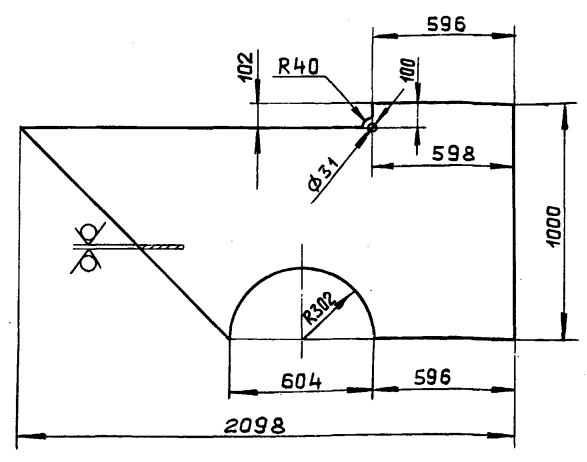
- 1.* Размеры для справок.
- 2. $\pm \frac{1}{2}$
- 3. Сварные швы №1...7 по ГОСТ 5264-80.

Инв. № альбома, Подп. и дата, Взам. инв. №, Инв. № альбома, Подп. и дата

				Д21А.891.020 СБ				
Изм.	Лист	№ докум.	Подп.	Дата	Короб	Лит.	Масса	Масштаб
Разраб.	Морьбынкин	4/1	5-3-77	И		67	1:10	
Проб.	Морьбынкин	4/1		Лист 1 Листов 1				
Т.контр.				ГОСТРОЙ СССР				
Н.контр.	Мюнтер			ГПИ ГОРЬКОВСКИЙ				
Утв.				САНТЕХПРОЕКТ				

25 (✓)

Д21А.891.006



h14, h14, ± IT14/2

Д21А.891.006

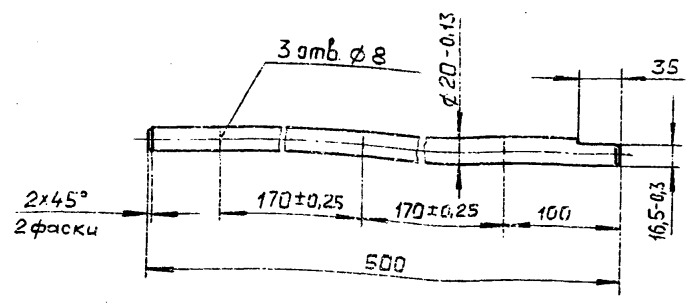
Изм.	Лист	№ докум.	Подп.	Дата	Лит.	Масса	Масштаб
Разраб.	И	Мордовкин	И	5.5.87	И	21.93	1:20
Проб.	Мордовкин	И					
Т.контр.							
И.контр.	Мюнтер	И					
Утв.							

Лист 6-ПН-2 ГОСТ 19903-74
3-й-н-вст.3сп ГОСТ 16523-70

Листов 1
госстрой СССР
гпи горьковский
САНТЕХПРОЕКТ
формат А4

6.3

Д21А.891.002



h14, h14, ± IT14/2

Д21А.891.002

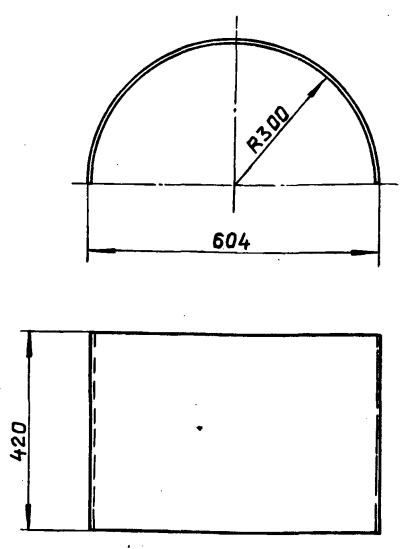
Изм.	Лист	№ докум.	Подп.	Дата	Лит.	Масса	Масштаб
Разраб.	И	Мордовкин	И	5.5.87	И	1.23	1:4
Проб.	Мордовкин	И					
Т.контр.							
И.контр.	Мюнтер	И					
Утв.							

Лист 6-ПН-2 ГОСТ 19903-74
3-й-н-вст.3сп ГОСТ 16523-70

Листов 1
госстрой СССР
гпи горьковский
САНТЕХПРОЕКТ
формат А4

25 (✓)

Д21А.891.009



h16, ± IT16/2

Д21А.891.009

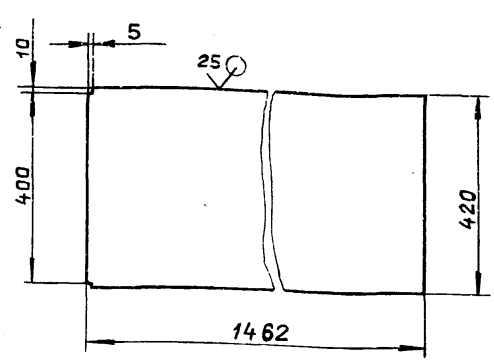
Изм.	Лист	№ докум.	Подп.	Дата	Лит.	Масса	Масштаб
Разраб.	И	Мордовкин	И	5.5.87	И	6.21	1:10
Проб.	Мордовкин	И					
Т.контр.							
И.контр.	Мюнтер	И					
Утв.							

Лист 6-ПН-2 ГОСТ 19903-74
3-й-н-вст.3сп ГОСТ 16523-70

Листов 1
госстрой СССР
гпи горьковский
САНТЕХПРОЕКТ
формат А4

25 (✓)

Д21А.891.007



h14, ± IT14/2

Д21А.891.007

Изм.	Лист	№ докум.	Подп.	Дата	Лит.	Масса	Масштаб
Разраб.	И	Мордовкин	И	5.5.87	И	9.63	1:10
Проб.	Мордовкин	И					
Т.контр.							
И.контр.	Мюнтер	И					
Утв.							

Лист 6-ПН-2 ГОСТ 19903-74
3-й-н-вст.3сп ГОСТ 16523-70

Листов 1
госстрой СССР
гпи горьковский
САНТЕХПРОЕКТ
формат А4

Альбом 6 часть 2
Техобей проект 903-1-

Изм. № подл. Подп. и дата
Изм. № подл. Подп. и дата
Изм. № подл. Подп. и дата
Изм. № подл. Подп. и дата

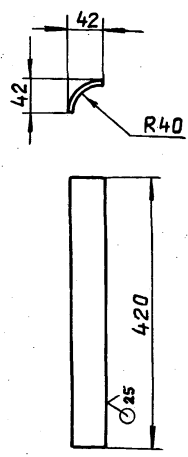
Изм. № подл. Подп. и дата
Изм. № подл. Подп. и дата
Изм. № подл. Подп. и дата
Изм. № подл. Подп. и дата

Изм. № подл. Подп. и дата
Изм. № подл. Подп. и дата
Изм. № подл. Подп. и дата
Изм. № подл. Подп. и дата

Изм. № подл. Подп. и дата
Изм. № подл. Подп. и дата
Изм. № подл. Подп. и дата
Изм. № подл. Подп. и дата

Д21А.891.012

(✓)(✓)



h16, ± IT16/2

Д21А.891.012

Изм.	Лист	№ докум.	Подп.	Дата	Лит.	Масса	Масштаб
Разраб.	Мордовкин	Д21	5-511		И	0,42	1:5
Проб.	Мордовкин						
Т.контр.							
Н.контр.	Мюнтер						
Утв.							

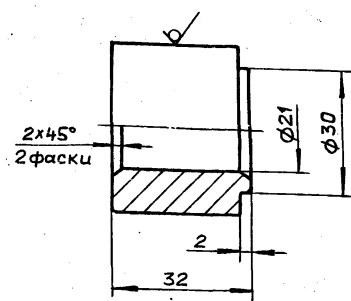
Лист Б-ПН-2 ГОСТ 19903-74
3-й н-вст. 3-я стр. ГОСТ 16523-70

Лит. Листов 1
госстрой СССР
г. Горьковский
САНТЕХПРОЕКТ

формат А4

Д21А.891.013

6.3/ (✓)(✓)



h14, h14, ± IT14/2

Д21А.891.013

Изм.	Лист	№ докум.	Подп.	Дата	Лит.	Масса	Масштаб
Разраб.	Мордовкин	Д21	5-511		И	0,24	1:1
Проб.	Мордовкин						
Т.контр.							
Н.контр.	Мюнтер						
Утв.							

Лит. Листов 1
госстрой СССР
г. Горьковский
САНТЕХПРОЕКТ

формат А4

формат	зона	поз.	Обозначение	Наименование	кол.	Примечание
А4			Д21А.891.030 СБ	Документация		
				Сборочный чертеж		
				Детали		
Б4	1		Д21А.891.018	Лепесток		
				Лист Б-ПН-3 ГОСТ 19903-74 3-й н-вст. 3-я стр. ГОСТ 16523-70		
Б4	2		Д21А.891.019	Втулка	1	0,21 кг.
				Труба 27x3 ГОСТ 8734-75 А10 ГОСТ 8733-74		
Б4	3		Д21А.891.021	Клапан	1	0,68 кг.
				L=394 h14 ± IT14/2 Лист Б-ПН-3 ГОСТ 19903-74 3-й н-вст. 3-я стр. ГОСТ 16523-70		
А4	4		Д21А.891.022	Ребро	2	7,42 кг.
				(392x806) h14 ± IT14/2		

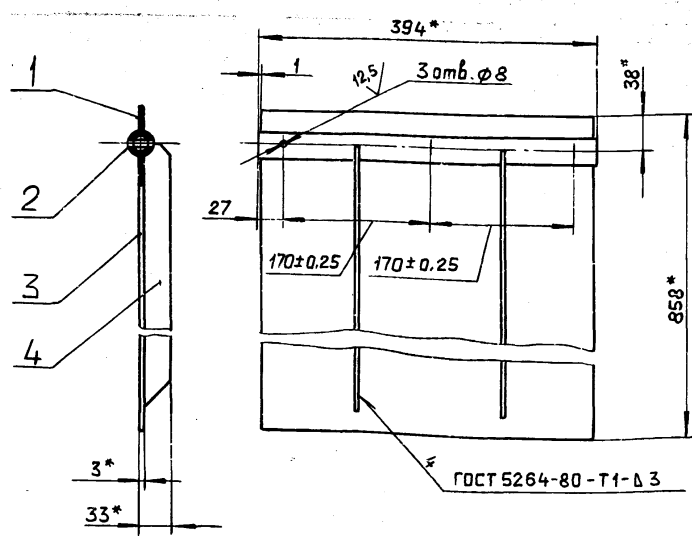
Д21А.891.030

Изм.	Лист	№ докум.	Подп.	Дата	Лит.	Лист	Листов
Разраб.	Мордовкин	Д21	5-511		И	1	1
Проб.	Мордовкин						
Н.контр.	Мюнтер						
Утв.							

Лит. Листов 1
госстрой СССР
г. Горьковский
САНТЕХПРОЕКТ

формат А4

Д21А.891.030 СБ



1* Размеры для справок.
2. h14, ± IT16/2

Д21А.891.030 СБ

Изм.	Лист	№ докум.	Подп.	Дата	Лит.	Масса	Масштаб
Разраб.	Мордовкин	Д21	5-511		И	9,45	1:5
Проб.	Мордовкин						
Т.контр.							
Н.контр.	Мюнтер						
Утв.							

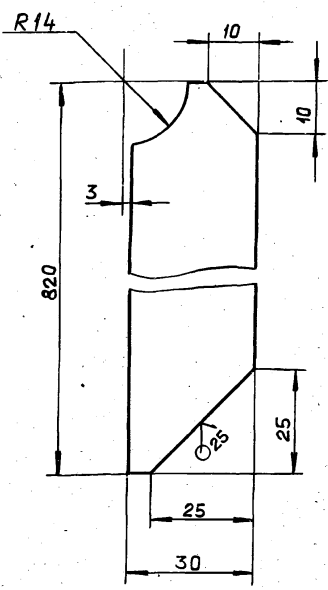
Лит. Листов 1
госстрой СССР
г. Горьковский
САНТЕХПРОЕКТ

формат А4

Альбом 6 часть 2
Типовой проект 903-1-

Д21А.891.022

(✓)А



h14, ± IT14/2

Д21А.891.022

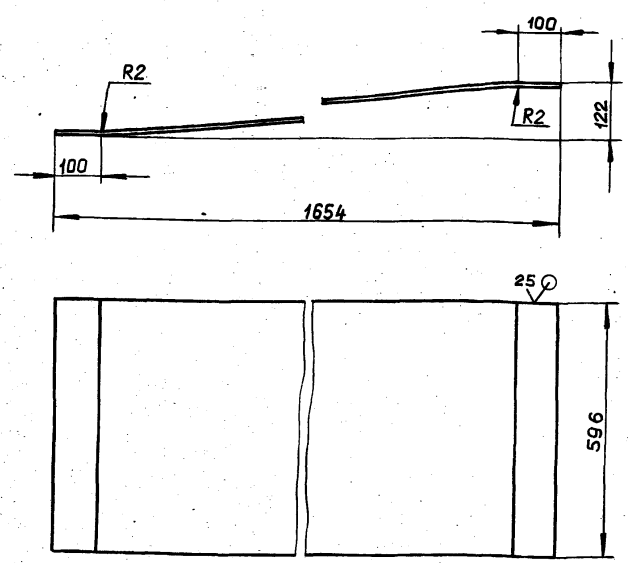
Ребро

Лит.	Масса	Масштаб
И	0,57	1:1
Лист 1 Листов 1		
Лист 6-ПН-3 ГОСТ 19903-74 3-П-Н-ВСт.Зсп ГОСТ 16523-70		
госстрой СССР ГПИ ГОРЬКОВСКИЙ САНТЕХПРОЕКТ		

формат А4

Д21.891.024

(✓)А



h14, ± IT16/2

Д21А.891.024

Стенка

Лит.	Масса	Масштаб
И	15,51	1:10
Лист 1 Листов 1		
Лист 6-ПН-2 ГОСТ 19903-74 3-П-Н-ВСт.Зсп ГОСТ 16523-70		
госстрой СССР ГПИ ГОРЬКОВСКИЙ САНТЕХПРОЕКТ		

формат А4

Формат	Зона	Поз.	Обозначение	Наименование	Кол.	Примечание
				<u>Документация</u>		
А3			Д21А.891.040СБ	Сборочный чертеж		
				<u>Детали</u>		
Б4	1		Д21А.891.023	Ребро Полоса 2-Б-5х50 ГОСТ 103-76 ВСт.Зсп. ГОСТ 535-79	6	1,33 кг.
А4	2		Д21А.891.024	Стенка	2	
Б4	3		Д21А.891.025	Пластина Полоса 2-Б-5х50 ГОСТ 103-76 ВСт.Зсп. ГОСТ 535-79	2	1,15 кг.
Б4	4		Д21А.891.026	Пластина Полоса 2-Б-5х50 ГОСТ 103-76 ВСт.Зсп ГОСТ 535-79	2	0,76 кг.
А4	5		Д21А.891.027	Стенка	2	
Б4	6		Д21А.891.028	Ребро Полоса 2-Б-5х50 ГОСТ 103-76 ВСт.Зсп ГОСТ 535-79	6	0,94 кг.

Д21А.891.040

Короб

Лит.	Лист	Листов
И	1	2
госстрой СССР ГПИ ГОРЬКОВСКИЙ САНТЕХПРОЕКТ		

формат А4

Формат	Зона	Поз.	Обозначение	Наименование	Кол.	Примечание
А4	7		Д21А.891.029 - 02	Ребро	2	
		8	- 03	Ребро	2	
Б4	9		Д21А.891.031	Ребро Полоса 2-Б-5х50 ГОСТ 103-76 ВСт.Зсп ГОСТ 535-79	4	0,15 кг.
Б4	10		Д21А.891.032	Пластина Полоса 2-Б-5х50 ГОСТ 103-76 ВСт.Зсп ГОСТ 535-79	2	0,2 кг.

Д21А.891.040

Лист 2

23296-07 16 Копирован: Ганкова

формат А4

формат	Зона	Поз.	Обозначение	Наименование	Кол.	Примечание
<u>Документация</u>						
A2			Д21А.891.050СБ	Сборочный чертеж		
<u>Детали</u>						
Б4	1	Д21А.891.033	Пластина	Полоса 2-Б-5x50 ГОСТ 103-76 ВСт.3сп ГОСТ 535-79 L=586 h14 ²⁵ ✓	2	1,15 кг.
Б4	2	Д21А.891.034	Пластина	Полоса 2-Б-5x50 ГОСТ 103-76 ВСт.3сп ГОСТ 535-79 L=386 h14 ²⁵ ✓	2	0,76 кг.
Б4	3	Д21А.891.035	Пластина	Полоса 2-Б-5x50 ГОСТ 103-76 ВСт.3сп ГОСТ 535-79 L=100 h14 ²⁵ ✓	2	0,2 кг.
A4	4	Д21А.891.036	Ребра		4	
A3	5	Д21А.891.037	Стенка		2	
Б4	6	Д21А.891.038	Ребра	Полоса 2-Б-5x50 ГОСТ 103-76 ВСт.3сп ГОСТ 535-79 L=480 h14 ²⁵ ✓	6	0,94 кг.

Д21А.891.050				
Изм.	Лист	№ докум.	Подп.	Дата
Разраб.	Моравинкин			5-5-77
Проб.	Моравинкин			
Н.контр.	Мюнтер			
Утв.				

Короб

Лит.	Лист	Листов
И	1	2

госстрой СССР
г.п.и. горьковский
САНТЕХПРОЕКТ

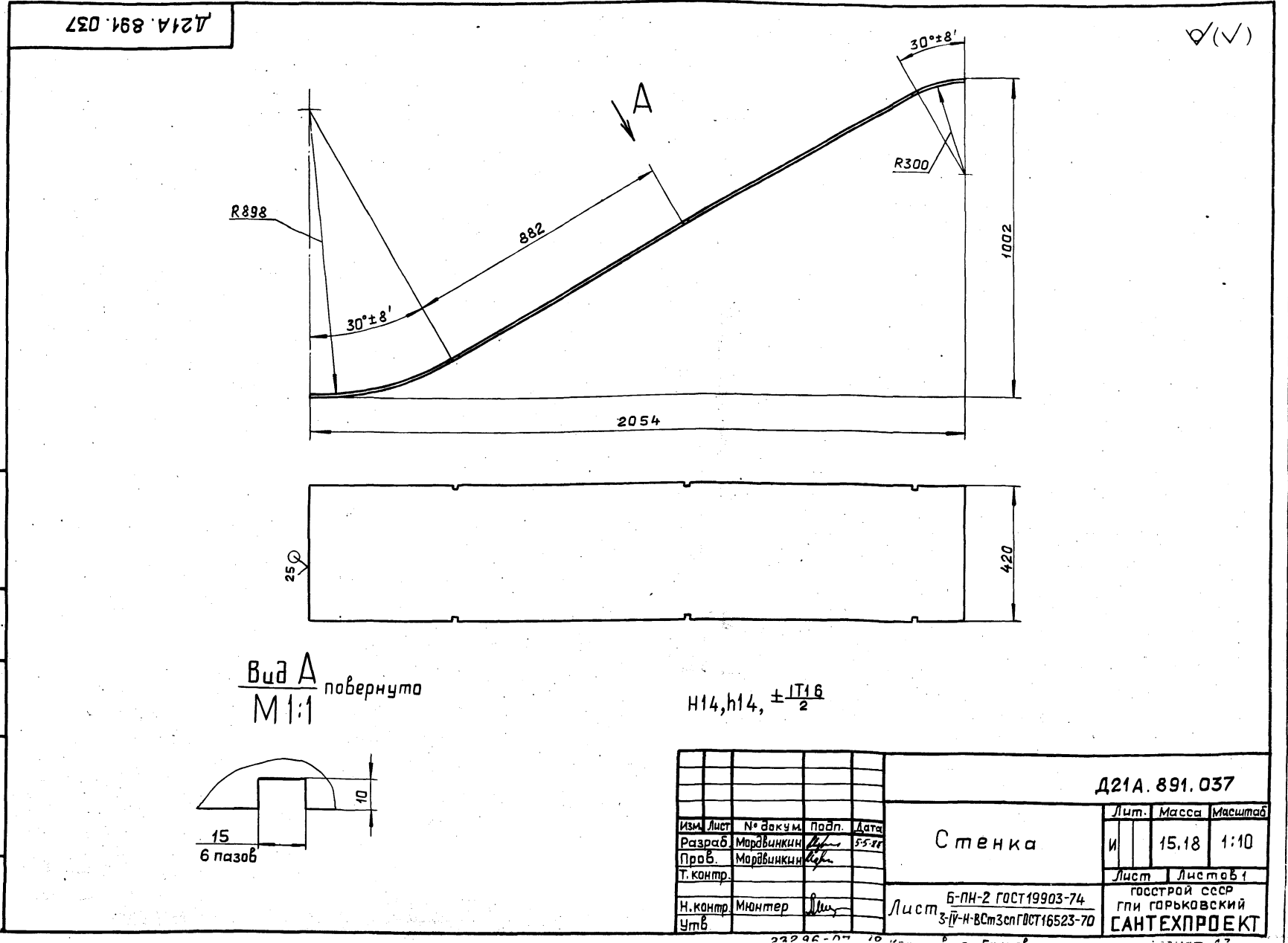
формат А4

формат	Зона	Поз.	Обозначение	Наименование	Кол.	Примечание
A4	7	Д21А.891.039	Стенка		2	
Б4	8	Д21А.891.041	Ребро	Полоса 2-Б-5x50 ГОСТ 103-76 ВСт.3сп ГОСТ 535-79 L=680 h14 ²⁵ ✓	6	1,33 кг.
Б4	9	Д21А.891.042	Ребро	Полоса 2-Б-5x50 ГОСТ 103-76 ВСт.3сп ГОСТ 535-79 L=837 h14 ²⁵ ✓	4	1,64 кг.

Д21А.891.050				
Изм.	Лист	№ докум.	Подп.	Дата
Разраб.				
Проб.				
Н.контр.				
Утв.				

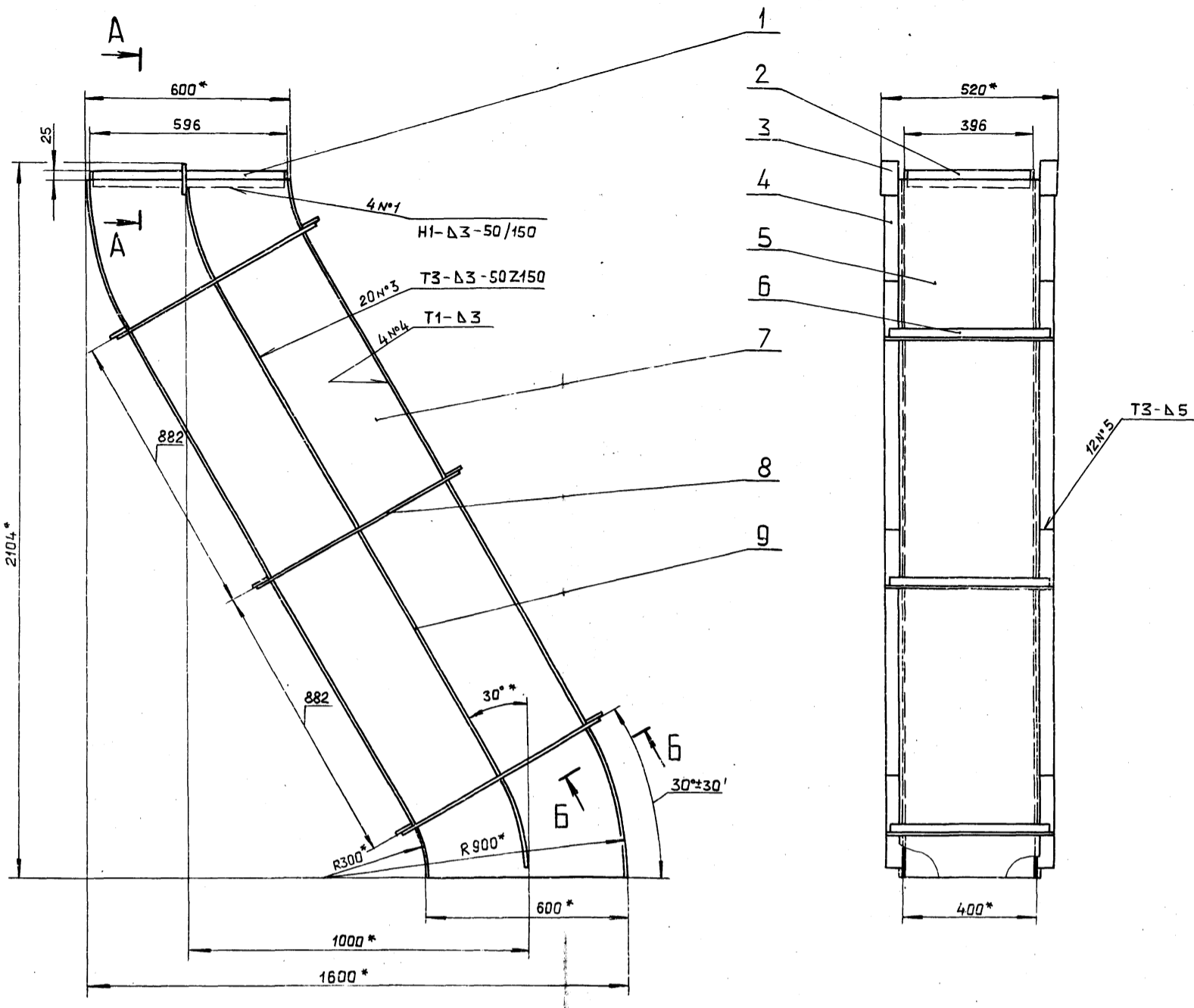
Лист 2

формат А4

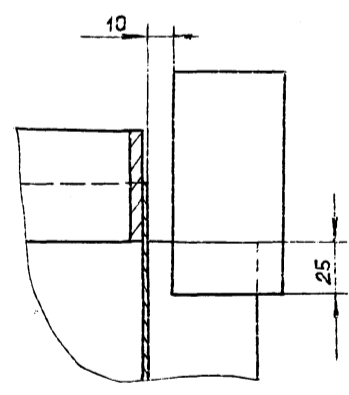


Альбом 6 часть 2

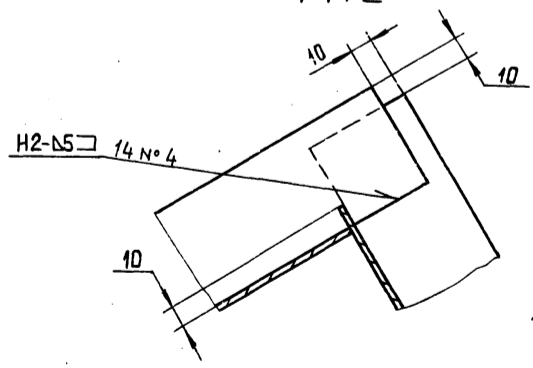
Типовой проект 903-1-



A-A
M1:2



B-B
M1:2



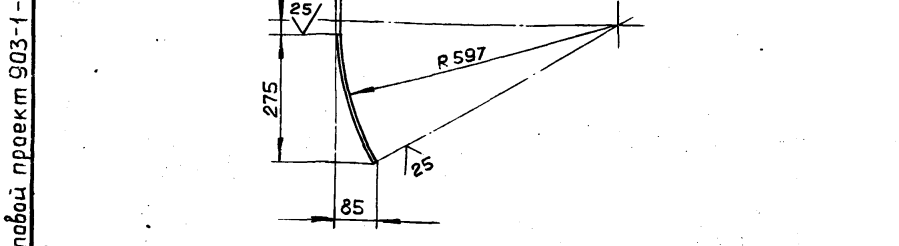
- 1* Размеры для справок.
- 2. $h14, \pm \frac{1T16}{2}$
- 3. Сварные швы по ГОСТ 5264-80.

Изм. №	Подп.	Дата

			Д21А.891.050 СБ		
Изм.	Лист	№ докум.	подп.	Дата	Лит.
Разраб.	Мордовкин			5.5.88	И
Проб.	Мордовкин				
Т.контр.					
Н.контр.	Мяунтер				
Утв.					
			Короб		
			Лит.	Масса	Масштаб
			И	95	1:10
			Лист Листов 1		
			ГОСТРОЙ СССР		
			ГПИ ГОРЬКОВСКИЙ		
			САНТЕХПРОЕКТ		

Д21А.891.036

(✓)A



1. * Размеры для справок.
2. $\pm \frac{IT16}{2}$

Д21А.891.036

Ребро

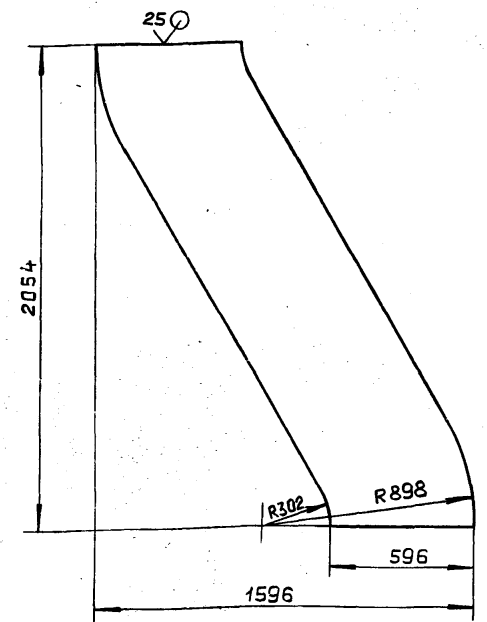
Лит.	Масса	Масштаб
И	0,57	1:10

Лист Листов 1
Полоса 2-Б-5х50 ГОСТ 103-76
ГОСТРОЙ СССР
ГПИ ГОРЬКОВСКИЙ
САНТЕХПРОЕКТ
формат А4

Инв. № подл. Подп. и дата
Инв. № подл. Подп. и дата
Инв. № подл. Подп. и дата
Инв. № подл. Подп. и дата

Д21А.891.039

(✓)A



$h14, \pm \frac{IT14}{2}$

Д21А.891.039

Стенка

Лит.	Масса	Масштаб
И	18,67	1:20

Лист Листов 1
Лист 5-ПН-2 ГОСТ 19903-74
3-П-Н-ВСт.Зсп ГОСТ 16523-70
ГОСТРОЙ СССР
ГПИ ГОРЬКОВСКИЙ
САНТЕХПРОЕКТ
формат А4

Инв. № подл. Подп. и дата
Инв. № подл. Подп. и дата
Инв. № подл. Подп. и дата
Инв. № подл. Подп. и дата

Формат	Зона	Поз.	Обозначение	Наименование	Кол.	Примечание
				Документация		
A2			Д21А.891.060 СБ	Сборочный чертеж		
				Сборочные единицы		
A4		1	Д21А.890.010-01	Фланец	1	
				Детали		
A4		2	Д21А.891.029	Ребро	1	
		3	-01	Ребро	1	
Б4		4	Д21А.891.043	Пластина		
				Полоса 2-Б-5х50 ГОСТ 103-76 ВСт.Зсп ГОСТ 535-79		
				L=586 h14 $\sqrt{25}$	2	1,15 кг.
Б4		5	Д21.891.044	Пластина		
				Полоса 2-Б-5х50 ГОСТ 103-76 ВСт.Зсп ГОСТ 535-79		
				L=386 h14 $\sqrt{25}$	2	0,76 кг.
Б4		6	Д21А.891.045	Ребра		
				Полоса 2-Б-5х50 ГОСТ 103-76 ВСт.Зсп ГОСТ 535-79		
				L=75 h14 $\sqrt{25}$	2	0,13 кг.
Б4		7	Д21А.891.046	Ребро		
				Полоса 2-Б-5х50 ГОСТ 103-76 ВСт.Зсп ГОСТ 535-79		
				L=680 h14 $\sqrt{25}$	2	1,33 кг.

Д21А.891.060

Карман
всасывающий

Лит.	Лист	Листов
И	1	2

ГОСТРОЙ СССР
ГПИ ГОРЬКОВСКИЙ
САНТЕХПРОЕКТ
формат А4

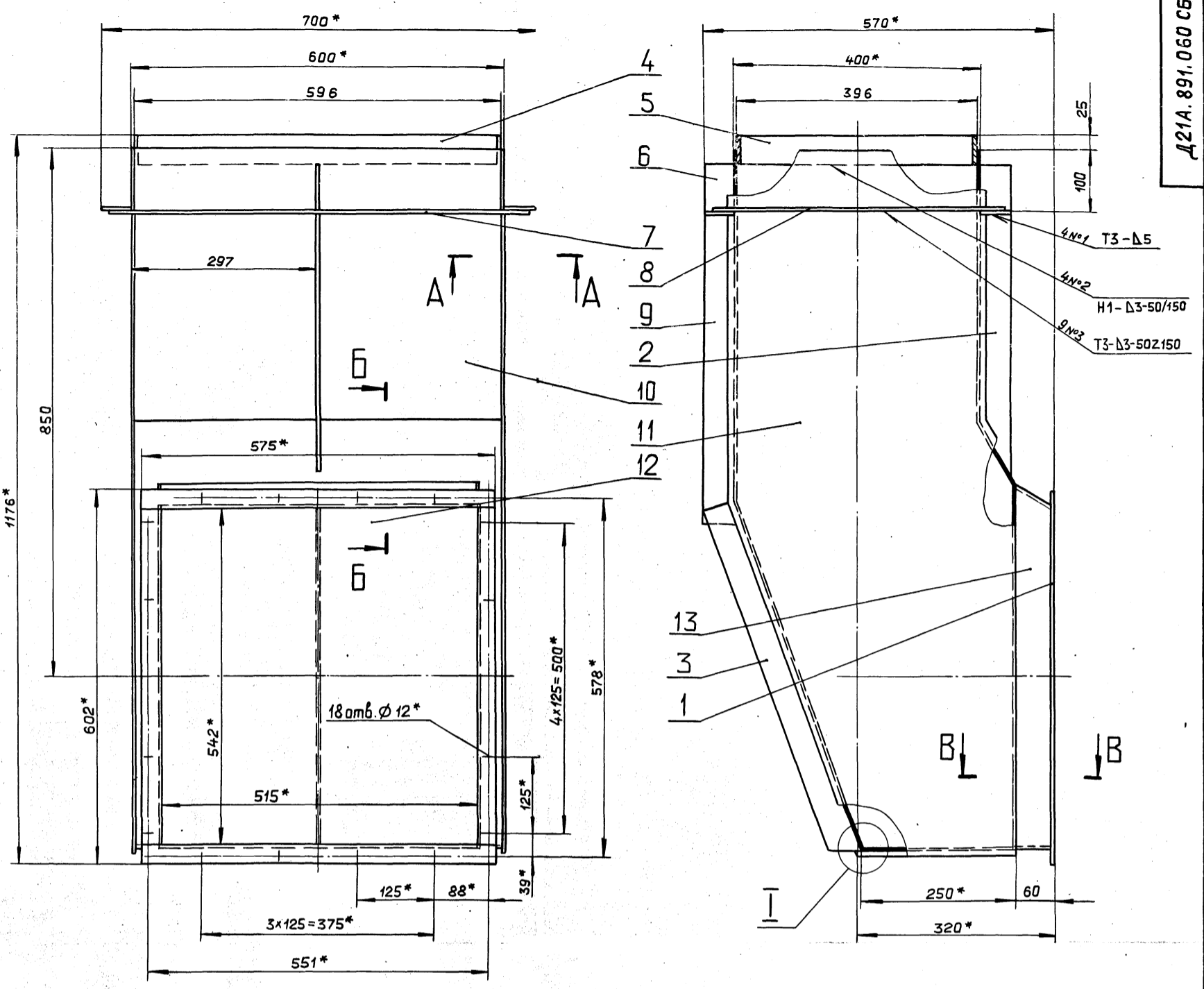
Инв. № подл. Подп. и дата
Инв. № подл. Подп. и дата
Инв. № подл. Подп. и дата
Инв. № подл. Подп. и дата

Формат	Зона	Поз.	Обозначение	Наименование	Кол.	Примечание
Б4		8	Д21А.891.047	Ребро		
				Полоса 2-Б-5 х50 ГОСТ 103-76 ВСт.Зсп ГОСТ 535-79		
				L=480 h14 $\sqrt{25}$	2	0,94 кг.
Б4		9	Д21А.891.048	Ребро		
				Полоса 2-Б-5х50 ГОСТ 103-76 ВСт.Зсп ГОСТ 535-79		
				L=1000 h14 $\sqrt{25}$	1	1,96 кг.
A4		10	Д21А.891.049	Стенка	1	
A4		11	Д21А.891.051	Стенка	2	
A4		12	Д21А.891.052	Стенка	1	
A4		13	Д21А.891.053	Стенка	2	
A4		14	Д21А.891.054	Дно	1	

Д21А.891.060

Лист 2

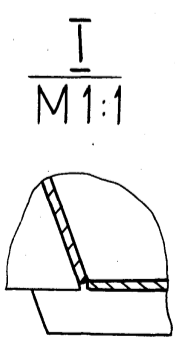
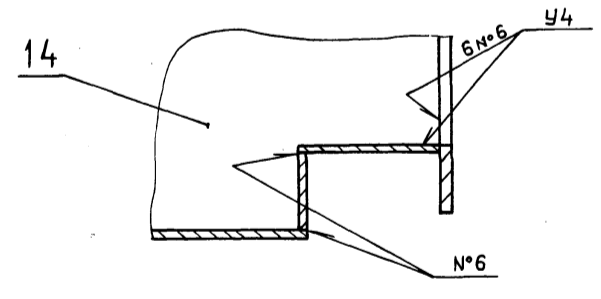
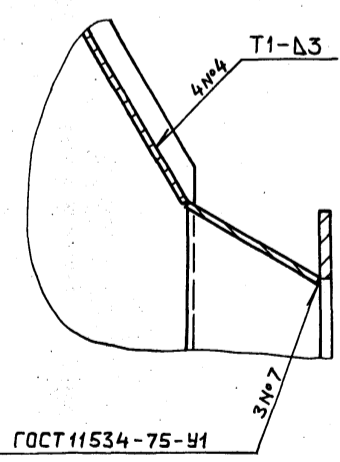
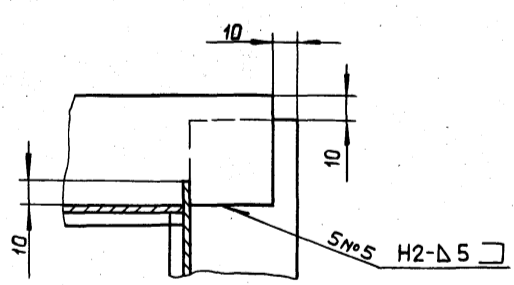
Инв. № подл. Подп. и дата
Инв. № подл. Подп. и дата
Инв. № подл. Подп. и дата
Инв. № подл. Подп. и дата



A-A
M1:2

Б-Б
M1:2

В-В
M1:2



1. *Размеры для справок.
2. $\pm \frac{IT16}{2}$
3. Сварные швы № 1...6 по ГОСТ 5264-80.

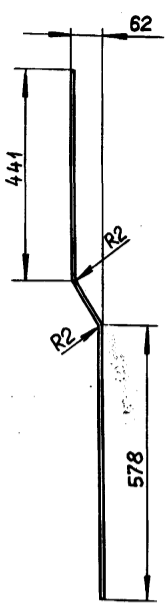
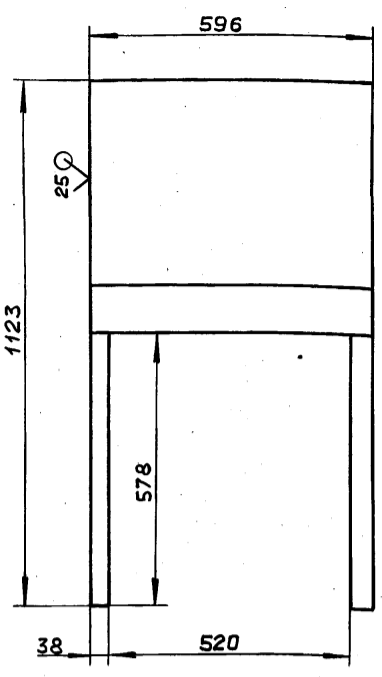
Изм. №	Подп.	и дата	Взам. инв. №	Инд. №	Изм. №	Инд. №	Подп.	и дата

				Д21А.891.060 СБ		
Изм. Лист	№ докум.	Подп.	Дата	Лит.	Масса	Масштаб
Разраб. Моравинкин			55.88	И	49,5	1:5
Проб. Моравинкин				Лист Листов 1		
Т.контр.				госстрой СССР		
И.контр. Мюнтер				ГПИ ГОРЬКОВСКИЙ		
Утв.				САНТЕХПРОЕКТ		

Альбом 6 часть 2
Типовой проект 903-1-

Д21А.891.049

(✓)✓



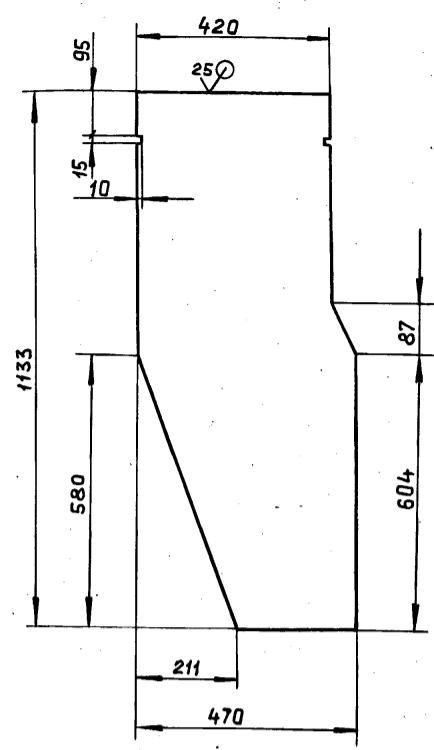
h14, h14, ± IT14/2

Изм.	Лист	№ докум.	Подп.	Дата
Разраб.	Моравинкин	В	5-5-77	
Проб.	Моравинкин	В		
Т.контр.				
И.контр.	Мянтер	В		
Утв.				

Д21А.891.049				
Изм.	Лист	№ докум.	Подп.	Дата
Разраб.	Моравинкин	В	5-5-77	
Проб.	Моравинкин	В		
Т.контр.				
И.контр.	Мянтер	В		
Утв.				
Лист		Б-ПН-2 ГОСТ 19903-74		
		3-й-Н-Вст.Зсп ГОСТ 16523-70		
Лит.		Масса	Масштаб	
И		5,9	1:10	
Лист Листов 1				
ГОССТРОЙ ССР				
ГПИ ГОРЬКОВСКИЙ				
САНТЕХПРОЕКТ				
формат А4				

Д21А.891.051

(✓)✓



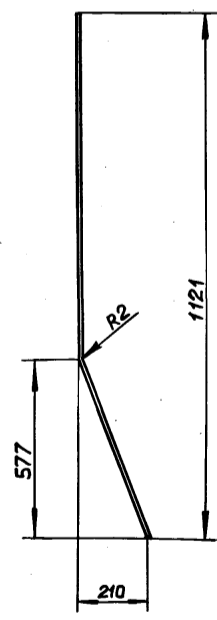
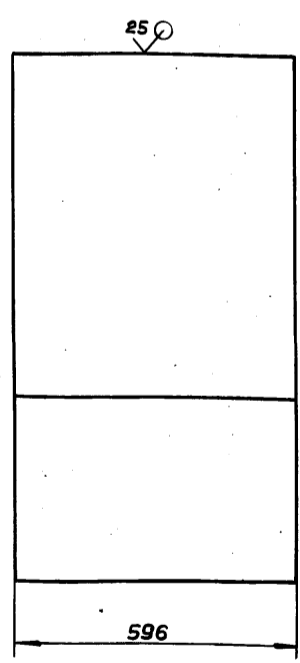
h14, h14, ± IT14/2

Изм.	Лист	№ докум.	Подп.	Дата
Разраб.	Моравинкин	В	5-5-77	
Проб.	Моравинкин	В		
Т.контр.				
И.контр.	Мянтер	В		
Утв.				

Д21А.891.051				
Изм.	Лист	№ докум.	Подп.	Дата
Разраб.	Моравинкин	В	5-5-77	
Проб.	Моравинкин	В		
Т.контр.				
И.контр.	Мянтер	В		
Утв.				
Лист		Б-ПН-2 ГОСТ 19903-74		
		3-й-Н-Вст.Зсп ГОСТ 16523-70		
Лит.		Масса	Масштаб	
И		7,03	1:10	
Лист Листов 1				
ГОССТРОЙ ССР				
ГПИ ГОРЬКОВСКИЙ				
САНТЕХПРОЕКТ				
формат А4				

Д21А.891.052

(✓)✓



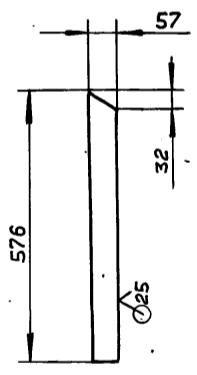
h14, ± IT16/2

Изм.	Лист	№ докум.	Подп.	Дата
Разраб.	Моравинкин	В	5-5-77	
Проб.	Моравинкин	В		
Т.контр.				
И.контр.	Мянтер	В		
Утв.				

Д21А.891.052				
Изм.	Лист	№ докум.	Подп.	Дата
Разраб.	Моравинкин	В	5-5-77	
Проб.	Моравинкин	В		
Т.контр.				
И.контр.	Мянтер	В		
Утв.				
Лист		Б-ПН-2 ГОСТ 19903-74		
		3-й-Н-Вст.Зсп ГОСТ 16523-70		
Лит.		Масса	Масштаб	
И		10,85	1:10	
Лист Листов 1				
ГОССТРОЙ ССР				
ГПИ ГОРЬКОВСКИЙ				
САНТЕХПРОЕКТ				
формат А4				

Д21А.891.053

(✓)✓



h14, ± IT14/2

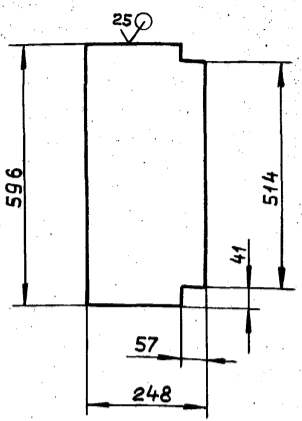
Изм.	Лист	№ докум.	Подп.	Дата
Разраб.	Моравинкин	В	5-5-77	
Проб.	Моравинкин	В		
Т.контр.				
И.контр.	Мянтер	В		
Утв.				

Д21А.891.053				
Изм.	Лист	№ докум.	Подп.	Дата
Разраб.	Моравинкин	В	5-5-77	
Проб.	Моравинкин	В		
Т.контр.				
И.контр.	Мянтер	В		
Утв.				
Лист		Б-ПН-2 ГОСТ 19903-74		
		3-й-Н-Вст.Зсп ГОСТ 16523-70		
Лит.		Масса	Масштаб	
И		0,52	1:10	
Лист Листов 1				
ГОССТРОЙ ССР				
ГПИ ГОРЬКОВСКИЙ				
САНТЕХПРОЕКТ				
формат А4				

Альбом 6 часть 2
Типовой проект 903-1-

Д21А.891.054

0(✓)



h14, ± 1/2

Д21А.891.054

Изм.	Лист	№ докум.	Подп.	Дата	Дно	Лит.	Масса	Масштаб
Разраб.	Моравинкин	55-11				И	2,25	1:10
Проб.	Моравинкин					Лист Листов 1		
Т.контр.						Лист Листов 1		
Н.контр.	Мюнтер					Лист 6-ПН-2 ГОСТ 19903-76 3-У-Н-ВСтЗсп ГОСТ 16523-70		
Утв.					госстрой СССР ГПИ ГОРЬКОВСКИЙ САНТЕХПРОЕКТ			

формат А4

формат	Зона	Поз.	Обозначение	Наименование	Кол.	Примечание
				Документация		
A2			Д21А.892.000 СБ	Сборочный чертеж		
				Сборочные единицы		
A4	1		Д21А.892.010	Переход	1	
A4	2		Д21А.892.020	Короб	1	
A4	3		Д21А.892.030	Отвод	1	

Д21А.892.000					Лит. Лист Листов		
Изм.	Лист	№ докум.	Подп.	Дата	И	1	1
Разраб.	Моравинкин	55-11			Лист Листов 1		
Проб.	Моравинкин				Лист Листов 1		
Нач. отд.	Вольский				Лист Листов 1		
Н.контр.	Мюнтер				Лист Листов 1		
Утв.					Лист Листов 1		
Воздуховод					госстрой СССР ГПИ ГОРЬКОВСКИЙ САНТЕХПРОЕКТ		
напорный.					формат А4		

Изм. Лист № докум. Подп. Дата

формат	Зона	Поз.	Обозначение	Наименование	Кол.	Примечание
				Документация		
A3			Д21А.892.010 СБ	Сборочный чертеж		
				Сборочные единицы		
A4	1		Д20Б.033.010	Фланец	1	
				Детали		
Б4	2		Д21А.892.001	Пластина		
				Полоса 2-Б-5x50 ГОСТ 103-76 ВСт.Зсп ГОСТ 535-79		
				L=436 h14 ²⁵ ✓	2	0,85 кг.
Б4	3		Д21А.892.002	Ребро		
				Полоса 2-Б-5x50 ГОСТ 103-76 ВСт.Зсп ГОСТ 535-79		
				L=530 h14 ²⁵ ✓	2	1,04 кг.
Б4	4		Д21А.892.003	Пластина		
				Полоса 2-Б-5x50 ГОСТ 103-76 ВСт.Зсп. ГОСТ 535-79		
				L=286 h14 ²⁵ ✓	2	0,56 кг.

Д21А.892.010

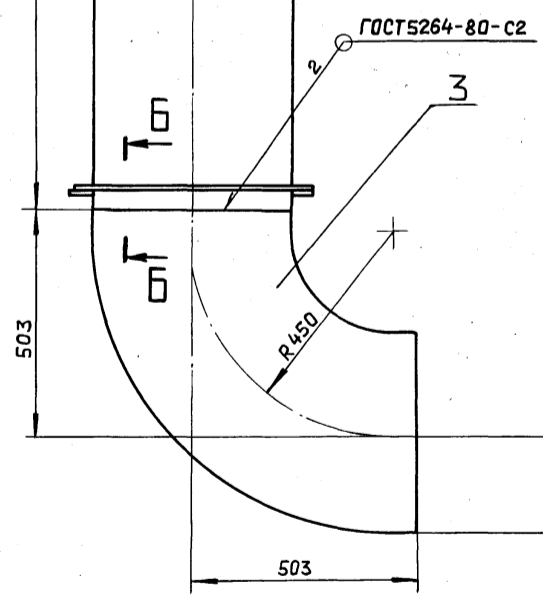
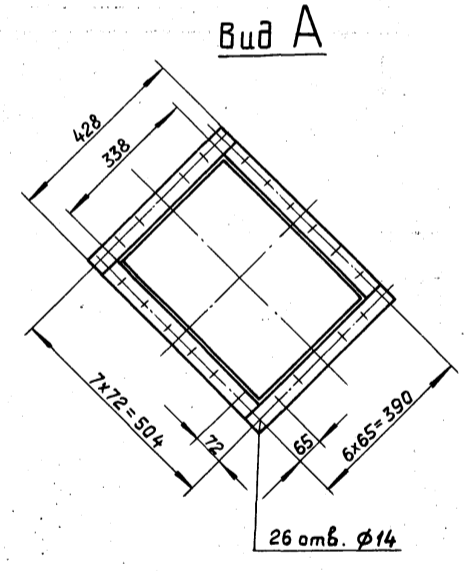
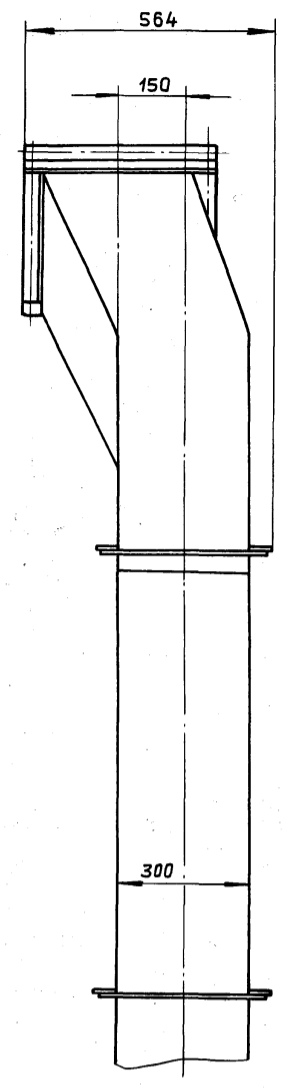
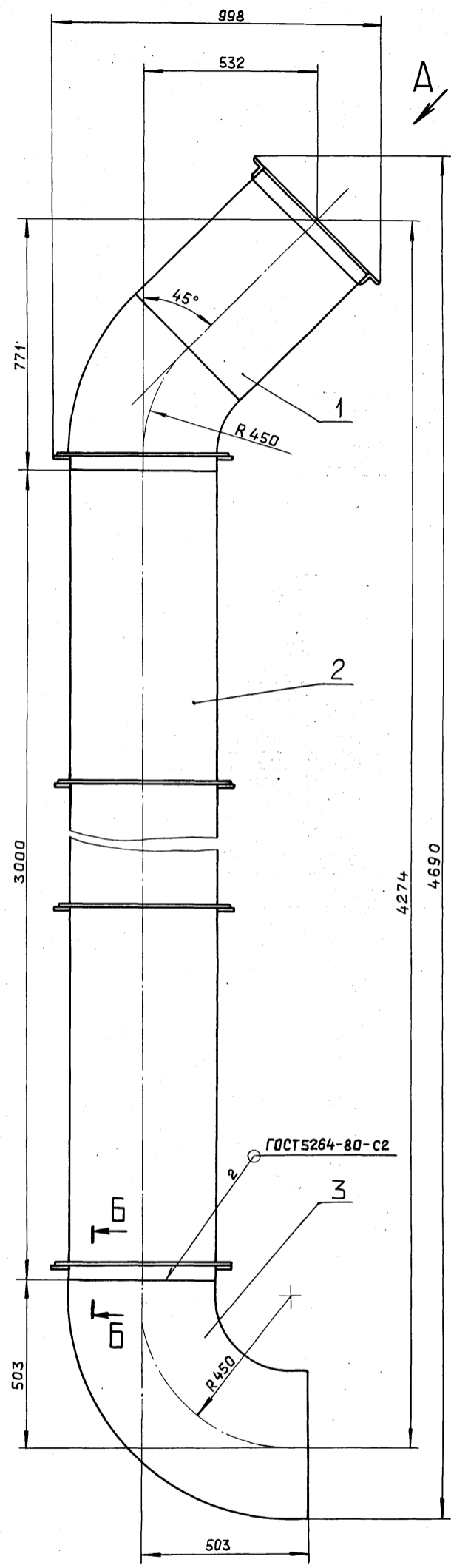
Изм.	Лист	№ докум.	Подп.	Дата	Переход	Лит.	Лист	Листов
Разраб.	Моравинкин	55-11				И	1	2
Проб.	Моравинкин					Лит. Лист Листов		
Нач. отд.						Лит. Лист Листов		
Н.контр.	Мюнтер					Лит. Лист Листов		
Утв.					Лит. Лист Листов			
госстрой СССР ГПИ ГОРЬКОВСКИЙ САНТЕХПРОЕКТ					формат А4			

формат	Зона	Поз.	Обозначение	Наименование	Кол.	Примечание
A4	5		Д21А.892.004	Стенка	1	
	6		- 01	Стенка	1	
A3	7		Д21А.892.005	Стенка	1	
A3	8		Д21А.892.005 - 01	Стенка	1	
Б4	9		Д21А.892.006	Ребро		
				Полоса 2-Б-5x50 ГОСТ 103-76 ВСт.Зсп ГОСТ 535-79		
				L=380 h14 ²⁵ ✓	2	0,74 кг.

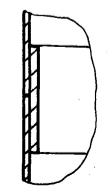
Изм. Лист № докум. Подп. Дата

Д21А.892.010

Изм.	Лист	№ докум.	Подп.	Дата	Переход	Лит.	Лист	Листов
Разраб.	Моравинкин	55-11				И	1	2
госстрой СССР ГПИ ГОРЬКОВСКИЙ САНТЕХПРОЕКТ					формат А4			



6-6
M1:2



Размеры для справок.

Изм. №	подп.	Подп. и дата
Взам. инв. №	Изм. №	Изм. №
Изм. №	подп.	Подп. и дата

				Д21А.892.000 С6			
Изм. Лист	№ докум.	Подп.	Дата	Воздуховод напорный	Лит.	Масса	Масштаб
Разраб.	Мордовкин	<i>[Signature]</i>	5.5.01		И	148	1:10
Проб.	Мордовкин	<i>[Signature]</i>		Лист 1			Листов 1
Т.контр.	Вальский	<i>[Signature]</i>		Госстрой СССР ГПИ ГОРЬКОВСКИЙ САНТЕХПРОЕКТ			
Н.контр.	Мягтер	<i>[Signature]</i>					
Утв.							

Д21А.892.010 СБ

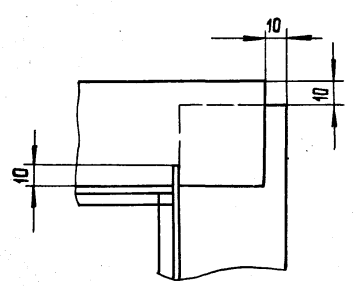
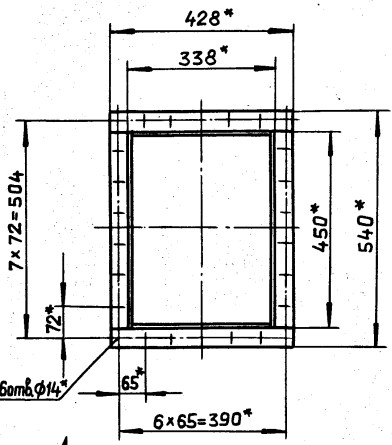
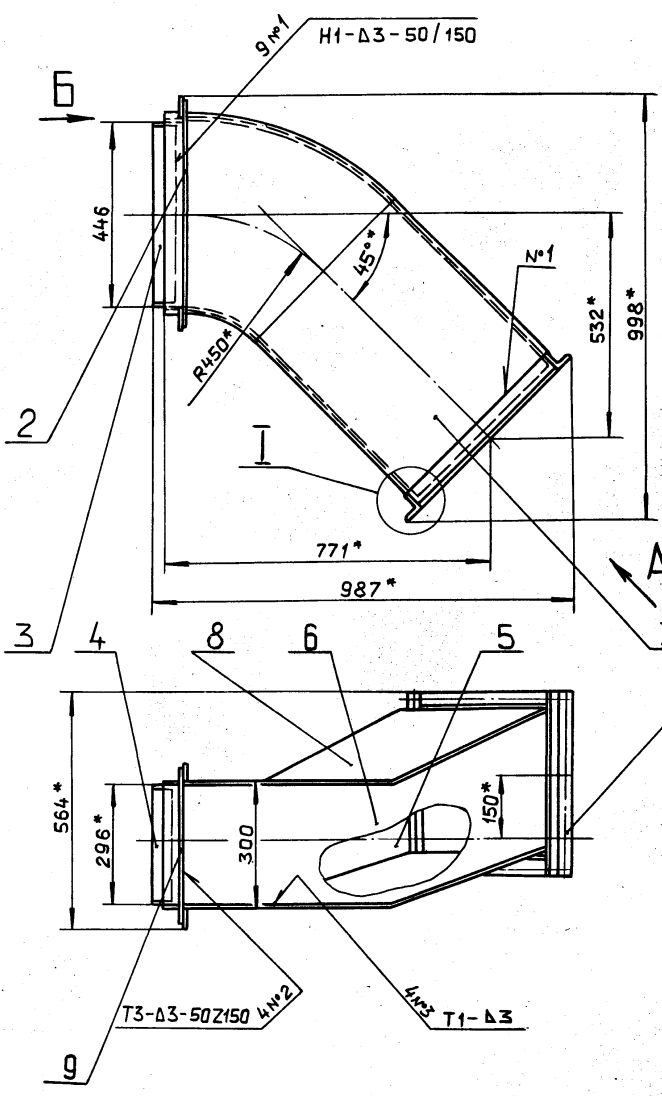
Альбом 6 часть 2

Типовой проект 903-1-

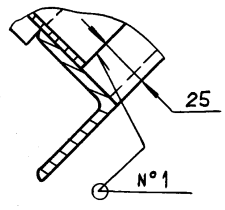
Имя, № подл., Подп. и дата
Имя, № подл., Подп. и дата
Имя, № подл., Подп. и дата

Вид Б
М1:2

Вид А повернуто



М1:2



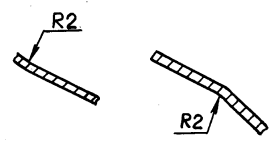
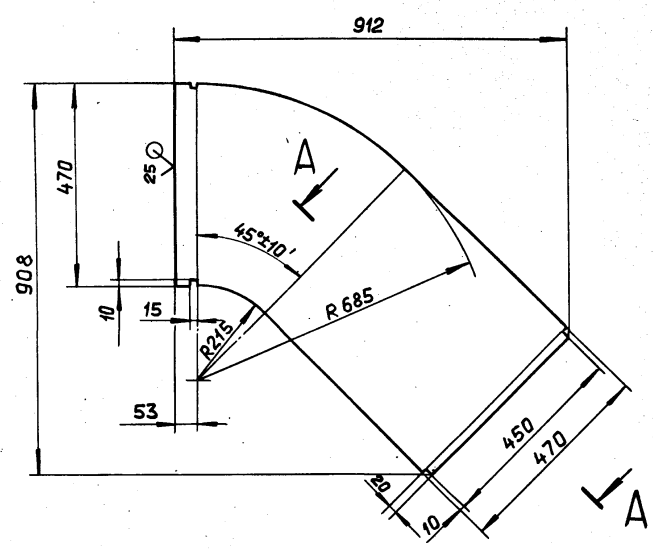
- 1.* Размеры для справок
- 2. ± IT16
- 3. Сварные швы по ГОСТ 5264-80.

				Д21А.892.010 СБ				
Изм.	Лист	№ докум.	Подп.	Дата	Переход	Лист	Масса	Масштаб
Разраб.	Мордынкин			5.5.17		И	43,2	1:10
Проб.	Мордынкин					Лист Листов 1		
Т.контр.						госстрой СССР ГПИ ГОРЬКОВСКИЙ САНТЕХПРОЕКТ		
И.контр.	Мюнтер				формат А3			
Утв.								

Д21А.892.005

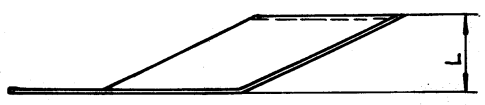
А-А
М1:1

✓(✓)



Обозначение	L, мм	Масса, кг.
Д21А.892.005	133	10,3
- 01	171	10,34

H14, h14, ± IT16



Имя, № подл., Подп. и дата
Имя, № подл., Подп. и дата
Имя, № подл., Подп. и дата

				Д21А.892.005				
Изм.	Лист	№ докум.	Подп.	Дата	Стенка	Лист	Масса	Масштаб
Разраб.	Мордынкин			5.5.17		И	См. табл.	—
Проб.	Мордынкин					Лист Листов 1		
Т.контр.						госстрой СССР ГПИ ГОРЬКОВСКИЙ САНТЕХПРОЕКТ		
И.контр.	Мюнтер				Лист 6-ПН-2,0 ГОСТ 19903-74 3-П-Н-8Ст.3сп ГОСТ 16523-70			
Утв.					формат А3			

Альбом с. листы 2
Типовой проект 903-1

Д 21А.892.004

Обозначение	Размеры, мм				Масса, кг.
	В	Н	Н ₁	R	
Д 21А.892.004	596	450	68	225	5,25.
- 01	912	581	219	673	11,76

± IT16 / 2

Д 21А.892.004			
Изм. Лист	№ докум.	Подп.	Дата
Разраб. Моравинкин	4/	5/5/77	
Проб. Моравинкин	4/		
Т.контр.			
Н.контр. Мюнтер			
Утв.			
Лист		Листов	
Б-ПН-25 ГОСТ 19903-74		1	
3-П-Н-ВСт.Зсп ГОСТ 16523-70		1	
Стенка			
Лит.		Масса	
И		См. табл.	
госстроя СССР г.п.и горьковский САНТЕХПРОЕКТ			

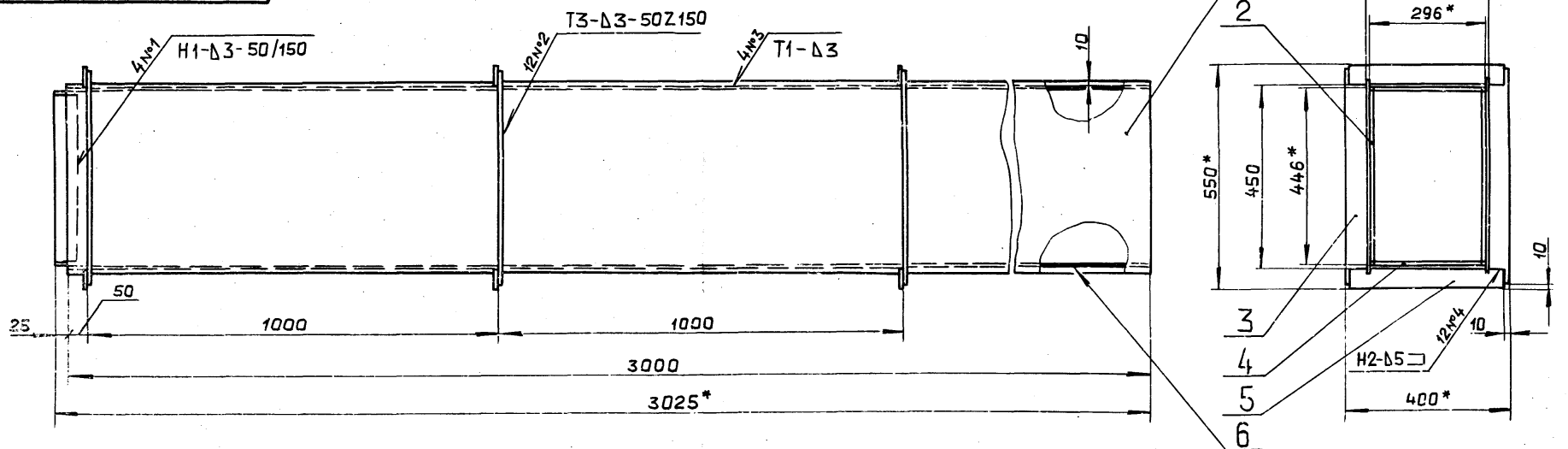
Формат	Зона	Поз.	Обозначение	Наименование	Кол.	Примечание
				Документация		
А3			Д 21А.892.020 СБ	Сборочный чертеж		
				Детали		
Б4	1		Д 21А.892.007	Стенка		
				Лист Б-ПН-2 ГОСТ 19903-74		
				3-П-Н-ВСт.Зсп ГОСТ 16523-70	2	22,14 кг.
Б4	2		Д 21А.892.008	Пластина		
				Полоса 2-Б-5x50 ГОСТ 103-76		
				ВСт.Зсп ГОСТ 535-79		
				L=436 h14 ²⁵ ✓	2	0,85 кг.
Б4	3		Д 21А.892.009	Ребро		
				Полоса 2-Б-5x50 ГОСТ 103-76		
				ВСт.Зсп ГОСТ 535-79		
				L=530 h14 ²⁵ ✓	6	1,04 кг.
Б4	4		Д 21А.892.011	Пластина		
				Полоса 2-Б-5x50 ГОСТ 103-76		
				ВСт.Зсп ГОСТ 535-79		
				L=286 h14 ²⁵ ✓	2	0,56 кг.
Д 21А.892.020						
Изм. Лист	№ докум.	Подп.	Дата	Короб		
Разраб. Моравинкин	4/	5/5/77				
Проб. Моравинкин	4/					
Нач. отд.						
Н.контр. Мюнтер						
Утв.				Лит. Лист Листов		
госстроя СССР г.п.и горьковский САНТЕХПРОЕКТ				1 1 2		

Формат	Зона	Поз.	Обозначение	Наименование	Кол.	Примечание
Б4	5		Д 21А.892.012	Ребро		
				Полоса 2-Б-5x50 ГОСТ 103-76		
				ВСт.Зсп ГОСТ 535-79		
				L=380 h14 ²⁵ ✓	6	0,74 кг.
Б4	6		Д 21А.892.013	Стенка		
				Лист Б-ПН-20 ГОСТ 19903-74		
				3-П-Н-ВСт.Зсп ГОСТ 16523-70		
				(296 x 3000) h14 ²⁵ ✓	2	13,94 кг.
Д 21А.892.020						
Изм. Лист	№ докум.	Подп.	Дата	Отвод		
Разраб. Моравинкин	4/	5/5/77				
Проб. Моравинкин	4/					
Нач. отд.						
Н.контр. Мюнтер						
Утв.				Лит. Лист Листов		
госстроя СССР г.п.и горьковский САНТЕХПРОЕКТ				1 1 1		

Формат	Зона	Поз.	Обозначение	Наименование	Кол.	Примечание
				Документация		
А3			Д 21А.892.030 СБ	Сборочный чертеж		
				Детали		
А4	1		Д 21А.892.014	Стенка	1	
	2		- 01	Стенка	1	
Б4	3		Д 21А.892.015	Стенка		
				Лист Б-ПН-2 ГОСТ 19903-74		
				3-П-Н-ВСт.Зсп ГОСТ 16523-70	2	59,7 кг.
Д 21А.892.030						
Изм. Лист	№ докум.	Подп.	Дата	Отвод		
Разраб. Моравинкин	4/	5/5/77				
Проб. Моравинкин	4/					
Нач. отд.						
Н.контр. Мюнтер						
Утв.				Лит. Лист Листов		
госстроя СССР г.п.и горьковский САНТЕХПРОЕКТ				1 1 1		

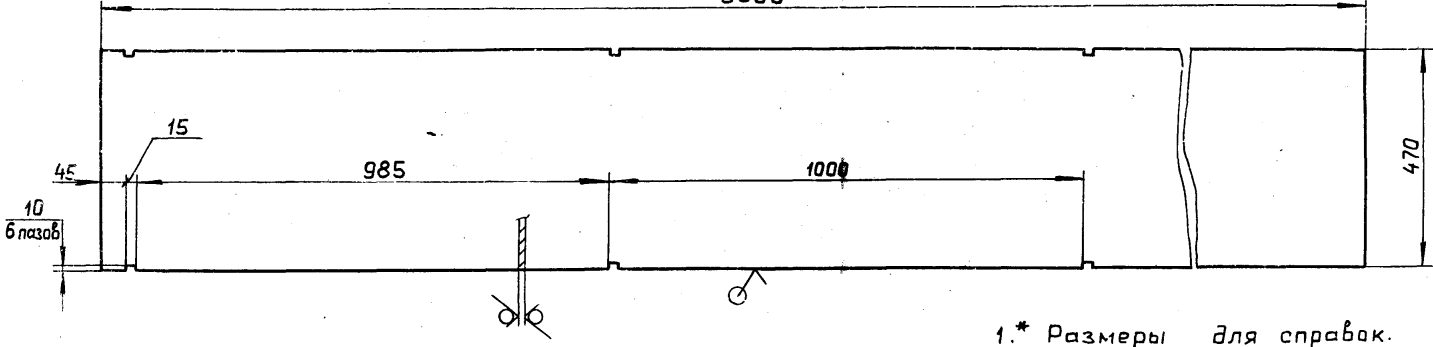
Д21А.892.020 СБ

Альбом часть 2
Типовой проект 903-1-



Поз.1

3000



1.* Размеры для справок.

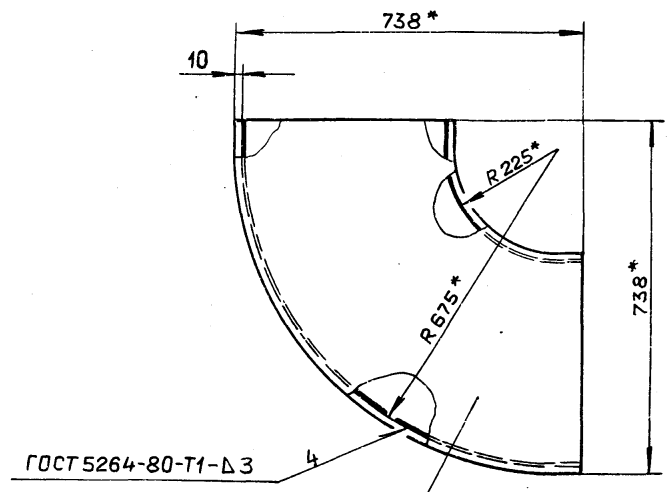
2. H14, h14, ± IT16 / 2

3. Сварные швы по ГОСТ 5264-80.

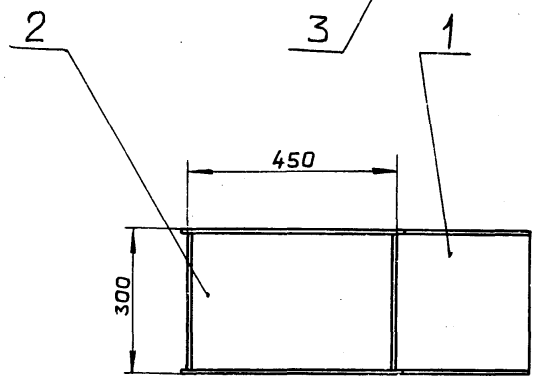
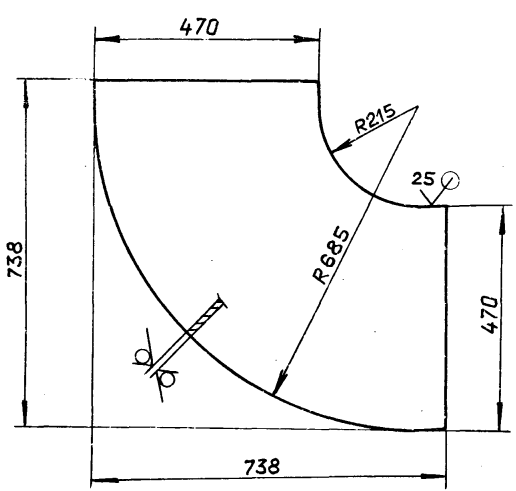
				Д21А.892.020 СБ			
Изм. лист	№ докум.	Подп.	Дата	Короб	Лист	Масса	Масштаб
Разраб.	Моравинкин	<i>В.М.</i>	5.5.88		И	85,7	1:10
Проб.	Моравинкин	<i>В.М.</i>			Лист	Листов 1	
Т.контр.					госстрой СССР ГПИ ГОРЬКОВСКИЙ САНТЕХПРОЕКТ		
И.контр.	Мянттер	<i>В.М.</i>		формат А3			
Утв.							

Д21А.892.030 СБ

Инв.№ подл. Подп. и дата
Инв.№ подл. Подп. и дата
Инв.№ подл. Подп. и дата
Инв.№ подл. Подп. и дата



Поз.3



1.* Размеры для справок.

2. h14, ± IT14 / 2

				Д21А.892.030 СБ			
Изм. лист	№ докум.	Подп.	Дата	Отвод	Лист	Масса	Масштаб
Разраб.	Моравинкин	<i>В.М.</i>	5.5.88		И	19,5	1:10
Проб.	Моравинкин	<i>В.М.</i>			Лист	Листов 1	
Т.контр.					госстрой СССР ГПИ ГОРЬКОВСКИЙ САНТЕХПРОЕКТ		
И.контр.	Мянттер	<i>В.М.</i>		формат А3			
Утв.							

Альбом 6 часть 2
Тыловой проект 903-1-

D21A.892.014

Обозначение	размеры, мм		Масса, кг.
	A	R	
D21A.892.014	280	225	2,13
- 01	728	673	5,39

h16, ± IT16/2

D21A.892.014			
Изм. Лист	№ докум.	Подп.	Дата
Разраб. Моравинкин	Ильин	Ильин	5.5.11
Проб. Моравинкин			
Т.контр.			
Н.контр. Утв.	Мюнтер		
Лист 5-ПН-2 ГОСТ 19903-74		Лист 3-ПН-ВСт.Зен ГОСТ 16523-70	
Стенка		Лит. И	масса см. табл. —
		Лист Листов 1	
		госстрой сср гпи горьковский САНТЕХПРОЕКТ	
формат А4			

формат	зона	поз.	Обозначение	Наименование	кол.	примечание
				Документация		
A2			D21A.893.000 СБ	Сборочный чертеж		
				Сборочные единицы		
A4	1		D21A.892.030	Отвод	1	
A4	2		D21A.893.010	Короб	1	
A4	3		D21A.893.050	Короб	1	

D21A.893.000			
Изм. Лист	№ докум.	Подп.	Дата
Разраб. Моравинкин	Ильин	Ильин	5.5.11
Проб. Моравинкин			
Нач. отд. Вольский			
Н.контр. Утв.	Мюнтер		
Воздуховод с люком.		Лит. И	Лист Листов 1
		госстрой сср гпи горьковский САНТЕХПРОЕКТ	
формат А4			

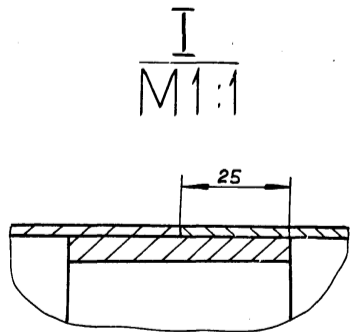
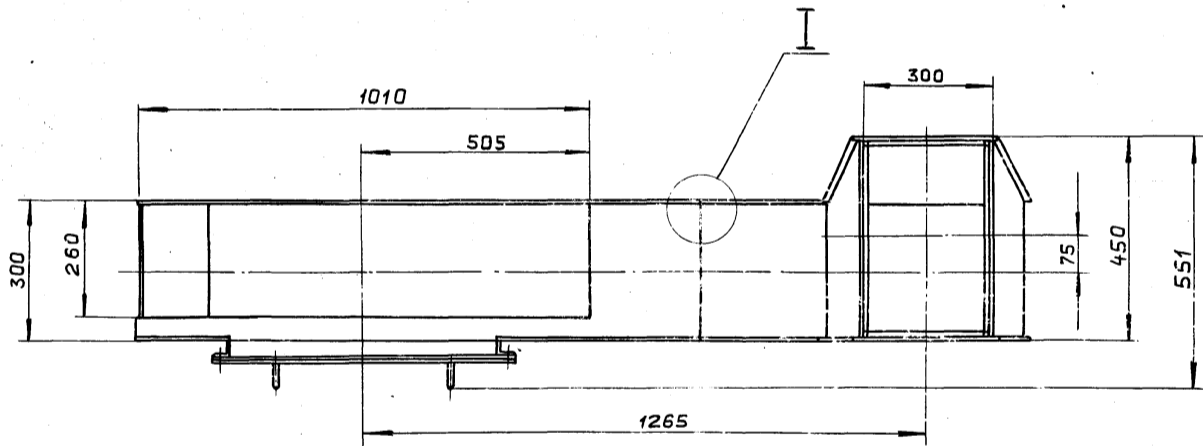
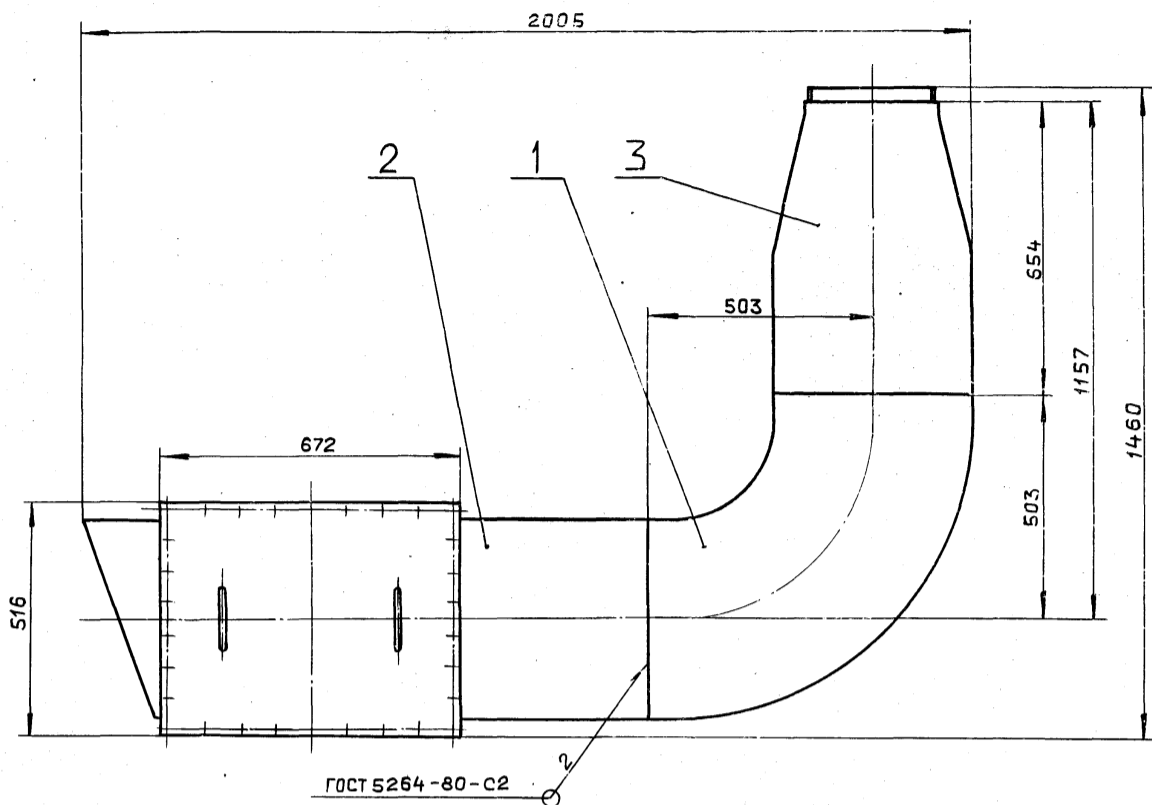
формат	зона	поз.	Обозначение	Наименование	кол.	примечание
				Документация		
A3			D21A.893.010 СБ	Сборочный чертеж		
				Сборочные единицы		
A4	1		D21A.893.020	Корпус	1	
A4	2		D21A.893.040	Крышка	1	
				Детали		
A4	3		D21A.893.001	Прокладка	1	
				Стандартные изделия		
	4			Болт М6×20.46 ГОСТ 7798-70	30	
	5			Гайка М6.4 ГОСТ 5915-70	30	

D21A.893.010			
Изм. Лист	№ докум.	Подп.	Дата
Разраб. Моравинкин	Ильин	Ильин	5.5.11
Проб. Моравинкин			
Нач. отд.			
Н.контр. Утв.	Мюнтер		
Короб		Лит. И	Лист Листов 1
		госстрой сср гпи горьковский САНТЕХПРОЕКТ	

D21A.893.001

1*. Размеры для справок.
2.** Обработать по сопрягаемой детали.

D21A.893.001			
Изм. Лист	№ докум.	Подп.	Дата
Разраб. Моравинкин	Ильин	Ильин	5.5.11
Проб. Моравинкин			
Т.контр.			
Н.контр. Утв.	Мюнтер		
Прокладка		Лит. И	Масса Масса 0.2 1:10
		Лист Листов 1	
		госстрой сср гпи горьковский САНТЕХПРОЕКТ	
Картон асбестовый КАОН-1-2 ГОСТ 2850-80			



Размеры для справок.

Изм. №	Лист	№ док-м.	Подп.	Дата

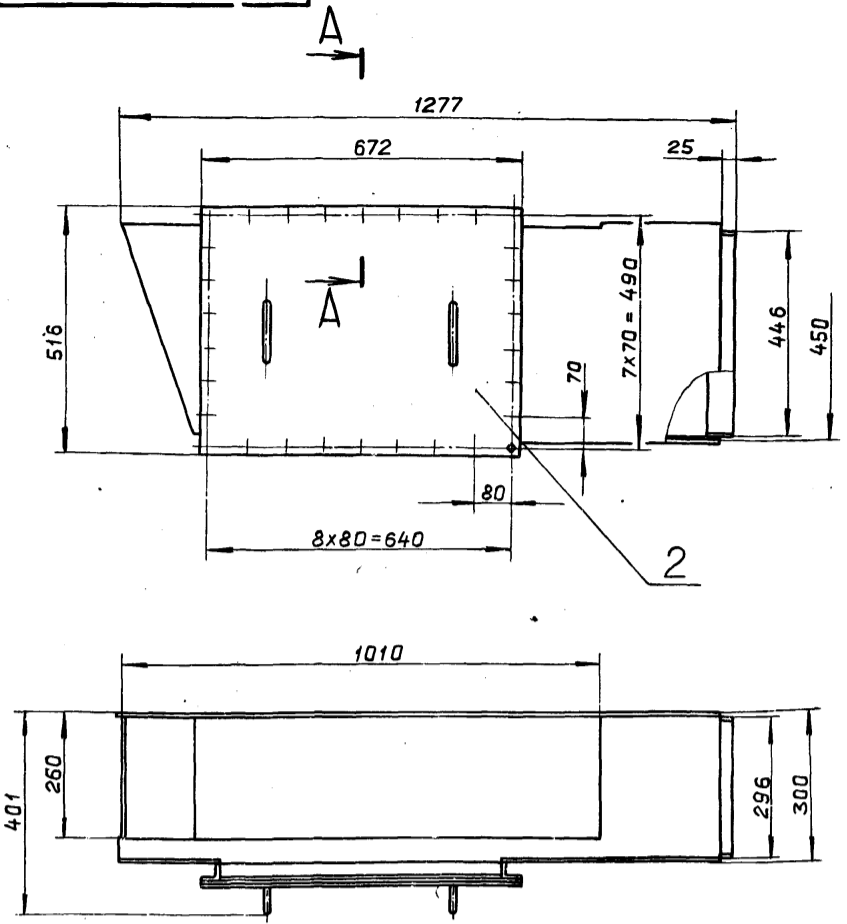
					Д21А.893.000 СБ			
Изм.	Лист	№ док-м.	Подп.	Дата	Воздуховод с люком	Лит.	Масса	Масштаб
Разраб.	Мордвинкин	Мордвинкин	Мордвинкин	5.5.77		И	77	1:10
Проб.	Мордвинкин	Мордвинкин	Мордвинкин		Лист	Листов 1		
Т.контр.					ГОСТРОЙ СССР			
Нач.отд.					ГПИ ГОРЬКОВСКИЙ			
Н.контр.	Мянтер	Мянтер	Мянтер		САНТЭКПРОЕКТ			
Утв.					Формат А2			

Д21А.893.010 СБ

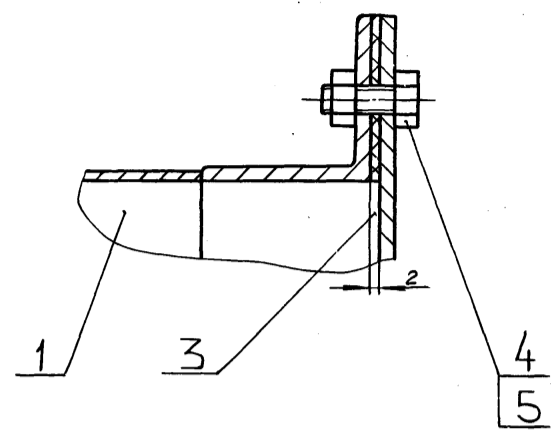
Альбом 6 часть 2

Типовой проект 903-1-

Изм. № подл. Подп. и дата
 Взам. инв. № Инв. № докл. Подп. и дата
 Ив. № подл. Подп. и дата



A-A
 M1:1



Размеры для справок.

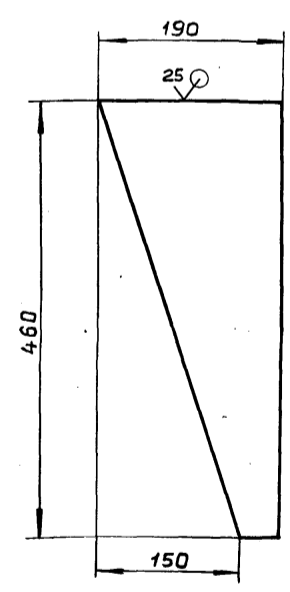
				Д21А.893.010 СБ				
Изм.	Лист	№ докум.	Подп.	Дата	Короб	Лит.	Масса	Масштаб
Разраб.	Моравинкин	Ильин	5-5-77			И	38	1:10
Проб.	Моравинкин	Ильин				Лист 1 Листов 1		
Т.контр.						ГОСТРОЙ СССР ГПИ ГОРЬКОВСКИЙ САНТЕХПРОЕКТ		
И.контр.	Мягнтер	Ильин			формат А3			
Утв.								

формат	Зона	Поз.	Обозначение	Наименование	Кол.	Примечание
				Документация		
A3			Д21А.893.020 СБ	Сборочный чертеж		
				Сборочные единицы		
A4		1	Д21А.893.030	Фланец	1	
				Детали		
A4		2	Д21А.893.002	Стенка	1	
A4		3	Д21А.893.003	Стенка	1	
A4		4	Д21А.893.004	Стенка	1	
Б4		5	Д21А.893.005	Пластина		
				Полоса 2-Б-5x50 ГОСТ 103-76		
				ВСт.3сп ГОСТ 535-79		
				L=436 h14 ²⁵ ✓	2	0,85 кг
A4		6	Д21А.893.006	Стенка	1	
A4		7	Д21А.893.007	Стенка	1	
Б4		8	Д21А.893.008	Пластина		
				Полоса 2-Б-5x50 ГОСТ 103-76		
				ВСт.3сп ГОСТ 535-79		
				L=286 h14 ²⁵ ✓	2	0,56 кг

Изм. № подл. Подп. и дата
 Взам. инв. № Инв. № докл. Подп. и дата
 Ив. № подл. Подп. и дата

				Д21А.893.020				
Изм.	Лист	№ докум.	Подп.	Дата	Корпус	Лит.	Лист	Листов
Разраб.	Моравинкин	Ильин	5-5-77			И	1	1
Проб.	Моравинкин	Ильин				Лист 1 Листов 1		
Т.контр.						ГОСТРОЙ СССР ГПИ ГОРЬКОВСКИЙ САНТЕХПРОЕКТ		
И.контр.	Мягнтер	Ильин			формат А4			
Утв.								

Д21А.893.002



h14, ± IT14/2

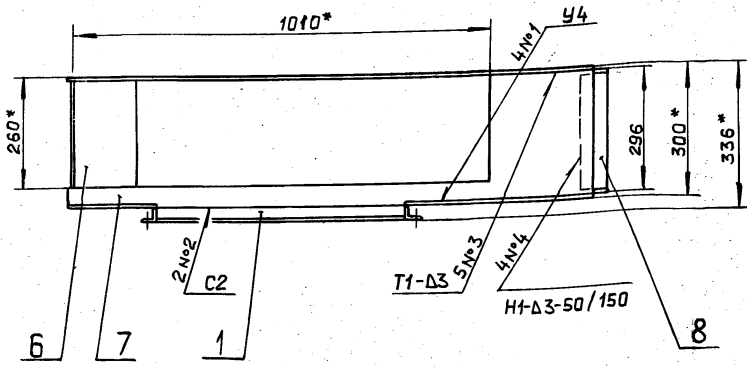
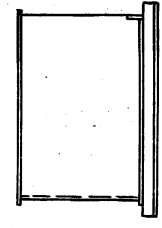
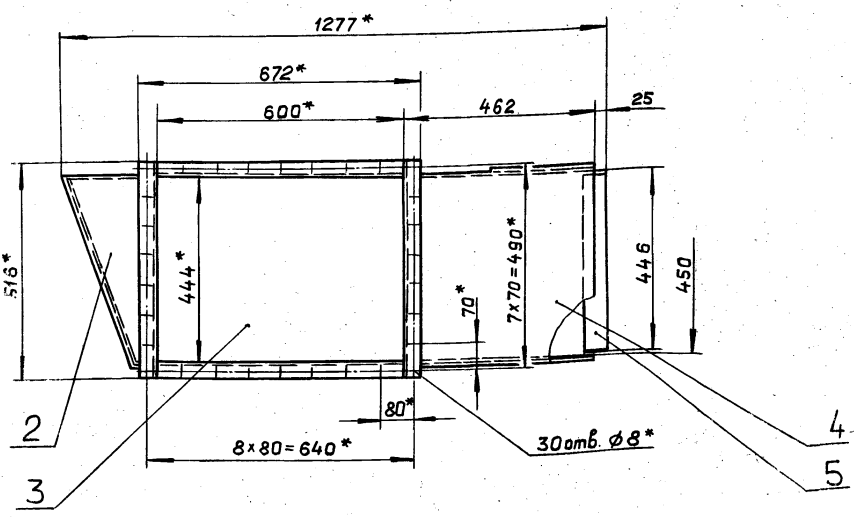
Изм. № подл. Подп. и дата
 Взам. инв. № Инв. № докл. Подп. и дата
 Ив. № подл. Подп. и дата

				Д21А.893.002				
Изм.	Лист	№ докум.	Подп.	Дата	Стенка	Лит.	Масса	Масштаб
Разраб.	Моравинкин	Ильин	5-5-77			И	0,83	1:5
Проб.	Моравинкин	Ильин				Лист 1 Листов 1		
Т.контр.						ГОСТРОЙ СССР ГПИ ГОРЬКОВСКИЙ САНТЕХПРОЕКТ		
И.контр.	Мягнтер	Ильин			формат А4			
Утв.								

Д21А.893.020 СБ

Тубовой проект 903-1-

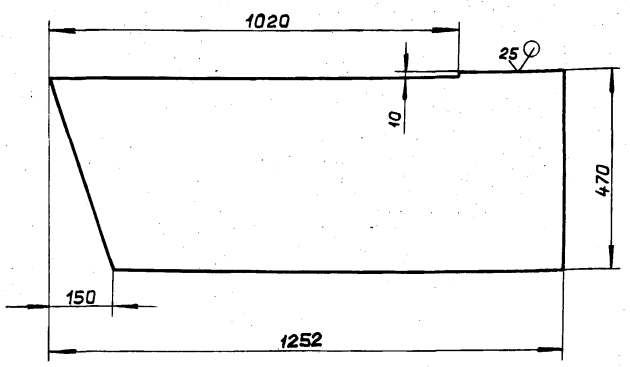
Имя, Подп. и дата
Взам. инв. №
Инв. № докум.
Подп. и дата



- 1.* Размеры для справок
- 2. ± IT16 / 2
- 3. Сварные швы по ГОСТ 5264-80

				Д21А.893.020 СБ			
Изм. Лист	№ докум.	Подп.	Дата	Конус	Лит.	Масса	Масштаб
Разраб.	Моравинкин	И	5.5.87		И	29,5	1:10
Проб.	Моравинкин				Лист Листов 1		
Т.контр.					ГОССТРОЙ СССР г.п.и ГОРЬКОВСКИЙ САНТЕХПРОЕКТ		
И.контр.	Мянтер						формат А3
Утв.							

Д21А.893.003

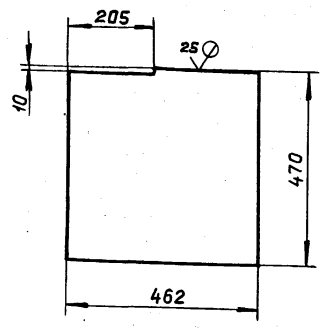


h14, ± IT14 / 2

Имя, Подп. и дата
Взам. инв. №
Инв. № докум.
Подп. и дата

				Д21А.893.003			
Изм. Лист	№ докум.	Подп.	Дата	Стенка	Лит.	Масса	Масштаб
Разраб.	Моравинкин	И	5.5.87		И	8,68	1:10
Проб.	Моравинкин				Лист Листов 1		
Т.контр.					ГОССТРОЙ СССР г.п.и ГОРЬКОВСКИЙ САНТЕХПРОЕКТ		
И.контр.	Мянтер			Лист Б-ПН-2 ГОСТ 19903-74			формат А4
Утв.				3-й и-вст.3сп ГОСТ 16523-70			

Д21А.893.004



h14, ± IT14 / 2

Имя, Подп. и дата
Взам. инв. №
Инв. № докум.
Подп. и дата

				Д21А.893.004			
Изм. Лист	№ докум.	Подп.	Дата	Стенка	Лит.	Масса	Масштаб
Разраб.	Моравинкин	И	5.5.87		И	3,4	1:10
Проб.	Моравинкин				Лист Листов 1		
Т.контр.					ГОССТРОЙ СССР г.п.и ГОРЬКОВСКИЙ САНТЕХПРОЕКТ		
И.контр.	Мянтер			Лист Б-ПН-2 ГОСТ 19903-74			формат А4
Утв.				3-й и-вст.3сп ГОСТ 16523-70			

Д21А.893.006

(✓)

$h14, \pm \frac{IT14}{2}$

Д21А.893.006			
Изм. Лист	№ докум.	Подп.	Дата
Разраб.	Моравыкин	В.В.	5.5.81
Проб.	Моравыкин	В.В.	
Т.контр.			
И.контр.	Мягтер	В.В.	
Утв.			
Лист		Листов 1	
Б-ПН-2 ГОСТ 19903-74		госстрой СССР	
3-й-Н-Вст.Зсп ГОСТ 16523-70		гп Горьковский	
САНТЕХПРОЕКТ			
формат А4			

Д21А.893.007

(✓)

$h14, \pm \frac{IT16}{2}$

Д21А.893.007			
Изм. Лист	№ докум.	Подп.	Дата
Разраб.	Моравыкин	В.В.	5.5.81
Проб.	Моравыкин	В.В.	
Т.контр.			
И.контр.	Мягтер	В.В.	
Утв.			
Лист		Листов 1	
Б-ПН-2 ГОСТ 19903-74		госстрой СССР	
3-й-Н-Вст.Зсп ГОСТ 16523-70		гп Горьковский	
САНТЕХПРОЕКТ			
формат А4			

формат	Зона	Поз.	Обозначение	Наименование	кол.	примечание
				<u>Документация</u>		
А4			Д21А.893.030СБ	Сборочный чертеж		
				<u>Детали</u>		
Б4	1		Д21А.893.009	Связь		
				Уголок 36x36x3-Б-ГОСТ 8509-72		
				Вст.Зсп ГОСТ 535-79		
				L=516 h14 ^{25/}	2	1.08кг.
Б4	2		Д21А.893.011	Связь		
				Уголок 36x36x3-Б-ГОСТ 8509-72		
				Вст.Зсп ГОСТ 535-79		
				L=600 h14 ^{25/}	2	1.26кг.

Д21А.893.030			
Изм. Лист	№ докум.	Подп.	Дата
Разраб.	Моравыкин	В.В.	5.5.81
Проб.	Моравыкин	В.В.	
Нач. отд.			
И.контр.	Мягтер	В.В.	
Утв.			
Лист		Листов 1	
Фланец		госстрой СССР	
гп Горьковский		САНТЕХПРОЕКТ	
формат А4			

Д21А.893.030СБ

$7 \times 70 = 490^*$

ГОСТ 5264-80-Т1-А3

1* Размеры для справок.
2** Обработать по сопрягаемой детали.

Д21А.893.030СБ			
Изм. Лист	№ докум.	Подп.	Дата
Разраб.	Моравыкин	В.В.	5.5.81
Проб.	Моравыкин	В.В.	
Т.контр.			
И.контр.	Мягтер	В.В.	
Утв.			
Лист		Листов 1	
Фланец		госстрой СССР	
гп Горьковский		САНТЕХПРОЕКТ	
формат А4			

Альбом 6 часть 2

Типовой проект 903-1-

Изм. № подл. Подп. и дата. Взам. инв. №. Инв. № подл. Подп. и дата.

Изм. № подл. Подп. и дата. Взам. инв. №. Инв. № подл. Подп. и дата.

Формат	Зона	Поз.	Обозначение	Наименование	Кол.	Примечание
<u>Документация</u>						
A4			Д21А.893.040 СБ	Сборочный чертеж		
<u>Детали</u>						
6	1	Д21А.893.012	Крышка	Лист Б-ПН-3 ГОСТ19903-74 3-й-Н-ВСт.ЗспГОСТ16523-70 (516x672) h14 ^{12,5} ✓	1	8,1кг.
A4	2	Д21А.893.013	Ручка		2	

Изм.	Лист	№ докум.	Подп.	Дата
Разраб.	Моравинкин			5-5-81
Проб.	Моравинкин			
Нач. отд.				
Н.контр.	Мюнтер			
Утв.				

Д21А.893.040		
Лит.	Лист	Листов
И	1	1
Крышка		
ГОССТРОЙ СССР ГПИ ГОРЬКОВСКИЙ САНТЕХПРОЕКТ		
формат А4		

Д21А.893.040 СБ

1* Размеры для справок
2. h14, ± IT16 / 2

Д21А.893.040 СБ				
Изм.	Лист	№ докум.	Подп.	Дата
Разраб.	Моравинкин			5-5-81
Проб.	Моравинкин			
Т.контр.				
Н.контр.	Мюнтер			
Утв.				

Д21А.893.040 СБ		
Лит.	Масса	Масштаб
И	8,2	1:10
Крышка		
Лист Листов 1		
ГОССТРОЙ СССР ГПИ ГОРЬКОВСКИЙ САНТЕХПРОЕКТ		
формат А4		

Д21А.893.013

h16, ± IT16 / 2

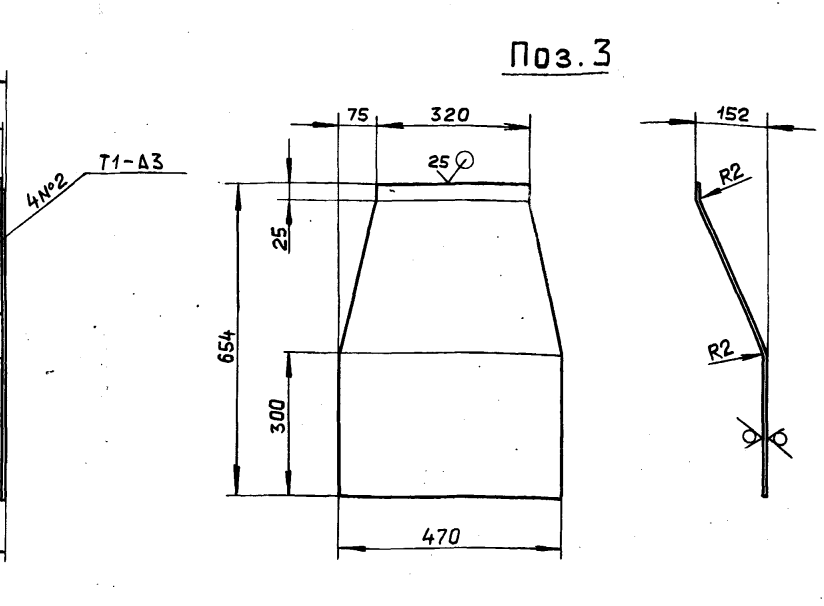
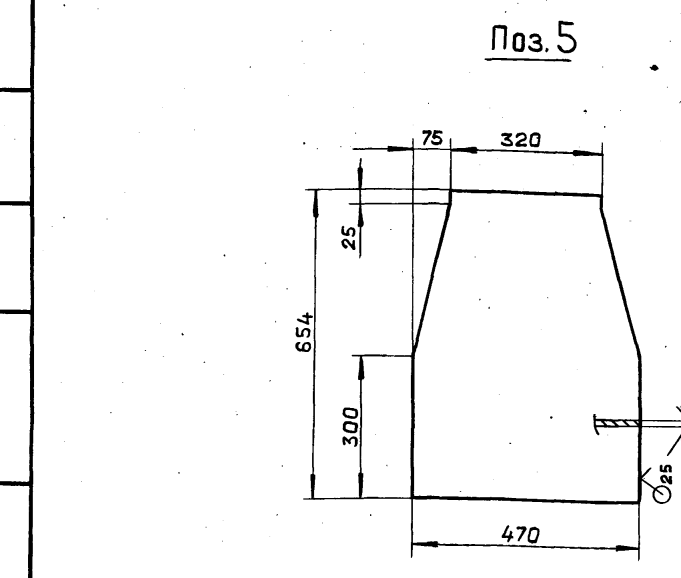
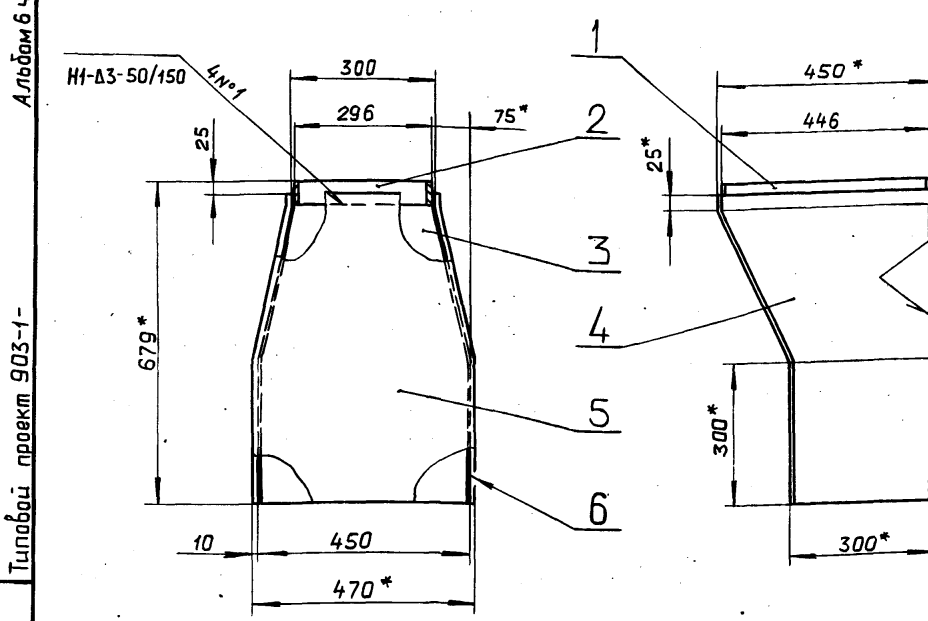
Д21А.893.013			
Лит.	Масса	Масштаб	
И	0,13	1:2	
Ручка			
Лист Листов 1			
ГОССТРОЙ СССР ГПИ ГОРЬКОВСКИЙ САНТЕХПРОЕКТ			
формат А4			

Формат	Зона	Поз.	Обозначение	Наименование	Кол.	Примечание
<u>Документация</u>						
A3			Д21А.893.050 СБ	Сборочный чертеж		
<u>Детали</u>						
Б4	1	Д21А.893.014	Пластина	Полоса 2-Б-5x50 ГОСТ103-76 ВСт.Зсп ГОСТ535-79 L=436 h14 ²⁵ ✓	2	0,85кг.
Б4	2	Д21А.893.015	Пластина	Полоса 2-Б-5x50 ГОСТ103-76 ВСт.Зсп ГОСТ535-79 L=286 h14 ²⁵ ✓	2	0,56кг.
Б4	3	Д21А.893.016	Стенка	Лист Б-ПН-2 ГОСТ19903-74 3-й-Н-ВСт.ЗспГОСТ16523-70	1	4,5кг.
A4	4	Д21А.893.017	Стенка		1	
Б4	5	Д21А.893.018	Стенка	Лист Б-ПН-2 ГОСТ19903-74 3-й-Н-ВСт.ЗспГОСТ16523-70	1	4,36кг.
A4	6	Д21А.893.017-01	Стенка		1	

Изм.	Лист	№ докум.	Подп.	Дата
Разраб.	Моравинкин			5-5-81
Проб.	Моравинкин			
Нач. отд.				
Н.контр.	Мюнтер			
Утв.				

Д21А.893.050		
Лит.	Лист	Листов
И	1	1
Короб		
ГОССТРОЙ СССР ГПИ ГОРЬКОВСКИЙ САНТЕХПРОЕКТ		
формат А4		

Д21А.893.050 СБ



- 1* Размеры для справок.
- 2. ± IT16/2
- 3. Сварные швы по ГОСТ5264-80

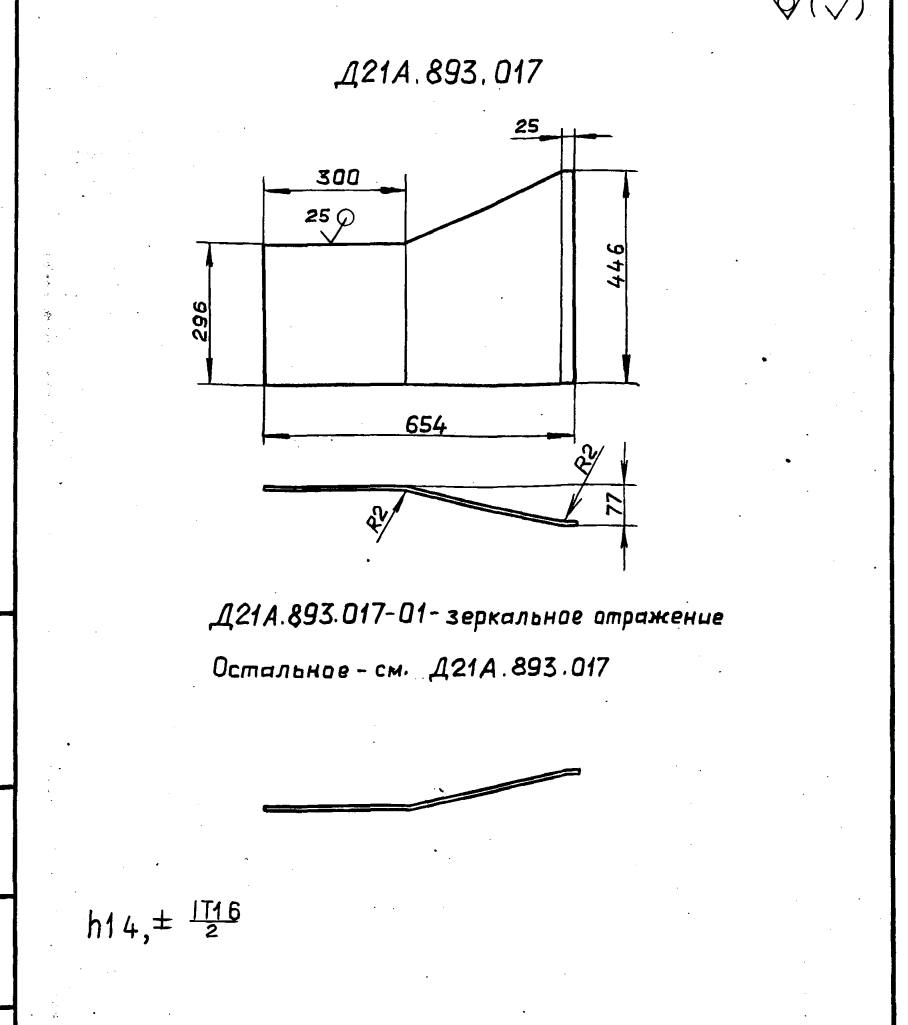
				Д21А.893.050 СБ			
Изм/Лист	№ докум.	Подп.	Дата	Короб	Лит.	Масса	Масштаб
Разраб.	Моравинкин	Иван	55-11		И	18,9	1:10
Проб.	Моравинкин	Иван			Лист 1 Листов 1		
Т.контр.					ГОССТРОЙ СССР ГПИ ГОРЬКОВСКИЙ САНТЕХПРОЕКТ формат А3		
Н.контр.	Мюнтер	Иван					
Утв.							

Инв. № подл. Подп. и дата. Взам. инв. № Инв. № подл. Подп. и дата.

Формат	Зона	Поз.	Обозначение	Наименование	Кол.	Примечание
<u>Документация</u>						
A3			Д22А.034.000 СБ	Сборочный чертеж		
<u>Сборочные единицы</u>						
A4	1		Д23Б.023.030	Накладка	1	
A4	2		Д23Б.023.040	Корпус	1	
<u>Детали</u>						
A4	3		Д23Б.023.011	Прокладка	1	
A4	4		Д22А.034.001	Лист	1	
<u>Шибер</u>						
			Д22А.034.000			
Изм/Лист	№ докум.	Подп.	Дата	Лит.	Лист	Листов
Разраб.	Мюнтер	Иван	55-11	И	1	1
Проб.	Мюнтер	Иван		ГОССТРОЙ СССР ГПИ ГОРЬКОВСКИЙ САНТЕХПРОЕКТ формат А4		
Н.контр.	Мюнтер	Иван				
Утв.						

Инв. № подл. Подп. и дата. Взам. инв. № Инв. № подл. Подп. и дата.

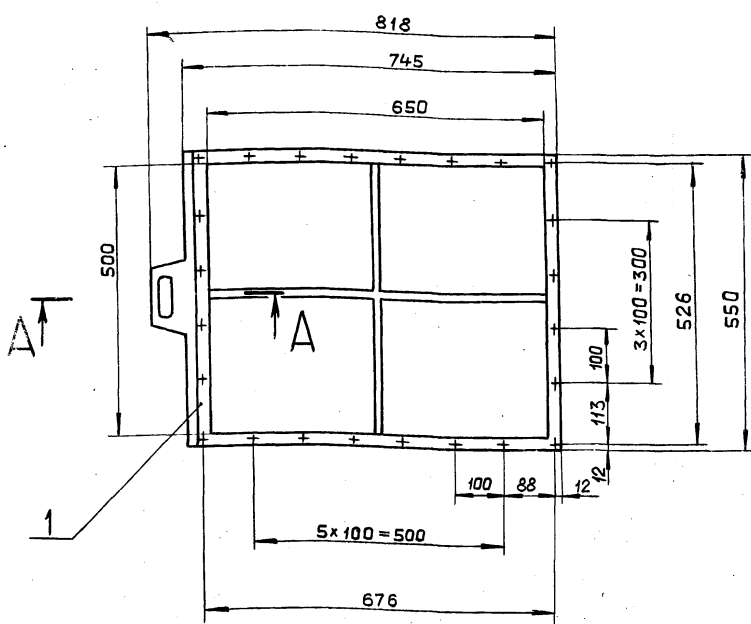
Д21А.893.017



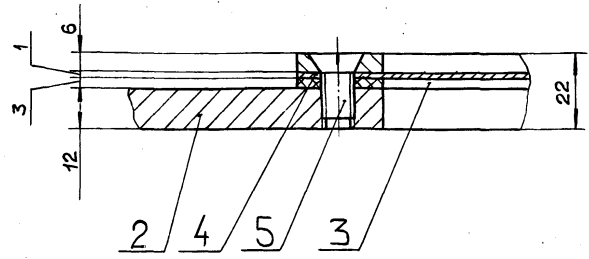
				Д21А.893.017			
Изм/Лист	№ докум.	Подп.	Дата	Стенка	Лит.	Масса	Масштаб
Разраб.	Моравинкин	Иван	55-11		И	3,58	1:10
Проб.	Моравинкин	Иван			Лист 1 Листов 1		
Т.контр.					ГОССТРОЙ СССР ГПИ ГОРЬКОВСКИЙ САНТЕХПРОЕКТ формат А4		
Н.контр.	Мюнтер	Иван		Лист 6-ПН-2 ГОСТ19903-74 3-П-Н-ВСтЗсп ГОСТ16523-70			
Утв.							

Инв. № подл. Подп. и дата. Взам. инв. № Инв. № подл. Подп. и дата.

Д22А.034.000СБ



A-A
M 1:1



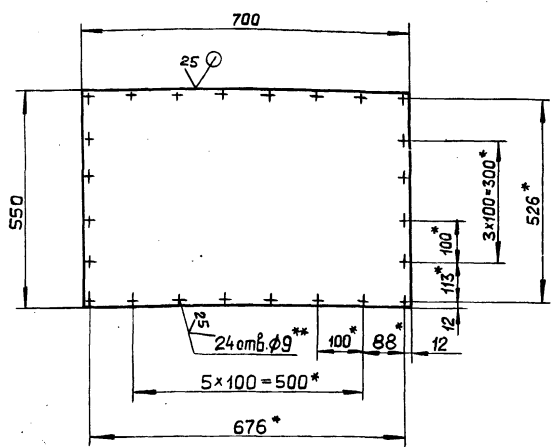
Размеры для справок

Изм. Лист, Подп. и дата, Взам. инв. №, Инв. № ун. №, Подп. и дата

Д22А.034.000СБ

Изм. Лист	№ докум.	Подп.	Дата	Шибер	Лит.	Масса	Масштаб
Разраб.	Мюнтер	Иль	15.88		И	16,6	1:10
Проб.	Мюнтер	Иль					
Т. контр.							
Нач. отд.	Вальский	Иль					
И. контр.	Мюнтер	Иль					
Утв.							
					Лист Листов 1 госстрой СССР ГПИ ГОРЬКОВСКИЙ САНТЕХПРОЕКТ формат А3		

Д22А.034.001



- 1.* Размеры для справок.
- 2.* Обработать по сопрягаемой детали.
3. Н16, ± $\frac{IT16}{2}$

Д22А.034.001

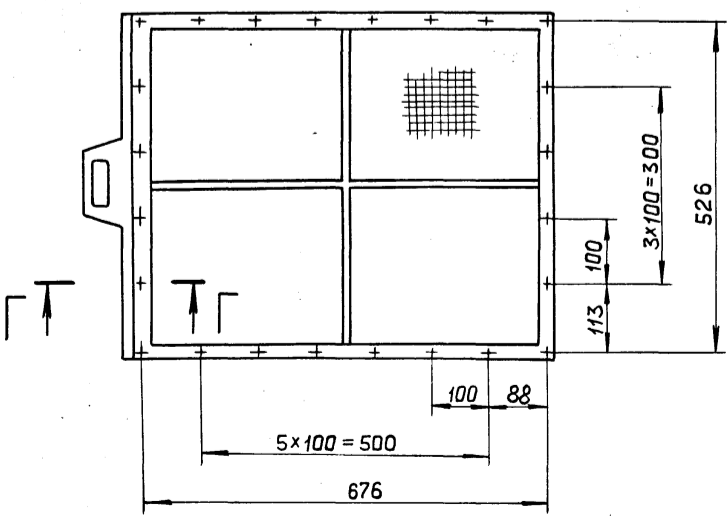
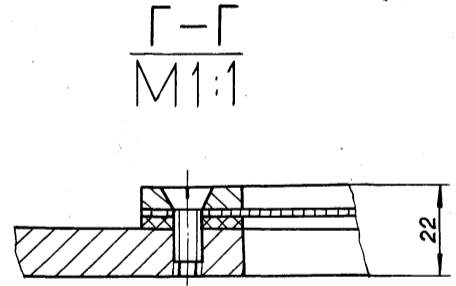
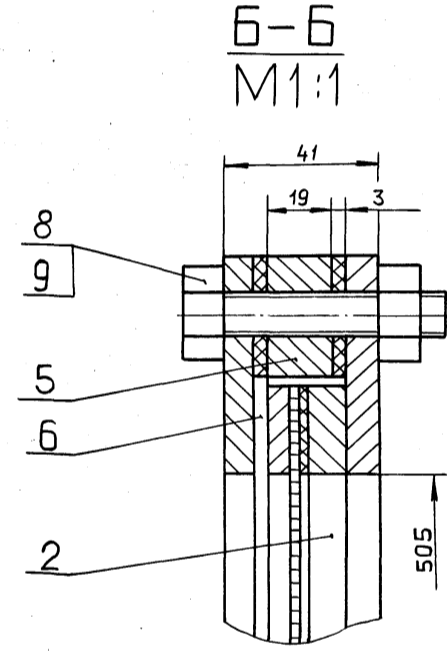
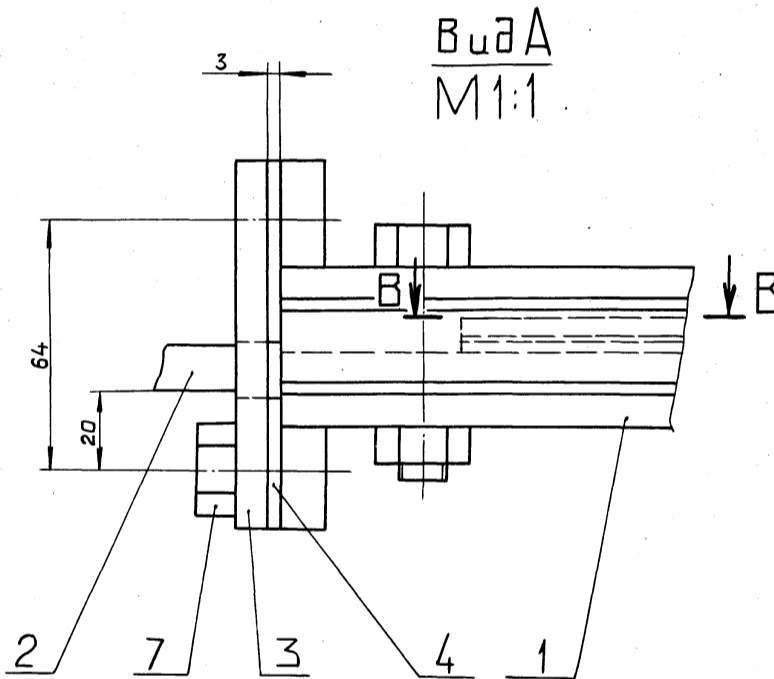
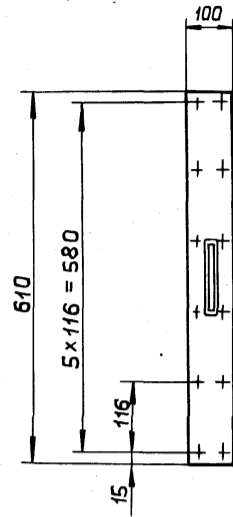
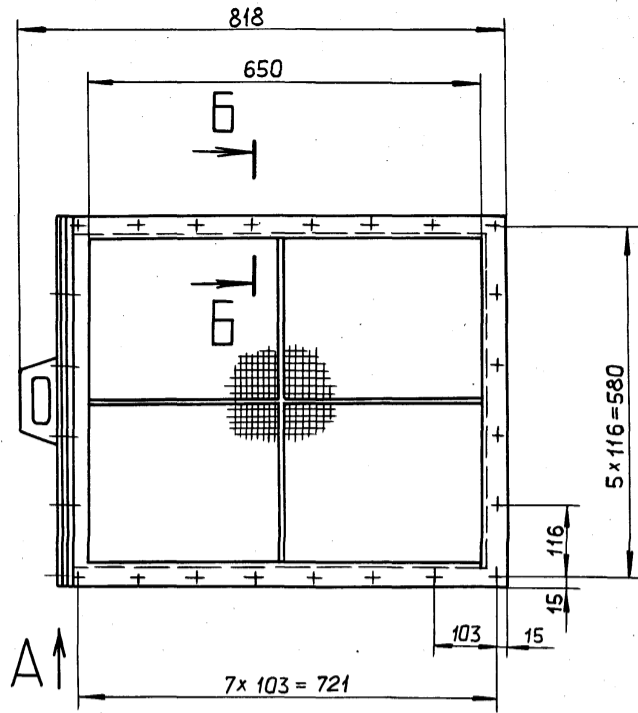
Изм. Лист	№ докум.	Подп.	Дата	Лист	Лит.	Масса	Масштаб
Разраб.	Мюнтер	Иль	15.88		И	3,23	1:10
Проб.	Мюнтер	Иль					
Т. контр.							
И. контр.	Мюнтер	Иль					
Утв.							
					Лист Листов 1 госстрой СССР ГПИ ГОРЬКОВСКИЙ САНТЕХПРОЕКТ формат А4		

Изм. Лист, Подп. и дата, Взам. инв. №, Инв. № ун. №, Подп. и дата

Фирма	Лист	№ докум.	Подп.	Дата	Обозначение	Наименование	Кол.	Примечание
						Документация		
	A2	Д23Б.023.000СБ				Сборочный чертеж		
						Сборочные единицы		
	A4	1 Д23Б.023.010				Фланец	2	
	A4	2 Д23Б.023.020				Фильтр	1	
						Детали		
	A4	3 Д23Б.023.001				Накладка	1	
	A4	4 Д23Б.023.002				Прокладка	1	
	A4	5 Д23Б.023.003				Прокладка	1	
	A4	6 Д23Б.023.004				Прокладка	2	
						Стандартные изделия		
						Балты ГОСТ 7798-70		
						М10 x 25,36	12	
						М12 x 55,36	20	
						Гайки М12,4		
						ГОСТ 5915-70	20	

Д23Б.023.000

Изм. Лист	№ докум.	Подп.	Дата	Фильтр	Лит.	Лист	Листов
Разраб.	Мюнтер	Иль	15.88		И	1	1
Проб.	Мюнтер	Иль					
Нач. отд.	Вальский	Иль					
И. контр.	Мюнтер	Иль					
Утв.							
					Лист Листов 1 госстрой СССР ГПИ ГОРЬКОВСКИЙ САНТЕХПРОЕКТ формат А4		



Размеры для справок

Изм. № п/д. Подп. и дата. Взам. инв. № инв. № п/д. Подп. и дата.

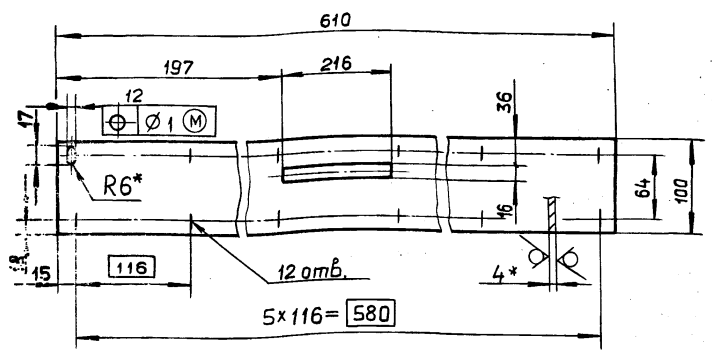
				Д23Б.023.000 СБ				
Изм.	Лист	№ докум.	Подп.	Дата	Фильтр	Лит.	Масса	Масштаб
Разраб.	Мюнтер	Иль	Иль	4.5.88		И	38	1:10
Проб.	Мюнтер	Иль	Иль			Лист Листов 7		
Т.контр.	Вольский	Иль	Иль			ГОССТРОЙ СССР ГПИ ГОРЬКОВСКИЙ САНТЕХПРОЕКТ		
Нач. отд.	Мюнтер	Иль	Иль					
Утв.								

Д236.023.001

12,5/ (M)

Альбом 6 часть 2

Типовой проект 903-1-



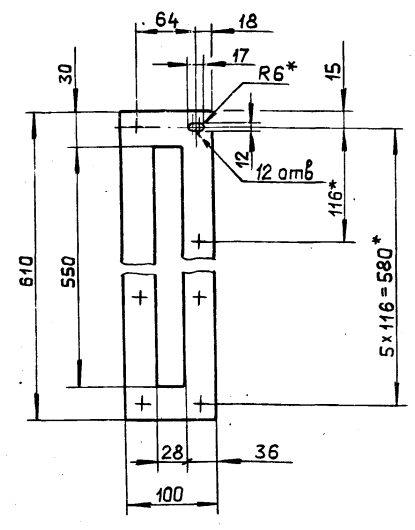
- 1* Размеры для справок.
- 2. $\pm \frac{IT16}{2}$

Д236.023.001

Накладка

Лист	Масса	Масштаб
И	1,72	1:5
Лист Листов 1		
Госстрой СССР		
Лист Б-ЛН-4 ГОСТ19903-74		
Вст.Зсп. ГОСТ14637-79		
ГПИ ГОРЬКОВСКИЙ		
САНТЕХПРОЕКТ		
формат А4		

Д236.023.002



- 1* Размеры для справок.
- 2** Обработать по сопрягаемой детали.

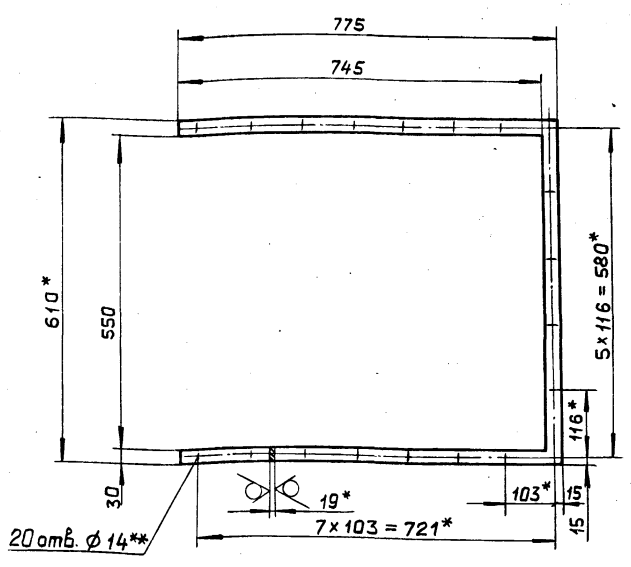
Д236.023.002

Прокладка

Лист	Масса	Масштаб
И	0,2	1:5
Лист Листов 1		
Госстрой СССР		
Лист Б-ЛН-4 ГОСТ19903-74		
Вст.Зсп. ГОСТ14637-79		
ГПИ ГОРЬКОВСКИЙ		
САНТЕХПРОЕКТ		
формат А4		

Д236.023.003

12,5/ (M)



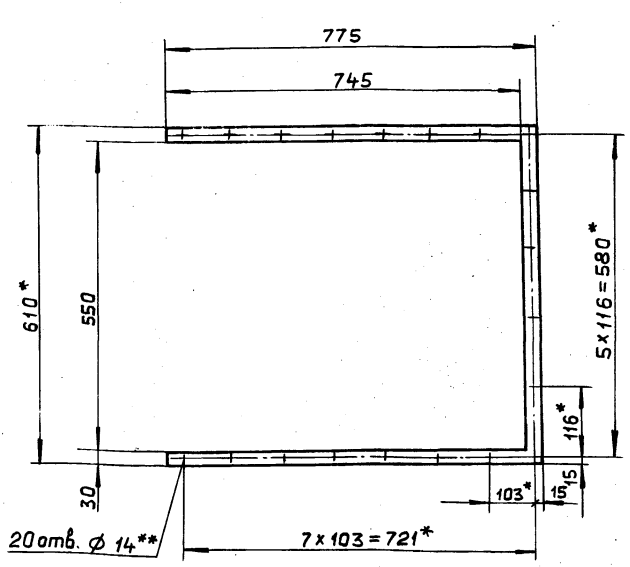
- 1* Размеры для справок.
- 2** Обработать по сопрягаемой детали.
- 3. Н14, $\pm \frac{IT16}{2}$

Д236.023.003

Прокладка

Лист	Масса	Масштаб
И	9,82	1:10
Лист Листов 1		
Госстрой СССР		
Лист Б-ЛН-19 ГОСТ19903-74		
Вст.Зсп. ГОСТ14637-79		
ГПИ ГОРЬКОВСКИЙ		
САНТЕХПРОЕКТ		
формат А4		

Д236.023.004



- 1* Размеры для справок.
- 2** Обработать по сопрягаемой детали.

Д236.023.004

Прокладка

Лист	Масса	Масштаб
И	0,32	1:10
Лист Листов 1		
Госстрой СССР		
Лист Б-ЛН-19 ГОСТ19903-74		
Вст.Зсп. ГОСТ14637-79		
ГПИ ГОРЬКОВСКИЙ		
САНТЕХПРОЕКТ		
формат А4		

Формат	Зона	Поз.	Обозначение	Наименование	Кол.	Примечание
Альбом 6 часть 2						
<u>Документация</u>						
A3			Д 236.023.010 СБ	Сборочный чертеж		
<u>Детали</u>						
Б4	1	Д 236.023.006	Планка	Полоса 2-Б-8х70 ГОСТ 103-76 ВСт.Зсп ГОСТ 535-79 L = 612 h 16 ²⁵ ✓	1	2,7 кг.
Б4	2	Д 236.023.007	Планка	Полоса 2-Б-8х56 ГОСТ 103-76 ВСт.Зсп ГОСТ 535-79 L = 650 h 16 ²⁵ ✓	2	2,5 кг.
Б4	3	Д 236.023.008	Планка	Полоса 2-Б-8х56 ГОСТ 103-76 ВСт.Зсп ГОСТ 535-79 L = 612 h 16 ²⁵ ✓	1	2,2 кг.
A4	4	Д 236.023.009	Планка		1	
Д 236.023.010						
Изм Лист № док. Подп. Дата			Лит. Лист Листов			
Разраб. Мюнтер Лш 4.5.88			И 1 1			
Проб. Мюнтер Лш			ГОССТРОЙ СССР			
Нач. отд. Мюнтер Лш			ГПИ ГОРЬКОВСКИЙ			
Н. контр. Мюнтер Лш			САНТЕХПРОЕКТ			
Утв.			формат А4			

25 ✓ (✓)

Д 236.023.009

Изм	Лист	№ док.	Подп.	Дата	Лит.	Масса	Масштаб
Разраб.	Мюнтер	Лш	Лш	4.5.88	И	1,5	1:5
Проб.	Мюнтер	Лш	Лш				
Т.контр.							
Н.контр.	Мюнтер	Лш	Лш				
Утв.							

Планка
ВСт.Зсп ГОСТ 380-71

Лист Листов 1
ГОССТРОЙ СССР
ГПИ ГОРЬКОВСКИЙ
САНТЕХПРОЕКТ
формат А4

25 ✓ (✓)

Д 236.023.010 СБ

Изм	Лист	№ док.	Подп.	Дата	Лит.	Масса	Масштаб
Разраб.	Мюнтер	Лш	Лш	4.5.88	И	11,5	1:5
Проб.	Мюнтер	Лш	Лш				
Т.контр.							
Н.контр.	Мюнтер	Лш	Лш				
Утв.							

Фланец
ГОССТРОЙ СССР
ГПИ ГОРЬКОВСКИЙ
САНТЕХПРОЕКТ
формат А4

- 1* Размеры для справок.
- 2. H 16, ± IT 16
- 3. Сварные швы по ГОСТ 5264-80.
- 4. Сварка ручная дуговая.

Формат	Зона	Поз.	Обозначение	Наименование	Кол.	Примечание
Альбом 6 часть 2						
Документация						
A2			Д23Б.023.020 СБ	Сборочный чертеж		
Сборочные единицы						
A4	1		Д23Б.023.030	Накладка	1	
A4	2		Д23Б.023.040	Корпус	1	
Детали						
A4	3		Д23Б.023.011	Прокладка	1	
A4	4		Д23Б.023.012	Сетка	1	
Стандартные изделия						
	5			Винт М8×20,36 ГОСТ17475-80	24	
Фильтр						
Изм. Лист			№ докум.		подп. дата	
Разраб. Мюнтер			Ильин		11.5.88	
Проб. Мюнтер			Ильин			
Начерт. Вольский			Ильин			
Н.контр. Мюнтер			Ильин			
Утв.						
Лит.			Лист		Листов	
И			1		1	
госстрой сср гпн ГОРЬКОВСКИЙ САНТЕХПРОЕКТ формат А4						

11.520.9227
Д23Б.023.011

1.* Размеры для справок.
2.** Обработать по сопрягаемой детали.

Д23Б.023.011		
Изм. Лист	№ докум.	подп. дата
Разраб. Мюнтер	Ильин	11.5.88
Проб. Мюнтер	Ильин	
Т.контр.		
Н.контр. Мюнтер	Ильин	
Утв.		
Прокладка		Лит. Масса Масштаб
И		И 0,5 1:10
Лист Листов 1		Лист Листов 1
Картон асбестовый КАОН-1-3 ГОСТ2850-80		госстрой сср гпн ГОРЬКОВСКИЙ САНТЕХПРОЕКТ формат А4

93 020 230.020 СБ
Д23Б.023.020 СБ

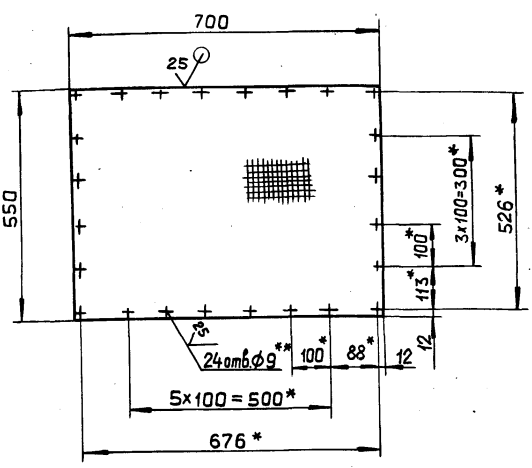
А-А
М 1:1

Размеры для справок.

Д23Б.023.020 СБ		
Изм. Лист	№ докум.	подп. дата
Разраб. Мюнтер	Ильин	11.5.88
Проб. Мюнтер	Ильин	
Т.контр.		
Начерт. Вольский	Ильин	
Н.контр. Мюнтер	Ильин	
Утв.		
Фильтр		Лит. Масса Масштаб
И		И 14 1:10
Лист Листов 1		Лист Листов 1
госстрой сср гпн ГОРЬКОВСКИЙ САНТЕХПРОЕКТ		формат А3

Альбом 6 часть 2

Д23Б.023.012



- 1.* Размеры для справок.
- 2.** Обработать по сопрягаемой детали.
3. H16, ± IT16 / 2

Д23Б.023.012

Сетка

Лит.	Масса	Масштаб
И	0,58	1:10

Лист 1 Листов 1
Госстрой СССР
ГПИ Горьковский
САНТЕХПРОЕКТ
формат А4

Сетка полутампаковая
2 ГОСТ 6613-73

Изм. № подл. Подп. и дата. Взам. инв. №. Инв. № докум. Подп. и дата.

Изм.	Лист	№ докум.	Подп.	Дата
Разраб.	Мюнтер	Иль-	Иль-	24.5.88
Проб.	Мюнтер	Иль-	Иль-	
Т.контр.				
Н.контр.	Мюнтер	Иль-	Иль-	
Утв.				

Изм. № подл. Подп. и дата. Взам. инв. №. Инв. № докум. Подп. и дата.

Формат	Зона	Поз.	Обозначение	Наименование	Кол.	Примечание
				Документация		
A3			Д23Б.023.030 СБ	Сборочный чертеж		
				Детали		
Б4	1		Д23Б.023.014	Полка		
				Полоса 2-Б-6x25 ГОСТ 103-76		
				ВСт.Зсп ГОСТ 535-79		
				L=550 h16 25 ✓	2	0,65 кг
Б4	2		Д23Б.023.015	Полоса		
				Полоса 2-Б-6x25 ГОСТ 103-76		
				ВСт.Зсп ГОСТ 535-79		
				L=650 h16 25 ✓	2	0,82 кг

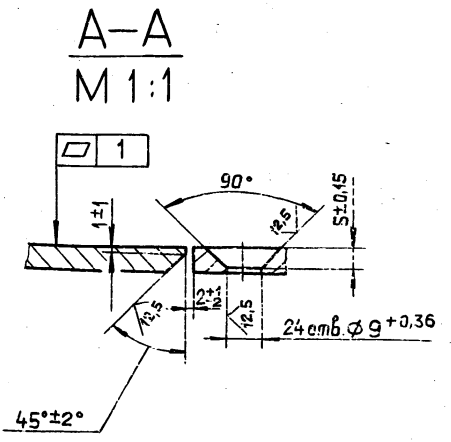
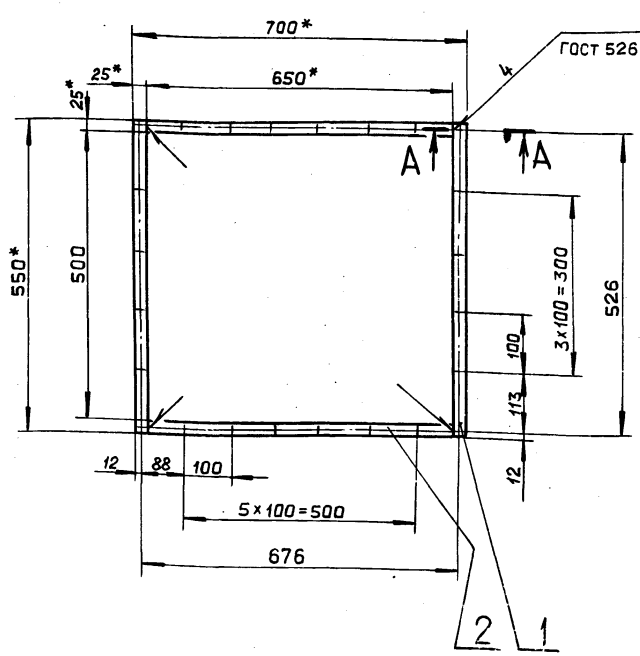
Д23Б.023.030

Накладка

Лит.	Лист	Листов
И	3	1

Лист 1 Листов 1
Госстрой СССР
ГПИ Горьковский
САНТЕХПРОЕКТ
формат А4

Д23Б.023.030 СБ



- 1.* Размеры для справок.
2. ± IT16 / 2

Д23Б.023.030 СБ

Накладка

Лит.	Масса	Масштаб
И	3	1:10

Лист 1 Листов 1
Госстрой СССР
ГПИ Горьковский
САНТЕХПРОЕКТ

Изм. № подл. Подп. и дата. Взам. инв. №. Инв. № докум. Подп. и дата.

Формат	Зона	Поз.	Обозначение	Наименование	Кол.	Примечание
Документация						
Альбом 6 часть 2						
Д23Б.023.040СБ Сборочный чертеж						
Детали						
Тыловой проект 903-1-						
А4	1		Д23Б.023.017	Ручка	1	
Б4	2		Д23Б.023.018	Полоса		
				Полоса 2-Б-12x25 ГОСТ 103-76		
				Вст.Зспн ГОСТ 535-79		
				L=650 h16 ²⁵ √		
Б4	3		Д23Б.023.019	Полоса	2	1,68 кг.
				Полоса 2-Б-12x25 ГОСТ 103-76		
				Вст.Зспн ГОСТ 535-79		
				L=550 h16 ²⁵ √		
Б4	4		Д23Б.023.021	Связь	1	1,3 кг.
				Круг 10-В- ГОСТ 2590-71		
				Вст.Зспн. ГОСТ 535-79		
				L=649 h16 ²⁵ √		
Б4	5		Д23Б.023.022	Связь	1	0,43 кг.
				Круг 10-В- ГОСТ 2590-71		
				Вст.Зспн ГОСТ 535-79		
				L=244 h16 ²⁵ √		
Д23Б.023.040						
Изм.	Лист	№ докум.	Подп.	Дата		
Разраб.	Мянтер	Иль-	Иль-	4.5.88		
Проб.	Мянтер	Иль-	Иль-			
Нач.отд.						
Н.контр.	Мянтер	Иль-	Иль-			
Утв.						
Корпус				Лит. Лист Листов		
				1 1		
ГОСТРОЙ ССР ГПИ ГОРЬКОВСКИЙ САНТЕХПРОЕКТ				формат А4		

12,5

I
M1:1

1* Размеры для справок.
2. ± $\frac{IT16}{2}$

Д23Б.023.017				Лит.	Масса	Масштаб
Изм.	Лист	№ докум.	Подп.	Дата	И	3,9
Разраб.	Мянтер	Иль-	Иль-	4.5.88		
Проб.	Мянтер	Иль-	Иль-			
Т.контр.						
Н.контр.	Мянтер	Иль-	Иль-			
Утв.						
Ручка				Лист 1 Листов 1		
Лист 5-ПН-12 ГОСТ 19903-74 Вст.Зспн ГОСТ 14637-79				ГОСТРОЙ ССР ГПИ ГОРЬКОВСКИЙ САНТЕХПРОЕКТ		
				формат А4		

903020.040СБ

ГОСТ 5264-80-С8-О.

ГОСТ 5264-80-Т1-Б1

24 отв. МВ-7Н*

45°±2°

±1

R±1

φ10*

16

1* Размеры для справок.
2* Обработать по сопрягаемой детали.
3. ± $\frac{IT16}{2}$
4. Сварка ручная дуговая.

Д23Б.023.040СБ				Лит.	Масса	Масштаб
Изм.	Лист	№ докум.	Подп.	Дата	И	9,4
Разраб.	Мянтер	Иль-	Иль-	4.5.88		
Проб.	Мянтер	Иль-	Иль-			
Т.контр.						
Н.контр.	Мянтер	Иль-	Иль-			
Утв.						
Корпус				Лист 1 Листов 1		
Лист 23296-07 41				ГОСТРОЙ ССР ГПИ ГОРЬКОВСКИЙ САНТЕХПРОЕКТ		
				формат А3		

В-В

M1:1

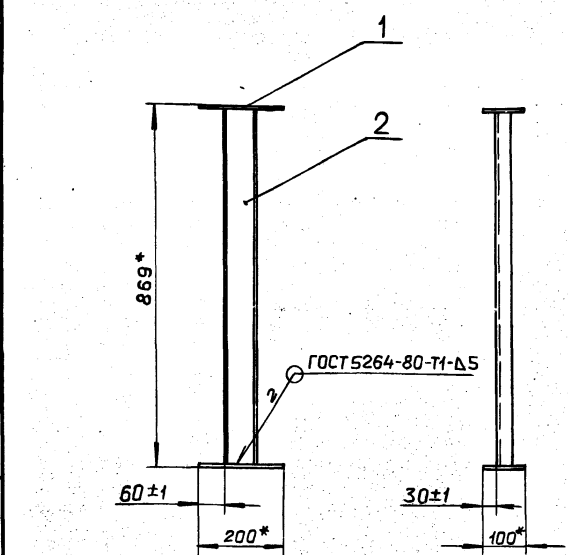
ГОСТРОЙ ССР
ГПИ ГОРЬКОВСКИЙ
САНТЕХПРОЕКТ

формат А3

Инв. № подл.	Посл. и дата	Взам. инв. №	Инв. № подл.	Подп. и дата	Обозначение	Наименование	Кол.	Примечание
Альбом 6 часть 2					Д23Д.473.000 СБ	Сборочный чертеж		
					Документация			
Типовой проект 903-1-					Д23Д.473.001	Плита		
					Лист Б-ПН-5ГОСТ19903-74 ВСт.ЗспГОСТ14637-79 (100x200) h14 ²⁵			2
					Д23Д.473.002	Стойка		
					Швеллер 8 ГОСТ8240-72 ВСт.ЗспГОСТ535-79 L=859 h14 ²⁵			1

Д23Д.473.000 СБ

Инв. № подл. Посл. и дата Взам. инв. № Инв. № подл. Подп. и дата



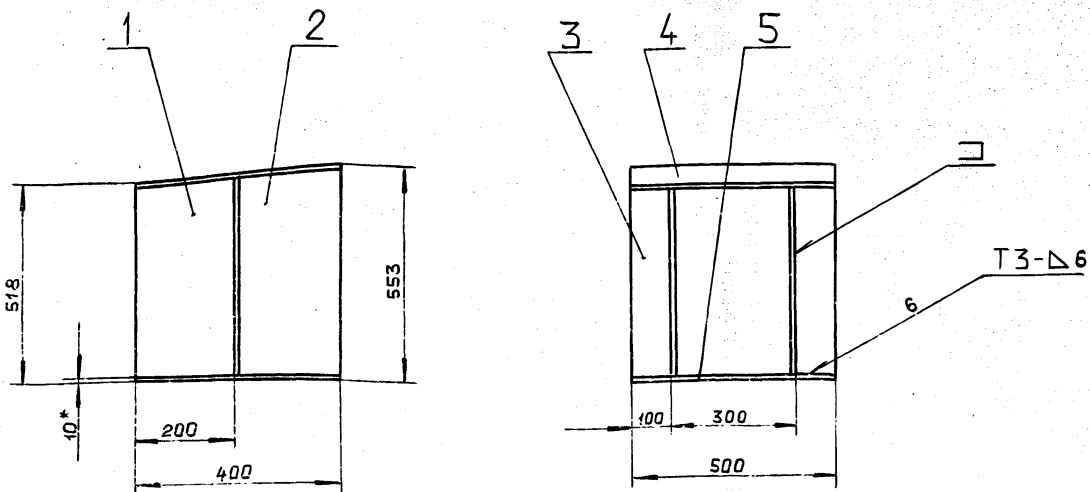
* Размеры для справок.

Д23Д.473.000 СБ				Лит.	Масса	Масштаб
Изм. Лист	№ докум.	Подп.	Дата	И	7,64	1:10
Разраб.	Мордовинкин	И	5.8.77			
Проб.	Мордовинкин	И				
Т.контр.						
Нач. отд.	Вальский	И				
Н.контр.	Мюнтер	И				
Утв.						

Опора

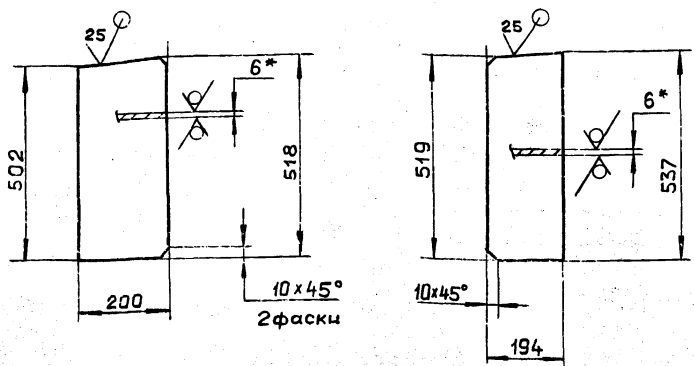
Лист Листов 1
госстрой сср
ГПИ ГОРЬКОВСКИЙ
САНТЕХПРОЕКТ
формат А4

Д23Д.488.000 СБ



Поз.1

Поз.2



- * Размеры для справок.
- ± IT16/2
- Сварные швы по ГОСТ 5264-80.

Д23Д.488.000 СБ				Лит.	Масса	Масштаб
Изм. Лист	№ докум.	Подп.	Дата	И	57	1:10
Разраб.	Мюнтер	И	4.5.78			
Проб.	Мюнтер	И				
Т.контр.						
Н.контр.	Мюнтер	И				
Утв.						

Опора

Лист Листов 1
госстрой сср
ГПИ ГОРЬКОВСКИЙ
САНТЕХПРОЕКТ
формат А4

Инв. № подл. Посл. и дата Взам. инв. № Инв. № подл. Подп. и дата

Формат	Зона	Поз.	Обозначение	Наименование	Кол.	Примечание
				Документация		
			Д23Д.488.000 СБ	Сборочный чертеж		
				Д е т а л и		
	Б4	1	Д23Д.488.001	Лист		
				Лист Б-ПН-6 ГОСТ19903-74		
				Вст.Зсп ГОСТ14637-79	2	4.86 кг.
	Б4	2	Д23Д.488.002	Лист		
				Лист Б-ПН-6 ГОСТ19903-74		
				Вст.Зсп ГОСТ14637-79	2	4.82 кг.
	Б4	3	Д23Д.488.003	Лист		
				Лист Б-ПН-6 ГОСТ19903-74		
				Вст.Зсп ГОСТ14637-79		
				(519x500) h16 ²⁵ ✓	1	12.2 кг.
	Б4	4	Д23Д.488.004	Лист		
				Лист Б-ПН-6 ГОСТ19903-74		
				Вст.Зсп ГОСТ14637-79		
				(401x500) h16 ²⁵ ✓	1	9.44 кг.
	Б4	5	Д23Д.488.005	Плита		
				Лист Б-ПН-10 ГОСТ19903-74		
				Вст.Зсп ГОСТ14637-79		
				(400x500) h16 ²⁵ ✓	1	15.7 кг.

Д23Д.488.000

Изм.	Лист	№ докум.	Подп.	Дата
Разраб.	Мюнтер			4.5.88
Проб.	Мюнтер			
Нач. отд.	Вольский			
Н. контр.	Мюнтер			
Утв.				

Опора

Лит.	Лист	Листов
И	1	1

госстрой СССР
ГПИ ГОРЬКОВСКИЙ
САНТЕХПРОЕКТ

Формат А4

Формат	Зона	Поз.	Обозначение	Наименование	Кол.	Примечание
				Документация		
			Д23Д.489.000 СБ	Сборочный чертеж		
				Д е т а л и		
	А4	1	Д23Д.489.001	Полоса	1	
	Б4	2	Д23Д.489.002	Ребра		
				Лист Б-ПН-6 ГОСТ19903-74		
				Вст.Зсп ГОСТ14637-79		
				(72x678) h16 ²⁵ ✓	2	2.3 кг.
	А4	3	Д23Д.489.003	Ребра	4	
	А4	4	Д23Д.489.004	Стойка	1	
	Б4	5	Д23Д.489.005	Плита		
				Лист Б-ПН-10 ГОСТ19903-74		
				Вст.Зсп ГОСТ14637-79		
				(400x700) h16 ²⁵ ✓	1	22 кг.

Д23Д.489.000

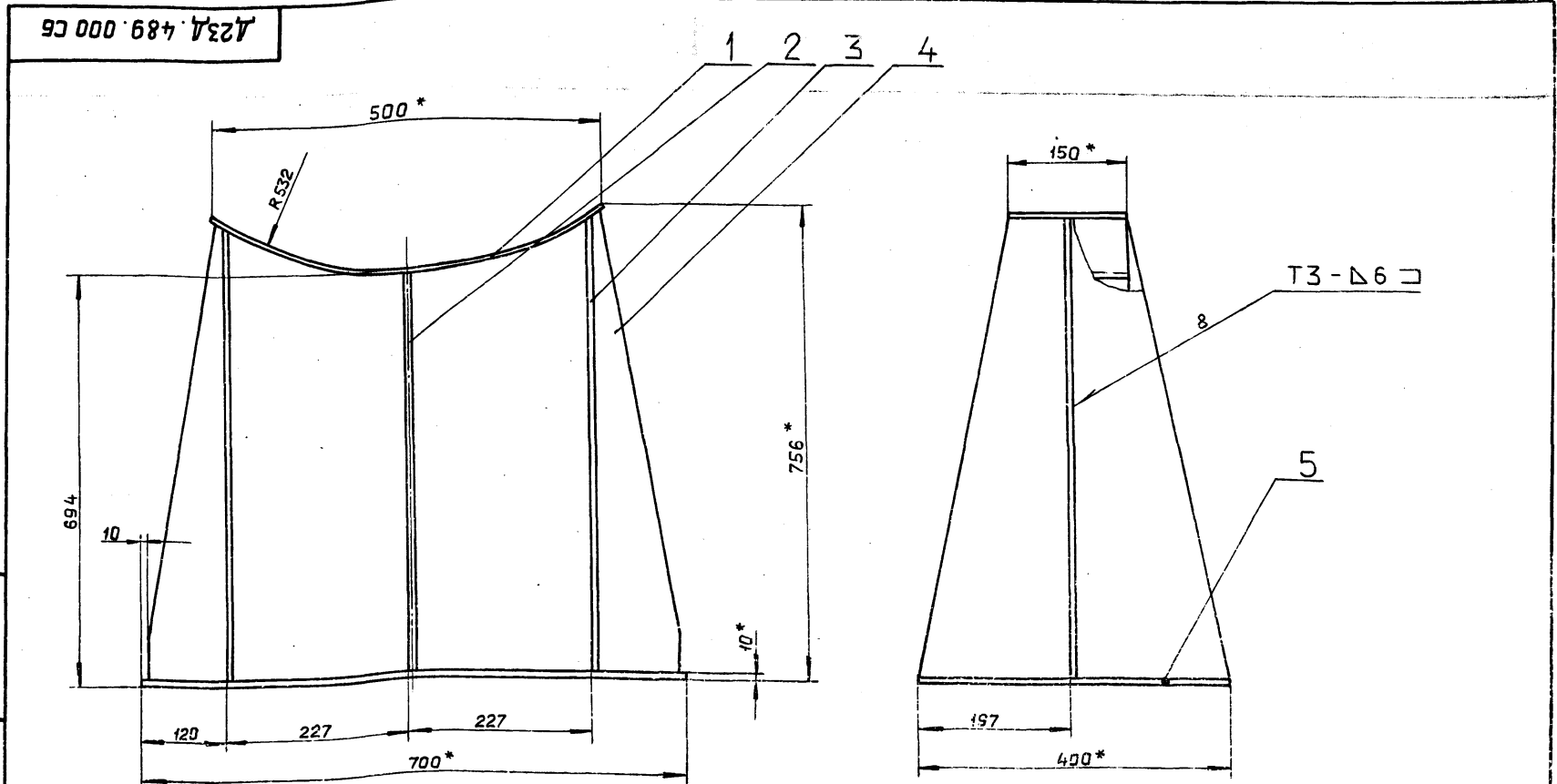
Изм.	Лист	№ докум.	Подп.	Дата
Разраб.	Мюнтер			4.5.88
Проб.	Мюнтер			
Нач. отд.	Вольский			
Н. контр.	Мюнтер			
Утв.				

Опора

Лит.	Лист	Листов
И	1	1

госстрой СССР
ГПИ ГОРЬКОВСКИЙ
САНТЕХПРОЕКТ

Формат А4



- * Размеры для справок.
- $\pm \frac{IT16}{2}$
- Сварные швы по ГОСТ 5264-80

Д23Д.489.000 СБ

Изм.	Лист	№ докум.	Подп.	Дата
Разраб.	Мюнтер			4.5.88
Проб.	Мюнтер			
Т. контр.				
Нач. отд.	Вольский			
Н. контр.	Мюнтер			
Утв.				

Опора

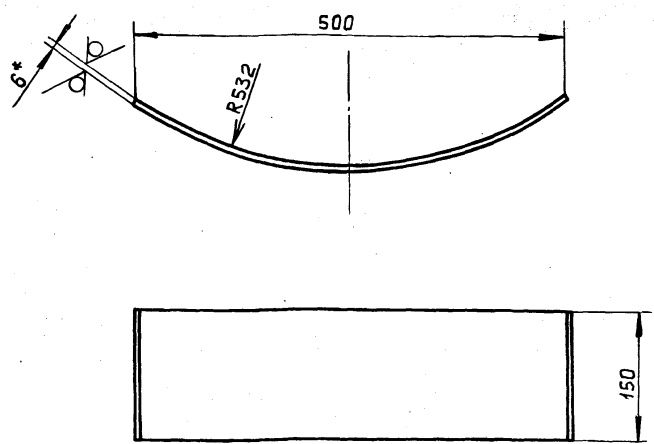
Лит.	Масса	Масштаб
И	68	1:5

Лист 1 Листов 1
госстрой СССР
ГПИ ГОРЬКОВСКИЙ
САНТЕХПРОЕКТ

Альбом 6 часть 2
Типовой проект 903-1

100.687.УЭЗУ

25 (✓)



1*. Размеры для справок.
2. $\pm \frac{IT16}{2}$

Д23Д.489.001

Полоса

Лит.	Масса	Масштаб
И	3.65	1:5

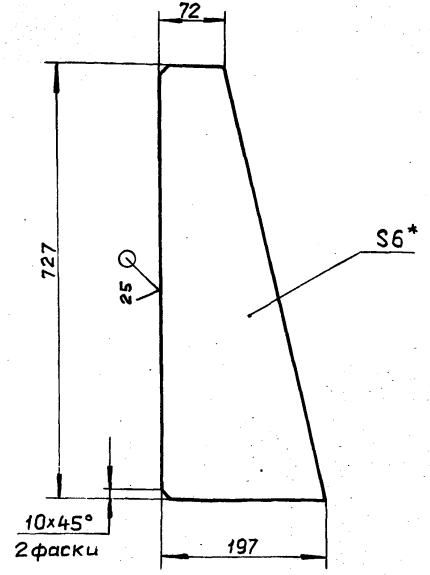
Лист Б-ПН-6 ГОСТ 19903-74
ВСт.Зсп ГОСТ 14637-79
госстрой СССР
гпи горьковский
САНТЕХПРОЕКТ

формат А4

Изм.	Лист	№ докум.	Подп.	Дата
Разраб.	Мюнтер	Иль	Иль	25.58
Проб.	Мюнтер	Иль	Иль	
Т.контр.				
Н.контр.	Мюнтер	Иль	Иль	
Утв.				

200.687.УЭЗУ

25 (✓)



1*. Размеры для справок.
2. $h16, \pm \frac{IT16}{2}$

Д23Д.489.003

Ребро

Лит.	Масса	Масштаб
И	4.6	1:5

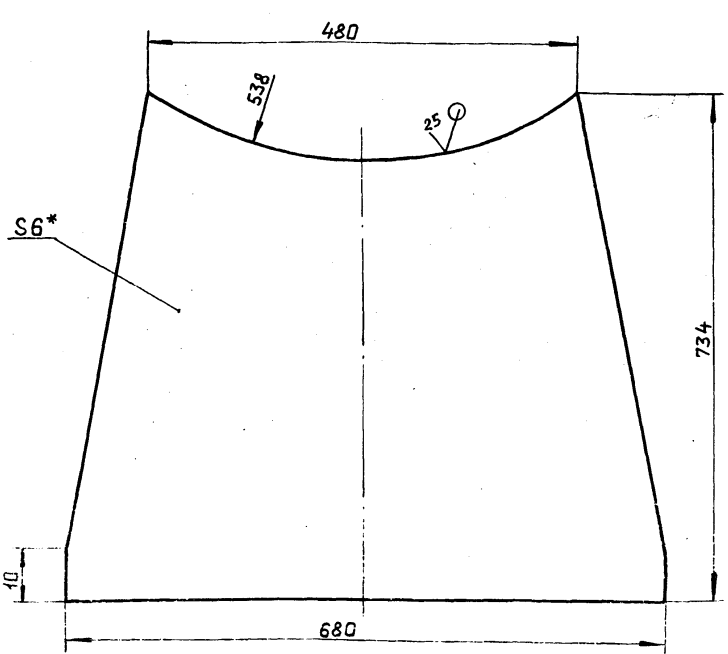
Лист Б-ПН-6 ГОСТ 19903-74
ВСт.Зсп ГОСТ 14637-79
госстрой СССР
гпи горьковский
САНТЕХПРОЕКТ

формат А4

Изм.	Лист	№ докум.	Подп.	Дата
Разраб.	Мюнтер	Иль	Иль	25.58
Проб.	Мюнтер	Иль	Иль	
Т.контр.				
Н.контр.	Мюнтер	Иль	Иль	
Утв.				

700.687.УЭЗУ

25 (✓)



1*. Размеры для справок.
2. $h16, \pm \frac{IT16}{2}$

Д23Д.489.004

Стойка

Лит.	Масса	Масштаб
И	19.25	1:5

Лист Б-ПН-6 ГОСТ 19903-74
ВСт.Зсп ГОСТ 14637-79
госстрой СССР
гпи горьковский
САНТЕХПРОЕКТ

формат А4

Изм.	Лист	№ докум.	Подп.	Дата
Разраб.	Мюнтер	Иль	Иль	25.58
Проб.	Мюнтер	Иль	Иль	
Т.контр.				
Н.контр.	Мюнтер	Иль	Иль	
Утв.				

Формат	Зона	Поз.	Обозначение	Наименование	Кол.	Примечание
				Документация		
A2			Д23Д.492.000 СБ	Сборочный чертеж		
				Сборочные единицы		
A4	1		Д23Д.492.010	Площадка	1	
A4	2		Д23Д.492.020	Кронштейн	1	
				Стандартные изделия		
		3		Болт М12х45.36 ГОСТ 7798-70	3	
		4		Гайка М12.4 ГОСТ 5915-70	3	
		5		Шайба 12.01.06 ГОСТ 10906-78	3	

Д23Д.492.000

Площадка
к
деаэратору

Лит.	Лист	Листов
И		1

госстрой СССР
гпи горьковский
САНТЕХПРОЕКТ

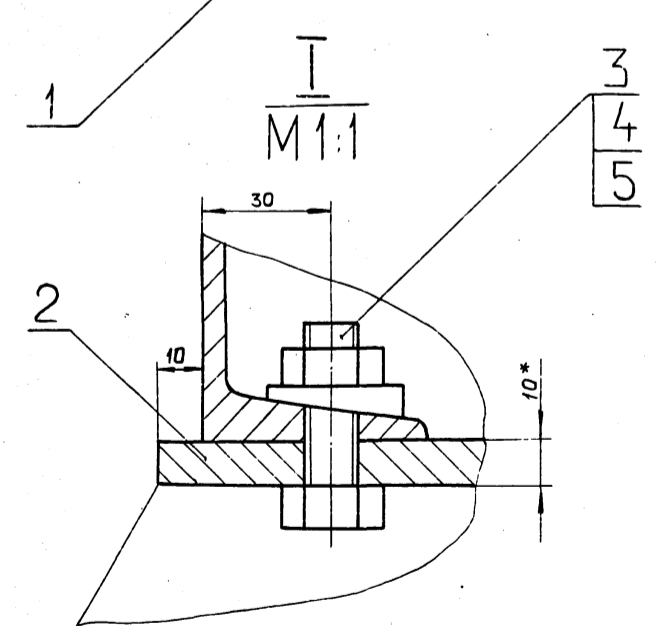
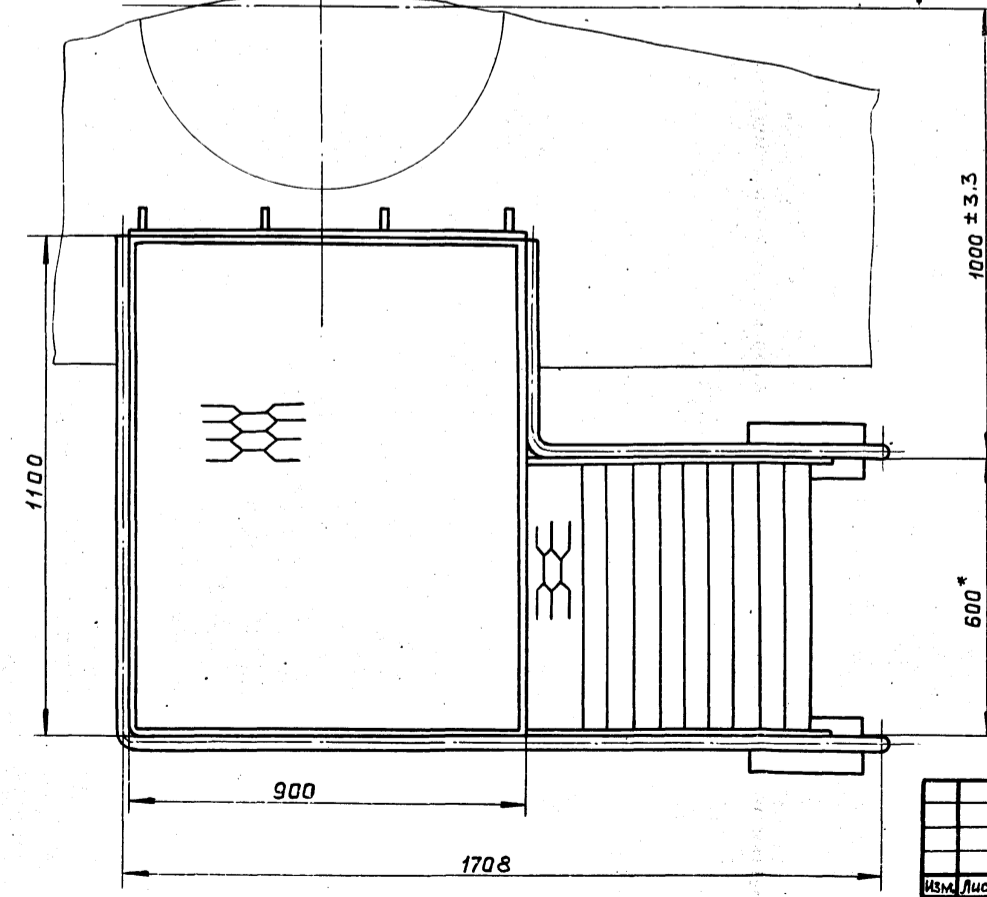
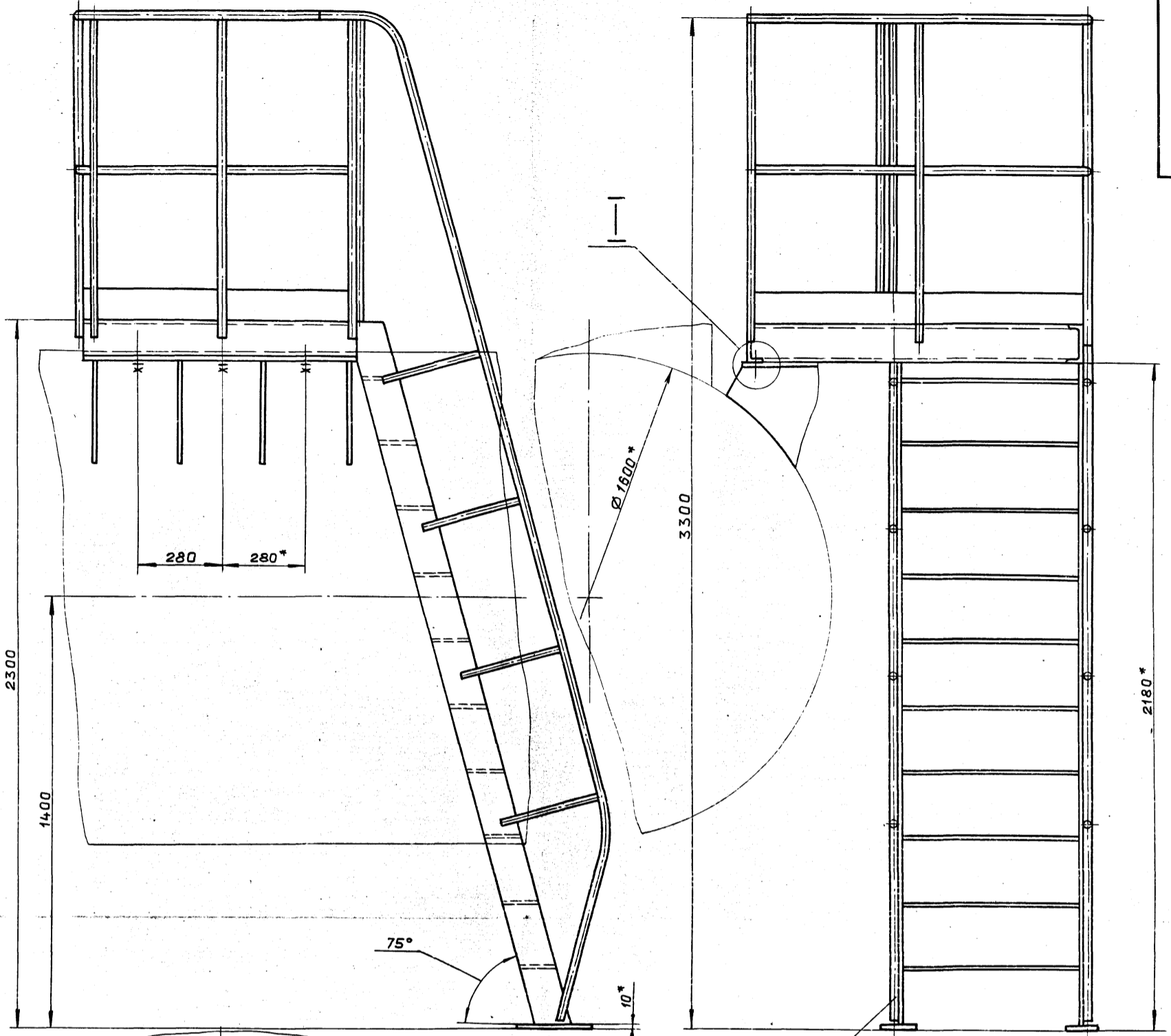
формат А4

Изм.	Лист	№ докум.	Подп.	Дата
Разраб.	Панова	Иль	Иль	25.58
Проб.	Панова	Иль	Иль	
Нач. отд.	Вольский	Иль	Иль	
Н.контр.	Мюнтер	Иль	Иль	
Утв.				

23296-07 44 Копирбал Ганкова

Альбом 6 часть 2

Типовой проект 903-1-



Размеры для справок.

Инв. № подл.	Подп. и дата
Взам. инв. №	Инв. №
Подп. и дата	Подп. и дата

				Д23Д.492.000СБ		
Изм.	Лист	№ докум.	Подп.	Дата	Лит.	Масса
Разраб.	Панова	Лист	Лист	203	1:10	
Проб.	Панова	Лист	Лист			
Т.контр.						
Нач.отд.	Вольский				Лист	Листов 1
Н.контр.	Мюнтер				ГОСТРАЙ СССР	
Утв.					ГПИ ГОРЬКОВСКИЙ	
					САНТЕХПРОЕКТ	

Формат	Зона	Лист	Обозначение	Наименование	Кол.	Примечание
				Документация		
A4			Д23Д.492.010 СБ	Сборочный чертеж		
				Детали		
A4	1		Д23Д.492.001	Переключная	3	
	2		-01	Переключная	1	
A4	3		Д23Д.492.002	Переключная	1	
A4	4		Д23Д.492.003	Поручень	1	
B4	5		Д23Д.492.004	Бортик		
				Лента Q&K OM-B-1-3,0x100		
				ГОСТ 503-81		
				L=460 h16 ²⁵ ✓	1	1,1 кг
A4	6		Д23Д.492.005	Швеллер	2	
B4	7		Д23Д.492.006	Настил		
				Лист ПВ 406		
				ГОСТ 8706-78		
				(880x1080) h16 ²⁵ ✓	1	14,9 кг
A4	8		Д23Д.492.007	Ступень	10	

Д23Д.492.010			
Изм. Лист	№ докум.	Подп.	Дата
Разраб. Панова			8.6.11
Проб. Панова			
Нач. отд.			
Н.контр. Мюнтер			
Утв.			
Площадка		Лит. И	Лист 1
		Листов 2	
ГОССТРОЙ ССР ГПИ ГОРЬКОВСКИЙ САНТЕХПРОЕКТ формат А4			

Формат	Зона	Лист	Обозначение	Наименование	Кол.	Примечание
A4	9		Д23Д.492.008	Тетива	2	
A4	10		Д23Д.492.009	Стойка	8	
	11		-01	Стойка	7	
B4	12		Д23Д.492.011	Швеллер		
				Швеллер 12-ГОСТ 8240-72		
				ВСт3сп ГОСТ 535-79		
				L=900 h16 ²⁵ ✓	2	9,36 кг
A4	13		Д23Д.492.012	Поручень	1	
A4	14		Д23Д.492.013	Поручень	1	
B4	15		Д23Д.492.014	Плита		
				Лист Б-ПН-10 ГОСТ 19903-74		
				ВСт3сп ГОСТ 14637-79		
				(100x250) h16 ²⁵ ✓	2	1,96 кг
B4	16		Д23Д.492.015	Воротник		
				Лента Q&K OM-B-3,0x100		
				ГОСТ 503-81		
				L=1975 h16 ²⁵ ✓	1	4,67 кг

Д23Д.492.010			
Изм. Лист	№ докум.	Подп.	Дата
Разраб. Панова			8.6.11
Проб. Панова			
Нач. отд.			
Н.контр. Мюнтер			
Утв.			
Площадка		Лит. И	Лист 1
		Листов 2	
ГОССТРОЙ ССР ГПИ ГОРЬКОВСКИЙ САНТЕХПРОЕКТ формат А4			

Д23Д.492.001

25 (✓)

Обозначение	L, мм	Масса, кг.
Д23Д.492.001	410	0,67
-01	535	0,87

1* Размеры для справок.
2. ± IT16 / 2

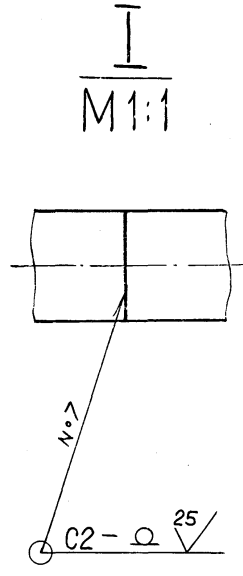
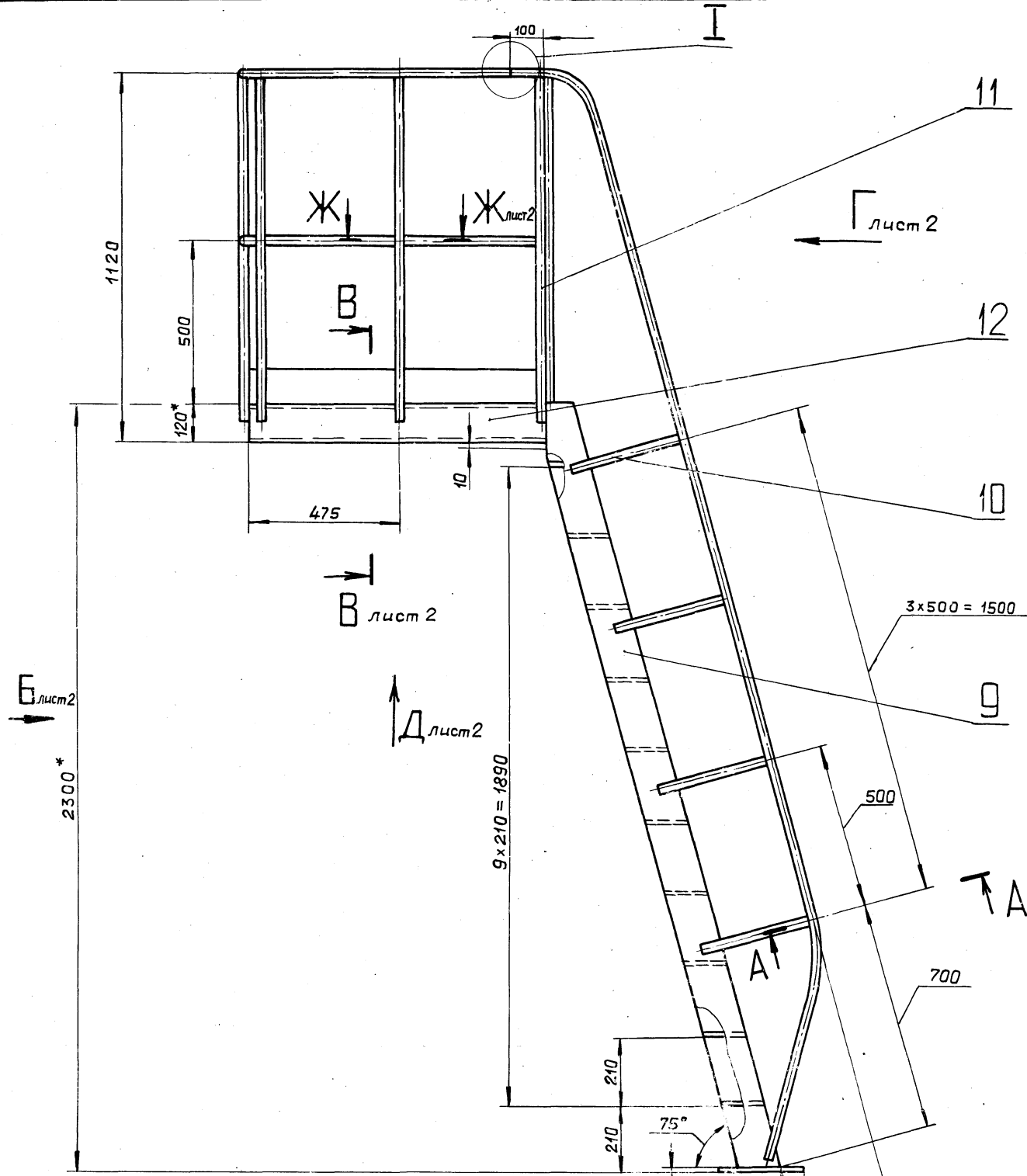
Д23Д.492.001			
Изм. Лист	№ докум.	Подп.	Дата
Разраб. Панова			8.6.11
Проб. Панова			
Т.контр.			
Н.контр. Мюнтер			
Утв.			
Переключная		Лит. И	Масса см. табл.
		Лист 1	Масштаб 2:1
Труба 25x3 ГОСТ 8732-73		Листов 1	
ГОССТРОЙ ССР ГПИ ГОРЬКОВСКИЙ САНТЕХПРОЕКТ формат А4			

Д23Д.492.002

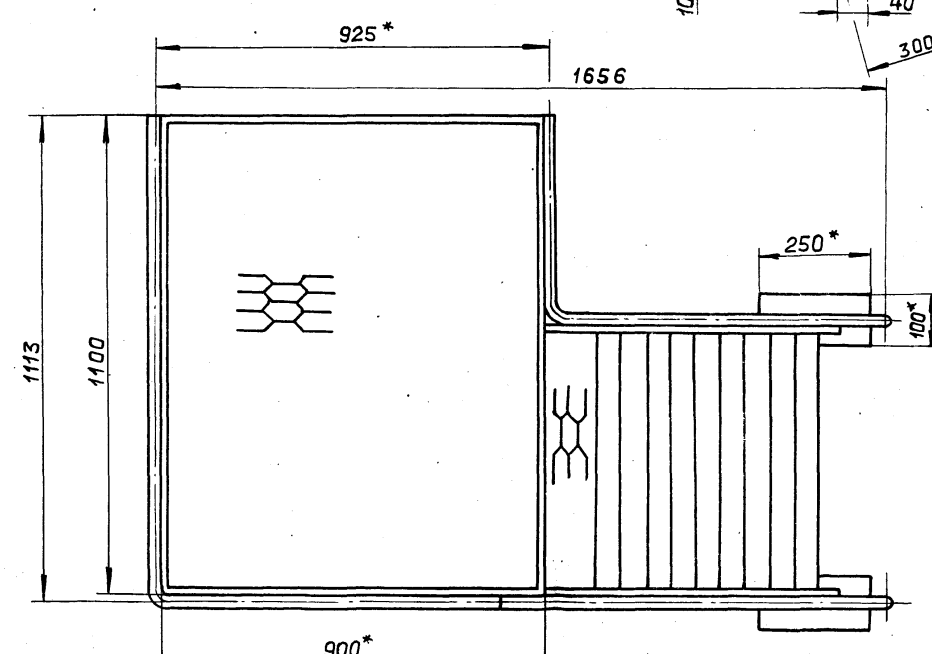
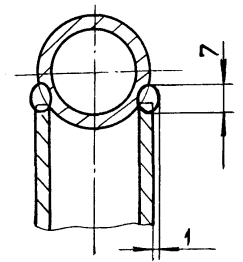
25 (✓)

1* Размеры для справок.
2. ± IT15 / 2

Д23Д.492.002			
Изм. Лист	№ докум.	Подп.	Дата
Разраб. Панова			8.6.11
Проб. Панова			
Т.контр.			
Н.контр. Мюнтер			
Утв.			
Переключная		Лит. И	Масса см. табл.
		Лист 1	Масштаб 1:2
Труба 25x3 ГОСТ 8732-73		Листов 1	
ГОССТРОЙ ССР ГПИ ГОРЬКОВСКИЙ САНТЕХПРОЕКТ формат А4			



A-A повернуто
M1:1



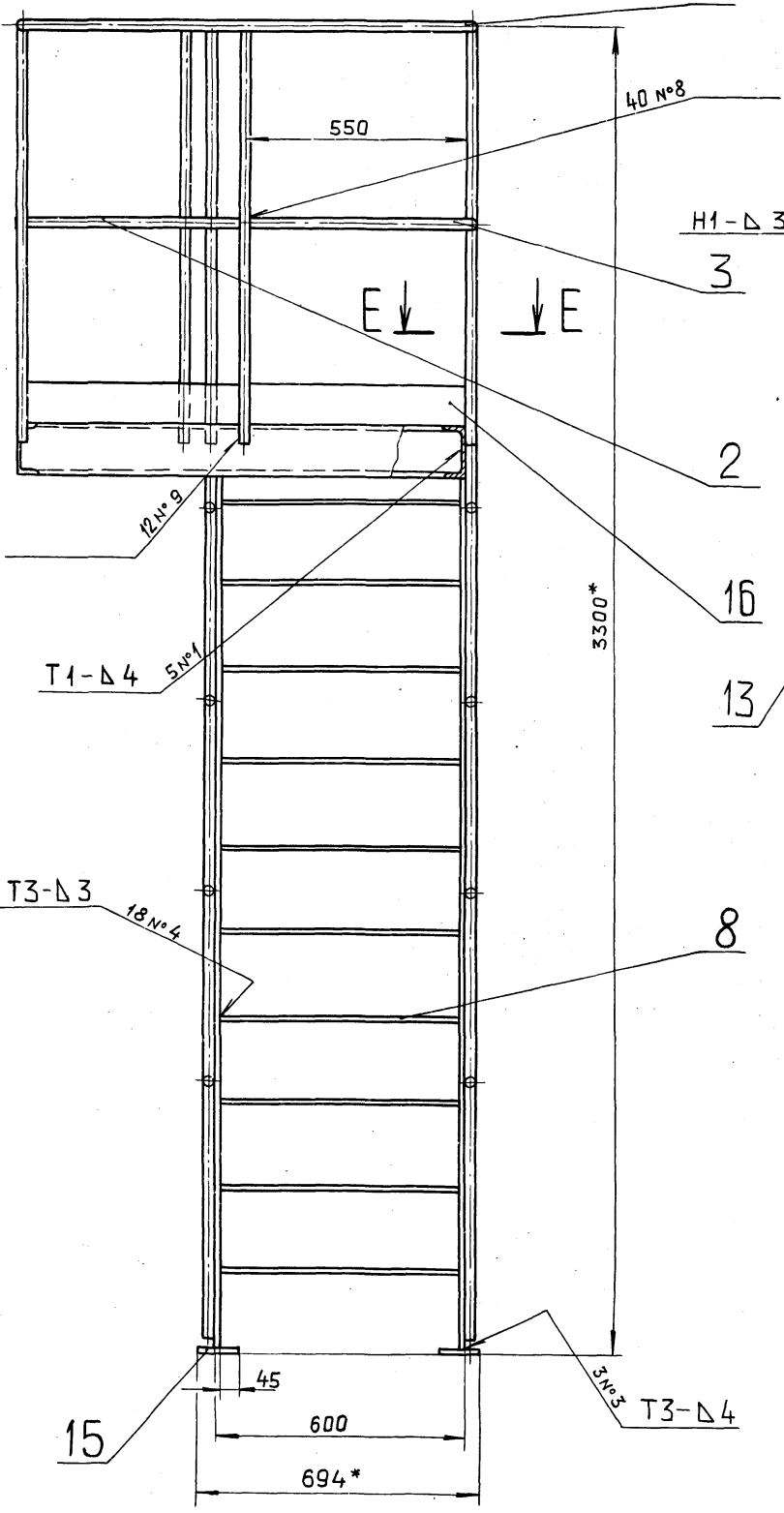
1* Размеры для справок.

- 2** Обработать по сопрягаемой детали.
3. Н16, н16, ± $\frac{IT16}{2}$.
4. Сварные швы № 1,2,3,4,5,6 по ГОСТ 5264-80, № 7 по ГОСТ 16037-80.
5. Сварка ручная дуговая.

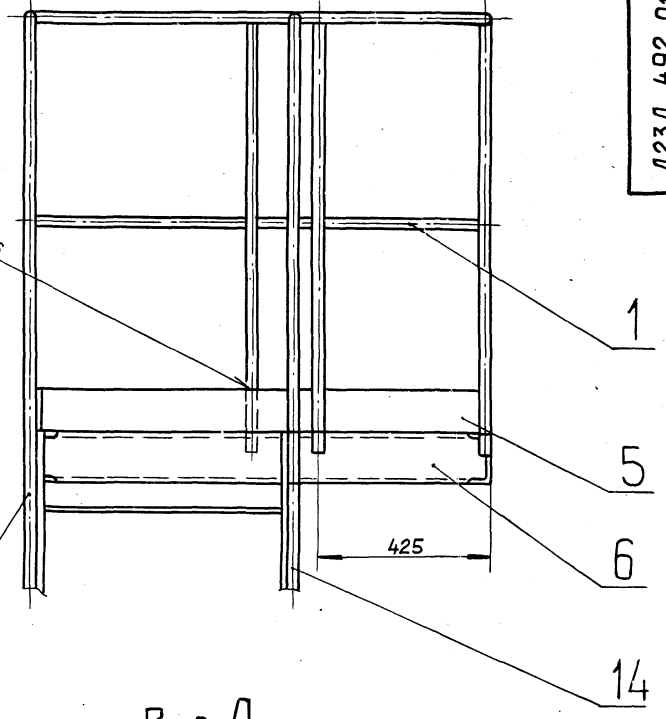
				Д23Д.492.010 СБ			
Изм. Лист	№ докум.	подп.	Дата	Площадка	Лит.	Масса	Масштаб
Разраб.	Панава	В.В.	2.11.82		И	167	1:10
Проб.	Панава	В.В.			Лист 1	Листов 2	
Т.контр.					госстрой СССР		
Нач.отд.	Вальский	В.В.			ГПИ ГОРЬКОВСКИЙ		
Н.контр.	Мянтер	В.В.		САНТЕХПРОЕКТ			
Утв.				формат А2			

Изм. № подл. Подп. и дата
Взам. инв. № Инв. № подл. Подп. и дата

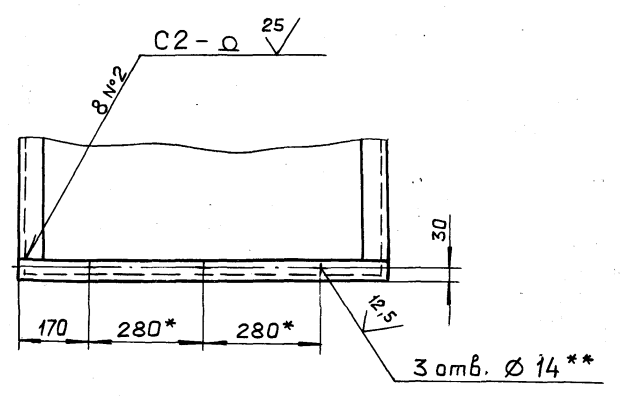
Вид Б лист 1



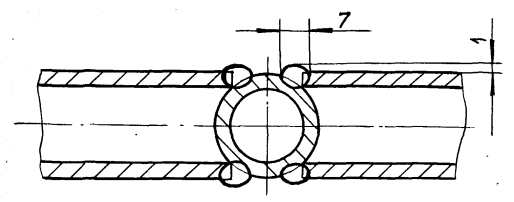
Вид Г лист 1



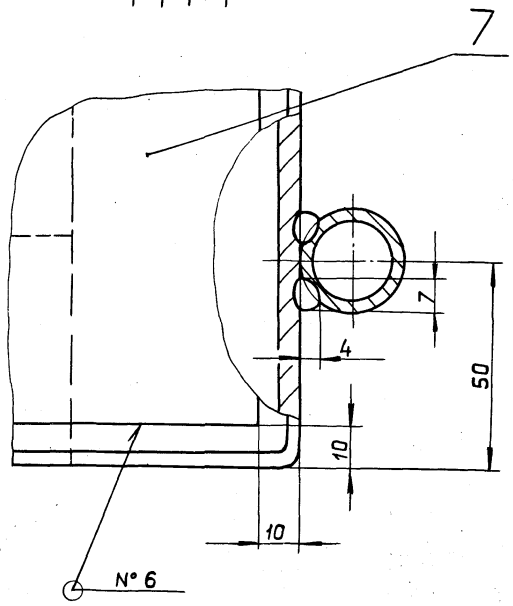
Вид Д лист 1



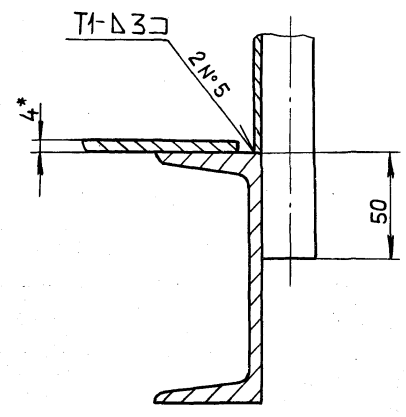
Ж-Ж лист 1
М 1:1



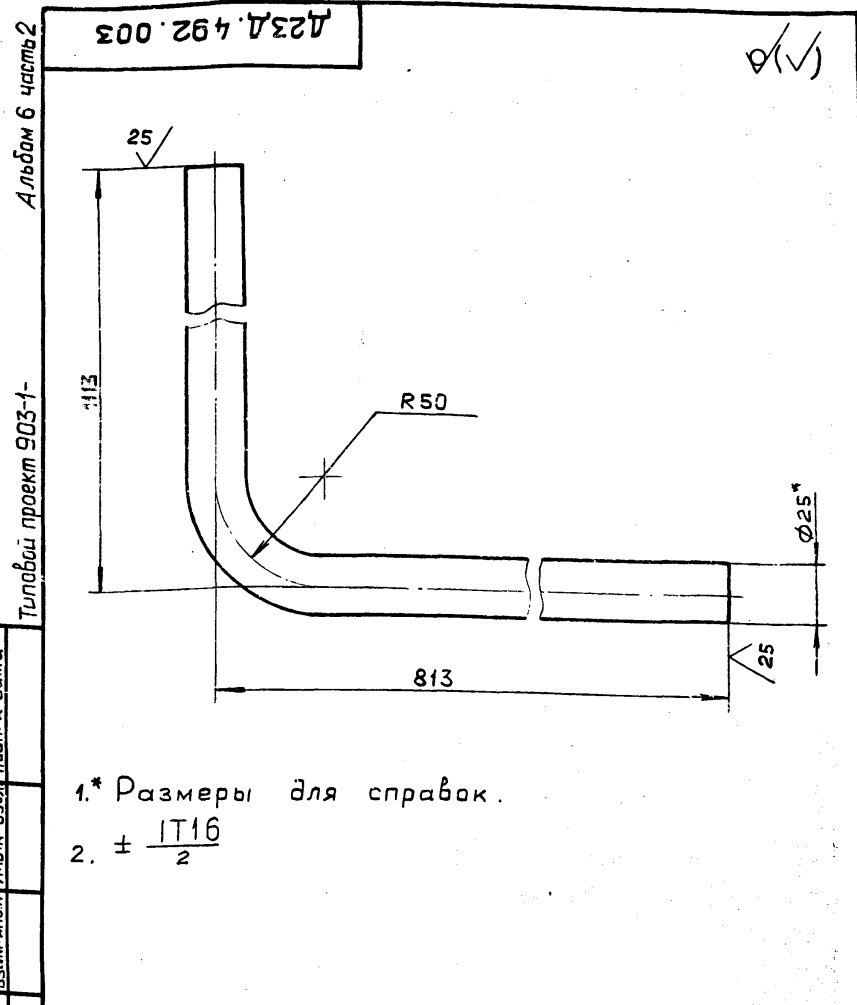
E-E
М 1:1



В-В лист 1
М 1:2



Альбом 6 часть 2
 Типовой проект 903-1-
 Имя, № подл. Подл. и дата
 Имя, № лист. Лист
 Имя, № докум. Подл. и дата
 Имя, № докум. Подл. и дата

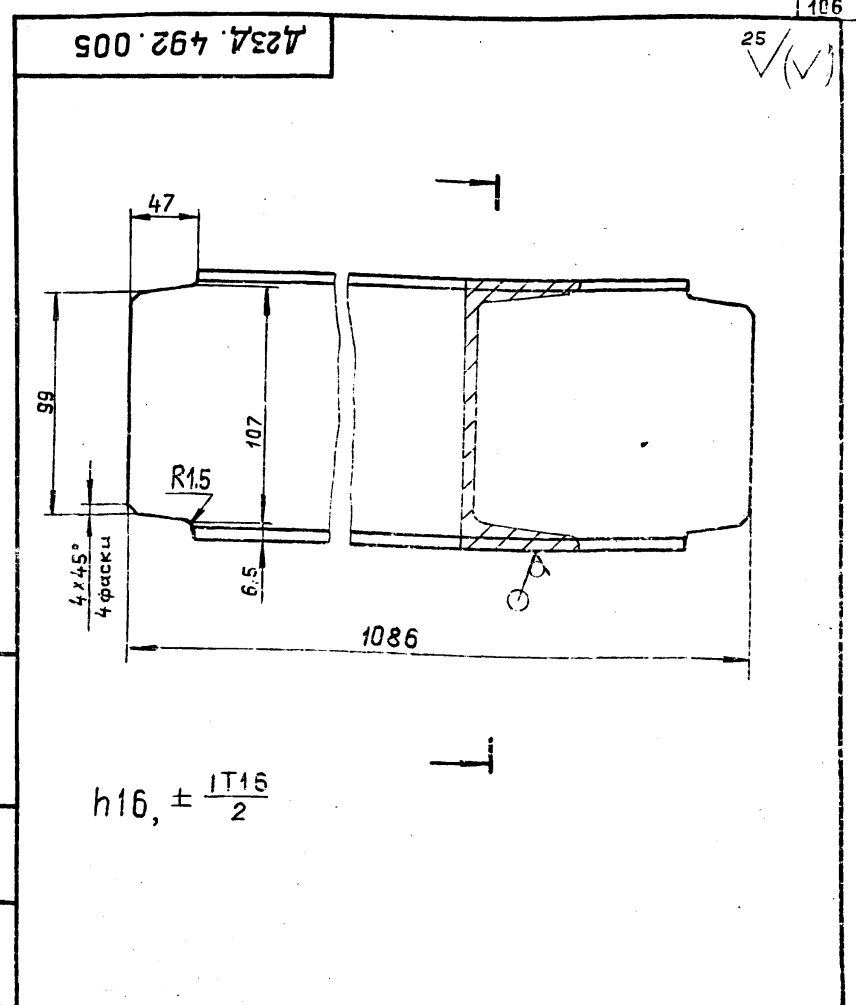


Альбом 6 часть 2
 Тиларбай проект 903-1-
 Инв. № подл. Подп. и дата
 Взам. инв. № Инв. № докум. Подп. и дата
 Инв. № подл. Подп. и дата

1.* Размеры для справок.
 2. $\pm \frac{IT16}{2}$

				Д23Д.492.003			
Изм.	Лист	№ докум.	Подп.	Дата	Лит.	Масса	Масштаб
Разраб.	Панова	В.В.	В.В.	8-81			
Проб.	Панова	В.В.			И	3,1	1:2
Т.контр.					Лист Листов 1		
И.контр.	Мянтер	В.В.			Труба 25x3 ГОСТ 8732-78		
Утв.					ГОСТРСТ СССР ГПИ ГОРЬКОВСКИЙ САНТЕХПРОЕКТ		

Формат А4

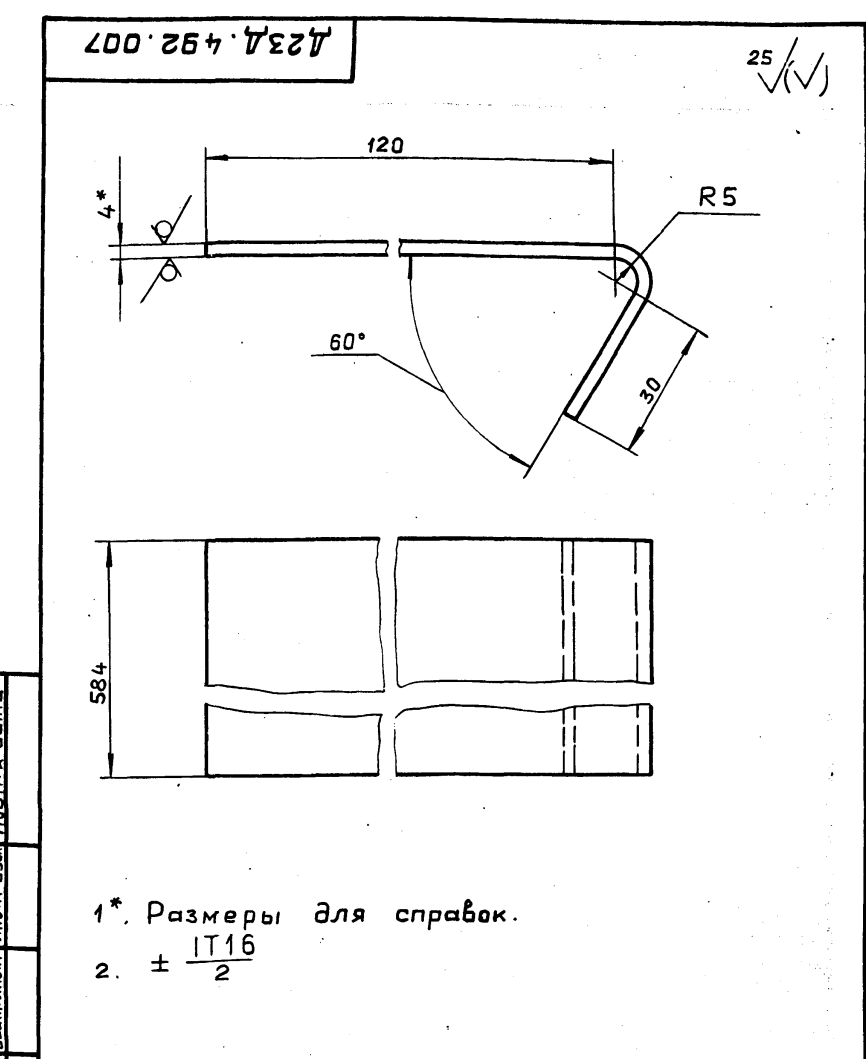


Инв. № подл. Подп. и дата
 Взам. инв. № Инв. № докум. Подп. и дата
 Инв. № подл. Подп. и дата

$h16, \pm \frac{IT16}{2}$

				Д23Д.492.005			
Изм.	Лист	№ докум.	Подп.	Дата	Лит.	Масса	Масштаб
Разраб.	Панова	В.В.	В.В.	8-81			
Проб.	Панова	В.В.			И	11,2	1:2
Т.контр.					Лист Листов 1		
И.контр.	Мянтер	В.В.			Швеллер 12 ГОСТ 8240-72		
Утв.					ГОСТРСТ СССР ГПИ ГОРЬКОВСКИЙ САНТЕХПРОЕКТ		

Формат А4

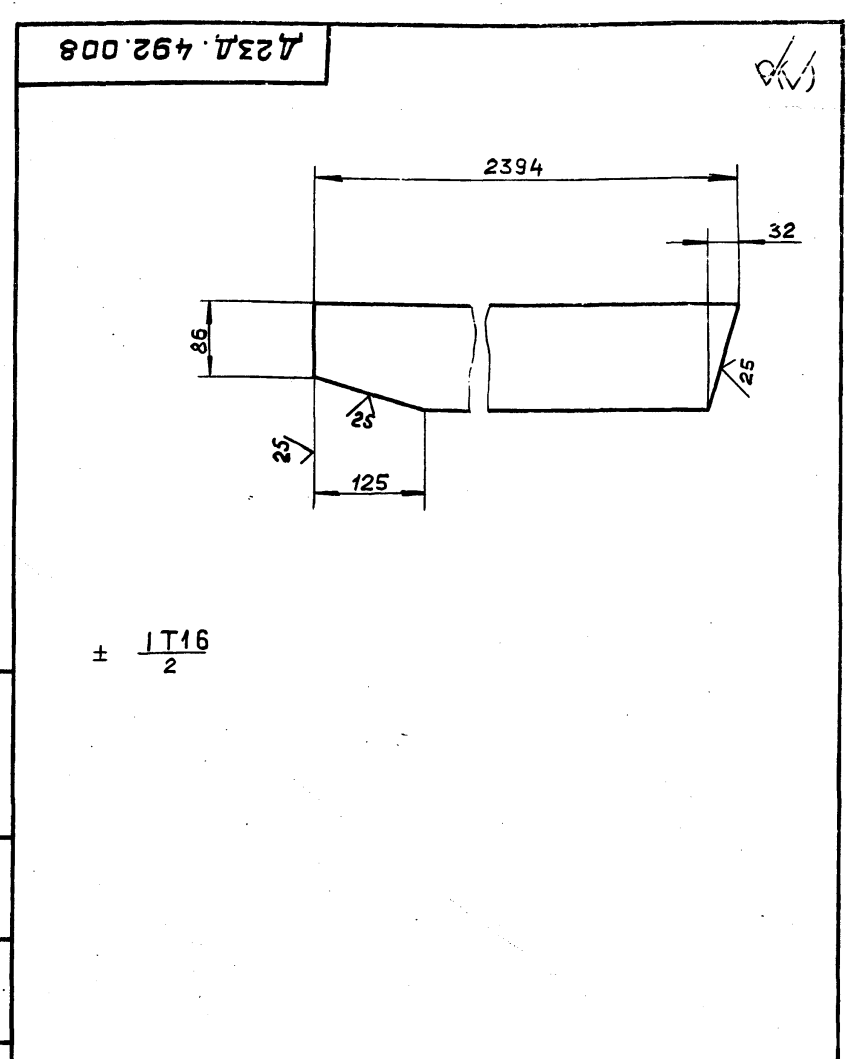


Инв. № подл. Подп. и дата
 Взам. инв. № Инв. № докум. Подп. и дата
 Инв. № подл. Подп. и дата

1.* Размеры для справок.
 2. $\pm \frac{IT16}{2}$

				Д23Д.492.007			
Изм.	Лист	№ докум.	Подп.	Дата	Лит.	Масса	Масштаб
Разраб.	Панова	В.В.	В.В.	8-81			
Проб.	Панова	В.В.			И	2,87	1:1
Т.контр.					Лист Листов 1		
И.контр.	Мянтер	В.В.			Лист ПВ406		
Утв.					ГОСТ 8706-78		

Формат А4



Инв. № подл. Подп. и дата
 Взам. инв. № Инв. № докум. Подп. и дата
 Инв. № подл. Подп. и дата

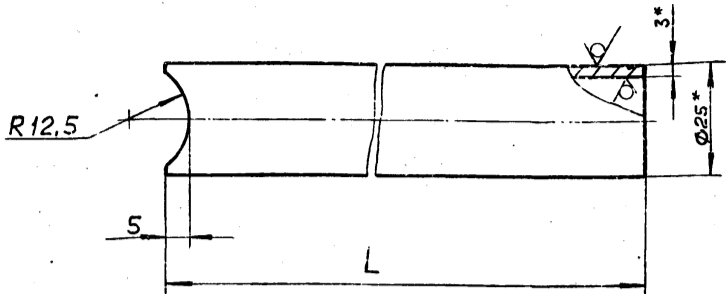
$\pm \frac{IT16}{2}$

				Д23Д.492.008			
Изм.	Лист	№ докум.	Подп.	Дата	Лит.	Масса	Масштаб
Разраб.	Панова	В.В.	В.В.	8-81			
Проб.	Панова	В.В.			И	18,7	1:5
Т.контр.					Лист Листов 1		
И.контр.	Мянтер	В.В.			Полоса 2-Б-8x120 ГОСТ 103-76		
Утв.					ГОСТРСТ СССР ГПИ ГОРЬКОВСКИЙ САНТЕХПРОЕКТ		

Формат А4

Д23Д.492.009

25/✓



Обозначение	L, мм	Масса, кг.
Д23Д.492.009	343	0,55
- 01	1043	1,7

- 1* Размеры для справок.
2. ± IT16/2

Д23Д.492.009

Стойка

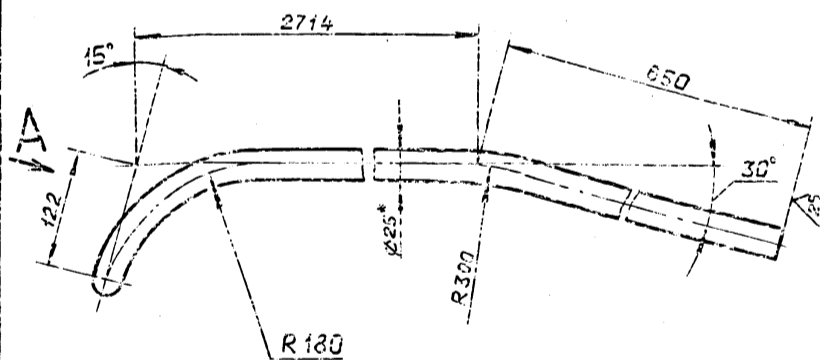
Лист	Масса	Масштаб
И	см. табл.	1:1
Лист		Листов 1

Труба 25x3 ГОСТ8732-78
Вст4сп ГОСТ8731-74

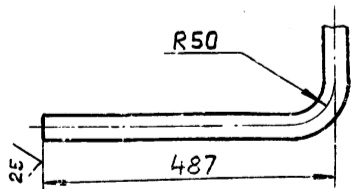
ГОССТРОЙ ССР
ГПИ ГОРЬКОВСКИЙ
САНТЕХПРОЕКТ
Формат А4

Д23Д.492.013

25/✓



Вид А повернуто



- 1* Размеры для справок.
2. ± IT16/2

Д23Д.492.013

Поручень

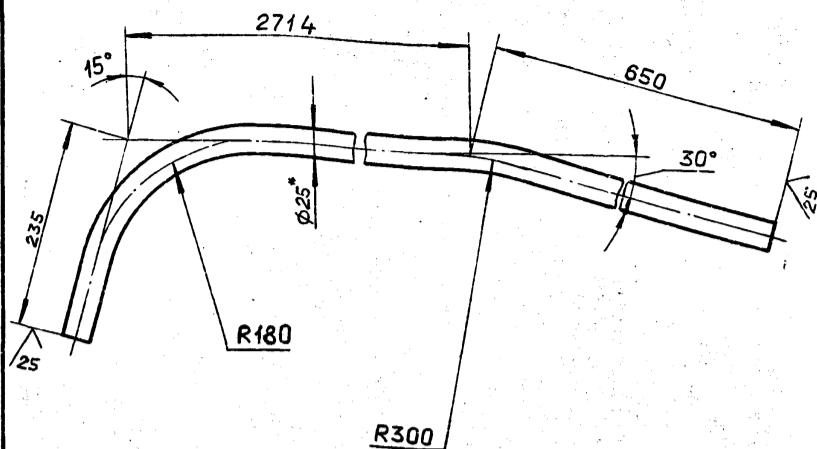
Лист	Масса	Масштаб
И	6,2	1:5
Лист		Листов 1

Труба 25x3 ГОСТ8732-78
Вст.3сп ГОСТ8731-74

ГОССТРОЙ ССР
ГПИ ГОРЬКОВСКИЙ
САНТЕХПРОЕКТ
Формат А4

Д23Д.492.012

25/✓



- 1* Размеры для справок.
2. ± IT16/2

Д23Д.492.012

Поручень

Лист	Масса	Масштаб
И	5,9	1:5
Лист		Листов 1

Труба 25x3 ГОСТ8732-78
Вст4сп ГОСТ8731-74

ГОССТРОЙ ССР
ГПИ ГОРЬКОВСКИЙ
САНТЕХПРОЕКТ
Формат А4

Формат	Зона	Поз.	Обозначение	Наименование	Кол.	Примечание
Документация						
			Д23Д.492.020 СБ	Сборочный чертеж		
Детали						
Б4		1	Д23Д.492.017	Плита		
				Лист Б-ПН-10 ГОСТ19903-74 Вст3сп ГОСТ14637-79		
				(900x250) h16 ²⁵ ✓	1	17,7кг.
А4		2	Д23Д.492.018	Ребро	4	

Д23Д.492.020

Кронштейн

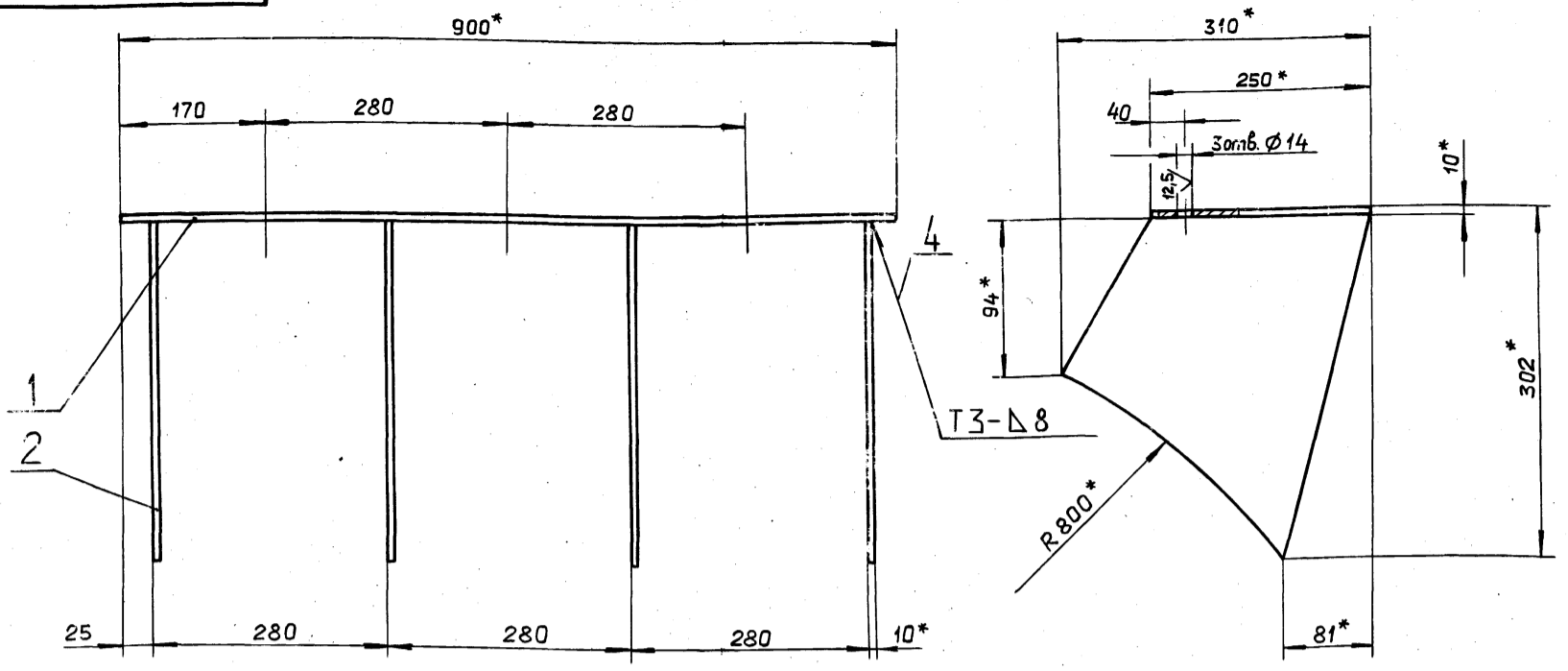
Лист	Лист	Листов
И	1	1

Труба 25x3 ГОСТ8732-78
Вст.3сп ГОСТ8731-74

ГОССТРОЙ ССР
ГПИ ГОРЬКОВСКИЙ
САНТЕХПРОЕКТ

Альбом 6 часть 2
Типовой проект 903-1-

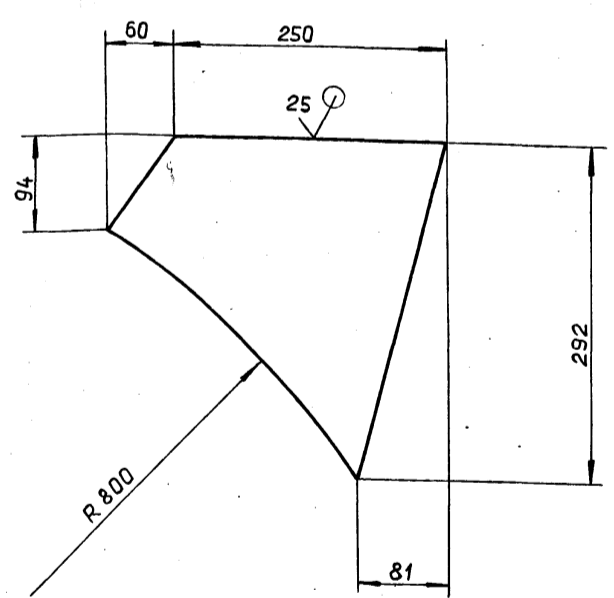
Д23Д.492.020 СБ



- 1*. Размеры для справок
- 2. Н16, ± $\frac{IT16}{2}$
- 3. Сварные швы по ГОСТ 5264-80

				Д23Д.492.020 СБ				
Изм.	Лист	№ докум.	Подп.	Дата	Кронштейн	Лит.	Масса	Масштаб
Разраб.	Панова	Иванова	Иванова	1.6.77		И	35	1:5
Проб.	Панова	Иванова	Иванова					
Т.контр.								
И.контр.	Мюнтер	Иванова	Иванова					
Утв.								
						Лист	Листов 1	
						ГОСТРОЙ ССР ГПИ ГОРЬКОВСКИЙ САНТЕХПРОЕКТ		
						Формат А3		

Д23Д.492.018

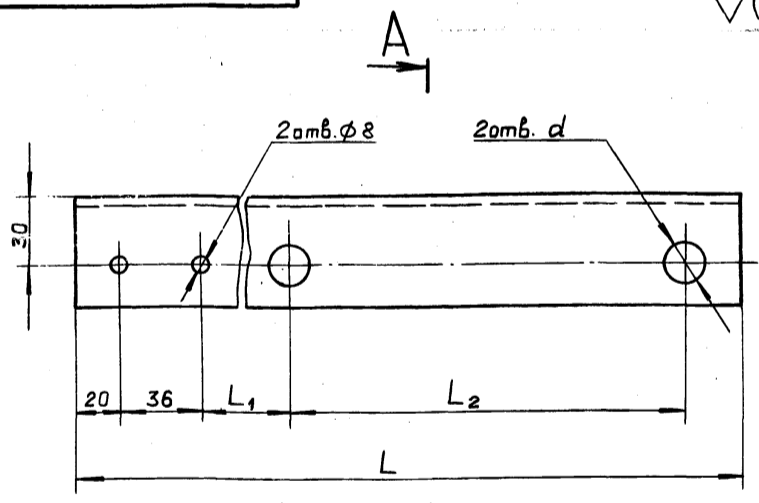


± $\frac{IT16}{2}$

Д23Д.492.018

				Д23Д.492.018				
Изм.	Лист	№ докум.	Подп.	Дата	Ребро	Лит.	Масса	Масштаб
Разраб.	Панова	Иванова	Иванова	1.6.77		И	4,3	1:4
Проб.	Панова	Иванова	Иванова					
Т.контр.								
И.контр.	Мюнтер	Иванова	Иванова					
Утв.								
						Лист	Листов 1	
						ГОСТРОЙ ССР ГПИ ГОРЬКОВСКИЙ САНТЕХПРОЕКТ		
						Формат А4		

Д23Д.501.001



А-А повернуто

Обозначение	Размеры, мм				Масса, кг
	L	L ₁	L ₂	d	
Д23Д.501.001	350	94	176	18	0,87
-01	425	100	245	22	1,04

Д23Д.501.001

				Д23Д.501.001				
Изм.	Лист	№ докум.	Подп.	Дата	Уголок	Лит.	Масса	Масштаб
Разраб.	Панова	Иванова	Иванова	1.6.77		И	См. табл.	—
Проб.	Панова	Иванова	Иванова					
Т.контр.								
И.контр.	Мюнтер	Иванова	Иванова					
Утв.								
						Лист	Листов 1	
						ГОСТРОЙ ССР ГПИ ГОРЬКОВСКИЙ САНТЕХПРОЕКТ		
						Формат А4		

формат	Зона	Поз.	Обозначение	Наименование	кол.	Примечание
				Документация		
A3			Д23Д.501.000 СБ	Сборочный чертеж		
				Стандартные изделия		
		1		Хомут 28-ВСт3сп-Ц9.хр	1	
				ГОСТ 24137-80		
		2		Гайка М6.4	4	
				ГОСТ 5915-70		
Переменные данные для исполнений						
Д23Д.501.000						
Детали						
A4		3	Д23Д.501.001	Уголок	1	

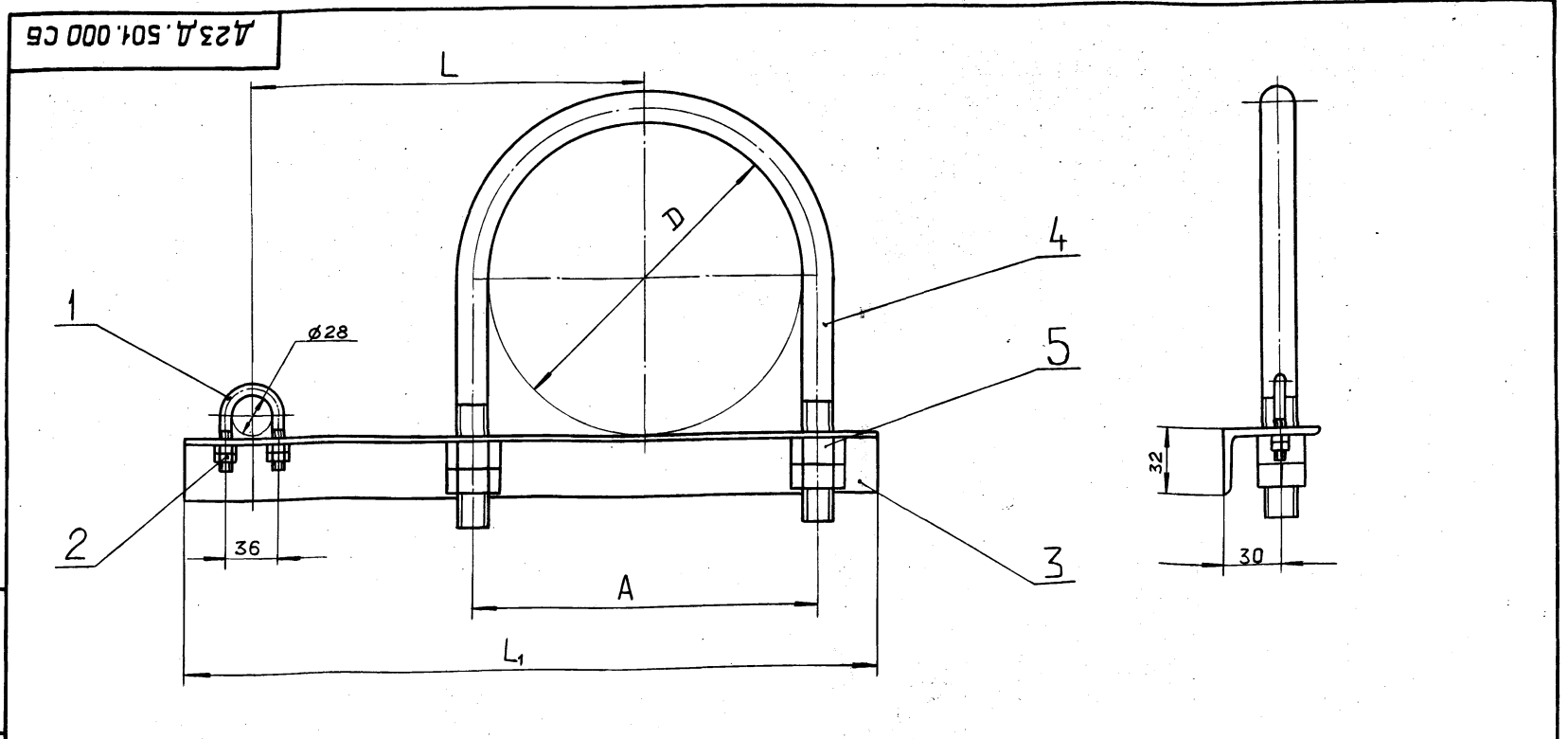
Изм.	Лист	№ докум.	Подп.	Дата	Д23Д.501.000		
Разраб.	Панова	И	И	1.6.77	Лит.	Лист	Листов
Проб.	Панова	И	И		И	1	2
Нач.отд.	Вольский	И	И		госстрой СССР		
Н.контр.	Мюнтер	И	И		ГПИ ГОРЬКОВСКИЙ		
Утв.					САНТЕХПРОЕКТ		

Альбом 6 часть 2
Типовой проект 903-1-
Инв. № подл. Подп. и дата
Взам. инв. № Инв. № выд. Подп. и дата
Инв. № подл. Подп. и дата

формат	Зона	Поз.	Обозначение	Наименование	кол.	Примечание
				Стандартные изделия		
		4		Хомут 160-ВСт3сп-Ц9.хр	1	
				ГОСТ 24137-80		
		5		Гайка М16.4	4	
				ГОСТ 5915-70		
Д23Д.501.000-01						
Детали						
A4		3	Д23Д.501.001-01	Уголок	1	
Стандартные изделия						
		4		Хомут 225-ВСт3сп-Ц9.хр	1	
				ГОСТ 24137-80		
		5		Гайка М20.4	4	
				ГОСТ 5915-70		

Изм.	Лист	№ докум.	Подп.	Дата	Д23Д.501.000		
Разраб.	Панова	И	И	1.6.77	Лит.	Лист	Листов
Проб.	Панова	И	И		И	1	2
Нач.отд.	Вольский	И	И		госстрой СССР		
Н.контр.	Мюнтер	И	И		ГПИ ГОРЬКОВСКИЙ		
Утв.					САНТЕХПРОЕКТ		

Инв. № подл. Подп. и дата
Взам. инв. № Инв. № выд. Подп. и дата
Инв. № подл. Подп. и дата



Обозначение	Размеры, мм				Масса, кг
	D	A	L	L ₁	
Д23Д.501.000	160	176	200	350	1,76
-01	225	245	240	425	2,9

Размеры для справок.

					Д23Д.501.000 СБ		
Изм.	Лист	№ докум.	Подп.	Дата	Лит.	Масса	Масштаб
Разраб.	Панова	И	И	1.6.77	И		см. табл.
Проб.	Панова	И	И		Лист	Листов	1
Нач.отд.	Вольский	И	И		госстрой СССР		
Н.контр.	Мюнтер	И	И		ГПИ ГОРЬКОВСКИЙ		
Утв.					САНТЕХПРОЕКТ		

Крепление вспомогательного трубопровода к основному

Формат	Зона	Поз.	Обозначение	Наименование	Кол.	Примечание
Альбом 6 частей 2						
Документация						
А3			Д23Д.505.000 СБ	Сборочный чертеж		
Детали						
А4	1		Д23Д.505.001	Швеллер	1	
Б4	2		Д23Д.505.002	Тяга		
Крупн 10-В ГОСТ 2590-71						
ВСтЗсп ГОСТ 535-79						
L = 3313 h16 $\sqrt{25}$						
				Стандартные изделия	1	2,04 кг
	3			Болт М10х140.36		
ГОСТ 7798-70						
	4			Гайка М10.4		
ГОСТ 5915-70						
	5			Шайба 10.01.06		
ГОСТ 10906-78						
	6			Опора ОПБ 2-32		
ГОСТ 14911-82						
	7			Ушко 10 ГОСТ 16127-78		
	8			Проушина 14		
ГОСТ 16127-78						
	9			Талреп 2-001-84		
ОСТ 5.2314-79						

Изм. Лист				№ докум.				Подп.				Дата			
Разраб. Панова				Проб. Панова				Нач. отд. Вальский				Ин. контр. Мюнтер			
Утв.															

Д23Д.505.000

Лист	Листов	1	1
------	--------	---	---

Подвеска

Лист	Листов	1	1
------	--------	---	---

госстрой сср
г. Горьковский
САНТЕХПРОЕКТ
формат А4

25 (✓) ✓

100'505'Д23Д

A-A
M1:2

5 отв. $\phi 12$

H16, $\pm \frac{IT16}{2}$

			Д23Д.505.001		
Изм. Лист	№ докум.	Подп.	Дата	Лист	Масса
Разраб. Панова	Проб. Панова	Т.контр.	Н.контр. Мюнтер	И	5,5
				Швеллер	1:5
				Швеллер 12-ГОСТ 8240-72	Лист
				ВСтЗсп ГОСТ 535-79	Листов
				госстрой сср	1
				г. Горьковский	
				САНТЕХПРОЕКТ	

формат А4

Д23Д.505.000 СБ

A-A
M1:5

B-B повернуто
M1:2

II-II
M1:1

B-B
M2:1

5

16

- Размеры для справок.
- $\pm \frac{IT16}{2}$
- Сварные швы по ГОСТ 5264-80.
- Сварка ручная дуговая.

			Д23Д.505.000 СБ		
Изм. Лист	№ докум.	Подп.	Дата	Лист	Масса
Разраб. Панова	Проб. Панова	Т.контр.	Н.контр. Мюнтер	И	8,5
				Подвеска	1:10
				госстрой сср	Лист
				г. Горьковский	Листов
				САНТЕХПРОЕКТ	1

формат А3

111

Альбом 6 часть 2
Типовой проект 903-1-

Формат	Знак	Поз.	Обозначение	Наименование	Кол.	Примечание
				Документация		
			Д23Д.506.000 СБ	Сборочный чертеж		
Детали						
А4		1	Д23Д.506.001	Труба	1	
		2	-01	Труба	1	
А4		3	Д23Д.506.002	Стойка	3	
А4		4	Д23Д.506.003	Ограждение	1	
		5	-01	Ограждение	1	
А4		6	Д23Д.506.004	Связь	2	
Б4		7	Д23Д.506.005	Кронштейн		
				Швеллер 10 ГОСТ8240-72		
				ВСт.Зсп ГОСТ535-79		
				L=200 h14 ²⁵ / ₂	2	1,72 кг
Б4		8	Д23Д.506.006	Связь		
				Швеллер 10 ГОСТ8240-72		
				ВСт.Зсп ГОСТ535-79		
				L=500 h14 ²⁵ / ₂	2	4,3 кг
А4		9	Д23Д.506.007	Ребро	2	
А4		10	Д23Д.506.008	Труба	1	
		11	-01	Труба	1	
		12	-02	Труба	1	
Б4		13	Д23Д.506.009	Настил		
				Лист ромб К-ПУ-3ВСт.Зсп		
				ГОСТ8568-77		
				(490x790) h14 ²⁵ / ₂	1	97 кг
А4		14	Д23Д.506.011	Ребро	1	

Д23Д.506.000				
Изм.	Лист	№ докум.	Подп.	Дата
Разраб.	Мордовинкин			6.6.87
Проб.	Мордовинкин			
Нач. отд.	Вольский			
Н. контр.	Мюнтер			
Утв.				

Площадка котла дополнительная

Лит.	Лист	Листов
И	1	1

ГОССТРОЙ СССР
ГПИ ГОРЬКОВСКИЙ
САНТЕХПРОЕКТ
формат А4

100'905'7227

25 (✓)

Рис.1
204

Рис.2
Остальное - см. рис.1

Обозначение	Рис.
Д23Д.506.001	1
-01	2

h14, ± IT14 / 2

Д23Д.506.001				
Изм.	Лист	№ докум.	Подп.	Дата
Разраб.	Мордовинкин			6.6.87
Проб.	Мордовинкин			
Т.контр.				
Н. контр.	Мюнтер			
Утв.				

Труба

Лит.	Масса	Масштаб
И	0,29	1:2

Лист Листов 1

Труба 25x3 ГОСТ8734-75
В20 ГОСТ8733-74

ГОССТРОЙ СССР
ГПИ ГОРЬКОВСКИЙ
САНТЕХПРОЕКТ
формат А4

200'905'7227

25 (✓)

h14, ± IT14 / 2

Д23Д.506.002				
Изм.	Лист	№ докум.	Подп.	Дата
Разраб.	Мордовинкин			6.6.87
Проб.	Мордовинкин			
Т.контр.				
Н. контр.	Мюнтер			
Утв.				

Стойка

Лит.	Масса	Масштаб
И	3,37	1:2

Уголок 45x45x5-Б ГОСТ8509-72
ВСт.Зсп ГОСТ535-79

ГОССТРОЙ СССР
ГПИ ГОРЬКОВСКИЙ
САНТЕХПРОЕКТ
формат А4

500'905'7227

25 (✓)

Обозначение	H	Материал	Масса, кг
Д23Д.506.003	40*	Полоса 2-Б-4x40 ГОСТ103-76 ВСт.Зсп ГОСТ535-79	2,4
-01	200	Лист 6-ПН-2 ГОСТ19903-74 3-ПН-ВСт.Зсп ГОСТ16523-70	6,0

1. *Размеры для справок.
2. ± IT16 / 2

Д23Д.506.003				
Изм.	Лист	№ докум.	Подп.	Дата
Разраб.	Мордовинкин			6.6.87
Проб.	Мордовинкин			
Т.контр.				
Н. контр.	Мюнтер			
Утв.				

Ограждение

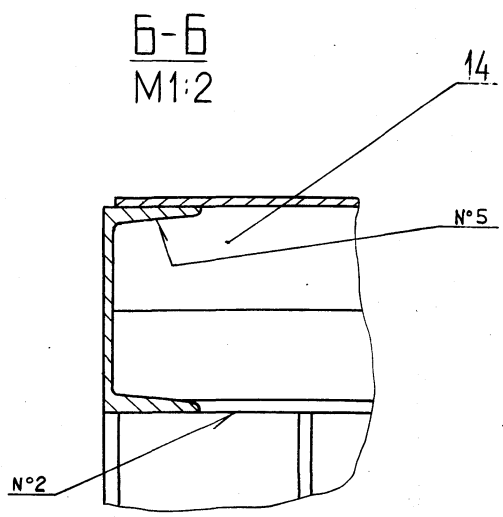
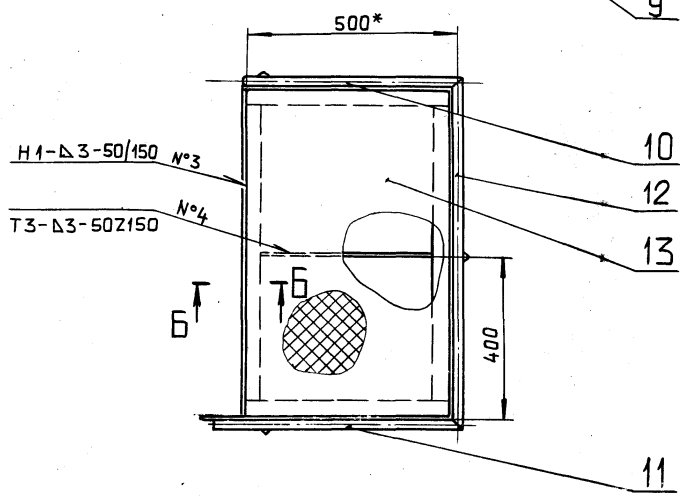
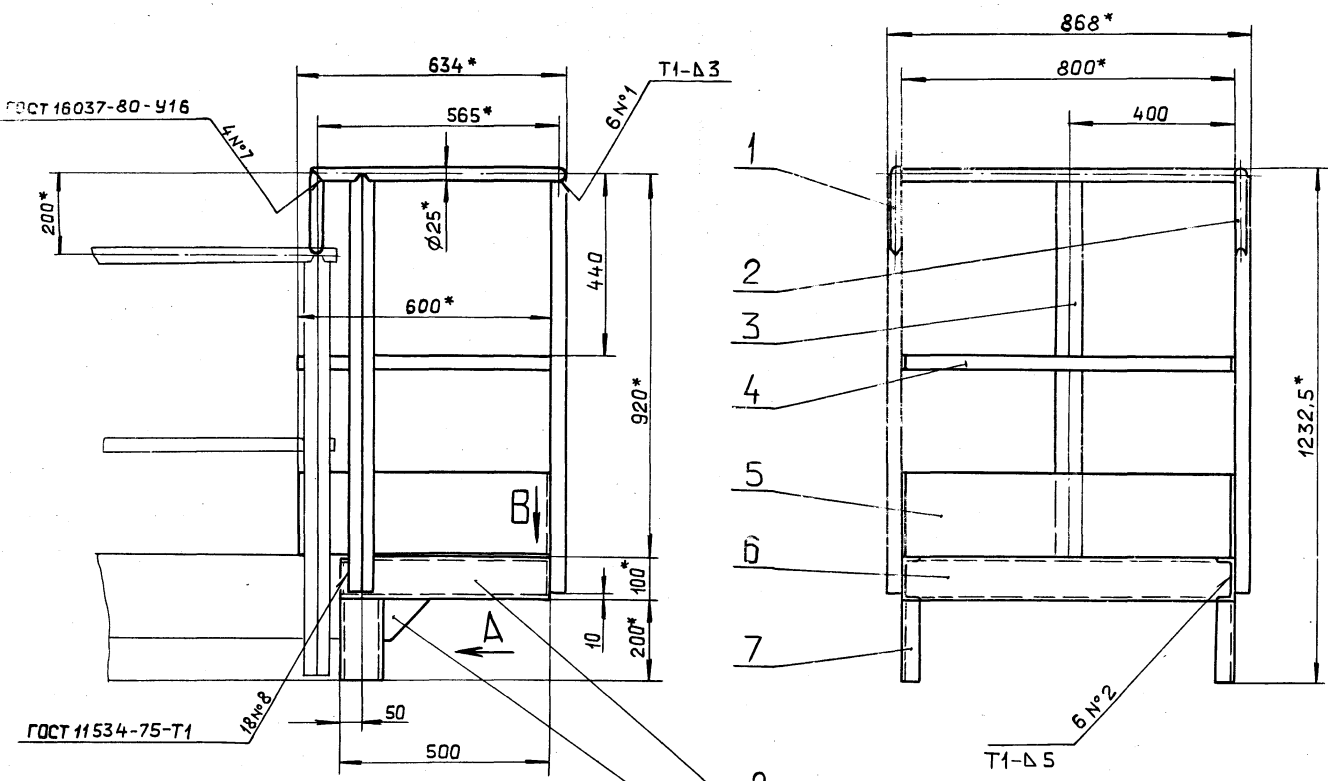
Лит.	Масса	Масштаб
И	См. табл.	—

Лист Листов 1

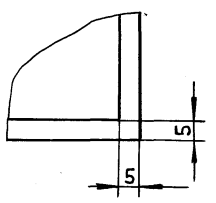
См. табл.

ГОССТРОЙ СССР
ГПИ ГОРЬКОВСКИЙ
САНТЕХПРОЕКТ
формат А4

23296-07 54. Копировал: Ганкова



Вид В
 М1:1



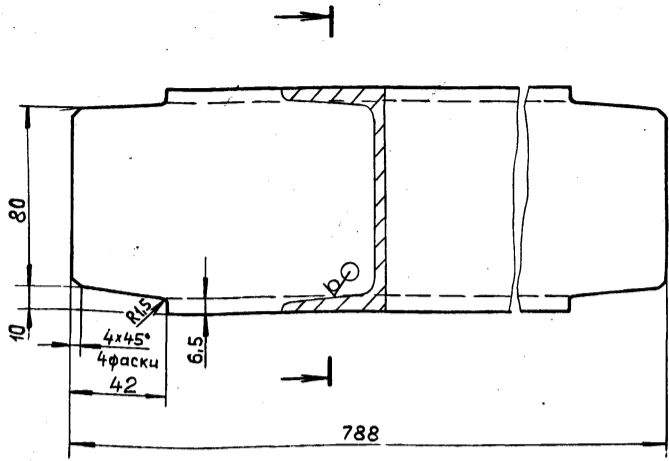
- 1.* Размеры для справок.
- 2. ± IT16/2
- 3. Сварные швы №1...6 по ГОСТ 5264-80.

Инв. № табл. Подп. и дата
 Взам. инв. № Инв. № з/уш. Подп. и дата

				Д23Д.506.000 СБ			
Изм.	Лист	№ докум.	Подп.	Дата	Лит.	Масса	Масштаб
					И	60	1:10
Разраб.				Моравинкин			
Проб.				Моравинкин			
Т.контр.							
Нач.отд.				Вольский			
Н.контр.				Мянттер			
Утв.							
Площадка котла дополнительная					Лист		
					Листов 1		
					ГОССТРОЙ СССР ГПИ ГОРЬКОВСКИЙ САНТЕХПРОЕКТ		

Д23Д.506.004

25 (✓) (✓)



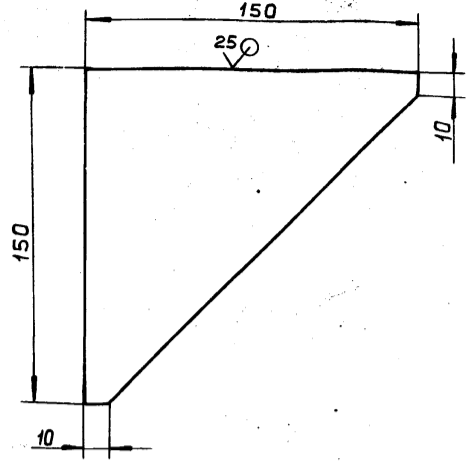
h14, ± IT14/2

Д23Д.506.004

Изм.	Лист	№ докум.	Подп.	Дата	Связь	И	6,3	1:2
Разраб.	Мордовкин	И	8.6.77					
Проб.	Мордовкин	И						
Т.контр.								
Н.контр.	Мюнтер	И						
Утв.					Лист	Листов	1	
Швеллер 10 ГОСТ 8240-72					ГОСТРОЙ ССР			
ВСт.Зсп ГОСТ 535-79					ГПИ ГОРЬКОВСКИЙ			
					САНТЕХПРОЕКТ			
					формат А4			

Д23Д.506.007

25 (✓) (✓)



h14, ± IT14/2

Д23Д.506.007

Изм.	Лист	№ докум.	Подп.	Дата	Редра	И	1,06	1:2
Разраб.	Мордовкин	И	8.6.77					
Проб.	Мордовкин	И						
Т.контр.								
Н.контр.	Мюнтер	И						
Лист Б-ПН-6 ГОСТ 19903-74					ГОСТРОЙ ССР			
ВСт.Зсп ГОСТ 14637-79					ГПИ ГОРЬКОВСКИЙ			
					САНТЕХПРОЕКТ			
					формат А4			

Д23Д.506.008

25 (✓) (✓)

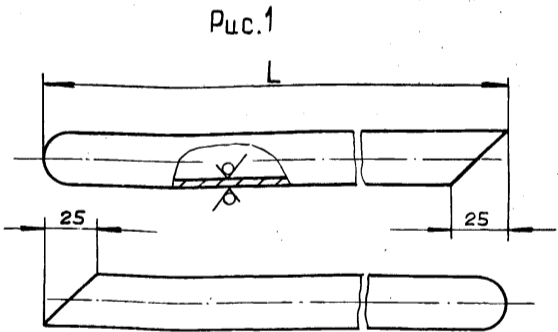
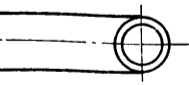
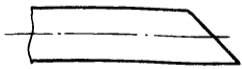


Рис. 1

Остальное - см. рис. 1



Обозначение	Рис.	L, мм	Масса, кг
Д23Д.506.008	1	525	0,81
- 01	2	590	0,92
- 02	3	825	1,3

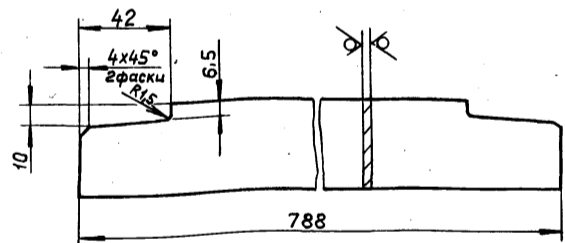
h14, ± IT14/2

Д23Д.506.008

Изм.	Лист	№ докум.	Подп.	Дата	Труба	И	См. табл.	—
Разраб.	Мордовкин	И	8.6.77					
Проб.	Мордовкин	И						
Т.контр.								
Н.контр.	Мюнтер	И						
Труба 25x3 ГОСТ 8734-75					ГОСТРОЙ ССР			
В20 ГОСТ 8733-74					ГПИ ГОРЬКОВСКИЙ			
					САНТЕХПРОЕКТ			
					формат А4			

Д23Д.506.011

25 (✓) (✓)



h14, ± IT14/2

Д23Д.506.011

Изм.	Лист	№ докум.	Подп.	Дата	Редра	И	0,94	1:2
Разраб.	Мордовкин	И	8.6.77					
Проб.	Мордовкин	И						
Т.контр.								
Н.контр.	Мюнтер	И						
Полоса 2-Б-4x40 ГОСТ 103-76					ГОСТРОЙ ССР			
ВСт.Зсп ГОСТ 535-79					ГПИ ГОРЬКОВСКИЙ			
					САНТЕХПРОЕКТ			
					формат А4			