

ТИПОВОЙ ПРОЕКТ
903-1-265.88

КОТЕЛЬНАЯ
С 4 КОТЛАМИ ДЕ-6,5-14 ГМ
СИСТЕМА ТЕПЛОСНАБЖЕНИЯ ЗАКРЫТАЯ.
ТОПЛИВО-ГАЗ, РЕЗЕРВ-МАЗУТ.
ЗДАНИЕ ИЗ СБОРНЫХ
ЖЕЛЕЗОБЕТОННЫХ КОНСТРУКЦИЙ

АЛЬБОМ 7
ЧАСТЬ 1
СТР. 2-75

23296-08
ЦЕНА 11-70

ТИПОВОЙ ПРОЕКТ
903-1-26588

КОТЕЛЬНАЯ С 4 КОТЛАМИ ДЕ-6,5-14 ГМ.
СИСТЕМА ТЕПЛОСНАБЖЕНИЯ ЗАКРЫТАЯ.
ТОПЛИВО-ГАЗ, РЕЗЕРВ-МАЗУТ.
ЗДАНИЕ ИЗ СБОРНЫХ ЖЕЛЕЗОБЕТОННЫХ КОНСТРУКЦИЙ.

АЛЬБОМ 7

ОБОРУДОВАНИЕ ТЕХНОЛОГИЧЕСКОЕ. РАБОЧИЕ ЧЕРТЕЖИ.

РАЗРАБОТАН:
ГПИ „ГОРЬКОВСКИЙ САНТЕХПРОЕКТ“

УТВЕРЖДЁН
И ВВЕДЕН В ДЕЙСТВИЕ ГОССТРОЕМ СССР
ПРОТОКОЛА ОТ 7.07.88 г. № 44.

ГЛАВНЫЙ ИНЖЕНЕР ИНСТИТУТА
ГЛАВНЫЙ ИНЖЕНЕР ПРОЕКТА



Н.П. ФИЛАЛОВ
Т.Г. ГУСЕВА

Содержание альбома.

Туполов проект 903-1-205-88 Альбом 7 Часть 1

Обозначение	Наименование	Стр.	Обозначение	Наименование	Стр.
	Содержание	3,4	Д 12В. 155. 006	Патрубок	31
Д 10 А. 075. 000	Рама	5	Д 12В. 155. 010	Фланец с патрубком	32
Д 10 А. 075. 001	Косынка		Д 12В. 155. 010 СБ	Фланец с патрубком	
Д 10 А. 075. 006	Швеллер		Д 12В. 155. 007	Фланец	
Д 10 А. 075. 000 СБ	Рама	6	Д 12Г. 205. 000	Рычаг	33
Д 12 В. 153. 000	Шкаф для датчика «Селфир» на деаэрационной колонке		Д 12Г. 205. 000 СБ	Рычаг	
Д 12 В. 153. 001	Штырь	7	Д 12Г. 205. 001	Ступица	34
Д 12 В. 153. 002	Втулка		Д 12Г. 205. 002	Рычаг	
Д 12 В. 153. 003	Стержень		Д 12Г. 000. 002	Шарнир	
Д 12 В. 153. 000 СБ	Шкаф для датчика «Селфир» на деаэрационной колонке		Д 12Г. 000. 003	Шарнир	
Д 12В. 153. 004	Ручка	8	Д 12Г. 228. 001	Винт	35
Д 12 В. 153. 005	Диск		Д 12Г. 228. 000 СБ	Трещ	
Д 12 В. 153. 010	Аверь		Д 12Г. 228. 000	Трещ	
Д 12 В. 153. 007	Связь	9	Д 12Г. 228. 002	Серьга	36
Д 12 В. 153. 010 СБ	Аверь		Д 12Г. 228. 003	Палец	
Д 12 В. 153. 009	Стенка	10	Д 12Г. 228. 004	Бобышка	37
Д 12 В. 153. 011	Втулка		Д 12Г. 228. 010	Вилка	
Д 12 В. 153. 012	Кронштейн	11	Д 12Г. 228. 010 СБ	Вилка	38
Д 12 В. 153. 020	Корпус		Д 12Г. 228. 020 СБ	Муфта	
Д 12 В. 153. 020 СБ	Корпус	12	Д 12Г. 228. 006	Втулка	39
Д 12 В. 153. 030	Панель		Д 12Г. 230. 000	Рычаг	
Д 12 В. 153. 030 СБ	Панель	13	Д 12Г. 230. 000 СБ	Рычаг	40
Д 12 В. 153. 016	Кронштейн		Д 12Г. 230. 001	Втулка	
Д 12 В. 153. 023	Связь	14	Д 12Г. 230. 002	Рычаг	41
Д 12 В. 153. 024	Лист		Д 12Г. 230. 003	Ступица	
Д 12 В. 153. 040	Панель	15	Д 12Г. 231. 000 СБ	Стойка	42
Д 12 В. 153. 040 СБ	Панель		Д 12Г. 231. 000	Стойка	
Д 12 В. 153. 029	Связь	16	Д 16Е. 121. 000	Бак нагретой воды V=0,4 м ³	43
Д 12 В. 153. 032	Скоба		Д 16Е. 121. 000 СБ	Бак нагретой воды V=0,4 м ³	
Д 12 В. 153. 033	Стенка	17	Д 16Е. 121. 003	Прокладка	44
Д 12 В. 153. 050	Панель		Д 16Е. 121. 006	Дно	
Д 12 В. 153. 050 СБ	Панель	18	Д 16Е. 121. 010	Бак	45
Д 12 В. 153. 041	Связь		Д 16Е. 121. 010 СБ	Бак	
Д 12 В. 153. 060	Панель	19	Д 16Е. 121. 008	Обечайка	46
Д 12 В. 153. 043	Связь		Д 16Е. 121. 012	Фланец	
Д 12 В. 153. 060 СБ	Панель	20, 21	Д 16Е. 121. 013	Муфта	47
Д 12 В. 153. 042	Стенка		Д 16Е. 121. 014	Патрубок	
Д 12 В. 154. 000	Шкаф для четырех датчиков «Селфир» на деаэраторе ДА-25	22	Д 16Е. 121. 020	Крышка бака	48
Д 12 В. 154. 010	Корпус		Д 16Е. 121. 020 СБ	Крышка бака	
Д 12 В. 154. 000 СБ	Шкаф для четырех датчиков «Селфир» на деаэраторе ДА-25	23	Д 16Е. 121. 021	Крышка	49
Д 12 В. 154. 020	Панель		Д 16Е. 121. 022	Ручка	
Д 12 В. 154. 010 СБ	Корпус	24	Д 22 В. 026. 000	Кронштейн	50
Д 12 В. 154. 020 СБ	Панель		Д 22 В. 026. 000 СБ	Кронштейн	
Д 12 В. 154. 003	Кронштейн	25	Д 22 В. 026. 003	Косынка	51
Д 12 В. 154. 009	Связь		Д 22 В. 026. 004	Укосина	
Д 12 В. 154. 012	Стенка	26	Д 22 В. 026. 005	Плита	52
Д 12 В. 154. 013	Связь		Д 22Г. 081. 000	Штыцер фланцевый	
Д 12 В. 154. 015	Стенка	27	Д 22Г. 081. 000 СБ	Штыцер фланцевый	53
Д 12 В. 154. 030	Панель		Д 22Г. 081. 001	Отвод	
Д 12 В. 154. 030 СБ	Панель	28	Д 22Г. 081. 002	Штыцер	54
Д 12 В. 154. 040 СБ	Панель		Д 22Г. 082. 000	Будья	
Д 12 В. 154. 040	Панель	29	Д 22Г. 082. 000 СБ	Будья	55
Д 12 В. 154. 021	Связь		Д 22Г. 082. 001	Ось	
Д 12 В. 154. 050	Панель	30	Д 22Г. 082. 010	Корпус	56
Д 12 В. 154. 050 СБ	Панель		Д 22Г. 082. 010 СБ	Корпус	
Д 12 В. 154. 023	Стенка	31	Д 22Г. 082. 004	Обечайка	57
Д 12 В. 154. 029	Стенка		Д 22Г. 082. 005	Ушко	
Д 12 В. 155. 000	Диафрагма ф 28/7	32	Д 22Г. 082. 007	Ручка	58
Д 12 В. 155. 000 СБ	Диафрагма ф 28/7		Д 22Г. 082. 011	Ручка	
Д 12 В. 155. 002	Камера кольцевая	33	Д 22Г. 082. 020	Крышка	59
Д 12 В. 155. 004	Диск		Д 22Г. 082. 020 СБ	Крышка	
			Д 22Г. 082. 012	Ушко	60
			Д 22Г. 000. 041	Штыцер	61

Обозначение	Наименование	Стр.
Д 22Е.011.000	Устройство приемное	53
Д 22Е.011.002	Хомут	
Д 22Е.011.003	Ниппель	54,55
Д 22Е.011.000СБ	Устройство приемное	
Д 22Е.011.004	Хомут	55
Д 22Е.011.005	Ниппель	56
Д 22Е.011.006	Гайка	
Д 22Е.011.007	Гайка накидная	57
Д 22Е.011.009	Ручка	
Д 22Е.011.011	Связь	58,59
Д 22Е.011.010	Зонт	
Д 22Е.011.010СБ	Зонт	60
Д 22Е.011.014	Стенка	
Д 22Е.011.015	Косинка	61
Д 22Е.011.018	Связь	
Д 22Е.011.019	Крыж	62
Д 22Е.011.020	Подвеска	
Д 22Е.011.020СБ	Подвеска	63
Д 22Е.011.025	Ручка	
Д 22Е.011.026	Кольцо	64
Д 22Е.012.000	Помост	
Д 22Е.012.001	Поручень	65
Д 22Е.012.002	Связь	
Д 22Е.012.003	Стойка	66
Д 22Е.012.000СБ	Помост	
Д 22Е.012.004	Стойка	67
Д 22Е.012.007	Связь	
Д 22Е.013.000	Шкаф задвижки пожаротушения	68
Д 22Е.013.001	Петля	
Д 22Е.013.000СБ	Шкаф задвижки пожаротушения	69,70
Д 22Е.013.005	Доска	
Д 22Е.013.010	Шкаф	70
Д 22Е.013.010СБ	Шкаф	
Д 22Е.013.006	Арка	71
Д 22Е.013.007	Арка	
Д 22Е.013.008	Брус	72
Д 22Е.014.001	Планка	
Д 22Е.014.002	Ручка	73
Д 22Е.014.007	Связь	
Д 22Е.014.000	Шкаф управления резервуаром	74
Д 22Е.014.000СБ	Шкаф управления резервуаром	
Д 22Е.014.010	Дверка левая	75,76,77
Д 22Е.014.010СБ	Дверка левая	
Д 22Е.014.009	Скоба	77
Д 22Е.014.019	Втулка	
Д 22Е.014.020	Дверка правая	78
Д 22Е.014.020СБ	Дверка правая	
Д 22Е.014.030	Шкаф	79
Д 22Е.014.030СБ	Шкаф	
Д 22Е.014.021	Стенка	80
Д 22Е.014.029	Связь	
Д 22Е.014.031	Стенка	81
Д 22Е.014.036	Косинка	
Д 22Е.014.045	Связь	82
Д 22Е.014.048	Стенка	
Д 22Е.014.049	Стенка	83
Д 22Е.014.051	Стенка	
Д 22Е.014.052	Стенка	84
Д 22Е.015.001	Обечайка	
Д 22Е.015.000	Шкаф аккумуляторный	85
Д 22Е.015.002	Крышка	
Д 22Е.015.004	Фланец	86
Д 22Е.015.000СБ	Шкаф аккумуляторный	
Д 22Е.015.005	Подкладка	87
Д 22Е.015.006	Стойка	

Обозначение	Наименование	Стр.
Д 22Е.016.000	Устройство задержания герметика	82
Д 22Е.016.000СБ	Устройство задержания герметика	83
Д 22Е.018.002	Стойка	
Д 22Е.018.000	Помост	84
Д 22Е.018.000СБ	Помост	
Д 22Е.018.003	Поручень	85
Д 22Е.018.004	Связь	
Д 22Е.018.005	Стойка	86
Д 22Е.018.007	Настил	
Д 22Е.018.008	Ступень	87
Д 22Е.019.000	Насадка сбросного устройства	
Д 22Е.019.000СБ	Насадка сбросного устройства	88
Д 22Е.019.001	Короб	
Д 22Е.019.002	Ребер	89
Д 22Е.019.004	Рассекатель	
Д 22Е.020.000	Тройник сбросного устройства	90
Д 22Е.020.000СБ	Тройник сбросного устройства	
Д 22Е.020.001	Труба	91
Д 22Е.020.002	Патрубок	
Д 22Е.020.003	Заглушка	92
Д 23А.027.000	Стецитель воздуха	
Д 23А.027.000СБ	Стецитель воздуха	93
Д 23А.027.001	Прокладка	
Д 23А.027.010	Переход	94
Д 23А.027.010СБ	Переход	
Д 23А.027.002	Конус	95
Д 23А.027.020	Корпус	
Д 23А.027.020СБ	Корпус	96
Д 23А.027.006	Диск	
Д 23А.027.030	Разделитель	97
Д 23А.027.030СБ	Разделитель	
Д 23А.027.007	Стержень	98
Д 23Б.019.000	Принадлежение для очистки калорифера	
Д 23Б.019.000СБ	Принадлежение для очистки калорифера	99
Д 23Б.019.001	Сопло	
Д 23Б.019.002	Патрубок	100
Д 23Б.019.003	Хомут	
Д 23Б.019.004	Вкладыш	101
Д 23Б.019.005	Ниппель	
Д 23Б.019.006	Трубка	102
Д 23Б.019.010	Стецитель	
Д 23Б.019.010СБ	Стецитель	
Д 23Б.019.007	Трубка	
Д 23Б.020.000	Устройство продувочное	97
Д 23Б.020.000СБ	Устройство продувочное	
Д 23Б.020.001	переносное	98
Д 23Б.020.002	Гайка	
Д 23Б.020.003	Ниппель	99
Д 23Б.021.000	Ушко	
Д 23Б.021.000СБ	Фильтр тонкой очистки мазута	
Д 23Б.021.010	Корпус	100
Д 23Б.021.010СБ	Корпус	
Д 23Б.021.004	Гильза	101
Д 23Б.021.005	Отросток	
Д 23Б.021.020	Фильтр	102
Д 23Б.021.020СБ	Фильтр	
Д 23Б.021.011	Втулка	103
Д 23Б.021.012	Обечайка	
Д 23Б.021.014	Втулка	104
Д 23Б.021.030	Патрубок	
Д 23Б.021.030СБ	Патрубок	

Обозначение	Наименование	Стр.	Обозначение	Наименование	Стр.
Д 23В.021.017	Фланец		Д 23В.027.011	Цилиндр	128
Д 23В.022.000	Бак нижних точек	102	Д 23В.027.020	Бак	
Д 23В.022.010	Бак		Д 23В.027.020 СБ	Бак	129
Д 23В.022.000 СБ	Бак нижних точек		Д 23В.027.012	Дно	
Д 23В.022.001	Обечайка	103	Д 23В.027.013	Крышка	130
Д 23В.022.010 СБ	Бак	104	Д 23В.028.001	Обечайка	
Д 23В.022.003	Патрубок		Д 23В.028.000	Бак взрыхления фильтров V=4м ³	
Д 23В.022.020	Крышка бака	105	Д 23В.028.000 СБ	Бак взрыхления фильтра ф.1000 V=4м ³	131
Д 23В.022.020 СБ	Крышка бака		Д 23В.028.004	Дно	
Д 23В.022.009	Крышка		Д 23В.028.005	Крышка	132
Д 23В.023.000	Бак-разделитель V=2м ³		Д 23В.028.000	Бак разрыва струи V=0,5м ³	
Д 23В.023.001	Прокладка	106	Д 23В.028.000 СБ	Бак разрыва струи V=0,5м ³	133
Д 23В.023.010	Крышка бака		Д 23В.028.002	Ось	
Д 23В.023.000 СБ	Бак-разделитель V=2м ³	107	Д 23В.028.003	Прокладка	134
Д 23В.023.010 СБ	Крышка бака		Д 23В.028.010	Бак	
Д 23В.023.003	Крышка	108	Д 23В.028.010 СБ	Бак	135
Д 23В.023.004	Связь		Д 23В.028.004	Корпус	
Д 23В.023.020	Бак		Д 23В.028.005	Патрубок	136
Д 23В.023.008	Фланец	109	Д 23В.028.006	Труба	
Д 23В.023.009	Фланец		Д 23В.028.007	Дно	
Д 23В.023.020 СБ	Бак	110/111	Д 23В.028.009	Фланец	
Д 23В.023.013	Обечайка		Д 23В.028.012	Патрубок	
Д 23В.023.014	Патрубок	112	Д 23В.028.013	Проушина	
Д 23В.023.015	Патрубок		Д 23В.028.020	Крышка	
Д 23В.023.016	Патрубок		Д 23В.028.020 СБ	Крышка	138
Д 23В.023.017	Перемычка		Д 23В.028.015	Крышка	
Д 23В.023.018	Дно	113	Д 23В.028.030	Клапан поллавоковий	
Д 23В.024.000	Бак герметика V=2м ³		Д 23В.028.016	Петля	139
Д 23В.024.000 СБ	Бак герметика V=2м ³	114	Д 23В.028.017	Втулка	
Д 23В.024.010	Бак		Д 23В.028.030 СБ	Клапан поллавоковий	140
Д 23В.024.001	Обечайка		Д 23В.028.018	Поршень	
Д 23В.024.002	Дно	115	Д 23В.028.019	Клапан	141
Д 23В.025.000	Бак свежего раствора соли V=1,5м ³		Д 23В.028.021	Втулка	
Д 23В.025.010 СБ	Бак	116	Д 23В.028.024	Рычаг	
Д 23В.025.000 СБ	Бак свежего раствора соли V=1,5м ³	117	Д 23В.028.023	Отражатель	
Д 23В.025.001	Фланец		Д 23В.028.025	Шток	142
Д 23В.025.002	Прокладка	118	Д 23В.028.026	Бобышка	
Д 23В.025.010	Бак		Д 23В.028.027	Пробка	
Д 23В.025.010 СБ	Бак	119	Д 23В.028.022	Серьга	143
Д 23В.025.003	Фланец		Д 23В.028.032	Патрубок	
Д 23В.025.004	Дно	120	Д 23В.028.040	Корпус клапана	
Д 23В.025.005	Обечайка		Д 23В.028.040 СБ	Корпус клапана	
Д 23В.025.006	Отвод		Д 23В.028.033	Корпус	144
Д 23В.025.020	Отвод	121	Д 23В.028.034	Ушко	
Д 23В.025.020 СБ	Отвод		Д 23В.028.050	Поллавок	
Д 23В.025.030	Крышка		Д 23В.028.050 СБ	Поллавок	145
Д 23В.025.030 СБ	Крышка	122	Д 23В.028.035	Обечайка	
Д 23В.025.007	Крышка		Д 23В.028.037	Крышка	
Д 23В.026.000	Бак повторного использования соли V=1,5м ³		Д 23В.028.039	Бобышка	146
Д 23В.027.000	Бак взрыхления фильтров ф 700 мм V=1,5 м ³	123	Д 23В.028.041	Муфта	
Д 23В.027.010	Люк		Д 23В.028.042	Воронка	
Д 23В.026.000 СБ	Бак повторного использования соли V=1,5 м ³	124	Д 23В.028.060	Воронка	
Д 23В.027.000 СБ	Бак взрыхления фильтров ф 700 мм V=1,5 м ³	125	Д 23В.028.060 СБ	Воронка	147
Д 23В.027.001	Крышка		Д 23В.028.043	Труба	
Д 23В.027.002	Ручка	126	Д 23В.028.044	Труба	
Д 23В.027.010 СБ	Люк		Д 23В.027.000	Опора экономизера ЭП2-142	148
Д 23В.027.003	Фланец		Д 23В.487.010	Опора	148
Д 23В.027.004	Кронштейн	127	Д 23В.487.020	Крышка	
Д 23В.027.005	Проушина		Д 23В.487.000 СБ	Опора экономизера ЭП2-142	149
Д 23В.027.006	Ось		Д 23В.487.010 СБ	Опора	150
Д 23В.027.007	Прокладка		Д 23В.487.007	Уховаина	
Д 23В.027.008	Патрубок	128	Д 23В.487.008	Стенка	151
			Д 23В.487.012	Стенка	
			Д 23В.487.014	Стенка	

Листовой проект 803-1-1
Таблица 1
Лист 1 из 2

Код	Обозначение	Наименование	Кол.	Примечание
		Документация		
АВ	Д 10 А. 075. 000 СБ	Сборочный чертеж		
		Детали		
АВ	1 Д 10 А. 075. 001	Косынка	4	
АВ	2 -01	Косынка	4	
АВ	3 Д 10 А. 075. 002	Швеллер		
		швеллер 10 ГОСТ 8240-72		
		ВСт.Зен.Гост.535-79		
		L = 1140 h16 $\sqrt{25}$	4	9,8 кг
АВ	4 Д 10 А. 075. 003	Швеллер		
		швеллер 8 ГОСТ 8240-72		
		ВСт.Зен.Гост.535-79		
		L = 1100 h16 $\sqrt{25}$	2	9,5 кг
АВ	5 Д 10 А. 075. 004	Уголок		
		Уголок 75x75x6 ГОСТ 8097-72		
		ВСт.Зен.Гост.535-79		
		L = 900 h16 $\sqrt{25}$	2	6,2 кг

Д 10 А. 075. 000

Изм.	Лист	№ докум.	Подп.	Дата
Разраб.	Л.Павл.	Л.Павл.	Л.Павл.	6.1.88
Провер.	Л.Павл.	Л.Павл.	Л.Павл.	
Инженер	М.Иванов	М.Иванов	М.Иванов	
Конструктор	М.Иванов	М.Иванов	М.Иванов	

Рама

Изм.	Лист	№ докум.	Подп.	Дата
Разраб.	Л.Павл.	Л.Павл.	Л.Павл.	6.1.88
Провер.	Л.Павл.	Л.Павл.	Л.Павл.	
Инженер	М.Иванов	М.Иванов	М.Иванов	
Конструктор	М.Иванов	М.Иванов	М.Иванов	

Д 10 А. 075. 000

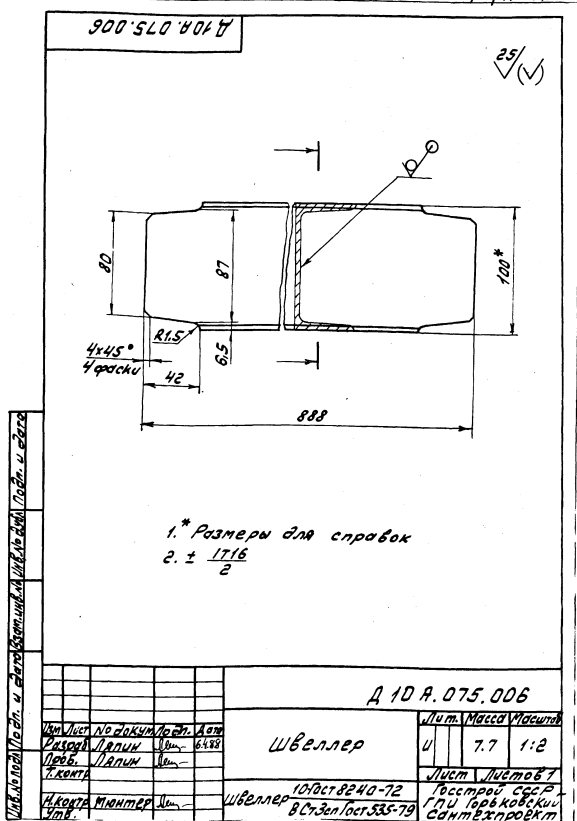
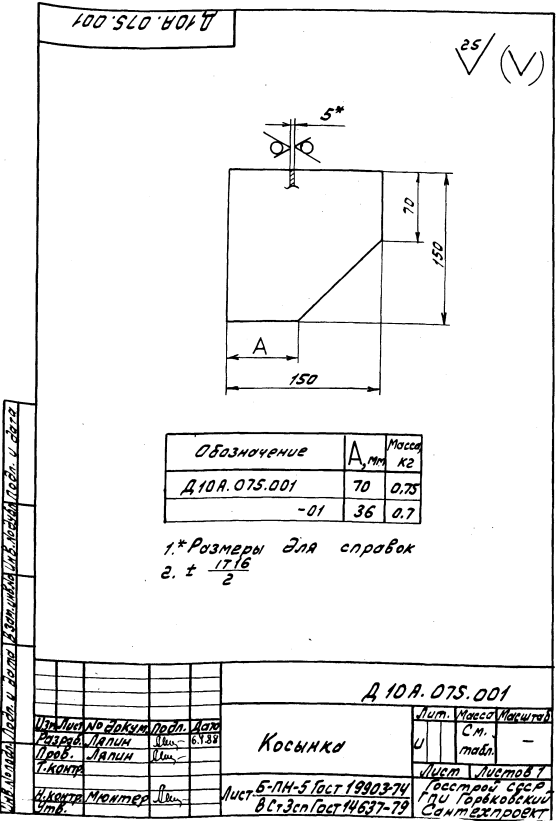
5

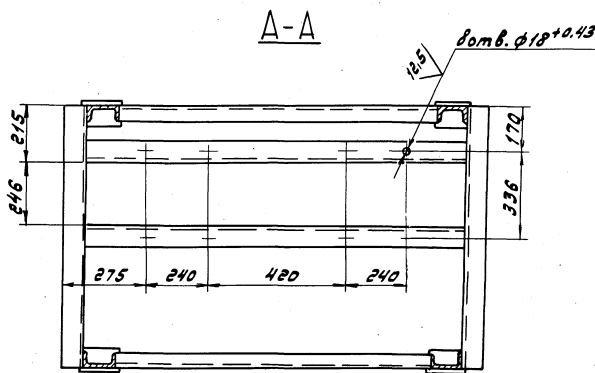
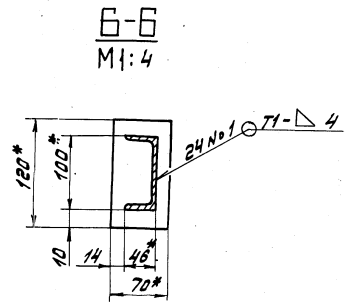
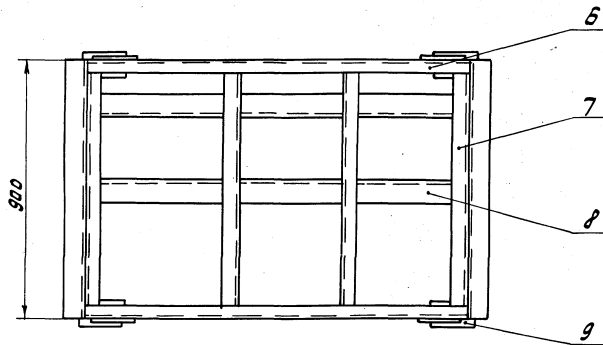
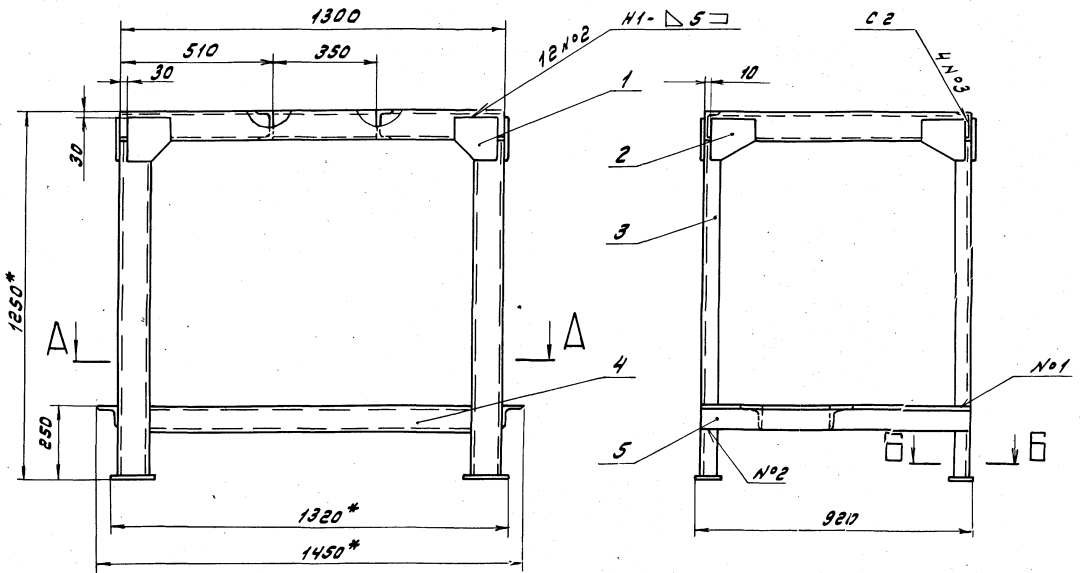
Код	Обозначение	Наименование	Кол.	Примечание
АВ	6 Д 10 А. 075. 005	Швеллер		
		швеллер 10 ГОСТ 8240-72		
		ВСт.Зен.Гост.535-79		
		L = 1300 h16 $\sqrt{25}$	2	11,2 кг
АВ	7 Д 10 А. 075. 006	Швеллер	4	
АВ	8 Д 10 А. 075. 007	Уголок		
		Уголок 75x75x6 ГОСТ 8097-72		
		ВСт.Зен.Гост.535-79		
		L = 1300 h16 $\sqrt{25}$	2	8,96 кг
АВ	9 Д 10 А. 075. 008	Лист		
		Лист Б-ПН-10 Гост 19 003-74		
		ВСт.Зен.Гост.535-79		
		(70x120) h16 $\sqrt{25}$	4	0,66 кг

Д 10 А. 075. 000

Изм.	Лист	№ докум.	Подп.	Дата
Разраб.	Л.Павл.	Л.Павл.	Л.Павл.	6.1.88
Провер.	Л.Павл.	Л.Павл.	Л.Павл.	
Инженер	М.Иванов	М.Иванов	М.Иванов	
Конструктор	М.Иванов	М.Иванов	М.Иванов	

Д 10 А. 075. 000





- 1.* Размеры для справок
- 2. $\pm \frac{1716}{2}$
- 3. Сварные швы по ГОСТ 5264-80

Инв. № подл. Подп. и дата вх. в арх. чертежа Подп. и дата

Д. 10. А. 075. 000 СБ			
Изм.	Лист	№ докум.	Подп. Дата
	У	150	1:10
Разработ.	Л.П.И.	И.С.	88.12.26
Проект.	Л.П.И.	И.С.	
Т.Контр.			
Исполн.	Вольский		
И.Контр.	И.С.		
Удобр.			

Рама.

Лист	Листов
1	1

Госстрой СССР
ГНУ Горьковский
Сонмехпроект

Туповой проект 903-1-1

Лист 7 из 7

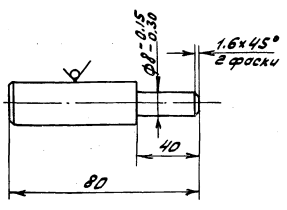
№	Обозначение	Наименование	Кол.	Примечание
		Документация		
	Д 12В.153.000 СБ	Сборочный чертеж Сборочные единицы		
1	Д 12В.153.010	Дверь	1	
2	Д 12В.153.020	Корпус	1	
		Детали		
3	Д 12В.153.001	Штырь	2	
4	Д 12В.153.002	Втулка	2	
5	Д 12В.153.003	Стержень	2	
6	Д 12В.153.004	Ручка	1	
7	Д 12В.153.005	Диск	1	
		Стандартные изделия		
8		Ось 6-611х25 Ст 3сп ГОСТ 9650-80	2	
9		Гайка М10.4 ГОСТ 5915-70	1	
10		Шайба 6.01 ГОСТ 9619-78	2	
11		Шайба 10.01 ГОСТ 11371-78	1	
12		Шпилька 16.01 ГОСТ 3917-79	2	

Д 12В.153.000

Изм. Лист	№ докум.	Подп.	Дата	Шкаф для датчика "Селфур" на безаварийной колонке	Лит. Лист Листов
Разработ.	Л.Пилин	Л.Пилин	15.5.80		
Проект.	Л.Пилин	Л.Пилин			
Исполн.	Вальский	Л.Пилин			
Исх. №	Л.Пилин	Л.Пилин			
И.контр.	М.Иванов	Л.Пилин		Госстрой СССР ГПИ Горьковский Сантехпроект Формат А4	

Д 12В.153.001

6.3 (✓)



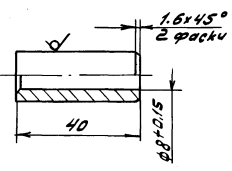
h 14, ± 1714/2

Д 12В.153.001

Изм. Лист	№ докум.	Подп.	Дата	Штырь	Лит. Масса Массовое
Разработ.	Л.Пилин	Л.Пилин	15.5.80		
Проект.	Л.Пилин	Л.Пилин			
Исполн.	М.Иванов	Л.Пилин			
И.контр.	М.Иванов	Л.Пилин			
И.контр.	М.Иванов	Л.Пилин		Круг 14-В ГОСТ 2590-71 8 Ст 3сп ГОСТ 535-79	Лит. Листов
					Госстрой СССР ГПИ Горьковский Сантехпроект Формат А4

Д 12В.153.002

6.3 (✓)



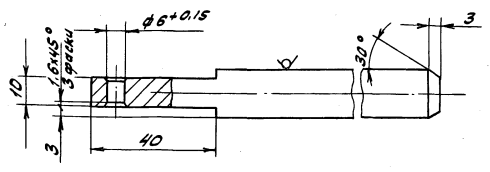
h 14, ± 1714/2

Д 12В.153.002

Изм. Лист	№ докум.	Подп.	Дата	Втулка	Лит. Масса Массовое
Разработ.	Л.Пилин	Л.Пилин	15.5.80		
Проект.	Л.Пилин	Л.Пилин			
Исполн.	М.Иванов	Л.Пилин			
И.контр.	М.Иванов	Л.Пилин			
И.контр.	М.Иванов	Л.Пилин		Круг 16-В ГОСТ 2590-71 8 Ст 3сп ГОСТ 535-79	Лит. Листов
					Госстрой СССР ГПИ Горьковский Сантехпроект Формат А4

Д 12В.153.003

6.3 (✓)

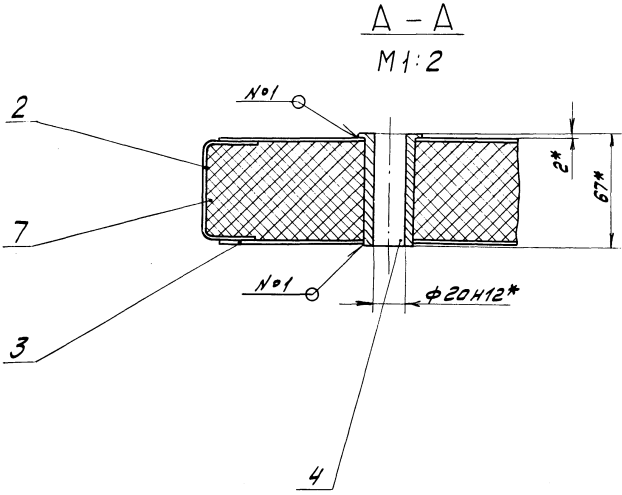
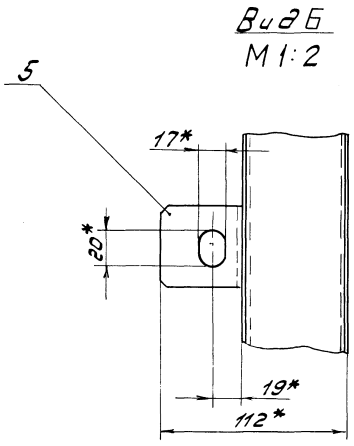
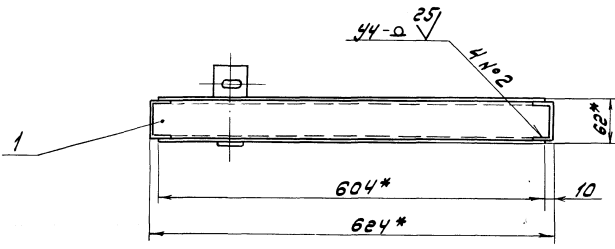
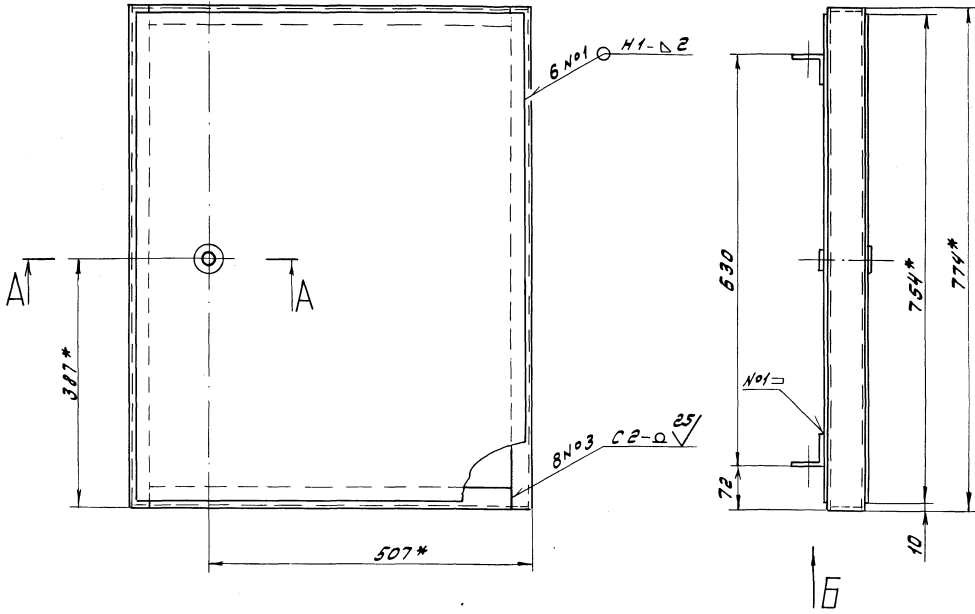


h 14, ± 1714/2

Д 12В.153.003

Изм. Лист	№ докум.	Подп.	Дата	Стержень	Лит. Масса Массовое
Разработ.	Л.Пилин	Л.Пилин	15.5.80		
Проект.	Л.Пилин	Л.Пилин			
Исполн.	М.Иванов	Л.Пилин			
И.контр.	М.Иванов	Л.Пилин			
И.контр.	М.Иванов	Л.Пилин		Круг 16-В ГОСТ 2590-71 8 Ст 3сп ГОСТ 535-79	Лит. Листов
					Госстрой СССР ГПИ Горьковский Сантехпроект Формат А4

Обозначение	L, мм	Масса, кг
Д 12В.153.003	327	0.51
- 01	990	1.56



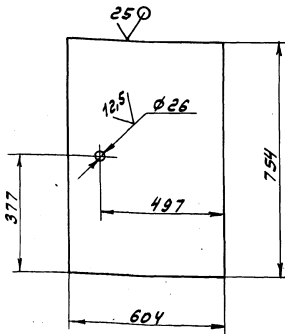
1.* Размеры для справок.
 2 ± 1716
 2.
 3. Сварные швы по ГОСТ 14771-76.

Уч. В. Попов, Лодж. и Зенд. В. Зенд. и др. УЧБ. М. 1977. Лодж. и Зенд.

				Д 12В.153.010 СБ			
Изм.	Лист	№ докум.	Подп.	Дата	Дверь	Лист	Масштаб
Разр.	Лист	Лист	Лист	Лист		4	19 1:5
Пров.	Лист	Лист	Лист	Лист		Лист Листов 1	
И. Контр.	Монтаж	Лист	Лист	Лист		Госстрой СССР	
Лист	Лист	Лист	Лист	Лист		ГПИ Горьковский	
						Сонтехпроект	
						Формат А2	

Д 12 В. 153.009

(1/2) ✓



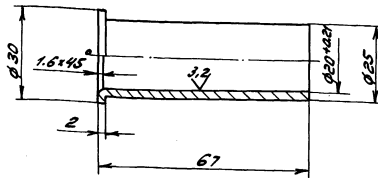
Н 14; н 14; ± 1714 / 2

Д 12 В. 153.009

Изм.	Лист	№ докум.	Подп.	Дата	Лит.	Масса	Масштаб
Разработ.	Ляпин	Ляпин	1983	15.08.			
Проб.	Ляпин	Ляпин	Ляпин		Стенка		
Т.контр.					Лист	Листов	
И.контр.	Мюнтер	Иль-			Лист 6-14 ГОСТ 19903-74		
Утв.					Бюстрой СССР ГПИ Горьковский Самтезпроект Формат А4		

Д 12 В. 153.011

12.9 (1/2) ✓



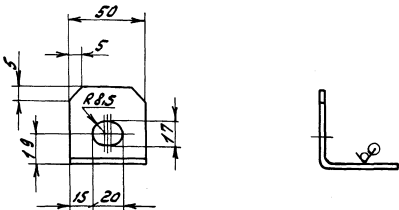
Н 14; ± 1714 / 2

Д 12 В. 153.011

Изм.	Лист	№ докум.	Подп.	Дата	Лит.	Масса	Масштаб
Разработ.	Ляпин	Ляпин	Ляпин	15.08.			
Проб.	Ляпин	Ляпин	Ляпин		Втулка		
Т.контр.					Лист	Листов	
И.контр.	Мюнтер	Иль-			В Ст.Зеп ГОСТ 380-71		
Утв.					Бюстрой СССР ГПИ Горьковский Самтезпроект Формат А4		

Д 12 В. 153.012

12.5 (1/2) ✓



Н 14; н 14; ± 1714 / 2

Д 12 В. 153.012

Изм.	Лист	№ докум.	Подп.	Дата	Лит.	Масса	Масштаб
Разработ.	Ляпин	Ляпин	Ляпин	15.08.			
Проб.	Ляпин	Ляпин	Ляпин		Кронштейн		
Т.контр.					Лист	Листов	
И.контр.	Мюнтер	Иль-			Уголок 50x50x3 ГОСТ 19771-74		
Утв.					Бюстрой СССР ГПИ Горьковский Самтезпроект Формат А4		

Изм.	Лист	№ докум.	Подп.	Дата	Лит.	Масса	Масштаб
22		Д 12 В. 153.020 СБ					Документация
							Сборочный чертеж сборочные единицы
ИИ	1	Д 12 В. 153.030					Панель
	2	-01					Панель
ИИ	3	Д 12 В. 153.040					Панель
ИИ	4	Д 12 В. 153.050					Панель
ИИ	5	Д 12 В. 153.060					Панель
							Детали
ИИ	6	Д 12 В. 153.014					Уплотнение
							Пластина 2, лист ТМЦ-М-2
							ГОСТ 7338-77
							40x604
							2 0,07 кг
ИИ	7	Д 12 В. 153.015					Уплотнение
							Пластина 2, лист ТМЦ-М-2
							ГОСТ 7338-77
							40x674
							2 0,081 кг
ИИ	8	Д 12 В. 153.016					Кронштейн
							1

Д 12 В. 153.020

Изм.	Лист	№ докум.	Подп.	Дата	Лит.	Масса	Масштаб
Разработ.	Ляпин	Ляпин	Ляпин	15.08.			
Проб.	Ляпин	Ляпин	Ляпин		Корпус		
Т.контр.					Лист	Листов	
И.контр.	Мюнтер	Иль-			Корпус		
Утв.					Бюстрой СССР ГПИ Горьковский Самтезпроект Формат А4		

Альбом 7 частей, Тиловой проект 903-1, Ш.В. Колпадов, Лодн. и дата Контр. М.И. Метер, Ч.В.

Формат	Зона	Лист	Обозначение	Наименование	Кол.	Примечание
				Документация		
				Сборочный чертеж		
				Детали		
				Стойка		
				швеллер 60х32х3 ГОСТ 19778-78		
				Ст. 3м. ГОСТ 11474-76		
				L = 650 h16 ²⁵	1	1,74 кг
				Стойка		
				швеллер 60х32х3 ГОСТ 19778-78		
				Ст. 3м. ГОСТ 11474-76		
				L = 300 h16 ²⁵	1	0,8 кг
				Стойка		
				швеллер 60х32х3 ГОСТ 19778-78		
				Ст. 3м. ГОСТ 11474-76		
				L = 350 h16 ²⁵	1	0,93 кг
				Переменные данные для исполнений		
				Д 12В. 153. 030		
				Детали		
				СВЯЗЬ	1	
				СВЯЗЬ	1	
				Стенка	2	
				СВЯЗЬ	1	

Д 12В. 153. 030

Изм. Лист	№ докум.	Подп.	Дата	Лит.	Листов
Проб.	Л. Ялин	И. В.	16.88	У	1 2
И. Контр.	М. И. Метер	И. В.		Госстрой СССР ГПИ Горьковский Сантехпроект Формат А4	

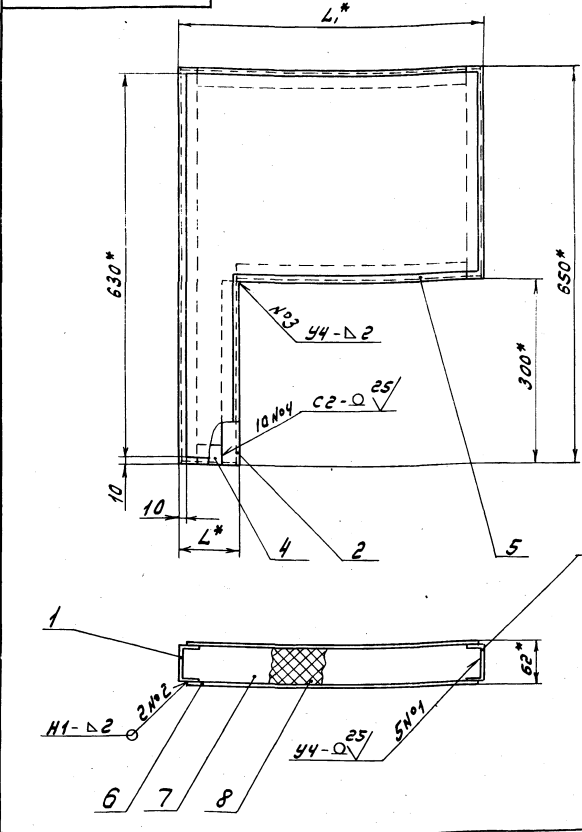
Ш.В. Колпадов, Лодн. и дата Контр. М.И. Метер, Ч.В.

Формат	Зона	Лист	Обозначение	Наименование	Кол.	Примечание
				Материалы		
				Мультикремнез-		
				мистый рулонный		
				материал марки		
				МКРР-130		
				ГОСТ 23619-79		1,6 кг
				Д 12В. 153. 030-01		
				Детали		
				СВЯЗЬ	1	
				СВЯЗЬ	1	
				Стенка	2	
				СВЯЗЬ	1	

Д 12В. 153. 030

Изм. Лист	№ докум.	Подп.	Дата	Лит.	Листов
Проб.	Л. Ялин	И. В.	16.88	У	1 2
И. Контр.	М. И. Метер	И. В.		Госстрой СССР ГПИ Горьковский Сантехпроект Формат А4	

Д 12В. 153. 030 СБ



Обозначение	L, мм	h, мм	Масса, кг
Д 12В. 153. 030	91	500	9,9
-01	353	512	13,1

- 1.* Размеры для справок.
2. ± 1/16
3. Сварные швы по ГОСТ 14771-78

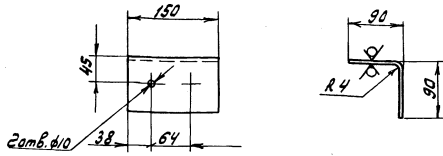
Д 12В. 153. 030 СБ

Изм. Лист	№ докум.	Подп.	Дата	Лит.	Масса	Листов
Проб.	Л. Ялин	И. В.	16.88	У	см. табл.	-
И. Контр.	М. И. Метер	И. В.		Госстрой СССР ГПИ Горьковский Сантехпроект Формат А4		

Панель

Д 128.153.016

125 (✓) (✓)



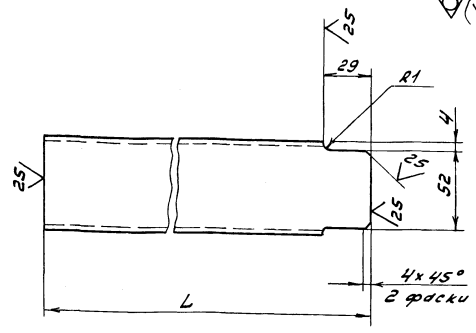
$h_{14}, h_{14} \pm \frac{1714}{2}$

Д 128.153.016

Изм.	Лист	№ докум.	Подп.	Дата	Кронштейн	Лит.	Масса	Масштаб
Разраб.	Лялин	Лялин	1993.03.29					
Проб.	Лялин	Лялин			У	0,63	1:5	
Т.контр.					Лист	Листов 7		
И.контр.	Мягктер				Лист	Б-ПН-3.0 ГОСТ 19903-74 3-й ч. 8 Ст.Зел ГОСТ 16523-76		
Чтв.						Бюрострой ССРС г.п. Горьковский Сантехпроект Формат А4		

Д 128.153.023

14 (✓) (✓)



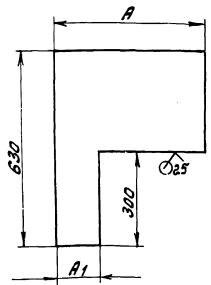
$h_{16}; \pm \frac{1716}{2}$

Д 128.153.023

Изм.	Лист	№ докум.	Подп.	Дата	СВЯЗЬ	Лит.	Масса	Масштаб
Разраб.	Лялин	Лялин	1993.03.29					
Проб.	Лялин	Лялин			У		0,42	
Т.контр.					Лист	Листов 7		
И.контр.	Мягктер				Лист	Швальер 60323 ГОСТ 8278-83 Ст.Зел ГОСТ 11474-76		
Чтв.						Бюрострой ССРС г.п. Горьковский Сантехпроект Формат А4		

Д 128.153.024

126 (✓) (✓)



$h_{14} \pm \frac{1714}{2}$

Д 128.153.024

Изм.	Лист	№ докум.	Подп.	Дата	Лист	Лит.	Масса	Масштаб
Разраб.	Лялин	Лялин	1993.03.29					
Проб.	Лялин	Лялин			У		1,42	
Т.контр.					Лист	Листов 7		
И.контр.	Мягктер				Лист	Б-ПН-1.0 ГОСТ 19903-74 3-й ч. 8 Ст.Зел ГОСТ 16523-76		
Чтв.						Бюрострой ССРС г.п. Горьковский Сантехпроект Формат А4		

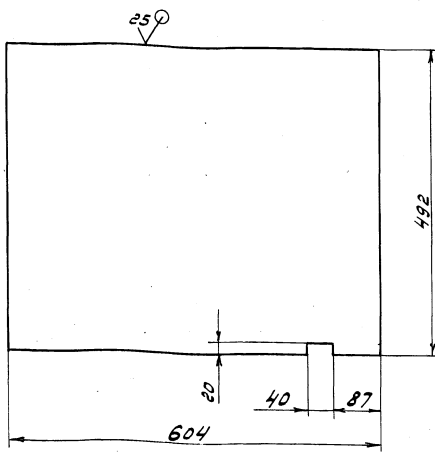
Формат	Зона	Лист	Обозначение	Наименование	Мас	Примечание
				Документация		
			Д 128.153.040 СБ	Сборочный чертеж Детали		
		1	Д 128.153.007-03	СВЯЗЬ	2	
		2	Д 128.153.028	СВЯЗЬ Швальер 60323 ГОСТ 8278-83 Ст.Зел ГОСТ 11474-76 L=624 h16 25	2	1,66 кг
		3	Д 128.153.029	СВЯЗЬ	1	
		4	Д 128.153.031	Стенка Лист Б-ПН-1 ГОСТ 19903-74 3-й ч. 8 Ст.Зел ГОСТ 16523-76 (492x604) h16 25	1	2,34 кг
		5	Д 128.153.032	Скоба	1	
		6	Д 128.153.033	Стенка Материалы	1	
		7		Многослойный материал марки МКРР-130 ГОСТ 23619-79	2,2	кг

Д 128.153.040

Изм.	Лист	№ докум.	Подп.	Дата	Панель	Лит.	Лист	Листов
Разраб.	Лялин	Лялин	1993.03.29					
Проб.	Лялин	Лялин			У			
Т.контр.					Лист	Листов 7		
И.контр.	Мягктер				Лист	Бюрострой ССРС г.п. Горьковский Сантехпроект Формат А4		
Чтв.								

Титловый проект 903-1 Альбом 7 часть 1

Д 12 В. 153. 033



$h 14; \pm \frac{1714}{2}$

Д 12 В. 153. 033

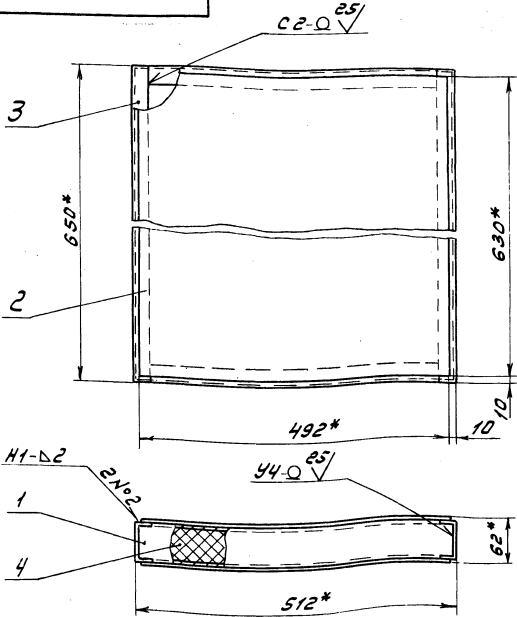
Имя	Лист	№ докум.	Подп.	Дата	Лит.	Масса	Масштаб
Разработчик	Лялин	Иль	Иль	8.4.88	И	2,34	1:5
Проб.	Лялин	Иль	Иль		Лист	Листов	
И.Контр.	Мюнтер	Иль	Иль		Лист Б.п.н.-1	ГОСТ 19903-74	ГОСТ 19903-74
И.Контр.	Мюнтер	Иль	Иль		Лист Б.п.н.-1	ГОСТ 19903-74	ГОСТ 19903-74

Стенка

Лит. Масса Масштаб
И 2,34 1:5
Лист Листов 1

Титловый проект 903-1 Альбом 7 часть 1

Д 12 В. 153. 050 СБ



- 1.* Размеры для справок.
- 2. $\pm \frac{1716}{2}$
- 3. Сварные швы по ГОСТ 14771-76

Д 12 В. 153. 050 СБ

Имя	Лист	№ докум.	Подп.	Дата	Лит.	Масса	Масштаб
Разработчик	Лялин	Иль	Иль	8.4.88	И	13,3	1:5
Проб.	Лялин	Иль	Иль		Лист	Листов	
И.Контр.	Мюнтер	Иль	Иль		Лист Б.п.н.-1	ГОСТ 19903-74	ГОСТ 19903-74
И.Контр.	Мюнтер	Иль	Иль		Лист Б.п.н.-1	ГОСТ 19903-74	ГОСТ 19903-74

Панель

Лит. Масса Масштаб
И 13,3 1:5
Лист Листов 1

Имя	Лист	№ докум.	Подп.	Дата	Лит.	Масса	Масштаб
Разработчик	Лялин	Иль	Иль	8.4.88	И		
Проб.	Лялин	Иль	Иль		Лист	Листов	
И.Контр.	Мюнтер	Иль	Иль		Лист Б.п.н.-1	ГОСТ 19903-74	ГОСТ 19903-74
И.Контр.	Мюнтер	Иль	Иль		Лист Б.п.н.-1	ГОСТ 19903-74	ГОСТ 19903-74

Документация

Имя	Лист	№ докум.	Подп.	Дата	Лит.	Масса	Масштаб
Разработчик	Лялин	Иль	Иль	8.4.88	И		
Проб.	Лялин	Иль	Иль		Лист	Листов	
И.Контр.	Мюнтер	Иль	Иль		Лист Б.п.н.-1	ГОСТ 19903-74	ГОСТ 19903-74
И.Контр.	Мюнтер	Иль	Иль		Лист Б.п.н.-1	ГОСТ 19903-74	ГОСТ 19903-74

Материалы

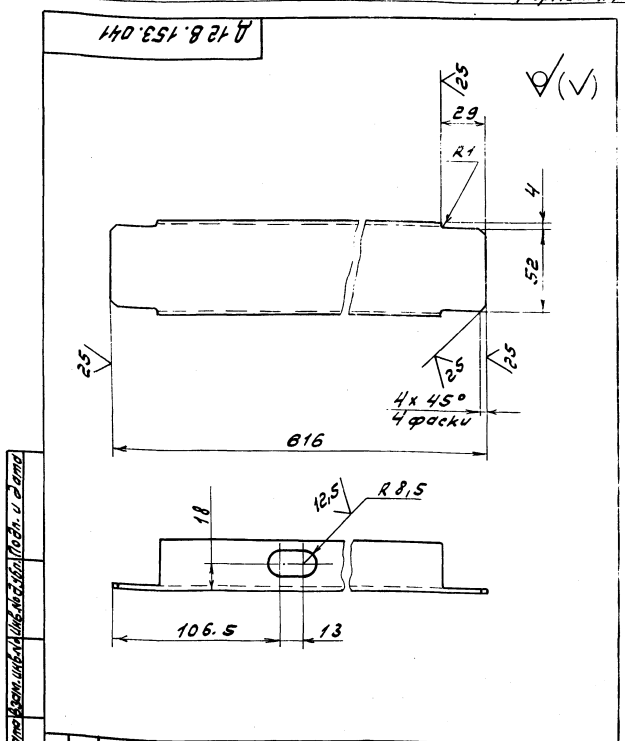
Имя	Лист	№ докум.	Подп.	Дата	Лит.	Масса	Масштаб
Разработчик	Лялин	Иль	Иль	8.4.88	И		
Проб.	Лялин	Иль	Иль		Лист	Листов	
И.Контр.	Мюнтер	Иль	Иль		Лист Б.п.н.-1	ГОСТ 19903-74	ГОСТ 19903-74
И.Контр.	Мюнтер	Иль	Иль		Лист Б.п.н.-1	ГОСТ 19903-74	ГОСТ 19903-74

Д 12 В. 153. 050

Имя	Лист	№ докум.	Подп.	Дата	Лит.	Масса	Масштаб
Разработчик	Лялин	Иль	Иль	8.4.88	И		
Проб.	Лялин	Иль	Иль		Лист	Листов	
И.Контр.	Мюнтер	Иль	Иль		Лист Б.п.н.-1	ГОСТ 19903-74	ГОСТ 19903-74
И.Контр.	Мюнтер	Иль	Иль		Лист Б.п.н.-1	ГОСТ 19903-74	ГОСТ 19903-74

Панель

Лит. Масса Масштаб
И 1,52 1:2
Лист Листов 1



Д 12 В. 153. 041

Имя	Лист	№ докум.	Подп.	Дата	Лит.	Масса	Масштаб
Разработчик	Лялин	Иль	Иль	8.4.88	И		
Проб.	Лялин	Иль	Иль		Лист	Листов	
И.Контр.	Мюнтер	Иль	Иль		Лист Б.п.н.-1	ГОСТ 19903-74	ГОСТ 19903-74
И.Контр.	Мюнтер	Иль	Иль		Лист Б.п.н.-1	ГОСТ 19903-74	ГОСТ 19903-74

Связь

Лит. Масса Масштаб
И 1,52 1:2
Лист Листов 1

Лист 7 из 17
Тулобой проект 9034

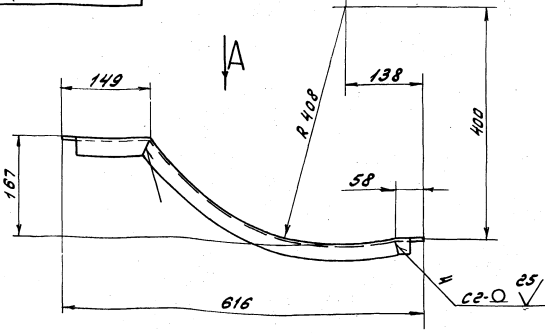
№ п/п	Обозначение	Наименование	Кол.	Примечание
		Документация		
	Д 12В. 153. 060 СБ	Сборочный чертеж Детали		
1	Д 12В. 153. 032	Скоба	1	
2	Д 12В. 153. 039	СВАЗБ		
		швеллер 60x32x3 ГОСТ 8278-83		
		Ст. 3кп ГОСТ 1474-76		
		L = 512 h16 ²⁵ ✓	1	1.37кг
3	Д 12В. 153. 041	СВАЗБ	1	
4	Д 12В. 153. 042	Стенка	1	
5	Д 12В. 153. 043	СВАЗБ	1	
6	Д 12В. 153. 042-01	Стенка	1	
7	Д 12В. 153. 044	СВАЗБ		
		швеллер 60x32x3 ГОСТ 8278-83		
		Ст. 3кп ГОСТ 1474-76		
		L = 353 h16 ²⁵ ✓	1	0.94кг
8	Д 12В. 153. 045	Втулка		
		Труба 61 ГОСТ 8734-75		
		Д ГОСТ 8733-74		
		L = 66 h16 ²⁵ ✓	1	0.025кг

Лист	№ докум.	Подп.	Дата	Д 12В. 153. 060
Разраб.	Лалин	Ильин	6.9.83	
Проб.	Лалин	Ильин		
Исполн.	Менделеев	Ильин		
Панель				
Лист 1 из 2				
Госстрой СССР				
ГПН Горьковский				
Синтезпроект				
Формат А4				

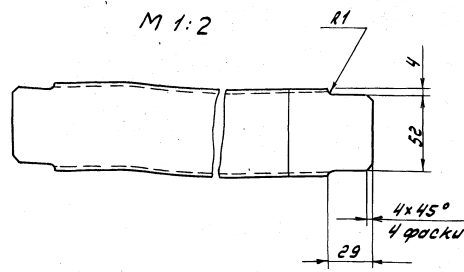
№ п/п	Обозначение	Наименование	Кол.	Примечание
9	Д 12В. 153. 046	Втулка		
		Труба 17x1 ГОСТ 8734-75		
		Д ГОСТ 8733-74		
		L = 66 h16 ²⁵ ✓	1	0.025кг
		Материалы		
10		Мультикремнез		
		мистый рудонный		
		материал марки		
		МКРР - 130		
		ГОСТ 23619-79	1.9	кг

Лист	№ докум.	Подп.	Дата	Д 12В. 153. 060
Разраб.	Лалин	Ильин	6.9.83	
Проб.	Лалин	Ильин		
Исполн.	Менделеев	Ильин		
Панель				
Лист 2 из 2				
Госстрой СССР				
ГПН Горьковский				
Синтезпроект				
Формат А4				

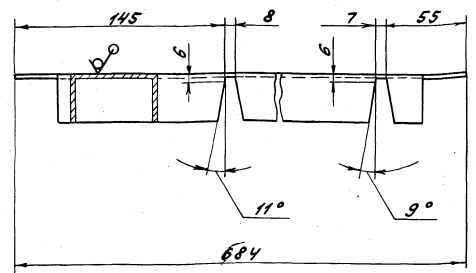
Д 12В. 153. 043



Вид А
М 1:2

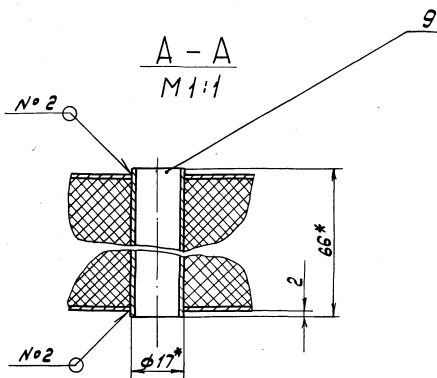
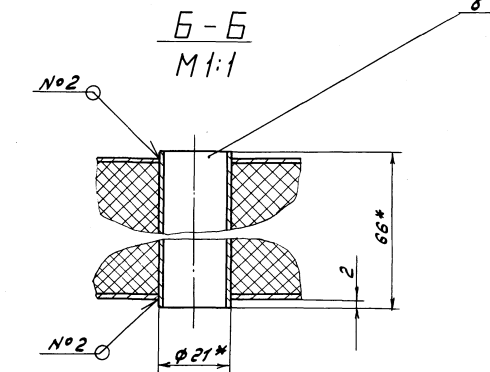
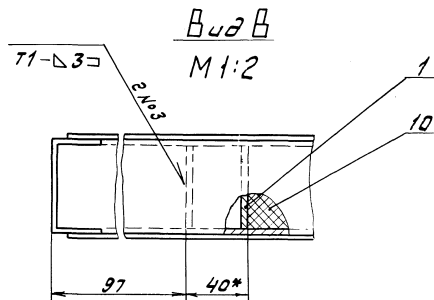
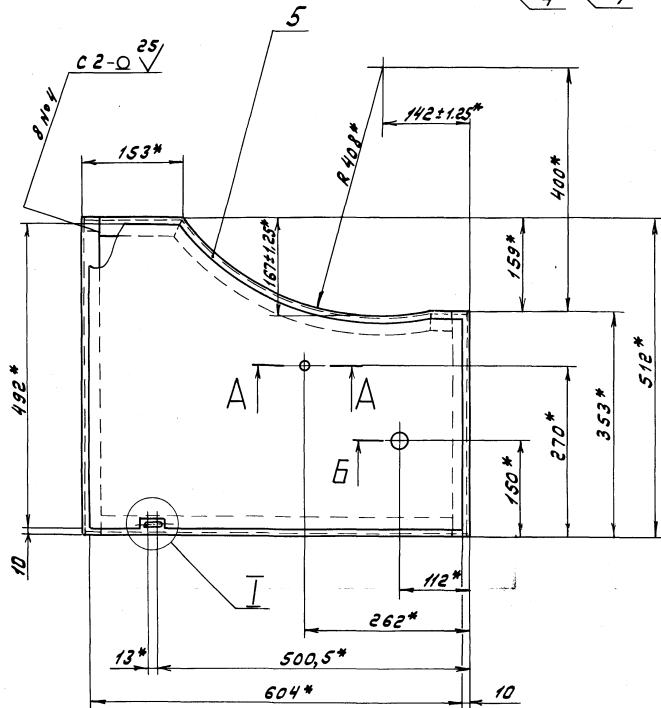
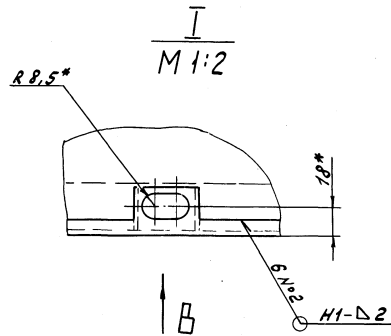
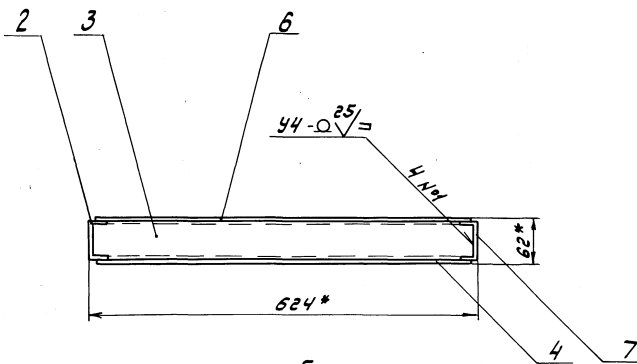


Развертка
М 1:2



- h 16; ± 1716 / 2
- Сварные швы по ГОСТ 5264-80

Д 12В. 153. 043				
Лист	№ докум.	Подп.	Дата	СВАЗБ
Разраб.	Лалин	Ильин	6.9.83	
Проб.	Лалин	Ильин		
Исполн.	Менделеев	Ильин		
Лист 1 из 7				
Госстрой СССР				
ГПН Горьковский				
Синтезпроект				
Формат А4				



1.* Размеры для справок.

2. ± 17/16

3. Сварные швы по ГОСТ 14771-76.

Информация о проекте и чертеже

				Д 128. 153.060 СБ		
Изм.	Лист	№ проекта	Подп.	Вет.	Лист	Масса
					13	1:5
Панель				Лист	Листов	
				13	1:5	
Исполн.				Информация о проекте		
Контр.				Информация о проекте		
Монтаж				Информация о проекте		
Изм.				Информация о проекте		

Технический проект 903-1

Д 12В.153.042

12,5 / (M)

Рис. 1

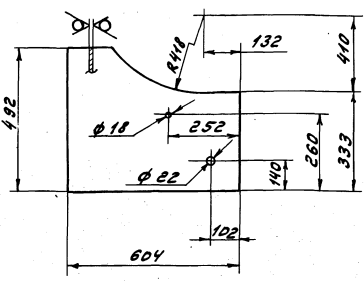
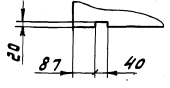


Рис. 2
Детальное - см. Рис. 1



Обозначение	Рис.	Масса
Д 12В.153.042	1	1.9
-01	2	1.89

$H_{14}; h_{14}; \pm \frac{1714}{2}$

Д 12В.153.042

Изм.	Лист	№ докум.	Подп.	Дата	Изм.	Лист	Масса	Масса	
								см.	табл.

Стенка

Лист 5-ИИ-ГОСТ 18903-74
3-И-И-В.С.З.п.ГОСТ 18523-70

ГОСТРОИ СССР
ГПИ Горьковский
Сантехпроект
Формат ИУ

Формат	Зона	Лист	Обозначение	Наименование	Кол.	Примечание
				Документация		
			Д 12В.154.010 СБ	Сборочный чертеж		
				Сборочные единицы		
		1	Д 12В.154.020	Панель	1	
		2	-01	Панель	1	
		3	Д 12В.154.030	Панель	1	
		4	-01	Панель	1	
		5	Д 12В.154.040	Панель	2	
				Детали		
		6	Д 12В.154.001	Уплотнение Пластина I, лист, ТМШ-М-2 ГОСТ 7338-77 40x1104	2	0,13кг
		7	Д 12В.154.002	Уплотнение Пластина I, лист, ТМШ-М-2 ГОСТ 7338-77 40x2300	2	0,27кг
		8	Д 12В.154.003	Кронштейн	2	

Д 12В.154.010

Изм.	Лист	№ докум.	Подп.	Дата	Изм.	Лист	Масса	Масса	
								см.	табл.

Корпус

ГОСТРОИ СССР
ГПИ Горьковский
Сантехпроект
Формат ИУ

Формат	Зона	Лист	Обозначение	Наименование	Кол.	Примечание
				Документация		
			Д 12В.154.000 СБ	Сборочный чертеж		13,82
				Сборочные единицы		
		1	Д 12В.154.010	Корпус	1	
		2	Д 12В.154.050	Дверь	1	
		3	-01	Дверь	1	
				Детали		
		4	Д 12В.153.001	Штырь	4	
		5	Д 12В.153.002	Втулка	4	
		6	Д 12В.153.003-01	Стержень	2	
		7	Д 12В.153.004	Рычажка	1	
		8	Д 12В.153.005	Диск	1	
				Стандартные изделия		
		9		Ось 6-6 ММx25 СМЗсп ГОСТ 9650-80	2	
		10		Гайка М 10,4 ГОСТ 5915-70	1	
		11		Шайба 6,01 ГОСТ 9649-78	2	
		12		Шайба 10,01 ГОСТ 11371-78	1	
		13		Шплинт 1,6 М10 ГОСТ 397-79	2	

Д 12В.154.000

Изм.	Лист	№ докум.	Подп.	Дата	Изм.	Лист	Масса	Масса	
								см.	табл.

Шкаф для четырех
детушек "Солар"
на деаэраторе М.А.25

ГОСТРОИ СССР
ГПИ Горьковский
Сантехпроект
Формат ИУ

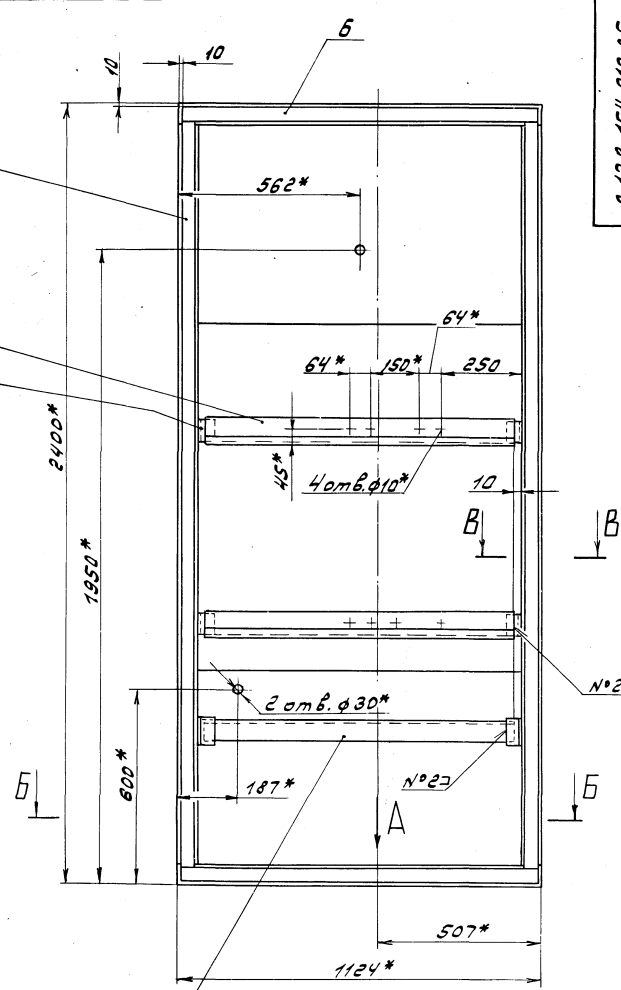
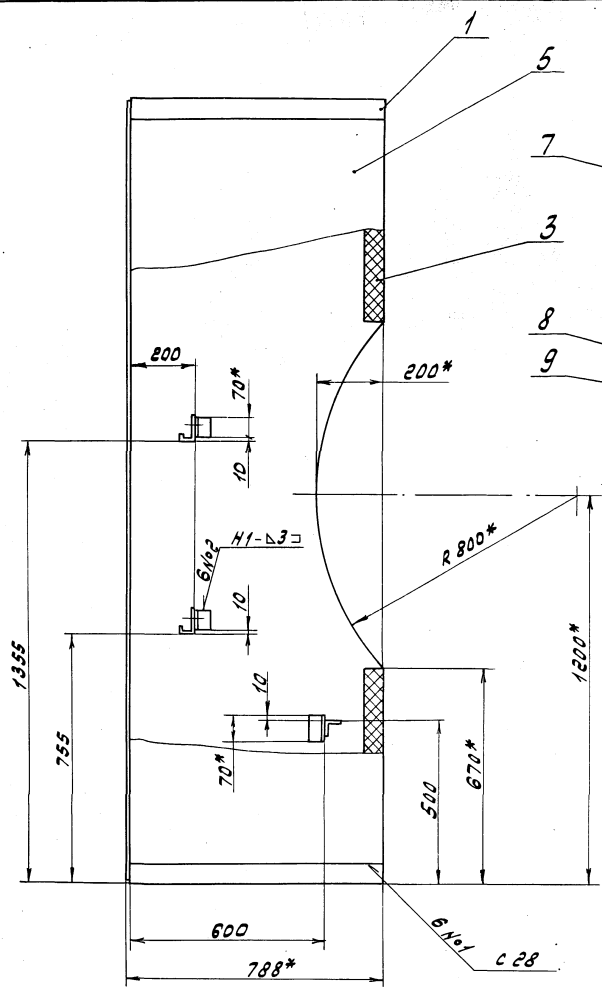
Формат	Зона	Лист	Обозначение	Наименование	Кол.	Примечание
				Документация		
			Д 12В.154.004	Кронштейн Уголок 50x50 ГОСТ 1977-76 в Ст.3кп ГОСТ ИЧ-76	6	0,16кг
			Д 12В.154.005	Кронштейн Уголок 50x50 ГОСТ 1977-76 в Ст.3кп ГОСТ ИЧ-76	1	2,18кг

Д 12В.154.010

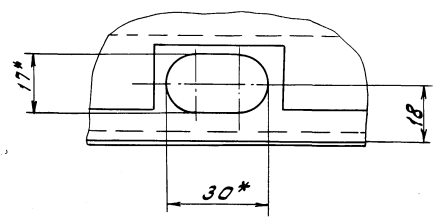
Изм.	Лист	№ докум.	Подп.	Дата	Изм.	Лист	Масса	Масса	
								см.	табл.

Корпус

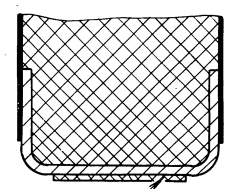
ГОСТРОИ СССР
ГПИ Горьковский
Сантехпроект
Формат ИУ



ВудА
M 1:1

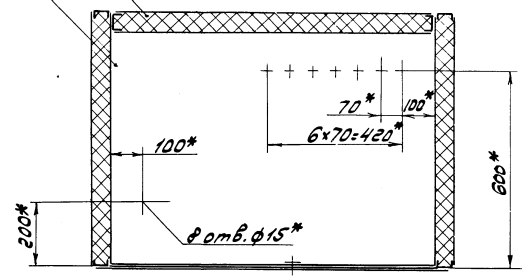


В - В
M 1:1



л. 4

Б - Б



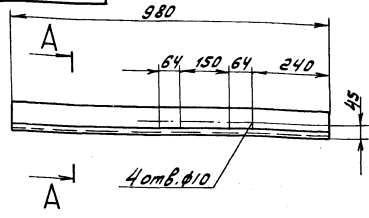
- 1.* Размеры для справок.
- 2. ± 1/16
- 3. Сварные швы по ГОСТ 14771-76.
- 4. Клей 88Н ТУ 38-1051061-76.

Дир. проекта: []
 Инж. []
 Тех. []
 Констр. []
 Мех. []
 Электр. []
 Теплотехн. []
 Сантех. []
 Проч. []

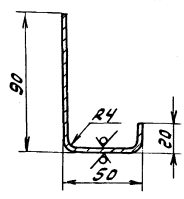
				Д 12В.154.010.СБ				
Изм.	Лист	№ докум.	Проп.	Дата	Корпус	Лист	Масса	Масштаб
У	1	222	1:10					
Т. контр.	Лист			Листов			Т	
И.контр.	Лист			Листов			Т	
Ч.контр.	Лист			Листов			Т	
				Телерадиоцентр ГИИ Горьковский Сантехпроект				
				Копировать: [] 23296-08 23 Формат А2				

Типовой проект 303-1 Альбом 7 часть 1

Д 12В.154.003



A-A
M1:2

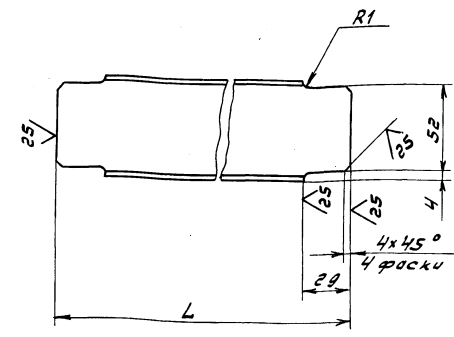


$h_{14}, h_{14} \pm \frac{1716}{2}$

Д 12В.154.003

Изм.	Лист	№ докум.	Подп.	Дата	Кривошейн	Лит.	Масса	Масштаб
Проб.	Ляпин	Ляпин	19.03.74	У		3.7	1:10	
Т.контр.					Лист	Листов	7	
И.контр.	Мягкозер				Лист	Б-ПН-3 ГОСТ 19903-74		
Утв.					Утв.	Госстрой СССР ГПИ Горьковский Сантехпроект Формат А4		

600 451 821 В



Обозначение	L, мм	Масса, кг
Д 12В.154.009	554	1,45
-01	778	2,06
-02	1116	3,0

$h_{16}; \pm \frac{1716}{2}$

Типовой проект 303-1 Альбом 7 часть 1

Д 12В.154.009

Изм.	Лист	№ докум.	Подп.	Дата	СВАЗ	Лит.	Масса	Масштаб
Проб.	Ляпин	Ляпин	19.03.74	У		см.	-	
Т.контр.					Лист	Листов	7	
И.контр.	Мягкозер				Лист	Б-ПН-3 ГОСТ 19903-74		
Утв.					Утв.	Госстрой СССР ГПИ Горьковский Сантехпроект Формат А4		

210 451 821 В

Рис. 1

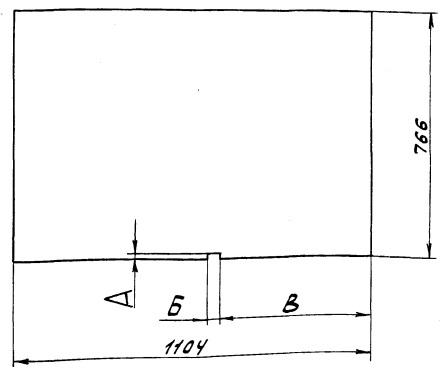


Рис. 3

Остальное - см. Рис. 2

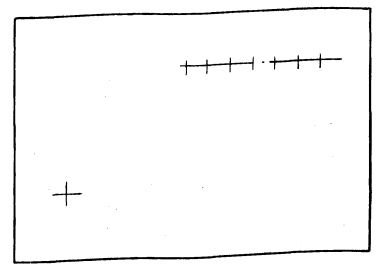
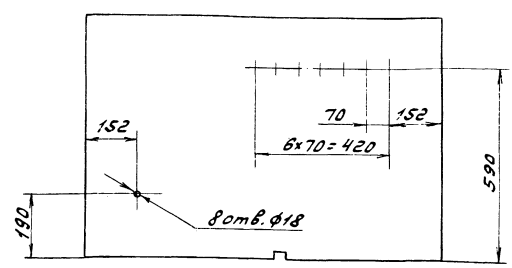


Рис. 2

Остальное - см. Рис. 1



Обозначение	Рис.	Размеры, мм			Масса, кг
		А	Б	В	
Д 12В.154.012	1				6,632
-01	2	20	40	477	6,626
-02	3	—	—	—	6,622

$h_{16}; h_{16}; \pm \frac{1716}{2}$

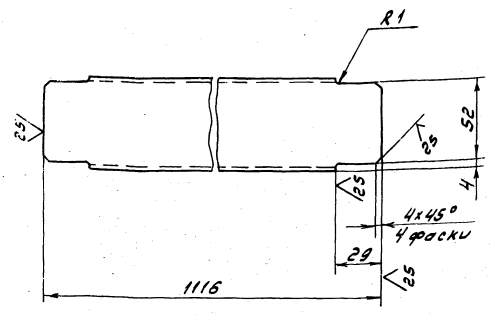
Типовой проект 303-1 Альбом 7 часть 1

Д 12В.154.012

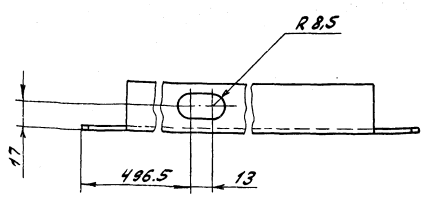
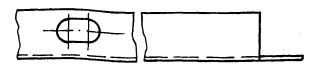
Изм.	Лист	№ докум.	Подп.	Дата	Стенка	Лит.	Масса	Масштаб
Проб.	Ляпин	Ляпин	19.03.74	У		см.	1:10	
Т.контр.					Лист	Листов	7	
И.контр.	Мягкозер				Лист	Б-ПН-1 ГОСТ 19903-74		
Утв.					Утв.	Госстрой СССР ГПИ Горьковский Сантехпроект Формат А3		

Типовой проект 903.1-
 Албом 7 частей
 Д 12 В. 154. 013

Д 12 В. 154. 013



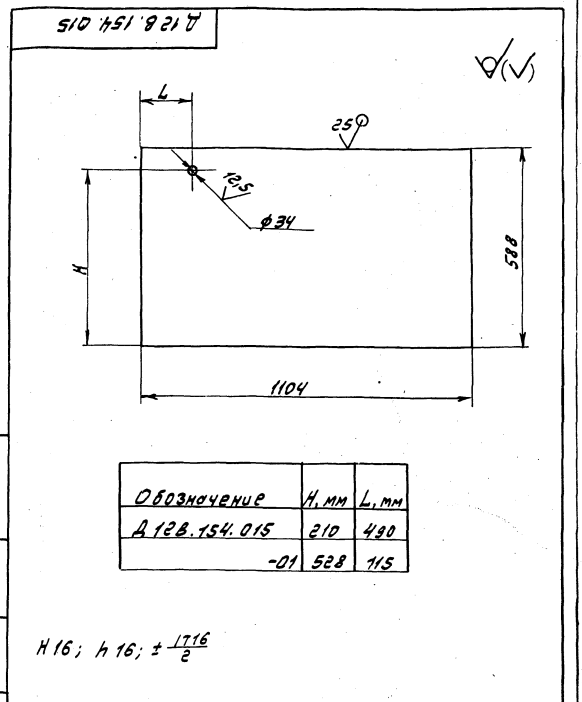
Д 12 В. 154. 013-01-зеркальное отражение
 Остальное - см. Д 12 В. 154. 013.



$h 16; \pm \frac{1716}{2}$

Д 12 В. 154. 013				Лит.	Масса	Масштаб		
Изм.	Лист	№ докум.	Подп.	Дата	Связь	4	2,9	1:2
Разр.	Лист	Лист	Лист	Лист				
Проб.	Лист	Лист	Лист	Лист				
Контр.	Лист	Лист	Лист	Лист				
И.контр.	Монтаж	И.	Шкала	Базис ГОСТ 8270-83	Лист	Листов	7	
Чит.				Ст.Зкл.ГОСТ 11474-76	Госстрой СССР ГПИ Горьковский Сантехпроект			Формат А3

Формат	Знак	Лист	Обозначение	Наименование	Кол.	Примечание
				<u>Документация</u>		
			Д 12 В. 154. 030 СБ	Сборочный чертеж		
				<u>Детали</u>		
		1	Д 12 В. 154. 009-02	Связь	2	
		2	Д 12 В. 154. 015	Стенка	2	
		3	Д 12 В. 154. 016	Связь		
				Швеллер 20х32хГОСТ 8270-83		
				Ст.Зкл.ГОСТ 11474-76		
				L=60R h16 25	2	1.62кг
		4	Д 12 В. 154. 017	Втулка		
				Труба 32х2ГОСТ 8734-75		
				АГОСТ 8733-74		
				L=66 h16 25	1	0.046кг
				<u>Материалы</u>		
		5		Мультикремнезистый рудонный материал марки МКРР-130		
				ГОСТ 23619-79	4,7	кг



Обозначение	Н, мм	Л, мм
Д 12 В. 154. 015	210	490
-01	528	715

$H 16; h 16; \pm \frac{1716}{2}$

Д 12 В. 154. 015				Лит.	Масса	Масштаб		
Изм.	Лист	№ докум.	Подп.	Дата	Стенка	4	5	-
Разр.	Лист	Лист	Лист	Лист				
Проб.	Лист	Лист	Лист	Лист				
Контр.	Лист	Лист	Лист	Лист				
И.контр.	Монтаж	И.	Шкала	Базис ГОСТ 1903-74	Лист	Листов	7	
Чит.				3-14-Н.8.СтанГОСТ 16523-74	Госстрой СССР ГПИ Горьковский Сантехпроект			Формат А3

Типовой проект 903.1-
 Албом 7 частей
 Д 12 В. 154. 013

Д 12 В. 154. 030

Панель

Лит. Лист Листов
 И. Лист Листов
 Госстрой СССР
 ГПИ Горьковский
 Сантехпроект
 Формат А3

23296-08 26 Копирован: АИСУ-7

Лист 7 часть 1
Туповой проект 903-1
ИМК, Листов, Подп. и дата
ИМК, Листов, Подп. и дата

Формат	Зона	№з.	Обозначение	Наименование	Кол.	Примечание
				Документация		
А3			Д 12В. 154. 040 СБ	Сборочный чертеж Детали		
А4	1		Д 12В. 154. 009-01	Связь	2	
А4	2		Д 12В. 154. 021	Связь	1	
Б4	3		Д 12В. 154. 002	Стойка Швеллер 600003 ГОСТ 27878-83 Ст. 3кл. ГОСТ 1474-76 L = 608 h16 ²⁵	2	1,62 кг
А4	4		Д 12В. 154. 023	Стенка	2	
Б4	5		Д 12В. 154. 024	Стойка Швеллер 600003 ГОСТ 27878-83 Ст. 3кл. ГОСТ 1474-76 L = 2276 h16 ²⁵	1	6,1 кг
	6			Мультитокремнезема- мистый рулонный материал марки МКРР - 130 ГОСТ 23619-79	125	кг

ИМК, Листов, Подп. и дата

ИМК, Листов, Подп. и дата

Д 12В. 154. 040

Панель

Лист 1

Лист 2

Лист 3

Лист 4

Лист 5

Лист 6

Лист 7

Лист 8

Лист 9

Лист 10

Лист 11

Лист 12

Лист 13

Лист 14

Лист 15

Лист 16

Лист 17

Лист 18

Лист 19

Лист 20

Лист 21

Лист 22

Лист 23

Лист 24

Лист 25

Лист 26

Лист 27

Лист 28

Лист 29

Лист 30

Лист 31

Лист 32

Лист 33

Лист 34

Лист 35

Лист 36

Лист 37

Лист 38

Лист 39

Лист 40

Лист 41

Лист 42

Лист 43

Лист 44

Лист 45

Лист 46

Лист 47

Лист 48

Лист 49

Лист 50

Лист 51

Лист 52

Лист 53

Лист 54

Лист 55

Лист 56

Лист 57

Лист 58

Лист 59

Лист 60

Лист 61

Лист 62

Лист 63

Лист 64

Лист 65

Лист 66

Лист 67

Лист 68

Лист 69

Лист 70

Лист 71

Лист 72

Лист 73

Лист 74

Лист 75

Лист 76

Лист 77

Лист 78

Лист 79

Лист 80

Лист 81

Лист 82

Лист 83

Лист 84

Лист 85

Лист 86

Лист 87

Лист 88

Лист 89

Лист 90

Лист 91

Лист 92

Лист 93

Лист 94

Лист 95

Лист 96

Лист 97

Лист 98

Лист 99

Лист 100

ИМК, Листов, Подп. и дата

ИМК, Листов, Подп. и дата

27

Формат	Зона	№з.	Обозначение	Наименование	Кол.	Примечание
				Документация		
А2			Д 12В. 154. 050 СБ	Сборочный чертеж Детали		
А4	1		Д 12В. 154. 009	Связь	2	
Б4	2		Д 12В. 154. 027	Стойка Швеллер 600003 ГОСТ 27878-83 Ст. 3кл. ГОСТ 1474-76 L = 2400 h16 ²⁵	2	6,4 кг
				Переменные данные для исполнений		
				Д 12В. 154. 050		
				Детали		
Б4	3		Д 12В. 154. 028	Стенка Лист Б-М-1 ГОСТ 19907-74 3-й кл. В Ст 3кл. ГОСТ 19907-74 (542 x 2380) h16 ²⁵	2	10,1 кг
				Материалы		
	4			Мультитокремнезема- мистый рулонный материал марки МКРР - 130 ГОСТ 23619-79	9	кг

ИМК, Листов, Подп. и дата

ИМК, Листов, Подп. и дата

Д 12В. 154. 050

Панель

Лист 1

Лист 2

Лист 3

Лист 4

Лист 5

Лист 6

Лист 7

Лист 8

Лист 9

Лист 10

Лист 11

Лист 12

Лист 13

Лист 14

Лист 15

Лист 16

Лист 17

Лист 18

Лист 19

Лист 20

Лист 21

Лист 22

Лист 23

Лист 24

Лист 25

Лист 26

Лист 27

Лист 28

Лист 29

Лист 30

Лист 31

Лист 32

Лист 33

Лист 34

Лист 35

Лист 36

Лист 37

Лист 38

Лист 39

Лист 40

Лист 41

Лист 42

Лист 43

Лист 44

Лист 45

Лист 46

Лист 47

Лист 48

Лист 49

Лист 50

Лист 51

Лист 52

Лист 53

Лист 54

Лист 55

Лист 56

Лист 57

Лист 58

Лист 59

Лист 60

Лист 61

Лист 62

Лист 63

Лист 64

Лист 65

Лист 66

Лист 67

Лист 68

Лист 69

Лист 70

Лист 71

Лист 72

Лист 73

Лист 74

Лист 75

Лист 76

Лист 77

Лист 78

Лист 79

Лист 80

Лист 81

Лист 82

Лист 83

Лист 84

Лист 85

Лист 86

Лист 87

Лист 88

Лист 89

Лист 90

Лист 91

Лист 92

Лист 93

Лист 94

Лист 95

Лист 96

Лист 97

Лист 98

Лист 99

Лист 100

ИМК, Листов, Подп. и дата

ИМК, Листов, Подп. и дата

ИМК, Листов, Подп. и дата
ИМК, Листов, Подп. и дата

Формат	Зона	№з.	Обозначение	Наименование	Кол.	Примечание
				Д 12В. 154. 050-01		
				Детали		
А4	5		Д 12В. 153. 011	Втулка	1	
А4	6		Д 12В. 153. 012	Кронштейн	2	
А3	7		Д 12В. 154. 029	Стенка	1	
	8		-01	Стенка	1	
				Материалы		
	4			Мультитокремнезема- мистый рулонный материал марки МКРР - 130 ГОСТ 23619-79	8,94	кг

ИМК, Листов, Подп. и дата

ИМК, Листов, Подп. и дата

Д 12В. 154. 050

Лист 1

Лист 2

Лист 3

Лист 4

Лист 5

Лист 6

Лист 7

Лист 8

Лист 9

Лист 10

Лист 11

Лист 12

Лист 13

Лист 14

Лист 15

Лист 16

Лист 17

Лист 18

Лист 19

Лист 20

Лист 21

Лист 22

Лист 23

Лист 24

Лист 25

Лист 26

Лист 27

Лист 28

Лист 29

Лист 30

Лист 31

Лист 32

Лист 33

Лист 34

Лист 35

Лист 36

Лист 37

Лист 38

Лист 39

Лист 40

Лист 41

Лист 42

Лист 43

Лист 44

Лист 45

Лист 46

Лист 47

Лист 48

Лист 49

Лист 50

Лист 51

Лист 52

Лист 53

Лист 54

Лист 55

Лист 56

Лист 57

Лист 58

Лист 59

Лист 60

Лист 61

Лист 62

Лист 63

Лист 64

Лист 65

Лист 66

Лист 67

Лист 68

Лист 69

Лист 70

Лист 71

Лист 72

Лист 73

Лист 74

Лист 75

Лист 76

Лист 77

Лист 78

Лист 79

Лист 80

Лист 81

Лист 82

Лист 83

Лист 84

Лист 85

Лист 86

Лист 87

Лист 88

Лист 89

Лист 90

Лист 91

Лист 92

Лист 93

Лист 94

Лист 95

Лист 96

Лист 97

Лист 98

Лист 99

Лист 100

ИМК, Листов, Подп. и дата

ИМК, Листов, Подп. и дата

28

120 154. 021

h16; ± $\frac{1716}{2}$

ИМК, Листов, Подп. и дата

ИМК, Листов, Подп. и дата

Д 12В. 154. 021

Связь

Лист 1

Лист 2

Лист 3

Лист 4

Лист 5

Лист 6

Лист 7

Лист 8

Лист 9

Лист 10

Лист 11

Лист 12

Лист 13

Лист 14

Лист 15

Лист 16

Лист 17

Лист 18

Лист 19

Лист 20

Лист 21

Лист 22

Лист 23

Лист 24

Лист 25

Лист 26

Лист 27

Лист 28

Лист 29

Лист 30

Лист 31

Лист 32

Лист 33

Лист 34

Лист 35

Лист 36

Лист 37

Лист 38

Лист 39

Лист 40

Лист 41

Лист 42

Лист 43

Лист 44

Лист 45

Лист 46

Лист 47

Лист 48

Лист 49

Лист 50

Лист 51

Лист 52

Лист 53

Лист 54

Лист 55

Лист 56

Лист 57

Лист 58

Лист 59

Лист 60

Лист 61

Лист 62

Лист 63

Лист 64

Лист 65

Лист 66

Лист 67

Лист 68

Лист 69

Лист 70

Лист 71

Лист 72

Лист 73

Лист 74

Лист 75

Лист 76

Лист 77

Лист 78

Лист 79

Лист 80

Лист 81

Лист 82

Лист 83

Лист 84

Лист 85

Лист 86

Лист 87

Лист 88

Лист 89

Лист 90

Лист 91

Лист 92

Лист 93

Лист 94

Лист 95

Лист 96

Лист 97

Лист 98

Лист 99

Лист 100

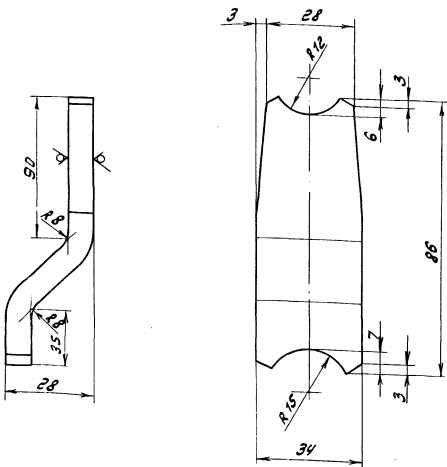
ИМК, Листов, Подп. и дата

ИМК, Листов, Подп. и дата

Туповой проект 303-1- Яльбом 7 часть 1

Д 12Г. 230.002

12.5



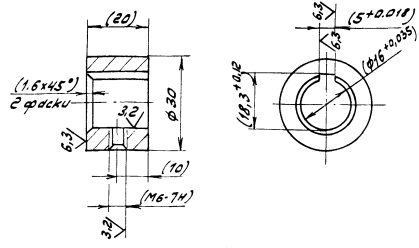
$h_{14} \pm \frac{1716}{2}$

Д 12Г. 230.002

Изм	Лист	№ докум.	Подп.	Дата
Разраб.	Мордовкин	И.Л.	5.5.71	
Проб.	Мордовкин	И.Л.		
Т.контр.				
И.контр.	Минтер			
Лист	5-ПН-8	ГОСТ 13903-74	ГОСТрой ССР	
Материал	Ры402	В Ст.Зен ГОСТ 14637-79	ГПУ Горьковский	
Лист			СНТЭЗПРОЕКТ	
Масштаб			1:1	
Формат			А4	

Д 12Г. 230.003

12.5

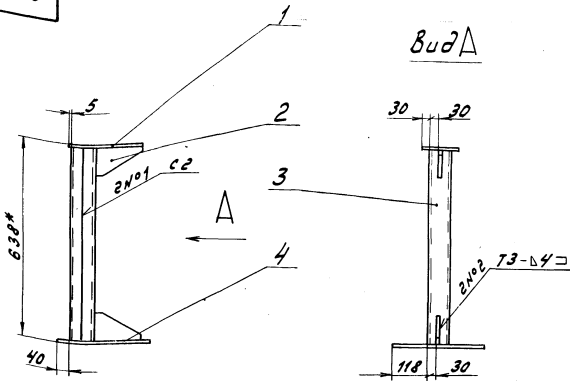


1. Размеры в скобках после сборки
2. $h_{14} \pm \frac{1714}{2}$

Д 12Г. 230.003

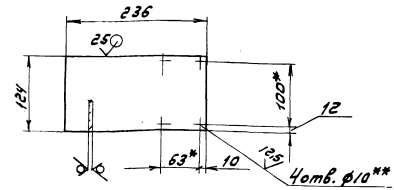
Изм	Лист	№ докум.	Подп.	Дата
Разраб.	Мордовкин	И.Л.	5.5.71	
Проб.	Мордовкин	И.Л.		
Т.контр.				
И.контр.	Минтер			
Лист			1:1	
Материал	Ступица		ГОСТрой ССР	
Лист			ГПУ Горьковский	
Масштаб			СНТЭЗПРОЕКТ	
Формат			А4	

90 000 162 124 Д

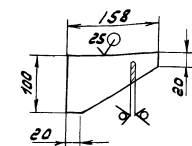


Вид А

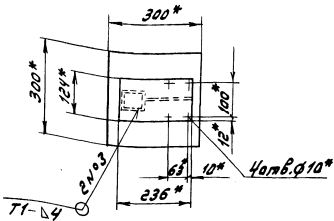
Поз. 1
М1:5



Поз. 2
М1:5



- 1.* Размеры для справок
- 2.** Обработать по сопрягаемой детали
3. h_{14} , $h_{14} \pm \frac{1716}{2}$



4. Сварные швы по ГОСТ 5264-80

Д 12Г. 231.000 СБ

Изм	Лист	№ докум.	Подп.	Дата
Разраб.	Мордовкин	И.Л.	5.5.71	
Проб.	Мордовкин	И.Л.		
Т.контр.				
И.контр.	Минтер			
Лист			1:10	
Материал	Стойка		ГОСТрой ССР	
Лист			ГПУ Горьковский	
Масштаб			СНТЭЗПРОЕКТ	
Формат			А3	

Формат Зона Лист	Обозначение	Наименование	Кол.	Примечание
		<u>Документация</u>		
В3	Д 12Г. 231. 000 СБ	Сборочный чертеж		
		<u>Детали</u>		
В4 1	Д 12Г. 231. 001	Плита Лист 5-ПН-6 ГОСТ 19903-74 в Ст.Зел ГОСТ 14637-79	1	1,4 кг
В4 2	Д 12Г. 231. 002	Ребро Лист 5-ПН-6 ГОСТ 19903-74 в Ст.Зел ГОСТ 14637-79	2	0,3 кг
В4 3	Д 12Г. 231. 003	Стойка Швеллер 6,5 ГОСТ 8240-72 в Ст.Зел ГОСТ 535-78 L=626 h14 ²⁵	2	3,7 кг
В4 4	Д 12Г. 231. 004	Плита Лист 5-ПН-6 ГОСТ 19903-74 в Ст.Зел ГОСТ 14637-79 (300x300) h14 ²⁵	1	4,2 кг

Д 12Г. 231. 000

Стойка

Лист Лист Листов
1 1
Госстрой СССР
ГПИ Горьковский
Сонтехпроект
Формат А4

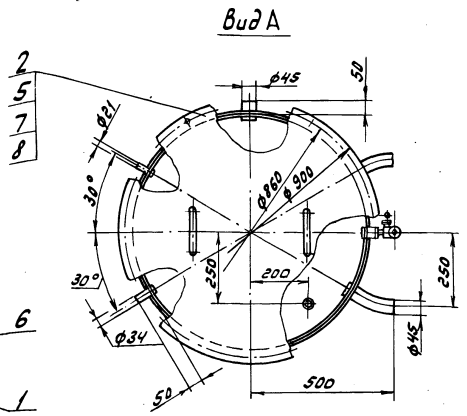
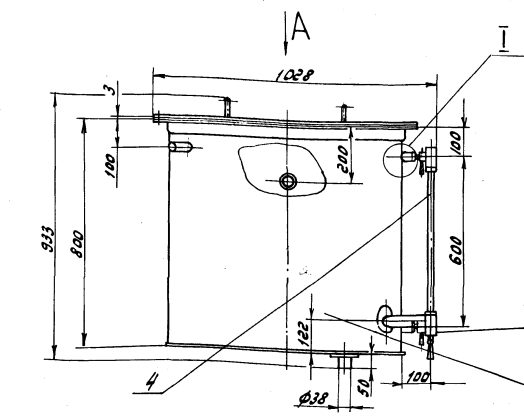
Формат Зона Лист	Обозначение	Наименование	Кол.	Примечание
		<u>Документация</u>		
В3	Д 16Е. 121. 000 СБ	Сборочный чертеж Сборочные единицы		
В4 1	Д 16Е. 121. 010	Бак	1	
В4 2	Д 16Е. 121. 020	Крышка бака	1	
		<u>Детали</u>		
В4 3	Д 16Е. 121. 001	Прокладка Пластина I, лист, ТМКЩ-С-3-1,2 ГОСТ 1338-71 Д 35x d28	2	0,002 кг
В4 4	Д 16Е. 121. 002	Стекло смотровое Трубка 20-2,5560 ГОСТ 446-74	1	0,16 кг
В4 5	Д 16Е. 121. 003	Прокладка Стандартные изделия Зелорное устройство указателя уровня жид- кости 12 Б 15К ГОСТ 9652-68	1	
6				
7		Болт М 12x35.36 ГОСТ 7798-70	12	
8		Гайка М 12.4 ГОСТ 5915-70	12	

Д 16Е. 121. 000

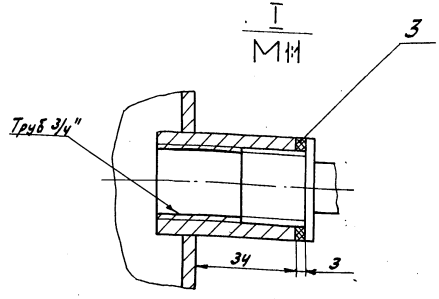
Бак нагретой
воды V=0,4 м³

Лист Лист Листов
1 1 1
Госстрой СССР
ГПИ Горьковский
Сонтехпроект
Формат А4

Д 16Е. 121. 000 СБ



1. Размеры для справок
2. Покрытие внутренней поверхности бака и крышки-эмаль ХЭС-1 белая ГОСТ 7313-75 4/1.У.
3. Бак проверить на герметичность наливом воды на полную высоту. Течь не допускается.



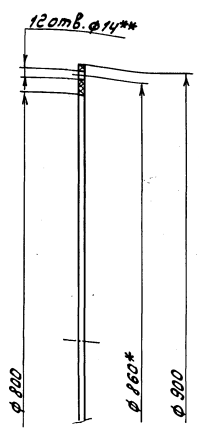
Формат Зона Лист	Обозначение	Наименование	Кол.	Примечание
	Д 16Е. 121. 000 СБ	Бак нагретой воды V=0,4 м ³		
Лист	Масса	Масса	У	111
1:10				
Лист Листов	Госстрой СССР ГПИ Горьковский Сонтехпроект Формат А4			

23296-08 42 Колорвал: АИИ

Титовый проект 903-1

Альбом 7 чертежей

Д 16Е.121.003



1* Размеры для справок.
2** Обработать по сопрягаемой детали

Д 16Е.121.003

Лит.	Масса	Масштаб
У	0,6	1:5
Прокладка		
Лист	Листов 1	
Пластина 1, лист 0МБ-М-3 ГОСТ 7338-77		

Указано по эт. и детали (вспомогат. и др.)

Форм. Зона	Лист	Обозначение	Наименование	Кол.	Примечание
			Документация		
АБ		Д 16Е.121.010 СБ	Сборочный чертеж		
			Детали		
АБ	1	Д 16Е.121.006	Ано	1	
Б4	2	Д 16Е.121.007	Накладка		
			Лист 6-ПН-4 ГОСТ 19903-74 В Ст. Зен. ГОСТ 14637-74 (А 70-1,9 х d 46 ^{+1,6}) ²⁵	3	0,07 кг
АБ	3	Д 16Е.121.008	Обечайка	1	
Б4	4	Д 16Е.121.009	Патрубок		
			Труба 45 х 2,5 ГОСТ 8734-75 А ГОСТ 8733-74 L = 60 h16 ²⁵	1	0,16 кг
Б4	5	Д 16Е.121.011	Патрубок		
			Труба 21 х 3 ГОСТ 8734-75 А ГОСТ 8733-74 L = 60 h16 ²⁵	1	0,08 кг

Д 16Е.121.010

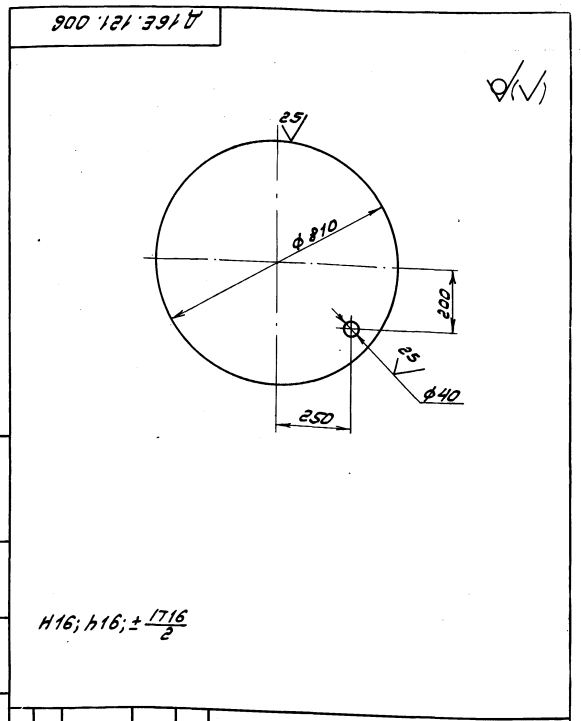
Лит.	Масса	Масштаб
У	1	2
Бак		
Лист	Листов 1	
Госстрой СССР ГПИ Горьковский Сантехпроект Формат А4		

Форм. Зона	Лист	Обозначение	Наименование	Кол.	Примечание
АБ	6	Д 16Е.121.012	Фланец	1	
АБ	7	Д 16Е.121.013	Муфта	2	
АБ	8	Д 16Е.121.014	Патрубок	2	
Б4	9	Д 16Е.121.015	Патрубок		
			Труба 34 х 4,5 ГОСТ 8734-75 А ГОСТ 8733-74 L = 60 h16 ²⁵	1	0,2 кг
Б4	10	Д 16Е.121.016	Накладка		
			Лист 6-ПН-4 ГОСТ 19903-74 В Ст. Зен. ГОСТ 14637-74 (А 60-1,9 х d 39 ^{+1,6}) ²⁵	1	0,05 кг
Б4	11	Д 16Е.121.017	Патрубок		
			Труба 38 х 3 ГОСТ 8734-75 А ГОСТ 8733-74 L = 54 h16 ²⁵	1	0,14 кг

Д 16Е.121.010

Лит.	Масса	Масштаб
У	35	1:10
ДНО		
Лист	Листов 2	
Лист 6-ПН-4 ГОСТ 19903-74 В Ст. Зен. ГОСТ 14637-74 Копировали, Лена		

Указано по эт. и детали (вспомогат. и др.)



H16; h16; ± 1716/2

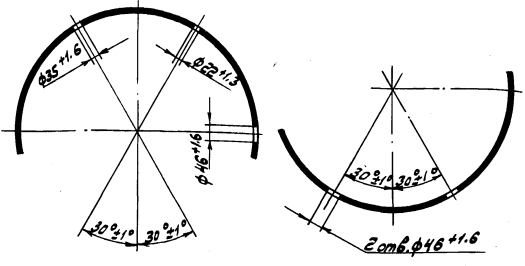
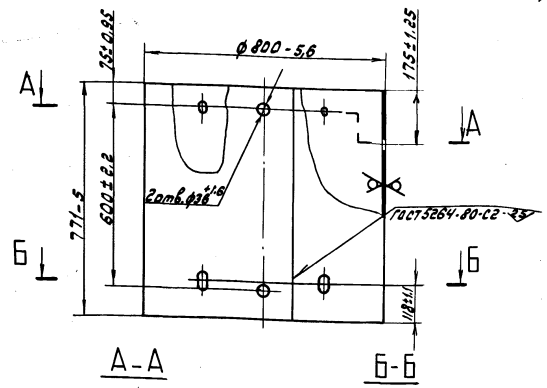
Д 16Е.121.006

Лит.	Масса	Масштаб
У	35	1:10
ДНО		
Лист	Листов 2	
Лист 6-ПН-4 ГОСТ 19903-74 В Ст. Зен. ГОСТ 14637-74 Копировали, Лена		

Шиб. Исполн. Подп. и дата Взам. инв. Шиб. Исполн. Подп. и дата
 Арбом 7 ч. 25.01.08
 Тунобов проект 903+

Д 16 Е. 121. 008

25/ (M)



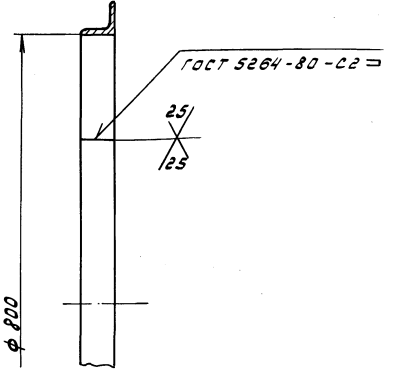
Д 16 Е. 121. 008

Изм.	Лист	№ докум.	Подп.	Дата	Лит.	Масса	Масштаб
Разр.	Лист	Лист	Лист	Лист			
Проб.	Лист	Лист	Лист	Лист	Лист Листов		
Т. контр.	Лист	Лист	Лист	Лист	Лист Листов		
И. контр.	Монтаж	Лист	Лист	Лист	Лист Листов		
И. в.	Лист	Лист	Лист	Лист	Лист Листов		

Обечайка
 Лист Б-ПН-4 ГОСТ 19903-74
 в Ст. Зен. ГОСТ 14637-79
 Госстрой ССР
 ГПИ Горьковский
 Сантахпроект
 формат А4

Д 16 Е. 121. 012

25/ (M)



Н16;

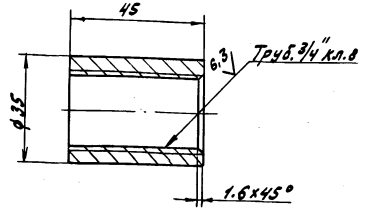
Д 16 Е. 121. 012

Изм.	Лист	№ докум.	Подп.	Дата	Лит.	Масса	Масштаб
Разр.	Лист	Лист	Лист	Лист			
Проб.	Лист	Лист	Лист	Лист	Лист Листов		
Т. контр.	Лист	Лист	Лист	Лист	Лист Листов		
И. контр.	Монтаж	Лист	Лист	Лист	Лист Листов		
И. в.	Лист	Лист	Лист	Лист	Лист Листов		

Фланец
 Уголок 50x50x5-5-ГОСТ 8509-78
 в Ст. Зен. ГОСТ 535-79
 Госстрой ССР
 ГПИ Горьковский
 Сантахпроект
 формат А4

Д 16 Е. 121. 013

25/ (M)



h 16, ± 1716/2

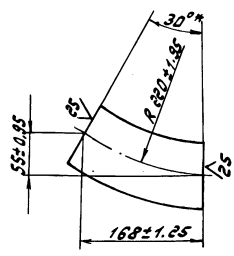
Д 16 Е. 121. 013

Изм.	Лист	№ докум.	Подп.	Дата	Лит.	Масса	Масштаб
Разр.	Лист	Лист	Лист	Лист			
Проб.	Лист	Лист	Лист	Лист	Лист Листов		
Т. контр.	Лист	Лист	Лист	Лист	Лист Листов		
И. контр.	Монтаж	Лист	Лист	Лист	Лист Листов		
И. в.	Лист	Лист	Лист	Лист	Лист Листов		

Муфта
 в Ст. Зен. ГОСТ 380-71
 Госстрой ССР
 ГПИ Горьковский
 Сантахпроект
 формат А4

Д 16 Е. 121. 014

25/ (M)



* Размеры для справок

Д 16 Е. 121. 014

Изм.	Лист	№ докум.	Подп.	Дата	Лит.	Масса	Масштаб
Разр.	Лист	Лист	Лист	Лист			
Проб.	Лист	Лист	Лист	Лист	Лист Листов		
Т. контр.	Лист	Лист	Лист	Лист	Лист Листов		
И. контр.	Монтаж	Лист	Лист	Лист	Лист Листов		
И. в.	Лист	Лист	Лист	Лист	Лист Листов		

Патрубок
 Труба 45x2.5 ГОСТ 8734-75
 в Ст. Зен. ГОСТ 8733-74
 Госстрой ССР
 ГПИ Горьковский
 Сантахпроект
 формат А4

Обозначение	Наименование	Кол.	Примечание
<u>Документация</u>			
Д16Е.121.020 СБ	Сборочный чертеж		
<u>Детали</u>			
1 Д16Е.121.021	Крышка	1	
2 Д16Е.121.022	Ручка	1	
<u>Д16Е.121.020</u>			
Крышка бака		Лист 1	
Госстрой СССР ГПИ Горьковский Синтезпроект Формат А4			

12.5/ ✓(✓)

120 121 020 Д

H 16; h 16; ± $\frac{1716}{2}$

Д16Е.121.021			
Лист	Масса	Масштаб	
1	20	1:10	
Крышка			
Лист 1		Листов 1	
Лист 5-ли-4 ГОСТ 19803-74 В Изд. ГОСТ 14637-79 Копиревел. Д.Иванов			

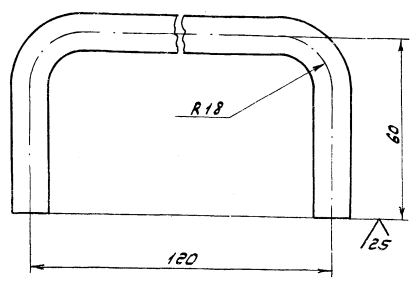
Д16Е.121.020 СБ

1* Размеры для справок
2 ± $\frac{1716}{2}$
3. Сварные швы по ГОСТ 5264-80.

Д16Е.121.020 СБ			
Лист	Масса	Масштаб	
1	20.5	1:10	
Крышка бака			
Лист 1		Листов 1	
Лист 5-ли-4 ГОСТ 19803-74 В Изд. ГОСТ 14637-79 Копиревел. Д.Иванов			

Альбом 7 часть, Типовой проект 903-1-1, Взам. Инв. № 444, Проект, и. Взам. Инв. № 1022

Д 166.121.022



✓(M)

Д 166.121.022

Ручка

Лит.	Масса	Масштаб
У	0,2	1:1
Лист 1 из 7		
Госстрой СССР		
ГПИ Горьковский		
Самтехпроект		
Формат А4		

Круг 12-В ГОСТ 2590-71
В Ст.Зен ГОСТ 535-79

Код	Обозначение	Наименование	Кол.	Примечание
		Документация		
Д22В.026.000 СБ		СБОРОЧНЫЙ ЧЕРТЕЖ		
		Детали		
Б4	1 Д 22 В. 026.001	СВА36		
		Уг. ст. 535 ГОСТ 535-79		
		В Ст.Зен ГОСТ 535-79		
		L: 450 h14 ²⁵	2	2,24 кг
Б4	2 Д 22 В. 026.002	ШВЛЛВР		
		ШВЛЛВР 6,5 ГОСТ 2240-72		
		В Ст.Зен ГОСТ 535-79		
		L: 225 h14 ²⁵	2	1,33 кг
Б4	3 Д 22 В. 026.003	Косынка	2	
Б4	4 Д 22 В. 026.004	Укосина	1	
	5	-01 Укосина	1	
Б4	6 Д 22 В. 026.005	Плита	1	

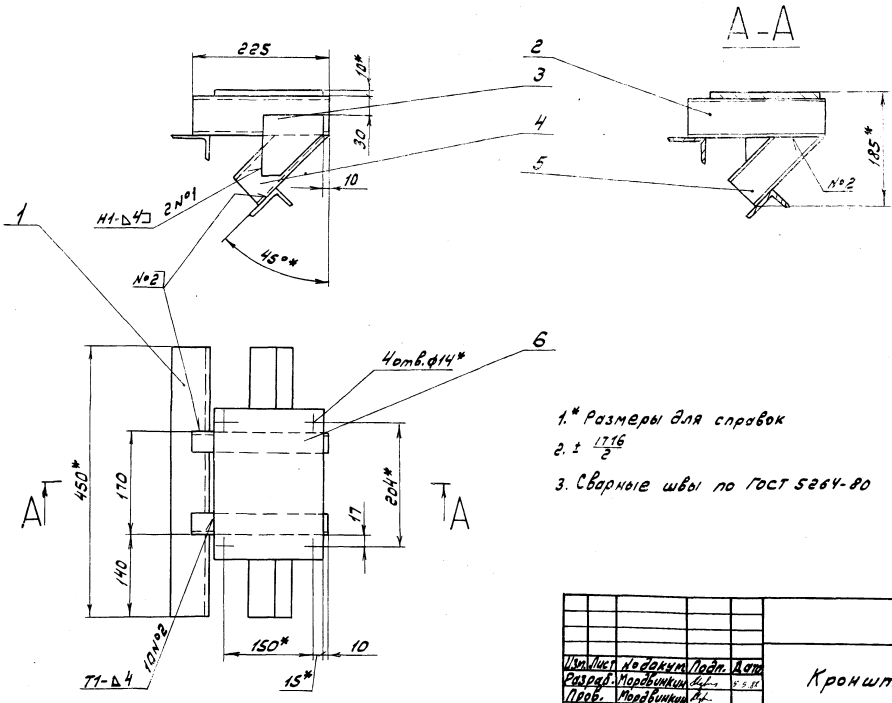
Взам. Инв. № 444, Проект, и. Взам. Инв. № 1022

Д 22В.026.000

Кронштейн

Лит.	Масса	Масштаб
У	13	1:5
Лист 1 из 1		
Госстрой СССР		
ГПИ Горьковский		
Самтехпроект		
Формат А4		

Д 22В.026.000 СБ



- 1.* Размеры для справок
- 2. ± 1716/2
- 3. Сварные швы по ГОСТ 5264-80

Д 22В.026.000 СБ

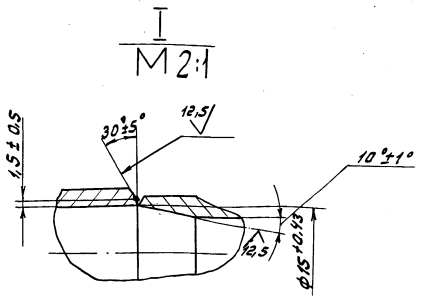
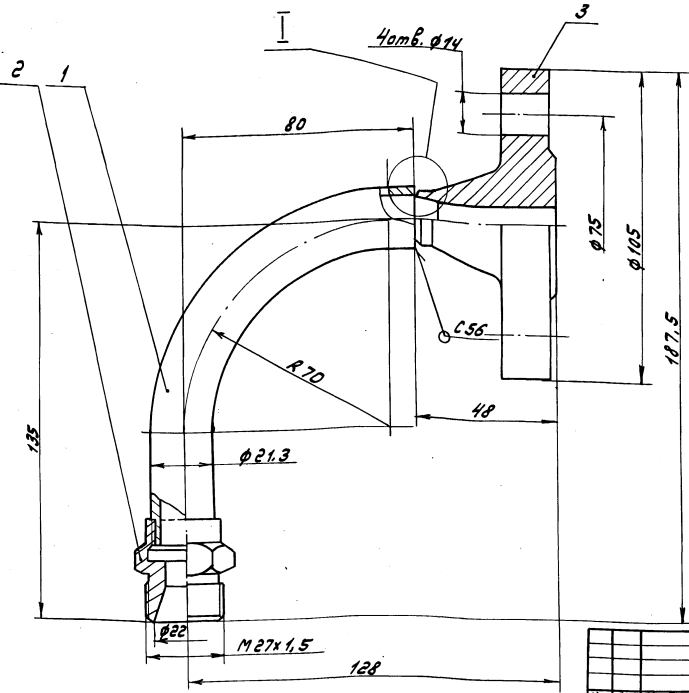
Кронштейн

Лит.	Масса	Масштаб
У	13	1:5
Лист 1 из 1		
Госстрой СССР		
ГПИ Горьковский		
Самтехпроект		
Формат А4		

Взам. Инв. № 444, Проект, и. Взам. Инв. № 1022

Трубовый проект 903-1-А.1650М7 часова

Д 22Г.081.000 СБ



1. Размеры для справок.
2. Сварной шов по ГОСТ 5264-80

Д 22Г.081.000 СБ

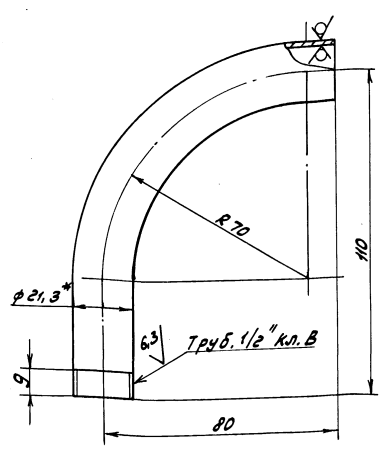
Изм.	Лист	№ докум.	Подп.	Дата
	1	Д 22Г.081.000 СБ	Монтер	4.5.88
Пров.	Монтер			
Контр.	Монтер			
И.Контр.	Монтер			
Чит.				

Штуцер
фланцевый

Лит.	Масса	Масштаб
У	1.4	1:1
Лист	Листов	
1	1	
Листовой сбор ГПИ Горьковский Сантехпроект Формат А3		

Д 22Г.081.001

25/ (✓)



1. Размеры для справок.
2. $\pm \frac{1716}{2}$

Д 22Г.081.001

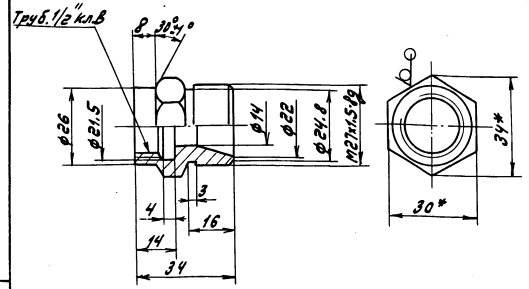
Изм.	Лист	№ докум.	Подп.	Дата
	1	Д 22Г.081.001	Монтер	4.5.88
Пров.	Монтер			
Контр.	Монтер			
И.Контр.	Монтер			
Чит.				

Отвод
Труба 15x2,8
ГОСТ 3262-75

Лит.	Масса	Масштаб
У	0,2	1:1
Лист	Листов	
1	1	
Листовой сбор ГПИ Горьковский Сантехпроект Формат А3		

Д 22Г.081.002

63/ (✓)



Н 14, н14, $\pm \frac{1714}{2}$

Д 22Г.081.002

Изм.	Лист	№ докум.	Подп.	Дата
	1	Д 22Г.081.002	Монтер	4.5.88
Пров.	Монтер			
Контр.	Монтер			
И.Контр.	Монтер			
Чит.				

Штуцер

Штуцер 30-В-ГОСТ 2878-74
35-Б ГОСТ 1050-74

Лит.	Масса	Масштаб
У	0,14	1:1
Лист	Листов	
1	1	
Листовой сбор ГПИ Горьковский Сантехпроект Формат А3		

№	Обозначение	Наименование	Кол.	Примечание	Материал	Масса	Масштаб
Документация							
ДЗ	Д 22Г.082.010 СБ	Сборочный чертеж					
Детали							
И4	Д 22Г.082.004	Обечайка	1				
И4	Д 22Г.082.005	Ушко	2				
Б4	Д 22Г.082.006	Дно					
Лист Б-ПМ-3 ГОСТ 19003-74 3-й н-вкл вкл ГОСТ 16523-74							
И4	Д 22Г.082.007	Ручка	2		6,85 кг		
Д 22Г.082.010							
Корпус							
Лист Лист № докум. Подп. Дата Разраб. ЛАПМ ЛАПМ Проб. ЛАПМ И. Кондр. Минтер Утв.							
Лит. Лист Листов И 1 1 Госстрой СССР ГПИ Горьбовский Сантехпроект Формат А4							

25/ (✓)

400 280 122 В

h 16

Д 22Г.082.004

Обечайка

Лит.	Масса	Масштаб
И	17,7	1:10

Лист Листов
И 1 1
Госстрой СССР
ГПИ Горьбовский
Сантехпроект
Формат А4

Лист Б-ПМ-3 ГОСТ 19003-74
3-й н-вкл вкл ГОСТ 16523-74

Д 22Г.082.010 СБ

Корпус

Лит. Лист Листов
И 1 1
Госстрой СССР
ГПИ Горьбовский
Сантехпроект
Формат А4

Д 22Г.082.010 СБ

Обечайка

М 1:1

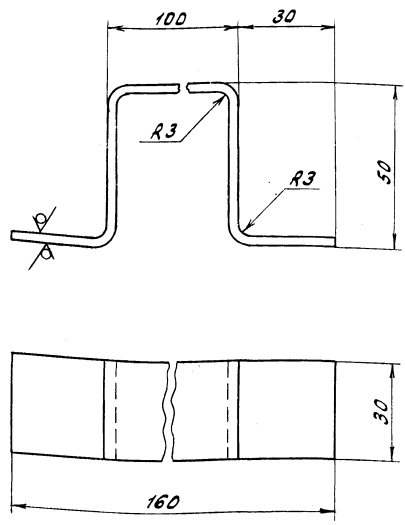
Лит. Лист Листов
И 1 1
Госстрой СССР
ГПИ Горьбовский
Сантехпроект
Формат А4

1. Размеры для справок.
2. $\pm \frac{17}{2}$
3. Сварные швы №1 и №2 по ГОСТ 5264-80, №3 - по ГОСТ 11534-75

Технический проект 903-1-1

Д 22Г.082.007

6.3/√(√)



$h 16; \pm \frac{1716}{2}$

Д 22Г.082.007

Изм.	Лист	№ докум.	Подп.	Дата	Лит.	Масса	Масштаб
Разр.	Л.Ялиш				У	0,17	1:1
Проб.	Л.Ялиш				Лист		Листов 1
И.контр.	Мюнтер				Лист 5-ПН-3 ГОСТ 19903-74 3-й-Н-В Ст.Зен.Гост 16523-76		
Утв.					Госстрой СССР ГПИ Горьковский Сантехпроект Формат А4		

Изм.	Лист	№ докум.	Подп.	Дата	Лит.	Масса	Масштаб
Разр.	Л.Ялиш				У	0,17	1:1
Проб.	Л.Ялиш				Лист		Листов 1
И.контр.	Мюнтер				Лист 5-ПН-3 ГОСТ 19903-74 3-й-Н-В Ст.Зен.Гост 16523-76		
Утв.					Госстрой СССР ГПИ Горьковский Сантехпроект Формат А4		

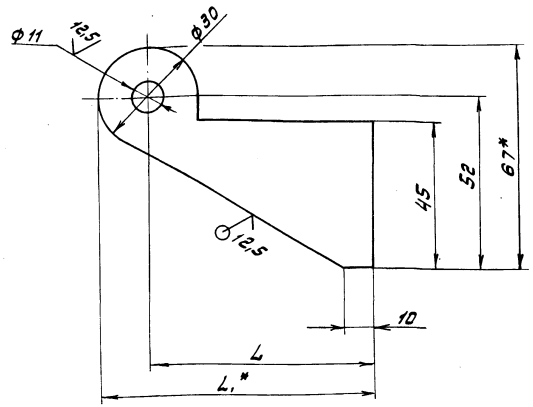
Д 22Г.082.020

Изм.	Лист	№ докум.	Подп.	Дата	Лит.	Масса	Масштаб
Разр.	Л.Ялиш				У	0,14	1:1
Проб.	Л.Ялиш				Лист		Листов 1
И.контр.	Мюнтер				Лист 10-В-Гост 2590-71 В Ст.Зен.Гост 535-79		
Утв.					Госстрой СССР ГПИ Горьковский Сантехпроект Формат А4		

Крышка

Д 22Г.082.005

√(√)



Обозначение	L, мм.	L*, мм.	Масса, кг
Д 22Г.082.005	40	55	0,1
-01	50	65	0,125

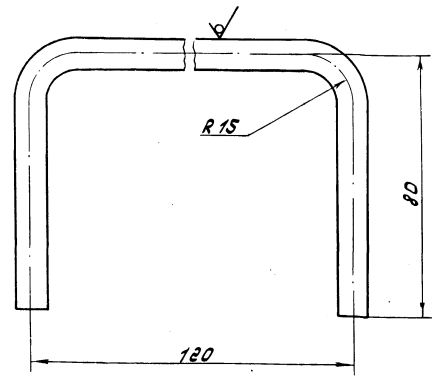
1. Размеры для справок
2. $h 16; \pm \frac{1716}{2}$

Д 22Г.082.005

Изм.	Лист	№ докум.	Подп.	Дата	Лит.	Масса	Масштаб
Разр.	Л.Ялиш				У		см. табл.
Проб.	Л.Ялиш				Лист		Листов 1
И.контр.	Мюнтер				Лист 5-ПН-5 ГОСТ 19903-74 В Ст.Зен.Гост 14637-79		
Утв.					Госстрой СССР ГПИ Горьковский Сантехпроект Формат А4		

Д 22Г.082.011

25/√(√)



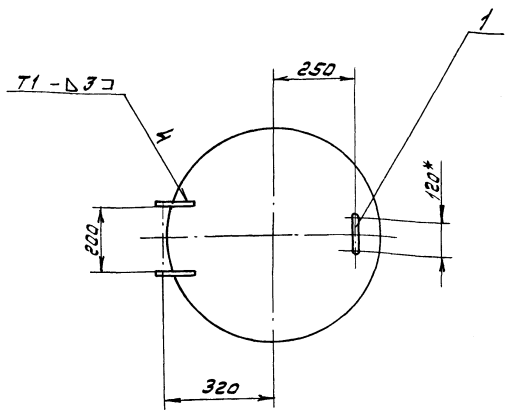
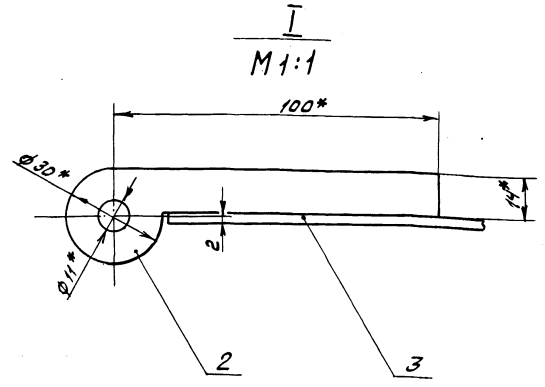
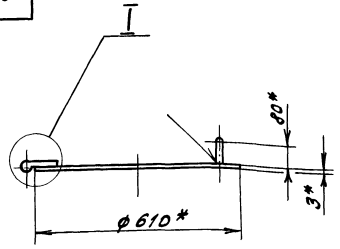
$\pm \frac{1716}{2}$

Д 22Г.082.011

Изм.	Лист	№ докум.	Подп.	Дата	Лит.	Масса	Масштаб
Разр.	Л.Ялиш				У	0,14	1:1
Проб.	Л.Ялиш				Лист		Листов 1
И.контр.	Мюнтер				Лист 10-В-Гост 2590-71 В Ст.Зен.Гост 535-79		
Утв.					Госстрой СССР ГПИ Горьковский Сантехпроект Формат А4		

ручка

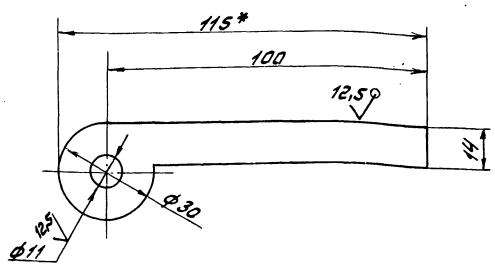
Круг 10-В-Гост 2590-71



- 1.* Размеры для справок
- 2. ± $\frac{IT16}{2}$
- 3. Сварные швы по ГОСТ 5264-80

Д 22Г.082.020.06			
Изм.	Лист	№ докум.	Подп.
Разраб.	Л.П.И.	Л.П.И.	Л.П.И.
Провер.	Л.П.И.	Л.П.И.	Л.П.И.
Т.контр.			
И.контр.	М.И.И.		
Утв.			
Крышка		Лист	Масса
		У	7,13
		Маштаб 1:10	
		Лист	Листов
		1	1
Листовой СССР ГПИ Горьковский Сантехпроект Формат А4			

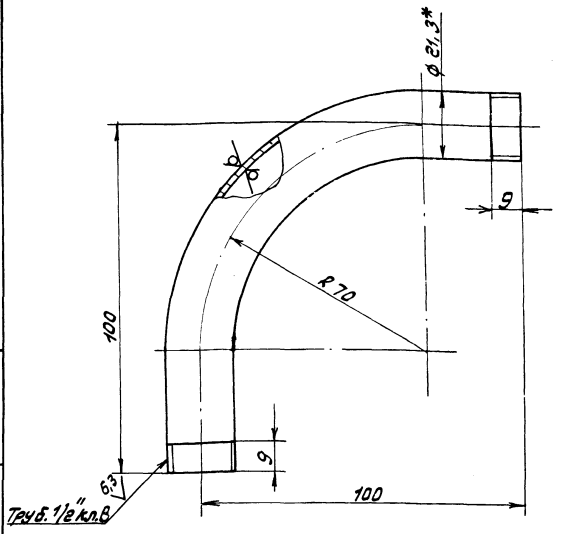
Д 22Г.082.012



- 1. Размер для справок.
- 2. H16; h16; ± $\frac{IT16}{2}$

Д 22Г.082.012			
Изм.	Лист	№ докум.	Подп.
Разраб.	Л.П.И.	Л.П.И.	Л.П.И.
Провер.	Л.П.И.	Л.П.И.	Л.П.И.
Т.контр.			
И.контр.	М.И.И.		
Утв.			
Ушко		Лист	Масса
		У	0,07
		Маштаб 1:1	
		Лист	Листов
		1	1
Листовой СССР ГПИ Горьковский Сантехпроект Формат А4			

Д 22Г.000.041



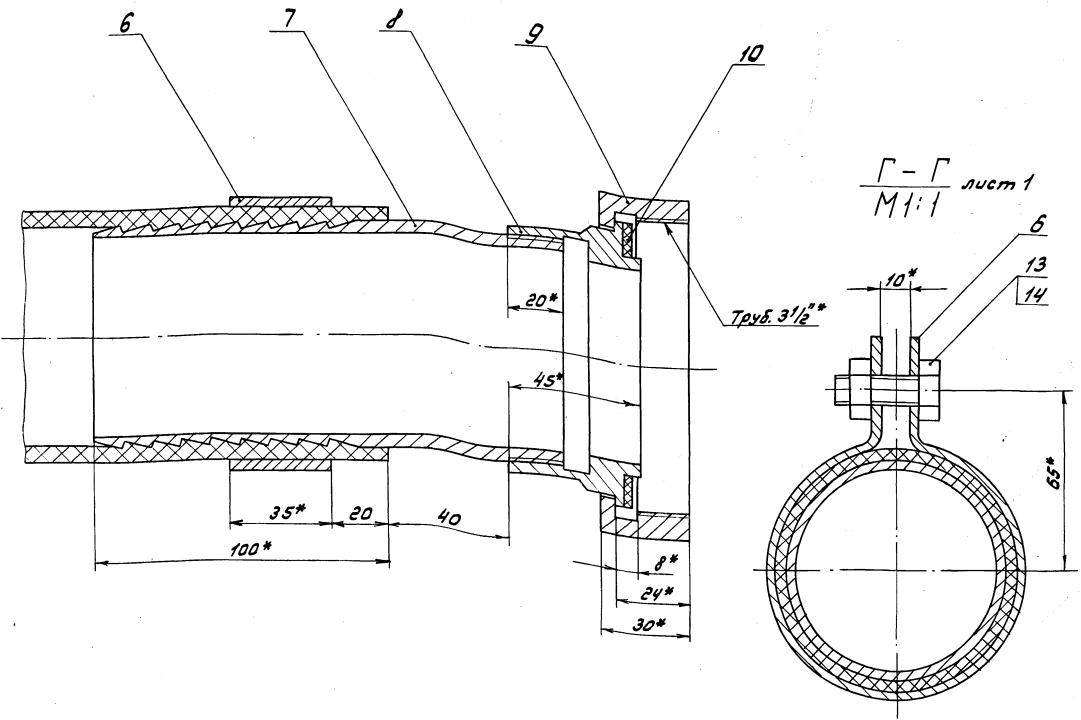
- 1.* Размеры для справок.
- 2. ± $\frac{IT16}{2}$

Д 22Г.000.041			
Изм.	Лист	№ докум.	Подп.
Разраб.	М.И.И.	М.И.И.	М.И.И.
Провер.	М.И.И.	М.И.И.	М.И.И.
Т.контр.			
И.контр.	М.И.И.		
Утв.			
Штуцер		Лист	Масса
		У	0,2
		Маштаб 1:1	
		Лист	Листов
		1	1
Листовой СССР ГПИ Горьковский Сантехпроект Формат А4			

УТВЕРЖДЕНО: Подпись и дата:
 Исполнитель:
 Проект:
 Дата:

Д 22Е.011.000 СБ

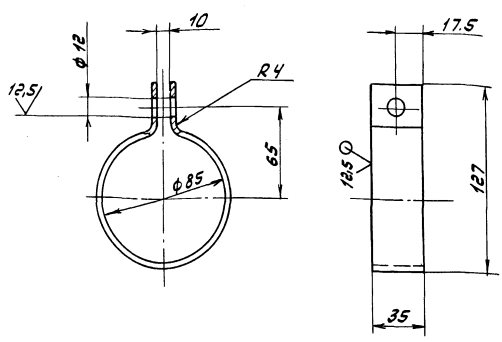
Б-Б лист 1
M1:1



Gamma-Gamma лист 1
M1:1

Исполнитель	№ документа	Дата	Лист
Проект	Лист	№ документа	2
Т.контр.	Лист	№ документа	
Д 22Е.011.000 СБ			Формат А3

Д 22Е.011.004

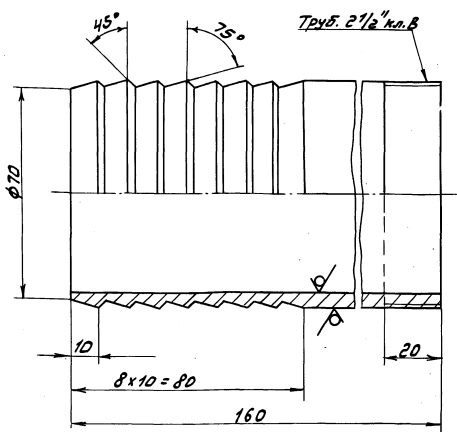


$H 16; h 16; \pm \frac{1716}{2}$

Д 22Е.011.004

Исполнитель	№ документа	Дата	Лист
Проект	Лист	№ документа	0,29
Т.контр.	Лист	№ документа	1:2
Домум			Лист
Лист 5-011-3 ГОСТ 19903-79			Листов 1
3-й Н-8 (м.Зенит) КСЭЗ-70			Листов 1
СНТМ/ПРОЕКТ			Листов 1

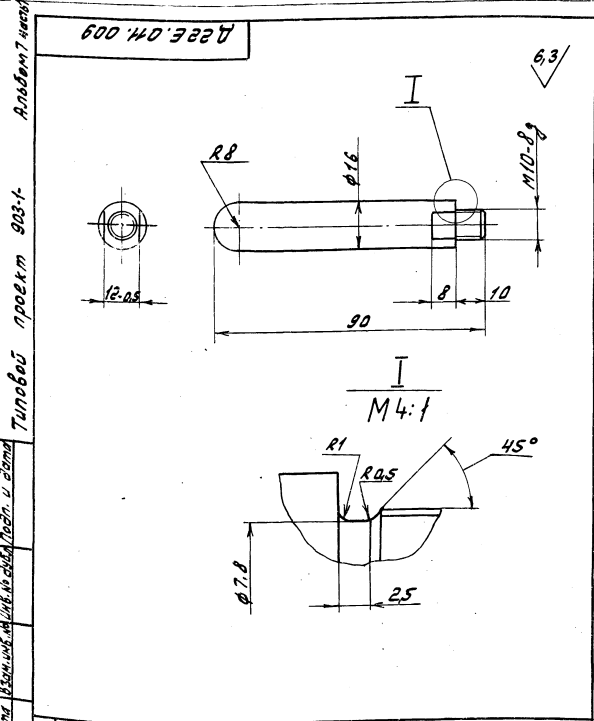
Д 22Е.011.005



$h 16; \pm \frac{1716}{2}$

Д 22Е.011.005

Исполнитель	№ документа	Дата	Лист
Проект	Лист	№ документа	1,4
Т.контр.	Лист	№ документа	1:1
Hunnель			Лист
Труба 76x5 ГОСТ 10704-76			Листов 1
Д ГОСТ 10705-70			Листов 1
СНТМ/ПРОЕКТ			Листов 1



Д 22Е.011.009

ручка

Бронза БрАМч9-2
ГОСТ 18175-78

Лист	Масса	Масштаб
1	0,11	1:1
Лист	Листов	
1	8	

Изм.	Лист	№ докум.	Подп.	Дата
	Резерв.	Листин	И.С.И.	
	Проб.	Листин	И.С.И.	
	И.Контр.			
	И.Контр.	Механик		
	У.Мб.			

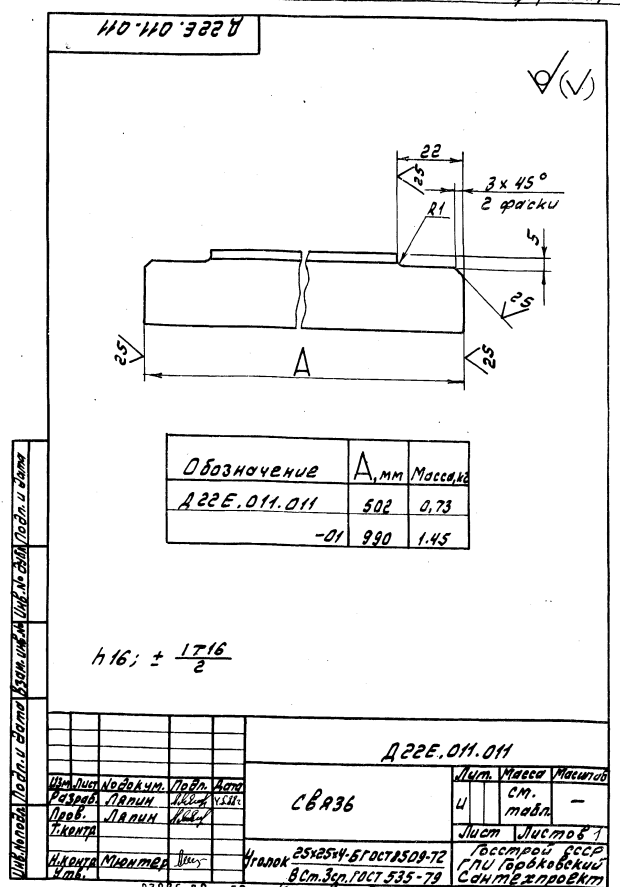
Формат	Этап	№з.	Обозначение	Наименование	Кол.	Приме-чание
				Документация		
				Детали		
А4		1	Д 22Е.011.010 СБ	Сборочный чертеж		
А4	1	1	Д 22Е.011.011	Связь	1	
А4	2	2	Д 22Е.011.012	Плита		
				Лист Б-ПН-15 ГОСТ 19903-74		
				В Ст.Зен ГОСТ 535-79		
				(140x140) h16 ∇^{25}	1	2,3 кг
А4	3	3	Д 22Е.011.013	Стойка		
				Швеллер 12-ГОСТ 84072		
				В Ст.Зен ГОСТ 535-79		
				L = 1975 h16 ∇^{25}	1	20,1 кг
А4	4	4	Д 22Е.011.014	Стенка	4	
А4	5	5	Д 22Е.011.015	Косынка	1	
	6	6	-01	Косынка	1	
А4	7	7	Д 22Е.011.011-01	Связь	3	

Д 22Е.011.010				
Зонт				
Изм.	Лист	№ докум.	Подп.	Дата
	Резерв.	Листин	И.С.И.	
	Проб.	Листин	И.С.И.	
	И.Контр.			
	И.Контр.	Механик		
	У.Мб.			

Формат	Этап	№з.	Обозначение	Наименование	Кол.	Приме-чание
А4	8	8	Д 22Е.011.016	Связь		
				Уголок 25x25x4 ГОСТ 8504-72		
				В Ст.Зен ГОСТ 535-79		
				L = 1000 h16 ∇^{25}	2	1,46 кг
А4	9	9	Д 22Е.011.017	Плита		
				Лист Б-ПН-10 ГОСТ 19903-74		
				В Ст.Зен ГОСТ 14637-79		
				(200x200) h16 ∇^{25}	1	3,14 кг
А4	10	10	Д 22Е.011.018	Связь	1	
А4	11	11	Д 22Е.011.019	Крык	1	
А4	12	12	Д 22Е.011.015-02	Косынка	1	
	13	13	-03	Косынка	1	
А4	14	14	Д 22Е.011.021	Платик		
				Лист Б-ПН-3 ГОСТ 19903-74		
				3-Г-4-В Ст.Зен ГОСТ 14637-79		
				(100x100) h16 ∇^{25}	1	0,24 кг
А4	15	15	Д 22Е.011.022	Бобышка		
				Лист Б-ПН-10 ГОСТ 19903-74		
				В Ст.Зен ГОСТ 14637-79		
				(25x25) h16 ∇^{25}	2	0,05 кг

Д 22Е.011.010

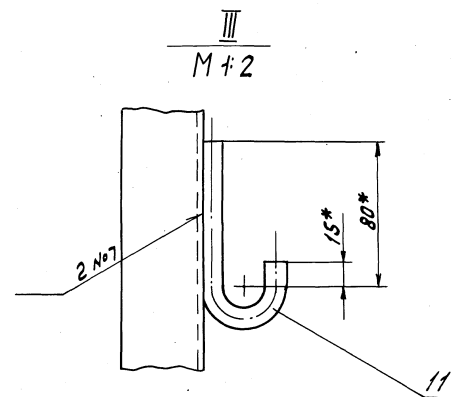
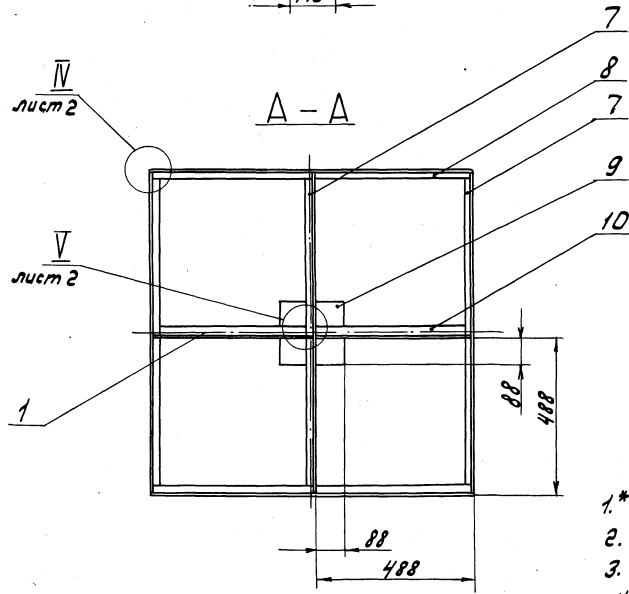
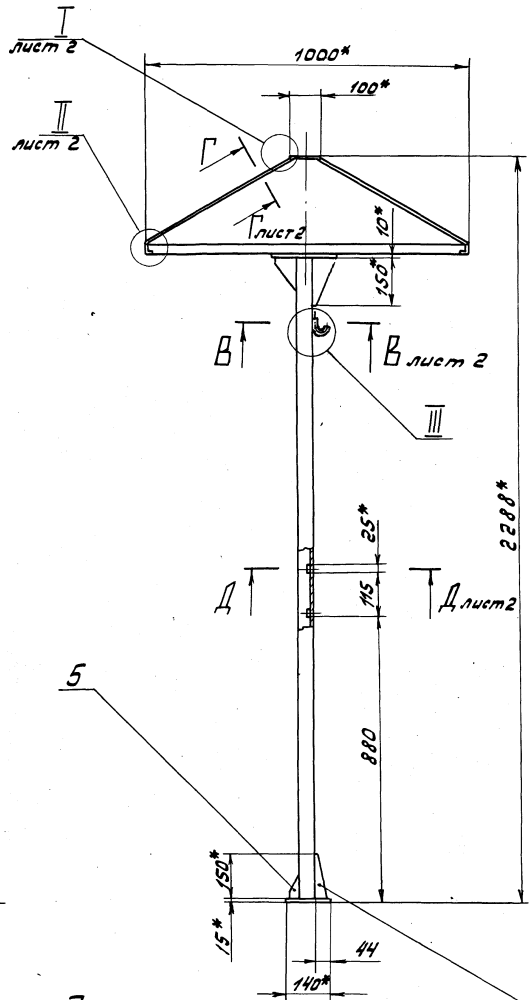
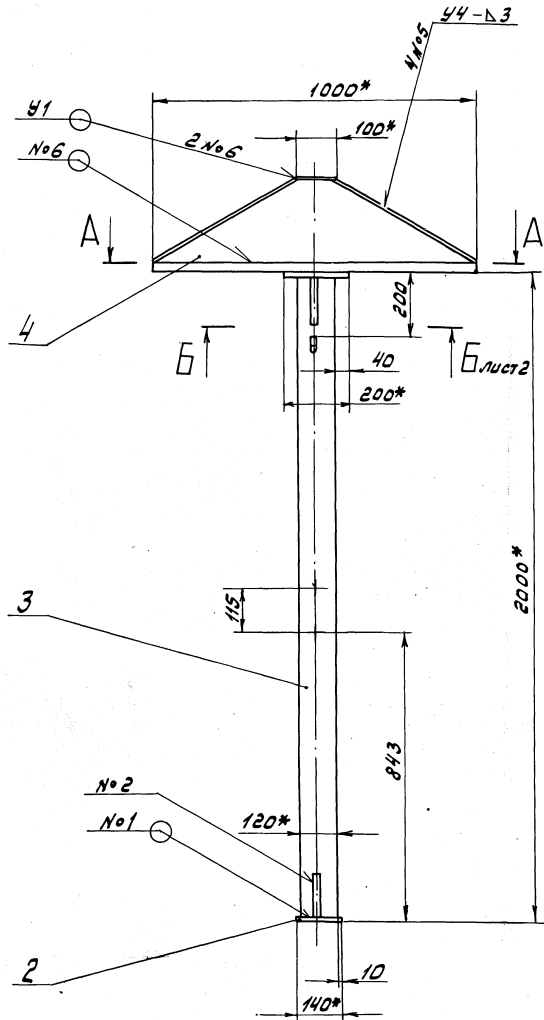
Изм.	Лист	№ докум.	Подп.	Дата
	Резерв.	Листин	И.С.И.	
	Проб.	Листин	И.С.И.	
	И.Контр.			
	И.Контр.	Механик		
	У.Мб.			



Обозначение	А, мм	Масса, кг
Д 22Е.011.011	502	0,73
-01	990	1,45

$h16; \pm \frac{17,6}{2}$

Д 22Е.011.011				
СВЯЗЬ				
Изм.	Лист	№ докум.	Подп.	Дата
	Резерв.	Листин	И.С.И.	
	Проб.	Листин	И.С.И.	
	И.Контр.			
	И.Контр.	Механик		
	У.Мб.			



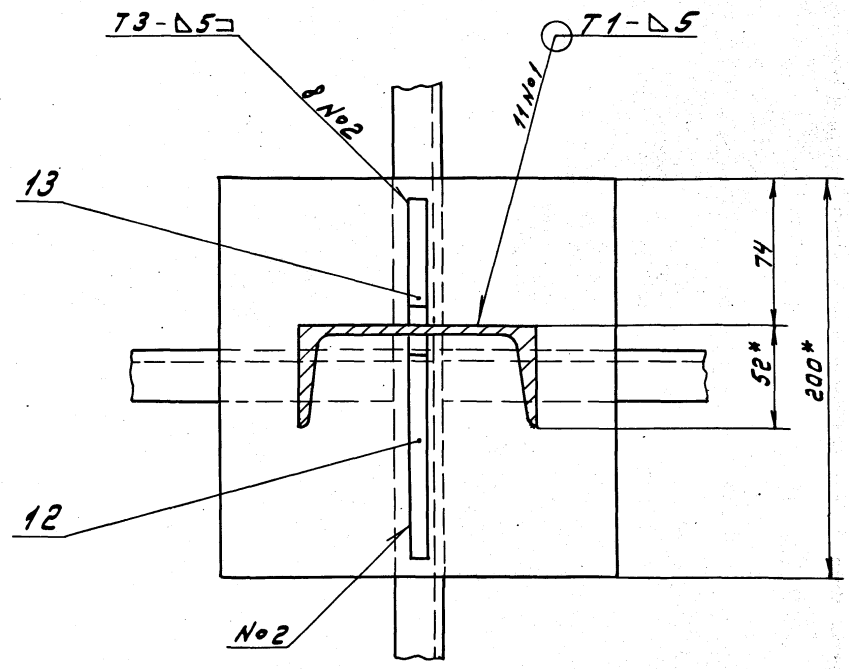
- 1.* Размеры для справок.
- 2. ± $\frac{1716}{2}$
- 3. Сварные швы №1...№4 - по ГОСТ 5264-80, №5 и №6 - по ГОСТ 11534-75
- 4. Сварка ручная дуговая.

Инв. № подл. № док. и дата. Изм. №, № инв. № док. № док. и дата.

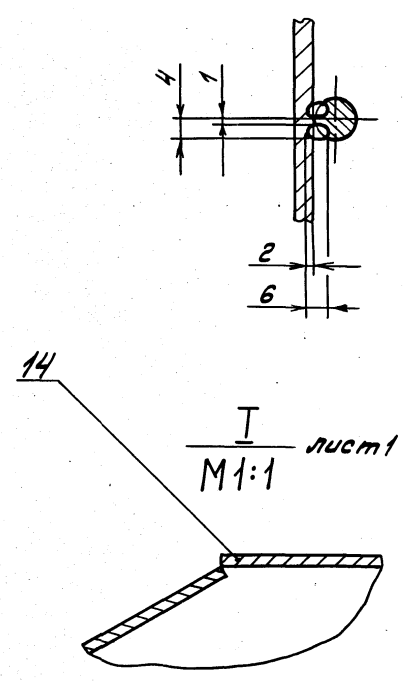
		Д 22 Е. 011. 010 СБ	
Изм.	Лист	№ док.	Подп. Дат.
Резерв.	Лист	№ док.	Изм. Дата
Проб.	Лист	№ док.	Изм.
Т. контр.			
И. контр.	М. инт.		
Ч. №			
Зонт		Лит.	Масштаб
		И	63 1:10
		Лист 1 Листов 2	
Госстрой СССР ГПИ Горьковский СНИИЭПРОЕКТ			

Типовой проект 903-1-
Ансамбль часть 1

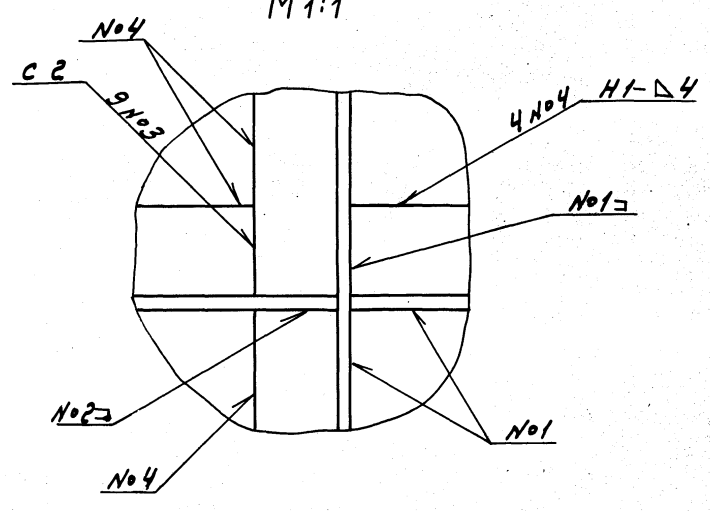
Б-Б лист 1
М 1:2



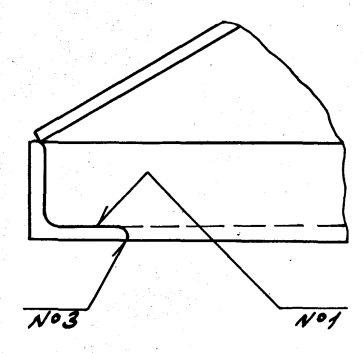
В-В лист 1
М 1:1



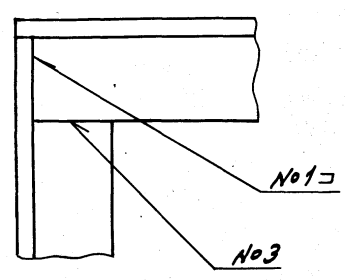
В лист 1
М 1:1



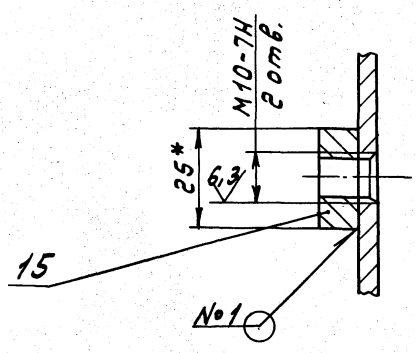
II лист 1
М 1:1



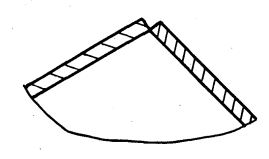
IV лист 1
М 1:1



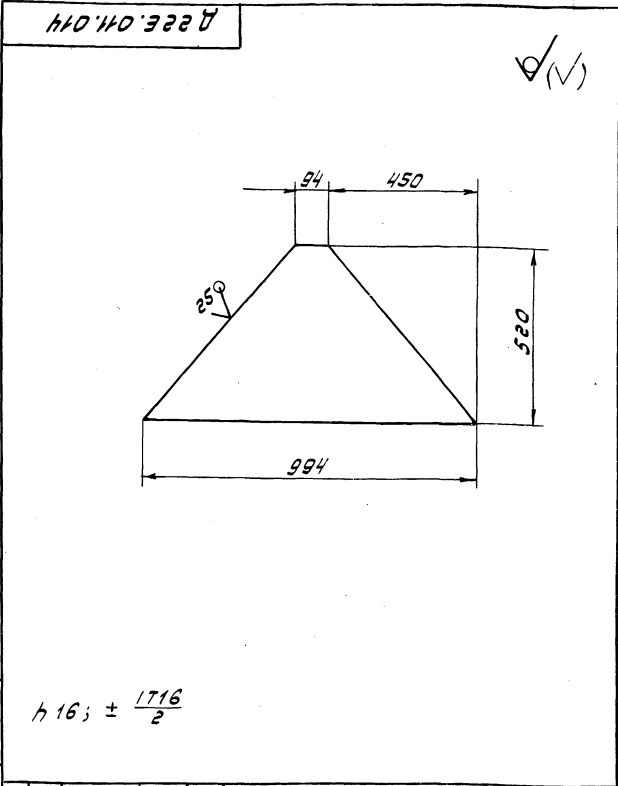
Д-Д лист 1
М 1:1



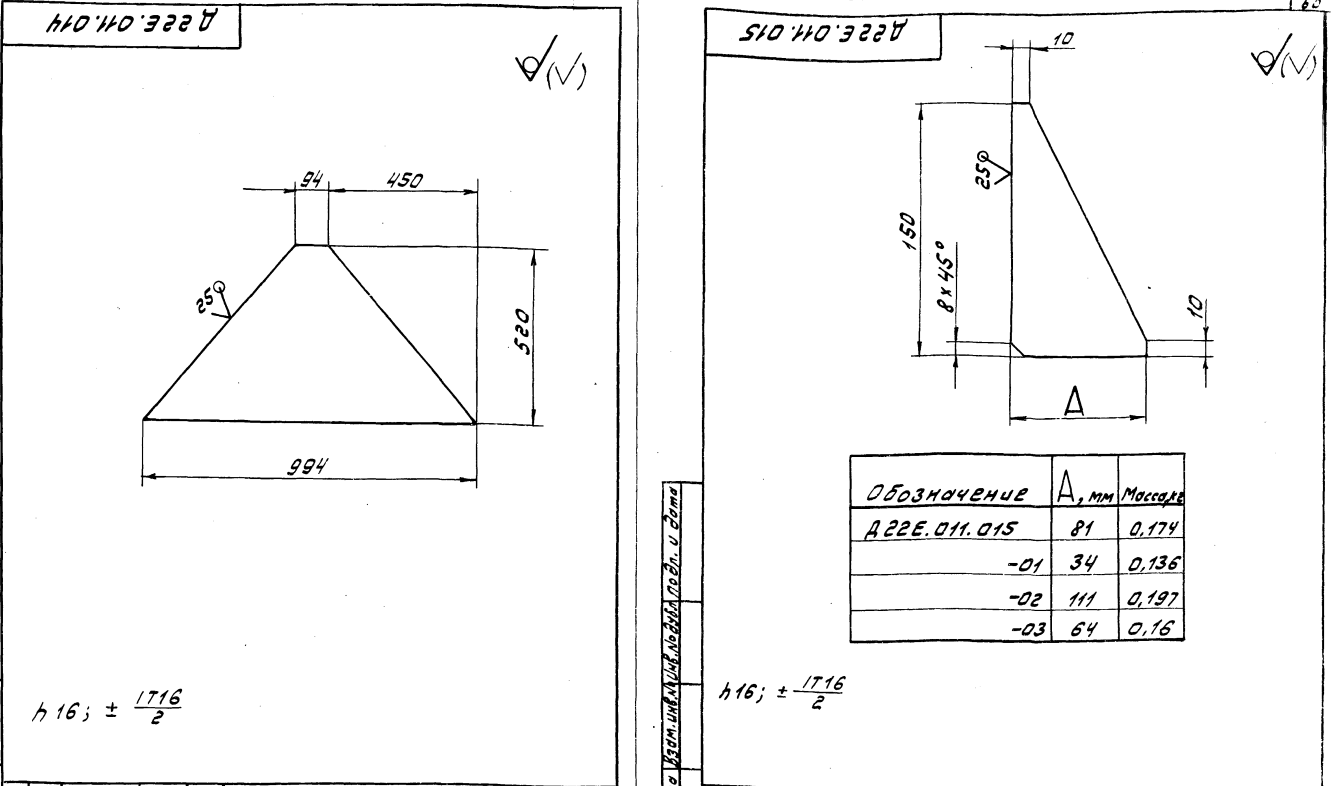
Г-Г лист 1
М 1:1



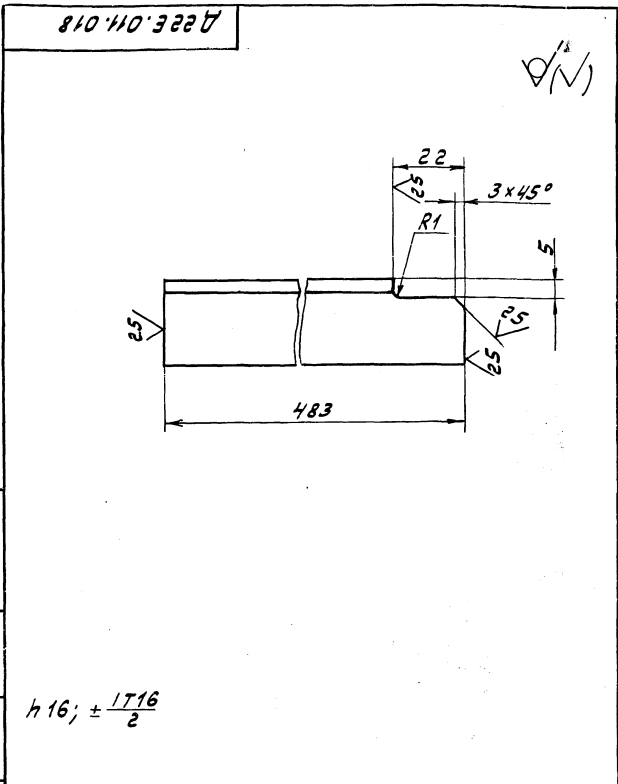
Шифры подп. и даты вкл. в проект. Подп. и дата



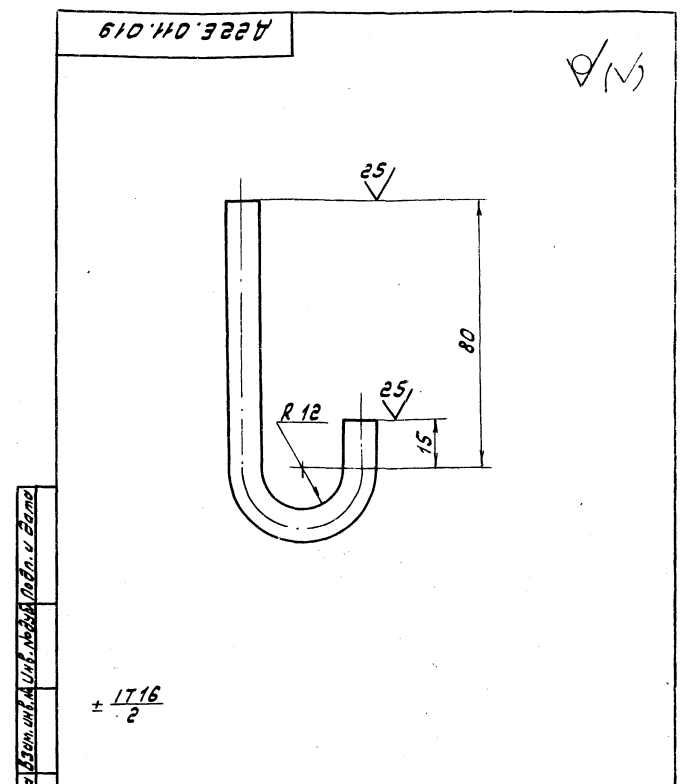
Д 22Е.011.014			
Изм.	Лист	№ докум.	Подп.
Разр.	Л.П.И.	Л.П.И.	Л.П.И.
Проб.	Л.П.И.	Л.П.И.	Л.П.И.
Т.Контр.	Л.П.И.	Л.П.И.	Л.П.И.
И.Контр.	М.И.И.	Л.П.И.	Л.П.И.
Умб.	Л.П.И.	Л.П.И.	Л.П.И.
Стенка		Лист	Листов
У	6,7	1:10	1
Лист 5-ПН-3 ГОСТ 19903-74		Лист 10-В ГОСТ 2590-71	
3-IV-Н-8 Ст.Зен ГОСТ 16329-70		ГПИ Горьковский Сантехпроект	



Д 22Е.011.015			
Изм.	Лист	№ докум.	Подп.
Разр.	Л.П.И.	Л.П.И.	Л.П.И.
Проб.	Л.П.И.	Л.П.И.	Л.П.И.
Т.Контр.	Л.П.И.	Л.П.И.	Л.П.И.
И.Контр.	М.И.И.	Л.П.И.	Л.П.И.
Умб.	Л.П.И.	Л.П.И.	Л.П.И.
Косынка		Лист	Листов
У	81	0,174	1
Лист 5-ПН-10 ГОСТ 19903-74		Лист 10-В ГОСТ 2590-71	
3-IV-Н-8 Ст.Зен ГОСТ 16329-70		ГПИ Горьковский Сантехпроект	



Д 22Е.011.018			
Изм.	Лист	№ докум.	Подп.
Разр.	Л.П.И.	Л.П.И.	Л.П.И.
Проб.	Л.П.И.	Л.П.И.	Л.П.И.
Т.Контр.	Л.П.И.	Л.П.И.	Л.П.И.
И.Контр.	М.И.И.	Л.П.И.	Л.П.И.
Умб.	Л.П.И.	Л.П.И.	Л.П.И.
СВЯЗЬ		Лист	Листов
У	0,7	1:1	1
Угелок 25x25x4-6 ГОСТ 2590-71		Лист 10-В ГОСТ 2590-71	
8 Ст.Зен ГОСТ 535-79		ГПИ Горьковский Сантехпроект	



Д 22Е.011.019			
Изм.	Лист	№ докум.	Подп.
Разр.	Л.П.И.	Л.П.И.	Л.П.И.
Проб.	Л.П.И.	Л.П.И.	Л.П.И.
Т.Контр.	Л.П.И.	Л.П.И.	Л.П.И.
И.Контр.	М.И.И.	Л.П.И.	Л.П.И.
Умб.	Л.П.И.	Л.П.И.	Л.П.И.
Крюк		Лист	Листов
У	0,09	1:1	1
Крюк 10-В ГОСТ 2590-71		Лист 10-В ГОСТ 2590-71	
8 Ст.Зен ГОСТ 535-79		ГПИ Горьковский Сантехпроект	

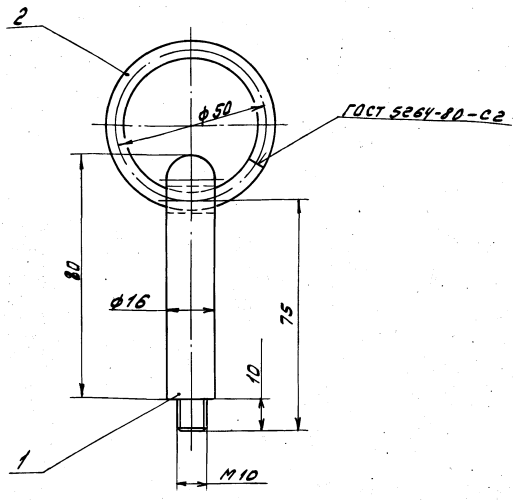
Листом 7 частей
Типовой проект 903.-1-

Лист	№ докум.	Подп.	Дата	Лист	Масса	Минимум
Документация						
АН	Д 22Е.01Н.020 СБ	Оборочный чертеж				
Детали						
АН	1	Д 22Е.01Н.025	Ручка		1	
АН	2	Д 22Е.01Н.026	Кольцо		1	

Ум. лист / Разр. / Проб. / И. контр. / Чтб.

Д 22Е.01Н.020			Лист	Масса	Минимум
Подвеска			У	0.134	1:1
Лист			Листов 1		
Госстрой СССР			ГПИ Горьковский		
Сантехпроект			Формат А4		

Д 22Е.01Н.020 СБ



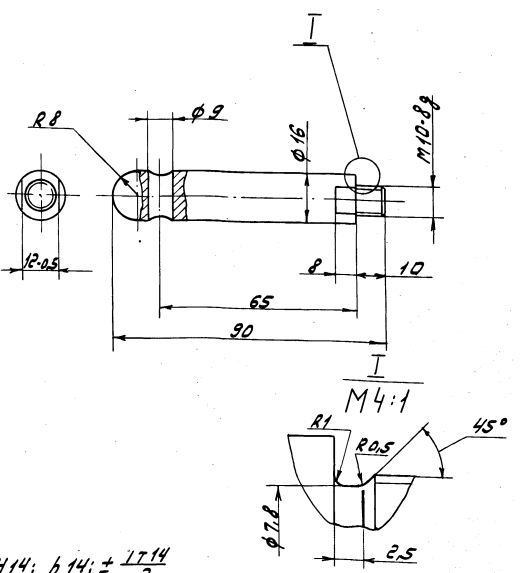
Размеры для справок

Ум. лист / Разр. / Проб. / И. контр. / Чтб.

Д 22Е.01Н.020 СБ			Лист	Масса	Минимум
Подвеска			У	0.134	1:1
Лист			Листов 1		
Госстрой СССР			ГПИ Горьковский		
Сантехпроект			Формат А4		

Д 22Е.01Н.025

6.3/

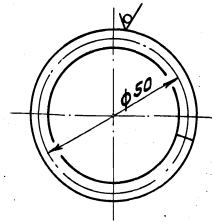


Ум. лист / Разр. / Проб. / И. контр. / Чтб.

Д 22Е.01Н.025			Лист	Масса	Минимум
Ручка			У	0.1	1:1
Лист			Листов 1		
Госстрой СССР			ГПИ Горьковский		
Сантехпроект			Формат А4		

Д 22Е.01Н.026

25/



± 1716 / 2

Ум. лист / Разр. / Проб. / И. контр. / Чтб.

Д 22Е.01Н.026			Лист	Масса	Минимум
Кольцо			У	0.034	1:1
Лист			Листов 1		
Госстрой СССР			ГПИ Горьковский		
Сантехпроект			Формат А4		

Альбом 7 чертежи

№	Обозначение	Наименование	кол.	Примечание
		Документация		
АБ	Д 22Е.012.000 СБ	Сборочный чертеж		
		Детали		
АВ	1 Д 22Е.012.001	Поручень	4	
АВ	2 Д 22Е.012.002	СВЯЗЬ	2	
АВ	3 Д 22Е.012.003	Стойка	4	
АВ	4 Д 22Е.012.004	Стойка	1	
	5	-01 Стойка	1	
АВ	6 Д 22Е.012.005	Ступень		
		Труба 25х3 ГОСТ 10704-76		
		Д ГОСТ 10705-80		
		L = 626 h16 $\nabla 25$	17	1.02 кг
АВ	7 Д 22Е.012.006	Пластик		
		Лист Е-ПК-10 ГОСТ 15103-71		
		в ст. д. л. ГОСТ 11637-79		
		(100x100) h16 $\nabla 25$	4	0.08 кг
АВ	8 Д 22Е.012.007	СВЯЗЬ	2	
АВ	9 Д 22Е.012.004 -02	Стойка	1	
	10	-03 Стойка	1	

Д 22Е.012.000			
Изм.	Лист	№ докум.	Подп. Дата
Разраб.	Л.Линч	Л.Линч	15.02.82
Проб.	Л.Линч	Л.Линч	
Т. контр.			
И.контр.	М.Иванов	И.Иванов	
Утв.			
Помощь		Лит.	Масса
		Листов	Листов
		У	3
		1:10	
		Труба 25х3 ГОСТ 10704-76	Лит.
		Д ГОСТ 10705-80	Листов
			Листов
			Листов

Шкала 1:1

25/√(✓)

Вид А
М 1:1

Д 22Е.012.001

Д 22Е.012.001			
Изм.	Лист	№ докум.	Подп. Дата
Разраб.	Л.Линч	Л.Линч	15.02.82
Проб.	Л.Линч	Л.Линч	
Т. контр.			
И.контр.	М.Иванов	И.Иванов	
Утв.			
Поручень		Лит.	Масса
		Листов	Листов
		У	3
		1:10	
		Труба 25х3 ГОСТ 10704-76	Лит.
		Д ГОСТ 10705-80	Листов
			Листов
			Листов

Шкала 1:1

25/√(✓)

h 16; ± 1716/2

Д 22Е.012.002

Д 22Е.012.002			
Изм.	Лист	№ докум.	Подп. Дата
Разраб.	Л.Линч	Л.Линч	15.02.82
Проб.	Л.Линч	Л.Линч	
Т. контр.			
И.контр.	М.Иванов	И.Иванов	
Утв.			
СВЯЗЬ		Лит.	Масса
		Листов	Листов
		У	0.95
		1:1	
		Труба 25х3 ГОСТ 10704-76	Лит.
		Д ГОСТ 10705-80	Листов
			Листов
			Листов

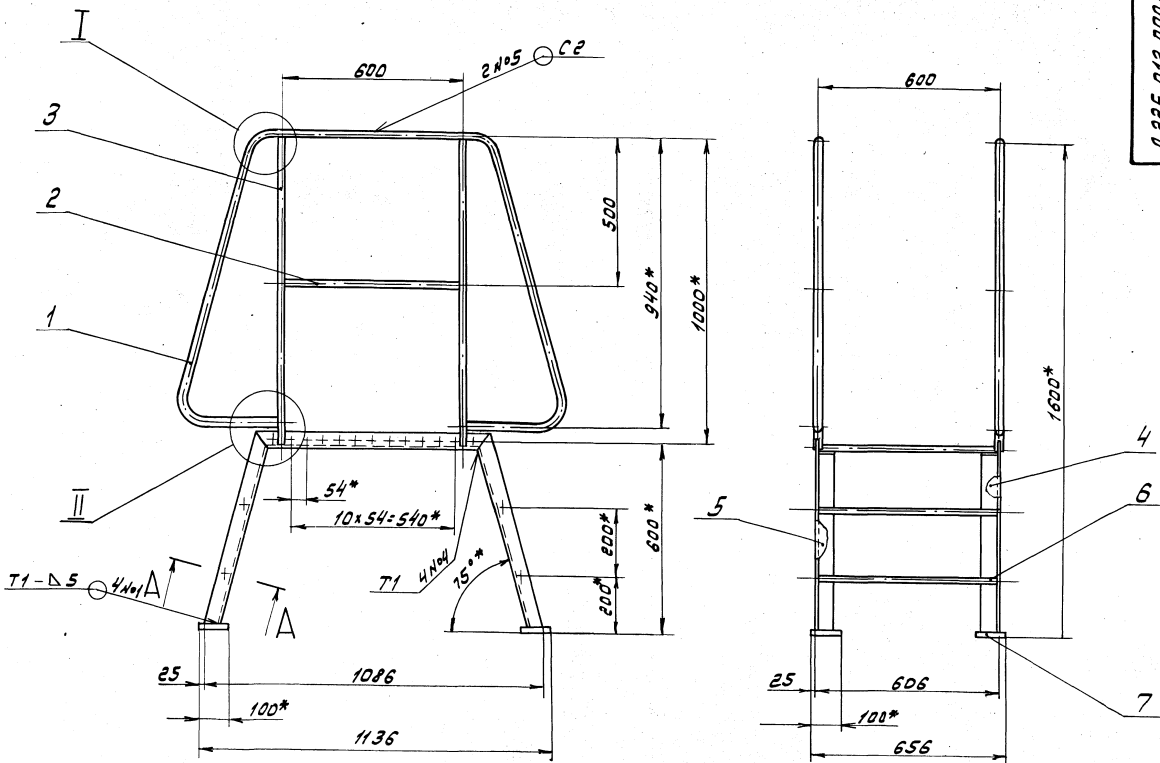
Шкала 1:1

25/√(✓)

h 16; ± 1716/2

Д 22Е.012.003

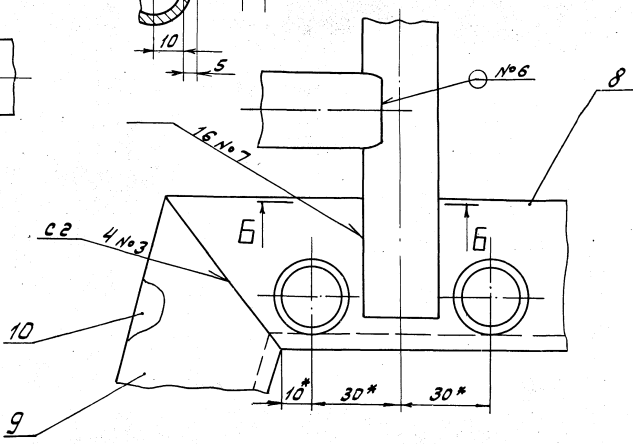
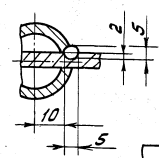
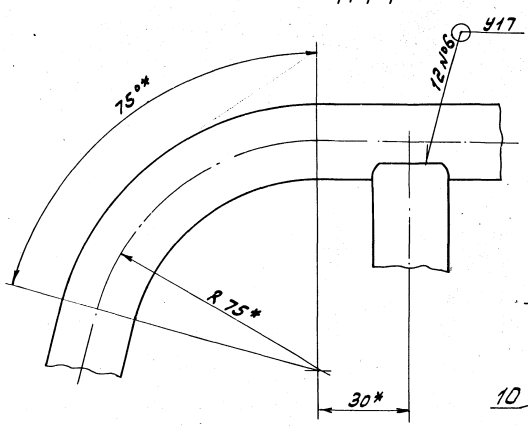
Д 22Е.012.003			
Изм.	Лист	№ докум.	Подп. Дата
Разраб.	Л.Линч	Л.Линч	15.02.82
Проб.	Л.Линч	Л.Линч	
Т. контр.			
И.контр.	М.Иванов	И.Иванов	
Утв.			
Стойка		Лит.	Масса
		Листов	Листов
		У	1.6
		1:1	
		Труба 25х3 ГОСТ 10704-76	Лит.
		Д ГОСТ 10705-80	Листов
			Листов
			Листов



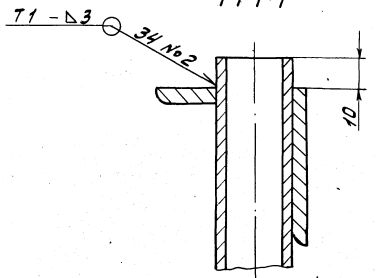
I
M 1:1

Б-Б
M 1:1

II
M 1:1



A-A повернуто
M 1:1



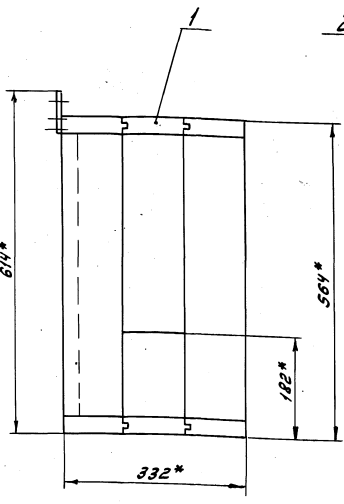
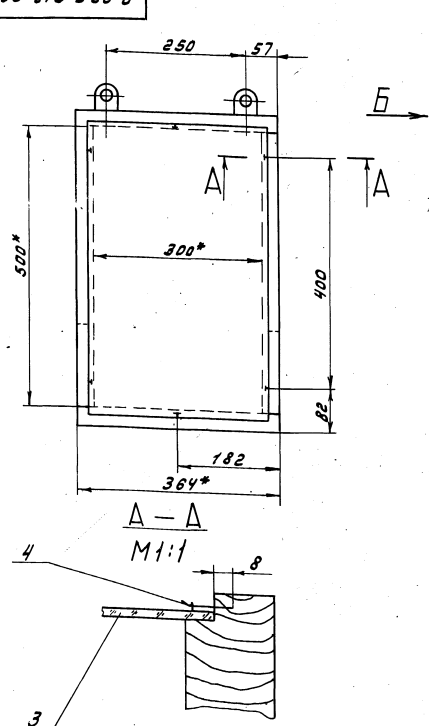
- 1.* Размеры для справок.
2. ± 1/16
3. Сварные швы №1...№3 - по ГОСТ 5264-80, №4 - по ГОСТ 11534-75, №5 и №6 - по ГОСТ 16037-80.
4. Сварка ручная дуговая.

				Д 22Е.012.000СБ			
Изм.	Лист	№ докум.	Дата	Помост	Лист	№ докум.	Дата
Рисовал	Д.В.Лин.	1/80	1980		И	52	1:10
Пров.	Л.П.И.						
Т.Контр.							
Инж.отв.	В.А.С.						
Инж.отв.	М.М.Т.						
Инж.							
				Лист 1 из 1		Листов 1	
				Госстрой СССР		г.п. Горьковский	
				Самтезпроект		Самтезпроект	

Типовой проект 903-1-
 Шкаф для хранения документов
 Д 22Е.013.000 СБ

Д 22Е.013.000 СБ

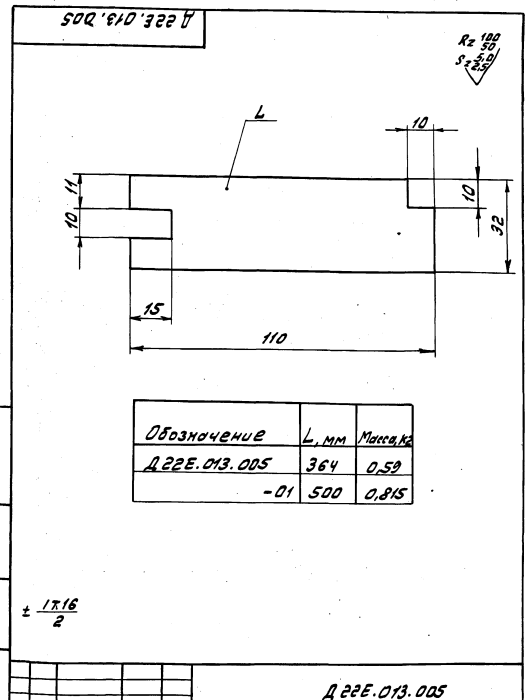
63



1.* Размеры для справок.
 2. ± 17.6 / 2

Д 22Е.013.000 СБ				Лист	Масштаб	Минимум
Изм.	Лист	№ докум.	Дата	У	1:1	1:5
Исполн.	Провер.	Листы	Изм.	Лист	Листов	Гострой РСФСР
Проб.	Листы	Изм.	Изм.	Лист	Листов	ГПИ Горьковский
Исполн.	Провер.	Листы	Изм.	Лист	Листов	Самтезпроект
Проб.	Листы	Изм.	Изм.	Лист	Листов	Формат А4

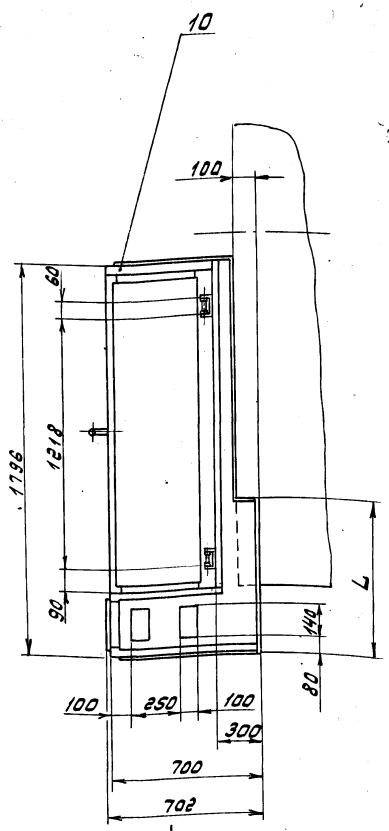
Код	Лист	№ докум. <th>Дата <th>Изм.</th> <th>Листы <th>Изм.</th> <th>Изм.</th> </th></th>	Дата <th>Изм.</th> <th>Листы <th>Изм.</th> <th>Изм.</th> </th>	Изм.	Листы <th>Изм.</th> <th>Изм.</th>	Изм.	Изм.
Документация							
ВЗ		Д 22Е.013.010 СБ			Сборочный чертеж		
Детали							
ВН	1	Д 22Е.013.005			Доска	2	
	2	-01			Доска	2	
ВН	3	Д 22Е.013.006			Доска	2	
	4	-01			Доска	2	
	5	-02			Доска	2	
ВН	6	Д 22Е.013.007			Доска	2	
	7	-01			Доска	2	
	8	-02			Доска	1	
	9	-03			Доска	1	
ВН	10	Д 22Е.013.008			Брус	4	
Стандартные изделия							
	11				Шуруп 4x60.019 ГОСТ 1145-80	34	



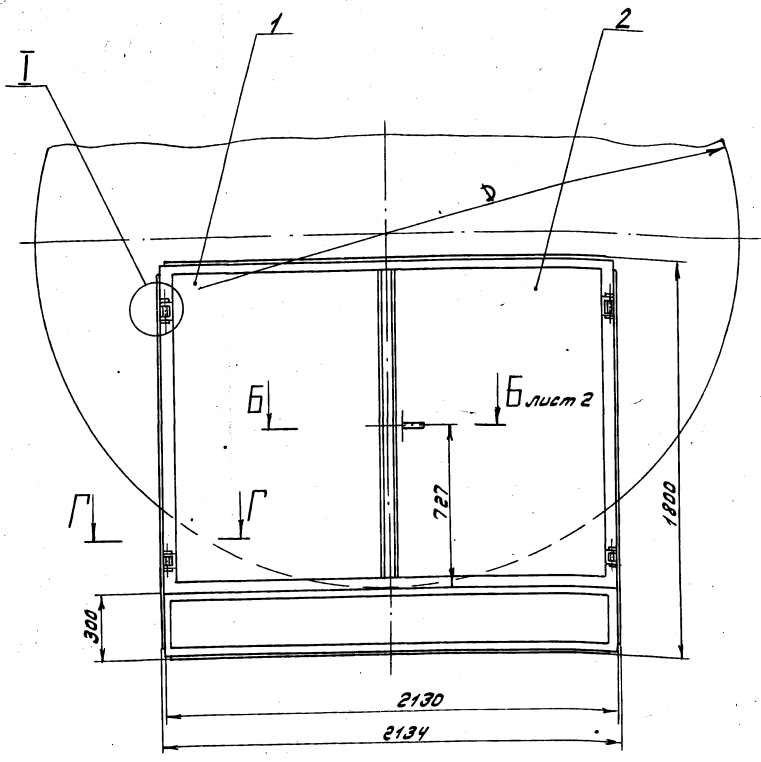
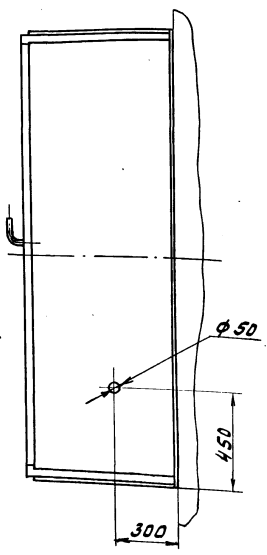
Обозначение	Л, мм	Масса, кг
Д 22Е.013.005	364	0,59
-01	500	0,815

Д 22Е.013.005				Лист	Масштаб	Минимум
Изм.	Лист	№ докум.	Дата	У	1:1	1:5
Исполн.	Провер.	Листы	Изм.	Лист	Листов	Гострой РСФСР
Проб.	Листы	Изм.	Изм.	Лист	Листов	ГПИ Горьковский
Исполн.	Провер.	Листы	Изм.	Лист	Листов	Самтезпроект
Проб.	Листы	Изм.	Изм.	Лист	Листов	Формат А4

Д 22Е.013.010				Лист	Масштаб	Минимум
Изм.	Лист	№ докум.	Дата	У	1:1	1:5
Исполн.	Провер.	Листы	Изм.	Лист	Листов	Гострой РСФСР
Проб.	Листы	Изм.	Изм.	Лист	Листов	ГПИ Горьковский
Исполн.	Провер.	Листы	Изм.	Лист	Листов	Самтезпроект
Проб.	Листы	Изм.	Изм.	Лист	Листов	Формат А4

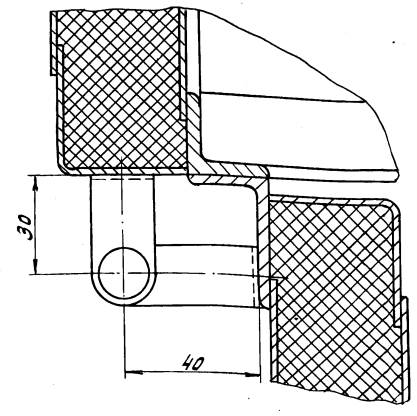
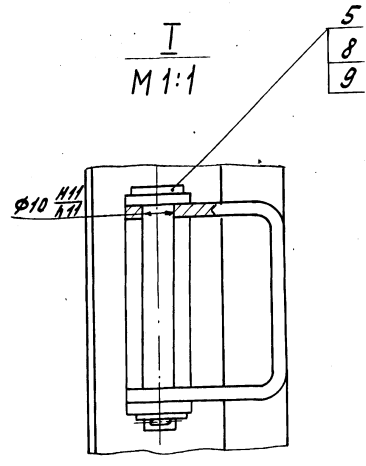


Вид А



I-I
M 1:1

Г-Г
M 1:1



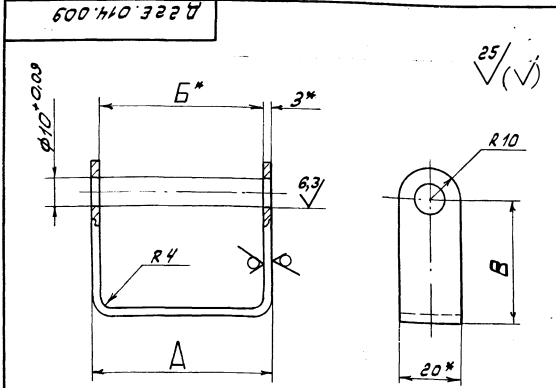
Размеры для справок.

Обозначение	Котел	Ф, мм	L, мм	Масса, кг
Д 22Е.014.000СБ	ДЕ-4	2768	814	313
-01	ДЕ-6,5	3248	700	303

Д 22Е.014.000СБ				Лист	Масса	Масштаб
Изм.	Лист	№ докум.	Подп.	Дата	г/м	г/м
Шкаф управления резервуаром.				ц	см.	-
Разработчик: Ляпин				Лист 1 из 2		
Проектировщик: Ляпин				Лист 2 из 2		
Инженер: Волынский				Госстрой СССР		
Инженер: Мюнтер				г.п. Горьковский		
Чтб.				Сантехпроект		

Код	Зона	Лист	Обозначение	Наименование	Кол.	Примечание	72	
							Лист	Формат
				Документация				
БН			Д 22Е.014.020 СБ	Сборочный чертёж				
				Детали				
АН		1	Д 22Е.014.007	Связь	1			
		2	-01	Связь	1			
АН		3	Д 22Е.014.009	Скоба	2			
АН		4	Д 22Е.014.017	Связь				
				Уголок 40x25x3-Б ГОСТ 85072				
				8 Ст.3сп ГОСТ 535-79				
				L = 973 h16 $\sqrt{25}$	2	1,4 кг		
БН		5	Д 22Е.014.018	Планка				
				Лист Б-ПН-2 ГОСТ 19903-74				
				3-й-Н-8 Ст.3сп ГОСТ 16523-74				
				(25x1454) h16 $\sqrt{25}$	1	0,51 кг		
АН		6	Д 22Е.014.019	Втулка	1			
АН		7	Д 22Е.014.021	Стенка	1			
		8	-01	Стенка	1			
Д 22Е.014.020								
Аверка правая							Лист 1	2
Изм. Лист. № докум. Подп. Дата							Лист 1	
Разраб. ЛЯЛИН							Лист 1	
Проб. ЛЯЛИН							Лист 1	
И. контр. Минтер							Лист 1	
Чтв.							Лист 1	
Госстрой СССР							Лист 1	
ГПИ Горьковский							Лист 1	
Сантехпроект							Лист 1	
Формат А4							Лист 1	

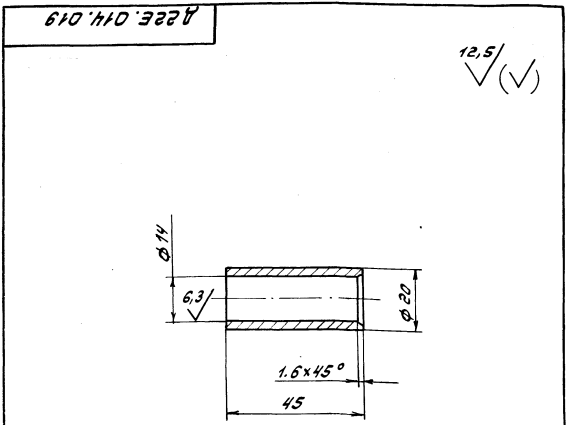
Код	Зона	Лист	Обозначение	Наименование	Кол.	Примечание	72	
							Лист	Формат
БН		9	Д 22Е.014.022	Стойка				
				Уголок 40x40-2 ГОСТ 19711-74				
				8 Ст.3сп ГОСТ 11474-6				
				L = 1454 h16 $\sqrt{25}$	1	1,06 кг		
БН		10	Д 22Е.014.023	Стенка				
				Лист Б-ПН-2 ГОСТ 19903-74				
				3-й-Н-8 Ст.3сп ГОСТ 16523-74				
				(321x1356) h16 $\sqrt{25}$	1	7,5 кг		
БН		11	Д 22Е.014.024	Стенка				
				Лист Б-ПН-2 ГОСТ 19903-74				
				3-й-Н-8 Ст.3сп ГОСТ 16523-74				
				(368x1450) h16 $\sqrt{25}$	1	8,2 кг		
БН		12	Д 22Е.014.025	Стойка				
				Уголок 40x25x3-Б ГОСТ 85072				
				8 Ст.3сп. ГОСТ 535-79				
				L = 1454 h16 $\sqrt{25}$	2	2,15 кг		
Материалы								
		13		мультикремнезёмистый рудонный материал марки МКРР-130 С40				
				ГОСТ 23679-79	1	кг		
Д 22Е.014.020							Лист	2
Изм. Лист. № докум. Подп. Дата							Лист 2	
Разраб. ЛЯЛИН							Лист 2	
Проб. ЛЯЛИН							Лист 2	
И. контр. Минтер							Лист 2	
Чтв.							Лист 2	
Госстрой СССР							Лист 2	
ГПИ Горьковский							Лист 2	
Сантехпроект							Лист 2	
Формат А4							Лист 2	



Обозначение	Размеры, мм			Масса, кг
	А	Б*	В	
Д 22Е.014.009	60	54	40	0,070
-01	66	60	30	0,063

1* Размеры для справок.
2. h16; ± 1716/2

Код	Зона	Лист	Обозначение	Наименование	Кол.	Примечание	72	
							Лист	Формат
			Д 22Е.014.009	Скоба				
Изм. Лист. № докум. Подп. Дата							Лист 1	
Разраб. ЛЯЛИН							Лист 1	
Проб. ЛЯЛИН							Лист 1	
И. контр. Минтер							Лист 1	
Чтв.							Лист 1	
Госстрой СССР							Лист 1	
ГПИ Горьковский							Лист 1	
Сантехпроект							Лист 1	
Формат А4							Лист 1	



h16; ± 1716/2

Код	Зона	Лист	Обозначение	Наименование	Кол.	Примечание	72	
							Лист	Формат
			Д 22Е.014.019	Втулка				
Изм. Лист. № докум. Подп. Дата							Лист 1	
Разраб. ЛЯЛИН							Лист 1	
Проб. ЛЯЛИН							Лист 1	
И. контр. Минтер							Лист 1	
Чтв.							Лист 1	
Госстрой СССР							Лист 1	
ГПИ Горьковский							Лист 1	
Сантехпроект							Лист 1	
Формат А4							Лист 1	

