

ТИПОВОЙ ПРОЕКТ
903-1-265.88

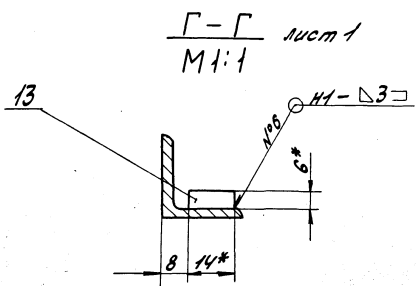
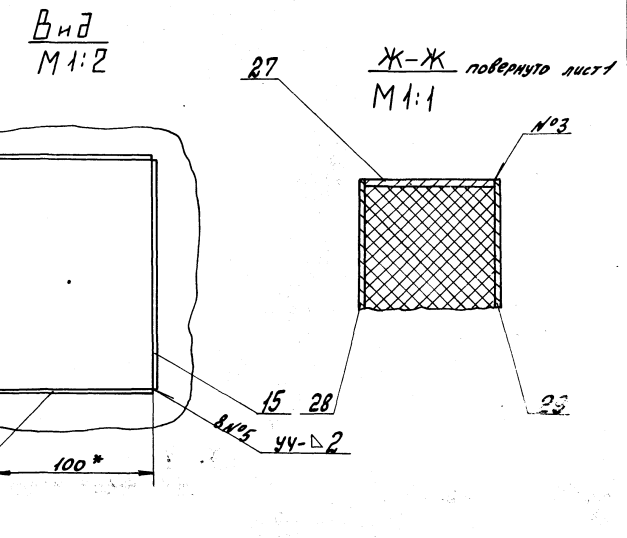
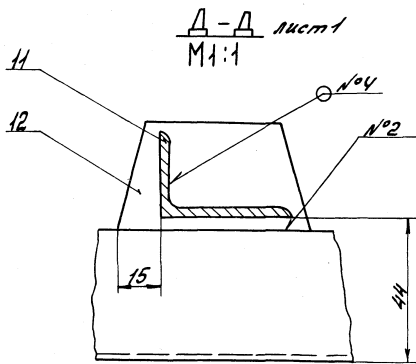
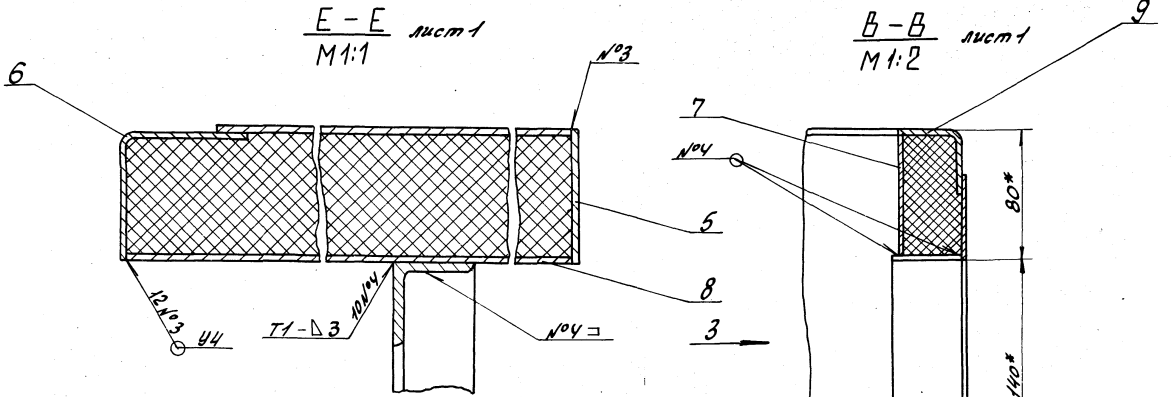
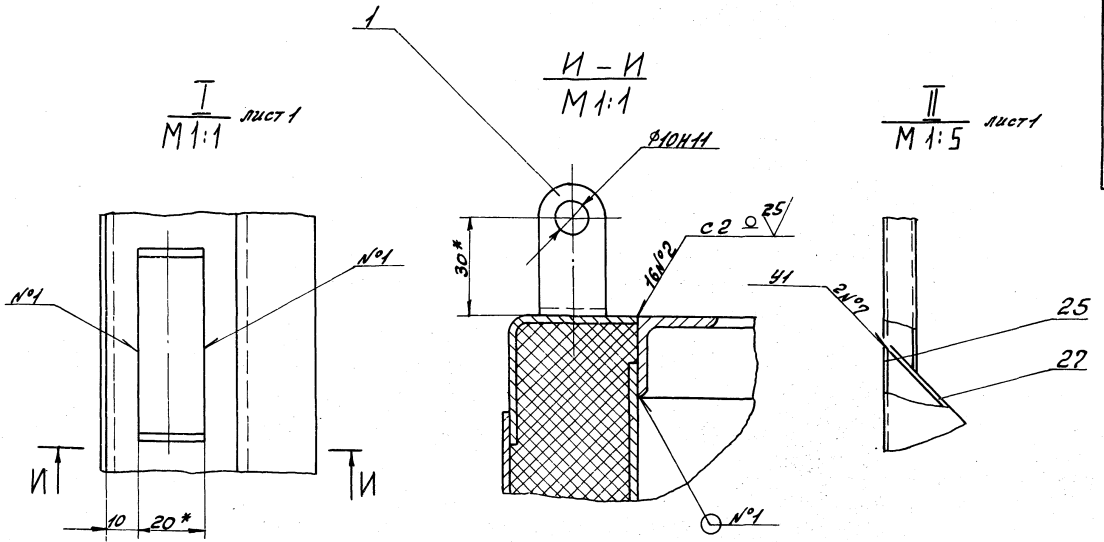
КОТЕЛЬНАЯ
с 4 котлами
ДЕ-6,5-14ГМ.

СИСТЕМА ТЕПЛОСНАБЖЕНИЯ ЗАКРЫТАЯ.
ТОПЛИВО - ГАЗ, РЕЗЕРВ - МАЗУТ.

ЗДАНИЕ ИЗ СБОРНЫХ ЖЕЛЕЗОБЕТОННЫХ
КОНСТРУКЦИЙ

Альбом 7
часть 2 стр. 76-151

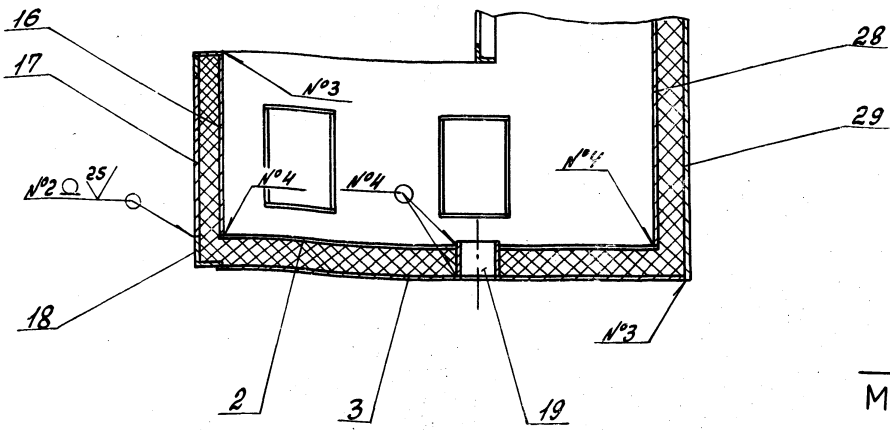
23296-09
цена 11-86



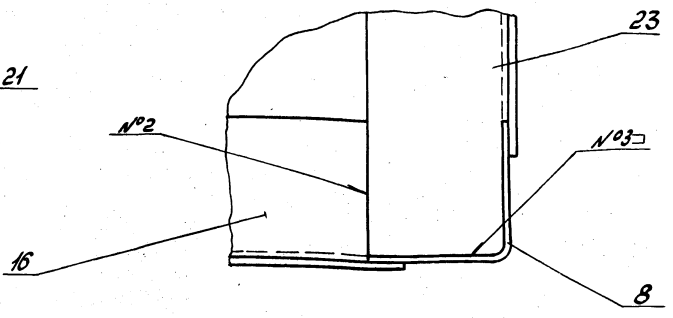
Указаны листы и детали, входящие в комплект поставки. Изменения вносятся в соответствии с техническими условиями.

Д22Е.014.030С5

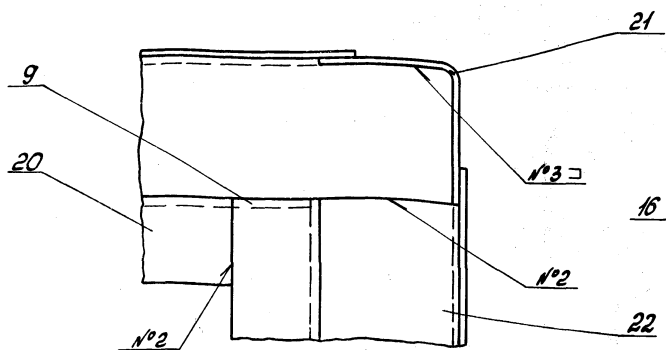
К-К лист 1
М 1:5



IV лист 1
М 1:1



III лист 1
М 1:1



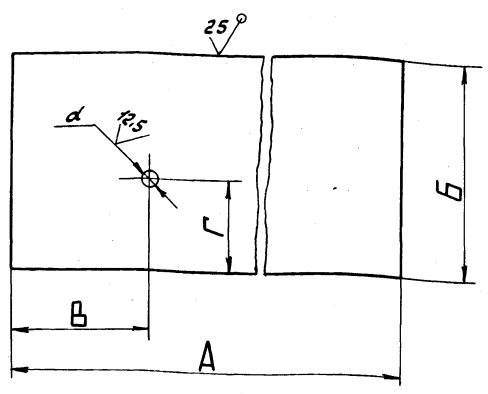
ИЗМ. №	№ докум.	Подп.	Дата	Лист	Масса	Материал
				3		

ИЗМЕНЕТ № ДОКУМ Подп. Дата

Д22Е.014.030С5

ФОРМАТ А3

Д22Е.014.021

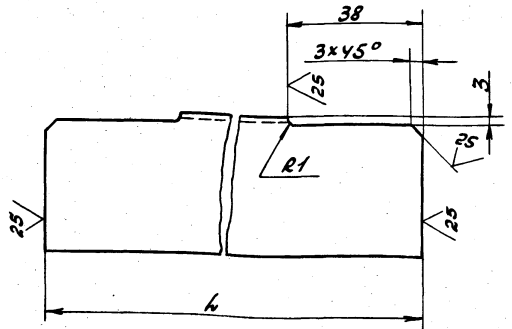


Обозначение	Размеры, мм					Масса, кг
	A	B	B	Г	d	
Д22Е.014.021	993	1396	722	35	21	23
-01	1454	1016	727	18	15	23.4
-02	2050	616	406	256	58	20
-03	2070	668	418	298	50	21.8

$h16; h16; \pm \frac{1716}{2}$

Д22Е.014.021				Лист	Масса	Материал
ИЗМ. №	№ докум.	Подп.	Дата	И	С.М.	табл.
ИЗМ. №	№ докум.	Подп.	Дата	Лист	Масса	Материал
Разреш.	Ляпин	И.И.	И.И.			
Проб.	Ляпин	И.И.	И.И.			
Т.КОНТР.						
И.КОНТР.	Михайлов	И.И.				
Утв.						
Лист Б-ИЛ-2 ПРОЕКТ 19903-74				госстрой СССР		
3-й Новосибирский				г. Новосибирск		
				САНТЕХПРОЕКТ		
ФОРМАТ А4						

Д22Е.014.029



Обозначение	h, мм	Масса, кг
Д22Е.014.029	292	0.21
-01	2124	1.55

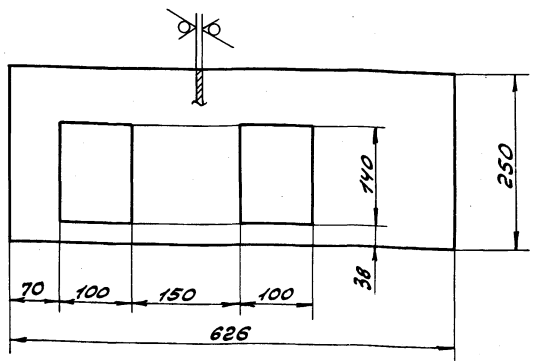
$h16; \pm \frac{1716}{2}$

Д22Е.014.029				Лист	Масса	Материал
ИЗМ. №	№ докум.	Подп.	Дата	И	С.М.	табл.
ИЗМ. №	№ докум.	Подп.	Дата	Лист	Масса	Материал
Разреш.	Ляпин	И.И.	И.И.			
Проб.	Ляпин	И.И.	И.И.			
Т.КОНТР.						
И.КОНТР.	Михайлов	И.И.				
Утв.						
Лист Б-ИЛ-2 ПРОЕКТ 19971-74				госстрой СССР		
6-й Новосибирский				г. Новосибирск		
				САНТЕХПРОЕКТ		
ФОРМАТ А4						

Технический проект 203-1-1
Аннотация к чертежам

Д22Е.014.031

25 ✓(✓)



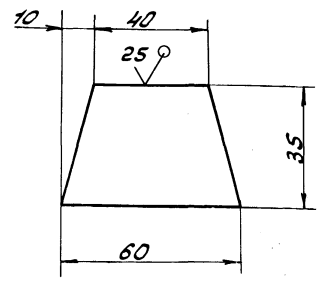
$h16; h16; \pm \frac{1716}{2}$

Д22Е.014.031

ИЗМ. Лист	№ докум.	Проф.	Дата	Лист	Масса	Норматив
Разраб.	Ляпин	И.И.	20.11.17			
Проб.	Ляпин	И.И.		Стенка		
Т.КОНТР.				Лист	Листов	
И.КОНТР.	Михайлов	И.И.		Лист 5-ИИ-2 ГОСТ 19903-74 3-И-И-В.М.Зен. ГОСТ 16523-70 госстрой СССР г.п. Горьковский САНТЕХПРОЕКТ ФОРМАТ А4		

Д22Е.014.036

25 ✓(✓)



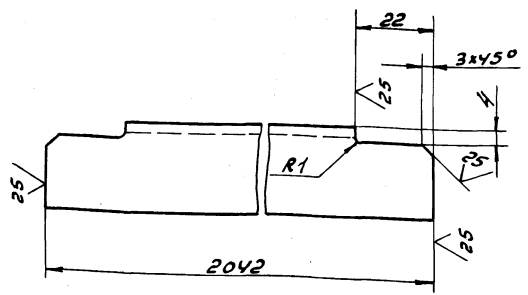
$h16; \pm \frac{1716}{2}$

Д22Е.014.036

ИЗМ. Лист	№ докум.	Проф.	Дата	Лист	Масса	Норматив
Разраб.	Ляпин	И.И.	20.11.17			
Проб.	Ляпин	И.И.		Косынка		
Т.КОНТР.				Лист	Листов	
И.КОНТР.	Михайлов	И.И.		Лист 5-ИИ-2 ГОСТ 19903-74 3-И-И-В.М.Зен. ГОСТ 16523-70 госстрой СССР г.п. Горьковский САНТЕХПРОЕКТ ФОРМАТ А4		

Д22Е.014.045

25 ✓(✓)



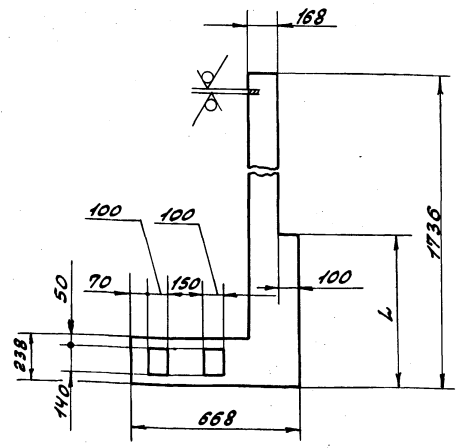
$h16; \pm \frac{1716}{2}$

Д22Е.014.045

ИЗМ. Лист	№ докум.	Проф.	Дата	Лист	Масса	Норматив
Разраб.	Ляпин	И.И.	20.11.17			
Проб.	Ляпин	И.И.		СВАЗБ		
Т.КОНТР.				Лист	Листов	
И.КОНТР.	Михайлов	И.И.		Углок 25x25x3-Б. ГОСТ 8509-72 8-И.М.Зен. ГОСТ 535-79 госстрой СССР г.п. Горьковский САНТЕХПРОЕКТ ФОРМАТ А4		

Д22Е.014.048

25 ✓(✓)



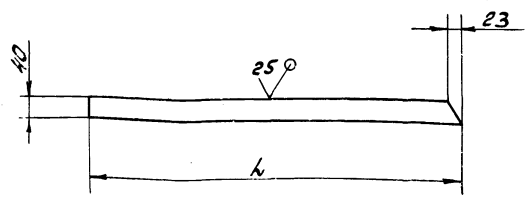
Обозначение	Котел	h, мм	Масса кг
Д22Е.014.048	ДЕ-4	782	5.93
-01	ДЕ-6.5	658	6.93

$h16; h16; \pm \frac{1716}{2}$

Д22Е.014.048

ИЗМ. Лист	№ докум.	Проф.	Дата	Лист	Масса	Норматив
Разраб.	Ляпин	И.И.	20.11.17			
Проб.	Ляпин	И.И.		Стенка		
Т.КОНТР.				Лист	Листов	
И.КОНТР.	Михайлов	И.И.		Лист 5-ИИ-2 ГОСТ 19903-74 3-И-И-В.М.Зен. ГОСТ 16523-70 госстрой СССР г.п. Горьковский САНТЕХПРОЕКТ ФОРМАТ А4		

Д22Е.014.049



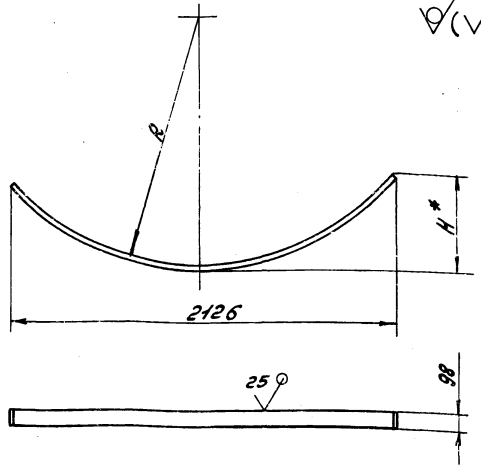
Обозначение	Котел.	h, мм	масса, кг
Д22Е.014.049	ДЕ-4	1011	0.63
-01	ДЕ-6.5	1125	0.7

$h_{16}; \pm \frac{IT_{16}}{2}$

Д22Е.014.049

Д22Е.014.049					Лист	Масса	Масштаб
И	И	И	И	И	с.м.	табл.	—
Стенка					Лист Листов		
Лист Б-ПН-2 ГОСТ 19903-74					ГОСТРОЙ ССР		
3-й-Н-В-СмЗен/ОСТ 16523-70					ПН Горьковский		
					САНТЕХПРОЕКТ		

Д22Е.014.051



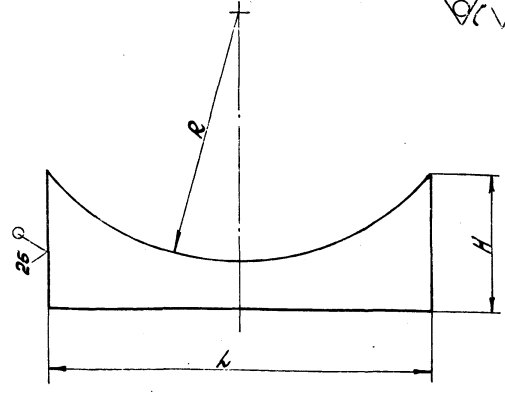
Обозначение	Котел.	R, мм	H, мм	масса, кг
Д22Е.014.051	ДЕ-4	1384	514	2.9
-01	ДЕ-6.5	1624	400	4.3

- * Размеры для справок.
- $h_{16}; \pm \frac{IT_{16}}{2}$

Д22Е.014.051

Д22Е.014.051					Лист	Масса	Масштаб
И	И	И	И	И	с.м.	табл.	—
Стенка					Лист Листов		
Лист Б-ПН-2 ГОСТ 19903-74					ГОСТРОЙ ССР		
3-й-Н-В-СмЗен/ОСТ 16523-70					ПН Горьковский		
					САНТЕХПРОЕКТ		

Д22Е.014.052



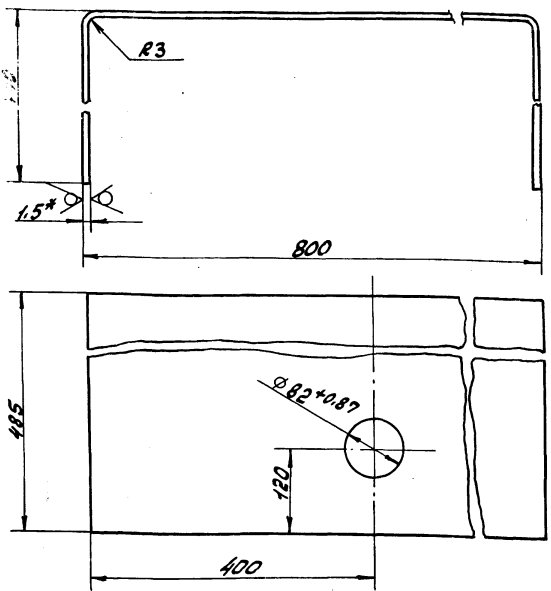
Обозначение	Котел.	Размеры, мм			масса, кг
		h	R	H	
Д22Е.014.052	ДЕ-4	2070	1384	512	15.04
		2130		812	
-02	ДЕ-6.5	2070	1624	398	5.83
		2130		698	

$h_{16}; \pm \frac{IT_{16}}{2}$

Д22Е.014.052

Д22Е.014.052					Лист	Масса	Масштаб
И	И	И	И	И	с.м.	табл.	—
Стенка					Лист Листов		
Лист Б-ПН-2 ГОСТ 19903-74					ГОСТРОЙ ССР		
3-й-Н-В-СмЗен/ОСТ 16523-70					ПН Горьковский		
					САНТЕХПРОЕКТ		

Д22Е.015.001



- * Размеры для справок.
- $\pm \frac{IT_{16}}{2}$

Д22Е.015.001

Д22Е.015.001					Лист	Масса	Масштаб
И	И	И	И	И	с.м.	табл.	1:5
Обечайка					Лист Листов		
Лист Б-ПН-15 ГОСТ 19903-74					ГОСТРОЙ ССР		
3-й-Н-В-СмЗен/ОСТ 16523-70					ПН Горьковский		
					САНТЕХПРОЕКТ		

Листовой проект 903-1
Альбом 7 частей
Имя, фамилия, имя отчество, подпись и дата

Формат	Знак	№3	Обозначение	Наименование	Кол.	Примечание
				Документация		
A2			D22E.015.000 СБ	Сборочный чертеж		
				Детали		
A4	1		D22E.015.001	Обечайка	1	
A4	2		D22E.015.002	Крышка	1	
B4	3		D22E.015.003	Патрубок Труба Ø102 ГОСТ 8734-75 Д. ГОСТ 8733-74		
				$h = 107 h16^{25}$	1	0.4 кг
A4	4		D22E.015.004	Фланец	1	
A4	5		D22E.015.005	Покладка	1	
A3	6		D22E.015.006	Стойка	1	
B4	7		D22E.015.007	Стенка Лист Б-ИИ-15 ГОСТ 19903-74 3-IV-Н-В. Ст. Зол. ГОСТ 16523-70		
				$(786 \times 786) h16^{25}$	1	7.4 кг
B4	8		D22E.015.008	Полка Лист Б-ИИ-15 ГОСТ 19903-74 3-IV-Н-В. Ст. Зол. ГОСТ 16523-70		
				$(480 \times 780) h16^{25}$	2	4.4 кг

ИЗМ. Лист № докум. Подп. Дата
Разраб. Панова
Пров. Панова
Инж. Боровский
И. контр. Минтер
Утв.

D22E.015.000

ИКАФ
аккумуляторный

Лист Лист Листов
1 1 2
расстрой. эср
г.п.и.б.р.в.к.с.
САНТЕХПРОЕКТ

Формат	Знак	№3	Обозначение	Наименование	Кол.	Примечание
B4	9		D22E.015.009	Сварзб Уголок 35x35x3-5 ГОСТ 8509-72 В. Ст. Зол. ГОСТ 16523-79		
				$h = 424 h16^{25}$	4	0.7 кг
B4	10		D22E.015.011	Сварзб Уголок 35x35x3-5 ГОСТ 8509-72 В. Ст. Зол. ГОСТ 16523-79		
				$h = 725 h16^{25}$	4	1.2 кг
B4	11		D22E.015.012	Плита Лист Б-ИИ-6 ГОСТ 19903-74 В. Ст. Зол. ГОСТ 16523-79		
				$(60 \times 60) h16^{25}$	4	0.17 кг
A3	12		D22E.015.006-01	Стойка <u>Стандартные изделия</u>	1	
				Винт М6x10.36 ГОСТ 17473-76	7	

ИЗМ. Лист № докум. Подп. Дата

D22E.015.000

Лист 2
формат А4

D22E.015.002

1. * Размеры для справок.
2. $\pm \frac{IT16}{2}$

ИЗМ. Лист № докум. Подп. Дата
Разраб. Панова
Пров. Панова
Инж. Боровский
И. контр. Минтер
Утв.

D22E.015.002

Крышка

Лист Листов
1 1
расстрой. эср
г.п.и.б.р.в.к.с.
САНТЕХПРОЕКТ

Лист Листов
1 1
формат А4

D22E.015.004

1. * Размеры для справок.
2. $\pm \frac{IT16}{2}$

ИЗМ. Лист № докум. Подп. Дата
Разраб. Панова
Пров. Панова
Инж. Боровский
И. контр. Минтер
Утв.

D22E.015.004

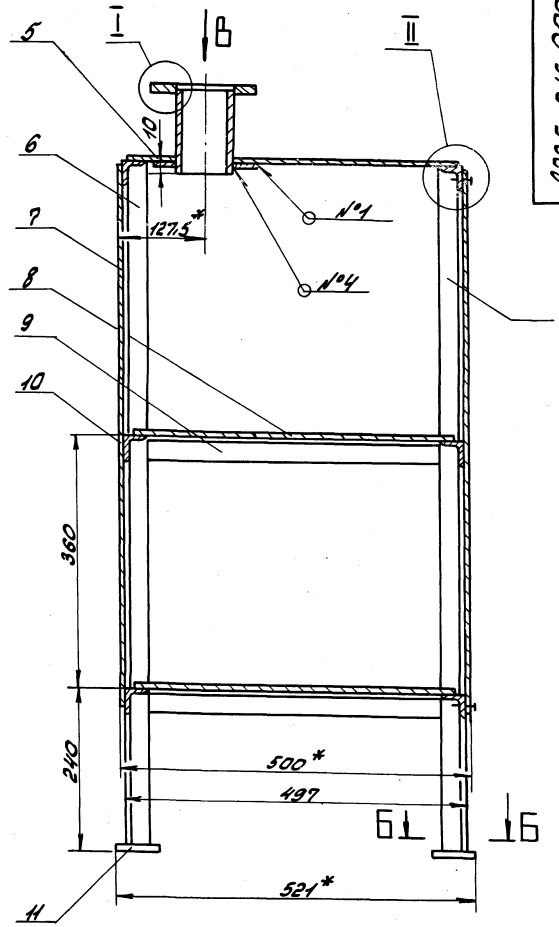
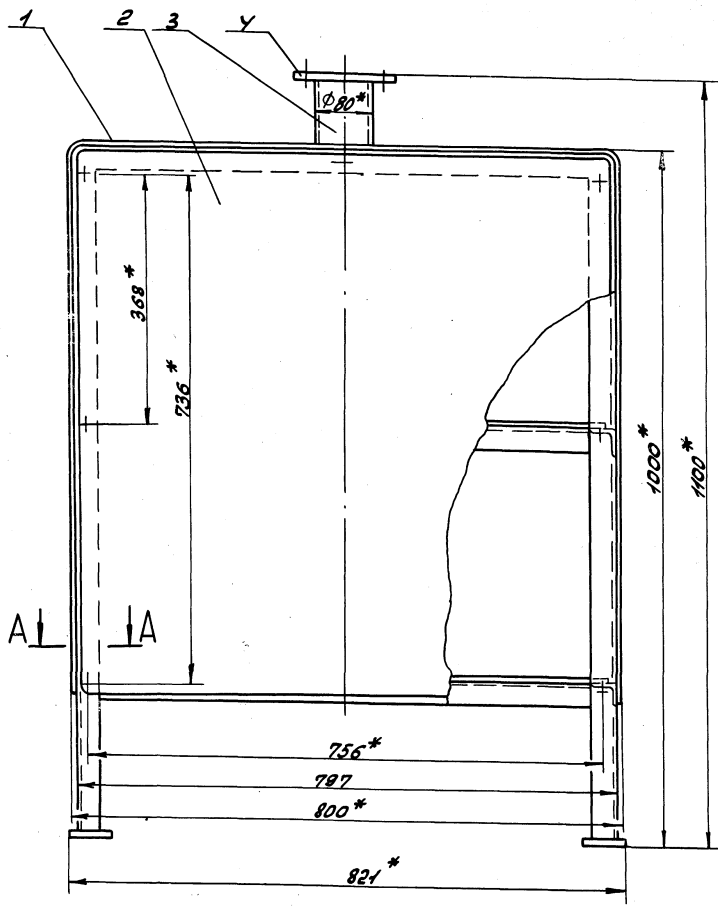
Фланец

Лист Листов
1 1
расстрой. эср
г.п.и.б.р.в.к.с.
САНТЕХПРОЕКТ

Лист Листов
1 1
формат А4

Имя, фамилия, имя отчество, подпись и дата

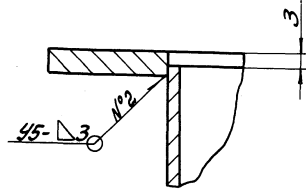
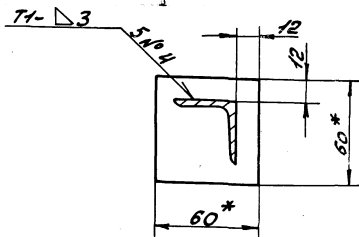
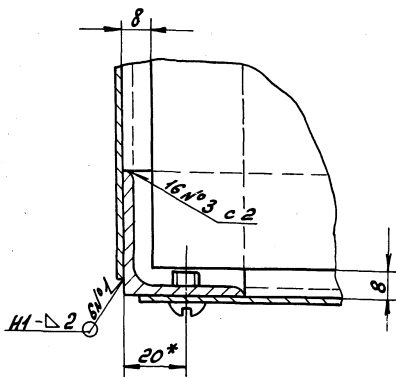
Имя, фамилия, имя отчество, подпись и дата



A-A
M 1:1

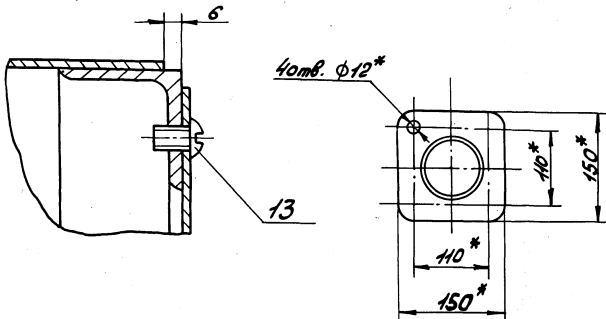
B-B
M 1:2

I
M 1:1



II
M 1:1

Вид В



1.* Размеры для справок.

2. $\pm \frac{IT16}{2}$

3. Сварные швы №1,3,4 по ГОСТ5264-80, №2 по ГОСТ16037-80.

4. Покрытие наружных поверхностей:

грунтовка ПФ-021 по ГОСТ25129-82,

эмаль ПФ-115 по ГОСТ6465-76.

Лист № 56 из 56 листов. Дата: 8/1988. Проект: Аисфон? уастмб2.

				Д22Е.015.00006		
Изм	Лист	№ докум	Подп.	Дата	Имя Ф	Масштаб
	56	Аисфон?	Аисфон?	8/1988	Аисфон?	1:5
Шкаф аккумуляторный					Лист	Листов
					56	1:5
					Лист 56 из 56 листов	
					Лист 56 из 56 листов	
					Лист 56 из 56 листов	
					Лист 56 из 56 листов	
					Лист 56 из 56 листов	
					Лист 56 из 56 листов	

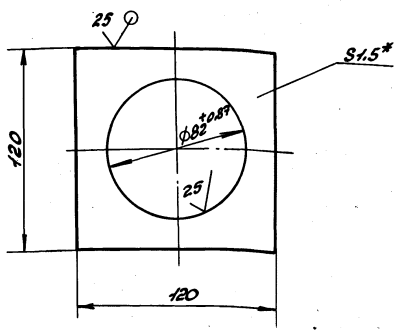
Лист 1 из 2

Технический проект 903-1

Имя и фамилия исполнителя, дата, лист, таблица

Д22Е. 015. 005

(V)



1.* Размеры для справок
2. $\pm \frac{1716}{2}$

Д22Е. 015. 005

ИЗМ. Лист	№ докум.	Проф.	Дата	Лист	Масса	Нашир
Разраб.	Панова	Снеж.	31.03	Подкладка	И	0,13 1:2
Проб.	Панова	Снеж.		Лист	Листов	1
И.Контр.				Лист	Листов	1
И.Контр.	И.Контр.			Лист	Листов	1
И.Контр.	И.Контр.			Лист	Листов	1

Подкладка

Лист БДН-15 ГОСТ 19003-74
314-4-8СтЗанГОСТ 535-79

Лист Листов 1
гострой ссср
г.и.и. Горьковский
САНТЕХПРОЕКТ
ФОРМАТ А4

№	Обозначение	Наименование	Кол.	Примечание
		Документация		
A3	Д22Е. 016. 000СБ	Сборочный чертёж		
		Атлас		
Б4	1 Д22Е. 016. 001	Труба		
		Труба 57х3,5 ГОСТ 10704-76 В-10 ГОСТ 10705-80		
		l = 115 h16 $\sqrt{12,5}$	1	0,5 кг
Б4	2 Д22Е. 016. 002	Труба		
		Труба 377х7 ГОСТ 10704-76 В-10 ГОСТ 10705-80		
		l = 392 h16 $\sqrt{12,5}$	1	25 кг
Б4	3 Д22Е. 016. 003	Лист верхний		
		Лист БДН-8 ГОСТ 19003-74 ВСтЗанГОСТ 535-79 Д377х7х1,5 $\sqrt{12,5}$	1	6,5 кг
Б4	4 Д22Е. 016. 004	Резерв		
		Полоса 2,5-8х100 ГОСТ 103-76 ВСтЗанГОСТ 535-79 l = 100 h16 $\sqrt{12,5}$	3	0,63 кг
Б4	5 Д22Е. 016. 005	Труба		
		Труба 159х3,2 ГОСТ 10704-76 В-10 ГОСТ 10705-80 l = 720 h16 $\sqrt{12,5}$	1	8,86 кг

Имя и фамилия исполнителя, дата, лист, таблица

Д22Е. 016. 000

ИЗМ. Лист	№ докум.	Проф.	Дата	Лист	Масса	Нашир
Разраб.	Панова	Снеж.	31.03	Устройство	И	Лист
Проб.	Панова	Снеж.		защелкивания	И	Лист
И.Контр.				герметика	И	Лист
И.Контр.	И.Контр.				И	Лист
И.Контр.	И.Контр.				И	Лист

Устройство
защелкивания
герметика

Лист Листов 1
гострой ссср
г.и.и. Горьковский
САНТЕХПРОЕКТ
ФОРМАТ А4

Д22Е. 015. 006

Рис. 1

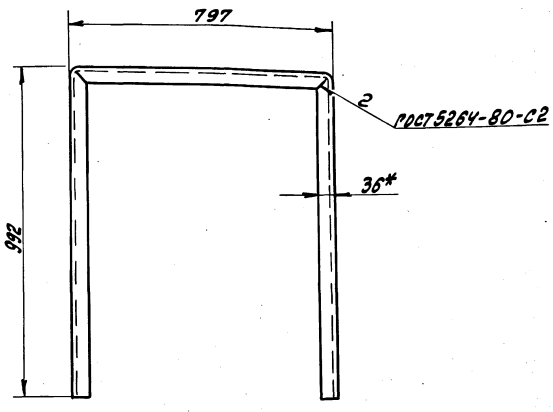
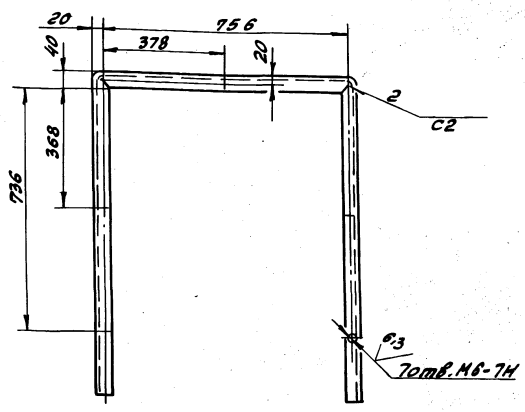
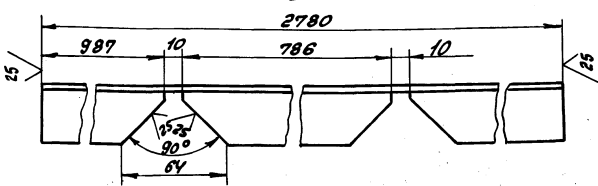


Рис. 2

Остальное см. рис. 1



Развертка
М 1:2



Обозначение	Рис	Масса, кг
Д22Е. 015. 006	1	4,6
-01	2	4,56

1.* Размеры для справок
2 h16 $\pm \frac{1716}{2}$

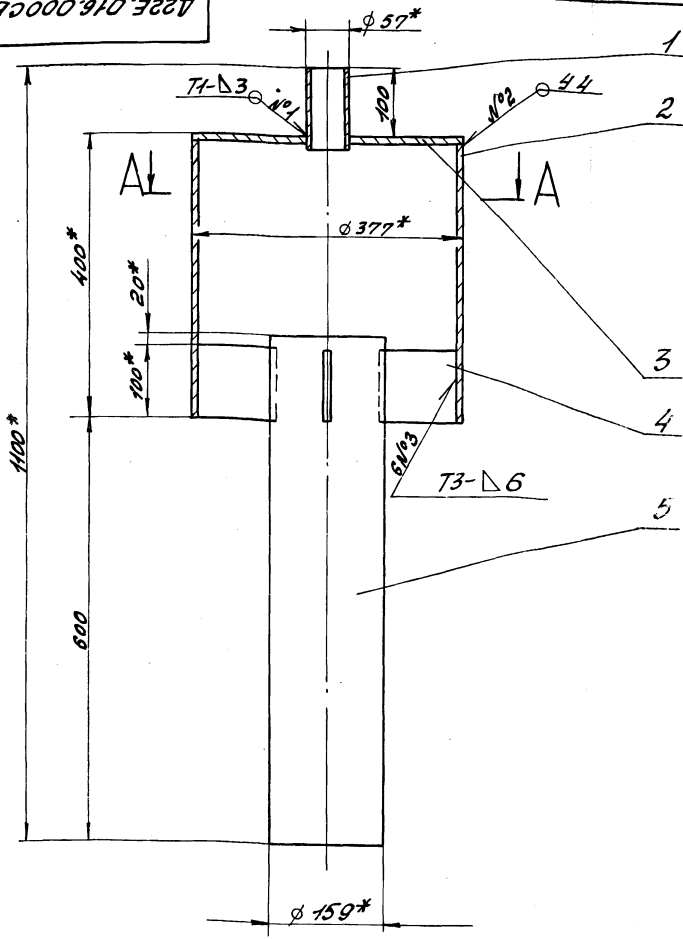
Д22Е. 015. 006						
ИЗМ. Лист	№ докум.	Проф.	Дата	Лист	Масса	Нашир
Разраб.	Панова	Снеж.	31.03	Стойка	И	Табл. 1:10
Проб.	Панова	Снеж.		Лист	Листов	1
И.Контр.				Лист	Листов	1
И.Контр.	И.Контр.			Лист	Листов	1
И.Контр.	И.Контр.			Лист	Листов	1

Стойка

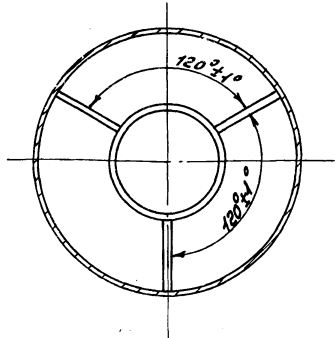
Лист Листов 1
гострой ссср
г.и.и. Горьковский
САНТЕХПРОЕКТ
ФОРМАТ А3

ИВР.010.000СБ, Лист 1 из 2, 23.01.82, Взам.инв.№ 404/82, Лист 1 из 2, 23.01.82, Проект 903-1, А16.001.7.Участок 2

Д22Е.016.000СБ



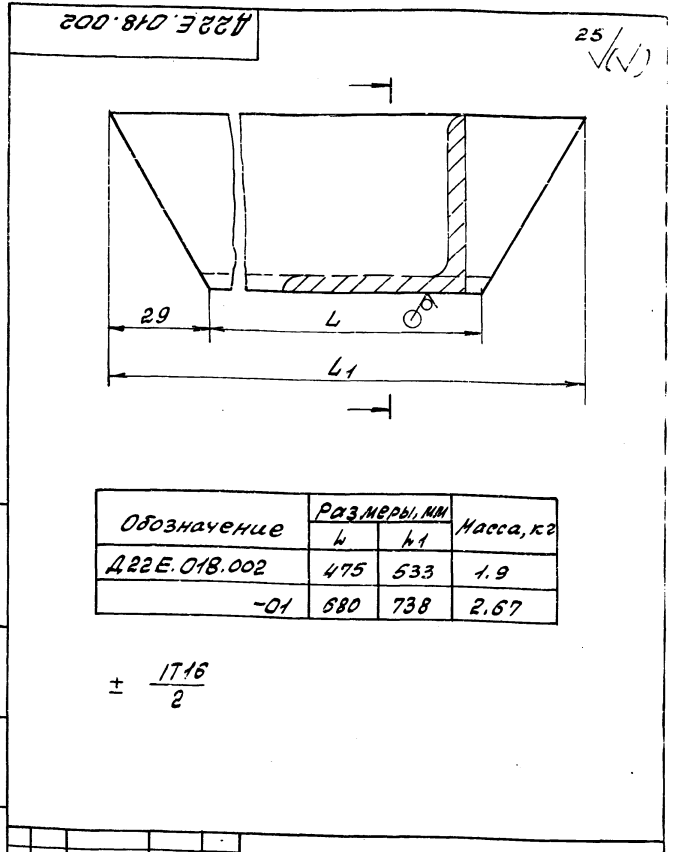
A-A



1. * Размеры для справок.
2. $\pm \frac{1716}{2}$
3. Сварные швы по ГОСТ 5264-80.
4. Покрытие: железный сурик
ГОСТ 8135-74 на олифе ГОСТ 7931-76

				Д22Е.016.000СБ		
Изм. Лист	№ докум.	Подп.	Дата	Устройство задержания герметика	Лист	Масса, кг
Разраб.	Панова	Кочер	8V13		И	43
Проб.	Панова	Кочер			Лист	Листов
И.Контр.	Монтер				ГОСТРОЙ ССР ГПИ Горьковский САНТЕХПРОЕКТ ФОРМАТ А3	

Формат	Лист	Лист	Обозначение	Наименование	Кол.	Примечание
				Документация		
А2			Д22Е.018.000СБ	Сборочный чертёж		
				Детали		
Б4	1		Д22Е.018.001	Плита		
				Лист Б-ПН-10 ГОСТ 19903-74 ВСтЗсп ГОСТ 14637-79		
				(100x100) h16 ²⁵ ✓	4	0,8 кг
А4	2		Д22Е.018.002	Стойка	4	
А4	3		Д22Е.018.003	Получень	4	
А4	4		Д22Е.018.004	Связь	2	
А4	5		Д22Е.018.005	Стойка	4	
А4	6		Д22Е.018.002-01	Связь	2	
А4	7		Д22Е.018.006	Настил	1	
А4	8		Д22Е.018.007	Ступень	4	



Обозначение	Размеры, мм		Масса, кг
	h	h1	
Д22Е.018.002	475	533	1.9
-01	680	738	2.67

$\pm \frac{1716}{2}$

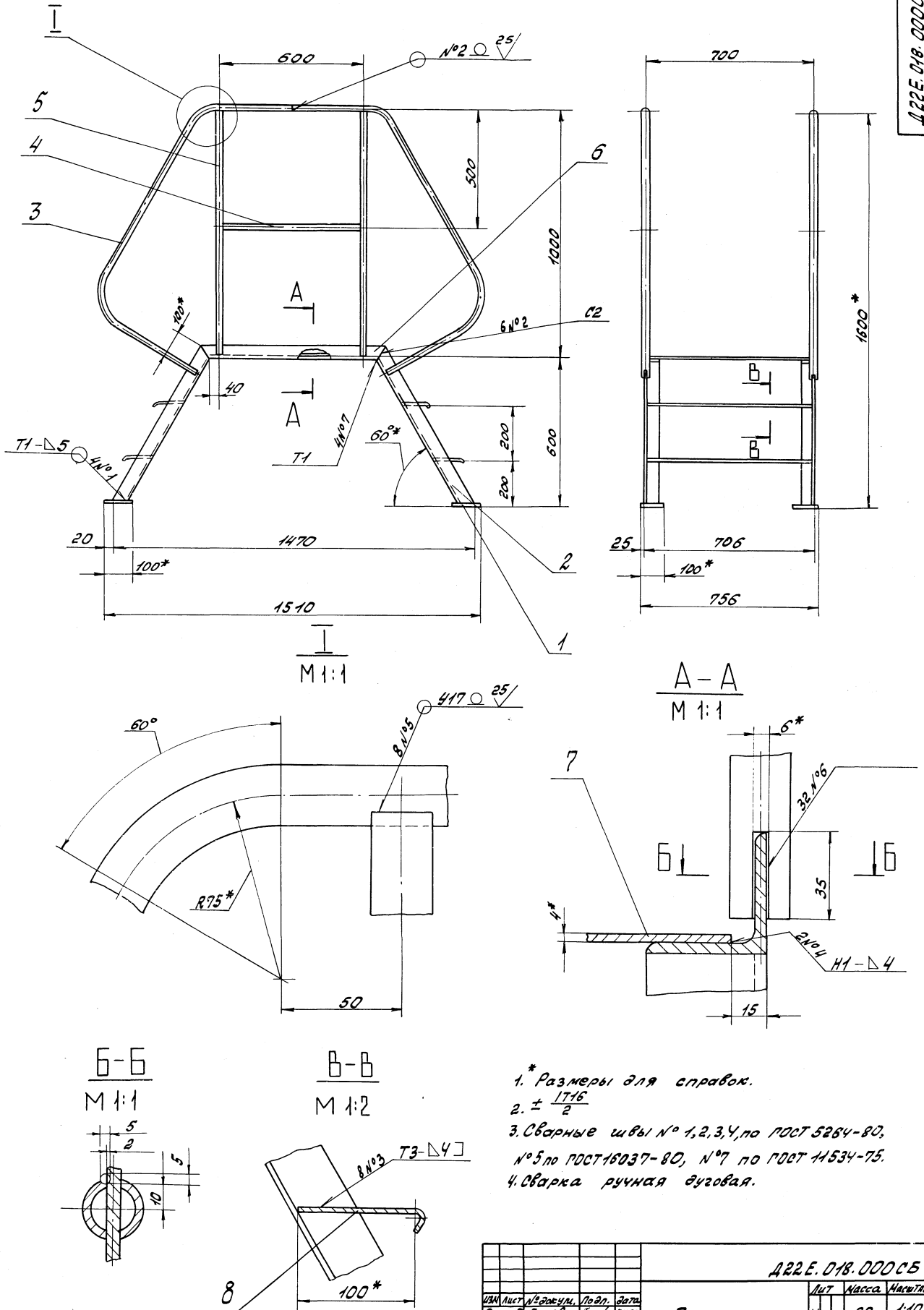
				Д22Е.018.002		
Изм. Лист	№ докум.	Подп.	Дата	Стойка	Лист	Масса, кг
Разраб.	Панова	Кочер	8V13		И	С.И.
Проб.	Панова	Кочер			Лист	Листов
И.Контр.	Монтер				ГОСТРОЙ ССР ГПИ Горьковский САНТЕХПРОЕКТ ФОРМАТ А4	

ИВР.010.000СБ, Лист 1 из 2, 23.01.82, Взам.инв.№ 404/82, Лист 1 из 2, 23.01.82, Проект 903-1, А16.001.7.Участок 2

Д22Е.018.000

Помост

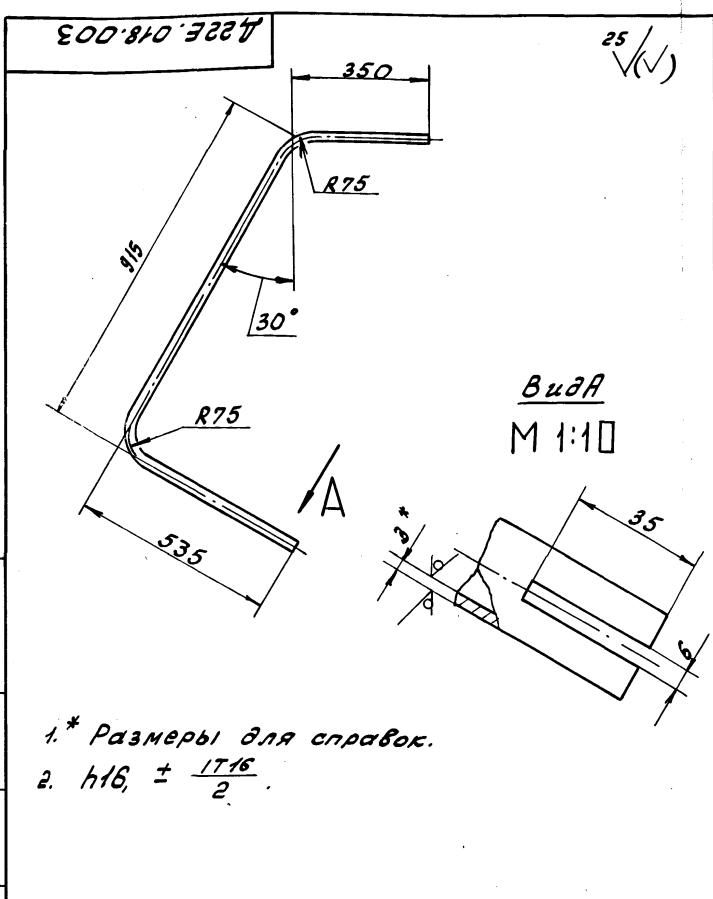
Лист	Лист	Листов
1	1	1
ГОСТРОЙ ССР ГПИ Горьковский САНТЕХПРОЕКТ ФОРМАТ А4		



- 1. Размеры для справок.
- 2. $\pm \frac{1716}{2}$
- 3. Сварные швы № 1, 2, 3, 4, по ГОСТ 5284-80, № 5 по ГОСТ 16037-80, № 7 по ГОСТ 14534-75.
- 4. Сварка ручная дуговая.

Д22Е.018.00005			
ИЗМ.	Лист	№ докум.	Подп.
Разраб.	ПАВОВА	Инж.	В.В.П.
Проб.	ПАВОВА	Инж.	
Инж.контр.			
Инж.контр.	ВОЛКОВИЧ		
Инж.контр.	МИХАИЛОВ		
Инж.			
Помост			
Лист	№	Масса	Наряд
1		50	1:10
Лист 1 из 1			
ГОСТРОЙ ССР, ПНИ ГАРЬБОВСКИЙ САУТЕХПРОЕКТ			

Вид А
 М 1:10
 25 (✓)



1. * Размеры для справок.
 2. $h16, \pm \frac{1716}{2}$

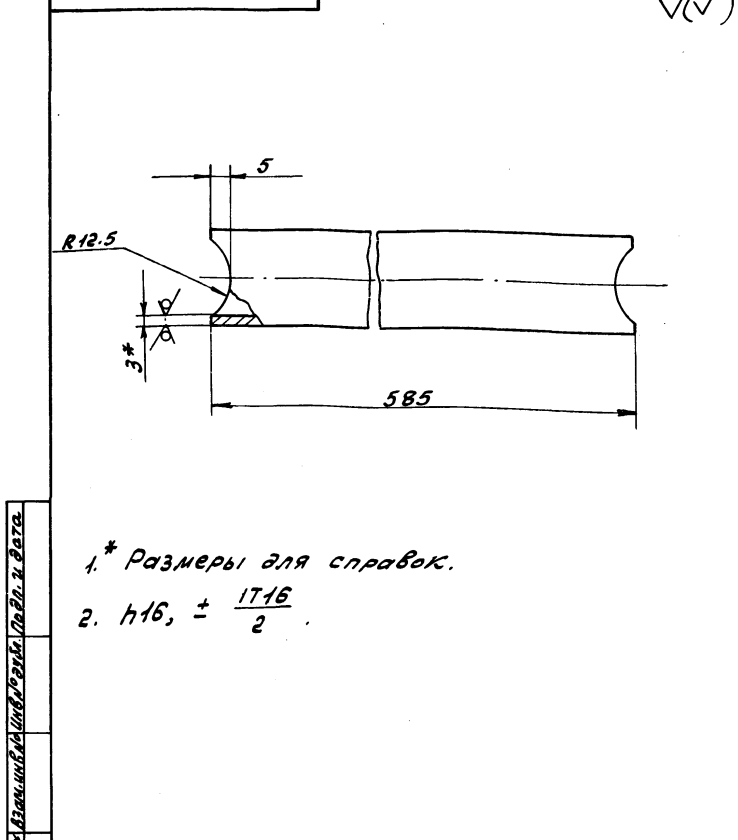
Д22Е.018.003

Поручень

Лист	Масса	Масштаб
И	2,8	1:10
Лист	Листов	
Госстрой СССР г.п.и. Горьковский САНТЕХПРОЕКТ ФОРМАТ А4		

ИЗМ	Лист	№ докум	Подп.	Дата
Разр	Л	Панова	Л	8.4.88
Пров	Л	Панова	Л	
Л.КОНТР.				
И.КОНТР.	М	Мюллер	Л	
Утв.				

Труба 25x3 ГОСТ 8732-78
 в ст.з.п. ГОСТ 8731-74



1. * Размеры для справок.
 2. $h16, \pm \frac{1716}{2}$

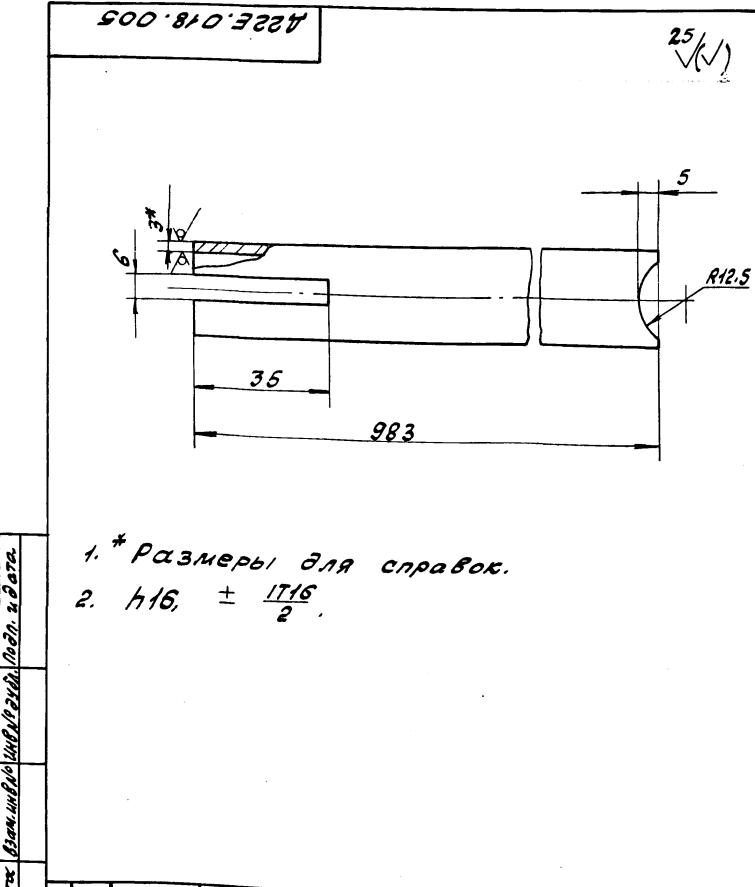
Д22Е.018.004

Связь

Лист	Масса	Масштаб
И	0,95	1:1
Лист	Листов	
Госстрой СССР г.п.и. Горьковский САНТЕХПРОЕКТ ФОРМАТ А4		

ИЗМ	Лист	№ докум	Подп.	Дата
Разр	Л	Панова	Л	8.4.88
Пров	Л	Панова	Л	
Л.КОНТР.				
И.КОНТР.	М	Мюллер	Л	
Утв.				

Труба 25x3 ГОСТ 8732-78
 в ст.з.п. ГОСТ 8731-74



1. * Размеры для справок.
 2. $h16, \pm \frac{1716}{2}$

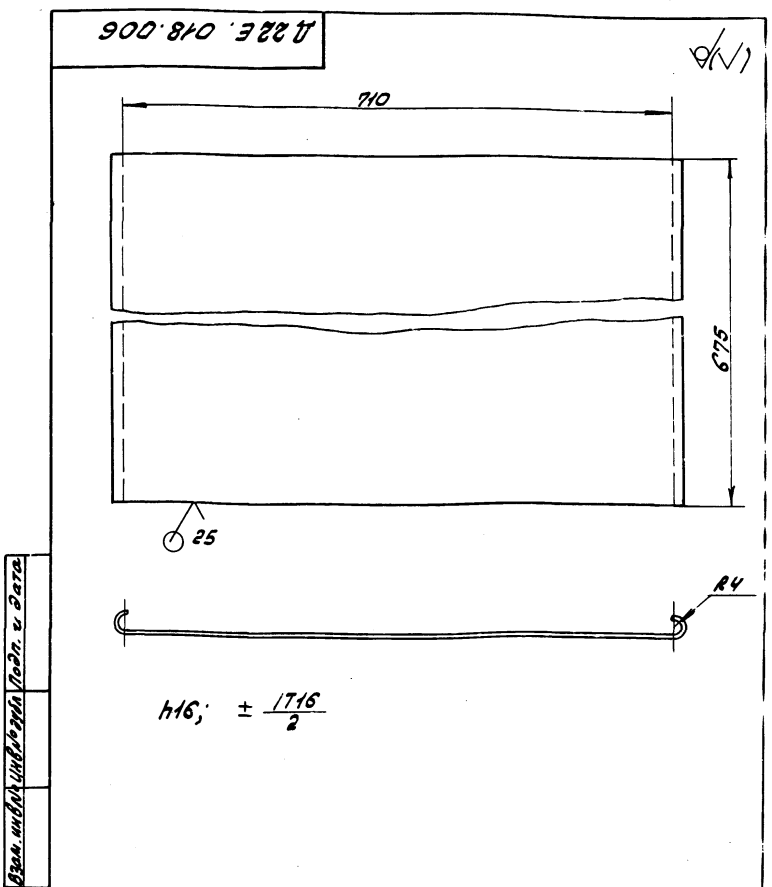
Д22Е.018.005

Стойка

Лист	Масса	Масштаб
И	1,5	1:1
Лист	Листов	
Госстрой СССР г.п.и. Горьковский САНТЕХПРОЕКТ ФОРМАТ А4		

ИЗМ	Лист	№ докум	Подп.	Дата
Разр	Л	Панова	Л	8.4.88
Пров	Л	Панова	Л	
Л.КОНТР.				
И.КОНТР.	М	Мюллер	Л	
Утв.				

Труба 25x3 ГОСТ 8732-78
 в ст.з.п. ГОСТ 8731-74



$h16, \pm \frac{1716}{2}$

Д22Е.018.006

Настил

Лист	Масса	Масштаб
И	7,9	1:5
Лист	Листов	
Госстрой СССР г.п.и. Горьковский САНТЕХПРОЕКТ ФОРМАТ А4		

ИЗМ	Лист	№ докум	Подп.	Дата
Разр	Л	Панова	Л	8.4.88
Пров	Л	Панова	Л	
Л.КОНТР.				
И.КОНТР.	М	Мюллер	Л	
Утв.				

Лист П8 406
 ГОСТ 8706-78

25 (V)

A1

696

A-A повернуто
M 1:2

1.* Размеры для справок
2 h_{16} , $\pm \frac{17.16}{2}$

Д22Е.018.007			
ИЗМ. Лист	№ докум.	Проф.	Дата
Разраб.	Павлова	С.И.	17.11
Пров.	Павлова	С.И.	
Контр.			
И.КОНТР.	И.МОНТЕР	С.И.	
Утв.			
Лист 18406		Лист 14	
пост 8706-78		1:5	
госстрой сср г.п.п. Горьковский САНТЕХПРОЕКТ ФОРМАТ А4			

ИЗМ. Лист	№ докум.	Проф.	Дата	Обозначение	наименование	кол.	Примечание
А3	Д22Е.019.000СБ			Документация	Документация		
				Сборочный чертёж	Сборочный чертёж		
				Переменные данные	для исполнения		
				Д22Е.019.000	Д22Е.019.000		
				Детали	Детали		
А4	1 Д22Е.019.001			Короб	Короб	1	
А4	2 Д22Е.019.002			Ребро	Ребро	2	
Б4	3 Д22Е.019.003			Патрубок	Патрубок		
				Труба 25x2 ГОСТ 10704-76	Труба 25x2 ГОСТ 10704-76		
				В-20 ГОСТ 10705-80	В-20 ГОСТ 10705-80		
				h = 200 h14 ²⁵	h = 200 h14 ²⁵	1	0,24 кг
А4	4 Д22Е.019.004			Рассекатель	Рассекатель	1	
				Д22Е.019.000-01	Д22Е.019.000-01		
				Детали	Детали		
А4	1 Д22Е.019.001-01			Короб	Короб	1	
А4	2 Д22Е.019.002-01			Ребро	Ребро	2	
Б4	3 Д22Е.019.003			Патрубок	Патрубок		
				Труба 25x2 ГОСТ 10704-76	Труба 25x2 ГОСТ 10704-76		
				В-20 ГОСТ 10705-80	В-20 ГОСТ 10705-80		
				h = 200 h14 ²⁵	h = 200 h14 ²⁵	1	0,92
А4	4 Д22Е.019.004-01			Рассекатель	Рассекатель	1	

Д22Е.019.000			
ИЗМ. Лист	№ докум.	Проф.	Дата
Разраб.	Нордвинкина	Л.С.	17.11
Пров.	Нордвинкина	Л.С.	
Контр.			
И.КОНТР.	И.МОНТЕР	С.И.	
Утв.			
Лист 18406		Лист 14	
пост 8706-78		1:5	
госстрой сср г.п.п. Горьковский САНТЕХПРОЕКТ ФОРМАТ А4			

25 (V)

A1

Д22Е.019.000СБ

A-A повернуто
M 1:2

1.* Размеры для справок.
2. $\pm \frac{17.16}{2}$

Д22Е.019.000СБ			
ИЗМ. Лист	№ докум.	Проф.	Дата
Разраб.	Нордвинкина	Л.С.	17.11
Пров.	Нордвинкина	Л.С.	
Контр.			
И.КОНТР.	И.МОНТЕР	С.И.	
Утв.			
Лист 18406		Лист 14	
пост 8706-78		1:5	
госстрой сср г.п.п. Горьковский САНТЕХПРОЕКТ ФОРМАТ А4			

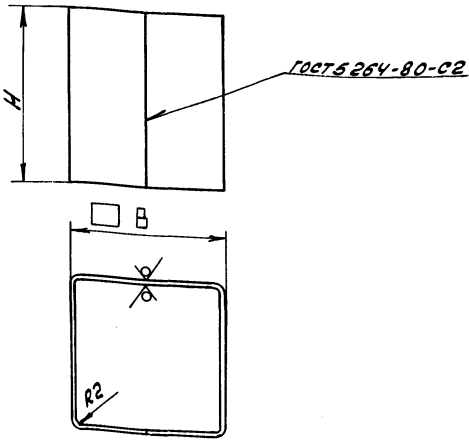
Обозначение	размеры, мм						Масса, кг
	D*	H*	H1*	H2	B*	B1	
Д22Е.019.000	25	290	90	50	80	37	0,59
-01	57	340	140	85	105	49,5	1,16

1.* Размеры для справок.
2. $\pm \frac{17.16}{2}$

Д22Е.019.000СБ			
ИЗМ. Лист	№ докум.	Проф.	Дата
Разраб.	Нордвинкина	Л.С.	17.11
Пров.	Нордвинкина	Л.С.	
Контр.			
И.КОНТР.	И.МОНТЕР	С.И.	
Утв.			
Лист 18406		Лист 14	
пост 8706-78		1:5	
госстрой сср г.п.п. Горьковский САНТЕХПРОЕКТ ФОРМАТ А3			

Д22Е.019.001

12.5/1



Обозначение	Размеры, мм		Масса, кг
	H	B	
Д22Е.019.001	90	80	0.45
-01	140	105	0.88

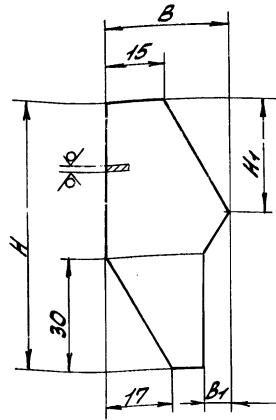
h14

Д22Е.019.001

Изм. Лист	№ докум.	Подп.	Дата	Разработ.	Нормировка	Пров.	И.контр.	М.контр.	Минтер.	Утв.	Лист	Листов	Масса	Материал	
															И
Короб															
Лист												Листов			
Б-ПН-2 ГОСТ 19903-74												Госстрой СССР			
3-И-4-В. Ст. 301 ГОСТ 16523-70												П.И. Горьковский		САНТЕХПРОЕКТ	
												Формат А4			

Д22Е.019.002

12.5/1



Обозначение	Размеры, мм				Масса, кг
	H	H1	B	B1	
Д22Е.019.002	70	28	31	6	0.02
-01	85	33	35	12	0.04

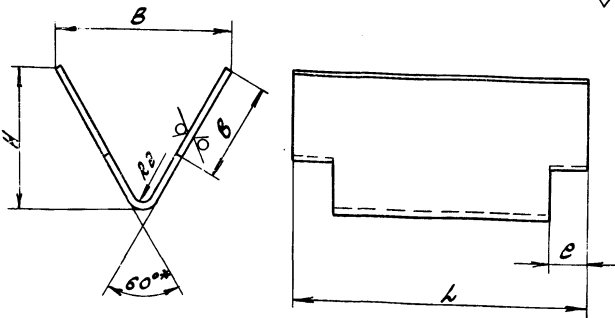
h14 ± 17/14 / 2

Д22Е.019.002

Изм. Лист	№ докум.	Подп.	Дата	Разработ.	Нормировка	Пров.	И.контр.	М.контр.	Минтер.	Утв.	Лист	Листов	Масса	Материал	
															И
Ребро															
Лист												Листов			
Б-ПН-2 ГОСТ 19903-74												Госстрой СССР			
3-И-4-В. Ст. 301 ГОСТ 16523-70												П.И. Горьковский		САНТЕХПРОЕКТ	
												Формат А4			

Д22Е.019.004

12.5/1



Обозначение	Размеры, мм					Масса, кг
	B	b	H	L	e	
Д22Е.019.004	45	35	35	75	10	0.1
-01	70	45	57	100	15	0.2

- 1.* Размер для справок.
- 2. h16 ± 17/6 / 2

Д22Е.019.004

Изм. Лист	№ докум.	Подп.	Дата	Разработ.	Нормировка	Пров.	И.контр.	М.контр.	Минтер.	Утв.	Лист	Листов	Масса	Материал	
															И
Рассекатель															
Лист												Листов			
Б-ПН-2 ГОСТ 19903-74												Госстрой СССР			
3-И-4-В. Ст. 301 ГОСТ 16523-70												П.И. Горьковский		САНТЕХПРОЕКТ	
												Формат А4			

Обозначение

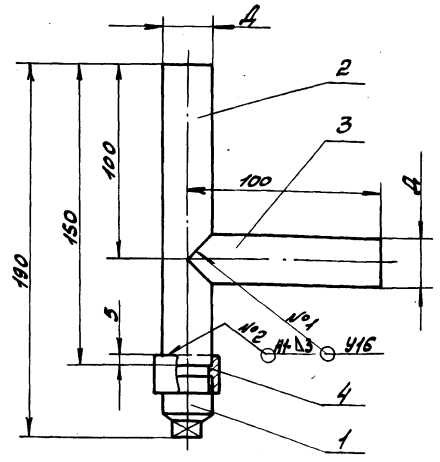
Формат	Зона	Прз.	Обозначение	Наименование	кол.	Примечание
				Документация		
			Д22Е.020.000-05	Сборочный чертёж		
				Стандартные изделия		
		1		Пробка ГОСТ 8963-75	1	
				Переменные данные для исполнений		
			Д22Е.020.000	Детали		
				Детали		
		2	Д22Е.020.001	Труба	1	
		3	Д22Е.020.002	Патрубок	1	
		4	Д22Е.020.003	Заглушка	1	
				Д22Е.020.000-01		
				Детали		
		2	Д22Е.020.001-01	Труба	1	
		3	Д22Е.020.002-01	Патрубок	1	
		4	Д22Е.020.003-01	Заглушка	1	
				Д22Е.020.000		
				Тройник сбросного устройства		
				Лист		
				Лист		
				Листов		
				Б-ПН-2 ГОСТ 19903-74		
				Госстрой СССР		
				П.И. Горьковский		
				САНТЕХПРОЕКТ		
				Формат А4		

Д22Е.020.000

Изм. Лист	№ докум.	Подп.	Дата	Разработ.	Нормировка	Пров.	И.контр.	М.контр.	Минтер.	Утв.	Лист	Листов	Масса	Материал	
Тройник сбросного устройства															
Лист												Листов			
Б-ПН-2 ГОСТ 19903-74												Госстрой СССР			
3-И-4-В. Ст. 301 ГОСТ 16523-70												П.И. Горьковский		САНТЕХПРОЕКТ	
												Формат А4			

Технический проект 903-1-1 Альбом 7 часть 2

Д22Е.020.000СБ



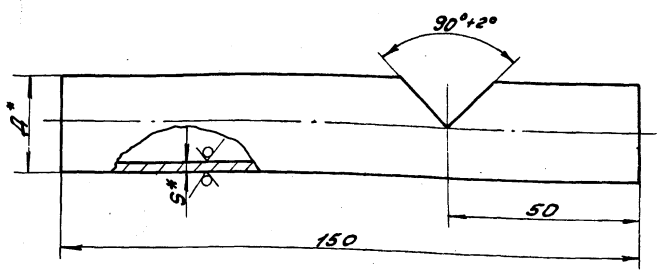
Обозначение	Д, мм	Масса кг
Д22Е.020.000	25	0,44
-01	57	1,51

1. Размеры для справок
2. Сварные швы по ГОСТ 16037-80.
3. Произвести испытания согласно СНиП-29-76.

Д22Е.020.000СБ			
Изм. лист	№ докум.	Подп.	Дата
Разраб.	Нордвиккин В.Л.		11.11
Проб.	Нордвиккин В.Л.		
Т.КОНТ.			
И.КОНТ.	Монтер		
Утв.			
Тройник сбросного устройства		Лист	Масса
		и	см. табл.
		Лист	Листов
		рострой сср пнн Горьковский САНТЕХПРОЕКТ	
ФОРМАТ А4			

Д22Е.020.001

25/√



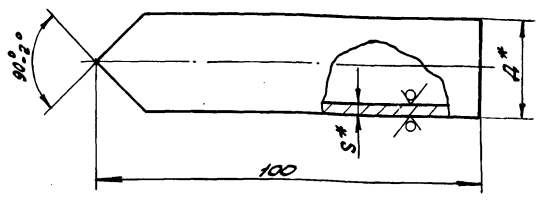
Обозначение	РАЗМЕРЫ, мм		Масса кг
	Д*	S*	
Д22Е.020.001	25	2	0,16
-01	57	3,5	0,63

1. Размеры для справок.
2. $H14, \pm \frac{1714}{2}$

Д22Е.020.001			
Изм. лист	№ докум.	Подп.	Дата
Разраб.	Нордвиккин В.Л.		11.11
Проб.	Нордвиккин В.Л.		
Т.КОНТ.			
И.КОНТ.	Монтер		
Утв.			
Труба		Лист	Масса
		и	см. табл.
		Лист	Листов
		рострой сср пнн Горьковский САНТЕХПРОЕКТ	
ФОРМАТ А4			

Д22Е.020.002

25/√



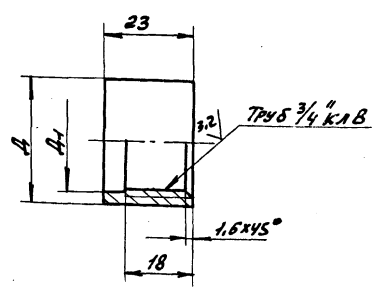
Обозначение	РАЗМЕРЫ, мм		Масса, кг
	Д*	S*	
Д22Е.020.002	25	2	0,44
-01	57	3,5	0,39

1. * Размеры для справок.
2. $H14$

Д22Е.020.002			
Изм. лист	№ докум.	Подп.	Дата
Разраб.	Нордвиккин В.Л.		11.11
Проб.	Нордвиккин В.Л.		
Т.КОНТ.			
И.КОНТ.	Монтер		
Утв.			
Патрубок		Лист	Масса
		и	см. табл.
		Лист	Листов
		рострой сср пнн Горьковский САНТЕХПРОЕКТ	
ФОРМАТ А4			

Д22Е.020.003

25/√



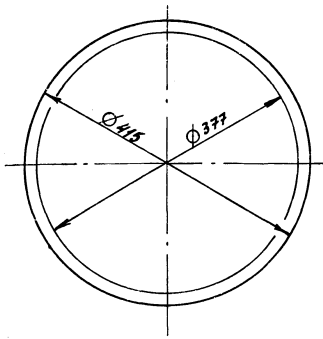
Обозначение	РАЗМЕРЫ, мм		Масса, кг
	Д	Д1	
Д22Е.020.003	32	26	0,07
-01	64	58	0,42

- $H14, H14 \pm \frac{1714}{2}$

Д22Е.020.003			
Изм. лист	№ докум.	Подп.	Дата
Разраб.	Нордвиккин В.Л.		11.11
Проб.	Нордвиккин В.Л.		
Т.КОНТ.			
И.КОНТ.	Монтер		
Утв.			
Заглушка		Лист	Масса
		и	см. табл.
		Лист	Листов
		рострой сср пнн Горьковский САНТЕХПРОЕКТ	
ФОРМАТ А4			

Вид	№ докум	Наименование	Кол	Примечание
Документация				
А3	Д23А.027.000 СБ	Сборочный чертёж		
Сборочные единицы				
ИУ	1 Д23А.027.010	Переход	1	
ИУ	2 Д23А.027.020	Корпус	1	
ИУ	3 Д23А.027.030	Разделитель	1	
Детали				
ИУ	4 Д23А.027.001	Прокладка	1	
Стандартные изделия				
	5	Болт М20х 80.36 ГОСТ 7798-70	12	
	6	Пайка М20.У ГОСТ 5915-70	12	
	7	Шайба 20.65Г ГОСТ 6402-70	12	

100120'4227



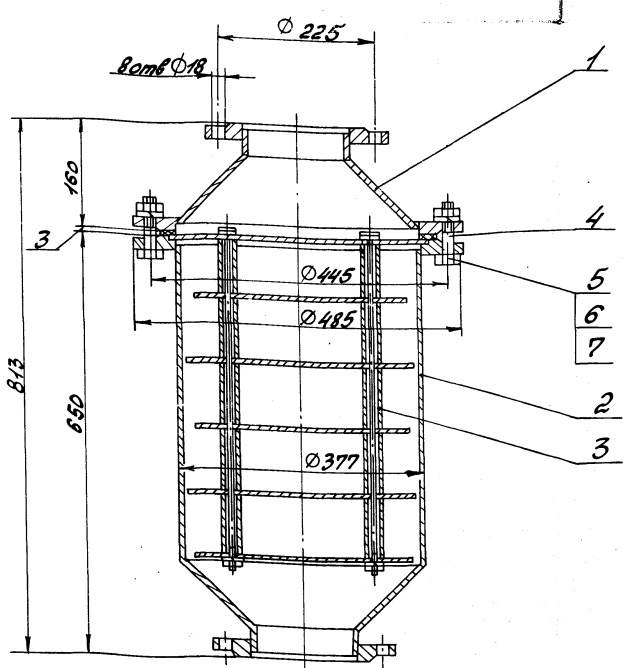
ИУ № докум, Вид, Дата, Форма, Шкала, Измерения, Подп. и Дата

ИУ № докум, Вид, Дата, Форма, Шкала, Измерения, Подп. и Дата

ИЗМ	ИЗМ	№ ДОКУМ	ПОДП.	ДАТА	Д23А.027.000 Смеситель воздуха ЛИСТ ЛИСТ ЛИСТОВ ГОССТРОЙ СССР ГПИ Горьковский САНТЕХПРОЕКТ ФОРМАТ А4
РАЗРАБ	КОЗИНА	И.С.	4488		
ПРОВ	КОЗИНА	И.С.			
НАЧ. ОТД	ВОЛСКИЙ	И.С.			
И.КОНТР	МОНТЕР	И.С.			

Д23А.027.001					
ИЗМ	ИЗМ	№ ДОКУМ	ПОДП.	ДАТА	Прокладка ЛИСТ ЛИСТОВ ГОССТРОЙ СССР ГПИ Горьковский САНТЕХПРОЕКТ ФОРМАТ А4
РАЗРАБ	КОЗИНА	И.С.	4488		
ПРОВ	КОЗИНА	И.С.			
НАЧ. ОТД	ВОЛСКИЙ	И.С.			
И.КОНТР	МОНТЕР	И.С.			

1000027'000СБ



1. Размеры для справок.
2. Сборку испытать на прочность и плотность пробным гидравлическим давлением $P_{пр} = 10 \text{ кгс/см}^2$ с выдержкой в течение 10 мин, после чего давление снизить до рабочего $P_{раб} = 8 \text{ кгс/см}^2$ и произвести осмотр. Течь не допускается.
3. Покрытие: эмаль МЛ-152, серый, II, В

ИУ № докум, Вид, Дата, Форма, Шкала, Измерения, Подп. и Дата

Д23А.027.000 СБ					
ИЗМ	ИЗМ	№ ДОКУМ	ПОДП.	ДАТА	Смеситель воздуха ЛИСТ ЛИСТОВ ГОССТРОЙ СССР ГПИ Горьковский САНТЕХПРОЕКТ ФОРМАТ А3
РАЗРАБ	КОЗИНА	И.С.	4488		
ПРОВ	КОЗИНА	И.С.			
НАЧ. ОТД	ВОЛСКИЙ	И.С.			
И.КОНТР	МОНТЕР	И.С.			

Листовой проект 903-1-1

Листовой проект 903-1-1

Формат	Лист	№ докум.	Дата	Обозначение	Наименование	кол.	Примечание
					Документация		
А4		Д 23А.027.010СБ			Сборочный чертёж		
					А детали		
А4	1	Д 23А.027.002			Конус	1	
Б4	2	Д 23А.027.003			Труба		
					Труба 159x4 ГОСТ 10704-76 А ГОСТ 10705-80		
					k=42 h16 ²⁵	1	0,6кг
					Стандартные изделия		
					Фланец ГОСТ 12820-80		
	3				1-150-6 Ст 25	1	
	4				1-350-6 Ст 25	1	
				Д 23А.027.010			
				Переход			
				Лист	Лист	Листов	
				и		1	
				ГОСТРОЙ ССР ГНП ГОРЬКОВСКИЙ САНТЕХПРОЕКТ Формат А4			

90

Д 23А.027.010СБ

1* Размеры для справок.
2. ± $\frac{1716}{2}$
3. Сварные швы №1 по ГОСТ 1534-75, №2 по ГОСТ 16037-80.

				Д 23А.027.010СБ		
Лист	№ докум.	Дата	Лист	Масса	Листов	
4	Козина	1983	22		1:5	
Переход						
ГОСТРОЙ ССР ГНП ГОРЬКОВСКИЙ САНТЕХПРОЕКТ Формат А4						

25

Д 23А.027.002

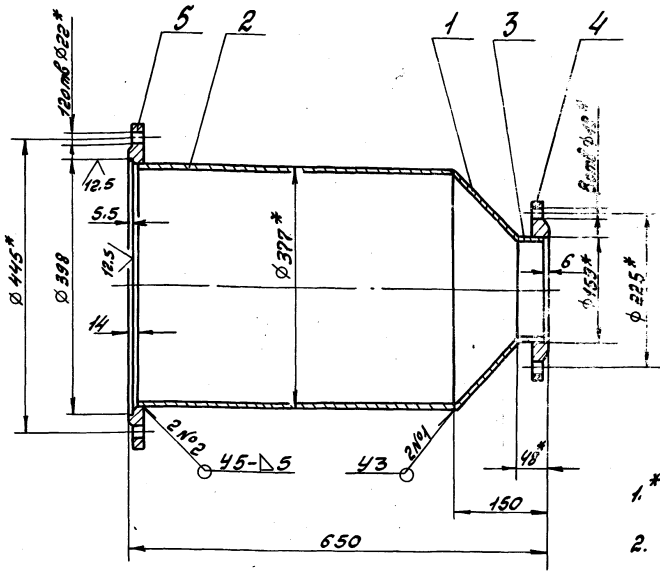
1. ± $\frac{1716}{2}$
2. Сварные швы по ГОСТ 5264-80.

				Д 23А.027.002		
Лист	№ докум.	Дата	Лист	Масса	Листов	
1	Козина	1983	4,7		1:5	
Конус						
ГОСТРОЙ ССР ГНП ГОРЬКОВСКИЙ САНТЕХПРОЕКТ Формат А4						

Формат	Лист	№ докум.	Дата	Обозначение	Наименование	кол.	Примечание
					Документация		
А3		Д 23А.027.020СБ			Сборочный чертёж		
					А детали		
А4	1	Д 23А.027.002			Конус	1	
Б4	2	Д 23А.027.004			Труба		
					Труба 377x5 ГОСТ 10704-76 А ГОСТ 10705-80		
					k=485 h16 ²⁵	1	17,8кг
Б4	3	Д 23А.027.005			Труба		
					Труба 159x4 ГОСТ 10704-76 А ГОСТ 10705-80		
					k=42 h16 ²⁵	1	0,6кг
					Стандартные изделия		
					Фланец ГОСТ 12820-80		
	4				1-150-6 Ст 25	1	4,39кг
	5				1-350-6 Ст 25	1	12,56кг
				Д 23А.027.020			
				Корпус			
				Лист	Лист	Листов	
				и		1	
				ГОСТРОЙ ССР ГНП ГОРЬКОВСКИЙ САНТЕХПРОЕКТ Формат А4			

Копировала: Яасовская 23296-09 16

Д23А.027.020СБ



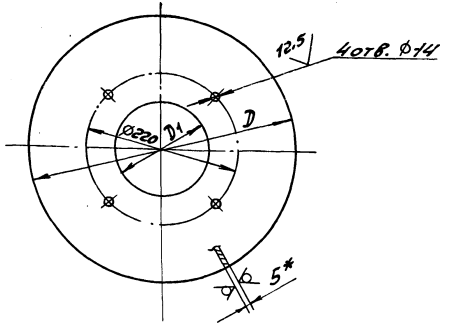
1. * Размеры для справок.
2. $\pm \frac{1716}{2}$
3. Сварные швы №4 по ГОСТ 11534-75, №2 по ГОСТ 16037-80.

Д23А.027.020СБ					
ИЗМ. ЛИСТ	№ ВОЗМ. ПОДЛ.	ДАТА	Корпус	ЛИСТ	МАССА ИЛИ ОБЪЕМ
РАЗРАБ. ПРОБ. КОЗИНА	КОЗИНА	7.81-4688		И	40
ПРОБ. КОЗИНА	КОЗИНА	7.81-		ЛИСТ	ЛИСТОВ 1
Т. КОНТР.				ГОСТРОЙ ССР	
И. КАМТ. МОНТЕР				ГПН ГОРЬКОВСКИЙ	
УТВ.	МОНТЕР			САНТЕХПРОЕКТ	
				ФОРМАТ А3	

ИЗМ. ЛИСТ	№ ВОЗМ. ПОДЛ.	ДАТА	Обозначение	Наименование	Кол.	Примечание
Документация						
ИЗ			Д23А.027.030СБ	Сборочные чертежи		
Детали						
ИВ	1	Д23А.027.006	Диск	1		
	2	-01	Диск	3		
	3	-02	Диск	2		
ИГ	4	Д23А.027.007	Стержень	4		
ИД	5	Д23А.027.008	Втулка			
			Труба 20x2 ГОСТ 10704-76			
			Д ГОСТ 10705-80			
			h=94 h16 ²⁵	20	0,08кг	
Стандартные изделия						
	6		Гайка М12У			
			ГОСТ 5915-70	8		
	7		Шайба 1265Г			
			ГОСТ 6402-70	8		

900 620 4987

25 ✓(✓)



Обозначение	Размеры, мм		Масса, кг
	D	D ₁	
Д23А.027.006	395	136	4,2
-01	365	136	3,5
-02	330	—	3,4

1. * Размеры для справок
2. H16, h16, $\pm \frac{1716}{2}$

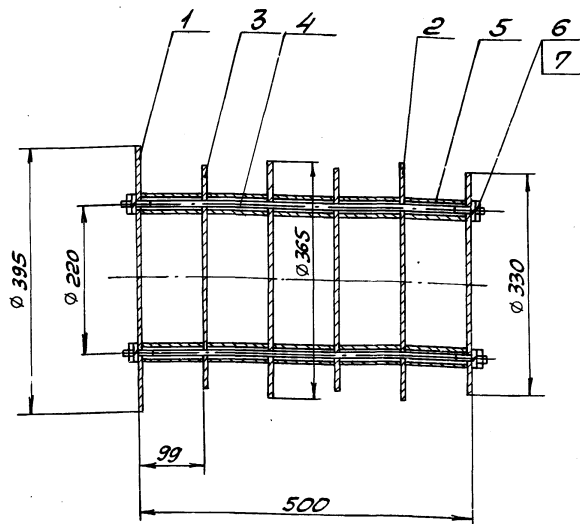
Д23А.027.006					
ИЗМ. ЛИСТ	№ ВОЗМ. ПОДЛ.	ДАТА	Диск	ЛИСТ	МАССА ИЛИ ОБЪЕМ
РАЗРАБ. ПРОБ. КОЗИНА	КОЗИНА	7.81-4688		И	табл.
ПРОБ. КОЗИНА	КОЗИНА	7.81-		ЛИСТ	ЛИСТОВ 1
Т. КОНТР.				ГОСТРОЙ ССР	
И. КАМТ. МОНТЕР				ГПН ГОРЬКОВСКИЙ	
УТВ.	МОНТЕР			САНТЕХПРОЕКТ	
				ФОРМАТ А4	

Д23А.027.030

Разделитель

Имя и фамилия, должность, дата, подпись, печать, лист, масса, масштаб, формат

Д23А.027.030СБ

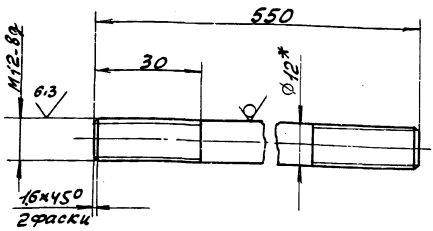


Размеры для справок.

				Д23А.027.030СБ			
ИЗМ. ЛИСТ	№ ФОРМЫ	ПОДП.	ДАТА	Разделитель	ЛИСТ	МАССА	МАШТАБ
РАЗРАБ.	КОЗИНА				№	25	1:5
ПРОВ.	КОЗИНА				ЛИСТ	ЛИСТОВ	
И. КОНТР.					ГОСТРОЙ ССР ГЛИ ГОРЬКОВСКИЙ		
И. КОНТР.	МИНТЕР				САНТЕХПРОЕКТ		
УТВ.					ФОРМАТ А3		

Д23А.027.007

12.5



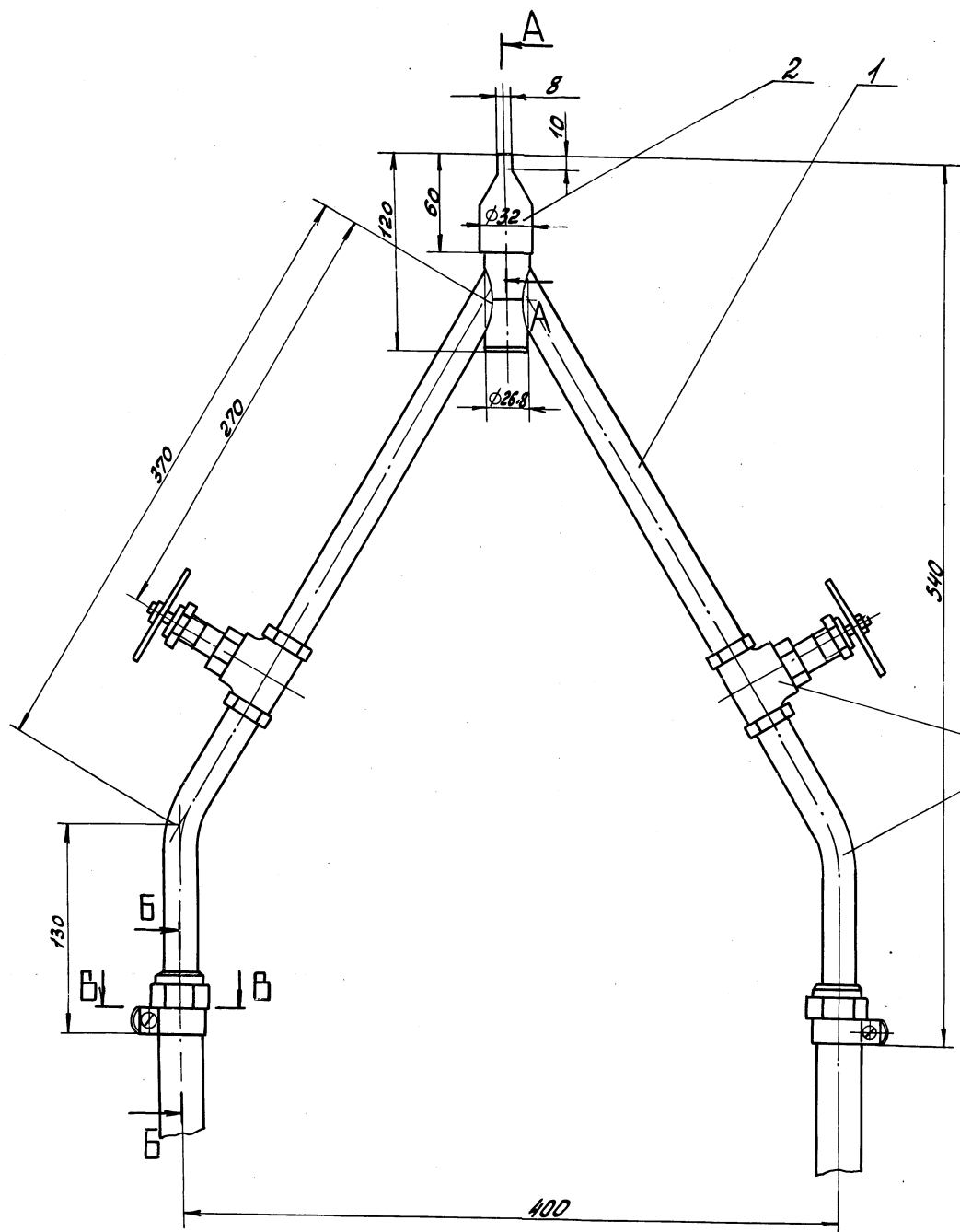
1. * Размеры для справок.
2 ± 0.17/16
2

				Д23А.027.007			
ИЗМ. ЛИСТ	№ ФОРМЫ	ПОДП.	ДАТА	Стержень	ЛИСТ	МАССА	МАШТАБ
РАЗРАБ.	КОЗИНА				№	0.47	1:1
ПРОВ.	КОЗИНА				ЛИСТ	ЛИСТОВ	
И. КОНТР.					ГОСТРОЙ ССР ГЛИ ГОРЬКОВСКИЙ		
И. КОНТР.	МИНТЕР				САНТЕХПРОЕКТ		
УТВ.					ФОРМАТ А4		

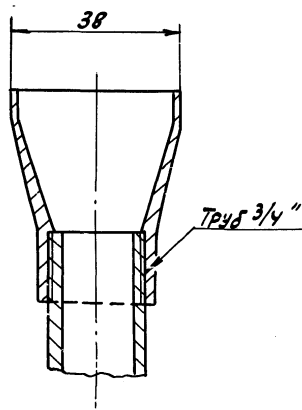
№	ЗНАЧ.	ПОЗ.	Обозначение	Наименование	КОЛ.	Приме- чание
<u>Документация</u>						
92			Д23Б.019.000 СБ	СБОРОЧНЫЙ ЧЕРТЕЖ		
<u>Сборочные единицы</u>						
94	1		Д23Б.019.010	Смеситель	1	
<u>Детали</u>						
93	2		Д23Б.019.001	Сопло	1	
94	3		Д23Б.019.002	Патрубок	2	
94	4		Д23Б.019.003	Хомут	2	
94	5		Д23Б.019.004	Вкладыш	2	
94	6		Д23Б.019.005	Ниппель	2	
<u>Стандартные изделия</u>						
7				Вентиль запорный мифтовый 15Б16Р		
				Дч15; Рч16 ГОСТ 9086-74	2	
8				Винт М6х25,36		
				ГОСТ 4491-80	2	
9				Гайка М6х ГОСТ 5915-70	2	

Имя и фамилия, должность, дата, подпись, печать, лист, масса, масштаб, формат

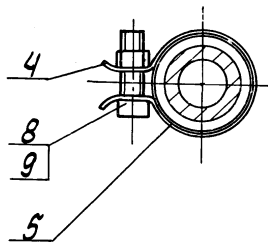
				Д23Б.019.000			
ИЗМ. ЛИСТ	№ ФОРМЫ	ПОДП.	ДАТА	Припособление для очистки калорифера	ЛИСТ	МАССА	МАШТАБ
РАЗРАБ.	МИНТЕР				№	25	1:5
ПРОВ.	МИНТЕР				ЛИСТ	ЛИСТОВ	
И. КОНТР.					ГОСТРОЙ ССР ГЛИ ГОРЬКОВСКИЙ		
И. КОНТР.	МИНТЕР				САНТЕХПРОЕКТ		
УТВ.					ФОРМАТ А4		



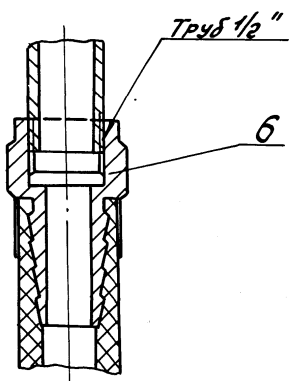
A-A
M 1:1



B-B
M 1:1



B-B
M 1:1



1. Размеры для справок.

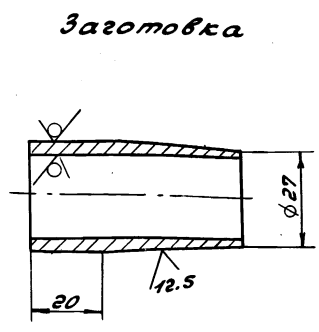
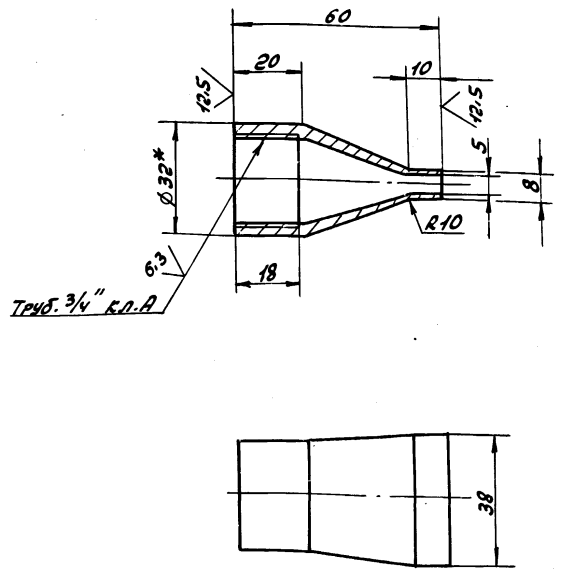
2. Сборку испытать на прочность и плотность водой пробным гидравлическим давлением $P_{пр} = 5 \text{ кгс/см}^2$ с выдержкой в течение 10 мин, после чего давление снизить до рабочего $P_{раб} = 2 \text{ кгс/см}^2$ и произвести осмотр сборки. Течь не допускается.

Д 236. 019. 000 СБ				Лист	Масса	Масштаб
ИЗМЕНИТ	№ ПРОЕКТ	ПОДП.	ДАТА	и	2	1:2
РАЗРАБ.	МОНТЕР	ИСП.	25.4.88	Лист Листов 1		
ПРОБ.	МОНТЕР	Приспособление для очистки калорифера				Росстрой СССР
УЧЕТ.	ВОДСКИЙ					П.И. ДРЯКОВСКИЙ
МОНТЕР	МОНТЕР					САНТЕХПРОЕКТ
УТВ.						

Имя, фамилия, Подп. и дата. УЗЯМ. Инженер-проектировщик. Подп. и дата.

Инв. № техн. черт. и дата. Взам. инв. № и дата. Подп. и дата.

Д235.019.001

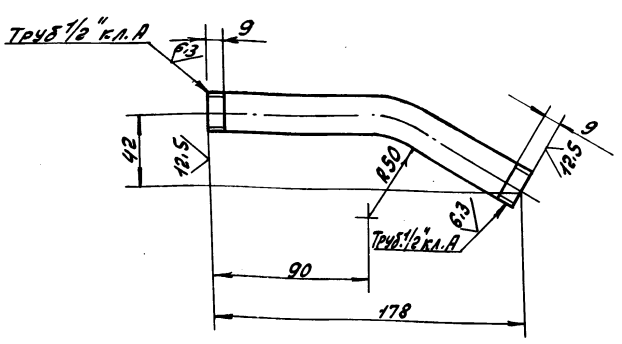


1.* Размеры для справок.
2. ± 1716/2

				Д235.019.001			
ИЗМ. ЛИСТ	№ ДОКУМЕНТА	ПОДП.	ДАТА	СОЛЛО	ЛИСТ	МАССА	МАШТАБ
РАЗРАБ.	МОНТЕР	ИЗМ.	25.1.80		И	0.1	1:1
ПРОБ.	МОНТЕР	ИЗМ.			ЛИСТ	ЛИСТОВ	
УТВ.				Труба	32x ГОСТ 8732-78	ГОСТРОЙ ССР ПЛИ ГОРЬКОВСКИЙ САНТЕХПРОЕКТ	
					Д ГОСТ 8731-74	ФОРМАТ А3	

Инв. № техн. черт. и дата. Взам. инв. № и дата. Подп. и дата.

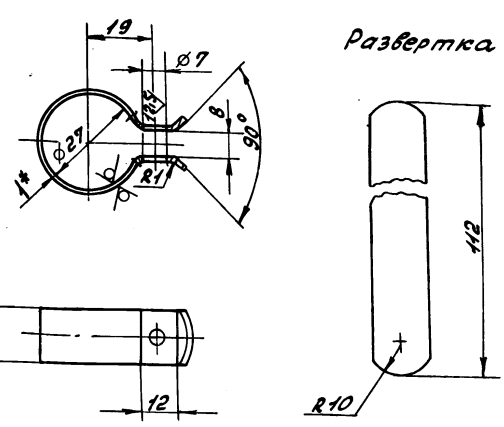
Д235.019.002



Длина развертки - 187 мм
± 1716/2

				Д235.019.002			
ИЗМ. ЛИСТ	№ ДОКУМЕНТА	ПОДП.	ДАТА	ПАТРУБОК	ЛИСТ	МАССА	МАШТАБ
РАЗРАБ.	МОНТЕР	ИЗМ.	25.1.80		И	0.2	1:2
ПРОБ.	МОНТЕР	ИЗМ.			ЛИСТ	ЛИСТОВ	
УТВ.				Труба	15x2.8	ГОСТРОЙ ССР ПЛИ ГОРЬКОВСКИЙ САНТЕХПРОЕКТ	
					ГОСТ 3262-75	ФОРМАТ А4	

Д235.019.003



1.* Размеры для справок.
2. ± 1716/2

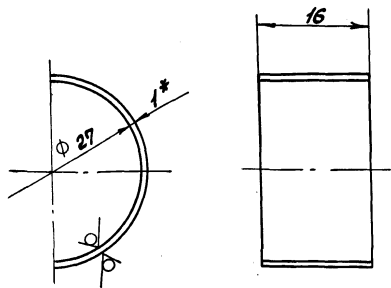
				Д235.019.003			
ИЗМ. ЛИСТ	№ ДОКУМЕНТА	ПОДП.	ДАТА	КОМУТ	ЛИСТ	МАССА	МАШТАБ
РАЗРАБ.	МОНТЕР	ИЗМ.	25.1.80		И	0.013	1:1
ПРОБ.	МОНТЕР	ИЗМ.			ЛИСТ	ЛИСТОВ	
УТВ.				Лист	5-И-1	ГОСТРОЙ ССР ПЛИ ГОРЬКОВСКИЙ САНТЕХПРОЕКТ	
					ГОСТ 19903-74	ФОРМАТ А4	

Типовой проект 903-1-1

Информация о документе, его истории и статусе

Д 235.019.004

25/ (M)



1.* Размеры для справок.
 2. ± $\frac{IT16}{2}$

Д 235.019.004

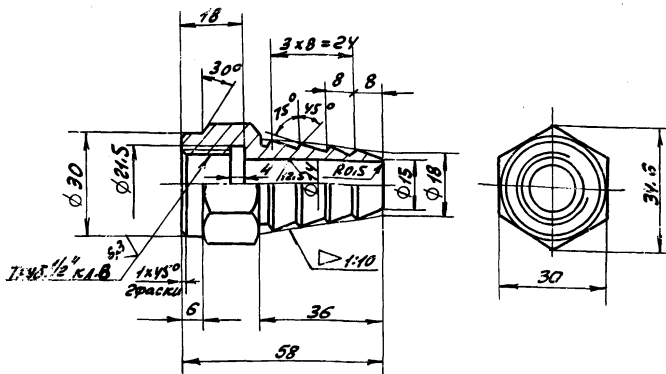
Вкладыш

Лист	Масса	Масштаб
И	0.004	2:1
Лист	Листов	
1	1	

Лист Б-ПН-1 ГОСТ 19903-74
 3-И-4-В СтЗеп ГОСТ 16523-70
 ГОРЬКОВСКИЙ ЦНТХПРОЕКТ
 ФОРМАТ АУ

Д 235.019.005

6,3/ (M)



H14, h14, ± $\frac{IT14}{2}$

Д 235.019.005

Ниппель

Лист	Масса	Масштаб
И	0.15	1:1
Лист	Листов	
1	1	

В СтЗеп
 пост 380-71
 ГОРЬКОВСКИЙ ЦНТХПРОЕКТ
 ФОРМАТ АУ

№	Обозначение	Наименование	Кол.	Примечание
		Документация		
ВВ	Д 235.019.010.СБ	Сборочный чертёж		
		Детали		
АУ	1 Д 235.019.006	Трубка	1	
АУ	2 Д 235.019.007	Трубка	2	
БУ	3 Д 235.019.008	Заглушка		
		Лист Б-ПН-4 ГОСТ 19903-74 В СтЗеп ГОСТ 16523-70		
		φ26 h16 25/	1	0,015к2

Д 235.019.010

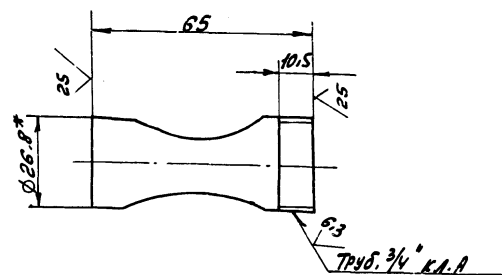
Смеситель

Лист	Лист	Листов
И	1	1

Лист Б-ПН-4 ГОСТ 19903-74
 ГОРЬКОВСКИЙ ЦНТХПРОЕКТ
 ФОРМАТ АУ

Д 235.019.006

6/ (M)



1.* Размеры для справок.
 2. ± $\frac{IT16}{2}$

Д 235.019.006

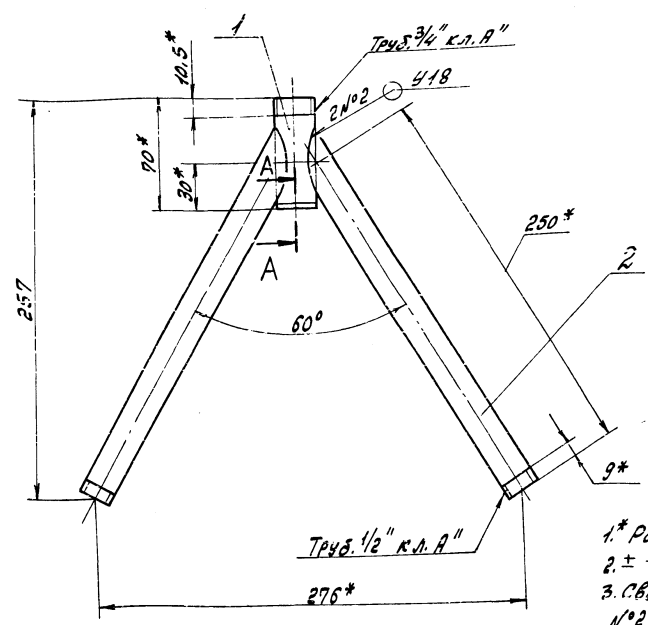
Трубка

Лист	Масса	Масштаб
И	0.1	1:1
Лист	Листов	
1	1	

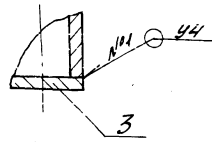
Труба 20x2.8
 ГОСТ 3262-75
 ГОРЬКОВСКИЙ ЦНТХПРОЕКТ
 ФОРМАТ АУ

1. Листы чертежа 2. Дата 3. Фамилия, имя, отчество 4. Подпись 5. Место работы

Д 235 019 010 СБ



A-A
M1:1

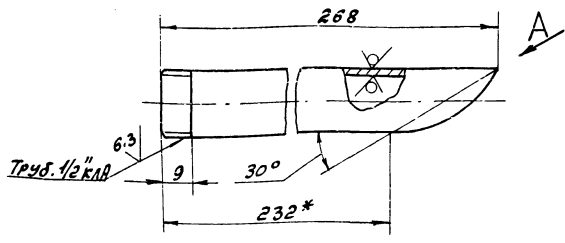


- 1. * Размеры для справок
- 2. ± 1/16
- 3. Сварные швы №4 по ГОСТ 5264-80, №2 по ГОСТ 16037-80.

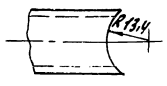
					Д 235.019.010 СБ	
ИЗМ.	Лист	№ докум.	Подп.	Дата	Смеситель	Лист 4 Масса 0,72 Масштаб 1:2 Листы 1 Гострой сср ПНИ Горьковский САНТЕХПРОЕКТ ФОРМАТ А3
Разраб.	Миллер	Миллер	Миллер	25.8.88		
Проб.	Миллер	Миллер	Миллер			
И.КОНТР.	Миллер	Миллер	Миллер			
Н.КОНТР.	Миллер	Миллер	Миллер			

Д 235 019 007

25 (✓)



Вид А повернуто



± 1/16 / 2

Д 235.019.007

ИЗМ.	Лист	№ докум.	Подп.	Дата	Трубка	Лист 1 Масса 0,3 Масштаб 1:1 Листы 1 Гострой сср ПНИ Горьковский САНТЕХПРОЕКТ ФОРМАТ А4
Разраб.	Миллер	Миллер	Миллер	25.8.88		
Проб.	Миллер	Миллер	Миллер			
И.КОНТР.	Миллер	Миллер	Миллер			
Н.КОНТР.	Миллер	Миллер	Миллер			

Труба 15x2,8
ГОСТ 3262-75

ИЗМ.	Лист	№ докум.	Подп.	Дата	Обозначение	Наименование	ГРН	Примечание
						Документация		
					Д 235.020.000 СБ	Сборочный чертёж		
						Детали		
АУ	1	Д 235.020.001			Гайка		2	
АУ	2	Д 235.020.002			Ниппель		2	
АУ	3	Д 235.020.003			Чушко		2	
БУ	4	Д 235.020.004			Лента	Лента Юлс-ПН-МЧ-НО-03x5 ГОСТ 503-74 h=220 h16	2	25 (✓)
БУ	5	Д 235.020.005			Шплинт		2	
						Стандартные изделия		
						Шплинт 4x14-001 ГОСТ 397-79 (заготовка для Д 235.020.005)		
						Материалы		
						Рукав Пар-2(х)-16-16-36-х/п ГОСТ 18698-79	4	л.

1. Листы чертежа 2. Дата 3. Фамилия, имя, отчество 4. Подпись 5. Место работы

Д 235.020.000

ИЗМ.	Лист	№ докум.	Подп.	Дата	Устройство продувочное переносное	Лист 1 Масса 1 Масштаб 1:1 Листы 1 Гострой сср ПНИ Горьковский САНТЕХПРОЕКТ ФОРМАТ А4
Разраб.	Миллер	Миллер	Миллер	25.8.88		
Проб.	Миллер	Миллер	Миллер			
И.КОНТР.	Миллер	Миллер	Миллер			
Н.КОНТР.	Миллер	Миллер	Миллер			

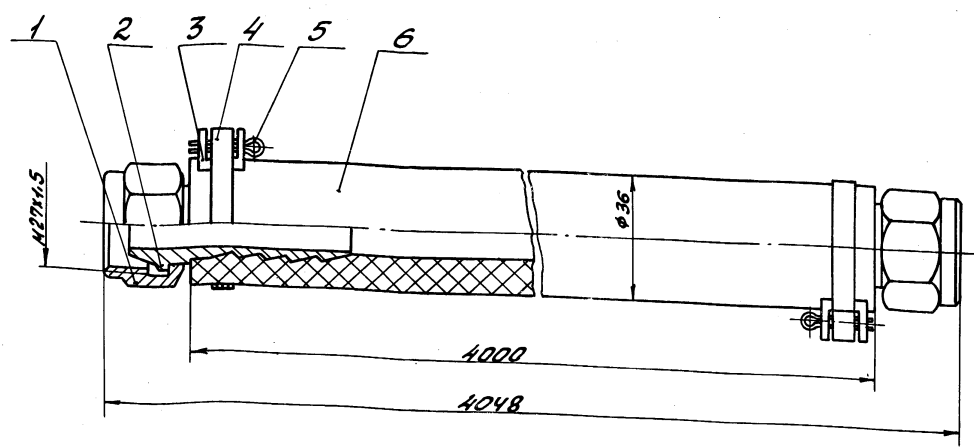
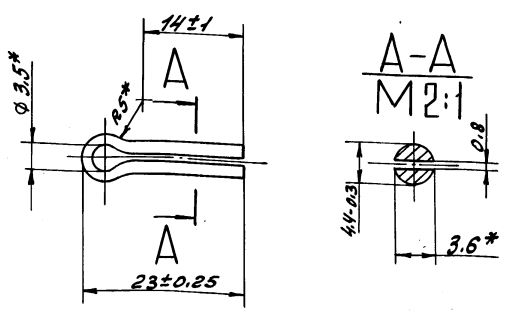


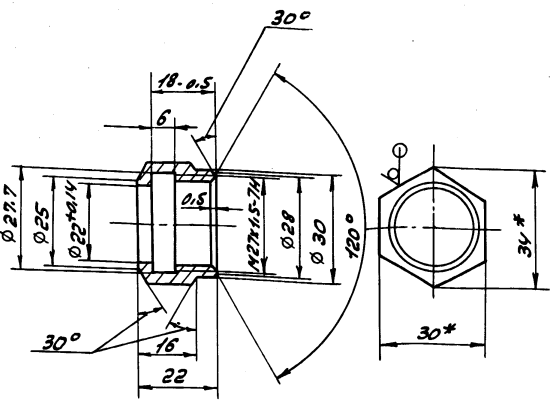
Рис. 5

Размеры для справок



				235.020.000.05			
ИМЯ И ФАМИЛИЯ	№ ДОКУМЕНТА	ПОДПИСЬ	ДАТА	Устройство продуваемое передающее	Лист	Масса	Масштаб
Разработчик	Монтажник	Проверенный	25.08		4	4	1:1
Инженер	Монтажник	Инженер		Лист		Листов	
Инженер	Монтажник	Инженер		Госстрой СССР ИЛИ Горьковский САНТЕХПРОЕКТ			
Инженер	Монтажник	Инженер		ФОРМАТ А3			

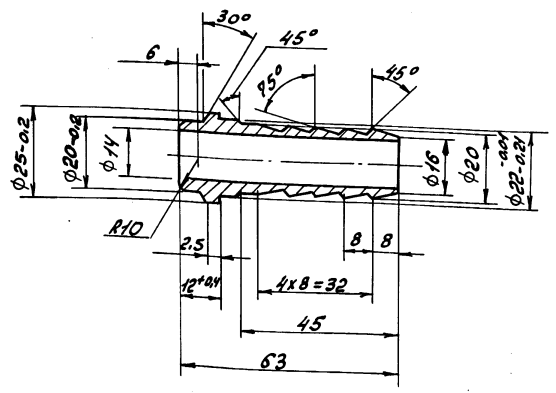
6.3 (✓)



- * Размеры для справок.
- $H14, h14, \pm \frac{17H}{2}$

				235.020.001			
ИМЯ И ФАМИЛИЯ	№ ДОКУМЕНТА	ПОДПИСЬ	ДАТА	Гайка	Лист	Масса	Масштаб
Разработчик	Монтажник	Проверенный	25.08		0.06	1:1	
Инженер	Монтажник	Инженер		Лист		Листов	
Инженер	Монтажник	Инженер		Госстрой СССР ИЛИ Горьковский САНТЕХПРОЕКТ			
Инженер	Монтажник	Инженер		ФОРМАТ АУ			

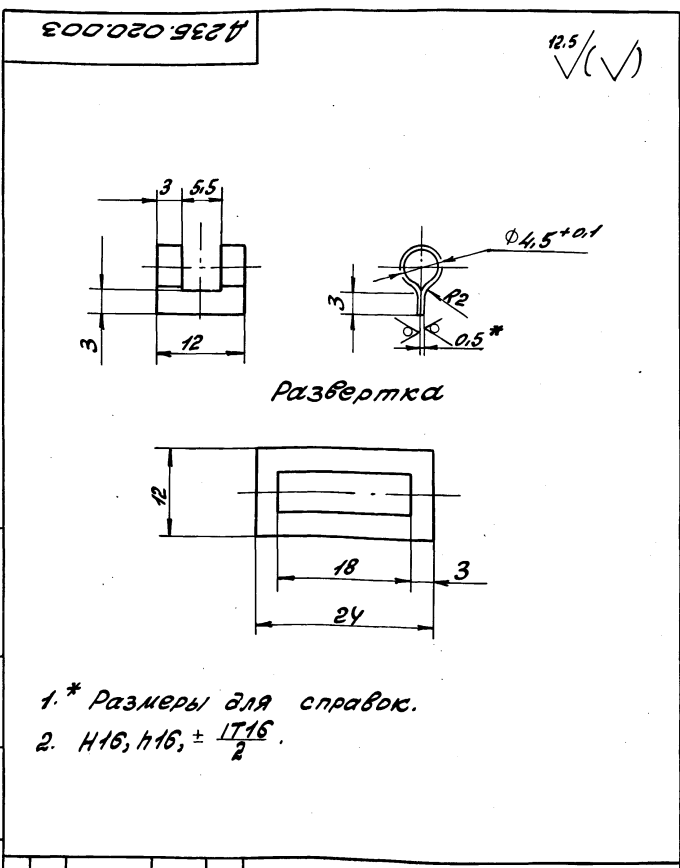
6.3 (✓)



$$H14, h14, \pm \frac{17H}{2}$$

				235.020.002			
ИМЯ И ФАМИЛИЯ	№ ДОКУМЕНТА	ПОДПИСЬ	ДАТА	Шиппель	Лист	Масса	Масштаб
Разработчик	Монтажник	Проверенный	25.08		0.10	2:1	
Инженер	Монтажник	Инженер		Лист		Листов	
Инженер	Монтажник	Инженер		Госстрой СССР ИЛИ Горьковский САНТЕХПРОЕКТ			
Инженер	Монтажник	Инженер		ФОРМАТ АУ			

А1660М7 ЧАСТЬ 2
 Типовой проект 903-1
 УИИ, ИИИИИ, Листы и детали
 Разраб. ЛЯЛИН
 Пров. ЛЯЛИН
 Т.КОНТ.
 И.КОНТ. МИНТЕР
 УТВ.



ИЗМ. ЛИСТ		№	КОМУ	ПОДП.	ДАТА
РАЗРАБ.		МИНТЕР		ЛЯЛИН	
ПРОВ.		МИНТЕР		ЛЯЛИН	
Т.КОНТ.					
И.КОНТ.		МИНТЕР		ЛЯЛИН	
УТВ.					

А236.020.003

Ушко

Лист	Масса	Масштаб
И	0,004	2:1
Лист	Листов	
	ГОСТРОЙ ССР	
	ПЛИ ГОРЬКОВСКИЙ	
	САНТЕХПРОЕКТ	
	ФОРМАТ А4	

Код	Знач.	Лист	Обозначение	Наименование	Кол.	Примечание
				Документация		
А3			А236.021.000СБ	Сборочный чертёж		
				Сборочные единицы		
А4	1		А236.021.010	Корпус	1	
А4	2		А236.021.020	Фильтр	1	
А4	3		А236.021.030	Патрубок	1	
				Детали		
Б4	4		А236.021.001	Прокладка		
				Пластина, лист ПМБ-С-2-58		
				ГОСТ 7338-77		
				Д33хд26	2	0,001кг
Б4	5		А236.021.002	Прокладка		
				Пластина, лист ПМБ-С-2-58		
				ГОСТ 7338-77		
				Д95хд58	1	0,021кг
				Стандартные изделия		
		7		Болт М10х40.36.019		
				ГОСТ 7798-70	4	
		8		Гайка М10.У.019		
				ГОСТ 5915-70	4	

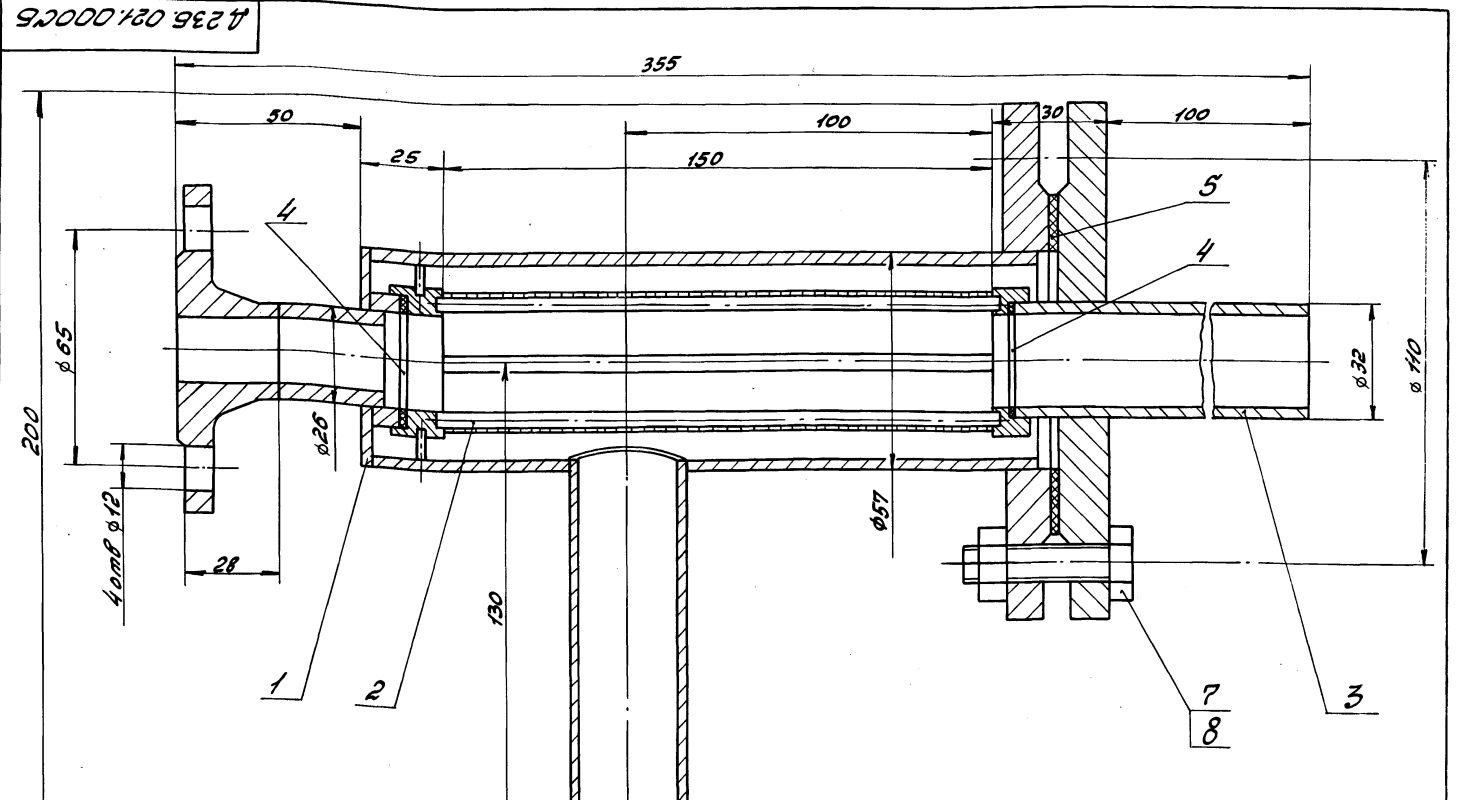
ИЗМ. ЛИСТ		№	КОМУ	ПОДП.	ДАТА
РАЗРАБ.		ЛЯЛИН		ЛЯЛИН	
ПРОВ.		ЛЯЛИН		ЛЯЛИН	
Т.КОНТ.					
И.КОНТ.		МИНТЕР		ЛЯЛИН	
УТВ.					

А236.021.000

Фильтр тонкой очистки мазута

Лист	Масса	Масштаб
И	3,8	1:1
Лист	Листов	
	ГОСТРОЙ ССР	
	ПЛИ ГОРЬКОВСКИЙ	
	САНТЕХПРОЕКТ	
	ФОРМАТ А3	

А236.021.000СБ
 УИИ, ИИИИИ, Листы и детали
 Разраб. ЛЯЛИН
 Пров. ЛЯЛИН
 Т.КОНТ.
 И.КОНТ. МИНТЕР
 УТВ.



ИЗМ. ЛИСТ		№	КОМУ	ПОДП.	ДАТА
РАЗРАБ.		ЛЯЛИН		ЛЯЛИН	
ПРОВ.		ЛЯЛИН		ЛЯЛИН	
Т.КОНТ.					
И.КОНТ.		МИНТЕР		ЛЯЛИН	
УТВ.					

А236.021.000СБ

Фильтр тонкой очистки мазута

Лист	Масса	Масштаб
И	3,8	1:1
Лист	Листов	
	ГОСТРОЙ ССР	
	ПЛИ ГОРЬКОВСКИЙ	
	САНТЕХПРОЕКТ	
	ФОРМАТ А3	

№ п/п	Объединение	Наименование	кол.	Примечание
		Документация		
А3	А235.021.010СБ	Сборочный чертёж		
		Детали		
А4	1 А235.021.004	Гильза	1	
А4	2 А235.021.005	Отросток	1	
А4	3 А235.021.006	Патрубок		
		Труба 26x3 ГОСТ 10704-76 ДГОСТ 10705-80		
		l=30 h16 ²⁵ ✓	1	0,05кг
Б1	4 А235.021.007	Кольцо		
		Лист 6-ПН-ЭП/02719903-74 ЭП-Н-ВСт3спГОСТ16523-70		
		Ø50-1,6x27 ^{+1,25} ✓	1	0,032кг
Б4	5 А235.021.008	Патрубок		
		Труба 32x2,5 ГОСТ 10704-76 ДГОСТ 10705-80		
		l=10 h16 ²⁵ ✓	1	0,018кг
		Стандартные изделия		
6		Фланец-50-25Ст25		
		ГОСТ 12820-80	1	0,45кг
7		Фланец-25-25Ст25		
		ГОСТ 12821-80	1	0,55кг
А235.021.010				
ИЗМ. Лист № докум. Подп. Дата		Корпус		
Разраб. ЛЯЛИН	Л.Я.	Лист	Лист	Листов
Нач. отд.		ГОСТРОЙ СССР ПНИ Горьковский САНТЕХПРОЕКТ ФОРМАТ А4		
Инженер Минтер				
Утв.				

25 / (✓)

H16; h16; $\frac{1716}{2}$

А235.021.004				
ИЗМ. Лист № докум. Подп. Дата	Лист	Масса	Масштаб	
Разраб. ЛЯЛИН	И	0,85	1:1	
Пров. ЛЯЛИН	Гильза			
Инженер Минтер	Труба 57x3,5 ГОСТ 10704-76 ДГОСТ 10705-80			
Утв.	ГОСТРОЙ СССР ПНИ Горьковский САНТЕХПРОЕКТ ФОРМАТ А4			

23296-09 25

1* Размеры для справок.
2 ± $\frac{1716}{2}$

3. Сварные швы №1 и №2 - по ГОСТ 5264-80
№3...5 - по ГОСТ 16037-80

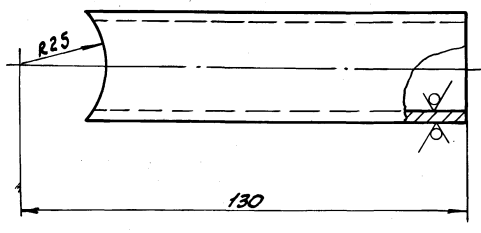
А235.021.010СБ				
ИЗМ. Лист № докум. Подп. Дата	Лист	Масса	Масштаб	
Разраб. ЛЯЛИН	И	2,23	1:1	
Пров. ЛЯЛИН	Корпус			
Инженер Минтер	Лист Листов ГОСТРОЙ СССР ПНИ Горьковский САНТЕХПРОЕКТ ФОРМАТ А4			
Утв.				

Копировала: Красовская

Типовой проект 903-1
Алиба Т. Чагбаев
ИДР № 1001, 1002 и 1003. Взам. инвент. № 1001, 1002 и 1003. Подп. и дата.

Д235.021.005

25 ✓(✓)



$$\pm \frac{1716}{2}$$

Д235.021.005

ИДР № 1001, 1002 и 1003. Взам. инвент. № 1001, 1002 и 1003. Подп. и дата.	Лист	№ докум.	Подп.	Дата	Деталь	Масса	1:1
ИДР № 1001, 1002 и 1003. Взам. инвент. № 1001, 1002 и 1003. Подп. и дата.	Разраб.	Лист	ИДР № 1001, 1002 и 1003. Взам. инвент. № 1001, 1002 и 1003. Подп. и дата.	9.4.88			
ИДР № 1001, 1002 и 1003. Взам. инвент. № 1001, 1002 и 1003. Подп. и дата.	Проб.	Лист	ИДР № 1001, 1002 и 1003. Взам. инвент. № 1001, 1002 и 1003. Подп. и дата.		Отросток		
ИДР № 1001, 1002 и 1003. Взам. инвент. № 1001, 1002 и 1003. Подп. и дата.	И. контр.	ИДР № 1001, 1002 и 1003. Взам. инвент. № 1001, 1002 и 1003. Подп. и дата.	ИДР № 1001, 1002 и 1003. Взам. инвент. № 1001, 1002 и 1003. Подп. и дата.		Лист	Листов	
ИДР № 1001, 1002 и 1003. Взам. инвент. № 1001, 1002 и 1003. Подп. и дата.	И. контр.	ИДР № 1001, 1002 и 1003. Взам. инвент. № 1001, 1002 и 1003. Подп. и дата.	ИДР № 1001, 1002 и 1003. Взам. инвент. № 1001, 1002 и 1003. Подп. и дата.		Труба 32x3 пост 10704-76 ГОСТ 10705-80		
ИДР № 1001, 1002 и 1003. Взам. инвент. № 1001, 1002 и 1003. Подп. и дата.	И. контр.	ИДР № 1001, 1002 и 1003. Взам. инвент. № 1001, 1002 и 1003. Подп. и дата.	ИДР № 1001, 1002 и 1003. Взам. инвент. № 1001, 1002 и 1003. Подп. и дата.		ГОСТРОЙ ССР ПНИ Горьковский САНТЕХПРОЕКТ		

100

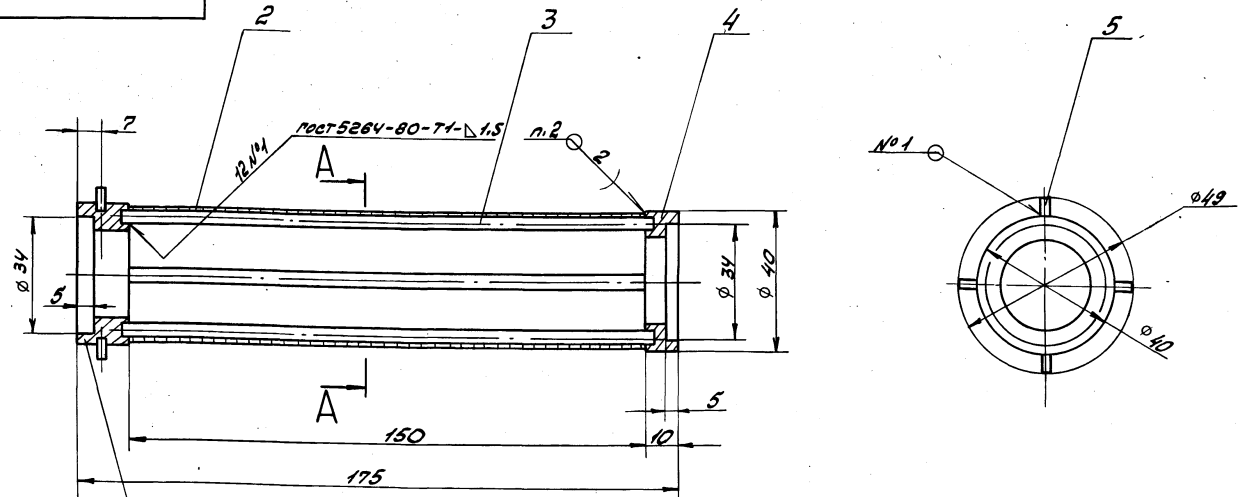
Формат	Этаж	Лист	Обозначение	Наименование	Кол.	Примечание
				Документация		
		А3	Д235.021.020 СБ	Сборочный чертеж		
				Детали		
А4		1	Д235.021.011	Втулка	1	
А4		2	Д235.021.012	Обечайка	1	
Б4		3	Д235.021.013	Станка		
				Проволока 4-0-С		
				пост 3282-74		
				$h = 156 \cdot 116^{25}$	4	0,023 кг
А4		4	Д235.021.014	Втулка	1	
Б4		5	Д235.021.015	Штырь		
				Проволока 3-0-С		
				пост 3282-74		
				$h = 6,5 \cdot 116^{25}$	4	0,006 кг

ИДР № 1001, 1002 и 1003. Взам. инвент. № 1001, 1002 и 1003. Подп. и дата.

Д235.021.020

ИДР № 1001, 1002 и 1003. Взам. инвент. № 1001, 1002 и 1003. Подп. и дата.	Лист	№ докум.	Подп.	Дата	Фильтр	Масса	1:1
ИДР № 1001, 1002 и 1003. Взам. инвент. № 1001, 1002 и 1003. Подп. и дата.	Разраб.	Лист	ИДР № 1001, 1002 и 1003. Взам. инвент. № 1001, 1002 и 1003. Подп. и дата.	9.4.88			
ИДР № 1001, 1002 и 1003. Взам. инвент. № 1001, 1002 и 1003. Подп. и дата.	Проб.	Лист	ИДР № 1001, 1002 и 1003. Взам. инвент. № 1001, 1002 и 1003. Подп. и дата.		Лист	Листов	
ИДР № 1001, 1002 и 1003. Взам. инвент. № 1001, 1002 и 1003. Подп. и дата.	И. контр.	ИДР № 1001, 1002 и 1003. Взам. инвент. № 1001, 1002 и 1003. Подп. и дата.	ИДР № 1001, 1002 и 1003. Взам. инвент. № 1001, 1002 и 1003. Подп. и дата.		ГОСТРОЙ ССР ПНИ Горьковский САНТЕХПРОЕКТ		
ИДР № 1001, 1002 и 1003. Взам. инвент. № 1001, 1002 и 1003. Подп. и дата.	И. контр.	ИДР № 1001, 1002 и 1003. Взам. инвент. № 1001, 1002 и 1003. Подп. и дата.	ИДР № 1001, 1002 и 1003. Взам. инвент. № 1001, 1002 и 1003. Подп. и дата.		Формат А4		

Д235.021.005



A-A
M2:1

1. Размеры для справок.
2. ПОСУ 4-6 пост 21931-76.

Д235.021.020 СБ

ИДР № 1001, 1002 и 1003. Взам. инвент. № 1001, 1002 и 1003. Подп. и дата.	Лист	№ докум.	Подп.	Дата	Фильтр	Масса	1:1
ИДР № 1001, 1002 и 1003. Взам. инвент. № 1001, 1002 и 1003. Подп. и дата.	Разраб.	Лист	ИДР № 1001, 1002 и 1003. Взам. инвент. № 1001, 1002 и 1003. Подп. и дата.	9.4.88			
ИДР № 1001, 1002 и 1003. Взам. инвент. № 1001, 1002 и 1003. Подп. и дата.	Проб.	Лист	ИДР № 1001, 1002 и 1003. Взам. инвент. № 1001, 1002 и 1003. Подп. и дата.		Лист	Листов	
ИДР № 1001, 1002 и 1003. Взам. инвент. № 1001, 1002 и 1003. Подп. и дата.	И. контр.	ИДР № 1001, 1002 и 1003. Взам. инвент. № 1001, 1002 и 1003. Подп. и дата.	ИДР № 1001, 1002 и 1003. Взам. инвент. № 1001, 1002 и 1003. Подп. и дата.		ГОСТРОЙ ССР ПНИ Горьковский САНТЕХПРОЕКТ		
ИДР № 1001, 1002 и 1003. Взам. инвент. № 1001, 1002 и 1003. Подп. и дата.	И. контр.	ИДР № 1001, 1002 и 1003. Взам. инвент. № 1001, 1002 и 1003. Подп. и дата.	ИДР № 1001, 1002 и 1003. Взам. инвент. № 1001, 1002 и 1003. Подп. и дата.		Формат А3		

ИДР № 1001, 1002 и 1003. Взам. инвент. № 1001, 1002 и 1003. Подп. и дата.

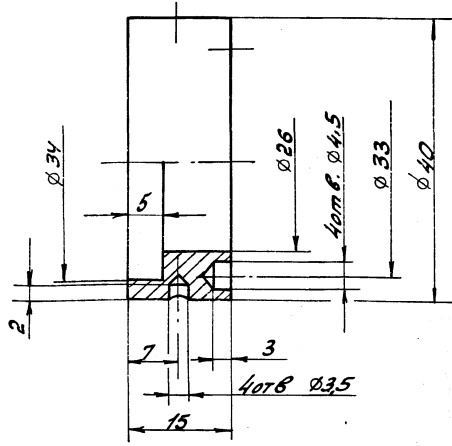
Аннотация чертежа

Турбовой проект 903-1-

Изм. лист, разраб., пров., тех. контр., инж. контр., дата, автор, дата, лист, масса, масштаб

А 236.021.011

6.3



416; 416; $\pm \frac{1716}{2}$

А 236.021.011

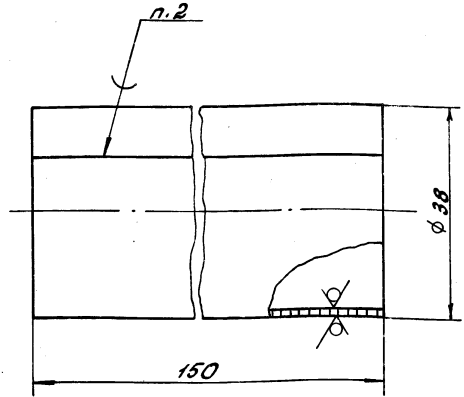
Втулка

В Ст 3сп
ГОСТ 380-71

Лист масса масштаба
И 007 2:1
Лист листов
ГОСТРОЙ СССР
ЛН Бьяковский
САНТЕХПРОЕКТ
ФОРМАТ А4

А 236.021.012

25
✓(✓)



1. 416
2. ПОССУ 4-6 пост 21931-76

А 236.021.012

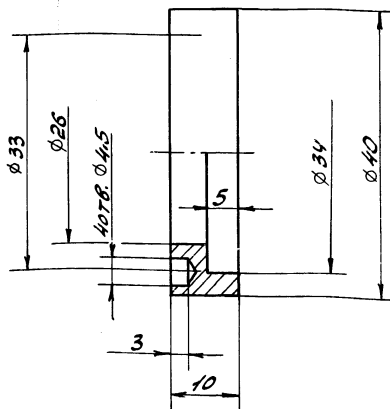
Обечайка

Сетка 1,2-0,4 ну
ГОСТ 3926-82

Лист масса масштаба
И 0027 2:1
Лист листов
ГОСТРОЙ СССР
ЛН Бьяковский
САНТЕХПРОЕКТ
ФОРМАТ А4

А 236.021.014

6.3



416; 416; $\pm \frac{1716}{2}$

А 236.021.014

Втулка

В Ст 3сп
ГОСТ 380-71

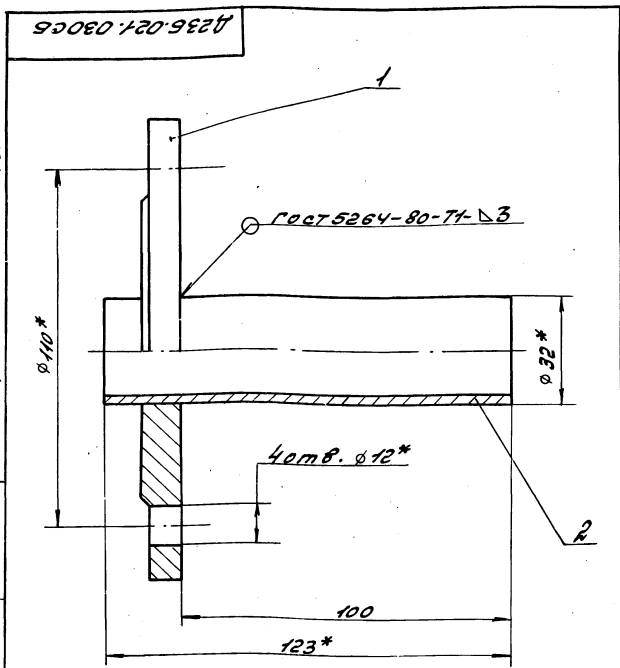
Лист масса масштаба
И 006 2:1
Лист листов
ГОСТРОЙ СССР
ЛН Бьяковский
САНТЕХПРОЕКТ
ФОРМАТ А4

Изм. лист	№ докум.	Разраб.	Пров.	Тех. контр.	Инж. контр.	Дата	Автор	Дата	Лист	Масса	Масштаб	Наименование	Примечание
<u>Документация</u>													
А4		А 236.021.030 СБ	Сборочный чертёж										
<u>Детали</u>													
А4	1	А 236.021.017	Фланец										1
Б4	2	А 236.021.018	Соединение Труба 32х3 ГОСТ 10704-76 ГОСТ 10705-80 h = 123416 $\frac{25}{\sqrt{\quad}}$										1 0,264 кг

А 236.021.030

Патрубок

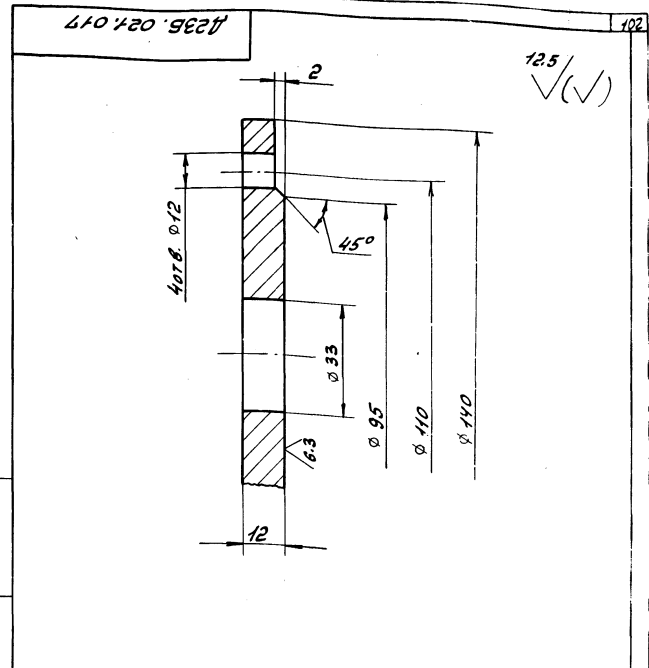
Лист № 7 из 7 листов. Взаминим в проект 903-1-1. Изд. 7. 1978 г.



1.* размеры для справок.
2. ± 1/16

ИЗМ. ЛИСТ				№ ДОКУМ.	ПОДП.	ДАТА	Лист	Листов	1	ГОСТРОЙ ССР ПЛИ ГОРЬКОВСКИЙ САНТЕХПРОЕКТ ФОРМАТ АУ	
РАЗРАБ.	Л. ПИМ					1.364					1:1
ПРОВ.	Л. ПИМ										
И. КОНТ.	МОНТЕР										

Лист № 8 из 8 листов. Взаминим в проект 903-1-1. Изд. 8. 1978 г.



H16; h16; ± 1/16

ИЗМ. ЛИСТ				№ ДОКУМ.	ПОДП.	ДАТА	Лист	Листов	1,1	ГОСТРОЙ ССР ПЛИ ГОРЬКОВСКИЙ САНТЕХПРОЕКТ ФОРМАТ АУ	
РАЗРАБ.	Л. ПИМ					1.1					1:1
ПРОВ.	Л. ПИМ										
И. КОНТ.	МОНТЕР										

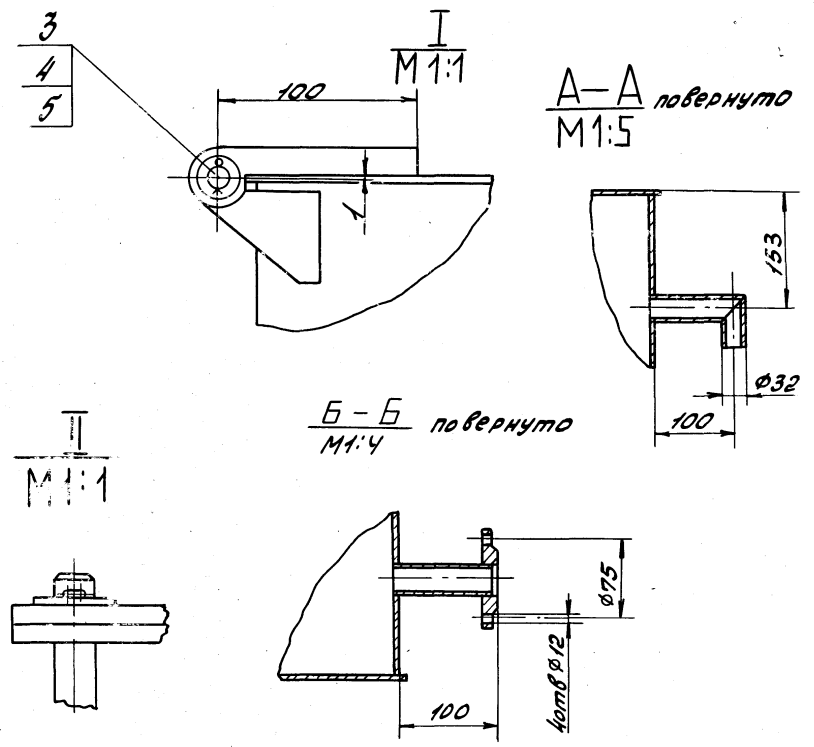
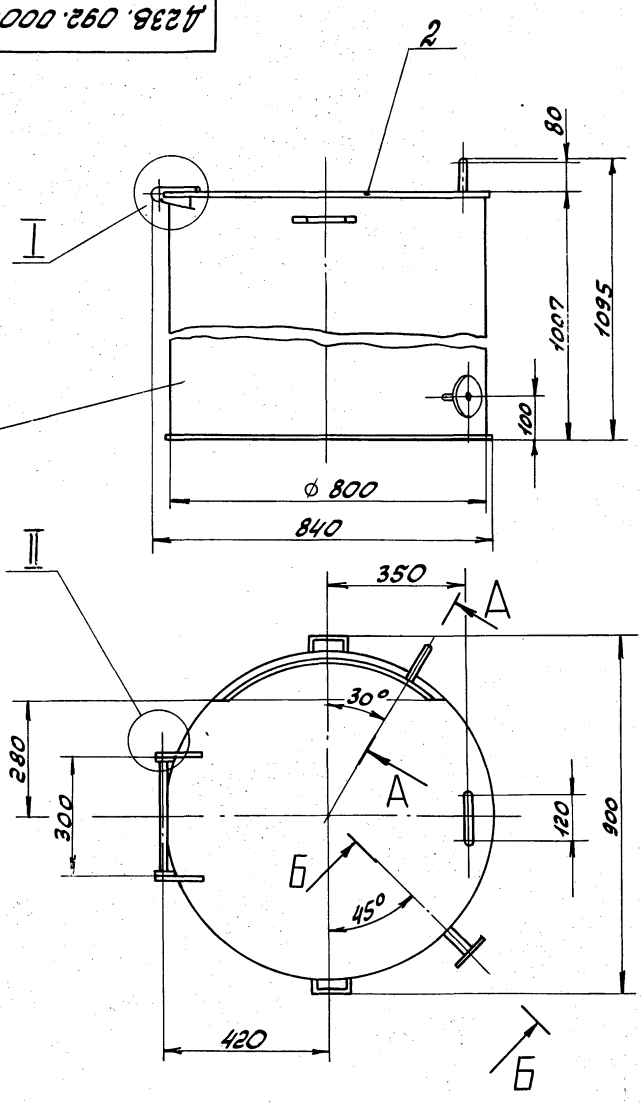
Формат	Зона	№	Обозначение	наименование	кол.	Примечание
				<u>Документация</u>		
А3			А23В.092.000СБ	СБОРОЧНЫЙ ЧЕРТЕЖ		
				<u>Сборочные единицы:</u>		
А4	1		А23В.092.010	Бак	1	
А4	2		А23В.092.020	Крышка бака	1	
				<u>Автомат</u>		
А4	3		А22Г.082.001-01	Ось	1	
				<u>Стандартные изделия</u>		
	4		Шайба 10.019			
			ГОСТ 11391-78		2	
	5		Шплицт 2.5x20.019			
			ГОСТ 397-79		2	

ИЗМ. ЛИСТ				№ ДОКУМ.	ПОДП.	ДАТА	Лист	Листов	1	ГОСТРОЙ ССР ПЛИ ГОРЬКОВСКИЙ САНТЕХПРОЕКТ ФОРМАТ АУ	
РАЗРАБ.	Л. ПИМ					1					1
ПРОВ.	Л. ПИМ										
И. КОНТ.	МОНТЕР										

Формат	Зона	№	Обозначение	наименование	кол.	Примечание
				<u>Документация</u>		
А2			А23В.092.010СБ	СБОРОЧНЫЙ ЧЕРТЕЖ		
				<u>Автомат</u>		
АУ	1		А22 Г.082.005-01	Чушко	2	
АУ	2		А22Г.082.007	Ручка	2	
А3	3		А23В.092.001	Обечайка	1	
БУ	4		А23В.092.002	Ано		
				Лист 6-ЛН-УГОСТ19903-74		
				В СтЗол ГОСТ 14637-78		
АУ	5		А23В.092.003	Патрубок	1	162кг
	6		-01	Патрубок	1	
БУ	7		А23В.092.004	Патрубок		
				Труба 32х2 ГОСТ 10704-76		
				ГОСТ 10705-80		
				h=100 h16 ²⁵	1	0,15кг
				<u>Стандартные изделия</u>		
	8		А23В.092.010	Фланец 1-25-6 Ст25	1	0,64кг
				ГОСТ 12820-80		

ИЗМ. ЛИСТ				№ ДОКУМ.	ПОДП.	ДАТА	Лист	Листов	1	ГОСТРОЙ ССР ПЛИ ГОРЬКОВСКИЙ САНТЕХПРОЕКТ ФОРМАТ АУ	
РАЗРАБ.	Л. ПИМ					1					1
ПРОВ.	Л. ПИМ										
И. КОНТ.	МОНТЕР										

Альбом 7 частей
 Типовой проект 903-1
 Д23В.092.000СБ

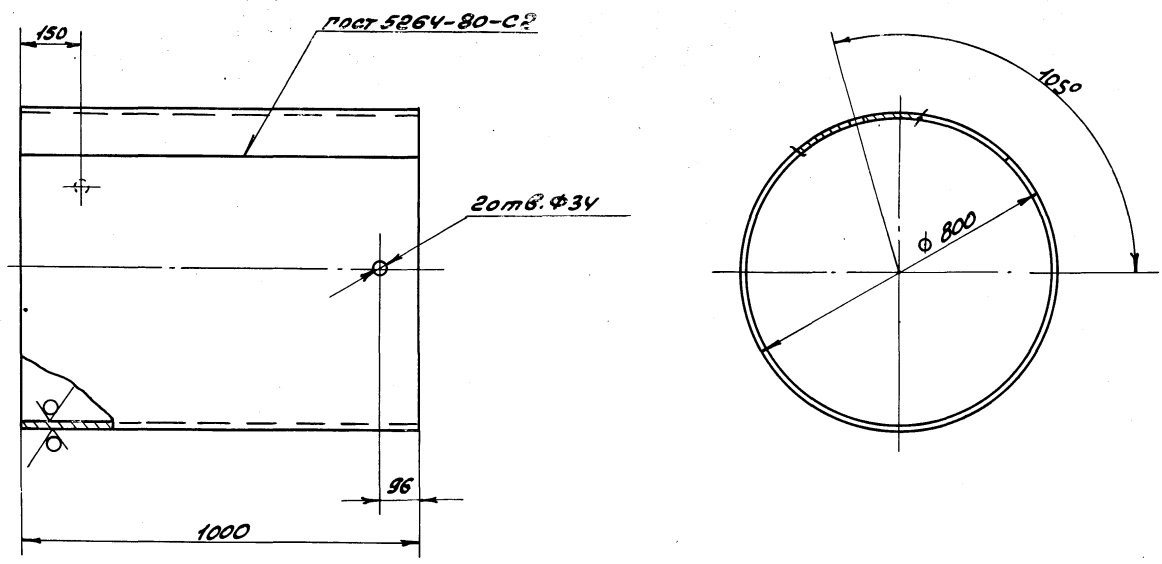


- 1. Размеры для справок.
- 2. Антикоррозийную изоляцию см. альбом 2.

				Д23В.092.000СБ				
ИЗМ	Лист	№ докум	Подп.	Дата	Бак нижних точек	Лист	Масса	Начштад
						И	92	1:10
Разраб. Ляпин				Минтер	И.И.	Лист		
Проб. Ляпин				Минтер	И.И.	Листов 1		
Т.контр.						Посетрой СССР		
Нач.отд. Вольский						ПН Горьковский		
Н.контр. Минтер						САНТЕХПРОЕКТ		
Утв.						ФОРМАТ А3		

ИЗМ Лист № докум Подп. Дата
 Разраб. Ляпин Минтер И.И.
 Проб. Ляпин Минтер И.И.
 Т.контр.
 Нач.отд. Вольский
 Н.контр. Минтер
 Утв.

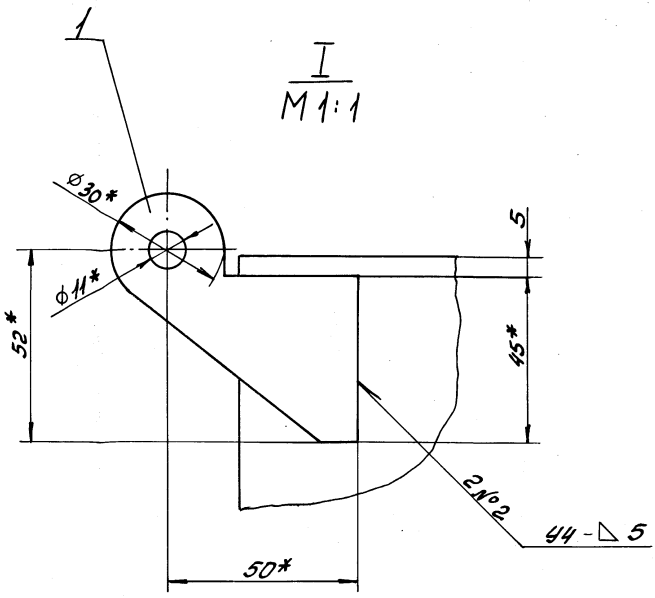
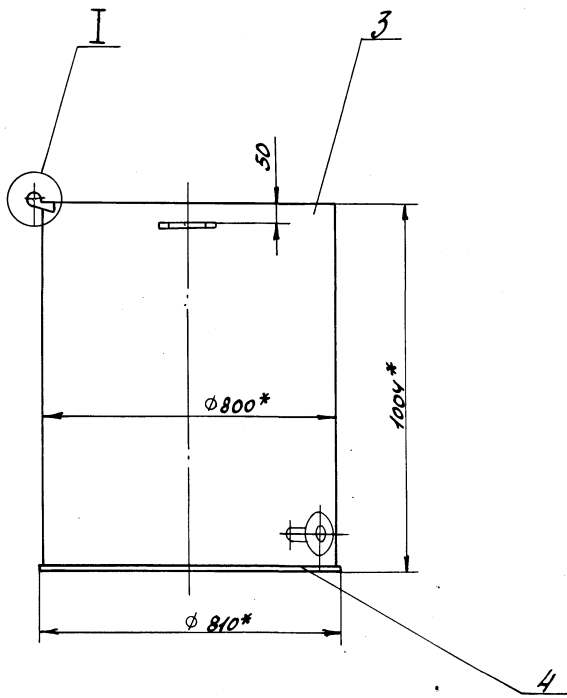
Д23В.092.001



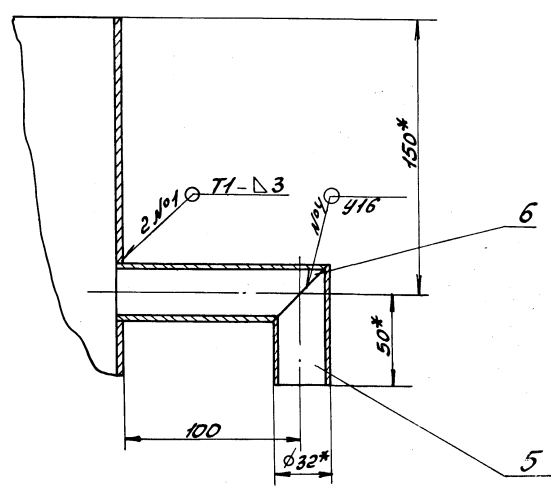
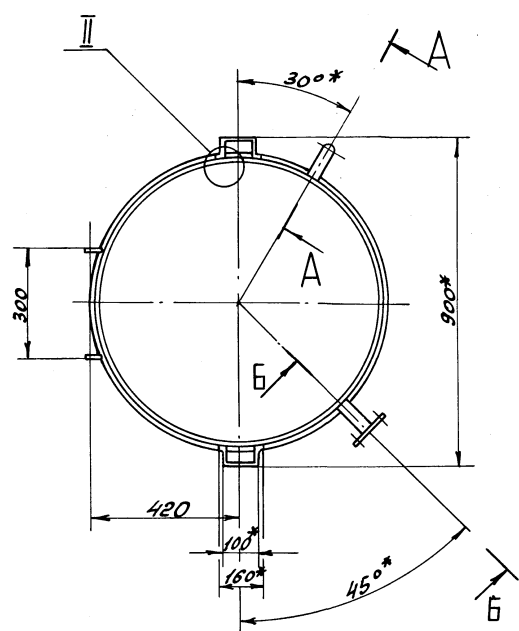
$h16; h16; \pm \frac{1716}{2}$

				Д23В.092.001				
ИЗМ	Лист	№ докум	Подп.	Дата	Обечайка	Лист	Масса	Начштад
						И	58.5	1:10
Разраб. Ляпин				Минтер	И.И.	Лист		
Проб. Ляпин				Минтер	И.И.	Листов 1		
Т.контр.						Посетрой СССР		
Нач.отд. Вольский						ПН Горьковский		
Н.контр. Минтер						САНТЕХПРОЕКТ		
Утв.						ФОРМАТ А3		

ИЗМ Лист № докум Подп. Дата
 Разраб. Ляпин Минтер И.И.
 Проб. Ляпин Минтер И.И.
 Т.контр.
 Нач.отд. Вольский
 Н.контр. Минтер
 Утв.

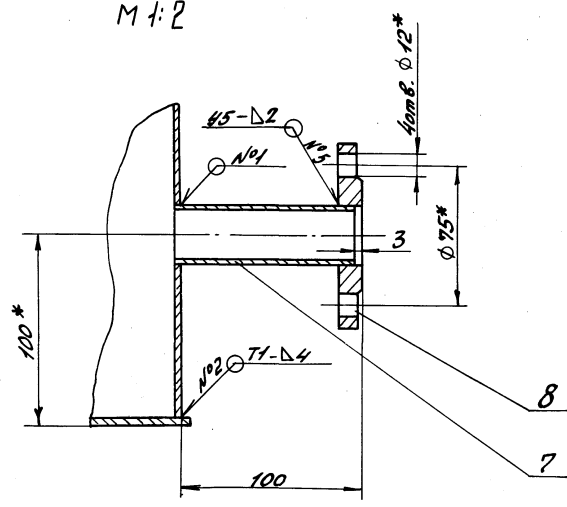
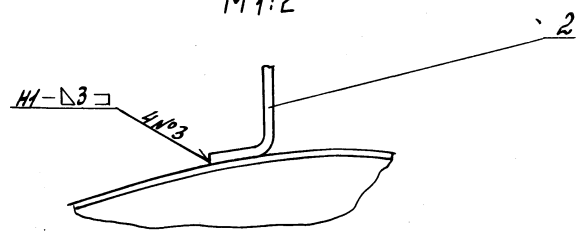


A-A повернуто
M 1:2



II
M 1:2

Б-Б повернуто
M 1:2



- 1* Размеры для справок.
- 2. ± 1716 / 2
- 3. Сварные швы №1... №3 - по ГОСТ 5264-80, №4 и №5 - по ГОСТ 16037-80.

Шкала, вид, дата, автор, исполнитель, дата, лист

				Д238.092.010СБ			
ИЗМ.	Лист	№ документа	Подп.	Дата	Бак	Лист	Курса
	и	Разраб.	Лялин	20.08.80		79	1:10
					Лист		
					Листа в 1		
					Госстрой СССР		
					ГПИ Горьковский		
					САНТЕХПРОЕКТ		
					УТВ.		
					КОПИРОВАНО: Красовская 23296-09 30 ФОРМАТ А2		

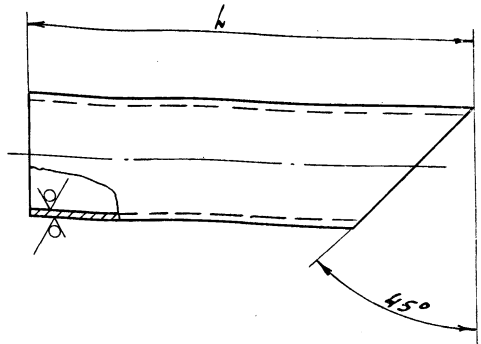
Архив 7 частей

Типовой проект 903-1

Изм. № подл. Дата вкл. в проект. Подл. и дата

Д 238.092.003

25



Обозначение	h, мм	Масса, кг
Д 238.092.003	66	0.98
-01	119	1.76

$\pm \frac{1716}{2}$

Д 238.092.003

Изм. лист	№ докум.	Подп.	Дата	Лит	Масса	Масштаб
Разраб.	Ляпин			И	см.	—
Проб.	Ляпин			Лист	Листов	
Т. контр.				Построй ССР ПНИ Горьковский САНТЕХПРОЕКТ ФОРМАТ А4		
И. контр.	Минтер			Труба 32x2 ГОСТ 10704-76 Д. ГОСТ 10705-80		
Утв.				Патрубок		

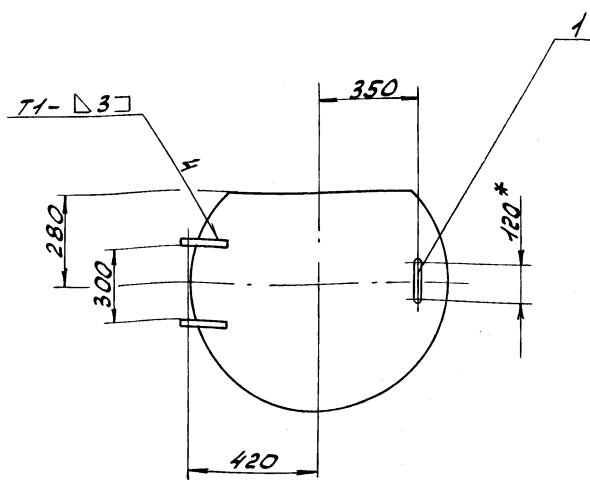
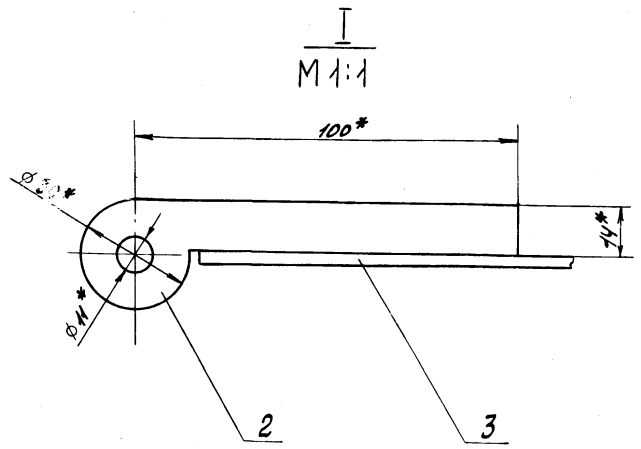
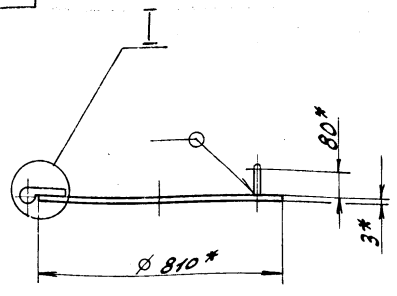
Формат	Знач.	Лист	Обозначение	Наименование	Кол.	Примечание
				Документация		
А3			Д 238.092.020 СБ	Сборочный чертёж		
				Детали		
А4	1		Д 22Г.082.011	Ручка	1	
А4	2		Д 22Г.082.012	Ушко	2	
А4	3		Д 238.092.009	Крышка	1	

Изм. № подл. Дата вкл. в проект. Подл. и дата

Д 238.092.020

Изм. лист	№ докум.	Подп.	Дата	Лит	Лист	Листов
Разраб.	Ляпин			И	12	1
Проб.	Ляпин			Построй ССР ПНИ Горьковский САНТЕХПРОЕКТ ФОРМАТ А4		
Нач. отд.				Крышка бака		
И. контр.	Минтер					

Д 238.092.020 СБ



- 1.* Размеры для справок.
- 2. ± 1716 / 2
- 3. Сварные швы по ГОСТ 5264-80.

Д 238.092.020 СБ

Изм. лист	№ докум.	Подп.	Дата	Лит	Масса	Масштаб
Разраб.	Ляпин			И	12	1:10
Проб.	Ляпин			Построй ССР ПНИ Горьковский САНТЕХПРОЕКТ		
Т. контр.				Крышка бака		
И. контр.	Минтер					
Утв.						

Изм. № подл. Дата вкл. в проект. Подл. и дата

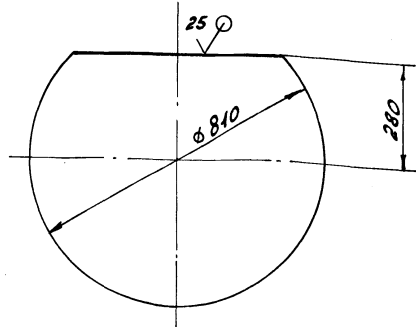
Листов 7 частей 2

Листов 7 частей 1

Взят из дата. Взят из дата. Взят из дата. Взят из дата.

Д23В.092.009

(V)



$h16; \pm \frac{1716}{2}$

Д23В.092.000

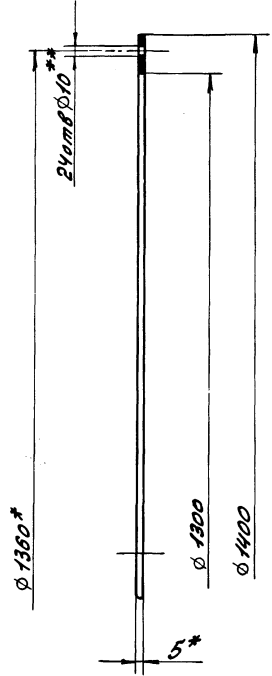
Изм	Лист	№ докум	Подп.	Дата	Лист	Масса	Масштаб
Разраб.	Ляпин				1	11.8	1:10
Проб.	Ляпин						
Т.контр.							
И.контр.	Мюнтер						
Утв.							

Крышка

Лист 6-ИВ-3 ГОСТ 19903-74
госстрой СССР
ПНИ Горьковский
САНТЕХПРОЕКТ

ФОРМАТ А4

Д23В.093.001



1* Размеры для справок.
2** Обработать по сопрягаемой детали.

Д23В.093.001

Изм	Лист	№ докум	Подп.	Дата	Лист	Масса	Масштаб
Разраб.	Ляпин				1	1.55	1:5
Проб.	Ляпин						
Т.контр.							
И.контр.	Мюнтер						
Утв.							

Прокладка

Лист Листов 1 1

Пластина I, лист 0МБ-М-5
ГОСТ 7338-77

САНТЕХПРОЕКТ

Взят из дата. Взят из дата. Взят из дата. Взят из дата.

Лист

Изм	Лист	№ докум	Подп.	Дата	Лист	Масса	Масштаб
Документация							
А2		Д23В.093.000 СБ					
Сборочные единицы							
А4	1	Д23В.093.010			1		
Детали							
А4	2	Д23В.093.001			1		
Стандартные изделия							
	3	Болт М8х30.36.019					
		ГОСТ 7798-70			24		
	4	Гайка М8.4.019					
		ГОСТ 5915-70			24		
Переменные данные для исполнения?							
Д23В.093.000							
Сборочные единицы							
А4	5	Д23В.093.020			1		
Д23В.093.000-01							
Сборочные единицы							
А4	5	Д23В.093.020-01			1		

Взят из дата. Взят из дата. Взят из дата. Взят из дата.

Д23В.093.000

Изм	Лист	№ докум	Подп.	Дата	Лист	Масса	Масштаб
Разраб.	Ляпин				1		
Проб.	Ляпин						
И.контр.	Мюнтер						
Утв.							

Бак-газоотделитель

Лист Листов 1 1

ГОСТ 5915-70
САНТЕХПРОЕКТ

ФОРМАТ А4

Изм	Лист	№ докум	Подп.	Дата	Лист	Масса	Масштаб
Документация							
А3		Д23В.093.010 СБ					
Детали							
А4	1	Д23В.093.003			1		
А4	2	Д23В.093.004			1		
Б4	3	Д23В.093.005					
Уголок 50x50x4-Б-ГОСТ 8509-72 ГОСТ 305 ГОСТ 535-79							
		$L = 1300 h16^{25}$			1	3.96 кг	
Б4	4	Д23В.093.006					
Уголок 50x50x4-Б-ГОСТ 8509-72 ГОСТ 305 ГОСТ 535-79							
		$h = 636 h16^{25}$			1	1.94 кг	

Взят из дата. Взят из дата. Взят из дата. Взят из дата.

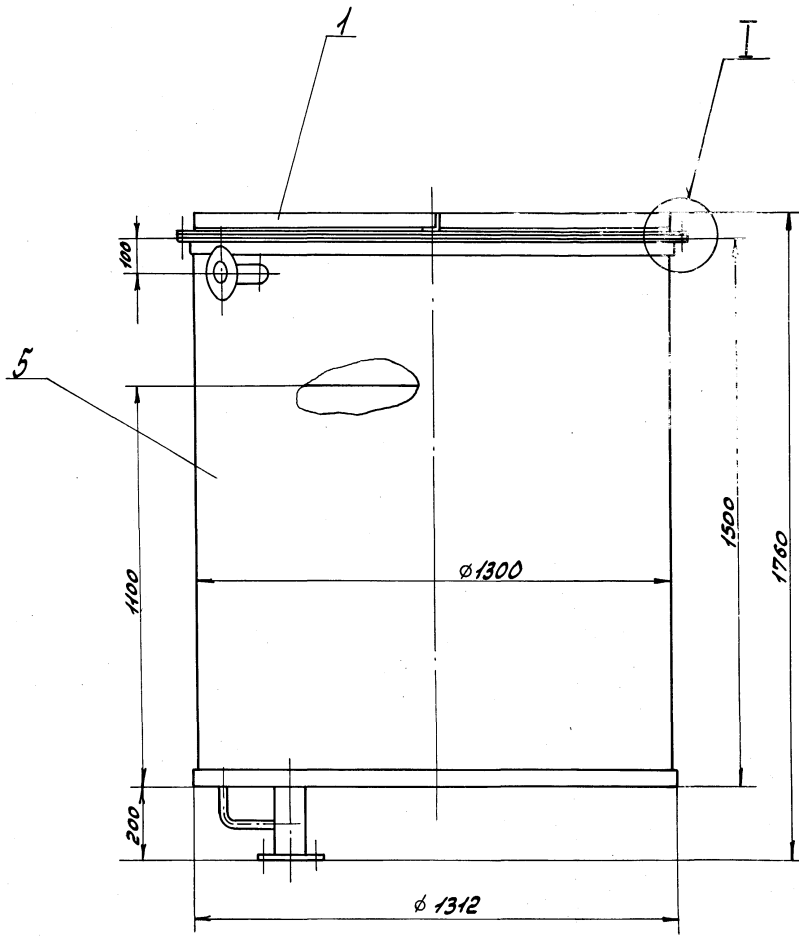
Д23В.093.010

Изм	Лист	№ докум	Подп.	Дата	Лист	Масса	Масштаб
Разраб.	Ляпин				1		
Проб.	Ляпин						
И.контр.	Мюнтер						
Утв.							

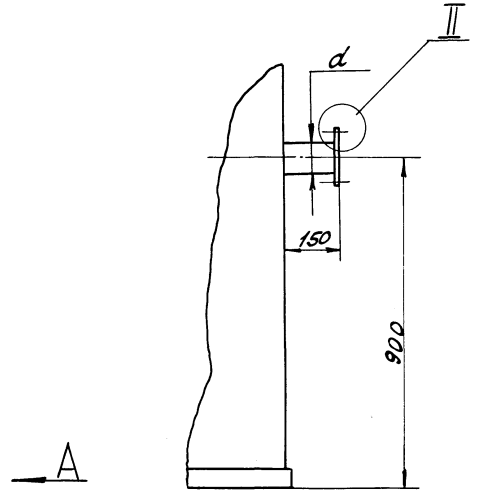
Крышка бака

Лист Листов 1 1

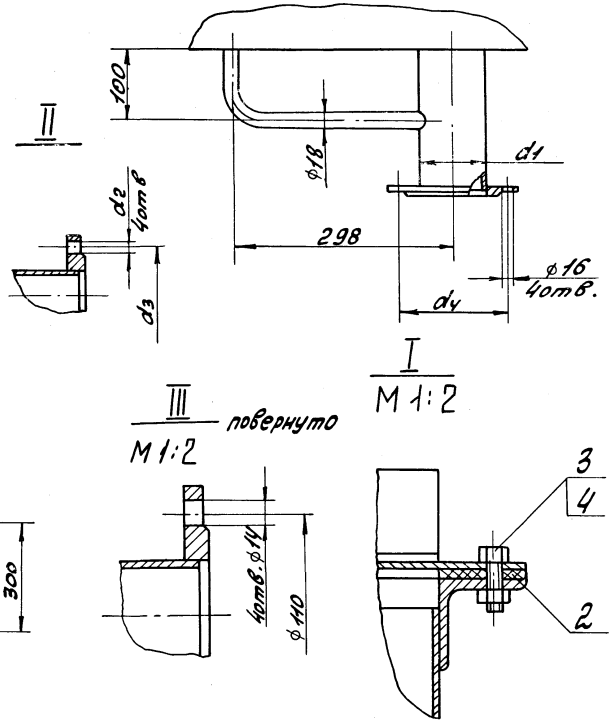
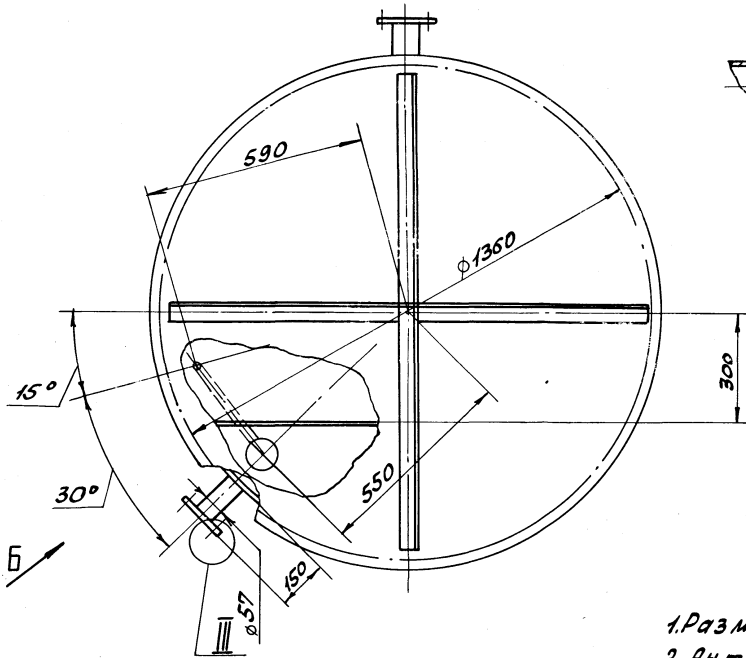
ГОСТ 5915-70
САНТЕХПРОЕКТ



Вид А



Вид Б повернуто М 1:5



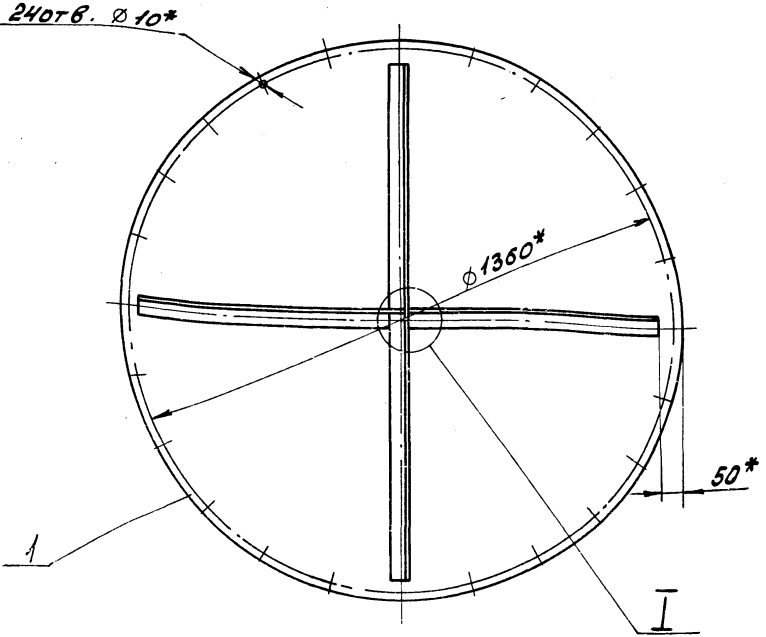
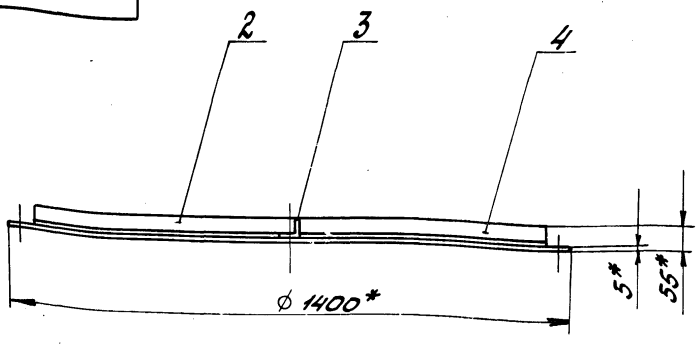
- 1. Размеры для справок.
- 2. Антикоррозионную изоляцию см. альбом 2.

Обозначение	Котел	размеры, мм					Масса, кг
		d	d ₁	d ₂	d ₃	d ₄	
Д23В.093.000	ДЕ-У	76	89	14	130	150	329
-01	ДЕ-БС	108	108	18	170	170	332

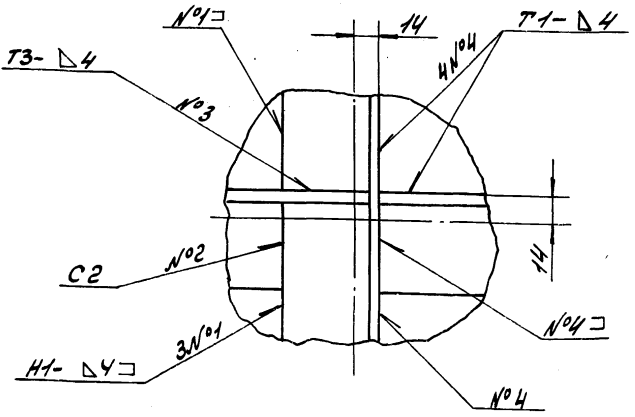
				Д23В.093.000СБ		
Исполнитель	Проверен	Проектировщик	Дата	Бак - газотделитель V=2м ³	Лист	Масса
Разработчик	Лилия	Лилия	12.01.2012		с.м.	табл.
Утвержден	Лилия	Лилия	12.01.2012		Лист	Листов
Инженер	Лилия	Лилия	12.01.2012		Госстрой СССР	1
Монитор	Лилия	Лилия	12.01.2012		Мин Горьковский	
Утвержден	Лилия	Лилия	12.01.2012		САНТЕХПРОЕКТ	

Исполнитель, Проверен, Проектировщик, Дата

Д23В.093.010СБ



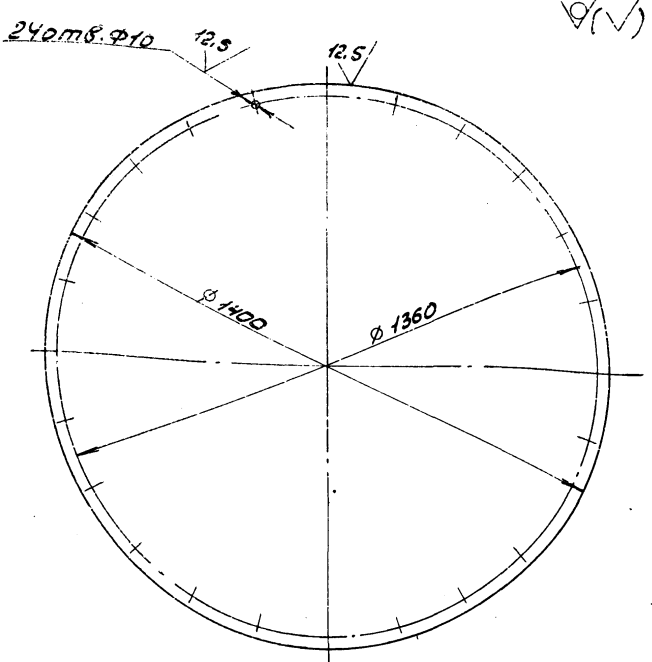
I
M 1:2



- 1. * Размеры для справок.
- 2. $\pm \frac{1716}{2}$.
- 3. Сварные швы по ГОСТ 5264-80.

				Д23В.093.010СБ			
ИЗМ. Лист	№ докум.	Подп.	Дата	Крышка бака	Лист	Масса	Масштаб
Разраб.	Ляпин	И.И.	14.12.79		4	68	1:10
Проб.	Ляпин	И.И.			Лист	Листов	
Т.КОНТР.					госстрой СССР ПНИ Горьковский САНТЕХПРОЕКТ		
И.КОНТР. И.И. И.И.					ФОРМАТ А3		
УТВ.							

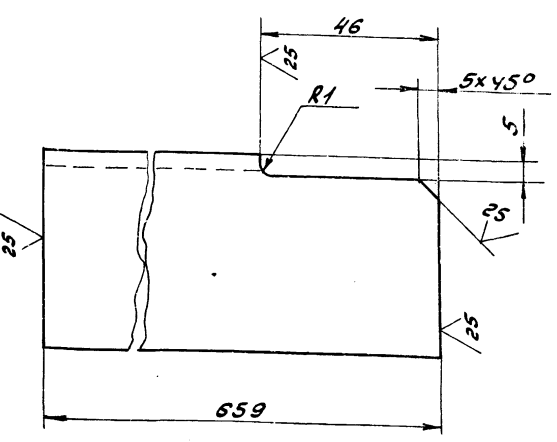
Д23В.093.003



h16, h16, $\pm \frac{1716}{2}$

				Д23В.093.003			
ИЗМ. Лист	№ докум.	Подп.	Дата	Крышка	Лист	Масса	Масштаб
Разраб.	Ляпин	И.И.	14.12.79		1	59.6	1:10
Проб.	Ляпин	И.И.			Лист	Листов	
Т.КОНТР.					госстрой СССР ПНИ Горьковский САНТЕХПРОЕКТ		
И.КОНТР. И.И. И.И.					ФОРМАТ А4		
УТВ.							

Д23В.093.004



h16, $\pm \frac{1716}{2}$

				Д23В.093.004			
ИЗМ. Лист	№ докум.	Подп.	Дата	СВЯЗЬ	Лист	Масса	Масштаб
Разраб.	Ляпин	И.И.	14.12.79		1	2	1:1
Проб.	Ляпин	И.И.			Лист	Листов	
Т.КОНТР.					госстрой СССР ПНИ Горьковский САНТЕХПРОЕКТ		
И.КОНТР. И.И. И.И.					ФОРМАТ А4		
УТВ.							

Аннотация 7 часть 2

Технический проект 903-1

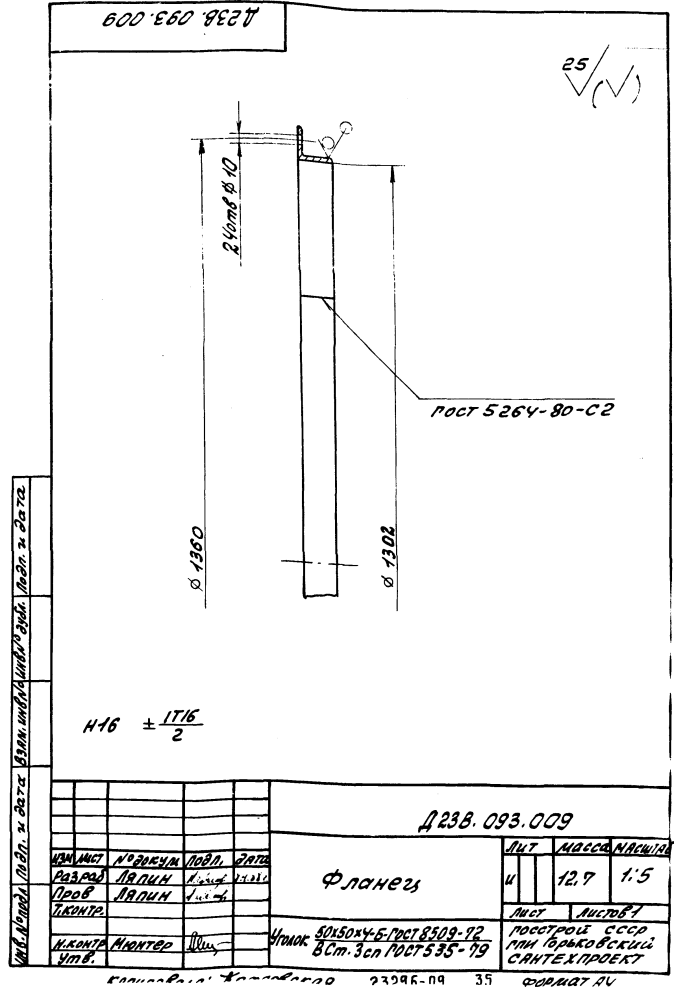
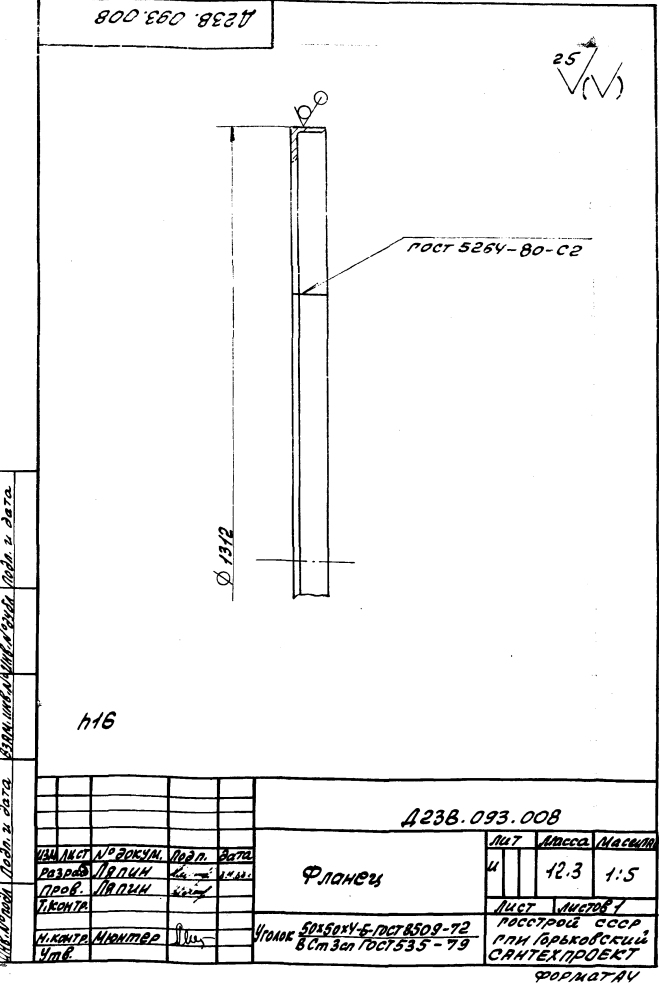
Исполнитель: Певко и др. Дата: 08.08.80. Проверил: Певко и др. Утвердил: Певко и др.

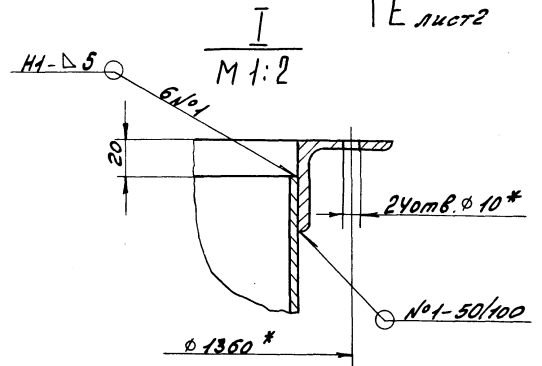
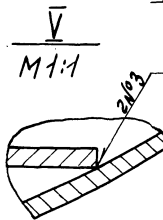
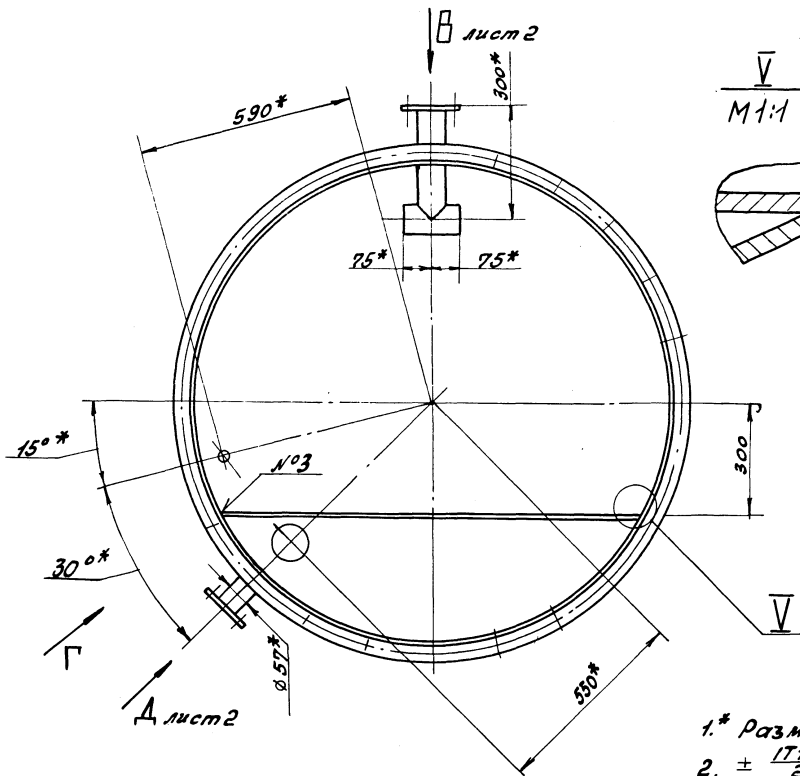
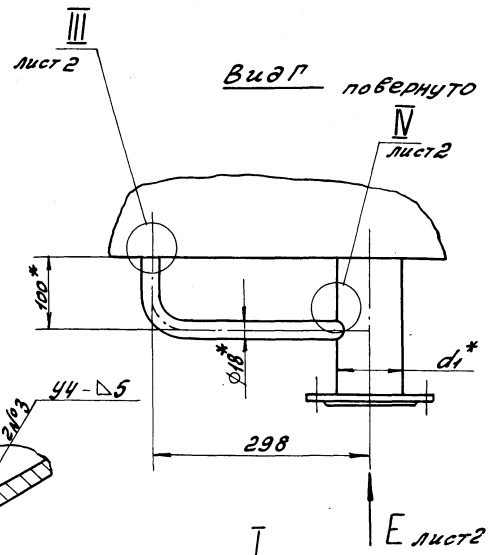
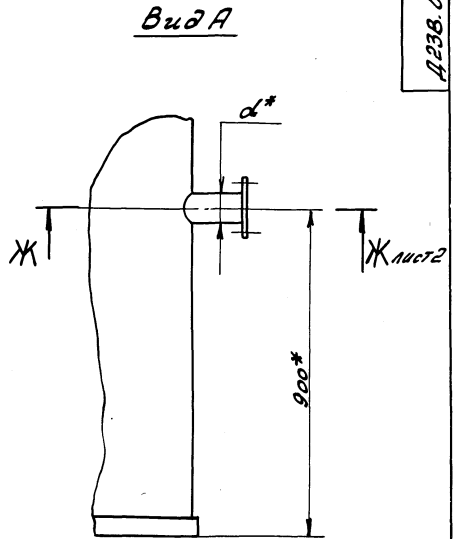
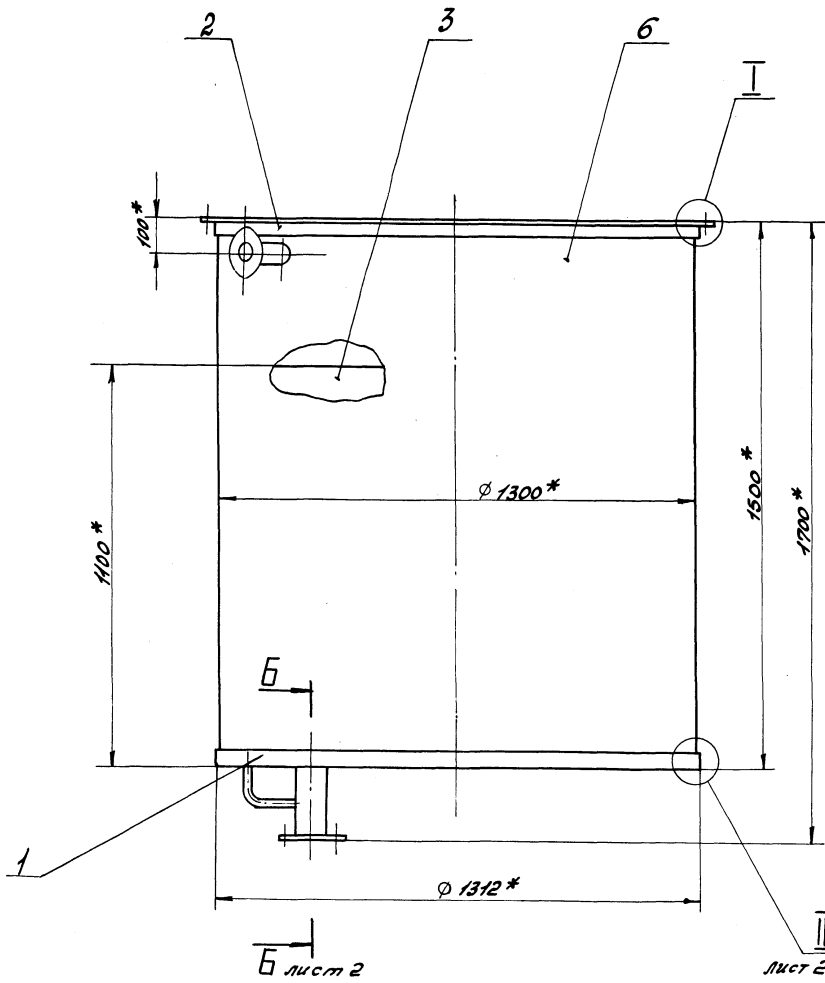
Формат	Зона	№3	Обозначение	наименование	Кол.	Примечание
				Документация		
			Д 238.093.020 СБ	Сборочный чертёж		
				Детали		
А7	1	Д 238.093.008	Фланец	1		
А4	2	Д 238.093.009	Фланец	1		
Б	3	Д 238.093.011	Перегородка			
			Лист Б-ПН-У ГОСТ 19903-74 8 Ст 3 сп ГОСТ 14637-79			
			(1080 x 1144) 116 ^{±0.25}	1	37.8 кг	
Б4	4	Д 238.093.012	Патрубок			
			Труба 57х3 ГОСТ 10704-76 Д ГОСТ 10705-80			
			h = 152. 116 ^{±0.25}	1	0.61 кг	
			Стандартные изделия			
		5	Фланец 1-60-6 Ст 25 ГОСТ 12820-80	1		
			Переменные данные для исполнения			
			Д 238.093.020			
			Детали			
Д 238.093.020						
Изм.	Лист	№ докум.	Подп.	Дата		
Разраб.	Л.П.И.					
Провер.	Л.П.И.					
Нач. отд.						
Инженер	М.И.С.					
Утв.						
				Лист	Листов	
				1	2	
				ГОСТРОЙ ССР ПН ГВРЬКОВСКИЙ САНТЕХПРОЕКТ		
				ФОРМАТ АУ		

Бак

Формат	Зона	№3	Обозначение	наименование	Кол.	Примечание
А3	6	Д 238.093.013	Обечайка	1		
А4	7	Д 238.093.014	Патрубок	1		
А4	8	Д 238.093.015	Патрубок	1		
А4	9	Д 238.093.016	Патрубок	1		
А4	10	Д 238.093.017	Перемычка	1		
А4	11	Д 238.093.018	Дно	1		
			Стандартные изделия			
			Фланец 1-65-6 Ст 25 ГОСТ 12820-80	1		
		13	Фланец 1-80-6 Ст 25 ГОСТ 12820-80	1		
			Д 238.093.020-01			
			Детали			
А3	6	Д 238.093.013-01	Обечайка	1		
А4	7	Д 238.093.014-01	Патрубок	1		
А4	8	Д 238.093.015-01	Патрубок	1		
А4	9	Д 238.093.016-01	Патрубок	1		
А4	10	Д 238.093.017-01	Перемычка	1		
А4	11	Д 238.093.018-01	Дно	1		
			Стандартные изделия			
		12	Фланец 1-100-6 Ст 25 ГОСТ 12820-80	2		
Д 238.093.020						
				Лист	Листов	
					2	
				ГОСТРОЙ ССР ПН ГВРЬКОВСКИЙ САНТЕХПРОЕКТ		
				ФОРМАТ АУ		

Исполнитель: Певко и др. Дата: 08.08.80. Проверил: Певко и др. Утвердил: Певко и др.





- 1.* Размеры для справок.
2. ± $\frac{1716}{2}$.
3. Сварные швы №4,2 и 3 - по ГОСТ 5264-80, №4,5 и 6 - по ГОСТ 16037-80.

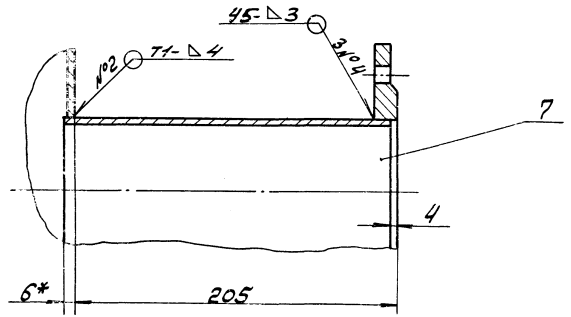
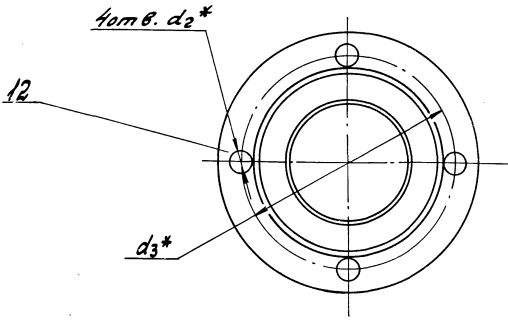
Обозначение	котел	d*, мм	d ₁ *, мм	d ₂ *, мм	d ₃ *, мм	d ₄ *, мм	d ₅ *, мм	масса, кг
Д238.093.020	ДЕ-У	76	89	14	130	16	150	259
-01	ДЕ-65	108	108	18	170	18	170	262

		Д238.093.020 СБ	
Лист	Масса	Материал	
и	см. табл.	—	
Лист 1	Листов 2	Лист	Лист
Исполн.	Исполн.	Исполн.	Исполн.
Утв.	Утв.	Утв.	Утв.

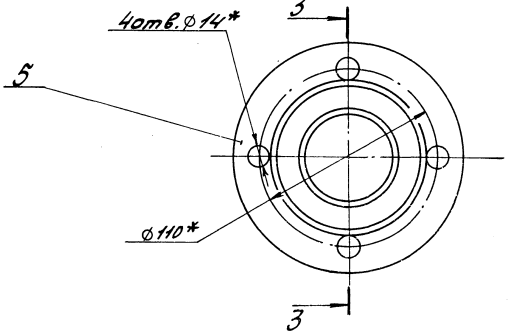
Имя, Фамилия, Подпись, Дата, Место, Подпись, Имя, Фамилия, Подпись, Дата, Место, Подпись

Б-Б повернуто, лист
М1:2

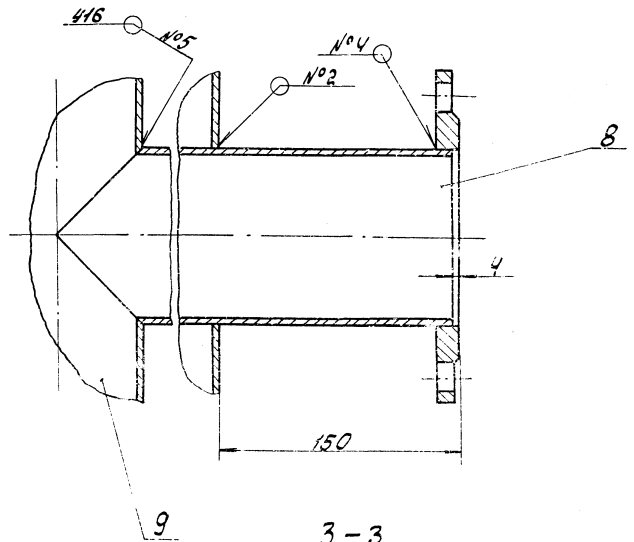
Вид В лист 1



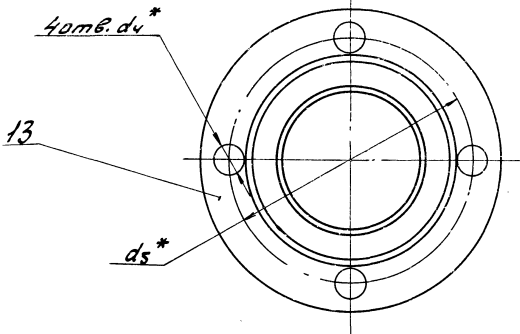
Вид А лист 1
М1:2



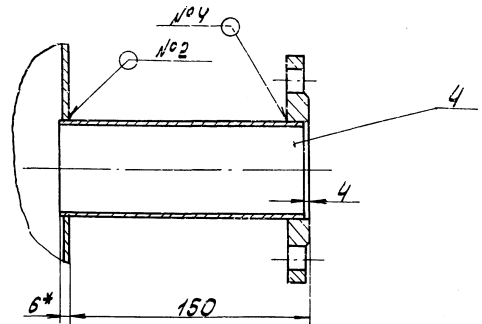
Ж-Ж лист 1
М1:2



Вид Е лист 1

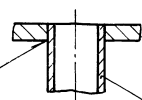
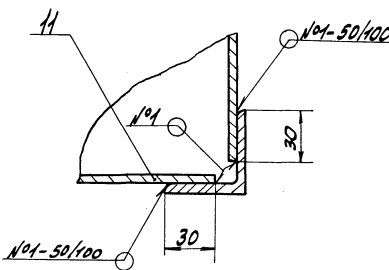


3-3
М1:2

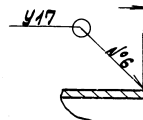


II лист 1
М1:2

III лист 1
М1:1



IV лист 1
М1:1

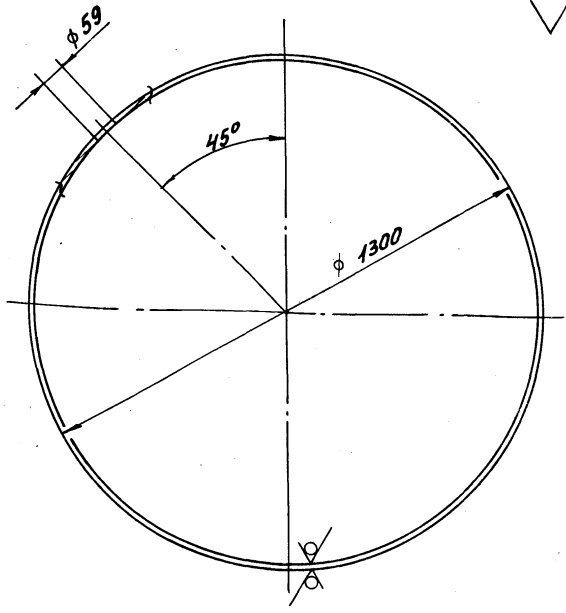
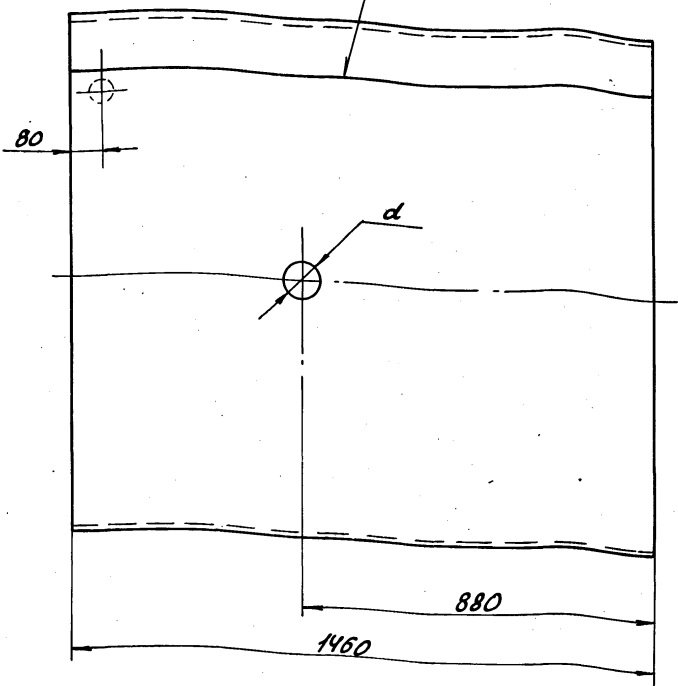


Уменьшено в 2 раза. В 3-м листе даны детали, входящие в состав детали, и их размеры.

Число листов: 1 лист из 1 листа. Взам. штамп: [штамп]. Подп. и дата: [подпись] [дата].

Д23В.093.013

ГОСТ 5264-80-С2



25 ✓(✓)

Н16; н16; ± 1716/2

Обозначение	Котел	d, мм	Масса, кг
Д23В.093.013	ДЕ-У	78	186.6
-01	ДЕ-6.5	110	186.4

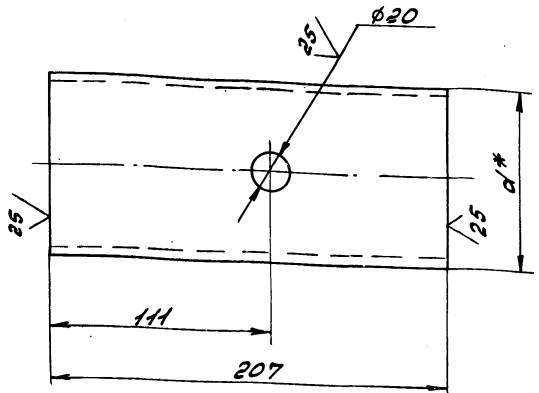
Д23В.093.013				Лист		Масса		Масштаб	
Изм.	Лист	№ докум.	Подп.	Дата	И	Табл.	С.М.	Табл.	—
		ЛЯЛИН	Лялин	25.2.81					
		Пров.	Лялин						
		Т.контр.							
		И.контр.	Мюнттер						
		Утв.							

Лист 6-ИИ-4 проект 19903-74
6 Ст.3 сн ГОСТ 14637-79

ГОСТРОЙ СССР
ГПИ ГАРЬКОВСКИЙ
САИТЕХПРОЕКТ

ФОРМАТ А3

Д23В.093.014



Обозначение	Котел	d*, мм	S, мм	Масса, кг
Д23В.093.014	ДЕ-У	89	3.5	1.53
-01	ДЕ-6.5	108	4	2.12

1.* Размеры для справок.
2. Н16; н16; ± 1716/2

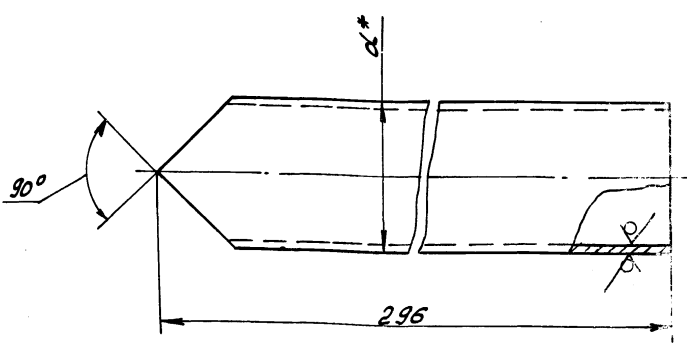
Д23В.093.014				Лист		Масса		Масштаб	
Изм.	Лист	№ докум.	Подп.	Дата	И	Табл.	С.М.	Табл.	—
		ЛЯЛИН	Лялин						
		Пров.	Лялин						
		Т.контр.							
		И.контр.	Мюнттер						
		Утв.							

Лист Труба d x S ГОСТ 10704-76
d ГОСТ 10705-80

ГОСТРОЙ СССР
ГПИ ГАРЬКОВСКИЙ
САИТЕХПРОЕКТ

ФОРМАТ А4

Д23В.093.015



Обозначение	Котел	d*, мм	S, мм	Масса, кг
Д23В.093.015	ДЕ-У	76	3	1.5
-01	ДЕ-6.5	108	4	2.1

1.* Размеры для справок
2. ± 1716/2

Д23В.093.015				Лист		Масса		Масштаб	
Изм.	Лист	№ докум.	Подп.	Дата	И	Табл.	С.М.	Табл.	—
		ЛЯЛИН	Лялин						
		Пров.	Лялин						
		Т.контр.							
		И.контр.	Мюнттер						
		Утв.							

Лист Труба d x S ГОСТ 10704-76
d ГОСТ 10705-80

ГОСТРОЙ СССР
ГПИ ГАРЬКОВСКИЙ
САИТЕХПРОЕКТ

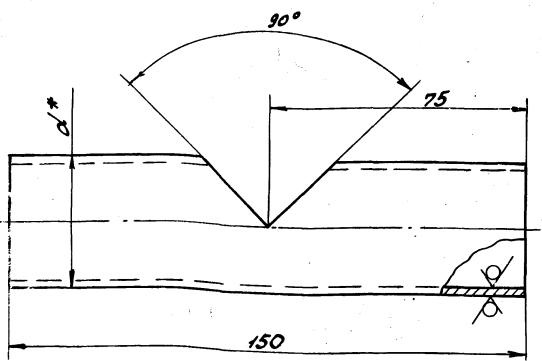
ФОРМАТ А4

копировала: [подпись]

Изм. № 01 от 15.03.2018 г. в части оформления чертежа. Проект 903-1. Альбом 7 частей

Д23В.093.016

25
✓(✓)



Обозначение	Котел	d*, мм	S, мм	Масса, кг
Д23В.093.016	ДЕ-4	75	3	0,7
-01	ДЕ-6.5	108	4	0,95

1. * - Размеры для справок.
2. $h_{16}, \pm \frac{1716}{2}$

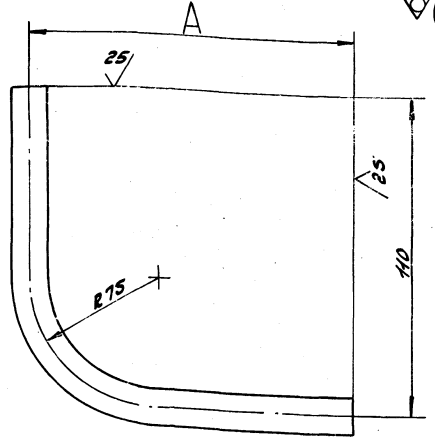
Д23В.093.016

Изм. лист	№ докум.	Подп.	Дата	Лист	Масса	Масштаб
Разреш.	Листин	Листин	Листин			
Патрубок						
И.КОНТ.	И.КОНТ.	И.КОНТ.	И.КОНТ.	Лист	Листов	Листов
Труба				ГОСТ 10704-76 ГОСТ 10705-80		
САНТЕХПРОЕКТ ФОРМАТ А4						

Д23В.093.017

113

25
✓(✓)



Обозначение	Котел	Δ, мм	Масса, кг
Д23В.093.017	ДЕ-4	258	0,203
-01	ДЕ-6.5	251	0,198

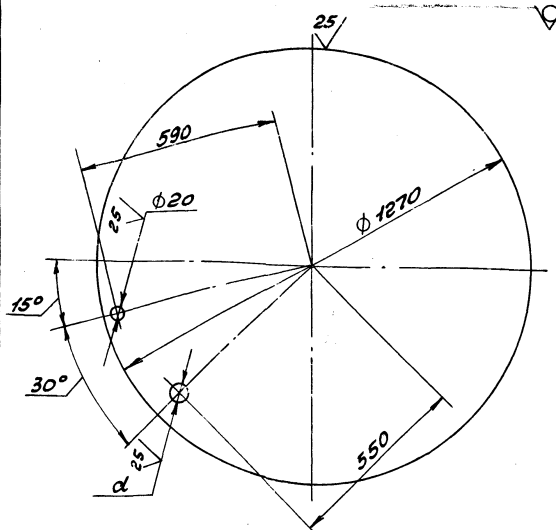
$\pm \frac{1716}{2}$

Д23В.093.017

Изм. лист	№ докум.	Подп.	Дата	Лист	Масса	Масштаб
Разреш.	Листин	Листин	Листин			
Перемычка						
И.КОНТ.	И.КОНТ.	И.КОНТ.	И.КОНТ.	Лист	Листов	Листов
Труба				ГОСТ 10704-76 ГОСТ 10705-80		
САНТЕХПРОЕКТ ФОРМАТ А4						

Д23В.093.018

25
✓(✓)



Обозначение	Котел	d, мм	Масса, кг
Д23В.093.018	ДЕ-4	91	48,8
-01	ДЕ-6.5	110	48,7

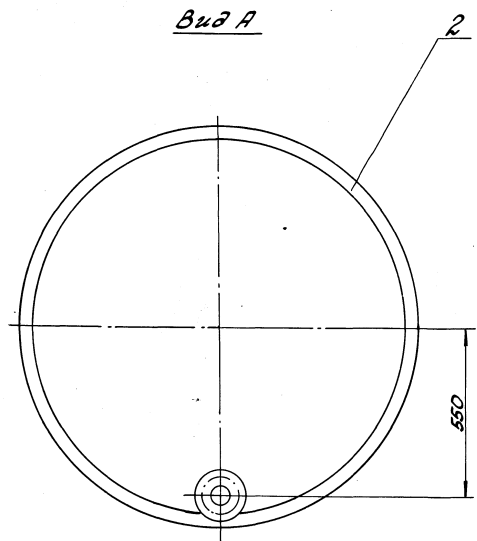
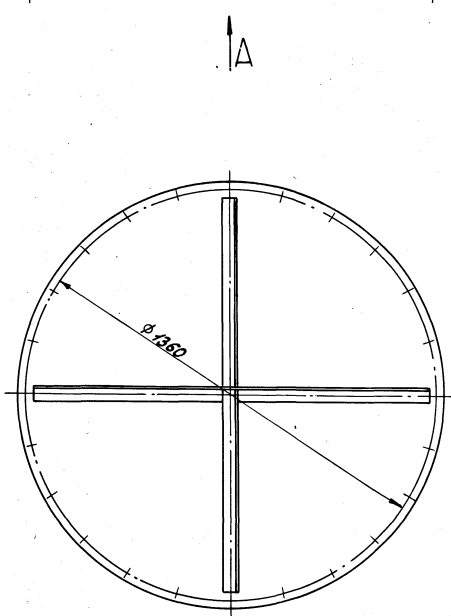
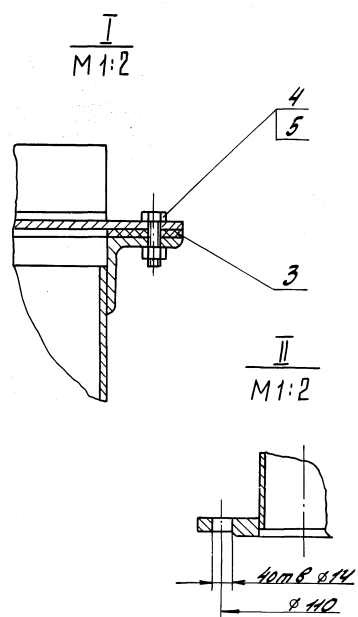
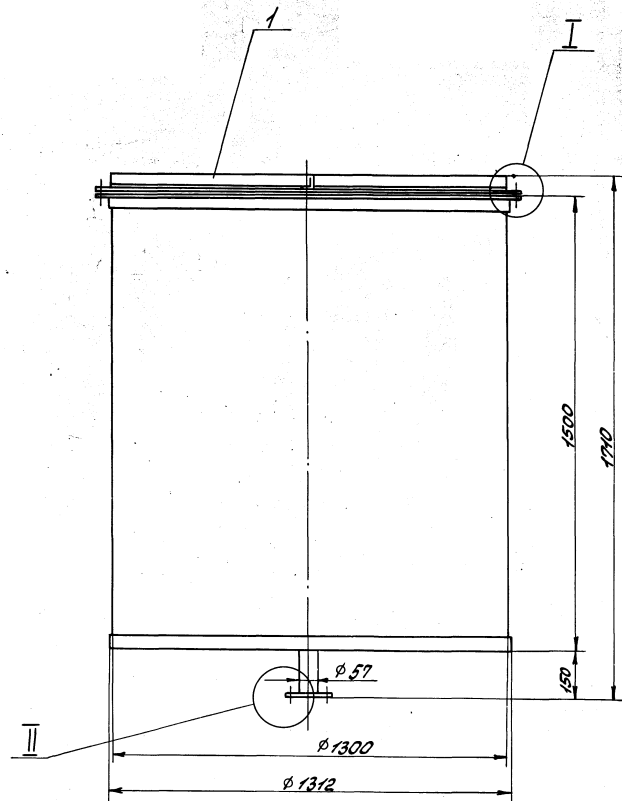
$h_{16}, h_{16}, \pm \frac{1716}{2}$

Д23В.093.018

Изм. лист	№ докум.	Подп.	Дата	Лист	Масса	Масштаб
Разреш.	Листин	Листин	Листин			
ДНО						
И.КОНТ.	И.КОНТ.	И.КОНТ.	И.КОНТ.	Лист	Листов	Листов
5-ПН-5 ГОСТ 19903-74				ГОСТ 10704-76 ГОСТ 10705-80		
САНТЕХПРОЕКТ ФОРМАТ А4						

Формат	Зона	Лист	Обозначение	Наименование	Код	Примечание
Документация						
A2			Д23В.094.000 СБ	Сборочный чертёж		
Сборочные единицы						
A4	1		Д23В.093.010	Крышка бака	1	
A4	2		Д23В.094.010	Бак	1	
Детали						
A4	3		Д23В.093.001	Прокладка	1	
Стандартные изделия						
	4			Болт М8x30.36.019		
				ГОСТ 7728-70	24	
	5			Райка М8.У.019		
				ГОСТ 5915-70	24	
Д23В.094.000						
И.КОНТ.	И.КОНТ.	И.КОНТ.	И.КОНТ.	Лист	Листов	Листов
Бак герметика				V=2м³		
САНТЕХПРОЕКТ ФОРМАТ А4						

Изм. № 01 от 15.03.2018 г. в части оформления чертежа. Проект 903-1. Альбом 7 частей



1. Размеры для справок.
2. Антикоррозийную изоляцию см. альбом 2.

				Д23В.094.000СБ		
Изм.	Лист	Исполн.	Проф.	Дата		
1	1	Л.П.И.	Л.П.И.	1974		
				Баки герметика V=2м ³		
				Лист	Листов	1/10
				Госстрой СССР ИПН Горьбовский САНТЕХПРОЕКТ		

АЛФАВ ИТ ЧЕРТЕЖ

Типовой проект 909-1

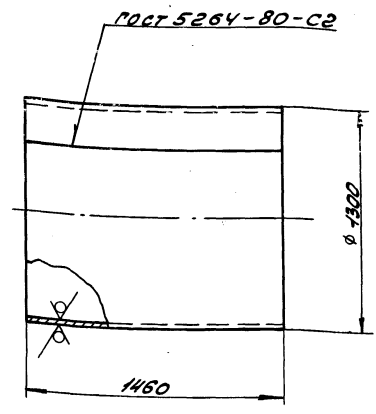
Имя, И.Фамилия, Подп. и дата. Взам. инв. №, Инв. № уч. д. Подп. и дата.

Имя	Фамилия	№	Обозначение	Наименование	кол.	Примечание
				Документация		
АБ			Д238.094.010СБ	Сборочный чертеж		
				Детали		
АВ	1	Д238.093.008	Фланец	1		
АВ	2	Д238.093.009	Фланец	1		
АВ	3	Д238.094.001	Обечайка	1		
АВ	4	Д238.094.002	Дно	1		
АВ	5	Д238.094.003	Патрубок			
			Труба 57х3 ГОСТ 10704-76 ДГОСТ 10705-80 h=156 h16 ²⁵	1	0,62кг	
			Стандартные изделия			
		6	Фланец 1-50-10Ст25 ГОСТ 12820-80	1	2,06кг	
			Д238.094.010	Бак		
Имя	Фамилия	№ докум.	Подп.	Дата	Лист	Листов
					4	7
				ГОСТ 5706-74 ПН ГОРЬКОВСКИЙ САНТЕХПРОЕКТ		
ФОРМАТ А4						

Д238.094.001

115

25/√(√)



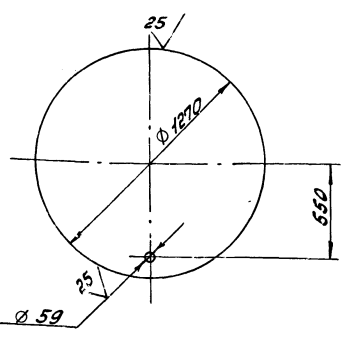
h16

Имя, И.Фамилия, Подп. и дата. Взам. инв. №, Инв. № уч. д. Подп. и дата.

Имя	Фамилия	№ докум.	Подп.	Дата	Лист	Листов
					4	1:20
				Лист 5-ПН-4 ГОСТ 19903-74 8 Ст 3 сн ГОСТ 14637-79		
				ГОСТ 5706-74 ПН ГОРЬКОВСКИЙ САНТЕХПРОЕКТ		
ФОРМАТ А4						

Д238.094.002

25/√(√)



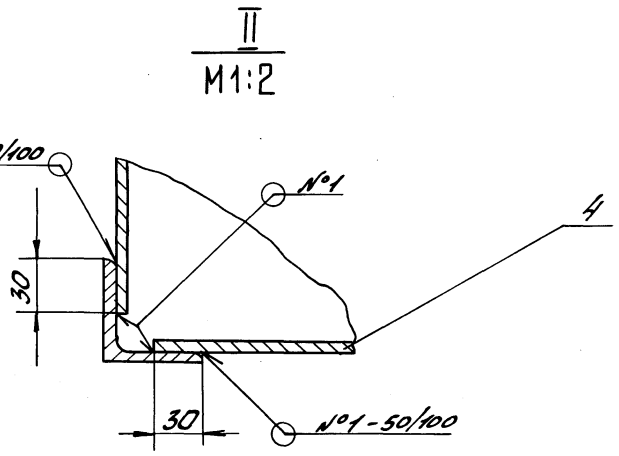
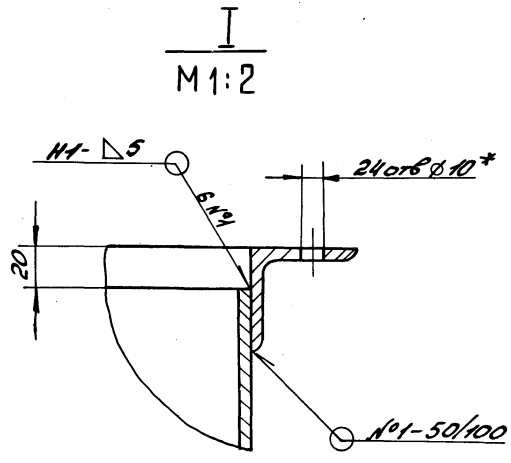
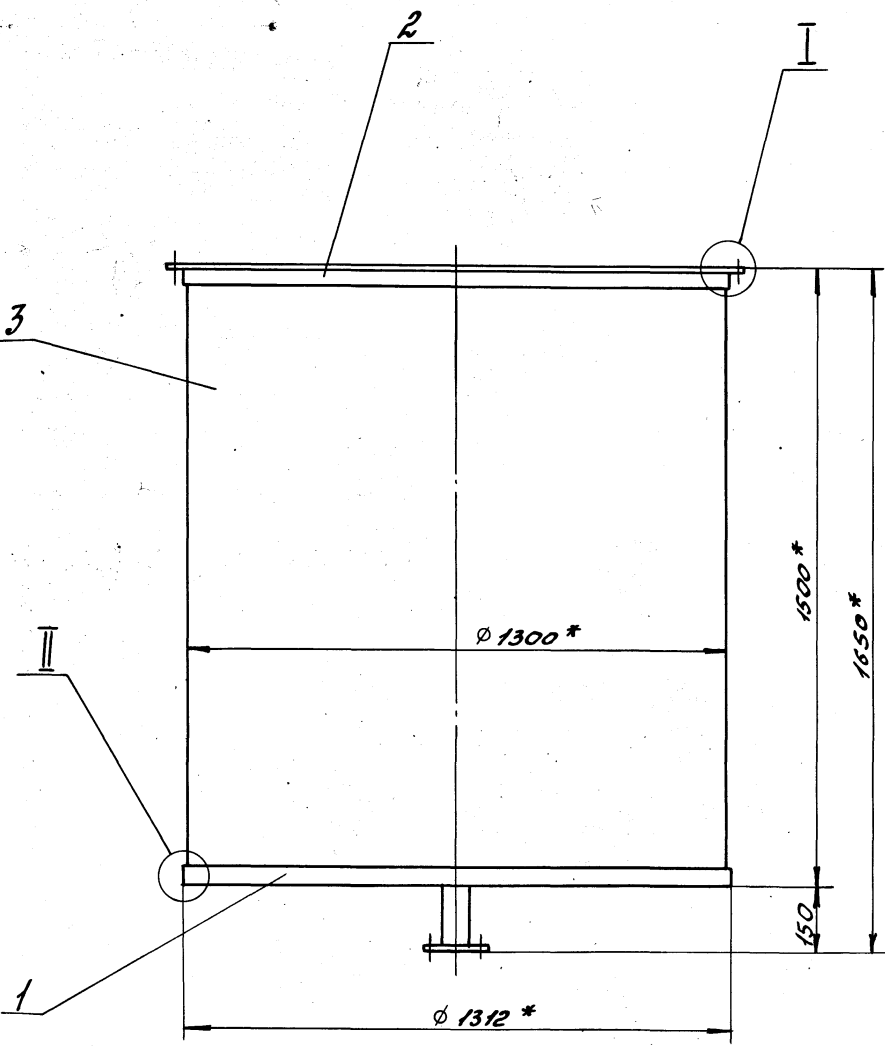
h16; h16; ± 1716/2

Имя, И.Фамилия, Подп. и дата. Взам. инв. №, Инв. № уч. д. Подп. и дата.

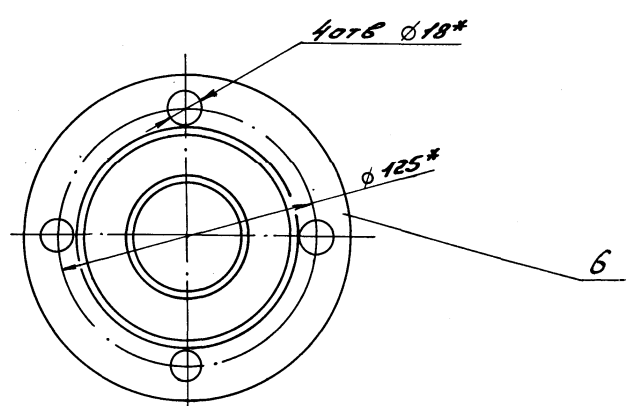
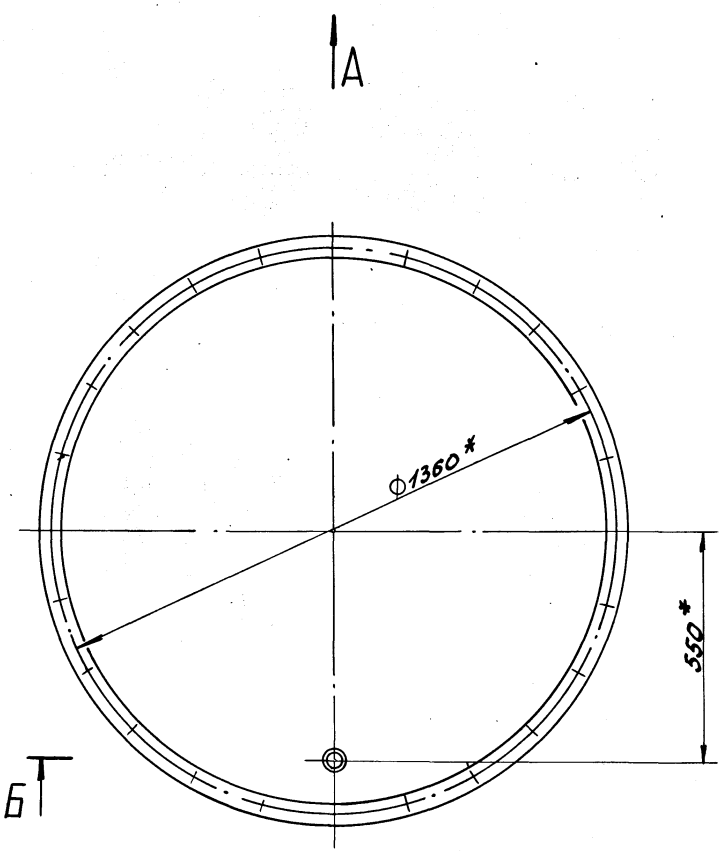
Имя	Фамилия	№ докум.	Подп.	Дата	Лист	Листов
					4	7
				Лист 5-ПН-5 ГОСТ 19903-74 8 Ст 3 сн ГОСТ 14637-79		
				ГОСТ 5706-74 ПН ГОРЬКОВСКИЙ САНТЕХПРОЕКТ		
ФОРМАТ А4						

Имя, И.Фамилия, Подп. и дата. Взам. инв. №, Инв. № уч. д. Подп. и дата.

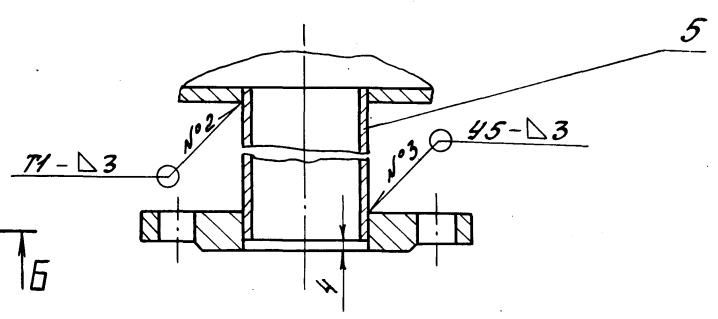
Имя	Фамилия	№	Обозначение	Наименование	кол.	Примечание
				Документация		
АБ			Д238.095.000СБ	Сборочный чертеж		
				Сборочные единицы		
АВ	1	Д238.095.010	Бак	1		
АВ	2	Д238.095.020	Отвод	1		
АВ	3	Д238.095.030-01	Крышка	1		
			Детали			
АВ	4	Д238.095.001-02	Фланец	2		
АВ	5	Д238.095.002	Прокладка	2		
		6	-01	Прокладка	3	
		7	-02	Прокладка	1	
			Стандартные изделия			
		8		Запасное устройство указателя уровня вентилятора		
				цпк 0606 12НМ 135х4		
				ТУ 26-07-1093-74	1	
		9	Труба 20-2,5-1500			
				ГОСТ 8446-74	1	
		10	Болт М10х25,36 ГОСТ 7798-70		12	
		11	Шпилька М10-6х40,46			
				ГОСТ 22032-76		
		12	Гайка М10-4 ГОСТ 5915-70		40	
			Д238.095.000	Бак сменного раствора соли V=1,5м³		
Имя	Фамилия	№ докум.	Подп.	Дата	Лист	Листов
					4	7
				Лист 5-ПН-6 ГОСТ 19903-74 8 Ст 3 сн ГОСТ 14637-79		
				ГОСТ 5706-74 ПН ГОРЬКОВСКИЙ САНТЕХПРОЕКТ		
ФОРМАТ А4						



Вид А
M1:2



Б-Б
M1:2



3. Сварные швы №1 и №2 - по ГОСТ 5264-80,
№3 - по ГОСТ 16037-80.

1.* Размеры для справок.
2. $\pm \frac{1716}{3}$

Имя, фамилия, подпись и дата. Взам. инв. № 2140. Подпись и дата.

				Д238.094.010С5				
Изм.	Лист	№ докум.	Подп.	Дата	Бак	Ишт.	Масса	Масштаб
Разраб.	Ляпин	М.С.С.	М.С.С.	24.11.80		И	264	1:10
Проб.	Ляпин	М.С.С.	М.С.С.			Лист	Листов	1
Т.контр.						Обстр. Соср ЛНН Горьковский САНТЕХПРОЕКТ		
И.контр.	Монтер	М.С.С.	М.С.С.					
Утв.								

12.5 / (V)

Рис. 1

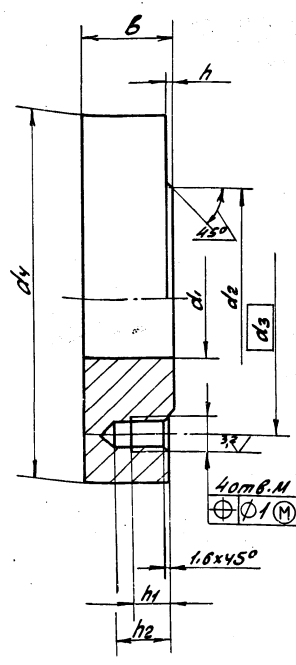
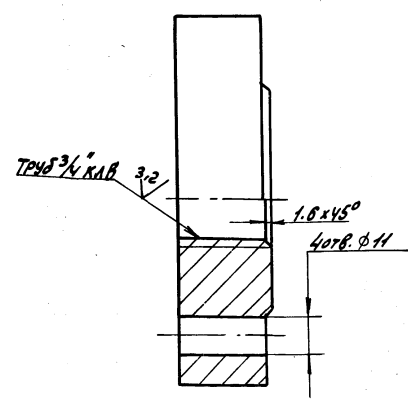


Рис. 2

Остальное - см. рис. 1



Обозначение	Рис	Размеры, мм										Материал	Масса, кг	
		М	d1	d2	d3	d4	h	h1	h2	б	в			
A23B.095.001	1	M10-74	33	60	75	100	2	10	16	25			Вст 3 сп гост 380-71	1.4
-01		M12-74	46	80	100	130	3	12	19	30			Сталь 12x18x10Т гост 5632-72	2.7
-02	2			60	75	100	2			25				1.4

$h_{14}, h_{14}; \pm \frac{1714}{2}$

A23B.095.001			
ИЗМ. ЛИСТ	№ ДОКУМ.	ПОДП.	ДАТА
РАЗРАБ.	МОДЕРНИЗИР.	Ч.У.ИИ	
ПРОБ.	МОДЕРНИЗИР.	Ч.У.	
Т.КОНТ.			
И.КОНТ.	ИЮНТЕР		
УТВ.			

Фланец

Лит. табл. Масса. Масса

Лист. Листов

госстрой сср
гпн горьковский
САНТЕХПРОЕКТ

с.м. табл.

ФОРМАТ А3

A23B.095.002

12.5 / (V)

Рис. 1

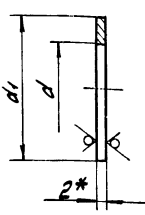
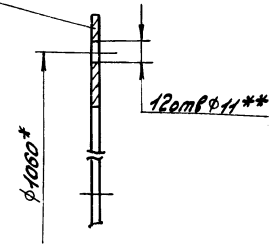


Рис. 2

Остальное - см. рис. 1

Допускается изготовление из 2* частей



Обозначение	рис.	Размеры	Материал	Масса, кг
A23B.095.002	1	d 28, d1 40	лист ф-4-2.0	0.003
-01		33, 60	гост 21000-81	0.05
-02	2	1000	Пластина I, лист 100ТКМЦ-С-2-1.1 гост 17338-77	0.49

- * Размеры для справок.
- ** Обработать по сопрягаемой детали.
- h14, h14.

A23B.095.002

A23B.095.002			
ИЗМ. ЛИСТ	№ ДОКУМ.	ПОДП.	ДАТА
РАЗРАБ.	МОДЕРНИЗИР.	Ч.У.ИИ	
ПРОБ.	МОДЕРНИЗИР.	Ч.У.	
Т.КОНТ.			
И.КОНТ.	ИЮНТЕР		
УТВ.			

Прокладка

Лит. табл. Масса. Масса

Лист. Листов

госстрой сср
гпн горьковский
САНТЕХПРОЕКТ

с.м. табл.

ФОРМАТ А4

ФОРМАТ	КОЛ.	ПОЗ.	Обозначение	Наименование	КОЛ.	Примечание
				Документация		
A2			A23B.095.010СБ	Сборочный чертёж		
				Детали		
A3	1		A23B.095.001	Фланец	5	
A4	2		A23B.095.003	Фланец	1	
A4	3		A23B.095.004	Дно	1	
			Переменные данные для исполнений			
				A23B.095.010		
				Детали		
A3	4		A23B.095.005	Обечайка	1	
				A23B.095.010-01		
				Детали		
A3	4		A23B.095.005-01	Обечайка	1	

A23B.095.010

A23B.095.010			
ИЗМ. ЛИСТ	№ ДОКУМ.	ПОДП.	ДАТА
РАЗРАБ.	МОДЕРНИЗИР.	Ч.У.ИИ	
ПРОБ.	МОДЕРНИЗИР.	Ч.У.	
Т.КОНТ.			
И.КОНТ.	ИЮНТЕР		
УТВ.			

Бак

Лит. табл. Масса. Масса

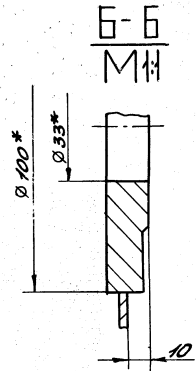
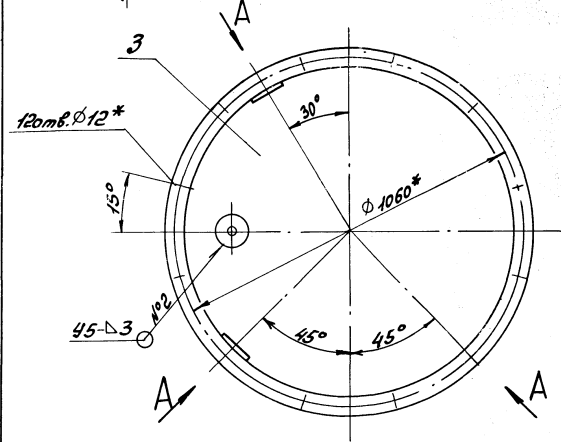
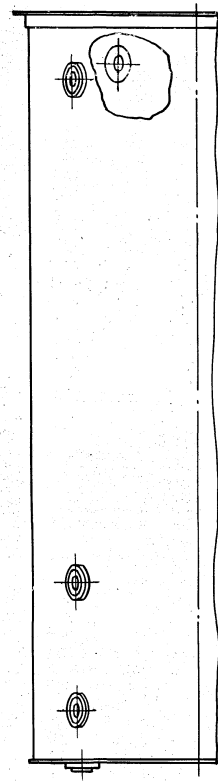
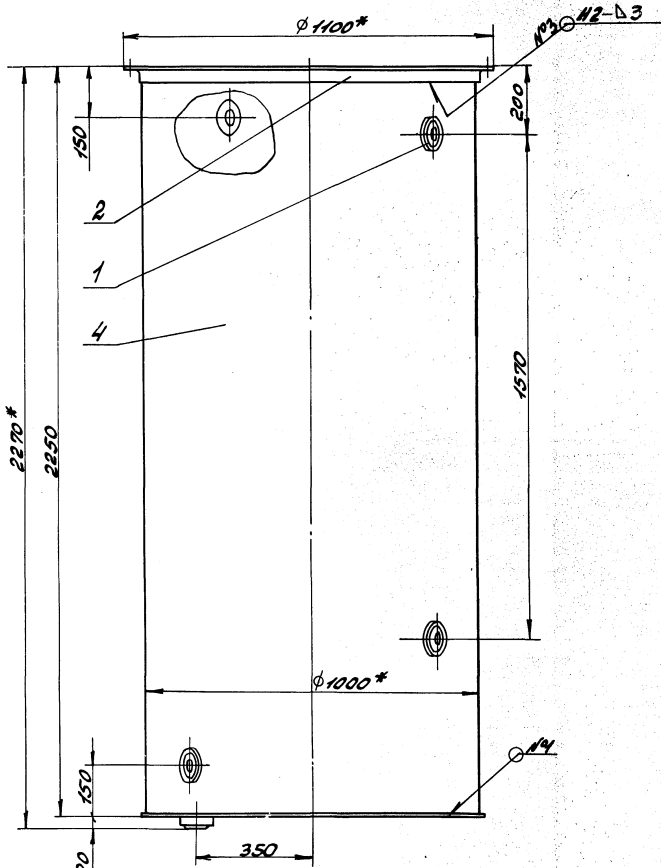
Лист. Листов

госстрой сср
гпн горьковский
САНТЕХПРОЕКТ

Рис. 1

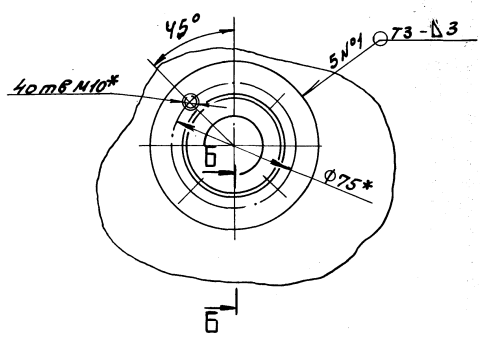
Рис. 2

Остальное - см. рис. 1



Обозначение	Рис.
Д23В.095.010	1
-01	2

Вид А повернуто М42



- 1.* Размеры для справок.
- 2. ± 1/16
- 3. Сварные швы по ГОСТ 5264-80. Швы зачистить. Шероховатость сварных швов в 25/.

Исполн. Подп. и дата. Провер. Исполн. Подп. и дата.

		Д23В.095.010СБ	
ИЗДАТОР	№ докум.	Подп.	Дата
РАЗРАБОТКА	Исполн.	Проф.	Т.ч.ИИ
ПРОЕКТА	Исполн.	Проф.	И.ч.
ИСПОЛН.	Исполн.	Проф.	И.ч.
УТВ.	Исполн.	Проф.	И.ч.
БСК		ИИТ	МАССА ИЛИ ИЛИ
		И	2575 1:10
		Лист	Листов
		ГОСТРОЙ СССР МНН ГОРЬКОВСКИЙ САНТЕХПРОЕКТ	

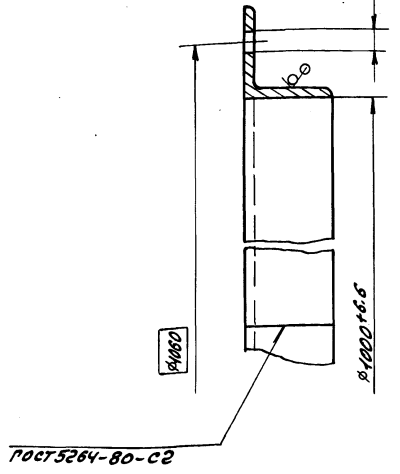
Титульный лист проекта 903-1

Имя, Фамилия, Подпись и Дата
Имя, Фамилия, Подпись и Дата
Имя, Фамилия, Подпись и Дата

Д238.095.003

12.5 ✓(✓)

120г 8 ±0.43
⊕ ⌀1 (M)



ГОСТ 5264-80-C2

Д238.095.003

ИМЯ ЛИСТ	№ ДОКУМ	ПОДП.	ДАТА
РАЗРАБ.	МОЗЖИНСКИЙ	И.А.	1.9.77
ПРОБ.	МОЗЖИНСКИЙ	И.А.	
Т.КОНТР.			
И.КОНТР.	МОЗЖИНСКИЙ	И.А.	
УТВ.			

Фланец

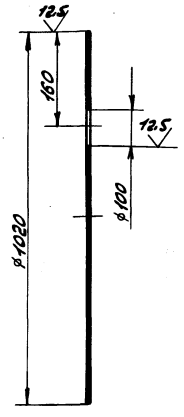
ЛИСТ	МАССА	МАШТАБ
И	12.1	1:2

Лист Листов 1
госстрой СССР
МНИ ВАРКОВОСКИЙ
САНТЕХПРОЕКТ
ФОРМАТ АУ

120

12.5 ✓(✓)

Д238.095.004



И14, И14

Д238.095.004

ИМЯ ЛИСТ	№ ДОКУМ	ПОДП.	ДАТА
РАЗРАБ.	МОЗЖИНСКИЙ	И.А.	1.9.77
ПРОБ.	МОЗЖИНСКИЙ	И.А.	
Т.КОНТР.			
И.КОНТР.	МОЗЖИНСКИЙ	И.А.	
УТВ.			

ДНО

ЛИСТ	МАССА	МАШТАБ
И	31.7	1:10

Лист Листов 1
госстрой СССР
МНИ ВАРКОВОСКИЙ
САНТЕХПРОЕКТ
ФОРМАТ АУ

Д238.095.005

25 ✓(✓)

Рис.1

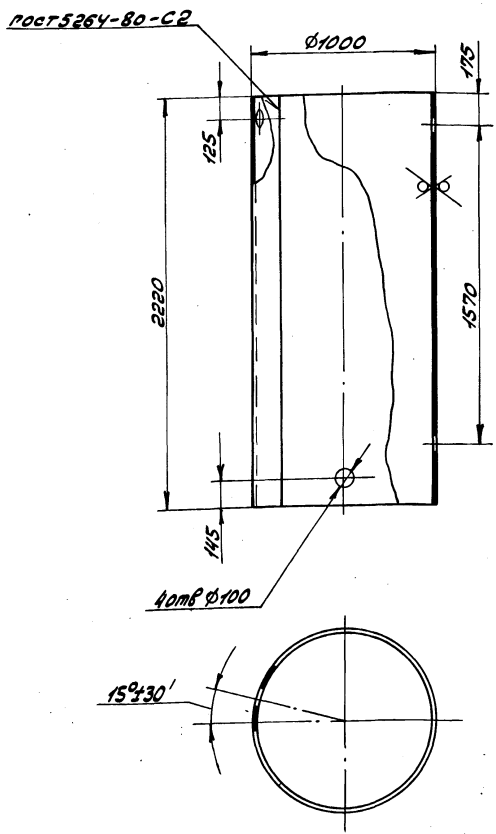
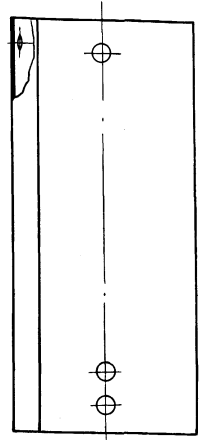


Рис.2

Остальное - см. рис.1



Обозначение	Рис.
Д238.095.005	1
-01	2

$H16, h16, \pm \frac{1716}{2}$

Д238.095.005

ИМЯ ЛИСТ	№ ДОКУМ	ПОДП.	ДАТА
РАЗРАБ.	МОЗЖИНСКИЙ	И.А.	1.9.77
ПРОБ.	МОЗЖИНСКИЙ	И.А.	
Т.КОНТР.			
И.КОНТР.	МОЗЖИНСКИЙ	И.А.	
УТВ.			

Обечайка

ЛИСТ	МАССА	МАШТАБ
И	216.7	1:20

Лист Листов 1
госстрой СССР
МНИ ВАРКОВОСКИЙ
САНТЕХПРОЕКТ
ФОРМАТ АУ

Листы 7 часть 2
Листы проект 903-1-1

Кол.	Примечание	Наименование	Обозначение
		Документация	
1		Сборочный чертёж	Д23В.095.020СБ
		Детали	
1		Отвод	Д23В.095.020С
		Стандартные изделия	
2		Фланец 1-25-6В Ст3сп Гост 12820-80	

ИЗМ Лист				№ докум				Лист		Дата	
Разраб				Провер				Т. контр.		И. контр	
И. контр				И. контр				И. контр		И. контр	
И. контр				И. контр				И. контр		И. контр	

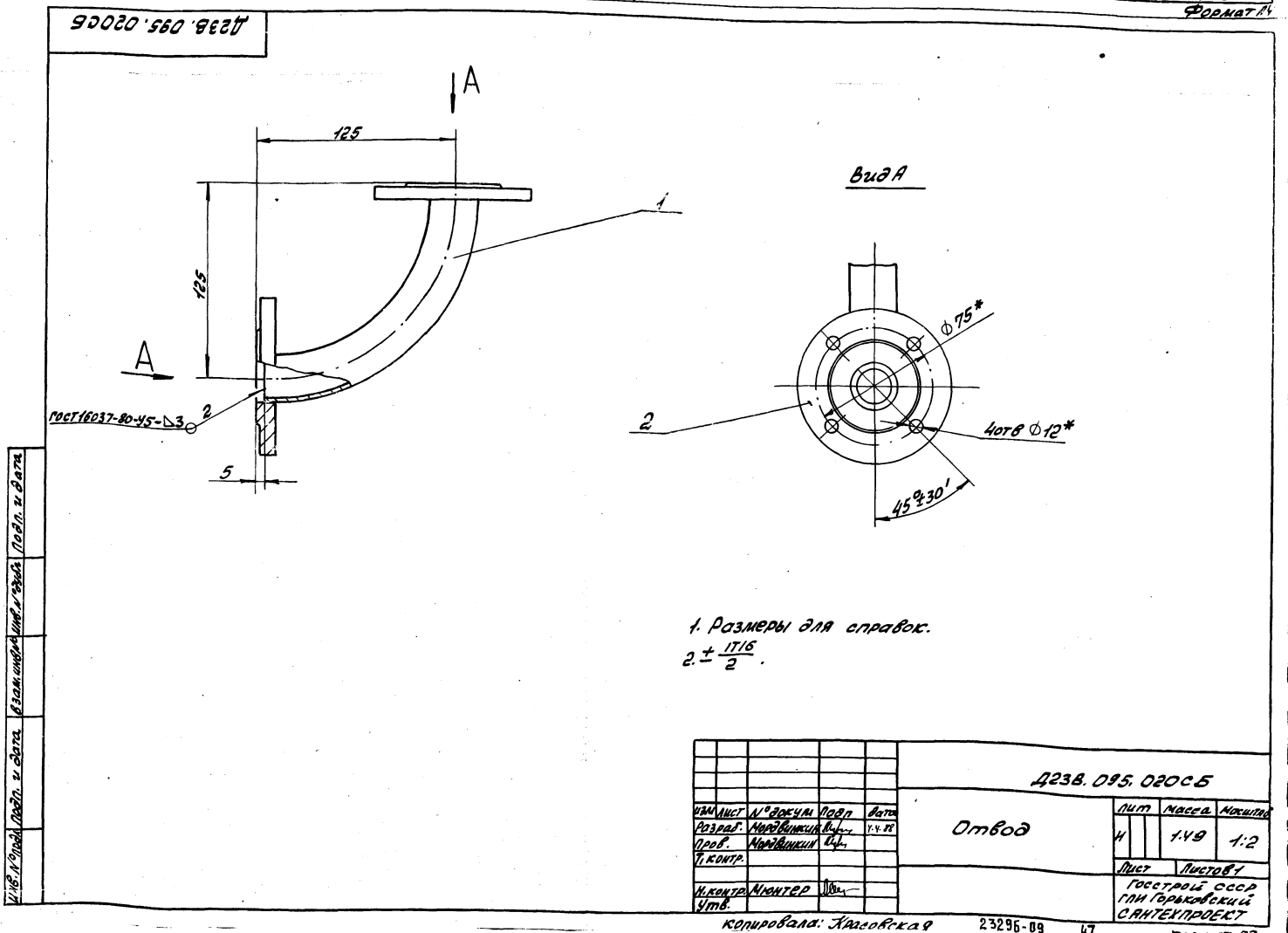
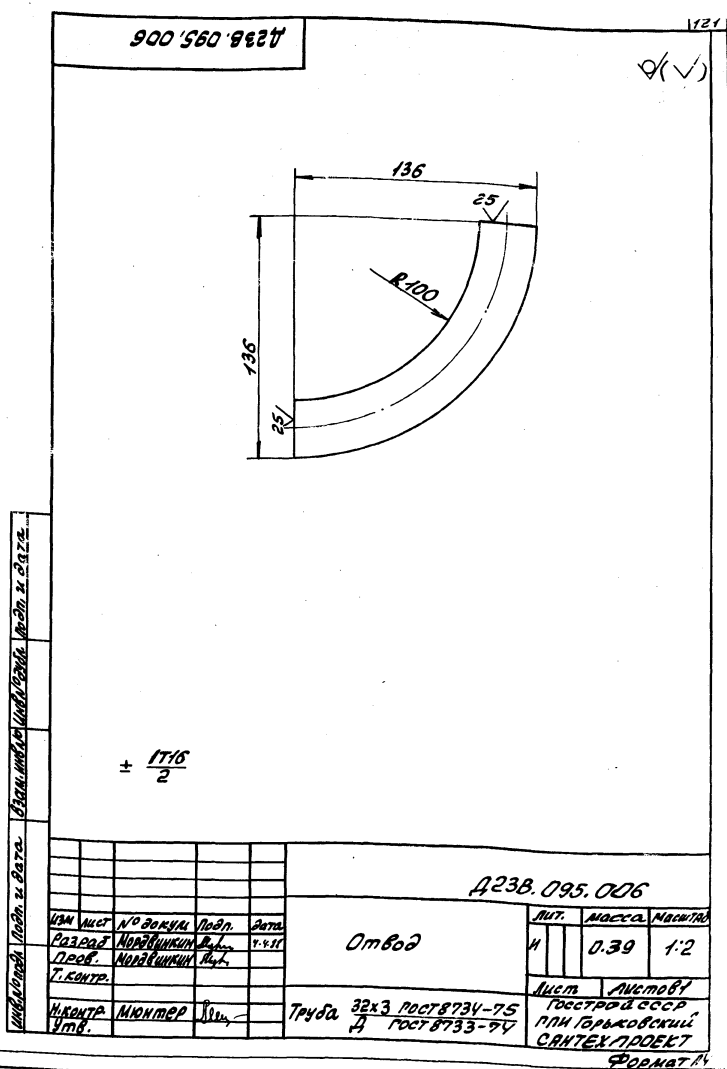
Д23В.095.020

ИЗМ	Лист	№ докум	Лист	Дата
Разраб	Провер	Т. контр.	И. контр	И. контр

Отвод

Лист	Лист	Листов
1	1	1

Госстрой СССР
ГНП Горьковский
САНТЕХПРОЕКТ
Формат А4



Лист 7 часть 2

Технический проект 903-1

Код	№	Обозначение	Наименование	Кол.	Примечание
			Документация		
А3		Д23В.095.030СБ	Сборочный чертёж		
		Переменные данные для исполнения:			
		Д23В.095.030			
		Детали			
А3	1	Д23В.095.001-01	Фланец	1	
А4	2	Д23В.095.007	Крышка	1	
		Д23В.095.030-01			
		Детали			
А3	1	Д23В.095.001	Фланец	2	
А4	2	Д23В.095.007-01	Крышка	1	

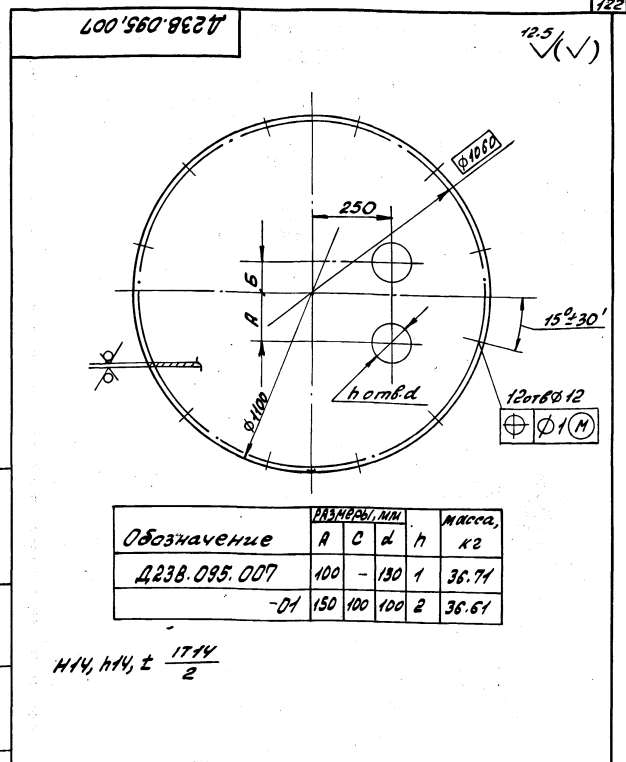
ИЗМ. Лист				№ докум.				Разр.				Дата				Д23В.095.030			
Разраб.				Исполн.				Проф.				И.КОНТР.				Лист			
И.КОНТР.				И.КОНТР.				И.КОНТР.				И.КОНТР.				Лист			
И.КОНТР.				И.КОНТР.				И.КОНТР.				И.КОНТР.				Лист			

Крышка

ГОСТР 5264-80-95

гострой сср
ГНН Горьковский
СННТЕХПРОЕКТ

формат А4



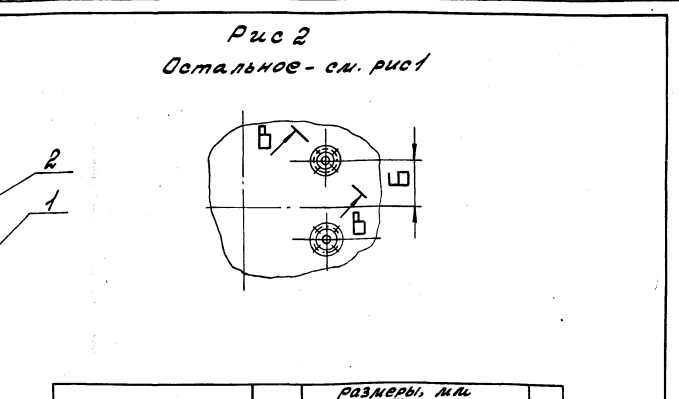
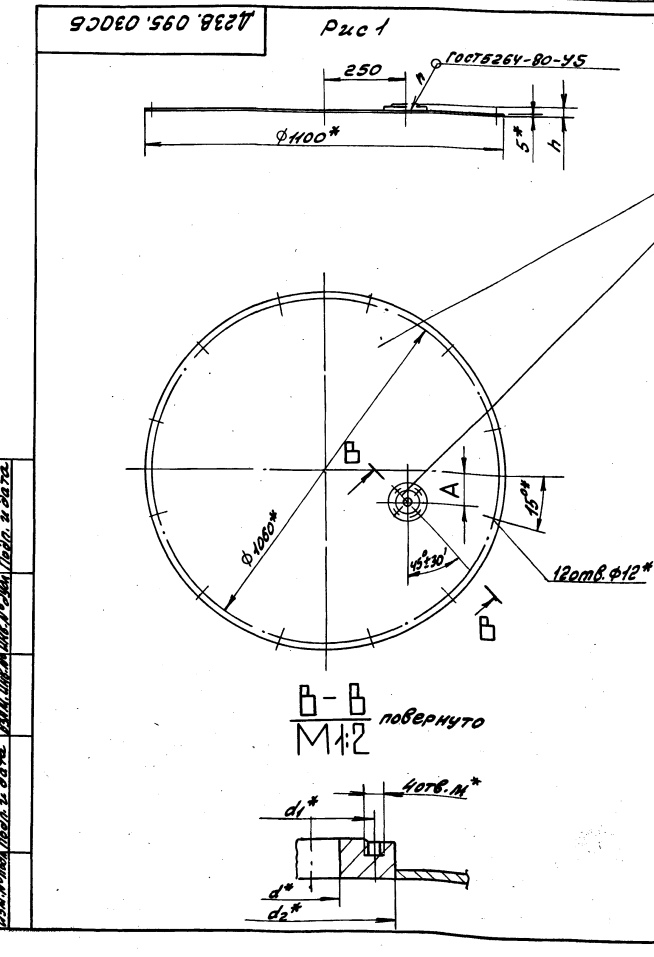
ИЗМ. Лист				№ докум.				Разр.				Дата				Д23В.095.007			
Разраб.				Исполн.				Проф.				И.КОНТР.				Лист			
И.КОНТР.				И.КОНТР.				И.КОНТР.				И.КОНТР.				Лист			
И.КОНТР.				И.КОНТР.				И.КОНТР.				И.КОНТР.				Лист			

Крышка

ГОСТР 5264-80-95

гострой сср
ГНН Горьковский
СННТЕХПРОЕКТ

формат А4



Обозначение	Рис	размеры, мм							
		А	Б	d*	d2*	М	h		
Д23В.095.030	1	100	-	16	100	130	М12	30	1
-01	2	150	100	33	75	100	М10	25	2

1.* Размеры для справок.

2. ± 17/16
2

ИЗМ. Лист				№ докум.				Разр.				Дата				Д23В.095.030СБ			
Разраб.				Исполн.				Проф.				И.КОНТР.				Лист			
И.КОНТР.				И.КОНТР.				И.КОНТР.				И.КОНТР.				Лист			
И.КОНТР.				И.КОНТР.				И.КОНТР.				И.КОНТР.				Лист			

Крышка

ГОСТР 5264-80-95

гострой сср
ГНН Горьковский
СННТЕХПРОЕКТ

формат А3

Львов Г. Частое

Типовой проект 903-4

Изм. №, подл. и дата. Изм. №, подл. и дата. Изм. №, подл. и дата.

Формат	Зона	№3	Обозначение	Наименование	кол.	Примечание
				Документация		
И2			Д23В.096.000СБ	Сборочный чертёж		
				Сборочные единицы		
И4	1		Д23В.095.010-01	Бак	1	
И4	2		Д23В.095.020	Отвод	1	
И4	3		Д23В.095.030	Крышка	1	
				Детали		
И3	4		Д23В.095.001-02	Фланец	2	
И4	5		Д23В.095.002	Прокладка	2	
	6		-01	Прокладка	3	
	7		-02	Прокладка	1	
				Стандартные изделия		

Д23В.096.000

Бак повторного использования соли V=1,5 м³

ЛИТ	ЛИСТ	ЛИСТОВ
И	1	2

ИЗМ. №	КОЛ.	№ ДОКУМ.	ПОДП.	ДАТА
ИЗМЕН.	КОЗИНА	ИЗМЕН.	ИЗМЕН.	ИЗМЕН.
ИЗМЕН.	КОЗИНА	ИЗМЕН.	ИЗМЕН.	ИЗМЕН.
ИЗМЕН.	КОЗИНА	ИЗМЕН.	ИЗМЕН.	ИЗМЕН.
ИЗМЕН.	КОЗИНА	ИЗМЕН.	ИЗМЕН.	ИЗМЕН.
ИЗМЕН.	КОЗИНА	ИЗМЕН.	ИЗМЕН.	ИЗМЕН.
ИЗМЕН.	КОЗИНА	ИЗМЕН.	ИЗМЕН.	ИЗМЕН.
ИЗМЕН.	КОЗИНА	ИЗМЕН.	ИЗМЕН.	ИЗМЕН.
ИЗМЕН.	КОЗИНА	ИЗМЕН.	ИЗМЕН.	ИЗМЕН.
ИЗМЕН.	КОЗИНА	ИЗМЕН.	ИЗМЕН.	ИЗМЕН.

ФОРМАТ А4

Формат	Зона	№3	Обозначение	Наименование	кол.	Примечание
				Запорное устройство указателя уровня вентильного типа цинково-латунный		
			ТУ26-07-1093-84		1	
			Трубка 20-2,5-1500			
			ГОСТ 8446-74		1	
			БОЛТ М10х25.У6			
			ГОСТ 7798-70		12	
			Шпильки ГОСТ 22032-76			
			М10-69х40.У6		20	
			М12-69х40.У6		4	
			Гайки ГОСТ 5915-70			
			М10.У		20	
			М12.У		4	

Д23В.096.000

ИЗМ. №	КОЛ.	№ ДОКУМ.	ПОДП.	ДАТА
ИЗМЕН.	КОЗИНА	ИЗМЕН.	ИЗМЕН.	ИЗМЕН.
ИЗМЕН.	КОЗИНА	ИЗМЕН.	ИЗМЕН.	ИЗМЕН.
ИЗМЕН.	КОЗИНА	ИЗМЕН.	ИЗМЕН.	ИЗМЕН.
ИЗМЕН.	КОЗИНА	ИЗМЕН.	ИЗМЕН.	ИЗМЕН.
ИЗМЕН.	КОЗИНА	ИЗМЕН.	ИЗМЕН.	ИЗМЕН.
ИЗМЕН.	КОЗИНА	ИЗМЕН.	ИЗМЕН.	ИЗМЕН.
ИЗМЕН.	КОЗИНА	ИЗМЕН.	ИЗМЕН.	ИЗМЕН.
ИЗМЕН.	КОЗИНА	ИЗМЕН.	ИЗМЕН.	ИЗМЕН.
ИЗМЕН.	КОЗИНА	ИЗМЕН.	ИЗМЕН.	ИЗМЕН.

ФОРМАТ А4

Формат	Зона	№3	Обозначение	Наименование	кол.	Примечание
				Документация		
И2			Д23В.097.000СБ	Сборочный чертёж		
				Сборочные единицы		
И4	1		Д23В.097.010	Люк	1	
И4	2		Д23В.097.020	Бак	1	
				Детали		
И4	3		Д23В.099.042-01	Воронка	1	

Д23В.097.000

Бак взрыхления фильтров Ø700 мм V=1,5 м³

ЛИТ	ЛИСТ	ЛИСТОВ
И	1	1

ИЗМ. №	КОЛ.	№ ДОКУМ.	ПОДП.	ДАТА
ИЗМЕН.	КОЗИНА	ИЗМЕН.	ИЗМЕН.	ИЗМЕН.
ИЗМЕН.	КОЗИНА	ИЗМЕН.	ИЗМЕН.	ИЗМЕН.
ИЗМЕН.	КОЗИНА	ИЗМЕН.	ИЗМЕН.	ИЗМЕН.
ИЗМЕН.	КОЗИНА	ИЗМЕН.	ИЗМЕН.	ИЗМЕН.
ИЗМЕН.	КОЗИНА	ИЗМЕН.	ИЗМЕН.	ИЗМЕН.
ИЗМЕН.	КОЗИНА	ИЗМЕН.	ИЗМЕН.	ИЗМЕН.
ИЗМЕН.	КОЗИНА	ИЗМЕН.	ИЗМЕН.	ИЗМЕН.
ИЗМЕН.	КОЗИНА	ИЗМЕН.	ИЗМЕН.	ИЗМЕН.
ИЗМЕН.	КОЗИНА	ИЗМЕН.	ИЗМЕН.	ИЗМЕН.

ФОРМАТ А4

Формат	Зона	№3	Обозначение	Наименование	кол.	Примечание
				Документация		
И2			Д23В.097.010СБ	Сборочный чертёж		
				Детали		
И4	1		Д23В.097.001	Крышка	1	
И4	2		Д23В.097.002	Ручка	1	
И4	3		Д23В.097.003	Фланец	1	
И4	4		Д23В.097.004	Кронштейн	1	
И4	5		Д23В.097.005	Проушина	2	
И4	6		Д23В.097.006	Ось	1	
И4	7		Д23В.097.007	Прокладка	1	
И4	8		Д23В.097.004-01	Кронштейн	1	
				Стандартные изделия		
				БОЛТ М12х25.036		
			ГОСТ 7798-70		6	
			Гайка М12.ГОСТ 5915-70		6	
			Шайба 16-01ГОСТ 1378-78		2	
			Шпилька 5х40ГОСТ 397-79		2	

Д23В.097.010

ЛЮК

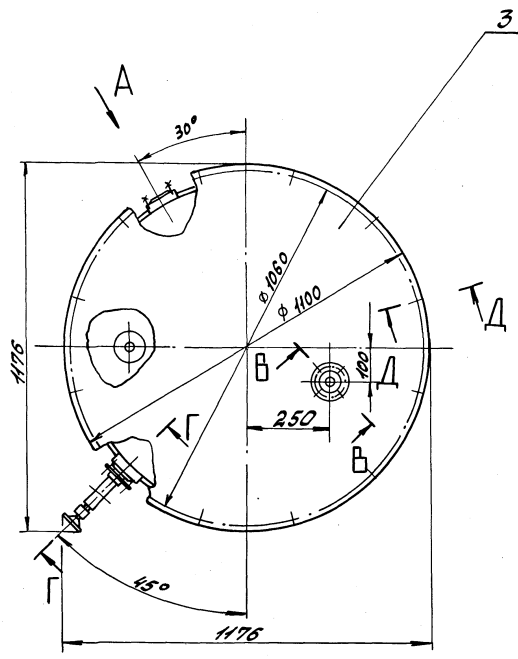
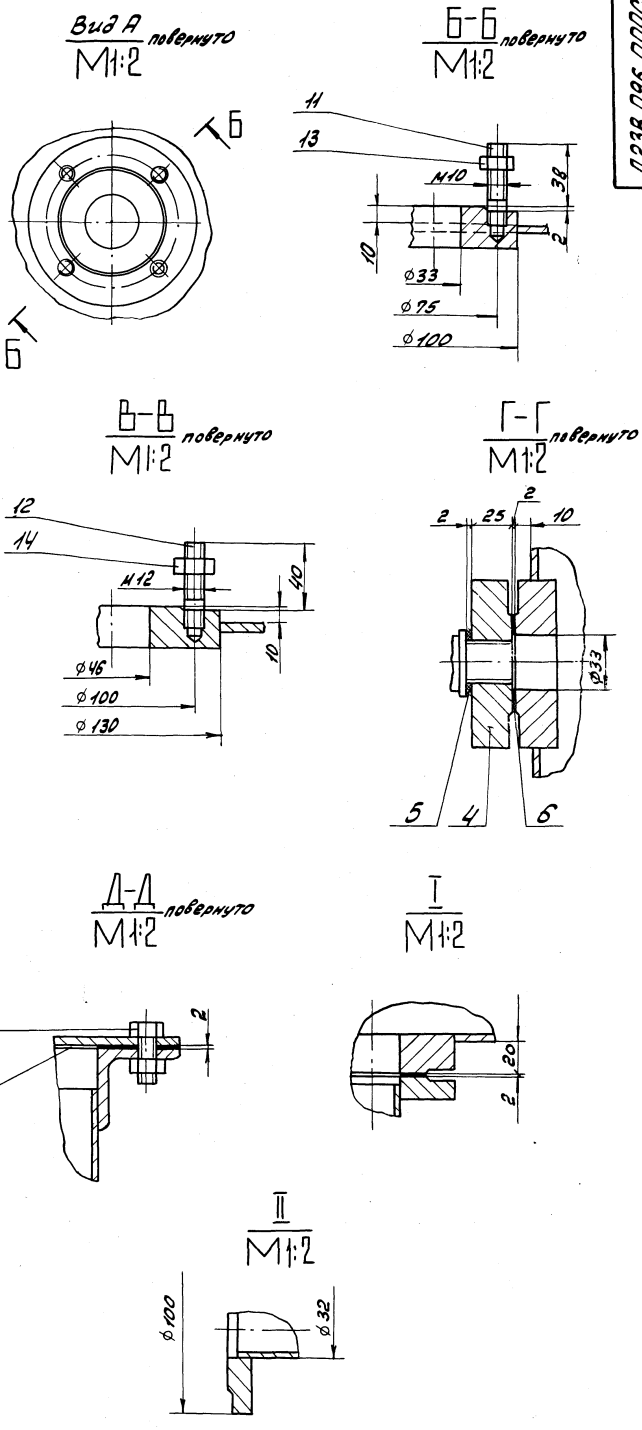
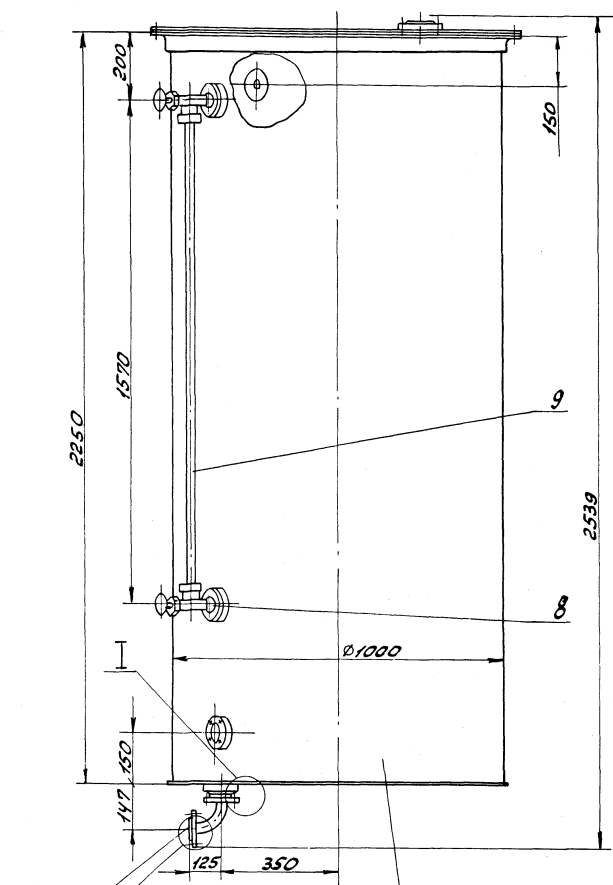
ИЗМ. №	КОЛ.	№ ДОКУМ.	ПОДП.	ДАТА
ИЗМЕН.	КОЗИНА	ИЗМЕН.	ИЗМЕН.	ИЗМЕН.
ИЗМЕН.	КОЗИНА	ИЗМЕН.	ИЗМЕН.	ИЗМЕН.
ИЗМЕН.	КОЗИНА	ИЗМЕН.	ИЗМЕН.	ИЗМЕН.
ИЗМЕН.	КОЗИНА	ИЗМЕН.	ИЗМЕН.	ИЗМЕН.
ИЗМЕН.	КОЗИНА	ИЗМЕН.	ИЗМЕН.	ИЗМЕН.
ИЗМЕН.	КОЗИНА	ИЗМЕН.	ИЗМЕН.	ИЗМЕН.
ИЗМЕН.	КОЗИНА	ИЗМЕН.	ИЗМЕН.	ИЗМЕН.
ИЗМЕН.	КОЗИНА	ИЗМЕН.	ИЗМЕН.	ИЗМЕН.
ИЗМЕН.	КОЗИНА	ИЗМЕН.	ИЗМЕН.	ИЗМЕН.

копирвала: Дробовская

23296-09

49

ФОРМАТ А4

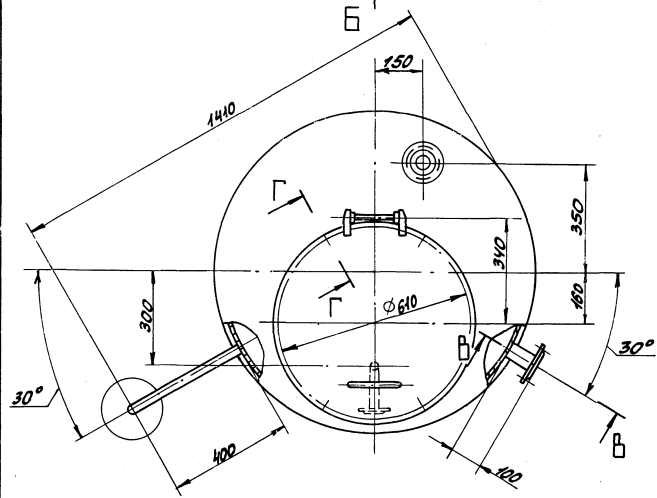
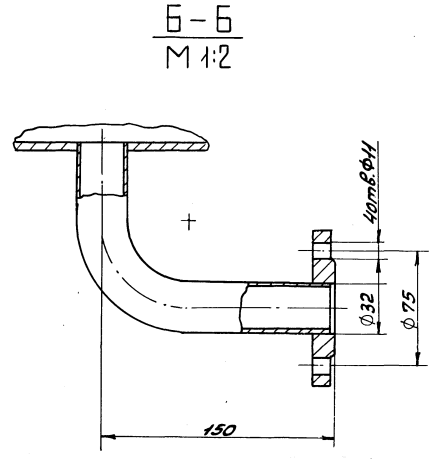
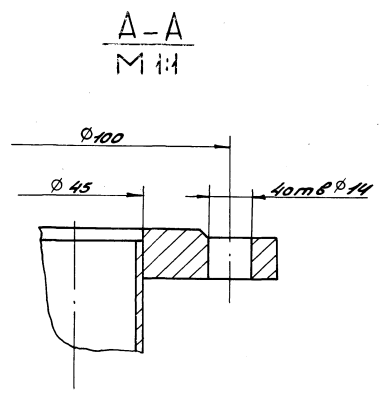
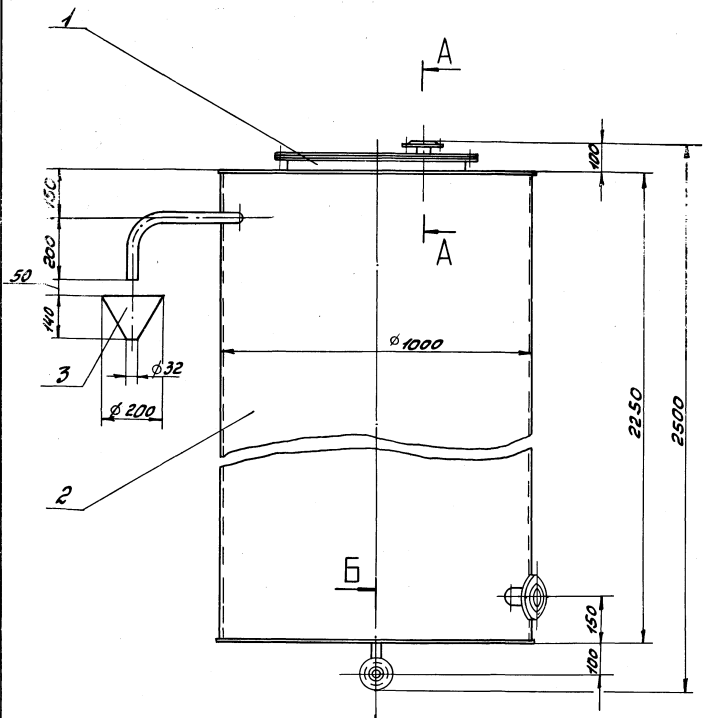


1. Размеры для справок
2. Антикоррозийную изоляцию смотреть в альбоме 3.
3. Испытать гидравлически наливом воды на полную высоту.

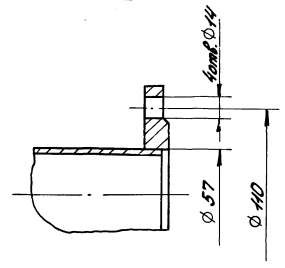
Лист № 1 из 1
Исполнитель: [Signature]
Проверенный: [Signature]
Дата: [Blank]

A238.096.00005				Лит.	Масса	Масштаб
№	317	1:10				
Бак повторного испытания заваривания соли V=1,5м ³				Лист	Листов	
УТВЕРЖДЕНО: [Signature]				ПОСТРОЕН СОСР ПМ ПРОЕКТОМ САУТЕЛПРОЕКТ		
Копировала: Красовская				23296-09 50 ФОРМАТ А2		

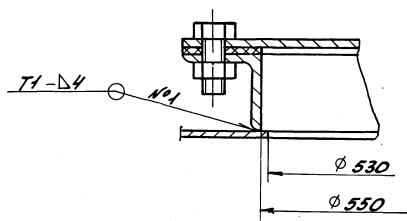
Титловый проект 803-1- Альбом 7 часть 2



В-В повернуто М 1:2



Г-Г повернуто М 1:2



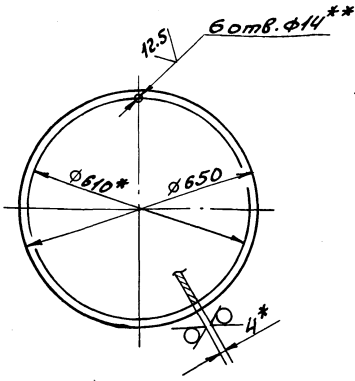
1. Размеры для справок.
2. Антикоррозионную изоляцию см. альбом 3.
3. Испытать гидравлически наливом воды на полную высоту.

				Д238.097.000СБ	
Исполн.	Н.Ф.Кучин	Проф.	Инж.	Бак взрывления фильтров $\phi 700$ мм и $V=1.5$ м ³	
Разработчик	Козина	Инж.	Инж.		
Проверил	Козина	Инж.	Инж.	Лист	Листов
Инж. Контр.	Вельский	Инж.	Инж.	297	1:10
Инж. Монтёр	Ильин	Инж.	Инж.	Листовой сбор для газовой сварки СИНТЕКПРОЕСТ	
Инж. Утв.					

Тыловой проект 903-1

Д23В.097.001

25/ (✓)



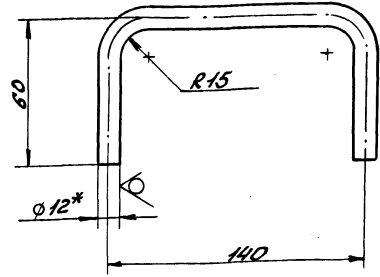
- * Размеры для справок.
- ** Обработать по сопрягаемой детали
- НН, НН

Д23В.097.001

Изм	Лист	И. ДОКУМ.	Подп.	Дата	Лит	Масса	Масштаб
Разраб.	Козина	Т.С.	4.4.88				
И.КОНТР.	МОНТЕР				Лист Листов 1 1		
Лист 5-И-4 ГОСТ 19903-74 8 см3 сп ГОСТ 14639-79					Лист Листов 1 1		
И.КОНТР. МОНТЕР					Лист Листов 1 1		
Утв.					Лист Листов 1 1		

Д23В.097.002

25/ (✓)

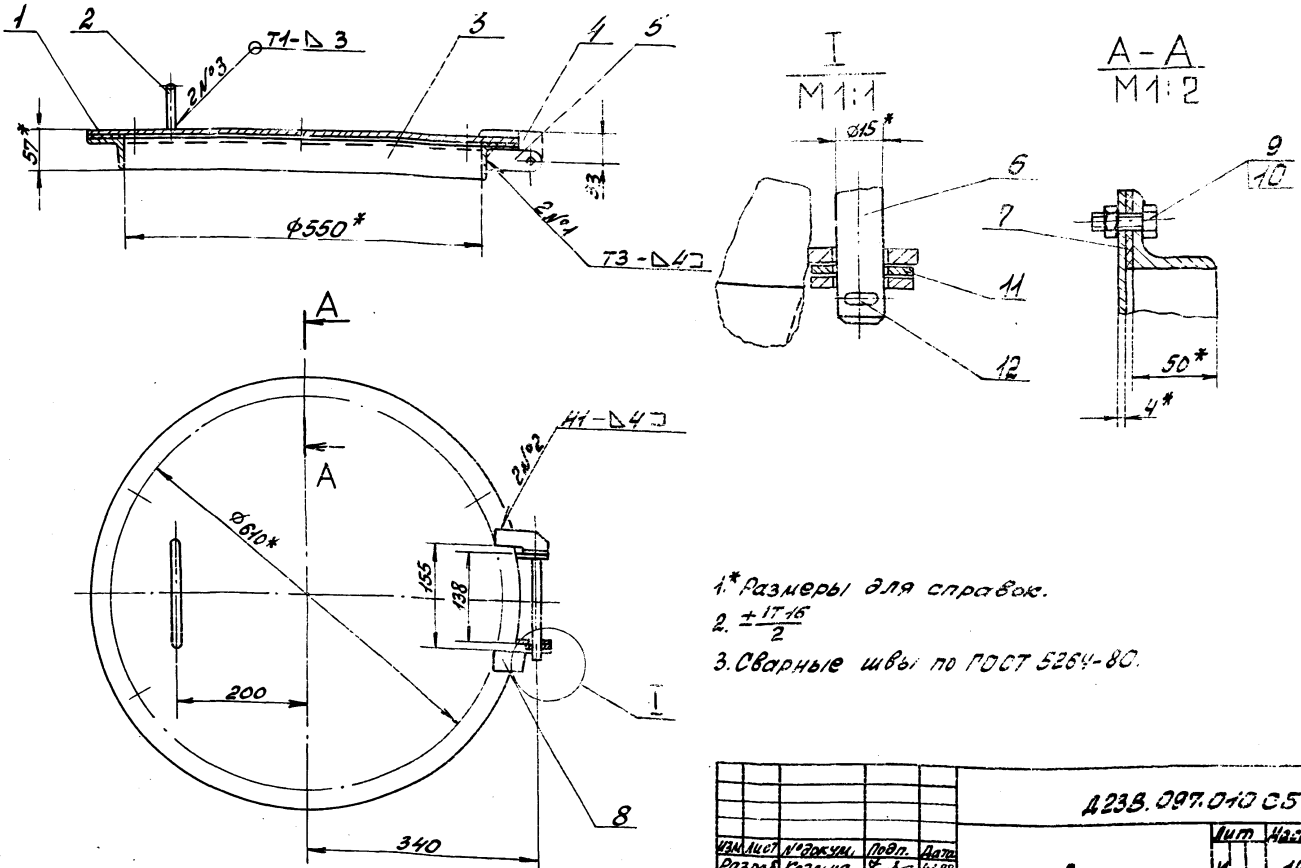


- * Размеры для справок.
- $\pm \frac{17.16}{2}$

Д23В.097.002

Изм	Лист	И. ДОКУМ.	Подп.	Дата	Лит	Масса	Масштаб
Разраб.	Козина	Т.С.	4.4.88				
И.КОНТР.	МОНТЕР				Лист Листов 1 2		
Лист 12-В-ГОСТ 2590-74 8 см3 сп ГОСТ 335-79					Лист Листов 1 2		
И.КОНТР. МОНТЕР					Лист Листов 1 2		
Утв.					Лист Листов 1 2		

Д23В.097.010 С5



- * Размеры для справок.
- $\pm \frac{17.16}{2}$
- Сварные швы по ГОСТ 5264-80.

Д23В.097.010 С5

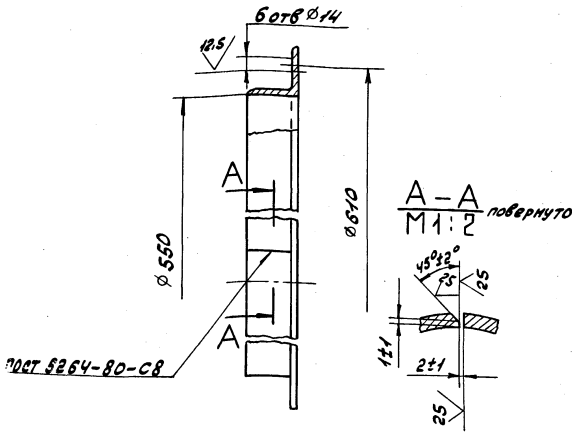
Изм	Лист	И. ДОКУМ.	Подп.	Дата	Лит	Масса	Масштаб
Разраб.	Козина	Т.С.	4.4.88				
И.КОНТР.	МОНТЕР				Лист Листов 1 5		
Лист 12-В-ГОСТ 2590-74 8 см3 сп ГОСТ 335-79					Лист Листов 1 5		
И.КОНТР. МОНТЕР					Лист Листов 1 5		
Утв.					Лист Листов 1 5		

Тыловой проект 903-1

Таблицы, проект 097-1- Альбом 7участ62

Д23В.097.003

✓(✓)



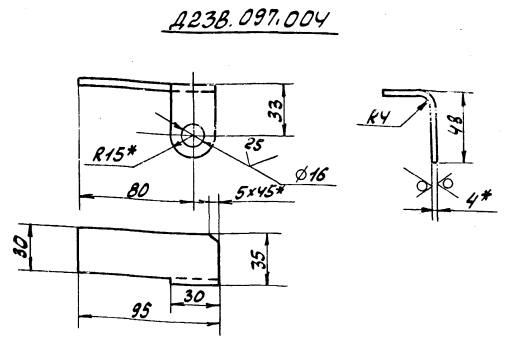
н14, н14

Д23В.097.003

ИЗМ. Лист	№ докум.	Подп.	Дата	Лист	Масса	Масштаб
Разраб.	Козина	Т.С.	25/88			
Проект	Козина	Т.С.		1	7.2	1:5
Исполн.	Мюнтер	И.С.		Лист Листов 1		
Утв.				Лист Листов 1		
50x50x5-6 ГОСТ 5903-74 В Ст 3 сп ГОСТ 14637-79				ГОСТ 5264-80-СВ ГИИ Горьковский САНТЕХПРОЕКТ ФОРМАТ А4		

Д23В.097.004

25/✓(✓)



Д23В.097.004-01- Зеркальное отражение
Остальное см. Д23В.097.004.

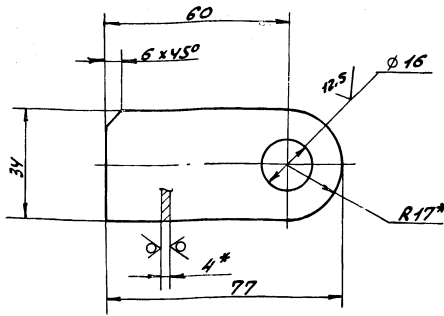
- * Размеры для справок.
- н16, $\pm \frac{1716}{2}$

Д23В.097.004

ИЗМ. Лист	№ докум.	Подп.	Дата	Лист	Масса	Масштаб
Разраб.	Козина	Т.С.	25/88			
Проект	Козина	Т.С.		1	0.13	1:2
Исполн.	Мюнтер	И.С.		Лист Листов 1		
Утв.				Лист Листов 1		
50x50x5-6 ГОСТ 5903-74 В Ст 3 сп ГОСТ 14637-79				ГОСТ 5264-80-СВ ГИИ Горьковский САНТЕХПРОЕКТ ФОРМАТ А4		

Д23В.097.005

25/✓(✓)



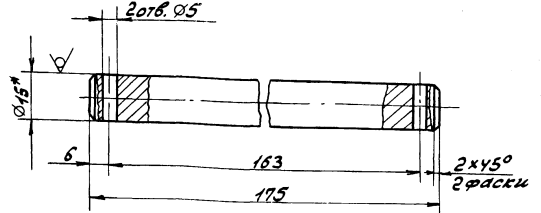
- * Размеры для справок.
- н14, $\pm \frac{1714}{2}$

Д23В.097.005

ИЗМ. Лист	№ докум.	Подп.	Дата	Лист	Масса	Масштаб
Разраб.	Мюнтер	И.С.	25/88			
Проект	Мюнтер <td>И.С.</td> <td></td> <td>1</td> <td>0.09</td> <td>1:1</td>	И.С.		1	0.09	1:1
Исполн.	Мюнтер <td>И.С.</td> <td></td> <td colspan="3">Лист Листов 1</td>	И.С.		Лист Листов 1		
Утв.				Лист Листов 1		
50x50x5-6 ГОСТ 5903-74 В Ст 3 сп ГОСТ 14637-79				ГОСТ 5264-80-СВ ГИИ Горьковский САНТЕХПРОЕКТ ФОРМАТ А4		

Д23В.097.006

12.5/✓(✓)

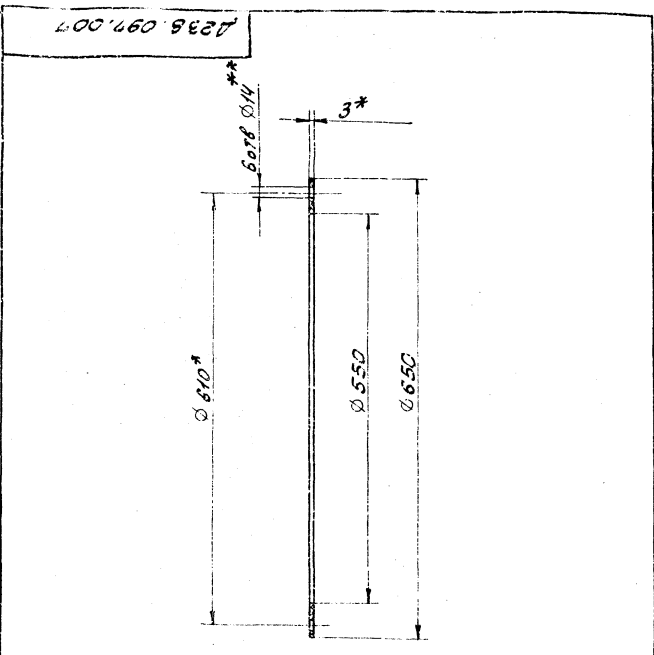


- * Размеры для справок.
- н14, н14, $\pm \frac{1714}{2}$

Д23В.097.006

ИЗМ. Лист	№ докум.	Подп.	Дата	Лист	Масса	Масштаб
Разраб.	Мюнтер	И.С.	25/88			
Проект	Мюнтер <td>И.С.</td> <td></td> <td>1</td> <td>0.24</td> <td>1:1</td>	И.С.		1	0.24	1:1
Исполн.	Мюнтер <td>И.С.</td> <td></td> <td colspan="3">Лист Листов 1</td>	И.С.		Лист Листов 1		
Утв.				Лист Листов 1		
15-В- ГОСТ 2590-74 В Ст 3 сп ГОСТ 14637-79				ГОСТ 5264-80-СВ ГИИ Горьковский САНТЕХПРОЕКТ ФОРМАТ А4		

Типовой проект 903-1-
 Москва, ул. Ватулина, д. 10
 Институт Проект-903-1
 Москва, ул. Ватулина, д. 10
 Институт Проект-903-1

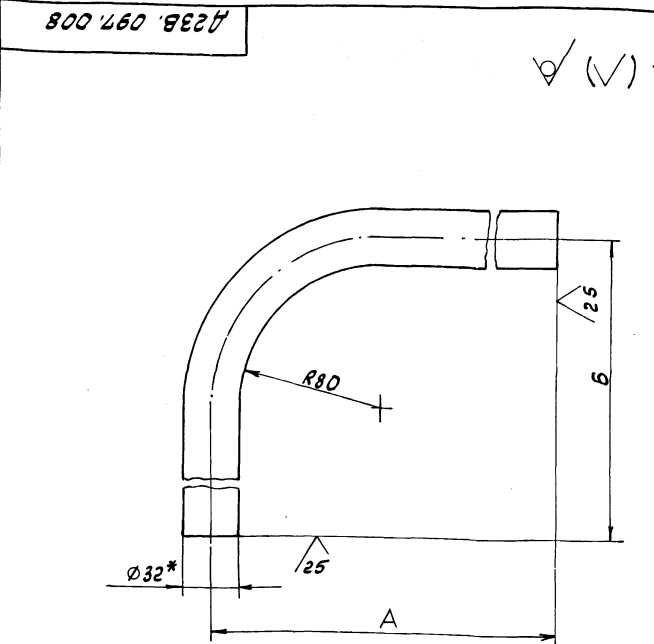


- 1.* Размеры для справок.
- 2.** Обработать по сопрягаемой детали

Д23В.097.007				Лист	Масса	Начисл.
Прокладка				И	0,05	1,5
ИЗМ. ЛИСТ	№ ДОКУМ.	ПОДП.	ДАТА	Лист		
Разработ.	Козина	В.С.	4.88	Листов		
Проб.	Козина	В.С.		Госстрой СССР		
Контр.				МНТЭК		
И.Контр.	МНТЭК			Лист		
Чтв.				Листов		
Пластина, лист ТМКА-С-3				ГОСТ 7338-77		
				или Горьковский САНТЕХПРОЕКТ		
ФОРМАТ АУ						

Код	Лист	Обозначение	Наименование	кол.	примечание
А2		Д23В.097.020СБ	Документация Сборочный чертеш		
АУ	1	Д23В.097.008-01	Детали Патрубок	1	
БУ	2	Д23В.097.009	Патрубок Труба 45х2,5 ГОСТ 10704-76 ГОСТ 10705-80		
АУ	3	Д23В.097.011	h = 100 h16 ²⁵ ✓	1	0,26кг
АУ	4	Д23В.097.008	Цилиндр	1	
АУ	5	Д23В.097.012	Патрубок	1	
АУ	6	Д23В.097.013	Ано	1	
БУ	7	Д23В.097.014	Крышка Патрубок Труба 57х3 ГОСТ 10704-76 ГОСТ 10705-80		
			h = 100 h16 ²⁵ ✓	1	0,4кг
			Стандартные изделия		
			Фланцы ГОСТ 12820-80		
	9		1-25-6 ст 25	1	
	10		1-40-6 ст 25	1	
	11		1-50-6 ст 25	1	

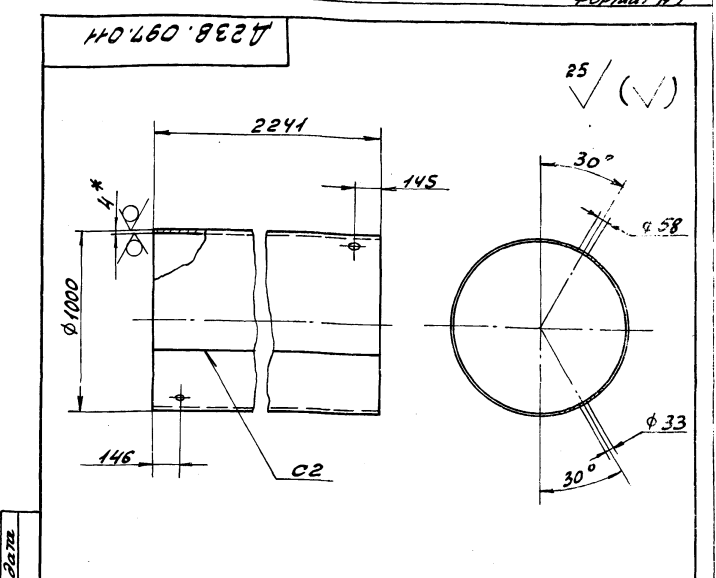
Д23В.097.020				Лист	Лист	Листов
Бак				И	1	1
ИЗМ. ЛИСТ	№ ДОКУМ.	ПОДП.	ДАТА	Лист		
Разработ.	Козина	В.С.	4.88	Листов		
Проб.	Козина	В.С.		Госстрой СССР		
Контр.				МНТЭК		
И.Контр.	МНТЭК			Лист		
Чтв.				Листов		
ГОСТ 12820-80				ГОСТ 7338-77		
				или Горьковский САНТЕХПРОЕКТ		
ФОРМАТ АУ						



Обозначение	Размеры, мм		Масса, кг
	А	Б	
Д23В.097.008	147	105	0,5
-01	404	200	1

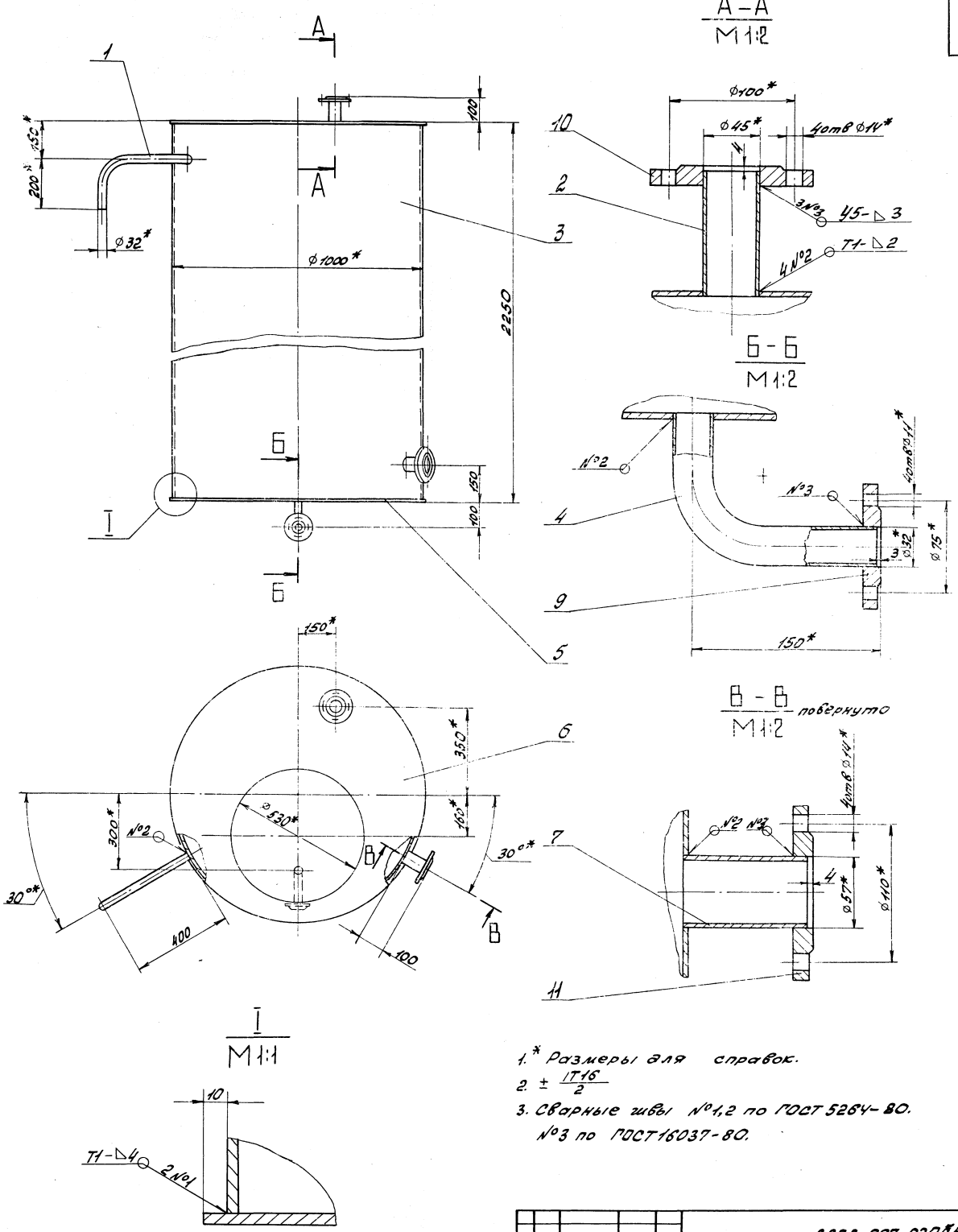
- 1.* Размеры для справок.
- 2. ± 1/16

Д23В.097.008				Лист	Масса	Начисл.
Патрубок				И	См. табл.	1,2
ИЗМ. ЛИСТ	№ ДОКУМ.	ПОДП.	ДАТА	Лист		
Разработ.	Козина	В.С.	4.88	Листов		
Проб.	Козина	В.С.		Госстрой СССР		
Контр.				МНТЭК		
И.Контр.	МНТЭК			Лист		
Чтв.				Листов		
Труба 32х2 ГОСТ 10704-76				ГОСТ 7338-77		
				или Горьковский САНТЕХПРОЕКТ		
ФОРМАТ АУ						



- 1.* Размеры для справок.
- 2. H16, h16, ± 1/16
- 3. Сварные швы по ГОСТ 5264-80

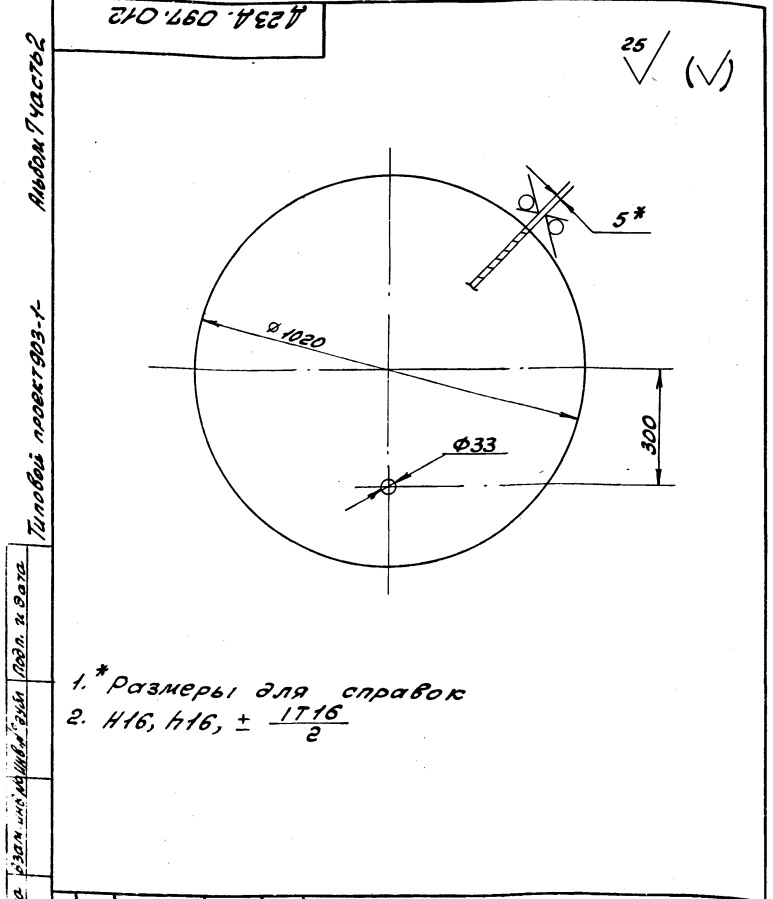
Д23В.097.011				Лист	Масса	Начисл.
Цилиндр				И	220	1,20
ИЗМ. ЛИСТ	№ ДОКУМ.	ПОДП.	ДАТА	Лист		
Разработ.	Козина	В.С.	4.88	Листов		
Проб.	Козина	В.С.		Госстрой СССР		
Контр.				МНТЭК		
И.Контр.	МНТЭК			Лист		
Чтв.				Листов		
Б-ЛН-4 ГОСТ 19903-74				ГОСТ 7338-77		
				или Горьковский САНТЕХПРОЕКТ		
ФОРМАТ АУ						



1. * Размеры для справок.
2. $\pm \frac{17.6}{2}$
3. Сварные швы №1,2 по ГОСТ 5264-80.
 №3 по ГОСТ 16037-80.

Лист 1 из 1
 Дата: 1988 г.
 Проект: 903-1
 Часть: 2

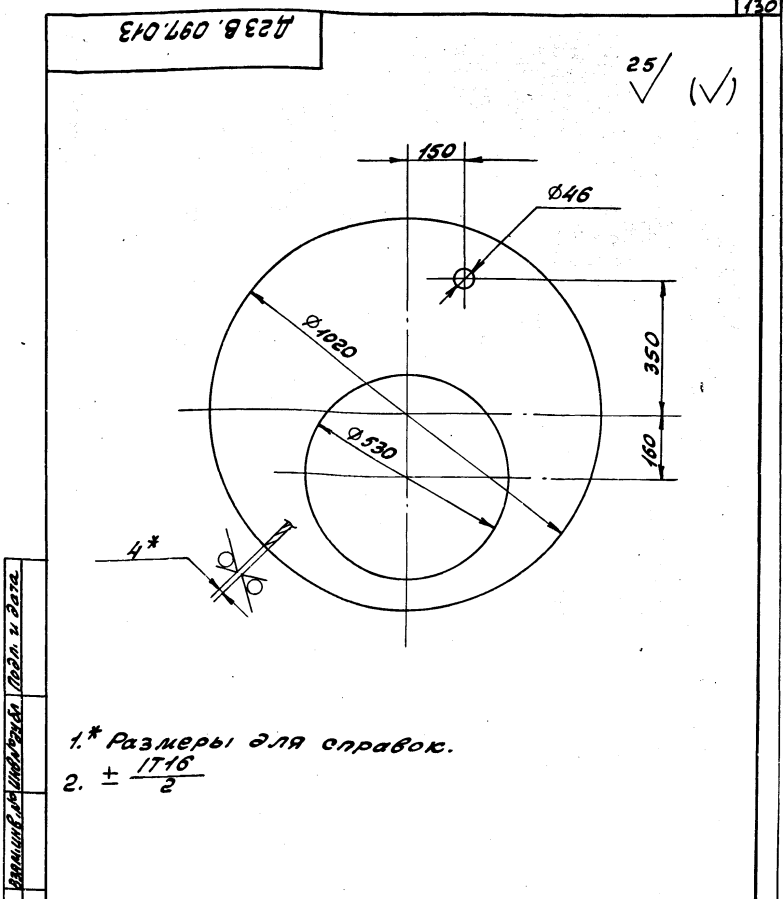
				Д238.097.020СБ	
Изм.	Лист	№ докум.	Подп.	Дата	Масса
	1	Бак			298
					1:10
				Лист	Листов 1
				ГОСТРОЙ ССР ПТИ ГОРЬКОБЕЖИ САНТЕХПРОЕКТ	



Д 238.097.012

ИЗМ	Лист	№ докум	Подп.	Дата	Лист	Масса	Масштаб
Разраб.	Козина	Тех	14.88		4	32	1:10
Проб.	Козина	Тех					
Т.контр.							
Н.контр.	Минтер	Инж					
Утв.							

Лист 5-ПН-5 ГОСТ 19903-74
5-Ст 3-эл ГОСТ 14637-79
госстрой ссэр
ПНИ Горьковский
САИТЕХПРОЕКТ
Формат АУ



Д 238.097.013

ИЗМ	Лист	№ докум	Подп.	Дата	Лист	Масса	Масштаб
Разраб.	Козина	Тех	14.88		4	15	1:10
Проб.	Козина	Тех					
Т.контр.							
Н.контр.	Минтер	Инж					
Утв.							

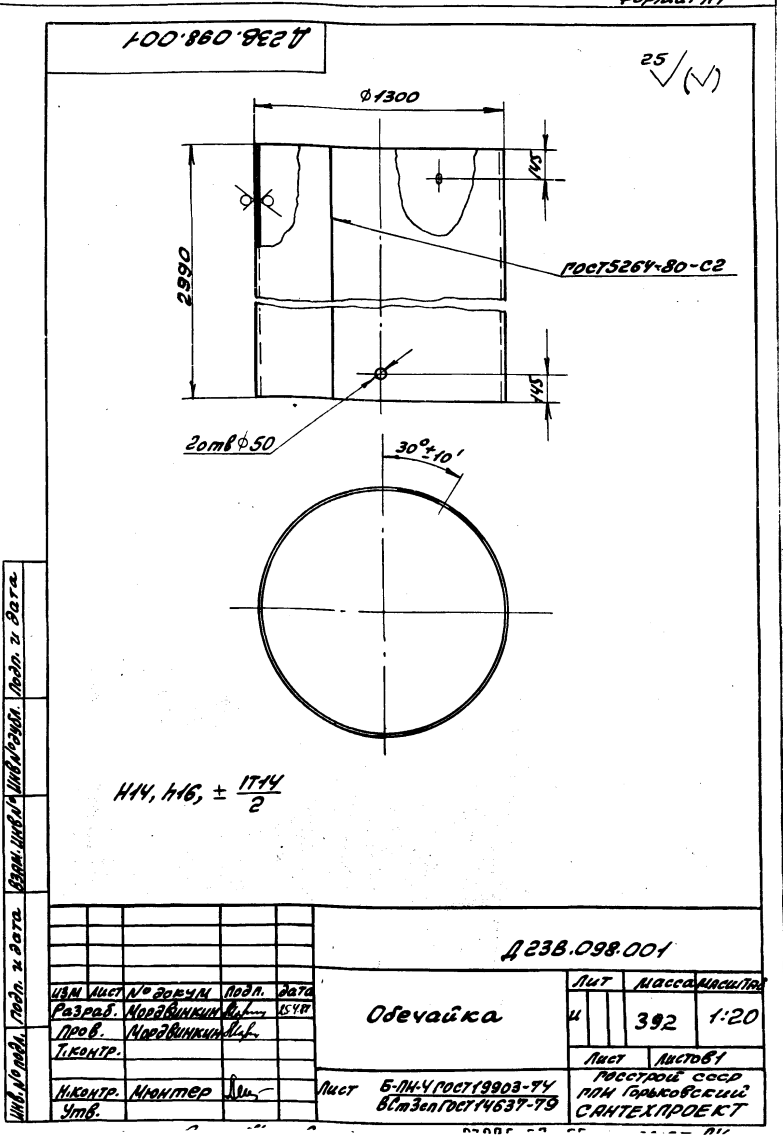
Лист 5-ПН-4 ГОСТ 19903-74
5-Ст 3-эл ГОСТ 14637-79
госстрой ссэр
ПНИ Горьковский
САИТЕХПРОЕКТ
Формат АУ

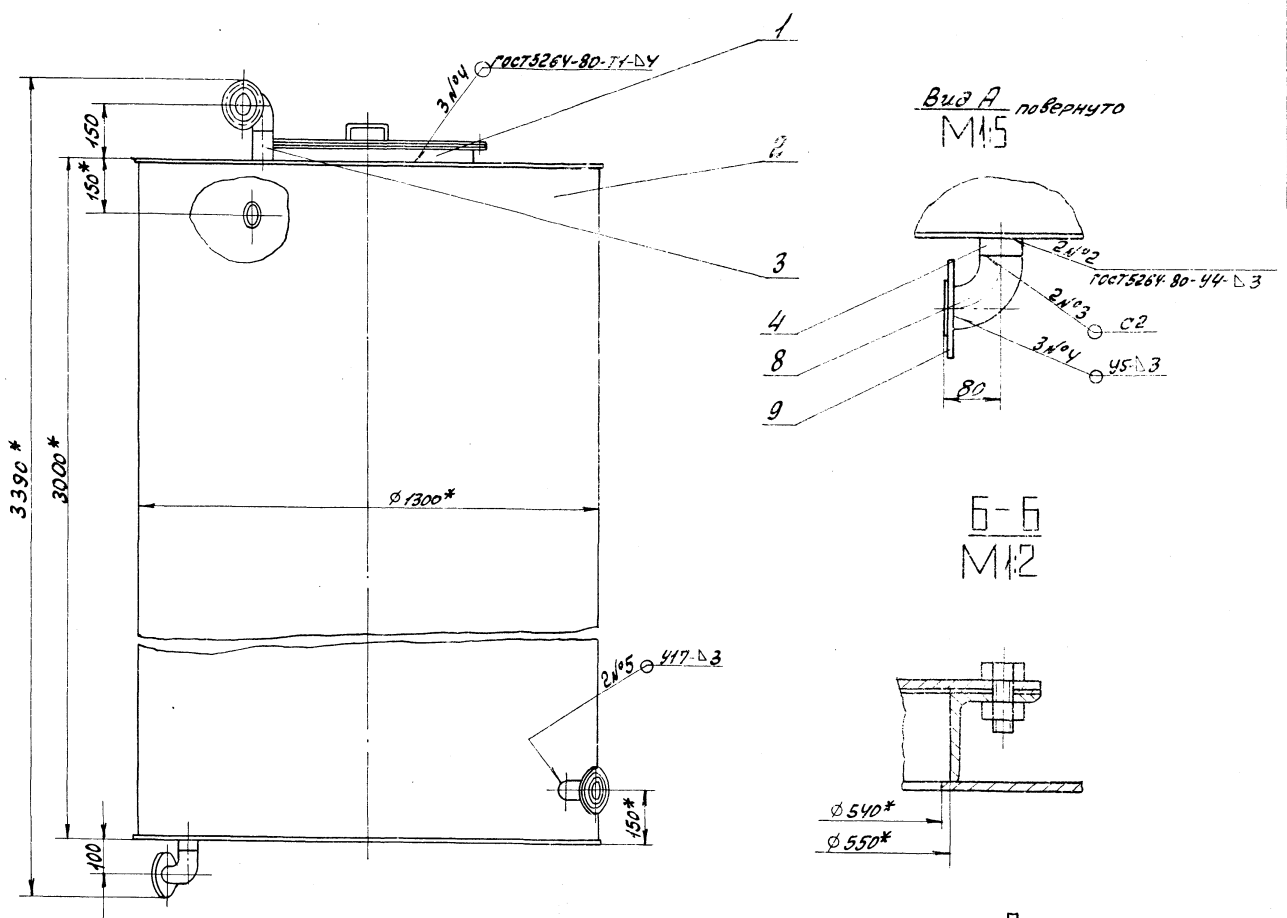
Лист	№ докум	Подп.	Дата	Лист	Масса	Масштаб	
ИЗМ	Лист	№ докум	Подп.	Дата	Лист	Масса	Масштаб
Разраб.	Козина	Тех	14.88				
Проб.	Козина	Тех					
Т.контр.							
Н.контр.	Минтер	Инж					
Утв.							

Д 238.098.000

Лист	№ докум	Подп.	Дата	Лист	Масса	Масштаб	
ИЗМ	Лист	№ докум	Подп.	Дата	Лист	Масса	Масштаб
Разраб.	Козина	Тех	14.88				
Проб.	Козина	Тех					
Т.контр.							
Н.контр.	Минтер	Инж					
Утв.							

Бак взрыления фибр.
ра $\phi 1000, V = 4 м^3$
госстрой ссэр
ПНИ Горьковский
САИТЕХПРОЕКТ

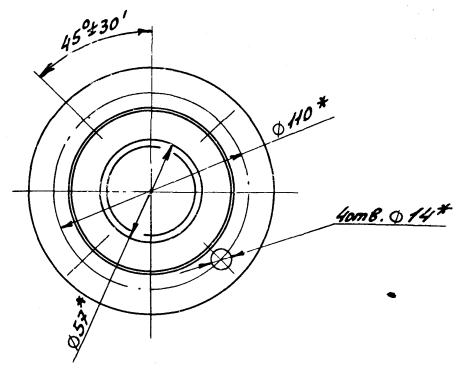
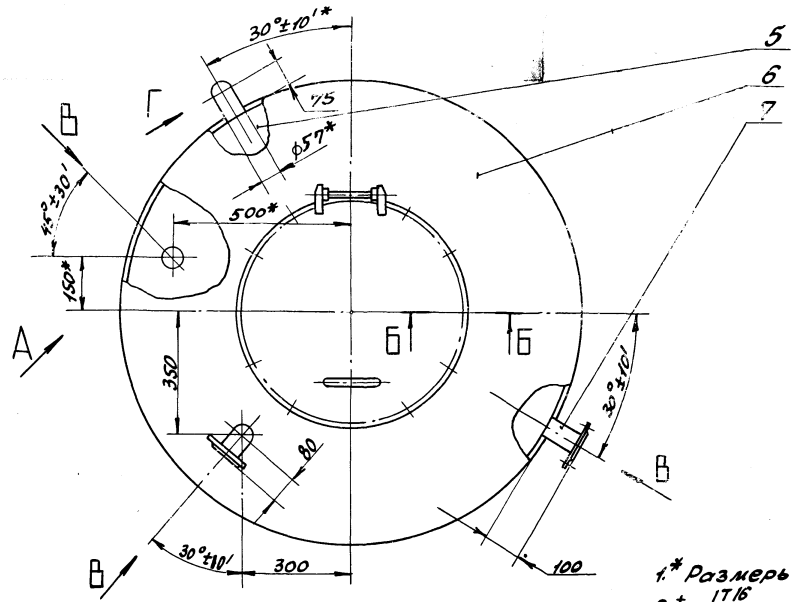




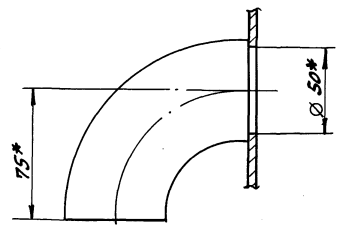
Вид А повернуто
 М1:5

Б-Б
 М1:2

Вид Б повернуто
 М1:2



Вид Г повернуто
 М1:2



- 1* Размеры для справок.
- 2 ± $\frac{17}{2}$
- 3. Сварные швы №3...5м ГОСТ16037-80. Все сварные швы зачистить.
- 4. Антикоррозионную изоляцию см. альбом У.
- 5. Испытать гидравлически наливом воды на полную высоту.

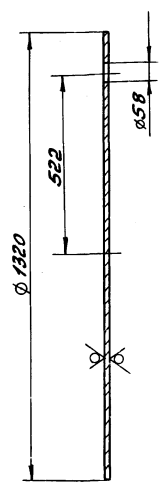
Шифр чертежа: Проект: 903-1-1, 2, 3, 4, 5, 6, 7, 8, 9, 10, 11, 12, 13, 14, 15, 16, 17, 18, 19, 20, 21, 22, 23, 24, 25, 26, 27, 28, 29, 30, 31, 32, 33, 34, 35, 36, 37, 38, 39, 40, 41, 42, 43, 44, 45, 46, 47, 48, 49, 50, 51, 52, 53, 54, 55, 56, 57, 58, 59, 60, 61, 62, 63, 64, 65, 66, 67, 68, 69, 70, 71, 72, 73, 74, 75, 76, 77, 78, 79, 80, 81, 82, 83, 84, 85, 86, 87, 88, 89, 90, 91, 92, 93, 94, 95, 96, 97, 98, 99, 100

		Д23В.098.000С5	
ИЗМ. №	КОМУ	ПОДП.	ДАТА
Разраб.	Морозвинский	М.Л.	11.88
Проект.	Морозвинский	М.Л.	
Инженер			
Накладчик	Валковский		
Начальник	Минтер		
УТВ.			
		бак взрыления фальш-ра Ø1000, V=4м³	
Лит	Масса	Минимум	
И	506	1:10	
		Лист	Листов
		Госстрой СССР РЛН Бюропроект САНТЕХПРОЕКТ	

Изм. № подл. Подп. и дата. Взам. инв. № инв. № табл. Подп. и дата. Титловый проект 903-г. Альбом 7 часть 2

Д 238.098.004

25/ (M)



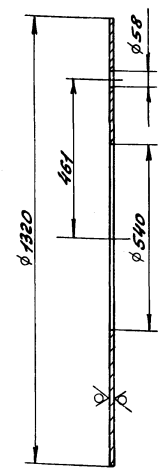
$$H14; h14 \pm \frac{IT14}{2}$$

Д 238.098.004

Изм. лист № докум. Подп. Дата	Разработ. Подпись Инв. № табл.	Проект. Подпись Инв. № табл.	Исполн. Подпись Инв. № табл.	Лист	Масса	Листов
				4	53.5	1:10
Лист				Листов		
Б-ПН-5 ГОСТ 19003-74				ГОСТРОУС СООР		
ВСТ 3 ГОСТ 14637-79				ПНИ Горьковский		
				САИТЕХПРОЕКТ		
ФОРМАТ А4						

Д 238.098.005

25/ (M)



$$H14; h14 \pm \frac{IT14}{2}$$

Д 238.098.005

Изм. лист № докум. Подп. Дата	Разработ. Подпись Инв. № табл.	Проект. Подпись Инв. № табл.	Исполн. Подпись Инв. № табл.	Лист	Масса	Листов
				4	44.58	1:10
Лист				Листов		
Б-ПН-5 ГОСТ 19003-74				ГОСТРОУС СООР		
ВСТ 3 ГОСТ 14637-79				ПНИ Горьковский		
				САИТЕХПРОЕКТ		
ФОРМАТ А4						

Формат	Взам. № табл.	Обозначение	Наименование	кол.	Примечание
			<u>Документация</u>		
		Д 238.099.000 СБ	Сборочный чертёж		
			<u>Сборочные единицы</u>		
А4	1	Д 238.099.010	Бак	1	
А4	2	Д 238.099.020	Крышка	1	
А4	3	Д 238.099.030	Клапан поплавковый	1	
А4	4	Д 238.099.060	Воронка	1	
			<u>Детали</u>		
Б4	5	Д 238.099.001	Прокладка		
			Пластина I, листинка - С-2 ГОСТ 9338-77		
			Д 80 x Д 46	1	
А4	6	Д 238.099.002	Ось	1	
А4	7	Д 238.099.003	Прокладка	1	

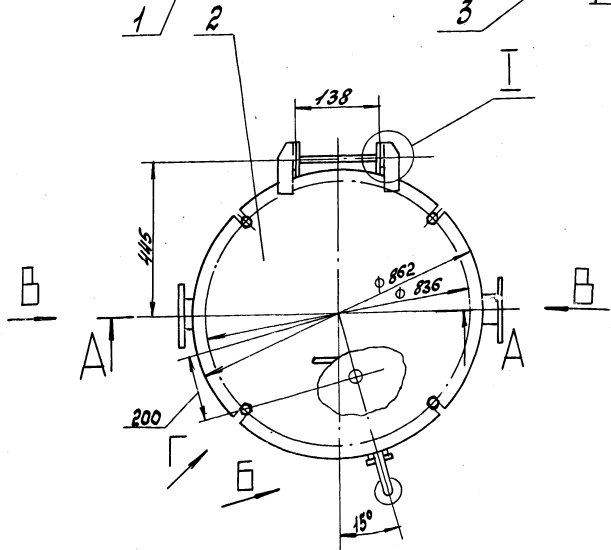
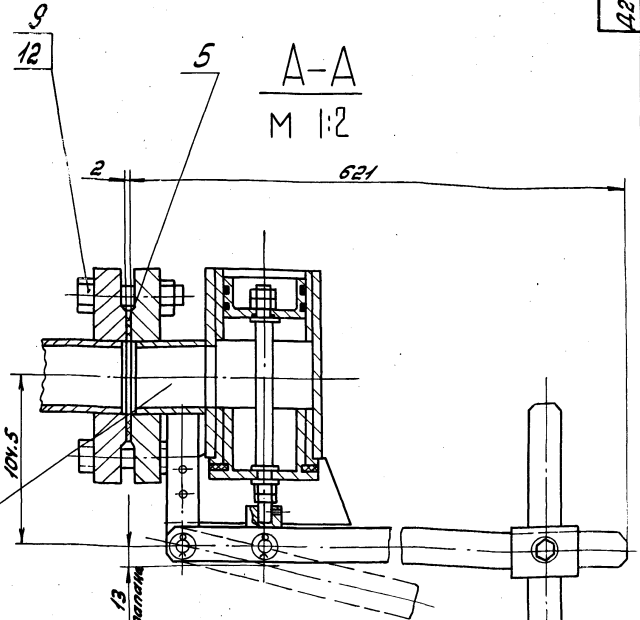
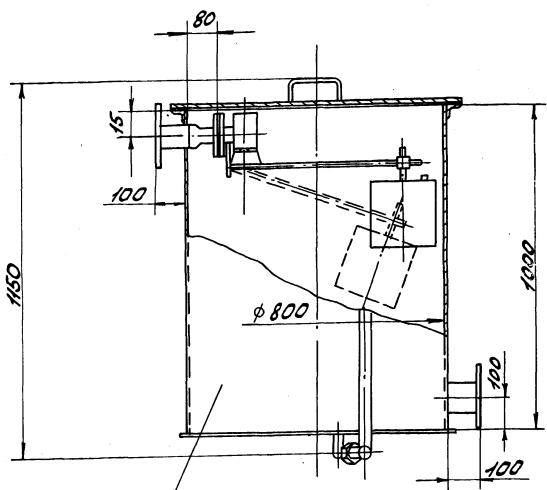
Д 238.099.000

Изм. лист № докум. Подп. Дата	Разработ. Подпись Инв. № табл.	Проект. Подпись Инв. № табл.	Исполн. Подпись Инв. № табл.	Лист	Листов
				1	2
Лист				Листов	
Бак				ГОСТРОУС СООР	
разрыва				ПНИ Горьковский	
отруи V=0.5 м ³				САИТЕХПРОЕКТ	
ФОРМАТ А4					

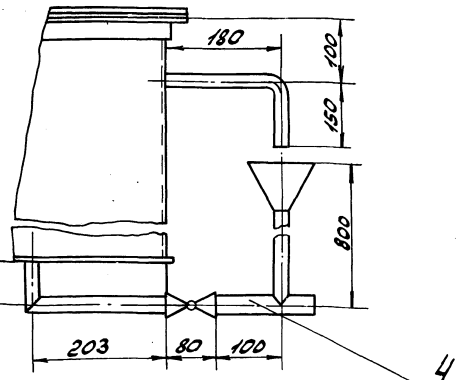
Формат	Взам. № табл.	Обозначение	Наименование	кол.	Примечание
			<u>Стандартные изделия</u>		
	8	Ось 2-811 x 30, Ст 3сп			
		ГОСТ 9850-80		4	
	9	Болт М 12 x 50, 3.6			
		ГОСТ 7798-70		4	
	10	Болт 7002-0562 У			
		ГОСТ 14724-69		4	
	11	Гайка М 8, 3.5-У			
		ГОСТ 3032-76		4	
	12	Гайка М 12, У			
		ГОСТ 5915-70		4	
	13	Шайба 8, 01, 06			
		ГОСТ 11371-78		3	
	14	Шайба 12, 01, 06			
		ГОСТ 11371-78		2	
	15	Шплинт 3, 2 x 14			
		ГОСТ 397-79		8	
	16	Шплинт 4, 0 x 28			
		ГОСТ 397-79		2	

Д 238.099.000

Изм. лист № докум. Подп. Дата	Лист	Листов
	1	2
Лист		
ГОСТРОУС СООР		
ПНИ Горьковский		
САИТЕХПРОЕКТ		
ФОРМАТ А4		

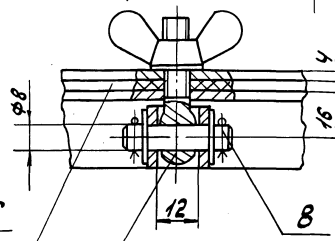
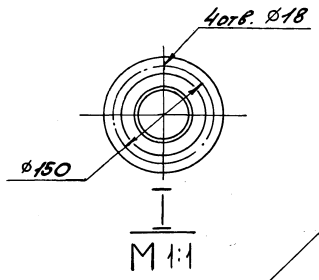


Вид Б повернуто
M 1:5

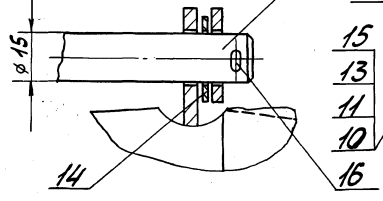


Вид В
M 1:5

Вид Г повернуто
M 1:1

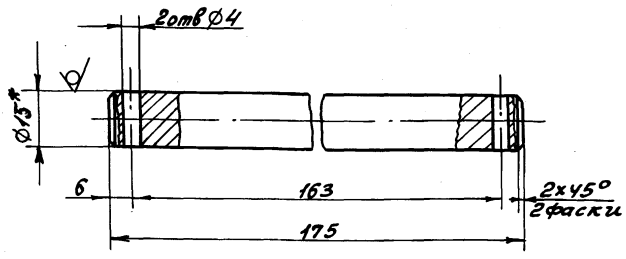


1. Размеры для справок.
2. $\pm 17/16$
3. Антикоррозионную изоляцию см. альбом 4.
4. Сварку проверить на герметичность по ГОСТ 3285-79 наливом воды на полную высоту. Течь не допускается.



					Д.238.099.000СБ			
Изм.	Лист	№ докум.	Подп.	Дата	Бак разрыва струи V = 0.5 м ³	Инт	Масса	Масштаб
Разв.	Листов	Лист	Семп	1988		И	112	1:10
						Лист 1		
						Росстройцентр		
						ЛНТ Горьковский		
						СНТХПРОДЕСТ		
						Формат А2		

А.160.М.7.Часть 2
Д 238.099.002



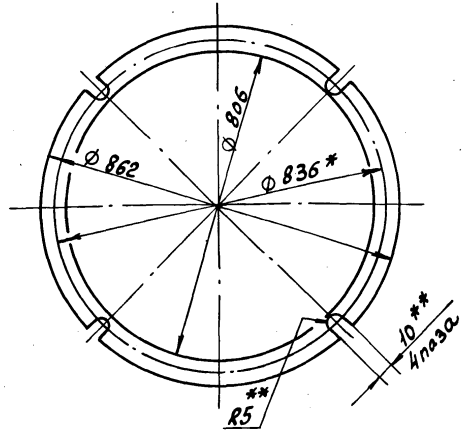
- 1.* Размеры для справок.
- 2. Н14, н14, ± 17/100

Исполнитель: [blank] Проверил: [blank] Дата: [blank]

Д 238.099.002

ИЗМ.	Лист	№ докум.	Подп.	Дата	Лист	Масса	Масштаб
Разраб.	Панова	Лист	17.88	4			
Проб.	Панова	Лист			Лист	Листов	
И.КОНТР.	Михайлов				Круг	15-В-ГОСТ 2590-71	ГОССТРОЙ ССР г.п.и Горьковский САНТЕХПРОЕКТ
Утв.						В Стэн ГОСТ 535-79	ФОРМАТ А4

Д 238.099.003



- 1.* Размеры для справок.
- 2.** Обработать по сопрягаемой детали.

Исполнитель: [blank] Проверил: [blank] Дата: [blank]

Д 238.099.003

ИЗМ.	Лист	№ докум.	Подп.	Дата	Лист	Масса	Масштаб
Разраб.	Панова	Лист	17.88	4			
Проб.	Панова	Лист			Лист	Листов	
И.КОНТР.	Михайлов				Прокладка	Пластина, лист титан-С-3	ГОССТРОЙ ССР г.п.и Горьковский САНТЕХПРОЕКТ
Утв.						ГОСТ 7338-77.	ФОРМАТ А4

Формат	Зона	Лист	Обозначение	Наименование	Кол.	Примечание
				Документация		
А2			Д 238.099.010 СБ	Сборочный чертёж		
				Детали		
А4	1	Д 238.099.004	Корпус	1		
А4	2	Д 238.099.005	Патрубок	1		
А4	3	Д 238.099.006	Труба	1		
А4	4	Д 238.099.007	Дно	1		
А4	5	Д 238.099.008	Патрубок	1		
			Труба 89x3 ГОСТ 8734-75 д ГОСТ 8733-74			
			h=103 h16 ²⁵	1	0.66кг	
А4	6	Д 238.099.009	Фланец	1		
Б4	7	Д 238.099.011	Патрубок	1		
			Труба 89x3 ГОСТ 8734-75 д ГОСТ 8733-74			
			h=92 h16 ²⁵	1	0.58кг	
А4	8	Д 238.099.012	Патрубок	1		

Исполнитель: [blank] Проверил: [blank] Дата: [blank]

Д 238.099.010

ИЗМ.	Лист	№ докум.	Подп.	Дата	Лист	Масса	Масштаб
Разраб.	Панова	Лист	17.88	4			
Проб.	Панова	Лист			Лист	Листов	
И.КОНТР.	Михайлов				Бак	ГОССТРОЙ ССР г.п.и Горьковский САНТЕХПРОЕКТ	ФОРМАТ А4

Формат	Зона	Лист	Обозначение	Наименование	Кол.	Примечание
А4	9	Д 238.099.013	Проушина	2		
				Стандартные изделия		
	10		Переходк 89x35-45x25	1		
			ГОСТ 19378-83			
	11		Фланец 1-40-В Ст 25	1		
			ГОСТ 12820-80			
	12		Фланец 1-80-Б Ст 25	2		
			ГОСТ 12820-80			

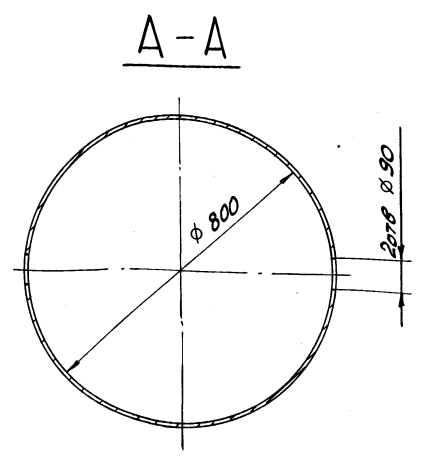
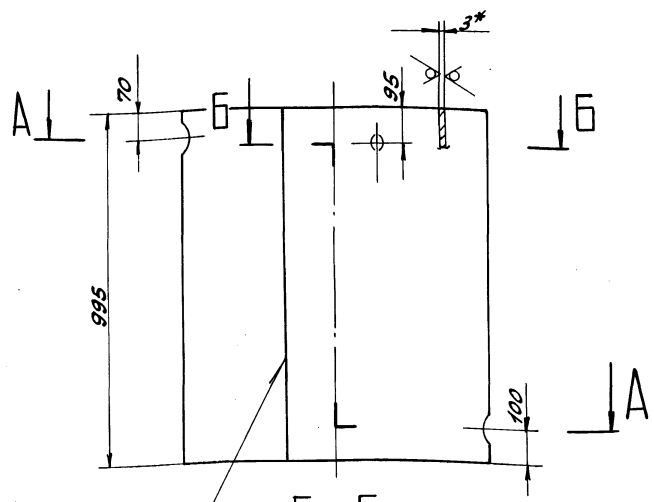
Исполнитель: [blank] Проверил: [blank] Дата: [blank]

Д 238.099.010

1238.099.004

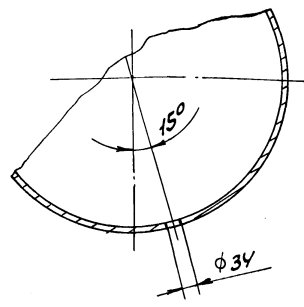
Технический проект 903-1-1

Имя, Фамилия, Инициалы, Подпись, Дата



- 1. * Размеры для справок.
- 2. $H16, \pm \frac{1716}{2}$

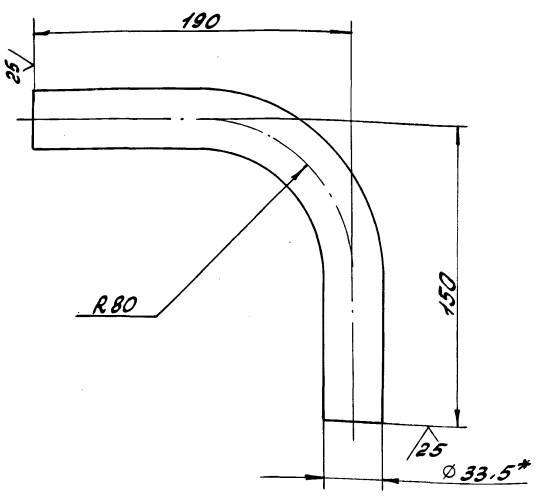
ГОСТ 5264-80-С2-0



				1238.099.004			
ИЗМ. Лист	№ докум.	Подп.	Дата	Корпус	Лист	Масса	Масштаб
Разработ.	Панова	Иванов	17.11		4	59	1:10
Проект.	Панова	Иванов		Лист Листов			
И. КОНТРОЛЬ	Иванов			Лист 5-ДН-3 ГОСТ 19903-74			ГОСТРОЙ ССР
УТВ.				3-П-4-В.С.Иванов 16.11.17			ПН ГОРЬКОВСКИЙ
				САИТЕХПРОЕКТ			
				ФОРМАТ А3			

1238.099.005

(V)



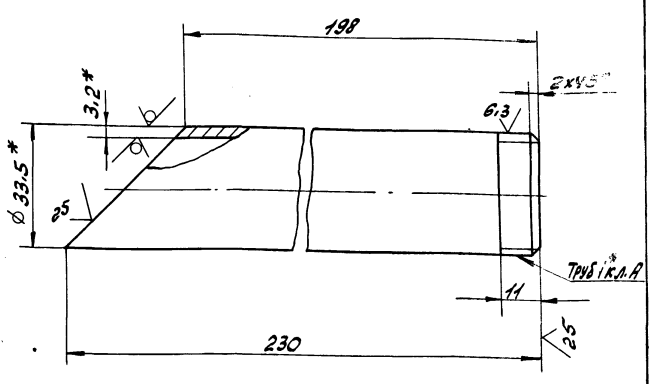
- 1. * Размеры для справок.
- 2. $\pm \frac{1716}{2}$

1238.099.005

				1238.099.005			
ИЗМ. Лист	№ докум.	Подп.	Дата	Патрубок	Лист	Масса	Масштаб
Разработ.	Панова	Иванов	17.11		4	0.73	1:2
Проект.	Панова	Иванов		Лист Листов			
И. КОНТРОЛЬ	Иванов			Лист 25x3,2			ГОСТРОЙ ССР
УТВ.				ГОСТ 3262-75			ПН ГОРЬКОВСКИЙ
				САИТЕХПРОЕКТ			
				ФОРМАТ А4			

1238.099.006

12.5 (V)



- 1. * Размеры для справок.
- 2. $\pm \frac{1716}{2}$

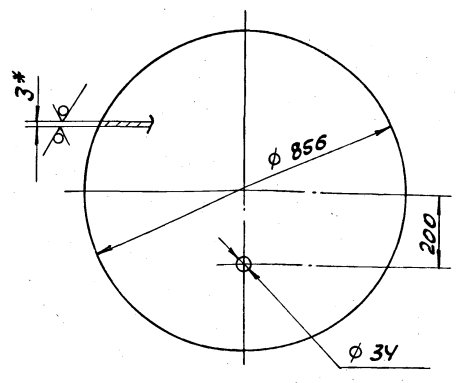
1238.099.006

				1238.099.006			
ИЗМ. Лист	№ докум.	Подп.	Дата	Труба	Лист	Масса	Масштаб
Разработ.	Панова	Иванов	17.11		4	0.48	1:1
Проект.	Панова	Иванов		Лист Листов			
И. КОНТРОЛЬ	Иванов			Лист Труба 25x3,2			ГОСТРОЙ ССР
УТВ.				ГОСТ 3262-75			ПН ГОРЬКОВСКИЙ
				САИТЕХПРОЕКТ			
				ФОРМАТ А4			

Туповой проект 903-1 Альбом 1 часть

Д23В.099.007

2.5 (N)

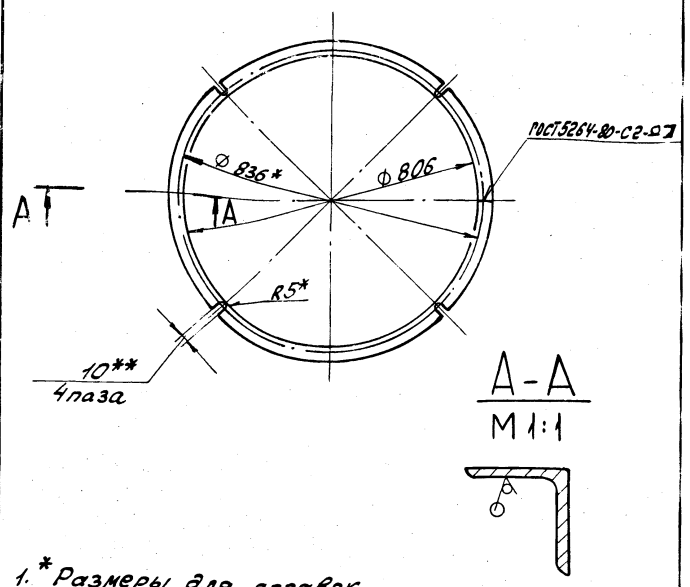


- * Размеры для справок.
- H16, h16, ± $\frac{IT16}{2}$

Д23В.099.007			
ИЗМ. Лист	№ докум.	Подп.	Дата
Разработ	Панова	Игорь	8.18
Проб.	Панова	Игорь	
Т.КОНТР.			
И.КОНТР.	Монтер	Игорь	
Утв.			
Лист		Б-ПН-3/ПСТ19903-74	
		посетрой сср	
		п/п Горьковский	
		САНТЕХПРОЕКТ	
		ФОРМАТ А4	

Д23В.099.009

12.5 (N)

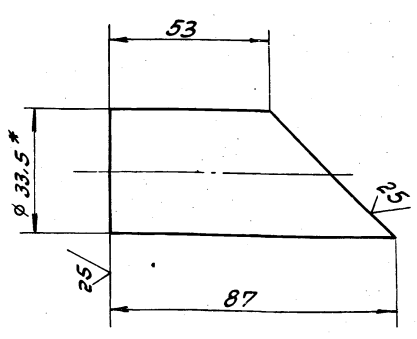


- * Размеры для справок.
- ** Обработать по сопрягаемой детали
- H14, ± $\frac{IT14}{2}$

Д23В.099.009			
ИЗМ. Лист	№ докум.	Подп.	Дата
Разработ	Панова	Игорь	8.18
Проб.	Панова	Игорь	
Т.КОНТР.			
И.КОНТР.	Монтер	Игорь	
Утв.			
Лист		Б-ПН-3/ПСТ19903-74	
		посетрой сср	
		п/п Горьковский	
		САНТЕХПРОЕКТ	
		ФОРМАТ А4	

Д23В.099.012

2.5 (N)

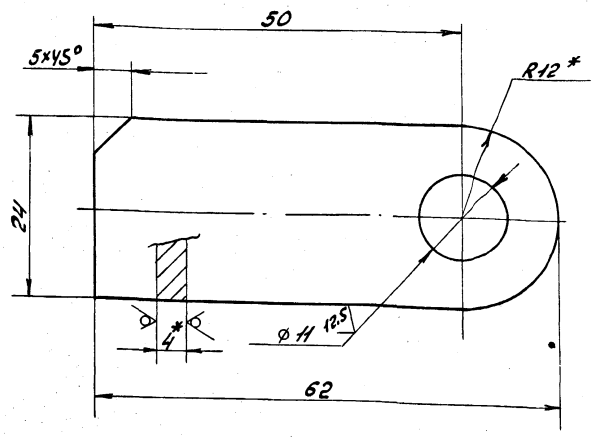


- * Размеры для справок.
- ± $\frac{IT16}{2}$

Д23В.099.012			
ИЗМ. Лист	№ докум.	Подп.	Дата
Разработ	Панова	Игорь	8.18
Проб.	Панова	Игорь	
Т.КОНТР.			
И.КОНТР.	Монтер	Игорь	
Утв.			
Лист		Б-ПН-3/ПСТ19903-74	
		посетрой сср	
		п/п Горьковский	
		САНТЕХПРОЕКТ	
		ФОРМАТ А4	

Д23В.099.013

2.5 (N)



- * Размеры для справок.
- H14, ± $\frac{IT14}{2}$

Д23В.099.013			
ИЗМ. Лист	№ докум.	Подп.	Дата
Разработ	Панова	Игорь	8.18
Проб.	Панова	Игорь	
Т.КОНТР.			
И.КОНТР.	Монтер	Игорь	
Утв.			
Лист		Б-ПН-4/ПСТ19903-74	
		посетрой сср	
		п/п Горьковский	
		САНТЕХПРОЕКТ	
		ФОРМАТ А4	

Формат	Зона	Лист	Обозначение	Наименование	Кол.	Примечание
				Документация		
			Д23В.099.020СБ	Сборочный чертёж		
				Детали		
АУ	1	Д23В.097.002	ручка	1		
АУ	2	Д23В.099.015	крышка	1		
АУ	3	Д23В.099.016	петля	1		
	4	-01	Петля	1		
Д23В.099.020						
ИЗМ	Лист	№ докум	Подп	Дата		
Разраб	Панова	Лист	Лист	1411		
Проб	Панова	Лист	Лист			
Нач.отд						
И.КОНТР	И.КОНТРОЛ					
Утв.						
Крышка				Лист	Лист	Листов
				1	1	1
ГОСТРОЙ ССР ПНИ ГРЯКОВСКИЙ САНТЕХПРОЕКТ ФОРМАТ АУ						

12.5/12

Д23В.099.015

1. * Размеры для справок.
2. $H14; h14; \pm \frac{1714}{2}$

Д23В.099.015				Лист	Масса	Масштаб
ИЗМ	Лист	№ докум	Подп	Дата	18	1:10
Разраб	Панова	Лист	Лист	1411		
Проб	Панова	Лист	Лист			
И.КОНТР						
И.КОНТР	И.КОНТРОЛ					
Утв.						
Крышка				Лист	Листов	Листов
				1	1	1
ГОСТРОЙ ССР ПНИ ГРЯКОВСКИЙ САНТЕХПРОЕКТ ФОРМАТ АУ						

Д23В.099.020СБ

1. * Размеры для справок.
2. $\pm \frac{1716}{2}$
3. Сварные швы по ГОСТ 5264-80.

Д23В.099.020СБ				Лист	Масса	Масштаб
ИЗМ	Лист	№ докум	Подп	Дата	18.5	1:10
Разраб	Панова	Лист	Лист	1411		
Проб	Панова	Лист	Лист			
И.КОНТР						
И.КОНТР	И.КОНТРОЛ					
Утв.						
Крышка				Лист	Листов	Листов
				1	1	1
ГОСТРОЙ ССР ПНИ ГРЯКОВСКИЙ САНТЕХПРОЕКТ ФОРМАТ АУ						

Копировала: Крас

23296-09 64 ФОРМАТ А3

Лист 7 часть 2

Технический проект 999-1

Исполнитель: Панова Л.В. Проверил: Панова Л.В. Дата: 04.11.16

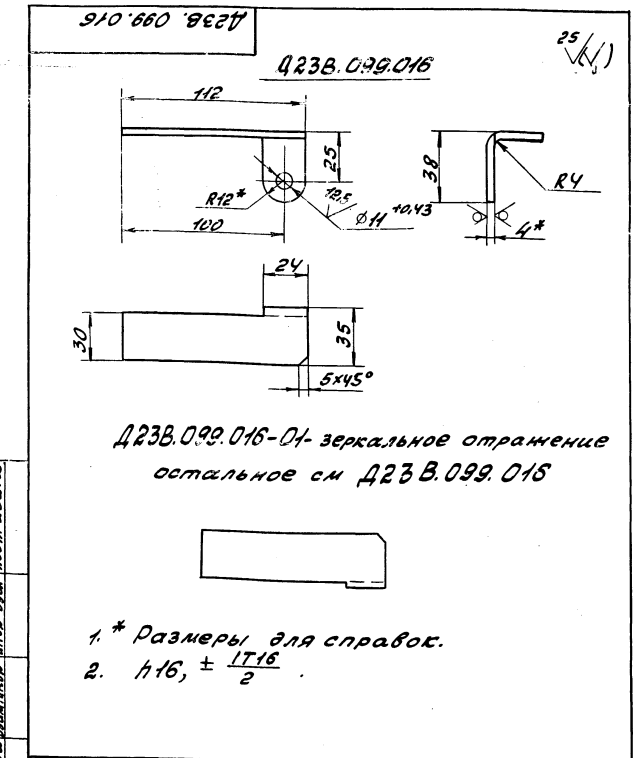
Код	Обозначение	Наименование	Кол.	Примечание
		Документация		
A2	D23B.099.030CB	Сварочный чертёж		
		Сварочные единицы		
1	D23B.099.040	Корпус клапана	1	
2	D23B.099.050	Поплавок	1	
		Детали		
3	D23B.099.017	Втулка	1	
4	D23B.099.018	Поршень	1	
5	D23B.099.019	Клапан	1	
6	D23B.099.021	Втулка	1	
7	D23B.099.022	Прокладка		
		Пластина Л. лист титан -		
		-С-5 ГОСТ 7338-77		
		266 x 446	1	0,005 кг
8	D23B.099.023	Отражатель	1	
9	D23B.099.024	Рычаг	2	
10	D23B.099.025	Шток	1	
11	D23B.099.026	Бобышка	1	
12	D23B.099.027	Пробка	1	
13	D23B.099.028	Серьга	1	
14	D23B.099.029	Прокладка		

D23B.099.030

Клапан поплавокный

Лист	Масса	Масштаб
1	0,13	1:2

ИМ	Лист	№ докум.	Подп.	Дата
Разраб.	Панова	Л.В.	04.11.16	
Проб.	Панова	Л.В.		
И.КОНТ.	Панова	Л.В.		
И.КОНТ.	Панова	Л.В.		



D23B.099.016

Петля

Лист	Масса	Масштаб
1	0,13	1:2

ИМ	Лист	№ докум.	Подп.	Дата
Разраб.	Панова	Л.В.	04.11.16	
Проб.	Панова	Л.В.		
И.КОНТ.	Панова	Л.В.		
И.КОНТ.	Панова	Л.В.		

Лист Б-М-4 ГОСТ 19003-74
Вкл. в проект ГОСТ 14637-79

ГОСТРОЙ ССР ПНИ ГОРЬКОВСКИЙ САНТЕХПРОЕКТ ФОРМАТ А4

Лист 7

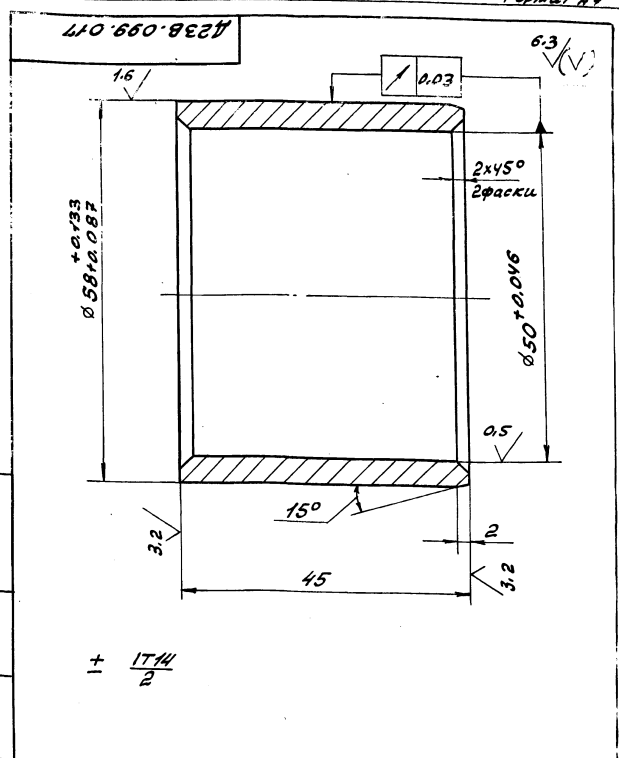
Исполнитель: Панова Л.В. Проверил: Панова Л.В. Дата: 04.11.16

Код	Обозначение	Наименование	Кол.	Примечание
		Пластина Л. лист титан -		
		-С-3 ГОСТ 7338-77		
		D20 x d 10	1	0,005 кг
		Стандартные изделия		
16		066-8 ПН1425 Ст 3сп		
		ГОСТ 9650-80	2	
17		Болт М10x14.36		
		ГОСТ 7798-70	1	
18		Винт М4x8.36		
		ГОСТ 1477-79	1	
19		Гайка М4		
		ГОСТ 5915-70	4	
20		Заклепка 3x10.01.06		
		ГОСТ 10299-80	2	
21		Шайба 10.65Г		
		ГОСТ 6402-70	1	
22		Шайба 8.01.06		
		ГОСТ 11371-78	6	
23		Шплинт 2x12.006		
		ГОСТ 397-79	2	
24		Кольцо ОВ-ОН-19-2-4		
		ГОСТ 9833-73	2	
25		Кольцо ОУ5-050-30-2-4		
		ГОСТ 9833-73	2	

D23B.099.030

Лист 2

ИМ	Лист	№ докум.	Подп.	Дата
Разраб.	Панова	Л.В.	04.11.16	
Проб.	Панова	Л.В.		
И.КОНТ.	Панова	Л.В.		
И.КОНТ.	Панова	Л.В.		



D23B.099.017

Втулка

Лист	Масса	Масштаб
1	0,23	2:1

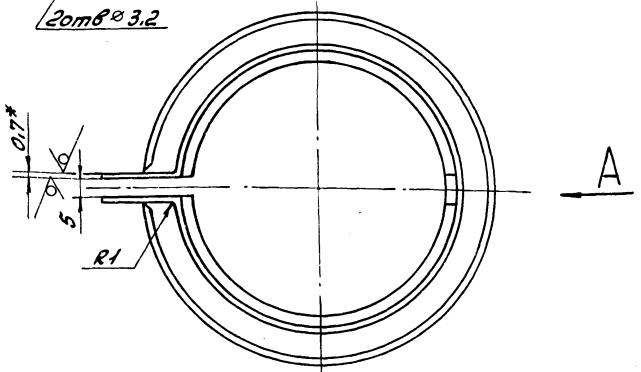
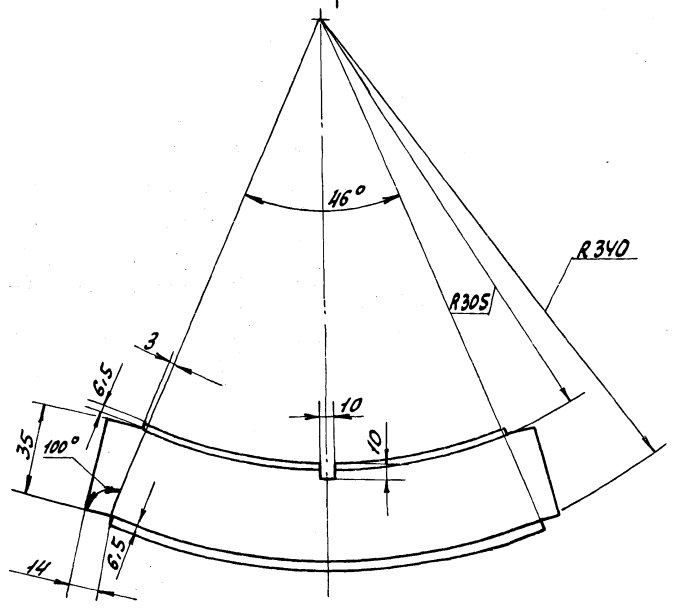
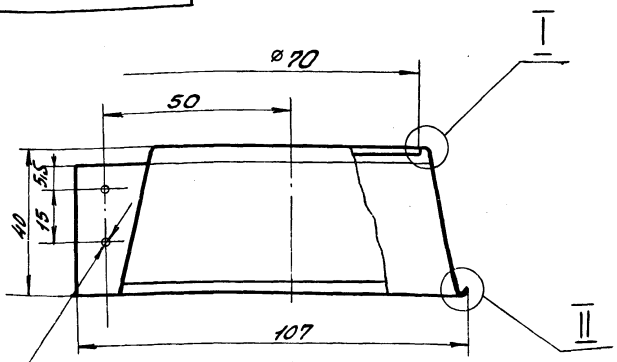
ИМ	Лист	№ докум.	Подп.	Дата
Разраб.	Панова	Л.В.	04.11.16	
Проб.	Панова	Л.В.		
И.КОНТ.	Панова	Л.В.		
И.КОНТ.	Панова	Л.В.		

Лист Б-М-4 ГОСТ 19003-74
Вкл. в проект ГОСТ 14637-79

ГОСТРОЙ ССР ПНИ ГОРЬКОВСКИЙ САНТЕХПРОЕКТ ФОРМАТ А4

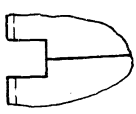
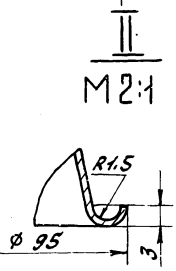
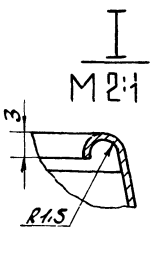
Д23В.099.023

Развертка
М 1:2,5



- * Размеры для справок.
- Н16, н16; ± $\frac{1716}{2}$

Вид А
М 2:1



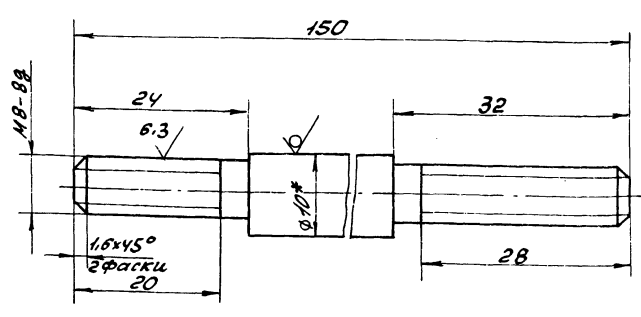
Д23В.099.023

ИЗМ. Лист	№ докум.	Подп.	Дата	Отрагатель	Лист	Масса	Масштаб
Разраб.	Панова	Синица	24.88		И	0.1	1:1
Проб.	Панова	Синица			Лист	Листов	
Утв.				Лист	ГОСТРОЙ ССРР г.п.и. Волгоградский САНТЕХПРОЕКТ		

ФОРМАТ А3

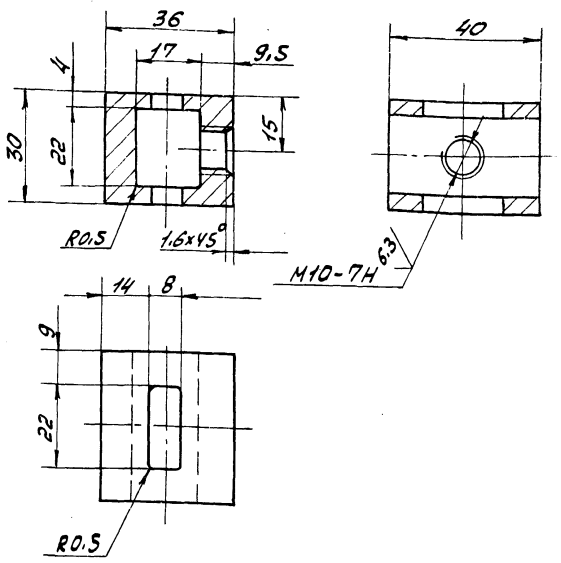
Д23В.099.025

12.5 (✓)



Д23В.099.026

12.5 (✓)



- * Размеры для справок.
- н14, ± $\frac{1714}{2}$

- н14, н14, ± $\frac{1714}{2}$
- Покрытие Ц10хр ГОСТ 9.306-85.

Д23В.099.025

Д23В.099.026

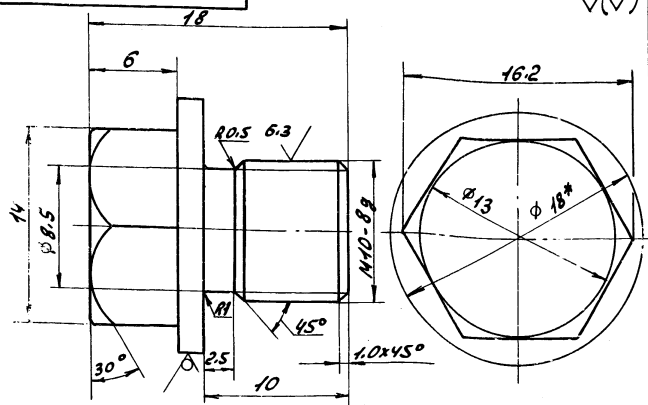
ИЗМ. Лист	№ докум.	Подп.	Дата	Шток	Лист	Масса	Масштаб
Разраб.	Панова	Синица	24.88		И	0.08	2:1
Проб.	Панова	Синица			Лист	Листов	
Утв.				Лист	ГОСТРОЙ ССРР г.п.и. Горьковский САНТЕХПРОЕКТ		

ИЗМ. Лист	№ докум.	Подп.	Дата	Бобышка	Лист	Масса	Масштаб
Разраб.	Панова	Синица	24.88		И	0.24	1:1
Проб.	Панова	Синица			Лист	Листов	
Утв.				Лист	ГОСТРОЙ ССРР г.п.и. Горьковский САНТЕХПРОЕКТ		

Альбом 7 часть 2
Туповой проект 909-1

Д 23В. 099. 027

12.5 ✓



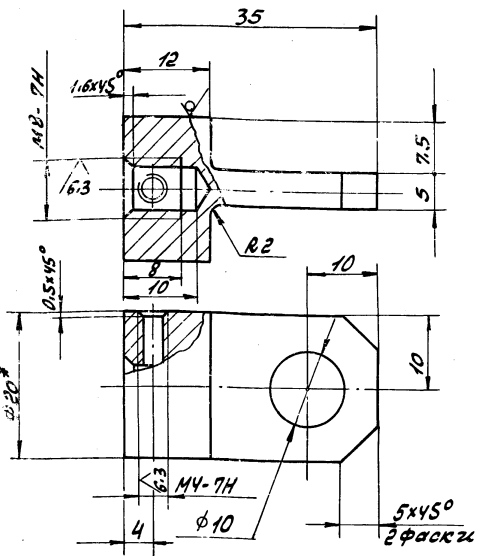
- * Размеры для справок.
- h14, ± 17/14 / 2
- Покрытие Ц10хр ГОСТ 9.306-85

Д 23В. 099. 027

ИЗМ Лист	№ докум	Подп	Дата	Пробка	Лист	Масса	Масштаб
Разраб	Ланова	С.И.	01.11		И	0,017	1:1
Проб	Ланова	С.И.		Лист	Листов		
И.КОНТР.	Монтер	С.И.		Круг	20-В-ГОСТ 2590-74		
И.КОНТР.	Монтер	С.И.		Круг	В ст 3сп ГОСТ 535-79		

Д 23В. 099. 028

12.5 ✓



- * Размеры для справок.
- h14, h14, ± 17/14 / 2
- Покрытие Ц10хр ГОСТ 9306-85

Д 23В. 099. 028

ИЗМ Лист	№ докум	Подп	Дата	Серьга	Лист	Масса	Масштаб
Разраб	Ланова	С.И.	01.11		И	0,04	2:1
Проб	Ланова	С.И.		Лист	Листов		
И.КОНТР.	Монтер	С.И.		Круг	20-В-ГОСТ 2590-74		
И.КОНТР.	Монтер	С.И.		Круг	В ст 3сп ГОСТ 535-79		

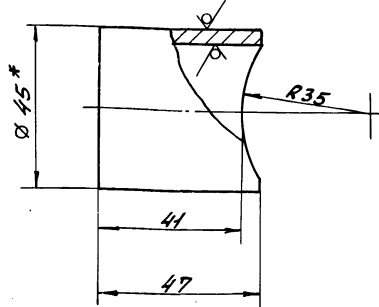
Формат	Лист	№ докум	Подп	Дата	Обозначение	Наименование	Кол	Примечание
						Документация		
А3		Д 23В. 099. 040 СБ				Сборочный чертёж		
						Детали		
А4	1	Д 23В. 099. 032				Патрубок	1	
А4	2	Д 23В. 099. 033				Корпус	1	
А4	3	Д 23В. 099. 034				Чушко	1	
						Стандартные изделия		
	4					Фланец 140-6 Ст 25 ГОСТ 12820-80	1	

Д 23В. 099. 040

ИЗМ Лист	№ докум	Подп	Дата	Корпус клапана	Лист	Масса	Масштаб
Разраб	Ланова	С.И.	01.11		И	0,17	1:1
Проб	Ланова	С.И.		Лист	Листов		
И.КОНТР.	Монтер	С.И.		Круг	45xУ ГОСТ 8732-78		
И.КОНТР.	Монтер	С.И.		Круг	Д ГОСТ 8731-74		

Д 23В. 099. 032

25 ✓



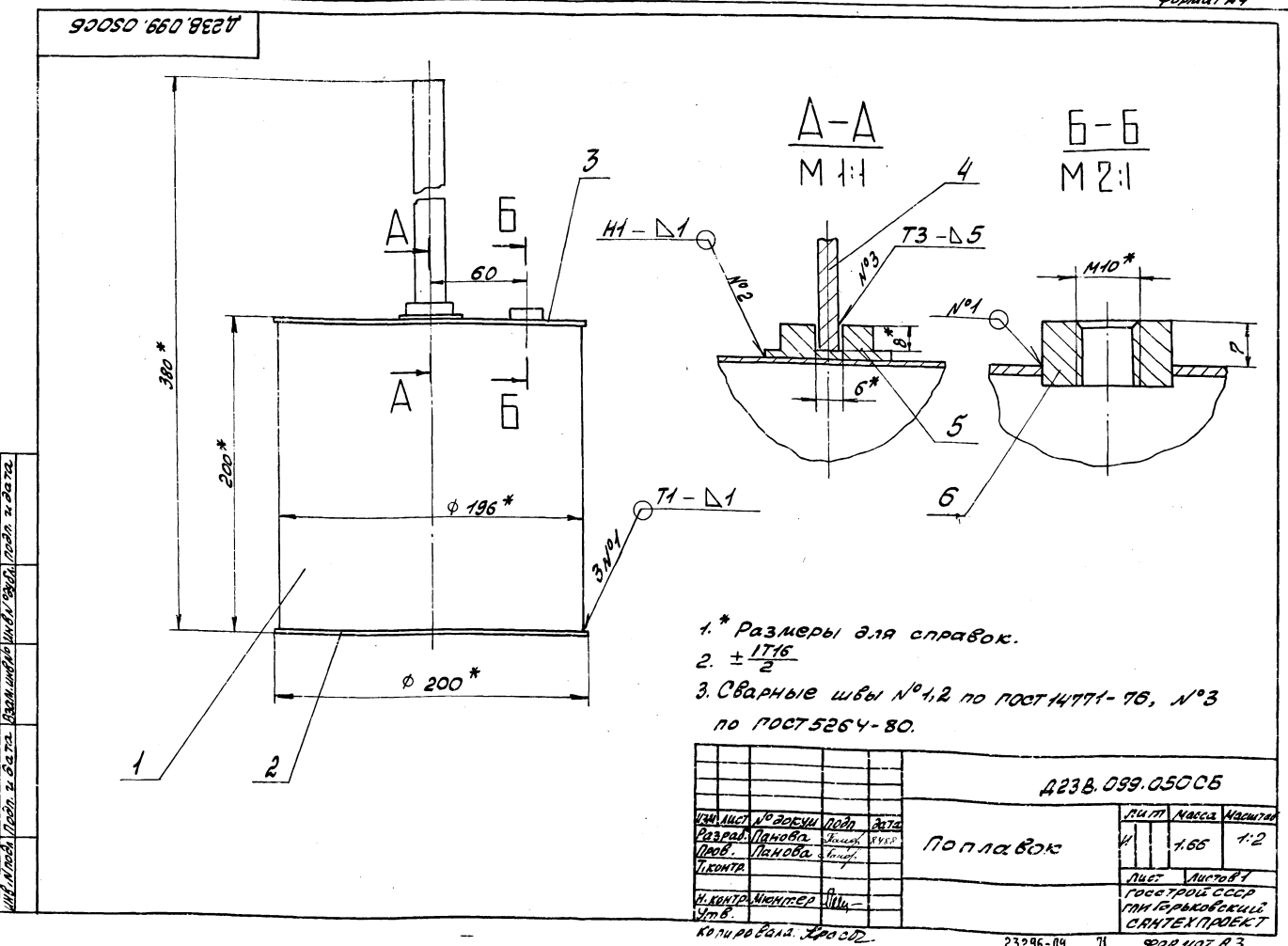
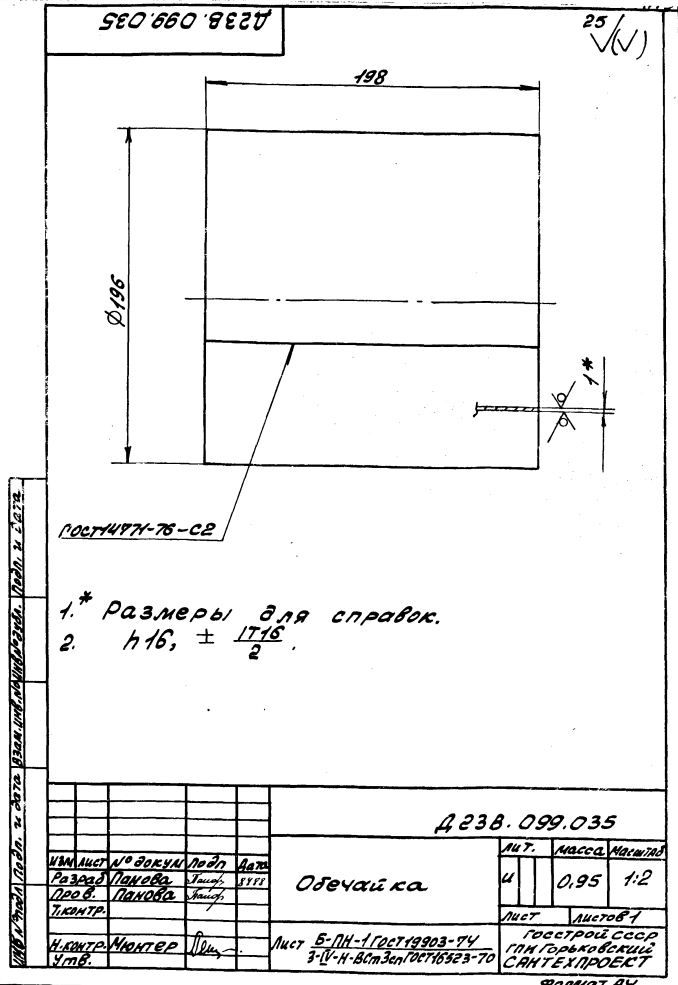
- * Размеры для справок.
- ± 17/14 / 2

Д 23В. 099. 032

ИЗМ Лист	№ докум	Подп	Дата	Патрубок	Лист	Масса	Масштаб
Разраб	Ланова	С.И.	01.11		И	0,17	1:1
Проб	Ланова	С.И.		Лист	Листов		
И.КОНТР.	Монтер	С.И.		Круг	45xУ ГОСТ 8732-78		
И.КОНТР.	Монтер	С.И.		Круг	Д ГОСТ 8731-74		

№ п/п	Обозначение	Наименование	кол.	Примечание
<u>Документация</u>				
1	Д23В.099.050СБ	Сборочный чертёж		
<u>Детали</u>				
1	Д23В.099.035	Обечайка	1	
2	Д23В.099.036	Дно	1	Лист Б.ПН-1 Гост 19903-74 3-IV-Н-Вст 301/0216523-70
3	Д23В.099.037	Крышка	1	φ 200 h 14 ²⁵ ✓ 1 0,25 кг
4	Д23В.099.038	Бронштейн	1	Лист 2-Б-5х20 Гост 103-76 Вст 301/0216523-79 h = 178 h 14 ²⁵ ✓ 1 0,14 кг
5	Д23В.099.039	Бобышка	1	
6	Д23В.099.041	Мурфта	1	

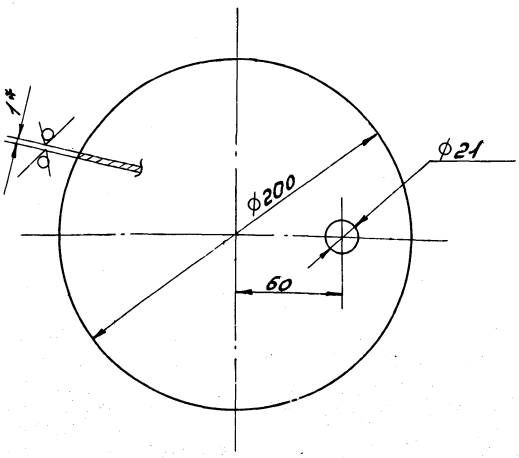
Д23В.099.050				
Изм.	Лист	№ докум.	Подп.	Дата
Разраб.	Панова	Инж.	8/11	
Проб.	Панова	Инж.		
Нач.отд.				
Н.контр.	Минтер	Инж.		
Итв.				
По плавок		Лист	Лист	Листов
		1	1	1
ГОССТРОИ СССР ГЛН Горьковский САНТЕХПРОЕКТ ФОРМАТ А4				



Туполобой проект 903-1 Альбом 1 часть 2

Д23В.099.037

25 (✓)



- 1. * Размеры для справок
- 2. $H16, h16, \pm \frac{IT16}{2}$

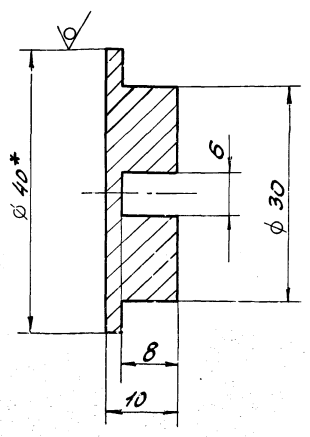
Д23В.099.037

ИЗМ. ЛИСТ	№ ДОКУМ.	ПОДП.	ДАТА	Крышка	Лист	Масса	Масштаб
РАЗРАБ.	ПАКОВА	САУШ	3.11.71				
ПРОВ.	ПАКОВА	САУШ					
У. КОНТР.							
И. КОНТР.	МОНТЕР			Лист	Листов	госстрой СССР г.п.и. Горьковский САНТЕХПРОЕКТ	
УТВ.				Лист		Б-ПН-1 ПОСТ 19903-74 3-У-Н-В.С.З.С.П.ОСТ 16323-70	

16

Д23В.099.037

12.5 (✓)



- 1. * Размеры для справок.
- 2. $H14, h14, \pm \frac{IT14}{2}$

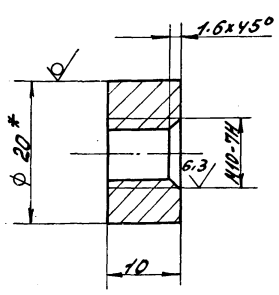
Д23В.099.039

ИЗМ. ЛИСТ	№ ДОКУМ.	ПОДП.	ДАТА	Бобышка	Лист	Масса	Масштаб
РАЗРАБ.	ПАКОВА	САУШ	2.4.70				
ПРОВ.	ПАКОВА	САУШ					
У. КОНТР.							
И. КОНТР.	МОНТЕР			Лист	Листов	госстрой СССР г.п.и. Горьковский САНТЕХПРОЕКТ	
УТВ.				Лист		Круг 40-В-ПОСТ 2590-71 ВстЗел ПОСТ 535-79	

ФОРМАТ АУ

Д23В.099.041

12.5 (✓)



- 1. * Размеры для справок.
- 2. $\pm \frac{IT14}{2}$

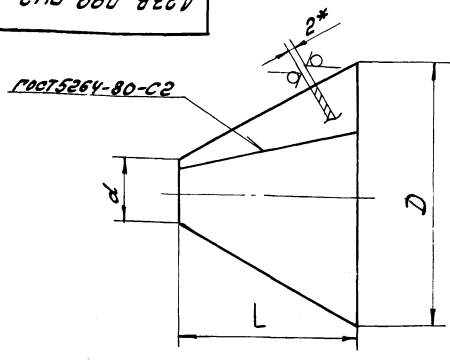
Д23В.099.041

ИЗМ. ЛИСТ	№ ДОКУМ.	ПОДП.	ДАТА	Муфта	Лист	Масса	Масштаб
РАЗРАБ.	ПАКОВА	САУШ	3.1.71				
ПРОВ.	ПАКОВА	САУШ					
У. КОНТР.							
И. КОНТР.	МОНТЕР			Лист	Листов	госстрой СССР г.п.и. Горьковский САНТЕХПРОЕКТ	
УТВ.				Лист		Круг 20-В-ПОСТ 2590-71 ВстЗел ПОСТ 535-79	

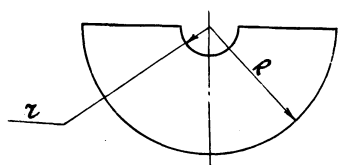
ФОРМАТ АУ

Д23В.099.042

25 (✓)



Развертка



Обозначение	Размеры, мм					Масса, кг
	D	d	L	R	z	
Д23В.099.042	149	33	100	149	33	0,23
- 01	200	32	145	200	32	0,9

- 1. * Размеры для справок
- 2. $H16, h16, \pm \frac{IT16}{2}$

Д23В.099.042

ИЗМ. ЛИСТ	№ ДОКУМ.	ПОДП.	ДАТА	Воронка	Лист	Масса	Масштаб
РАЗРАБ.	ПАКОВА	САУШ	3.1.71				
ПРОВ.	ПАКОВА	САУШ					
У. КОНТР.							
И. КОНТР.	МОНТЕР			Лист	Листов	госстрой СССР г.п.и. Горьковский САНТЕХПРОЕКТ	
УТВ.				Лист		Б-ПН-2 ПОСТ 19903-74 3-У-Н-В.С.З.С.П.ОСТ 16323-70	

копировала: Кра ссз

23296-09 12

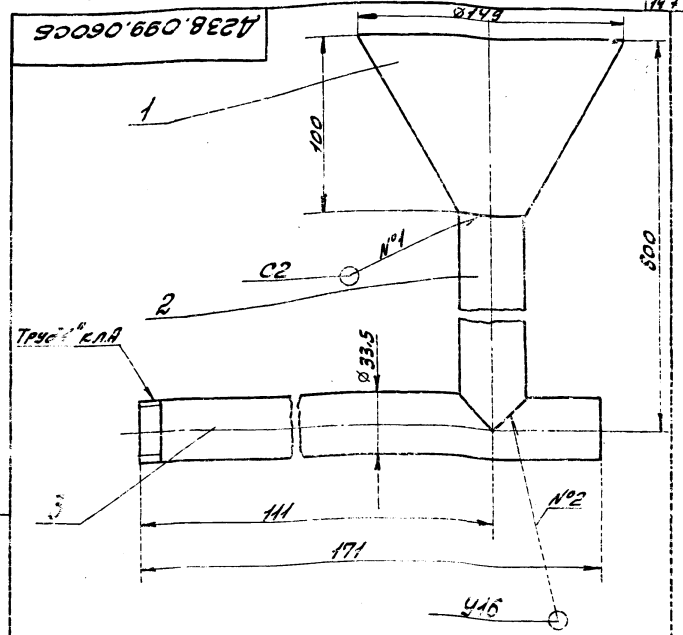
ФОРМАТ АУ

Альбом 7 частей
Туловый проект 9031-

Формат	Зона	Лист	Обозначение	Наименование	Кол.	Примечание
				Документация		
А4			А23В.099.060СБ	Сборочный чертёж		
				А детали		
А4	1		А23В.099.042	Воронка	1	
А4	2		А23В.099.043	Труба	1	
А4	3		А23В.099.044	Труба	1	

Имя, лист, номер документа, дата, автор, редактор, инженер, УТВ.

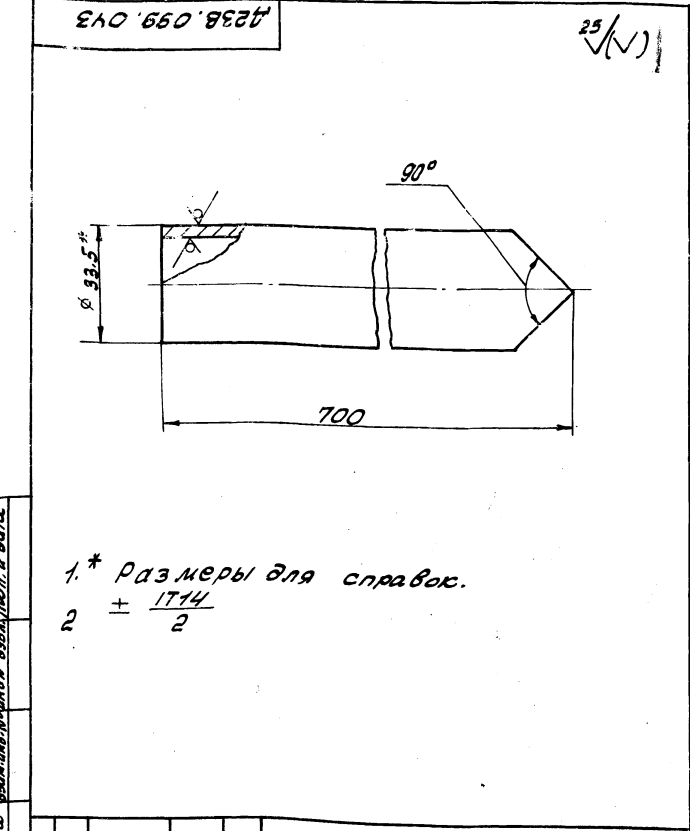
Имя	Лист	№ документа	Подпись	Дата	А23В.099.060		
Разработчик	Панова	Инженер	31.02		Лист	Листов	1
Проверено	Панова	Инженер			ГОСТ 21503-70 САНТЕХПРОЕКТ		
Инженер	УТВ.				ВОРОНКА		



- 1. Размеры для справок.
- 2. Сварные швы по ГОСТ 15037-90

Имя, лист, номер документа, дата, автор, редактор, инженер, УТВ.

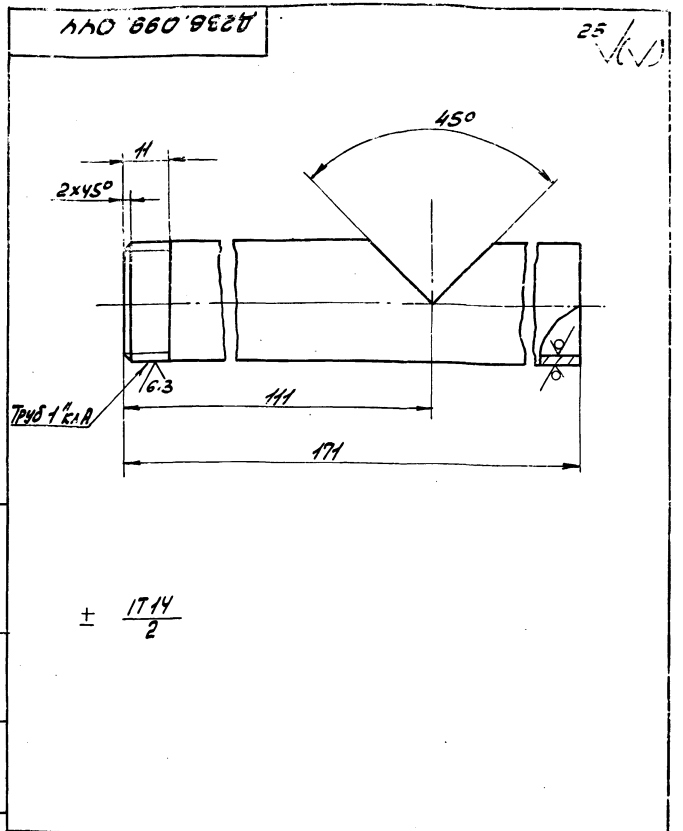
А23В.099.060СБ					Лист	Масса	Масштаб
ВОРОНКА					1	2,23	1:2
Имя	Лист	№ документа	Подпись	Дата	Лист Листов 1 1		
Разработчик	Панова	Инженер	31.02		ГОСТ 21503-70 САНТЕХПРОЕКТ		
Проверено	Панова	Инженер			ВОРОНКА		
Инженер	УТВ.				ГОСТ 21503-70 САНТЕХПРОЕКТ		



- 1. * Размеры для справок.
- 2. $\pm \frac{1714}{2}$

Имя, лист, номер документа, дата, автор, редактор, инженер, УТВ.

А23В.099.043					Лист	Масса	Масштаб
Труба					1	1,6	1:1
Имя	Лист	№ документа	Подпись	Дата	Лист Листов 1 1		
Разработчик	Панова	Инженер	31.02		ГОСТ 3262-75		
Проверено	Панова	Инженер			Труба 25x3.2 ГОСТ 3262-75		
Инженер	УТВ.				ГОСТ 3262-75 САНТЕХПРОЕКТ		



$\pm \frac{1714}{2}$

Имя, лист, номер документа, дата, автор, редактор, инженер, УТВ.

А23В.099.044					Лист	Масса	Масштаб
Труба					1	0,4	1:1
Имя	Лист	№ документа	Подпись	Дата	Лист Листов 1 1		
Разработчик	Панова	Инженер	31.02		ГОСТ 3262-75		
Проверено	Панова	Инженер			Труба 25x3.2 ГОСТ 3262-75		
Инженер	УТВ.				ГОСТ 3262-75 САНТЕХПРОЕКТ		

Листов 7 частей 2

Титловый проект 003-1

Шифр листа, лист и дата, наименование шифра, лист и дата

Формат	Зона	№3	Обозначение	Наименование	кол.	Примечание
				Документация		
				Сборочный чертёж		
				Сборочные единицы		
А4	1		А23Д.487.010	Опора	1	
А4	2		А23Д.487.020	Крышка	1	
				Детали		
Б4	3		А23Д.487.001	Прокладка картон асбестовый КВАН-1-5 ГОСТ 2850-80	1	0,6кг
				Стандартные изделия		
	4			Болт М12х30,36 ГОСТ 7798-70	14	
	5			Пайка М12,4 ГОСТ 5915-70	14	

ИЗМ. лист		№ докум.	подп.	дата	А23Д.487.000		
Разраб.	Козина	Т.С.	4.88		Лист	Лист	Листов
Проф.	Козина	Т.С.			4	1	7
Нач. отд.	Вольский	Т.С.			Опора экономайзера ЭП2-142		
Н.контр.	Минтер	И.С.			ГОСТ 30170-85 СТАНДАРТ ПРОЕКТ ФОРМАТ А4		

Лист 8

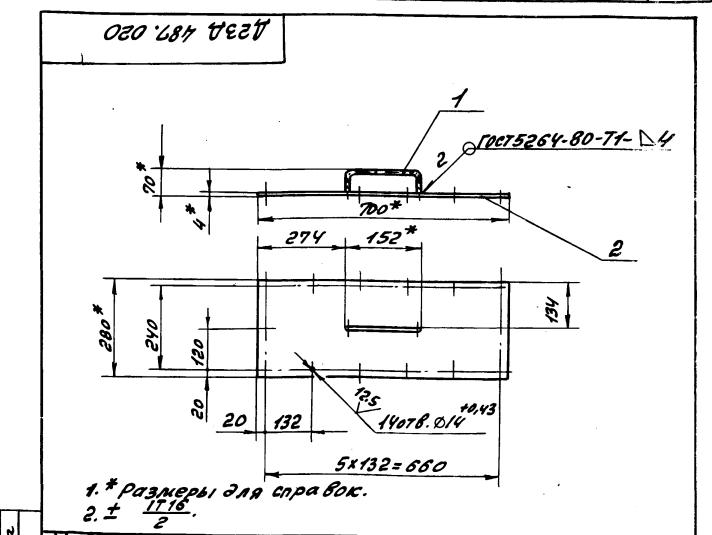
Формат	Зона	№3	Обозначение	Наименование	кол.	Примечание
				Документация		
				Сборочный чертёж		
				Детали		
Б4	1		А23Д.487.002	Опора		
				Швеллер 18 ГОСТ 8240-72 ВСтЗсп ГОСТ 535-79		
				h = 1920 h16 ²⁵ ✓	2	31,3кг
Б4	2		А23Д.487.003	Опора		
				Швеллер 18 ГОСТ 8240-72 ВСтЗсп ГОСТ 535-79		
				h = 1065 h16 ²⁵ ✓	2	17,4кг
Б4	3		А23Д.487.004	Стойка		
				Швеллер 18 ГОСТ 8240-72 ВСтЗсп ГОСТ 535-79		
				h = 454 h16 ²⁵ ✓	4	9,4кг
Б4	4		А23Д.487.005	Плита		
				Лист 5-М-16 ГОСТ 19903-74 ВСтЗсп ГОСТ 14637-79		
				(220x110) h16 ²⁵ ✓	4	3кг
Б4	5		А23Д.487.006	СВ936		
				Уголок 70х70х5-Б ГОСТ 8509-72 ВСтЗсп ГОСТ 535-79		
				h = 9 25 h16 ²⁵ ✓	2	3,4кг
А4	6		А23Д.487.007	Чеканка	4	

ИЗМ. лист		№ докум.	подп.	дата	А23Д.487.010		
Разраб.	Козина	Т.С.	4.88		Лист	Лист	Листов
Проф.	Козина	Т.С.			4	1	2
Нач. отд.	Вольский	Т.С.			Опора		
Н.контр.	Минтер	И.С.			ГОСТ 30170-85 СТАНДАРТ ПРОЕКТ ФОРМАТ А4		

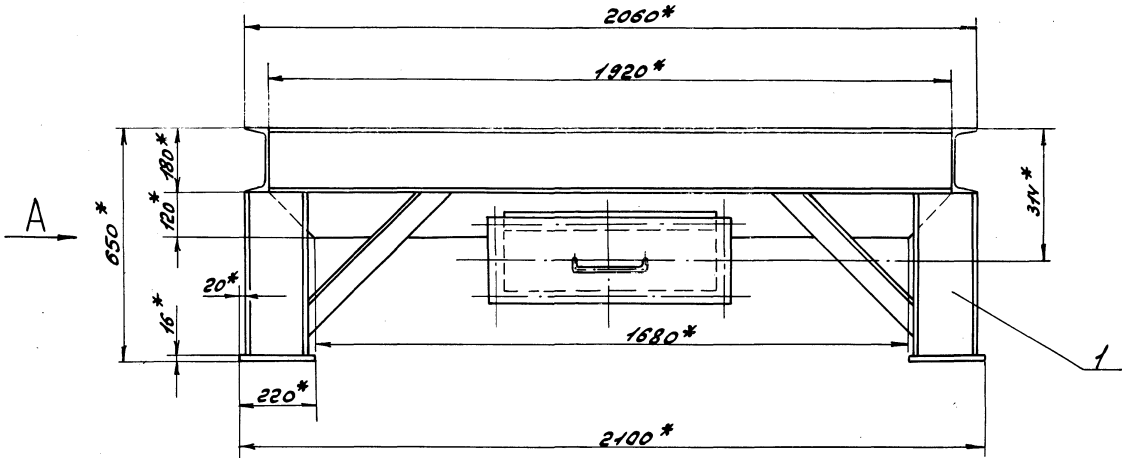
Шифр листа, лист и дата, наименование шифра, лист и дата

Формат	Зона	№3	Обозначение	Наименование	кол.	Примечание
А4	7		А23Д.487.008	Стенка	1	
Б4	8		А23Д.487.009	Уголок		
				Уголок 50х50х5-Б ГОСТ 8509-72 ВСтЗсп ГОСТ 535-79		
				h = 280 h16 ²⁵ ✓	2	1,1кг
Б4	9		А23Д.487.011	Уголок		
				Уголок 50х50х5-Б ГОСТ 8509-72 ВСтЗсп ГОСТ 535-79		
				h = 600 h16 ²⁵ ✓	2	2,3кг
А4	10		А23Д.487.012	Стенка	1	
	11		-01	Стенка	2	
Б4	12		А23Д.487.013	Стенка		
				Лист 5-М-4 ГОСТ 19903-74 ВСтЗсп ГОСТ 14637-79		
				(200x592) h16 ²⁵ ✓	1	3,7кг
А4	13		А23Д.487.014	Стенка	2	
Б4	14		А23Д.487.015	Стенка		
				Лист 5-М-4 ГОСТ 19903-74 ВСтЗсп ГОСТ 14637-79		
				(500x1680) h16 ²⁵ ✓	1	26,3кг
Б4	15		А23Д.487.016	Стенка		
				Лист 5-М-4 ГОСТ 19903-74 ВСтЗсп ГОСТ 14637-79		
				(75x592) h16 ²⁵ ✓	1	1,4кг

ИЗМ. лист		№ докум.	подп.	дата	А23Д.487.010		
Разраб.	Козина	Т.С.	4.88		Лист	Лист	Листов
Проф.	Козина	Т.С.			4	6,45	1:10
Н.контр.	Минтер	И.С.			Крышка		
Утв.					ГОСТ 30170-85 СТАНДАРТ ПРОЕКТ ФОРМАТ А4		

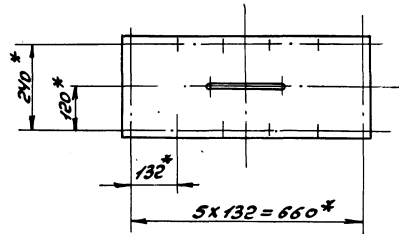
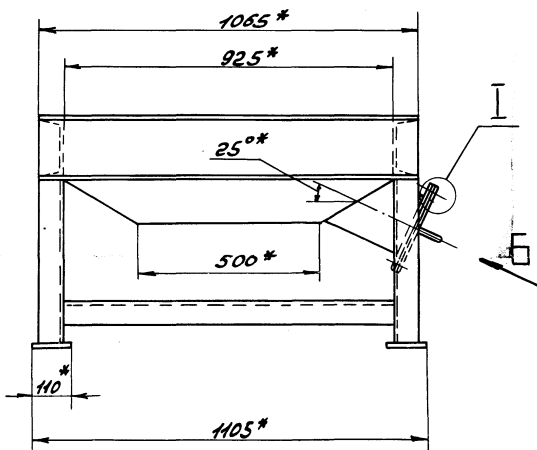


Формат	Зона	№3	Обозначение	Наименование	кол.	Примечание
				Детали		
А4	1		А23В.097.002	Ручка	1	
Б4	2		А23Д.487.017	Лист		
				Лист 5-М-4 ГОСТ 19903-74 ВСтЗсп ГОСТ 14637-79		
				(700x280) h16 ²⁵ ✓	1	6,2кг

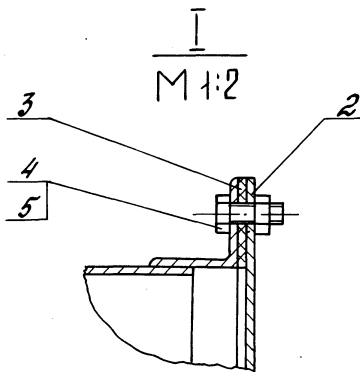
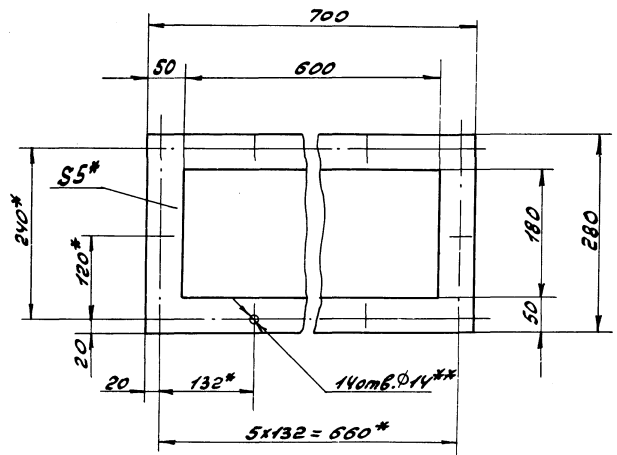


Вид А

Вид Б повернуто



Поз. 3



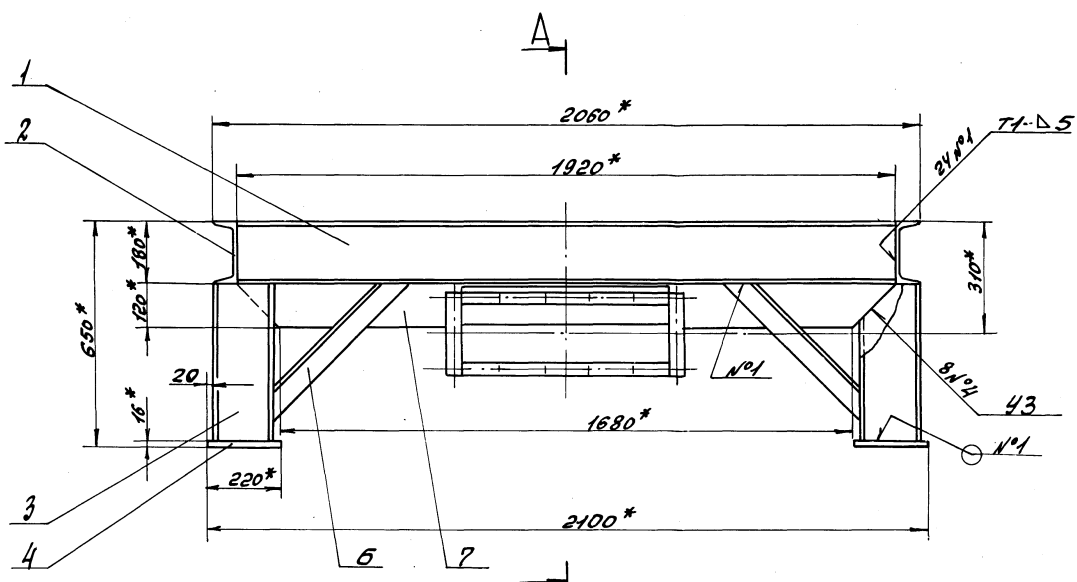
1.* Размеры для справок.

2.** Обработать по сопрягаемой детали.

Исполнитель, Проверен, Дата, Взам. инвент. №, Инвент. №, Подп. и дата, Изм.

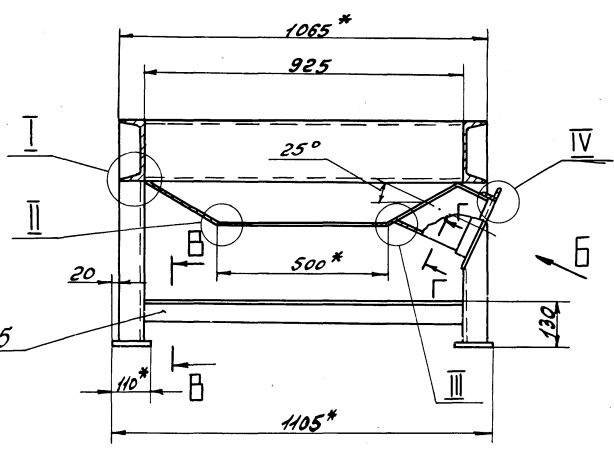
				423А. 487.000СБ		
Изм.	Лист	№ докум.	Подп.	Дата	Имя	Масса
	4	233	1:10			
Опора экономайзера 372-142				Лист 4 из 7		
Институт Восточной Сибири Сибирского отделения РАН/Сибирский САНТЕХПРОЕКТ				Институт Восточной Сибири Сибирского отделения РАН/Сибирский САНТЕХПРОЕКТ		

Тиловой проект 903-1
Альбом 7 часть 2



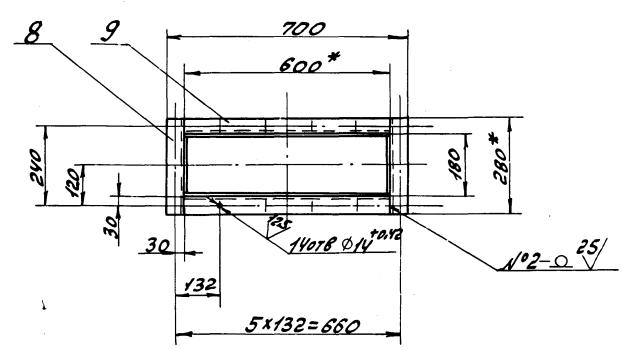
A-A

Вид Б Повернуто



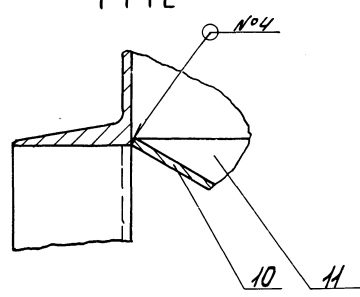
I-I
M 1:2

III-III
M 1:1

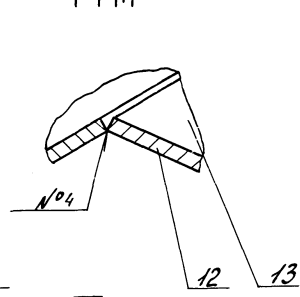


8-8
M 1:5

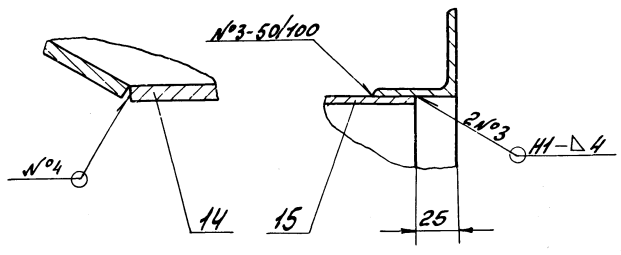
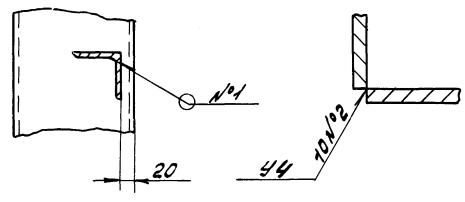
9-9 повернуто
M 1:1



II-II
M 1:1



IV-IV повернуто
M 1:2



1. * Размеры для справок.
2. $\pm \frac{1T16}{2}$
3. Сварные швы №1, 2, 3 по ГОСТ 5264-80, №4 по ГОСТ 11534-95.

				A23A. 487. 010С5			
				Опора			
				Лист	Масса	Число	
				и	226	1:10	
				Лист Листов 1			
				Госстрой СССР			
				ИЛИ Горьковский			
				СНТХПРОЕКТ			
				476.			

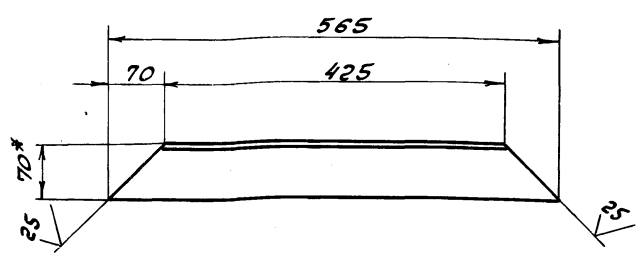
И.В.П. Паша, Л.В.П. и др. Проект. 2. 2017

Титловый проект 903-1

Имя, Фамилия, Имя Отчество, Подп. и Дата

Д23Д.487.007

✓ (V)



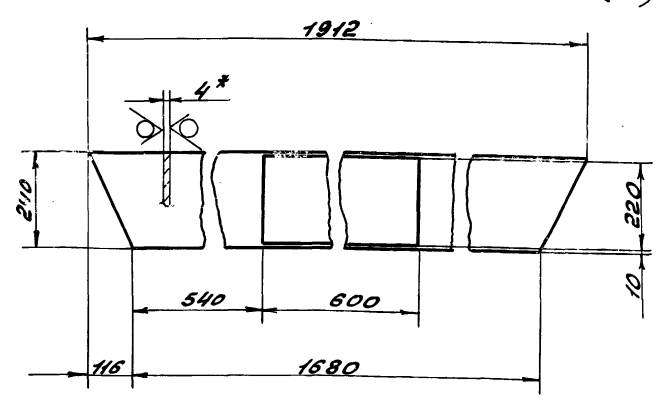
1.* Размеры для справок
2 ± 1716 / 2

Д23Д.487.007

Изм. лист	№ докум.	Подп.	Дата	Лист	Масса	Масштаб
Разраб.	Козина	Т.С.	4.88			
Проб.	Козина	Т.С.		Укосына		
Т.КОНТР.				Лист Листов 1		
И.КОНТР.	Мюнтер	И.И.		Уголок 70x70x5-Б ГОСТ 809-79		
Утв.				ГОСТ 809-79 Вст.Зел. ГОСТ 14637-79 САНТЕХПРОЕКТ ФОРМАТ А4		

Д23Д.487.008

25 ✓ (V)



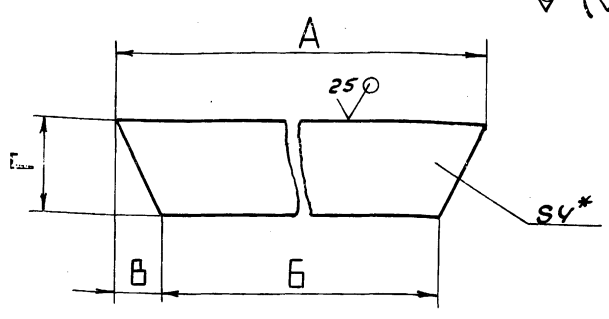
1.* Размеры для справок.
2 ± 1716 / 2

Д23Д.487.008

Изм. лист	№ докум.	Подп.	Дата	Лист	Масса	Масштаб
Разраб.	Козина	Т.С.	4.88			
Проб.	Козина	Т.С.		Стенка		
Т.КОНТР.				Лист Листов 1		
И.КОНТР.	Мюнтер	И.И.		Лист Б-ПН-4 ГОСТ 19903-74		
Утв.				ГОСТ 19903-74 Вст.Зел. ГОСТ 14637-79 САНТЕХПРОЕКТ ФОРМАТ А4		

Д23Д.487.012

✓ (V)



Обозначение	Размеры, мм				Масса, кг
	А	Б	В	Г	
Д23Д.487.012	1912	1680	116	240	13
-01	916	500	208	170	3.8

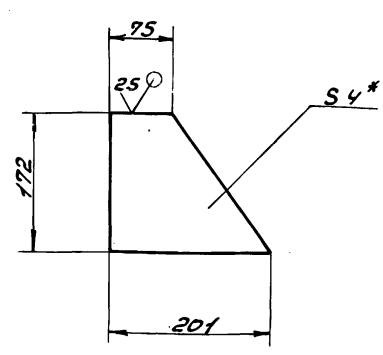
1.* Размеры для справок.
2 ± 1716 / 2

Д23Д.487.012

Изм. лист	№ докум.	Подп.	Дата	Лист	Масса	Масштаб
Разраб.	Козина	Т.С.	4.88			
Проб.	Козина	Т.С.		Стенка		
Т.КОНТР.				Лист Листов 1		
И.КОНТР.	Мюнтер	И.И.		Лист Б-ПН-4 ГОСТ 19903-74		
Утв.				ГОСТ 19903-74 Вст.Зел. ГОСТ 14637-79 САНТЕХПРОЕКТ ФОРМАТ А4		

Д23Д.487.014

✓ (V)



1.* Размеры для справок.
2 ± 1716 / 2

Д23Д.487.014

Изм. лист	№ докум.	Подп.	Дата	Лист	Масса	Масштаб
Разраб.	Козина	Т.С.	4.88			
Проб.	Козина	Т.С.		Стенка		
Т.КОНТР.				Лист Листов 1		
И.КОНТР.	Мюнтер	И.И.		Лист Б-ПН-4 ГОСТ 19903-74		
Утв.				ГОСТ 19903-74 Вст.Зел. ГОСТ 14637-79 САНТЕХПРОЕКТ ФОРМАТ А4		

Копировала: Красовская

23296-09 (77) ФОРМАТ А4