

СССР НАРКОМСТРОЙ
ГЛАВСТРОЙПРОЕКТ
КОМТОРА ТИПОВОГО ПРОЕКТИРОВАНИЯ И ТЕХНИЧЕСКИХ ИССЛЕДОВАНИЙ
-КТИС-

ЖЕЛЕЗОБЕТОННЫЙ КОРОБЧАТЫЙ НАСТИЛ

ДЛЯ МЕЖДУЭТАЖНЫХ ПЕРЕКРЫТИЙ

ЦБСП № 4849

1944 год

СТРОЙИЗДАТ

СЕРИЯ В - 86

Главный инженер КТИС

Начальник отдела промсооружений

Руководитель сектора ж.б.конструкций

Ответственный исполнитель

(Замараев В.А.)

(Костяковский М.Г)

(Васильев Б.Ф.)

(инж.Осмоловская)

О Г Л А В Л Е Н И Е

	Стр
П р е д и с л о в и е	1-4
Пояснительная записка	
Ч е р т е ж и:	
	Листы:
1. Габариты настилов	1
2. Форма и размеры настилов	2-3
3. Рабочие чертежи настилов с применением круглой арматуры	4-9
4. Рабочие чертежи настилов с применением сплюсненной арматуры	10-15

П Р Е Д И С Л О В И Е

Настоящая серия содержит рабочие чертежи и Технические условия на приемку железобетонного коробчатого настила, разработанные во исполнение приказа Народного Комиссара по Строительству от 29 апреля 1944 г. за № 231.

Настил разработан для перекрытий промышленных зданий, а также жилых и общественных зданий (преимущественно для подвальных этажей), где применение его в целом ряде случаев может оказаться весьма рентабельным.

Армирование настила дано в двух вариантах: круглыми и сплюсненными стержнями. Применение сплюсненной арматуры для настила дает экономию стали до 30%.

Чертежи и технические условия согласованы с Техническим Управлением Наркомстроя.

Замечания по работе просьба направлять по адресу: Москва, ул. Ракина, 20, КТИС Наркомстроя.

1. ОПРЕДЕЛЕНИЕ И НАЗНАЧЕНИЕ.

1. Настилы железобетонные коробчатые представляют собой строительную деталь, предназначенную для применения в сборных междуэтажных перекрытиях промышленных зданий, а также жилых и общественных зданий (преимущественно для подвальных этажей).

Конструкция настиллов соответствует укладке их на каменные и бетонные стены или по верху железобетонных или металлических балок. Швы заливаются цементным раствором.

2. Настилы рассчитаны на равномерно-распределенную нагрузку 500, 700, 900 и 1200 кг/м² (включая собственный вес). При необходимости увеличения несущей способности перекрытия настиллы могут быть превращены в неразрезные путем закладки арматуры в швы на участке опорной зоны. Расчет произведен согласно Указаниям на проектирование жел.бетонных конструкций в условиях военного времени (У-37-42) и Инструкции по приемке и применению сплюсненной арматуры периодического профиля (И-72-42).

II. КЛАССИФИКАЦИЯ.

3. По размерам сечения настилы приняты трех типов (лист 1):

- тип 1 - с высотой сечения 200 мм,
- тип 2 - с высотой сечения 250 мм и
- тип 3 - с высотой сечения 300 мм.

Настилы маркируются дробью, числитель которой обозначает тип и перекрываемый настилом пролет, а знаменатель допускаемую нагрузку на перекрытие в кг/м² (включая собственный вес), см. таб. 1.

Таблица 1.

Длина мм	Нагрузка кг/м ²			
	500	700	900	1200
3980	$\frac{Н1-4}{500}$	$\frac{Н1-4}{700}$	$\frac{Н2-4}{900}$	$\frac{Н2-4}{1200}$
4450	$\frac{Н1-4,5}{500}$	$\frac{Н1-4,5}{700}$	$\frac{Н2-4,5}{900}$	$\frac{Н2-4,5}{1200}$
4950	$\frac{Н2-5}{500}$	$\frac{Н2-5}{700}$	$\frac{Н2-5}{900}$	$\frac{Н2-5}{1200}$
5450	$\frac{Н2-5,5}{500}$	$\frac{Н2-5,5}{700}$	$\frac{Н3-5,5}{900}$	$\frac{Н3-5,5}{1200}$
5950	$\frac{Н2-6}{500}$	$\frac{Н2-6}{700}$	$\frac{Н3-6}{900}$	$\frac{Н3-6}{1200}$

III. ТЕХНИЧЕСКИЕ УСЛОВИЯ.

4. Форма и размеры настилов указаны в таблице на листе 2.

5. Сопражение ребра с плитой может быть выполнено согласно черт. на листе 3; размер скоса или радиус закругления "а" должен быть не более 25 мм.

6. Кромки ребер могут быть как острыми, так и скошенными или закругленными; величина "б" скоса или радиус закругления должен быть не более 7 мм (см. лист 3).

7. Для армирования настилов приняты: обычная круглая сталь (листы 4-9) и сплюснутая арматура периодического профиля из стали "ст.3" (листы 10-15).

Примечание: Может применяться также арматура из холоднокатаной проволоки, крученая, витая и т.п.

8. Для подвешивания настилов в диафрагмах ставятся петли. Разрешается установка петель и в ребрах настила.

9. Настилы должны быть изготовлены из бетона марки "140". Прочность бетона при отпуске настилов с завода должна быть не менее 100 кг/см².

10. Коэффициент запаса прочности настила на изгиб принят равным 1,6 с учетом изготовления настила в заводских условиях.

Примечание: При других коэффициентах запаса необходимо произвести пересчет рабочей арматуры.

11. Защитный бетонный слой для рабочей арматуры принимается толщиной 20 мм.

12. Допускаемые отклонения по размерам должны соответствовать табл. 2.

Таблица 2.

№№ п/п	Наименование размеров настила	Допускаемые отклонения мм
1	Д л и н а	+ 10 - 10
2	Ш и р и н а	+ 5 - 10
3	Толщина плиты	+ 5 - 3
4	Высота ребра	± 5
5	Ширина ребра	+ 5 - 3
6	Защитный слой	+ 5 - 3

13. По внешнему виду настилы должны удовлетворять следующим требованиям:

а) величина искривления поверхностей и ребер допускается не более 3 мм на каждый пог.м., но не более 10 мм на всю длину настила;

б) раковины диаметром не более 10 мм и глубиной до 5 мм допускаются не более 2 на 1 пог.м.;

в) местные наплывы и неровности поверхностей настила допускаются не более 10 мм;

г) околы ребер допускаются не шире 10 мм при суммарной их длине не более 100 мм. В одном поперечном сечении допускается только один околы;

д) перекося опор не должен превышать 10 мм.

14. На поверхности ребер и плиты трещины (за исключением волосных) и обнаженная арматура не допускаются. На торцах настила обнаженная арматура допускается.

14. ПРАВИЛА ПРИЕМКИ.

15. Настилы принимаются в штабелях, рассортированными по маркам. Каждая партия настилей, назначенная к приемке, должна содержать 500 шт.

Примечание: Если число сдаваемых настилей некратно 500, то остаток в количестве до 250 шт. суммируется со сдаваемой партией, остаток больше 250 шт. считается за отдельную партию.

16. Для проверки размеров и внешнего вида настилей от каждой партии отбирают образцы в количестве 2%.

17. Из числа образцов, удовлетворивших требованиям п.п. 4, 5, 6, 8, 12, 13, 14 в отношении размеров и внешнего вида, отбирают по два образца настилей для определения правильности опорных поверхностей согласно п. 24.

18. Для проверки прочности настилей на изгиб согласно п. 25 и 26 завод-изготовитель отбирает от каждой партии по 2 образца наибольшей длины.

19. Если при просмотре будет установлено несоответствие хотя бы одного образца требованиям п.п. 4, 5, 6, 8, 9, 10, 11, 12, 13, 14, то производят вновь отбор образцов в количестве 4% от каждой партии и подвергают их осмотру.

В случае несоответствия хотя бы одного образца, из вновь отобранных, одному из требований указанных выше пунктов, приемка настилей производится поштучно.

20. Если при испытании на изгиб, согласно п. 25 и 26 коэффициент запаса прочности хотя бы одного образца будет ниже указанного в п. 10, то вся партия бракуется.

21. Определение толщины защитного бетонного слоя производится на образцах, подвергшихся испытанию на изгиб. В случае несоответствия толщины защитного бетонного слоя требованиям п.п. 11 и 12 производится повторная проверка четырех новых образцов путем **вырубки** в середине пролета контрольных борозд.

Если при повторной проверке у двух или более образцов толщина защитного бетонного слоя не будет соответствовать требованиям п.п. 11 и 12, вся партия настила бракуется.

Примечание: Настилы с вырубленными бороздами после ремонта могут быть употреблены в дело.

У. МЕТОДЫ ПРОВЕРКИ И ИСПЫТАНИЙ.

22. Размеры настила проверяют стальным метром или шаблоном.

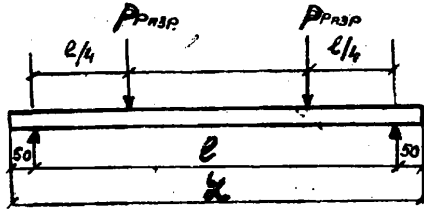
23. Величину искривления поверхностей определяют путем измерения стальным метром зазора между ребром выверенной линейки и поверхностью настила.

Наличие трещки обнаруживают внешним осмотром и простукиванием.

24. Для проверки перекоса опор, настил укладывают опорными частями на две металлические балки, установленные в одной горизонтальной плоскости.

Величина перекоса определяется путем замера образовавшегося просвета между опорой настила и металлической балкой с помощью стального метра или набора калибров.

25. Испытание на изгиб производится по следующей схеме.



26. Коэффициент запаса прочности на изгиб определяется по формуле:

$$K = \frac{2 P_{\text{разр.}} + G}{P_{\text{расч.}} \cdot e}$$

Где $P_{\text{разр}}$ — разрушающий груз в кг для одного образца, определяемый из испытаний.

G — собственный вес всего образца настила в кг.

$P_{\text{расч}}$ — нагрузка в кг на 1 п.м. образца, принимаемая по таблице 1 с коэффициентом 0,5 (для настила шириной 0,5 м), а именно — 250, 350, 450 или 600 кг/м, в зависимости от марки настила.

e — расчетный пролет в м.

У1. МАРКИРОВКА И ПАСПОРТИЗАЦИЯ.

27. На поверхности ребер или на торцах ставят марку настила, дату изготовления и марку завода-изготовителя.

28. Каждую партию настилов завод-изготовитель снабжает паспортом, в котором должны быть указаны:

- а) номер паспорта и дата его выдачи;
- б) номер партии и дата ее изготовления;
- в) наименование и адрес завода-изготовителя;
- г) чертежи, по которым изготовлены настилы;
- д) марки и количество элементов настила по маркам;
- е) прочность бетона;
- ж) результаты испытаний на изгиб.

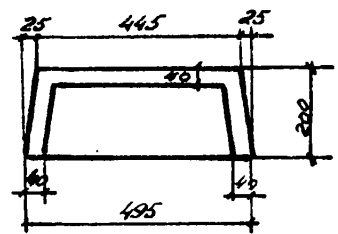
Паспорт должен быть подписан уполномоченным на то лицом.

УП. ХРАНЕНИЕ И ТРАНСПОРТ.

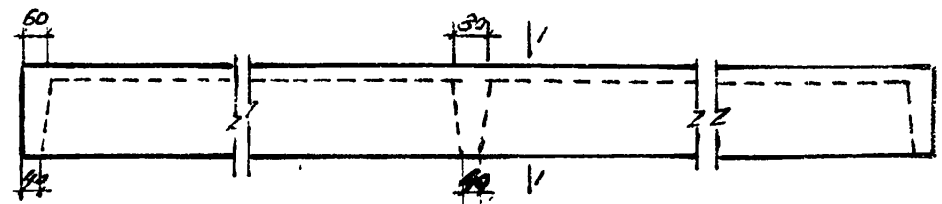
29. Настилы следует хранить в штабелях. Между горизонтальными рядами настилов на расстоянии 0,3-0,4 м от их концов укладываются деревянные прокладки одинаковой толщины.

30. Настилы при перевозке следует укладывать ребрами вниз.

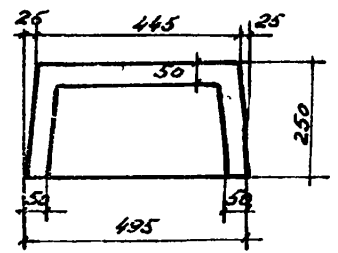
Габариты настила



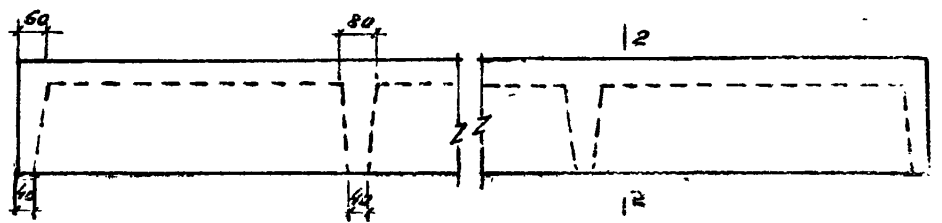
СБ4 1-1



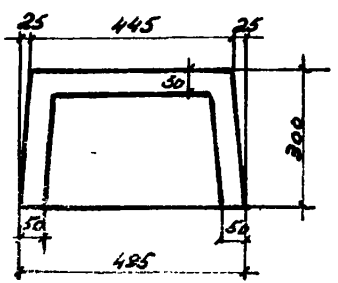
Тип 1.



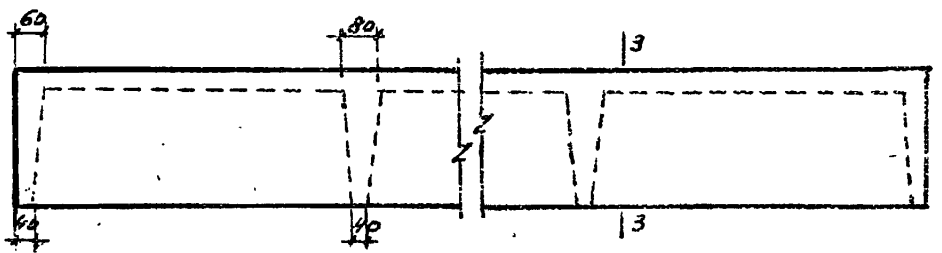
СБ4.2-2



Тип 2.



СБ4 3-3



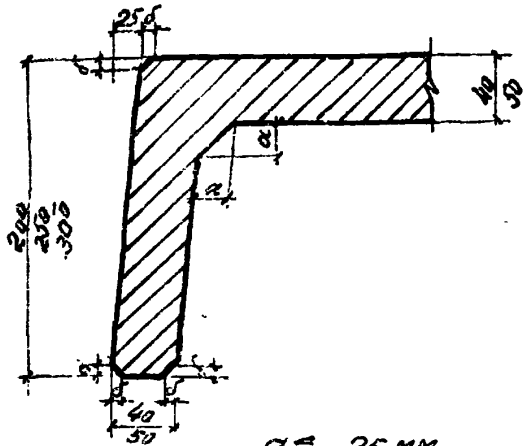
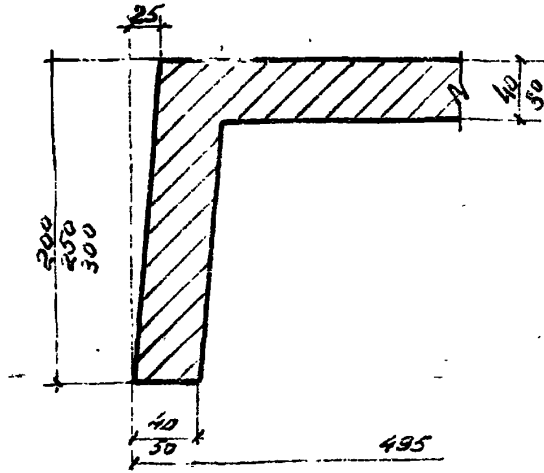
Тип 3.

Серия	В-06
Лист	1

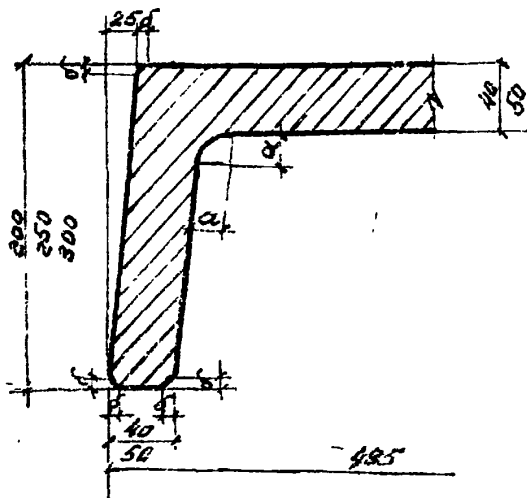
ФОРМА И РАЗМЕРЫ НАСТИЛОВ

ФОРМА НАСТИЛА	МАРКА НАСТИЛА	РАЗМЕРЫ В ММ.				
		ДЛИНА L	ВЫСОТА h	Постоянные расстояния между ребрами		
				Толщина полки и ребра b	a	δ
	Н1-4 300	3980	200	40	1930	
	Н1-4 700	3980	200	40	1930	
	Н2-4 900	3980	250	50	1930	
	Н2-4 1200	3980	250	50	1930	
	Н1-4.5 500	4450	200	40	1430	1430
	Н1-4.5 700	4450	200	40	1430	1430
	Н2-4.5 900	4450	250	50	1430	1430
	Н2-4.5 1200	4450	250	50	1430	1430
	Н2-5 500	4950	250	50	1430	1930
	Н2-5 700	4950	250	50	1430	1930
	Н2-5 900	4950	250	50	1430	1930
	Н2-5 1200	4950	250	50	1430	1930
	Н2-5.5 500	5450	250	50	1930	1430
	Н2-5.5 700	5450	250	50	1930	1430
	Н3-5.5 900	5450	300	50	1930	1430
	Н3-5.5 1200	5450	300	50	1930	1430
	Н2-6 500	5950	250	50	1930	1930
	Н2-6 700	5950	250	50	1930	1930
	Н3-6 900	5950	300	50	1930	1930
	Н3-6 1200	5950	300	50	1930	1930

Склад	В-85
Лист	2

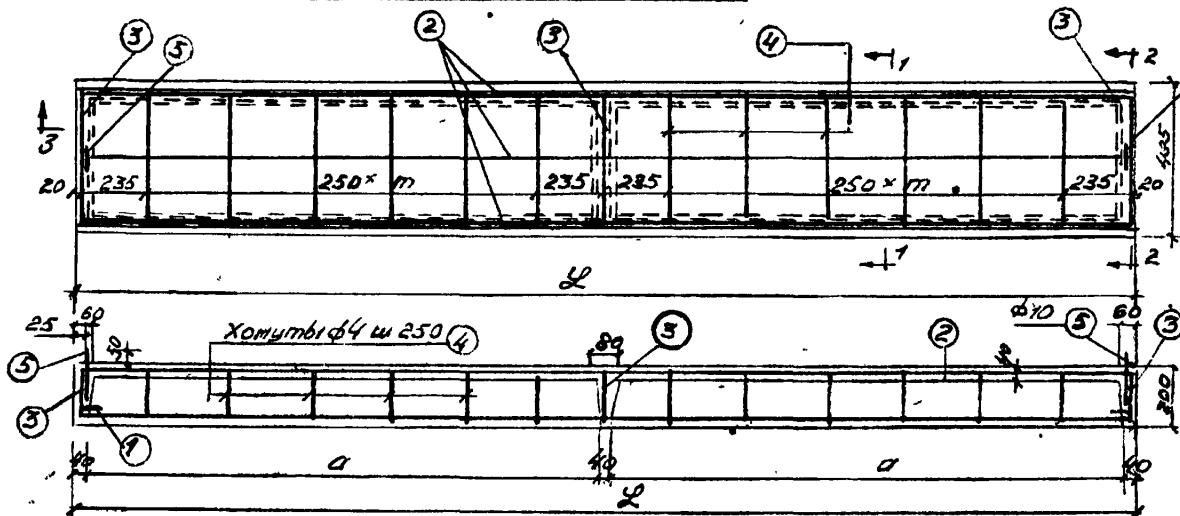


$\alpha = 25 \text{ mm}$
 $r = 7 \text{ mm}$

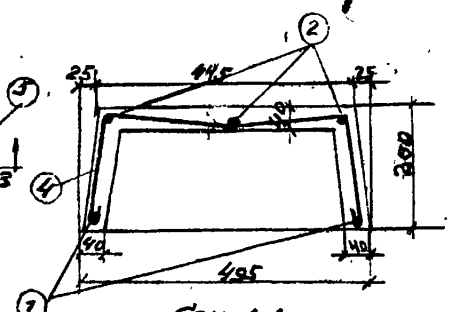


ЕСН-17	B-86
ЛМСТ	3

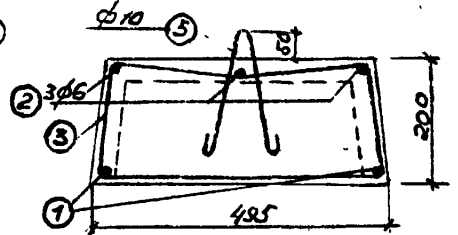
Настилы $\frac{Н1-4}{500}$ и $\frac{Н1-4}{700}$



Сеч. 3-3



Сеч. 1-1



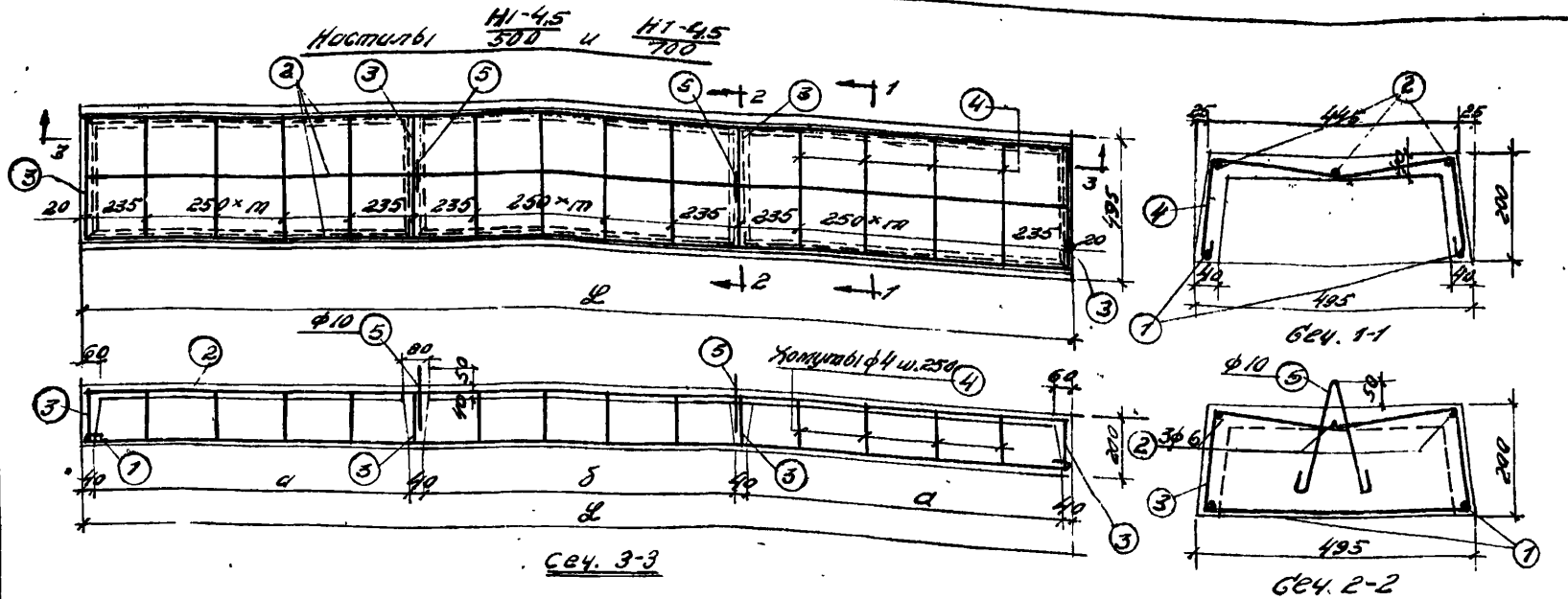
Сеч. 2-2

Спецификация арматуры

Марка насти- ла	Размеры настила мм		①			②			③			④			⑤			Вес арматуры элементы	Объем бетона элементы	Вес расход арматуры на 1 м ³ бетон а	Вес элементов на 1 м ³ бетон а
	Л	Д	φ	ℓ	n	φ	ℓ	n	φ	ℓ	n	φ	ℓ	n	φ	ℓ	n				
$\frac{Н1-4}{500}$	3980	1330	12	4150	2	6	3960	3	4	1400	3	4	850	14	10	550	2	12,33	0,1304	95	326
$\frac{Н1-4}{700}$	3980	1330	14	4200	2	5	3960	3	4	1400	3	4	850	14	10	550	2	15,13	0,1304	115	326

Серия Б-86
Лист 4

Марка бетона "140"

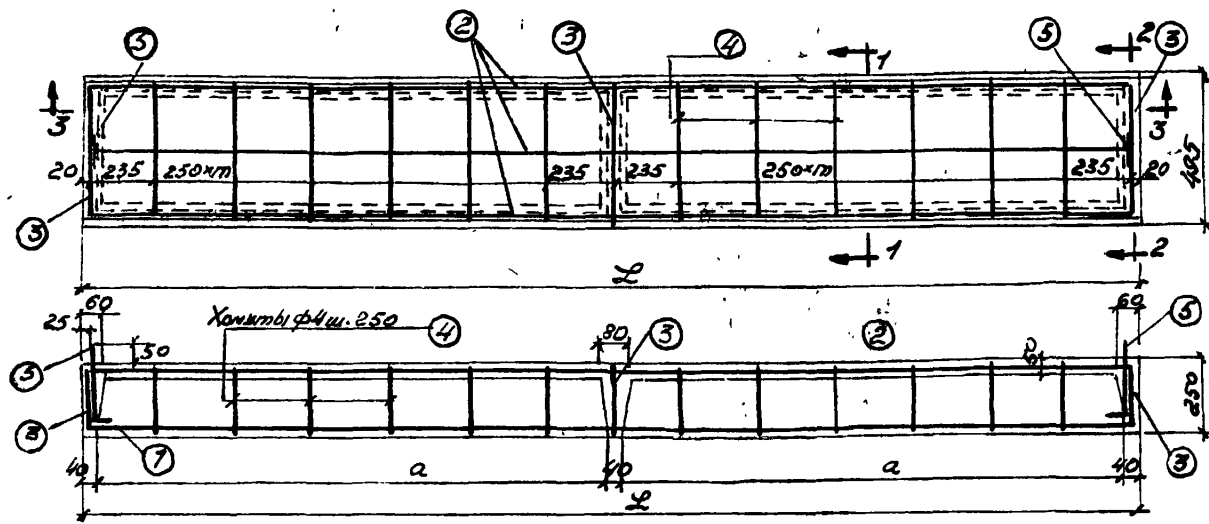


Список количества арматуры

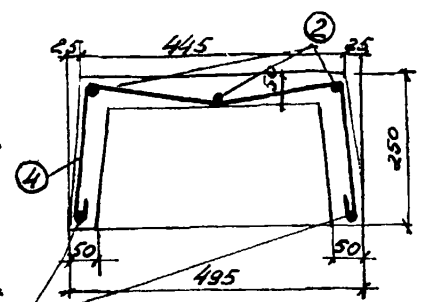
Марка нормы	Размеры нормы мм			①			②			③			④			⑤			Вес армат. элемента	Объем бетона элемента	Расход арматуры на 1 м ³ бетона	Вес арматуры на 1 м ³ бетона
	Л	а	б	φ	ℓ	п	φ	ℓ	п	φ	ℓ	п	φ	ℓ	п	φ	ℓ	п				
H1-4,5 500	4450	1430	1430	14	4650	2	6	4430	3	4	1400	4	4	850	15	10	550	2	15,76	0,1497	112	374
H1-4,5 700	4450	1430	1430	16	4700	2	6	4430	3	4	1400	4	4	850	15	10	550	2	20,36	0,1497	136	374

Марка бетона "140"

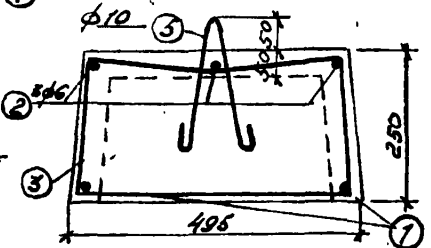
Настилы $\frac{H2-4}{900}$ $\frac{H2-4}{1200}$



Сеч. 3-3



Сеч. 1-1



Сеч. 2-2

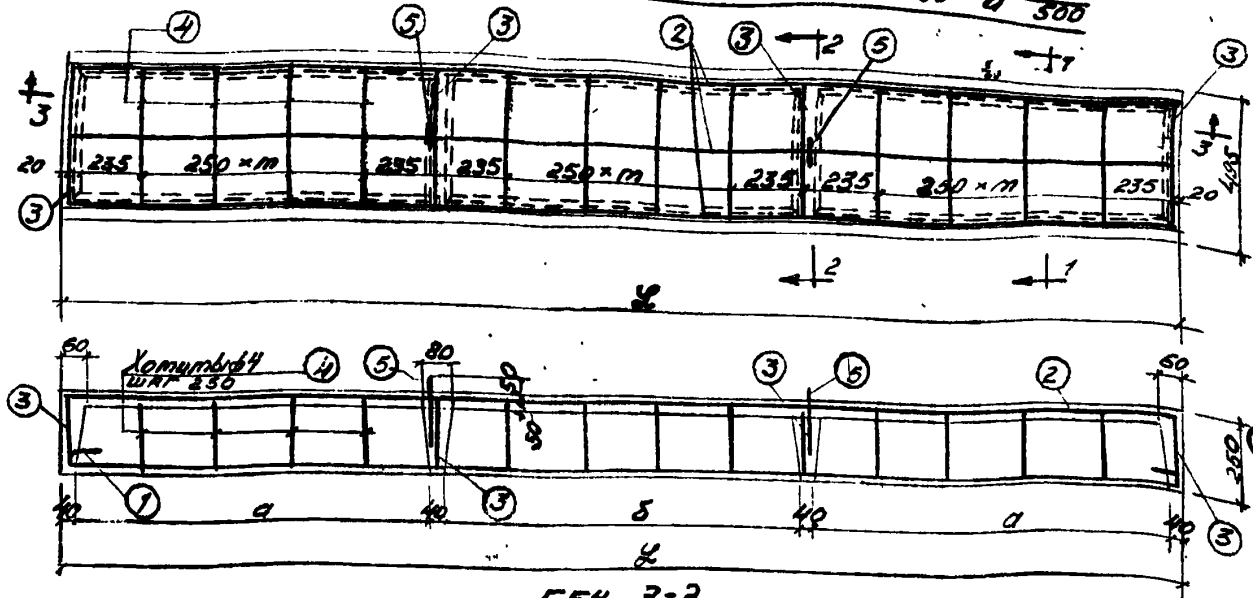
Спецификация арматуры

Марка настила	Размеры настила мм.		①			②			③			④			⑤			Вес арматуры элемента кг	Об'ем бетона элемента м ³	Вес арматуры на 1 м ³ бетона кг	Об'ем бетона на 1 м ³ кг
	ℓ	α	φ	ℓ	h	φ	ℓ	h	φ	ℓ	h	φ	ℓ	h	φ	ℓ	h				
H2-4 900	3980	1930	14	4200	2	8	3960	3	4	1500	3	4	950	14	10	550	2	15,30	0,1799	85	450
H2-4 1200	3980	1930	16	4200	2	8	3960	3	4	1500	3	4	950	14	10	550	2	18,40	0,1799	102	450

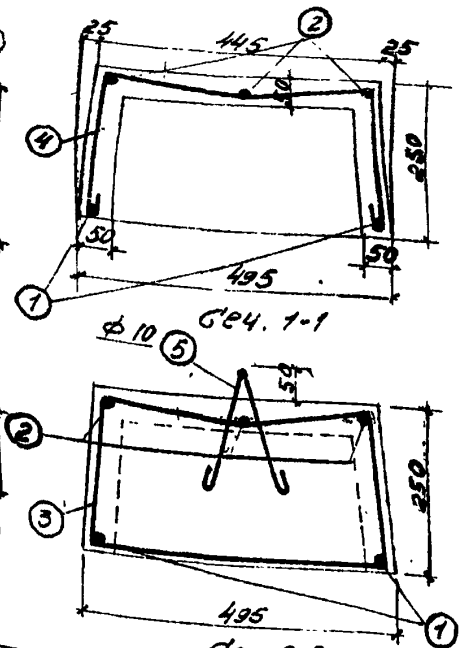
Марка бетона „140“

Вид	Серия	В-86
		6

Настилы $\frac{H2-4.5}{300}$; $\frac{H2-5}{500}$; $\frac{H2-5}{700}$; $\frac{H2-5.5}{300}$; $\frac{H2-5.5}{900}$ и $\frac{H2-6}{500}$



Сеч. 3-3



Сеч. 2-2

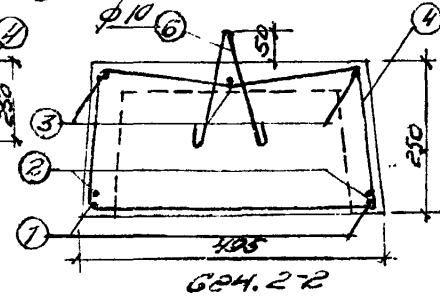
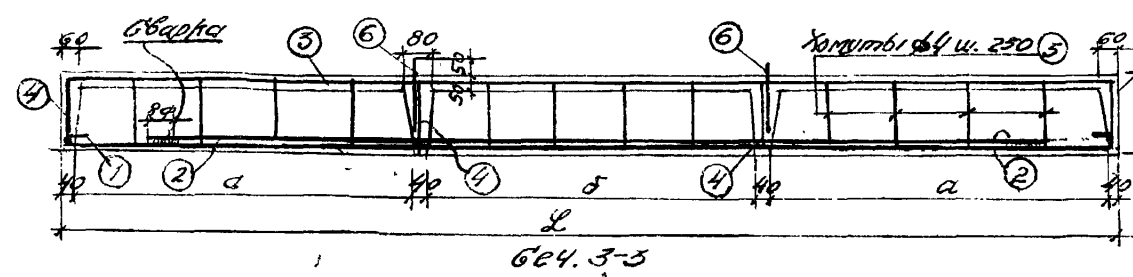
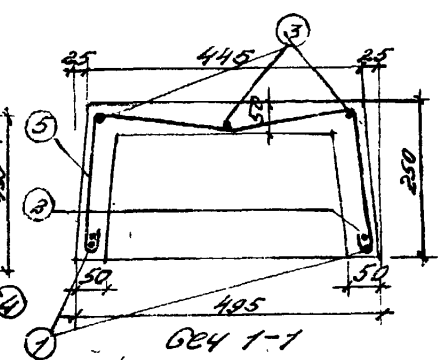
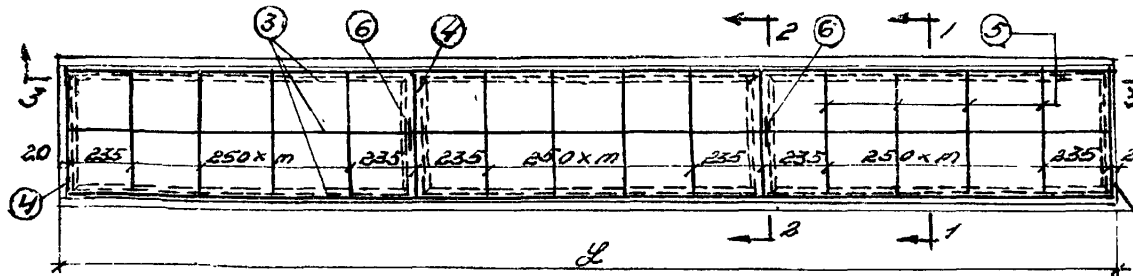
Спецификация арматуры

Марка насти- ла	Размеры настила мм			①			②			③ $\frac{500}{230}$			④ $\frac{420}{230}$			⑤			Всего армат. элемент.	Объем бетона элемент.	Периметр арматуры на 1 м ² плиты	Всего арматуры на 1 м ² плиты
	д	а	б	φ	ℓ	n	φ	ℓ	n	φ	ℓ	n	φ	ℓ	n	φ	ℓ	n				
$\frac{H2-4.5}{300}$	4450	1430	1430	16	4700	2	6	4430	3	4	1500	4	4	950	15	10	550	2	18	0,2043	100	510
$\frac{H2-5}{500}$	4950	1430	1930	14	5150	2	6	4930	3	4	1500	4	4	950	17	10	550	2	20,36	0,2043	100	510
$\frac{H2-5}{700}$	4950	1430	1930	16	5200	2	6	4930	3	4	1500	4	4	950	17	10	550	2	18,68	0,2253	83	563
$\frac{H2-5.5}{500}$	5450	1930	1430	14	5650	2	8	5430	3	4	1500	4	4	950	19	10	550	2	22,58	0,2253	100	563
$\frac{H2-5.5}{700}$	5450	1930	1430	16	5700	2	8	5430	3	4	1500	4	4	950	19	10	550	2	23,19	0,2463	94	616
$\frac{H2-6}{500}$	5950	1930	1930	16	6200	2	8	5930	3	4	1500	4	4	950	21	10	550	2	27,49	0,2463	112	616
																10	550	2	23,88	0,2683	112	670

Средняя
7

Марка бетона - 140

Норми ширини: $\frac{112-45}{1200}$, $\frac{112-5}{900}$, $\frac{112-5}{1200}$ и $\frac{112-6}{700}$



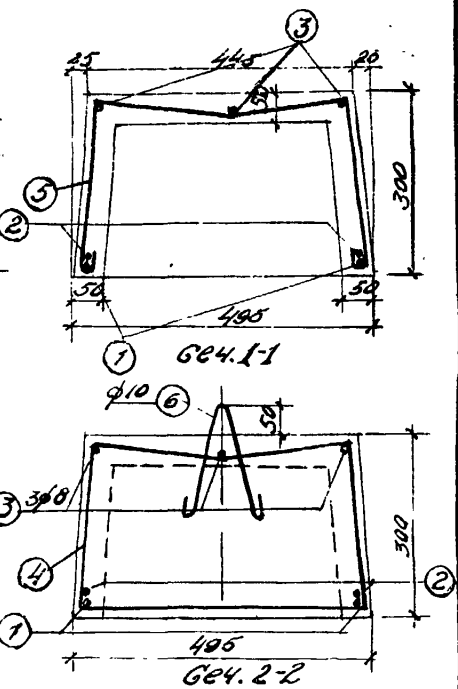
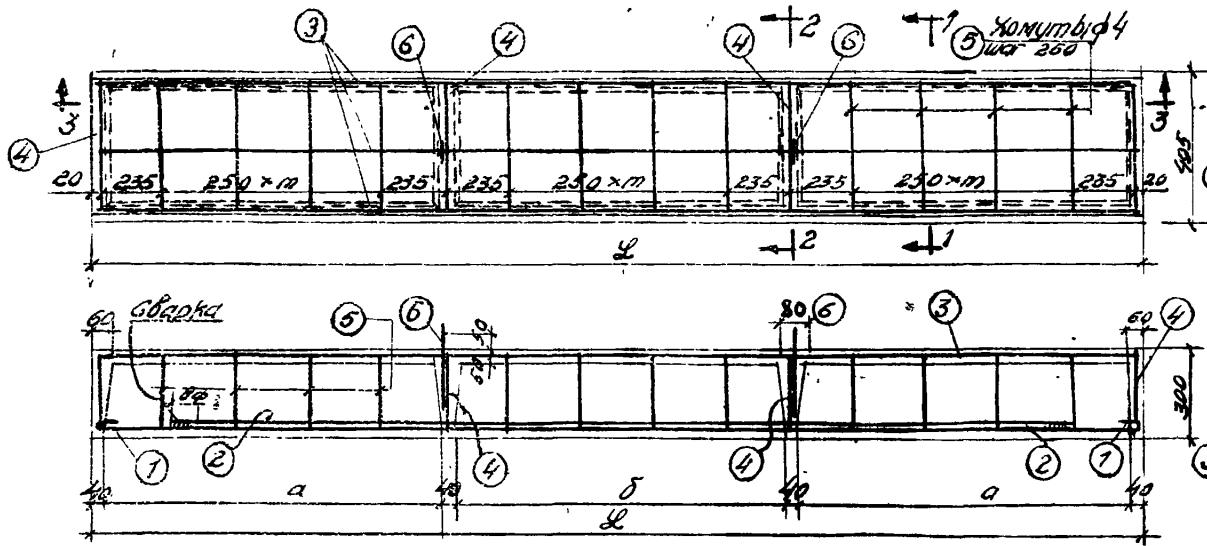
специфікація арматурі

Матеріал	Размірби: Норми ширини мм	①			②			③			④			⑤			⑥			Всї арматурні з'єдн.	Всї арматурні з'єдн.	Всї арматурні з'єдн.	Всї арматурні з'єдн.		
		Л	С	Д	φ	Е	П	φ	Е	П	φ	Е	П	φ	Е	П	φ	Е	П					112	112
112-45 1200	4450	1430	1430	12	4650	2	12	3750	2	6	4430	3	4	1500	4	4	950	15	10	550	2	20,52	0,2013	101	510
	4950	1430	1930	12	5150	2	12	4100	2	6	4930	3	4	1500	4	4	950	17	10	550	2	22,54	0,2253	100	563
112-5 1200	4950	1430	1930	14	5150	2	14	4100	2	6	4930	3	4	1500	4	4	950	17	10	550	2	29,74	0,2253	127	563
	5950	1930	1930	14	6150	2	12	4100	2	8	5930	3	4	1500	4	4	950	21	10	550	2	32,50	0,2683	121	670

Матеріал бетону "140"

Лист
Б-86

Наступні $\frac{H3-5,5}{900}$, $\frac{H3-5,5}{1200}$, $\frac{H3-6}{900}$ и $\frac{H3-6}{1200}$



беч. 3-3

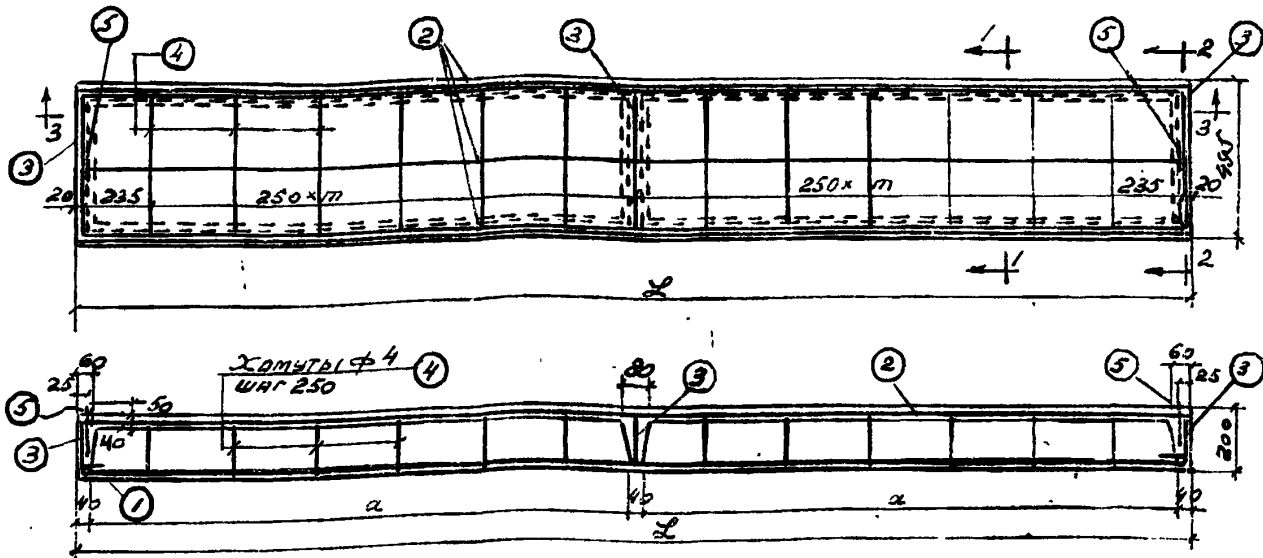
Специфікація арматури

Марка	Размери частки мм			①			②			③			④			⑤			⑥			Без примієн. з/м	Об'єм бетону м ³	Розрах. об'єм арматури м ²	Розрах. об'єм бетону м ³	Розрах. об'єм арматури м ²
	Л	д	δ	Л-20			L			Л-20			2/0			2/0			2/0							
	φ	l	n	φ	l	n	φ	l	n	φ	l	n	φ	l	n	φ	l	n	φ	l	n					
H3-5,5 900	5450	1920	430	12	5660	2	12	4500	2	8	5430	3	4	1600	4	4	1050	19	10	550	2	27,62	0,2773	100	693	
H3-5,5 1200	5450	1930	480	14	5660	2	14	4500	2	8	5430	3	4	1600	4	4	1050	19	10	550	2	34,32	0,2773	124	693	
H3-6 900	5950	1930	430	14	6150	2	12	4200	2	8	5930	3	4	1600	4	4	1050	21	10	550	2	33,00	0,3023	129	755	
H3-6 1200	5950	1930	430	16	6200	2	14	4200	2	8	5930	3	4	1600	4	4	1050	21	10	550	2	40,15	0,3023	132	755	

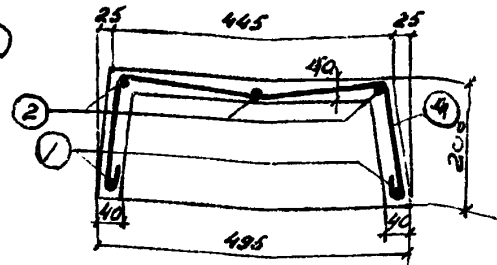
Марка бетону = 140"

Лист 5

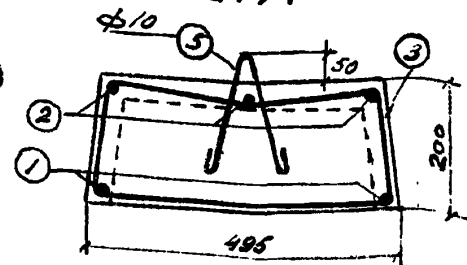
НАСТИЛЫ $\frac{H-4}{350}$ И $\frac{H-4}{700}$ С ПРИМЕНЕНИЕМ СПЛЮЩЕННОЙ АРМАТУРЫ.



Сеч. 3-3



Сеч. 1-1



Сеч. 2-2

СПЕЦИФИКАЦИЯ АРМАТУРЫ

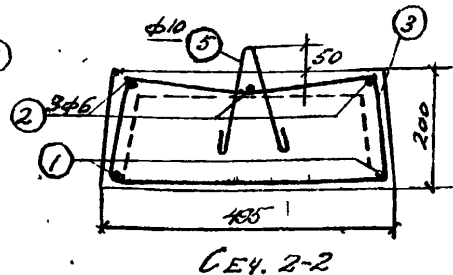
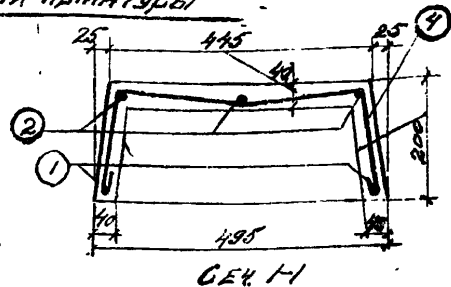
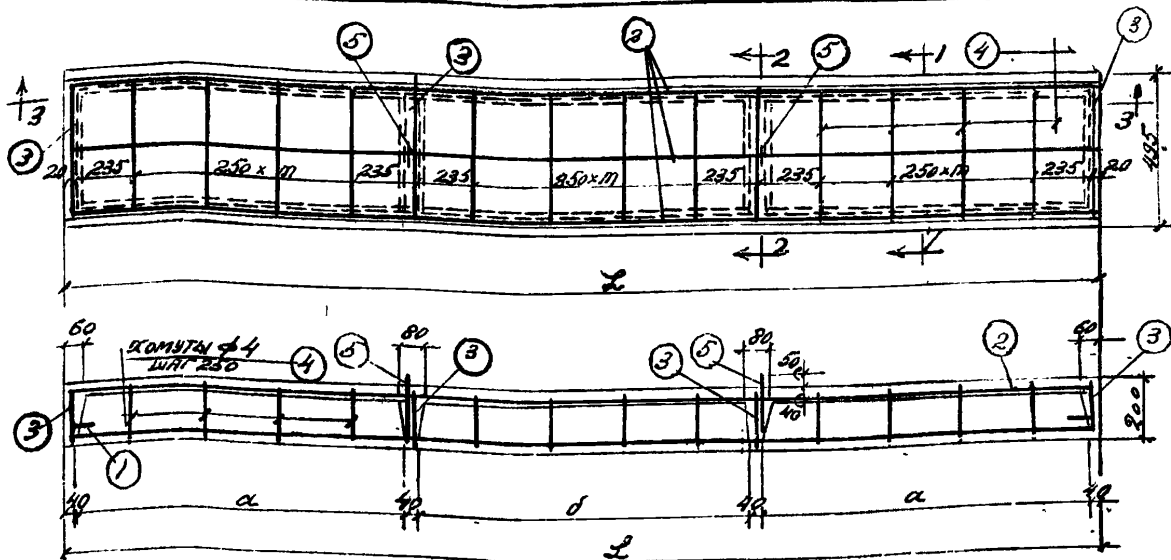
Марка настиля	РАЗМЕРЫ НАСТИЛЯ мм		①			②			③			④			⑤			ВЕС АРМА- ТУРЫ ЭЛЕМЕН- ТА	ОБЪЕМ БЕТОНА ЭЛЕМЕН- ТА	КОЭФФ. АРМАТУРЫ НА 1 м ³ БЕТОНА	ВЕС ЭЛЕМЕНТА ПРИ 3х2х0,2 м
	Л	Д	Ф	В	П	Ф	В	П	Ф	В	П	Ф	В	П	Ф	В	П				
H-4 500	3980	1930	10П	4100	2	6	3960	3	4	1400	3	4	850	14	10	550	2	9,48	0,1304	73	326
H-4 700	3980	1930	12П	4200	2	6	3960	3	4	1400	3	4	850	14	10	550	2	11,63	0,1304	90	326

ПРИМЕЧАНИЕ: АРМАТУРА СИНДЕКСОМ, П" СПЛЮЩЕННАЯ.

МАРКА БЕТОНА „140“

Лист
Б-85
10

НАСТИЛЫ $\frac{M1-4,5}{300}$ и $\frac{M1-4,5}{700}$ с ПРИМЕНЕНИЕМ СПЛИЩЕННОЙ АРМАТУРЫ



СЕЧ. 3-3

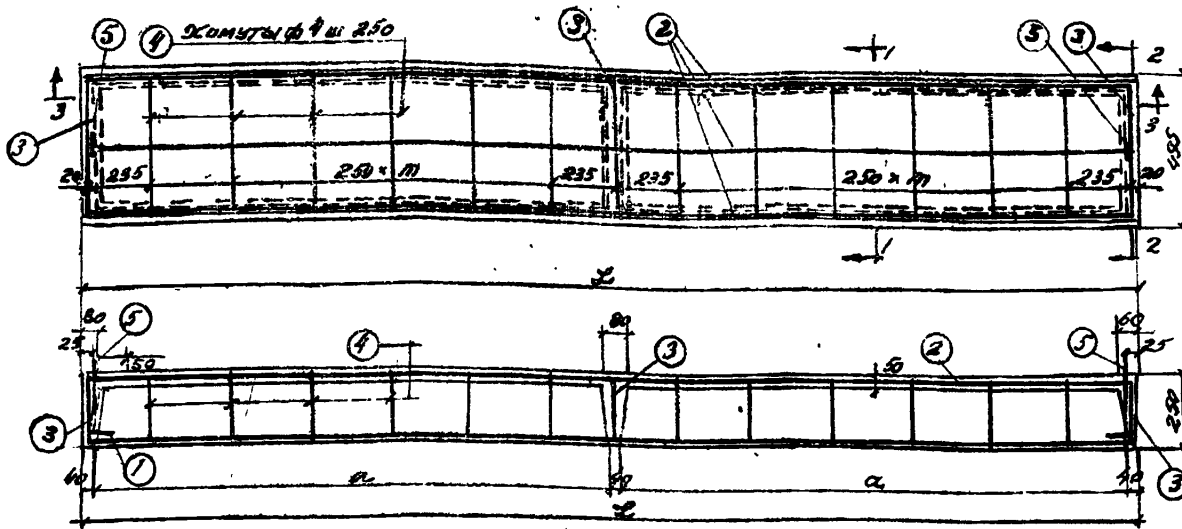
МАРКА НАСТИЛ	СПЕЦИФИКАЦИЯ АРМАТУРЫ															ВЕС АРМАТУРЫ В ЭЛЕМЕНТАХ	ОБЪЕМ АРМАТУРЫ В ЭЛЕМЕНТАХ	КОЭФФИЦИЕНТ НАРУЖНОСТИ АРМАТУРЫ	ВЕС ЭЛЕМЕНТА ПОД ЭТОЙ АРМАТУРОЙ			
	РАЗМЕРЫ НАСТИЛА ММ			①			②			③			④							⑤		
	ℓ	α	δ	φ	ε	η	φ	ε	η	φ	ε	η	φ	ε	η					φ	ε	η
$\frac{M1-4,5}{300}$	4450	1430	130	12	4700	2	6	4430	3	4	1400	4	4	850	15	10	550	2	12,96	0,1497	87	374
$\frac{M1-4,5}{700}$	4450	1430	130	12	4700	2	6	4430	3	4	1400	4	4	850	15	10	550	2	15,66	0,1497	105	374

ПРИМЕЧАНИЕ: АРМАТУРА С ИНДЕКСАМИ П - СПЛИЩЕННАЯ

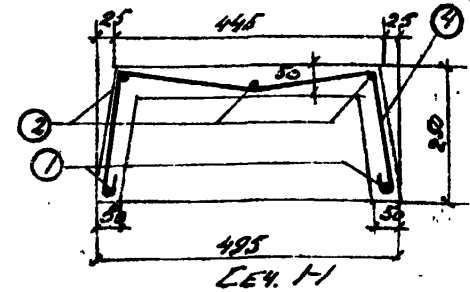
МАРКА БЕТОНА "140"

ЛР-86
В-86

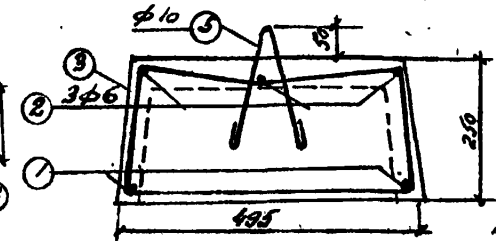
НАСТЯНЫ $\frac{H2-4}{300}$ И $\frac{H2-4}{1200}$ С ПРИМЕНЕНИЕМ СПЛОЩЕННОЙ АРМАТУРЫ



ЧЕЧ. 3-3



ЧЕЧ. 1-1



ЧЕЧ. 2-2

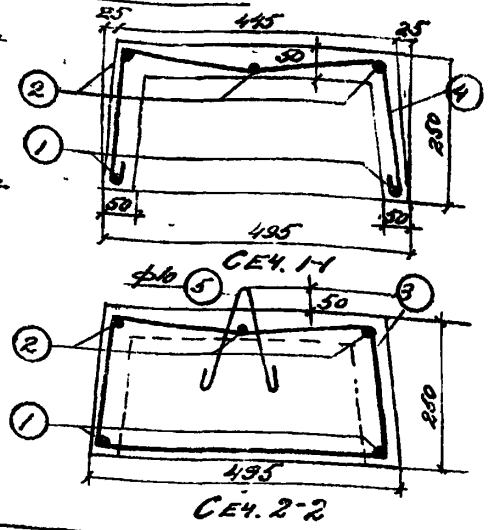
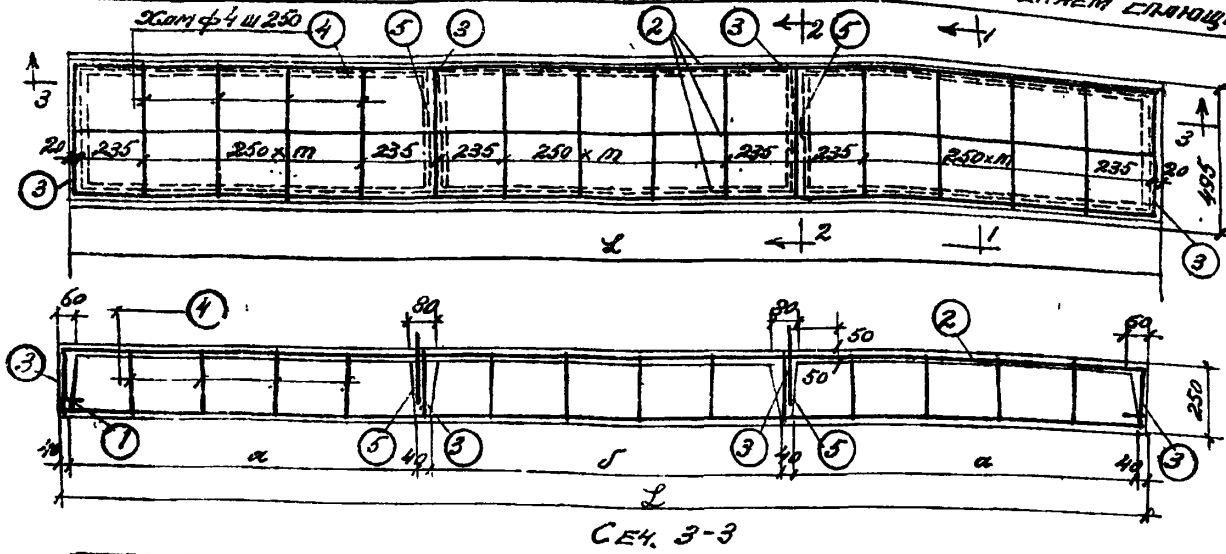
СПЕЦИФИКАЦИЯ АРМАТУРЫ

МАРКА НАСТЯНЫ	РАЗМЕРЫ НАСТЯНЫ (мм)		①			②			③			④			⑤			ВЕС АРМАТУРЫ НА 1 М ² НАСТЯНЫ	Длина ГЕТО-НА СДЕ-МЕНТА	ВЕС АРМАТУРЫ НА 1 М ² НАСТЯНЫ	ВЕС АРМАТУРЫ НА 1 М ² НАСТЯНЫ
	Л	А	Ф	В	П	Ф	В	П	Ф	В	П	Ф	В	П	Ф	В	П				
$\frac{H2-4}{300}$	3980	1930	12	4200	2	6	3960	3	4	1500	9	4	950	14	10	550	2	14,00	9,1799	66	450
$\frac{H2-4}{1200}$	3980	1930	14	4200	2	6	3960	3	4	1500	3	4	950	14	10	550	2	14,30	9,1799	80	450

ПРИМЕЧАНИЕ: Арматура с индексом П - сплюснутая

МАРКА БЕТОНА 140

НАКЛОНТЫ 42-4.6, 42-4.5, 42-5, 42-5, 42-5, 42-5, 42-5, 42-5, 42-5, 42-6, 42-6
 500, 1200, 500, 700, 1300, 1200, 500, 700, 500 И 700 С ПРИМЕНЕНИЕМ СПИЦОВЕННОЙ РАМАТУРЫ



СПЕЦИФИКАЦИЯ РАМАТУРЫ

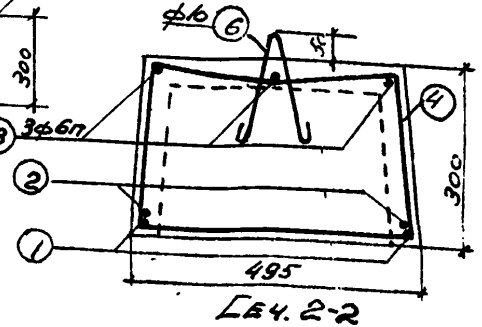
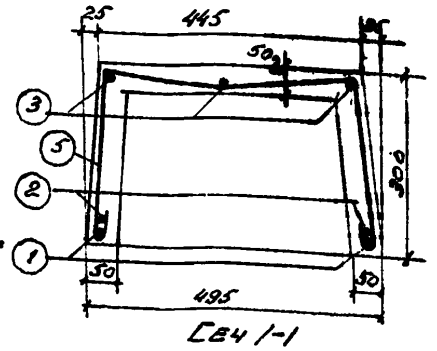
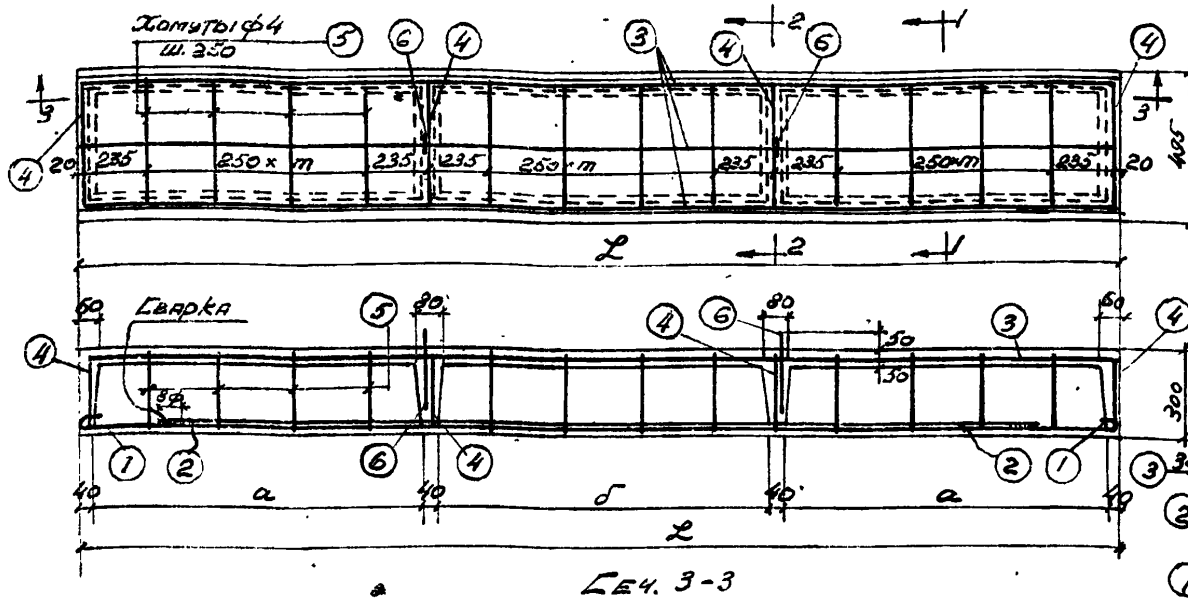
Марки НАКЛОНА	РАЗМЕРЫ НАКЛОНА ММ			①			②			③			④			⑤			БЕТ МАРКА ТЯЖЕЛЫЙ ЗУБЧАТЫЙ	ОБЪЕМ БЕТОНА РАСЧЕТ ТЯ	РАСЧЕТ ПЛОЩАДИ РАМАТУРЫ НА 1 м² БЕТОНА	БЕТ СРЕДНЯЯ ПЛОТНОСТЬ 2500 кг/м³
	L	α	δ	φ	е	п	φ	е	п	φ	е	п	φ	е	п	φ	е	п				
42-4.6 500	4450	1430	1430	4A	4700	2	6	4430	3	4	1300	4	4	950	15	10	550	2	15,36	0,2043	73	570
42-4.5 1200	4450	1430	1430	4A	4750	2	6	4430	3	4	1300	4	4	950	13	10	550	2	12,96	0,2043	93	570
42-5 500	4950	1430	1930	4A	5150	2	6	4930	3	4	1500	4	4	950	17	10	550	2	11,98	0,2253	58	563
42-5 1200	4950	1430	1930	4A	5200	2	6	4930	3	4	1500	4	4	950	17	10	550	2	14,48	0,2253	65	563
42-5 500	4950	1430	1930	4A	5200	2	6	4930	3	4	1500	4	4	950	17	10	550	2	17,38	0,2253	77	563
42-5 1200	4950	1430	1930	4A	5250	2	6	4930	3	4	1500	4	4	950	17	10	550	2	22,98	0,2253	93	563
42-6 500	5450	1930	1430	4A	5700	2	6A	5480	3	4	1500	4	4	950	18	10	550	2	15,10	0,2163	63	616
42-6 1200	5350	1930	1930	4A	6200	2	6A	5330	3	4	1500	4	4	950	19	10	550	2	18,74	0,2163	76	616
42-6 500	5950	1930	1930	4A	6250	2	6A	5930	3	4	1500	4	4	950	21	10	550	2	20,23	0,2633	76	670
42-6 1200	5950	1930	1930	4A	6250	2	6A	5930	3	4	1500	4	4	950	21	10	550	2	24,50	0,2633	92	670

ПРИМЕЧАНИЕ: РАМАТУРА С ПИРЕКСИМ ИТ - СПИЦОВЕННАЯ

МАРКА БЕТОНА "140"

Лист 13

НАСТИЛЫ НЗ-6 и НЗ-6 с ПРИМЕНЕНИЕМ СПЛЮЩЕННОЙ АРМАТУРЫ



СПЕЦИФИКАЦИЯ АРМАТУРЫ

МАР-КА НАСТЯЖ	РАЗМЕРЫ НАСТЯЖА ММ			1			2			3			4			5			6			ВЕС АРМАТУРЫ КГ	УДЕЛН. ВЕС БЕТОНА М3	ВЕС АРМАТУРЫ НА 1 М2 БЕТОНА КГ	ВЕС АРМАТУРЫ НА 1 М3 БЕТОНА КГ
	L	a	b	φ	l	n	φ	l	n	φ	l	n	φ	l	n	φ	l	n	φ	l	n				
НЗ-6/900	5950	1930	1930	12	6200	2	10	4500	2	6	5830	3	4	1600	4	4	1050	21	10	550	2	2200	0,9023	73	755
НЗ-6/1200	5950	1930	1930	14	6200	2	12	4500	2	6	5980	3	4	1600	4	4	1050	21	10	550	2	27,71	0,9023	92	755

ПРИМЕЧАНИЕ: АРМАТУРА С ИНДЕКСОМ „П“ — СПЛЮЩЕННАЯ

МАРКА БЕТОНА „Н40“

Лист 1
В-85

Выпуск
ЦЕНТРАЛЬНОЙ БИБЛИОТЕКИ
СТРОИТЕЛЬНЫХ ПРОЕКТОВ
НАРКОМСТРОЯ