

ТИПОВОЙ ПРОЕКТ  
**903-4-124.87**

**ЦЕНТРАЛЬНЫЙ ТЕПЛОВОЙ ПУНКТ  
С ПЛАСТИНЧАТЫМИ ВОДОНАГРЕВАТЕЛЯМИ  
ТЕПЛОПРОИЗВОДИТЕЛЬНОСТЬЮ 40 МВТ**

ЗАВИСИМОЕ ПРИСОЕДИНЕНИЕ СИСТЕМ ОТОПЛЕНИЯ

**АЛЬБОМ 4 ТИП 1  
КОНСТРУКЦИИ ЖЕЛЕЗОБЕТОННЫЕ**

ИЧ. ■■■ 4-78

Кф ЦИТИ инв №9977/4

ЦЕНТРАЛЬНЫЙ ИНСТИТУТ ТИПОВОГО ПРОЕКТИРОВАНИЯ  
ГОССТРОЯ СССР

КИЕВСКИЙ ФИЛИАЛ

г Киев 57 ул. Эжена Потье № 12

3А/1  
Заказ № 8986 Инв № 9977/4 Тираж 850  
Сдано в печать 26.10 198 8 Цена 4-78

ТИПОВОЙ ПРОЕКТ  
903-4-124.87

ЦЕНТРАЛЬНЫЙ ТЕПЛОВОЙ ПУНКТ  
С ПЛАСТИНЧАТЫМИ ВОДОНАГРЕВАТЕЛЯМИ

ТЕЛОПРОИЗВОДИТЕЛЬНОСТЬЮ 40 МВТ

АЛЬБОМ 4 ТИП 1

РАЗРАБОТАН

ГОСУДАРСТВЕННЫМ ПРОЕКТНЫМ ИНСТИТУТОМ  
ПО ПЛАНИРОВКЕ И ЗАСТРОЙКЕ ГОРОДА  
ХАРЬКОВПРОЕКТ

ГЛАВНЫЙ ИНЖЕНЕР ИНСТИТУТА *С.Т.КОМЕНКО*

ГЛАВНЫЙ ИНЖЕНЕР ПРОЕКТА *Э.В.СОКОЛОВ*

УТВЕРЖДЕН ГОССТРОЕМ УССР  
ПРИКАЗ №136 ОТ 16 ИЮЛЯ 1986 Г.  
ВВЕДЕН В ДЕЙСТВИЕ ИНСТИТУТОМ  
"ХАРЬКОВПРОЕКТ" 2/Х1-1987 Г.  
ПРИКАЗ № 210 ОТ 30 ОКТЯБРЯ 1987 Г.

9977/4


## Содержание альбома (начало)

Обозначение	Наименование	Стр
	Содержание альбома	2,3
КЖС-19	Технические условия	4
КЖС-1	Колонна 1КДЗ.4е-1	5
КЖС-2	Колонна 1КДЗ.4е-2	6
КЖС-3	Колонна 1КДЗ.4е-3	7
КЖС-4	Колонна 1КДЗ.4е-1	8
КЖС-5	Колонна 1КДЗ.4е-2	9
КЖС-6	Колонна 1КЗ.4е-1	10
КЖС-7	Колонна 2КЗ.3з-1-1	11
КЖС-8	Колонна 2КДЗ.3з-2-1-1	12
КЖС-9	Колонна 2КДЗ.3з-2-1-2	13
КЖС-10	Колонна 2КДЗ.3з-2-1-3	14
КЖС-11	Колонна 2КДЗ.3з-1-1-1	15
КЖС-12	Колонна 2КДЗ.3з-1-1-2	16
КЖС-13	Колонна 2КДЗ.3з-1-1-3	17
КЖС-14	Колонна 2КДЗ.3з-1-1-4	18
КЖС-15	Ригель 4.57-45А	19
КЖС-16	Плита ПРС 2б.15-10А1УТ-1	20
КЖС-17	Плита ПРС 5б.15-10А1УТ-1	21
КЖС-18	Стеновая панель ПС60.9.25-6Л-А	22
КЖС-19	Стеновая панель ПС60.12.25-6Л-А	23
КЖС-20	Стеновая панель ПС60.12.25-6Л-Б	24
КЖС-21	Стеновая панель ПС60.15.25-6Л-А	25
КЖС-22	Стеновая панель ПС60.15.25-6Л-Б	26
КЖС-23	Стеновая панель ПС60.18.25-6Л-А	27
КЖС-24	Стеновая панель ПС60.18.25-6Л-Б	28
КЖС-25	Стеновая панель ПС60.21.25-6Л-А	29
КЖС-26	Стеновая панель ПС60.15.25-6Л-В	30
КЖС-27	Стеновая панель ПС60.12.25-6Л-В	31

КЖС-28	Стеновая панель ПС30.12.25-6Л-А	32
КЖС-29	Стеновая панель ПС30.15.25-6Л-А	33
КЖС-30	Стеновая панель ПС30.9.25-6Л-А	34
КЖС-31	Стеновая панель ПС30.18.25-6Л-А	35
КЖС-32	Стеновая панель ПС30.21.25-6Л-А	36
КЖС-33	Стеновая панель ПС30.12.25-6Л-Б	37
КЖС-34	Стеновая панель ПС30.15.25-6Л-Б	38
КЖС-35	Стеновая панель ПС30.18.25-6Л-Б	39
КЖС-36	Стеновая панель 2ПС.18.25-Л-А	40
КЖС-37	Стеновая панель 3ПС.18.25-Л-А	41
КЖС-38	Стеновая панель 3ПС.18.25-Л-А	42
КЖС-39	Стеновая панель 3ПС.18.25-Л-А	43
КЖС-40	Стеновая панель 3ПС.18.25-Л-А	44
КЖС-41	Стеновая панель 3ПС.18.25-Л-А	45
КЖС-42	Стеновая панель 3ПС.18.25-Л-Б	46
КЖС-43	Стеновая панель 3ПС.18.25-Л-Б	47
КЖС-44	Стеновая панель 3ПС.18.25-Л-Б	48
КЖС-45-00	Изделие закладное МН-52-а	49
КЖС-45-СБ	Изделие закладное МН-52-а	49
КЖС-46-00	Сборочный чертеж Фундаментные балки	50
	ФББ-1-1, ФББ-1-2, ФББ-1-3, ФББ-1-4	
КЖС-46-СБ	Фундаментные балки ФББ-1-1, ФББ-1-2, ФББ-1-3, ФББ-1-4.	51
	Сборочный чертеж	
КЖС-47-00	Каркас пространственный КП 2б.4,5.2б; КП 2г.4,5.2б, КП 1б.4,5.2б; КП 1з.5.4,5.2б	52

997/14

## Содержание альбома (окончание)

Обозначение	Наименование	Стр.
КЖУ-47-СБ	Каркас пространственный КП 26.4.5.2.6, КП 22.4.5.2.6, КП 18.4.5.2.6, КП 19.5.4.5.2.6	53
КЖУ-48-00	Сборочный чертеж Каркас плоский К-1, К-2, К-3	54
КЖУ-48-СБ	К-4. Петля строповочная П-1	55
КЖУ-49-00	Каркас плоский К-1, К-2, К-3 К-4. Петля строповочная П-1	56
КЖУ-49-СБ	Сборочный чертеж Фундаментные балки ФББ-11-1, ФББ-11-2	57
КЖУ-50-00	Фундаментные балки ФББ-11-1, ФББ-11-2	58
КЖУ-50-СБ	Сборочный чертеж Каркас пространственный КП 26.4.5.4, КП 22.4.5.4	59
КЖУ-51-00	Каркас пространственный КП 26.4.5.4, КП 22.4.5.4	60
КЖУ-51-СБ	Сборочный чертеж Каркас плоский К-7, К-5, К-6	61
	Каркас плоский К-7, К-5, К-6	
	Сборочный чертеж	

### Технические условия.

1. Настоящие технические условия распространяются на элементы каркаса-колонны, ригели, плиты перекрытия, стеновые панели и фундаментные балки, предназначенные для применения в зданиях центральных тепловых пунктов для городских микрорайонов.
2. Колонны и ригели приняты по серии 1.020.1/83 с дополнительными закладными деталями для крепления наружных стеновых панелей, ригелей и диафрагм жесткости.
3. Плиты перекрытия приняты по серии 1.041.1-2в.5и6б с устройством отверстий для установки дефлекторов.
4. Наружные стеновые панели приняты по серии 1.030.1 с дополнительными закладными деталями для крепления их к каркасу здания.
5. Технические условия на изготовление изделий, правила приемки, методы контроля, транспортирование и хранение готовых изделий приведены в выпусках 0-1и2-7 серии 1.020-1/83, 1-1 серии 1.030.1-1 и выпусках 5и6 серии 1.041.1-2.
6. Арматурные, закладные изделия изготовить в соответствии с ГОСТ 19232-73 "Соединения сварные элементов закладных деталей сборных железобетонных конструкций".

Контактная и ванная сварка Основные типы и конструктивные элементы,"ГОСТ 5264-80, Швы сварных соединений. Ручная электродуговая сварка. Основные типы и конструктивные элементы,"ГОСТ 14038-85 "Соединения сварные арматуры железобетонных изделий и конструкций. Контактная и ванная сварка. Основные типы и конструктивные элементы;" СМ 393-78 "

Инструкция по сварке соединений арматуры и закладных деталей железобетонных конструкций."

7. Плоские сетки и каркасы изготавливать с помощью контактной точечной сварки. Точечную сварку производить во всех местах пересечения стержней каркасов и сеток. Все размеры даны по осям стержней.

Мировой проект 903-4-124.87

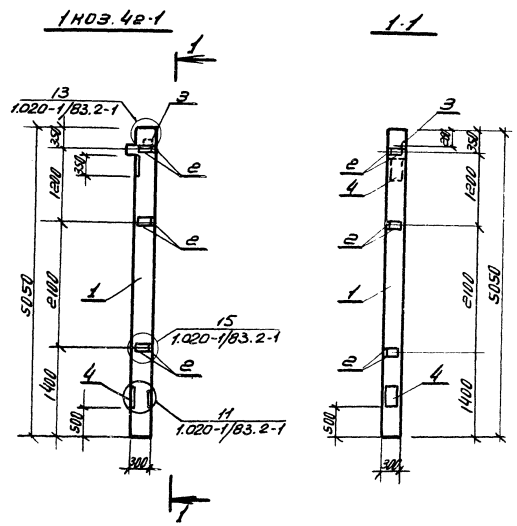
9977/4

ТП 903-4-124.87

НЖИ-ТУ

Привязан	Нач.отр.	Закаревичий		Технические условия	Станция	Участ.	Участок
	И.инж.	Фролова			Р	7	7
	Инж.гр.	Фролова		ХАРЬКОВПРОЕКТ г. Харьков			
	Ст.инж.	Чучева					
Инв.нт							

Титульный проект 303-4-124.87 Альбом 4 тип 1



Кол.	Примеч.	Наименование	Обозначение	ГОСТ	Диаметр
		Документация			
		Конструкция каркаса			
		теплого водопровода			
		Сборочные единицы			
1		Колонна 1НОЗ 4е	1.020-1/ВЗ в.е-1		
2		Узлы закладные МН-4В	1.020-1/ВЗ в.е-15		
3		Узлы закладные МН-40	1.020-1/ВЗ в.е-15		
4		Узлы закладные МН-50	1.020-1/ВЗ в.е-15 кнн-45-00		

Ведомость расхода стали на дополнительные закладные, кг.

Марка элемента	Узлы закладные										
	Арматура класса А III					Прокат марки В ст.Знп2 ГОСТ 380-71*					
	ГОСТ 5781-82					ГОСТ 103-76					
	φ8	φ12	φ14			Угол	δ.6	δ.8	δ.12	Угол	
1НОЗ 4е-1	2.4	1.1	4.1			5.2	6.6	1.4	33.2	41.2	46.4

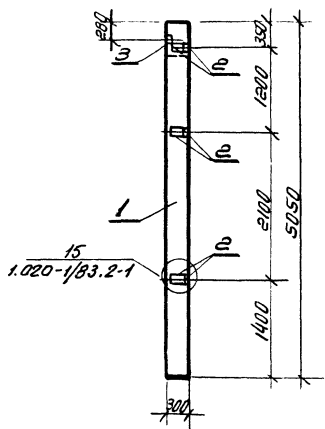
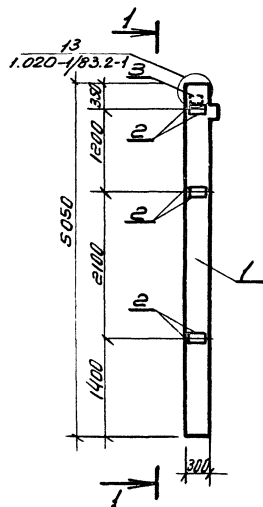
997/4

Нач. отд. ГИО И.И.Иванов Р.К.И.Р. Ст.инж.	Запретитель Валентин Фролов Фролов Писарев	ТП 303-4-124.87 КЖИ-1 Колонна 1НОЗ 4е-1	Ст.инж.Иванов Прокат Р Лист 1/2 <b>ХАРЬКОВПРОЕКТ</b> г.ХАРЬКОВ
---	--	--	--

Привязка:				
Лист №:				

1 КОЗ. 4а-2

1-1



№	Обозначение	Наименование	Кол.	Примеч.
		Документация		
	1.020-1/83.0-1, е-1; е-2	Конструкции каркаса тепловидового применения		
		Сборочные единицы		
1	1.020-1/83 в. е-1	Колонна 1 КОЗ. 4а	1	
2	1.020-1/83 в. е-15	Изделие закладное МН-4	6	
3	1.020-1/83 в. е-15	Изделие закладное МН-4б	1	

Ведомость расхода стали на дополнительные закладные, кг.

Марка элемента	Изделия закладные										Всего	
	Арматура класса А III					Прокат марки В ст. 3кп2 ГОСТ 380-71*						
	ГОСТ 5781-82					ГОСТ 103-76						
	φ8	φ12				Угол 5:5	5:8			Угол		
1 КОЗ. 4а-2	2.4	1.1				3.5	6.6	1.4			8.0	11.5

9977/4

Нач. от. Золотой	
С.И.П. Золотой	
И.К.И.И.Т. Фролова	
С.И.П. Фролова	
Ст. инж. Пугачева	

ТЛ 303-4-124.87 КЖМ-2

Колонна  
1 КОЗ. 4а-2

Старая масса	Новая
Р	
Лист	Листов

ХАРЬКОВПРОЕКТ  
г.ХАРЬКОВ

Привязан

И.И.И.И.И.					
И.И.И.И.И.					
И.И.И.И.И.					
И.И.И.И.И.					

И.И.И.И.И.

Тлиевой проект 303-4-124.87 Албом 4 тил 1

И.И.И.И.И. И.И.И.И.И. И.И.И.И.И. И.И.И.И.И.

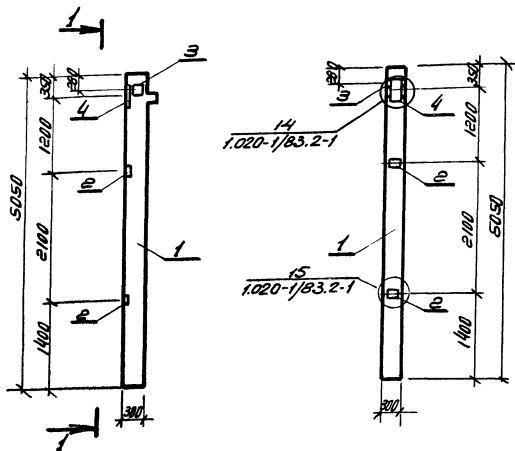


Тиловай проект 303-4-124.87

Шиб. и печать, чертежи и детали, чертежи

1 КОЗ.42-3

1-1



Формат	Зона	ГОСТ	Обозначение	Наименование	Кол.	Примечание
				Документация		
			1.020-1/83 в.0-1,2-1,2-2	Конструкция каркаса межэтажного перекрытия		
				Сборочные единицы		
	1		1.020-1/83 в.2-1	Колонна 1 КОЗ.42	1	
	2		1.020-1/83 в.2-15	Изделие закладное МН-34	2	
	3		1.020-1/83 в.2-15	Изделие закладное МН-41	1	
	4		1.020-1/83 в.2-15	Изделие закладное МН-26	1	

Ведомость расхода стали на дополнительные закладные, кг.

Марка элемента	Изделия закладные										Всего	
	Арматура класса А III					Прокат марки В ст.Эксп. ГОСТ 380-71*						
	ГОСТ 5781-82					ГОСТ 103-76						
	Ф8	Ф12	Ф14			Ум100	Ф8	Ф8	Ф10			Ум100
1 КОЗ.42-3	0.8	1.2	2.3			4.3	2.2	2.8	7.5		12.5	15.8

9977/4

Привязан.

Шиб. Н:

Нач. отд. ГИП	Заказчик	Проектант
Н.контр. Руч.пр. Ст.инж.	Феофанов	Феофанов
	Феофанов	Феофанов
	Лыгачев	Лыгачев

ТП 303-4-124.87 КЖИ-3

Колонна  
1 КОЗ.42-3

Страница (таблиц) (лист)

Р

Лист

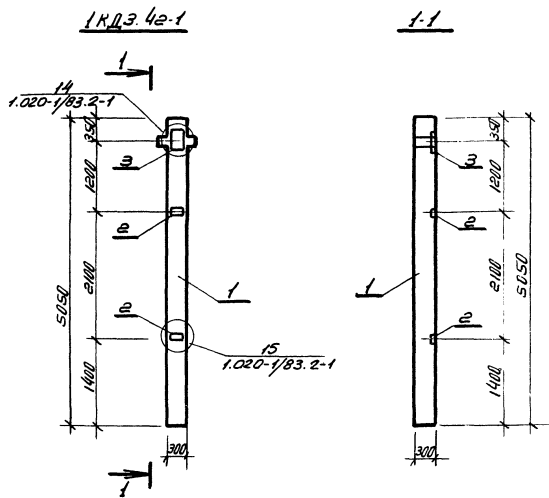
Листов

ХАРЬКОВПРОЕКТ

г.ХАРЬКОВ

Копировал: Горина

Формат А3



Формат листа	№	Обозначение	Наименование	Кол	Примеч
			Документация		
		1.020-1/83 В.0-1;2;1;2;2	Конструкция каркаса железобетонной колонны		
			Сборочные единицы		
	1	1.020-1/83 В.2-1	Колонна 1КДЗ.42	1	
	2	1.020-1/83 В.2-15	Изделие закладное МН-34	2	
	3	1.020-1/83 В.2-15	Изделие закладное МН-25	1	

Ведомость расхода стали на дополнительные закладные, кг.

Марка элемента	Изделия закладные										Всего		
	Арматура класса АIII					Прокат марки Ст 3пс2 ГОСТ 380-71*							
	ГОСТ 5781-82					ГОСТ 103-76							
	Ф8	Ф12	Ф14			Шп10	Ш-6	Ш-10				Шп10	
1КДЗ.42-1	0.6	0.2	2.3			3.3	2.2	7.5				9.7	13.0

9977/4

Нач. отд. Закавказья	И.И.И.	ТП 903-4-124.87	КЖМ-4	Статус	Масса	Максимум
Ген. инж. Златов	И.И.И.	Колонна 1КДЗ.42-1		р		
Инж. г. Фролова	И.И.И.			Лист	Листов	
Инж. г. Фролова	И.И.И.			ХАРЬКОВПРОЕКТ		
Ст. инж. Пигачев	И.И.И.			г. Харьков		

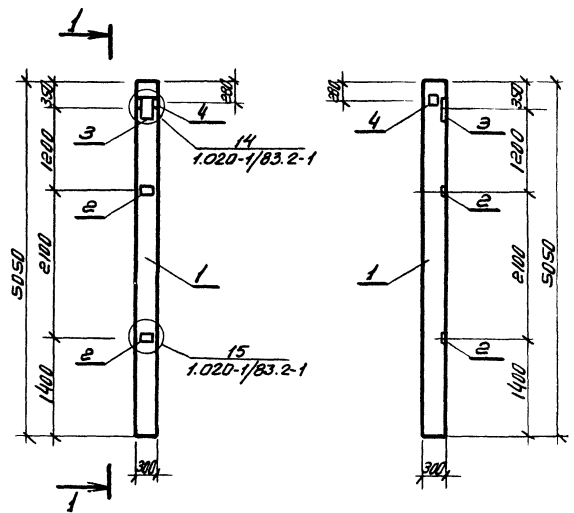
Привязан					
Инв. №					



Тиловой проект 303-4-124.87 Лист 4 из 1

1 КЗ. 4е-1

1-1



Формат листа	ноя.	Обозначение	Наименование	Кол.	Примеч.
			Документация		
		1.020-1/83 в.01,2-1,2-2	Конструкции каркаса теплового применения		
			Сборочные единицы		
1		1.020-1/83 в.2-1	Колонна 1КЗ.4е	1	
2		1.020-1/83 в.2-15	Изделие закладное МН-34	2	
3		1.020-1/83 в.2-15	Изделие закладное МН-28	1	
4		1.020-1/83 в.2-15	Изделие закладное МН-41	1	

Ведомость расхода стали на дополнительные закладные, кг

Марка элемента	Изделия закладные										Всего
	Арматура класса					Прокат марки					
	А III					В ст. 3 кл 2 ГОСТ 380-71*					
	ГОСТ 5761-82					ГОСТ 103-76					
	φ8	φ12	φ14		Умол.	8-8	5-10		Умол.		
1КЗ.4е-1	0.8	1.2	2.3		4.3	2.2	2.8	7.5		12.5	16.8

99171/4

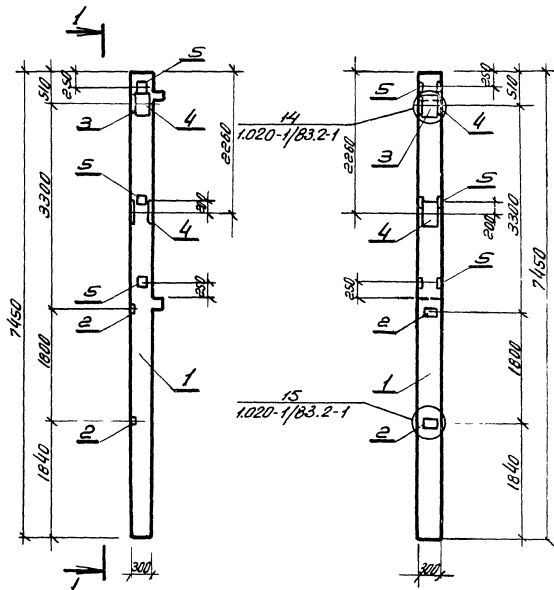
Исполн.	Заказчик	Проектант	ТН 303-4-124.87	КЖУ-6
Ген.пр.	Эксперт	Инж.	Колонна 1 КЗ.4е-1	Старш. Массл. Прокат
Инж.пр.	Инж.пр.	Инж.пр.		р
Инв.н.				ХАРЬКОВПРОЕКТ г. Харьков



Илл. № 4 Проект 903-4-124.87 Листов 4 из 11

ЭКОЗ.33-2-1-1

1-1



Страна	ГОСТ	№	Обозначение	Наименование	Кол.
				Документация	
			1.020-1/83 в.0-1-2-1-2-2	Конструкция каркаса железобетонного применения	
				Сборочные единицы	
		1	1.020-1/83 в.2-1	Колонна ЭКОЗ.33-2-1	1
		2	1.020-1/83 в.2-15	Изделие закладное МН-28	2
		3	1.020-1/85 в.2-15	Изделие закладное МН-28	1
		4	1.020-1/85 в.2-15	Изделие закладное МН-35	2
		5	1.020-1/85 в.2-15	Изделие закладное МН-41	3

Ведомость расхода стали на дополнительные расходы, кг.

Марка элемента	Изделия закладные										Всего
	Арматура класса А III					Прокат марки В ст 3пк2 ГОСТ 380-71*					
	ГОСТ 5781-82					ГОСТ 103-78					
	φ8	φ12	φ14	φ22	У1010	5-6	6-8	8-10	8-16	У1010	
ЭКОЗ.33-2-1-1	0,8	3,9	2,3	10,2	17,2	2,2	8,4	7,5	59,2	77,3	94,5

997/14

Привязан.

Исп. отп.	Закреплен	
Г.И.И.	Золотов	
И.Кантов	Федотов	
Руч. пр.	Федотов	
Ст. инж.	Пучков	

ТП 903-4-124.87 КЖИ-8

Колонна  
ЭКОЗ.33-2-1-1

Этажи	Класс	Классиф.
Р		

Лист 1 из 2

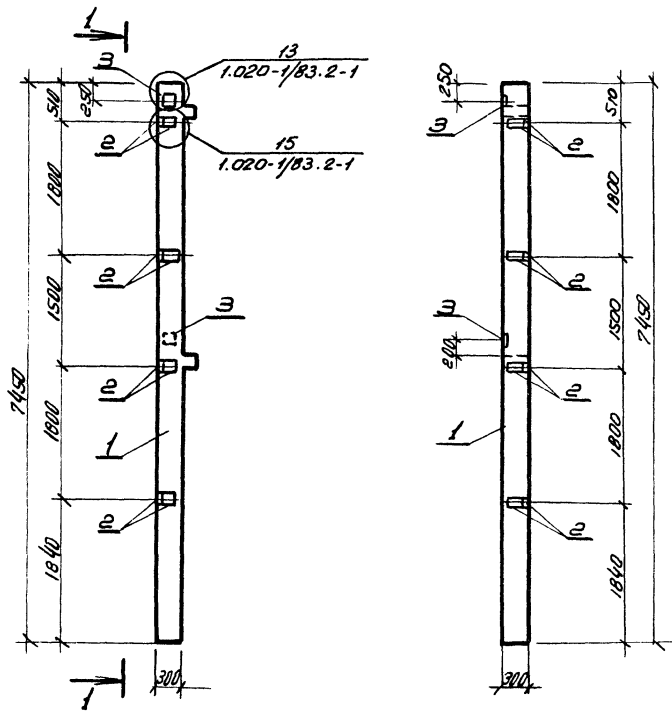
ХАРЬКОВПРОЕКТ  
1 Харьков

Изм. №:



ЭКОЗ.33-2.1.3

1-1



Кол.	Наименование	Обозначение	Материал
	Документация		
	Конструкции каркаса	1.020-1/83 в.0-1.2-1, 2-2	
	Межъячевого применения		
	Сборочные единицы		
1	Колонна ЭКОЗ.33-2.1	1.020-1/83 в. 2-1	
8	Изделие закладное МН-34	1.020-1/83 в. 2-15	
2	Изделие закладное МН-40	1.020-1/83 в. 2-15	

Ведомость расхода стали на дополнительные расходы, кг.

Марка элемента	Изделия закладные								Всего		
	Арматура класса				Прокат марки						
	AIII				В ст.ЗМП ГОСТ 380-71*						
	ГОСТ 5781-82				ГОСТ 103-76						
	Ф8	Ф12			Уг. 8-8	8-8			Уг. 8-8		
ЭКОЗ.33-2.1-3	3.2	2.2			5.4	8.8	2.8			11.6	17.0

9977/4

И.ч.отд.	Захарович	<i>[Signature]</i>
Г.И.П.	Золотов	<i>[Signature]</i>
Н.контр.	Фролова	<i>[Signature]</i>
Р.ч.н.г.р.	Фролова	<i>[Signature]</i>
Ст.инж.	Пугачева	<i>[Signature]</i>

ТН 303-4-124.87		МЖС-10	
Колонна		ЭКОЗ.33-2.1.3	
Стадия	Масштаб	Лист	
Р		Листов	
ХАРЬКО ВЛПРОЕКТ			
ХАРЬКОВ			

Привязан:			
Ц.ч.б. №			

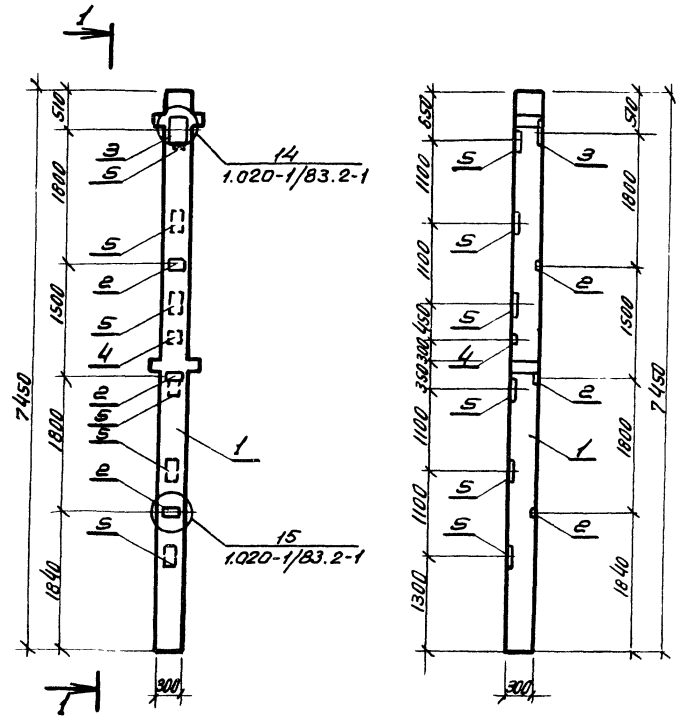
Миловой проект 303-4-124.87  
 Альбом 4 тип 1  
 Ц.ч.б. № 303-4-124.87



Аналом 4 тип 1  
Титовой проект 303-4-124.87

2КДЗ.33-1.1-1

1-1



Формат	Вариант	№23	Обозначение	Наименование	Кол.	Примеч.
				Документация		
			1.020-1/83 в.0-1,2-1,2-2	Конструкции каркаса межкомнатного применения		
				Сборочные единицы		
		1	1.020-1/83 в.2-1	Колонна 2КДЗ.33-1.1	1	
		2	1.020-1/83 в.2-15	Изделие закладное МН-34	3	
		3	1.020-1/83 в.2-15	Изделие закладное МН-28	1	
		4	1.020-1/83 в.2-15	Изделие закладное МН-19	1	
		5	1.020-1/83 в.2-15	Изделие закладное МН-13	6	

Ведомость расхода стали на дополнительные закладные, кг.

Марка элемента	Изделия закладные										Всего	
	Аматюра класса А III					Прокат марки						
	ГОСТ 5781-82					Вст.ЗКП2 ГОСТ 380-71*						
	ГОСТ 103-76											
	φ 8	φ 12	φ 14	φ 16	Углов	δ-6	δ-10	δ-12		Углов		
2КДЗ.33-1.1-1	1.2	1.7	2.3	20.6	25.8	3.4	7.5	27.4			38.3	64.1

9977/4

Нач.отр.	Закреплен	
Гип.	Золотов	
А.КОНСТ.	Фролова	
Руч.ПР.	Фролова	
Ст.инж.	Поздеев	Будя

ТП 303-4-124.87 КЖМ-11

ПРИВЯЗАН.

Колонна 2 КД.3.33-1.1-1

Старший Инженер	Проектант
Р	
Лист	Листов
ХАРЬКОВПРОЕКТ	
г. Харьков	

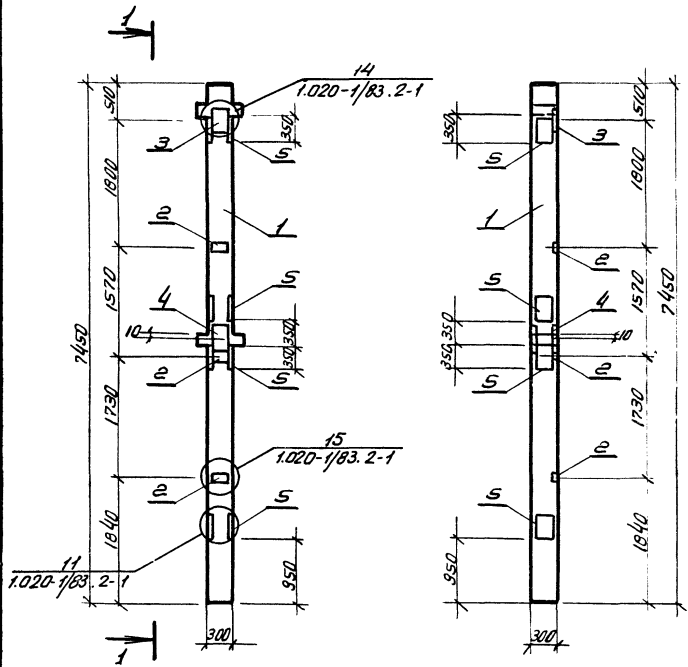
ИВ.Н.°

Миловой проект 903-4-124.87 Альбом 4 тил 1

Шифр № проекта: 903-4-124.87, Проектная организация: Харьковское проектное бюро

ЕНДЗ.ЗЗ-1.1-2

1-1



№	Обозначение	Наименование	Кол.	Примеч.
	1.020-1/83 в 0.1, 2.1; 2.2	Документация Конструкции каркаса межквдрового перекрытия Сварочные единицы.		
1	1.020-1/83 в 2.1	Колонна ЕНДЗ.ЗЗ-1.1	1	
2	1.020-1/83 в 2.15	Изделие закладное МН-34	3	
3	1.020-1/83 в 2.15	Изделие закладное МН-28	1	
4	1.020-1/83 в 2.15	Изделие закладное МН-38	1	
5	1.020-1/83 в 2.15 ктн-45-00	Изделие закладное МН-520	4	

Ведомость расхода стали на дополнительные закладные, кг.

Марка элемента	Изделия закладные										Всего
	Арматура класса А III					Прокат марки Вст.3кп2 ГОСТ 380-77*					
	ГОСТ 5781-82					ГОСТ 103-76					
	φ8	φ12	φ14	φ22	Ш10хδ:6	δ:10	δ:12	δ:16	Ш10хδ:6	Ш10хδ:6	
ЕНДЗ.ЗЗ-1.1-2	1.2	0.9	18.7	5.1	25.9	3.3	7.5	66.4	29.6	108.8	132.7

Привязан:

Шифр:							

Нач. отд.	Захарченко		
ГЛП	Золотой		
Н. контр.	Фролова		
Руч. гр.	Фролова		
Ст. инж.	Литачева		

9977/4

ТП 903-4-124.87      КЖИ-12

Колонна  
ЕНДЗ.ЗЗ-1.1-2

Стация	Масло	Масштаб
Р		

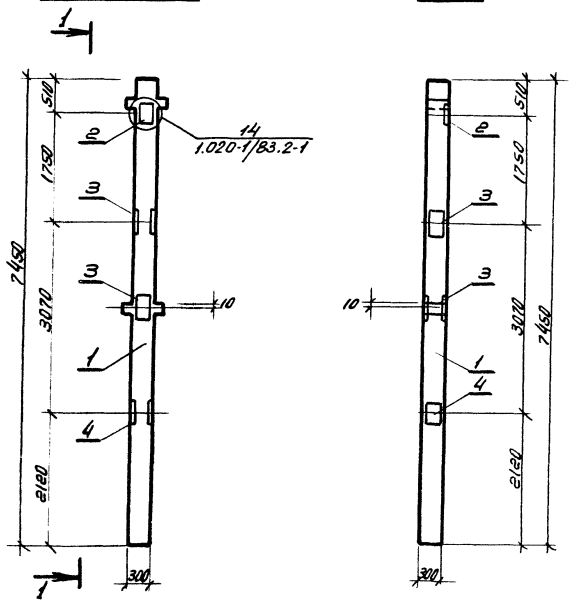
Лист 1 из 1

ХАРЬКОВПРОЕКТ  
г. Харьков

Милевой проект 903-4-124.87

ЕКДЗ.33-11.3

1-1



Формат 300x4	002	Обозначение	Наименование	Кол.	Примеч.
			Документация		
		1.020-1/83 в.01.2.1; 2.2	Конструкция каркаса металлического применения		
			Сборочные единицы		
	1	1.020-1/83 в.2.1	Колонна ЕКДЗ.33-11	1	
	2	1.020-1/83 в.2.15	Изделие закладное МН-26	1	
	3	1.020-1/83 в.2.15	Изделие закладное МН-30	2	
	4	1.020-1/83 в.2.15	Изделие закладное МН-36	1	

В ведомость расхода стали на дополнительные закладные, кг.

Марка элемента	Изделия закладные										Всего	
	Арматура класса А II				Прокат марки В.ст.ЗКП2ГОСТ380-71*							
	ГОСТ 5781-82				ГОСТ 103-76							
	φ12	φ14	φ16	φ22	Угол 8-10	8-12	8-16		Угол			
ЕКДЗ.33-11.3	0.6	3.7	3.0	10.2	17.5	7.5	17.9	59.2			846	1021

9977/4

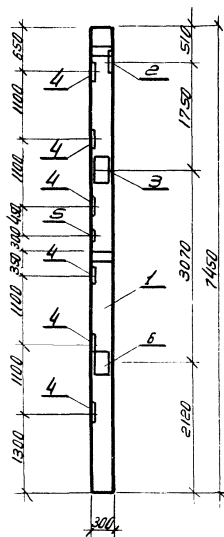
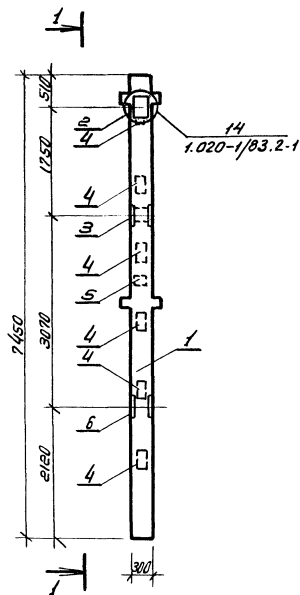
Исполн.	Закладные	МН	
СМ	Зелотов		
И.И.И.	Фролова		
С.И.И.	Фролова		
С.И.И.	Павлова		

ТП 903-4-124.87		КЖМ-13	
Колонна ЕКДЗ.33-11.3		Сталь	Масса
		Р	
		Лист	Извест
		ХАРЬКОВПРОЕКТ г. Харьков	

Привязан							
И.И.И.							

ЭКД 33-1-4

1-1



Кол.	Примеч.	Наименование	Обозначение	Зона	Диаг.
		Документация	1.020-1/83 в 0-1, 2-1; 2-2		
		Конструкция каркаса			
		металлового прутка			
		сборочные единицы			
1		Колонна ЭКД 33-1-1	1.020-1/83 в 2-1		
2		Изделие закладное МН-28	1.020-1/83 в 2-15		
3		Изделие закладное МН-38	1.020-1/83 в 2-15		
4		Изделие закладное МН-13	1.020-1/83 в 2-15		
5		Изделие закладное МН-15	1.020-1/83 в 2-15		
6		Изделие закладное МН-36	1.020-1/83 в 2-15		

Ведомость расхода стали на дополнительные закладные, кг.

Марка элемента	Изделия закладные.										Всего	
	Арматура класса АIII					Прокат марки						
	ГОСТ 5781-82					ГОСТ 380-71*						
	ГОСТ 5781-82					ГОСТ 103-75						
	φ12	φ14	φ16	φ18	φ22	Уг10	δ-10	δ-12	δ-16		Уг10	
ЭКД 33-1-4	2.9	2.3	2.0	3.0	5.1	33.9	7.5	45.3	29.6		82.4	116.3

9917/4

Нач. отд.	Зав. отделением	Инж.
Г.И.П.	Залатав	И.И.И.
Н.К.М.Т.	Фролов	И.И.И.
С.И.П.	Фролов	И.И.И.
Ст. инж.	Пучкова	И.И.И.

ТП 303-4-124.87

МЖМ-14

Колонна  
ЭКД 33-1-4

Элементы

р

Лист Листов

ХАРЬКОВПРОЕКТ  
г. Харьков

Привязан.

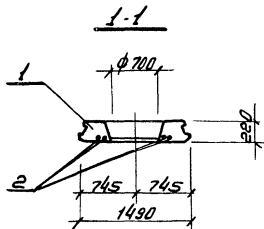
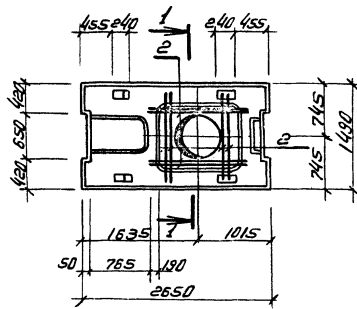
Ш.И.В.№

Копировала: Горина

Формат А3



ПРС 26.15-10 А ИТ-1



Код	Содерж.	№	Обозначение	Наименование	Кол.	Примеч.
				Документация		
			1.041.1-2: Б.6			
				Сборочные единицы		
1			1.041.1-2: Б.6	Плита ПРС 26.15-10 А ИТ	1	
2			ТП 903-4-124.87	Сталь арматурная ф12 И		
				ГОСТ 5781-82* 35 ТС		
				ГОСТ 380-71*, Е.1300	4	

Ведомость расхода стали на дополнительные закладные, кг.

Марка элемента	Изделия закладные								
	Аматюра класса				Прокат марки				
	А III				В. ст. Зкл 2 ГОСТ 380 71*				
	ГОСТ 5781-82				ГОСТ 103-76				
ф12				Углов				Углов	
ПРС 26.15-10 А ИТ-1	4.7				4.7				4.7

9977/4

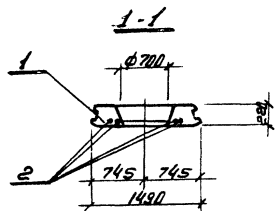
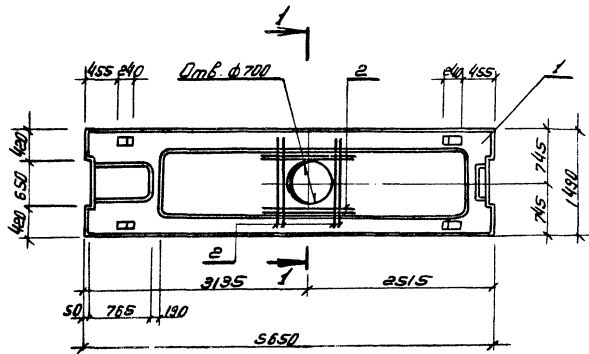
Привязан	Нач. отд.	Закреплен		ТП 903-4-124.87 НЖС-16	Старый	Масса	Мех. свойс.
	Г.И.П.	Золотов			Р		
	И.К.О.Т.	Фролов			Лист	Листов	
	Р.К.И.В.	Фролов			ХАРЬКОВ ПРОЕКТ		
Ст. инж.	Чуев	С.П.В.	г. Харьков				
ЦНБ. №							

Титової проект 903-4-124.87, Архив 4

Шаб. Копирован и датирован вручную

Муловой проект 303-4-124.87 Армадон 4 тун-1

ПРС 56.15-10А ИТ-1



№	Обозначение	Наименование	Кол.	Примеч.
		Документация		
	1.041.1-2; В.Б			
		Сборочные единицы		
1	1.041.1-2; В.Б	Плита ПРС 56.15-10А ИТ	1	
2	ТП 303-4-124.87 кжс-17	Сталь арматурная ф12 III ГОСТ 5781-82* ЗСТС ГОСТ 380-71*; В-1300	4	

Ведомость расхода стали на дополнительные закладные, кг.

Марка элемента	Изделия закладные						Итого	Итого
	Арматура класса		Прокат марки		Всего			
	А III		В ст. Зкл 2 ГОСТ 380-71*					
	ГОСТ 5781-82		ГОСТ 103-75					
ПРС 56.15-10А ИТ-1	ф12		Утол			4.7	4.7	

9977/4

ПРИБАВКИ	Исполн.	Золотов	ТП 303-4-124.87	кжс-17
	Н. контр.	Фролова	Плита ПРС 56.15-10А ИТ-1	
УИВ ИТ	Рук. гр.	Фролова	Старый класс, максим	
	Ст. инж.	Чусова	Лист Листов	
			ХАРЬКОВПРОЕКТ	
			г. Харьков	

Копировала: Горина

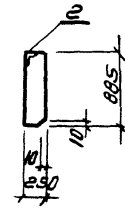
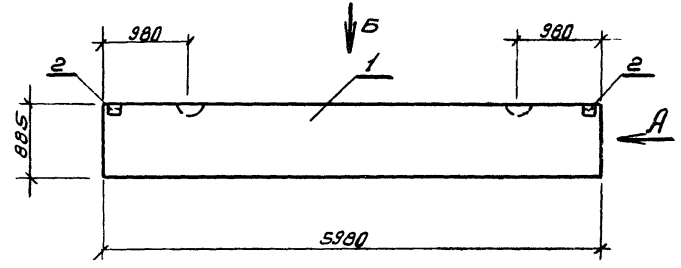
Формат А3

Шиль и колора (прорисовка и печать) вставлены

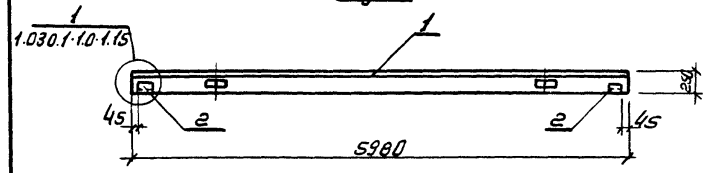
Исполнен проект 903-4-124.81 Ильямов 4 турп

ПС 60.9.2.5-Б.Л.А

Вид А



Вид Б



Деталь	Зона	АЭС	Обозначение	Наименование	Кол.	Примеч.
				Документация		
			1.030.1.1 Б.1.1	Панели из легких ир ячеистых бетонов		
				Сборочные единицы		
1			1.030.1.1 Б.1.1	Панель ПС60.9.2.5-БЛ	1	
2			1.030.1.1 Б.1.3	Закладное изделие м1	2	

Ведомость расхода стали на дополнительные закладные, кг

Марка элемента	Узелия закладные						Итого	Итого
	Арматура класса			Прокат марки				
	А III			В ст.3 мм 2 ГОСТ 380-71*				
	ГОСТ 5781-82			ГОСТ 103-76				
ПС60.9.2.5-Б.Л.А	φ10			Итого	φ3х6	Б-Б		
	0.52			0.52	2.06	1.12	3.18	3.7

9977/4

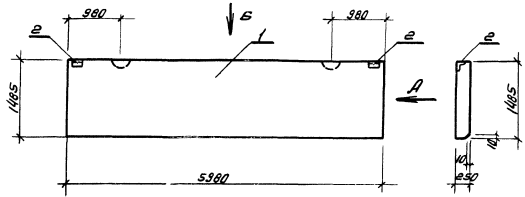
Нач. отд.	Закреплен					ТП 903-4-124.87	НЖС-18	Стенная панель	Стенная	Лист	Листов
ГВП	Заложено								р		
Н.контр.	Феолоба								Лист	Листов	
Рук. гр.	Феолоба								ХАРЬКОВПРОЕКТ		
Ст.инж.	Чуева							г. Харьков			
Привязан.											
Инв. №:											



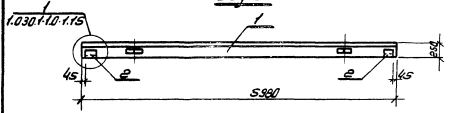
Милый проект 903-4-124.87

ПС 60.12.2.5-6.1-А

Вид А



Вид Б



Вид	Элемент	№	Обозначение	Наименование	Кол	Примеч.
			1.030.1-1 В.1-1	Документация Панели из легких и ячеистых бетонов		
			1.030.1-1 В.1-1	Сборочные единицы		
1			1.030.1-1 В.1-1	Панель ПС60.12.2.5.6.1	1	
2			1.030.1-1 В.1-3	Закладное изделие м1	2	

Ведомость расхода стали на дополнительные закладные, кг.

Марка элемента	Изделия закладные									
	Арматура класса АII				Прокат марки В.ст.3Мп 2 ГОСТ 380 7М					
	ГОСТ 5781-82				ГОСТ 103-75					
	φ10	φ12	φ14	φ16	δ:6	δ:8	δ:10	δ:12		
ПС60.12.2.5-6.1-А.0.52				0.52	2.06	1.12			3.18	3.7

9977/4

ТЛ 903-4-124.87 КХСУ-19

Нач. отд.	Захарович	
Инж.	Закатов	
Н.м.инж.	Зарубин	
Рис. 12	Зарубин	
Ст.инж.	Чубов	

Стеновая панель  
ПС 60.12.2.5-6.1-А

Стенной Масса (масса нет)

Р

Лист Листов

ХАРЬКОВПРОЕКТ  
г. Харьков

Привязка

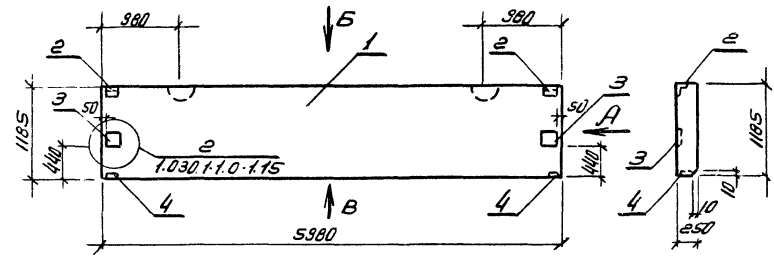
Шифр №

Мулябов проект 903-4-124-87 Альбом 4 тур 1

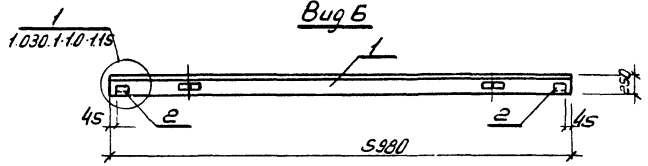
Ш.В. Митогл. Изготовил и оформил в металлик

ПС 60.12.2.5-Б.1-Б

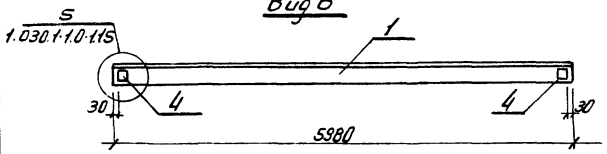
Вид А



Вид Б



Вид В



Формат Зачет	№03.	Обозначение	Наименование	Кол	Примеч.
			Документация		
		1.030.1-1 В.1-1	Панели из легких и ячеистых бетонов		
			Сборочные единицы		
	1	1.030.1-1 В.1-1	Панель ПС60.12.2.5-Б1	1	
	2	1.030.1-1 В.1-3	Закладное изделие м1	2	
	3	1.030.1-1 В.1-3	Закладное изделие м5	2	
	4	1.030.1-1 В.1-3	Закладное изделие мб	2	

Ведомость расхода стали на дополнительные закладные, кг.

Марка элемента	Изделия закладные								Всего			
	Арматура класса				Прокат марки							
	А III				В ст 3HP2 ГОСТ 380-71*							
	ГОСТ 5781-82				ГОСТ 103-76							
	φ10				Угол 63x6	δ-5	δ-8	δ-10	δ-12	Угол		
ПС60.12.2.5-Б1-Б	24				2.4	2.06	1.12	1.28	6.32	7.58	18.36	20.76

9977/4

Привязан

Ш.В. №:									
---------	--	--	--	--	--	--	--	--	--

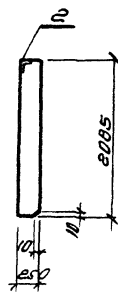
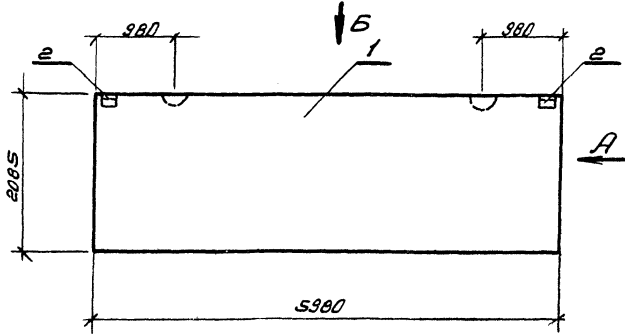
Нач.отд	Захарович	Митогл
Гл.инж	Золотов	
Н.конст.	Фролов	
Руч.ге.	Фролов	
Ст.инж.	Чуев	

ТП 903-4-124.87		КЖЦ-20	
Стеновая панель		Стандарт Масса Металл	
ПС 60.12.2.5-Б.1-Б		Р	
		Лист Листов	
ХАРЬКОВПРОЕКТ г. Харьков.			

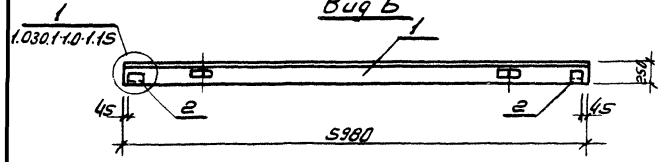
Мушкет проект 903-4-124.87 Армадон 4 рун 1

ПС 60.15.2.5-Б.1-А

Вид А



Вид Б



Кол-во	Обозначение	Наименование	Кол.	Примеч.
		Документация		
	1.030.1-1 Б.1-1	Панели из легких и жестких бетонов		
		сборочные единицы		
1	1.030.1-1 Б.1-1	Панель ПС60.15.2.5-Б1	1	
2	1.030.1-1 Б.1-3	Закладное изделие м1	2	

Ведомость расхода стали на дополнительные закладные, кг.

Марка элемента	Изделия закладные						Всего
	Арматура класса			Прокат марки			
	А II			В. ст. 3кп2 ГОСТ 380-71*			
	ГОСТ 5781-82			ГОСТ 103-76			
	φ10			Угол. 63x6	δ-6		Угол
ПС60.15.2.5-Б.1-А	0.52			0.52	2.06	1.12	3.18 3.7

9977/4

Нач. отд.	Захаревич	
Г.И.П.	Залотис	
И.Контр.	Федотов	
Рун. гр.	Федотов	
Ст. инж.	Чуваев	

ТП 903-4-124.87 КЖСУ-21	
Стеновая панель ПС60.15.2.5-Б.1-А	Старый Масс. Массетов
	Р
	Лист 1 из 2
ХАРЬКОВПРОЕКТ г. Харьков	

Привязан					
Лин. №					

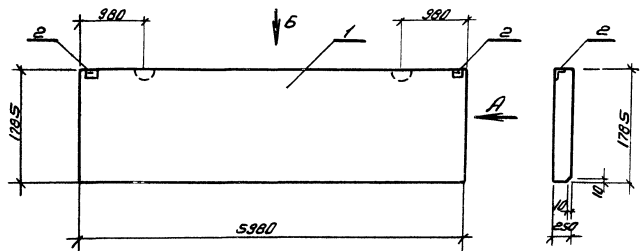
Лист № 0000. Проект 903-4-124.87 Армадон 4 рун 1



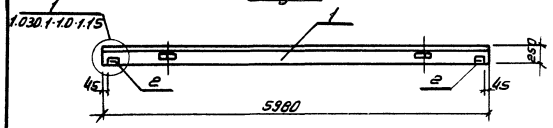
Титульный лист 903-4-124.87

ПС 60.18.2.5-Б.А-А

Вид А



Вид Б



Код	Элемент	№3	Обозначение	Наименование	Кол.	Примеч.
				Документация		
			1.030.1.1 В.1.1	Панели из легких и аэрированных бетонов		
				Сборочные единицы		
	1		1.030.1.1 В.1.1	Панель ПС 60.18.2.5-Б.А	1	
	2		1.030.1.1 В.1.3	Закладное изделие м 1	2	

Ведомость расхода стали на дополнительные закладные, кг.

Марка элемента	Изделия закладные								
	Арматура класса А III				Прокат марки В.ст.3мп2 ГОСТ 380.А				
	ГОСТ 5781-82				ГОСТ 103-75				
	φ10				φ10	φ5	φ6	φ8	
ПС 60.18.2.5-Б.А	0.52				0.52	2.05	1.12	3.18	3.7

9997/4

Исполн.	Золотов		
Н.контр.	Федосов		
Рук.гр.	Федосов		
Ст.инж.	Чубов		

ТН 903-4-124.87 КЖУ-23

Стеновая панель ПС 60.18.2.5-Б.А

Страна Масса Площадь

р

Лист Местов

ХАРЬКОВПРОЕКТ

1. Харьков.

Привязан


Лист №:

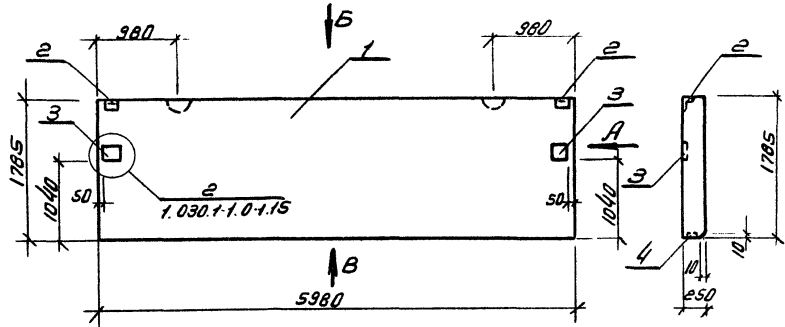
Шифр проекта: 903-4-124.87

Типовой проект 903-4-124-87 Архив 4

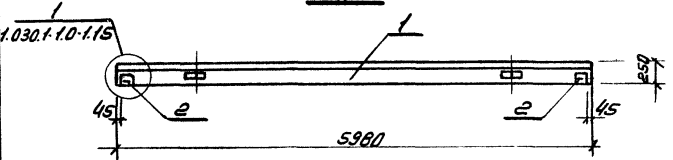
Изм. № погр. Изменения и разрез Изост. Инж. М.И.

ПС 60.18.2.5-6 л.б

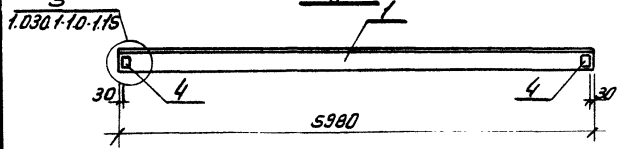
Вид А



Вид Б



Вид В



Формат 300x210	№03	Обозначение	Наименование	Кол.	Примеч.
			Документация		
		1.030.1-1 В.1-1	Панели из легких и р ячеистых бетонов		
			Сборочные единицы		
	1	1.030.1-1 В.1-1	Панель ПС60.18.2.5-6Л	1	
	2	1.030.1-1 В.1-3	Закладное изделие м1	2	
	3	1.030.1-1 В.1-3	Закладное изделие м5	2	
	4	1.030.1-1 В.1-3	Закладное изделие м6	2	

Вероятность расхода стали на дополнительные закладные, кг.

Марка элемент	Изделия закладные.								Всего			
	Арматура класса АII				Прокат марки В ст.ЗКп2 10СТ380-71*							
	ГОСТ 5781-82				ГОСТ 103-76							
	φ10				У1010	163x6	6-6	6-10		6-12	У1010	
ПС 60.18.2.5-6 л.б	2	4			2.4	2.06	1.12	1.28	6.32	7.58	18.36	20.76

Привязан

Изм. №:

Нач.отр.	Захаревич	
Гл.инж.	Золотов	
Н.контр.	Фролова	
Руч.пр.	Фролова	
Ст.инж.	Чечева	

9979/4

ТН 903-4-124-87      КЖС-24

Стеновая панель  
ПС 60.18.2.5-6 л.б

Старая Москва      Москва

р      лист      листов

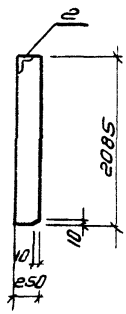
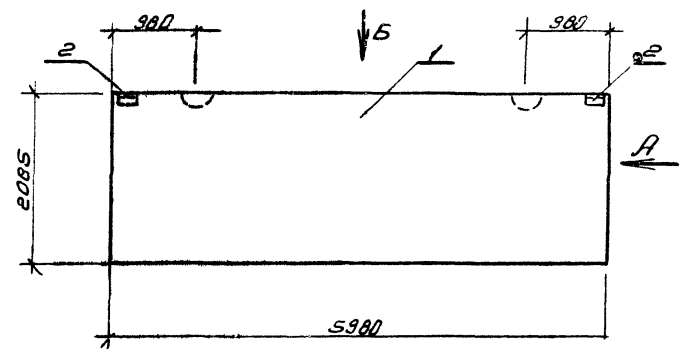
**ХАРЬКОВПРОЕКТ**  
г. Харьков

Матрица проекта 903-4-124.87 Альбом 4 том 1

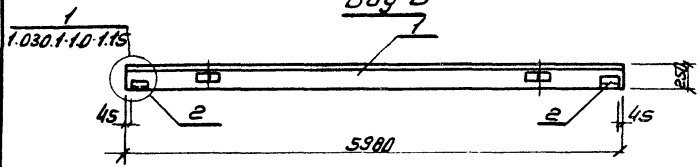
Имя, фамилия, подпись и дата Взам. инв. №

ПС 60.21.2.5-Б.1-А

Вид А



Вид Б



Кол-во	Марка	Обозначение	Наименование	Кол.	Примеч.
			Документация		
		1.030.1-1 В.1-1	Панели из легких и ячеистых бетонов.		
			Сборочные единицы		
1		1.030.1-1 В.1-1	Панель ПС 60.21.2.5-Б1	1	
2		1.030.1-1 В.1-3	Закладное изделие м1	2	

Ведомость расхода стали на дополнительные закладные, кг.

Марка элемента	Изделия закладные								Всего
	Арматура класса АIII				Прокат марки В.ст. Экл 2 ГОСТ 380-71*				
	ГОСТ 5781-82				ГОСТ 103-76				
	φ10				Итого	63-6	8-6	Итого	
ПС 60.21.2.5-Б1-А	0.52				0.52	2.05	1.12	3.10	3.7

9977/4

Привязан.

Нач. отд.	Зеленский	
ГЛП	Золотов	
Н. контр.	Фролов	
Р.ч.н. гр.	Фролова	
Ст. инж.	Чуева	

ТП 903-4-124.87

кжм-25

Стеновая панель  
ПС 60.21.2.5-Б.1-А

Старая	Масса	Масштаб
Р		
Лист	Листов	
ХАРЬКОВПРОЕКТ		
1 Харьков		

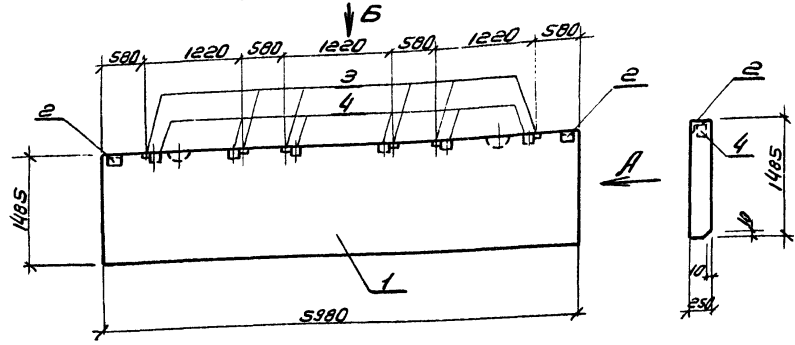
Копировал: Горина

Формат А3

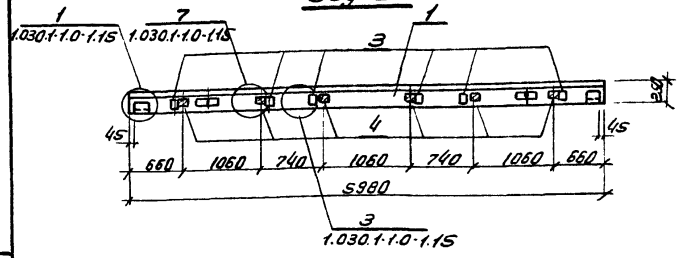
Исполн. 4  
 Проект 1  
 Милослав тов.сект 903-4-124.87  
 Инв. №. лист 1 из 1  
 Инв. №. лист 1 из 1

ПС 60.15.2.5-Б.1-В

Вид А



Вид Б



Кол. шт.	Обозначение	Наименование	Кол.	Примеч.
	1.030.1-1 В.1-1	Документация. Панели из легких и ячеистых бетонов		
		Сборочные единицы		
1	1.030.1-1 В.1-1	Панель ПС60.15.2.5-Б.1	1	
2	1.030.1-1 В.1-3	Закладное изделие м1	2	
3	1.030.1-1 В.1-3	Закладное изделие м2	6	
4		Брус деревянный	6	

Ведомость расхода стали на дополнительные закладные, кг.

Марка элемента	Изделия закладные											
	Арматура класса А III					Прокат марки В.ст.Экп.2 ГОСТ 380-71*					Всего	
	ГОСТ 5781-82					ГОСТ 103-76						
	φ10					Угол	63x6	6-6	6-8		Угол	
ПС 60.15.2.5-Б.1-В	28					2.8	2.06	1.12	6		9.18	11.98

9977/4

Нач. отд. Захаревич  
 ГУП Золотов  
 Н. контр. Фролов  
 Рук. гр. Фролов  
 Ст. инж. Чуба

ТН 903-4-124.87		КЖС-26	
Стеновая панель ПС 60 15.2.5-Б.1-В		Сталь	Масса
		р	
		Лист	Листов
		ХАРЬКОВПРОЕКТ	
		г. Харьков	

Привязан.

ИНВ. №:									
---------	--	--	--	--	--	--	--	--	--

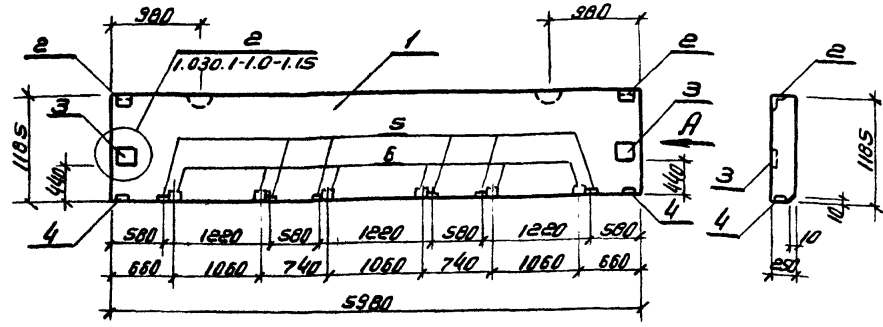


Муловой проект 903-4-124.87 Яном 4 тип 1

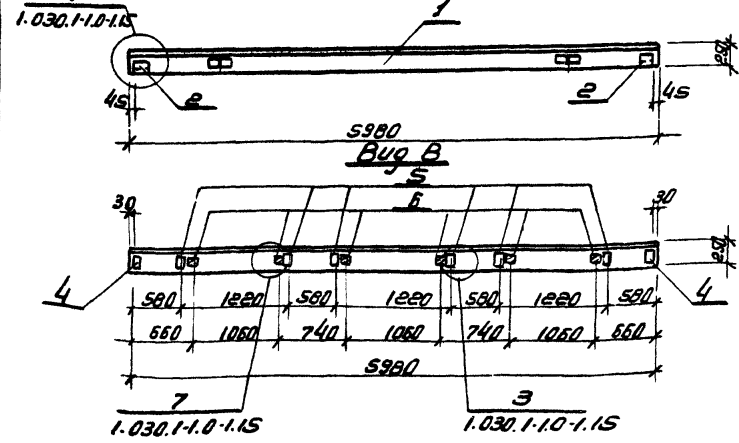
Шиб. № прова. Изготовитель и завод. Взам. инв. №

ПС 60.12.25-6.л-В

Вид А



Вид Б



Кол. в сборе	Взам. инв. №	поз.	Обозначение.	Наименование	Кол.	Примеч.
				Документация.		
			1.030.1-1 В1-1	Панели из легких и ячеистых бетонов		
				Сборочные единицы		
1			1.030.1-1 В1-1	Панель ПС60.12.25-6.л	1	
2			1.030.1-1 В1-3	Закладное изделие м1	2	
3			1.030.1-1 В1-3	Закладное изделие м5	2	
4			1.030.1-1 В1-3	Закладное изделие м6	2	
5			1.030.1-1 В1-3	Закладное изделие м9	6	
6				Деревянный брус.	6	

Ведомость расхода стали на дополнительные закладные, кг.

Марка элемента	Узелия закладные								Всего			
	Арматура класса А III				Прокат марки В ст3 кп2 ГОСТ 380-71*							
	ГОСТ 5791-82				ГОСТ 103-76							
	φ10				Угол 63-6	δ-6	δ-8	δ-10		δ-12	Угол	
ПС 60.12.25-6.л-В	4.68				4.68	2.06	1.12	7.28	6.32	7.58	24.36	29.04

Привязан.

И.контр.	Фролова	И.контр.	Фролова
Р.контр.	Фролова	Р.контр.	Фролова
Ст.инж.	Чубеа	Ст.инж.	Чубеа

9977/4

ТП 903-4-124.87 КЖУ-27

Стеновая панель ПС 60.12.25-6.л-В

Старый Массл Массл

Р

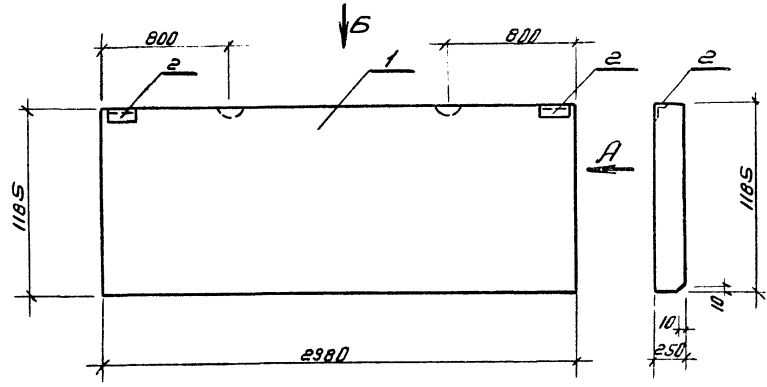
Лист Листов

**ХАРЬКОВПРОЕКТ**  
г. Харьков

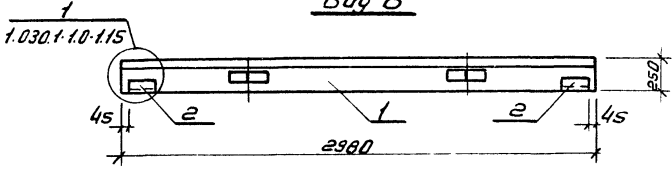
Архив 4  
 Тип 1  
 Милобий проект 903-4-124.87

ПС 30.12.2.5-6.1-А

Вид А



Вид Б



Код	Обозначение	Наименование	Кол.	Примеч.
		Документация		
	1.030.1-1 В.1-1	Панели из легких и ячеистых бетонов		
		Сборочные единицы		
1	1.030.1-1 В.1-1	Панель ПС 30.12.2.5-6.1	1	
2	1.030.1-1 В.1-3	Закладное изделие м-1	2	

Ведомость расхода стали на дополнительные закладные, кг.

Марка элемента	Изделия закладные						Всего	
	Арматура класса			Прокат марки				
	А III			В.ст. 3 кл 2 ГОСТ 380-71*				
	ГОСТ 5781-82			ГОСТ 103-75				
φ10			Углов	163x5	5-6	Углов		
ПС 30.12.2.5-6.1-А	0.52			0.52	2.06	1.12	3.18	3.7

Шифр и подг. Проект и детали. Взам. инв. №

ПРИКЛЕЯЮ.

Инв. №

Нач. отд. Захаревич  
 ГУП Золотов  
 Н. контр. Фролова  
 Рук. пр. Фролова  
 Ст. инж. Чубеба

9977/4

ТП 903-4-124.87    НЖУ-28

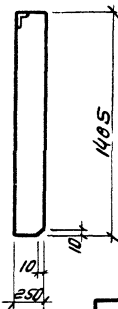
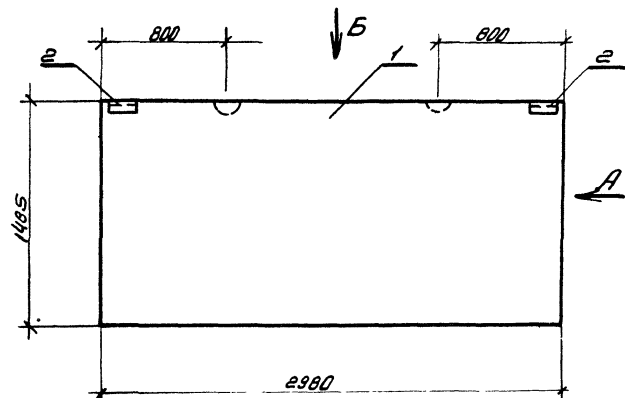
Стеновая панель ПС 30.12.2.5-6.1-А

Лист	Масштаб	Масштаб
Р		
ХАРЬКОВПРОЕКТ		
г. Харьков		

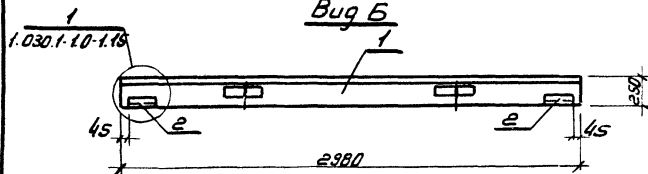
Муляж проекта 903-4-124.87 Архив 4 рун 1

ПС 30.15.2.5-Б Л-А

Вид А



Вид Б



Код	Обозначение	Наименование	Кол.	Примеч.
		Документация		
	1.030.1-1 Б1-1	Панели из легких и ячеистых бетонов		
		Сборочные единицы		
1	1.030.1-1 Б1-1	Панель ПС30.15.2.5-Б.Л.	1	
2	1.030.1-1 Б1-3	Закладное изделие м1	2	

Ведомость расхода стали на дополнительные закладные, кг.

Марка элемента	Узелия закладные.						Всего	
	Арматура класса А III			Прокат марки В ст.3кп2 ГОСТ 380-71*				
	ГОСТ 5781-82			ГОСТ 103-75				
	φ10			Угост	63-5	5-5		Угост
ПС 30.15.2.5-Б Л-А	0.52			0.52	2.05	1.18	3.19	3.7

Шк. № 903-4-124.87. Ведомость расхода стали м1, м2

Привязка:

ИМБ. №					
--------	--	--	--	--	--

Нач. отд.	Захаревич			
Г.И.П.	Золотов			
Н.контр.	Фролова			
Руч. пр.	Фролова			
Ст.инж.	Чусова			

9977/4

ТП 903-4-124.87      КЖС-29

Стеновая панель ПС 30.15.2.5-Б Л-А

Старий Массо Маситов

Р      Лист      Листов

**ХАРЬКОВПРОЕКТ**  
г. Харьков

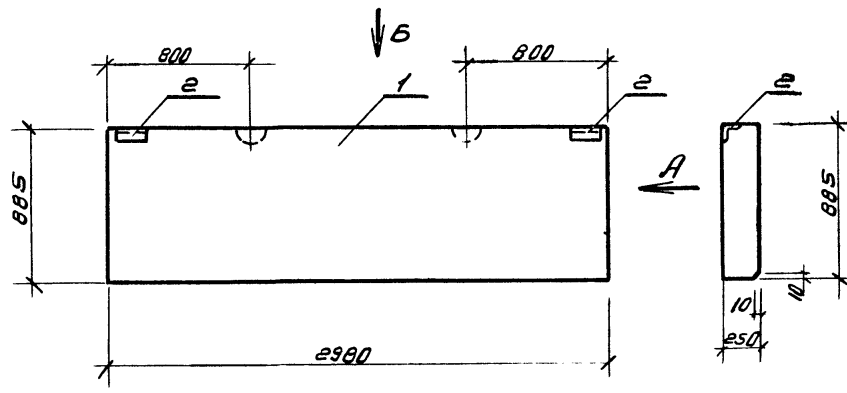
Архив 4  
ГЛП

Тилобий проект 903-4-124.87

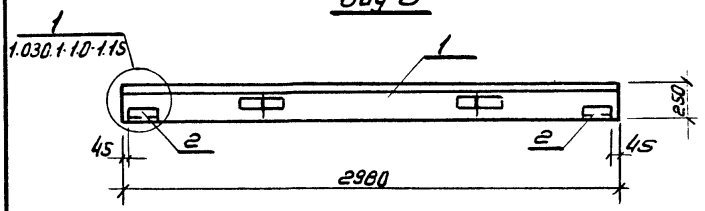
№ п/п под. Удалось и дата. Удалось. №

ПС 30.9.2.5-Б.Л.-А

Вид А



Вид Б



Код	Обозначение	Наименование	Кол	Примеч.
		Документация		
	1.030.1-1 Б.1-1	Панели из легких и ячеистых бетонов		
		Сборочные единицы		
1	1.030.1-1 Б.1-1	Панель ПС30.9.2.5-Б.Л.	1	
2	1.030.1-1 Б.1-3	Закладное изделие м-1	2	

Ведомость расхода стали на дополнительные закладные, кг.

Марка элемента	Изделия закладные											
	Арматура класса АIII					Прокат марки В ст 3кп2 ГОСТ 380-71*						
	ГОСТ 5781-82					ГОСТ 103-76						
	φ10					Утол 153*5	δ:5			Утол		
ПС30.9.2.5-Б.Л.-А	0.52					0.52	2.05	1.12			3.18	3.7

9979/4

Привязан.

Инв. №				

Нач. деп.	Заказчик	
ГЛП	Золотов	
Н. контр.	Фролова	
Руч. пр.	Фролова	
Ст. инж.	Чубова	

ТН 903-4-124.87      КЖУ-30

Стеновая панель ПС 30.9.2.5-Б.Л.-А

Старый класс    Массила

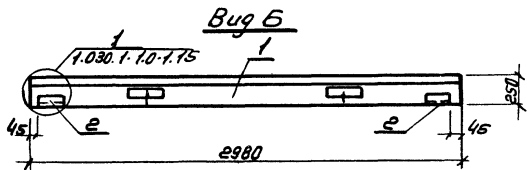
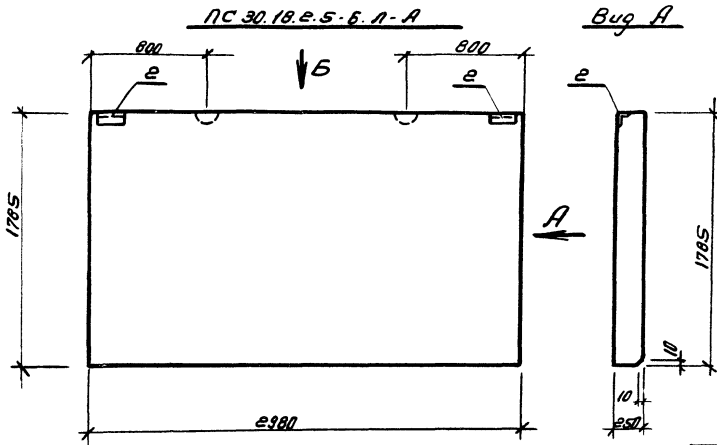
Р    Лист    Листов

**ХАРЬКОВПРОЕКТ**  
г. Харьков

Листом 4 из 1

Миловой проект 303-4-124.87

Лист № 303-4-124.87



Обозначение	Наименование	Кол	Примеч.
	Документация		
1.030.1.1 В.1-1	Панели из легких и тяжелых бетонов		
	Сборочные единицы		
1 1.030.1.1 В.1-1	Панель ПС 30.18.25-Б1	1	
2 1.030.1.1 В.1-3	Закладное изделие м1	2	

Ведомость расхода стали на дополнительные закладные, кг.

Марка элемента	Изделия закладные								
	Арматура класса АIII				Прокат марки В ст. 3кп2 ГОСТ 30017*				
	ГОСТ 5781-82				ГОСТ 103-76				
	φ10				Угол	ЛБЗБ	Б-Б	Угол	
ПС 30.18.25-Б1-А	0.52				0.52	2.08	1.12	3.18	3.7

9977/4

Привязан.

Начальник	Закладчик	Монтаж
Г.И.П.	Золотой	
И.И.И.	Фролова	
Руч. гр.	Фролова	
Ст. инж.	Чубов	

ТП 303-4-124.87 КЖН-31

Стеновая панель ПС 30.18.25-Б1-А

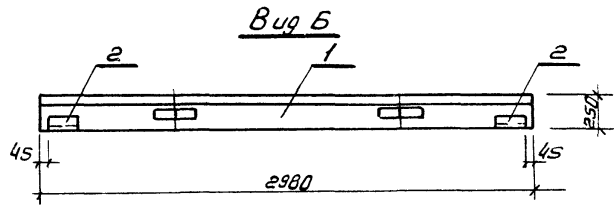
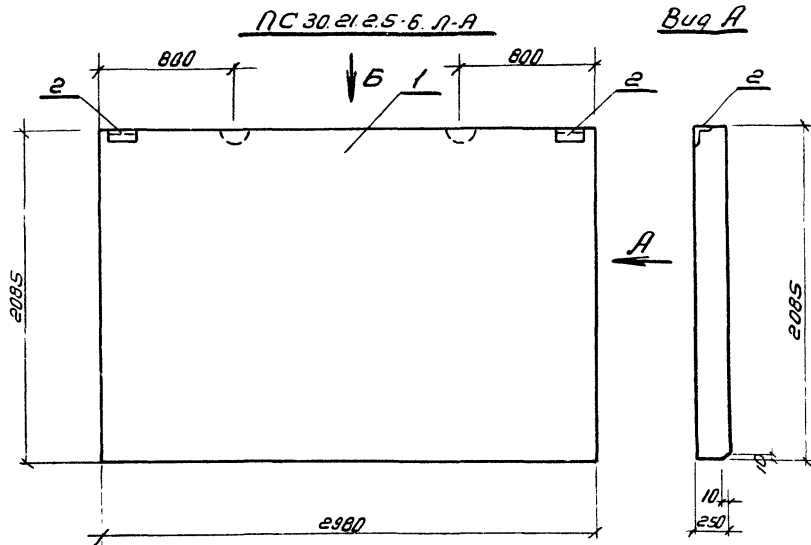
Стрелы Масса Максимум

Р

Лист Висел

**ХАРЬКОВПРОЕКТ**  
г. Харьков

Типовой проект 903-4-124.87  
 Акт 4  
 Тип 1



Вид	Формат	Элемент	№	Обозначение	Наименование	Кол.	Примеч.
					Документация.		
				1.030.1-1 В.1-1	Панели из легких и ячеистых оснований.		
					Сборочные единицы		
			1	1.030.1-1 В.1-1	Панель ПС 30.21.2.5-6л	1	
			2	1.030.1-1 В.1-3	Закладное изделие м1	2	

Ведомость расхода на дополнительные закладные, кг.

Марка элемента	Изделия закладные.						
	Арматура класса			Прокат марки			
	А III			В ст 3кп 2 ГОСТ 380-71*			
	ГОСТ 5781-82			ГОСТ 103-76			
	φ10			У1010	453	5-6	У1010
ПС 30.21.2.5-6. А-А	0.52			0.52	2.06	1.12	3.18 3.7

9977/4

Привязан					
Изм. №:					

Нач. отд. ТИП	Золотов		
Н. контр.	Фролова		
Рук. гр.	Фролова		
Ст. инж.	Чуева		

ТП 903-4-124.87 КЖС-32

Стеновая панель ПС 30.21.2.5-6. А-А

Старый проект	Маслов	Месинин
Р		
Новый проект	Маслов	

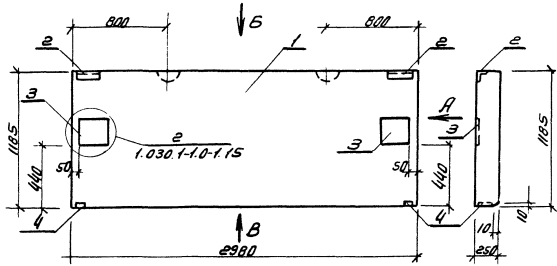
**ХАРЬКОВПРОЕКТ**  
г. Харьков

Инв. № докум. Подпись и дата Взаим. связь

Тиловой панелью 303-4-124.87 Армакор 4 тип 1

ПС 30.12.2.5-БЛ-Б

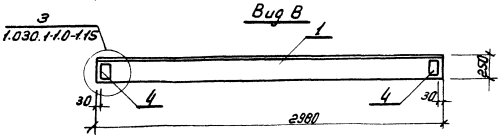
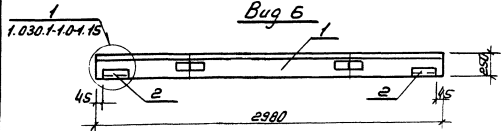
Вид А



Код	Обозначение	Наименование	Количество
		Документация	
	1.030.1.1 В.1-1	Панели из легких и тяжелых бетонов	
		Сборочные единицы	
1	1.030.1.1 В.1-1	Панель ПС 30.12.2.5-БЛ	1
2	1.030.1.1 В.1-3	Закладное изделие м1	2
3	1.030.1.1 В.1-3	Закладное изделие м5	2
4	1.030.1.1 В.1-3	Закладное изделие м6	2

Ведомость расхода стали на дополнительные закладные, кг

Марка элемента	Изделия закладные						Всего			
	Арматура класса А II		Прокат марки В.ст.Знп2 ГОСТ 380-71*							
	ГОСТ 5781-82		ГОСТ 103-76							
	φ10		Улого	153-6	5-6	5-10	5-12	Улого		
ПС30.12.2.5.БЛ.Б	2.4		2.4	2.08	1.12	1.29	6.32	7.58	19.36	20.76



Лист 3 из 3. Изделия из бетона и железобетона

Привязан.


Нач. отд. Заключен  
Г.И.П. Заломов  
Н.И.И. Фролова  
Р.И.Г. Фролова  
Ст.мех. Чубов

ТН 303-4-124.87 КЖУ-33

Стеновая панель ПС 30.12.2.5-БЛ-Б

Старый проект (таблица)

р

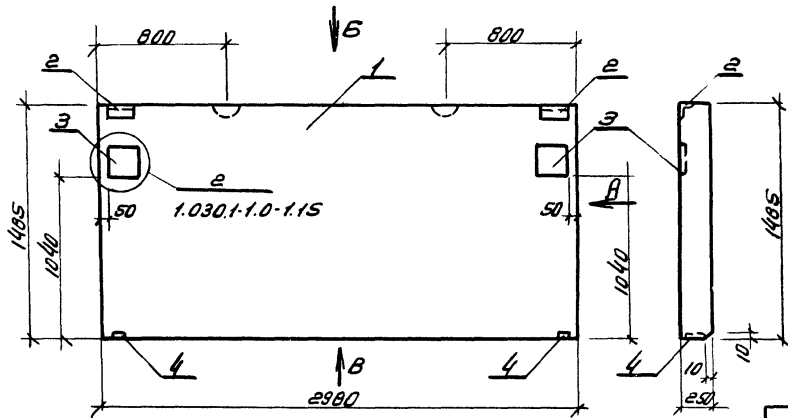
Лист 3 из 3

**ХАРЬКОВПРОЕКТ**  
г. Харьков

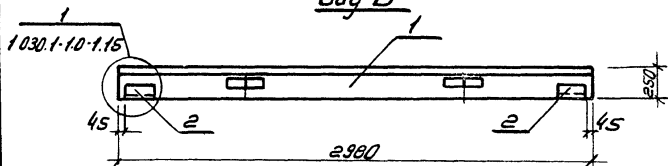
Иллюстрация проекта 903-4-124.87. Высота 4 палл

ПС 30.15.25-Б.1-Б

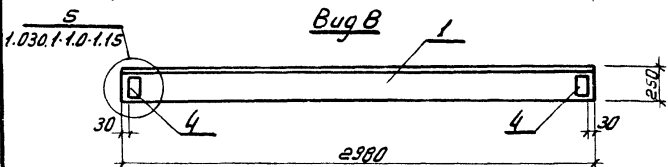
Вид А



Вид Б



Вид В



Формат листа	Лист	Обозначение	Наименование	Кол.	Примеч.
			Документация		
		1.030.1-1 Б 1-1	Панели из легких и р.ячеистых бетонов		
			Сборочные единицы		
	1	1.030.1-1 Б 1-1	Панель ПС 30.15.25-Б.1	1	
	2	1.030.1-1 Б 1-3	Закладное изделие т 1	2	
	3	1.030.1-1 Б 1-3	Закладное изделие т 5	2	
	4	1.030.1-1 Б 1-3	Закладное изделие т 6	2	

Ведомость расхода стали на дополнительные закладные, кг.

Марка элемента	Изделия закладные											
	Арматура класса А III					Прокат марки В ст 3кп2 ГОСТ 380-71*					Всего	
	ГОСТ 5781-82					ГОСТ 103-76						
	φ10					1010	1636	6-6	5-8	5-10	5-12	Итого
ПС 30.15.25-Б.1-Б	2.4					2.4	2.06	1.12	1.28	6.32	7.58	18.36 ± 0.76

9977/4

Нач. отд. Захаревич  
 ГУП Золотов  
 Н. контр. Фролова  
 Рук. гр. Фролова  
 Ст. инж. Чубова

ТН 903-4-124.87 КЖУ-34

Стеновая панель  
 ПС 30.15.25-Б.1-Б

Этапы: Масса, Метраж

Р  
 Лист Листов

ХАРЬКОВПРОЕКТ  
 г. Харьков

Привязан.

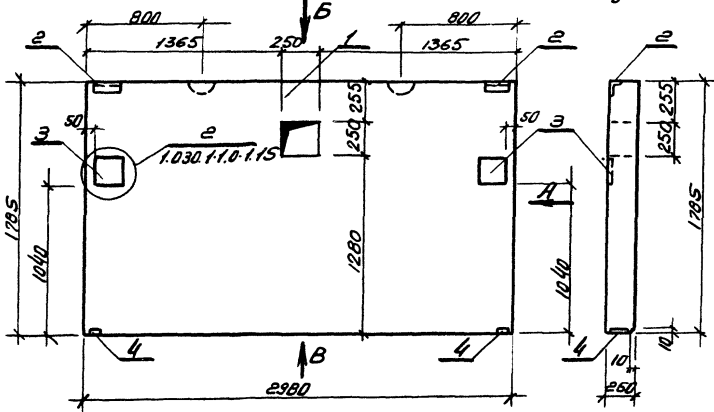
Инд. №:							



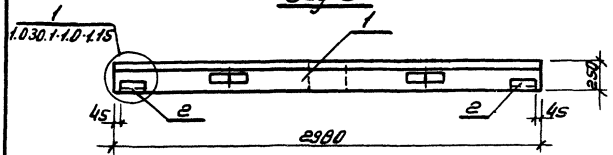
Тиловай проект 903-4-124.87 А.Льбов 4 тип 1

ПС 30.18.2.5-Б.Л-Б

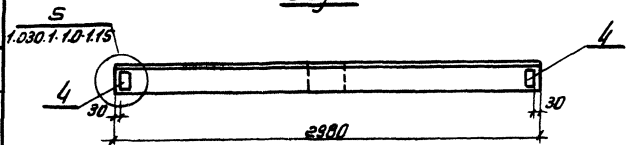
Вид А



Вид Б



Вид В



Элемент	Обозначение	Наименование	Кол.	Примеч.
1	1.030.1-1 Б.1-1	Документация Панель из легких и ячеистых бетонов		
		Сборочные единицы		
1	1.030.1-1 Б.1-1	Панель ПС30.18.2.5-Б л	1	
2	1.030.1-1 Б.1-3	Закладное изделие м1	2	
3	1.030.1-1 Б.1-3	Закладное изделие м5	2	
4	1.030.1-1 Б.1-3	Закладное изделие м6	2	

Вероятность расхода стали на дополнительные закладные, кг.

Марка элемента	Изделия закладные.												
	Арматура класса А III					Прокат марки В ст.Экп2 ГОСТ 380-71*					Всего		
	ГОСТ 5781-82					ГОСТ 103-76							
	φ10					Угол	163-5	δ-6	δ-8	δ-10	δ-12	Угол	
ПС30.18.2.5-Б.Л-Б	2.4					2.4	2.05	1.12	1.28	5.32	7.58	18.35	20.76

9947/4

Исполн.	Заказчик	Проектант
М.И.Копт	Залотов	Льбов
Р.И.Гр	Федотов	Льбов
Ст.инж.	Чуба	Льбов

тп 903-4-124.87 КХЖУ-35

Стеновая панель ПС 30.18.2.5-Б. Л-Б.

Этажи: Масса: Максимум

Р Лист Листов

**ХАРЬКОВПРОЕКТ**  
г. Харьков.

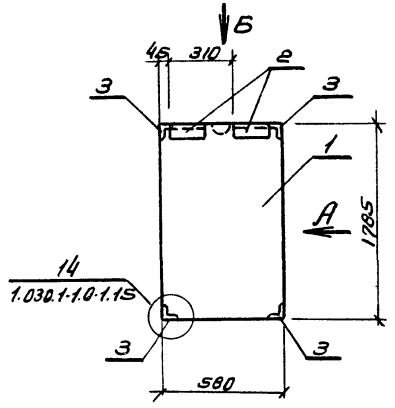
Привязка


ИНС. №:

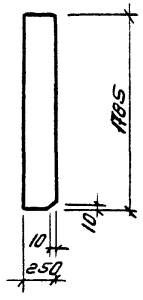
И.И.С. №10001 Проектная и генеральная контора "ИНС. №"

Исполнитель: Проект 303-4-124.87

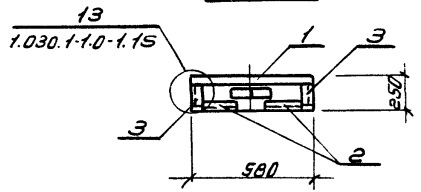
2 ПСБ.18.2.5-Л-А



Вид А



Вид Б



Код	Зона	Поз.	Обозначение	Наименование	Кол.	Примеч.
				Документация		
			1.030.1-1 В.1-1	Панели из легких и ячеистых бетонов		
				Сборочные единицы		
1			1.030.1-1 В.1-1	Панель 2 ПСБ.18.2.5-Л	1	
2			1.030.1-1 В.1-3	Закладное изделие м1	2	
3			1.030.1-1.1-3.35-01	Закладное изделие м11	4	

Ведомость расхода стали на дополнительные закладные, кг.

Марка элемента	Изделия закладные.											
	Арматура класса					Прокат марки						
	А II					В ст.Зкл 2 ГОСТ 380-71*						
	ГОСТ 5781-82					ГОСТ 103-76						
	φ10					Утол.	ЛБЗ*Б	Б.Б			Утол	
2 ПСБ.18.2.5-Л-А	2.28					2.28	2.06	4.8			6.86	9.14

9977/4

Нач. отд. Захаревич И.И.  
 ГУП Золотой  
 И.Контр. Фролова  
 Руч. гр. Фролова  
 Ст. инж. Чубова

ТЛ 303-4-124.87 НЖЦ-36

Привязан.

Стеновая панель  
 2 ПСБ.18.2.5-Л-А

Страна: Масса: Масштаб:

Р: Лист: из:

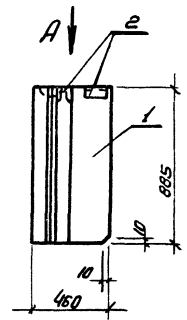
ХАРЬКОВПРОЕКТ  
 г. Харьков

И.И.И.И.

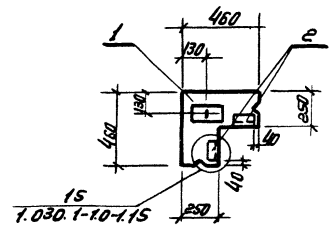
Аналом 4 тур 1

Мулябой проект 903-4-124.87

ЗПС 46.90.25-Л-А



Вид А



Код	Обозначение	Наименование	Кол./Примеч.
		Документация	
	1.030.1-1 В.1-1	Панели из легких и ячеистых бетонов	
		Сборочные единицы	
1	1.030.1-1 В.1-1	Панель ЗПС 46.90.25-Л	1
2	1.030.1-1 В.1-3	Закладное изделие м 18	2

Ведомость расхода стали на дополнительные закладные. кг.

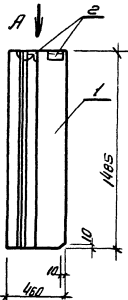
Марка Элемента	Изделия закладные						Всего			
	Арматура класса			Прокат марки						
	А III			В.ст. 3пд ГОСТ 380-71*						
	ГОСТ 5781-82			ГОСТ 103-76						
	φ10			Шпал	16345	5-5		Шпал		
ЗПС 46.90.25-Л-А	0.4			0.4	1.38	1.12		е.5	2.9	

9977/4

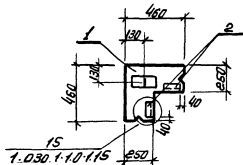
Привязан.	И.И.И.	Захаров	И.И.И.	ТН 903-4-124.87	НЖИ-37
	И.И.И.	Золотов	И.И.И.	Стеновая панель ЗПС 46.90.25-Л-А	Сталь
	И.И.И.	Фролов	И.И.И.		Масса
	И.И.И.	Рун.Гр. Фролов	И.И.И.	Лист	Листов
И.И.И.	Ст.И.И.	Усва	И.И.И.	ХАРЬКОВПРОЕКТ г. Харьков.	



ЗПС 46.150.25-А-А



Вид А



Длина	Ширина	Поз.	Обозначение	Наименование	Кол.	Примеч.
				Документация		
			1.030.11 Б.1-1	Панели из легких и ячеистых бетонов		
				Сборочные единицы		
		1	1.030.11 Б.1-1	Панель ЗПС 46.150.25-А	1	
		2	1.030.11 Б.1-3	Закладное изделие М18	2	

Ведомость расхода стали на дополнительные закладные, кг

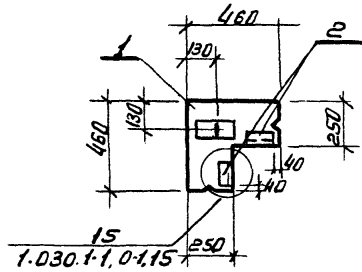
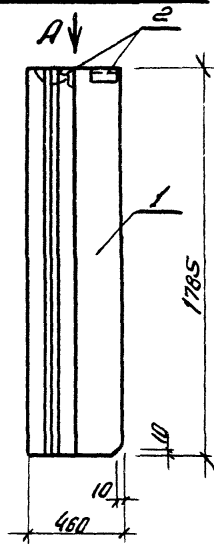
Марка элемента	Изделия закладные.									
	Арматура класса А III				Прокат марки В.ст.ЗПС ГОСТ 380-71*					
	ГОСТ 5781-82				ГОСТ 103-76					
φ10				Итого	к345	Б.Б		Итого		
ЗПС 46.150.25-А-А	0.4				0.4	1.38	1.12		2.5	2.9

9979/4

Исполн.	Составитель	Провер.	Инв. №	ТН 903-4-124.87	КЖИ.39
Г.И.П.	Золотов	Г.И.П.		Стеновая панель ЗПС 46.150.25-А-А	Стальной Массовый Максимум
И.КОНТ.	Фролов	Г.И.П.			
Р.К.И.	Фролов	Г.И.П.			
Ст.инж.	Чуба	Г.И.П.			
Привязан.					
И.Н.В. №					

Копировал: Горина Фог.м.ст. АЗ

ЭПС 46.180.25-А-А



Формат	ЭДМ	№03	Обозначение	Наименование	Кол.	Примеч.
				Документация		
			1.030.1-1 В.1-1	Панели из легких и тяжелых бетонов		
				Сборочные единицы		
		1	1.030.1-1 В.1-1	Панель ЭПС 46.180.25 П	1	
		2	1.030.1-1 В.1-3	Закладное изделие м18	2	

Ведомость расхода стали на дополнительные закладные, кг.

Марка элемента	Изделия закладные.										
	Арматура класса					Прокат марки					
	А III					В ст. ЭПС ГОСТ 380-71 <sup>2</sup>					
	ГОСТ 5781-82					ГОСТ 103-76					
	φ10				Итого	163	8	8		Итого	
	0.4				0.4	1.38	1.12			2.5	2.9

9997/4

Нач.отд. Захаровский  
 ГУП Золотар  
 Н.контр. Фралова  
 Руч.пр. Фралова  
 Ст.инж. Чуваш

ТП 903-4-124.87 НЭСИ-40

Привязан:

Стеновая панель  
 ЭПС 46.180.25-А-А

Стенная масса Массиф

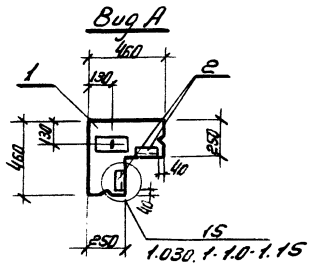
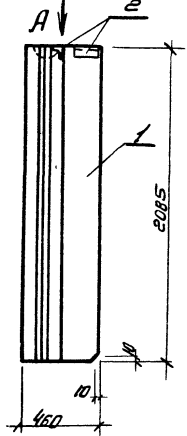
Р  
 Лист 1 из 2

ХАРЬКОВПРОЕКТ  
 г. Харьков

Инв. №:

Минский проект 303-4-124.87  
Листов 4  
тип 1

ЗПС 46.210.25-А-А



Код	Обозначение	Наименование	Мат/Примеч
	1.030.1.1 В.1-1	Документация панели из легких и ячеистых бетонов	
	1.030.1.1 В.1-1	сборочные единицы	
1	1.030.1.1 В.1-1	Панель ЗПС 46.210.25-А	1
2	1.030.1.1 В.1-3	Закладное изделие т-18	2

Вероятность расхода стали на дополнительные закладные кг.

Марка элемента	Изделия закладные							
	Арматура класса А II				Прокат марки В ст.ЗНП2 ГОСТ 380-71*			
	ГОСТ 5781-82				ГОСТ 103-76			
	φ10				Угол 133-6	8-6		Итого
ЗПС 46.210.25-А-А	0.4				0.4	1.38	1.12	2.5 2.9

9977/4

И.контр. [подпись]	Закладные [подпись]	ТП 303-4-124.87	КЖМ-41
И.наиме. [подпись]	Золотов [подпись]	Стеновая панель	Стенга
И.контр. [подпись]	Фролов [подпись]	ЗПС 46.210.25-А-А	Масса
Ст.инж. Чуваша [подпись]	Фролов [подпись]		Максимум
			Р
			Лист
			Листов
			ХАРЬКОВПРОЕКТ
			г. Харьков

Привязан.					
И.контр.:					

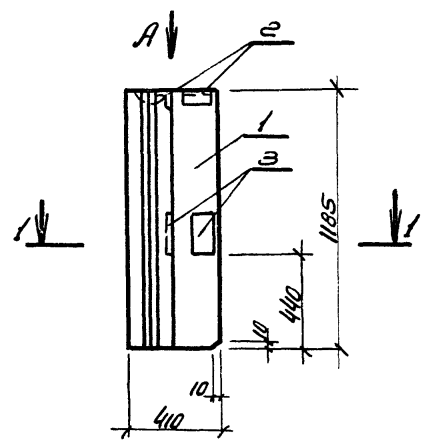
И.контр. [подпись]

Н.М.Бонд 7 ТУП 1

ИИЛОВОЙ ПРОЕКТ 303-4-124.01

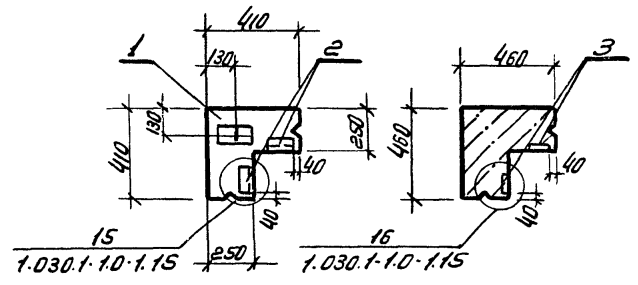
Цифры в скобках указывают на форму и размеры

ЗПС 46.120.25-А-Б



Вид А

1-1



Рисунки	Зона	Поз.	Обозначение	Наименование	Кол.	Примеч.
			1.030.1-1 В.1-1	Документация. Панели из легких и ячеистых бетонов		
				Сборочные единицы		
	1		1.030.1-1 В.1-1	Панель ЗПС 46.120.25-А	1	
	2		1.030.1-1 В.1-3	Закладное изделие М18	2	
	3		1.030.1-1 В.1-3	Закладное изделие М19	2	

Ведомость расхода стали на дополнительные закладные, кг.

Марка элемента	Изделия закладные										Всего	
	Арматура класса А III					Проект марки В ст. ЗПС 2 ГОСТ 380-71*						
	ГОСТ 5781-82					ГОСТ 103-75						
	φ8	φ10				Итого	163*5	δ-6	δ-8			Итого
ЗПС 46.120.25-А-Б	0.36	0.4				0.76	1.38	1.8	2.52		5.7	6.46

9977/4

Нач. отд. Эконом. отдел	Золотых	
Гл. инж. Золотых		
Н. контр. Фролова		
Рук. пр. Фролова		
Ст. инж. Чуба		

ТП 303-4-124.87		КЖСН-42	
Стеновая панель		Старая Масса / Маштаб	
ЗПС 46.120.25-А-Б		Р	
		Лист / Листов	
		ХАРЬКОВПРОЕКТ	
		г. Харьков	

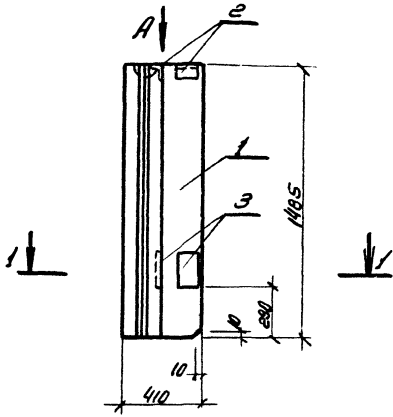
Привязан.

Циф. №					
--------	--	--	--	--	--



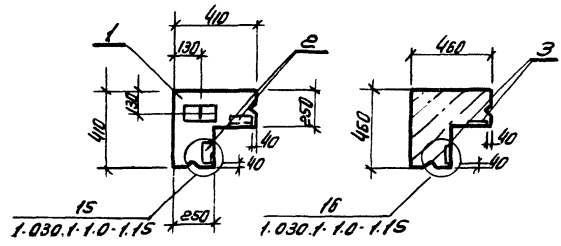
Туполобой проект 903-4-124.87 Архив 4 туп 1

ЗПС46.150.25-А-Б



Вид А

1-1



Кол.	Примеч.	Наименование	Обозначение	Знач.	Длина	Высота
		Документация				
		Панели из легких и ячеистых бетонов	1.030.1-1 В.1-1			
		Сборочные единицы				
1		Панель ЗПС46.150.25-А	1.030.1-1 В.1-1			1
2		Закладное изделие м18	1.030.1-1 В.1-3			2
3		Закладное изделие м19	1.030.1-1 В.1-3			2

Ведомость расхода стали на дополнительные закладные, кг.

Марка элемента	Изделия закладные										Всего	
	Арматура класса А III					Прокат марки В.ст.Экп2 ГОСТ 380-71*						
	ГОСТ 5781-82					ГОСТ 103-76						
	Ф8	Ф10				Угоро	153x6	8-8	8-8			Угоро
ЗПС46.150.25-А-Б	0.35	0.4				0.76	1.38	1.8	2.52		5.7	6.46

9977/4

Нач. отд.	Золотоб	
Туп	Фролова	
Нач. отд.	Фролова	
Вик. Г.Р.	Фролова	
Ст. инж.	Чуба	

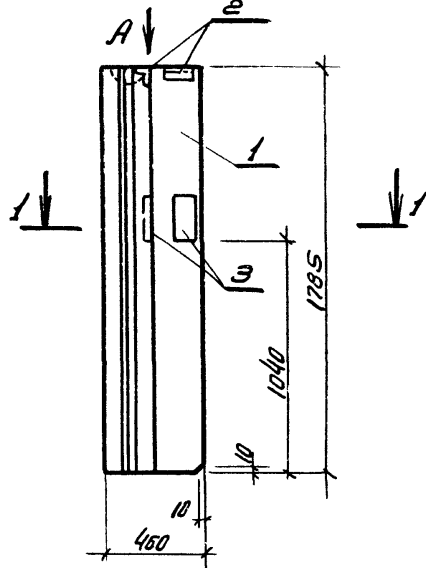
ТП 903-4-124.87		КЖМ-43	
Стеновая панель ЗПС46.150.25-А-Б		Старый	Новый
		Р	
		Лист	Листов
<b>ХАРЬКОВПРОЕКТ</b> г. Харьков.			

Прибавок.

Упо №									
-------	--	--	--	--	--	--	--	--	--

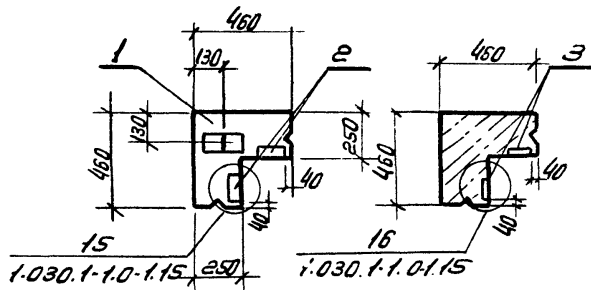
Шифр № прог. 1.030.1-1.0-1.15

ЗПС 46.180.25-Л-Б



Вид А

1-1



Формат листа	Длина	Шир.	№	Обозначение	Наименование	Кол.	Примеч.
					Документация		
				1.030.1-1 В.1-1	Панели из легких и ячеистых бетонов		
					сборочные единицы		
			1	1.030.1-1 В.1-1	Панель ЗПС 46.180.25-Л	1	
			2	1.030.1-1 В.1-3	Закладное изделие м18	4	
			3	1.030.1-1 В.1-3	Закладное изделие м19	2	

Ведомость расхода стали на дополнительные закладные, кг.

Марка элемента	Изделия закладные												
	Арматура класса					Прокат марки							
	А III					В.ст. 3 кл 2 ГОСТ 380-71*							
	ГОСТ 5781-82					ГОСТ 103-76							
	φ8	φ10				Штор	83x6	8-6	8-8		Штор		
ЗПС 46.180.25-Л-Б	0.36	0.8				1.16	2.76	2.92	2.52		8.2	9.36	

9977/4

Нач. отд. Захаровский						ТП 903-4-124.87	КЖИ-44
ГЛП Залотоб							
Н.контр. Фролова							
Руч. гр. Фролова							
Ст. инж. Чуба							
						Стеновая панель	Стадия
						ЗПС 46.180.25-Л-Б	Масштаб
							Р
							Лист
							Листов
							ХАРЬКОВПРОЕКТ
							г. Харьков

Привязан.					
Инв. №					

Милый проект 903-4-124-87 Лыбом 4 тип 1

Код документа	Код документа	Код документа	Обозначение	Наименование	Кол. листов
				Документация	
			КЖС-45-СБ	Сборочный чертеж	
				Изделие закладное	
				МН-52-0	
				Детали	
64	1	12.250.070.500	Полоса в ст. 3 по ГОСТ 380-71*	С-500 мм	1 11.7
64	2	12.250.070.350	Полоса в ст. 3 по ГОСТ 380-71*	С-350 мм	1 8.3
64	3	14.013.380	Стержень ф14 по ГОСТ 5701-82	С-280 мм	9 0.34

Привязан:


МНБ №:

ТН 903-4-124.87 КЖС-45-00

Изделие закладное  
МН-52-0

ХАРЬКОВПРОЕКТ  
г. Харьков.

Нач. отд. ГИП  
Инженер  
Инж. Г.  
Инж. В.

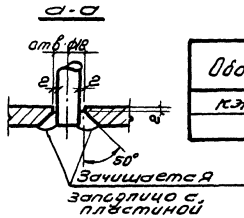
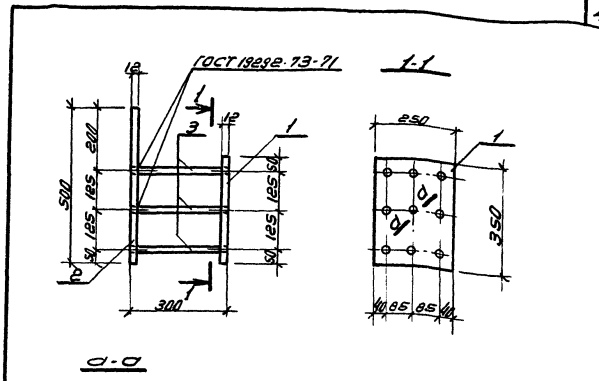
Зав. отделом  
Инженер  
Инж. Г.  
Инж. В.

Инженер  
Инж. Г.  
Инж. В.

Инженер  
Инж. Г.  
Инж. В.

Копировала Горина Формат А4

Милый проект 903-4-124-87 Лыбом 4 тип 1



Обозначение	Марка	Масса кг
КЖС-45-00	МН-52-0	23.1

Привязан:


МНБ №: 9977/4

ТН 903-4-124.87 КЖС-45-СБ

Изделие закладное  
МН-52-0  
Сборочный чертеж

ХАРЬКОВПРОЕКТ  
г. Харьков.

Нач. отд. ГИП  
Инженер  
Инж. Г.  
Инж. В.

Зав. отделом  
Инженер  
Инж. Г.  
Инж. В.

Инженер  
Инж. Г.  
Инж. В.

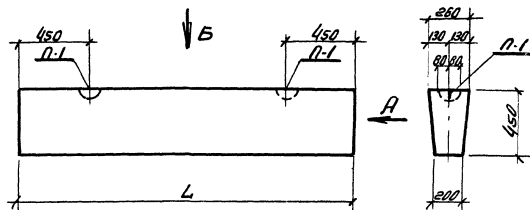
Инженер  
Инж. Г.  
Инж. В.

Копировала Горина Формат А4

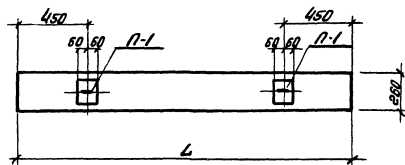


Технический проект 903-4-124.87 Модом 4 пил 1

Вид А



Вид Б



Обозначение	Наименование	Л, мм	Масса, г
1.415-1,Б.1 КЖС-46-00	ФББ-1-1	2600	0.67
1.415-1,Б.1 КЖС-46-00	ФББ-1-2	2200	0.57
1.415-1,Б.1 КЖС-46-00	ФББ-1-3	1800	0.47
1.415-1,Б.1 КЖС-46-00	ФББ-1-4	1550	0.5

9977/4

ТП 903-4-124.87 КЖС-46-05

Исполн.	Эксперт	Провер.	Соглас.
Г.И.П.	Золотая		
Н.К.К.	Федорова		
В.И.П.	Федорова		
С.И.К.	Чибриш		

Привязки:


Изм. №:

Фундаментные  
балки ФББ-1-1;  
ФББ-1-2; ФББ-1-3;  
ФББ-1-4.  
СБОРОЧНЫЙ ЧЕРТЕЖ

Страна/Масса/Масштаб

Р	см.	
	мм/л.	

Лист 1 / Листов 2

**ХАРЬКОВПРОЕКТ**  
г. Харьков

Тилобой проект 303-4-124.87 Альбом 4 тип 1

Кол-во деталей	Кол-во листов	Обозначение	Наименование	Мат-лы	Приме- чание
А3		КЖМ-47-06	Документация Сборочный чертеж		
			Переменные данные для исполнений 1.415-1 В.1 КЖМ-47-06 КП 26.4.5.2.6		
А4	1	КЖМ-48-06	Сборочные единицы Каркас плоский К-1	2	
А4	2	КЖМ-48-06	Петля строповочная П-1	2	
			Детали ст. отг. ГОСТ 5781-82		
Б4	5	Б.О.П. 170	ФБ АТ L: 170	7	0.04 кг.
Б4	4	Б.О.П. 220	ФБ АТ L: 220	7	0.05 кг.
			1.415-1 В.1 КЖМ-47-06 КП 26.4.5.2.6		
А4	1	КЖМ-48-06	Сборочные единицы Каркас плоский К-2	2	
А4	2	КЖМ-48-06	Петля строповочная П-1	2	

ТП. 303-4-124.87 КЖМ-47-00

Исполн. Э.С. Золотов  
 Провер. Э.С. Золотов  
 Инж. Э.С. Золотов  
 Р.К. Г. Золотов  
 Ст. инж. Ч.С. Золотов

Каркас пространственный  
 КП 26.4.5.2.6.  
 КП 26.4.5.2.6  
 КП 18.4.5.2.6  
 КП 19.5.4.5.2.6

Старый лист 1  
 Новый лист 2

**ХАРЬКОВПРОЕКТ**  
 Г. ХАРЬКОВ

Копировал: Горина

формат. А4

Тилобой проект 303-4-124.87 Альбом 4 тип 1

Кол-во деталей	Кол-во листов	Обозначение	Наименование	Мат-лы	Приме- чание
			Детали		
			ст. отг. ГОСТ 5781-82		
Б4	5	Б.О.П. 170	ФБ АТ L: 170	5	0.04 кг.
Б4	4	Б.О.П. 220	ФБ АТ L: 220	5	0.05 кг.
			1.415-1 В.1 КЖМ-47-06 КП 18.4.5.2.6		
			Сборочные единицы		
А4	1	КЖМ-48-06	Каркас плоский К-3	2	
А4	2	КЖМ-48-06	Петля строповочная П-1	2	
			Детали		
			ст. отг. ГОСТ 5781-82		
Б4	5	Б.О.П. 170	ФБ АТ L: 170	5	0.04 кг.
Б4	4	Б.О.П. 220	ФБ АТ L: 220	5	0.05 кг.
			1.415-1 В.1 КЖМ-47-06 КП 19.5.4.5.2.6		
			Сборочные единицы		
А4	1	КЖМ-48-06	Каркас плоский К-4	2	
А4	2	КЖМ-48-06	Петля строповочная П-1	2	
			Детали		
			ст. отг. ГОСТ 5781-82		
Б4	5	Б.О.П. 170	ФБ АТ L: 170	5	0.04 кг.
Б4	4	Б.О.П. 220	ФБ АТ L: 220	5	0.05 кг.

9977/4

ТП. 303-4-124.87 КЖМ-47-00

Копировал: Горина

формат. А4



Тиловай проект 903-4-124.87.Альбом 4 тил 1

Формат	Экз	№З	Обозначение	Наименование	Мас.б/о	Примечание
				Документация		
А3			КЖИ-48-05	сборочный чертеж		
				Переменные данные для исполнений КЖИ-48-05 К-1		
				Детали		
				ст. отг. ГОСТ 5781-82		
54	1	10.011.2560	φ10 А-І L=2560	1	1.58 кг.	
64	2	20.013.2560	φ20 А-ІІ L=2560	1	5.34 кг.	
71	3	6.013.420	φ6 А-ІІІ L=420	12	0.09 кг.	
				КЖИ-48-05 К-2		
				Детали		
				ст. отг. ГОСТ 5781-82		
54	1	10.011.2160	φ10 А-І L=2160	1	1.33 кг.	
64	2	20.013.2160	φ20 А-ІІ L=2160	1	5.33 кг.	
54	3	6.013.420	φ6 А-ІІІ L=420	15	0.09 кг.	

ТП. 903-4-124.87 КЖИ-48-00

Исполн. Захаревич  
С.И.П. Золотой  
И.И.И. Фролова  
И.И.И. Фролова  
Ст. инж. Чубова

Каркас плоский  
К-1; К-2; К-3; К-4  
Петля строповочная А

Стр. лист 2  
Р 1 2  
ХАРЬКОВПРОЕКТ  
г. Харьков

копировал: Горина формат: А4

Тиловай проект 903-4-124.87.Альбом 4 тил 1

Формат	Экз	№З	Обозначение	Наименование	Мас.б/о	Примечание
				КЖИ-48-05		
				К-3		
				Детали		
				ст. отг. ГОСТ 5781-82		
64	1	10.011.1760	φ10 А-І L=1760	1	1.09 кг.	
64	2	20.013.1760	φ20 А-ІІ L=1760	1	4.35 кг.	
64	3	6.013.420	φ6 А-ІІІ L=420	12	0.09 кг.	
				КЖИ-48-05 К-4		
				Детали		
				ст. отг. ГОСТ 5781-82		
64	1	10.011.1910	φ10 А-І L=1910	1	1.18 кг.	
64	2	20.013.1910	φ20 А-ІІ L=1910	1	4.72 кг.	
64	3	6.013.420	φ6 А-ІІІ L=420	14	0.09 кг.	
				КЖИ-48-05 К-1		
				ст. отг. ГОСТ 5781-82		
А4	1	10.011.1050	φ10 А-І L=1050	1	0.65 кг.	

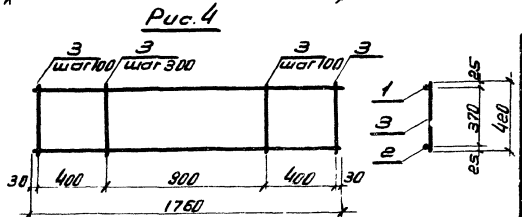
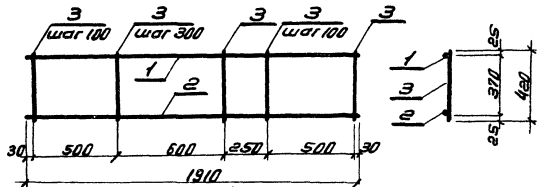
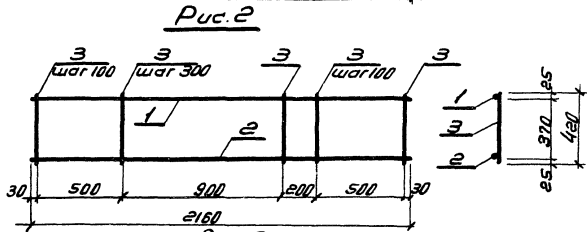
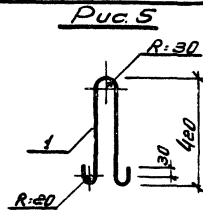
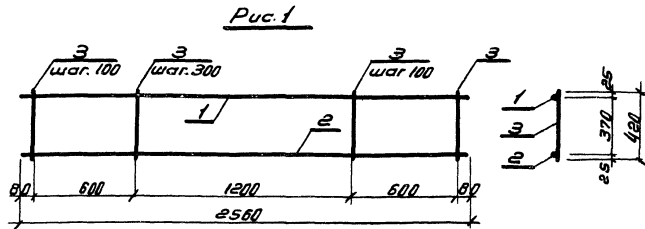
9977/4

ТП 903-4-124.87 КЖИ-48-00

копировал: Горина формат: А4



Мушовой проект 903-4-124.87 Алюмин 4 тип 1



Обозначение	Наименование	Рис.	Масса, кг
КЖСН-4В-00	К-1	1	8.5
КЖСН-4В-00	К-2	2	8.0
КЖСН-4В-00	К-3	4	5.5
КЖСН-4В-00	К-4	3	7.16
КЖСН-4В-00	П-1	5	0.65

ПРИМЕР:

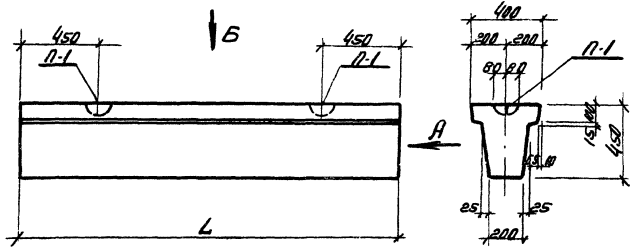

9997/4 ЛИН. №

ТН 903-4-124.87 КЖСН-4В-05			
Чел. отд.	Заказчик	Исполн.	Материал
Лин. №	Задание		ст. табл.
Имя	Проект		Лист
Вкл. №	Проект		Вместо
Ст. инж.	Число		
Каркас плоский, К-1, К-2, К-3, К-4			
Петля струбничная П-1, Сборочный чертеж			
<b>ХАРЬКОВПРОЕКТ</b> г. Харьков			

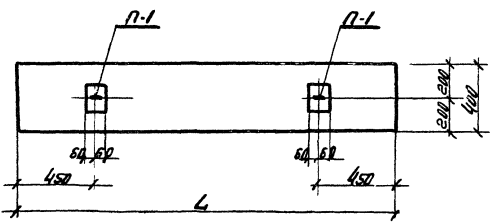


Технический проект 903-4-124.87 Архивом 4 рис 1

Вид А



Вид Б



Обозначение	Наименование	L, мм	Масса, т
1.415-1, В.1 КЖМ-49-00	Ф66-11-1	2500	0.75
1.415-1, В.1 КЖМ-49-00	Ф66-11-2	2200	0.54

Лист № 1 из 1 листа. Изменения и дополнения

Исполнитель	С.И.П.	Проверенный	В.И.П.	Деталь	903-4-124.87	КЖМ-49-05	Листы	Масса	Масса (т)
М.контр.	Ф.И.О.	Р.И.П.	Ф.И.О.	Ф.И.О.	Фундаментные балки Ф66-11-1; Ф66-11-2;	Сборочный чертёж	Р	см.	матр.
Ст. инж.	Ч.И.О.	Ч.И.О.	Ч.И.О.	Ч.И.О.			Лист	Листов	
Привязан:							ХАРЬКОВПРОЕКТ г. Харьков.		
Лист №:									

Тиловай проект 903-4-124.87

Тиловай проект 903-4-124.87

Формат Зона	№3	Обозначение	Наименование	Масштаб	Примечание
А3		КЖМ-50-СБ	Документация СБОРОЧНЫЙ ЧЕРТЕЖ		
			Переменные данные для исполнения 1.415-1, В.1 КЖМ-50-СБ КП 22.4.5.4		
А4	1	КЖМ-51-СБ	СБОРОЧНЫЕ ЕДИНИЦЫ Каркас плоский К-7	2	
А4	2	КЖМ-51-СБ	Каркас плоский К-6	2	
А4	3	КЖМ-48-СБ	Летя строповочная Л-1	2	
			Металл ст. атг. ГОСТ 5781-82		
Б4	4	6.011.170	ФБА I L:170	7	0.04кг
Б4	5	6.011.220	ФБА I L:220	7	0.05кг

ТП 903-4-124.87 КЖМ-50-00

Исполнитель: [подпись]  
 Нач. отд. [подпись]  
 М.П. [подпись]  
 Нач. отд. [подпись]  
 М.П. [подпись]  
 Нач. гр. [подпись]  
 М.П. [подпись]  
 Ст. инж. Чуба [подпись]

Каркас пространственный  
 КП 22.4.5.4  
 КП 22.4.5.4

**ХАРЬКОВПРОЕКТ**  
 г. Харьков

Копировал: Горина формат. А 4

Тиловай проект 903-4-124.87

Формат Зона	№3	Обозначение	Наименование	Масштаб	Примечание
			1.415-1 В.1 КЖМ-50-СБ КП 22.4.5.4		
			СБОРОЧНЫЕ ЕДИНИЦЫ		
А4	1	КЖМ-51-СБ	Каркас плоский К-5	2	
А4	2	КЖМ-51-СБ	Каркас плоский К-6	2	
А4	3	КЖМ-48-СБ	Летя строповочная Л-1	2	
			Металл ст. атг. ГОСТ 5781-82		
Б4	4	6.011.170	ФБА I L:170	6	0.04кг
Б4	5	6.011.220	ФБА I L:220	6	0.05кг

9997/4

ТП 903-4-124.87 КЖМ-50-00

Копировал: Горина формат. А 4



Милый проект 903-4-124.87 Альбом 4 тил 1

Формат	Зона	Лист	Обозначение	Наименование	Мас-б	Примечание
A3			КЖМ-51-05	Документация Сборочный чертеж		
				Переменные данные для исполнений КЖМ-51-05 К-7		
				Детали см. отг. ГОСТ 5781-82		
64	1	10.011.2560		Ф10 АТ L:2560	1	1.58 кг.
64	2	20.013.2560		Ф20 АТ L:2560	1	6.32 кг.
64	3	20.013.2360		Ф20 АТ L:2360	1	5.83 кг.
64	4	8.011.420		Ф8 АТ L:420	17	0.17 кг.
				КЖМ-51-05 К-5		
				Детали см. отг. ГОСТ 5781-82		
64	1	10.011.2160		Ф10 АТ L:2160	1	1.33 кг.

ТП 903-4-124.87 КЖМ-51-00

Каркас плоский

К-7  
К-5  
К-6

Старый лист Устарев

Р 1 2

**ХАРЬКОВПРОЕКТ**

г. Харьков

Копировал: Горина

Формат: А4

60

Милый проект 903-4-124.87 Альбом 4 тил 1

Формат	Зона	Лист	Обозначение	Наименование	Мас-б	Примечание
64	2	20.013.2160		Ф20 АТ L:2160	1	5.33 кг.
64	3	20.013.1960		Ф20 АТ L:1960	1	4.84 кг.
64	4	8.011.420		Ф8 АТ L:420	15	0.17 кг.
				КЖМ-51-05 К-6		
				Детали см. отг. ГОСТ 5781-82		
64	1	8.011.620		Ф8 АТ L:620	2	0.14 кг.
64	2	8.011.380		Ф8 АТ L:380	7	0.08 кг.

9977/4

ТП. 903-4-124.87 КЖМ-51-00

Копировал: Горина Формат: А4

Милый проект 303-4-124.87; листом 4 тур 1

Рис.1

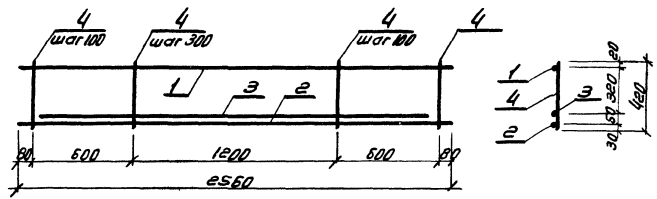


Рис.2

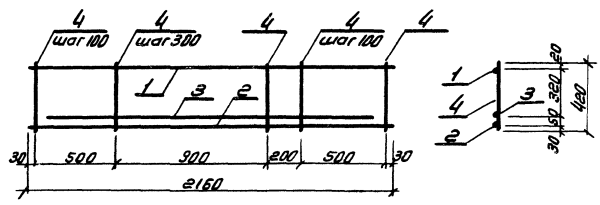
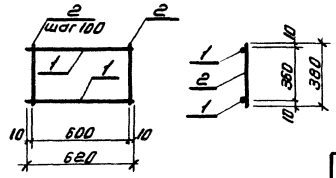


Рис.3



Обозначение	Наименование	Рис.	Масса, кг.
КЖКН-51-00	К-7	1	16.6
КЖКН-51-00	К-5	2	14.1
КЖКН-51-00	К-6	3	0.9

9977/4

ТП 303-4-124.87 КЖКН-51-05

Исполн. Земляничная  
 ГУИП Золотоб  
 И.напр. Земляничная  
 Руч.пр. Земляничная  
 Ст.инж. Чуева

Каркас плоский  
 К-7, К-5; К-6  
 Сборочный чертёж

Страница	Листов	Масштаб
Р	см.	
	мод.	

ПРИВАЗАН:


Лист Листов  
**ХАРЬКОВПРОЕКТ**  
 г. Харьков.

Лист №:

Шифр и дата: 303-4-124.87; листом 4 тур 1