



ТП 903 - 4 - 12.8.87  
Альбом 7 Тип 5

Содержание альбома

№№ п/п	Наименование	Лист	Стр.
1	Содержание альбома		2
2	Перечень комплектных устройств	эм.1.1	3
3	Щит управления щУ		
	Технические данные аппаратов	эм.1.2	3
4	Щит управления щУ		
	Чертеж общего вида	эм.1.3	4
5	Щит управления щУ		
	Перечень надписей	эм.1.4	5,6
6	Щит управления щУ. Панель 1		
	Чертеж общего вида	эм.1.5	7
7	Щит управления щУ. Панель 2		
	Чертеж общего вида	эм.1.6	7
8	Щит управления щУ. Панель 1		
	Схема электрическая соединений (начало)	эм.1.7	8
9	Щит управления щУ. Панель 1		
	Схема электрическая соединений (продолжение)	эм.1.7	9
10	Щит управления щУ. Панель 1		
	Схема электрическая соединений (продолжение)	эм.1.7	10

№№ п/п	Наименование	Лист	Стр.
11	Щит управления щУ. Панель 1		
	Схема электрическая соединений (продолжение)	эм.1.7	11
12	Щит управления щУ. Панель 1		
	Схема электрическая соединений (продолжение)	эм.1.7	12
13	Щит управления щУ. Панель 1		
	Схема электрическая соединений (окончание)	эм.1.7	13
14	Щит управления щУ. Панель 2		
	Схема электрическая соединений (начало)	эм.1.8	14
15	Щит управления щУ. Панель 2		
	Схема электрическая соединений (продолжение)	эм.1.8	15
16	Щит управления щУ. Панель 2		
	Схема электрическая соединений (окончание)	эм.1.8	16

ТП903-4-128.87 Альбом 7 Тип 5

Наименование	Кол. нку	Обозначение чертежа общего вида	Примечание
Щит управления щу	1	ТП903-4 Эм. 1.3	

Привязан			
Инв. №			
ТП903-4-128.87 Эм. 1.1			
Нач. отд.	Цапко	08.87	Перечень комплектных устройств
Л. спец.	Щудов	08.87	
Н. контр.	Шейнин	08.87	
Рук. гр.	Хайтовский	08.87	
Вед. инж.	Маргулис	08.87	
Стадия	Лист	Листов	
		1	УГПКИ "Тяжпромвтоматика" г. Харьков

Формат А4

Формат	Зона	Поз.	Обозначение	Наименование	Кол.	Примечание
		3		ПЭЗТ-22УЗ И~220В	49	≠К3...≠5-К3, ≠1-К4...≠5-К4, ≠6-К5...≠6-К5, ≠7-К3...≠7-К5, ≠8-К3...≠8-К5, ≠9-К3...≠9-К5, ≠10-К1, ≠11-К1, ≠10-К2, ≠11-К2, ≠10-К4, ≠11-К4, ≠10-К5, ≠11-К5, К1... К12, К21, К22
		4		ПЭЗТ-62УЗ И~220В	2	≠8-К1, ≠9-К1
		5		РВП72-3121-00У4 И~220В	11	≠1-КТ1, ≠9-КТ1
		6		Дуод Д 226Б	24	VA1...VA4
		7		Блок зажимов	X1... X13	
				БЗ24-4П25-В/ВТЗ-10	27	X21... X34
		2		H2		
		8		Выключатель А63-М И~380В Ip1,6А отс 1,3	1	QF5
				Реле		
		9		ПЭЗТ-42УЗ И~220В	2	≠15-К1, ≠16-К1
		10		ПЭЗТ-22УЗ И~220В	8	≠15-К3, ≠16-К3, ≠15-К4, ≠16-К4, ≠15-К5, ≠16-К5, К13, К4
		11		ПЭЗТ-62УЗ И~220В	2	≠15-К2, ≠16-К2
		12		РВП72-3121-00У4 И~220В	2	≠15-КТ1, ≠16-КТ1
		13		Дуод Д 226Б	4	VA25...VA28
		14		Блок зажимов	X3...X6, X21	
				БЗ24-4П25-В/ВТЗ-10	9	X23... X26

ТП903-4-128.87 Эм. 1.2		Лист	2
------------------------	--	------	---

Формат А4

Формат	Зона	Поз.	Обозначение	Наименование	Кол.	Примечание
				Документация		
A2	*			Чертеж общего вида		
				Схема электрическая		*A2, A2, A2
				соединений		A2, A2, A2
				Перечень надписей		*A4, A4, A4
						A4, A4, A4
				Сборочные единицы		
				H1		
		1		Выключатель А63-М И~380В Ip1,6А отс 1,3	4	QF2, QF3, QF4, QF6
		2		Реле ПЭЗТ-42УЗ И~220В	18	≠1-К1, ≠7-К1, ≠1-К2, ≠7-К2, ≠10-К3, ≠11-К3

Привязан				
Инв. №				
ТП903-4-128.87 Эм. 1.2				
Нач. отд.	Цапко	08.87	Щит управления щу	
Л. спец.	Щудов	08.87		
Н. контр.	Шейнин	08.87		
Рук. гр.	Хайтовский	08.87		
Вед. инж.	Маргулис	08.87		
Стадия	Лист	Листов		
		1	3	УГПКИ "Тяжпромвтоматика" г. Харьков

Формат А4

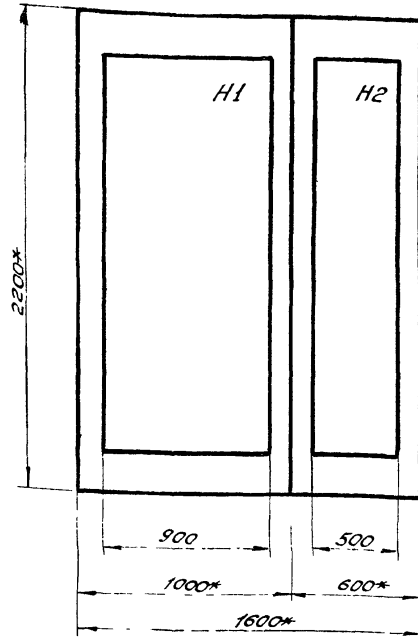
Формат	Зона	Поз.	Обозначение	Наименование	Кол.	Примечание
		1		H51		
		15		Переключатель УП5312 - С128	3	≠1-СА1, ≠2-СА1, ≠8-СА1
		16		Кнопка управления КЕ011 исп3 толк красн	1	S82
				Арматура сигнальная АС12011У2 И220В	5	H52, H53, H57, H58, H510, H511
		18		АС12013У2 И220В	5	≠1-H51, ≠2-H51, ≠6-H51, ≠8-H51, ≠10-H51
		19		АС12014У2 И220В	1	≠10-H52
		1		H52		
				Переключатель УП5312 - С128	4	≠9-СА1, ≠5-СА1, ≠9-СА1
		20		УП5311 - С23	1	СА1
		21		Кнопка управления КЕ011 исп1 толк красн	1	S81
				Арматура сигнальная АС12011У2 И220В	7	H51, H54, H56, H58, H510, H512
		23		АС12013У2 И220В	6	≠3-H51, ≠5-H51, ≠7-H51, ≠9-H51
		24		АС12014У2 И220В	1	≠11-H51
		25		АС12014У2 И220В	1	≠11-H52
		2		H53		
		26		Переключатель УП53М - А187	2	≠15-СА1, ≠16-СА1
				Арматура сигнальная АС12011У2 И220В	2	H513, H514
		27		АС12013У2 И220В	2	≠15-H51, ≠16-H51
		28		АС12013У2 И220В	2	

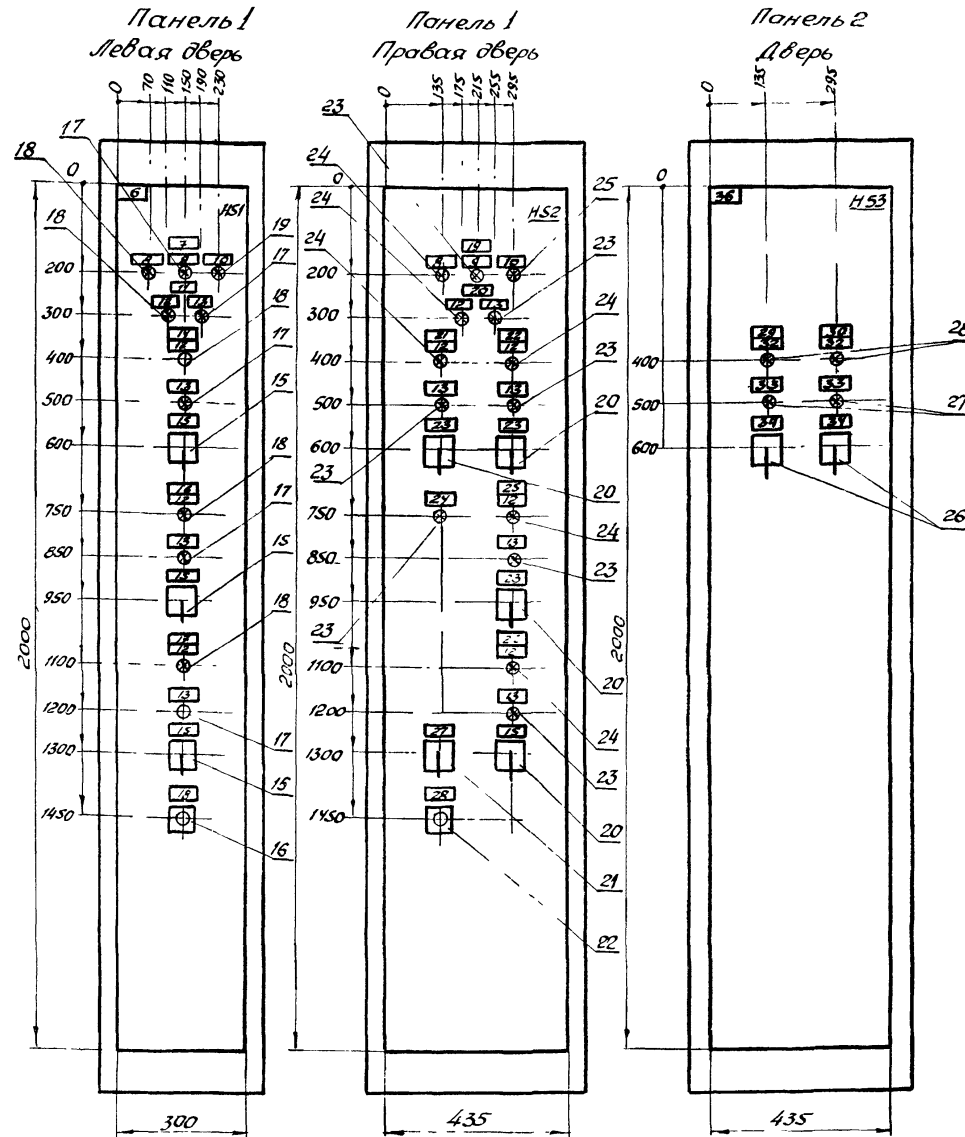
ТП903-4-128.87 Эм. 1.2		Лист	3
------------------------	--	------	---

Формат А4

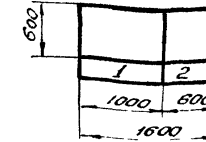
Вид спереди  
М 1:20  
Двери не показаны



Двери щита  
Вид спереди  
М 1:10



Вид сверху  
М 1:50



Номер секции	—	
Надпись в нижней части двери (№ панели)	1	2
Надпись в верхней части двери (номера и наименования механизмов)	М1, М5-насосы ГВС; М6, М7-смесительные насосы; М8, М9-подпиточные насосы; М10, М11-задвижки	М15, М16-сетевые насосы
Схемы соединений панели щита	Лист ЭМ 17	Лист ЭМ 18
Принципиальные схемы приводов	Лист ЭМ-5...13, 16...19	Лист ЭМ-14, 15, 19

- 1.\* Размеры для справок.
2. Технические данные аппаратов - лист ЭМ.1.2
3. Перечень надписей - лист ЭМ.1.4

3  
9981/5

ТП 903-4-128.87 ЭМ.1.3

Привязан				Инд. №	Нач. отд. Гл. спец. И контр. Рук. гр. Вед. инж. Инж.	Цалко Шубов Шейнин Хайтовский Маргалис Колча	08.87 08.87 08.87 08.87 08.87	ЦТП производительностью 40 МВт с пластинчатыми водонагревателями Тип 5	Щит управления ЦУ Чертеж общего вида	Стадия	Лист	Листов
												1
										УГППКИ "Тяжпромабматика" г. Харьков		Формат А2

ТП903-4-128.87 Арьдом 7 Тур 5

Панель	Надпись	Поз. обозначение	Место надписи	Текст	Код	Вид шрифта	Заголовок
Панель							
1	1	QF2	Табличка	Насосы ГВС	1		
	2	QF3	То же	Смесительные насосы	1		
	3	QF4	»	Подпиточные насосы	1		
	4	QF6	»	Схема сигнализации	1		
			»	№1 - КТ1	1		
			»	№2 - КТ1	1		
			»	№3 - КТ1	1		
			»	№4 - КТ1	1		
			»	№5 - КТ1	1		
			»	№6 - КТ1	1		
			»	№7 - КТ1	1		
			»	№8 - КТ1	1		
			»	№9 - КТ1	1		
			»	КТ21	1		
			»	КТ22	1		
			»	№1 - К1	1		
			»	№1 - К2	1		
			»	№1 - К3	1		
			»	№1 - К4	1		

Привязан

ИНВ. №

ТП903-4-128.87ЭМ.1.4

Нач. отд.	Цепка	08.87
И. спец.	Шуцов	08.87
И. контр.	Шевнин	08.87
рук. пр.	Кайновский	08.87
вез. спец.	Парзалис	08.87

Щит управления ЩУ  
Перечень надписей

Статус	Лист	Листов
	1	6

Учпкп  
Яенпротвотоматика  
г. Харьков

Формат А4

Панель	Надпись	Поз. обозначение	Место надписи	Текст	Код	Вид шрифта	Заголовок
			Табличка	№1 - К5	1		
			То же	№2 - К1	1		
			»	№2 - К2	1		
			»	№2 - К3	1		
			»	№2 - К4	1		
			»	№2 - К5	1		
			»	№3 - К1	1		
			»	№3 - К2	1		
			»	№3 - К3	1		
			»	№3 - К4	1		
			»	№3 - К5	1		
			»	№4 - К1	1		
			»	№4 - К2	1		
			»	№4 - К3	1		
			»	№4 - К4	1		
			»	№4 - К5	1		
			»	№5 - К1	1		
			»	№5 - К2	1		
			»	№5 - К3	1		
			»	№5 - К4	1		
			»	№5 - К5	1		
			»	№6 - К1	1		
			»	№6 - К2	1		
			»	№6 - К3	1		
			»	№6 - К4	1		
			»	№6 - К5	1		
			»	№7 - К1	1		

Привязан

ИНВ. №

ТП903-4-128.87ЭМ.1.4

Лист 2

Формат А4

Панель	Надпись	Поз. обозначение	Место надписи	Текст	Код	Вид шрифта	Заголовок
			Табличка	№7 - К2	1		
			То же	№7 - К3	1		
			»	№7 - К4	1		
			»	№7 - К5	1		
			»	№8 - К1	1		
			»	№8 - К2	1		
			»	№8 - К3	1		
			»	№8 - К4	1		
			»	№8 - К5	1		
			»	№9 - К1	1		
			»	№9 - К2	1		
			»	№9 - К3	1		
			»	№9 - К4	1		
			»	№9 - К5	1		
			»	№10 - К1	1		
			»	№10 - К2	1		
			»	№10 - К3	1		
			»	№10 - К4	1		
			»	№10 - К5	1		
			»	№11 - К1	1		
			»	№11 - К2	1		
			»	№11 - К3	1		
			»	№11 - К4	1		
			»	№11 - К5	1		
			»	К21	1		
			»	К22	1		
			»	К1	1		

Привязан

ИНВ. №

ТП903-4-128.87ЭМ.1.4

Лист 3

Формат А4

Панель	Надпись	Поз. обозначение	Место надписи	Текст	Код	Вид шрифта	Заголовок
			Табличка	К2	1		
			То же	К3	1		
			»	К4	1		
			»	К5	1		
			»	К6	1		
			»	К7	1		
			»	К8	1		
			»	К9	1		
			»	К10	1		
			»	К11	1		
			»	К12	1		
Панель							
2	5	QF5	Табличка	Насосы сетевые	1		
			То же	№15 - КТ1	1		
			»	№16 - КТ1	1		
			»	№15 - К1	1		
			»	№15 - К2	1		
			»	№15 - К3	1		
			»	№15 - К4	1		
			»	№15 - К5	1		
			»	№16 - К1	1		
			»	№16 - К2	1		
			»	№16 - К3	1		
			»	№16 - К4	1		
			»	№16 - К5	1		
			»	К13	1		
			»	К14	1		

Привязан

ИНВ. №

ТП903-4-128.87ЭМ.1.4

Лист 4

998/5 4

ТП903-4-128.87ЭМ.1.4

ТП 903-4-128.87 Амьдом 7 Тип 5

Име. № табл. Подп. и дата. Взам. инв. №

Панель	Надпись	Поз. обозначение	Место надписи	Текст	Кол.	Кол. таблички	Загл. табличка
<b>Двери</b>							
1	6		Табличка	М1, М5 - насосы ГВС М6, М7 - стесит. насосы М8, М9 - подпит. насосы М10, М11 - задвижки			
	7		То же	Задвижка на входе	1		
	8	#10-Н11, #11-Н11	»	Открыта	2		
	9	Н12, Н13	»	Авария	2		
	10	#10-Н12, #11-Н12	»	Закрыта	2		
	11		»	Смесительный насос N1	1		
	12	#1-Н11... #9-Н11	»	Включен	9		
	13	Н14... Н12	»	Неисправность	9		
	14		»	Насос ГВС N1	1		
	15	#1-SA1, #2-SA1, #8-SA1, #9-SA1	»	Раб - Откл - Рев	4		
	16		»	Насос ГВС N2	1		
	17		»	Подпиточный насос N1	1		
	18		»	Авар. стесит. насосов	1		
	19		»	Деблокировка			
	20		»	Задвижка на выходе	1		
	21		»	Смесительный насос N2	1		
	22		»	Насос ГВС N3	1		
	23	#3-SA1 #5-SA1	»	Насос ГВС N4	1		
	24	Н11	»	1 - 2 - 3 по пуску	3		
	25		»	АВР. 0,4 кв	1		
			»	Насос ГВС N5	1		

ТП 903-4-128.87ЭМ. 1. 4 Лист 5

Формат А4

6

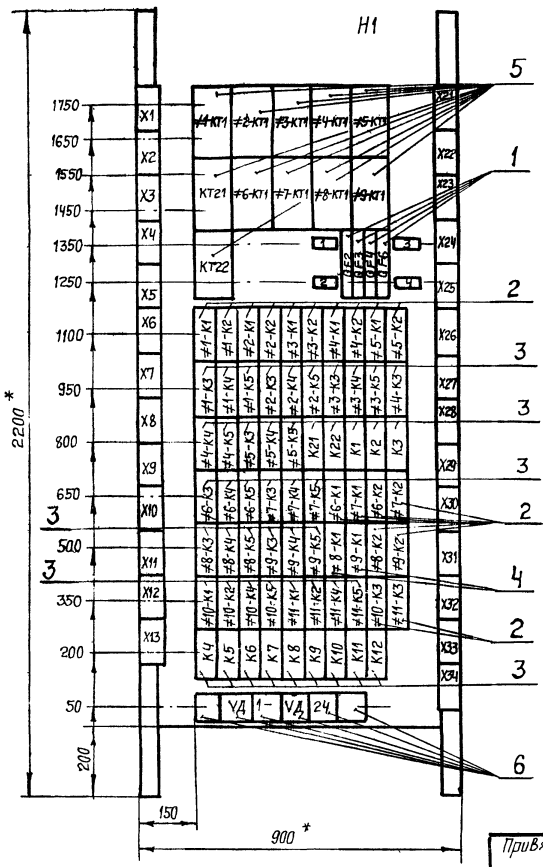
Име. № табл. Подп. и дата. Взам. инв. №

Панель	Надпись	Поз. обозначение	Место надписи	Текст	Кол.	Кол. таблички	Загл. табличка
	26		Табличка	Подпиточный насос N2	1		
	27	SA1	То же	Раб - Откл - Опроб	1		
	28	SB1	»	Съем звчка	1		
<b>Дверь</b>							
2	29		Табличка	Насос сетевой N1	1		
	30		То же	Насос сетевой N2	1		
	32	#15-Н11, #16-Н11	»	Включен	2		
	33	Н13, Н14	»	Неисправность	2		
	34	#15-SA1, #16-SA1	»	Откл - 0 - Вкл	2		
	36		»	М15, М16 - сетевые насосы	1		

ТП 903-4-128.87ЭМ. 1. 4 Лист 6

Формат А4

ТП903-4-128.87 Альбом 7 Тип 5



\* - размеры для справок

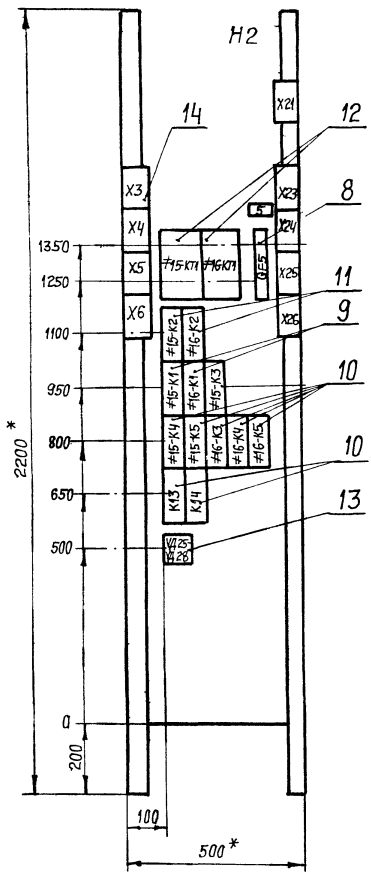
Привязан	Нач. отд.	Цепко	08.87
	И. спец.	Шидов	08.87
	И. контр.	Шейнин	08.87
	Рук. гр.	Хайтаевский	08.87
	вед. инж.	Маргулис	08.87
Инв. №	Инж.	Колосова	08.87

ТП903-4-12887ЭМ.1.5

Привязан	Нач. отд.	Цепко	08.87	ЦТП производительностью	Стадия	Лист	Листов
	И. спец.	Шидов	08.87	40 мвт с пластинчатыми			1
	И. контр.	Шейнин	08.87	водонагревателями. Тип 5			
	Рук. гр.	Хайтаевский	08.87	Щит управления ЩУ			
	вед. инж.	Маргулис	08.87	Панель 1			
Инв. №	Инж.	Колосова	08.87	Чертеж общего вида			

Формат А3

ТП903-4-128.87 Альбом 7 Тип 5



\* - размеры для справок

Привязан	Нач. отд.	Цепко	08.87
	И. спец.	Шидов	08.87
	И. контр.	Шейнин	08.87
	Рук. гр.	Хайтаевский	08.87
	вед. инж.	Маргулис	08.87
Инв. №	Инж.	Колосова	08.87

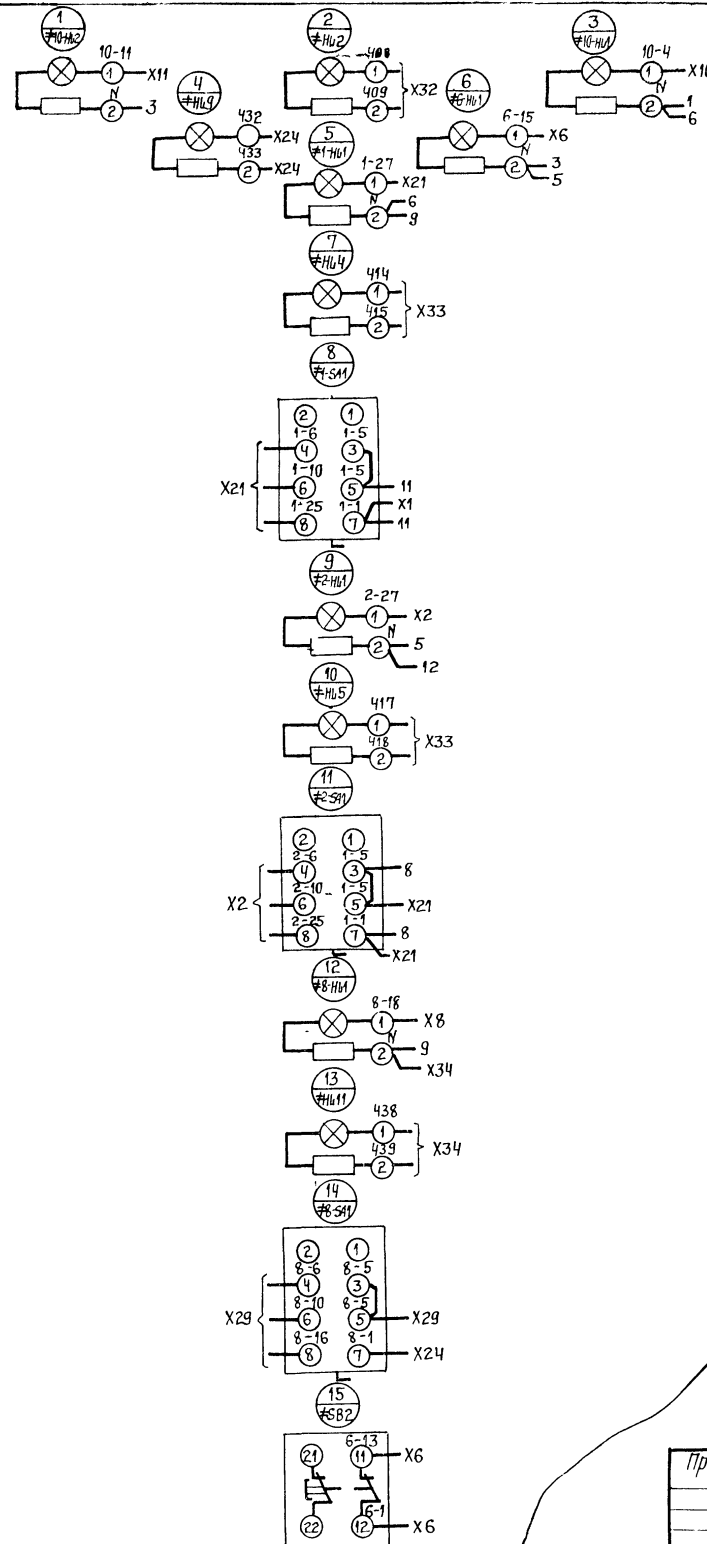
ТП903-4-128.87ЭМ.1.6

Привязан	Нач. отд.	Цепко	08.87	ЦТП производительностью	Стадия	Лист	Листов
	И. спец.	Шидов	08.87	40 мвт с пластинчатыми			1
	И. контр.	Шейнин	08.87	водонагревателями. Тип 5			
	Рук. гр.	Хайтаевский	08.87	Щит управления ЩУ			
	вед. инж.	Маргулис	08.87	Панель 2			
Инв. №	Инж.	Колосова	08.87	Чертеж общего вида			

9981/5

Формат А3

Левая дверь  
(Вид со стороны монтажа)



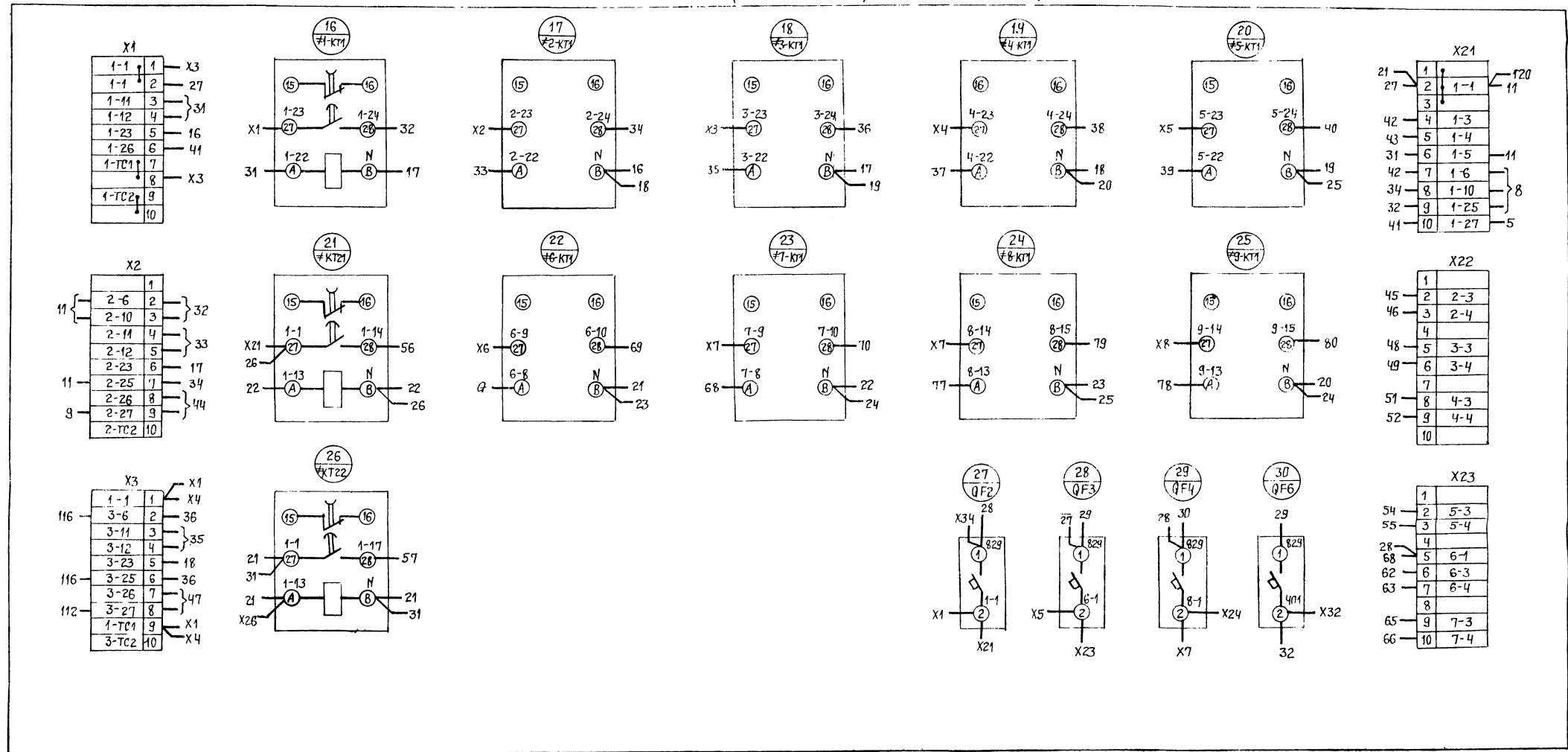
7 998/5

ТП 903-4-128.87 ЭМ.1.

Привязан	Нач. отд. Шудов	Цепко Шейнин	08.87	ЦТП производительностью 40 мвт в пластинчатых водонагревателях Тип 5	Стадия	Лист	Листов
	Ин-контр	Шейнин	08.87			1	6
	Рук. гр. Вед. инж.	Хайтовский Паргулис	08.87	Щит управления ЩУ Панель 1			
ИВБ №	Инж. Кузнецов	Мака	08.87	соединений (начало)	ЧРППКИ		
					«Тяж.пром.автоматика»		
					г. Харьков		
					Формат А2		



Панель (Вид со стороны монтажа)

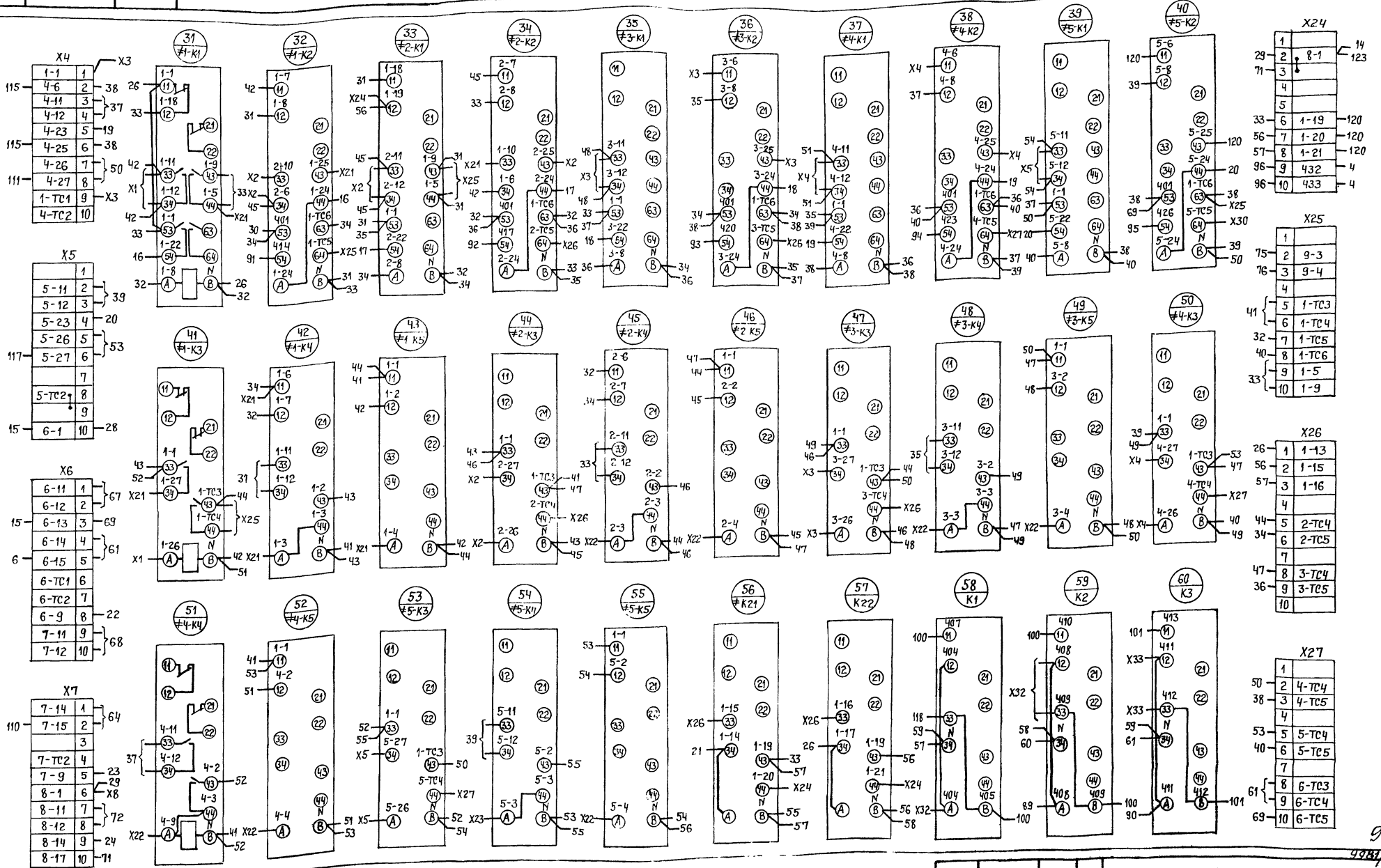


8 9981/5

ТП903-4-128.87 ЭМ.1.7

Привязан	Изм. от	Исполн.	Дата	Содержание	Лист	Листов
	И. спец.	Шубов	08.87	Производительностью	2	6
	И. контр.	Шейнин	08.87	до 10 кВт с пластинчатыми		
	Рук. эр.	Хойтский	08.87	водонагревателями Тип 5		
	Вед. инж.	Кузнецов	08.87	Шитт управления щу. ланель 1		
Инв. №	И. ж.	Кузнецов	08.87	Схема электрическая		
				соединений ("разомнение")		

Формат А2

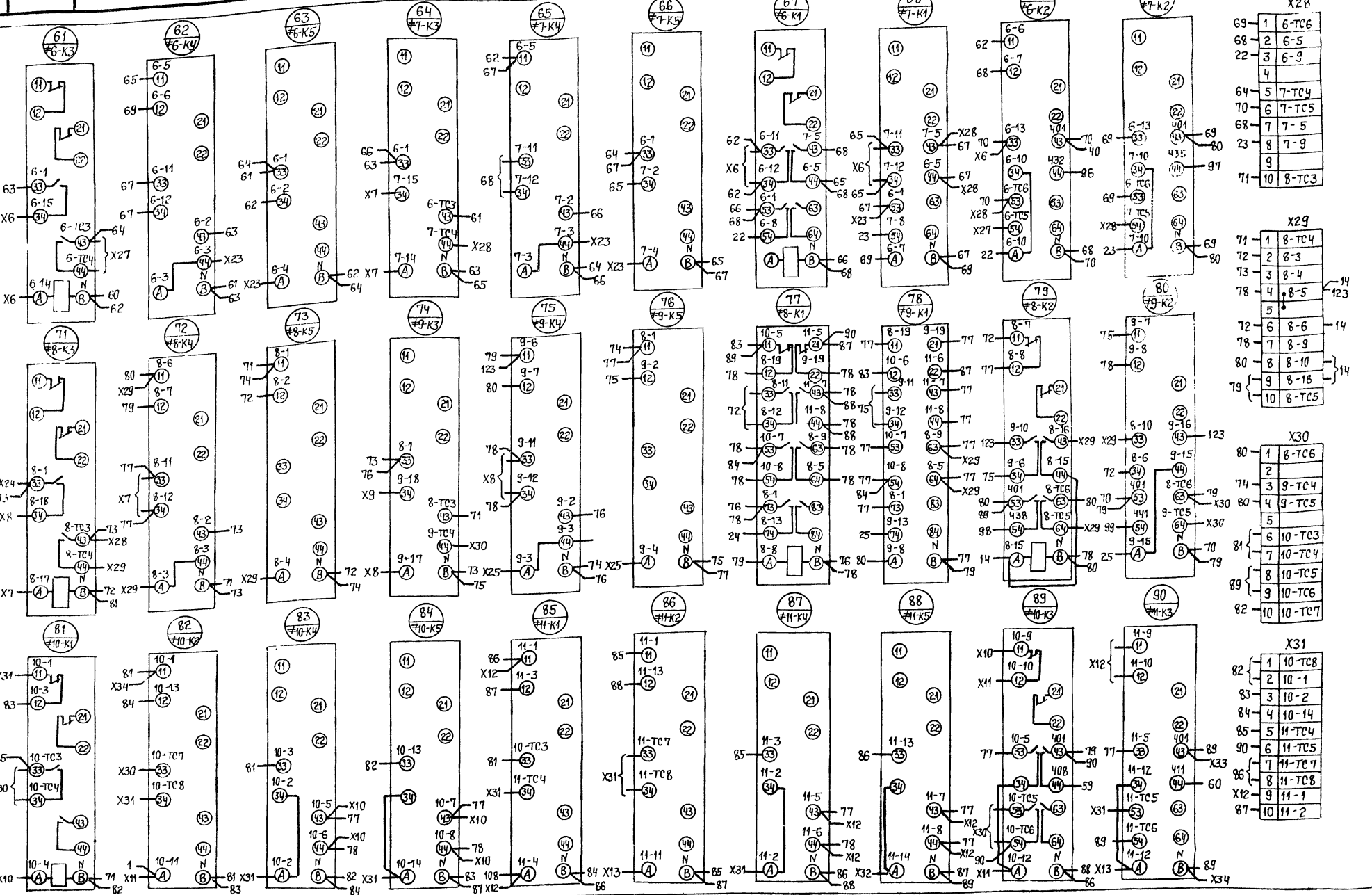
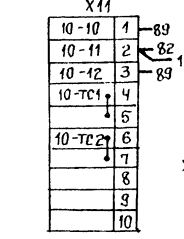
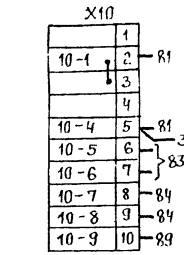
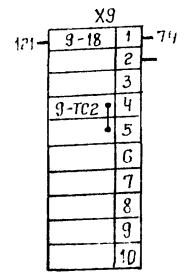
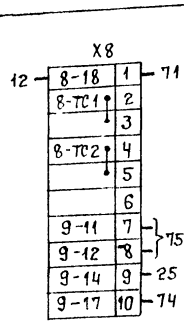


9

ТП903-4-128.87 ЭМ.1.7

Привязан	Нач. отд. Шубов	Инж. Шейнин	08.87	ЦТП производительностью 40 мВт с пластинчатыми водонагревателями. Тип 5	Страница	Лист	Листов
	Инж. Шубов	Инж. Шейнин	08.87		ЦТП управления щу. Панель 1	3	6
	Инж. Шубов	Инж. Шейнин	08.87	Щит управления щу. Панель 1	УГППКИ "Тяжсправавторматик" г. Харьков		
	Инж. Шубов	Инж. Шейнин	08.87	Схема электрическая соединений (продолжение)			

И№в. № подл. Подпись и дата. ЭЗ. И№в. №



X28

69	1	6-TC6
68	2	6-5
22	3	6-9
	4	
64	5	7-TC4
70	6	7-TC5
68	7	7-5
23	8	7-9
	9	
71	10	8-TC3

X29

71	1	8-TC4
72	2	8-3
73	3	8-4
78	4	8-5
	5	
72	6	8-6
78	7	8-9
80	8	8-10
79	9	8-16
	10	8-TC5

X30

80	1	8-TC6
	2	
74	3	9-TC4
80	4	9-TC5
	5	
81	6	10-TC3
	7	10-TC4
89	8	10-TC5
89	9	10-TC6
82	10	10-TC7

X31

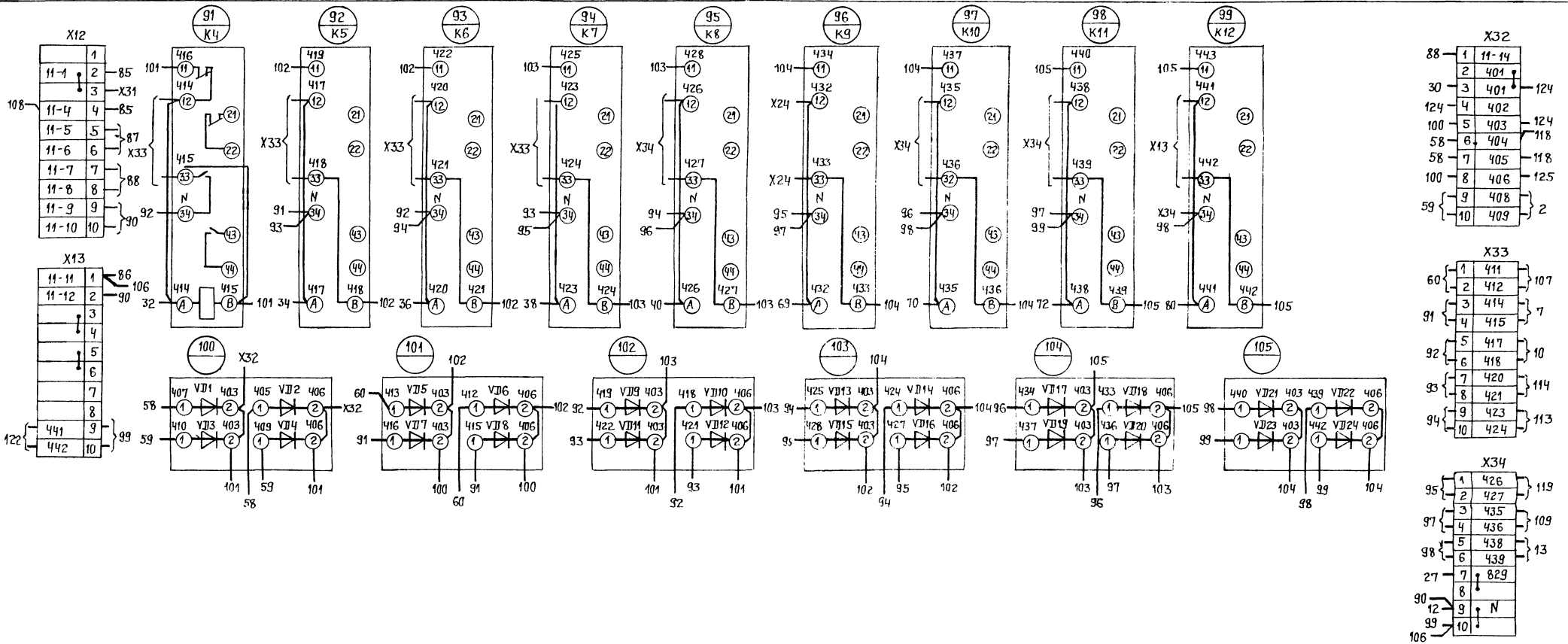
82	1	10-TC8
	2	10-1
83	3	10-2
84	4	10-14
85	5	11-TC4
90	6	11-TC5
	7	11-TC7
86	8	11-TC8
X12	9	11-1
87	10	11-2

10 928/5

ТП903-4-128.87 ЭМ.1.7

Привязан	Июль	Цепко	08.87	ЦТП производительностью 10 мВт с пластинчатыми водонагревателями - тип Б	Строя	Лист	Листов
	Август	Шубов	08.87				
	Сентябрь	Шейнин	08.87				
	Октябрь	Хайтовский	08.87				
И№в. №	Ведущий	Парзулис	08.87	Схематическая	УЭПКИ	4	6
	Инженер	Кузнецов	08.87				

Формат А2



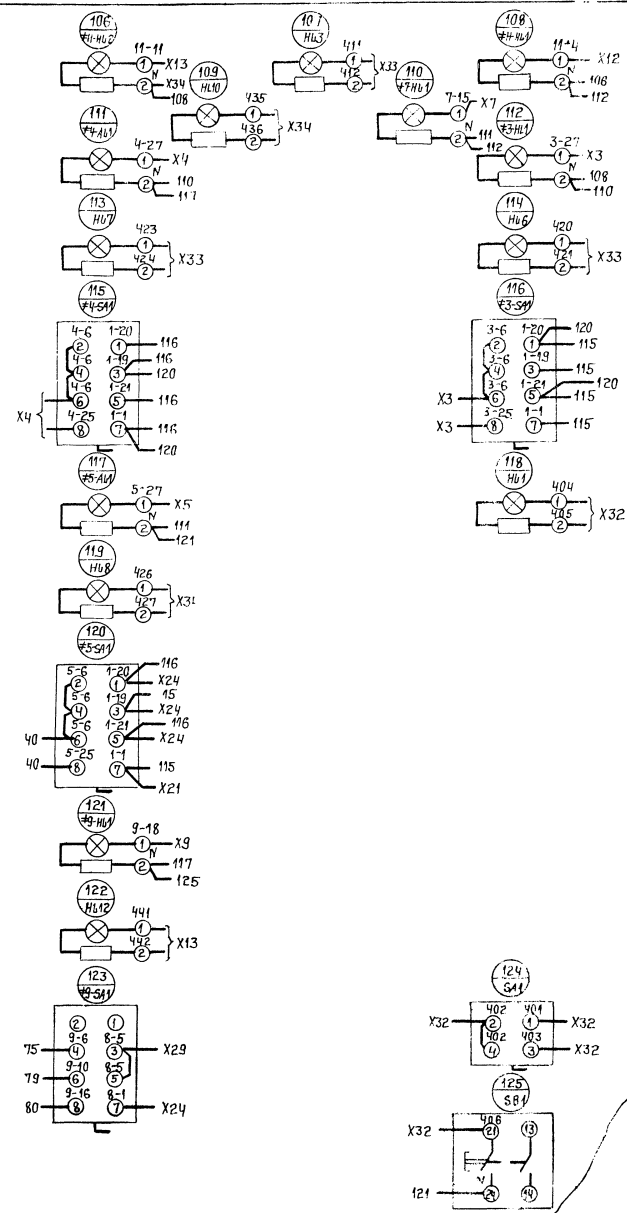
11 9981/5

ТП903-4-128.87 ЭМ.1.7

Привязан	Исх. отд. Цепко	08.87	ИТП производительность	Стадия	Лист	Листов
	Л.г.м.ч. Шубов	08.87	40 квт с пластинчатymi		5	6
	И.контр. Шейнин	08.87	водонагревателями. Тип 5			
	Ч.к. гр. Хайтаевский	08.87	Шит управления ЩУ. Панель			
	Без.инж. Марцилик	08.87	схема электрическая сое-			
Инв. №	И.инж. Кузнецов	08.87	динений (продолжение).			

УГППКИ  
"Ляспротаэлектротехника"  
г. Харьков  
Формат А2

Правая дверь  
(вид со стар-  
ной монтажа)



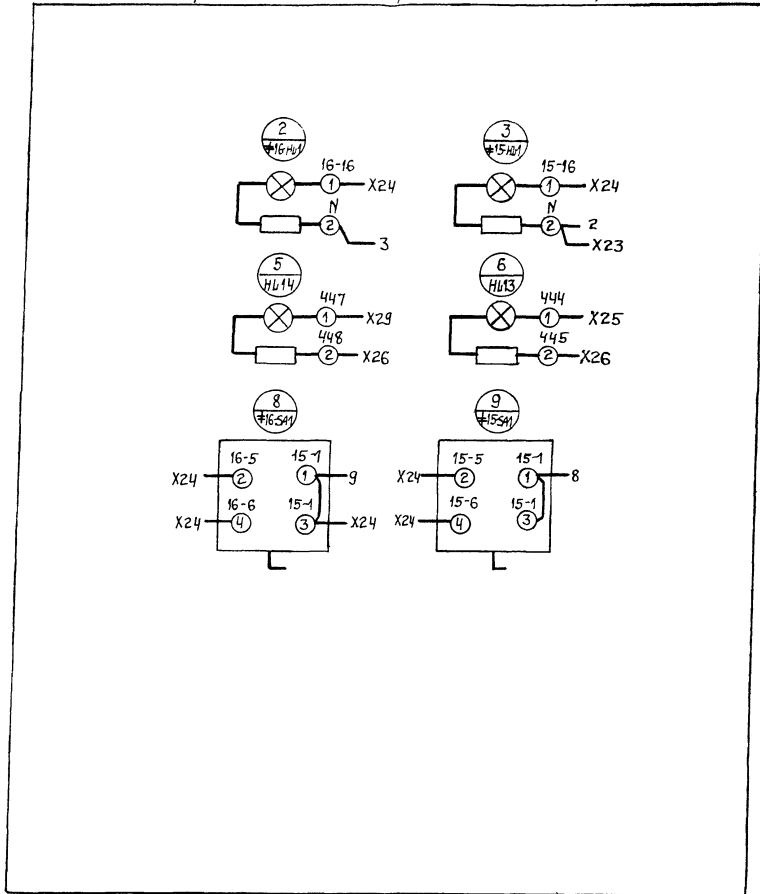
12/ 948/5

ТП 903-4-128.87 ЭМ.1.

Привязан		Исполн.	Нарк.	№	ТП производительностью	Лист	Листов
		Шуваев	Шуваев	08.87	40 мвт с пластинчатыми	6	6
		Контроль	Шейнин	08.87	водонагревателями. Тип 5		
		Руч. гр.	Улитовский	08.87	Шитт управления щ. Па-		
		Ведущий	Парышев	08.87	нель 1-Схема электричес-		
		Инж.	Кузнецов	08.87	кая соединений (окончание)		

Уч. блки  
Тяж. пром. техникум  
г. Харьков  
Шуваев А.Э.

Дверь (вид со стороны монтажа)



ТП903-4-128.87 Альбом 7 Тип 5

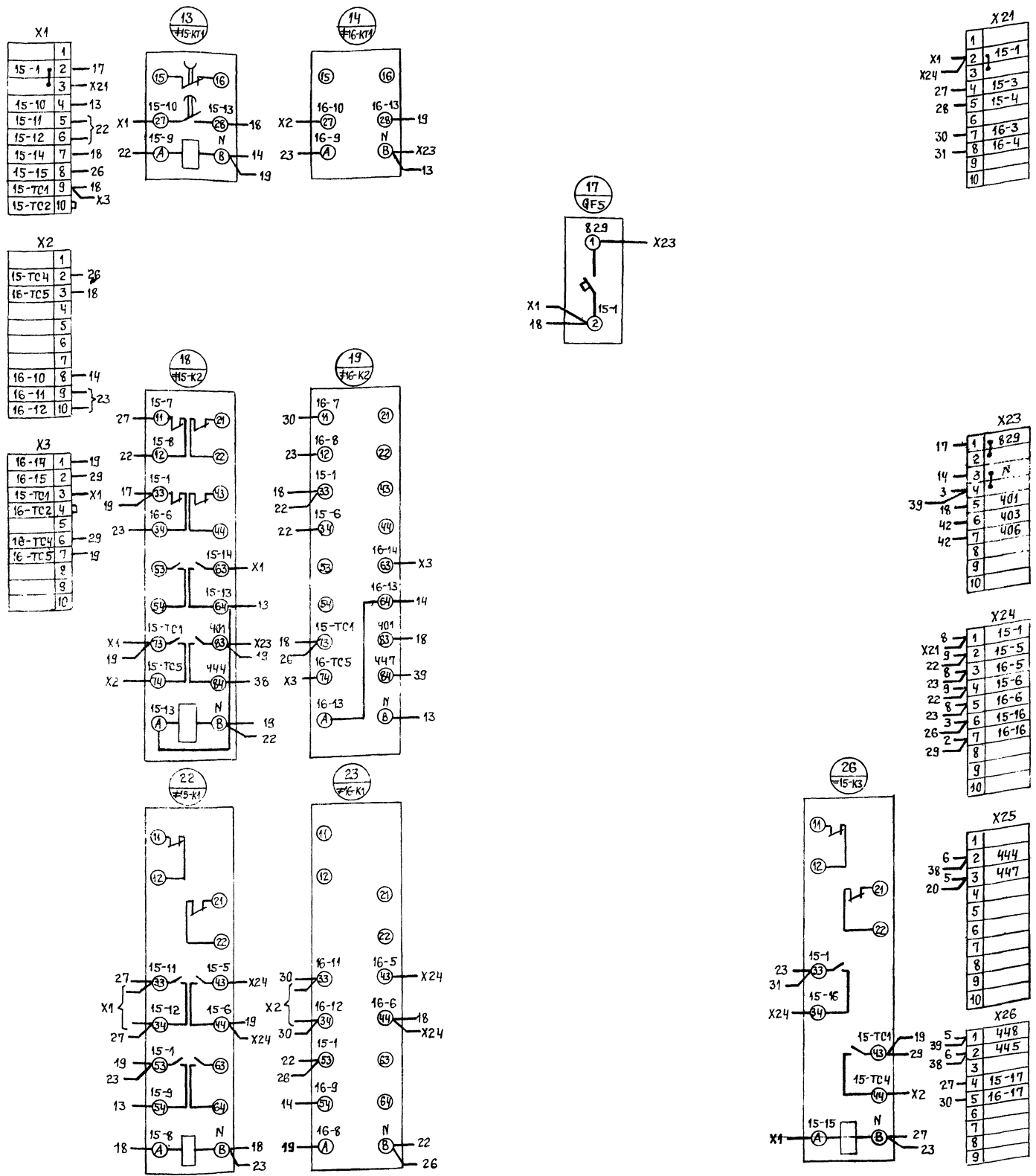
Изм. № подл. Подпись и дата. Изм. №

13  
9981/5

				ТП903-4-128.87 ЭМ. 1.8		
Привязан:				Рач. отд.	Цепко	08.87
				Ил. спец.	Шудов	08.87
				И. контр.	Шейнин	08.87
				Рук. гр.	Кайтавский	08.87
				Вед. инж.	Мозгилис	08.87
Изм. №				И.ч.ж.	Казначев	08.87
				ЦТП производительностью 40 МВт с пластинчатыми водонагревателями Тип 5		Стр. 1
				Щит управления ЩУ Панель 2 (схема электрическая соединений / начало)		Лист 3
				УГППКИ Тяжсправавтоматика г. Харьков		

Панель (вид спереди)

ТП903-4-128.87 Альбом 7 Тип 5



Шв. № подл. Подпись и дата В.з. инв. №

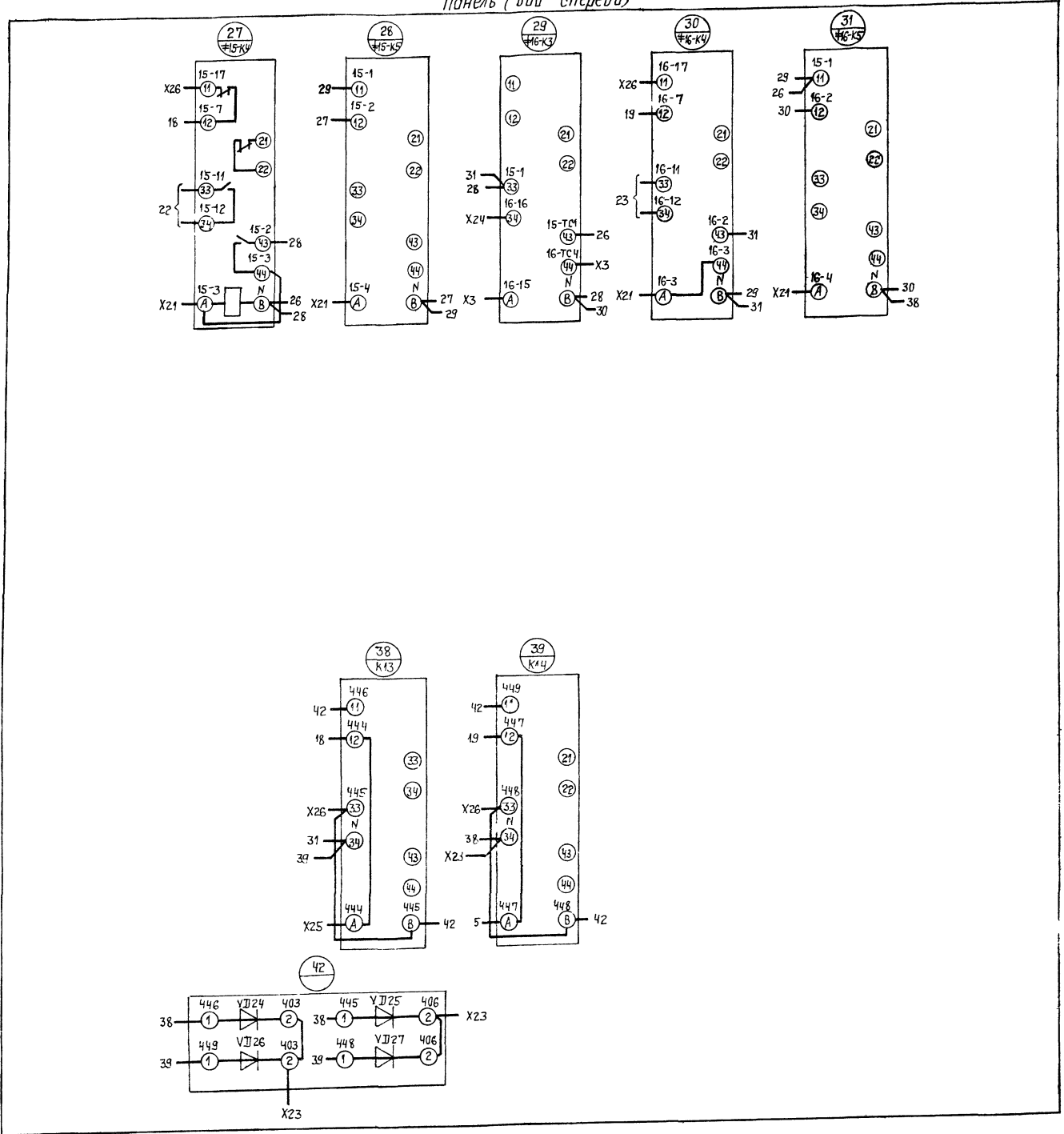
14  
9981/5

ТП903-4-128.87ЭМ.1.8

Привязан	Исполн.	Дата	Содержание	Лист	Листов
	И.о. отд. Цапко	06.87	Щит производительностью 40 МВТ. с пластинчатыми водонагревателями. Тип 5	2	3
	И.о. спец. Шудов	06.87			
	И.о. контр. Шейнин	06.87			
	Рук. пр. Хайтовский	06.87			
	Вед. инж. Маргулис	06.87			
Инв. №	Инж. Кузнецов	06.87	Щит управления ЩУ. Панель 2 Схема электрическая соединений (продолжение)	УГППКИ Тяжпромавтоматика г. Харьков	

ТП903-4-128.87 Альбом 7 Тип 5

Панель (вид спереди)



15  
9981/5

ТП903-4-12887ЭМ.1.8

Привязан	Исч. отв.	Цепко	08.87	ИТП производительностью	Лист	Лист	Лист
	Ил. спец.	Шудов	08.87	40 л/вт с пластинчатыми	3		
	И. контр.	Шейнин	08.87	водонагревателями. Тип 5			
	Рук. тр.	Хайтовский	08.87	Щит управления щу. Панель 2			
	Всд. инж.	Маргулис	08.87	Схема электрическая			
	Инж.эс	Кузнецов	08.87	соединений (окончательные)			