

МИНИСТЕРСТВО НЕФТЯНОЙ ПРОМЫШЛЕННОСТИ
ВСЕСОЮЗНЫЙ НЕФТЕГАЗОВЫЙ НАУЧНО-ИССЛЕДОВАТЕЛЬСКИЙ ИНСТИТУТ
(ВНИИ)

ИНСТРУКЦИЯ
ПО ГИДРОГЕОЛОГИЧЕСКИМ ИССЛЕДОВАНИЯМ ПЛАСТОВ И СКВАЖИН
НЕФТЕГАЗОНОСНЫХ РАЙОНОВ
СССР

РД 39- I-28-77

Москва - 1978 г.

МИНИСТЕРСТВО НЕФТЯНОЙ ПРОМЫШЛЕННОСТИ
ВСЕСОЮЗНЫЙ НЕФТЕГАЗОВЫЙ НАУЧНО-ИССЛЕДОВАТЕЛЬСКИЙ ИНСТИТУТ
(ВНИИ)

"УТВЕРЖДАЮ"
ЗАМ. МИНИСТРА НЕФТЯНОЙ
ПРОМЫШЛЕННОСТИ
А. ВАЛИХАНОВ
" 12 " август 1977 г.

ИНСТРУКЦИЯ
ПО ГИДРОГЕОЛОГИЧЕСКИМ ИССЛЕДОВАНИЯМ ПЛАСТОВ И СКВАЖИН
НЕФТЕГАЗОНОСНЫХ РАЙОНОВ
СССР

РД 39-1-28-77

Москва - 1978 г.

А Н Н О Т А Ц И Я

В инструкции изложено описание приборов, аппаратуры и различных приспособлений для исследования водяных скважин, унифицированные методики проведения гидрогеологических и гидродинамических исследований пластов и скважин и обработки первичной информации с целью решения прикладных вопросов поисков, разведки и разработки нефтяных и нефтегазовых залежей (месторождений).

Инструкция предназначена для использования как производственными, так и научно-исследовательскими организациями, занимающимися гидрогеологическими исследованиями пластов и скважин.

Инструкция составлена доктором геолого-минералогических наук И.К.Зерчаниновым.

РУКОВОДЯЩИЙ ДОКУМЕНТ

"ИНСТРУКЦИЯ ПО ГИДРОГЕОЛОГИЧЕСКИМ ИССЛЕДОВАНИЯМ
ПЛАСТОВ И СКВАЖИН НЕФТЕГАЗОНОСНЫХ РАЙОНОВ СССР"

РД 39-І-28-77

Взамен Впервые

Приказом Министерства нефтяной промышленности
от 20.XI.77 № 702

Срок введения с І.І.1978

Срок действия до І.І.1983

І. В В Е Д Е Н И Е

За последние десятилетия гидрогеологические исследования довольно широко внедряются в работы по поискам, разведке и разработке нефтяных месторождений в нефтегазоносных провинциях СССР.

Вместе с тем, у специалистов-гидрогеологов до сих пор нет единого подхода к решению различных прикладных вопросов нефтяной геологии. Имеются в виду разнообразные методы как исследования скважин, так и обработки первичной информации и выдачи практических рекомендаций по одним и тем же геолого-гидрогеологическим объектам разными исследователями и даже научными и производственными организациями в целом.

Причина подобной обстановки кроется в отсутствии серийного производства надежной унифицированной аппаратуры и приборов по исследованию водяных скважин. Вследствие этого неизбежна раз-

личная достоверность получаемых параметров по одному и тому же объекту и разнообразные приемы обработки этих данных, а в конечном итоге противоречивые, подчас взаимоисключающие, практические рекомендации.

Такое положение вещей нельзя признать нормальным, поскольку на гидрогеологические работы расходуются довольно солидные суммы народных средств.

Перед исполнителем данной работы и стояла задача как можно полнее устранить исторически сложившиеся отмеченные противоречия при проведении гидрогеологических исследований в целях решения прикладных вопросов нефтяной геологии.

В этой связи во 2 разделе охарактеризованы основные цели и задачи гидрогеологических исследований, способствующие более успешному решению проблем поисков, разведки и разработки нефтяных и нефтегазовых залежей (месторождений).

В 3 разделе с необходимой для инструкции подробностью приводится описание аппаратуры и приборов, обеспечивающие получение достоверной первичной информации о скважинах, находящихся в опробовании, простаивающих непереливающих, простаивающих фонтанирующих, пьезометрических и др.

В 4, 5 и 6 разделах изложены методики исследования водяных скважин различных категорий и состояния.

В 7 разделе довольно подробно описаны методики обработки первичных данных по исследованию водяных скважин с целью решения прикладных задач поисков, разведки и разработки на основании гидрогеологических и гидродинамических методов изучения пластовых систем.

В разделе 8 приведен ряд конкретных примеров применения гидрогеологии и гидродинамики для решения прикладных вопросов нефтяной геологии.

На проект инструкции в первой редакции поступило около 40 отзывов от научно-исследовательских и производственных организаций Министерства газовой промышленности и Министерства геологии.

Все замечания и предложения были автором изучены и большая их часть была использована для составления окончательной редакции инструкции. Автор выражает глубокую благодарность всем при-
славшим отзывы на проект инструкции.

2. ЦЕЛИ И ЗАДАЧИ ГИДРОГЕОЛОГИЧЕСКИХ ИССЛЕДОВАНИЙ И ИХ РАЦИОНАЛЬНЫЙ КОМПЛЕКС

Цель гидрогеологических исследований заключается в выяснении общей гидрогеологической обстановки в той или иной пластовой системе, т.е. в определении типа вод, компонентного состава растворенных в них солей и газов, геотермической и гидродинамической обстановок.

К задачам гидрогеологических исследований относятся более конкретные вопросы, решаемые в области нефтегазовой геологии с помощью гидрогеологических методов.

На уровне современных достижений гидрогеологии возможно с необходимой надежностью решать следующие задачи.

2.1. При поисках залежей (месторождений) нефти и газа:

- оценивать перспективность недр на нефть и газ (по данным газового и частично солевого состава пластовых вод, по сопоставлению амплитуд колебаний уровня воды в скважине и барометрического давления);

- определять фильтрационные свойства вскрытых коллекторов /по кривым восстановления (падения) уровня воды (забойного давления) в скважине/;

- оценивать вероятную продуктивность скважин и др.;

2.2. При разведке залежей (месторождений) нефти и газа дополнительно к перечисленным можно:

определять начальные пластовые давления (по напору воды с поправкой на плотность и температуру);

- оконтуривать залежи (по расчетным отметкам ВНК, ГНК, т.е. по данным о напоре и плотности воды и о давлении и плотности нефти во вскрытом пласте);

- устанавливать пространственное положение контактов флюидов (по расчетам смещения залежей), т.е. по данным о перепаде напоров пластовых вод в законтурных на противоположных крыльях скважинах;

- оценивать степень взаимосвязи законтурной и продуктивной частей залежи (по данным об изменениях уровней воды в пьезометрических скважинах при пробной эксплуатации);

- определять режим пластовой системы (по данным о перепаде напоров воды в скважинах);

- определять гидродинамические и физические параметры пластов \sphericalangle по кривым роста (падения) уровня воды в скважине и по амплитудам микроколебаний уровней воды и барометрического давления \sphericalangle .

2.3. При разработке залежей (месторождений) нефти и газа на основании уже полученных данных или по материалам дополнительных исследований можно:

- определять приемистость нагнетательных скважин \sphericalangle по кривым роста (падения) уровня воды во времени, по данным пробных откачек воды из скважины \sphericalangle ;

- оценивать запасы упругих сил пластовой системы;

- прослеживать темп падения пластового давления в различных частях залежи (по изменению положения уровня в пьезометрах);

- устанавливать взаимосвязь смежных залежей и характер влияния разработки их друг на друга (по тем же данным).

- определять интервал нарушения герметичности колонн эксплуатационных скважин (по данным солевого и газового состава, а также по температуре пластовых вод, поступивших в скважины).

2.4. При разведке вод для закачки в пласт.

Для выдачи рекомендаций о пригодности пластовых вод (подрусловых, неглубоких водоносных горизонтов) необходимо знать детальный химический состав этих вод, запасы их в пласте и дебиты предполагаемых водозаборов. Все эти данные в полной мере возможно получить на основании анализов проб воды и гидродинамических исследований разведочных скважин (методом пробных откачек, гидропрослушивания и др.).

Необходимо отметить два момента, вытекающие из вышеизложенного:

Во-первых, в независимости от характера проводимых геологических работ - будь то поиски, разведка ли или же разработка, прикладные вопросы, относящиеся к компетенции гидрогеолога, решаются на достаточно узком фактическом материале (по его видам). А именно, по данным о составе газов и солей, растворенных в пластовых водах, о напорах этих вод, о характере изменения уровня воды в скважине (рост, падение) и о температуре пласта по разрезу.

Во-вторых, несмотря на ограниченность отмеченной информации, получаемой при исследовании скважин, что, кстати, является

весьма положительным фактором, с помощью ее имеется возможность решать весьма широкий круг прикладных проблем. Например, только по кривой восстановления (падения) уровня воды в скважине можно определить коэффициент продуктивности, проницаемость, гидропроводность, проницаемость пласта и др. Или, по сопоставлению приведенных отметок статических уровней можно определить как степень смещения залежи в ловушке, так и примерную скорость фильтрации пластовых вод, т.е. режим пластовой системы. По пробе пластовой воды устанавливается ее гидро- и геохимическая характеристика, по которой, в свою очередь, можно оценивать перспективность недр на нефть и газ, выбирать оптимальный вариант разработки залежи и т.д.

Таким образом, с одной стороны относительно узкий диапазон исходной информации, с другой - универсализм первичных данных упрощают задачу определения рационального комплекса гидрогеологических исследований (Под рациональным комплексом мы понимаем минимальную, но достаточную информацию, освещающую в требуемом объеме гидрогеологию нефтегазоносных районов). Следовательно при выборе рационального комплекса гидрогеологических исследований предопределяющим является не комплекс первичных (исходных) данных, полученных при исследовании водяных скважин. Этот комплекс, как уже отмечалось выше, является унифицированным в независимости от категории исследуемых скважин. Наиважнейшая роль принадлежит методам (приемам) проведения исследовательских операций на скважинах и методам обработки (анализа) первичных данных, полученных в результате этих исследований.

Поэтому в области гидрогеологических исследований необходимо различать три основных составляющих их элемента:

- комплекс исследовательских работ (операций) на скважине;
- комплекс первичных материалов, полученных при исследовании скважины;
- комплекс методических приемов обработки первичных данных.

В независимости от категории скважин (поисковые, разведочные, наблюдательные, пьезометрические и др.) и вне зависимости от видов работ (поиск, разведка, разработка) в процессе исследования обязательным является следующий комплекс данных^{х)}:

- соли и газы, растворенные в пластовых водах;
- графики восстановления уровня воды (забойного давления);
- глубина уровня воды от устья скважины;
- график плотности воды по стволу скважины;
- график газового фактора по столбу воды в скважине;
- график колебаний уровня воды под влиянием изменения атмосферного давления;
- геотермическая характеристика по стволу скважины.

х) необходимость обязательного получения перечисленных данных на любой скважине диктуется условиями накопления информации по гидрогеологии нефтегазоносных районов: гидрогеологические материалы поступают в процессе опробования скважин, предназначенных для решения вопросов поисков, разведки и разработки, но при опробовании давших воду. Для гидрогеологических исследований специальные скважины на глубокие горизонты бурят в редких исключениях.

Комплексо исследовательских работ на скважинах, обеспечивающих получение первичной информации, не одинаков для скважин только что вышедших из опробования, простаивающих - непереливающих, простаивающих - фонтанирующих. Поэтому краткое перечисление минимума исследовательских приемов на них затруднительно, вследствие чего он приводится в тексте инструкции. То же относится и к методам обработки первичных данных, которые отличаются в зависимости от решаемых задач.

В инструкции не рассматриваются специальные гидрогеологические исследования как, например, предназначенные для изучения растворов его органического вещества и отдельных его компонентов в водах, изучение промышленной ценности пластовых вод. Так же опущен раздел по гидрохимии пластовых вод.

Однако исключение перечисленных выше разделов не принижает достоинств данной инструкции, поскольку специальные исследования являются, по существу, более углубленными анализами тех же первичных материалов, что входят в минимальный комплекс исходных данных. Например, проба воды (действительно пластовая) удовлетворяет любой запрос от сведений только о ее плотности до глубочайшего анализа по определению всех растворенных в ней компонентов. Значит, наиглавнейшее условие: получить достоверную пробу воды, а лабораторное ее изучение осложнений вызвать не может. По гидрохимии написано предостаточное количество монографий, учебников, руководств и т.п., поэтому автор счел излишним увеличивать объем инструкции за счет извлечений из этих широко известных работ.

3. ПРИБОРЫ, АППАРАТУРА И ПРИСПОСОБЛЕНИЯ, РЕКОМЕНДУЕМЫЕ ДЛЯ ПРОВЕДЕНИЯ ИССЛЕДОВАНИЯ ВОДЯНЫХ СКВАЖИН

Ниже предлагается описание приборов и аппаратуры для исследования водяных скважин, либо выпускаемых серийно на отечественных заводах, либо доступных для изготовления в механических мастерских НИИ и производственных организаций. Приборы проверены в эксплуатации и характеризуются с лучшей стороны в сравнении с другими, предназначенными для тех же целей.

Например, имеется не менее 10 конструкций пробоотборников, эксплуатируемых гидрогеологами и нефтяниками, но из них только ПД-3М и ПРИЗ-П, пригодные для гидрогеологов, выпускаются серийно.

Поршневой пробоотборник В.И.Вещезерова не выпускается серийно, а пробоотборники ПВП, ВНИИ-1, ВНИИ-2, хотя и изготавливаются заводским путем, не могут быть рекомендованы из-за малого объема их заборных камер (соответственно 400 и 250 см³). Вариант ПД-3М с часовым механизмом исследователи вынуждены переделывать, заменяя часы на различного вида приспособления сработки клапанного механизма. Например, до сих пор широко используется конструкция головки с ударным грузом, предложенная нами для ПД-03 еще в 1955 г. Однако, учитывая лучшую в 6 раз промываемость ПРИЗ-П, чем ПД-3М, предпочтение отдано ПРИЗ-П.

Для приборов и аппаратуры, не выпускаемых серийно, но необходимых для производства гидрогеологических работ, приводится подробное описание с приложением рисунков, по которым их несложно изготовить самостоятельно. Наконец, в перечне приборов и ап-

паратуры не дается описание таких агрегатов, как лебедка АЗИНМАШ, АПЭМ, пластожспытатель и т.п., охарактеризованных в специальной литературе. Не приводится и сравнительная характеристика модификаций приборов и аппаратуры, которая подробно изложена в работе [7].

3.1. Приборы и приспособления для отбора проб воды и растворенных газов из скважин

3.1.1. Пробоотборник ПРИЗ-П

В техническом паспорте указано, что ПРИЗ-П рассчитан на рабочее давление до 300 кг/см^2 . Однако при отборе проб пластовых вод после извлечения прибора на поверхность внутреннее давление в рабочей камере понижается против пластового вследствие охлаждения воды, что позволяет с помощью ПРИЗ-П поднимать пробы воды с глубин до 4000 м. Рабочий объем ПРИЗ-П 1000 см^3 , наружный диаметр 35 мм.

Устройство ПРИЗ-П, "рис.1а".

Пробоотборник состоит из корпуса 6, верхнего 8 и нижнего 2 клапанов, штока 7, насадки I, рабочей пружины I0 и запорного механизма, имеющего корпус 3, стакан I5, защелки II и пружины I2. Уплотнение клапанов обеспечивается резиновыми кольцами 3 и 5.

Переводник проб воды и растворенного газа, "Рис.1б", состоит из корпуса I7, сердечника I8, гайки I9, винта 20, двух штуцеров 2I с вентилями 22 и маховика 23.

Работа с проб отборником ПРИЗ-П.

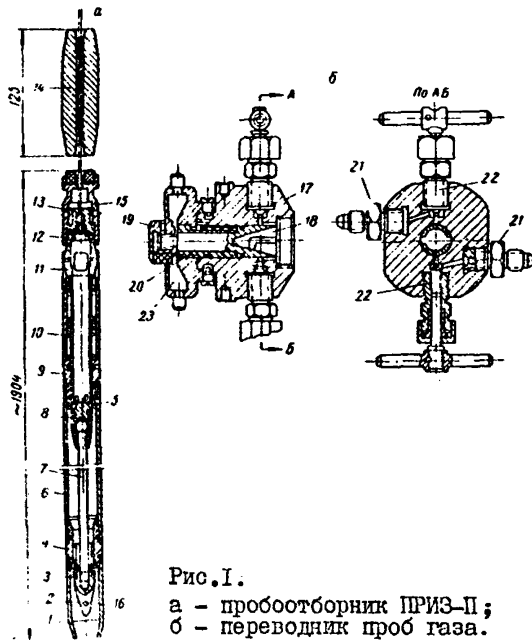


Рис. I.

а - пробоотборник ПРІЗ-П;
б - переводник проб газа.

После крепления ПРІЗ-П к тросу лебедки (на трос предварительно надевается груз I4) отвинчивают насадку I, байонетным ключем с помощью штифтов I6 вытягивают клапаны 2 и 8 из посадочных цилиндров 4 и 9. При этом пружина I0 сжимается, торец юбки клапана 8 выходит из нижней части запорного механизма, освобождая защелки II, которые под воздействием пружины I2 сомкнутся, перекрывая обратный ход клапану 8. Навинчивают насадку I, а груз I4 укрепляют на устье скважины с помощью любого держателя (фанеры с прорезью, металлической пластины и т.п.). После спуска прибора на заданную глубину освобождают груз I4 от держателя. Груз I4, скользя по тросу, ударяет по стакану I5, обеспечивая

стр.14 РД 39-1-28-77

сработку запорного механизма (раздвижение зацепок II), вследствие чего пружина IO втягивает клапаны 2 и 8 в посадочные цилиндры, герметизируя рабочую камеру с пробой воды, в ней заключенной.

Момент удара груза по стакану 15 фиксируется кивком устьевого ролика спуска троса в скважину.

3.1.2. Газоотделитель Гуревича

При вскрытии самоизливающихся вод, которые на изливе газируют сбор выделяющегося из раствора газа для качественной оценки его химического состава удобно производить с помощью газоотделителя конструкции М.С.Гуревича. Это приспособление применяется при изливе, а не при фонтанировании воды из скважины.

Газоотделитель М.С.Гуревича, "Рис.2", состоит из закрытого цилиндра, внутри которого находится приемная труба I с тремя металлическими дисками 3 разного диаметра. На верхнем срезе трубы укреплена круглая коробочка с сетчатым дном. Наружная часть трубы I герметично соединена с обсадной трубой скважины.

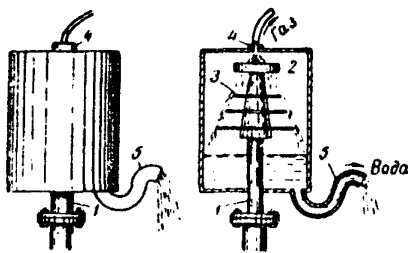


Рис.2

Газоотделитель конструкции М.С.Гуревича для скважин с малым дебитом воды

Газоводяная эмульсия поступает из скважины через приемную трубу в коробку с сетчатым дном. При дальнейшем истечении воды внутри цилиндра она разбрызгивается о диски и дополнительно дегаризируется. Газ, скапливающийся в верхней части газоотделителя, выходит через трубку 4, а затем в заборную емкость. Дебит газа можно определить объемным способом.

3.1.3. Приспособление для очистки скважин от деэорбированного газа, прилипшего к стенкам колонны

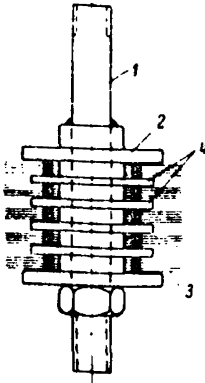


Рис. 3
Ерш для про-
чистки колон-
ны и фильтра
скважины

При отборе проб растворенного газа, и особенно в простаивающих скважинах нередко допускаются ошибки, обусловленные захватом свободного газа, выделившегося из воды и прилипшего к стенкам колонны. Сбиваемые пузырьки газа захватываются пробоотборником в момент закрытия клапанов, что ведет к завышению газового фактора. Чтобы избежать отмеченного дефекта при отборе растворенного газа рекомендуется предварительная очистка стенок колонны скважины от пузырьков прилипшего к ней газа с помощью ерша. Ерш изготавливается по схеме, изображенной на "Рис.3". Для того, чтобы ерш свободно погружался в скважину внизу к ершу крепится специальный груз весом 6-7 кг.

3.1.4. Приспособление для отбора пробы растворенного газа по методу поджима

Приспособление для отбора пробы растворенного газа по методу поджима состоит из напорной, мерной и уравнильной колб, "Рис.4". Мерную 2, уравнильную 1 и напорную 6 колбы заполняют пластовой водой или же концентрированным раствором $NaCl$. Напорная колоа 6 отградуирована от 0 до 1000 $см^3$, мерная колба 2 отградуирована с ценой деления 5 $см^3$. Перед отбором пробы растворенного газа из всех соединительных шлангов и из колбы 2 удаляется воздух.

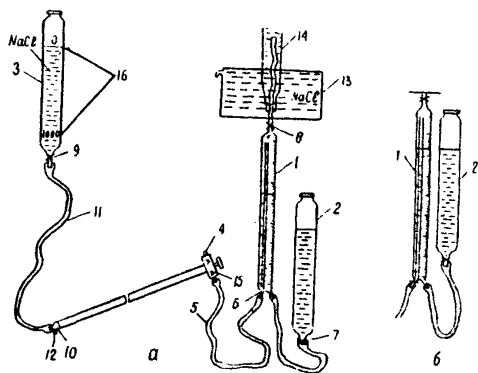


Рис.4. Схема отбора пробы растворенного газа с поджимом, (а); приведение уровней воды в колбах 1 и 2 к одной плоскости при замере объема отобранного газа, (б).

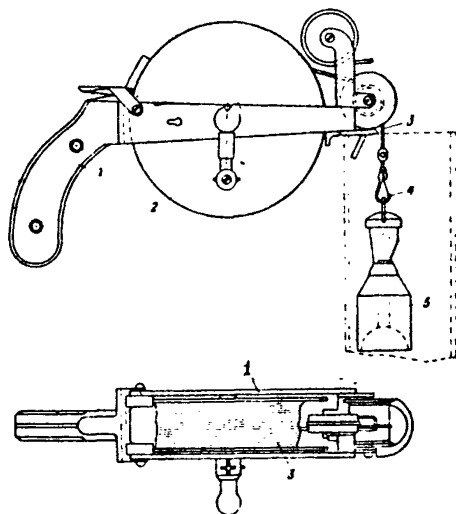


Рис.5. Гидрогеологическая рулетка Б.П.Остроумова. 1-рамка с ручкой; 2-барaban; 3-оцинкованный стальной канатик; 4-карабинчик для крепления хлопушки 5 к канатику 3.

3.2. Приборы и приспособления для определения глубин уровня воды в скважине

3.2.1. Гидрогеологическая рулетка Б.П.Остроумова

Устройство гидрогеологической рулетки Б.П.Остроумова представлено на "рис.5". Предназначена она для регистрации отметки уровня на глубине до 100 м.

3.2.2. Аппарат В.П.Яковлева легкого типа

Аппарат В.П.Яковлева представляет собой ручную лебедку, снабженную индикатором веса и счетчиком числа оборотов барабана лебедки. На барабан лебедки намотана проволока из тигельной стали диаметром 0,5-0,6 мм., размеченная наплавками. Аппарат предназначен для измерения уровня жидкости в скважине до глубины 1000 метров. Устройство аппарата отражено на детальном "Рис.6".

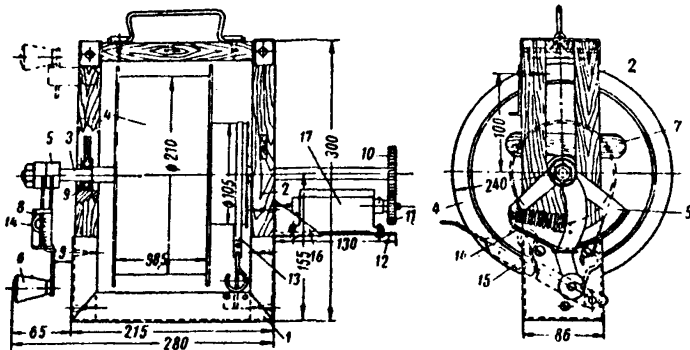


Рис.6. Аппарат В.П.Яковлева легкого типа.
 1-корпус; 2-деревянные стойки; 3-вал; 4-барабан; 5-сектор индикатора веса; 6-рукоятка; 7-клин; 8-планка со шкалой; 9-шариковые подшипники; 10,11-жестерни; 1-площадка; 13-тормозная лента; 14-цилиндрическая пружина; 15-тормозная ручка; 16-ронштейн; 17-счетчик оборотов.

стр. 18 РД-1-28-77

3.2.3. Приспособление для регистрации местоположения уровня воды в скважине

Для отбивки местоположения уровня воды в скважине существует масса самых различных приспособлений от специальных деревянных хлопушек, "Рис.7", до эхолотов. Самым удобным и наиболее точным следует признать погружной электроуровнемер. Принципиальное устройство электроуровнемера изображено на "Рис.8". Уровнемер состоит из стального корпуса 1, поплавка 2, контактов 3, батареи (электропитания) 4, электр звонка 5. При достижении уровня воды поплавок 2 всплывает и замыкает контакты 3, включая в сеть звонок 5, сигнал которого хорошо слышен у устья скважины. Поплавок находится в камере, образуемой стенками корпуса прибора, перфорированной перегородкой 7 и панелью 6, изготовляемой из диэлектрика. Панель выполняет две функции на ней монтируется электросхема и герметизирует верхнюю камеру электроуровнемера, в которой размещена электросхема. Если убрать поплавок 2 и удлинить контакты 3, то можно будет регистрировать границу нефть-вода в скважине, содержащей над водой столб нефти. В этом варианте прибора замыкание контактов происходит через мине-

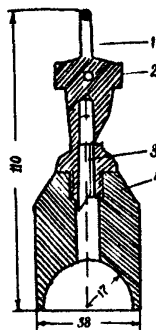


Рис.7
Хлопушка со свистком (размеры даны в мм)
1-дужка;
2-головка;
3-язычок;
4-корпус

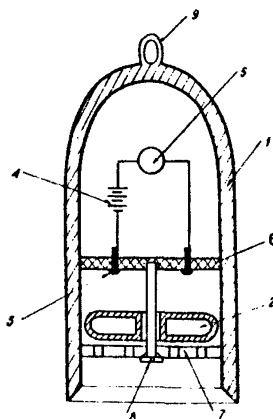


Рис.8
Электроуровнемер

рализованную воду, находящуюся под столбом нефти.

3.3. Приборы для геотермических исследований водяных скважин

3.3.1. Максимальный термометр

Максимальный термометр представляет собой ртутный термометр, сохраняющий показания измеренной температуры до стряхивания, "Рис.9". Перед спуском в скважину его помещают в кожух заводского изготовления или оригинальной конструкции, позволяющей промерять температуру по стволу скважины гирляндой термометров, "рис.10".

Для северных широт, где необходимо регистрировать температуры в скважинах ниже 0°C , изготавливается по специальному заказу термометр со шкалой плюсовых и минусовых температур.

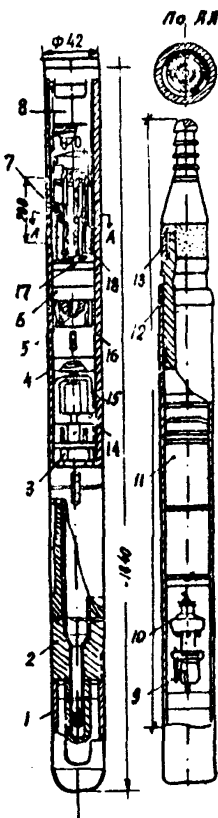


Рис.9
Гильза для
максималь-
ного термо-
метра.
1-головка;
2-свинцовые
прокладки;
3-корпус
гильзы;
4-максималь-
ный термо-
метр.

Здесь отметим: 1. Точность измерения температуры $\pm 0.1^{\circ}\text{C}$.

2. Максимально допускаемое измерение температуры $+80^{\circ}\text{C}$, поскольку при более высоких температурах выходят из строя батарейки питания.

Для измерения температуры вплоть до $+200^{\circ}\text{C}$ рекомендуется применять ТП - ВНИИ конструкции Луткова В.А. и Пахомова А.Г. Принципиальная схема устройства ТП-ВНИИ показана на "Рис.12".



Пространство между рабочей камерой и кожухом на 3/4 объема заполняется ртутью.

В качестве рабочей жидкости рекомендуется применять оливковое масло. Отличительной особенностью ТП - ВНИИ является наличие сменной пары цилиндр-поршень, позволяющей одним и тем же прибором регистрировать температуру в разных пределах. При диаметре поршня в 6 мм диапазон регистрации темпе-

Рис.11. Термограф ТТК
 1 - защитный фонарь; 2 - герметичный кожух, предохраняющий контактный термометр - 3;
 5 - электродвигатель; 7 - регистрирующее устройство; 8 - часовой механизм; 11 - блок питания, состоящий из сухих элементов, реле-9 и тумблера-10; 12 - герметизирующая пробка; 13 - головка крепления троса; 14 - магнитная муфта; 15 - стакан для монтажа электродвигателя-5 и редукторов 4 и 6; 16 - корпус прибора; 17 - пружина крепления бланка - 18 - регистрация температуры.

ратуры составляет 45°C , при 12 мм - 170°C , т.е. при изменении температуры, например, от $+30^{\circ}\text{C}$ возможно регистрировать температуру до $+200^{\circ}\text{C}$. Масштаб записи равен соответственно $0,45^{\circ}\text{C}/\text{мм}$ и $1,7^{\circ}\text{C}/\text{мм}$ бланка, чувствительность - $0,05^{\circ}\text{C}$ и $0,2^{\circ}\text{C}$. Максимальная ордината записи - 100 мм (в изготовленных образцах).

Сборка прибора производится в следующей последовательности. Надеваются резиновые уплотнительные кольца, причем для замеров температуры выше 100°C следует употреблять кольца из термостойкой резины. Затем шток 12 зацепляется за возвратную пружину 15, ко второму концу которой для удобства сборки крепится кусок мягкой проволоки. Шток вместе с пружиной на проволоке опускается в рабочую камеру 13. После того, как на верхний конец штока будет навернут и закреплен контргайкой поршень 9, нижний конец пружины проволокой вытягивается из камеры, проволока снимается и на пружину надевается, а затем устанавливается на свое место сетка 16. На поршень 9 крепится верхний шток 7, поршень смазывается рабочей жидкостью и вставляется в измерительный цилиндр 10, который закрепляется гайкой 11. Навертывается корпус изме-

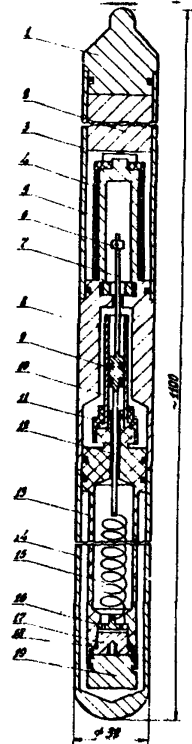


Рис. 12. Глубинный термограф
ГТТ-ВНИИ

1 - головка; 2 - часовой механизм; 3 - корпус регистрирующего узла; 4 - стойка регистрирующего узла; 5 - барабан; 6 - перо; 7 - верхний шток; 8 - корпус измерительного узла; 9 - поршень; 10 - измерительный цилиндр; 11 - гайка; 12 - нижний шток; 13 - рабочая камера; 14 - кожух рабочей камеры; 15 - возвратная пружина; 16 - сетка; 17 - бабышка; 18 - фторопластовое уплотнительное кольцо; 19 - пробка.

рительного узла 8, крепится стойка 4 и перо 6, и для предохранения стойки 4 от повреждений в процессе дальнейшей сборки - наворачивается корпус регистрирующего узла 3. После этого в камеру 13 заливается рабочая жидкость и легкими постукиваниями по корпусу камеры избавляются от оставшихся пузырьков воздуха. Для ускорения этой операции можно заполнять камеру под вакуумом, изготовив для этого соответствующее приспособление. Когда прекратится выделение пузырьков воздуха, в камеру вставляется направляющая игла 17 с фторопластовым уплотнительным кольцом 18 и поджимается пробкой 19. Наливается необходимый объем ртути в кожух 14, который затем наворачивается на рабочую камеру. При заворачивании пробки 19 поршень 9 обычно несколько продвигается вперед. Если это расстояние будет большим, то следует открутить пробку и выпустить из камеры небольшое количество жидкости.

Для проверки работы регистрирующего узла необходимо снять корпус 8, вставить в барабан 5 бланк, надеть барабан на стойку и повернуть его на один оборот вокруг оси. На вынутом из барабана бланке должны четко выделяться две линии - одна от рабочего пера 6, вторая - от нулевого убирающегося пера, расположенного в верхней части стойки.

В случае наличия задиrow на бланке, или отсутствия линий следует отрегулировать положение перьев.

Перед спуском термографа в скважину необходимо отвернуть головку с пробкой 1, закрепить головку на скребковой проволоке, отвернуть корпус 3, снять барабан 5, предварительно отвернуть крепежный винт, вставить в барабан бланк (при высоких темпера-

стр.24 РД 39-1-28-77

турах - фольгу); надеть барабан на стойку, повернуть его вокруг оси, нажимая при этом на рычаг нулевого пера, завернуть крепежный винт, надеть корпус регистрирующего узла, завести и вставить в термограф часовой механизм, накрутить пробку I и присоединить термограф к головке.

3.4. Приборы и аппаратуры для гидродинамических исследований соляных скважин

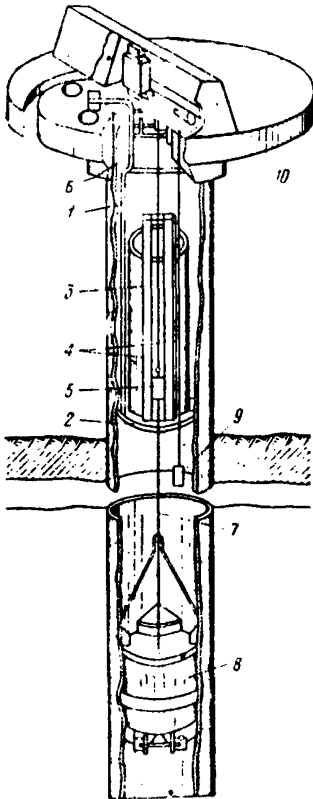
Гидродинамические исследования скважин базируются на весьма точных измерениях дебита и давления (уровня воды) в скважине. Принимая пластовую воду практически несжимаемой, зависимость изменения давления в призабойной зоне скважины (в пласте) от времени можно с допустимой погрешностью регистрировать путем наблюдений за поведением уровня воды. Исследования проводятся как при естественном (под влиянием внешних факторов), так и при искусственном возбуждении пласта (изменением отметки уровня исследователем). Во всех случаях применяются различные приборы и аппаратура.

3.4.1. Пьезограф с устьевой крышкой системы В.П.Яковлева

Для прослеживания уровня во времени применяется пьезограф системы В.П.Яковлева, "Рис.13".

Пьезограф состоит из подвесной рамы I с основанием 2 и вращающегося от часового механизма барабана 3. На барабан плотно наматывается миллиметровая бумага. Вдоль боковой поверхности барабана по стойкам 4 скользит перо 5, соединенное капроновой нитью с ведомым шкивом 6. Через ведущий шкив перекинута проволока 7, на одном конце которой закреплен поплавок 8, на другом -

контргруз 9. Колебания уровня приводят к вертикальному перемещению поплавка 8, а вместе с ним и контргруза 9. Вследствие этого ведущий шкив поворачивается около своей оси, приводя в движение ведомый шкив 6 и соединенное с последним перо 5. Переда-



точное число от ведущего шкива к ведомому можно изменять, что обеспечивает возможность производства записи колебаний уровня в масштабах от 1:10 до 1:100. Барабан, вращаясь от часового механизма, делает 1 оборот за 1 сутки. Завод часового механизма рассчитан на 7 суток, что позволяет вести автоматическое непрерывное наблюдение за изменением уровня воды в скважине в течение недели. Для предохранения пьезографа от различных непредвиденных повреждений устье скважины закрывается специальной крышкой 10, снабженной замком.

Примечание: Пьезограф В.П.Яковлева позволяет получать достоверные результаты при глубине уровня до 100-150 м. При больших глубинах уровня следует пользоваться электроуровнем.

Рис. 13. Пьезограф В.П.Яковлева, установленный на устье скважины

3.4.2. Прецизионный электроуровнемер конструкции П.И.Косолапова

Уровнемер П.И.Косолапова предназначен для измерений колебаний уровня воды в скважине с точностью до 0,02 мм. Такие колебания уровня фиксируются при изменении нагрузки на водовмещающий пласт во время изменения атмосферного давления.

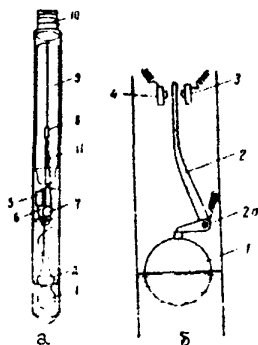
Уровнемер П.И.Косолапова, "Рис.14", состоит из поплавка 1, системы включения мотора 2, мотора 5, редуктора 6, ведущего шкива 7, нити II, соединяющей каретку пера 8 с маховиком редуктора барабана 9, электропитания 10.

Работает прибор по следующему принципу. При подъеме уровня, т.е. при ходе поплавка вверх, удлиненное вертикальное плечо рычага ("См.рис.14б") движется вправо, касается правого контакта 3, замыкает электрическую цепь и заставляет реверсионный моторчик 5 двигать поплавок вверх, пока верхнее плечо рычага 2 не оторвется от правого контакта 3 и цепь не разомкнется.

Рис.14,
Уровнемер системы
П.И.Косолапова (а);

включение мотора в уровнемере
системы П.И.Косолапова (б).

1 - поплавок; 2 - коленчатый рычаг; 2а - ось вращения рычага 2; 3 и 4 - левый и правый контакты; 5 - моторчик; 6 - редуктор; 7 - шкив; 8 - перо; 9 - барабан; 10 - электропитание; II - нить; соединяющая перо 8 со шкивом 7.



При понижении уровня, т.е. при движении поплавка вниз, цепь замыкается через контакт 4 и все происходит в обратном порядке. Вместе с поплавком моторчик 5 с помощью редуктора 6 и шкива 7 поднимает каретку 8 с пером. Скорость движения пера в 5 раз больше скорости движения поплавка (уровня жидкости) в скважине. Поэтому ординаты записи кривой колебаний уровня на барабане 9 в 5 раз превышают величину фактических колебаний уровня. Запись в увеличенном масштабе позволяет отсчитывать колебания уровня в скважине с точностью до 0,02 мм. Барабан 9 вращается находящимся в нем часовым механизмом со скоростью 50 мм/час. Электромоторчик питается от сухих элементов 10. Предел измерений колебаний уровня уровнемером без изменения глубины его подвески равен 100 мм. Этого вполне достаточно для наблюдений за колебанием уровня воды в скважине в зависимости от изменения атмосферного давления. При необходимости предел измерений можно увеличить, изменив глубину подвески прибора. Перед спуском в скважину уровнемер помещается в дюралевый кожух, предохраняющий прибор от повреждений и засорений.

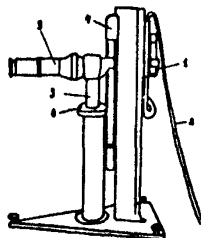
3.4.3. Масляный барометр системы В.П.Яковлева

При исследовании водяной скважины для изучения зависимости колебания уровня воды от изменения атмосферного давления необходимо с высокой точностью измерять барометрическое давление. При этом обязательно условие: колебания уровня и атмосферного давления должны регистрироваться синхронно. Для этих целей,

как дополнение к уровнемеру П.И. Коосолапова, придается масляный барометр системы В.П. Яковлева, "Рис.15".

Рис.15. Масляный барометр (общий вид)

1 - U - образная манометрическая трубка; 2 - капиллярная трубка соединяющая узкое колено U - образной трубки с баллоном, опущенным в шурф (скважину); 3 - микроскоп длиннофокусный; 4 - термометр; 5 - микрометрический винт; 6 - гайка микрометрического винта.



Барометр состоит из стеклянной U образной трубки 1, заполненной маслом. Один конец ее - широкий - открыт, а на другой одета тонкая резиновая трубка 2, присоединенная к 10-л баллону из листового дюрала, опущенному на 7-10 м в ту же скважину, в которую опущен уровнемер Коосолапова. На глубине 7-10 м температура в скважине стабильна, а поэтому неизменно и давление в баллоне. Атмосферное же давление меняется. За счет образовавшейся разности давлений в атмосфере и в баллоне уровень масла в узком колене трубки изменяет свою высоту. Трубка укреплена на фоне градуированной линейки, цена деления которой обозначена в мм. вод.столба. Для перевода показаний масляного барометра в мм водяного столба производится тарировка его по водяному манометру. Для отсчета показаний барометра имеется длиннофокусный микроскоп 3, передвигающийся вертикально в пазах кронштейна-держателя микроскопа с помощью микрометрического винта. Точность показаний масляного барометра достигает 0,01 мм вод.столба. Искажение показаний прибора за счет изменения температуры окружающего воздуха устраняется путем внесения поправок на температуру по

специально рассчитанным номограммам, "Рис.І6". Для определения этих поправок при отсчете показаний манометра регистрируют одновременно показания термометра 4. При увеличении температуры (по сравнению с начальной) поправка вычитается из показаний манометра, а при понижении температуры - складывается.

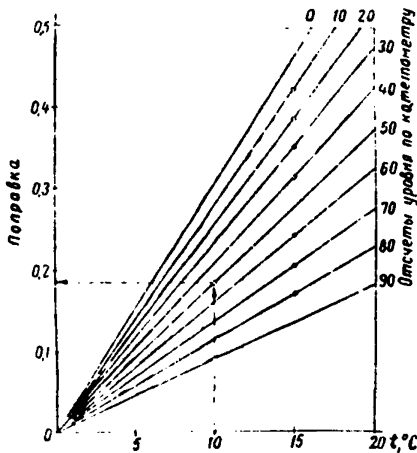


Рис.І6. Номограммы температурных поправок к масляному манометру
В.П.Яковлева

3.4.4. Плавающий пьезограф ВНИИ

Данный пьезограф представляет из себя регистрирующий аппарат цилиндрической формы, свободно плавающий на уровне вдоль пропущенной через него проволоки или троса, "Рис.І7". Основным элементом аппарата являются поплавок 1, несущий на себе регистрирующую часть: стяжные пружины 6, ролики 2, между которыми пропущена проволока (трос); часовой механизм с барабаном 3, на ко-

тором укрепляется бланк (картограмма); перо 4 устанавливаемое в каретке, связанной с одним из роликов 2; редуктор 5, с передаточным отношением определяемым масштабом записи, и баллон 8, опускаемый в скважину под уровень воды, для подъема последнего; баллон опускается на тросе 7, идущим от лебедки.

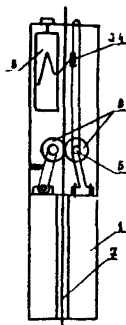


Рис.17.Плавающий пьезограф ВНИИ

Работает плавающий пьезограф по следующей схеме. При погружении баллона под уровень, последний поднимается за счет вытеснения баллоном воды на 2-3 метра (объем баллона предварительно рассчитывается, при этом расчетный размер его достигается путем набора из нескольких тарированных баллончиков). Вслед за уровнем поднимается поплавок I, при этом ролики 2 скользят по тросу 7, вращаются, приводя в движение соединенную с одним из роликов каретку с пером; перо записывает на картограмме путь подъема поплавка (уровня). После достижения динамической отметки подъем поплавка прекращается. Поскольку за счет вытеснения воды создается избыточное давление на пласт (2-3 или 0,3-0,4 кгс/см²), то уровень начнет опускаться до статической отметки. Это будет зафиксировано на картограмме при сработке записывающего устройства в порядке, обратном изложенному выше. В результате на картограмме будет зафиксирована кривая, изображенная на "Рис.18". По этой кривой оценивается степень связи скважины с пластом и гидропроводность пласта.

Методика обработки кривой типа "Рис.18" излагается в 7.6.

3.4.5. Аппаратура для понижения уровня воды в скважине методом закачки газа

Понижение уровня воды методом закачки газа в скважину производится как для целей установления связи скважины с пластом, так и для определения гидродинамических параметров пласта.

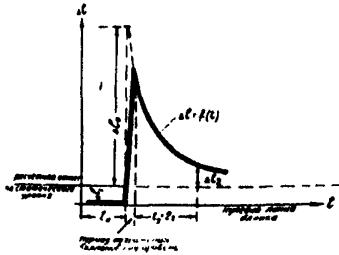


Рис.18. График понижения уровня воды в скважине, зарегистрированный пьезографом ВНИИ.

В скважине, "Рис.19", оборудованной специальным фланцем 2, герметизирующим устье, устанавливается пьезограф Яковлева 3,

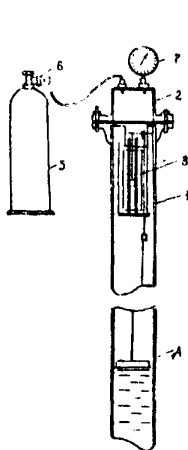


Рис.19. Схема оборудования устья скважины для исследования по методу подкачки газа.

фиксирующий изменение уровня с помощью ^{поплавка} 4. Нагнетание газа в ствол скважины осуществляется от газового баллона 5, оснащенного вентилем тонкой регулировки 6 или от двигателя автомашины через обычный резиновый шланг. Глубина понижения уровня лимитируется вертикальным масштабом записи пьезографа 3. Практически достаточно создать на устье скважины избыточное давление, равное $0,5-1 \text{ кг/см}^2$, что контролируется образцовым манометром 7, установленном на фланце 2. Выдав 1,5-2 часа, избыточное давление сбрасывают, имитируя мгновенное отсартывание жидкости из скважины. На бланке пьезографа фиксируется кривая восстановления уровня

воды в скважине, "Рис.20". Обработка этого графика позволяет оценить гидропроводность пласта и степень сообщаемости скважины с пластом (см.7.10).

3.4.6. Дифференциальный манометр ДДМ-4

Для снятия кривых восстановления давления на забое скважины применяют манометр ДДМ-4.

Устройство прибора показано на "Рис 21". Верхняя и нижняя воздушные камеры соединены между собой цилиндром 9, в котором находится поршень (узел Б). Поршень соединен штангой 8 с

кадеткой 6, скользящей по двум туго натянутым струнам 7.

К каретке прикреплена плоская пружина 5 с пишущим штифтом 4, записывающим изменения давления в скважине (перемещения поршня) на бланке из меловой бумаги, вложенной в барабан 3. Часовой механизм (узел А) вращает барабан при помощи пальцев I и 2.

В нижней части глубинного манометра находятся клапан II и манжета I2. На клапан действуют две пружины I0 и I3, при этом нижняя пружина несколько "сильнее" верхней, вследствие чего клапан в скважине открывается при давлении от 0,3-0,5 кг/см² меньше расчетного.

Для заполнения манометра сжатым воздухом вместо штуцера I4 и пружины I3 ввинчивают специальный вентиль со штоком, позво-

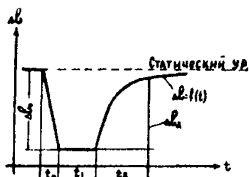


Рис.20. График восстановления уровня после подкачки газа в скважину.
 t_0 - период закачки газа в скважину; t_1 - период выдержки скважины под давлением газа; t_2 - период прослеживания за восстановлением уровня.

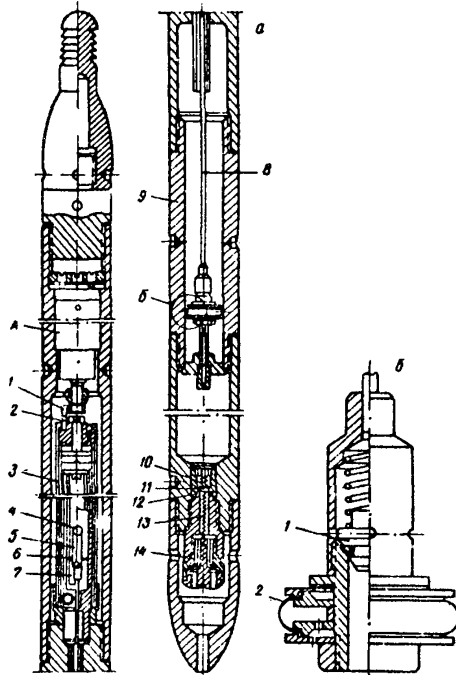


Рис.2I. а - глубинный дифференциальный самопишущий манометр ДИМ-4;

б - поршень дифференциального манометра ДИМ-4.

лющим открывать и закрывать клапан II под давлением. Чувствительным элементом в приборе является поршень (узел Б), который имеет клапан I и самоуплотняющую манжету 2, обеспечивающую герметизацию и минимальное трение при движении поршня в отшлифованном внутри цилиндре 9. Клапан поршня открывается при перепадах давления, превышающих пределы измерения, в крайнем верхнем положении, когда корпус поршня коснется нижнего конца трубки, и в крайнем нижнем положении, когда клапан подойдет к трубке, установленной под поршнем.

При этих положениях верхняя и нижняя камеры сообщаются между собой и в них происходит выравнивание давления, что необходимо для одновременного заполнения камер сжатым воздухом, а также для снижения давления в верхней камере при подъеме манометра на поверхность. Перед опуском манометра в скважину обе камеры заполняются сжатым воздухом до давления, равного на заданной глубине с учетом поправки на температуру, вычисляемую по разности температур на поверхности и в точке измерения. Давление заполнения прибора газом контролируется образцовым манометром класса точности 0,2 - 0,35.

При достижении заданной глубины в скважине клапаны поршня открываются и давление в верхней и нижней камерах выравнивается. Перемещение поршня, вызываемое выравниванием давления в камерах и в последующем изменением давления в скважине, записывается на специальном бланке с помощью регистрирующего устройства. Чувствительность ДМ-4 $0,005 \text{ кг/см}^2$. Широкое применение получили хорошо известные манометры типа МГГ и МП.

3.5. Приборы и приспособления для определения дебита водяной скважины

Для определения дебита водяной скважины применяются различные приспособления, в том числе водосчетчики с вертикальной крыльчаткой и с винтовой вертушкой, водосливы Базена-Эти, Базена, Чяполетти и т.п. Однако указанные приборы и приспособления предназначены для замера небольших дебитов скважин, источников.

Вполне удовлетворительные практические результаты можно получить с помощью предлагаемой ниже установки для непрерывной регистрации дебита.

3.5.1. Мерный бак для непрерывной регистрации текущего дебита скважины

Мерный бак I устанавливается у выхода 2 скважины на подкладных брусках 10, "Рис.22".

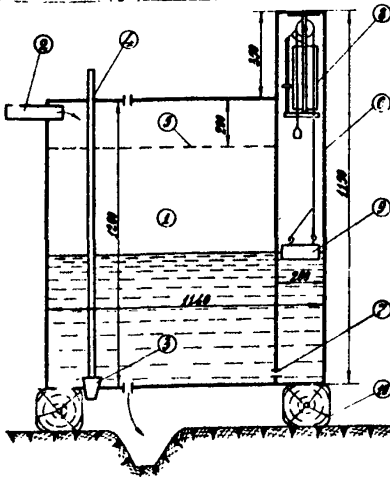


Рис.22. Бак непрерывной регистрации текущего дебита скважины.

В днище бака I имеются три круглых отверстия 3 различного диаметра 10, 20 и 30мм; закрываемые сверху коническими пробками деревянных штоков 4.

Пропускная способность каждого отверстия (на воду данной солености и температуры) тарируется путем выпуска через него из заполненного бака воды и снятия кривой "напор (в баке) - время". Графическим дифференцированием этой кривой по времени, получают кривую "дебит-время"; по сравнению синхронных значений напора e и дебита Q получают тарировочную кривую $Q = f(e)$.

Для увеличения диапазона измеряемого расхода тарировка должна производиться при: 1) одном открытии отверстия 10 мм; 2) при одном отверстии 20 мм; 3) при одном отверстии 30 мм; 4) при двух открытых отверстиях 10 и 20 мм; 5) при двух открытых отверстиях 10 и 30 мм; 6) при двух открытых отверстиях 20 и 30 мм; 7) при трех открытых отверстиях 10, 20 и 30 мм.

В случае недостаточной пропускной способности 3-х отверстий в баке можно дополнить отверстия большего диаметра, протарировав их по указанной схеме.

Для защиты пьезографа 8 и поплавка 9 от ударов струи воды, они помещаются в трубе 6, которая в нижней части связана с баком отверстием 7, демпфирующим резкие скачки уровня в баке. Удары струи воды из выкида смягчаются перфорированной диафрагмой 5.

Примечание: При менее точных замерах дебита допустимо применение широко распространенных обычных мерных емкостей. При наличии специальных расходомеров или дебитомеров предпочтительнее пользоваться ими. Мерный бак, "См.рис.22", рекомендуется на случай отсутствия этих приборов.

4. ИССЛЕДОВАНИЕ НЕПЕРЕЛИВАЮЩИХ ВОДЯНЫХ СКВАЖИН НЕПОСРЕДСТВЕННО ПОСЛЕ ИХ ОСВОЕНИЯ

После того, как опробование вскрытого пласта привело к притоку пластовой воды в скважину, последнюю до извлечения насосно-компрессорных труб необходимо тщательно подготовить для гидрогеологических исследований. Наиболее рационально эти работы осуществлять в ниже следующей последовательности.

4.1. Оценка оптимальной депрессии в призабойной зоне пласта

Данные сведения необходимы для предотвращения недопустимого явления дегазации пластовых вод непосредственно в призабойной зоне пласта при снижении динамического уровня жидкости в скважине (в процессе замены технических вод на пластовые) ниже отметки, от которой столб воды создает на пласт противодействие, равное давлению насыщения пластовых вод растворенными газами.

Приближенный расчет оптимальной отметки динамического уровня или депрессии в призабойной зоне в зависимости от расположения исследуемой скважины относительно продуктивных площадей производится следующим образом.

4.1.1. При размещении скважины от газовой или нефтегазовой залежи на расстоянии 500-1000 м

По опыту накопленных гидрогеологических данных дефицит давления насыщения пластовых вод растворенными газами в подобных случаях будет не более $15-20 \text{ кг/см}^2$, т.е. динамический уровень

должен находиться на отметке не ниже 120-180 м от отметки статического уровня. Поправка на плотность извлекаемой из скважины жидкости учитывается следующей формулой:

$$\Delta h = \frac{10 \cdot \Delta P}{\rho} \quad (4.1)$$

где: Δh - искомая величина понижения уровня жидкости в скважине, м;

ΔP - заданная депрессия, кгс/см²;

ρ - плотность жидкости (воды), г/см³.

4.1.2. При размещении скважины на значительном расстоянии от продуктивной площади (более 1000 м)

Вначале оценивается пластовое давление в точке вскрытия пласта скважины по формуле:

$$P = \frac{H \cdot \rho}{10} + C \quad (4.2)$$

где: P - искомое давление, кгс/см²;

H - глубина скважины, м;

ρ - плотность пресных вод, г/см³ = 1;

C - поправочный коэффициент, вычисленный для каждого района на основании сопоставления данных о пластовом давлении, замеренном манометром и вычисленном по гидростатическому напору пластовых вод $\left(\frac{H}{10}\right)$, кгс/см²

Далее по установленному значению P оценивается оптимальная депрессия в скважине по уравнению:

$$\Delta p = P - P_{\text{нас}} \quad (4.3)$$

где Δp - искомая депрессия, кг/см²,
 P - пластовое давление, кг/см²,
 $P_{\text{нас}}$ - давление насыщения пластовых вод газами установленное предшествующими исследованиями вблизи расположенной водяной скважины на данный пласт, кг/см².

4.1.3. Скважина размещена в неизученном районе

В случае отсутствия какой-либо информации о гидрогеологии разбуриваемого района, депрессия в призабойной зоне не должна быть более 25 кг/см².

Примечание: При высоких коллекторских свойствах пласта требуются особые усилия для значительного снижения динамического уровня, в чем, как правило, необходимости не бывает. При освоении скважин, вскрывших подобные пласты, опасаться создания излишней депрессии не следует.

4.2. Контроль за притоком пластовых вод в скважину

Поступление пластовых вод в скважину фиксируется по данным о плотности воды (жидкости) ρ , содержанию в ней ионов Ca^{2+} и pH . Полная замена технических вод на пластовые устанавливает-

ся по указанным параметрам, когда значения их остаются постоянными в 3-х пробах, отобранных с интервалом времени 12-15 часов, при непрерывном отборе воды из скважины.

Примечание: Контрольные пробы воды для определения p, CO_2 , pH отбираются глубинными пробоотборниками по окончании смены технических вод на пластовые, т.е. после получения постоянства p, CO_2 и pH на выкиде скважины. В целях экономии времени производить промежуточные отборы проб глубинными пробоотборниками в процессе освоения скважины не следует.

4.3. Определение количества взвешенных частиц (КВЧ) на забое и по стволу скважины

КВЧ определяется периодически в процессе освоения скважины в пробах воды, отбираемых на выкиде скважины. Максимально допустимая норма КВЧ 30 мг/л.

Контрольное определение КВЧ производится в пробах, отобранных глубинными пробоотборниками с уровня, в средней части столба воды, из призабойной зоны (см.4.2).

Если в какой-либо пробе содержится КВЧ больше нормы, то очистку скважины от механических примесей в воде следует продолжать.

Количественное определение КВЧ в воде производится путем взвешивания на аналитических весах просушенного фильтрата 1 литра воды, отобранной из скважины.

4.4. Замер дебита скважины

Дебит скважины можно измерять различными приборами: расходомерами, дебитомерами, водосчетчиками, водосливами и т.п.

При отсутствии указанных приборов наиболее удобно и достаточно точно добывную способность скважины можно определить с помощью мерной емкости.

С помощью этой емкости дебит скважины измеряют в следующей последовательности:

Устанавливают емкость у выкида скважины, "См.рис.22".

Открывают необходимое количество и требуемого диаметра отверстия в днище бака с тем, чтобы расход воды через эти отверстия обеспечивал непрерывное поступление воды из выкида в бак без заполнения его выше перфорированной диафрагмы.

По истечении запланированного времени (час, сутки) отключают емкость от выкида, снимают картограмму с поплавкового пьезографа.

По величине напора ℓ воды в баке, зафиксированного пьезографом, определяют дебит Q в каждый данный момент по ранее составленной тарировочной кривой, (см.3.5.I).

4.5. Фиксирование кривой восстановления уровня

По окончании смены технических вод на пластовые немедленно после постановки скважины на приток приступают к регистрации кривой восстановления уровня.

В зависимости от скорости перемещения уровня (приближенно оценивается по колебаниям динамического уровня во время

освоения скважины) задаются интервалами, в которых будут регистрироваться точки восстановления уровня: чем больше скорость перемещения уровня, тем больше эти интервалы. Не назначая здесь конкретных интервалов следует отметить, что они должны быть такими, чтобы в промежутке между замерами в смежных точках времени хватало бы и на регистрацию результатов исследования, и на запись их в журнале.

По мере уменьшения скорости роста уровня интервалы замеров предпочтительнее уменьшить для того, чтобы в оставшееся время зафиксировать большее число точек.

Наиболее просто и точно наблюдать за восстановлением уровня можно с помощью электроуровнемера, "См.рис.8", соблюдая при этом следующую последовательность операций.

После регистрации первой точки (глубина уровня - время) уровнемер поднимают на отметку следующей запланированной точки замера и ожидают подхода уровня к прибору, что будет зафиксировано звонком электроуровнемера, затем опять поднимают прибор до следующей точки и т.д. вплоть до последней, фиксирующей статическую отметку уровня.

При прослеживании падения уровня все операции ведутся в обратном порядке с погружением уровнемера под уровень. Для экономии электропитания прибора исследование нужно производить в такой последовательности:

- наметить интервал времени очередного замера;
- дождаться истечения времени этого интервала;
- опустить уровнемер под уровень;
- по прекращению сигнала зафиксировать время и глубину

уровня;

- оставить уровнемер над уровнем до очередного доспуска его под уровень.

При применении поплавка последовательность операции идентична вышеизложенной, а момент контактирования поплавка с уровнем фиксируется либо по свистку, либо по ослаблению троса, на котором опущен поплавок (при восстановлении уровня) и натяжной тросса (при понижении уровня).

При недостаточно высокой проницаемости вскрытого пласта на фиксирование отметки статистического уровня по кривой восстановления потребуется длительное время, которым не всегда располагают исследователи. В подобных случаях необходимо регистрировать дополнительные графики падения уровня воды, что позволит с допустимой для практических целей точностью рассчитать графически отметку статического уровня путем сопоставления и интерполяции этих графиков, "Рис.23". Для регистрации графика падения уровня

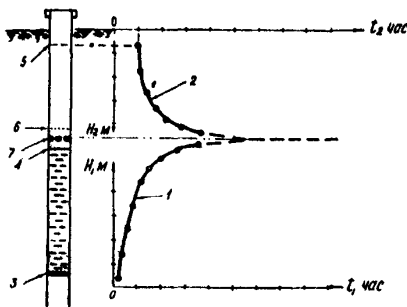


Рис.23. Графики восстановления (1) и падения (2) уровня воды в скважине.

3 - динамический уровень при освоении скважины;

4 - неустановившийся "статический" уровень;

5 - избыточный уровень, после подлива воды в скважину;

6 - неустановившийся "статический" уровень, после посадки воды в скважине;

7 - расчетная отметка статического уровня.

необходимо сделать подлив воды в скважину с таким расчетом, чтобы посадка уровня четко регистрировалась.

4.6. Отбор проб пластовых вод на химический анализ

4.6.1. Проба пластовой воды на химический анализ отбирается только глубинным пробоотборником из призабойной зоны выше верхних дыр перфорации на 5-10 метров.

После извлечения пробоотборника на поверхность его тщательно обтирают досуха.

Через переводник переливают воду в стерильно чистую мензурку и замеряют в ней объем извлеченной воды.

С помощью ареометра замеряют плотность воды.

Перед замером плотности, ареометр вытирают насухо, воду в мензурке перемешивают чистой стеклянной палочкой до полного удаления пузырьков газа.

Ареометр аккуратно погружают в воду, не допуская инерционного глубокого погружения с последующим всплыванием, т.к. это приводит к смачиванию верхней части ареометра и к занижению показаний плотности воды (прилипшие к ареометру пузырьки газа приводят к ошибке с обратным знаком).

Более точное определение плотности воды производится в лаборатории. Там же определяется и вязкость воды.

Примечание: В практике встречаются скважины (пьезометрические, наблюдательные и т.п.), в которых в воде содержится диспергированная взвесь. Это заметно визуально. При замере плотности таких вод необходимо взвесь взболтать, а не фильтровать, ибо по фильтрату будет получен заниженный результат на $0,001-0,005 \text{ г/см}^3$.

Одновременно замеряется температура воды, для внесения поправки на температуру.

После окончания вышеуказанных определений пробу для транспортирования в лабораторию переливают в стерильно чистую емкость, которую запечатывают менделеевской замазкой.

В лаборатории, как минимум, обязательно определять в растворе воды ионно-солевые комплексы Ca^{2+} , Mg^{2+} , $\text{Na}^+ + \text{K}^+$, Cl^- , HCO_3^- , SO_4^{2-} .

Отбор проб воды для определения в ней содержания H_2S и CO_2 производится по специальной методике.

4.6.2. Для определения H_2S пробу воды отбирают в специальную стерильную стеклянную посуду, объемом 128 мл. Затем пробу консервируют, добавляя в воду при помощи пипетки (под слой воды) 20% раствор уксуснокислого цинка. Посуду закрывают притертой пробкой, а содержимое взбалтывают. При наличии в воде сульфидов и сероводорода выпадает белый осадок. В таком виде пробу транспортируют в лабораторию, где и будет определен H_2S .

4.6.3. Для определения CO_2 операции по отбору пробы воды аналогичны, а консервацию воды осуществляют добавлением насыщенного прозрачного раствора гидрата окиси бария из расчета 10 мл раствора на 100 мл. воды. В емкости выпадет белый осадок углекислого бария, обработка которого в лабораторных условиях позволяет оценить содержание CO_2 в отобранной пробе пластовой воды.

4.6.4. Проба воды сопровождается этикеткой, на которой отмечены площадь, № скважины, интервал перфорации, глубина отбора пробы, возраст вскрытого пласта и дата исследования с указанием плотности воды, температуры воды и воздуха, измеренных в поле.

4.7. Очистка стенок скважины от прилипших пузырьков газа

Вследствие дегазации пластовых вод в процессе освоения скважины и во время восстановления уровня до статической отметки к стенкам колонны скважины прилипают пузырьки газа, которые во время спуска пробоботборника сбиваются со стенок и частично улавливаются прибором во время закрытия клапанов. Это вносит искажение в определение газовой составляющей пластовых вод. Чтобы избежать подобного недопустимого явления перед отбором проб газа независимо от категории скважины ее необходимо прочистить специальным ершом, "См.рис.3."

"Протирку" скважины ершом начинают снизу путем чередования через 50-100 м спуско-подъемов ерша до уровня воды. При этом в скважинах, вскрывших воды с давлением насыщения, равном пластовому, "протирку" ведут от интервала перфорации, а в скважинах с водой недонасыщенной растворенными газами, - с глубины на 50 м ниже точки, в которой столб воды создает давление, равное давлению насыщения. О газонасыщенности пластовых вод в исследуемой скважине можно судить по данным соседних скважин. Если же скважина расположена в неизученном районе - "протирку" всегда необходимо вести от интервала перфорации. На "протирку" скважины столбом воды 3000 м необходимо от 5 до 8 часов.

После "протирки" скважину выдерживают в покое в течение 1 суток с целью полной дегазации воды в ней.

4.8. Контроль за состоянием уровня воды в скважине с помощью пьезографа Яковлева

4.8.1. В период остановки скважины на 1 сутки производится исследование ее с помощью пьезографа Яковлева, который позволит определить:

- прекращение дегазации воды после прочистки скважины ершом (период газирования воды фиксируется падением уровня воды; конец газирования - горизонтальным участком кривой падения уровня);

- достоверность ранее зафиксированной отметки статического уровня (горизонтальный участок записи на бланке).

4.8.2. Пьезограф Яковлева перед установкой на скважине

подготавливают заранее. Подготовка сводится к следующему:

- на барабан аккуратно наклеивается миллиметровая бумага без бугристого стыкового шва;

- проверяется ход каретки с пером, для чего от руки осторожно вращается ведущий ролик протягиванием перекинутой через него проволоки, "См.рис.13";

- заправляется перо чернилами (пастой);

- заводится часовой механизм барабана;

- вставляется барабан на место;

- устанавливается требуемый масштаб записи (в данном исследовании один из крупных 1:2, 1:5), наматыв нить, несущую ползунк с пером, на соответствующий ведомый ролик (см.инструкцию к пьезографу);

- проверяется запись пером на бланке, для чего каретка протягивается вверх и вниз вращением ведущего ролика.

4.8.3. Установка пьезографа сводится к таким операциям:

- в скважину на тросике опускают поплавок на уровень;

- на противоположный конец тросика крепят контргруз и также опускают в скважину выше уровня не менее, чем на величину предполагаемого подъема уровня. При этой операции необходимо следить за тем, чтобы тросик не пережился в скважине, т.е. чтобы обе ветви тросика были параллельны;

- перекидывают тросик через ведущий ролик пьезографа с сохранением нитей тросика параллельными;

- устанавливают каретку с пером посередине бланка, что достигается путем прокручивания ведущего ролика при предварительном ослаблении перекинутого через него тросика; вычерченная при

этом вертикальная линия на бланке является нулевой линией отсчета времени и записи кривой колебания уровня;

– регистрируют время начала наблюдений;

Примечание. Пьезограф Яковлева сконструирован для работы в 5" колонне скважины, с погружением регистрирующей части внутрь колонны. При исследовании скважин через колонну меньшего диаметра в приборе необходимо заменить только поплавков и контргруз, изготовив их размером, обеспечивающим прохождение через данную колонну. В этом случае регистрирующая часть пьезографа крепится на фланце колонны и закрывается защитным колпаком.

4.9. Промер газового фактора воды по стволу скважины и отбор проб растворенных газов

4.9.1. Данное исследование предназначается для решения следующих задач:

– для проверки соблюдения условий подготовки скважины для гидрогеологических исследований (без дегазации пластовых вод в призабойной зоне пласта);

– для определения упругости растворенного в воде газа прямым способом;

– для отбора пробы растворенного газа на химический анализ.

Выводы по первым двум пунктам производятся на основании анализа графика газового фактора по стволу воды в скважине, который строится в координатах: "газовый фактор – глубина", "Рис.24".

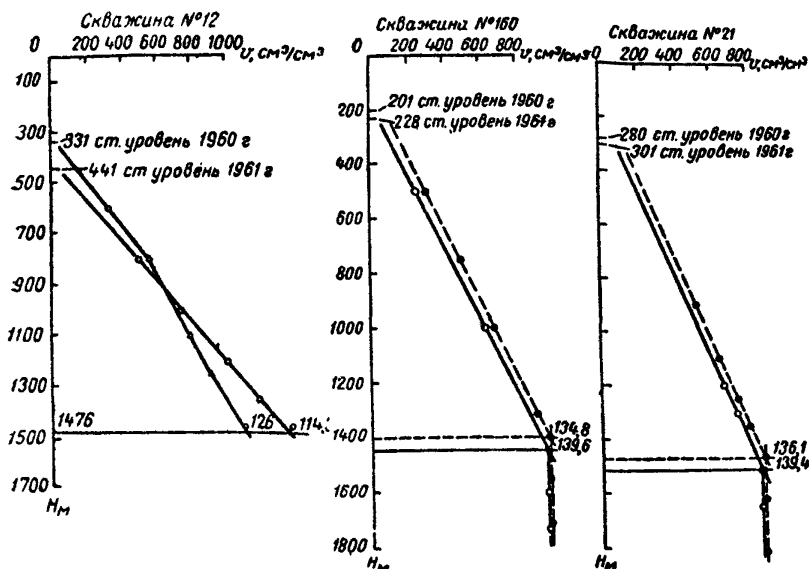


Рис.24. Графики распределения газового фактора по столбу воды в скважине а - при равенстве давления насыщения растворенными газами пластовому давлению; б - при дефиците упругости водно-растворенных газов.

Чтобы получить данные для построения графиков, отраженных на "рис.24", необходимо установить интервалы отбора проб газа, которые выбираются в зависимости от глубины скважины и могут быть достаточными, если величина их будет составлять 1/5 части столба воды в скважине (при 2000 м - интервал 400 м, при 3000м-600 м г т.п.).

Отбирать пробы газа следует не менее, чем в 5 точках, а при наличии времени в более сокращенных интервалах.

Исследование ведется с помощью глубинного пробоотборника. В заданных точках отбираются пробы пластовых вод, из которых извлекается растворенный газ по методике И.К.Зерчанинова (метод поджима).

4.9.3. Отбор газа по указанному методу производится в следующей последовательности, см. рис.4^а:

- мерную 2, уравнительную 1, напорную 6 колбы и бачек 9 заполняют пластовой водой^а или концентрированным раствором NaCl плотности не менее $1,2 \text{ г/см}^3$;

- колба 2, шланг 12, переводник 5, шланг 7, штуцер 8 промывают до полного удаления воздуха. Для этого к пробоотборнику 11 подключают переводник 5 и соединяют его с мерной колбой 2 резиновым шлангом. К верхнему клапану (к головке пробоотборника) подключают штуцер 8, который соединен с напорной колбой 6 резиновым шлангом.

Для удаления воздуха из переводника 5 из бачка 9 через мерную колбу 2, резиновый шланг 12 и вентили 5 сливают промывочную жидкость до истечения непрерывной струйки. Затем закрывают вентили и краник 3;

Для удаления воздуха из штуцера 8 промывочную жидкость сливают из колбы 6 через краник 13, шланг 7, вентиль 14. Затем закрывают вентиль 14 и краник 13. В колбу 6 доливают промывочную жидкость до верхней риски (объем, равный объему камеры пробоотборника 1000 см^3);

В бачек 5 опускают емкость 10, заполненную пластовой водой или раствором NaCl ;

Для отбора пробы растворенного газа пробоотборник ставят почти вертикально переводником вверх, после чего:

- осторожно открывают нижний клапан пробоотборника с помощью переводника; момент открытия фиксируется щелчком-ударом в переводнике (толчок от газа, поступившего в переводник);

- осторожно открывают вентиль переводника с расчетом, чтобы газ в начальную стадию поступал в колбу слабой стружкой, а не резким байпасом;

- по мере срамливания внутреннего давления в пробоотборнике и снижения интенсивности поступления газа в колбу 2 вентиль переводника открывают полностью; газ отжимает воду из колбы 2 в колбу 1;

- после прекращения выделения газа непрерывной стружкой в колбе 2 приступают к поджиму, для чего:

- поднимают напорную колбу 6 выше колбы 2 на 1-1,5 м;

- открывают переводником верхний клапан, путем вращения маховика переводника в ту же сторону, что и при открытии нижнего клапана;

- открывают краник 13, колбы 6; проявление поджима фиксируется усилением поступления газа в колбу 2, и после этого воды;

- поджим производят до слива промывочной жидкости в колбе 6 до г.и несколько выше нижней риски;

- по окончании поджима закрывают краник 13, вентиль переводника 5;

В колбах 2 и 1 приводят уровни воды к одной плоскости и делают отсчет объема газа по шкале колбы 2, "см.рис.46".

По изложенной схеме фиксируется объем растворенного газа в каждой запланированной точке столба воды в скважине.

Если имеется необходимость, то полученные пробы растворенного газа возможно подвергнуть лабораторному анализу.

Примечание. Почти всегда имеется возможность для заполнения системы поджима пластовой водой вместо NaCl . Для этого вначале исследования извлекается необходимый объем пластовой воды из скважины.

По результатам промера газового фактора в координатах "глубина отбора, м. - газовый фактор, $\text{см}^3/\text{см}^3$ " строится график распределения газового фактора по столбу воды в скважине.

4.9.4. Предварительный анализ полученного графика позволяет заключать о следующем:

Если газовый фактор возрастает закономерно от уровня до забоя скважины, "См.рис.24а", и точки строго ложатся на графике, то это может означать:

- очистка скважины от прилипших пузырьков газа к колонне проведена доброкачественно;

- дефицит упругости воднорастворенных газов равен "0", т.е. давление насыщения пластовых вод растворенными газами равно пластовому давлению;

Если газовый фактор нарастает не до забоя, а до точки, расположенной где-то выше забоя, и если точки газового фактора на ветвях кривой, "См.рис.24б", ложатся закономерно, то это говорит о том, что имеет место дефицит упругости растворенных в воде газов, а скважина очищена от пузырьков газа удовлетворительно, т.е. освоение скважины проведено нормально без дегазации вод в пласте.

Если точки газового фактора на кривой, "См.рис.24", ложат-

ся с разбросом, то очистка скважины от пузырьков газа проведена неудовлетворительно, или пробы газа отбирались недоброкачественно.

4.9.5. График типа, "См.рис.24а", может отражать не только естественный природный процесс предельного насыщения пластовых вод растворенными газами, а так же и искусственно созданный эффект равенства давления насыщения растворенных газов пластовому давлению вследствие дегазации пластовых вод в призабойной зоне пласта при понижении динамического уровня ниже допустимой отметки во время освоения скважины.

В целях однозначного толкования возникшего вопроса необходимо отобрать воду не менее 2-3 объемов скважины при возможно минимальном понижении динамического уровня.

После дополнительного отбора воды из скважины и прочистки ее ершом, производится повторное исследование скважины по изложенной выше схеме.

Если и повторное исследование привело к зависимости, отображенной на графике типа, "См.рис.24а", и если газовый фактор в той же самой нижней точке, т.е. в призабойной зоне, не отличается более чем на $10 \text{ см}^3/\text{л}$ от предыдущих измерений (до повторного отбора воды из скважины), то из этого вытекает, что дефицита упругости растворенных газов действительно нет.

Если повторная кривая типа "а" сопровождается изменением угла наклона к оси скважины, т.е. газовый фактор в нижних точках значительно изменился (на $50-100 \text{ см}^3/\text{л}$ при газовом факторе $500-1000 \text{ см}^3/\text{л}$), то это говорит о том, что при освоении скважины из призабойной зоны не все дегазированные воды были извлечены,

а отобранных дополнительных объемов воды, равных 3 объемам скважины, так же оказалось недостаточным. В этой связи отбор воды необходимо провести еще раз, а скважину исследовать по изложенной выше схеме.

Примечание. Достоверные сведения об упругости растворенных в воде газов являются весьма ценной информацией как в научном, так и в прикладном аспекте. Поэтому затраты времени на получение этих данных вполне оправдываются их ценностью.

4.9.5. Пробы газа, отобранные из призабойной зоны, не выбрасываются, а после замера их объема в колбе 2 переводятся в емкость 10, "См.рис.4".

Перевод газа из колбы 2 в емкость 10 производят в следующей последовательности: поднимают колбу 1 выше бачка 9; открывают краник 3 и напором жидкости переводят газ из колбы 2 в емкость 10; не извлекая из бачка 9 емкость 10 закрывают пробкой, а затем не переворачивая ее заливают менделеевской замазкой; пробкой вниз емкость с газом транспортируют в лабораторию.

Примечание. Если объем выделяющегося из воды газа более объема колбы 2, то отбор пробы ведется ступенчато, в несколько приемов; Если емкость 10 мала для всего выделившегося газа, пробу переводят в требуемое количество емкостей, фиксируя каждую порцию и оставляя в емкостях гидравлический затвор.

При химическом анализе все порции газа предварительно переводятся в общую емкость.

Время, затрачиваемое на отбор пробы растворенного газа с поджимом не превышает 10-15 минут вместо 1.5-2.5 часов и более суток если отбирать газ без поджима. Проба газа сопровождается этикеткой с указанием площади, № скважины, интервала перфорации, объема газа, температуры воздуха и барометрического давления, даты отбора.

Для большей достоверности на химический анализ рекомендуется отбирать дубль пробы растворенных газов из призабойной зоны по изложенной методике. В лаборатории обязательно определять как минимум содержание в газе CH_4 , C_2H_6 , C_3H_8 , Σmy , N_2O_2 , Te , Az

Примечание. В литературе встречаются критические замечания по методу поджима, в которых высказываются предположения, что часть газа переходит в раствор $NaCl$ и этим искажается проба. Эти соображения лишены каких-либо оснований, т.к. в камере пробоотборника газ контактирует с пластовой водой, а в мерной колбе площадь контакта "газ- $NaCl$ " не превышает нескольких cm^2 и время контактирования не более 3-5 минут; в этих условиях никакого искажения пробы газа не может быть.

4.10. Измерение температуры пласта

Геотермические исследования производятся с помощью максимальных термометров и термографов.

4.10.1. Во многих статьях имеется предложения о том, чтобы кожух максимального термометра заполнять жидкостью (водой), для ликвидации термоизоляционного влияния воздуха, находящегося в кожухе. Эта рекомендация неверна.

Во-первых, наличие в кожухе воздуха не приводит к увеличению времени исследования скважины, поскольку в процессе спуска термометра воздух в кожухе прогревается настолько, что оказывается достаточным выдержать термометр в точке замера в течение 7-10 мин., чтобы с требуемой достоверностью зафиксировать температуру в заданном интервале.

Во-вторых, наличие воды в кожухе не позволяет судить о надежности произведенного измерения температуры. Последнее обусловлено тем, что при порче герметизирующей прокладки в кожух поступает под высоким давлением скважинная вода и газ. За счет этого давления шарик термометра испытывает сжатие, ртуть из него выдавливается в капилляр, отчего показания термометра завышаются. Если бы перед спуском кожух был залит водой, то отмеченная ошибка в исследовании оказалась бы не замеченной. С помощью кожуха нашей конструкции, "См.рис.10", возможно на трос с заданным интервалом нависывать гирлянду из максимальных термометров и одновременно измерять температуру во многих точках по стволу скважины.

Максимальный термометр имеет погрешность при замере температуры до $\pm 1^{\circ}\text{C}$. Различные экземпляры термометров могут давать

различные ошибки. Поэтому перед эксплуатацией термометры необходимо оттаривать и проверить на стряхивание ртути. Для этого термометры нагреваются до 60-80°C и затем стряхиваются рукой. Те термометры, у которых при одном стряхивании температура сбивается больше чем на 8-10°C, для исследований непригодны. На отобранные термометры составляются тарировочные таблицы. Тарировку максимальных термометров необходимо проводить в термостате с применением для контроля за температурой лабораторных термометров высшего класса точности (с ценой деления шкалы 0,1°C). При нагревании в термостате связка из "n" числа термометров полностью погружается в воду (или масло) на 3-5 мин и затем вынимается. Отсчеты, для учета поправки на "выступающий столбик ртути", берутся после остывания термометров, желательно до температуры воздуха, при которой будут проводиться работы на скважинах. Проводя эту операцию от низких температур до высоких можно для каждого термометра получить таблицу поправок на их показания при различных значениях температуры.

В результате абсолютная точность замеров температуры максимальными термометрами повышается до $\pm 0,2-0,3^\circ\text{C}$.

Ниже приведены средние значения поправок, полученные при тарировке 15 максимальных термометров.

Таблица I

Поправки к максимальным термометрам

(Данные В.А.Луткова)

Температура, оС	Пределы отклоне- ний поправок для разл.термометров, оС	Средняя величина поправок, оС
I	2	3
30	(-)0,2-(+)0,4	+0,1
40	(-)0,2-(+)0,4	+0,2
60	(+)0,3-(+)1,0	+0,6
80	(+)0,7-(+)1,5	+1,0
140	одно определение	+3,4

Примечание: В практике широко распространены электротермометры. Однако данными этих измерений следует пользоваться с осторожностью, имея в виду, что погрешность электротермометров велика - до 3-4^оС и более.

4.10.2. Опыт накопленных геотермических исследований позволяет рекомендовать начало геотермических измерений в скважине не ранее чем через 7-10 суток с момента постановки скважины на приток. За этот период времени нарушенное геотермическое поле вокруг ствола скважины, как правило, восстанавливается почти полностью.

Изложенные соображения диктуют необходимость производить геотермические измерения в заключительные этапы исследования

скважины. Несмотря на кажущуюся простоту этого исследования, проводить его следует придерживаясь такой последовательности:

- предварительно оттарированный термометр вытереть досуха;
- стряхнуть столбик ртути (ниже температуры окружающего воздуха понизить показания термометра можно только искусственным охлаждением путем смачивания водой (спиртом) тампона из ваты, наложенного на балончик с ртутью; у термометров со шкалой для отрицательных температур, этого делать нет необходимости);
- если измеряемая температура выше температуры на поверхности, охлаждать термометр не следует;
- вставить термометр в металлический кожух и загерметизировать его доворотом головки с помощью ключа (не забывать поставить уплотнительную прокладку);
- опускать термометр следует медленно, избегая резких толчков прибора;
- выдерживать термометр в точке замера следует не более 10 минут, поскольку прогревание его произошло уже в процессе опуска в скважину;
- поднимать термометр следует так же медленно;
- открыть кожух, извлечь термометр и произвести отсчет показаний термометра.

Примечание: Если в кожухе термометра окажется вода, то показания термометра искажены, вследствие влияния окружающего давления, т.е. дополнительного выжимания столбика ртути в капилляр.

- при установлении дефекта при замере температуры (определяется по воде к кожуху) заменить прокладку кожуха и произвести повторное измерение температуры.

Примечание: Для большей достоверности получаемых измерений температуры в призабойной зоне рекомендуется на тросе лебедки крепить 2-3 термометра в притык с помощью кожухов, "См.рис.10".

4.10.3. Чтобы сократить время на производство точечных замеров температуры по стволу скважины рекомендуется пользоваться кожухами, "См.рис.10".

- крепление этих кожухов к тросу лебедки производится через любой из намеченных интервалов в 25, 50, 100, 200 м, останавливая спуск гирлянды для крепления очередного кожуха к тросу;

- снятие кожухов с троса ведется в обратной последовательности при подъеме гирлянды термометров из скважины;

- регистрация температуры вдоль ствола скважины производится по зафиксированным интервалам и абсолютным глубинам каждого из термометров гирлянды.

4.10.4. Термограф позволяет производить более точные измерения температуры в скважине, что особенно необходимо для производства специальных работ при анализе разработки нефтяных месторождений с закачкой воды в пласт, "См.рис.12".

Перед началом исследований термограф необходимо оттаривать и построить тарировочный график в координатах: температура ($^{\circ}\text{C}$) - показания прибора (мм. шкалы бланка). Тарировочный график должен отражать линейную зависимость $^{\circ}\text{C} = k$ (мм шкалы бланка). Тарировка термографа производится или в термостате, или в пьезометри-

ческой скважине, в которой предварительно в 3-4-х точках проведены замеры температуры оттарированными максимальными термометрами. По известной температуре в скважине (термостате) и соответствующим показаниям термографа строится тарировочный график.

В исследуемой скважине термограф в первой точке выдерживается 15-20 минут. Последующие замеры при шаге замера 10-20 м осуществляется с выдержкой 7-10 минут (в воде меньше, в нефти и глинистом растворе больше), а при большем шаге замера - через 12-17 минут. После подъема термографа на поверхность производится расшифровка бланка и по полученным ординатам на тарировочном графике находятся значения соответствующих температур.

Для контроля за работой термографа последний следует опускать вместе с максимальным термометром, что позволяет каждый раз сопоставлять показания термографа и термометра в конечной точке замера и при необходимости вводить соответствующие поправки.

Термограф ТГП-ВНИИ отличается от подобных приборов более высокой разрешающей способностью, стабильностью показаний на протяжении длительного периода, относительной конструктивной простотой и удобством в эксплуатации. Многолетние исследования скважин с помощью ТГП-ВНИИ в условиях Южного Мангышлака и Зап.Сибири показали его большую надежность в работе.

Недостатком всех жидкостных термографов, помимо их довольно высокой инерционности, является еще и несовпадение прямого и обратного ходов, что ограничивает применение этих приборов для определения относительных аномалий температуры. Кроме того, в последнем случае возникают трудности и в расшифровке записи

на бланке. Поэтому необходимые данные по температурным изменениям для решения задач по контролю за разработкой нефтяных горизонтов, работой пластов и скважин и т.д. в эксплуатационных и нагнетательных скважинах можно получить только с помощью дистанционных термометров сопротивления и электронных термометров, в которых в качестве датчиков используются терморезисторы.

4.11. Освобождение скважины от технических вод, оставшихся в межтрубном пространстве.

Если после завершения гидрогеологических исследований скважина будет переведена в категорию пьезометрических, наблюдательных и т.п., то, как правило, из нее будут извлечены насосно-компрессорные трубы. Очень часто в межтрубном пространстве техническая вода не полностью заменяется на пластовую и после извлечения насосно-компрессорных труб в скважине образуется смесь пластовых и технических вод. Чтобы не допускать этого перед извлечением насосно-компрессорных труб из скважины предварительно необходимо:

- приподнять насосно-компрессорные трубы до погружения приемного клапана свабы на 30-35 м ниже динамического уровня и продолжить свабирование до достижения постоянства состава воды на выкиде. Эта операция позволит почти полностью извлечь из скважины техническую воду, находившуюся в межтрубном пространстве;

- извлечь трубки из скважины и оттаргать желонкой из верхней части оставшиеся 35-40 м смеси пластовых вод с техническими;

- поставить скважину на приток.

При освоении скважины компрессором, по аналогии с вышеизложенным, трубки приподнять, оставив в воде часть их, из рас-

чета 50-60 м ниже уровня воды, и произвести дополнительные 3-4 продувки с целью обеспечения гарантированного притока пластовых недегазированных вод в скважину.

5. ИССЛЕДОВАНИЕ ПРОСТАИВАЮЩИХ НЕПЕРЕЛИВАЮЩИХ ВОДЯНЫХ СКВАЖИН (пьезометрических, наблюдательных и др.) ЧЕРЕЗ ОБСАДНУЮ КОЛОННУ

Выделение этой категории скважин в специальную группу для исследований объясняется тем, что в период длительного простоя в них возможны различные изменения, нарушения и вследствие этого предварительно необходимо выяснить в каком состоянии они находятся. Это, в свою очередь, требует проведения дополнительных видов исследования, в которых нет никакой необходимости при работе на скважинах, только что освоенных при участии гидрогеологического надзора. Кроме этого, большой диаметр колонны позволяет расширить исследования за счет применения крупногабаритных приборов.

На простаивающих водяных скважинах наиболее рациональна следующая последовательность исследовательских работ.

5.1. Измерение уровня воды в скважине

Исследование производится с помощью электроуровнемера или поплавка со свистком. За неимением этих приборов допустимо фиксирование глубины уровня с помощью поплавка без сигнала. Последний вид измерения менее точен и позволяет определять отметку уровня с ошибкой до 10 см, при глубине его до 150 м.

ПРИМЕЧАНИЯ: В простаивающих водяных скважинах над водой иногда содержится нефть.

В подобных скважинах необходимо:

Измерить величину столба нефти:

- либо путем последовательного отбора сверху вниз проб до получения в одной из них смеси нефти с водой в заборной камере пробоотборника. Разность глубин между отметкой нижней точки, в которой получена смесь нефти с водой и отметкой уровня нефти - есть величина столба нефти в скважине;

- либо с помощью электроуровнемера, у которого контакты открыты. Замыкание контактов происходит при вхождении уровнемера в воду.

Измерить плотность нефти.

Произвести пересчет отметки статического уровня воды с поправкой на столб нефти и ее плотность. При замере плотности воды по отволу скважины, пробы необходимо предварительно профильтровать для удаления пленки, капелек нефти.

В скважинах с примесью нефти над водой, возможно проводить весь комплекс исследований, кроме определения упругости растворенных в воде газов по дачным промера газового фактора и по анализу состава отобранной пробы смеси газов. Величина упругости растворенных газов, рассчитанная по подобным данным, бывает завышенной вследствие искусственно привнесенных в пробу объемов гомологов метана с пленкой (капельками) нефти.

Использование беспромывных пробоотборников позволяет провести достоверные исследования в подобных скважинах и по газовым компонентам.

При наличии технических возможностей, наиболее целесообразной является предварительная очистка скважины от нефти до чистой воды.

5.2. Проверка сообщаемости ствола скважины с пластом

Этот вид исследований можно осуществлять тремя способами:

5.2.1. Подливом воды в скважину с расчетом подъема уровня на 3-4 ч выше статической отметки.

Наиболее точное исследование методом подлива ведется с применением пьезографа Яковлева и соблюдением нижеследующей последовательности:

- в скважину опускается поплавок пьезографа Яковлева до или выше расчетной отметки подъема уровня после подлива (при хорошей связи скважины с пластом поплавок опускается ниже расчетной отметки);

- после окончания подлива с наименьшим промедлением устанавливается пьезограф в рабочее положение с доспуском поплавка на уровень;

- по характеру выписываемой кривой на бланке ориентировочно оценивается скорость падения уровня: при быстром понижении уровня кривая снимается не отходя от скважины, при медленном - устье скважины закрывается специальной крышкой и пьезограф извлекается из скважины через 14-16 часов;

- после извлечения пьезографа и развертки картограммы по кривой $\Delta \ell = f(t)$ оценивается степень сообщаемости скважины с пластом. Обработка кривой $\Delta \ell = f(t)$ изложена в 7.1.

График $\Delta \ell = f(t)$ при подливе воды в скважину можно фиксировать с меньшей, но допустимой точностью, с помощью электроуровнемера. Техника проведения исследования аналогична методике, изложенной в 4.5.

ПРИМЕЧАНИЯ: Опускать поплавок пьезографа на уровень до подлива воды не рекомендуется, т.к. это приводит к запаздыванию начала фиксирования падения уровня (воду доливают, когда пьезограф еще не установлен на фланце колонны). При установке пьезографа - по окончании подлива - значительно быстрее спустить поплавок, чем выбрать ослабленный тросик и затем отрегулировать его натяжку на приборе.

После подлива пресной воды и посадки уровня статическая отметка повысится в сравнении с истинной на величину

$$\Delta h = \frac{V_6}{V_k} - \frac{V_6}{\rho}, \quad (Б.1.)$$

где Δh - превышение отметки статического уровня за счет меньшей плотности воды, долитой в скважину, м;

V_6 - объем долитой воды, л;

V_k - объем одного погонного метра колонны, л;

ρ - плотность воды в скважине, г/см³.

При регистрации кривой падения уровня после подлива в начале записи возможен фиктивный рост уровня, что объясняется подтоком воды, стекающей со стенок

колонны; этот участок кривой анализировать не следует. Отмеченное явление возможно для слабой связи скважины с пластом или же при низкой проницаемости вскрытого пласта. В любых случаях подлив следует вести как можно быстрее.

5.2.2. Спуском в скважину пьезографа ВНИИ (достижение уровня определяется по известной его глубине, а момент касания нижнего баллона с водой регистрируется сигналом звонка, смонтированного в баллоны), "См.рис.17".

Центрирующие фонари устанавливаются: первый (нижний) непосредственно над вытесняющими баллонами, второй - крепится на тросе на 4-5 м ниже первого фонаря (расстояние от верхнего торца верхнего фонаря до днища баллона замеряется мерной лентой).

На проволоке устанавливается шкимка на уровне флянца скважины, соответствуя моменту касания воды баллоном.

Производится быстрое доспускание баллонов с расчетом, чтобы верхний торец нижнего фонаря погрузился на 60-70 см ниже отметки статического уровня (расстояние измеряется мерной лентой от первой шкимки) с учетом ранее произведенных измерений.

Фиксируется вторая шкимка после доспуска баллонов в скважину.

Через 2,5-3 часа прибор извлекается из скважины и попутно измеряется с максимальной точностью расстояние между шкимками.

По зарегистрированной на бланке картограмме, "См.рис.18", определяется степень сообщаемости скважины с пластом. Для этого:

- определяется $\Delta \ell_0$, по формуле:

$$\Delta \ell_0 = h - \ell, \quad (5.2.)$$

где: h - расстояние между шквимками,
 ℓ - суммарная величина вытесняющих баллонов под нижним фонарем и погруженной частью прибора (от нижнего конца до ватерлинии, которая отчетливо наблюдается по следу, оставленному водой на корпусе прибора);

ПРИМЕЧАНИЕ: Величина $\Delta \ell_0$, определяется для вычерчивания на бланке линии статического уровня.

На бланке $\Delta \ell_0$, соответствует расстоянию между нулевой линией, вычерчиваемой прибором до посадки его на уровень, и горизонтальной линией, которую вычертил бы прибор, если бы эксперимент продолжался до посадки уровня в начальное статическое положение.

Поскольку ожидание полной посадки уровня потребовало бы бесконечно большого времени, в целях экономии времени прибегают к расчетному методу оценки записи прибором линии статической отметки уровня по формуле (5.2.). Линия статической отметки уровня необходима для определения графическим путем ординаты $\Delta \ell_2 = f(t_2)$, соответствующей $t = 2$ часа и подставляемой в формулу (5.4). Полученная величина

$\Delta \ell_0$, по формуле (5.2) переводится в масштаб бланка и наносится на график.

Определяется величина $\Delta \ell_0$ по формуле:

$$\Delta \ell_0 = \frac{V_f + V_n}{\frac{\pi d^2}{4}} \quad (5.3.)$$

где: V_f - объем вытесняющих баллонов и нижнего фонаря, см³;
 V_n - объем погруженной части поплавка пьезографа, см³;
 d - внутренний диаметр обсадной колонны, см.

ПРИМЕЧАНИЕ: Объем V_f заранее был определен при наборе баллонов известных объемов, объем V_n определить несложно или расчетным путем, или погружением прибора в мерный сосуд с водой на ту же величину, на которую он был погружен в скважине (до латерлинии). Объем вытесненной воды и будет V_n .

Определяется отношение:

$$n = \frac{\Delta \ell_0 + \Delta \ell_2}{\Delta \ell_0} \quad (5.4.)$$

Если $n > 0,5$, то степень сообщаемости скважины о пластом удовлетворительная. Если же $n < 0,5$, то необходимо произвести дополнительное исследование на приток воды в скважину, чтобы удостовериться, что связь скважины с пластом плохая.

5.2.3. Подкачкой газа, см.3.4.5.

По кривой $\Delta \ell = f(t)$, "см.рис.20", зафиксированной на бланке пьезографа, производится качественная оценка степени сообщаемости скважины о пластом.

Если соотношение $\frac{\Delta \ell_2}{\Delta \ell_0}$ более 0,5, то степень сообщаемости

емости можно считать удовлетворительной.

В соотношении $\frac{\Delta l_2}{\Delta l_0}$ более 0,5 обозначены:

Δl_2 - изменение уровня, происшедшее за 2 часа с момента образования давления в скважине;

Δl_0 - разность между глубинами уровня в его статическом и "отжатом" состояниях (после подкачки газа).

Если же после подкачки газа получено, что $\frac{\Delta l_2}{\Delta l_0}$ менее 0,5, а при исследовании вытеснением воды, см.5.2.2., n более 0,5, то это говорит об односторонней связи скважины с пластом, т.е. вода из пласта в скважину не протекает, а обратное движение жидкости происходит либо весьма медленно или же полностью отсутствует из-за загрязнения фильтра механическими взвешенными частицами, работающими по принципу обратного клапана.

В скважине с односторонней связью возможно отбирать пробы воды, растворенного в ней газа и замерять пластовую температуру. Другие исследования, обязательные для скважины с нормальной связью, проводить не следует.

5.3. Измерение плотности воды в различных точках ствола скважины

Регистрация плотности воды в различных точках скважины обязательна во всех непереливающихся скважинах.

5.3.1. Первая проба воды отбирается с возможно минимальной глубины из-под уровня:

В зависимости от величины плотности воды ρ из-под уровня намечается количество и интервалы отбора последующих проб воды:

- при ρ из-под уровня, близкой к плотности пластовой воды (ориентировочно определяется по данным исследований в других скважинах района), пробы отбираются в середине скважины и из призабойной зоны;

- при ρ из-под уровня, резко отличающейся от плотности пластовых вод, интервалы назначаются на расстоянии 150-200 м (возможны и меньшие интервалы);

5.3.2. По данным промера плотности воды в различных точках скважины определяется приведенный столб воды в скважине к пластовой воде $H_{\text{пр}}$ и приведенная отметка статического уровня $h_{\text{ст.пр.}}$ (см.7.2.).

5.4. Отбор проб пластовой воды на химический анализ, промер газового фактора по столбу воды в скважине и геотермические исследования.

Перечисленные виды исследований проводятся по тем же методам, которые изложены в 4.6, 4.9, 4.10.

ПРИМЕЧАНИЕ. Вся вода, извлекаемая в процессе исследования простаивающих скважин, кроме проб, взятых для лабораторного анализа, должна обратно выливаться в скважину. Это условие необходимо выполнять как для предотвращения загрязнения окружающей местности, так и для сохранения отметки статического уровня неизменной, что важно для последующих исследований скважины, см.5.5.

5.5. Регистрация микроколебаний уровня воды в скважине в зависимости от изменения атмосферного давления

Для снятия графика микроколебаний уровня воды в скважине в зависимости от изменения барометрического давления необходимо, чтобы скважина находилась в полном покое, т.е. уровень воды в ней был бы статический и каких-либо отборов жидкости из пласта поблизости не производится. В этой связи необходимо предварительно исследовать скважину пьезографом Яковлева. Когда будет установлено, что уровень в скважине находится на статической отметке, приступают к исследованию 5.5.

5.5.1. Измерение микроколебаний уровня воды в скважине - Δh осуществляется с помощью уровнемера конструкции П.И.Косолапова, "См.рис.14".

5.5.2. Регистрация изменений барометрического давления - Δp производится с помощью масляного барометра конструкции В.П.Яковлева, "См.рис.15".

При этом исследовании важно регистрацию Δh и Δp производить одновременно.

Приготовление уровнемера для исследования осуществляется в следующей последовательности:

- по всей длине барабана наклеивается миллиметровая бумага без морщин и деформации бланка;
- проверяется исправность электрической цепи и работа инверсионного моторчика замыканием и размыканием левого и правого контактов перемещением поплавок вверх и вниз от руки. Если

электрическая схема в нормальном состоянии, то включение и отключение моторчика должно сопровождаться перемещением каретки с пером вверх и вниз при каждом включении моторчика при соответствующем положении поплавка. Обнаруженную непоправность следует устранить;

- заправляется перо чернилами и проверяется качество записи на бланке аналогичным приемом, изложенным в предыдущем пункте; линия вычерчивания должна быть ровной, тонкой, отчетливой и без клякс; в противном случае следует заменить перо или применить другие чернила. За неимением последних лучшего качества можно использовать грифель карандаша, сделав для него специальный держатель с пружинкой, обеспечивающей бесперебойный контакт с бумагой;

- заводятся часы барабана;
- заменяются отработанные батарейки на новые;
- уровень помещается в предохранительный кожух;
- прибор прикрепляется к тросу лебедки;
- опускается прибор в скважину, не допуская его посадки на уровень воды.

Чтобы приготовить к работе масляный барометр В.П. Яковлева необходимо:

- залить масло в бачек и в U - образную трубку в расчетом, чтобы уровень масла в бачке был примерно в средней его части;
- опустить баллон в скважину на глубину порядка 10 метров;
- выдержать баллон в течение 25-30 минут, после чего одеть резиновый шланг баллона на колено U - образной стеклянной трубки.

ПРИМЕЧАНИЕ. Одевать шланг до опускания баллона в скважину нельзя, т.к. при стабилизации температуры и давления в баллоне во время отмеченных 30 минут в нем образуется небольшой вакуум, которого достаточно для всасывания масла в шланг. Этого допускать ни в коем случае нельзя.

- укрепить прибор на устье скважины;
- проверять ход микроскопа в направляющих пазах и протереть его наружные линзы.

5.5.3. Исследование производится в следующей последовательности:

- уровнемер П.И.Коопалова опускается на уровень с расчетом, чтобы поплавков погрузился на половину своего объема (при прикосновении поплавок с уровнем моторчик включится, что отчетливо будет слышно). После прекращения работы моторчика приподнимают прибор и если моторчик проработает примерно то же время, что и при посадке на уровень, значит поплавок погружен нормально и занимает нейтральное положение при покое уровня;

- на бланке записывается нулевая вертикальная линия отчета времени; для этого слегка натягивается трос до включения моторчика;

- одновременно записывается показание масляного манометра и фиксируется точное абсолютное время начала эксперимента;

- запись показаний масляного барометра производится в зависимости от темпов изменения барометрического давления (визуально наблюдается по колебанию масла в трубке). Обычно интервал записи колеблется в пределах 2-5-10 минут;

- по окончании эксперимента производится заключительный отчет показаний масляного барометра и одновременно приподнимаются уровнемер над уровнем воды;

- снимается резиновый шланг с U - образной трубки барометра;

- извлекается баллон из скважины;

- извлекается уровнемер из скважины;

- снимается с барабана бланк с записью колебаний уровня, при этом на бланке отмечается абсолютное время суток начала (у нулевой вертикальной линии) и конца (у последней точки записи, ограниченной вертикальной линией, записанной при извлечении прибора из скважины) эксперимента;

- методика обработки полученных данных излагается в 7.5.

ПРИМЕЧАНИЕ: При фиксации изменения атмосферного давления в скважине будет слышно синхронное или почти синхронное включение моторчика уровнемера, что говорит о нормальной работе прибора. Если же моторчик "молчит" - прибор не работает: его следует извлечь и устранить неисправность. Наиболее благоприятные условия для эксперимента - изменчивая погода (изменение атмосферного давления). При устойчивой погоде - вечернее и утреннее время.

6. ИССЛЕДОВАНИЕ ПЕРЕЛИВАЮЩИХ ВОДЯНЫХ СКВАЖИН

Особый подход к исследованию переливающихся (фонтанирующих) водяных скважин обусловлен спецификой подготовки их к исследованию и проведением самого исследования. На этих скважинах не требуется осуществлять кропотливые работы по отбору технических жидкостей: в процессе самоизлива и, тем более фонтанирования, происходит идеальная самопроизвольная смена технических вод на пластовые. Вместе с тем, при фонтанировании воды беспрерывно дегазируются, а также прогревают верхнюю часть разреза, нарушая естественное геотермическое поле. Эти обстоятельства вызывают необходимость в применении специальной методики исследования переливающихся скважин.

6.1. Отбор проб пластовых вод, растворенных в них газов и измерение геотермического поля.

Эти исследования производятся по той же методике, что и для непереливающихся водяных скважин. Отличие заключается только в том, что устье переливающей (фонтанирующей) скважины оборудуется специальным лубрикаторм, с помощью которого опускаются приборы в скважину.

Для спуска в скважину приборов, срабатывающих от посыльного груза рекомендуем изготовить головку лубрикатора по чертежу, отбразенному на "рис.25". Специально смонтированные в корпус головки стопорные болты I позволяют удерживать посыльный груз в лубрикаторе до завершения спуска пробоотборника в заданный интервал; сальники герметизируют стопорные болты. Размеры деталей головки не приводятся, т.к. изготавливать ее следует по месту, т.е. при-

стр.78 РД 39-I-28-77

нительно к конструкции данного лубри-
катора. Описание методики работы с лубри-
катором не требуется.

6.2. Определение статического уровня (устьевого давления) пластовых вод.

6.2.1. В скважине, характеризую-
щейся слабым напором воды (переливом,
не более нескольких кубометров в сут-
ки), замер статического уровня возмо-
жен путем наращивания труб колонны
скважины до 5 м. В этом случае опера-
ции по исследованию сохраняются таки-
ми же как и для непереливающих скважин.

ПРИМЕЧАНИЕ: Исследование с наращивани-
ем труб допускается только при об-
устройстве скважины специальными
мостками, если буровая установка
была демонтирована.

6.2.2. Другой вариант регистрации статического уровня,
а в скважине фонтанирующей - единственный, заключается в изме-
рении избыточного устьевого давления с помощью образцового ма-
нометра.

Отметка статического уровня при использовании образцового
манометра определяется по формуле:

$$h_{ст.} = \frac{H_{в.ск.} + 10 P_{уст.ст.}}{\rho_{ср.}} \quad (6.1.)$$

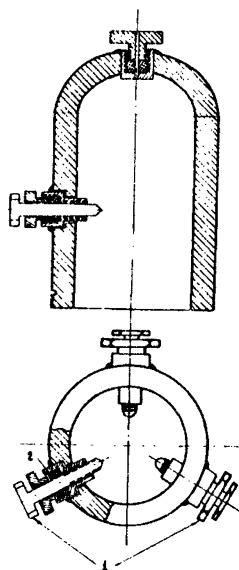


Рис.25. Головка лубри-
катора

1 - стопорный винт;
2 - уплотнительная
прокладка

- где $h_{ст.}$ - отметка статического уровня напорных вод, м;
 $H_{в.ск}$ - столб воды в скважине (глубина скважины от точки подключения манометра до средних дыр перфорации), м;
 ρ - средняя (приведенная) плотность воды в скважине, г/см³;
 $P_{усл.ст.}$ - Показание манометра при статическом устьевом давлении, кгс/см².

6.2.3. Операции при замере статического уровня фонтанирующей скважины производятся в следующей последовательности:

- устье скважины оборудуется фонтанной арматурой;
- производится стравливание газовой подушки через штуцер подключения манометра путем гидрического открывания и закрывания вентиля штуцера;
- после полного удаления газовой подушки (определяется по фонтану чистой водой после очередного открывания вентиля) подключается образцовый манометр (при закрытом вентиле);
- открывается вентиль и производится регистрация устьевого давления;
- устьевое давление принимается за статическое при однозначных показаниях образцового манометра в течение 3-5 часов.

Производится контрольное стравливание давления с целью проверки отсутствия газовой подушки. Если газа не выделюсь - результат исследования подлежит регистрации.

в случае выделения газовой струи данные исследования подлежат отбраковке, поскольку перед замером устьевого давления полного удаления газовой подушки достигнуто не было, и операции по исследованию повторить по вышеизложенной схеме.

При фонтанировании скважин водой с высокой температурой и газонасыщенностью возникает дополнительный напор пластовых вод за счет понижения плотности воды и подъемной нефти выделяющихся пузырьков газа. Этот положительный эффект с точки зрения эксплуатации скважины вызывает весьма серьезные искажения результатов исследования ее.

На "Рис.26" приведен график восстановления устьевого дав-

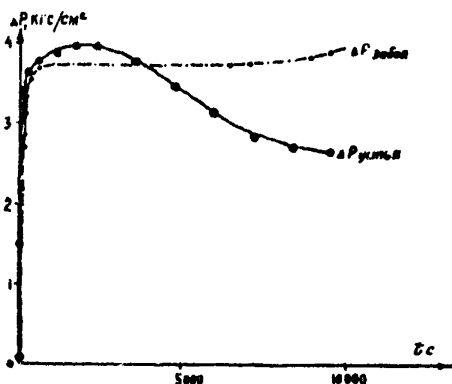


Рис.26.Графики восстановления устьевого и забойного давления в условиях термогазлифта (по Дьяконову В.П.). Усть-Балык, скв.215.

ления в условиях проявления термогазлифта, зарегистрированный на скв.215, Усть-Балык. Как следует из этого графика в оценке статического давления можно ошибиться на 1,5-2,5 и более

кг/см², принимая за таковое максимальные показания манометра. Фактическое устьевое давление регистрируется горизонтальной частью кривой. Вредное влияние термогазлифта при определении устьевого статического давления устраняется путем выполнения работ по отравливанию газовой подушки и дополнительной выдержкой скважины с целью стабилизации в ней температуры.

Чем больше газовый фактор воды и больше дефицит упругости растворенных газов, тем длительнее процесс образования газовой подушки и наоборот; в последнем случае времени, задолженного на отравливание газа может оказаться недостаточным для стабилизации температуры в скважине. Это обстоятельство необходимо иметь в виду и скважины с малым газовым фактором, но с высокой температурой излившейся воды необходимо дополнительно выдерживать для стабилизации температуры, хотя газовая подушка у устья уже отравлена.

В целях экономии времени на проведение исследований целесообразно одновременно с регистрацией устьевого избыточного давления фиксировать восстановление забойного давления. Для этого необходимо опустить в призабойную зону дифманометр ДМ-4 или ДМ-5.

6.3. Определение параметров пласта по данным исследования фонтанирующих водяных скважин

Гидродинамические параметры пласта можно определять различными методами: по кривой восстановления устьевого (забойного) давления, по методу установившихся отборов (пробных откачек) и с помощью закачки газа в скважину.

6.3.1. Снятая кривая восстановления устьевого давления путем регистрации показаний образцового манометра может быть уподоблена кривой восстановления статического уровня и, казалось бы, может быть обработана по изложенной методике в 7.1. Однако на самом деле такой метод исследования приводит к грубым ошибкам вследствие искажения характера кривой восстановления устьевого давления изменением температуры приустьевой части скважины. Поэтому предпочтения заслуживает методика обработки кривой восстановления забойного давления, зарегистрированной ДДМ-4.

ПРИМЕЧАНИЕ: Наилучшими условиями работы ДДМ-4 являются: стабильная температура и наименьшее давление зарядки прибора. Исходя из этого ДДМ-4 не обязательно опускать на забой скважины. Если известен интервал, начиная с которого в скважине температура не изменяется и выделения газа из воды не происходит, предпочтительней опускать ДДМ-4 в этот интервал и выдерживать его до тех пор пока устьевой образцовый манометр не зарегистрирует постоянство устьевого избыточного давления.

6.3.2. Наиболее просто (в техническом отношении) и достоверно параметры пласта можно получить методом установившихся отборов. Этот метод широко применяется в практике работ нефтяной геологии, хорошо известен и детального описания не требует. Коротко исследование сводится к следующему:

Устанавливается зависимость между дебитом скважины и величиной забойного давления на 3-4-5 режимах работы скважины.

Смена режимов работы скважины обеспечивается разнообразными приемами: сменой штуцера, изменением открытия устьевой задвижки и т.п.

Последовательность режимов может быть или от так называемого нулевого цикла, когда дебит равен нулю, а забойное давление равно пластовому, по возрастающей до максимального дебита, или наоборот.

Каждый новый режим утанавливается по истечении некоторого времени (от нескольких часов до нескольких суток).

На каждом режиме измеряется стабильный (установившийся) дебит скважины и забойное давление.

В координатах "дебит-забойное давление" строится индикаторная диаграмма. При этом на оси абсцисс откладывается дебит, а на оси ординат - забойное давление. Положение осей выбирается так, чтобы индикаторная линия располагалась вниз от оси абсцисс. Вместо величин забойных давлений на каждом режиме на оси ординат можно откладывать значения депрессии, т.е. разность между пластовым и забойным давлениями.

Обработка индикаторной кривой излагается в 7.9.

ПРИМЕЧАНИЕ: При всей простоте и надежности метод пробных откачек имеет и существенный недостаток. Если при исследовании продуктивных скважин он "безвреден", т.к. продукция утилизируется, то при исследовании водяных скважин, огромные объемы минерализованных вод, выбрасываемые из скважины, вредны для окружающей местности. Поэтому будет совершенно оправдано, если этот метод применять при самой крайней не-

необходимости с сохранением всех мер предохранения природы от загрязнения. Для нефонтанирующих водных скважин этот метод лучше вообще не применять, т.к. необходимы значительные расходы на агрегаты, обеспечивающие отбор воды из скважины. В этих скважинах вполне достаточно пользоваться пьезографом ВНИИ или подкачкой газа.

6.3.3. Схема исследования переливающей скважины без лифтовых труб методом закачки газа показана на "Рис.27". Подготовка скважины и ее исследование сводится к последовательному выполнению следующих операций:

- установка на устье скважины лубрикатора - 1;
- спуск на забой ДГМ-4 или абсолютного глубинного манометра - 2;
- подвод сжатого газа в ствол скважины 7 от источника - 5;
- установка устьевого манометра - 6 (регистрирующего или показывающего);
- выдержка глубинного манометра в интервале спуска в течение 15-30 минут;

ПРИМЕЧАНИЕ: Момент окончания спуска глубинного манометра фиксируется с точностью до десятых долей минуты.

- фиксирование показания устьевого манометра - 6 и открытие вентиля - 9 для выпуска сжатого газа в скважину. Этим же вентилем

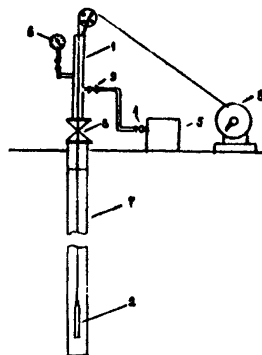


Рис.27.Схема исследования переливающей скважины безлифтовых труб методом закачки газа.

Для каждой пары одновременно измеренных значений устьевое и забойного давлений (P_y) и ($P_{заб}$) определяются величины $\Delta P_y(t)$ и $V(t)$ по формулам:

$$\Delta P_y(t) = \Delta P_y(t) - \Delta P_y(0) \quad (6.2.)$$

$$V(t) = 1000 \cdot F \frac{\Delta P_{заб} - \Delta P_y}{\rho_{ср}} \quad (6.3.)$$

где $\Delta P_y(t)$ - разность показаний устьевого манометра в интервале замеров, кгс/см²;

$V(t)$ - изменение объема жидкости в стволе скважины в интервале замеров, см³;

F - площадь сечения колонны, см²;

$\rho_{ср}$ - средняя плотность воды в нижней части скважины (относительная).

Результаты расчетов заносятся в таблицу 2 (гр.6,7).

По значениям t , $V(t)$, $\Delta P_{заб}(t)$ строятся графики $V(t)$ и

$\Delta P_{заб}(t)$, вид которых изображен на "Рис.28". Отработка графиков, "См.рис.28", изложена в 7.10.

ПРИМЕЧАНИЯ К РАЗДЕЛАМ 4,5,6. Из-за отсутствия требуемого для инструктивного изложения опыта проведения исследований скважин, опробованных пластоиспытателем, методика этого вида исследований не излагается.

В качестве предварительных замечаний по данному вопросу рекомендуется при исследовании рассматриваемых скважин осуществлять:

- заливку труб, на которых опущен паккер, жидкостью для создания противодавления на пласт с депрессией не более чем $15-20 \text{ кг/см}^2$; это мероприятие позволит избежать дегазации пластовых вод в призабойной зоне пласта;
- после вскрытия пласта и окончания фонтанирования (излива) залитой воды произвести свабирующие скважины с целью отбора остатков технических вод в трубах;
- последующие исследования скважины проводить по методике, изложенной в разделе 4.

Результаты исследований, изложенных в 4, 5 и 6 разделах, документируются путем внесения их в журнал прилагаемой формы (см. Приложение I).

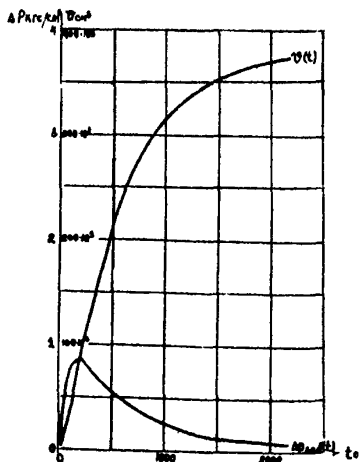


Рис.28.График результатов исследования скважины подкачкой газа.

7. МЕТОДИКИ ОБРАБОТКИ ПЕРВИЧНЫХ ДАННЫХ, ПОЛУЧЕННЫХ ПРИ ИССЛЕДОВАНИИ ВОДЯНЫХ СКВАЖИН

7.1. Обработка кривой восстановления уровня воды в скважине.

По данным $\Delta \ell$ и t , полученным при прослеживании восстановления уровня как с помощью электроуровнемера, так и пьезографа Яковлева (см.4.5.,5.2) в полулгарифмических координатах $\Delta \ell$ и $\lg t$ строят кривую, "Рис.29". Касательно к этой кривой проводят прямую линию-2. На прямой 2 выбирают две произвольные точки с координатами $\Delta \ell_1$, $\lg t_1$, и $\Delta \ell_2$, $\lg t_2$ по которым определяется тангенс угла наклона прямой - 2 по формуле:

$$\operatorname{tg} \alpha = \frac{\Delta \ell_2 - \Delta \ell_1}{\lg t_2 - \lg t_1} = i \quad (7.1.)$$

С помощью вычисленного i определяется коэффициент гидропроводности по формуле

$$\varepsilon = \frac{Kh}{\mu} = \frac{0,212 Q}{\rho i} \frac{\text{дарси, м}}{\text{сп}}, \quad (7.2.)$$

где K - коэффициент проницаемости пласта в дарси,

h - мощность пласта, м.

μ - вязкость воды, сПз;

ρ - плотность воды, г/см³;

Q - дебит скважины, м³/сут.

При этом параметр h определяется по каротажу, μ и ρ по лабораторным анализам, Q в процессе исследования скважины,

а K , при вычисленном ε , определяется по формуле

$$k = \frac{\varepsilon \cdot \mu}{h} \quad (7.3)$$

С помощью коэффициента гидропроводности ε находят коэффициент проницаемости \mathcal{X} по формуле

$$\mathcal{X} = \frac{\varepsilon}{h(m \cdot \delta_{ж} + \delta_n)} \text{ см}^2/\text{сек} \quad (7.4.),$$

где m - пористость пласта, определяется по лабораторным исследованиям керна, $\delta_{ж}$ и δ_n коэффициенты сжимаемости, соответственно воды и породы, оценивают по лабораторным данным.

Приведенный радиус скважины r_c , учитывающий несовершенство скважины по вскрытию, определяется по формуле:

$$r_c = \sqrt{\frac{225 \mathcal{X}}{10 t}} \quad (7.5.)$$

где \mathcal{X}, i - были ранее определены см.(7.4.), (7.1.);

A - определяется по отрезку, отсекаемому прямой - 2 на оси ординат, "См.рис.29".

Коэффициент продуктивности K вычисляется по формуле:

$$K = \frac{23,6 \cdot \varepsilon}{(2 \lg r_c)} \frac{\text{м}^3}{\text{сут}} \frac{\text{кгс}}{\text{см}^2}, \quad (7.6)$$

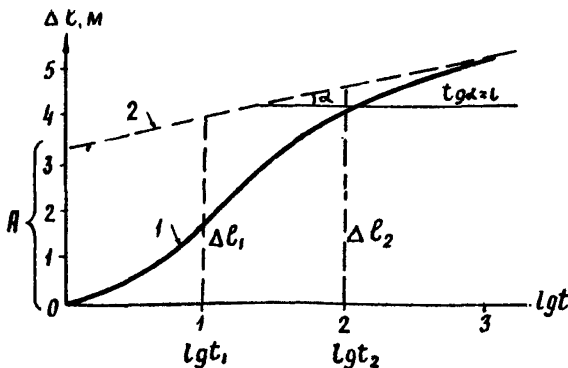


Рис.29.График прослеживания уровня воды в скважине.

ПРИМЕЧАНИЕ: Приближенную оценку коэффициента продуктивности

K можно произвести по формуле

$$K = \frac{Q}{\Delta p}, \quad (7.7.)$$

где Q - дебит скважины при заданной депрессии на пласт Δp ; Q и Δp определяются при проведении исследований, изложенных в 4.4., причем Q фиксируется мерной емкостью, Δp по разности отметок динамического и статического уровней, и по плотности воды ρ , г/см³, т.е.

$$\Delta p = \frac{(h_{\text{дин}} - h_{\text{ст}}) \cdot \rho}{10} \text{ кгс/см}^2 \quad (7.8.)$$

Пример. По данным исследования скважины и лабораторного анализа имеем $Q = 25 \text{ м}^3/\text{сутки}$, $\rho = 1,13 \text{ г/см}^3$, $\mu = 1$ сантипуаз, $h = 8 \text{ м}$, $m = 0,2$, по справочным таблицам

$$\delta_{\text{ж}} = 3,1 \times 10^{-5} \text{ I/ат}, \quad \delta_{\text{н}} = 3,6 \times 10^{-5} \text{ I/кго/см}^2.$$

По графику, "См.рис.29", определяем $l_2 = 4,75$, $l_1 = 4,09$,

$$\lg t_2 = 2, \quad \lg t_1 = 1.$$

Подставляем эти значения в формулу (7.1.) и находим

$$i = \frac{4,75 - 4,09}{2 - 1} = 0,66$$

По формуле (7.2.) определяем коэффициент гидропроводности пласта

$$\xi = \frac{0,2212 \times 25}{1,13 \times 0,66} = 7,1 \text{ дарси м/сантипуаз}$$

Проницаемость пласта находим по формуле (7.3.)

$$K = \frac{7,1 \cdot 1}{8} = 0,89 \text{ дарси}$$

Коэффициент пьезопроводности вычисляем по формуле (7.4.)

$$\alpha = \frac{7,1}{8(0,2 \times 3,1 \times 10^{-5} + 3,6 \cdot 10^{-5})} = 21100 \text{ см}^2/\text{сек}$$

По графику, "См.рис.29", находим $A = 3,31 \text{ м}$.

По формуле 7.5., определяем приведенный радиус скважины

$$r_c = \sqrt{\frac{2,25 \cdot 21100}{10^{\frac{3,31}{0,16}}}} = 0,682 \text{ см}$$

По формуле (7.6.) находим коэффициент продуктивности пласта.

$$K \frac{23,6 \times 7,1}{2 - \lg 0,682} = 77 \text{ м}^3/\text{сут.кг/см}^2.$$

ПРИМЕЧАНИЕ: Изложенный метод обработки кривой восстановления уровня не учитывает притока воды в скважину после ее остановки. Для водяных скважин этот приближенный метод применим в большинстве случаев, поскольку коэффициент сжимаемости воды невелик вследствие того, что интенсивного газирования вод не происходит. Если же установлено, что $P_{\text{нас}} = P_{\text{пл}}$, уровень воды расположен глубоко от устья и дебит скважины невелик, обработку следует вести по методу с учетом притока [6].

7.2. Обработка результатов измерения плотности воды по стволу скважины и отметки статического уровня

7.2.1. Результаты промера плотности воды по стволу скважины наносятся на график в координатах $H - \rho$. При линейной зависимости ρ от H и при расхождении в крайних значениях замерной плотности воды в скважине не более чем на $0,015 \text{ г/см}^3$, при столбе воды в скважине до 1000 м , и на $0,008 \text{ г/см}^2$, при

столбе воды выше 1000 м, определяется среднее значение плотности воды в скважине по формуле

$$\rho_{\text{ср}} = \frac{\rho_1 + \rho_2 + \dots + \rho_n}{n} \cdot \text{г/см}^3, \quad (7.9)$$

где $\rho_1, \rho_2 \dots \rho_n$ измеренная плотность воды в точках 1, 2 ... n

По найденной $\rho_{\text{ср}}$ приближенно определяется приведенный столб воды в скважине $H_{\text{в.пр}}$ к значению плотности воды в пласте по формуле

$$H_{\text{в.пр}} = \frac{H_{\text{в.скв.}} \cdot \rho_{\text{ср}}}{\rho_{\text{пл}}} \text{ м}, \quad (7.10)$$

где $H_{\text{в.скв.}}$ - измеренный (наблюдаемый) столб воды в скважине, м,

По расчетному $H_{\text{в.пр}}$ определяется приведенная отметка статического уровня по формуле

$$h_{\text{ст.пр}} = \alpha + h_{\text{ст.зам.}}, \quad (7.11)$$

где $\alpha = H_{\text{в.скв.}} - H_{\text{в.пр}}$ $h_{\text{ст.зам.}}$ - измеренная отметка статического уровня, м,

ПРИМЕЧАНИЕ: В сложной термодинамической обстановке, особенно при температуре более 80°C, плотность воды может отличаться от плотности, определяемой в лаборатории при нормальных условиях. Для повышения точности расчетов $\rho_{\text{ср}}$ (по $\rho_1, \rho_2 \dots \rho_n$) обязательно вносить поправки в лабораторные определения плотности воды по уточненным графикам, "Рис.30", которым определяется объемный коэффициент $B = \frac{\rho_{20}}{\rho_{\text{пл}}}$ или $\rho_{\text{пл}} = \frac{\rho_{20}}{B}$

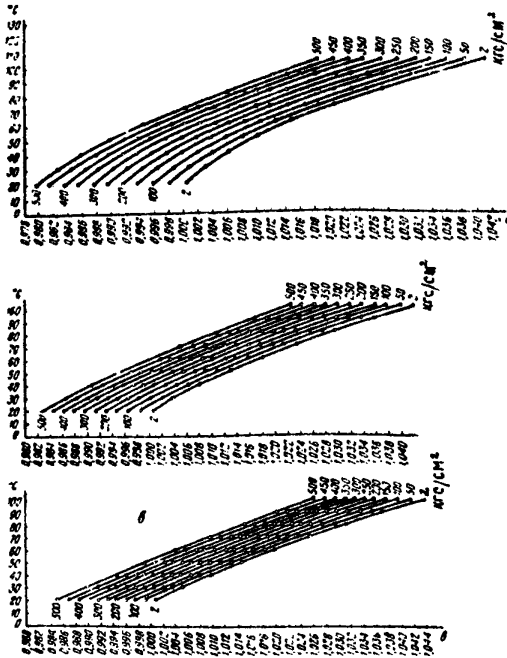


Рис.30. Зависимость объемного коэффициента от температуры и давления для воды и раствора поваренной соли различной концентрации (по Ю.П. Гаттенбергеру)

- а - дистиллированная вода;
- б - раствор с концентрацией NaCl 100 г/л;
- в - раствор с концентрацией NaCl 200 г/л.

При разбросе точек на графике зависимости $\rho - f(H)$ или при отклонении ее от линейного закона более точные результаты дают расчеты по методу взвешивания плотности воды послойно (поинтервально), а не по среднему значению, $\bar{\rho}_{\text{ср}}$. Это положение наглядно иллюстрируют нижеприводимые примеры.

Пример I-ый. В скважине измерена плотность воды на уровне

стр.94 РД 39-I-28-77

($h_{\text{ст.зам.}} = 100\text{ м}$) - $1,110\text{ г/см}^3$, на 100 м глубже - $1,120\text{ г/см}^3$, в точке глубже уровня на 400 м - $1,13\text{ г/см}^3$ и с забоя, глубже уровня на 1500 м - $1,150\text{ г/см}^3$.

Определим $h_{\text{ст.пр.}}$ по среднеарифметическому значению $\rho_{\text{ср.}}$, т.е.

$$\rho_{\text{ср.}} = \frac{1,11 + 1,12 + 1,13 + 1,15}{4} = 1,1275\text{ г/см}^3$$

$$H_{\text{г.пр.}} = \frac{1500 \cdot 1,275}{1,15} = 1470,65\text{ м}$$

$$h_{\text{ст.пр.}} = (a + h_{\text{ст.зам.}}) = (1500 - 1470,65) + 100 = 129,35\text{ м.}$$

Пример 2-й. По тем же данным расчеты произведены с учетом посылного взвешивания плотности воды.

$$\rho_{\text{ср.1}} = \frac{1,1100 + 1,1200}{2} = 1,115; \quad \Delta H_{\text{г.пр.1}} = 1,115 \cdot 100 = 111,5\text{ м}$$

$$\rho_{\text{ср.2}} = \frac{1,12 + 1,13}{2} = 1,125; \quad \Delta H_{\text{г.пр.2}} = 1,125 \cdot 300 = 337,5\text{ м}$$

$$\rho_{\text{ср.3}} = \frac{1,13 + 1,15}{2} = 1,14; \quad \Delta H_{\text{г.пр.3}} = 1,14 \cdot 1100 = 1254\text{ м}$$

$$H_{\text{г.пр.}} = \frac{111,5 + 337,5 + 1254}{1,15} = \frac{1703}{1,15} = 1480,87\text{ м}$$

$$h_{\text{ст.пр.}} = (a + h_{\text{ст.зам.}}) = [(1500 - 1480,87) + 100] = 119,13\text{ м}$$

По результатам промера плотности воды по стволу скважины и замеру отметки статического уровня определяется пластовое давление с точностью, превышающей манометрические замеры с помощью МГГ или МПП (при незначительном изменении плотности воды по стволу скважины).

Пластовое давление P рассчитывается по $H_{\text{г.пр.}}$ и $\rho_{\text{пл.}}$ по формуле:

$$P = \frac{H_{\text{г.пр.}} \cdot \rho_{\text{пл.}}}{10} \text{ кгс/см}^2 \quad (7.12.)$$

ПРИМЕЧАНИЕ: При определении P параметры, входящие в формулу 7.II обязательно уточнять путем внесения поправок на температуру, давление, растворенный газ и минерализацию воды.

При получении расхождений плотности воды в крайних точках столба воды в скважине более $0,015 \text{ г/см}^3$ производить расчеты пластового давления по этим данным нельзя, т.к. погрешность в расчетах превышает допустимые пределы. Никакие методы обработки подобных данных исследования скважины положительных результатов дать не могут. Единственный выход из положения или добиться постоянства состава воды по всему стволу скважины или произвести замер пластового давления глубинным манометром.

7.2.2. По данным о пластовом давлении в водоносной части пласта и в продуктивной части (определяется в нефтяной, нефтегазовой, газовой скважинах) и по имеющимся сведениям о плотности флюидов в пластовых условиях производится расчет отметки ВНК или ГНК по формулам В.П.Савченко

Расчет отметки водо-нефтяного контакта:

$$R_{н.} = \frac{\rho_{в} \cdot R_{нв} - 10 (P_{в} - P_{н})}{\rho_{в} - \rho_{н}}, \quad (7.13.)$$

$R_{н}$ - искомое превышение точки замера пластового давления нефти (в нефтяной скважине) над отметкой водо-нефтяного контакта, м;

$\rho_{в}, \rho_{н}$ - плотность в пластовых условиях соответственно воды и нефти, г/см^3 ; $P_{в}, P_{н}$ - пластовое давление в точке замера, соответственно воды и нефти, кгс/см^2 ; $R_{нв}$ - разность высотного положения точек замера пластового давления в нефти и в воде, м.

Расчет отметки газо-водяного контакта:

$$R_2 = \frac{\rho_2 \cdot R_{\text{в.г.}} - 10(P_1 - P_2)}{\rho_2 - \rho_1}, \quad (7.14.)$$

где обозначения аналогичны формуле (7.13), только вместо давления нефти используется давление газа и вместо плотности нефти плотность газа.

7.3. Обработка результатов измерения газового фактора по столбу воды в скважине.

7.3.1. Данные измерения газового фактора - V по столбу воды в скважине - H л. см. наносятся на график в координатах

$$V, \text{ см}^3/\text{см}^3 - H, \text{ м}, \quad \text{"См.рис.24"}.$$

ПРИМЕЧАНИЕ: Опыт подобного рода исследований показывает, что при сохранении температуры окружающего воздуха постоянной или с небольшим отклонением (несколько °С) графики "рис.24" можно строить по данным замера объема газа в полевых условиях, (см.4.9). Если же температура воздуха в ходе исследования резко колебалась, то прежде чем строить графики, "рис.24", необходимо объемы газа, измеренные на скважине в разных ее точках, привести к нормальным условиям (0°C и $P = 760 \text{ мм.рт.ст.}$) по формуле (7.15.).

$$V_0 = \frac{V_1 \cdot 273,2 (\beta - W)}{760 (273,2 + t)}, \quad (7.15)$$

где V_0 - объем газа, приведенный к нормальным условиям ($t = 0^\circ\text{C}$ и $P = 760 \text{ мм.рт.ст.}$), V - объем газа, изме-

ренный на скважине (в лабораторчи) при температуре t и барометрического давлении β ,

W - поправка на упругость водяных паров при t . Все параметры определяются при исследовании скважины, кроме W , которое берется по справочным таблицам.

Если получен график типа "а", "см.рис.24", то упругость растворенных газов в воде будет равна:

$$P_{\text{нас}} = \frac{H_{\text{в.пр.}} \cdot \rho_{\text{ср.}}}{10} \text{ кгс/см}^2, \quad (7.16)$$

где $P_{\text{нас}}$ - искомое давление насыщения воды газом (упругость газа), кгс/см^2 ,

$H_{\text{в.пр.}}$ - столб воды в скважине, приведенной к плотности пластовых вод, м,

$\rho_{\text{ср.}}$ - усредненная плотность воды в скважине, г/см^3 .

Если получен график типа "б", "см.рис.24б", то, как следует из него, перелом кривой $V = f(t)$ фиксирует точку в скважине, в которой упругость газов равна давлению столба воды над данной точкой, т.е.

$$P_{\text{нас.}} = \frac{H_{\text{в.пр.1}} \cdot \rho_{\text{ср.1}}}{10} \text{ кгс/см}^2, \quad (7.17.)$$

где $H_{\text{в.пр.1}}$ и $\rho_{\text{ср.1}}$ соответственно столб воды над точкой перелома кривой м, и усредненная ее плотность, г/см^3 . Точка перелома кривой на рис.24б отыскивается графически путем продолжения через точки газового фактора прямых ветвей до взаимного пересечения.

Упругость газов $R_{нас}$, определяемая по графикам, "См.рис.24", отражает суммарную величину парциальных упругостей газов, входящих в состав данного природного растворенного в воде газа. Величина $R_{нас}$ по этим графикам оценивается значительно точнее в сравнении с любыми расчетными методами.

Пример. На "Рис.24" приведены результаты обработки данных промера газового фактора по стволу водяных скважин № 160 и 21 Коробковской площади Волгоградской области и № 12 Урицкой площади Саратовской области. Падение пластового давления в законтурных областях, а, следовательно, и уровней в пьезометрах в результате разработки указанных площадей отчетливо фиксируется на графиках определения упругости водорастворенных газов.

7.3.2. Для определения парциальных упругостей газов, входящих в природную их смесь, отбираемую на скважине, пользуются:

— при отсутствии или незначительном содержании тяжелых гомологов метана в смеси газов и при пластовых температурах менее 70°C — законами Генри и Дальтона.

— при наличии в смеси газов тяжелых гомологов метана более 2% — методикой А.Ю.Намиота, М.М.Бондаревой.

7.4. Обработка результатов исследования напоров пластовых вод в скважинах

Данные о напорах пластовых вод позволяют судить о направлении движения пластовых вод, о градиентах потери напоров (о распределении перепадов давления в пласте), об относительной скорости движения вод и т.п.

Для получения представлений о гидродинамической обстановке

в пластовой системе данные о наблюдаемых напорах в скважинах обрабатывают по методикам, предложенным многими авторами (А.И.Силиным-Бенчуриным, И.Я.Ермиловым, В.В.Ягодиным и др.).

Наиболее достоверные результаты позволяют получить метод попарно-последовательного сравнения скважин (метод И.К.Зерчанинова).

7.4.1. Для расчета приведенных напоров пластовых вод по методу попарно-последовательного сравнения напоров в скважинах необходимо решить уравнения (7.18) и (7.19).

$$\left(H_{в.пр.1} \cdot \rho_{ср.1} + Z \cdot \frac{\rho_{ср.1} + \rho_{ср.2}}{2} \right) - H_{в.пр.2} \cdot \rho_{ср.2} = \pm C \quad (7.18.)$$

где $H_{в.пр.1}$ и $\rho_{ср.1}$ - соответственно величина столба воды и относительная плотность воды в скв. № 1; $H_{в.пр.2}$ и $\rho_{ср.2}$ то же в скв. № 2; Z - разность абсолютных глубин вскрытия пласта скв. № 1 и 2;

C - разность приведенных напоров в сравниваемых скважинах 1 и 2.

$$h_{ст.пр.} = h_{ст.} \pm C \quad (7.19)$$

где $h_{ст.}$ - отметка статического уровня воды в скважине, вскрывшей пресную воду;

$h_{ст.пр.}$ - отметка приведенного статического уровня воды в скважине, вскрывшей минерализованную воду.

Группирование скважин попарно осуществляется по принципу наименьшего расстояния между сравниваемыми скважинами и с вклю-

чением в каждую последующую пару скважины из предыдущей пары. Например, следует составить пары скважин из скв. 1,2,3,4. Пары будут выглядеть так: 1-2, 2-3, 3-4, если первое условие (наименьшее расстояние) соблюдается. Если же окажется, что расстояние между 2 и 3 скважинами больше, чем между 2 и 4, а 3-я ближе находится к скв.1, то пары тогда будут выглядеть иначе, а именно 1-3, 1-2, 2-4.

Физический смысл уравнения (7.19) сводится к тому, что если между двумя скважинами определен перепад напоров C по уравнению (7.18) и в одной из них известна абсолютная отметка статического уровня $h_{ст.}$, то для другой скважины приведенный статический уровень рассчитывается путем прибавления или вычитания C из $h_{ст.}$.

ПРИМЕЧАНИЕ: С помощью уравнения (7.19) при известной абсолютной отметке статического уровня пресных вод хотя бы только в одной из сравниваемых скважин, приведенные напоры минерализованных вод выражаются в абсолютных отметках уровней пресных вод. По этим уровням возможно определять местонахождение области питания пластовых вод, чего не позволят сделать ни одна из методик, основанных на расчетах приведения напоров к единой плоскости сравнения. Для получения результата, отмеченного в данном примечании, переход от относительных приведенных напоров, определенных по уравнению (7.18), к абсолютным - по уравнению (7.19), необходимо производить расчеты от скважины, вскрывшей пресные воды. Если в изучаемом районе пресные воды не вскрыты за $h_{ст.}$ следует брать отметку статического уровня в сква-

жине, вскрывшей наименее минерализованные воды. В последнем случае при еденные напоры не будут выражены в абсолютных отметках напора пресных вод, но схема распределения приведенных напоров сохранится неизменной. Восполнить этот недостаток можно сразу же после получения новых данных по зоне распространения пресных вод (см. примечание к примеру).

Пример. Исследованиями водяных скважин установлено: (см. таблицу 3).

План размещения скважин показан на "Рис.31". Первая пара скважин 1-2, для которых по уравнению (7.18) определяем:

$$\begin{aligned} (H_{в.г.1} \cdot P_{ср.1} + Z \frac{P_{ср.1} + P_{ср.2}}{2} - H_{в.пр.2} \cdot P_{ср.2} = [714 \times 1,086 + \\ + (853 - 641) \times \frac{1,086 + 1,10}{2}] - 919 \times 1,100 = -3,8 \text{ м} = C_1 \end{aligned}$$

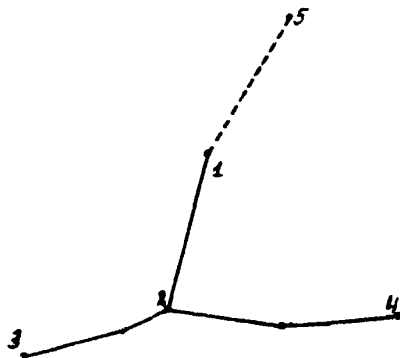


Рис.31. Группирование скважин в профили для расчета приведенных напоров пластовых вод.

Таблица 3

Исходные данные для расчетов приведенных напоров
пластовых вод в скважинах 1,2,3,4

№ скважин	Абсолютная отметка нижних отверстий перфорации, м	Альтитуда, м	Статический уровень от устья, м	Столб воды в скважине, м	Относительная плотность воды, $\left(\frac{\rho_{\text{минер.}}}{\rho_{\text{пресн.}}}\right)$
1	641	+158	85	714	1,086
2	853	+197	131	919	1,100
3	899	+229	170	958	1,114
4	1022	+162	120	1064	1,116

Вторая пара - 2-3, для которой

$$\left(H_{в.пр.2} \cdot \rho_{ср.2} + Z_1 \frac{\rho_{ср.2} + \rho_{ср.3}}{2} \right) - H_{в.пр.3} \cdot \rho_{ср.3} = \left[919 \cdot 1,10 + (899 - 853) \times \frac{1,10 + 1,114}{2} \right] - 957 \times 1,114 = 5,4 \text{ м} = C_2$$

Третья пара скважин - 2-4,

$$\left(H_{в.пр.2} \cdot \rho_{ср.2} + Z_2 \frac{\rho_{ср.2} + \rho_{ср.4}}{2} \right) - H_{в.пр.4} \cdot \rho_{ср.4} = \left[919 \cdot 1,10 + (1022 - 853) \times \frac{1,100 + 1,116}{2} \right] - 1064 \times 1,116 = 10,8 \text{ м} = C_3$$

Выполненные расчеты показывают, что в скв. 1 приведенный напор воды больше на 3,8 м, чем в скв. 2; в скв. 2 больше, чем скв. 3 на 5,4 м и чем в скв. 4 на 10,8 м. Чтобы полученные относительные напоры в смежных скважинах объединить в общую схему

решается уравнение (7.19), в котором за $h_{ст.}$ принимается отметка статического уровня в скв. № 1 + 85 м, вскрывшей наименее минерализованные воды, т.е. 1,086 г/см³.

По уравнению (7.21) для скв. № 2 получаем:

$$h_{ст.пр.2} = h_{ст.} - C_1 = 85 - 3,8 = +81,2 \text{ м.}$$

аналогично для скв. № 3 имеем

$$h_{ст.пр.3} = h_{ст.пр.2} - C_2 = 81,2 - 5,4 = +75,8 \text{ м.}$$

и для скв. № 4 $h_{ст.пр.4} = h_{ст.пр.3} - C_3 = 75,8 - 10,8 = +65,0 \text{ м.}$

Допустим, что спустя некоторое время поступили сведения о напоре пресных вод в скв. № 5 ($h_{ст.} = +142 \text{ м}$) и при сопоставлении скв. 1 (как наиболее близко расположенной) со скв. 5 получили, что напор в скв. 1 меньше, чем в скв. 5 на 40 м, т.е. $C_0 = -40 \text{ м}$ (фактические данные). Для приведения ранее полученных относительных приведенных напоров к значениям истинных напоров пресных вод достаточно одного расчета для пары скважин, в которую входят одна из участвовавших уже в расчетах - скв. № 1, и новая скважина, скв. № 5, а далее, получив эти сведения, не сложно произвести перерасчеты по уравнению (7.19).

А именно: приведенные отметки статических уровней для скважин с минерализованными водами, выраженные в истинных значениях статических уровней пресных вод, будут равны в скв. № 1

$$\text{скв. 1} - h_{ст.пр.} = h_{ст.} - C_0 = 142 - 40 = +102 \text{ м.}$$

$$\text{скв. 2} - 102 - 3,8 = +98,2 \text{ м}$$

$$\text{скв. 3} - 98,2 - 5,4 = +92,8 \text{ м.}$$

$$\text{скв. 4} - 92,8 - 10,8 = +82,0 \text{ м}$$

ПРИМЕЧАНИЕ: Если внимательно присмотреться к результатам пересчетов и сопоставить их с ранее полученными данными, то окажется, что отметки приведенных статических уровней после пересчета с учетом данных по скв. 5 увеличились на одну и ту же величину - 17 м (скв.1 102-85 = 17 м, скв. 2 - 98,2-81,2 = 17 м, скв. 3 92,8-75,8 = 17 м и скв.4 87,4 - 70,4 = 17 м). Эта зависимость позволяет упростить пересчеты ранее полученных данных. Для этого достаточно определить разность между расчетным уровнем в скв.1 (при сравнении ее со скв.5 - +102м) и фактически замеренной отметкой уровня в скв.1 - + 85 м (102-85=17м). Затем эту разность прибавить к расчетным отметкам приведенных уровней, полученным ранее, т.е. в скв. № 1 - +85 + 17 = +102м; скв. № 2 - 81,2 + 17 = 98,2 м; скв. № 3 - 75,8 + 17 = 92,8 м; скв. № 4 - 70,4 + 17 = 87,4 м.

7.4.2. По вычисленным отметкам приведенных статических уровней несложно рассчитать смещение нефтяных и газовых залежей по формулам В.П. Савченко

$$R_H = \frac{\rho_B \cdot \Delta h}{\rho_B - \rho_H} \quad (7.20)$$

где R_H - величина смещения нефтяной залежи под влиянием напора пластовых вод, м;

Δh - разность приведенных статических уровней в скважинах на противоположных крыльях залежи, м

ρ_B и ρ_H - плотность в пластовых условиях соответственно воды и нефти, г/см³.

Для газовой залежи наклон ГВК (смещение залежи) определяется по аналогичной формуле:

$$R_z = \frac{\rho_g \cdot \Delta h}{\rho_g - \rho_z}, \quad (7.21)$$

где ρ_z - плотность газа в пластовых условиях, г/см³.
Формулы (7.20) и (7.21) применимы в случаях, когда плотность воды в пласте на площади, ограниченной скважинами, данные которых входят в расчет, постоянна. Если же плотность воды на противоположных крыльях залежи непостоянна, расчеты ведутся по формулам (7.22) и (7.23):

- для оценки смещения нефтяной залежи -

$$R_n = \frac{10(P_1 - P_2)}{\rho_g - \rho_n}, \quad (7.22)$$

где P_1 и P_2 - пластовое давление воды, рассчитанное по напорам воды в скважинах на противоположных крыльях залежи, кгс/см², остальные обозначения те же, см.
(7.21)

- для оценки смещения газовой залежи:

$$R_z = \frac{10(P_1 - P_2)}{\rho_g - \rho_z}, \quad (7.23)$$

где ρ_z - плотность газа в пластовых условиях, г/см³,
остальные обозначения те же.

ПРИМЕЧАНИЕ: Пластовое давление по напору воды рассчитывается по формуле (7.12)

7.5. Обработка результатов наблюдения за микроколебаниями уровня воды в скважине в связи с изменением атмосферного давления

7.5.1. Результаты наблюдений наносятся на график в координатах $\Delta \lambda (t) - \Delta h (t)$, "Рис.32 а,б", при этом значения $\Delta h (t)$ определяются на бланке уровнемера, $\Delta \lambda (t)$ в журнале отсчетов колебаний уровня масла в барометре Яковлева;

7.5.2. В зависимости от характера кривых дальнейшая обработка полученных результатов ведется разными методами.

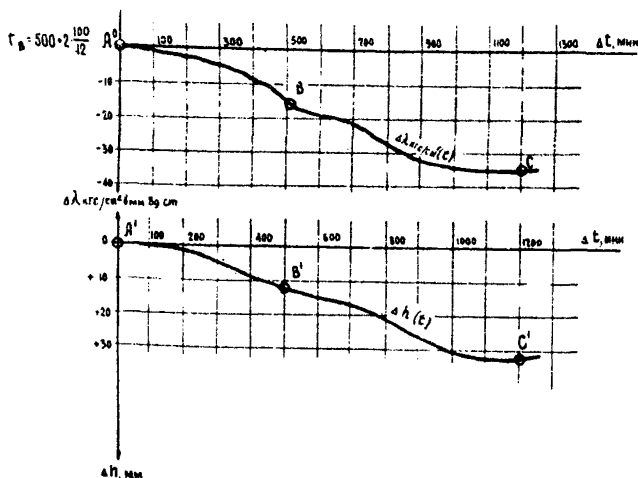


Рис.32. Обработка результатов наблюдений за микроколебаниями уровня в скважине от изменения атмосферного давления

а - при линейных кривых изменения уровня

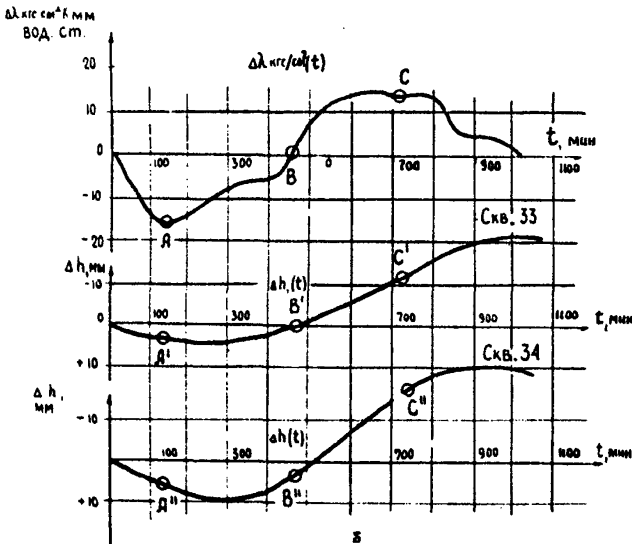


Рис.32. Обработка результатов наблюдений за микроколебаниями уровня в скважине от изменения атмосферного давления.

б - при синусоидальных кривых изменения уровня.

7.5.3. При кривых $\Delta \lambda (t)$ и $\Delta h (t)$, располагаемых над или под нулевой линией, обработка производится с помощью уравнения:

$$n = \frac{\sum \Delta \lambda (t)}{\sum \Delta h (t)} \quad (7.24)$$

где $\sum \Delta \lambda (t)$ - сумма ординат кривой атмосферного давления, мм.вод.столба,

$\sum \Delta h(t)$ - сумма ординат кривой изменения уровня воды в скважине, мм.вод.ст.

Пример: на рис. 32а приведены графики $\Delta \lambda(t)$ и $\Delta h(t)$. Определим значения ординат $\Delta \lambda$ и Δh в интервалах времени через 100 мин. Результаты сведем в таблицу 4.

Таблица 4

Изменение барометрического давления и уровня воды
в скважине

№ п/п	t, мин.	$\Delta \lambda$, мм.вод.ст.	Δh , мм.вод. т.
0	0	0	0
I	100	-0,8	0,4
2	200	-2,1	1,7
3	300	-5,0	5,0
4	400	-8,3	8,3
5	500	-15,0	12,4
6	600	-19,1	14,9
7	700	-21,6	16,6
8	800	-28,2	20,8
9	900	-32,4	26,4
10	1000	-34,8	30,7
11	1100	-35,7	31,5
12	1200	-35,0	32,4
		-238,0	201,1

Подставляя в формулу (7.24) значения параметров

$$\sum \Delta \lambda(t) = -238,0 \quad \text{и} \quad \sum \Delta h(t) = 201,1 \quad \text{получаем}$$

$$n = \frac{\sum \Delta \lambda(t)}{\sum \Delta h(t)} = \frac{-238,0}{201,1} \approx -1,2$$

7.5.4. При кривых $\lambda(t)$ и $\Delta h(t)$, имеющих синусоидальный характер, (рис.326), обработка производится с помощью уравнения (7.25).

$$\eta = \frac{A_{\text{мпл}}(\Delta \lambda \text{ мм. вод. ст.})}{A_{\text{мпл}}(\Delta h \text{ мм. вод. ст.})} \quad (7.25)$$

где $A_{\text{мпл}} \Delta \lambda$ - амплитуда изменения атмосферного давления;

$A_{\text{мпл}} \Delta h$ - амплитуда изменения уровня воды.

Пример: На "Рис.326" изображены кривые $\Delta \lambda(t)$ и $\Delta h(t)$ для двух скважин; поскольку скважины находились недалеко друг от друга и исследовались одновременно, используется одна кривая $\Delta \lambda(t)$ для обеих скважин.

Для скважины 33 амплитуда изменения уровня равна:

$$A_{\text{мпл}}(\Delta h_1) = 4,6 - (-21,6) = 4,6 + 21,6 = 26,2 \text{ мм}$$

$$\text{Для скважины 34} - A_{\text{мпл}}(\Delta h_2) = 10,0 - (-23,2) = 33,2 \text{ мм.}$$

Амплитуда изменения давления равна:

$$A_{\text{мпл}}(\Delta \lambda) = (-20) - (-18,5) = -38,5 \text{ мм. вод. ст.}$$

Отсюда находим η для этих скважин:

$$\text{Для скважины 32} - \eta_1 = \frac{A_{\text{мпл}}(\Delta \lambda)}{A_{\text{мпл}}(\Delta h_1)} = \frac{-38,5}{26,2} = -1,47$$

$$\text{Для скважины 34} - \eta_2 = \frac{A_{\text{мпл}}(\Delta \lambda)}{A_{\text{мпл}}(\Delta h_2)} = \frac{-38,5}{33,2} = -1,17$$

ПРИМЕЧАНИЕ: 1) Знак минус обозначает, что направление изменений $\Delta \lambda$ и Δh противоположны по знаку;

2) как значения $\Delta \lambda$, так и Δh исчисляются в миллиметрах пресной воды, т.е. $\rho = 1$; в случае содержания в скважине минерализованных вод необходимо $\Delta h(t)$ привести к $\rho = 1,0 \text{ г/см}^3$.

7.5.5. По найденному значению "П" оценивается коэффициент кажущейся сжимаемости пластовой системы - σ_k по формуле:

$$\sigma_k = -\delta_{ж} \cdot \frac{h}{\rho} \quad (7.26)$$

где $\delta_{ж}$ - коэффициент сжимаемости воды, определяемый по справочным таблицам, с учетом свойств воды в исследованной скважине;

ρ - плотность воды в скважине.

Пример: В исследованных скважинах "См.рис.32":

$\delta_{ж} = 4,6 \cdot 10^{-5}$, а вода в них имеет $\rho = 1 \text{ г/см}^3$.

По формуле (7.26) находим:

Для скв.33 $\sigma_{k_1} = -\delta_{ж} \frac{h}{\rho} = -4,6 \cdot 10^{-5} \cdot (-1,47) = 6,8 \cdot 10^{-5} \text{ I/кгс./см}^2$.

Для скв.34 $\sigma_{k_1} = -\delta_{ж} \frac{h}{\rho} = -4,6 \cdot 10^{-5} \cdot (-1,16) = 5,3 \cdot 10^{-5} \text{ I/кгс./см}^2$

7.6. Обработка результатов исследования скважины по методу мгновенного подлива

По окончании исследования на бланке плавающего пьезографа зарегистрирована картограмма изменения уровня $\Delta \ell$ от времени t , типовой график которой показан на "Рис. I8".

С графика, "см. Рис. I8", снимают значения $\Delta \ell$ и t в выбранных интервалах времени. При этом значения $\Delta \ell$ и t получаем в мм бланка, которые заносятся в соответствующую таблицу (см. таблицу 5).

Производим вычисление $\frac{1}{t}$ для каждого полученного времени, занесенного в графу I, табл. 5. Результаты расчетов заносятся в графу 3, табл. 5.

По данным 2 и 3 граф, табл. 5 строим график в координатах $\ell(t); \frac{1}{t}$, "Рис. 33".

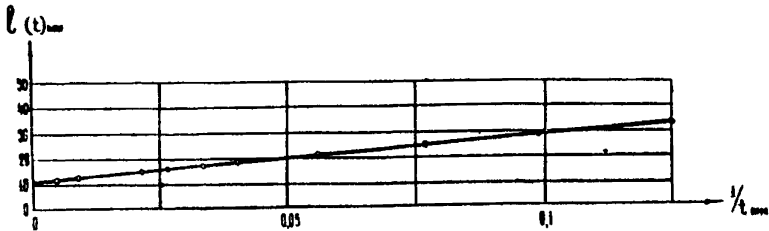


Рис. 33. Результирующий график обработки картограммы, снятой плавающим пьезографом ВНИИ.

По этому графику аналогично с расчетами, показанными в 7.1., находим угол наклона кривой - i . При этом, параметры $\Delta \ell$ и t необходимо выразить в истинных значениях, а не в мм бланка, в которых построен график, "См. рис. 33". С этой целью в формулу расчета i дополнительно вводятся пересчетные масштабные коэффициенты M_t и M_ℓ . Тогда формула расчета будет иметь вид:

$$i = \frac{\Delta \ell_2 - \Delta \ell_1}{\left(\frac{1}{t_2} - \frac{1}{t_1}\right)} \cdot M_t \cdot M_\ell \quad (7.27)$$

Параметры $\Delta \ell_2, \frac{1}{t_2}$ и $\Delta \ell_1, \frac{1}{t_1}$ снимаются с графика для произвольно выбранных точек.

По объему вытесненной жидкости V , который известен по заранее вычисленному объему погруженных баллонов и по площади сечения колонны F , определяем значение $\Delta \ell_0$, соответствующее суммарному подъему уровня воды в скважине вследствие погружения баллонов:

$$\Delta \ell_0 = \frac{V}{F} \quad (7.28)$$

По данным, полученным предыдущими расчетами, определяем:

$$\varepsilon = \frac{kh}{\mu} = \frac{\Delta \ell_0 \cdot F \cdot 10^3}{4\pi i \cdot \rho} \quad (7.29)$$

где ρ - плотность воды в скважине, г/см³.

Пример. Площадь поперечного сечения исследованной скважины $F = 117 \text{ см}^2$, плотность жидкости $\rho = 1$, статический уровень 43,75 м от устья, объем вытесненной воды $V = 20715 \text{ см}^3$, откуда $\Delta \ell_0 = \frac{V}{F} = \frac{20715}{117} = 177 \text{ см}$; скважина исследована плавающим пьезографом ВНИИ, результаты которых отражены в табл.5.

Таблица 5

Результаты обработки картограммы плавающего пьезографа ВНИИ

№ пп	Время исследования в мм бланка,	Подъем уровня в мм бланка, $\Delta \ell_0$	$\frac{1}{t}$ мм	Масштабные коэффициенты
				$M_t = 11,09 \frac{\text{см}}{\text{мм}}$ $M_\ell = 0,96 \frac{\text{см}}{\text{мм}}$
0	1	2	3	4
1	8	34,0	0,125	(для каждого периода определяются индивидуальные тарифировкой)
2	13	25,5	0,0769	
3	18	21,5	0,0556	
4	25	18,5	0,0400	
5	30	17,2	0,0333	
6	39	16,0	0,0256	
7	47	14,2	0,0213	
8	109	12,5	0,00917	
9	194	11,0	0,00515	
10		11,0	0,0	

По данным таблицы (графа 2 и 3) построен график, "См. рис. 33".

По этому графику определяем значение $\Delta \ell_1$, для времени $\frac{1}{t} = 0,025$, равное 10,7 мм. Аналогично определяем $\Delta \ell_2$ для времени $\frac{1}{t} = 0,095$, равное 29,6 мм.

По формуле 7.27 определяем значение i .

$$\frac{\Delta \ell_2 - \Delta \ell_1}{\left(\frac{1}{t_2}\right) - \left(\frac{1}{t_1}\right)} \cdot M_t \cdot M_\ell \frac{29,6 - 10,7}{0,07} = 11,09 \times 0,96 = 2874,53$$

По формуле (7.29) находим $\varepsilon = \frac{kh}{\mu} = \frac{\Delta \ell_0 \cdot F \cdot 10^3}{4\pi \cdot i \cdot \rho}$

$$= \frac{177 \cdot 117 \cdot 10^3}{12,56 \cdot 2874,53 \cdot 1} = 573,58 \frac{\text{дапси.см.}}{\text{сантипуаз}} \approx 5,74 \frac{\text{дапси.м.}}{\text{сантипуаз}}$$

По найденному комплексу $\frac{kh}{\mu}$ и при известных значениях h (по кароттажу), μ (лабораторные исследования), m - пористость, $\delta_{ж}$ и $\delta_{п}$ - коэффициенты сжимаемости жидкости и породы оцененные по справочным таблицам, аналогично с 7.1. определяем коэффициент пьезопроводности по формуле (7.4), коэффициент проницаемости по формуле (7.6) и др.

7.7. Обработка результатов геотермических исследований

Обработка результатов измерений температуры в скважинах сводится к построению кривой $T = f(H)$ и карт изотерм.

Эти виды построений элементарны и специальных пояснений не требуют. Более серьезного внимания заслуживают методы интерпретации результатов геотермических исследований, т.е. мето-

ды решения прикладных вопросов нефтяной геологии с привлечением результатов температурных изменений.

На "Рис.34" приведен пример интерпретации результатов геотермических исследований, выполненных под руководством В.А.Луткова на месторождении Узень.

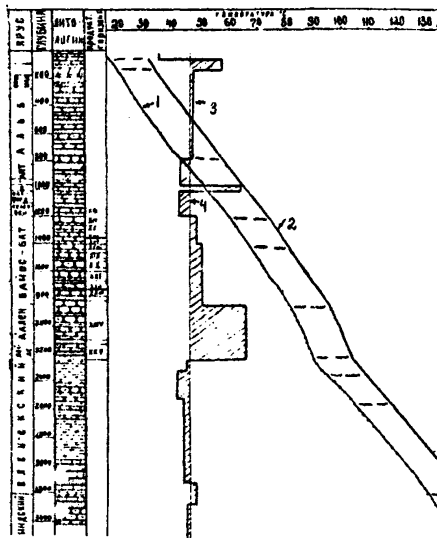


Рис. 4. Обработка результатов геотермических исследований по стволу скважины (по В.А.Луткову). Месторождение Узень.

1 - график температурных изменений в скважине; 2 - результирующая кривая обработки графика 1; 3 - график изменений частных значений геотермической ступени; 4 - среднее значение геотермической ступени.

Последование скважин проводилось с помощью термографа ТП-ВНИИ.

Как следует из "Рис.34" по результатам геотермических исследований возможно производить оценку теплопроводности пород различного состава и использовать этот эффект для расчленения разреза на пакки.

Сопоставление кривой 2 с литологической колонкой позволило построить график 3 - изменение частных значений геотермической ступени, т.е. график однотипных по теплопроводности пород в разрезе.

"Рис.34" хорошо читаем и специальных пояснений не требует. Необходимо только отметить, что кривая 2 получена путем выделения на графике 1 прямолинейных участков, по крайним точкам которых построен график 3.

В 3.3.1. приведена конструкция кожуха для крепления к тросу лебедки гирлянды термометров, "См.рис.10", а в 4.10 изложена методика термометрии с помощью этого кожуха. Преимущество использования рекомендуемого кожуха при термометрии скважины наглядно иллюстрируется сопоставлением результатов исследования скважины путем точечных измерений одним термометром и с помощью гирлянды термометров (см.табл.6).

Таблица 6

Результаты термометрии скважины одним термометром и с помощью гирлянды термометров

Исследование с помощью гирлянды термометров (Данные И.К.Зерчанинова)			Исследование с помощью одного термометра (Данные В.Н.Корценштейна)		
Глубина замера температур, (м)	Температура, °С	Время проведения термометрии, (мин)	Температура, °С	х) Время проведения замера в каждой точке, (мин)	х) Время проведения термометрии, (мин)
125	15,7		15,5	40	
250	24,0		23,2	45	
500	29,3		29,0	50	
750	41,2		41,2	55	
1000	54,8		55,0	80	
1250	69,0		69,0	65	
1500	79,6		79,8	70	
1750	86,3		86,0	80	
2000	91,8		91,7	90	
2250	96,0		96,3	100	
2500	102,1		102,0	115	
2750	110,8		110,8	130	
3000	118,6	180 (3 часа)	119,0	150	1050 (17,5 часа)

- х) Время замера температуры в точке при исследовании одним термометром складывается из времени подготовки термометра к спуску (5-10 мин), времени, задерживаемой на спуско-подъем и выдержку (30 мин) термометра в точке замера, по рекомендации В.Н.Корценштейна.

7.8. Определение истинного напора пластовых вод и пластового давления в фонтанирующих водой скважинах

7.8.1. По результатам промера плотности воды по стволу скважины и по данным измерений избыточного устьевого давления рассчитывается истинный напор пластовых вод по формулам:

$$H_{\rho=1} = \sum_{i=1}^{i+n} (\Delta h_{i-1} - \Delta h_i) \cdot \left(\frac{\rho_i + \rho_{i+1}}{2} \right), \quad (7.30)$$

где $H_{\rho=1}$ - напор вод, плотность которых равна 1,0 гр/см³.

$(\Delta h_{i-1} - \Delta h_i)$ - интервал (слой) между смежными точками измерений плотности и температуры воды в скважине, м,

$(\rho_i + \rho_{i+1})$ - среднее значение плотности воды в скважине в данном интервале.

$$H_{\text{ист.}} = \frac{H_{\rho=1}}{\rho_{\text{пл}}} + \frac{10 P_{\text{уст. изб.}}}{\rho_{\text{скв.}}} \quad (7.31)$$

где $\rho_{\text{пл}}$ - значение плотности пластовых вод, г/см³;

$\rho_{\text{скв.}}$ - плотность воды в приустьевой части в скважине, г/см³;

$P_{\text{уст. изб.}}$ - устьевое избыточное давление, кгс/см²

(оценивается по горизонтальной части кривой роста устьевого давления, измеряемого образцовым манометром).

ПРИМЕЧАНИЕ: Параметры ρ_m , ρ_i , $\rho_{скв}$ подставляются в формулы (7.30) и (7.31) после внесения поправок на температуру, минерализацию и газонасыщенность воды.

7.8.2. По найденному истинному напору пластовых вод несложно рассчитать истинное пластовое давление по формуле (7.12).

Пример. Фонтанирующая с глубины 2120 м водяная скважина № 215 месторождения Усть-Балык (горизонт B_1), характеризуется следующими параметрами (по В.П.Дьяконову, см. табл.7).

Таблица 7

Сведения об исследовании скв. № 215, Усть-Балык

№ пп	Глубина замеров, м	Температура, °С	Минерализация воды, г/л	Устьевое избыточное давление, кгс/см ²	Приведенная плотность воды, г/см ³	Примечание
1	2	3	4	5	6	7
1	20	5,0	16,5	2,4	1,013	Плотность воды при измеренных условиях 20°С и 1 ат. равна 1,000г/см ³
2	500	10,0			1,012	
3	1000	30,0			1,012	
4	1500	47,5			1,008	
5	2000	64,0			1,002	
6	2120	80			1,001	

Подставляя в формулу (7.30) табличные данные, находим:

$$H_{p_{i+1}} = \sum_{i=1}^{i=n} (\Delta h_{i+1} - \Delta h_i) \cdot \left(\frac{\rho_i + \rho_{i+1}}{2} \right), \quad (7.32)$$

стр. 120 Р.л. 39-1-28-77

$$\begin{aligned} &= (20) \cdot (1,013) + (500-20) \cdot \frac{(1,013+1,012)}{2} + (1000-500) \times \\ &\times \frac{(1,012+1,012)}{2} + (1500-1000) \times \frac{(1,012 + 1,008)}{2} + \\ &+ (2000-1500) \frac{(1,008+1,002)}{2} + (2120 - 2000) \times \\ &\times \frac{(1,002 + 1,001)}{2} = 2143,88 \text{ м.} \end{aligned}$$

По формуле (7.33) находим:

$$\begin{aligned} H_{\text{уст.}} &= \frac{H_{\rho \neq 1}}{\rho_{\text{пл}}} + \frac{10 P_{\text{уст. узб.}}}{\rho_{\text{скав}}} = \quad (7.33) \\ &= \frac{2143,88}{1,001} + \frac{10,2 \cdot 4}{1,013} = 2141,73 + 23,69 = 2165,42 \end{aligned}$$

7.8.3. По формуле (7.12) находим величину истинного пластового давления:

$$\rho_{\text{пл}} = \frac{H_{\text{уст.}} \cdot \rho_{\text{пл.}}}{10} = \frac{2165,42 \cdot 1,001}{10} = 216,759 \text{ кг/см}^2$$

7.9. Обработка результатов исследования фонтанирующих скважин методом установившихся отборов (по [17]).

7.9.1. По индикаторным кривым "Рис.35" определяется коэффициент продуктивности скважины по формуле:

$$K = \frac{Q}{\rho_{\text{пл}} \cdot \rho_{\text{заб.}}} = \frac{Q}{\Delta P}, \quad (7.34)$$

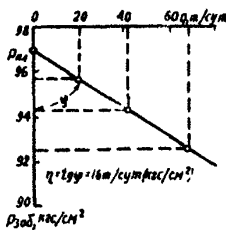


Рис.35. Индикаторная диаграмма эксплуатационной скважины.

где Q - дебит скважины на заданном режиме, т/сут.

$P_{пл}$ и $P_{заб}$ - пластовое и забойное давления, кг/см²,

ΔP - перепад давления (депрессия) между $P_{пл}$ и $P_{заб}$, кг/см².

7.9.2. Коэффициент продуктивности можно также определить по формуле:

$$K = \frac{Q}{\Delta P} = \operatorname{tg} \varphi \quad (7.35)$$

где $\operatorname{tg} \varphi$ - угловой коэффициент наклона индикаторной линии по отношению к оси давлений (ординат) и численно равен продуктивности скважины.

7.9.3. Используя формулу (7.35) можно определить среднюю гидропроводность пласта на момент исследования:

$$\varepsilon = \frac{0,0184 \cdot \operatorname{tg} \varphi \cdot b \left(\ln \frac{L_{cp}}{r_c} + \delta \right)}{\rho_{нов}} \quad (7.36)$$

где b - объемный коэффициент, определяемый в лаборатории,
 L_{cp} - среднее расстояние между исследуемой скважиной и соседними, ее окружающими, см;

r_c - действительный радиус скважины, см;

$\rho_{нов}$ - плотность воды в поверхностных условиях, г/см³,

δ - поправка на несовершенство скважины.

7.9.4. По найденной ξ и, зная вязкость воды, μ по лабораторным данным и мощность пласта h по каротажу, можно определить среднюю проницаемость пласта K :

$$K = \frac{\mu \cdot \xi}{h} \quad (7.37)$$

Другие гидродинамические характеристики пласта по индикаторным диаграммам определить невозможно.

Пример. В результате исследования фонтанирующей водяной скважины, лабораторных анализов воды и сведений о конструкции скважины установлено, что: индикаторная диаграмма имеет вид, приведенный на "Рис.35", т.е. $\text{tg } \varphi = 16 \text{ т/сут (кгс/см}^2\text{)}$,

L $\text{ор} = 250 \text{ м}$ (по карте), диаметр скважины $D = 0,3 \text{ м}$ (по долоту), эффективная мощность $h = 12 \text{ м}$ (по каротажу), вязкость воды $\mu = 1,2 \text{ сп}$, объемный коэффициент $\beta = 1$, плотность воды в поверхностных условиях $\rho_{\text{пов.}} = 1$, $\Delta = 8,7$. Определить гидропроводность и проницаемость пласта в районе исследованной скважины.

Поскольку действительный радиус скважины - r_c обычно принимается равным радиусу долота, то $r_c = \frac{D}{2} = \frac{0,3}{2} = 0,15 \text{ м}$.

По формуле (7.36) гидропроводность ξ равна:

$$= \frac{0,0184 \cdot 16 \cdot 1 \left(\frac{250}{0,15} + 0,87 \right)}{1} = 4,8 \frac{\text{дм}}{\text{спз}}$$

По формуле (7.37) определяем проницаемость:

$$K = \frac{\mu \cdot \xi}{h} = \frac{1,2 \cdot 4,8}{12} = 0,48 \text{ г} = 480 \text{ мкг}.$$

ПРИМЕЧАНИЕ: для упрощения расчетов значения

$P_{пов}$ и β'' приняты равными I.

7.10. Обработка результатов исследования скважины методом подкачки газа (экспресс-методом) (по [14]).

Исходные данные для расчетов отражены в табл.8.

Таблица 8

Результаты исследования скважины экспресс-методом

№ пп	Экспериментальные данные						Расчетные данные		
	Время календарное с начала подкачки воздуха	Время текущее с начала подкачки воздуха	Давление в скважине на уровне устья (на глубине $P_{уст.}(t)$)	Глубина скважины, м $l(t)$	Изменение уровня скважины от метки	Изменение забойного давления	Изменение объема жидкости в скважине		
	часы	мин.сек.	гра.ати.ду.си	ати	м	м:ати	ати	ом ³	
I	2	3	4	5	6	7	8:9	10	II

По данным, занесенным в графы (2,3,5,8) таблицы 8, рассчитываются значения $\Delta P_{заб}(t)$ и $\Delta U(t)$ по формулам:

$$\Delta P_{заб}(t) = \Delta P_{уст}(t) - \frac{\Delta l(t) \cdot \rho}{10} \quad (7.38)$$

$$\Delta U(t) = F \cdot \Delta l(t) \quad (7.39)$$

в которых обозначено:

$\Delta \ell(t) = \Delta \ell_{ст}(t) - \ell(0)$ - изменение уровня от статической отметки, м;

$\Delta P_{заб.}$ и $\Delta P_{уст.}$ - соответственно изменение забойного и устьевого давления, атм;

F - площадь поперечного сечения колонны, см²;

γ - плотность воды в скважине, г/см³.

Результаты расчетов $\Delta P_{заб}(t)$ и $\Delta \ell(t)$ заносятся в ту же таблицу 8, графы (I0 и II).

По данным $\Delta P_{заб}(t)$ и $\Delta \ell(t)$ строятся графики, типовой из них приводился ранее, "См.рис.28", рассматриваемый в данном примере показан на "Рис.36".

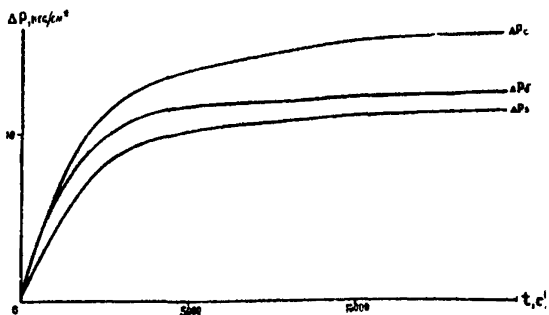


Рис.36. Графики изменения устьевого, забойного и буферного давления при исследовании скважин подкачкой газа.

Графики типа, "См.рис.28 и рис.36", необходимо преобразовать в прямолинейные.

Существует много методов таких преобразований; ниже приводится интегральный метод Чарного-Умрихина, поскольку обработке данных, полученных экспресс-методом, возможно производить по методу обработки кривых восстановления давления с учетом притока жидкости в скважину.

Исходным выражением в методе Чарного-Умрихина является уравнение:

$$\frac{J(t)}{Q_0 t - U(t)} = \frac{\mu}{4\pi kh} \cdot \left[\ln \frac{2,25 r^2}{z^2} + \Psi(t_0) \right] \quad (7.40)$$

где Q - дебит скважины до остановки;

$U(t)$ - объем жидкости, поступившей в скважину из пласта после остановки скважины,

$$J(t) = \int_0^t \Delta P_c(t) dt \quad (7.41)$$

$$\Psi = \frac{Q_0 t (\ln t - 1) - J(t)}{Q_0 t - U(t)} \quad (7.42)$$

Интеграл, $\int_0^t \Delta P_c(t) dt$ представляет собой площадь, ограниченную $\Delta P_c(t)$ и осью абсцисс и может быть вычислен или непосредственным планиметрированием, или же по любой из формул численного интегрирования, например, методом парабол (Симпсона).

$$\Delta J(t_n) = \frac{t_n}{3} (\Delta P_0 + 4\Delta P_1 + 2\Delta P_2 + \dots + 2\Delta P_{k-2} + 4\Delta P_{k-1} + \Delta P_k)$$

где $\Delta J(t_n)$ - интеграл в заданном шаге интегрирования

$$\Delta t_n = (t_n - t_{n-1}) / k$$

k - целое четное число участков (шагов) интегрирования.

По найденным $\Delta J(t_n)$ (См.табл.9) определяется $J(t)$ последовательным суммированием $\Delta J(t_n)$.

Наибольшую трудность преобразования кривых прослеживания в прямолинейные представляет вычисление интеграла

$$J(t_n) = \int_0^{t-1} \frac{V(\tau)}{t\tau} d\tau \quad (7.43)$$

Из предложенных способов вычисления $J(t_n)$ наиболее приемлемым и простым является способ замены интеграла (7.43) суммой [3,14], откуда его заимствуем, так же как и пример обработки графиков, отраженных на рис.36,37.

$$J(t_n) = V_n \cdot B_n + \sum_{i=1}^{n-1} V_i \cdot B_i \quad (7.44)$$

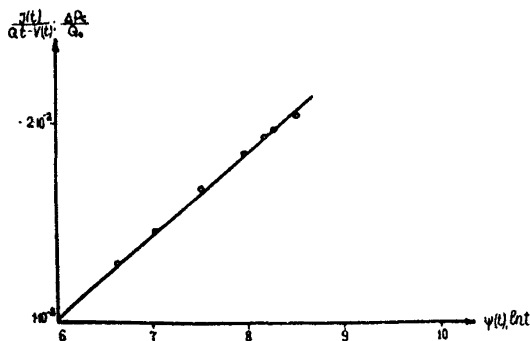


Рис.37. Результирующий график обработки картограмм, полученных при исследовании скважин подкачкой газа.

Коэффициенты B_n и B_i вычисляются по формулам

$$B_n = \ln \frac{t_n}{n} - 1 \quad (7.45)$$

$$B_i = (n-i+1) \ln \frac{n-i+1}{n-i} - (n-i-1) \ln \frac{n-i}{n-i-1}, \quad (7.46)$$

Как следует из формулы (7.46) B_i представляют собой постоянный ряд чисел. Для удобства расчетов в таблице 9 приведены вычисленные значения B_i при $n = 40$.

По найденным значениям $J(t)$ и $\Psi(t)$, см. (7.42) производятся построение прямолинейного графика в координатах $\frac{J(t)}{Q_t \cdot \mu}^2$ и $\Psi(t)$, "см. рис.37".

По графику на рис.37 определяются параметры: гидропроводность, по формуле:

$$K \frac{h}{\mu} = \frac{1}{4\pi \operatorname{tg} \alpha} \quad (7.47)$$

и комплекс

$$\frac{\chi}{\tau_c^2} = \frac{\ln \frac{8}{\operatorname{tg} \alpha}}{2,25} \quad (7.48)$$

Конкретный пример обработки кривых проележивания по изложенной выше методике.

Скважина имеет дебит $Q = 701,9 \text{ см}^3/\text{сек}$, площадь кольцевого пространства $F = 104 \text{ см}^2$, плотность жидкости в пластовых условиях $\rho' = 0,8 \cdot 10^{-3} \text{ г/см}^3$.

Таблица 9

Значение B_i при $n = 40$

0	40	0,02567	15	25	0,04169	30	10	0,1113
1	39	0,02627	16	24	0,04347	31	9	0,1253
2	38	0,02706	17	23	0,04548	32	8	0,1433
3	37	0,02778	18	22	0,04764	33	7	0,1674
4	36	0,02860	19	21	0,05000	34	6	0,2014
5	35	0,02940	20	20	0,05267	35	5	0,2527
6	34	0,03043	21	19	0,05559	36	4	0,3398
7	33	0,03129	22	18	0,05884	37	3	0,5232
8	32	0,03224	23	17	0,06255	38	2	1,3863
9	31	0,03333	24	16	0,06671	39	1	
10	30	0,03451	25	15	0,07149			
11	29	0,03570	26	14	0,07700			
12	28	0,03706	27	12	0,09102			
13	27	0,03846	28	12	0,09102			
14	26	0,04002	29	11	0,1002			

Последовательность расчета, начиная с разбиения кривой прослеживания, "См. рис.36", показана в таблице 10 и заключается в следующем:

- Кривую на "рис.36" разбиваем на равные отрезки времени. Шаг интегрирования принимаем равным $\Delta t = 600$ сек.

- Для каждого момента времени t с графика "рис.36" снимаем $\Delta P_c(t)$ и заносим в графы 2,3 таблицы IO.

- В графу 4 заносим среднеарифметическое значение $(\Delta P_c)_{ср}$, записывая их в промежутке между значениями t и $\Delta P_c(t)$, помещенными в графах 2,3.

- В графу 5 заносим произведение $\Delta P_c(t) \cdot \Delta t$.

- В графу 6 заносим нарастающую сумму $\sum \Delta P_{ср}(t) \cdot \Delta t$, причем каждое значение нарастающей суммы записываем против соответствующего времени, т.е. каждое значение нарастающей суммы спускаем вниз по сравнению с $\Delta P_{ср}(t) \cdot \Delta t$ на $\frac{\Delta t}{2}$.

- Наростающая сумма $\sum \Delta P_{ср}(t) \cdot \Delta t$ и есть искомый интеграл $J(t) = \int_0^t \Delta P_c(t) dt$.

- Е:чиляется значение V_c по формуле:

$$V_c = \frac{F}{\rho} [\Delta P_c(t) - \Delta P_3(t) + \frac{f}{\rho} [\Delta P_c(t) \cdot \Delta P_\delta(t)]], \quad (7.49)$$

где $\Delta P_c(t)$, $\Delta P_3(t)$ и $\Delta P_\delta(t)$ - депрессии на забое, затрубье и на устье.

F и f - соответственно площадь затрубного пространства и площадь насосно-компрессорных труб по внутреннему диаметру;

ρ - плотность жидкости в скважине.

Значения $\Delta P_3(t)$ и $\Delta P_\delta(t)$ замерены после остановки скважины; в табл. IO они занесены в графы 7 и 8, а в графах 9, IO, II и I2 приведен расчет притока жидкости в скважну. Результаты расчета занесены в графу I3.

ПРИМЕЧАНИЕ: При исследовании скважины подкачкой газа значение $V(t)$ получаем сразу же с графиков, "см.Рис.28" и в этом случае расчета $V(t)$ по формуле (7.49) не требуется, как и не потребуется включение в таблицу I9 граф 7,8,9,10,11,12.

- При вычислении $\Psi(t)$ основная трудность состоит в вычислении интеграла $f(t) = V_n \cdot B_n + \sum_{t=1}^{n-1} V_L B_L$, при котором требуется большее число операций, чем при вычислении $J(t)$.

В начале необходимо установить для каждого произвольно выбранного $J(t)$ значение n . В нашем примере выбраны:

$f_1 - (14400)$; $f_2 - (11400)$; $f_3 - (10200)$; $f_4 - (8400)$; $f_5 - (5400)$;
 $f_6 - (3600)$; $f_7 - (2400)$; Например, для $f_4 = 14400$ $n = 24$.

По формуле (7.45) находим B_n для $n = 24$;

$$B_{24} = \rho_n \frac{t_n}{n} - 1 = \rho_n \frac{144200}{24} - 1 = 5,4$$

- Найденное значение $B_{24} = 5,4$ записываем в графу I4. табл.I0 против $t = 14400$ сек. Остальные значения берем из таблицы 9; например $t = 1,386$; $B_i = 0,523$ и т.д. и заносим в графу I4. Произведение $V_i(t)$ на B_i (умножаются графа I3 на графу I4) записываем в графу I5.

Суммируя графу I5, находим значение $f_i(i) = 14400$.
 Для $f_2 (t = 11400)$ $n = \frac{11400}{600} = 19$; по формуле (7.45) коэффициент B_{18} при $n = 19$ будет равен также 5,40, коэффициент B_{18} берем из таблицы 9 как $B_{n-1} = 1,386$, а для B_n , как $B_{n-2} = 0,523$ и т.д. и заносим в графу I6 против моментов времени $t = 10800$ сек, $t = 10200$ сек. и т.д.

Аналогично вычисляются и другие $f(t)$, (см.табл.I0).

- Характерной особенностью при вычислении $f(t)$ является

следующее. Сопоставляя графы 14, 16, 18, 20, 22 и 24 нетрудно видеть, что значения коэффициентов B_i в каждой из граф, если смотреть снизу вверх, одни и те же.

- По найденным значениям $\delta(t)$ не сложно вычислить $\Psi(t)$ [см. формулу (7.42)].

- Порядок расчета $\Psi(t)$ приведен в таблице II. Эти расчеты элементарны и специальных пояснений не требуют. Укажем только, что графики выравнивания, "см.рис.37", кривых прослеживания, "см.рис.36", строятся как в координатах $\frac{J_c}{Q_0 t - v_t}$; $\Psi(t)$, так и в координатах $\frac{\Delta P_c}{Q_0}$; $\ell_n t$. Поэтому в графе 14, табл. II приведены результаты расчета $\frac{\Delta P_c}{Q}$, а $\ell_n t$ указан в графе 2-й.

- По углу наклона прямой, "см.рис.37", к оси абсцисс и отрезку В, отсекаемому продолжением этой прямой до оси ординат, от начала координат до точки пересечения, находим $\frac{kh}{\mu}$ по формуле (7.47) и $\frac{J_c}{v_t}$ по формуле (7.48).

ПРИМЕЧАНИЕ: Если график на "рис.37" построен так, что отсчет на оси ординат и на оси абсцисс ведется не от нуля, а с какого-то значения, отличающегося от нуля, например, как на "рис.37" $\frac{J_c}{Q_0(t) - v(t)} = 1,035 \cdot 10^{-2}$ и $\Psi(t) = 6$; то в таком случае величину В можно вычислить по формуле:

$$B = b_1 - b_2 = \frac{J(t)}{Q_0(t) - v(t)} - \text{tg} \alpha \cdot \Psi(t) \quad (7.50)$$

Так, в рассматриваемом примере при $\Psi(t) = 6$,

$$b_i = \frac{J(t)}{Q_0(t) - v(t)} = 1,035 \cdot 10^{-2}$$

Зная $\operatorname{tg} \alpha = 0,427 \cdot 10^{-2}$, который определен как угол наклона прямой к оси абсцисс, вычисляем $b_2 = \operatorname{tg} \alpha \cdot \psi(t) = 0,427 \cdot 10^{-2} \cdot 6 = 2,56 \cdot 10^{-2}$

$$\text{Тогда } B = b_1 - b_2 = 1,035 \cdot 10^{-2} - 2,56 \cdot 10^{-2} = -1,525 \cdot 10^{-2}.$$

Полученные данные после обработки графиков "рис.36" и "рис.37" позволяют определить по формуле (7.47):

$$\frac{kh}{\mu} = \frac{I}{4,3 \cdot 14,0 \cdot 427 \cdot 10^{-8}} = 18,64 \frac{\text{д.см}}{\text{опз}};$$

по формуле (7.48)

$$\frac{\alpha}{\gamma_c^2} = \frac{1,525 \cdot 10^{-2}}{0,427 \cdot 10^{-2} \cdot 2,25} = 0,0125$$

8. ПРИМЕРЫ ИСПОЛЬЗОВАНИЯ РЕЗУЛЬТАТОВ ГИДРОГЕОЛОГИЧЕСКИХ ИССЛЕДОВАНИЙ ПРИ РЕШЕНИИ НЕКОТОРЫХ ПРИКЛАДНЫХ ВОПРОСОВ ПОИСКОВ, РАЗВЕДКИ И РАЗРАБОТКИ НЕФТЯНЫХ И ГАЗОВЫХ ЗАЛЕЖЕЙ (МЕСТОРОЖДЕНИЙ).

8.1. Решение некоторых практических вопросов при поисках залежей нефти и газа.

8.1.1. В результате проведенных исследований на водяных скважинах № 36,33 и 34 Голубинской площади Волгоградского Поволжья были получены кривые микроколебаний уровней воды в скважинах в зависимости от изменения атмосферного давления, "см.рис.38".

Результаты обработки этих кривых приведены в таблице 12.

результаты обработки исходных данных,

№ п/п	№ сек.	t_1	ΔP_C	$(\Delta P_C)_{ср}$	$(\Delta P_C)_{ор}$	Δt	$\mathcal{J}(t)$	ΔP_0	ΔP_3	$\Delta P_C - \Delta P_0$
1	2	3	4	5	6	7	8	9		
0	0	0								
I	600	4,12	2,06	1236						
2	1200	7,47	5,795	3477	1236	4,3	-2,67	-0,18		
3	1800	5,59	8,53	5118	4713	6,73	4,75	0,7		
4	2400	11,26	10,425	6255	9813	8,55	6,80	1,04		
5	3000	12,09	11,675	7005	16086	9,80	8,1	1,46		
6	3600	12,79	12,44	7464	23091	10,63	9,0	1,46		
7	4200	13,38	13,085	7851	30555	11,15	9,62	1,64		
8	4800	13,83	13,665	8193	38406	11,5	10,0	1,88		
9	5400	14,19	14,01	8406	46559	11,78	10,35	2,05		
10	6000	14,35	14,27	8562	55005	11,92	10,42	2,27		
11	6600	14,77	14,06	8436	84367	11,98	10,7	2,37		
12	7200	14,96	14,865	8919	72003	12,02	10,8	2,75		
13	7800	15,17	15,065	9039	80922	12,05	10,95	2,91		
14	8400	15,38	19,275	9165	89961	12,12	11,07	3,75		
15	9000	15,53	15,455	9273	99126	12,22	11,15	3,16		
16	9600	15,73	15,63	9378	103399	12,3	11,2	3,23		
17	10200	15,81	15,77	9462	117777	12,35	11,25	3,38		
18	10800	15,81	15,86	9561	127239	12,42	11,35	3,39		
19	11400	15,81	15,94	9564	136755	12,5	11	3,41		
20	12000	15,81	16,01	9606	143319	12,55	11,35	3,42		
21	12600	16,05	16,085	9651	143319	12,6	11,5	3,45		
22	13200	16,12	16,15	9690	165576	12,64	11,57	3,48		
23	13800	16,18	16,21	9726	175266	12,66	11,62	3,52		
24	14400	16,24	16,255	9753	184992	12,68	11,65	3,56		
		16,27			194745	12,7	11,67	3,57		

получаемых при исследовании скважины экспресс-методом.

$\Delta P_C - \Delta P_3$	$\frac{f}{\rho} (\Delta P_C - \Delta P_3)$, см ³	$\frac{F}{\rho} (\Delta P_C - \Delta P_3)$, см ³	$V(t)$, см ³	$f (14400)$		$f (14400)$	
				B_i	$U_i \cdot B_i$	B_i	$U_i \cdot B_i$
I0	II	I2	I3	I4	I5	I6	I7
-	-	-	-	-	-	-	-
1,45	4,47	188,86	184,39	0,0435	8 · 10 ³	0,0556	10,3
2,72	18,37	354,28	372,65	0,0455	17	0,0588	21,9
2,79	25,82	363,4	389,22	0,0467	18,5	0,0626	24,3
3,16	36,24	411,59	447,83	0,0500	22,4	0,0667	29,9
3,09	36,24	402,47	438,71	0,0527	23,1	0,0715	31,4
3,17	40,71	412,89	453,60	0,0556	25,2	0,0770	34,9
3,38	46,67	440,24	486,91	0,0588	28,6	0,0834	40,6
3,48	50,89	453,27	504,16	0,0626	31,6	0,091	45,9
3,77	56,35	431,41	547,39	0,0667	36,5	0,100	54,7
3,65	58,84	517,09	534,25	0,0715	38,2	0,111	59,3
3,97	68,27	522,03	585,36	0,0770	45,1	0,125	73,2
4,01	72,24	534,02	594,54	0,0834	49,6	0,143	85
4,10	75,72	550,96	609,74	0,091	55,5	0,167	102
4,23	78,45	563,98	629,41	0,100	62,9	0,201	126
4,33	80,18	583,52	644,16	0,111	71,5	0,253	162
4,48	83,91	590,92	667,43	0,125	83,4	0,340	227
4,46	84,16	583,47	665,08	0,143	95	0,523	348
4,51	84,65	588,73	672,08	0,167	112	1,386	331
4,52	84,90	592,64	673,63	0,201	135	5,4	36836
4,55	85,65	592,64	678,29	0,258	171		6045 · 10 ³
4,55	86,39	593,94	679,03	0,340	231		
4,58	87,38	397,85	681,32	0,523	383		
4,59	88,38	599,15	686,23	1,386	961		
4,60	88,63	599,15	687,78	5,4	3712		
				6381	· 10 ³		

продолжение таблицы 10

00200		J (8400)		J (5400)	
B_i	$U_i \cdot B_i$	B_i	$U_i \cdot B_i$	B_i	$U_i \cdot B_i$
18	19	20	21	22	23
-	-				
0,0626	11,50	0,0770	14,2	0,125	23,0
0,0834	24,9	0,0667	31,0	0,143	53,3
0,0715	27,8	0,091	35,4	0,167	65
0,0770	34,5	0,100	44,8	0,201	90
0,0834	36,6	0,111	48,7	0,253	111
0,091	41,3	0,125	56,7	0,340	154
0,100	48,7	0,143	69,6	0,523	255
0,111	56,0	0,167	84,2	1,386	699
0,125	68,4	0,201	110	<u>5,4</u>	<u>2954</u>
0,143	76,4	0,253	135		4404
0,167	97,8	0,340	199		
0,201	119,5	0,523	318		
0,253	154,3	1,386	843		
0,340	214	<u>5,4</u>	<u>3391</u>		
0,523	331,9		5382,10 ³		
1,386	925,1				
<u>5,4</u>	<u>3589,437</u>				
	5853,10 ³				

$f(3600)$		$f(2400)$	
B_i	$U_i \cdot B_i$	B_i	$U_i \cdot B_i$
24	25	26	27

0,201	37,062	0,304	63,7
0,253	94,3	0,253	195
0,340	132,3	1,386	539
0,523	234,2	5,4	2417
1,386	608,1		3214
5,4	2448,1		
	3554		

Таблица II

стр.134 РД 39-I-28-77

Последовательность расчетов

№ п/п	$t, \text{сек}$	$l_n t$	$l_n t-1$	$Q_0 t$	$Q_0 t (l_n t-1)$	$v(t)$
0	1	2	3	4	5	6
I	2400	7,784	6,784	$1684,6 \cdot 10^3$	$11428,3 \cdot 10^3$	$447,8 \cdot 10^3$
2	3600	8,189	7,189	2526,8	18165,2	453,6
3	5400	8,594	7,594	3790,0	28783,5	547,4
4	4800	9,036	8,036	5896,0	47380,3	629,4
5	10200	9,23	3,23	7159,4	58921,9	665,08
6	11400	9,341	8,341	8001,7	66742,2	673,6
7	14400	9,675	8,575	10107,4	86670,9	687,8

продолжение таблицы II

параметра $\Psi (t)$.

$Q_0 t - v(t)$	J_t	$\frac{J_t}{Q_0 t - v(t)}$	$f(t)$	$Q_0 t (k_n t^k) - f(t)$	$\Psi(t) \frac{[11]}{[7]}$	ΔP_c	$\frac{\Delta P_c}{Q_0}$
7	8	9	10	11	12	13	14
1236,8 · 10 ³	16086	1,3 · 10 ⁻²	3214 · 10 ³	8214 · 10 ³	6,64	11,26	1,6 · 10 ⁻²
2073,3	30555	1,47	3554	14611	7,05	1279	1,82
3242,9	55005	1,7	4404	24880	7,52	14,19	2,02
5266,6	99126	1,88	5382	41998	7,97	15,38	2,194
6494,3	127239	1,96	5863	53059	8,17	15,81	2,25
7328,1	146319	2,00	6045	60697	8,28	15,97	2,28
9419,6	194475	2,07	6382	802289	8,52	16,27	2,32

Характеристика пластовой системы по данным наблюдений
за микроколебаниями уровня воды в скважинах

Пло- щадь	№ скв.	Глу- бина зале- га ния пла- ста, м	Лито- логи- чес- кая харак- терис- тика пласта	Гидро- про- вод- ность пласта $\frac{Kh}{\mu}$	Ста- тиче- ский уро- вень, м	Коэффициент сжимаемости пластовой системы, 10^{-6}		$n = \frac{\Delta \lambda}{\Delta h}$	Расстоя- ние сква- жин ст выявлен- ной зале- жи газа, м
						Рас- четный	Экспе- римен- таль- ный		
1	2	3	4	5	6	7	8	9	10
Голу- бин- ская	36	299- 301	Песча- ник	220	16,2	40	58	1,008; 0,9; 1,4	200-300
	33	556- 559	"-"	87	21,1	38,4	49	1,4; 1,2; 1,61; 1,17	150
	34	455- 560	"-"	64	27,0	38,3	64	2,06; 1,24; 0,96	50

Полученные результаты позволили сделать следующие практические выводы.

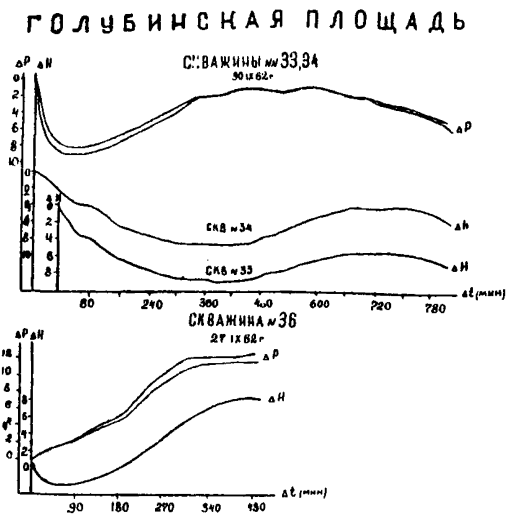


Рис.38. Графики изменения во времени барометрического давления и статического уровня воды в скважине.

ПРИМЕЧАНИЕ: Отсутствие идеальной воспроизводимости повторных исследований, как и отскакивающие результаты $n = 1,61$ (скв.33) и $n = 2,06$ (скв.34), объясняется погрешностями проведения экспериментов и неоднозначной записью барометрического давления барографом и масляным манометром; первый прибор применялся из-за поломки масляного барометра, давая значительно грубее результаты.

8.1.2. Коэффициенты сжимаемости пластовой системы, полученные экспериментальным путем, дают более правильное представление об упругоэластичности исследованного резервуара в сравнении с расчетными методами оценки данного параметра. Объясняется это тем, что в эксперименте учитывается суммарный эффект упругости породы и насыщающего ее флюида, (см.табл.12, гр.7,8).

8.1.3. Одновременное исследование скв. № 33 и 34 , отстоящих на расстоянии 800 м, позволило объективно оценить гидродинамическую характеристику пласта между скважинами, как однородную, а жидкость в пласте, как однофазную, поскольку кривые колебания уровней в скважинах тождественны.

8.1.4. Пятикратная разница в удаленности скважин от залежи (50 и 250 м) почти не повлияла на идентичность полученных результатов, что позволяет надеяться, что и более значительные расстояния (3000-5000 м) не будут служить преградой для использования данного метода поисков залежей газа и нефтегаза.

8.2. Выявление литологически или тектонически экранированных ловушек с помощью дальней гидроразведки.

Группа сотрудников лаборатории гидрогеологии ВНИИ под руководством Ю.П.Гаттенбергера и В.П.Дьяконова провела исследование по выявлению границ выклинивания пласта в районе Усть-Балыкского месторождения Западной Сибири.

Циклический отбор нефти из Б_I (зимой консервация месторождения, летом - интенсивная разработка) создали импульсы изменения давления в пласте, которые прекрасно фиксировались по изменению устьевое давления пьезометрических скважин. В скв. № 90, удаленной от центра залежи Б_I на расстоянии 4 км (400.000 см), устьевое давление понизилось на 2 кг/см² больше, чем в пьезометрах, расположенных на противоположном восточном направлении от залежи. Анализ результатов исследования позволил установить, что понижение давления в районе скв. 90 продолжалось в течение 970 суток (790 . 86400 сек). Коэффициент пьезопроводности $\alpha = 32000 \text{ см}^2/\text{сек.}$

На основании этих данных и формулы (8.1) была установлена граница выклинивания пласта Б_I на расстоянии 13,1 км.

$$L_n = 0,75 \sqrt{\alpha \cdot T} + \frac{l_1}{2} \quad (8.1)$$

где L_n - искомое расстояние до границы выклинивания пласта;

α - пьезопроводность пласта;

T - время падения давления в пласте;

l_1 - расстояние между возбудителем и наблюдательной скважиной;

$$L_n = 0,75 \sqrt{32000 \cdot 790 \cdot 86400} + \frac{400000}{2} = 13,1 \text{ км.}$$

Интерпретация геологических материалов указывает на то, что действительно, где-то в удалении, порядка 24 км, от Усть-Балыка пласт Б_I замещается глинами. Проведенное исследование

по дальней гидроразведке конкретизировало местоположение границы выклинивания, что весьма важно знать при проведении разведочного бурения.

8.3. Решение некоторых практических вопросов при разведке залежей нефти и газа.

8.3.1. Определение давления насыщения пластовых вод растворенными газами.

В 7.3. приведены фактические данные по оценке упругости водорастворенных газов с помощью непосредственного исследования водяных скважин, "см.рис.24".

Массовая апробация этого метода в районах Ставрополя, Казахстана, Урало-Поволжья подтвердили его надежность, а выполненные исследования дали большой объем ценного фактического материала.

8.3.2. Определение расчетной отметки контактов флюидов залежей.

В качестве примера рассмотрим расчет отметки водо-нефтяного контакта Гуселской площади Саратовского Поволжья.

Таблица 13

Исходные данные для расчета отметки ВНК

Площадь	№ исследованных скважин	Категория скв-н	Глубина вскрытия пласта, м	Пласто-все давление, кг/см ²	Плотность флюида, г/см ³
Гуселка	13	нефтяная	-1963,7	227,56	0,764
	19	пьезометрическая	-1998,8	231,57	1,141

Подставляя данные из таблицы 13 в уравнение (7.13) получаем $R_H = \frac{1,141(1988,8 - 1963,7) - 10(231,57 - 227,56)}{1,141 - 0,764} = -0,13$, откуда отметка ВНК = $-1963,7 + (-0,13) = -1963,57 = -1964$ м

В уравнении обозначено, см (7,13):

R_H - искомое превышение точки замера пластового давления нефти в нефтяной скв крине над отметкой водо-нефтяного контакта, м;

$R_{H\delta}$ - (1988,8 - 1963,7) разность высотного положения точек замера пластового давления в нефти и в воде, м;

$\rho_{\delta} - \rho_H$ - (231,57 - 227,56) разность пластового давления, измеренного соответственно в водяной и в нефтяной скважине, кгс/см²;

$\rho_{\delta} - \rho_H$ - (1,141 - 0,764) разность плотности соответственно воды и нефти, г/см³.

Приведенный пример показывает, как путем несложных, но обязательно тщательно выполненных исследований можно получить весьма важную информацию о положении ВНК разведываемой залежи без бурения дополнительных скважин. Аналогично и более точно рассчитываются отметки ГНК, ВНК.

Пример, построенный на фактическом материале, показал, что отметка ВНК совпадает с глубиной вскрытия пласта скв.13. В обычных условиях это можно было бы рассматривать как результат погрешности расчета из-за ошибок в исходных данных. В анализируемом уникальном случае это объясняется другой объективной причиной. Дело в том, что уравнение (7.13) оценивает начальную отметку ВНК, а в момент исследования залежь на Гуселской площади сместилась в сторону Соколовой горы под влиянием отбо-

ра нефти из последней. Отсюда произошло и изменение этажа нефтеносности в районе скв. № 13 за счет подъема ВНК при перетоке залежи в ловушке, и совпадение расчетной отметки ВНК с глубиной вскрытия пласта.

ПРИМЕЧАНИЕ: Расчетные значения ВНК не следует рассматривать как абсолютно бесспорные результаты. В расчетах допускается ошибка порядка 10-15%, но они остаются полезными, позволяя более обоснованно, пусть в качественном понимании, вести разведку ВНК.

8.4. Оценка запаса упругих сил пластовой системы (режима разработки залежи нефти).

8.4.1. Для выяснения режима пластовой системы, приуроченной к живецким отложениям (пласта D_2-U) в Саратовском Поволжье, были проведены гидрогеологические исследования, на основании которых установлены область питания пластовых вод в районе Воронежского свода, направление движения этих вод с северо-запада на юго-восток, а режим, как упруго-водонапорный. К пласту D_2-U на Соколовой Горе приурочена залежь нефти, разработка которой вызвала довольно интенсивное падение начального пластового давления в пределах залежи.

Возникал вопрос о выяснении запаса упругих сил пластовой системы и потенциальных возможностях их использования при разработке залежи нефти на Соколовой горе.

Эту задачу решить позволило исследование пьезометрических скважин на Гуселках (в радиусе 5 км от Соколовой горы, скв. № 6, 5, 10, 19) и на Долгом Буераке (расстояние от Соколо-

вой Горы 8 км, скв.1). Наблюдение за пьезомерами позволило построить график распространения воронки депрессии в пласте, возникшей после 5-летнего срока разработки залежи, и показать прекрасную гидродинамическую выдержанность пласта на значительном расстоянии. Вместе с тем, из расчетов следовало, что для полного извлечения запасов нефти на Соколовой горе необходимо понизить давление на $1,7 \text{ кгс/см}^2$ на площади 8.400 км^2 , а при снижении на 15 кгс/см^2 зона активной работы пласта при разработке залежи сократится до 933 км^2 , т.е. радиус условного контура питания удалится от залежи примерно на 17 км. Фактическое снижение давления, судя, по падению уровней в указанных пьезометрах, составило на Гуселках, через 5 лет - 15 кгс/см^2 , на Долгом Буераке - $5,6 \text{ кгс/см}^2$. Эти данные позволили сделать выводы о том, что запаса упругих сил в пласте Д₂-У достаточно для полного извлечения нефти из залежи, что силы эти активно воздействуют на залежь и что разработка ее допустима без поддержания давления. Для более интенсивной разработки (сокращения срока) потребуется применять искусственное воздействие на пласт закачкой в него воды.

8.4.2. На Урицком месторождении по IУ и У пластам тульского горизонта первоначальное пластовое давление равнялось 148 кгс/см^2 и давление насыщения пластовых вод растворенными газами было равно пластовому, т.е. 148 кгс/см^2 . Вследствие аварийного фонтанирования скв. 29 и частичной разработки месторождения пластовое давление снизилось до 114 кгс/см^2 , в результате чего пластовые воды начали дегазироваться непосред-

ственно в пласте. Необходимо было выяснить как изложенные выше явления отражаются на пластовой энергии законтурной области. С этой целью детально была исследована пьезометрическая скважина № 12. Исследования показали, что текущее давление насыщения пластовых вод газами достигло 114 кгс/см², плотность воды $\rho = 1,11$ г/см³ при минерализации 155 г/л, пластовая температура - +41°C, газовый фактор воды 1,435 см³/см³, приращение объема выделяющегося из воды растворенного газа при снижении давления на 1 кгс/см² $\frac{d\Gamma}{dP} = 0,0108$ см³/см³. (Установлено по графикам промера газового фактора по столбу воды в скважине № 12).

Используя результаты исследования и уравнение (8.2) был оценен суммарный эффект коэффициентов сжимаемости воды и выделившегося из нее газа.

$$\delta_{ж.г.} = \delta + \frac{d\Gamma}{dP} \left(\frac{T_{пл} \cdot \delta_2}{273 \cdot P_{нас}} \right) \quad (8.2)$$

В (8.2) обозначено:

- $\delta_{ж.г.}$ - коэффициент сжимаемости системы вода-газ,
- $\delta_{ж}$ - коэффициент сжимаемости газонасыщенной воды,
- Γ - газовый фактор пластовых вод, $T_{пл}$ - абсолютная пластовая температура,
- $P_{нас}$ - упругость воднорастворенных газов,
- δ_2 - коэффициент сжимаемости газа, выделившегося из пластовых вод.

Решая уравнение (8.2) получаем:

$$\delta_{ж.г.} = 30,8 \cdot 10^{-6} + 0,0108 \frac{314}{273 \cdot 114} = 138,8 \cdot 10^{-6} \text{ 1/кгс/см}^2$$

В проекте разработки Урицкого месторождения *Бж.г.* был оценен без учета выделившегося газа и принят равным $42 \cdot 10^{-6}$ I кгс/см², т.е. более чем в три раза меньше фактической сжимаемости системы, установленной на основании исследования пьезометрической скважины № 12.

Этот пример еще раз убеждает в том, какую огромную практическую значимость приобретают очень несложные исследования водяных скважин.

8.5. Решение некоторых практических вопросов разработки нефтяных и газовых месторождений.

8.5.1. Контроль за распределением пластового давления в дренируемой зоне пласта хорошо иллюстрируется результатами исследований пьезометров (окв. № 5, 6, 10 и 19) Гуселской площади. Начиная с ввода залежи в разработку НПУ вело систематические наблюдения за поведением уровней в пьезометрах и пришло к выводу о том, что давление в пласте перераспределяется неравномерно. Этот вывод требовал принятия мер по исправлению возникшего нежелательного процесса неравномерного падения давления. Проведение в жизнь указанного мероприятия потребовало бы значительных средств как на добуривание специальных скважин, так и на изменение режима работы эксплуатационных скважин.

Однако вывод НПУ противоречил признаваемому всеми факту хорошей выдержанности, изотропности с высокими коллекторскими свойствами разрабатываемого Д₂-У пласта. Случайно, перед началом реализацией мероприятий по выравниванию, якобы искажен-

ного контура нефтеносности, исследовательская группа ВНИИ по тематическому плану должна была проводить обследование пьезометров Гуселок.

Полученные нами результаты подтвердили выводы НПУ о неравномерном падении уровней в пьезометрах (см.табл.14).

Таблица 14

Результаты наблюдений за изменениями уровней в пьезометрических скважинах Гуселокской площади

Дата замера	Номера скважин			
	5	6	19	10
21-УП	206,82	164,5	131,26	Глинистый раствор в призабойной зоне
23-УП	206,9	-	131,9	
9-УШ	207,75	-	132,53	
16-УШ	208,06	-	-	
17-УШ	-	166,0	-	
20-УШ	208,53	-	132,9	
25-УШ	-	166,77	-	
27-УШ	208-52	-	135,57	
6-IX	208-57	166,88	133,85	
8-IX	208,73	166,80	133,87	
Общее снижение уровня в метрах	1,91	2,3	2,61	

Вместе с тем мы располагали данными промера плотности воды по стволам пьезометров, чего НИУ не сделало. Этими наблюдениями было установлено, что в призабойных зонах пьезометров вода имеет различную плотность (следствие недоброкачественной промывки и отгартывания жидкости из этих скважин). Так, в скв. №10 зафиксирован столб глинистого раствора 453 м. над перфорацией скважины и ее в качестве пьезометра нельзя использовать; этим и объясняется отсутствие понижения уровня в скв.10, а не тем, что давление в зоне пласта, вскрытого скв.10, будто бы не понижалось. В призабойной зоне скв. № 5 плотность воды равнялась 1,141 г/см³, а на уровне - 1,132 г/см³. В других скважинах получено соответственно, в скв. № 6-I, 1,149 г/см³ - 1,141 г/см³, в скв. № 19-I, 1,141 г/см³ и 1,0 г/см³. Следует иметь в виду, что при реакции пьезометра на изменение давления срабатывает столб воды только призабойной зоны (при падении давления перетекая из скважины в пласт). Значит, в зависимости от качества воды в этой зоне скважины будет и величина понижения уровня: чем больше плотность воды, тем меньше понижение уровня на одну и ту же величину падения давления и наоборот. Именно этот процесс и проявлялся в скважинах 5, 6 и 19 Гуселок.

Учтя отмеченную особенность и пересчитав величины падений уровней на плотность воды в каждой скважине, тем самым приведя понижение уровней к единой плотности пластовых вод, получили, что в зоне скв. № 5 давление снизилось на 0,22 кгс/см², скв. № 6 - 0,26 кгс/см² и скв. № 19 - 0,3 кгс/см², т.е. пример-

но на одну и ту же величину и никаких мероприятий по регулированию процесса отбора нефти из пласта проводить не следует.

Некоторое различие в размерах падения объясняется тем, что скв. № 6 находится ближе к эксплуатационным скважинам, чем скв. № 5, и в ней давление упало несколько больше, а в скв. 19 наибольшее падение объяснимо наибольшей близостью ее к Соколовгорской залежи, дренирующей пласт в целом в районе Гуселской площади.

8.5.2. Контроль за режимом залежи при нагнетании в пласт воды по данным геотермических исследований продуктивных и пьезометрических скважин.

Группой ВНИИ под руководством В.А.Луткова в течение нескольких лет проводятся геотермические исследования продуктивных горизонтов одного из известных нефтегазовых месторождений Узень на полуострове Мангышлак с целью установления начального геотермического поля и влияния на него закачки холодной воды в продуктивные пласты.

Основной объем исследований выполнен жидкостными поршневыми термографами конструкции ВНИИ, "см.рис.12". Тарировка термографов производилась в пьезометрической скважине № 332, где предварительно были проведены неоднократные замеры температуры максимальными термометрами, оттарированными в лабораторных условиях.

Точность замеров температуры достигала $\pm 0,2^{\circ}\text{C}$. Всего было исследовано свыше 100 скважин, общее число точечных замеров свыше 3500.

Расшифровка геотермограмм показала, что в интервале залегания горизонтов XIII-XVIII температура изменяется от +53,5 до +72°C. Средняя величина геотермического градиента для всех горизонтов составляет 4,25°C/100 м, а геотермической ступени 23,5 м/°C.

Более детальный анализ геотермограмм показал, что обследованная площадь характеризуется температурной анизотропией и в ее пределах отчетливо выделяются 4 аномальных поля:

- оvoidовая часть, характеризующаяся почти линейным увеличением температуры с глубиной;

- западная перегибальная купола вплоть до границ Узеньской впадины, отличающаяся от других полей скачкообразным изменением температуры с глубиной;

- Узеньская впадина, в пределах которой геотермограммы характеризуются относительно сложным строением;

- поле в зоне дизъюнктивного нарушения, выявленного в скважине № 5I17, в пределах которого геотермограммы, как и в первом поле прямолинейные, но крутизна наклона их большая, т.к. геотермическая ступень в нем достигает 3I м/°C, против характерной, средней- 23,5 м/°C.

Таким образом, проведенные исследования позволили впервые в практике разработки крупных нефтяных месторождений установить характер изменения начального естественного геотермического фона нефтяных залежей, выявить сложность теплового поля, которая объясняется сложностью структурного фактора, рельефа местности и гидрогеологической обстановки. Приуроченность геотермических аномалий к тектоническим ослабленным участкам структуры может являться характерным признаком для выявления и про-

слеживания подобных зон.

Наблюдения за начальным геотермическим фоном показали, что проводимая закачка холодной воды в пласты охлаждает их в зоне инъекционных скважин. Продуктивные зоны пласта влияния холодной воды пока не ощущают.

8.5.3. Рекомендации по капитальному ремонту скважин, вышедших из строя в процессе эксплуатации возможно делать по данным гидрогеологических исследований.

С помощью детальных гидрогеологических исследований продуктивных отложений и разреза в целом в пределах нефтегазоносных районов возможно по изменению солевого и газового состава пластовых вод судить о притоке посторонних, несвойственных данному интервалу разреза вод. Поступление последних в скважину возможно, как известно, только вследствие нарушения герметичности колонны.

Рассматриваемый вопрос весьма успешно был решен, например, в Куйбышевском нефтедобывающем районе по данным исследований скважин под руководством В.И.Вещезерова. Сущность этих работ сводилась к следующему.

На Краснодарском месторождении довольно быстро начали обводняться эксплуатационные скважины. Если с 1957 г. по август 1959 г. эксплуатационный фонд вырос до 65 скважин и все они давали практически безводную нефть, то уже в 1960 г. 23 скважины давали нефть с водой, при этом 18 из них были пробурены в водо-нефтяной зоне. К началу 1963 г. из общего фонда скважин 45 оказались в различной степени обводненными, а к маю 1963 г. полностью обводнилось 7 скважин.

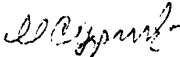
Проведя исследования обводненных скважин авторы пришли к выводу, что в скважины поступают посторонние воды вследствие сильной коррозии колонн под действием сероводорода, в изобилии содержащегося в пластовых водах. По этим данным были выданы практические рекомендации по капремонту обводнившихся скважин. Из 21 обследованной скважины капремонту подвергли 11 и все они после ремонта стали давать безводную нефть.

Аналогичные работы были проведены на Самародукском, Куйбышевском, Радаевском месторождениях. Интересен факт, возникший после реализации рекомендаций гидрогеологов по Радаевской площади: полностью обводненная скважина после ремонта стала давать чистую нефть с дебитом 40 т/сутки.

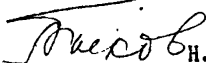
Далеко неполный перечень примеров практического применения гидрогеологических исследований при решении прикладных вопросов нефтяной геологии в области поисков, разведки и разработки нефтяных и газовых месторождений показывает одно: с помощью несложных гидрогеологических исследований можно получить весьма серьезные выводы по актуальным вопросам нефтяной геологии.

Подписи разработчика Р.Д.

Зам.директора ВНИИ,
д.т.н., профессор

 М.Л.Сургучев

Начальник отдела нефте-
промысловой геологии,
к.г.-к.н., с.н.с.

 Н.Е.Буров

Руководитель темы,
д.г.-м.н., с.н.с.

 И.К.Зерчанинов

Форма документации
 Площадь _____
 Район _____

№ скважины _____
 Альгитуда _____

1	Дата перфорации	
2	Способ перфорации и количество дыр на погонный метр	
3	Конструкция скважины	
4	Метод освоения скважины	
5	Длительность освоения скв., сут.	
6	Депрессия, создаваемая на пласт во время освоения скв. кг/см ³	
7	Когда достигнуто и сколько времени наблюдалось постоян. состава воды во время освоения скважины, час.	
8	Динамич.уровень во время освоения скв., м	
9	Кол-во отобранной жидкости при освоении скв., м ³	
10	Кол-во взвешенных частиц в воде после промывки скв., мг/л	
11	Способ проверки сообщаемости ствола скважины с пластом и полученные результаты.	
12	Отметка уровня, м	Просле- живание Роста- Новые- ния уров- ня
13	Время, мин.	
14	Результаты измерения плотности воды - по стволу скважины (глубина и значение ρ .)	
15	Абс.отметка статического уровня после внесения поправки на изменения плотности воды по стволу скважины, м	
16	Столб нефти над водой, м	
17	Плотность нефти, г/см ³	
18	Отметка статич.уровня воды с учетом поправки на столб нефти, м	

результатов исследования волиных скважин

Категория скважины

Интервал перфорации

Возраст вскрытого пласта

19	Глубина отбора пластовой воды на анализ, м	
20	Кол-во отобранной воды на анализ, см ³	
21	Температура воды во время измерения плотности воды в полевых условиях, °С	
22	Плотность пластовой воды, измеренной в полевых условиях, г/см ³	
23	Плотность пластовой воды, измеренной в лабораторных условиях, г/см ³	
24	Количество проработок скв. ершом	
25	Глубина наблюдения м и значение газового фактора воды по стволу скважины, см ³ /см ³	
26	Глубина отбора газа на анализ, м	
27	Барометрическое давление во время отбора газа, мм рт. ст.	
28	Температура воздуха во время отбора газа, °С	
29	Упругость растворен. газов, по данным замера газового фактора по стволу скважины, кг/см ²	
30	Способ отбора газа (с поджигом, без поджима)	
31	Глубина замера, м	Тем- пера- тура °С по ств.- скв.
32	Показание температуры, °С	
33	Отношение $n = \frac{\sum \Delta P}{\sum \Delta h}$ амплитуды колебания атмосферного давления (ΔP) к амплитуде изменения уровня воды (Δh), вызванное изменением атмосферного давления, мм вод. столба	
34	Дата исследования скважины	
35	Кем и от какой организации провод. исследование	
36	Приборы и аппаратура, применен. во время исслед. скв-ны	
1	Примечание	

Рекомендуемая литература

1. Васильевский В.Н.,
Петров А.И. Исследование нефтяных пластов и скважин. М., "Недра", 1973.
2. Васильевский В.Н.,
Умрихин И.Д. и др. Временное руководство по исследованию скважин "Экспресс методами", ВНИИ, М., 1964.
3. Днепровская Н.И.,
Мясников Ю.А. и др. Способ вычисления интеграла в методе И.А.Чарного - И.Д.Умрихина. ТИС ВНИИ, вып.36, М., "Недра", 1969.
4. Зерчанинов И.К. Методика исследования водяных скважин Урало-Поволжья, М., Гос-топтехиздат, 1962.
5. Инструкция для буровых мастеров по бурению и опробованию скважин для водоснабжения, Стройиздат Наркомстроя, 1943.
6. Кузьмин В.М.,
Степанов В.П. Руководство по гидродинамическим исследованиям неоднородных пластов. М., ВНИИ, 1972.
7. Максимов В.М.
(редактор) Справочное руководство гидрогеолога. М., "Недра", 1967.
8. Мясников Ю.А.,
Китайгородский Н.С.,
Кульпина Н.М. К обработке кривых восстановления интегральным методом И.А.Чарного И.Д.Умрихина. Н.Х. № 6, 1971.
9. Номют А.Ю.,
Бондарева М.М. Расчеты растворимости природного газа в пластовых водах. Тр. ВНИИ, вып.XXX, М., Гостоптехиздат, 1959г.
10. Савченко В.П. Определение положения газоводяного, водонефтяного и газонефтяного контактов по данным замера пластового давления. Газовая промышленность № 4, 1957.
11. Силин-Бекчурин А.И.,
Гуляева Л.А.,
Могилевский Г.А.
(редакторы) Методическое руководство по гидрогеологии для оценки перспектив нефтегазосности. М., Гостоптехиздат, 1961.
12. Требин Ф.А.,
Щербаков Г.В.,
Яковлев В.П. Гидромеханические методы исследования скважин и пластов. Недра, 1965.

13. Требин Г.Ф.,
Капырин Ю.И.,
Васильевский В.Н. Термограф с контактнм датчиком
для исследования скважин.
Нефтепромысловое дело, НТС, вып.7;
1964.
14. Умрихин И.Д.,
Днепровская Н.И. Руководство по гидропрослушива-
нию в работающих скважинах,
Мин.Нефт. Пр-ти, ВНИИ, М., 1971.
15. Яковлев В.П. Оператор по исследованию нефтя-
ных скважин.
М. Гостоптехиздат, 1959.

ОГЛАВЛЕНИЕ

	Стр.
1. ВВЕДЕНИЕ	2
2. ЦЕЛИ И ЗАДАЧИ ГИДРОГЕОЛОГИЧЕСКИХ ИССЛЕДОВАНИЙ И ИХ РАЦИОНАЛЬНЫЙ КОМПЛЕКС	4
3. ПРИБОРЫ, АППАРАТУРА И ПРИСПОСОБЛЕНИЯ, РЕКОМЕНДУЕ- МЫЕ ДЛЯ ПРОВЕДЕНИЯ ИССЛЕДОВАНИЙ ВОДЯНЫХ СКВАЖИН	10
3.1. Приборы и приспособления для отбора про- воды и растворенных газов из скважин	11
3.2. Приборы и приспособления для определения глубин уровня воды в скважине	15
3.3. Приборы для геотермических исследований во- дяных скважин	18
3.4. Приборы и аппаратура для гидродинамических исследований водяных скважин	23
3.5. Приборы и приспособления для определения дебита водяной скважины	34
4. ИССЛЕДОВАНИЕ НЕПЕРИЛИВАЮЩИХ ВОДЯНЫХ СКВАЖИН НЕ- ПОСРЕДСТВЕННО ПОСЛЕ ИХ ОСВОЕНИЯ	36
4.1. Оценка оптимальной депрессии в призабойной зоне пласта	36
4.2. Контроль за притоком пластовых вод в сква- жину	38
4.3. Определение количества взвешенных частиц (КВЧ) на забое и по стволу скважины	39
4.4. Замер дебита скважины	40
4.5. Фиксирование кривой восстановления уровня	40
4.6. Отбор проб пластовых вод на химический анализ	43
4.7. Очистка стенок скважины от прилипших пу- зырьков газа	45
4.8. Контроль за состоянием уровня воды в сква- жине с помощью пьезографа Яковлева	46

4.9.	Промер газового фактора по стволу скважины и отбор проб растворенных газов	48
4.10.	Измерение температуры пласта	56
4.11.	Освобождение скважин от технических вод, оставшихся в межтрубном пространстве	62
5.	ИССЛЕДОВАНИЕ ПРОСТАИВАЮЩИХ НЕПЕРИЛИВАЮЩИХ ВОДЯНЫХ СКВАЖИН (ПЬЕЗОМЕТРИЧЕСКИХ, НАБЛЮДАТЕЛЬНЫХ И ДР.) ЧЕРЕЗ ОБСАДНУЮ КОЛОННУ	63
5.1.	Измерение уровня в ды в скважине	63
5.2.	Проверка сообщаемости ствола скважины с пластом	65
5.3.	Измерение плотности воды в различных точках ствола скважины	70
5.4.	Отбор проб пластовой воды на химический анализ, промер газового фактора по столбу воды в скважине и геофизические исследования ...	71
5.5.	Регистрация микроколебаний уровня воды в скважине в зависимости от изменения атмосферного давления	72
6.	ИССЛЕДОВАНИЕ ПЕРЕЛИВАЮЩИХ ВОДЯНЫХ СКВАЖИН	76
6.1.	Отбор проб пластовых вод, растворенных в них газов и измерение геотермического поля	76
6.2.	Определение статического уровня (устьевого давления) пластовых вод	77
6.3.	Определение параметров пласта по данным исследования фонтанирующих водяных скважин	80
7.	МЕТОДИКИ ОБРАБОТКИ ПЕРВИЧНЫХ ДАННЫХ, ПОЛУЧЕННЫХ ПРИ ИССЛЕДОВАНИИ ВОДЯНЫХ СКВАЖИН	87
7.1.	Обработка кривой восстановления уровня воды в скважине	87
7.2.	Обработка результатов измерения плотности воды по стволу скважины и отметки статического уровня	90
7.3.	Обработка результатов измерения газового фактора по столбу воды в скважине	95

7.4. Обработка результатов исследования напоров пластовых вод в скважинах	97
7.5. Обработка результатов наблюдений за микроколебаниями уровня воды в скважине в связи с изменением атмосферного давления	105
7.6. Обработка результатов исследования скважины по методу мгновенного подлива	110
7.7. Обработка результатов геотермических исследований	113
7.8. Определение истинного напора пластовых вод и пластового давления в фонтанирующих водой скважинах	117
7.9. Обработка результатов исследования фонтанирующих скважин методом установившихся отборов	119
7.10 Обработка результатов исследования скважины методом подкачки газа (экспресс-методом)	122
8. ПРИМЕРЫ ИСПОЛЬЗОВАНИЯ РЕЗУЛЬТАТОВ ГИДРОГЕОЛОГИЧЕСКИХ ИССЛЕДОВАНИЙ ПРИ РЕШЕНИИ НЕКОТОРЫХ ВОПРОСОВ ПОИСКОВ, РАЗВЕДКИ И РАЗРАБОТКИ НЕФТЯНЫХ И ГАЗОВЫХ ЗАЛЕЖЕЙ (МЕСТОРОЖДЕНИЙ)	131
8.1. Решение некоторых практических вопросов при поисках залежей нефти и газа	131
8.2. Выявление литологически или тектонически экранированных ловушек с помощью дальней гидроразведки	136
8.3. Решение некоторых практических вопросов при разведке залежей нефти и газа	138
8.4. Оценка запаса упругих сил пластовой системы (режима разработки залежи нефти)	140
8.5. Решение некоторых практических вопросов разработки нефтяных и газовых месторождений	143
РЕКОМЕНДУЕМАЯ ЛИТЕРАТУРА	151

ОНТИ-ВНИИ -1978

Зак. 10. Л -42013, тираж 100