

ТИПОВАЯ ДОКУМЕНТАЦИЯ НА СТРОИТЕЛЬНЫЕ СИСТЕМЫ
И ИЗДЕЛИЯ ЗДАНИЙ И СООРУЖЕНИЙ

СЕРИЯ 1.865.1-4/80

ЖЕЛЕЗОБЕТОННЫЕ ПРЕДВАРИТЕЛЬНО
НАПРЯЖЕННЫЕ ПЛИТЫ ПОКРЫТИЙ
ДЛИНОЙ 6 М
ДЛЯ СЕЛЬСКОХОЗЯЙСТВЕННЫХ ЗДАНИЙ

ВЫПУСК 2

АРМАТУРНЫЕ И ЗАКЛАДНЫЕ ИЗДЕЛИЯ
ДЛЯ ПЛИТ РАЗМЕРОМ 3x5 м
РАБОЧИЕ ЧЕРТЕЖИ

ГипроНИИсельхоз

Гл. инж. инт. *Л. М. Лукьянов* М. М. Лукьянов

Нач. отдела *В. Н. Котов* В. Н. Котов

Гл. инж. отдела *М. Я. Кацман* М. Я. Кацман

УТВЕРЖДЕНЫ И ВВЕДЕНЫ В
ДЕЙСТВИЕ С 1 ОКТЯБРЯ 1981 г.

Госстроем СССР

Протокол от 23 июня 1981 г.

НИИЖБ

Рук. лабораторий *Г. И. Бердичевский* Г. И. Бердичевский

Ст. научн. сотр. *Ф. А. Иссерс* Ф. А. Иссерс

ЦНИИЭПсельстрой

Зам. директора *В. А. Заренин* В. А. Заренин

Зав. лабораторией *А. И. Мангушев* А. И. Мангушев

Зав. структурой *И. М. Сперанский* И. М. Сперанский

| УБОЗНАЧЕНИЕ | НАИМЕНОВАНИЕ | СТР. |
|-------------------------|--|------|
| СОДЕРЖАНИЕ | | |
| 1.865.1-4/80.02 ПЗ | Пояснительная записка | 3, 4 |
| 1.865.1-4/80.02-00010 | Каркас плоский КР (КР1; КР2) | 5 |
| 1.865.1-4/80.02-00020 | Каркас плоский КР (КР3-КР5) | 6 |
| 1.865.1-4/80.02-00030 | Каркас плоский КР (КР6-КР8) | 7 |
| 1.865.1-4/80.02-20010 | Каркас плоский КР (КР9; КР10) | 8 |
| 1.865.1-4/80.02-20020 | Каркас плоский КР (КР11; КР12) | 9 |
| 1.865.1-4/80.02-21000 | Каркас пространственный КП (КП1-КП3) | 10 |
| 1.865.1-4/80.02-21000СБ | Каркас пространственный КП (КП1-КП3) | 11 |
| 1.865.1-4/80.02-21030 | Каркас плоский КР (КР13-КР15) | 12 |
| 1.865.1-4/80.02-21030СБ | Каркас плоский КР (КР13-КР15) | 13 |
| 1.865.1-4/80.02-00040 | Сетка С (С1-С4) | 14 |
| 1.865.1-4/80.02-00050 | Сетка С (С5; С6) | 15 |
| 1.865.1-4/80.02-00060 | Сетка С7 | 16 |
| 1.865.1-4/80.02-00070 | Сетка С8 | 17 |
| 1.865.1-4/80.02-00080 | Сетка С9 | 18 |
| 1.865.1-4/80.02-00090 | Изделие закладное М (М1; М2) | 19 |
| 1.865.1-4/80.02-00090СБ | Изделие закладное М (М1; М2) | 20 |
| 1.865.1-4/80.02-00100 | Изделие закладное М (М3; М4) | 21 |
| 1.865.1-4/80.02-00100СБ | Изделие закладное М (М3; М4) | 22 |
| 1.865.1-4/80.02-21040 | Изделие закладное М5 | 23 |
| 1.865.1-4/80.02-00110 | Изделие накладное МН (МН1-МН5) | 24 |
| 1.865.1-4/80.02-00120 | Изделие закладное М6 | 25 |
| 1.865.1-4/80.02-00130 | Изделие закладное М7 | 26 |
| 1.865.1-4/80.02-00140 | Изделие закладное М8 | 27 |
| 1.865.1-4/80.02-00001 | Стержень напрягаемый СТН (СТН1-СТН11) | 28 |
| 1.865.1-4/80.02-00002 | Сводная спецификация арматурных стержней | 29 |
| 1.865.1-4/80.02-00003 | Стержень арматурный СТ (СТ1-СТ3) | 30 |
| | | |

1. Рабочие чертежи плит, спецификация арматурных и закладных изделий, а также выборка стали на одну плиту приведены в выпуске 1 настоящей серии.

2. Арматурные и закладные изделия должны отвечать требованиям ГОСТ 10922-75 „Арматурные и закладные детали сварные для железобетонных конструкций. Технические требования и методы испытаний“.

3. Плоские арматурные каркасы и сетки должны изготавливаться при помощи контактной точечной сварки всех пересечений стержней в соответствии с требованиями ГОСТ 14098-68 „Соединения сварные арматуры железобетонных изделий и конструкций. Основные типы и конструктивные элементы“.

4. Размеры каркасов и сеток на чертежах показаны по осям и торцам стержней.

5. Объединение плоских каркасов в пространственные необходимо производить в кондукторах при помощи электросварочных клещей.

6. Сварку в закладных изделиях следует производить в соответствии с ГОСТ 19292-73 „Соединения сварные элементов закладных деталей сборных железобетонных конструкций“ и с „Указаниями по сварке соединений арматуры и закладных деталей железобетонных конструкций (СН 393-78)“.

ИНВ. К ПОДА. ПОДПИСЬ И ДАТА ВЗАМ. ИНВ. К

1.865.1-4/80.02ПЗ

Пояснительная
записка

СТАДИЯ Лист Листов

Р 1 2

ГИПРОНИСЕЛЬХОЗ

НАЧ. ОТД. Котов
Н. КОНТР. Зинковьева
ГЛАВ. ИНЖ. ОТД. Кацман

Kotov
Zinovyeva
Kacman

7. Опорные закладные изделия, устанавливаемые на концах продольных ребер, разработаны в 2-х вариантах:

- а) марки М1 и М2 (без торцевой пластины) предназначены для плит с анкерной напрягаемой арматурой в теле бетона;
- б) марки М3 и М4 (с торцевой пластиной) предназначены для плит с анкерной напрягаемой арматурой с помощью шпильки, привариваемой к торцевой пластинке.

8. Соединения арматурных стержней (монтажной сетки и анкеров) в уголке в закладных изделиях М1-М4 следует выполнять контактной рельефной сваркой.

Размеры рельефов следует принимать по табл. 3 ГОСТ 10202-78. На поверхности рельефов не допускаются трещины.

Стержни, непосредственно в месте соединения с рельефом, должны быть прямыми.

Допускается применение ручной дуговой сварки швами. Размеры сварных швов должны соответствовать указанным на чертежах.

Сварку производить электродами типа Э42 и Э42А по ГОСТ 9466-75 и ГОСТ 9467-75.

9. Защита закладных изделий должна осуществляться в соответствии с требованиями соответствующих нормативных документов, рабочих чертежей и указаний, приведенных в составе проектной документации конкретного объекта.

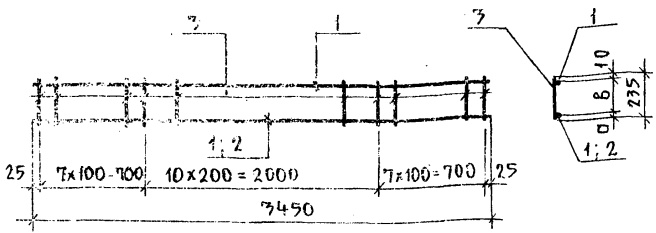
10. Для изготовления закладных изделий должна применяться углеродистая сталь класса С38/25.

Марку стали следует назначать с учетом эксплуатационных условий согласно приложению 4 главы СНиП В-21-75

1.865.1 4/80.02ПЗ

Лист

2

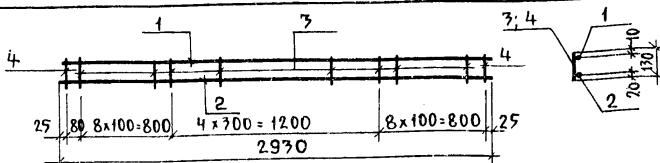


| ОБОЗНАЧЕНИЕ | | МАРКА | РАЗМЕРЫ, КГ | | МАССА, КГ |
|-----------------------|--|-------|-------------|-----|-----------|
| | | | а | б | |
| 1.865.1-4/80.02-00010 | | КР1 | 10 | 215 | 1.1 |
| -01 | | КР2 | 65 | 160 | 2.9 |

| КОЛ. | ПРИМЕЧАНИЕ | ОБОЗНАЧЕНИЕ | НАИМЕНОВАНИЕ | КОЛ. | ПРИМЕЧАНИЕ |
|------|------------|-------------------------------|---------------------|------|------------|
| | | 1.865.1-4/80.02-00010(КР1) | | | |
| | | | <u>ДЕТАЛИ</u> | | |
| 2 | | 1.865.1-4/80.02-00002-1 | СТЕРЖЕНЬ АРМАТУРНЫЙ | 2 | |
| 25 | | -03 | СТЕРЖЕНЬ АРМАТУРНЫЙ | 25 | |
| | | 1.865.1-4/80.02-00010-01(КР2) | | | |
| | | | <u>ДЕТАЛИ</u> | | |
| 1 | | 1.865.1-4/80.02-00002-11 | СТЕРЖЕНЬ АРМАТУРНЫЙ | 1 | |
| 1 | | -17 | СТЕРЖЕНЬ АРМАТУРНЫЙ | 1 | |
| 25 | | -03 | СТЕРЖЕНЬ АРМАТУРНЫЙ | 25 | |

| | | | |
|------------------------------|------|--------|------------|
| 1.865.1-4/80.02-00010 | | | |
| КАРКАС ПЛОСКИЙ КР (КР1, КР2) | | | |
| НАЧ. СД. КОТОВ | 1980 | СТАДИЯ | МАССА |
| Н. КОНТР. ЗИНОВЬЕВА | | Р | С.М. ТАБЛ. |
| ГЛАВ. ИНЖ. КАЙМАН | | — | |
| РУК. ГРУП. ЗИНОВЬЕВА | | ЛИСТ | ЛИСТОВ |
| ГИПРОНИСЕЛЬХОЗ | | | |

КАРКАС ПЛОСКИЙ КР (КР1, КР2)



| ОБОЗНАЧЕНИЕ | МАРКА | МАССА, КГ |
|-----------------------|-------|-----------|
| 1.865.1-4 80.02-00020 | КР3 | 3.3 |
| -01 | КР4 | 4.4 |
| -02 | КР5 | 5.5 |

| ФОРМАТ | ЗОНА | ПОЗ. | ОБОЗНАЧЕНИЕ | НАИМЕНОВАНИЕ | КОЛ. | ПРИМЕЧАНИЕ |
|--------|------|------|----------------------------|--------------------------------|------|------------|
| | | | | 1.865.1-4 80.02-00020 (КР3) | | |
| | | | | <u>Детали</u> | | |
| 11 | 1 | | 1.865.1-4 80.02-00002 - 10 | СТЕРЖЕНЬ АРМАТУРНЫЙ | 1 | |
| 11 | 2 | | - 24 | СТЕРЖЕНЬ АРМАТУРНЫЙ | 1 | |
| 11 | 3 | | - 01 | СТЕРЖЕНЬ АРМАТУРНЫЙ | 20 | |
| 11 | 4 | | - 19 | СТЕРЖЕНЬ АРМАТУРНЫЙ | 2 | |
| | | | | 1.865.1-4 80.02-00020-01 (КР4) | | |
| | | | | <u>Детали</u> | | |
| 11 | 1 | | 1.865.1-4 80.02-00002 - 10 | СТЕРЖЕНЬ АРМАТУРНЫЙ | 1 | |
| 11 | 2 | | - 27 | СТЕРЖЕНЬ АРМАТУРНЫЙ | 1 | |
| 11 | 3 | | - 01 | СТЕРЖЕНЬ АРМАТУРНЫЙ | 20 | |
| 11 | 4 | | - 25 | СТЕРЖЕНЬ АРМАТУРНЫЙ | 2 | |
| | | | | 1.865.1-4 80.02-00020-02 (КР5) | | |
| | | | | <u>Детали</u> | | |
| 11 | 1 | | 1.865.1-4 80.02-00002 - 10 | СТЕРЖЕНЬ АРМАТУРНЫЙ | 1 | |
| 11 | 2 | | - 30 | СТЕРЖЕНЬ АРМАТУРНЫЙ | 1 | |
| 11 | 3 | | - 01 | СТЕРЖЕНЬ АРМАТУРНЫЙ | 20 | |
| 11 | 4 | | - 28 | СТЕРЖЕНЬ АРМАТУРНЫЙ | 2 | |

1.865.1-4/80.02-00020

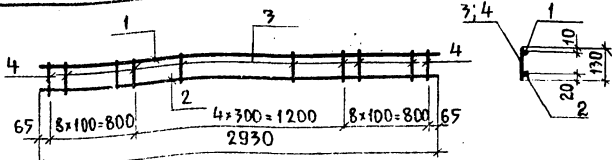
| | | | |
|------------|-----------|------------------|------|
| НАЧ.ОТД. | КОПЛОВ | <i>И.Коплов</i> | 1380 |
| Н.КОНТРОЛ. | Зиновьева | <i>Зиновьева</i> | |
| ГЛАВН.ОТК. | КАМАН | <i>Каман</i> | |
| РУК.ГР. | Зиновьева | <i>Зиновьева</i> | |
| СТ.ИНЖ. | Орлова | <i>Орлова</i> | |

КАРКАС ПЛОСКИЙ КР
(КР3-КР5)

| | | |
|--------|----------|---------|
| СТАДИЯ | МАССА | МАСШТАБ |
| Р | СМ ТАБЛ. | - |
| ЛИСТ | ЛИСТОВ 1 | |

ГИПРОНИСЕЛЬХИЗ

В.Н. - ПОДЛ. ПРОВЕРИТЬ И ДАТЬ ПОДПИСАНИЕ



| ОБОЗНАЧЕНИЕ | МАРКА | МАССА, КГ |
|-----------------------|-------|-----------|
| 1.865.1-4/80.02-00030 | КР 6 | 3,3 |
| -01 | КР 7 | 4,4 |
| -02 | КР 8 | 5,5 |

| ФОРМАТ | ЗОНА | ПОЗ. | ОБОЗНАЧЕНИЕ | НАИМЕНОВАНИЕ | КОЛ. | ПРИМЕЧАНИЕ |
|--------|------|------|--------------------------|--------------------------------|------|------------|
| | | | | 1.865.1-4/80.02-00030 (КР6) | | |
| | | | | <u>Детали</u> | | |
| И | | 1 | 1.865.1-4/80.02-00002-10 | СТЕРЖЕНЬ АРМАТУРНЫЙ | 1 | |
| И | | 2 | - 24 | СТЕРЖЕНЬ АРМАТУРНЫЙ | 1 | |
| И | | 3 | - 01 | СТЕРЖЕНЬ АРМАТУРНЫЙ | 19 | |
| И | | 4 | - 19 | СТЕРЖЕНЬ АРМАТУРНЫЙ | 2 | |
| | | | | 1.865.1-4/80.02-00030-01 (КР7) | | |
| | | | | <u>Детали</u> | | |
| И | | 1 | 1.865.1-4/80.02-00002-10 | СТЕРЖЕНЬ АРМАТУРНЫЙ | 1 | |
| И | | 2 | - 27 | СТЕРЖЕНЬ АРМАТУРНЫЙ | 1 | |
| И | | 3 | - 01 | СТЕРЖЕНЬ АРМАТУРНЫЙ | 19 | |
| И | | 4 | - 25 | СТЕРЖЕНЬ АРМАТУРНЫЙ | 2 | |
| | | | | 1.865.1-4/80.02-00030-02 (КР8) | | |
| | | | | <u>Детали</u> | | |
| И | | 1 | 1.865.1-4/80.02-00002-10 | СТЕРЖЕНЬ АРМАТУРНЫЙ | 1 | |
| И | | 2 | - 30 | СТЕРЖЕНЬ АРМАТУРНЫЙ | 1 | |
| И | | 3 | - 01 | СТЕРЖЕНЬ АРМАТУРНЫЙ | 19 | |
| И | | 4 | - 28 | СТЕРЖЕНЬ АРМАТУРНЫЙ | 2 | |

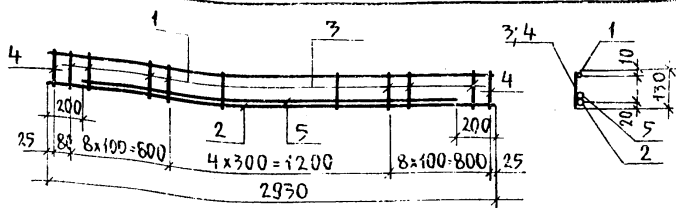
1.865.1-4/80.02-00030

КАРКАС-ПЛОСКИЙ КР
(КР6-КР8)

| СТАЦИЯ | МАССА | МАСШТАБ |
|----------------|-----------|---------|
| Р | СМ. ТАБЛ. | — |
| ЛИСТ | ЛИСТОВ 1 | |
| ГИПРОНИСЕЛЬХОЗ | | |

ИЗМ. ПОДА. ПОДПИСЬ И ДАТА

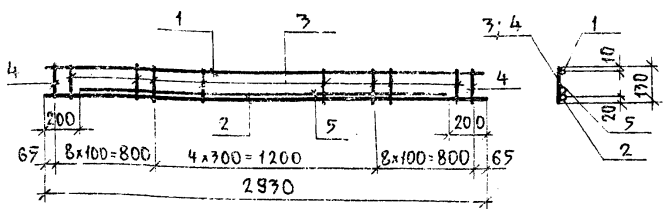
| | | | |
|------------|-----------|-------------|------|
| НАЧ.ОТД. | КОТОВ | <i>Указ</i> | 1980 |
| И.КОНТРОЛЬ | ЗИНОВЬЕВА | <i>Зин</i> | |
| ДИРИЖОР | КАЦМАН | <i>К</i> | |
| РУК.ГРУППЫ | ЗИНОВЬЕВА | <i>Зин</i> | |
| СТ.ИНЖ. | МОДЕВ | <i>М</i> | |
| ПРОВЕР. | ЦОРМАНТОВ | <i>Ц</i> | |



| ОБОЗНАЧЕНИЕ | МАРКА | МАССА, КГ | Стержень поз.5 приварить к стержню поз.2 по концам и длине через 800мм односторонним прерывистым швом $\delta_{ш}=50\text{мм}$, $h_{ш}=4\text{мм}$; $\delta_{ш}=8\text{мм}$ электродами типа Э42А |
|-----------------------|-------|-----------|---|
| 1.865.1-4/80.02-20010 | КР9 | 7,9 | |
| -01 | КР10 | 9,5 | |

| ФОРМАТ | ЗОНА | ПОЗ. | ОБОЗНАЧЕНИЕ | НАИМЕНОВАНИЕ | КОЛ. | ПРИМЕЧАНИЕ |
|--------|------|------|--------------------------|--------------------------------|------|------------|
| | | | | 1.865.1-4/80.02-20010(КР9) | | |
| | | | | <u>Детали</u> | | |
| 11 | | 1 | 1.865.1-4/80.02-00002-10 | Стержень арматурный | 1 | |
| 11 | | 2 | -27 | Стержень арматурный | 1 | |
| 11 | | 3 | -01 | Стержень арматурный | 20 | |
| 11 | | 4 | -25 | Стержень арматурный | 2 | |
| 11 | | 5 | -26 | Стержень арматурный | 1 | |
| | | | | 1.865.1-4/80.02-20010-01(КР10) | | |
| | | | | <u>Детали</u> | | |
| 11 | | 1 | 1.865.1-4/80.02-00002-10 | Стержень арматурный | 1 | |
| 11 | | 2 | -30 | Стержень арматурный | 1 | |
| 11 | | 3 | -01 | Стержень арматурный | 20 | |
| 11 | | 4 | -28 | Стержень арматурный | 2 | |
| 11 | | 5 | -29 | Стержень арматурный | 1 | |

| | | | | | | |
|-----------------------|--------------|---------------------|------|----------------|----------|---------|
| 1.865.1-4/80.02-20010 | | | | СТАДИЯ | МАССА | МАСШТАБ |
| НАЧ.ОТД. | КОТОВ | <i>Котов</i> | 1980 | Р | СМ-ТАБЛ. | — |
| Н.КОНТР. | ЗИНОВЬЕВА | <i>Зинovieva</i> | | ЛИСТ | | |
| ГЛАВН.ОТД. | КАИ, МН | <i>КАИ</i> | | ЛИСТОВ 1 | | |
| РУК.ГРУП. | ЗИНОВЬЕВА | <i>Зинovieva</i> | | ГИПРОИСПЕЛЬХОЗ | | |
| СТ.ИНЖ. | Орлова | <i>Орлова</i> | | | | |
| ПРОВЕР. | Дормидонтова | <i>Дормидонтова</i> | | | | |



| ОБОЗНАЧЕНИЕ | МАРКА | МАССА, КГ | ПРИМЕЧАНИЕ СМ. НА ДОКУМЕНТЕ 1.865.1-4 80.02-20010 |
|-----------------------|-------|-----------|---|
| 1.865.1-4 80.02-20020 | КР 11 | 7,7 | |
| -01 | КР 12 | 9,5 | |

| ФОРМАТ | ЗОНА | ПОЗ. | ОБОЗНАЧЕНИЕ | НАИМЕНОВАНИЕ | КОЛ. | ПРИМЕЧАНИЕ |
|--------|------|------|---------------------------|--------------------------------|------|------------|
| | | | | 1.865.1-4 80.02-20020 (КР11) | | |
| | | | | <u>Детали</u> | | |
| 11 | | 1 | 1.865.1-4 80.02-00002 -10 | СТЕРЖЕНЬ АРМАТУРНЫЙ | 1 | |
| 11 | | 2 | -27 | СТЕРЖЕНЬ АРМАТУРНЫЙ | 1 | |
| 11 | | 3 | -01 | СТЕРЖЕНЬ АРМАТУРНЫЙ | 19 | |
| 11 | | 4 | -25 | СТЕРЖЕНЬ АРМАТУРНЫЙ | 2 | |
| 11 | | 5 | -26 | СТЕРЖЕНЬ АРМАТУРНЫЙ | 1 | |
| | | | | 1.865.1-4 80.02-20020-01(КР12) | | |
| | | | | <u>Детали</u> | | |
| 11 | | 1 | 1.865.1-4 80.02-00002 -10 | СТЕРЖЕНЬ АРМАТУРНЫЙ | 1 | |
| 11 | | 2 | -30 | СТЕРЖЕНЬ АРМАТУРНЫЙ | 1 | |
| 11 | | 3 | -01 | СТЕРЖЕНЬ АРМАТУРНЫЙ | 19 | |
| 11 | | 4 | -28 | СТЕРЖЕНЬ АРМАТУРНЫЙ | 2 | |
| 11 | | 5 | -29 | СТЕРЖЕНЬ АРМАТУРНЫЙ | 1 | |

1.865.1-4/80.02-20020

| | | | |
|-----------|-----------|-----------------|------|
| НАЧ.ОТД. | КОТОВ | <i>Котов</i> | 1980 |
| Н.КОНТР. | ЗИНОВЬЕВА | <i>Зинькина</i> | |
| Т.ИНН.ОТ. | КАЦМАН | <i>К</i> | |
| РУК.ГРУП. | ЗИНОВЬЕВА | <i>Зинькина</i> | |
| СТ.ИНЖ. | Орлова | <i>Орлова</i> | |

КАРКАС ПЛОСКИЙ КР
(КР11; КР12)

| СТАВКА | МАССА | МАСШТАБ |
|----------------|----------|----------|
| Р | СМ. ТАБ. | — |
| ЛИСТ | | ЛИСТОВ 1 |
| ГИПРОНИСЕЛЬХОЗ | | |

| Формат | Зона | Поз. | Обозначение | Наименование | Мат. | Прим. качество |
|--------|------|------|--------------------------|------------------------------|------|----------------|
| | | | | Документация | | |
| И | | | 1865.1-4/80.02-21000-05 | Сборочный чертеж | | |
| | | | | Листья | | |
| И | 1 | | 1865.1-4/80.02-00002-10 | Стержень арматурный | Б | |
| | | | <u>Переменные данные</u> | <u>для исполнения</u> | | |
| | | | | 1865.1-4/80.02-21030(КП1) | | |
| | | | | Сборочные единицы | | |
| И | 2 | | 1865.1-4/80.02-21030 | Каркас плоский КР13 | Б | |
| | | | | 1865.1-4/80.02-21000-01(КП2) | | |
| | | | | Сборочные единицы | | |
| И | 2 | | 1865.1-4/80.02-21030-01 | Каркас плоский КР14 | 2 | |
| | | | | 1865.1-4/80.02-21000-02(КП3) | | |
| | | | | Сборочные единицы | | |
| И | 2 | | 1865.1-4/80.02-21030-02 | Каркас плоский КР15 | 2 | |

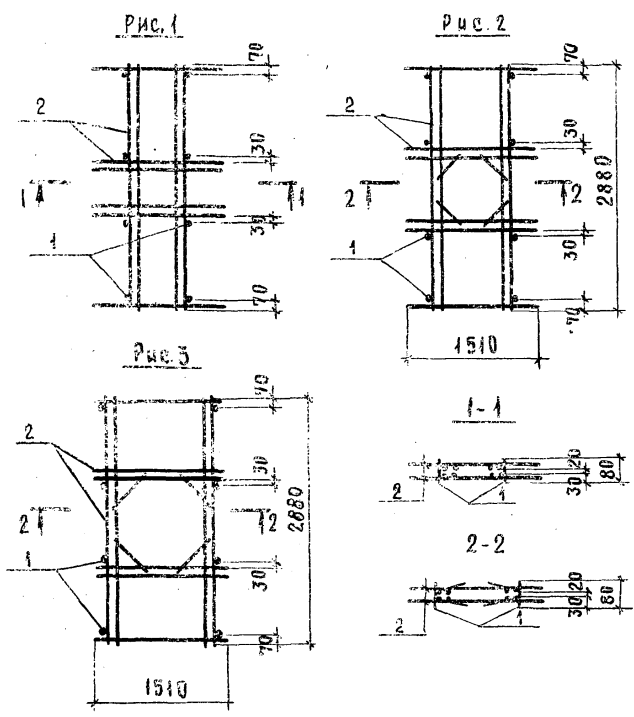
| | | | |
|---------------|-------------|--------------------|------|
| Нач. отд. | Котов | <i>Котов</i> | 1980 |
| Н. контр. | Зиновьева | <i>Зиновьева</i> | |
| Гл. инж. отд. | Кацман | <i>Кацман</i> | |
| Рук. гр. | Зиновьева | <i>Зиновьева</i> | |
| Ст. инж. | Орлова | <i>Орлова</i> | |
| Провер. | Доршдантова | <i>Доршдантова</i> | |

1865.1-4/80.02-21000

Каркас пространственный КР
(КР1-КР3)

Лист 1

ГИПРОНИСЕЛЬХОЗ



| Обозначение | Марка | Рис. | Масса, кг |
|-----------------------|-------|------|-----------|
| 1.865.1-4/80.02-21000 | КП1 | 1 | 37,2 |
| -01 | КП2 | 2 | 40,4 |
| -02 | КП3 | 3 | 40,4 |

1.865.1-4/80.02-21000СБ

КАРКАС ПРОСТРАНСТВЕННЫЙ КК (КП1-КП3)

| СТАЛЬНАЯ МАССА | | МАССА |
|----------------|-----------|-------|
| Р | СМ. ТАБЛ. | 1:5 |
| ЛИСТ | ЛИСТОВ | |
| ГИПРОНИСЕЛЬСХ | | |

| | | |
|-----------------------|--------------------|------|
| НАЧ. УЧ. А. КОТОВ | <i>[Signature]</i> | 1980 |
| Н. КОНТ. А. НИКОБЕД | <i>[Signature]</i> | |
| Г. Л. И. Ю. В. КАЦМАН | <i>[Signature]</i> | |
| РУК. Г. Р. ЗИНОВЬЕВА | <i>[Signature]</i> | |
| СТ. ИНЖ. О. РАДОВА | <i>[Signature]</i> | |
| ПРОВЕР. Д. ДИМИТРОВА | <i>[Signature]</i> | |

ИНС. ПЕРВАЯ ПОДПИСЬ НАСТА ВЗАМ. ИНВ. АТ

| № | № | Обозначение | Наименование | Кол | Примечание |
|---|---|--------------------------------------|--------------------------------|-----|------------|
| | | | <u>Документация</u> | | |
| | | 1.865.1-4/80.02-21030-05 | Обсрочный чертёж | | |
| | | | <u>Детали</u> | | |
| 1 | 1 | 1.865.1-4/80.02-00002-22 | Стержень арматурный | 6 | |
| 1 | 2 | -23 | Стержень арматурный | 4 | |
| | | <u>Переменные данные для изделий</u> | | | |
| | | | 1.865.1-4/80.02-21030(КР13) | | |
| | | | Отсутствуют | | |
| | | | 1.865.1-4/80.02-21030-01(КР14) | | |
| | | | <u>Детали</u> | | |
| 1 | 3 | 1.865.1-4/80.02-00002-26 | Стержень арматурный | 4 | |
| | | | 1.865.1-4/80.02-21030-02(КР15) | | |
| | | | <u>Детали</u> | | |
| 1 | 3 | 1.865.1-4/80.02-00002-21 | Стержень арматурный | 4 | |

| | | |
|-------------|-------------|-------------|
| Инв. № | Котлов | <i>1980</i> |
| Инженер | Зиньковский | <i>1980</i> |
| Технический | Колесин | <i>1980</i> |
| Эксперт | Зиньковский | <i>1980</i> |
| Секретарь | Брава | <i>1980</i> |

1.865.1-4/80.02-21030

Каркас лясский КР
(КР 13-КР 15)

| | | |
|-----------------|------|--------|
| Страницы | Лист | Листов |
| 9 | | 1 |
| ГИПРОНИС ЕЛЬХОЗ | | |

Рис. 1

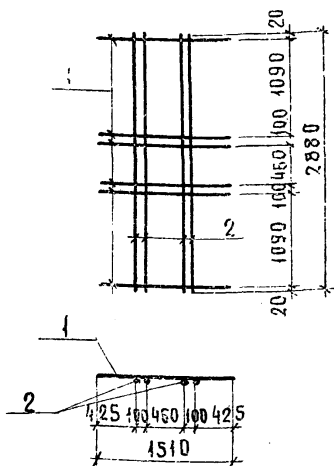
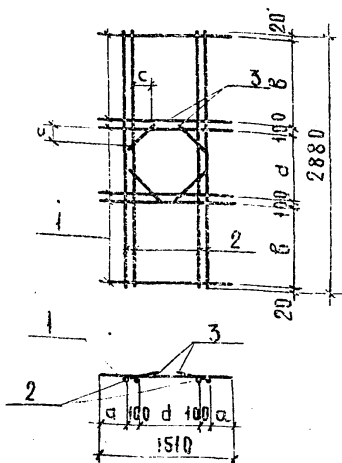


Рис. 2



ИНВ. И ПОСЛ. ПОДПИСЬ И ДАТА ВЗАИМ. ЧИТКИ

| ОБОЗНАЧЕНИЕ | МАРКА | РИС. | РАЗМЕРЫ, ММ | | | | МАССА КГ |
|-----------------------|-----------|------|-------------|-----|-----|------|-------------|
| | | | а | б | с | д | |
| 1.865.1-4/80.02-21030 | КР 13 | 1 | — | — | — | — | 18,2 |
| | -01 КР 14 | 2 | 275 | 940 | 200 | 760 | 19,1 |
| | -02 КР 15 | | 125 | 790 | 280 | 1060 | 19,1 |

1.865.1-4/80.02-21030СБ

| | | | |
|--------------|--------------|---------------------|------|
| НАЧ. ОТА | КОТОВ | <i>Котов</i> | 1980 |
| Н. КВНТР. | ЗИНОВЬЕВА | <i>Зиновьева</i> | |
| ГЛ. ИНЖ. ОТА | КАЦМАН | <i>К</i> | |
| РУК. ГР. | ЗИНОВЬЕВА | <i>Зиновьева</i> | |
| СТ. ИНЖ. | ОРЛОВА | <i>Орлова</i> | |
| ПРОВЕР. | ДОРМИДОНТОВА | <i>Дормидонтова</i> | |

КАРКАС ПЛОСКИЙ КР
(КР 13-КР 15)

СТАДИЯ

P

СМ.

ТАБЛ.

—

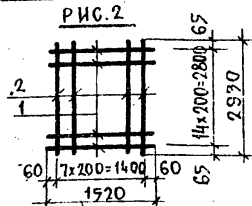
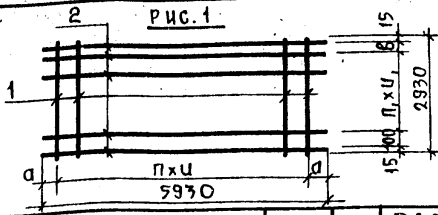
МАССА

ЛИСТ

ЛИСТОВ

1

ГИПРОНИСЕЛЬХОЗ



| ОБОЗНАЧЕНИЕ | МАРКА | РИС. | РАЗМЕРЫ, ММ | | | | п | и, | МАССА, КГ |
|-----------------------|-------|------|-------------|-----|-----|-----|----|----|-----------|
| | | | а | в | и | и, | | | |
| 1.865.1-4/80.02-00040 | С1 | 1 | 90 | — | 250 | 200 | 23 | 14 | 15.2 |
| -01 | С2 | | 65 | — | 200 | 200 | 29 | 14 | 17.0 |
| -02 | С3 | | 65 | 100 | 200 | 150 | 29 | 18 | 19.5 |
| -03 | С4 | 2 | — | — | — | — | — | — | 3.9 |

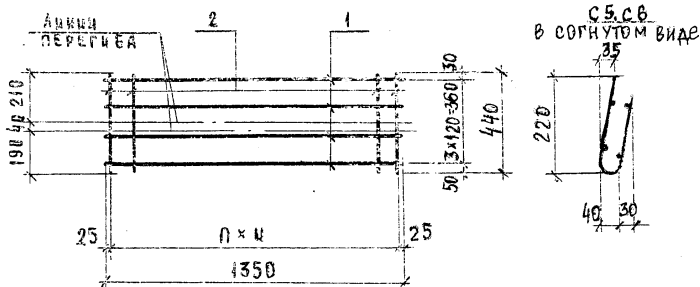
| ЗОНА | НОМ. | ОБОЗНАЧЕНИЕ | НАИМЕНОВАНИЕ | КОЛ. | ПРИМЕЧАНИЕ |
|------|------|-------------------------------|---------------------|------|------------|
| | | 1.865.1-4/80.02-00040 (С1) | | | |
| | | | <u>ДЕТАЛИ</u> | | |
| | 1 | 1.865.1-4/80.02-00002 - 10 | СТЕРЖЕНЬ АРМАТУРНЫЙ | 24 | |
| | 2 | - 12 | СТЕРЖЕНЬ АРМАТУРНЫЙ | 16 | |
| | | 1.865.1-4/80.02-00040-01 (С2) | | | |
| | | | <u>ДЕТАЛИ</u> | | |
| | 1 | 1.865.1-4/80.02-00002 - 10 | СТЕРЖЕНЬ АРМАТУРНЫЙ | 30 | |
| | 2 | - 12 | СТЕРЖЕНЬ АРМАТУРНЫЙ | 16 | |
| | | 1.865.1-4/80.02-00040-02 (С3) | | | |
| | | | <u>ДЕТАЛИ</u> | | |
| | 1 | 1.865.1-4/80.02-00002 - 10 | СТЕРЖЕНЬ АРМАТУРНЫЙ | 30 | |
| | 2 | - 12 | СТЕРЖЕНЬ АРМАТУРНЫЙ | 21 | |
| | | 1.865.1-4/80.02-00040-03 (С4) | | | |
| | | | <u>ДЕТАЛИ</u> | | |
| | 1 | 1.865.1-4/80.02-00002 - 08 | СТЕРЖЕНЬ АРМАТУРНЫЙ | 15 | |
| | 2 | - 10 | СТЕРЖЕНЬ АРМАТУРНЫЙ | 8 | |

1.865.1-4/80.02-00040

Сетка С
(С1-С4)

| СТАДИЯ | МАССА | МАСШТАБ |
|----------------|----------|---------|
| Р | СМ. ТАБЛ | — |
| ЛИСТ | ЛИСТОВ 1 | |
| ГИПРОНИСЕЛЬХОЗ | | |

| | | | |
|----------|-------------|------------------|------|
| ИЧ.ОТД. | КОТОВ | <i>Котов</i> | 1980 |
| КОНТР. | ЗИНОВЬЕВА | <i>Зинovieva</i> | |
| ИНЖ.ОТД. | КАЦ МАН | <i>Катман</i> | |
| К.ТРУД. | ЗИНОВЬЕВА | <i>Зинovieva</i> | |
| ИНЖ. | ОРЛОВА | <i>Орлова</i> | |
| ОВЕР. | ДОРИНДОНТОВ | <i>Дориндонт</i> | |



| ОБОЗНАЧЕНИЕ | МАРКА | U, мм | П | МАССА, кг |
|-----------------------|-------|-------|----|-----------|
| 1.865.1-4/80.02-00050 | 05 | 100 | 13 | 1.0 |
| -04 | 06 | 50 | 26 | 1.5 |

| ФОРМА | КОЛ-ВО | ОБОЗНАЧЕНИЕ | НАИМЕНОВАНИЕ | КОЛ-ВО | ИТОГ |
|-------|--------|----------------------------|-------------------------------|--------|------|
| | | | 1.865.1-4/80.02-00050 (СЗ) | | |
| | | | ДЕТАЛИ | | |
| И | 1 | 1.865.1-4/80.02-00002 - 07 | СТЕРЖЕНЬ АРМАТУРНЫЙ | 4 | |
| И | 2 | -05 | СТЕРЖЕНЬ АРМАТУРНЫЙ | 14 | |
| | | | 1.865.1-4/80.02-00050-04 (С6) | | |
| | | | ДЕТАЛИ | | |
| И | 1 | 1.865.1-4/80.02-00002 - 07 | СТЕРЖЕНЬ АРМАТУРНЫЙ | 4 | |
| И | 2 | -05 | СТЕРЖЕНЬ АРМАТУРНЫЙ | 27 | |

1.865.1-4/80.02-00050

СЕТКА С
(05; 06)

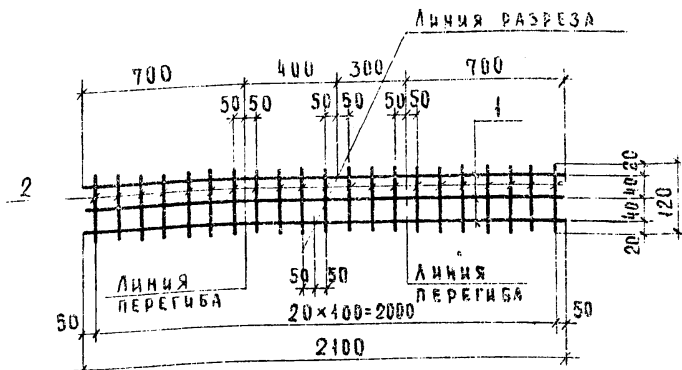
| ВЕС | КОЛ-ВО | МАССА |
|-----|--------|-------|
| Р | СМ | — |
| Т | Т | — |

ГИПРОНИЗЕЛЬ

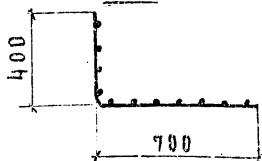
И.С.Н. ПОСЛАНИЦА И ДАТА 1984 Г. И.С.Н.

| | | | |
|-------------------------------------|-------------------------------------|------------------|------|
| НАЧ. ОТД. | К. В. Т. О. В. | <i>Шульц</i> | 1980 |
| И. КОНТ. | З. И. Н. О. В. Е. В. А. | <i>Александр</i> | |
| И. И. К. О. В. О. К. А. Ц. И. А. Н. | | <i>М</i> | |
| РУК. Г. Р. | З. И. Н. О. В. Е. В. А. | <i>Александр</i> | |
| С. Т. И. К. О. В. А. | О. Р. А. О. В. А. | <i>Александр</i> | |
| П. Р. О. В. Е. Р. | Д. О. Р. М. И. Д. О. Н. Т. О. В. А. | <i>Александр</i> | |

ЗАГОТОВКА



С7 В СОГНУТОМ ВИДЕ

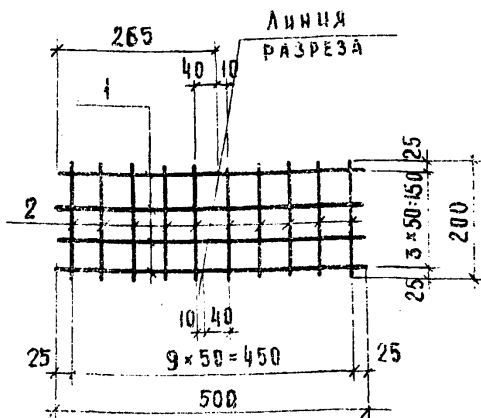


Из заготовки получают 2 сетки С7

| КОЛ. | ЗОНА | ПОВ. | ОБОЗНАЧЕНИЕ | НАИМЕНОВАНИЕ | КОЛ. | ПРИМЕЧАНИЕ |
|------|------|------|--------------------------|---------------------|------|------------|
| | | | | <u>ДЕТАЛИ</u> | | |
| 1 | | | 1.865.1-4/80.02-00002-09 | СТЕРЖЕНЬ АРМАТУРНЫЙ | 3 | |
| 2 | | | 1.865.1-4/80.02-00002 | СТЕРЖЕНЬ АРМАТУРНЫЙ | 24 | |

| 1.865.1-4/80.02-00060 | | | | СТАДИЯ | МАССА | МАСШТАБ |
|-----------------------|-------------|-----------------|-------------|------------------|----------|---------|
| СЕТКА С7 | | | | Р | 0,4 | — |
| | | | | ЛИСТ | ЛИСТОВ 1 | |
| АЧ. ОТД. | КОТОВ | <i>М. М. М.</i> | КОНТ. | | | |
| КОНТР. | ЗИНОВЬЕВА | <i>Ж. Ж. Ж.</i> | УК. ГР. | | | |
| УК. ГР. | ЗИНОВЬЕВА | <i>С. С. С.</i> | Т. В. Н. Ж. | | | |
| Т. В. Н. Ж. | ОРЛОВА | <i>О. О. О.</i> | ПРОВЕР. | | | |
| ПРОВЕР. | ДОРИМОНТОВА | <i>Д. Д. Д.</i> | | ГИПРОНИС ЕАЛЬХДЗ | | |

ЗАГОТОВКА



ИЗ ЗАГОТОВКИ ПОЛУЧАЮТ 2 СЕТКИ С8

| ФОРМАТ | ЗНАК | НОМ | ОБОЗНАЧЕНИЕ | НАИМЕНОВАНИЕ | КОЛ. | ПРИЧИН |
|--------|------|-----|---------------------------|---------------------|------|--------|
| | | | | <u>ДЕТАЛИ</u> | | |
| И | 1 | | 1865.1-4/80.02-00002 - 06 | СТЕРЖЕНЬ АРМАТУРНЫЙ | 4 | |
| И | 2 | | - 02 | СТЕРЖЕНЬ АРМАТУРНЫЙ | 10 | |

1865.1-4/80.02-00070

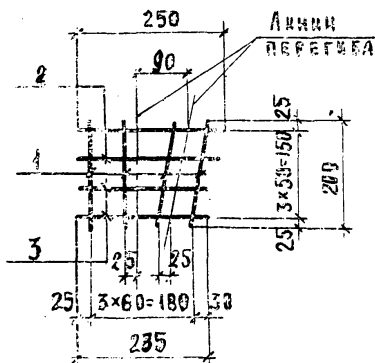
СЕТКА С8

| СТАДИЯ | МАССА | МАТ |
|--------|--------|-----|
| Р | 0.2 | - |
| ЛИСТ | ЛИСТОВ | |

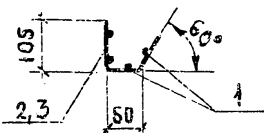
ГИПРОИИССЕЛЬ

ИЗ ЗАГОТОВКИ ПОЛУЧАЮТ 2 СЕТКИ С8

ЯАЧ.ОТД. КИГУБ *[Signature]* 1980
 И.ХИТРИ. ЗИНОВЬЕВА *[Signature]*
 Г.ЛИНЖОТ. КАЦМАН *[Signature]*
 РУК.ГР. ЗИНОВЬЕВА *[Signature]*
 УГ.ИИЖ. ОРЛОВА *[Signature]*



С9 В СОГНУТОМ ВИДЕ



| КОЛ. ЧАСТЕЙ | КОЛ. ПОС. | ОБЪЯВЛЕНИЕ | НАИМЕНОВАНИЕ | КОЛ. | ПРИМЕЧАНИЕ |
|---------------|-----------|----------------------------|---------------------|------|------------|
| <u>ДЕТАЛИ</u> | | | | | |
| 4 | 1 | 1.865.1-4/80.02-00082 - 02 | СТЕРЖЕНЬ АРМАТУРНЫЙ | 4 | |
| 4 | 2 | - 04 | СТЕРЖЕНЬ АРМАТУРНЫЙ | 2 | |
| 4 | 3 | - 03 | СТЕРЖЕНЬ АРМАТУРНЫЙ | 2 | |

1.865.1-4/80.02-00080

| | |
|----------------------|------|
| ИЗДАТЕЛЬСТВО | 1980 |
| И. КОМП. КОМП. КОМП. | |
| И. КОМП. КОМП. КОМП. | |
| И. КОМП. КОМП. КОМП. | |
| И. КОМП. КОМП. КОМП. | |

СЕТКА С9

| СТАЛЬ | МАССА | МАСШТАБ |
|-------|----------|---------|
| Р | 0.2 | — |
| ЛИСТ | ЛИСТОВ 1 | |

ГИПРОНИСЕЛЬХОЗ

| Формат | Знак | № | Обозначение | Наименование | Кол. | Примечание |
|--------|------|---|--------------------------|--|------|------------|
| | | | | <u>Документация</u> | | |
| И | | | 1.865.1-4/80.02-00090 65 | Сборочный чертеж | | |
| | | | | <u>1.865.1-4/80.02-00090 (M1)</u> | | |
| | | | | <u>1.865.1-4/80.02-00090-01(M2)</u> | | |
| | | | | <u>ДЕТАЛИ</u> | | |
| Б4 | 1 | | 1.865.1-4/80.02-00004 | Уголок 70x6 ГОСТ 8509-72* Ст 3 ГОСТ 380-71* | | |
| | | | | в = 100 | 1 | 0.6 кг |
| И | 2 | | 1.865.1-4/80.02-00003 | Стержень арматурный СТ1 | 1 | |
| И | 3 | | - 01 | Стержень арматурный СТ2 | 1 | |
| И | 4 | | - 02 | Стержень арматурный СТ3 | 1 | |
| Б4 | 5 | | 1.865.1-4/80.02-00005 | Полоса 18x8 ГОСТ 103-76 Ст 3 ГОСТ 380-71* | | |
| | | | | в = 35 | 1 | 0.04 кг |

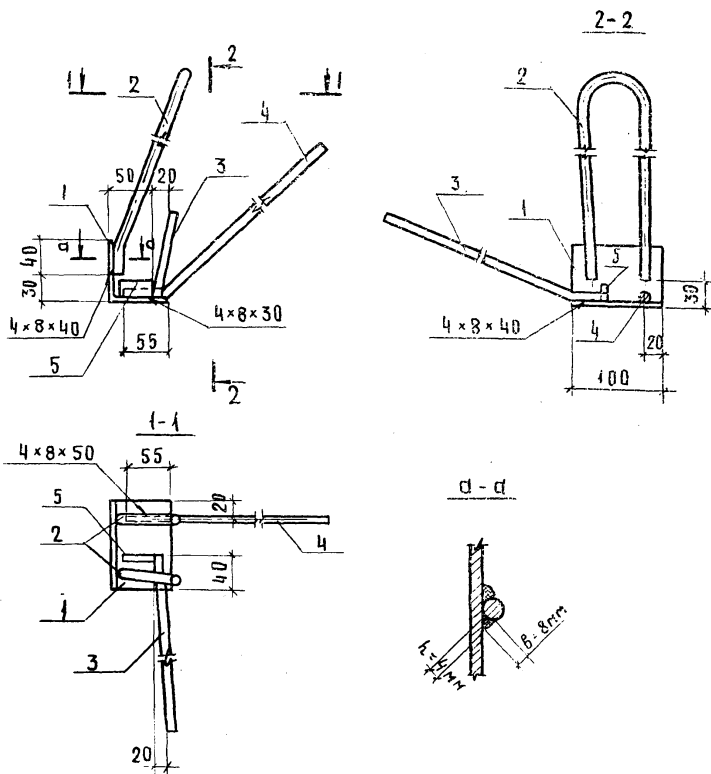
ИЗМЕНЕНИЯ ПОДПИСЬ И ДАТА ВЗАМ. ИЛИ ДАТА

| | | | |
|---------------|-------------|--------------------|------|
| И.контр. | Котов | <i>В. Котов</i> | 1980 |
| И.контр. | Зиновьева | <i>Зиновьева</i> | |
| Гл. инж. отд. | Кацман | <i>Кацман</i> | |
| Рук. гр. | Зиновьева | <i>Зиновьева</i> | |
| Ст. инж. | Орлова | <i>Орлова</i> | |
| Пров. | Алхимонтова | <i>Алхимонтова</i> | |

1.865.1-4/80.02-00090

Изделие закладное М
(М1; М2)

| | | |
|---------------|------|--------|
| Страниц | Лист | Листов |
| Р | | 1 |
| ГИПРОНИСЛЬХОЗ | | |



| ИВ.Н. ПОДЛ. | ПОДПИСЬ И ДАТА | ВЗАМ. ИВ.Н. | ОБОЗНАЧЕНИЕ | МАРКА | ИЗОБРАЖЕНИЕ | МАССА, КГ |
|----------------|----------------|------------------|-----------------------|------------------------------------|-------------|-----------|
| | | | 1 865.1-4/80.02-00090 | М 1 | ПРЯМОЕ | 1.8 |
| | | | - 01 | М 2 | ЗЕРКАЛЬНОЕ | |
| | | | | | | |
| | | | | | | |
| | | | | | | |
| НАЧ. ОТД. | КОТОВ | <i>Котов</i> | 1980 | ИЗДЕЛИЕ ЗАКЛАДНОЕ М. (М 1, М 2) | | |
| Н. КОНТР. | ЗИНОВЬЕВА | <i>Зиновьева</i> | | | | |
| Л. И. ИЖ. ОТД. | КАЦМАН | <i>Кацман</i> | | | | |
| РУК. ГР. | ЗИНОВЬЕВА | <i>Зиновьева</i> | | | | |
| СТ. ИЖ. | ОРАДОВА | <i>Орадова</i> | | | | |

1.865.1-4/80.02-00090 СБ

| СТАЛЬ | МАССА | МАШТАБ |
|----------------|-----------|--------|
| р | см. ТАБЛ. | 5 |
| ЛИСТ | ЛИСТОВ 1 | |
| ГИПРОНИСЕЛЬХОЗ | | |

| Форм | Эл | Воз | Обозначение | Наименование | Кол. | Примечание |
|------|----|-----|-------------------------|--|------|------------|
| | | | | <u>Документация</u> | | |
| 11 | | | 1865.1-4/80.02-00100 СБ | Сборочный чертеж | | |
| | | | | 1865.1-4/80.02-00100(МЗ) | | |
| | | | | 1865.1-4/80.02-00100-01(М4) | | |
| | | | | <u>ДЕТАЛИ</u> | | |
| 64 | 1 | | 1865.1-4/80.02-00004 | Уголок 70x6 ГОСТ 8509-72* Ст 3 ГОСТ 380-71* | | |
| | | | | в = 100 | 1 | 0,6 кг |
| 11 | 2 | | 1865.1-4/80.02-00003 | Стержень арматурный Ст1 | 1 | |
| 11 | 3 | | -01 | Стержень арматурный Ст2 | 1 | |
| 11 | 4 | | -02 | Стержень арматурный Ст3 | 1 | |
| 64 | 5 | | 1865.1-4/80.02-00006 | Полоса 70x6 ГОСТ 103-76 Ст 3 ГОСТ 380-71* | | |
| | | | | в = 70 | 1 | 0,2 кг |

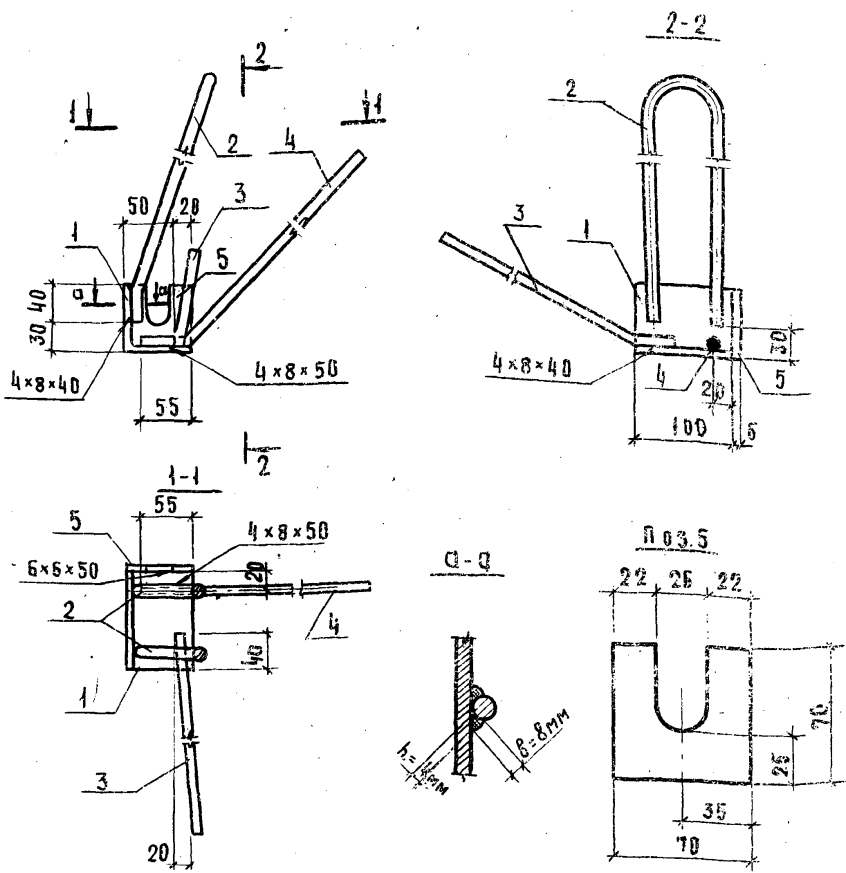
Име. № подл. Подпись и дата

| | | | |
|----------------|------------------------|-------------------------------|------|
| И.О.Д.К. | К.С.Т.С.В. | <i>К.С.Т.С.В.</i> | 1980 |
| Н.К.О.Н.Т.Р. | З.И.К.О.В.Ь.Е.В.А. | <i>З.И.К.О.В.Ь.Е.В.А.</i> | |
| Т.Л.И.Н.Ж.О.Д. | К.А.Ц.М.А.И. | <i>К.А.Ц.М.А.И.</i> | |
| Р.У.К.Г.Р. | З.И.К.О.В.Ь.Е.В.А. | <i>З.И.К.О.В.Ь.Е.В.А.</i> | |
| С.Т.Я.Ж. | В.Р.Л.О.В.Я. | <i>В.Р.Л.О.В.Я.</i> | |
| В.Р.О.В.Е.Р. | Д.О.Р.М.И.С.К.О.В.Ь.Е. | <i>Д.О.Р.М.И.С.К.О.В.Ь.Е.</i> | |

1.865.1-4/80.02-00100

Изделие закладное М
(МЗ, М4)

| | | |
|----------------|------|--------|
| Стадия | Лист | Листов |
| Р | | 1 |
| ГИПРОНИСЕЛЬХОЗ | | |

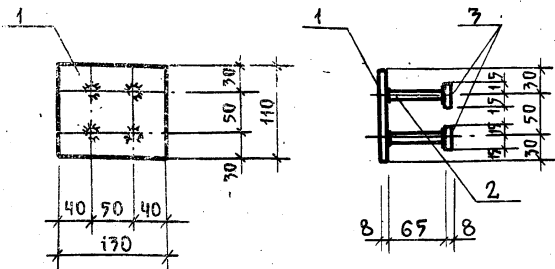


| ОБОЗНАЧЕНИЕ | МАРКА | ИЗОБРАЖЕНИЕ | МАССА, КГ |
|-----------------------|-------|-------------|-----------|
| 1.865.1-4/80.02-00100 | МЗ | ПРЯМОЕ | 2.0 |
| -01 | М4 | ЗЕРКАЛЬНОЕ | |

1.865.1-4/80.02-00100 СБ

| | | | СТАВКА | МАССА | МАШТАБ |
|------------|--------------|---------------------|--------------------------------|----------------|----------|
| НАЧ. ОТД. | КОТОВ | <i>Котов</i> | ИЗДЕЛИЕ ЗАКАЗНОЕ М (МЗ; М4) | Р | 5 |
| Н. КОНТР. | ЗИНОВЬЕВА | <i>Зинovieva</i> | | СМ. ТАБЛ. | |
| ГЛАВ. ИНЖ. | КАЦМАН | <i>Катман</i> | | ЛИСТ | ЛИСТОВ 1 |
| РУК. ГР. | ЗИНОВЬЕВА | <i>Зинovieva</i> | | ГИПРОНИСБЕЛХИЗ | |
| СТ. ИНЖ. | Орлова | <i>Орлова</i> | | | |
| ПРОВЕР. | Дориндантова | <i>Дориндантова</i> | | | |

ИНВ. И ПОДЛ. ПУДЛИТЬ И ДАТЬ ПОЯСНИТЕЛЬН.



1. ПРИВАРКУ АНКЕРНЫХ СТЕРЖНЕЙ К ПЛАСТИНЕ ПРОИЗВОДИТЬ ДУГОВОЙ СВАРКОЙ МНОГОСЛОЙНЫМИ КОЛЬЦЕВЫМИ ШВАМИ ($h_{шв} = 6\text{мм}$) ИЛИ ДУГОВОЙ СВАРКОЙ С УСТРОЙСТВОМ В ПЛАСТИНКЕ РАЗЗЕНКОВАННЫХ ОТВЕРСТИЙ ЗАКРУТКА ТИПА ЭБОА.
2. ДАННОЕ ЗАКЛАДНОЕ ИЗДЕЛИЕ ДОПУСКАЕТСЯ ОБЪЕДИНЯТЬ С ПРОСТРАНСТВЕННЫМИ КАРКАСАМИ КР1-КР3 ДО УСТАНОВКИ ПОСЛЕДНИХ В ФОРМУ.

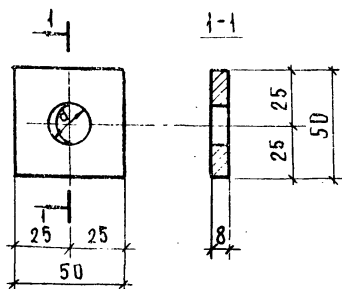
| КОЛ-ВО | ЗНАЧ. | ОБОЗНАЧЕНИЕ | НАИМЕНОВАНИЕ | КОЛ. | ПРИМЕЧАНИЕ |
|--------|-------|--------------------------|---|------|------------|
| | | | <u>ДЕТАЛИ</u> | | |
| 54 | 1 | 1.865.1-4/80.02-00007 | ПОЛОСА 110x3 ГОСТ 103-76 СТ 3 ГОСТ 380-71* | | |
| | | | $e=170$ | 1 | 0,9 КГ |
| 41 | 2 | 1.865.1-4/80.02-00002-13 | СТЕРЖЕНЬ АРМАТУРНЫЙ | 4 | |
| 54 | 3 | 1.865.1-4/80.02-00008 | ПОЛОСА 30x8 ГОСТ 103-76 СТ 3 ГОСТ 380-71* | | |
| | | | $e=70$ | 4 | 0,1 КГ |

1.865.1-4/80.02-21040

| СТАДИЯ | МАССА | МАСШТ |
|--------|----------|-------|
| Р | 1,5 | 1:5 |
| ЛИСТ | ЛИСТОВ 1 | |

ГИПРОНИСЕЛЬХОЗ

| | | |
|--------------------|------|-------------------|
| НАЧ. ОТД. КОТОВ | 1980 | Изделие закладное |
| Н. КОНТ. КОЗЛОВЕВА | | М 5 |
| ГЛАВ. ОТД. КАУДАН | | |
| УК. Г. РИЗНИЧЕНКО | | |
| С. И. ИВАНОВ | | |
| ПРОД. Д. И. ИВАНОВ | | |



| ОБОЗНАЧЕНИЕ | МАРКА | d, мм | МАССА, КГ |
|-----------------------|-------|-------|-----------|
| 1.865.1-4/80.02-00110 | МН1 | 18 | 0.2 |
| -01 | МН2 | 20 | |
| -02 | МН3 | 22 | |
| -03 | МН4 | 24 | |
| -04 | МН5 | 26 | |

1.865.1-4/80.02-00110

ИЗДЕЛИЕ НАКЛАДНОЕ МН.
(МН1-МН5)

СТАДИЯ | МАССА | МАСШТАБ

Р

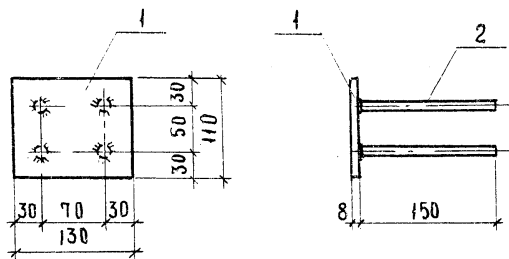
СМ.
ТАБЛ.

1:2

ЛИСТ | ЛИСТОВ |

ГИПРОНИСЕЛЬХОЗ

| | | | |
|-------------|-------------|--------------------|------|
| НАЧ. ОТА | КОТОВ | <i>Котов</i> | 1980 |
| Н. КОНТР. | ЗИНОВЬЕВА | <i>Зинovieva</i> | |
| Л. ИНЖ. ОТА | КАЦМАН | <i>Катман</i> | |
| РУК. ГР. | ЗИНОВЬЕВА | <i>Зинovieva</i> | |
| СТ. ИНЖ. | ОРЛОВА | <i>Орлова</i> | |
| ПРОВЕР. | ДОМИВОНТОВА | <i>Домивонтова</i> | |



Соединение анкерных стержней с пластиной выполнять автоматической сваркой под флюсом

| ФОРМАТ | ЗОНА | ПОЗ | Обозначение | Наименование | КОЛ. | ПРИМЧАНИИ |
|--------|------|-----|--------------------------|--|------|-----------|
| | | | | <u>ДЕТАЛИ</u> | | |
| Б4 | | 1 | 1.865.1-4/80.02-00007 | ПЛОСКА 110x8 ГОСТ 103-76 СТЗ ГОСТ 380-71* | | |
| | | | | $l = 130$ | 1 | 0,9* |
| И1 | | 2 | 1.865.1-4/80.02-00002-15 | СТЕРЖЕНЬ АРМАТУРНЫЙ | 4 | |

1.865.1-4/80.02-00 120

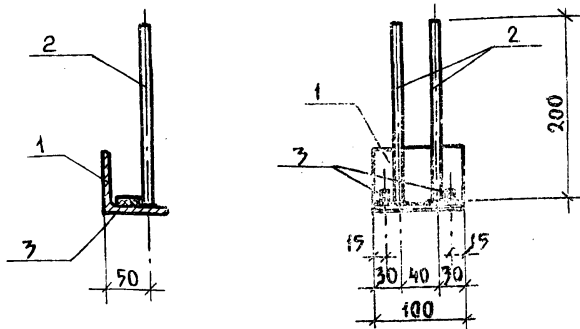
| | | | |
|-------------|--------------|---------------------|------|
| НАЧ. ОТД. | КОТЛОВ | <i>Михайлов</i> | 1980 |
| И. КОНТР. | ЗИНОВЬЕВА | <i>Зинovieva</i> | |
| ГЛАВН. ОТД. | КАЦМАН | <i>Катман</i> | |
| РУК. ГР. | ЗИНОВЬЕВА | <i>Зинovieva</i> | |
| СТ. ИНЖ. | ОРАОВА | <i>Ораова</i> | |
| ПРОВЕР. | ДОРМИДОНТОВА | <i>Дормидонтова</i> | |

ИЗДАНИЕ ЗАКАЗНОЕ
М 6

| СТАЛЬ | МАССА | МАСШТ |
|-------|----------|-------|
| Р | 1,3 | 1:5 |
| ЛИСТ | ЛИСТОВ 1 | |

ГИПРОНИСЕЛЬХС

ИНВ. № ПОДАЧИ НАЛИЧИЕ И ДАТА ВОЗВРАЩЕНИЯ

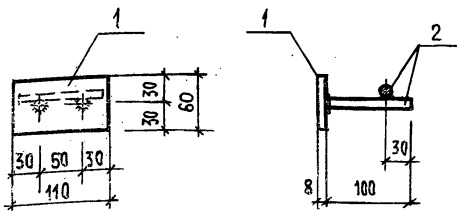


Соединение анкерных стержней с поз. 1 выполнять автоматической сваркой под флюсом.
Поз. 3 приварить к поз. 1 односторонним швом

| ФОРМАТ | ЗОНА | ПОЗ. | ОБОЗНАЧЕНИЕ | НАИМЕНОВАНИЕ | КОЛ. | ПРИМЕЧАНИЕ |
|--------|------|------|--------------------------|--|------|------------|
| | | | | <u>ДЕТАЛИ</u> | | |
| б4 | | 1 | 1.865.1-4/80.02-00004 | УГОЛОК 70x6 ГОСТ 8509-72* СТ 3 ГОСТ 380-71# | | |
| | | | | е=100 | 1 | 0,6 кг |
| 11 | | 2 | 1.865.1-4/80.02-00002-16 | СТЕРЖЕНЬ АРМАТУРНЫЙ | 2 | |
| б4 | | 3 | 1.865.1-4/80.02-00005 | ПОЛОСА 18x8 ГОСТ 103-76 СТ 3 ГОСТ 380-71# | | |
| | | | | е=35 | 2 | 0,04 кг |

1.865.1-4/80.02-00130

| | | | | | | | | |
|------------|-------------|--------------------|------|----------------------|----------------|-------|---------|----------|
| НАЧ. ОД. | КОТОВ | <i>М. Котов</i> | 1980 | Изделие закладное М7 | СТАДИЯ | МАССА | МАСШТАБ | |
| Н. КОНТР. | ЗИНОВЬЕВА | <i>Зинovieva</i> | | | Р | 0.9 | 1:5 | |
| ПЛИН. ОД. | КАЦМАН | <i>К. Кациман</i> | | | ЛИСТ | | | ЛИСТОВ 1 |
| РУК. ГРУП. | ЗИНОВЬЕВА | <i>Зинovieva</i> | | | ГИПРОНИСЕЛЬХОЗ | | | |
| СТ. ИНЖ. | ОРЛОВА | <i>Орлова</i> | | | | | | |
| ПРОВЕР. | ДОРМИОНТОВА | <i>Дормионтова</i> | | | | | | |



Соединение анкерных стержней с пластиной выполнять автоматической сваркой под флюсом.

| Формат | Зона | № | Обозначение | Наименование | кол. | Примечание |
|--------|------|---|--------------------------|--|------|------------|
| | | | | <u>Детали</u> | | |
| Б4 | 1 | | 1.865.1-4/80.02-00007 | Полоса 60x8 ГОСТ 103-76 Ст 3 ГОСТ 380-71* | | |
| | | | | l=110 | 1 | 0,4 к |
| 11 | 2 | | 1.865.1-4/80.02-00002-14 | Стержень арматурный | 3 | |

1.865.1-4/80.02-00140

| | | | |
|--------------|-------------|--------------------|------|
| Нач. отд. | Композ. | <i>Иванов</i> | 1965 |
| Н. контр. | Зиновьева | <i>Зиновьева</i> | |
| Гл. инж. пр. | Кабцман | <i>Кабцман</i> | |
| рук. гр. | Зиновьева | <i>Зиновьева</i> | |
| Сп. инж. | Орлова | <i>Орлова</i> | |
| Проверил | Бормильцова | <i>Бормильцова</i> | |

Изделие закладное М8

| Стадия | Масса | Масштаб |
|--------|-------|----------|
| Р | 0,6 | 1:5 |
| Лист | | Листов 1 |

ГИТРОНИСЕЛЬХОЗ

Изм. № 001. Подпись и дата

| ОБЪЗНАЧЕНИЕ | МАРКА | Ø, ММ | ДЛИНА, ММ | МАССА, КГ | ПРИМЕЧА НИЕ |
|-----------------------|--------|---------------|--------------|--------------|-------------------------------|
| 1.865.1-4/80.02-00001 | СТН 1 | 14 А IV | 5980 | 7,2 | ГОСТ 5781-75 |
| - 01 | СТН 2 | 16 А IV | 5980 | 9,4 | |
| - 02 | СТН 3 | 18 А IV | 5980 | 11,9 | |
| - 03 | СТН 4 | 14 А V (АТ V) | 5980 | 7,2 | ГОСТ 5781-75 (10884-71) |
| - 04 | СТН 5 | 16 А V (АТ V) | 5980 | 9,4 | |
| - 05 | СТН 6 | 18 А V (АТ V) | 5980 | 11,9 | |
| - 06 | СТН 7 | 20 А V (АТ V) | 5980 | 14,8 | |
| - 07 | СТН 8 | 14 АТ V К | 5980 | 7,2 | ТУ 14-1-2967- 80 |
| - 08 | СТН 9 | 16 АТ V К | 5980 | 9,4 | |
| - 09 | СТН 10 | 18 АТ V К | 5980 | 11,9 | |
| - 10 | СТН 11 | 20 АТ V К | 5980 | 14,8 | |

ДЛИНА СТЕРЖНЕЙ ПРЕДВАРИТЕЛЬНО НАПРЯГАЕМОЙ АРМАТУРЫ
УКАЗАНА ТЕОРЕТИЧЕСКАЯ. ДЕЙСТВИТЕЛЬНУЮ ДЛИНУ НАЗНАЧА-
ЮТ В ЗАВИСИМОСТИ ОТ СПОСОБА НАТЯЖЕНИЯ МЕХАНИЧЕСКОГО,
ЭЛЕКТРОТЕРМИЧЕСКОГО И КОНСТРУКЦИИ ЗАХВАТНЫХ УСТРОЙСТВ.

| | | | | | | |
|-----------|-----------|------------------|------|-----------------------|--------------|---------|
| | | | | 1.865.1-4/80.02-00001 | | |
| | | | | СТЕРЖЕНЬ НАПРЯГАЕМАЯ | | |
| | | | | СТН (СТН 1-СТН 11) | | |
| | | | | СТАДИЯ | МАССА | МАСШТАБ |
| | | | | Р | СМ. ТАБЛ. | — |
| | | | | Лист 1 Листов 1 | | |
| | | | | ГИПРОНИС ЕЛХЭС | | |
| НАЧ. СМД | КОТОВ | <i>Котов</i> | 1980 | | | |
| И. КОНТР. | ЗИНОВЬЕВА | <i>Зинovieva</i> | | | | |
| ТАНЦЕРОВА | КАЦМАЧ | <i>Катмач</i> | | | | |
| Р. В. ГР. | ЗИНОВЬЕВА | <i>Зинovieva</i> | | | | |
| СЛ. МИН. | ОРАБОВА | <i>Орабова</i> | | | | |
| ПРОВЕР. | АДРИЯНОВА | <i>Адрианова</i> | | | | |

| ОБОЗНАЧЕНИЕ | Ø, мм и класс стали | Длина, мм | Масса, кг | ПРИМЕЧАНИЕ |
|-----------------------|---------------------------|--------------|--------------|---------------|
| 1.865.1-4/80.02-00002 | 4 ВРІ | 120 | 0.01 | ТУ14-4-659-75 |
| -01 | 4 ВРІ | 130 | 0.01 | |
| -02 | 4 ВРІ | 200 | 0.02 | |
| -03 | 4 ВРІ | 235 | 0.02 | |
| -04 | 4 ВРІ | 250 | 0.02 | |
| -05 | 4 ВРІ | 440 | 0.04 | |
| -06 | 4 ВРІ | 500 | 0.05 | |
| -07 | 4 ВРІ | 1350 | 0.1 | |
| -08 | 4 ВРІ | 1520 | 0.1 | |
| -09 | 4 ВРІ | 2100 | 0.2 | |
| -10 | 4 ВРІ | 2930 | 0.3 | |
| -11 | 4 ВРІ | 3450 | 0.3 | |
| -12 | 4 ВРІ | 5930 | 0.5 | |
| -13 | 10 А III | 65 | 0.04 | |
| -14 | 10 А III | 100 | 0.06 | |
| -15 | 10 А III | 150 | 0.1 | |
| -16 | 10 А III | 200 | 0.1 | |
| -17 | 10 А III | 3450 | 2.1 | |
| -18 | 12 А III | 20 | 0.1 | |
| -19 | 12 А III | 130 | 0.1 | |
| -20 | 12 А III | 400 | 0.4 | |
| -21 | 12 А III | 500 | 0.4 | |
| -22 | 12 А III | 1510 | 1.3 | |
| -23 | 12 А III | 2880 | 2.6 | |
| -24 | 12 А III | 2930 | 2.6 | |
| -25 | 14 А III | 130 | 0.2 | |
| -26 | 14 А III | 2530 | 3.1 | |
| -27 | 14 А III | 2930 | 3.5 | |
| -28 | 16 А III | 130 | 0.2 | |
| -29 | 16 А III | 2530 | 4.0 | |
| -30 | 16 А III | 2930 | 4.6 | |

ТУ14-4-659-75

ГОСТ 5.1459-72*

Изм. № 001.1 Подпись и дата Взам. инв. №

| | | |
|---------------|--------------|------|
| Исполн. | Котов | 1980 |
| Н. контр. | Зиновьева | |
| Гл. инж. отд. | Кацман | |
| рук. гр. | Зиновьева | |
| ст. инж. | Орлова | |
| провер. | Адрикоботова | |

1.865.1-4/80.02-00002

Сводная спецификация арматурных стержней

| | | |
|---------------|------|--------|
| Страница | Лист | Листов |
| Р | | 1 |
| ГИПРОНИСЕЛЬХО | | |

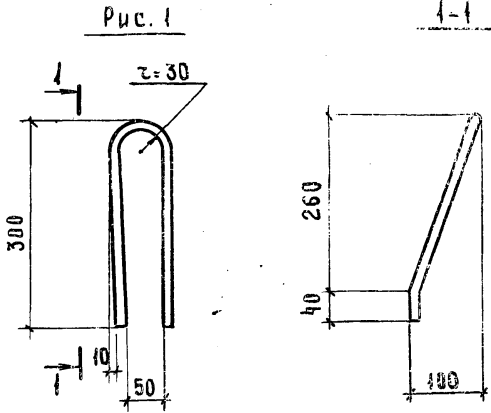
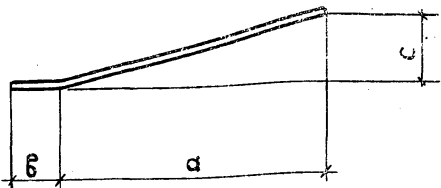


Рис. 2



| ОБЪЯВЛЕНИЕ | МАРКА | РИС. | Ф, мм | РАЗМЕРЫ, мм | | | ДЛИНА, мм | МАССА, кг |
|-----------------------|-------|------|--------|-------------|----|-----|-----------|-----------|
| | | | | а | б | с | | |
| 1.865.1-4/80.02-00003 | СТ 1 | 1 | 12AI | — | — | — | 580 | 0.6 |
| -01 | СТ 2 | 2 | 10AIII | 450 | 40 | 100 | 500 | 0.3 |
| -02 | СТ 3 | | | 400 | 55 | 210 | 500 | 0.3 |

1.865.1-4/80.02-00003

| | | | | | | |
|------------|-----------|--------------------|-------------------------------------|----------------|--------|--------|
| НАЧ. ОТД. | КОТОВ | <i>[Signature]</i> | СТЕРЖЕНЬ АРМАТУРНЫЙ СТ (СТ1-СТ3) | СТАДИЯ | МАССА | МАШТАБ |
| Н. КОНТР. | ЗИНОВЬЕВА | <i>[Signature]</i> | | Р | СМ. | РАБА. |
| ГЛАВ. ОТД. | КАЦМАН | <i>[Signature]</i> | | ЛИСТ | ЛИСТОВ | 1 |
| РУК. ГР. | ЗИНОВЬЕВА | <i>[Signature]</i> | | ГИПРОНИСЕЛЬХУЗ | | |
| СТ. ИНЖ. | ДРАВА | <i>[Signature]</i> | | | | |