

СОДЕРЖАНИЕ АЛБОМА II

Лист	Наименование	Примечание	Лист	Наименование	Примечание
	СОДЕРЖАНИЕ АЛБОМА II	Стр. 2			
	<u>ОТОПЛЕНИЕ, ВЕНТИЛЯЦИЯ</u>				
1	ОБЩИЕ ДАННЫЕ (НАЧАЛО)	Стр. 3			
2	ОБЩИЕ ДАННЫЕ (ПРОДОЛЖЕНИЕ)	Стр. 4			
3	ОБЩИЕ ДАННЫЕ (ОКОНЧАНИЕ)	Стр. 5			
4	ПЛАН ПОДВАЛА И ТЕХПОДПОЛБЯ	Стр. 6			
5	ПЛАН I ^{го} ЭТАЖА	Стр. 7			
6	ПЛАН 2 ^{го} ЭТАЖА	Стр. 8			
7	ПЛАН 3 ^{го} ЭТАЖА	Стр. 9			
8	РАЗРЕЗ I-I. МЕСТНЫЕ ОТГОСЫ ОТ ТЕХНОЛОГИЧЕСКОГО ОБОРУДОВАНИЯ	Стр. 10			
9	СХЕМА СИСТЕМЫ ОТОПЛЕНИЯ	Стр. 11			
10	СХЕМЫ СИСТЕМ П1, В1, В2, ВЕ1 ÷ ВЕ 11	Стр. 12			
11	СХЕМЫ СИСТЕМ ВЕ 12 ÷ ВЕ 19	Стр. 13			
12	УСТАНОВКА СИСТЕМЫ П1, СХЕМА СИСТЕМЫ ТЕПЛОСНАБЖЕНИЯ УСТАНОВКИ П1	Стр. 14			
13	УСТАНОВКА СИСТЕМ В1, В2	Стр. 15			
	<u>ПРИЛАГАЕМЫЕ ДОКУМЕНТЫ</u>				
ОВН1	ПЕРЕХОДНАЯ СЕКЦИЯ	Стр. 16			
ОВН2	ПРЧЁМНАЯ СЕКЦИЯ	Стр. 16			
ОВН3	РЕГИСТР ИЗ ГЛАДКИХ ТРЧБ	Стр. 17			
ОВН4	КОНСТРУКЦИЯ ТЕПЛОВОИ ИЗОЛЯЦИИ ТРЧБПРОВОДОВ.	Стр. 17			
	<u>ВОДОПРОВОД, КАНАЛИЗАЦИЯ</u>				
1	ОБЩИЕ ДАННЫЕ	Стр. 18			
2	ПЛАН ПОДВАЛА И ТЕХПОДПОЛБЯ	Стр. 19			
3	ПЛАН I ЭТАЖА	Стр. 20			
4	ПЛАН I ЭТАЖА	Стр. 21			
5	ПЛАН 3 ЭТАЖА	Стр. 22			
6	ЯЧЕЙКИ БАНУЗЛОВ С СИСТЕМАМИ В1; Т3; Т31; К1 РАЗРЕЗЫ СИСТЕМЫ К1, СХЕМЫ СИСТЕМ В1; Т3; Т31	Стр. 23			
7	СХЕМА СИСТЕМЫ В1.	Стр. 24			
8	СХЕМА СИСТЕМ Т3; Т4	Стр. 25			
9	РАЗРЕЗЫ СИСТЕМ К1; К3	Стр. 26			
10	РАЗРЕЗЫ СИСТЕМ К1; К2	Стр. 27			

ХАРАКТЕРИСТИКА ОТОПИТЕЛЬНО-ВЕНТИЛЯЦИОННЫХ СИСТЕМ.

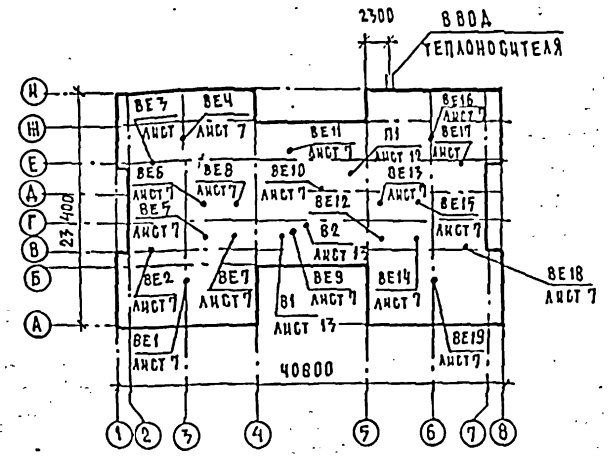
Обозначение системы	Код системы	Наименование обслуживаемого помещения (технологического оборудования)	Тип установки	ВЕНТИЛЯТОР								ЭЛЕКТРОДВИГАТЕЛЬ				ВОЗДУХОНАГРЕВАТЕЛЬ				ФИЛЬТР				Примечание																																	
				Тип исполнения по взрывозащите	№	Кл. накл. некл.	Сло. некл.	L, м ³ /ч	P, Па	η, %	Исполнение по взрывозащите	№	η, %	Тип	№	Код	Температура нагревателя		Расход тепла Вт (ккал/ч)	А.р. на (кгс/м ²)	Тип	№	Код		Д.р. Па (кгс/м ²)	Концентрация м ² /м ³																															
																	0т	Δ0								Начальная	Конечная																														
П1	1	Кухня, стиральная гладильная	8Ц4-70-5-02A	Ц4-70	5	1	0р0°	43750	657	1415	4A80B4	1.5	1415	КВС-Б ПЗЗ	7	1	-9,5	16	37160	42	ФЯУ	-	4	1,8	0,7	0,7																															
																			31950	4,3																																					
																			42250	3,7																																					
																			36330	3,4																																					
																			51000	2,6																																					
81	1	Кухня	8Ц4-70-4-03A _{дв}	Ц4-70	4	1	Δ0°	3740	1390	4A71B4	0,75	1390	---	---	---	---	---	---	---	---	---	---	---	---	---																																
																										82	1	Стиральная гладильная	8КР4, 00,45,6	8КР	4	---	600	910	4A71A6	0,37	910	---	---	---	---	---	---	---	---	---	---	---	---	---							
																																																			КВС-Б ПЗЗ	8	1	-17	16	36330	3,4
																																																								57700	3,3
КВС-Б ПЗЗ	9	1	-19	16	43850	2,7																																																			
КВС-Б ПЗЗ	8	1	-23,6	16	49610	3,4																																																			
КВС-Б ПЗЗ	8	1	-26	16	61200	3,3																																																			
---	---	---	---	---	---	---	---	---	---	---	---	---	---	---	---	---	---	---	---	---	---	---	---	---	---																																

АЛББОМ II

Основные показатели по чертежам отопления и вентиляции.

Наименование здания (сооружения) помещения	Объем м ³	Периоды года при т.с	Расход тепла Вт (ккал/ч)				Расход холода Вт (ккал/ч)	Установка по взрывозащите	Удельный расход		
			на отопление	на вентиляцию	на горячее водоснабжение	общий			тепла на отопление Вт (ккал/ч) м ³ пол.па.	г.труб на отопл. кг м ³ пол.па.	нагреват. приборов. эмм м ³ пол.па.
Детские ясли-сад на 280 мест в конструкциях серии 1.090.1-1	9170	- 20	156270	37160	261675	455105	---	2,62	1,34	0,19	
			134365	31950	225000	391315					
		- 25	160260	42250	261675	464185					
			137795	36330	225000	399125					
		- 30	135350	51000	261675	448025					
			116380	43850	225000	385230					
- 35	147460	57700	261675	425005							
	126790	49610	225000	401400							
- 40	159980	61200	261675	482855							
	137560	52620	225000	415180							

ПЛАН-СХЕМА



Лист №... Порядковый номер и дата (взлет, проект)

211-1-400.87-08

ПРИВЯЗАН:

И. КОМП.	РАБОТОП.	НАЧ. ОТД.	ГЛАВ. ИНЖ.	ИНЖЕНЕР
БАБИЧ	БАБИЧ	БАБИЧ	БАБИЧ	БАХРУШЕВА

ДЕТСКИЕ ЯСЛИ-САД НА 280 МЕСТ В КОНСТРУКЦИЯХ СЕРИИ 1.090.1-1.

ОБЩИЕ ДАННЫЕ (ПРОДОЛЖЕНИЕ).

Лист 2

ЦНИИЭП Учебных зданий

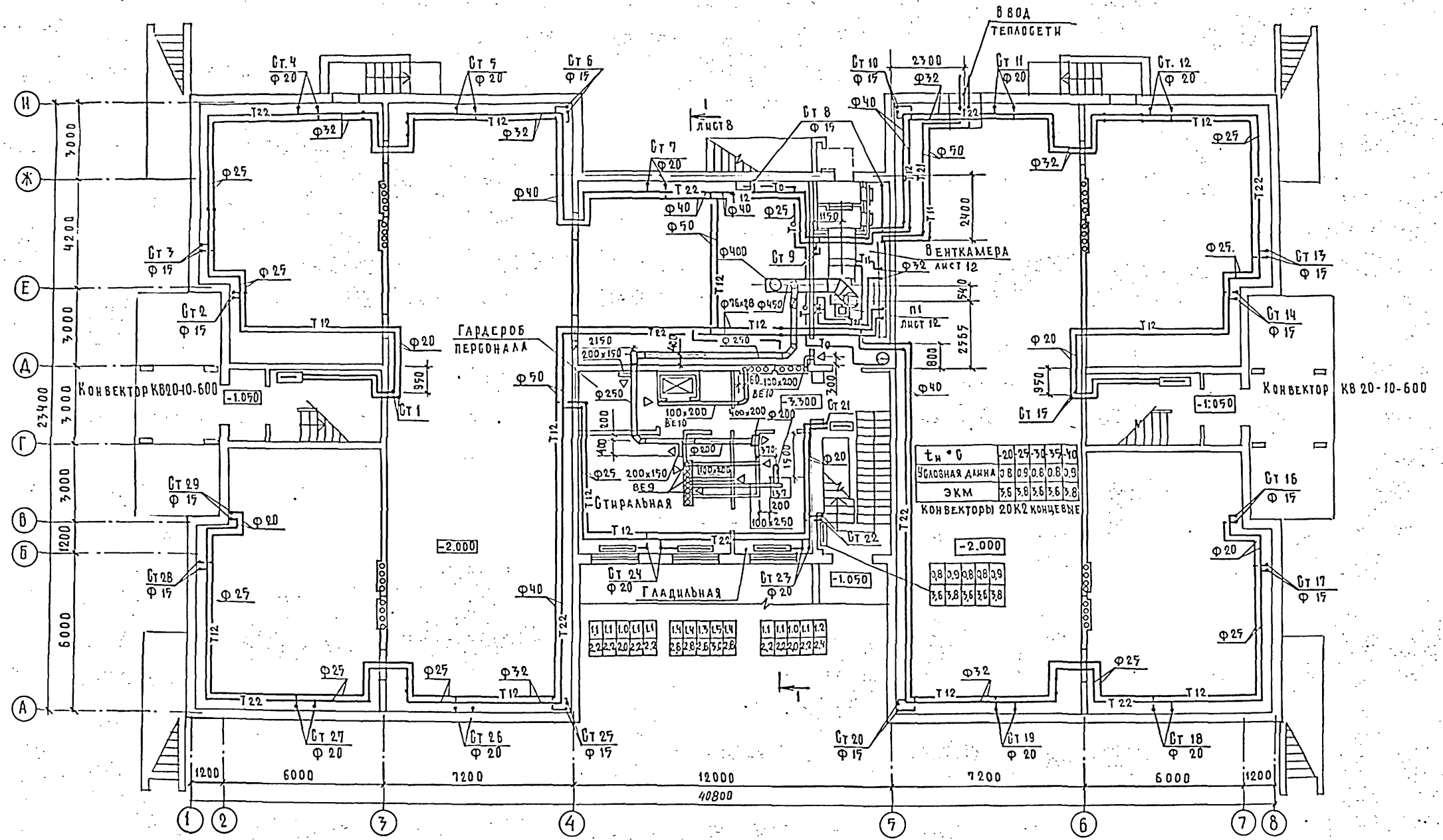
ФОРМАТ А2

АЛБОМ II

СОГЛАСОВАНО:
ОТ
МАШИНЫ
БЕЛОВ

СОГЛАСОВАНО:
ОТ
МАШИНЫ
БЕЛОВ

ДЛЯ ВСТУПА ПОДПИСИ ДАТА
ДАТА
ТО
30



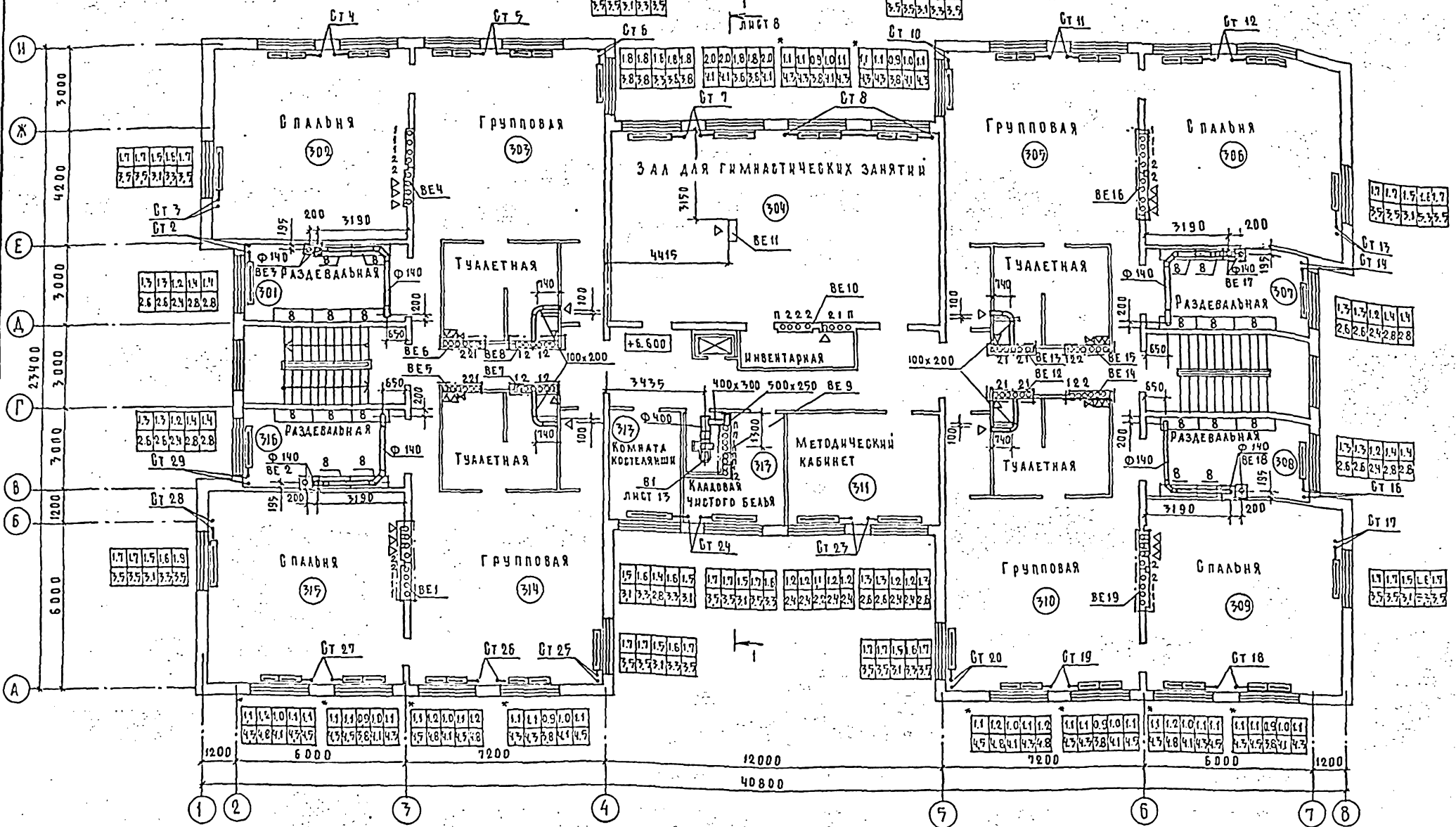
211-1-400.87 - 06

ПРИВЯЗАН:	Н. КОХТ. НАЧ. ОТД.	РАПОПОРТ БАБИН	ДЕТСКИЕ ЯСЛИ-САД НА 280 МЕСТ-В КОНСТРУКЦИОНАХ БЕРНИ 1.090.1-1	СТАДИЯ	ЛИСТ	ЛИСТОВ
	САДНИК Г И П	ХЕЛИМСКИЙ КУРИЛОВА	П ЛАК ПОВАЛА И ТЕХ ПОД ПОЛЪЯ.	Р	4	
ИНО. №	И. И.	ВАХРУШЕВА		ЦНИИЭП	УЧЕБНЫХ ЗДАНИЙ	

ФОРМАТ А2

Тн °С	23	25	30	35	40
УСЛОВНАЯ ДАНКА	1.1	1.1	0.9	1.0	1.1
ЭКМ	4.3	4.5	3.8	4.1	4.7

АЛБОМ II



СОСТАВИТЕЛЬ: С. О. ГАЛАСОВА И О. В. К. ПАРУЧЕРА
 ПРОЕКТИРОВЩИК: А. М. С. ГАЗЕВОВ
 ТИПОВАЯ ПРОЕКЦИЯ: МАШТАБ: 1:50
 БЕЛОРУССКАЯ АКАДЕМИЯ НАУК И ОБРАЗОВАНИЯ

- * - конвекторы типа „Прогресс“ 20К1 4 шт (2 проходных 2 концевых)
- Стояк 8 конвекторы типа „Прогресс“ 20К1 проходные

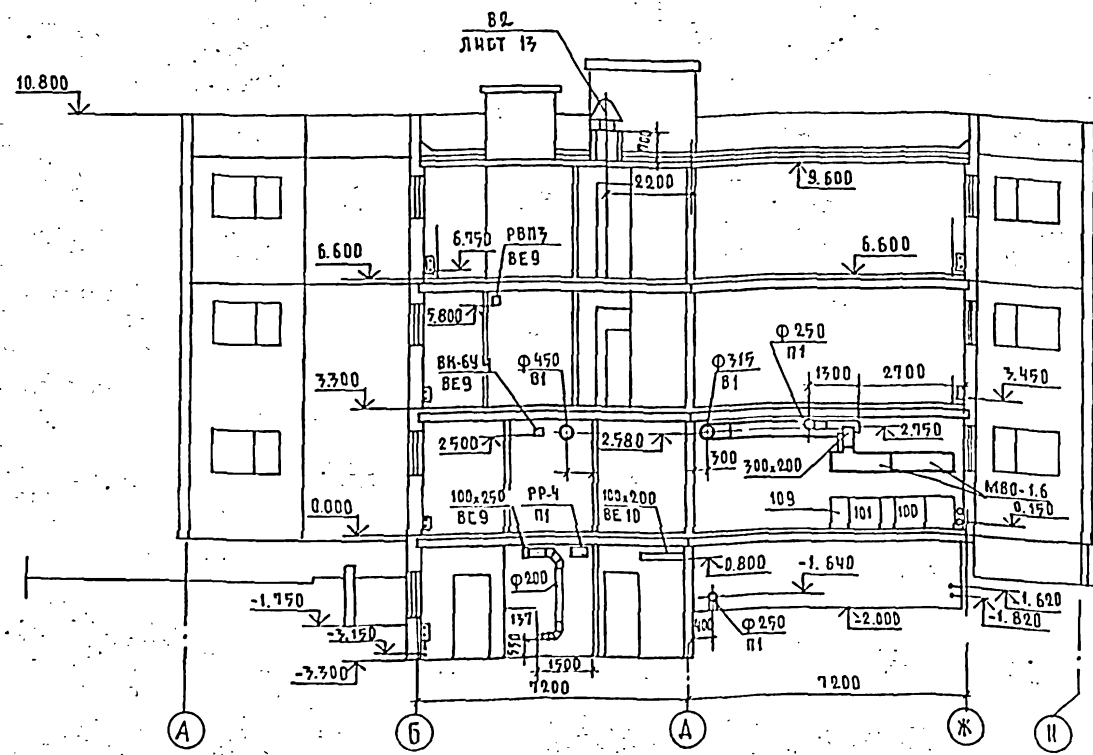
211-1-400.87 - 08			
ПРИВЯЗАН:	И. КОМУР	РАСПОПОРТ	ДЕТСКИЕ ЯСЛИ-САД НА 280 МЕСТ В КОНСТРУКЦИЯХ СЕРИИ 1.090.1-1
	НАЧ. ОТД.	БАБЕНКО	Л. П. 7
	А. И. И. И.	ХЕЛМСКАЯ	ЦНИИЭП УЧЕБНЫХ ЗДАНИЙ
	Г. И. П.	КУРДОВА	
	И. И. И.	ВАХРУШЕВА	
ИНВ. №			

СОРМАТ А 2

МЕСТНЫЕ ОТСОСЫ ОТ ТЕХНОЛОГИЧЕСКОГО ОБОРУДОВАНИЯ.

ТЕХНОЛОГИЧЕСКОЕ ОБОРУДОВАНИЕ			ХАРАКТЕРИСТИКА ВЫДЕЛЯЮЩИХСЯ ВРЕДНОСТЕЙ	ОБЪЕМ ВЫТЯЖКИ м³/ч		ХАРАКТЕРИСТИКА МЕСТНОГО ОТСОСА		ОБОЗНАЧЕНИЕ СИСТЕМЫ	ПРИМЕЧАНИЕ
Поз.	НАИМЕНОВАНИЕ	КОЛ.		НА ЕД. ОБОРУДОВ.	ВСЕГО	ОБОЗНАЧЕНИЕ	ПРИМЕНЯЕМЫЕ ДОКУМЕНТЫ		
<u>Кухня</u>									
100	УСТРОЙСТВО ЭЛЕКТРИЧЕСКОЕ								
	ВАРОЧНОЕ ЧЗВ-60	1	ТЕПЛО, ВЛАГА	650	650	М80-1.6	ПОСТАВЛЯЕТСЯ С	81	
101	ЭЛЕКТРОПЛИТА ПЭ-0.51-01	1	ТЕПЛО, ВЛАГА	750	750	М80-1.6	ТЕХНОЛОГИЧЕСКИМ	81	
109	ЭЛЕКТРОПЛИТА ПЭ-0.17-01	1	ТЕПЛО, ВЛАГА	375	375	М80-1.6	ОБОРУДОВАНИЕМ	81	
<u>ГЛАДИЛЬНАЯ</u>									
137	БАРАБАН СУШИЛЬНЫЙ								
	КП-309	1	ТЕПЛО, ВЛАГА	760	760		ВСТРОЕН В БАРАБАН	8Е9	
	ПРИЕМНАЯ, РАЗДЕВАЛЬНАЯ								
8	ШКАФ ДЛЯ ОДЕЖДЫ								
	С ПОДСУШКОЙ.	56	ТЕПЛО, ВЛАГА				ВСТРОЕННЫЙ ОТСОС	8Е1, 8Е2, 8Е3, 8Е4, 8Е16, 8Е17, 8Е18, 8Е19	

РАЗРЕЗ 1-1



ВЫТЯЖКА ИЗ ПРИЕМНОЙ (РАЗДЕВАЛЬНОЙ) ПРЕДУСМОТРЕНА НЕ МЕНЕЕ 1,5 КРАТ ОБЪЕМА ПОМЕЩЕНИЯ ЧЕРЕЗ ШКАФЫ ДЛЯ ОДЕЖДЫ С ПОДСУШКОЙ (ПОЗИЦИЯ 8).

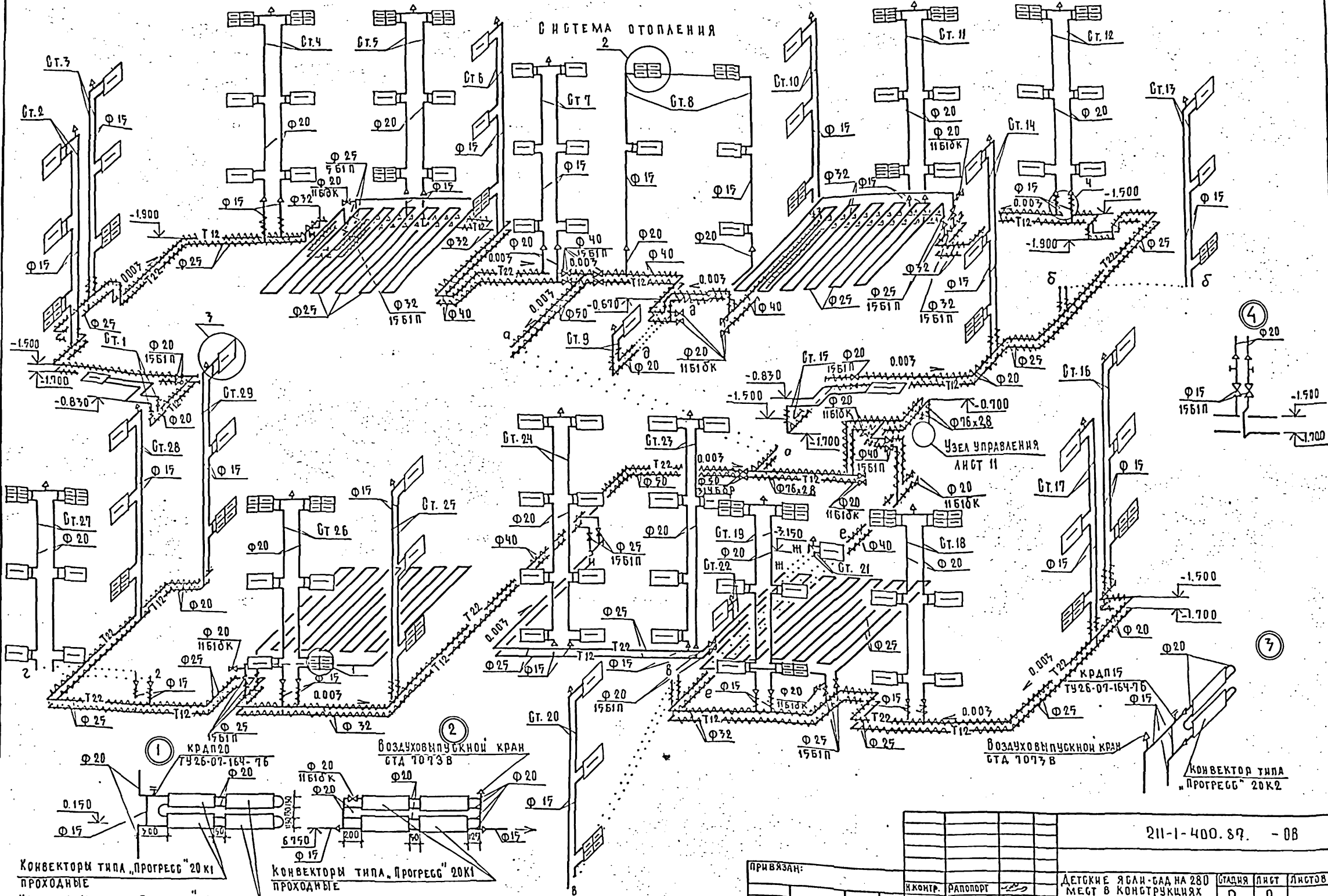
211-1-400.87 - 08			
И. КОНТР.	РАПОРТ	ДЕТСКИЕ ЯСЛИ-САД НА 280 МЕСТ В КОНСТРУКЦИЯХ СЕРИИ 1.090. 1-1	Листов
НАЧ. ОТД.	БАБИН	РАЗРЕЗ 1-1. МЕСТНЫЕ ОТСОСЫ ОТ ТЕХНОЛОГИЧЕСКОГО ОБОРУДОВАНИЯ.	8
САМН.	УШАКОВИЧ		
Г. И. П.	ЖУРНАЛОВА		
И. И. П.	ВАКРУШЕВА		

А ЛЬБОМ I

ИЗМЕНЕНИЯ ПОДАРИТЬ И ДАТА ВЗАМ ИВБ К

АЛБОМ II

СИСТЕМА ОТОПЛЕНИЯ



ИВ. № ПОДПИСЬ ДАТА

Конвекторы типа „ПРОГРЕСС“ 20 к1
ПРОХОДНЫЕ
Конвекторы типа „Прогресс“ 20К1
КОНЦЕВЫЕ

Конвекторы типа „Прогресс“ 20К1
ПРОХОДНЫЕ

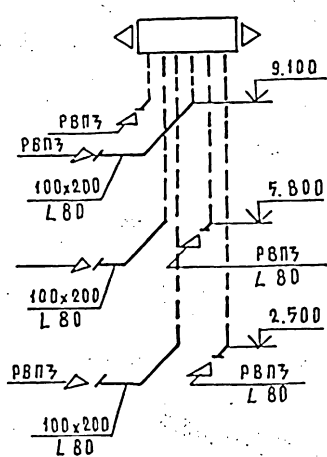
На каждом стояке кроме Ст. 21 и Ст. 22 установить вентили 1561П

211-1-400.87. - 08

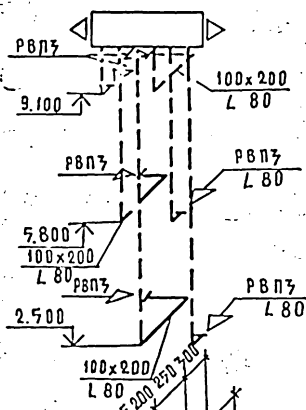
ПРИВЯЗАН:	И. КОМП.	РАПОПОРТ	ДЕТСКИЕ ЯСЛИ-САД НА 280 МЕСТ В КОНСТРУКЦИЯХ ВЕРНИ 1.090.1-1	СТАНЦИЯ	ЛИСТ	ЛИСТОВ
	НАЧ. ОТД.	БАБИЧ	Б. ХЕМА СИСТЕМЫ ОТОПЛЕНИЯ.	Р	9	
	СА. ЧИ. И.	ХЕЛМОВСКИЙ		ЦНИИЭП УЧЕБНИХ ЗДАНИЙ		
	С. И. П.	КУРНАОВА				
ИВ. №	ИНЖЕНЕР	БАХУШЕВА		ФОРМАТ А 2		

АЛББОМ II

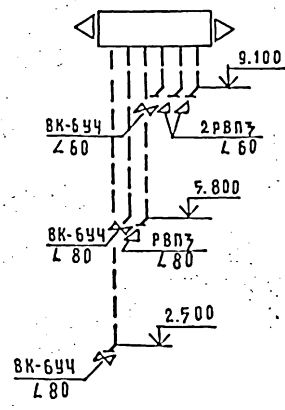
ВЕ 12



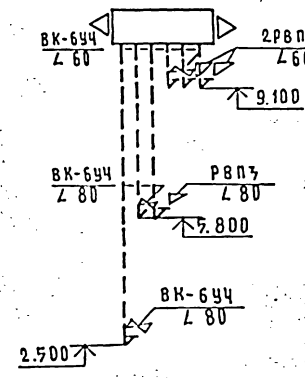
ВЕ 13



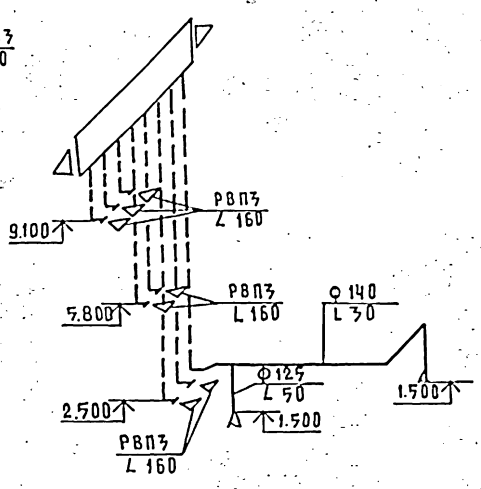
ВЕ 14



ВЕ 15



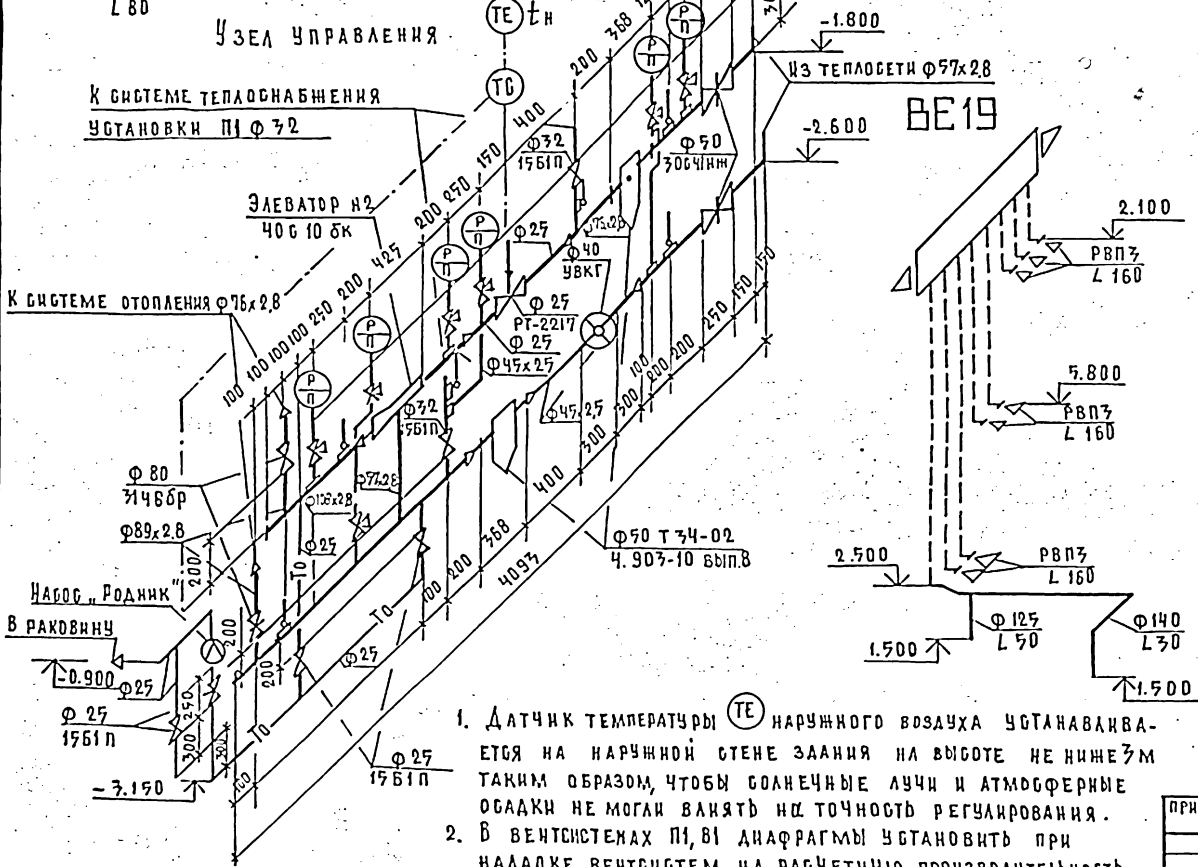
ВЕ 16



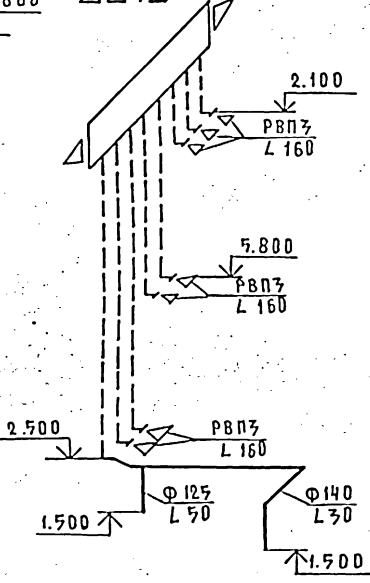
Узел управления

К СИСТЕМЕ ТЕПЛОСНАБЖЕНИЯ УСТАНОВКИ П1 Ф 32

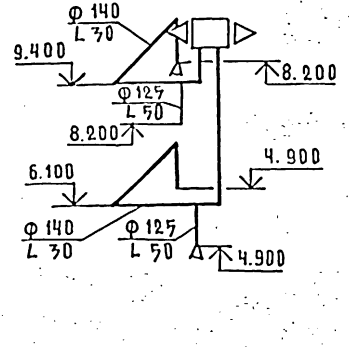
ЭЛЕВАТОР №2 40610БК
К СИСТЕМЕ ОТОПЛЕНИЯ Ф 76x2,8



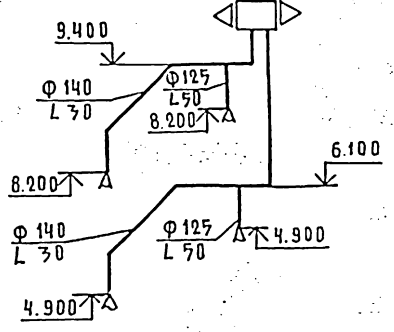
ВЕ 19



ВЕ 18



ВЕ 17

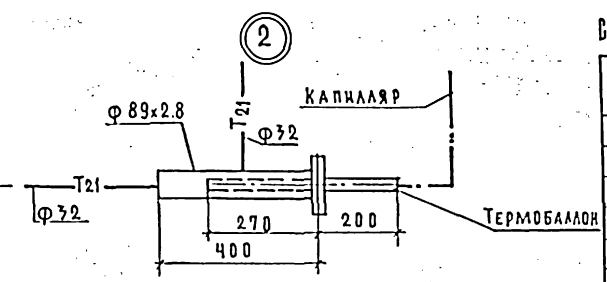
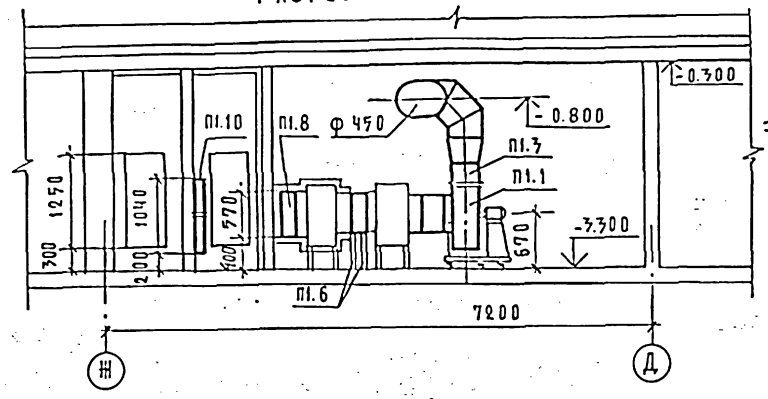


1. Датчик температуры (ТЕ) наружного воздуха устанавливается на наружной стене здания на высоте не ниже 3м таким образом, чтобы солнечные лучи и атмосферные осадки не могли влиять на точность регулирования.
2. В вентсистемах П1, В1 диафрагмы установить при наладке вентсистем на расчетную производительность.
3. Шахты для выброса воздуха лист АС 25.

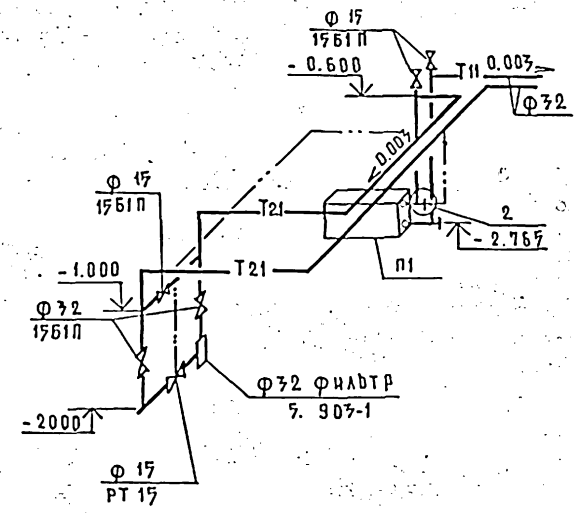
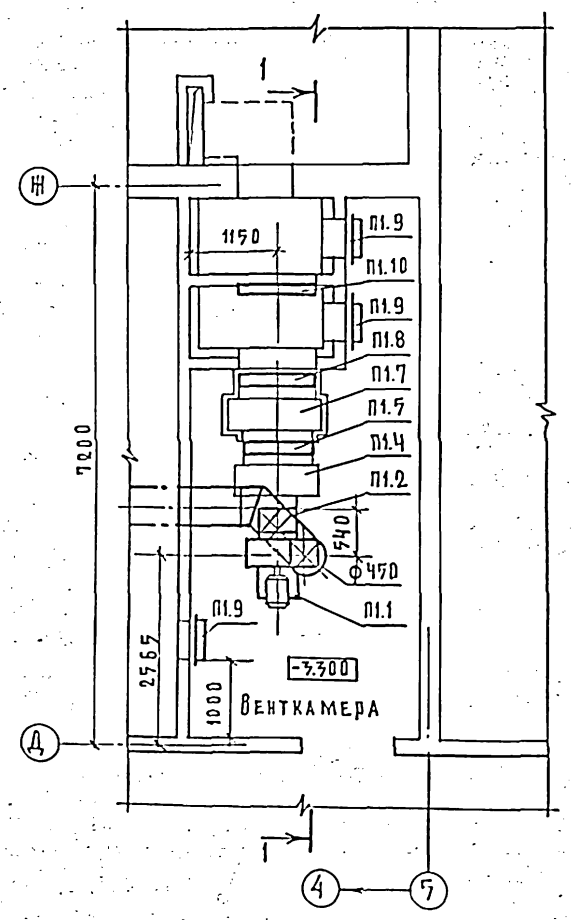
				211-1-400.87-08		
ПРИВЯЗАН:				Н. КОТЛ	САПОРОТ	
				НАЧ. ОТД.	БАВИН	
				ГЛАВ. ИНЖ.	ХЕЛМАСКИЦ	
				С. И. П.	МУРАШОВА	
				ИНЖ.	ВАХРУШЕВА	
				ДЕТСКИЕ ЯСЛИ-САД НА 280 МЕСТ В КОНСТРУКЦИЯХ БЕРНИ 1.090.1-1		Листов
				СХЕМЫ СИСТЕМ ВЕ 12 ÷ ВЕ 19		Р 11
				ЦНИИЭП УЧЕБНЫХ ЗДАНИЙ		

АЛББОМ II

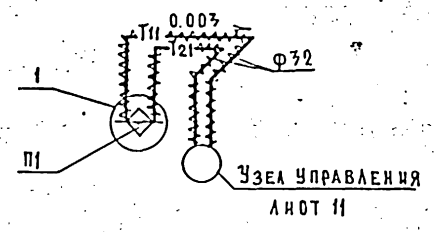
РАЗРЕЗ I-I



ПЛАН



СИСТЕМА ТЕПЛОСНАБЛЕНИЯ УСТАНОВКИ П1



СПЕЦИФИКАЦИЯ ОТОПИТЕЛЬНО-ВЕНТИЛЯЦИОННЫХ УСТАНОВОК

МАРКА ПОЗ	ОБОЗНАЧЕНИЕ	НАИМЕНОВАНИЕ	КОЛ.	МАССА ЕД.КГ	ПРИМЕЧАНИЕ
П1					
П1.1	ТУ 22-4208-78	ВЕНТИЛЯТОР РАДИАЛЬНЫЙ В-Ц4-70-5-024 ИСПОНАНИЕ 1 ПРО ДИАМЕТР КОЛЕСА 0.95 ДНОМ Б ВНЕРОЗЭ АЯТОРАМИ Б ЭЛЕКТРО ДВИГАТЕЛЕМ ЧАВОБЧ 1.5 КВТ 1415 ОБ/МИН	1	95.20	
П1.2	5.904-38	ВСТАВКА ГИБКАЯ ВВ-2	1	6.76	
П1.3		ВН-52	1	5.02	
П1.4	211-1-400.87-0ВН1	ПЕРЕХОДНАЯ СЕКЦИЯ	1	75.0	
П1.5	ТУ 22-4459-84	КАЛОРИФЕР			
		t _н = -20°C КВБ 7ЕП3	1	65.0	
		t _н = -25°C КВБ 8ЕП3	1	75.0	
		t _н = -30°C КВБ 9БП3	1	85.0	
		t _н = -35°C КВБ 8БП3	1	97.0	
		t _н = -40°C КВБ 8БП3	1	97.0	
П1.6	4.904-25	ПОДСТАВКА ПОА			
		КАЛОРИФЕР h=500мм	4	2.1	
П1.7	211-1-400.87-0ВН2	ПРИЕМНАЯ СЕКЦИЯ	1	120.0	
П1.8	ТУ 204 КАЗ. СБР 062-78	ЗАСЛОНКА ВОЗДУШНАЯ УТЕПЛЕННАЯ П1000x600x3 Б ЭЛЕКТРОПРИВОДОМ МЭО-4/Б3-0.63	1	49.2	
П1.9	5.904-4	ДВЕРЬ ДУ 1,25x0,5 УТЕПЛЕННАЯ	3	33.6	
П1.10	ТУ 22-3193-75	ФНДТР ФЯУ	4	4.4	

ИЗМ. № 1 ПОСЛЕДНЯЯ ДАТА ВВЕДЕНИЯ В ЭКСПЛУАТАЦИЮ 30.09.80 БЕЛОВ

211-1-400.87-0В

ПРИВЯЗКА:

Я.КОНТР.	РАПОПОРТ	ДЕТСКИЕ ЯСЛИ-САД НА 280 МЕСТ В КОНСТРУКЦИОНН. СТ. БЕРНИ 1.090.1-1	СТАЦИЯ	ЛИСТ	ЛИСТОВ
НАЧ.ОТД.	БАБИН	УСТАНОВКА СИСТЕМЫ П1	Р	12	
ГЛАВ.ИНЖ.	УХАЦКОКИЙ	СХЕМА СИСТЕМЫ ТЕПЛОСНАБЛЕНИЯ УСТАНОВКИ П1			
ГИП	КУРЯКОВА				
ИНЖЕНЕР	ВАУРУШЕВА				

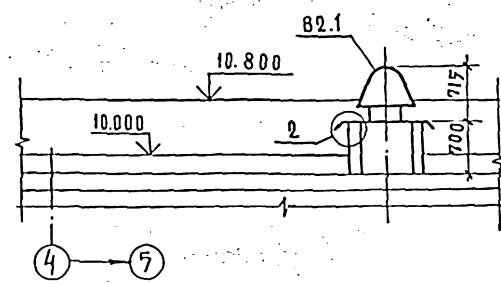
ИНЖИЭП УЧЕБНЫХ ЗАДАНИЙ

ФОРМАТ А2

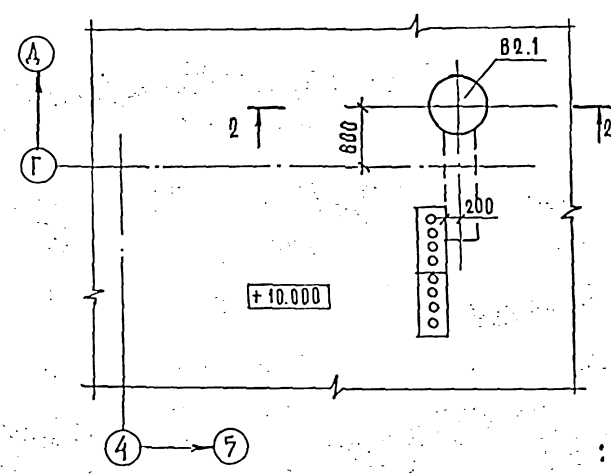
СПЕЦИФИКАЦИЯ ОТОПИТЕЛЬНО-ВЕНТИЛЯЦИОННЫХ УСТАНОВОК

МАРКА ПОЗ.	ОБЪЕДИНЕНИЕ	НАИМЕНОВАНИЕ	КОЛ.	МАССА ЕД. ЕД.	ПРИМЕЧАНИЕ
В1					
В1.1	ТУ 22-4208-78	ВЕНТИЛЯТОР РАДИАЛЬНЫЙ ВЦ-470-03А д.в.ч. и с.ч. 10° ДИАМЕТР КОЛЕСА 1.0 Д. КОМ. С ВИБРОИЗОЛ. С- ТОРАМИ С ЭЛЕКТРО- АВИАТЕЛЕМ ЧАТ1 ВЧ 0.75 кВт 1390 об/мин	1	62.8	
В1.2	Г. 904-78	БОТAVKA ГИБКАЯ ВВ-13	1	5.13	
В1.3		ВН-12	1	4.12	
В2					
В2.1	ТУ 22-4952-81	ВЕНТИЛЯТОР КРЫШНЫЙ РАДИАЛЬНЫЙ ВКР4.00.456 С УГЛАМИ ВЫХОДА ЛОПА- ТОК 45° С ЭЛЕКТРОАВИАТЕЛЕМ ЧАТ1 АБ 0.37 кВт 910 об/мин	1	60.7	

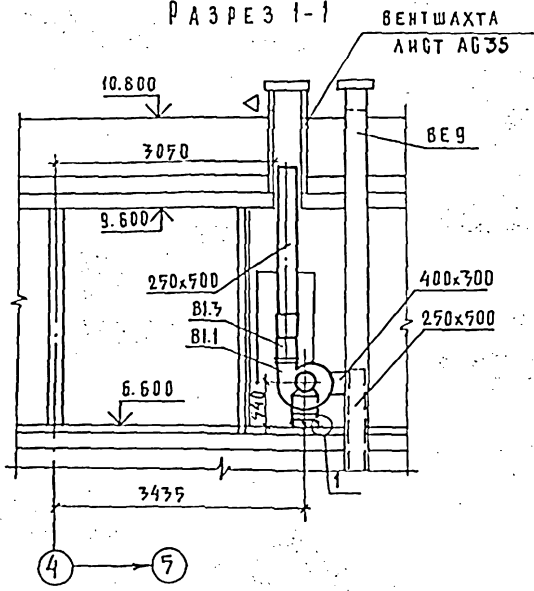
РАЗРЕЗ 2-2



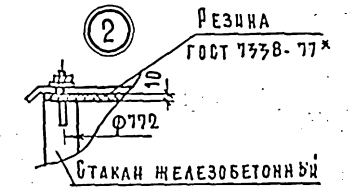
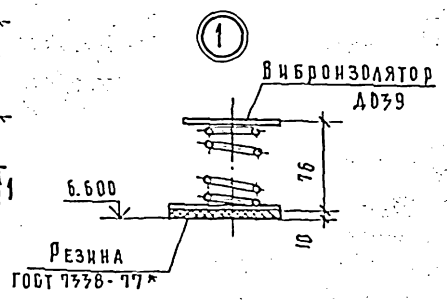
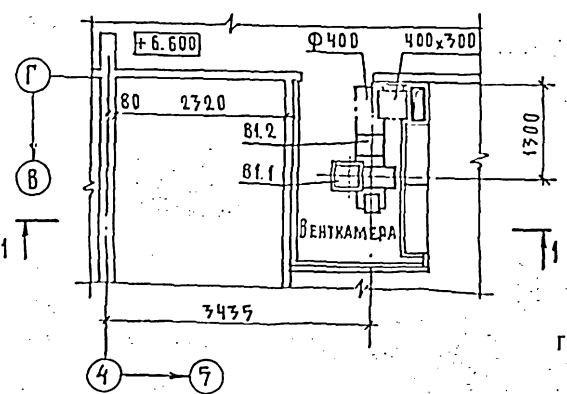
ПЛАН



РАЗРЕЗ 1-1



ПЛАН



				211-1-430.87 - 08		
ПРИВЯЗАН:				ДЕТСКИЕ ЯСЛИ-САДНА 280	КЛАСС	ЛИСТ
И. КОНТ.	РАБОТОП.	И. НАЧ. ОТД.	САДНИК	МЕСТ В КОНСТРУКЦИОНАХ	Р	17
И. И. И.	В. АХРУШЕВА	И. И. И.	И. И. И.	БЕРНИ 1.050.1-1		
				УСТАНОВКА СИСТЕМ	УЧЕБНЫХ	
				В1 И В2	ЗДАНИИ	

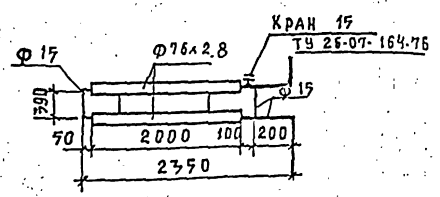
Привязан:

ИИВ. №

ОВН

СТАДИЯ	ЛИСТ	ЛИСТОВ
Р	1	2

ЦНИИЭП УЧЕБНЫХ ЗДАНИЙ



РЕГИСТР ИЗ ГЛАДКИХ ТРУБ ВЫПОЛНИТЬ ИЗ СТАЛЬНЫХ ЭЛЕКТРОСВАРНЫХ ТРУБ ПО ГОСТ 10705-80 Φ 76x2,8 И ВОДОГАЗОПРОВОДНЫХ ЛЕГКИХ ТРУБ ПО ГОСТ 3282-75 Φ 15. МАССА 24,2 КГ.

Привязан:

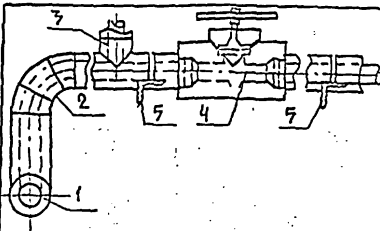
ИИВ. №

211-1-400.87-ОВНЗ

РЕГИСТР ИЗ ГЛАДКИХ ТРУБ.

СТАДИЯ	ЛИСТ	ЛИСТОВ
Р	1	1

ЦНИИЭП УЧЕБНЫХ ЗДАНИЙ



Поз.	НАИМЕНОВАНИЕ
1	Изоляция горизонтальных трубопроводов
2	Изоляция отводов
3	Изоляция тройников
4	Изоляция арматуры
5	Изоляция опор

№ поз	НАИМЕНОВАНИЕ ИЗОЛИРУЕМЫХ ОБЪЕКТОВ	НАРУЖНЫЙ ДИАМЕТР ММ	МЕСТОПОЛОЖЕНИЕ	ТЕМПЕРАТУРА °С			ТЕПЛОИЗОЛЯЦИОННАЯ КОНСТРУКЦИЯ	
				ТЕПЛОПЛОЩАДЬ	ТЕМПЕРАТУРА ВОЗДУХА	ТЕМПЕРАТУРА ОСНОВЫ	ГО БАЗА ММ	НАЗНАЧЕНИЕ
1	Трубопроводы							
1	ПОДАЮЩИЙ ОТОПЛЕНИЯ	20:76x2,8	± 6 ± 5 °С	97	30		а. ГРУНТ ГФ-021 ГОСТ 25129-82	
1	ОБРАТНЫЙ ОТОПЛЕНИЯ	20:76x2,8		70	30		б. КРАСКА БТ-177 *	
2	ОТВОД	20:76x2,8		95	30		в. ШНУР ТЕПЛОИЗОЛЯЦИОННЫЙ ТУ 36-1695-79 ДЛЯ Φ 15 ± 89x2,8	
2	ОТВОД	20:76x2,8		70	30		МАТЫ МИНЕРАЛОВАТНЫЕ ГОСТ 21880-76 ДЛЯ Φ 108x2,8 И БОЛЕЕ	
3	ТРОЙНИК	32:76x2,8		95	30		г. ПЕРГАМИН П-350 ГОСТ 2697-87	
3	ТРОЙНИК	32:76x2,8		70	30		д. РУЧОНАЯ СТЕКЛОТКА ВВ-Г ТУ 21-23-44-79	
4	АРМАТУРА	20:76x2,8		97	30		е. КРАСКА МАСЛЯНАЯ ГОСТ 695-77 *	

*Краска БТ-177 - ОЦЕНЕНА АЛЮМИНИЕВОЙ ПУДРОЙ ПО ГОСТ 5494-71 (15%) В ЛАКЕ БТ-57700 ГОСТ 5631-79

Привязан:

ИИВ. №

211-1-400.87-ОВНЗ

СТАДИЯ	ЛИСТ	ЛИСТОВ
Р	1	2

ЦНИИЭП УЧЕБНЫХ ЗДАНИЙ

1	2	3	4	5	6	7	8
4	АРМАТУРА	20:76x2,8		95	90		а. ГРУНТ ГФ-021 ГОСТ 25129-82
5	ОПОРЫ	150x7		95	90		б. КРАСКА БТ-177
							в. ШНУР ТЕПЛОИЗОЛЯЦИОННЫЙ ТУ 36-1695-79 ДЛЯ Φ 15 ± 89x2,8
							МАТЫ МИНЕРАЛОВАТНЫЕ ГОСТ 21880-76 ДЛЯ Φ 108x2,8 И БОЛЕЕ
							г. ПЕРГАМИН П-350 ГОСТ 2697-87
							д. РУЧОНАЯ СТЕКЛОТКА ВВ-Г ТУ 21-23-44-79
							е. КРАСКА МАСЛЯНАЯ ГОСТ 695-77 *
							ТО ЖЕ

Привязан:

ИИВ. №

211-1-400.87-ОВНЗ

ВЕДОМОСТЬ ЧЕРТЕЖЕЙ ОСНОВНОГО КОМПЛЕКТА ВЕДОМОСТЬ СЫЛОЧНЫХ И ПРИЛАГАЕМЫХ ДОКУМЕНТОВ

Альбом I

Лист	Наименование	Примечание
1	Общие данные.	
2	План подвала и техподполья.	
3	План 1 этажа.	
4	План 2 этажа.	
5	План 3 этажа.	
6	Ячейки санузлов с системами В1;Т3;Т4;К1,К2	
	Разрезы системы К1.Схемы систем В1;Т3;Т4;К1,К2	
7	Схема системы В1	
8	Схема систем Т3;Т4	
9	Разрезы систем К1; К2.	
10	Разрезы систем К1; К2.	

Обозначение	Наименование	Примечание
СЫЛОЧНЫЕ ДОКУМЕНТЫ		
З. 903- 11	Тепловая изоляция кровли-небных и фанонных участков	
	Трубопроводов и узлов оборудованья.	
З. 903- 12	Индустриальные конструкции для промышленной тепловод изоляции.	
ПРИЛАГАЕМЫЕ ДОКУМЕНТЫ		
211-1-400.87- ВК. С 0	Спецификация оборудования.	Альбом VI.2
211-1-400.87- ВК. ВМ	Ведомость потребности в материалах	Альбом V

Основные показатели по чертежам водопровода и канализации.

Наименование системы	Потребный напор на вводе м.в.ст.	Расчетный расход				Эквивалентная мощность электродвигателя кВт.	Примечание
		л/сек.	м ³ /час.	л/сек.	прием. л/сек.		
В1	22.1	42.5	4.44	2.1	—	С учетом напора, полученного в результате вскарапушения	
В1	34.1	—	—	—	2.9		
Т3;Т4	20.6	9.8	3.0	1.5	—		
К1; К2	—	29.4	—	—	—		
В1	—	—	—	—	15	нагрузке поваротушение	

Расход труб на систему	Всего тонн		кв.м на 1 кв.м. пола.	
	I	II	I	II
Стальные для холодного и горячего водоснабжения.	2.98	—	1.28	—

Общие указания.

Проект разработан в соответствии с положениями СНиП 2.04.01-85; ВКН, детские дошкольные учреждения. Монтаж и испытание и приемку санитарно-технических систем производить в соответствии с положениями СНиП - З. 07. 01- 85

План кровли с размещением водосточных воронок и детали их установки приведены в архитектурно-строительной части проекта. Высота установки детских санитарных приборов от пола до борта прибора:

- Умывальники в ясельных группах - 0.4 м.
- в дошкольных группах - 0.5 м.
- Глубоких душевых поддонов - 0.6 м.
- Мелких душевых поддонов - 0.3 м.
- Умывальники взрослые: НН 7.24.26; 38.
- Детские: НН 29; 31

Ячейки санузлов см. лист 6. Системы К1; К2 выполнены из пластмассовых канализационных труб. Система К2 выполнена из напорных пластмассовых труб.

Магистральные трубопроводы холодного и горячей воды Ф 25 и выше окрасить краской БТ-177 по грунту ГФ-021 и покрыть тепловой изоляцией;

- а) шнур теплоизоляционный ту 76- 1697-79 $\delta=30$ мм.
- б) пергамин П-350 ГОСТ 2697-83
- в) рулонная стеклоткань ВВ-Г ту 21-23-44-79.

Имя, фамилия, должность и дата

Настоящий проект разработан в соответствии с действующими нормами и правилами в том числе по взрывопожарной безопасности/ Главный инженер проекта *Сидоров* Хелимский. Главный инженер проекта привязки.

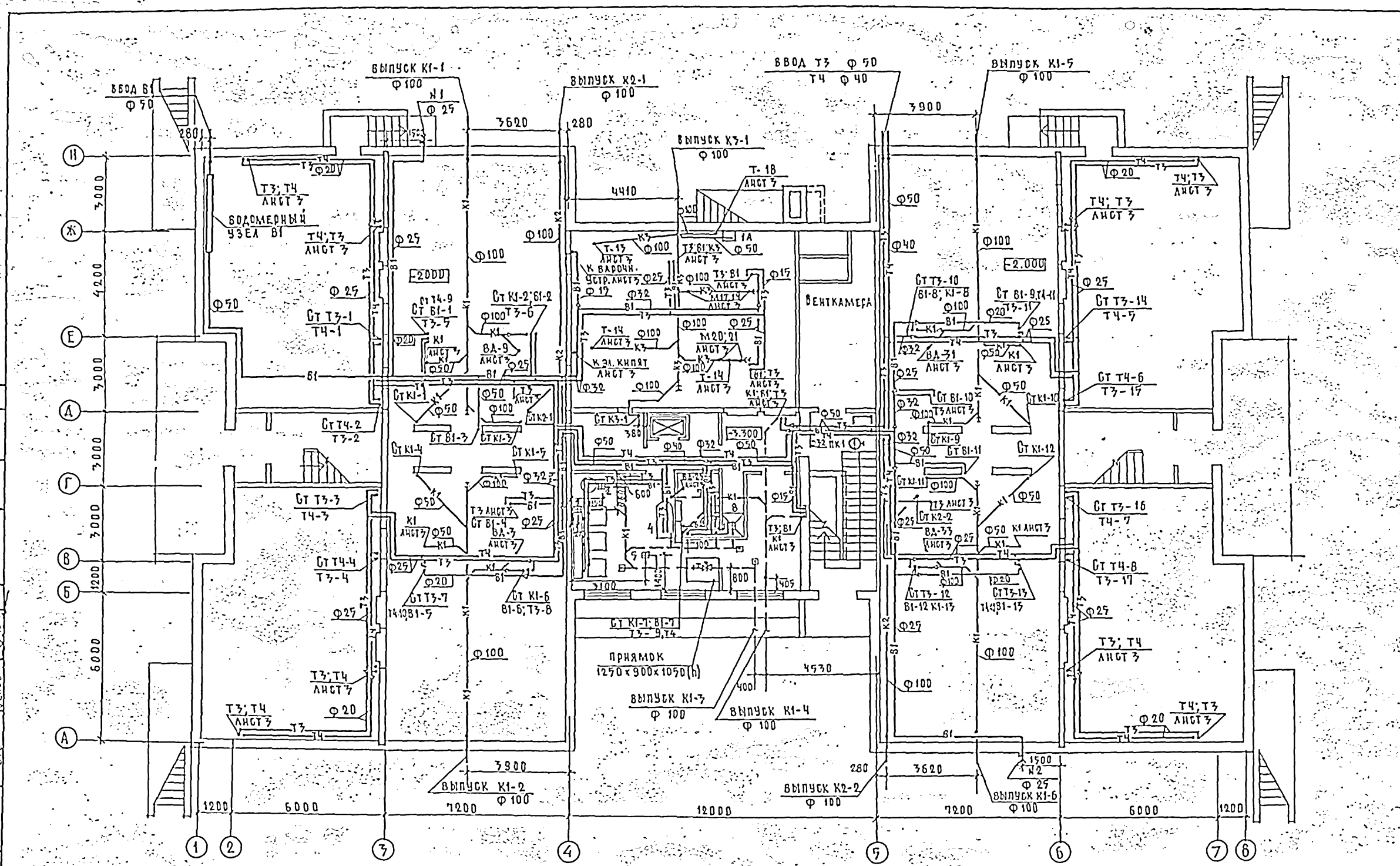
Привязан:		
Имя и Фамилия		
211-1-400.87 - ВК		
Детские ясли-сад на 280 мест в конструкциях серии 1.090.1-1	Листы	Листов
	Р	10
Общие данные.	ЦНИИЭП Учебных зданий	

АЛБОМ II

ПРОГОРТИ

У. И. Л. А. В. У. У. А. Н. У. : У. В.

ИЗДАНИЕ № 1
ИЗДАНИЕ № 2
ИЗДАНИЕ № 3
ИЗДАНИЕ № 4
ИЗДАНИЕ № 5
ИЗДАНИЕ № 6
ИЗДАНИЕ № 7
ИЗДАНИЕ № 8
ИЗДАНИЕ № 9
ИЗДАНИЕ № 10

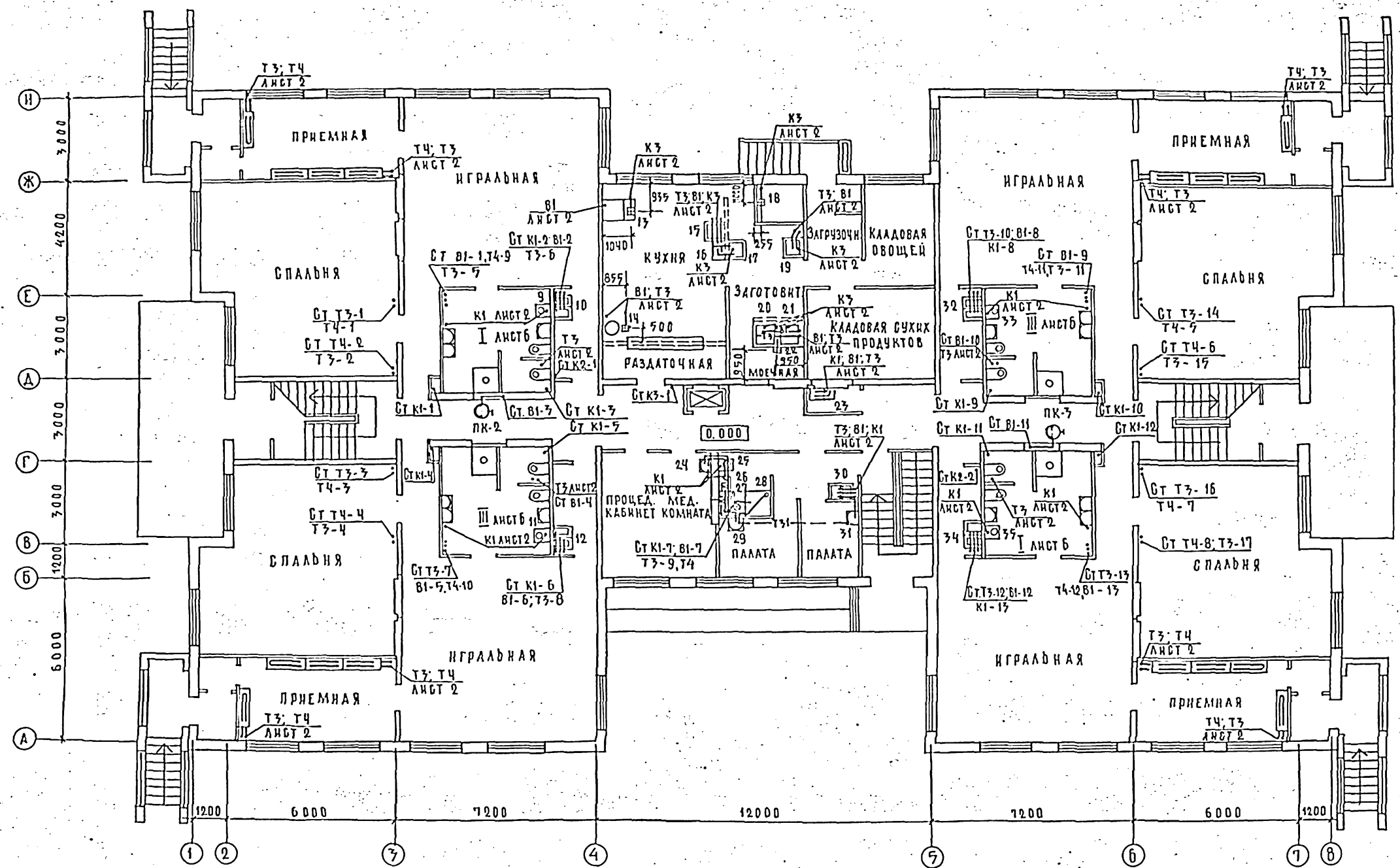


211-1-400.87 - ВК

ПРИВЯЗАН:	И. КОНТР. КОЛГАНОВА	НАЧ. ОТ. БАБЕН	ДЕТСКИЕ ЯСЛИ-САД НА 280 МЕСТ В КОНСТРУКЦИЯХ БЕРКИ 1.090.1-1	СТАРЯ	АНСТ	АНСТОВ
Инв. №	П. ДИЯНТИ	ХЕАММОН	ПЛАН ПОДВАЛА И ТЕХ-ПОДПОЛЪЯ.	Р	2	
	РУК. ГР. НАБИЧЕВА			УЧЕБНЫХ ЗДАНИЙ		

ФОРМАТ А2

А Л Б О М II



СОГЛАСОВАНО:	РАБОТА
АМ 2	ГАЗРОВ
ТО	МАШЕР
ЭТО	БЕЛОВ
Имя и ПОДАЛ	ПОДАТЬ И ДАТА ВЗАИМН

211-1-400.87 - 8К			
ПРИВЯЗАН:	Н. КОНТР	КОЛГАРОВА	ДЕТСКИЕ ЯСЛИ-САД НА 280 МЕСТ В КОНСТРУКЦИОН
	НАЧ. ОТА	БАБИН	БЕРНИ 1.090. 1-1
	ДИР. ИНОС	ХЕЛИМСКИЙ	
ИМВ. №	Р. ЧК. ГР.	НАБЧЕВА	П Л А Н I Э Т А Ж А.
			ЦНИИЭП УЧЕБНЫХ ЗДАНИЙ

ФОРМАТ А2

22010-02

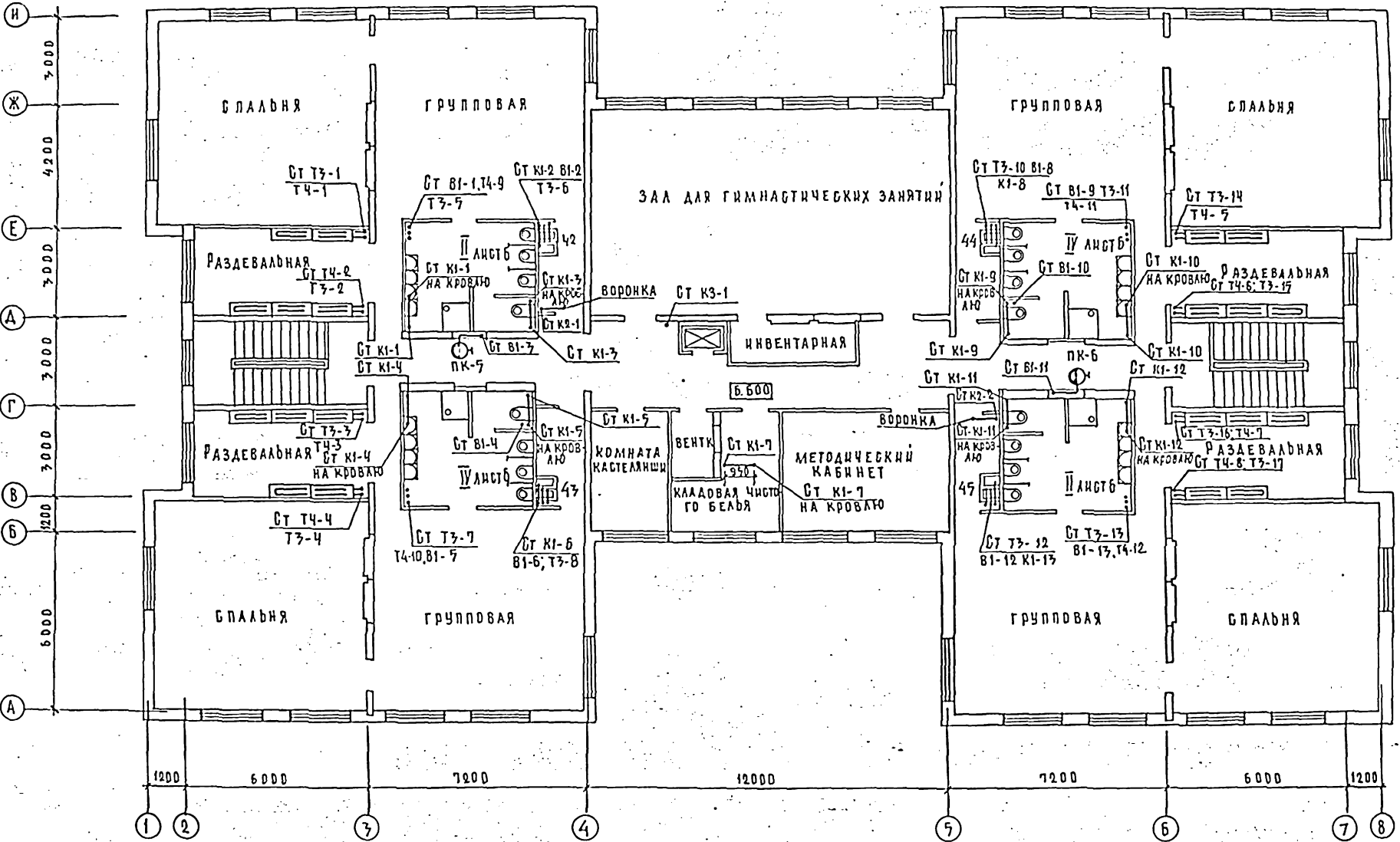
АРХИВ №

УЧРЕЖДЕНИЕ

УД

УСТАВНОЕ НАЗВАНИЕ:

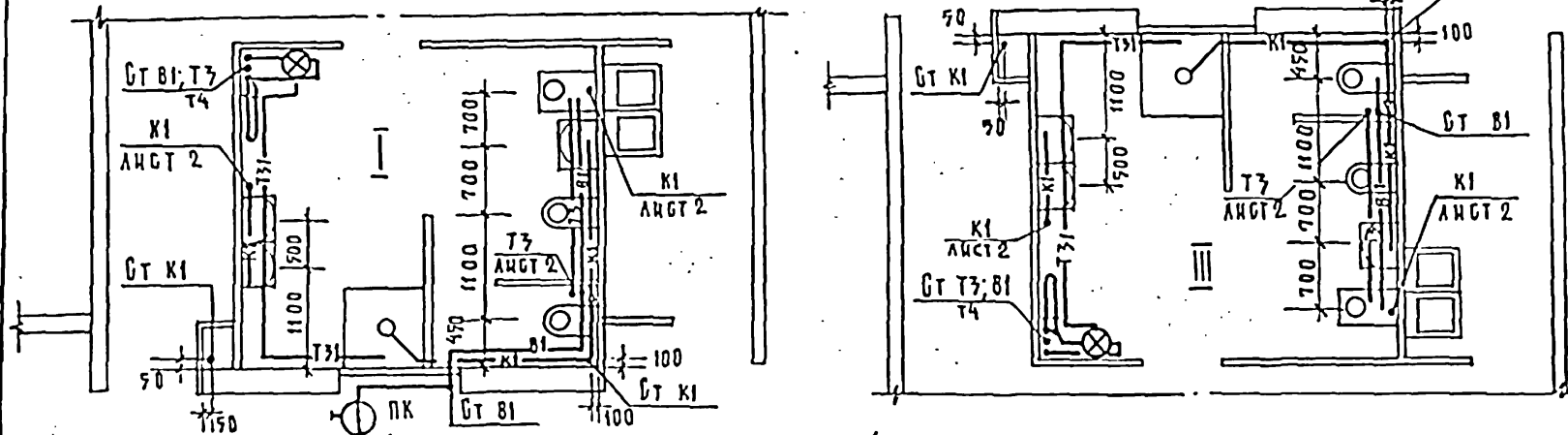
ИНВЕНТАРЬ ПОДПИСИ И ДАТА ВЗАИМНОВ №



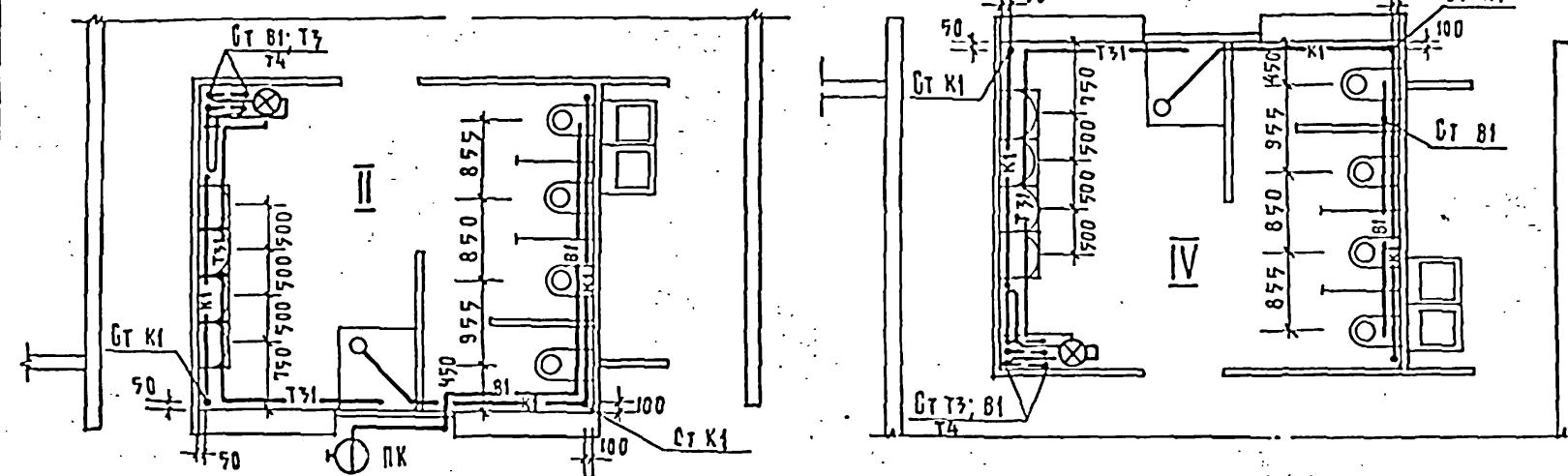
211-1-400.87 - 8К	
ПРИВЯЗАН:	ДЕТСКИЕ ЯСЛИ-САД НА 280 МЕСТ В КОНСТРУКЦИОННОЙ СЕРИИ 1.090.1-1
КОНТ. НАЧ. ОД. А. И. И. С. С. Р. У. К. Г. Р.	КОЛОДЯНОВА БАБИН ХЕЛМСКАЯ ЦАБЧЕВА
ИНВ. №	П Л А Н 3 Э Т А Ж А
Лист	Р 5
Листов	ЦНИИЭП УЧЕБНЫХ ЗДАНИЙ
ФОРМАТ А2	

АЛБОМ II

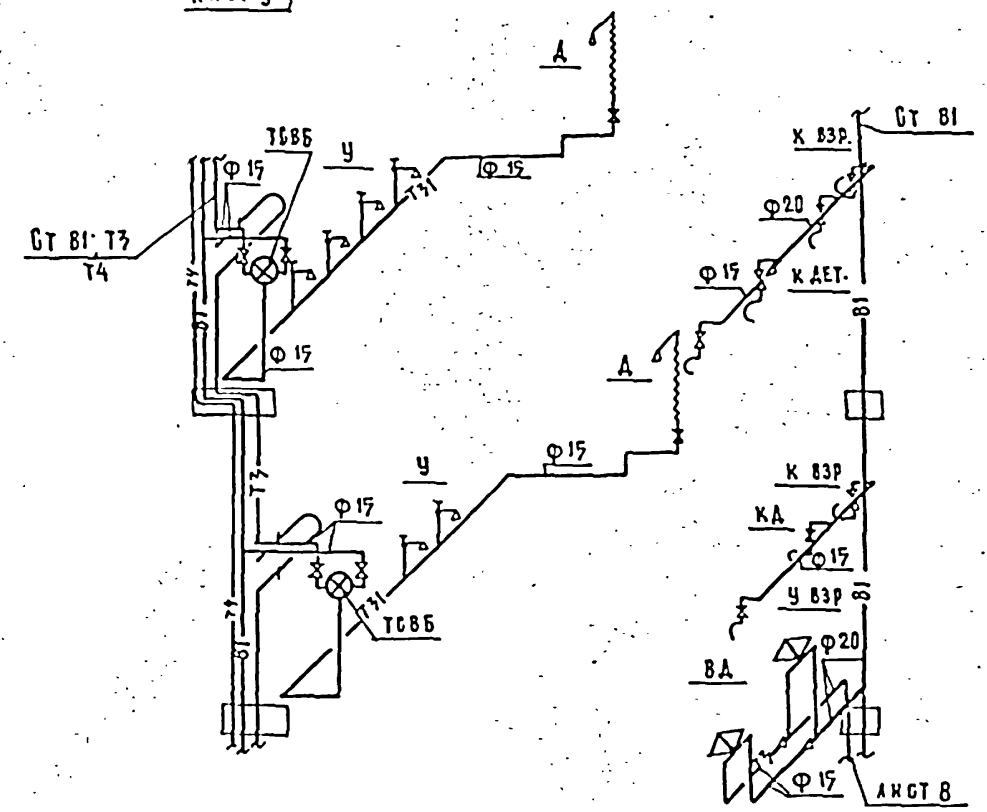
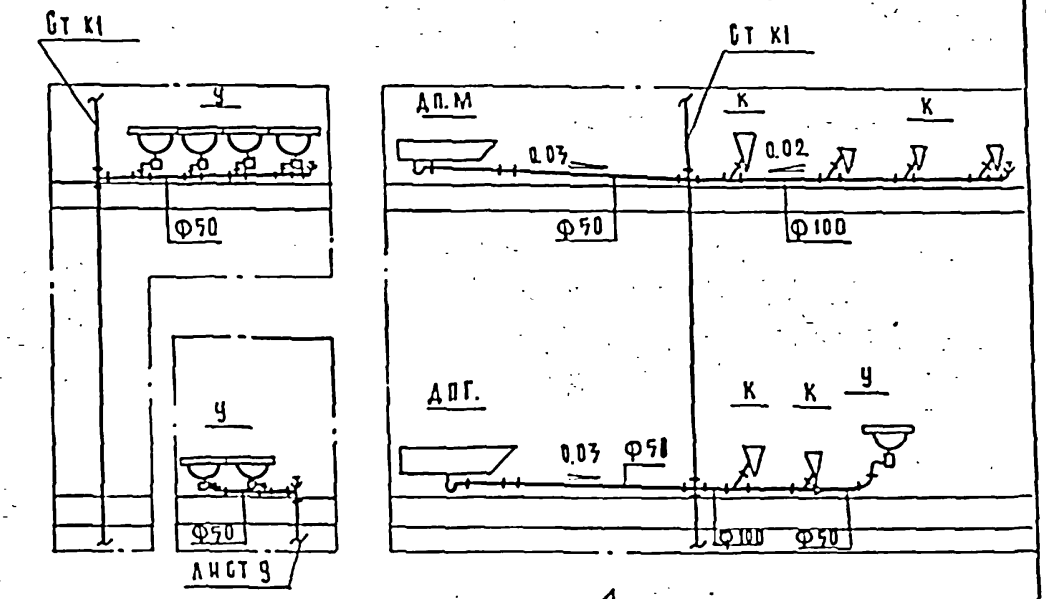
ЯЧЕЙКИ САНУЗЛОВ 1 ЭТАЖА С СИСТЕМАМИ В1; Т3; Т31; К1, Т4



ЯЧЕЙКИ САНУЗЛОВ 2 и 3 ЭТАЖЕЙ С СИСТЕМАМИ В1; Т3; Т31; К1, Т4

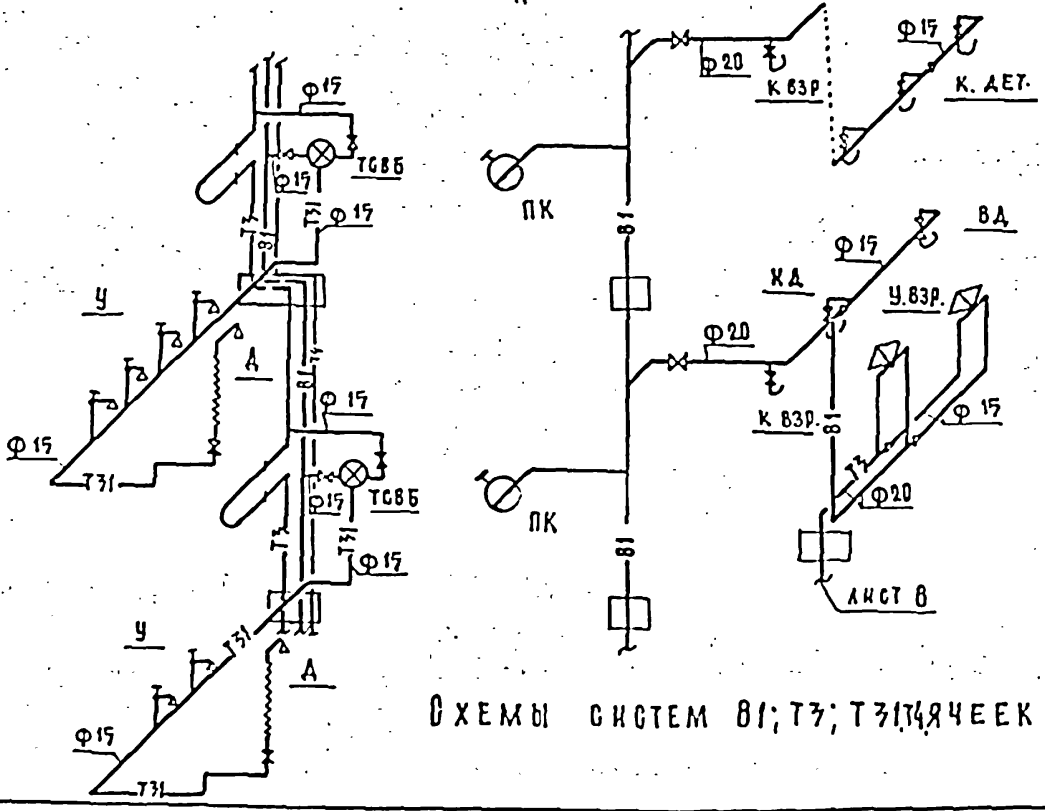


РАЗРЕЗЫ СИСТЕМЫ К1 ЯЧЕЕК I; II; III; IV



СХЕМЫ СИСТЕМ В1; Т3; Т31; Т4 ЯЧЕЕК III; IV

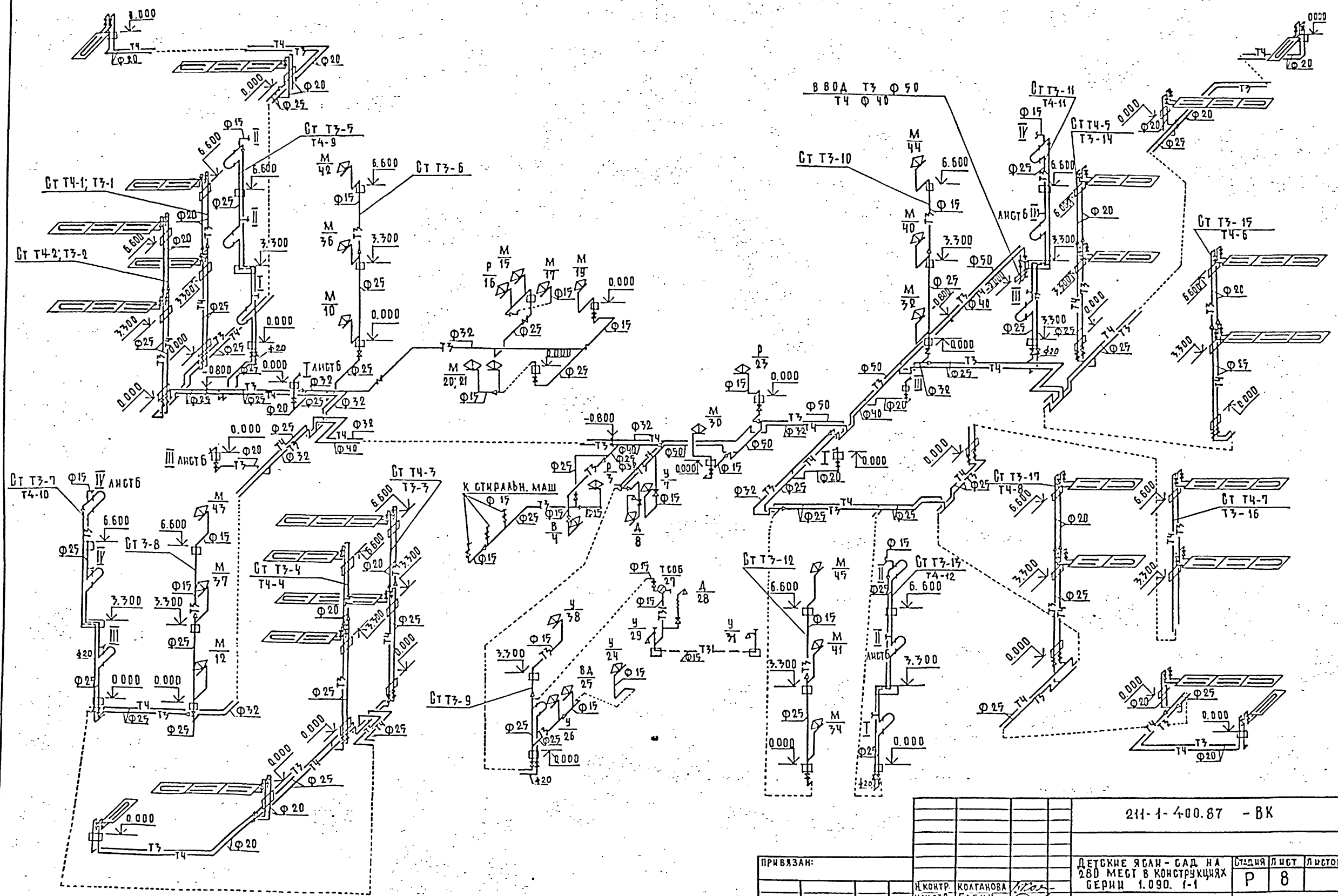
СХЕМЫ СИСТЕМ В1; Т3; Т31; Т4 ЯЧЕЕК I; II



				211-1-400.87 - BK			
ПРИВЯЗАН:				ДЕТСКИЕ ЯСЛИ-САД НА 280 МЕСТ В КОНСТРУКЦИЯХ СЕРИИ 1.090.1-1	СТАНЦИЯ	ЛИСТ	ЛИСТОВ
				Н. КОНТР. КОЛГАНОВА	Р	6	
				КАЧ. ОТА. БАБЧИН	ЦНИИЭП УЧЕБНЫХ ЗДАНИЙ		
				САМОНОС. ДАВЫДОВИЧ	ФОРМАТ А2		
ИНВ. №				РУК. ГР. НАДЬЧЕВА			

УНБ. № ПОДЛ. ПОДПИСЬ И ДАТА. ВЗАМ. ЧИРН. №

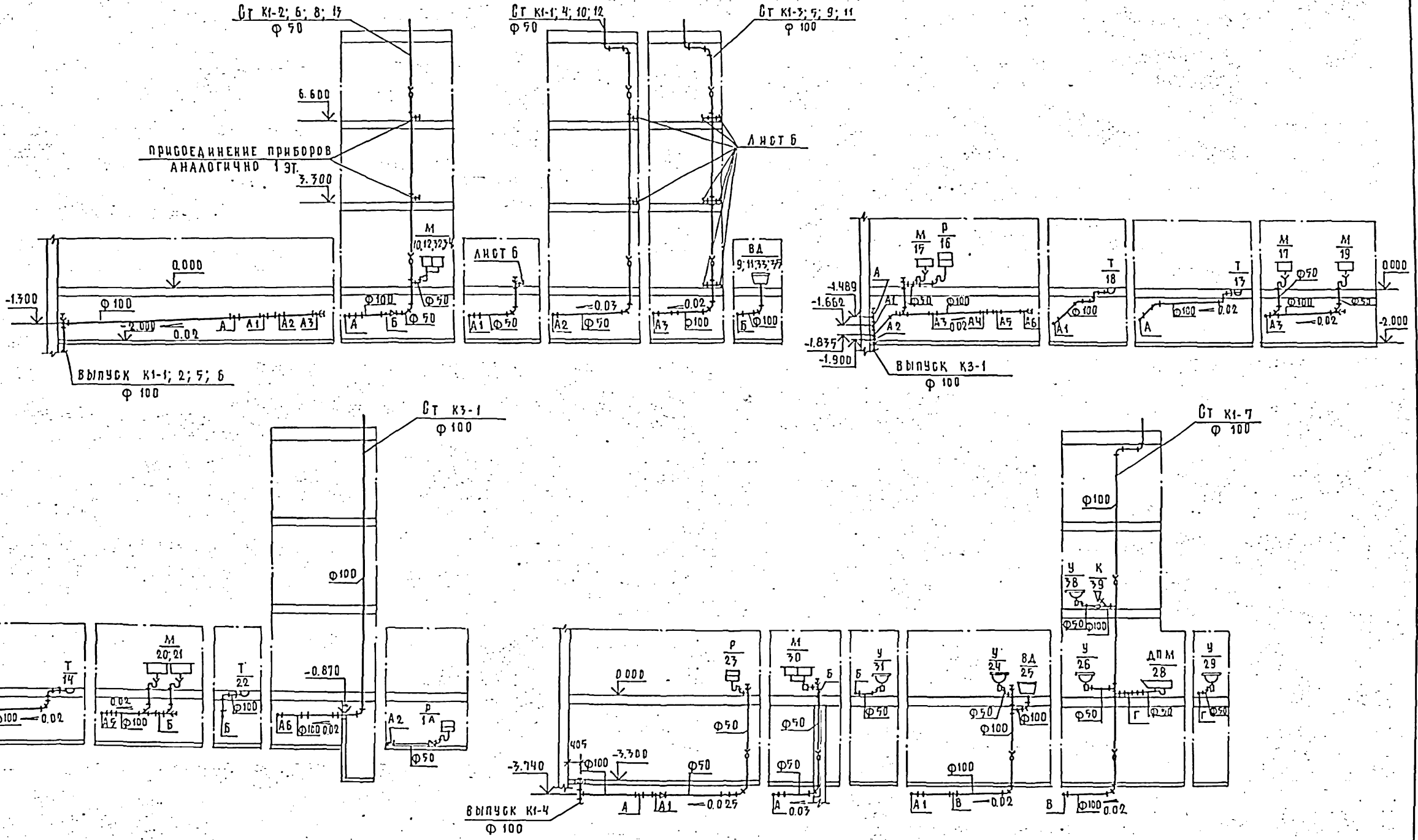
АЛББОМ II



ИЗМ. № ПОДЛ. ПОДАНО И ДАТА. ВЗАИМНОЕ №

ПРИВЯЗАН:		211-1-400.87 - ВК	
И. КОНТР.	КОЛТАНОВА	ДЕТСКИЕ ЯСЛИ - САД НА 280 МЕСТ В КОНСТРУКЦИЯХ БЕРНИ 1.090. 1-1	
НАЧ. ОТД.	БАБИН	СТАНЦИЯ ЛИСТ	ЛИСТОВ
ДИРЕКТОР	ХЕЛАНСКИЙ	Р	8
РУК. ГР.	НАВЫЧЕВА	СХЕМА СИСТЕМ Т3;Т4	
И.Н.В. №		ЦНИИЭП УЧЕБНЫХ ЗДАНИЙ	
		ФОРМАТ А2	

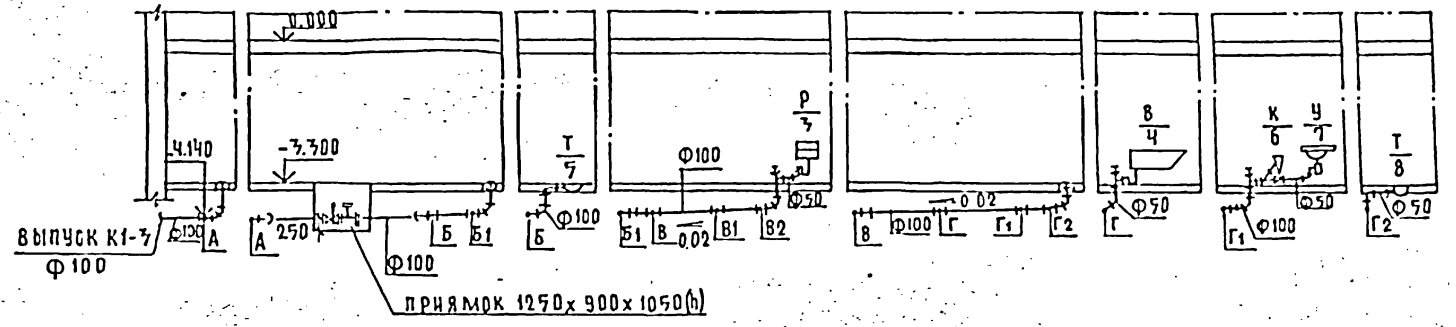
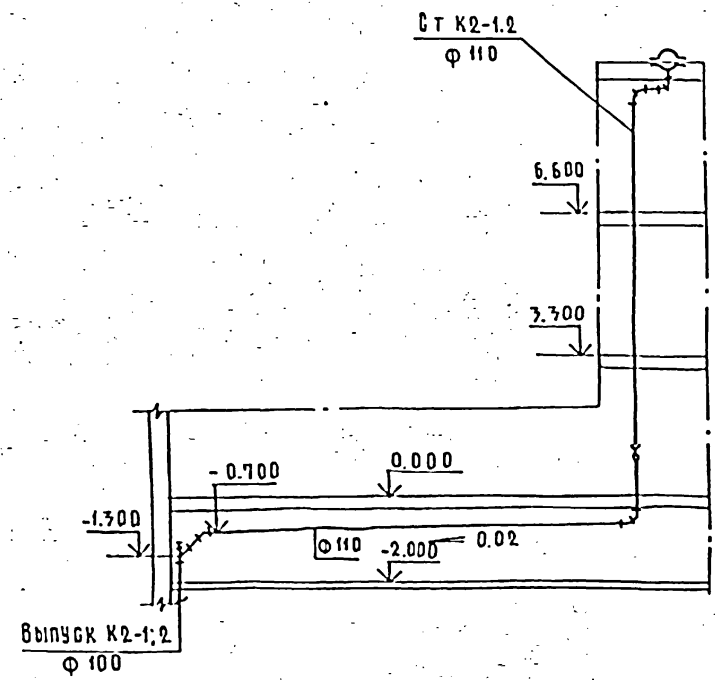
А ЛЬБОМ II



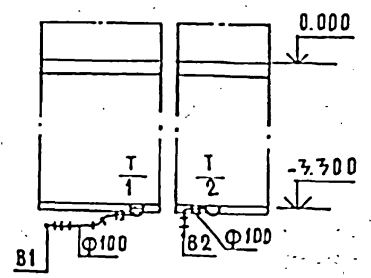
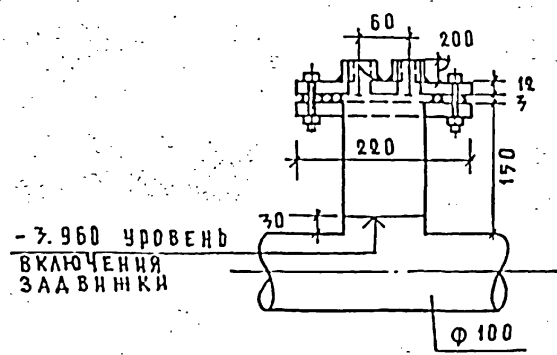
ИНЖЕНЕР, ПОДПИСЬ И ДАТА

211-1-400.87 - ВК			
ПРИВЯЗАН:	Н. КОНТР. КОЛГАНОВА	НАЧ. ОТД. БА БИИ	ГЛАВ. ИНЖ. ХЕЛАНСКИЙ
	И.В. №	РУК. ГР. НАБИЧЕВА	
ДЕТСКИЕ ЯСЛИ-САД НА 280 МЕСТ В КОНСТРУКЦИЯХ БЕРЛИН 1.090. 1-1		СТАНЦИЯ	ЛЮСТ
РАЗРЕЗЫ СИСТЕМ К1, К3		Р	9
		ЦНИИЭП	УЧЕБНЫХ ЗДАНИЙ

ФОРМАТ А2



ДЕТАЛЬ УСТАНОВКИ ДАТЧИКОВ



ИВ. № ПОЗ. ПОДПИСЬ И ДАТА. ВЗ. № ИВ. №

				211-1-400.87-8К				
ПРИВЯЗАН:				ДЕТСКИЕ ЯСЛИ-САД НА 280 МЕСТ В КОНСТРУКЦИЯХ БЕРНИ 1.090.1-1.		СТАНЦИЯ	ЛИСТ	ЛИСТОВ
				И.КОНТР.	КОЛГАНОВА	Р	10	
				НАЧ.ОТД.	БАБИН	РАЗРЕЗЫ СИСТЕМ К1;К2		
				ДИР.ОТД.	ХЕЛАНДСКИЙ	ЦНИИЭП УЧЕБНЫХ ЗДАНИЙ		
				РУК.ГР.	НАВЫЧЕВА	ФОРМАТ А2		