





## Содержание альбома III

Альбом III

| Лист   | Наименование  | Примечан. | Лист   | Наименование                                    | Примечан. |
|--------|---|-----------|--------|---|-----------|
|        | Титульный лист  |           | СС-8   | План расположения сетей сигнализации на 2 этаже | 26        |
|        | Содержание альбома  | 2         | СС-9   | План расположения сетей сигнализации на 3 этаже | 27        |
|        | Электрооборудование   |           | СС-10  | План расположения сетей связи на кровле.        | 28        |
| ЭЭМ-1  | Общие данные  | 3         | ТКМ-26 | Коробка для подключения телевизора.             | 29        |
| ЭЭМ-2  | Принципиальная схема питающей сети  | 4         |        |   |           |
| ЭЭМ-3  | План расположения сетей подвала и техподполья. Электроосвещение.                                | 5         |        |   |           |
| ЭЭМ-4  | План расположения сетей 1 этажа. Электроосвещение.  | 6         |        |   |           |
| ЭЭМ-5  | План расположения сетей 2 этажа. Электроосвещение.  | 7         |        |   |           |
| ЭЭМ-6  | План расположения сетей 3 этажа. Электроосвещение.  | 8         |        |   |           |
| ЭЭМ-7  | План расположения сетей подвала и техподполья. Силовое электрооборудование.                     | 9         |        |   |           |
| ЭЭМ-8  | План расположения сетей подвала и техподполья, 1-3 этажей, кровли. Силовое электрооборудование. | 10        |        |   |           |
| ЭЭМ-9  | Отключение вентиляции при пожаре  | 11        |        |   |           |
| ЭЭМ-10 | Принципиальная таблица-схема распределительной сети.  | 12        |        |   |           |
| 0Л1    | Вводно-распределительное устройство.  |           |        |   |           |
|        | Опросный лист.  | 13        |        |   |           |
|        | Автоматизация сантехустройств.  |           |        |   |           |
| А-1    | Общие данные  | 14        |        |   |           |
| А-2    | Вентсистемы П1, В1, В2.   |           |        |   |           |
|        | Схема функциональная  | 15        |        |   |           |
| А-3    | Вентсистемы П1, В1 (В2), Схемы электрические принципиальные управления                          | 16        |        |   |           |
| А-4    | Вентсистемы П1, В1, В2. Схема внешних проводок. Венткамера.                                     |           |        |   |           |
|        | План прокладки контрольных сетей.   | 17        |        |   |           |
| А-5    | Схема управления электрофицированной задвижкой.   | 18        |        |   |           |
|        | Связь и сигнализация.   |           |        |   |           |
| СС-1   | Общие данные.   | 19        |        |   |           |
| СС-2   | Схемы связи и сигнализации.   | 20        |        |   |           |
| СС-3   | План расположения сетей связи и сигнализации в подвале.   | 21        |        |   |           |
| СС-4   | План расположения сетей связи на 1 этаже.   | 22        |        |   |           |
| СС-5   | План расположения сетей связи на 2 этаже.   | 23        |        |   |           |
| СС-6   | План расположения сетей связи на 3 этаже.   | 24        |        |   |           |
| СС-7   | План расположения сетей сигнализации на 1 этаже   | 25        |        |   |           |

Альбом 2

Зедомость рабочих чертежей основного комплекта ЭОМ

| Лист   | Наименование   | Примечан. н.стр. |
|--------|--|------------------|
| ЭОМ-1  | Общие данные   | 3                |
| ЭОМ-2  | Принципиальная схема питающей сети   | 4                |
| ЭОМ-3  | План расположения сетей подвала и техподполья. Электроосвещение.                             | 5                |
| ЭОМ-4  | План расположения сетей 1этажа. Электроосвещение.  | 6                |
| ЭОМ-5  | План расположения сетей 2этажа. Электроосвещение.  | 7                |
| ЭОМ-6  | План расположения сетей 3этажа. Электроосвещение.  | 8                |
| ЭОМ-7  | План расположения сетей подвала и техподполья. Силовое электрооборудование.                  | 9                |
| ЭОМ-8  | План расположения сетей подвала и техподполья, 4этажей, кровли. Силовое электрооборудование. | 10               |
| ЭОМ-9  | Отключение вентиляции при пожаре.  | 11               |
| ЭОМ-10 | Принципиальная таблица-схема распределительной сети.   | 12               |

Общие указания.

Проект выполнен на основании архитектурно-строительной, технологической и санитарно-технической частей проекта. Согласно СН543-82, СНиП64-80 и ПУЭ объект относится ко 2<sup>ой</sup> категории по степени обеспечения надежности электроснабжения. В здании предусмотрено электрощитовая. Применяемое вводно-распределительное устройство позволяет взаимно резервировать питающие линии в аварийном режиме. Напряжение сети 380/220В при глухозаземленной нейтрали трансформаторов трансформаторной подстанции. Учет потребляемой электроэнергии осуществляется на вводно-распределительном устройстве, для пищеблока-самостоятельной. Групповые щитки освещения приняты типа ЯОУ-8500. Напряжение на лампах общего освещения принято 220В, местного освещения в венткамерах-36В. Величины освещенностей приняты по СНиП-7-479 и указаны на планах. Проектом предусматриваются следующие виды освещения: рабочее, аварийное, эвакуационное (аварийное для эвакуации) и дежурное в соответствии с требованиями СНиП-7-479, СН543-82. Для дежурного освещения используются светильники эвакуационного освещения. Светильники аварийного и эвакуационного освещения выделяются из числа светильников рабочего освещения и помечаются специальными знаками. Управление освещением лестничных клеток и коридоров выполняется со щитков, питающихся самостоятельными линиями от ВРУ. Групповые сети освещения выполняются: а) проводом АППВ скрыто в пустотах плит перекрытий (при несоблюдении трассы с пустотами плит перекрытий - в пластмассовых трубах поверх плит перекрытий в подготовке пола, кровли), в бороздах перегородок, в каналах стеновых панелей; б) проводом АПВ, АППВ в стальных трубах открыто по стенам; в) кабелем АБВГ открыто на скобах в техподполье, кладовых, кухне, постирочной, моечной, венткамерах. Звонковая сигнализация выполняется проводом АППВ сечением 2\*2 кв.мм. Распределительные силовые сети выполняются проводом АПВ, ПВ в пластмассовых трубах в подготовке пола и штрабах стен, открыто - в стальных трубах; кабелем АБВГ с креплением на скобах. Питающие осветительные и силовые сети выполняются проводом АПВ по техподполью, проводом АПВ в пластмассовых

трубах скрыто в штрабах стен. Распределительные щиты приняты типа ПРН. Электросети выбраны в соответствии с ПУЭ по условиям допустимого нагрева, потерь на протекания и соответствии принятых сечений токам аппаратов защиты. Прокладка сетей в стальных трубах выполняется в случаях, оговоренных в п.4.48 СНиП-7-80-75, п.3.97 СН543-82. Электропроводка проводами с медными жилами выполняется согласно п.4.54 СНиП-7-80-75, п.3.91 СН543-82. Аппаратура электропроводки, тип которых не указан в принципиальной таблице-схеме распределительной сети, поставляется комплектно с оборудованием. В проекте предусмотрено автоматическое отключение вентиляции при срабатывании пожарной сигнализации. Высота установки над полом в метрах: а) выключателей, штепсельных розеток в местах пребывания -1,8; в остальных помещениях выключателей -1,5, штепсельных розеток -0,8; б) щитков, распределительных пунктов, шкафов управления надвесного исполнения -1,8 (до верха); в) ящиков АМО, магнитных пускателей, кнопочных постов управления, автоматических выключателей -1,5 (до низа). Заземление и зануление в проекте выполняются согласно требованиям гл. I-7 ПУЭ. Сети заземления и зануления выполняются в соответствии с СНиП3.05.06.85 в качестве заземляющих проводников используются нулевые и специально проложенные провода сети. Весь монтаж должен быть выполнен в соответствии с СНиП и ПУЭ.

Зедомость ссылочных и прилагаемых документов.

| Обозначение                   | Наименование   | Примечан.  |
|-------------------------------|--|------------|
|                               | Ссылочные документы  |            |
| Типовой проект серия 5.407-62 | Прокладка проводов в винилпластиковых трубах в производственных помещениях |            |
|                               | Прилагаемые документы.   |            |
| ОЛ1                           | Вводно-распределительное устройство. Опросный лист                         | стр.13     |
| ЭОМ СО                        | Спецификация оборудования  | Альбом 4.3 |
| ЭОМ ВМ                        | Зедомость потребности в материалах   | Альбом 5   |

Основные показатели проекта.

| № п/п | Наименование   | Ед.изм.        | Кол.   |
|-------|--|----------------|--------|
| 1     | Площадь помещений осветяемых помещений               | м <sup>2</sup> | 2325   |
| 2     | Установленная мощность освещения                     | кВт            | 44,1   |
| 3     | Количество светильников                              | шт.            | 410    |
| 4     | Установленная мощность силового электрооборудования. | кВт            | 103,04 |
| 5     | Количество силовых приемников                        | шт             | 23     |

Настоящий проект разработан в соответствии с действующими нормами и правилами (в том числе по взрывопожарной безопасности) Главным инженером проекта *И.В.Белов*

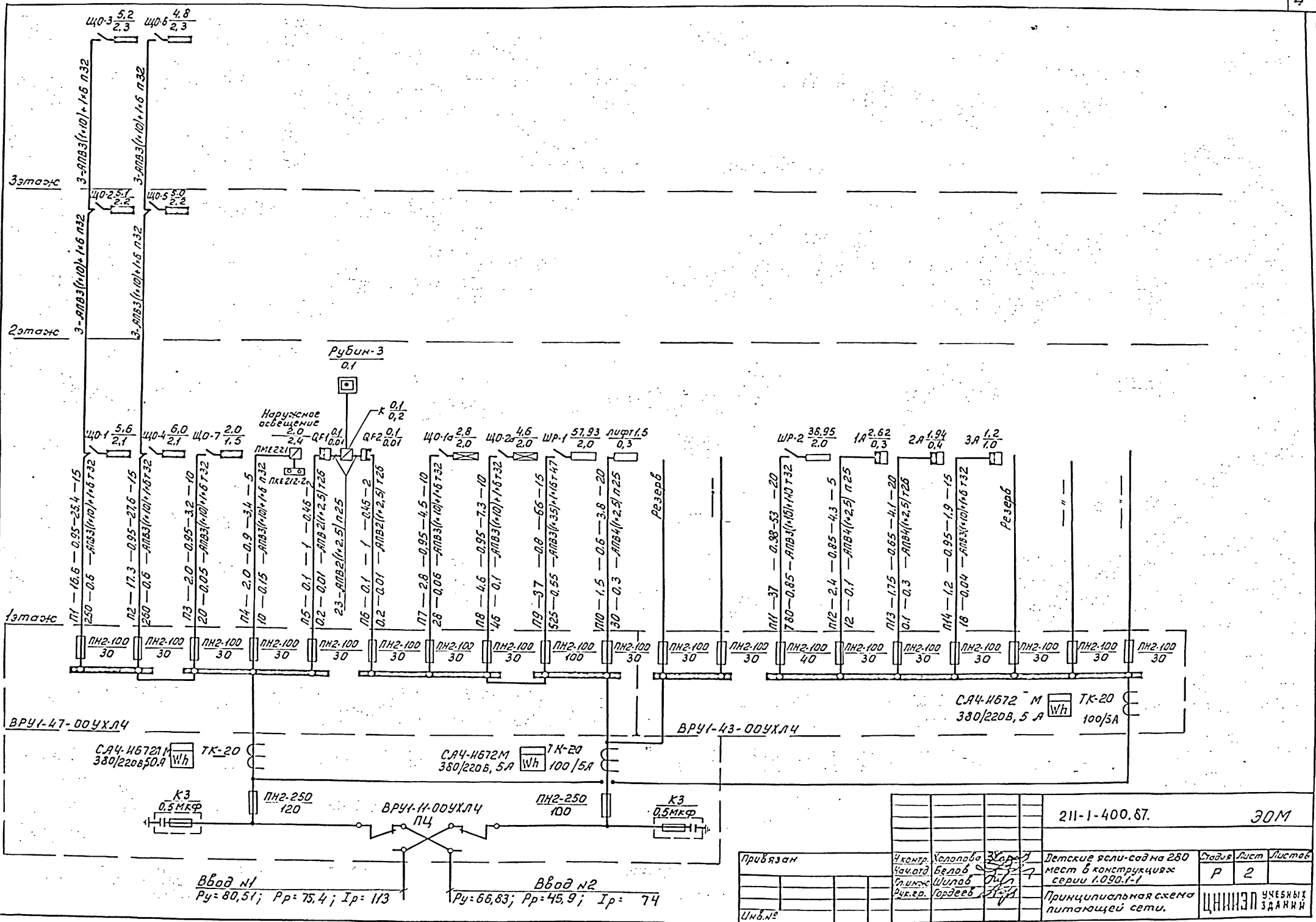
Условные обозначения /не вошедшие в ГОСТ 2.754 ст СЭВ 3217-81/

Высота выпуска трубы над уровнем чистого пола.

|              |                |              |  |                       |      |
|--------------|----------------|--------------|--|-----------------------|------|
|              |                | Привязан     |  |                       |      |
| И.В.Белов    |                | 211-1-400.87 |  | ЭОМ                   |      |
| Исполнитель  | Хорошаво Белов | Инженер      | Петские если-сад на 280 мест в конструкции серии 1.090.1-1 | Ед.изм.               | Лист |
| Инженер      | Шилова         | Инженер      |  | Р                     | 1    |
| Инженер      | Гордеев        | Инженер      |  |                       | 10   |
| Общие данные |                |              |  | ЦНИИЭП УЧЕБНЫХ ЗДАНИЙ |      |

Альбом III

Числа в кружках - размеры и даты изготовления

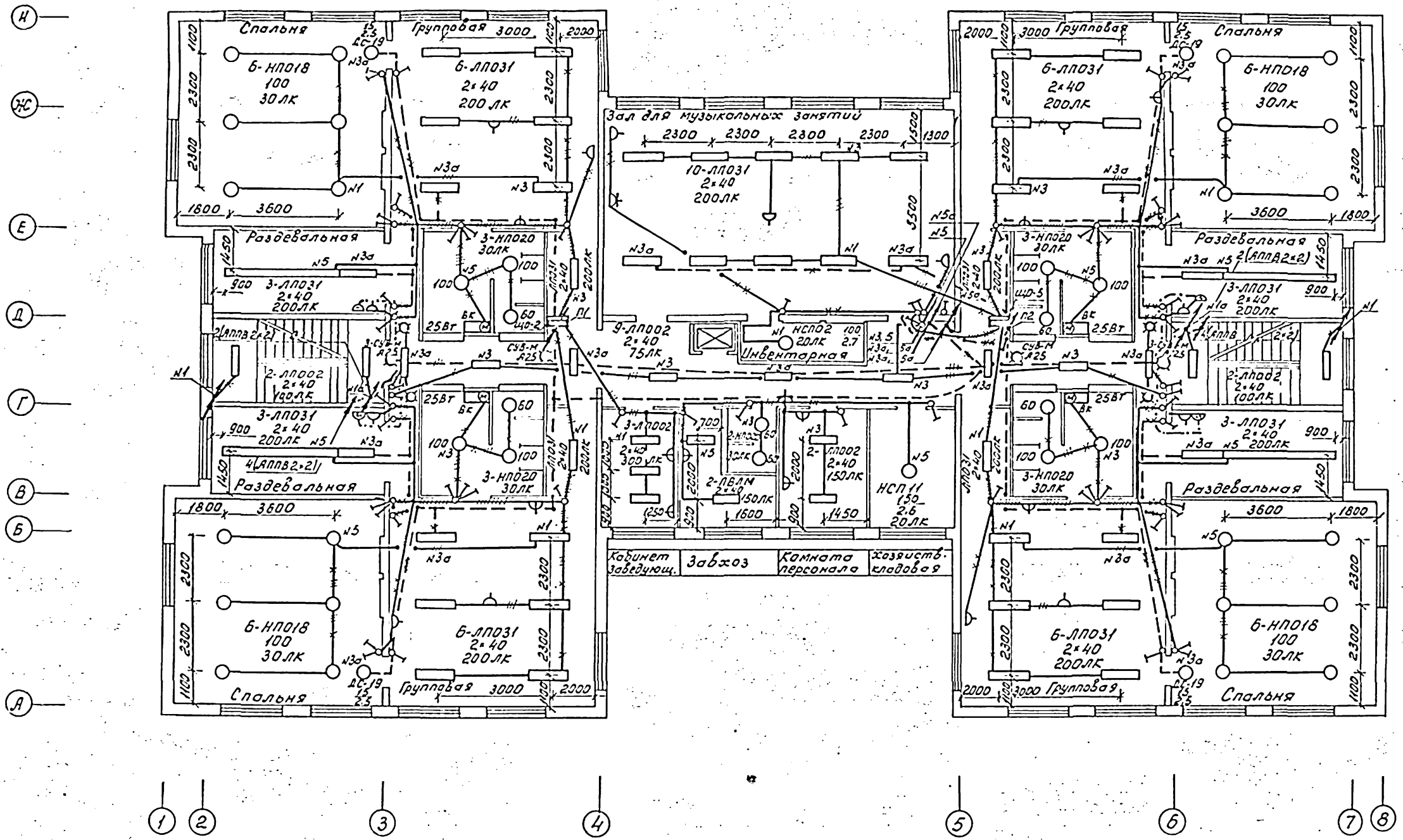


211-1-400.87. 30М

|          |           |          |         |   |        |         |        |
|----------|-----------|----------|---------|---|--------|---------|--------|
| Приказан | Ч.контр.  | Холопова | Зав.пр. | Детские ясли-сад на 250 мест в конструкциях серии 1.090.1-1 | Страна | Лист    | Листов |
|          | Ч.ач.отд. | Белов    | Инж.    |   | Р      | 2       |        |
|          | Инж.кв.   | Шулов    | Инж.    | Принципиальная схема питающей сети.                         | ЦНИИЭП | УЧЕБНЫЙ | ЗДАНИЙ |
|          | Ч.к.к.р.  | Гордеев  | Инж.    |   |        |         |        |







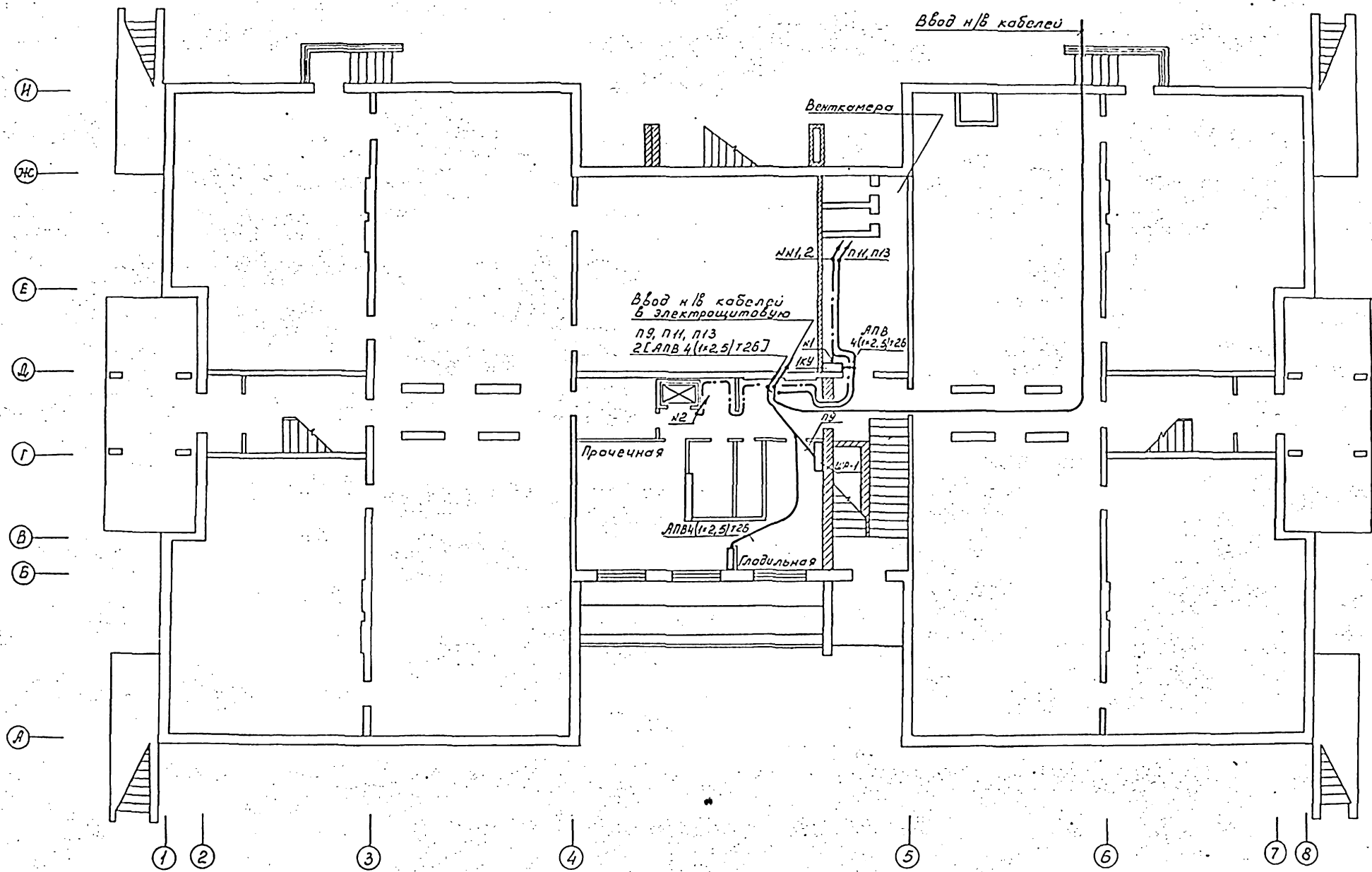
Согласовано:  
 [Signature]  
 [Signature]  
 [Signature]  
 [Signature]  
 [Signature]

|         |  |   |                                  |  |                          |
|---------|--|---|----------------------------------|--|--------------------------|
|         |  | 211-1-400.87.                           |                                  | ЭОМ  |                          |
| Приязан | Укомр<br>Нач.отд<br>Г.И.И.<br>Руч.г.р. | Халолова<br>Белов<br>Шилова<br>Горбачев | Зав.г.р.<br>Л.С.<br>Л.С.<br>Л.С. | Детские ясли-сад на<br>260 мест в конструкциях<br>серии 1.090.1-1. | Статус<br>Р              |
| Инв.№   |  |   |                                  | План расположения<br>сетей 2этажа.<br>Электроосвещение.            | Лист<br>5                |
|         |  |   |                                  |  | ЦНИИЭП УЧЕБНЫХ<br>ЗДАНИЙ |





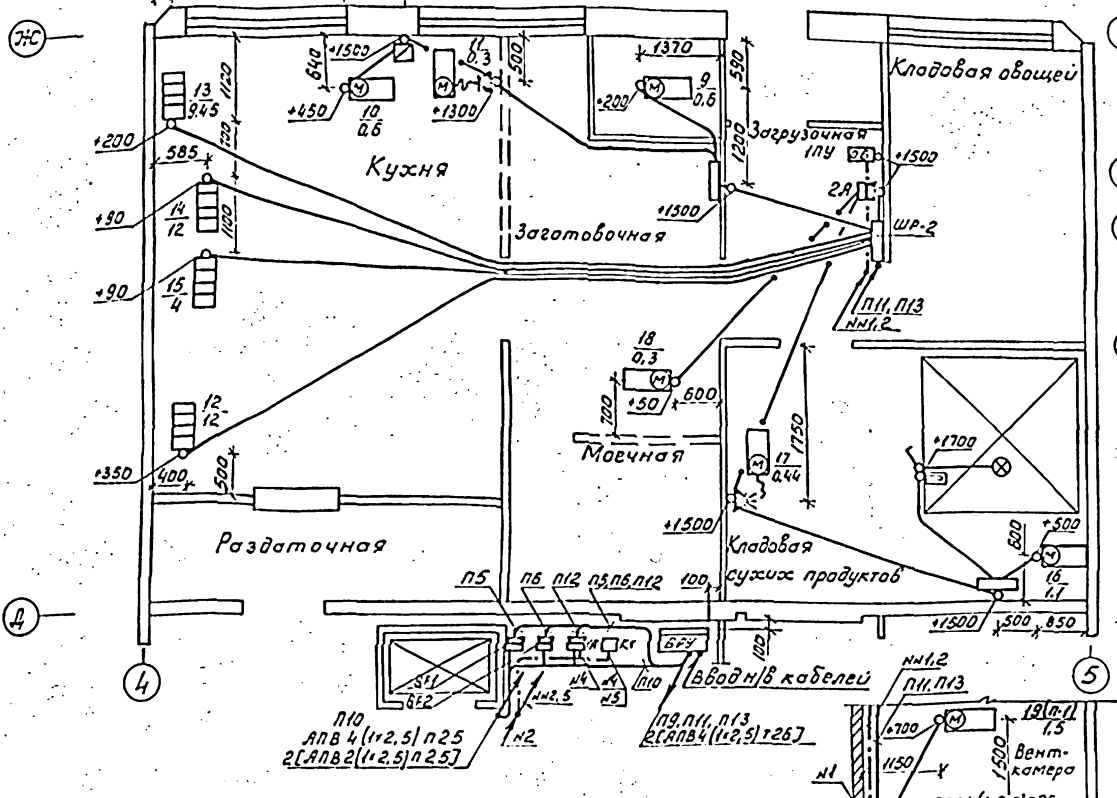
Альбом II



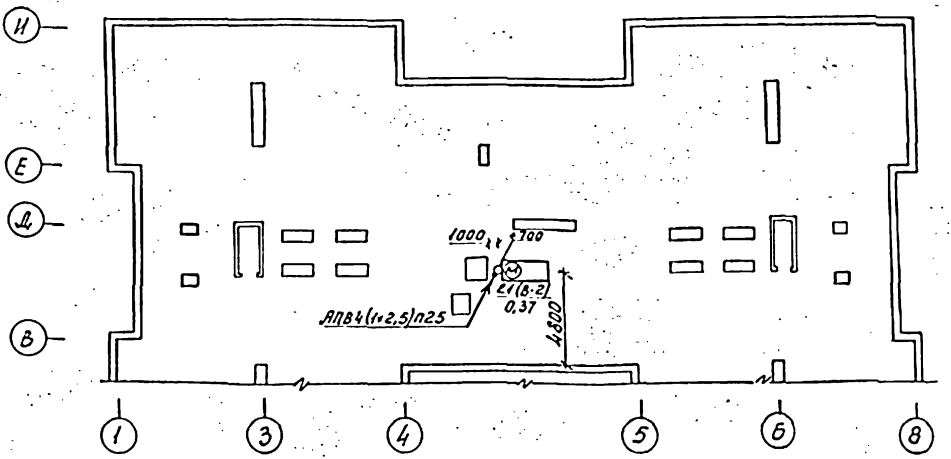
|               |              |
|---------------|--------------|
| Состав и дата | В.И.Иванов   |
| Инженер       | В.И.Иванов   |
| Проверено     | В.И.Иванов   |
| С.И.Сидоров   | С.И.Сидоров  |
| А.М.Михайлов  | А.М.Михайлов |
| Т.О.Толстой   | Т.О.Толстой  |

|               |                   |      |  |                        |      |        |
|---------------|-------------------|------|--|------------------------|------|--------|
| 211-1-400.87. |                   | ЭОМ  |  |                        |      |        |
| Привязан      | Уконтр. Гололобов | Знак | Детские ясли-сад на 280 мест в конструкциях серии 1.090.1-1    | Стр.                   | Лист | Листов |
|               | Нач.отд. Белов    | Лист |  | Р                      | 7    |        |
|               | Инж. Шилов        | Лист | План расположения сетей подбора и теплопункта электроснабжения | ЦНИИЭП УЧЕБНЫХ ЗАДАНИЙ |      |        |
| Инв.нр        | Руч.зр. Гордеев   | Лист | Силовое здание   |                        |      |        |

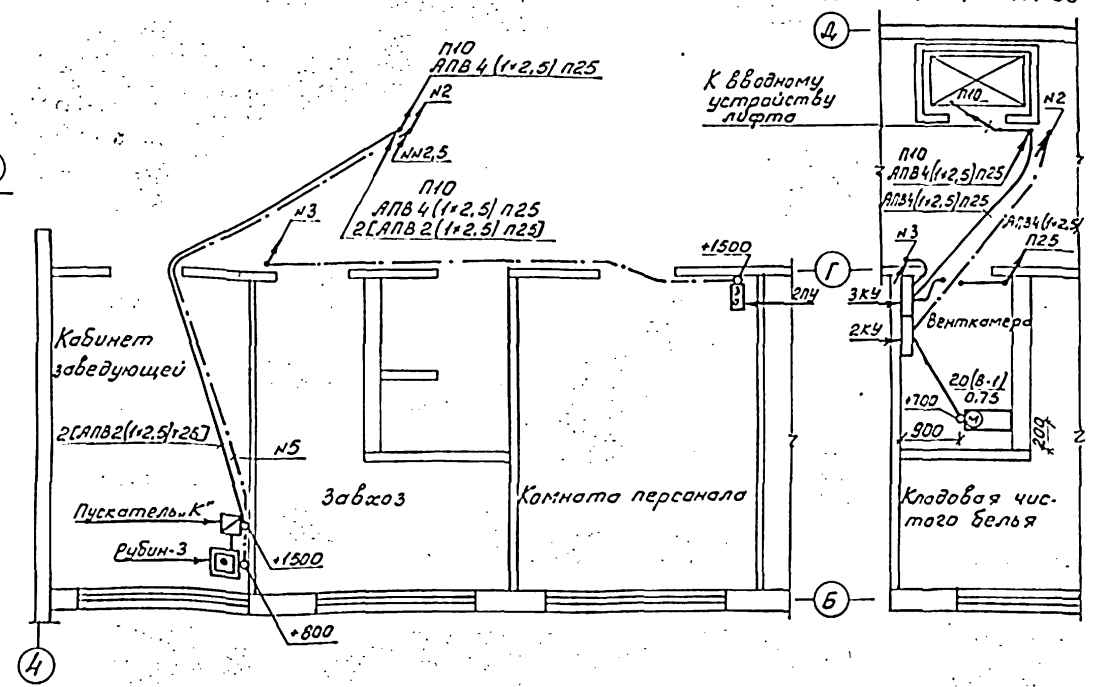
План расположения сетей 1 этажа. М 1:50.



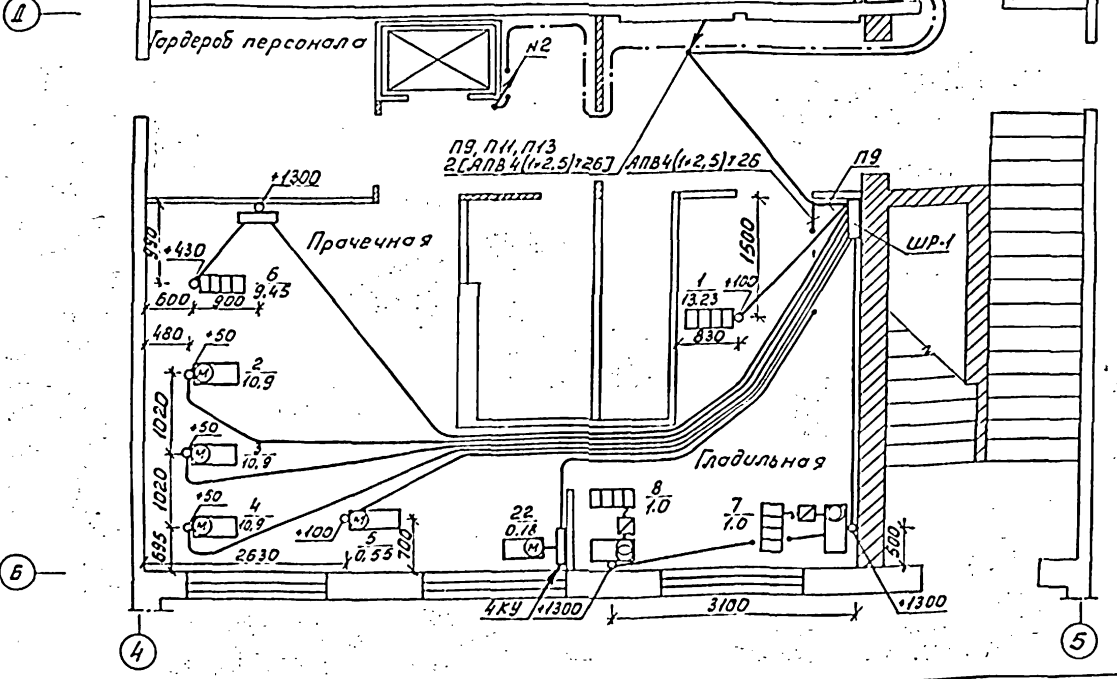
План расположения сетей кровли. М 1:200.



План расположения сетей 2 этажа. М 1:50.



План расположения сетей подвала и техподполья. М 1:50.



Автоматы QF1, QF2, 1А устанавливаются в отсеке ВРУ, реле "КВ" устанавливается в протяжной коробке в электрощитовой.

|          |          |               |        |  |                       |        |
|----------|----------|---------------|--------|--|-----------------------|--------|
|          |          | 211-1-400.87. |        | ЭОМ  |                       |        |
| Привязки | Ч.контр. | Голопова      | Завхоз | Детский ясли-сад на 280 мест в конструкциях серии 1.090.1-1                                    | Лист                  | Листов |
|          | Ч.с.гид. | Белов         | Завхоз | План расположения сетей подвала и техподполья 1-3 этажей, кровли, биллаве электрооборудования. | Р                     | 8      |
|          | Глинка   | Шипов         | Завхоз |  | ЦНИИЭП УЧЕБНЫХ ЗДАНИЙ |        |
|          | В.к.ар.  | Гордеев       | Завхоз |  |                       |        |
| Инв.№    |          |               |        |  |                       |        |

Лобов III

Питание сигнализатора  
Принципиальная схема АВР  
ВРУ1 (Ввод №1) ВРУ2 (Ввод №2)

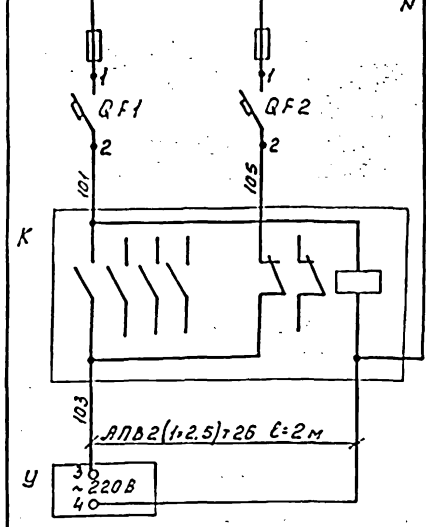


Схема электрическая принципиальная  
От ВРУ1 (см. лист ЭОМ-2)

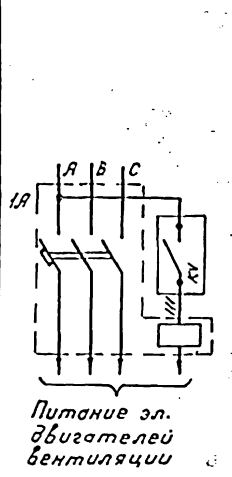
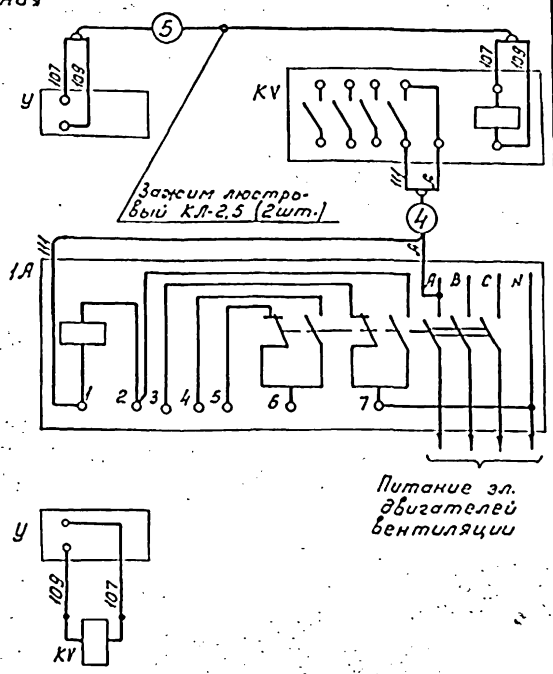


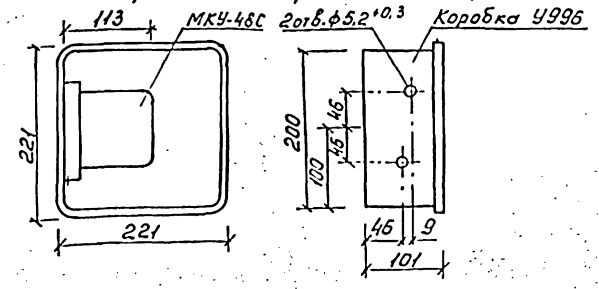
Схема внешних соединений



Кабельный журнал цепей управления и сигнализации.

| № п/п | Направление цепи                        |  | Марка кабеля | Провод, кабель |                         |           |                         |            | Труба   |    |
|-------|---|--|--------------|----------------|-------------------------|-----------|-------------------------|------------|---------|----|
|       | От                                      | До   |              | Марка          | Сечение мм <sup>2</sup> | Число жил | Сечение мм <sup>2</sup> | Диаметр мм | Длина м |    |
| 1     | Комплектное устройство 1КУ (Венткамера) | Пост управления 1ПУ (загрузочная)          | 1            | АПВ            | 6                       | 1         | 2,5                     | 60         | Г26     | 10 |
| 2     | " " " 2КУ                               | " " "                                      | 2            | "              | 6                       | 1         | 2,5                     | 180        | Г26     | 30 |
| 3     | " " " 3КУ (комната персонала)           | " " "                                      | 3            | "              | 6                       | 1         | 2,5                     | 90         | Г26     | 15 |
| 4     | Автомат 1А (Электроцитовая)             | Реле КВ (Электроцитовая)                   | 4            | ПВ1            | 2                       | 1         | 1,5                     | 4          | Г26     | 2  |
| 5     | Сигнал Рубин-3 (Кабинет заведующей)     | " " "                                      | 5            | "              | 2                       | 1         | 1,5                     | 10         | Г25     | 5  |
| 6     | Пускатель магнитный (Электроцитовая)    | Пост управления кнопочный (Электроцитовая) | 6            | АПВ            | 2                       | 1         | 2,5                     | 40         | Г25     | 20 |

Установка реле "КВ" в протяжной коробке У996.



Перечень аппаратуры.

| № п/п | Обозн. по схеме | Наименование   | Тип        | Техн. хар-ка | Кол. | Прим.         |
|-------|-----------------|--|------------|--------------|------|---------------|
| 1     | 1А              | Выключатель автоматический трехполюсный с независимым расцепителем     | УЗ.Э.10.10 | 350В 10А     | 1    |               |
| 2     | QF1, QF2        | Выключатель автоматический двухполюсный с комбинированным расцепителем | УЗ.1.4.10  | 360В 4А      | 2    |               |
| 3     | К               | Пускатель магнитный  | МК-051     | кат. 220В    | 1    |               |
| 4     | КВ              | Реле многоконтактное электроконтактное унифицированное                 | МКУ-48С    | кат. 220В    | 1    |               |
| 5     | У               | Сигнал охранно-пожарный  | Рубин-3    |              | 1    | по проекту СС |

|          |          |          |       |  |        |
|----------|----------|----------|-------|--|--------|
|          |          |          |       | 211-1-400.87.  | ЭОМ    |
| Привязан | Монтаж   | Колопова | Зубов | Летские вст.-сад на 250 б.конструкциях серии 1.090.1-1 | Лист 9 |
|          | Инж.отд. | Белов    | Рубин | Отключение вентилизации при пожаре.                    | Лист 9 |
|          | Инж.пр.  | Шилов    | Рубин |  |        |
|          | Вук.пр.  | Тарасов  | Рубин |  |        |
| Инв.№    |          |          |       |  |        |



Алюминий

|   |                              |    |    |    |    |    |    |    |    |               |    |    |    |    |    |    |    |    |                                |                              |         |
|---|------------------------------|----|----|----|----|----|----|----|----|---------------|----|----|----|----|----|----|----|----|--------------------------------|------------------------------|---------|
| Схема межпанельных соединений                   |                              |    |    |    |    |    |    |    |    |               |    |    |    |    |    |    |    |    |                                |                              |         |
| Схема ВРУ                                       |                              |    |    |    |    |    |    |    |    |               |    |    |    |    |    |    |    |    |                                |                              |         |
| Тип панели                                      | ВРУ-43-00УХЛ4                |    |    |    |    |    |    |    |    | ВРУ-47-00УХЛ4 |    |    |    |    |    |    |    |    | ВРУ-11-10УХЛ4                  |                              |         |
| № групп   | 1                            | 2  | 3  | 4  | 5  | 6  | 7  | 8  | 9  | 1             | 2  | 3  | 4  | 5  | 6  | 7  | 8  | 9  | 10                             | Ввод №1                      | Ввод №2 |
| Номинальный ток плавкой вставки, расцепителя, А | 30                           | 30 | 60 | 30 | 30 | 30 | 30 | 30 | 30 | 30            | 30 | 30 | 30 | 30 | 30 | 30 | 30 | 80 | 30                             | 120                          | 100     |
| Тип предохранителя, автомата                    | ПН2-100                      |    |    |    |    |    |    |    |    | ПН2-100       |    |    |    |    |    |    |    |    | ПН2-250                        | ПН2-250                      |         |
| Тип и технические данные счётчика               | С.АЧ-И672 М<br>380/220В, 5 А |    |    |    |    |    |    |    |    | —             |    |    |    |    |    |    |    |    | С.АЧ-И672 ПМ<br>380/220В, 50 А | С.АЧ-И672 М<br>380/220В, 5 А |         |
| Тип и технические данные трансформатора тока    | ТК-20<br>100/5А              |    |    |    |    |    |    |    |    | —             |    |    |    |    |    |    |    |    | ТК-20                          | ТК-20<br>100/5А              |         |

Изготовитель: ГЭМ Минмонтажспецстрой СССР.

Информация (Копия вставлена)

|          |         |         |        |              |  |                       |        |
|----------|---------|---------|--------|--------------|--|-----------------------|--------|
|          |         |         |        | 211-1-400.87 |  | ОЛ                    |        |
| Привязан | Ч.контр | Число   | Исполн | Исполн       | Летские спл-сад на 280 мест в конструкциях серии 1.090.1-1 | Лист                  | Листов |
|          | Гл.инж. | Вкл.зр. | Шилов  | Гордеев      | Вводно-распределительное устройство. Опросный лист.        | Р                     | 1      |
| Инв.№    |         |         |        |              |  | ЦНИИЭП УЧЕБНЫХ ЗДАНИЙ |        |

Ведомость основного комплекта рабочих чертежей „А“

| Лист | Наименование  | Примечание № стр. |
|------|---|-------------------|
| 1    | Общие данные  |                   |
| 2    | Вентсистемы П1, В1, В2.<br>Схема функциональная.  |                   |
| 3    | Вентсистемы П1, В1 (В2)<br>Схемы электрические принципиальные управления.                     |                   |
| 4    | Вентсистемы П1, В1, В2. Схема внешних проводок, венткамера. План прокладки контрольных сетей. |                   |
| 5    | Схема управления электрофицированной задвижкой  |                   |

Ведомость ссылочных и прилагаемых документов

| Обозначение         | Наименование   | Примечание     |
|---------------------|--|----------------|
| Ссылочные документы |  |                |
| СНиП II-33-75       | Отопление, вентиляция и кондиционирование воздуха, Нормы проектирования.   |                |
| РМ4-2-84            | Система автоматизации технологических процессов. Схемы автоматизации. Указания по выполнению.  |                |
| РМ4-106-82          | Схемы электрические принципиальные систем автоматизации. Требования к выполнению   |                |
| РМ4-6-81            | Системы автоматизации технологических процессов. Проектирование электрических и трубных проводок; Указания по выполнению документации. |                |
| ВСН-281-75          | Временные указания по проектированию систем автоматизации технологических процессов. Прилагаемые документы.                            |                |
| А.СО                | Спецификация оборудования  | Альбом IV ч. 3 |
| А.ВМ                | Ведомость потребности в материалах   | Альбом V.      |

Настоящий проект выполнен в соответствии с действующими нормами и правилами (в том числе и по взрыво-пожарной безопасности)  
 Гл. инженер проекта *А.И. Белов*

Общие указания .

Технический проект по автоматизации санитарно-технических систем выполнен в соответствии с заданием СТО и включает в себя решения по управлению приточной системы П1. Приточная система П1 обеспечивает приток воздуха в помещения кухни и прачечной. Состав и содержание технической документации выполнены согласно ВСН 281-75 Минприбор „Указания по проектированию систем автоматизации технологических процессов“.

Схема автоматизации приточной системы П1 предусматривает блокировку привода клапана наружного воздуха с электродвигателем приточного вентилятора и защиту калорифера от замораживания с помощью регулятора температуры прямого действия типа РТ-15. Поддержание температуры приточного воздуха осуществляется вручную с помощью ручного вентиля, устанавливаемого на обводе регулирующего клапана регулятора температуры РТ-15 по местному ртутному термометру.

Технологический контроль.

Приточная система оснащается техническими ртутными термометрами для измерения температуры:

1. Приточного воздуха;
2. Наружного воздуха (перед калорифером);
3. Теплоносителя до и после калорифера.

Трассы внешних проводок.

Трассы внешних проводок выполнены кабелем АКВВГ. Кабели прокладываются открыто по стенам с креплением скобами, по санитарно-техническому оборудованию в металлорукаве. Приборы и аппаратура, к которым подводится питание, должны быть заземлены.

Установка первичных и отборных устройств должна производиться по нормализованным чертежам, указанным в схеме внешних проводок.

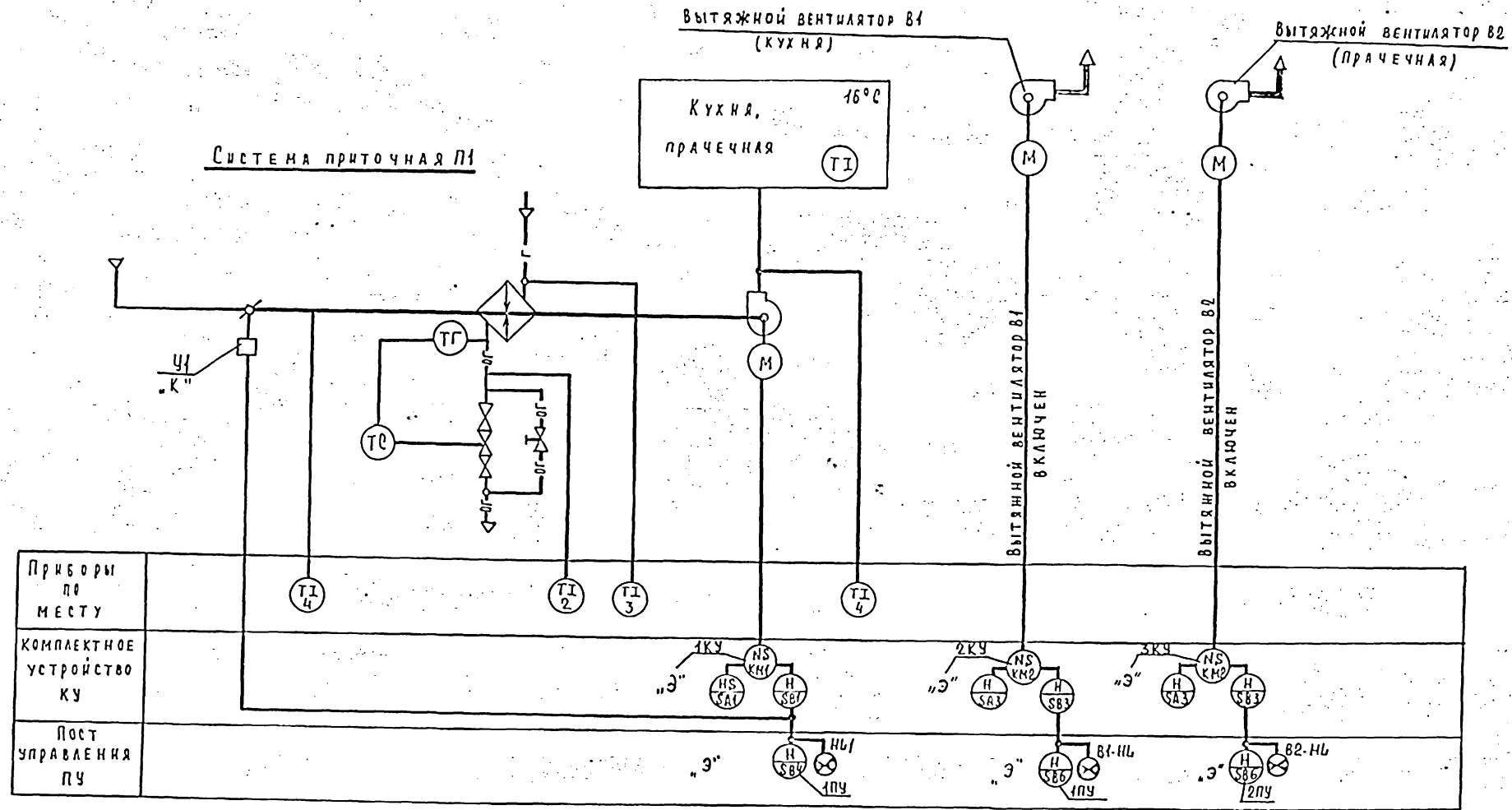
Приборы и электроаппаратура, принятые в проекте, серийно изготавливаются промышленностью.

|   |             |              |      |        |  |
|---|-------------|--------------|------|--------|--|
| Инв. №  |             | 211-1-400.87 |      | А      |  |
| ЛЕТКНЕ ЯСЛИ - САД НА 280 МЕСТ В КОНСТРУКЦИЯХ СЕРИИ 1.090.4-1. |             | СТАДИЯ       | ЛИСТ | ЛИСТОВ |  |
| Общие данные.   |             | Р            | 1    | 5      |  |
| Н. контр.   | Шилов       |              |      |        |  |
| Нач. ота.   | Белов       |              |      |        |  |
| А. с. инж.  | Шилов       |              |      |        |  |
| С. т. инж.  | Александров |              |      |        |  |

Альбом III

Имя не поддается шрифтовой обработке

Альбом III



|                           |       |       |       |       |
|---------------------------|-------|-------|-------|-------|
| Приборы по месту          | Т1 4  | Т1 2  | Т1 3  | Т1 4  |
| Комплектное устройство КУ | 1КУ   | 2КУ   | 3КУ   |       |
| Пост управления ПУ        | Н/СВ7 | Н/СВ6 | Н/СВ3 | Н/СВ7 |

Исполнитель: [Signature]  
 Б.И.В.С.  
 СТО

Аппаратура, у которой вместо номера по спецификации поставлено:  
 "К" - заказывается в сан.технической части проекта.  
 "Э" - заказывается по проекту электрооборудования.

|               |                      |   |      |
|---------------|----------------------|---|------|
| 211-1-400.87. |                      | А   |      |
| ПРИВЯЗАН      | И. КОНТР. ШИЛОВ      | СТАДИЯ  | ЛИСТ |
|               | РАСЧ. ОТЗ. БЕЛОВ     | р   | 2    |
|               | Л. ИИИ. ШИЛОВ        | ДЕТСКИЕ ЯСЛИ-САД НА 280 МЕСТ В КОНСТРУКЦИОННОЙ СЕРИИ 4.090.1-1. |      |
| ИНВ. №        | СТ. ИИИ. АЛЕКСАНДРОВ | ВЕНТСИСТЕМЫ П1, В1, В2 СХЕМА ФУНКЦИОНАЛЬНАЯ                     |      |
|               |                      | ЦНИИЭП УЧЕБНЫХ ЗДАНИЙ   |      |



Приточная система П1. Схема управления электрическая.

Механизм электрический У1.

Диаграмма работы конечных выключателей.

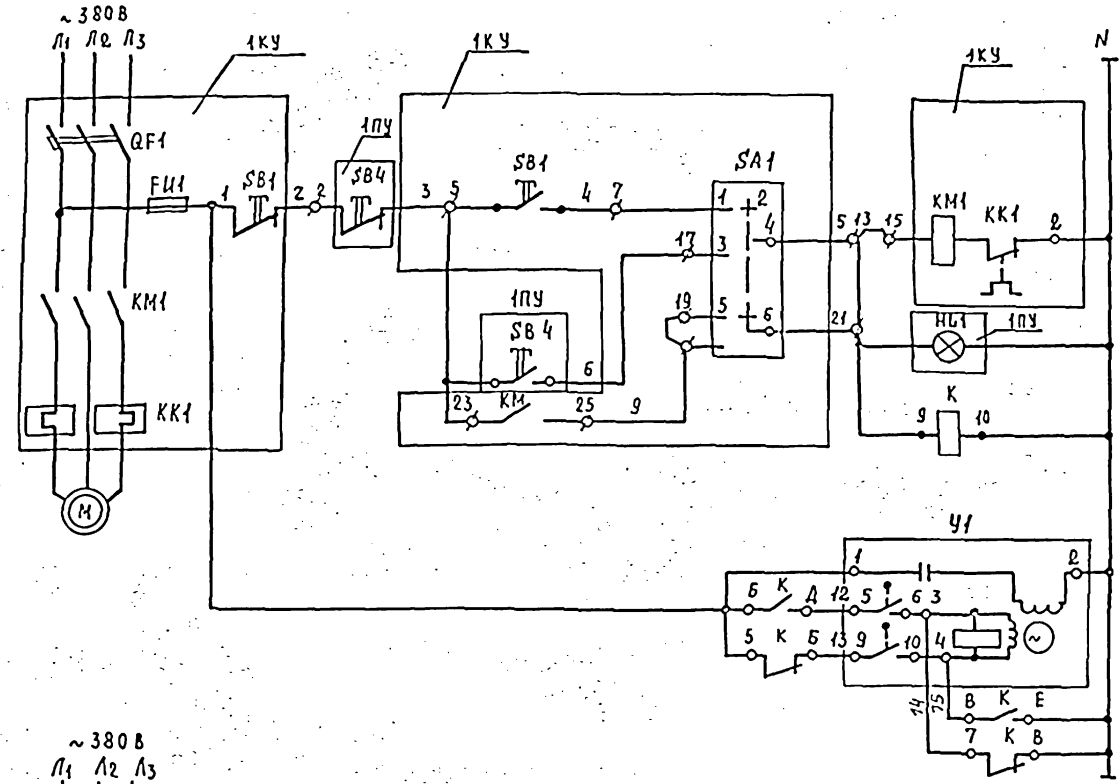
|       | Ход выходного вала |             |        |
|-------|--------------------|-------------|--------|
|       | Открыт             | Рабочий ход | Закрыт |
| 5-6   |                    |             |        |
| 7-8   |                    |             | *      |
| 9-10  |                    |             |        |
| 11-12 |                    |             | *      |

\* не используется

| Поз. обозн.                                   | Наименование                          | Кол. | Примечание      |
|---|---------------------------------------|------|-----------------|
| <b>Комплект управления КУ (для систем П1)</b> |                                       |      |                 |
| КМ1   | Пускатель магнитный                   | 1    | По проекту      |
| КК1   | Реле тепловое                         | 1    | силового        |
| SB1   | Кнопка управления                     | 1    | электро-        |
| QF1   | Выключатель автоматический            | 1    | оборудования    |
| FN-1  | Предохранитель плавкий трубчатый.     | 1    |                 |
| SA-1  | Переключатель пакетный                | 1    |                 |
| <b>Пост управления кнопочный ПКУ.</b>         |                                       |      |                 |
| SB4, SB6                                      | Кнопка управления КЕ                  | 2    | По проекту сил. |
| НЛ1, НЛ                                       | Арматура сигнальной лампы АС          | 2    | электрооборуд.  |
| <b>Аппаратура по месту</b>                    |                                       |      |                 |
| У1  | Исполнительный механизм МЭО. 4/63-63  | 1    |                 |
| К   | Пускатель магнитный кат. ~220В ПМЕ121 | 1    |                 |
| <b>Пост управления кнопочный ПКУ.</b>         |                                       |      |                 |
| В1(В2)-SB5                                    | Кнопка управления КЕ                  | 2    | По проекту сил. |
| В1(В2)-НЛ                                     | Арматура сигнальной лампы АС          | 2    | электрооборуд.  |

Управление электродвигателем приточного вентилятора  
 Дистанционное Местное  
 Пускатель магнитный  
 Исполнительный механизм клапана наружного воздуха  
 Закрытие Открытие

Управление вытяжным вентилятором  
 Дистанционное Местное



Вытяжная система В1(В2). Схема управления электрическая

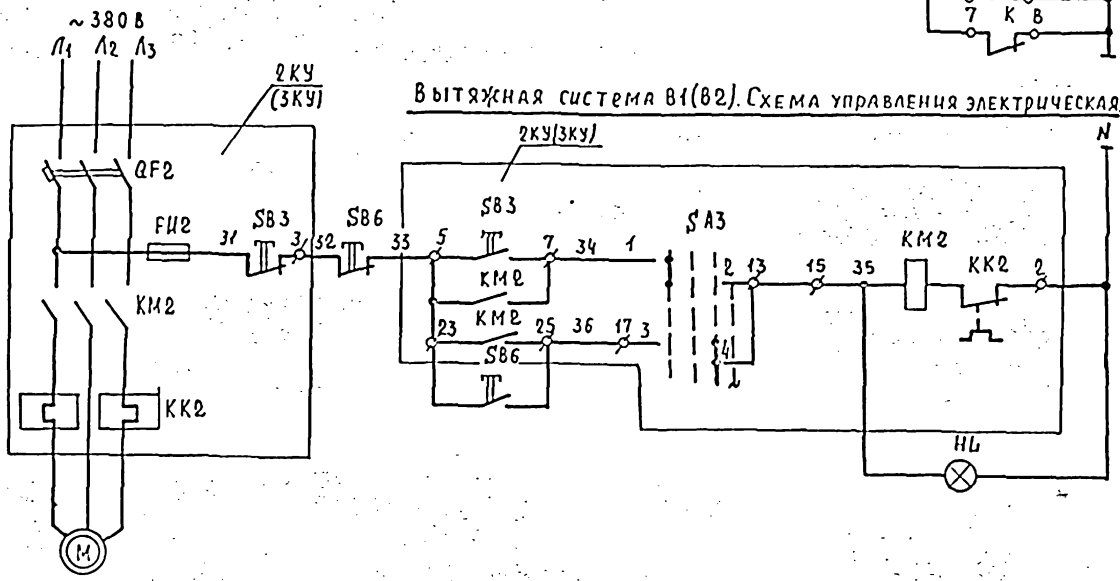


Схема управления для вытяжной системы В2 аналогична системе В1

|          |             |               |  |                 |
|----------|-------------|---------------|--|-----------------|
|          |             | 211-1-400.87. | А  |                 |
| ПРИБЯЗАН |             |               |  |                 |
| И.ХОНТЯ  | И.МАОВ      |               | ДЕТСКИЕ ЯСЛИ-САД НА 280 МЕСТ В КОНСТРУКЦИЯХ СЕРИИ 1.090.1-1. | СТАДИОНА        |
| И.ХОНТЯ  | БЕЛОВ       |               | СХЕМЫ ЭЛЕКТРИЧЕСКИЕ ПРИЦЕПНЫЕ УПРАВЛЕНИЯ.                    | ЛИСТОВ 3        |
| И.ХОНТЯ  | И.МАОВ      |               |  | ЦНИИЭП          |
| И.ХОНТЯ  | АЛЕКСАНДРОВ |               |  | УЧЕБНЫХ ЗАДАНИЙ |

Альбом П1

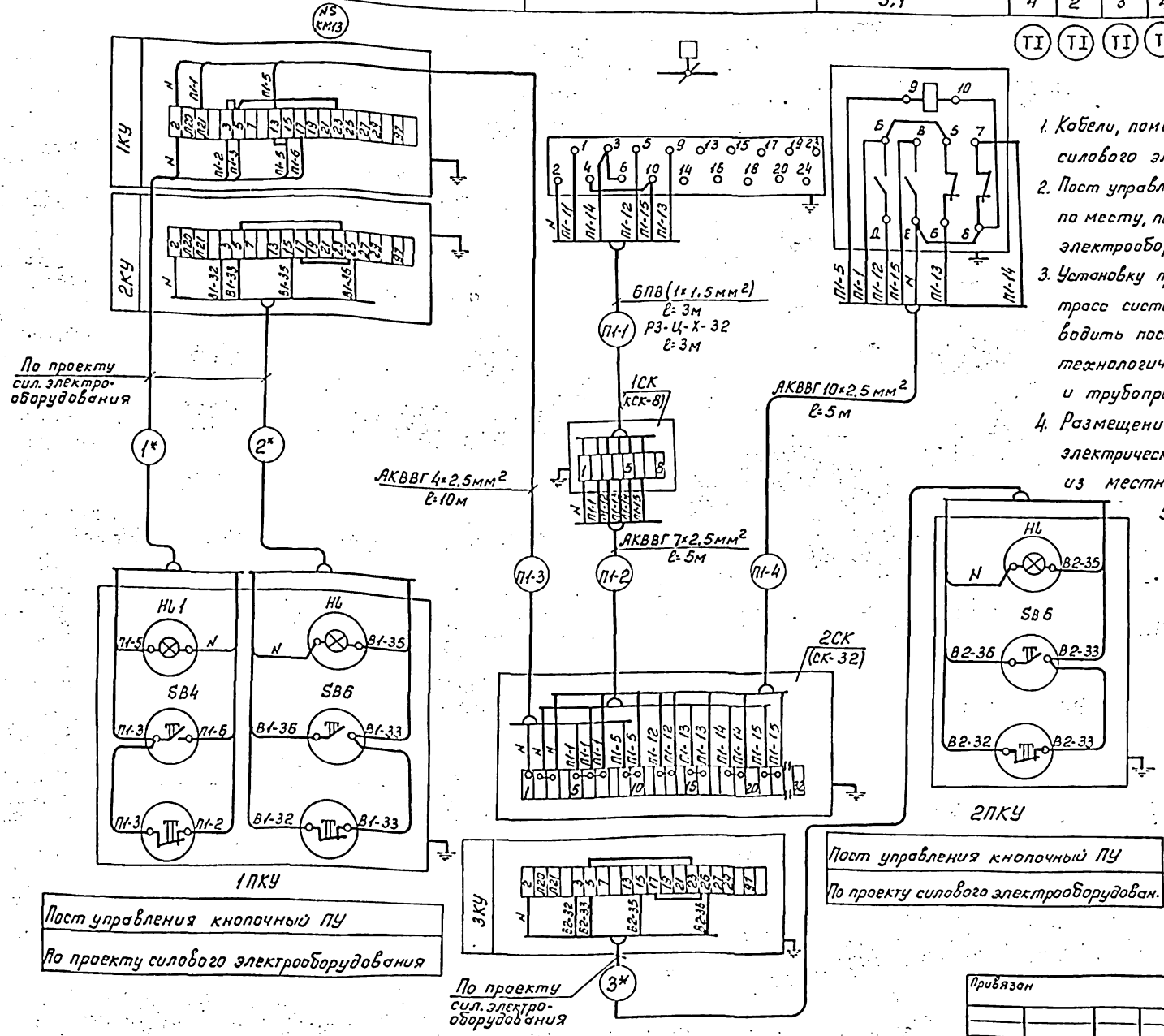
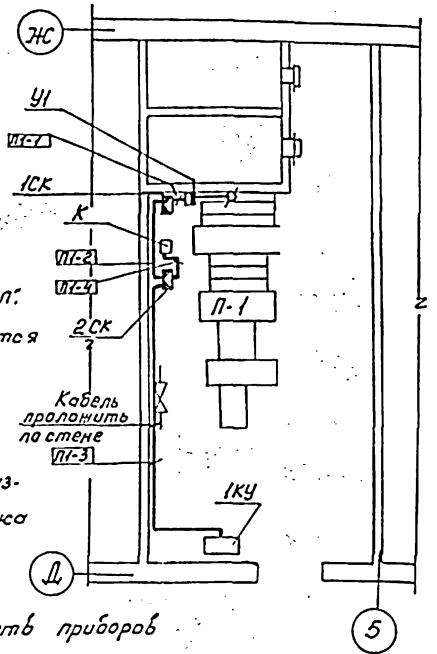
И.ХОНТЯ, ПОДПИСЬ И ДАТА ПОЯВЛЕНИЯ

Автомат

|  |                        |   |                              |                                      |                                       |                           |                                 |                                 |
|--|------------------------|---|------------------------------|--------------------------------------|---------------------------------------|---------------------------|---------------------------------|---------------------------------|
| Наименование параметра и место отбора импульса | Комплектное устройство | Приемный воздушный клапан на наружном воздухе | Пускатель магнитный по месту | Температура воздуха на входе прибора | Температура воздуха на выходе прибора | Температура теплоносителя | Температура воздуха в помещении | Температура воздуха в помещении |
| Обозначение черт. установки                    | NS                     | Комплектно с воздушным клапаном               | K                            | ТМ4 142-75                           | ТМ4 144-75                            | ТМ4 144-75                | ТМ4 142-75                      | —                               |
| Позиция  | —                      | —   | 3,1                          | 4                                    | 2                                     | 3                         | 4                               | 1                               |

План венткамеры П1

М 1:50



1. Кабели, помеченные \* см. проект силового электрооборудования „ЭЛ“.
2. Пост управления ПУ устанавливается по месту, по проекту силового электрооборудования.
3. Установку приборов и прокладку трасс систем автоматизации производить после окончания монтажа технологического оборудования и трубопроводов.
4. Размещение отборных устройств приборов электрических проводок уточнить при монтаже, исходя из местных условий.
5. Кабели проложить по стенам открыто с креплением скобами по технологическому оборудованию в металлоручке

| Поз. обозначение | Наименование                        | Кол. | Примечание |
|------------------|-------------------------------------|------|------------|
|                  | Кабели ГОСТ 1508-78                 |      |            |
| 1                | АКВВГ- 4x2,5                        | 10   | м          |
| 2                | АКВВГ- 7x2,5                        | 5    | м          |
| 3                | АКВВГ- 10x2,5                       | 5    | м          |
|                  | Провод ГОСТ 6323-79                 |      |            |
| 4                | ПВ-1(1x1,5)                         | 20   | м          |
|                  | Коробки соединительные ТУ36-1153-75 |      |            |
| 5                | КСК-8                               | 1    | шт         |
| 6                | КСК-32                              | 1    | шт         |
| 7                | Металлоручка РЗ-Ц-Х-18ТУ22-3988-77  | 3    | м          |

Пост управления кнопочный ПУ  
По проекту силового электрооборудования

Пост управления кнопочный ПУ  
По проекту силового электрооборудования

По проекту сил. электрооборудования

Привязан

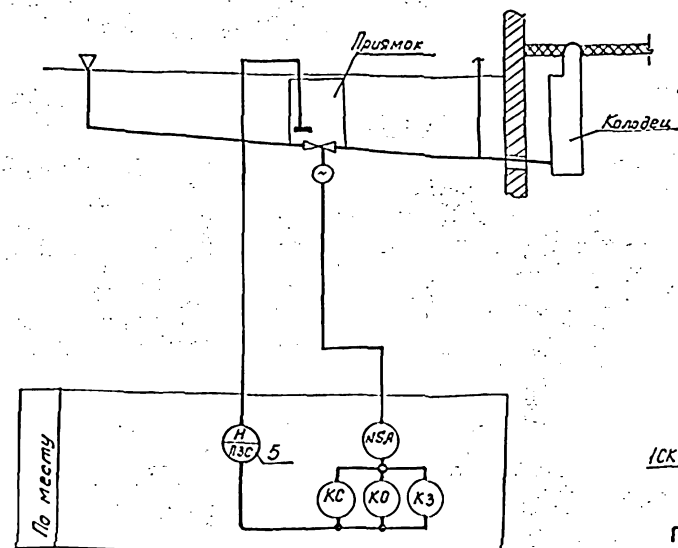
|          |       |  |
|----------|-------|--|
| Уч.отд.  | Шилоб |  |
| Инж.отд. | Белоб |  |
| Ст.инж.  | Шилоб |  |
| Инж.отд. | Шилоб |  |

211-1-400.87.

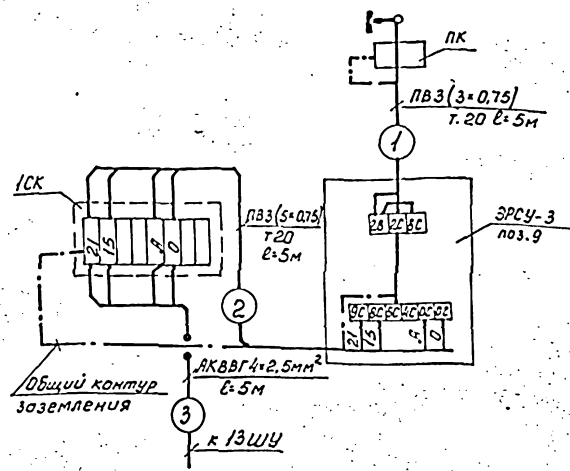
А

|                 |   |
|-----------------|---|
| Лист            | 4 |
| Листов          | 4 |
| Учебных заданий |   |

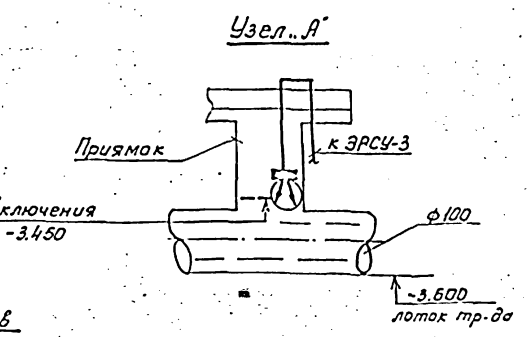
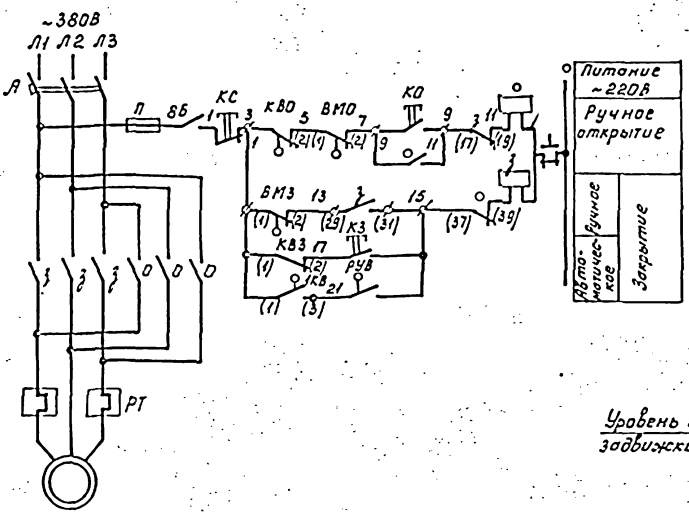
Алюминий



|  |             |
|--|-------------|
| Наименование параметра и место отбора импульса | Трубопровод |
| Обозначение черт. установки                    | ТМЧ-122-74  |
| Позиция  | ТМЧ-132-74  |
|  | 1           |



| Поз. обозначение | Наименование                         | Кол. | Примечание                              |
|------------------|--------------------------------------|------|---|
| КВ0, КВ3         | Конечный выключатель                 | 3    | Комплект с электроприводом              |
| ВМ0, ВМ3         | Конечный выключатель                 | 2    | Утроприводом                            |
| ВБ               | Выключатель безопасности             | 1    | По проекту силового электрооборудования |
| КС               | Кнопка управления                    | 1    |   |
| КО, КЗ           | Кнопка управления                    | 2    |   |
| П                | Предохранитель                       | 1    |   |
| А                | Автоматический выключатель           | 1    |   |
| О,З              | Пускатель магнитный                  | 1    |   |
| РТ               | Тепловое реле                        | 2    |   |
|                  | Приборы по месту                     |      |   |
| РУВ              | Регулятор-сигнализатор уровня ЭРСУ-3 | 1    | ~220В                                   |



| Поз. обозначение | Наименование   | Кол. | Примечание |
|------------------|--|------|------------|
| 1                | Кабель ГОСТ1508-78                                   |      |            |
| 1                | АКВВГ-4x2,5  | 5    | м          |
| 2                | Провод медный ГОСТ6323-79                            |      |            |
| 2                | ПВ 3-5 (1x0,75)                                      | 25   | м          |
| 3                | ПВ 3-3 (1x0,75)                                      | 15   | м          |
|                  | Коробка соединительная ТУ35-11375                    |      |            |
| 4                | КСК-В  | 1    | шт         |
| 5                | Металлорукав РЗ-Ц-Х-18 ТУ.22-3988-77                 | 5    | м          |
| 6                | Труба стальная водогазопроводная ГОСТ3202-75 dу=20мм | 10   | м          |

Выкопировка из плана подвала. м:50

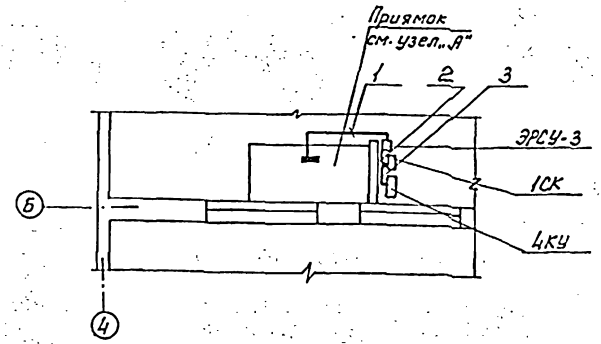


Диаграмма работы контактов конечных выключателей КВ0, КВ3, КВ

| Наименование выключателя | Позиция | Положение задвижки |
|--------------------------|---------|--------------------|
| КВ0                      | 1-2     |                    |
| КВ3                      | 1-2     |                    |
| КВ                       | 1-3     |                    |

Диаграмма работы контактов конечных выключателей ВМ0, ВМ3.

| Наименование выключателя | Позиция | Критический момент |
|--------------------------|---------|--------------------|
| ВМ0                      | 1-2     | Норма              |
| ВМ3                      | 1-2     | Выше нормы         |

|           |      |
|-----------|------|
| Прибылом  |      |
| Уч. центр | Шило |
| Монтаж    | Шило |
| Инв. №    |      |

|  |  |  |                 |
|--|--|--|-----------------|
| 211-1-400.87.  |  |  | А               |
| Летские дачи-сад на 280 мест в конструкции серии 1.090.1-1 |  |  | Станция         |
| Схема управления электрифицированной задвижкой             |  |  | Лист 5          |
| ЦНИИЭП   |  |  | УЧЕБНЫЙ ЗАДАНИИ |

Альбом №

Ведомость рабочих чертежей основного комплекта СС.

| Лист  | Наименование  | Примечание<br>№ стр. |
|-------|---|----------------------|
| СС-1  | Общие данные.   | 19                   |
| СС-2  | Схемы систем связи и сигнализации.                      | 20                   |
| СС-3  | План расположения сетей связи и сигнализации в подвале. | 21                   |
| СС-4  | План расположения сетей связи на 1этаже.                | 22                   |
| СС-5  | План расположения сетей связи на 2этаже.                | 23                   |
| СС-6  | План расположения сетей связи на 3этаже.                | 24                   |
| СС-7  | План расположения сетей сигнализации на 1этаже.         | 25                   |
| СС-8  | План расположения сетей сигнализации на 2этаже.         | 26                   |
| СС-9  | План расположения сетей сигнализации на 3этаже.         | 27                   |
| СС-10 | План расположения сетей связи на крыше.                 | 28                   |

Ведомость ссылочных и прилагаемых документов.

| Обозначение | Наименование                       | Примечание |
|-------------|------------------------------------|------------|
|             | Прилагаемые документы              |            |
| СС.100 СБ   | Коробка для подключения телевизора | стр. 29    |
| СС.СО       | Спецификация оборудования          | Альбом №3  |
| СС. ВМ      | Ведомость потребности в материалах | Альбом №   |

Общие указания.  
Телефонизация.

Телефонизация - от городской телефонной сети кабелем емкостью 10 пар.

Радиофикация.

Радиофикация - от городской радиотрансляционной сети, уплотненной системой трехпрограммного вещания. Прием программ обеспечивается трехпрограммными громкоговорятелями. Вход радиосети предусматривается с радиостойки через абонентский трансформатор мощностью 10 ВА.

Телевидение.

Для приема передач центрального телевидения на крыше здания устанавливается телеантенна коллективного приема. В здании предусматривается сеть телевидения.

Настоящий проект разработан в соответствии с действующими нормами и правилами (в том числе по взрыво-пожарной безопасности)

Главный инженер проекта: Мийауз (Мыторева)

Пожарная сигнализация.

Пожарная сигнализация осуществляется от сигнализатора «Рубин-3» устанавливаемого в кабинете заведующей (задействованная емкость - 13 лучей).  
Пожарные извещатели типа ИП-105 устанавливаются на потолке защищаемых помещений и включаются последовательно друг другу в луч прибора. В конце каждого луча устанавливается резистор МЛТ-0,5-3,6 ком.

Для проверки исправности лучей перед каждым отдельным помещением устанавливается ответительная коробка типа УК-2П.

Питание сигнализатора «Рубин-3» от сети переменного тока напряжением 220В. Резервное питание - через выпрямитель КВ-24М от второго независимого источника.

От сигнализатора «Рубин-3» выводятся сигналы тревоги по телефонной паре на пункт централизованного наблюдения и на выносные световые устройства (ревул и лампа).

Указания по монтажу.

Телефонные и радиотрансляционные сети должны быть выпалнены в соответствии с ВТУ-329-55, сеть пожарной сигнализации - в соответствии с ВМСН 14-73. Все распределительные сети прокладываются скрыто в винилпластовых трубах в подготовке пола и стояках. Абонентские сети телефонизации и телевидения - скрыто в винилпластовых трубах в подготовке пола, абонентские сети радиофикации - скрыто в винилпластовых трубах в подготовке пола и в слое штукатурки. Абонентские сети пожарной сигнализации скрыто в винилпластовых трубах в подготовке пола вышележащего этажа, в подвале - открыто по стенам и потолку. В залах вертикальная разводка телевизионной и радио-сети прокладывается в коробе КЛ-1. В подвале все сети связи прокладываются скрыто в винилпластовых трубах под потолком.

Монтаж сетей связи вести согласно таблице №1.

Таблица №1.

| Обознач. связи | Наименование сети             | Марка кабеля провода      | Примечание             |
|----------------|-------------------------------|---------------------------|------------------------|
| ГТ             | Городская телефонная          | ТПП 10*2*0,5              | Распределительная сеть |
|                |                               | ТРП 1*2*0,5               | Абонентская сеть       |
| ГРС            | Городская радиотрансляционная | ПВЖ-1,8                   | Распределительная сеть |
|                |                               | ПТЛН 2*1,2                | Абонентская сеть       |
| ТВ             | Телевидения                   | РК 75-9-12                | Распределительная сеть |
|                |                               | РК 75-4-15                | Абонентская сеть       |
| ПС             | Пожарной сигнализации         | ТПП 2*2*0,5; ТПП 10*2*0,5 | Распределительная сеть |
|                |                               | ТРП 1*2*0,5               | Абонентская сеть       |
|                |                               | АЛПВ 2*2,5                | Сигнальная сеть        |

Радиорозетки городской радиосети устанавливаются на одной высоте с электророзетками и на расстоянии не более 1м. В залах для музыкальных и гимнастических занятий радио и телевизионные розетки устанавливаются в коробе КЛ-1 на высоте 1,5м от пола. Отверстия под розетки вырезаются по месту.

Земление радиостойки и телеантенны.

Заземлители: вертикальные - из круглой стали диаметром 12-16мм длиной 5м ввинчиваются на глубину 5,6м с разкосом 5м. Горизонтальные - из полосовой стали 40\*4мм для связи между собой вертикальных заземлителей. Заземляющий проводник из стальной проволоки диаметром 8мм прокладывается от телеантенны и радиостойки по крыше и наружной стене на скобах и окрашивается асфальтовым лаком за 2 раза. Количество заземлителей определяется при привязке по таблице №2.

Таблица №2.

| Наименование грунта           | Глина               | Суглинок          | Супесок           | Песок             |
|-------------------------------|---------------------|-------------------|-------------------|-------------------|
| Удельное сопротивление(ом.см) | 0,5-10 <sup>4</sup> | 1-10 <sup>4</sup> | 3-10 <sup>4</sup> | 7-10 <sup>4</sup> |
| Количество заземлителей/шт    | 1                   | 2                 | 4                 | 6                 |

Все соединения устройства заземления - сварные.

Основные показатели проекта.

Таблица №3

| № п/п | Наименование                      | Кол. | Примечание |
|-------|-----------------------------------|------|------------|
| 1.    | Телефонный аппарат городской сети | 4    |            |
| 2.    | Радиоточка городской сети         | 21   |            |
| 3.    | Телевидение                       | 10   |            |
| 4.    | Пожарный извещатель               | 213  |            |

| Привязка                   |               |                       |      |
|----------------------------|---------------|-----------------------|------|
| Уч. №                      | 211-1-400.87. | СС                    |      |
| Место в конструкциях серии | 1.030.1-1     | Р                     | 1 10 |
| Общие данные               |               | ЦНИИЭП УЧЕБНЫХ ЗДАНИЙ |      |

Альбом № 1

Схема системы пожарной сигнализации.

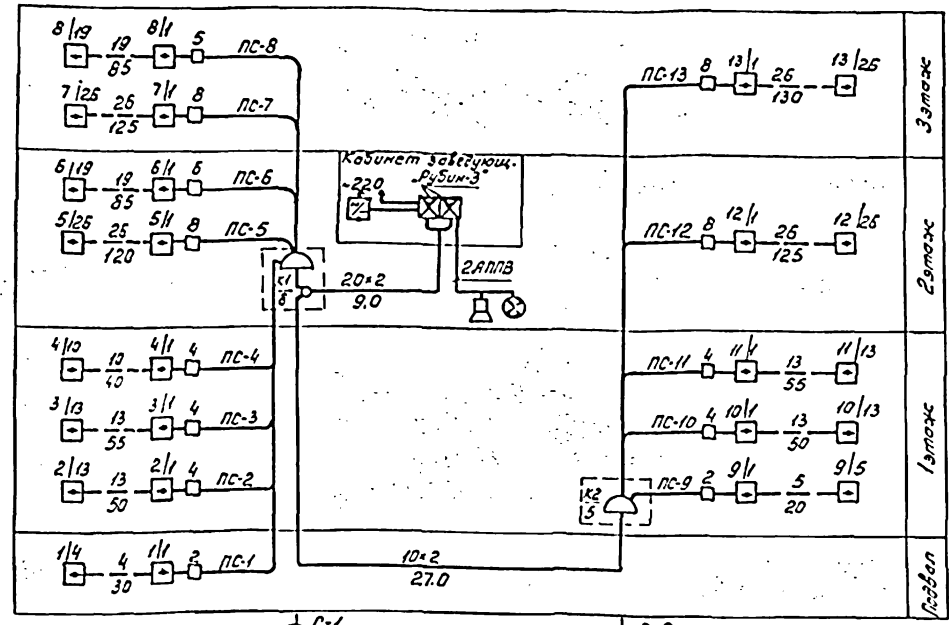


Схема системы городского радиовещания.

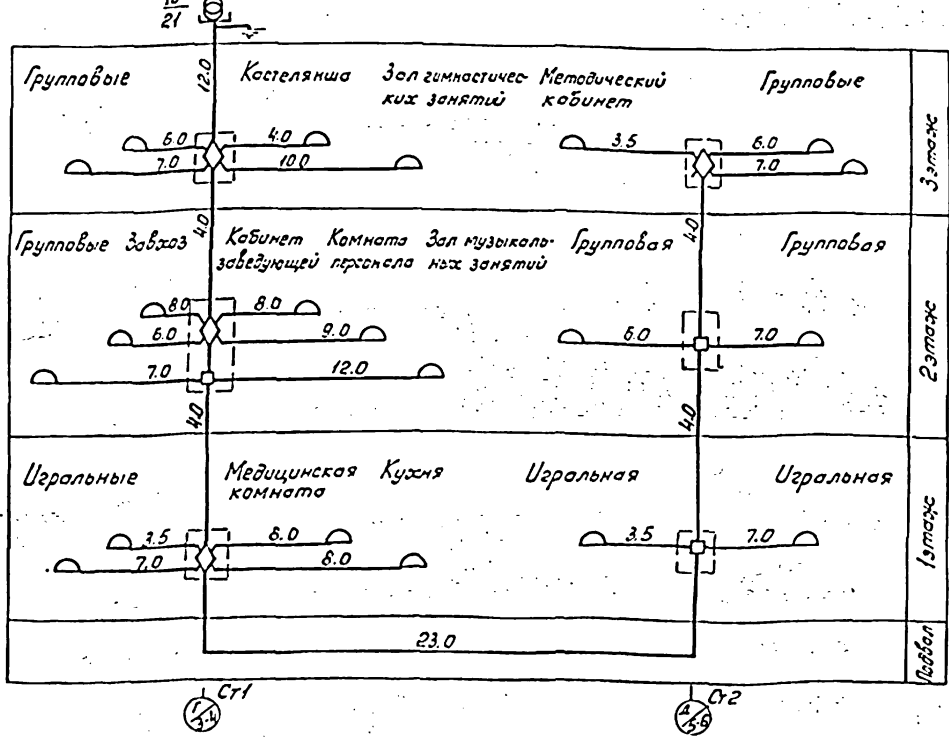


Схема системы телевидения

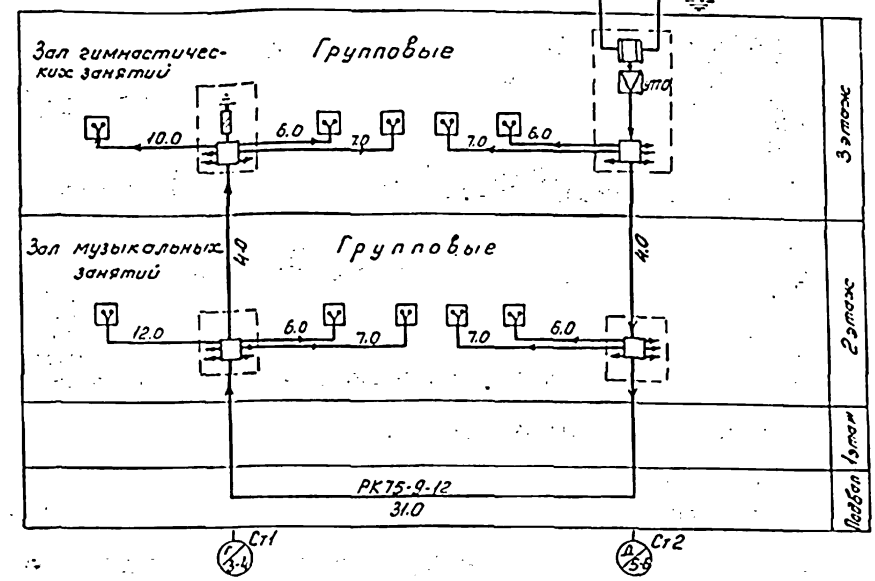
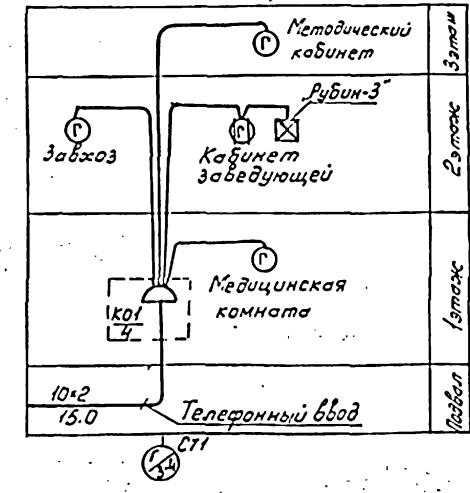


Схема системы телефонизации.



Условные обозначения/не вошедшие в ГОСТ 2.753-72; И.215-76; 2.753-79)

- Ⓢ Телефонный аппарат городской сети, параллельный
- ⊗ Сигнализатор „Рубин-3” на схеме
- ⊠ Ряд пожарных извещателей (на схеме) с указанием количества устанавливаемых извещателей (13) и общей длины (50)
- ⊠ 4/10 Пожарный извещатель, последний в луче с нагрузочным сопротивлением (4-луча 10-порядковый извещателя).
- ⊠ Ревун
- ⊠ Радиостойка на плане
- ⊠ Телеантенна на схеме
- ⊠ Ниша связи на плане
- ⊠ Коробка ограничительная типа УРК-4
- Ст1 Стояк связи с указанием № стояка
- v— Сеть пожарной сигнализации, прокладываемая в трубе
- ⊠ Коробка протяжная
- ⊠ Короб

Нумерация телефонной распределительной коробки в схеме телефонизации дана условно.

|          |                                 |  |               |  |
|----------|---------------------------------|--|---------------|--|
|          |                                 |  | 211-1-400.87. | СС   |
| Привязан | И.контр. Чочетд. Са.слен. Инж.с | М.отарбева Белов Шипов Валерьяна Владим. | И.шур. Инж.с  | Детские дошкольные учреждения на 250 мест в конструкциях серии 1.090.1-1 |
| Инв.№    |                                 |  |               | Схемы систем связи и сигнализации  |
|          |                                 |  |               | ЦНИИЭП УЧЕБНЫХ ЗАДАНИЙ   |
|          |                                 |  |               | Р 2  |





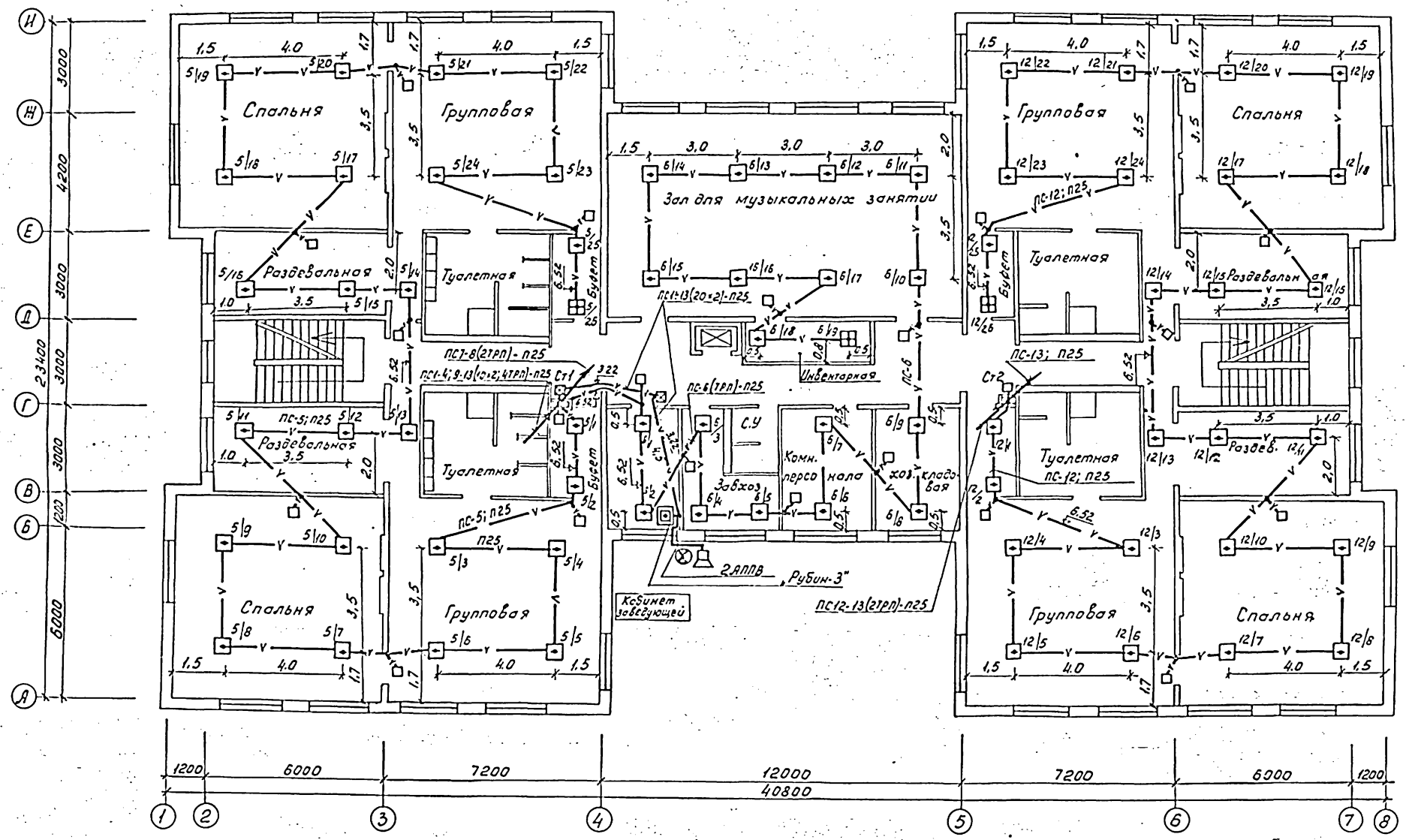








Альбом III



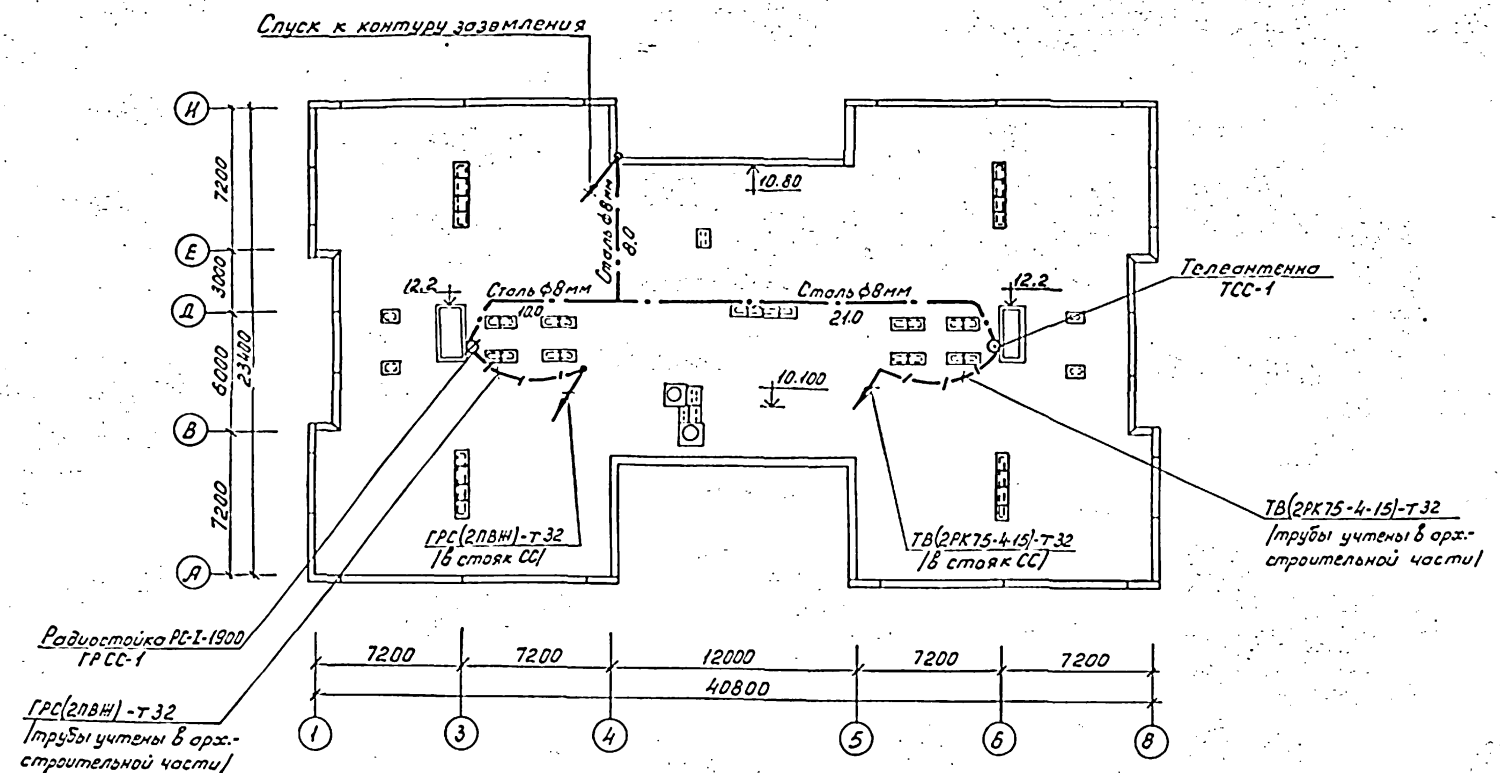
Условные обозначения см. лист СС-2.

Согласовано:  
 А.М.2  
 С.Т.О  
 70

|          |                   |                   |                |   |
|----------|-------------------|-------------------|----------------|---|
|          |                   |                   | 211-1-400.87.  | СС  |
| Привязан | 4 контр<br>Начало | Моларева<br>Белов | Цуцун<br>Шолов | Детские ясли-сад на<br>250 мест в конструкциях<br>серии 1.090.1-1 |
|          | Г.И.И.И.          | Шолов             | Цуцун          | Лист 8  |
|          | Г.И.И.И.          | Моларева          | Цуцун          | План расположения сетей<br>сигнализации на 2 этаже                |
| И.И.И.И. | И.И.И.И.          | Зомина            | И.И.И.И.       | ЦНИИЭП<br>УЧЕБНЫЙ<br>ЗДАНИЙ                                       |
|          | И.И.И.И.          | Полякина          | И.И.И.И.       |   |



Альбом III



Условные обозначения см. лист СС-2.

Согласовано:  
МН-2  
Утверждено:  
Исполнитель: [blank]

|         |  |  |  |               |          |        |   |   |  |
|---------|--|--|--|---------------|----------|--------|---|---|--|
|         |  |  |  | 211-1-400.87. |          |        | СС  |   |  |
| Приязан |  |  |  | Ч.контр.      | М.тараба | Л.руби | Детский ясли-сад на 280 мест в конструкциях серии 1.050.1-1 |   |  |
|         |  |  |  | Начотд        | Белов    | М.к    | Р   | Ю |  |
|         |  |  |  | Г.инж.        | Шолов    | М.с    | План расположения сетей связи на кровле                     |   |  |
| Инв.№:  |  |  |  | И.спец.       | М.тараба | Л.шар  | ЦНИИЭП УЧЕБНЫХ ЗАДАНИЙ                                      |   |  |
|         |  |  |  | И.жс.         | Фомина   | М.к    |   |   |  |

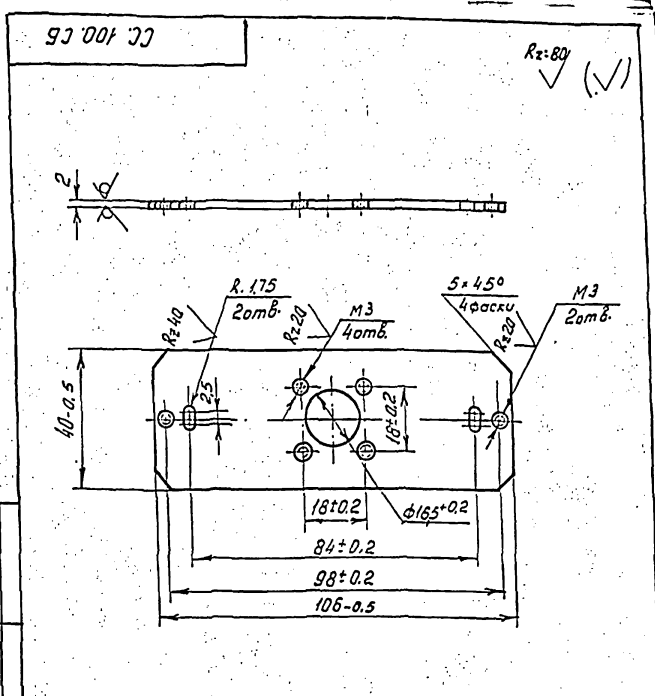
Альбом III

| Этап | Зона | Лист | Обозначение  | Наименование                | Кол. | Прим. |
|------|------|------|--------------|-----------------------------|------|-------|
|      |      |      |              | Документация                |      |       |
| II   |      |      | СС. 100. СБ  | Сборочный чертеж            |      |       |
|      |      |      |              | Детали                      |      |       |
| II   | 1    |      | СС. 100. 001 | Крышка декоративная КД-002  | 1    |       |
| II   | 2    |      | СС. 100. 002 | Планка                      | 1    |       |
|      |      |      |              | Стандартные изделия         |      |       |
|      | 3    |      |              | Винт М3×6,5 01510С11743-80  | 2    |       |
|      | 4    |      |              | Винт М3×8,5 01610С11743-80  | 4    |       |
|      | 5    |      |              | Винт М3×6,5 01610С11745-80  | 2    |       |
|      | 6    |      |              | Гайка М3.4.016 ГОСТ 5916-70 |      |       |
|      |      |      |              | Прочие изделия              |      |       |
|      | 7    |      |              | Вилка кабельная             |      |       |
|      | 8    |      |              | СР75-154 Ф В.Р.Д.364.007.74 | 1    |       |
|      | 9    |      |              | Лепесток Н7.750.985         | 1    |       |
|      |      |      |              | Розетка приборная           |      |       |
|      |      |      |              | СР75-166 Ф В.Р.Д.364.010.74 | 1    |       |
|      | 10   |      |              | Коробка закладная КП-04     | 1    |       |

Альбом III  
Имя, дата, подпись и дата  
Взятый материал, № докум., Листы и детали

|              |          |         |        |
|--------------|----------|---------|--------|
| Привязан     |          |         |        |
| Имя №        |          |         |        |
| 211-1-400.87 |          | СС. 100 |        |
| Имя          | Лист     | Имя     | Лист   |
| Разработчик  | Фомин    | Дата    |        |
| Проверен     | Захаров  | Лист    | Листов |
| И.контр.     | Митарова | Лист    | Листов |
| Учб.         | Белов    | Имя     | Лист   |

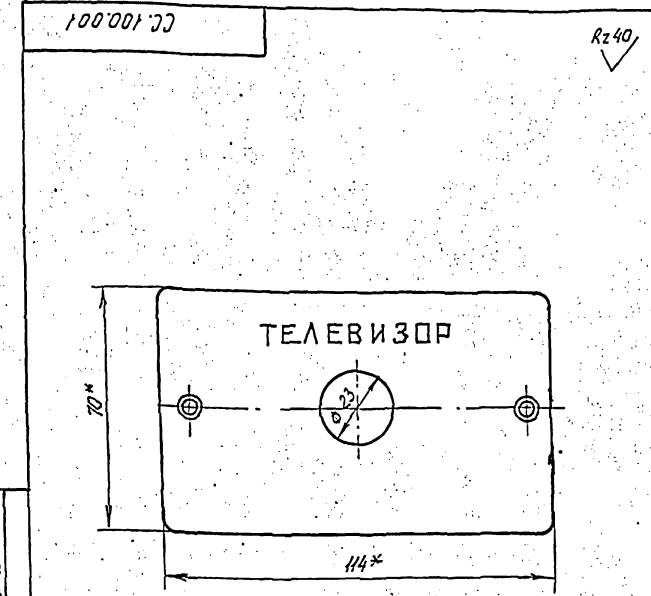
Альбом III



Альбом III  
Имя, дата, подпись и дата  
Взятый материал, № докум., Листы и детали

|   |          |              |           |
|---|----------|--------------|-----------|
| Привязан                                    |          |              |           |
| Имя №                                       |          |              |           |
| 211-1-400.87                                |          | СС. 100. 002 |           |
| Коробка для подключения телевизора. Планка. |          | Лист         | Листов    |
| Лист 2 ГОСТ 19904-74 ст 3 ГОСТ 116523-70    |          | Т            | 0,062 1:1 |
| Имя   | Лист     | Имя          | Лист      |
| Разработчик                                 | Фомин    | Дата         |           |
| Проверен                                    | Захаров  | Лист         | Листов    |
| И.контр.                                    | Митарова | Лист         | Листов    |
| Учб.  | Белов    | Имя          | Лист      |

Альбом III

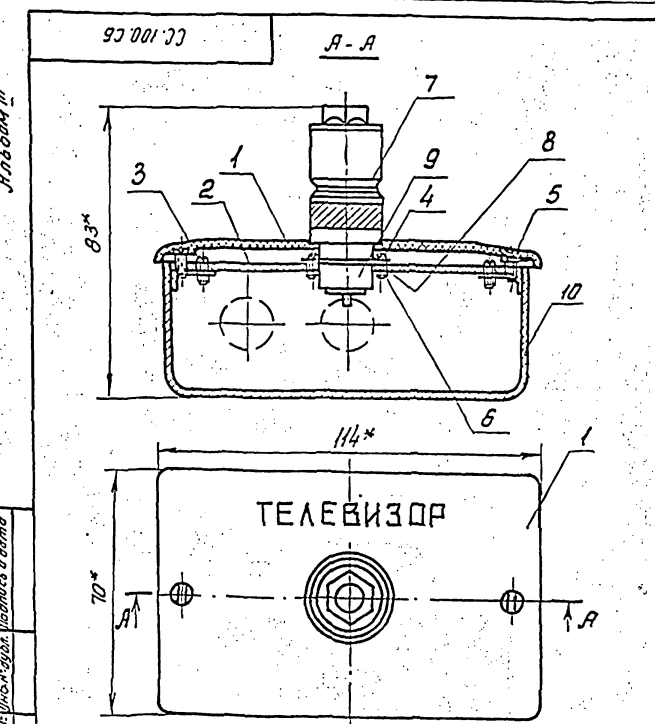


Альбом III  
Имя, дата, подпись и дата  
Взятый материал, № докум., Листы и детали

Надпись выполнить шрифтом h=5. коричневой эмалью НЧ132 ГОСТ 6631-74.  
\*Размеры для справок.

|  |          |             |           |
|--|----------|-------------|-----------|
| Привязан                               |          |             |           |
| Имя №                                  |          |             |           |
| 211-1-400.87                           |          | СС. 100. 01 |           |
| Коробка для подключения телевизора.    |          | Лист        | Листов    |
| Крышка декоративная КД-002 (доработка) |          | Т           | 0,066 1:1 |
| Аминопласт                             |          | Лист        | Листов    |
| Имя                                    | Лист     | Имя         | Лист      |
| Разработчик                            | Фомин    | Дата        |           |
| Проверен                               | Захаров  | Лист        | Листов    |
| И.контр.                               | Митарова | Лист        | Листов    |
| Учб.                                   | Белов    | Имя         | Лист      |

Альбом III



Альбом III  
Имя, дата, подпись и дата  
Взятый материал, № докум., Листы и детали

\*Размеры для справок.

|   |          |              |           |
|---|----------|--------------|-----------|
| Привязан  |          |              |           |
| Имя №   |          |              |           |
| 211-1-400.87  |          | СС. 100. СБ. |           |
| Коробка для подключения телевизора                              |          | Лист         | Листов    |
| Лепесток ясли-сад на 280 мест в конструкторских серии 1.090.1-1 |          | Т            | 0,357 1:1 |
| ЦНИИЭП УЧЕБНЫХ ЗДАНИЙ   |          | Лист         | Листов    |
| Имя   | Лист     | Имя          | Лист      |
| Разработчик   | Фомин    | Дата         |           |
| Проверен  | Захаров  | Лист         | Листов    |
| И.контр.  | Митарова | Лист         | Листов    |
| Учб.  | Белов    | Имя          | Лист      |