

ТИПОВОЙ ПРОЕКТ
416-7-326.90

КОРПУС

ЖИЛИЩНО-ЭКСПЛУАТАЦИОННОГО УЧАСТКА
ПРОИЗВОДСТВЕННО-ТЕХНИЧЕСКОГО ОБСЛУЖИВАНИЯ
ЖИЛИЩНОГО ФОНДА
ДО 150 ТЫС. М² ЖИЛОЙ ПЛОЩАДИ

АЛЬБОМ 2

ОВ	ОТОПЛЕНИЕ И ВЕНТИЛЯЦИЯ	СТР. 3÷12
ВК	ВНУТРЕННИЙ ВОДОПРОВОД И КАНАЛИЗАЦИЯ	СТР. 13÷16
ЭМ	СИЛОВОЕ ЭЛЕКТРООБОРУДОВАНИЕ	СТР. 17÷22
ЭО	ЭЛЕКТРИЧЕСКОЕ ОСВЕЩЕНИЕ	СТР. 23÷25
СС	СВЯЗЬ И СИГНАЛИЗАЦИЯ	СТР. 26÷30
АОВ	АВТОМАТИЗАЦИЯ САНИТАРНО-ТЕХНИЧЕСКИХ СИСТЕМ	СТР. 31÷38

ТИПОВОЙ ПРОЕКТ 416-7-326.90

КОРПУС ЖИЛИЩНО-ЭКСПЛУАТАЦИОННОГО УЧАСТКА ПРОИЗВОДСТВЕННО-ТЕХНИЧЕСКОГО ОБСЛУЖИВАНИЯ ЖИЛИЩНОГО ФОНДА ДО 150 ТЫС. М² ЖИЛОЙ ПЛОЩАДИ

АЛЬБОМ 2 ПЕРЕЧЕНЬ АЛЬБОМОВ

Альбом 1	ПЗ	Пояснительная записка
	АР	Архитектурные решения
	КЖ	Конструкции железобетонные
Альбом 2	ОВ	Отопление и вентиляция
	ВК	Внутренний водопровод и канализация
	ЭМ	Силовое электрооборудование
	ЭО	Электрическое освещение
	СС	Связь и сигнализация
	АОВ	Автоматизация санитарно-технических систем
Альбом 3	КЖИ	Строительные изделия
Альбом 4	СО	Спецификации оборудования
Альбом 5	ВМ	Ведомости потребности в материалах
Альбом 6	С	Смета

РАЗРАБОТАН:
ГИПРОКОММУНСТРОЕМ

ГЛАВНЫЙ ИНЖЕНЕР ИНСТИТУТА *Бумис* О.С. КУЗНЕЦОВ
ГЛАВНЫЙ ИНЖЕНЕР ПРОЕКТА *Жум* Л.Н. ГАВРИКОВ

УТВЕРЖДЕН И ВВЕДЕН В ДЕЙСТВИЕ
Минжилкомхозом РСФСР
ПРИКАЗ ОТ 24.05.90г. N 102

СОДЕРЖАНИЕ АЛЬБОМА №2

№ п/п	НАИМЕНОВАНИЕ	№ СТР.
	Обложка	
	Титульный лист	
	СОДЕРЖАНИЕ	2
	ОТОПЛЕНИЕ И ВЕНТИЛЯЦИЯ	
1	ОБЩИЕ ДАННЫЕ / начало /	3
2	ОБЩИЕ ДАННЫЕ / продолжение /	4
3	ОБЩИЕ ДАННЫЕ / продолжение /	5
4	ПЛАН НА ОТМ. 0,000	6
5	ПЛАН НА ОТМ. 3,300	7
6	СХЕМА СИСТЕМЫ ОТОПЛЕНИЯ	8
7	СХЕМЫ СИСТЕМ П1; П2; В1; В2; ВЕ1÷ВЕ5	9
8	СХЕМА СИСТЕМ ТЕПЛОСНАБЖЕНИЯ УСТАНОВОК П1, П2. Узел управления.	10
9	Установки систем П1; П2; В1; В2; ВЕ1	11
	НЕСТАНДАРТНОЕ ОБОРУДОВАНИЕ	
1	СОДЕРЖАНИЕ; зонты прямоугольный, переходы к АПР	12
	ВНУТРЕННИЙ ВОДОПРОВОД И КАНАЛИЗАЦИЯ	
1	ОБЩИЕ ДАННЫЕ	13
2	ПЛАН НА ОТМ. 0,000 с сечениями систем В1; Т3; К1; К2	14
3	ПЛАН НА ОТМ. 3,300 с сечениями систем В1; Т3; К1; К2	15
4	СХЕМЫ СИСТЕМ В1; Т3; К1; К2	16
	СИЛОВОЕ ЭЛЕКТРООБОРУДОВАНИЕ	
1	ОБЩИЕ ДАННЫЕ	17
2	ПЛАН РАСПОЛОЖЕНИЯ 1 этажа. Элемент плана расположения 2 этажа	18
3	СХЕМА ЭЛЕКТРИЧЕСКАЯ ПРИНЦИПАЛЬНАЯ РАСПРЕДЕЛИТЕЛЬНОЙ СЕТИ ШР-1	19
4	СХЕМА ЭЛЕКТРИЧЕСКАЯ ПРИНЦИПАЛЬНАЯ РАСПРЕДЕЛИТЕЛЬНОЙ И ПИТАЮЩЕЙ СЕТИ ШР-2; ВРУ-1	20
1	ЗАДАНИЕ МЭЭ	21
1	Опросный лист на ВРУ-1-26-66 УХЛ4	22

№ п/п	НАИМЕНОВАНИЕ	№ СТР.
	ЭЛЕКТРИЧЕСКОЕ ОСВЕЩЕНИЕ	
1	ОБЩИЕ ДАННЫЕ	23
2	ПЛАН РАСПОЛОЖЕНИЯ 1 этажа	24
3	ПЛАН РАСПОЛОЖЕНИЯ 2 этажа	25
	СВЯЗЬ И СИГНАЛИЗАЦИЯ	
1	ОБЩИЕ ДАННЫЕ	26
2	ПЛАН РАСПОЛОЖЕНИЯ СЕТЕЙ СВЯЗИ НА 1 ЭТАЖЕ	27
3	ПЛАН РАСПОЛОЖЕНИЯ СЕТЕЙ СВЯЗИ НА 2 ЭТАЖЕ	28
4	ПЛАН РАСПОЛОЖЕНИЯ СЕТИ ПОЖАРНОЙ СИГНАЛИЗАЦИИ НА 1 ЭТАЖЕ	29
5	ПЛАН РАСПОЛОЖЕНИЯ СЕТИ ПОЖАРНОЙ СИГНАЛИЗАЦИИ НА 2 ЭТАЖЕ	30
	АВТОМАТИЗАЦИЯ САНИТАРНО-ТЕХНИЧЕСКИХ СИСТЕМ	
1	ОБЩИЕ ДАННЫЕ	31
2	ПРИТОЧНАЯ СИСТЕМА П1(П2) СХЕМА АВТОМАТИЗАЦИИ	32
3	ПРИТОЧНАЯ СИСТЕМА П1(П2). СХЕМА ЭЛЕКТРИЧЕСКАЯ ПРИНЦИПАЛЬНАЯ УПРАВЛЕНИЯ	33
4	ПРИТОЧНАЯ СИСТЕМА П1(П2). СХЕМА ЭЛЕКТРИЧЕСКАЯ ПРИНЦИПАЛЬНАЯ РЕГУЛИРОВАНИЯ	34
5	ПРИТОЧНАЯ СИСТЕМА П1(П2). СХЕМА СОЕДИНЕНИЙ ВНЕШНИХ ПРОВОДОВ	35
6	ОТКЛЮЧЕНИЕ ВЕНТСИСТЕМ ПРИ ПОЖАРЕ СХЕМЫ ЭЛЕКТРИЧЕСКАЯ ПРИНЦИПАЛЬНАЯ И СОЕДИНЕНИЙ ВНЕШНИХ ПРОВОДОВ	36
7	ПЛАН РАСПОЛОЖЕНИЯ	37
8	ЩИТ АВТОМАТИЗАЦИИ П1(П2). Эскиз общего вида	38
9	ЩИТ СИГНАЛИЗАЦИИ Эскиз общего вида	38

416-7-326.90

ТИПОВОЙ ПРОЕКТ

ИЗВ. И ПОДАЛ. ПОДПИСЬ И ДАТА 03.04.1984

ВЕДОМОСТЬ РАБОЧИХ ЧЕРТЕЖЕЙ ОСНОВНОГО КОМПЛЕКТА

ВЕДОМОСТЬ ССЫЛОЧНЫХ И ПРИЛАГАЕМЫХ ДОКУМЕНТОВ

ОСНОВНЫЕ ПОКАЗАТЕЛИ ПО ЧЕРТЕЖАМ ОТОПЛЕНИЯ И ВЕНТИЛЯЦИИ

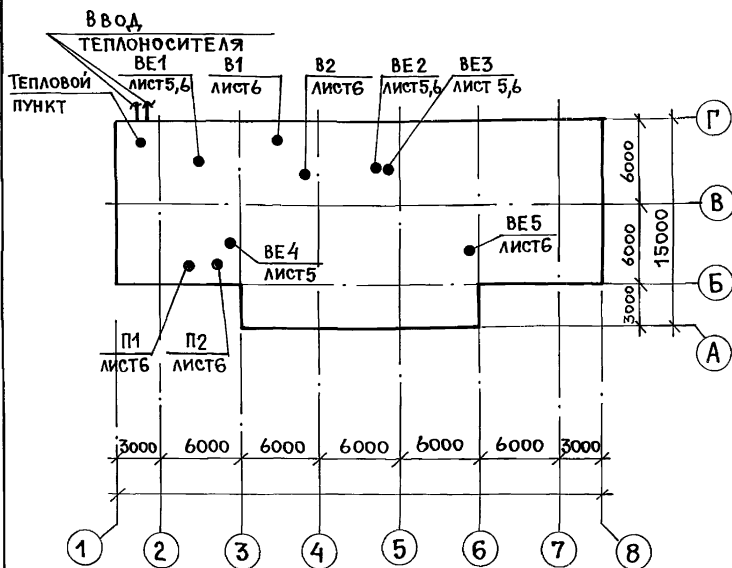
Альбом 2

Лист	НАИМЕНОВАНИЕ	ПРИМЕЧАНИЕ
1	ОБЩИЕ ДАННЫЕ (НАЧАЛО)	
2	ОБЩИЕ ДАННЫЕ (ПРОДОЛЖЕНИЕ)	
3	ОБЩИЕ ДАННЫЕ (ОКОНЧАНИЕ)	
4	ПЛАН НА ОТМ. 0,000	
5	ПЛАН НА ОТМ. 3,300	
6	СХЕМА СИСТЕМЫ ОТОПЛЕНИЯ	
7	СХЕМЫ СИСТЕМ П1; П2; В1; В2; ВЕ1 ÷ ВЕ5	
8	СХЕМА СИСТЕМЫ ТЕПЛОСНАБЖЕНИЯ УСТАНОВОК П1; П2. Узел управления	
9	Установки систем П1; П2; В1; В2	

ОБОЗНАЧЕНИЕ	НАИМЕНОВАНИЕ	ПРИМЕЧАНИЕ
	ССЫЛОЧНЫЕ ДОКУМЕНТЫ	
4.904-69	СРЕДСТВА КРЕПЛЕНИЯ НАГРЕВАТЕЛЬНЫХ И САНТЕХНИЧЕСКИХ ПРИБОРОВ	
5.904-1 в.0.1	КРЕПЛЕНИЕ СТАЛЬНЫХ НЕИЗОЛИРОВАННЫХ ВОЗДУХОВОДОВ	
5.904-45	УЗЛЫ ПРОХОДА ВЕНТИЛЯЦИОННЫХ ШАХТ ЧЕРЕЗ ПОКРЫТИЯ ПРОМЫШЛЕННЫХ ЗДАНИЙ	
1.494-27 в.5	ВОЗДУХОПРИЕМНЫЕ УСТРОЙСТВА С ПОДВЕСНЫМИ УТЕПЛЕННЫМИ КЛАПАНАМИ	
5.904-4	ДВЕРИ И ЛЮКИ ГЕРМЕТИЧЕСКИЕ	
5.904-41	КЛАПАНЫ ОБРАТНЫЕ ОБЩЕГО НАЗНАЧЕНИЯ	
1.494-10	РЕШЕТКИ ЩЕЛЕВЫЕ ТИПА "Р"	
5.904-38	ГИБКИЕ ВСТАВКИ К ЦЕНТРОБЕЖНЫМ ВЕНТИЛЯТОРАМ	
5.904-51	Зонты и дефлекторы	
5.904-34 в.0.1-1	ПРИТОЧНО-РЕЦИРКУЛЯЦИОННЫЕ АГРЕГАТЫ ПРОИЗВОДИТЕЛЬНОСТЬЮ 1 до 10 тыс. м ³ /час	
5.904-13 в.1-1;1-2	Заслонки воздушные унифицированные для системы вентиляции	
5.903-2 в.0.1	ВОЗДУХОСОБРАНИКИ	
1.494-39 в.1	Заслонки воздушные круглого и прямоугольного сечения	
5.904-17 в.1-1;1-2	Глушители шума вентиляционных установок	
4.903-10 в.4	Опоры трубопроводов неподвижные	
5.903-1	Узлы обвязки регулирующих клапанов на трубопроводах теплоснабжения калориферов	
СТД-82-81	Заглушка с лючком для пневматических измерений. Альбом "Номенклатура изделий заводов "Главпромвентиляция"	
7.903-9-2 в.1.2	Тепловая изоляция трубопроводов с положительными температурами	
5.904-53	Огнезадерживающий клапан	
	ПРИЛАГАЕМЫЕ ДОКУМЕНТЫ	
ОВН 1	Переходы к АПР 3.15	
ОВН 2	Зонт прямоугольный	
ОВ.СО	Спецификация оборудования и материалов к основному комплекту	Альбом 4
ОВ.ВМ	Ведомость потребности в материалах	Альбом 5

НАИМЕНОВАНИЕ ЗДАНИЯ (СООРУЖЕНИЯ) ПОМЕЩЕНИЯ	ОБЪЕМ м ³	ПЕРИОДЫ ГОДА ПРИ Т°С	РАСХОД ТЕПЛА, (ккал/ч)				РАСХОД ХОЛОДА ВТ ККАЛ/ч	УСТАНОВКА МОЩНОСТЬ ЭЛЕКТРОТЕПЛОТЕЛЕИ кВт
			НА ОТОПЛЕНИЕ	НА ВЕНТИЛЯЦИЮ	НА ГОРЯЧЕЕ ВОДОСНАБЖЕНИЕ	Общий		
КОРПУС ЖИЛИЩНО-ЭКСПЛУАТАЦИОННОГО УЧАСТКА ПРОИЗВОДСТВЕННО-ТЕХНИЧЕСКОГО ОБСЛУЖИВАНИЯ ТЕХНИЧЕСКОГО ФОНДА до 150 ТЫС. м ² ЖИЛОЙ ПЛОЩАДИ	4100	-20	66000	67500	75980	209480	—	3,87
			56950	58200	65500	180650		
	4100	-30	75100	85500	75980	236580	—	3,87
			64750	74000	65500	203250		
	4100	-40	84400	104100	75980	264480	—	3,87
			72750	89700	65500	227950		

ПЛАН-СХЕМА



Условные обозначения

- ← T1 → Подающий трубопровод теплоснабжения калориферов T=150°C
- ← T2 → Обратный трубопровод теплоснабжения калориферов T=70°C
- ← T11 → Подающий трубопровод отопления T=95°C
- ← T21 → Обратный трубопровод отопления T=70°C
- 0.003 > Уклон трубопроводов
- ΛП Лючок для замеров параметров воздуха
- Металлический воздуховод на плане
- φ100 Металлический воздуховод на схеме
- Радиатор на схеме
- ▬ Радиатор на плане

Инв. № подл. Подл. и дата Взам. инв. №

ПРОЕКТ СООТВЕТСТВУЕТ ДЕЙСТВУЮЩИМ НОРМАМ И ПРАВИЛАМ И ОБЕСПЕЧИВАЕТ БЕЗОПАСНУЮ ЭКСПЛУАТАЦИЮ ЗДАНИЯ ПРИ СОБЛЮДЕНИИ ПРЕДУСМОТРЕННЫХ ПРОЕКТОМ МЕРОПРИЯТИЙ
 ГЛАВНЫЙ ИНЖЕНЕР ПРОЕКТА *Гавриков* / Гавриков /

ИНВ. №		ПРИВЯЗАН:	
ТИП	ГЛАВРИКОВ		
Н. КОНТ.	О. ПАРИНА	416-7-326.90	
НАЧ. ОТД.	М. РОЗОВ	ОВ	
ГЛА. СПЕЦ.	Ш. РАЕР		
РУК. ГР.	ЖИРКОВ		
КОРПУС ЖИЛИЩНО-ЭКСПЛУАТАЦИОННОГО УЧАСТКА ПРОИЗВОДСТВЕННО-ТЕХНИЧЕСКОГО ОБСЛУЖИВАНИЯ ЖИЛИЩНОГО ФОНДА до 150 ТЫС. м ² ЖИЛОЙ ПЛОЩАДИ		СТАДИЯ	ЛИСТ
		Р	1
		ЛИСТОВ	9
ОБЩИЕ ДАННЫЕ (НАЧАЛО)		ГИПРОКОММУНСТРОЙ г. Москва	

Ц00565-02 4

Общие указания.
1. Общая часть.

Настоящий раздел теплоснабжения и вентиляции корпуса жилищно-эксплуатационного участка производственно-технического обслуживания жилого фонда до 150 тыс. кв. м жилой площади разработан для климатических районов СССР с температурой $t_n = -20^{\circ}\text{C}$; $t_n = -30^{\circ}\text{C}$; $t_n = -40^{\circ}\text{C}$.

Проект выполнен на основании рабочих чертежей архитектурно-строительной части проекта, технологического задания и в соответствии со строительными нормами и правилами СНиП 2.04.05-86; СНиП 2.09.04-87; СНиП 2.04.07-86; СНиП П-И.8-71; СНиП П-12-77.

Теплоснабжение предусмотрено от городских тепловых сетей.

Теплоносителем для систем вентиляции служит вода с параметрами 150-70 $^{\circ}\text{C}$, для системы отопления - вода с температурой 95-70 $^{\circ}\text{C}$, получаемая после элеваторного смещения прямой и обратной воды.

Горячее водоснабжение от внешних источников (см. задание на разработку проекта).

Монтаж систем отопления и вентиляции произвести в соответствии со СНиП 3.05.01-85.

2. Климатические данные.

Расчетные температуры наружного воздуха

- 1. Для проектирования отопления:
-20 $^{\circ}\text{C}$; -30 $^{\circ}\text{C}$; -40 $^{\circ}\text{C}$
- 2. Для проектирования вентиляции зимой:
-20 $^{\circ}\text{C}$; -30 $^{\circ}\text{C}$; -40 $^{\circ}\text{C}$
- 3. Для проветривания вентиляции летом:
25 $^{\circ}\text{C}$; 25 $^{\circ}\text{C}$; 24 $^{\circ}\text{C}$
- 4. Средняя температура отопительного периода:
-0,7 $^{\circ}\text{C}$; -6,2 $^{\circ}\text{C}$; -10,2 $^{\circ}\text{C}$
- 5. Продолжительность отопительного периода:
187 суток; 232 суток; 246 суток
- 6. В переходный период 10 $^{\circ}\text{C}$

Внутренние температуры воздуха в помещениях приняты согласно:

ГОСТ 12.1-005-76 и СНиП 2.09.04-87; СНиП 2.04.05-86.

3. Отопление.

Теплоносителем для системы отопления служит вода с параметрами 95-70 $^{\circ}\text{C}$ в качестве нагревательных приборов приняты МС 140-108.

Гидравлическое сопротивление системы равно: 800 кгс/м 2 ; 8000 Па.

Расходы тепла даны в таблице основных показателей.

Магистральные трубопроводы прокладываются с уклоном $i = 0,003$.

Магистральные трубопроводы изготавливаются из стальных электросварных труб ГОСТ 10704-76, а стояки и подводки к нагревательным приборам из водогазопроводных труб по ГОСТ 3262-75* Температурные удлинения компенсируются естественными поворотами.

Нагревательные приборы и трубопроводы окрашиваются стеклоэмалевой краской марки 105Т в три слоя по грунту 117. Трубопроводы прокладываемые в подпольных каналах изолируются пухшнуром из минеральной ваты в оплетке х/б пряжей ТУ 36-887-67 толщиной $\delta = 30\text{мм}$ с последующей оберткой рулонным стеклопластиком.

4. Вентиляция.

Проектом предусматривается автоматика предохранения калориферов от замораживания (см. раздел автоматики и КИП) в вентиляционных системах обслуживаемой помещения категории „В“ при пересечении воздуховодами противопожарных стен устанавливается огнезадерживающий клапан.

Воздуховоды выполняются из тонколистовой стали, толщиной указанной в СНиП 2.04.05-86.

Для уменьшения шума от работающего вентиляционного оборудования проектом

предусмотрены следующие мероприятия:

- 1. Вентиляционное оборудование установлено в специальных помещениях (венткамерах) строительные ограждения конструкции которых имеют акустические покрытия.
- 2. Вентиляторы установлены на виброизолирующих основаниях.
- 3. Всасывающий и нагнетательные патрубки соединены с воздуховодами с помощью гибких вставок.
- 4. Системы оборудования трубчатыми шумоглушителями.

Характеристика отопительно-вентиляционного оборудования дана на листе 3.

Теплоносителем для калориферов приточных систем служит вода с параметрами 150-70 $^{\circ}\text{C}$. Трубопроводы системы теплоснабжения калориферов изолируются минераловатными изделиями.

Для опорожнения системы устанавливается ручной поршневой насос.

Расходы тепла на вентиляцию приведены в таблице основных показателей.

5. Тепловой узел.

На вводе теплоносителя в здание оборудуется тепловой узел, где предусмотрена установка элеватора для системы отопления и распределения теплоносителя по потребителям.

С помощью элеватора производится смешение подающей и обратной сетевой воды и получение воды с температурой 95-70 $^{\circ}\text{C}$, требуемый для работы системы отопления.

Все трубопроводы теплоизолируются минераловатными изделиями толщиной $\delta = 40\text{мм}$ с последующей оберткой рулонным стеклопластиком.

Альбом 2

Инв. № подл. Подп. и дата. Взам. инв. №

ГИП	Гавриков					416-7-326.90	ОВ
Н. контр.	Опарина						
Нач. отд.	Морозов						
Гл. спец.	Щаер						
Рук. гр.	Жирков						
Привязан						Корпус жилищно-эксплуатационного участка производственно-технического обслуживания жилого фонда до 150 тыс. кв. м жилой площади	Стация Лист
							Р 2
Инв. №						Общие данные (продолжение)	ГИПРОКОММУНСТРОЙ г. Москва

Характеристика отопительно-вентиляционных систем

№ системы	Кол. систем	Наименование объекта (технологического оборудования)	Тип вентилятора	Вентилятор					Электродвигатель			Воздуонагреватель					Фильтр				Примечание				
				Тип	N	Схема исполнения	Положение вращения	L м³/ч	H вПа	P об/мин	N кВт	P об/мин	Тип	№	Кол. шт.	Температура нагрева, °С		Расход тепла в ваттах	H вПа	Тип		№	Кол. шт.	H вПа	
																от	до								
П1 (АПР315)	1	Административно-бытовые помещ.	В-414-46	3,15	1	Пр90	2550	800	1415	4А80В4	1,5	1415	КСК4	6	1	-20	+18	32000		ФС ВУ	0,715	1	50-300		
		1го и 2го эт. оси Б-Г и 1-8																							
П2 (АПР315)	1	Спортзал; зал собраний; подсобная; гардероб; вестибюль-галлерея	В-414-46	3,15	1	Пр90	2950	850	1415	4А80В4	1,5	1415	КСК3	6	1	-20	+16	35500		ФС ВУ	0,715	1	50-300		
		1го и 2го эт. оси Б-Г и 1-8																							
В1	1	Административно-бытовые помещ. 1го и 2го этажей. оси Б-Г и 1-8	А4100-2	В-44-70	4	1	Пр0°	1365	500	1390	4А71В4	0,75	1390												
В2	1	Стальная мастерская, электромастерская, слесарная мастерская	А2.510-1	В-44-70	2,5	1	Л.0°	510	250	1375	4А156А4	0,12	1375												
ВЕ1		Душ 1го и 2го эт.	Естествен	-	-	-	-	-	300																И.в.вектор 4.00.000-02
ВЕ2		К-та приема пищи	Естествен	-	-	-	-	-	250																Зонт 3К.00.000-02
ВЕ3		Сан.узел 1-го и 2го эт.	Естествен	-	-	-	-	-	200																И.в.вектор 4.00.000-02
ВЕ4		Зал собраний	Естествен	-	-	-	-	-	880																Зонт 3К.00.000-06
ВЕ5		Спортзал	Естествен	-	-	-	-	-	2000																Зонт 3П.00.000-03

Местные отсосы от технологического оборудования

Технологическое оборудование			Характеристика выделяющихся вредных		Объем вытяжки м³/ч	Характеристика местного отсоса		Объем вытяжки м³/ч	Количество выделяющихся вредных веществ, в г/сек	Примечание
Поз.	Наименование	Кол.	Характеристика вредных	На ед. оборуд.	Всего	Обозначение	Применяемые документы	Объем вытяжки м³/ч		
-	электроплита	1	тепло	250	250	Зонт	ОВН2	ВЕ2		

Альбом 2

Составлено по данным и документам: А.С. Удальцов

416-7-326.90 **ОВ**

ГИП	Титов	З.А.	
И.контр.	Спарина	М.В.	
Нач.отд.	Морозов	В.И.	
Сл.спец.	Шравер	В.И.	1988
Рук-пр.	Жирков	В.С.	

Привязан:

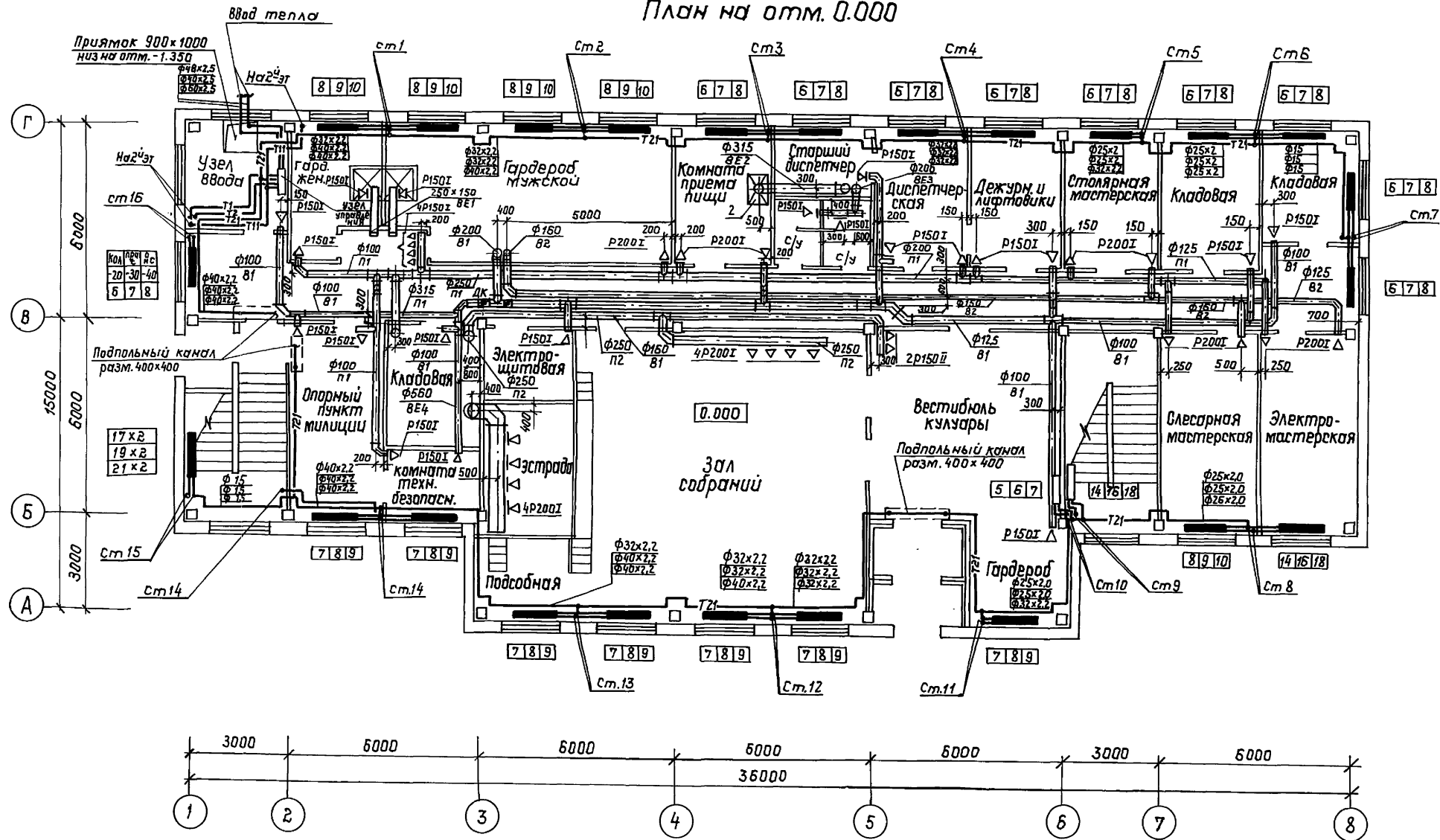
И.н.в. №

Общие данные /окончание/

Статус Лист Листов
Р 3

Гипрокоммунстрой г. Москва

План на отм. 0.000



Составлено:
 в. ст. арх. В. С. Павликов
 в. ст. техн. О. В. Шалава
 в. ст. техн. А. В. Шалава
 в. ст. техн. П. В. Шалава

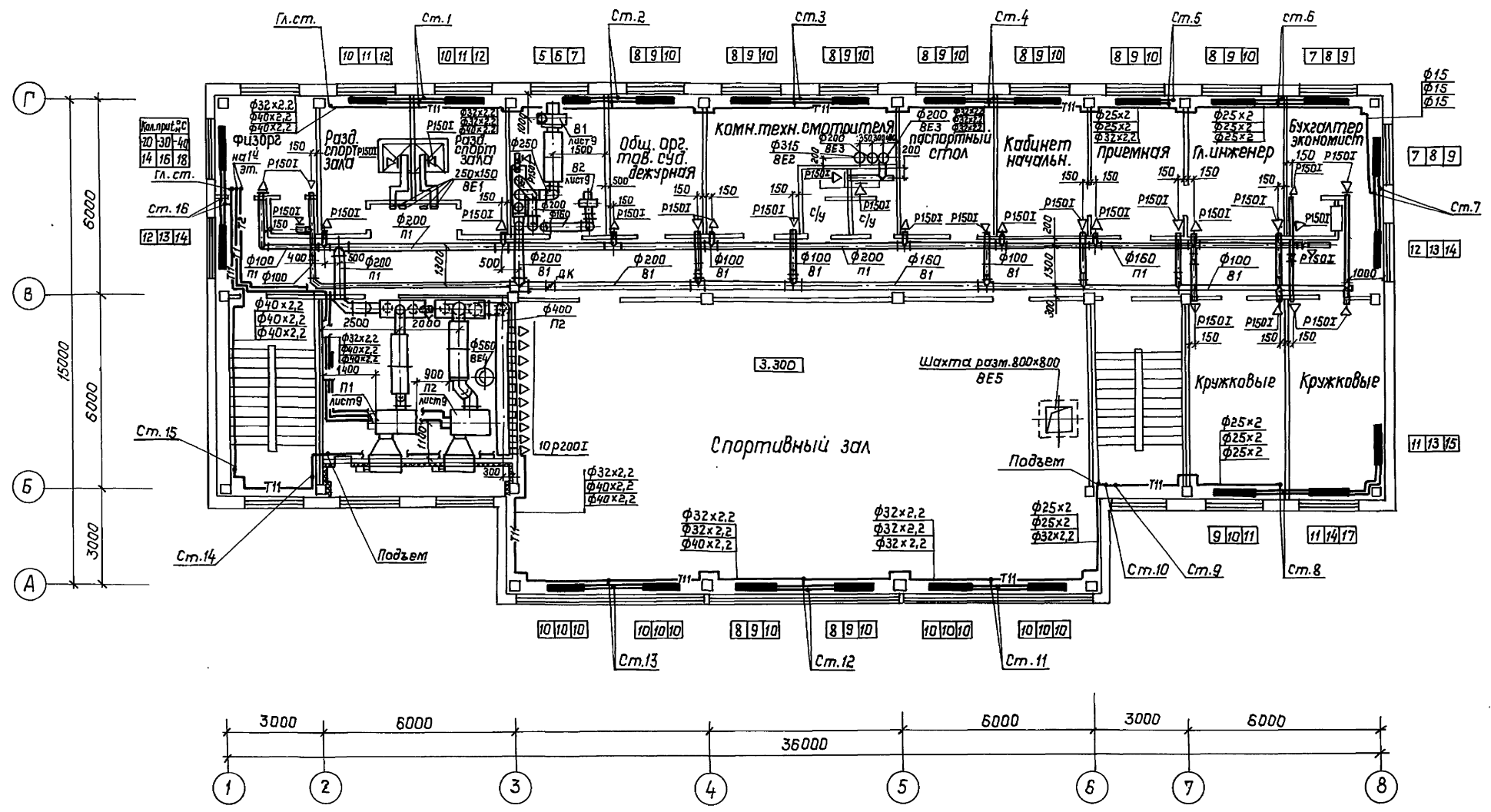
Инв. л. Подп. и дата

Взам. инв.

ГИП	Титов		416-7-326.90	08	
Н. контр.	Илариона				
Нач. отд.	Морозов				
И. спец.	Шраер				
рук. гр.	Жирков				
Привязан:					
Инв. л.					
План на отм. 0.000			Страница	Лист	Листов
Гипрокоммунстрой г. Москва.			Р	4	
копировал: Ц.00565-Д.2			7	формат: А2	

Альбом 2

План на отм. 3.300



Согласовано:	Согласовано:	Согласовано:
Инв. и подл.	Полн. и подл.	Взят. инв.
Пр. электротех.	Пр. электротех.	Пр. электротех.
Пр. сантех.	Пр. сантех.	Пр. сантех.
Пр. механики	Пр. механики	Пр. механики
Пр. архитектуры	Пр. архитектуры	Пр. архитектуры
Пр. строительства	Пр. строительства	Пр. строительства

Г.И.П.	Титов		416-7-326.90	08
И.контр.	Опарина			
Нач. отд.	Морозов			
Гл. ст. в.	Шраер			
Рук. гр.	Жирков			
Привязан:				
Инв. №				

Карус. жилищно-эксплуатационной участка производственно-технического обслуживания жилищного фонда до 150 тыс. м. кв жилой площади.

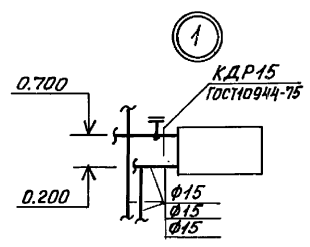
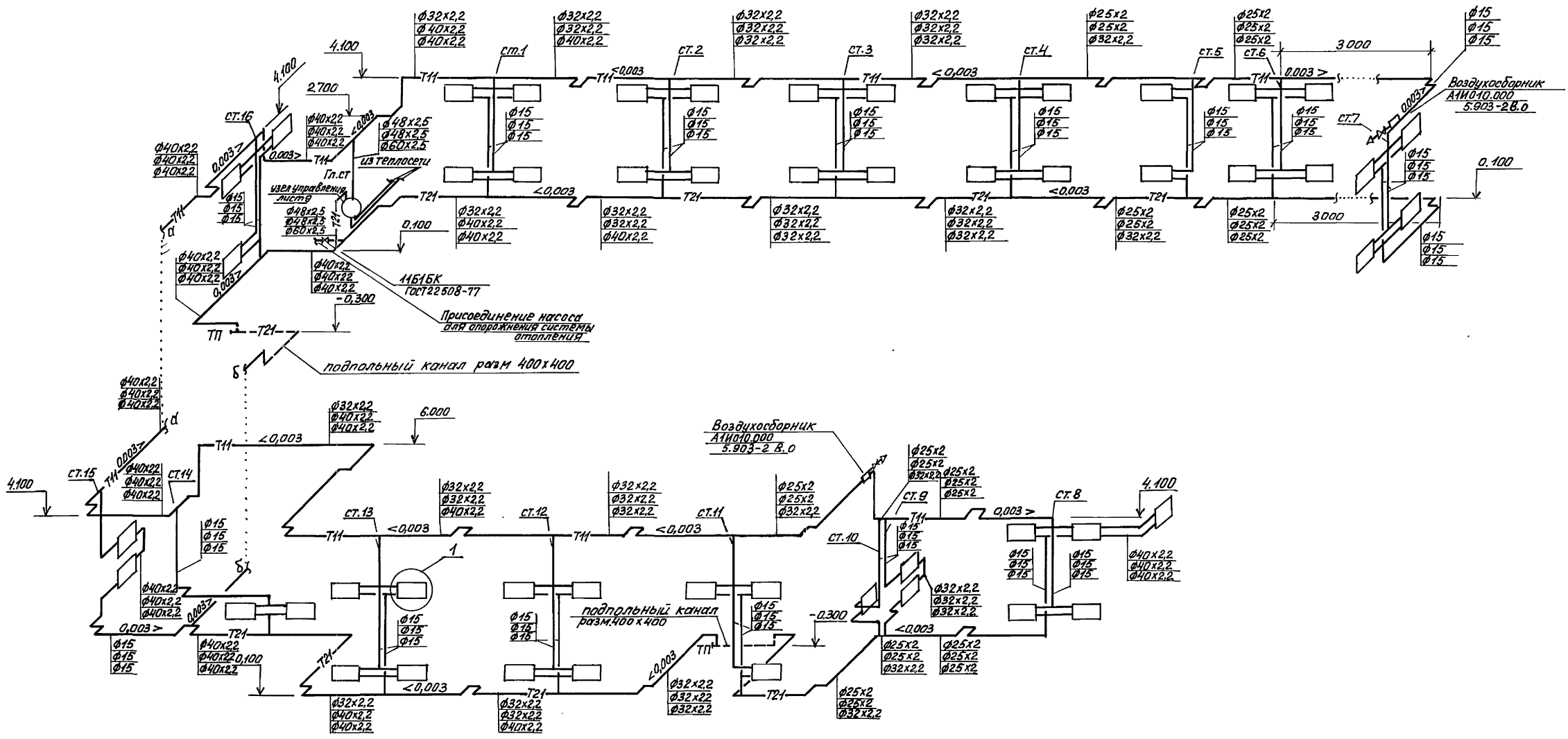
Лист 5

Гипрокоммунстрой г. Москва

копировал: 1/00565-08 8 формат: А2

Схема отопления

Альбом 2



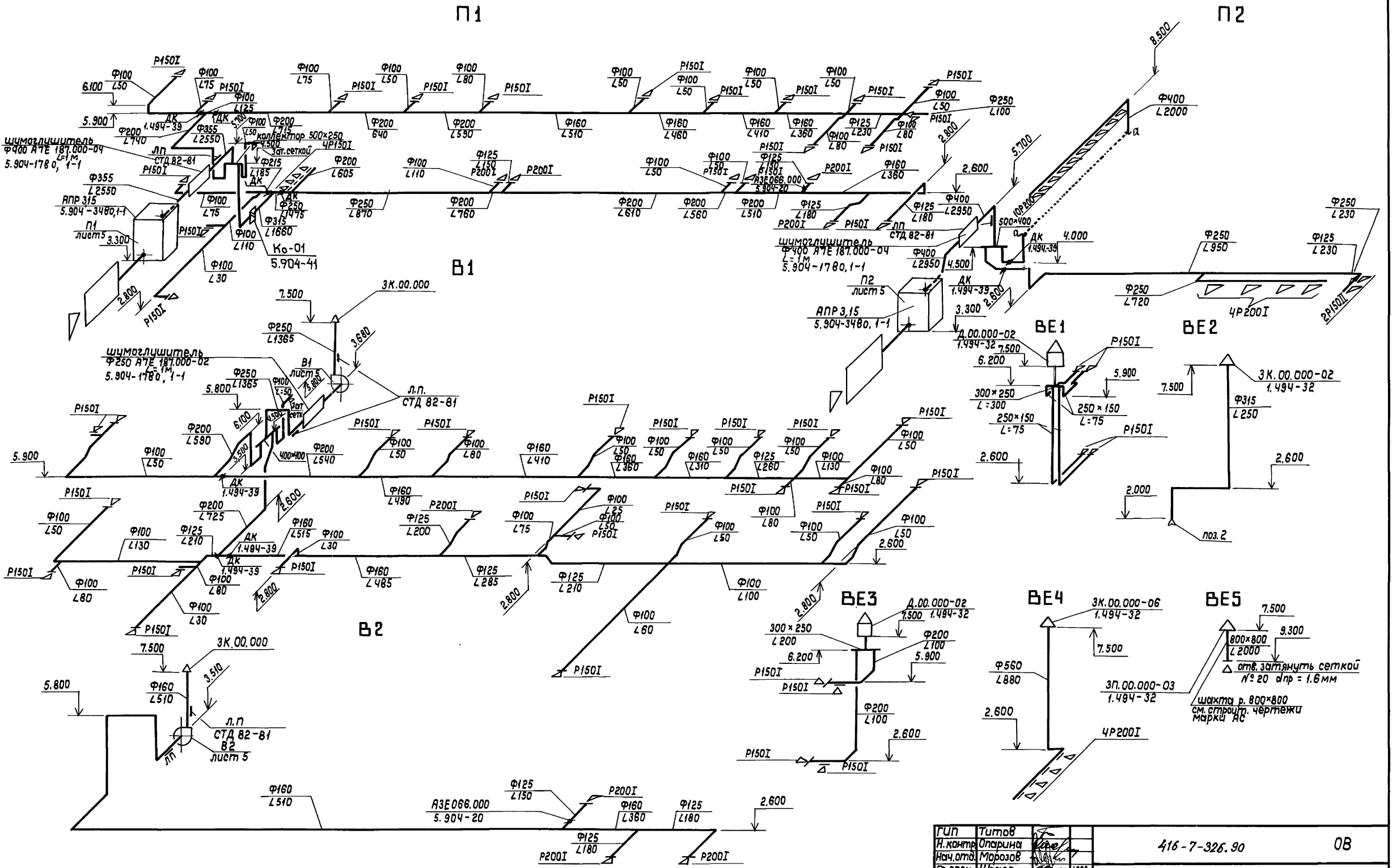
И.В. Петров, Подполковник и дата выдачи № 12

ГИП	Титов		416-7-326.90	0В
Н.контр.	Опарина			
Нач.отд.	Морозов			
Гл.спец.	Щраер			
Рук.гр.	Жирков			

Привязан:	Карпус жилищно-эксплуатационно-го участка производственно техни-ческого административного фон-да для 150ты.м.кв. жилой площади	Стойка	Лист	Листов
		Р	6	
Инв. №	Схема системы отопления	Гипрокоммунстрой г. Москва		

Копировал: ЦОД 565-02 9 Формат: А2

Альбом 2

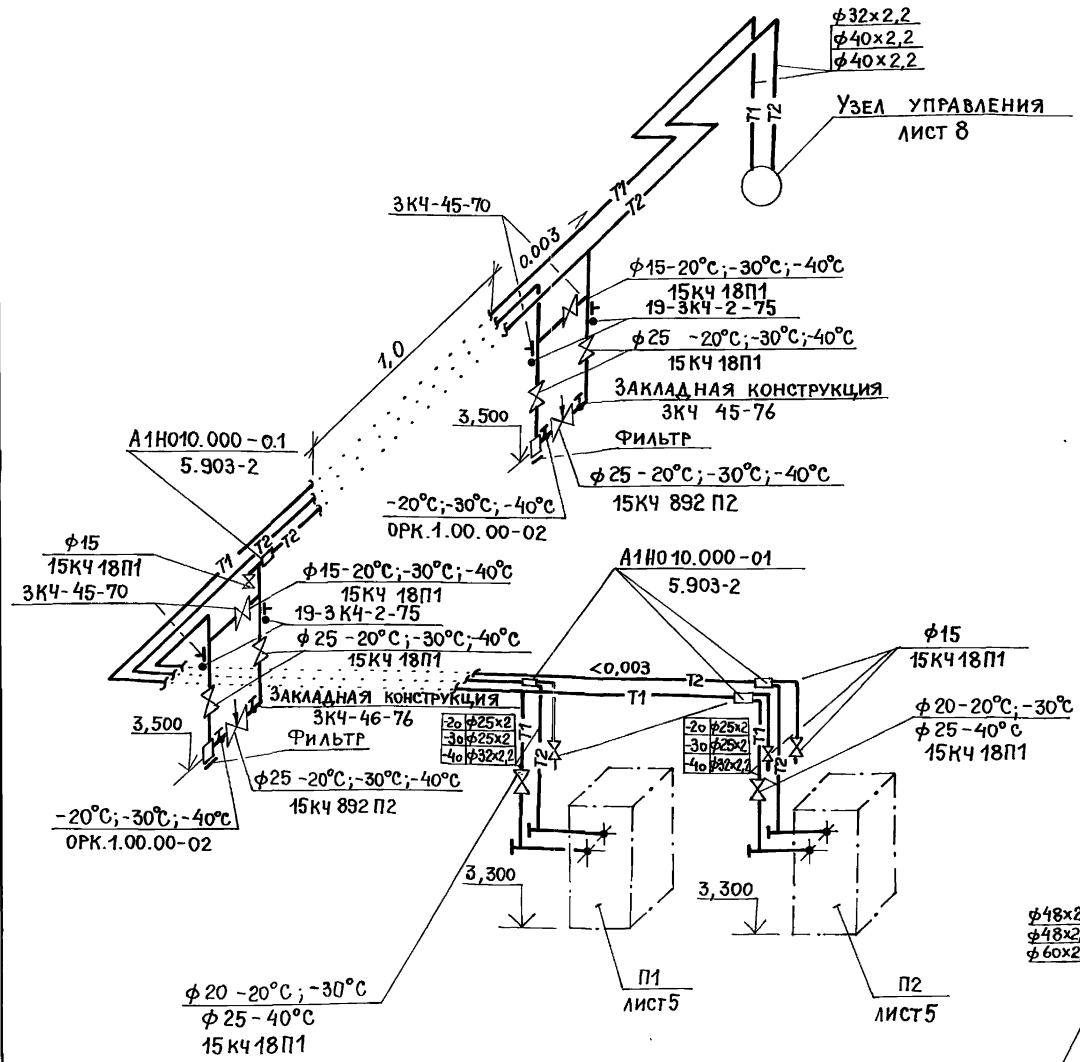


Инв. № по плану. Подпись и дата. Взам. инв. №

Г.И.П.	Титов				
И.контр.	Опарина				
Нач.отд.	Морозов				
Гл. спец.	Шраер	1988			
Рук. зр.	Жирков				
416-7-326.90			0В		
Схемы систем П1; П2; В1; В2; ВЕ1 ÷ ВЕ5.			Гипрокоммунстрой г. Москва		

СИСТЕМА ТЕПЛОСНАБЖЕНИЯ УСТАНОВОК П1, П2

Альбом 2



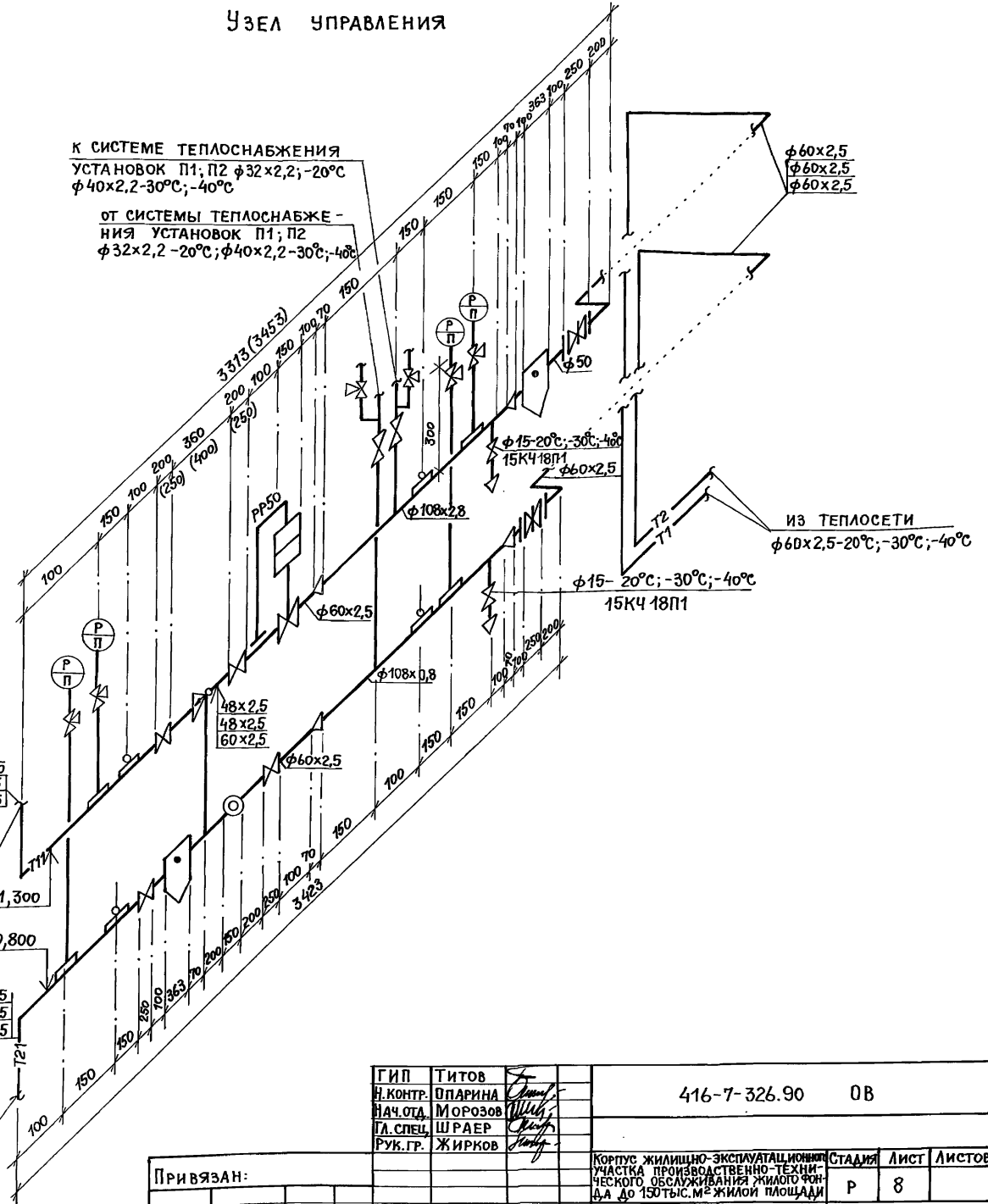
Узел управления

К СИСТЕМЕ ТЕПЛОСНАБЖЕНИЯ
УСТАНОВОК П1, П2 φ32x2,2; -20°C
φ40x2,2-30°C; -40°C

ОТ СИСТЕМЫ ТЕПЛОСНАБЖЕ-
НИЯ УСТАНОВОК П1, П2
φ32x2,2 -20°C; φ40x2,2-30°C; -40°C

К СИСТЕМЕ ОТОПЛЕНИЯ
φ48x2,5-20°C; -30°C; φ60x2,5-40°C
t_r = 95°C

ОТ СИСТЕМЫ ОТОПЛЕНИЯ
φ48x2,5-20°C; -30°C φ60x2,5-40°C
t₀ = 70°C



Имя и подд. Подп. и дата Взам. инв.н

ГИП	Титов	<i>[Signature]</i>
Н. КОНТР.	Опарина	<i>[Signature]</i>
НАЧ. ОТА	Морозов	<i>[Signature]</i>
ТА. СПЕЦ.	Шраер	<i>[Signature]</i>
РУК. ГР.	Жирков	<i>[Signature]</i>

416-7-326.90 0В

Привязан:

Имя и подд.

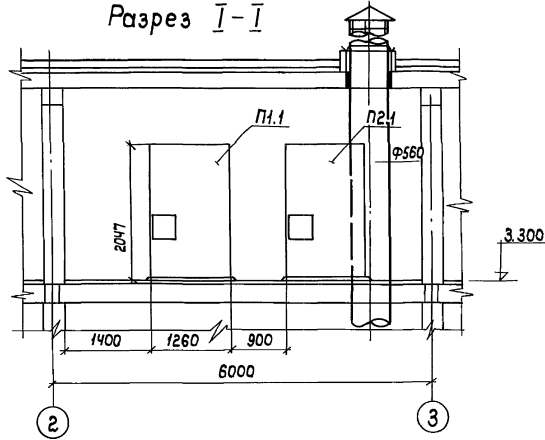
Корпус жилищно-эксплуатационного участка производственно-технического обслуживания жилого фонда до 150 тыс. м ² жилой площади	Стадия	Лист	Листов
СХЕМА СИСТЕМ ТЕПЛОСНАБЖЕНИЯ УСТАНОВОК П1; П2. УЗЕЛ УПРАВЛЕНИЯ	Р	8	
ГИПРОКОММУНСТРОЙ г. Москва			

Коп. *[Signature]*

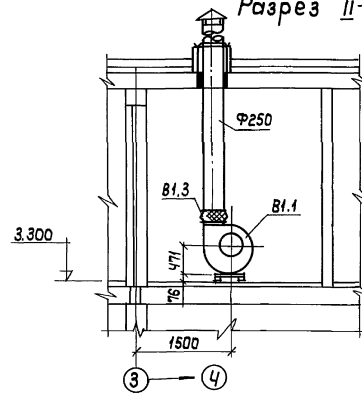
Формат А2

Альбом 2

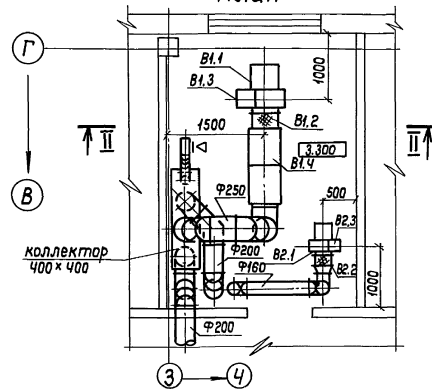
Разрез I-I



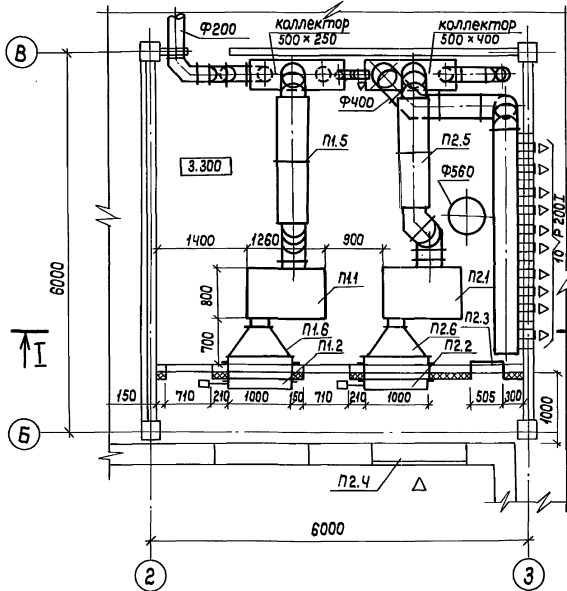
Разрез II-II



План



План



Спецификация отопительно-вентиляционных установок /начало/

Марка поз.	Обозначение	Наименование	Кол.	Масса кг	Примечание
		П1 П2 (АПР3,15)			
П1.1	5.904-348.0.1-1	Приточно-рециркуляционный агрегат АПР3,15			
П2.1		1. Вентилятор центробежный В-Ц14-46-3,15 с колесом Дн; 1415 об/мин. 2. Электродвигатель ЧАЭСВ4, 1415 об/мин. 1,5 кВт с фильтром (АГА264.000) к-т 3. Калорифер КСК 4 №6-20 КСК 3 №6-30,-40 (в 2 ряда)	2		
П1.2		Заслонка утепленная без электроподогрева КВЧ1000*600 с исполнительным механизмом МЭ0-6,3/2,5-0,25	2	35	
П2.2					
П2.3	5.904-4	Дверь герметическая утепленная Ду0,5x1,25	1	33,6	
П2.4	1.494-2785	Узел воздухоподбора ж.р. разм. 150x490	5		
П1.5	5.904-178.0.1-2	Шумоглушитель			
П2.5		Ф400 А7Е187,000-04 е=2м	2		
П1.6	5.904-41	КЛАПАН ОБРАТНЫЙ ОБЩЕГО НАЗНАЧЕНИЯ Ф315 В1	1		
В1.1	ГОСТ 5976-73* ТУ22-4208-78	Агрегат вентиляторный АЧ100-2 комплект Вентилятор центробежный в-Ц4-70 №4 исп.1. диаметр колеса Дн. Палаж. ПрО с виброизоляторами электродвигатель ЧАТ184 0,75кВт; 1330 об/мин	1		
В1.2	5.904-38	Гибкая вставка В.0000-08	1	1,59	
В1.3	5.904-38	Гибкая вставка Н.0000-08	1	1,34	
В1.4	5.904-178.0.1-2	Шумоглушитель Ф250 А7Е187,000-02 е=2м	1	37,2	

Спецификация отопительно-вентиляционных установок /окончание/

Марка поз.	Обозначение	Наименование	Кол.	Масса кг	Примечание
		В2			
В2.1	ГОСТ 5976-73* ТУ22-4208-78	Агрегат вентиляторный А25110-1 комплект Вентилятор центробежный в-Ц4-70 №2,5 исп.1 Диаметр колеса 110 Дн. Палаж ЛОР с виброизоляторами электродвигатель ЧАЭСВ4 0,12кВт; 1375 об/мин.	1		
В2.2	5.904-38	Гибкая вставка В.0000-03	1		
В2.3	5.904-38	Гибкая вставка Н.0000-03	1		

Приказы

Итого №

Ген. директор	Тимофеев	Н.контр. Морозов	Пл.спец. Жуков	Руководитель
М.п. (подпись)				
М.п. (подпись)				
М.п. (подпись)				
М.п. (подпись)				

Корпус жилищно-эксплуатационного хозяйства	Отава	Лист	Листов
Печатный завод №130 тыс. м ² жилой площади	Р	9	
Установки систем П1; П2; В1; В2; ВЕ1	Гипрокоммунстрой г. Москва		

Типовой проект
416-7-326.90

Корпус жилищно-эксплуатационного участка
производственно технического обслуживания
жилого фонда до 150 тыс. м кв. жилой
площади

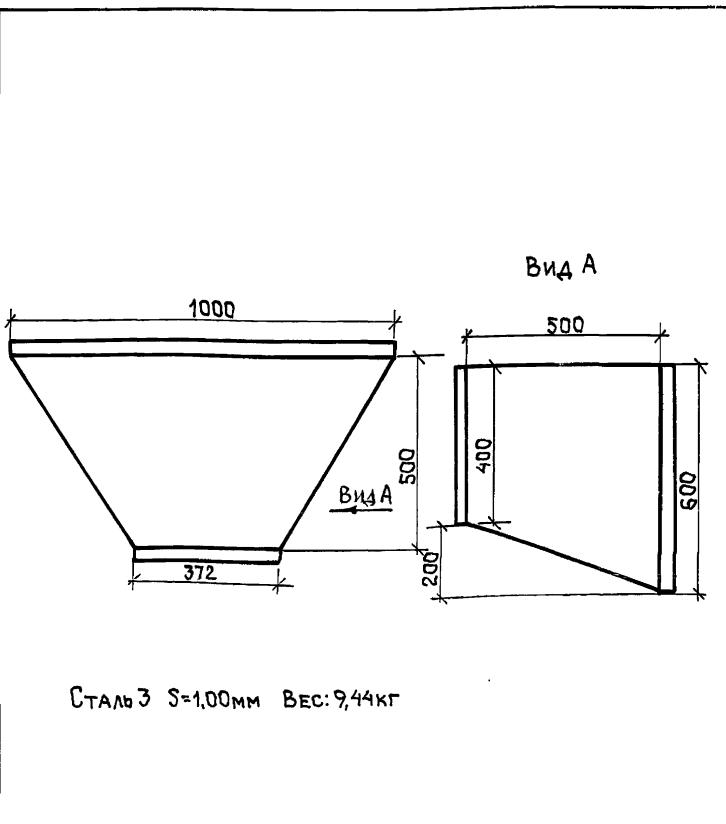
Альбом 2

Чертежи общих видов
нетиповых конструкций

ИНВ.№	Привязан		

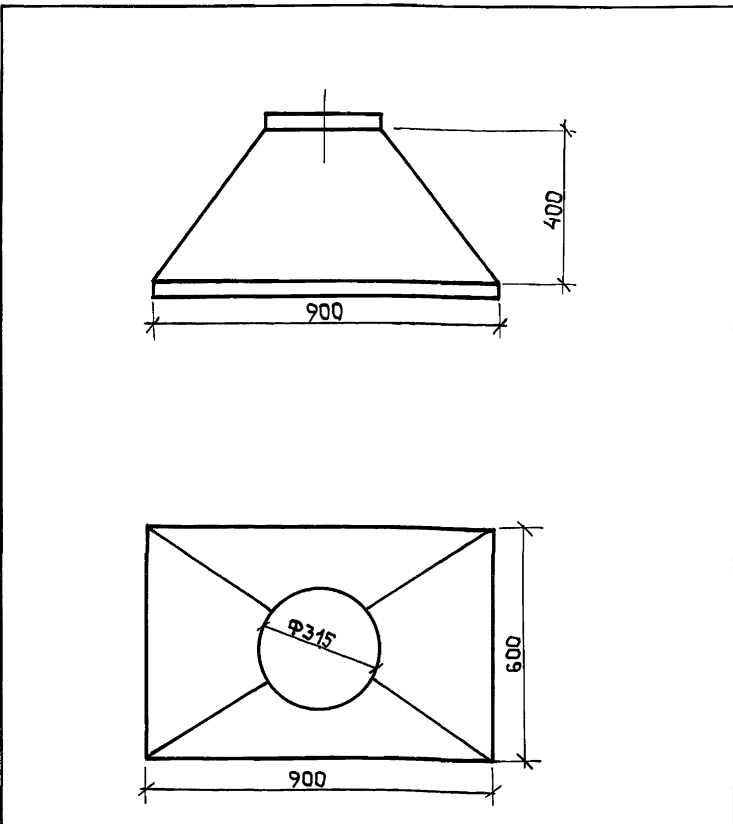
Обозначение	Наименование	Стр.
ОВН-1	Переходы к АПР	
ОВН-2	Зонт прямоугольный	

Привязан			
ИНВ.№		416-7-326.90	ОВН
Н.КОНТР. ОПАРИНА	НАЧ.ОТД. МОРОЗОВ		
ГЛ.СПЕЦ. ШРАЕР	РУК.ГР. ЖИРКОВ		
Содержание		Стадия	Лист
		Р	1
		ГИПРОКОММУНСТРОЙ г. Москва	



Привязан			
ИНВ.№			

Н.КОНТР. ОПАРИНА	НАЧ.ОТД. МОРОЗОВ	416-7-326.90	ОВН-1
ГЛ.СПЕЦ. ШРАЕР	РУК.ГР. ЖИРКОВ		
Переходы к АПР		Стадия	Лист
		Р	1
		ГИПРОКОММУНСТРОЙ г. Москва	



Привязан			
ИНВ.№			

Н.КОНТР. ОПАРИНА	НАЧ.ОТД. МОРОЗОВ	416-7-326.90	ОВН-2
ГЛ.СПЕЦ. ШРАЕР	РУК.ГР. ЖИРКОВ		
Зонт прямоугольный		Стадия	Лист
		Р	1
		ГИПРОКОММУНСТРОЙ г. Москва	

13

Альбом 2

ВЕДОМОСТЬ РАБОЧИХ ЧЕРТЕЖЕЙ ОСНОВНОГО КОМПЛЕКТА

Лист	Наименование	Примечание
1	ОБЩИЕ ДАННЫЕ	
2	ПЛАН НА ОТМ. 0,000 С СЕТЯМИ СИСТЕМ В1; Т3; К1; К2	
3	ПЛАН НА ОТМ. 3,300 С СЕТЯМИ СИСТЕМ В1; Т3; К1; К2	
4	СХЕМЫ СИСТЕМ В1; Т3; К1; К2	

ОСНОВНЫЕ ПОКАЗАТЕЛИ ПО ЧЕРТЕЖАМ ВОДОПРОВОДА И КАНАЛИЗАЦИИ

Наименование системы	Потребный напор на вводе, м	Расчетные расходы			Установочная мощность электро-двигателя	Примечание
		м ³ /сут	м ³ /ч	л/с		
В1	10,3	1,79	1,18	0,83	3,33	НАПОР ПРИ ПОЖАРЕ 198м
Т3		1,71	1,31	0,84		
К1		3,5	2,49	3,27		
К2				3,89		

ВЕДОМОСТЬ ССЫЛОЧНЫХ И ПРИЛАГАЕМЫХ ДОКУМЕНТОВ

Обозначение	Наименование	Примечание
	<u>Ссылочные документы</u>	
5.901-1	Водомерный узел	
С.К.Ч.10Р.5 подраздел 12	Санитарные приборы и их установка	
	<u>Прилагаемые документы</u>	
ВК.СО	Спецификация оборудования	Альбом 4

ОБЩИЕ УКАЗАНИЯ

Чертежи сетей водопровода и канализации разработаны с учетом чертежей марки АР. В корпусе запроектированы следующие системы:

- а) водопровод хозяйственно-противопожарный,
- б) водопровод горячей воды,
- в) канализация бытовая,
- г) канализация дождевая

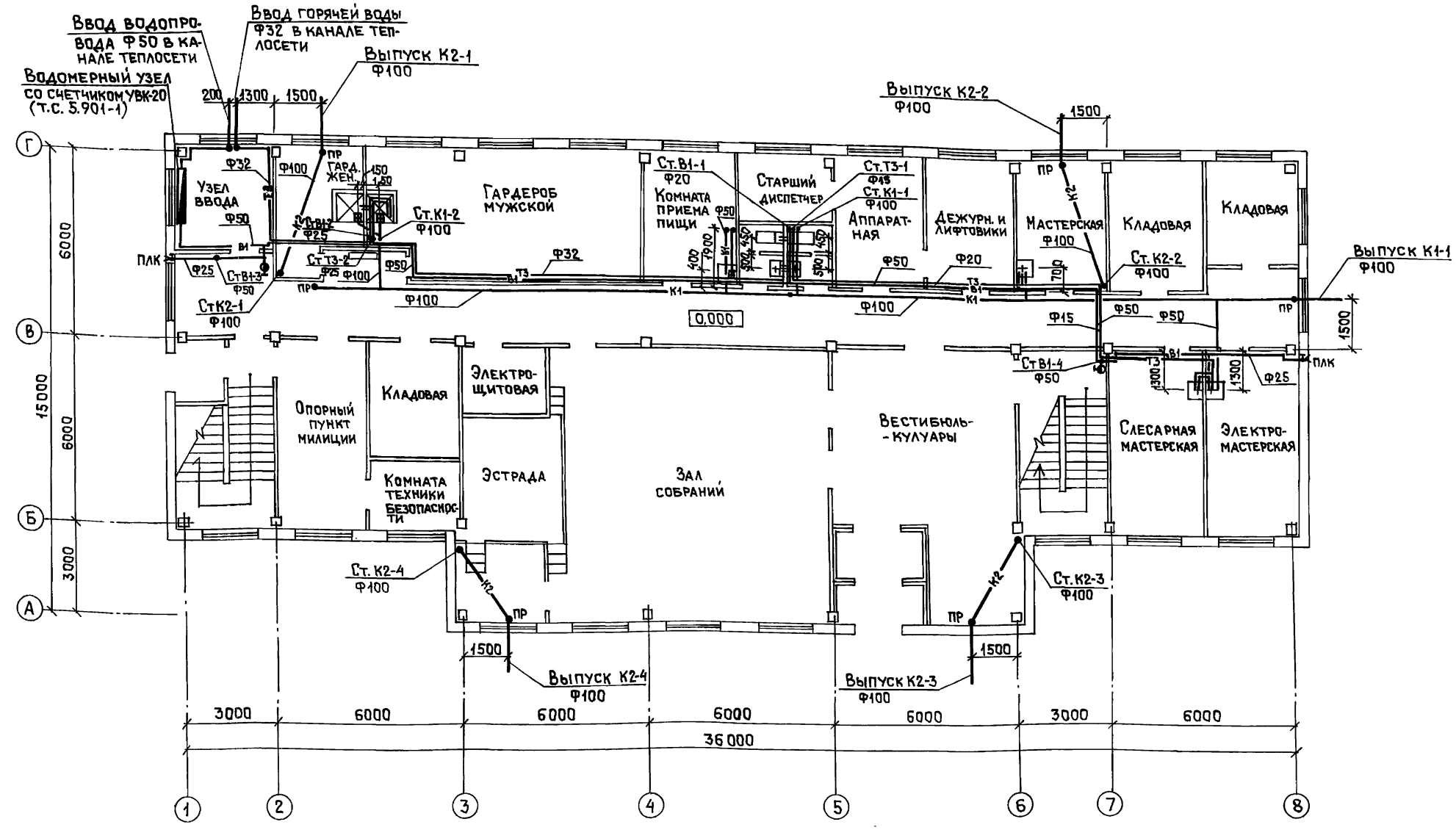
В расчетный расход системы В1 не входит расход на горячую воду, так как снабжение здания запроектировано от ввода теплосети.

Имя, Подпись, Дата

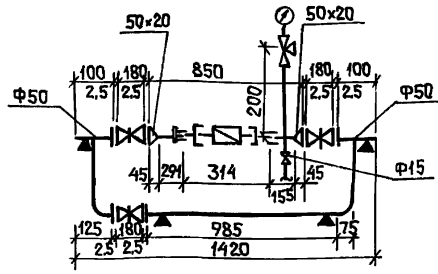
Проект соответствует действующим нормам и правилам и обеспечивает безопасную эксплуатацию здания при соблюдении предусмотренных проектом мероприятий.
 Главный инженер проекта *Гавриков* /Гавриков/

		Привязан		
Инв. №		416-7-326.90		ВК
ГИП	Гавриков			
Н.контр.	Пушкина			
Нач.отд.	Морозов			
Вед.инж.	Ермакова			
Инжен.	Солнцева			
		КОРПУС ЖИЛИЩНО-ЭКСПЛУАТАЦИОННОГО УЧАСТКА ПРОИЗВОДСТВЕННО-ТЕХНИЧЕСКОГО ОБСЛУЖИВАНИЯ ЖИЛИЩНО-ГО ФОНДА ДО 150 ТЫС. М ² ЖИЛОЙ ПЛОЩАДИ		Станция Лист Листов
		ОБЩИЕ ДАННЫЕ		Р 1 4
		ГИПРОКОММУНСТРОЙ		г. Москва

ПЛАН НА ОТМ. 0.000



Водомерный узел со счетчиком УВК-20 (Т.С. 5.901-1)



Альбом 2

Инв. № подл.	Подп. и дата	Взам. инв. №
Группа А	Группа К	Группа ОВ
Группа Б	Группа ЛХ	Группа ТХ
Группа В	Группа Э	Александров
Группа Г	Группа Ж	Шилова
Группа Д	Группа З	Группа И
Группа Е	Группа К	Группа Л
Группа Ж	Группа М	Группа Н
Группа З	Группа О	Группа П
Группа И	Группа Р	Группа С
Группа К	Группа Т	Группа У
Группа Л	Группа Ф	Группа Х
Группа М	Группа Ц	Группа Ч
Группа Н	Группа Ш	Группа Щ
Группа О	Группа Ъ	Группа Ы
Группа П	Группа Ь	Группа Э
Группа Р	Группа Ю	Группа Я
Группа С	Группа Я	

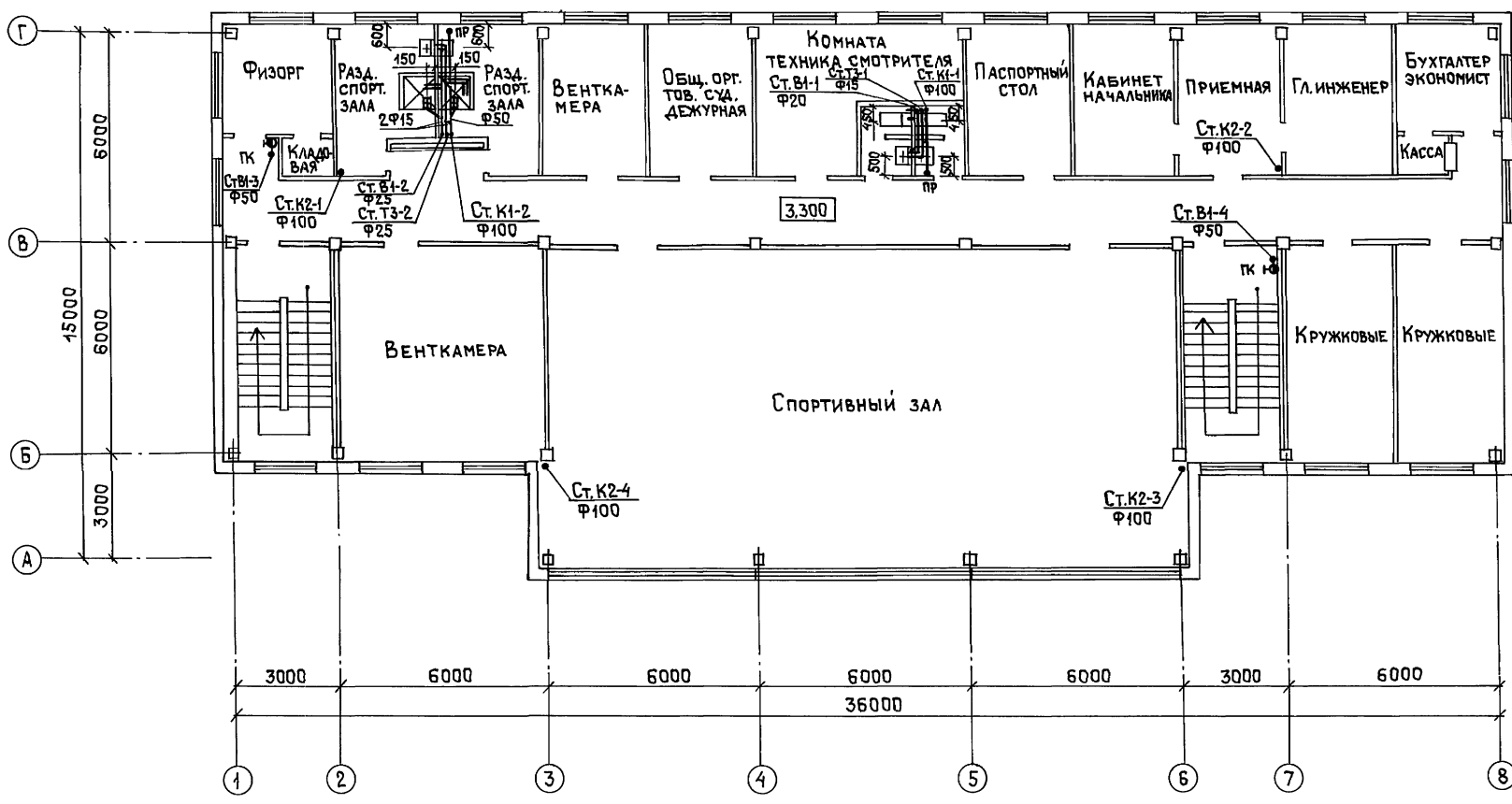
ГИП	Гавриков		496-7-326.90	ВК		
Н. контр.	Пушкина					
Надз.	Морозов					
Вед. инж.	Ермакова					
Инжен.	Солнцева					
Привязан			Корпус жилищно-эксплуатационного участка производственно-технического обслуживания жилищно-коммунального хозяйства	Стая	Лист	Листов
Инв. №			ПЛАН НА ОТМ. 0.000 С СЕТЯМИ СИСТЕМ В1; Т3; К1; К2	Р	2	
			ГИПРОКОММУНСТРОЙ			
			г. Москва			

Коп. Дина

Формат А2

4.00.565-02 15

ПЛАН НА ОТМ. 3,300



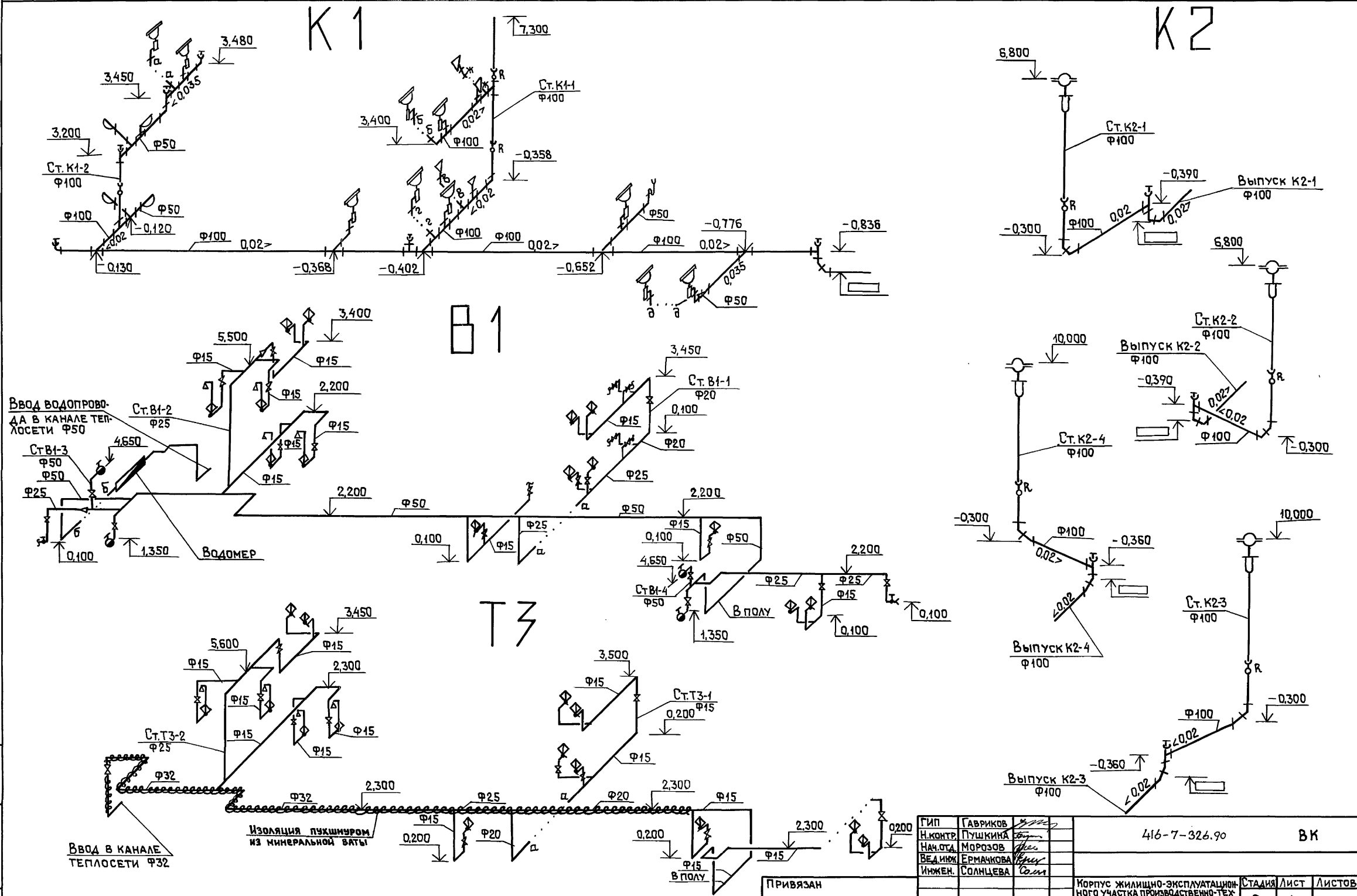
ИНЖЕНЕР	ПОСАД. И ДАТА	ВЗАН. ИНВ. №	ГРУППА А	ПУШКАРЕВ	ГРУППА Б	АЛЕКСАНДРОВ	ГРУППА В	АЛЕКСАНДРОВ
			ГРУППА К	НИКОЛАЕВА	ГРУППА ДБ	ЖИРКОВ		

ГИП	ФАБРИКОВ	416 -7- 326.90	ВК
Н.КОНТР.	ПУШКИНА		
НАЧ.ОТД.	МОРОЗОВ		
ВЕД.ИНЖ.	ЕРМАЧКОВА		
ИНЖЕН.	СОЛНЦЕВА		
ПРИВЯЗАН		КОРПУС ЖИЛИЩНО-ЭКСПЛУАТАЦИОННОГО УЧАСТКА ПРОИЗВОДСТВЕННО-ТЕХНИЧЕСКОГО ОБСЛУЖИВАНИЯ ЖИЛИЩНО-ГО ФОНДА ДО 150 ТЫСЯЧ ЖИЛИЩНЫХ ПЛОЩАДИ	СТADIЯ Лист Листов
		ПЛАН НА ОТМ. 3,300 С СЕТЯМИ СИСТЕМ В1;Т3; К1; К2	Р 3
ИНВ. №		ГИПРОКОММУНСТРОЙ г. Москва	

ЦД00565-02 16

Коп. Двасй

ФОРМАТ А2



ИНВЕНТАРНЫЙ ПОЯС И ДАТА ВЗАИМЕН

ПРИВЯЗАН	ГИП	Гавриков		416-7-326.90	ВК		
	И.КОНТР.	Пушкина					
ИНВ.№	НАЧ.ОТД.	Морозов		Корпус жилищно-эксплуатационного участка производственно-технического обслуживания жилищно-коммунального хозяйства до 150 тыс. кв. м жилой площади	СТАДИЯ	ЛИСТ	ЛИСТОВ
	ИНЖЕН.	Ермакова			Р	4	
		Солнцева		СХЕМЫ СИСТЕМ В1; Т3; К1; К2	ГИПРОКОММУНСТРОЙ г. МОСКВА		

100565-02 17

Коп. Фрагм

ФОРМАТ А2

ВЕДОМОСТЬ РАБОЧИХ ЧЕРТЕЖЕЙ ОСНОВНОГО КОМПЛЕКТА

Лист	Наименование	Примечание
1	ОБЩИЕ ДАННЫЕ	
2	План расположения 1 ^{го} этажа Элемент плана расположения 2 ^{го} этажа	
3	СХЕМА ЭЛЕКТРИЧЕСКАЯ ПРИНЦИПИАЛЬНАЯ РАСПРЕДЕЛИТЕЛЬНОЙ СЕТИ ШР-1	
4	СХЕМА ЭЛЕКТРИЧЕСКАЯ ПРИНЦИПИАЛЬНАЯ РАСПРЕДЕЛИТЕЛЬНОЙ И ПИТАЮЩЕЙ СЕТЕЙ ШР-2; ВРУ-1	

ОБЩИЕ УКАЗАНИЯ

1. Установленная мощность 35,7 кВт
2. Средняя нагрузка за максимально-загруженную смену 16,0 кВт
3. Коэффициент мощности естественный 0,93
4. Годовой расход электроэнергии 25,6 мвт.ч

ВЕДОМОСТЬ ССЫЛОЧНЫХ И ПРИЛАГАЕМЫХ ДОКУМЕНТОВ

Обозначение	Наименование	Примечание
	<u>ССЫЛОЧНЫЕ ДОКУМЕНТЫ</u>	
5.407-63 вып.01	Прокладка проводов и кабелей в полиэтиленовых трубах в производственных помещениях	
5.407-116	Установка одиночных электромагнитных пускателей серии ПМЛ исп. Р54	
5.407-56	Установка распределительных щитов серий Щ070-1, Щ070-2 и Щ070М и распределительных шкафов серий ШРС1, СПМ75, СПА77 и ШР11	
5.407-11	Заземление и зануление электроустановок	
	<u>ПРИЛАГАЕМЫЕ ДОКУМЕНТЫ</u>	
ЭМ.СО	Спецификация силового электрооборудования	Альбом 4
ЭМ.ИВ	Задание МЭЭ	
ЭМ.ЛО	Опросный лист на ВРУ-26-66УХЛ4	
ЭМ.ВМ	Ведомость потребности в материалах	Альбом 5

В отношении обеспечения надежности электро-снабжения проектируемые токоприемники относятся к третьей категории, за исключением станции пожарной сигнализации и щита сигнализации, которые относятся к первой категории.

Электроснабжение корпуса решается при привязке проекта. Учет расхода электроэнергии предусматривается на ВРУ1, установленного в электрощитовой корпуса.

Электродвигатели „единой серии“ поставляются комплектно с технологическим и сантехническим оборудованием и выбору не подлежат. Пусковые устройства (кроме технологического оборудования, с которым они поставляются комплектно), выбраны:

- 1) магнитные пускатели типа ПМЛ
- 2) ящики управления типа Я5000

В качестве распределительных шкафов приняты шкафы серии ШР11. Распределительная сеть выполнена кабелем АВВГ и проводом АПВ в полиэтиленовых трубах.

Электросварные стальные трубы применяются для выхода проводов из пола.

Защитные мероприятия.

Для защиты людей от поражения электрическим током при нарушении изоляции в электроустановках 380/220В предусматривается защитное зануление.

Занулению подлежат корпуса электродвигателей и электронагревательных приборов, пусковых аппаратов и ящиков управления, распределительных шкафов и другие металлические конструкции электроустановок, нормально не находящиеся под напряжением.

Весь монтаж должен быть выполнен в соответствии с ПУЭ Р434.21.122-87 и СНиП 3.05.06-85.

Для связи с контуром заземления трансформаторной подстанции используются нулевые жилы или алюминиевые оболочки питающих кабелей, что определяется при привязке проекта

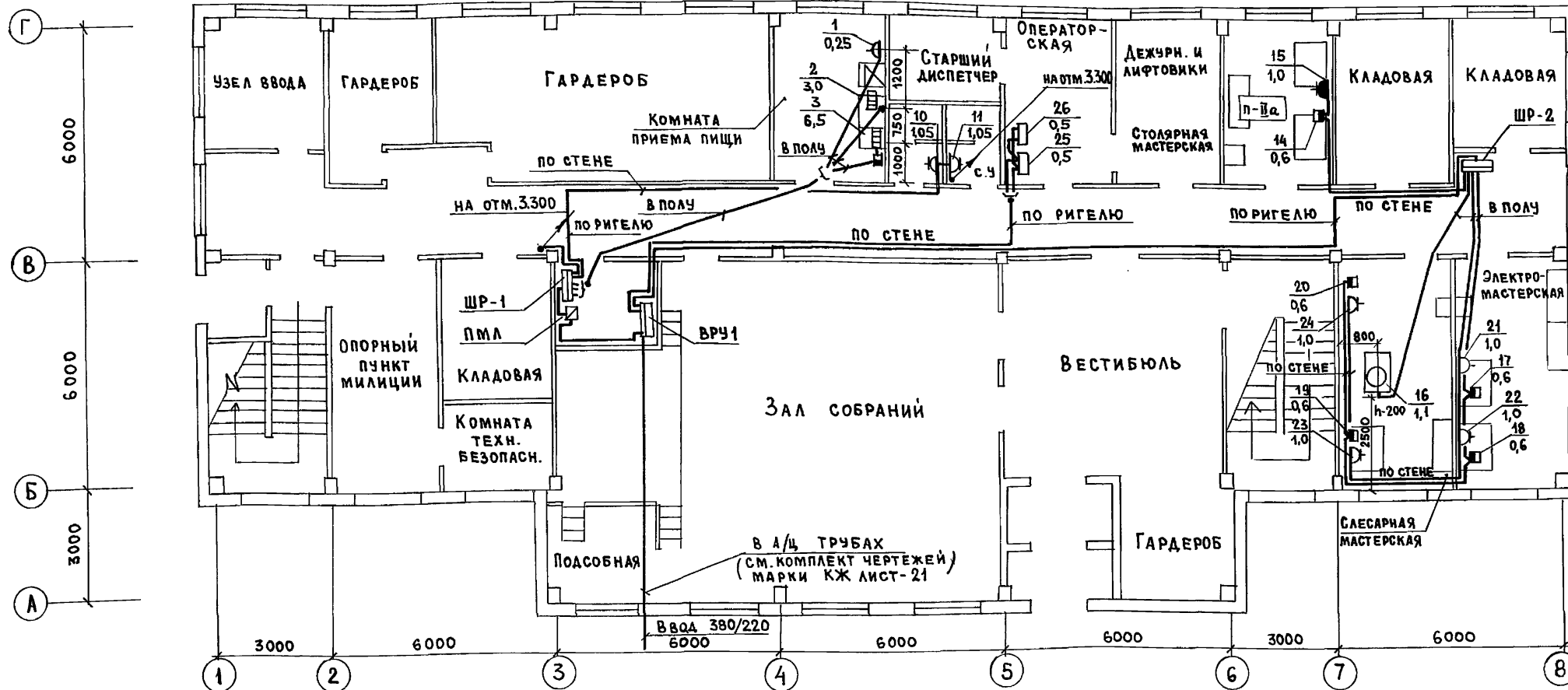
		Привязан	
Инв. №			
ГИП	Гавриков		
Н.контр.	Ланус		
Нач.ста.	Пупков		
Гл. спец.	Александров		
Рук.гр.	Бойков		
Ст. инж.	Копцева		
		416-7-326.90	ЭМ
		Корпус жилищно-эксплуатационного участка производственно-технического обслуживания жилищно-коммунального хозяйства	Стация Лист Листов Р 1 4
		ОБЩИЕ ДАННЫЕ	ГИПРОКОММУНСТРОЙ г. Москва

Проект соответствует действующим нормам и правилам и обеспечивает безопасную эксплуатацию здания при соблюдении предусмотренных проектом мероприятий.

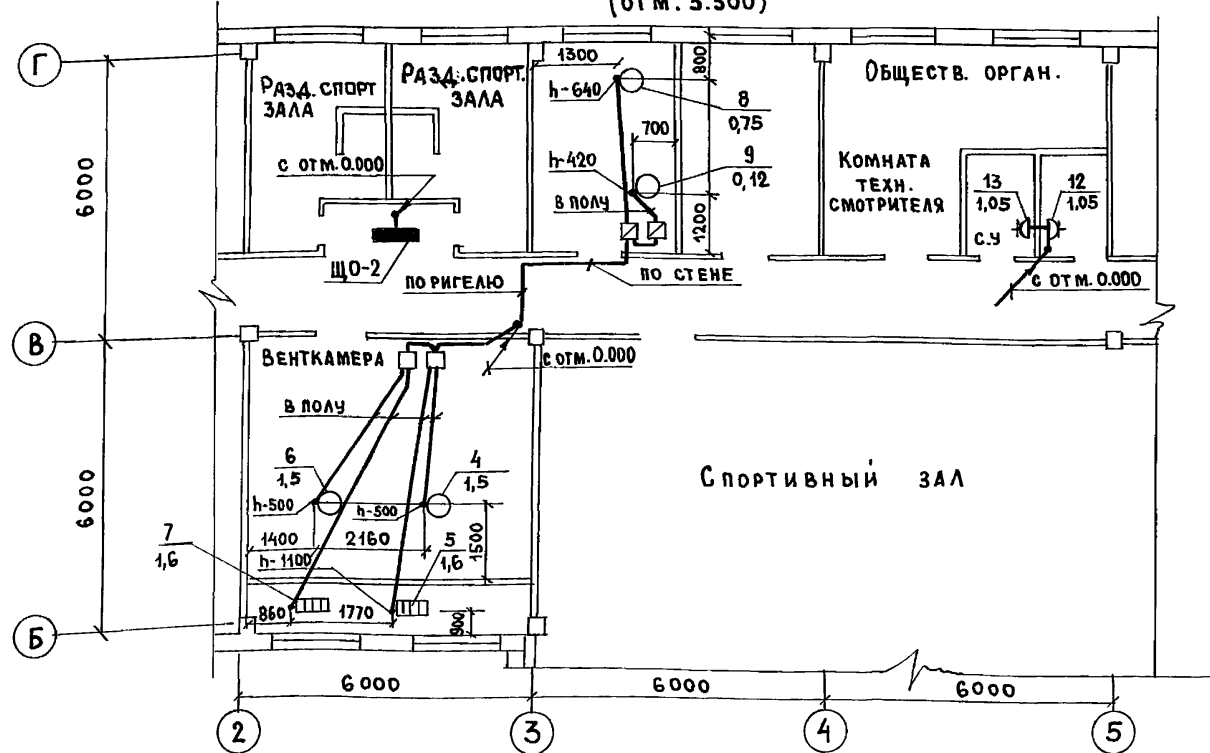
Главный инженер проекта /Гавриков/

Имя, № подл. Подп. и дата

ПЛАН 1 ЭТАЖА
(отм. 0.000)



ЭЛЕМЕНТЫ ПЛАНА 2 ЭТАЖА
(отм. 3.300)



ГИП	ТИТОВ		416-7-326.90	ЭМ
И.КОНТР.	ПАНУС			
НАЧ.ОТД.	ПУПКОВ			
ГЛ. СПЕЦ.	АЛЕКСАНДРОВ			
РЧК. ГР.	БОЙКОВ			
СТ. ИНЖ.	КОПЦЕВА			
ПРИВЯЗАН:				
ИНВ. №				

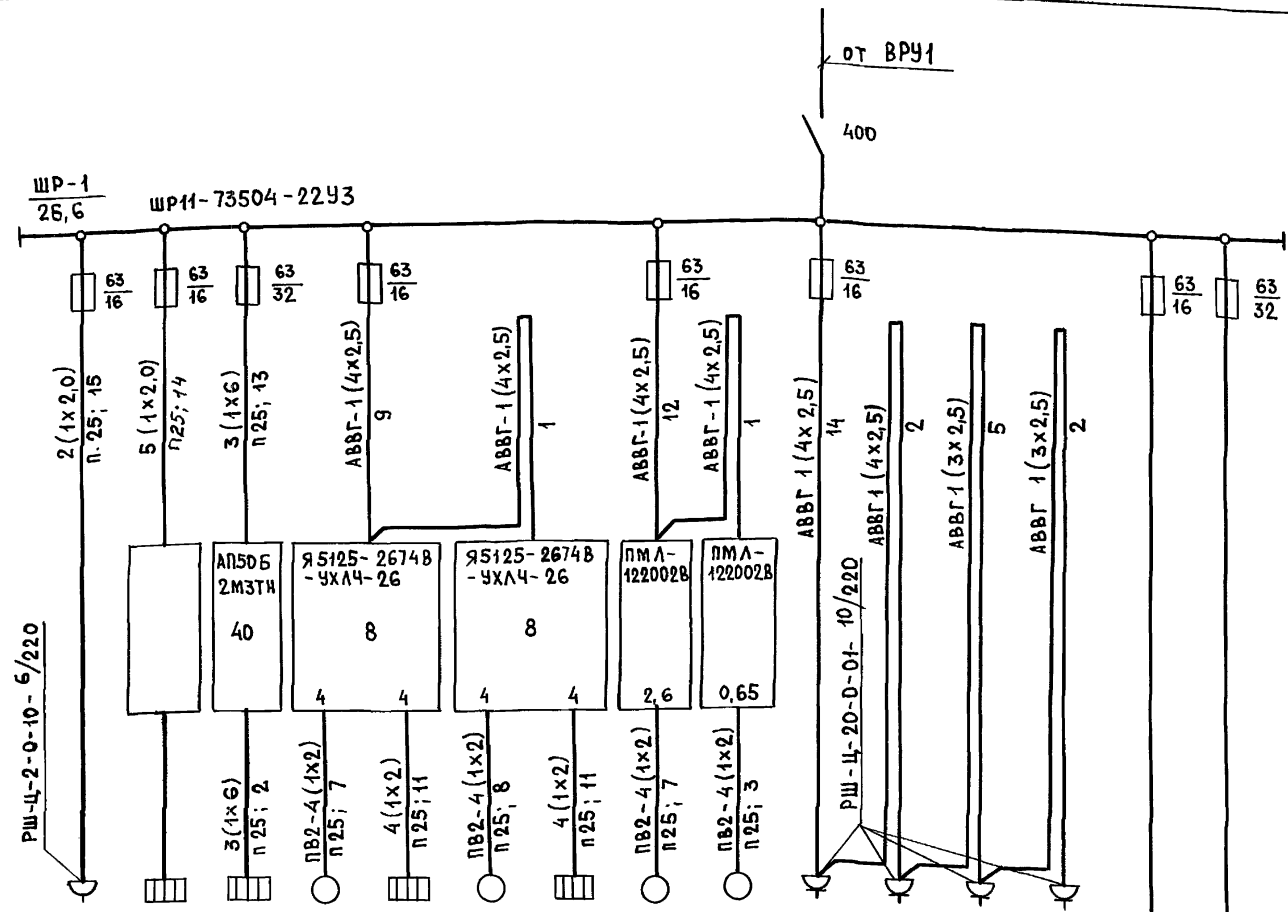
Коп

400565-02 19

ФОРМАТ А2

ИНВ. ПОДАЛ	ПОДП. И ДАТА	ВЗАМ. ИНВ. №	ГРУППА	АС	ПУШКАРЕВ	ЗЛАТКИН
			ГРУППА	ОВ	ШРАБЕР	
			ГРУППА	ВК	ПУШКИНА	

<p>ДАННЫЕ ПИТАЮЩЕЙ СЕТИ</p>	
<p>ШИНОПРОВОД, РАСПРЕДЕЛИТЕЛЬНЫЙ ПУНКТ</p>	<p>АППАРАТ НА ВВОДЕ ТИП; Уном. А; РАСЦЕПИТЕЛЬ, А</p>
<p>АППАРАТ ОТХОДЯЩЕЙ ЛИНИИ</p>	<p>Тип; Уном. А; РАСЦЕПИТЕЛЬ ИЛИ ПЛАВКАЯ ВСТАВКА</p>
<p>МАРКА И СЕЧЕНИЕ ПРОВОДНИКА</p>	<p>ОБОЗНАЧЕНИЕ УЧАСТКА СЕТИ; ДЛИНА, М</p> <p>ОБОЗНАЧЕНИЕ ТРУБЫ НА ПЛАНЕ ПО СТАНДАРТУ; ДЛИНА, М</p>
<p>ПУСКОВОЙ АППАРАТ</p>	<p>ОБОЗНАЧЕНИЕ ТИП; Уном. А; РАСЦЕПИТЕЛЬ; УСТАНОВКА ТЕРМОЛОГОВОГО РЕЛЕ, А</p>
<p>МАРКА И СЕЧЕНИЕ ПРОВОДНИКА</p>	<p>ОБОЗНАЧЕНИЕ УЧАСТКА СЕТИ; ДЛИНА, М</p> <p>ОБОЗНАЧЕНИЕ ТРУБЫ НА ПЛАНЕ ПО СТАНДАРТУ; ДЛИНА, М</p>
<p>ЭЛЕКТРОПРИЕМНИК</p>	<p>Условное изображение</p>
	<p>Номер по плану</p>
<p>Тип</p>	
<p>Р ном, кВт</p>	
<p>Ток, А</p>	Уном
	Упущ.
<p>НАИМЕНОВАНИЕ МЕХАНИЗМА</p>	
<p>ОБОЗНАЧЕНИЕ ЧЕРТЕЖА ПРИНЦИПАЛЬНОЙ СХЕМЫ</p>	

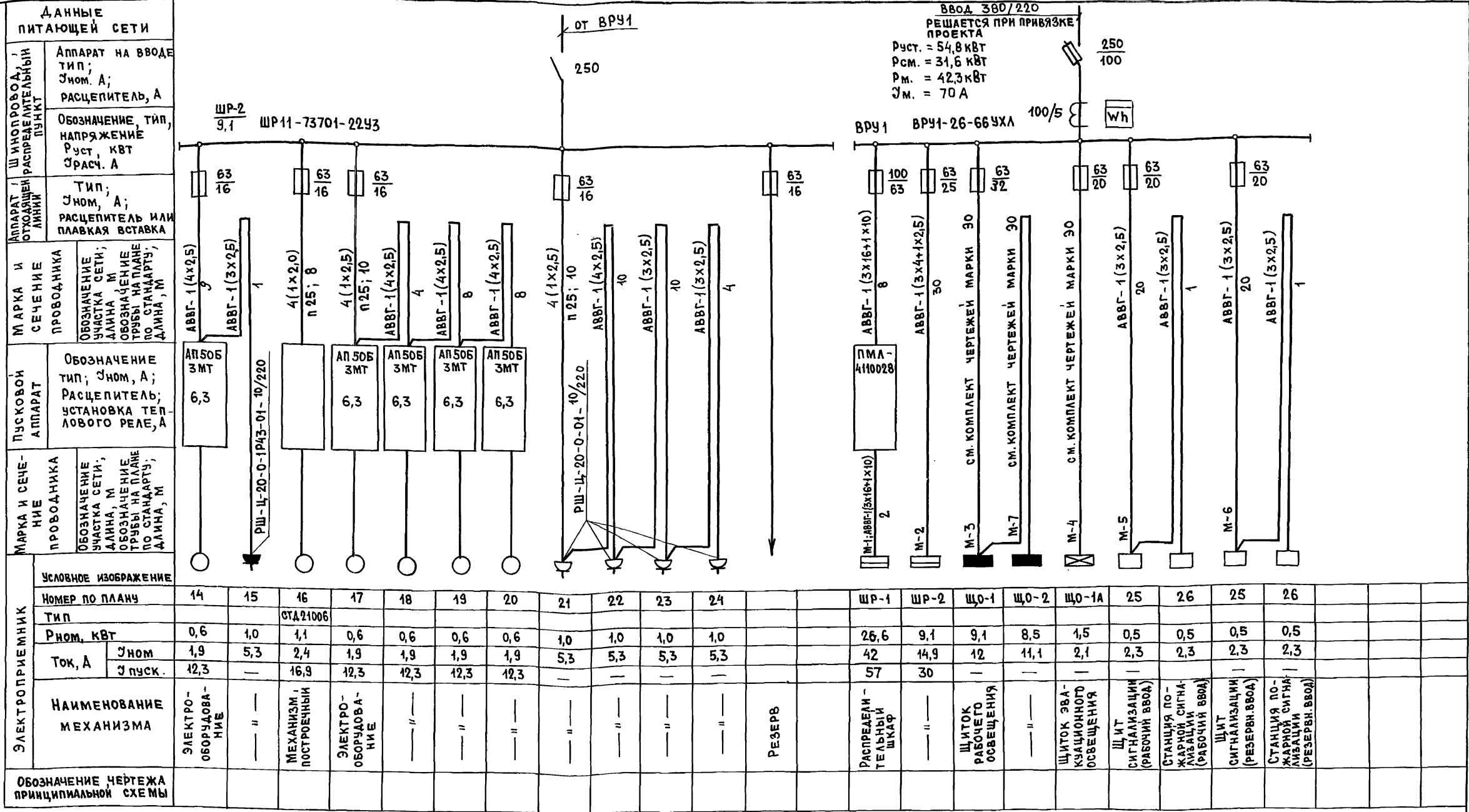


1. Вся сеть выполняется проводом АПВ за исключением, где марка указана на чертеже.
2. Пусковой аппарат, тип которого не указан поставляется комплектно с оборудованием.
3. Сеть от пускового аппарата к электроприемнику параметры которой не указаны, поставляется комплектно с оборудованием.
4. Ведомость чертежей см. лист-1.

ИНВ. № Подл. и дата вв. инж.

ГИП	Титов			416-7-326.90 ЭМ	Корпус жилищно-эксплуатационного участка производственно-технического обслуживания жилищного фонда АД 1507154 Жилой площади			Страница	Лист	Листов
Н.контр.	Панис							Р 3 4	ГИПРОКОММУНСТРОЙ г. Москва	
Нач.отд.	Пупков									
Гл. спец.	Александров									
Рук.гр.	Бойков									
Ст. инж.	Копцева									
Привязан		ИНВ. №								

Коп. *[Handwritten Signature]*



ЭЛЕКТРОПРИЕМНИК	Условное изображение		Номер по плану																				
	14	15	16	17	18	19	20	21	22	23	24		ШР-1	ШР-2	ЩО-1	ЩО-2	ЩО-1А	25	26	25	26		
Тип			СТА 21006																				
Ток, А	Рном, кВт	0,6	1,0	1,1	0,6	0,6	0,6	1,0	1,0	1,0	1,0		26,6	9,1	9,1	8,5	1,5	0,5	0,5	0,5	0,5	0,5	
	Уном	1,9	5,3	2,4	1,9	1,9	1,9	5,3	5,3	5,3	5,3		42	14,9	12	11,1	2,1	2,3	2,3	2,3	2,3	2,3	
Наименование механизма	Упуск.	12,3	—	16,9	12,3	12,3	12,3	—	—	—	—		57	30	—	—	—	—	—	—	—	—	
		ЭЛЕКТРО-ОБОРУДОВАНИЕ	"	МЕХАНИЗМ ПОСТРОЕЧНЫЙ	ЭЛЕКТРО-ОБОРУДОВАНИЕ	"	"	"	"	"	"	РЕЗЕРВ	РАСПРЕДЕЛИТЕЛЬНЫЙ ШКАФ	"	ЩИТОК РАБОЧЕГО ОСВЕЩЕНИЯ	"	ЩИТОК ЭВАКУАЦИОННОГО ОСВЕЩЕНИЯ	ЩИТ СИГНАЛИЗАЦИИ (РАБОЧИЙ ВВОД)	СТАНЦИЯ ПОЖАРНОЙ СИГНАЛИЗАЦИИ (РАБОЧИЙ ВВОД)	ЩИТ СИГНАЛИЗАЦИИ (РЕЗЕРВН. ВВОД)	СТАНЦИЯ ПОЖАРНОЙ СИГНАЛИЗАЦИИ (РЕЗЕРВН. ВВОД)		
Обозначение чертежа принципиальной схемы																							

1. Вся сеть выполняется проводом АПВ 3А исключением, где марка указана на чертеже.
2. Пусковой аппарат, тип которого не указан поставляется комплектно с оборудованием.
3. Сеть от пускового аппарата к электроприемнику параметры которой не указаны, поставляется комплектно с оборудованием.
4. Ведомость чертежей см. лист-1.

ГИП	Титов		
Н. КОНТР.	Ванчс		
НАЧ. ОТА	Пупков		
ГЛ. СПЕЦ.	Александров		
Рык. ГР.	Бойков		
Ст. инж.	Копцева		

416-7-326.90 ЭМ

ПРИВЯЗАН:

ИНВ. №

Корпус жилищно-эксплуатационного участка производственно-технического обслуживания жилищного фонда до 150 тыс. м ² жилой площади	СТАДИЯ	ЛИСТ	ЛИСТОВ
СХЕМА ЭЛЕКТРИЧЕСКАЯ ПРИНЦИПАЛЬНАЯ РАСПРЕДЕЛИТЕЛЬНОЙ И ПИТАЮЩЕЙ СЕТЕЙ ШР-2, ВРУ-1	Р	4	4

ГИПРОКОММУНСТРОЙ
г. Москва

ВЕДОМОСТЬ ИЗДЕЛИЙ И МАТЕРИАЛОВ ДЛЯ ИЗГОТОВЛЕНИЯ
ЭЛЕКТРОМОНТАЖНЫХ КОНСТРУКЦИЙ И ДЕТАЛЕЙ В МЭЗ

НАИМЕНОВАНИЕ И ТЕХНИЧЕСКАЯ ХАРАКТЕРИСТИКА ИЗДЕЛИЯ, МАТЕРИАЛА	ТИП, МАРКА	ЕД. ИЗМ.	ПОТРЕБНОСТЬ ПО ПРОЕКТУ
Лист Б-ПН-0 2,0 ГОСТ 19903-74		кг	20
КОРОБ	У1105У3	шт	2
Флажок	Ф 35 У 2,5	-"-	2
ПРЯЖКА	К 407	-"-	4
ЗАКРЕП	К 351 У 2,5	-"-	4
ПОЛОСА 3x40 ГОСТ 103-76		кг	1,0
Лист Б-ПН-0,4 ГОСТ 19903-74		кг	1,0

ВЕДОМОСТЬ ЭЛЕКТРОМОНТАЖНЫХ КОНСТРУКЦИИ
ПОДЛЕЖАЩИХ ИЗГОТОВЛЕНИЮ В МЭЗ

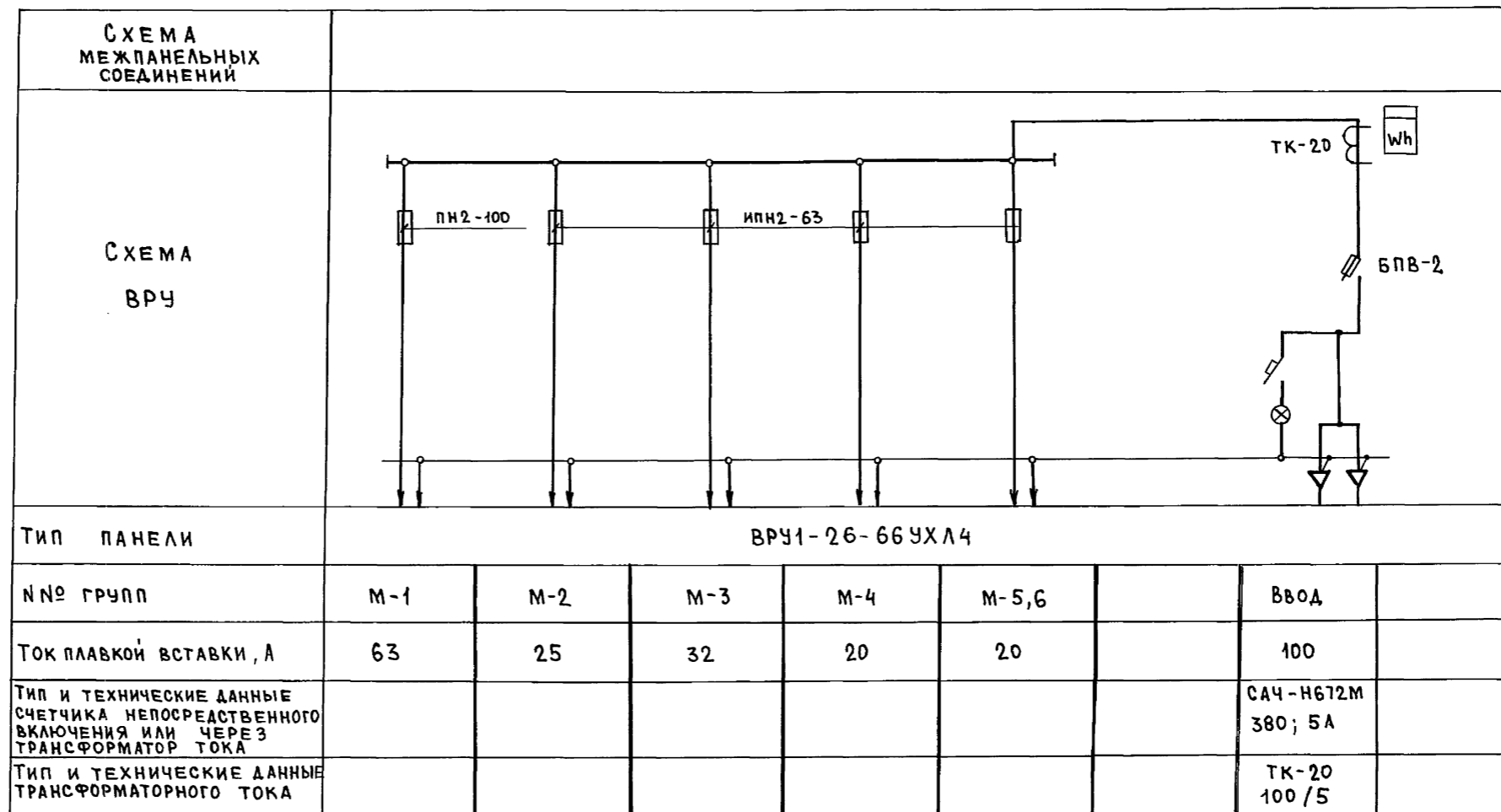
ОБОЗНАЧЕНИЕ ЧЕРТЕЖА	НАИМЕНОВАНИЕ	КОЛ.	ПРИМ.
5.407-116.1.30	Пускатель ПМА 10 ^{кв} величины не- РЕВЕРСИВНЫЙ. МОНТАЖНЫЙ ЧЕРТЕЖ	2	
5.407-116.1.20	Пускатель ПМА 40 ^{кв} величины не- РЕВЕРСИВНЫЙ. МОНТАЖНЫЙ ЧЕРТЕЖ	1	
5.407-56.1.140	ШКАФ СЕРИИ ШР11 МОНТАЖНЫЙ ЧЕРТЕЖ	1	
5.407.56.1.160	ПОДСТАВКА	1	
5.407-56.1.140-01	ШКАФ СЕРИИ ШР11 МОНТАЖНЫЙ ЧЕРТЕЖ	1	
5.407-56.1.160-03	ПОДСТАВКА	1	

ИНВ. № ПОДПИСЬ ДАТА ВЗАИМ. №

ИНВ. №		ПРИВЯЗАН:	
ГИП	ТИТОВ		
Н.КОНТР.	ПАЧУС		
НАЧ.ОТД.	ЛУПКОВ	416-7-326.90	ЭМ.ИВ
ГЛ.СПЕЦ.	АЛЕКСАНДРОВ		
РУК.ГР.	БОЙКОВ		
СТ.ИНЖ.	КОПЦЕВА		
КОРПУС ЖИЛИЩНО-ЭКСПЛУАТАЦИОННОГО УЧАСТКА ПРОИЗВОДСТВЕННО-ТЕХНИЧЕС- КОГО ОБСЛУЖИВАНИЯ ЖИЛИЩНОГО ФОНДА АД 150ТЫС.М ² ЖИЛОЙ ПЛОЩАДИ		СТАДИЯ	ЛИСТ
		Р	1
ЗАДАНИЕ МЭЗ		ЛИСТОВ	1
		ГИПРОКОММУНСТРОЙ г. МОСКВА	

Коп.

400565-02 22
ФОРМАТ А2



ИНВ. № ПОДА. ПОДП. И ДАТА. ВЗАМ. ИНВ. №

ГИП	ТИТОВ						
Н. КОНТР.	ПАНУС	<i>[Signature]</i>					416-7-326.90
НАЧ. ОТД.	ПУПКОВ	<i>[Signature]</i>					ЭМ.ЛО
ГЛ. СПЕЦ.	АЛЕКСАНДРОВ	<i>[Signature]</i>					
РУК. ГР.	БОЙКОВ	<i>[Signature]</i>					
СТ. ИНЖ.	КОПЦЕВА	<i>[Signature]</i>					
ПРИВЯЗАН:							
ИНВ. №							

Коп. *[Signature]*

Ц00563-02 ЭЗ

ФОРМАТ А2

КОРПУС ЖИЛИЩНО-ЭКСПЛУАТАЦИОННОГО УЧАСТКА ПРОИЗВОДСТВЕННО-ТЕХНИЧЕСКОГО ОБСЛУЖИВАНИЯ ЖИЛИЩНОГО ФОНДА ДО 450 ТЫС. М ² ЖИЛОЙ ПЛОЩАДИ		СТADIЯ	ЛИСТ	ЛИСТОВ
		Р	1	1
ОПРОСНЫЙ ЛИСТ НА ВРУ1-26-66УХЛ4		ГИПРОКОММУНСТРОЙ г. Москва		

ВЕДОМОСТЬ РАБОЧИХ ЧЕРТЕЖЕЙ ОСНОВНОГО КОМПЛЕКТА

Альбом 2

Лист	Наименование	Примечание
1	Общие данные	
2	План расположения 1 этажа	
3	План расположения 2 этажа	

ВЕДОМОСТЬ ССЫЛОЧНЫХ И ПРИЛАГАЕМЫХ ДОКУМЕНТОВ

Обозначение	Наименование	Примечание
	<u>ССЫЛОЧНЫЕ ДОКУМЕНТЫ</u>	
5.407-91	Установка светильников с разрядными лампами высокого давления и лампами накаливания в производственных помещениях	
4.407-233	Прокладка осветительных электропроводок и установка светильников с лампами ДРЛ и накаливания на кронштейнах	
5.407-11	Заземление и зануление электроустановок	
21.614-88	Изображения условные графические электрооборудования и проводок на планах	
ГОСТ 21.608-84	Внутреннее электрическое освещение	
	<u>ПРИЛАГАЕМЫЕ ДОКУМЕНТЫ</u>	
ЭО, СО	Спецификация оборудования электроосвещения	Альбом 4
ЭО, ВМ	Ведомость потребности в материалах	Альбом 5

ОБЩИЕ УКАЗАНИЯ

1. Установленная мощность 19.1 кВт
2. Расчетная мощность 15.6 кВт
3. Количество светильников 170 шт
4. Годовой расход электроэнергии 16.4 МВт.ч

ПРОЕКТОМ РАЗРАБОТАНЫ СЛЕДУЮЩИЕ ВИДЫ ЭЛЕКТРООСВЕЩЕНИЯ: РАБОЧЕЕ (МЕСТНОЕ И ОБЩЕЕ) И ЭВАКУАЦИОННОЕ. НАПРЯЖЕНИЕ РАБОЧЕГО И ЭВАКУАЦИОННОГО - 220В, МЕСТНОГО - 36 И 220В. Величины освещенностей в помещениях выбраны на основании СНиП II-4-79 и инструктивных указаний ВНИПИ ТПЭП. Светильники выбраны в соответствии с существующими номенклатурными типами, характеристикой среды и назначением помещений. Осветительные щитки приняты типа ПР8501. Проводка в бытовых помещениях выполнена проводом АППВ скрыто в пустотах плит перекрытий, швах и бороздах строительных конструкций, кроме мест, указанных на плане, где прокладывается кабель АВВГ - открыто на скобах по строительным конструкциям.

У слесарных верстаков предусмотрены штепсельные розетки для подключения светильников местного освещения.

Штепсельные розетки установить на расстоянии не менее 0,5м от трубопроводов.

Светильники в венткамерах установить после монтажа венткоробов.

ДАННЫЕ О ГРУППОВЫХ ЩИТКАХ С АВТОМАТИЧЕСКИМИ ВЫКЛЮЧАТЕЛЯМИ

Номер щитка	Тип	Установленная мощность, кВт	Номера автоматических выключателей				Ток расцепителя, А	
			Однополюсные		Трёхполюсные		на вводе	на линиях
			занятые	резервные	занятые	резервные		
ЩО-1	ПР8501-1002-3УЗ	9.1	1÷6	—	—	—	—	16
ЩО-2	ПР8501-1002-3УЗ	8.5	1÷6	—	—	—	—	16
ЩО0	ПР8501-1002-3УЗ	1.5	1 ^А -4 ^А	5 ^А , 6 ^А	—	—	—	16

ЗАЩИТНЫЕ МЕРОПРИЯТИЯ

Для защиты людей от поражения электрическим током при нарушении изоляции в электроустановках 380/220В предусматривается защитное зануление. Занулению подлежат корпуса щитков, светильников и другие металлические конструкции электроустановок, нормально не находящиеся под напряжением. Весь монтаж должен быть выполнен в соответствии с ПУЭ и инструкциями.

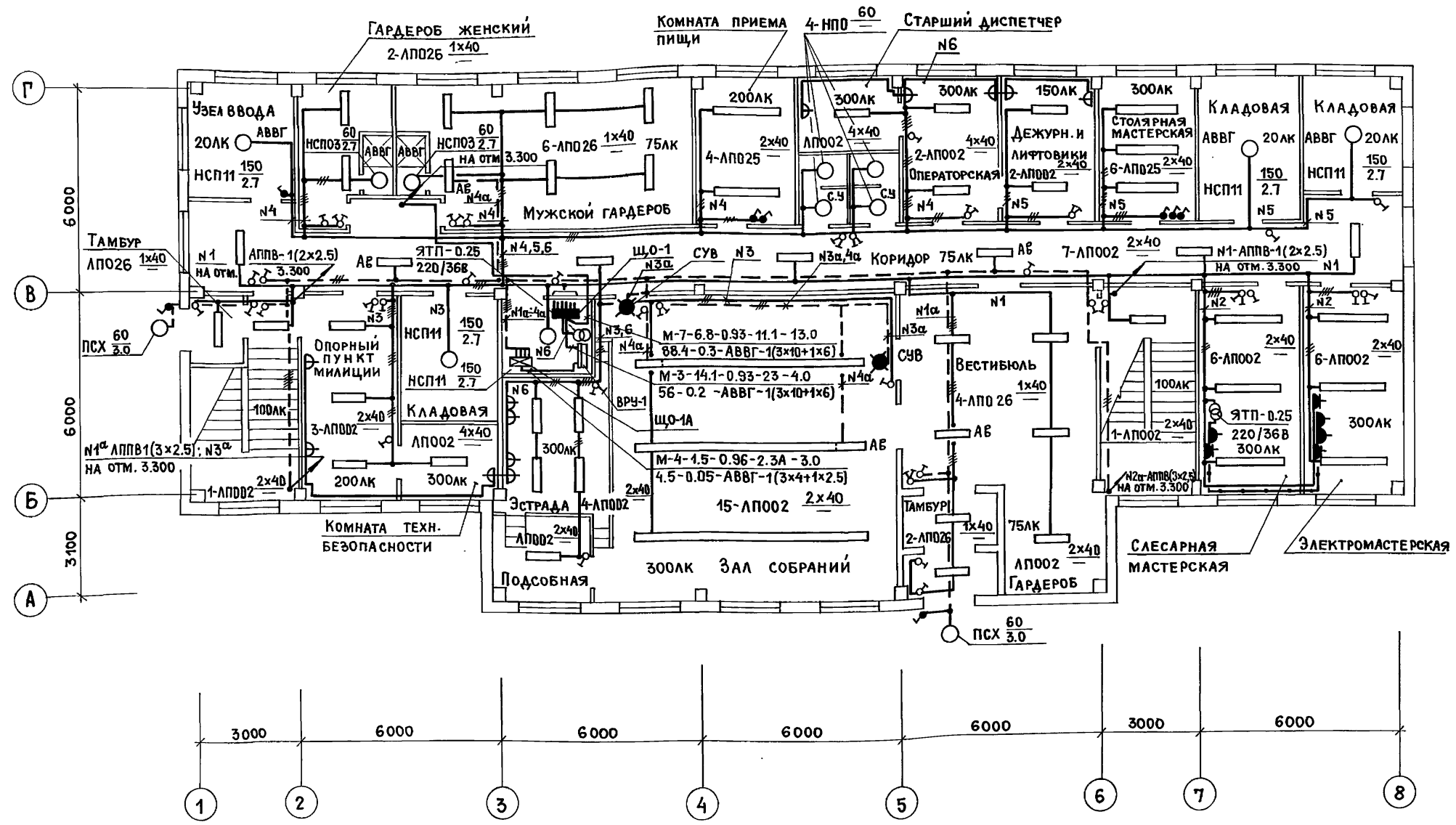
ИВ.Н ПОДЛ. И ДАТА
ВЗАМ. ИВ.Н

ПРОЕКТ СООТВЕТСТВУЕТ ДЕЙСТВУЮЩИМ НОРМАМ И ПРАВИЛАМ И ОБЕСПЕЧИВАЕТ БЕЗОПАСНУЮ ЭКСПЛУАТАЦИЮ ЗДАНИЯ ПРИ СОБЛЮДЕНИИ ПРЕДУСМОТРЕННЫХ ПРОЕКТОМ МЕРОПРИЯТИЙ

ГЛАВНЫЙ ИНЖЕНЕР ПРОЕКТА /Гавриков/

ИВ.Н		Гавриков		416-7-326.90		30	
Н.КОНТР.	ПАЛУС						
НАЧ.ОТД.	ПУПКОВ						
П.СПЕЦ.	Александров						
РУК.ГР.	Бойков						
СТ.ИНЖ.	Копцева						
Корпус жилищно-эксплуатационного участка производственно-технического обслуживания жилищного фонда АО 150 тыс. м ² жилой площади				Стадия	Лист	Листов	
				Р	1	3	
ОБЩИЕ ДАННЫЕ				ГИПРОКОММУНСТРОЙ г. Москва			

ПЛАН РАСПОЛОЖЕНИЯ 1^{ГО} ЭТАЖА
(отм. 0.000)



Альбом 2

Инв. и подл.	Подп. и дата	Взам. инв. н	Группа ВК	Группа ОБ	Группа АС
			Пушкина	Шраер	Пушкарев

ГИП	ТИТОВ	416-7-326.90	30
Н.КОНТР.	ПАЛУС		
НАЧ.ОТД.	ПУПКОВ		
ГЛ.СПЕЦ.	АЛЕКСАНДРОВ		
РУК.ГР.	БОЙКОВ		
СТ.ИНЖ.	КОПЦЕВА		
Привязан:			
Инв. н			

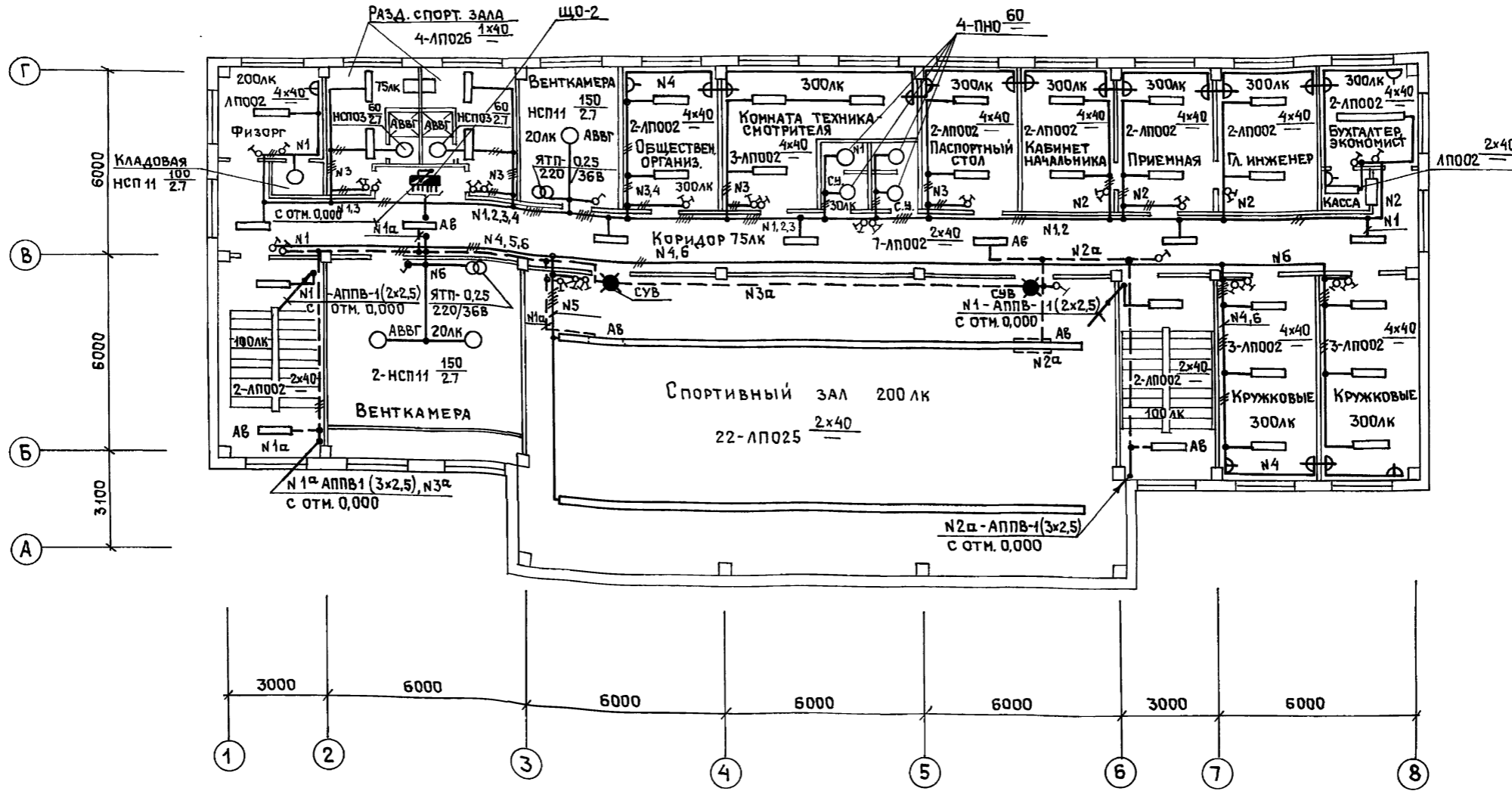
Корпус жилищно-эксплуатационного участка производственно-технического обслуживания жилищного фонда до 150тыс. м² жилой площади

План расположения 1^{ГО} этажа

ГИПРОКОММУНСТРОЙ
г. Москва

400565-Dr 2.5

ПЛАН РАСПОЛОЖЕНИЯ 2^{ГО} ЭТАЖА
(ОТМ. 3,300)



ГРУППА АС	ПУШКАРЕВ
ГРУППА ОБ	ШРАЕР
ГРУППА ВК	ПУШКИНА
ИНВЕЛОП	ПОДЛИДАТА
ВЗАМ.ИВ.И.Н	ВЗАМ.ИВ.И.Н

ГИП	ТИТОВ	416-7-326.90	Э0
Н.КОНТР	ПАНУС		
НАЧ.ОТД	ПУПКОВ		
ГЛ.СПЕЦ	АЛЕКСАНДРОВ		
РУК.ГР.	БОЙКОВ		
СТ.ИНЖ.	КОПЦЕВА		
ПРИВЯЗАН			
ИНВ.№			

Альбом 2

ВЕДОМОСТЬ ЧЕРТЕЖЕЙ ОСНОВНОГО КОМПЛЕКТА

Лист	НАИМЕНОВАНИЕ	ПРИМЕЧАНИЕ
1	ОБЩИЕ ДАННЫЕ	
2	ПЛАН РАСПОЛОЖЕНИЯ СЕТЕЙ СВЯЗИ НА 1-ом ЭТАЖЕ	
3	ПЛАН РАСПОЛОЖЕНИЯ СЕТЕЙ СВЯЗИ НА 2-ом ЭТАЖЕ	
4	ПЛАН РАСПОЛОЖЕНИЯ СЕТИ ПОЖАРНОЙ СИГНАЛИЗАЦИИ НА 1-ом ЭТАЖЕ	
5	ПЛАН РАСПОЛОЖЕНИЯ СЕТИ ПОЖАРНОЙ СИГНАЛИЗАЦИИ НА 2-ом ЭТАЖЕ	

ОБЩИЕ УКАЗАНИЯ

Настоящем разделе проекта предусматривается оборудование в помещениях блока следующих видов связи и сигнализации:

- городской телефонной связи;
- радиотрансляции;
- пожарной сигнализации

Городская телефонная связь

Телефонизация блока предусматривается от городских телефонных сетей с вводом кабеля емк. 20*2.

Распределительные и абонентские телефонные сети выполняются соответственно кабелем марки ТП емк. 20*10 пар и однопарным проводом марки ТРП 1*2*0.5 прокладываемыми открыто по строительным конструкциям.

Наружные телефонные сети учитываются проектом привязки и в объем настоящего раздела проекта не входят.

Радиотрансляция

Радиофикация здания базы предусматривается от городских радиотрансляционных сетей.

Проект соответствует действующим нормам и правилам и обеспечивает безопасную эксплуатацию здания при соблюдении предусмотренных проектом мероприятий

Главный инженер проекта *Гавриков* / Гавриков /

Ввод радиосети выполняется кабелем марки МРМЭ 2*1.2.

Сеть оборудуется с возможностью приема трехпрограммного вещания. Монтаж радиосети выполняется проводом ПТПЖ 2*1.2, прокладываемым скрыто под слоем штукатурки и в бороздах перегородок. В качестве ограничительных и ответвительных коробок применяются соответственно коробки УК-2Р и УК-2П

Радиорозетки устанавливаются на высоте 0.8 м от чистого пола и не далее 1 м от электророзеток. К установке приняты громкоговорители мощностью 0.15 Вт.

Звукоусиление

Для ведения музыкальных и речевых передач в спортивном зале предусмотрена система звукоусиления с установкой в комнате физорга трансляционного усилителя мощностью 100Вт типа 100У.101

Сеть звукоусиления выполняется проводом ПТПЖ 2*1.2 прокладываемым скрыто с установкой звуковых колонок мощностью 8Вт типа ВКЗ-2

Пожарная сигнализация

Для предупреждения возможного развития пожара в помещениях блока предусмотрено выполнение сети пожарной сигнализации.

В качестве приемной станции к установке принят пульт пожарной сигнализации типа ППС-1 емк. 10 лучей, устанавливаемый в помещении диспетчерской.

Электропитание пульта осуществляется от сети переменного тока напряжением 220В. от двух независимых вводов (см. раздел „Э“)

Шлейфы пожарной сигнализации прокладываются проводом ТРП 1*2*0.5 открыто по строительным конструкциям.

В защищаемых помещениях устанавливаются извещатели типа ИП104-1/3

Параллельно контактам извещателей включаются резисторы типа МЛТ 0.5-2 кОм

ВЕДОМОСТЬ ССЫЛОЧНЫХ И ПРИЛАГАЕМЫХ ДОКУМЕНТОВ

ОБОЗНАЧЕНИЕ	НАИМЕНОВАНИЕ	ПРИМЕЧАНИЕ
	ССЫЛОЧНЫЕ ДОКУМЕНТЫ	
СН П.2.04.09-В4	Пожарная автоматика зданий и сооружений	
Изд. „Связь“ 1978г.	Общая инструкция по строительству линейных сооружений городских телефонных сетей	
Изд. „Связь“ 1975г. часть III	Правила строительства и ремонта воздушных линий связи и радиотрансляционных сетей	
	ПРИЛАГАЕМЫЕ ДОКУМЕНТЫ	
СС.СО-1	Спецификация оборудования связи	Альбом
СС.СО-2	Спецификация оборудования пожарной сигнализации	Альбом

Условные обозначения не вошедшие в ГОСТ 2.753-79

УСЛОВНЫЕ ОБОЗНАЧЕНИЯ	НАИМЕНОВАНИЕ
☐	Усилитель трансляционный
⊕	Аппарат телефонный
⊙	Тоже, включаемый по схеме „ДИРЕКТОР-СЕКРЕТАРЬ“
⊚	Микрофон
— — — —	Линия телефонной связи
— ~ — —	Линия звукоусиления
— √ — —	Линия пожарной сигнализации, прокладываемая по конструкциям
— · · · — —	Линия радиотрансляции
⊞	Извещатель пожарной сигнализации
⊠	Приемный прибор пожарной сигнализации

Привязан:

ИНВ. №

ГИП Гавриков

Н.КОНТ. Панус

НАЧ.ОТД. Пупков

ГЛ.СПЕЦ. Златкин

416-7-326.90

СС

Корпус жилищно-эксплуатационного участка производственно-технического обслуживания жилищно-коммунального фонда до 150 тыс. кв.м жилой площади

СТАДИЯ

Лист 1

Листов 5

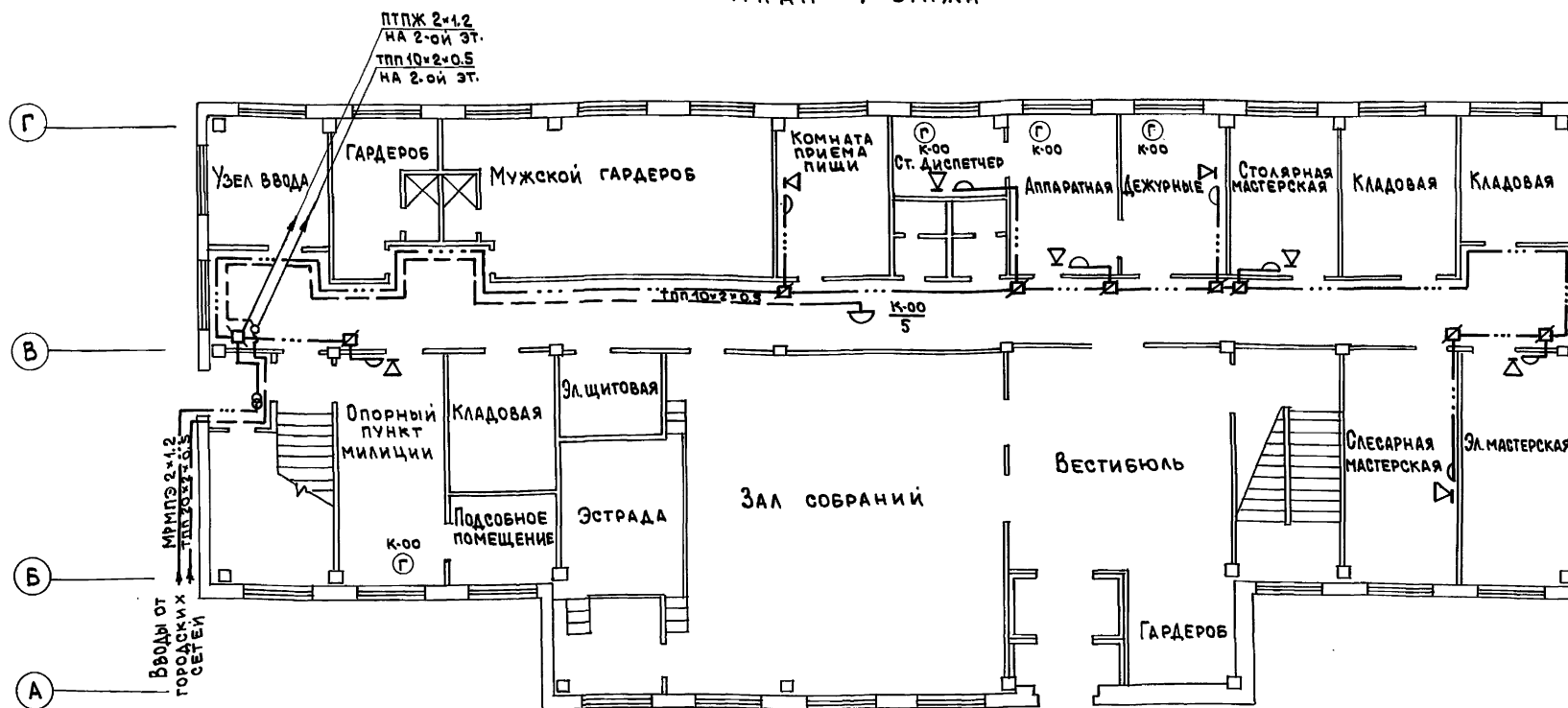
Общие данные

ГИПРОКОММУНСТРОЙ г. Москва

Кон. *Г. Гавриков*

1400565-02 27
ФОРМАТ А2

ПЛАН 1 ЭТАЖА



Объем работ:
Телефонизация

- | | |
|--|----------|
| 1. Прокладка кабеля ТПП 20x2x0.5 по стене | - 10м |
| 2. То же, емк. 10x2x0.5 | - 57м |
| 3. То же, в трубе | - 3м |
| 4. Прокладка провода ТРП 1x2x0.5 по стене | - 300м |
| 5. Установка телефонного аппарата АТС | - 12 шт. |
| 6. Установка телефонной распределительной коробки емк. 10x2 на стене | - 2 шт. |
| 7. Монтаж разветвительной муфты емк. 20x2 на стене | - 1 шт. |
| 8. Прокладка винипластовой трубы диам. 20мм на стене | - 3м |

Радиотрансляция

- | | |
|--|----------|
| 1. Прокладка кабеля МРМПЗ 2x1.2 по стене | - 10м |
| 2. Прокладка провода ПТПЖ 2x1.2 скрыто | - 327м |
| 3. То же, в трубе | - 3м |
| 4. Установка аб. тр-ра мощн. 10Вт на стене | - 1 шт. |
| 5. Установка ответвительной коробки УК-2П на стене | - 2 шт. |
| 6. То же, ограничительной УК-2Р | - 18 шт. |
| 7. Установка радиорозетки на стене | - 18 шт. |
| 8. Установка громкоговорителя мощн. 0.15Вт | - 18 шт. |
| 9. Прокладка винипластовой трубы диам. 20мм по стене | - 3м |

Звукоусиление

- | | |
|---|---------|
| 1. Установка усилителя мощн. 100Вт типа 400У. 401 | - 1 шт. |
| 2. Установка магнитофона | - 1 шт. |
| 3. Установка звуковой колоночки типа БКЗ-2 на стене | - 3 шт. |
| 4. Установка ответвительной коробки УК-2П на стене | - 3 шт. |
| 5. Прокладка провода ПТПЖ 2x1.2 скрыто | - 40м |
| 6. То же, АВВ1x4 по стене | - 10м |

СОГЛАСОВАНО:
ГРУППА ДС ПУШКАРЕВ

ИНВ. И ПОДП. ПОСАДНИКОВ И ДАТЧ. ВЗРМ. ИИВ. ИИ

ГИП Гавриков	ИИ	416-7-326.90	СС
Н. КОНТ. ПАНУС	ИИ		
НАЧ. ОТД. ПУПКОВ	ИИ		
ГЛ. СПЕЦ. ЗАТКИН	ИИ		

ПРИВЯЗАН:

Инв. №

Коп. Б. Дупл

Формат А2

1100565-02 28

План 2 этажа

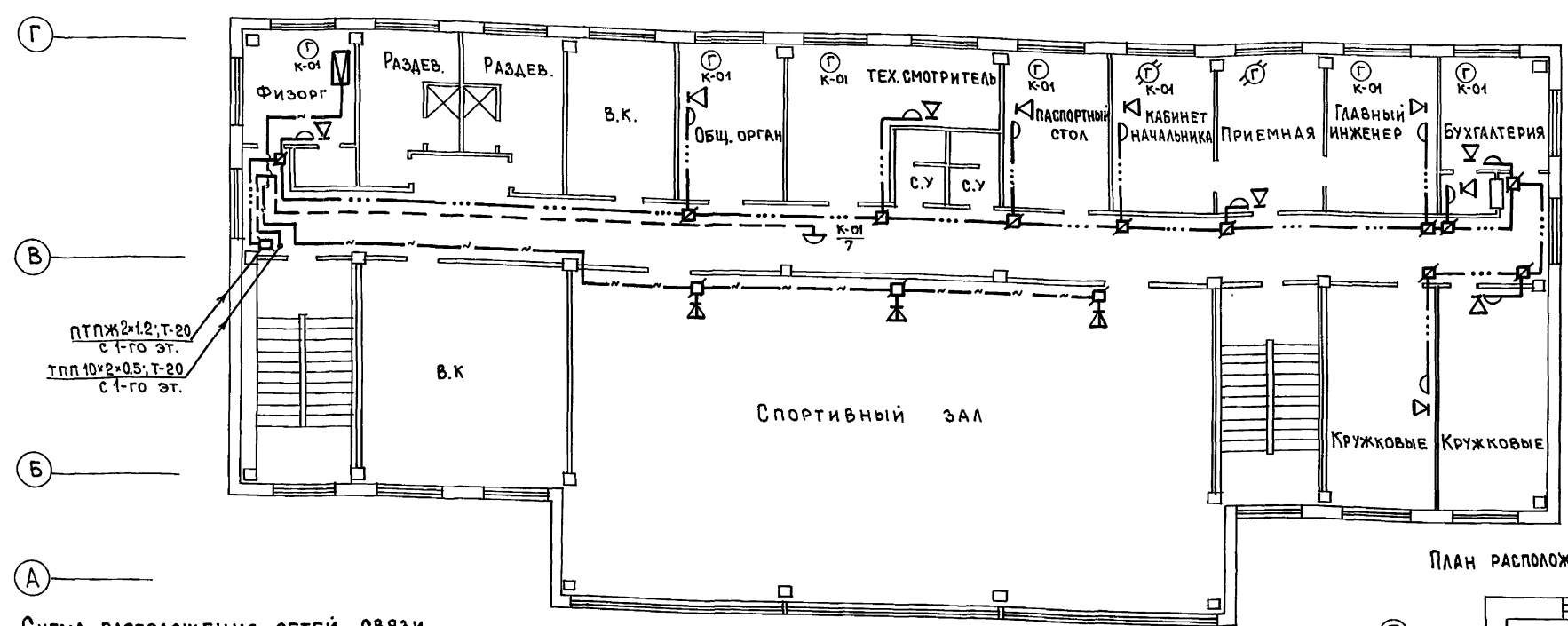


Схема расположения сетей связи

План расположения оборудования

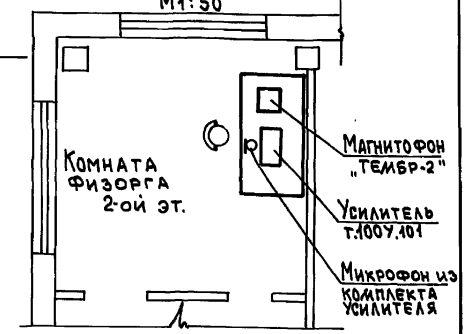
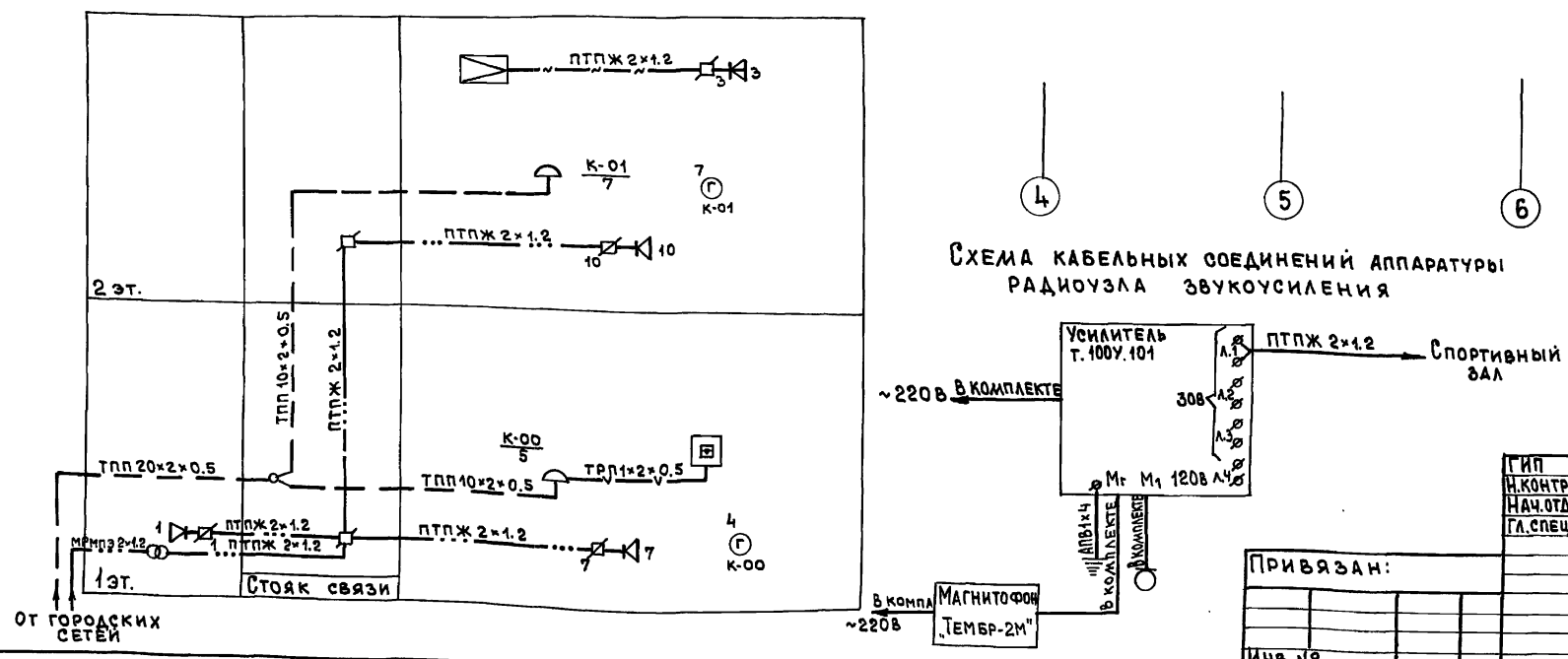


Схема кабельных соединений аппаратуры радиоузла звукоусиления



ГИП	Гавриков
Н.КОНТР	Панус
НАЧ.ОТД	Пупков
ГЛ.СПЕЦ	Златкин

416-7-326.90

СС

Привязан:

Корпус жилищно-эксплуатационного участка производственно-технического обслуживания жилищного фонда до 150 тыс. м² жилой площади	Стация	Лист	Листов
ПЛАН РАСПОЛОЖЕНИЯ СЕТЕЙ СВЯЗИ НА 2-ом ЭТАЖЕ	Р	З	
ИНВ.№	ГИПРОКМУНСТРОЙ г. Москва		

ЦД0565-02 29

Коп. в. Фур

Формат А2

СОГЛАСОВАНО:
ГРУППА АС ПУШКАРЕВ
ВЗМ. И.В.М.
ПОДПИСАТЕЛЬ

ПЛАН 1 ЭТАЖА

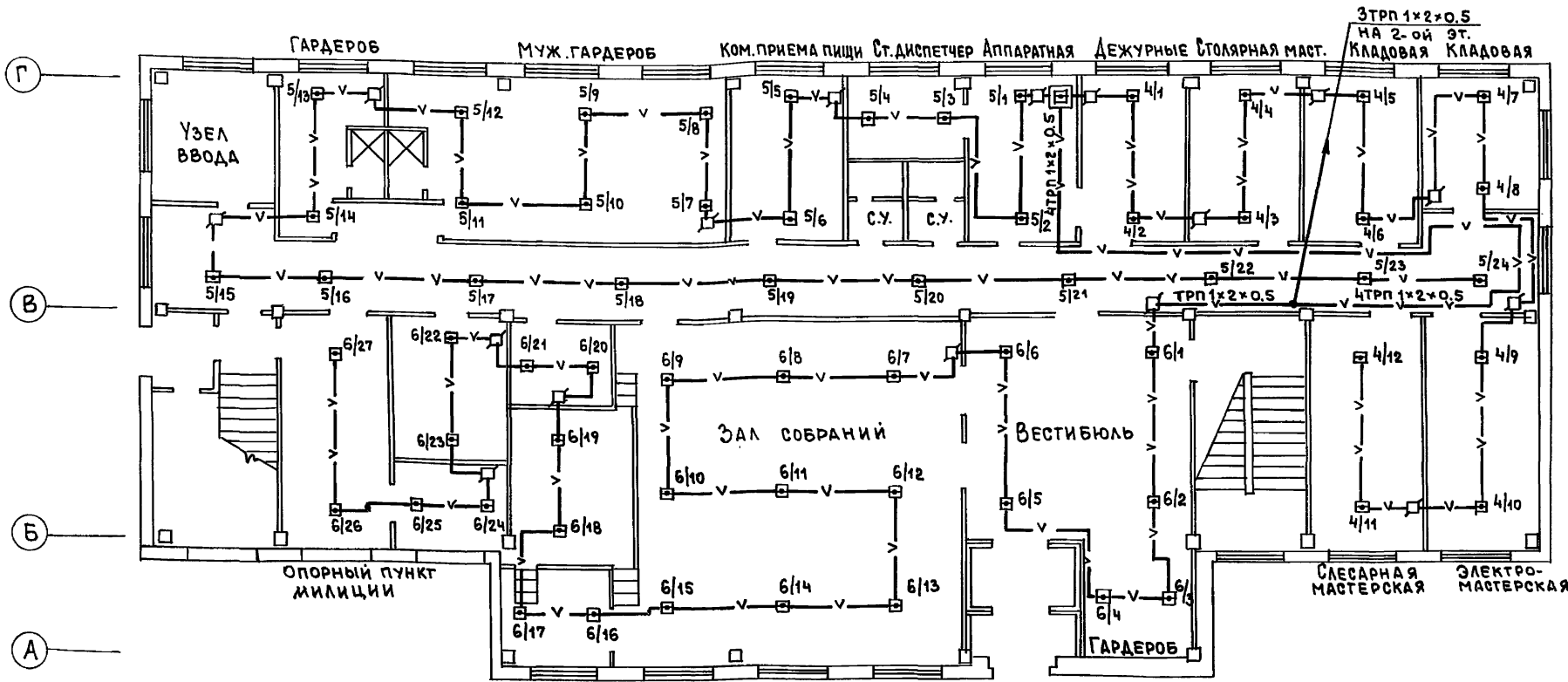


СХЕМА АВТОМАТИЧЕСКОГО ВКЛЮЧЕНИЯ РЕЗЕРВНОГО ПИТАНИЯ ~ 220В

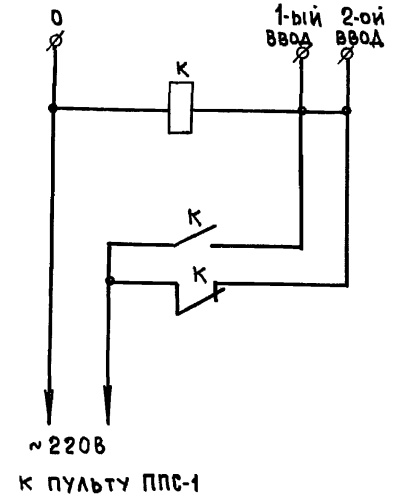
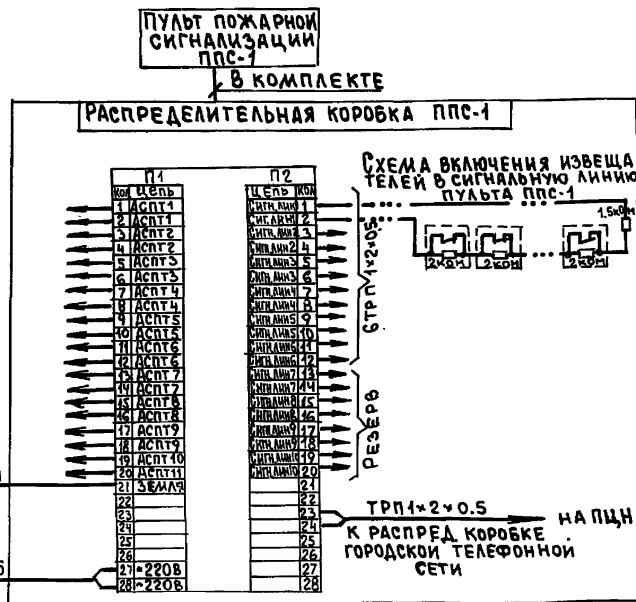


СХЕМА КАБЕЛЬНЫХ СОЕДИНЕНИЙ ПУЛЬТА ППС-1



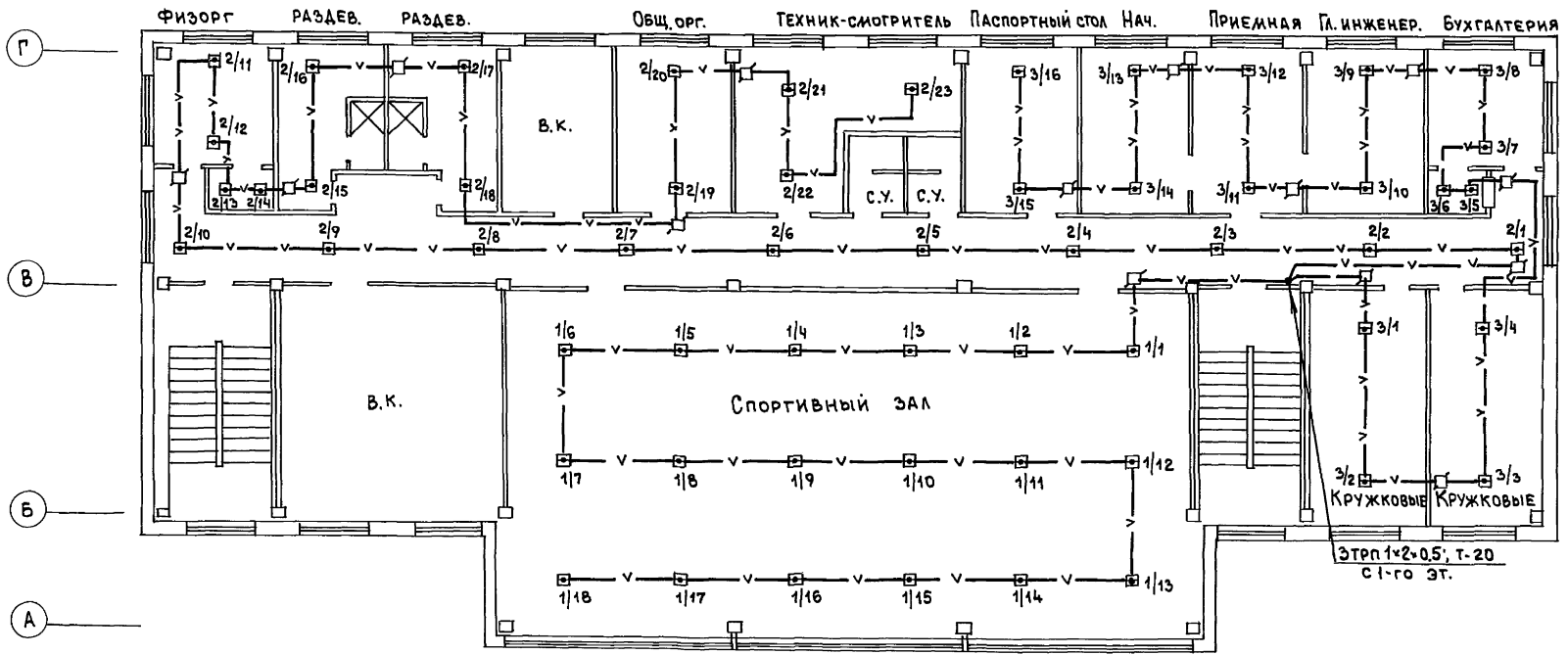
ГИП	Гавриков		416-7-326.90	СС
Н.КОНТР	Панус			
Нач.отд	Пупков			
Гл.спец	Златкин			
ПРИВЯЗАН:			Корпус жилищно-эксплуатационного участка производственно-технического обслуживания жилищного фонда до 150 тыс. м ² жилой площади	Стандия
ИНВ. №			ПЛАН РАСПОЛОЖЕНИЯ СЕТИ ПОЖАРНОЙ СИГНАЛИЗАЦИИ НА 1-ом ЭТАЖЕ	Лист 4
			ГИПРОКОММУНСТРОИ	Листов
			г. Москва	

Кон. В. Дуп

400565-02 30
ФОРМАТ А2

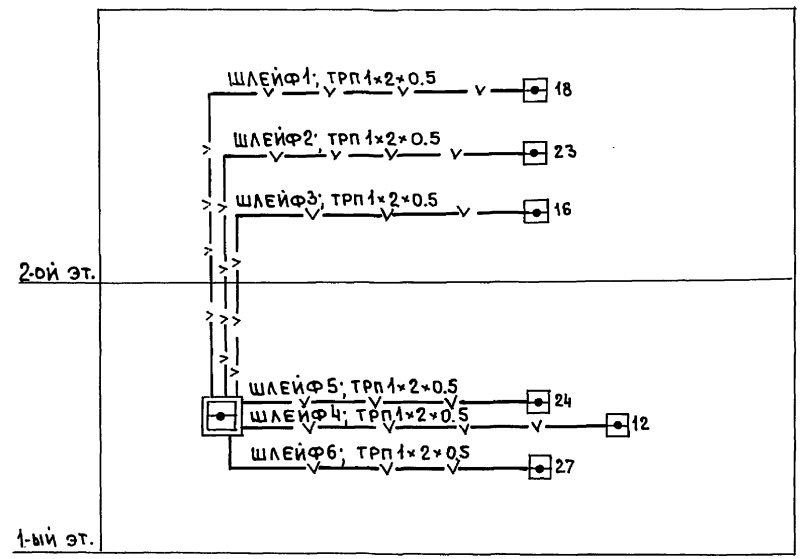
Альбом 2

ПЛАН 2 ЭТАЖА



- Объем работ**
1. Установка пульты ППС-1 - 1 шт.
 2. Установка распределительной коробки ППС-1 - 1 шт.
 3. Установка реле МКУ-48С - 1 шт.
 4. Установка ИЗВЕЩАТЕЛЯ ИП 104-1/3 на потолке - 120 шт.
 5. Установка ответвительной коробки УК-2П на стене - 31 шт.
 6. Установка резистора в извещателе и в конце луча - 126 шт.
 7. Прокладка провода ТРП 1x2x0.5 по строительным конструкциям - 651 м
 8. То же, в трубе - 9 м
 9. Прокладка виннипластовой трубы ДИАН. 20мм по стене - 3 м
 10. Прокладка провода АПВВ 2x2.5 по стене - 40 м
 11. То же, АПВ 1x4 - 40 м

СХЕМА РАСПОЛОЖЕНИЯ СЕТИ ПОЖАРНОЙ СИГНАЛИЗАЦИИ



ГИП	АВРИКОВ						
Н. КОНТР.	ПАНУС						
НАЧ. ОТА	ПУПКОВ						
ГЛ. СПЕЦ.	ЗАТКИН						

416-7-326.90 СС

Корпус жилищно-эксплуатационного участка производственно-технического обслуживания жилищного фонда до 150 тыс. м ² жилой площади	СТADIЯ	Лист	Листов
ПЛАН РАСПОЛОЖЕНИЯ СЕТИ ПОЖАРНОЙ СИГНАЛИЗАЦИИ НА 2-ом ЭТАЖЕ	Р	5	

ГИПРОКОММУНСТРОЙ
г. Москва

ПРИВЯЗАН:

ИНВ. №

ВЕДОМОСТЬ ЧЕРТЕЖЕЙ ОСНОВНОГО КОМПЛЕКТА

Лист	НАИМЕНОВАНИЕ	ПРИМЕЧАНИЕ
1	ОБЩИЕ ДАННЫЕ	
2	ПРИТОЧНАЯ СИСТЕМА П1 (П2) СХЕМА АВТОМАТИЗАЦИИ	
3	ПРИТОЧНАЯ СИСТЕМА П1 (П2) СХЕМА ЭЛЕКТРИЧЕСКАЯ ПРИНЦИПИАЛЬНАЯ УПРАВЛЕНИЯ	
4	ПРИТОЧНАЯ СИСТЕМА П1 (П2) СХЕМА ЭЛЕКТРИЧЕСКАЯ ПРИНЦИПИАЛЬНАЯ РЕГУЛИРОВАНИЯ	
5	ПРИТОЧНАЯ СИСТЕМА П1 (П2) СХЕМА СОЕДИНЕНИЙ ВНЕШНИХ ПРОВОДОВ	
6	ОТКЛЮЧЕНИЕ ВЕНТСИСТЕМ ПРИ ПОЖАРЕ СХЕМЫ ЭЛЕКТРИЧЕСКАЯ ПРИНЦИПИАЛЬНАЯ И СОЕДИНЕНИЙ ВНЕШНИХ ПРОВОДОВ	
7	ПЛАН РАСПОЛОЖЕНИЯ	
8	ЩИТ АВТОМАТИЗАЦИИ П1 (П2) Эскиз ОБЩЕГО ВИДА	
9	ЩИТ СИГНАЛИЗАЦИИ Эскиз ОБЩЕГО ВИДА	

ВЕДОМОСТЬ ССЫЛОЧНЫХ И ПРИЛАГАЕМЫХ ДОКУМЕНТОВ

ОБОЗНАЧЕНИЕ	НАИМЕНОВАНИЕ	ПРИМЕЧАНИЕ
	<u>ССЫЛОЧНЫЕ ДОКУМЕНТЫ</u>	
ВСН-281-75	ВРЕМЕННЫЕ УКАЗАНИЯ ПО ПРОЕКТИРОВАНИЮ СИСТЕМ АВТОМАТИЗАЦИИ ТЕХНОЛОГИЧЕСКИХ ПРОЦЕССОВ	
Мин. прибор	Мин. прибор СССР	
ГОСТ 21404-85	ОБОЗНАЧЕНИЯ УСЛОВНЫЕ ПРИБОРОВ И СРЕДСТВ АВТОМАТИЗАЦИИ В СХЕМАХ	
PM4-106-82	СХЕМЫ ЭЛЕКТРИЧЕСКИЕ ПРИНЦИПИАЛЬНЫЕ СИСТЕМ АВТОМАТИЗАЦИИ. ТРЕБОВАНИЯ К ВЫПОЛНЕНИЮ	
ОХЛ 684 002-82	УСТРОЙСТВА КОМПЛЕКТНЫЕ НИЗКОВОЛЬТНЫЕ УПРАВЛЕНИЯ ЭЛЕКТРОУСТАНОВКАМИ. РУКОВОДЯЩИЕ МАТЕРИАЛЫ ПО ПРОЕКТИРОВАНИЮ	
PM4-681 ч. III	СИСТЕМЫ АВТОМАТИЗАЦИИ ТЕХНОЛОГИЧЕСКИХ ПРОЦЕССОВ ПРОЕКТИРОВАНИЕ ЭЛЕКТРИЧЕСКИХ И ТРУБНЫХ ПРОВОДОВ ЧАСТЬ III УКАЗАНИЯ ПО ВЫПОЛНЕНИЮ ДОКУМЕНТАЦИИ	
	<u>ПРИЛАГАЕМЫЕ ДОКУМЕНТЫ</u>	
	СПЕЦИФИКАЦИЯ	
АОВ. С01	ОБОРУДОВАНИЯ	Альбом 4
АОВ. С02	СПЕЦИФИКАЦИЯ ЩИТОВ	Альбом 4
	ВЕДОМОСТИ ПОТРЕБНОСТИ	
АОВ. ВМ	В МАТЕРИАЛАХ	Альбом 5

ОБЩАЯ ЧАСТЬ

ПРОЕКТ АВТОМАТИЗАЦИИ РАЗРАБОТАН НА ОСНОВНИИ СЛЕДУЮЩИХ МАТЕРИАЛОВ:
 — ЗАДАНИИ НА ПРОЕКТИРОВАНИЕ ОТ СМЕЖНЫХ ОТДЕЛОВ;
 — НОРМАТИВНОЙ ДОКУМЕНТАЦИИ СН и П1.02-01-85;
 — ВРЕМЕННЫХ УКАЗАНИЙ ПО ПРОЕКТИРОВАНИЮ СИСТЕМ АВТОМАТИЗАЦИИ ТЕХНОЛОГИЧЕСКИХ ПРОЦЕССОВ ВСН-281-75 Мин. прибор СССР;
 — УКАЗАНИЙ ПО ПРОЕКТИРОВАНИЮ ЭЛЕКТРОУСТАНОВОК СИСТЕМ АВТОМАТИЗАЦИИ ТЕХНОЛОГИЧЕСКИХ ПРОЦЕССОВ ВСН-205-84 ММСС СССР;
 — НОРМАТИВНО-ТЕХНИЧЕСКОЙ ДОКУМЕНТАЦИИ ПЛАВМОНТАЖАВТОМАТИКИ СОГЛАСНО РМ4-18-88.

ОСНОВНЫЕ РЕШЕНИЯ ПО АВТОМАТИЗАЦИИ

- В ПРОЕКТЕ ПРЕДУСМАТРИВАЕТСЯ СЛЕДУЮЩЕЕ:
1. АВТОМАТИЧЕСКАЯ ЗАЩИТА ОТ ЗАМОРАЖИВАНИЯ ПРИТОЧНЫХ СИСТЕМ П1, П2;
 2. ОТКЛЮЧЕНИЕ ВЕНТСИСТЕМ ПРИ ПОЖАРЕ.
- АВТОМАТИЧЕСКАЯ ЗАЩИТА ОТ ЗАМОРАЖИВАНИЯ ПРИТОЧНЫХ СИСТЕМ П1, П2 ПРЕДУСМАТРИВАЕТ:
- МЕСТНОЕ И ДИСТАНЦИОННОЕ УПРАВЛЕНИЕ ЭЛЕКТРОДВИГАТЕЛЕМ ПРИТОЧНОГО ВЕНТИЛЯТОРА;
 - СБЛОКИРОВАННОЕ С ЭЛЕКТРОДВИГАТЕЛЕМ ПРИТОЧНОГО ВЕНТИЛЯТОРА УПРАВЛЕНИЕ КЛАПАНОМ НАРУЖНОГО ВОЗДУХА И ОПРОБОВАНИЕ КНОПКАМИ ПО МЕСТУ;
 - МЕСТНОЕ И ДИСТАНЦИОННОЕ УПРАВЛЕНИЕ ЭЛЕКТРОНАГРЕВАТЕЛЯМИ КЛАПАНА НАРУЖНОГО ВОЗДУХА И АВТОМАТИЧЕСКОЕ ОТКЛЮЧЕНИЕ ЭЛЕКТРООБОГРЕВА ПРИ ВКЛЮЧЕНИИ ВЕНТИЛЯТОРА (В ЗИМНЕЕ ВРЕМЯ ЭЛЕКТРООБОГРЕВ ВКЛЮЧАЕТСЯ ЗА 15-20 МИНУТ ДО ВКЛЮЧЕНИЯ ПРИТОЧНОЙ СИСТЕМЫ);
 - ЗАЩИТА КАЛОРИФЕРА ОТ ЗАМОРАЖИВАНИЯ ПРИ РАБОТАЮЩЕЙ И НЕРАБОТАЮЩЕЙ СИСТЕМЕ И АВТОМАТИЧЕСКИЙ 3-МИНУТНЫЙ ПРОГРЕВ КАЛОРИФЕРА ПРИ ВКЛЮЧЕНИИ ВЕНТИЛЯТОРА;
 - АВАРИЙНОЕ ОТКЛЮЧЕНИЕ ПРИТОЧНОГО ВЕНТИЛЯТОРА ПРИ СРАБАТЫВАНИИ ЗАЩИТЫ ОТ ЗАМОРАЖИВАНИЯ;
 - СИГНАЛИЗАЦИЯ РАБОТЫ СИСТЕМЫ.

УПРАВЛЕНИЕ РАБОТОЙ ПРИТОЧНЫХ СИСТЕМ ОСУЩЕСТВЛЯЕТСЯ СО ЩИТОВ АВТОМАТИЗАЦИИ. В ПОМЕЩЕНИЯХ ОБОРУДОВАННЫХ ПОЖАРНОЙ СИГНАЛИЗАЦИЕЙ (СМ. РАЗДЕЛ "СВЯЗЬ И СИГНАЛИЗАЦИЯ"), ПРЕДУСМОТРЕНО ОТКЛЮЧЕНИЕ ВЕНТСИСТЕМ ПРИ ПОЖАРЕ. МОНТАЖ ВНЕШНИХ ПРОВОДОВ ПРЕДУСМАТРИВАЕТСЯ ВЫПОЛНИТЬ ЭЛЕКТРИЧЕСКИМ КАБЕЛЕМ С АЛЮМИНИЕВЫМИ ЖИЛАМИ. ПРОКЛАДКА ЭЛЕКТРИЧЕСКИХ ПРОВОДОВ ПРЕДУСМАТРИВАЕТСЯ ПО СТЕНАМ, КОНСТРУКЦИЯМ И В ПОЛУ.

ДЛЯ РАЗМЕЩЕНИЯ ЭЛЕКТРОАППАРАТУРЫ УПРАВЛЕНИЯ И СИГНАЛИЗАЦИИ ПРЕДУСМОТРЕНЫ ЯЩИКИ ПО ОСТ 16.0684.116-74 МИНЭЛЕКТРОТЕХПРОМА. НОМЕНКЛАТУРА ТИПОВЫХ УСТРОЙСТВ, ПРИМЕНЕННЫХ В ПРОЕКТЕ, ОТРАЖЕНА В СПЕЦИФИКАЦИИ НА ЩИТЫ. В НАСТОЯЩЕЙ ДОКУМЕНТАЦИИ ДЛЯ ЩИТОВ МИНЭЛЕКТРОТЕХПРОМА ВЫПОЛНЕНЫ ЭСКИЗЫ ОБЩИХ ВИДОВ СОГЛАСНО ПИСЬМУ ГОССТРОЯ СССР N BA-764-2/4 ОТ 10 ФЕВРАЛЯ 1983 ГОДА.

МОНТАЖ ЗАЩИТНОГО ЗАНУЛЕНИЯ ДОЛЖЕН БЫТЬ ВЫПОЛНЕН СОГЛАСНО ПУЭ. ПОМЕЩЕНИЕ ОПЕРАТОРСКОЙ ПРЕДУСМОТРЕНО ДЛЯ РАСПОЛОЖЕНИЯ В НЕМ ШКАФОВ, ПУЛЬТОВ И ДРУГИХ УСТРОЙСТВ ВХОДЯЩИХ В СОСТАВ ТЕЛЕМЕХАНИЧЕСКОГО ПУНКТА УПРАВЛЕНИЯ ПУ ПО ТУ25-7532.0008-87 ОБЪЕКТАМИ ГОРОДСКОГО ЖИЛИЩНО-КОММУНАЛЬНОГО ХОЗЯЙСТВА.

ПРИ ПРИВЯЗКЕ ПРОЕКТА ДЛЯ КОНКРЕТНЫХ УСЛОВИЙ НЕОБХОДИМО ОПРЕДЕЛИТЬ ИСПОЛНЕНИЕ ТЕЛЕКОМПЛЕКСА ТМ-322 ПО ТЕХНИЧЕСКИМ УСЛОВИЯМ ТУ 25-7532.0008-87 И ОСУЩЕСТВИТЬ ПИТАНИЕ ~ 220В В ЗАВИСИМОСТИ ОТ СОСТАВА ПУНКТА УПРАВЛЕНИЯ ПУ.

Альбом 2

Инв. № подл. Подл. и дата. Взам. инв. №

ПРОЕКТ СООТВЕТСТВУЕТ ДЕЙСТВУЮЩИМ НОРМАМ И ПРАВИЛАМ И ОБЕСПЕЧИВАЕТ БЕЗОПАСНУЮ ЭКСПЛУАТАЦИЮ ЗДАНИИ И СООРУЖЕНИЙ ПРИ СОБЛЮДЕНИИ ПРЕДУСМОТРЕННЫХ ПРОЕКТОМ МЕРОПРИЯТИЙ

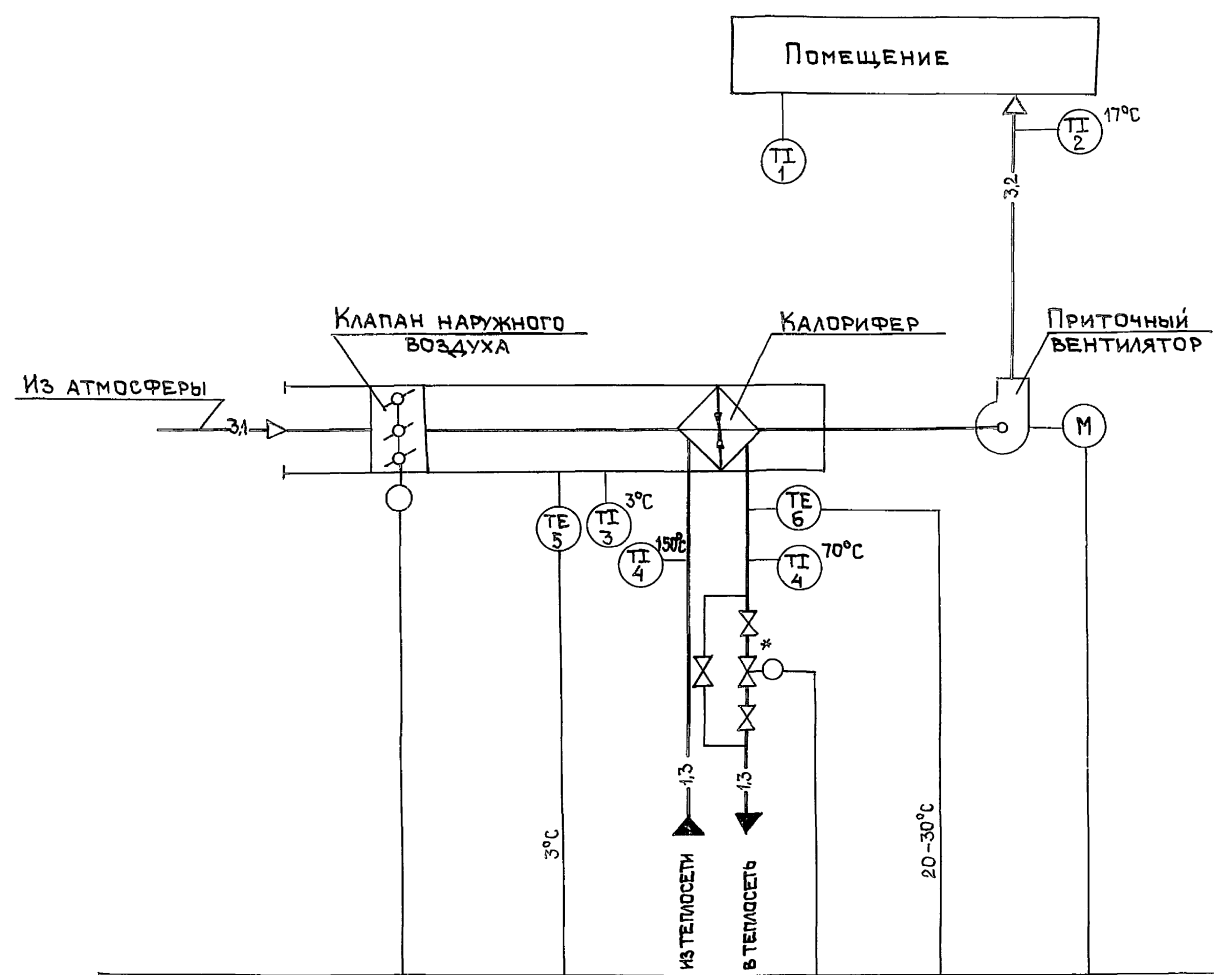
ГЛАВНЫЙ ИНЖЕНЕР ПРОЕКТА *[Подпись]* / ГАВРИКОВ /

Привязан:				
Инв. №				
ГИП	ГАВРИКОВ <i>[Подпись]</i>	416-7-326.90 АОВ		
Н. КОНТР.	ВАСИЛЕВИЧ <i>[Подпись]</i>			
НАЧ. ОТД.	ПУПКОВ <i>[Подпись]</i>			
П. СПЕЦ.	ЕЛАГИНА <i>[Подпись]</i>			
РУК. ГР.	БАКШУРОВА <i>[Подпись]</i>			
ПРОЕКТ.	ЕВСТЕГНЕЕВА <i>[Подпись]</i>	Корпус жилищно-эксплуатационного участка производственно-технического обслуживания жилищного фонда до 150 тыс. м ² жилой площади		
ПРОВЕРИЛ	БАКШУРОВА <i>[Подпись]</i>			
		СТАДИЯ	ЛИСТ	ЛИСТОВ
		Р	1	9
ОБЩИЕ ДАННЫЕ		ГИПРОКОММУНСТРОЙ г. Москва		

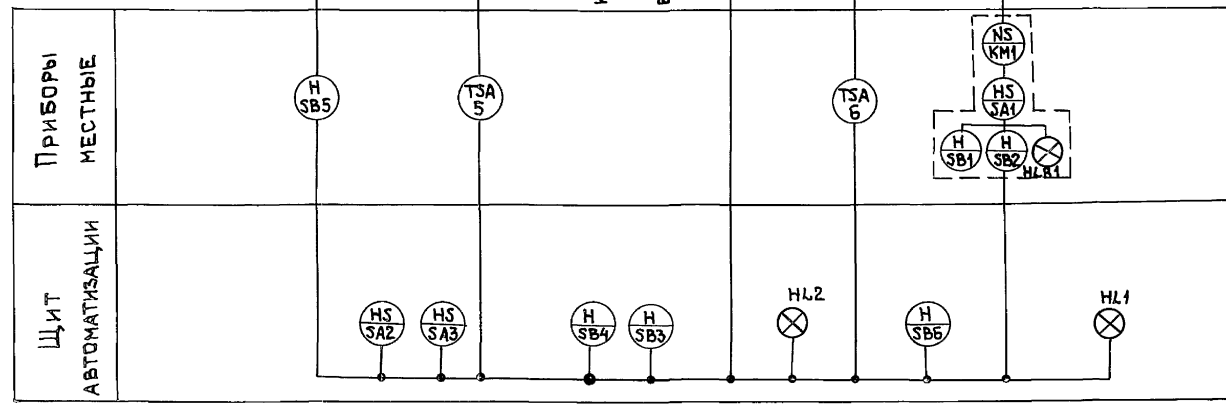
400565-02 32

Коп. *[Подпись]*

ФОРМАТ А2



1. Позиции приборов указаны по спецификации оборудования АОВ.С01.
2. Аппаратура, обведенная пунктиром, предусматривается в разделе электрооборудования.
3. Условные обозначения трубопроводов приняты по ГОСТ 21.106-78.
4. Схема разработана для приточной системы П1 и применима для приточных систем П2.
5. * Вентиль с электромагнитным приводом предусмотрен в разделе ОВ.

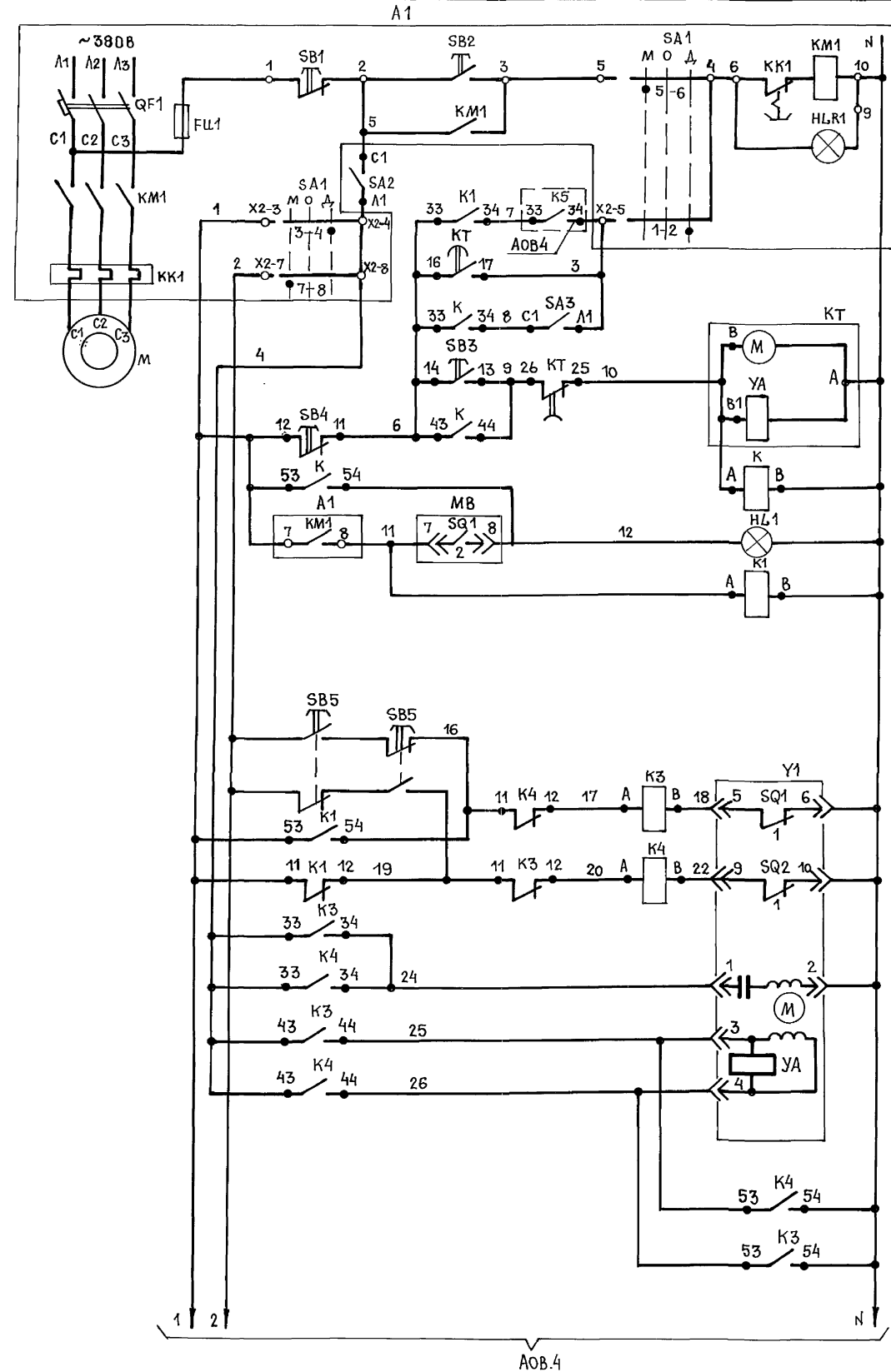


ГИП	Гавриков	<i>[Signature]</i>
Н.контр.	Василевин	<i>[Signature]</i>
Нач.отд.	Пупков	<i>[Signature]</i>
Гл.спец.	Елагина	<i>[Signature]</i>
Рук.гр.	Бакшурова	<i>[Signature]</i>
Проект.	Помыканова	<i>[Signature]</i>
Провер.	Бакшурова	<i>[Signature]</i>

416-7-326.90		АОВ	
Корпус жилищно-эксплуатационного участка производственно-технического обслуживания жилищного фонда до 150 тыс. м ² жилой площади	Стадия	Лист	Листов
Приточная система П1(П2)	Р	2	
Схема автоматизации	ГИПРОКОММУНСТРОЙ г. Москва		

Привязан				
Инв.№				

Альбом 2



Имя, н. подл. и дата Подл. и дата Взам. инв. н

УПРАВЛЕНИЕ ЭЛЕКТРОДВИГАТЕЛЕМ ПРИТОЧНОГО ВЕНТИЛЯТОРА

МЕСТНОЕ

УПРАВЛЕНИЕ ЭЛЕКТРОДВИГАТЕЛЕМ ВЕНТИЛЯТОРА

ДИСТАНЦИОННОЕ

СИГНАЛИЗАЦИЯ НОРМАЛЬНОЙ РАБОТЫ

РЕЛЕ ПРОМЕЖУТОЧНОЕ

Кнопка опробования

ВОЗДУХА

ОТКРЫТ

ЗАКРЫТ

Обмотка возбуждения

Обмотка управления

УПРАВЛЕНИЕ КЛАПАНОМ НАРУЖНОГО ВОЗДУХА

ДИАГРАММЫ замыкания контактов КОНЕЧНЫХ ВЫКЛЮЧАТЕЛЕЙ ИСПОЛНИТЕЛЬНОГО МЕХАНИЗМА Y1

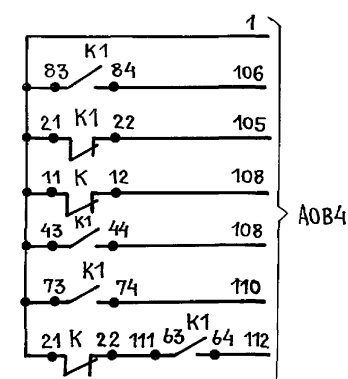
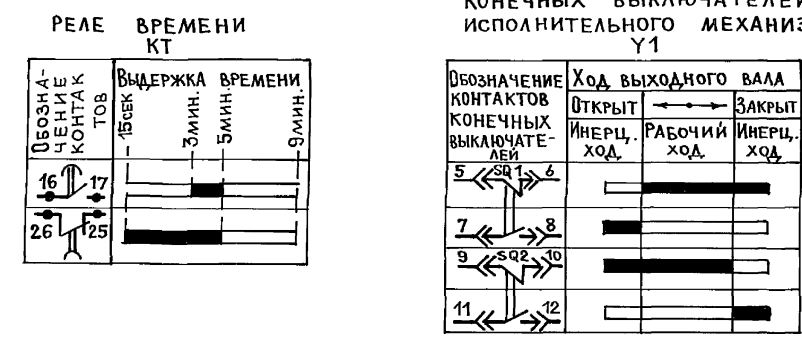


Схема разработана для приточной системы П1 и применима для приточной системы П2.

Поз. обозначение	Наименование	Кол.	Примечание
	Щит автоматизации П1		
K, K1=K4	Реле ПЭ-37-62У3 ~ 220В ТУ16-523.622-82	5	с пластиной
KT	Реле ВС-43-33УХЛ4 ~ 220В ТУ16-647.026-86	1	
	Выключатель КЕО11У3 ТУ16-642.015-84		
SB3	Черный „пуск“ исп.4	1	
SB4	Красный „стоп“ исп.5	1	
SA2; SA3	Выключатель пакетный ПВ1-10 1Р00		
	Исп. I ОСТ16.0.526.001-77	2	
HL1	Арматура АС12013У2 ~ 220В ТУ16-535930-76		
	с зеленым колпачком	1	
	Лампа КМ24-90 ГОСТ 6940-74	1	
	По месту		
A1	Ящик	1	См. раздел
M	Электродвигатель	1	ЭЛЕКТРООБОРУДОВ.
Y1	Исполнительный механизм МЭО	1	См. раздел ОВ
SB5	Пост ПКЕ 222-2У2 ТУ16-526.216-78	1	

ГИП	Гавриков							
Н. контр.	Васильев							
Нач. отд.	Пупков							
Гл. спец.	Елагина							
Рук. гр.	Бакшурова							
Проект.	Евстегнева							
Провер.	Бакшурова							
Привязан:								
Инв. №								

416-7-326.90 АОВ

Коп. МВ

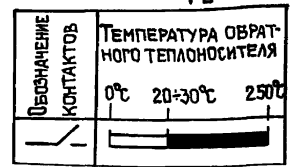
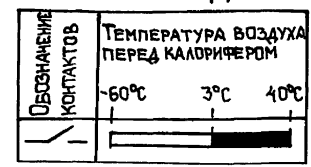
Ц00565-02 34

ФОРМАТ А2

ДИАГРАММЫ ЗАМЫКАНИЯ КОНТАКТОВ

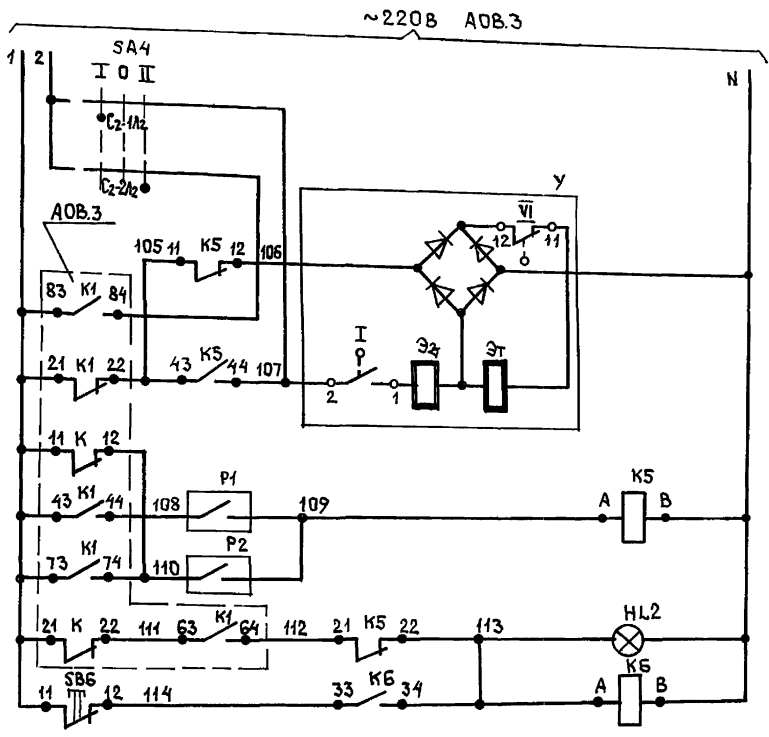
РЕГУЛЯТОРОВ TEMПЕРАТУРЫ

КОНЕЧНЫХ ВЫКЛЮЧАТЕЛЕЙ ЭЛЕКТРО- ПЕРЕКЛЮЧАТЕЛЯ МАГНИТНОГО ПРИВОДА У



SA4

Обозначение контактов	Положение рукоятки			
	0	I	0	II
C2-2/2	-	Откл	Откл	Запр
C2-1/2	-	×	-	-
C1-2/1	-	-	-	×
C1-1/1	-	×	-	-



УПРАВЛЕНИЕ ЭЛЕКТРОМАГНИТНЫМ ПРИВОДОМ ВЕНТИЛЯ НА ТЕПЛОНОСИТЕЛЕ	РУЧНОЕ	Открыт
	Автоматическое	Закрыт
РЕГУЛЯТОР TEMПЕРАТУРЫ ВОЗДУХА ПЕРЕД КАЛОРИФЕРОМ	Р1	К5
	Р2	К6
РЕГУЛЯТОР TEMПЕРАТУРЫ ОБРАТНОГО ТЕПЛОНОСИТЕЛЯ	К1	К2
	К3	К4
ЗАЩИТА КАЛОРИФЕРА ОТ ЗАМОРАЖИВАНИЯ	К7	К8
	К9	К10
АВАРИЙНАЯ СИГНАЛИЗАЦИЯ СНЯТИЕ АВАРИЙНОЙ СИГНАЛИЗАЦИИ	К11	К12
	К13	К14

Поз. Обозначение	Наименование	Кол	Примечание
ЩИТ АВТОМАТИЗАЦИИ П1			
K5, K8	РЕЛЕ ПЭ-37-22У3 ~ 220В ТУ16-523.622-82	2	С ПЛАСТИНОЙ
HL2	АРМАТУРА СИГНАЛЬНАЯ ~220В ТУ16-535.930-76	1	
	АС12011У2	1	
	ЛАМПА КМ24-90 ГОСТ 6940-74	1	
SB6	ВЫКЛЮЧАТЕЛЬ КЕ011У3 ТУ16-642.015-84	1	
	КРАСНЫЙ СТОП исп.5	1	
По месту			
У	ЭЛЕКТРОМАГНИТНЫЙ ПРИВОД ВЕНТИЛЯ	1	См. РАЗДЕЛ 0В
SA4	ПЕРЕКЛЮЧАТЕЛЬ ПАКЕТНЫЙ ПП2-10/Н2 У356 исп. III	1	ОСТ 16.0526-001-77
	УСТРОЙСТВО ТЕРМОРЕГУЛИРУЮЩЕЕ		
	ЭЛЕКТРИЧЕСКОЕ ТУ25.02.281.074-78		
P1	ТУДЭ-1	1	5
P2	ТУДЭ-4	1	6

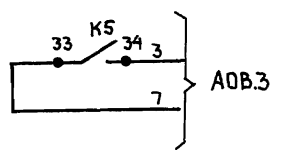


СХЕМА РАЗРАБОТАНА ДЛЯ ПРИТОЧНОЙ СИСТЕМЫ П1 И ПРИМЕНИМА ДЛЯ ПРИТОЧНОЙ СИСТЕМЫ П2.

ИНВ. И ПОДП. ПОДАТ. И ДАТА ВЗАМ. ИНВ. И

ГИП	Гавриков	4/8							
Н. КОНТР.	Васильев	Вас							
НАЧ. ОЦА	Пупков	Пуп							
ГЛ. СПЕЦ.	Елагина	Ела							
РУК. ГР.	Бакшурова	Бак							
ПРОЕКТ.	Евстигнеев	Евст							
ПРОВЕР.	Бакшурова	Бак							

416-7-326.90 АОВ

ПРИВЯЗАН									
ИНВ. №									

КОРПУС ЖИЛИЩНО-ЭКСПЛУАТАЦИОННОГО СТАДИЯ Лист Листов
УЧАСТКА ПРОИЗВОДСТВЕННО-ТЕХНИЧЕСКОГО ОБСЛУЖИВАНИЯ ЖИЛИЩНОГО ФОНДА ДО 150 ТЫС. ЖИЛИЩНОЙ ПЛОЩАДИ

ПРИТОЧНАЯ СИСТЕМА П1(П2) СХЕМА ЭЛЕКТРИЧЕСКАЯ ПРИНЦИПАЛЬНАЯ РЕГУЛИРОВАНИЯ

ГИПРОКОММУНСТРОЙ г. Москва

Альбом 2

НАИМЕНОВАНИЕ ПАРАМЕТРА И МЕСТО ОТБОРА ИМПУЛЬСА	ТЕМПЕРАТУРА ВОЗДУХА ПЕРЕД КАЛОРИФЕРОМ		ТЕМПЕРАТУРА ОБРАТНОГО ТЕПЛОНОСИТЕЛЯ		ВЕНТИЛЬ НА ОБРАТНОМ ТЕПЛОНОСИТЕЛЕ		КЛАПАН НАРУЖНОГО ВОЗДУХА		ТЕМПЕРАТУРА					
	ПЕРЕКАЮЧАТЕЛЬ МЕСТНОГО УПРАВЛЕНИЯ	ЭЛЕКТРОМАГНИТНЫЙ ПРИВОД	КНОПКА МЕСТНОГО УПРАВЛЕНИЯ	ИСПОЛНИТЕЛЬНЫЙ МЕХАНИЗМ	ГОРЯЧЕЙ ВОДЫ	ОБРАТНОГО ТЕПЛОНОСИТЕЛЯ	ПРИТОЧНОГО ВОЗДУХА	ВОЗДУХА В ПОМЕЩЕНИИ	ВОЗДУХА ПЕРЕД КАЛОРИФЕРОМ					
ОБОЗНАЧЕНИЕ МОНТАЖН. ЧЕРТ.	ТМ4-151-87	ТМ4-151-87							ТМ4-143-87	ТМ4-143-87	ТМ4-142-87			ТМ4-142-87
ПОЗИЦИЯ	5	6		СМ. РАЗДЕЛ ОВ				СМ. РАЗДЕЛ ОВ	4	4	2	1		3

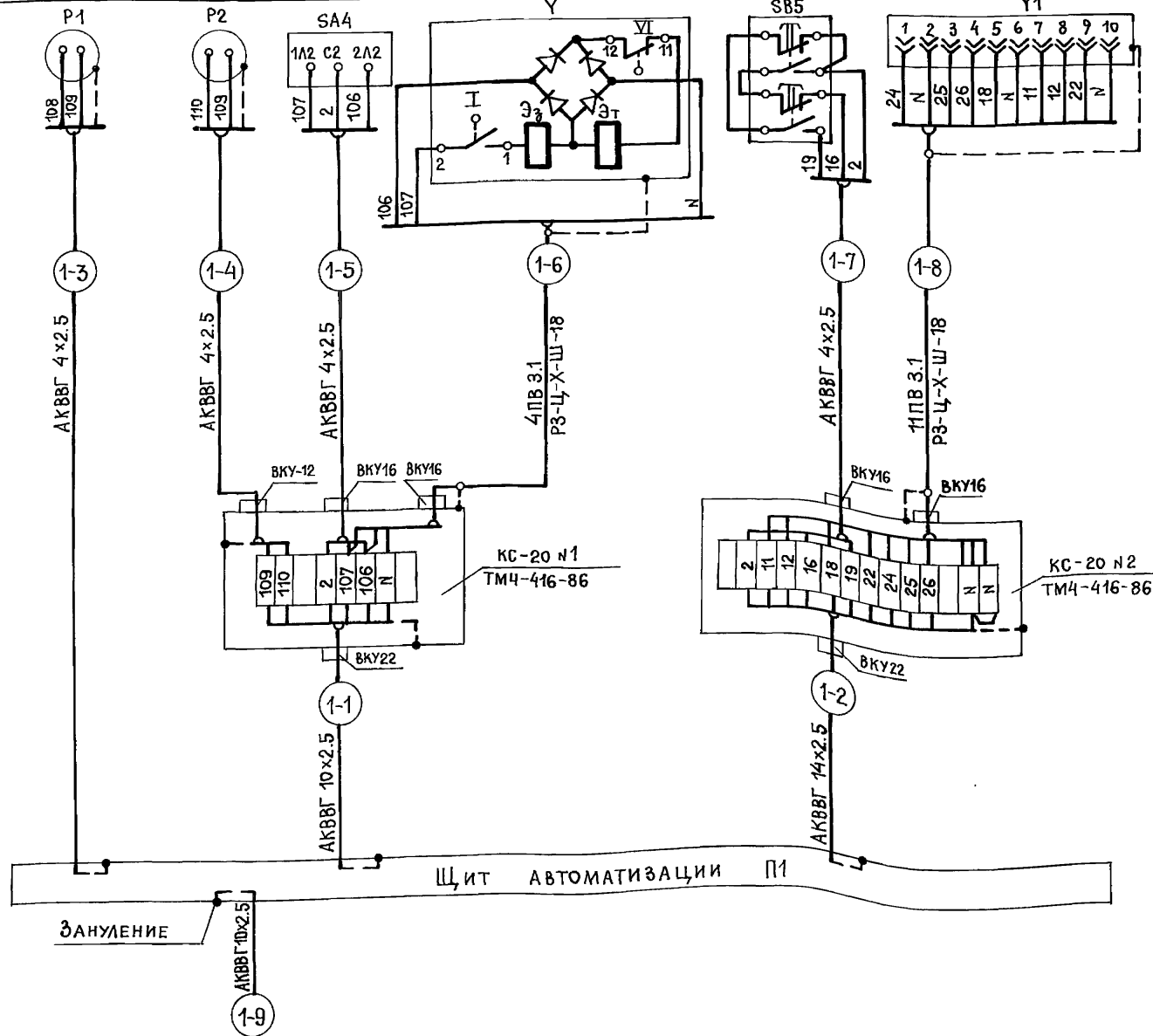
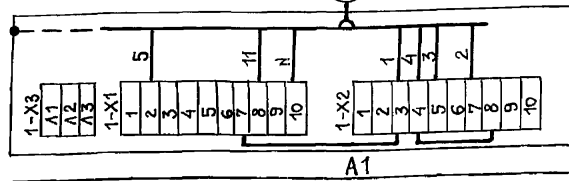


ТАБЛИЦА ПРИМЕНИМОСТИ

НОМЕР ТРАССЫ	СИСТЕМА	
	П1	П2
(-1)	5	12
(-2)	11	13
(-3)	11	12
(-4)	2	2
(-5)	2	2
(-6)	2	2
(-7)	2	2
(-8)	2	2
(-9)	20	8

1. ПОЗИЦИИ ПРИБОРОВ УКАЗАНЫ ПО СПЕЦИФИКАЦИИ ОБОРУДОВАНИЯ АОВ.СО1.
2. ОБОЗНАЧЕНИЕ ЭЛЕКТРОАППАРАТУРЫ УКАЗАНО В СООТВЕТСТВИИ С ПРИНЦИПИАЛЬНЫМИ ЭЛЕКТРИЧЕСКИМИ СХЕМАМИ СМ. ЛИСТЫ АОВ3; АОВ4.
3. МОНТАЖ ЗАЩИТНОГО ЗАНУЛЕНИЯ ВЫПОЛНИТЬ СОГЛАСНО ПУЭ.
4. СХЕМА РАЗРАБОТАНА ДЛЯ ПРИТОЧНОЙ СИСТЕМЫ П1 И ПРИМЕНИМА ДЛЯ ПРИТОЧНЫХ СИСТЕМ П2 С ЗАМЕНОЙ ИНДЕКСА МАРКИРОВКИ ТРАСС „1“ НА „2“.
5. ДЛИНЫ ТРАСС ДЛЯ ВСЕХ ПРИТОЧНЫХ СИСТЕМ ДАНЫ В ТАБЛИЦЕ ПРИМЕНИМОСТИ.

Поз. обозначение	НАИМЕНОВАНИЕ	КОЛ.		ПРИМЕЧАНИЕ
		П1	П2	
	КАБЕЛЬ ГОСТ 1508-78*Е			
	АКВВГ 4x2.5	17	18	м
	АКВВГ 10x2.5	25	20	м
	АКВВГ 14x2.5	11	13	м
	Провод ПВ 3.1380 ГОСТ 6323-79*	30	30	м
	МЕТАЛЛУКАВ РЗ-Ц-Х-Ш-18 ТУ22.5570-83	4	4	м
	КОРОБКА СОЕДИНИТЕЛЬНАЯ ТУ36.1232-84			
	КС-20	2	2	

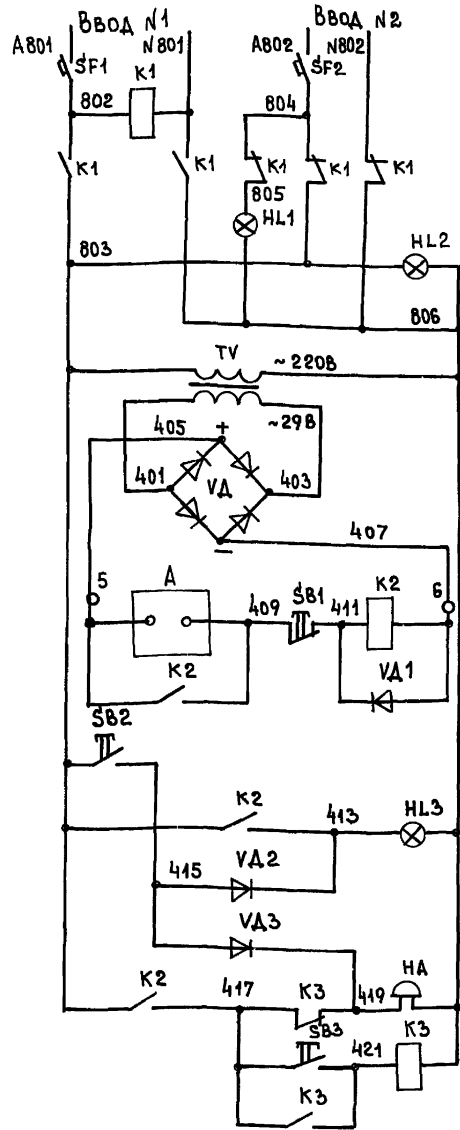


ПОЗИЦИЯ	СМ. РАЗДЕЛ	ЭЛЕКТРООБОРУДОВАНИЯ
ОБОЗНАЧЕНИЕ МОНТАЖН. ЧЕРТ.		
НАИМЕНОВАНИЕ ПАРАМЕТРА И МЕСТО ОТБОРА ИМПУЛЬСА		ЯЩИК ЭЛЕКТРОДВИГАТЕЛЯ ПРИТОЧНОГО ВЕНТИЛЯТОРА

ГИП	ГАБРИКОВ		416-7-326.90	АОВ		
И.КОНТР.	ВАСИЛЕВИЧ					
НАЧ.ОТД.	ЛУПКОВ					
ГЛ.СПЕЦ.	ЕЛАГИНА					
РУК.ГР.	БАКШУРОВА					
ПРОЕКТ.	ПОМЫКАНОВА		КОРПУС ЖИЛИЩНО-ЭКСПЛУАТАЦИОННОГО УЧАСТКА ПРОИЗВОДСТВЕННО-ТЕХНИЧЕСКОГО ОБСЛУЖИВАНИЯ ЖИЛИЩНОГО ФОНДА ДО 150 ТЫС. М ² ЖИЛОЙ ПЛОЩАДИ	СТАДИЯ	ЛИСТ	ЛИСТОВ
ПРОВЕР.	БАКШУРОВА			Р	5	
ПРИВЯЗАН:			ПРИТОЧНАЯ СИСТЕМА П1(П2). СХЕМА СОЕДИНЕНИЙ ВНЕШНИХ ПРОВОДОВ	ГИПРОКОММУНСТРОЙ г. Москва		

Ив.н подл. Подп. и дата. Взам. инв.н

СХЕМА ЭЛЕКТРИЧЕСКАЯ ПРИНЦИПАЛЬНАЯ

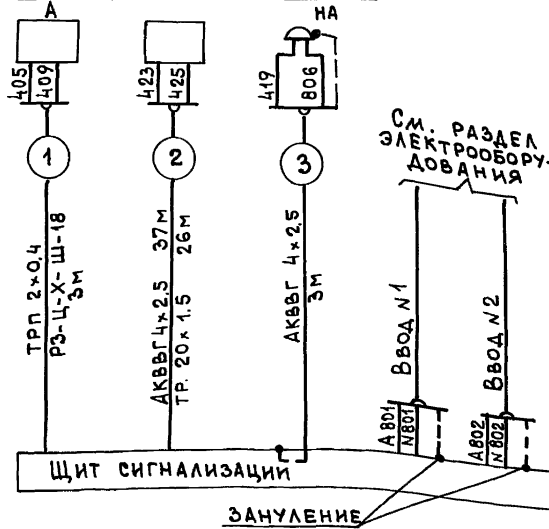


- Автоматическое включение резервного питания
- Сигнализация включения резервного питания
- Наличие напряжения
- Трансформатор
- Выпрямительный блок
- Срабатывание станции пожарной сигнализации
- Проверка сигнальной лампы и звонка
- Сигнализация срабатывания станции пожарной сигнализации
- Сигнализация отключения вентсистем
- Снятие звукового сигнала

В цепь катушки магнитного пускателя, отключающего вентсистемы при пожаре

СХЕМА СОЕДИНЕНИЙ ВНЕШНИХ ПРОВОДОВ

Наименование параметра и место отбора импульса	Станция пожарной сигнализации	Магнитный пускатель	Звуковая сигнализация
Обозначение монтажного чертежа	СМ. РАЗДЕЛ СС	СМ. РАЗДЕЛ ЭЛЕКТРООБОРУД.	—
Позиция	—	—	—



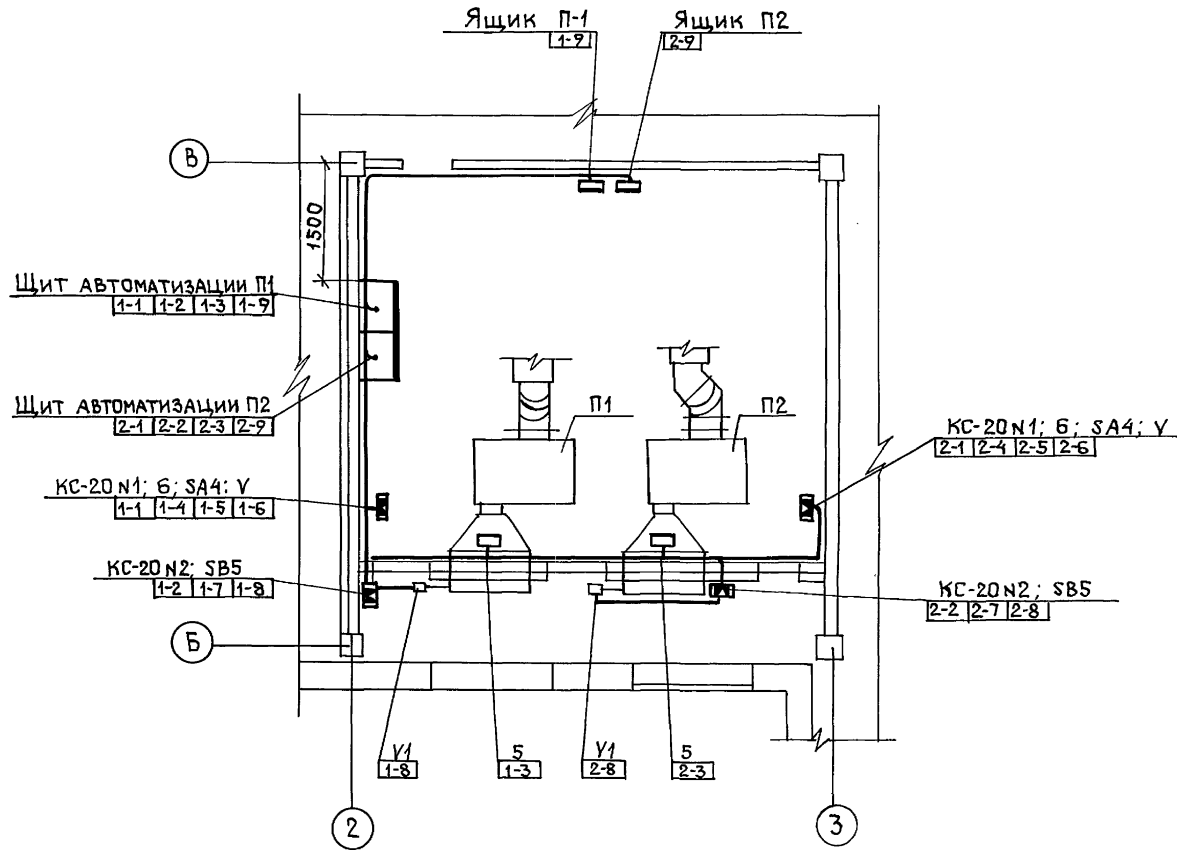
Поз. обозначение	Наименование	Кол. во	Примечание
	КАБЕЛЬ АКВВГ 4x2.5 ГОСТ 1508-78*Е	40	М
	Провод ТРП 2x0.4 ГОСТ 20575-75	3	М
	Труба 20x1.5 ТУ 6-19-051-249-79	26	М
	Металлорукав РЭ-Ц-Х-Ш-18 ТУ 225570-83	3	М

Поз. обозначение	Наименование	Кол. во	Примечание
ЩИТ СИГНАЛИЗАЦИИ			
K1	РЕЛЕ ПЭ37-4УЗ ~ 220В ТУ 16-523.622-82	1	спластинной
K3	РЕЛЕ ПЭ37-22УЗ ~ 220В ТУ 16-523.622-82	1	"
K2	РЕЛЕ ПЭ37-4УЗ -24В ТУ 16-523.622-82	1	"
SF1; SF2	ВЫКЛЮЧАТЕЛЬ А63-МГ Jp=0.8А ТУ 16 522110-74	2	
	АРМАТУРА СВЕТОСИГНАЛЬНАЯ ~ 220В ТУ 16535930-76		
HL1, HL3	АС 120 11У2	2	
HL2	АС 120 13У2	1	
—	ЛАМПА КМ 24-90 ГОСТ 6940-74	3	
	ВЫКЛЮЧАТЕЛЬ КЕ011УЗ ТУ 16 642015-84		
SБ2, SБ3	ЧЕРНЫЙ ИСП. 4	2	
SБ1	КРАСНЫЙ ИСП. 5	1	
TV	ТРАНСФОРМАТОР Понижающий ОСМ-0.63УЗ ~ 220В/~ 298 ГОСТ 16710-76	1	
VD	ВЫПРЯМИТЕЛЬНЫЙ БЛОК-ДИОД Д242А а А0336 206ТУ	4	
VD1; VD3	ДИОД Д226Б Q3A-400В ЩБ3362 002ТУ1	3	
По месту			
HA	Звонок ЗВП-220М4 ~ 220В ТУ 16-739059-76	1	
A	Станция пожарной сигнализации ППС-1	1	СМ. РАЗДЕЛ СС

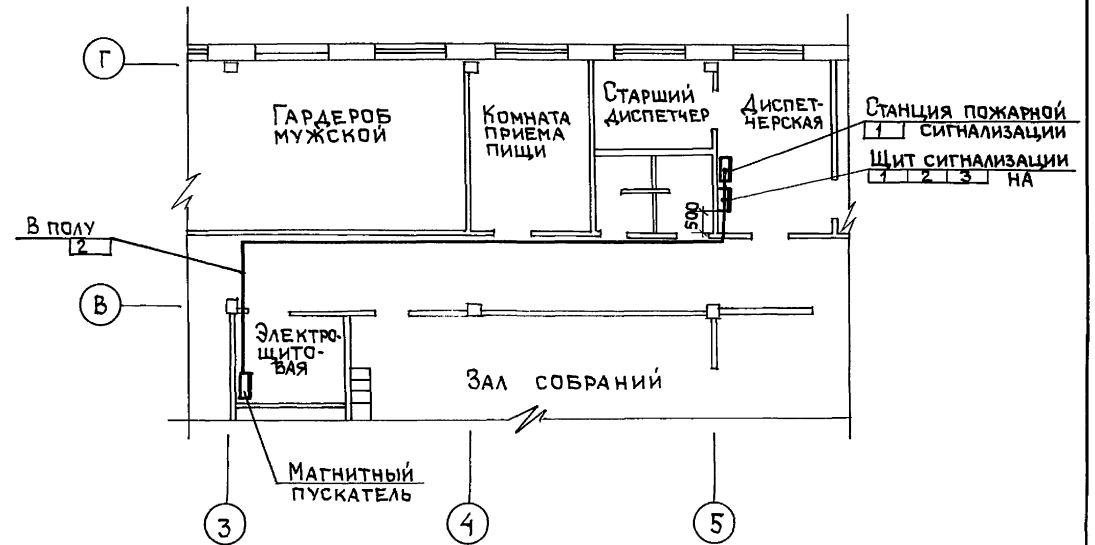
ГИП	Г. А. ВРКОВ								
Н. КОНТР.	В. А. СЛЕВЧИ								
НАЧ. ОТД.	П. П. ПУПКОВ								
ГЛА. СПЕЦ.	Е. А. ГИНА								
РУК. ГР.	В. А. КУРОВА								
ПРОЕКТ	П. М. КАКОВА								
ПРОВЕР.	В. А. КУРОВА								
Привязан:									
Инв. №									
				416-7-326.90				А0В	
				КОРПУС ЖИЛИЩНО-ЭКСПЛУАТАЦИОННОГО УЧАСТКА ПРОИЗВОДИТЕЛЬНО-ТЕХНИЧЕСКОГО ОБСЛУЖИВАНИЯ ЖИЛИЩНОГО ФОНДА АД ИЗОТМС. № ЖИЛОЙ ПЛОЩАДИ				СТАДИЯ Лист Листов	
				ОТКЛЮЧЕНИЕ ВЕНТСИСТЕМ ПРИ ПОЖАРЕ СХЕМА ЭЛЕКТРИЧЕСКАЯ ПРИНЦИПАЛЬНАЯ И СОЕДИНЕНИЙ ВНЕШНИХ ПРОВОДОВ				Р 6	
				ГИПРОКОММУНИСТРОЙ г. Москва					

Инв. и подл. Подпись и дата ВЗД.М. ИВ.Н.

ПЛАН НА ОТМ. 3,300
М 1:50



ПЛАН НА ОТМ. 0,000
М 1:100



1. ПОЗИЦИИ МОНТИРУЕМЫХ ПРИБОРОВ, ОБОЗНАЧЕНИЕ ЭЛЕКТРОАППАРАТУРЫ, НУМЕРАЦИЯ ТРАСС СООТВЕТСТВУЮТ СХЕМАМ СОЕДИНЕНИИ ВНЕШНИХ ПРОВОДОК ЛИСТ А0В5, А0В6.
2. РАЗМЕЩЕНИЕ ЭЛЕКТРИЧЕСКИХ ПРОВОДК УТОЧНИТЬ ПРИ МОНТАЖЕ.
3. ЭЛЕКТРИЧЕСКИЕ ПРОВОДКИ ВЫПОЛНИТЬ ОТКРЫТО.
4. РАЗМЕЩЕНИЕ ЯЩИКОВ (Я) СМ. РАЗДЕЛ ЭЛЕКТРООБОРУДОВАНИЯ.
5. МОНТАЖ ПРИБОРОВ И СРЕДСТВ АВТОМАТИЗАЦИИ ВЫПОЛНИТЬ СОГЛАСНО СТРОИТЕЛЬНЫМ НОРМАМ И ПРАВИЛАМ СНиП 3.05.07-85 Госстроя СССР.

ИНВ. № ПОДА. ПОДА. И ДАТА ВЗАН. ИМЕН ГРУППА ОБ. ШРАФ. АЛЕКСАНДРОВ

ГИП	Гавриков	
Н. контр.	Басилевич	
Нац. отд.	Пупков	
Гл. спец.	Елагина	
Рук. гр.	Бакшурова	
ПРОЕКТ	Помыканов	
ПРОВЕР	Бакшурова	

416 - 7 - 326.90

А0В

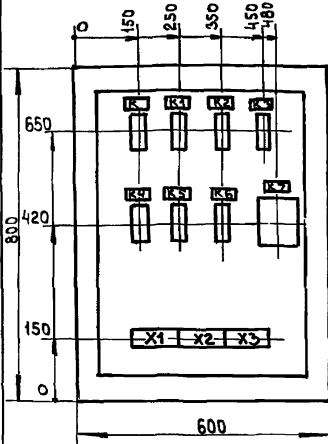
ПРИВЯЗАН	КОРПУС ЖИЛИЩНО-ЭКСПЛУАТАЦИОННОГО УЧАСТКА ПРОИЗВОДСТВЕННО-ТЕХНИЧЕСКОГО ОБСЛУЖИВАНИЯ ЖИЛИЩНОГО ФОНДА ДО 150 ТЫС. К ² ЖИЛОЙ ПЛОЩАДИ	СТАНЦИЯ	ЛИСТ	ЛИСТОВ
		Р	7	
ИНВ. №	ПЛАН РАСПОЛОЖЕНИЯ	ГИПРОКОММУНСТРОЙ Г. МОСКВА		

Коп. Шаши

400565-02 38

Формат А2

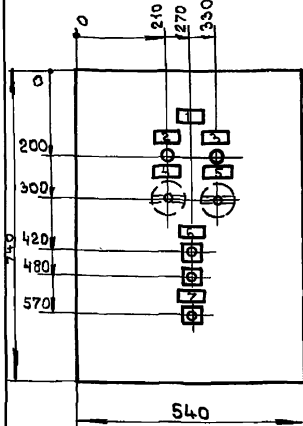
ВИД СПЕРЕДИ
ДВЕРЬ НЕ ПОКАЗАНА



ПЕРЕЧЕНЬ НАДПИСЕЙ

ПАНЕЛЬ	НАДПИСЬ	ПОЗ. ОБОЗНАЧЕНИЕ	МЕСТО НАДПИСИ	ТЕКСТ	КОЛ-ВО	ВИА ШРИФТА	ЗАГОТОВКА
				ПАНЕЛЬ			
				К			
				К1			
				К2			
				К3			
				К4			
				К5			
				К6			
				К7			
				ДВЕРЬ			
1		ТАБЛИЧКА		Щит автоматизации П1	1		
2	HL1	"		ВЕНТИЛЯТОР РАБОТАЕТ	1		
3	HL2	"		АВАРИЙНАЯ СИГНАЛИЗАЦИЯ	1		
4	SA2	"		~220В ПИТАНИЕ СХЕМЫ	1		
5	SA3	"		ЗИМА - ЛЕТО	1		
6	SB3 SB4	"		УПРАВЛЕНИЕ ВЕНТИЛЯТОРОМ	1		
7	SB6	"		СНЯТИЕ АВАРИЙНОЙ СИГНАЛИЗАЦИИ	1		

ДВЕРЬ ЩИТА
ВИД СПЕРЕДИ

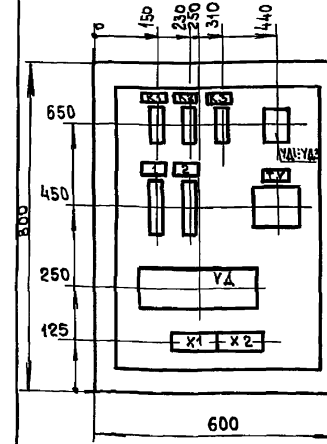


1. В КОНТУРЕ ТАБЛИЧЕК НОМЕРА НАДПИСЕЙ ПО ПЕРЕЧНЮ НАДПИСЕЙ
2. ЯЩИК ЯУЭ-0865 (800x600x500)
3. ЭСКИЗ ВЫПОЛНЕН ПО ЭЛЕКТРИЧЕСКИМ ПРИНЦИПАЛЬНЫМ СХЕМАМ А0В3, А0В4
4. ПО ДАННОМУ ЧЕРТЕЖУ ИЗГОТОВИТЬ 2 ЩИТА

ГИП	Гавриков			416-7-326.90	A0B
Н.КОНТР.	Васильев				
НАЧ.ОТД.	Пупков				
ГЛ.СПЕЦ.	Елагина				
РУК.ГР.	Бакшурова				
ПРОЕКТ	Помыканова				
ПРОВЕР	Бакшурова				
ПРИВЯЗАН:					
ИНВ.№					

ИНВ.И ПОДЛ. ПОДПИСЬ И ДАТА ВЗАИМ.ИНВ.И

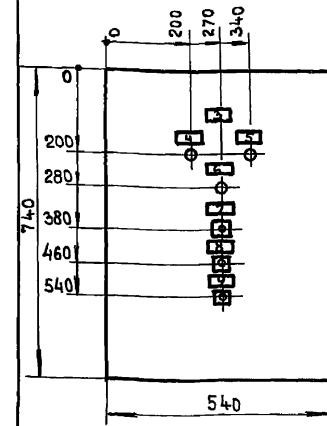
ВИД СПЕРЕДИ
ДВЕРЬ НЕ ПОКАЗАНА



ПЕРЕЧЕНЬ НАДПИСЕЙ

ПАНЕЛЬ	НАДПИСЬ	ПОЗ. ОБОЗНАЧЕНИЕ	МЕСТО НАДПИСИ	ТЕКСТ	КОЛ-ВО	ВИА ШРИФТА	ЗАГОТОВКА
				ПАНЕЛЬ			
				К1			
				К2			
				К3			
				VD1=3			
1	SF1	ТАБЛИЧКА		~220В ВВОД N1	1		
2	SF2	"		~220В ВВОД N2	1		
				TV			
				VD			
				ДВЕРЬ			
3	—	ТАБЛИЧКА		Щит сигнализации	1		
4	HL2	"		НАЛИЧИЕ НАПРЯЖЕНИЯ	1		
5	HL1	"		РЕЗЕРВИРОВАНИЕ ПИТАНИЯ	1		
6	HL3	"		СТАНЦИЯ ПОЖАРНОЙ СИГНАЛИЗАЦИИ	1		
7	SB1	"		ОТКЛЮЧЕНИЕ СТАНЦИИ	1		
8	SB2	"		СЪЕМ ЗВУКОВОГО СИГНАЛА	1		
9	SB3	"		ПРОВЕРКА ЛАМП И ЗВОНКА	1		

ДВЕРЬ ЩИТА
ВИД СПЕРЕДИ



1. В КОНТУРЕ ТАБЛИЧЕК НОМЕРА НАДПИСЕЙ ПО ПЕРЕЧНЮ НАДПИСЕЙ
2. ЯЩИК ЯУЭ-0865 (800x600x500)
3. ЭСКИЗ ВЫПОЛНЕН ПО ЭЛЕКТРИЧЕСКОЙ ПРИНЦИПАЛЬНОЙ СХЕМЕ А0В.6

ИНВ.И ПОДЛ. ПОДПИСЬ И ДАТА ВЗАИМ.ИНВ.И

ГИП	Гавриков			416-7-326.90	A0B
Н.КОНТР.	Васильев				
НАЧ.ОТД.	Пупков				
ГЛ.СПЕЦ.	Елагина				
РУК.ГР.	Бакшурова				
ПРОЕКТ	Помыканова				
ПРОВЕР	Бакшурова				
ПРИВЯЗАН:					
ИНВ.№					