

ТИПОВОЙ ПРОЕКТ
416-7-326.90

КОРПУС

ЖИЛИЩНО-ЭКСПЛУАТАЦИОННОГО УЧАСТКА
ПРОИЗВОДСТВЕННО-ТЕХНИЧЕСКОГО ОБСЛУЖИВАНИЯ
ЖИЛИЩНОГО ФОНДА ДО 150 ТЫС.М² ЖИЛОЙ ПЛОЩАДИ

АЛЬБОМ 3

КЖИ СТРОИТЕЛЬНЫЕ ИЗДЕЛИЯ СТР. 2÷64

Ц00565-03

ТИПОВОЙ ПРОЕКТ
416-7-326.90

КОРПУС

ЖИЛИЩНО-ЭКСПЛУАТАЦИОННОГО УЧАСТКА
ПРОИЗВОДСТВЕННО-ТЕХНИЧЕСКОГО ОБСЛУЖИВАНИЯ
ЖИЛИЩНОГО ФОНДА ДО 150 ТЫС.М² ЖИЛОЙ ПЛОЩАДИ
АЛЬБОМ 3

КЖИ СТРОИТЕЛЬНЫЕ ИЗДЕЛИЯ

РАЗРАБОТАН
ГИПРОКОММУНСТРОЕМ

УТВЕРЖДЕН И ВВЕДЕН В ДЕЙСТВИЕ
МИНЖИЛКОМХОЗОМ РСФСР
ПРИКАЗ ОТ 24.05.90 N 102

ГЛАВНЫЙ ИНЖЕНЕР ИНСТИТУТА *О.С. Кузнецов* О.С. КУЗНЕЦОВ
ГЛАВНЫЙ ИНЖЕНЕР ПРОЕКТА *Л.Н. Гавриков* Л.Н. ГАВРИКОВ

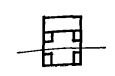
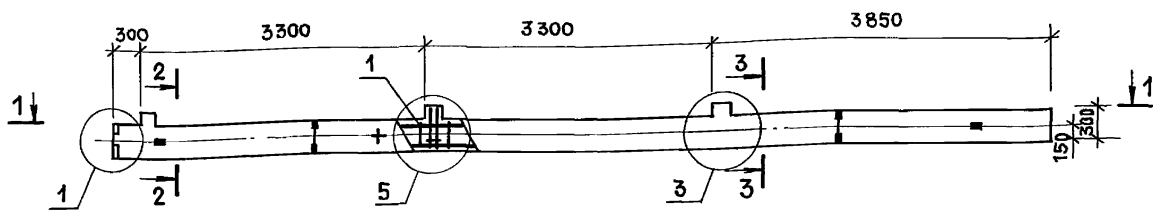
Альбом 4

Инв. № подл. Подл. и дата Взам. инв. №

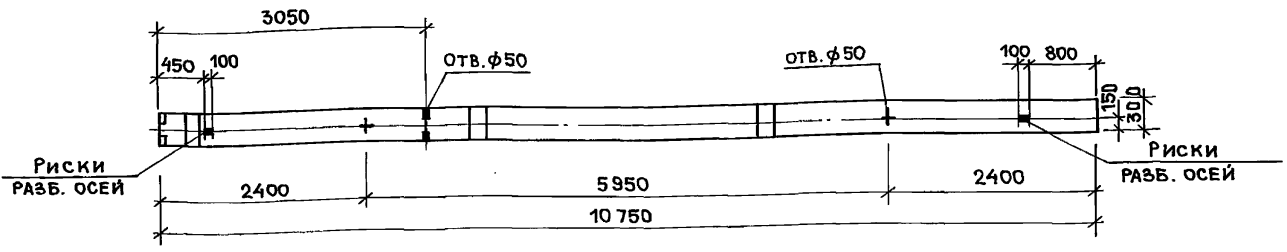
Обозначение	Наименование	№ стр.
КЖИ-ТУ	Технические условия к изготовлению арматурных и закладных изделий	4
КЖИ-01.00.0	Колонна ЗИК-1 (опалубка)	5
КЖИ-02.00.0	Колонна ЗИК-2 (опалубка)	6
КЖИ-03.00.0	Колонна ЗИК-3 (опалубка)	7
КЖИ-04.00.0	Колонна ЗИК-4 (опалубка)	8
КЖИ-05.00.0	Колонна ЗИК-5 (опалубка)	9
КЖИ-06.00.0	Колонна ЗИК-6 (опалубка)	10
КЖИ-07.00.0	Колонна ЗИК-7 (опалубка)	11
КЖИ-08.00.0	Каркас пространственный КП-1	12
КЖИ-09.00.0	Каркас пространственный КП-2	13
КЖИ-10.00.0	Каркас пространственный КП-3	14
КЖИ-11.00.0	Каркас пространственный КП-4	15
КЖИ-12.00.0	Каркас пространственный КП-5	16
КЖИ-13.00.0	Каркас пространственный КП-6	17
КЖИ-14.00.0	Каркас пространственный КП-7	18
КЖИ-15.00.0	Колонна 2К03.33-2.1-1	19
КЖИ-16.00.0	Колонна 2К03.33-2.1-2	20
КЖИ-17.00.0	Колонна 2К03.33-2.1-3	21
КЖИ-18.00.0	Колонна 2К03.33-2.1-4	22
КЖИ-19.00.0	Колонна 2К03.33-2.1-5	23
КЖИ-20.00.0	Колонна 2КД3.33-1.1-1	24
КЖИ-21.00.0	Колонна 2КД3.33-1.1-2	25
КЖИ-22.00.0	Колонна 2КД3.33-1.1-3	26
КЖИ-23.00.0	Колонна ЗИК-1-1	27
КЖИ-24.00.0	Колонна ЗИК-1-2	28
КЖИ-25.00.0	Колонна ЗИК-2-1	29
КЖИ-26.00.0	Колонна ЗИК-3-1	30
КЖИ-27.00.0	Колонна ЗИК-4-1	31

Обозначение	Наименование	№ стр.
КЖИ-28.00.0	Колонна ЗИК-5-1	32
КЖИ-29.00.0	Колонна ЗИК-5-2	33
КЖИ-30.00.0	Колонна ЗИК-6-1	34
КЖИ-31.00.0	Колонна ЗИК-7-1	35
КЖИ-32.00.0	Плита ПРС56.15-10Ат IVТ-1; ПРС56.15-10Ат IVТ-2;	36
	ПРС56.15-10Ат IVТ-3; ПРС56.15-10Ат IVТ-4	
КЖИ-33.00.0	Плита ПРС56.15-10Ат IVТ-5;	
	ПРС56.15-10Ат IVТ-6	37
КЖИ-34.00.0	Плита ПРС56.15-6А IVТ-1;	
	ПРС56.15-6А IVТ-2; ПРС56.15-6А IVТ-3	38
КЖИ-35.00.0	Плита ПРС86.15-4А IVТ-1	39
КЖИ-36.00.0	Ригель РЛП 4.57-45-1	39
КЖИ-37.00.0	Панель ПС60.9.2,5-2Л-6	40
КЖИ-38.00.0	Панель ПС60.9.2,5-2Л-1;	
	ПС60.9.2,5-2Л-16	41
КЖИ-39.00.0	Панель ПС60.9.2,5-2Л-21	42
КЖИ-40.00.0	Панель ПС60.15.2,5-2Л-9	43
КЖИ-41.00.0	Панель ПС60.15.2,5-2Л-12; ПС60.15.2,5-2Л-2	44
КЖИ-42.00.0	Панель ПС60.15.2,5-2Л-11; ПС60.15.2,5-2Л-1	45
КЖИ-43.00.0	Панель ПС60.18.2,5-2Л-1; ПС60.18.2,5-2Л-5	46
КЖИ-44.00.0	Панель ПС30.9.2,5-6Л-6; ПС30.18.2,5-6Л-1	47
КЖИ-45.00.0	Панель ПС30.15.2,5-6Л-9; ПС30.15.2,5-6Л-12	48
КЖИ-46.00.0	Панель ПС30.15.2,5-6Л-2	49
КЖИ-47.00.0	Панель 1ПС57.5.9.2,5-2Л-1.2	50
КЖИ-48.00.0	Панель 1ПС57.5.15.2,5-2Л-1.4;	
	1ПС57.5.15.2,5-2Л-1.6	51
КЖИ-49.00.0	Панель 1ПС27.5.9.2,5-6Л-1.10; 1ПС27.5.9.2,5-6Л-2.10	52

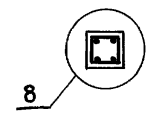
Альбом 4



1 - 1



2 - 2



3 - 3



ВЕДОМОСТЬ РАСХОДА СТАЛИ НА 1 ЭЛЕМЕНТ, КГ

Формат	Вона	Пов.	Обозначение	Наименование	Кол.	Прим.
<u>Документация</u>						
А3			1.020-1/83. 2-1 00Т0	Техническое описание		
А3			КЖИ -ТУ	Технические условия		
А3			1.020-1/83. 2-1 00У	Узел 1,3,5,8,10		
<u>Сборочные единицы</u>						
А3	1		КЖИ - 08.00.0	Каркас простр. КП-1	1	185.23кг
<u>Материал</u>						
				Бетон тяжелый В40	-	0.98 м ³

Марка	Арматурные изделия		Изделия закладные										Всего	Общий вес			
	Ар-РА класса		Арматура		Класса		Прокат марки		Вст 5кп 2	ГОСТ 103-76*							
	А-III	А-I	А-III	ГОСТ 5781-82*	ГОСТ 5781-82*	ГОСТ 5781-82*	ГОСТ 5781-82*	ГОСТ 5781-82*									
ЗИК-1	φ16	φ20	φ10	Итого	φ6	φ8	Итого	φ10	φ12	φ16	φ20	φ25	Итого	φ-10	Итого	47.06	185.33

Инв.№ подл. Подп. и дата Взам. инв.№

Нач. отд.	Данков
Н.контр.	Гузенико
Рук. гр.	Николаева
Исполн.	Норбекова

416-7-326.90

КЖИ-01.00.0

Колонна
3 ИК-1
(опалубка)

Стадия	Масса	Масштаб
Р	2469	1:50
Лист	Листов 1	

ГИПРОКОМУНСТРОЙ
г. Москва

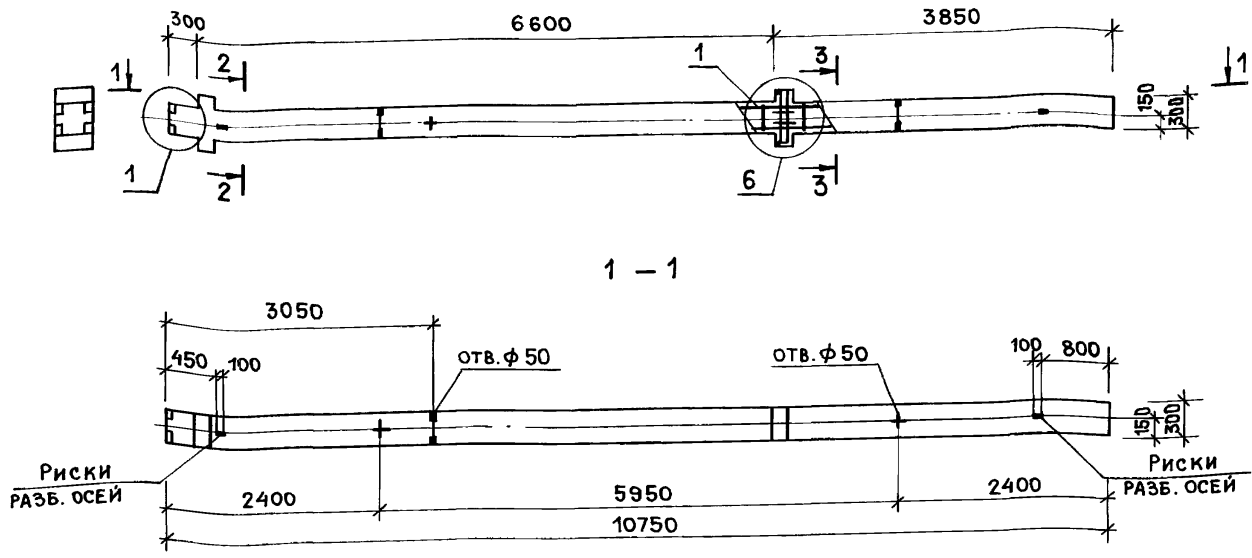
Ц.00.565-03 6

Коп. [подпись]

Формат А3

Колонну ЗИК-1 выполнять в опалубке
колонны 3К03.33-2.6

Альбом 4



Риски
РАЗБ. ОСЕЙ

Риски
РАЗБ. ОСЕЙ

ВЕДОМОСТЬ РАСХОДА СТАЛИ НА 1 ЭЛЕМЕНТ, КГ

МАРКА ЭЛ-ТА	АРМАТУРНЫЕ ИЗДЕЛИЯ		ИЗДЕЛИЯ ЗАКЛАДНЫЕ										Всего	Общий ВЕС			
	АР-РА КЛАССА		АРМАТУРА КЛАССА					ПРОКАТ МАРКИ									
	А - III		А - I		А - III			ВстЗкп 2									
	ГОСТ 5781-82*		ГОСТ 5781-82*		ГОСТ 5781-82*			ГОСТ 103-76*									
	Φ16	Φ20	Φ10	Итого	Φ6	Φ8	Итого	Φ12	Φ16	Φ20	Φ25	—	Итого	Φ10	Итого		
ЗИК-2	67.68	67.96	2.63	138.27	2.66	11.87	14.53	0.68	1.28	5.52	8.80	—	16.28	17.88	17.88	48.69	186.96

Инв. № подл. Подп. и дата. Взам. инв. №

ФОРМАТ	ЗОНА	ПОВ.	ОБОЗНАЧЕНИЕ	НАИМЕНОВАНИЕ	КОЛ.	ПРИМ.
				<u>ДОКУМЕНТАЦИЯ</u>		
A3			1.020-1/83 2-1 00Т0	ТЕХНИЧЕСКОЕ ОПИСАНИЕ		
A3			КЖИ - ТУ	ТЕХНИЧЕСКИЕ УСЛОВИЯ		
A3			1.020-1/83 2-1 00У	УЗЕЛ 1,6, 8, 10		
				<u>СБОРОЧНЫЕ ЕДИНИЦЫ</u>		
A3	1		КЖИ - 09.00.0	КАРКАС ПРОСТРАНСТВ. КП-2	1	186.82кг
				<u>МАТЕРИАЛ</u>		
				БЕТОН ТЯЖЕЛЫЙ В40	—	0.99м ³

Колонну ЗИК-2 выполнять в опалубке
колонны ЗКД.З.33-2.5

НАЧ. ОУД.	ДАНКОВ	
Н. КОНТР.	ГУЗЕНКО	
РУК. ГР.	НИКОЛАЕВА	
ИСПОЛН.	НОРБЕКОВА	

416-7-326.90

КЖИ-02.00.0

КОЛОННА
ЗИК-2
(ОПАЛУБКА)

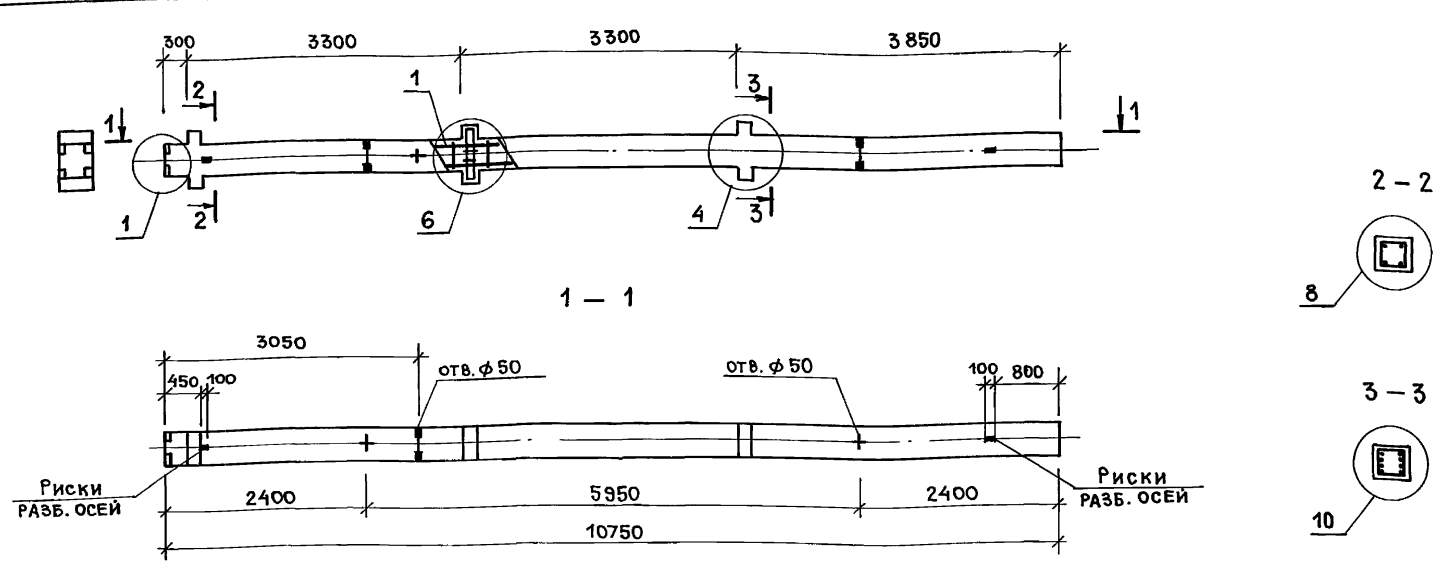
СТАДИЯ	МАССА	МАСШТАБ
Р	2520	1:50
Лист	Листов 1	
ГИПРОКОММУНСТРОЙ г. МОСКВА		

400565-03 ?

Коп. 2/2

ФОРМАТ А2

Альбом 4



ВЕДОМОСТЬ РАСХОДА СТАЛИ НА 1 ЭЛЕМЕНТ, КГ

ФОРМАТ	ЗНА	ПОЗ.	ОБОЗНАЧЕНИЕ	НАИМЕНОВАНИЕ	КОЛ.	ПРИМ.
				<u>ДОКУМЕНТАЦИЯ</u>		
A3			1.020-1/83 2-1 00Т0	ТЕХНИЧЕСКОЕ ОПИСАНИЕ		
A3			КЖИ-ТУ	ТЕХНИЧЕСКИЕ УСЛОВИЯ		
A3			1.020-1/83 2-1 00У	УЗЕЛ 1, 4, 6, 8, 10		
				<u>СБОРОЧНЫЕ ЕДИНИЦЫ</u>		
A3			КЖИ-10.00.0	КАРКАС ПРОСТРАНСТВ. КП-3	1	202.43кг
				<u>МАТЕРИАЛ</u>		
				БЕТОН ТЯЖЕЛЫЙ КЛ. В40	—	1.00 м ³

МАРКА ЗА-ТА	АРМАТУРНЫЕ ИЗДЕЛИЯ		ИЗДЕЛИЯ ЗАКЛАДНЫЕ										Всего	Общий ВЕС			
	АР-РА КЛАССА		АРМАТУРА КЛАССА					ПРОКАТ		Всего	Общий ВЕС						
	А-III		А-I		А-III			Вст3кп2									
	ГОСТ 5781-82*		ГОСТ 5781-82*		ГОСТ 5781-82*			ГОСТ 103-76*									
φ16	φ20	φ10	Итого	φ6	φ8	Итого	φ12	φ16	φ20	φ25	—	Итого	φ-10	Итого			
ЗИК-3	67.68	67.96	2.63	8.27	2.66	12.67	15.33	1.02	1.28	8.28	13.2	—	23.78	25.26	25.26	64.37	202.64

Имя и подл. Подп. и дата Взам. инв. №

Нач. отд.	Д. ДАНКОВ	<i>DD</i>		416-7-326.90	КЖИ-03.00.0		
Н. контр.	ГУЗЕНКО	<i>GU</i>					
Рук. гр.	НИКОЛАЕВА	<i>NI</i>					
Исполн.	НОРБЕКОВА	<i>NO</i>					
				КОЛОННА ЗИК-3 (ОПАЛУБКА)	СТАДИЯ	МАССА	МАСШТАБ
					Р	2520	1:50
					Лист	Листов 1	
				ГИПРОКОММУНСТРОЙ г. Москва			

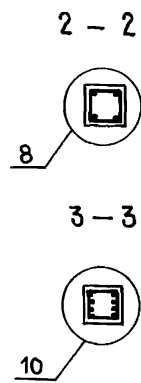
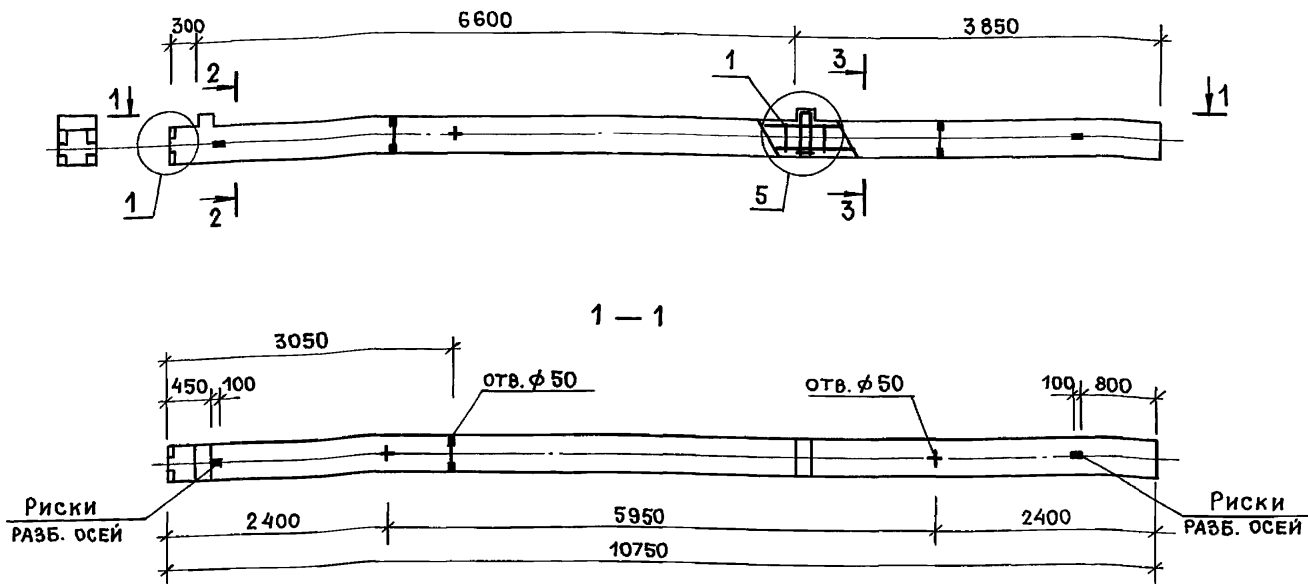
Колонну ЗИК-3 выполнять в опалубке колонны ЗКДЗ. 33-2.5

400565-03 8

Кон. *DD*

ФОРМАТ А2

Альбом 4



ВЕДОМОСТЬ РАСХОДА СТАЛИ НА 1 ЭЛЕМЕНТ, кг

МАРКА	АРМАТУРНЫЕ ИЗДЕЛИЯ		ИЗДЕЛИЯ ЗАКЛАДНЫЕ										Всего	Общий вес			
	АР-РА КЛАССА		АРМАТУРА КЛАССА					ПРОКАТ МАРКИ									
	А-III		А-I		А-III			ВстЗкп2									
	ГОСТ 5781-82*		ГОСТ 5781-82*		ГОСТ 5781-82*			ГОСТ 103-76*									
9А-ТА	φ16	φ20	φ10	Итого	φ8	φ8	Итого	φ10	φ12	φ16	φ20	φ25	Итого	δ-10	Итого		
ЗИК-4	61.68	61.96	2.63	128.27	2.66	11.07	13.73	0.64	0.68	1.28	4.00	6.32	12.92	10.5	10.5	37.15	175.42

Нач. отд.	Данков	
Н. контр.	Гузенко	
Рук. гр.	Николаева	
Исполн.	Норбекова	

416-7-326.90 КЖИ-04.00.0

КОЛОННА
ЗИК-4
(ОПАЛУБКА)

СТАДИЯ	МАССА	МАСШТАБ
Р	2469	1:50
Лист	Листов 1	
ГИПРОКОММУНСТРОИ г. Москва		

ФОРМАТ	ЗОНА	Поз.	ОБОЗНАЧЕНИЕ	НАИМЕНОВАНИЕ	Кол.	Прим.
				<u>ДОКУМЕНТАЦИЯ</u>		
А3			1.020-1/83 2-1 00Т0	ТЕХНИЧЕСКОЕ ОПИСАНИЕ		
А3			КЖИ-ТУ	ТЕХНИЧЕСКИЕ УСЛОВИЯ		
А3			1.020-1/83 2-1 00У	УЗЕЛ 1, 5, 8, 10		
				<u>СБОРОЧНЫЕ ЕДИНИЦЫ</u>		
А3	1		КЖИ-11.00.0	КАРКАС ПРОСТРАН. КП-4	1	175.35кг
				<u>МАТЕРИАЛ</u>		
				ТЯЖЕЛЫЙ БЕТОН кл. В.40	-	0.97м ³

Колонну ЗИК-4 выполнять в опалубке колонны 3 КОЗ.33-2.6

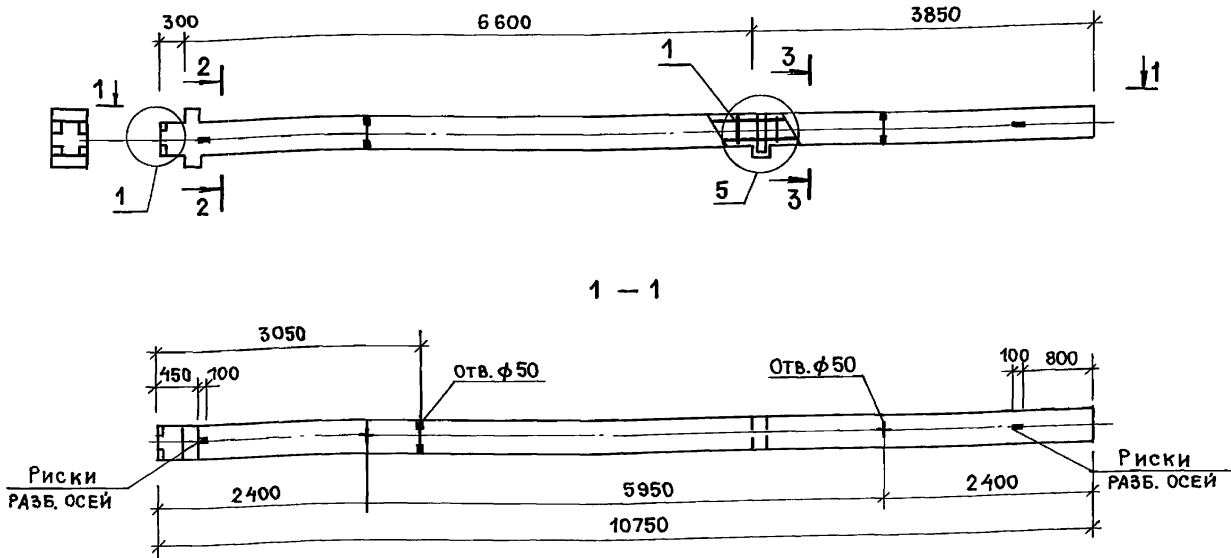
Инв.№подл. Подп. и дата Взам. инв.№

400565-03 9

Коп. *Handwritten signature*

ФОРМАТ А3

Альбом 4



ВЕДОМОСТЬ РАСХОДА СТАЛИ НА 1 ЭЛЕМЕНТ, КГ

МАРКА	АРМАТУРНЫЕ ИЗДЕЛИЯ		ИЗДЕЛИЯ ЗАКЛАДНЫЕ										Всего	Общий вес			
	АР-РА КЛАССА		АРМАТУРА КЛАССА					ПРОКАТ									
	А-III		А-I		А-III			ВстЗкп2									
	ГОСТ 5781-82*		ГОСТ 5781-82*		ГОСТ 5781-82*			ГОСТ 103-76*									
3 ИК-5	φ16 φ20 φ10	Итого φ6 φ8	Итого φ10 φ12 φ16 φ20 φ25	Итого φ10 φ12 φ16 φ20 φ25	Итого φ10 φ12 φ16 φ20 φ25	Итого φ10 φ12 φ16 φ20 φ25	Итого φ10 φ12 φ16 φ20 φ25	Итого φ10 φ12 φ16 φ20 φ25	Итого φ10 φ12 φ16 φ20 φ25	Итого φ10 φ12 φ16 φ20 φ25	Итого φ10 φ12 φ16 φ20 φ25	Итого φ10 φ12 φ16 φ20 φ25	Итого φ10 φ12 φ16 φ20 φ25				
3 ИК-5	67.68	67.96	2.63	138.27	2.66	11.47	14.13	0.32	0.68	1.28	4.76	7.56	14.6	14.19	14.19	42.92	181.19

Инв. и подл. Подп. и дата Взам. инв.н

ФОРМАТ	ЗОНА	ПОВ.	О БОЗНАЧЕНИЕ	НА ИМЕНОВАНИЕ	КОЛ.	ПРИМ.
				ДОКУМЕНТАЦИЯ		
A3			1.020-1/83 2-1 00ТО	ТЕХНИЧЕСКОЕ ОПИСАНИЕ		
A3			КЖИ-ТУ	ТЕХНИЧЕСКИЕ УСЛОВИЯ		
A3			1.020-1/83 2-1 00У	УЗЕЛ 1, 5, 8, 10		
				СБОРОЧНЫЕ ЕДИНИЦЫ		
A3	1		КЖИ-12.00.0	КАРКАС ПРОСТРАН. КП-5	1	181.09кг
				МАТЕРИАЛ		
				ТЯЖЕЛЫЙ БЕТОН КЛ. В.40		0.98м ³

НАЧ. ОТД.	Д. АНКОВ	<i>AS</i>
Н. КОНТР.	ГУЗЕНКО	<i>GU</i>
РУК. ГР.	НИКОЛАЕВА	<i>NI</i>
ИСПОЛН.	НОРБЕКОВА	<i>NO</i>

416-7-326.90	КЖИ-05.00.0		
КОЛОННА 3 ИК-5 (ОПАЛУБКА)	СТАДИЯ	МАССА	МАСШТАБ
	Р	2520	1:50
	ЛИСТ	Листов 1	
ГИПРОКОММУНСТРОЙ Г. МОСКВА			

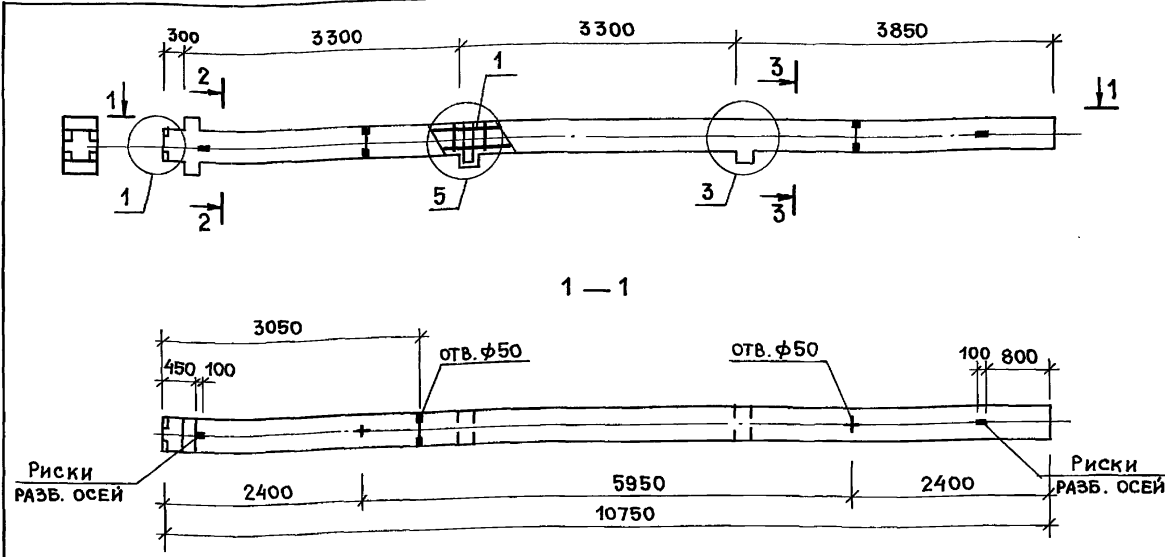
Колонну 3ИК-5 выполнять в опалубке
Колонны ЗКД.3.33-2.5

Ц.00.56.5-03 10

Коп. 2/3

ФОРМАТ А2

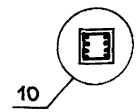
Альбом 4



2 - 2



3 - 3



ВЕДОМОСТЬ РАСХОДА СТАЛИ НА 1 ЭЛЕМЕНТ, КГ

МАРКА ЭЛ-ТА	АРМАТУРНЫЕ ИЗДЕЛИЯ		ИЗДЕЛИЯ ЗАКЛАДНЫЕ										Всего	Общий ВЕС		
	АР-РА КЛАССА		АРМАТУРА КЛАССА													
	А-III	А-I	А-III													
ЗИК-7	ГОСТ 5781-82*		ГОСТ 5781-82*		ГОСТ 5781-82*								ГОСТ 103-76*		52.87	191.14
	φ16	φ20	φ10	Итого	φ6	φ8	Итого	φ10	φ12	φ16	φ20	φ25	Итого	φ-10		
	67.68	67.96	2.63	138.27	2.66	11.87	14.53	0.68	1.02	1.28	6.76	10.72	20.46	17.88	17.88	

Инв. № подл. Подл. и дата Взам. инв. №

ФОРМАТ	ЗОНА	ПОВ.	ОБОЗНАЧЕНИЕ	НАИМЕНОВАНИЕ	КОЛ.	ПРИМ.
				<u>ДОКУМЕНТАЦИЯ</u>		
A3			1.020-1/83 2-1 00ТО	ТЕХНИЧЕСКОЕ ОПИСАНИЕ		
A3			КЖИ-ТУ	ТЕХНИЧЕСКИЕ УСЛОВИЯ		
A3			1.020-1/83 2-1 00У	УЗЕЛ 1,3,5,8,10		
				<u>СБОРОЧНЫЕ ЕДИНИЦЫ</u>		
A3	1		КЖИ-14.00.0	КАРКАС ПРОСТРАН. КП-7	1	190.96кг
				<u>МАТЕРИАЛ</u>		
				БЕТОН ТЯЖЕЛЫЙ КЛ. В40	-	0.98м ³

Колонну ЗИК-7 выполнять в опалубке
колонны ЗКДЗ. 33-2.5

Нач. отд.	Д. АНКОВ	<i>[Signature]</i>
Н. КОНТР.	ГУЗЕНКО	<i>[Signature]</i>
Рук. гр.	НИКОЛАЕВА	<i>[Signature]</i>
Исполн.	НОРБЕКОВА	<i>[Signature]</i>

416-7-326.90

КЖИ-07.00.0

КОЛОННА
ЗИК-7
(ОПАЛУБКА)

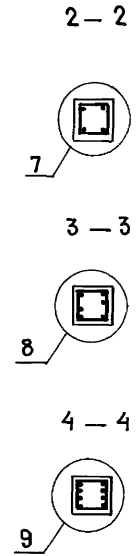
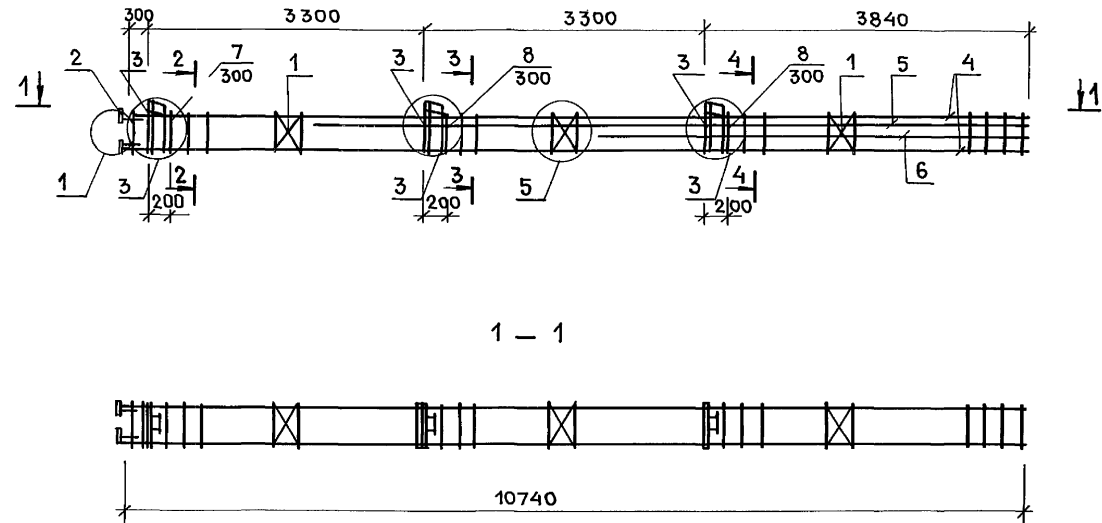
СТАДИЯ	МАССА	МАСШТАБ
Р	2520	1:50
Лист	Листов 1	
ГИПРОКОММУНСТРОЙ Г. МОСКВА		

Ц.00.565-03 1А

Коп. *[Signature]*

ФОРМАТ А2

Альбом 4



ФОРМАТ	ЗНА	ПОВ.	ОБОЗНАЧЕНИЕ	НАИМЕНОВАНИЕ	КОЛ.	ПРИМЕЧ.
				<u>ДОКУМЕНТАЦИЯ</u>		
A3			1.020-1/83 2-2 000	ТЕХНИЧЕСКОЕ ОПИСАНИЕ		
A3			1.020-1/83 2-2 00У	УЗЕЛ 1,3,5,7,8,9		
				<u>СБОРОЧНЫЕ ЕДИНИЦЫ</u>		
A4	1		1.020-1/83. 2-15 01	СЕТКА С-1	3	0.875кг
A4	2		1.020-1/83. 2-15 05	ИЗДЕЛИЕ ЗАКЛАДНОЕ МН-2	4	1.101 кг
A4	3		1.020-1/83. 2-15 06	ИЗДЕЛИЕ ЗАКЛАДНОЕ МН-3	3	9.874кг
				<u>ДЕТАЛИ</u>		
Б4	4			А-III-16 ГОСТ 5781-82* ℓ=10720	4	16.92кг
Б4	5			А-III-20 ГОСТ 5781-82* ℓ=8540	2	21.06 кг
Б4	6			А-III-20 ГОСТ 5781-82* ℓ=5240	2	12.92кг
A4	7		1.020-1/83. 2-15 08	ОТДЕЛЬНЫЙ СТЕРЖЕНЬ	12	0.222кг
A4	8		1.020-1/83. 2-15 08-01	ОТДЕЛЬНЫЙ СТЕРЖЕНЬ	25	0.395кг

ИНВ. N ПОДЛ. ПОДП. И ДАТА ВЗАМ. ИНВЛ

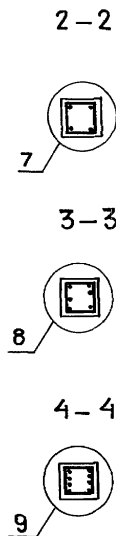
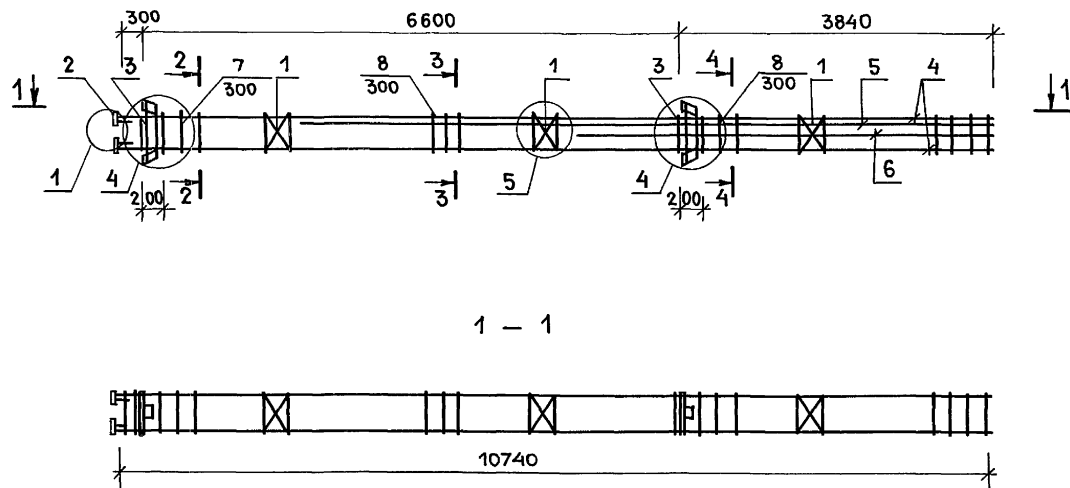
НАЧ. ОТД.	ДАНКОВ	
Н. КОНТР.	ГУЗЕНКО	
РУК. ГР.	НИКОЛАЕВА	
ИСПОЛН.	НОРБЕКОВА	

416.7-326.90		КЖИ-08.00.0	
КАРКАС ПРОСТРАНСТВЕННЫЙ КП-1	СТАДИЯ	МАССА	МАСШТАБ
	р	185.23 кг	1:50
	ЛИСТ	ЛИСТОВ 1	
	ГИПРОКОММУНСТРОЙ г. Москва		

Ц00565-03 13

Коп. 108

ФОРМАТ А3



ФОРМАТ	ЗОНА	ПОЗ.	ОБОЗНАЧЕНИЕ	НАИМЕНОВАНИЕ	КОЛ.	ПРИМЕЧ.
				<u>ДОКУМЕНТАЦИЯ</u>		
А3			1.020-1/83 2-2 00ТО	ТЕХНИЧЕСКОЕ ОПИСАНИЕ		
А3			1.020-1/83 2-2 00У	УЗЕЛ 1,3,4,5,7,8,9		
				<u>СБОРОЧНЫЕ ЕДИНИЦЫ</u>		
А4	1		1.020-1/83. 2-15 01	СЕТКА С-1	3	0.875кг
А4	2		1.020-1/83. 2-15 05	ИЗДЕЛИЕ ЗАКЛАДНОЕ МН-2	4	1.101кг
А4	3		1.020-1/83. 2-15 07	ИЗДЕЛИЕ ЗАКЛАДНОЕ МН-4	2	15.61кг
				<u>ДЕТАЛИ</u>		
Б4	4			А-III-16ГОСТ 5781-82* l=10720	4	16.92кг
Б4	5			А-III-20ГОСТ 5781-82* l= 8540	2	21.06кг
Б4	6			А-III-20ГОСТ 5781-82* l=5240	2	12.92кг
А4	7		1.020-1/83. 2-15 08	ОТДЕЛЬНЫЙ СТЕРЖЕНЬ	12	0.222кг
А4	8		1.020-1/83. 2-15 08-01	ОТДЕЛЬНЫЙ СТЕРЖЕНЬ	26	0.395кг

НАЧ. ОУД.	ДАНКОВ	
Н. КОНТР.	ГУЗЕНКО	
РУК. ГР.	НИКОЛАЕВА	
ИСПОЛН.	НОРБЕКОВА	

416-7-326.90

КЖИ-09.00.0

КАРКАС
ПРОСТРАНСТВЕННЫЙ
КП-2

СТАДИЯ | МАССА | МАСШТАБ

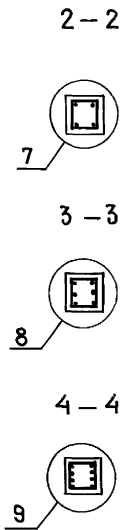
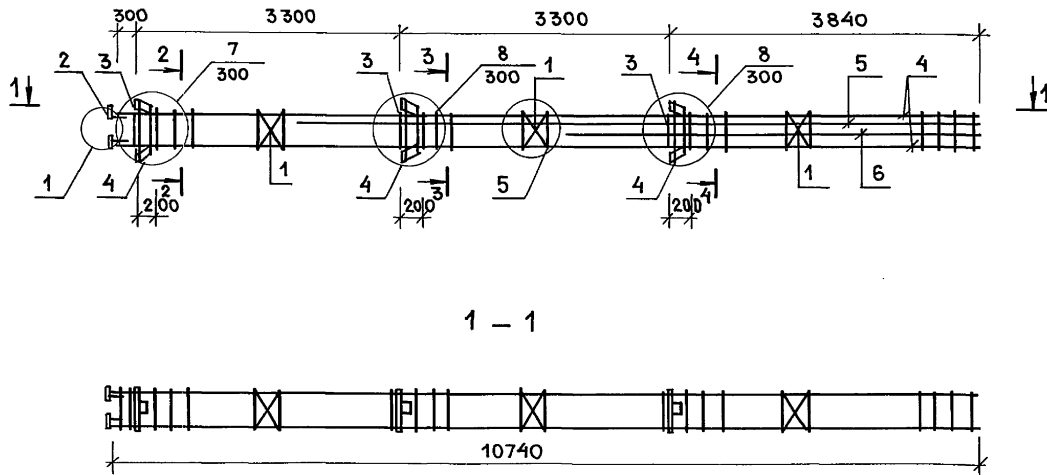
Р | 186.82
КГ | 1:50

ЛИСТ | ЛИСТОВ 1

ГИПРОКОММУНСТРОЙ
Г. МОСКВА

Ц00565-03 14

Альбом 4



ФОРМАТ	ЗОНА	Поз.	ОБОЗНАЧЕНИЕ	НАИМЕНОВАНИЕ	КОЛ.	ПРИМЕЧ.
				ДОКУМЕНТАЦИЯ		
A3			1.020-1/83 2-2 000	ТЕХНИЧЕСКОЕ ОПИСАНИЕ		
A3			1.020-1/83 2-2 004	УЗЕЛ 1, 4, 5, 7, 8, 9		
				СБОРОЧНЫЕ ЕДИНИЦЫ		
A4	1		1.020-1/83. 2-15 01	СЕТКА С-1	3	0.875кг
A4	2		1.020-1/83 2-15 05	ИЗДЕЛИЕ ЗАКЛАДНОЕ МН-2	4	1.101 кг
A4	3		1.020-1/83. 2-15 07	ИЗДЕЛИЕ ЗАКЛАДНОЕ МН-4	3	15.61кг
				ДЕТАЛИ		
Б4	4			А-III-16ГОСТ 5781-82* $\ell=10720$	4	16.92кг
Б4	5			А-III-20ГОСТ 5781-82* $\ell=8540$	2	21.06кг
Б4	6			А-III-20ГОСТ 5781-82* $\ell=5240$	2	12.92кг
A4	7		1.020-1/83. 2-15 08	ОТДЕЛЬНЫЙ СТЕРЖЕНЬ	12	0.222кг
A4	8		1.020-1/83. 2-15 08-01	ОТДЕЛЬНЫЙ СТЕРЖЕНЬ	26	0.395кг

Инв.№подл. Подл. и дата Взам. Инв.№

НАЧ. ОТД. ДАНКОВ	
Н. КОНТР. ГУЗЕНКО	
РУК. ГР. НИКОЛАЕВА	
ИСПОЛН. НОРБЕКОВ	

416-7-326.90

КЖИ-10.00.0

КАРКАС
ПРОСТРАНСТВЕННЫЙ
КП-3

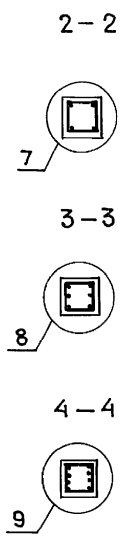
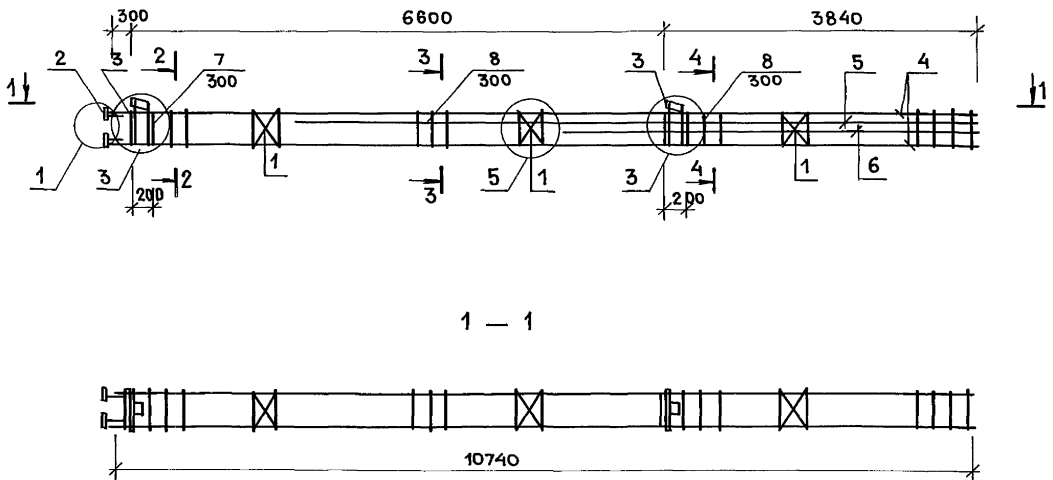
СТАДИЯ	МАССА	МАСШТАБ
Р	202.43 кг	1:50
ЛИСТ	ЛИСТОВ 1	
ГИПРОКОММУНСТРОЙ г. Москва		

400565-03 15

Коп. *И.И.*

ФОРМАТ А2

Альбом 4



Формат	Экз.	Поз.	Обозначение	Наименование	Кол.	Примеч.
<u>Документация</u>						
A3			1.020-1/83. 2-2 00Т0	Техническое описание		
A3			1.020-1/83. 2-2 00У	Узел 1, 3, 5, 7, 8, 9		
<u>Сборочные единицы</u>						
A4	1		1.020-1/83. 2-15 01	Сетка С-1	3	0.875 кг
A4	2		1.020-1/83. 2-15 05	Изделие закладное МН-2	4	1.101 кг
A4	3		1.020-1/83. 2-15 06	Изделие закладное МН-3	2	9.874 кг
<u>Детали</u>						
Б4	4			А-III-16 ГОСТ 5781-82* с=40720	4	16.92 кг
Б4	5			А-III-20 ГОСТ 5781-82* с=8540	2	21.06 кг
Б4	6			А-III-20 ГОСТ 5781-82* с=5240	2	12.92 кг
A4	7		1.020-1/83. 2-15 08	Отдельный стержень	12	0.222 кг
A4	8		1.020-1/83. 2-15 08-01	Отдельный стержень	26	0.395 кг

Име. и подл. Подл. и дата Взам. инв.л.

Нач. отд.	Данков	<i>[Signature]</i>
Н. контр.	Гузенко	<i>[Signature]</i>
Рук. гр.	Николаева	<i>[Signature]</i>
Исполн.	Норбекова	<i>[Signature]</i>

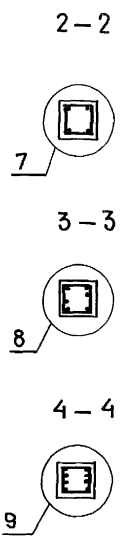
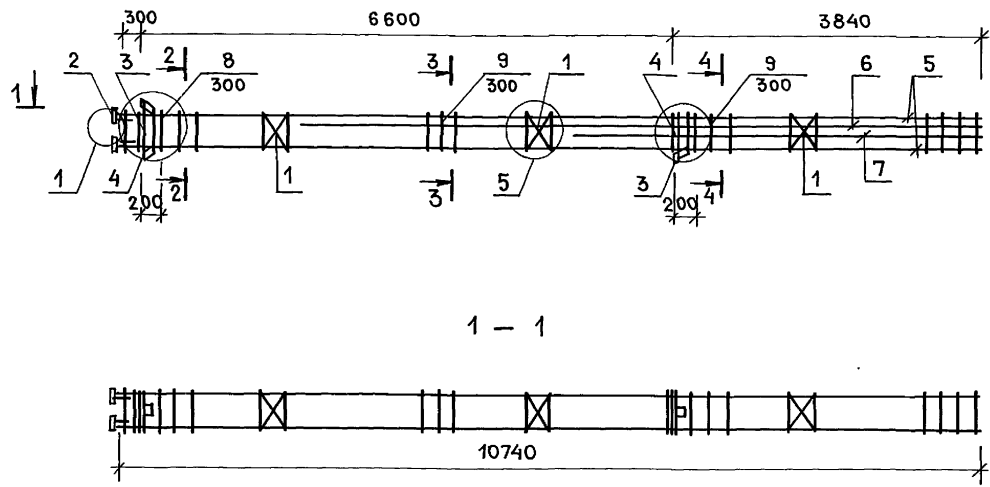
416-7-326.90		КЖИ-11.00.0	
КАРКАС ПРОСТРАНСТВЕННЫЙ КП-4	СТАДИЯ	МАССА	МАСШТАБ
	р	175.35 кг	1:50
		Лист	Листов 1
ГИПРОКОММУНСТРОЙ г. Москва			

Ц.О.Д. 565-03 16

Коп. *[Signature]*

Формат А2

Альбом 4



ФОРМАТ	ЗОНА	ПОВ.	ОБОЗНАЧЕНИЕ	НАИМЕНОВАНИЕ	КОЛ.	ПРИМЕЧ.
<u>ДОКУМЕНТАЦИЯ</u>						
A3			1.020-1/83. 2-2 00Т	ТЕХНИЧЕСКОЕ ОПИСАНИЕ		
A3			1.020-1/83. 2-2 00У	УЗЕЛ 1,3,4,5,7,8,9		
<u>СБОРОЧНЫЕ ЕДИНИЦЫ</u>						
A4	1		1.020-1/83. 2-15 01	СЕТКА С-1	3	0.875кг
A4	2		1.020-1/83. 2-15 05	ИЗДЕЛИЕ ЗАКЛАДНОЕ МН-2	4	1.101 кг
A4	3		1.020-1/83. 2-15 07	ИЗДЕЛИЕ ЗАКЛАДНОЕ МН-4	1	15.61 кг
A4	4		1.020-1/83 2-15 06	ИЗДЕЛИЕ ЗАКЛАДНОЕ МН-3	1	9.874 кг
<u>ДЕТАЛИ</u>						
Б4	5			А-III-16ГОСТ 5781-82* L-10720	4	16.92кг
Б4	6			А-III-20ГОСТ 5781-82* L-8540	2	21.06кг
Б4	7			А-III-20ГОСТ 5781-82* L-5240	2	12.92кг
A4	8		1.020-1/83. 2-15 08	ОТДЕЛЬНЫЙ СТЕРЖЕНЬ	12	0.222кг
A4	9		1.020-1/83. 2-15 08-01	ОТДЕЛЬНЫЙ СТЕРЖЕНЬ	26	0.395кг

Инв. № подл. Подл. и дата Взам. инв. №

НАЧ. ОТД.	Д. АНКОВ	
Н. КОНТР.	ГУЗЕНКО	
РУК. ГР.	НИКОЛАЕВА	
ИСПОЛН.	НОРБЕКОВА	

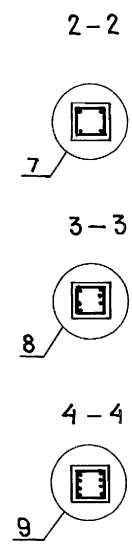
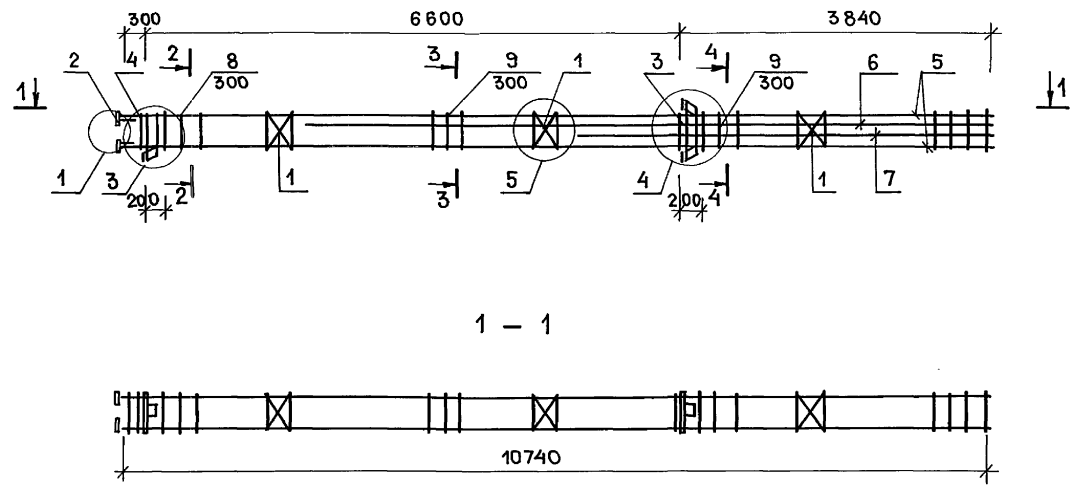
416-7-326.90 КЖИ - 12.00.0			
КАРКАС ПРОСТРАНСТВЕННЫЙ КП-5	СТАДИЯ	МАССА	МАСШТАБ
	Р	181.09 кг	1:50
	ЛИСТ	ЛИСТОВ 1	
ГИПРОКОММУНСТРОЙ г. МОСКВА			

400565-03 17

Коп. *ВВ*

ФОРМАТ А2

Альбом 4



ФОРМАТ	ЗОНА	Поз.	ОБОЗНАЧЕНИЕ	НАИМЕНОВАНИЕ	КОЛ.	ПРИМЕЧ.
<u>ДОКУМЕНТАЦИЯ</u>						
A3			1.020-1/83. 2-2 00Т0	ТЕХНИЧЕСКОЕ ОПИСАНИЕ		
A3			1.020-1/83. 2-2 00У	УЗЕЛ 1,3,4,5,7,8,9		
<u>СБОРОЧНЫЕ ЕДИНИЦЫ</u>						
A4	1		1.020-1/83. 2-15 01	СЕТКА С-1	3	0.875 кг
A4	2		1.020-1/83. 2-15 05	ИЗДЕЛИЕ ЗАКЛАДНОЕ МН-2	4	1.101 кг
A4	3		1.020-1/83. 2-15 07	ИЗДЕЛИЕ ЗАКЛАДНОЕ МН-4	1	15.61 кг
A4	4		1.020-1/83. 2-15 06	ИЗДЕЛИЕ ЗАКЛАДНОЕ МН-3	1	9.874 кг
<u>ДЕТАЛИ</u>						
B4	5			A-III-16ГОСТ 5781-82* $\ell=10720$	4	16.92 кг
B4	6			A-III-20ГОСТ 5781-82* $\ell=8540$	2	21.06 кг
B4	7			A-III-20ГОСТ 5781-82* $\ell=5240$	2	12.92 кг
A4	8		1.020-1/83. 2-15 08	ОТДЕЛЬНЫЙ СТЕРЖЕНЬ	12	0.222 кг
A4	9		1.020-1/83. 2-15 08-01	ОТДЕЛЬНЫЙ СТЕРЖЕНЬ	26	0.395 кг

Инв. № подл. Подл. и дата
Взам. инв. №

Нач. отд.	Данков	26
Н. контр.	Гузенко	26
Рук. гр.	Николаева	26
Исполн.	Норбекова	26

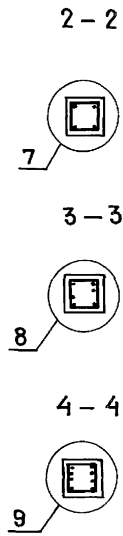
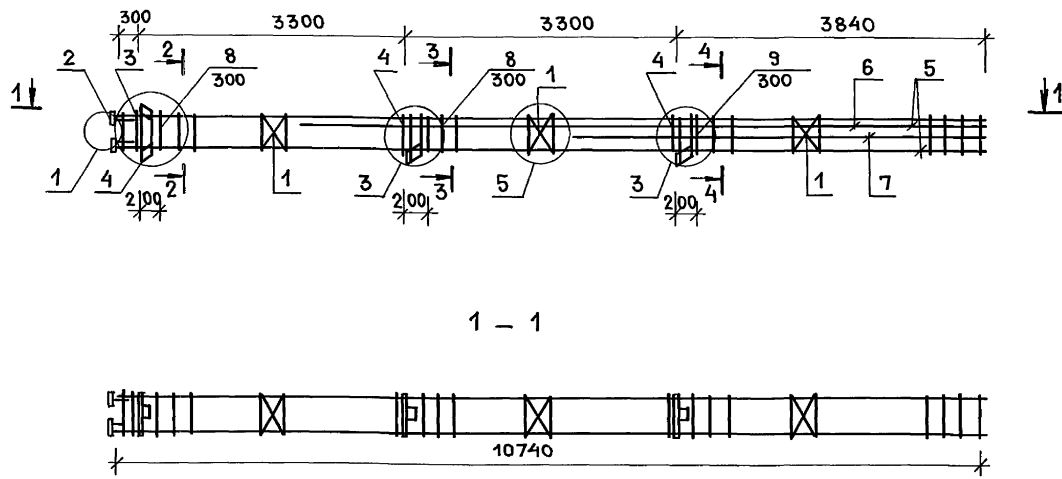
416-7-326.90	КЖИ-13.00.0	
КАРКАС ПРОСТРАНСТВЕННЫЙ КП-6	СТАДИЯ	МАССА
	р	181.09 кг
	Лист	Листов 1
ГИПРОКОММУНСТРОЙ г. Москва		

400585-03 18

Коп. 20/

ФОРМАТ А2

Альбом 4



ФОРМАТ	ЗОНА	Поз.	ОБОЗНАЧЕНИЕ	НАИМЕНОВАНИЕ	КОЛ.	ПРИМЕЧ.
<u>ДОКУМЕНТАЦИЯ</u>						
А3			1.020-1/83. 2-2 ООТО	ТЕХНИЧЕСКОЕ ОПИСАНИЕ		
А3			1.020-1/83. 2-2 ООУ	УЗЕЛ 1,3,4,5,7,8,9		
<u>СБОРОЧНЫЕ ЕДИНИЦЫ</u>						
А4	1		1.020-1/83 2-15 01	СЕТКА С-1	3	0.875кг
А4	2		1.020-1/83 2-15 05	ИЗДЕЛИЕ ЗАКЛАДНОЕ МН-2	4	1.101 кг
А4	3		1.020-1/83 2-15 07	ИЗДЕЛИЕ ЗАКЛАДНОЕ МН-4	1	15.61 кг
А4	4		1.020-1/83 2-15 06	ИЗДЕЛИЕ ЗАКЛАДНОЕ МН-3	2	9.874кг
<u>ДЕТАЛИ</u>						
Б4	5			А-III-16 ГОСТ 5781-82* ℓ =10720	4	16.92кг
Б4	6			А-III-20 ГОСТ 5781-82* ℓ =8540	2	21.06 кг
Б4	7			А-III-20 ГОСТ 5781-82* ℓ =5240	2	12.92кг
А4	8		1.020-1/83. 2-15 08	ОТДЕЛЬНЫЙ СТЕРЖЕНЬ	12	0.222 кг
А4	9		1.020-1/83. 2-15 08-01	ОТДЕЛЬНЫЙ СТЕРЖЕНЬ	26	0.395кг

Имя, Подп. и Дата
Взам. инв. №

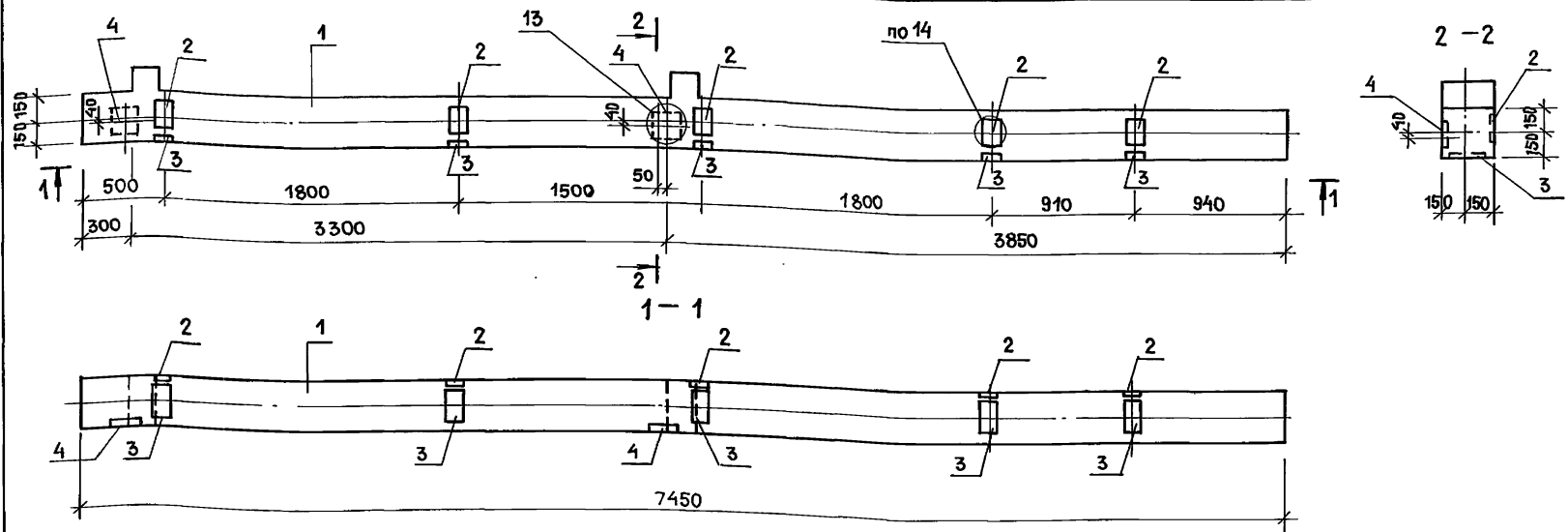
Нач. отд.	Данков		416-7-326.90	КЖИ-14.00.0	
Н. контр.	Гузенко				
Р. ч. гр.	Никлаева				
Исполн.	Норбекова				
КАРКАС ПРОСТРАНСТВЕННЫЙ КП-7			СТАДИЯ	МАССА	МАСШТАБ
			Р	190.96 кг	1:50
			ЛИСТ	ЛИСТОВ 1	
			ГИПРОКОММУНСТРОЙ г. МОСКВА		

Ц.00.565-03 19

Коп. №

ФОРМАТ А2

Альбом 4



ВЕДОМОСТЬ РАСХОДА СТАЛИ НА ДОПОЛНИТЕЛЬНЫЕ ЗАКЛАДНЫЕ ИЗДЕЛИЯ, КГ

ФОРМАТ	ЗОНА	ПОВ.	ОБОЗНАЧЕНИЕ	НАИМЕНОВАНИЕ	КОЛ.	ПРИМ.
<u>ДОКУМЕНТАЦИЯ</u>						
A3			1.020-1/83.0-1 01ПЗ	ПОЯСНИТЕЛЬНАЯ ЗАПИСКА		
A3			1.020-1/83.2-1 00У1	Узлы 13,14		
<u>СБОРОЧНЫЕ ЕДИНИЦЫ</u>						
A3	1		1.020-1/83 2-1 07	Колонна 2 КОЗ.33-2.1	1	
A4	2		1.020-1/83 2-15	ЗАКЛАДНОЕ ИЗДЕЛИЕ МН-34	5	1,53 кг
A4	3		"	" МН-33	5	1,53 кг
A4	4		"	" МН-40	2	2,55 кг

МАРКА ЭЛЕМЕНТА	ИЗДЕЛИЯ ЗАКЛАДНЫЕ								Общий ВЕС
	АР-РА КЛАССА			ПРОКАТ МАРКИ					
	А-III			В ст 3 кп 2					
	ГОСТ 5781-82*			ГОСТ 103-76*					
	8	12	Итого	δ=6	δ=8	Итого			
2КОЗ.33-2.1-1	4.0	2.28	6.28	11.3	2.82	14.12		20.4	

Инв.№ подл. Подл. и дата Взам. инв.№

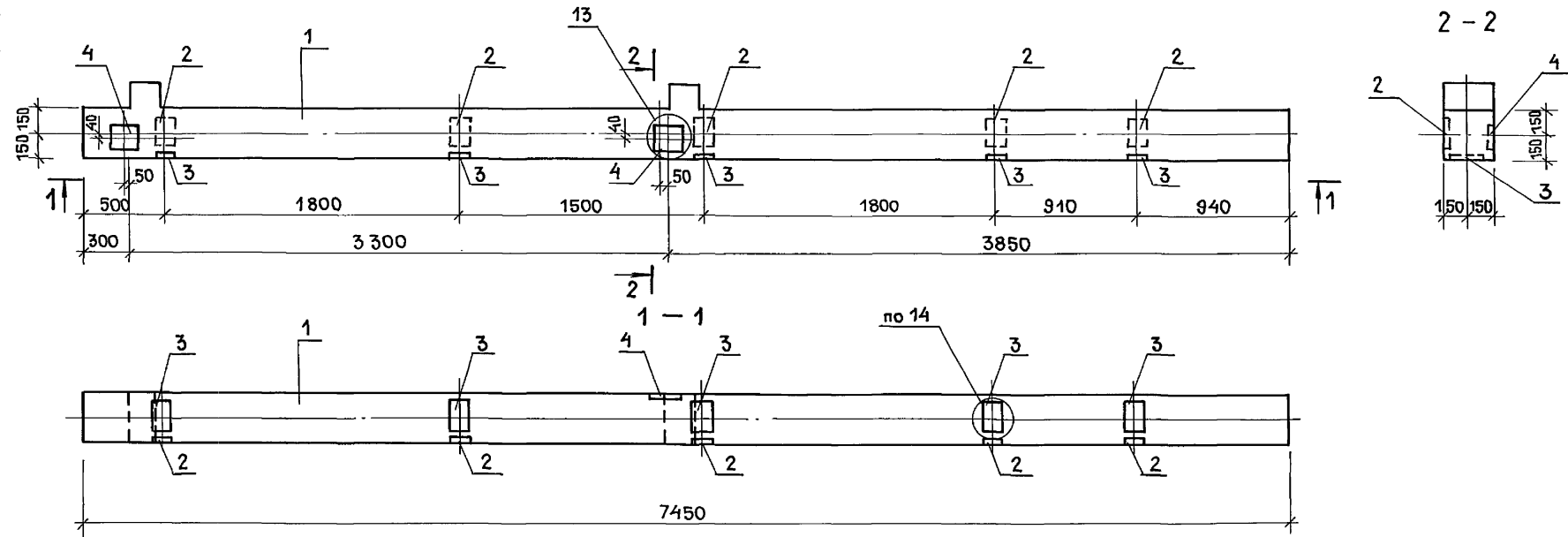
Нач. отд.	Д. АНКОВ	416-7-326.90	КЖИ - 15.00.0	
Н. контр.	ГУЗЕНКО			
Рук. гр.	НИКОЛАЕВА			
Исполн.	НОРБЕКОВА			
Колонна 2 КОЗ.33-2.1-1		СТАДИЯ	МАССА	МАСШТАБ
		Р	1710	1:25
		ЛИСТ	ЛИСТОВ 1	
		ГИПРОКОММУНСТРОЙ г. Москва		

Ц00565-03 20

Коп. *[Signature]*

ФОРМАТ А3

Альбом 4



ВЕДОМОСТЬ РАСХОДА СТАЛИ НА ДОПОЛНИТЕЛЬНЫЕ ЗАКЛАДНЫЕ ИЗДЕЛИЯ, КГ

МАРКА ЭЛЕМЕНТА	ИЗДЕЛИЯ ЗАКЛАДНЫЕ						Общий ВЕС	
	АРМАТУРА КЛАССА		ПРОКАТ МАРКИ					
	А III		В ст 3 кп 2					
	ГОСТ 5781-82*		ГОСТ 103-76*					
8	12	Итого	б=6	б=8	Итого			
2К03.33-2.1-2	4.0	2.28	6.28	11.3	2.82	14.12		20.4

НАЧ. ОТД.	Д. АНКОВ		416 - 7 - 326.90	КЖИ - 16.00.0		
Н. КОНТР.	ГУЗЕНКО					
РУК. ГР.	НИКОЛАЕВА		КОЛОННА 2 К03.33 - 2.1-2	СТАДИЯ	МАССА	МАСШТАБ
ИСПОЛН.	НОРБЕКОВА			Р	1710 КГ	1:25
				ЛИСТ	ЛИСТОВ 1	
				ГИПРОКОММУНСТРОЙ г. Москва		

ФОРМАТ	ЗОНА	Поз.	ОБОЗНАЧЕНИЕ	НАИМЕНОВАНИЕ	КОЛ.	ПРИМ.
<u>ДОКУМЕНТАЦИЯ</u>						
А3			1.020-1/83 0-1 ПЗ	ПОЯСНИТЕЛЬНАЯ ЗАПИСКА		
А3			1.020-1/83 2-1 ООУ1	УЗЛЫ 13,14		
<u>СБОРОЧНЫЕ ЕДИНИЦЫ</u>						
А3	1		1.020-1/83 2-1 О7	КОЛОННА 2К03.33-2.1	1	
А4	2		1.020-1/83 2-15	ЗАКЛАДНОЕ ИЗДЕЛИЕ МН34	5	
А4	3		"	" МН33	5	
А4	4		"	" МН40	2	
А4						

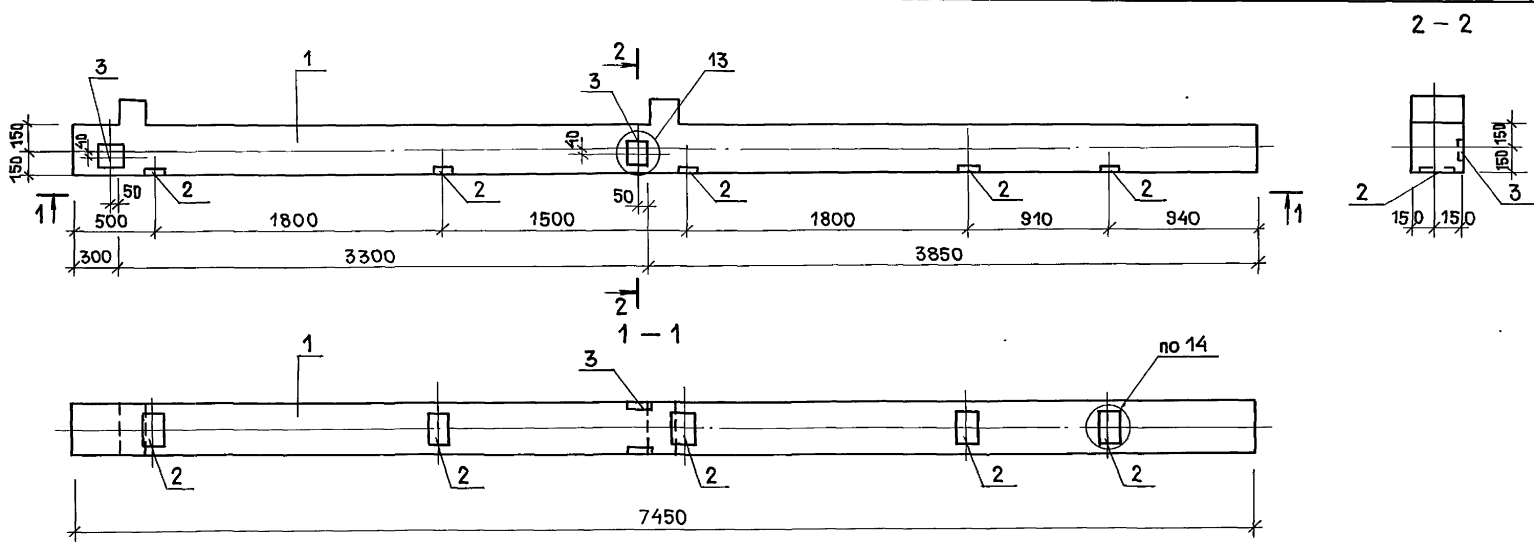
Ив.н. подл. Подл. и дата Взам. инв.н.

400565-03 21

Коп. *[Signature]*

Формат А3

АЛЬБОМ 4



ВЕДОМОСТЬ РАСХОДА СТАЛИ НА ДОПОЛНИТЕЛЬНЫЕ ЗАКЛАДНЫЕ ИЗДЕЛИЯ, КГ

МАРКА ЭЛЕМЕНТА	ИЗДЕЛИЯ ЗАКЛАДНЫЕ						ОБЩИЙ ВЕС
	АРМАТУРА КЛАССА			ПРОКАТ МАРКИ			
	А III			Вст3 кп2			
	ГОСТ 5781-82*			ГОСТ 103-76*			
	8	12	Итого	δ=6	δ=8	Итого	
2К03.33-2.1-3	2.0	2.08	4.08	5.65	5.64	11.29	15.37

Инд. н. подл. Подл. и дата Взам. инв. н.

ФОРМАТ	ЗОНА	ПОВ.	ОБОЗНАЧЕНИЕ	НАИМЕНОВАНИЕ	КОЛ.	ПРИМ.
<u>ДОКУМЕНТАЦИЯ</u>						
А3			1.020-1/83 0-1 пз	ПОЯСНИТЕЛЬНАЯ ЗАПИСКА		
А3			1.020-1/83 2-1 00У1	Узел 13,14		
<u>СБОРОЧНЫЕ ЕДИНИЦЫ</u>						
А3	1		1.020-1/83 2-1 07	Колонна 2К03.33-2.1	1	
А4	2		1.020-1/83 2-15	Закладное изделие МН33	5	
А4	3		"	" МН41	2	

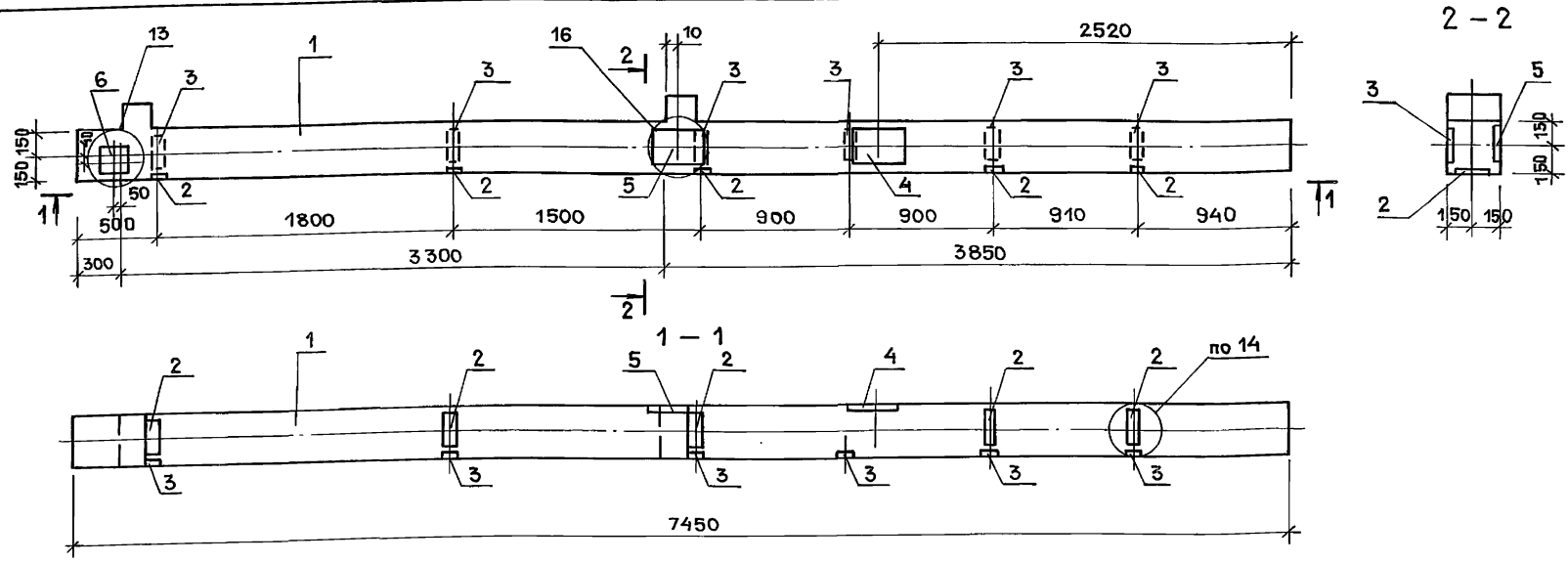
НАЧ. ОТА. ДАНКОВ	416-7-326.90	КЖИ-17.00.0
Н. КОНТР. ГУЗЕНКО		
РУК. ГР. НИКОЛАЕВА		
ИСПОЛН. НОРБЕКОВА		
	КОЛОННА	СТАДИЯ
	2 К03. 33-2.1-3	МАССА
		МАСШТАБ
		Р
		1710
		кг
		1:25
		ЛИСТ
		ЛИСТОВ 1
		ГИПРОКОММУНСТРОИ
		Г. МОСКВА

1400565-03 22

Коп. 1/3

ФОРМАТ А3

Альбом 4



ВЕДОМОСТЬ РАСХОДА СТАЛИ НА ДОПОЛНИТЕЛЬНЫЕ ЗАКЛАДНЫЕ ИЗДЕЛИЯ, КГ

МАРКА ЭЛЕМЕНТА	ИЗДЕЛИЯ ЗАКЛАДНЫЕ										Общий ВЕС
	АРМАТУРА КЛАССА А III					ПРОКАТ МАРКИ В ст 3 кп 2					
	ГОСТ 5781-82*					ГОСТ 103-76*					
	8	12	14	18	Итого	δ=6	δ=12	δ=8	Итого		
2К03.33-2.1-4	4.4	1.50	2.36	3.83	12.09	12.43	16.4	1.41	30.24	42.33	

ФОРМАТ	ЗОНА	ПОЗ.	ОБОЗНАЧЕНИЕ	НАИМЕНОВАНИЕ ДОКУМЕНТАЦИЯ	КОЛ.	ПРИМ.
А3			1.020-1/83 0-1 ПЗ	ПОЯСНИТЕЛЬНАЯ ЗАПИСКА		
А3			1.020-1/83 2-1 00У1	УЗЕЛ 14,16,13		
СБОРОЧНЫЕ ЕДИНИЦЫ						
А3	1		1.020-1/83 2-1 07	КОЛОННА 2К03.33-2.1	1	
А4	2		1.020-1/83 2-15	ЗАКЛАДНОЕ ИЗДЕЛИЕ МН33	5	
А4	3		"	" МН34	6	
А4	4		"	" МН27	1	
А4	5		"	" МН28	1	
	6		"	" МН40	1	

Инв. № подл. Подп. и дата Взам. инв. №

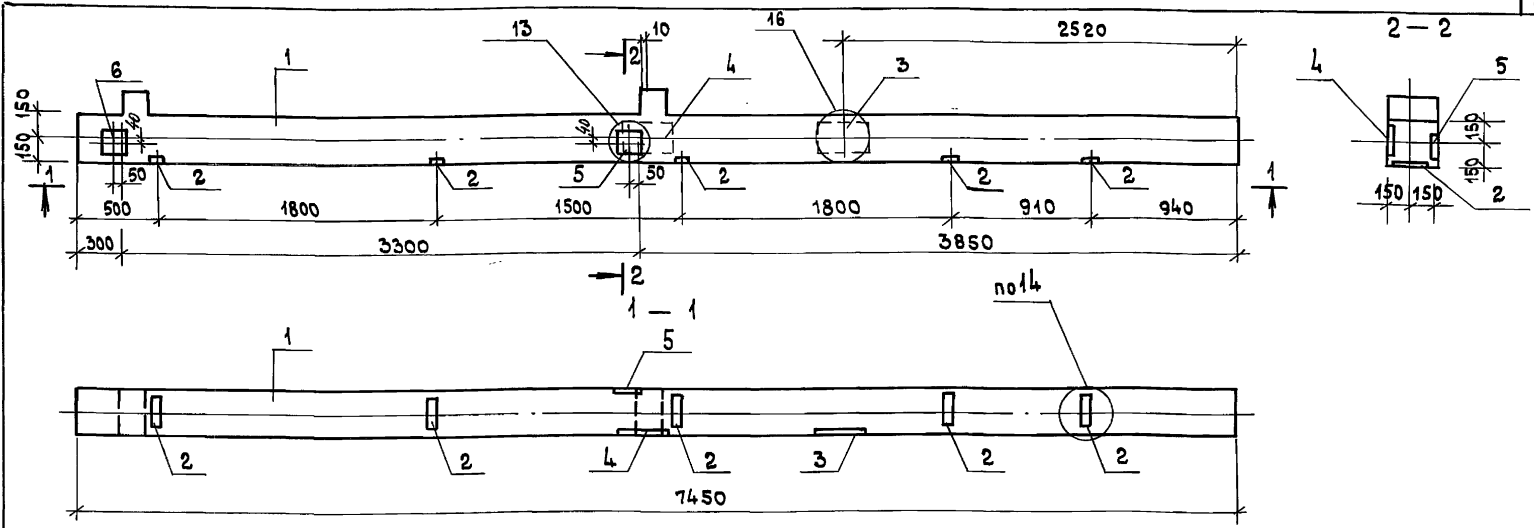
НАЧ. ОТД.	ДАНКОВ	416-7-326.90	КЖИ - 18.00.0
Н. КОНТР.	ГУБЕНКО		
РУК. ГР.	НИКОЛАЕВА		
Исполн.	НОРБЕКОВА		
		КОЛОННА	СТАДИЯ
		2 КОЗ. 33-2.1-4	МАССА
			МАСШТАБ
		Р	1710 КГ
		ЛИСТ	Листов 1
		ГИПРОКОММУНСТРОЙ г. МОСКВА	

400565-03 23

Коп. *W*

ФОРМАТ А3

Альбом 4



ВЕДОМОСТЬ РАСХОДА СТАЛИ НА ДОПОЛНИТЕЛЬНЫЕ ЗАКАДНЫЕ ИЗДЕЛИЯ, кг

ФОРМАТ ЗОНА	Пос.	ОБОЗНАЧЕНИЕ	НАИМЕНОВАНИЕ	КОЛ. ВО	ПРИМЕЧАНИЕ
<u>ДОКУМЕНТАЦИЯ</u>					
А3		1.020-1/83 0-1 пз	ПОЯСНИТЕЛЬНАЯ ЗАПИСКА		
А3		1.020-1/83 2-1 00у1	УЗЕЛ 13, 14, 16		
<u>СБОРОЧНЫЕ ЕДИНИЦЫ</u>					
А3	1	1.020-1/83 2-1 07	КОЛОННА 2КОЗ.33-2.1	1	
А4	2	1.020-1/83 2-15	ЗАКАДНОЕ ИЗДЕЛИЕ МН33	5	
А4	3	"	" МН27	1	
А4	4	"	" МН28	1	
А4	5	"	" МН40	1	
А4	6	"	" МН41	1	

МАРКА ЭЛЕМЕНТА	ИЗДЕЛИЯ ЗАКАДНЫЕ								ОБЩИЙ ВЕС	
	АРМАТУРА КЛАССА				ПРОКАТ МАРКИ					
	А III				Вст 3 кл 2					
	ГОСТ 5781-82*				ГОСТ 103-76*					
	8	12	14	18	Итого	8=6	8=8	8=12	Итого	
2КОЗ.33-2.1-5	2.0	2.54	2.36	3.83	12.73	5.65	4.23	16.4	26.28	39.01

ИМЬ. И ПОДЛ. ПОДПИСЬ И ДАТ. ВЗАМ. ИМЬ. И

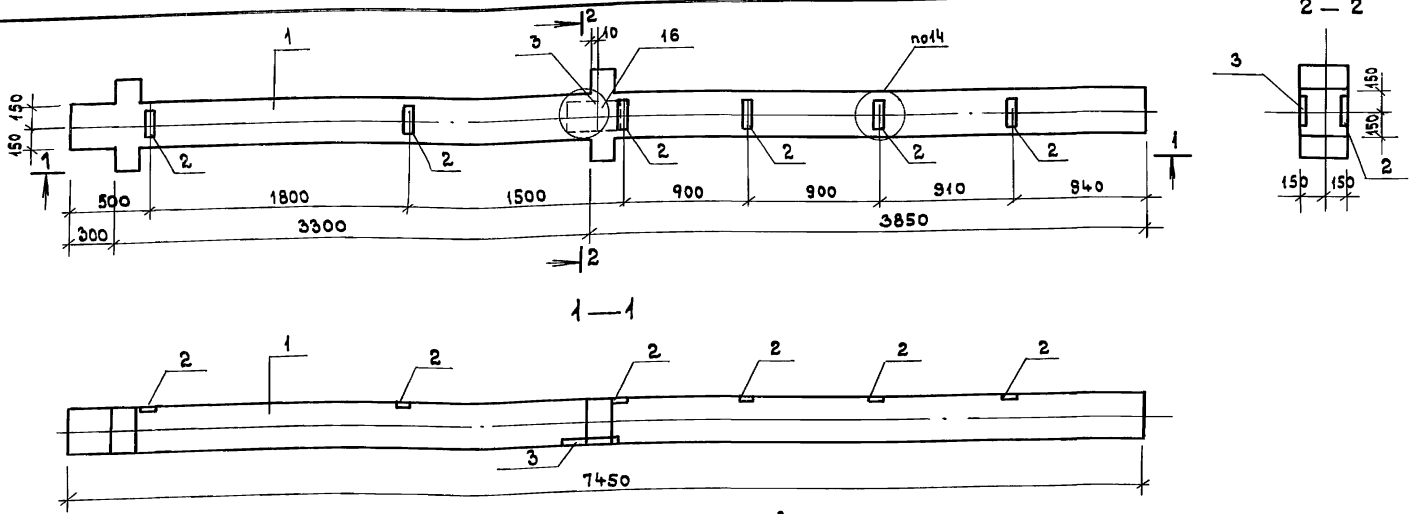
НАЧ. ОТД.	ДАНКОВ		416-7-326.90	КЖИ-19.00.0
И. КОНТР.	ГУЗЕНКО			
РУК. ГР.	НИКОЛАЕВА			
ИСПОЛН.	НОРБЕКОВА			
			КОЛОННА	СТАДИЯ
			2КОЗ.33-2.1-5	МАССА
				1710
				кг
				1:25
				Лист
				Листов 1
				ГИПРОКОММУНСТРОЙ
				г. Москва

Кон. В.Ф.Ф.

Ц.00565-03 24

ФОРМАТ А3

Альбом 4



ВЕДОМОСТЬ РАСХОДА СТАЛИ НА ДОПОЛНИТЕЛЬНЫЕ ЗАКЛАДНЫЕ ИЗДЕЛИЯ, КГ

МАРКА ЭЛЕМЕНТА	ИЗДЕЛИЕ ЗАКЛАДНОЕ				ПРОКАТ МАРКИ		ОБЩИЙ ВЕС
	АРМАТУРА КЛАССА		Вст Э кп 2				
	А III		ГОСТ 5781-82*		ГОСТ 103-76*		
	8	12	22	Итого	б=6	16+16	Итого
2КДЗ.33-1.1-1	2.4	0.70	5.0	8.10	6.78	29.63	36.41
							44.51

УЧБС. ПОС. Л. ПОДПИСЬ И ДАТА ВЫДАЧА АВТ. Л.

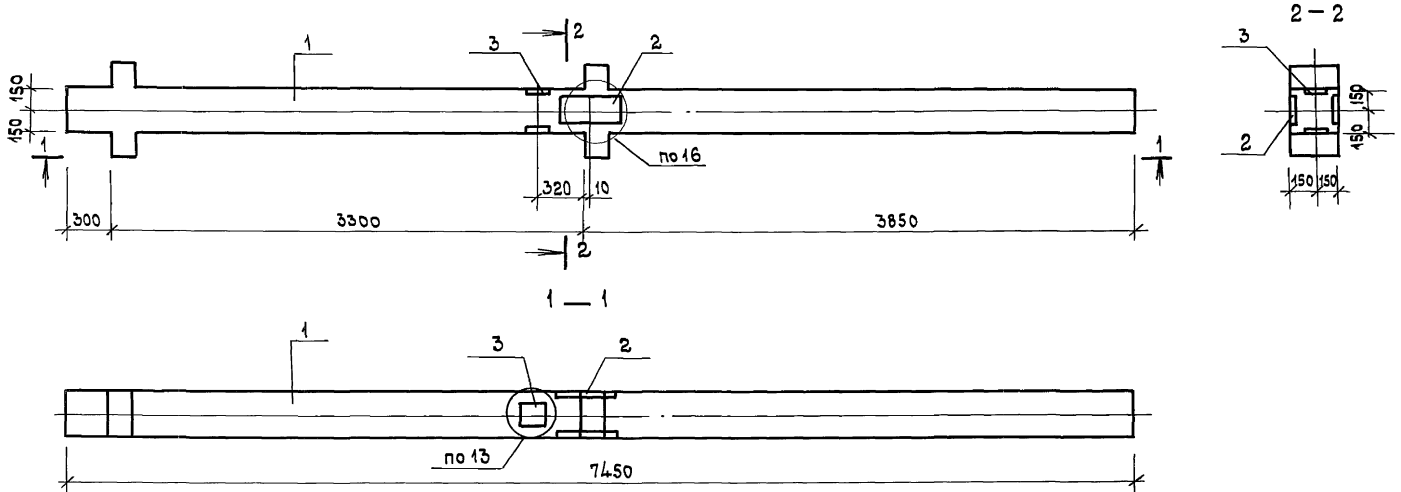
ФОРМАТ	ЗОНА	Пос.	ОБОЗНАЧЕНИЕ	НАИМЕНОВАНИЕ	КОЛ-ВО	ПРИМЕЧАНИЕ
				<u>ДОКУМЕНТАЦИЯ</u>		
А3			1.020-1/83 0-1 ПЗ	ПОЯСНИТЕЛЬНАЯ ЗАПИСКА		
А3			1.020-1/83 2-1 ОУУ1	УЗЕЛ 14,16		
				<u>СВАРОЧНЫЕ ЕДИНИЦЫ</u>		
А3	1		1.020-1/83 2-1 07	КОЛОННА 2КДЗ.33-1.1	1	
А4	2		1.020-1/83 2-15	ЗАКЛАДНОЕ ИЗДЕЛИЕ МНЗ4	6	
А4	3		"	" МНЗВ	1	

НАЧ. ОТА ДАНКОВ		416-7-326.90	КЖИ-20.00.0
Н. КОНТР. ГУЗЕНКО			
РУК. ГР. НИКОЛАЕВА		КОЛОННА	СТАДИЯ
ИСПОЛН. КОРЕБКОВА		2КДЗ.33-1.1-1	МАССА
			МАШТАБ
			Р 1744 1:25
			Лист 1 из 1
			ГИПРОКОМУНСТРОИ
			г. Москва

Кон. Б. Дур

400565-03 25
ФОРМАТ А3

Альбом 4



ВЕДОМОСТЬ РАСХОДА СТАЛИ НА ДОПОЛНИТЕЛЬНЫЕ ЗАКАЛДНЫЕ ИЗДЕЛИЯ, КГ

МАРКА ЭЛЕМЕНТА	ИЗДЕЛИЯ ЗАКАЛДНЫЕ				ОБЩИЙ ВЕС				
	АРМАТУРА КЛАССА А III		ПРОКАТ МАРКИ ВСтЗ кп 2		ГОСТ 5781-82*		ГОСТ 103-76*		
	12	22	Итого	Б-8	Б-18	Итого			
2КДЗ.33-1.1-2	5.0	1.74	6.74	2.82	29.63	32.45			39.19

ФОРМАТ	Зона	Поз.	ОБОЗНАЧЕНИЕ	НАИМЕНОВАНИЕ	КОЛ-ВО	ПРИМЕЧАНИЕ
<u>ДОКУМЕНТАЦИЯ</u>						
А3			1.020-1/83 0-1 п3	ПОЯСНИТЕЛЬНАЯ ЗАПИСКА		
А3			1.020-1/83 2-1 00У1	УЗЕЛ 16, 13		
<u>СБОРОЧНЫЕ ЕДИНИЦЫ</u>						
А3	1		1.020-1/83 2-1 07	КОЛОННА 2КДЗ.33-1.1-2	1	
А4	2		1.020-1/83 2-15	ЗАКАЛДНОЕ ИЗДЕЛИЕ МН38	1	
А4	3		"	" МН 41	1	

ИМВ. ПРОЕКТ ПОДПИСЬ И ДАТА ВОЗВ. ИМВ. И

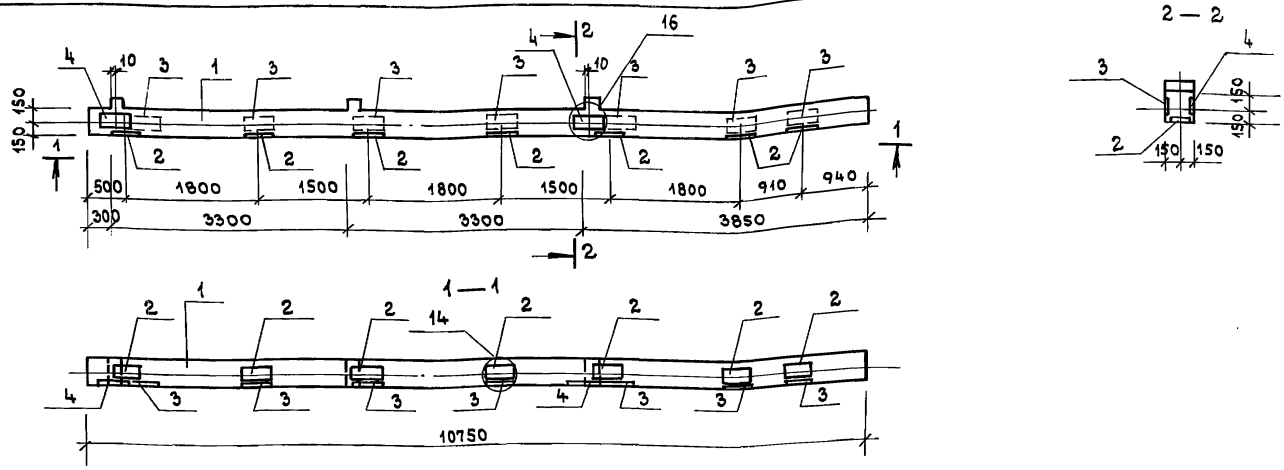
НАЧ. ОТА ДАНКОВ
 И. КОНТР. ГУЗЕНКО
 РУК. ГР. НИКОЛАЕВА
 ИСПОЛ. НОРБЕКОВА

416 -7-326.90	КЖИ-21.00.0
КОЛОННА 2КДЗ.33-1.1-2	СТАДИЯ / МАССА / МАСШТАБ Р 1744 кг 1:25
	Лист 1 / Листов 1
	ГИПРОКОММУНСТРОЙ г. Москва

Кон. 6041

Ц00565-03 26
 ФОРМАТ А3

Альбом 4



ВЕДОМОСТЬ РАСХОДА СТАЛИ НА ДОПОЛНИТЕЛЬНЫЕ ЗАКЛАДНЫЕ ИЗДЕЛИЯ, КГ

МАРКА ЭЛЕМЕНТА	ЗАКЛАДНЫЕ ИЗДЕЛИЯ								Общий вес
	АРМАТУРА КЛАССА А III				ПРОКАТ МАРКИ ВстЗ кп2				
	ГОСТ 5781-82*				ГОСТ 103-76*				
	12	16	18	22	Итого	6-12	6-16	Итого	
ЗК-1-1	3,92	28,07	26,81	10,0	68,8	134,19	59,26	193,45	262,25

ФОРМАТ	ЗНАЧ	Поз.	ОБОЗНАЧЕНИЕ	НАИМЕНОВАНИЕ	КОЛ-ВО	ПРИМЕЧАНИЕ
				<u>ДОКУМЕНТАЦИЯ</u>		
А3			КЖИ-ТУ	ТЕХНИЧЕСКИЕ УСЛОВИЯ		
А3			1.020-1/83 2-1.00У1	УЗЕЛ 14, 16		
				<u>СБОРОЧНЫЕ ЕДИНИЦЫ</u>		
А3	1		КЖИ-01.00.0	КОЛОННА ЗК-1	1	
А4	2		1.020-1/83. 2-15	ЗАКЛАДНОЕ ИЗДЕЛИЕ МН25	7	
А4	3		"	" МН27	7	
А4	4		"	" МН38	2	

ИНВ. ЛИСТЫ, ПОДЛИСЬ В АРХИВАХ, ИЛИ В ИИВ. ЛИСТАХ

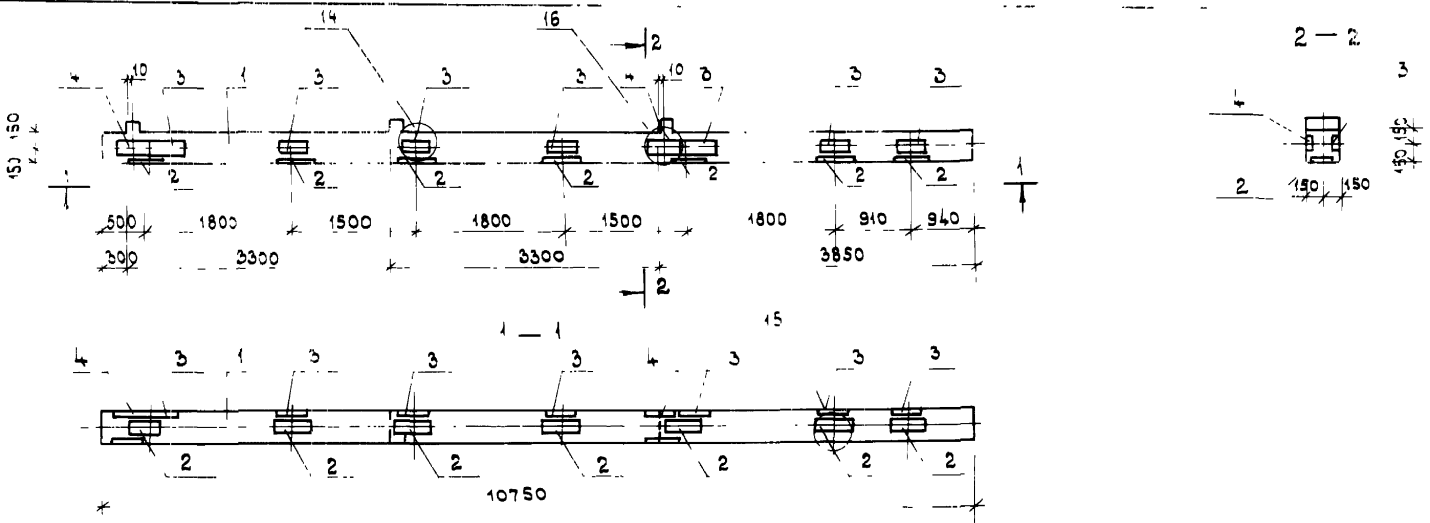
НАЧ. ОФД. ДАКОВ	416-7-326.90	КЖИ-23.00.0	СТАДИЯ	МАССА	МАСШТАБ
И. КОНТР. ГУЗЕНКО					
РЭК. ГР. НИКОЛАЕВА					
ИСПОЛН. НОРБЕРОВА					
КОЛОННА ЗК-1-1			Р	2500кг	1:50
			Лист	Листов 1	
			ГИПРОКОММУНСТРОЙ г. МОСКВА		

Кон. Д. Фил

1.00565-03 28

ФОРМАТ А3

Листов 4



ВЕДОМОСТЬ РАСХОДА СТАЛИ НА ДОПОЛНИТЕЛЬНЫЕ ЗАКЛАДНЫЕ ИЗДЕЛИЯ, КГ

МАРКА ЭЛЕМЕНТА	ИЗДЕЛИЯ ЗАКЛАДНЫЕ								ОБЩИИ ВЕС
	АРМАТУРА КЛАССА					ПРОКАТ МАРКИ			
	А III					Вст 3 кл 2			
	ГОСТ 5781-82*					ГОСТ 103-76*			
	12	16	18	22	Итого	Б-12	Б-16	Итого	
Зик 1-2	392	2807	26.81	10.0	68.8	134.19	59.26	193.45	262.25

№, № ПОДА, ПОДАТЬ И ДАТА ВЗАМ. №№ И

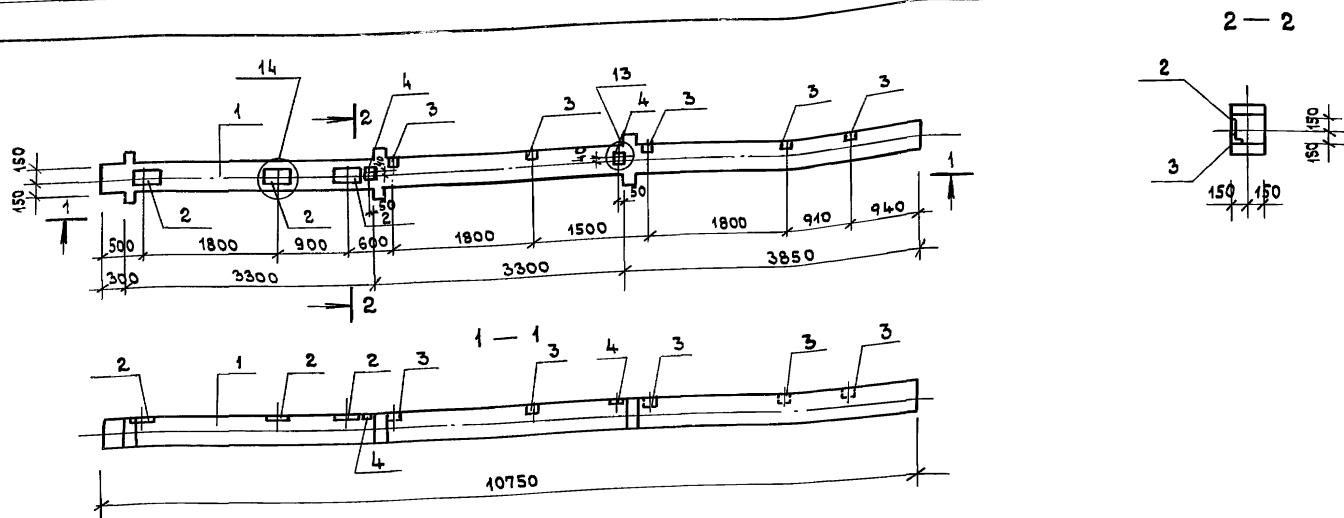
ФОРМАТ	ЗОНА	ПОС	ОБОЗНАЧЕНИЕ	НАИМЕНОВАНИЕ	КОД	ПРИМЕЧАНИЕ
				<u>ДОКУМЕНТАЦИЯ</u>		
А3			КЖИ-ТУ	ТЕХНИЧЕСКИЕ УСЛОВИЯ		
А3			1.020-1/83. 2-1. 00У1	Узлы 14, 16, 15		
				<u>СБОРОЧНЫЕ ЕДИНИЦЫ</u>		
А3	1		КЖИ-01.00.0	Колонна Зик-1	1	
А4	2			ЗАКЛАДНОЕ ИЗДЕЛИЕ МН25	7	
А4	3			" МН27	7	
А4	4			" МН38	2	

НАЧ. ОТА	Д. АНКОВ		416-7-326.90	КЖИ-24.00.0									
Н. КОНТР.	ГУЗЕНКО	<i>ГМ</i>											
РУК. ГР.	НИКОЛАЕВА	<i>ВК</i>											
ИСПОЛН.	НОРБЕКОВА												
			Колонна Зик 1-2	<table border="1"> <tr> <th>СТАДИЯ</th> <th>МАССА</th> <th>МАШТАБ</th> </tr> <tr> <td>Р</td> <td>2500кг</td> <td>1:50</td> </tr> <tr> <td>Лист</td> <td colspan="2">Листов 1</td> </tr> </table>	СТАДИЯ	МАССА	МАШТАБ	Р	2500кг	1:50	Лист	Листов 1	
СТАДИЯ	МАССА	МАШТАБ											
Р	2500кг	1:50											
Лист	Листов 1												
				ГИПРОКОМУНСТРОЙ г. Москва									

Кор. В.Ф.

ФОРМАТ А3

Альбом 4



ВЕДОМОСТЬ РАСХОДА СТАЛИ НА ДОПОЛНИТЕЛЬНЫЕ ЗАКЛАДНЫЕ ИЗДЕЛИЯ, КГ

МАРКА ЭЛЕМЕНТА	ЗАКЛАДНЫЕ ИЗДЕЛИЯ								ОБЩИЙ ВЕС	
	АРМАТУРА КЛАССА А III				ПРОКАТ МАРКИ ВСтЗкп2					
	ГОСТ 5781-82*				ГОСТ 103-76*					
	8	12	18	Итого	6-8	6-8	1400-7	Итого		
Зик-3-1	2.40	2.82	11.49	16.71	26.91	2.82	29.73	6.45	6.45	52.89

ФОРМА	КОЛ-ВО	ПОС.	ОБОЗНАЧЕНИЕ	НАИМЕНОВАНИЕ	КОЛ-ВО	ПРИМЕЧАНИЕ
<u>ДОКУМЕНТАЦИЯ</u>						
А3			КЖИ-ТУ	ТЕХНИЧЕСКИЕ УСЛОВИЯ		
А5			1.020-1/83. 2-1.00У1	УЗЕЛ 14,13		
<u>СБОРОЧНЫЕ ЕДИНИЦЫ</u>						
А3	1		КЖИ-03000	КОЛОННА ЗИК-3	1	
А4	2		1.020-1/83 2-15	ЗАКЛАДНОЕ ИЗДЕЛИЕ МН27	3	
А4	3		"	" МН35	5	
А4	4		"	" МН40	2	

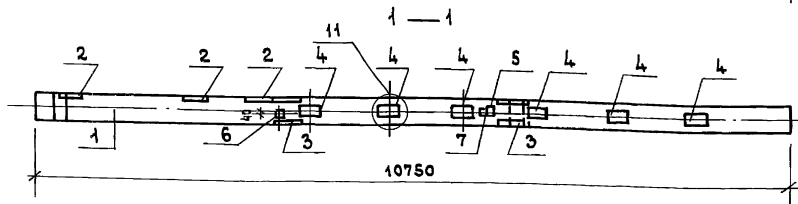
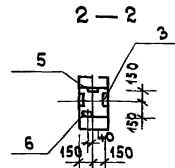
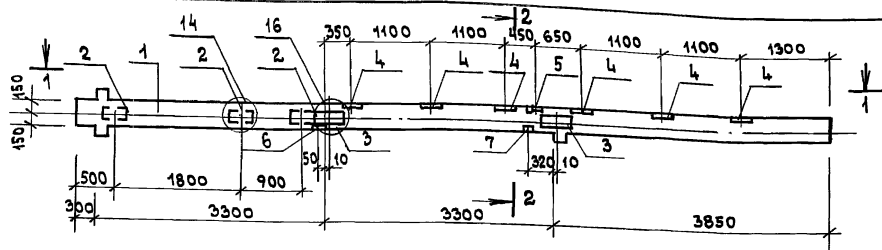
НАЧ.ОТД.	ДАНКОВ									
Н.КОНТР.	ГУЗЕНКО									
РУК.ГР.	НИКОЛАЕВА									
ИСПОЛН.	КОРБЕКОВА									
		416-7-326.90	КЖИ-26.00.0							
		КОЛОННА			СТАДИЯ		МАССА		МАШТАБ	
		ЗИК-3-1			Р	2500	КГ		1:50	
					ЛИСТ		ЛИСТОВ 1			
					ГИПРОКОММУНИСТРОИ					
					г. Москва					

ЛИСТ № ПОДАТЬ ПОДАТЬ И ДИСТРИБУИРОВАТЬ

Кон. С.С.У

400565-03 31

ФОРМАТ А3



ВЕДОМОСТЬ РАСХОДА СТАЛИ НА ДОПОЛНИТЕЛЬНЫЕ ЗАКЛАДНЫЕ ИЗДЕЛИЯ

МАРКА ЭЛЕМЕНТА	ЗАКЛАДНЫЕ ИЗДЕЛИЯ								ОБЩИЙ ВЕС	
	АРМАТУРА КЛАССА А-III				ПРОКАТ МАРКИ ВСтЗ кл 2					
	ГОСТ 5781-82*				ГОСТ 103-76*					
	12	16	18	22	Итого	б=12	б=16	б=8		Итого
Зик-5-1	7.26	18.24	11.49	10.0	46.99	81.78	59.28	4.23	145.27	192.26

И.М.ОТД. ДАНКОВ	416-7-326.90	КЖИ-28.00.0
И.КОНТР. ГУЗЕНКО	Колонна ЗИК-5-1	СТАДАН/МАССА/МАСШТАБ Р 2500 КГ 1:50
РУК. ГР. НИКОЛАЕВА		
ИСПОЛН. НОРБЕКОВА	ЛИСТ	ЛИСТОВ 1
	ГИПРОКОММУНСТРОЙ г. Москва	

КОЛ-ВО	ОБЪЕМ	ПОЗ.	ОБОЗНАЧЕНИЕ	НАИМЕНОВАНИЕ	КОМ. ВО	ПРИМ. ЧАНИЕ
				<u>ДОКУМЕНТАЦИЯ</u>		
				<u>ТЕХНИЧЕСКИЕ УСЛОВИЯ</u>		
			КЖИ-ТУ	Технические условия		
			1.020-1/83. 2-1 00У1	Узел 11, 14, 16, 13		
				<u>СБОРОЧНЫЕ ЕДИНИЦЫ</u>		
				<u>КОЛОННЫ</u>		
			1 КЖИ-0500.0	Колонна Зик-5	1	
			2 1.020-1/83. 2-15	Закладное изделие МН 27	3	
			3 "	" МН 38	2	
			4 "	" МН 14	6	
			5 "	" МН 20	1	
			6 "	" МН 40	1	
			7 "	" МН 41	1	

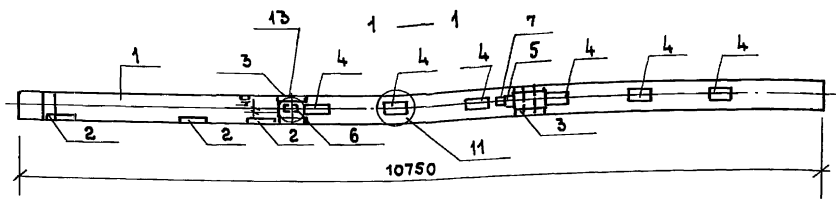
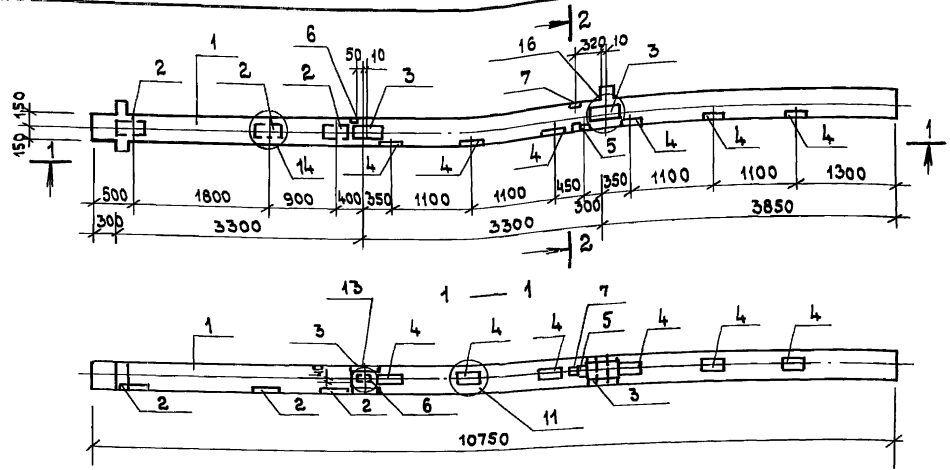
ИМ. И ПОД. ПАСАДОВ И АРТАМОНОВ

Кон. 0.01

1.00565-03 33

Формат А3

Альбом 4



ВЕДОМОСТЬ РАСХОДА СТАЛИ НА ДОПОЛНИТЕЛЬНЫЕ ЗАКЛАДНЫЕ ИЗДЕЛИЯ, кг

МАРКА ЭЛЕМЕНТА	ЗАКЛАДНЫЕ ИЗДЕЛИЯ										ОБЩИЙ ВЕС
	АРМАТУРА КЛАССА А III					ПРОКАТ МАРКИ ВстЗ кл 2					
	ГОСТ 5781-82*					ГОСТ 103-76*					
	12	16	18	22	Итого	б=12	б=16	б=8	Итого		
ЗИК-5-2	7.24	18.24	11.49	10.0	46.97	81.78	59.26	4.23	145.27	192.24	

Имя и подл. Подпись и дата (взм. лив.)

Формат зона	Поз.	ОБОЗНАЧЕНИЕ	НАИМЕНОВАНИЕ	КОЛ-ВО	ПРИМЕЧАНИЕ
			<u>ДОКУМЕНТАЦИЯ</u>		
А3		КЖИ-ТУ	ТЕХНИЧЕСКИЕ УСЛОВИЯ		
А3		1.020-1/83. 2-1 00У1	УЗЕЛ 11, 14, 16		
			<u>СБОРОЧНЫЕ ЕДИНИЦЫ</u>		
А3	1	КЖИ-05.00.0	КОЛОННА ЗИК-5	1	
А4	2	1.020-1/83 2-15	ЗАКЛАДНОЕ ИЗДЕЛИЕ МН-27	3	
А4	3	"	" МН-38	2	
А4	4	"	" МН-14	6	
А4	5	"	" МН-20	1	
А4	6	"	" МН-40	1	
А4	7	"	" МН-41	1	

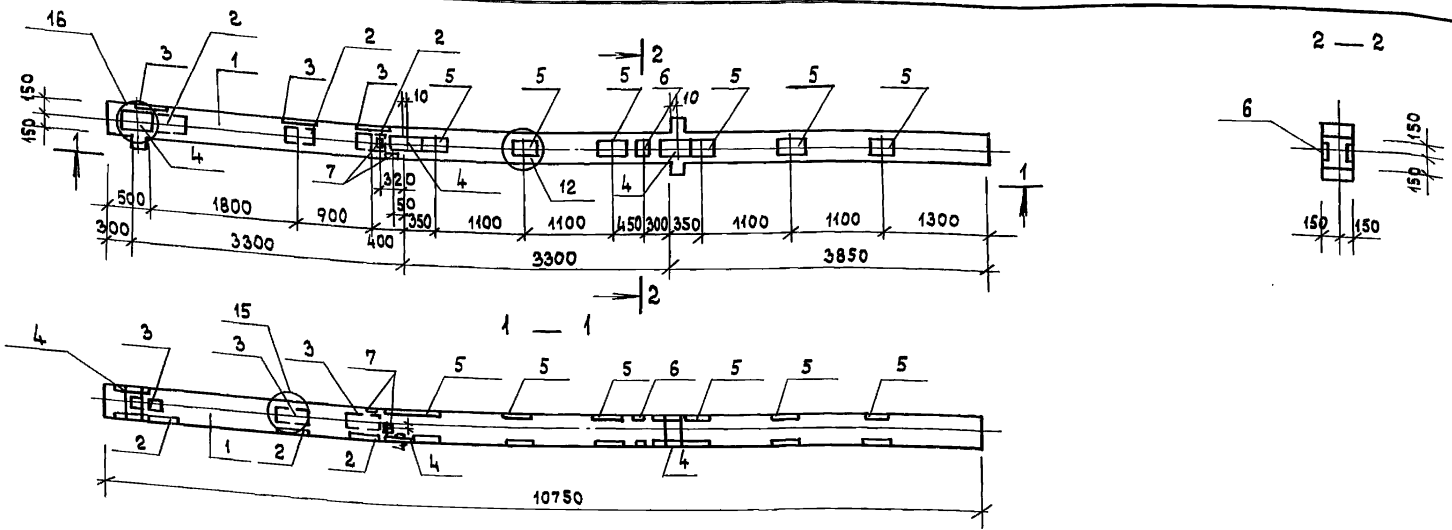
НАЧ. ОТД. ДАНКОВ	416-7-326.90	КЖИ-29.00.0
Н. КОНТ. ГУЗЕНКО		
РУК. ГР. НИКОЛАЕВА		
ИСПОЛН. НОРБЕКОВА		
	КОЛОННА ЗИК-5-2	СТАДИЯ МАССА
		МАСШТАБ
		Р 2500 1:50
		Лист 1
		ГИПРОК МИНИСТРИИ
		г. Москва

Кон. В. Дуф

Ц.00565-03 34

ФОРМАТ А3

Альбом 4



ВЕДОМОСТЬ РАСХОДА СТАЛИ НА ДОПОЛНИТЕЛЬНЫЕ ЗАКЛАДНЫЕ ИЗДЕЛИЯ, КГ

МАРКА ЭЛЕМЕНТА	ЗАКЛАДНЫЕ ИЗДЕЛИЯ								ОБЩИЙ ВЕС	
	АРМАТУРА КЛАССА А III				ПРОКАТ МАРКИ ВетЗкп2					
	ГОСТ 5781-82*				ГОСТ 103-76*					
	12	16	18	22	Итого	б=12	б=16	б=8		Итого
Зик-6-1	8.58	30.39	11.49	15.0	65.46	146.55	88.89	2.82	238.26	303.72

ИМЕНА ПОДПИСАНИЕ И ДАТА ВЗАИМОВЫЧЕТ

ФОРМАТ ЭЛЕМЕНТА	КОЛ. ПОС.	ОБОЗНАЧЕНИЕ	НАИМЕНОВАНИЕ	КОЛ. ВО	ПРИМЕЧАНИЕ
А3			ДОКУМЕНТАЦИЯ		
А3		КЖИ-ТУ	ТЕХНИЧЕСКИЕ УСЛОВИЯ		
		1020-1/83 2-1 00У1	Узел 12.15.16		
			СВОРОЧНЫЕ ЕДИНИЦЫ		
А3	1	КЖИ-06.00.0	Колонна Зик-6	1	
А4	2	1020-1/83 2-15	Закладное изделие МН27	3	
А4	3	"	" МН25	3	
А4	4	"	" МН38	3	
А4	5	"	" МН17	6	
А4	6	"	" МН23	1	
А4	7	"	" МН40	2	

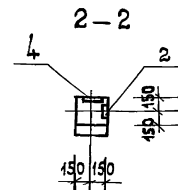
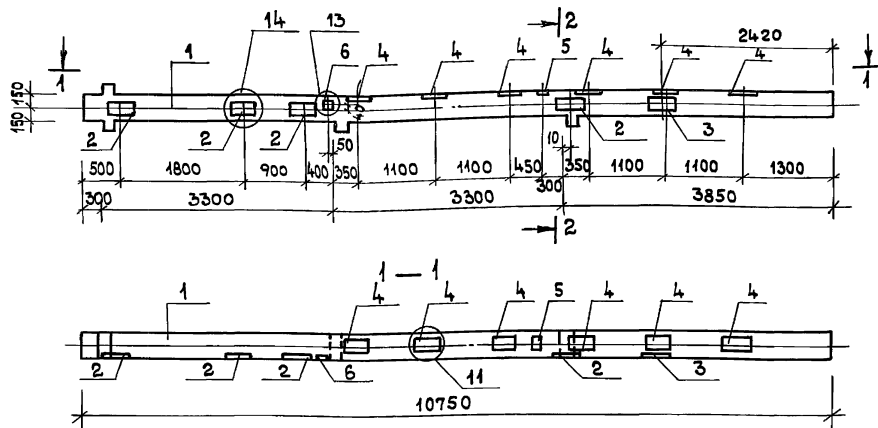
НАЧ.ОТД. ДАНКОВ									
Н.КОНТР. ГУЗЕНКО									
РУК.ГР. НИКОЛАЕВА									
ИСПОЛН. НОРБЕКОВА									
					416-7-326.90	КЖИ-30.00.0			
					Колонна Зик-6-1	СТАДИЯ	МАССА	МАСШТАБ	
						Р	2500 кг	1:50	
						Лист Листов 1			
					ГИПРОКОММУНСТРОИ Г. МОСКВА				

Кон. б. Дуб

Ц.00565-03 35

ФОРМАТ А3

Альбом 4



ВЕДОМОСТЬ РАСХОДА СТАЛИ НА ДОПОЛНИТЕЛЬНЫЕ
ЗАКЛАДНЫЕ ИЗДЕЛИЯ, КГ

МАРКА ЭЛЕМЕНТА	ЗАКЛАДНЫЕ ИЗДЕЛИЯ								ОБЩИЙ ВЕС
	АРМАТУРА КЛАССА				ПРОКАТ МАРКИ				
	А III				Вст 3 кп 2				
	ГОСТ 5781-82*				ГОСТ 103-76*				
	12	16	14	18	Итого	6-12	6-8	Итого	
ЗИК-7-1	5,16	18,24	2,36	15,32	41,08	98,18	1,41	99,59	140,67

НАЧ. ОТД. ДАНКОВ
Н. КОНТРОЛ. ГУЗЕНКО
РУК. ГР. НИКОЛАЕВА
ИСПОЛН. НОРВЕКОВА

416 - 7 - 326.90 КЖИ-31.00.0

КОЛОННА
ЗИК-7-1

СТАДИЯ | МАССА | МАСШТАБ

Р | 2500 | 1:50
КГ

ЛИСТ | ЛИСТОВ 1

ГИПРОКОММУНИСТРОЙ
г. МОСКВА

400585-03 36

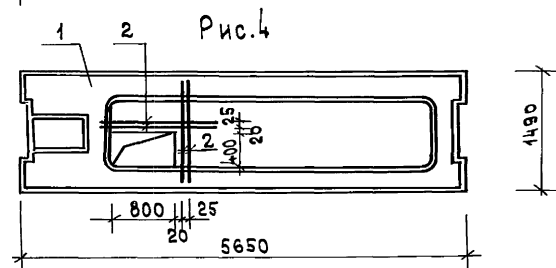
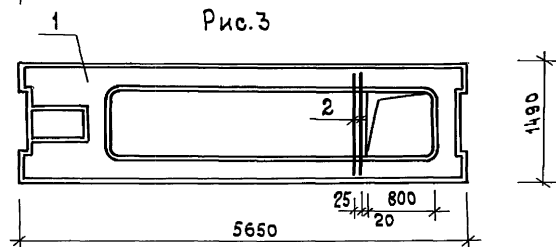
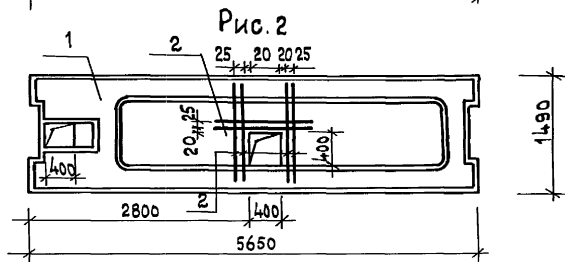
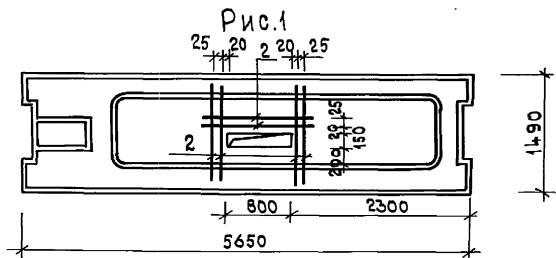
ФОРМАТ А3

ФОРМА	ЗОНА	ПОС.	ОБОЗНАЧЕНИЕ	НАИМЕНОВАНИЕ	КОЛ-ВО	ПРИМЕЧАНИЕ
				ДОКУМЕНТАЦИЯ		
А3			КЖИ-ТУ	ТЕХНИЧЕСКИЕ УСЛОВИЯ		
А3			1.020-1/83 2-1 00У1	Узел 11, 13, 14		
				СБОРОЧНЫЕ ЕДИНИЦЫ		
А3	1		КЖИ-07.00.0	КОЛОННА ЗИК-7	1	
А4	2		1.020-1/83 2-15	ЗАКЛАДНОЕ ИЗДЕЛИЕ МН27	4	
А4	3		"	" МН 28	1	
А4	4		"	" МН 14	6	
А4	5		"	" МН 20	1	
А4	6		"	" МН 40	1	

КОН. ПОДПИСЬ И ДАТА ВСТАВКИ

Коп. 2/4

Альбом 4



ФОРМАТ	ЗОНА	ПОЗ.	ОБОЗНАЧЕНИЕ	НАИМЕНОВАНИЕ	КОЛ-ВО НА ИСПОЛНЕНИЕ				ПРИМЕЧАНИЕ
					-	01	02	03	
				СБОРОЧНЫЕ ЕДИНИЦЫ					
А3		1	1.04.1.-2.6	ПЛИТА ПРС56.15-10АтIVТ	1	1	1		
				ДЕТАЛИ					
Б4		2		А-III-10 ГОСТ 5781-82 L=1450	6	6	2	4	0.90кг

ОБОЗНАЧЕНИЕ	МАРКА	РИС.
КЖИ-32.00.0	ПРС56.15-10АтIVТ-1	1
-01	ПРС56.15-10АтIVТ-2	2
-02	ПРС56.15-10АтIVТ-3	3
-03	ПРС56.15-10АтIVТ-4	4

НАЧ.ОТД.	ДАНКОВ		416-7-326.90	КЖИ-32.00.0
Н.КОНТР.	ГУЗЕНКО			
РУК.ГР.	НИКОЛАЕВА			
ИСПОЛН.	НОРБЕКОВА			
			ПЛИТА	СТАДИЯ
			ПРС 56.15-10АтIVТ-1, ПРС56.15-10АтIVТ-2, ПРС 56.15-10АтIVТ-3, ПРС56.15-10АтIVТ-4	МАССА
				МАСШТАБ
				Р
				2210
				1:50
				ЛИСТ
				Листов 1
				ГИПРОКОММУНСТРОЙ
				г. МОСКВА

Кон. 30/2-

Ц.00565-03 37

ФОРМАТ А3

Рис. 1

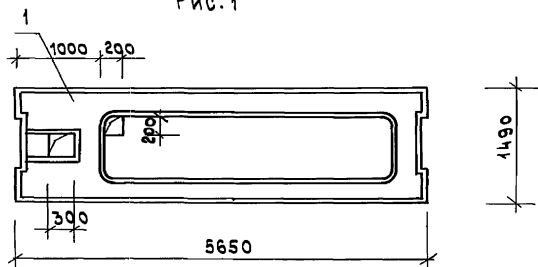
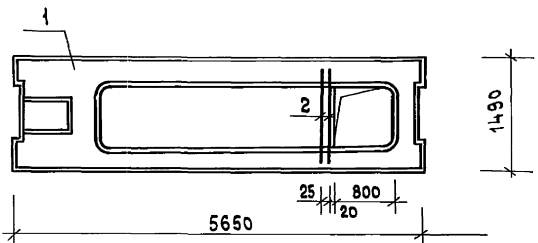


Рис. 2



ФОРМАТ	ЗОНА	Пос.	ОБОЗНАЧЕНИЕ	НАИМЕНОВАНИЕ	КОЛ-ВО НА ИСПОЛНЕНИЕ			ПРИМЕЧАНИЕ
					-	01		
				<u>СБОРОЧНЫЕ ЕДИНИЦЫ</u>				
А3		1	1.041.1-2.6	Плита ПРС 56.15-10Ат IVт <u>ДЕТАЛИ</u>	1	1		
Б4		2		А-III-10 ГОСТ 5781-82* В-1450	—	2	0.90кг	

ОБОЗНАЧЕНИЕ	МАРКА	Рис.
КЖИ-33.00.0	ПРС 56.15-10Ат IVт-5	1
-01	ПРС 56.15-10Ат IVт-6	2

НАЧ.ОТД.	ДАНКОВ		416-7-326.90	КЖИ-33.00.0
Н.КОНТР.	ГУЗЕНКО			
РУК.ГР.	НИКОЛАЕВА			
ИСПОЛН.	НОРБЕКОВА			
			Плита	СТАДИЯ
			ПРС 56.15-10Ат IVт-5	МАССА
			ПРС 56.15-10Ат IVт-6	МАСШТАБ
				Р 2210 1:50
				ЛИСТ 1 ЛИСТОВ 1
				ГИПРОКОММУНСТРОЙ
				г. Москва

Рис. 1

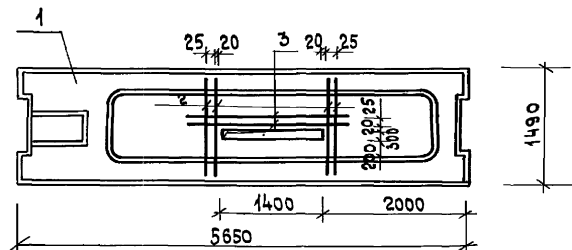


Рис. 2

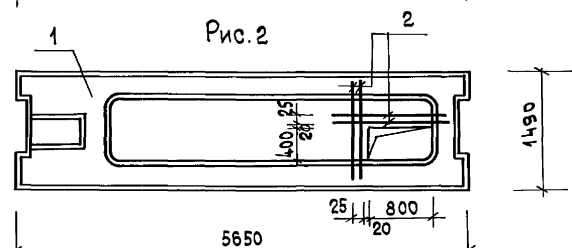
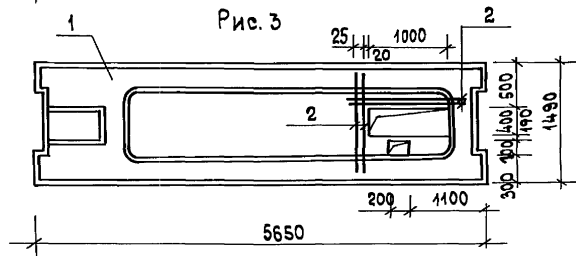


Рис. 3



ФОРМАТ	ЗОНА	Поз.	ОБОЗНАЧЕНИЕ	НАИМЕНОВАНИЕ	Кол-во на исполнение			ПРИМЕЧАНИЕ
					—	01	02	
				СБОРОЧНЫЕ ЕДИНИЦЫ				
А3	1		1.041.1-2.6	ПЛИТА ПРС56.15-6АУТ ДЕТАЛИ	1	1	1	
Б4	2			А-III-10 ГОСТ 5781-82* 2:1450	6	4	4	0.90 кг
Б4	3			А-III-10 ГОСТ 5781-82* 2:1900	2	—	—	1.17 кг

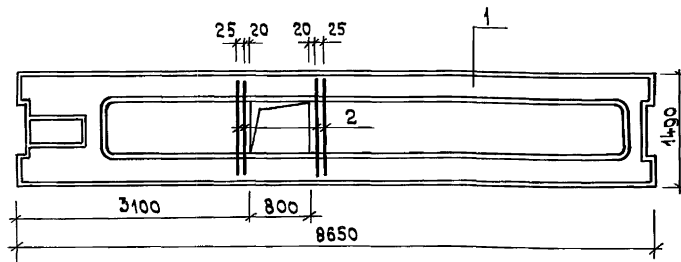
ОБОЗНАЧЕНИЕ	МАРКА	Рис.
КЖИ-З4.00.0	ПРС56.15-6АУТ-1	1
-01	ПРС56.15-6АУТ-2	2
-02	ПРС56.15-6АУТ-3	3

НАЧ. ОТА	ДАНКОВ	<i>[Signature]</i>	416-7-326.90	КЖИ-З4.00.0
Н. КОНТР.	ГУЗЕНКО	<i>[Signature]</i>		
РУК. ГР.	НИКОЛАЕВА	<i>[Signature]</i>		
ИСПОЛН.	НОРБЕКОВА	<i>[Signature]</i>		
			ПЛИТА	СТАДИЯ
			ПРС56.15-6АУТ-1, ПРС56.15-6АУТ-2	МАССА
			ПРС56.15-6АУТ-3	МАСШТАБ
				Р
				2210
				1:50
				Лист
				Листов 1
				ГИПРОКОММУНСТРОЙ
				г. Москва

Коп. В. Рук

Ц.00565-03 39

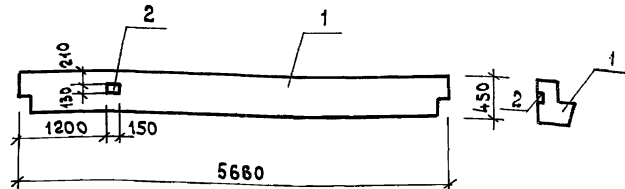
ФОРМАТ А3



ФОРМАТ	ЗОНА	ПОЗ.	ОБОЗНАЧЕНИЕ	НАИМЕНОВАНИЕ	КОЛ-ВО	ПРИМЕЧАНИЕ
А3	1		1.041.1-2.6	СБОРОЧНЫЕ ЕДИНИЦЫ ПЛИТА ПРС 86.15-4Ат IVт	1	
Б4	2			ДЕТАЛИ А-III-10 ГОСТ 5781-82* L-1450	4	0.90 кг

НАЧ. ОТД. ДАНКОВ	416-7-326.90	КЖИ-35.00.0
КОНТР. ГУЗЕНКО		
РУК. ГР. НИКОЛАЕВА		
ИСПОЛН. НОРБЕКОВА		
ПЛИТА ПРС 86.15-4Ат IVт-1		
СТАДИЯ	МАССА	МАСШТАБ
Р	4620	1:50
ЛИСТ 1 ЛИСТОВ		
ГИПРОКОММУНСТРОЙ Г. МОСКВА		

ИНВ. НПОСЛ. ПОДАТСЯ К АЛТ. ВЗЯМ. ДИВН



ФОРМАТ	ЗОНА	ПОЗ.	ОБОЗНАЧЕНИЕ	НАИМЕНОВАНИЕ	КОЛ-ВО	ПРИМЕЧАНИЕ
<u>ДОКУМЕНТАЦИЯ</u>						
А3			1.020-1/83 3-1 00ТО	ТЕХНИЧЕСКОЕ ОПИСАНИЕ		
				СБОРОЧНЫЕ ЕДИНИЦЫ		
	1		1.020-1/83 3-1	РИГЕЛЬ РЛП 4.57-45	1	
	2		1.020-1/83 3-3	ЗАКЛАДНОЕ ИЗДЕЛИЕ ИИЗЗ	1	

ВЕДОМОСТЬ РАСХОДА СТАЛИ НА ДОПОЛНИТЕЛЬНЫЕ ЗАКЛАДНЫЕ ИЗДЕЛИЯ, КГ

МАРКА ЭЛЕМЕНТА	ЗАКЛАДНЫЕ ИЗДЕЛИЯ					
	АРМАТУРА КЛАССА		ПРОКАТ МАРКИ			
	А III		В ст3 кп2			
	ГОСТ 5781-82*		ГОСТ 103-76*			
	φ12	—	Итого	δ=10	—	Итого
РЛП 4.57-45-1	0.88	—	0.88	1.53	—	1.53
						2.41

НАЧ. ОТД. ДАНКОВ	416-7-326.90	КЖИ-36.00.0
КОНТР. ГУЗЕНКО		
РУК. ГР. НИКОЛАЕВА		
ИСПОЛН. НОРБЕКОВА		
РИГЕЛЬ РЛП 4.57-45-1		
СТАДИЯ	МАССА	МАСШТАБ
Р	1920	1:50
ЛИСТ 1 ЛИСТОВ		
ГИПРОКОММУНСТРОЙ Г. МОСКВА		

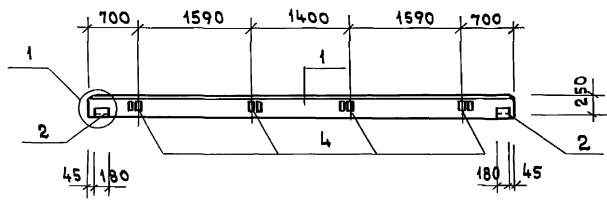
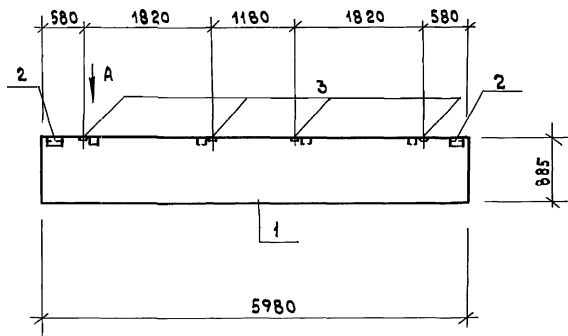
ИНВ. НПОСЛ. ПОДАТСЯ К АЛТ. ВЗЯМ. ДИВН

Кон. Ф. Фил

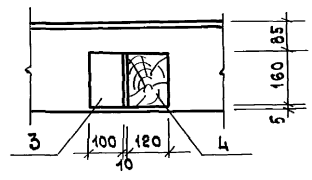
1.00565-03 40

ФОРМАТ А3

Альбом 4



Вид А



Формат	Зона	Поз.	ОБОЗНАЧЕНИЕ	НАИМЕНОВАНИЕ	КОЛ. ВО	ПРИМЕЧАНИЕ
				<u>ДОКУМЕНТАЦИЯ</u>		
			1.030.1-1. 1-1 ТО	ТЕХНИЧЕСКОЕ ОПИСАНИЕ		
			1.030.1-1. 0-1-15.Л1	УЗЕЛ 1		
				<u>СБОРОЧНЫЕ ЕДИНИЦЫ</u>		
		1	1.030.1-1. 1-1-04-08	ПАНЕЛЬ ПС 60.9.2.5-2Л	1	
		2	1.030.1-1. 1-3-30	ИЗДЕЛИЕ ЗАКЛАДНОЕ М-1	2	1.86
		3	" -36	" М-9	4	1.38
		4		БРУС ДЕРЕВЯННЫЙ	4	—

ВЕДОМОСТЬ РАСХОДА СТАЛИ НА ДОПОЛНИТЕЛЬНЫЕ ЗАКЛАДНЫЕ ИЗДЕЛИЯ, КГ

МАРКА ЭЛЕМЕНТА	ИЗДЕЛИЯ ЗАКЛАДНЫЕ						Всего
	АРМАТУРА КЛАССА		ПРОКАТ МАРКИ				
	А-III		ВетЗкп2				
	ГОСТ 5781-82	ГОСТ 19903-74 *	ГОСТ 8509-86				
	φ10	Итого	-80*6	-100*8	Итого	Л63*6	Итого
ПС 60.9.2.5-2Л-Б	2.04	2.04	1.12	4.0	5.12	2.06	2.06
							9.22

ИМЬ. И ПОДПИСЬ И ДАТА

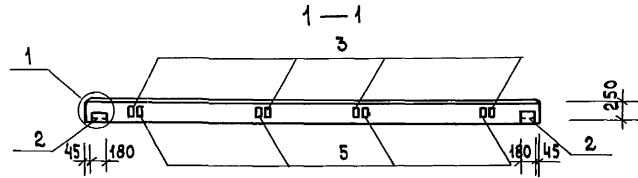
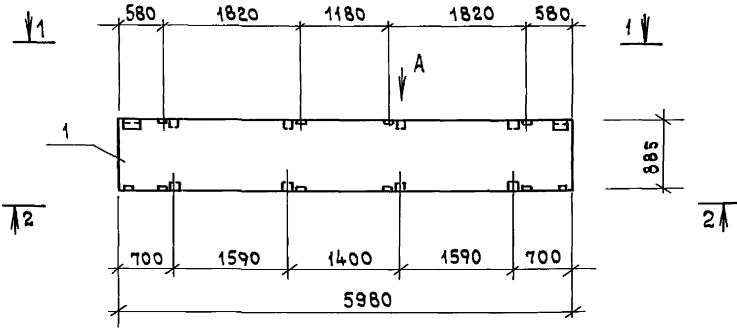
НАЧ. ОТД.	ДАНКОВ	<i>[Signature]</i>
И. КОНТР.	ГУЗЕНКО	<i>[Signature]</i>
РУК. ГР.	НИКОЛАЕВА	<i>[Signature]</i>
Исполн.	РОЖДЕСТВЕННИК	<i>[Signature]</i>

416-7-326.90	КЖИ-37.00.0
ПАНЕЛЬ ПС 60.9.2.5-2Л-6	СТАДИЯ/МАССА/МАШТАБ
	Р 1870 1:50
	Лист 1 Листов 1
	ГИПРОКОНМИНСТРОИ Г. МОСКВА

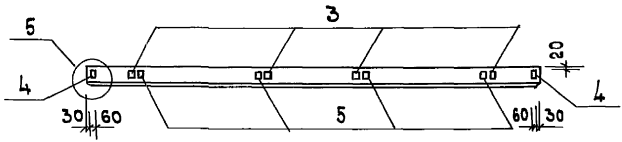
Ц00565-03 1/1

Коп. 63.94

ФОРМАТ А3



2-2



Формат	Зона	Поз.	ОБОЗНАЧЕНИЕ	НАИМЕНОВАНИЕ	КОЛ-ВО	ПРИМЕЧАНИЕ
				<u>ДОКУМЕНТАЦИЯ</u>		
			1.030.1-1. 1-1 ТО	ТЕХНИЧЕСКОЕ ОПИСАНИЕ		
			1.030.1-1. 0-1 -15Л.1	УЗЕЛ 1		
			"	УЗЕЛ 5		
			КЖИ-37.00.0	ВИД А		
				<u>СБОРОЧНЫЕ ЕДИНИЦЫ</u>		
	1		1.030.1-1. 1-1 04-08	ПАНЕЛЬ ПС 60.9. 2.5- 2Л	1	
	2		1.030.1-1. 1-3 -30	ИЗДЕЛИЕ ЗАКЛАДНОЕ М-1	2	1.86
	3		" -36	" М-9	8	1.38
	4		" -33	" М-6	2	1.14
	5			БРУС ДЕРЕВЯННЫЙ	8	

ВЕДОМОСТЬ РАСХОДА СТАЛИ НА ДОПОЛНИТЕЛЬНЫЕ ЗАКЛАДНЫЕ ИЗДЕЛИЯ, КГ

МАРКА ЭЛЕМЕНТА	ИЗДЕЛИЯ ЗАКЛАДНЫЕ						ВСЕГО	
	АРМАТУРА КЛАССА А-III		ПРОКАТ МАРКИ Вст 3 кп-2					
	ГОСТ 5781-82*		ГОСТ 19903-74*		ГОСТ 8509-88			
	Ф10	Итого	-60x6	-100x8	Итого	-63x6		Итого
ПС 60,9. 2.5-2Л-2Л	4.56	4.56	2.4	8.0	10.4	2.06	2.06	17.02

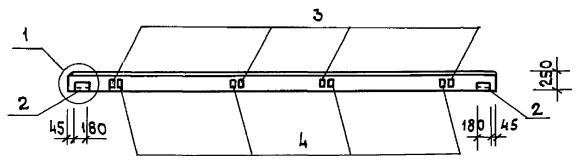
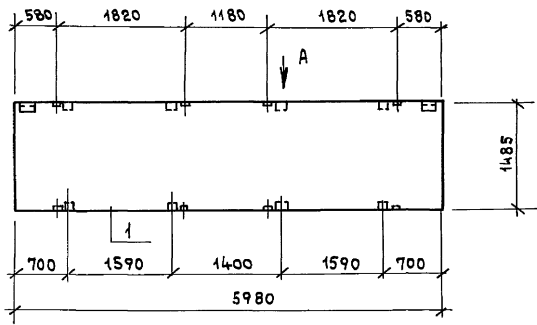
ИЗВ. И ПОДАЛ. ПРОВЕРИТЬ И ДАТА ВЗАИМ. ИЗВ. И

НАЧ. ОТД. ДАНКОВ	И. КОНТР. ГУЗЕНКО	РУК. ГР. НИКОЛАЕВА	ИСПОЛН. РОЖДЕСТВЕНСКИЙ	416-7-326.90	КЖИ-39.00.0
				ПАНЕЛЬ ПС 60.9. 2.5- 2Л- 2Л	СТАДИЯ/МАССА/МАСШТАБ Р 1870 1:50
					ЛИСТ ЛИСТОВ 1
					ГИПРОКОММУНСТРОЙ г. МОСКВА

Коп. 694

400565-123 43
ФОРМАТ А3

Альбом 4



ФОРМАТ	ЗОНА	ПОЗ.	ОБОЗНАЧЕНИЕ	НАИМЕНОВАНИЕ	КОЛ-ВО	ПРИМЕЧАНИЕ
				<u>Документация</u>		
			1.030.1-1.1-1 ТО	ТЕХНИЧЕСКОЕ ОПИСАНИЕ		
			1.030.1-1.0-1-15Л1	УЗЕЛ 1		
			КЖИ-37.00.0	ВИДА		
				<u>СБОРОЧНЫЕ ЕДИНИЦЫ</u>		
		1	1.030.1-1.1-1 04-08	ПАНЕЛЬ ПС60.15.2,5-2Л	1	
		2	1.030.1-1.1-3 - 30	ИЗДЕЛИЕ ЗАКЛАДНОЕ М-1	2	1.86
		3	" -36	" М-9	8	1.38
		4		БРУС ДЕРЕВЯННЫЙ	8	

ВЕДОМОСТЬ РАСХОДА СТАЛИ НА ДОПОЛНИТЕЛЬНЫЕ ЗАКЛАДНЫЕ ИЗДЕЛИЯ

МАРКА ЭЛЕМЕНТА	ИЗДЕЛИЯ ЗАКЛАДНЫЕ						ВСЕГО
	АРМАТУРА КЛАССА		ПРОКАТ МАРКИ				
	А-III		В ст 3 кл 2				
	ГОСТ 5781-82*	ГОСТ 19903-74*	ГОСТ 8509-86				
	Ф10	Итого	-60x6	-100x8	163x8	Итого	
ПС60.15.2,5-2Л-9	3,56	3,56	1,12	8,0	2,06	2,06	13,62

Имя и Подпись и Дата

НАЧ.ОТД.	Д.Анков	
Н.КОНТР.	Гузенко	
РУК.ГР.	Николаева	
Исполн.	Рождественский	

416-7-326.90	КЖИ-40.00.0
ПАНЕЛЬ ПС 60.15.2,5-2Л-9	СТАДИЯ/МАССА/МАШТАБ
	Р 3120 1:50
	Лист / Листов 1
	ГИПРОКОММУНИСТРОИ г. Москва

Кон. В.Руб

Ц.00565-03 14
ФОРМАТ А3

Рис. 1

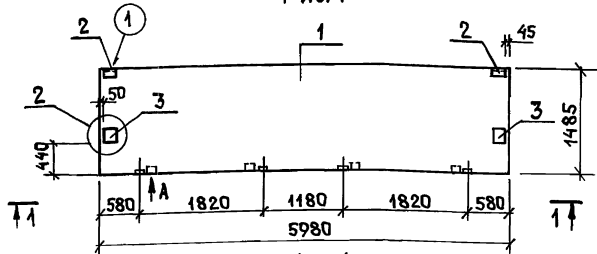
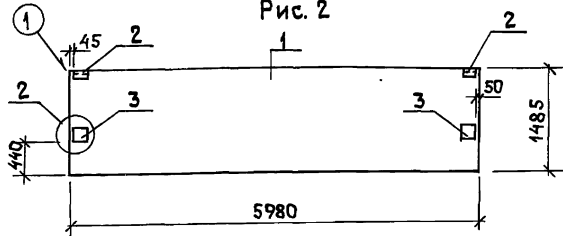


Рис. 2



Обозначение	Марка	Рис.
КЖИ-41.00.0	пс60.15.2.5-2А-12	1
" -01	пс60.15.2.5-2А-2	2

ФОРМАТ ЗОНА	Пос.	ОБОЗНАЧЕНИЕ	НАИМЕНОВАНИЕ	КОЛ. НА ИСПОД.		ПРИМЕЧАНИЕ
				-	01	
			<u>ДОКУМЕНТАЦИЯ</u>			
		1.030.1-1.1-1 ТО	ТЕХНИЧЕСКОЕ ОПИСАНИЕ			
		1.030.1-1.0-1-15А.1	Узел 1			
		"	Узел 2			
		КЖИ-37.00.0	Вид А			
			<u>СБОРОЧНЫЕ ЕДИНИЦЫ</u>			
	1	1.030.1-1.1-1.06-04	ПАНЕЛЬ ПС60.15.2.5-2А	1	1	
	2	1.030.1-1.1-3 -30	ИЗДЕЛИЕ ЗАКЛАДНОЕ М-1	2	2	1,86
	3	" -31	" М-5	2	2	7,38
	4	" -36	" М-9	4	-	1,38
	5		БРУС ДЕРЕВЯННЫЙ	4	-	

Ведомость расхода стали на дополнительные закладные изделия, кг

МАРКА	ИЗДЕЛИЯ ЗАКЛАДНЫЕ								Всего	
	Арм.класс	ПРОКАТ МАРКИ								
	А-III	ВСтЗ кп2								
	ГОСТ 5781-82*	ГОСТ 19903-74*				ГОСТ 8509-86*				
	Ф10	Итого	60x6	100x8	100x10	200x12	Итого	Л63x6	Итого	
пс60.15.2.5-2А-12	2,92	2,92	4,12	4,0	6,32	7,58	19,02	2,06	2,06	24,0
пс60.15.2.5-2А-2	1,4	1,4	4,12	-	6,32	7,58	13,9	2,06	2,06	17,36

НАЧ.ОТД.	ДАНКОВ	
Н.КОНТР.	ГУЗЕНКО	
РУК.ГР.	НИКОЛАЕВА	
ИСПОЛН.	Рождественский	

416-7-326.90	КЖИ-41.00.0
ПАНЕЛЬ	СТАЛИН МАССА
пс60.15.2.5-2А-12	Р 3120
пс60.15.2.5-2А-2	1:50
	ЛИСТ 1
	ЛИСТОВ 1
	ГИПРОКОММУНСТРОЙ
	Г.МОСКВА

Ц.00.565-03 15

Рис. 1

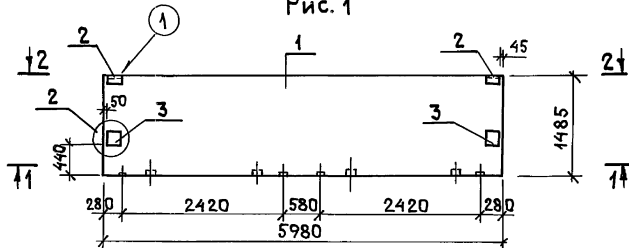
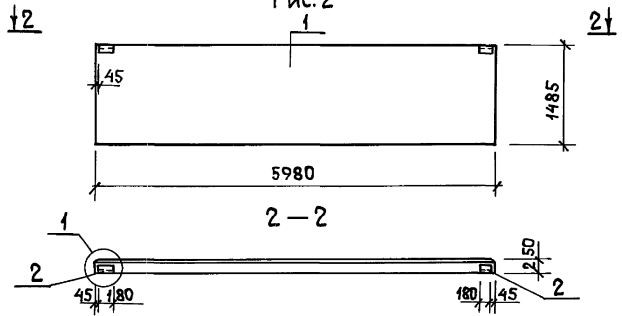


Рис. 2



ФОРМАТ	ЗОНА	ПОС.	ОБОЗНАЧЕНИЕ	НАИМЕНОВАНИЕ	КОЛ. НА ИСПОЛ.	ПРИМЕЧАНИЕ
				<u>ДОКУМЕНТАЦИЯ</u>	01	
			1.030.1-1.1-1 ТО	ТЕХНИЧЕСКОЕ ОПИСАНИЕ		
			1.030.1-1.0-1 - 15Л1	УЗЕЛ 1		
			" "	УЗЕЛ 2		
			" "	УЗЕЛ 4		
			" -15Л2	УЗЕЛ 8		
				<u>СБОРОЧНЫЕ ЕДИНИЦЫ</u>		
1			1.030.1-1.1-1.06-04	ПАНЕЛЬ ПС60.15.2.5-2Л	1	1
2			1.030.1-1.1-3. - 30	ИЗДЕЛИЕ ЗАКЛАДНОЕ М-1	2	2 1,86
3			" -31	" М-5	2	- 7,38
4			" -36	" М-9	4	- 1,38
5				БРУС ДЕРЕВЯННЫЙ	4	-

ВЕДОМОСТЬ РАСХОДА СТАЛИ НА ДОПОЛНИТЕЛЬНЫЕ ЗАКЛАДНЫЕ ИЗДЕЛИЯ, КГ

МАРКА	ИЗДЕЛИЯ ЗАКЛАДНЫЕ										Всего		
	АРМ. КЛАССА		ПРОКАТ									МАРКИ	
	А-III		В ст3 кп2										
	ГОСТ5781-82*	ГОСТ 19903-74*	ГОСТ8509-86										
Φ10	Итого	60×6	100×8	100×10	200×12	Итого	153×6	Итого					
ПС60.15.2.5-2Л-И	2,92	2,92	1,12	4,0	6,32	7,58	49,02	2,06	2,06	24,0			
ПС60.15.2.5-2Л-1	0,52	0,52	1,12	-	-	-	1,12	2,06	2,06	3,70			

ОБОЗНАЧЕНИЕ	МАРКА	РИС.
КЖИ-42.00.0	ПС60.15.2.5-2Л-И	1
" -01	ПС60.15.2.5-2Л-1	2

НАЧ.ОТД.	ДАНКОВ	
Н.КОНТР.	ГУЗЕНКО	
РУК.ГР.	НИКОЛАЕВ	
ИСПОЛН.	РОЖДЕСТВЕННИКОВ	

416-7-326.90	КЖИ-42.00.0		
ПАНЕЛЬ ПС60.15.2.5-2Л-И	СТАДИЯ	МАССА	МАСШТАБ
ПС60.15.2.5-2Л-1	Р	3120	1:50
	ЛИСТ	ЛИСТОВ 1	
	ГИПРОКОММУНСТРОЙ Г. МОСКВА		

1400565-03/46

УТВЕРЖДАЮЩИЙ ПОДПИСАНИЕ И ДАТА

Альбом 4

Рис. 1

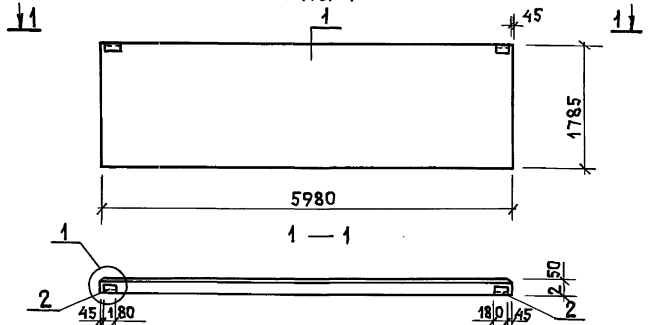
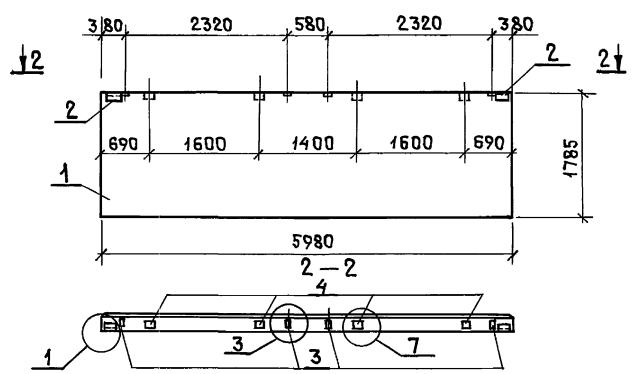


Рис. 2



Обозначение	Марка	Рис.
КЖИ-43.00.0	ПС60.18.2.5-2А-1	1
-01	ПС60.18.2.5-2А-5	2

ФОРМАТ	ЗОНА	Поз.	ОБОЗНАЧЕНИЕ	НАИМЕНОВАНИЕ	КОЛ. НАИСПОЛ.		ПРИМЕЧАНИЕ
					-	01	
				ДОКУМЕНТАЦИЯ			
			1.030. 1-1. 1-1 ТО	ТЕХНИЧЕСКОЕ ОПИСАНИЕ			
			1.030. 1-1. 0-1-15А.1	УЗЕЛ 1			
			" "	УЗЕЛ 3			
			" -15А.2	УЗЕЛ 7			
				СБОРОЧНЫЕ ЕДИНИЦЫ			
	1		1.030.1-1. 1-1. 07-05	ПАНЕЛЬ ПС60.18.2.5-2А	1	1	
	2		1.030.1-1. 1-3 -30	ИЗДЕЛИЕ ЗАКЛАДНОЕ М-1	2	2	1,86
	3		-36	" М-9	-	4	1,38
	4			БРУС ДЕРЕВЯННЫЙ	-	4	

ВЕДОМОСТЬ РАСХОДА СТАЛИ НА ДОПОЛНИТЕЛЬНЫЕ ЗАКЛАДНЫЕ ИЗДЕЛИЯ, КГ

МАРКА	ИЗДЕЛИЯ ЗАКЛАДНЫЕ						ВСЕГО	
	АРМ. КЛАССА		ПРОКАТ МАРКИ					
	А-III		Вст 3 кп 2					
	ГОСТ 5781-82*		ГОСТ 19903-74*		ГОСТ 6509-86			
Ф10	Итого	-60x6	-100x8	Итого	Л53x6	Итого		
ПС60.18.2.5-2А-1	0,52	0,52	1,12	—	1,12	2,06	2,06	3,70
ПС60.18.2.5-2А-5	2,04	2,04	1,12	2,0	3,12	2,06	2,06	7,22

ИМЬ, ИПОДАЛ, ПОДАП. И ДАТА

МАШТАБ	416 - 7 - 326.90	КЖИ - 43.00.0
И. КОНТР.	ГУЗЕНКО	
РУК. ГР.	НИКОЛАЕВА	
ИСПОЛ.	РОДЧЕСТВЕНКОМ	
	ПАНЕЛЬ ПС 60.18.2.5-2А-1 ПС 60.18.2.5-2А-5	СТАЛЬНАЯ МАССА МАСШТАБ
		Р 3740 1:50
		ЛИСТ ЛИСТОВ 1
		ГИПРОКОММУНСТРОЙ Г. МОСКВА

Ц00565-03 47

Коп. Овсін

ФОРМАТ А3

Рис.1

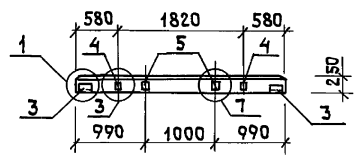
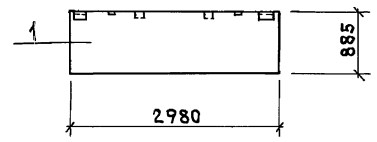
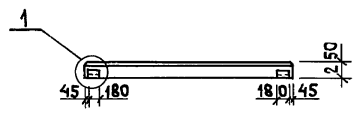
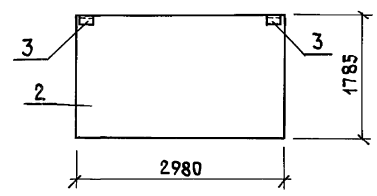


Рис.2



Обозначение	Марка	Рис.
КЖИ - 44.00.0	ПС30.9.2.5-6Л-6	1
-01	ПС30.18.2.5-6Л-1	2

ФОРМАТ	ЗНАЧ	Поз.	ОБОЗНАЧЕНИЕ	НАИМЕНОВАНИЕ	КОЛ-ВО		ПРИМЕЧАНИЕ
					01	01	
				<u>ДОКУМЕНТАЦИЯ</u>			
			1.030.1-1. 1-1 ТО	ТЕХНИЧЕСКОЕ ОПИСАНИЕ			
			1.030.1-1. 0-1 -15Л1	УЗЕЛ 1			
			" "	УЗЕЛ 3			
			" -15Л.2	УЗЕЛ 7			
				<u>СБОРОЧНЫЕ ЕДИНИЦЫ</u>			
	1		1.030.1-1. 1-1 01-05	ПАНЕЛЬ ПС30.9.2.5-6Л	1	-	
	2		" 03-05	" ПС30.18.2.5-6Л	-	1	
	3		1.030.1-1. 1-3 -30	ИЗДЕЛИЕ ЗАКЛАДНОЕ М-1	2	2	1,86
	4		" -36	" М-9	2	-	1,38
	5			БРУС ДЕРЕВЯННЫЙ	2	-	

ВЕДОМОСТЬ РАСХОДА СТАЛИ НА ДОПОЛНИТЕЛЬНЫЕ ЗАКЛАДНЫЕ ИЗДЕЛИЯ, КГ

МАРКА	ИЗДЕЛИЯ ЗАКЛАДНЫЕ						Всего	
	АРМ.КЛАСС		ПРОКАТ					
	А-III		ВСтЗ кп 2					
	ГОСТ5781-82*		ГОСТ 19903-74*		ГОСТ6509-86			
Ф10	Итого	-60x6	-100x8	Итого	Л63x6	Итого		
ПС30.9.2.5-6Л-6	1,28	1,28	1,12	2,0	3,12	2,06	2,06	6,46
ПС30.18.2.5-6Л-1	0,52	0,52	1,12	-	1,12	2,06	2,06	3,70

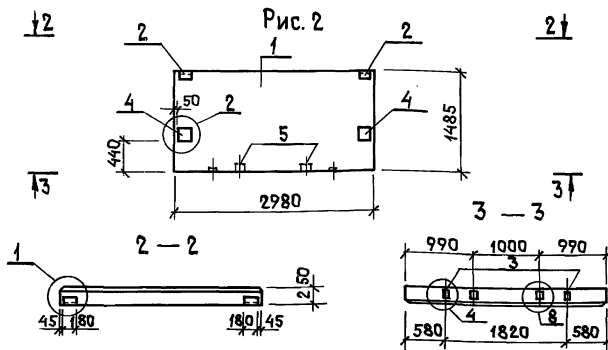
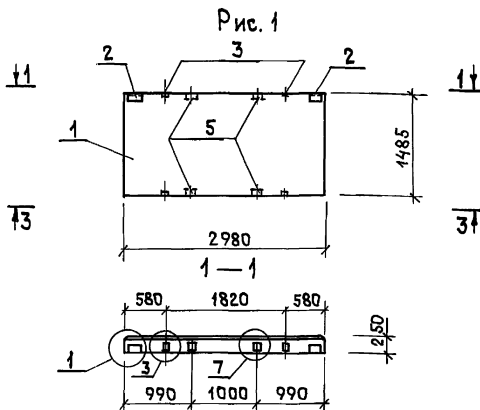
ОРИЕНТАЦИЯ ПЛАТ. И ДАТА ВВЕДЕНИЯ

НАЧ.ОТД.	ДАНКОВ		416 - 7 - 326.90	КЖИ - 44.00.0		
Н.КОНТ.	ГУЗЕНКО					
РУК.ГР.	НИКОЛАЕВА					
ИСПОЛН.	РОЖДЕСТВЕНСКИЙ					
			ПАНЕЛЬ ПС30.9.2.5-6Л-6 ПС30.18.2.5-6Л-1	СТАДИЯ	МАССА	МАСШТАБ
				Р	940 1870	1:50
				ЛИСТ	ЛИСТОВ	1
				ГИПРОКОММУНСТРОЙ г. МОСКВА		

400565-03 48

Коп. Дваси

ФОРМАТ А3



ОБОЗНАЧЕНИЕ	МАРКА	Рис.
КЖИ-45.00.0	ПС30.15.2.5-6Л-9	1
-01	ПС30.15.2.5-6Л-12	2

ФОРМАТ	ЗОНА	Пос.	ОБОЗНАЧЕНИЕ	НАИМЕНОВАНИЕ	КОЛ. НАИСПОЛ.		ПРИМЕЧАНИЕ
					-	01	
				<u>ДОКУМЕНТАЦИЯ</u>			
			1.030. 1-1. 1-1 ТО	ТЕХНИЧЕСКОЕ ОПИСАНИЕ			
			1.030. 1-1. 0-1 -15	УЗЕЛ 1			
			" "	УЗЕЛ 2			
			" "	УЗЕЛ 3;4			
			" -15Л.2	УЗЕЛ 7:8			
				<u>СБОРОЧНЫЕ ЕДИНИЦЫ</u>			
		1	1.030. 1-1. 1-1 03-01	ПАНЕЛЬ ПС30.15.2.5-6Л	1	1	
		2	1.030. 1-1. 1-3 -30	ИЗДЕЛИЕ ЗАКЛАДНОЕ М-1	2	2	1,86
		3	" -36	" М-9	4	2	1,38
		4	" -31	" М-5	-	2	7,38
		5		БРУС ДЕРЕВЯННЫЙ	4	2	

ВЕДОМОСТЬ РАСХОДА СТАЛИ НА ДОПОЛНИТЕЛЬНЫЕ ЗАКЛАДНЫЕ ИЗДЕЛИЯ, КТ

МАРКА	ИЗДЕЛИЯ ЗАКЛАДНЫЕ								Всего	
	АРМ. КЛАССА	ПРОКАТ						МАРКИ		
	А-III	В СтЗ кп2								
	ГОСТ 5781-82*	ГОСТ 19903-74*				ГОСТ 8509-86				
	Ф10	Итого	60x6	100x8	100x10	200x12	Итого	153x6	Итого	
ПС30.15.2.5-6Л-9	2,04	2,04	1,12	4,0	-	-	5,12	2,06	2,06	9,22
ПС30.15.2.5-6Л-12	2,16	2,16	1,12	2,0	6,32	7,58	17,02	2,06	2,06	21,24

НАЧ. ОТД.	ДА НКОВ	
И. КОМП.	ГУЗЕНКО	
РУК. ГР.	НИКОЛАЕВА	
ИСТОЧН.	РОЗЕНШТЕЙН	

416-7-326.90

К ЖИ-45.00.0

ПАНЕЛЬ
ПС30.15.2.5-6Л-9
ПС30.15.2.5-6Л-12

СТАДИЯ МАССА МАСШТАБ

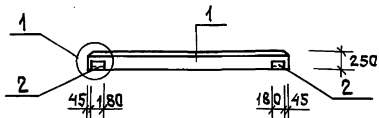
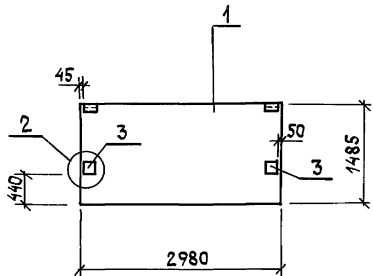
Р 1550 1:50

ЛИСТ ЛИСТОВ 1

ГИПРОКОММУНАСТРОЙ

г. МОСКВА

400565-03 49



ФОРМАТ	ЗОНА	Пос.	ОБОЗНАЧЕНИЕ	НАИМЕНОВАНИЕ	КОЛ	ПРИМЕЧАНИЕ
				<u>ДОКУМЕНТАЦИЯ</u>		
			1.030.1-1.1-1 ТО	ТЕХНИЧЕСКОЕ ОПИСАНИЕ		
			1.030.1-1.0-1-15Л1	УЗЕЛ 1		
			" "	УЗЕЛ 2		
				<u>СБОРОЧНЫЕ ЕДИНИЦЫ</u>		
		1	1.030.1-1.1-1 03-01	ПАНЕЛЬ ПС30.15.2,5-6Л	1	
		2	1.030.1-1.1-3 -30	ИЗДЕЛИЕ ЗАКЛАДНОЕ	М-1	2 1,86
		3	" -31	"	М-5	2 7,38

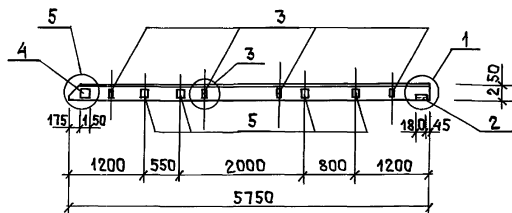
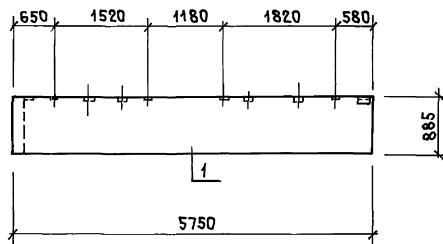
ВЕДОМОСТЬ РАСХОДА СТАЛИ НА ДОПОЛНИТЕЛЬНЫЕ ЗАКЛАДНЫЕ ИЗДЕЛИЯ, КГ

МАРКА	ИЗДЕЛИЯ ЗАКЛАДНЫЕ						ВСЕГО		
	АРМ.КЛАССА		ПРОКАТ МАРКИ						
	А-III		ВСтЗ кп 2						
	ГОСТ5781-82*		ГОСТ 19903-74*		ГОСТ8509-86				
Ф10	Итого	60x6	100x10	200x12	Итого	LS3x6	Итого		
ПС30.15.2,5-6Л-2	1,4	1,4	1,12	6,32	7,58	15,02	2,06	2,06	18,48

НАЧ.ОТД.	Д.АНКОВ	416-7-326.90	КЖИ-46.00.0
Н.КОМП.	Г.ГУЗЕНКО		
РУК.ГР.	Н.НИКОЛАЕВА		
ИСПОЛН.	Р.РОЖДЕСТВЕННИКОВ		
		ПАНЕЛЬ	СТАЛЬНАЯ МАССА НАСШТАБ
		ПС 30.15.2,5-6Л-2	Р 1550 1:50
			Лист Листов 1
			ГИПРОКОММУНСТРОЙ
			Г.МОСКВА

400565-03 50

АЛБВОМ 4



ФОРМАТ	ЗОНА	Пос.	ОБОЗНАЧЕНИЕ	НАИМЕНОВАНИЕ	КОД	ПРИМЕЧАНИЕ
				<u>ДОКУМЕНТАЦИЯ</u>		
			1.030.1-1.1-1 то	ТЕХНИЧЕСКОЕ ОПИСАНИЕ		
			1.030.1-1.0-1 -15	УЗЕЛ 1		
			" "	УЗЕЛ 3		
			" "	УЗЕЛ 5		
				<u>СБОРОЧНЫЕ ЕДИНИЦЫ</u>		
	1		1.030.1-1.1-1.40-02	ПАНЕЛЬ 1ПС575.9.25-2Л-1	1	
	2		1.030.1-1.1-3 -30	ИЗДЕЛИЕ ЗАКЛАДНОЕ	М-1	1,86
	3		-36	"	М-9	4,138
	4		-36-01	"	М-8	1,253
	5			БРУС ДЕРЕВЯННЫЙ	4	—

ВЕДОМОСТЬ РАСХОДА СТАЛИ НА ДОПОЛНИТЕЛЬНЫЕ ЗАКЛАДНЫЕ ИЗДЕЛИЯ, КТ

МАРКА	ИЗДЕЛИЯ ЗАКЛАДНЫЕ						Всего		
	АРМ.КЛАССА		ПРОКАТ МАРКИ						
	А-III		ВСтЗкп2						
	ГОСТ5781-82*		ГОСТ19003-74*		ГОСТ8509-88				
Ф10	Итого	60x6	100x8	150x8	Итого	153x6	Итого		
1ПС575.9.25-2Л-1,2	2,9	2,9	0,56	4,0	1,41	5,97	1,03	1,03	9,90

Исполн.	Рождаевский	416-7-326.90	КЖИ-47.00.0
Нач.отд.	Данков		
Н.контр.	Гузенко		
Рук.гр.	Николаева		
Исполн.	Рождаевский		
		ПАНЕЛЬ	СТАЖИР МАССА / МАСС/СТАВ
		1ПС575.9.25-2Л-1,2	Р 1780 1:50
			ЛИСТ / ЛИСТОВ 1
			ГИПРОКОММУНАСТРОЙ
			Г. МОСКВА

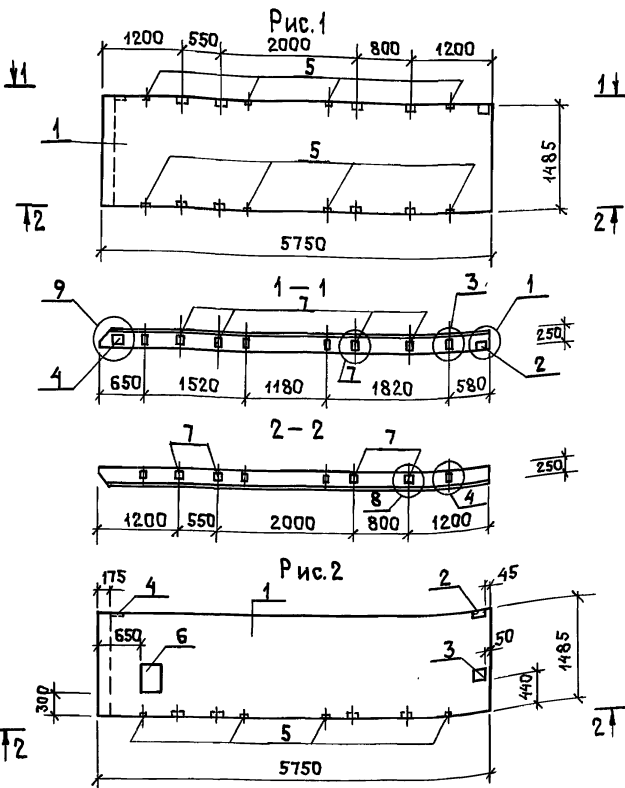
ИД0565-03 54

Коп. Швайн

ФОРМАТ А3

ЛИСТЫ ПОДАТ. И ДАТА ПЕЧАТ. ИЛИ

Альбом 4



Обозначение	Марка	Рис.
КЖИ -48.00.0	1пс57.5.15.2.5-2Л4	1
" -01	1пс57.5.15.2.5-2Л-1Б	2

ФОРМАТ	ЗОНА	ПОС.	ОБОЗНАЧЕНИЕ	НАИМЕНОВАНИЕ	КОЛ. НА ИСПОЛН.	О1	ПРИМ.
				<u>ДОКУМЕНТАЦИЯ</u>			
			1.030.1-1.1-1 TO	ТЕХНИЧЕСКОЕ ОПИСАНИЕ			
			1.030.1-1.0-1 -15Л1	УЗЕЛ 1			
			" "	УЗЕЛ 3;4			
			" -15Л2	УЗЕЛ 7; 8			
			" "	УЗЕЛ 9			
				<u>СБОРОЧНЫЕ ЕДИНИЦЫ</u>			
			1 1.030.1-1.1-1. 41-07	ПАНЕЛЬ 1пс57.5.15.2.5-2Л	1	1	
			2 1.030.1-1.1-3 -30	ИЗДЕЛИЕ ЗАКЛАДНОЕ	М-1	1	1,86
			3 " -31	"	М-5	-	7,38
			4 " 36-01	"	М-8	1	2,53
			5 " -36	"	М-9	8	4 1,38
			6 " -32	"	М-12	-	1 19,18
			7 "	БРУС ДЕРЕВЯННЫЙ	8	4	

Ведомость расхода стали на дополнительные закладные изделия, кг

МАРКА	ИЗДЕЛИЯ ЗАКЛАДНЫЕ										ВСЕГО		
	АРМ. КЛАССА					ПРОКАТ							
	А-III					ВСтЗ кп2							
	ГОСТ 5781-82*			ГОСТ 14993-74*		ГОСТ 18509-86							
Ф10	Ф14	Итого	60-6	100-6	100-10	150-8	200-12	300-10	Итого	163-6	Итого		
1пс57.5.15.2.5-2Л4	442	-	442	0,56	8,0	-	1,41	-	-	9,97	1,03	1,03	15,42
1пс57.5.15.2.5-2Л-1Б	3,34	2,64	5,98	0,56	4,0	10,75	1,41	3,79	8,95	29,46	1,03	1,03	36,47

ИЗВ. ИСПОЛ. ПОДП. И. ДАТА ВЗН. ИИВ.0

НАЧ.ОС.	ДАНКОВ	
И. КОМП.	ГУЗЕНКО	
РУК. ГР.	НИКОЛАЕВА	
ИСПОЛ.	РОЖДЕСТВЕНСКИЙ	

416-7-326.90	КЖИ -48.00.0
ПАНЕЛЬ	
1пс57.5.15.2.5-2Л-1А	СТАДИЯ
1пс57.5.15.2.5-2Л-1Б	МАССА
	НАШТАБ
	Р 2760 1:50
	ЛИСТ
	ЛИСТОВ 1
	ГИПРОКОММУНАСТРОЙ
	г. Москва

1400565-03 52

Коп. Фаси

ФОРМАТ А3

Рис. 1

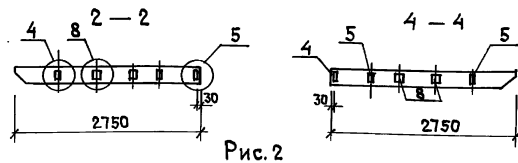
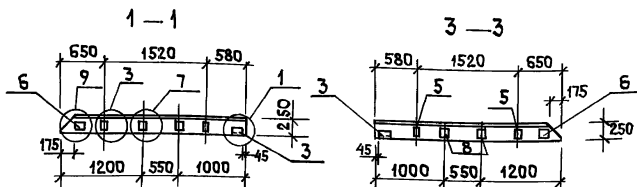
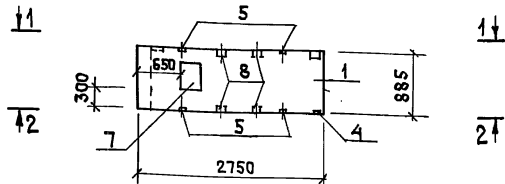
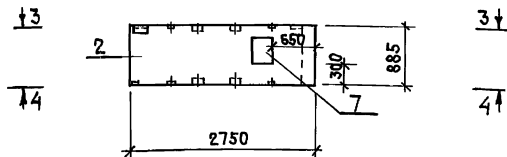


Рис. 2



Обозначение	Марка	Рис.
КЖИ-49.000	1пс27,5,9,2,5-6Л-1,10	1
-01	1пс27,5,9,2,5-6Л-2,10	2

Формат	Зона	Поз.	Обозначение	Наименование	Кол. на издании		Примечание
					-	01	
				Документация			
			1.030.1-1.1-1 ТО	Техническое описание			
			1.030.1-1.0-1 -15	Узел 3;7			
			"	Узел 4;8			
			"	Узел 5			
			" -15А.2	Узел 9			
				Сборочные единицы			
		1	1.030.1-1.1-1.33-04	Панель 1пс27,5,9,2,5-6Л-1	1	-	
		2	"	Панель 1пс27,5,9,2,5-6Л-2	-	1	
		3	1.030.1-1.1-3 -30	Изделие закладное	М-1	1	1,86
		4	" -33	"	М-6	1	1,14
		5	" -36	"	М-9	4	1,38
		6	" -36-01	"	М-8	1	2,53
		7	" -32	"	М-12	1	19,18
		8		Брус деревянный	4	4	-

Ведомость расхода стали на дополнительные закладные изделия, кг

Марка	Изделия закладные										Всего		
	Арм. класс		Прокат марки										
	А-III		ВСтЗкп2										
	ГОСТ 5781-82*		ГОСТ 19903-74*						ГОСТ 8509-86				
Ф10	Ф14	Итого	60x6	60x8	100x8	100x10	150x8	300x10	Итого	Л63-6	Итого		
1пс27,5,9,2,5-6Л-1,10	2,9	2,64	5,54	0,56	0,64	4,0	7,59	1,41	8,95	23,15	1,03	1,03	29,72
1пс27,5,9,2,5-6Л-2,10	2,9	2,64	5,54	0,56	0,64	4,0	7,59	1,41	8,95	23,15	1,03	1,03	29,72

Нац.отд. Д.Анков
Н.Контр. Г.Узенико
Рук.гр. Никодеева
Исполн. Рождественский

416-7-326.90

КЖИ-49.000

Панель
1пс27,5,9,2,5-6Л-1,10
1пс27,5,9,2,5-6Л-2,10

Сталь: Масса Масс/Лист

Р 840 1:50

Лист Листов 1

ГИПРОКОММУНИСТРОЙ
г.Москва

Ц.00565-03 53

Альбом 4

Рис. 1

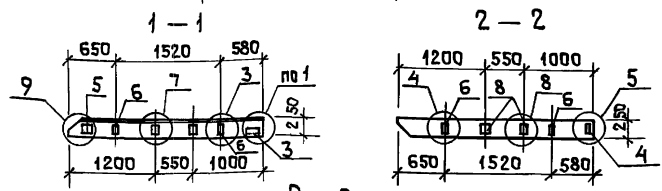
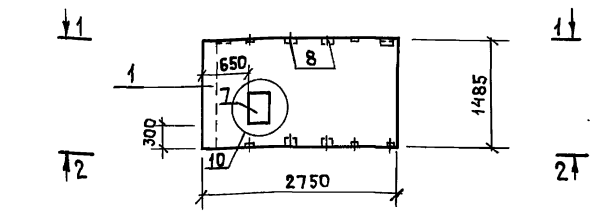
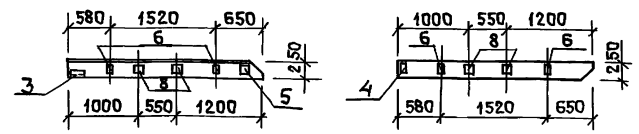
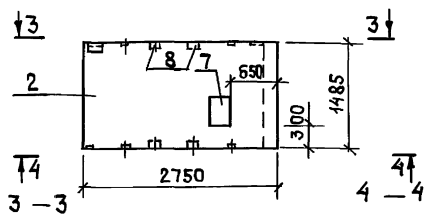


Рис. 2



Обозначение	Марка	Рис
КЖИ - 50.00.0	1пс27,5.15,2,5-6Л-110	1
-01	1пс27,5.15,2,5-6Л-210	2

Формат	Зона	Поз.	Обозначение	Наименование	Кол. на испол.		Примечание
					—	01	
				<u>Документация</u>			
			1.030.1-1.1-1 то	Техническое описание			
			1.030.1-1.0-1-15Л,2	Узлы 1; 3; 4; 5; 7; 8; 9; 10			
				<u>Сборочные единицы</u>			
		1	1.030.1-1.1-1 -34	Панель 1пс27,5.15,2,5-6Л-1	1	—	
		2	"	" 1пс 27,5. 15,2,5-6Л-2	—	1	
		3	1.030.1-1.1-3 -30	Изделие закладное М-1	1	1	1,86
		4	-33	" М-6	1	1	1,14
		5	-36-01	" М-8	1	1	2,53
		6	-36	" М-9	4	4	1,38
		7	-32	" М-12	1	1	19,18
		8		Брус деревянный	4	4	—

Ведомость расхода стали на дополнительные закладные изделия, кг

Марка	Изделия закладные										Всего кг		
	Арм. класс А-III					Прокат марки ВСтЗ кп2							
	ГОСТ 5781-82*					ГОСТ 19903-74*						ГОСТ 8509-86	
	Ф10	Ф14	Итого	60x6	60x8	100x8	100x10	150x8	300x8	Итого		Л5x6	Итого
1пс27,5.15,2,5-6Л-110	2,9	2,64	5,54	0,56	0,64	4,0	7,59	1,41	8,95	23,15	1,03	1,03	29,72
1пс27,5.15,2,5-6Л-210	2,9	2,64	5,54	0,56	0,64	4,0	7,59	1,41	8,95	23,15	1,03	1,03	29,72

Имя, отчество, должность, дата, фамилия

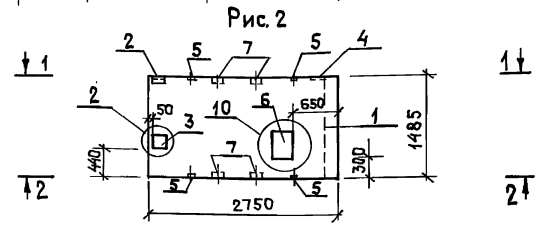
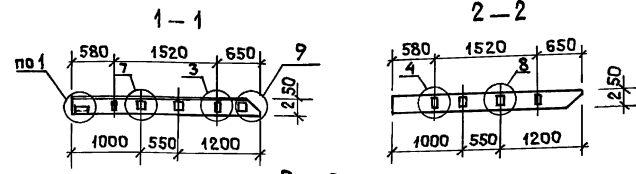
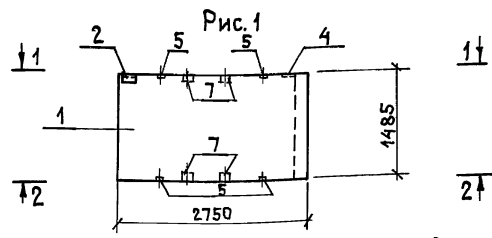
И.отч. ДАНКОВ	
И.интр. ГУЗЕНКО	
Рук.гр. НИКОЛАЕВА	
Исполн. РОЖДЕСТВЕННИКОВ	

416-7-326.90	КЖИ - 50.00.0
Панель 1пс 27,5.15,2,5-6Л-1,10 1пс 27,5.15,2,5-6Л-2,10	Стандия масса масштаб Р 1390 1:50
	Лист 1 Листов 1
	ГИПРОКОМУНСТРОЙ г. Москва

Коп. Спец

400565-03 54
Формат А3

Альбом 4



ФОРМАТ	ЗОНА	Пос.	ОБОЗНАЧЕНИЕ	НАИМЕНОВАНИЕ	КОЛ. НА ИСПОЛ.		ПРИМЕЧАНИЕ
					-	01	
				ДОКУМЕНТАЦИЯ			
			1.030.1-1.1-1 Т0	ТЕХНИЧЕСКОЕ ОПИСАНИЕ			
			1.030.1-1.0-1-15Л1	УЗЕЛ 1; 2; 3; 4			
			-15Л2	УЗЕЛ 7; 8; 9; 10			
				СБОРОЧНЫЕ ЕДИНИЦЫ			
	1		1.030.1-1.1-1 - 34	ПАНЕЛЬ 1ПС27,5.15.25-6Л-2	1	1	
	2		1.030.1-1.1-3 - 30	ИЗДЕЛИЕ ЗАКЛАДНОЕ	М-1	1	1,86
	3		" - 31	"	М-5	- 1	7,38
	4		" - 36-01	"	М-8	1	2,53
	5		" - 36	"	М-9	4	1,38
	6		" - 32	"	М-12	- 1	19,18
	7			БРУС ДЕРЕВЯННЫЙ	4	4	

ВЕДОМОСТЬ РАСХОДА СТАЛИ НА ДОПОЛНИТЕЛЬНЫЕ ЗАКЛАДНЫЕ ИЗДЕЛИЯ, КГ

МАРКА	ИЗДЕЛИЯ ЗАКЛАДНЫЕ										Всего		
	АРМ. КЛАССА А-III					ПРОКАТ МАРКИ ВСтЗ кп2							
	ГОСТ 5781-82*					ГОСТ 19903-74*							
	ГОСТ 5781-82*	ГОСТ 19903-74*				ГОСТ 8509-86							
	Ф10	Ф14	Итого	60-6	200-2	100-8	100-10	150-8	300-10	Итого	ЛС3-6	Итого	
1ПС27,5.15.25-6Л-2А	2,9	-	2,9	0,56	-	4,0	-	1,41	-	5,97	1,03	1,03	9,90
1ПС27,5.15.25-6Л-2Б	3,34	2,64	5,98	0,56	3,79	4,0	18,34	1,41	8,95	37,05	1,03	1,03	44,06

ИМЯ, ПОДАТ. ПОДАТ. И ДАТА
ВЗАИМ. ПРИБ.

ОБОЗНАЧЕНИЕ	МАРКА	Рис.
КЖИ-51.000	1ПС27,5.15.25-6Л-2А	1
-01	1ПС27,5.15.25-6Л-2Б	2

ИСПОЛ.	РОЗДЕЛСТВЕН	СКИН	ИЛИ
НАЧ.ОТД.	ДАНКОВ		
Н. КОМП.	ГУЗЕНКО		
РУК.ГР.	НИКОЛАЕВА		
ИСПОЛ.	РОЗДЕЛСТВЕН	СКИН	ИЛИ

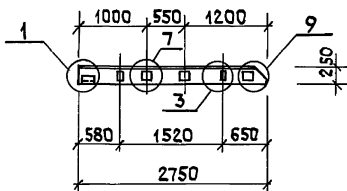
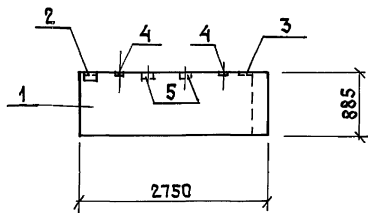
416-7-326.90 КЖИ-51.000

ПАНЕЛЬ		СТАДИЯ		МАССА	МАСШТАБ
1ПС 27,5.15.25-6Л-2А	1ПС 27,5.15.25-6Л-2Б	Р	1390	1:50	
		ЛИСТ	ЛИСТОВ 1		
ГИПРОКОММУНСТРОЙ Г. МОСКВА					

Коп. Дваси

4.00565-03 55

ФОРМАТ А3



ФОРМАТ	ЗОНА	Поз.	ОБОЗНАЧЕНИЕ	НАИМЕНОВАНИЕ	КОЛ.	ПРИМЕЧАНИЕ
				<u>ДОКУМЕНТАЦИЯ</u>		
			1.030.1-1.1-1 ТО	ТЕХНИЧЕСКОЕ ОПИСАНИЕ		
			1.030.1-1.0-1 -15Л.1	Узел 1;3		
			" -15Л.2	Узел 7;9		
				<u>СБОРОЧНЫЕ ЕДИНИЦЫ</u>		
		1	1.030.1-1.1-1 33-04	1ПС27,5,9,2,5-6Л-2	1	
		2	1.030.1-1.1-1-3 -30	ИЗДЕЛИЕ ЗАКЛАДНОЕ М-1	1	1,86
		3	" -36-01	" М-8	1	2,53
		4	" -36	" М-9	2	1,38
		5		БРУС ДЕРЕВЯННЫЙ	2	

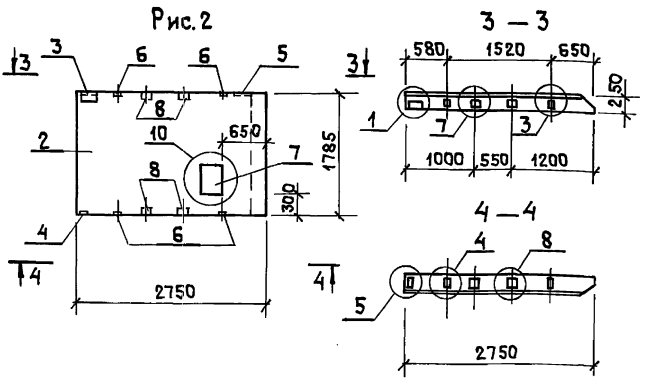
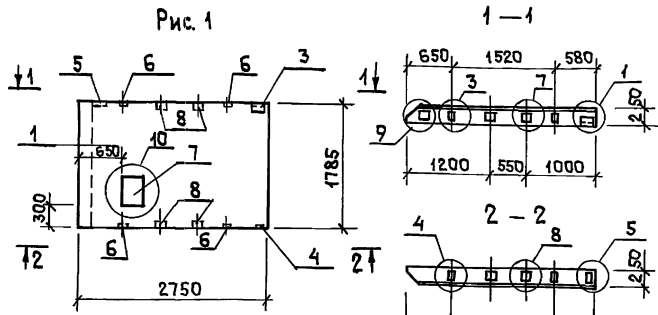
ВЕДОМОСТЬ РАСХОДА СТАЛИ НА ДОПОЛНИТЕЛЬНЫЕ ЗАКЛАДНЫЕ ИЗДЕЛИЯ, КГ

МАРКА	ИЗДЕЛИЯ ЗАКЛАДНЫЕ						Всего		
	АРМ. КЛАССА		ПРОКАТ МАРКИ						
	А-III		ВСтЗ кп2						
	ГОСТ 5781-82*		ГОСТ 19903-74*		ГОСТ 8509-86				
Ф10	Итого	-60x6	-100x8	-150x8	Итого	1,63x6	Итого		
1ПС27,5,9,2,5-6Л-22	2,14	2,14	0,56	2,0	1,41	3,97	1,03	1,03	7,14

НАЧ. ОТД.	ДАНКОВ	416-7-326.90	КЖИ-52.00.0
И. КОНТР.	ГУЗЕНКО		
РУК. ГР.	НИКОЛАЕВА		
ИСПОЛН.	РОЖДЕСТВЕНКО		
		ПАНЕЛЬ	СТАЖИЯ МАССА
		1ПС27,5,9,2,5-6Л-22	П
			840
			1:50
			Лист
			Листов 1
			ГИПРОКОММУНСТРОЙ
			Г. МОСКВА

Ц.00565-03 56

Альбом 4



ФОРМАТ	ЗОНА	ПОР.	ОБОЗНАЧЕНИЕ	НАИМЕНОВАНИЕ	КОЛ. НА ИСПОЛ.		ПРИМЕЧАНИЕ
					-	01	
				<u>ДОКУМЕНТАЦИЯ</u>			
			1.030.1-1.1-1 ТО	ТЕХНИЧЕСКОЕ ОПИСАНИЕ			
			1.030.1-1.0-1 -15А.1	УЗЕЛ 1; 3; 4; 5			
			-15А.2	УЗЕЛ 7; 8; 9; 10			
				<u>СБОРочные ЕДИНИЦЫ</u>			
		1	1.030.1-1.1-1 -34-04	ПАНЕЛЬ 1ПС27,5.18,2,5-6А-1	1	-	
		2	"	1ПС 27,5.18,2,5-6А-2	-	1	
		3	1.030.1-1.1-3 -30	ИЗДЕЛИЕ ЗАКЛАДНОЕ М-1	1	1	1,86
		4	" -33	" М-6	1	1	1,14
		5	" 36-01	" М-8	1	1	2,53
		6	" -36	" М-9	4	4	1,38
		7	" -32	" М-12	1	1	19,18
		8		БРУС ДЕРЕВЯННЫЙ	4	4	

ВЕДОМОСТЬ РАЗХОДА СТАЛИ НА ДОПОЛНИТЕЛЬНЫЕ ЗАКЛАДНЫЕ ИЗДЕЛИЯ, КГ

МАРКА	ИЗДЕЛИЯ ЗАКЛАДНЫЕ										Всего		
	АРМ. КЛАССА А-III					ПРОКАТ МАРКИ ВСтЗ кп 2							
	ГОСТ 5781-82*					ГОСТ 19903-74*							
	Ф10	Ф14	Итого	60x6	60x8	100x8	100x10	150x8	300x10	Итого		Л53x6	Итого
1ПС27,5.18,2,5-6А-110	2,9	2,64	5,54	0,56	0,64	4,0	7,59	1,41	8,95	23,15	1,03	1,03	29,72
1ПС27,5.18,2,5-6А-210	2,9	2,64	5,54	0,56	0,64	4,0	7,59	1,41	8,95	23,15	1,03	1,03	29,72

ИНВЕНТАРЬ ПОДП. И ДАТА

ОБОЗНАЧЕНИЕ	МАРКА	Рис.
КЖИ-53.00.0	1ПС27,5.18,2,5-6А-110	1
-01	1ПС27,5.18,2,5-6А-210	2

НАЧ.ОТД.	ДАНКОВ	
И.КОНТР.	ГУЗЕНКО	
РУК.ГР.	НИКОЛАЕВА	
ИСПОЛН.	РОЖДЕСТВЕНСКИИ	

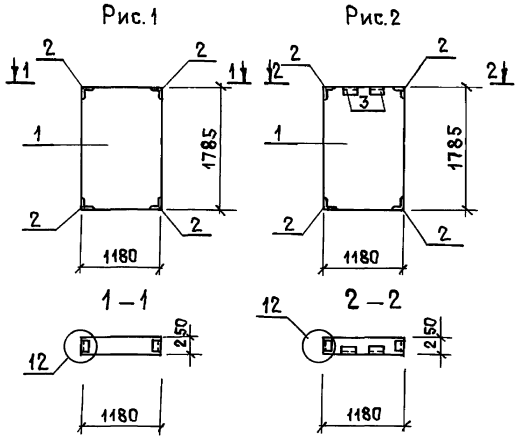
416-7-326.90	КЖИ-53.00.0
ПАНЕЛЬ	
1ПС27,5.18,2,5-6А-1,10	СТАДИЯ
1ПС27,5.18,2,5-6А-2,10	МАССА
	МАСШТАБ
	Р 1670 1:50
	ЛИСТ
	ЛИСТОВ 1
	ГИПРОКОММУНСТРОЙ
	г. Москва

400565-03 57

Коп. Швеция

ФОРМАТ А3

Альбом 4



ФОРМАТ	ЗОНА	Пос.	ОБОЗНАЧЕНИЕ	НАИМЕНОВАНИЕ	КОЛ-ВО НА ИСПОЛН.		ПРИМЕЧАНИЕ
					—	01	
				<u>ДОКУМЕНТАЦИЯ</u>			
			1.030.1-1.1-1 ТО	ТЕХНИЧЕСКОЕ ОПИСАНИЕ			
			1.030.1-1.0-1-15Л.3	УЗЕЛ 12			
				<u>СБОРОЧНЫЕ ЕДИНИЦЫ</u>			
		1	1.030.1-1.1-1.61-01	ПАНЕЛЬ 2пс 12.18.25-Л	1	1	
		2	1.030.1-1.1-3 35-01	ИЗДЕЛИЕ ЗАКЛАДНОЕ М-11	4	4	1.36
		3	" -30	" М-1	—	2	1.86

Ведомость расхода стали на дополнительные закладные изделия, кг

МАРКА	ИЗДЕЛИЯ ЗАКЛАДНЫЕ						Всего
	АРМ. КЛАССА		ПРОКАТ МАРКИ				
	А-III		Вст 3 кп 2				
	ГОСТ 5781-82	ГОСТ 19903-79	ГОСТ 18509-86				
Ф10	Итого	60x6	Итого	LSx6	Итого		
2пс12.18.25-Л-4	1,76	1,76	—	—	3,68	3,68	5,44
2пс12.18.25-Л-1	2,28	2,28	1,12	1,12	5,74	5,74	9,14

ОБОЗНАЧЕНИЕ	МАРКА	Рис.
КЖИ-54.00.0	2пс12.18.25-Л-4	1
-01	2пс12.18.25-Л-1	2

НАЧ. ОТД.	ДАНКОВ	416-7-326.90	КЖИ-54.00.0
Н. КОМП.	ГУЗЕНКО		
РУК. ГР.	НИКОЛАЕВА		
ИСПОЛН.	РОЖДЕСТВЕННИКОВ		
		ПАНЕЛЬ 2пс 12.18.25-Л-4 2пс 12.18.25-Л-1	
		СТАРКА	МАССА
		Р	740
		ЛИСТ	ЛИСТОВ 1
		ГИПРОКОММУНСТРОЙ г. МОСКВА	

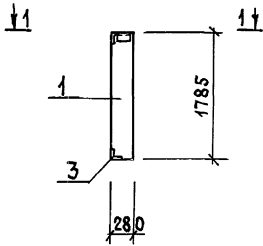
400.565-05 58

Коп. Спец

ФОРМАТ А3

Имя и фамилия, подлинная дата

Рис. 1



1-1

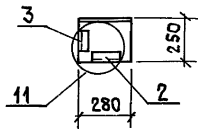
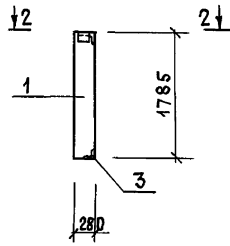
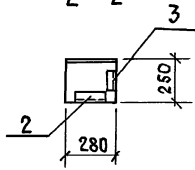


Рис. 2



2-2



Обозначение	Марка	Рис.
КЖИ-56.00.0	2пс3.18.2.5-л-2	1
-01	2пс3.18.2.5-л-3	2

ФОРМАТ	ЗОНА	ПОР.	ОБОЗНАЧЕНИЕ	НАИМЕНОВАНИЕ	КОЛ. НА ИСПОЛ.		ПРИМЕЧАНИЕ
					-	01	
				<u>ДОКУМЕНТАЦИЯ</u>			
			1.030.1-1.1-1 ТО	ТЕХНИЧЕСКОЕ ОПИСАНИЕ			
			1.030.1-1.0-1.15ЛЗ	Узел 11			
				<u>СБОРОЧНЫЕ ЕДИНИЦЫ</u>			
	1		1.030.1-1.1-1 57-08	ПАНЕЛЬ 2пс3.18.2.5-л	1	1	
	2		1.030.1-1.1-3 -30	ИЗДЕЛИЕ ЗАКЛАДНОЕ	М-1	1	1,86
	3		-35-01	"	М-11	2	1,36

Ведомость расхода стали на дополнительные закладные изделия, кг

МАРКА	ИЗДЕЛИЯ ЗАКЛАДНЫЕ						ВСЕГО
	АРМ.КЛАССА		ПРОКАТ МАРКИ				
	А-III		ВСтЗ кп2				
	ГОСТ5781-82*		ГОСТ19903-74**		ГОСТ8509-86		
	Ф10	Итого	-60x6	Итого	Л63x6	Итого	
2пс3.18.2.5-л-2	1,14	1,14	0,56	0,56	2,87	2,87	4,57
2пс3.18.2.5-л-3	1,14	1,14	0,56	0,56	2,87	2,87	4,57

ИНВЕНТАРЬ, ПОДАТ. И ДАТА

ВСТАВКА № 1

Нач.отд.	Данков	
Н.контр.	Гузенко	
Рук.гр.	Николаева	
Исполн.	Рожdestвенник	

416-7-326.90

КЖИ-56.00.0

ПАНЕЛЬ
2пс3.18.2.5-л-2
2пс3.18.2.5-л-3

СТАЛИ И МАССА

МАШТАБ

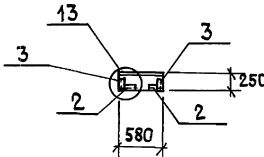
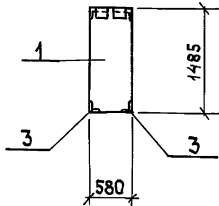
Р 190 1:50

Лист 1

ГИПРОКОММУНСТРОЙ

г. Москва

11.00.565-03 60



ФОРМАТ	ЗОНА	Поз.	ОБОЗНАЧЕНИЕ	НАИМЕНОВАНИЕ	КОЛ.	ПРИМЕЧАНИЕ
				<u>ДОКУМЕНТАЦИЯ</u>		
			1.030.1-1.1-1 ТО	ТЕХНИЧЕСКОЕ ОПИСАНИЕ		
			1.030.1-1.0-1-15Л.3	УЗЕЛ 13		
				<u>СБОРОЧНЫЕ ЕДИНИЦЫ</u>		
		1	1.030.1-1.1-1.58-05	ПАНЕЛЬ 2ПСБ,15.2,5-Л	1	
		2	1.030.1-1.1-3 -30	ИЗДЕЛИЕ ЗАКЛАДНОЕ М-1	2	1,86
		3	" -35-01	" М-11	4	1,36

ВЕДОМОСТЬ РАСХОДА СТАЛИ НА ДОПОЛНИТЕЛЬНЫЕ ЗАКЛАДНЫЕ ИЗДЕЛИЯ, КГ

МАРКА	ИЗДЕЛИЯ		ЗАКЛАДНЫЕ				ВСЕГО
	АРМАТУРА		ПРОКАТ				
	А-III		Вст 3 кл 2				
	ГОСТ 5781-82		ГОСТ 19903-74		ГОСТ 8509-86		
Ф10	Итого	-60x6	Итого	163x6	Итого		
2ПСБ,15.2,5-Л-1	2,28	2,28	1,12	1,12	5,74	5,74	9,14

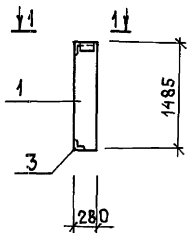
ИЗМ. ПОСЛ. ПЕЧАТ. И ДАТА

ВСТАВЛЕНИЕ N

НАЧ. ОТД.	ДАНКОВ	416-7-326.90	КЖИ-57.00.0
Н. КОНТР.	ГУЗЕНКО		
РУК. ГР.	НИКОЛАЕВА		
ИСПОЛН.	РОЖДЕСТВЕННИКОВ		
		ПАНЕЛЬ 2ПСБ,15.2,5-Л-1	
		СТАДИЯ	МАССА
		Р	310
		МАСШТАБ	
		1:50	
		ЛИСТ	ЛИСТОВ 1
		ГИПРОКОММУНСТРОЙ г. МОСКВА	

Ц00565-03 61

Рис. 1



1-1

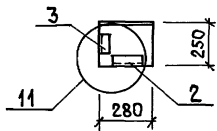
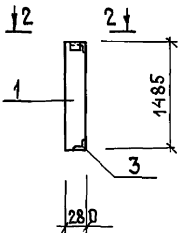
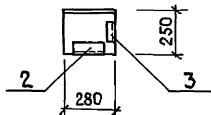


Рис. 2



2-2



Обозначение	Марка	Рис.
КЖИ-58.00.0	2пс3.15.2.5-л-2	1
-01	2пс3.15.2.5-л-3	2

Формат	Зона	Пос.	Обозначение	Наименование	Кол. на испол.		Примечание
					-	01	
				<u>Документация</u>			
			1.030.1-1.1-1 ТО	Техническое описание			
			1.030.1-1.0-1-15Л.3	Узел 11			
				<u>Сборочные единицы</u>			
		1	1.030.1-1.1-1.57-04	Панель 2пс3.15.2.5-л	1	1	
		2	1.030.1-1.1-3 -30	Изделия закладные М-1	1	1	1,85
		3	" -35-01	" М-11	2	2	1,36

Ведомость расхода стали на дополнительные закладные изделия, кг

Марка	Изделия закладные						Всего
	Арм. класса		Прокат марки				
	А-III		ВСтЗ кп2				
	ГОСТ5781-82*		ГОСТ19903-74*		ГОСТ8509-86		
Ф10	Итого	60x6	Итого	63x6	Итого		
2пс3.15.2.5-л-2	1,14	1,14	0,56	0,56	2,87	2,87	4,57
2пс3.15.2.5-л-3	1,14	1,14	0,56	0,56	2,87	2,87	4,57

Исполн. Подп. и дата

Нач.отд. ДАНКОВ
 Н.контр. ГУЗЕНКО
 Рук.гр. НИКОЛАЕВА
 Исполн. РОЖДЕСТВЕННИКОВ

416-7-326,90

КЖИ-58.00.0

Панель
 2пс3.15.2.5-л-2
 2пс3.15.2.5-л-3

Станд.	Масса	Масштаб
Р	150	1:50
Лист	Листов 1	

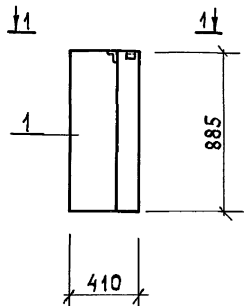
ГИПРОКОММУНСТРОЙ
 г. Москва

400565-03 62

Коп. Инст.

Формат А3

Рис. 1



1 - 1

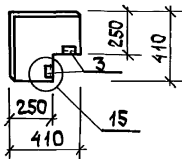
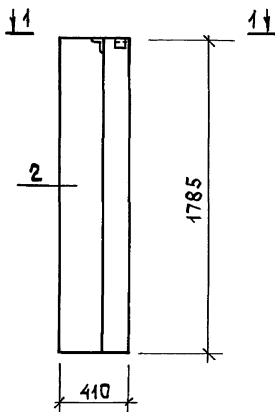


Рис. 2



Обозначение	Наименование	Рис.
КЖИ-59.00.0	ЗПС41.90.25-А-1	1
-01	ЗПС41.180.25-А-1	2

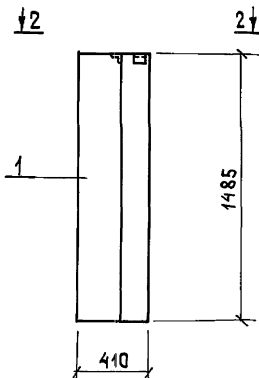
ФОРМАТ	ЗОНА	Поз.	ОБОЗНАЧЕНИЕ	НАИМЕНОВАНИЕ	КОЛ. НА ИСПОД.		ПРИМЕЧАНИЕ
					-	01	
				<u>ДОКУМЕНТАЦИЯ</u>			
			1.030.1-1.1-1 ТО	ТЕХНИЧЕСКОЕ ОПИСАНИЕ			
			1.030.1-1.0-1-15А.3	УЗЕЛ 15			
				<u>СБОРОЧНЫЕ ЕДИНИЦЫ</u>			
		1	1.030.1-1.1-1.68-09	ПАНЕЛЬ ЗПС41.90.25-А	1	-	180
		2	"	" ЗПС41.180.25-А	-	1	350
		3	1.030.1-1.1-3 30-04	ИЗДЕЛИЕ ЗАКЛАДНОЕ М-18	2	2	1,4

ВЕДОМОСТЬ РАСХОДА СТАЛИ НА ДОПОЛНИТЕЛЬНЫЕ
ЗАКЛАДНЫЕ ИЗДЕЛИЯ, КГ

МАРКА	ИЗДЕЛИЯ ЗАКЛАДНЫЕ						Всего
	АРМ.КЛАССА		ПРОКАТ МАРКИ				
	А-III		Вст3 кп2				
	ГОСТ5781-82*		ГОСТ19903-74*		ГОСТ8509-86		
	Φ10	Итого	60x6	Итого	63x6	Итого	
Зпс41.90.25-А-1	0,4	0,4	1,12	1,12	1,38	1,38	2,90
Зпс41.180.25-А-1	0,4	0,4	1,12	1,12	1,38	1,38	2,90

ИСПОД.	ПОДПИСАНИЕ	416-7-326.90	КЖИ-59.00.0
НАЧ.ОТД.	ДАТОВ		
Н.КОНТ.	ГУЗЕНКО		
РУК.ГР.	НИКОЛАЕВА		
ИСПОД.	ГОУДОВИЧЕНКО		
		ПАНЕЛЬ	СТАЛИЯ МАССА МАСШТАБ
		ЗПС41.90.25-А-1	Р 180
		ЗПС41.180.25-А-1	350 1:50
			ЛИСТ ЛИСТОВ 1
			ГИПРОКОММУНСТРОЙ
			г. Москва

Рис. 1



1 — 1

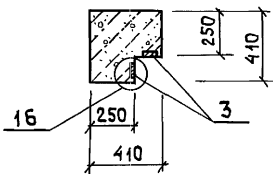
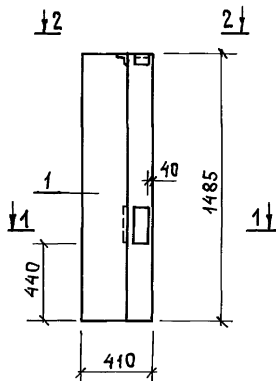
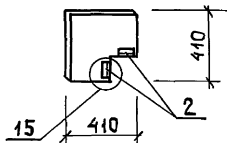


Рис. 2



2 — 2



Обозначение	Марка	Рис.
КЖИ - 60.00.0	Зпс 41.150.25-А-1	1
-01	Зпс 41.150.25-А-2	2

ФОРМАТ	ЗОНА	Пос.	ОБОЗНАЧЕНИЕ	НАИМЕНОВАНИЕ	КОЛ. НА ИСПОЛ.		ПРИМЕЧАНИЕ
					—	01	
				<u>ДОКУМЕНТАЦИЯ</u>			
			1.030.1-1.1-1 то	ТЕХНИЧЕСКОЕ ОПИСАНИЕ			
			1.030.1-1.0-1-15Л3	УЗЕЛ 15			
			" "	УЗЕЛ 16			
				<u>СБОРОЧНЫЕ ЕДИНИЦЫ</u>			
		1	1.030.1-1.1-1.68-12	ПАНЕЛЬ Зпс 41.150.25-А	1	1	
		2	1.030.1-1.1-3-30-04	ИЗДЕЛИЕ ЗАКЛАДНОЕ М-18	2	2	1,4
		3	" -34-02	" М-19	—	2	1,78

ВЕДОМОСТЬ РАСХОДА СТАЛИ НА ДОПОЛНИТЕЛЬНЫЕ ЗАКЛАДНЫЕ ИЗДЕЛИЯ, КГ

МАРКА	ИЗДЕЛИЯ ЗАКЛАДНЫЕ						Всего		
	АРМ. КЛАССА А-III			ПРОКАТ МАРКИ Вст 3 кл 2					
	ГОСТ 5781-82*			ГОСТ 19903-74*		ГОСТ 8509-86			
	Ф8	Ф10	Итого	-100x8	-60x6	Итого		Л53x6	Итого
Зпс 41.150.25-А-1	—	0,4	0,4	—	1,12	1,12	1,38	1,38	2,90
Зпс 41.150.25-А-2	0,36	0,4	0,76	2,52	1,8	4,32	1,38	1,38	6,46

НАЧ.ОТД.	ДАНКОВ	
Н.КОНТ.	ГУЗЕНКО	
РУК.ГР.	НИКОЛАЕВА	
ИСПОЛН.	РОЖДЕСТВЕНСКИЙ	

416-7-326.90

КЖИ - 60.00.0

ПАНЕЛЬ
Зпс 41.150.25-А-1
Зпс 41.150.25-А-2

СТАДИЯ	МАССА	МАСШТАБ
Р	290	1:50
ЛИСТ	ЛИСТОВ 1	
ГИПРОКОММУНСТРОЙ г. Москва		

Ц00585-Р3 64

