

ТИПОВОЙ ПРОЕКТ  
902-2-452.88

ЗДАНИЕ РЕШЕТОК  
С 3 МЕХАНИЗИРОВАННЫМИ РЕШЕТКАМИ РМУ-3Б  
С ВЫВОЗОМ ОТБРОСОВ

АЛЬБОМ III  
СТРОИТЕЛЬНЫЕ ИЗДЕЛИЯ

23213-02

					Привязки	
И.И.И.						

ТИПОВОЙ ПРОЕКТ  
902-2-452.88

ЗДАНИЕ РЕШЕТОК  
С 3 МЕХАНИЗИРОВАННЫМИ РЕШЕТКАМИ РМУ-ЗБ  
С ВЫВОЗОМ ОТБРОСОВ  
АЛЬБОМ III

УТВЕРЖАЕМ ГОСКОМАРХИТЕКТУРЫ  
ПРИКАЗ № 67 ОТ 15 МАРТА 1988 г.

РАЗРАБОТАН

ЦНИИЭП ИНЖЕНЕРНОГО ОБОРУДОВАНИЯ

ГЛАВНЫЙ ИНЖЕНЕР ИНСТИТУТА

ГЛАВНЫЙ ИНЖЕНЕР ПРОЕКТА

*АГКЕТАОВ*

*М И МИСЮК*

© ЦИТП Госстроя СССР, 1988

					ПРИВЯЗАН	
ИВ №						

# СОДЕРЖАНИЕ АЛЬБОМА

ОБОЗНАЧЕНИЕ	НАИМЕНОВАНИЕ	СТР
Тп 902-2-452-88 КН.И.ТУ	ТЕХНИЧЕСКИЕ УСЛОВИЯ	3
КН.И.01.00.00.00	КОЛОДЦА (К60-7-а, К60-7-б, К60-7-в)	4
КН.И.02.00.00.00	КОЛОДЦА КФ67-1-а	5
КН.И.03.00.00.00	БАКА (БСТБ-2АІУТ-а, БСТБ-2АІУТ-б)	6
КН.И.04.00.00.00	БАКА (БСТБ-2АІУТ-в)	7
КН.И.05.00.00.00	БАКА (БСД9-3АІУТ-а, БСД9-3АІУТ-б)	8
КН.И.06.00.00.00	ПЛИТА (ІПГ-2АІУТ-90ВЕН-200 мг, ІПВ4-3АІУТ-90ВЕН-200 Ме)	9
КН.И.07.00.00.00	ПЛИТА (ІПВ4-3АІУТ-90ВЕН-200 МВ, ІПВ7-3АІУТ-90ВЕН-200 МЗ)	10
КН.И.08.00.00.00	ПЛИТА (ІПГ-2АІУТ-90ВЕН-200 МД, ІПГ-2АІУТ-90ВЕН-200 МА)	11
КН.И.09.00.00.00	ПАНЕЛЬ СТЕНОВАЯ ПС30 15 2 5-6ла	12
КН.И.10.00.00.00	ПАНЕЛЬ СТЕНОВАЯ (ПС65,5 12,2,5-3 А-1а, ПС65,5 12,2,5-5 А-1б)	13
КН.И.11.00.00.00	ПАНЕЛЬ СТЕНОВАЯ (ПС63 12,2,5-3 А-31а) (ПС63 12,2,5-3 А-31б)	14
КН.И.12.00.00.00	ПАНЕЛЬ КАРНИЗНАЯ ПК607-А0	15
КН.И.00.01.00.00	РАМА МЕТАЛЛИЧЕСКАЯ РМ1	16
КН.И.00.02.00.00	РАМА МЕТАЛЛИЧЕСКАЯ РМ2	
КН.И.00.03.00.00	ЩИТ МЕТАЛЛИЧЕСКИЙ Ц1	17
КН.И.00.04.00.00	ЩИТ МЕТАЛЛИЧЕСКИЙ (Ц2, Ц3)	
КН.И.00.05.00.00	РЕШЕТКА НАЛЮЗИЙНАЯ (НР1, НР2)	18
КН.И.00.06.00.00	РЕШЕТКА НАЛЮЗИЙНАЯ НР3	19
КН.И.00.00.01.00	СЕТКА АРМАТУРНАЯ С1	20
КН.И.00.00.02.00	СЕТКА АРМАТУРНАЯ С2	
КН.И.00.00.03.00	СЕТКА АРМАТУРНАЯ С4	
КН.И.00.00.04.00	СЕТКА АРМАТУРНАЯ С3	21
КН.И.00.00.05.00	СЕТКА АРМАТУРНАЯ С5	22
КН.И.00.00.00.01	ЭЛЕМЕНТ СОЕДИНИТЕЛЬНЫЙ МС1	
КН.И.00.00.00.02	ЭЛЕМЕНТ СОЕДИНИТЕЛЬНЫЙ МС2	23

В альбоме даны железобетонные, арматурные и закладные изделия

Сборные железобетонные колонны приняты по сериям 1.423-3, 1.427.1-3 с дополнениями по данному альбому

Сборные железобетонные балки приняты по серии 1.462.1-10/80 с дополнениями по данному альбому.

Сборные железобетонные плиты покрытия приняты по серии 1.465.1-10/82 с дополнениями по данному альбому

Сборные стеновые панели приняты по серии 1.030.1-1 с дополнениями по данному альбому.

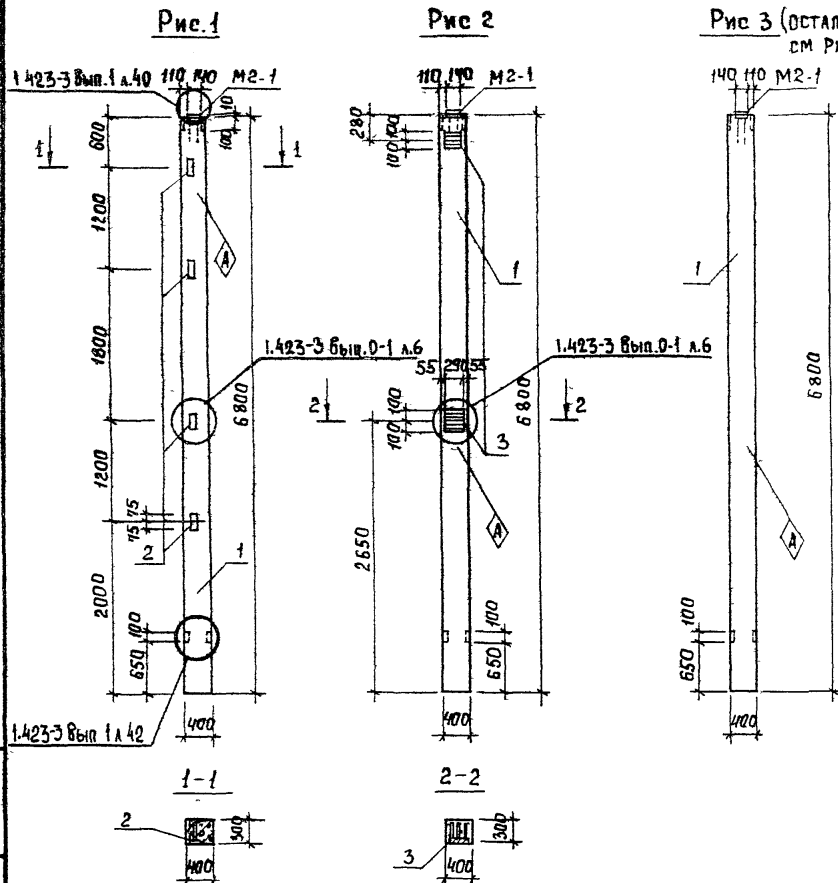
Марки бетона сборных конструкций приняты по морозостойкости F 75 - для стеновых панелей ;  
F 50 - для колонн, балок и плит покрытия ;  
по водонепроницаемости - W 2, в соответствии с требованиями ГОСТ 26633-85 „Бетон тяжелый Технические условия“.

Арматурные и закладные изделия должны изготавливаться в соответствии с ГОСТ 10922-75 „Арматурные изделия и закладные детали сварные для железобетонных конструкций. Технические требования и методы испытаний“.

На поверхность закладных деталей нанести цинковое покрытие слоем 0.05 мм в соответствии с указаниями СНиП 3.04.03-85 „Защита строительных конструкций и сооружений от коррозии“.

Покрытие поверхностей металлоконструкций осуществляется масляной краской (ГОСТ 8292-85) за 2 раза, которая наносится по грунтовкам ГФ021 по ГОСТ 25129-82 в соответствии с требованиями СНиП 2.03.11-85 „Защита строительных конструкций от коррозии“.

Привязан				Тп 902-2-452.88		КМ.И.ТУ	
ИНВ №				ПРОВЕР	ПРОХОРОВА	ИЛ	СТАДИЯ
				СТ.ИНИ	СМИРНОВА	С	ЛИСТ
				ГИП	ЛОУЦКЕР	1	ЛИСТОВ
				ТЕХНИЧЕСКИЕ УСЛОВИЯ.			ЦНИИЭП
				И КОНТРОЛЬ			ИНЖЕНЕРНОГО ОБОРУДОВАНИЯ
				НАЧ.ОТД. КРАСАВИН			Г. МОСКВА.



Обозначение	Марка	Рис
ТП902-2-452.88	К60-7-а	1
-01	К60-7-б	2
-02	К60-7-в	3

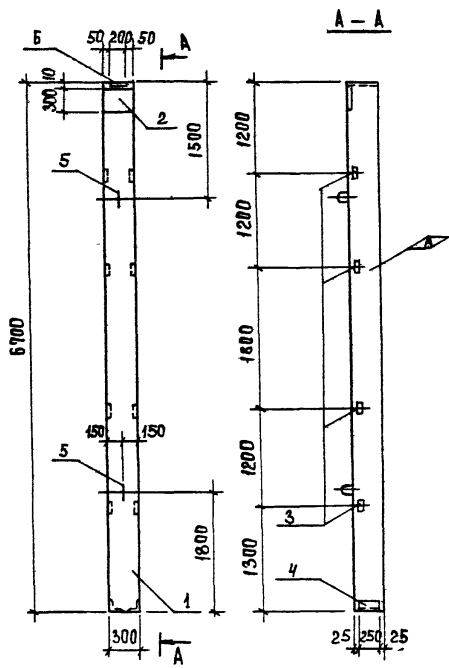
Привязан	
Инв №	

Формат	Зона	Поз.	Обозначение	Наименование	Кол.	Примеч
				Документация		
А3			ТП902-2-452.88	КЖИТУ		
			1.423-3 Вып 0-1, 1	Технические условия		
				Железобетонные колонны прямо-угольного сечения для одноэтажных промышленных зданий без мостовых кранов высотой до 9,8 м		
				<u>Сборочные единицы</u>		
-	1		1.423-3 вып 1	Колонна К60-7	1	
				<u>Переменные данные для исполнений</u>		
				ТП902-2-452.88-КЖИ0100.00.00.00		
				<u>Сборочные единицы</u>		
-	2		1.423-3 вып 1	Изделие закладное М1-13	4	
				ТП902-2-452.88-КЖИ0100.00.00.00		
				КЖИ0100.00.00.00		
				<u>Сборочные единицы</u>		
-	3		1.423-3 вып 2	Изделие закладное М12-1	2	

Ведомость расхода стали на дополнительные закладные изделия, кг

Марка элемента	Изделия закладные						Общий расход
	Арматура класса		Прокат марки				
	А-III		ВСтЗ кп2				
	ГОСТ 5781-82	ГОСТ 8509-86	ГОСТ 103-76				
	φ 12	Итого	LS5x5	Итого	S=10	Итого	
К60-7-а	0,98	0,96	5,76	5,76			6,72
К60-7-б	2,80	2,80			9,20	9,20	12,00
К60-7-в	2,80	2,80			9,20	9,20	12,00

ТП902-2-452.88			КЖИ 01 00 00 00		
Колонна (К60-7-а) (К60-7-б) (К60-7-в)			Стандия	Масса	Масштаб
			Р	2000	1:50
Инв №			Лист	Листов 1	
			ЦНИИ ЭП инженерного оборудования г. Москва		



Формат Экз Дата	Поз	Обозначение	Наименование	Кол.	Примеч
			<u>Документация</u>		
А3		ТП 902-2-452.88 КЖ.И.ТУ	ТЕХНИЧЕСКИЕ УСЛОВИЯ		
			<u>Сборочные единицы</u>		
	1	1.427.1-3.1-1.00-027	1КФ67-1	1	
	2	1.427.1-3.2-0.06.0	Изделие закладное МН1	1	
	3	1.427.1-3.2-0.20.0	Изделие закладное МН28	4	
	4	1.427.1-3.2-0.12.0	Изделие закладное МН7	1	
	5	1.427.1-3.2-0.21.0-01	Изделие закладное МН33	2	
	6	1.427.1-3.2-0.07.0	Изделие закладное МН2	1	

БЕДОМОСТЬ РАСХОДА СТАЛИ НА ДОПОЛНИТЕЛЬНЫЕ ЗАКЛАДНЫЕ ИЗДЕЛИЯ НА ЭЛЕМЕНТ, КР.

Марка ЭЛЕМЕНТА	ИЗДЕЛИЯ ЗАКЛАДНЫЕ												Всего	Общий расход	
	Проволока периодического Вр-1		Арматура класса						Прокат марки						
	А-І		А-ІІІ						ВСтЗ кл 2						
	ГОСТ 6727-80		ГОСТ 5781-82		ГОСТ 5781-82				ГОСТ 82-70		ГОСТ 8509-86				
φ4	Итого	φ12	Итого	φ10	φ12	φ14	Итого	С8	С-10	Л63x5	Л90x6	Итого			
1КФ67-1-а	0.8	0.8	1.6	1.6	2.46	0.8	2.08	5.34	5.7	4.7	5.6	4.2	20.2	27.94	27.94

Узлы установки закладных деталей  
смотри серию 1.427.1-3.1-0.01 ÷ 1.427.1-3.1-0.12.

							ТП 902-2-452.88	КЖ.И 02.00.00.00
							Колонна 1КФ67-1-а	СТАЛИН МАССА (МАСШТАБ) Р 1500 1:50
Привязан	Провер	Проходова	Лос					Лист 1 из 1
	Ст. инж.	Курганова	Жукова					
	Бед. инж.	Проходова	Жукова					
	Г. и П.	Донкер	Жукова					
	И контр.	Андреевский	Жукова					
Инв. №	Нач. отд.	Красавин	Жукова					ЦНИИ ЭП ИНЖЕНЕРНОГО ОБОРУДОВАНИЯ Г. МОСКВА

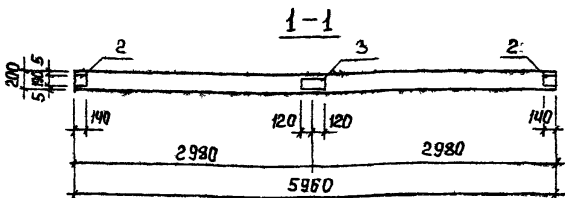
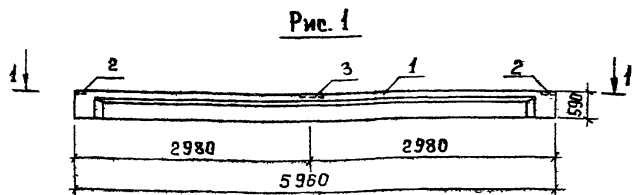
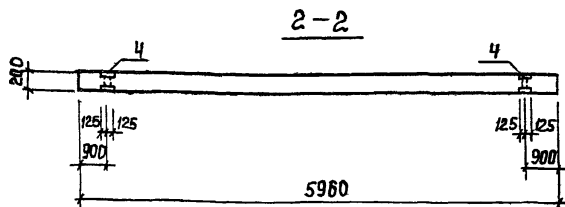
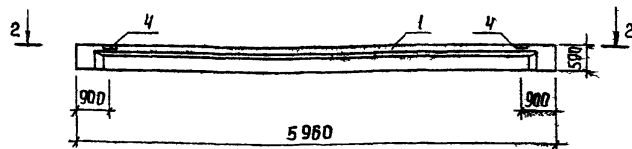


Рис. 2 (остальное см. Рис. 1)



Рабочие узлы установки закладных изделий см. серию 1.462.1-10/80.1-СМЗ.

Обозначение	Марка	Рис
ТП902-2-452.88 кж.и 03.00.00.01	16СТ6-2А1УТ-а	1
-01	16СТ6-2А1УТ-б	2

ПРИВЯЗАН

ИВ №	
------	--

Формы ЗОНА	Поз.	Обозначение	Наименование	Кол.	Примеч.
<b>Документация</b>					
А3		ТП902-2-452.88 кж и ту 1.462.1-10/80	Технические условия Балки стропильные железобетонные для покрытия зданий с пролетами 6 и 9 м.		
<b>Сборочные единицы</b>					
-	1	1.462.1-10/80	Балка 16СТ6-2А1УТ	1	
-	2	1.462.1-10/80.2-100	Изделие закладное М5	2	
-	3	1.462.1-10/80.2-110	Изделие закладное М6	1	
<b>Переменные данные для исполнителей</b>					
ТП902-2-452.88-кж.и03.00.00.01					
<b>Сборочные единицы</b>					
-	4	1.462.1-10/80.2-120-01	Изделие закладное М3	2	

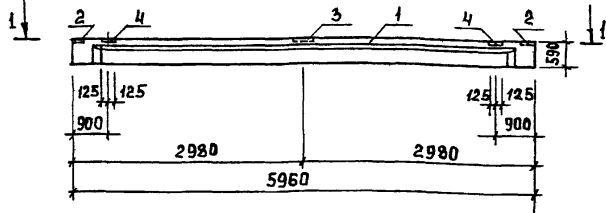
Ведомость расхода стали на дополнительные закладные изделия, кг

Марка элемента	Изделия закладные						Общий расход
	Арматура класса А-III		Прокат марки ВСтЗ кп 2				
	ГОСТ 5781-82		ГОСТ 3510-86	ГОСТ 103-76			
	φ8	Итого	190x55 x 5,5	Итого	S-6		
16СТ6-2А1УТ-а	0,48	0,48			4,85	4,65	5,13
16СТ6-2А1УТ-б	4,80	4,80	3,08	3,08	4,65	4,65	12,53

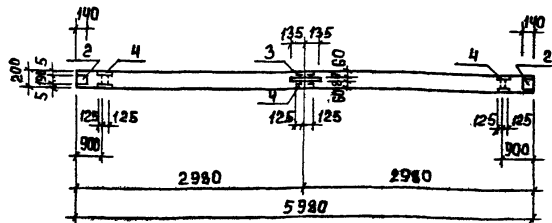
ТП902-2-452.88			КЖ И 03.00.00.01		
Балка (16СТ6-2А1УТ-а, 16СТ6-2А1УТ-б)			Стадия	Масса	Масштаб
			Р	1150	1:50
ИНЖЕРНОГО ОБОРУДОВАНИЯ г. МОСКВА			Лист	Листов 1	
			ИНИЭП		

ПРОВЕР: ПРОХОРОВА ИЛОХ  
Ст. инж. Смирнова  
Г. И. П. Лошкеев  
И. КОНТ. А. ДИМИТРИЙ  
И. И. П. Д. КРАСАВИН

Рис 1



1-1



ВЕДОМОСТЬ РАСХОДА СТАЛИ НА ДОПОЛНИТЕЛЬНЫЕ ЗАКЛАДНЫЕ ИЗДЕЛИЯ, КГ.

МАРКА ЭЛЕМЕНТА	ИЗДЕЛИЯ ЗАКЛАДНЫЕ						Общий РАСХОД
	АРМАТУРА КЛАССА А-III		ПРОКАТ МАРКИ В Ст 3 кп 2				
	ГОСТ 5781-82		ГОСТ 8510-86		ГОСТ 103-76		
	φ 8	φ 10	190x56 x 5,5	С 6	С 8		
1БСТБ-2АУТ-8	6 78	0,2	4,62	8,9	14	219	

Рабочие узлы установки закладных изделий см. серию 1.462 1-10/80. 1-СМЗ.

Привязан

Инв. №	
--------	--

Форма	Зона	Поз	Обозначение	Наименование	Кол.	Примеч.
				Документация		
А3			ТП 902-2-452-88 КЖ.И.ТУ	Технические условия		
			1.462.1-10/80	Балки стропильные железобетонные для покрытия зданий с пролетами 6 и 9 м.		
				Сборочные единицы		
-	1		1.462.1-10/80	Балка 1БСТБ-2АУТ	1	
-	2		1.462.1-10/80.2-100	Изделие закладное МБ	2	
-	3		1.400-6/76 вып.1	Изделие закладное МЧ-17	1	
-	4		1.462.1-10/80.2-120-01	Изделие закладное М8	3	

ТП 902-2-452-88		КЖИ 04.00.00.00	
Балка 1БСТБ-2АУТ-8		СТАЛЬ	МАССА
Р	1150	1150	
Лист		Листов 1	
ЦНИИЭП Инженерного оборудования г. Москва			



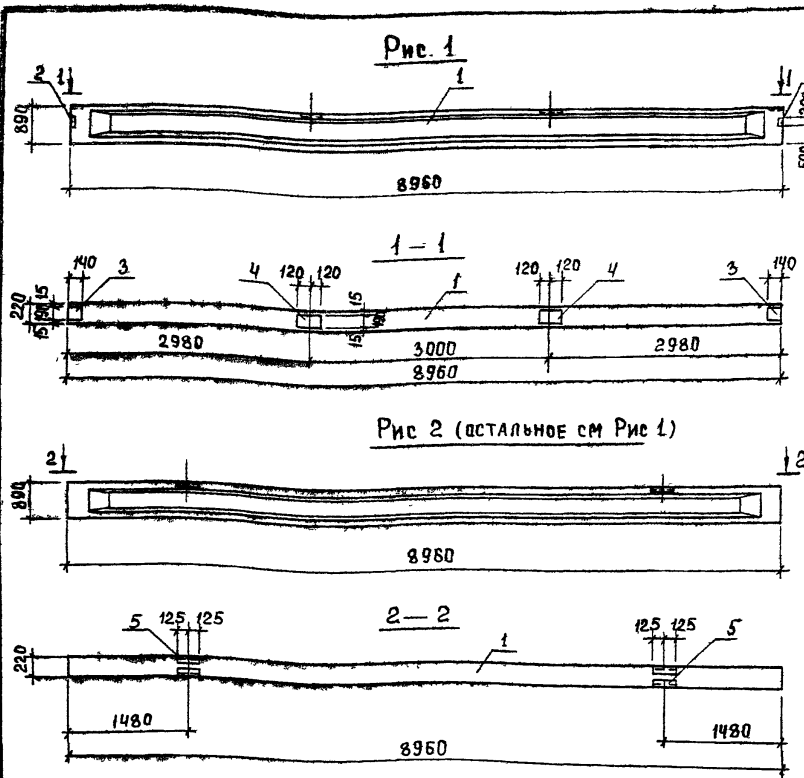


Рис 2 (остальное см Рис 1)

Рабочие узлы установки закладных изделий см. серию 1.462.1-10/80.1-СМЗ.

Форм. Зона	Обозначение	Наименование	Кол	Примеч
		ДОКУМЕНТАЦИЯ		
А3	ТП902-2.452.88 КЖ и ТУ 1.462.1-10/80	ТЕХНИЧЕСКИЕ УСЛОВИЯ БАЛКИ СТРОПИЛЬНЫЕ ЖЕЛЕЗО-БЕТОННЫЕ ДЛЯ ПОКРЫТИИ ЗАДАНИИ С ПРОЛЕТАМИ 6 И 9 М		
		СБОРОЧНЫЕ ЕДИНИЦЫ		
1	1.462.1-10/80, 1-2-01	Балка 1БСД9-ЗАИТ	1	
2	1.462.1-10/80, 2-12	ИЗДЕЛИЕ ЗАКЛАДНОЕ М7	2	
3	1.462.1-10/80, 2-100	ИЗДЕЛИЕ ЗАКЛАДНОЕ М5	2	
4	1.462.1-10/80, 2-110	ИЗДЕЛИЕ ЗАКЛАДНОЕ М6	2	
		ПЕРЕМЕННЫЕ ДАННЫЕ ДЛЯ ИСПОЛНЕНИЯ		
		ТП 902-2.452.88-КЖ и 05.00.00.00-01		
		СБОРОЧНЫЕ ЕДИНИЦЫ		
5	1.462.1-10/80, 2-120-02	ИЗДЕЛИЕ ЗАКЛАДНОЕ М9	2	

Ведомость расхода стали на дополнительные закладные изделия на элемент, кг

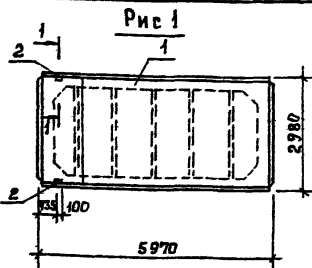
Марка элемента	ИЗДЕЛИЯ ЗАКЛАДНЫЕ						Всего	Общий расход		
	Арматура класса А-III		Прокат марки В СтЗ Кр2		Итого	Итого				
	ГОСТ 5781-82	Итого	ГОСТ 103-78	ГОСТ 8509-86					ГОСТ 8510-86	
	φ8	φ10	S=6	180x7					190x8x±5,5	
1БСД9-ЗАИТ-а	0,72	1,58	2,28	4,66	4,66	6,84	6,84	13,78	13,78	
1БСД9-ЗАИТ-б	0,72	3,4	4,12	4,66	4,66	6,84	5,76	12,6	21,38	21,38

Обозначение	Марка	Рис
ТП902-2.452.88 КЖ и 05.00.00.00	1БСД9-ЗАИТ-а	1
	01 1БСД9-ЗАИТ-б	2

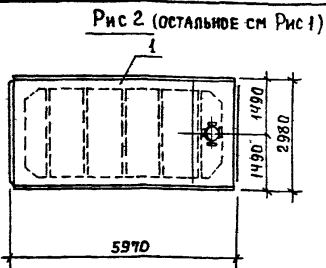
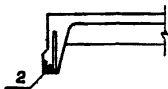
Привязан

Провер	Прохорова
Ст инж	Курганова
Вед инж	Прохорова
Г И П	Лочукер
И контр	Ланишевский
Нач отд	Красавин

ТП 902-2.452.88		КЖ и 05.00.00.00	
Балка (1БСД9-ЗАИТ-а, 1БСД9-ЗАИТ-б)		Стальная масса	Масштаб
Р	2750	1:50	
Лист 1		Листов 1	
ЦНИИ ЭП ИНЖЕНЕРНОГО ОБОРУДОВАНИЯ Г. МОСКВА			



1-1, ПОВЕРНУТО  
1:10



Ведомость расхода стали на дополнительные  
закладные детали, кг.

Марка элемента	Закладные изделия					
	Арматура класса А - III			Прокат марки ВСтЗ кп2		Общий расход
	ГОСТ 5781-82			ГОСТ 8509-88		
	φ 10	φ 14	Итого	Л70х8	Итого	
1ПГ-2А1УТ-90ВБН-200Мg	0.62	0.20	0.82	1.68	1.68	
1ПВ4-3А1УТ-90ВБН-200Ме	0.62	0.20	0.82	1.68	1.68	2.50

Обозначение	Марка	Рис.	Масса, кг
ТП 902-2-452.88 КЖИ ОБ.00.00.00	1ПГ-2А1УТ-90ВБН-200Мg	1	3010
-01ПВ4-3А1УТ-90ВБН-200Ме		2	3630

ПРИВЯЗАН

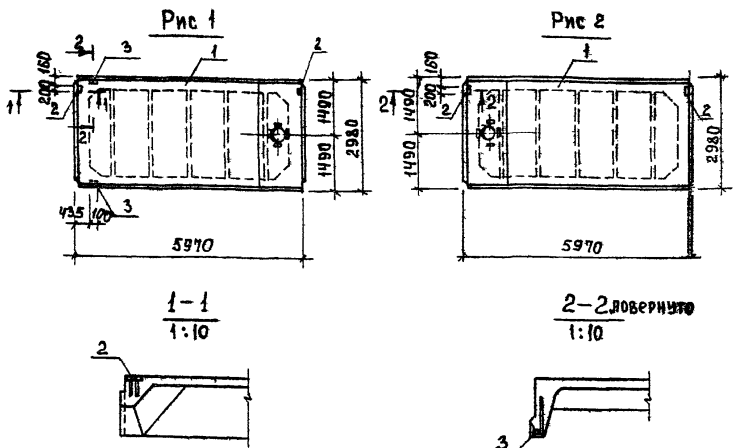
ПРОВЕР	ПРОДРОБЛ	УЧОК
С.И.ИЖ. Смирнова	С.И.ИЖ. Смирнова	С.И.ИЖ. Смирнова
Г.И.П. Дочикер	Г.И.П. Дочикер	Г.И.П. Дочикер
И.Н. КОНТРАДИДЕРСКИЙ	И.Н. КОНТРАДИДЕРСКИЙ	И.Н. КОНТРАДИДЕРСКИЙ
И.Н. СТАКРАВИН	И.Н. СТАКРАВИН	И.Н. СТАКРАВИН

ИНВ. №

Формат	Зона	Поз.	Обозначение	Наименование	Кол.	Примеч.
<b>Документация</b>						
А3			ТП 902-2-452.88 КЖИ ТУ 1.465.1-10/82 ГОСТ 22701.0-77, ГОСТ 22701.1-77	Технические условия Комплексные железобетонные плиты для монтажа панелей производственных зданий Плиты железобетонные ребристые с арматурой из горячекатаной стали А-III для покрытия промышленных зданий. ТП 902-2-452.88 - КЖИ ОБ.00.00.00		
<b>Сборочные единицы</b>						
-	1		1.465.1-10/82.1-02	Плита 1ПГ-2А1УТ-90ВБН-200 М	1	
-	2		ГОСТ 22701.5-77	Изделие закладное М9	2	
<b>ТП 902-2-452.88 - КЖИ ОБ.00.00.00</b>						
<b>Сборочные единицы</b>						
-	1		1.465.1-10/82.1-08	Плита 1ПВ4-3А1УТ-90ВБН-200 М	1	
-	2		ГОСТ 22701.5-77	Изделие закладное М9	1	

Рабочие узлы установки закладных изделий М9  
см. ГОСТ 22701.0-77.

ТП 902-2-452.88		КЖИ ОБ.00.00.00	
Плита (1ПГ-2А1УТ-90ВБН-200 Мg) (1ПВ4-3А1УТ-90ВБН-200 Ме)		Стальная масса	Масштаб
		Р	СМ ТАБЛ. 1:100
		Лист 1 / Листов 1	
		ЦНИИ ЭП Инженерного оборудования г. Москва	



ФОРМАТ	ЗОНА	Поз	ОБОЗНАЧЕНИЕ	НАИМЕНОВАНИЕ	КОЛ	ПРИМеч
				<u>Документация</u>		
			ТП 902-2-452-88 КЖ.И.ТУ	ТЕХНИЧЕСКИЕ УСЛОВИЯ		
			1.465.1-10/82 ВЫП 0	КОМПЛЕКСНЫЕ ЖЕЛЕЗОБЕТОННЫЕ ПЛИТЫ ПОВЕРХНИ ОБРАБОТАННОЙ ПРОФИЛЕМ ЛЕВЫМ ЗАЛИТОЙ ЦИМЕНТОБЕТОННОЙ РЕЗЕРВУАРИИ ИЛИ ПОВЕРХНИ ПРОИЗВОДСТВЕННОГО ЗАДАНИЯ		
			ГОСТ 22704.0-77-ГОСТ 22701.1-77	ПЛИТЫ ПОВЕРХНИ ПРОИЗВОДСТВЕННОГО ЗАДАНИЯ		
				ТП 902-2-452-88 - КЖ И ТУ 00.00.00.00		
				<u>СБОРОЧНЫЕ ЕДИНИЦЫ</u>		
		1	1.465.1-10/82.1-08	ПЛИТА П1В4-ЗАУТ-90БВН-200 М	1	
		2	ГОСТ 22701.5-77	ИЗДЕЛИЕ ЗАКЛАДНОЕ М8	2	
		3	ГОСТ 22701.5-77	ИЗДЕЛИЕ ЗАКЛАДНОЕ М9	2	
				ТП 902-2-452-88-КЖ И ТУ 00.00.00.00		
				<u>СБОРОЧНЫЕ ЕДИНИЦЫ</u>		
		1	1.465.1-10/82.1-08	ПЛИТА П1В7-ЗАУТ-90БВН-200 М	1	
		2	ГОСТ 22701.5-77	ИЗДЕЛИЕ ЗАКЛАДНОЕ М8	2	

ВЕДОМОСТЬ РАСХОДА СТАЛИ НА ДОПОЛНИТЕЛЬНЫЕ ЗАКЛАДНЫЕ ДЕТАЛИ, КГ

МАРКА ЭЛЕМЕНТА	ЗАКЛАДНЫЕ ИЗДЕЛИЯ						Общий РАСХОД	
	АРМАТУРА КЛАССА			ПРОКАТ МАРКИ				
	А-III			ВСт 3 кп 2				
	ГОСТ 5741-82	ГОСТ 103-76	ГОСТ 3809-86	ГОСТ 103-76	ГОСТ 3809-86	ГОСТ 103-76		
	φ 10	φ 14	Итого	58	Итого	270x8	Итого	
П1В4-ЗАУТ-90БВН-200 М В	1.42	0.20	1.82	2,6	2,6	1,68	1,68	5.9
П1В7-ЗАУТ-90БВН-200 М з	0,8		0,8	2,6	2,6			3,4

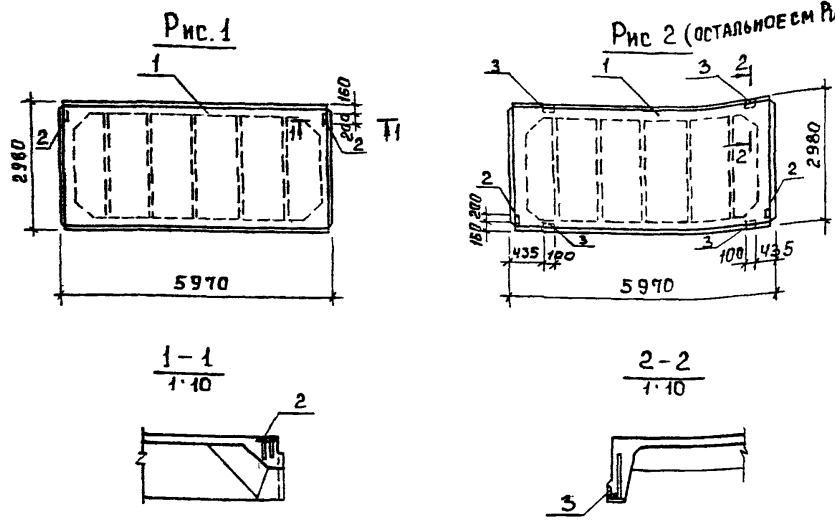
Рабочие узлы установки закладных изделий М8 и М9 см. ГОСТ 22701.0-77.

ОБОЗНАЧЕНИЕ	МАРКА	Рис	МАССА, КГ
ТП 902-2-452-88 КЖ.И.ТУ 00.00.00.00	П1В4-ЗАУТ-90БВН-200 М Б	1	3630
-01	П1В7-ЗАУТ-90БВН-200 М з	2	3530

ПРИВЯЗАН

ИНВ. №	ПРОВЕР	ПРОЕКТОР	Диз
	С. И. Н. Ж.	С. И. М. Н. О. В. А.	С. И. М. Н. О. В. А.
	Г. И. П.	Л. О. У. К. Е. Р.	Л. О. У. К. Е. Р.
	И. К. О. Н. Т. Р.	А. Д. А. Н. И. Л. Е. В. С. К. И. Я. Н.	А. Д. А. Н. И. Л. Е. В. С. К. И. Я. Н.
	И. Н. Ч. О. Д.	К. Р. А. С. А. В. И. Н.	К. Р. А. С. А. В. И. Н.

ТП 902-2-452-88		КЖ И ТУ 00.00.00.00	
ПЛИТА (П1В4-ЗАУТ-90БВН-200 М Б, П1В7-ЗАУТ-90БВН-200 М з)		СТАЛЬНАЯ МАССА	МАСШТАБ
Р	СМ ТАБЛ	1:400	
ЛИСТ	ЛИСТОВ	1	
ЦНИИ Э П ИНЖЕНЕРНОГО ОБОРУДОВАНИЯ Г МОСКВА			



ВЕДОМОСТЬ РАСХОДА СТАЛИ НА ДОПОЛНИТЕЛЬНЫЕ ЗАКЛАДНЫЕ ДЕТАЛИ, КГ.

МАРКА ЭЛЕМЕНТА	ЗАКЛАДНЫЕ ИЗДЕЛИЯ						ОБЩИЙ РАСХОД	
	АРМАТУРА КЛАССА А-III			ПРОКАТ МАРКУ В ст 3 кп 2				
	ГОСТ 5781-82			ГОСТ 105-76		ГОСТ 8509-58		
	φ 10	φ 14	Итого	S 8	Итого	L70x8		Итого
1ПГ-2А1УТ-90ВБН-200МБ	0,8		0,8	2,6	2,6			3,4
1ПГ-2А1УТ-90ВБН-200Ма	2,04	0,4	2,44	2,60	2,60	3,36	3,36	6,4

ФОРМ	ЗОНА	ПОЗ.	ОБОЗНАЧЕНИЕ	НАИМЕНОВАНИЕ	КОД	ПРИМЕЧ
				<u>ДОКУМЕНТАЦИЯ</u>		
A3			ТП 902-2-452.88	КЖИТУ		ТЕХНИЧЕСКИЕ УСЛОВИЯ
			1465.1-10/82	вып 0		КОМПЛЕКСНЫЕ ЖЕЛЕЗОБЕТОННЫЕ ПЛИТЫ ПЕРЕКРЫТИЯ САНДОУЖИМЫХ ПРОМЫШ- ЛЕННЫХ СЛОИ
			ГОСТ 22701 0-77; ГОСТ 22701 1-77			ПЛИТЫ ЖЕЛЕЗОБЕТОННЫЕ УВЕРЖИТЕ ПРЕН- ВАРИТЕЛЬНЫМИ НАПРАВЛЯЮЩИМИ ВЗМЕРИМИ БСР АЛЮ ПЕРЕКРЫТИИ ПРИЗВОДИТЕЛЬНЫМ ЗАДАМЦУ
				<u>СБОРОЧНЫЕ ЕДИНИЦЫ</u>		
	1		1465.1-10/82 1-02 СВ	ПЛИТА 1ПГ-2А1УТ-90ВБН-200М	1	
	2		ГОСТ 22701 5-77	ИЗДЕЛИЕ ЗАКЛАДНОЕ М8	2	
				<u>ПЕРЕМЕННЫЕ ДАННЫЕ ДЛЯ ИСПОЛНЕНИЙ</u>		
				ТП 902-2-452.88 КЖИ.ОВ 00.00 00-01		
				<u>СБОРОЧНЫЕ ЕДИНИЦЫ</u>		
	2		ГОСТ 22701 5-77	ИЗДЕЛИЕ ЗАКЛАДНОЕ М8	2	
	3		ГОСТ 22701 5-77	ИЗДЕЛИЕ ЗАКЛАДНОЕ М9	4	

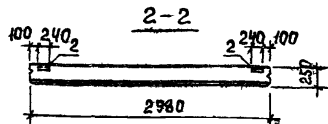
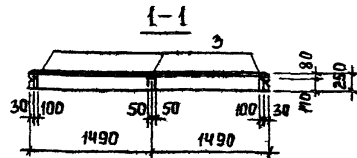
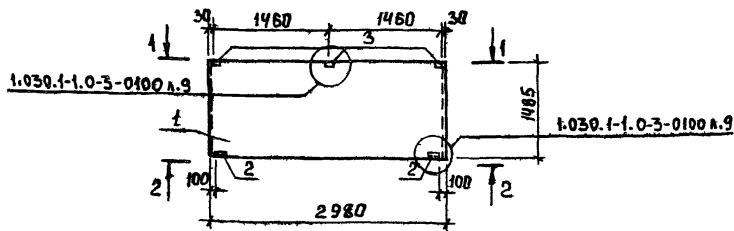
РАБОЧИЕ УЗЛЫ УСТАНОВКИ ЗАКЛАДНЫХ ИЗДЕЛИЙ М8 И М9  
СМ. ГОСТ 22701.0-77.

ОБОЗНАЧЕНИЕ	МАРКА	Рис
ТП 902-2-452.88	КЖИ 08 00 00 00 1ПГ-2А1УТ-90ВБН-200МБ	1
	-04 1ПГ-2А1УТ-90ВБН-200Ма	2

ПРИВЯЗАН

ПРОВЕР	ПРОКРОБА	<i>Лис</i>
СТ ИНЖ	СМИРНОВА	<i>Смирнова</i>
ГИП	ЛОЧКЕР	<i>Лочкер</i>
И КОНТР	ДАНИЛЕРСКИЙ	<i>Данил</i>
И НАЧ ОТД	КРАСАВИН	<i>Красавин</i>

ТП 902-2-452.88	КЖИ 08 00.00 00
ПЛИТА:	СТАДИЯ МАССА (МАСШТАБ)
1ПГ-2А1УТ-90ВБН-200МБ	Р 3010 1:100
1ПГ-2А1УТ-90ВБН-200Ма	ЛИСТ 1 ЛИСТОВ 1
	ЦНИИЭП ИНЖЕНЕРНОГО ОБОРУДОВАНИЯ Г. МОСКВА



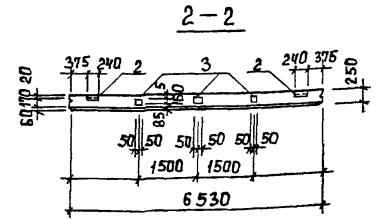
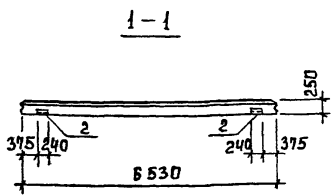
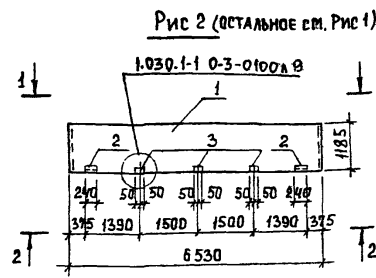
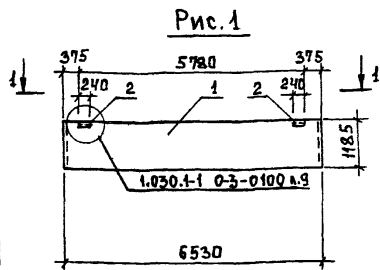
ВЕДОМОСТЬ РАСХОДА СТАЛИ НА ДОПОЛНИТЕЛЬНЫЕ  
ЗАКЛАДНЫЕ ИЗДЕЛИЯ, КГ.

МАРКА ЭЛЕМЕНТА	ЗАКЛАДНЫЕ ИЗДЕЛИЯ						ОБЩИЙ РАСХОД	
	АРМАТУРА КЛАССА		ПРОКАТ МАРКИ					
	А-III		ВСтЗ кп2					
	ГОСТ 5781-82	ГОСТ 19903-74	ГОСТ 9509-86					
φ 10	Итого	S=6	S=8	Итого	163x6	Итого		
ПС30.12.2.5-6Л	3.58	3.58	1.12	3.21	4.33	2.74	2.74	10.65

ФОРМА	ЭЛЕНТ	ПОЗ	ОБОЗНАЧЕНИЕ	НАИМЕНОВАНИЕ	КОД	ПРИМЕЧ.
				ДОКУМЕНТАЦИЯ		
А3			ТП902-2-452.88	КЖ И ТУ		ТЕХНИЧЕСКИЕ УСЛОВИЯ
			1.030 1-1	ВЫП. 0-3		СТЕНЫ НАРЖНЫЕ ДЛЯ ОДНО- СЛОИНЫХ ПАНЕЛЕЙ ДЛЯ КАРКАС- НЫХ ОБЩЕСТВЕННЫХ ЗДАНИЙ ПРОИЗВОДСТВЕННЫХ И ВСПОМОГА- ТЕЛЬНЫХ ЗДАНИЙ ПРОМЫШ- ЛЕННЫХ ПРЕДПРИЯТИЙ.
						СБОРЧНЫЕ ЕДИНИЦЫ
	1		1.030 1-1, 1-1	03		ПС 30.15.2.5-6 Л
	2		1.030 1-1, 1-3	30-01		ЗАКЛАДНОЕ ИЗДЕЛИЕ М2
	3		1.030 1-1, 1-3	33-02		ЗАКЛАДНОЕ ИЗДЕЛИЕ М15

					ТП902-2-452.88	КЖ И 09 00.00 00
					ПАНЕЛЬ: СТЕНОВАЯ ПС30 15 2,5-6 ЛА	СТАДИЯ МАСША   МАСШТАБ
						Р   1330   1:50
						ЛИСТ   ЛИСТОВ 1
						ЦНИИЭП ИНЖЕНЕРНОГО ВОЗДУШНОГО Г. МОСКВА

ПРИВЯЗАН					
ПРОВЕР	ПРОХОРОВА	<i>Prokhorova</i>			
	СМИРНОВА	<i>Smirnova</i>			
	ЛУЩЕВ	<i>Lushchev</i>			
	АНШЕВСКИЙ	<i>Anshevskiy</i>			
ИНВ. №	НАЧОТ	КРАСАВИН			



**ВЕДОМОСТЬ РАСХОДА СТАЛИ НА ДОПОЛНИТЕЛЬНЫЕ ЗАКЛАДНЫЕ ИЗДЕЛИЯ**

МАРКА ЭЛЕМЕНТА	ЗАКЛАДНЫЕ ИЗДЕЛИЯ						ОБЩИЙ РАСХОД
	АРМАТУРА КЛАССА А-III		ПРОКАТ МАРКИ В Ст 3 Кп 2				
	ГОСТ 5781-82		ГОСТ 19903-74		ГОСТ 8509-86		
	φ 10	Итого	S = 6	S = 8	Итого	163x6	
ПС 65.5 12 2.5-3 А-1а	0.4	0.4	1.12	1.12	2.74	2.74	4.26
ПС 65.5 12 2.5-3 А-1б	1.94	1.94	2.24	3.0	5.24	5.48	12.66

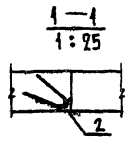
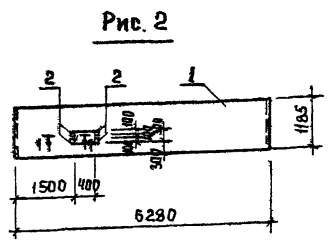
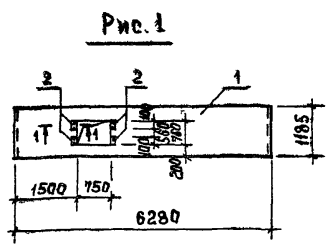
ОБОЗНАЧЕНИЕ	МАРКА	РИС
ТП 902-2-452.88 КЖ И У	ПС 65.5 12 2.5-3 А-1а	1
-01	ПС 65.5 12 2.5-3 А-1б	2

ПРИБЪЗАН

Инв №	
-------	--

ФОРМА	ЭДНА	ПОЗ.	ОБОЗНАЧЕНИЕ	НАИМЕНОВАНИЕ	КОД	ПРИМЕЧ.
<b>ДОКУМЕНТАЦИЯ</b>						
A3			ТП 902-2-452.88 КЖ И У	ТЕХНИЧЕСКИЕ УСЛОВИЯ		
			1 030 1-1 Вып 0-3	СТЕНЫ НАРУЖНЫЕ ИЗ ОДНОСЛОЙНЫХ ПАНЕЛЕЙ ДЛЯ КАРКАСНЫХ ОБЪЕКТОВ НОВЫХ ЗДАНИЙ, ПРОИЗВОДСТВЕННЫХ И ВСПОМОГАТЕЛЬНЫХ ЗАДАНИЙ ПРОМЫШЛЕННЫХ ПРЕДПРИЯТИЙ.		
<b>СБОРОЧНЫЕ ЕДИНИЦЫ</b>						
-	1			ПС 65.5 12 2.5-3 А	1	
-	2		1 030 1-1 1-3-30-01	ИЗДЕЛИЕ ЗАКЛАДНОЕ М2	2	
<b>ПЕРЕМЕННЫЕ ДАННЫЕ ДЛЯ ИСПОЛНЕНИЯ</b>						
				ТП 902-2-452.88 КЖ И У 00 00 00		
<b>СБОРОЧНЫЕ ЕДИНИЦЫ</b>						
-	2		1 030.1-1-1-3-30-01	ИЗДЕЛИЕ ЗАКЛАДНОЕ М2	2	
-	3		1 030.1-1-1-3-36	ИЗДЕЛИЕ ЗАКЛАДНОЕ М9	3	

ТП 902-2-452.88			КЖ И У 00 00 00		
Панель стеновая (ПС 65.5 12 2.5-3 А-1а, ПС 65.5 12 2.5-3 А-1б)			СТАЛИЯ	МАССА	МАШТАБ
			Р	2320	1:100
			Лист 1 Листов 1		
			ЦНИИ ЭП		
			ИНЖЕНЕРНОГО ОБРАЗОВАНИЯ		
			Г. МОСКВА		

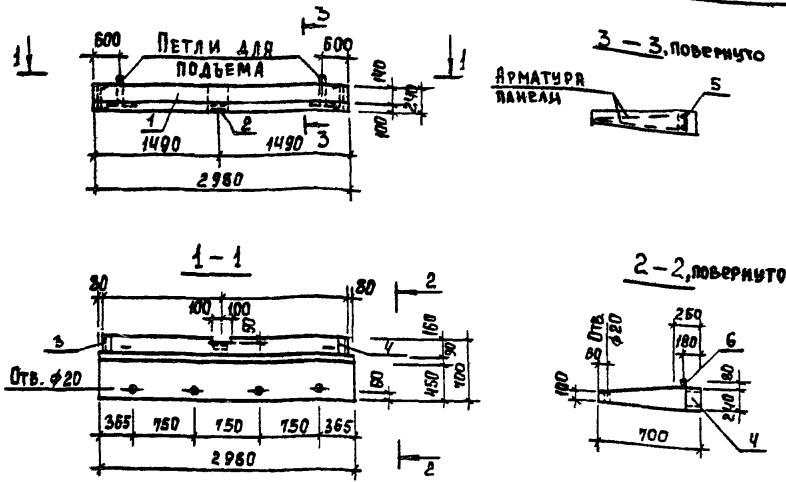


**Ведомость расхода стали на дополнительные закладные изделия, кг.**

Марка элемента	Закладные изделия				Общий расход
	Арматура		Прокат		
	Класса	Марки	ВстЗ	кп2	
	Гост 5781-82	Гост 8509-86	Гост 5781-82	Гост 8509-86	
	φ8	Итого	165x5	Итого	
ПС 63 12.2.5-3 А-1-31 а	2.0	2.0	2.0	2.0	4.0
ПС 63 12.2.5-3 А-1-31 б	2.0	2.0	2.0	2.0	4.0

Формат ЗДА	№3.	Обозначение	Наименование	Код	Примечан	
			<b>Документация</b>			
А3		ТП 902-2-452.88	КЖ.И.ТУ		Технические условия	
		1 030 1-1	Вып 0-3		Стены наружные для одноэтажных панельных для каркасных общественных зданий, производственных и вспомогательных зданий промышленных предприятий	
					Сборочные единицы	
-	1	1.030 1-1. 1-1 16-03			Плита ПС 63 12.2.5-3 А-1-31	1
-	2	1 400-15 В1 510			Изделие закладное МН50	4

Обозначение	Марка	Рис	Привязан	ТП 902-2-452.88			КЖ И 1100 00 00		
				Провер	Проходова	И	Стандия	Масса	Масштаб
ТП 902-2-452.88 КЖ И 1100 00 00	ПС 63 12.2.5-3 А-1-31 а	1		Провер	Проходова	И	Р	2230	1:100
				Ст.и.ж	Смирнова	И	Лист		Листов 1
				Г.И.П	Лочинкер	И	ЦНИИ ЭП		
				Н.Контр	Данилевский	И	Инженерно-оборудования		
				Наш.шта	Красавин	И	г. Москва		
							Инженерно-оборудования		



ФОРМАТ	ЗОНА	ПОЗ	ОБОЗНАЧЕНИЕ	НАИМЕНОВАНИЕ	КОЛ	ПРИМЕЧАНИЕ
				<b>ДОКУМЕНТАЦИЯ</b>		
A3			ТП902-2-452.88	КЖ И ТУ		ТЕХНИЧЕСКИЕ УСЛОВИЯ
			1.030.1-1	ВЫП 0-3		СТЕНЫ НАРУЖНЫЕ ДЛЯ ОДНОСЛОЙНЫХ ПАНЕЛЕЙ КАРКАСНЫХ ОБЪЕКТОВ ВЕННЫХ ЗДАНИЙ ПРОИЗВОДСТВЕННОГО И ВОСПОМОГАТЕЛЬНЫХ ЗДАНИЙ ПРОМЫШЛЕННЫХ ПРЕДПРИЯТИЙ
						СБОРОЧНЫЕ ЕДИНИЦЫ
	1	1.030.1-1.2-1	6 00.0-01	ПК 607-Л	1	
	2	1.030.1-1.2-1	0.11 0	ИЗДЕЛИЕ ЗАКЛАДНОЕ МН9	1	
	3	1.030.1-1.2-1	0.10 0	ИЗДЕЛИЕ ЗАКЛАДНОЕ МН5	1	
	4	1.030.1-1.2-1	0.10.0-02	ИЗДЕЛИЕ ЗАКЛАДНОЕ МН5	1	
	5	1.030.1-1.2-1	0.07.0	КАРКАС Кр1	1	
				<b>ДЕТАЛИ</b>		
A4	6	1.030.1-1.2-1	0.00.2	ПЕТЛЯ ДЛЯ ПОДЪЕМА СП2	1	4.2 кг

**ВЕДОМОСТЬ РАСХОДА СТАЛИ НА ДОПОЛНИТЕЛЬНЫЕ ЗАКЛАДНЫЕ ИЗДЕЛИЯ, КГ**

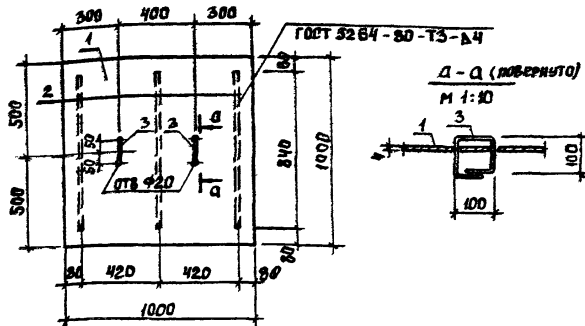
МАРКА ЭЛЕМЕНТА	АРМАТУРНЫЕ ИЗДЕЛИЯ		ЗАКЛАДНЫЕ ИЗДЕЛИЯ						ОБЩИЙ РАСХОД		
	АРМАТУРА КЛАССА		АРМАТУРА КЛАССА		ПРОКАТ		МАРКИ				
	Вр1	AIII	A I	A III	В Ст3 кп2						
	ГОСТ 1721-80	ГОСТ 5781-82	ГОСТ 5781-82		ГОСТ 8240-72	ГОСТ 8510-86					
	φ5	φ10	Итого	φ20	φ10	φ8	Г24	Итого	Итого	Итого	
ПК607-Лa	0.32	1.43	1.75	4.2	1.06	0.96	8.88	8.88	1.40	1.40	18.25

Панель ПК607-Лa отличается от серийной укороченной длиной и расположением закладных деталей. В опалубочной форме панели ПК607-Л выполняются две панели ПК607-Лa путем установки деревянного вкладыша, с сохранением армирования и установкой дополнительных закладных деталей и каркаса Кр1. Рабочие узлы установки закладных изделий см. серию 1.030.1-1.2-1 6.00.0 лист 1 и 2.

Привязан		Провер		ТП 902-2-452.88		КЖ.И 12.00.00.00	
		Смирнова		Панель карнизная ПК607-Лa		СТАЛИЯ МАСШ/МАШТАБ	
		Лозикер				Р 650 1:50	
		М.Контр. Давыдовский				Лист 1 / Листов 1	
Инв. №		Нач. отд. Красавин				ЦНИИ ЭП ИНЖЕНЕРНОГО ОБОРУДОВАНИЯ Г. МОСКВА	







Формат	Зона	Поз.	Обозначение	Наименование	Кол.	Примеч.
				<u>Документация</u>		
А3			ТП902-2-452.88	КЖ И ТУ		Технические условия
				<u>ДЕТАЛИ</u>		
Б4	1		ТП902-2-452.88	КЖ И 00.03.00.01	1	Лист ромб К-40х1000х1000 БСт 3кп2 ГОСТ 8568-77
Б4	2			2	3	Полоса Б-4х10 ГОСТ 103-76 БСт 3кп2 ГОСТ 535-79
Б4	3			3	2	Л-Т-10-ГОСТ 5784-82

Привязан

Инв №

ТП902-2-452.88 КЖ И 00 03 00 00

Щит металлический  
Щ 1

Стадия | Масса | Масштаб

Р | 36,9 | 1 20

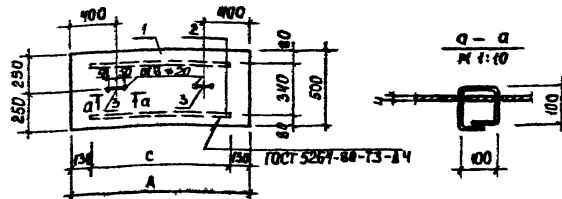
Лист | Листов

ЦНИИ ЭП  
Инженерного образования  
г Москва

Формат А4

Провер: Лоцикер  
БЕА Инж: Прохорова  
Г И П: Лоцикер  
И контр: Данилевский  
Иач отд: Красавин

Альбом II



Формат	Зона	Поз.	Обозначение	Наименование	Кол.	Примеч.
				<u>Документация</u>		
А3			ТП902-2-452.88	КЖ И ТУ		Технические условия
				<u>ДЕТАЛИ</u>		
Б4	3		ТП902-2-452.88	КЖ И 00.04.00.01	2	Л-Т-10-ГОСТ 5784-82
				<u>ПЕРЕМЕННЫЕ ДАННЫЕ ДЛЯ ИСПОЛНЕНИЯ</u>		
				ТП902-2-452.88		КЖ И 00.04.00.00
				<u>ДЕТАЛИ</u>		
Б4	1		ТП902-2-452.88	КЖ И 00.04.00.02	1	Лист ромб К-40х1000х1000 БСт 3кп2 ГОСТ 8568-77
Б4	2			3	2	Полоса Б-4х10 ГОСТ 103-76 БСт 3кп2 ГОСТ 535-79
						ТП902-2-452.88
				<u>ДЕТАЛИ</u>		
Б4	1		ТП902-2-452.88	КЖ И 00.04.00.04	1	Лист ромб К-40х1000х1000 БСт 3кп2 ГОСТ 8568-77
Б4	2			5	2	Полоса Б-4х10 ГОСТ 103-76 БСт 3кп2 ГОСТ 535-79

Инв. № табл. | Стадия | Масса | Масштаб

Обозначение | Марка | А | С | Масса кг | Привязан

ТП902-2-452.88 КЖ И 00 04 00 00 | Ш 2 | 1200 | 940 | 22,8 |

-01 | Ш 3 | 1100 | 1440 | 32,5 | Инв №

ТП902-2-452.88 КЖ И 00 04 00 00

Щит металлический (Ш 2 ; Ш 3)

Провер: Лоцикер  
БЕА Инж: Прохорова  
Г И П: Лоцикер  
И контр: Данилевский  
Иач отд: Красавин

Стадия | Масса | Масштаб

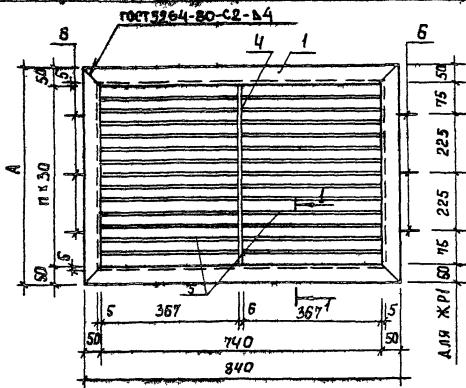
Р | см табл | —

Лист | Листов

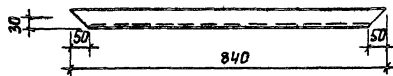
ЦНИИ ЭП  
Инженерного образования  
г Москва

23213-02 18

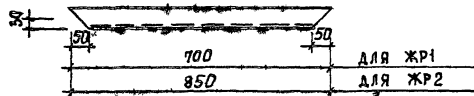
Формат А4



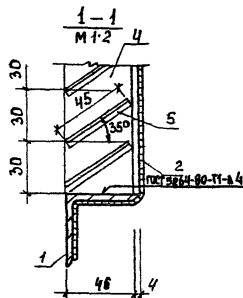
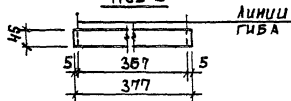
Поз 1



Поз 3

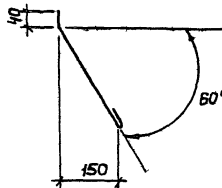


Поз 5



Поз. 6

М 1:10



Обозначение	Марка	А	п	Масса, кг
ТП 902-2-452.88	КЖИ 00.05.00.00	ЖР1	700	22,42
	-01	ЖР2	850	26,35

Привязан

Изм №

Формат	Зона	№	Обозначение	Наименование	Кол	Примеч
				<u>Документация</u>		
А3			ТП 902-2-452.88	КЖИ ТУ		Технические условия
				<u>ДЕТАЛИ</u>		
		1	КЖИ 00.05.00.01	УГОЛОК 50x50x5 В ГОСТ 8509-86 Р=840 В СЗ КИ2 ГОСТ 536-79	2	3.17 кг
				<u>ПЕРЕМЕННЫЕ ДАННЫЕ ДЛЯ ИСПОЛНЕНИЯ</u>		
				ТП 902-2-452.88-КЖИ 00.05.00.00		
				<u>ДЕТАЛИ</u>		
Б4	2		КЖИ 00.05.00.02	СЕТКАР-10-12 ГОСТ 5336-80 С-09 Н2	1	1,98 кг
	3			УГОЛОК 50x50x5 В ГОСТ 8509-86 Р=700 В СЗ КИ2 ГОСТ 536-79	2	2,64 кг
Б4	4			ПОЛОСА 5 В КИ6 ГОСТ 165-76 Р=600 В СЗ КИ2 ГОСТ 536-79	1	1,30 кг
	5			Лист 5 14x45 ГОСТ 8509-86 Р=377 В СЗ КИ2 ГОСТ 165-76	38	0,19 кг
	6			А-Г-6 ГОСТ 5781-82 Р=230	6	0,05 кг
				ТП 902-2-452.68-КЖИ 00.05.00.01		
				<u>ДЕТАЛИ</u>		
Б4	2		КЖИ 00.05.00.02	СЕТКАР-10-12 ГОСТ 5336-80 С-11 Н2	1	2,42 кг
	3			УГОЛОК 50x50x5 В ГОСТ 8509-86 Р=850 В СЗ КИ2 ГОСТ 536-79	2	3,20 кг
Б4	4			ПОЛОСА 5 В КИ6 ГОСТ 165-76 Р=780 В СЗ КИ2 ГОСТ 536-79	1	1,69 кг
	5			Лист 5 14x45 ГОСТ 8509-86 Р=377 В СЗ КИ2 ГОСТ 165-76	50	0,19 кг

ТП 902-2-452.88

КЖИ 00 05 00.00

РЕШЕТКА ЖАЛЮЗИЙНАЯ  
(ЖР1, ЖР2)

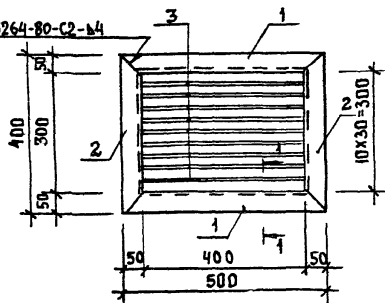
СТАДИЯ / МАССА / МАССА В

Р / СМ ТАБЛ / 1:100

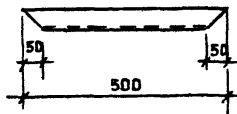
Лист / Листов 1

ЦНИИ ЭП  
ИНЖЕНЕРНОГО ОБРАЗОВАНИЯ  
Г. МОСКВА

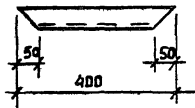
ГОСТ 5264-80-С2-М4



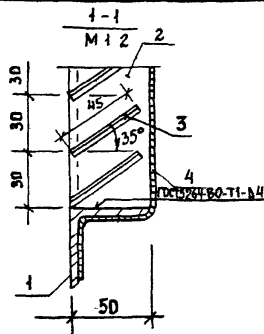
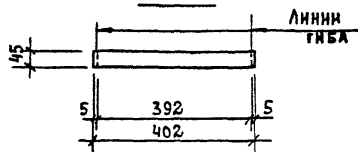
Пос. 1



Поз. 2



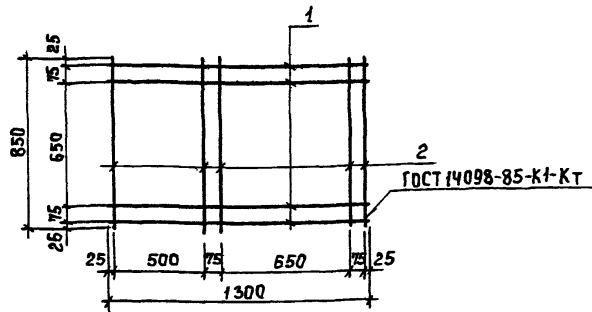
Поз. 3



ФОРМАТ	ЗОНА	ПОЗИЦ	ОБОЗНАЧЕНИЕ	НАИМЕНОВАНИЕ	КОЛ	ПРИМЕЧ
				ДОКУМЕНТАЦИЯ		
A3			ТП 902-2-452-88	КНИЖИТУ		ТЕХНИЧЕСКИЕ УСЛОВИЯ
				ДЕТАЛИ		
		1	ТП 902-2-452-88 КИМ.НОО 06 00 00	Уголок 50x50x5-В ГОСТ 8509-86 ВСТЗ КЛЗ ГОСТ 535-79 L=500	2	1,0 кг
		2		Уголок 50x50x5-В ГОСТ 8509-86 ВСТЗ КЛЗ ГОСТ 535-79 L=400	2	1,5 кг
		3		Лист 61.М45 ГОСТ 19003-74 ВСТЗ КЛЗ ГОСТ 15523-76 L=102	9	0,15 кг
Б4		4		СЕТКАР-10-1.2 ГОСТ 5336-80 S=0,25 мм	1	0,57 кг

			ТП 902-2-452-88		КИМНОО 06 00 00	
			РЕШЕТКА ЖАЛЮЗИЙНАЯ ИРЗ		СТАДИЯ	МАССА
					Р	7,3
					ЛИСТ	ЛИСТОВ
					ЦНИИЭП	
					ИНЖЕНЕРНОГО ОБОРУДОВАНИЯ	
					г. МОСКВА.	
ПРИВЯЗАН	ПРОВЕР	ПРОХОРОВА	ИЛОХ			
	СТ.ИНИ	КУРГАНОВА				
	ГИП	ЛОУЦКЕР				
	И КОНТР	ПРОХОРОВА	ИЛОХ			
ИНВ. №	НАЧ.ОТД	КРАСАВИН				





ФОРМАТ	ЗОНА	ПОЗ	ОБОЗНАЧЕНИЕ	НАИМЕНОВАНИЕ	КОЛ	ПРИМЕЧ
				ДОКУМЕНТАЦИЯ		
А3			ТП902-2-452.88 КЖИ ТУ	ТЕХНИЧЕСКИЕ УСЛОВИЯ		
				ДЕТАЛИ		
Б4	1		КЖИ 00.00.03.01	А-Т-8-ГОСТ 5781-82, R=1300	4	0,5 кг
Б4	2		2	А-Т-8-ГОСТ 5781-82, R=850	5	0,33 кг

ПРИВЯЗАН

ИНВ №

ТП902-2-452.88

КЖИ 00.00.03.00

СЕТКА  
АРМАТУРНАЯ  
С4

СТАДИЯ МАССА МАСШТАБ

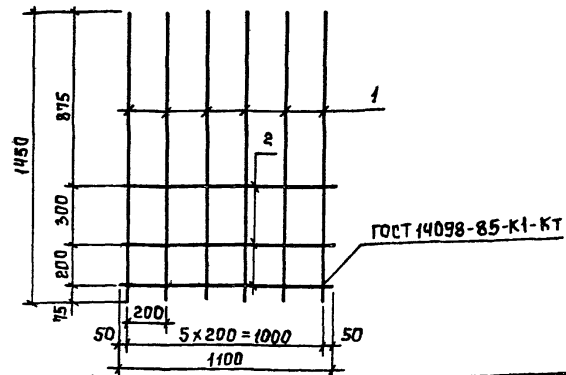
Р 3,7 1:20

ЛИСТ ЛИСТОВ /  
ЦНИИ ЭП  
ИНЖЕНЕРНОГО ОБОРУДОВАНИЯ  
Г МОСКВА

ФОРМАТ А4

ПРОВЕР ПРОХОРОВА ЛЮК  
СТ ИНЖ КОЛЕДИНА КОЛ  
ВЕД ИНЖ ПРОХОРОВА ЛЮК  
Г И П ЛОЩИКЕР  
Н КНТР ДАМИЛЕВСКИЙ  
НАЧ ОД КРАСАВИН

А 1550М III



ФОРМАТ	ЗОНА	ПОЗ	ОБОЗНАЧЕНИЕ	НАИМЕНОВАНИЕ	КОЛ	ПРИМЕЧ
				ДОКУМЕНТАЦИЯ		
А3			ТП902-2-452.88 КЖИ ТУ	ТЕХНИЧЕСКИЕ УСЛОВИЯ		
				ДЕТАЛИ		
Б4	1		КЖИ 00.00.04.01	А-III-12-ГОСТ 5781-82, R=1450	6	1,28 кг
Б4	2		2	А-Т-8-ГОСТ 5781-82, R=1100	3	0,43 кг

ПРИВЯЗАН

ИНВ №

ТП902-2-452.88

КЖИ 00.00.04.00

СЕТКА  
АРМАТУРНАЯ  
С3

СТАДИЯ МАССА МАСШТАБ

Р 90 1:20

ЛИСТ ЛИСТОВ /  
ЦНИИ ЭП  
ИНЖЕНЕРНОГО ОБОРУДОВАНИЯ  
Г МОСКВА

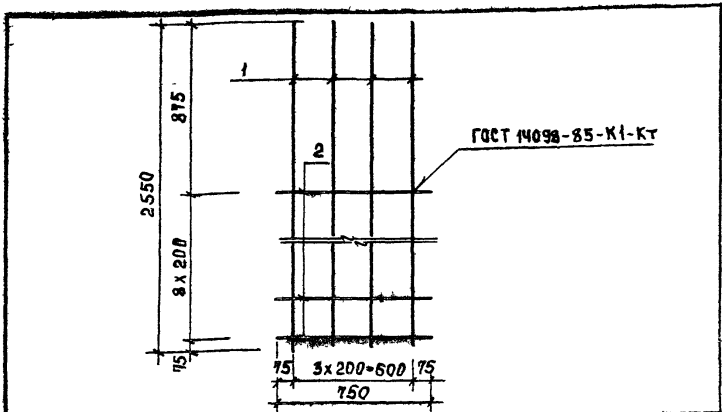
ФОРМАТ А4

ИНВ. № ПОЛО ПОДПИСЬ И ЗАТА ВЗАМ. ИНВ. №

ПРОВЕР ПРОХОРОВА ЛЮК  
СТ ИНЖ КОЛЕДИНА КОЛ  
ВЕД ИНЖ ПРОХОРОВА ЛЮК  
Г И П ЛОЩИКЕР  
Н КНТР ДАМИЛЕВСКИЙ  
НАЧ ОД КРАСАВИН

23213-02

22



ФОРМАТ	КОЛ. ЛИСТОВ	ПОЗ.	ОБОЗНАЧЕНИЕ	НАИМЕНОВАНИЕ	КОЛ.	ПРИМЕЧ.
				<u>ДОКУМЕНТАЦИЯ</u>		
А3			ТП902-2-452.88 КЖ.И.ТУ	ТЕХНИЧЕСКИЕ УСЛОВИЯ		
				<u>ДЕТАЛИ</u>		
Б4	1		ТП902-2-452.88 КЖ.И.О.О.05.01	А-III-12-ГОСТ 5781-82 r=2550	4	2,25 кг
Б4	2			2 А-I-8-ГОСТ 5781-82 r=150	9	0,30 кг

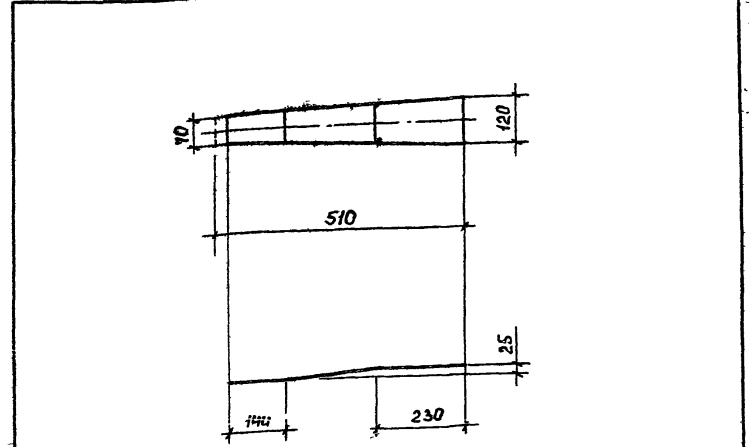
ПРИВЯЗАН			
ИНВ. №			

ТП902-2-452.88		КЖ.И.О.О.05.00	
СЕТКА АРМАТУРНАЯ С5		СТАДИЯ	МАССА   МАСШТАБ
		Р	11,7   1:20
		ЛИСТ	ЛИСТОВ 1
		<b>ЦНИИ ЭП</b> ИНЖЕНЕРНОГО ОБОРУДОВАНИЯ г. МОСКВА	

ПРОВЕР. ПРОХОРОВА Л.ОУ  
 СТ. ИНЖ. КУРГАНОВА Л.И.  
 ВЕД. ИНЖ. ПРОХОРОВА Л.И.  
 Г. И. П. ЛОУЦКЕР Л.И.  
 И. КОНТР. ДАНИЛЕВСКИЙ Л.И.  
 НАЧ. ОТД. КРАСАВИН Л.И.

ФОРМАТ А4

Альбом III



Покрытие - Гор. ц. 50-60.

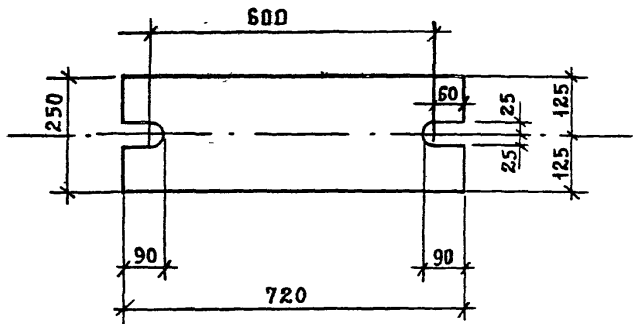
ПРИВЯЗАН			
ИНВ. №			

ТП902-2-452.88		КЖ.И.О.О.05.01	
ЭЛЕМЕНТ СОЕДИНИТЕЛЬНЫЙ МС1		СТАДИЯ	МАССА   МАСШТАБ
		Р	46   1:10
		ЛИСТ	ЛИСТОВ 1
		<b>ЦНИИ ЭП</b> ИНЖЕНЕРНОГО ОБОРУДОВАНИЯ г. МОСКВА	

ПРОВЕР. ПРОХОРОВА Л.ОУ  
 СТ. ИНЖ. КУРГАНОВА Л.И.  
 ВЕД. ИНЖ. ПРОХОРОВА Л.И.  
 Г. И. П. ЛОУЦКЕР Л.И.  
 И. КОНТР. ДАНИЛЕВСКИЙ Л.И.  
 НАЧ. ОТД. КРАСАВИН Л.И.

Полоса - 120x8 ГОСТ 103-76 r=510  
 ВСт 3 Кп 2 ГОСТ 535-79

23213-02 23 ФОРМАТ А4



ПРИВЯЗАН			
ИНВ №			

				тп 902-2-452.88	КЖ.И 00 00 00. 02		
				ЭЛЕМЕНТ СОЕДИНИТЕЛЬНЫЙ МС2	СТАДИЯ	МАССА	МАСШТАБ
					Р	283	1:10
					ЛИСТ	ЛИСТОВ 4	
ПРОВЕР	ПРОХОРОВА			Полоса Б-20x250 ГОСТ 82-70 ВС13КП2 ГОСТ 14637-79	ЦНИИЭП ИНЖЕНЕРНОГО ОБОРУДОВАНИЯ Г МОСКВА.		
СТ ИНЖ	КУРГАНОВА						
ВЕД ИНЖ	ПРОХОРОВА						
ГИП	ЛОУЦКЕР						
И КОНТ	ДАНИЛЕВСКИЙ						
НАЧ ОТД	КРАСАВИН						