

Министерство строительства предприятий  
нефтяной и газовой промышленности  
Научно-исследовательский и проектно-конструкторский  
институт по комплексно-блочному строительству  
НИИЛКСБ

Унифицированная серия строительных конструкций  
для Б К У

РЕКОМЕНДАЦИИ К ПРОЕКТИРОВАНИЮ ЗДАНИЙ

672.Р

Часть I

Директор института  
Зам. директора  
Начальник отдела  
Гл. специалист

*Вруч*  
*Зам. дир.*  
*Волынский*  
*С.Н. Григоров*

А.И. Брун  
В.В. Чижов  
В.Д. Яковлев  
С.Н. Григоров

1986

Ш.б. № подл. Подп. и дата  
2147 05.12.86

Взам. инв. № инв.  
Подп. и дата

В разработке проекта участвовали:

|                                   |                 |
|-----------------------------------|-----------------|
| Начальник отдела                  | Яковлев Ю.Д.    |
| Главный специалист                | Баранов Л.В.    |
| Главный специалист                | Григоров С.Н.   |
| Заведующий сектором               | Липчинский М.И. |
| Заведующий сектором               | Кокшаров В.С.   |
| Ведущий конструктор               | Шукаева З.Я.    |
| Ведущий конструктор               | Соколова В.М.   |
| Конструктор I кат.                | Недвиго Г.Ш.    |
| Конструктор I кат.                | Соловьёва С.В.  |
| Конструктор I кат.                | Исакова Э.А.    |
| Конструктор II кат.               | Липчинская Т.В. |
| Конструктор III кат.              | Салтанова И.В.  |
| Конструктор III кат.              | Чебурина Л.А.   |
| Конструктор III кат.              | Шевченко Г.С.   |
| Ст. техник                        | Чечкова Л.В.    |
| Заведующий лабораторией           | Бочагов В.П.    |
| Заведующий сектором               | Стариков В.С.   |
| Старший научный сотрудник         | Родинова З.Я.   |
| И.о. младшего научного сотрудника | Борщ И.И.       |

# СО Д Е Р Ж А Н И Е

## часть I

|                                                                                      | стр. |
|--------------------------------------------------------------------------------------|------|
| 1. Введение .....                                                                    | 4    |
| 2. Назначение и область применения .....                                             | 5    |
| 3. Конструктивные особенности и компоновочные<br>решения .....                       | 6    |
| 4. Несущие конструкции .....                                                         | 16   |
| 5. Ограждающие конструкции .....                                                     | 24   |
| 6. Покртия .....                                                                     | 27   |
| 7. Временные элементы на период транспортирования.....                               | 29   |
| 8. Типовые конструкции .....                                                         | 33   |
| 9. Последовательность выбора и рекомендации по<br>применению .....                   | 34   |
| 10. Особенности проектирования БУ с применением<br>панелей типа А90, ПТАР, ПСТ ..... | 39   |

|                    |                          |                                  |              |
|--------------------|--------------------------|----------------------------------|--------------|
| Инв. №подл<br>2474 | Подп. и дата<br>15.12.86 | Взам. инв. №<br>Инв. №<br>Инв. № | Подп. и дата |
|--------------------|--------------------------|----------------------------------|--------------|

## I. ВВЕДЕНИЕ

I.1. Унифицированная серия строительных конструкций для БКУ разработана на основании РЕШЕНИЯ секции организации и технологии индустриального строительства наземных объектов нефтяной и газовой промышленности по вопросу: "Пути снижения расхода металла и других строительных материалов в блочном строительстве от 10 октября 1978 года и письма № IOБ-307 от 3 октября 1978 года Миннефтегазстроя, в соответствии с Техническим заданием составленным по тематическому плану НИР СионНИИгазстроя на 1977 год (тема 7701, раздел 2А), утвержденному начальником Главного технического управления Миннефтегазстроя СССР от 7 января 1977 года.

I.2. Настоящее руководство содержит сведения об унифицированной серии строительных конструкций для БКУ и необходимые данные по выбору элементов строительных конструкций при проектировании боксов, блоков и зданий из них.

Термины и определения по ОСТ IO2-82-83.

672.P

| Изм         | Лист        | Исполнитель | Подп | Дата                     |      |      |        |
|-------------|-------------|-------------|------|--------------------------|------|------|--------|
| Разработчик | Исполнитель | Проверен    | Дата | Унифицированная серия    | Лист | Лист | Листок |
| Розов       | Шмаева      | Иванов      | 1978 | строительных конструкций |      | 4    | 6      |
| Ткачев      | Иванов      | Иванов      | 1978 | для БКУ. Рекомендации по |      |      |        |
|             |             |             |      | проектированию           |      |      |        |

## 2. НАЗНАЧЕНИЕ И ОБЛАСТЬ ПРИМЕНЕНИЯ

2.1. Унифицированная серия строительных конструкций (УССК) предназначена для компоновки производственных зданий из блоков (боксов), применяемых в различных отраслях промышленности.

2.2. Конструкция зданий рассчитана на эксплуатацию в зонах холодного и умеренного климата по ГОСТ 16350-80 с расчётной температурой наружного воздуха до минус 50°C, нормативной снеговой нагрузкой до 2 кН/м<sup>2</sup> (200 кгс/м<sup>2</sup>) скоростным напором ветра до 550 Н/м<sup>2</sup> (55 кгс/м<sup>2</sup>) и сейсмичностью до 9 баллов.

Основания зданий рассчитаны на технологическую нагрузку до 8,00 кН/м<sup>2</sup> (800 кгс/м<sup>2</sup>). Степень огнестойкости зданий II согласно СНиП 2.01.02-85.

Здания рассчитаны на эксплуатацию с относительной влажностью воздуха внутри помещений не более 60%.

2.3. Здания из УССК применяются для всех категорий производства: для категорий Г и Д без дополнительной доработки; для категорий А, Б, В, Е применяются с дополнительной доработкой в виде противопожарных и герметичных перегородок, устройства искрозащитных полов.

## 3. КОНСТРУКТИВНЫЕ ОСОБЕННОСТИ И КОМПОНОВОЧНЫЕ РЕШЕНИЯ

3.1. Из унифицированной серии строительных конструкций компонуется здания с внутренними размерами помещений: длиной от 3 м и далее неограничена; пролётом 3-12 м; высотой 2,4-4,6 м.

Здания набираются из 4-х типов блоков (боксов), которые собираются из унифицированных элементов строительных конструкций, подразделяемых на группы:

Взам инв. № Инв. № Фаб. № Подп. и дата

Взам инв. № Инв. № Фаб. № Подп. и дата

052.09.86

несущие конструкции (каркасы, основания);  
ограждающие конструкции (панели стеновые, доборные, покрытия);  
покрытия (панели для блоков типа I, III, IV, кровли и элементы их заделки);

временные элементы на период транспортировки (транспортные связи и щиты);

типовые конструкции (элементы доработки несущих и ограждающих конструкций).

3.2. За основу четырех типов блоков (боксов) принята нижняя часть блоков, разработанная по принципу пространственной модульной ячейки с внутренней высотой 2,375 м, шириной 2,99 м и длиной 3,6, 9,12 м и состоящая из несущих и ограждающих конструкций, а также комплекта монтажных частей (КМЧ).

3.3. Комплекты монтажных частей состоят из уплотнения стыков панелей и блоков, а также из элементов крепления панелей.

3.4. Стыки между панелями и блоками уплотняются пенополиуретаном и закрываются нащельниками, которые кроме функций крепления панелей и защиты стыков от продувания придадут зданию архитектурно-законченный вид.

3.5. Комплекты монтажных частей подразделяются на:

модульные - для установки на заводе;

промежуточные - для монтажных операций на строительной площадке;

стыковочные - для монтажа блоков в здании.

Промежуточные и стыковочные КМЧ изготовленные на заводе отправляют на строительную площадку в упакованном виде. Комплект и каждый его элемент имеет маркировку. Каждому типу блока соответствуют определенные наборы КМЧ (см. табл. I, 2, 4, 5)

672.Р

Лист  
6

Коп. Листа № докум Подп. Дата

Капирова

Формат А4

3.6. Стеновые и доборные панели унифицированы по размерам и могут устанавливаться в любой комбинации по периметру блока (бок-са).

Основания унифицированы по размерам и применяются независимо от типа блока (бок-са).

Во всех типах блоков (боксов) могут устанавливаться перегородки различных конструкций, приточные камеры, узлы прохода и т.п. (см. раздел 8).

3.7. Блоки всех типов в транспортном положении вписываются в габарит погрузки согласно "Сборника правил перевозок и тарифов железнодорожного транспорта Союза ССР № 246", М., "Транспорт", 1981г.

### 3.8. Блок типа I

3.8.1. Блок типа I имеет поперечное сечение прямоугольной формы.

Внутренние размеры блока: высота 2,475 м, ширина 3,00 м, длина 3,6, 9 и 12 м. Блок может применяться как отдельно стоящий (бок-с), так и входить в состав здания, стыкуясь как по короткой так и по длинной стороне (см. рис. I).

3.8.2. Для блоков стыкующихся по короткой стороне и для отдельно стоящего бок-са кровля разработана плоской из оцинкованной стали, соединенной на фальцах.

Для блоков стыкующихся по длинной стороне разработана двух-скатная, трансформирующаяся кровля из профнастила (см. раздел 6).

3.8.3. Конструкция блоков типа I получила наибольшее рас-пространение для бытовых и вспомогательных помещений. В блоке (бок-се) возможна установка технологического оборудования высотой до 2,4 м.

№ п/п  
№ докум.  
Подп. и дата  
№ докум.  
Подп. и дата  
№ докум.  
Подп. и дата  
№ докум.  
Подп. и дата  
1981  
11.2.09.86

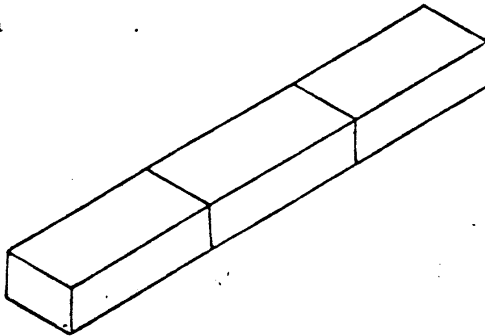
Лист

Таблица I

## Комплекты монтажных частей

| Вид           | Обозначение      | Штфр   | Наименование                      |
|---------------|------------------|--------|-----------------------------------|
| Модульный     | 672. I. 01. 000  | -      | Установка ограждающих конструкций |
| Промежуточный | 672. ИК. I7. 000 | KPI. 3 | Подъём кровли                     |
| Стыковочный   | 672. I. 02. 000  | KMI. I | Стыковка в здание                 |
|               | 672. I. 04. 000  | KMI. 2 | То же                             |
|               | 672. ИК. 07. 000 | KPI. 2 | Стыковка кровли                   |

а



б

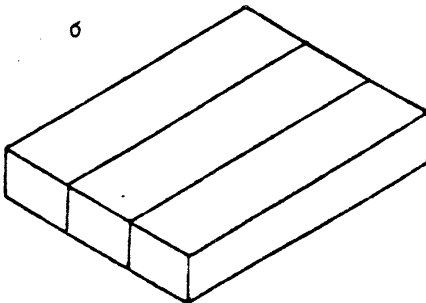


Рис. I. Схема стыковки в здании блоков типа I: а - по короткой стороне; б - по длинной стороне

672. P

Лист

3

Формат А4

Копировал

|      |      |         |       |      |
|------|------|---------|-------|------|
| Изд. | Лист | № докум | Подп. | Дата |
|      |      |         |       |      |



3.8.4. На строительную площадку боксы поставляются полной заводской готовности.

Габаритные размеры и набор унифицированных элементов строительных конструкций для блоков(боксов) типа I приведены во II части (листы 6...8).

Перечень комплектов монтажных частей для блоков (боксов) типа I приведен в табл. I.

### 3.9. Блок типа II.

3.9.1. Блок(бокс) типа II имеет поперечное сечение, максимально приближенное к очертанию габарита погрузки.

Внутренние размеры блока: высота 3,6 м, ширина 3,0 м, длина 3,6, 9 и 12 м.

Блок применяется как отдельно стоящий (бокс), так и в составе здания, стыкуясь только по короткой стороне (см. рис. 2).

3.9.2. Кровля блока выполнена из панелей аналогичным стеновым. Описание их конструкции дано в разделе 5.

3.9.3. Блоки типа II предназначены для размещения технологического оборудования высотой до 3,6 м.

3.9.4. На строительную площадку боксы поставляются полной заводской готовности.

Габаритные размеры и набор унифицированных элементов строительных конструкций для блоков(боксов) типа II приведены во II части лист I7.

Перечень комплектов монтажных частей для блоков (боксов) типа II приведен в табл. 2.

### 3.10. Блок типа III.

3.10.1. Блок типа III - трансформирующийся, предназначен, в основном, для производственных зданий с высотой внутри помещения 3,6, 4, 5, 6 м. Длина блоков 6, 9, 12 м, ширина 3 м. Блоки могут сты-

Таблица 2

## Комплекты монтажных частей

| Вид         | Обозначение   | Шифр    | Наименование                      |
|-------------|---------------|---------|-----------------------------------|
| Модульный   | 672.І.01.000  | -       | Установка ограждающих конструкций |
|             | 672.ІІ.01.000 | -       |                                   |
| Стыковочный | 672.ІІ.02.000 | КМ.ІІ.І | Стыковка в здании                 |

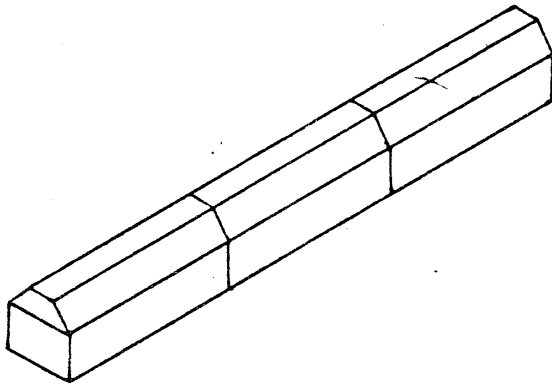


Рис. 2. Схема стыковки в здании системы связи.

Изм. и дата

Изм. и дата

№ 01/86

Изм. и дата

№ 01/86

Изм. и дата

№ 01/86

коваться по длинной стороне и по короткой и длинной сторонам одновременно (см.рис.3). В обоснованных случаях допускается применение блока в виде отдельно стоящего, при этом необходимо устанавливать дополнительные связи, для восприятия ветровой нагрузки, согласно рис.4.

3.10.2. Типы кровель в зависимости от вида стыковки блоков приведены в табл.3.

Описание конструкции кровель дано в 6 разделе.

3.10.3. В транспортном положении внутренняя высота блока 2,4 м. После установки блока на фундамент производят его трансформацию. Телескопические стойки каркаса при этом выдвигаются, что позволяет после фиксирования стоек и установки доборных панелей получать внутреннюю высоту блока 3,6;4,1;4,6м.

Для промежуточных(средних) блоков, стыкуемых в здание, используется каркас без средних стоек с пролётом 6,9,12 м и панель покрытия усиленная на стыкуемой стороне балкой. В этом случае в каркасе используются раскосы, шарнирно прикрепленные к основанию, которые при эксплуатации усиливают стойки.

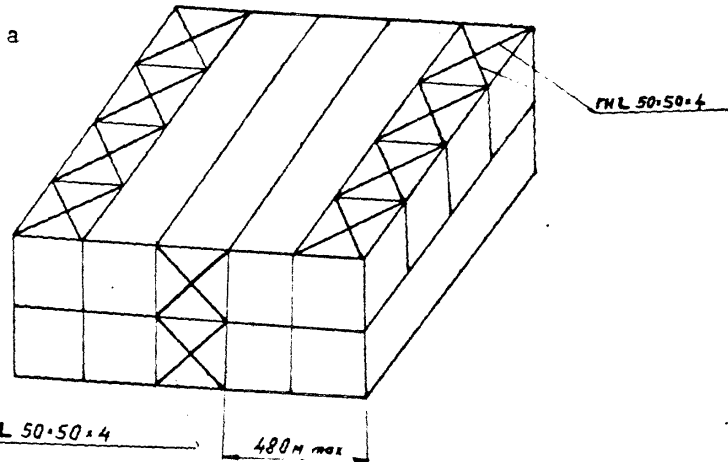
В зданиях из блоков типа III необходимо устанавливать дополнительные связи, как показано на рис. 3а.

3.10.4. Блоки типа III предназначены для размещения оборудования высотой в транспортном положении до 2,4 м и требующего при эксплуатации увеличения высоты помещения.

На строительную площадку блоки поставляются в транспортном положении.

3.10.5. Габаритные размеры и набор унифицированных элементов строительных конструкций для блока типа III в транспортном и рабочем положении приведены во II части, листы 24,25.

3.10.6. Доборные панели, промежуточные и стыковочные КМЧ тран-



б

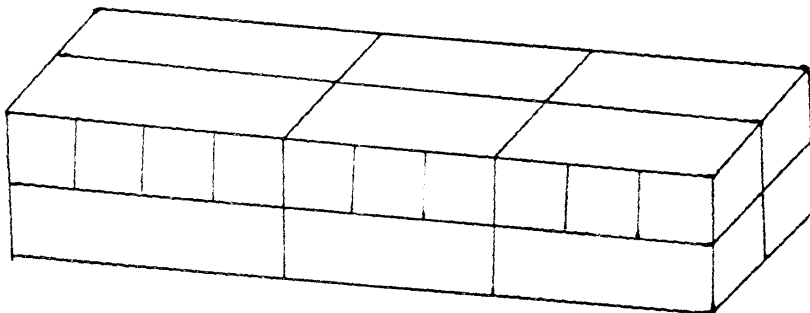


Рис. 3. Схема установки дополнительных связей и стыковки в здание блоков типа Ш: а - по длинной стороне; б - по короткой и длинной стороне (в два ряда)

Подн. и дата  
18.09.86

Изом. инв. №  
Инв. № д/зда

Подн. и дата

Таблица 3

| Вид стыковки блока                          | Кровля                       |                            |
|---------------------------------------------|------------------------------|----------------------------|
|                                             | Конструкция                  | Материал                   |
| По длинной стороне                          | Двухскатная трансформируемая | Профнастил                 |
| По короткой и длинной сторонам (в два ряда) | Плоская                      | То же                      |
| Отдельно стоящий бокс                       | То же                        | Стальной оцинкованный лист |

Таблица 4

## Комплекты монтажных частей

| Вид           | Обозначение         | Шифр      | Наименование                      |
|---------------|---------------------|-----------|-----------------------------------|
| Модульный     | 672. I. 01. 000     | -         | Установка ограждающих конструкций |
| Промежуточные | 672. Ш. 01. 000     | КМ. Ш. I  | Трансформация блока               |
|               | 672. Ш. 02. 000     | КМ. Ш. 2. | То же                             |
|               | 672. К. 13. 00. 000 | КР. Ш. 3. | Подъем кровли                     |
| Стыковочные   | 672. Ш. 04. 000     | КМ. Ш. 4  | Стыковка в здание                 |
|               | 672. Ш. 05. 000     | КМ. Ш. 5  | То же                             |
|               | 672. К. 06. 00. 000 | КР. Ш. 2  | Стыковка кровли                   |
|               | 672. К. 16. 00. 000 | КР. Ш. 4  | Установка кровли                  |

спортируются на строительную площадку вместе с блоком или в отдельной упаковке.

Перечень комплектов монтажных частей для блока типа III приведен в табл.4.

### 3.II.Блок типа IV.

3.II.I. Блок типа IV - составной, включает нижнюю часть блоков и доборный блок. Предназначен, в основном, для производственных зданий с высотой внутри помещения 3,6;4,1;4,6 м. Длина блоков 6, 9,12 м, ширина 3 м. Блоки могут стыковаться по длинной стороне и по длинной и короткой сторонам одновременно (см.рис.3). В обособленных случаях допускается применение блока в виде отдельно стоящего, при этом необходимо устанавливать дополнительные связи, для восприятия ветровой нагрузки, согласно рис.4.

3.II.2.Кровли блоков типа III и IV аналогичны.

Типы кровель в зависимости от вида стыковки блоков приведены в табл.3. Описание конструкции кровель дано в 6 разделе.

3.II.3.Блоки типа IV применяются в случае, если технологическое оборудование имеет высоту более 2,4м, но входит в габарит погрузки. Кроме того, в доборном блоке можно разместить технологическое оборудование, венткамеры, перегородки.

Высота доборного блока выбирается в зависимости от высоты технологического оборудования.

3.II.4. После изготовления нижняя часть блока и блок доборный транспортируются на строительную площадку раздельно.

Окончательный монтаж заключается в их соединении.

Блоки типа III и IV имеют одинаковые размеры и из них можно монтировать здание в любой последовательности в зависимости от размещаемого технологического оборудования.

Для удобства транспортирования разработана конструкция склад-

СЗ 144  
Дата и дата  
Взам инв.№  
Уд.№  
Инв.№  
Подп. и дата  
1986

спортируется на строительную площадку вместе с блоком или в отдельной упаковке.

Перечень комплектов монтажных частей для блока типа III приведен в табл.4.

### 3.II.Блок типа IV.

3.II.I. Блок типа IV - составной, включает нижнюю часть блоков и доборный блок. Предназначен, в основном, для производственных зданий с высотой внутри помещения 3,6;4,1;4,6 м. Длина блоков 6, 9,12 м, ширина 3 м. Блоки могут стыковаться по длинной стороне и по длинной и короткой сторонам одновременно (см.рис.3). В обоснованных случаях допускается применение блока в виде отдельно стоящего, при этом необходимо устанавливать дополнительные связи, для восприятия ветровой нагрузки, согласно рис.4.

3.II.2.Кровли блоков типа III и IV аналогичны.

Типы кровель в зависимости от вида стыковки блоков приведены в табл.3. Описание конструкции кровель дано в 6 разделе.

3.II.3.Блоки типа IV применяются в случае, если технологическое оборудование имеет высоту более 2,4м, но входит в габарит погрузки. Кроме того, в доборном блоке можно разместить технологическое оборудование, венткамеры, перегородки.

Высота доборного блока выбирается в зависимости от высоты технологического оборудования.

3.II.4. После изготовления нижняя часть блока и блок доборный транспортируются на строительную площадку раздельно.

Окончательный монтаж заключается в их соединении.

Блоки типа III и IV имеют одинаковые размеры и из них можно монтировать здание в любой последовательности в зависимости от размещаемого технологического оборудования.

Для удобства транспортирования разработана конструкция склад-

Возм. инд. № инв. № докум. Подп. и дата  
Изд. и дата  
1986

012 001 03

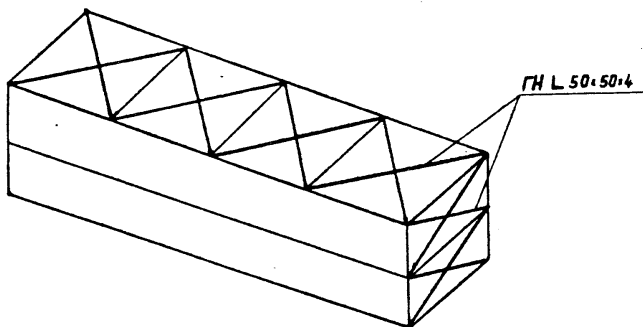


Рис. 4. Схема установки дополнительных связей

2021.09.06

|     |       |         |      |      |       |      |
|-----|-------|---------|------|------|-------|------|
| Изм | Листы | № докум | Подп | Дата | 672.Р | Лист |
|     |       |         |      |      |       | 15   |

Капирава

Формат А4





При длине 12 м - посередине. Размеры каркасов нижней части блоков приведены во II части, лист 80.

4.3. Для блока типа II разработан каркас длиной 3,6,9 и 12 м. Он состоит из каркаса блока типа I и фермы, выполненной из швеллера 100x50x4 мм. Высота каркаса 3,6 м. Размеры каркасов приведены во II части, лист 81.

4.4. Для блока типа III разработан каркас длиной 6,9 и 12 м, высотой в рабочем положении 3,6;4,1;4,6 м двух видов:

1) каркас со стойками через 3 м по длинным сторонам. Он состоит из каркаса нижней части блоков и выдвигаемых стоек квадратного сечения 80x80x4мм шарнирно соединенных с панелью покрытия. В транспортном положении высота каркаса равна 2,4 м (см. часть II, лист 82);

2) каркас без стоек по длинным сторонам. Отличительной чертой этого вида каркасов является использование продольной балки. При длине 9 и 12 м устанавливаются раскосы, которые в период транспортировки работают как транспортные связи, а при переводе каркаса в рабочее положение устанавливаются вдоль стоек для усиления последних.

Размеры каркаса указаны во II части, лист 83.

4.5. Для блока типа IV разработан каркас длиной 6,9 и 12 м, высотой в рабочем положении 3,6;4,1;4,6 м, состоящий из двух частей: каркаса нижней части блоков (см. п.4.2.) и каркаса доборного блока.

Каркас доборного блока выполнен из гнутого профиля квадратного сечения 100x100x4 мм, высотой 1,2; 1,7; 2,2 м двух видов.

Каркас со стойками через 3 м по длинным сторонам (см. часть II, лист 84).

Каркас без стоек по длинным сторонам.

Таблица 6

| Тип блока | Обозначение чертежа каркаса | ∠, м   | Примечание                                    |
|-----------|-----------------------------|--------|-----------------------------------------------|
| I         | 672.ИИ.05.000               | 3      |                                               |
|           | 672.ИИ.06.000               | 6,9,12 |                                               |
| II        | 672.ИИ.07.000               | 3      |                                               |
|           | 672.ИИ.08.000               | 6      |                                               |
|           | 672.ИИ.09.000               | 9      |                                               |
|           | 672.ИИ.10.000               | 12     |                                               |
| III       | 672.ИИ.11.00.000            | 6,9,12 | С промежуточными стойками                     |
|           | 672.ИИ.11.00.000            | 6      | Без промежуточных стоек                       |
|           | 672.ИИ.12.00.000            | 9,12   | То же                                         |
| IV        | 672.ИИ.06.000               | 6,9,12 | Нижняя часть блоков с промежуточными стойками |
|           | 672.ИИ.12.01.000            | 6,9,12 | Нижняя часть блоков без промежуточных стоек   |
|           | 672.ИИ.13.000               | 6,9,12 | Блок доборный                                 |
|           | 672.ИИ.15.00.000            | 6,9,12 | Блок доборный складывающийся                  |

Изм инв № Инв. № докум. Подп. и дата

Подп. и дата

01.09.86

Изм. № докум. Подп. и дата

01.09.86

Исполн. Прокум Подп. Дата

Кроме того, для блоков средней части здания разработана конструкция складывающегося каркаса (см. п. 3.4.4) (см. часть II, лист 85).

4.6. При разработке проектов допускается доработка каркаса-установка дополнительных стоек, кронштейнов, закладных конструкций. Возможна установка кран-балок, мостовых и подвесных кранов, но каркас в этом случае требует усиления. Сечения дополнительных элементов для усиления каркаса необходимо определять расчётом.

На стойки каркаса допускается крепить щиты КИП и А, отопительные приборы и т.п. массой не более 50 кг.

Перечень каркасов для блоков различных типов приведен в табл. 6.

4.7. Основания разработаны одинаковыми для всех видов блоков и боксов длиной 3, 6, 9 и 12 м, толщиной 256 мм.

Основания разработаны двух типов в зависимости от технологических нагрузок:

I - до  $4 \text{ кН/м}^2$  (400 кг / $\text{м}^2$ );

II - до  $8 \text{ кН/м}^2$  (800 кг / $\text{м}^2$ ).

Каждый тип основания может выполняться без утеплителя и с утеплителем - пенопластом, плитами минераловатными или стиропорбетном.

4.8. Основания выполнены в виде балочной клетки из двух продольных балок с размещенными в них пацфеми и ряда поперечных. Поперечные балки расположены с шагом I м. Верхняя плоскость основания выполнена из стального рифленого листа толщиной 4 мм, нижняя - из стального листа толщиной 2 мм. Утеплитель, пенопласт или минераловатные плиты толщиной 150 мм, прижат к верхней обшивке; стиропорбетном основание заполнено полностью. Размеры продольных и поперечных балок в зависимости от типа основания приведены в табл.

7.

672.Р

Лист  
20

Изм. лист № докум Подп. Дата

Копировал

Формат А4

Допускаемые сосредоточенные нагрузки на поперечные балки основания приведены в табл.8.

4.9. Выбор основания производится в зависимости от располагаемого технологического оборудования, сосредоточенных сил на поперечную балку.

Вид утеплителя выбирается в зависимости от категории производства.

При необходимости возможна доработка оснований путём устройства узлов прохода, дополнительных балок, ребер жесткости и т.п. (см.раздел 8,9).

4.10. Запрещается перерезать поперечные балки при установке узлов прохода, устройстве проёмов, размещением различных отверстий и т.п. доработке оснований.

4.11. Схемы опирания оснований блоков на фундамент приведены на рис.5.

Размеры оснований приведены во II части, листы 72...79.

№ п/п  
№ докум.  
Подп. и дата  
Взам инв. №  
Инв. № докум.  
Подп. и дата

Таблица 7

| Несущая способность основания кН/м <sup>2</sup> (кг/м <sup>2</sup> ) | Обозначение          | Утеплитель                      | Размеры балок, мм |            |         |
|----------------------------------------------------------------------|----------------------|---------------------------------|-------------------|------------|---------|
|                                                                      |                      |                                 | Продольных        | Поперечных |         |
|                                                                      |                      |                                 |                   | крайних    | рядовых |
| До 4 (400)                                                           | 672. ПН. 01. 00. 000 | Стиропорбетон без утеплителя    |                   |            |         |
|                                                                      | 672. ПН. 02. 00. 000 | Пенопласт, минераловатные плиты |                   |            |         |
| До 8 (800)                                                           | 672. ПН. 03. 00. 000 | Стиропорбетон без утеплителя    |                   |            |         |
|                                                                      | 672. ПН. 04. 00. 000 | Пенопласт, минераловатные плиты |                   |            |         |

Таблица 8

| Несущая способность основания кН/м <sup>2</sup> (кг/м <sup>2</sup> ) | Суммарная величина сосредоточенных сил на поперечную балку, (т) |                       |
|----------------------------------------------------------------------|-----------------------------------------------------------------|-----------------------|
|                                                                      | при эксплуатации                                                | при транспортировании |
| До 4(400)                                                            | 1,2                                                             | 1,2                   |
| До 8(800)                                                            | 2,4                                                             | 1,32                  |

Исполнитель: *Иванов И.И.* / Проверено: *Петров П.П.* / Дата: *10.09.85*

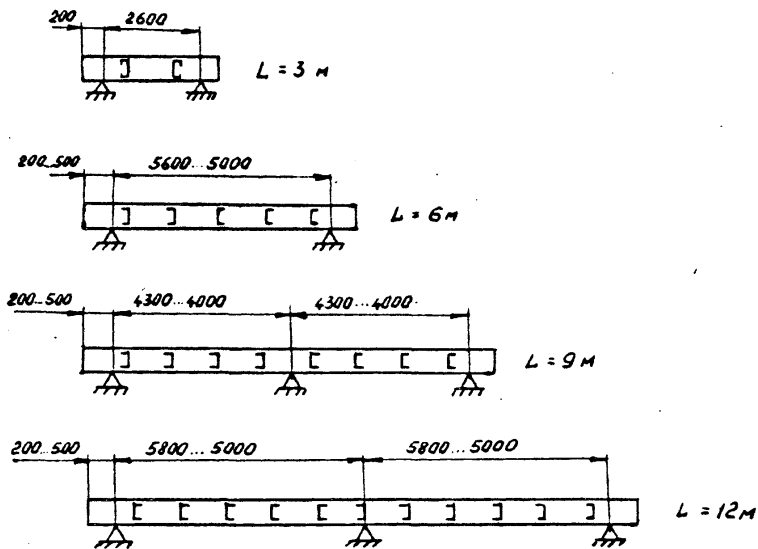


Рис.5. Схемы опирания оснований блоков на фундамент





речными ребрами жесткости, обрамленного теплоизолирующими прокладками, заполненного утеплителем и покрытого обшивкой.

5.3. Доборные панели - конструктивно аналогичны стеновым и предназначены для установки на строительной площадке в зданиях из блоков типа III и IV. Высота панелей I,4; I,9; 2,4 м.

5.4. Панели покрытия - разработаны для блока типа II нескольких типов: наклонная, покрытие глухое, покрытие с узлом прохода под дефлектор или зонт. Конструкция панелей аналогична и глухой стеновой панели трапецеидальной формы.

5.5. Ограждающие конструкции могут дорабатываться при конкретном проектировании, в них могут встраиваться жалюзийные решетки, утепленные клапаны, узлы прохода коммуникаций (см. раздел 8.9). При доработке запрещается пересекать ребра жесткости и каркас панелей.

Перечень рассмотренных выше панелей приведен в табл.9.

Размеры панелей указаны во II части, листы 87...98.

Таблица 9

| Тип панели           | Материал             | Обозначение          | Конструктивные особенности                      | Примечание                         |
|----------------------|----------------------|----------------------|-------------------------------------------------|------------------------------------|
| Стеновые панели ПС   | Алюминиевые сплавы   | 672. П. 01.00.00.000 | Глухая<br>Глухая для устройства больших проёмов | Для нижней части блоков            |
|                      |                      | 672. П. 02.00.00.000 |                                                 |                                    |
|                      |                      | 672. П. 03.00.00.000 | Оконная<br>Дверная<br>Ворота                    |                                    |
|                      |                      | 672. П. 04.00.00.000 |                                                 |                                    |
|                      |                      | 672. П. 16.00.00.000 |                                                 |                                    |
|                      | 672. П. 06.00.00.000 | Трапецидальная       | Для блока типа П                                |                                    |
|                      | Оцинкованная сталь   | 672. П. 12.00.00.000 | Глухая                                          | Для нижней части блоков            |
|                      |                      | 672. П. 13.00.00.000 | Глухая для устройства больших проёмов           |                                    |
|                      |                      | 672. П. 14.00.00.000 | Оконная<br>Дверная<br>Ворота                    |                                    |
|                      |                      | 672. П. 15.00.00.000 |                                                 |                                    |
| 672. П. 16.00.00.000 |                      |                      |                                                 |                                    |
| 672. П. 18.00.00.000 | Трапецидальная       | Для блока типа П     |                                                 |                                    |
| Доборные панели ПД   | Алюминиевые сплавы   | 672. П. 10.00.00.000 | Глухая                                          | Для зданий из блоков типа III и IV |
|                      |                      | 672. П. 11.00.00.000 | Глухая для устройства больших проёмов           |                                    |
|                      | Оцинкованная сталь   | 672. П. 21.00.00.000 | Глухая                                          |                                    |
|                      |                      | 672. П. 22.00.00.000 | Глухая для устройства больших проёмов           |                                    |
| Покртия III          | Алюминиевые сплавы   | 672. П. 07.00.00.000 | Наклонная                                       | Для блоков типа П                  |
|                      |                      | 672. П. 08.00.00.000 | Горизонтальная                                  |                                    |
|                      |                      | 672. П. 09.00.00.000 | Горизонтальная с узлом прохода                  |                                    |
|                      | Оцинкованная сталь   | 672. П. 17.00.00.000 | Наклонная                                       |                                    |
|                      |                      | 672. П. 19.00.00.000 | Горизонтальная                                  |                                    |
|                      |                      | 672. П. 20.00.00.000 | Горизонтальная с узлом прохода                  |                                    |

Инв. № подл. Подп. и дата  
 2131  
 Изм. инв. № инв. № докум. Подп. и дата  
 № 1.00.86

Инв. № подл. Подп. и дата

672. P

Лист

126

Копия 500

Формат

## 6. П О К Р Ы Т И Я

6.1. Покрытия зданий из блоков состоят из кровли и панели покрытия.

6.2. Для зданий монтируемых из блоков типа I, III, IV пролётом 6...12 м при стыковке их по длинной стороне (см. рис. 1б и 3а) применяется двухскатная трансформирующая кровля из профнастила высотой 80 мм. Крепление кровли к панели покрытия производится шарнирно, что позволяет перевозить кровлю в транспортном положении горизонтально.

После установки блоков на фундамент производится подъём кровли, при этом создается уклон профнастила 1:9 на скате длиной 6 м и 1:4 на скате длиной 3 м, затем производится стыковка кровель между собой.

6.3. Для отдельно стоящих боксов типа I, III и блоков типа I (см. рис. 1а), стыкуемых по короткой стороне, применяется плоская кровля из оцинкованной стали соединенной на фальцах.

6.4. Для зданий монтируемых из блоков типа III, IV, расположенных в два ряда (см. рис. 3б), применяется плоская кровля из профнастила высотой 80 мм. Кровля монтируется на строительной площадке из щитов заводского изготовления.

6.5. Панели покрытия для блоков и боксов типа I, III, IV конструктивно выполнены в виде стального каркаса из квадратного профиля 100x100x4, на котором установлены панели теплоизолирующие размерами 2964x987 и элементы для крепления кровли. В панелях для блока типа III, IV со стыкуемой стороны каркас усиливается балкой высотой 400 мм.

В блоке типа I кроме панели покрытия необходимо закладывать установку панели покрытия.

|      |         |      |      |  |
|------|---------|------|------|--|
|      |         |      |      |  |
| Лист | № докум | Подп | Дата |  |

672. P

лист

27

Копировал

Формат А4

6.6. Кровля и панели покрытия можно дорабатывать - устраивать узлы прохода для дефлекторов и зонтов (см.раздел 8), при этом не допускается перерезать каркас теплоизолирующих панелей.

6.7 Перечень панелей и кровель указан в таблице 10, размеры - во II части, листы 100...113.

Таблица 10

| Тип блока       | Вариант стыковки               | Наименование                                 | Обозначение                              | Примечание                                   |
|-----------------|--------------------------------|----------------------------------------------|------------------------------------------|----------------------------------------------|
| Панели покрытия |                                |                                              |                                          |                                              |
| I               | Рис. 1а, б                     | Панель покрытия<br>Установка панели покрытия | 672.К. II.00.000<br>672.К. I5.000        | Для плоской и двухскатной кровли             |
| II, IV          | Рис. 3а, б<br>отдельно стоящий | Панель покрытия<br>То же                     | 672.К. 10.00.00.<br>000<br>672.К. I4.000 | Для двухскатной кровли<br>Для плоской кровли |
| Кровли          |                                |                                              |                                          |                                              |
| I               | Рис. 1б                        | Установка кровли                             | 672.К. 12.00.000                         | Двухскатная<br>Плоская из оцинкованной стали |
|                 | Рис. 1а                        | То же                                        | 672.К. 08.000                            |                                              |
|                 | Рис. 1б                        | Подъём кровли                                | 672.К. 17.000                            | Двухскатная<br>То же                         |
|                 | Рис. 1б                        | Стыковка кровли                              | 672.К. 07.000                            |                                              |
| II, IV          | Рис. 3а<br>Отдельно стоящий    | Установка кровли                             | 672.К. 12.00.000                         | Двухскатная<br>Плоская из оцинкованной стали |
|                 |                                | То же                                        | 672.К. 09.000                            |                                              |
|                 | Рис. 3б                        | То же                                        | 672.К. 16.000                            | Плоская из профнастила                       |
|                 |                                | То же                                        | 672.К. 13.00.000                         |                                              |
| Рис. 3а         | Подъём кровли                  | 672.К. 13.00.000                             | Двухскатная                              |                                              |
| Рис. 3а         | Стыковка кровли                | 672.К. 06.000                                | То же                                    |                                              |

Взам инв. № Инв. № субл. Подп. и дата  
 05.09.86

## 7. ВРЕМЕННЫЕ ЭЛЕМЕНТЫ НА ПЕРИОД ТРАНСПОРТИРОВАНИЯ

7.1. На период транспортировки каркасы блоков и боксов должны усиливаться дополнительными элементами - транспортными связями. После монтажа блоков и боксов на фундамент транспортные связи срезаются.

7.2. Транспортные связи - ленточные из полосы 100x4 мм. Конструктивно они выполнены накладными или устанавливаемые на косынках, как правило, необходимо использовать транспортные связи на косынках.

Накладные транспортные связи устанавливаются со стороны перегородок, усиления каркаса или технологического оборудования, мешающих размещению транспортных связей на косынках.

7.3. Допускается транспортные связи не устанавливать в местах устройства сплошных металлических перегородок, диагональных усилений каркаса аналогичным, указанным в табл. II.

7.4. Схемы установки транспортных связей в зависимости от типа блока и технологической нагрузки приведены в табл. II.

7.5. При необходимости транспортные связи можно набирать из элементов, указанных в части II.

Обозначение и основные размеры транспортных связей указаны в части II листы II5...I24.

7.6. Для защиты оборудования от атмосферных воздействий разработаны съёмные транспортные щиты, устанавливаемые с открытой стороны блока. Транспортный щит выполнен в виде стального каркаса забранного досками. Кроме защитных функций он воспринимает транспортные нагрузки. После монтажа блоков на фундамент транспортные щиты снимаются и отправляются на завод для повторного использования.

7.7. Установка щитов транспортных на различных каркасах показана в части II листы I25...I42.

672.Р

Лист

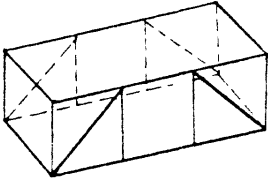
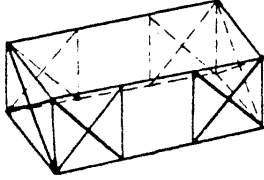
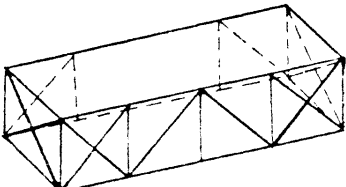
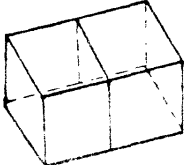
29

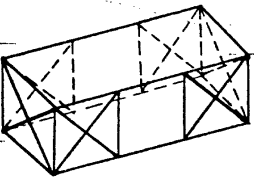
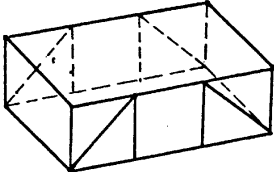
Изм. Лист № докум Подп. Дата

Копировал

Формат А4



| I                     | 2                                                        | 3                                                                                  | 4                                                                                      | 5            |
|-----------------------|----------------------------------------------------------|------------------------------------------------------------------------------------|----------------------------------------------------------------------------------------|--------------|
| III                   | 6,0                                                      | -                                                                                  | Транспортные связи не требуются                                                        | -            |
|                       | 9. I2                                                    | 672. ИИ. I4. 000<br>672. ИИ. I6. 000                                               | Для каркаса со всеми стойками расположение транспортных связей аналогично блоку типа I | -            |
|                       | 9. I2                                                    | 672. ИИ. 2I. 000                                                                   |       | Для загрузки |
|                       | 9                                                        | 672. ИИ. 2I. 000<br>672. ИИ. I4. 000<br>672. ИИ. I6. 000                           |       | 180*         |
| I2                    | 672. ИИ. 2I. 000<br>672. ИИ. I4. 000<br>672. ИИ. I6. 000 |  | 80*                                                                                    |              |
| IV<br>нижняя<br>часть | 6.0                                                      | 672. ИИ. I7. 000                                                                   |     | Для загрузки |

| I                | 2             | 3                                                                | 4                                                                                 | 5                  |
|------------------|---------------|------------------------------------------------------------------|-----------------------------------------------------------------------------------|--------------------|
|                  | 9,0           | 672.ИИ.14.000<br>672.ИИ.16.000<br>672.ИИ.17.000<br>672.ИИ.20.000 |  | 180                |
| IV нижняя часть  | 12,0          | 672.ИИ.14.000<br>672.ИИ.16.000<br>672.ИИ.17.000<br>672.ИИ.20.000 |                                                                                   | 80                 |
| IV блок доборный | 6,0..<br>12,0 | 672.ИИ.18.000<br>672.ИИ.19.000<br>672.ИИ.04.000                  |  | Для любой нагрузки |

\* Транспортные связи устанавливать со стороны стоек

Инв. № подл. Подп. и дата  
 213У  
 Инв. № подл. Подп. и дата  
 2.09.86  
 Взам инв. № Инв. № докум. Подп. и дата

672.Р

Лист

32

Копировал

формат А4





## 9. ПОСЛЕДОВАТЕЛЬНОСТЬ ВЫБОРА И РЕКОМЕНДАЦИИ ПО ПРИМЕНЕНИЮ УССК

9.1. Выбор элементов УССК удобно проводить по схеме, приведенной на рис.6.

Работы по выбору элементов начинаются после изучения технологического процесса, подбора и компоновки технологического оборудования.

Рабочая документация по строительной части проекта должна состоять из двух частей:

- 1) документация для заводского изготовления;
- 2) документация для строительной площадки.

В соответствии с вышеуказанным подбор элементов также производится по двум направлениям.

9.2. Основания подбирают по несущей способности и виду утеплителя в зависимости от технологических нагрузок и категории производства.

Технологическое оборудование с динамическими нагрузками (насосы, вентиляторы и т.п.) необходимо устанавливать на поперечные балки основания. Если оборудование не попало на балку или масса его больше допустимой нагрузки на балку (см. табл.8), то основание дорабатывается - усиливается дополнительными поперечными балками и различными ребрами. Конструктивно поперечная балка может быть принята типовая из УССК или сечение её определяется расчётом.

9.3. При больших динамических нагрузках необходимо балки, на которых установлено оборудование, приварить к фундаменту.

В ряде случаев при проектировании объектов, например, таких как кустовые насосные станции, целесообразно раму с установленным оборудованием отделить от основания и установить на самостоятельном фундаменте. Для этого в основании выполняется проём, в который

670.Р

Лист

34

Конт. лист № докум Подп Дата

Копировать

Формат А4

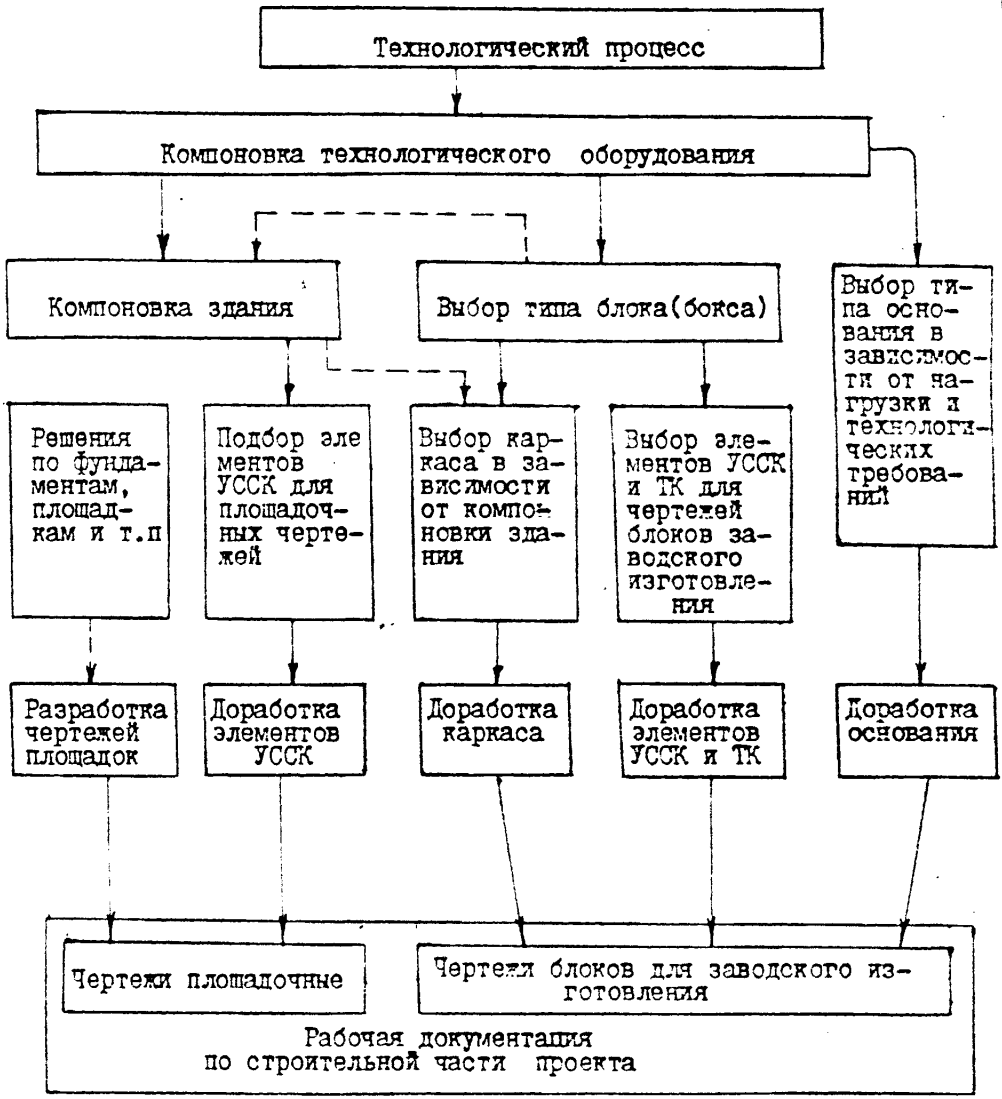


Рис.6. Схема последовательности выбора элементов УССК.

Изм. №, вид, дата  
 Подп. и дата  
 25.1.09.86  
 25.1.09.86

устанавливается рама.

9.4. Каркасы блоков выбирают в зависимости от компоновки здания. При этом необходимо учитывать, что для продольных перегородок применяется каркас со всеми стойками.

При установке грузоподъемных устройств каркас необходимо усиливать, сечение усиливающих элементов определяется расчётом. Применяя отдельные колонны, основание в месте опирания необходимо усиливать.

9.5. Доработка элементов УССК заключается в выполнении проходов в панелях и основаниях под технологические коммуникации, устройство проёмов, люков, жалюзийных решеток и т.п.

9.6. Оформление рабочих чертежей.

9.6.1. Пример оформления рабочих чертежей здания и блоков см. часть III 672.Р.2.

9.6.2. Чертежи разрабатываются в системе СПДС.

Обозначения блокам присваиваются по порядку слева направо и сверху вниз в пределах плана на отметке 0.000 и продолжается для доборных блоков на отметке 2,4 м в том же порядке.

Пример обозначения блока:

899-01-04-АС  
└─ марка  
└─ № блока  
└─ № здания по генплану  
└─ шифр проекта

9.6.3. В составе проекта на бокс или здание из блоков должен быть разработан паспорт цветового решения фасадов.

9.7. В таблице I2 указано сопротивление теплопередаче ограждающих конструкций блоков.

672.Р

Лист

36

Копирьбад

Формат А4

Таблица 12

| Наименование конструкции                                                         | L, м                 | Утеплитель           | Сопротивление теплопередаче $R_0, \frac{m^2 \cdot ^\circ C}{W}$ по СНиП П-3-79 при условиях эксплуатации |       |
|----------------------------------------------------------------------------------|----------------------|----------------------|----------------------------------------------------------------------------------------------------------|-------|
|                                                                                  |                      |                      | А                                                                                                        | Б     |
| Покрытие                                                                         |                      | Минераловатные плиты | 1,430                                                                                                    | 1,313 |
|                                                                                  |                      | Пенопласт ФРП-I      | 1,697                                                                                                    | 1,327 |
| Стеновое ограждение с панелями из алюминиевых сплавов                            |                      | Минераловатные плиты | 1,132                                                                                                    | 1,252 |
|                                                                                  |                      | Пенопласт ФРП-I      | 1,036                                                                                                    | 1,082 |
| Стеновое ограждение из стальных панелей                                          |                      | Минераловатные плиты | 1,413                                                                                                    | 1,294 |
|                                                                                  |                      | Пенопласт ФРП-I      | 1,696                                                                                                    | 1,308 |
| Основание с несущей способностью до 4 кН/м <sup>2</sup> (400 кг/м <sup>2</sup> ) | 3                    | Стиропорбетон        | 1,044                                                                                                    | 0,974 |
|                                                                                  |                      | Минераловатные плиты | 1,165                                                                                                    | 1,103 |
|                                                                                  | 6                    | Стиропорбетон        | 1,158                                                                                                    | 1,073 |
|                                                                                  |                      | Минераловатные плиты | 1,309                                                                                                    | 1,230 |
|                                                                                  | 9                    | Стиропорбетон        | 1,201                                                                                                    | 1,110 |
|                                                                                  |                      | Минераловатные плиты | 1,365                                                                                                    | 1,280 |
| 12                                                                               | Стиропорбетон        | 1,225                | 1,130                                                                                                    |       |
|                                                                                  | Минераловатные плиты | 1,365                | 1,306                                                                                                    |       |
| Основание с несущей способностью до 8 кН/м <sup>2</sup> (800 кг/м <sup>2</sup> ) | 3                    | Стиропорбетон        | 0,684                                                                                                    | 0,654 |
|                                                                                  |                      | Минераловатные плиты | 0,734                                                                                                    | 0,709 |
|                                                                                  | 6                    | Стиропорбетон        | 0,793                                                                                                    | 0,752 |
|                                                                                  |                      | Минераловатные плиты | 0,861                                                                                                    | 0,826 |
|                                                                                  | 9                    | Стиропорбетон        | 0,837                                                                                                    | 0,792 |
|                                                                                  |                      | Минераловатные плиты | 0,914                                                                                                    | 0,874 |
| 12                                                                               | Стиропорбетон        | 0,861                | 0,813                                                                                                    |       |
|                                                                                  | Минераловатные плиты | 0,942                | 0,901                                                                                                    |       |

Инв. № подл. / Подп. и дата / Изом. инв. № докум. / Подп. и дата / Лист

1131 / 25.1.89.16

672.P

Копировал

Формат А4

Лист

37

Рекомендации к проектированию включают 3 части:

Часть I - 672.Р

Часть II - 672.Р.1

Часть III - 672.Р.2

Часть II - 672.Р.1 содержит чертежи с основными размерами и параметрами элементов УССК.

Часть III - 672.Р.2 содержит примеры оформления документации.

672.Р

Лист

38

| Лист | № докум | Подп. | Дата |
|------|---------|-------|------|
|      |         |       |      |

Копировал

Формат А4

## 10. ОСОБЕННОСТИ ПРОЕКТИРОВАНИЯ БКУ С ПРИМЕНЕНИЕМ ПАНЕЛЕЙ ТИПА А90, ПТАР И ПСТ

10.1. На основании письма Миннефтегазостроя от 25.07.86г. № П-10-6/553 в отрасли принята единая унифицированная серия боксов для блочно-комплектных устройств - проект 672. С этой целью разработан вариант установки панелей типа А90, ПТАР и панелей ПСТ разработки ЭКБ по железобетону на несущие конструкции по 672 проекту.

10.2. Для ускорения внедрения в производство и отработки технических решений, документация разрабатывается в два этапа, на первом в минимальном объеме, на примере блоков-представителей типа I, II, III, IV двенадцатиметровой длины (расположение и количество окон, дверей и ворот устанавливается при конкретном проектировании). Для блока типа IV предусмотрено использование складного каркаса 672. ПН.15.00.000.

10.3. Вся документация разработана в ЕСКД. В состав документации входят спецификации на КМЧ, включающие монтажные чертежи, сборочные единицы, детали и комплекты необходимые для всех случаев установки панелей при конкретном проектировании.

10.4. В табл. I3 приведен перечень комплектов монтажных частей или монтажных чертежей для блоков всех типов с панелями ПТАР и А90. В табл. I4 - с панелями типа ПСТ разработки ЭКБ по железобетону.

10.5. При разработке документации для заводского изготовления или строительной площадки (см. раздел 5) в конкретном проекте, требуется на чертеже показать все элементы необходимые для монтажа панелей или стыковки блоков в здании. В спецификации к чертежу необходимо указать количество элементов в зависимости от длины блока или здания. В ведомость прилагаемых документов вводят-

20 1 24 00

672.Р

|      |
|------|
| Лист |
| 39   |

|     |      |         |       |      |
|-----|------|---------|-------|------|
| Коп | Лист | № докум | Подп. | Дата |
|-----|------|---------|-------|------|

*Копировал*

*Формат А4*

Таблица 13

| Тип блока | Вид       | Обозначение     | Наименование                                                                |
|-----------|-----------|-----------------|-----------------------------------------------------------------------------|
| I         | Модульный | A672.00.000.МЧ1 | Блок типа I. Установка панелей типа А90 и ПТАР-100. Монтажный чертёж.       |
|           | —"        | A672.00.000.МЧ2 | Блок типа I. Установка панелей типа А90 и ПТАР-100. Монтажный чертёж.       |
|           | Стыкочный | A672.02.000     | Блок типа I. Стыковка в здание. Комплект монтажных частей.                  |
|           | —"        | A672.03.000     | Блок типа I. Стыковка в здание. Комплект монтажных частей.                  |
| II        | Модульный | A672.00.000.МЧ3 | Блок типа II. Установка панелей типа А90 и ПТАР-100. Монтажный чертёж.      |
|           | Стыкочный | A672.04.000     | Блок типа II. Стыковка в здание. Комплект монтажных частей.                 |
| III, IV   | Стыкочный | A672.00.000.МЧ4 | Блок типа III, IV. Установка панелей типа А90 и ПТАР-100. Монтажный чертёж. |





ся монтажные чертежи или комплекты монтажных частей, указанные в табл. I3 и I4. Дополнительные виды разрезов и сечений показывать не следует.

Кроме того в спецификации вносятся элементы несущих конструкций (каркасы, основания, см. раздел 4), а панели покрытия и кровли для блоков типа I, III и IV (см. раздел 6).

На стыковочных чертежах блоков в здании и трансформации блоков показываются и специфицируются элементы крепления несущих конструкций, указанные в монтажных чертежах, приведенных в табл. 5.

Установка панелей А90 и ПТАР-100 в блоках типа III и IV предусмотрена только на строительной площадке на всю высоту здания. При этом в чертежах блоков для заводского изготовления вместо панелей необходимо устанавливать штыри транспортные (см. раздел 7).

10.6. На втором этапе предусмотрена разработка конструкторской документации в полном объеме, в продолжение 672 проекта.

|           |     |         |      |      |  |  |  |  |           |
|-----------|-----|---------|------|------|--|--|--|--|-----------|
|           |     |         |      |      |  |  |  |  | Лист      |
| Изм       | Ист | № докум | Подп | Дата |  |  |  |  | 42        |
| Копировал |     |         |      |      |  |  |  |  | Формат А4 |