
ФЕДЕРАЛЬНОЕ АГЕНТСТВО
ПО ТЕХНИЧЕСКОМУ РЕГУЛИРОВАНИЮ И МЕТРОЛОГИИ



НАЦИОНАЛЬНЫЙ
СТАНДАРТ
РОССИЙСКОЙ
ФЕДЕРАЦИИ

ГОСТ Р
55217—
2012
(EN 203-2-8:2005)

ОБОРУДОВАНИЕ ГАЗОВОЕ НАГРЕВАТЕЛЬНОЕ ДЛЯ ПРЕДПРИЯТИЙ ОБЩЕСТВЕННОГО ПИТАНИЯ

Часть 2-8

**Специальные требования.
Сковороды глубокие и посуда для приготовления
паэль**

EN 203-2-8:2005
Gas heated catering equipment — Part 2-8: Specific requirements —
Brat pans and paella cookers
(MOD)

Издание официальное



Москва
Стандартинформ
2014

Предисловие

1 ПОДГОТОВЛЕН Федеральным государственным унитарным предприятием «Всероссийский научно-исследовательский институт стандартизации и сертификации в машиностроении» («ВНИИНМАШ») и Обществом с ограниченной ответственностью «Сертификационно-испытательный центр электротехнических изделий и газового оборудования» (ООО «СИЦ ЭТИГАЗ») на основе аутентичного перевода на русский язык европейского регионального стандарта, указанного в пункте 4, который выполнен Федеральным государственным унитарным предприятием «Российский научно-технический центр информации по стандартизации, метрологии и оценке соответствия» (ФГУП «СТАНДАРТИНФОРМ»)

2 ВНЕСЕН Техническим комитетом по стандартизации ТК 345 «Аппаратура бытовая, работающая на жидком, твердом и газообразном видах топлива»

3 УТВЕРЖДЕН И ВВЕДЕН В ДЕЙСТВИЕ Приказом Федерального агентства по техническому регулированию и метрологии от 26 ноября 2012 г. № 1212-ст

4 Настоящий стандарт является модифицированным по отношению к европейскому региональному стандарту EN 203-2-8:2005 «Оборудование газовое нагревательное предприятий общественного питания. Часть 2-8. Специальные требования. Глубокие сковородки и посуда для приготовления паэльи» (EN 203-2-8:2005 «Gas heated catering equipment — Part 2-8: Specific requirements — Brat pans and paella cookers») путем изменения отдельных фраз (слов, значений показателей, ссылок), которые выделены в тексте курсивом.

Наименование настоящего стандарта приведено в соответствии с правилами, установленными в ГОСТ Р 1.5 (пункт 3.5).

В настоящий стандарт не включено справочное приложение ZA о взаимосвязи европейского регионального стандарта с директивой ЕС

5 ВВЕДЕН ВПЕРВЫЕ

Правила применения настоящего стандарта установлены в ГОСТ Р 1.0—2012 (раздел 8). Информация об изменениях к настоящему стандарту публикуется в ежегодном (по состоянию на 1 января текущего года) информационном указателе «Национальные стандарты», а официальный текст изменений и поправок — в ежемесячном информационном указателе «Национальные стандарты». В случае пересмотра (замены) или отмены настоящего стандарта соответствующее уведомление будет опубликовано в ближайшем выпуске ежемесячного информационного указателя «Национальные стандарты». Соответствующая информация, уведомление и тексты размещаются также в информационной системе общего пользования — на официальном сайте Федерального агентства по техническому регулированию и метрологии в сети Интернет (gost.ru)

© Стандартиформ, 2014

Настоящий стандарт не может быть полностью или частично воспроизведен, тиражирован и распространен в качестве официального издания без разрешения Федерального агентства по техническому регулированию и метрологии

Содержание

1 Область применения	1
2 Нормативные ссылки	1
3 Термины и определения	1
5.1.5.2 Герметичность канала для отвода сгоревших газов	2
5.2 Особые требования к газопроводящим деталям	2
5.2.2.3.3 Опосредованный контроль	2
5.2.101 Гибкие трубы и/или поворотные сочленения	2
5.3.1 Переливы	2
5.3.2 Стабильность и механическая безопасность	2
5.3.2.101 Крышки	3
5.3.3 Противопожарная защита	3
5.3.101 Уровень заполнения	3
6.1.101 Герметичность каналов для отвода сгоревших газов для наклонных противней (для приборов типа В)	3
6.3.2.2 Защита от возгорания	3
6.3.2.2.101 Защита от возгорания от остатков после опорожнения	3
6.3.2.101 Регулятор температуры	3
6.3.2.102 Защитный ограничитель температуры	3
6.3.2.103 Замедление кипения	3
6.8.2 Подвергающиеся давлению детали	3
6.10 Рациональное использование энергии	4
6.10.101 Рациональное использование энергии для фритюрных противней	4
7.2.101 Требования к герметичности газопроводящих деталей для приборов с гибкими трубами и/или поворотными сочленениями	4
7.2.102 Герметичность каналов для отвода сгоревших газов для опрокидывающихся обжарочных противней (только для приборов типа В)	4
7.4.2.2 Защита от возгорания	4
7.4.2.2.101 Предельная температура масла (только для фритюрных противней)	4
7.4.2.2.102 Проверка защитного температурного ограничителя (только для фритюрных противней)	5
7.4.2.2.103 Защита от возгорания остатков после опорожнения	5
7.4.2.3 Защита от возгорания	5
7.8.2 Подвергающиеся давлению детали	5
7.8.101 Стабильность и механическая безопасность наклоняющихся подвижных деталей	5
7.8.102 Переливы	5
7.101 Рациональное использование энергии	6
7.102 Рациональное использование энергии для фритюрных противней	6
9.2.1 Таблички на приборе, обозначение и маркировка	7
9.3.2 Инструкции по эксплуатации и по обслуживанию	7
Рисунки	
Рисунок 101 «Тестовый палец»	7

Введение

Настоящий стандарт устанавливает конкретные требования в отношении безопасности и рационального использования энергии для глубоких сковородок и посуды для приготовления паэлы.

Настоящий стандарт должен применяться совместно с *ГОСТ Р 55211—2012* «Оборудование газовое с атмосферными инжекционными горелками для предприятий общественного питания. Требования безопасности и методы испытаний».

Настоящий стандарт включает в себя дополнения и изменения к соответствующим разделам *ГОСТ Р 55211—2012*, чтобы использовать его для глубоких сковород и посуды для приготовления паэлы.

Если подраздел *ГОСТ Р 55211—2012* в настоящем стандарте не упоминается, то его требования распространяются и применимы для глубоких сковородок и посуды для приготовления паэлы. Если соответствующие разделы *ГОСТ Р 55211—2012* изменяются, то в тексте настоящего стандарта дается ссылка «Дополнение», «Изменение» или «Замена».

Требования, которые дополняют *ГОСТ Р 55211—2012*, начинаются с номера 101.

ОБОРУДОВАНИЕ ГАЗОВОЕ НАГРЕВАТЕЛЬНОЕ ДЛЯ ПРЕДПРИЯТИЙ ОБЩЕСТВЕННОГО
ПИТАНИЯ

Часть 2-8

Специальные требования.

Сковороды глубокие и посуда для приготовления паэльи

Gas heated catering equipment. Part 2-8. Specific requirements. Brat pans and paella cookers

Дата введения — 2014—01—01

1 Область применения

Замена:

Настоящий стандарт устанавливает требования к виду исполнения и способу эксплуатации в отношении обеспечения безопасности, рационального энергопотребления и маркировки оборудования — глубоких сковородок и посуды для приготовления паэльи (далее — противни).

В настоящем стандарте указаны методы испытания для проверки характеристик оборудования. Настоящий стандарт распространяется только на типовые испытания.

2 Нормативные ссылки

Дополнение:

ГОСТ Р 55211—2012 (ЕН 203-1:2005) Оборудование газовое нагревательное для предприятий общественного питания. Часть 1. Требования безопасности и методы испытаний (ЕН 203-1:2005 «Оборудование нагревательное газовое предприятий общественного питания. Часть 1. Требования безопасности», MOD)

3 Термины и определения

Дополнение:

3.101 **наклонный противень:** Прибор для варки с плоским противнем небольшой глубины и прямым днищем, который может опорожняться с помощью ручного или поддерживаемого электроприводом процесса наклона с лицевой стороны прибора.

3.102 **неподвижный противень:** Прибор для варки с неподвижным или сменным плоским противнем небольшой глубины и прямым днищем, который может опорожняться с помощью опорожняющей арматуры или с помощью ручного удаления.

3.103 **наклонный противень с перемешивающим механизмом:** Прибор для варки с плоским противнем небольшой глубины и прямым днищем, который может опорожняться с помощью ручного или поддерживаемого электроприводом процесса наклона с лицевой или с боковой стороны прибора или с помощью опорожняющей арматуры на днище противня. В процессе приготовления продукт питания механически перемешивается и переворачивается с помощью автоматического устройства.

3.104 **противень с давлением:** Прибор для варки с плоским противнем небольшой глубины и прямым днищем, который может опорожняться с помощью ручного или поддерживаемого электроприводом процесса наклона с лицевой или с боковой стороны прибора.

Примечание — Прибор оснащен закрывающим механизмом между противнем и откидывающейся закрывающейся крышкой, которая обеспечивает увеличение давления в зоне варки.

3.105 глубокий противень: Прибор для варки с неподвижным противнем или с глубоким, ровным противнем, оснащенным наклоняющим устройством, который может опорожняться с помощью опорожняющей арматуры, расположенной с лицевой стороны.

3.106 противень для приготовления пазлы: Прибор для варки с круглым плоским противнем небольшой глубины и плоским днищем, который опорожняется с помощью извлечения противня вручную или с помощью электропривода.

3.107 фритюрный противень: Прибор для варки погруженных в масло продуктов питания, который может опорожняться с помощью ручного или поддерживаемого вспомогательным электроприводом процесса наклона. Прибор может также работать под давлением и может быть оснащен устройством подъема корзины.

5.1.5.2 Герметичность канала для отвода сгоревших газов

Дополнение:

Для прибора типа А допускается отклонение от герметичности, если при его работе в самом неблагоприятном положении выполняются требования 6.3.2, 6.3.3 и 6.7 ГОСТ Р 55211.

Для прибора типа В должна отключаться главная горелка (-и) в начале процесса наклона, если в окружающий воздух могут выйти продукты сгорания.

5.2 Особые требования к газопроводящим деталям

Дополнение:

Если используются гибкие трубы или поворотные сочленения для подвода газа к горелке (-кам) или запальной (-ым) горелке (-кам), то они не должны подвергаться воздействию механических или термических нагрузок, которые могут вызвать их повреждения или нарушение герметичности.

5.2.2.3.3 Опосредованный контроль

Дополнение:

Изменение режима работы фритюрных противней должно быть возможно только в результате двух отдельных действий.

5.2.101 Гибкие трубы и/или поворотные сочленения

Если используются гибкие трубы или поворотные сочленения для подвода газа к горелке (-ам) или запальной (-ым) горелке (-ам), то они не должны подвергаться воздействию механических или термических нагрузок, которые могут вызвать их повреждение или нарушение герметичности. Их должны проверять визуально по 7.2.101.

5.3.1 Переливы

Дополнение:

Наклонные противни, оборудованные подводом воды к противню, который может использоваться в процессе наклона, должны иметь такую конструкцию, чтобы брызги и переливы не могли привести к опасным ситуациям.

5.3.2 Стабильность и механическая безопасность

Дополнение:

Наклонные противни в процессе наклона и в открытом положении должны быть надежно зафиксированы. Проверка по 7.8.1 ГОСТ Р 55211 и 7.8.101 настоящего стандарта.

Приборы с наклонными противнями должны быть оборудованы механизмом, исключающим возможность непреднамеренного наклона из любого положения.

Должна быть исключена возможность влияния на процесс наклона каких-либо непреднамеренных случайных действий.

Процессы наклона с поддержкой электропривода должны быть возможны только при непрерывном удерживании кнопки/рычага (в целом, при непрерывном воздействии на орган управления) на устройстве управления.

Если противень оборудован устройством предотвращения проливания, которое удерживает продукты питания в процессе наклона, то его конструкцией должно быть обеспечено функционирование в любом положении наклона.

Процессы наклона с поддержкой электропривода должны быть возможны только при непрерывно работающих управляющих устройствах за пределами соответствующей опасной зоны. Управляющее устройство должно быть расположено так, чтобы оператор имел хороший обзор всего процесса наклона.

5.3.2.101 Крышки

Конструкцией крышки должна быть исключена опасность для обслуживающего персонала при непреднамеренном случайном закрытии.

5.3.3 Противопожарная защита

Дополнение:

Емкости для сбора мясного сока, жира и масла должны быть устроены и расположены так, чтобы эти жидкости не могли попасть в огонь.

Противень для целенаправленного фритирования в масле должен быть оборудован следующим образом:

- должны быть предусмотрены надежные метки минимального и максимального уровней, при которых обеспечивается безопасная работа;

- должен быть предусмотрен температурный регулятор и защитный температурный регулятор;

- должна быть предусмотрена соответствующая зона для пены над поверхностью масла при максимальном уровне. Объем этой зоны включает в себя все емкости для сбора поднимающегося масла. Объем рекомендованного количества загрузки, кг, должен быть не менее 4 литров. Соответствие проверяют измерением.

5.3.101 Уровень заполнения

Противень должен иметь метку заполнения для номинального уровня воды.

6.1.101 Герметичность каналов для отвода сгоревших газов для наклонных противней (для приборов типа В)

Герметичность камеры сгорания и каналов для отвода сгоревших газов должны проверять в наклонном положении противня.

6.3.2.2 Защита от возгорания

Дополнение:

Весь противень (включая днище, боковые стенки — внутренние и наружные поверхности и слив) рассматривают в качестве рабочей поверхности.

Опорожняющая арматура и устройство для наклона рассматриваются в качестве рабочей поверхности. Только ручки для открывания опорожняющей арматуры и для крышки должны соответствовать требованиям 6.3.2.2.1 ГОСТ Р 55211.

Процесс наклона наклонных противней должен быть безопасным на протяжении всей области наклона.

Фритюрные противни, которые работают со вспомогательным электроприводом для процесса наклона, должны быть оборудованы устройством, которое предотвращает процесс наклона, если приготавливаемый продукт имеет температуру свыше 100 °С, измерение выполняют по 7.4.2.3.

6.3.2.2.101 Защита от возгорания от остатков после опорожнения

Испытанием по 7.4.2.2.102 проверяют, может ли воспламениться оставшееся на противне масло.

6.3.2.101 Регулятор температуры

Регулятор температуры должен быть установлен на каждом противне. Согласно 7.4.2.2.101 температура не должна превышать 200 °С ни при каких обстоятельствах.

6.3.2.102 Защитный ограничитель температуры

Защитный регулятор температуры должен быть установлен на каждом противне. Согласно 7.4.2.2.102 температура не должна превышать 230 °С ни при каких обстоятельствах, в случае если регулятор температуры отключен.

6.3.2.103 Замедление кипения

Во фритюрных противнях с подачей питьевой воды запрещается подача воды в режиме фритирования, если температура масла выше 80 °С.

6.8.2 Подвергающиеся давлению детали

Дополнение:

Противни под давлением дополнительно к регулятору (-ам) давления должны быть оборудованы клапаном (-ами) избыточного давления, конструкцией которого (-ых) должна быть исключена возможность изменения первоначальной заводской настройки.

Клапан (-ы) избыточного давления должен (-ны) быть устроен (-ы) таким образом, чтобы его (их) срабатывание не могло приводить к опасным ситуациям.

Конструкцией закрывающего механизма крышки должна быть исключена возможность непреднамеренного случайного открывания под давлением.

Должна быть исключена возможность открывания крышки находящегося под давлением прибора до тех пор, пока давление не станет приблизительно равным атмосферному давлению.

В любом случае противни под давлением должны выдержать проверки под давлением согласно 7.8.2 ГОСТ Р 55211.

Противни под давлением должны быть оборудованы указателем давления (манометром) или устройством, указывающим на наличие давления.

6.10 Рациональное использование энергии

Определяют расход газа для достижения и поддержания температуры воды в противне на $(70 \pm 2) ^\circ\text{C}$ выше комнатной температуры.

Примечания

1 В течение трех лет с даты принятия настоящего стандарта проводят исследовательские испытания, измеряемые значения температуры и расхода газа записывают. Этот период времени является достаточным для сбора данных, которые послужат для установления соответствующих предельных значений.

2 Если минимально возможная поддерживаемая температура составляет более $72 ^\circ\text{C}$, то проверку выполняют при этой температуре, при этом температуру указывают вместе с расходом газа.

6.10.101 Рациональное использование энергии для фритюрных противней

При проверке по 7.102 эффективность использования фритюрного противня должна быть не ниже 50 %.

7.2.101 Требования к герметичности газопроводящих деталей для приборов с гибкими трубами и/или поворотными сочленениями

Противни с гибкими трубами и/или поворотными сочленениями, которые могут изгибаться или поворачиваться, должны подвергаться испытанию с соответствующими нагрузками для проверки их пригодности.

Если проверку проводят не на приборе, то нагрузки при испытании должны соответствовать нагрузкам, возникающим при нормальной эксплуатации прибора.

В качестве тестового газа используют воздух или азот.

Давление испытания должно составлять 150 мбар.

Температура окружающего воздуха вокруг проверяемых компонентов в процессе испытания должна соответствовать температуре в процессе нормальной работы.

Изгибающие и поворотные нагрузки (поворот/изгиб в одну, а затем в другую сторону) компонентов в процессе проверки должны соответствовать нагрузкам, возникающим при нормальной эксплуатации прибора.

Должно быть выполнено не менее 35000 циклов изгибающей и поворотной нагрузки (1 цикл = 1 движение в одну, а затем в другую сторону).

После этой проверки проверяют герметичность по 7.2.1 ГОСТ Р 55211.

Уровень герметичности должен соответствовать 6.1.1 ГОСТ Р 55211.

7.2.102 Герметичность каналов для отвода сгоревших газов для опрокидывающихся обжарочных противней (только для приборов типа В)

Пустой противень нагревают с 50 %-ной максимальной возможной мощностью в течение 20 мин и затем наклоняют с использованием поставляемого изготовителем механизма опрокидывания. Выполняют 20 циклов опрокидывания и испытание прекращают в положении максимального наклона.

Герметичность каналов для отвода сгоревших газов определяют с помощью CO_2 -анализатора. Не допускается проникание сгоревших газов ни из канала отвода сгоревших газов, ни между камерой сгорания и противнем.

7.4.2.2 Защита от возгорания

Дополнение:

Стационарные, наклонные и глубокие противни устанавливают согласно требованиям изготовителя, подключают к соответствующим трубопроводам, заполняют маслом до максимального уровня наполнения, указанного изготовителем.

Подключают разъемы и краны в соответствии с указаниями изготовителя и конструкцией прибора.

7.4.2.2.101 Предельная температура масла (только для фритюрных противней)

Проверка начинается с холодного состояния. Прибор работает при номинальной тепловой мощности с контрольным газом соответствующей категории при нормальном давлении. Противень работает при максимальном значении регулятора температуры.

Противни заполняют 0,1 л масла на 1 дм^2 их площади и они работают в режиме жарки.

В начале проверки температура масла составляет $(20 \pm 5) ^\circ\text{C}$.

Температуру масла измеряют в четырех углах на расстоянии 20 мм от боковых стенок на днище противней на половине высоты уровня масла (уровня холодного масла).

Четыре значения температуры считывают после трех циклов включения температурного регулятора и проверяют, соблюдается ли среднее значение температуры, рассчитанное на основании измеренной в четырех точках температуры, согласно 6.3.2.101.

После этого выполняют проверку в режиме фритурования следующим образом:

Противни заполняют маслом до отметки минимального уровня температурой $(20 \pm 5) ^\circ\text{C}$.

Температуру измеряют в геометрическом центре масла, на глубине 25 мм от поверхности.

После того как регулятор температуры трижды отключит нагрев фритюрницы, необходимо проверить, выполняются ли требования 6.3.2.101.

7.4.2.2.102 Проверка защитного температурного ограничителя (только для фритюрных противней)

После двух проверок по 7.4.2.2.101 регулятор температуры выводят из работы (деактивируют).

Необходимо измерить максимальную температуру, после того как активируется защитный регулятор температуры и отключит нагрев, и проверить, соблюдаются ли требования 6.3.2.102.

7.4.2.2.103 Защита от возгорания остатков после опорожнения

После того как прибор остынет до комнатной температуры, масло сливают в течение одного часа, но прибор не моют и не вытирают насухо. Затем прибор снова включают в работу и регулятор температуры устанавливают на максимальную температуру в наиболее неблагоприятной ситуации с открытой(-ыми), удаленной(-ыми) или с закрытой(-ыми) крышкой(-ами), если прибор устроен так, что не может работать с открытой(-ыми) крышкой(-ами).

Проверку завершают, когда противень высыхает.

7.4.2.3 Защита от возгорания

Дополнение:

Фритюрный противень заполняют маслом до максимального уровня. Температуру измеряют в центре объема масла на половине высоты уровня заполнения.

Проверяют невозможность выполнения процесса наклона, как только температура достигнет $100 ^\circ\text{C}$.

7.8.2 Подвергающиеся давлению детали

Дополнение:

Требования 6.8.2 настоящего стандарта проверяют при визуальном осмотре.

7.8.101 Стабильность и механическая безопасность наклоняющихся подвижных деталей

Наклонные противни устанавливают согласно требованиям изготовителя без их подключения к снабжающим системам. Противень заполняют до отметки максимального уровня водой температурой $(20 \pm 10) ^\circ\text{C}$.

Наклонный противень с ручным приводом разблокируется и процесс наклона должен осуществляться с небольшим давлением на систему наклона со стороны обслуживающего персонала. Слив воды должен осуществляться контролируемым образом в течение всего процесса наклона. Если обслуживающий персонал прекращает воздействовать/давить на систему наклона, то наклонный противень должен остановиться в своем текущем положении или перейти в фиксированное положение (наклоненное, среднее или рабочее положение), при этом не должно возникать опасности для обслуживающего персонала (визуальная проверка).

На устройства, которые останавливаются в текущем положении, прилагается контрольная нагрузка 100 Н в неблагоприятном направлении на передний край противня. Также при неблагоприятном наклонном положении противня не должны происходить никакие другие его передвижения.

Наклонное положение противня должно быть хорошо заметно на устройстве управления (кроме рычажного или консольного механизма). Передвижение должно осуществляться медленно без опасности разбрызгивания и процесс опорожнения должен быть проверен во всех наклонных положениях.

В процессе наклона все места возможного защемления для обслуживающего персонала должны быть недоступны. Это проверяется для противней с ручным приводом и систем наклона со вспомогательным приводом, процесс наклона которых составляет менее 20 с, с помощью «тестового пальца» (рисунок 101).

Противни с устройством предотвращения выливания проверяют с помощью сухих гранул или теста вместо воды, противни при этом заполняются на 50 % своего объема согласно указаниям изготовителя. С установленным устройством предотвращения выливания противень наклоняют на максимально возможный угол, при котором гранулы еще не высыпаются.

Устройство предотвращения выливания должно оставаться в своем положении и противень должен сохранять стабильное положение, которое не должно изменяться при воздействии на передний край усилия 100 Н.

7.8.102 Переливы

Наклонные противни подключают к водопроводу согласно указаниям изготовителя.

Давление воды должно соответствовать требованиям изготовителя. Заправочную арматуру открывают полностью и противень приводят в положение максимального опорожнения.

Противень возвращают в исходное рабочее положение и проверяют соблюдение требования 6.3.3.1 при условиях 7.4.3.2 ГОСТ Р 55211 или противень переходит в безопасное положение.

7.101 Рациональное использование энергии

Проверку выполняют при закрытой крышке.

Противень заполняют до номинального уровня водой при $(20 \pm 5)^\circ\text{C}$.

Температуру воды измеряют в центральной точке объема.

Воду в процессе проверки не перемешивают.

Горелку поджигают и устанавливают на номинальную мощность.

Поток газа измеряют в течение времени, за которое температура воды повысится от $(20 \pm 5)^\circ\text{C}$ до $(70 \pm 2)^\circ\text{C}$.

Q_1 соответствует количеству теплоты, израсходованному для увеличения температуры.

Поток газа устанавливают так, чтобы температура воды поддерживалась на уровне $(70 \pm 2)^\circ\text{C}$.

Расход газа для поддержания температуры воды на уровне $(70 \pm 2)^\circ\text{C}$ измеряют в течение не менее 60 минут.

Q_2 соответствует количеству теплоты, израсходованной для поддержания температуры воды в течение одного часа.

Записывают начальную и конечную температуру для обоих процессов.

Количество теплоты определяют по следующей формуле

$$Q = V_c \text{ (или } M_c) \cdot H_i \quad (1)$$

- при измерении объема газа

$$V_c = V_{\text{изм}} \frac{(p_a + p - p_s)}{1013,25} \cdot \frac{288,15}{(273,15 + t_g)} \quad (2)$$

где $V_{\text{изм}}$ — объем газа, м³;

p_a — атмосферное давление, мбар;

p — давление подачи газа при измерении расхода газа, мбар;

p_s — парциальное давление водяного пара, мбар (см. ГОСТ Р 55211);

t_g — температура газа при измерении расхода газа, °C;

H_i — теплотворная способность газа, МДж/м³.

- при измерении массы газа

M_c — масса газа, кг;

H_i — теплотворная способность газа, МДж/кг.

Полезный расход C_s , Вт/дм³, соответствует отношению расхода и объема воды в противне. Его определяют по формуле

$$C_s = \frac{0,278(Q_1 + Q_2)}{V_e},$$

где V_e — нагретое количество воды, дм³.

7.102 Рациональное использование энергии для фритюрных противней

При температуре окружающего воздуха 20 °C прибор работает с нормальным испытательным газом при максимальной номинальной тепловой мощности. Приборы типа В_{11BS} оснащаются трубой отвода сгоревших газов длиной 0,5 м за датчиком тяги. Приборы типа В₁₄ оборудуют самой короткой трубой отвода сгоревших газов согласно требованиям изготовителя. Согласно требованиям изготовителя противень заполняется водой. Регулятор температуры должен быть установлен на максимальную температуру. После достижения температуры кипения выполняют проверку в течение определенного времени кипения.

Эффективность действия определяется по следующей формуле

$$\eta = \frac{M_w C_w}{V_c H_i} 100, \quad (3)$$

где M_w — испарившееся количество воды в течение времени кипения, г;

C_w — теплота испарения воды, МДж/г (2,256 МДж/г);

V_c — объем газа или масса газа, израсходованного в течение времени кипения, м³ или кг;

Примечание — V_c корректируют согласно 7.101;

H_i — теплотворная способность сухого контрольного газа при 15 °C, 1013,25 мбар, МДж/м³ или кг.

9.2.1 Таблички на приборе, обозначение и маркировка

Дополнение:

Таблички прибора, работающего под давлением, должны содержать данные о рабочем и контрольном давлениях.

9.3.2 Инструкции по эксплуатации и по обслуживанию

Дополнение:

Инструкция по эксплуатации должна содержать указание на то, что прибор запрещается использовать в качестве фритюрницы, если он для этого не предусмотрен.

В этом случае инструкция по эксплуатации должна содержать указание о возможности травм при:

- перегреве масла;
- непреднамеренной работе/случайном включении противня;
- заполнении масла в случае, когда противень горячий;
- использовании воспламеняющихся жидкостей и чистящих средств;
- повышенном и пониженном уровнях жидкости в противне.

Инструкции должны содержать указания, предупреждающие о возможном попадании влажных продуктов питания или воды в горячее масло.

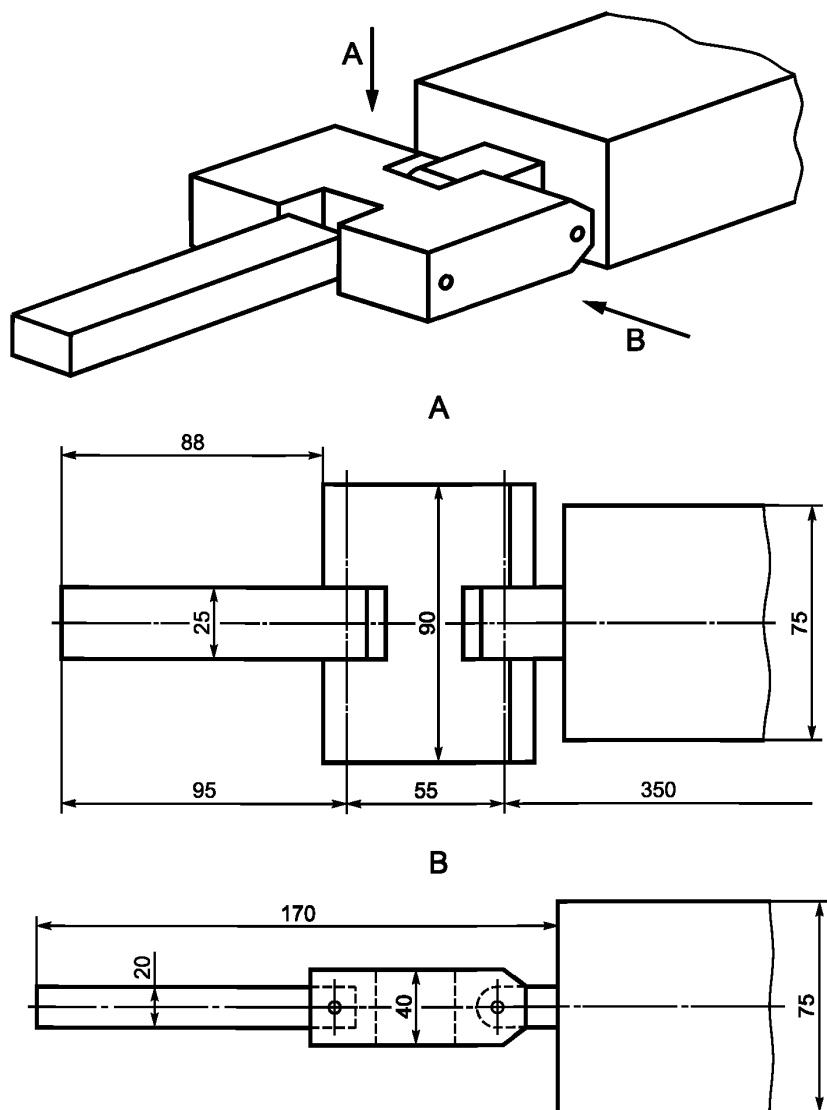


Рисунок 101 — Тестовый палец

Ключевые слова: оборудование для общественного питания, глубокие сковороды, требование, безопасность, конструкция, методы испытаний, испытание, техническая документация, маркировка

Редактор *М.В. Глушкова*
Технический редактор *В.Н. Прусакова*
Корректор *Е.Д. Дульнева*
Компьютерная верстка *Л.А. Круговой*

Сдано в набор 07.02.2014. Подписано в печать 21.02.2014. Формат 60 × 84 $\frac{1}{8}$. Гарнитура Ариал.
Усл. печ. л. 1,40. Уч.-изд. л. 1,10. Тираж 80 экз. Зак. 294.