





## Содержание альбома

Обозначение	Наименование	Стр.
1	2	3
	Содержание альбома №	2, 3
АСН-001	Свая СМТ 7-32а	4
-002	Свая СМТ 7-32б	4
-003-К1.А.1...3	Колонны К30-1-1а, К30-1-1б, К30-1-1в,	
	К30-1-1г, К30-1-1д, К30-1-1е	5, 6
-004	Колонна К30-1-1	9
-005	Ведомость расхода стали на	
	колонну	10
-006-К2 А.1...3	Колонны К30-6-1, К30-6-1а, К30-6-1б,	
	К30-6-1в, К30-6-1г.	11, 12
-007	Колонна К30-6-1	14
-008 а. 1, 2	Плита ПР16-58, 15св; ПР16-58, 15св,	
	ПР16-58, 15св, ПР16-58, 15св, ПР16-58, 15св,	
	ПР16-58, 15св, ПР16-58, 15св, ПР16-58, 15св	15, 16
-009	Плита покрытия ПГ-2А@ВТб, ПГ-3А@Тб	17
-010	Плита покрытия ПГ-2А@ВТб, ПГ-3А@Тб	17
-011	Плита покрытия ПГ-2А@ВТб, ПГ-3А@Тб	18
-012	Плита покрытия ПГ-2А@ВТг, ПГ-3А@Тг	18
-013	Плита покрытия ПВ7-2А@ВТб, ПВ7-3А@Тб	19
-014	Плита покрытия ПГ-2А@ВТб, ПГ-3А@Тб	19
-015	Плита покрытия ПВ7-2А@ВТб, ПВ7-3А@Тб	20
-016	Плита покрытия ПВ7-2А@ВТб, ПВ7-3А@Тб	20

Обозначение	Наименование	Стр.
АСН-017	Балка 1БСТб-5А@Тб	21
-018	Плита покрытия ПВ7-2А@ВТб, ПВ7-3А@Тб	21
-019	Панель ПС60.9.3.0-6.А-31а	22
-020	Панель ПС60.9.3.0-6.А-36а,	
	ПС60.9.3.0-6.А-38а	22
-021	Панель ПС63, 5.12.3.0-6.А-2.43а	23
-022	Панель ПС30.18.3.0-6.А-53а	23
-023	Панель ПС30.9.3.0-6.А-53а	24
-024	Панель ПС60.18.3.0-6А-31а	24
-025	Марка МП1	25
-026	Марка МП2	25
-027	Марка МП3	26
-028	Марка МП4	26
-029	Марка МП (МП5, МП6)	27
-030 а. 1, 2	Марка МП (МП7, МП8, МП9)	28
-031	Марка МП (МП10, МП11)	30
-032	Марка МП-12	31
-033	Марка МП-13	32
-034	Марка МП-14	32
-035	Марка МП (МП15, МП16)	33
-036	Марка МП (МП17, МП18)	33
-037	Марка МП (МП19, МП20)	34
-038	Марка МП-21	35
-039	Марка МП-22	35

10278 ТЛ/С.0.2/69

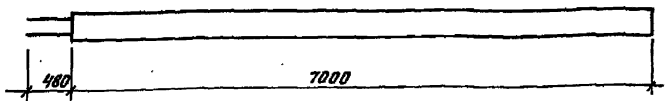
Титульный проект 401-3-59/М.58. Альбом № 10272 ТЛ-П-3

Всех инв. №

Лист 4-го тома. Подпись и дата



Типовой проект 407-3-397 м.б. Альбом IV 1:0212 тм-П-5



Ведомость расхода стали на элемент, кг

Марка элемента	Изделия арматурные						Изделия закладные						Общий расход
	Арматура класса						Арматура класса						
	А II		А I		Вр I		А I		А I		А I		
	ГОСТ 5781-82	ГОСТ 5781-82	ГОСТ 5781-82	ГОСТ 5781-82	ГОСТ 5781-82	ГОСТ 5781-82	ГОСТ 5781-82	ГОСТ 5781-82	ГОСТ 5781-82	ГОСТ 5781-82	ГОСТ 5781-82		
φ16	Ито-го	φ14	Ито-го	φ5	Ито-го	φ12	Ито-го	φ20хб	Ито-го				
СМТ 7-32а	46,83	46,83	3,32	3,32	5,39	5,39	0,92	0,92	2,65	2,65	3,57	59,1	

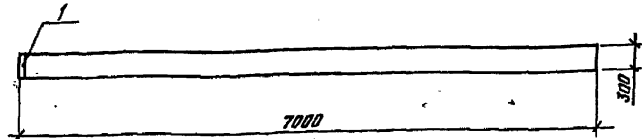
- Геометрические размеры и армирование сваи СМТ 7-32а должны соответствовать свае СМТ-7-32 по серии 1.011-8м.
- Морозостойкость сваи Мрз 300, В-4.

Привязан


Инв. №

ТП 407-3-397 м.бб			АСН-001		
ГНП	Гоним	Фом	Стадия	Масса	Масштаб
Н.контр.	Сергиенко	Сз	Р	1800	1:50
Нач. отд.	Волков	Вол	Свая СМТ 7-32а		
Л.сп.СО	Сергиенко	Сз	Лист	Листов 1	
Нач. сект.	Кириллова	Ки	Энергосетьпроект		
Рук. гр.	Мокина	Мо	Томское отделение		
Техник	Зинченко	Зи			

Формат А4



Формат	Лист	Поз.	Обозначение	Наименование	Кол.	Примеч.
				Сборочные единицы		
А4	1		АСН-054	Марка ЗД-1	1	

- Остальное см. серию 1.011.1-8м сваи СМТ 7-32.
- Морозостойкость сваи Мрз 300, В-4.

Привязан


Инв. №

ТП 407-3-397 м.бб			АСН-002		
ГНП	Гоним	Фом	Стадия	Масса	Масштаб
Н.контр.	Сергиенко	Сз	Р	1800	1:50
Нач. отд.	Волков	Вол	Свая СМТ 7-32б		
Л.сп.СО	Сергиенко	Сз	Лист	Листов 1	
Нач. сект.	Кириллова	Ки	Энергосетьпроект		
Рук. гр.	Жаткина	Жа	Томское отделение		
Инжен.	Вершинина	Вер			

Формат А4

Инв. № табл. Подпись и дата Исполн. инв. №

Инв. № табл. Подпись и дата Исполн. инв. №

Типовой проект 407-3-397 м.86 Альбом № 10212 м.86

Формат	Лист	Масштаб	Обозначение	Наименование	Кол.	Примеч.
				<u>Документация</u>		
			АСН-003-К1СБ	Сборочный чертеж		
			АСН-005	Ведомость расхода столы на колонны		
				<u>Сборочные единицы</u>		
А3	1		АСН-004	Колонна К30-1-1		
				<u>Переменные данные для исполнений</u>		
				<u>АСН-003-К1</u>		
				<u>Сборочные единицы</u>		
	2	Серия 1.423-3 Б.2 л. 125		Закладная деталь М2-1	1	
	3	Серия 1.423-3 Б.2 л. 141		Закладная деталь М1-13	2	
				<u>Детали</u>		
	4	Серия 1.423-3 Б.2 л. 142		Петля М20-250	2	

Приблиз:


Инд. №

ГВП	Юхим	Сер	ТД 407-3-397 м.86	АСН-003-К1
Н. контр.	Сергиенко	Сер		
Маш. отд.	Валков	Сер		
Г. спец. сб.	Сергиенко	Сер	Колонна К30-1-10,	
Маш. сект.	Курочкин	Сер	К30-1-1б, К30-1-1в,	
Рис. гр.	Мокшина	Сер	К30-1-1г, К30-1-1д,	
Инженер	Першикова	Сер	К30-1-1е.	

Формат А4

Формат	Лист	Масштаб	Обозначение	Наименование	Кол.	Примеч.
				<u>АСН-003-К1-01</u>		
				<u>Сборочные единицы</u>		
	2	Серия 1.423-3 Б.2 л. 125		Закладная деталь М2-1	1	
А4	5	АСН-054-01		Закладная деталь ЗБ-2	4	
	6	Серия 1.423-3 Б.2 л. 135		Закладная деталь ИМ1-1	2	
				<u>Детали</u>		
	4	Серия 1.423-3 Б.2 л. 142		Петля М20-250	2	
				<u>АСН-003-К1-02</u>		
				<u>Сборочные единицы</u>		
	2	Серия 1.423-3 Б.2 л. 125		Закладная деталь М2-1	1	
А4	5	АСН-054-01		Закладная деталь ЗБ-2	4	
	6	Серия 1.423-3 Б.2 л. 135		Закладная деталь ИМ1-1	2	
				<u>Детали</u>		
	4	Серия 1.423-3 Б.2 л. 142		Петля М20-250	2	
				<u>АСН-003-К1-03</u>		
				<u>Сборочные единицы</u>		
	2	Серия 1.423-3 Б.2 л. 125		Закладная деталь М2-1	1	
А4	5	АСН-054-01		Закладная деталь ЗБ-2	3	
	3	Серия 1.423-3 Б.2 л. 141		Закладная деталь М1-13	2	

Инд. № лист. Издается и востан. востан. отд. №

407-3-397 м.86	АСН-003-К1	лист
	1027274/4.15/89	2

Типовой проект 407-3-397 м. 86 Алюминий № 10212 тм-Д-7

Формат	Знак	Колонки	Обозначение	Наименование	Кол.	Примеч.
				<u>Детали</u>		
			4 Серия 1.423-3 Б.2 л. 142	Петля М 20-250	2	
				<u>АСУ-003-К1-04</u>		
				<u>Сборочные единицы</u>		
			2 Серия 1.423-3 Б.2 л. 125	Закладная деталь М2-1	1	
			3 Серия 1.423-3 Б.2 л. 141	Закладная деталь М1-13	2	
			6 Серия 1.423-3 Б.2 л. 135	Закладная деталь НМ1-1	1	
				<u>Детали</u>		
			4 Серия 1.423-3 Б.2 л. 142	Петля М 20-250	2	
				<u>АСУ-003-К1-05</u>		
				<u>Сборочные единицы</u>		
			2 Серия 1.423-3 Б.2 л. 125	Закладная деталь М2-1	1	
			3 Серия 1.423-3 Б.2 л. 141	Закладная деталь М1-13	2	
ИЧ			5 АСУ - 054-01	Закладная деталь ЗД-2	3	
			6 Серия 1.423-3 Б.2 л. 135	Закладная деталь НМ1-1	1	
				<u>Детали</u>		
			4 Серия 1.423-3 Б.2 л. 142	Петля М 20-250	2	

Привязки:


Инд. №

407-3-397 м. 86 АСУ-003-К1

Лист 3

Инд. № табл. Привязки и детали в том же №

407-3-397 м. 86

Инд. № табл. Привязки и детали в том же №





Титульный лист проекта 407-3-397 м.06. Архивом № 110272 ТМ-Ф-9

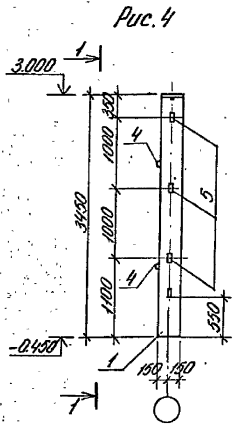
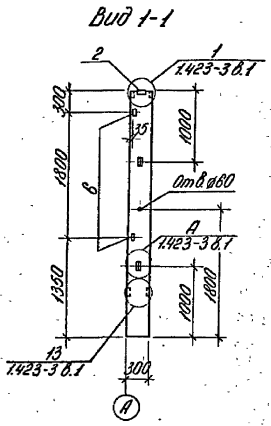


Рис. 4



Вид 1-1

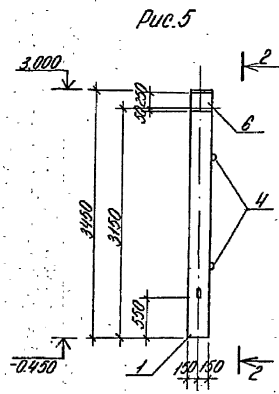
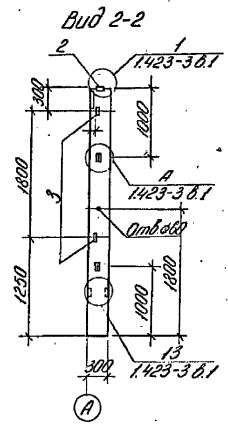
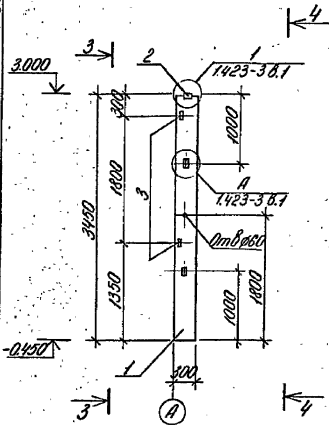


Рис. 5

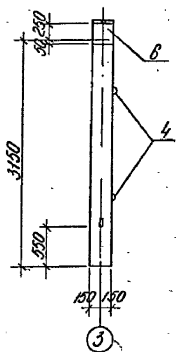


Вид 2-2

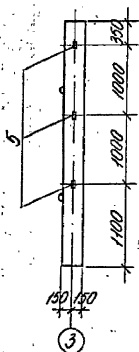
Рис. 6



Вид 3-3



Вид 4-4



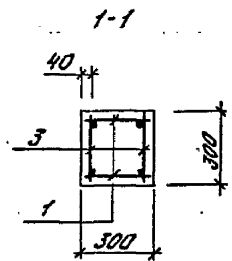
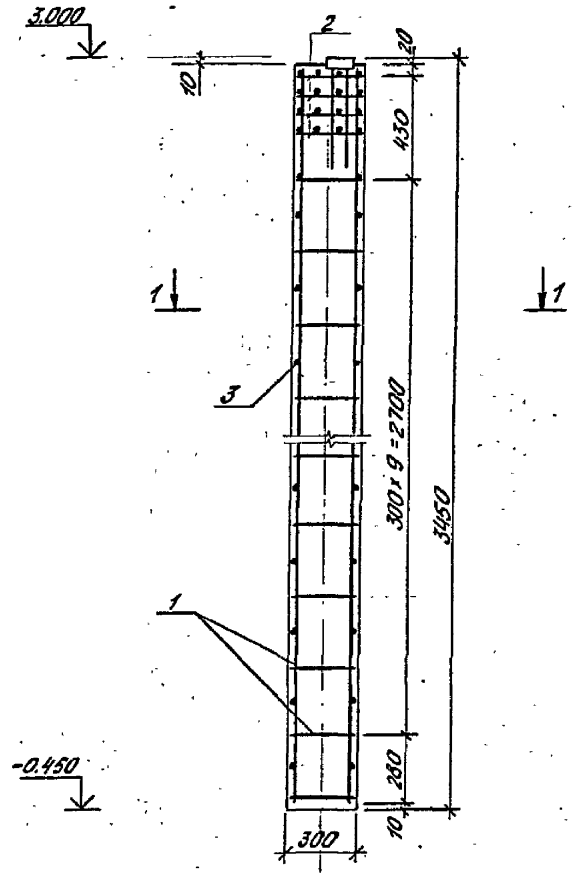
Привязан		
Изнам		

407-3-397 м.06 АСН 003-К106

Лист	2
------	---

Формат А3

Типовой проект №ТЭ-397 м. 86 Альбом IV №10272 ТМ. В-10



Формат	Зона	Лист	Обозначение	Наименование	кол.	Примеч.
				<u>Сборочные единицы</u>		
А3	1		АСУ-061-39	Коркас КР45	2	
	2		Серия 1.423-3 6.2 л. 115	сетка С-1	4	
				<u>Детали</u>		
Б4	3			Отдельный стержень Ø 6,81 R=250	22	0,06 кг
				<u>Материалы</u>		
				бетон М200 МЗ	0,31	

1. Детальное см. колонну К30-1 по серии 1.423-3 6.1

Приказ		
Инв. №		

			ТЭ 407-3-397 м. 86		АСУ-004	
			КОЛОННА К30-1-1		Р	775 1:20
Г.И.П.	ГОНИН	Гоним			лист	листо в 1
Н.Контр.	ВЕРГУЕНКО	Вергун			Энергосетьпроект Томское отделение.	
М.отдел.	Филатов	Фили				
И.сп. С.О.	ВЕРГУЕНКО	Вергун				
И.сект.	Кураллово	Курал				
Вед. инж.	Мазырина	Мазы				

формат А3

Инв. № подл. Модели и планов в архиве инж. В.Р.

Листов № 10272-742-11

Типовой проект 407-3-397 м.86

Unit. - mende. Nalozhens a dano. Vozm. sved. d.

Марка элемента	Изделия арматурные							Изделия закладные														Всего	Общий расход
	Арматура класса							Арматура класса							Прокат марки								
	А-I			А-II				А-I			А-II				ВСтЗкп2				ВСтЗкп2				
	ГОСТ 5781-82			ГОСТ 5781-82				ГОСТ 5781-82			ГОСТ 5781-82				ГОСТ 82-70*				ГОСТ 8503-72*				
	φ6	φ8	Уголок	φ16	Уголок	Всего		φ6	φ20	Уголок	φ12	φ14	φ22	Уголок	-8	-10	-14	-20	Уголок	183-5	Уголок		
K30-1-1a	2,68	4,4	7,08	21,60	21,60	28,88		5,38	5,38	0,48	2,0	2,48					6,4	6,4	2,88	2,88	17,14	45,82	
K30-1-1d	2,68	4,4	7,08	21,60	21,60	28,88	0,4	5,38	5,78	3,84	6,0	2,8	12,64	7,04	13,6		6,4	27,04			45,46	74,17	
K30-1-1b	2,68	4,4	7,08	21,60	21,60	28,88	0,4	5,38	5,78	3,84	6,0	2,8	12,64	7,04	13,6		6,4	27,04			45,46	74,17	
K30-1-1e	2,68	4,4	7,08	21,60	21,60	28,88		5,38	5,38	3,36	2,0	5,36	5,28				6,4	11,68	2,88	2,88	25,3	53,98	
K30-1-1z	2,68	4,4	7,08	21,60	21,60	28,88	0,2	5,38	5,58	0,48	4,0	1,4	5,88		6,8		6,4	13,2	2,88	2,88	27,54	56,22	
K30-6-1	2,68	5,6	8,28	21,60	21,60	29,88		5,38	5,58	3,36	4,0	1,4	8,76	5,28	6,8		6,4	18,48	2,88	2,88	35,70	64,38	
K30-6-1a	2,68	5,6	8,28	21,60	21,60	29,88	0,2	5,38	5,38		3,0	3,0				12,4	12,4				20,78	50,66	
K30-6-1d	2,68	5,6	8,28	21,60	21,60	29,88	0,2	5,38	5,58	0,48	5,0	1,4	6,88		6,8	12,4	19,20	2,88	2,88	34,54	64,42		
K30-6-1b	2,68	5,6	8,28	21,60	21,60	29,88		5,38	5,38	0,72	3,0	3,72				12,4	12,4	4,32	4,32	25,62	55,70		
K30-6-1z	2,68	5,6	8,28	21,60	21,60	29,88	0,2	5,38	5,38	3,6	3,0		6,0	5,28		12,4	17,68	4,32	4,32	33,98	63,86		
K30-6-1e	2,68	5,6	8,28	21,60	21,60	29,88		5,38	5,58	3,45	5,0	1,4	9,85	5,28	6,8	12,4	24,48	2,88	2,88	42,79	72,67		

Привязки


Шк. №

ГНП Гоним

И.с.конт. Сергиенко  
И.с.конт. Валков  
И.с.спец. Сергиенко  
И.с.сект. Корнилова  
Вед. инж. Глазголина

ТП 407-3-397 м.86

АСИ-005

Ведомость расхода стали на колонну.

Стандарт	Лист	Листов
Р		1

Энергосетьпроект  
Томское отделение

Копировал Ламод

Формат А3

Альбом № 11 10272 тм. Д-12

Титловый проект 407-3-397 м. 86

Имя, № авт., подписать и дата Взам. инв. №

Формат	Дата	Исполнитель	Обозначение	Наименование	Кол.	Примеч.
				<u>Документация</u>		
			АСН-006-К2СВ	Сборочный чертеж		
			АСН-005	Ведомость расходов столи на колонну		
				<u>Сборочные единицы</u>		
А3	1		АСН-007	Колонна К30-В-1		
				<u>Переменные данные для исполнений</u>		
				<u>АСН-006-К2</u>		
				<u>Сборочные единицы</u>		
	7		Серия 1.423-3 В.2 л. 126	Закладная деталь М2-4	1	
				<u>Детали</u>		
	4		Серия 1.423-3 В.2 л. 142	Петля М20-250	2	

Привязки			
Инд. №			

ГИП	Томин	407-3-397 м.86	АСН-006-К2
Н. контр.	Борженко		
Нач. отд.	Валков		
Н. спец.	Степанов		
Нач. сект.	Каримов		
Рис. гр.	Могина		
Техник	Тинченко		

Страниц	Лист	Листов
р	7	7

Энергосеть проект  
Томское отделение  
Формат А4

Имя, № авт., подписать и дата Взам. инв. №

Формат	Дата	Исполнитель	Обозначение	Наименование	Кол.	Примеч.
				<u>АСН-006-К2-01</u>		
				<u>Сборочные единицы</u>		
	3		Серия 1.423-3 В.2 л. 141	Закладная деталь М1-13	2	
	6		Серия 1.423-3 В.2 л. 135	Закладная деталь М1-1	1	
	7		Серия 1.423-3 В.2 л. 126	Закладная деталь М2-4	1	
				<u>Детали</u>		
	4		Серия 1.423-3 В.2 л. 142	Петля М20-250	2	
				<u>АСН-006-К2-02</u>		
				<u>Сборочные единицы</u>		
	3		Серия 1.423-3 В.2 л. 141	Закладная деталь М1-13	3	
	7		Серия 1.423-3 В.2 л. 126	Закладная деталь М2-4	1	
				<u>Детали</u>		
	4		Серия 1.423-3 В.2 л. 142	Петля М20-250	2	
				<u>АСН-006-К2-03</u>		
				<u>Сборочные единицы</u>		
	3		Серия 1.423-3 В.2 л. 141	Закладная деталь М1-13	3	
	5		АСН-054-01	Закладная деталь ЗА-2	3	
	7		Серия 1.423-3 В.2 л. 126	Закладная деталь М2-4	1	

Привязки			
Инд. №			

Страниц	Лист	Листов
р	7	7

407-3-397 м.86 АСН-006-К2  
Формат А4

Туполов проект 407-3-397 м.86 А.м.с.ом IV N10272 м. II-13

Формат	В.м.	Листинг	Обозначение	Наименование	Кол.	Примеч.
				<u>Детали</u>		
	4		Серия 1.423-3 в.2 л. 142	Петля М20-250	2	
				<u>АСН-006-К2-04</u>		
				<u>Сборочные единицы</u>		
	3		Серия 1.423-3 в.2 л. 141	Закладная деталь М1-13	1	
	5		АСН-054-01	Закладная деталь 3А-2	3	
	6		Серия 1.423-3 в.2 л. 135	Закладная деталь НМ1-1	1	
	7		Серия 1.423-3 в.2 л. 126	Закладная деталь М2-4	1	
	8		Серия 1.423-3 в.2 л.	Закладная деталь М1-14	1	
				<u>Детали</u>		
	4		Серия 1.423-3 в.2 л. 142	Петля М20-250	2	

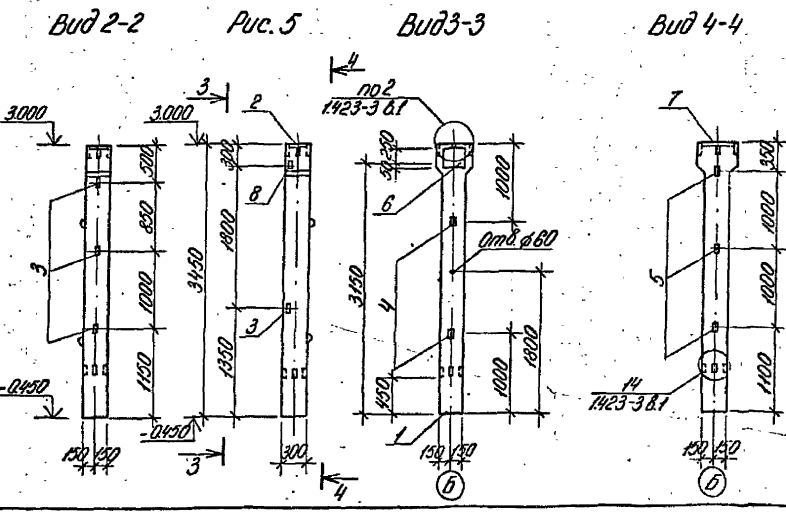
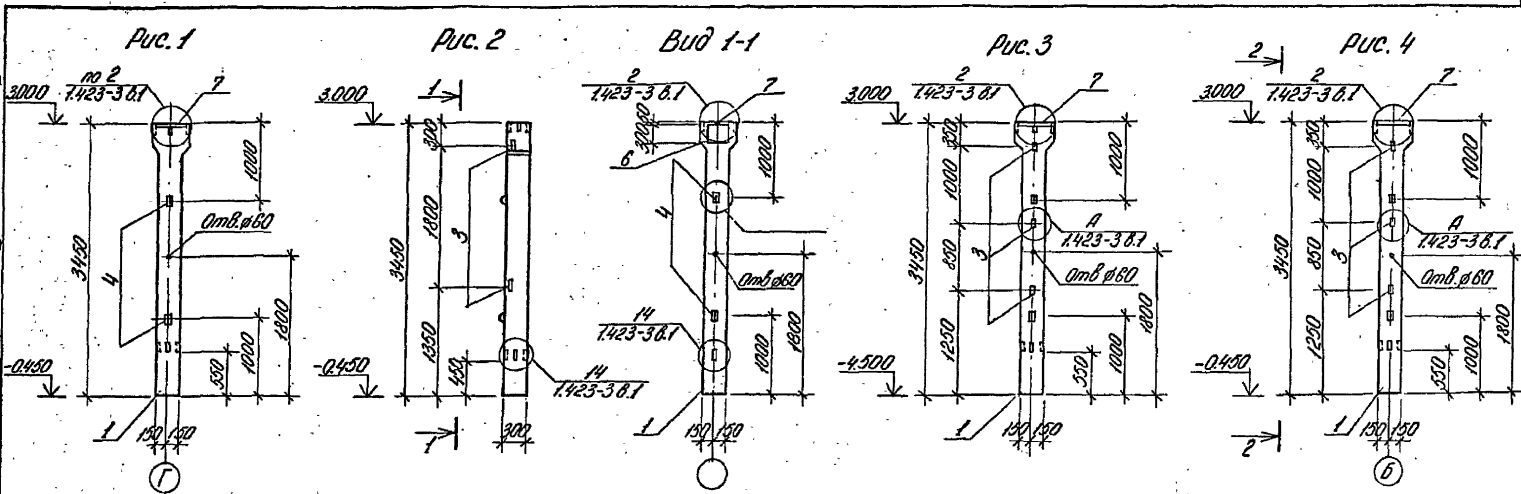
<i>Приблизно</i>			
Инд. №			

407-3-397 м.86 АСН-006-К2 Лист  
3

Формат А4

М.П. № 10000. УЧЕБНО-МЕТОДИЧЕСКОЕ ПОСОБИЕ

Туполобов проект. 407-3-397 м. 66  
 Алюбом IV № 10272 ТМ-IV-14  
 МАТЕРИАЛЫ ИСПОЛНЕНИЯ С УКАЗАНЫМИ УМЕРАМИ

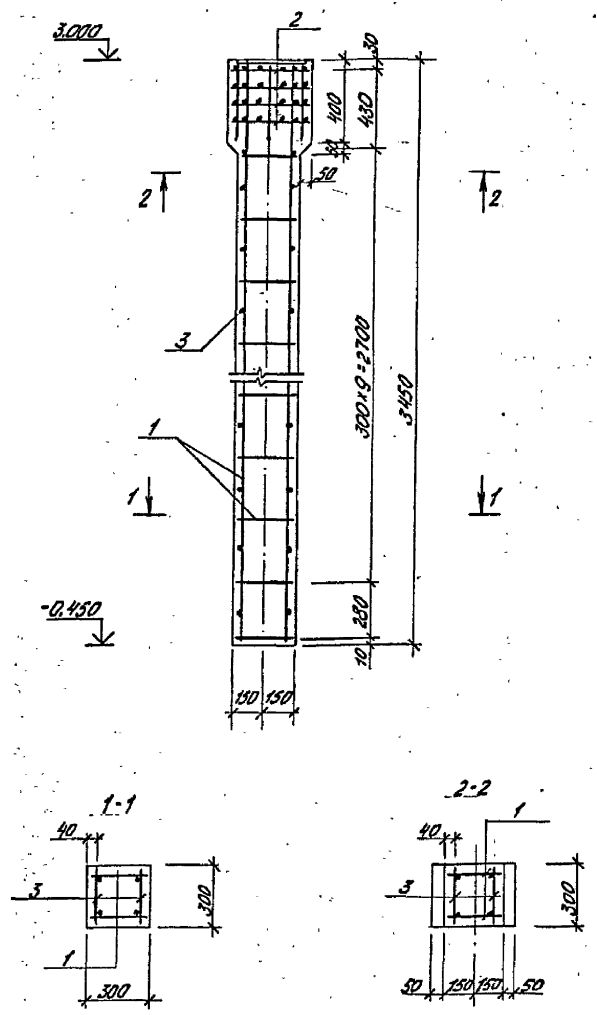


Обозначение	Марка	Рис.
АСН 006-К2	К30-8-1	1
01	К30-8-1а	2
02	К30-8-1б	3
03	К30-8-1в	4
04	К30-8-1г	5

Приблизит	
Симв. №	

ТТ 407-3-397 м. 66		АСН 006-К2СБ	
ГИП	Тонин	Колонна К30-8-1, К30-8-1а, К30-8-1б, К30-8-1в, К30-8-1г	Страна
Н.конт.	Сергиенко		Масштаб
Нач.отд.	Волков		р - 1:50
Инженер	Сергиенко		Лист
Нач.сект.	Кириллова		Листов 1
Вед.инж.	Газыридов		Энергосетьпроект
Ст.техн.	Кириллова		Томское отделение
			Формат А3

Типовой проект №П-3371-86 А/б/ом ЦИИП/271-П-15



Код	Сорт	Поз.	Обозначение	Наименование	Кол.	Примеч.
				<u>Сборочные единицы</u>		
А3		1	АСУ-001-39	Каркас КР45	2	
		2	Серия 1.423-3 в.2 л.116	сетка С5	4	
				<u>Детали</u>		
В4				стержень арматурный Ф6 А1 Е-230	22	0,06 кг
				<u>Материалы</u>		
				бетон М200	м3	0,32

1. Остальное см. колонну К30-6 по серии 1.423-3 в.1

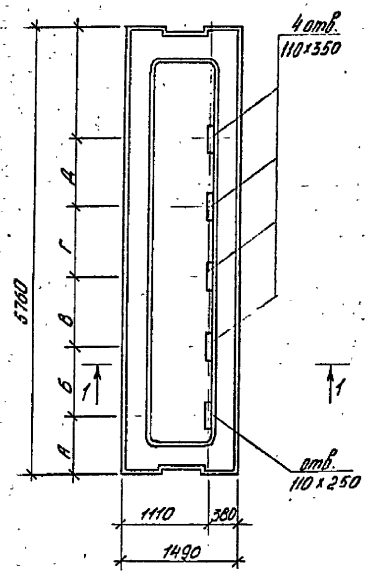
Приказ			
Инв. №			

ТП 407-3-397 м. 86			АСУ-007		
КОЛОННА К30-6-1			этаж	Масса	Масштаб
			Р	800	1:20
ГУП ГОНИМ И.КОНТ. РЕВИНКО И.КОЛЕНА Г.П.СО И.СЕКСТ. ВЕДИСН.			В.С. В.С. В.С. В.С. В.С.		
			лист	листов 1	
			Энергосеть проект Томское отделение		

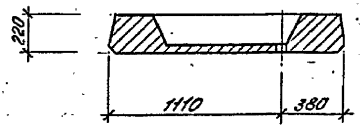
Инв. №, дата, дата вв. в строй, инв. №

Типовой проект 407-3-397 м 86 Алёшин Э. И. 10272 ТМ Ю-16

Рис. 1.



1-1



Обозначение	Марка	рис.	А	Б	В	Г	Д
АСИ-008-	ПР16-58.15 сд	1	490	580	900	850	1600
-01	ПР16-58.15 сд	1	760	900	900	900	900
-02	ПР16-58.15 сд	2	900	900	900	650	-
-03	ПР16-58.15 сг	2	900	900	900	780	-
-04	ПР16-58.15 сд	3	-	-	-	-	-
-05	ПР16-58.15 се	4	540	700	300	490	-
-06	ПР16-58.15 сж	4	490	450	300	740	-
-07	ПР16-58.15 су	5	-	-	-	-	-

Остатное см. серию ИИ-04-4 в. 28М плиту П16-58.15с

Привязан:			

ТИ 407-3-397 м. 86		АСИ-008		
ИП	Гоним	Плита ПР16-58.15сд, ПР16-58.15св; ПР16-58.15сб; ПР16-58.15сг; ПР16-58.15се; ПР16-58.15сж; ПР16-58.15су	Станд. масса	Числит
И.контр.	Сергиенко		Р	2630
И.контр.	Рылатов			1:25
И.контр.	Сергиенко			лист 1 лист 2
И.контр.	Сергиенко			Энергосетьпроект
Дир. Г.В.	Иткина			Томское отделение
Инженер	Вострыгина			

Имя, и.п. подл., подпись и дата



Технический проект 407-3-397 м.86. Ящиком IV N 10272 ТМ-17

Рис. 2

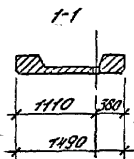
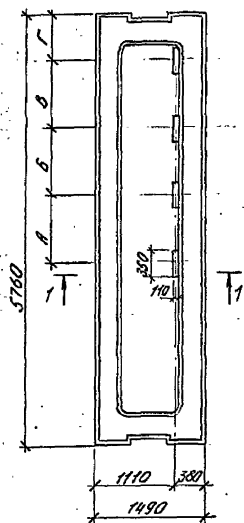


Рис. 3

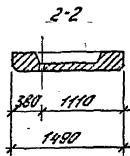
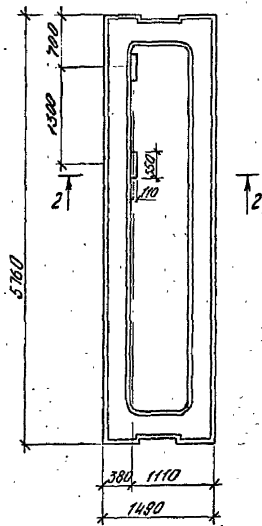


Рис. 4

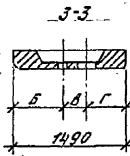
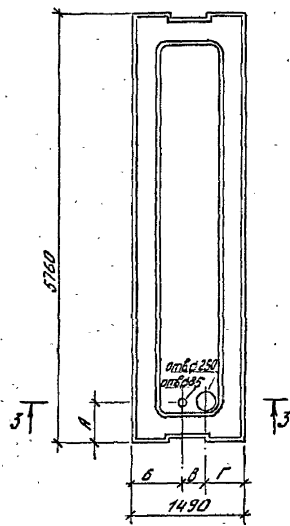
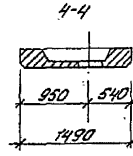
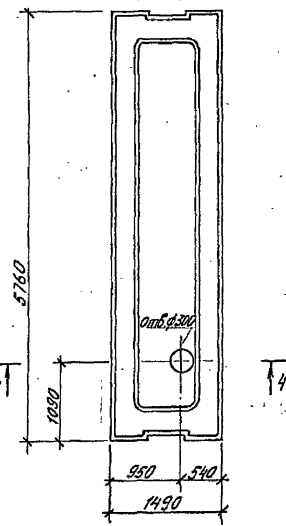


Рис. 5



Продолжить

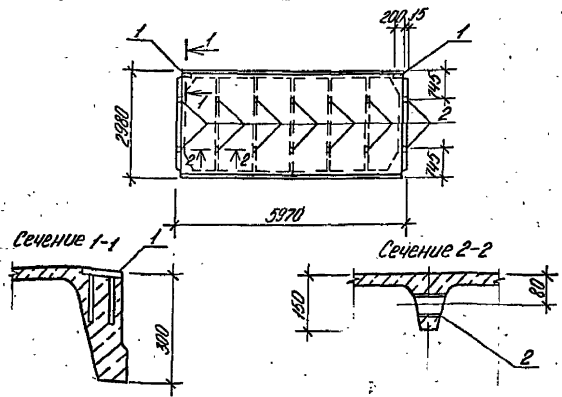

ИИС №

ТП 407-3-397 м.86

АСИ - 008

Лист  
2

Толстов, паспорт №Т-3-397 м.66, Арбом Ю. И 10272 тм-В-10



Формат	Зона	Примеч.	Обозначение	Наименование	Кол.	Примеч.
				Сборочные единицы		
			1	ГОСТ 22701.5-77	2	Закладная деталь МВ
А5			2	АСИ-046	14	Закладная деталь ЗА-5

1. Остальное см. ГОСТ 22701.0-77; ГОСТ 22701.1-77; ГОСТ 22701.5-77  
 плиты покрытия ПГ-2АШВТ, ПГ-3АШТ.

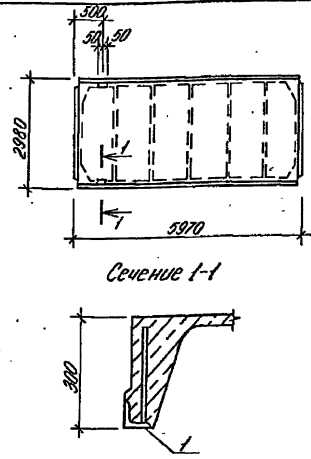
Привязки:


Инд. №:

ТП 407-3-397 м.66 АСИ-009

Гип	Тонин	Форм	Плита покрытия	Сталь	Масса	Масштаб
И.Контр	Сергученко	Сейф	ПГ-2АШВТ, ПГ-3АШТ	Р	2650	1:100
Начальн	Валков	Виз		Лист		Листов 1
Инженер	Сергученко	Сейф	Энергосетьпроект			
Инженер	Кириллова	Виз	Тонкое отделение			
Рис.zeich	Мокшина	Виз				
Ст.техн	Кириллова	И.И.И.				

Формат А4



Формат	Зона	Примеч.	Обозначение	Наименование	Кол.	Примеч.
				Сборочные единицы		
			1	ГОСТ 22701.5-77	2	Закладная деталь М9

1. Остальное см. ГОСТ 22701.0-77; ГОСТ 22701.1-77; ГОСТ 22701.5-77  
 плиты покрытия ПГ-2АШВТ, ПГ-3АШТ.

Привязки:


Инд. №:

ТП 407-3-397 м.66 АСИ-010

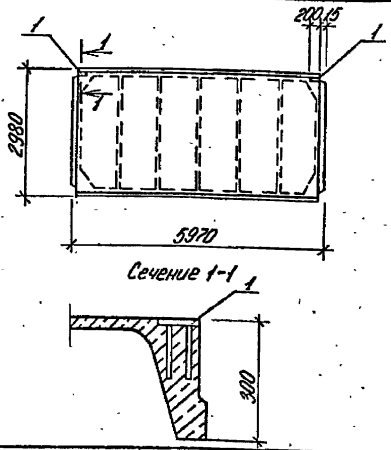
Гип	Тонин	Форм	Плита покрытия	Сталь	Масса	Масштаб
И.Контр	Сергученко	Сейф	ПГ-2АШВТ, ПГ-3АШТ	Р	2650	1:100
Начальн	Валков	Виз		Лист		Листов 1
Инженер	Сергученко	Сейф	Энергосетьпроект			
Инженер	Кириллова	Виз	Тонкое отделение			
Рис.zeich	Мокшина	Виз				
Ст.техн	Кириллова	И.И.И.				

Формат А4

Инд. № по плану, Подпись и дата В.И.И.И.И.И.И.

Инд. № по плану, Подпись и дата В.И.И.И.И.И.И.

Тепловой проект 407-3-397 м. 86 Листом IV № 18272 т. 1-19



Формат	Зона	Позвоны	Обозначение	Наименование	Кол.	Примеч.
				Сборочные единицы		
1			ГОСТ 22701.5-77	Закладная деталь М8	2	

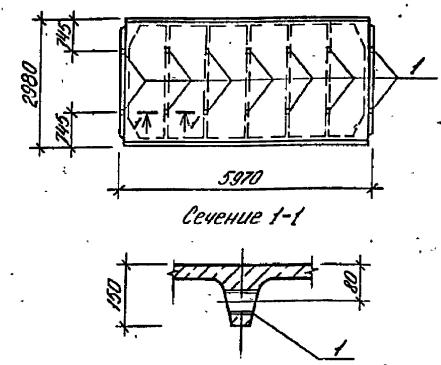
1. Остальное см. ГОСТ 22701.0-77; ГОСТ 22701.1-77; ГОСТ 22701.5-77.  
плиту покрытия ПГ-2АШВ8; ПГ-3АШТ.

Привязки:


Инд. №:

ТП 407-3-397 м. 86		АСИ - 011	
ГНП Гоним Н.контр. Сергеевко Нач. отд. Волков	Сев. 7 Воск.	Плита покрытия	Стадия Масса Масса
		ПГ-2АШВ8, ПГ-3АШТ8	Р 2850 1:100 1:10
Н.контр. Сергеевко Нач. отд. Куркина Вик. гр. Мокшина Гл. техн. Куркина	Сев. 7 Воск. Воск. Воск.	лист	листо в 1
		Энергогос. проект Точное отделение.	

Копировал: Формат А4



Формат	Зона	Позвоны	Обозначение	Наименование	Кол.	Примеч.
				Сборочные единицы		
А5	1		АСИ-046	Закладная деталь 3А-5 14		

1. Остальное см. ГОСТ 22701.0-77; ГОСТ 22701.1-77; ГОСТ 22701.5-77.  
плиту покрытия ПГ-2АШВ8 и ПГ-3АШТ.

Привязки:


Инд. №:

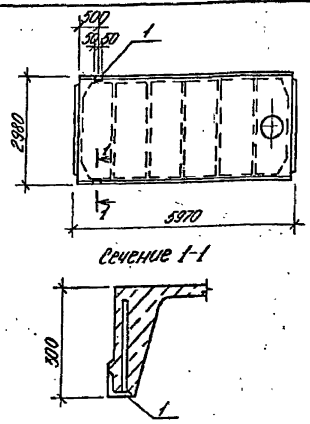
ТП 407-3-397 м. 86		АСИ - 012	
ГНП Гоним Н.контр. Сергеевко Нач. отд. Волков	Сев. 7 Воск.	Плита покрытия	Стадия Масса Масса
		ПГ-2АШВ8, ПГ-3АШТ8	Р 2850 1:100 1:10
Н.контр. Сергеевко Нач. отд. Куркина Вик. гр. Мокшина Ст. техн. Куркина	Сев. 7 Воск. Воск. Воск.	лист	листо в 1
		Энергогос. проект Точное отделение.	

Копировал: Формат А4

Инд. №: 18272 т. 1-19 Листом IV

Инд. №: 18272 т. 1-19 Листом IV

Тиловий проєкт 407-3-397 м.86 А.М.Бон ІІ №10272 ТМ-ІІ-20



Вид	Зона	Материал	Обозначение	Наименование	Кол.	Примеч.
				Сборочные единицы		
1			ГОСТ 22701.5-77	Закладная деталь М9	2	

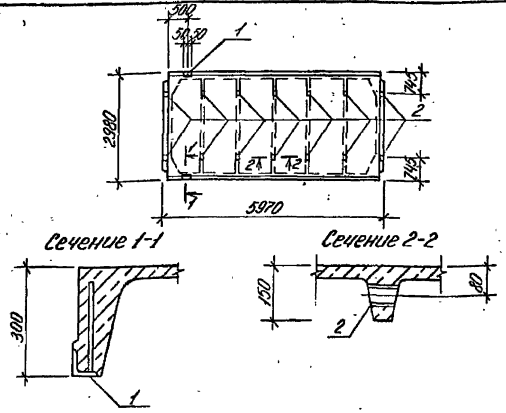
1. Остальное см. ГОСТ 22701.0-77, ГОСТ 22701.2-77, ГОСТ 22701.5-77  
плиты покрытия ПВР-2АШВТ, ПВР-3АЭТ.

Привязан:


Инд. №

ТП 407-3-397 м.86			АСН-013		
ТИП	Гоним	Сл.	Плита покрытия	Станд. Масса	Насит
И.контр.	Варгуненко	Сл.-Т		Р.	3200
Мач.отв.	Волкод	Сл.-Т	ПВР-2АШВТ, ПВР-3АЭТ	лист	листов 1
П.слесач	Сергеевко	Сл.-Т		Энергосеть проект	
Нач.сект.	Кириллова	Сл.-Т	Томское отделение		
Рук.эрым.	Мокина	Сл.-Т			
Ст.техн.	Кириллова	Сл.-Т			

Рисунки А4



Вид	Зона	Материал	Обозначение	Наименование	Кол.	Примеч.
				Сборочные единицы		
1			ГОСТ 22701.5-77	Закладная деталь М9	2	
15	2		АСН-046	Закладная деталь 3А-5	14	

1. Детальное см. ГОСТ 22701.0-77, ГОСТ 22701.1-77, ГОСТ 22701.5-77  
плиты покрытия ПГ-2АШВТ, ПГ-3АЭТ.

Привязан:


Инд. №

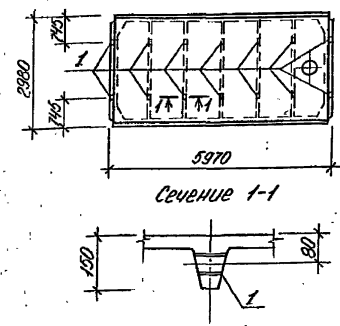
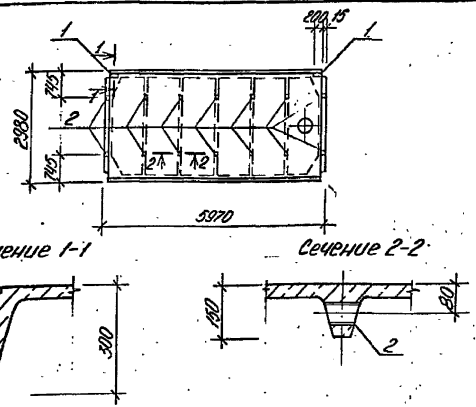
ТП 407-3-397 м.86			АСН-014		
ТИП	Гоним	Сл.	Плита покрытия	Станд. Масса	Насит
И.контр.	Варгуненко	Сл.-Т		Р	2650
Мач.отв.	Волкод	Сл.-Т	ПГ-2АШВТ, ПГ-3АЭТ	лист	листов 1
П.слесач	Сергеевко	Сл.-Т		Энергосеть проект	
Нач.сект.	Кириллова	Сл.-Т	Томское отделение		
Рук.эрым.	Мокина	Сл.-Т			
Ст.техн.	Кириллова	Сл.-Т			

Рисунки А4

Инд. №, вид, зона, покрытие и дата. Визитная табл.

Инд. №, вид, зона, покрытие и дата. Визитная табл.

Титовый проект 1075-397-ВР/Формат IV №12 от 18-08-21



Формат	Этаж	Размер	Обозначение	Наименование	Кол.	Примеч.
				Сварочные единицы		
	1		ГОСТ 22701.2-77	Закладная деталь МВ	2	
45	2		АСН-046	Закладная деталь 3А-5	14	

1. Остальное см. ГОСТ 22701.0-77 ; ГОСТ 22701.2-77 ; ГОСТ 22701.5-77.

плиту покрытия ПВТ-2АШВТ, ПВТ-3АШТ

Привязан:			
Имб.№:			

ТП 407-3-397 м. 86 АСН-015

ГНП	Тонин	Сем	Плита покрытия ПВТ-2АШВТ, ПВТ-3АШТ	Статус	Насос	Масшт
И.Клинт	Сереженко	Сем		Р	3200	1:100
Нач.отд	Волков	Сем	Лист		Листов 1	
Нач.сект	Сереженко	Сем	Энергосеть проект Томское отделение			
Нач.сект	Куримов	Сем				
Рис.элект	Можина	Влад				
Ст.техн	Куримов	Иван				

Формат А4

Формат	Этаж	Размер	Обозначение	Наименование	Кол.	Примеч.
				Сварочные единицы		
45	1		АСН-046	Закладная деталь 3А-5	14	

1. Остальное см. ГОСТ 22701.0-77 ; ГОСТ 22701.2-77 ; ГОСТ 22701.5-77 ; плиту покрытия ПВТ-2АШВТ, ПВТ-3АШТ.

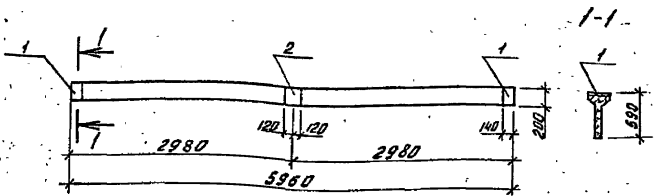
Привязан:			
Имб.№:			

ТП 407-3-397 м. 86 АСН-016

ГНП	Тонин	Сем	Плита покрытия ПВТ-2АШВТ, ПВТ-3АШТ	Статус	Насос	Масшт
И.Клинт	Сереженко	Сем		Р	3200	1:100
Нач.отд	Волков	Сем	Лист		Листов 1	
Нач.сект	Сереженко	Сем	Энергосеть проект Томское отделение			
Нач.сект	Куримов	Сем				
Рис.элект	Можина	Влад				
Ст.техн	Куримов	Иван				

Формат А4

Ш.№. № лист Подпись и дата Экземпляр №



Примеч.	Зона	Лист	Обозначение	Наименование	Кол.	Примеч.
				<u>Сборочные единицы</u>		
			1 Серия 1462.1-10/80 Б.2	Закладная деталь М5	2	
			2 Серия 1462.1-10/80 Б.2	Закладная деталь М-6	1	

1. Остальное см. серию 1462.1-10/80 Б.1,2 болку 1БСТ6-5АУТ.

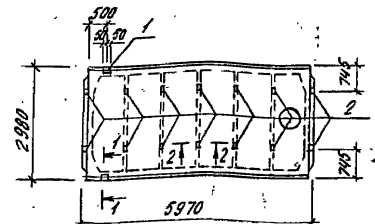
Привязан:


Инд.№:


ТМ407-3-397 м.86 АСЦ-017

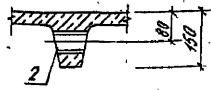
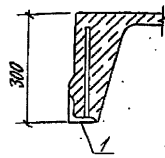
болка 1БСТ6-5АУТ	Строч.	Масса	Максимум
	Р.	1150	1:50
	Лист	Листов 1	
Энергосетьпроект Томское отделение			

Ин. в лист	Инициалы и дата	Взам. инв. №
Л.И.И.	Тюнин	
И.К.И.	Сергеева	
Н.С.И.	Волков	
Л.С.И.	Сергеева	
Н.С.И.	Курьянов	
Р.С.И.	Морозов	
И.С.И.	Сергеева	



Сечение 1-1

Сечение 2-2



Примеч.	Зона	Лист	Обозначение	Наименование	Кол.	Примеч.
				<u>Сборочные единицы</u>		
			1 ГОСТ 22701,5-77	Закладная деталь М9	2	
АБ			2 АСЦ-046	Закладная деталь ЗД-5	14	

1. Остальное см. ГОСТ 22701.0-77, ГОСТ 22701.2-77, ГОСТ 22701.5-77

плиты покрытия ПВ7-2АШВТ,  
ПВ7-3АУТ

Привязан:


Инд.№:


ТМ407-3-397 м.86 АСЦ-048

Плита покрытия ПВ7-2АШВТ, ПВ7-3АУТ	Строч.	Масса	Максимум
	Р	3200	1:100 1:10.
	Лист	Листов 1	
Энергосетьпроект Томское отделение			

Ин. в лист	Инициалы и дата	Взам. инв. №
Л.И.И.	Тюнин	
И.К.И.	Сергеева	
Н.С.И.	Волков	
Л.С.И.	Сергеева	
Н.С.И.	Курьянов	
Р.С.И.	Морозов	
И.С.И.	Зинченко	

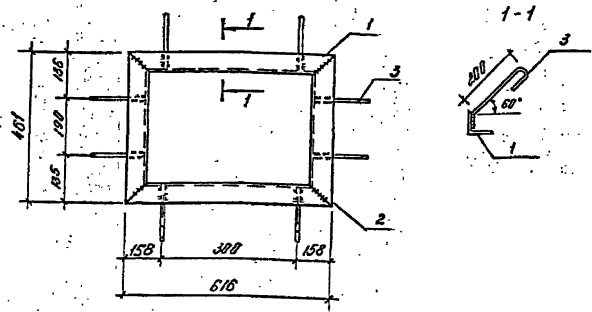








Титульный лист проекта 407-3-397 м.85 - Архивом № 102972 г.ч.ч. - 15-86



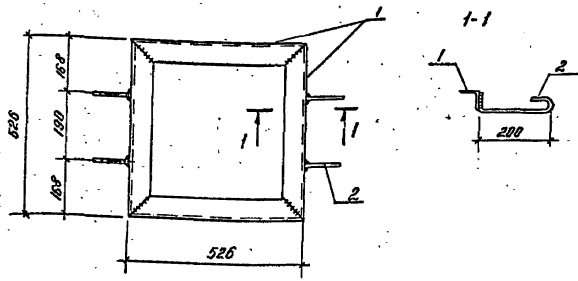
Вид	Материал	Обозначение	Наименование	Кол.	Применение
			<b>Детали</b>		
1			Уголок 63x63x5 ГОСТ 8509-72 L = 616	2	3.0
2			Уголок 63x63x6 ГОСТ 8509-72 L = 651	2	2.2
3			дверной замок 220x82 L = 350	8	0.08

Привязки:


Инд. №

Генпроект		Т.П. 407-3-397 м.85		ЛСУ-025	
Генпроект	Генпроект	Марка МП 1	Длина	Масса	Масштаб
Инженер	Инженер		Р	11.3	1:10
Лист		Листов 1		Энергосеть проекта	
Инженер		Томской области		Инженер	

Формат А4



Вид	Материал	Обозначение	Наименование	Кол.	Применение
			<b>Материалы</b>		
1			Уголок 63x63x5 ГОСТ 8509-72 L = 526	4	2.5
2			дверной замок 220x82 L = 350	4	0.08

Привязки:

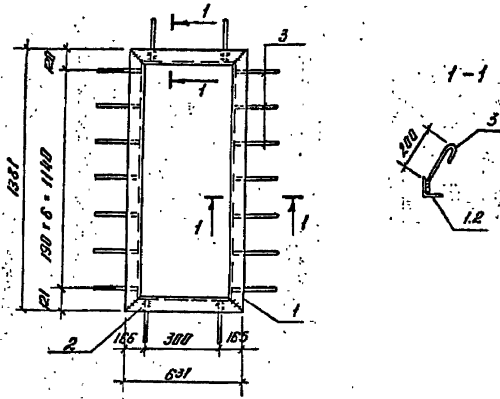

Инд. №

Генпроект		Т.П. 407-3-397 м.85		ЛСУ-026	
Генпроект	Генпроект	Марка МП 2	Длина	Масса	Масштаб
Инженер	Инженер		Р	10.3	1:10
Лист		Листов 1		Энергосеть проекта	
Инженер		Томской области		Инженер	

Формат А4

Имя, фамилия, подпись и дата. Взята из...

Типовой проект №73-397 м.86... Вильям П. Мавриэ ТМ-П-87.



Вариант	Этап	№	Обозначение	Наименование	кол.	Примечание
				<b>Детали</b>		
1				Узелок 63x63x3 ГОСТ 8509-72 P-1381	2	6.6
2				Узелок 63x63x3 ГОСТ 8509-72 P-631	2	3.0
3				ФБС ГОСТ 5781-82 P-350	18	0.08

Привязан:


Инд.№:

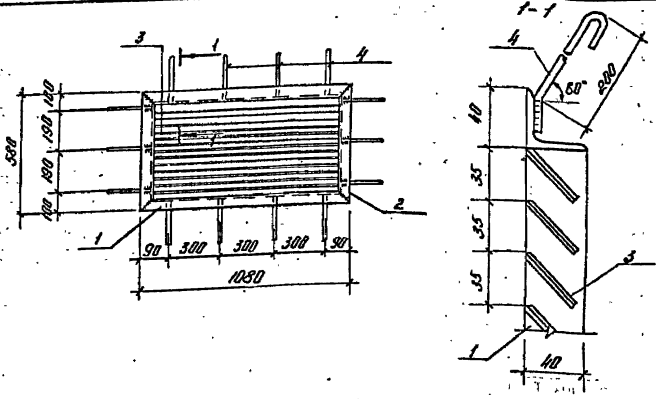
ТП 407-3-397 м.86 АСУ-027

ТИП Гомин  
И.Кантв Сергеев  
Нач.отд. Валков  
И.С.С.В. Сергеев  
Нач.сек. Куряков  
Инж.Г.Р. Хаткина  
Инженер Сергеев

Марка МП 3

Виды	Масса	Насчит
P	20.6	1:20
Лист	Листов 1	
Инженер-проектировщик Томское отделение		

Формат А4



Вариант	Этап	№	Обозначение	Наименование	кол.	Примечание
				<b>Детали</b>		
1				Узелок 40x40x4 ГОСТ 8509-72 P-1030	2	2.6
2				Узелок 40x40x4 ГОСТ 8509-72 P-580	2	1.4
3				Полоса 1.5x150 ГОСТ 1903-74 P-1010	13	1.9
4				ФБС ГОСТ 5781-82 P-350	14	0.08

Привязан:


Инд.№:

ТП 407-3-397 м.86 АСУ-028

Инд.№: 10001 Инженер в области Вулк. инж.

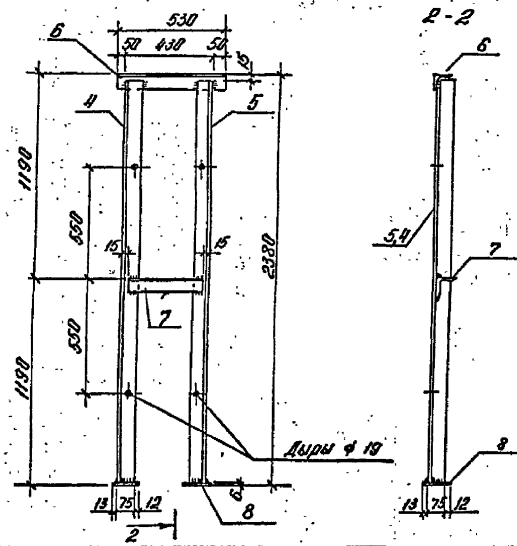
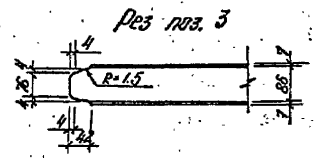
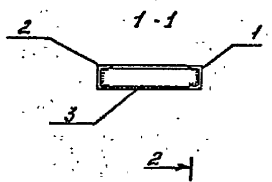
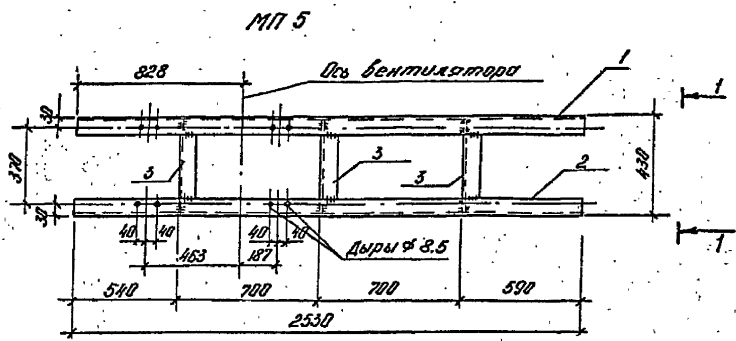
ТИП Гомин  
И.Кантв Сергеев  
Нач.отд. Валков  
И.С.С.В. Сергеев  
Нач.сек. Куряков  
Инж.Г.Р. Хаткина  
Инженер Куряков

Марка МП-4

Виды	Масса	Насчит
P	33,8	7:20 1:5
Лист	Листов 1	
Инженер-проектировщик Томское отделение		

Формат А4

Технический проект 407-3-397 М.86. А.М.Бонд и Н.И.Т.28



		Обозначение	Наименование	Кол.	Применение
			Марка МП 5		54,5
		<u>Детали</u>			
54	1		Швеллер 10 ГОСТ 8240-72* L= 2530	1	21,7
54	2		Швеллер 10 ГОСТ 8240-72* L= 2530	1	21,7
54	3		Швеллер 10 ГОСТ 8240-72* L= 428	3	3,7
			Марка МП-6		33,8
		<u>Детали</u>			
54	4		Уголок 75*75*6 ГОСТ 8509-72* L= 2360	1	16,3
54	5		Уголок 75*75*6 ГОСТ 8509-72* L= 2360	1	16,3
54	6		Уголок 75*75*6 ГОСТ 8509-72* L= 530	1	3,6
54	7		Уголок 75*75*6 ГОСТ 8507-72* L= 400	1	2,8
54	8		Полоса 5*100 ГОСТ 103*75 L= 100	2	0,4

Сварные швы  $\varnothing = 6\text{мм}$

Привязан:


Лист №

		ТП 407-3-397 М.86		АСУ- 029	
		Марка МП (МП 5, МП 6)		Стандарт	Масштаб
				Р	см. табл.
		Вст 3 сл 5 ГОСТ 380-74*		Лист	Листов 1
				Зверегетпроект Томское отделение	

Исполн. А.М.Бонд, Н.И.Т.28

Листов Д №10272 т.м. П-29

Таблицы проект 407-3-397 м.86

Формат	Всего	Лист	Обозначение	Наименование	Кол.	Примечание
				<u>Документация</u>		
А3			АСИ-030СБ	Сборочный чертеж		
				<u>Переменные данные для исполнений</u>		
				<u>АСИ-030</u>		
				<u>Детали</u>		
А4	1			ШВЕДЕР 20 ГОСТ 2340-72* L=80	6	1,5 кг
А4	2			УГОЛОК 45x45x4 ГОСТ 8509-72* L=2400	2	6,6 кг
А4	3			Полоса 4x40 ГОСТ 103-76 L=2400	2	3,1 кг
А4	4			Полоса 4x40 ГОСТ 103-76 L=920	7	1,2 кг
А4	5			Полоса 4x40 ГОСТ 103-76 L=860	3	1,1 кг
				<u>АСИ-030-01</u>		
				<u>Детали</u>		
А4	1			ШВЕДЕР 20 ГОСТ 2340-72* L=80	6	1,5 кг
А4	2			УГОЛОК 45x45x4 ГОСТ 8509-72* L=2000	2	5,5 кг
А4	3			Полоса 4x40 ГОСТ 103-76 L=2000	2	2,5 кг
А4	4			Полоса 4x40 ГОСТ 103-76 L=1080	7	1,4 кг

Привязки:


Инд. №

ГПП	Гоним	Оз	ТП 407-3-397 м.86	АСИ-030
А.С.И.П.	Сергиенко	С.И.		
А.С.И.О.П.	Валков	С.И.		
А.С.И.С.О.	Сергиенко	С.И.		
М.С.С.С.С.	Куринько	С.И.		
Д.К.С.С.	Мокшина	В.С.		
И.С.С.С.С.	С.И.	С.И.		

Марка МП  
(МП-7, МП-8, МП-9)

Станок	Лист	Листов
	1	2

Энергетический проект  
Томское отделение

формат А4

Формат	Всего	Лист	Обозначение	Наименование	Кол.	Примечание
А4	5			Полоса 4x40 ГОСТ 103-76 L=1020	3	1,3 кг
				<u>АСИ-030-02</u>		
				<u>Детали</u>		
А4	1			ШВЕДЕР 20 ГОСТ 2340-72* L=80	6	1,5 кг
А4	2			УГОЛОК 45x45x4 ГОСТ 8509-72* L=2400	2	6,6 кг
А4	3			Полоса 4x40 ГОСТ 103-76 L=2400	2	3,1 кг
А4	4			Полоса 4x40 ГОСТ 103-76 L=1170	7	1,5 кг
А4	5			Полоса 4x40 ГОСТ 103-76 L=1110	3	1,4 кг

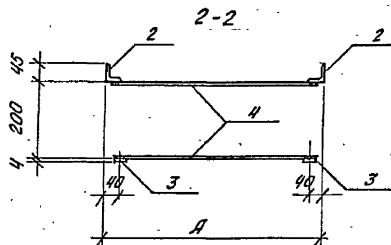
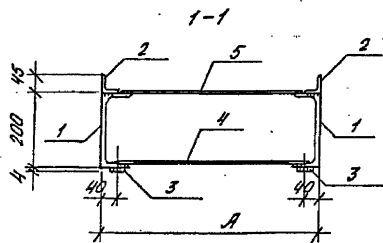
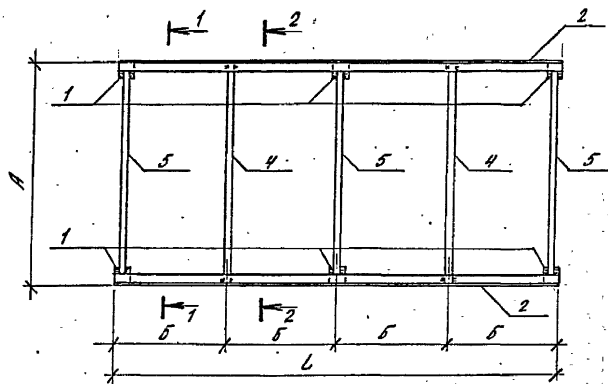
См. № тех. таблиц и деталей

Изд. №

Привязки:


Инд. №

ТП 407-3-397 м.86 АСИ-030



Обозначение	Марка	Л	А	Б	Масса, кг
АСН-030	МП-7	2400	960	600	40,1
- 01	МП-8	2000	1110	500	38,1
- 02	МП-9	2400	1210	600	43,1

Все элементы, соприкасающиеся друг с другом обварить по контуру. Сварные швы  $k_f = 4$ .

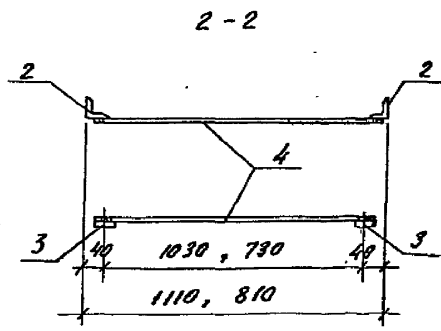
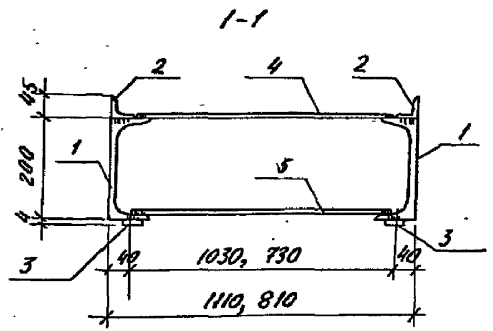
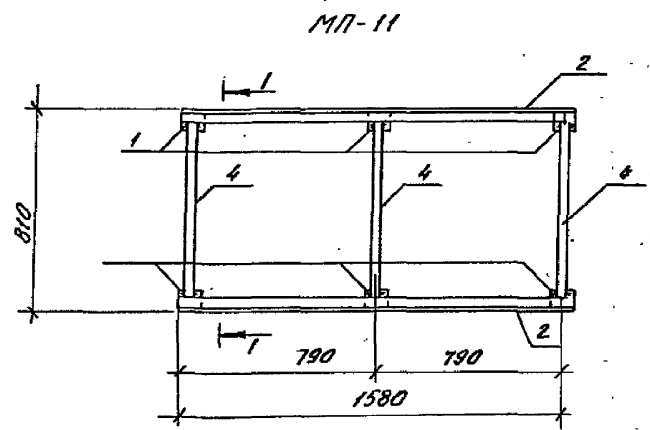
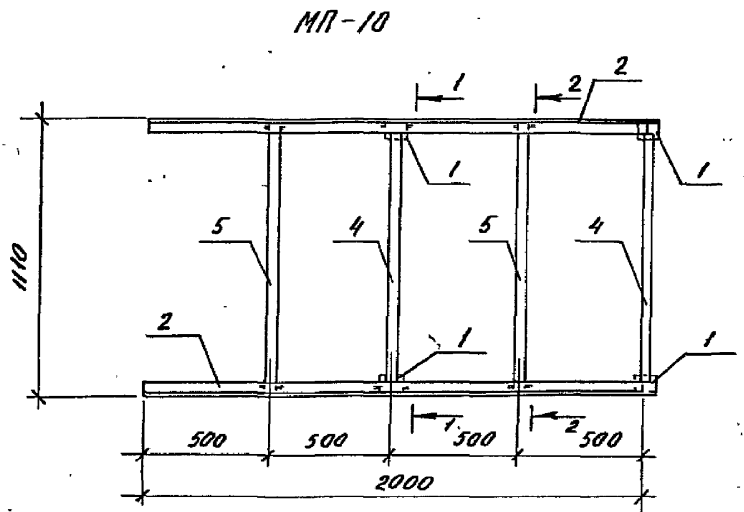
Привязан:

Инд. №

		ТП-407-3-397 м.86		АСН-030 СБ	
ТП	Гоним	А	Марка МП	Сталь	Масса
И. комп.	Сергиченко	В	(МП-7, МП-8, МП-9)	Р	см.
И.и. отв.	Волков	В	Сборочный чертеж	толщ.	лицу
И.и. спец.	Сергиченко	В		лист	лист в 1
И.и. спец.	Клюшманов	В		Энергосеть проект	
Дир. пр.	Макина	В	ВСТЗ СД5	Техническое отделение	
Инженер	Сергеева	В	ГОСТ 380-71*		

Формат А3

Таловый проект 407-3-397М.86. Листом IV №10272ТМ-IV-31



Формат	Лист	Мас.	Обозначение	Наименование	Кол.	Примечание
				Марка МП-10		33 кг
				<u>Детали</u>		
б.ч.	1		Швеллер 20 ГОСТ 8240-72* L=80		4	1,5 кг
б.ч.	2		Уголок 45x45x4 ГОСТ 8509-72* L=2000		2	5,5 кг
б.ч.	3		Полоса 4x40 ГОСТ 103-76 L=2000		2	2,5 кг
б.ч.	4		Полоса 4x40 ГОСТ 103-76 L=1020		2	1,3 кг
б.ч.	5		Полоса 4x40 ГОСТ 103-76 L=1060		6	1,4 кг
				Марка МП-11		31,9 кг
				<u>Детали</u>		
б.ч.	1		Швеллер 20 ГОСТ 8240-72* L=80		6	1,5 кг
б.ч.	2		Уголок 45x45x4 ГОСТ 8509-72* L=1580		2	6,6 кг
б.ч.	3		Полоса 4x40 ГОСТ 103-76 L=1580		2	2,0 кг
б.ч.	4		Полоса 4x40 ГОСТ 103-76 L=710		3	0,9 кг
б.ч.	5		Полоса 4x40 ГОСТ 103-76 L=770		3	1,0 кг

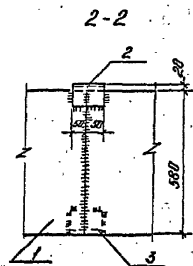
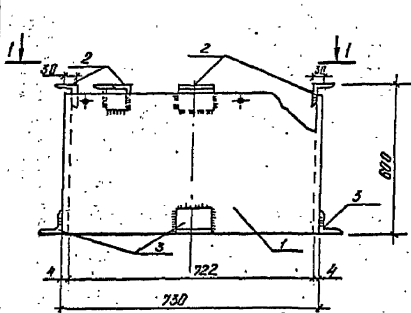
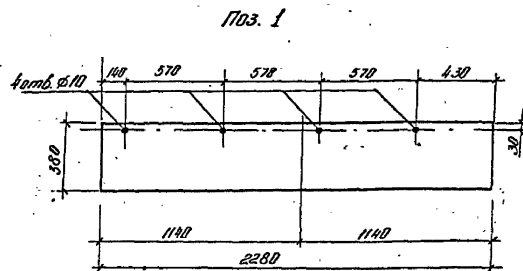
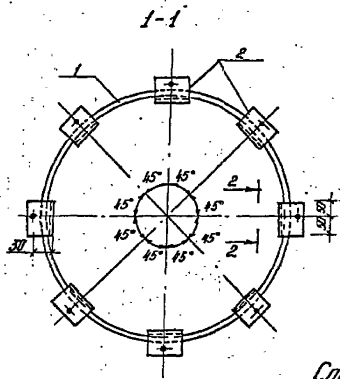
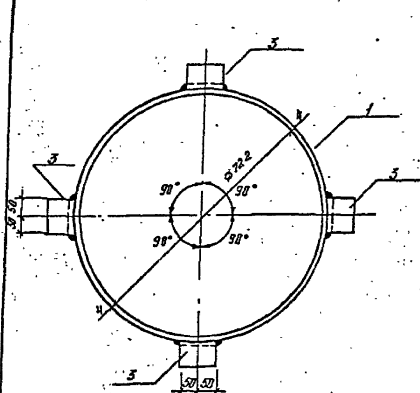
Все элементы, соприкасающиеся друг с другом обварить по контуру. Сварные швы K<sub>т</sub>=4

Привязан:


Инд. №

ТП 407-3-397 М.86		АСМ-031	
Марка МП (МП-10, МП-11)		Стадия	Масштаб
		Р	1:20
		Лист	Листов 1
Вст3сл5 ГОСТ 380-71*		Энергострой проект Томское отделение	

ГИАП Гоним  
Н.контр. Сергиенко  
Нач. отд. Волков  
Ин.сл.с.о. Сергиенко  
Нач. сект. Карпилова  
Рук. гр. Жаткина  
Инженер Сергеева



### Спецификация стола на один элемент

Обозначение	Наименование	Кол.	Примеч.
<u>Детали</u>			
1	Панель 430x14 ГОСТ 103-76 Е-2380	1	3,2 кг
2	Валок 75x75x6 ГОСТ 8509-72 Е-100	8	0,69 кг
3	Валок 75x75x6 ГОСТ 8509-72 Е-100	4	0,69 кг

Привязки:

Инд №:

ТП 407-3-397 м.86

КЦУ-032

Все отверстия  $\phi 20$  мм кроме пробуренных.  
Все сборные швы  $h = 4$  мм.

И.п.п.	Личн	С
Н.Конта	Сергейченко	С
Н.С.О.	Валков	С
Н.С.С.	Сергейченко	С
Н.С.С.	Мельникова	С
Р.к. гр.	Улюгина	С
Ш.К. гр.	Петрикова	С

Марка МП12

Классиф. Масса Макс.

Р 39,5 д. м.

Вст 3 с 5 ГОСТ 390-71\*

Лист 1 Листов 1

Энергостройпроект  
Томской области

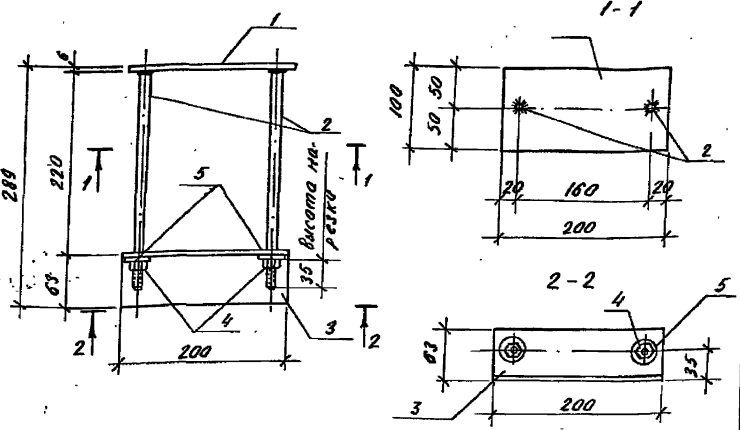
Копировал: А.С.И.

Формат А3



Тепловод проект 407-3-397 м. 86 — Алюбом IV №10272 тм. В-33

Изм. № 1 по в. 1, 2, 3, 4, 5, 6, 7, 8, 9, 10, 11, 12, 13, 14, 15, 16, 17, 18, 19, 20, 21, 22, 23, 24, 25, 26, 27, 28, 29, 30, 31, 32, 33, 34, 35, 36, 37, 38, 39, 40, 41, 42, 43, 44, 45, 46, 47, 48, 49, 50, 51, 52, 53, 54, 55, 56, 57, 58, 59, 60, 61, 62, 63, 64, 65, 66, 67, 68, 69, 70, 71, 72, 73, 74, 75, 76, 77, 78, 79, 80, 81, 82, 83, 84, 85, 86, 87, 88, 89, 90, 91, 92, 93, 94, 95, 96, 97, 98, 99, 100, 101, 102, 103, 104, 105, 106, 107, 108, 109, 110, 111, 112, 113, 114, 115, 116, 117, 118, 119, 120, 121, 122, 123, 124, 125, 126, 127, 128, 129, 130, 131, 132, 133, 134, 135, 136, 137, 138, 139, 140, 141, 142, 143, 144, 145, 146, 147, 148, 149, 150, 151, 152, 153, 154, 155, 156, 157, 158, 159, 160, 161, 162, 163, 164, 165, 166, 167, 168, 169, 170, 171, 172, 173, 174, 175, 176, 177, 178, 179, 180, 181, 182, 183, 184, 185, 186, 187, 188, 189, 190, 191, 192, 193, 194, 195, 196, 197, 198, 199, 200, 201, 202, 203, 204, 205, 206, 207, 208, 209, 210, 211, 212, 213, 214, 215, 216, 217, 218, 219, 220, 221, 222, 223, 224, 225, 226, 227, 228, 229, 230, 231, 232, 233, 234, 235, 236, 237, 238, 239, 240, 241, 242, 243, 244, 245, 246, 247, 248, 249, 250, 251, 252, 253, 254, 255, 256, 257, 258, 259, 260, 261, 262, 263, 264, 265, 266, 267, 268, 269, 270, 271, 272, 273, 274, 275, 276, 277, 278, 279, 280, 281, 282, 283, 284, 285, 286, 287, 288, 289, 290, 291, 292, 293, 294, 295, 296, 297, 298, 299, 300, 301, 302, 303, 304, 305, 306, 307, 308, 309, 310, 311, 312, 313, 314, 315, 316, 317, 318, 319, 320, 321, 322, 323, 324, 325, 326, 327, 328, 329, 330, 331, 332, 333, 334, 335, 336, 337, 338, 339, 340, 341, 342, 343, 344, 345, 346, 347, 348, 349, 350, 351, 352, 353, 354, 355, 356, 357, 358, 359, 360, 361, 362, 363, 364, 365, 366, 367, 368, 369, 370, 371, 372, 373, 374, 375, 376, 377, 378, 379, 380, 381, 382, 383, 384, 385, 386, 387, 388, 389, 390, 391, 392, 393, 394, 395, 396, 397, 398, 399, 400, 401, 402, 403, 404, 405, 406, 407, 408, 409, 410, 411, 412, 413, 414, 415, 416, 417, 418, 419, 420, 421, 422, 423, 424, 425, 426, 427, 428, 429, 430, 431, 432, 433, 434, 435, 436, 437, 438, 439, 440, 441, 442, 443, 444, 445, 446, 447, 448, 449, 450, 451, 452, 453, 454, 455, 456, 457, 458, 459, 460, 461, 462, 463, 464, 465, 466, 467, 468, 469, 470, 471, 472, 473, 474, 475, 476, 477, 478, 479, 480, 481, 482, 483, 484, 485, 486, 487, 488, 489, 490, 491, 492, 493, 494, 495, 496, 497, 498, 499, 500, 501, 502, 503, 504, 505, 506, 507, 508, 509, 510, 511, 512, 513, 514, 515, 516, 517, 518, 519, 520, 521, 522, 523, 524, 525, 526, 527, 528, 529, 530, 531, 532, 533, 534, 535, 536, 537, 538, 539, 540, 541, 542, 543, 544, 545, 546, 547, 548, 549, 550, 551, 552, 553, 554, 555, 556, 557, 558, 559, 560, 561, 562, 563, 564, 565, 566, 567, 568, 569, 570, 571, 572, 573, 574, 575, 576, 577, 578, 579, 580, 581, 582, 583, 584, 585, 586, 587, 588, 589, 590, 591, 592, 593, 594, 595, 596, 597, 598, 599, 600, 601, 602, 603, 604, 605, 606, 607, 608, 609, 610, 611, 612, 613, 614, 615, 616, 617, 618, 619, 620, 621, 622, 623, 624, 625, 626, 627, 628, 629, 630, 631, 632, 633, 634, 635, 636, 637, 638, 639, 640, 641, 642, 643, 644, 645, 646, 647, 648, 649, 650, 651, 652, 653, 654, 655, 656, 657, 658, 659, 660, 661, 662, 663, 664, 665, 666, 667, 668, 669, 670, 671, 672, 673, 674, 675, 676, 677, 678, 679, 680, 681, 682, 683, 684, 685, 686, 687, 688, 689, 690, 691, 692, 693, 694, 695, 696, 697, 698, 699, 700, 701, 702, 703, 704, 705, 706, 707, 708, 709, 710, 711, 712, 713, 714, 715, 716, 717, 718, 719, 720, 721, 722, 723, 724, 725, 726, 727, 728, 729, 730, 731, 732, 733, 734, 735, 736, 737, 738, 739, 740, 741, 742, 743, 744, 745, 746, 747, 748, 749, 750, 751, 752, 753, 754, 755, 756, 757, 758, 759, 760, 761, 762, 763, 764, 765, 766, 767, 768, 769, 770, 771, 772, 773, 774, 775, 776, 777, 778, 779, 780, 781, 782, 783, 784, 785, 786, 787, 788, 789, 790, 791, 792, 793, 794, 795, 796, 797, 798, 799, 800, 801, 802, 803, 804, 805, 806, 807, 808, 809, 810, 811, 812, 813, 814, 815, 816, 817, 818, 819, 820, 821, 822, 823, 824, 825, 826, 827, 828, 829, 830, 831, 832, 833, 834, 835, 836, 837, 838, 839, 840, 841, 842, 843, 844, 845, 846, 847, 848, 849, 850, 851, 852, 853, 854, 855, 856, 857, 858, 859, 860, 861, 862, 863, 864, 865, 866, 867, 868, 869, 870, 871, 872, 873, 874, 875, 876, 877, 878, 879, 880, 881, 882, 883, 884, 885, 886, 887, 888, 889, 890, 891, 892, 893, 894, 895, 896, 897, 898, 899, 900, 901, 902, 903, 904, 905, 906, 907, 908, 909, 910, 911, 912, 913, 914, 915, 916, 917, 918, 919, 920, 921, 922, 923, 924, 925, 926, 927, 928, 929, 930, 931, 932, 933, 934, 935, 936, 937, 938, 939, 940, 941, 942, 943, 944, 945, 946, 947, 948, 949, 950, 951, 952, 953, 954, 955, 956, 957, 958, 959, 960, 961, 962, 963, 964, 965, 966, 967, 968, 969, 970, 971, 972, 973, 974, 975, 976, 977, 978, 979, 980, 981, 982, 983, 984, 985, 986, 987, 988, 989, 990, 991, 992, 993, 994, 995, 996, 997, 998, 999, 1000



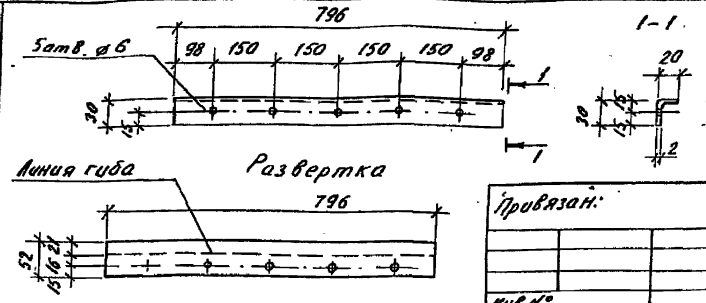
Формат	Зона	№ п/п	Обозначение	Наименование	Кол.	Примечание
				<u>Детали</u>		
		1		Полоса 6 x 100 Гост 103-76 L=200	1	1,0 кг
		2		Ø8x1 Гост 5781-82 L=250	2	0,1 кг
		3		Уголок 63x63x4 Гост 8509-72* L=200	1	0,8 кг
				<u>Стандартные изделия</u>		
		4	ГОСТ 5915-70*	Гайка М6	2	
		5	ГОСТ 11371-78	Шайба 6	2	

Привязан:


Изм. №:

ТП 407-3-397 м. 86			АСИ-033		
Стальной	Масса	Масштаб			
Р	2,0	1:20	Марка МП-13		
Лист		Листов 1			
Энергосеть проект					
Томское отделение					

Формат А4

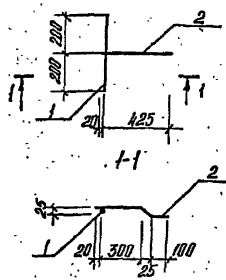


ТП 407-3-397 м. 86			АСИ-034		
Стальной	Масса	Масштаб			
Р	0,64		Марка МП 14		
Лист		Листов 1			
Энергосеть проект					
Томское отделение					
Формат А5					

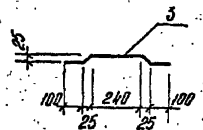
ТП 407-3-397 м. 86			АСИ-033		
Стальной	Масса	Масштаб			
Р	2,0	1:20	Марка МП-13		
Лист		Листов 1			
Энергосеть проект					
Томское отделение					

Типовой проект 107-3-397 м. 86. Ламбым IV №10222 т.к. II - 39

МП-15



МП-16



Вариант	Зона	Масштаб	Обозначение	Наименование	Кол.	Примеч.
				Марка МП-15		0,6кг
				<u>Детали</u>		
	1		Ф10А1 ГОСТ 5781-82 L-400	1	0,3кг	
	2		Ф10А1 ГОСТ 5781-82 L-460	1	0,3кг	
				Марка МП-16		
	3		Ф10А1 ГОСТ 5781-82 L-520	1	0,3кг	

Привязки:


Инд. №:

ТП 407-3-397 м. 86 ЛСУ-035

ГПП	Толкин	<i>[Signature]</i>
Н.контр.	Сергиченко	<i>[Signature]</i>
Исп.акад.	Волков	<i>[Signature]</i>
И.к.в.с.б.	Сергиченко	<i>[Signature]</i>
Нач.сект.	Курьянова	<i>[Signature]</i>
Рис.гр.	Жутикина	<i>[Signature]</i>
Инженер	Вострицкий	<i>[Signature]</i>

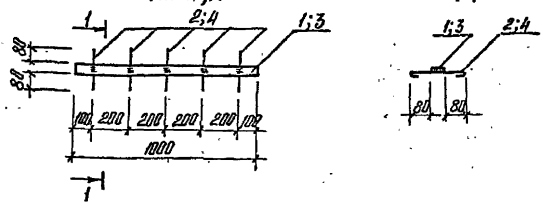
Марка МП (МП-15, МП-16)

Вст 5сн2 ГОСТ 380-74\*

Энергосетьпроект Томское отделение

Формат А4

МП-17; МП-18



Вариант	Зона	Масштаб	Обозначение	Наименование	Кол.	Примеч.
				Марка МП-17		1,6кг
				<u>Детали</u>		
	1		Полоса 4*40 ГОСТ 103-76 L-1000	1	1,3кг	
	2		Ф6А1 ГОСТ 5781-82 L-280	5	0,06кг	
				Марка МП-18		1,9кг
				<u>Детали</u>		
	3		Полоса 4*40 ГОСТ 103-76 L-1000	1	1,6кг	
	4		Ф6А1 ГОСТ 5781-82 L-290	5	0,06кг	

Привязки:


Инд. №:

ТП 407-3-397 м. 86 ЛСУ-035

Инд. №: табл. 1, табл. 2, табл. 3, табл. 4, табл. 5, табл. 6, табл. 7, табл. 8, табл. 9, табл. 10, табл. 11, табл. 12, табл. 13, табл. 14, табл. 15, табл. 16, табл. 17, табл. 18, табл. 19, табл. 20, табл. 21, табл. 22, табл. 23, табл. 24, табл. 25, табл. 26, табл. 27, табл. 28, табл. 29, табл. 30, табл. 31, табл. 32, табл. 33, табл. 34, табл. 35, табл. 36, табл. 37, табл. 38, табл. 39, табл. 40, табл. 41, табл. 42, табл. 43, табл. 44, табл. 45, табл. 46, табл. 47, табл. 48, табл. 49, табл. 50, табл. 51, табл. 52, табл. 53, табл. 54, табл. 55, табл. 56, табл. 57, табл. 58, табл. 59, табл. 60, табл. 61, табл. 62, табл. 63, табл. 64, табл. 65, табл. 66, табл. 67, табл. 68, табл. 69, табл. 70, табл. 71, табл. 72, табл. 73, табл. 74, табл. 75, табл. 76, табл. 77, табл. 78, табл. 79, табл. 80, табл. 81, табл. 82, табл. 83, табл. 84, табл. 85, табл. 86, табл. 87, табл. 88, табл. 89, табл. 90, табл. 91, табл. 92, табл. 93, табл. 94, табл. 95, табл. 96, табл. 97, табл. 98, табл. 99, табл. 100

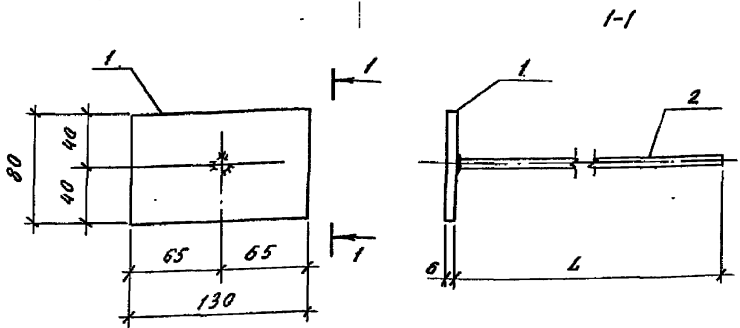
Марка МП (МП-17, МП-18)

Энергосетьпроект Томское отделение

Формат А4

Копирован: Ламбым

Типовой проект 407-3-397м.86 Альбом II №10272 ТМ-IV-35



Обозначение	Марка	L	Масса, кг
АСИ-037	МП-19	1000	1,1
-01	МП-20	1300	1,3

1. Сварные швы  $K_f = 6$

Привязан:


Инд. №:

ТП 407-3-397м.86 АСИ-037 СБ

ГИП	Ганин	СБ
И.контр.	Сергейченко	СБ
Нач. отд.	Валков	СБ
Нач. сект.	Сергейченко	СБ
Инженер	Жаткина	СБ
Инженер	Сергеева	СБ

Марка МП (МП-19, МП-20)  
сборочный чертёж

Стадия	Масса	Масштаб
р	см. таблицу	
Лист	Листов 1	

Энергосетьпроект  
Томское отделение

Формат А4

Регион	Зона	Лист	Обозначение	Наименование	Кол.	Примечание
				Документация		
АЧ			АСИ-037 СБ	Сборочный чертёж		
			Переменные данные для исполнений			
			АСИ-037			
			Детали			
БЧ	1			Полоса 6x80 ГОСТ103-76 L=130	1	0,5 кг
БЧ	2			φ10 А1 ГОСТ5781-82 L=1000	1	0,6 кг
			АСИ-037-01			
			Детали			
БЧ	1			Полоса 6x80 ГОСТ103-76 L=130	1	0,5 кг
БЧ	2			φ10 А1 ГОСТ5781-82 L=1300	1	0,8 кг

Инд. № подл. Листов и дата

Привязан:


Инд. №:

ТП 407-3-397 м.86 АСИ-037

ГИП	Ганин	СБ
И.контр.	Сергейченко	СБ
Нач. отд.	Валков	СБ
Нач. сект.	Сергейченко	СБ
Инженер	Жаткина	СБ
Инженер	Сергеева	СБ

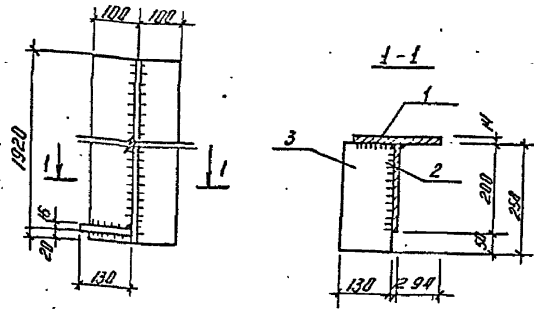
Марка МП (МП-19, МП-20)

Стадия	Лист	Листов
р		1

Энергосетьпроект  
Томское отделение

Формат А4





Формат листа	Лист	Обозначение	Наименование	Кол.	Примеч.
			<u>Детали</u>		
А4	1		Полоза 14*200 ГОСТ 103-76 P = 1920	1	42,0 кг
А4	2		Полоза 12*200 ГОСТ 103-76 P = 1920	1	35,8 кг
А4	3		Полоза 16*130 ГОСТ 103-76 P = 250	1	4,1 кг

Сварные швы кр-8

Привязан

Инд. №:

ТП 407-3-397 м. 86

АСУ-040

Марка МП-23

Станд. Масса Кол-во шт

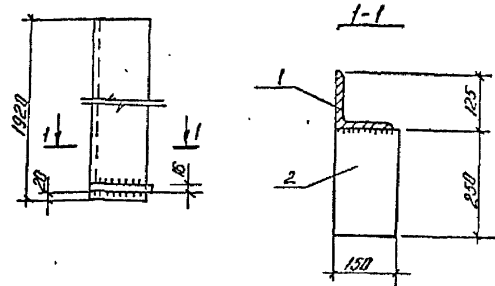
р 81,9 -

Лист Листов 1

Вст 3 сп 5 ГОСТ 380-71\*

ЭНЕРГОСЕТПРОЕКТ  
Томского отделения

формат А4



Формат листа	Лист	Обозначение	Наименование	Кол.	Примеч.
			<u>Детали</u>		
А4	1		Узелок 125*125*14 ГОСТ 8509-72* P = 1920	1	51,1 кг
А4	2		Полоза 16*150 ГОСТ 103-76 P = 250	1	4,7 кг

Сварные швы кр-10

Привязан

Инд. №:

ТП 407-3-397 м. 86

АСУ-041

Марка МП-24

Станд. Масса Кол-во шт

р 55,8 -

Лист Листов 1

Вст 3 сп 5 ГОСТ 380-71\*

ЭНЕРГОСЕТПРОЕКТ  
Томского отделение

формат А4

Типовой проект 107-3-397 м. 86 Листом IV №10272 тм. IV-37

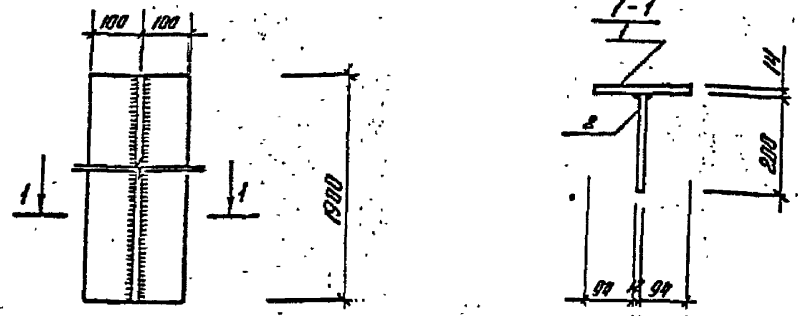
Инд. № подл. Подпись и дата. Взам. инв. №

ГУП ГОНИН  
 Н.Контр. Сергиенко  
 Нач. отд. Волков  
 Нач. сек. Сергиенко  
 Нач. сек. Кириллова  
 Рук. гр. Мохина

Инд. № подл. Подпись и дата. Взам. инв. №

ГУП ГОНИН  
 Н.Контр. Сергиенко  
 Нач. отд. Волков  
 Нач. сек. Сергиенко  
 Нач. сек. Кириллова  
 Рук. гр. Мохина  
 Инженер Першикова

Титовый проект 407-3-397 м.86 Лисов IV N10272 ТМ - IV - 38



Спецификация стали на один элемент.

Формат	Зона	Кол	Обозначение	Наименование	Кол.	Примеч.
<u>Детали</u>						
д.ч.	1			Полоса 14*200 ГОСТ 103-76 L=1900	1	42.0 кг
д.ч.	2			Полоса 12*200 ГОСТ 103-76 L=1900	1	35.8 кг

Сварные швы кр-8

Привязан:

Ив. №:

ТП 407-3-397 м.86 АСУ- 042

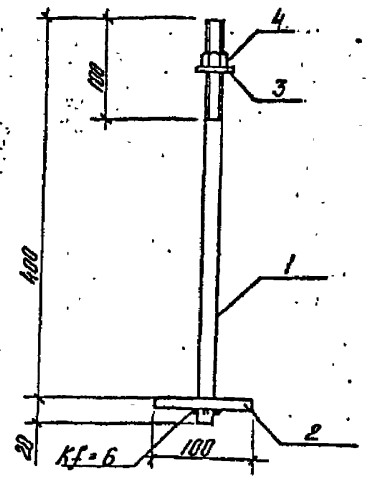
Марка МП-25

Станд.	Масса	Масштаб
Р	77.8	

Лист Листов 1  
Энергосетьпроект  
Томское отделение

Вст 3сн 5 ГОСТ 380-71\*

Формат А4



Спецификация стали на один элемент

Формат	Зона	Кол.	Обозначение	Наименование	Кол.	Примеч.
<u>Детали</u>						
	1			Ø 16 ГОСТ 2590-71* L=420	1	0.66 кг
	2			Полоса 10*100 L=100 ГОСТ 103-76	1	0.8 кг
<u>Стандартные изделия</u>						
	3			Шайба 16 ГОСТ 11371-78	1	0.01 кг
	4			Гайка М16 ГОСТ 5915-70*	1	0.03 кг

Привязан:

Ив. №:

ТП 407-3-397 м.86 АСУ- 043

Марка МП-25

Станд.	Масса	Масштаб
Р	1.5	

Лист Листов 1  
Энергосетьпроект  
Томское отделение

Вст 3сн 5 ГОСТ 380-71\*

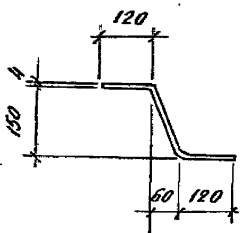
Копировал: Лисов

Формат А4

Ив. № подл. Изданы в датах: 1-1

Ив. № подл. Изданы в датах: 1-1

Телевой проект 407-3-397 м.86 Альбом IV № 10272 ТМ-IV-39



Привязан:


Инд. №

АСН-044

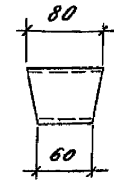
ГМП	Тонин	Сев
И.контр.	Сергиенко	Сев
Нач. отд.	Волков	Сев
И. спец. с.в.	Сергиенко	Сев
Нач. сект.	Кориллова	Сев
Рук. гр.	Макина	Сев
Инженер	Сергеева	Сев

Марка МП-27

Стадия	Масса	Масштаб
Р	0,5	1:10
Лист	Листов 1	
Энергосеть проект Томское отделение		

Полоса 4x40 ГОСТ 103-76  
Всг 3 сн 5 ГОСТ 380-71\*

Формат А5



Привязан:


Инд. №

АСН-046

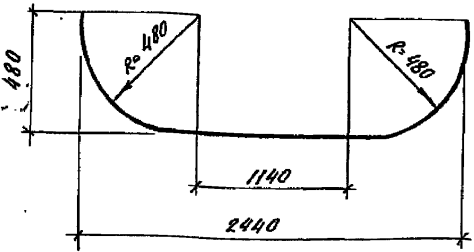
ГМП	Тонин	Сев
И.контр.	Сергиенко	Сев
Нач. отд.	Волков	Сев
И. спец. с.в.	Сергиенко	Сев
Нач. сект.	Кориллова	Сев
Рук. гр.	Макина	Сев
Инженер	Сергеева	Сев

Марка 3А-5

Стадия	Масса	Масштаб
Р	0,3	1:10
Лист	Листов 1	
Энергосеть проект Томское отделение		

Труба дн 60x3  
ГОСТ 3262-75

Формат А5



Привязан:


Инд. №

ТП 407-3-397 м.86

АСН-045

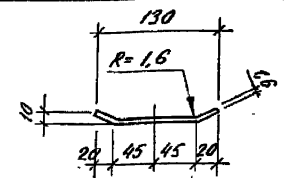
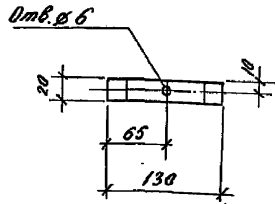
ГМП	Тонин	Сев
И.контр.	Сергиенко	Сев
Нач. отд.	Волков	Сев
И. спец. с.в.	Сергиенко	Сев
Нач. сект.	Кориллова	Сев
Рук. гр.	Макина	Сев
Инженер	Сергеева	Сев

Марка МП-28

Стадия	Масса	Масштаб
Р	0,2	
Лист	Листов 1	
Энергосеть проект Томское отделение		

Труба дн 48x3  
ГОСТ 10704 76\*

Формат А5



Привязан:


Инд. №

ТП 407-3-397 м.86

АСН-047

ГМП	Тонин	Сев
И.контр.	Сергиенко	Сев
Нач. отд.	Волков	Сев
И. спец. с.в.	Сергиенко	Сев
Нач. сект.	Кориллова	Сев
Рук. гр.	Макина	Сев
Инженер	Сергеева	Сев

Марка МП-29

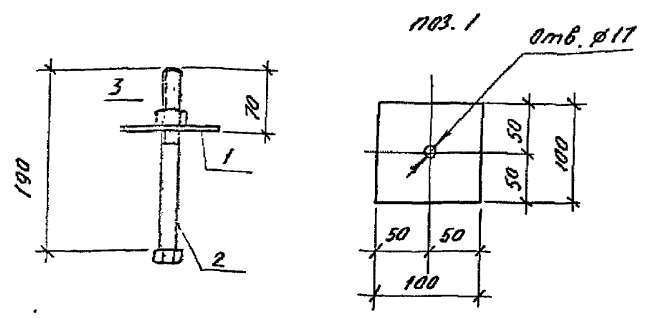
Стадия	Масса	Масштаб
Р	0,03	1:5
Лист	Листов 1	
Энергосеть проект Томское отделение		

Лист 1,6x20 в-130 ГОСТ 19083-74  
Всг 3 сн 5 ГОСТ 380-71\*

Формат А5

Листы и детали. Взам инв. №

Тиловой проект 407-3-397 м. 86 в альбом № 10272 ТМ-П-40

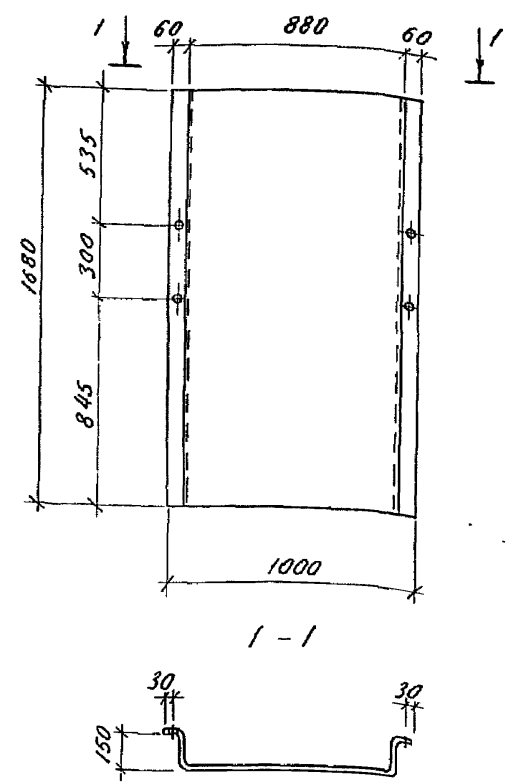


Формат	Зона	Лист	Обозначение	Наименование	Кол.	Примечание
				<u>Детали</u>		
A4	1			Полоса 6x100 ГОСТ 103-76	1	0,5 кг
				<u>Стандартные изделия</u>		
B4	2		ГОСТ 7798-70*	болт М16x190	1	0,3 кг
B4	3		ГОСТ 5915-70*	гайка М16	1	0,03 кг

Привязан:			
ИНВ. №			

ТП 407-3-397 м. 86		АСИ - 048		
ГИП	Тонин	Сергей	Стадия	Масштаб
	Н.контр. Сергеев		Р	0,83
Нач. отд.	Волков	Сергей	Лист	Листов 1
Нач. сект.	Кириллова		Энергосеть проект	
Рук. гр.	Жаткина	Сергей	Вст 3 сл 5 ГОСТ 380-71*	
Инженер	Сергеева		Томское отделение	

Формат А4



Привязан:			
ИНВ. №			

ТП 407-3-397 м. 86		АСИ - 049		
ГИП	Тонин	Сергей	Стадия	Масштаб
	Н.контр. Сергеев		Р	257
Нач. отд.	Волков	Сергей	Лист	Листов 1
Нач. сект.	Кириллова		Энергосеть проект	
Рук. гр.	Макина	Сергей	Лист 1,5 x 1300 в 1680 ГОСТ 19003-70	
Инженер	Сергеева		Вст 3 сл 5 ГОСТ 380-71* Томское отделение	

Формат А4

ИНВ. № пода. Подпись и дата. Взам. инв. №



Титловод проект 407-3-397 м.86 Альбом IV №102227 м.86-41

Формат	Лист	Лист	Обозначение	Наименование	Кол.	Примечание
				<u>Документация</u>		
A3			АСИ-050-СБ	Сборочный чертеж		
			<u>Переменные данные</u>	<u>для исполнений</u>		
				<u>АСИ-050</u>		
				<u>Детали</u>		
Б4	1			Уголок L36x36x4 ГОСТ 8509-72* l=560	2	1,2 кг
Б4	2			Уголок L36x36x4 ГОСТ 8509-72* l=430	1	0,9 кг
Б4	3			Уголок L36x36x4 ГОСТ 8509-72* l=430	1	0,9 кг
				<u>АСИ-050-01</u>		
				<u>Детали</u>		
Б4	1			Уголок L36x36x4 ГОСТ 8509-72* l=880	2	1,9 кг
Б4	2			Уголок L36x36x4 ГОСТ 8509-72* l=430	1	0,9 кг
Б4	3			Уголок L36x36x4 ГОСТ 8509-72* l=430	1	0,9 кг
				<u>АСИ-050-02</u>		
				<u>Детали</u>		

Привязан:


ИИВ. №:

ИИВ. № подл.	ИИВ. № дата	ИИВ. №
Г.И.П.	Г.И.П.	Г.И.П.
А.Контр.	С.Сергиенко	С.Сергиенко
Нач. отд.	В.Ванков	С.Сергиенко
Н.спец. отд.	С.Сергиенко	С.Сергиенко
Нач. сект.	К.Кариллова	К.Кариллова
Рук. гр.	М.Макина	М.Макина
Инженер	С.Сергеева	С.Сергеева

ТП 407-3-397 м.86 АСИ-050

Марка МП (МП32, МП33, МП34)

Стадия лист Листов  
Р 1 2

Энергосетьпроект  
Тамское отделение

Формат	Лист	Лист	Обозначение	Наименование	Кол.	Примечание
Б4	1			Уголок L36x36x4 ГОСТ 8509-72* l=1200	2	2,6 кг
Б4	2			Уголок L36x36x4 ГОСТ 8509-72* l=430	1	0,9 кг
Б4	3			Уголок L36x36x4 ГОСТ 8509-72* l=430	1	0,9 кг

ИИВ. № подл. ИИВ. № дата ИИВ. №

Привязан:

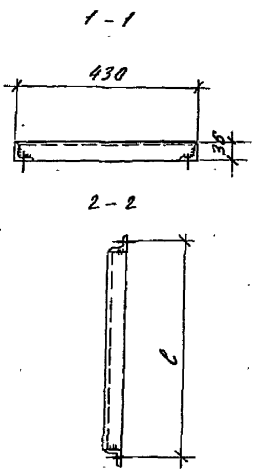
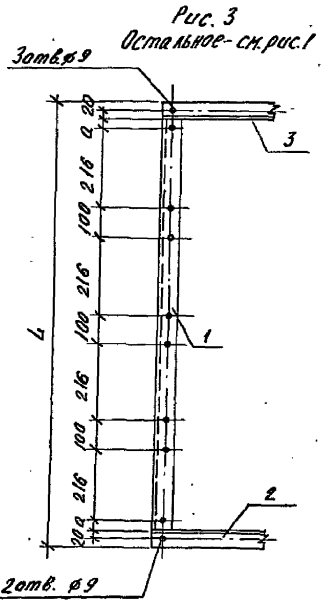
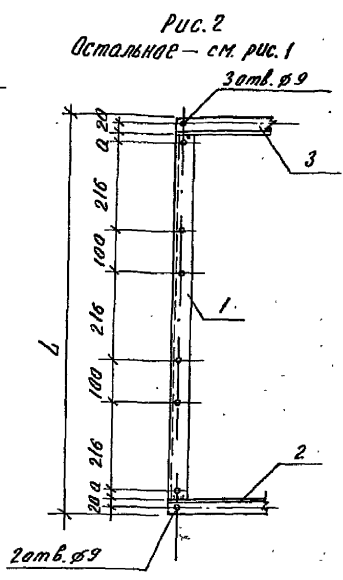
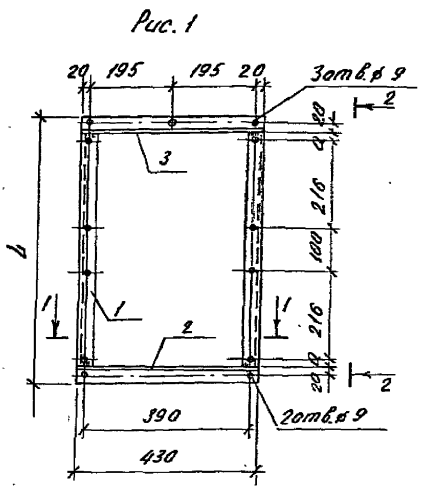

ИИВ. №:

ТП 407-3-397 м.86 АСИ-050

Лист 2

Типовой проект 407-3-397 м.86 Альбом IV №10212 ТМ-П-42

Имя, № маш., Исполн. о. дата, Введ. см. м.



Обозначение	Марка	Рис.	L	l	a	Масса, кг
АСИ - 050	МП 32	1	632	600	14	4,2
- 01	МП 33	2	952	920	16	5,6
- 02	МП 34	3	1272	1240	18	7,0

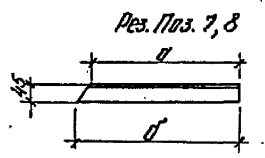
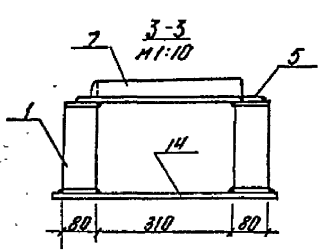
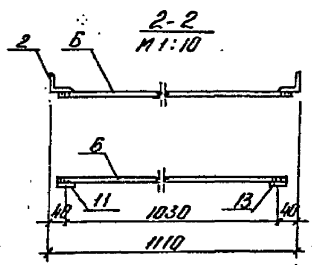
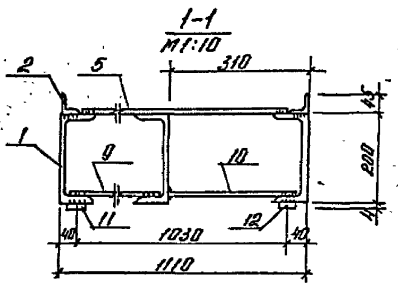
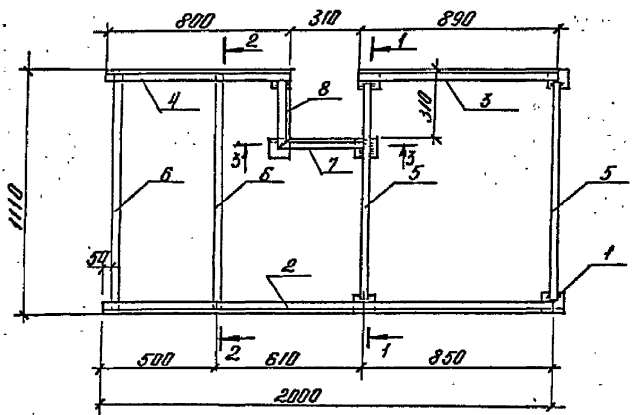
Сварные швы  $K_f = 4$

Привязан:


Ивв. №2

		ТП 407-3-397 м.86		АСИ - 050 СБ	
ГИП Тонин И.контр. Сергиенко Нач. отд. Волков И.спец.в. Сергиенко Нач. сект. Карпова Рук. зр. Мокшина Инженер Сергеева		Марка МП (МП 32, МП 33, МП 34) Сварочный чертеж Вст 3 сл 5 ГОСТ 380-71*		Стадия Р Лист Энергосеть проект Томское отделение	
				Масса см. табл. цу	Масштаб 1:10
				Витов 1	

Титовый проект 407-3-397 м.86 в.в.с.б.м. IV N 10272 ТМ: @ - 43



Поз.	d	d'
7	330	375
8	265	310

Вид	Знач	Поз.	Обозначение	Наименование	Кол	Примеч
<u>Детали</u>						
д.ч.		1		Швеллер 20 ГОСТ 8240-72* P=80	7	1,5 кг
д.ч.		2		Уголок 45*45*4 ГОСТ 8509-72* P=2000	1	5,46 кг
д.ч.		3		Уголок 45*45*4 ГОСТ 8509-72* P=890	1	2,43 кг
д.ч.		4		Уголок 45*45*4 ГОСТ 8509-72* P=800	1	2,18 кг
д.ч.		5		Полоса 4*40 ГОСТ 103-76 P=1020	2	1,28 кг
д.ч.		6		Полоса 4*40 ГОСТ 103-76 P=1060	5	1,33 кг
		7		Уголок 45*45*4 ГОСТ 8509-72* P=375	1	1,02 кг
		8		Уголок 45*45*4 ГОСТ 8509-72* P=310	1	0,85 кг
д.ч.		9		Полоса 4*40 ГОСТ 103-76 P=780	1	0,95 кг
д.ч.		10		Полоса 4*40 ГОСТ 103-76 P=300	2	0,38 кг
д.ч.		11		Полоса 4*40 ГОСТ 103-76 P=2000	1	2,5 кг
д.ч.		12		Полоса 4*40 ГОСТ 103-76 P=890	1	1,12 кг
д.ч.		13		Полоса 4*40 ГОСТ 103-76 P=800	1	1,0 кг
д.ч.		14		Полоса 4*40 ГОСТ 103-76 P=500	1	0,62 кг

Все элементы сваривающиеся друг с другом обварить по контуру. Сварные швы K<sub>1</sub>=4.

Привязка:


Ив.№:

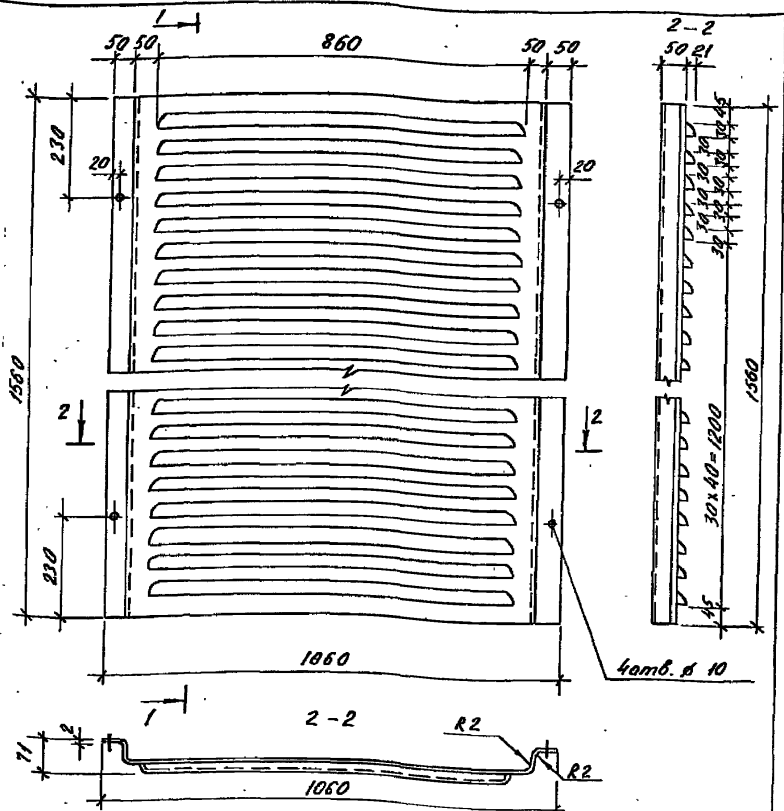
ТП 407-3-397 м.86 ЛСУ-051

Гип	Гонин	Кол	Марка МП-35	d	38,7	1:20
Н.контр.	Сергиенко	Сен				
Нач. отд.	Волков	Бен	Лист	Листов 1		
Гл. специа.	Сергиенко	Сен				
Нач. сект.	Кириллова	Мил	ЭНЕРГОСЕТПРОЕКТ Томское отделение			
Рук. пр.	Жаткина	Мил				
Инженер	Октябрьская	Октябрь				

Копировал: Мамод

Формат А3

Инв. № подл. Подпись и дата Владелец №  
 Шаповал проект 407-3-397 м.86 АСИ-052 ТМ-Д-44

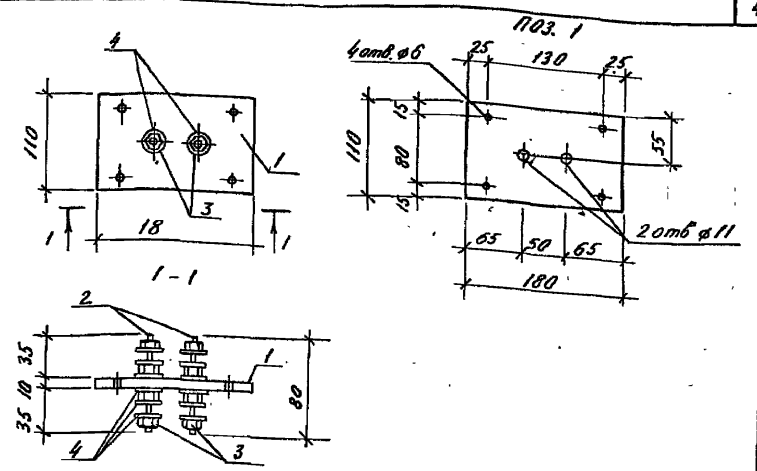


Привязан:


Инд. №

ТП 407-3-397 м.86		АСИ-052	
Марка	МП-36	Стадия	Масса
		Р	28,4
		Насытив	1:10
Лист	Листов 1	Энергосеть проект	
лист 2x1160 E=1560 ГОСТ 19903-74		Томское отделение	
Всг 3 сл 5 ГОСТ 380-71*			

Формат А4



Формат	Зона	Поз.	Обозначение	Наименование	Кол.	Примечание
				<b>Детали</b>		
А4		1		Доска асбестоцементная 10x100 ГОСТ 18124-75* E=180	1	0,43 кг
				Шпильки стандартные		
Б4		2	ГОСТ 22042-76*	Шпилька латун. М 10x80	2	
Б4		3	ГОСТ 5915-70*	Гайка М 10	8	
Б4		4	ГОСТ 11371-78	Шайба 10	12	

Привязан:


Инд. №

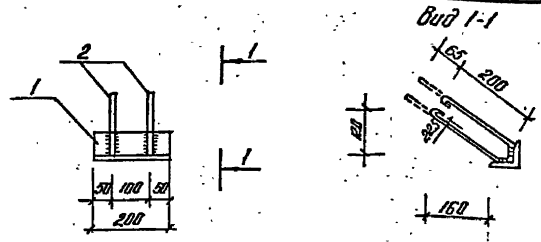
Инв. № подл. Подпись и дата Владелец №

ТП 407-3-397 м.86		АСИ-053	
Марка	МП-37	Стадия	Масса
		Р	0,67
		Насытив	1:5
Лист	Листов 1	Энергосеть проект	
лист 2x1160 E=1560 ГОСТ 19903-74		Томское отделение	
Всг 3 сл 5 ГОСТ 380-71*			

Формат А4



Толубов проект 407-3-397 м.86. Альбом IV №10212 м.79-80



Формат Зона	№	Обозначение	Наименование	Кол.	Примеч.
			<u>Детали</u>		
	1		Узелок 63*63*4 L=200 ГОСТ 8509-72*	1	0.8
	2		ФЛЮ №1 ГОСТ 5781-82 L=650	2	0.4

Сварные швы Кг-6мм

Привязан:

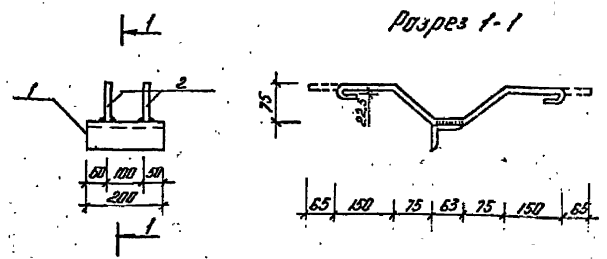

Инд. №:


ТП 407-3-397 м. 86. АСУ-055

ГПП Гоним Со  
Н.конт. Сергиенко Со  
Нач. отд. Волков Со  
Г.сп. С.О. Сергиенко Со  
Нач. сект. Курчилова Со  
Инж. гр. Мокшина Со  
Инженер Першикова Со

Листов 1  
Масса 1.6  
Максимум 1:10  
Лист Листов 1  
Знак проекта  
Томское отделение.

формат А4



Формат Зона	№	Обозначение	Наименование	Кол.	Примеч.
			<u>Детали</u>		
	1		Узелок 63*63*4 L=200 ГОСТ 8509-72*	1	0.8
	2		ФЛЮ №1 ГОСТ 5781-82 L=650	2	0.4

Сварные швы Кг-6мм.

Привязан:


Инд. №:


ТП 407-3-397 м. 86 АСУ-056

ГПП Гоним Со  
Н.конт. Сергиенко Со  
Нач. отд. Волков Со  
Г.сп. С.О. Сергиенко Со  
Нач. сект. Курчилова Со  
Инж. гр. Мокшина Со  
Инженер Першикова Со

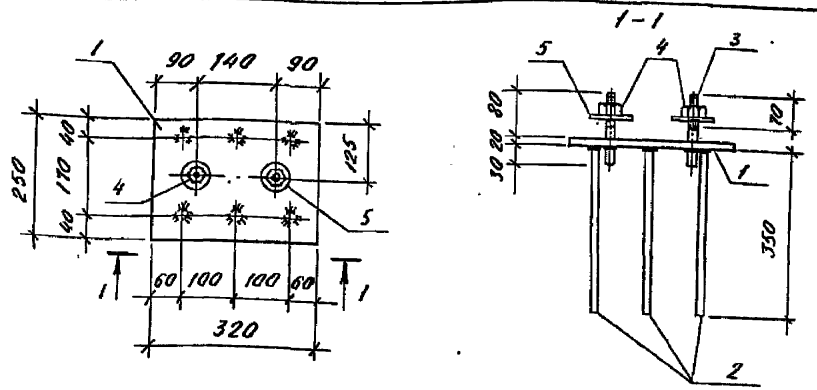
Листов 1  
Масса 1.6  
Максимум 1:10  
Лист Листов 1  
Знак проекта  
Томское отделение.

формат А4

Инд. №: Подпись и дата. Водяной штамп.

Альбом IV № 102727М - IV-47

Таловый проект 407-3-397 м.86



Формат листа	№	Обозначение	Наименование	Кол.	Примечание
		<u>Детали</u>			
дч.	1		Полоса 20x250 ГОСТ 103-76 L-320	1	12,8 кг
дч.	2		∅12 АІ ГОСТ 5781-82 L-350	6	0,3 кг
дч.	3		∅22 АІ ГОСТ 5781-82 L-130	2	0,3 кг
		<u>Изделия стандартные</u>			
дч.	4	ГОСТ 5915-70*	Гайка М20	2	0,06 кг
дч.	5	ГОСТ 11371-78	Шайба 20	2	0,02 кг

Сварные швы K<sub>f</sub>=6

Привязан:

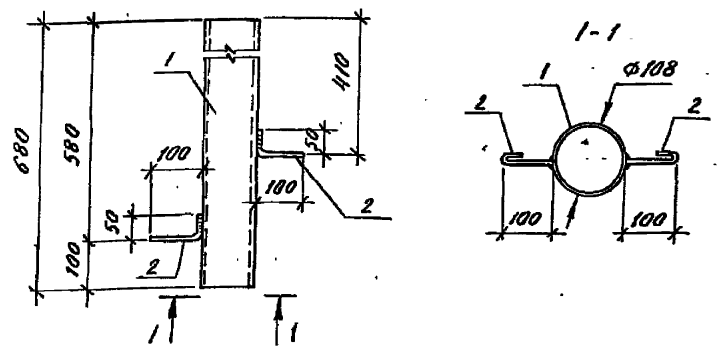

Изм. №

ТП 407-3-397 м.86 АСН-057

И.п. Ганин  
Н.контр. Сергиенко  
Нач. отд. Волков  
Инж. спец. Сергиенко  
Нач. сек. Корнилова  
Рук. гр. Жаткина  
Инженер Сергеева

Марка 3А-6	Стадия	Масса	Масштаб
	Р	15,2	1:10
Лист		Листов 1	
Энергосетьпроект Томское отделение			

Формат А4



Формат листа	№	Обозначение	Наименование	Кол.	Примечание
		<u>Детали</u>			
дч.	1		Труба дн 108 x 4 ГОСТ 8732-78* L-680	1	7,0 кг
дч.	2		∅8 АІ ГОСТ 5781-82 L-200	2	0,1 кг

Сварные швы K<sub>f</sub>=6

Привязан:


Изм. №

ТП 407-3-397 м.86 АСН-058

И.п. Ганин  
Н.контр. Сергиенко  
Нач. отд. Волков  
Инж. спец. Сергиенко  
Нач. сек. Корнилова  
Рук. гр. Жаткина  
Инженер Сергеева

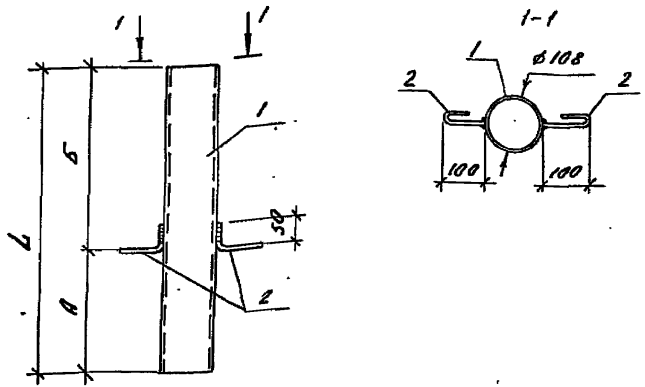
Марка 3А-7	Стадия	Масса	Масштаб
	Р	7,2	1:10
Лист		Листов 1	
Энергосетьпроект Томское отделение			

Формат А4

Изм. №, лод., Видное и дата Изм. №

Изм. №, лод., Видное и дата Изм. №

Туполов проект 407-3-397 м. 86 Альбом IV, N 10272 ТМ-И - 48



Обозначение	Марка	L	A	B	Масса, кг
АСИ-059	3А-8	680	270	410	7,2
- 01	3А-9	560	80	480	6,0
- 02	3А-10	300	150	150	3,3

Сварные швы К<sub>г</sub> = 6 мм

Привязан:


ИМБ №:

ИМБ №: Исполнитель Дата Владелец

ИМБ №:	Исполнитель	Дата	Владелец	ТП 407-3-397 м. 86	АСИ-059 СБ
ГНП	Тонин			Марка 3А (3А-8, 3А-9, 3А-10)	Стадия Р
И.контр.	Сергеев				
И.спец.св.	Валков			Сборочный чертёж	Лист 1 из 1
И.спец.св.	Сергеев				
И.уч.сект.	Корнилова				
Рук.зр.	Макина				
Инженер	Сергеева				

формат А4

ИМБ №: Исполнитель Дата Владелец

Обозначение	Наименование	Кол.	Примечание
	Документация		
АЧ	АСИ-059 СБ		Сборочный чертёж
	Переменные данные для исполнений		
	АСИ-059		
	Детали		
БЧ	1	Труба дн=108мм ГОСТ 8732-78* L=680	1 7,0 кг
БЧ	2	Ф8А ГОСТ 5781-82 L=200	2 0,1 кг
	АСИ-059-01		
	Детали		
БЧ	1	Труба дн 108мм ГОСТ 8732-78* L=560	1 5,8 кг
БЧ	2	Ф8А ГОСТ 5781-82 L=200	2 0,1 кг
	АСИ-059-02		
	Детали		
БЧ	1	Труба дн 108мм ГОСТ 8732-78* L=300	1 3,1 кг
БЧ	2	Ф8А ГОСТ 5781-82 L=200	2 0,1 кг

Привязан:


ИМБ №:

ИМБ №:	Исполнитель	Дата	Владелец	ТП 407-3-397 м. 86	АСИ-059
ГНП	Тонин			Марка 3А (3А-8, 3А-9, 3А-10)	Стадия Р
И.контр.	Сергеев				
И.спец.св.	Валков				
И.спец.св.	Сергеев				
И.уч.сект.	Корнилова				
Рук.зр.	Макина				
Инженер	Сергеева				

формат А4



Листом II 407-3-397 м. 86

Толовоў праект 407-3-397 м. 86

Рэкама Знач	Пазіцыя	Азначэнне	Наіменаваанне	Кол.	Примеч.
			<u>Документация</u>		
		АСИ-060 СБ	Сборочный чертеж.		
		Переменные данные	для исполнений		
			<u>АСИ-060</u>		
			<u>Сборочные единицы и детали</u>		
А3	1	АСИ-061	Каркас плоский КР1	4	
Б4	2		Ст.отд. ГОСТ 5781-82		
			ФБАГ L=350	20	0,07
			<u>АСИ-060-01</u>		
			<u>Сборочные единицы и детали</u>		
А3	1	АСИ-061-01	Каркас плоский КР2	4	
Б4	2		Ст.отд. ГОСТ 5781-82		
			ФБАГ L=350	21	0,07
			<u>АСИ-060-02</u>		
			<u>Сборочные единицы и детали</u>		
А3	1	АСИ-061-02	Каркас плоский КР3	5	
	2		Ст.отд. ГОСТ 5781-82		
			ФБАГ L=570	20	0,126

Привязан:


Инд. №

Лист № 1-лист. Подпись и дата. Взам. инв. №

Нак.отд.	Волков	6/8/86
И.Катр.	Сороженко	С/8/86
И.сп.С.О.	Сороженко	С/8/86
Нач.сек.	Корнилова	М/8/86
Рук.гр.	Макина	В/8/86
Инженер	Нерискива	В/8/86

ТП 407-3-397 м. 86      АСИ-060

Каркас пространственный

КР1 ... КР28

Стадия	Лист	Листов
Р	1	8

Энергосетьпроект  
Точное отделение

Работы А4

Лист № 1-лист. Подпись и дата. Взам. инв. №

Рэкама Знач	Пазіцыя	Азначэнне	Наіменаваанне	Кол.	Примеч.
			<u>АСИ-060-03</u>		
			<u>Сборочные единицы и детали</u>		
А3	1	АСИ-061-03	Каркас плоский КР4	5	
Б4	2		Ст.отд. ГОСТ 5781-82		
			ФБАГ L=570	21	0,126
			<u>АСИ-060-04</u>		
			<u>Сборочные единицы и детали</u>		
А3	1	АСИ-061-04	Каркас плоский КР5	4	
Б4	2		Ст.отд. ГОСТ 5781-82		
			ФБАГ L=560	21	0,124
			<u>АСИ-060-05</u>		
			<u>Сборочные единицы и детали</u>		
А3	1	АСИ-061-05	Каркас плоский КР6	2	
Б4	2		Ст.отд. ГОСТ 5781-82		
			ФБАГ L=220	18	0,05
			<u>АСИ-060-06</u>		
			<u>Сборочные единицы и детали</u>		
А3	1	АСИ-061-06	Каркас плоский КР7	4	
Б4	2		Ст.отд. ГОСТ 5781-82		
			ФБАГ L=350	13	0,07

Привязан:


Инд. №

ТП 407-3-397 м. 86      АСИ-060

Лист 2

Работы А6

Альбом ДИ.140212ТМ-И-30

Типовой проект 407-3-397 м.86

Имя и дата вкл. инв. №

Формат	Дата	Позиция	Обозначение	Наименование	Кол.	Примеч.
				<u>АСН-060-07</u>		
				<u>Сборочные единицы</u> <u>и детали</u>		
A3	1	АСН-061-07	Каркас плоский КР8	4		
Б4	2		Ст. отд. ГОСТ 5781-82			
			φ6АІ L=350	6	0,07	
			<u>АСН-060-08</u>			
			<u>Сборочные единицы</u> <u>и детали</u>			
A3	1	АСН-061-08	Каркас плоский КР9	5		
Б4	2		Ст. отд. ГОСТ 5781-82			
			φ6АІ L=570	13	0,126	
			<u>АСН-060-09</u>			
			<u>Сборочные единицы</u> <u>и детали</u>			
A3	1	АСН-061-09	Каркас плоский КР10	5		
Б4	2		Ст. отд. ГОСТ 5781-82			
			φ6АІ L=570	6	0,126	
			<u>АСН-060-10</u>			
			<u>Сборочные единицы</u> <u>и детали</u>			
A3	1	АСН-061-10	Каркас плоский КР11	4		
Б4	2		Ст. отд. ГОСТ 5781-82			
			φ6АІ L=560	21	0,124	

Привязан:


Инв. №

ТП 407-3-397 м.86      АСН-060      лист 3

Формат А4

Формат	Дата	Позиция	Обозначение	Наименование	Кол.	Примеч.
				<u>АСН-060-11</u>		
				<u>Сборочные единицы</u> <u>и детали</u>		
A3	1	АСН-061-11	Каркас плоский КР12	4		
Б4	2		Ст. отд. ГОСТ 5781-82			
			φ6АІ L=560	20	0,124	
			<u>АСН-060-12</u>			
			<u>Сборочные единицы</u> <u>и детали</u>			
A3	1	АСН-061-12	Каркас плоский КР13	4		
Б4	2		Ст. отд. ГОСТ 5781-82			
			φ6АІ L=560	18	0,124	
			<u>АСН-060-13</u>			
			<u>Сборочные единицы</u> <u>и детали</u>			
A3	1	АСН-061-13	Каркас плоский КР14	4		
Б4	2		Ст. отд. ГОСТ 5781-82			
			φ6АІ L=560	22	0,124	
			<u>АСН-060-14</u>			
			<u>Сборочные единицы</u> <u>и детали</u>			
A3	1	АСН-061-14	Каркас плоский КР15	4		
Б4	2		Ст. отд. ГОСТ 5781-82			
			φ6АІ L=560	21	0,124	

Имя и дата вкл. инв. №

Привязан:


Инв. №

ТП 407-3-397 м.86      АСН-060      лист 4

Формат А4

Альбом II №102127М.Р.51

Туполовой проект 407-3-397М.86

Имя № подл. Подпись и дата. Владелец №2

Рядовая	Листа	Колонка	Обозначение	Наименование	Кол.	Примеч.
				<u>АСИ-060-15</u>		
				<u>Сборочные единицы</u>		
				<u>и детали</u>		
А3	1	АСИ-061-15	Каркас плоский КР16	4		
Б4	2		Ст. атм. ГОСТ 5781-82			
			ФБА I L=560	20	0,124	
			<u>АСИ-060-16</u>			
				<u>Сборочные единицы</u>		
				<u>и детали</u>		
А3	1	АСИ-061-16	Каркас плоский КР17	4		
Б4	2		Ст. атм. ГОСТ 5781-82			
			ФБА I L=560	18	0,124	
			<u>АСИ-060-17</u>			
				<u>Сборочные единицы</u>		
				<u>и детали</u>		
А3	1	АСИ-061-17	Каркас плоский КР18	4		
Б4	2		Ст. атм. ГОСТ 5781-82			
			ФБА I L=560	22	0,124	
			<u>АСИ-060-18</u>			
				<u>Сборочные единицы</u>		
				<u>и детали</u>		
А3	1	АСИ-061-18	Каркас плоский КР19	3		
Б4	2		Ст. атм. ГОСТ 5781-82			
			ФБА I L=270	18	0,06	

Привязан:


ИИВ №

ТП 407-3-397 М.86 АСИ-060 АИГ 5

Имя № подл. Подпись и дата. Владелец №2

Рядовая	Листа	Колонка	Обозначение	Наименование	Кол.	Примеч.
				<u>АСИ-060-19</u>		
				<u>Сборочные единицы</u>		
				<u>и детали</u>		
А3	1	АСИ-061-19	Каркас плоский КР20	4		
Б4	2		Ст. атм. ГОСТ 5781-82			
			ФБА I L=560	21	0,124	
			<u>АСИ-060-20</u>			
				<u>Сборочные единицы</u>		
				<u>и детали</u>		
А3	1	АСИ-061-20	Каркас плоский КР21	4		
Б4	2		Ст. атм. ГОСТ 5781-82			
			Ф10 А I L=370	18	0,23	
			<u>АСИ-060-21</u>			
				<u>Сборочные единицы</u>		
				<u>и детали</u>		
А3	1	АСИ-061-21	Каркас плоский КР22	3		
Б4	2		Ст. атм. ГОСТ 5781-82			
			Ф10 А I L=470	11	0,29	
			<u>АСИ-060-22</u>			
				<u>Сборочные единицы</u>		
				<u>и детали</u>		
А3	1	АСИ-061-22	Каркас плоский КР23	4		
Б4	2		Ст. атм. ГОСТ 5781-82			
			Ф10 А I L=470	10	0,29	

Привязан:


ИИВ №

ТП 407-3-397 М.86 АСИ-060 АИГ 6

Львов IV 1102121 м. 82

Титовой проект 407-3-397 м. 86

Имя, № подл., Подпись и дата. Вост. смб. №

Вариант	Зона	Получен	Обозначение	Наименование	Кол.	Примеч.
				<u>АСИ - 060 - 23</u>		
				<u>Сборочные единицы</u>		
				<u>и детали</u>		
А3	1		АСИ-061-23	Каркас плоский КР24	3	
Б4	2			Ст.отд. Гост 5781-82		
				φ 10 А I L=470	10	0,29
				<u>АСИ - 060 - 24</u>		
				<u>Сборочные единицы</u>		
				<u>и детали</u>		
А3	1		АСИ-061-24	Каркас плоский КР25	4	
Б4	2			Ст.отд. Гост 5781-82		
				φ 10 А I L=470	9	0,29
				<u>АСИ - 060 - 25</u>		
				<u>Сборочные единицы</u>		
				<u>и детали</u>		
А3	1		АСИ-061-25	Каркас плоский КР26	3	
Б4	2			Ст.отд. Гост 5781-82		
				φ 10 А I L=470	9	0,29
				<u>АСИ - 060 - 26</u>		
				<u>Сборочные единицы</u>		
				<u>и детали</u>		
А3	1		АСИ-061-24	Каркас плоский КР25	3	
Б4	2			Ст.отд. Гост 5781-82		
				φ 10 А I L=470	9	0,29

Привязан:


И.В. №

ТП 407-3-397 м. 86      АСИ - 060      лист 7

Формат А4

Львов IV

Титовой проект

Имя, № подл., Подпись и дата. Вост. смб. №

Вариант	Зона	Получен	Обозначение	Наименование	Кол.	Примеч.
				<u>АСИ - 060 - 27</u>		
				<u>Сборочные единицы</u>		
				<u>и детали</u>		
А3	1		АСИ-061-05	Каркас плоский КР6	2	
Б4	2			Ст.отд. Гост 5781-82		
				φ 6 А I L=220	18	0,05

Привязан:


И.В. №

ТП 407-3-397 м. 86      АСИ - 060      лист 8

Формат А4

Листом IV 10222211-063

Телевизор проект 407-3-397 м. 86

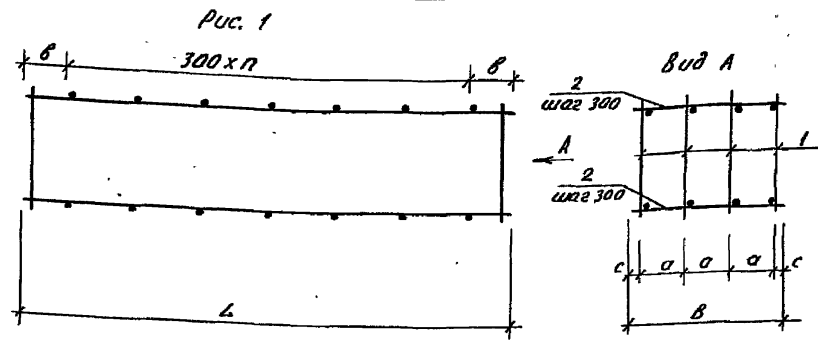
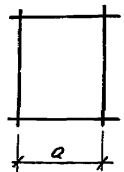
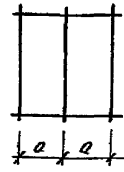
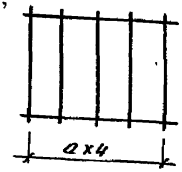


Рис. 2. Остальное см. рис. 1 Вид А

Рис. 3. Остальное см. рис. 2 Вид А

Рис. 4. Остальное см. рис. 3 Вид А



Обозначение	Марка	Рис.	L	a	B	B	C	n	Масса ед. кг
-19	КП 20	1	6380	150	190	560	55	20	102,2
-20	КП 21	1	5500	100	200	370	35	17	78,39
-21	КП 22	3	3480	200	240	470	35	10	29,89
-22	КП 23	1	3230	140	265	470	25	9	68,89
-23	КП 24	3	3480	200	390	470	35	9	26,23
-24	КП 25	1	2980	140	290	470	25	8	30,68
-25	КП 26	3	2980	200	285	470	35	8	26,5
-26	КП 27	3	2980	200	290	470	35	8	23,66
-27	КП 28	4	5440	140	170	220	15	17	45,9

Обозначение	Марка	Рис.	L	a	B	B	C	n	Масса ед. кг.
АСИ-060	КП 1	1	6160	100	230	350	25	19	86,64
-01	КП 2	1	6360	100	180	350	25	20	89,99
-02	КП 3	2	6180	130	240	570	25	19	142,8
-03	КП 4	2	6360	130	180	570	25	20	143,6
-04	КП 5	1	6330	170	165	560	25	20	76,45
-05	КП 6	4	5440	190	170	220	15	17	45,9
-06	КП 7	1	4100	100	250	350	25	12	144,5
-07	КП 8	1	2000	100	250	350	25	5	18,02
-08	КП 9	2	4100	130	250	570	25	12	103,4
-09	КП 10	2	2000	130	250	570	25	5	46,96
-10	КП 11	1	6380	150	190	560	55	20	88,16
-11	КП 12	1	6240	150	270	560	55	19	88,24
-12	КП 13	1	5500	150	200	560	55	17	77,15
-13	КП 14	1	6800	150	250	560	55	21	95,45
-14	КП 15	1	6380	150	190	560	55	20	159,6
-15	КП 16	1	6240	150	270	560	55	19	123,24
-16	КП 17	1	5500	150	200	560	55	17	127,15
-17	КП 18	1	6800	150	250	560	55	21	157,4
-18	КП 19	3	5500	110	200	270	25	17	66,42

Привязан

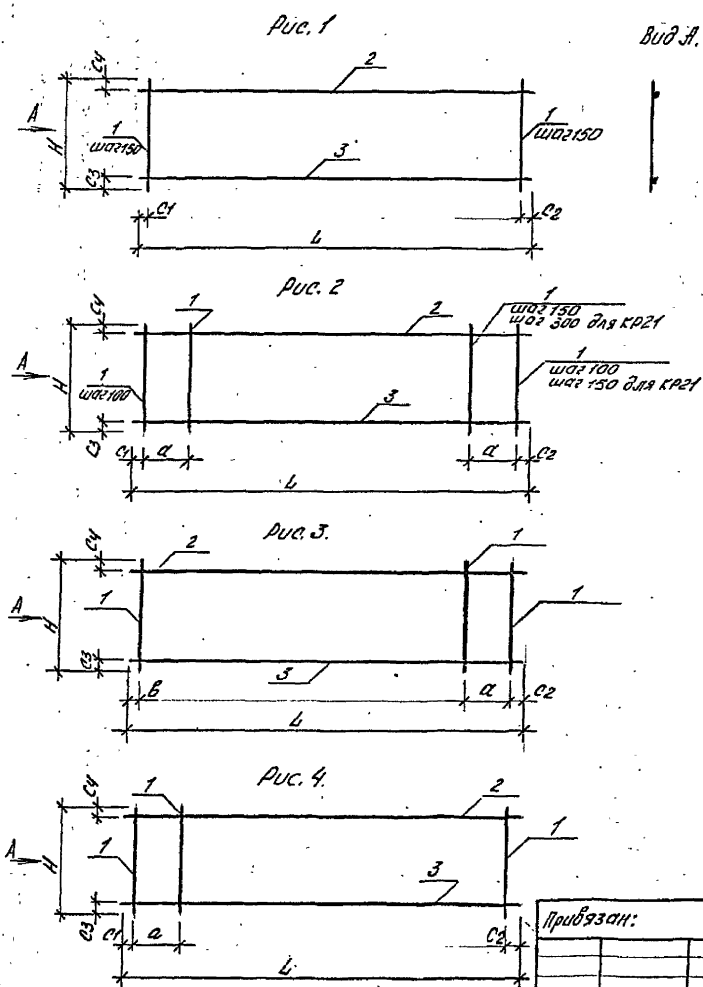

Шк. н.:

ТП 407-3-397 м. 86 АСИ - 060 СБ

Каркас пространственный  
КП 1 ..... КП 28

ГИП	Гоним	Сталь	Масса	Масштаб
И.контр.	Сергиенко	Р	СМ.	-
Нач. отд.	Волков	Черт.		
Н.сп. С.О.	Сергиенко	Лист	Листов	1
Нач. сект.	Кориллова	Энергопроект		
Рук. гр.	Макина	Томское отделение		
Инженер	Першикова			

Тилової проект 407-3-397 м. 86 Амбон ІІ №0272 тт. II-54



Обозначение	Марка	Рис.	L	H	a	c <sub>1</sub>	c <sub>2</sub>	c <sub>3</sub>	c <sub>4</sub>	б	Масса ед.к.
АСН-061	КР1	1	6160	480	-	80	80	60	60	-	21,31
-01	КР2	1	6360	480	-	30	30	60	60	-	22,13
-02	КР3	1	6180	360	-	80	80	60	60	-	23,06
-03	КР4	1	6360	360	-	630	30	80	60	-	28,18
-04	КР5	1	6330	480	-	700	30	60	60	-	18,46
-05	КР6	1	5440	380	-	50	50	30	30	-	22,51
-06	КР7	1	4100	480	-	25	25	60	60	-	35,88
-07	КР8	1	2000	480	-	25	25	60	60	-	4,39
-08	КР9	1	4100	360	-	25	25	80	60	-	20,34
-09	КР10	1	2000	360	-	25	25	60	60	-	9,24
-10	КР11	3	6380	460	600	-	40	50	80	640	21,39
-11	КР12	2	6240	460	500	70	70	50	80	-	21,44
-12	КР13	1	5500	460	-	50	50	50	80	-	18,73
-13	КР14	1	6800	460	-	25	25	50	80	-	23,18
-14	КР15	2	6380	460	600	40	40	50	80	-	37,0
-15	КР16	2	6240	460	500	70	70	50	80	-	30,19
-16	КР17	1	5500	460	-	50	50	50	80	-	31,23
-17	КР18	1	6800	460	-	25	25	50	80	-	38,66
-18	КР19	1	5500	510	-	50	50	40	150	-	21,18
-19	КР20	1	6380	510	-	340	40	40	150	-	24,89
-20	КР21	2	5500	410	1080	50	50	30	20	-	18,57
-21	КР22	4	3480	380	200	550	30	30	20	-	8,9

Таблицу исполнений см. лист 2

Исполнение: Подпись и дата: \_\_\_\_\_

Привязан:


Исполн. Валков С.Ю.  
 Н.контр. Сергиенко С.В.  
 Б.п.с.о. Фроленко С.В.  
 Н.п.с.с.в. Курсылова Н.В.  
 Р.к.г.р. Макина В.В.  
 Инженер Персикова И.В.

ТП 407-3-397 м. 86

Каркас плоский  
КР1 ... КР23, КР45

АСН-061 СБ

статус, масса максим.  
р. ин. черт. -

лист 1 из лист. 2  
энергосеть проект  
Томское отделение.

Формат А3

Типовой проект 407-3-397 м. 86 Аварий № 110272 м. 86

Изм. и тех. задания и чертежи

Обозначение	Марка	Рис.	L	H	Г	С1	С2	С3	С4	Б	Масса ед. кг.
АСН-061-22	КР23	4	3230	380	150	40	40	30	20	-	16,5
-23	КР24	4	3480	380	200	550	30	30	20	-	7,78
-24	КР25	4	2980	380	200	40	40	30	20	-	7,02
-25	КР26	4	2980	380	200	40	40	30	20	-	7,97
-26	КР27	1	6590	480	-	500	90	60	30	-	52,82
-27	КР28	1	6590	480	-	500	90	60	30	-	40,3
-28	КР29	1	6200	480	-	25	25	60	30	-	36,26
-29	КР30	1	6200	480	-	25	25	60	30	-	30,76
-30	КР31	1	6080	480	-	40	40	60	30	-	49,33
-31	КР32	1	6080	480	-	40	40	60	30	-	37,8
-32	КР33	1	6340	480	-	20	20	80	50	-	26,46
-33	КР34	1	6200	480	-	25	25	80	50	-	20,97
-34	КР35	1	3590	480	-	500	90	60	30	-	25,39
-35	КР36	1	3590	480	-	500	90	60	30	-	21,69
-36	КР37	1	3340	480	-	20	20	80	50	-	11,37
-37	КР38	1	3080	480	-	40	40	60	30	-	25,04
-38	КР39	1	3080	480	-	40	40	60	30	-	19,19
-39	КР45	3	3410	280	250	-	30	30	30	450	11,48

Привязки:


ТП 407-3-397 м. 86 АСН-061 СБ Лист 2

Формат А4

Обозначение	Наименование	Кол.	Примеч.
	Документация		
АСН-061 СБ	Сборочный чертеж		
Переменные данные	для исполнителей		
	АСН-061 Детали		
Лч 1	Ст. отд. ГОСТ 5781-82	41	0,19
	Ф8 А1 L=480		
Лч 2	Ст. отд. ГОСТ 5781-82	1	3,8
	Ф10 А1 L=6160		
Лч 3	Ст. отд. ГОСТ 5781-82	1	9,72
	Ф16 А1 L=6160		
	АСН-061-01 Детали		
Лч 1	Ст. отд. ГОСТ 5781-82	43	0,19
	Ф8 А1 L=480		
Лч 2	Ст. отд. ГОСТ 5781-82	1	3,92
	Ф10 А1 L=6360		
Лч 3	Ст. отд. ГОСТ 5781-82	1	10,04
	Ф16 А1 L=6360		

Изм. и тех. задания и чертежи

нач. отд. Волков  
 Н. контр. Гершенко  
 М. сп. со. Сергиенко  
 Нач. сект. Куриллаев  
 Рук. гр. Могилня  
 Инженер Першиков

ТП 407-3-397 м. 86 АСН-061

Каркас плоский  
 КР1... КР39, КР45

Студия	Лист	Листов
Р	1	16

Энергосетьпроект  
 Ташское отделение

Формат А4.

Таблицы проекта №1-3-397 м.86 Листом № 110229 м.П.56

Формат	Лист	Материал	Обозначение	Наименование	Кол.	Примеч.
				<u>АСН-061-02</u> <u>детали</u>		
А4	1			Ст.отд. ГОСТ 5781-82 φ 10 А1 L=360	41	0,22
А4	2			Ст.отд. ГОСТ 5781-82 φ 10 А1 L=6180	1	3,8
А4	3			Ст.отд. ГОСТ 5781-82 φ 20 А1 L=6180	1	15,24
				<u>АСН-061-03</u> <u>детали</u>		
А4	1			Ст.отд. ГОСТ 5781-82 φ 10 А1 L=360	39	0,22
А4	2			Ст.отд. ГОСТ 5781-82 φ 10 А1 L=6360	1	3,92
А4	3			Ст.отд. ГОСТ 5781-82 φ 20 А1 L=6360	1	15,68
				<u>АСН-061-04</u> <u>детали</u>		
А4	1			Ст.отд. ГОСТ 5781-82 φ 8 А1 L=480	38	0,19
А4	2			Ст.отд. ГОСТ 5781-82	1	5,62

Привязки:


Инд. №

ТП 407-3-397 м.86 АСН-061 Лист 2

Формат А4

Формат	Лист	Материал	Обозначение	Наименование	Кол.	Примеч.
				φ 12 А1 L=6330		
А4	3			Ст.отд. ГОСТ 5781-82 φ 12 А1 L=6330	1	5,62
				<u>АСН-061-05</u> <u>детали</u>		
А4	1			Ст.отд. ГОСТ 5781-82 φ 10 А1 L=360	36	0,23
А4	2			Ст.отд. ГОСТ 5781-82 φ 10 А1 L=5440	1	3,36
А4	3			Ст.отд. ГОСТ 5781-82 φ 18 А1 L=5440	1	10,87
				<u>АСН-061-06</u> <u>детали</u>		
А4	1			Ст.отд. ГОСТ 5781-82 φ 18 А1 L=480	28	0,96
А4	2			Ст.отд. ГОСТ 5781-82 φ 10 А1 L=4100	1	2,53
А4	3			Ст.отд. ГОСТ 5781-82 φ 16 А1 L=4100	1	6,47

Привязки:


Инд. №

ТП 407-3-397 м.86 АСН-061 Лист 3

Формат А4

Инд. № табл. Подпись и дата в/зач. инж. №

Инд. № табл. Подпись и дата в/зач. инж. №



Тилової проект 407-3-397 м. 86

Листов № 10227211-57

Формат	Вана	Метри	Обозначение	Наименование	Кол.	Примеч.
				<u>АСН-061-07</u>		
				<u>Детали.</u>		
дх	1			Ст.омб. ГОСТ 5781-82 φ8.9I L=480	14	0,19
дх	2			Ст.омб. ГОСТ 5781-82 φ10.9I L=2000	1	1,23
дх	3			Ст.омб. ГОСТ 5781-82 φ16.9II L=2000	1	3,16
				<u>АСН-061-08</u>		
				<u>Детали.</u>		
дх	1			Ст.омб. ГОСТ 5781-82 φ10.9I L=360	35	0,22
дх	2			Ст.омб. ГОСТ 5781-82 φ10.9I L=4100	1	2,53
дх	3			Ст.омб. ГОСТ 5781-82 φ20.9II L=4100	1	10,11
				<u>АСН-061-09</u>		
				<u>Детали.</u>		
дх	1			Ст.омб. ГОСТ 5781-82 φ10.9I L=360	14	0,22
дх	2			Ст.омб. ГОСТ 5781-82	1	1,23

Привязан:


Инд. №

ТП 407-3-397 м. 86

АСН-061

ГОСТ  
4

Инд. № 10227211-57

Формат	Вана	Метри	Обозначение	Наименование	Кол.	Примеч.
				φ10.9I L=2000		
дх	3			Ст.омб. ГОСТ 5781-82 φ20.9II L=2000	1	4,93
				<u>АСН-061-10</u>		
				<u>Детали.</u>		
дх	1			Ст.омб. ГОСТ 5781-82 φ8.9I L=460	41	0,18
дх	2			Ст.омб. ГОСТ 5781-82 φ10.9I L=6380	1	3,94
дх	3			Ст.омб. ГОСТ 5781-82 φ16.9II L=6380	1	10,07
				<u>АСН-061-11</u>		
				<u>Детали.</u>		
дх	1			Ст.омб. ГОСТ 5781-82 φ8.9I L=460	43	0,18
дх	2			Ст.омб. ГОСТ 5781-82 φ10.9I L=6240	1	3,85
дх	3			Ст.омб. ГОСТ 5781-82 φ16.9II L=6240	1	9,85

Привязан:


Инд. №

ТП 407-3-397 м. 86

АСН-061

ГОСТ  
5

Тиловой проект 407-3-397 м.86 Альбом IV №10272ТМ-IV-58

Формат	Дата	Получен	Обозначение	Наименование	Кол.	Примеч.
				<u>АСН-061-12</u>		
				<u>Детали</u>		
Б.ч.	1			Ст.отд. ГОСТ 5781-82 φ 8 А I L = 460	37	0,18
Б.ч.	2			Ст.отд. ГОСТ 5781-82 φ 10 А I L = 5500	1	3,39
Б.ч.	3			Ст.отд. ГОСТ 5781-82 φ 16 А III L = 5500	1	8,68
				<u>АСН-061-13</u>		
				<u>Детали</u>		
Б.ч.	1			Ст.отд. ГОСТ 5781-82 φ 8 А I L = 460	46	0,18
Б.ч.	2			Ст.отд. ГОСТ 5781-82 φ 10 А I L = 6800	1	4,2
Б.ч.	3			Ст.отд. ГОСТ 5781-82 φ 16 А III L = 6800	1	10,7
				<u>АСН-061-14</u>		
				<u>Детали</u>		
Б.ч.	1			Ст.отд. ГОСТ 5781-82 φ 8 А I L = 460	47	0,18
Б.ч.	2			Ст.отд. ГОСТ 5781-82	1	3,94

Привязки:


Ив.№

ТП 407-3-397 м.86 АСН-061 Ив.№ 6

Формат А4

Формат	Дата	Получен	Обозначение	Наименование	Кол.	Примеч.
				φ 10 А I L = 6380		
Б.ч.	3			Ст.отд. ГОСТ 5781-82 φ 25 А III L = 6380	1	24,6
				<u>АСН-061-15</u>		
				<u>Детали</u>		
Б.ч.	1			Ст.отд. ГОСТ 5781-82 φ 8 А I L = 460	43	0,18
Б.ч.	2			Ст.отд. ГОСТ 5781-82 φ 10 А I L = 6240	1	3,85
Б.ч.	3			Ст.отд. ГОСТ 5781-82 φ 22 А III L = 6240	1	18,6
				<u>АСН-061-16</u>		
				<u>Детали</u>		
Б.ч.	1			Ст.отд. ГОСТ 5781-82 φ 8 А I L = 460	37	0,18
Б.ч.	2			Ст.отд. ГОСТ 5781-82 φ 10 А I L = 5500	1	3,39
Б.ч.	3			Ст.отд. ГОСТ 5781-82 φ 25 А III L = 5500	1	21,8

Привязки:


Ив.№

ТП 407-3-397 м.86 АСН-061 Ив.№ 7

Формат А4

Сив. № подл. Подпись и дата

Сив. № подл. Подпись и дата

Типовой проект кот. 407-3-397 м. 86 Амбам ДР №10272 ТМ-Ц-59

Шифр листа, Подпись и дата

Формат	Зона	Материал	Обозначение	Наименование	Кол.	Примеч.
				<u>АСН-061-17</u>		
				<u>Детали</u>		
Б.ч.	1			Ст.отд. ГОСТ 5781-82 φ 8 А I L=460	46	0,18
Б.ч.	2			Ст.отд. ГОСТ 5781-82 φ 10 А I L=6800	1	4,2
Б.ч.	3			Ст.отд. ГОСТ 5781-82 φ 25 А III L=6800	1	26,18
				<u>АСН-061-18</u>		
				<u>Детали</u>		
Б.ч.	1			Ст.отд. ГОСТ 5781-82 φ 8 А I L=510	37	0,2
Б.ч.	2			Ст.отд. ГОСТ 5781-82 φ 10 А I L=5500	1	3,39
Б.ч.	3			Ст.отд. ГОСТ 5781-82 φ 18 А I L=5500	1	10,99
				<u>АСН-061-19</u>		
				<u>Детали</u>		
Б.ч.	1			Ст.отд. ГОСТ 5781-82 φ 8 А I L=510	41	0,2
Б.ч.	2			Ст.отд. ГОСТ 5781-82	1	3,94

Привязан:


ИИВ. №

ТП 407-3-397 м. 86 АСН-061 Лист 8

Формат А4

Шифр листа, Подпись и дата

Формат	Зона	Материал	Обозначение	Наименование	Кол.	Примеч.
				φ 10 А I L=6380		
Б.ч.	3			Ст.отд. ГОСТ 5781-82 φ 18 А III L=6380	1	12,75
				<u>АСН-061-20</u>		
				<u>Детали</u>		
Б.ч.	1			Ст.отд. ГОСТ 5781-82 φ 10 А I L=410	26	0,25
Б.ч.	2			Ст.отд. ГОСТ 5781-82 φ 10 А I L=5500	1	3,39
Б.ч.	3			Ст.отд. ГОСТ 5781-82 φ 16 А III L=5500	1	8,68
				<u>АСН-061-21</u>		
				<u>Детали</u>		
Б.ч.	1			Ст.отд. ГОСТ 5781-82 φ 10 А I L=380	11	0,23
Б.ч.	2			Ст.отд. ГОСТ 5781-82 φ 10 А I L=3480	1	2,15
Б.ч.	3			Ст.отд. ГОСТ 5781-82 φ 14 А III L=3480	1	4,2
				<u>АСН-061-22</u>		
				<u>Детали</u>		
Б.ч.	1			Ст.отд. ГОСТ 5781-82	12	0,23

Привязан:


ИИВ. №

ТП 407-3-397 м. 86 АСН-061 Лист 9

Формат А4

Туповой проект 407-3-397 м. 86 Алюминий АГОСТ 5781-82

Фракция	Возраст	Получен	Обозначение	Наименование	Кол.	Примеч.
				φ 10 А I L=380		
Бх	2			Ст. отд. ГОСТ 5781-82	1	1,99
				φ 10 А I L=3230		
Бх	3			Ст. отд. ГОСТ 5781-82	1	2,87
				φ 12 А II L=3230		
				<u>АСН-061-23</u>		
				<u>Детали</u>		
Бх	1			Ст. отд. ГОСТ 5781-82	11	0,23
				φ 10 А I L=380		
Бх	2			Ст. отд. ГОСТ 5781-82	1	2,15
				φ 10 А I L=3480		
Бх	3			Ст. отд. ГОСТ 5781-82	1	3,1
				φ 12 А II L=3480		
				<u>АСН-061-24</u>		
				<u>Детали</u>		
Бх	1			Ст. отд. ГОСТ 5781-82	11	0,23
				φ 10 А I L=380		
Бх	2			Ст. отд. ГОСТ 5781-82	1	1,84
				φ 10 А I L=2980		
				φ 12 А II L=2980		

Пробязан:


Имв. №2

ТП 407-3-397 м. 86 АСН-061 10 ЛУСТ

Формат А4

Фракция	Возраст	Получен	Обозначение	Наименование	Кол.	Примеч.
				<u>АСН-061-25</u>		
				<u>Детали</u>		
Бх	1			Ст. отд. ГОСТ 5781-82	11	0,23
				φ 10 А I L=380		
Бх	2			Ст. отд. ГОСТ 5781-82	1	1,84
				φ 10 А I L=2980		
Бх	3			Ст. отд. ГОСТ 5781-82	1	3,6
				φ 14 А II L=2980		
				<u>АСН-061-26</u>		
				<u>Детали</u>		
Бх	1			Ст. отд. ГОСТ 5781-82	41	0,19
				φ 8 А I L=480		
Бх	2			Ст. отд. ГОСТ 5781-82	1	19,65
				φ 22 А III L=6590		
Бх	3			Ст. отд. ГОСТ 5781-82	1	25,37
				φ 25 А III L=6590		
				<u>АСН-061-27</u>		
				<u>Детали</u>		
Бх	1			Ст. отд. ГОСТ 5781-82	41	0,19
				φ 8 А I L=480		
Бх	2,3				2	16,25

Пробязан:


Имв. №2

ТП 407-3-397 м. 86 АСН-061 11 ЛУСТ

Формат А4

Имв. №2 подл. Подпись и дата от. Прем. имв. №2

Имв. №2 подл. Подпись и дата от. Прем. имв. №2

Липовый проект 407-3-397 м. 86 Ямбом ГМ-10272.тм. II-81

Вариант	Вид	Кол.	Примеч.	Обозначение	Наименование
					Ø20.ЯIII L=6590
					<u>АСН-061-28</u> <u>Детали.</u>
дч	1	42	0,19	Ст.отд. ГОСТ 5781-82	Ø8.ЯI L=480
дч	2	1	18,5	Ст.отд. ГОСТ 5781-82	Ø22.ЯIII L=6200
дч	3	1	9,78	Ст.отд. ГОСТ 5781-82	Ø16.ЯIII L=6200
					<u>АСН-061-29</u> <u>Детали.</u>
дч	1	42	0,19	Ст.отд. ГОСТ 5781-82	Ø8.ЯI L=480
дч	2	1	15,29	Ст.отд. ГОСТ 5781-82	Ø20.ЯIII L=6200
дч	3	1	7,49	Ст.отд. ГОСТ 5781-82	Ø14.ЯIII L=6200
					<u>АСН-061-30</u> <u>Детали.</u>
дч	1	41	0,19	Ст.отд. ГОСТ 5781-82	

Привязки:


Инд. №

Лист 12  
ТЛ 407-3-397 м. 86 АСН-061

Формат А4

Липовый проект 407-3-397 м. 86

Вариант	Вид	Кол.	Примеч.	Обозначение	Наименование
					Ø8.ЯI L=480
дч	2	1	18,14	Ст.отд. ГОСТ 5781-82	Ø22.ЯIII L=6080
дч	3	1	23,4	Ст.отд. ГОСТ 5781-82	Ø25.ЯIII L=6080
					<u>АСН-061-31</u> <u>Детали.</u>
дч	1	41	0,19	Ст.отд. ГОСТ 5781-82	Ø8.ЯI L=480
дч	2	2	14,99	Ст.отд. ГОСТ 5781-82	Ø20.ЯIII L=6080
					<u>АСН-061-32</u> <u>Детали.</u>
дч	1	43	0,19	Ст.отд. ГОСТ 5781-82	Ø8.ЯI L=480
дч	2	1	7,66	Ст.отд. ГОСТ 5781-82	Ø19.ЯIII L=6340
дч	3	1	5,63	Ст.отд. ГОСТ 5781-82	Ø12.ЯIII L=6340

Привязки:


Инд. №

Лист 13  
ТЛ 407-3-397 м. 86 АСН-061

Формат А4

Типовой проект 407-3-397 м. 86 Львов Ту 10272 м. 82

Размер	Слой	Слой	Обозначение	Наименование	Кол.	Примеч.
				<u>АСН-061-33</u> <u>Детали.</u>		
д.ч.	1			Ст.отд. ГОСТ 5781-82 Ø 8 ЯИ L = 480	42	0,19
д.ч.	2			Ст.отд. ГОСТ 5781-82 Ø 14 ЯИ L = 6200	1	7,49
д.ч.	3			Ст.отд. ГОСТ 5781-82 Ø 12 ЯИ L = 6200	1	5,5
				<u>АСН-061-34</u> <u>Детали.</u>		
д.ч.	1			Ст.отд. ГОСТ 5781-82 Ø 8 ЯИ L = 480	21	0,19
д.ч.	23			Ст.отд. ГОСТ 5781-82 Ø 22 ЯИ L = 3590	2	10,7
				<u>АСН-061-35</u> <u>Детали.</u>		
д.ч.	1			Ст.отд. ГОСТ 5781-82 Ø 8 ЯИ L = 480	21	0,19
д.ч.	23			Ст.отд. ГОСТ 5781-82 Ø 20 ЯИ L = 3590	2	8,85

Привязки:			
ИМБ. №			

ТП 407-3-397 м. 86 АСН-061 ЛУСТ 14

Формат А4

Размер	Слой	Слой	Обозначение	Наименование	Кол.	Примеч.
				<u>АСН-061-36</u> <u>Детали.</u>		
д.ч.	1			Ст.отд. ГОСТ 5781-82 Ø 8 ЯИ L = 480	23	0,19
д.ч.	2			Ст.отд. ГОСТ 5781-82 Ø 14 ЯИ L = 3340	1	4,03
д.ч.	3			Ст.отд. ГОСТ 5781-82 Ø 12 ЯИ L = 3340	1	2,97
				<u>АСН-061-37</u> <u>Детали.</u>		
д.ч.	1			Ст.отд. ГОСТ 5781-82 Ø 8 ЯИ L = 480	21	0,19
д.ч.	2			Ст.отд. ГОСТ 5781-82 Ø 22 ЯИ L = 3080	1	9,19
д.ч.	3			Ст.отд. ГОСТ 5781-82 Ø 25 ЯИ L = 3080	1	11,86
				<u>АСН-061-38</u> <u>Детали.</u>		
д.ч.	1			Ст.отд. ГОСТ 5781-82 Ø 8 ЯИ L = 480	21	0,19

ИМБ. №

Привязки:			
ИМБ. №			

ТП 407-3-397 м. 86 АСН-061 ЛУСТ 15

Формат А4

ИМБ. №

Ивл. № подл. | Подпись и дата | Проект №

Телевизи проект 407-3-397М.86

Листом ИР №10212ТМ-П-63

Рядовый Зона	Колонки	Обозначение	Наименование	Кол.	Примеч.
Б4	2,3		Ст.отд. ГОСТ 5781-82 Ø20АIII L=3080	2	7,6
		<u>АСН-061-39</u> <u>Детали</u>			
Б4	1		Ст.отд. ГОСТ 5781-82 Ø6АI R=280	11	0,062
Б4	2,3		Ст.отд. ГОСТ 5781-82 Ø16АIII R=3410	2	5,4

Привязан:

Ивл. №

Лист

ТП 407-3-397 М.86

АСН-061

16

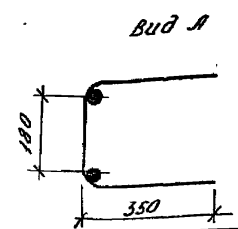
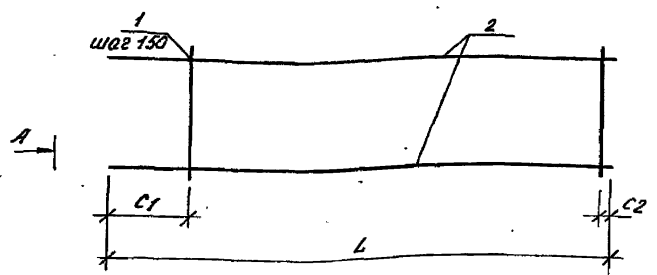
Формат А4

Ивл. № подл. | Подпись и дата | Проект №

ТП 407-3-397 М.86

Лист

Титульный лист проекта 407-3-397 м.86 АСН-062 ТМ-064



Обозначение	Марка	Рис.	L	C1	C2	Масса ед. кг
АСН-062	КР 40		6590	500	90	19,14
-01	КР 41		6200	25	25	19,18
-02	КР 42		6080	40	40	18,74
-03	КР 43		3590	500	90	9,98
-04	КР 44		3080	40	40	9,58

Привязки:


ИНВ. №

ТП 407-3-397 м. 86      АСН-062 СБ

ГИП Голыш *Голыш*  
 Нач. отд. Волков *Волков*  
 И. контр. Сергиенко *Сергиенко*  
 И. сп. С.О. Сергиенко *Сергиенко*  
 Нач. сект. Корнилова *Корнилова*  
 Рук. гр. Мокина *Мокина*  
 Инженер Лерихова *Лерихова*

Каркас плоский  
 КР40 ... КР44

Стадия: Р  
 Масса: см чертж  
 Масштаб:  
 Лист: 1 из 1  
 Энергосетьпроект  
 Томское отделение

Формат А4

Рис.	Зона	Вариант	Обозначение	Наименование	Кол.	Примеч.
				АСН-062		
				детали		
Бн.	1			Ст. отд. ГОСТ 5781-82	41	0,34
				Ø 8 АШ L = 870		
Бн.	2			Ст. отд. ГОСТ 5781-82	2	2,6
				Ø 8 АІ L = 6590		
				АСН-062-01		
				детали		
Бн.	1			Ст. отд. ГОСТ 5781-82	42	0,34
				Ø 8 АШ L = 870		
Бн.	2			Ст. отд. ГОСТ 5781-82	2	2,45
				Ø 8 АІ L = 6200		
				АСН-062-02		
				детали		
Бн.	1			Ст. отд. ГОСТ 5781-82	41	0,34
				Ø 8 АШ L = 870		
Бн.	2			Ст. отд. ГОСТ 5781-82	2	2,4
				Ø 8 АІ L = 6080		

Привязки:


ИНВ. №

ТП 407-3-397 м. 86      АСН-062

Нач. отд. Волков *Волков*  
 И. контр. Сергиенко *Сергиенко*  
 И. сп. С.О. Сергиенко *Сергиенко*  
 Нач. сект. Корнилова *Корнилова*  
 Рук. гр. Мокина *Мокина*  
 Инженер Лерихова *Лерихова*

Каркас плоский  
 КР40 ... КР44

Стадия: Р  
 Лист: 1 из 2  
 Энергосетьпроект  
 Томское отделение

Формат А4

ИНВ. №: 0606, 0605 и 0604. Привязки и дата. Взам. инв. №

ИНВ. №: 0606, 0605 и 0604. Привязки и дата. Взам. инв. №



Шифр подл. Введенся в дата Введенся №

Телевед проект 407-3-397 м.86

Листов IV 11082871-1166

Результат	Дата	Введенся	Обозначение	Наименование	Кол	Примеч.
				<u>АСН-062-03</u>		
				<u>Детали</u>		
вч	1			Ст.отд. ГОСТ 5781-82 φ 8 А III L=870	21	0,34
вч	2			Ст.отд. ГОСТ 5781-82 φ 8 А I L=3590	2	1,42
				<u>АСН-062-04</u>		
				<u>Детали</u>		
вч	1			Ст.отд. ГОСТ 5781-82 φ 8 А III L=870	21	0,34
вч	2			Ст.отд. ГОСТ 5781-82 φ 8 А I L=3080	2	1,22

Привязан:

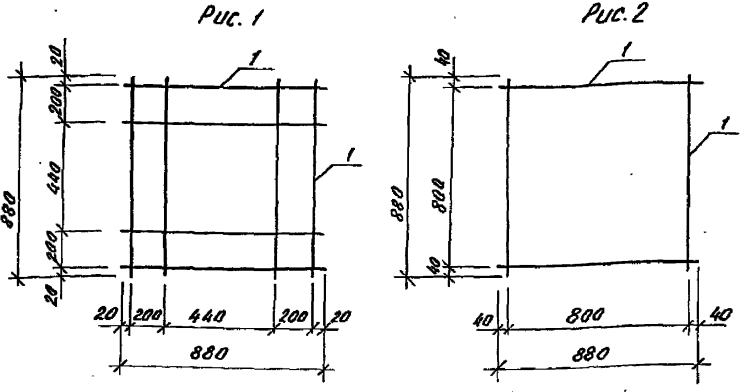

Инв. №

ТЦ 407-3-397 м.86      АСН-062      лист 2

Формат А4

Листом IV 1021211-П-86

Тиловой проект 407-3-397 м.86



Обозначение	Марка	Рис.	Масса ед. кг.
АСН-063	С1	1	2,8
-01	С2	2	3,5

Привязан:


Инв. №

ТП 407-3-397 м.86 АСН-063 СБ

Имя и подп. Подпись и дата Владелец

ГИП Гоним  
 И.Кантр. Сергиенко  
 Нач. отд. Волков  
 И.сп. С.О. Сергиенко  
 Нач. сект. Кириллова  
 Рук. гр. Макина  
 Инженер Першикова

Сетка  
 С1, С2  
 Вст 3 сп 2 ГОСТ 380-71\*  
 Энергосетьпроект  
 Томское отделение

Формат А4

Формат	Дата	Подпись	Обозначение	Наименование	Кол.	Примеч.
				Документация		
А4			АСН-063 СБ	Сварочный чертеж		
			Переменные данные для исполнений			
				АСН-063		
				Детали		
84	1			Ст. отд. ГОСТ 5181-82		
				Ф8 А1 L=880	8	0,35
				АСН-063-01		
				Детали		
84	1			Ст. отд. ГОСТ 5181-82		
				Ф8 А1 L=880	10	0,35

Имя и подп. Подпись и дата Владелец

Привязан:


Инв. №

ТП 407-3-397 м.86 АСН-063

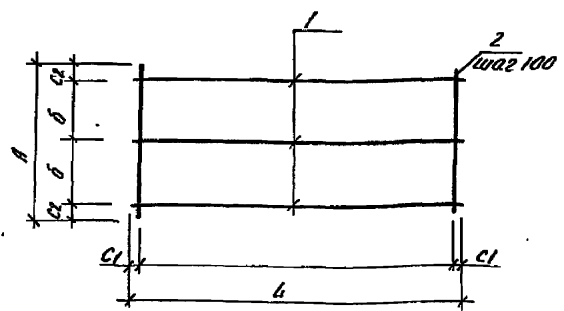
Нач. отд. Волков  
 И.Кантр. Сергиенко  
 И.сп. С.О. Сергиенко  
 Нач. сект. Кириллова  
 Рук. гр. Макина  
 Инженер Першикова

Сетка  
 С1, С2  
 Энергосетьпроект  
 Томское отделение

Формат А4

Альбом IV 102727M-067

Топовый проект 407-3-397 м.86



Обозначение	Марка	A	L	B	C1	C2	Масса ед.кг
АСЦ-064	С3	400	1040	150	50	20	1,7
-01	С4	400	1040	150	50	20	4,6
-02	С5	500	1040	200	50	20	1,9
-03	С6	280	680	100	40	40	1,6

Привязан:


Инв. №

ТП 407-3-397 м. 86 АСЦ-064 СБ

Сетка С3 ... С6	Стадия	Масса	Листов
	Р	см. черт.	-
Энергосеть проект Томское отделение	лист	лист 1	

Формат А4

Формат	Зона	Позиция	Обозначение	Наименование	Кол.	Примеч.
				<u>Документация</u>		
А4			АСЦ-064-СБ	Сборочный чертеж		
			<u>Переменные данные для исполнений</u>			
			<u>АСЦ-064</u>			
			<u>Детали</u>			
Б4	1		Ст. отд. ГОСТ 5781-82			
			Ф6 АШ L=1040	3	0,23	
Б4	2		Ст. отд. ГОСТ 5781-82			
			Ф6 АШ L=400	11	0,09	
			<u>АСЦ-064-01</u>			
			<u>Детали</u>			
Б4	1		Ст. отд. ГОСТ 5781-82			
			Ф6 АШ L=1040	3	0,23	
Б4	2		Ст. отд. ГОСТ 5781-82			
			Ф12 АШ L=400	11	0,36	

Привязан:


Инв. №

ТП 407-3-397 м. 86 АСЦ-064

Сетка С3 ... С6	Стадия	Лист	Листов
	Р	1	2
Энергосеть проект Томское отделение	лист	лист 2	

Формат А4

Имя, № табл., Подпись и дата, Взам. инв. №

Нах. отд. Волков С.В.  
Н. контр. Сергиенко С.В.  
Гл. сп. со. Сергиенко С.В.  
Нах. сек. Корнилова А.И.  
Рук. зр. Макина В.В.  
инженер Першикова Н.В.

Имя, № табл., Подпись и дата, Взам. инв. №

Нах. отд. Волков С.В.  
Н. контр. Сергиенко С.В.  
Гл. сп. со. Сергиенко С.В.  
Нах. сек. Корнилова А.И.  
Рук. зр. Макина В.В.  
инженер Першикова Н.В.

Мальба III K0222M-IP-88

Талово проект 407-3-397 м. 86

Ив. № 200А. Подпись и дата. Имя. Фамилия

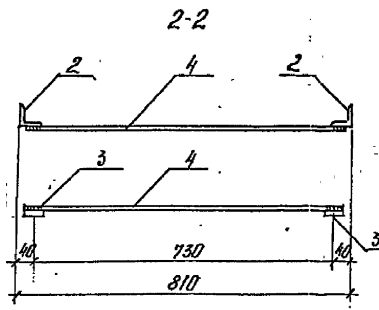
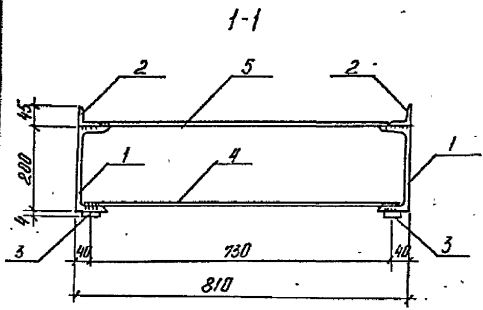
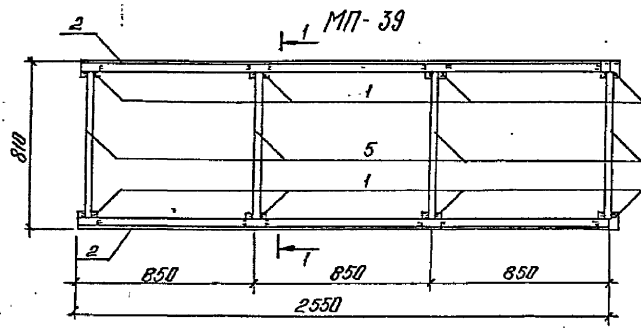
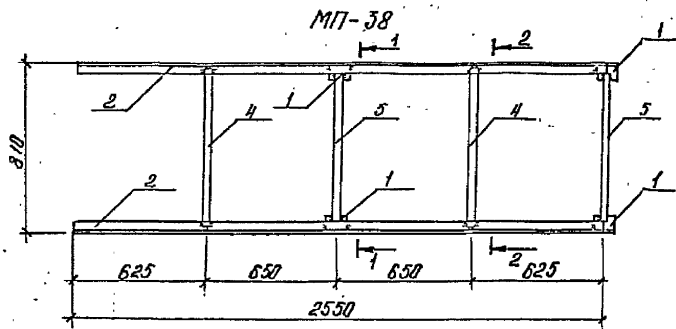
Вид	Кол.	Примеч.	Наименование	Обозначение	Порядок	Зона	Формат
				<u>АСИ-064-02</u>			
				<u>детали</u>			
Вх	1		Ст. отд. ГОСТ 5781-82				
				φ6 АIII L=1040	3	0,23	
Вх	2		Ст. отд. ГОСТ 5781-82				
				φ6 АIII L=500	11	0,11	
				<u>АСИ-064-03</u>			
				<u>детали</u>			
Вх	1		Ст. отд. ГОСТ 5781-82				
				φ8 АI L=680	3	0,27	
Вх	2		Ст. отд. ГОСТ 5781-82				
				φ8 АI L=280	7	0,11	

Привязка:


Ив. №

ТП 407-3-397 м. 86      АСИ-064      лист 2

Технический проект 407-3397 м. 86. Листом IV №10272 ТМ-IV-89



Формат	Листы	Материал	Обозначение	Наименование	Кол.	Примеч.
				Марка МП-38		34,2 кг
				<u>Детали</u>		
	1			Швеллер 20 ГОСТ 8240-72 П-80	4	1,5 кг
	2			Уголок 45x45x4 ГОСТ 8509-72* P-2550	2	7,0 кг
	3			Полоса 4x40 ГОСТ 103-76 P-2550	2	3,2 кг
	4			Полоса 4x40 ГОСТ 103-76 P-770	6	1,0 кг
	5			Полоса 4x40 ГОСТ 103-76 P-710	2	0,9 кг
				Марка МП-39		40,0 кг
				<u>Детали</u>		
	1			Швеллер 20 ГОСТ 8240-72 П-80	8	1,5 кг
	2			Уголок 45x45x4 ГОСТ 8509-72* P-2550	2	7,0 кг
	3			Полоса 4x40 ГОСТ 103-76 P-2550	2	3,2 кг
	4			Полоса 4x40 ГОСТ 103-76 P-770	4	1,0 кг
	5			Полоса 4x40 ГОСТ 103-76 P-710	4	0,9 кг

Все элементы соприкасающиеся друг с другом обварить по контуру. Сварные швы  $K_f = 4$

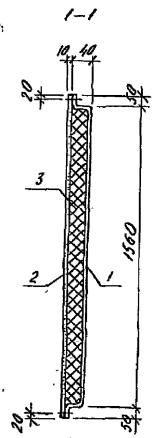
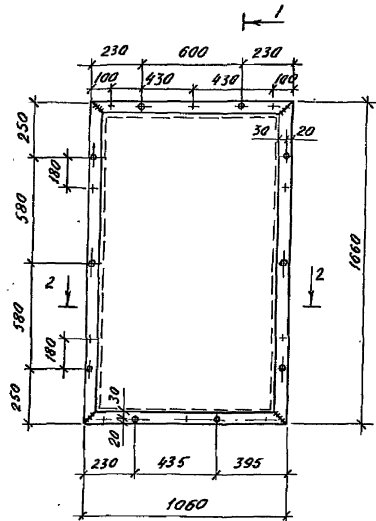
Произван:

Гип	Гоним	Сем
Нач. отд.	Сергиенко	Сем
	Волков	Сем
	Сергиенко	Сем
	Кириллова	Сем
	Макина	Сем
	Перишкова	Сем

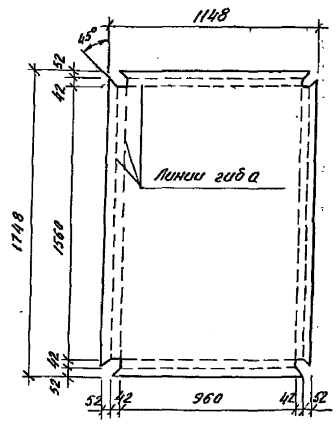
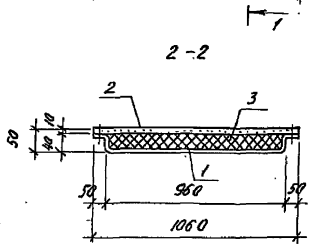
ТП 407-3-397 м. 86 ЛСУ-065

Марка МП		Статус	Масштаб	Масштаб
(МП-38, МП-39)		р	см. техн. уч	1:20
		Лист	Листов 1	
		Энергосетьпроект Тамское отделение		
Контроль: Мамонд		Формат А3		

Толбачай проект 407-3-397 м. 06 Альбом IV №10272 ТМ-IV-70



Развертка



Ранжир	Зона	№з.	Обозначение	Наименование	Кол.	Примечание
				<u>Детали</u>		
		1		Лист 1,6x1148 ГОСТ 19903-74* Р=1748	1	25,2 кг
		2		Шлаковой пак $\delta_0=300$ кг/м <sup>3</sup>	206	18,0 кг
				<u>Изделия стандартные</u>		
		3	ГОСТ 18124-75*	Лист асбестоцемента $\delta_{10}$ мм	1	39,2 кг

Привязки:


инв. №

ТП 407-3-397 м. 06			АСН-066		
ГИЛ Ганин Эконтр. Сергеевко Накатка Волков Исп. спец. Сергеевко Нач. сект. Харламова Рук. гр. Макарина Инженер Сергеев	Плита изоляционная		Стадия	Масса	Масштаб
			Р	82,4	1:20
Вст 3 сн 5 ГОСТ 380-71*		Лист	Листов 1		
		Энергостройпроект Ташкентское отделение			