

ТИПОВЫЕ ПРОЕКТНЫЕ РЕШЕНИЯ

820-04-16.85

ВОДОСБРОСЫ - ВОДОВЫПУСКИ ТРУБЧАТЫЕ С ШАХТНЫМ ОГОЛОВКОМ НА РАСХОД ВОДЫ ДО 70 м³/с. ПРИ ПЕРЕПАДАХ ОТ 5 ДО 12 м

АЛЬБОМ V

ВОДОСБРОСЫ НА РАСХОД ВОДЫ ОТ 39 м³/с ДО 70 м³/с ЖЕЛЕЗОБЕТОННЫЕ КОНСТРУКЦИИ ШАХТЫ
ВЕДОМОСТЬ ПОТРЕБНОСТИ В МАТЕРИАЛАХ. СБОРНО-МОНОЛИТНЫЙ ВАРИАНТ

СОСТАВ ПРОЕКТА

- АЛЬБОМ I ОБЩАЯ ЧАСТЬ
- АЛЬБОМ II ВОДОСБРОСЫ НА РАСХОД ВОДЫ ДО 39 м³/с ЖЕЛЕЗОБЕТОННЫЕ КОНСТРУКЦИИ ШАХТЫ
ВЕДОМОСТЬ ПОТРЕБНОСТИ В МАТЕРИАЛАХ МОНОЛИТНЫЙ ВАРИАНТ
- АЛЬБОМ III ВОДОСБРОСЫ НА РАСХОД ВОДЫ ДО 39 м³/с ЖЕЛЕЗОБЕТОННЫЕ КОНСТРУКЦИИ ШАХТЫ
ВЕДОМОСТЬ ПОТРЕБНОСТИ В МАТЕРИАЛАХ СБОРНО-МОНОЛИТНЫЙ ВАРИАНТ
- АЛЬБОМ IV ВОДОСБРОСЫ НА РАСХОД ВОДЫ ОТ 39 м³/с ДО 70 м³/с ЖЕЛЕЗОБЕТОННЫЕ КОНСТРУКЦИИ
ШАХТЫ ВЕДОМОСТЬ ПОТРЕБНОСТИ В МАТЕРИАЛАХ МОНОЛИТНЫЙ ВАРИАНТ
- АЛЬБОМ V ВОДОСБРОСЫ НА РАСХОД ВОДЫ ОТ 39 м³/с ДО 70 м³/с ЖЕЛЕЗОБЕТОННЫЕ КОНСТРУКЦИИ
ШАХТЫ ВЕДОМОСТЬ ПОТРЕБНОСТИ В МАТЕРИАЛАХ СБОРНО-МОНОЛИТНЫЙ ВАРИАНТ
- АЛЬБОМ VI ЖЕЛЕЗОБЕТОННЫЕ КОНСТРУКЦИИ ВОДОБОЙНЫХ КОЛОДЦЕВ И ВОДОБОЙНЫХ СТЕНOK
МОНОЛИТНЫЙ И СБОРНО-МОНОЛИТНЫЙ ВАРИАНТЫ
- АЛЬБОМ VII СМЕТЫ МОНОЛИТНЫЙ ВАРИАНТ
- АЛЬБОМ VIII СМЕТЫ СБОРНО-МОНОЛИТНЫЙ ВАРИАНТ

РАЗРАБОТАН
институтом «Укрпробовхоз»

УТВЕРЖДЕН И ВВЕДЕН В ДЕЙСТВИЕ
Минводхозом СССР
Протокол № 60В от 14 января 1985 г

ГЛАВНЫЙ ИНЖЕНЕР ИНСТИТУТА

В. А. ДУПЛЯК

ГЛАВНЫЙ ИНЖЕНЕР ПРОЕКТА

А. Г. ФРАНК

КФ ЦИТП инв. № 9066/5

			Привязан	

Лист 5

Типовые проектные решения 820-04-1685

Учв. № 15-10-111/10111 и дата введ. в действие

Содержание

Марка	Наименование	№ стр
КЖ20	Шахта Ш-3-2(Сборно-монолитный вариант)	
	Общие данные	3
	План Разрезы 1-1 4-4	4
	Схема армирования План Разрезы 1-1 3-3	5
	Схема армирования Разрезы 4-4, 5-5	6
	Сетка армирующая, С(С1, С2, С9, С10, С12, С14, С15)	7
	Сетка армирующая, С(С8, С11, С13)	7
	Сетка армирующая, С(С3, С7)	8
	Изделие закладное МН1	8
	Изделие закладное МН2	8
Ведомость потребности в материалах	9	
КЖ22	Шахта Ш-4-2(Сборно-монолитный вариант)	
	Общие данные	10
	План Разрезы 1-1 4-4	11
	Схема армирования План Разрезы 1-1 5-5	12
	Спецификация к схеме армирования сборно-монолитной шахты Ш-4-2	13
	Сетка армирующая, С(С1, С2, С9, С10)	13
	Сетка армирующая, С(С11, С12, С13, С15)	13
	Сетка армирующая, С(С8, С14)	14
	Сетка армирующая С16	14
	Сетка армирующая, С(С17, С19)	14
	Сетка армирующая С20	14
	Сетка армирующая, С(С3, С6)	15
	Сетка армирующая, С7	15
	Изделие закладное МН1	15
	Изделие закладное МН2	15
	Ведомость потребности в материалах	16
КЖ24	Шахта Ш-5-2(Сборно-монолитный вариант)	
	Общие данные	17
	План Разрез 1-1	18
	Разрезы 2-2, 3-3, 4-4	19
	Схема армирования План Разрезы 1-1 5-5	20
	Спецификация к схеме армирования сборно-монолитной шахты Ш-5-2	21
	Сетка армирующая, С(С1, С2, С11, С13, С14, С15)	21
	Сетка армирующая, С(С16, С17, С18, С20, С21)	22
	Сетка армирующая, С(С10, С12, С19)	22
	Сетка армирующая, С(С3, С9)	23
Изделие закладное МН1	23	
Изделие закладное МН2	23	
Ведомость потребности в материалах	24	
КЖ26	Шахта Ш-6-2(Сборно-монолитный вариант)	
	Общие данные	25
	План Разрезы 1-1, 4-4	26

Продолжение

Марка	Наименование	№ стр	
	Разрезы 2-2, 3-3	27	
	Схема армирования План Разрезы 1-1, 4-4, 5-5	28	
	Схема армирования Разрезы 2-2, 3-3	29	
	Сетка армирующая, С(С1, С2, С13, С14)	30	
	Сетка армирующая, С(С15, С18)	30	
	Сетка армирующая, С(С19, С24)	31	
	Сетка армирующая, С(С10, С12)	31	
	Сетка армирующая, С(С3, С9, С25)	32	
	Изделие закладное МН1	32	
	Изделие закладное МН2	32	
	Ведомость потребности в материалах	33	
КЖ28	Шахта Ш-7-2(Сборно-монолитный вариант)		
	Общие данные	34	
	План Разрезы 3-3, 4-4	35	
	Разрезы 1-1, 2-2	36	
	Схема армирования План Разрезы 3-3, 4-4, 5-5	37	
	Схема армирования Разрезы 1-1, 2-2	38	
	Сетка армирующая, С(С1, С2, С12, С15)	39	
	Сетка армирующая, С(С16, С18, С21)	39	
	Сетка армирующая, С(С11, С19, С20)	40	
	Сетка армирующая, С(С22, С28)	40	
	Сетка армирующая, С(С3, С10)	41	
	Изделие закладное МН1	41	
	Изделие закладное МН2	41	
	Ведомость потребности в материалах	42	
	КЖ30	Шахта Ш-8-2(Сборно-монолитный вариант)	
		Общие данные	43
План Разрезы 2-2, 4-4		44	
Разрезы 1-1, 3-3		45	
Схема армирования План Разрезы 2-2, 4-4		46	
Схема армирования Разрезы 1-1, 3-3, 5-5		47	
Спецификация к схеме армирования сборно-монолитной шахты Ш-8-2		48	
Сетка армирующая, С(С1, С2, С14, С19)		48	
Сетка армирующая, С(С16, С18, С25)		48	
Сетка армирующая, С(С12, С13, С15, С20, С23, С24, С26, С27)		49	
Сетка армирующая, С(С11, С21, С22)	49		
Сетка армирующая, С(С3, С10, С28)	50		
Изделие закладное МН1	50		
Изделие закладное МН2	50		
Ведомость потребности в материалах	51		
КЖ32	Шахта Ш-10-2(Сборно-монолитный вариант)		
	Общие данные	52	
	План Разрезы 2-2, 4-4	53	

Продолжение

Марка	Наименование	№ стр
КЖ32	Разрезы 1-1, 3-3	54
	Схема армирования План Разрезы 2-2, 4-4	55
	Схема армирования Разрезы 1-1, 3-3	56
	Схема армирования Разрез 5-5	57
	Сетка армирующая С22	58
	Сетка армирующая С29	58
	Сетка армирующая, С(С1, С13, С17)	58
	Сетка армирующая, С(С4, С11)	59
	Сетка армирующая, С(С12, С20, С21)	59
	Сетка армирующая, С(С18, С19, С23, С27)	60
	Изделие закладное МН1	60
	Изделие закладное МН2	60
	Ведомость потребности в материалах	61
КЖ34	Шахта Ш-12-2(Сборно-монолитный вариант)	
	Общие данные	62
	План Разрезы 2-2, 4-4	63
	Разрезы 1-1, 3-3	64
	Схема армирования План Разрезы 2-2, 4-4	65
	Схема армирования Разрезы 1-1, 3-3	66
	Схема армирования Разрез 5-5	67
	Сетка армирующая, С(С1, С14, С19, С31)	68
	Сетка армирующая, С(С4, С8)	68
	Сетка армирующая, С(С9, С12, С32)	69
Сетка армирующая, С(С13, С22, С23)	69	
Сетка армирующая, С(С20, С21, С24, С29)	70	
	Изделие закладное МН1	70
	Изделие закладное МН2	70
	Ведомость потребности в материалах	71

Ведомость основных комплектов

Продолжение

Ведомость чертежей основного комплекта кж 20

Обозначение	Наименование	Примечание
820-	-пз	Пояснительная записка
	-АС	Архитектурно-строительные решения
	-кж 1	Монолитные и сборные железобетонные конструкции
	-ГИ	Конструкции температурно-осадочных швов
	-ПО	Производство и организация работ
	-кж 3	Шахта ШМ-3-1 (Монолитный вариант)
	-кж 5	Шахта ШМ-4-1 (Монолитный вариант)
	-кж 7	Шахта ШМ-5-1 (Монолитный вариант)
	-кж 9	Шахта ШМ-6-1 (Монолитный вариант)
	-кж 11	Шахта ШМ-7-1 (Монолитный вариант)
	-кж 13	Шахта ШМ-8-1 (Монолитный вариант)
	-кж 15	Шахта ШМ-10-1 (Монолитный вариант)
	-кж 17	Шахта ШМ-12-1 (Монолитный вариант)
	-кж 4	Шахта Ш-3-1 (Сборно-монолитный вариант)
	-кж 6	Шахта Ш-4-1 (Сборно-монолитный вариант)
	-кж 8	Шахта Ш-5-1 (Сборно-монолитный вариант)
	-кж 10	Шахта Ш-6-1 (Сборно-монолитный вариант)
	-кж 12	Шахта Ш-7-1 (Сборно-монолитный вариант)
	-кж 14	Шахта Ш-8-1 (Сборно-монолитный вариант)
	-кж 16	Шахта Ш-10-1 (Сборно-монолитный вариант)
	-кж 18	Шахта Ш-12-1 (Сборно-

Обозначение	Наименование	Примечание
820-	-кж 18	Монолитный вариант
	-кж 19	Шахта ШМ-3-2 (Монолитный вариант)
	-кж 21	Шахта ШМ-4-2 (Монолитный вариант)
	-кж 23	Шахта ШМ-5-2 (Монолитный вариант)
	-кж 25	Шахта ШМ-6-2 (Монолитный вариант)
	-кж 27	Шахта ШМ-7-2 (Монолитный вариант)
	-кж 29	Шахта ШМ-8-2 (Монолитный вариант)
	-кж 31	Шахта ШМ-10-2 (Монолитный вариант)
	-кж 33	Шахта ШМ-12-2 (Монолитный вариант)
	-кж 20	Шахта Ш-3-2 (Сборно-монолитный вариант)
	-кж 22	Шахта Ш-4-2 (Сборно-монолитный вариант)
	-кж 24	Шахта Ш-5-2 (Сборно-монолитный вариант)
	-кж 26	Шахта Ш-6-2 (Сборно-монолитный вариант)
	-кж 28	Шахта Ш-7-2 (Сборно-монолитный вариант)
	-кж 30	Шахта Ш-8-2 (Сборно-монолитный вариант)
	-кж 32	Шахта Ш-10-2 (Сборно-монолитный вариант)
	-кж 34	Шахта Ш-12-2 (Сборно-монолитный вариант)
	-кж 2	Водобойные колодцы и водобойные стенки

Лист	Наименование	Примечание
1	Общие данные	
2	План Разрезы 1-1 4-4	
3	Схема армирования План Разрезы 1-1 3-3	
4	Схема армирования Разрезы 4-4, 5-5	

Ведомость спецификаций

Лист	Наименование	Примечание
4	Спецификация к схеме армирования сборно-монолитной шахты Ш-3-2	

Ведомость ссылочных и прилагаемых документов

Обозначение	Наименование	примечание
Ссылочные документы		
820-	-кж 1 по 15-15	Плита-оболочка по 15-15
820-	-кж 1 по 20-10	То же по 20-10
820-	-кж 1 по 25-15	" по 25-15
820-	-кж 1 по 30-10	" по 30-10
820-	-кж 1 по 30-15	" по 30-15
820-	-кж 1 по 37-10	" по 37-10
820-	-кж 1 по 37-10	" по 37-10
Нестандартное оборудование		Альбом I
Прилагаемые документы		
820-	-ш-3-2-01 00	Сетка арматурная СС, С2, С3, С4, С5
820-	-ш-3-2-02 00	То же С 8, С 11, С 13
820-	-ш-3-2-03 00	" С 3 С 7
820-	-ш-3-2-04 00	Изделие закладное мн 1
820-	-ш-3-2-05 00	То же мн 2
820-	кж 20 Вм	Ведомость потребности в материалах

Инв. №	Разработчик	Инженер	Проверено	Инженер	Инженер	Инженер	Инженер	Инженер	Инженер	
	Педяшин	Николаева	Ворож	Ворож	Ворож	Ворож	Ворож	Ворож	Ворож	
ТНР 820-04-1685- кж 20										
Водоотсосы - водобойные трубочные с шланжным водопроводом на расход воды до 10 м³/с при перепаде от 5 до 12 м										
Шахта Ш-3-2								Стадия/Лист		
Сборно-монолитный вариант)								Р	1	4
Общие данные								Укрепработодоз 2 Киев		

Альбом I

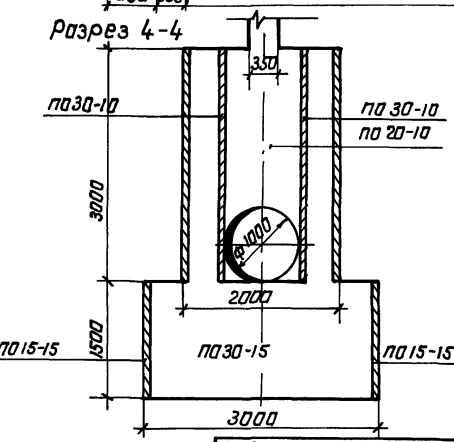
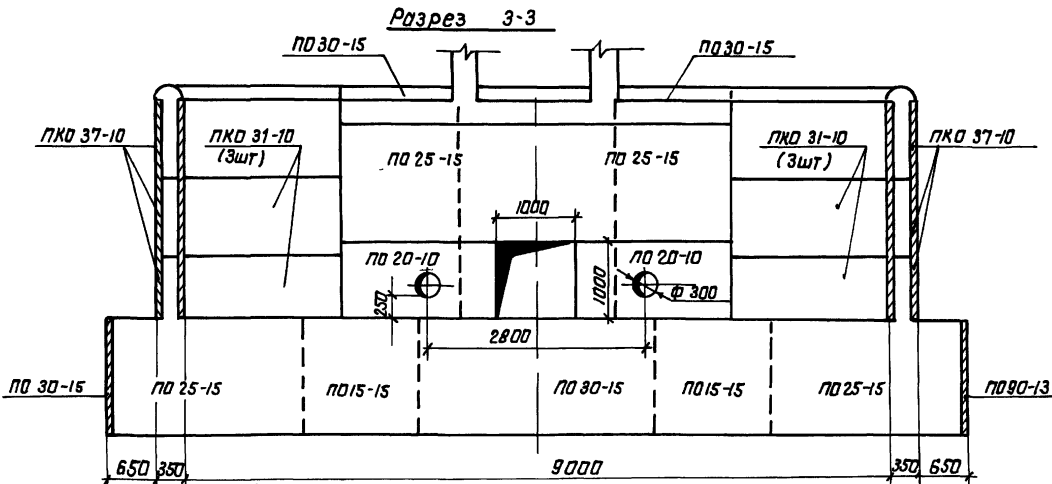
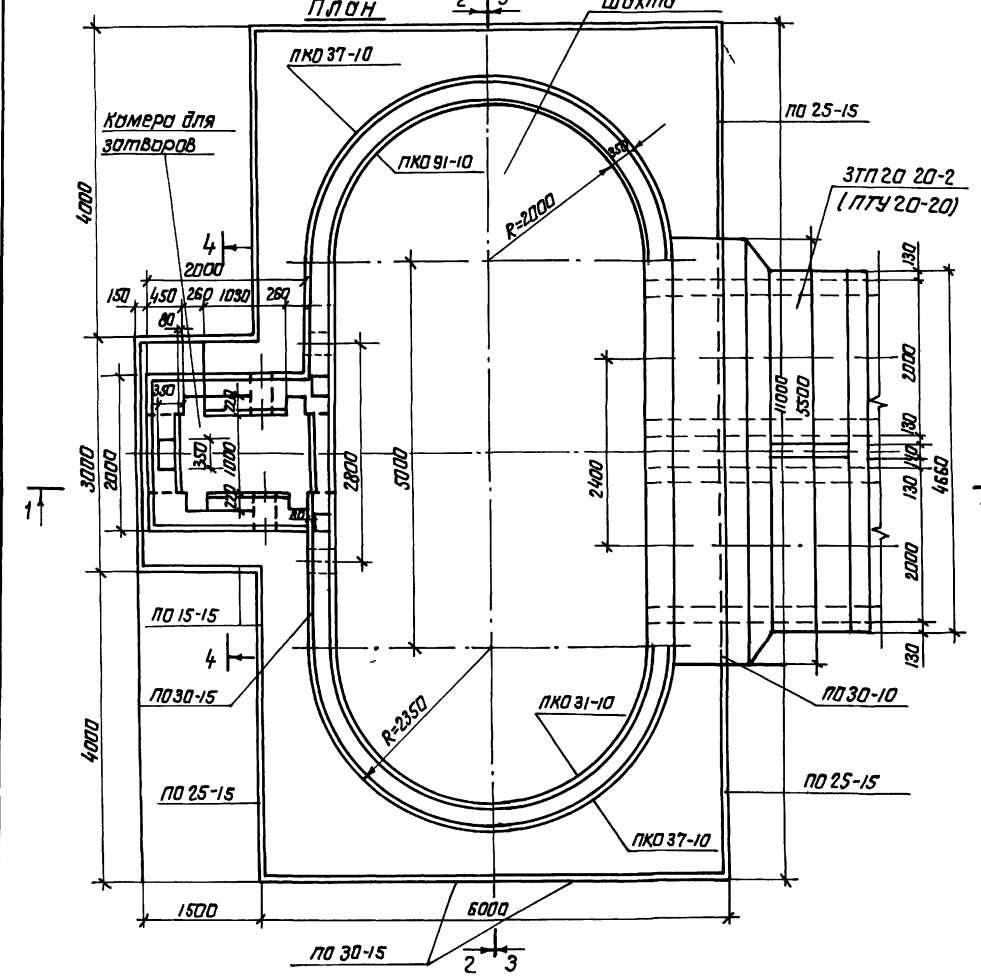
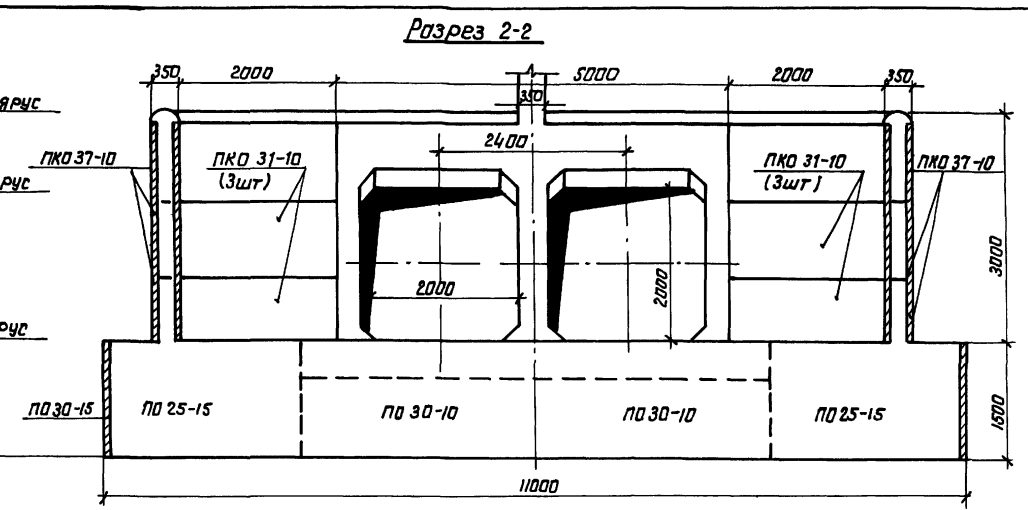
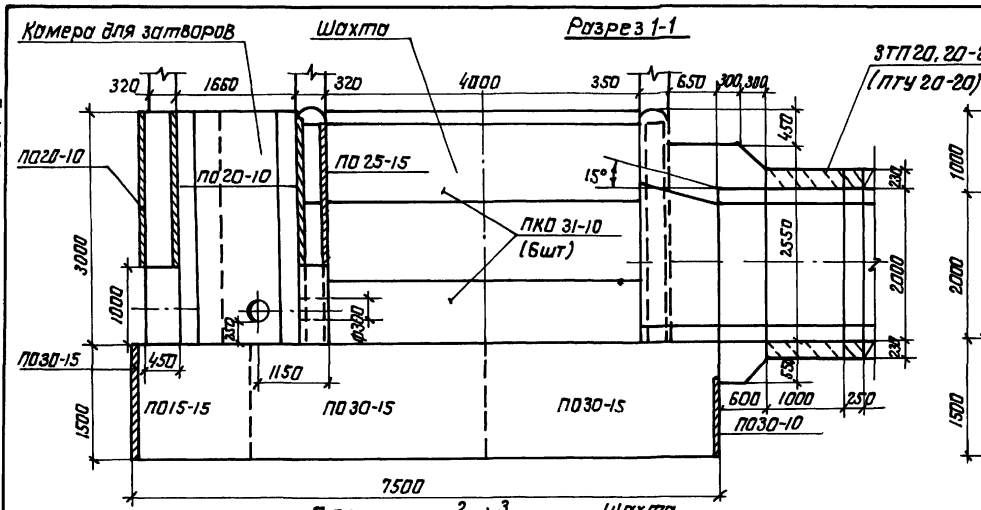
Типовые проектные решения 820-04-16 85

Инв. № подл. Копируются и дата выпуска инв. №

Рабочие чертежи разработаны в соответствии с действующими нормами и правилами

Главный инженер проекта М. М. Л. Г. Франк

3 9066/5



Спецификация сборных железобетонных элементов

Марка, паз	Обозначение	Наименование	Кол	Масса ед кг	Примечание
пк 15-15	820-	-кж1 пак 15-15	Плиты - обкладки	4	450
пк 20-10	820-	-кж1 пак 20-10	То же	6	400
пк 25-15	820-	-кж1 пак 25-15	"	6	750
пк 30-10	820-	-кж1 пак 30-10	"	8	600
пк 30-15	820-	-кж1 пак 30-15	"	7	900
пк 31-10	820-	-кж1 пак 31-10	"	12	700
пк 37-10	820-	-кж1 пак 37-10	"	12	775

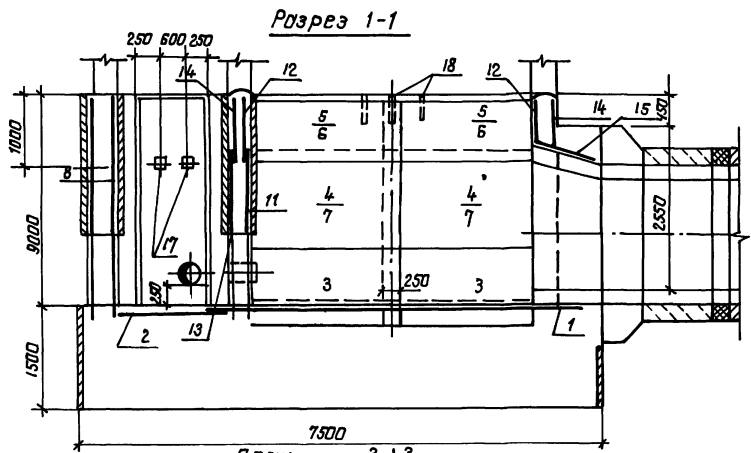
Разреш	Николаев	1/16	22.01.85	820-04-16 85	- кж 20	
Пров	Левяшин	1/16	25.01.85			
Рук гр	Исффе	1/16	11.01.85	820-04-16 85	- кж 20	
ГМП	Франк	1/16	05.01.85			
Исполн	Сильченко	1/16	15.01.85	Шхитца	Ш-3-2	
Водопровод - водопроводный трибунальный с шлангом 200 мм. Материал из расклат воды во тем-те при перетордах от 5 до 12 м.						
Сборно-монтажные работы (сборно-монтажные работы)						
Лист					Р	2

Альбом № 4
 Типовые проектные решения 820-04-16 85
 Инв. № 9066/5

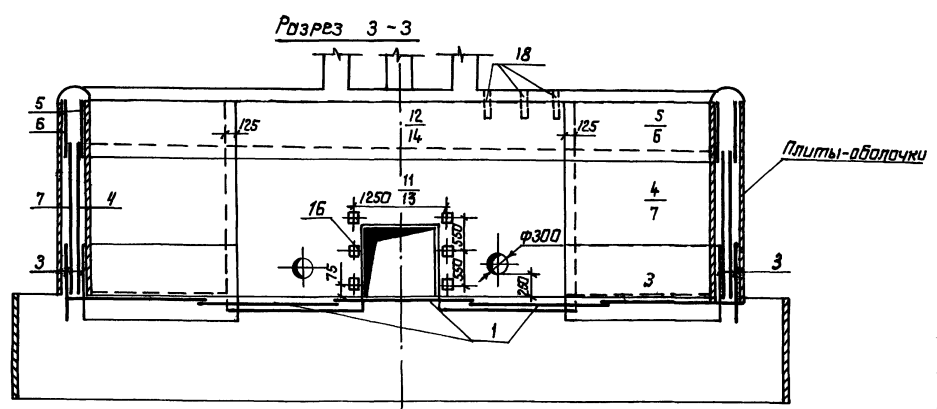
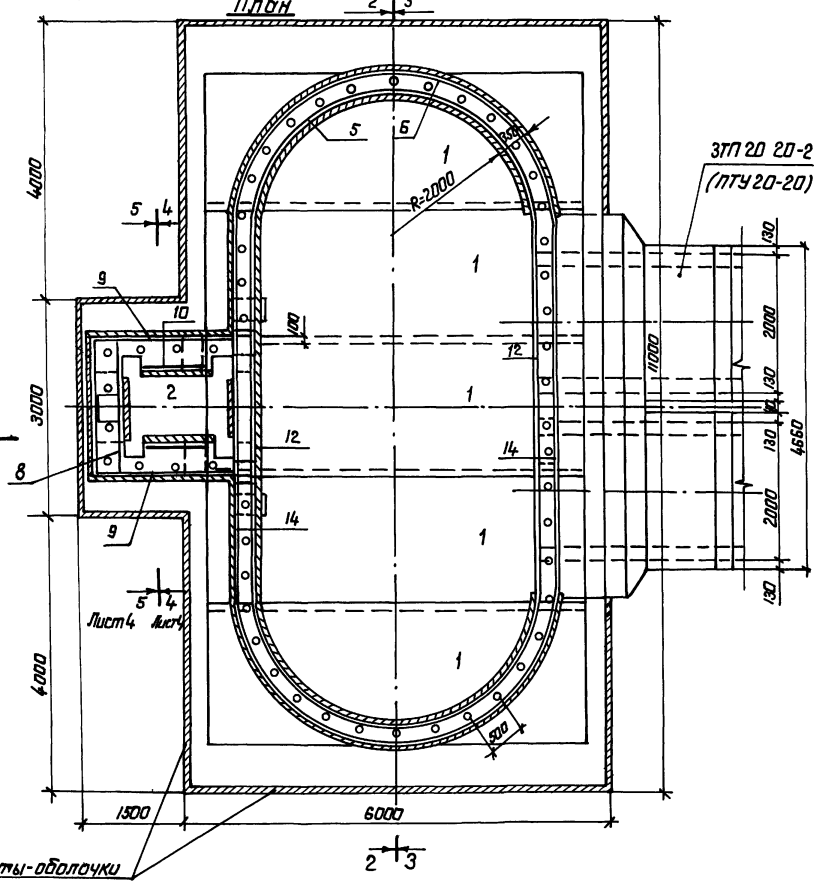
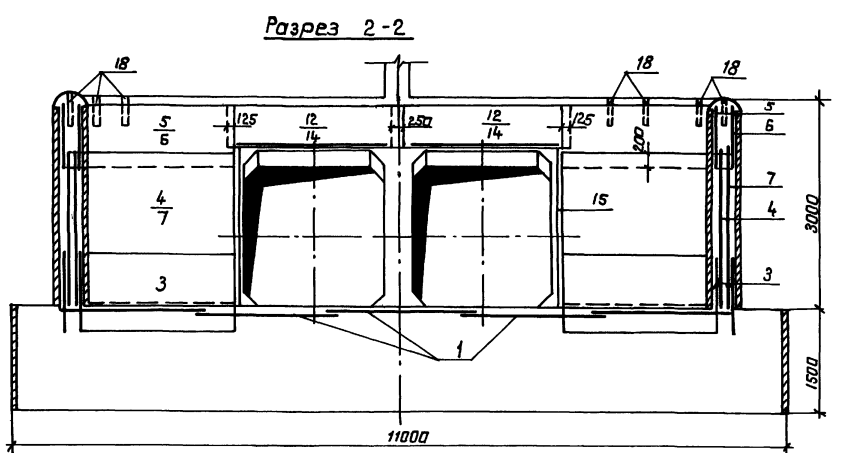
ЛР-60М V

Типовые проектные решения 820-04-16 85

ЛР-60М V. Матрица изгот. в БИОМ СНБ 12



Шарус
Лярус
Лярус



- 1 Горизонтальные стержни сеток поз 6,7,3 сварить между собой по всей длине перемычки электродугловой сваркой электродами Э-42
- 2 Горизонтальные стержни сеток поз 6 сварить с горизонтальными стержнями сеток поз.14, аналогично поз 7 с поз 13

Разработчик	Николаев	22.08	ТИР 820-04-16 85	-КЖ 20
Проектировщик	Левашин	23.08		
Руководитель	Ю.Ф.Ф.	24.08		
Г.И.П.	Фролик	25.08		
Инженер	Лукьянович	26.08		
И.контр.	Сильченко	27.08		
Исполнитель	Шохута	28.08	Ш-3-2	Лист 3
			(сборно-монолитный вариант)	Укрепляющий элемент
			Схема армирования План	Укрепляющий элемент
			Разрезы 1-1 3-3 М 1:50	Киев

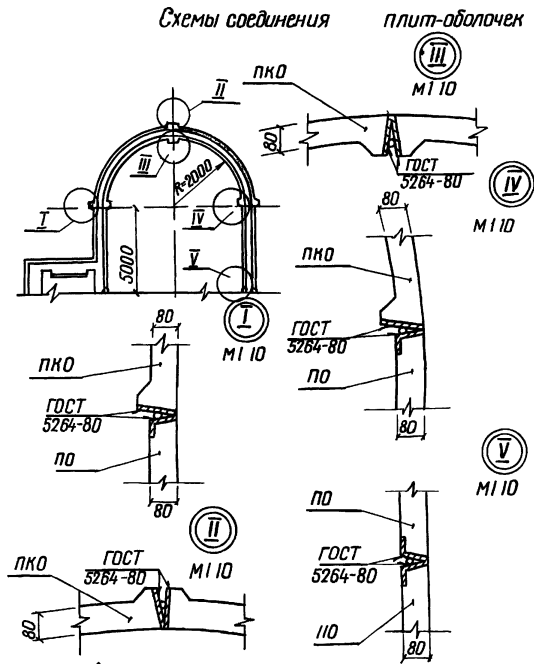
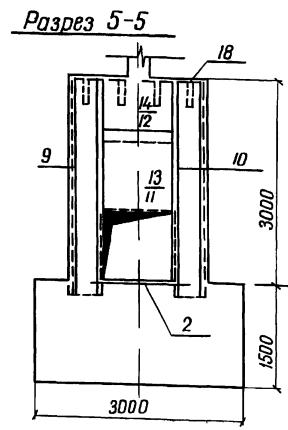
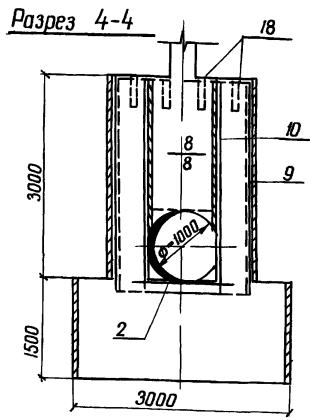
9066/5

Привязан	
МНВ №	

Формат А2

Альбом V

Типовые проектные решения ввс-04-16 85



Спецификация к схеме армирования сборно-монолитной шахты Ш-3-2

Кол	Примечание	Наименование	Обозначение	Фронт	Поз
<u>Сборочные единицы</u>					
<u>Сетки арматурные</u>					
А3	1	С1	Ш-3-2-01 00	820-	
А3	2	С2	-01 00		
А3	3	С3	-03 00		
А3	4	С4	-03 00		
А3	5	С5	-03 00		
А3	6	С6	-03 00		
А3	7	С7	-03 00		
А3	8	С8	-02 00		
А3	9	С9	-01 00		
А3	10	С10	-01 00		
А3	11	С11	-02 00		
А3	12	С12	-01 00		
А3	13	С13	-02 00		
А3	14	С14	-01 00		
А3	15	С15	-01 00		
<u>Изделия закладные</u>					
А4	16	Мн 1	-04 00		
А4	17	Мн 2	-05 00		
Б4	18	Мн 3 (Труба 50x35 ГОСТ 3262-75, L=350)			54, 1,7 кг
<u>Материалы</u>					
Бетон тяжелый					
М200, Мрз 150, В8					
					122,0 м³

Ведомость расхода стали на элемент, кг

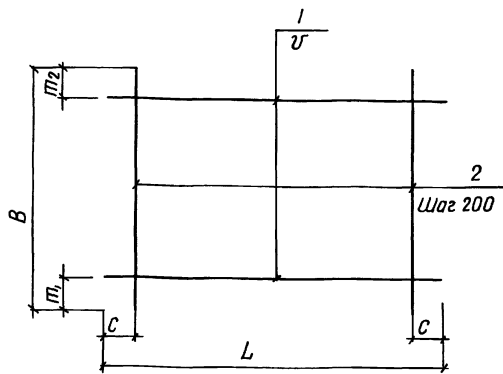
Марка элемента	Изделия арматурные							Изделия закладные								Общий расход		
	Арматура класса							Арматура										
	А-I			А-III				В Ст 2				кп 2						
	ГОСТ 5781-82		Итого	ГОСТ 5781-82		Итого		ГОСТ 5781-82		ГОСТ 3262-75		ГОСТ 19903-74		ГОСТ 8509-78				
φ 6	φ 8	Итого	φ 8	φ 12	φ 16	Итого	φ 14	Итого	Труба 50x35	φ 150	Итого	170x4,5	Итого					
Ш-3-2	250,0	112,0	362,0	213,0	200,0	412,0	945,0	1307,0	3,0	3,0	92,0	92,0	6,0	6,0	3,0	3,0	104,0	1411,0

Лист № 10 из 10

9066/5

Лист № 2

Разработчик	Николаева	Проверен	Филиппов	Тип	820-04-16 85 -КЖ 20
Проектировщик	Иванов	Сверлен	Сидоров	Вид	Сборно-монолитный вариант
Инженер	Сильченко	Сверлен	Сидоров	Масштаб	р 4
Инженер	Сильченко	Сверлен	Сидоров	Содержание	Укрепительный вариант
Инженер	Сильченко	Сверлен	Сидоров	Содержание	Укрепительный вариант
Инженер	Сильченко	Сверлен	Сидоров	Содержание	Укрепительный вариант



Марка	Размеры, мм						Масса, кг
	L	C	У	B	m ₁	m ₂	
C ₁	5430	15	200	1970	85	85	43,4
C ₂	1600	100	200	1470	35	35	5,6
C ₉	2330	65	200	3180	250	130	15,9
C ₁₀	950	75	200	3180	250	130	6,5
C ₁₂	5100	50	150	650	25	25	12,6
C ₁₄	5100	50	200	650	25	25	7,0
C ₁₅	2250	125	200	950	75	75	14,4

Арм. зона	Пов.	Обозначение	Наименование	Кол.	Примечание
		820-Ш-3-2-01 00	C1		
54	1	-01 01	Ф8А-III ГОСТ 5781-82 L=5430	10	2,1 кг
54	2	-01 02	Ф8А-III ГОСТ 5781-82 L=1970	28	0,8 кг
		-01 00-01	C2		
54	1	-01 03	Ф6А-I ГОСТ 5781-82 L=1600	8	0,4 кг
54	2	-01 04	Ф6А-I ГОСТ 5781-82 L=1470	8	0,3 кг
		-01 00-02	C9		
54	1	-01 05	Ф6А-I ГОСТ 5781-82 L=2330	15	0,5 кг
54	2	-01 06	Ф6А-I ГОСТ 5781-82 L=3180	12	0,7 кг
		-01 00-03	C10		
54	1	-01 07	Ф6А-I ГОСТ 5781-82 L=950	15	0,2 кг
54	2	-01 06	Ф6А-I ГОСТ 5781-82 L=3180	5	0,7 кг
		-01 00-04	C12		
54	1	-01 08	Ф8А-II ГОСТ 5781-82 L=5100	5	2,0 кг
54	2	-01 09	Ф6А-I ГОСТ 5781-82 L=650	26	0,1 кг
		-01 00-05	C14		
54	1	-01 10	Ф6А-I ГОСТ 5781-82 L=5100	4	1,1 кг
54	2	-01 09	Ф6А-I ГОСТ 5781-82 L=650	26	0,1 кг
		-01 00-06	C15		
54	1	-01 11	Ф12А-III ГОСТ 5781-82 L=2250	5	2,0 кг
54	2	-01 12	Ф8А-I ГОСТ 5781-82 L=950	11	0,4 кг

9066/5

Привязан

Инд. №

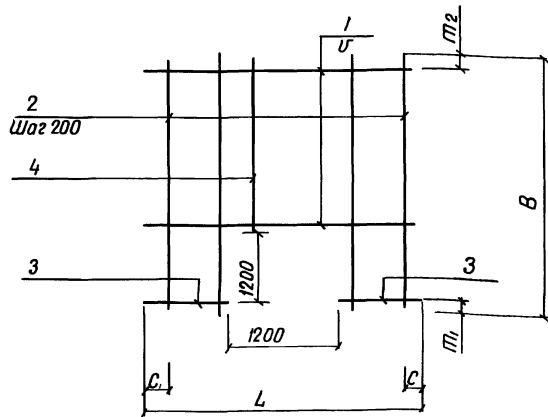
Автор	Нина Гасва	Инж. И. С. 15.02.84
Проект	Цевяшин	Инж. В. С. 15.04.84
Инж. в.д.	Шарф	Инж. В. С. 15.05.84
ГИП	Франк	Инж. В. С. 15.05.84
Нач. отд.	Ильченко	Инж. В. С. 15.05.84
Инж. контр.	Сильченко	Инж. В. С. 15.05.84

820-04-16 85 Ш-3-2-01 00

Сетка арматурная, С
(C1, C2, C9, C10, C12, C14, C15)

Стация	Масса	Масштаб
Р	См табл	-
Лист	Листов	1

Формат А3



Марка	Размеры, мм						Масса, кг
	L	C	У	B	m ₁	m ₂	
C 8	1980	90	200	3180	300	80	17,8
C 11	5100	50	150	2420	200	120	128,0
C 13	5100	50	200	2420	200	20	22,6

Арм. зона	Пов.	Обозначение	Наименование	Кол.	Примечание
		820-Ш-3-2-02 00	C 8		
54	1	-02 01	Ф8А-I ГОСТ 5781-82 L=1980	9	0,8 кг
54	2	-02 02	Ф8А-I ГОСТ 5781-82 L=3180	4	1,3 кг
54	3	-02 03	Ф8А-I ГОСТ 5781-82 L=390	12	0,1 кг
54	4	-02 04	Ф8А-I ГОСТ 5781-82 L=1680	6	0,7 кг
		-02 00-01	C 11		
54	1	-02 05	Ф16А-III ГОСТ 5781-82 L=5100	7	8,0 кг
54	2	-02 06	Ф8А-I ГОСТ 5781-82 L=2420	20	1,0 кг
54	3	-02 07	Ф16А-III ГОСТ 5781-82 L=1950	16	3,1 кг
54	4	-02 08	Ф8А-I ГОСТ 5781-82 L=1020	6	0,4 кг
		-02 00-02	C 13		
54	1	-01 10	Ф6А-I ГОСТ 5781-82 L=5100	6	1,1 кг
54	2	-02 10	Ф6А-I ГОСТ 5781-82 L=2420	20	0,5 кг
54	3	-02 11	Ф6А-I ГОСТ 5781-82 L=1950	12	0,4 кг
54	4	-02 12	Ф6А-I ГОСТ 5781-82 L=1020	6	0,2 кг

9066/5

Привязан

Инд. №

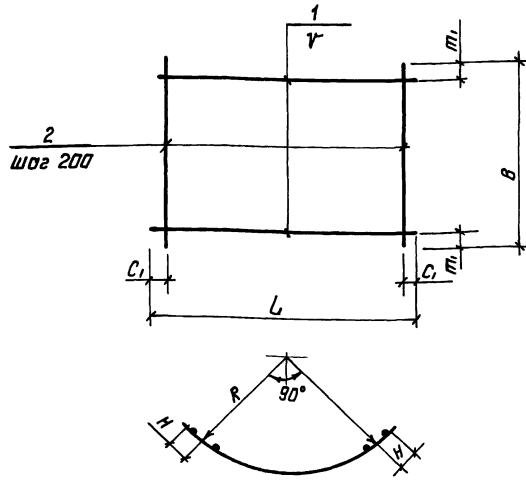
Автор	Нина Гасва	Инж. И. С. 15.02.84
Проект	Цевяшин	Инж. В. С. 15.04.84
Инж. в.д.	Шарф	Инж. В. С. 15.05.84
ГИП	Франк	Инж. В. С. 15.05.84
Нач. отд.	Ильченко	Инж. В. С. 15.05.84
Инж. контр.	Сильченко	Инж. В. С. 15.05.84

820-04-16 85-Ш-3-2-02 00

Сетка арматурная, С
(C 8, C 11, C 13)

Стация	Масса	Масштаб
Р	См табл	-
Лист	Листов	1

Формат А3



Марка	РАЗМЕРЫ, мм							Масса, кг
	L	C1	γ	B	m1	R	H	
C3	3890	45	200	1100	350	2260	175	24,5
C4	3520	60	200	2200	100	2090	125	17,8
C5	3520	60	200	820	10	2090	125	7,6
C6	3890	45	150	820	35	2260	175	13,0
C7	3890	45	150	2200	50	2260	175	101,5

Формат	Этап	Лист	Обозначение	Наименование	Кол	Примечание
			820-Ш-3-2-03 00	C3		
Б4	1		-03 01	φ8A-I ГОСТ 5781-82 P-3890	3	1,5 кг
Б4	2		-03 02	φ12A-II ГОСТ 5781-82 P-1100	20	1,0 кг
			-03 00-01	C4		
Б4	1		-03 03	φ6A-I ГОСТ 5781-82 P-3520	11	0,8 кг
Б4	2		-03 04	φ6A-I ГОСТ 5781-82 P-2200	18	0,5 кг
			-03 00-02	C5		
Б4	1		-03 03	φ6A-I ГОСТ 5781-82 P-3520	5	0,8 кг
Б4	2		-03 05	φ6A-I ГОСТ 5781-82 P-820	18	0,2 кг
			-03 00-03	C6		
Б4	1		-03 06	φ8A-II ГОСТ 5781-82 P-3890	6	1,5 кг
Б4	2		-03 05	φ6A-I ГОСТ 5781-82 P-820	20	0,2 кг
			-03 00-04	C7		
Б4	1		-03 07	φ16A-III ГОСТ 5781-82 P-3890	15	6,1 кг
Б4	2		-03 04	φ6A-I ГОСТ 5781-82 P-2200	20	0,5 кг

ПРИВЯЗАН

9066/5

ИЛБ №

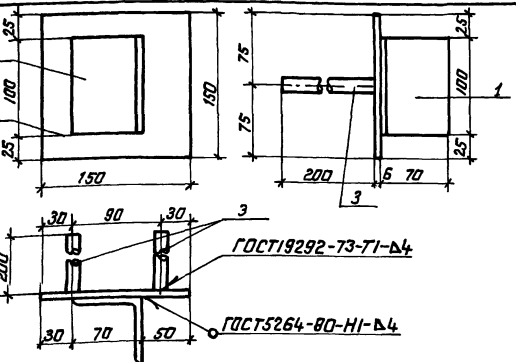
820-04-16 85 - Ш-3-2-03 00

Сетка арматурная, С (С3... С7)

Этап	Лист	Масса	Масштаб
Р	СМ	-	-

Лист 1 из 1
Укрепительный завод г. Киев

формат А3

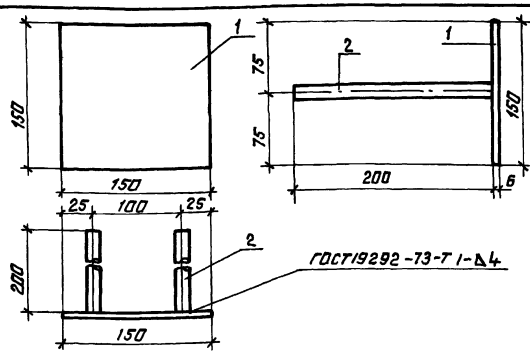


Формат	Этап	Лист	Обозначение	Наименование	Кол	Примечание
			820-Ш-3-2-04 00	МН 1		
Б4	1		-04 01	L70x4,5 ГОСТ 8509-72, P-100	1	0,5 кг
Б4	2		-04 02	6x150 ГОСТ 19903-74, P-150	1	0,7 кг
Б4	3		-04 03	φ14A-II ГОСТ 5781-82, P-200	2	0,2 кг

ПРИВЯЗАН

9066/5

ИЛБ №



Формат	Этап	Лист	Обозначение	Наименование	Кол	Примечание
			820-Ш-3-2-05 00	МН 2		
Б4	1		-04 02	6x150 ГОСТ 19903-74, P-150	1	0,7 кг
Б4	2		-04 03	φ14A-II ГОСТ 5781-82, P-200	2	0,2 кг

ПРИВЯЗАН

8

9066/5

ИЛБ №

820-04-16 85 - Ш-3-2-05 00

Узелок закладной МН 2

Этап	Лист	Масса	Масштаб
Р	11	-	-

Лист 1 из 1
Укрепительный завод г. Киев

формат А4

формат А4

Льбом І

Типовые проектные решения 820-04-16-85

Материалы	Наименование материала и единица измерения	Код		Количество		
		материала	ед изм	тип	инд	всего
1	Сортной прокат обыкновен-					
2	ного качества	093000				
3	Сталь арматурная класса					
4	А-I, т	093003	168	0,69	0,36	1,05
5	диам 6	φ 6	168	-	0,25	
6	диам 8	φ 8	168	-	0,11	
7	Сталь арматурная класса					
8	А-III, т	093004	168	0,30	0,94	1,24
9	диам 8	φ 8	168	-	0,27	
10	диам 12	φ 12	168	-	0,20	
11	диам 14	φ 14	168	-	0,47	
12	диам 16	φ 16	168	-	0,003	
13	Итого сортного проката					
14	обыкновенного качества, т		168	0,99	1,30	2,29
15	Прокат листовый рядовой, т	097100	168	0,60	0,01	0,61
16	Сталь толстолистовая ря-					
17	двых марок (от 4 мм), т	097100	168	0,60	0,006	0,61
18	Сталь крупносортная, т	093100	168	-	0,003	
19	Итого стали в натураль-					
20	ной массе, т		168	1,59	1,31	2,90
21	Итого стали, приведен-					
22	ной к стали класса А-I, т		168	1,12	1,70	2,82
23	То же к стали класса					

В графе „тип“ указано количество мате-
риалов, потребное для изготовления типо-
вых и стандартных изделий, а в графе „инд“
индивидуальных (не типовых) конструкций и изде-
лий

Материалы	Наименование материала и единица измерения	Код		Количество		
		материала	ед изм	тип	инд	всего
1	С 38/23, т		168	0,75	0,01	0,76
2	Всего стали, приведенной					
3	к классам А-I, с 38/23, т		168	1,87	1,71	3,58
4	Трубы сварные водогазо-					
5	проводные	138500	168	0,02	0,09	0,11
6	Портландцемент	573110				
7	М 500, т	573113	168	5,26	4,72	46,98
8	Цемент, приведенный к					
9	марке 400 (всего), т		168	5,79	45,89	51,68
10						
11						
12						
13						
14						
15						
16						
17						
18						
19						
20						
21						
22						
23						

№ п/п лист, дата, всего листов

9066/5

Привязан

Отв. за проект	Штепа	С.И.	168	0,75	0,01	0,76
Проектант	Потопенко	И.В.	168	1,87	1,71	3,58
Руководитель	Цоффе	В.В.	168	5,26	4,72	46,98
ГИП	Франк	В.В.	168	5,79	45,89	51,68
Нач. отд.	Писняк	В.В.	168	5,79	45,89	51,68
Ин. канц.	Сидченко	М.И.	168	5,79	45,89	51,68

т.лр 820-04-16 85 кж 20 ВМ

Ведомость потребности в материалах

Лист	Лист	Листов
Р	1	1

УКРГИПРОВОДХОЗ
г Киев

Формат А2

Ведомость основных комплектов

Продолжение

Ведомость чертежей основного комплекта КЖ 22

Обозначение	Наименование	Примечание
820-	-ПЗ	Пояснительная записка
	-ЯС	Архитектурно-строительные решения
	-КЖ1	Монолитные и сборные железобетонные конструкции
	-ГИ	Конструкции температурно-расходных швов
	-ПО	Производства и организация работ
	-КЖ3	Шахта ШМ-3-1(Монолитный вариант)
	-КЖ5	Шахта ШМ-4-1(Монолитный вариант)
	-КЖ7	Шахта ШМ-5-1(Монолитный вариант)
	-КЖ9	Шахта ШМ-6-1(Монолитный вариант)
	-КЖ11	Шахта ШМ-7-1(Монолитный вариант)
	-КЖ13	Шахта ШМ-8-1(Монолитный вариант)
	-КЖ15	Шахта ШМ-10-1(Монолитный вариант)
	-КЖ17	Шахта ШМ-12-1(Монолитный вариант)
	-КЖ4	Шахта Ш-3-1 (Сборно-монолитный вариант)
	-КЖ6	Шахта Ш-4-1 (Сборно-монолитный вариант)
	-КЖ8	Шахта Ш-5-1 (Сборно-монолитный вариант)
	-КЖ10	Шахта Ш-6-1 (Сборно-монолитный вариант)
	-КЖ12	Шахта Ш-7-1 (Сборно-монолитный вариант)
	-КЖ14	Шахта Ш-8-1 (Сборно-монолитный вариант)
	-КЖ16	Шахта Ш-10-1 (Сборно-монолитный вариант)
	-КЖ18	Шахта Ш-12-1 (Сборно-

Обозначение	Наименование	Примечание
820-	-КЖ18	Монолитный вариант
	-КЖ19	Шахта ШМ-3-2(Монолитный вариант)
	-КЖ21	Шахта ШМ-4-2(Монолитный вариант)
	-КЖ23	Шахта ШМ-5-2(Монолитный вариант)
	-КЖ25	Шахта ШМ-6-2(Монолитный вариант)
	-КЖ27	Шахта ШМ-7-2(Монолитный вариант)
	-КЖ29	Шахта ШМ-8-2(Монолитный вариант)
	-КЖ31	Шахта ШМ-10-2(Монолитный вариант)
	-КЖ33	Шахта ШМ-12-2(Монолитный вариант)
	-КЖ20	Шахта Ш-3-2 (Сборно-монолитный вариант)
	-КЖ22	Шахта Ш-4-2 (Сборно-монолитный вариант)
	-КЖ24	Шахта Ш-5-2 (Сборно-монолитный вариант)
	-КЖ26	Шахта Ш-6-2 (Сборно-монолитный вариант)
	-КЖ28	Шахта Ш-7-2 (Сборно-монолитный вариант)
	-КЖ30	Шахта Ш-8-2 (Сборно-монолитный вариант)
	-КЖ32	Шахта Ш-10-2 (Сборно-монолитный вариант)
	-КЖ34	Шахта Ш-12-2 (Сборно-монолитный вариант)
	-КЖ2	Водобойные колодцы и водобойные стенки

Лист	Наименование	Примечание
1	Общие данные	
2	План Разрезы 1-1 4-4	
3	Схема армирования План Разрезы 1-1 5-5	
4	Спецификация к схеме армирования сборно-монолитной шахты Ш-4-2	

Лист	Наименование	Примечание
4	Спецификация к схеме армирования сборно-монолитной шахты Ш-4-2	

Ведомость ссылаемых и прилагаемых документов

Обозначение	Наименование	Примечание
Ссылаемые документы		
820-	-КЖ1-П015-15	Плиты оболочка П015-15
820-	-КЖ1-П020-10	То же П020-10
820-	-КЖ1-П025-15	" П025-15
820-	-КЖ1-П030-10	" П030-10
820-	-КЖ1-П030-15	" П030-15
820-	-КЖ1-ПК031-10	" ПК031-10
820-	-КЖ1-ПК031-10	" ПК031-10
Нестандартное оборудование Яльдом I		
Прилагаемые документы		
820-	-Ш-4-2-01 00	Сетка арматурная С(С1, С2, С9, С10)
820-	-Ш-4-2-02 00	То же С11, С12, С13, С15
820-	-Ш-4-2-03 00	" С8, С14
820-	-Ш-4-2-04 00	" С16
820-	-Ш-4-2-05 00	" С17 С19
820-	-Ш-4-2-06 00	" С20
820-	-Ш-4-2-07 00	" С3 С6
820-	-Ш-4-2-08 00	" С7
820-	-Ш-4-2-09 00	Изделие заводное Мн1
820-	-Ш-4-2-10 00	То же Мн2
820-	-КЖ22 8М	Ведомость потребности в материалах

Яльдом I

Типовые проектные решения 820-04-16 85

Узна материал, Изделия и детали, ВЗНМ 0108 №4

Рабочие чертежи разработаны в соответствии с действующими нормами и правилами

Главный инженер проекта М.А. Л.Г. Франк

9066/5

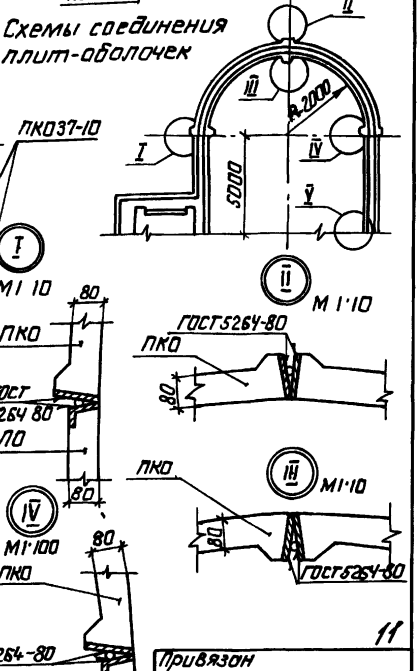
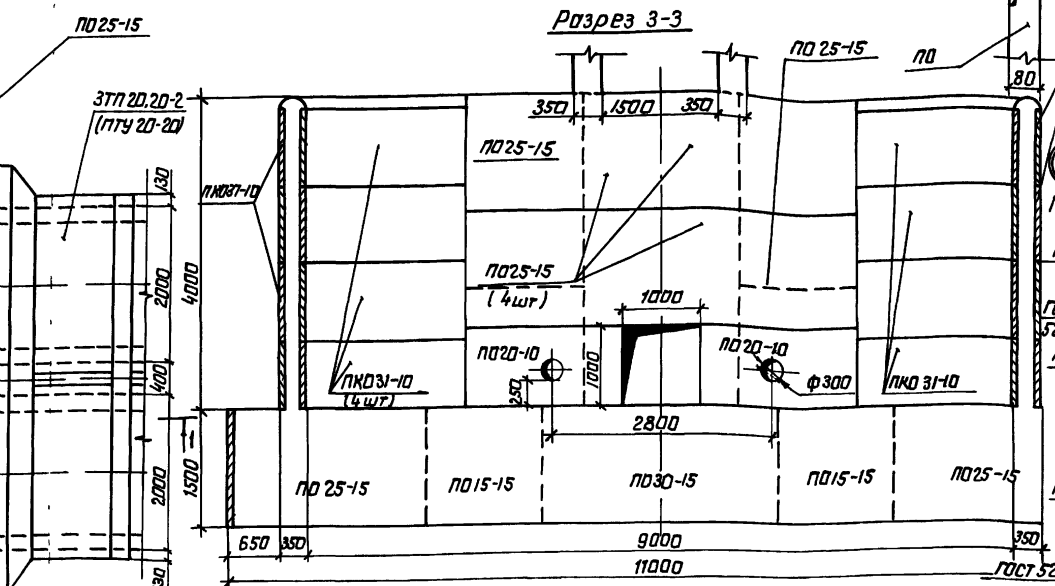
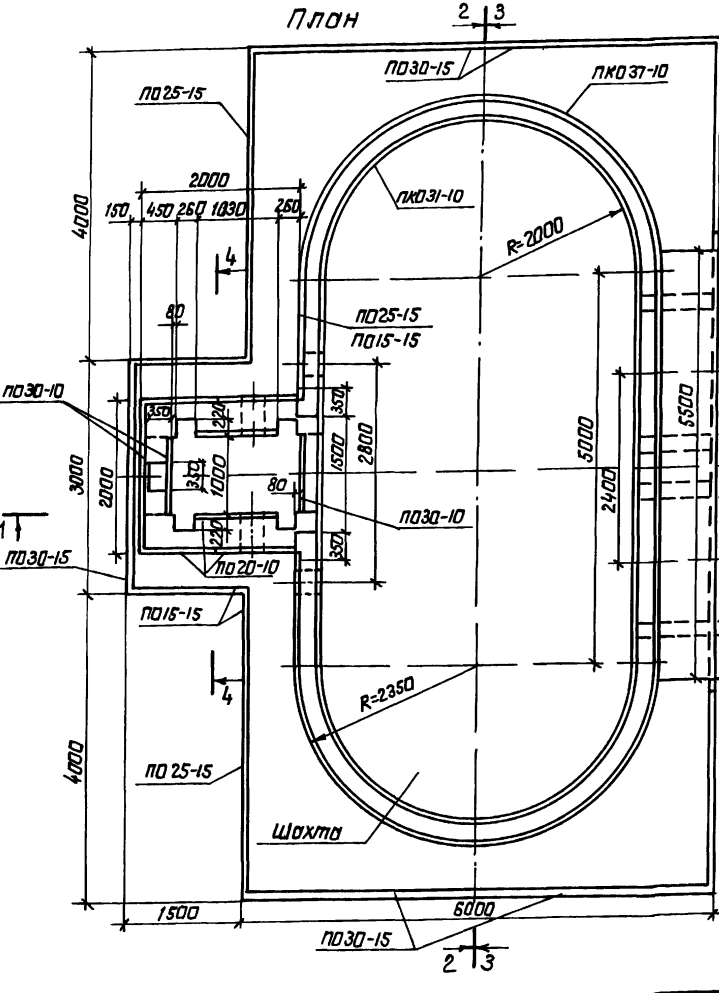
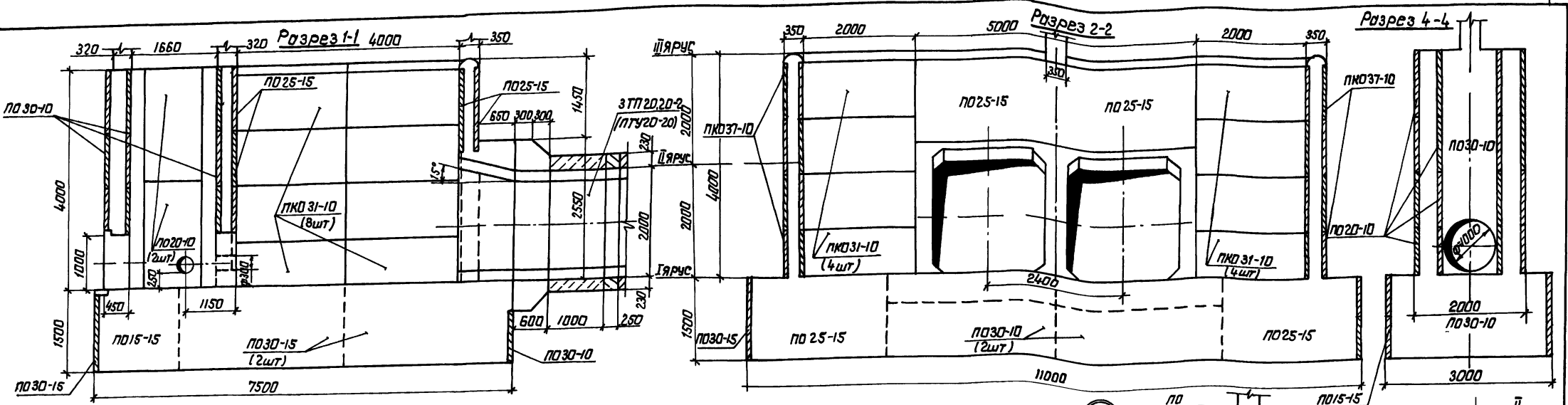
Привязан	
ШНБ №	
Разработ	Левашин
Проект	Николаева
Рук.пр.	Лавров
ГМП	Франк
Исполн.	Лавров
Исполн.	Лавров
Таблица 1	
Таблица 2	
Таблица 3	
Таблица 4	
Таблица 5	
Таблица 6	
Таблица 7	
Таблица 8	
Таблица 9	
Таблица 10	
Таблица 11	
Таблица 12	
Таблица 13	
Таблица 14	
Таблица 15	
Таблица 16	
Таблица 17	
Таблица 18	
Таблица 19	
Таблица 20	
Таблица 21	
Таблица 22	
Таблица 23	
Таблица 24	
Таблица 25	
Таблица 26	
Таблица 27	
Таблица 28	
Таблица 29	
Таблица 30	
Таблица 31	
Таблица 32	
Таблица 33	
Таблица 34	
Таблица 35	
Таблица 36	
Таблица 37	
Таблица 38	
Таблица 39	
Таблица 40	
Таблица 41	
Таблица 42	
Таблица 43	
Таблица 44	
Таблица 45	
Таблица 46	
Таблица 47	
Таблица 48	
Таблица 49	
Таблица 50	
Таблица 51	
Таблица 52	
Таблица 53	
Таблица 54	
Таблица 55	
Таблица 56	
Таблица 57	
Таблица 58	
Таблица 59	
Таблица 60	
Таблица 61	
Таблица 62	
Таблица 63	
Таблица 64	
Таблица 65	
Таблица 66	
Таблица 67	
Таблица 68	
Таблица 69	
Таблица 70	
Таблица 71	
Таблица 72	
Таблица 73	
Таблица 74	
Таблица 75	
Таблица 76	
Таблица 77	
Таблица 78	
Таблица 79	
Таблица 80	
Таблица 81	
Таблица 82	
Таблица 83	
Таблица 84	
Таблица 85	
Таблица 86	
Таблица 87	
Таблица 88	
Таблица 89	
Таблица 90	
Таблица 91	
Таблица 92	
Таблица 93	
Таблица 94	
Таблица 95	
Таблица 96	
Таблица 97	
Таблица 98	
Таблица 99	
Таблица 100	

формат А2

Ральбом V

Типовые проектные решения 820-04-1685

Учреждение: Проектно-исследовательский институт «Укрспецпроект»



Спецификация сборных железобетонных элементов

Марка поз	Обозначение	Наименование	Кол	Масса ед кг	Примечание
ПК015-15	820-	-кж1 ПК015-15	Плиты-оболочки	6	450
ПК020-10	820-	-кж1 ПК020-10	То же	14	400
ПК025-15	820-	-кж1 ПК025-15	"	14	750
ПК030-10	820-	-кж1 ПК030-10	"	6	600
ПК030-15	820-	-кж1 ПК030-15	"	5	900
ПК031-10	820-	-кж1 ПК031-10	"	16	700
ПК037-10	820-	-кж1 ПК037-10	"	16	775

Проект	Исполн	Число	11.89
Проб.	Исполн	Число	3.16
ЧК эр	Исполн	Число	18.58
ГУП	Фонк	Число	14.58
Или от	Исполн	Число	15.58
Или от	Исполн	Число	15.58

906615

ИНС №

Привязан

тпр 820-04-1685 -КЖ 22

Работоспособность водопроводящих трубчатых шахтных оголовок на расход воды до 10 м³/с при температуре от 5 до 124 °С

Шахта Ш-4-2 (сборно-монокристаллический вариант)

План разрезы 1-1 4-4

УКРГИПРОВХОЗ

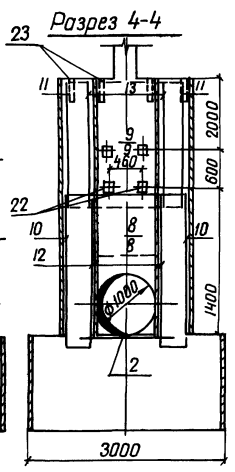
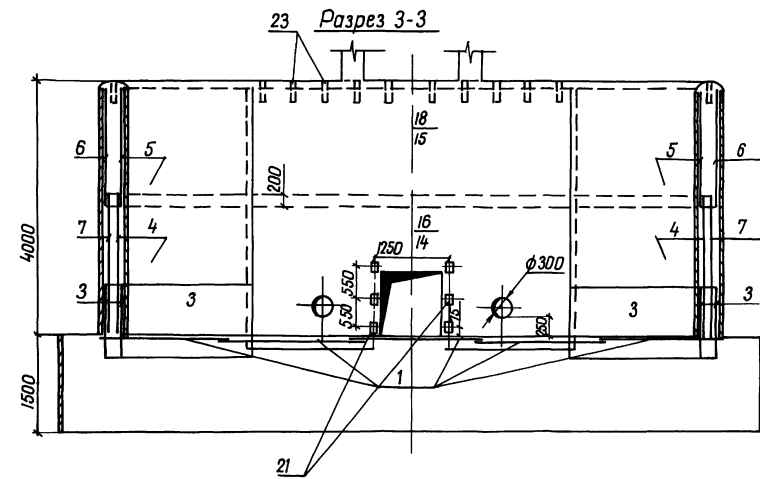
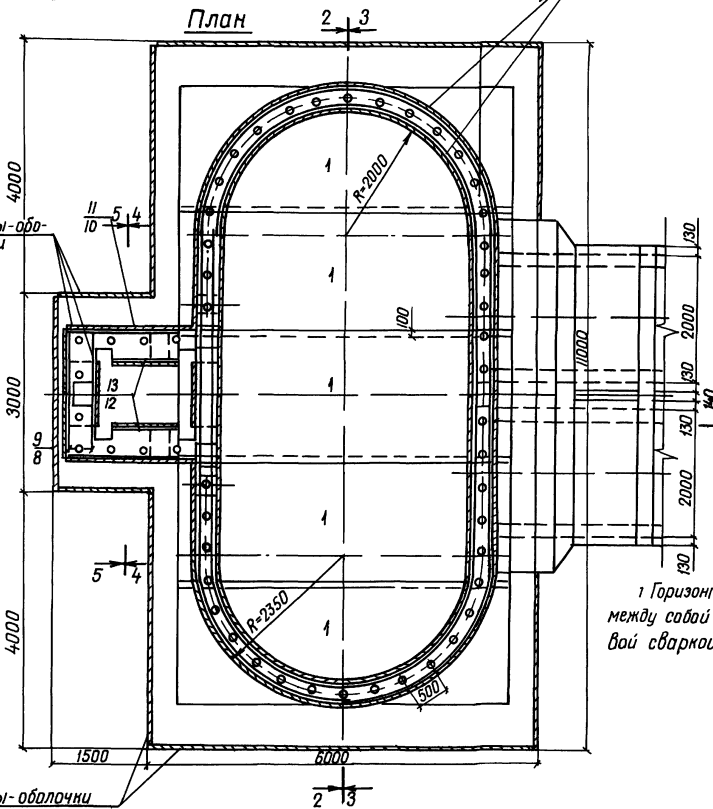
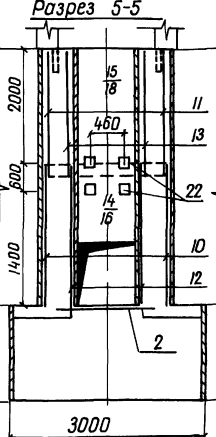
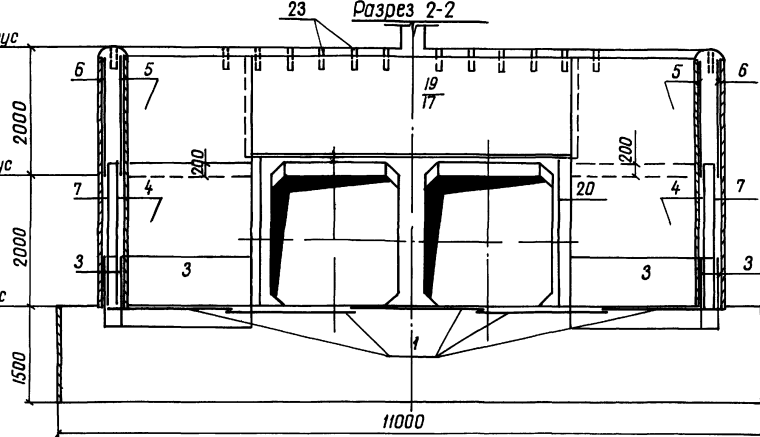
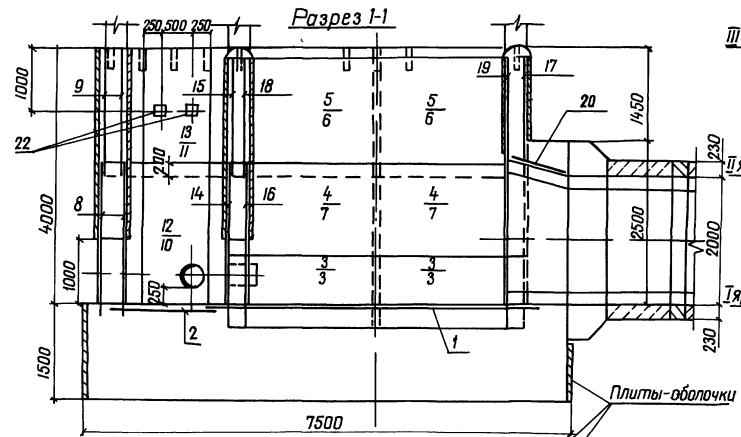
г Киев

формат А2

Любом У

Типовые проектные решения 820-04-16-85

Утвержден Подпись и дата



1 Горизонтальные стержни сетки поз 6, 7, 3 сварить между собой по всей длине перепуска электродуговой сваркой электродами Э-42

2 Горизонтальные стержни сетки поз 6 сварить с горизонтальными стержнями сетки поз 15, аналогично поз 6 с поз 17, поз 7 с поз 14

		Разработчик Дюрявич		Проект Десягин		Исполнитель Цосифе		Генеральный директор Фрэнк		Инженер-конструктор Гильченко	
		Визирован		Утвержден		Согласован		Согласован		Согласован	
9066/5		Киб №		ТТФ 820-04-16-85-КЖ 22		Содержит: водососы, водоотпускные трубочки с шахтным оголоначением на расход воды до 10 м³/сут при перепадах от 5 до 12 м		Шахта Ш-4-2 (Сборно-молитный вариант)		Платье/Лист	
				Стена армирования		Укрепителем/обожж		г Киев			

Типовые проектные решения 820-04-16-85. Яльбом 1

Формат Зона	Лист	Обозначение	Наименование	Кол	Приме- чание
			Сборочные единицы		
			Сетки арматурные		
А4	1	820-Ш-4-2-0100	С1	5	
А4	2	-01 00	С2	1	
А4	3	-07 00	С3	8	
А4	4	-07 00	С4	4	
А4	5	-07 00	С5	4	
А4	6	-07 00	С6	4	
А4	7	-08 00	С7	4	
А4	8	-03 00	С8	2	
А4	9	-01 00	С9	2	
А4	10	-01 00	С10	2	
А4	11	-02 00	С11	2	
А4	12	-02 00	С12	2	
А4	13	-02 00	С13	2	
А4	14	-03 00	С14	1	
А4	15	-02 00	С15	1	

Формат Зона	Лист	Обозначение	Наименование	Кол	Приме- чание
			Сетки арматурные		
А4	16	820-Ш-4-2-0400	С16	1	
А4	17	-05 00	С17	1	
А4	18	-05 00	С18	1	
А4	19	-05 00	С19	1	
А4	20	-06 00	С20	4	
			Изделия закладные		
А4	21	820 Ш-4-2-0900	МН1	6	
А4	22	-10 00	МН2	10	
Б4	23		МН3 Труба 50х3,5	34	17 кг
			ГОСТ 3252-75, L=350		
			Материалы		
			Бетон стандартный		
			М200 Мрз 150 ВБ		128 3 м ³

Ведомость расхода стали на элемент, кг

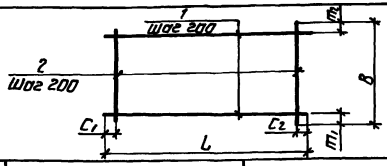
Марка элемента	Изделия арматурные						Изделия закладные						Общий расход				
	Арматура, класса						Прокат марки										
	А-I		А-II				ВСЕ-20		ВСГЗ кл 2		А-II			ВСЕ-20			
Ш-4-2	ГОСТ 5781-82	ГОСТ 5781-82	φ6	φ8	φ10	φ14	φ18	Умк200	ГОСТ 3252-75	ГОСТ 3252-75	ГОСТ 3252-75	ГОСТ 3252-75	ГОСТ 3252-75	ГОСТ 3252-75	ГОСТ 3252-75	ГОСТ 3252-75	1890 0

9066/5
Привязан

Разработчик	Ильченко	Исполнитель	Ильченко	820-04-16-85 - КЖ 22
Проверен	Ильченко	Спецификация	Ильченко	Спецификация к схеме
Рисовал	Ильченко	Арматура	Ильченко	арматуры сборно-мо-
ГИП	Ильченко	Материалы	Ильченко	литной шахты Ш-4-2
Нач. отд.	Ильченко	Лист	Ильченко	4
Инж.пр.	Ильченко	Укреп.проект	Ильченко	г. Киев

формат А3

Типовые проектные решения 820-04-16-85. Яльбом 1



Формат Зона	Лист	Обозначение	Наименование	Кол	Приме- чание
Б4	1	820-Ш-4-2-0100	С1	10	21 кг
Б4	2	-01 01	С2	28	0,8 кг
Б4	1	-01 00-01	С2	8	0,4 кг
Б4	2	-01 03	С9	8	0,3 кг
Б4	1	-01 04	С9	10	0,4 кг
Б4	2	-01 05	С10	10	0,4 кг
Б4	1	-01 00-02	С9	10	0,4 кг
Б4	2	-01 05	С10	10	0,4 кг
Б4	1	-01 00-03	С10	11	0,5 кг
Б4	2	-01 06	С10	10	0,5 кг

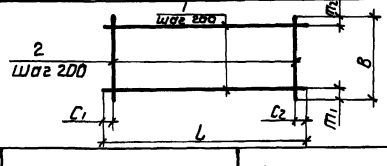
Марка	Размеры, мм						Масса, кг
	L	C1	C2	B	т1	т2	
С1	5430	15	15	1970	85	85	43,4
С2	1600	100	100	1470	35	35	5,6
С9	1980	90	90	1980	90	90	8,0
С10	2330	20	50	2200	100	100	10,5

9066/5
Привязан

Разработчик	Ильченко	Исполнитель	Ильченко	820-04-16-85 - Ш-4-2-0100
Проверен	Ильченко	Сетка арматурная, С	Ильченко	(С1, С2, С9, С10)
Рисовал	Ильченко	Лист	Ильченко	1
ГИП	Ильченко	Укреп.проект	Ильченко	г. Киев
Нач. отд.	Ильченко	Лист	Ильченко	1
Инж.пр.	Ильченко	Укреп.проект	Ильченко	г. Киев

формат А4

Типовые проектные решения 820-04-16-85. Яльбом 1



Формат Зона	Лист	Обозначение	Наименование	Кол	Приме- чание
Б4	1	820-Ш-4-2-0200	С11	10	0,5 кг
Б4	2	-02 01	С11	10	0,4 кг
Б4	1	-02 02	С12	11	0,2 кг
Б4	2	-02 03	С12	5	0,5 кг
Б4	1	-02 00-01	С12	10	0,2 кг
Б4	2	-02 04	С13	5	0,4 кг
Б4	1	-02 00-02	С13	10	0,2 кг
Б4	2	-02 05	С15	5	0,4 кг
Б4	1	-02 00-03	С15	10	1,1 кг
Б4	2	-02 06	С15	26	0,4 кг

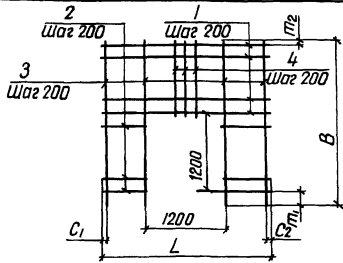
Марка	Размеры, мм						Масса, кг
	L	C1	C2	B	т1	т2	
С11	2330	20	50	1980	90	90	9,0
С12	950	75	75	2200	100	100	4,7
С13	950	75	75	1980	90	90	4,0
С15	5100	50	50	1820	10	10	21,4

9066/5
Привязан

Разработчик	Ильченко	Исполнитель	Ильченко	тип 820-04-16-85 - Ш-4-2-02 00
Проверен	Ильченко	Сетка арматурная, С	Ильченко	(С11, С12, С13, С15)
Рисовал	Ильченко	Лист	Ильченко	1
ГИП	Ильченко	Укреп.проект	Ильченко	г. Киев
Нач. отд.	Ильченко	Лист	Ильченко	1
Инж.пр.	Ильченко	Укреп.проект	Ильченко	г. Киев

формат А4

Типовые проектные решения 820-04-16-85 Альбом V



Формат	Лист	Обозначение	Наименование	Кол	Примечание
54	1	820-03 01	св	6	0,8 кг
54	2	-03 02	св	12	0,2 кг
54	3	-03 03	св	4	1,0 кг
54	4	-03 04	св	6	0,4 кг
54	1	-03 00-01	с14	6	20 кг
54	2	-03 06	св	12	0,8 кг
54	3	-03 03	св	20	1,0 кг
54	4	-03 04	св	6	0,4 кг

Марка	Размеры, мм						Масса кг	Привязан
	L	C1	C2	B	m1	m2		
св	1980	90	90	2420	200	20	13,6	Инв N°
с14	5100	50	50	2420	200	20	44,0	

9066/5

820-04-16 85 -Ш-4-2-03 00

Сетка арматурная, С (св, с14)

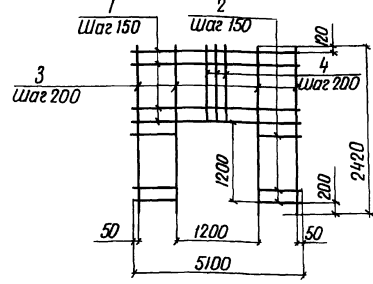
Р Сч табл -

Лист 1 листов 1

Укр.гидрообхоз 2 Киев

Формат А4

Типовые проектные решения 820-04-16-85 Альбом V



Формат	Лист	Обозначение	Наименование	Кол	Примечание
54	1	820-04 01	с16	7	10,2 кг
54	2	-04 02	с16	16	3,9 кг
54	3	-03 03	св	20	1,0 кг
54	4	-03 04	св	6	0,4 кг

Марка	Размеры, мм						Масса кг	Привязан
	L	C1	C2	B	m1	m2		
с16	5100	50	50	2420	200	20	44,0	Инв N°

9066/5

820-04-16 85 -Ш-4-2-04 00

Сетка арматурная с16

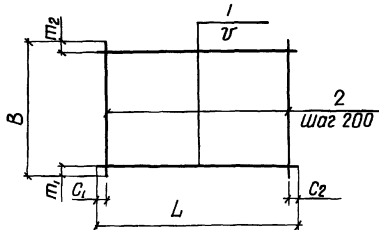
Р 1562 -

Лист 1 листов 1

Укр.гидрообхоз 2 Киев

Формат А4

Типовые проектные решения 820-04-16-85 Альбом V



Формат	Лист	Обозначение	Наименование	Кол	Примечание
54	1	820-05 01	с17	9	1,1 кг
54	2	-05 02	с18	26	0,4 кг
54	1	-05 00-01	с18	13	3,2 кг
54	2	-05 04	с19	28	0,4 кг
54	1	-05 03	с17	11	3,2 кг
54	2	-05 02	с18	28	0,4 кг

Марка	Размеры, мм						Масса кг	Привязан
	L	C1	C2	B	m1	m2		
с17	2500	50	50	1650	25	25	20,3	Инв N°
с18	2500	50	50	1820	10	10	52,0	
с19	2500	50	50	1650	25	25	45,6	

9066/5

820-04-16 85 -Ш-4-2-05 00

Сетка арматурная, С (с17 с19)

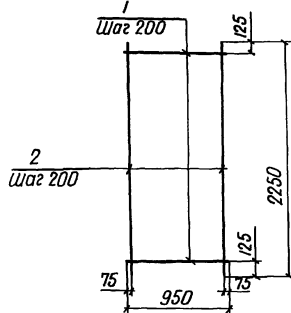
Р Сч табл -

Лист 1 листов 1

Укр.гидрообхоз 2 Киев

Формат А4

Типовые проектные решения 820-04-16-85 Альбом V



Формат	Лист	Обозначение	Наименование	Кол	Примечание
54	1	820-06 01	с20	11	0,4 кг
54	2	-06 02	с20	5	2,7 кг

Марка	Размеры, мм						Масса кг	Привязан
	L	C1	C2	B	m1	m2		
с20	2250	50	50	1650	25	25	17,9	Инв N°

9066/5

820-04-16 85 -Ш-4-2-06 00

Сетка арматурная с20

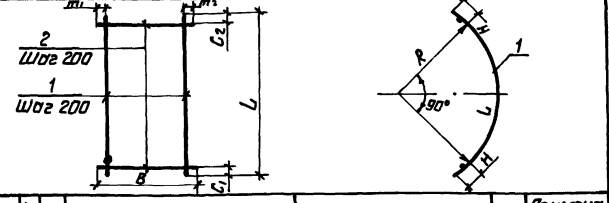
Р 179 -

Лист 1 листов 1

Укр.гидрообхоз 2 Киев

Формат А4

Типовые проектные решения 820-04-16-85. Ялыбам I

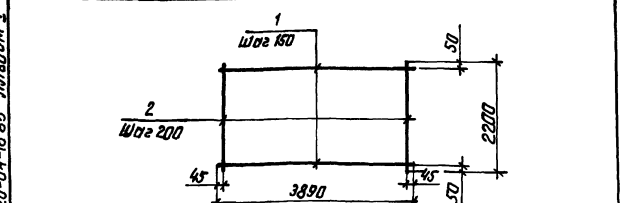


Формат	Зона	Лист	Обозначение	Наименование	Кол	Примечание
Б4	1		820-Ш-4-2-0700	С3		
Б4	2		-0701	Ф8А-I ГОСТ 5781-82, R=3890	3	1,5 кг
Б4	2		-0702	Ф14А-II ГОСТ 5781-82, R=1100	20	1,3 кг
Б4	1		-0703	Ф6А-I ГОСТ 5781-82, R=3520	11	0,8 кг
Б4	2		-0704	Ф6А-I ГОСТ 5781-82, R=2200	18	0,5 кг
Б4	1		-0705	С5		
Б4	2		-0706	Ф6А-I ГОСТ 5781-82, R=3520	10	0,8 кг
Б4	2		-0707	Ф6А-I ГОСТ 5781-82, R=1820	18	0,6 кг
Б4	1		-0708	С6		
Б4	2		-0709	Ф10А-II ГОСТ 5781-82, R=3890	10	2,4 кг
Б4	2		-0710	Ф6А-I ГОСТ 5781-82, R=1820	20	0,4 кг

Марка	Размеры, мм							Масса, кг
	L	C1	C2	B	т1	т2	R	
С3	3890	45	45	1100	350	350	2280	17,5
С4	3520	60	60	2200	100	100	2090	17,8
С5	3520	60	60	1820	10	10	2290	15,2
С6	3890	45	45	1820	10	10	2260	17,5

820-04-16-85 - Ш-4-2-07 00		Сталь	Масса	Масшт.
Сетка арматурная, С (С3 С6)		Р	СМ	-
		Лист	Листов	1
		Укрепляющий элемент из Кивс		
Формат А4				

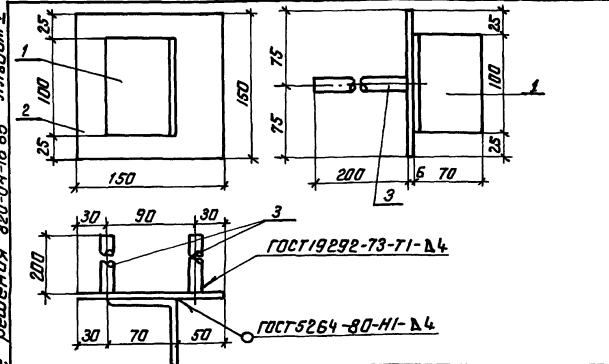
Типовые проектные решения 820-04-16-85. Ялыбам I



Формат	Зона	Лист	Обозначение	Наименование	Кол	Примечание
Б4	1		820-Ш-4-2-08 00	С7		
Б4	1		-08 01	Ф8А-II ГОСТ 5781-82, R=3890	15	7,8 кг
Б4	2		-08 02	Ф8А-I ГОСТ 5781-82, R=2200	20	0,9 кг

820-04-16-85 - Ш-4-2-08 00		Сталь	Масса	Масшт.
Сетка арматурная С7		Р	135,0	-
		Лист	Листов	1
		Укрепляющий элемент из Кивс		
Формат А4				

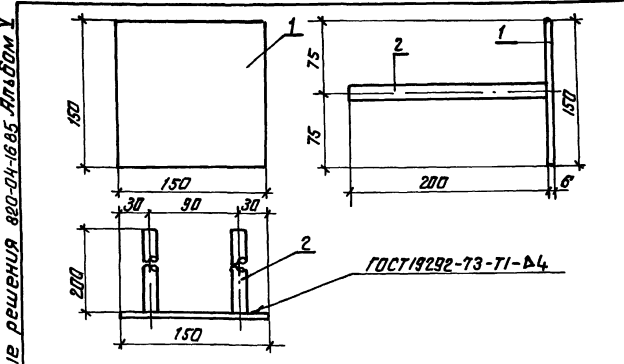
Типовые проектные решения 820-04-16-85. Ялыбам I



Формат	Зона	Лист	Обозначение	Наименование	Кол	Примечание
Б4	1		820-Ш-4-2-09 00	МН 1		
Б4	1		-09 01	L70x4,5 ГОСТ 8509-72, R=100	1	0,5 кг
Б4	2		-09 02	-6x150 ГОСТ 19903-74, R=150	1	0,7 кг
Б4	3		-09 03	Ф14А-II ГОСТ 5781-82, R=200	2	0,2 кг

820-04-16-85 - Ш-4-2-09 00		Сталь	Масса	Масшт.
Изделие закладное МН 1		Р	1,6	-
		Лист	Листов	1
		Укрепляющий элемент из Кивс		
Формат А4				

Типовые проектные решения 820-04-16-85. Ялыбам I



Формат	Зона	Лист	Обозначение	Наименование	Кол	Примечание
Б4	1		820-Ш-4-2-10 00	МН 2		
Б4	1		-09 02	-6x150 ГОСТ 19903-74, R=150	1	0,7 кг
Б4	2		-09 03	Ф14А-II ГОСТ 5781-82, R=200	2	0,2 кг

820-04-16-85 - Ш-4-2-10 00		Сталь	Масса	Масшт.
Изделие закладное МН 2		Р	1,1	-
		Лист	Листов	1
		Укрепляющий элемент из Кивс		
Формат А4				

# строки	Наименование материала и единица измерения	Код		Количество		
		материала	ед изм	тип	инд	всего
1	Сортовой прокат обычно-					
2	венного качества	093000				
3	Сталь арматурная					
4	класса А-I, т	093003	168	0.91	0.53	1.44
5	диом 6, т	ф 6	168	-	0.31	
6	диом 8, т	ф 8	168	-	0.22	
7	Сталь арматурная					
8	класса А-II, т	093004	168	0.40	1.26	1.66
9	диом 8	ф 8	168	-	0.22	
10	диом 10	ф 10	168	-	0.17	
11	диом 14	ф 14	168	-	0.27	
12	диом 18	ф 18	168	-	0.60	
13	Итого сортового проката					
14	обыкновенного качества	097100	168	1.31	1.79	3.10
15	Прокат листовой ряда-					
16	вой, т	097100	168	0.81	0.01	0.82
17	Сталь толсталистовая					
18	рядовых марок (от 4 мм), т	097100	168	0.81	0.01	0.82
19	Сталь крупносортная	093100	168	-	0.003	
20	Итого стали в натураль-					
21	ной массе, т		168	2.12	1.80	3.92
22	Итого стали, приведенной					
23	к стали класса А-I, т		168	1.48	2.33	3.81

# строки	Наименование материала и единица измерения	Код		Количество		
		материала	ед изм	тип	инд	всего
1	Итого стали, приведенной					
2	к стали класса					
3	С 38/23, т		168	1.01	0.01	1.02
4	Всего стали, приведенной					
5	к классам А-I и					
6	С 38/23, т		168	2.49	2.34	4.83
7	Трубы сварные водопаса					
8	проводные, т	138 500	168	0.03	0.09	0.12
9	Портландцемент	573 110				
10	М 500, т	573 113	168	7.18	4.388	51.06
11	Цемент, приведенный					
12	к марке 400 (всего), т		168	7.90	48.27	56.17
13						
14						
15						
16						
17						
18						
19						
20						
21						
22						
23						

В графе „тип“ указано количество материалов, потребные для изготовления типовых и стандартных изделий, а в графе „инд“ - индивидуальных (не типовых) конструкций и изделий

Разработчик	Штепа	Ильин	Ильин	Ильин	ТПР 820-04-16.85 - КЖ 22.8М Ведомость потребности в материалах УКРГИПРОВДХОЗ г Киев формат А2
Проектант	Литвиненко	Ильин	Ильин	Ильин	
Рисовщик	Ильин	Ильин	Ильин	Ильин	
Гипс	Франк	Ильин	Ильин	Ильин	
Начальник участка	Сидоренко	Ильин	Ильин	Ильин	

Ведомость основных комплектов

Продолжение

Ведомость чертежей основного комплекта КЖ 24

Альбом I

Обозначение	Наименование	Примечание
820-	-ПЗ Пояснительная записка	Альбом I
	-АС Архитектурно-строительные решения	
	-КЖ1 Монолитные и сборные железобетонные конструкции	
	-ГИ Конструкции температурно-осадочных швов	
	-ПО Производство и организация работ	
	-КЖ3 Шахта Шм-3-1 (Монолитный вариант)	Альбом II
	-КЖ5 Шахта Шм-4-1 (Монолитный вариант)	
	-КЖ7 Шахта Шм-5-1 (Монолитный вариант)	
	-КЖ9 Шахта Шм-6-1 (Монолитный вариант)	
	-КЖ11 Шахта Шм-7-1 (Монолитный вариант)	
	-КЖ13 Шахта Шм-8-1 (Монолитный вариант)	
	-КЖ15 Шахта Шм-10-1 (Монолитный вариант)	
	-КЖ17 Шахта Шм-12-1 (Монолитный вариант)	
	-КЖ4 Шахта Ш-3-1 (Сборно-монолитный вариант)	Альбом III
	-КЖ6 Шахта Ш-4-1 (Сборно-монолитный вариант)	
	-КЖ8 Шахта Ш-5-1 (Сборно-монолитный вариант)	
	-КЖ10 Шахта Ш-6-1 (Сборно-монолитный вариант)	
	-КЖ12 Шахта Ш-7-1 (Сборно-монолитный вариант)	
	-КЖ14 Шахта Ш-8-1 (Сборно-монолитный вариант)	
	-КЖ16 Шахта Ш-10-1 (Сборно-монолитный вариант)	
	-КЖ18 Шахта Ш-12-1 (Сборно-	

Обозначение	Наименование	Примечание
820-	-КЖ18 монолитный вариант)	Альбом III
	-КЖ19 Шахта Шм-3-2 (Монолитный вариант)	Альбом IV
	-КЖ21 Шахта Шм-4-2 (Монолитный вариант)	
	-КЖ23 Шахта Шм-5-2 (Монолитный вариант)	
	-КЖ25 Шахта Шм-6-2 (Монолитный вариант)	
	-КЖ27 Шахта Шм-7-2 (Монолитный вариант)	
	-КЖ29 Шахта Шм-8-2 (Монолитный вариант)	
	-КЖ31 Шахта Шм-10-2 (Монолитный вариант)	
	-КЖ33 Шахта Шм-12-2 (Монолитный вариант)	
	-КЖ20 Шахта Ш-3-2 (Сборно-монолитный вариант)	Альбом V
	-КЖ22 Шахта Ш-4-2 (Сборно-монолитный вариант)	
	-КЖ24 Шахта Ш-5-2 (Сборно-монолитный вариант)	
	-КЖ26 Шахта Ш-6-2 (Сборно-монолитный вариант)	
	-КЖ28 Шахта Ш-7-2 (Сборно-монолитный вариант)	
	-КЖ30 Шахта Ш-8-2 (Сборно-монолитный вариант)	
	-КЖ32 Шахта Ш-10-2 (Сборно-монолитный вариант)	
	-КЖ34 Шахта Ш-12-2 (Сборно-монолитный вариант)	
	-КЖ2 Водобойные колодцы и водобойные стенки	Альбом VI

Лист	Наименование	Примечание
1	Общие данные	
2	План Разрез 1-1	
3	Разрезы 2-2, 3-3, 4-4	
4	Схема армирования План Разрезы 1-1 5-5	
5	Спецификация к схеме армирования сборно-монолитной шахты Ш-5-2	

Ведомость спецификаций

Лист	Наименование	Примечание
5	Спецификация к схеме армирования сборно-монолитной шахты Ш-5-2	

Ведомость ссылочных и прилагаемых документов

Обозначение	Наименование	Примечание
<u>Ссылочные документы</u>		
820-	-КЖ1 по 15-15 Плита-оболочка по 15-15	
820-	-КЖ1 по 20-10 То же по 20-10	
820-	-КЖ1 по 25-10 " по 25-10	
820-	-КЖ1 по 25-15 " по 25-15	
820-	-КЖ1 по 30-10 " по 30-10	
820-	-КЖ1 по 30-15 " по 30-15	
820-	-КЖ1 ПК031-10 " ПК031-10	
820-	-КЖ1 ПК037-10 " ПК037-10	
820-	-КЖ1 ПК0395-10 " ПК0395-10	
Нестандартное оборудование		Альбом I
<u>Прилагаемые документы</u>		
820-	-Ш-5-2-0100 Сетка арматурная С1, С2, С11, С13	С5
820-	-Ш-5-2-0200 То же С16, С17, С18, С20, С21	
820-	-Ш-5-2-0300 " С10, С12, С19	
820-	-Ш-5-2-0400 " С3 С9	
820-	-Ш-5-2-0500 Изделие закладное Мн1	
820-	-Ш-5-2-0600 То же Мн2	
820-	-КЖ24 ВМ Ведомость потребности в материалах	

820-04-16 85

Типовые проектные решения

Шифр журнала чертежей и спецификаций

Рабочие чертежи разработаны в соответствии с действующими нормами и правилами

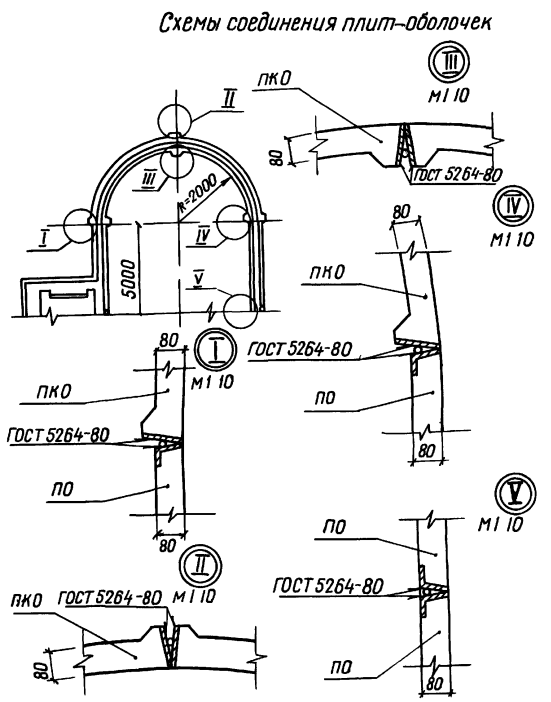
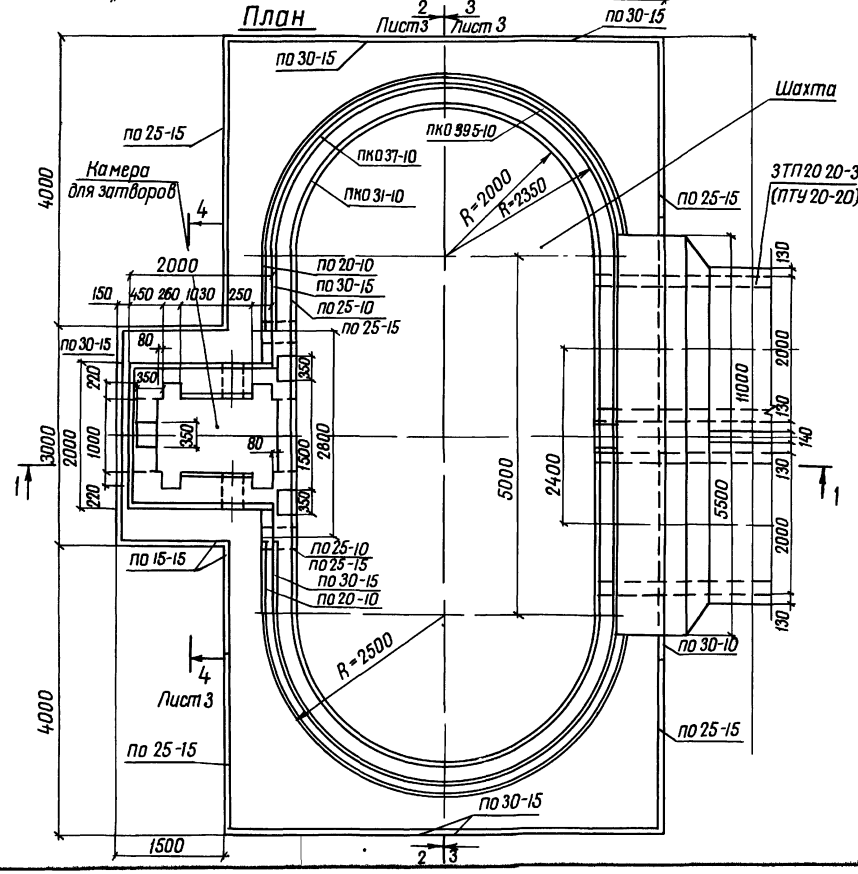
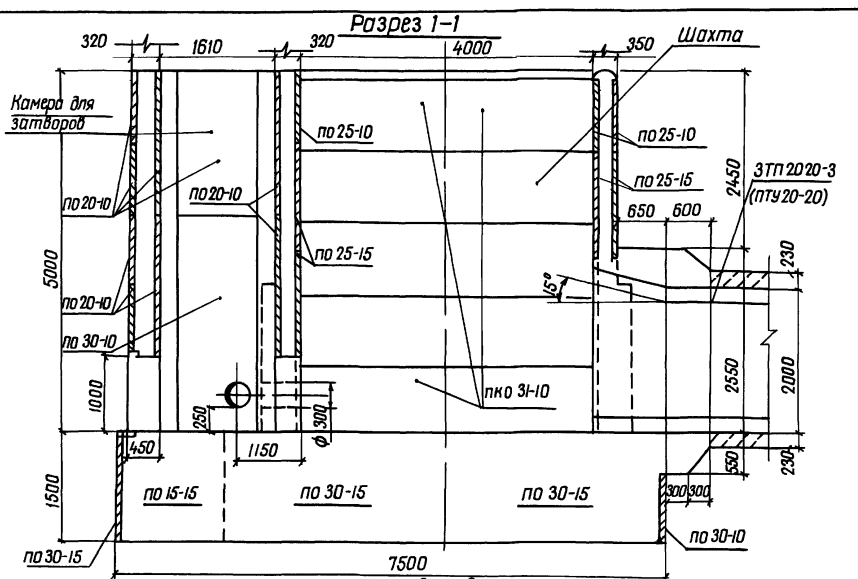
Главный инженер проекта *М.М. Л.Г. Франк*

9066/5

Привязан		
Шифр	№	
Разраб	Проверен	
Проект	Николаева	
Рис. кр	Шофар	
ГИП	Франк	
Начальник участка	Ульченко	
Инкомпр	Ульченко	
Т.П.Р. 820-04-1685-КЖ 24		
Водомеры-водоотпускные точильные с шахтным оголовком на расход воды до 70 м ³ при перепадах от 5 до 12 м		
Шахта Ш-5-2		Стандартный лист
(Сборно-монолитный вариант)		
Общие данные		Укрепит. водовоз 2 Киев
Р	1	5

Формат А2

Альбом № 820-04-1685
 Типовые проектные решения
 Инв. № подл. Подпись и дата. Взам. инв. №



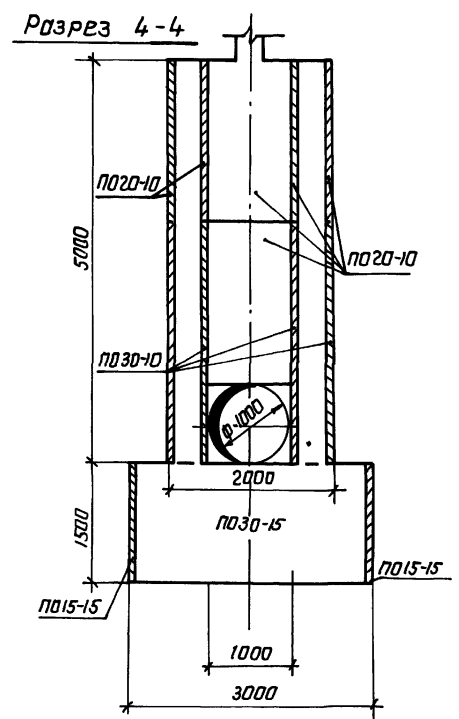
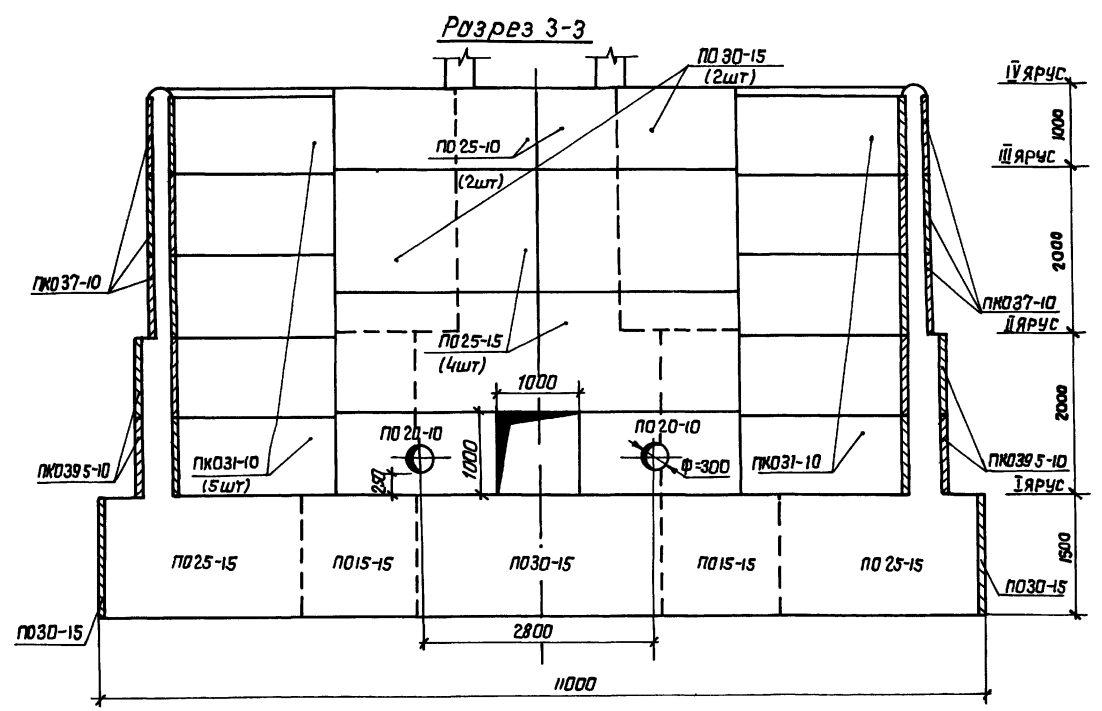
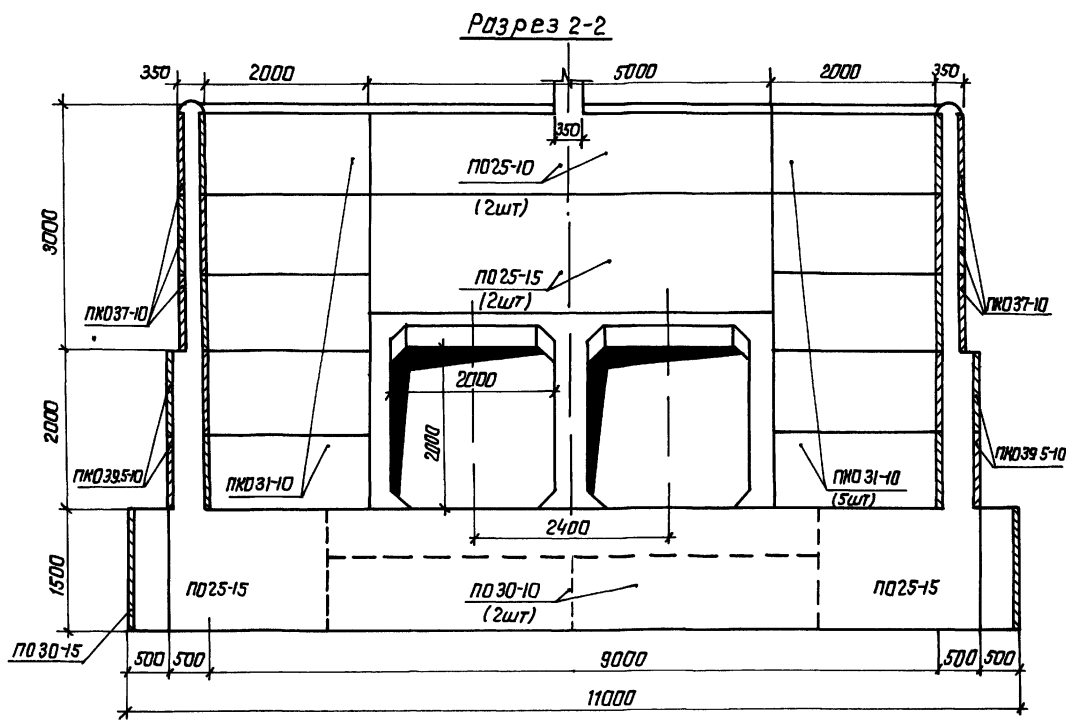
Инв. № подл.	Подпись и дата.	Взам. инв. №	9086/15	18	
Разработчик	Ильченко	Инженер	ТР 820-04-1685-КЖ 24		
Проектировщик	Ильченко	Инженер	Водопроводы - водовыпуски трубчатые с шахтным оголовок на расходе воды до 70 м ³ /с при перепадах от 5 до 12 м		
Тип	Фронт	Инженер		Шахта Ш-5-2 (Сборно-мембранитный вариант)	Стандарт Лист
Нач. отд.	Ильченко	Инженер			Р 2
Информ.	Ильченко	Инженер	План Разрез 1-1	Укрепляющий	
Инв. №			М1 50	2 Киев	
				Формат А2	

Альбом I

820-04-16 85

Типовые проектные решения

Имя, И.П. Фамилия и должность, Взам. инв. №



Спецификация сборных железобетонных элементов

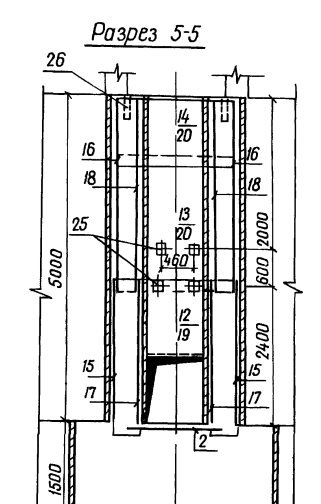
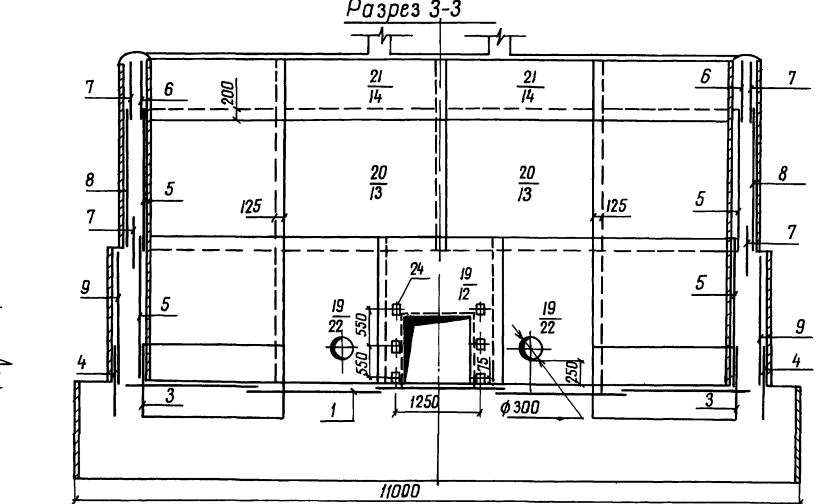
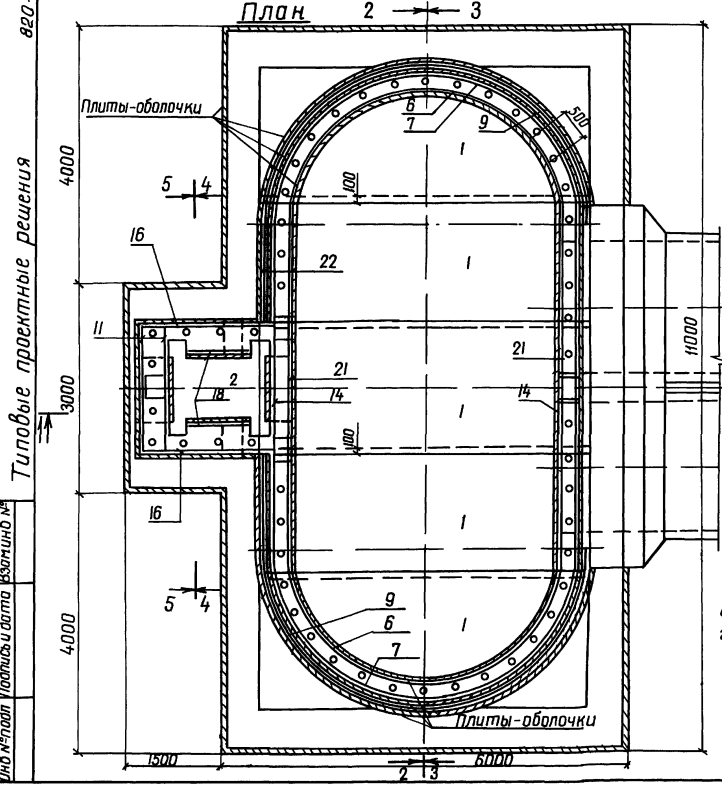
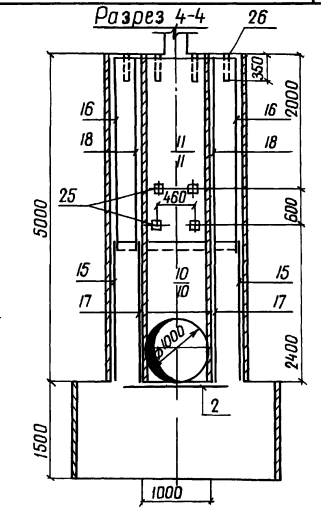
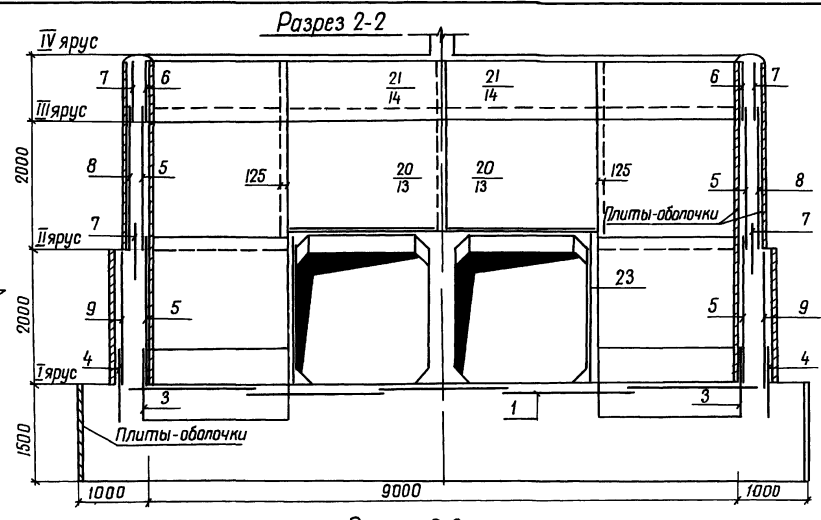
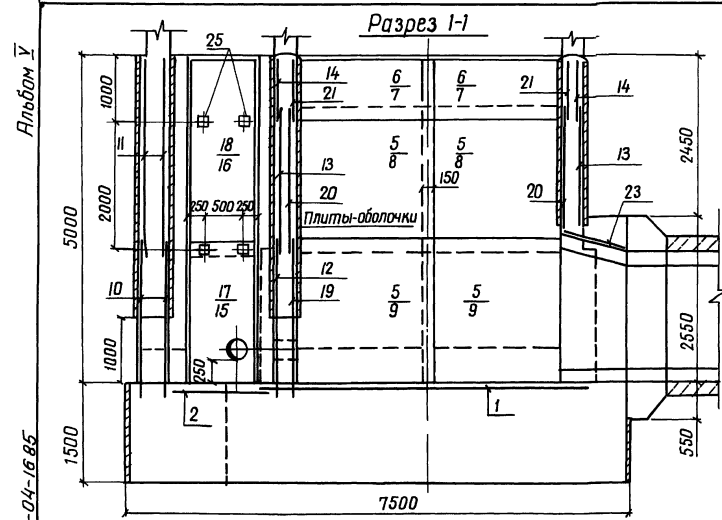
Марка паз	Обозначение	Наименование	Кол	Масса ед, кг	Примечание
ПК015-15	820-	-КЖ1ПК015-15	Плиты-обалочки	4	450
ПК020-10	820-	-КЖ1ПК020-10	Та же	18	400
ПК025-10	820-	-КЖ1ПК025-10	"	6	500
ПК025-15	820-	-КЖ1ПК025-15	"	12	750
ПК030-10	820-	-КЖ1ПК030-10	"	8	600
ПК030-15	820-	-КЖ1ПК030-15	"	7	900
ПК031-10	820-	-КЖ1ПК031-10	"	20	700
ПК037-10	820-	-КЖ1ПК037-10	"	12	775
ПК039-5-10	820-	-КЖ1ПК039-5-10	"	8	825

19

9066/5

Разработчик	И.В. Мухоморов	30.08.85	7ПР 820-04-16 85 -КЖ 24	Водоотсосы-водовыводки трубчатые с шахтным оголовком на расход воды до 10 м³/с при перепадах от 3 до 12 м	Стальной лист	Листов
Проектировщик	Д.В. Шевченко	30.08.85				
Инженер	И.В. Мухоморов	30.08.85				
Инженер	И.В. Мухоморов	30.08.85				
Исполнитель	И.В. Мухоморов	30.08.85	Шахта Ш-5-2 (сборно-монолитный вариант)	Р	3	
ИВБ №			Разрезы 2-2, 3-3, 4-4 М 1:50	УКРГИПРОВАОДХЗ г Киев		

формат А2



1 Горизонтальные стержни сеток поз 7,8,9,4 сварить между собой по всей длине перелуска электродуговой сваркой электродами Э-42
 2 Горизонтальные стержни сеток поз 7сварить с горизонтальными стержнями сеток поз 14,аналогично поз 8 с поз 13, поз 9 с поз 12

Разработчик	Ибрагимов	Проектировщик	Ибрагимов	Титл 820-04-16 85 - КН 24
Проверенный	Ибрагимов	Инженер	Ибрагимов	
Рисовал	Ибрагимов	Мастер	Ибрагимов	
ГИП	Ибрагимов	Мастер	Ибрагимов	
Инженер	Ибрагимов	Мастер	Ибрагимов	
Водосборные-водоотпускные трубочные с шахтным оголовокотоплотом на расход воды до 70 м³/спри перепадах от 5 до 12 м				
Шахта Ш-5-2 (Зорно-маннитный вариант)				Стабильлист Улестом
Схема армирования План Разрезы 1-1 5-5 м 150				Р 4
Инв м*				Укрепителепроводхоз 2 Киев

формат А 2

Типовые проектные решения 820-04-16 85

Альбом 1

Типовые проектные решения 820-04-1685-Альбом У

Формат Зона Лист	Обозначение	Наименование	Кол	Приме- чание
		Сетки арматурные		
А3	18 820-Ш-5-2-02 00	С18	2	
А3	19 -03 00	С19	1	
А3	20 -02 00	С20	2	
А3	21 -02 00	С21	2	
А3	22 -02 00	С22	2	
А3	23 -02 00	С23	4	
		Изделия закладные		
А4	24 -06 00	МН1	6	
А4	25 -07 00	МН2	12	
Б4	26	Мнз Труба 50x35 ГОСТ 3262-75 L=350	54	1,7 кг
		Материалы		
		Бетон тяжёлый м 200, мрз 150, В6		14,4 м ³

Формат Зона Лист	Обозначение	Наименование	Кол	Приме- чание
		Сборочные единицы		
		Сетки арматурные		
А3	1 820-Ш-5-2-01 00	С1	5	
А3	2 -01 00	С2	1	
А3	3 -04 00	С3	4	
А3	4 -04 00	С4	4	
А3	5 -04 00	С5	8	
А3	6 -04 00	С6	4	
А3	7 -04 00	С7	8	
А3	8 -04 00	С8	4	
А3	9 -04 00	С9	4	
А3	10 -03 00	С10	2	
А3	11 -01 00	С11	2	
А3	12 -03 00	С12	1	
А3	13 -01 00	С13	4	
А3	14 -01 00	С14	4	
А3	15 -01 00	С15	2	
А3	16 -02 00	С16	2	
А3	17 -02 00	С17	2	

Ведомость расхода стали на элемент, кг

Марка Элемента	Изделия арматурные											Изделия закладные				Общий расход			
	Арматура класса											Прокат марки		Всего	Общий расход				
	А-I					А-III						ВСтЗ кп 2	А-III						
Ш-5-2	φ6	φ8	φ10	Итого	φ8	φ10	-	φ14	φ16	φ18	φ22	Итого	2310,0	2310,0	13,0	3,0	7,0	115,0	2425,0

Привязан	9066/5
Лист №	

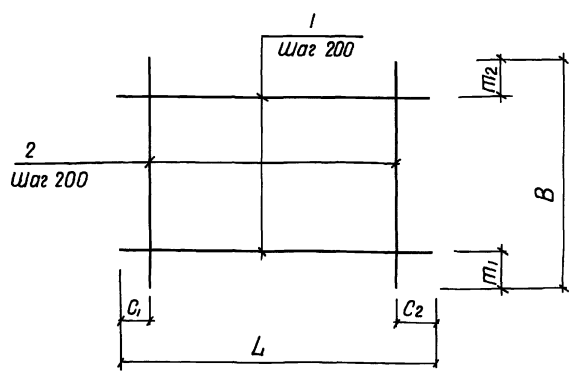
820-04-16 85 -кж 24

Спецификация к схеме армирования сборно-моноплитной шахты Ш-5-2

Сталь: лист 5, Укр.гидропроводхоз г Киев

Формат А3

Типовые проектные решения 820-04-16 85-Альбом У



Марка	Размеры в мм						Масса, кг
	L	C1	C2	B	T1	T2	
С1	5430	15	15	1970	85	85	434
С2	1600	100	100	1470	35	35	56
С11	1980	90	90	2980	90	90	13,0
С13	2500	50	50	2200	100	100	13,1
С15	2500	50	50	820	10	10	56
С15	2330	65	65	2200	100	100	11,5

Формат Зона Лист	Обозначение	Наименование	Кол	Приме- чание
	820-Ш-5-2-01 00	С1		
Б4	1 -01 01	φ8А-III ГОСТ 5781-82 L=5430	10	21 кг
Б4	2 -01 02	φ8А-III ГОСТ 5781-82 L=1970	28	0,8 кг
	-01 00-01	С2		
Б4	1 -01 03	φ6А-I ГОСТ 5781-82 L=1600	8	0,4 кг
Б4	2 -01 04	φ6А-I ГОСТ 5781-82 L=1470	8	0,3 кг
	-01 00-02	С11		
Б4	1 -01 05	φ6А-I ГОСТ 5781-82 L=1980	15	0,4 кг
Б4	2 -01 06	φ6А-I ГОСТ 5781-82 L=2980	10	0,7 кг
	-01 00-03	С13		
Б4	1 -01 07	φ6А-I ГОСТ 5781-82 L=2500	11	0,6 кг
Б4	2 -01 08	φ6А-I ГОСТ 5781-82 L=2200	13	0,5 кг
	-01 00-04	С14		
Б4	1 -01 07	φ6А-I ГОСТ 5781-82 L=2500	5	0,6 кг
Б4	2 -01 09	φ6А-I ГОСТ 5781-82 L=820	13	0,2 кг
	-01 00-05	С15		
Б4	1 -01 10	φ6А-I ГОСТ 5781-82 L=2330	11	0,5 кг
Б4	2 -01 08	φ6А-I ГОСТ 5781-82 L=2200	12	0,5 кг

21

9066/5

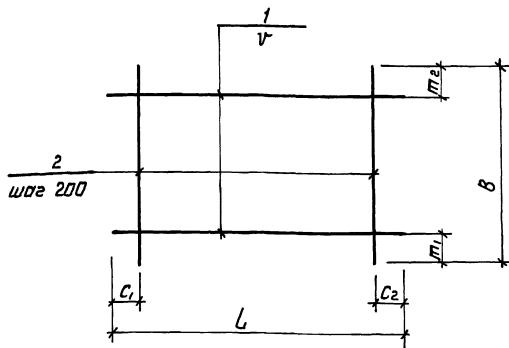
820-04-1685-Ш 5-2-01 00

Сетка арматурная, С (С1, С2, С11, С13, С14, С15)

Сталь: масса, лист 5, Укр.гидропроводхоз г Киев

Формат А3

Лист №



Марка	Размеры в мм							Масса, кг
	L	C ₁	C ₂	B	π ₁	π ₂	Y	
C16	2330	65	65	2980	90	90	200	15,9
C17	950	75	75	2200	100	100	200	8,9
C18	950	75	75	2980	90	90	200	6,5
C20	5100	50	50	2200	50	50	150	69,9
C21	5100	50	50	950	25	25	150	19,2
C22	2200	300	100	1700	50	50	200	31,3
C23	2200	50	50	950	75	75	200	17,9

Формат	Этаж	Л/С	Обозначение	Наименование	Код	Примечание
			820 - ШС-2-02 00	C16		
Б4	1		-01 10	Ф8А-I ГОСТ 5781-82 R=2930	15	0,5 кг
Б4	2		-01 05	Ф8А-I ГОСТ 5781-82 R=2980	12	0,7 кг
			-02 00-01	C17		
Б4	1		-02 01	Ф8А-I ГОСТ 5781-82 R=950	11	0,4 кг
Б4	2		-02 02	Ф8А-I ГОСТ 5781-82 R=2200	5	0,9 кг
			-02 00-02	C18		
Б4	1		-02 03	Ф8А-I ГОСТ 5781-82 R=950	15	0,2 кг
Б4	2		-01 06	Ф8А-I ГОСТ 5781-82 R=2980	5	0,7 кг
			-02 00-03	C20		
Б4	1		-02 04	Ф10А-II ГОСТ 5781-82 R=5100	15	2,1 кг
Б4	2		-02 02	Ф8А-I ГОСТ 5781-82 R=2200	26	0,9 кг
			-02 00-04	C21		
Б4	1		-02 05	Ф8А-II ГОСТ 5781-82 R=5100	7	2,0 кг
Б4	2		-02 03	Ф8А-I ГОСТ 5781-82 R=950	26	0,2 кг
			-02 00-05	C22		
Б4	1		-02 06	Ф10А-II ГОСТ 5781-82 R=2200	9	2,7 кг
Б4	2		-02 07	Ф8А-I ГОСТ 5781-82 R=1700	10	0,7 кг
			-02 00-06	C23		
Б4	1		-02 06	Ф10А-II ГОСТ 5781-82 R=2200	5	2,1 кг
Б4	2		-02 01	Ф8А-I ГОСТ 5781-82 R=950	11	0,4 кг

Привязки

УНВ №					
-------	--	--	--	--	--

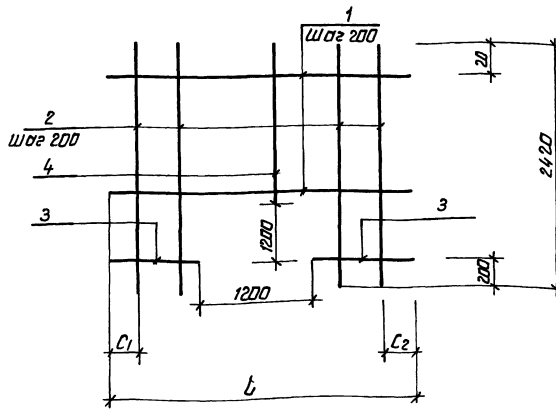
820-04-1685-ШС-2-02 00

Сетка арматурная С (C16, C17, C18, C20, 21)

Страна	Масса	Масштаб
Р	см	табл
	лист	лист 01

УКРПИПРОВОДХОЗ
г Киев

формат А3



Марка	Размеры в мм			Масса, кг
	L	C ₁	C ₂	
C10	1980	90	90	13,6
C12	2500	50	50	19,6
C19	5100	50	50	123,0

Формат	Этаж	Л/С	Обозначение	Наименование	Код	Примечание
			820- ШС-2-03 00	C10		
Б4	1		-01 01	Ф8А-I ГОСТ 5781-82 R=1980	6	0,8 кг
Б4	2		-03 02	Ф8А-I ГОСТ 5781-82 R=2420	4	1,0 кг
Б4	3		-03 04	Ф8А-I ГОСТ 5781-82 R=390	12	0,2 кг
Б4	4		-03 05	Ф8А-I ГОСТ 5781-82 R=1020	6	0,4 кг
			-03 00-01	C12		
Б4	1		-03 06	Ф8А-II ГОСТ 5781-82 R=2500	6	1,0 кг
Б4	2		-03 02	Ф8А-I ГОСТ 5781-82 R=2420	8	1,0 кг
Б4	3		-03 07	Ф8А-II ГОСТ 5781-82 R=650	12	0,3 кг
Б4	4		-03 05	Ф8А-I ГОСТ 5781-82 R=1020	5	0,4 кг
			-03 00-02	C19		
Б4	1		-03 08	Ф10А-II ГОСТ 5781-82 R=5100	6	10,2 кг
Б4	2		-03 09	Ф10А-I ГОСТ 5781-82 R=2420	8	1,5 кг
Б4	3		-03 10	Ф10А-II ГОСТ 5781-82 R=950	12	3,9 кг
Б4	4		-03 11	Ф10А-I ГОСТ 5781-82 R=1020	5	0,6 кг

Привязки

УНВ №					
-------	--	--	--	--	--

820-04-1685-ШС-2-03 00

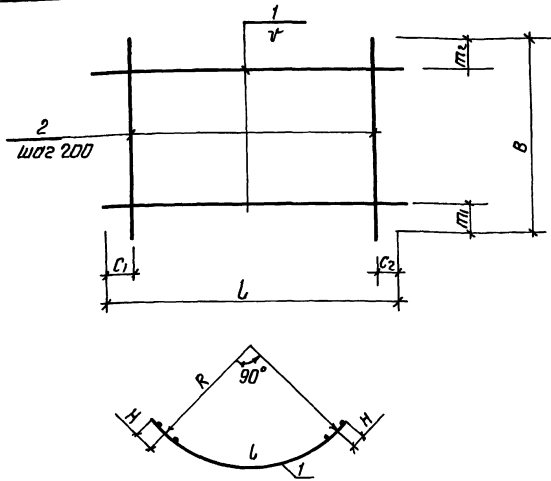
Сетка арматурная, С (C10, C12, C19)

Страна	Масса	Масштаб
Р	см	табл
	лист	лист 01

УКРПИПРОВОДХОЗ
г Киев

формат А3

820-04-16 85 Яльдом В



Марка	Размеры в мм								Масса, кг	
	L	C1	C2	B	m1	m2	ν	R		H
C3	3520	60	60	1100	350	350	200	2090	125	276
C4	4130	65	65	1100	350	350	200	2410	175	321
C5	3520	60	60	2200	100	100	200	2090	125	178
C6	3520	60	60	820	10	10	200	2090	125	76
C7	3890	45	45	820	35	35	150	2260	175	94
C8	3890	45	45	2200	50	50	150	2260	175	101.5
C9	4130	65	65	2200	300	100	200	2410	175	1314

Привязан

ИВБ №

Формат	Зона	Поз	Обозначение	Наименование	Кол	Примечание
			820-04-00	C 3		
Б4	1		-04 01	Ф8А-I ГОСТ 5781-82 P-3520	3	14 кг
Б4	2		-04 02	Ф14А-II ГОСТ 5781-82 P-1100	18	13 кг
			-04 00-01	C 4		
Б4	1		-04 03	Ф8А-I ГОСТ 5781-82 P-4130	3	16 кг
Б4	2		-04 02	Ф14А-II ГОСТ 5781-82 P-1100	21	13 кг
			-04 00-02	C 5		
Б4	1		-04 01	Ф6А-I ГОСТ 5781-82 P-3520	11	0.8 кг
Б4	2		-04 04	Ф6А-I ГОСТ 5781-82 P-2200	18	0.5 кг
			-04 00-03	C 6		
Б4	1		-04 01	Ф6А-I ГОСТ 5781-82 P-3520	5	0.8 кг
Б4	2		-04 05	Ф6А-I ГОСТ 5781-82 P-820	18	0.2 кг
			-04 00-04	C 7		
Б4	1		-04 06	Ф6А-I ГОСТ 5781-82 P-3890	6	0.9 кг
Б4	2		-04 05	Ф6А-I ГОСТ 5781-82 P-820	20	0.2 кг
			-04 00-05	C 8		
Б4	1		-04 07	Ф16А-II ГОСТ 5781-82 P-3890	15	6.1 кг
Б4	2		-04 04	Ф6А-I ГОСТ 5781-82 P-2200	20	0.5 кг
			-04 00-06	C 9		
Б4	1		-04 08	Ф22А-III ГОСТ 5781-82 P-4130	10	10.2 кг
Б4	2		-04 04	Ф10А-I ГОСТ 5781-82 P-2200	21	14 кг

9066/5

Разработ	И.В.СМИЛ	Исполн	И.В.СМИЛ
Проект	И.В.СМИЛ	Исполн	И.В.СМИЛ
Рук.гр.	И.В.СМИЛ	Исполн	И.В.СМИЛ
Г.И.П.	И.В.СМИЛ	Исполн	И.В.СМИЛ
Испол.орг.	И.В.СМИЛ	Исполн	И.В.СМИЛ
И.И.И.	И.В.СМИЛ	Исполн	И.В.СМИЛ

820-04-1685Ш-5-2-04.00

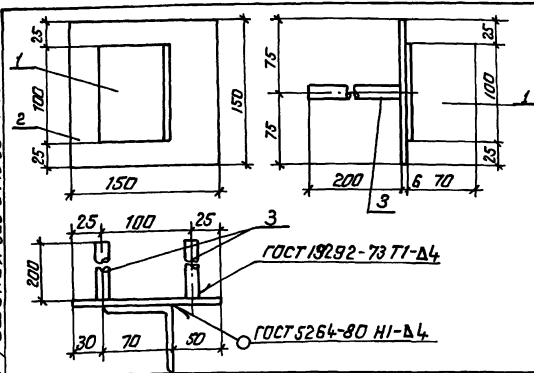
Сетка арматурная, С /С3...С9/

Стандарт	Масса	Масштаб
Р	см	-

Лист 1 из 1
Укр.гипр.проект.хоз. г. Киев

формат А3

820-04-16 85 Яльдом В



Формат	Зона	Поз	Обозначение	Наименование	Кол	Примечание
			820-04-05-00	МН 1		
Б4	1		-05 01	L70x4.5 ГОСТ 8509-72 P-400	1	0.5 кг
Б4	2		-05 02	-6x150 ГОСТ 19903-74 P-450	1	0.7 кг
Б4	3		-05 03	Ф14А-II ГОСТ 5781-82 P-200	2	0.2 кг

9066/5

Привязан

ИВБ №

Разработ	И.В.СМИЛ	Исполн	И.В.СМИЛ
Проект	И.В.СМИЛ	Исполн	И.В.СМИЛ
Рук.гр.	И.В.СМИЛ	Исполн	И.В.СМИЛ
Г.И.П.	И.В.СМИЛ	Исполн	И.В.СМИЛ
Испол.орг.	И.В.СМИЛ	Исполн	И.В.СМИЛ
И.И.И.	И.В.СМИЛ	Исполн	И.В.СМИЛ

820-04-16 85-Ш -5-2-05 00

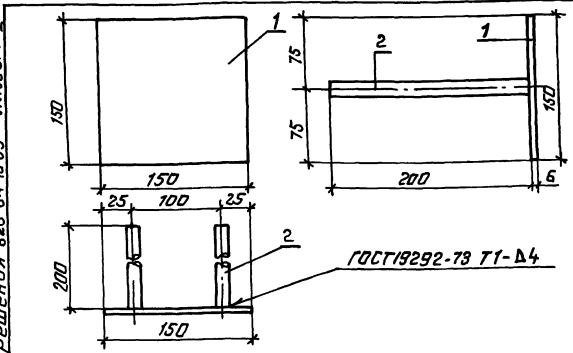
Изделие закладное МН1

Стандарт	Масса	Масштаб
Р	1.5	-

Лист 1 из 1
Укр.гипр.проект.хоз. г. Киев

формат А4

820-04-16 85 Яльдом В



Формат	Зона	Поз	Обозначение	Наименование	Кол	Примечание
			820-04-06-00	МН2		
Б4	1		-05 02	-6x150 ГОСТ 19903-74 P-450	1	0.7 кг
Б4	2		-05 03	Ф14А-II ГОСТ 5781-82 P-200	2	0.2 кг

9066/5

Привязан

23

ИВБ №

Разработ	И.В.СМИЛ	Исполн	И.В.СМИЛ
Проект	И.В.СМИЛ	Исполн	И.В.СМИЛ
Рук.гр.	И.В.СМИЛ	Исполн	И.В.СМИЛ
Г.И.П.	И.В.СМИЛ	Исполн	И.В.СМИЛ
Испол.орг.	И.В.СМИЛ	Исполн	И.В.СМИЛ
И.И.И.	И.В.СМИЛ	Исполн	И.В.СМИЛ

820-04-16 85-Ш -5-2-06 00

Изделие закладное МН2

Стандарт	Масса	Масштаб
Р	11	-

Лист 1 из 1
Укр.гипр.проект.хоз. г. Киев

формат А4

№ строки	Наименование материала и единица измерения	Код		Количество		
		материала	ед. изм.	тип.	инд.	всего
1	Сортной прокат обыкновенного качества	093000				
2	Венного качества	093000				
3	Сталь арматурная					
4	класса А-I, т	093003	168	1.12	0.77	1.89
5	диам 6, т	φ 6	168	-	0.47	
6	диам 8, т	φ 8	168	-	0.17	
7	диам. 10, т	φ 10	168	-	0.13	
8	Сталь арматурная					
9	класса А-II, т	093004	168	0.51	1.55	2.06
10	диам 8	φ 8	168	-	0.26	
11	диам 10	φ 10	168	-	0.09	
12	диам 14	φ 14	168	-	0.31	
13	диам 16	φ 16	168	-	0.37	
14	диам 18	φ 18	168	-	0.11	
15	диам 22	φ 22	168	-	0.41	
16	Итого сортного проката					
17	обыкновенного качества, т					
18		097100	168	1.63	2.32	3.95
19	Прокат листовый рядовой					
20	8мм, т	097100	168	1.00	0.01	1.01
21	Сталь толстолистовая					
22	рядовых марок					
23	(от 4 мм), т	097100	168	1.00	0.01	1.01

№ строки	Наименование материала и единица измерения	Код		Количество		
		материала	ед. изм.	тип.	инд.	всего
1	Сталь крупносортная, т	093100	168	-	0.003	
2	Итого стали в натураль-					
3	ной массе, т		168	2.63	2.39	4.96
4	Итого стали, приведенной					
5	к стали класса А-I, т		168	1.85	2.99	4.84
6	То же к стали класса					
7	СЗ8/23, т		168	1.25	0.01	1.26
8	Всего стали, приведенной					
9	к классам А-I, СЗ8/23, т		168	3.10	3.00	6.10
10	Трубы сварные водогазо-					
11	проводные, т	138500	168	0.04	0.09	0.13
12	Портландцемент	573110				
13	M500, т	573113	168	8.74	48.36	57.10
14	Цемент, приведенный					
15	к марке 400 (всего), т		168	9.61	53.20	62.81
16						
17						
18						
19						
20						
21						
22						
23						

В графе „тип“ указано количество материалов, потребное для изготовления типовых и стандартных изделий, а в графе „инд.“ - индивидуальных (не типовых) конструкций и изделий

Проверен	Разработчик	Исполнитель	Инженер	Стр. 820-04-16 85	- КЖ 24. 8м
				906615	
ИМВ №				Информация потребности в материалах	УКРГИПРОВАОХ в Киев
					формат А 2

Ведомость основных комплектов

Альбом I

820-04-16.65

Типовые проектные решения

Шифр проекта, наименование и номер документа

Обозначение	Наименование	Примечание
820-	-ПЗ Пояснительная записка	Альбом I
	-АС Архитектурно-строительные решения	
	-КЖ1 Монолитные и сборные железобетонные конструкции	
	-ГИ Конструкции температурно-усадочных швов	
	-ПО Производства и организация работ	
	-КЖ3 Шахта ШМ-3-1 (Монолитный вариант)	Альбом II
	-КЖ5 Шахта ШМ-4-1 (Монолитный вариант)	
	-КЖ7 Шахта ШМ-5-1 (Монолитный вариант)	
	-КЖ9 Шахта ШМ-6-1 (Монолитный вариант)	
	-КЖ11 Шахта ШМ-7-1 (Монолитный вариант)	
	-КЖ13 Шахта ШМ-8-1 (Монолитный вариант)	
	-КЖ15 Шахта ШМ-10-1 (Монолитный вариант)	
	-КЖ17 Шахта ШМ-12-1 (Монолитный вариант)	
	-КЖ4 Шахта Ш-3-1 (Сборно-монолитный вариант)	Альбом III
	-КЖ6 Шахта Ш-4-1 (Сборно-монолитный вариант)	
	-КЖ8 Шахта Ш-5-1 (Сборно-монолитный вариант)	
	-КЖ10 Шахта Ш-6-1 (Сборно-монолитный вариант)	
	-КЖ12 Шахта Ш-7-1 (Сборно-монолитный вариант)	
	-КЖ14 Шахта Ш-8-1 (Сборно-монолитный вариант)	
	-КЖ16 Шахта Ш-10-1 (Сборно-монолитный вариант)	
	-КЖ18 Шахта Ш-12-1 (Сборно-	

Продолжение

Обозначение	Наименование	Примечание
820-	-КЖ18 монолитный вариант)	Альбом II
	-КЖ19 Шахта ШМ-3-2 (Монолитный вариант)	Альбом IV
	-КЖ21 Шахта ШМ-4-2 (Монолитный вариант)	
	-КЖ23 Шахта ШМ-5-2 (Монолитный вариант)	
	-КЖ25 Шахта ШМ-6-2 (Монолитный вариант)	
	-КЖ27 Шахта ШМ-7-2 (Монолитный вариант)	
	-КЖ29 Шахта ШМ-8-2 (Монолитный вариант)	
	-КЖ31 Шахта ШМ-10-2 (Монолитный вариант)	
	-КЖ33 Шахта ШМ-12-2 (Монолитный вариант)	
	-КЖ20 Шахта Ш-3-2 (Сборно-монолитный вариант)	Альбом V
	-КЖ22 Шахта Ш-4-2 (Сборно-монолитный вариант)	
	-КЖ24 Шахта Ш-5-2 (Сборно-монолитный вариант)	
	-КЖ26 Шахта Ш-6-2 (Сборно-монолитный вариант)	
	-КЖ28 Шахта Ш-7-2 (Сборно-монолитный вариант)	
	-КЖ30 Шахта Ш-8-2 (Сборно-монолитный вариант)	
	-КЖ32 Шахта Ш-10-2 (Сборно-монолитный вариант)	
	-КЖ34 Шахта Ш-12-2 (Сборно-монолитный вариант)	
	-КЖ2 водобойные колодцы и водобойные стенки	Альбом VI

Ведомость чертежей основного комплекта КЖ 26

Лист	Наименование	Примечание
1	Общие данные	
2	План Разрезы 1-1, 4-4	
3	Разрезы 2-2, 3-3	
4	Схема армирования План Разрезы 1-1, 4-4, 5-5	
5	Схема армирования Разрезы 2-2, 3-3	

Ведомость спецификаций

Лист	Наименование	Примечание
4	Спецификация к схеме армирования сборно-монолитной шахты Ш-6-2	

Ведомость ссылочных и прилагаемых документов

Обозначение	Наименование	Примечание
Ссылочные документы		
820-	-кж1 по 20-10	Литы оболочки по 20-10
820-	-кж1 по 25-10	То же по 25-10
820-	-кж1 по 25-15	" по 25-15
820-	-кж1 по 30-10	" по 30-10
820-	-кж1 по 31-10	" по 31-10
820-	-кж1 по 37-10	" по 37-10
820-	-кж1 по 39,5-10	" по 39,5-10
		Нестандартное оборудование
Прилагаемые документы		
820-	-ш-6-2-01 00	Сетка арматурная, С(С1, С2, С13, С14)
820-	-ш-6-2-02 00	То же С15 С18
820-	-ш-6-2-03 00	" С19 С24
820-	-ш-6-2-04 00	" С10 С12
820-	-ш-6-2-05 00	" С3 С9, С25
820-	-ш-6-2-06 00	Изделие закладное Мн1
820-	-ш-6-2-07 00	То же Мн2
820-	-кж26 вМ	Ведомость потребности в материалах

25

Рабочие чертежи разработаны в соответствии с действующими нормами и правилами

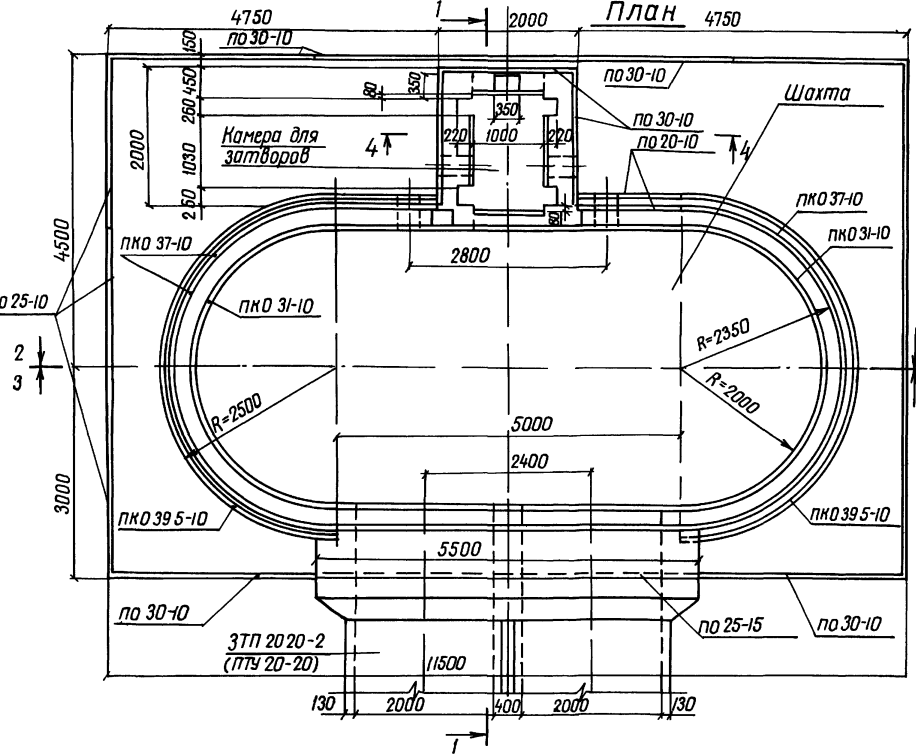
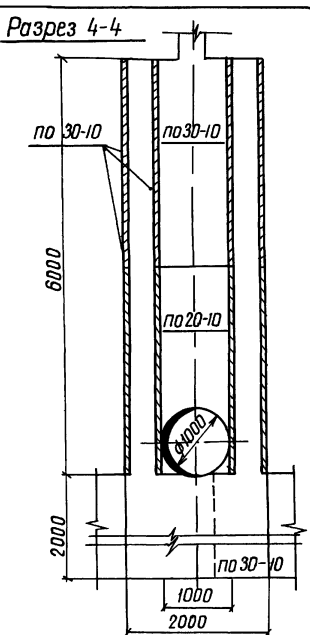
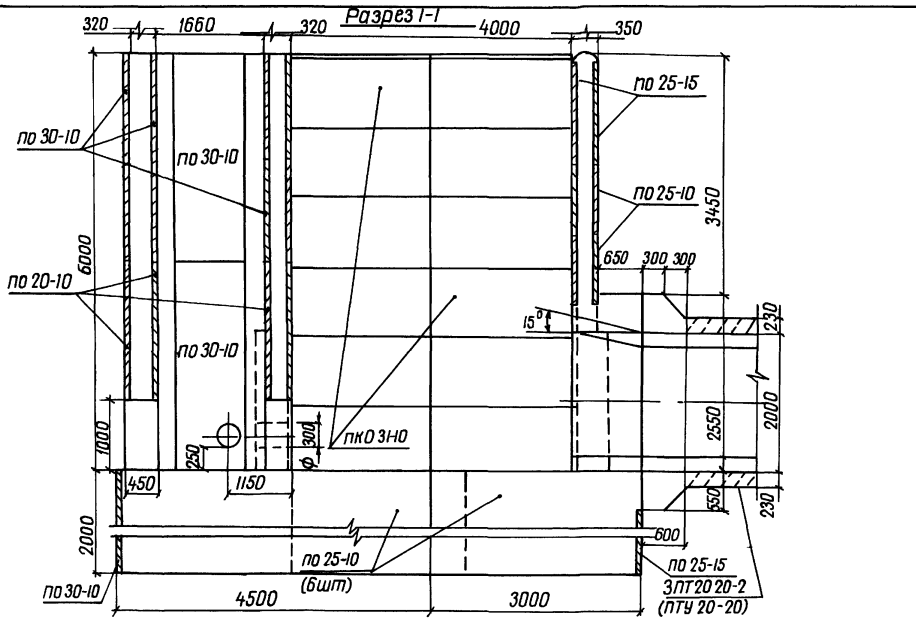
Главный инженер проекта *Мюб* ЛГ Франк

906615

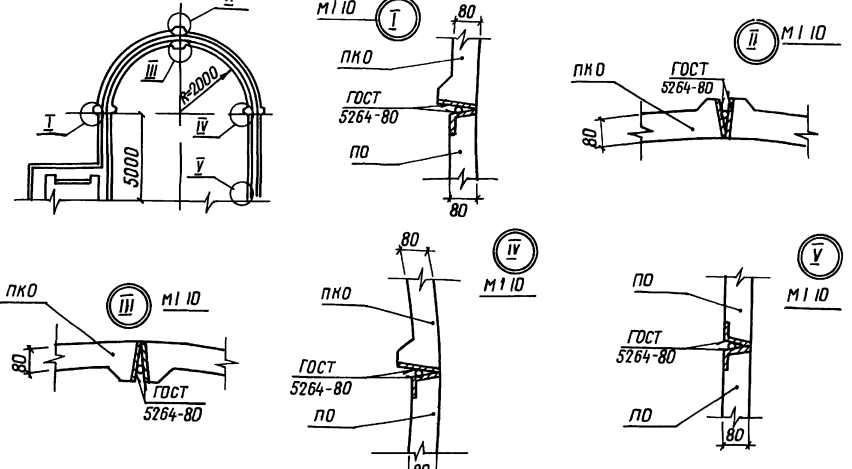
			Привязан	
Шифр №				
Разработ	Исаяшин	02	24.08	
Проект	Ильченко	02	24.08	
Рук.пр.	Ильченко	02	24.08	
Гип	Франк	02	24.08	
Нач.отд	Ильченко	02	24.08	
И.контр.	Ильченко	02	24.08	
			7/1Р 820-04-16.65-КЖ26	
Водобойные колодцы и водобойные стенки с шахтными огонами и раскладкой воды огонами для перепадов от 5 до 12 м				
Шахта Ш-6-2 (Сборно-монолитный вариант)	Лист	Лист		
	Р	1	5	
Общие данные	Укрепл. проход		2	Киев

Формат А2

Альбом V
 Типовые проектные решения 820-04-16.85
 Инв. № подл. Подпись и дата. Выполнил №



Схемы соединения плит-оболочек



26
906615

Разроб	Штепа	Штепа	Штепа	Штепа	Штепа	Штепа	Штепа
Проб	Ирляшин	Ирляшин	Ирляшин	Ирляшин	Ирляшин	Ирляшин	Ирляшин
Лекор	Шофафе	Шофафе	Шофафе	Шофафе	Шофафе	Шофафе	Шофафе
ЛП	Франк	Франк	Франк	Франк	Франк	Франк	Франк
Начерт	Ильченко	Ильченко	Ильченко	Ильченко	Ильченко	Ильченко	Ильченко
Лектор	Сильченко	Сильченко	Сильченко	Сильченко	Сильченко	Сильченко	Сильченко
Проект № 820-04-16.85 - КН 26 Инженер: Штепа Ш-6-2 (Сборно-монокрипный вариант) План Разрезы 1-1, 4-4 Укрепительная конструкция из бетона и кирпича							
						Р	2
						М1 10	

Альбом У

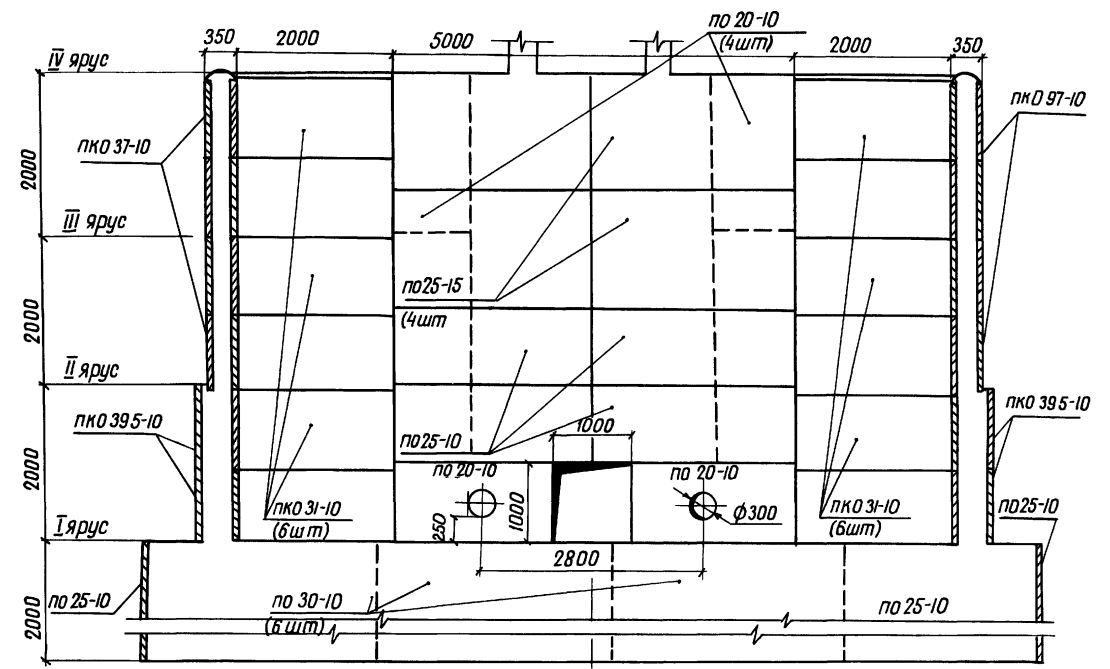
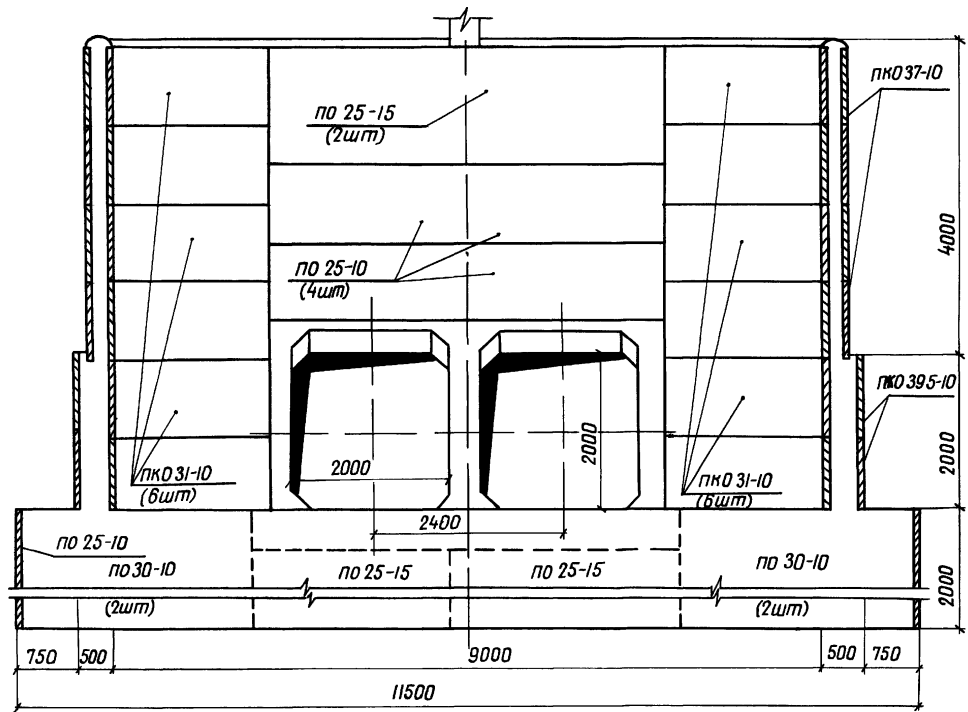
820-04-16 85

Типовые проектные решения

Инв. № подл. Подпись и дата. Взам. инв. №

Разрез 2-2

Разрез 3-3



Спецификация сборных железобетонных элементов

Марка поз	Обозначение	Наименование	Кол	Масса ед кг	Примечание
по 20-10	820- -кж I по 20-10	Плиты - оболочки	12	400	
по 25-10	820- -кж I по 25-10	То же	26	500	
по 25-15	820- -кж I по 25-15	"	10	750	
по 30-10	820- -кж I по 30-10	"	26	600	
ПК0 31-10	820- -кж I ПК0 31-10	"	24	700	
ПК0 37-10	820- -кж I ПК0 37-10	"	16	775	
ПК0 39.5-10	820- -кж I ПК0 39.5-10	"	8	825	

Разработчик: Штепа
 Проект: Дегтяшин
 Тип: Франк
 Нач. отд.: Писняковский
 Контакт: Сильченко

ТР 820-04-16 85 - КЖ 26

Водоотсосы-водовыпуски трубчатые с шахтным оголовок на расход воды до 10м³/с при перепадах от 5 до 12м

Шахта Ш-Б-2 (Сборно-монокристаллический вариант)

Лист 3

Укреп. проводхоз в Киев

Разрезы 2-2, 3-3 м 1:50

Формат А 2

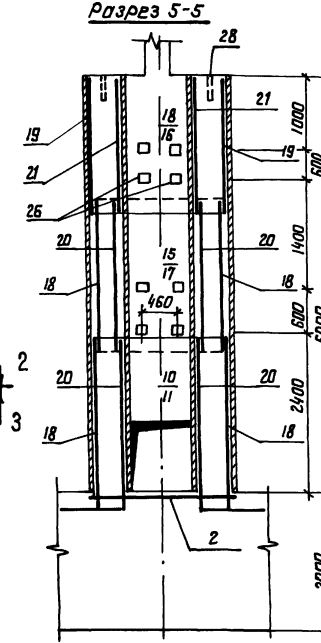
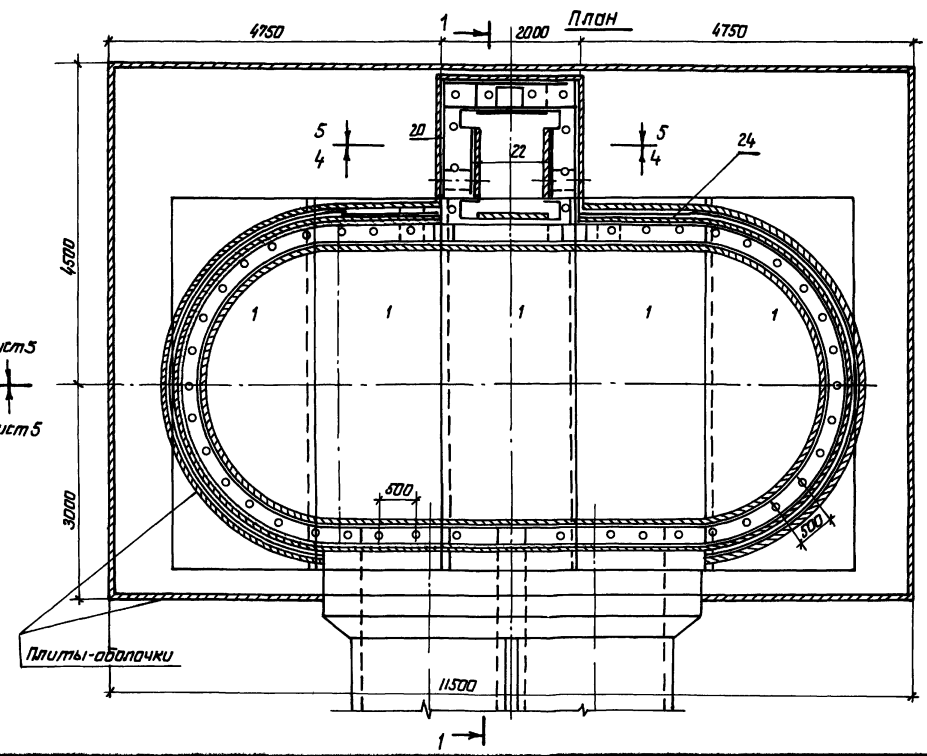
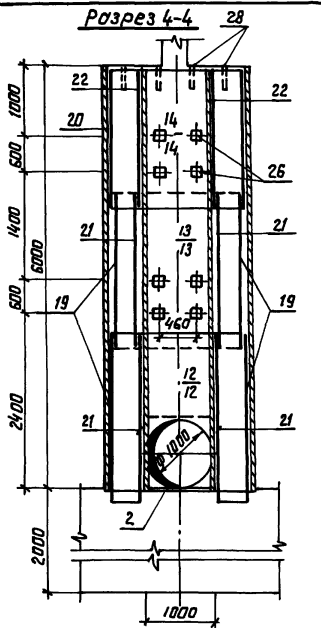
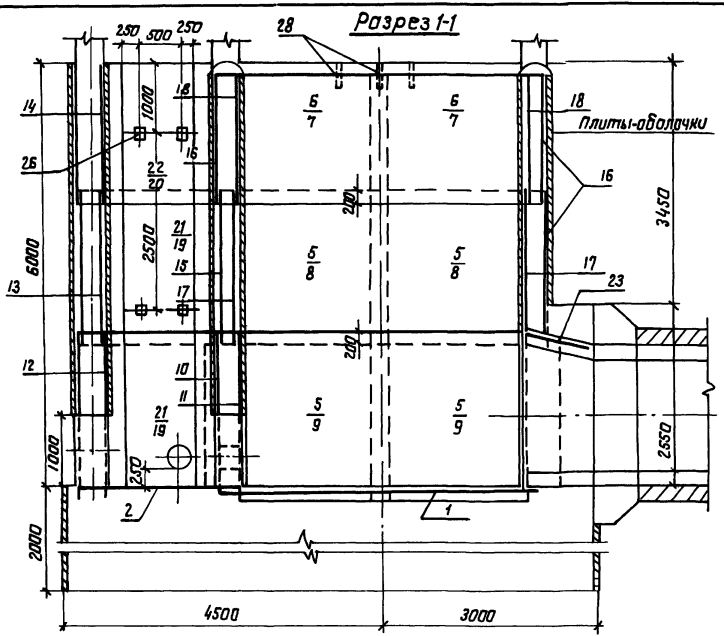
Альбом 5

820-04-16 85

проектные решения

Лист 5

Услов. 4-сторон. Плиты и оболочки



Спецификация к схеме армирования сборно-монокристаллической шахты Ш-Б-2

Код	Знач	Поз	Обозначение	Наименование	Кол	Примечание
				Сборочные единицы		
				Сетки арматурные		
РЗ	1	820-	Ш-Б-2-01 00	С 1	5	
РЗ	2		01 00	С 2	1	
РЗ	3		05 00	С 3	4	
РЗ	4		05 00	С 4	4	
РЗ	5		05 00	С 5	8	
РЗ	6		05 00	С 6	4	
РЗ	7		05 00	С 7	4	
РЗ	8		05 00	С 8	4	
РЗ	9		05 00	С 9	4	
РЗ	10		04 00	С 10	1	
РЗ	11		04 00	С 11	1	
РЗ	12		04 00	С 12	2	
РЗ	13		01 00	С 13	2	
РЗ	14		01 00	С 14	2	
РЗ	15		02 00	С 15	2	
РЗ	16		02 00	С 16	6	
РЗ	17		02 00	С 17	4	
РЗ	18		02 00	С 18	4	
РЗ	19		03 00	С 19	4	
РЗ	20		03 00	С 20	2	
РЗ	21		03 00	С 21	4	
РЗ	22		03 00	С 22	2	
РЗ	23		03 00	С 23	4	
РЗ	24		03 00	С 24	2	
РЗ	25		05 00	С 25	4	
				Изделия закладные		
Р4	26		06 00	МН 1	6	
Р4	27		07 00	МН 2	20	
Б4	28			МН3(труба)Д33	54	1.7к2
				ГОСТ 3262-75, Р=350)		
				Материалы		
				Бетон тяжелый		
				М200,86 Мрз 150		213,3м ³

28
9066/5

Проект	Исполн	Соглас	ИЗВ	ИЗВ
Литера	Левашин	С	С	С
Гип	Иванов	И	И	И
Мат	Иванов	И	И	И
Исполн	Сильченко	С	С	С

ТНР 820-04-16 85 - К Ж 26

Водопроницаемость оболочки трубчатые с шахтным раствором
нач от поверхности воды до 10м/чс при перепадах от 8 до 12м

Шахта Ш-Б-2 (Сборно-Монокристаллическая)

Монокристаллический вариант

Р 4

Схема армирования план

Разрезы 1-1, 4-4, 5-5 МЛ 50

Укрепляющая часть 2 Киев

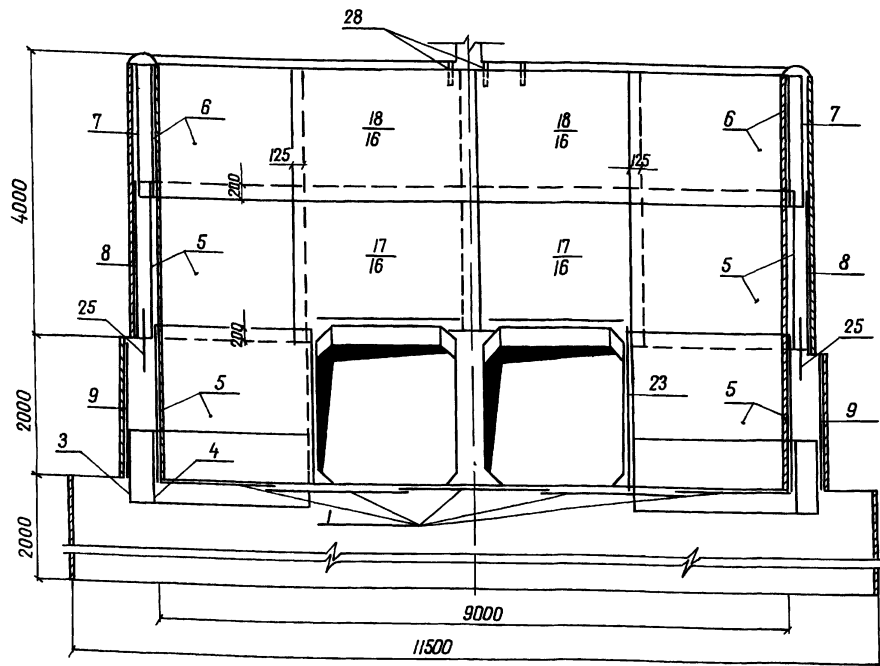
формат А2

Альбом I

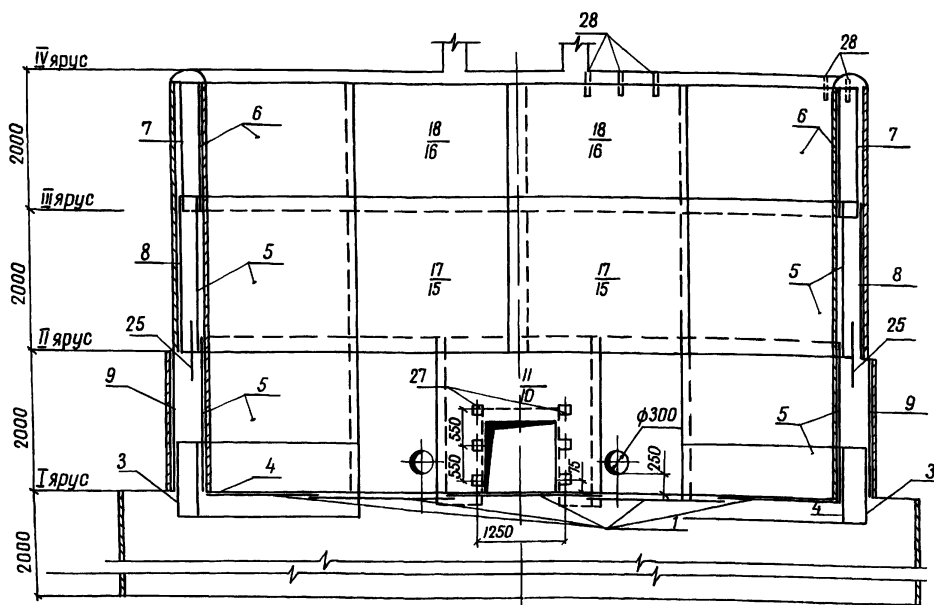
820-04-16 85

Типовые проектные решения

Разрез 2-2



Разрез 3-3



Ведомость расхода стали на элемент, кг

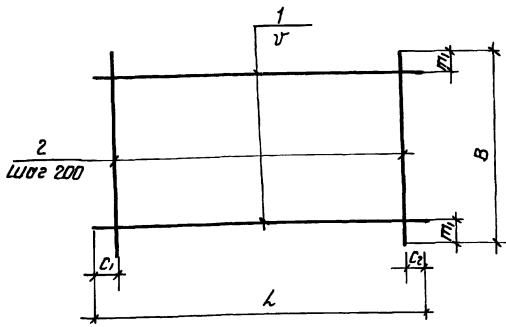
Марка элемента	Изделия арматурные								Изделия закладные								Общий расход		
	Арматура класса								Арматура класса				Прокат марки						
	А-III				А-I				Всего	А-III		В Ст 2 кп 2		Всего					
	ГОСТ 5781-82				ГОСТ 5781-82					ГОСТ 5781-82		ГОСТ 19903-74			ГОСТ 8509-72				
φ8	φ10	φ14	φ20	Итого	φ6	φ8	Итого	φ14	Итого	φ14	Итого	φ14	Итого	φ14	Итого				
ЛЛ-6-2	227,0	275,0	574,0	1004,0	2080,0	355,0	576,0	931,0	3011,0	10,0	10,0	92,0	92,0	18,0	18,0	3,0	3,0	128,0	3134,0

1 Горизонтальные стержни сеток поз 7,8,9,3 сварить между собой по всей длине перелуска электродуговой сварной электродами Э-42
 2 Горизонтальные стержни сетки поз 7 сварить с горизонтальными стержнями сетки поз 16, аналогично поз 8 с поз 15, поз 8 с поз 16, поз 9 с поз 10

29
9066/5

Разраб	Штепа	Проф	Дегтяшин	Рис эр	Иванова	Гип	Франк	Нач отд	Ильченко	Инконтр	Ильченко	742 820-04-16 85 - КЖ 26	Водоотсосы - водоотпускные трубчатые с шахтным оборудованием на расход воды до 10 м³ при перепадах от 5 до 12 м	Шахта Ш-6-2 (Сборно-моноклитный вариант)	Укладчик	Иустов
													р	5		
													Укрепровадхоз г Киев			
													Формат А. 2			

Привязан	
Инд №	



Марка	Размеры, мм						Масса, кг
	L	C ₁	C ₂	У	B	т ₁	
C 1	5430	15	15	200	1970	85	43.4
C 2	1970	85	85	200	1970	85	8.0
C 13	1980	90	90	200	2200	100	9.4
C 14	1980	90	90	200	1980	90	8.0

Формат	Зона	Лист	Обозначение	Наименование	Кол	Примечание
			820- -Ш-Б-2-01.00	<u>C 1</u>		
Б4	1		-01 01	Ф8 А-III ГОСТ 5781-82 E-340	10	2.1 кг
Б4	2		-01 02	Ф8 А-III ГОСТ 5781-82 E-1970	28	0.8 кг
			-01 00-01	<u>C 2</u>		
Б4	1		-01 03	Ф8 А-I ГОСТ 5781-82 E-1970	10	0.4 кг
Б4	2		-01 03	Ф8 А-I ГОСТ 5781-82 E-1970	10	0.4 кг
			-01 00-02	<u>C 13</u>		
Б4	1		-01 04	Ф8 А-I ГОСТ 5781-82 E-1980	11	0.4 кг
Б4	2		-01 05	Ф8 А-I ГОСТ 5781-82 E-2200	10	0.3 кг
			-01 00-03	<u>C 14</u>		
Б4	1		-01 04	Ф8 А-I ГОСТ 5781-82 E-1980	10	0.4 кг
Б4	2		-01 04	Ф8 А-I ГОСТ 5781-82 E-1980	10	0.4 кг

9066/5

820-04-16-85 -Ш-Б-2-01.00

Сетка арматурная, С (C1, C2, C13, C14)

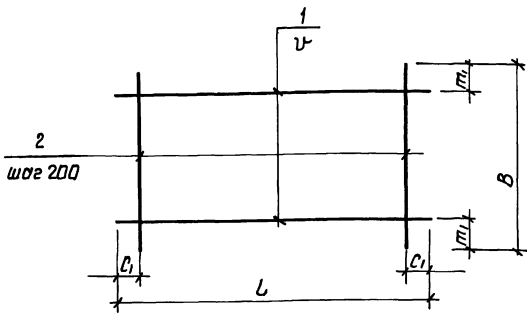
Разработ	Штепа	И.И.	19.8.85
Проект	Кебешин	И.И.	19.8.85
Бук вр	Игорев	И.И.	19.8.85
ГМП	Фронк	И.И.	19.8.85
Начальн	Писуневский	И.И.	19.8.85
Инженер	Сильченко	И.И.	19.8.85

Приказ			
И.И. №			

Лист	Масса	Максимум
Р	См	табл
Лист	Листов	1

УКРГИПРОВДХОЗ
г Киев

Формат А3



Марка	Размеры, мм						Масса, кг
	L	C ₁	У	B	т ₁		
C 15	2640	20	150	2200	50	27.6	
C 16	2640	20	200	1820	10	12.0	
C 17	2640	20	150	2200	50	60.6	
C 18	2640	20	150	1820	10	26.4	

Формат	Зона	Лист	Обозначение	Наименование	Кол	Примечание
			820- -Ш-Б-2-02.00	<u>C 15</u>		
Б4	1		-02 01	Ф8 А-I ГОСТ 5781-82 E-2640	15	1.0 кг
Б4	2		-02 02	Ф8 А-I ГОСТ 5781-82 E-2200	14	0.9 кг
			-02 00-01	<u>C 16</u>		
Б4	1		-02 03	Ф8 А-I ГОСТ 5781-82 E-2640	10	0.6 кг
Б4	2		-02 04	Ф8 А-I ГОСТ 5781-82 E-1820	15	0.4 кг
			-02 00-02	<u>C 17</u>		
Б4	1		-02 05	Ф10 А-III ГОСТ 5781-82 E-2640	15	3.2 кг
Б4	2		-02 02	Ф8 А-I ГОСТ 5781-82 E-2200	14	0.9 кг
			-02 00-03	<u>C 18</u>		
Б4	1		-02 06	Ф10 А-III ГОСТ 5781-82 E-2640	13	1.6 кг
Б4	2		-02 04	Ф8 А-I ГОСТ 5781-82 E-1820	14	0.4 кг

9066/5

820-04-16-85 -Ш-Б-2-02.00

Сетка арматурная, С (C15, C18)

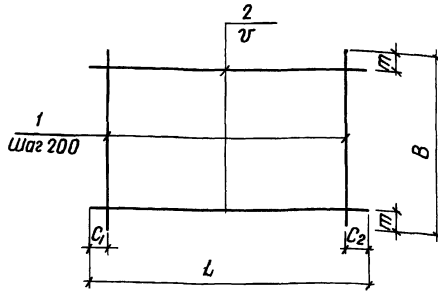
Разработ	Штепа	И.И.	19.8.85
Проект	Кебешин	И.И.	19.8.85
Бук вр	Игорев	И.И.	19.8.85
ГМП	Фронк	И.И.	19.8.85
Начальн	Писуневский	И.И.	19.8.85
Инженер	Сильченко	И.И.	19.8.85

Приказ			
И.И. №			

Лист	Масса	Максимум
Р	См	табл
Лист	Листов	1

УКРГИПРОВДХОЗ
г Киев

Формат А3



Марка	Размеры, мм						Масса, кг
	L	C ₁	C ₂	u	B	т	
C19	2330	20	510	200	2200	100	10,5
C20	2330	20	510	200	1980	50	9,5
C21	950	75	75	200	2200	100	4,7
C22	950	75	75	200	1980	90	4,0
C23	950	75	75	200	2250	125	17,9
C24	1700	50	50	150	2200	50	10,5

Формат	Зона	Поз	Обозначение	Наименование	Кол	Примечание
			820- -Ш-6-2-0300	C19		
Б4	1		-01 05	φ6А-I ГОСТ 5781-82 L=2200	10	0,5 кг
Б4	2		-03 01	φ6А-I ГОСТ 5781-82 L=2330	11	0,5 кг
			-03 00-01	C20		
Б4	1		-01 04	φ6А-I ГОСТ 5781-82 L=1980	10	0,4 кг
Б4	2		-03 01	φ6А-I ГОСТ 5781-82 L=2330	11	0,5 кг
			-03 00-02	C21		
Б4	1		-01 05	φ6А-I ГОСТ 5781-82 L=2200	5	0,5 кг
Б4	2		-03 02	φ6А-I ГОСТ 5781-82 L=950	11	0,2 кг
			-03 00-03	C22		
Б4	1		-01 04	φ6А-I ГОСТ 5781-82 L=1980	5	0,4 кг
Б4	2		-03 02	φ6А-I ГОСТ 5781-82 L=950	10	0,2 кг
			-03 00-04	C23		
Б4	1		-03 03	φ14А-III ГОСТ 5781-82 L=2250	5	2,7 кг
Б4	2		-03 04	φ8А-I ГОСТ 5781-82 L=950	11	0,4 кг
			-03 00-05	C24		
Б4	1		-03 05	φ6А-I ГОСТ 5781-82 L=1700	15	0,4 кг
Б4	2		-01 05	φ6А-I ГОСТ 5781-82 L=2200	9	0,5 кг

9066/5

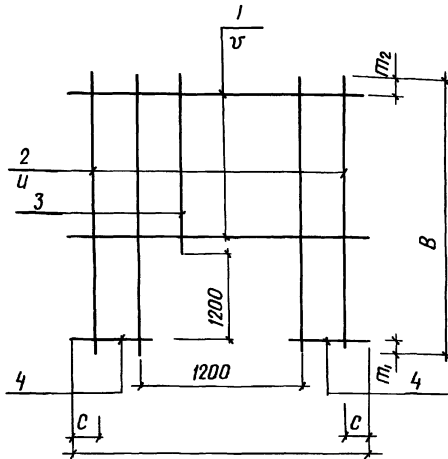
820-04-1685-Ш-6-2-0300

Сетка арматурная С (С19 С24)

Р	См табл	Масштаб
		-

лист 10/101 Укрепл. проходной 2 Киев

Формат А3



Марка	Размеры, мм							Масса, кг
	L	C	u	B	т ₁	т ₂	u	
C10	2500	50	200	2420	200	20	200	19,6
C11	5100	50	200	2420	200	20	200	198,4
C17	1980	90	200	2420	200	20	200	132

Формат	Зона	Поз	Обозначение	Наименование	Кол	Примечание
			820- -Ш-6-2-0400	C10		
Б4	1		-04 01	φ8А-III ГОСТ 5781-82 L=2500	5	1,0 кг
Б4	2		-04 02	φ8А-I ГОСТ 5781-82 L=2420	8	1,0 кг
Б4	3		-04 03	φ8А-I ГОСТ 5781-82 L=1020	5	0,4 кг
Б4	4		-04 04	φ8А-III ГОСТ 5781-82 L=650	12	0,3 кг
			-04 00-01	C11		
Б4	1		-04 05	φ20А-III ГОСТ 5781-82 L=5100	6	12,6 кг
Б4	2		-04 06	φ14А-III ГОСТ 5781-82 L=2420	20	2,9 кг
Б4	3		-04 07	φ14А-III ГОСТ 5781-82 L=1020	6	1,2 кг
Б4	4		-04 08	φ20А-III ГОСТ 5781-82 L=1950	12	4,8 кг
			-04 00-02	C12		
Б4	1		-04 09	φ8А-I ГОСТ 5781-82 L=1980	5	0,8 кг
Б4	2		-04 10	φ8А-I ГОСТ 5781-82 L=2420	4	1,0 кг
Б4	3		-04 11	φ8А-I ГОСТ 5781-82 L=1020	6	0,4 кг
Б4	4		-04 12	φ8А-I ГОСТ 5781-82 L=390	14	0,2 кг

9066/5

820-04-1685-Ш-6-2-0400

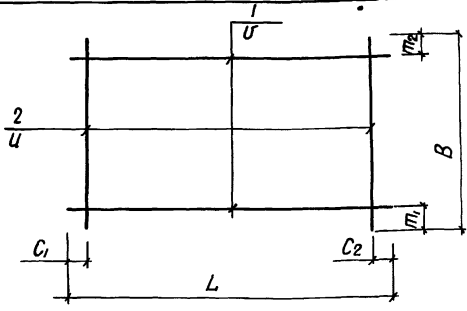
Сетка арматурная, С (С10 12)

Р	См табл	Масштаб
		-

лист 10/101 Укрепл. проходной 2 Киев

Формат А3

Типовые проектные решения 820-04-16-85 Альбом I



Марка	Размеры, мм										Масса, кг
	L	C1	C2	U	B	m1	m2	U	R	H	
C3	4130	65	65	200	1100	350	350	200	2410	125	42,3
C4	3520	60	60	200	1100	350	350	200	2090	125	27,6
C5	3520	60	60	200	2200	100	100	200	2030	125	31,8
C6	3520	60	60	200	1820	10	10	200	2080	125	15,2
C7	3890	45	45	150	1220	10	10	200	2260	175	39,2
C8	3890	45	45	200	2200	100	100	200	2260	175	123,6
C9	4130	65	65	200	2200	100	100	200	2410	175	131,1
C25	3890	45	45	150	920	10	10	200	2320	175	20,8

Формат	Зона	Поз	Обозначение	Наименование	Кол	Примечание
			820 - -Ш-6-2-05 00	C3		
Б4	1		-05 01	Ф14 А-III ГОСТ 5781-82 L=4130	3	5,0 кг
Б4	2		-05 02	Ф14 А-III ГОСТ 5781-82 L=1100	21	1,3 кг
			-05 00-01	C4		
Б4	1		-05 03	Ф8 А-I ГОСТ 5781-82 L=3520	3	1,4 кг
Б4	2		-05 02	Ф14 А-III ГОСТ 5781-82 L=1100	18	1,3 кг
			-05 00-02	C5		
Б4	1		-05 04	Ф8 А-I ГОСТ 5781-82 L=3520	11	1,4 кг
Б4	2		02 02	Ф8 А-I ГОСТ 5781-82 L=2200	18	0,9 кг
			-05 00-03	C6		
Б4	1		-05 05	Ф6 А-I ГОСТ 5781-82 L=3520	10	0,8 кг
Б4	2		-02 04	Ф6 А-I ГОСТ 5781-82 L=1820	18	0,4 кг
			-05 00-04	C7		
Б4	1		-05 06	Ф10 А-III ГОСТ 5781-82 L=3890	13	2,4 кг
Б4	2		-02 04	Ф6 А-I ГОСТ 5781-82 L=1820	20	0,4 кг
			-05 00-05	C8		
Б4	1		-05 07	Ф20 А-III ГОСТ 5781-82 L=3890	11	9,6 кг
Б4	2		-02 02	Ф8 А-I ГОСТ 5781-82 L=2200	20	0,9 кг
			-05 00-06	C9		
Б4	1		-05 08	Ф20 А-III ГОСТ 5781-82 L=4130	11	10,2 кг
Б4	2		-02 02	Ф8 А-I ГОСТ 5781-82 L=2200	21	0,9 кг
			-05 00-07	C25		
Б4	1		-05 06	Ф10 А-III ГОСТ 5781-82 L=3890	7	2,4 кг
Б4	2		-05 07	Ф6 А-I ГОСТ 5781-82 L=920	20	0,2 кг

Разработчик: Штепа, Прох, Румер, Гип, Нач. отд. Укр.проб. и контр. Сильченко

820-04-16-85-Ш-6-2-05 00

Сетка арматурная, с (C3 C9, с 25)

Лист	Укруп.	Масштаб
Р	С1	табл
	Укруп.	проб. и контр. г Киев

Формат А3

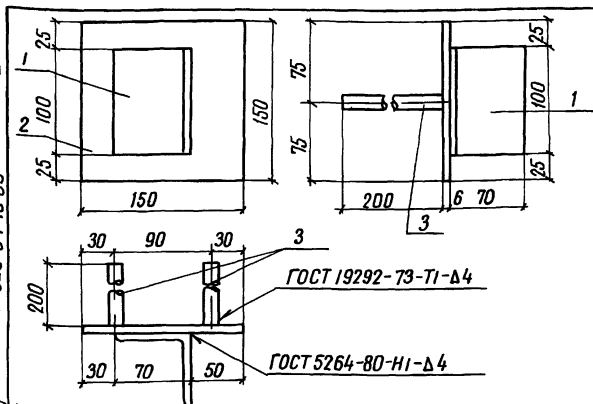
9066/5

Привязан

Инв. №

Формат А4

Типовые проектные решения 820-04-16-85 Альбом I



Формат	Зона	Поз	Обозначение	Наименование	Кол	Примечание
			820 - -Ш-6-2-06 00	МН 1		
Б4	1		-06 01	L70x4,5 ГОСТ 8509-72 L=100	1	0,5 кг
Б4	2		-06 02	6x150 ГОСТ 19903-74 L=150	1	0,7 кг
Б4	3		-06 03	Ф14 А-III ГОСТ 5781-82 L=200	2	0,2 кг

9066/5

Привязан

Инв. №

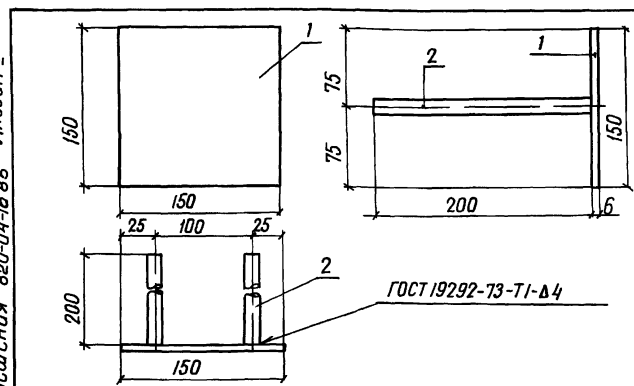
820-04-16-85-Ш-6-2-06 00

Изделие закладное МН 1

Лист	Укруп.	Масштаб
Р	1,6	-
	Укруп.	проб. и контр. г Киев

Формат А4

Типовые проектные решения 820-04-16-85 Альбом I



Формат	Зона	Поз	Обозначение	Наименование	Кол	Примечание
			820 - -Ш-6-2-07 00	МН 2		
Б4	1		-06 02	6x150 ГОСТ 19903-74 L=150	1	0,7 кг
Б4	2		-06 03	Ф14 А-III ГОСТ 5781-82 L=200	2	0,2 кг

32

9066/5

Привязан

Инв. №

тип 820-04-16-85-Ш-6-2-07 00

Изделие закладное МН 2

Лист	Укруп.	Масштаб
Р	1,1	-
	Укруп.	проб. и контр. г Киев

Формат А4

32

№ строки	Наименование материала и единица измерения	Код		Количество		
		материала	ед. изм.	тип	инд	всего
1	Сортной прокат обыкновенного качества	093000				
3	Сталь арматурная					
4	класса А-I, т	093003	168	1,40	0,94	2,34
5	диам 8, т	φ 8	168	-	0,36	
6	диам 8, т	φ 8	168	-	0,58	
7	Сталь арматурная					
8	класса А-III, т	093004	168	0,61	2,09	2,70
9	диам 8, т	φ 8	168	-	0,23	
10	диам 10, т	φ 10	168	-	0,28	
11	диам 14, т	φ 14	168	-	0,58	
12	диам 20 т	φ 20	168	-	1,00	
13	Итого сортного проката		168	2,01	3,03	5,04
14	та обыкновенного качества, т		168			
15	Прокат листовой рядовой, т	097100	168	1,29	0,02	1,31
16	Сталь толстолистовая рядовых марок					
17	(от 4 мм), т	097100	168	1,29	0,02	1,31
18	Сталь крупносортная, т	093100	168	-	0,003	
19	Итого стали в катушечной массе, т		168	3,30	3,05	6,35

В графе „тип“ указано количество материалов, потребное для изготовления типовых и стандартных изделий, а в графе „инд“ - индивидуальных (не типовых) конструкций и изделий

№ строки	Наименование материала и единица измерения	Код		Количество		
		материала	ед. изм.	тип	инд	всего
1	Итого стали, приведенной к стали					
2	класса А-I, т		168	2,27	3,93	6,20
3	То же к стали класса С 38/23, т		168	1,61	0,03	1,64
4	Всего стали, приведенной к классам А-I, С 38/23		168	3,88	3,96	7,84
5	Трубы сварные водопроводные, т	138500	168	0,05	0,09	0,14
6	Портландцемент	573110				
7	М 500, т	573113	168	10,76	72,95	83,71
8	Цемент, приведенный к марке 400 (всего), т		168	11,84	80,24	92,08
9						
10						
11						
12						
13						
14						
15						
16						
17						
18						
19						
20						
21						
22						
23						

Разработчик	Штепа	Проверено	Попеленко	Эксперт	Шарф	ТИП	Франк	нач. отд. проектирования	Кульченко	инж. контрол.	Кульченко	799 820-04-16 85	-кн 26 ВМ	Студия/лист	лист
инв. №												Ведомость потребности в материалах	УКРГИПроводхоз	г Киев	

Ведомость основных комплектов

Продолжение

Ведомость чертежей основного комплекта КЖ 28

Обозначение	Наименование	Примечание
820-	-ПЗ	Пояснительная записка
	-АС	Архитектурно-строительные решения
	-КЖ1	Монолитные и сборные железобетонные конструкции
	-ГИ	Конструкции температурно-осадочных швов
	-ЛО	Производство и организация работ
	-КЖ3	Шахта ШМ-3-1 (Монолитный вариант)
	-КЖ5	Шахта ШМ-4-1 (Монолитный вариант)
	-КЖ7	Шахта ШМ-5-1 (Монолитный вариант)
	-КЖ9	Шахта ШМ-6-1 (Монолитный вариант)
	-КЖ11	Шахта ШМ-7-1 (Монолитный вариант)
	-КЖ13	Шахта ШМ-8-1 (Монолитный вариант)
	-КЖ15	Шахта ШМ-10-1 (Монолитный вариант)
	-КЖ17	Шахта ШМ-12-1 (Монолитный вариант)
	-КЖ4	Шахта Ш-3-1 (Сборно-монолитный вариант)
	-КЖ6	Шахта Ш-4-1 (Сборно-монолитный вариант)
	-КЖ8	Шахта Ш-5-1 (Сборно-монолитный вариант)
	-КЖ10	Шахта Ш-6-1 (Сборно-монолитный вариант)
	-КЖ12	Шахта Ш-7-1 (Сборно-монолитный вариант)
	-КЖ14	Шахта Ш-8-1 (Сборно-монолитный вариант)
	-КЖ16	Шахта Ш-10-1 (Сборно-монолитный вариант)
	-КЖ18	Шахта Ш-12-1 (Сборно-

Обозначение	Наименование	Примечание
820-	-КЖ18	Монолитный вариант
	-КЖ19	Шахта ШМ-3-2 (Монолитный вариант)
	-КЖ21	Шахта ШМ-4-2 (Монолитный вариант)
	-КЖ23	Шахта ШМ-5-2 (Монолитный вариант)
	-КЖ25	Шахта ШМ-6-2 (Монолитный вариант)
	-КЖ27	Шахта ШМ-7-2 (Монолитный вариант)
	-КЖ29	Шахта ШМ-8-2 (Монолитный вариант)
	-КЖ31	Шахта ШМ-10-2 (Монолитный вариант)
	-КЖ33	Шахта ШМ-12-2 (Монолитный вариант)
	-КЖ20	Шахта Ш-3-2 (Сборно-монолитный вариант)
	-КЖ22	Шахта Ш-4-2 (Сборно-монолитный вариант)
	-КЖ24	Шахта Ш-5-2 (Сборно-монолитный вариант)
	-КЖ26	Шахта Ш-6-2 (Сборно-монолитный вариант)
	-КЖ28	Шахта Ш-7-2 (Сборно-монолитный вариант)
	-КЖ30	Шахта Ш-8-2 (Сборно-монолитный вариант)
	-КЖ32	Шахта Ш-10-2 (Сборно-монолитный вариант)
	-КЖ34	Шахта Ш-12-2 (Сборно-монолитный вариант)
	-КЖ2	Водобойные колодцы и водобойные стенки

Лист	Наименование	Примечание
1	Общие данные	
2	План Разрезы 3-3, 4-4	
3	Разрезы 1-1, 2-2	
4	Схема армирования План Разрезы 3-3, 4-4, 5-5	
5	Схема армирования Разрезы 1-1, 2-2	

Ведомость спецификаций

Лист	Наименование	Примечание
4	Спецификация к схеме армирования сборно-монолитной шахты Ш-7-2	

Ведомость сыпучих и прилагаемых документов

Обозначение	Наименование	Примечание
Сыпучие документы		
820-	-КЖ1 ПО20-10	Плита-оболочка ПО20-10
820-	-КЖ1 ПО25-10	То же ПО25-10
820-	-КЖ1 ПО25-15	" ПО25-15
820-	-КЖ1 ПО30-10	" ПО30-10
820-	-КЖ1 ПК031-10	" ПК031-10
820-	-КЖ1 ПК037-10	" ПК037-10
820-	-КЖ1 ПК039,5-10	" ПК039,5-10
Нестандартные оборудование		
Прилагаемые документы		
820-	-Ш-7-2-01 00	Сетка арматурная, С(С1, С2, С2, С3)
820-	-Ш-7-2-02 00	То же С16 С18, С21
820-	-Ш-7-2-03 00	" С17, С19, С20
820-	-Ш-7-2-04 00	" С22 С28
820-	-Ш-7-2-05 00	" С3 С10
820-	-Ш-7-2-06 00	Узловые закладные МН1
820-	-Ш-7-2-07 00	То же МН2
820-	-КЖ28, ВМ	Ведомость потребности в материалах

9066/5

Привязан	
ИМБ №:	
Разработ	Ульяшин
Проект	Николаева
Рис. гр.	Исаева
Гип	Франк
Нач. отд.	Писуневич
Ин. контр.	Сильченко
ТР 820-04-1685-КЖ28	
Водомеры-водоизмеры трудящиеся с шахтным освоением на расход воды до 10 м ³ с при перепадах от 5 до 12 м	
Шахта Ш-7-2 (Сборно-монолитный вариант)	Лист 5
Общие данные	Лист 1

Формат А2

Рабочие чертежи разработаны в соответствии с действующими нормами и правилами

Главный инженер проекта М.Ф. Л.Г. Франк

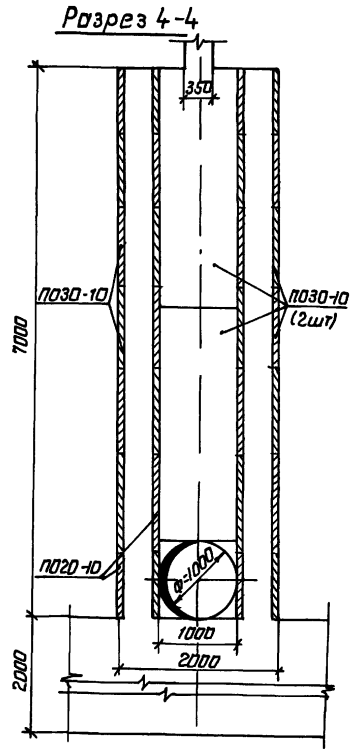
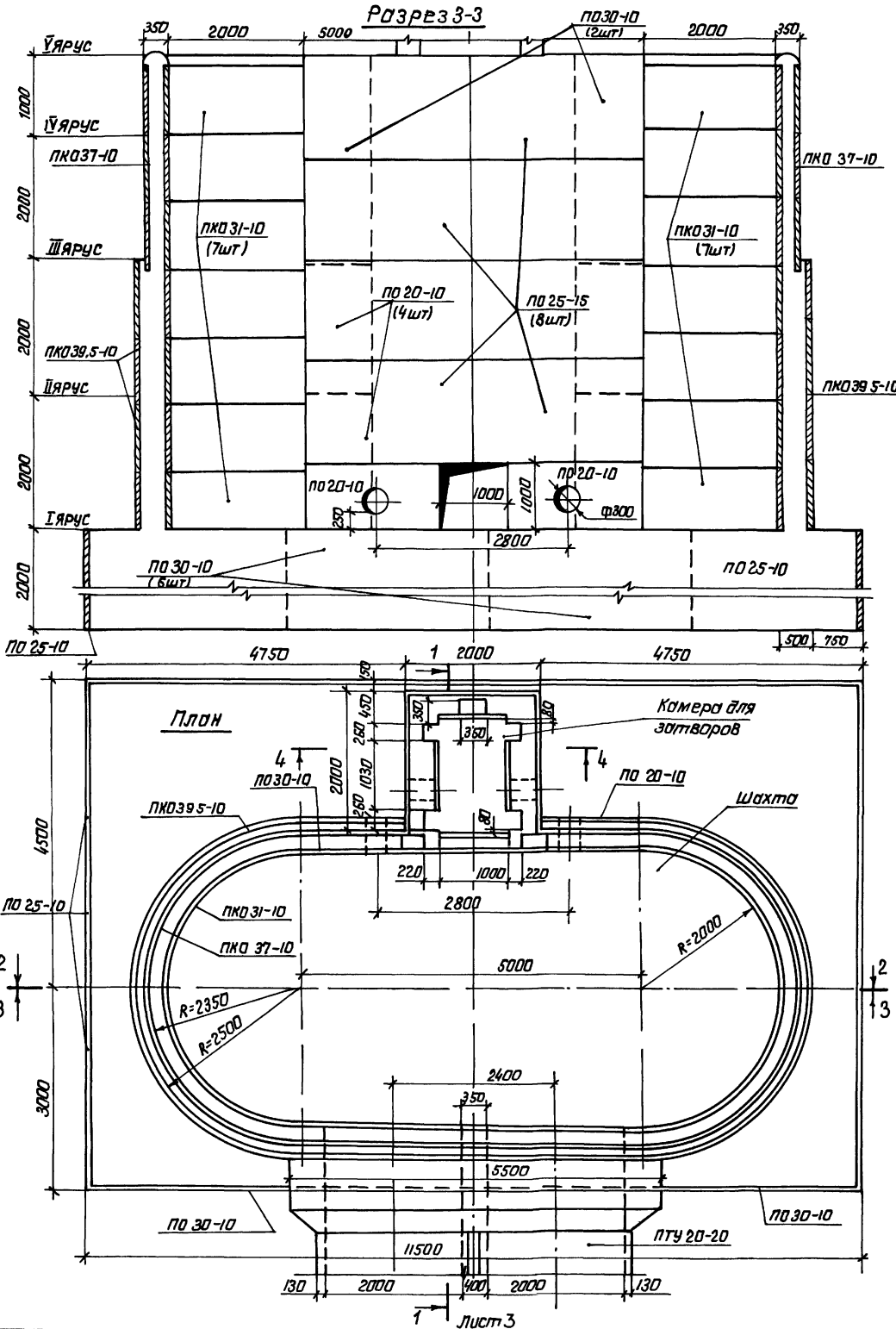
Альбом I

820-04-16 85

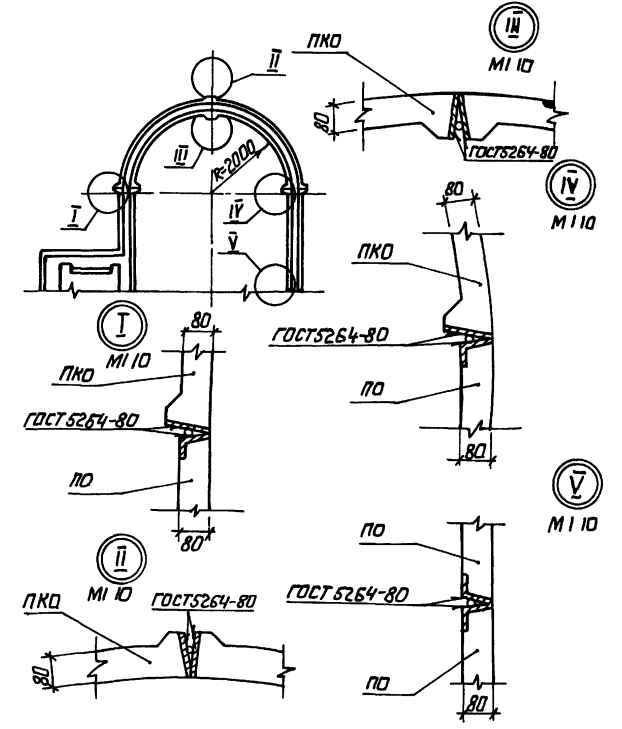
Титульные решения

Имя, фамилия, отчество и должность

Лист 3
 Типовые проектные решения 820-04-16 85
 Инв. № проекта 1041555 и вшитой в лист ДИВ. №



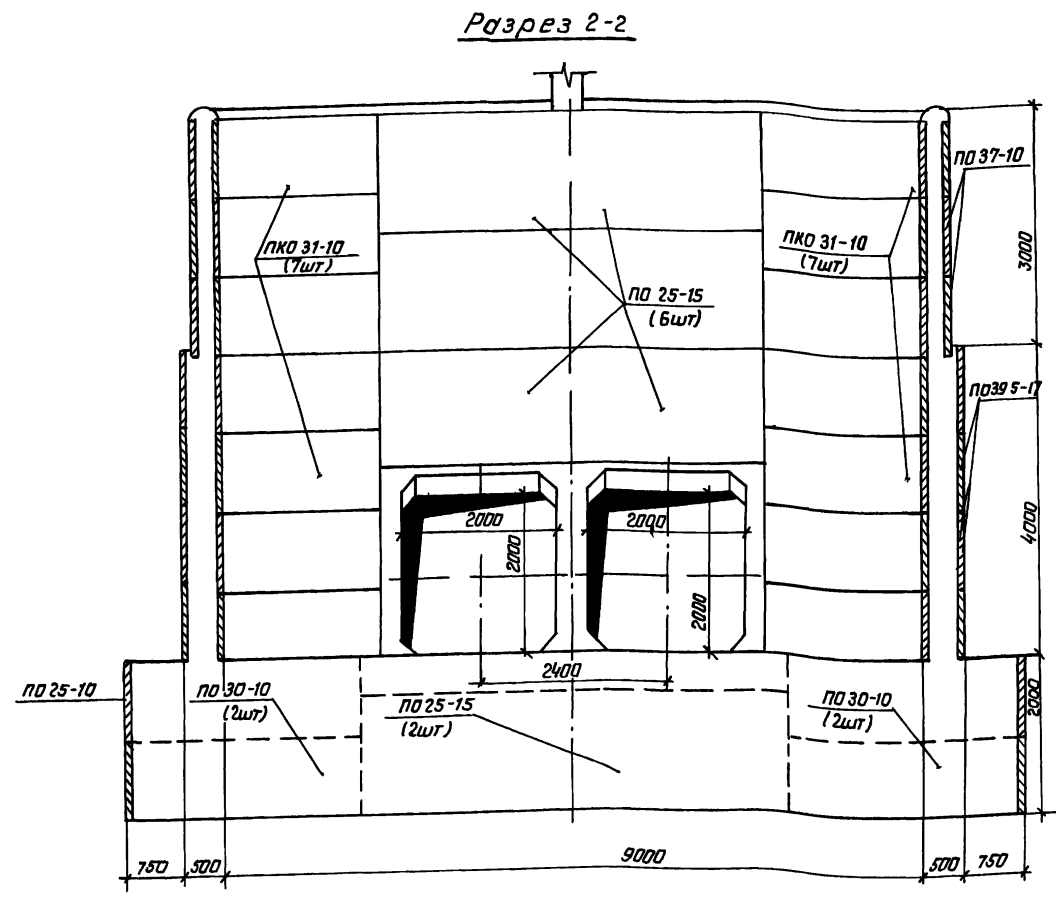
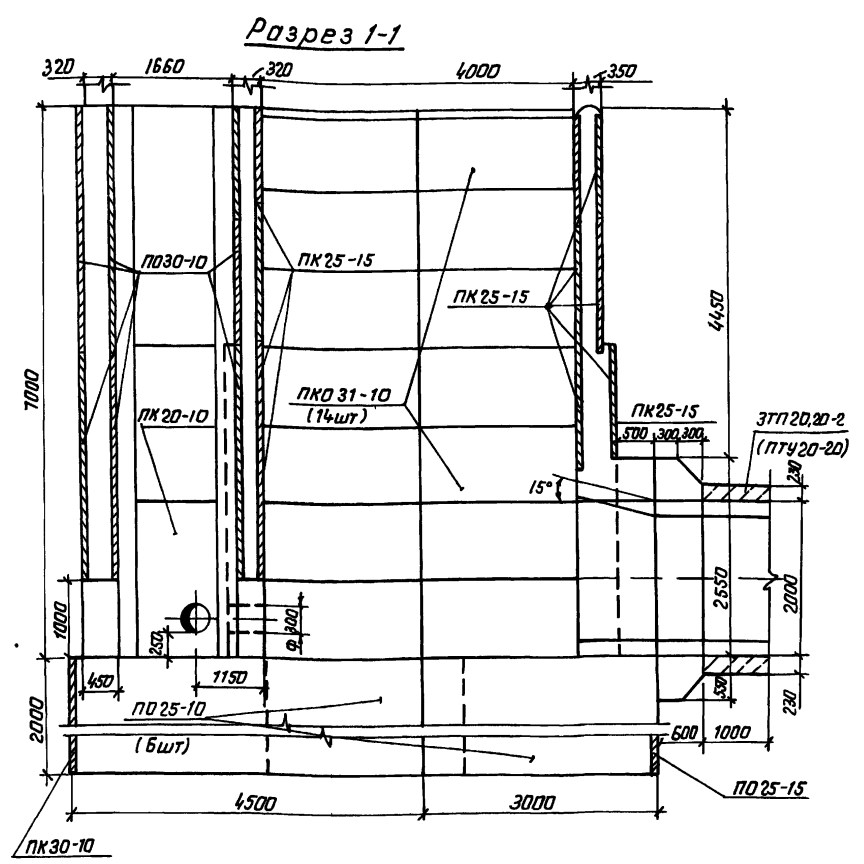
Схемы соединения плит-оболочек



35
9066/5

Разработчик	Аврамчук	Инженер	24.1.85	ТПР 820-04-16 85 - КЖ 28 водосборно-водоотпускные трубопроводы с шахтным монтажом на расходе воды до 70 м³/сек при перепадах от 5 до 12 м
Проектант	Левашин	Инженер	24.1.85	
Руководитель	Иванов	Инженер	23.1.85	
Проверен	Франк	Инженер	17.2.85	
Начальник	Львович	Инженер	18.2.85	
Исполнитель	Сильченко	Инженер	15.2.85	Шахта Ш-7-2
Привязан				Станд. лист
				(Оборно-монтажный вариант)
				Р 2
				План Разрезы 3-3, 4-4
				УКРГИПРОВОДОХЗ
				г. Киев
				М 1 50
				ФОРМАТ А 2

Альбом № Тиловые проектные решения 820-04-16 85



Спецификация сборных железобетонных элементов

Марка поз	Обозначение	Наименование	Кол	Масса шт кг	Примечание
ПК 20-10	820-	-КЖ1 ПК 20-10	Плиты-оболочки	12	400
ПК 25-10	820-	-КЖ1 ПК 25-10	То же	14	500
ПК 25-15	820-	-КЖ1 ПК 25-15	"	22	750
ПК 30-10	820-	-КЖ1 ПК 30-10	"	30	600
ПК 31-10	820-	-КЖ1 ПК 31-10	"	28	700
ПК 37-10	820-	-КЖ1 ПК 37-10	"	12	775
ПК 39-10	820-	-КЖ1 ПК 39-10	"	16	825

36
9066/5

Разработ	В.В. ДИМИТРУ	Провер	В.В. ДИМИТРУ	Инж. №	188
Рис. эр.	И.О. ФРЕ	Инж. №	185	85	85
ГИП	Ф.О. СЕНК	Инж. №	185	85	85
Нач. отд.	В.С. КИРИЧЕНКО	Инж. №	185	85	85
Нач. котр.	С.В. ЧИЧЕНКО	Инж. №	185	85	85

ТНР 820-04-16 85 - КЖ 28

Водоотсосы-водоотпускны трудящиеся с шоктным водоотсосом на расклад воды об 10мкс при перепадах от 5 до 12 м

Шахта Ш-7-2 (сборно-моноклитный вариант)

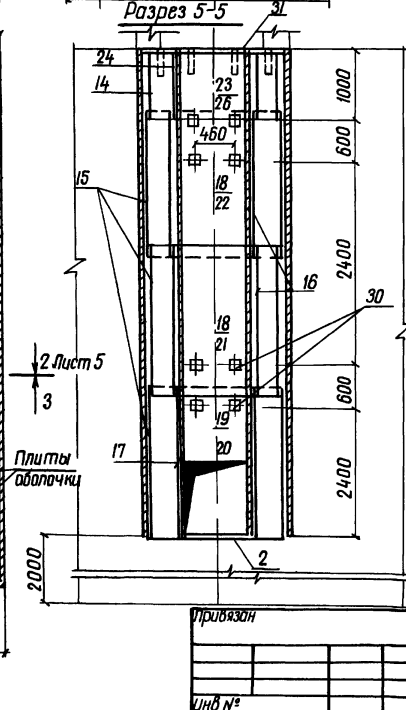
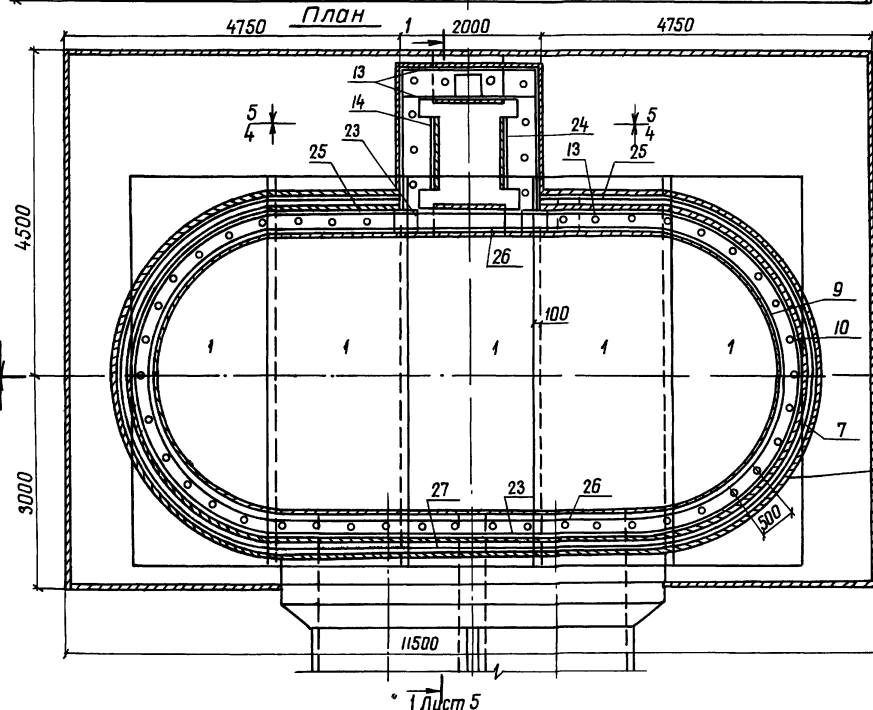
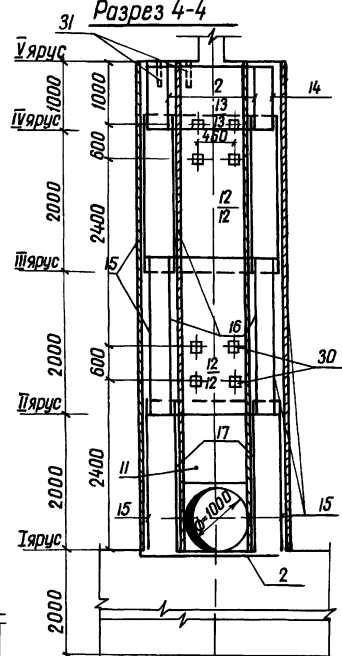
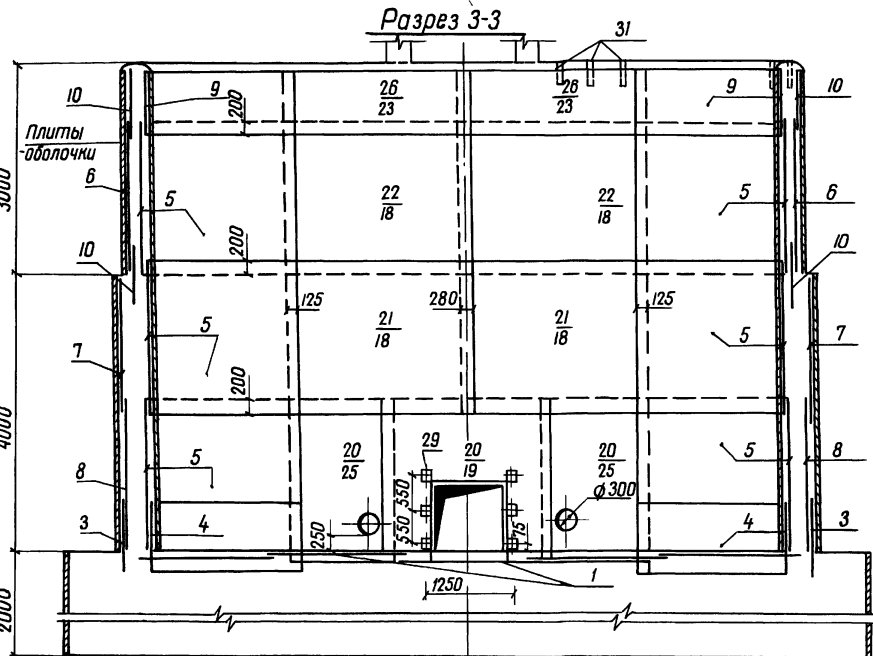
Разрезы 1-1, 2-2
М1 50

Лист 3

УКРГИПРОВОДХЗ
г Киев

Формат А2

Альбом № 820-04-16-85
 Типовые проектные решения
 Диаметр 820-04-16-85
 Диаметр 820-04-16-85
 Диаметр 820-04-16-85



Спецификация к схеме армирования сборно-монолитной шахты Ш-7-2

Аз	Зона	Пос	Обозначение	Наименование	Примечание
Сборочные единицы					
Сетки арматурные					
Аз	1	820-	-Ш-7-2-0100	С 1	5
Аз	2		-0100	С 2	1
Аз	3		-0500	С 3	4
Аз	4		-0500	С 4	4
Аз	5		-0500	С 5	12
Аз	6		-0500	С 6	4
Аз	7		-0500	С 7	4
Аз	8		-0500	С 8	4
Аз	9		-0500	С 9	4
Аз	10		-0500	С 10	8
Аз	11		-0300	С 11	2
Аз	12		-0100	С 12	4
Аз	13		-0100	С 13	7
Аз	14		-0100	С 14	2
Аз	15		-0100	С 15	6
Аз	16		-0200	С 16	4
Аз	17		-0200	С 17	2
Аз	18		-0200	С 18	6
Аз	19		-0300	С 19	1
Аз	20		-0300	С 20	1
Аз	21		-0200	С 21	4
Аз	22		-0400	С 22	4
Аз	23		-0400	С 23	4
Аз	24		-0400	С 24	2
Аз	25		-0400	С 25	2
Аз	26		-0400	С 26	4
Аз	27		-0400	С 27	2
Аз	28		-0400	С 28	4
Изделия закладные					
А4	29	820-	-Ш-7-2-0600	МН 1	6
А4	30		-0700	МН 2	20
Б4	31			МН 3 Труба 50x35 ГОСТ 3262-75 P=350	54 17 кг
Материалы					
Бетон тяжелый					
М 200, Мрз ≥ 150,86					225,8 м³
					9066/5

Разраб: Воронин
 Провер: [Signature]
 Тип: [Signature]
 ГИП: Франк
 Нач. отд.: [Signature]
 Ин. контр.: Сильченко

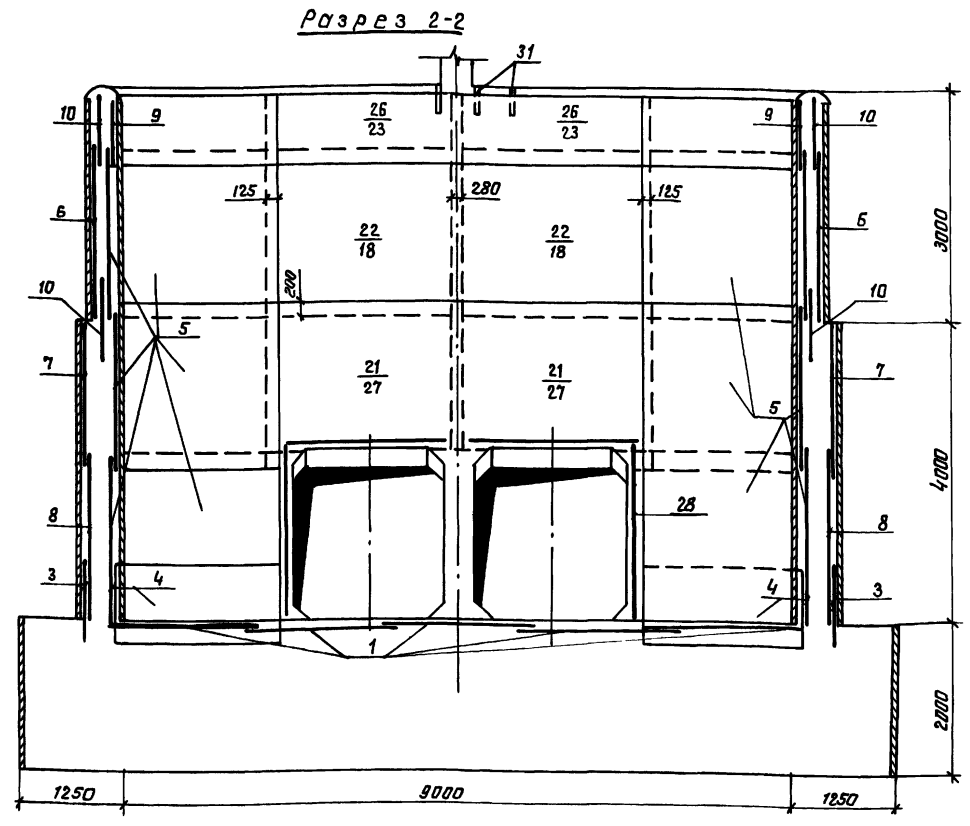
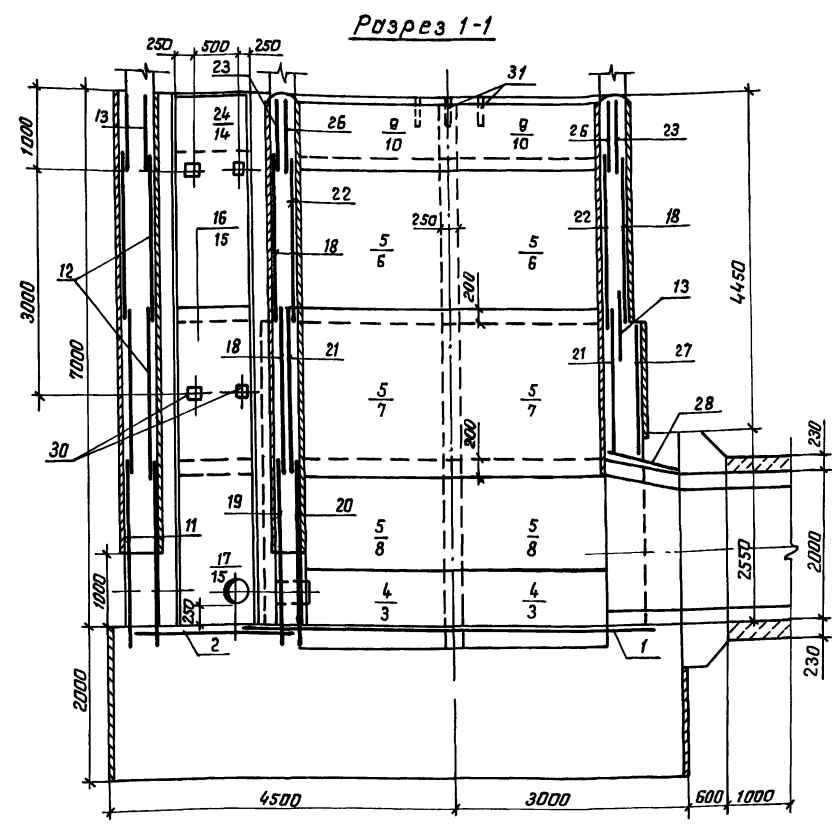
Ш-7-2 (Сборно-монолитный вариант)
 Схема армирования
 План Разрезы 3-3, 4-4, 5-5
 М 1:50

Ш-7-2-04-16-85 - МН
 радиусы арматурных стержней в шахте не менее 10 мм при переломах от 5 до 12 мм

Стадия: Лист
 Р 4
 Укрепляющий элемент
 в Киев
 формат А2

Альбом V

Типовые проектные решения 820-04-16-85



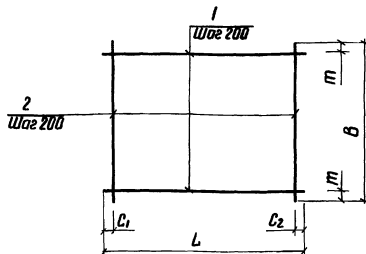
Ведомость расхода стали на элемент, кг

Марка элемента	Изделия арматурные												Изделия закладные								Общий расход			
	Арматура класса												Прокат марки											
	A-I						A-III						A-II				BcT3 2 KП							
	ГОСТ 5781-82												ГОСТ 5781-82											
	φ8	φ8	φ10	Упоказ	φ8	φ12	φ14	φ16	φ18	φ20	φ22	φ28	Упоказ	φ14	Упоказ	170x45	Упоказ	64x50	Упоказ	50x35	Упоказ			
Ш-7-2	2770	8570	9660	13240	3020	470	3170	6180	2330	1930	4820	6760	30080	43320	100	100	30	30	180	180	920	920	1230	44550

1 Горизонтальные стержни сеток поз 10, 6, 7, 8, 3 сварить между собой по всей длине перепуска электродуговой сваркой электродами Э-42
 2 Горизонтальные стержни сеток поз 10 сварить с горизонтальными стержнями сеток поз 23, аналогично поз 6 с поз 18, поз 7 с поз 27, поз 7 с поз 18, поз 8 с поз 25

Число подп. Удостоверенный специалист

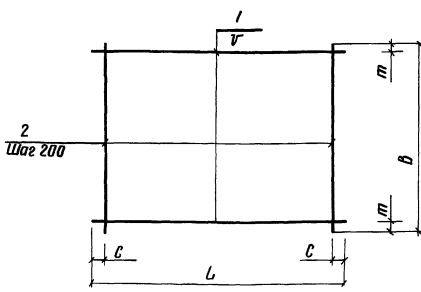
Проектант	Л.В.Романчук	Инж.	08.04.85	Т.П.Р. 820-04-16-85-КЖ 28
Проверенный	Л.В.Романчук	Инж.	08.04.85	
Рисовал	Л.В.Романчук	Инж.	08.04.85	
Гипс	Л.В.Романчук	Инж.	08.04.85	
Нач. отд.	Л.В.Романчук	Инж.	08.04.85	Водоотбросы-водопылушки трубчатые с шиклным осевым на расходе воды до 10 м³/с. при перепадах от 5 до 12 м
Н.контр.	Сильченко	Инж.	08.04.85	
Привязан				Шахта Ш-7-2 (Сборно-моналитный вариант)
УИВ №2				
				Стр. Лист
				Р 5
				УКРГИПРОВРОДХЭС Киев



Марка	Размеры в мм					Масса, кг
	L	c ₁	c ₂	b	m	
C1	5430	15	15	1970	85	43,4
C2	1970	85	85	1970	85	8,0
C12	1980	90	90	2200	100	8,4
C13	1980	90	90	950	75	4,0
C14	2330	20	510	950	75	4,5
C15	2330	20	510	2200	100	10,5

Формат	Зона	Пос.	Обозначение	Наименование	Кол.	Примечание
			820-Ш-7-2-0100	C1		
B4	1		-01 01	Ф8А-ГГОСТ 5781-82 L=5430	10	2,1 кг
B4	2		-01 02	Ф8А-ГГОСТ 5781-82 L=1970	28	0,8 кг
			-01 00-01	C2		
B4	1		-01 03	Ф8А-ГГОСТ 5781-82 L=1970	10	0,4 кг
B4	2		-01 03	Ф8А-ГГОСТ 5781-82 L=1970	10	0,4 кг
			-01 00-02	C12		
B4	1		-01 04	Ф8А-ГГОСТ 5781-82 L=1980	11	0,4 кг
B4	2		-01 05	Ф8А-ГГОСТ 5781-82 L=2200	10	0,5 кг
			-01 00-03	C13		
B4	1		-01 04	Ф8А-ГГОСТ 5781-82 L=1980	5	0,4 кг
B4	2		-01 06	Ф8А-ГГОСТ 5781-82 L=950	10	0,2 кг
			-01 00-04	C14		
B4	1		-01 07	Ф8А-ГГОСТ 5781-82 L=2330	5	0,5 кг
B4	2		-01 06	Ф8А-ГГОСТ 5781-82 L=950	10	0,2 кг
			-01 00-05	C15		
B4	1		-01 07	Ф8А-ГГОСТ 5781-82 L=2330	11	0,5 кг
B4	2		-01 03	Ф8А-ГГОСТ 5781-82 L=2200	10	0,5 кг

Разработчик: Ибрагимов	Исполнитель: Ибрагимов	Проверено: Ибрагимов	820-04-16.65-Ш-7-2-0100	9066/5
Проект: Шифр	Исполнитель: Ибрагимов	Проверено: Ибрагимов	Сетка арматурная, С	Стандарт: Масса
Исполнитель: Ибрагимов	Исполнитель: Ибрагимов	Проверено: Ибрагимов	(C1, C2, C12... C15)	Масштаб: Р
Исполнитель: Ибрагимов	Исполнитель: Ибрагимов	Проверено: Ибрагимов		См. табл.
Исполнитель: Ибрагимов	Исполнитель: Ибрагимов	Проверено: Ибрагимов		Лист
Исполнитель: Ибрагимов	Исполнитель: Ибрагимов	Проверено: Ибрагимов		Листов
Исполнитель: Ибрагимов	Исполнитель: Ибрагимов	Проверено: Ибрагимов		УКРГИПРОВОДХОЗ
Исполнитель: Ибрагимов	Исполнитель: Ибрагимов	Проверено: Ибрагимов		г. Киев
Исполнитель: Ибрагимов	Исполнитель: Ибрагимов	Проверено: Ибрагимов		Формат А3

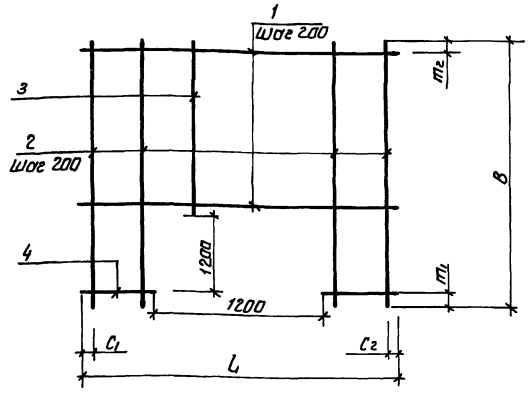


Марка	Размеры в мм					Масса, кг
	L	c	b	t	m	
C16	950	75	2200	200	100	4,7
C17	950	75	2200	200	100	8,9
C18	2640	20	2200	150	50	27,6
C21	2640	20	2200	200	100	63,9

Формат	Зона	Пос.	Обозначение	Наименование	Кол.	Примечание
			820-Ш-7-2-0200	C16		
B4	1		-01 06	Ф8А-ГГОСТ 5781-82 L=950	11	0,2 кг
B4	2		-01 05	Ф8А-ГГОСТ 5781-82 L=2200	5	0,5 кг
			-02 00-01	C17		
B4	1		-02 01	Ф8А-ГГОСТ 5781-82 L=950	11	0,4 кг
B4	2		-02 02	Ф8А-ГГОСТ 5781-82 L=2200	5	0,9 кг
			-02 00-02	C18		
B4	1		-02 03	Ф8А-ГГОСТ 5781-82 L=2640	15	1,0 кг
B4	2		-02 02	Ф8А-ГГОСТ 5781-82 L=2200	14	0,9 кг
			-02 00-03	C21		
B4	1		-02 04	Ф8А-ГГОСТ 5781-82 L=2640	11	5,3 кг
B4	2		-02 05	Ф8А-ГГОСТ 5781-82 L=2200	14	1,4 кг

Разработчик: Ибрагимов	Исполнитель: Ибрагимов	Проверено: Ибрагимов	820-04-16.65-Ш-7-2-0200	9066/5
Проект: Шифр	Исполнитель: Ибрагимов	Проверено: Ибрагимов	Сетка арматурная, С	Стандарт: Масса
Исполнитель: Ибрагимов	Исполнитель: Ибрагимов	Проверено: Ибрагимов	(C16., C18, C21)	Масштаб: Р
Исполнитель: Ибрагимов	Исполнитель: Ибрагимов	Проверено: Ибрагимов		См. табл.
Исполнитель: Ибрагимов	Исполнитель: Ибрагимов	Проверено: Ибрагимов		Лист
Исполнитель: Ибрагимов	Исполнитель: Ибрагимов	Проверено: Ибрагимов		Листов
Исполнитель: Ибрагимов	Исполнитель: Ибрагимов	Проверено: Ибрагимов		УКРГИПРОВОДХОЗ
Исполнитель: Ибрагимов	Исполнитель: Ибрагимов	Проверено: Ибрагимов		г. Киев
Исполнитель: Ибрагимов	Исполнитель: Ибрагимов	Проверено: Ибрагимов		Формат А3

Титульные проектные решения 820-04-16-85 Ялбам V



Марка	Размеры в мм						Масса, кг
	L	C1	C2	B	m1	m2	
C 11	1980	90	90	2420	200	20	13,2
C 19	2500	50	50	2420	200	20	19,6
C 20	5700	50	50	2420	200	20	180,6

Формат листа	Лист	Обозначение	Наименование	Кол	Примечание
		820-Ш-7-2-03 00	C 11		
Б4	1	-03.01	Ф8А-I ГОСТ 5781-82 P=1980	5	0,8 кг
Б4	2	-03.02	Ф8А-I ГОСТ 5781-82 P=2420	4	1,0 кг
Б4	3	-03.03	Ф8А-I ГОСТ 5781-82 P=1020	6	0,4 кг
Б4	4	-03.04	Ф8А-I ГОСТ 5781-82 P=390	14	0,2 кг
		-03.00-01	C 19		
Б4	1	-02.05	Ф8А-II ГОСТ 5781-82 P=2500	6	1,0 кг
Б4	2	-03.02	Ф8А-I ГОСТ 5781-82 P=2420	8	1,0 кг
Б4	3	-03.03	Ф8А-I ГОСТ 5781-82 P=1020	5	0,4 кг
Б4	4	-03.06	Ф8А-II ГОСТ 5781-82 P=650	12	0,3 кг
		-03.00-02	C 20		
Б4	1	-03.07	Ф20А-II ГОСТ 5781-82 P=5700	6	12,6 кг
Б4	2	-03.08	Ф12А-II ГОСТ 5781-82 P=2420	20	2,1 кг
Б4	3	-03.09	Ф12А-II ГОСТ 5781-82 P=1020	6	0,9 кг
Б4	4	-03.10	Ф20А-II ГОСТ 5781-82 P=1950	12	4,8 кг

9066/5

Разработчик	Исполнитель	Проверенный	Утвержденный	Дата
И.В. Мухоморов	И.В. Мухоморов	И.В. Мухоморов	И.В. Мухоморов	15.08.85

820-04-1685-Ш - 7-2-03 00

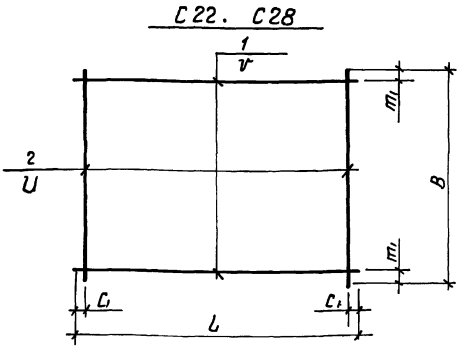
Привязан	Лист	Масса	Масштаб	
				Р

Сетка арматурная С (С 11, С 19, С 20)

УКРГИПРОВВДХОЗ г Киев

ФОРМАТ А3

Титульные проектные решения 820-04-16-85 Ялбам V



Марка	Размеры в мм						Масса, кг
	L	C1	C2	B	m1	m2	
C 22	2640	20	200	2200	50	150	75,6
C 23	2640	20	200	820	35	150	6,4
C 24	950	75	200	950	75	200	2,0
C 25	2200	50	150	1700	50	200	18,6
C 26	2640	20	200	820	35	150	8,8
C 27	2640	20	200	1700	25	150	12,8
C 28	950	75	200	2250	125	200	17,9

Формат листа	Лист	Обозначение	Наименование	Кол	Примечание
		820-Ш-7-2-04 00	C 22		
Б4	1	-04.01	Ф16А-II ГОСТ 5781-82 P=2640	15	4,2 кг
Б4	2	-02.02	Ф8А-I ГОСТ 5781-82 P=2200	14	0,9 кг
		-04.00-01	C 23		
Б4	1	-04.02	Ф6А-I ГОСТ 5781-82 P=2640	6	0,6 кг
Б4	2	-04.03	Ф6А-I ГОСТ 5781-82 P=820	14	0,2 кг
		-04.00-02	C 24		
Б4	1	-01.06	Ф6А-I ГОСТ 5781-82 P=950	5	0,2 кг
Б4	2	-01.06	Ф6А-I ГОСТ 5781-82 P=950	5	0,2 кг
		-04.00-03	C 25		
Б4	1	-02.02	Ф8А-I ГОСТ 5781-82 P=2200	9	0,9 кг
Б4	2	-04.04	Ф8А-I ГОСТ 5781-82 P=1700	15	0,7 кг
		-04.00-04	C 26		
Б4	1	-04.05	Ф8А-II ГОСТ 5781-82 P=2640	6	1,0 кг
Б4	2	-04.03	Ф6А-I ГОСТ 5781-82 P=820	14	0,2 кг
		-04.00-05	C 27		
Б4	1	-04.02	Ф6А-I ГОСТ 5781-82 P=2640	12	0,6 кг
Б4	2	-04.06	Ф6А-I ГОСТ 5781-82 P=1700	14	0,4 кг
		-04.00-06	C 28		
Б4	1	-04.07	Ф8А-I ГОСТ 5781-82 P=950	11	0,4 кг
Б4	2	-04.08	Ф14А-II ГОСТ 5781-82 P=2250	5	2,7 кг

40

Разработчик	Исполнитель	Проверенный	Утвержденный	Дата
И.В. Мухоморов	И.В. Мухоморов	И.В. Мухоморов	И.В. Мухоморов	15.08.85

820-04-1685-Ш - 7-2-04 00

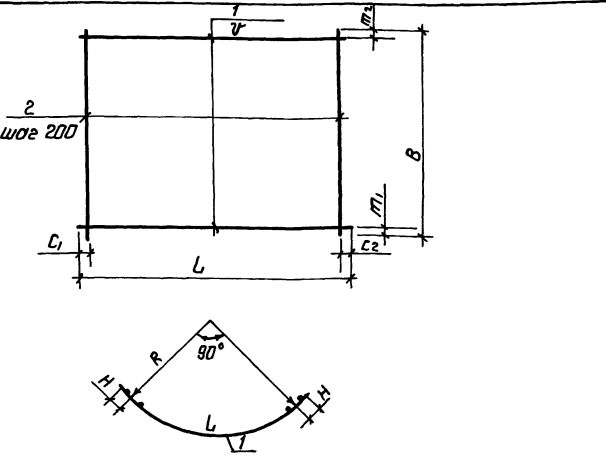
Привязан	Лист	Масса	Масштаб	
				Р

Сетка арматурная С (С 22 С 28)

УКРГИПРОВВДХОЗ г Киев

ФОРМАТ А3

Типовые проектные решения 820-04-1685-Альбом 1



Марка	Размеры в мм									Масса, кг
	L	C ₁	C ₂	B	m ₁	m ₂	r	R	H	
C3	4130	65	65	1100	350	350	200	2410	175	42.3
C4	3520	60	60	1100	350	350	200	2090	125	27.6
C5	3520	60	60	2200	100	100	200	2090	125	31.6
C6	3890	45	45	2200	50	50	150	2260	175	109.5
C7	4130	65	65	1980	90	90	200	2410	175	139.8
C8	4130	65	65	2200	100	100	200	2410	175	248.3
C9	3520	60	60	820	10	10	200	2090	125	7.6
C10	3890	45	45	820	35	35	150	2260	175	13.0

Указание: Подпись и штамп исполнителя

9066/15

УИВ №2

Формат	Зона	Поз	Обозначение	Наименование	Кол.	Примечание
			820-Ш-7-2-0500	C-3		
Б4	1		-05 01	Ф14, А-III ГОСТ 5781-82 Е-4130	3	5.0 кг
Б4	2		-05 02	Ф14, А-III ГОСТ 5781-82 Е-1100	21	1.3 кг
			-05 00-01	C-4		
Б4	1		-05 03	Ф8, А-I ГОСТ 5781-82 Е-3520	3	1.4 кг
Б4	2		-05 02	Ф14, А-III ГОСТ 5781-82 Е-1100	18	1.3 кг
			-05 00-02	C-5		
Б4	1		-05 03	Ф8, А-I ГОСТ 5781-82 Е-3520	11	1.4 кг
Б4	2		-02 02	Ф8, А-I ГОСТ 5781-82 Е-2200	18	0.9 кг
			-05 00-03	C-6		
Б4	1		-05 04	Ф16, А-III ГОСТ 5781-82 Е-3890	15	6.1 кг
Б4	2		-02 02	Ф8, А-I ГОСТ 5781-82 Е-2200	20	0.9 кг
			-05 00-04	C-7		
Б4	1		-05 05	Ф22, А-III ГОСТ 5781-82 Е-4130	10	12.3 кг
Б4	2		-03 01	Ф8, А-I ГОСТ 5781-82 Е-1980	21	0.8 кг
			-05 00-05	C-8		
Б4	1		-05 06	Ф28, А-III ГОСТ 5781-82 Е-4130	11	19.9 кг
Б4	2		-02 05	Ф10, А-I ГОСТ 5781-82 Е-2200	21	1.4 кг
			-05 00-06	C-9		
Б4	1		-05 07	Ф6, А-I ГОСТ 5781-82 Е-3520	5	0.8 кг
Б4	2		-04 03	Ф6, А-I ГОСТ 5781-82 Е-820	18	0.2 кг
			-05 00-07	C-10		
Б4	1		-05 08	Ф8, А-III ГОСТ 5781-82 Е-3890	6	1.5 кг
Б4	2		-04 03	Ф6, А-I ГОСТ 5781-82 Е-820	20	0.2 кг

820-04-1685Ш-7-2-0500

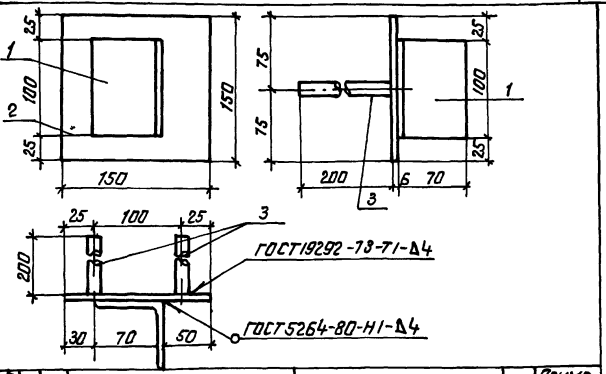
Сетка арматурная, С (С3, С10)

Страна	Масса	Максимум
Р	см. табл.	-
Лист	Листов	1

Укрепляющий элемент з. Киев

формат А3

Типовые проектные решения 820-04-1686-Альбом 1



Формат	Зона	Поз	Обозначение	Наименование	Кол.	Примечание
			820-Ш-7-2-0600	МН1		
Б4	1		-06 01	L70x4.5 ГОСТ 8509-72, Е-100	1	0.5 кг
Б4	2		-06 02	-6x150 ГОСТ 19903-74, Е-150	1	0.7 кг
Б4	3		-06 03	Ф4, А-III ГОСТ 5781-82, Е-200	2	0.2 кг

Указание: Подпись и штамп исполнителя

9066/5

УИВ №2

820-04-1685Ш-7-2-0600

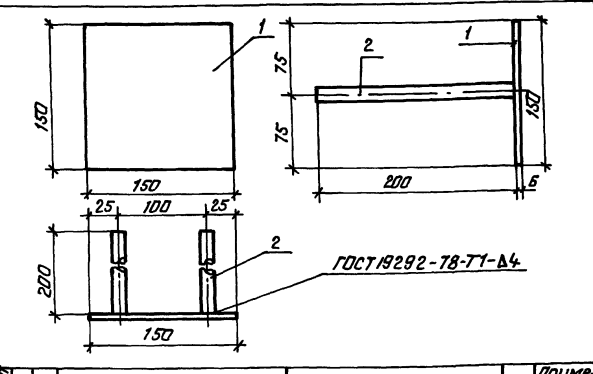
Узел закладной МН1

Страна	Масса	Максимум
Р	1.6	-
Лист	Листов	1

Укрепляющий элемент з. Киев

формат А4

Типовые проектные решения 820-04-1685-Альбом 1



Формат	Зона	Поз	Обозначение	Наименование	Кол.	Примечание
			820-Ш-7-2-0700	МН2		
Б4	1		-06 02	-6x150 ГОСТ 19903-74, Е-150	1	0.7 кг
Б4	2		-06 03	Ф4, А-III ГОСТ 5781-82, Е-200	2	0.2 кг

Указание: Подпись и штамп исполнителя

9066/5

УИВ №2

820-04-1685Ш-7-2-0700

Узел закладной МН2

Страна	Масса	Максимум
Р	1.1	-
Лист	Листов	1

Укрепляющий элемент з. Киев

формат А4

Льбов Ю

Типовые проектные решения 820-04-16 85

№ строки	Наименование материала и единица измерения	Код		Количество		
		материала	ед изм	тип	инд	всего
1	Сортной прокат обычно-					
2	венного качества	093000				
3	Сталь арматурная					
4	класса А-I, т	093003	168	1.59	1.33	2.92
5	диом 6, т	φ6	168	-	0.28	
6	диом 8, т	φ8	168	-	0.85	
7	диом 10, т	φ10	168	-	0.20	
8	Сталь арматурная					
9	класса А-II, т	093004	168	0.72	3.02	3.74
10	диом 8, т		168	-	0.30	
11	диом 12, т		168	-	0.05	
12	диом 14, т		168	-	0.32	
13	диом 16, т		168	-	0.62	
14	диом 18, т		168	-	0.23	
15	диом 20, т		168	-	0.13	
16	диом 22, т		168	-	0.49	
17	диом 28, т		168	-	0.88	
18	Итого сортного проката					
19	обыкновенного качества					
20	ство, т		168	2.31	4.35	6.66
21	Прокат листовый рядо-					
22	вой, т	097100	168	1.44	0.02	1.46
23	Сталь толстолитовая					

В графе „тип“ указано количество материалов, потребное для изготовления типовых и стандартных изделий, а в графе „инд“ - индивидуальных (не типовых) конструкций и изделий

№ строки	Наименование материала и единица измерения	Код		Количество		
		материала	ед изм	тип	инд	всего
1	рядовых марок					
2	(от 4 мм), т	097100	168	1.44	0.02	1.46
3	Сталь крупносортная	093100	168	-	0.003	
4	Итого стали в нату -					
5	рольной массе, т		168	3.75	4.37	8.12
6	Итого стали, приведен-					
7	ной к стали					
8	класса А-I, т		168	2.62	5.65	8.27
9	Та же к стали класса					
10	С 38 / 23, т		168	1.80	0.02	1.82
11	всего стали, приведен-					
12	ной к классам А-I,					
13	С 38 / 23, т		168	4.42	5.67	10.09
14	Трубы сварные водогазо-					
15	проводные, т	138500	168	0.06	0.09	0.15
16	Портландцемент	573110				
17	М 500, т	573113	168	12.4	77.22	89.62
18	Цемент, приведенный					
19	к марке 400 (всего), т		168	13.64	84.94	98.58
20						
21						
22						
23						

Унифицированные и другие формы

9066/5

Привязан	Разр. Штепа	22.59	Тпр 820-04-16 85 -КЖ 28 8М	
	Пров. Натопенко	22.59		
	Рик гр. Ушаев	22.59		
	Гип. Франк	22.59		
	Нач. отд. Митяевский	22.59		
Инж. Дильченко	22.59	Ведомость потребности в материалах		
Инв №		Итого	Лист	Всего

Формат А2

Ведомость основных комплектов

Продолжение

Ведомость чертежей основного комплекта кж 30

Альбом I

Обозначение	Наименование	Примечание
820-	-пз	Пояснительная записка
	-АС	Архитектурно-строительные решения
	-КЖ1	Монолитные и сборные железобетонные конструкции
	-ГИ	Конструкции температурно-осадочных швов
	-ПО	Производство и организация работ
	-КЖ3	Шахта ШМ-3-1 (Монолитный вариант)
	-КЖ5	Шахта ШМ-4-1 (Монолитный вариант)
	-КЖ7	Шахта ШМ-5-1 (Монолитный вариант)
	-КЖ9	Шахта ШМ-6-1 (Монолитный вариант)
	-КЖ11	Шахта ШМ-7-1 (Монолитный вариант)
	-КЖ13	Шахта ШМ-8-1 (Монолитный вариант)
	-КЖ15	Шахта ШМ-10-1 (Монолитный вариант)
	-КЖ17	Шахта ШМ-12-1 (Монолитный вариант)
	-КЖ4	Шахта Ш-3-1 (Сборно-монолитный вариант)
	-КЖ6	Шахта Ш-4-1 (Сборно-монолитный вариант)
	-КЖ8	Шахта Ш-5-1 (Сборно-монолитный вариант)
	-КЖ10	Шахта Ш-6-1 (Сборно-монолитный вариант)
	-КЖ12	Шахта Ш-7-1 (Сборно-монолитный вариант)
	-КЖ14	Шахта Ш-8-1 (Сборно-монолитный вариант)
	-КЖ16	Шахта Ш-10-1 (Сборно-монолитный вариант)
	-КЖ18	Шахта Ш-12-1 (Сборно-

Обозначение	Наименование	Примечание
820-	-КЖ18	Монолитный вариант
	-КЖ19	Шахта ШМ-3-2 (Монолитный вариант)
	-КЖ21	Шахта ШМ-4-2 (Монолитный вариант)
	-КЖ23	Шахта ШМ-5-2 (Монолитный вариант)
	-КЖ25	Шахта ШМ-6-2 (Монолитный вариант)
	-КЖ27	Шахта ШМ-7-2 (Монолитный вариант)
	-КЖ29	Шахта ШМ-8-2 (Монолитный вариант)
	-КЖ31	Шахта ШМ-10-2 (Монолитный вариант)
	-КЖ33	Шахта ШМ-12-2 (Монолитный вариант)
	-КЖ20	Шахта Ш-3-2 (Сборно-монолитный вариант)
	-КЖ22	Шахта Ш-4-2 (Сборно-монолитный вариант)
	-КЖ24	Шахта Ш-5-2 (Сборно-монолитный вариант)
	-КЖ26	Шахта Ш-6-2 (Сборно-монолитный вариант)
	-КЖ28	Шахта Ш-7-2 (Сборно-монолитный вариант)
	-КЖ30	Шахта Ш-8-2 (Сборно-монолитный вариант)
	-КЖ32	Шахта Ш-10-2 (Сборно-монолитный вариант)
	-КЖ34	Шахта Ш-12-2 (Сборно-монолитный вариант)
	-КЖ2	Водобойные колоды и водобойные стенки

Лист	Наименование	Примечание
1	Общие данные	
2	План Разрезы 2-2, 4-4	
3	Разрезы 1-1, 3-3	
4	Схема армирования План Разрезы 2-2, 4-4	
5	Схема армирования Разрезы 1-1, 3-3, 5-5	

Ведомость спецификаций

Лист	Наименование	Примечание
6	Спецификация к схеме армирования сборно-монолитной шахты Ш-8-2	

Ведомость ссылочных и прилагаемых документов

Обозначение	Наименование	Примечание
Ссылочные документы		
820-	-КЖ1 по 20-10	Плита обочелка ПО 20-10
820-	-КЖ1 по 25-10	То же по 25-10
820-	-КЖ1 по 25-15	" по 25-15
820-	-КЖ1 по 30-10	" по 30-10
820-	-КЖ1 по 31-10	" ПК0 31-10
820-	-КЖ1 по 37-10	" ПК0 37-10
820-	-КЖ1 по 42,5-10	" ПК0 42,5-10
Нестандартное оборудование		
Прилагаемые документы		
820-	-ш-8-2-01 00	Сетка арматурная С(С1, С2, С4, С19)
820-	-ш-8-2-02 00	То же С16 С18, С25
820-	-ш-8-2-03 00	" С2, С3, С15, С20, С23, С24, С26, С27
820-	-ш-8-2-04 00	" С11, С21, С22
820-	-ш-8-2-05 00	" С3 С10, С28
820-	-ш-8-2-06 00	Изделие заводное МН1
820-	-ш-8-2-07 00	То же МН2
820-	-КЖ 30 ВМ	Ведомость потребности в материалах

9066/5 43

820-04-16 85

Типовые проектные решения

МВМ в глав. Копиями и дополнениями

Рабочие чертежи разработаны в соответствии с действующими нормами и правилами

Главный инженер проекта ШМ, ПГ Франк

ШМ №		привязан	
Исполн	Провер	Исполн	Провер
Уклад	Начальн	Уклад	Начальн
Рис эр	Уклад	Рис эр	Уклад
Гип	Уклад	Гип	Уклад
Начальн	Уклад	Начальн	Уклад
и контро	Уклад	и контро	Уклад
77Р 820-04-1685-КЖ 30			
Водоотсосы-водобойники трубчатые с шахтным оголовком			
максим. расход воды до 70 м ³ /ч при перепадах от 5 до 12 м			
Шахта Ш-8-2		Уклад	
(Сборно-монолитный вариант)		Р 1 5	
Общие данные		Укрепляющий 2 Киев	

формат А2

Лябом У

Лист 3

Типовые проектные решения 820-04-16 85

Имя/подпись и дата

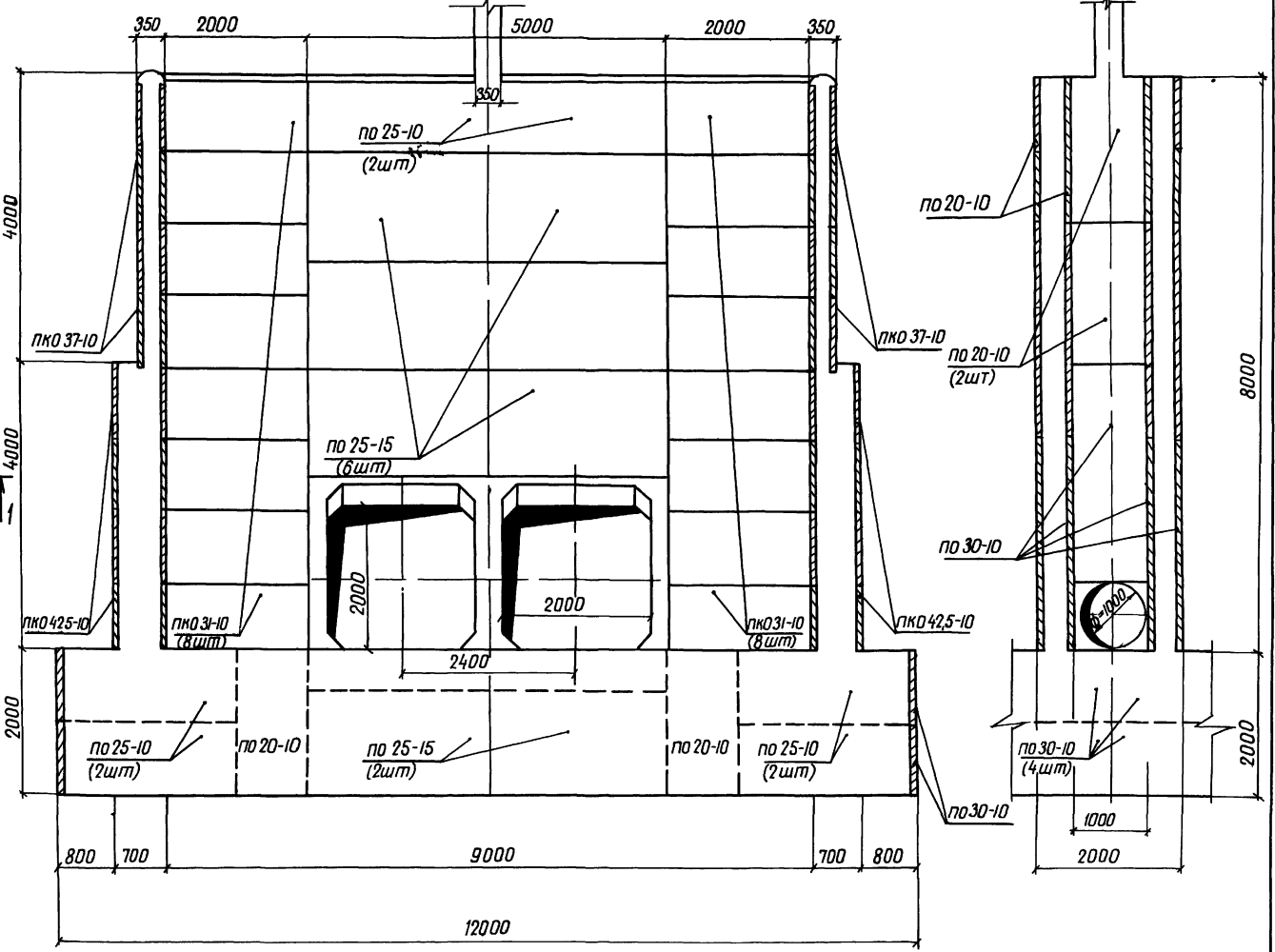
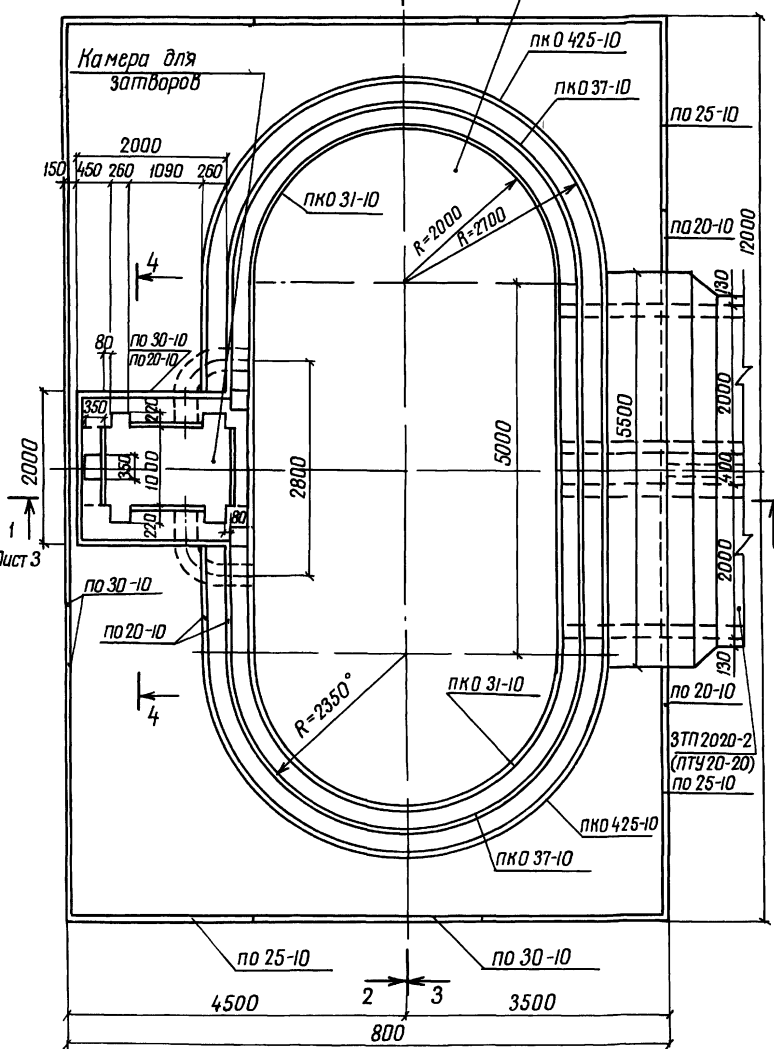
План

Лист 3

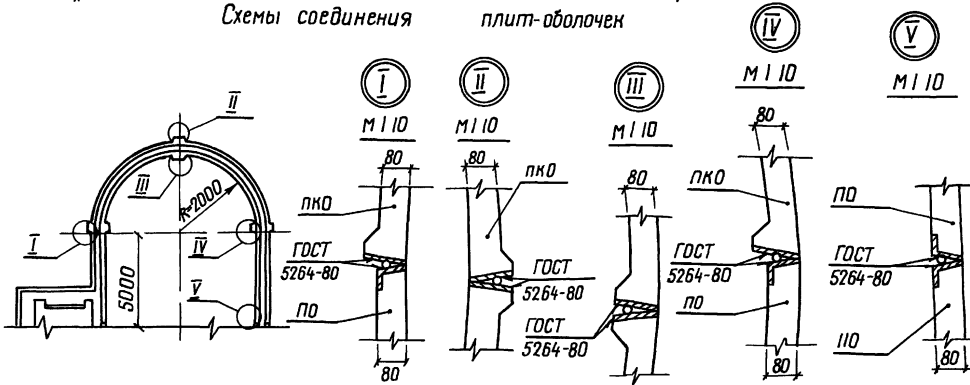
Шахта

Разрез 2-2

Разрез 4-4



Схемы соединения плит-оболочек



9066/5

Проект	Штепа	Инженер	820-04-16 85	ТТР 820-04-16 85 - КЖ 30
Проверка	Павлюшин	Инженер		
Рис. гр.	Царев	Инженер		
Тип	Франк	Инженер		
Начальник	Писняковский	Инженер		
И.контр.	Сильченко	Инженер		
Шахта Ш-8-2 (Сборно-монокрипный вариант)				Стадия
Водосборно-водоотпускные трифурчатые с шахтным оголовком на расход воды до 10 м³/с при перепадах от 3 до 12 м				Лист
План Разрезы 2-2, 4-4				Листов
М 1:50				Р 2
Укрепляющий				Укрепляющий
г. Киев				г. Киев
Формат А 2				

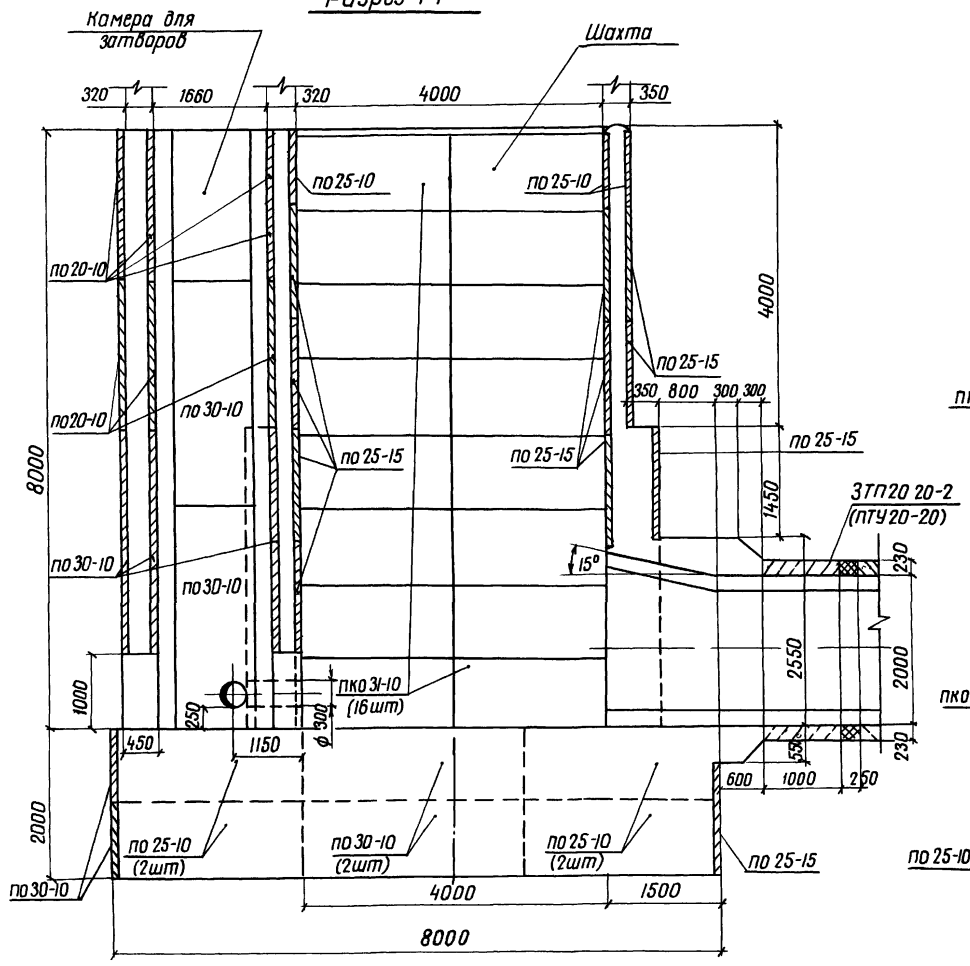
Альбом I

820-04-16 85

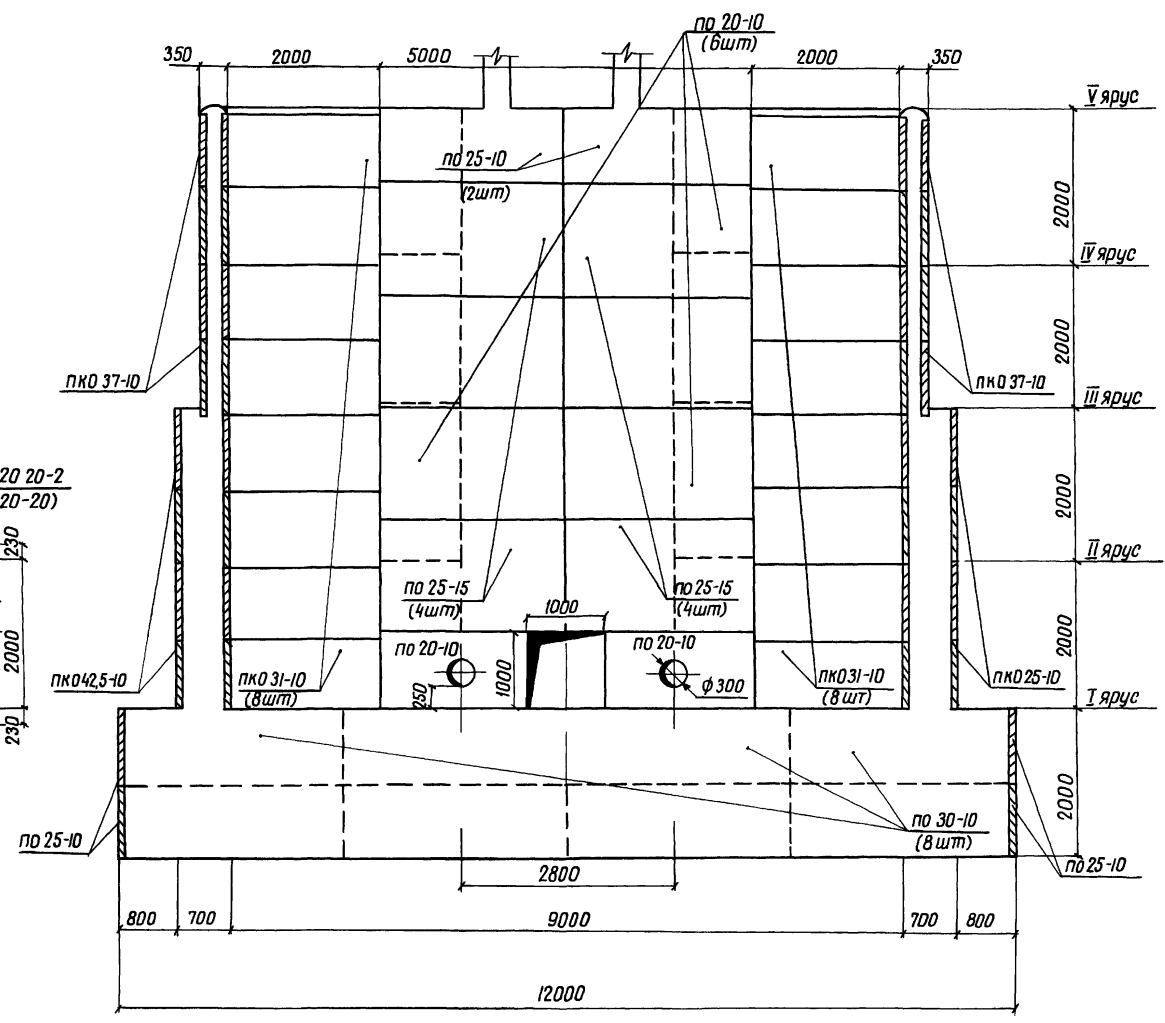
Типовые проектные решения

Лист № подл. Удобрения и дата. Взвешивание

Разрез 1-1



Разрез 3-3



Спецификация сборных железобетонных элементов

Марка, поз	Обозначение	Наименование	Кол	Масса ед кг	Примечание
по 20-10	820- -кж/по 20-10	Плиты - оболочки	26	400	
по 25-10	820- -кж/по 25-10	То же	18	500	
по 25-15	820- -кж/по 25-15	"	20	750	
по 30-10	820- -кж/по 30-10	"	28	600	
пк0 31-10	820- -кж/пк0 31-10	"	32	700	
пк0 37-10	820- -кж/пк0 37-10	"	16	775	
пк0 425-10	820- -кж/пк0 425-10	"	16	900	

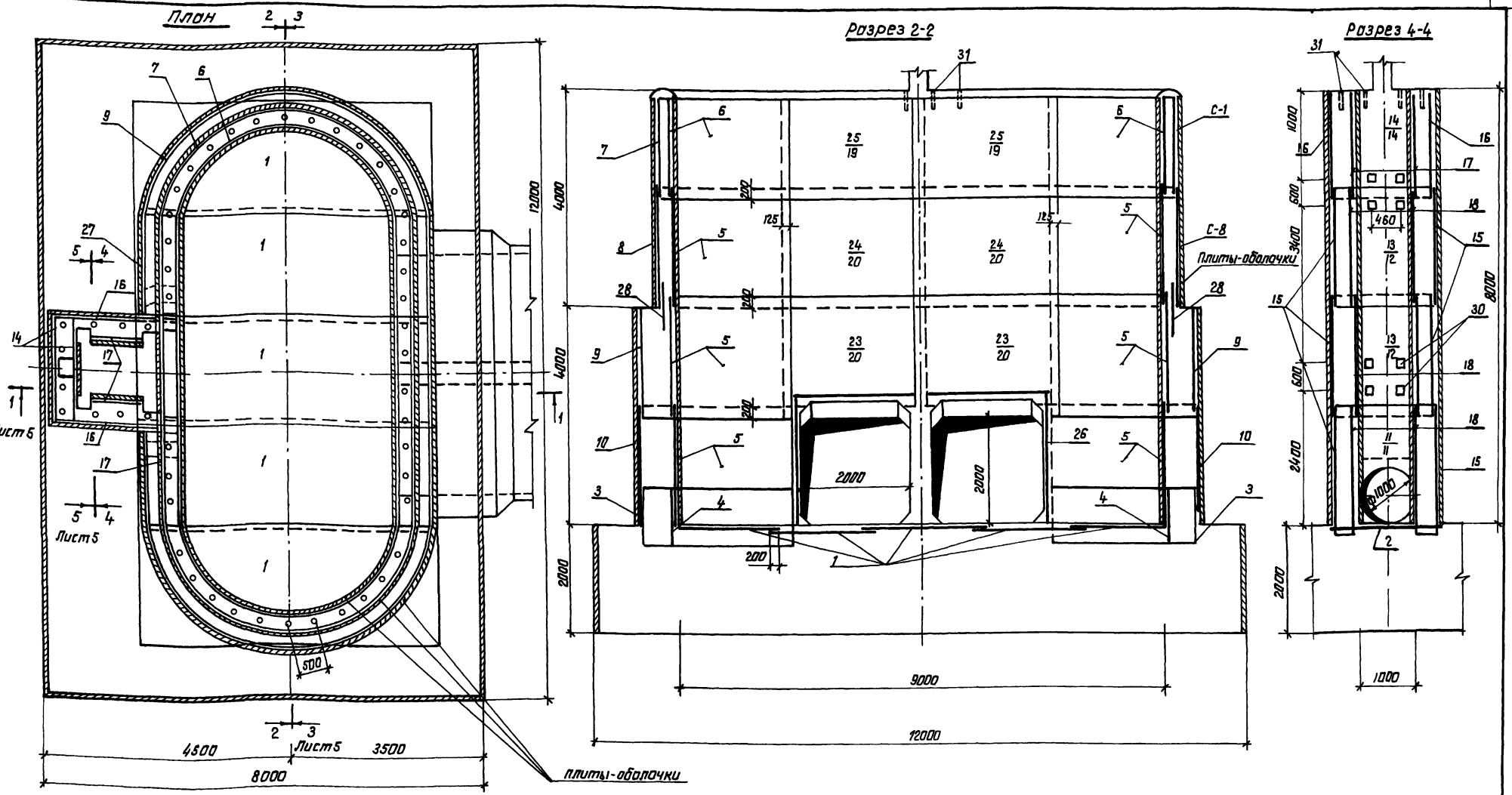
45

9066/5

Разраб	Штепа	01.08	ТР 820-04-16 85- КЖ 30			
Проб	Девяшин	01.08				
Рук эр	Цоцаре	01.08				
Тип	Зоранк	01.08				
Нач отб	Ульяшевский	15.08	Подобрены сварные стальные трубочные с шахтным оголовком на расход воды до 70 м³/с при перепадах от 3 до 12 м			
Инжпр	Сильченко	15.08				
			Шахта Ш-8-2 (Сборно-моноклитный вариант)	Стация	Лист	Листов
				Р	3	
			Разрезы 1-1 3-3 М 1:50	Укрспецобход г Киев		

формат А 2

Яльбом V
 Типовые проектные решения 820-04-1685



Ведомость расхода стали по элемент, кг

Марка элемента	Изделия арматурные										Изделия закладные								Общий расход
	Арматура класса										Арматура класса				Практик марки				
	А-III					А-I					А-III		В СтЗ кл2		В СтЗ кл2		В СтЗ кл2		
	ГОСТ 5781-82					ГОСТ 5781-82					ГОСТ 5781-82		ГОСТ 8509-72		ГОСТ 19903-74		ГОСТ 3262-75		
Ш-8-2	φ8	φ10	φ14	φ20	Итого	φ6	φ8	φ10	Итого	8се-	φ14	Итого	70x4.5	Итого	6x50	Итого	50x5.5	Итого	20
	234.0	246.0	364.0	2436.0	3280.0	176.0	1349.0	34.0	1559.0	4839.0	10.0	10.0	3.0	3.0	18.0	18.0	92.0	92.0	123.0
																			4962.0

Разработчик	И.М.П.	Проверено	В.И.В.	Договор	№ 820-04-1685-КЖ 30
Проектант	Л.В.Ш.	Инженер	В.И.В.	Утверждено	
Конструктор	С.П.Ч.	Инженер	В.И.В.	Содержит	
Исполнитель	С.П.Ч.	Инженер	В.И.В.	Содержит	
Материал	ШХТ8	Сварочный	ШХТ8	Содержит	
Содержит	Содержит	Содержит	Содержит	Содержит	

Привязан	
Изм №	

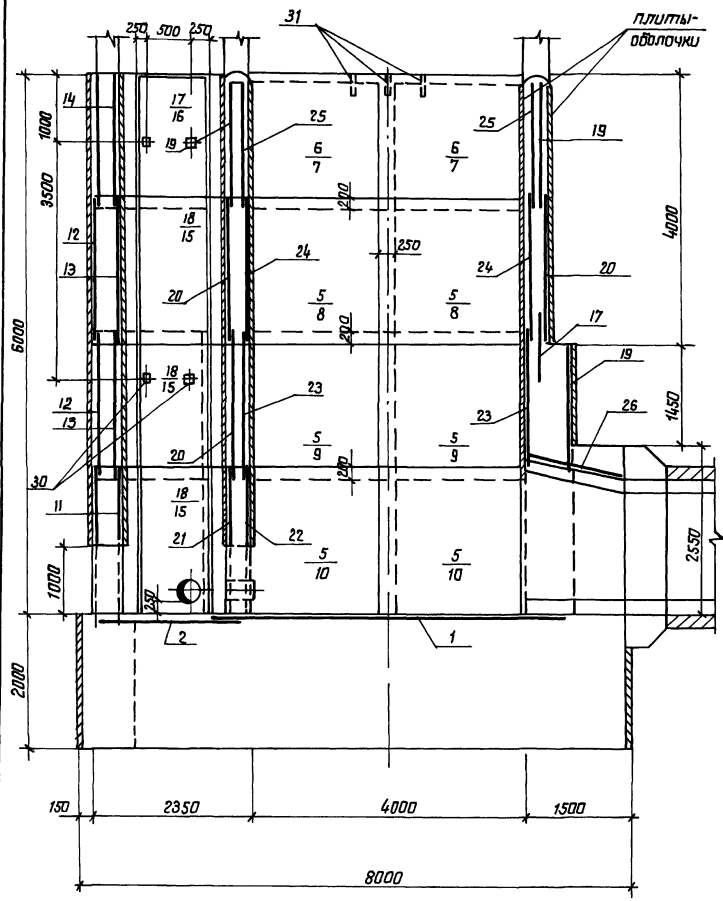
46
9066/5

ШХТ8 Ш-8-2 (Сварно-манганистый вариант)
 Схема армирования
 План Разрезы 2-2, 4-4
 М1:50

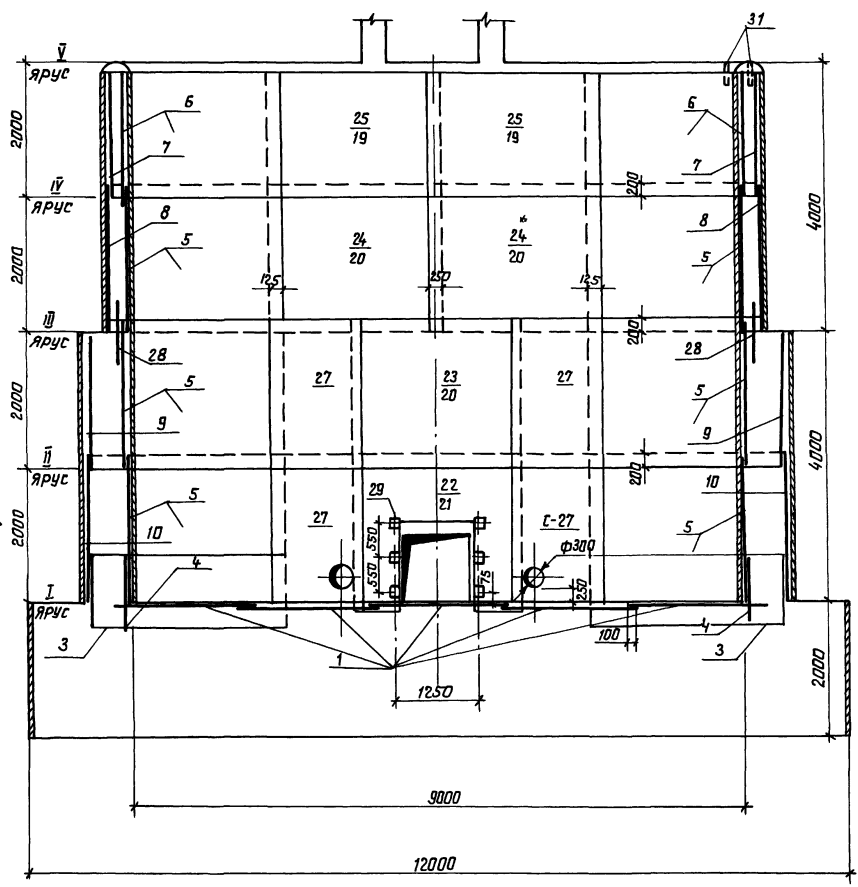
Укрепляющий элемент
 в Киев
 формат А2

Альбом № Типовые проектные решения 820-04-16-85

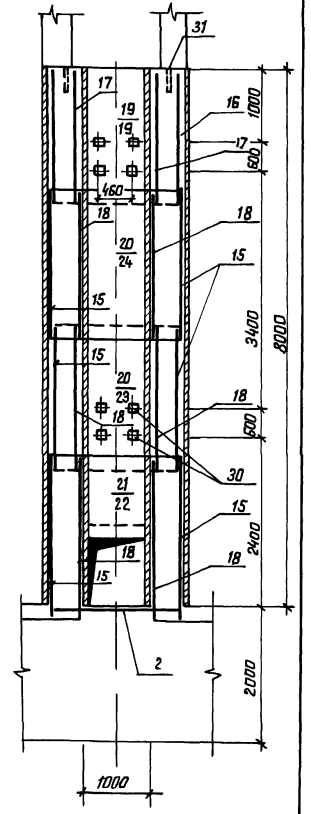
Разрез 1-1



Разрез 3-3



Разрез 5-5



1 Горизонтальные стержни сеток поз 7,8,9,10,3 сварить между собой по всей длине перелуска электропроводной сваркой электродами Э-42

2 Горизонтальные стержни сеток поз 7 сварить с горизонтальными стержнями сеток поз 19, аналогично поз 8 с поз 20, поз 9 с поз 27, поз 10 с поз 27, поз 9 с поз 20

Разработ	Штепа	2.8.85	2.8.85	ТР 820-04-16-85-КЖ30
Проект	Девяшкин	6.4.85	6.4.85	
Рук. гр.	Иоффе	17.8.85	17.8.85	
Гип	Фролк	14.8.85	14.8.85	
Нач. отд.	Иванченко	15.8.85	15.8.85	Допросы-испытания трудящиеся с шокным режимом по расходу воды до 70л/ч при перепадах от 5 до 12 м
Исполн.	Иванченко	15.8.85	15.8.85	Шакта Ш-8-2 (сборно-монолитный вариант)
Проверен				Лист 5
Инв. №				Схема армирования Разрезы 1-1, 3-3, 5-5 М150

47

9066/5

формат А2

Типовые проектные решения 820-04-16 85 Альбом I

Формат Зона	Лист	Обозначение	Наименование	кол	Примечание
А3	21	-04 00	С 21	1	
А3	22	-04 00	С 22	1	
А3	23	-03 00	С 23	4	
А3	24	-03 00	С 24	4	
А4	25	-02 00	С 25	4	
А3	26	-03 00	С 26	4	
А3	27	-03 00	С 27	4	
А3	28	-05 00	С 28	4	
Изделия закладные					
А4	29	-06 00	МН 1	6	
А4	30	-07 00	МН 2	20	
Б4	31		МНЗ (пруба 50×35 ГОСТ 3262-75) 54	17 кг	
Материалы					
Бетон тяжелый					
				М 200, В 6, Мрз ≥ 150	258,5 м ³

Формат Зона	Лист	Обозначение	Наименование	кол	Примечание
Сборные единицы					
Сетки арматурные					
А4	1	820- - Ш-8-2-01 00	С 1	5	
А4	2	-01 00	С 2	1	
А3	3	-05 00	С 3	4	
А3	4	-05 00	С 4	4	
А3	5	-05 00	С 5	12	
А3	6	-05 00	С 6	4	
А3	7	-05 00	С 7	4	
А3	8	-05 00	С 8	4	
А3	9	-05 00	С 9	4	
А3	10	-05 00	С 10	4	
А3	11	-04 00	С 11	2	
А3	12	-03 00	С 12	2	
А3	13	-03 00	С 13	2	
А4	14	-01 00	С 14	2	
А3	15	-03 00	С 15	6	
А4	16	-02 00	С 16	2	
А4	17	-02 00	С 17	7	
А4	18	-02 00	С 18	5	
А4	19	-01 00	С 19	6	
А3	20	-03 00	С 20	5	

9066/15

820-04-16 85 - КН 30

Разработчик	И.И. Штепа	Проверено	В.В. Дебьяшин	Утверждено	В.В. Дебьяшин
Инженер	В.В. Дебьяшин	Инженер	В.В. Дебьяшин	Инженер	В.В. Дебьяшин
Мастер	В.В. Дебьяшин	Мастер	В.В. Дебьяшин	Мастер	В.В. Дебьяшин
Начальник участка	В.В. Дебьяшин	Начальник участка	В.В. Дебьяшин	Начальник участка	В.В. Дебьяшин
Инженер-контроль	В.В. Дебьяшин	Инженер-контроль	В.В. Дебьяшин	Инженер-контроль	В.В. Дебьяшин

Укрепление

Инв. №

Спецификация к схеме армирования сборно-мо-литной шахты Ш-8-2

Стадия: Р

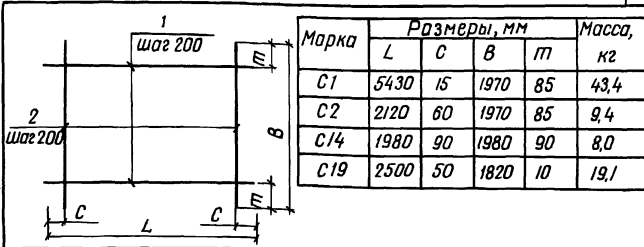
Лист: 6

Листов: 6

Укр.гипроробдхоз г. Киев

Формат А3

Типовые проектные решения 820-04-16 85 Альбом I



Формат Зона	Лист	Обозначение	Наименование	кол	Примечание
		820- - ш-8-2-01 00	С 1		
Б4	1	-01 01	Ф 8 А-III ГОСТ 5781-82, E=5430	10	21 кг
Б4	2	-01 02	Ф 8 А-III ГОСТ 5781-82, E=1970	28	0,8 кг
С 2					
Б4	1	-01 03	Ф 6 А-I ГОСТ 5781-82, E=2120	10	0,5 кг
Б4	2	-01 04	Ф 6 А-I ГОСТ 5781-82, E=1970	11	0,4 кг
С 19					
Б4	1	-03 06	Ф 8 А-I ГОСТ 5781-82, E=2500	10	10 кг
Б4	2	-05 04	Ф 8 А-I ГОСТ 5781-82, E=1820	13	0,7 кг
С 14					
Б4	1	-03 02	Ф 6 А-I ГОСТ 5781-82, E=1980	10	0,4 кг
Б4	2	-03 02	Ф 6 А-I ГОСТ 5781-82, E=1980	10	0,4 кг

9066/15 Инв. №

820-04-16 85 - Ш-8-2-01 00

Разработчик	И.И. Штепа	Проверено	В.В. Дебьяшин	Утверждено	В.В. Дебьяшин
Инженер	В.В. Дебьяшин	Инженер	В.В. Дебьяшин	Инженер	В.В. Дебьяшин
Мастер	В.В. Дебьяшин	Мастер	В.В. Дебьяшин	Мастер	В.В. Дебьяшин
Начальник участка	В.В. Дебьяшин	Начальник участка	В.В. Дебьяшин	Начальник участка	В.В. Дебьяшин
Инженер-контроль	В.В. Дебьяшин	Инженер-контроль	В.В. Дебьяшин	Инженер-контроль	В.В. Дебьяшин

Укрепление

Инв. №

Сетка арматурная, С (С 1, С 2, С 14, С 19)

Стадия: Р

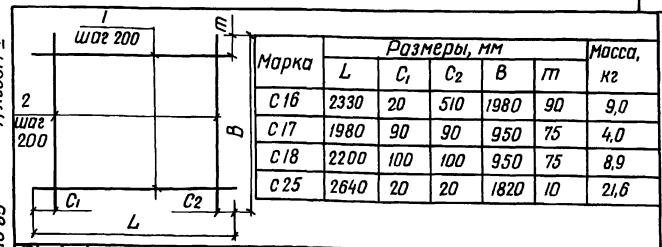
Лист: 6

Листов: 6

Укр.гипроробдхоз г. Киев

Формат А4

Типовые проектные решения 820-04-16 85 Альбом I



Формат Зона	Лист	Обозначение	Наименование	кол	Примечание
		820- - ш-8-2-02 00	С 16		
Б4	1	-03 05	Ф 6 А-I ГОСТ 5781-82 E=2330	10	0,5 кг
Б4	2	-03 02	Ф 6 А-I ГОСТ 5781-82 E=1980	10	0,4 кг
С 17					
Б4	1	-03 02	Ф 6 А-I ГОСТ 5781-82 E=1980	5	0,4 кг
Б4	2	-02 01	Ф 6 А-I ГОСТ 5781-82 E=950	10	0,2 кг
С 18					
Б4	1	-03 03	Ф 8 А-I ГОСТ 5781-82 E=2200	5	0,9 кг
Б4	2	-02 02	Ф 8 А-I ГОСТ 5781-82 E=950	11	0,4 кг
С 25					
Б4	1	-02 03	Ф 10 А-III ГОСТ 5781-82 E=2640	10	1,6 кг
Б4	2	-02 04	Ф 6 А-I ГОСТ 5781-82 E=1820	14	0,4 кг

9066/15 Инв. №

820-04-16 85 - Ш-8-2-02 00

Разработчик	И.И. Штепа	Проверено	В.В. Дебьяшин	Утверждено	В.В. Дебьяшин
Инженер	В.В. Дебьяшин	Инженер	В.В. Дебьяшин	Инженер	В.В. Дебьяшин
Мастер	В.В. Дебьяшин	Мастер	В.В. Дебьяшин	Мастер	В.В. Дебьяшин
Начальник участка	В.В. Дебьяшин	Начальник участка	В.В. Дебьяшин	Начальник участка	В.В. Дебьяшин
Инженер-контроль	В.В. Дебьяшин	Инженер-контроль	В.В. Дебьяшин	Инженер-контроль	В.В. Дебьяшин

Укрепление

Инв. №

Сетка арматурная, С (С 16, С 18, С 25)

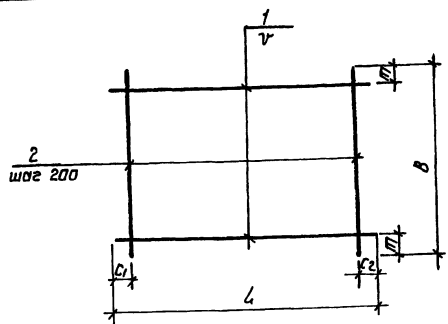
Стадия: Р

Лист: 6

Листов: 6

Укр.гипроробдхоз г. Киев

Формат А4



Марка	Размеры, мм						Масса, кг
	L	C ₁	C ₂	B	л	л'	
C 12	2200	90	90	1980	100	200	9.4
C 13	2200	85	85	1970	100	200	17.8
C 15	2330	20	510	2200	100	200	10.5
C 20	2500	50	50	2200	100	200	22.7
C 23	2640	20	20	2200	100	200	83.0
C 24	2640	20	20	2200	50	150	108.6
C 26	2250	12.5	12.5	1450	25	200	28.2
C 27	2420	200	20	1700	50	200	17.4

Марка	Шаг	Обозначение	Наименование	Кол	Примечание
		820 - Ш-8-2-03 00	C 12		
64	1	- 03 01	Ф8 А-I ГОСТ 5781-82 Е-2200	10	0.5 кг
64	2	- 03 02	Ф8 А-I ГОСТ 5781-82 Е-1980	11	0.4 кг
		- 03 00 - 01	C 13		
64	1	- 03 03	Ф8 А-I ГОСТ 5781-82 Е-2200	10	0.9 кг
64	2	- 03 04	Ф8 А-I ГОСТ 5781-82 Е-1970	11	0.8 кг
		- 03 00 - 02	C 15		
64	1	- 03 05	Ф8 А-I ГОСТ 5781-82 Е-2390	11	0.5 кг
64	2	- 03 01	Ф8 А-I ГОСТ 5781-82 Е-2200	10	0.5 кг
		- 03 00 - 03	C 20		
64	1	- 03 06	Ф8 А-I ГОСТ 5781-82 Е-2500	11	1.0 кг
64	2	- 03 03	Ф8 А-I ГОСТ 5781-82 Е-2200	13	0.9 кг
		- 03 00 - 04	C 23		
64	1	- 03 07	Ф20 А-III ГОСТ 5781-82 Е-2640	11	6.4 кг
64	2	- 03 03	Ф8 А-I ГОСТ 5781-82 Е-2200	14	0.9 кг
		- 03 00 - 05	C 24		
64	1	- 03 07	Ф20 А-III ГОСТ 5781-82 Е-2840	15	6.4 кг
64	2	- 03 03	Ф8 А-I ГОСТ 5781-82 Е-2200	14	0.9 кг
		- 03 00 - 06	C 26		
64	1	- 03 08	Ф14 А-III ГОСТ 5781-82 Е-2250	8	2.7 кг
64	2	- 03 09	Ф8 А-I ГОСТ 5781-82 Е-1450	11	0.6 кг
		- 03 00 - 07	C 27		
64	1	- 03 10	Ф8 А-I ГОСТ 5781-82 Е-2420	9	1.0 кг
64	2	- 03 11	Ф8 А-I ГОСТ 5781-82 Е-1700	12	0.7 кг

9066/5

820-04-16 85 - Ш-8-2-03 00

Сетка арматурная С (C 12, C 13, C 15, C 20, C 23, C 24, C 26, C 27)

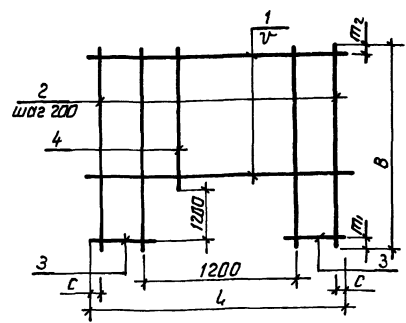
Привязан	УТВ. Исполн.	УТВ. Исполн.	УТВ. Исполн.	УТВ. Исполн.	УТВ. Исполн.	УТВ. Исполн.	УТВ. Исполн.
----------	--------------	--------------	--------------	--------------	--------------	--------------	--------------

Стандарты: МСХА, МСХБ, МСХВ, МСХГ, МСХД, МСХЕ, МСХЖ, МСХЗ, МСХИ, МСХК, МСХЛ, МСХМ, МСХН, МСХО, МСХП, МСХР, МСХС, МСХТ, МСХУ, МСХФ, МСХЦ, МСХЧ, МСХШ, МСХЩ, МСХЪ, МСХЫ, МСХЬ, МСХЭ, МСХЮ, МСХЯ, МСХА, МСХБ, МСХВ, МСХГ, МСХД, МСХЕ, МСХЖ, МСХЗ, МСХИ, МСХК, МСХЛ, МСХМ, МСХН, МСХО, МСХП, МСХР, МСХС, МСХТ, МСХУ, МСХФ, МСХЦ, МСХЧ, МСХШ, МСХЩ, МСХЪ, МСХЫ, МСХЬ, МСХЭ, МСХЮ, МСХЯ

Лист 1 из 1

Укрепляющая конструкция в Кув

ФОРМАТ А3



Марка	Размеры, мм						Масса, кг
	L	C	л'	B	л	л ₂	
C 11	1980	90	200	2420	200	20	13.2
C 21	2500	50	200	2420	200	20	19.6
C 22	5100	50	150	2420	200	120	198.6

Марка	Шаг	Обозначение	Наименование	Кол	Примечание
		820- Ш-8-2-04 00	C 11		
62	1	- 03 02	Ф8 А-I, ГОСТ 5781-82 Е-1980	5	0.8 кг
62	2	- 03 10	Ф8 А-I, ГОСТ 5781-82 Е-2420	4	1.0 кг
62	3	- 04 01	Ф8 А-I, ГОСТ 5781-82 Е-390	14	0.2 кг
62	4	- 04 02	Ф8 А-I, ГОСТ 5781-82 Е-1020	6	0.4 кг
		- 04 00 - 01	C 21		
62	1	- 03 06	Ф8 А-I, ГОСТ 5781-82 Е-2500	6	1.0 кг
62	2	- 03 10	Ф8 А-I, ГОСТ 5781-82 Е-2420	8	1.0 кг
62	3	- 04 03	Ф8 А-I, ГОСТ 5781-82 Е-630	12	0.3 кг
62	4	- 04 02	Ф8 А-I, ГОСТ 5781-82 Е-1020	5	0.4 кг
		- 04 00 - 02	C 22		
62	1	- 04 04	Ф20 А-III, ГОСТ 5781-82 Е-3100	7	12.6 кг
62	2	- 04 05	Ф10 А-I, ГОСТ 5781-82 Е-2420	20	1.5 кг
62	3	- 04 06	Ф20 А-III, ГОСТ 5781-82 Е-1950	16	4.8 кг
62	4	- 04 07	Ф10 А-I, ГОСТ 5781-82 Е-1020	6	0.6 кг

49

9066/5

ТР 820-04-16 85 - Ш-8-2-04 00

Сетка арматурная С (C 11, C 21, C 22)

Привязан	УТВ. Исполн.	УТВ. Исполн.	УТВ. Исполн.	УТВ. Исполн.	УТВ. Исполн.	УТВ. Исполн.	УТВ. Исполн.
----------	--------------	--------------	--------------	--------------	--------------	--------------	--------------

Стандарты: МСХА, МСХБ, МСХВ, МСХГ, МСХД, МСХЕ, МСХЖ, МСХЗ, МСХИ, МСХК, МСХЛ, МСХМ, МСХН, МСХО, МСХП, МСХР, МСХС, МСХТ, МСХУ, МСХФ, МСХЦ, МСХЧ, МСХШ, МСХЩ, МСХЪ, МСХЫ, МСХЬ, МСХЭ, МСХЮ, МСХЯ, МСХА, МСХБ, МСХВ, МСХГ, МСХД, МСХЕ, МСХЖ, МСХЗ, МСХИ, МСХК, МСХЛ, МСХМ, МСХН, МСХО, МСХП, МСХР, МСХС, МСХТ, МСХУ, МСХФ, МСХЦ, МСХЧ, МСХШ, МСХЩ, МСХЪ, МСХЫ, МСХЬ, МСХЭ, МСХЮ, МСХЯ

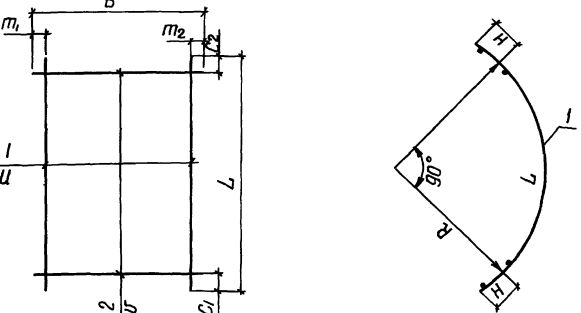
Лист 1 из 1

Укрепляющая конструкция в Кув

ФОРМАТ А3

Альбом 1
 Типовые проектные решения
 820-04-16-85

Формат	Зона	Поз	Обозначение	Наименование	Кол	Примечание
			-05 00-07	С 28		
Б4	1		-05 05	φ10 А-III ГОСТ 5781-82, ρ=3890	6	2,4 кг
Б4	2		-05 08	φ8 А-I ГОСТ 5781-82, ρ=910	20	0,4 кг



Марка	Размеры, мм									Масса кг	
	L	C1	C2	U	B	m1	m2	U	R		H
С3	4450	25	25	200	1100	350	350	200	2610	175	46,1
С4	3520	60	60	200	1100	350	350	200	2090	125	27,6
С5	3520	60	60	200	2200	100	100	200	2090	125	31,6
С6	3520	60	60	200	1820	10	10	200	2090	125	26,6
С7	3890	45	45	200	1820	10	10	150	2260	175	45,2
С8	3890	45	45	200	2200	50	50	150	2260	175	162,0
С9	4450	25	25	200	1980	90	90	200	2610	175	128,4
С10	4450	25	25	200	2200	50	50	150	2610	17	185,7
С28	3890	45	45	200	910	80	80	150	2260	175	22,4

Формат	Зона	Поз	Обозначение	Наименование	Кол	Примечание
			820- -ш-8-2-05,00	С3		
Б4	1		-05,01	φ14 А-III ГОСТ 5781-82, ρ=4450	3	5,4 кг
Б4	2		-05,02	φ14 А-III ГОСТ 5781-82, ρ=1100	23	1,3 кг
			-05,00-01	С4		
Б4	1		-05 03	φ8 А-III ГОСТ 5781-82, ρ=3520	3	1,4 кг
Б4	2		-05 02	φ14 А-III ГОСТ 5781-82, ρ=1100	18	1,3 кг
			-05 00-02	С5		
Б4	1		-05 03	φ8 А-I ГОСТ 5781-82, ρ=3520	11	1,4 кг
Б4	2		-03 03	φ8 А-I ГОСТ 5781-82, ρ=2200	18	0,9 кг
			-05 00-03	С6		
Б4	1		-05 03	φ8 А-I, ГОСТ 5781-82, ρ=3520	10	1,4 кг
Б4	2		-05 04	φ8 А-I, ГОСТ 5781-82, ρ=1820	18	0,7 кг
			-05 00-04	С7		
Б4	1		-05 05	φ10 А-III ГОСТ 5781-82, ρ=3890	13	2,4 кг
Б4	2		-05 04	φ8 А-I, ГОСТ 5781-82, ρ=1820	20	0,7 кг
			-05 00-05	С8		
Б4	1		-05 06	φ20 А-III ГОСТ 5781-82, ρ=3890	15	9,6 кг
Б4	2		-03,03	φ8 А-I, ГОСТ 5781-82, ρ=2200	20	0,9 кг
			-05 00-06	С9		
Б4	1		-05 07	φ20 А-III ГОСТ 5781-82, ρ=4450	10	11,0 кг
Б4	2		-03 02	φ8 А-I, ГОСТ 5781-82, ρ=1980	23	0,8 кг
			-05 00-07	С10		
Б4	1		-05 01	φ20 А-III ГОСТ 5781-82, ρ=4450	15	11,0 кг
Б4	2		-03,03	φ8 А-I, ГОСТ 5781-82, ρ=2200	23	0,9 кг

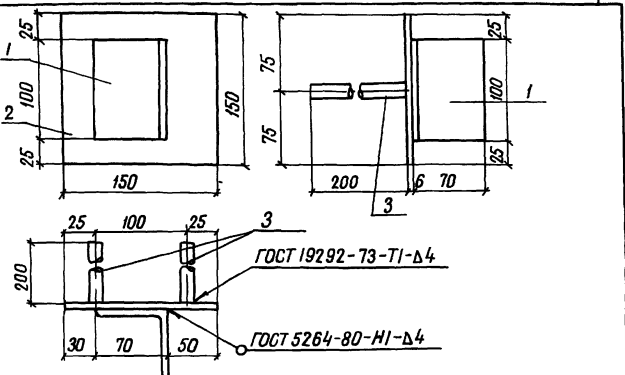
9066/5

820-04-16 85-ш-8-2-05 00

Страна	Украина	Исполн	ИП	Состав	С.С. С.Ю. С.С.С.
Проект	Ульянов	Провер	И.И.И.	Масштаб	1:1
Рис. №	0508	Исполн	И.И.И.	Лист	1
ГИП	Фрэнк	Провер	И.И.И.	Укр.проб.хоз	2 Киев
Нач. отд.	Ильченко	Исполн	И.И.И.		
Инж. №					

Сетка арматурная
С(С3 С10, С28)

Альбом 1
 Типовые проектные решения
 820-04-16-85



Формат	Зона	Поз	Обозначение	Наименование	Кол	Примечание
			820- -8-2-06 00	МН1		
Б4	1		-06 01	L70x4,5 ГОСТ 8509-72, ρ=100	1	0,5 кг
Б4	2		-06 02	-6x150 ГОСТ 19903-74, ρ=150	1	0,7 кг
Б4	3		-06 03	φ14 А-III ГОСТ 5781-82, ρ=200	2	0,2 кг

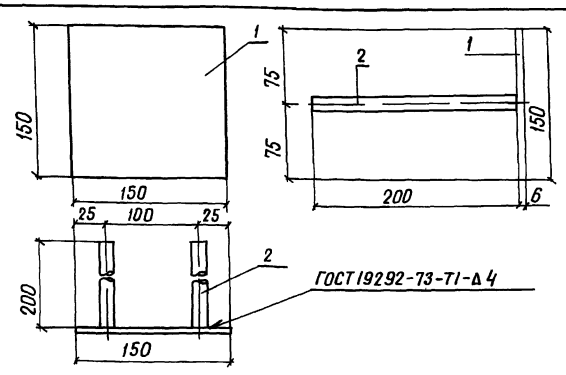
9066/5

820-04-1685ш -8-2-06 00

Страна	Украина	Исполн	ИП	Состав	С.С. С.Ю. С.С.С.
Проект	Ульянов	Провер	И.И.И.	Масштаб	1:1
Рис. №	0508	Исполн	И.И.И.	Лист	1
ГИП	Фрэнк	Провер	И.И.И.	Укр.проб.хоз	2 Киев
Нач. отд.	Ильченко	Исполн	И.И.И.		
Инж. №					

Изделия закладные
МН1

Альбом 1
 Типовые проектные решения
 820-04-16-85



Формат	Зона	Поз	Обозначение	Наименование	Кол	Примечание
			820- -8-2-07 00	МН2		
Б4	1		-06 02	-6x150 ГОСТ 19903-74, ρ=150	1	0,7 кг
Б4	2		-06 03	φ14 А-III ГОСТ 5781-82, ρ=200	2	0,2 кг

9066/5

820-04-1685ш -8-2-07 00

Страна	Украина	Исполн	ИП	Состав	С.С. С.Ю. С.С.С.
Проект	Ульянов	Провер	И.И.И.	Масштаб	1:1
Рис. №	0508	Исполн	И.И.И.	Лист	1
ГИП	Фрэнк	Провер	И.И.И.	Укр.проб.хоз	2 Киев
Нач. отд.	Ильченко	Исполн	И.И.И.		
Инж. №					

Изделия закладные
МН2

Кол-во	Наименование материала и единица измерения	Код		Количество		
		материала	изм	тип	инд	всего
1	Сортовой прокат обык-					
2	новенного качества	093000				
3	Сталь арматурная					
4	класса А-I, т	093003	168	1,46	1,56	3,02
5	диам 6 т	φ6	168		0,18	
6	диам 8 т	φ8	168		1,35	
7	диам 10 т	φ10	168		0,03	
8	Сталь арматурная					
9	класса А-III, т	093004	168	0,45	3,28	3,73
10	диам 8 т	φ8	168		0,23	
11	диам 10 т	φ10	168		0,25	
12	диам 14 т	φ14	168		0,36	
13	диам 20 т	φ20	168		2,44	
14	Итого сортового прока-					
15	та обыкновенного ка-		168	1,91	4,84	6,75
16	чества, т					
17	Прокат листовой ря-					
18	довой, т	097100	168	1,34	0,02	1,36
19	Сталь толстолистовая					
20	рядовых марок					
21	(от 4 мм), т	097100	168	1,34	0,02	1,36
22	Сталь крупносорта-					
23	вая, т	093100	168		0,003	

Кол-во	Наименование материала и единица измерения	Код		Количество		
		материала	изм	тип	инд	всего
1	Итого стали в натуч-					
2	ральной массе, т		168	3,25	4,86	8,11
3	Итого стали, приведен-					
4	ной к стали класса А-I, т		168	2,10	6,25	8,35
5	Тот же к стали класса					
6	с 38/23, т		168	1,68	0,02	1,70
7	Всего стали, приведен-					
8	ной к классам А-I, с 38/23, т		168	3,78	6,27	10,05
9	Трубы сварные водогазо-					
10	проводные, т	138500	168	0,06	0,09	0,15
11	Портландцемент	573110				
12	М 500, т	573113	168	11,9	88,41	100,31
13	Цемент, приведенный					
14	к марке 400 (всего), т		168	13,09	97,25	110,34
15						
16						
17						
18						
19						
20						
21						
22						
23						

В графе „тип“ указано количество материалов, потребное для изготовления типовых и стандартных изделий, а в графе „инд“ - индивидуальных (не типовых) конструкций и изделий

№ инв
№ листов
№ таблиц и листов
№ всего листов

51
9066/5

Разработчик: Штета
Проект: Потопенко
Руководитель: Франк
Исполнитель: Дильченко

Привязан к: 820-04-16-85 -кж 30 ВМ

Инд №: _____

Ведомость потребности в материалах

Учредитель: УкрНИИпроектхоз г Киев

Формат А 2

Ведомость основных комплектов

Продолжение

Ведомость чертежей основного комплекта кж 32

Альбом V

Обозначение	Наименование	Примечание
820-	-п3	Пояснительная записка
	-АС	Архитектурно-строительные решения
	-кж1	Монолитные и сборные железобетонные конструкции
	-ГИ	Конструкции температурно-осадочных швов
	-ПО	Производства и организация работ
	-кж3	Шахта ШМ-3-1 (Монолитный вариант)
	-кж5	Шахта ШМ-4-1 (Монолитный вариант)
	-кж7	Шахта ШМ-5-1 (Монолитный вариант)
	-кж9	Шахта ШМ-6-1 (Монолитный вариант)
	-кж11	Шахта ШМ-7-1 (Монолитный вариант)
	-кж13	Шахта ШМ-8-1 (Монолитный вариант)
	-кж15	Шахта ШМ-10-1 (Монолитный вариант)
	-кж17	Шахта ШМ-12-1 (Монолитный вариант)
	-кж4	Шахта Ш-3-1 (Сборно-монолитный вариант)
	-кж6	Шахта Ш-4-1 (Сборно-монолитный вариант)
	-кж8	Шахта Ш-5-1 (Сборно-монолитный вариант)
	-кж10	Шахта Ш-6-1 (Сборно-монолитный вариант)
	-кж12	Шахта Ш-7-1 (Сборно-монолитный вариант)
	-кж14	Шахта Ш-8-1 (Сборно-монолитный вариант)
	-кж16	Шахта Ш-10-1 (Сборно-монолитный вариант)
	-кж18	Шахта Ш-12-1 (Сборно-

Обозначение	Наименование	Примечание
820-	-кж18	Монолитный вариант
	-кж19	Шахта ШМ-3-2 (Монолитный вариант)
	-кж21	Шахта ШМ-4-2 (Монолитный вариант)
	-кж23	Шахта ШМ-5-2 (Монолитный вариант)
	-кж25	Шахта ШМ-6-2 (Монолитный вариант)
	-кж27	Шахта ШМ-7-2 (Монолитный вариант)
	-кж29	Шахта ШМ-8-2 (Монолитный вариант)
	-кж31	Шахта ШМ-10-2 (Монолитный вариант)
	-кж33	Шахта ШМ-12-2 (Монолитный вариант)
	-кж20	Шахта Ш-3-2 (Сборно-монолитный вариант)
	-кж22	Шахта Ш-4-2 (Сборно-монолитный вариант)
	-кж24	Шахта Ш-5-2 (Сборно-монолитный вариант)
	-кж26	Шахта Ш-6-2 (Сборно-монолитный вариант)
	-кж28	Шахта Ш-7-2 (Сборно-монолитный вариант)
	-кж30	Шахта Ш-8-2 (Сборно-монолитный вариант)
	-кж32	Шахта Ш-10-2 (Сборно-монолитный вариант)
	-кж34	Шахта Ш-12-2 (Сборно-монолитный вариант)
	-кж2	Водобойные колодцы и водобойные стенки

Лист	Наименование	Примечание
1	Общие данные	
2	План Разрезы 2-2, 4-4	
3	Разрезы 1-1, 3-3	
4	Схема армирования План Разрезы 2-2, 4-4	
5	Схема армирования Разрезы 1-1, 3-3	
6	Схема армирования Разрез 5-5	

Ведомость спецификаций

Лист	Наименование	Примечание
6	Спецификация к схеме армирования сборно-монолитной шахты Ш-10-2	

Ведомость ссылочных и прилагаемых документов

Обозначение	Наименование	Примечание
Ссылочные документы		
820-	-кж1 по 20-10	Плита-облачка по 20-10
820-	-кж1 по 25-10	То же по 25-10
820-	-кж1 по 25-15	" по 25-15
820-	-кж1 по 30-10	" по 30-10
820-	-кж1 по 31-10	" пк0 31-10
820-	-кж1 пк0 37-10	" пк0 37-10
820-	-кж1 пк0 425-10	" пк0 425-10
Нестандартное оборудование		
Прилагаемые документы		
820-	-ш-10-2-01 00	Сетка арматурная С 22
820-	-ш-10-2-02 00	То же С 29
820-	-ш-10-2-03 00	" С 1, С13 С17
820-	-ш-10-2-04 00	" С 4 С11
820-	-ш-10-2-05 00	" С12, С20, С21
820-	-ш-10-2-06 00	" С 18, С19, С23 С27
820-	-ш-10-2-07 00	Изделие закладное МН1
820-	-ш-10-2-08 00	То же МН2
820-	-кж32 ВМ	Ведомость потребности в материалах

Типовые проектные решения 820-04-16 85

Имя, отчество, Подпись и должность

Рабочие чертежи разработаны в соответствии с действующими нормами и правилами

Главный инженер проекта *А.В.С.* Л.Г.Франк

	Прибылан	
Лист №		
Резерв	Дебашин	Киев
Проб	Николаева	Киев
Фин.ед.	Удольд	Киев
СМЛ	Транк	Киев
Нач.отд.	Писневский	Киев
Инж.отд.	Ситченко	Киев
70Р	820-04-1685-кж 32	
	Шахта Ш-10-2	Укрепляющий лист
	(Сборно-монолитный вариант)	Р 1 6
	Общие данные	Укрепляющий лист

Укрепляющий лист

Шахта Ш-10-2

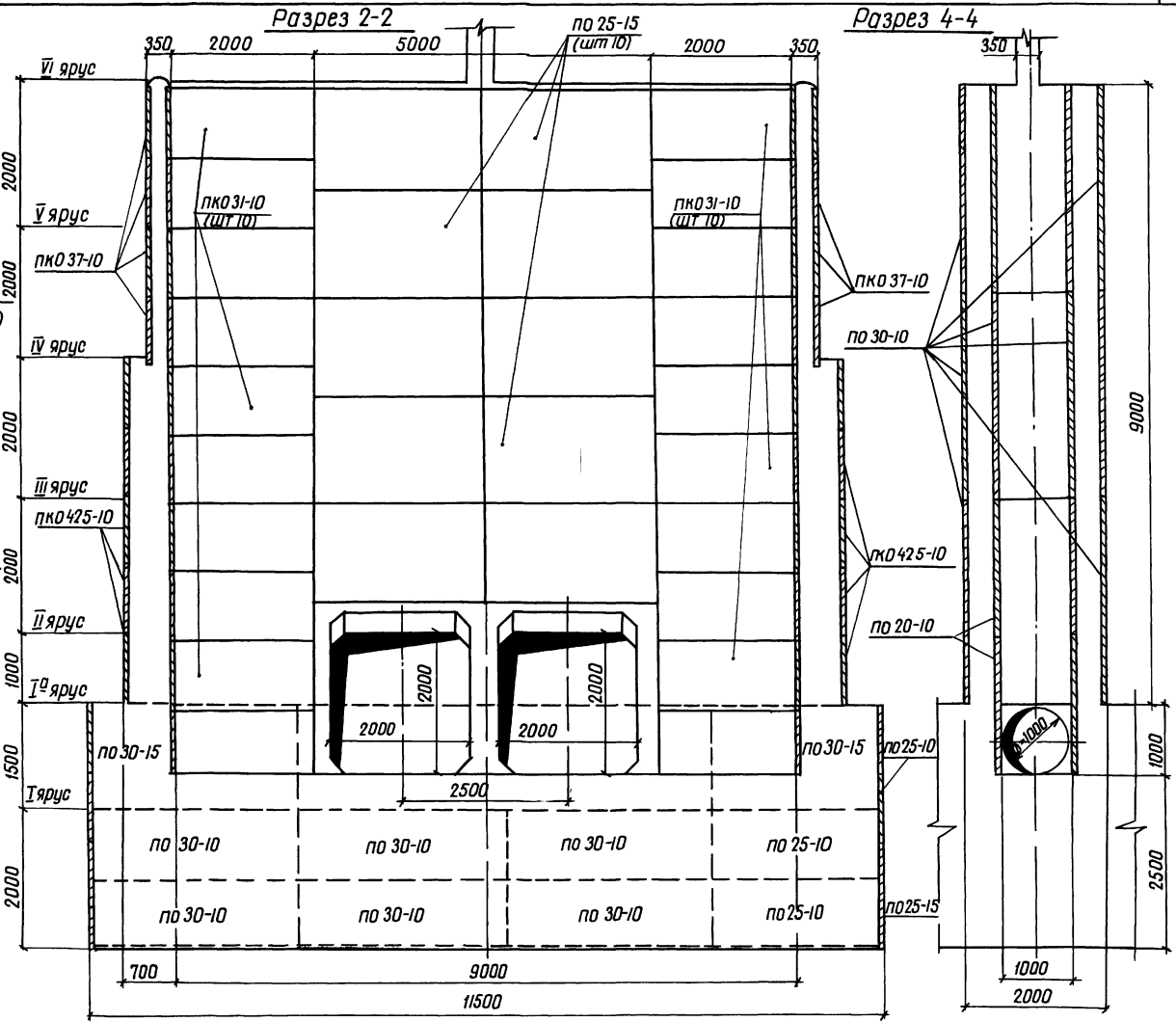
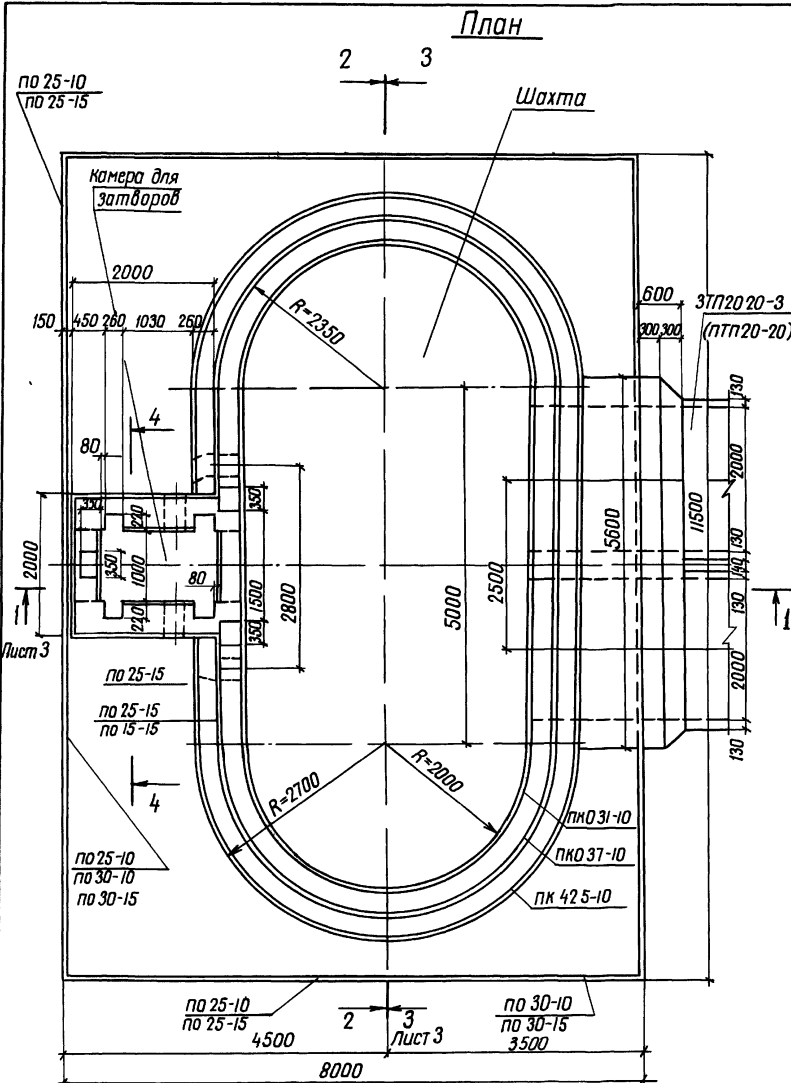
(Сборно-монолитный вариант)

Общие данные

Укрепляющий лист

Укрепляющий лист

Альбом 1
 Типовые проектные решения 820-04-16 85
 Лист 3



Спецификация сборных железобетонных элементов

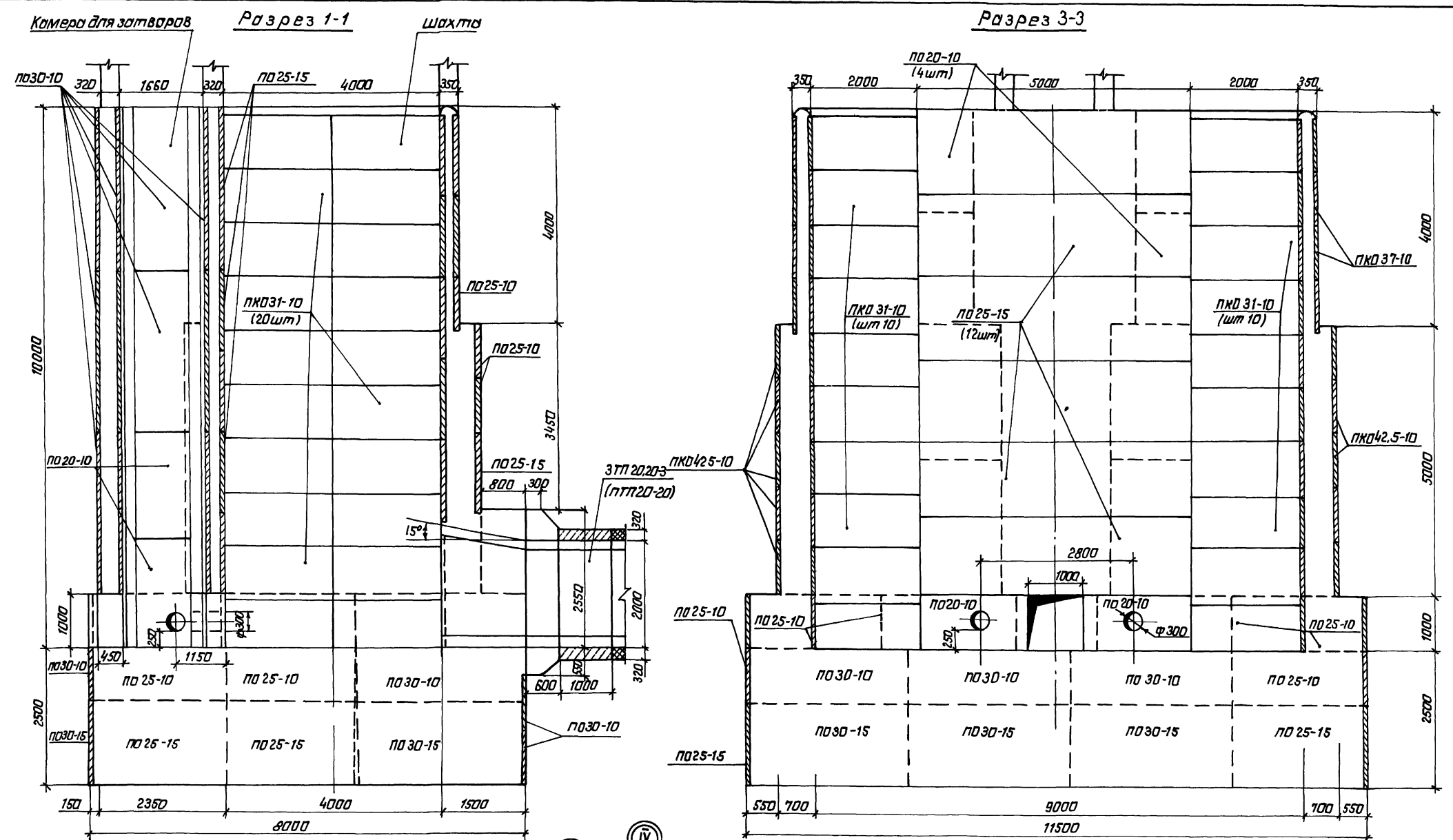
Марка поз	Обозначение	Наименование	Кол	Масса ед кг	Примечание
по 20-10	820-	-кж1 по 20-10	Плиты-оболочки	10	400
по 25-10	820-	-кж1 по 25-10	То же	21	500
по 25-15	820-	-кж1 по 25-15	"	37	750
по 30-10	820-	-кж1 по 30-10	"	41	600
по 30-15	820-	-кж1 по 30-15	"	7	900
пко 31-10	820-	-кж1 пко 31-10	"	40	700
пко 37-10	820-	-кж1 пко 37-10	"	16	775
пко 42.5-10	820-	-кж1 пко 42.5-10	"	20	900

Разработ	Аврамич	Провер	Левашин	Проектант	Михайленко	Инженер	Сильченко	М 1:50	7ПР 820-04-16 85-кж 32	9066/15			
Водосборники-водоприемники трапециевые с шахтным оголовок на расход воды до 70 м³/с при перепадах от 5 до 12 м									Шахта Ш-10-2 (сварно-мономолитный вариант)	Станд	Лист	Листов	
План Разрезы 2-2, 4-4									Укрэпробудхоз	г Киев	р	2	
Инв №									формат А 2				

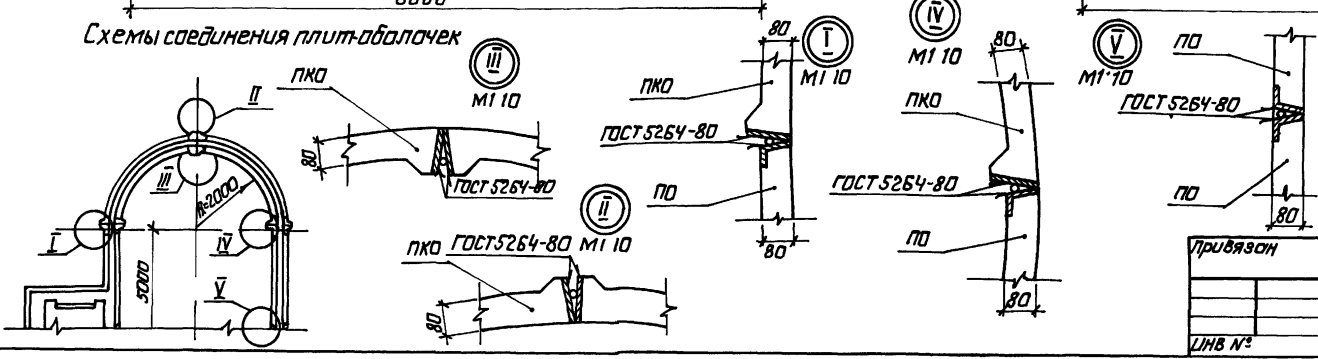
Альбом I

Типовые проектные решения 820-04-16 85

УИВ № 1004 (Таблицы и детали)



Схемы соединения плит-балочек



Разработчик	ИЗПРОМШУ	Исполнитель	УУВУ
Проектант	Левашин	Начальник	Т.А.Б.
Вык. эр.	Ильин	Инженер	В.С.Б.
ГИП	ФРОНК	Инженер	М.С.Б.
Исполн. от	Укр. гидропроект	Инженер	В.С.Б.
И контр.	Сильченко	Инженер	В.С.Б.

70Р 820-04-16 85-К Ж 32

Водопроницаемые водоотливы точечные с шахтным сепаратором на расход воды до 10 м³/с при перепадах от 5 до 12 м

Шахта Ш-10-2 (сборно-монолитный вариант)	Листов	Листов
Р	3	

Разрезы 1-1, 3-3

УКРГИПРОВОДХОЗ
г Киев

ФОРМАТ А2

План

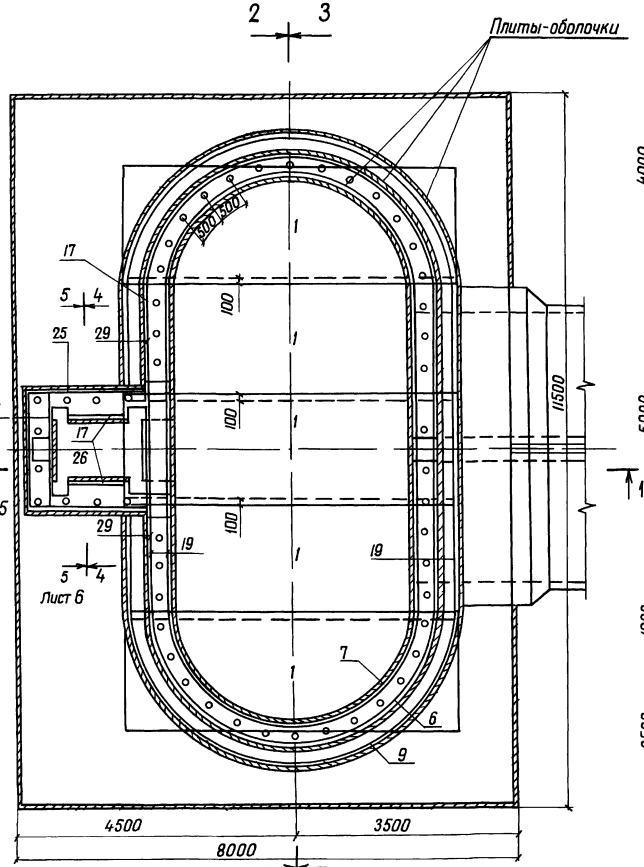
Разрез 2-2

Разрез 4-4

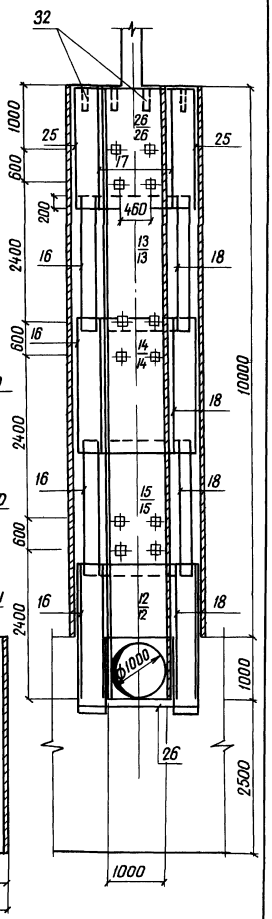
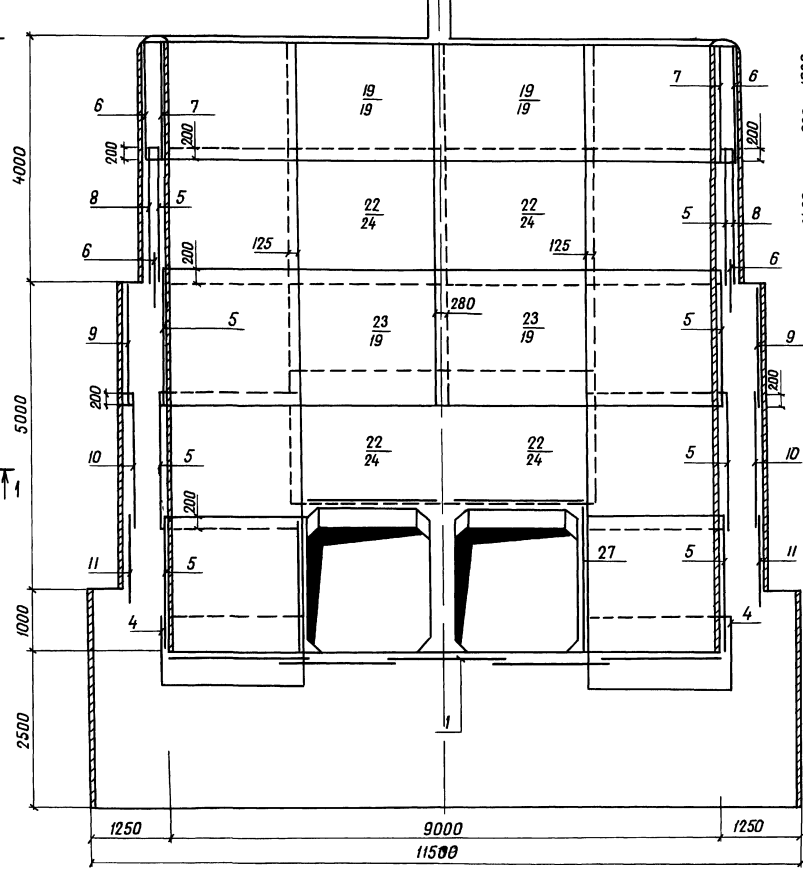
Альбом I

Типовые проектные решения 820-04-16-85

Инв.№ подл. Подпись даты Вып. № и др.



Лист 5



Разработчик	Ибрагим	Инженер	20.10.85	ТИР 820-04-16-85-КЖ 32
Проектировщик	Степанов	Инженер	20.10.85	
Руководитель проекта	Косарева	Инженер	20.10.85	Водостроительные гидротехнические сооружения с шахтным оголовком на расходе воды до 10 м³/с при перепадах от 5 до 12 м
Начальник участка	Косарева	Инженер	20.10.85	
Инженер в проект	Сильченко	Инженер	20.10.85	Шахта Ш-10-2 (Сборно-моноклитный вариант)
				Лист 5
				Р 4
				Укрепитель водозащиты
				г. Киев
				М 150
				формат А 2

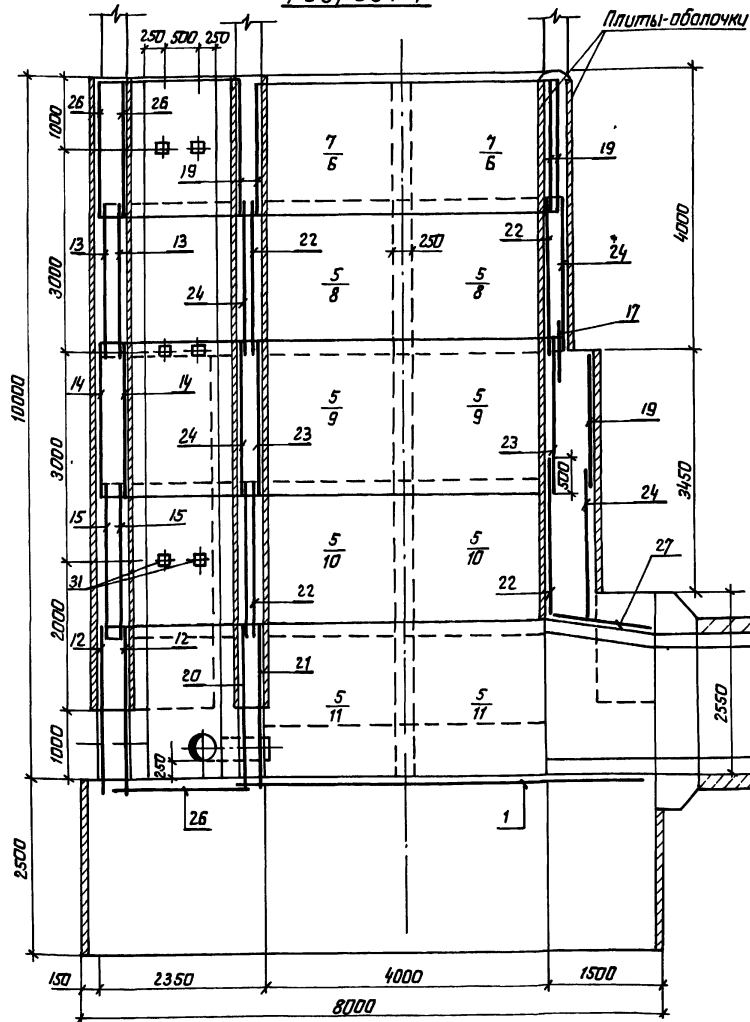
55
9066/5

Привязан
Инв. №

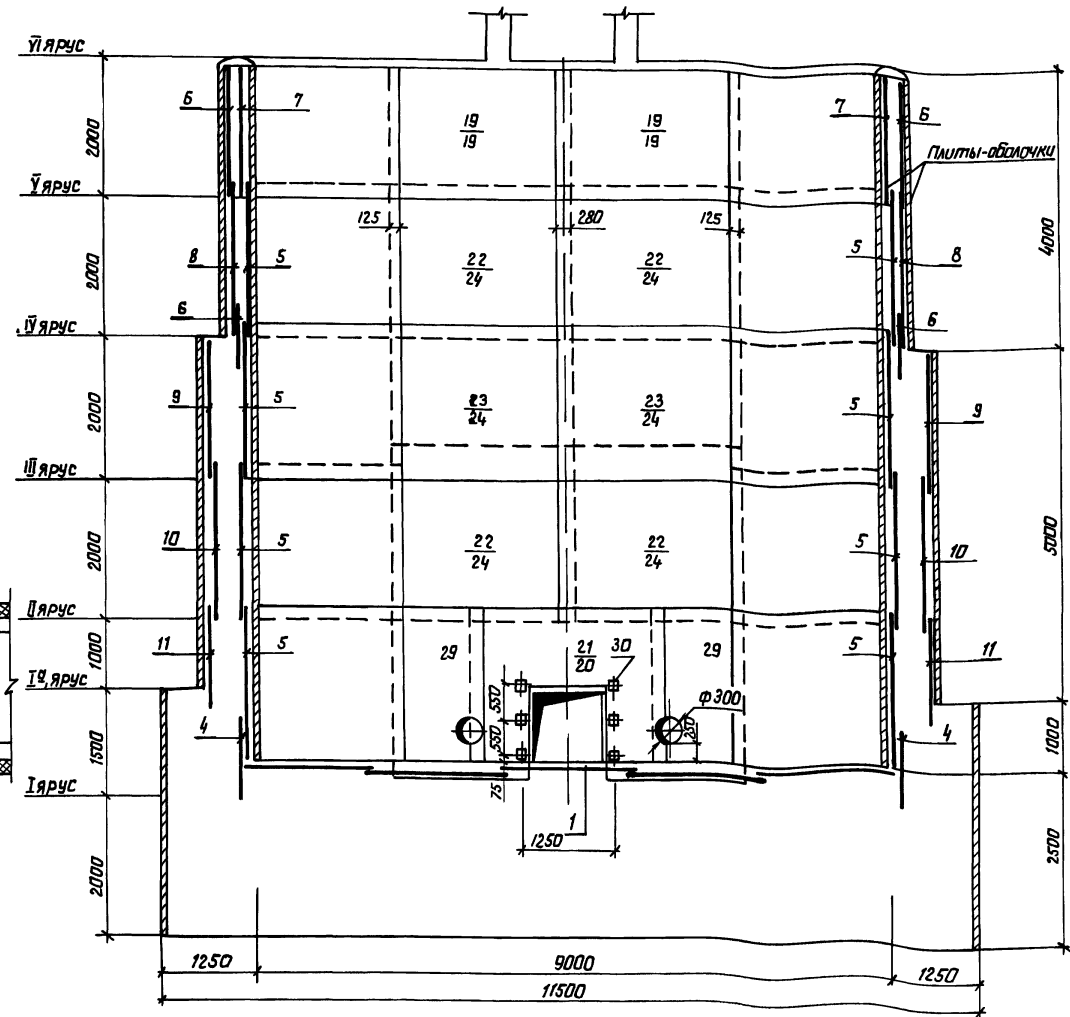
Листом №

Типовые проектные решения 820-04-16-85

Разрез 1-1



Разрез 3-3



1 Горизонтальные стержни сеток поз Б, 8, 9, 10, 11 сварить между собой по всей длине перекрытия электродуговой сваркой электродами Э-42

2 Горизонтальные стержни сетки поз Б сварить с горизонтальными стержнями сетки поз 19, аналогично поз 8 с поз 24, поз 9 с поз 19, поз 10 с поз 24, поз 11, с поз 29, поз 9, с поз 24

Разреш	ИВРАИМ Ч	Исполн	Ю.В.В	Провер	Ю.В.В
Проб.	Челяшин	Спр.	Л.С.В	Спр.	Л.С.В
Рук гп	Шофре	Исполн	Ю.В.В	Провер	Ю.В.В
Тип	ФРНК	Исполн	Ю.В.В	Провер	Ю.В.В
Исполн	Ильинский	Исполн	Ю.В.В	Провер	Ю.В.В
Исполн	Дубченко	Исполн	Ю.В.В	Провер	Ю.В.В

ТПР 820-04-16-85 -К Ж 32

Сводный водовыпуск трубчатые с шланжным соединением по расходу воды до 10 л/сек при перепадах до 5 м вод. ст.

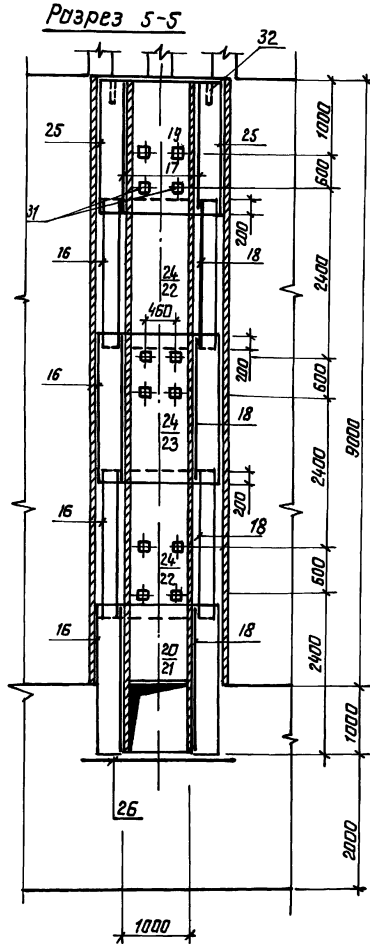
ШОХИТО Ш-10-2 (Сборно монолитный вариант) Сталь лист

Привязан

Р 5

Схема армирования УКРГПРОВОДХ03

Разрезы 1-1, 3-3 М150 2 Киев



Продолжение				Спецификация к схеме армирования сборно-монолитной шахты Ш-10-2									
Код	Зона	Пос	Обозначение	Наименование	Кол	Примечание	Код	Зона	Пос	Обозначение	Наименование	Кол	Примечание
<u>Сетки арматурные</u>													
<u>Сборочные единицы</u>													
<u>Сетки арматурные</u>													
43			820- -Ш-10-2-05 00	С 21	1								
44			-01 00	С 22	8		43	1	820- -Ш-10-2-03 00	С 1		5	
43			-06 00	С 23	4		43	4	-04 00	С 4		4	
43			-06 00	С 24	10		43	5	-04 00	С 5		16	
43			-06 00	С 25	2		43	6	-04 00	С 6		8	
43			-06 00	С 26	3		43	7	-04 00	С 7		4	
43			-06 00	С 27	4		43	8	-04 00	С 8		4	
44			-02 00	С 29	2		43	9	-04 00	С 9		4	
<u>Изделия закладные</u>													
44			-07 00	Мн 1	5		43	10	-04 00	С 10		4	
44			-08 00	Мн 2	30		43	11	-04 00	С 11		4	
54				Мн3 (Труба 50х3,5 ГОСТ 3262-75, L=350)	54	17кг	43	12	-05 00	С 12		2	
<u>Материалы</u>													
Бетон тяжелый													
М200, Мрз ≥ 150													
ББ													
					35,52 м³								

Ведомость расхода стали на элемент, кг

Марка элемента	Изделия арматурные										Изделия закладные				Общий расход		
	Арматура, класса										Прокат марки		Арматура				
	А-I					А-II					В Ст3 КЛ 2		А-II				
	ГОСТ 5781-82					ГОСТ 5781-82					ГОСТ 3262-75		ГОСТ 5781-82				
Ф 6	Ф 8	Ф 10	Утог	Ф 8	Ф 10	Ф 12	Ф 14	Ф 20	Утог	Ф 14	Ф 14						
Ш-10-2	289 0	1136 0	-	1435 0	574 0	336 0	280 0	245 0	3303 0	4678 0	6113 0	92 0	25 0	30	14 0	134 0	6247 0

Разработчик: И. В. Сидоркин
 Проектировщик: И. В. Сидоркин
 Проверил: И. В. Сидоркин
 Утвердил: И. В. Сидоркин

ТЛР 820-04-16 85-КЖ 32

Исполнитель: И. В. Сидоркин

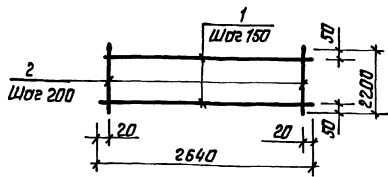
Шахта Ш-10-2 (сборно-монолитный вариант)

Схема армирования, Разрез 5-5 М130

Укрепляющая конструкция к Киев

ф.р.м. А 2

Типовые проектные решения 820-04-16-85. Яльбом № 1



Формат листа	Лист	Обозначение	Наименование	Кол	Примечание
Б4	1	820-Ш-10-2-01.00	С22		
Б4	2	-01.01	Ф8А-I ГОСТ 5781-82, С=2640	15	0,5 кг
Б4	2	-01.02	Ф8А-I ГОСТ 5781-82, С=2200	14	0,9 кг

9066/5

ПРИБЯЗОН	

Разработ	Абрамчук	Исполн	Савицкий	КС	85
Проект	Шопфе	Провер	Савицкий	КС	85
Рук зр	Шопфе	Инж	Савицкий	КС	85
ГМП	Фролик	Инж	Савицкий	КС	85
Нач отд	Савицкий	Инж	Савицкий	КС	85
И контр	Савицкий	Инж	Савицкий	КС	85

820-04-1685Ш - 10-2-01.00

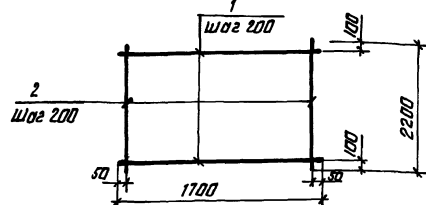
Сетка арматурная С22

Станд.	Масса	Масштаб
Р	101	-

Лист 1 из 1
Укрепляющая сетка
г. Киев

формат А4

Типовые проектные решения 820-04-16-85. Яльбом № 2



Формат листа	Лист	Обозначение	Наименование	Кол	Примечание
Б4	1	820-Ш-10-2-02.00	С29		
Б4	1	-02.01	Ф8А-II ГОСТ 5781-82, С=1700	11	0,7 кг
Б4	2	-01.02	Ф8А-I ГОСТ 5781-82, С=2200	9	0,9 кг

9066/5

ПРИБЯЗОН	

Разработ	Абрамчук	Исполн	Савицкий	КС	85
Проект	Шопфе	Провер	Савицкий	КС	85
Рук зр	Шопфе	Инж	Савицкий	КС	85
ГМП	Фролик	Инж	Савицкий	КС	85
Нач отд	Савицкий	Инж	Савицкий	КС	85
И контр	Савицкий	Инж	Савицкий	КС	85

820-04-1685Ш - 10-2-02.00

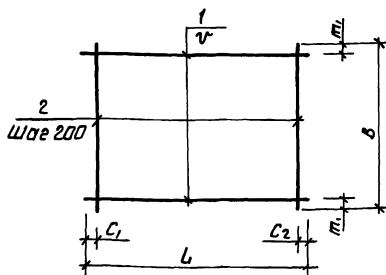
Сетка арматурная С29

Станд.	Масса	Масштаб
Р	15,8	-

Лист 1 из 1
Укрепляющая сетка
г. Киев

формат А4

Типовые проектные решения 820-04-16-85 Яльбом № 3



Марка	Размеры в мм						Масса, кг
	L	C1	C2	U	B	П	
C1	5430	15	15	200	1970	85	43,4
C13	1980	90	90	200	2200	100	9,4
C14	1970	85	85	200	2200	100	17,8
C15	1970	85	85	150	2200	50	21,0
C16	2330	20	50	200	2200	100	10,5
C17	960	75	75	200	1980	90	4,0

Формат листа	Лист	Обозначение	Наименование	Кол	Примечание
Б4	1	820-Ш-10-2-03.00	С1		
Б4	1	-03.01	Ф8А-II ГОСТ 5781-82 С=5430	10	21 кг
Б4	2	-03.02	Ф8А-II ГОСТ 5781-82 С=1970	28	0,8 кг
Б4	1	-03.00-01	С13		
Б4	1	-03.03	Ф8А-I ГОСТ 5781-82 С=1980	11	0,4 кг
Б4	2	-03.04	Ф8А-I ГОСТ 5781-82 С=2200	10	0,5 кг
Б4	1	-03.00-02	С14		
Б4	1	-03.02	Ф8А-I ГОСТ 5781-82 С=1970	11	0,8 кг
Б4	2	-01.02	Ф8А-I ГОСТ 5781-82 С=2200	10	0,9 кг
Б4	1	-03.00-03	С15		
Б4	1	-03.02	Ф8А-I ГОСТ 5781-82 С=1970	15	0,8 кг
Б4	2	-01.02	Ф8А-I ГОСТ 5781-82 С=2200	10	0,9 кг
Б4	1	-03.00-04	С16		
Б4	1	-03.05	Ф8А-I ГОСТ 5781-82 С=2330	11	0,5 кг
Б4	2	-03.04	Ф8А-I ГОСТ 5781-82 С=2200	10	0,5 кг
Б4	1	-03.00-05	С17		
Б4	1	-03.06	Ф8А-I ГОСТ 5781-82, С=950	10	0,2 кг
Б4	2	-03.03	Ф8А-I ГОСТ 5781-82, С=1980	5	0,4 кг

58

9066/5

Разработ	Абрамчук	Исполн	Савицкий	КС	85
Проект	Шопфе	Провер	Савицкий	КС	85
Рук зр	Шопфе	Инж	Савицкий	КС	85
ГМП	Фролик	Инж	Савицкий	КС	85
Нач отд	Савицкий	Инж	Савицкий	КС	85
И контр	Савицкий	Инж	Савицкий	КС	85

820-04-1685Ш - 10-2-03.00

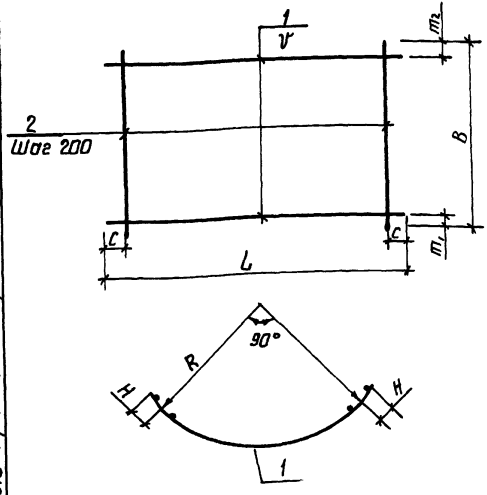
Сетка арматурная С (С1, С13 С17)

Станд.	Масса	Масштаб
Р	См табл	-

Лист 1 из 1
Укрепляющая сетка
г. Киев

формат А3

820-04-16-05 ЯЛБ-0М V
Типовые проектные решения
УИВ № 1



Марка	Размеры в мм								Масса, кг
	L	C	U	B	m1	m2	R	H	
C4	3520	60	200	1100	350	350	2090	125	27.6
C5	3520	60	200	2200	100	100	2090	125	31.6
C6	3890	45	200	1820	10	10	2260	175	49.0
C7	3520	60	200	1820	10	10	2090	125	26.6
C8	3890	45	150	2200	50	50	2260	175	162.0
C9	4450	25	200	1980	90	90	2310	175	128.4
C10	4450	25	150	2200	50	50	2610	175	185.7
C11	4450	25	150	1500	280	20	2610	175	112.8

9066/5

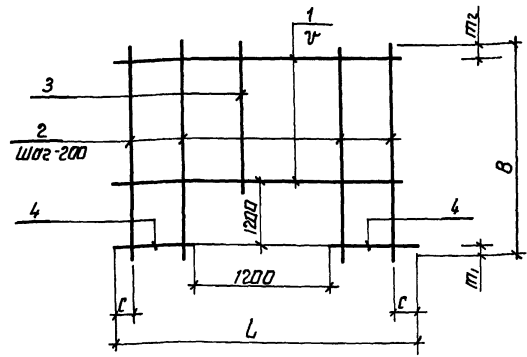
Привязка									
УИВ №									

Формат	Зона	Лист	Обозначение	Наименование	Кол	Примечание
			820-Ш-10-2-04-00	C4		
54	1		-04.01	Ф8А-III ГОСТ 5781-82 E-3520	3	1.4 кг
54	2		-04.02	Ф8А-III ГОСТ 5781-82 E-1100	18	1.3 кг
			-04.00-01	C5		
54	1		-04.01	Ф8А-III ГОСТ 5781-82 E-3520	11	1.4 кг
54	2		-01.02	Ф8А-I ГОСТ 5781-82 E-2200	18	0.9 кг
			-04.00-02	C6		
54	1		-04.03	Ф12А-III ГОСТ 5781-82 E-3890	10	3.5 кг
54	2		-04.04	Ф8А-I ГОСТ 5781-82 E-1820	20	0.7 кг
			-04.00-03	C7		
54	1		-04.01	Ф8А-I ГОСТ 5781-82 E-3520	10	1.4 кг
54	2		-04.04	Ф8А-I ГОСТ 5781-82 E-1820	18	0.7 кг
			-04.00-04	C8		
54	1		-04.05	Ф20А-III ГОСТ 5781-82 E-3890	15	9.6 кг
54	2		-01.02	Ф8А-I ГОСТ 5781-82 E-2200	20	0.9 кг
			-04.00-05	C9		
54	1		-04.06	Ф20А-III ГОСТ 5781-82 E-4450	10	11.0 кг
54	2		-04.07	Ф8А-I ГОСТ 5781-82 E-1980	23	0.8 кг
			-04.00-06	C10		
54	1		-04.06	Ф20А-III ГОСТ 5781-82 E-4450	15	11.0 кг
54	2		-01.02	Ф8А-I ГОСТ 5781-82 E-2200	23	0.9 кг
			-04.00-07	C11		
54	1		-04.06	Ф20А-III ГОСТ 5781-82 E-4450	9	11.0 кг
54	2		-04.08	Ф8А-I ГОСТ 5781-82 E-1500	23	0.6 кг

Разработчик	А.В.Роман	Проверено	В.С.Ву
Проектант	И.П.Фед	Утверждено	В.С.Ву
Рис. в.р.	И.П.Фед	Исполнено	В.С.Ву
Г.И.П.	Ф.Р.И.К.	И.П.Фед	В.С.Ву
И.О.И.П.	И.С.И.В.С.	И.П.Фед	В.С.Ву
И.К.И.П.	С.И.В.Ч.К.	И.П.Фед	В.С.Ву

820-04-1685-Ш-10-2-04.00
Сетка арматурная С (C4 C11)
Страна: Украина
Масштаб: 1:1
Лист: 1 из 1
УКРГИПРОВРОДХОЗ
г. Киев
Формат: А3

820-04-16-05 ЯЛБ-0М V
Типовые проектные решения
УИВ № 1



Марка	Размеры в мм						Масса, кг
	L	C	U	B	m1	m2	
C12	1980	90	150	2420	200	120	15.6
C20	2500	50	200	2420	200	20	19.6
C21	5100	50	150	2420	200	120	230.2

Формат	Зона	Лист	Обозначение	Наименование	Кол	Примечание
			820-Ш-10-2-05-00	C12		
54	1		-05.01	Ф8А-III ГОСТ 5781-82 E-1980	8	0.8 кг
54	2		-05.02	Ф8А-I ГОСТ 5781-82 E-2420	4	1.0 кг
54	3		-05.03	Ф8А-I ГОСТ 5781-82 E-1020	6	0.4 кг
54	4		-05.04	Ф8А-III ГОСТ 5781-82 E-390	14	0.2 кг
			-05.00-01	C20		
54	1		-05.05	Ф8А-I ГОСТ 5781-82 E-2500	6	1.0 кг
54	2		-05.02	Ф8А-I ГОСТ 5781-82 E-2420	8	1.0 кг
54	3		-05.03	Ф8А-I ГОСТ 5781-82 E-1020	5	0.4 кг
54	4		-05.06	Ф8А-I ГОСТ 5781-82 E-650	12	0.3 кг
			-05.00-02	C21		
54	1		-05.07	Ф20А-III ГОСТ 5781-82 E-5100	7	12.6 кг
54	2		-05.08	Ф14А-III ГОСТ 5781-82 E-2420	20	2.9 кг
54	3		-05.09	Ф14А-III ГОСТ 5781-82 E-1020	6	1.2 кг
54	4		-05.10	Ф20А-III ГОСТ 5781-82 E-1950	16	4.8 кг

Разработчик	А.В.Роман	Проверено	В.С.Ву
Проектант	И.П.Фед	Утверждено	В.С.Ву
Рис. в.р.	И.П.Фед	Исполнено	В.С.Ву
Г.И.П.	Ф.Р.И.К.	И.П.Фед	В.С.Ву
И.О.И.П.	И.С.И.В.С.	И.П.Фед	В.С.Ву
И.К.И.П.	С.И.В.Ч.К.	И.П.Фед	В.С.Ву

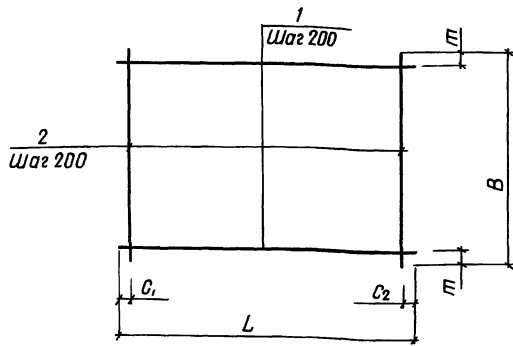
820-04-1685-Ш-10-2-05.00
Сетка арматурная С (C12, C20; C21)
Страна: Украина
Масштаб: 1:1
Лист: 1 из 1
УКРГИПРОВРОДХОЗ
г. Киев
Формат: А3

Привязка									
УИВ №									

59

9066/5

Типовые проектные решения 820-04-16-85 Альбом V



Марка	Размеры в мм				т	Масса кг
	L	C ₁	C ₂	B		
С18	950	75	75	2200	100	8,9
С19	2640	20	20	1820	10	2,6
С23	2640	20	20	2200	100	8,4
С24	2640	20	20	2200	100	24,6
С25	2330	20	510	1980	90	9,0
С26	1980	90	90	1980	90	8,0
С27	1450	25	25	2250	125	28,2

Формат	Зона	Поз	Обозначение	Наименование	Кол	Примечание
			820 - -Ш-10-2-06 00	С18		
Б4	1		-06 01	φ 8 А-I ГОСТ 5781-82 ρ=950	11	0,4 кг
Б4	2		-01 02	φ 8 А-I ГОСТ 5781-82 ρ=2200	5	0,9 кг
			-06 00-01	С19		
Б4	1		-06 02	φ 10 А-III ГОСТ 5781-82 ρ=2640	10	1,6 кг
Б4	2		-06 03	φ 6 А-I ГОСТ 5781-82 ρ=1820	14	0,4 кг
			-06 00-02	С23		
Б4	1		-01 01	φ 20 А-III ГОСТ 5781-82 ρ=2640	11	6,5 кг
Б4	2		-01 02	φ 8 А-I ГОСТ 5781-82 ρ=2200	14	0,9 кг
			-06 00-03	С24		
Б4	1		-06 02	φ 10 А-III ГОСТ 5781-82 ρ=2640	11	1,6 кг
Б4	2		-03 04	φ 6 А-I ГОСТ 5781-82 ρ=2200	14	0,5 кг
			-06 00-04	С25		
Б4	1		-03 05	φ 6 А-I ГОСТ 5781-82 ρ=2330	10	0,5 кг
Б4	2		-03 03	φ 6 А-I ГОСТ 5781-82 ρ=1980	10	0,4 кг
			-06 00-05	С26		
Б4	1		-03 03	φ 6 А-I ГОСТ 5781-82 ρ=1980	10	0,4 кг
Б4	2		-03 03	φ 6 А-I ГОСТ 5781-82 ρ=1980	10	0,4 кг
			-06 00-06	С27		
Б4	1		-06 04	φ 8 А-I ГОСТ 5781-82 ρ=1450	11	0,6 кг
Б4	2		-06 05	φ 14 А-III ГОСТ 5781-82 ρ=2250	8	27 кг

Инв. № табл. Удобрения и добавки инв. № 2

привязан									
инв. №									

9066/5

820-04-1685-Ш-10-2-06 00

Сетка арматурная, С (С18, С19, С23 С27)

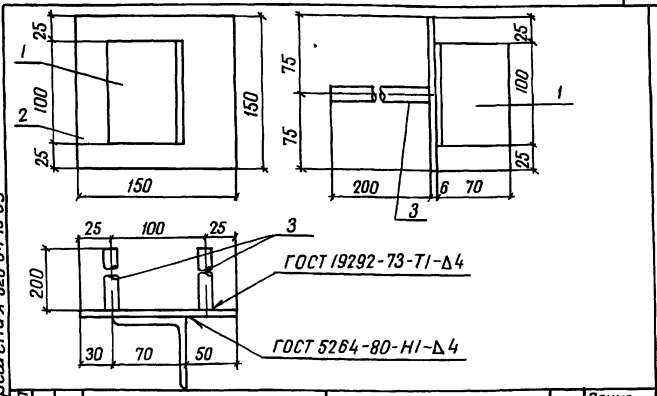
Сталь	Масса см табл	Масштаб
Р	11	-

Лист 1 из 1

Укрепителепроводхоз 2 Киев

Формат А3

Типовые проектные решения 820-04-16-85 Альбом V



Формат	Зона	Поз	Обозначение	Наименование	Кол	Примечание
			820 - -Ш-10-2-07 00	МН 1		
Б4	1		-07 01	Л 70x45 ГОСТ 3509-72 ρ=100	1	0,5 кг
Б4	2		-07 02	-6x150 ГОСТ 19903-74 ρ=150	1	0,7 кг
Б4	3		-07 03	φ 14 А-III ГОСТ 5781-82 ρ=200	2	0,2 кг

Инв. № табл. Удобрения и добавки инв. № 2

9066/5

привязан

инв. №

820-04-1685-Ш-10-2-07 00

Изделие закладное МН 1

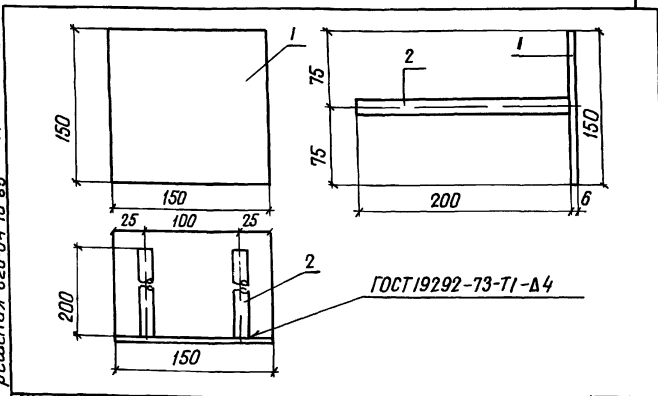
Сталь	Масса см табл	Масштаб
Р	1,6	-

Лист 1 из 1

Укрепителепроводхоз 2 Киев

Формат А4

Типовые проектные решения 820-04-16-85 Альбом V



Формат	Зона	Поз	Обозначение	Наименование	Кол	Примечание
			820 - -Ш-10-2-08 00	МН 2		
Б4	1		-07 02	-6x150 ГОСТ 19903-74 ρ=150	1	0,7 кг
Б4	2		-07 03	φ 14 А-III ГОСТ 5781-82 ρ=200	2	0,2 кг

Инв. № табл. Удобрения и добавки инв. № 2

60

9066/5

привязан

инв. №

820-04-1685-Ш-10-2-08 00

Изделие закладное МН 2

Сталь	Масса см табл	Масштаб
Р	11	-

Лист 1 из 1

Укрепителепроводхоз 2 Киев

Формат А4

Материалы	Наименование материала и единица измерения	Код		Количество		
		материала	ед. изм.	тип	инд	всего
1	Сортовой прокат обык					
2	новенного качества	093000				
3	Сталь арматурная					
4	класса А-І, т	093003	168	2,39	1,44	3,83
5	диам 6, т	φ6	168	-	0,30	
6	диам 8, т	φ8	168	-	1,14	
7	Сталь арматурная					
8	класса А-ІІ, т	093004	168	0,99	4,67	5,66
9	диам 8	φ8	168	-	0,51	
10	диам 10	φ10	168	-	0,34	
11	диам 12	φ12	168	-	0,28	
12	диам 14	φ14	168	-	0,24	
13	диам 20	φ20	168	-	3,30	
14	Итого сортового прока-					
15	та обыкновенного ка-					
16	чества, т		168	3,38	6,11	9,49
17	Прокат листовой рядо-					
18	вой, т	097100	168	2,09	0,02	2,11
19	Сталь толстолистовая					
20	рядовым марок					
21	(от 4 мм), т	097100	168	2,09	0,02	2,11
22	Сталь крупносорт-					
23	овая, т	093100	168	-	0,003	

В графе „тип“ указано количество материалов, потребное для изготовления типовых и стандартных изделий, а в графе „инд“ - индивидуальных (не типовых) конструкций и изделий

Материалы	Наименование материала и единица измерения	Код		Количество		
		материала	ед. изм.	тип	инд	всего
1	Итого стали в кату-					
2	альной массе, т		168	5,47	6,13	11,60
3	Итого стали, приведен-					
4	ной к стали класса А-І, т		168	3,81	8,12	11,93
5	То же к стали класса					
6	С 38/23, т		168	2,61	0,02	2,63
7	Всего стали, приведен-					
8	ной классам А-І,					
9	С 38/23, т		168	6,42	8,14	14,56
10	Трубы сварные водогазо-					
11	проводные, т	138500	168	0,08	0,09	0,17
12	Портландцемент	573110				
13	М 500, т	573113	168	18,42	124,90	143,32
14	Цемент, приведенный					
15	к марке 400 (всего), т		168	20,26	137,39	157,65
16						
17						
18						
19						
20						
21						
22						
23						

Привязан	Разраб	Штепа	08.08.85	Тир	820-04-16-85	-КЖ 32 ВМ	Людмила	Лист	Листов
	Пров	Поталенко	08.08.85						
	Рис эр	Лозаре	08.08.85						
	ГИП	Франк	08.08.85						
	Нач. отд.	Висничевский	08.08.85						
	и контр.	Альченко	08.08.85						
Инв. №	Ведомость потребности в материалах						УНРГипровхоз г. Киев		

Ведомость основных комплектов

Продолжение

Ведомость чертежей основного комплекта КЖ 34

Яльбом V
 Типовые проектные решения 820-04-16-85
 Шкала: 1:100
 Дата: 1985 г.

Обозначение	Наименование	Примечание
820-	-пз Пояснительная записка	Яльбом I
	-яс Архитектурно-строительные решения	
	-кж1 Монолитные и сборные железобетонные конструкции	
	-ги Конструкции температурно-садочных швов	
	-по Производства и организация работ	
	-кж3 Шахта ШМ-3-1 (Монолитный вариант)	Яльбом II
	-кж5 Шахта ШМ-4-1 (Монолитный вариант)	
	-кж7 Шахта ШМ-5-1 (Монолитный вариант)	
	-кж9 Шахта ШМ-6-1 (Монолитный вариант)	
	-кж11 Шахта ШМ-7-1 (Монолитный вариант)	
	-кж13 Шахта ШМ-8-1 (Монолитный вариант)	
	-кж15 Шахта ШМ-10-1 (Монолитный вариант)	
	-кж17 Шахта ШМ-12-1 (Монолитный вариант)	
	-кж4 Шахта Ш-3-1 (Сборно-монолитный вариант)	Яльбом III
	-кж6 Шахта Ш-4-1 (Сборно-монолитный вариант)	
	-кж8 Шахта Ш-5-1 (Сборно-монолитный вариант)	
	-кж10 Шахта Ш-6-1 (Сборно-монолитный вариант)	
	-кж12 Шахта Ш-7-1 (Сборно-монолитный вариант)	
	-кж14 Шахта Ш-8-1 (Сборно-монолитный вариант)	
	-кж16 Шахта Ш-10-1 (Сборно-монолитный вариант)	
	-кж18 Шахта Ш-12-1 (Сборно-	

Обозначение	Наименование	Примечание
820-	-кж18 монолитный вариант)	Яльбом III
	-кж19 Шахта ШМ-3-2 (Монолитный вариант)	Яльбом IV
	-кж21 Шахта ШМ-4-2 (Монолитный вариант)	
	-кж23 Шахта ШМ-5-2 (Монолитный вариант)	
	-кж25 Шахта ШМ-6-2 (Монолитный вариант)	
	-кж27 Шахта ШМ-7-2 (Монолитный вариант)	
	-кж29 Шахта ШМ-8-2 (Монолитный вариант)	
	-кж31 Шахта ШМ-10-2 (Монолитный вариант)	
	-кж33 Шахта ШМ-12-2 (Монолитный вариант)	
	-кж20 Шахта Ш-3-2 (Сборно-монолитный вариант)	Яльбом V
	-кж22 Шахта Ш-4-2 (Сборно-монолитный вариант)	
	-кж24 Шахта Ш-5-2 (Сборно-монолитный вариант)	
	-кж26 Шахта Ш-6-2 (Сборно-монолитный вариант)	
	-кж28 Шахта Ш-7-2 (Сборно-монолитный вариант)	
	-кж30 Шахта Ш-8-2 (Сборно-монолитный вариант)	
	-кж32 Шахта Ш-10-2 (Сборно-монолитный вариант)	
	-кж34 Шахта Ш-12-2 (Сборно-монолитный вариант)	
	-кж2 Водобойные колодцы и водобойные стенки	Яльбом VI

Лист	Наименование	Примечание
1	Общие данные	
2	План Разрезы 2-2, 4-4	
3	Разрезы 1-1, 3-3	
4	Схема армирования План Разрезы 2-2, 4-4	
5	Схема армирования Разрезы 1-1, 3-3	
6	Схема армирования Разрез 5-5	

Ведомость спецификаций

Лист	Наименование	Примечание
6	Спецификация к схеме армирования сборно-монолитной шахты Ш-12-2	

Ведомость ссылочных и прилагаемых документов

Обозначение	Наименование	Примечание
<u>Ссылочные документы</u>		
820-	-кж1 по 820-10	Литва-оболочка по 820-10
820-	-кж1 по 825-10	То же по 825-10
820-	-кж1 по 825-15	" по 825-15
820-	-кж1 по 830-10	" по 830-10
820-	-кж1 по 831-10	" по 831-10
820-	-кж1 по 837-10	" по 837-10
820-	-кж1 по 842,5-10	" по 842,5-10
	Нестандартное оборудование	Яльбом I
<u>Прилагаемые документы</u>		
820-	-ш-12-2-01 00	Сетка арматурная С(С1, С4, С19, С31)
820-	-ш-12-2-02 00	То же С4 С8
820-	-ш-12-2-03 00	" С9 С12, С32
820-	-ш-12-2-04 00	" С13, С22, С23
820-	-ш-12-2-05 00	" С20, С21, С24 С29
820-	-ш-12-2-06 00	Изделие заводное МН1
820-	-ш-12-2-07 00	То же МН2
820-	-кж 34 ВМ	Ведомость потребности в материалах

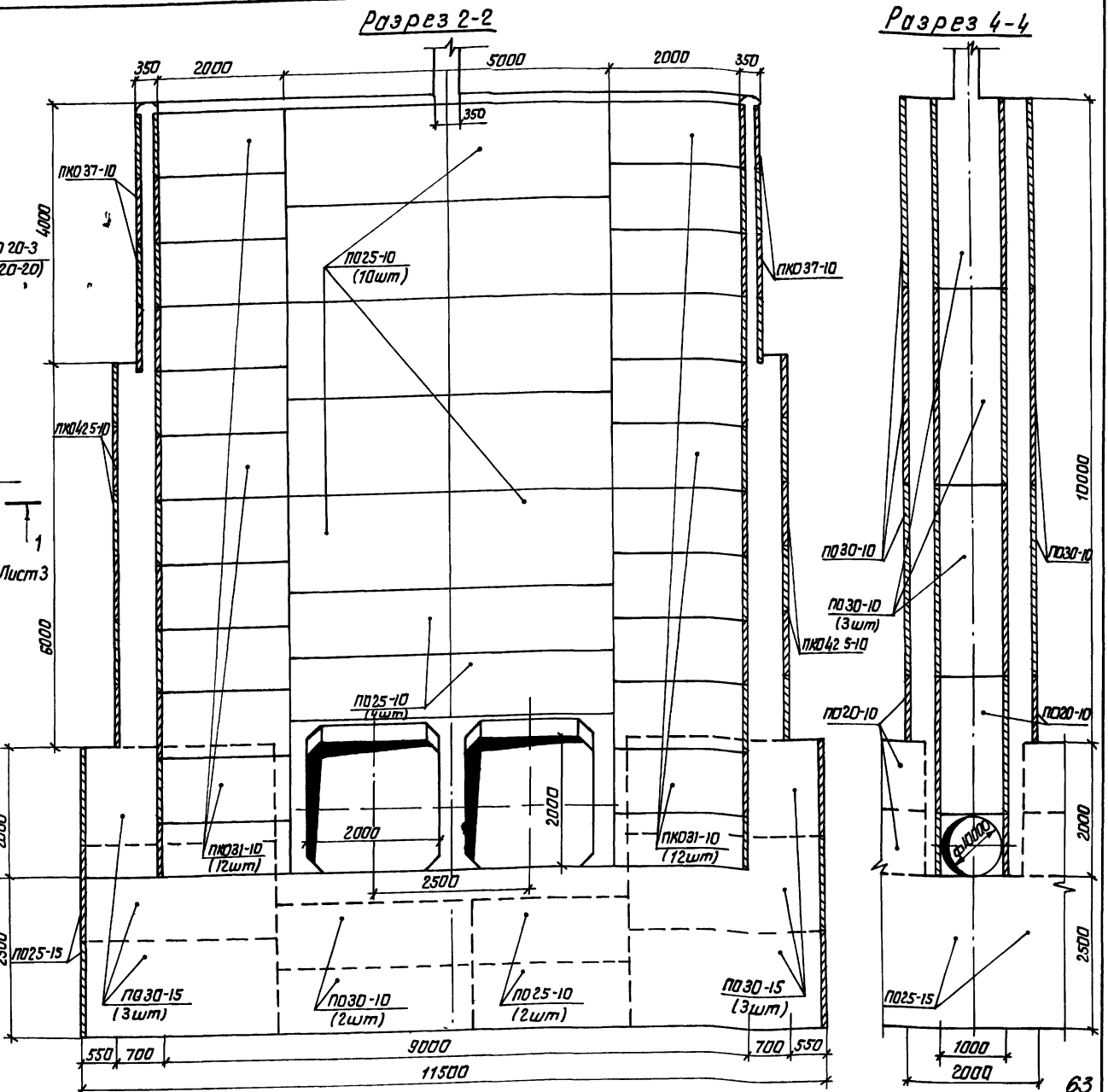
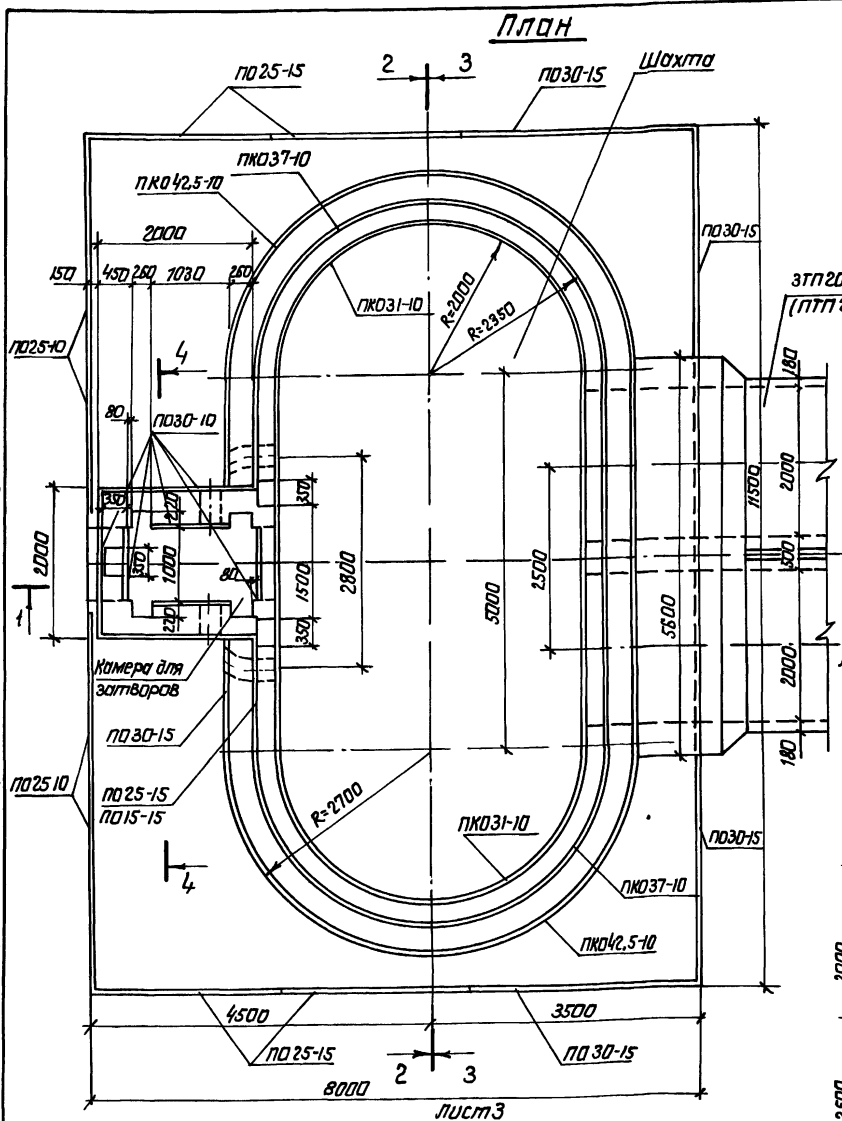
62
9066/5

Привязан		
ИЗБ №		
Разработчик	Левашин	ЧУВ
Проектировщик	Николаева	ЧУВ
Рисовщик	Шоффе	ЧУВ
Гипс	Фролик	ЧУВ
Начальник участка	Пустелькин	ЧУВ
Инженер	Сильченко	ЧУВ
ТЛР 820-04-16-85-КЖ 34		
Водоотсосы-водобойники монтируются с шланжным оборудованием на РИСКОЙ ВОДЫ до 70 МПа при перепадах от 5 до 12 м		
Шахта Ш-12-2 (Сборно-монолитный вариант)	Стандартный лист	Листов
	Р	1 6
Общие данные		УКРГИПРОВООДХОЗ г Киев

Рабочие чертежи разработаны в соответствии с действующими нормами и правилами
 Главный инженер проекта *М.М. Л.Г. Франк*

Типовые проектные решения 820-04-16-85

Дир. И.П.Павлов и Долговым И.В. И.В.



Спецификация сборных железобетонных элементов

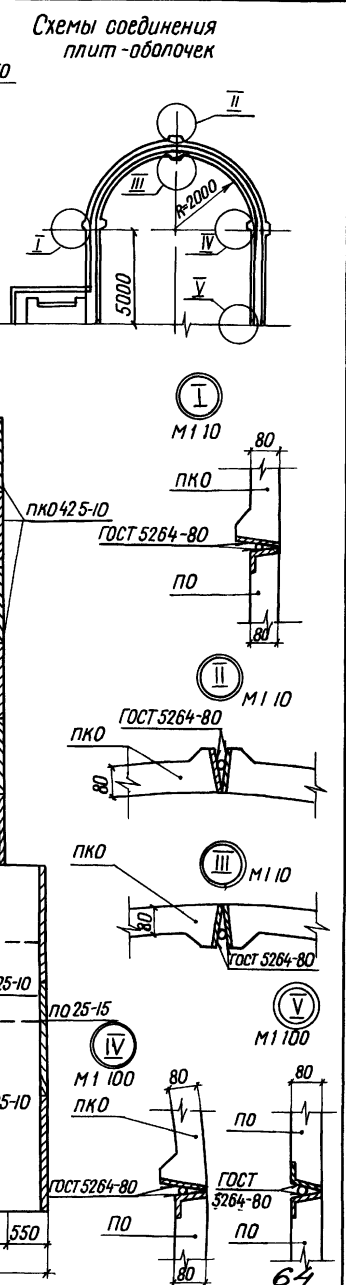
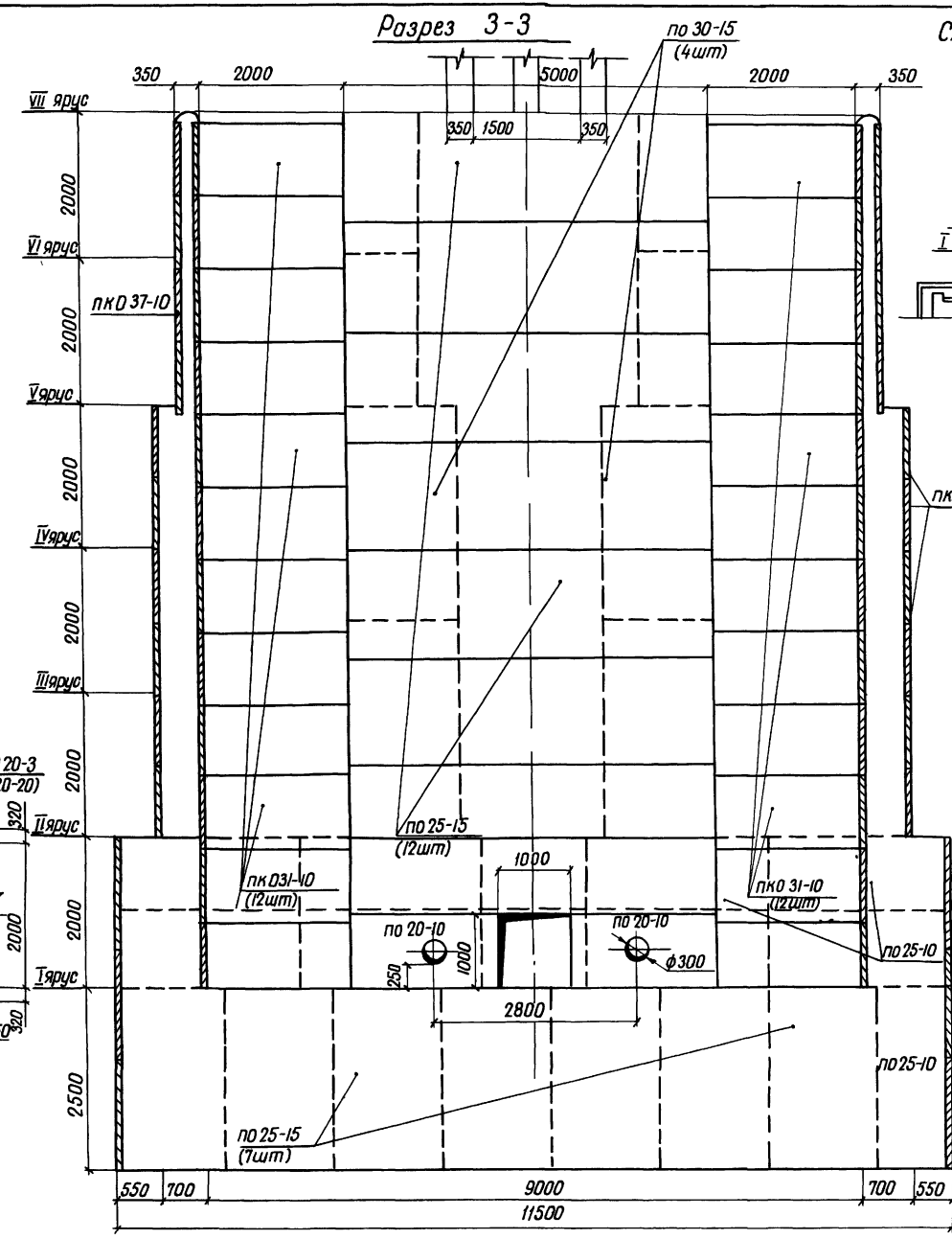
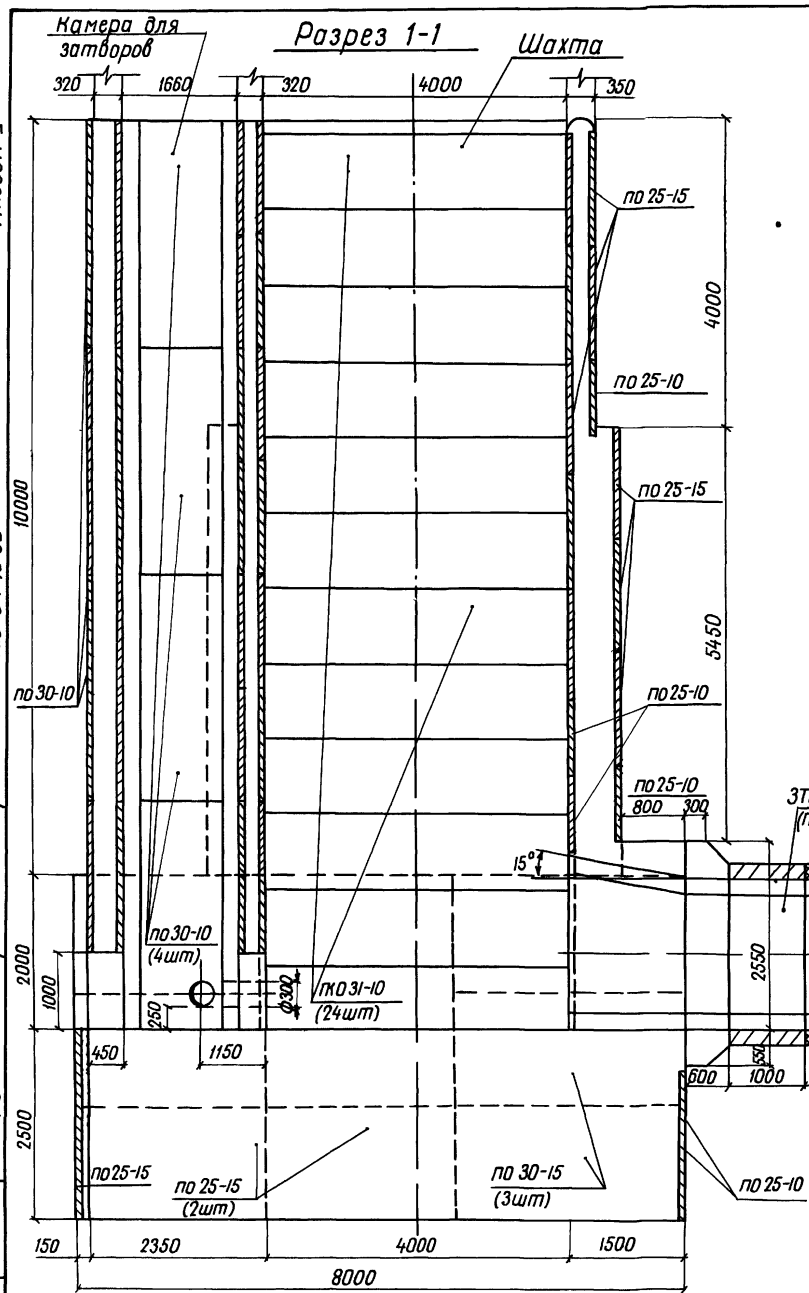
Марка п/в.	Обозначение	Наименование	Масса кол. ед.	Примечание
ПК20-10	820-КЖ1 ПК20-10	Плиты-оболочки	12 400	
ПК25-10	820-КЖ1 ПК25-10	То же	23 500	
ПК25-15	820-КЖ1 ПК25-15	"	51 750	
ПК30-10	820-КЖ1 ПК30-10	"	34 600	
ПК30-15	820-КЖ1 ПК30-15	"	16 900	
ПК31-10	820-КЖ1 ПК31-10	"	48 700	
ПК37-10	820-КЖ1 ПК37-10	"	16 775	
ПК42.5-10	820-КЖ1 ПК42.5-10	"	24 900	

Разработчик	И.В.Павлов	Дата	25.81
Проектировщик	Л.В.Шульчик	Дата	25.81
Рис. в/р	И.В.Павлов	Дата	1.88
ГИП	Ф.Я.К.	Дата	17.88
Исполнитель	Л.В.Шульчик	Дата	17.88
И. контр.	Шульчик	Дата	17.88

Тип 820-04-16-85-КЖ 34
 Подборка водовыпуски трубчатые с шахтным оголовком на расходе воды до 70 м³/с при перепадах от 5 до 12 м.
 Шахта Ш-12-(сборно-монолитный вариант)
 План Разрезы 2-2, 4-4
 М 1:50
 УКРГИПРОВодхоз
 2 Киев

ИВБ №	9066/5
Формат	А 2

Альбом V
 Типовые проектные решения 820-04-16-85



Разработчик	В.В.В.	И.В.В.	И.В.В.	И.В.В.
Проектировщик	И.В.В.	И.В.В.	И.В.В.	И.В.В.
Руководитель	И.В.В.	И.В.В.	И.В.В.	И.В.В.
Тип	И.В.В.	И.В.В.	И.В.В.	И.В.В.
Нач. отд.	И.В.В.	И.В.В.	И.В.В.	И.В.В.
Инженер	И.В.В.	И.В.В.	И.В.В.	И.В.В.

ТРА 820-04-16-85 - КЖ 34
 9066/5
 Водосборно-водоотпускные устройства с шахтным оголовок на расход воды до 70 м³/с при перепадах от 5 до 12 м
 Шахта Ш-12-2 (Сборно-монокристаллический вариант)
 Разрезы 1-1, 3-3
 М 1 50

Укрепл. водоз. г. Киев
формат А.2

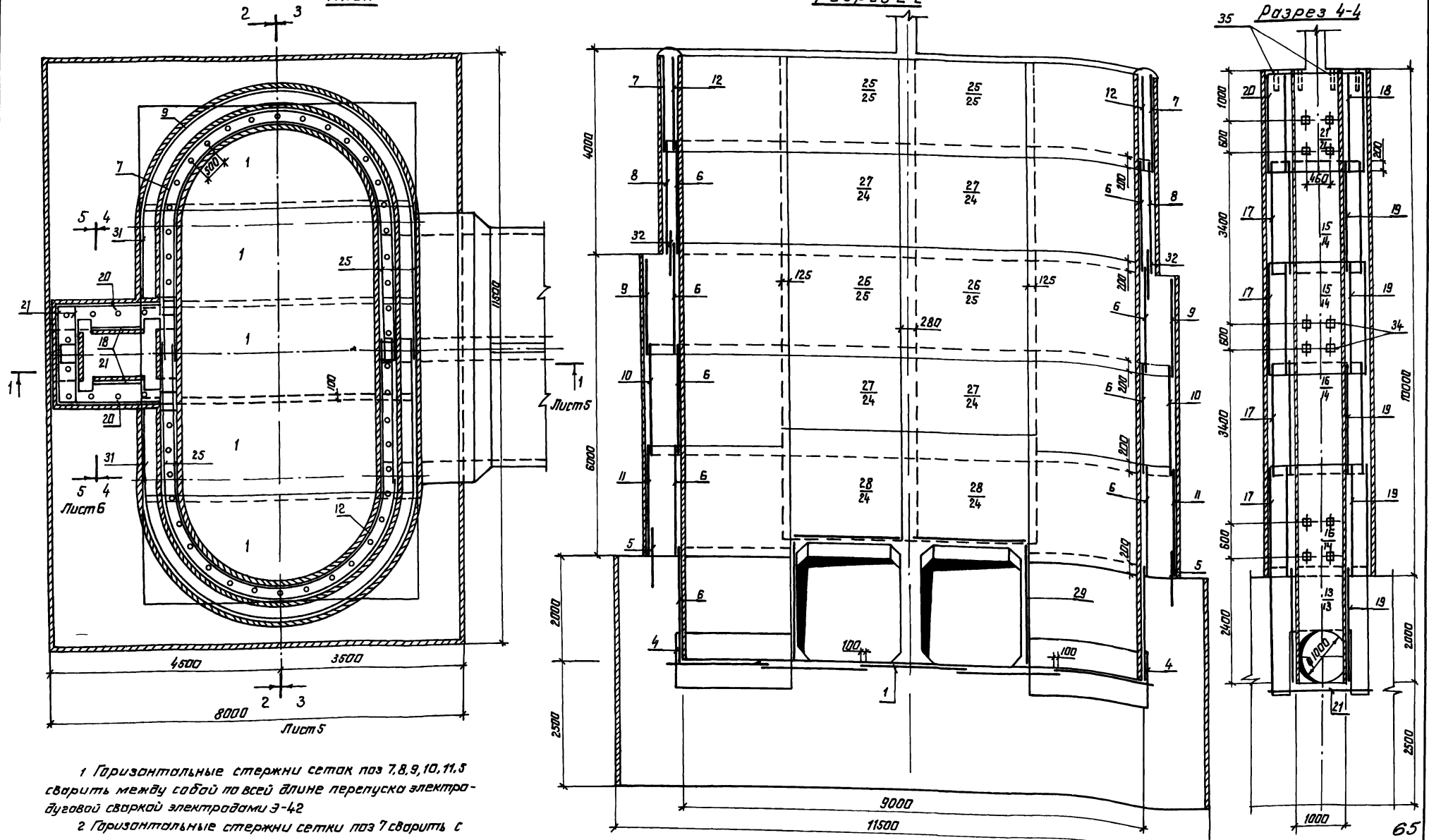
Платьем V

Типовые проектные решения 820-04-1685

План

Разрез 2-2

Разрез 4-4



1 Горизонтальные стержни сетки поз 7, 8, 9, 10, 11, 3 сварить между собой по всей длине перемычки электрической сваркой электродами Э-42
 2 Горизонтальные стержни сетки поз 7 сварить с горизонтальными стержнями сетки поз 25, аналогично поз 8 с поз 24, поз 9 с поз 25, поз 10 с поз 24, поз 11 с поз 24, поз 9 с поз 24.

Разработчик	И.В.Романенко	Инженер	И.С.Савченко	Инженер	И.С.Савченко
Проектант	Л.В.Варшавский	Инженер	Л.В.Варшавский	Инженер	Л.В.Варшавский
Проверенный	В.П.Павлов	Инженер	В.П.Павлов	Инженер	В.П.Павлов
Утвержденный	В.П.Павлов	Инженер	В.П.Павлов	Инженер	В.П.Павлов
И.Контр.Силиченко	И.Контр.Силиченко	Инженер	И.Контр.Силиченко	Инженер	И.Контр.Силиченко

ТЗР 820-04-1685-КЖ 34

Водоотсосы - водовыпускные люки с шлюзными решетками на расстойке шириной до 700 мм по проекту от 300 (2м)

Шахта Ш-12-2 (сборно-монолитный вариант)

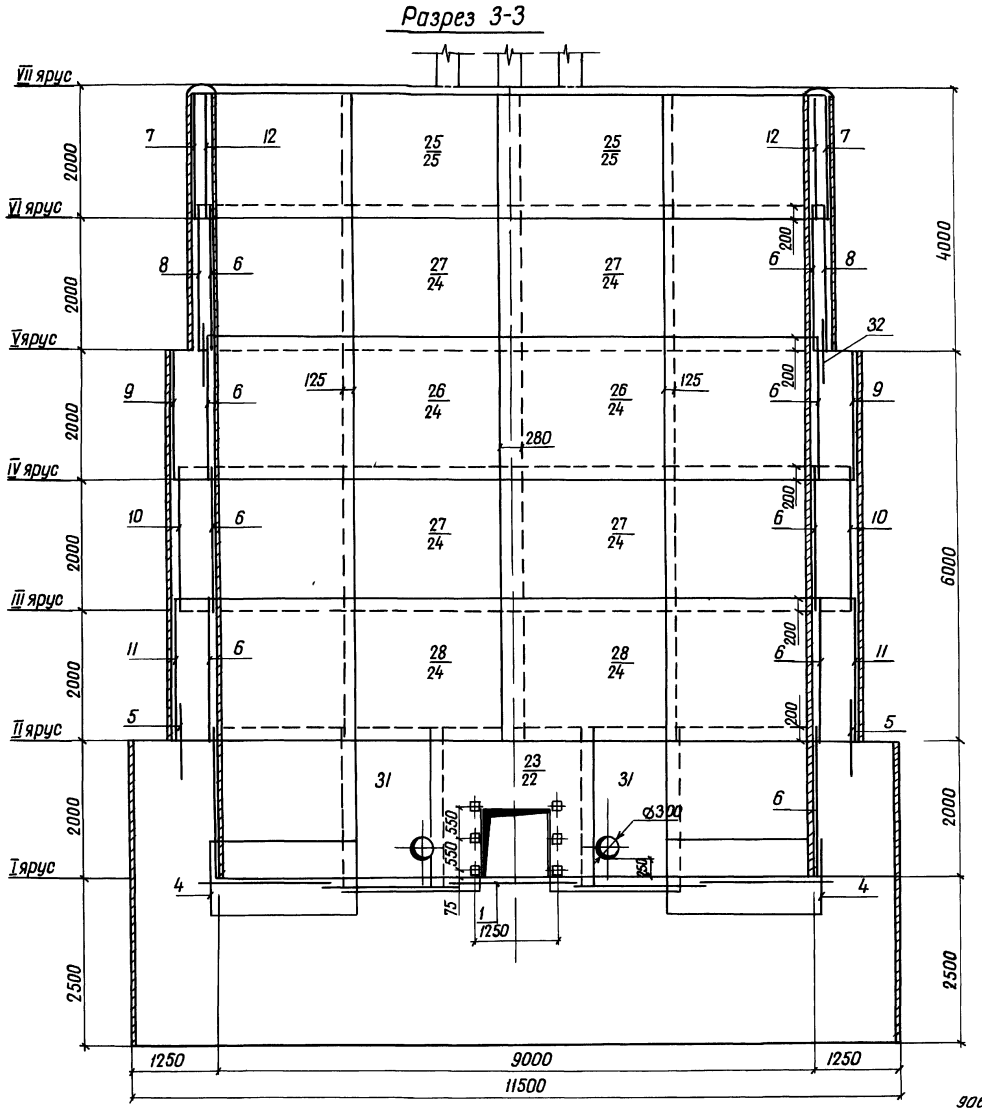
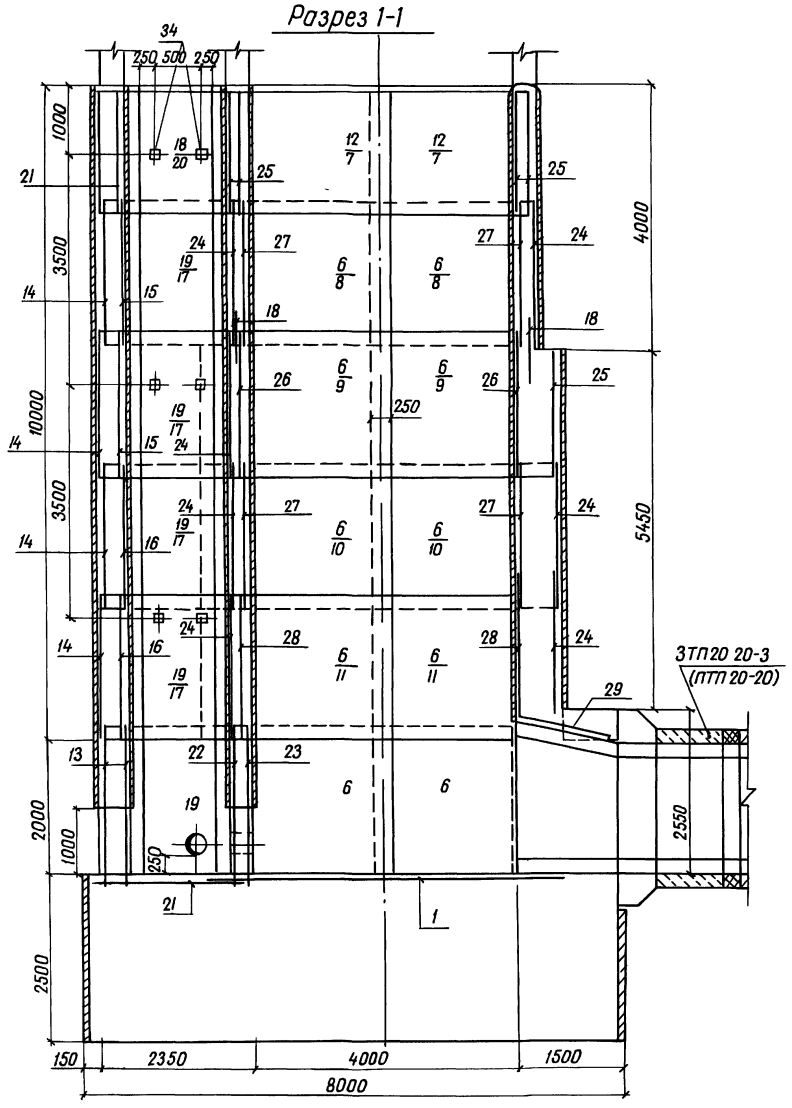
Схема армирования
 План разрезы 2-2, 4-4
 М 1:50

Укрепляющая конструкция
 в Киев

Формат А2

Типовые проектные решения 820-04-16-85

Инд №-этаж Подпись и дата Взам инв №



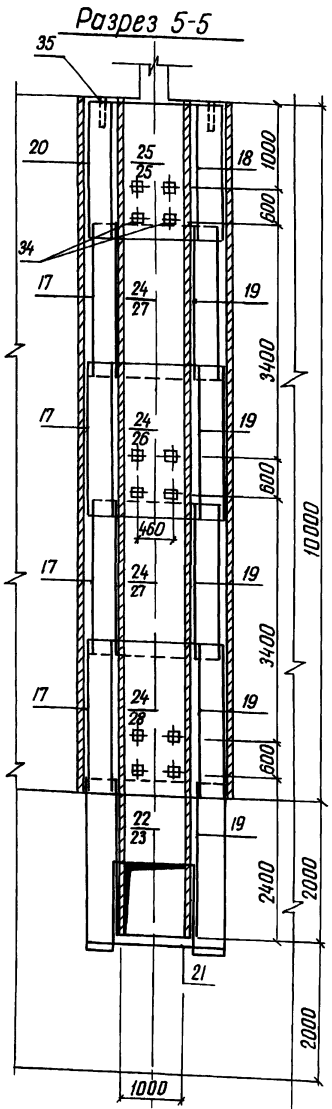
Разраб	И.А.Самич	Инв	820-04-1685-кн 34
Проект	ДЕПЯШИН	Взам	
Руковод	Шарде	Взам	
ГИП	Кривик	Взам	
Начальн	Ивановский	Взам	
Инженер	Вильченко	Взам	
Контр		Взам	

Примечания	
Инд №	

Шахта Ш-12-2 (Сборно-монолитный вариант)
 Схема армирования
 Разрез 1-1, 3-3 М 1 50

Флобом V

Типовые проектные решения 820-04-1685



Продолжение

Арматурная зона	Поз	Обозначение	Наименование	Кол	Примечание	Арматурная зона	Поз	Обозначение	Наименование	Кол	Примечание
Сетки арматурные						Сборочные единицы					
А3	25	820-	-Ш-12-2-0500	с 25	10	А3	1	820-	-Ш-12-2-0100	с 1	5
А3	26		-0500	с 26	4	А3	4		-0200	с 4	4
А3	27		-0500	с 27	8	А3	5		-0200	с 5	4
А3	28		-0500	с 28	4	А3	6		-0200	с 6	20
А3	29		-0500	с 29	4	А3	7		-0200	с 7	4
А3	31		-0100	с 31	2	А3	8		-0200	с 8	4
А3	32		-0300	с 32	4	А3	9		-0300	с 9	4
Изделия закладные						А3	10		-0300	с 10	4
А4	33		-0600	МН 1	6	А3	11		-0300	с 11	4
А4	34		-0700	МН 2	30	А3	12		-0300	с 12	4
Б4	35			МН3 (Труба 50x3.5 ГОСТ 3262-75, L=350)	54	А3	13		-0300	с 13	4
						А3	14		-0100	с 14	4
						А3	15		-0100	с 15	2
Материалы						А3	16		-0100	с 16	2
Бетон тяжелый						А3	17		-0100	с 17	8
М 200, Мрз > 150, В6						А3	18		-0100	с 18	7
						А3	19		-0100	с 19	10
						А3	20		-0500	с 20	2
						А3	21		-0500	с 21	3
						А3	22		-0400	с 22	1
						А3	23		-0400	с 23	1
						А3	24		-0500	с 24	14
						439,6 м³					

Ведомость расхода стали на элемент, кг

Марка элемента	Изделия арматурные										Изделия закладные						Общий расход				
	Арматура класса										Прокат марки			Арматура класса							
	А-I					А-III					В Ст 3 кп 2			А-III							
	ГОСТ 5781-82					ГОСТ 5781-82					ГОСТ 3262-75			ГОСТ 19903-74				ГОСТ 8509-72			ГОСТ 5781-82
φ 6	φ 8	φ 10	Итого	φ 8	φ 12	φ 14	φ 20	φ 25	Итого	φ 6	φ 10	φ 14	Итого	φ 14	Итого	Итого	Итого	Итого	Итого		
Ш1-12-2	1100	2170	2070	2434,0	273,0	210,0	365,0	1676,0	3355,0	5879,0	8313,0	920	920	250	250	30	30	14,0	14,0	134,0	8447,0

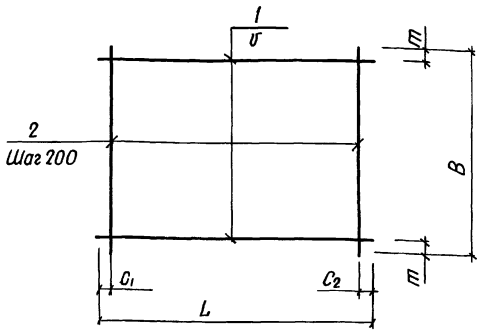
Инв № прол. Удобрения и добавки в бетон

67
9066/5

Разработчик	Инженер	И.И.И.	30.08.85	ТР 820-04-1685-КЖ 34	
Проектировщик	Инженер	С.С.С.	30.08.85		
Проверенный	Инженер	В.В.В.	30.08.85		
Тип	Формат	А3	1/5	Водоотсосы водоотпускные трубчатые с шахтным оголовок на расход воды до 70 м³/с при перепадах от 5 до 12 м	
Исполнитель	Инженер	М.М.М.	30.08.85		
Примечание	Шахта Ш1-12-2 (Сборно-монолитный вариант)			Стандарт	Листов
Инд №	Схема армирования Разрез 5-5 м 1/50			Укрепляющий	Киев

Формат А 2

Типовые проектные решения вго-04-16.85 Альбом V



Марка	Размеры в мм						Масса, кг
	L	C ₁	C ₂	U	B	m	
C1	5430	15	15	200	1970	85	43,4
C31	1700	50	50	200	2200	100	15,8
C14	2200	100	100	200	1980	90	17,8
C15	1970	85	85	200	2200	100	17,8
C16	1970	85	85	150	2200	50	21,0
C17	2330	20	510	200	2200	100	18,9
C18	950	75	75	200	1980	90	4,0
C19	950	75	75	200	2200	100	8,9

Формат	Зона	Пов	Обозначение	Наименование	Кол	Примечание
			820-Ш-12-2-0100	C1		
Б4	1		-01 01	φ8 А-III ГОСТ 5781-82 L=5430	10	21
Б4	2		-01 02	φ8 А-III ГОСТ 5781-82 L=1970	28	08 кг
			-01 00-01	C31		
Б4	1		-01 03	φ8 А-I ГОСТ 5781-82 L=1700	11	07 кг
Б4	2		-01 04	φ8 А-I ГОСТ 5781-82 L=2200	9	09 кг
			-01 00-02	C14		
Б4	1		-01 04	φ8 А-I ГОСТ 5781-82 L=2200	10	09 кг
Б4	2		-01 05	φ8 А-I ГОСТ 5781-82 L=1980	11	08 кг
			-01 00-03	C15		
Б4	1		-01 06	φ8 А-I ГОСТ 5781-82 L=1970	11	08 кг
Б4	2		-01 04	φ8 А-I ГОСТ 5781-82 L=2200	10	09 кг
			-01 00-04	C16		
Б4	1		-01 06	φ8 А-I ГОСТ 5781-82 L=1970	15	08 кг
Б4	2		-01 04	φ8 А-I ГОСТ 5781-82 L=2200	10	09 кг
			-01 00-05	C17		
Б4	1		-01 07	φ8 А-I ГОСТ 5781-82 L=2330	11	09 кг
Б4	2		-01 04	φ8 А-I ГОСТ 5781-82 L=2200	10	09 кг
			-01 00-06	C18		
Б4	1		-01 08	φ6 А-I ГОСТ 5781-82 L=950	10	02 кг
Б4	2		-01 09	φ6 А-I ГОСТ 5781-82 L=1980	5	04 кг
			-01 00-07	C19		
Б4	1		-01 10	φ8 А-I ГОСТ 5781-82 L=950	11	04 кг
Б4	2		-01 04	φ8 А-I ГОСТ 5781-82 L=2200	5	09 кг

9066/5

Разраб: Ибрагимч, Проф: Девяшин, Рук: Цофарце, Тип: Франк, Нач отб: Писняковский, Инж: Сильченко

820-04-1685Ш-12-2-0100

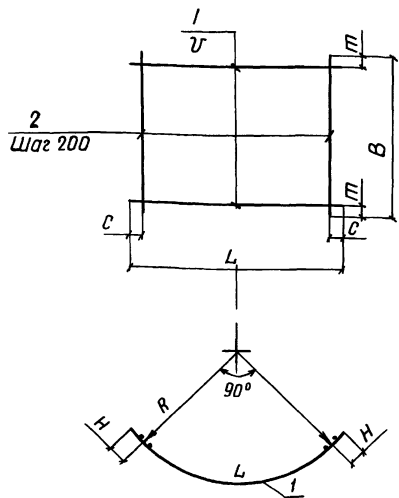
Сетка арматурная С (C1, C14, C19, C31)

Стадия: Р, Масса: См, Масштаб: табл

Лист: У листов 1, Укр: проводхоз 2 Киев

Формат А3

Типовые проектные решения вго-04-16.85 Альбом V



Марка	Размеры в мм							Масса, кг
	L	C	B	m	U	R	H	
C4	3520	60	1100	350	200	2090	125	27,6
C5	4450	25	1100	350	200	2610	175	35,3
C6	3520	60	2200	100	200	2090	125	31,6
C7	3890	45	1820	10	200	2260	175	43,0
C8	3890	45	2200	50	150	2260	175	1820

Формат	Зона	Пов	Обозначение	Наименование	Кол	Примечание
			820-Ш-12-2-0200	C4		
Б4	1		-02 01	φ8 А-III ГОСТ 5781-82 L=3520	3	14 кг
Б4	2		02 02	φ14 А-III ГОСТ 5781-82 L=1100	18	13 кг
			-02 00-01	C5		
Б4	1		-02 03	φ8 А-III ГОСТ 5781-82 L=4450	3	18 кг
Б4	2		-02 02	φ14 А-III ГОСТ 5781-82 L=1100	23	13 кг
			-02 00-02	C6		
Б4	1		-02 04	φ8 А-I ГОСТ 5781-82 L=3520	11	14 кг
Б4	2		-01 04	φ8 А-I ГОСТ 5781-82 L=2200	18	09 кг
			-02 00-03	C7		
Б4	1		-02 05	φ12 А-III ГОСТ 5781-82 L=3890	10	35 кг
Б4	2		-02 06	φ6 А-I ГОСТ 5781-82 L=1820	20	04 кг
			-02 00-04	C8		
Б4	1		-02 07	φ20 А-III ГОСТ 5781-82 L=3890	15	96 кг
Б4	2		-01 04	φ8 А-I ГОСТ 5781-82 L=2200	20	09 кг

9066/5

Разраб: Ибрагимч, Проф: Девяшин, Рук: Цофарце, Тип: Франк, Нач отб: Писняковский, Инж: Сильченко

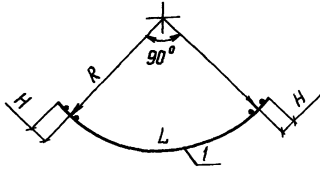
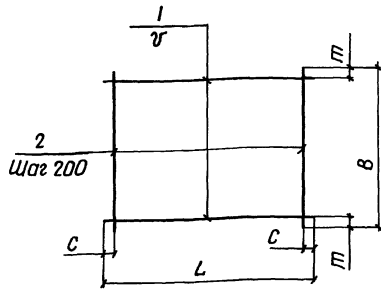
820-04-1685Ш-12-2-0200

Сетка арматурная С (C4, C8)

Стадия: Р, Масса: См, Масштаб: табл

Лист: У листов 1, Укр: проводхоз 2 Киев

Формат А3



Марка	Размеры в мм					Масса, кг
	L	C	U	B	m	
C 9	4450	25	200	1980	90	2610
C 10	4450	25	150	2200	50	2610
C 11	4450	25	150	2200	50	2610
C 12	3520	60	200	1820	10	2090
C 32	3890	45	200	920	60	2260

Размерная зона	Лист	Обозначение	Наименование	кол	Примечание
		820-Ш-12-2-0300	C 9		
Б4	1	-03,01	φ20 А-III ГОСТ 5781-82 L=4450	10	11,0 кг
Б4	2	-01,05	φ8 А-I ГОСТ 5781-82 L=1980	23	0,8 кг
		-03,00-01	C 10		
Б4	1	-03,01	φ20 А-III ГОСТ 5781-82 L=4450	15	11,0 кг
Б4	2	-01,04	φ8 А-I ГОСТ 5781-82 L=2200	23	0,9 кг
		-03,00-02	C 11		
Б4	1	-03,02	φ25 А-III ГОСТ 5781-82 L=4450	15	17,1 кг
Б4	2	-03,03	φ10 А-I ГОСТ 5781-82 L=2200	23	1,4 кг
		-03,00-03	C 12		
Б4	1	-02,04	φ8 А-I ГОСТ 5781-82 L=3520	10	14 кг
Б4	2	-03,04	φ8 А-I ГОСТ 5781-82 L=1820	18	0,7 кг
		-03,00-04	C 32		
Б4	1	-02,05	φ12 А-III ГОСТ 5781-82 L=3890	5	35 кг
Б4	2	-03,05	φ6 А-I ГОСТ 5781-82 L=920	20	0,2 кг

Прибязан					
Шиб №					

Разработчик: Авраамич
 Проверил: Девяшин
 Руководитель: Царев
 Тип: Франк
 Нач. отд. Усиление: Шиб
 Инженер: Шибченко

9066/5

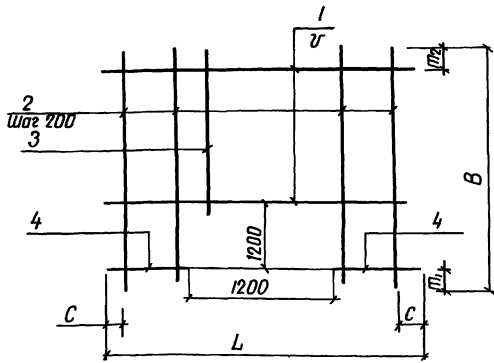
820-04-1685Ш-12-2-03 00

Сетка арматурная, С
(C 9, C 12, C 32)

Стандарт	Масса	Масштаб
Р	См табл	-
Лист	Листов	1

Укр.гидростроительский институт
 г. Киев

Формат А3



Марка	Размеры в мм					Масса, кг
	L	C	U	B	m ₁	
C 13	1980	90	150	2420	200	15,2
C 22	2500	50	200	2420	200	19,6
C 23	5100	50	200	2420	200	272,8

Размерная зона	Лист	Обозначение	Наименование	кол	Примечание
		820-Ш-12-2-04 00	C 13		
Б4	1	-04 01	φ8 А-III ГОСТ 5781-82 L=1980	7	0,8 кг
Б4	2	-04 02	φ8 А-I ГОСТ 5781-82 L=2420	4	1,0 кг
Б4	3	-04 03	φ8 А-I ГОСТ 5781-82 L=1020	6	0,4 кг
Б4	4	-04 04	φ8 А-III ГОСТ 5781-82 L=390	16	0,2 кг
		-04 00-01	C 22		
Б4	1	-04 05	φ8 А-I ГОСТ 5781-82 L=2500	6	1,0 кг
Б4	2	-04 02	φ8 А-I ГОСТ 5781-82 L=2420	8	1,0 кг
Б4	3	-04 03	φ8 А-I ГОСТ 5781-82 L=1020	5	0,4 кг
Б4	4	-04 06	φ8 А-I ГОСТ 5781-82 L=650	12	0,3 кг
		-04 00-02	C 23		
Б4	1	-04 07	φ25 А-III ГОСТ 5781-82 L=5100	6	19,6 кг
Б4	2	-04 08	φ14 А-III ГОСТ 5781-82 L=2420	20	2,9 кг
Б4	3	-04 09	φ14 А-III ГОСТ 5781-82 L=1020	6	1,2 кг
Б4	4	-04 10	φ25 А-III ГОСТ 5781-82 L=1950	12	7,5 кг

Прибязан					
Шиб №					

Разработчик: Авраамич
 Проверил: Девяшин
 Руководитель: Царев
 Тип: Франк
 Нач. отд. Усиление: Шиб
 Инженер: Шибченко

9066/5

799 820-04-1685Ш-12-2-04 00

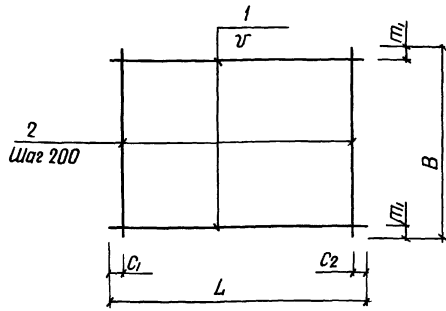
Сетка арматурная, С
(C 13, C 22, C 23)

Стандарт	Масса	Масштаб
Р	См табл	-
Лист	Листов	1

Укр.гидростроительский институт
 г. Киев

Формат А3

Типовые проектные решения 820-04-16-85 Альбом I



Марка	Размеры в мм						Масса кг
	L	C ₁	C ₂	U	B	T ₁	
C20	2330	20	510	200	1980	90	90
C21	1980	90	90	200	1980	90	8,0
C24	2640	20	20	200	2200	100	23,6
C25	2640	20	20	200	1820	10	19,8
C26	2640	20	20	200	2200	100	124,8
C27	2640	20	20	150	2200	50	165,6
C28	2640	20	20	200	2200	100	131,8
C29	2250	125	125	200	1450	25	26,0

Формат	Зона	Поз	Обозначение	Наименование	Кол	Примечание
			820- -ш-12-2-05 00	С20		
Б4	1		-05 01	φ6 А-I ГОСТ 5781-82 ρ=2330	10	0,5 кг
Б4	2		-01 09	φ6 А-I ГОСТ 5781-82 ρ=1980	10	0,4 кг
			-05 00-01	С21		
Б4	1		-01 09	φ6 А-I ГОСТ 5781-82 ρ=1980	10	0,4 кг
Б4	2		-01 09	φ6 А-I ГОСТ 5781-82 ρ=1980	10	0,4 кг
			-05 00-02	С24		
Б4	1		-05 02	φ8 А-I ГОСТ 5781-82 ρ=2640	11	1,0 кг
Б4	2		-01 03	φ8 А-I ГОСТ 5781-82 ρ=2200	14	0,9 кг
			-05 00-03	С25		
Б4	1		-05 02	φ8 А-I ГОСТ 5781-82 ρ=2640	10	1,0 кг
Б4	2		-03 04	φ8 А-I ГОСТ 5781-82 ρ=1820	14	0,7 кг
			-05 00-04	С26		
Б4	1		-05 03	φ25 А-III ГОСТ 5781-82 ρ=2640	11	10,2 кг
Б4	2		-01 04	φ8 А-I ГОСТ 5781-82 ρ=2200	14	0,9 кг
			-05 00-05	С27		
Б4	1		-05 03	φ25 А-III ГОСТ 5781-82 ρ=2640	15	10,2 кг
Б4	2		-01 04	φ8 А-I ГОСТ 5781-82 ρ=2200	14	0,9 кг
			-05 00-06	С28		
Б4	1		-05 03	φ25 А-III ГОСТ 5781-82 ρ=2640	11	10,2 кг
Б4	2		-05 04	φ10 А-I ГОСТ 5781-82 ρ=2200	14	1,4 кг
			-05 00-07	С29		
Б4	1		-05 05	φ14 А-III ГОСТ 5781-82 ρ=2250	8	2,7 кг
Б4	2		-01 10	φ8 А-I ГОСТ 5781-82 ρ=950	11	0,4 кг

Условный материал Плиты и балки Арматура

820-04-1685ш-12-2-05 00

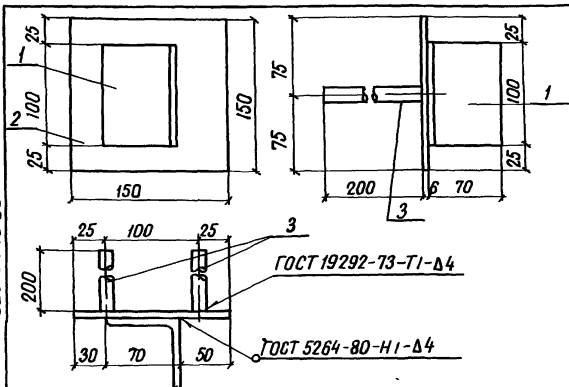
Сетка арматурная, С (С20, С21, С24 С29)

Стандия	Масса	Масштаб	Р	
			См	табл
лист	листов	1		

Укрепляющий 2 Киев

Формат А3

Типовые проектные решения 820-04-16 85 Альбом I



Формат	Зона	Поз	Обозначение	Наименование	Кол	Примечание
			820- -ш-12-2-06 00	МН 1		
Б4	1		-06 01	L70x4,5 ГОСТ 8509-72 ρ=100	1	0,5 кг
Б4	2		-06 02	φ8x150 ГОСТ 19903-74 ρ=150	1	0,7 кг
Б4	3		-06 03	φ14 А-III ГОСТ 5781-82 ρ=200	2	0,2 кг

Условный материал Плиты и балки Арматура

820-04-1685ш-12-2-06 00

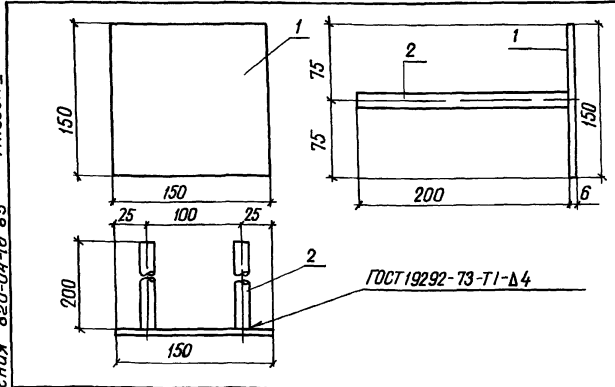
Узелие закладное МН 1

Стандия	Масса	Масштаб	Р	
			1,6	-
лист	листов	1		

Укрепляющий 2 Киев

Формат А4

Типовые проектные решения 820-04-16 85 Альбом I



Формат	Зона	Поз	Обозначение	Наименование	Кол	Примечание
			820- -ш-12-2-07 00	МН 2		
Б4	1		-06 02	φ8x150 ГОСТ 19903-74 ρ=150	1	0,7 кг
Б4	2		-06 03	φ14 А-III ГОСТ 5781-82 ρ=200	2	0,2 кг

Условный материал Плиты и балки Арматура

820-04-1685ш-12-2-07 00

Узелие закладное МН 2

Стандия	Масса	Масштаб	Р	
			11	-
лист	листов	1		

Укрепляющий 2 Киев

Формат А4

№ строки	Наименование материала и единица измерения	Код		Количество		
		материала	ед. изм.	тип	инд	всего
1	Сортной прокат обычной					
2	высшего качества	093000				
3	Сталь арматурная					
4	класса А-I, т	093003	168	2,86	2,44	5,30
5	диам 6, т	φ6	168		0,11	
6	диам 8, т	φ8	168		2,12	
7	диам 10, т	φ10	168		0,21	
8	Сталь арматурная					
9	класса А-III, т	093004	168	1,14	5,90	7,04
10	диам 8, т	φ8	168		0,27	
11	диам 12, т	φ12	168		0,21	
12	диам 14, т	φ14	168		0,38	
13	диам 20, т	φ20	168		1,68	
14	диам 25, т	φ25	168		3,36	
15	Штота сортового проката					
16	обыкновенного					
17	качества, т	097100	168	4,00	8,34	12,34
18	Прокат листовой рядо-					
19	вой, т	097100	168	2,44	0,02	2,46
20	Сталь толсталистовая					
21	рядовых марок (от 4мм), т	097100	168	2,44	0,02	2,46
22	Сталь крупносортная, т	093100	168	-	0,003	
23	Штота стали в кату-					

№ строки	Наименование материала и единица измерения	Код		Количество		
		материала	ед. изм.	тип	инд	всего
1	рачной массе, т		168	5,44	8,36	14,80
2	Штота стали, приведенной					
3	к стали класса А-I, т		168	4,43	10,88	15,37
4	Та же к стали класса					
5	С 38/23, т		168	3,05	0,02	3,07
6	Всего стали, приведенной					
7	к стали класса А-I,					
8	С 38/23, т		168	7,54	10,90	18,44
9	Трубы сварные водогазо-					
10	проводные, т	138500	168	0,09	0,09	0,18
11	Портландцемент	573110				
12	М 500, т	573113	168	22,02	150,34	172,36
13	Цемент, приведенный					
14	к марке 400 (всего), т		168	24,22	165,37	189,59
15						
16						
17						
18						
19						
20						
21						
22						
23						

В графе „тип“ указано количество материалов, потребное для изготовления типовых и стандартных изделий, а в графе „инд“ - индивидуальных (не типовых) конструкций и изделий

Имя, И.О.Ф. Инициалы и фамилия исполнителя

9066/5

№ 820-04-16-85 - К.Ж 34 8М

Привязан	Разработ	Штепа	СМ/СЗ	1953
	Проект	Потопенко	Пр.-т	1958
И.И.И.	Рук. ер	Шарф	И/С	1958
	ГМП	Фрэнк	И/С	1958
И.И.И.	И.И.И.	И.И.И.	И.И.И.	1958
	И.И.И.	И.И.И.	И.И.И.	1958

И.И.И. №

Ведомость потребности в материалах

УКРГИПРОВОДХОЗ с Киев

формат А 2