

13945m

**ТИПОВОЙ ПРОЕКТ  
407-3-576.90  
УНИФИЦИРОВАННЫЕ ЗАКРЫТЫЕ ТРАНСФОР-  
МАТОРНЫЕ ПОДСТАНЦИИ 10/0,4 КВ С КА-  
БЕЛЬНЫМИ ВВОДАМИ С ДВУМЯ ТРАНСФОР-  
МАТОРАМИ МОЩНОСТЬЮ ДО 630 КВА С ПРИ-  
МЕНЕНИЕМ ЖЕЛЕЗОБЕТОННЫХ КОНСТРУК-  
ЦИЙ СЕЛЬСКОЙ НОМЕНКЛАТУРЫ**

**АЛЬБОМ 3**

**АСИ** СТРОИТЕЛЬНЫЕ ИЗДЕЛИЯ СТР. 4-43

24675-03  
ЦЕНА 3-42

ЦЕНТРАЛЬНЫЙ ИНСТИТУТ ТИПОВОГО ПРОЕКТИРОВАНИЯ  
ГОССТРОЯ СССР

Москва, А-445, Смольная ул., 22

Сдано в печать 21 1991 года

Заказ № 9184 Тираж 1200 экз.

**ТИПОВОЙ ПРОЕКТ  
407-3-576.90**

**УНИФИЦИРОВАННЫЕ ЗАКРЫТЫЕ ТРАНСФОРМАТОРНЫЕ ПОДСТАНЦИИ 10/0,4 КВ С КАБЕЛЬНЫМИ ВВОДАМИ С ДВУМЯ ТРАНСФОРМАТОРАМИ МОЩНОСТЬЮ ДО 630 КВА С ПРИМЕНЕНИЕМ ЖЕЛЕЗОБЕТОННЫХ КОНСТРУКЦИЙ СЕЛЬСКОЙ НОМЕНКЛАТУРЫ**

**Альбом 3.**

**Перечень альбомов**

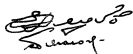
Альбом 1	ПЗ Пояснительная записка	Альбом 3	АСИ Строительные изделия
	ЭС Электротехническая часть и опросные листы	Альбом 4	ЭС.СО Спецификация оборудования
Альбом 2	АС Архитектурно-строительные решения	Альбом 5	С Сметы
	АС.ВМ Ведомость материалов		

РАЗРАБОТАН

ПРОЕКТНЫМ ИНСТИТУТОМ

"ЦНИИЭПсельстрой"

ГЛАВНЫЙ ИНЖЕНЕР ИНСТИТУТА  
ГЛАВНЫЙ ИНЖЕНЕР ПРОЕКТА



Е.М. ДЕДОВ  
С.Н. ГЛАССОН

УТВЕРЖДЕН И ВВЕДЕН  
В ДЕЙСТВИЕ МИНИСТЕРСТВОМ  
ЭНЕРГЕТИКИ И ЭЛЕКТРИФИКАЦИИ  
СССР

ПРОТОКОЛ ОТ 19 СЕНТЯБРЯ 1990 Г.  
№ 112 © АПП ЦИТП, 1991

Итого

Обозначение	Наименование	стр.
г.п.407-3-576.90 ПУ	Технические условия	4,5
г.п.407-3-576.90 АСМ1	Панель стеновая ПС1	6
г.п.407-3-576.90 АСМ2	Каркас пространственный КП1	7
г.п.407-3-576.90 АСМ3	Панель стеновая ПС1А	8
г.п.407-3-576.90 АСМ4	Каркас пространственный КП2	9
г.п.407-3-576.90 АСМ5	Панель стеновая ПС1Б	10
г.п.407-3-576.90 АСМ6	Каркас пространственный КП3	11
г.п.407-3-576.90 АСМ7	Панель стеновая ПС1В	12
г.п.407-3-576.90 АСМ8	Каркас пространственный КП4	13
г.п.407-3-576.90 АСМ9	Панель стеновая ПС1-1	14
г.п.407-3-576.90 АСМ10	Каркас пространственный КП5	15
г.п.407-3-576.90 АСМ11	Панель стеновая ПС1-1А	16
г.п.407-3-576.90 АСМ12	Каркас пространственный КП6	17
г.п.407-3-576.90 АСМ13	Панель стеновая ПС1-2	18
г.п.407-3-576.90 АСМ14	Каркас пространственный КП7	
г.п.407-3-576.90 АСМ15	Панель стеновая ПС1-3	
г.п.407-3-576.90 АСМ16	Каркас пространственный КП8	
г.п.407-3-576.90 АСМ17	Панель стеновая ПС1-4, ПС1-4А	
г.п.407-3-576.90 АСМ18	Каркас пространственный КП9	
г.п.407-3-576.90 АСМ19	Панель стеновая ПС1-5, ПС1-5А	
г.п.407-3-576.90 АСМ20	Каркас пространственный КП10	
г.п.407-3-576.90 АСМ21	Панель стеновая ПС2	
г.п.407-3-576.90 АСМ22	Каркас пространственный КП11	
г.п.407-3-576.90 АСМ23	Панель стеновая ПС2А	
г.п.407-3-576.90 АСМ24	Каркас пространственный КП12	
г.п.407-3-576.90 АСМ25	Панель стеновая ПС2-1	
г.п.407-3-576.90 АСМ26	Каркас пространственный КП13	

Обозначение	Наименование	стр.
г.п.407-3-576.90 АСМ27	Панель стеновая ПС2-2	19
г.п.407-3-576.90 АСМ28	Каркас пространственный КП14	20
г.п.407-3-576.90 АСМ29	Панель стеновая ПС3	21
г.п.407-3-576.90 АСМ30	Каркас пространственный КП15	22
г.п.407-3-576.90 АСМ31	Плита пола ПП1, ПП1А	23
г.п.407-3-576.90 АСМ32	Каркас пространственный КП16	24
г.п.407-3-576.90 АСМ33	Плита пола ПП2, ПП2А	25
г.п.407-3-576.90 АСМ34	Каркас пространственный КП17	26
г.п.407-3-576.90 АСМ35	Плита пола ПП3, ПП3А	27
г.п.407-3-576.90 АСМ36	Каркас пространственный КП18	28
г.п.407-3-576.90 АСМ37	Каркас пространственный КП19	29
г.п.407-3-576.90 АСМ38	Каркас пространственный КП20	30
г.п.407-3-576.90 АСМ39	Каркас пространственный КП21	31
г.п.407-3-576.90 АСМ40	Каркас пространственный КП22	
г.п.407-3-576.90 АСМ41	Каркас пространственный КП23	
г.п.407-3-576.90 АСМ42	Каркас пространственный КП24	
г.п.407-3-576.90 АСМ43	Каркас пространственный КП25	
г.п.407-3-576.90 АСМ44	Каркас пространственный КП26	
г.п.407-3-576.90 АСМ45	Каркас пространственный КП27	
г.п.407-3-576.90 АСМ46	Сетка С1	
г.п.407-3-576.90 АСМ47	Сетка С2	
г.п.407-3-576.90 АСМ48	Сетка С3	
г.п.407-3-576.90 АСМ49	Сетка С4	
г.п.407-3-576.90 АСМ50	Сетка С5	
г.п.407-3-576.90 АСМ51	Сетка С6	
г.п.407-3-576.90 АСМ52	Сетка С7	

Издательство	Химтехиздат
Проб.	Степук
И.контр.	Четников

г. п. 407-3-576.90

Содержание

Страниц	Иллюстр.
Р	Т
1	2

ЦНИИЭПпелестрой

Обозначение	Наименование	стр.
т.п. 407-3-576.90.АСУ 53	Каркас плоский КР1÷ КР7	32
т.п. 407-3-576.90.АСУ 54	Изделие закладное М1	33
т.п. 407-3-576.90.АСУ 55	Изделие закладное М2	
т.п. 407-3-576.90.АСУ 56	Изделие закладное М3 ÷ М6	34
т.п. 407-3-576.90.АСУ 57	Изделие закладное М7	
т.п. 407-3-576.90.АСУ 58	Изделие закладное М8	35
т.п. 407-3-576.90.АСУ 59	Изделие закладное М9	
т.п. 407-3-576.90.АСУ 60	Изделие закладное М10, М11	36
т.п. 407-3-576.90.АСУ 61	Изделие закладное М12, М13	
т.п. 407-3-576.90.АСУ 62	Изделие закладное М14	37
т.п. 407-3-576.90.АСУ 63	Монтажная петля МП1, МП2	
т.п. 407-3-576.90.АСУ 64	Изделие закладное М15	38
т.п. 407-3-576.90.АСУ 65	Изделие закладное М16, М17	
т.п. 407-3-576.90.АСУ 66	Изделие закладное М18	39
т.п. 407-3-576.90.АСУ 67	Конструкция под линейные изоляторы КЛИ-2	
т.п. 407-3-576.90.АСУ 68	Вентиляционная жалюзийная решетка ВЖ-2	40
т.п. 407-3-576.90.АСУ 69	Вентиляционная жалюзийная решетка ВЖ-4	
т.п. 407-3-576.90.АСУ 70	Ворота ПД7 - ЛЖ	41
т.п. 407-3-576.90.АСУ 71	Ведомость расхода стали	42/43

### 1. Общие данные

1.1. Настоящий альбом содержит рабочие чертежи железобетонных стеновых панелей, плит пола, а также чертежи металлических изделий для сборной трансформаторной подстанции с кабельными вводами с двумя трансформаторами мощностью до 630кВА.

1.2. Железобетонные конструкции поступают на строительную площадку полной заводской готовности.

Ворота, двери, железные решетки и опорные элементы монтируются в заводских условиях.

Плиты пола со стороны верха обмазываются горячим битумом за 2 раза.

1.3. Конструкции ворот и железные решетки разработаны в данном проекте, а двери приняты по серии 2.435-8 вып. 1 и ГОСТ 14624-84.

### 2. Конструкция и расчет

2.1. Железобетонные конструкции подстанции рассчитаны на усилия, возникающие при изготовлении, транспортировании и монтаже, согласно положениям альб СНиП 2.03.01-84, СНиП 2.01-07-85, СНиП 2.03.11-85 и «Справочник по проектированию бетонных и железобетонных конструкций из тяжёлых и лёгких бетонов без предварительного напряжения арматуры» г. Москва 1986г.

2.2. Железобетонные конструкции стен, полов представляют собой плиты, изготовляемые из тяжёлого бетона толщиной 100мм, армированные сварными пространственными каркасами и сварными сетками с закрепленными к ним закладными изделиями, как конструктивного (монтажного) так и технологического

назначения.

### 3. Технические требования

3.1. Конструкции трансформаторной подстанции изготавливаются из бетона класса В15 по прочности на сжатие.

3.2. Величина отпускной прочности бетона назначается с учетом требований ГОСТ 26433-1-89 и должна быть не менее 70% проектной марки бетона по прочности на сжатие.

3.3. Марка бетона по морозостойкости и водонепроницаемости назначается для конкретных условий строительства.

3.4. Армирование конструкций выполняется из стержневой арматуры класса А III по ГОСТ 5781-82 и арматурной проволоки периодического профиля класса Вр I по ГОСТ 6727-80\*. Нижние и верхние арматурные сетки объединяются в пространственный каркас при помощи вязальной проволоки (см. сеч. 1-1 стр. 13).

Закладные изделия закрепляются к пространственному каркасу для обеспечения их проектного положения.

3.5. Защитный слой арматуры указан на чертежах.

3.6. Для изготовления закладных изделий должна применяться чешедобристая сталь класса С38/23.

Альбом 3

Шифр проекта: Техническое задание - 34. 11.84

Результат ПР	Сторона Ветеринар	Дата 11/84	г.п. 407-3-576.90 Т		
			Технические условия		
			Итого листов 2		
			Р	1	2
И.А. от			ЦНИИЭП сельстроя		

Марку стали следует назначать с учетом эксплуатационных условий согласно приложения 2 главы СНиП 2.03.01-84\*.

3.7. Поверхности закаленных изделий должны быть защищены соответствующими антикоррозионными покрытиями согласно требованиям главы СНиП 2.03.41-85.

3.8. Проектное положение пространственных каркасов обеспечивается их конструкцией и необходимостью применения фиксаторов арматуры.

3.9. Точность изготовления, качество поверхностей и внешний вид конструкций должны отвечать требованиям ГОСТ 13015.0-83 «Конструкции и изделия бетонные и железобетонные сборные. Общие технические требования». Отклонения проектных размеров конструкций не должны превышать:

- по длине  $\pm 5$  мм;
- по ширине  $\pm 5$  мм;
- по толщине  $\pm 3$  мм.

Отклонение от установленной чертежами величины защитного слоя бетона не должно превышать - 3 мм.

Допуски равенства диагоналям  $\pm 6$  мм.

#### 4. Хранение, транспортирование и монтаж

4.1. Стеновые панели, плиты пола должны храниться в вертикальном положении или в штабелях в горизонтальном положении и укладываться в штабель на прокладках

и прокладках, устанавливаемых в зоне монтажных петель и строго по вертикали друг над другом.

4.2. Транспортирование элементов производится в вертикальном или горизонтальном положении с надежным закреплением от смещения. Высота штабеля при горизонтальном хранении и транспортировании назначается в зависимости от размеров прокладок, при этом не должно допускаться местное смятие бетона под прокладками.

4.3. Монтаж стеновых панелей производить за две верхние монтажные петли.

#### 5. Обозначение и маркировка

5.1. В настоящем альбоме принята следующая маркировка железобетонных изделий трансформаторных подстанций:

ПС - панели стеновые

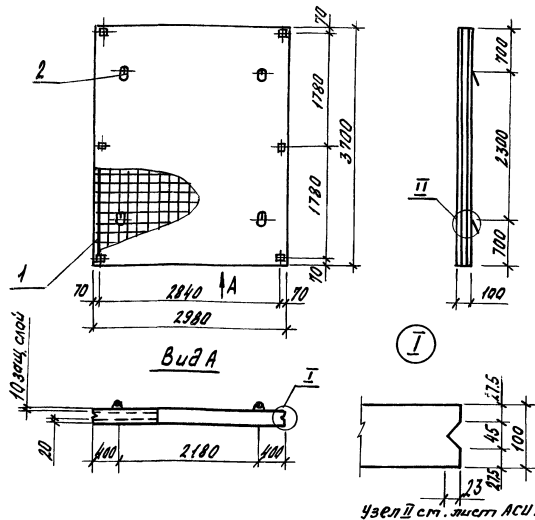
ПП - плиты пола

В стеновых панелях первая цифра обозначает типоразмер панели, следующая цифра после дефиса обозначает наличие проемов, отверстий, вырезов, строчными буквами обозначено зеркальные расположение проемов, закаленных деталей от основной панели.

Например: стеновая панель ПС-1-1 - стеновая панель размером 3,7 x 2,98 м с проемами для вентилляции.

5.2. Маркировка наносится несмываемой краской: на панели стен - на верхнюю торцевую поверхность, на плиты пола - на любую торцевую поверхность.

Лист 19.2



Вид А

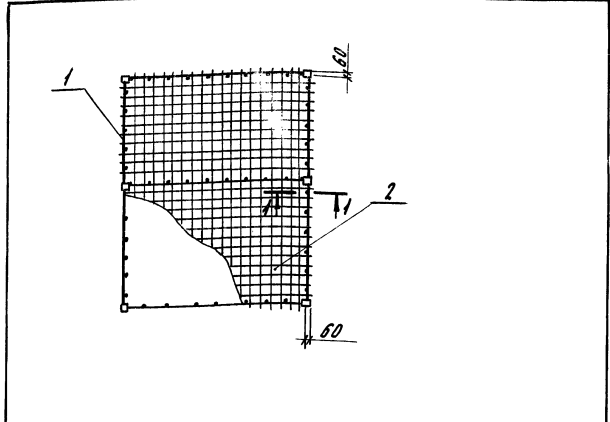
Узел II ст. лист АСУ 23

Поз	Наименование	Кол.	Обозначение документа
1	Каркас КП1	1	т.п.407-3-576.90 АСУ 2
2	Монтажная петля МП1	4	т.п.407-3-576.90 АСУ 63
	Бетон класса В15, м <sup>3</sup>	108	

Масса панели 2,7 т

Разраб	Литович	СЗ-
Рассч	Степан	СЗ-
Пров	Устинов	СЗ-
К.контр	Устинов	СЗ-

т.п. 407-3-576.90 АСУ 1		
Лист	Лист	Лист
1	2	2
Панель стеновая ПС1		
ЦНИИЭПсельстрой		



Сечение 1-1 ст. лист АСУ 16

Поз	Наименование	Кол.	Обозначение документа
1	Каркас КП 19	1	т.п.407-3-576.90 АСУ 79
2	Сетка с1	2	т.п.407-3-576.90 АСУ 46

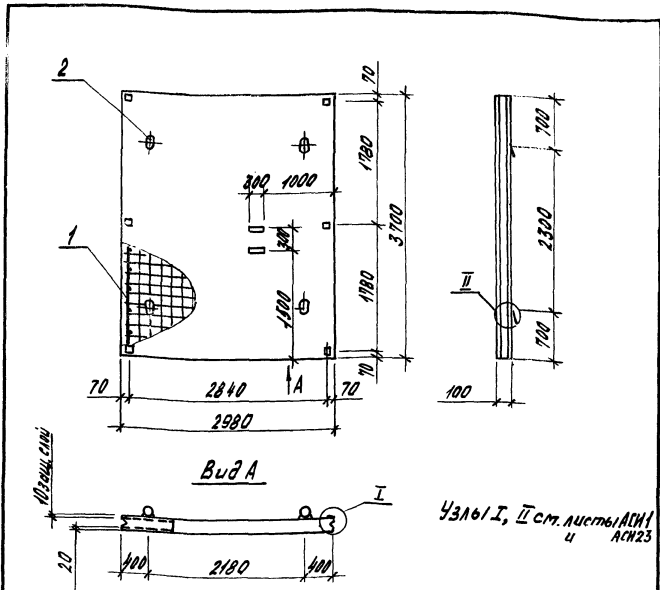
Масса каркаса 64,72 кг

Лист 19.2, подпись и дата 1988 г.

Разраб	Литович	СЗ-
Рассч	Степан	СЗ-
Пров	Устинов	СЗ-
К.контр	Устинов	СЗ-

т.п. 407-3-576.90 АСУ 2		
Лист	Лист	Лист
1	2	2
Каркас пространственный КП1		
ЦНИИЭПсельстрой		





Вид А

Узлы I, II см. листы АСН1 и АСН25

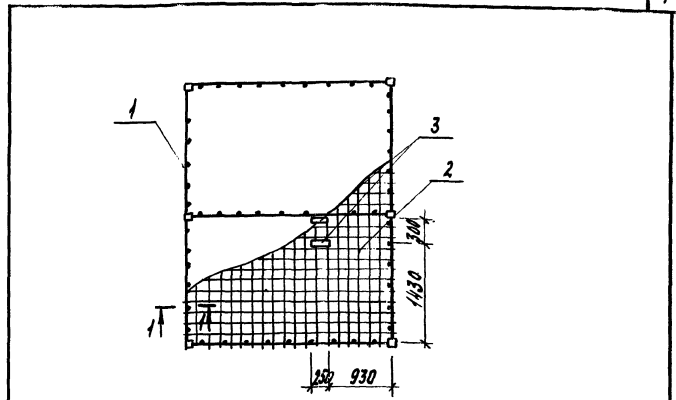
Поз.	Наименование	Кол.	Обозначение документа
1	Каркас КП2	1	т.п. 407-3-576.90 АСН4
2	Монтажная петля МП1	4	т.п. 407-3-576.90 АСН63
	Бетон класса В 15, м <sup>3</sup>	1,08	

Масса панели 2,7т

Разр. Расч. Проб.	Зам.тово Степук Устинов	Дж. Влас Устинов
И.контр.	Устинов	Устинов

т. п. 407-3-576.90 АСН3

Панель стеновая ПС 1А		
Этап	Лист	Листов
Р	1	2
ЦНИИЭПсельстрой		



сечение 1-1 см. лист АСН16

Поз.	Наименование	Кол.	Обозначение документа
1	Каркас КП19	1	т.п. 407-3-576.90 АСН37
2	Сетка с1	2	т.п. 407-3-576.90 АСН46
3	Изделие замкнутое МБ	2	т.п. 407-3-576.90 АСН56

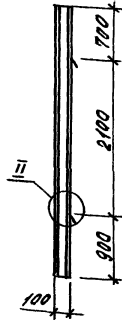
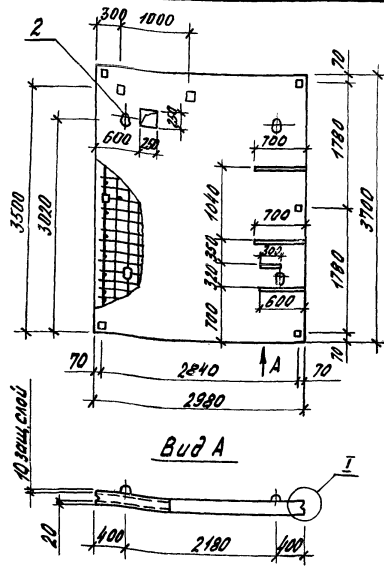
Масса каркаса 66,4кг

КОНТРОЛЬ ИСПОЛНЕНИЯ РАБОТ

Разр. Расч. Проб.	Зам.тово Степук Устинов	Дж. Влас Устинов
И.контр.	Устинов	Устинов

т. п. 407-3-576.90 АСН4

Каркас пространственный КП2		
Этап	Лист	Листов
Р	2	2
ЦНИИЭПсельстрой		



Узлы I, II см. листы АСН 1 и АСН 23

Поз.	Наименование	Кол.	Обозначение документа
1	Каркас КПЗ	1	т.п. 407-3-576.90 АСН 6
2	Монтажная петля МП1	4	т.п. 407-3-576.90 АСН 53
	Бетон класса В 15, м <sup>3</sup>	1,08	

Масса панели 2,7 т

т.п. 407-3-576.90 АСН 5

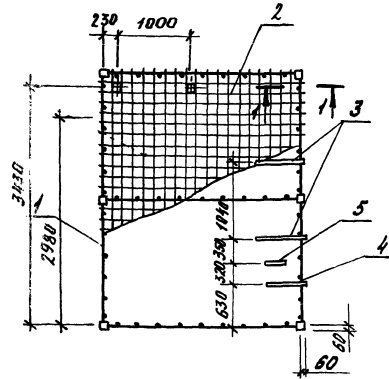
Панель стеновая  
пс 15

Стандарт Лист Листов

1 1

ЦНИИЭПсельстрой

Разработчик	Самуила	Проверено	Степан
Проектировщик	Устинов	Утверждено	Степан
Н. Кант	Степанов	Степан	



сечение 1-1 см. лист АСН 6  
Масса каркаса 77,24 кг

Поз.	Наименование	Кол.	Обозначение документа
1	Каркас КП19	1	т.п. 407-3-576.90 АСН 37
2	Сетка С1	2	т.п. 407-3-576.90 АСН 4
3	Изделие закладное МЗ	2	т.п. 407-3-576.90 АСН 5
4	Изделие закладное М4	1	т.п. 407-3-576.90 АСН 56
5	Изделие закладное М5	1	т.п. 407-3-576.90 АСН 51

т.п. 407-3-576.90 АСН 6

Каркас пространственный КПЗ

Стандарт Лист Листов

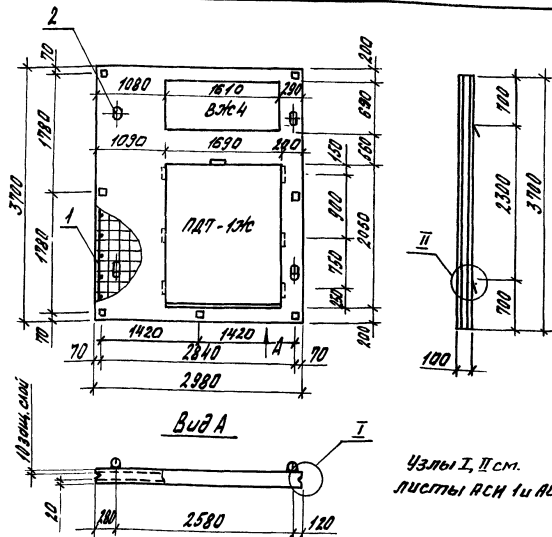
1 2 2

ЦНИИЭПсельстрой

Разработчик	Степан	Проверено	Степан
Проектировщик	Устинов	Утверждено	Степан
Н. Кант	Степанов	Степан	







Масса панели 1,9т

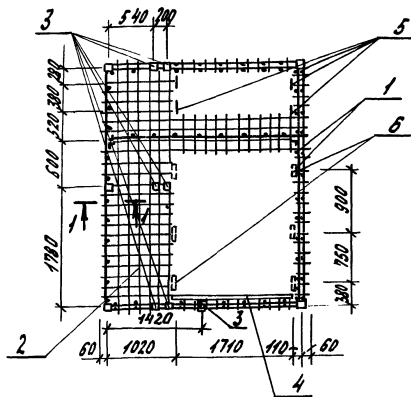
Поз.	Наименование	Кол.	Обозначение документа
1	Каркас КЛБ	1	Т.п.407-3-576.90.АСН12
2	Монтажная петля МП1	4	Т.п.407-3-576.90.АСН13
	Бетон класса В15, м <sup>3</sup>	0,65	
	Жалюзийная решетка ВЖ4	1	Т.п.407-3-576.90.АСН19
	Ворота ПД7-1Ж	1	Т.п.407-3-576.90.АСН10

Разр. Котельникова	Про.
Расч. Стенчук	Устиков
Проб. Устиков	Целиков
И.контр. Устиков	Целиков

Т.п. 407-3-576.90 АСН 11

Панель стеновая пс-14

Стальной лист	Листов
Р	1 2
ЦНИИЭПсельстрой	



Сечение 1-1 см. лист РСН 16

Поз.	Наименование	Кол.	Обозначение документа
1	Каркас КЛ20	1	Т.п.407-3-576.90.АСН38
2	Сетка С2	2	Т.п.407-3-576.90.АСН47
3	Изделие закладное М9	6	Т.п.407-3-576.90.АСН57
4	Изделие закладное М4	4	Т.п.407-3-576.90.АСН62
5	Изделие закладное М9	4	Т.п.407-3-576.90.АСН59
6	Изделие закладное М8	6	Т.п.407-3-576.90.АСН58

Масса каркаса 98,69кг

Разр. Котельникова	Про.
Расч. Стенчук	Устиков
Проб. Устиков	Целиков
И.контр. Устиков	Целиков

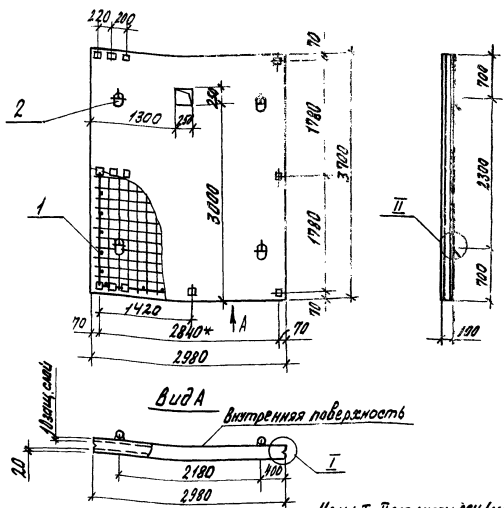
Т.п. 407-3-576.90 АСН 12

Каркас пространственный КЛБ

Стальной лист	Листов
Р	2 2
ЦНИИЭПсельстрой	



Альбом 3



Вид А внутренняя поверхность

Узлы I, II, детали АЖИ (АЖИ 23 размер) является базовым

№пз.	Наименование	Кол.	Обозначение документа
1	Каркас КРВ	1	г.п. 407-3-576.90 АЖИ 15
2	Монтажная петля МП1	1	г.п. 407-3-576.90 АЖИ 15
	Бетон класса В15, м <sup>3</sup>	1,08	

Масса панели 27т

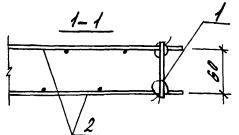
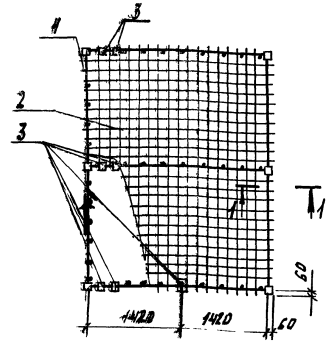
Разраб. Комутова	Инж. Селев	
Расч. Степук	Инж. Чепинов	
Проб. Чепинов	Инж. Чепинов	
И.Контр. Чепинов	Инж. Чепинов	

г.п. 407-3-576.90 АЖИ 15

Панель  
стендовая пс 1-3

Лист	1	2
Р	1	2

ЦНИИЭПсемястрой



Сетки и закладные изделия вырезать по месту. Сетки привязывать базисной проволокой к каркасу с шагом ~ 100мм по периметру каркаса

№пз.	Наименование	Кол.	Обозначение документа
1	Каркас КР19	1	г.п. 407-3-576.90 АЖИ 15
2	Сетка С1	2	г.п. 407-3-576.90 АЖИ 46
3	Изделие закладное М7	7	г.п. 407-3-576.90 АЖИ 15

Масса каркаса 70,98 кг

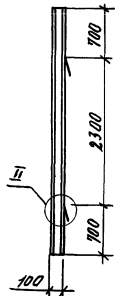
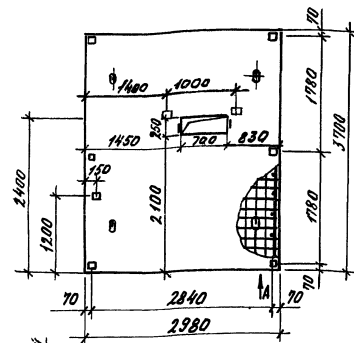
Разраб. Комутова	Инж. Селев	
Расч. Степук	Инж. Чепинов	
Проб. Чепинов	Инж. Чепинов	
И.Контр. Чепинов	Инж. Чепинов	

г.п. 407-3-576.90 АЖИ 15

Каркас  
пространственный КРВ

Лист	1	2
Р	2	2

ЦНИИЭПсемястрой



Вид А

Вид В

Узлы I, II - см. листы АСН 1 и АСН 23  
 ПС-4<sup>а</sup> симметрично  
 ПС-4

Поз.	Наименование	Кол.	Обозначение документа
1	Каркас КП9	1	т.п. 407-3-576.90 АСН 18
2	Монтажная петля МП1	4	т.п. 407-3-576.90 АСН 63
	бетон класса В15, м <sup>3</sup>	1,08	

Масса панели 2,7 т

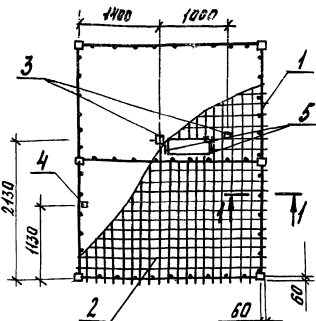
Т.п. 407-3-576.90 АСН 17

Панель стеновая ПС-4,  
 ПС-4<sup>а</sup>

Стация лист 1 в 2-х

ЦНИИЭПсельстрой

Разработ	Композитор	Инж.
Рассчит	Стенук	Инж.
Проб.	Устинов	Инж.
И. интр.	Устинов	Инж.



Сечение 1-1 ст. лист АСН 16

Масса каркаса 73,55 кг

Поз.	Наименование	Кол.	Обозначение документа
1	Каркас КП 27	1	т.п. 407-3-576.90 АСН 45
2	Сетка с 1	2	т.п. 407-3-576.90 АСН 16
3	Изделие закладное М7	2	т.п. 407-3-576.90 АСН 57
4	Изделие закладное М8	1	т.п. 407-3-576.90 АСН 58
5	Изделие закладное М9	2	т.п. 407-3-576.90 АСН 59

Т.п. 407-3-576.90 АСН 18

Каркас  
 пространственный  
 КП9

Стация лист 1 в 2-х

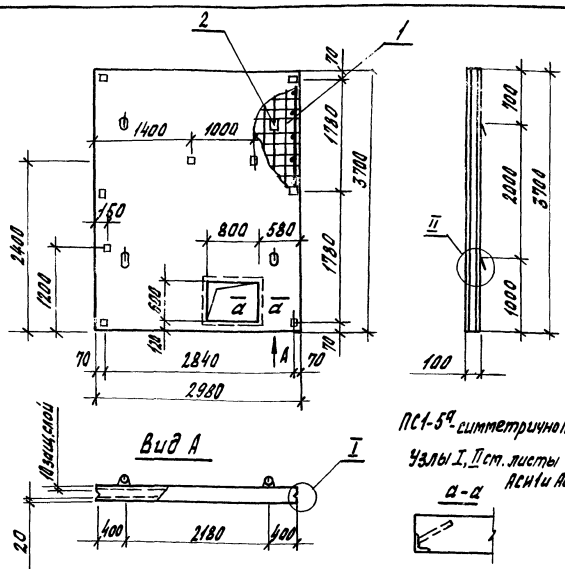
П 2 2

ЦНИИЭПсельстрой

Разработ	Композитор	Инж.
Рассчит	Стенук	Инж.
Проб.	Устинов	Инж.
И. интр.	Устинов	Инж.



Август 3



Вид А

ПС1-54 симметрично ПС1-5

Узлы I, Листы АСН1 АСН23



Поз.	Наименование	Кол.	Обозначение документа
1	Каркас КП10	1	т.п. 407-3-576.90 АСН26
2	Монтажная петля МП1	4	т.п. 407-3-576.90 АСН23
	Бетон класса В15, м3	1,03	

Масса панели 2,6т

Разраб. Хомутова  
Рассч. Степук  
Проб. Чудинов

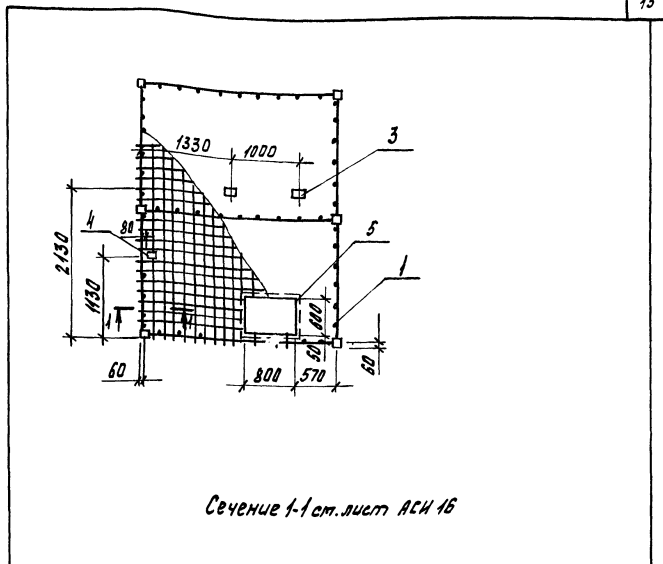
т.п. 407-3-576.90 АСН19

Панель  
стендовая ПС1-5,  
ПС1-54

Листов  
Р 1 2

ЦНИИЭПсельстрой

И.контр. Чудинов



Сечение I-I ст. лист АСН 16

Поз.	Наименование	Кол.	Обозначение документа
1	Каркас КП27	1	т.п. 407-3-576.90 АСН45
2	Сетка с1	2	т.п. 407-3-576.90 АСН48
3	Изделие закладное МТ	2	т.п. 407-3-576.90 АСН57
4	Изделие закладное МВ	1	т.п. 407-3-576.90 АСН58
5	Изделие закладное М15	1	т.п. 407-3-576.90 АСН54

Масса каркаса 83,79 кг

Разраб. Хомутова  
Рассч. Степук  
Проб. Чудинов

т.п. 407-3-576.90 АСН20

Каркас  
пространственный  
КП10

Листов  
Р 2 2

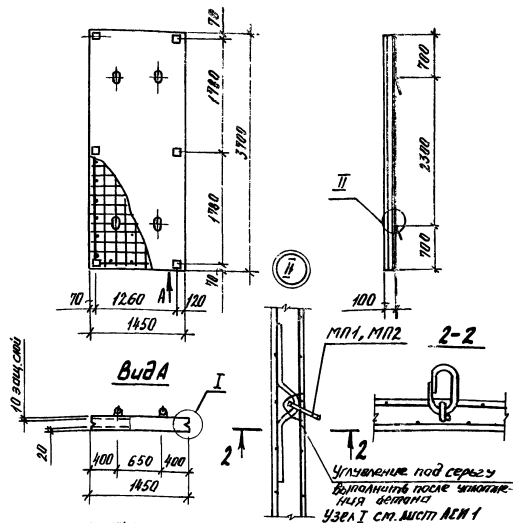
ЦНИИЭПсельстрой

И.контр. Чудинов

И.контр. Чудинов

И.контр. Чудинов





Поз.	Наименование	Кол.	Обозначение документа
1	Каркас КП12	1	т.п. 407-3-576.90 АСН 24
2	Монтажная петля МП2	4	т.п. 407-3-576.90 АСН 23
	Бетон класса В15, м <sup>3</sup>	0,54	

Масса панели 147

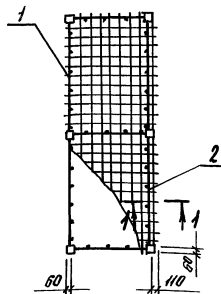
Разр. расч. Проб.	Земляной стенок Углов. Углов.	Защитный слой
И. контр.	Угловый	Углов.

т. п. 407-3-576. 90 АСН 23

Панель стеновая ПС 2<sup>а</sup>

Стенка	Лист	Листов
Р	1	2

ЦНИИЭПсельстрой



Сечение 1-1 ст. лист АСН 16

Поз.	Наименование	Кол.	Обозначение документа
1	Каркас КП22	1	т.п. 407-3-576.90 АСН 40
2	Сетка С4	2	т.п. 407-3-576.90 АСН 49

Масса каркаса 38,08 кг

Разр. расч. Проб.	Земляной стенок Угловый	Защитный слой
И. контр.	Угловый	Углов.

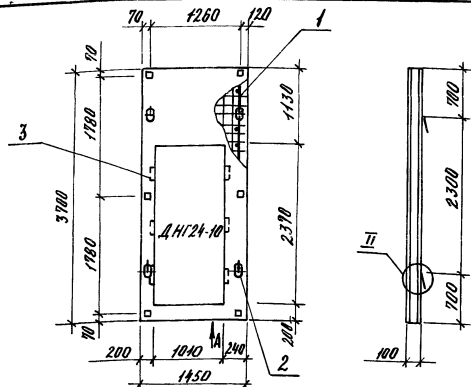
т. п. 407-3-576. 90 АСН 24

Каркас пространственный КП12

Стенка	Лист	Листов
Р	2	2

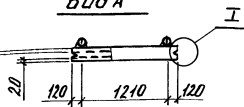
ЦНИИЭПсельстрой

ЦНИИЭПсельстрой



Плоск. сеч.

Вид А

Узлы I, II см. листы  
АСН 1 и АСН 23

Масса панели 0,75 т

Пов.	Наименование	Кол.	Обозначение документа
1	Каркас КП 13	1	т.п. 407-3-576.90 АСН 15
2	Монтажная петля МП 2	4	т.п. 407-3-576.90 АСН 63
3	Деревянные прошки 50x100x100	6	
	Бетон класса В15, м <sup>3</sup>	0,30	
	Дверь Д.НГ 2А-10	1	ГОСТ 14624-84

Разр. Устинов  
Рассч. Сетунь  
Проб. Устинов

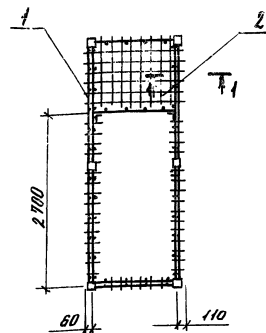
т.п. 407-3-576.90 АСН 25

Панель  
стенная ПС 2 1

Стенд Лист Листов

1 1 2

ЦНИИЭП Сельстроя



Сечение 1-1 см. лист АСН 16

Пов.	Наименование	Кол.	Обозначение документа
1	Каркас КП 23	1	т.п. 407-3-576.90 АСН 47
2	Сетка арматурная С 5	2	т.п. 407-3-576.90 АСН 62

Масса каркаса 40,76 кг

ЦНИИЭП Сельстроя

Разр. Сетунь  
Рассч. Сетунь  
Проб. Устинов

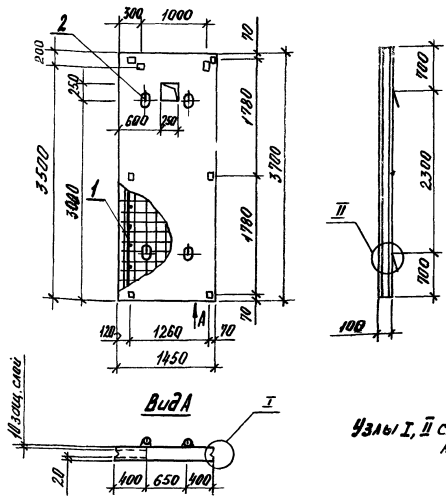
т.п. 407-3-576.90 АСН 26

Каркас  
пространственный  
КП 13

Стенд Лист Листов

2 2 2

ЦНИИЭП Сельстроя



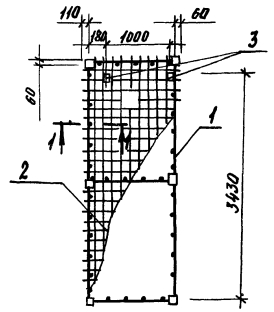
Узлы I, II ст. листы АСН1 и АСН3

Поз.	Наименование	Кол.	Обозначение документа
1	Каркас КП14	1	г.п. 407-3-576.90 АСН28
2	Монтажная петля МП2	4	г.п. 407-3-576.90 АСН23
	Бетон класса В15, м <sup>3</sup>	0,59	

Масса панели 4,35 т

Разраб.	Готимова	С
Рассч.	Стелмак	М
Проб.	Четников	У
И.контр.	Четников	У

г.п. 407-3-576.90 АСН27		
Панель		
стендовая ПС2-2		
Сталь	Лист	Листов
Р	1	2
ЦНИИЭПсельстрой		



Сечение 1-1 ст. лист АСН16

Поз.	Наименование	Кол.	Обозначение документа
1	Каркас КП22	1	г.п. 407-3-576.90 АСН40
2	Сетка С4	2	г.п. 407-3-576.90 АСН49
3	Изделие закладное М7	2	г.п. 407-3-576.90 АСН57

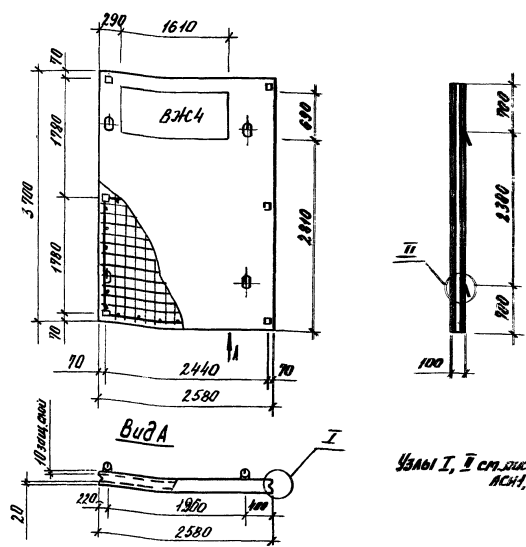
Масса каркаса 39,86 кг

г.п. 407-3-576.90 АСН27

Разраб.	Готимова	С
Рассч.	Стелмак	М
Проб.	Четников	У
И.контр.	Четников	У

г.п. 407-3-576.90 АСН28		
Каркас		
пространственный		
КП14		
Сталь	Лист	Листов
Р	1	2
ЦНИИЭПсельстрой		

Алюминий



Части I, II ст. лист АСН1, АСН23

Поз.	Наименование	Кол.	Обозначение документа
1	Каркас КП15	1	т.п.407-3-576.90.АСН30
2	Монтажная петля МТ1	4	т.п.407-3-576.90.АСН63
	Бетон класса В15, м <sup>3</sup>	1,36	
	Жалюзийная решетка ВЖ4	1	т.п.407-3-576.90.АСН65

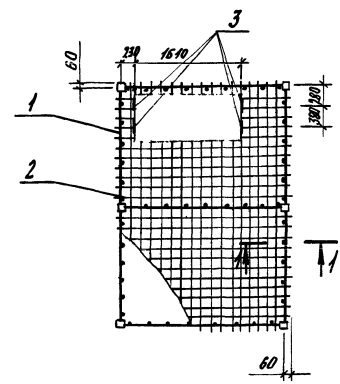
Масса панели 2,4 т

т.п. 407-3-576.90 АСН 29

Панель стеновая ПС3

Страна	Материал	Условное обозначение
Р	И	2

ЦНИИЭП



Сечение 1-1 ст. лист АСН16

Поз.	Наименование	Кол.	Обозначение документа
1	Каркас КП24	1	т.п.407-3-576.90.АСН12
2	Сетка арматурная СБ	2	т.п.407-3-576.90.АСН57
3	Изделие закладное М9	4	т.п.407-3-576.90.АСН59

Масса Каркаса 6,5,75кг

т.п. 407-3-576.90 АСН 30

Каркас пространственный КП15

Страна	Материал	Условное обозначение
Р	2	2

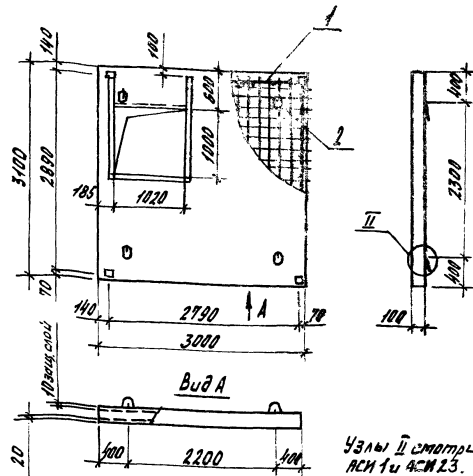
ЦНИИЭП

Шифр, материал, наименование и обозначение документа

Разработчик	Составитель	Проверенный
Росач	Степич	Устинов
Проб.	Устинов	

Шифр, материал, наименование и обозначение документа

Разработчик	Составитель	Проверенный
Росач	Степич	Устинов
Проб.	Устинов	



Узлы II состоят из листов АСИ 1 и АСИ 23.

№пз.	Наименование	Кол.	Обозначение документа
1	Каркас КП 16	1	т.п. 407-3-576.90 АСИ 12
2	Монтажная сетка МП 2	4	т.п. 407-3-576.90 АСИ 3
	Бетон класса В 15, м <sup>3</sup>	0,82	

Масса плиты 2,1 т

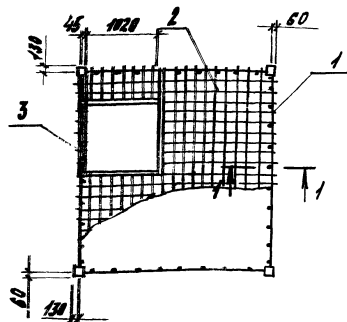
Испол.	Долгова	Тех.	
Расчет	Стелук	Инж.	
Проб.	Устинов	Инж.	
И.Контр.	Устинов	Инж.	

т.п. 407-3-576.90 АСИ 31

Плита пола ПП1, ПП1А

Листов	Лист	Листов
Р	1	2

ЦНИИЭПсельстрой



Сечение 1-1 см. лист АСИ 16

№пз.	Наименование	Кол.	Обозначение документа
1	Каркас КП 26	1	т.п. 407-3-576.90 АСИ 4
2	Сетка СУ	2	т.п. 407-3-576.90 АСИ 52
3	Изоляция закладная И 18	1	т.п. 407-3-576.90 АСИ 66

Масса каркаса 70,65 кг

Испол.	Долгова	Тех.	
Расчет	Стелук	Инж.	
Проб.	Устинов	Инж.	
И.Контр.	Устинов	Инж.	

т.п. 407-3-576.90 АСИ 32

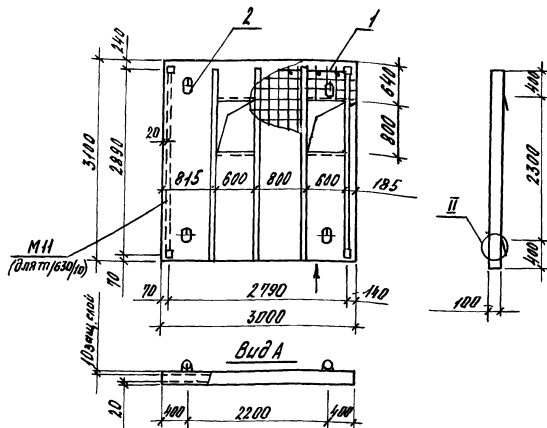
Каркас пространственный КП 16

Листов	Лист	Листов
Р	2	2

ЦНИИЭПсельстрой





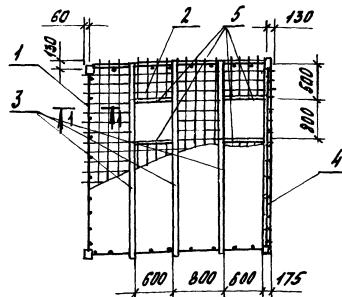


Узел II ст. лист АСН 23

Поз	Наименование	Кол.	Обозначение документа
1	Каркас КП 18	1	Т.п. 407-3-576.90 АСН 36
2	Монтажная сетка мп2	4	Т.п. 407-3-576.90 АСН 33
	Бетон класса В 15, м <sup>3</sup>	0,83	

Масса плиты 2,10 т

Изм. раз.	Исполнитель	Дата	Лист	Листов
Расчет	Стенук		1	2
Проб.	Устинов			
Плита пола ППЗ, ППЗ <sup>А</sup>				
ЦНННЭПсельстрой				
Контр. Устинов				



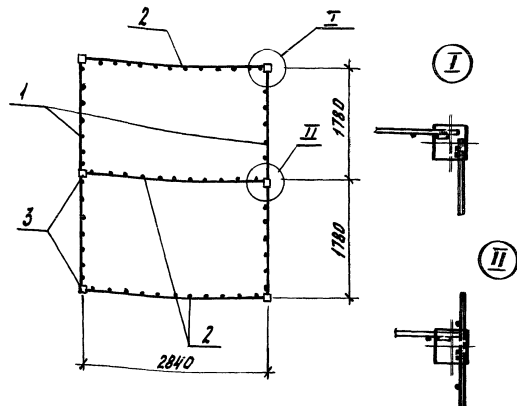
Сечение 1-1 ст. лист АСН 16

Поз	Наименование	Кол.	Обозначение документа
1	Каркас КП 28	1	Т.п. 407-3-576.90 АСН 44
2	Сетка с7	2	Т.п. 407-3-576.90 АСН 32
3	Изделие закладное мп12	3	Т.п. 407-3-576.90 АСН 61
4	Изделие закладное мп13	1	Т.п. 407-3-576.90 АСН 61
5	Изделие закладное мп17	4	Т.п. 407-3-576.90 АСН 65

Масса каркаса 125,32 кг

Узел II ст. лист АСН 23

Изм. раз.	Исполнитель	Дата	Лист	Листов
Расчет	Стенук		1	2
Проб.	Устинов			
Каркас пространственный КП 18				
ЦНННЭПсельстрой				
Контр. Устинов				



Поз	Наименование	Кол	Обозначение документа	Масса, кг
1	Каркас плоский КР 7	2	Т.п. 407-3-576.90 АСМ 53	4,5
2	Каркас плоский КР 5	3	Т.п. 407-3-576.90 АСМ 53	3,68
3	Изделие закладное М1	6	Т.п. 407-3-576.90 АСМ 54	0,63

Масса каркаса 23,82 кг

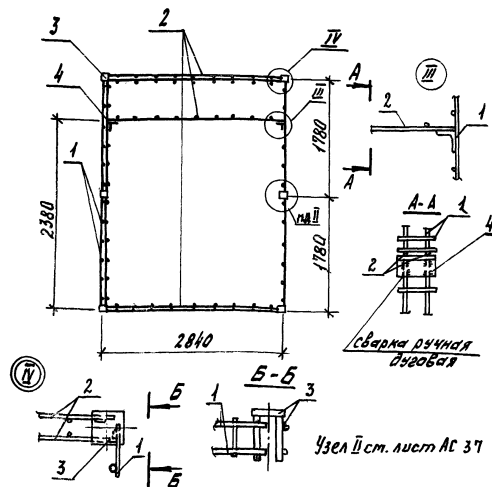
Разработчик	Ситникова
Расчетчик	Степанов
Проб.	Ситникова
И. контро.	Величкин

Т.п. 407-3-576.90 АСМ 37

Каркас пространственный  
КР 19

Лист		Листов	
Р	1		

ЦНИИЭПсельстрой



Поз.	Наименование	Кол	Обозначение документа	Масса, кг
1	Каркас плоский КР 7	3	Т.п. 407-3-576.90 АСМ 53	4,5
2	Каркас плоский КР 5	5	Т.п. 407-3-576.90 АСМ 53	3,68
3	Изделие закладное М1	6	Т.п. 407-3-576.90 АСМ 54	0,63
4	Уголок 125x4, L=60	2	гост 8509-86	0,09

Масса каркаса 35,66 кг

Разработчик	Ситникова
Расчетчик	Степанов
Проб.	Ситникова
И. контро.	Величкин

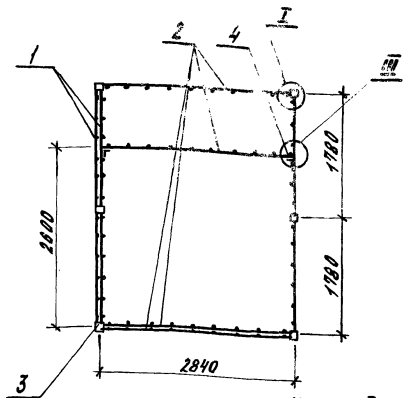
Т.п. 407-3-576.90 АСМ 38

Каркас пространственный  
КР 20

Лист		Листов	
Р	1		

ЦНИИЭПсельстрой

МВЛ0003



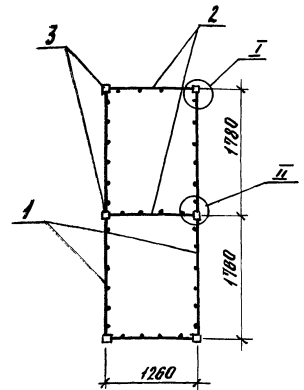
Узлы I, II см. листы АС 37, АС 38

Поз	Наименование	Кол.	Обозначение документа	Масса, кг
1	Каркас плоский КР 7	3	Т.п. 407-3-576.90 АС И 53	4,5
2	Каркас плоский КР 6	4	Т.п. 407-3-576.90 АС И 53	3,68
3	Изделие закладное М1	6	Т.п. 407-3-576.90 АС И 54	0,63
4	Уголок 25x4, l=60	2	ГОСТ 8509-86	0,09

Масса каркаса 32,18 кг

Авпроб.	Сметчик	Инж.		Т.п. 407-3-576.90 АС И 39	Стрелка	Лист	Листов
Расчит.	Стелник	Инж.					
Проб.	Уетников	Инж.		Каркас пространственный КР 21	Р	1	1
И.контр.	Сметчик	Инж.					

ЦНИИЭПсельстрой



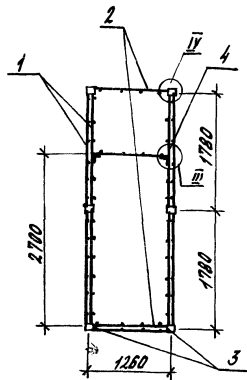
Узлы I и II см. лист АС 37

Поз	Наименование	Кол.	Обозначение документа	Масса, кг
1	Каркас плоский КР 7	2	Т.п. 407-3-576.90 АС И 53	4,5
2	Каркас плоский КР 1	3	Т.п. 407-3-576.90 АС И 53	1,7
3	Изделие закладное М1	6	Т.п. 407-3-576.90 АС И 54	0,63

Масса каркаса 17,88 кг

Авпроб.	Сметчик	Инж.		Т.п. 407-3-576.90 АС И 40	Стрелка	Лист	Листов
Расчит.	Стелник	Инж.					
Проб.	Уетников	Инж.		Каркас пространственный КР 22	Р	1	1
И.контр.	Сметчик	Инж.					

ЦНИИЭПсельстрой



Узлы III, IV см. лист АСН38

Поз.	Наименование	Кол.	Обозначение документа	Масса, кг
1	Каркас плоский КР 7	4	Т.п. 407-3-576.90 АСН53	4,5
2	Каркас плоский КР 1	4	Т.п. 407-3-576.90 АСН53	1,7
3	Изделие закладное М1	6	Т.п. 407-3-576.90 АСН54	0,63
4	Уголок L 25x4, L-60	2	ГОСТ 8509-86	0,09

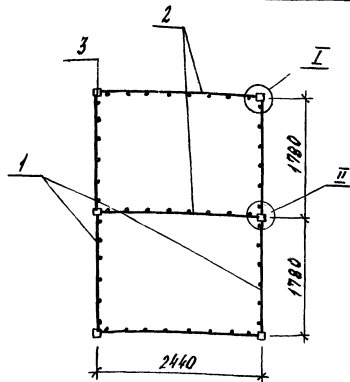
Масса каркаса 28,76 кг

Разр-З	Сотчинов	Зас	
Рассул	Стелюк	Вейс	
Проб.	Устинов	Чейф	
Н. контр.	Устинов	Чейф	

Т.п. 407-3-576.90 АСН 41

Каркас пространственный  
КП 23

Статус	Лист	Листов
Р		1
ЦНИИЭПсельстрой		



Узлы I, II см. лист АСН37

Поз.	Наименование	Кол.	Обозначение документа	Масса, кг
1	Каркас плоский КР 7	2	Т.п. 407-3-576.90 АСН53	4,5
2	Каркас плоский КР 2	3	Т.п. 407-3-576.90 АСН53	3,21
3	Изделие закладное М2	6	Т.п. 407-3-576.90 АСН54	1,1

Масса каркаса 25,23 кг

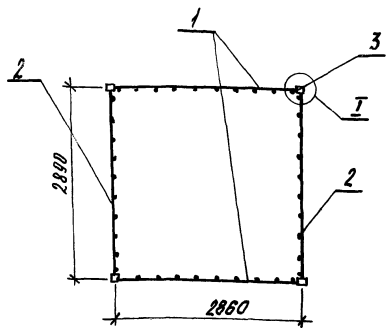
Лист 1 из 1

Разр-З	Сотчинов	Зас	
Рассул	Стелюк	Вейс	
Проб.	Устинов	Чейф	
Н. контр.	Устинов	Чейф	

Т.п. 407-3-576.90 АСН 42

Каркас пространственный  
КП 24

Статус	Лист	Листов
Р		1
ЦНИИЭПсельстрой		

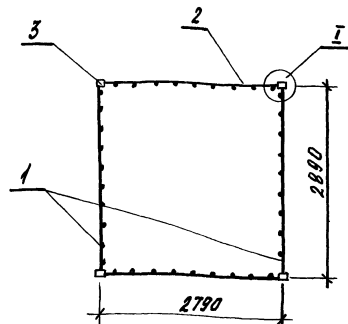


Узел I ст. лист АСН37

Поз.	Наименование	Кол.	Обозначение документа	Масса, кг
1	Каркас плоский КРБ	2	т.п.407-3-576.90 АСН53	3,7
2	Каркас плоский КР4	2	т.п.407-3-576.90 АСН53	3,64
3	Изделие закладное И1	4	т.п.407-3-576.90 АСН54	0,63

Масса каркаса 17,2 кг

Разработчик	Установлено	Дата	т. п. 407-3-576.90 АСН43		
Расчет	Стенки	Число			
Проб.	Учитово	Число	Каркас пространственный КР25		
			Стенки	Лист	Листов
			2		1
			ЦНИИЭПсельстрой		



Узел I ст. лист АСН37

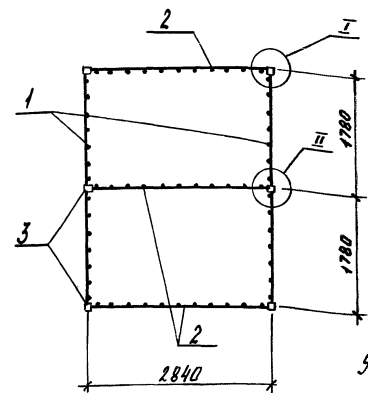
Поз.	Наименование	Кол.	Обозначение документа	Масса, кг
1	Каркас плоский КР4	2	т.п.407-3-576.90 АСН53	3,64
2	Каркас плоский КР3	2	т.п.407-3-576.90 АСН53	3,62
3	Изделие закладное И1	4	т.п.407-3-576.90 АСН54	0,63

Масса каркаса 17,04 кг

Итого в плане: Площадь и периметр

Разработчик	Установлено	Дата	т. п. 407-3-576.90 АСН44		
Расчет	Стенки	Число			
Проб.	Учитово	Число	Каркас пространственный КР26		
			Стенки	Лист	Листов
					1
			ЦНИИЭПсельстрой		

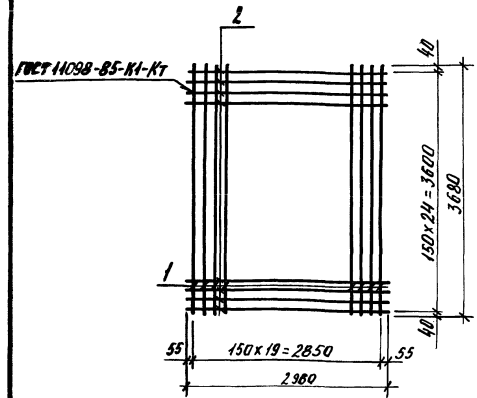
Львов 3



Узлы I, II см. проект АСМЭУ

Поз.	Наименование	Кол.	Обозначение аргумента	Масса, кг
1	Каркас плоский КР 7	2	г.п.407-3-576.90 АСМ 53	4,5
2	Каркас плоский КР 5	3	г.п.407-3-576.90 АСМ 53	3,58
3	Изделие закладное М2	6	г.п.407-3-576.90 АСМ 53	1,1

масса каркаса 26,64 кг



Поз.	Наименование	Кол.	Масса ед., кг	Масса сетки, кг
1	∅58р1, L=3680	20	0,51	20,45
2	∅58р1, L=2960	25	0,41	

Арматура класса Вр1 по ГОСТ 6727-80\*

Разреш.	Самостоя-	Сог-	г.п. 407-3-576.90 АСМ 45
Паспорт	Стенка	Уплот-	
Проб.	Уплотн.	Уплотн.	
И.п.пр.	И.п.пр.		

Каркас пространственный  
КР 27

ЦНИИЭПсельстрой

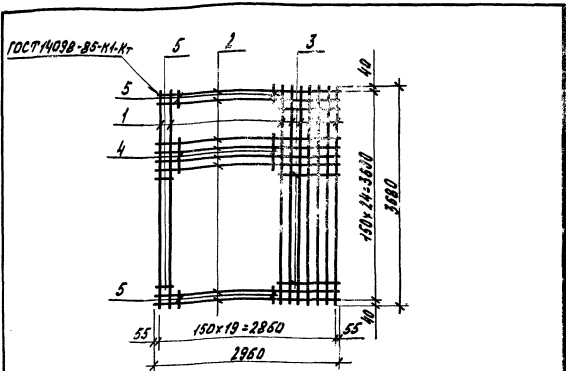
Разреш.	Самостоя-	Сог-	г.п. 407-3-576.90 АСМ 46
Паспорт	Стенка	Уплот-	
Проб.	Уплотн.	Уплотн.	
И.п.пр.	И.п.пр.		

Сетка С1

ЦНИИЭПсельстрой

Указание: в бланке указать в соответствующей графе

Львов 3



Поз.	Наименование	Кол.	Масса ед., кг	Масса сетки, кг
1	φ 5 Вр I, L = 3680	9	0,51	12,19
2	φ 5 Вр I, L = 2960	8	0,41	
3	φ 5 Вр I, L = 1070	17	0,14	
4	φ 5 Вр I, L = 540	11	0,07	
5	φ 5 Вр I, L = 180	39	0,03	

Арматура класса Вр I по ГОСТ 6727-80\*

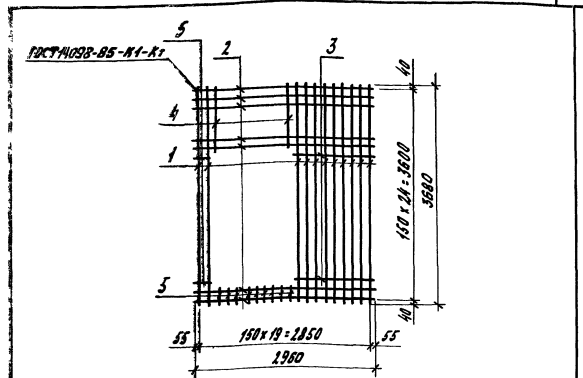
Разраб.	Сотрудов.	Лос.
Расчет	Стенук	Лос.
Проб.	Устинов	Устинов
И. котр.	Устинов	Устинов

т. п. 407-3-576.90 АСН 97

Сетка С2

Стандарт	Лист	Листов
Р	1	2

ЦНИИЭП Сельстрой



Поз.	Наименование	Кол.	Масса ед., кг	Масса сетки, кг
1	φ 5 Вр I, L = 3680	11	0,51	14,6
2	φ 5 Вр I, L = 2960	10	0,41	
3	φ 5 Вр I, L = 1270	15	0,18	
4	φ 5 Вр I, L = 1005	9	0,16	
5	φ 5 Вр I, L = 180	24	0,03	

Арматура класса Вр I по ГОСТ 6727-80\*

Львов 3

Разраб.	Сотрудов.	Лос.
Расчет	Стенук	Лос.
Проб.	Устинов	Устинов
И. котр.	Устинов	Устинов

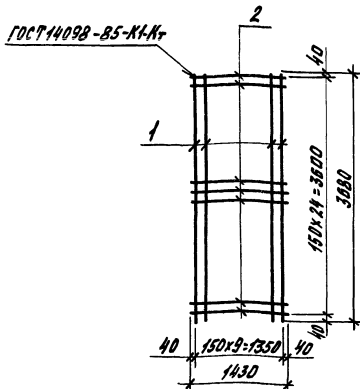
т. п. 407-3-576.90 АСН 48

Сетка С3

Стандарт	Лист	Листов
Р	2	2

ЦНИИЭП Сельстрой

М.А.О.В.М.З



Поз.	Наименование	Кол.	Масса ед., кг	Масса сетки, кг
1	φ 58pI, l=3680	10	0,51	10,1
2	φ 58pI, l=1430	25	0,2	

Арматура класса ВрI по ГОСТ 6727-80\*

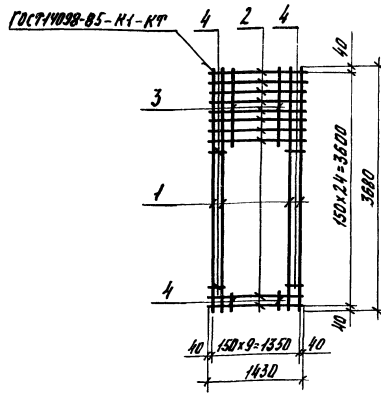
Разр.:	Сотрудник	Подп.
Расчет:	Стелук	Вис
Проб.	Устинов	Уф
М.ДИТЯ	Сетинков	Мещ

Т.п. 407-3-576.90 АСН 49

Сетка с 4

Станд. лист	Листов
Р	1 2

ЦНИИЭПсельстрой



Поз.	Наименование	Кол.	Масса ед., кг	Масса сетки, кг
1	φ 58pI, l=3680	4	0,51	6,0
2	φ 58pI, l=1430	10	0,199	
3	φ 58pI, l=1110	6	0,149	
4	φ 58pI, l=180	36	0,03	

Арматура класса ВрI по ГОСТ 6727-80\*

Проб. Мещ. Вис. Устинов. Уф. Мещ. Устинов. Уф.

Разр.:	Сотрудник	Подп.
Расчет:	Стелук	Вис
Проб.	Устинов	Уф
М.ДИТЯ	Устинов	Уф

Т.п. 407-3-576.90 АСН 50

Сетка с 5

Станд. лист	Листов
Р	2 2

ЦНИИЭПсельстрой





Альбом 3

Марка каркаса	Пов	Наименование	Кол.	Масса ед., кг	Масса каркаса, кг
КР1	1	φ10А III, L=1340	2	0,83	1,7
	2	φ5Вр I, L=60	5	0,008	
КР2	1	φ10А III, L=2520	2	1,57	3,21
	2	φ5Вр I, L=60	9	0,008	
КР3	1	φ10А III, L=2870	2	1,77	3,62
	2	φ5Вр I, L=60	10	0,008	
КР4	1	φ10А III, L=2890	2	1,78	3,64
	2	φ5Вр I, L=60	10	0,008	
КР5	1	φ10А III, L=2920	2	1,80	3,68
	2	φ5Вр I, L=60	10	0,008	
КР6	1	φ10А III, L=2940	2	1,81	3,7
	2	φ5Вр I, L=60	10	0,008	
КР7	1	φ10А III, L=3560	2	2,2	4,5
	2	φ5Вр I, L=60	12	0,008	

Арматура класса А III по ГОСТ 5781-82,  
Вр I по ГОСТ 6727-80\*

Т.п. 407-3-576.90 АСН53

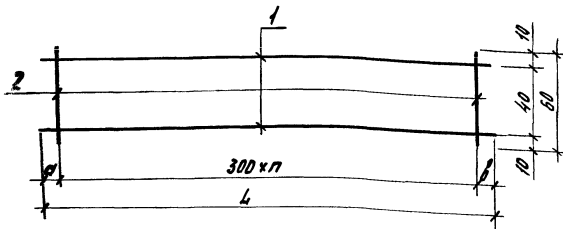
Каркас плоский  
КР1÷КР7

Итого листов

Р Д З

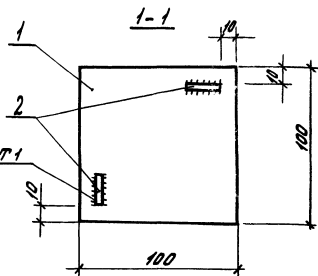
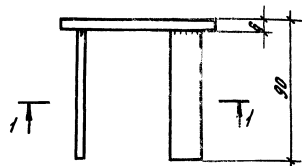
ЦНИИЭП

Т.п. 407-3-576.90 АСН53



Обозначение документа	Марка	Размеры, мм			Кол-во п	Масса, кг
		а	в	Л		
Т.п. 407-3-576.90 АСН53	КР1	60	60	1340	4	1,7
" "	КР2	70	70	2520	8	3,21
" "	КР3	85	85	2870	9	3,62
" "	КР4	95	95	2890	9	3,64
" "	КР5	110	110	2920	9	3,68
" "	КР6	220	120	2940	9	3,7
" "	КР7	130	130	3560	11	4,5

Т.п. 407-3-576.90 АСН53



ГОСТ 5264-80 Т1

Поз.	Наименование	Кол. ед., кг	Масса изделия, кг
1	Полоса 6x100, L=100	1	0,47
2	Полоса 5x25, L=84	2	0,082

Полоса по ГОСТ 103-76

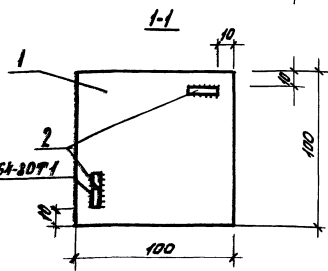
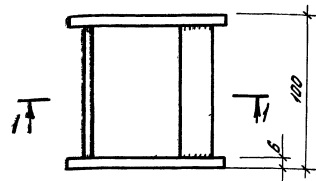
Разраб.	Гомтубова	Лос-
Расчит.	Стелук	Сит-
Проб.	Четинюв	Чел-
Н.контр.	Четинюв	Чел-

Т.П. 407-3-576.90 АСН54

Изделие закладное М1

Итого	Лист	Итого
Р		1

ЦНННЭПсельстрой



ГОСТ 5264-80 Т1

Поз.	Наименование	Кол. ед., кг	Масса изделия, кг
1	Полоса 6x100, L=100	2	0,47
2	Полоса 5x25, L=84	2	0,082

Полоса по ГОСТ 103-76

ЦНННЭПсельстрой

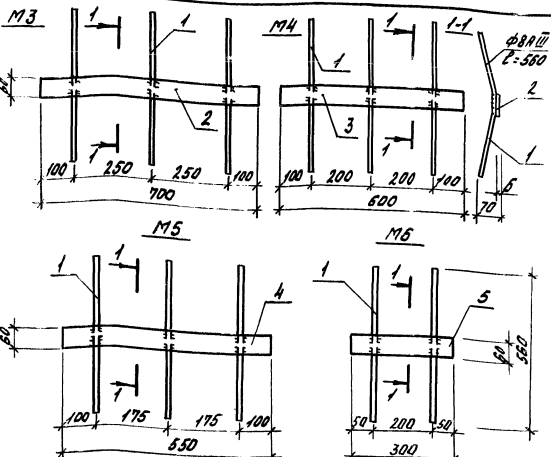
Разраб.	Гомтубова	Лос-
Расчит.	Стелук	Сит-
Проб.	Четинюв	Чел-
Н.контр.	Четинюв	Чел-

Т.П. 407-3-576.90 АСН55

Изделие закладное М2

Итого	Лист	Итого
Р		1

ЦНННЭПсельстрой



Марка	№п.к.	Наименование	№п.к.	Масса ед., кг	Масса, кг
M3	1	ФВАШ, $\ell=560$	3	0,22	3,96
	2	Полоса бх 60, $\ell=700$	1	3,3	
M4	1	ФВАШ, $\ell=560$	3	0,22	3,48
	3	Полоса бх 60, $\ell=600$	1	2,8	
M5	1	ФВАШ, $\ell=560$	3	0,22	3,26
	4	Полоса бх 60, $\ell=560$	1	2,6	
M6	1	ФВАШ, $\ell=560$	2	0,22	1,84
	5	Полоса бх 60, $\ell=300$	1	1,4	

Арматура класса АШ по ГОСТ 5781-82, полоса по ГОСТ 103-76

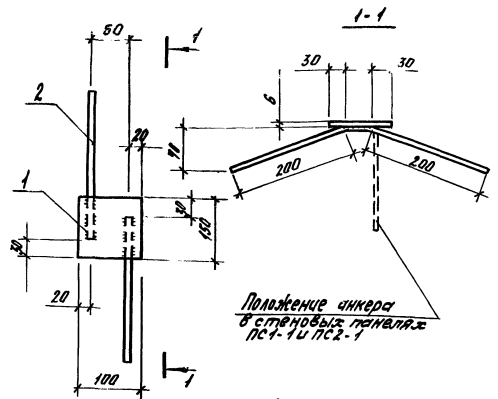
Разработчик	Самуилова	Дата	
Расчетчик	Степук	Имя	
Проб.	Устинов	Подпись	
И.контр.	Устинов	Подпись	

Т.п. 407-3-576.90 АСИ 56

Изделие закладное  
M3-M6

Итого листов	1
Итого листов	1
Итого листов	1
Итого листов	1

ЦНИИЭПсельстрой



Положение анкера  
в стеновых панелях  
ПС-1 и ПС-1

Сварка ручная дуговая

№п.к.	Наименование	№п.к.	Масса ед., кг	Масса, кг
1	Полоса бх 100, $\ell=150$	1	0,71	0,89
2	ФВАШ, $\ell=240$	2	0,09	

Полоса по ГОСТ 103-76. Арматура класса АШ по ГОСТ 5781-82

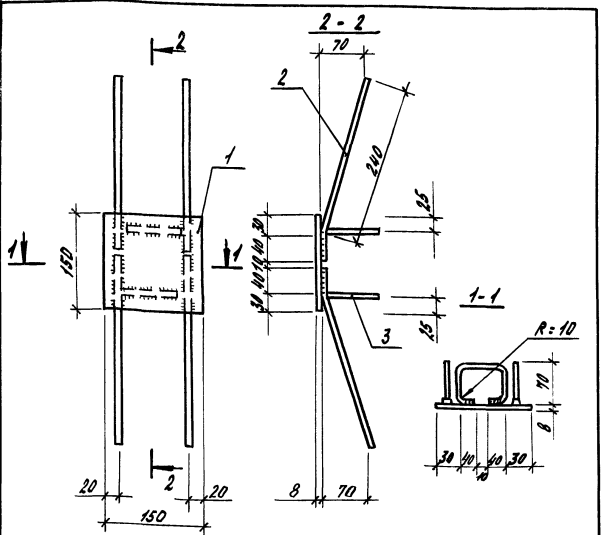
Разработчик	Самуилова	Дата	
Расчетчик	Степук	Имя	
Проб.	Устинов	Подпись	
И.контр.	Устинов	Подпись	

Т.п. 407-3-576.90 АСИ 57

Изделие закладное М7

Итого листов	1
Итого листов	1
Итого листов	1
Итого листов	1

ЦНИИЭПсельстрой



Сварка ручная дуговая

Поз.	Наименование	Кол.	Масса ед., кг	Масса изделия, кг
1	Полоса 8x150, L=150	1	1,4	2,14
2	Ф 8 А III, L=280	4	0,11	
3	Ф 8 А III, L=390	2	0,15	

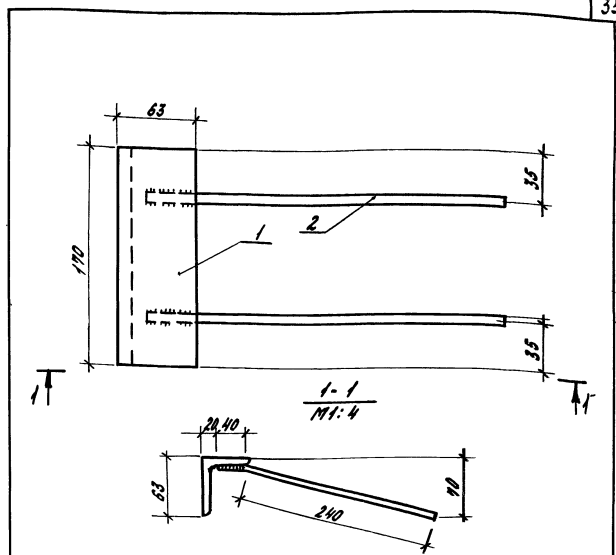
Арматура класса А III по ГОСТ 5781-82,  
Полоса по ГОСТ 103-76.

Разраб.	Комп. тов	С.И.
Расчит.	Стелеч	К.В.
Проб.	Устинов	Ц.И.
И.контр.	Устинов	Ц.И.

Т.п. 407-3-576.90 АСИ 58

Изделие закладное МВ

Станд.	Лист	Листов
	Р	1
ЦНИИЭПсельстрой		



Сварка ручная дуговая

Поз.	Наименование	Кол.	Масса ед., кг	Масса изделия, кг
1	Уголок 5x63, L=170	1	0,82	1,04
2	Ф 8 А III, L=280	2	0,11	

Уголок по ГОСТ 8509-86, арматура класса А III по ГОСТ 5781-82.

И.контр. Устинов Ц.И.

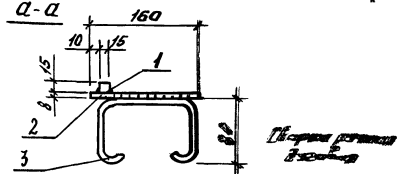
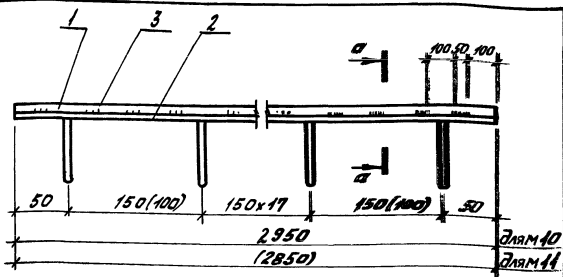
Разраб.	Комп. тов	С.И.
Расчит.	Стелеч	К.В.
Проб.	Устинов	Ц.И.
И.контр.	Устинов	Ц.И.

Т.п. 407-3-576.90 АСИ 59

Изделие закладное МВ

Станд.	Лист	Листов
		1
ЦНИИЭПсельстрой		

Модель 3



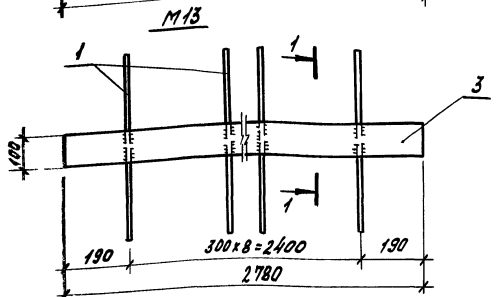
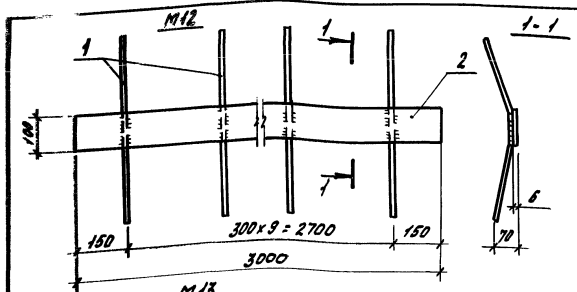
Марка	№пз.	Наименование	Масса, кг	Масса изделия, кг
М10	1	σ15x15, L=2950	1,522	36,9
	2	-8x160, L=2950	1,29,6	
	3	Ф8АШ, L=300	20,0,197	
М11	1	σ15x15, L=2850	1,504	37,42
	2	-8x160, L=2850	1,28,64	
	3	Ф8АШ, L=390	19,0,197	

квадрат по ГОСТ 2591-88, Полоса по ГОСТ 103-76, арматура класса АШ по ГОСТ 5781-82

Т.п. 407-3-576.90 АСИБО

Изделие закладное  
М10, 11

Разработчик	Сметчик	Утвержден
Проверен	Утвержден	Утвержден
Н.контр.	Сметчик	Утвержден



Марка	№пз.	Наименование	Кол. ед.	Масса, кг	Масса изделия, кг
М12	1	Ф8АШ, L=560	10	0,22	16,33
	2	-6x100, L=3000	1	14,13	
М13	1	Ф8АШ, L=560	9	0,22	15,07
	3	-6x100, L=2780	1	13,09	

арматура класса АШ по ГОСТ 5781-82, полоса по ГОСТ 103-76.

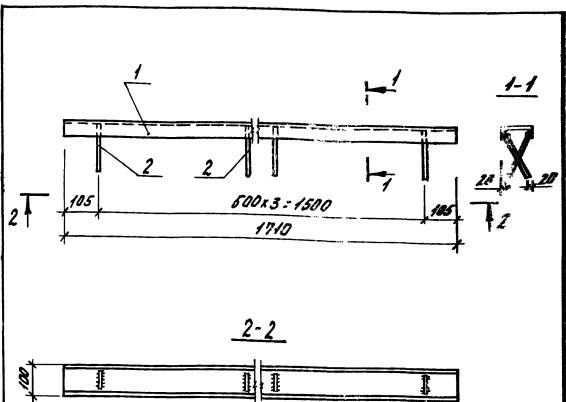
Т.п. 407-3-576.90 АСИБИ

Изделие закладное  
М12, М13.

Разработчик	Сметчик	Утвержден
Проверен	Утвержден	Утвержден
Н.контр.	Сметчик	Утвержден

Сметчик	Утвержден
Утвержден	Утвержден

ЦНИИЭПсельстрой



Поз	Наименование	Кол. ед.	Масса ед., кг	Масса изделия, кг
1	С10, L=1710	1	14,69	15,25
2	Ф8АШ, L=180	8	0,07	

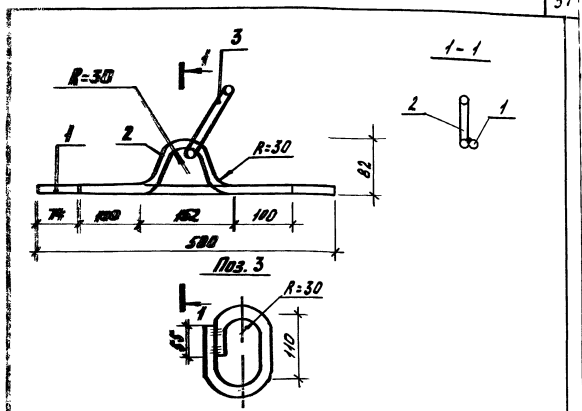
Швеллер по ГОСТ 8240-89,  
арматура класса АШ по ГОСТ 5781-82

Разраб.	Самулова	Про- ект.	
Расчит.	Стельмак	Суд- еб.	
Проб.	Устилов	Черт.	
И.контр.	Устилов	Черт.	

т.п. 407-3-576.90 АСН62

Изделие закладное М14

Стальной лист	Лист	Лист
Р		1
ЦНННЭПселстрой		



Материал	Поз	Наименование	Кол.	Масса ед., кг	Масса детали, кг
МП1	1	Ф14АШ, L=500	1	0,61	1,6
	2	Ф14АШ, L=440	1	0,53	
	3	Ф14АШ, L=380	1	0,46	
МП2	1	Ф12АШ, L=500	1	0,44	1,17
	2	Ф12АШ, L=440	1	0,39	
	3	Ф12АШ, L=380	1	0,34	

Арматура класса АШ по ГОСТ 5781-82

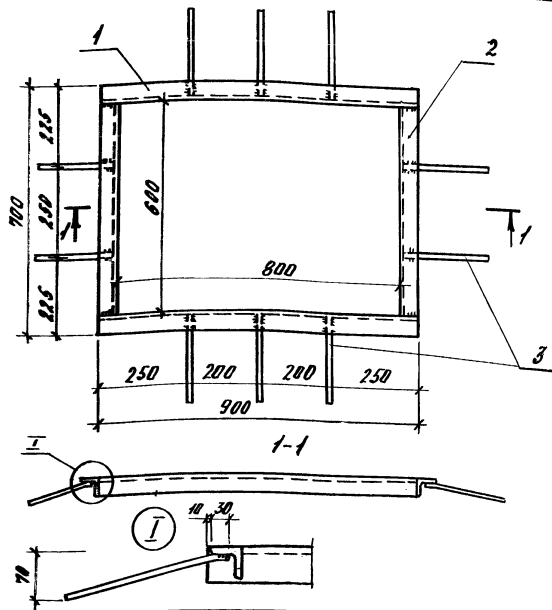
И.контр. Устилов

Разраб.	Самулова	Про- ект.	
Расчит.	Стельмак	Суд- еб.	
Проб.	Устилов	Черт.	
И.контр.	Устилов	Черт.	

т.п. 407-3-576.90 АСН63

Монтажная петля  
МП1, МП2

Стальной лист	Лист	Лист
Р		1
ЦНННЭПселстрой		



№№	Наименование	Кол.	Масса ед., кг	Масса изделия, кг
1	Л5х50, $l=900$	2	3,39	12,3
2	Л5х50, $l=600$	2	2,26	
3	Ф8А III, $l=240$	10	0,1	

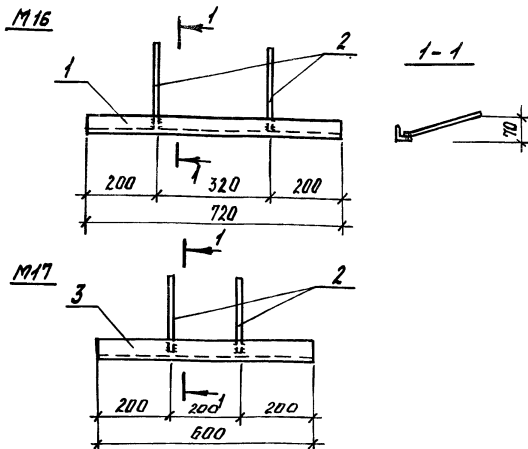
Уголок по гост 8509-86, арматура класса А III по гост 5781-82

Разр.	Готовность	Лес
Расчет	Стелж	Вс
Проб.	Учитов	Уч
Н.контр.	Устинов	Устинов

Т.п. 407-3-576.90 АСН 64

Изделие закладное М15

Станд.	Лист	Листов
Р		1
ЦНИИЭП Сельстрой		



Марка	№№	Наименование	Кол.	Масса ед., кг	Масса изделия, кг
М16	1	Л5х50, $l=720$	1	2,71	2,89
	2	Ф8А III, $l=240$	2	0,09	
М17	3	Л5х50, $l=600$	1	2,26	2,44
	2	Ф8А III, $l=240$	2	0,09	

Уголок по гост 8509-86, арматура класса А III по гост 5781-82

Шифр. Проект. Подпись и дата. Вост. инст.

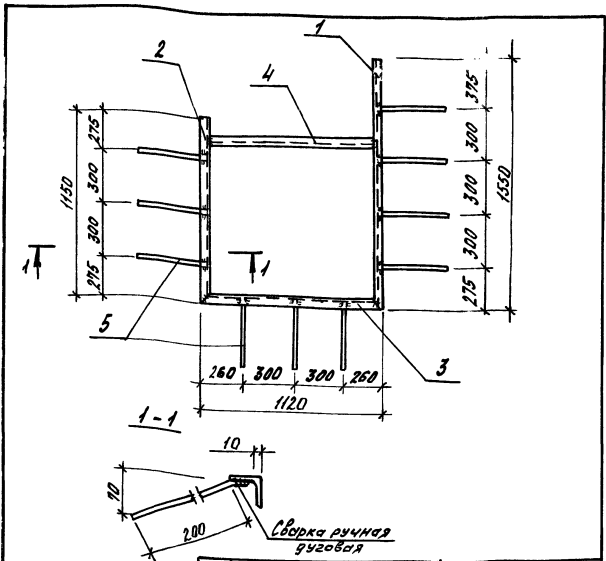
Разр.	Готовность	Лес
Расчет	Стелж	Вс
Проб.	Учитов	Уч
Н.контр.	Устинов	Устинов

Т.п. 407-3-576.90 АСН 65

Изделие закладное М16, М17

Станд.	Лист	Листов
Р		1
ЦНИИЭП Сельстрой		



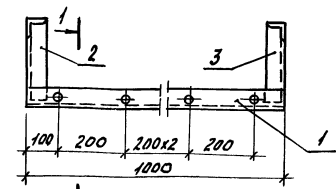


Поз.	Наименование	Кол.	Масса ед., кг	Масса изделия, кг
1	Л5х50, L=1550	1	5,84	19,15
2	Л5х50, L=1150	1	4,34	
3	Л5х50, L=1120	1	4,22	
4	Л5х50, L=1020	1	3,85	
5	φ8АИ, L=240	10	0,09	

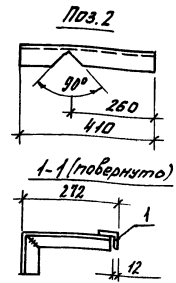
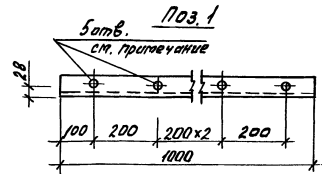
Уголок по гост 8509-86, арматура класса АIII по гост 5781-82

ИЗРАБ.	Хомутова	С
РАССЧТ.	Стельцук	С
ПРОБ.	Устинов	С
И. КОНТР.	Устинов	С

Т.П. 407-3.576.90 АСИ66  
 Изделие закладная М18  
 Стадия Лист Листов  
 Р 1  
 ЦНИИЭПсельстрой



Сварка ручная дуговая



Поз.	Наименование	Кол.	Масса ед., кг	Масса изделия, кг
1	Л5х50, L=1000	1	3,77	6,85
2	Л5х50, L=410	1	1,54	
3	Л5х50, L=410	1	1,54	

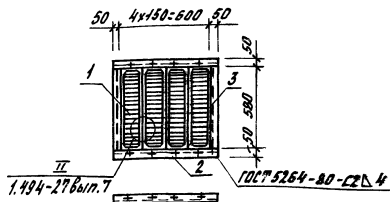
Уголок по гост 8509-86.

Диаметр отверстий для штырей под низковольтные изоляторы определяется при привязке проекта по диаметру штыря.

ЦНИИЭПсельстрой

ИЗРАБ.	Хомутова	С
РАССЧТ.	Стельцук	С
ПРОБ.	Устинов	С
И. КОНТР.	Устинов	С

Т.П. 407-3.576.90 АСИ67  
 Конструкция под низковольтные изоляторы; ИИИ...  
 Стадия Лист Листов  
 Р 1  
 ЦНИИЭПсельстрой



№з	Наименование	Кол.	Обозначение документа	Масса, кг
1	Решетка №2	4	ТЧ-36-1517-84	1,2
2	Уголок 50x5; L=700	2	ГОСТ 8509-86	2,63
3	Уголок 50x5; L=580	2	ГОСТ 8509-86	2,18
	Винт М5 x 14,58	20	ГОСТ 17473-80*	4,025
	Гайка М5,4	20	ГОСТ 5915-70*	4,005

Масса изделия 15,02 кг

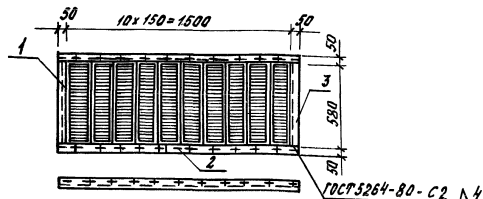
Разработчик: Рядчикова И.П.С.  
 Рассчитал: Степчук В.П.  
 Проверил: Устинов В.И.

г.п. 407-3-576.90 АСМ 68

ВЕНТИЛЯЦИОННАЯ  
 РЕЖЕТИВА  
 ВЖ-2

Листов	Лист	Листов
Р		4

ЦНИИЭПсельстрой



№з	Наименование	Кол.	Обозначение документа	Масса, кг
1	Решетка №2	10	ТЧ-36-1517-84	1,2
2	Уголок 50x5; L=1600	2	ГОСТ 8509-86	6,0
3	Уголок 50x5; L=580	2	ГОСТ 8509-86	2,18
	Винт М5 x 14,58	40	ГОСТ 17473-80*	0,025
	Гайка М5,4	40	ГОСТ 5915-70*	0,005

Масса изделия 29,6 кг

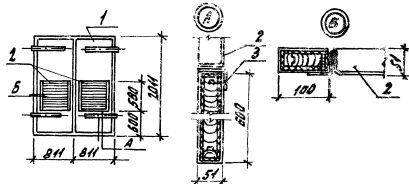
Разработчик: Рядчикова И.П.С.  
 Рассчитал: Степчук В.П.  
 Проверил: Устинов В.И.

г.п. 407-3-576.90 АСМ 69

ВЕНТИЛЯЦИОННАЯ  
 РЕЖЕТИВА  
 ВЖ-4

Листов	Лист	Листов
Р		4

ЦНИИЭПсельстрой



Поз.	Обозначение	Наименование	Кол.	Примечание
1	серия 2А35-6 Вып. 1	Дверь марки ПД7	1	
2	т.п. 407-3-576.90 АСИ БВ	Алюминиевая решетка ВЖ-2	2	
3		Штырь А 6х50	32	

Разработчик: Стелучек  
 Рассчитал: Колотавец  
 Проверил: Устинов

Физик:  
 Физик:  
 Физик:

т.п. 407-3-576.90 АСИ 70

Ворота ПД7-1Ж

Стандарт: лист: листов

Р: 1

ЦНИИЭПсельстрой

Альбом 3

Марка элемента	Изделия арматурные		Всего	Изделия закладные												Всего	Всего на элемент
	Арматура класса			Арматура класса			Прокат марки										
	А III	Вр1		А I			Вст. 3X172										
	ГОСТ 5781-82	ГОСТ 6727-80*		ГОСТ 5781-82			ГОСТ 103-76			ГОСТ 8505-86			ГОСТ 2531-82*				
	φ 10	φ 5		φ 12	φ 14	φ 8	δ-5	δ-6	δ-8	110	14x25	15x50	15x63	215x15			
2	3	5	6	7	8	9	10	11	12	13	14	15					
ПС1	19,6	44,33	60,93		6,4		0,984	2,82						16	17		
ПС1 <sup>а</sup>	19,6	44,33	60,93		6,4	0,88	0,984	5,62						13,88	74,81		
ПС1 <sup>б</sup>	19,6	44,33	60,93		6,4	2,42	0,984	13,62						23,42	84,35		
ПС1 <sup>в</sup>	19,6	44,33	60,93		6,4	1,68	0,984	10,14						19,2	80,13		
ПС1-1	31,2	25,07	56,27		6,4	7,1	0,984	7,79	8,4	14,69	0,18		3,28	48,82	105,09		
ПС1-1 <sup>а</sup>	31,2	25,07	56,27		6,4	7,1	0,984	7,79	8,4	14,69	0,18		3,28	48,82	105,09		
ПС1-2	27,6	29,81	57,41		6,4	1,26	0,984	7,79			0,18			16,61	74,02		
ПС1-3	19,6	44,33	60,93		6,4	1,26	0,984	7,79						16,43	77,36		
ПС1-4	19,6	44,33	60,93		6,4	1,54	0,984	7,06	1,4			1,64		19,02	79,95		
ПС1-4 <sup>а</sup>	19,6	44,33	60,93		6,4	1,54	0,984	7,06	1,4			1,64		19,02	79,95		
ПС1-5	19,6	44,33	60,93		6,4	2,1	0,984	7,08	1,4			11,3		29,26	90,19		
ПС1-5 <sup>а</sup>	19,6	44,33	60,93		6,4	2,1	0,984	7,08	1,4			11,3		29,26	90,19		
ПС2	13,78	20,51	34,29	4,68			0,984	2,82						8,48	42,77		
ПС2 <sup>а</sup>	13,78	20,51	34,29	4,68			0,984	2,82						8,48	42,77		
ПС2-1	24,24	12,54	36,78	4,68			0,984	2,82			0,18			8,66	45,44		
ПС2-2	13,78	20,51	34,29	4,68		0,36	0,984	4,26						10,28	94,57		
ПС3	18,22	36,77	54,99		6,4	0,88	0,984	5,64				3,28		17,18	72,17		

Узна, материал, вид, количество и дату изготовления

Разработ.	Составитель	Провер.
Расчет.	Отметчик	Взвеш.
Проб.	Установ.	Уклад.
И. Ионин	Степанов	Уклад.

г.п. 407-3-576.90 АСН71

Ведомость расхода стали

Итого	лист	листов
Р	1	2

ЦНИИЭПстали

