

ТИПОВОЙ ПРОЕКТ
411-9-20.91

ТЕХНИЧЕСКИЙ БЛОК ПРИ ДВУХКВАРТИРНОМ
ДВУХКОМНАТНОМ КОРДОНЕ

Альбом 1

ПЗ	Пояснительная записка	3-4
АС	Архитектурно - строительные решения	5-12
ОВ	Вентиляция	13
ЭП	Электрическое освещение	14
СП	Спецификации оборудования	15-16
ВМ	Ведомости потребности в материалах	17

ТИПОВОЙ ПРОЕКТ
411-В-ЭО.91

ТЕХНИЧЕСКИЙ БЛОК ПРИ ДВУХКВАРТИРНОМ ДВУХКОМНАТНОМ КОРДОНЕ

Альбом 1

ПЕРЕЧЕНЬ АЛЬБОМОВ

Альбом 1	ПЗ	Пояснительная записка
	АС	Архитектурно-строительные решения
	ОВ	Вентиляция
	ЭО	Электрическое освещение
	СО	Спецификации оборудования
	ВМ	Ведомости потребности в материалах
Альбом 2	С	Сметы

РАЗРАБОТАН ИНСТИТУТОМ
„СОЮЗГИПРОЕКСОЗ“

главный инженер института *А. М. Нагаев*
/ главный инженер проекта *Р. В. Маричева* В. М. НАГАЕВ
А. В. МАРИЧЕВА

УТВЕРЖДЕН И ВВЕДЕН В ДЕЙСТВИЕ
ИНСТИТУТОМ „СОЮЗГИПРОЕКСОЗ“
ПРИКАЗ ОТ 24.12 1991 г. № 108

СОДЕРЖАНИЕ АЛЬБОМА № 1

№ лист	Наименование и обозначение документов. Наименование листа	Стр.
	Титульный лист	
	Содержание альбома	2
	Пояснительная записка	3
	Архитектурно-строительные решения 411-9-20.91	АС
1	Общие данные	5
2	План на отм. 0,000. Разрезы 1-1, 2-2.	6
3	фасады	7
4	Планы кровли. План полов. Экспликация полов. вводность перемычек. Спецификации	8
5	Схема расположения монолитных фундаментов	9
6	Схема расположения сборных фундаментов (вариант).	10
7	Схема расположения стропил. Узлы 1, 2.	11
8	Схема расположения плит перекрытия и асбесто-цементных листов. Узлы 3, 4. вентиляция 411-9-20.91	12 08
1	Общие данные	13
2	вентиляция. План на отм. 0,000 Электрическое освещение 411-9-20.91	13 ЭО
1	Общие данные	14
2	План расположения электрического оборудования и прокладки электрических сетей	14
	Спецификации оборудования	15
	вводности потребности в материалах	17

Лист 1

1.1. Типовой проект технического блока при двухквартирном двухкомнатном кордоне разработан институтом „Самзгипролесхоз“ в соответствии с планом типового проектирования на 1991г., утвержденным Госстроем СССР, и заданием Госкомлеса СССР от 15 января 1991г., взятен т.п. 411-1-117.85.

1.2. Проект технического блока применяется при строительстве в лесных поселках вблизи от жилого дома (кордона), и предназначен для хранения мотоцикла с коляской, противопожарного и сельскохозяйственного инвентаря и дров - для варианта с местным отоплением.

1.3. Исходные данные.
 - климатические районы строительства I, II, III;
 - расчетная зимняя температура воздуха - 20°С, -30°С (основной вариант) и -40°С;
 - нормативное значение ветрового давления - для I географического района;
 - нормативное значение веса снегового покрова - для III географического района;
 - рельеф местности - сложный;
 - грунтовые воды - отсутствуют;
 - грунты непучинистые, непросадочные.
 Проект применяется в районах с сейсмичностью не выше 6 баллов без обработки горными выработками.

1.4. Статная документация составлена в нормах и ценах 1984г., с переводом в цены 1991г. согласно индексам.

2. Архитектурно-строительные решения.
 Проект выполнен в соответствии с заданием на проектирование.

В здании технического блока предусмотрены для каждой квартиры по три помещения для мотоцикла с коляской; противопожарного инвентаря; сельскохозяйственного инвентаря (и дров для варианта с местным отоплением).

Каждое помещение имеет отдельный вход и естественное освещение.

За относительную отметку 0,000 принят уровень чистого пола здания.

Конструктивная характеристика:
 Фундаменты - бутобетонные ленточные.

Стены - кирпичные.
 Перегородки - кирпичные.
 Покрытие - кровля из асбестоцементных волнистых листов по деревянным фермам (основное решение), вариант - из сборных железобетонных плит.

Кровля - асбестоцементные волнистые листы (основное решение), вариант - собитценная кровля с рулонным покрытием.
 Перемычки - сборные железобетонные.
 Полы - бетонные.
 Стальные изделия - деревянные.
 Окна и двери окрашиваются масляной краской за два раза.

3. Санитарно-технические решения.
 Водоснабжение, канализация и отопление помещений технического блока не предусмотрены.

Вентиляция разработана в соответствии с ВСН 01-89. Помещение для стоянки мотоцикла оборудуется естественной вытяжной вентиляцией, которая осуществляется через вентиляционные решетки и асбестоцементные кароба, пропущенные через крышу.

4. Электроосвещение
 Проект внутреннего электроосвещения разработан в соответствии с ПУЭ.
 Вводы в здание предусматриваются воздушными от местных электросетей 220В.
 Расчетная нагрузка электроосвещения равна 0,84 кВт.
 Удельный расход электроэнергии 420 кВт.ч.
 Подробное описание смотри в общих указаниях на листе 30-1.

5. Противопожарная безопасность.
 5.1. В здании выделено помещение для противопожарного инвентаря.
 5.2. Все помещения разделены кирпичными перегородками с пределом огнестойкости 2,5 часа.

6. Мероприятия по антикоррозийной защите.
 Металлические соединительные и монтажные детали очищаются от ржавчины и покрываются масляной краской два раза.

Все деревянные конструкции здания защищаются от увлажнения.

7. Указания по производству работ в зимних условиях.

Зимнюю кладку бутобетонных фундаментов вести в тепляках или выдерживать по способу термоса. Прочность бетона к моменту замерзания должна составлять не менее 5т Па (50 кгс/см²).

Кирпичную кладку стен выполнять способом затрамбовки на растворах с противоморозными химическими добавками; поташ или нитрат натрия. Количество химических добавок к кладочным растворам принимать в соответствии с приложением СНиП 3.03.01-87. Не допускается применять поташ в количестве более 10% при кладке из силикатного кирпича и камней ниже марки 100.

Кирпич должен быть очищен от снега и льда. Песок не должен содержать льда и твердых комков.

Кладка каменных конструкций в зимних условиях может выполняться на цементных, цементно-известковых и цементно-глинистых растворах.

Толщина швов кирпичной кладки не должна быть больше 10-12 мм. К моменту перерыва в работе все вертикальные швы верхнего ряда кладки должны быть заполнены раствором.

Типовой проект разработан в соответствии с действующими нормами и правилами и предусматривает мероприятия обеспечивающие взрывную, взрывопожарную и пожарную безопасность здания.
 Главный инженер проекта *Головко А.В. Маричева*

Г.И.П. Маричева Нач. отд. Рогов И.Кантар Сергеев Зав. гр. Синдеев Зав. гр. Сафина Зав. гр. Разубаева Зав. гр. Тихонова	И.И.П. Головко И.И.П. Головко И.И.П. Головко И.И.П. Головко И.И.П. Головко И.И.П. Головко	1991	ТП 411-9-20.91	ПЗ	
Технический блок при двухквартирном двухкомнатном кордоне			Страницы	Лист	Листов
Пояснительная записка			Р	1	2
			СОЮЗГИПРОЛЕСХОЗ		

Лист 7

8. Рекомендации по рациональной организации строительства.

Проектом предусматривается производство строительных работ в соответствии с действующими нормативными материалами и документами.

Для производства земляных работ рекомендуется экскаватор с ковшем емкостью 0,25 м³ и бульдозер на тракторе мощностью до 59 кВт (80 л.с.).

Бетонную смесь на стройплощадку транспортировать автосамосвалом, кирпич и другие строительные материалы доставлять партовой автоташинной.

Разгрузку, складирование, подъем и установку сборных элементов, а также вертикальный транспорт материалов для кирпичной кладки и других видов работ выполнять автокраном КС-2561.

Все сборные конструкции и другие материалы, при строительномонтажных работах, располагать на приобъектном складе в зоне работы крана.

Производство земляных работ, устройства фундаментов, кирпичную кладку, кровельные работы, устройство полов и другие виды работ выполнять согласно указанию строительных норм и правил.

В соответствии с СНиП 1.04.03-85 период строительства технического блока при двухквартирном кордоне установлен в 3 месяца, в том числе подготовительный период 0,5 месяца.

В течение подготовительного периода должны быть выполнены следующие виды работ:

- а) создана опорная геодезическая сеть;
- б) расчищена территория строительства;
- в) создано общеплощадочное складское хозяйство;

г) проведены подготовительные работы по планировке территории.

При привязке тилового проекта к конкретным условиям, при организации строительной площадки и при производстве строительномонтажных работ необходимо руководствоваться СНиП 3.01.01-85 "Инструкцией по разработке проектов организации строительства и проектов производства работ", СНиП 3.05.01-85* "Организация строительного производства", СНиП III-4-80 "Техника безопасности в строительстве" с учетом настоящих рекомендаций.

Технико-экономические показатели

За проект аналог принят т.п. "Техническая служба при двухквартирном кордоне" - т.п. 411-1-117.85. Расчетный показатель - 1 м² общей площади

№ п/п	Наименование показателей	Единица измерения	Показатели	
			Проект-аналог 411-1-117.85	Расчетный проект
1	2	3	4	5

1. Технические показатели

1.1.	Объем строительный здания	м³	160	140,3
1.2.	Площадь застройки общая	м²	50	51
			41,7	43,74

2. Сметная стоимость

2.1.	Общая	тыс. руб.	3,0	3,41
	в том числе:			5,38
	строительно-монтажных работ	" "	3,0	3,40
	оборудование	" "	-	0,01
	Стоимость строительно-монтажных работ на 1 м³ здания	руб.	18,75	24,23
	на расчетный показатель	" "	71,94	77,73

3. Трудозатраты

3.1.	На возведение	чел/час	498,6	532
	на 1 м³ здания	"	3,12	3,79
	на расчетный показатель	"	11,96	12,16

4. Расход строительных материалов

4.1.	Цемент, приведенный к м-400	т	4,73	5,83
	на 1 м³ здания	"	0,03	0,04
	на расчетный показатель	"	0,11	0,13

4.2.	Сталь, приведенная к классам Ст3 и А-I	т	0,14	0,14
4.3.	Бетон и железобетон, общий	м³	11,47	11,64
	на 1 м³ здания	"	0,07	0,08
	на расчетный показатель	"	0,27	0,27
4.4.	Лесоматериалы, приведенные к круглому лесу, общий	м³	7,99	7,99
	на 1 м³ здания	"	0,05	0,06
	на расчетный показатель	м³	0,19	0,18
4.5.	Кирпич, общий	тыс. шт.	7,58	7,58
	на 1 м³ здания	"	0,05	0,05

5. Эксплуатационные показатели

5.1.	Потребная мощность электроэнергии	кВт	0,6	0,84
	Годовой расход электроэнергии	МВт.ч.		0,42

Примечание

В табличных стоимостных показателях значиматель приведен в ценах 1991г.

Привязан			
Лист №			

ТП 411-9-20.91

П7

2

Лист 1

Ведомость рабочих чертежей
основного комплекта

Ведомость ссылочных и
прилагаемых документов

Общие указания.

Лист	Наименование	Примечание
1	Общие данные	
2	План на отм. 0,000. Разрезы 1-1, 2-2.	
3	Фасады	
4	Планы кровли. План полов. Экспликация полов	
5	Ведомость перемычек. Спецификации. Схема расположения монолитных фундаментов	
6	Схема расположения сборных фундаментов (вариант)	
7	Схема расположения стропил. Узлы 1, 2	
8	Схема расположения плит перекрытия и асбестоцементных листов. Узлы 3, 4.	

Обозначение	Наименование	Примечание
Ссылочные документы		
ГОСТ 14624-84	Двери деревянные для производственных зданий	
ГОСТ 11214-86	Окна и балконные двери деревянные с двойным остеклением для жилых и общественных зданий	
Серия 1.038.1-1 вып.1	Перемычки железобетонные для зданий с кирпичными стенами.	
Серия 2.430-20 вып.0,1,2	Узлы стен из кирпича одноэтажных зданий промышленных предприятий	
ГОСТ 378-76	Листы асбестоцемент- ные волнистые обыкновен- ного профиля	
Прилагаемые документы		
Альбом 1	Ас.ВМ	Ведомость потребности в материалах

Архитектурная часть проекта разработана на основании задания на проектирование.
Степень огнестойкости - IV.
по степени пожарной опасности относится к категории „В“.
За условную отметку 0,000 принят уровень чистого пола первого этажа.
Кладку наружных стен и перегородок выполнять из керамического полнотелого кирпича марки 75 по ГОСТу 530-80 на растворе М25-КРП-75 (1800) 25.
Кирпичные перегородки армировать сетками из стержней ф5мм А-І с ячейками 70мм через 5 рядов кладки.
Горизонтальная гидроизоляция кирпичных стен на отм. - 0,030 и - 0,350 из цементного раствора состава 1:2 толщиной - 30мм.
Вокруг здания за проектирована асфальтовая отмостка шириной - 750мм на щебеночном основании.
Наружная отделка.
Стены выполняются из полнотелого керамического кирпича с расшивкой швов.
Цоколь оштукатуривается цементным раствором марки „50“ с последующей покраской силикатными красками.
Оконные и дверные откосы штукатурятся известково-цементным раствором с последующей покраской.
Все столярные изделия окрашиваются масляной краской за 2 раза.

Ведомость спецификаций

Лист	Наименование	Примечание
4	Спецификация элементов заполнения проемов	
4	Спецификация перемычек	
7	Спецификация к схеме расположения стропил	

Технические характеристики

Наименование	Ед. изм.	Количество
Строительный объем	м ³	140,3
Площадь застройки	м ²	51,0
Общая площадь	м ²	43,74

Ведомость отделки помещений

Наименование помещений	Потолок		Стены и перегородки		Низ стен или перегородок (панель)			Примечание
	Площадь м ²	Вид отделки	Площадь м ²	Вид отделки	Площадь м ²	Вид отделки	Высота мм	
Помещение складского назначения, противопожарного инвентаря и т.п. с каляской	41,7	Затирка швов. Известковая побелка	159,2	Расшивка швов. Известковая окраска	—	—	—	

Типовой проект разработан в соответствии с действующими нормами и правилами и предусматривает мероприятия, обеспечивающие взрывную, взрывопожарную и пожарную безопасность при эксплуатации здания.
Главный инженер проекта *В.В. Маричева* А.В. Маричева

Привязан		
Шифр №		
Гип	Маричева	10/11/91
Нач.отд	Розачев	10/11/91
Н.контр	Сергеева	10/11/91
Зад.пр	Синадский	6/12/1991
Инж.	Нелемова	10/11/91
Технический блок при двухквартирном двухкомнатном коттедже.		Р 1 8
Общие данные		СОЮЗГИПРОЕКСОЗ

Формат 1

Разрез 2-2

Слой грабля по ГОСТ 8268-82 втопленный в битумную мастику.
 Асфальт руберойда марки РКМ 3505 (ГОСТ 10923-82) на битумной мастике марки МБК-Г-55А (ГОСТ 2889-80)
 Сборная железобетонная плита

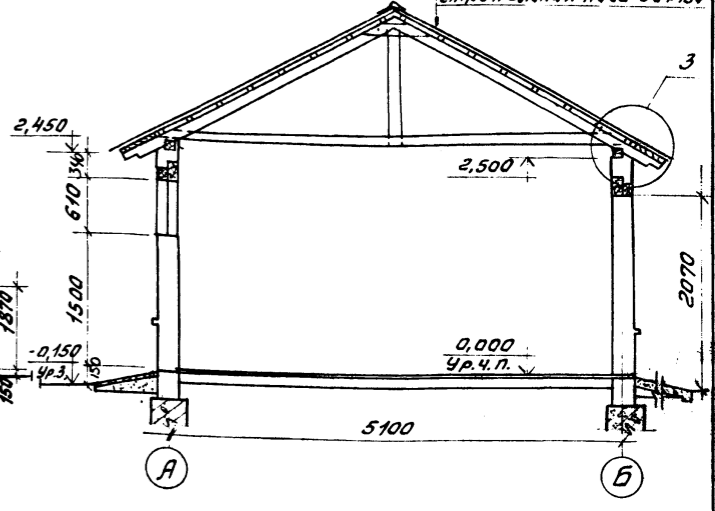
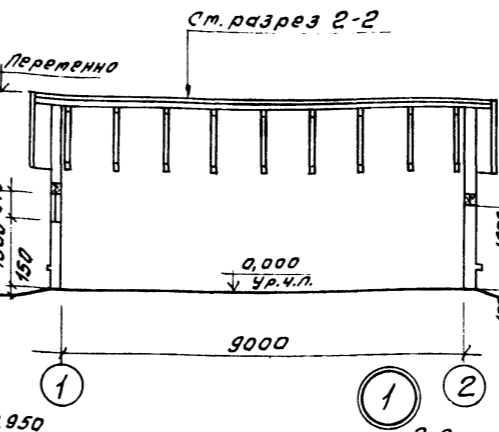
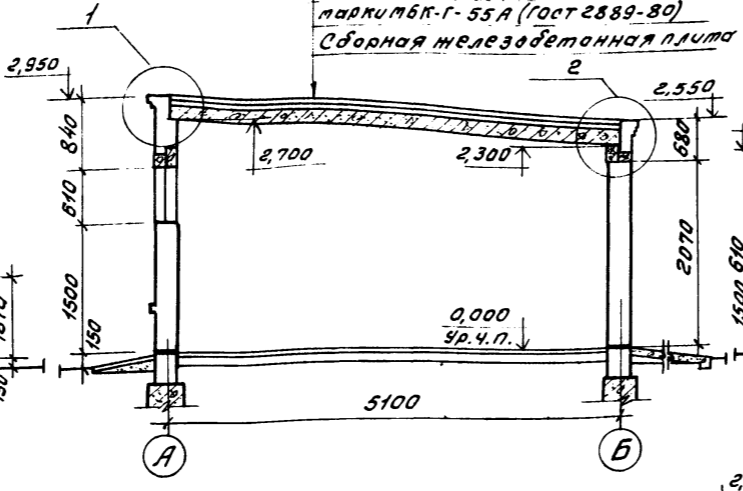
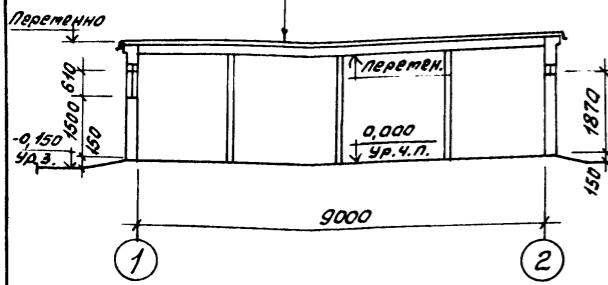
Разрез 1-1 (при чердачной крыше)

Разрез 2-2 (при чердачной крыше)

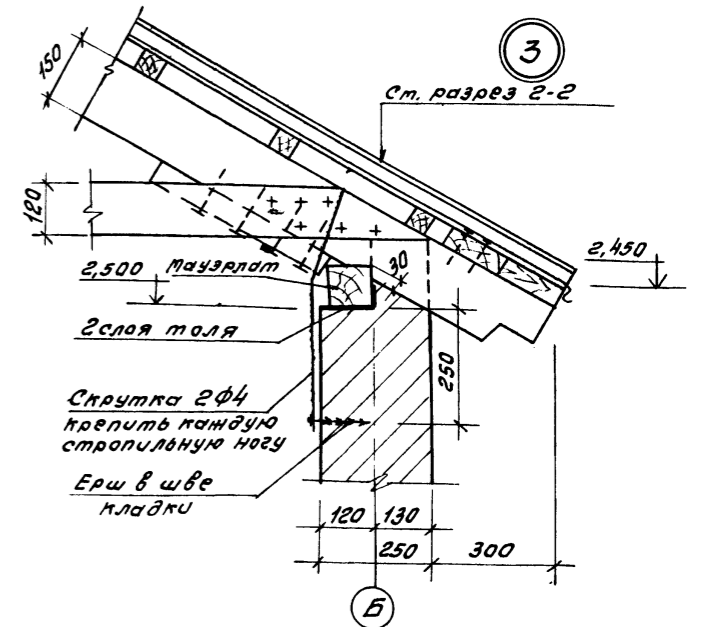
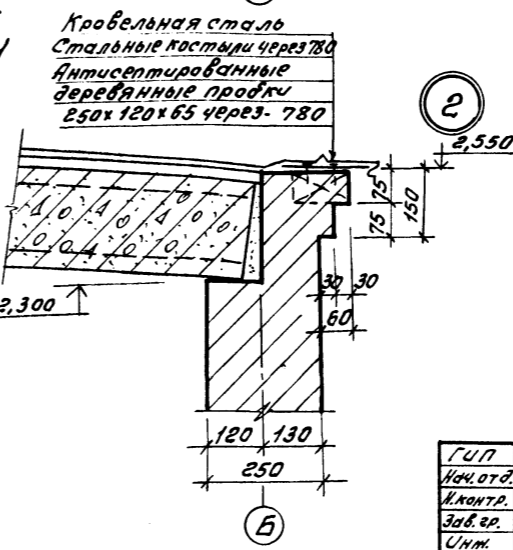
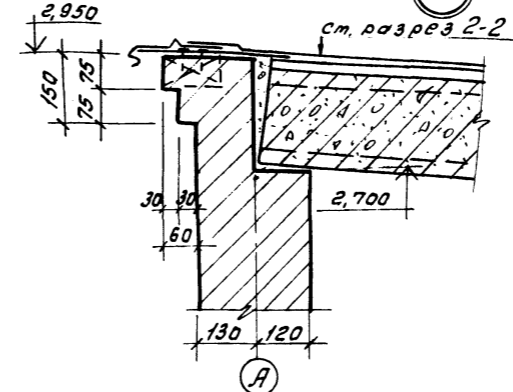
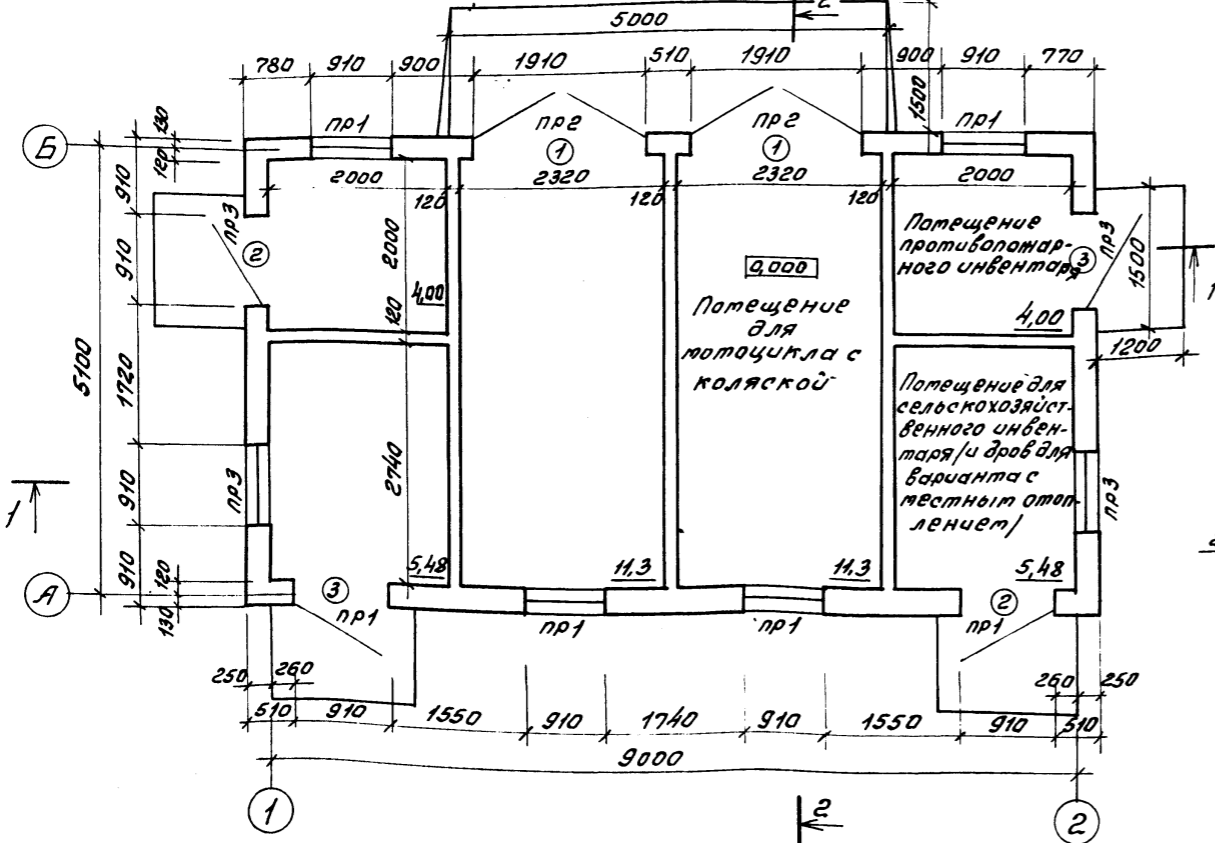
Волнистые асбестоцементные листы ГОСТ 378-76
 Обрешетка 50x50 через 350
 Стропильная нога 50x150

Разрез 1-1

Ст. разрез 2-2



План на отм. 0,000



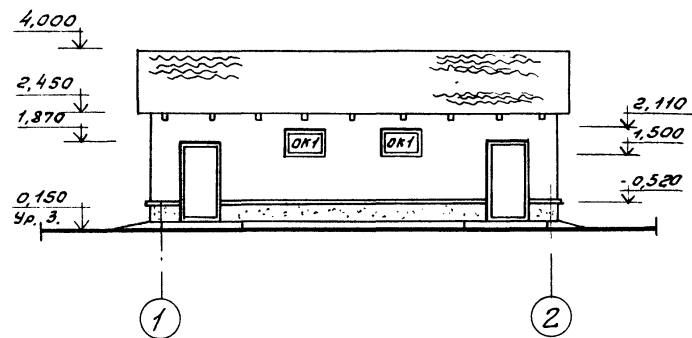
Г.И.П.	Тручева	Проект		ТП 411-9-20.91	АС		
Нач.отд.	Рогов	Архит.					
Контр.	Сереева	Инж.					
Зав.гр.	Синдский	Инж.	1991				
Инж.	Челенкова	Инж.	1991				
Привязан				Технический план при двухквартирном двухквартирном вдухквартирном кордоне	Стадия	Лист	Листов
Инв. №				План на отм. 0,000. Разрезы 1-1; 2-2.	Р	2	

25238-01 7

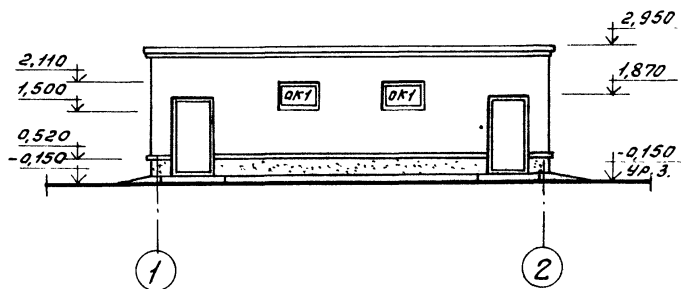
Копировал Шенуров

Формат А3

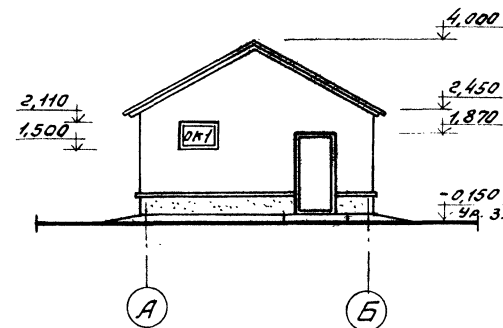
Фасад 1-2
/при чердачной крыше/



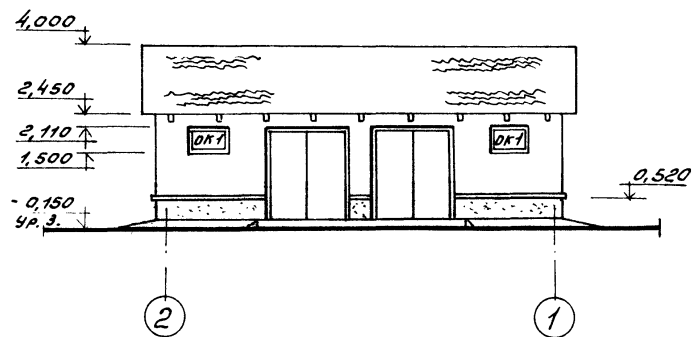
Фасад 1-2
/при совмещенной крыше/



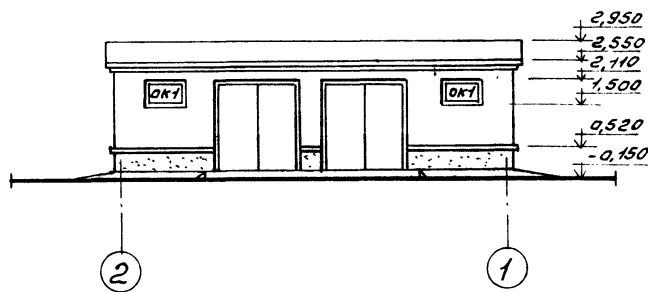
Фасад А-Б
/при чердачной крыше/



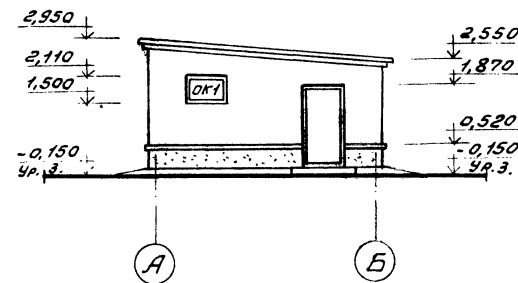
Фасад 2-1
/при чердачной крыше/



Фасад 2-1
/при совмещенной крыше/



Фасад А-Б
/при совмещенной крыше/

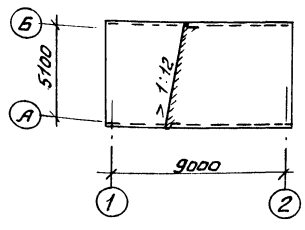


Инв. № подл. Подп. и дата. Взам. инв. №

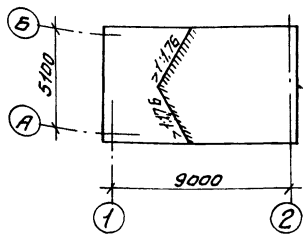
Г.И.П.	Маричева	И.И.И.		ТП 411-9-20.91	АС
И.И.И.	Розачев	И.И.И.			
И.И.И.	Сергеев	И.И.И.			
И.И.И.	Синадский	И.И.И.	1981		
И.И.И.	Челенкова	И.И.И.	1981		
Инв. №	привязан			Технический блок при двухквартирном двухкомнатном корпусе.	Лист 3
				Фасады 1-2; 2-1 и А-Б.	СОЮЗГИПРОЛЕСХОЗ

Альбом 1

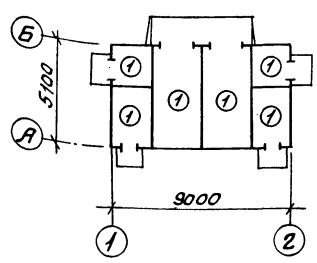
План кровли
(при совмещенной крыше)



План кровли
(при чердачной крыше)



План полов



Экспликация полов

Название помещений	Тип пола по проекту	Схема пола	Элементы пола и их толщины в мм	Площадь пола м ²
Помещение сельхозинвентаря, прачечная, волово-ного инвентаря и маточник-ла с ко-ляской	1		Покрывие бетон М200 - 20 Бетонный подстилающий слой, бетон М150 - 80 Грунт уплотненный щебнем или гравием	44,7

Спецификация элементов заполнения проемов

Марка, позич.	Обозначение	Наименование	Кол. во	Масса	Приме-чание
1	ГОСТ 14624-84	ДВГ 21-19	2		
2	То же	ДНГ 21-9	2		
3	"	ДНГ 21-9л	2		
ОК1	ГОСТ 11214-86	Окно ОРБ-9	6		одинарк

Спецификация перемычек

Марка позич.	Обозначение	Наименование	Кол. во	Масса ед., кг	Приме-чание
1	Серия 1.038.1-1 вып.1	1ПБ13-1	6	25	пр1
2	То же	3ПБ13-37-п	6	85	
3	"	5ПБ25-37-п	2	338	пр2
4	"	2ПБ13-1-п	8	54	пр3

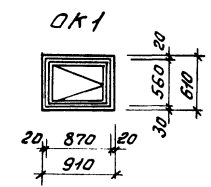
Ведомость проемов дверей

Марка поз.	Размеры проемов, мм
1	1910 x 2070
2	910 x 1870
3	910 x 1870

Ведомость перемычек

Марка позич.	Схема сечения	Марка позич.	Схема сечения
пр1		пр3	
пр2			

Схема расположения элементов заполнения оконного проема



Гип	Маричева	Селиф	ТП 411-9-20.91	АС
Нач.отд.	Росачев	Селиф		
И.контр.	Сергеева	Селиф		
Зав.г.р.	Викторский	Селиф		
Инж.	Челенкова	Селиф		
Привязан				
Инв. №				

Технический блок при вдух пвхатирном звуку отнотном кардоне
Планы кровли, План полов, Экспликация полов, Ведомость перемычек, Спецификации, СООЗГИПРОЛЕСХОЗ

Шифр поэта, Пол, и дата

Масштаб

Схема расположения монолитных фундаментов

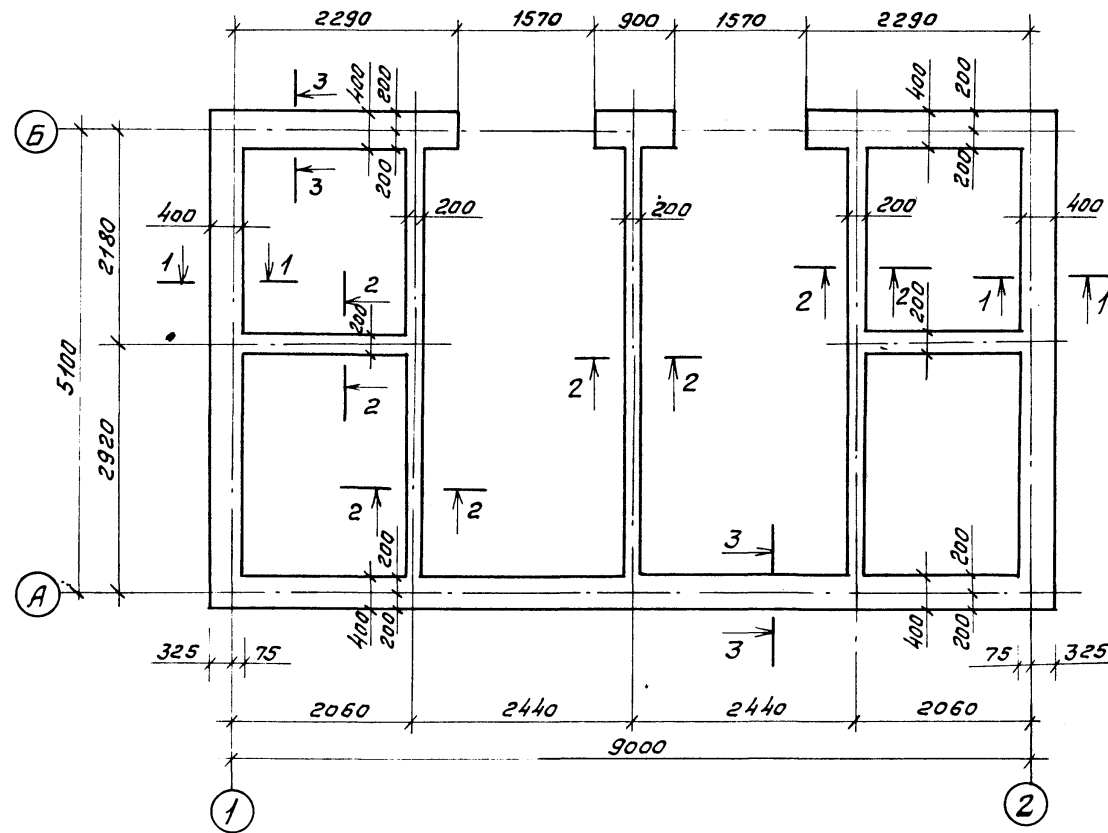


Схема нагрузок

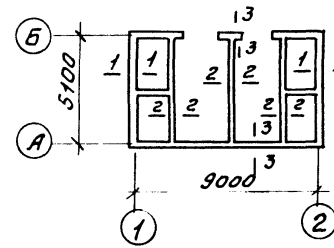
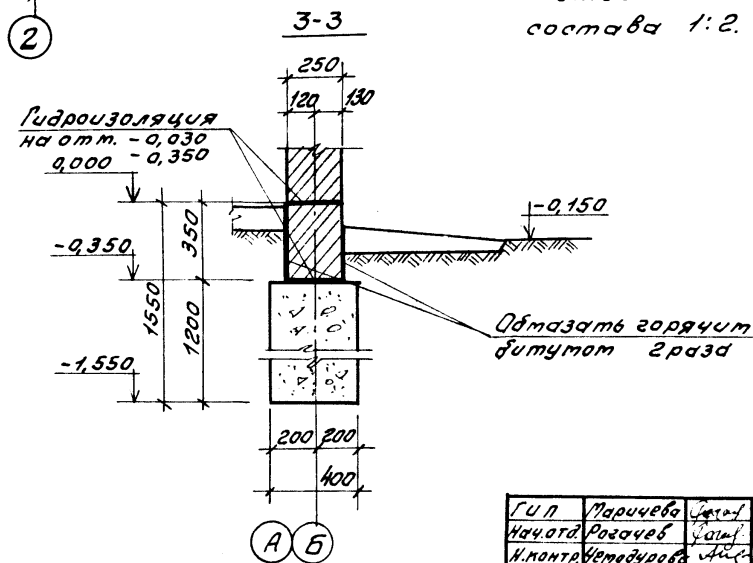
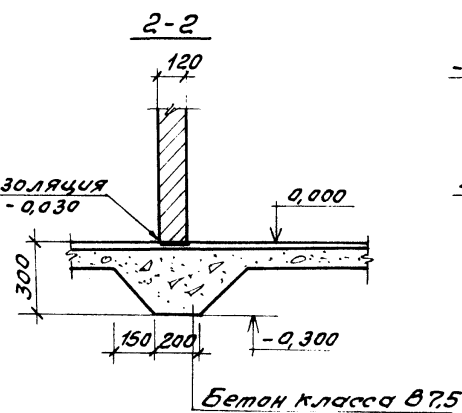
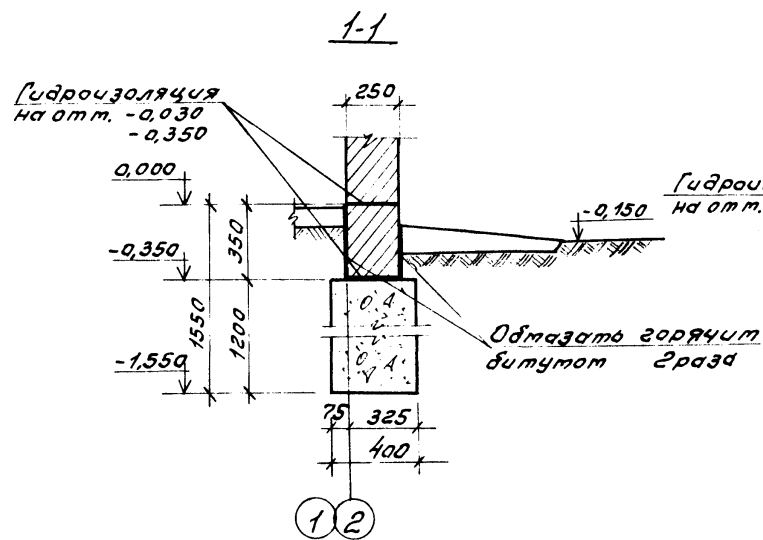


Таблица
нагрузок на отм. - 0,350

Н/сечения	Нагрузки кН/м (Тс/м)
1-1	15,3 (1,63)
2-2	6,0 (0,6)
3-3	21,5 (2,15)

- За относительную отметку 0,000 условно принят уровень чистого пола, что соответствует абсолютной отметке
- Основанием для фундаментов приняты сухие, непучинистые, непросадочные грунты со следующими нормативными характеристиками: $\varphi = 0,49 (28^\circ)$; $C^H = 2 \text{ кПа} (0,02 \text{ кгс/см}^2)$; $E = 14,7 \text{ МПа} (150 \text{ кгс/см}^2)$; $\gamma = 1,8 \text{ т/м}^3$; $K_r = 1$.
- Фундаменты выполнять из бутобетона: бетон класса В7,5, буто марки 200. Расход бетона - 10,1 м³; буто - 6,3 м³.
- Цоколь выкладывать из керамического полнотелого кирпича марки 100 на растворе марки 50.
- Кирпичные стены, соприкасающиеся с грунтом обмазать горячим битумом за 2 раза.
- Гидроизоляция стен на отм. - 0,030 и - 0,350 состоит из слоя цементного раствора состава 1:2.

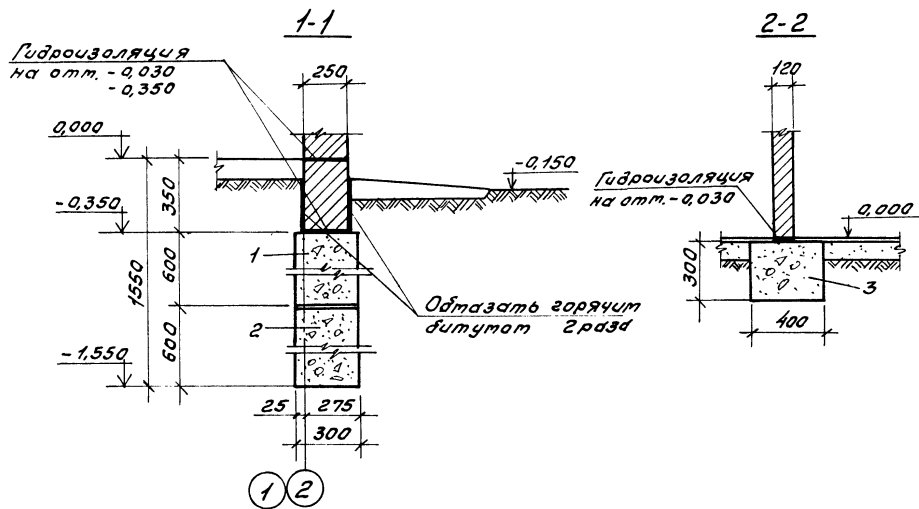
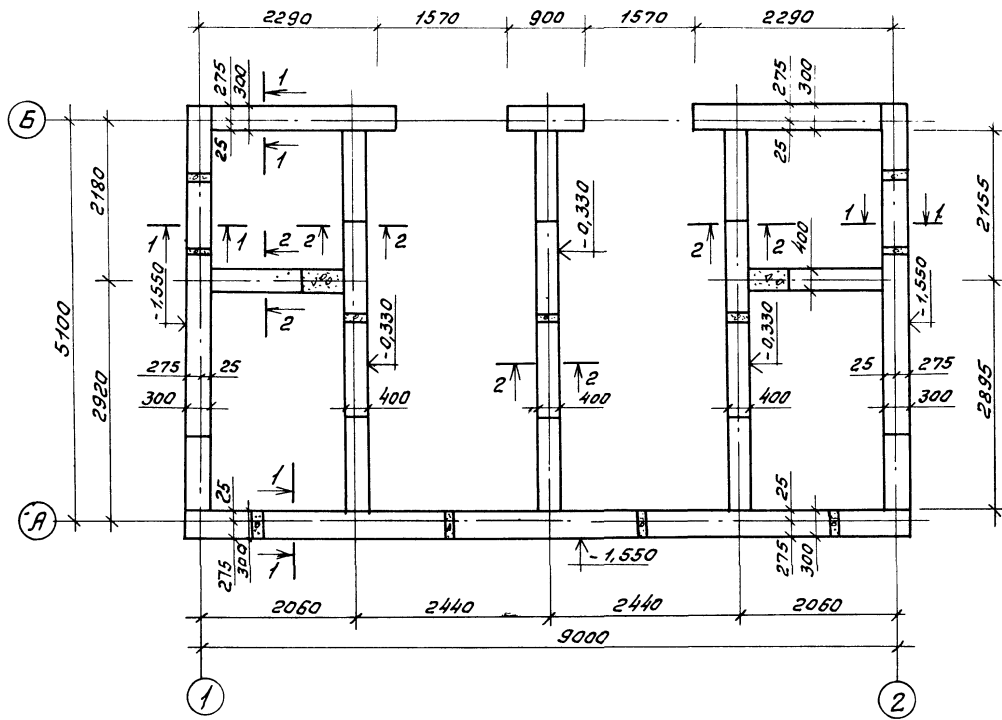


И.П.	Маричева	Инж.		ТП 411-9-20.91	АС		
Начальн.	Розачев	Инж.					
И.п.пр.	Четверова	Инж.					
Зав.гр.	Сафина	Инж.					
Инж.	Литвиненко	Инж.					
Привязан				Технический блок при двухквартирном двухкомнатном кордоне	Стадия	Лист	Листов
				Схема расположения монолитных фундаментов.	Р	5	
Инв. №					СОЮЗГИПРОЛЕСХДЗ		

Лист 1

Спецификация к схеме расположения сборных фундаментов

Схема расположения сборных фундаментов



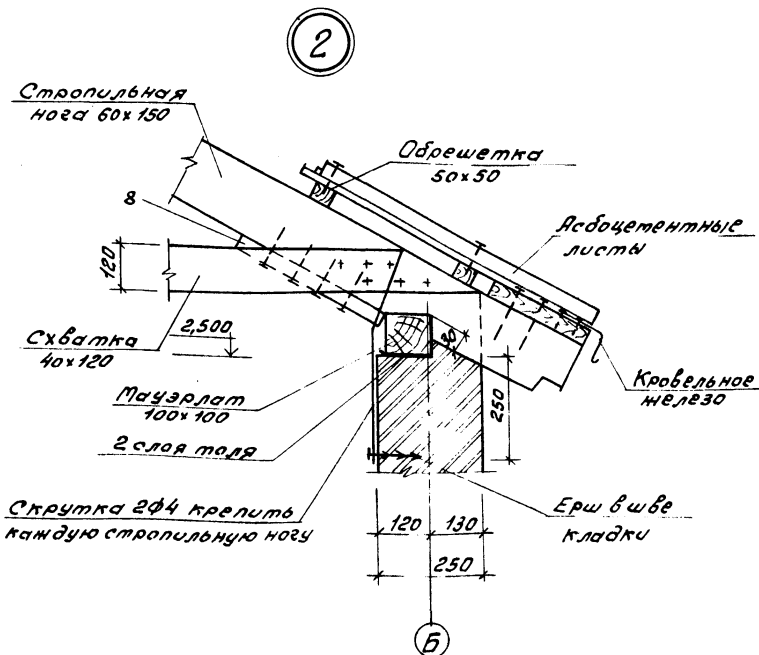
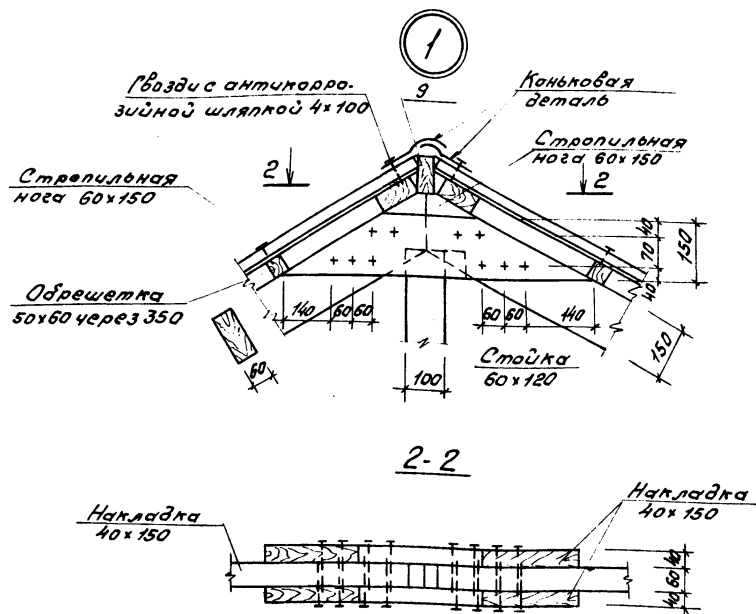
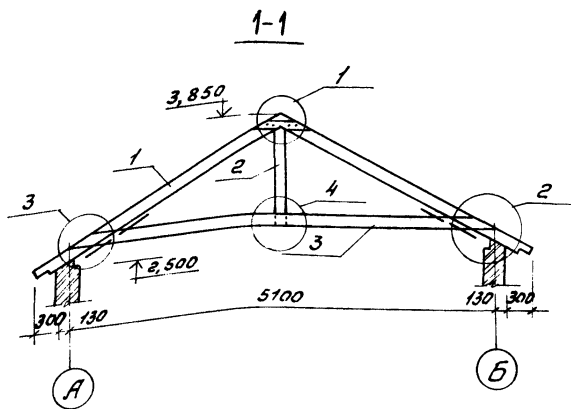
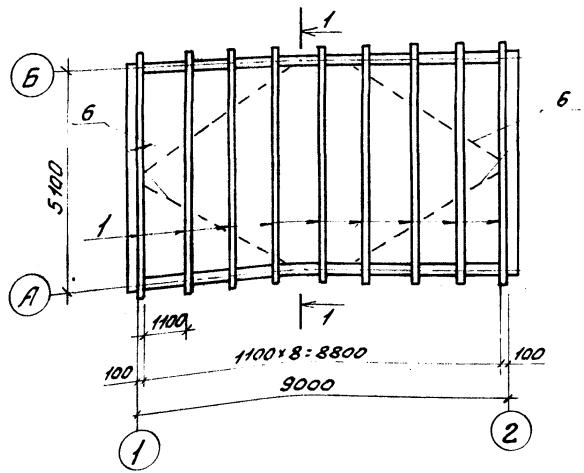
Марка поз.	Обозначение	Наименование	Кол.	Масса ед., кг	Примечание
		Блоки бетонные для стен подвала			
1	Гост 13579-78*	ФБС 24.3.6-Т	11	0,97	
2	"	ФБС 9.3.6-Т	26	0,35	
3	"	ФБС 12.4.3-Т	14	0,31	
		Материалы			
		Бетон класса В7,5			0,51м ³

1. Характеристику грунтов см. ЛС-5.
2. За относительную отметку 0,000 условно принят уровень чистого пола, что соответствует абсолютной отметке
3. Гидроизоляция стен на отм. -0,030 и -0,350 состоит из слоя цементного раствора состава 1:2 толщиной 30мм.
4. Нижний ряд блоков укладывать на выравненное песчанное основание (при песчаных грунтах) или предварительно уплотненную песчаную подсыпку толщиной 50мм (при прочих грунтах).
5. Кладку бетонных блоков выполнять на цементном растворе марки 50.

Г.И.П.	Маричева	Ф.И.О.		ТП 411-9-20.91	АС
Нач.г.д.	Росачев	С.И.И.			
И.контр.	Четвериков	А.С.			
Зав.з.р.	Сафина	З.И.И.			
И.и.м.	Литвиненко	М.И.			
Технический блок при вдухкватном двучкатном кардоне			Итадир	Лист	Листов
Схема расположения сборных фундаментов (вариант).			Р	6	
И.и.м. №			СОЮЗГИПРОЛЕСХОЗ		

25238-01 11

Схема расположения стропил
(при чердачной крыше)



Спецификация к схеме расположения стропил

Марка поз.	Обозначение	Наименование	Кол.	Масса ед. кг	Примечание
		Деревянные конструкции			
1	АС-7	Стропильная нога 60x150 $l=3350$	18	0,543	
2	"	Стойка 60x120 $l=1320$	9	0,089	
3	"	Схватка 40x120 $l=5700$	18	0,490	
4	"	Накладка 40x150 $l=800$	18	0,086	
5	"	Мауэрлат 100x100 $l=9000$	2	0,180	
6	"	Ветровые связи 40x150 $l=5200$	4	0,125	
7	"	Обрешетка 50x50 п.м.	160	0,400	
8	"	Бобышка 50x50 $l=400$	18	0,180	
9	"	Доска 50x130 п.м.	9,5		
10	АС-7, 8	Гвозди $\phi 4,5$ $l=125$	510	3,0	
11	"	Гвозди $\phi 3,5$ $l=90$	340	0,9	
12	"	Гвозди антикоррозийной шляпкой $\phi 4,8$ $l=100$	520	9,1	
13	"	Ерш $\phi 7,0$ $l=150$	18	2,42	

1. Лесоматериалы по гост 24454-80*Е.
2. Материал деревянных элементов - сосна II категории, влажность не более 20% в соответствии с СНиП II-25-80.
3. Все деревянные элементы антисептировать 3% процентным раствором фтористого натрия.
4. Поверхностная обработка деревянных конструкций должна осуществляться поверхностно-пропиточным составом ПП, нагретым до 50-60°C.
5. Узлы 3 и 4 смотри на листе АС-8.

Г.И.П. Мочуева (подп.) Начальн. Рагачев (подп.) И.контр. Четодуров (подп.) Зав. гр. Сафина (подп.) Инж. Литвиненко (подп.)	Т П 411-9-20.91	АС
Привязан	Технический блок при двухквартирном двухкомнатном коттедже	Стандарт Лист Листов Р ?
Ивл. №	Схема расположения стропил. Узлы 1, 2	СОУЗГИПРОЛЕСХОЗ

Альбом 1

Схема расположения плит перекрытия при совмещенной крыше (вариант)

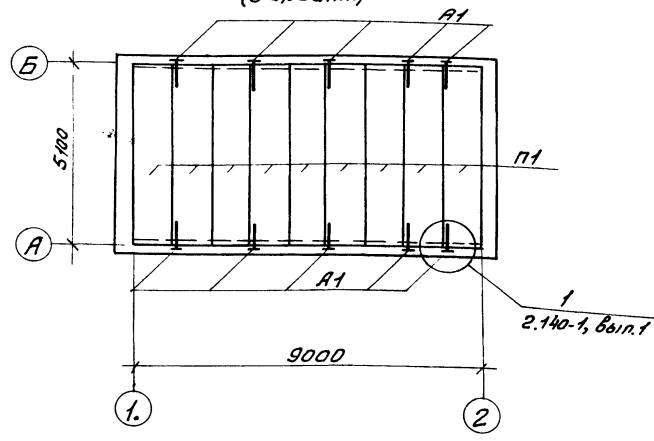
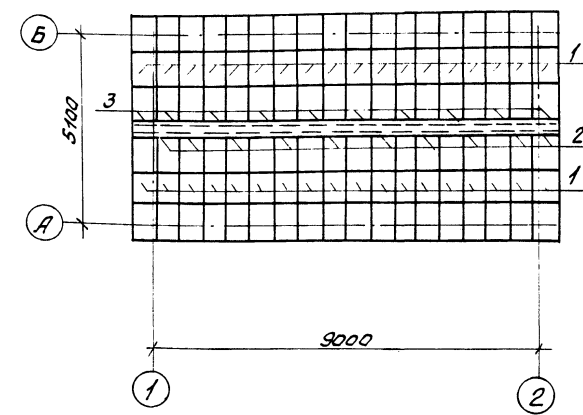


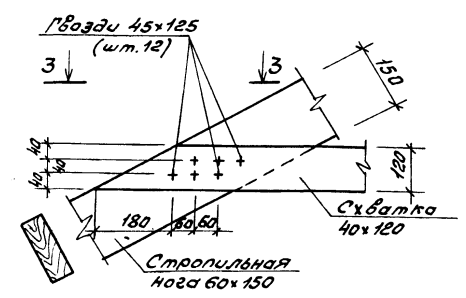
Схема расположения асбоцементных листов



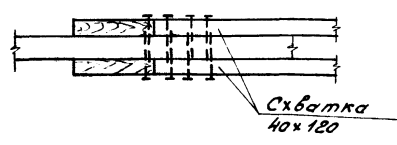
Спецификация к схемам расположения плит перекрытий и асбоцементных листов

Марка поз.	Обозначение	Наименование	Кол.	Масса в.д.кг	Примечание
		Плиты			
П1	1.141-1, вып. 64	ПК51.10.4АIV-Т	9	1475	
		Анкера			
А1	АС-8	Ф10А-I ГОСТ 5781-82, 2.850.20	20	0,52	
1	ГОСТ 378-76	Листы асбоцементные волнистые обыкновенного профиля	102	9,8	
2	ГОСТ 378-76	Канюковая деталь К-1	9	2,8	
3	То же	Канюковая деталь К-2	9	2,8	

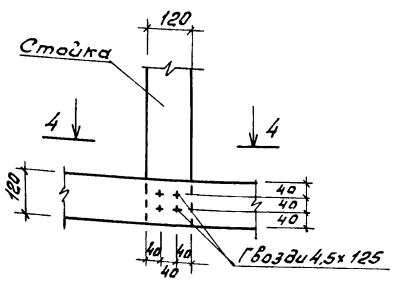
3



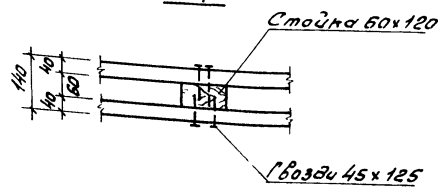
3-3



4



4-4



Ведомость деталей

Поз.	Эскиз
А1	

1. Предусмотреть гидрофобизацию наружной стороны асбоцементных листов крестной органической жидкостью ГКН-94 по ГОСТ 10834-76.* или краской БТ-177 по ГОСТ 5631-79.*
2. Швы между панелями, а также между панелями и стеной тщательно заполнить цементным раствором марки 100 или бетоном класса В15.
3. Анкера защищаются от коррозии слоем цементного раствора марки 100.
4. Сварку анкеров производить электродами типа Э42 по ГОСТ 9467-75.*

Согласовано:
Инж. Г.И. Гладко, Д.В. Давыдов, И.В. Давыдов

Г.И.П. Морищев (Инж.)	Н.И.П. Рогов (Инж.)	И.И.П. Федотов (Инж.)	Зав. гр. Софья	Инж. Литвиненко З.И.	ТП 411-9-20.91	АС
Привязан						
Технический блок при двухквартирном двухкомнатном корпусе					Стадия	Лист
Схемы расположения плит перекрытий и асбоцементных листов.					Р	8
Инв. №					СОЮЗГИПРОЛЕСХОЗ	

Ведомость рабочих чертежей основного комплекта марки 08.

Альбом 1

Лист	Наименование	Примечание
1	Общие данные	
2	Вентиляция. План на отм. 0,000	

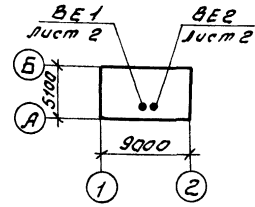
Ведомость ссылочных и прилагаемых документов

Обозначение	Наименование	Примечание
<u>Ссылочные документы</u>		
1.494-10	Решетки щелевые регулирующие. Тип Р	
5.904-51	Занты и дефлекторы вентиляционных систем	
<u>Прилагаемые документы</u>		
Альбом 1	08.00	Спецификация оборудования
		ванна

Общие указания

1. Вентиляция разработана в соответствии с ВСН01-89.
2. Помещение для стоянки мотоцикла оборудуется естественной вытяжной вентиляцией, которая осуществляется через вентиляционные решетки и асбестоцементные каналы.

ПЛАН-СХЕМА



Инв. № подл. Подп. и дата. Взам. инв. №

Типовой проект разработан в соответствии с действующими нормами и правилами и предусматривает мероприятия, обеспечивающие взрыво- и пожарную безопасность при эксплуатации здания.

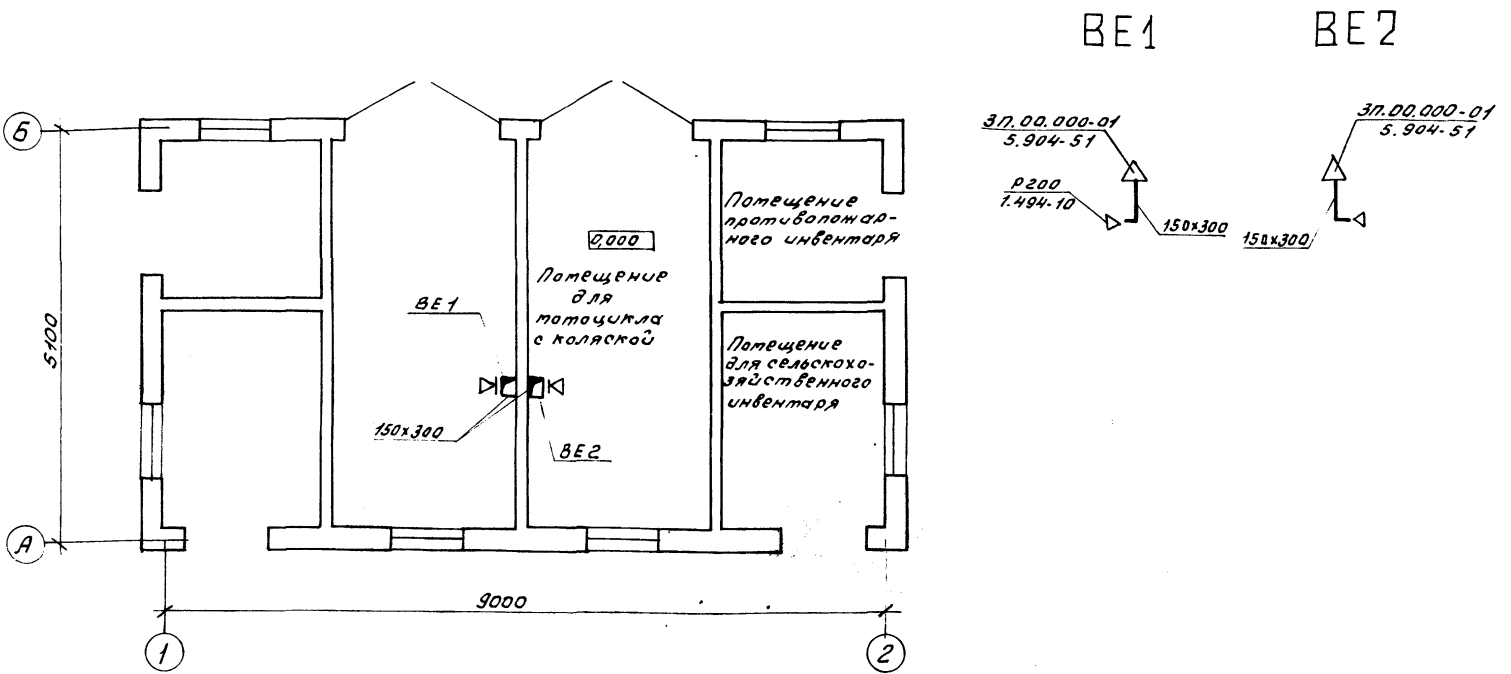
Главный инженер проекта *Солуф А.В. Маричева*

Инв. №		Привязан		
Г.И.П.	Маричева <i>Солуф</i>			
Нач. отд.	Рогочев <i>Солуф</i>	ТП 411-9-20.91		08
Н.контр.	Сергеева <i>Л.В.</i>			
Зав. е.р.	Шатис <i>Л.В.</i>			
Инж.	Ладманов <i>Л.В.</i>			
		Технический блок при двухквартирном двухкомнатном корпусе	Стадия	Лист
		Общие данные	Р	1
			Листов	2
			СОУЗГИПРОЛЕСХОЗ	

Формат А3

Альбом 1

ПЛАН НА ОТМ. 0,000



25238-01 14

Инв. № подл. Подп. и дата. Взам. инв. №

Инв. №		Привязан		
Г.И.П.	Маричева <i>Солуф</i>			
Нач. отд.	Рогочев <i>Солуф</i>	ТП 411-9-20.91		08
Н.контр.	Сергеева <i>Л.В.</i>			
Зав. е.р.	Шатис <i>Л.В.</i>			
Инж.	Ладманов <i>Л.В.</i>			
		Технический блок при двухквартирном двухкомнатном корпусе	Стадия	Лист
		Вентиляция. План на отм. 0,000.	Р	2
			Листов	
			СОУЗГИПРОЛЕСХОЗ	

Копировать

Формат А3

Ведомость рабочих чертежей основного комплекта ЭО

Общие указания

Альбом 1

Лист	Наименование	Примечание
1	Общие данные	
2	План расположения электрического оборудования и прокладки электрических сетей	

Вводы в здание предусматриваются воздушными.
 Напряжение электросети 220В.
 Трубопроводы устанавливаются на крыше.
 Установленная мощность электроосвещения 0,84кВт.
 На вводах устанавливаются автоматические выключатели АП50Б-2МТ.
 Распределительная сеть выполняется кабелем ЯВВГ на скобах.
 Высота установки выключателей 1,6м от пола.
 Монтаж должен быть выполнен с учетом требований СНиП 3.05.06-85, ВСН 294-72 (в пожароопасных зонах).

Ведомость ссылочных и прилагаемых документов

Обозначение	Наименование	Примечание
	Ссылочные документы	
4.407-36/70	Детали и узлы внутренних силовых и осветительных электропроводок в сельско-хозяйственных производственных помещениях	
	Прилагаемые документы	
Альбом 1	ЭО.СО	Спецификация оборудования

Учеб. проект, Лист и дата

Типовой проект разработана в соответствии с действующими нормами и правилами и предусматривает мероприятия, обеспечивающие взрывную, взрывопожарную и пожарную безопасность при эксплуатации здания.
 Главный инженер проекта *Рожнев А.В. Маричева*

Привязан		
Инв. №	Г.И.П. Маричева <i>А.В.</i>	Т.П. 411-9-20.91
	Нач. отд. Рожнев <i>А.В.</i>	ЭО
	И.п.онта. Маричева <i>А.В.</i>	
	Зав. гр. Разубаева <i>И.И.</i>	
	Инж. Рутянцева <i>Л.И.</i>	
	Технический блок при двухквартирном двухэтажном корпусе	Этадия Лист Листов
	Общие данные	Р 1 2
		СОЮЗГИПРОЛЕСХОЗ

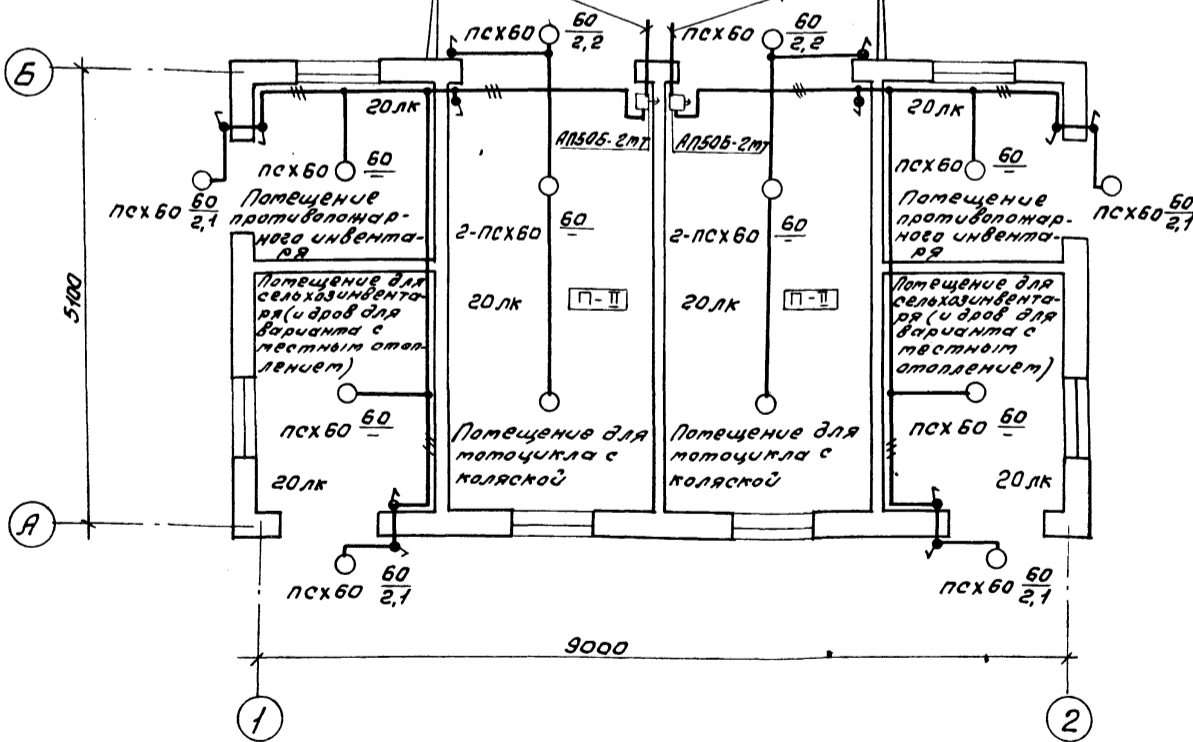
Копировать

Формат А3

План на отм. 0,000

Ввод от местных воздушных эл. сетей 220В
 $P_y = P_p = 0,42 \text{ кВт}$

Ввод от местных воздушных эл. сетей 220В
 $P_y = P_p = 0,42 \text{ кВт}$



Альбом 1

25278-01 15

Учеб. проект, Лист и дата

Привязан		
Инв. №	Г.И.П. Маричева <i>А.В.</i>	Т.П. 411-9-20.91
	Нач. отд. Рожнев <i>А.В.</i>	ЭО
	И.п.онта. Маричева <i>А.В.</i>	
	Зав. гр. Разубаева <i>И.И.</i>	
	Инж. Рутянцева <i>Л.И.</i>	
	Технический блок при двухквартирном двухэтажном корпусе	Этадия Лист Листов
	План расположения элект. оборудования и прокладки электрических сетей.	Р 2
		СОЮЗГИПРОЛЕСХОЗ

Копировать

Формат А3

Позиция	Наименование и техническая характеристика оборудования и материалов. Завод-изготовитель (для импортного оборудования - страна, фирма)	Тип, марка оборудования. Обозначение документа и номер опросного листа	Единица измерения		Код завода-изготовителя	Код оборудования, материала	Цена единицы оборудования, тыс. руб.	Кол-во	Масса единицы оборудования, кг																																																																						
			Наименование	Код																																																																											
1	2	3	4	5	6	7	8	9	10																																																																						
1. Оборудование и материалы, поставляемые заказчиком																																																																															
1.1.	Автоматический выключатель 2-полюсный, 220В, ТР54, 6,3х3,5	АПС05-2МТ ТУ16-522.139 -78	шт.	796		342148		2																																																																							
1.2.	Светильник „Плафон-сельскохозяйственный“	ЛХ60МУ3 ТУ16.535.829 -74	шт.	796		346111		14																																																																							
1.3.	Лампа накаливания 220В, 60Вт	Б220-60 ГОСТ2239-79	шт.	796				14																																																																							
1.4.	Кабель силовой с алюминиевыми жилами 2х2,5-0,66	ГОСТ16442-80 АВВГ	м	006				40																																																																							
1.5.	То же, 3х2,5-0,66	АВВГ	м	006				10																																																																							
<table border="1" style="width:100%"> <tr> <td colspan="5">Привязан</td> </tr> <tr> <td colspan="5">Шифр №</td> </tr> <tr> <td>Ген. Дир.</td> <td>Маричева</td> <td>Савиц</td> <td colspan="2"></td> </tr> <tr> <td>Нач. Отд.</td> <td>Рогочев</td> <td>Савиц</td> <td colspan="2"></td> </tr> <tr> <td>Н. Мех. Д.</td> <td>Маричева</td> <td>Савиц</td> <td colspan="2"></td> </tr> <tr> <td>Зав. гр.</td> <td>Рыжов</td> <td>Савиц</td> <td colspan="2"></td> </tr> <tr> <td>Инж.</td> <td>Рыжов</td> <td>Савиц</td> <td colspan="2"></td> </tr> <tr> <td colspan="5" style="text-align: center;">ТП 411-9-20.91 30.СО</td> </tr> <tr> <td colspan="7" style="text-align: center;">Спецификация оборудования</td> <td>Страница</td> <td>Лист</td> <td>Листов</td> </tr> <tr> <td colspan="7"></td> <td>Р</td> <td>1</td> <td>2</td> </tr> <tr> <td colspan="10" style="text-align: right;">СОЮЗГИПРОТЕСХОЗ</td> </tr> </table>										Привязан					Шифр №					Ген. Дир.	Маричева	Савиц			Нач. Отд.	Рогочев	Савиц			Н. Мех. Д.	Маричева	Савиц			Зав. гр.	Рыжов	Савиц			Инж.	Рыжов	Савиц			ТП 411-9-20.91 30.СО					Спецификация оборудования							Страница	Лист	Листов								Р	1	2	СОЮЗГИПРОТЕСХОЗ									
Привязан																																																																															
Шифр №																																																																															
Ген. Дир.	Маричева	Савиц																																																																													
Нач. Отд.	Рогочев	Савиц																																																																													
Н. Мех. Д.	Маричева	Савиц																																																																													
Зав. гр.	Рыжов	Савиц																																																																													
Инж.	Рыжов	Савиц																																																																													
ТП 411-9-20.91 30.СО																																																																															
Спецификация оборудования							Страница	Лист	Листов																																																																						
							Р	1	2																																																																						
СОЮЗГИПРОТЕСХОЗ																																																																															

Шифр, год, лист, и дата

Копировал Фидим формат А3

Позиция	Наименование и техническая характеристика оборудования и материалов. Завод-изготовитель (для импортного оборудования - страна, фирма)	Тип, марка оборудования. Обозначение документа и номер опросного листа	Единица измерения		Код завода-изготовителя	Код оборудования, материала	Цена единицы оборудования, тыс. руб.	Кол-во	Масса единицы оборудования, кг																																													
			Наименование	Код																																																		
1	2	3	4	5	6	7	8	9	10																																													
2. Оборудование и материалы, поставляемые подрядчиком																																																						
2.1.	Трубостойка на 2 изолятора ТФ из водопроводной трубы ф 3/4" длиной 2,5м	ГОСТ3262-75	шт.	796				2																																														
2.2.	Изолятор	ТФ 2001 ГОСТ 2366-78	шт.	796				4																																														
2.3.	Колпачок	К5 ГОСТ18380-80						4																																														
2.4.	Выключатель однополюсный, брызгозащищенный, 250В, 6А	инд. 02620 ГОСТ 7397-88Б	шт.	796				12																																														
2.5.	Коробка ответвленная	КОР 73У3 ТУ36УССР667 -75	шт.	796				20																																														
<table border="1" style="width:100%"> <tr> <td colspan="5">Привязан</td> </tr> <tr> <td colspan="5">Шифр №</td> </tr> <tr> <td colspan="5" style="text-align: center;">ТП 411-9-20.91 30.СО</td> </tr> <tr> <td colspan="5"></td> </tr> <tr> <td colspan="5"></td> </tr> <tr> <td colspan="5"></td> </tr> <tr> <td colspan="5"></td> </tr> <tr> <td colspan="5"></td> </tr> <tr> <td colspan="5"></td> </tr> </table>										Привязан					Шифр №					ТП 411-9-20.91 30.СО																																		
Привязан																																																						
Шифр №																																																						
ТП 411-9-20.91 30.СО																																																						

25.38-01

Шифр, год, лист, и дата

Позиция	Наименование и техническая характеристика оборудования и материалов. Завод-изготовитель (для импортного оборудования - страна, фирма)	Тип, марка оборудования. Обозначение документа и номер опросного листа	Единица измерения		Код завода-изготовителя	Код оборудования, материала	Цена единицы оборудования, тыс. руб.	Количество	Масса единицы оборудования, кг
			Наименование	Код					
	2	3	4	5	6	7	8	9	10
Оборудование и материалы, поставляемые подрядчиком									
Вентиляция									
	1. Решетка щелевая регулирующая	Р 200 1.494-10	шт.	796				2	0,64
	2. Зант	ЗП.00.000-01 5.904-51	шт.	796				2	9,0
	3. Асбестоцементный канал размером 150x300 ^в L=1м		шт.	796				2	

Шифр заказа, Подп. и дата

Привязан		ТВ 411-9-20.91		ДВ.СО	
Инв. №		Спецификация оборудования		Лист 1	
Г.И.П. Маричева (С.И.М.)					
Начальн. Розачев (С.И.М.)					
И.контр. Маричева (С.И.М.)					
Зав. гр. Шатис (С.И.М.)					
И.инж. Подданидзе (С.И.М.)					
СОЮЗГИПРОДЕСХОЗ					

Копировал *Г.И.М.*

Формат А3р

№ строки	Наименование материала и единица измерения	Код		Кол.	Примечание
		Материал	Ед. изм.		
1	Сортовой прокат				
2	обыкновенного				
3	качества	093000			
4					
5	Сталь арматурная				
6	класса А-I, т	093009	168	0,053	
7	φ 8		168	0,013	
8	φ 10		168	0,04	
9	Сталь арматурная				
10	класса А-II, т	093004	168	0,026	
11	φ 10		168	0,026	
12	Итого сортového проката				
13	обыкновенного				
14	качества, т		168	0,079	
15					
16	Сталь сортовая				
17	конструкционная, т	095000	168	0,021	
18					
19	Итого стали в натуральной				
20	массе, т		168	0,100	

25238-01 17

Шифр заказа, Подп. и дата

№ строки	Наименование материала и единица измерения	Код		Кол.	Примечание
		Материал	Ед. изм.		
1	в том числе по укрупнен.				
2	ному сортовиенту:				
3	Сталь мелкосортная, т	093300	168	0,066	
4	Катанка, т	093400	168	0,013	
5	Сталь кровельная, т	097400	168	0,021	
6					
7	Металлопродукция				
8	промышленного.				
9	назначения (метизы)				
10	Проболока стальная				
11	низкоуглеродистая				
12	обыкновенного качества				
13	для железобетона, т	121300	168	0,019	
14					
15	Итого металлопродукции				
16	промышленного назначения, т		168	0,019	
17					
18	Итого сортového проката				
19	обыкновенного				
20	качества, стали				
21	сортového конструкцион-				
22	ной, металлопродукции				
23	промышленного назначения				
24	в натуральной				
25	массе, т		168	0,12	

Шифр заказа, Подп. и дата

Привязан		ТВ 411-9-20.91		АС.ВМ	
Инв. №		ВМ по рабочим		Лист 2	
		чертежам основного			
		комплекта марки АС.			
СОЮЗГИПРОДЕСХОЗ					

Копировал *Г.И.М.*

Формат А4

Копировал *Г.И.М.*

Формат А4

Материалы	Наименование материала и единица измерения	Код		Кол.	Примечание
		Материала	Ед. изм.		
1	Итого стали, приведенной				
2	к стали класса АІ, т		168	0,12	
3	То же, к стали класса Ст.3, т		168	0,02	
4	Всего стали, приведенной				
5	к классу АІ и Ст.3		168	0,14	
6	в том числе				
7	на изготовление				
8	сборных железобетонных				
9	и бетонных конструк-				
10	ций, т		168	0,065	
11					
12	Материалы лакокрасочные, кг	231000	116	10,72	
13					
14	Производство лесозаготовки-				
15	мельной и лесопильно-				
16	деревообрабатывающей				
17	промышленности	530000			
18	Пиломатериалы качест.				
19	венные, м ³	533100	113	4,91	
20	Блоки дверные в сборе				
21	(комплектно), м ²	536110	055	16,1	
22	Блоки оконные в сборе				
23	(комплектно), м ²	536130	055	3,0	
24	Плиты древесноволок-				
25	нистые твердые, м ²	553622	055	30,80	

Привязан

Инв. №

ТП 411-9-20.91 АС.ВМ Лист 3

Материалы	Наименование материала и единица измерения	Код		Кол.	Примечание
		Материала	Ед. изм.		
1	Расход пиломатериалов				
2	в круглом лесе, м ³		113	7,99	
3					
4	Щебень, м ³	571110	113	8,10	
5	Гравий, м ³	571120	113	0,50	
6	Песок строительный				
7	природный, м ³	571140	113	6,10	
8	Цемент				
9	Портландцемент	573110			
10	м 300, т	573151	168	1,78	
11	м 400, т	573112	168	4,32	
12	Цемент, приведенный				
13	к м 400				
14	Всего, т		168	8,83	
15	в том числе на				
16	изготовление сборных				
17	железобетонных и бетон-				
18	ных конструкций, т		168	0,20	
19					
20	Известь строительная, т	574410	168	4,56	
21	Кирпич строительный,				
22	тыс. шт.	574120	798	7,58	
23					
24	Материалы рулонные				
25	кравельные и гидроизоля-				

Привязан

Инв. №

ТП 411-9-20.91 АС.ВМ Лист 4

Материалы	Наименование материала и единица измерения	Код		Кол.	Примечание
		Материала	Ед. изм.		
1	чужанные	577400			
2	Таль кравельный, м ²	577404	055	24,29	
3	Листы асбестоцемент-				
4	ные кравельные вол-				
5	нистые, тыс. усл. плиток	578111	732	0,75	
6					
7	Стекло строительное	591000			
8	Стекло оконное, м ²	591120	055	4,41	
9					
10					
11					
12					
13					
14					
15					
16					
17					
18					
19					
20					
21					
22					
23					
24					
25					

Привязан

Инв. №

ТП 411-9-20.91 АС.ВМ Лист 5

Инв. №	Лист и дата	Лист и дата	Лист и дата	Лист и дата	Лист и дата
--------	-------------	-------------	-------------	-------------	-------------

Копирован ~~С.В.С.~~ формат А4

Копирован ~~С.В.С.~~ формат А4

Копирован ~~С.В.С.~~ формат А4

20