

ТИПОВОЙ ПРОЕКТ  
901-8-1

УСТАНОВКА ДЛЯ ФТОРИРОВАНИЯ  
ПИТЬЕВОЙ ВОДЫ ВОДОПРОВОДОВ  
НАСЕЛЕННЫХ МЕСТ

ПРОИЗВОДИТЕЛЬНОСТЬЮ 32-50 ТЫС. М<sup>3</sup>/СУТКИ

АЛЬБОМ III

НЕСТАНДАРТИЗИРОВАННОЕ ОБОРУДОВАНИЕ И ЗАДАНИЕ  
ЗАВОДУ - ИЗГОТОВИТЕЛЮ

|         |  |  |  |  |          |  |
|---------|--|--|--|--|----------|--|
|         |  |  |  |  | ПРИВЯЗАН |  |
|         |  |  |  |  |          |  |
|         |  |  |  |  |          |  |
|         |  |  |  |  |          |  |
|         |  |  |  |  |          |  |
| ИНВ. ЛУ |  |  |  |  |          |  |

ТИПОВОЙ ПРОЕКТ  
901-8-1

**УСТАНОВКА ДЛЯ ФТОРИРОВАНИЯ  
ПИТЬЕВОЙ ВОДЫ ВОДОПРОВОДОВ  
НАСЕЛЕННЫХ МЕСТ**

ПРОИЗВОДИТЕЛЬНОСТЬЮ **32-50** ТЫС. М<sup>3</sup> / СУТКИ

- АЛББОМ I - ПОЯСНИТЕЛЬНАЯ ЗАПИСКА  
АЛББОМ II - ТЕХНОЛОГИЧЕСКАЯ, АРХИТЕКТУРНО-СТРОИТЕЛЬНАЯ,  
САНИТАРНО-ТЕХНИЧЕСКАЯ И ЭЛЕКТРОТЕХНИЧЕСКАЯ ЧАСТИ  
АЛББОМ III - НЕСТАНДАРТИЗИРОВАННОЕ ОБОРУДОВАНИЕ И ЗАДАНИЕ ЗАВОДУ-ИЗГОТОВИТЕЛЮ  
АЛББОМ IV - ЗАКАЗНЫЕ СПЕЦИФИКАЦИИ  
АЛББОМ V<sub>34</sub> С М Е Т Ы

**РАЗРАБОТАН**  
ПРИНЦИП ИНЖЕНЕРНОГО ОБОРУДОВАНИЯ  
ГОРОДОВ, ЖИЛЫХ И ОБЩЕСТВЕННЫХ ЗДАНИЙ  
ГЛАВНЫЙ ИНЖЕНЕР ИНСТИТУТА  
ГЛАВНЫЙ ИНЖЕНЕР ПРОЕКТА

**АЛББОМ III**

ТЕХНИЧЕСКИЙ ПРОЕКТ  
УТВЕРЖДЕН ГОСТАВИАЦИОННОМ  
ПРИКАЗ №106 от 31 МАЯ 1977 Г.  
РАБОЧИЕ ЧЕРТЕЖИ  
ВВЕДены В ДЕЙСТВИЕ  
ПРИНЦИП ИНЖЕНЕРНОГО ОБОРУДОВАНИЯ  
ПРИКАЗ № 23 ... ОТ 18 ИЮНЯ 1980 Г.

*А. КЕТАОВ* /  
*М. БАСЕВИЧ*

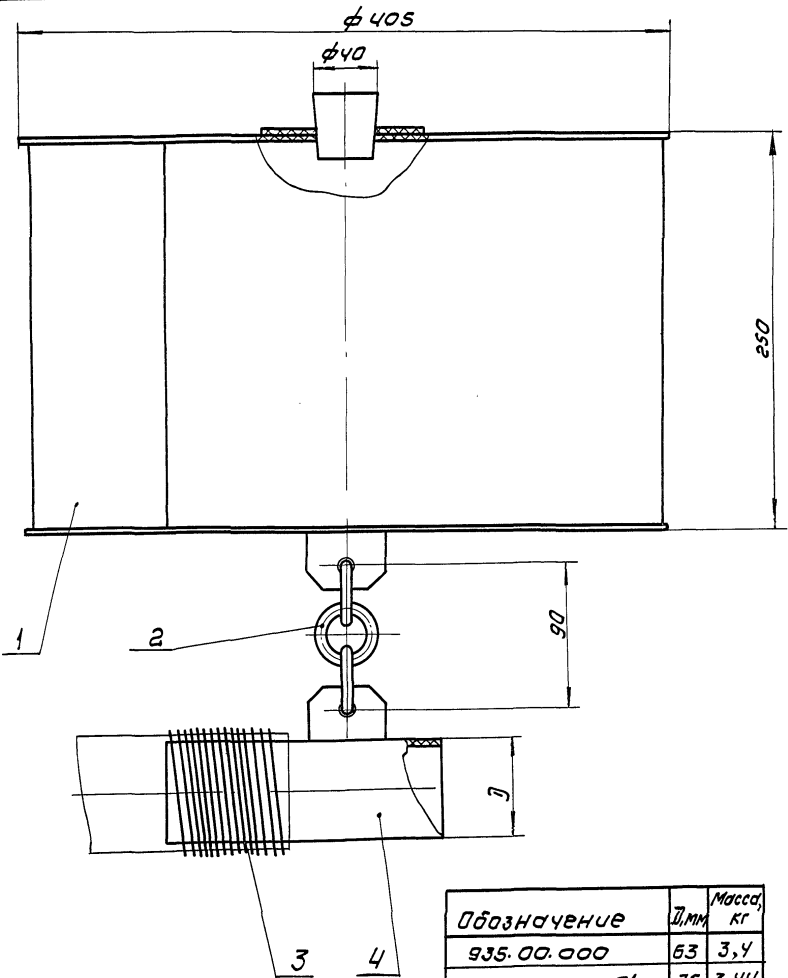
|  |  |  |  |          |  |
|--|--|--|--|----------|--|
|  |  |  |  | ПРИБЫВАН |  |
|  |  |  |  |          |  |
|  |  |  |  |          |  |
|  |  |  |  |          |  |
|  |  |  |  |          |  |

ИИИИ №



08 000 00 526

Типовой проект 901-8-1 А 1600 Ш



| Обозначение | Д, мм | Масса, кг |
|-------------|-------|-----------|
| 935.00.000  | 63    | 3,4       |
| -01         | 75    | 3,44      |

| Поз.                                     | Наименование                              | Кол.   | Дополнительные указания |
|--|---|--------|-------------------------|
| <u>материалы</u>                         |   |        |                         |
| 1  | Лист Винипласта ВН-4<br>ГОСТ 9539-71      | 3,2 кг |                         |
| 2  | Стержень Винипласта ф10<br>ТУ6-05-1572-77 | 0,4 м  | М = 0,04 кг             |
| 3  | Проволока П.8-0-14<br>ГОСТ 3282-74        | 2 м    | М = 0,008 кг            |
| <u>Переменные данные для исполнений:</u> |   |        |                         |
| <u>935.00.000</u>                        |   |        |                         |
| 4  | Труба ПВХ 63 сл ГОСТ 18599-73             | 0,16 м | М = 0,14 кг             |
| <u>935.00.000 -01</u>                    |   |        |                         |
| 4  | Труба ПВХ 75 сл ГОСТ 18599-73             | 0,16 м | М = 0,19 кг             |

Сварные швы по ГОСТ 16310-70

ТВ № ПОДП. ПОДП. И. Д. АТА. ВЗАМ. ИМВН. № ДУМ. ПОДП. И. Д. АТА

|           |            |          |       | 935.00.000 80 |                                    |           |       |         |
|-----------|------------|----------|-------|---------------|------------------------------------|-----------|-------|---------|
| Изм       | Лист       | № док.ум | ПОДП. | ДАТА          | ПОПЛАВОК,<br>Чертеж общего вида.   | ЛИТ.      | МАССА | МАСШТАБ |
| РАЗРАБ.   | МОСКВИТИНА | ИИ       | ИИ    | ИИ            |                                    | СМ. ТАБЛ. |       |         |
| ПРОВ.     | ШИФРИНА    | ИИ       | ИИ    | ИИ            |                                    |           |       |         |
| Т. КОНТР. | БАСЕВИЧ    | ИИ       | ИИ    | ИИ            |                                    |           |       |         |
| ГКО       | ГЛАФСКИЙ   |          |       |               | ЛИСТ                               | ЛИСТОВ    |       |         |
| Н. КОНТР. | ХРОМНИНА   |          |       |               | ЦНИИЭП<br>ИНЖЕНЕРНОГО ОБОРУДОВАНИЯ |           |       |         |
| УТВ       | СХАРЕНКО   |          |       |               |                                    |           |       |         |

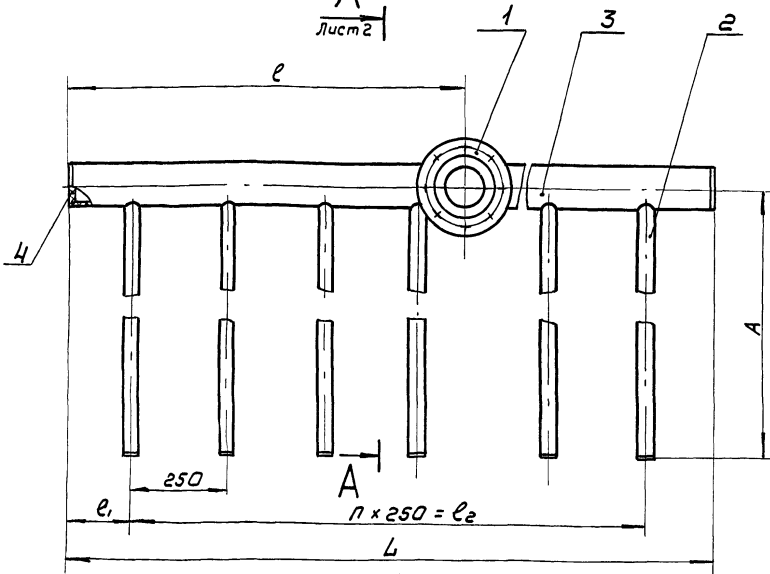
09 000 00 936

Альбом III

Типовой проект 901-8-1

№ проекта, дата, к. д. ата, в зам. инв. таб. по п. и дата

A  
Лист 2



Размеры в мм

| Обозначение | L    | l    | l <sub>1</sub> | n  | l <sub>2</sub> | A    | A <sub>1</sub> | A <sub>2</sub> | n <sub>1</sub> | n <sub>2</sub> | M <sub>собр</sub> кг |
|-------------|------|------|----------------|----|----------------|------|----------------|----------------|----------------|----------------|----------------------|
| 936.00.000  | 1500 | 985  | 125            | 5  | 1250           | 2200 | 1960           | 1820           | 14             | 13             | 10                   |
| - 01        | 3350 | 1050 | 175            | 12 | 3000           | 2200 | 1960           | 1820           | 14             | 13             | 20                   |
| - 02        | 4300 | 1900 | 150            | 17 | 4000           | 2900 | 2940           | 2800           | 19             | 18             | 30                   |

| 936.00.000-02 |                               |        |             |
|---------------|-------------------------------|--------|-------------|
| 2             | Труба ПВХ-40 сл гост 18599-73 | 52 м   | M = 17 кг   |
| 3             | Труба ПВХ-10 сл гост 18599-73 | 4,6 м  | M = 11,6 кг |
| 4             | Лист полиэтиленовый в         | n б кг |             |
|               | ТУ 6 - 05 - 1313 - 75         |        |             |

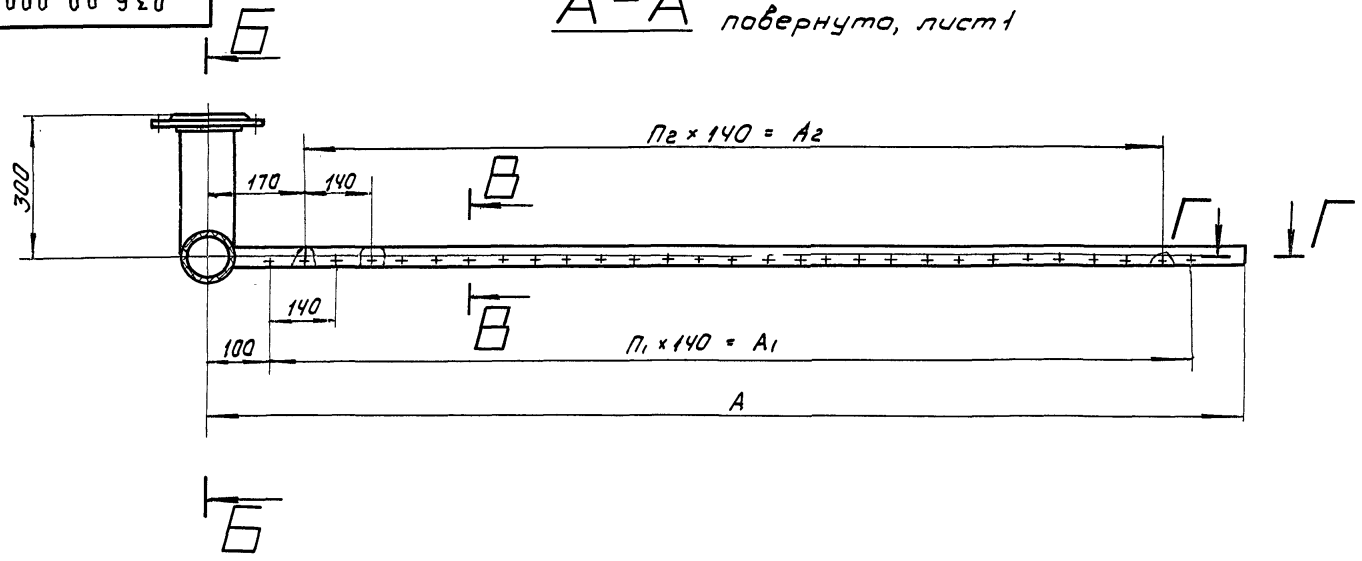
| Поз.                                     | Наименование                                   | Кол.    | Дополнительные указания |
|--|--|---------|-------------------------|
| <u>Материалы</u>                         |  |         |                         |
| 1  | Лист винилпленки ВН-20<br>ГОСТ 9539-71         | 0,8 кг  |                         |
| <u>Переменные данные для исполнений:</u> |  |         |                         |
| 936.00.000                               |  |         |                         |
| 2  | Труба ПВХ-40 сл гост 18599-73                  | 13 м    | M = 4,5 кг              |
| 3  | Труба ПВХ-10 сл гост 18599-73                  | 1,8 м   | M = 4,5 кг              |
| 4  | Лист полиэтиленовый в<br>ТУ 6 - 05 - 1313 - 75 | 0,24 кг |                         |
| 936.00.000-01                            |  |         |                         |
| 2  | Труба ПВХ-40 сл гост 18599-73                  | 28 м    | M = 9,7 кг              |
| 3  | Труба ПВХ-10 сл гост 18599-73                  | 3,7 м   | M = 9,3 кг              |
| 4  | Лист полиэтиленовый в<br>ТУ 6 - 05 - 1313 - 75 | 0,4 кг  |                         |

Сварные швы по гост 16310-70

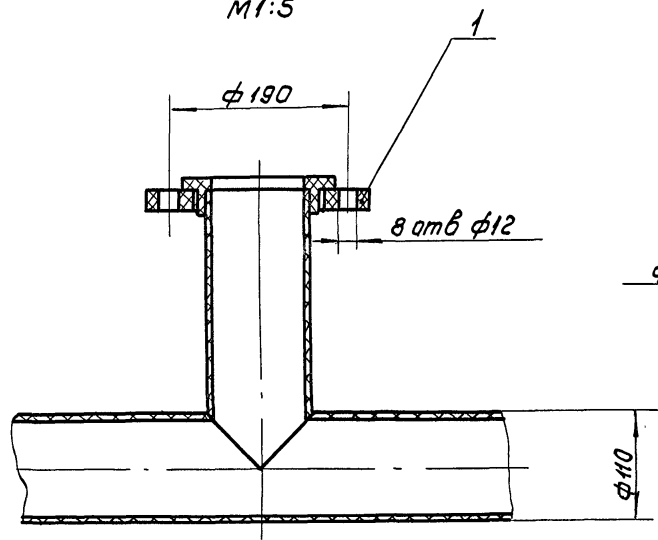
|               |            |          |       |          |  |        |          |         |
|---------------|------------|----------|-------|----------|--|--------|----------|---------|
| 936.00.000 80 |            |          |       |          |  |        |          |         |
| ИЗМ           | ЛИСТ       | № ДОКУМ. | ПОДП. | ДАТА     | КОЛЛЕКТОР<br>ВОЗДУХОРАЗРЕДЕЛИТЕЛЬНЫЙ.<br>ЧЕРТЕЖ ОБЩЕГО ВИДА. | ЛИТ.   | МАССА    | МАСШТАБ |
| РАЗРАБ.       | МАСКВИТИНА |          |       | 24.06.80 |  | СМ.    |          |         |
| ПРОВ.         | ШИФРИНА    |          |       |          |  | ТАБЛ.  |          |         |
| Г. КОНТР.     | БАСЕВИЧ    |          |       |          |  | Лист 1 | Листов 3 |         |
| ГКО           | ГРАФСКИЙ   |          |       |          |  |        |          | ИИИИЭП  |

09 000 00 956

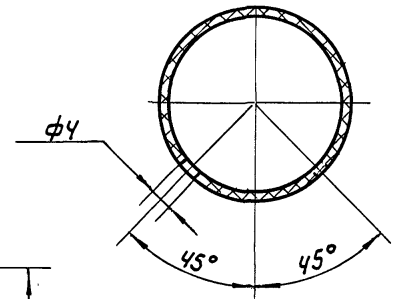
A-A повернуто, лист



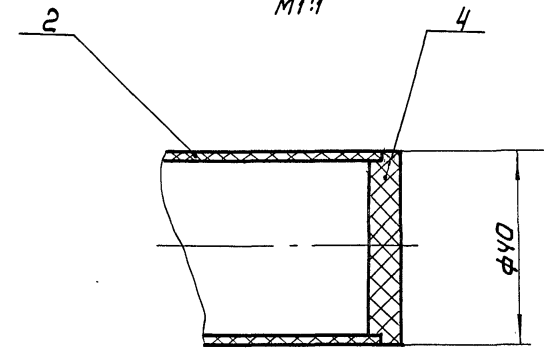
Б-Б  
M1:5



В-В  
M1:1



Г-Г  
M1:1

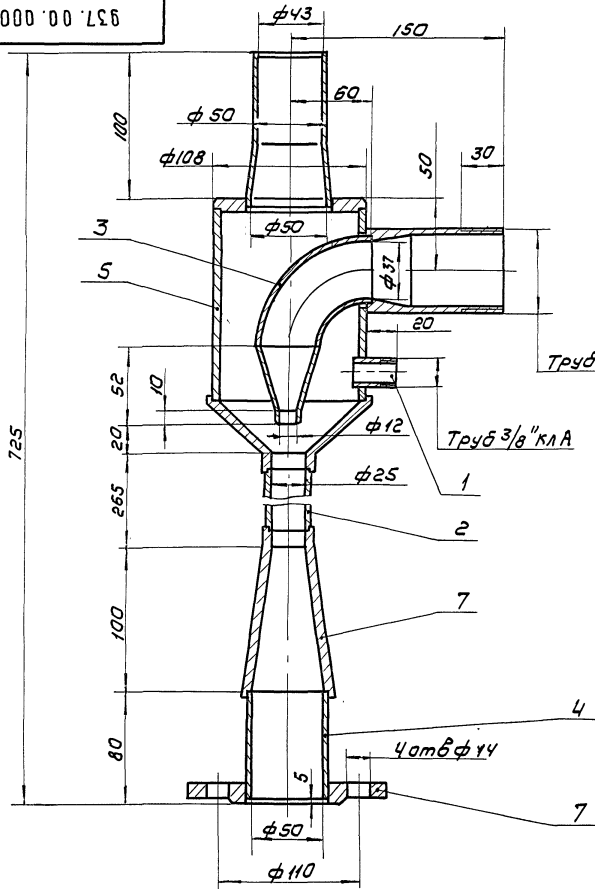


Т И П О В О Й П Р О Е К Т 9 0 1 - 8 - 1

А Л Ь Б О М № 0 9 0 0 0 0 0 0 9 5 6

№ ПОЛ. ПОДП. И ДАТА. ВЗАМ. ИНВЕН. ИНЖЕН. РАБЛ. ПОДП. И ДАТА.

937.00.000.80



| поз.                         | Наименование                 | Кол.   | Дополнительные указания |
|------------------------------|------------------------------|--------|-------------------------|
| <u>Материалы</u>             |                              |        |                         |
| Труба 12X18H10T ГОСТ 9941-72 |                              |        |                         |
| 1                            | 17x3.0                       | 0,03м  | М = 0,03 кг             |
| 2                            | 32x3,5                       | 0,245м | М = 0,6 кг              |
| 3                            | 45x4                         | 0,095м | М = 0,4 кг              |
| 4                            | 57x3,5                       | 0,075м | М = 0,34 кг             |
| 5                            | 108x4                        | 0,14 м | М = 1,4 кг              |
| 7                            | Сталь 12X18H10T ГОСТ 5632-72 | 4,8кг  |                         |

#### Техническая характеристика

1. Массовая подача по осадку, кг/мин - 5
2. Расход рабочей воды, л/с - 2,5...3
3. Давление перед соплом, МПа - 0,3
4. Давление на выходе из диффузора, МПа - 0,1

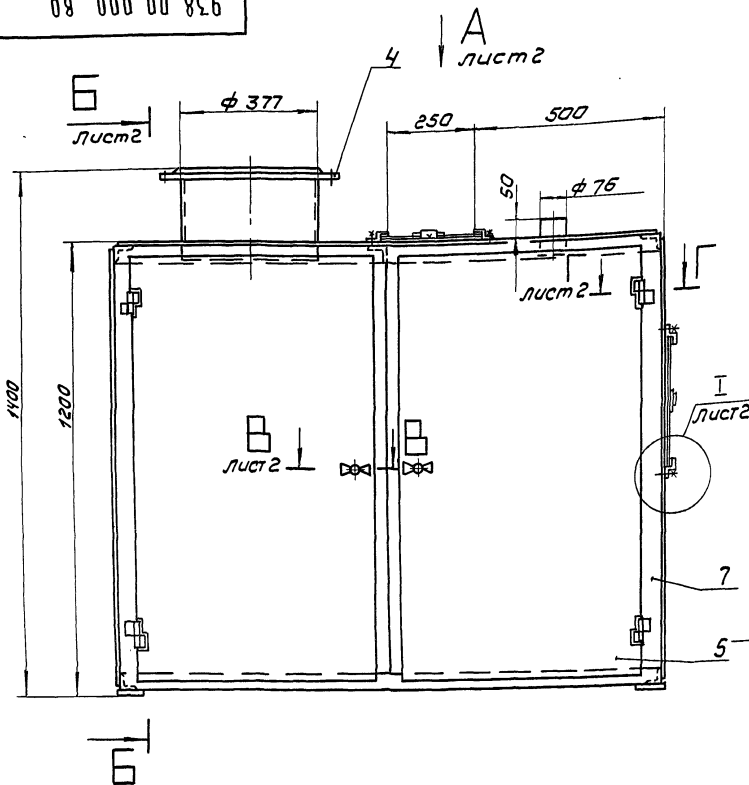
#### Технические требования

сварные швы по ГОСТ 15164-69

937.00.000.80

| ИЗМ.      | ЛИСТ       | № ДОКУМ. | ПОДП. | ДАТА | ЭЖЕКТОР<br>ЧЕРТЕЖ ОБЩЕГО ВИДА | Л И Т. | МАССА         | МАСШТАБ |
|-----------|------------|----------|-------|------|-------------------------------|--------|---------------|---------|
|           |            |          |       |      |                               |        |               | 7.5     |
| РАЗРАБ.   | МОСКВИТНИН |          |       |      |                               |        |               |         |
| ПРОВ.     | ШИФРИНА    |          |       |      |                               |        |               |         |
| Т. КОНТР. | БАСЕВИЧ    |          |       |      |                               |        |               |         |
| ГКО       | ГРАФСКИЙ   |          |       |      |                               |        |               |         |
|           |            |          |       |      |                               | ЛИСТ   | Л И С Т О В 1 |         |
|           |            |          |       |      |                               | ЦНИИЭП |               |         |

09 000 00 826



| поз.                       | Наименование  | кол.   | Дополнительные указания |
|----------------------------|---|--------|-------------------------|
| <u>Стандартные изделия</u> |   |        |                         |
| 1                          | Винт 2 М6 х 10 58 ГОСТ 17473-72                       | 8      |                         |
| 2                          | Гайка М6 5 ГОСТ 5915-70                               | 8      |                         |
| 3                          | Гайка М10 5 ГОСТ 5915-70                              | 2      |                         |
| 4                          | Фланец 350-Б ГОСТ 1255-67                             | 2      | 1 ответный              |
| <u>Материалы</u>           |   |        |                         |
| 5                          | Лист Б-1.2 ГОСТ 19903-74<br>Ст 3 ГОСТ 16523-70        | 71 кг  |                         |
| 6                          | Уголок Б-25х25х3 ГОСТ 8509-72<br>Б-Ст 3-П ГОСТ 535-79 | 8 м    | М = 8,8 кг              |
| 7                          | Уголок Б-50х50х4 ГОСТ 8509-72<br>Б-Ст 3-П ГОСТ 535-79 | 20 м   | М = 60 кг               |
| 8                          | Труба 76х5 ГОСТ 8732-78<br>Д ГОСТ 8731-74             | 0,1 м  | М = 0,9 кг              |
| 9                          | Труба 377х11 ГОСТ 8732-78<br>Д ГОСТ 8731-74           | 0,25 м | М = 25 кг               |

1. Покрытие - эмаль ХС-710 серая ГОСТ 9355-60 по грунтовке ХС-010 ГОСТ 9355-60
2. Сварные швы по ГОСТ 5264-69

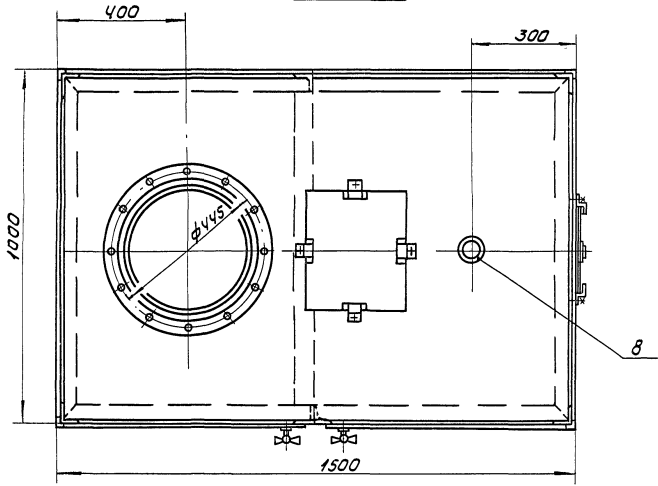
|    |  |        |
|----|--|--------|
| 10 | Ст 3 ГОСТ 380-71                         | 5 кг   |
| 11 | Пластина I лист, ТМКЦ-С2<br>ГОСТ 7338-77 | 0,3 кг |
| 12 | Стекло листовое<br>оконное 3 ГОСТ 111-78 | 3 кг   |

|          |              |             |             | 938. 00. 000 80 |   | ЛИТ.                               | МАССА    | МАСШТАБ |
|----------|--------------|-------------|-------------|-----------------|---|------------------------------------|----------|---------|
| ИЗМ.     | ЛИСТ         | № Д. ОКУМ.  | ПОДЛ.       | ДАТА            | ШКАФ для тары с<br>кремнефтористым<br>натрием.<br>Чертеж общего вида. |                                    | 179      | 1:40    |
| ВЗРАБ.   | М. В. КИТИНА | И. В. КИТИН | И. В. КИТИН | 1978            |   | ЛИСТ 1                             | ЛИСТОВ 2 |         |
| ПРОВ.    | ШИФРИНА      | И. В. КИТИН | И. В. КИТИН | 08.80           |   | ЦНИИЭП<br>ИНЖЕНЕРНОГО ОБОРУДОВАНИЯ |          |         |
| Г. КОНТ. | БАСЕВИЧ      | И. В. КИТИН | И. В. КИТИН |                 |   |                                    |          |         |
| Г. КО.   | ГВАФСКИЙ     | И. В. КИТИН | И. В. КИТИН |                 |   |                                    |          |         |
| И. КОНТ. | ХВОШИКИНА    | И. В. КИТИН | И. В. КИТИН |                 |   |                                    |          |         |
| ЧТ. В.   | БЕЗЯДЕНКО    | И. В. КИТИН | И. В. КИТИН |                 |   |                                    |          |         |

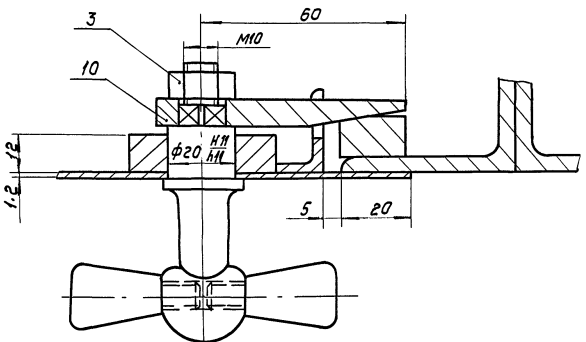


938.00.000 80

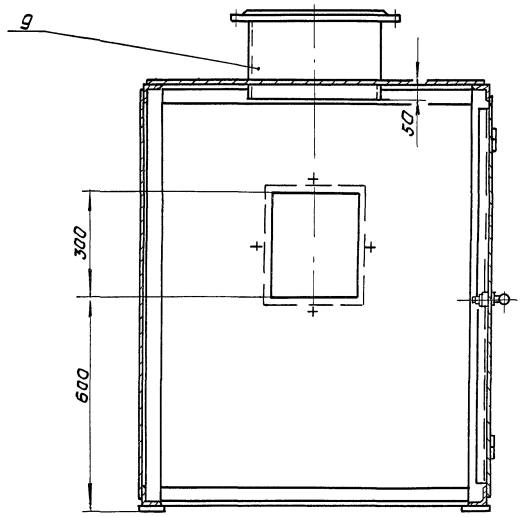
Вид А лист 1



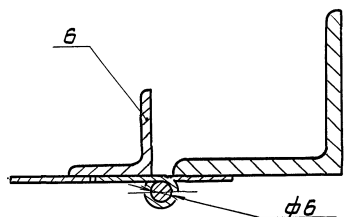
М1:1 лист 1



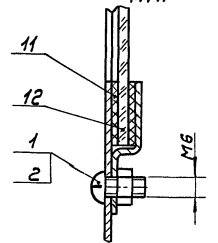
Б-Б лист 1



М1:1 лист 1



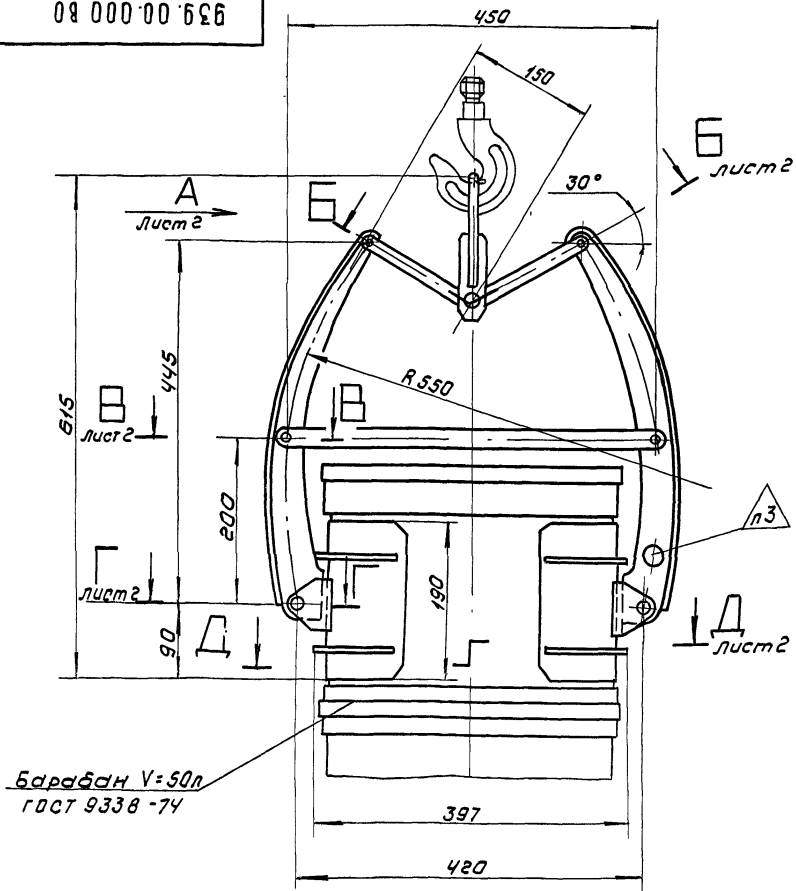
М1:1 лист 1



|  |  |  |  |  |  |  |  |  |  |
|--|--|--|--|--|--|--|--|--|--|
|  |  |  |  |  |  |  |  |  |  |
|--|--|--|--|--|--|--|--|--|--|

938.00.000 80

09 000 00 626



Техническая характеристика

1. Максимальная грузоподъемность захвата, кг - 100
2. Давление на стенки, МПа - 0,01

| Поз.             | Наименование                                   | Кол.   | Дополнительные указания |
|------------------|--|--------|-------------------------|
| <i>Материалы</i> |  |        |                         |
| 1                | Лист Б-3 гост 19903-74<br>Ст 3 гост 18523-70   | 3 кг   |                         |
| 2                | Лист Б-5 гост 19903-74<br>Ст 3 гост 14637-69   | 7 кг   |                         |
| 3                | Круг В-10 гост 2590-71<br>Б-Ст 3-Ц гост 535-79 | 0,3 м  | М = 0,18 кг             |
| 4                | Пластина Г, лист ТМКЩ-С-3<br>гост 7338-77      | 0,8 кг |                         |

Технические требования

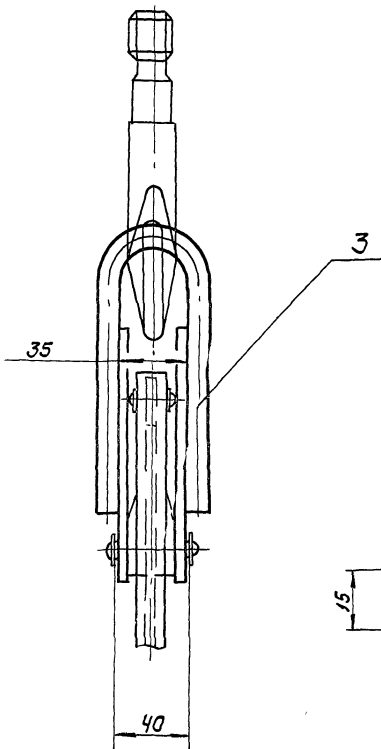
1. Покрытие - эмаль ХС-710 серая гост 9355-60 по грунтовке ХС-010 гост 9355-60.
2. Клей 88 НП ТУ 38 105540-73.
3. Клеить после заводских испытаний с указанием номера, грузоподъемности (125 кг) и даты испытаний.
4. Изготовить и испытать согласно „Правил устройства и безопасной эксплуатации грузоподъемных кранов“, утвержденных Госгартехнадзором СССР 30.12.1969 г.

|          |            |          |       | 939.00.000 80 |                                    |          |         |
|----------|------------|----------|-------|---------------|------------------------------------|----------|---------|
| ИЗМ      | ЛИСТ       | № ДОКУМ. | ПОДП. | ДАТА          | ЛИТ.                               | МАССА    | МАСШТАБ |
| РАЗРАБ   | МОСКВИТИНА |          |       | 2008          |                                    | 11       | 1:5     |
| ПРОВ.    | ШИФРИНА    |          |       |               |                                    |          |         |
| Т.КОНТР. | БАСЕВИЧ    |          |       |               | Лист 1                             | Листов 2 |         |
| КГО      | ГРАФСКИЙ   |          |       |               | ЦНИИЭП<br>ИНЖЕНЕРНОГО ОБОРУДОВАНИЯ |          |         |
| И-КОНТР. | ХРОМИХИНА  |          |       | 06.30         |                                    |          |         |
| УТВ.     | СУХАРЕНКО  |          |       |               |                                    |          |         |

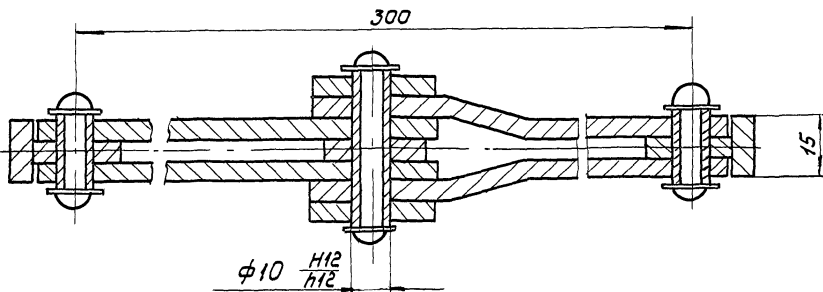
Захват для фанерного барабана V=50 л. Чертеж общего вида.

04 000 00 636

Вид А лист 1  
М1:2

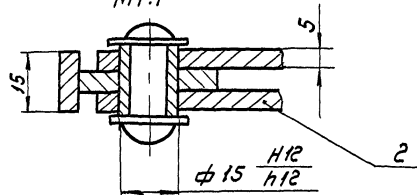


Б-Б лист 1  
М1:1

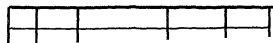
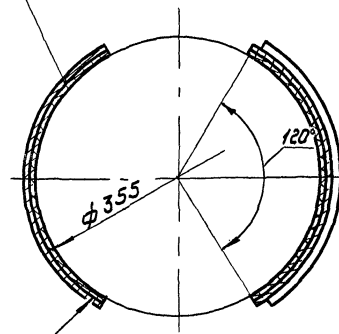
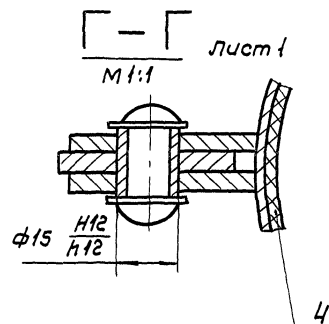


А-А лист 1

М1:1 лист 1



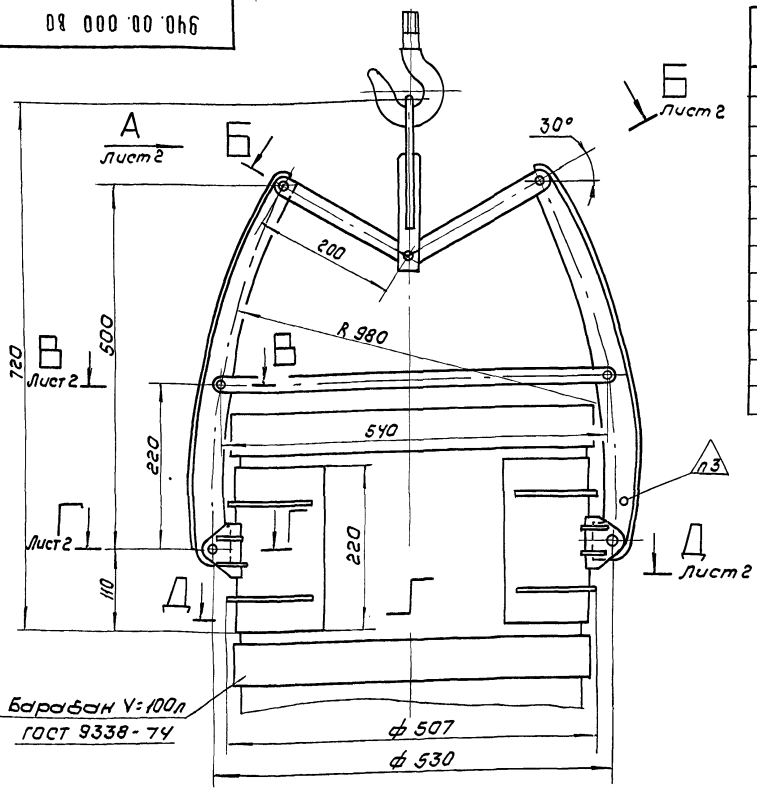
М1:1 лист 1



04 000 00 636

Лист 1

940 000 00 0066



### Техническая характеристика

1. Максимальная грузоподъемность захвата, кг - 150
2. Давление на стенку, МПа - 0.01

| Поз.             | Наименование                                   | Кол.              | Дополнительные указания |
|------------------|--|-------------------|-------------------------|
| <i>Материалы</i> |  |                   |                         |
| 1                | Лист Б-3 ГОСТ 19903-74<br>Ст 3 ГОСТ 16523-70   | 4 кг              |                         |
| 2                | Лист Б-5 ГОСТ 19903-74<br>Ст 3 ГОСТ 14637-69   | 11 кг             |                         |
| 3                | Круг В-10 ГОСТ 2590-71<br>Б-Ст 3-И ГОСТ 535-79 | 0,4 м $M=0,24 кг$ |                         |
| 4                | Пластина I, лист ТМКЦ-С-3<br>ГОСТ 7338-77      | 1 кг              |                         |

### Технические требования

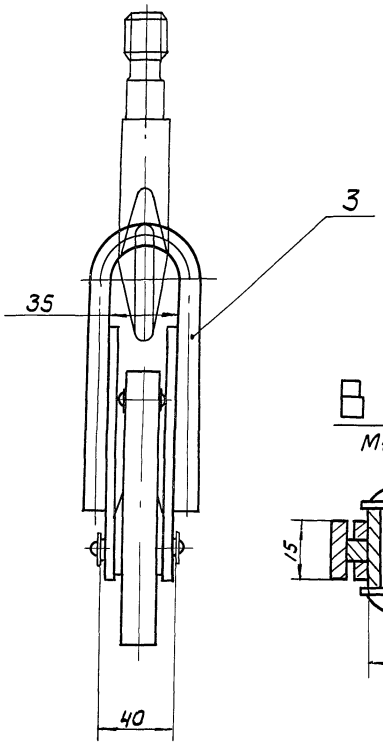
1. Покрытие - эмаль ХС-70 серая ГОСТ 9355-60 по грунтовке ХС-010 ГОСТ 9355-60.
2. Клей 88 НПУЗВ 105540-73.
3. Клеить после заводских испытаний с указанием номера, грузоподъемности (150 кг) и даты испытаний.
4. Изготовить и испытать согласно „Правил устройства и безопасной эксплуатации грузоподъемных кранов“, утвержденных Госгортехнадзором СССР 30.12.1969 г.

| ИЗМ. ЛИСТ |            |          |       | 940.00.000.00 |  |  | ЛИТ. | МАССА | МАСШТАБ |
|-----------|------------|----------|-------|---------------|--|--|------|-------|---------|
| ИЗМ.      | ЛИСТ       | № ДОКУМ. | ПОДП. | ДАТА          | ЗАХВАТ ДЛЯ ФАНЕРНОГО БАРАБАНА $V=100л$ . |  |      |       |         |
| РАЗРАБ.   | МАСКВИТИНА |          |       | 06/60         | ЧЕРТЕЖ ОБЩЕГО ВИДА.                      |  |      |       |         |
| ПРОВ.     | ШЯФРИНА    |          |       |               | ЛИТ. МАССА МАШТАБ                        |  |      |       |         |
| У. КОНТР. | БАСЕВИЧ    |          |       |               | ЛИСТ 1 ЛИСТОВ 2                          |  |      |       |         |
| КГО       | ГРАФСКИЙ   |          |       |               | ЦНИНЭП                                   |  |      |       |         |
| Н. КОНТР. | ХОМИКИНА   |          |       | 06/60         | ИНЖЕНЕРНОГО ОБОРУДОВАНИЯ                 |  |      |       |         |
| УТВ.      | СУХАРЕНКО  |          |       |               |  |  |      |       |         |

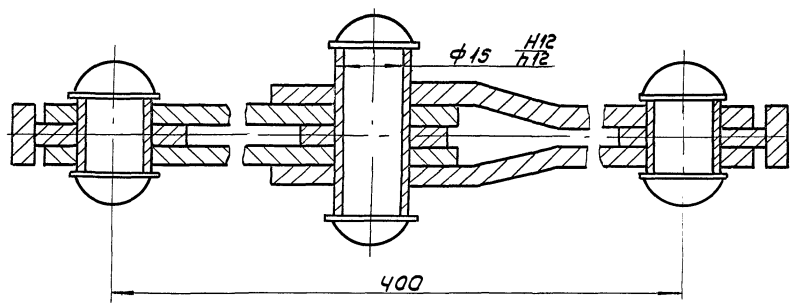
09 000 00 015

ИВ № ПОДА 1 ПОДА ПЕРЬ И ДАТА (ВЗАМ. ИНВЕНТИВ. № АУСЛ) ПОДА ПЕРЬ И ДАТА У ИЛОВОЙ ПРОЕКТ 001-8-1 АЛБЮМ III

Вид А лист 1  
M1:1

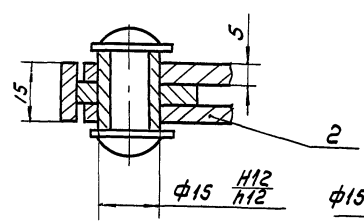


Б-Б лист 1  
M1:1

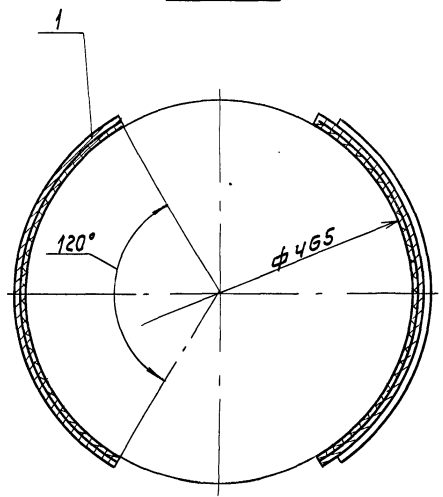
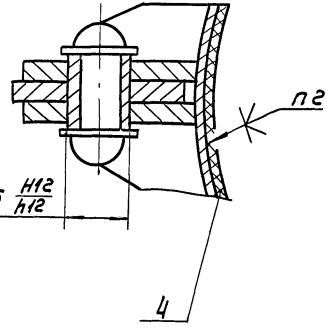


Д-Д лист 1

Г-Г лист 1  
M1:1



Ж-Ж лист 1  
M1:1



*Задание заводу-изготовителю. Содержание альбома.*

Альбом III

9018-1

Типовой проект

№ ПОЛ. ПОДП. И ДАТА  
ВЗАМ. И № ПОЛ. И ДАТА  
ПОЛ. И ДАТА

| Обозначение | Наименование  | № листа       |
|-------------|---|---------------|
|             | Заказная спецификация щитов и электроаппаратуры, поставляемой комплектно со щитами. | 941.00.000.АК |
|             | Щит оператора. Общий вид.   | 942.00.000.АК |
|             | Щит оператора. Соединения проводов.   | 943.00.000.АК |
|             | Щит оператора. Подключения проводов.  | 944.00.000.АК |

*Заказная спецификация щитов и электроаппаратуры, поставляемой комплектно со щитами*

| №п/п | №пз. патентно-схемное место учета | Наименование и техническая характеристика основного и комплектующего оборудования, приборов, арматуры, материалов кабельных и др. изделий | Тип и марка оборудования, каталог, чертежи и прочие материалы оборудования. | Завод-изготовитель (для импортного оборудования - страна, фирма) | Единица измерения |     | Код оборудования материалов | Потребность по проекту | Цена единицы тыс. руб. | Потребность по проекту тыс. руб. | Ожидаемый срок поставки по плану работ в т.ч. по кварталам | Заявленная потребность по плану работ в т.ч. по кварталам | Принятая потребность на 19 год |    |    |    |    | Стоимость всего тыс. руб. |    |
|------|-----------------------------------|---|---|--|-------------------|-----|-----------------------------|------------------------|------------------------|----------------------------------|--|---|--------------------------------|----|----|----|----|---------------------------|----|
|      |                                   |   |   |  | Наименование      | Код |                             |                        |                        |                                  |  |   | в т.ч. по кварталам            |    |    |    |    |                           |    |
| 1    | 2                                 | 3   | 4   | 5  | 6                 | 7   | 8                           | 9                      | 10                     | 11                               | 12   | 13  | 14                             | 15 | 16 | 17 | 18 | 19                        | 19 |
|      |                                   | <i>Раздел I</i>   |   |  |                   |     |                             |                        |                        |                                  |  |   |                                |    |    |    |    |                           |    |
|      |                                   |   |   | <i>Щиты.</i>   |                   |     |                             |                        |                        |                                  |  |   |                                |    |    |    |    |                           |    |
| 1    |                                   | Щит панельный с каркасом щпк-эл-1-100044-1000 ост 36.13-76  |   | Главмон-таждвг-матика  | шт.               |     |                             |                        | 1                      |                                  |  |   |                                |    |    |    |    |                           |    |

|          |            |      |      |   |  |  |                         |      |       |         |
|----------|------------|------|------|---|--|--|-------------------------|------|-------|---------|
|          |            |      |      | 941.00.000 АК   |  |  |                         |      |       |         |
| №м.лист  | № док.м.   | ПОЛ. | ДАТА | СОДЕРЖАНИЕ АЛЬБОМА. ЗАКАЗНАЯ СПЕЦИФИКАЦИЯ ЩИТОВ И ЭЛЕКТРОАППАРАТУРЫ ПОСТАВЛЯЕМОЙ КОМПЛЕКТНО СО ЩИТОМ. ЗАДАНИЕ ЗАВОДУ ИЗГОТОВИТЕЛЮ |  |  |                         | ЛИТ. | МАССА | МАСШТАБ |
| РАЗРАБ.  | ПОЛЕВШИКОВ |      |      |   |  |  |                         |      |       |         |
| ПРОВ.    | ШЕРСТЯКОВА |      |      |   |  |  |                         |      |       |         |
| Т.КОНТР. | ГОЛЬЦМАЯ   |      |      |   |  |  |                         |      |       |         |
| Н.КОНТР. | СТЕПАНЕНКО |      |      |   |  |  |                         |      |       |         |
| ЧТВ.     | ГОЛЬЦМАЯ   |      |      |   |  |  |                         |      |       |         |
|          |            |      |      |   |  |  | Лист 1 из 2             |      |       |         |
|          |            |      |      |   |  |  | ЦНИЭП инж. оборудования |      |       |         |

Альбом III

Типовой проект 901-8-1

| № п/п   | № поз. по тех. номенклатуре | Наименование и техническая характеристика основного и комплектующего оборудования, приборов, арматуры, материалов, кабельных и др. изделий | Тип марки оборудования, каталог, № чертежа по прилагаемому листу. Материал оборудов. | Завод-изготовитель (для импортного оборудования: страна, фирма) | Единица измерения |      | Код оборудования/материалов | Потребность по проекту | Цена единицы, тыс. руб. | Потребность на пусковой комплект | Ожидание: наличие на складе | Заявленная потребность на планируемый год | Принятая потребность на 19 г |    |    |    |    | Стоимость всего, тыс. руб. |
|---|-----------------------------|--|--|---|-------------------|------|-----------------------------|------------------------|-------------------------|----------------------------------|-----------------------------|---|------------------------------|----|----|----|----|----------------------------|
|   |                             |  |  |   | Наименование      | Кол. |                             |                        |                         |                                  |                             |   | в т.ч. по кварталам          |    |    |    |    |                            |
| 1   | 2                           | 3  | 4  | 5   | 6                 | 7    | 8                           | 9                      | 10                      | 11                               | 12                          | 13  | 14                           | 15 | 16 | 17 | 18 | 19                         |
| <b>Раздел II Электроаппаратура, поставляемая комплектно со щитом.</b> |                             |  |  |   |                   |      |                             |                        |                         |                                  |                             |   |                              |    |    |    |    |                            |
| 1   |                             | Паст управления кнопочный ГОСТ 2492-70<br>ТУ 16. 526. 216-71   | ПКЕ-112-1АУЗ   | г. Вильнюс<br>04 12/1   | шт                |      |                             | 2                      |                         |                                  |                             |   |                              |    |    |    |    |                            |
| 2   |                             | Табло световое<br>ТУ 16. 535. 424-70   | ТСБ.   | з-д „Светотехника“ г. Ташкент                                   | шт                |      |                             | 8                      |                         |                                  |                             |   |                              |    |    |    |    |                            |
| 3   |                             | Щиток питания<br>ТУ 36. 1270-73  | ЭЩПК-5   |   | шт                |      |                             | 2                      |                         |                                  |                             |   |                              |    |    |    |    |                            |
| 4   |                             | Реле импульсной сигнализации. ТУ 16. 523. 311-70   | РИС  | г. Псков. Электро-технический з-д                               | шт                |      |                             | 1                      |                         |                                  |                             |   |                              |    |    |    |    |                            |
| 5   |                             | Реле промежуточное ~220В. ТУ 16. 523. 020-70   | РПУ-365  | Ташкентский з-д   | шт                |      |                             | 4                      |                         |                                  |                             |   |                              |    |    |    |    |                            |
| 6   |                             | Резистор ГОСТ 6513-75  | ПЭВР-100   | г. Алагир 9/5129  | шт                |      |                             | 1                      |                         |                                  |                             |   |                              |    |    |    |    |                            |
| 7   |                             | Резистор   | МПТ-2  | г. Горький П/Я В-2586   | шт                |      |                             | 1                      |                         |                                  |                             |   |                              |    |    |    |    |                            |
| 8   |                             | Тумблер  | ТВ1-1  | з-д Кузбассрадио г. Белово                                      | шт                |      |                             | 6                      |                         |                                  |                             |   |                              |    |    |    |    |                            |
| <b>Электроаппаратура, устанавливаемая вне щита</b>                    |                             |  |  |   |                   |      |                             |                        |                         |                                  |                             |   |                              |    |    |    |    |                            |
| 9   |                             | Звонок переменного тока МРТУ 16, 539, 401-71   | ЗВП-220  | з-д „Электроаппаратура“ г. Магилы                               | шт                |      |                             | 1                      |                         |                                  |                             |   |                              |    |    |    |    |                            |

|  |  |  |  |
|--|--|--|--|
|  |  |  |  |
|--|--|--|--|

Альбом III

Типовой проект 9016-1

Лист подл. Подл. и дата Взам. инв. № инв. № учеб. Подл. и дата

| Поз.                       | Обозначение | Наименование  | Кол. | Примеч.    |
|----------------------------|-------------|---|------|------------|
| <u>Детали</u>              |             |   |      |            |
| 1                          | ДТ Б. 203   | Рейка   | 7    |            |
| 2                          | ДТ Б. 203   | Рейка   | 7    |            |
| 3                          | ДТ Б. 203   | Плита   | 1    |            |
| <u>Стандартные изделия</u> |             |   |      |            |
| 4                          |             | Щит ЩПК-ЗП-I-<br>-1000 44-1000<br>ОСТ 3.6.13-76                             | 1    |            |
| 5                          |             | Резистор ПЭВР-100-3600м<br>±10% ГОСТ 6513-75                                | 1    | ТКУ1935-71 |
| 6                          |             | Резистор МЛТ-2<br>R=2,7 кОм   | 1    |            |
| <u>Прочие изделия</u>      |             |   |      |            |
| 7                          |             | Прибор показывающий<br>самопишущий КС42-003<br>модификация ТУ 25.05-1437-73 | 1    |            |
| 8                          |             | Импульсатор Р33~220В  | 2    |            |

942.00.000 АК

ЩИТ ОПЕРАТОРА

ОБЩИЙ ВИД

Лист 1 Масса 1:10

Лист 1 Листов 6  
ЦНИИЭП ИМЖ  
ОБОРУДОВАНИЯ

| Исполн.   | № докум.   | Подп. | Дата |
|-----------|------------|-------|------|
| РАЗРАБ.   | НОСЕНОК    |       |      |
| ПРОВ.     | Почащукон  |       |      |
| Т. КОНТР. | Щерстякова |       |      |
| И. КОНТР. | Степаненко |       |      |

76

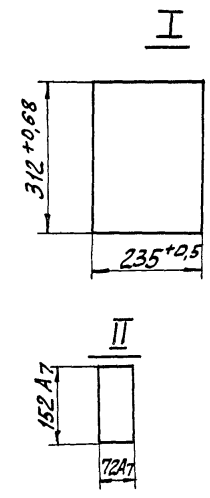
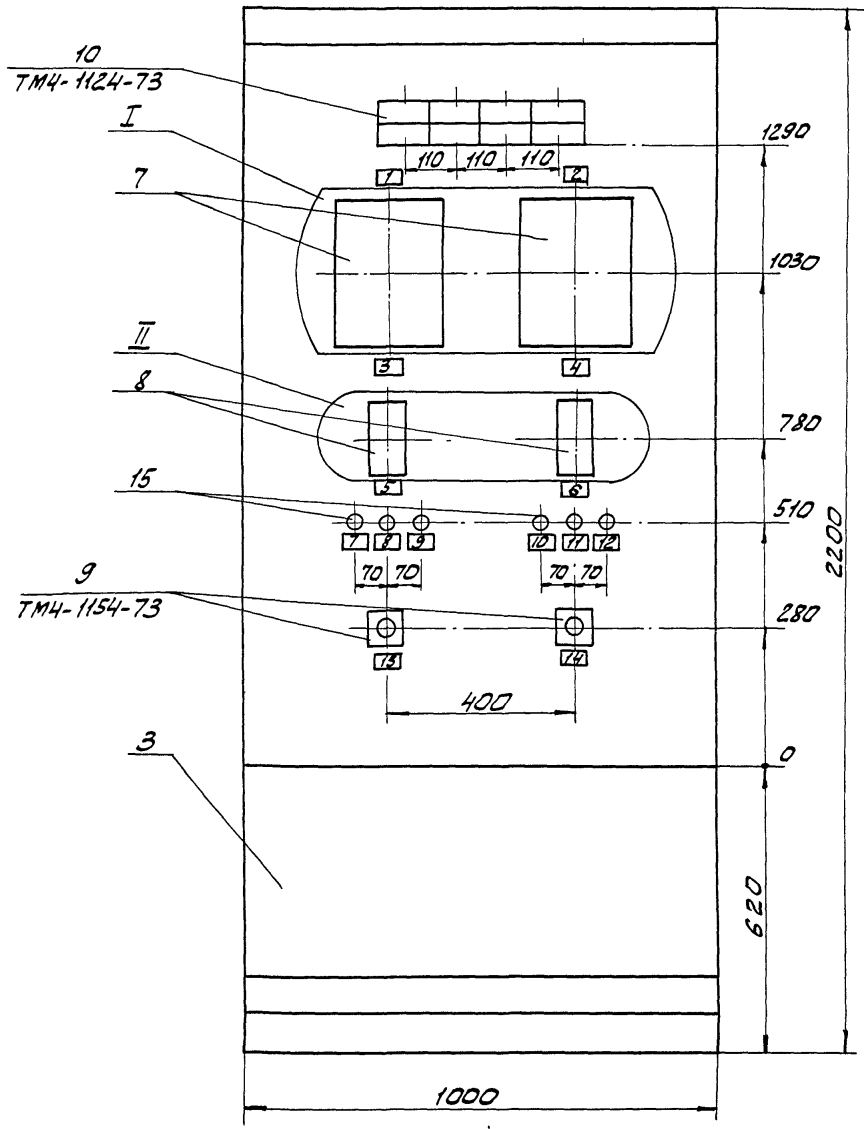
Альбом III

Типовой проект 9016-1

Лист подл. Подл. и дата Взам. инв. № инв. № учеб. Подл. и дата

| Поз.             | Обозначение | Наименование  | Кол. | Примеч.     |
|------------------|-------------|---|------|-------------|
| 9                |             | Пост управления кнопоч-<br>ный ПУБ И2-1А3<br>ТУ 16.526.216-69 | 2    | ТКУ-1194-73 |
| 10               |             | Табла световое ТСБ<br>ТУ 16.535.424-70                        | 8    | ТКУ-124-73  |
| 11               |             | Реле сигнальное РИС-33М<br>~220В ТУ 16.523.311-70             | 1    | ТКУ-178-69  |
| 12               |             | Реле промежуточное<br>РПУ-1.23, 2р ~220В<br>ТУ 16.523.020-70  | 2    |             |
| 13               |             | Реле промежуточное РПУ-012<br>-24В ТУ 16.523.020-70           | 2    |             |
| 14               |             | Щиток питания ЭЩПК-5<br>ТУ 36.1270-73                         | 2    | ТКЗ-43-69   |
| 15               |             | Тумблер ТВ1-1   | 6    |             |
| 16               |             | Блок зажимов БЗ-10 ТУ36.1750-74                               |      |             |
| 17               |             | Упор ТУ36.1751-74   |      |             |
| 18               |             | Переключки ТУ36.1752-74                                       |      |             |
| 19               |             | Рамка ББХ26 ТУ36.1130-74                                      |      |             |
| <u>Материалы</u> |             |   |      |             |
| 20               |             | Провод-380В ГОСТ6323-71 Ø8 ТУ1.5кв.мм 10                      |      |             |
| 21               |             | Провод-380В ГОСТ6323-71 Ø8 ТУ1.5кв.мм м 10                    |      |             |
| 22               |             | Провод-380В ГОСТ6323-71 Ø8 ТУ2.5кв.мм м 10                    |      |             |
| 942.00.000 АК    |             |   |      |             |
|                  |             |   |      | Лист 2      |





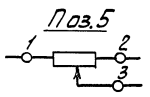
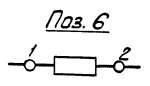
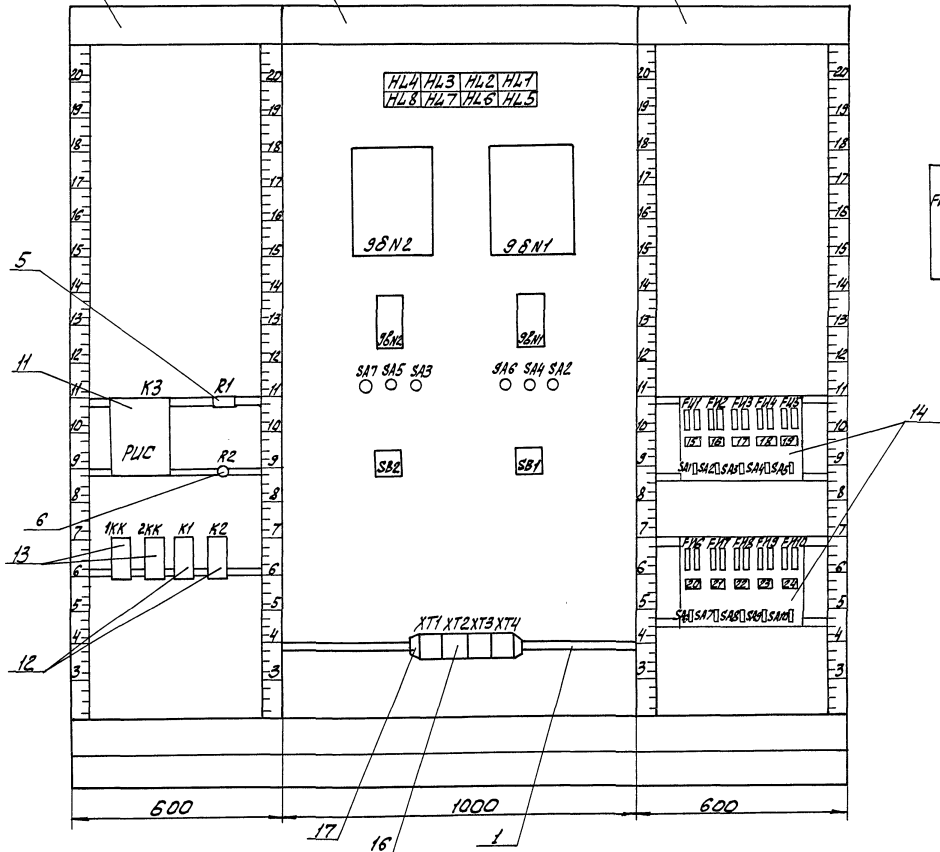
1. Покрытие вариант ОСТ 35.13-76
2. Таблицы соединений выполнены на основании схем: ЭЛ-5, ЭЛ-6, ЭЛ-7, ЭЛ-8, ЭЛ-9.

|  |  |  |  |  |  |
|--|--|--|--|--|--|
|  |  |  |  |  |  |
|--|--|--|--|--|--|

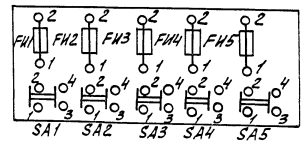
942,00.000 АК

# Вид на внутренние плоскости щита (развернуто)

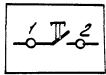
Левая стенка      Передняя стенка      Правая стенка



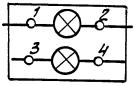
Поз. 14



Поз. 9 КНОПКА



Поз. 10 ТАБЛ.



Альбом № ТИПОВОЙ ПРОЕКТ 901-8-1

ИВЕН-ПРАД ПРАП. И ДАТА ВЗАИМНОГО ИВЕН-ПРАД ПРАП. И ДАТА

ИВЕН-ПРАД ПРАП. И ДАТА ВЗАИМНОГО ИВЕН-ПРАД ПРАП. И ДАТА

942.00.000 АК

Лист 4

Альбом II

Типовой проект 901-6/1

№№ по под. подл. и дата. Взам. инв. №. Инв. №. Дубл. Подл. и дата.

| Таблица<br>Надписи на табло<br>в рамках |   |      | Продолжение<br>таблицы |                                    |      |
|---|---|------|------------------------|------------------------------------|------|
| №<br>надписи                            | Надпись   | кол. | №<br>надписи           | Надпись                            | кол. |
|   | <u>Рамка 66x26</u>                                      |      | 21                     | Импульсатор фтора                  |      |
| 1                                       | Водовод N1  | 1    |                        | Прибор поз. 98 N2 Тпл. вст. = 0,5А | 1    |
| 2                                       | Водовод N2  | 1    | 22                     | Прибор поз. 9а N1 Тпл. вст. = 0,5А | 1    |
| 3                                       | Расход воды   | 1    | 23                     | Прибор поз. 9а N2 Тпл. вст. = 0,5А | 1    |
| 4                                       | Расход воды   | 1    | 24                     | Прибор поз. 10 N1 Тпл. вст. = 0,5А | 1    |
| 5                                       | Импульсатор<br>фтора                                    | 1    | 25                     | Прибор поз. 10 N2 Тпл. вст. = 0,5А | 1    |
| 6                                       | Импульсатор<br>фтора                                    | 1    |                        |                                    |      |
| 7                                       | Насос N1  | 1    |                        |                                    |      |
| 8                                       | Насос N2  | 1    |                        |                                    |      |
| 9                                       | Насос N3  | 1    |                        |                                    |      |
| 10                                      | Насос N1  | 1    |                        |                                    |      |
| 11                                      | Насос N2  | 1    |                        |                                    |      |
| 12                                      | Насос N3  | 1    |                        |                                    |      |
| 13                                      | Сигнализация<br>определение сигнала                     | 1    |                        |                                    |      |
| 14                                      | Сигнализация<br>Съем сигнала.                           | 1    |                        |                                    |      |
| 15                                      | Ввод ~ 220 В. Трас. = 6А                                | 1    |                        |                                    |      |
| 16                                      | Схема сигнализации<br>Тпл. вст. = 0,5А                  | 1    |                        |                                    |      |
| 17                                      | Расход воды<br>Прибор поз. 98 N1 Тпл. вст. = 0,5А       | 1    |                        |                                    |      |
| 18                                      | Расход воды<br>Прибор поз. 98 N2 Тпл. вст. = 0,5А       | 1    |                        |                                    |      |
| 20                                      | Импульсатор фтора<br>Прибор поз. 98 N1 Тпл. вст. = 0,5А | 1    |                        |                                    |      |

942. 00. 000 АК

Лист  
5

Альбом III

Типовой проект 901-6/1

№№ по под. подл. и дата. Взам. инв. №. Инв. №. Дубл. Подл. и дата.

| Таблица<br>Надписи на табло<br>в рамках |   |      | Продолжение<br>таблицы |         |      |
|---|---|------|------------------------|---------|------|
| №<br>надписи                            | Надпись                                     | кол. | №<br>надписи           | Надпись | кол. |
|   | <u>Табло ТСБ</u>                            |      |                        |         |      |
| 26                                      | Бак раствора КФН N1<br>Максимальный уровень | 1    |                        |         |      |
| 27                                      | Бак раствора КФН N1<br>Минимальный уровень  | 1    |                        |         |      |
| 28                                      | Бак раствора КФН N2<br>Максимальный уровень | 1    |                        |         |      |
| 29                                      | Бак раствора КФН N2<br>Минимальный уровень  | 1    |                        |         |      |
| 30                                      | резерв                                      |      |                        |         |      |
| 31                                      | резерв                                      |      |                        |         |      |
| 32                                      | резерв                                      |      |                        |         |      |
| 33                                      | Кнопка опробования<br>звонка                |      |                        |         |      |

942. 00. 000 АК

Лист  
6

Таблица №1

Альбом III

Типовой проект 901-8-1

| Провод-ник    | Откуда идет | Куда поступает | Данные провода | Приме-чание |
|---------------|-------------|----------------|----------------|-------------|
| <u>Секция</u> |             |                |                |             |
| 404           | КЗ/19       | КЗ/17          |                | п           |
| 404           |             | НЛ 8/2         |                |             |
| 404           |             | НЛ 8/4         |                | п           |
| 404           |             | НЛ 7/2         |                |             |
| 404           |             | НЛ 7/4         |                | п           |
| 404           |             | НЛ 6/2         |                |             |
| 404           |             | НЛ 6/4         |                | п           |
| 404           |             | НЛ 5/2         |                |             |
| 404           |             | НЛ 5/4         |                | п           |
| 404           |             | НЛ 1/2         | } пв х 1,5     |             |
| 404           |             | НЛ 1/4         |                | п           |
| 404           |             | НЛ 2/2         |                |             |
| 404           |             | НЛ 2/4         |                | п           |
| 404           |             | НЛ 3/2         |                |             |
| 404           |             | НЛ 3/4         |                | п           |
| 404           |             | НЛ 4/2         |                |             |
| 404           |             | НЛ 4/4         |                | п           |
| 807           | ХТ 4/4      | КЗ/20          |                |             |
| 807           |             | КЗ/18          |                |             |
| 807           |             | КЗ/16          |                |             |
| 807           |             | К2/18          |                |             |
| 807           |             | К1/18          |                |             |

943.00.000 АК

|           |             |                    |      |  |     |       |         |
|-----------|-------------|--------------------|------|--|-----|-------|---------|
| Изм. лист | № докум.    | Подп.              | Дата | ЩИТ ОПЕРАТОРА.<br>СОЕДИНЕНИЯ<br>ПРОВОДОВ | ЛНТ | МАССА | МАСШТАБ |
| РАЗРАБ.   | НОСЕНКО     | <i>Носенко</i>     |      |  |     |       |         |
| ПРОВ.     | ПОЛЕВИЧЕНКО | <i>Полевиченко</i> |      |  |     |       |         |
| Г. КОНТР. | ЩЕРБАКОВА   | <i>Щербакова</i>   |      |  |     |       |         |
| И. КОНТР. | Степанченко | <i>Степанченко</i> |      |  |     |       |         |

ЛИСТ 1 ИЗ ЛИСТОВ 6

ЦНИИЭП ИНЖ. ПРИБОРОСТРОЕНИЯ

Таблица №1

Альбом III

Типовой проект 901-8-

| Провод-ник | Откуда идет | Куда поступает | Данные провода | Приме-чание |
|------------|-------------|----------------|----------------|-------------|
| 806        | КЗ/12       | КЗ/15          |                |             |
| 806        |             | К1/1           |                |             |
| 806        |             | К1/3           |                |             |
| 806        |             | КН/2           |                |             |
| 806        |             | ХТ3/1          |                |             |
| 806        |             | ХТ3/2          | } пв х 1,5     |             |
| 806        |             | СВ1/1          |                |             |
| 806        |             | К2/2           |                |             |
| 806        |             | К1/5           |                |             |
| 412        | КЗ/14       | СВ2/2          |                |             |
| 413        | СВ2/1       | КЗ/13          |                |             |
| 414        | КЗ/11       | К2/17          |                |             |
| 415        | КЗ/7        | К1/1           |                |             |
| 416        | К1/2        | КЗ/6           |                |             |
| 417        | К2/1        | ХТ4/3          |                |             |
| 402        | К1/2        | К2/1           |                |             |
| 401        |             | К1/17          |                |             |
| 1-17       | КК2/1       | СА3/4          |                |             |
| 1-1        | СА3/3       | СА2/3          |                | п           |
| 1-1        |             | ХТ1/1          |                |             |
| 1-29       | ХТ1/2       | КК2/2          |                |             |
| 25         | КК2/17      | 9ВН2/10        |                |             |
| 27         | 9ВН2/11     | КК2/12         |                |             |
| 1-29       | КК2/2       | КК1/2          |                | п           |
| 21         | КК1/17      | 9ВН1/10        |                |             |

943.00.000 АК

|           |          |       |      |        |                      |
|-----------|----------|-------|------|--------|----------------------|
| Изм. лист | № докум. | Подп. | Дата | Лист   | из листов            |
|           |          |       |      | ЦНИИЭП | ИНЖ. ПРИБОРОСТРОЕНИЯ |

Альбом III

901-8-1

ИПОВОЙ ПРОЕКТ

Таблица №1

## Соединения проводов

| Провод-ник | Откуда идет | Куда поступает | Данные провода | Примечание |
|------------|-------------|----------------|----------------|------------|
| 23         | 9В N1/1Н    | КК 1/18        |                |            |
| 1-19       | КК 1/1      | SA 2/4         |                |            |
| 2-19       | SA 4/4      | КК 1/3         |                |            |
| 2-29       | КК 1/4      | КК 2/4         |                | п          |
| 2-29       |             | ХТ 1/5         | ПВХ 1,5        |            |
| 2-1        | ХТ 1/4      | SA 4/3         |                |            |
| 2-1        |             | SA 5/3         |                | п          |
| 2-17       | SA 5/4      | КК 2/3         |                |            |
| 3-17       | КК 2/5      | SA 7/4         |                |            |
| 3-1        | SA 7/3      | SA 6/3         |                | п          |
| 3-1        |             | ХТ 1/7         |                |            |
| 3-29       | ХТ 1/8      | КК 2/6         |                |            |
| 3-29       | КК 2/6      | КК 1/6         |                | п          |
| 3-19       |             | SA 6/4         |                |            |
| 403        | ХТ 3/7      | НЛ 1/1         |                |            |
| 403        |             | НЛ 1/3         |                | п          |
| 405        | НЛ 2/1      | НЛ 2/3         |                | п          |
| 405        |             | ХТ 3/8         |                |            |
| 406        | ХТ 3/9      | НЛ 3/1         |                |            |
| 406        |             | НЛ 3/3         |                | п          |
| 407        | НЛ 4/1      | НЛ 4/3         |                | п          |
| 407        |             | ХТ 3/10        |                |            |
| 408        | ХТ 4/6      | НЛ 5/1         |                |            |
| 408        |             | НЛ 5/3         |                | п          |
| 409        | НЛ 6/1      | НЛ 6/3         | ПВХ 1,5        | п          |
| 409        |             | ХТ 4/7         |                |            |
| 410        | ХТ 4/8      | НЛ 7/1         |                |            |
| 410        |             | НЛ 7/3         |                | п          |

Лист

27

Таблица №7

## Соединения проводов

| Провод-ник | Откуда идет    | Куда поступает | Данные провода | Примечание |
|------------|----------------|----------------|----------------|------------|
| 411        | НЛ 8/1         | НЛ 8/3         |                | п          |
| 411        |                | SB 1/2         |                |            |
| 412        | SB 2/2         | КЗ 1/4         |                |            |
| 301        | ХТ 2/1         | 9В N 1/20      |                |            |
| 300        | 9В N 1/19      | 9В N 1/2-3 (-) |                |            |
| 302        | 9В N 1/2-3 (+) | ХТ 2/2         |                |            |
| 303        | ХТ 2/5         | 9В N 2/20      |                |            |
| 305        | 9В N 2/19      | 9В N 2/2-3 (-) |                |            |
| 304        | 9В N 1/2-3 (+) | ХТ 2/6         |                |            |
| 800        | ХТ 4/9         | SA 1/1         |                |            |
| 801        | SA 1/2         | FN 1/1         |                |            |
| 802        | FN 1/2         | SA 2/1         |                |            |
| 802        |                | SA 3/1         |                |            |
| 802        |                | SA 4/1         |                |            |
| 802        |                | SA 5/1         |                |            |
| 802        |                | SA 6/1         |                |            |
| 802        |                | SA 7/1         |                |            |
| 802        |                | SA 8/1         |                |            |
| 802        |                | SA 9/1         | ПВХ 1,5        |            |
| 802        |                | SA 10/1        |                |            |
| 803        | SA 10/3        | SA 9/3         |                |            |
| 803        |                | SA 8/3         |                |            |
| 803        |                | SA 7/3         |                |            |
| 803        |                | SA 6/3         |                |            |
| 803        |                | SA 5/3         |                |            |
| 803        |                | SA 4/3         |                |            |
| 803        |                | SA 3/3         |                |            |

№ ПОДА. ПОДП. И ДАТА

ИЗМ. № И ДАТА

ИЗМ. № И ДАТА

ПОДП. И ДАТА

901-8-1

ИПОВОЙ ПРОЕКТ

Альбом III

Лист

Лист

Таблица №1

Соединения проводов

| Провод-ник | Откуда идет | Куда поступает | Данные провода | Приме-чание |
|------------|-------------|----------------|----------------|-------------|
| 803        |             | SA 2/3         |                |             |
| 803        |             | SA 1/4         |                |             |
| 804        | SA 1/3      | XT 4/10        |                |             |
| 807        | XT 4/4      | SA 2/4         |                |             |
| 805        | SA 2/2      | FH 2/1         |                |             |
| 808        | SA 3/2      | FH 3/1         |                |             |
| 809        | FH 3/2      | 9Б N1 / 1-N    |                |             |
| 810        | 9Б N1 / 1-1 | SA 3/4         |                |             |
| 811        | SA 4/2      | FH 4/1         |                |             |
| 812        | FH 4/2      | 9Б N2 / 1-N    |                |             |
| 813        | 9Б N2 / 1-1 | SA 4/4         |                |             |
| 814        | SA 5/2      | FH 5/1         |                |             |
| 815        | FH 5/2      | 9Б N1/2        |                |             |
| 816        | 9Б N1/1     | SA 5/4         |                |             |
| 817        | SA 6/2      | FH 6/1         |                |             |
| 818        | FH 6/2      | 9Б N2/2        |                |             |
| 819        | 9Б N2/1     | SA 6/4         |                | ПВх1,5      |
| 820        | SA 7/2      | FH 7/1         |                |             |
| 821        | FH 7/2      | XT 2/7         |                |             |
| 822        | XT 2/8      | SA 7/4         |                |             |
| 823        | SA 8/2      | FH 8/1         |                |             |
| 824        | FH 8/2      | XT 2/9         |                |             |
| 825        | XT 2/10     | SA 8/4         |                |             |
| 826        | SA 9/2      | FH 9/1         |                |             |
| 827        | FH 9/2      | XT 3/3         |                |             |
| 828        | XT 3/4      | SA 9/4         |                |             |
| 829        | SA 10/2     | FH 10/1        |                |             |
| 830        | FH 10/2     | XT 3/5         |                |             |
| 831        | XT 3/6      | SA 10/4        |                |             |

Таблица №1

Соединение проводов

| Провод-ник | Откуда идет | Куда поступа-ет | Данные провода | Приме-чание |
|------------|-------------|-----------------|----------------|-------------|
|            |             |                 |                |             |
|            |             |                 |                |             |
|            |             |                 |                |             |
|            |             |                 |                |             |
|            |             |                 |                |             |
| Земля      | 9Б N1 / 1   | Рейка / 1       |                |             |
| Земля      | 9Б N1 / 1   | Рейка / 1       | ПВх2,5         |             |
| Земля      | 9Б N2 / 1   | Рейка / 1       |                |             |
| Земля      | Рейка / 1   | Стойка / 1      |                |             |
|            |             |                 |                |             |
|            |             |                 |                |             |
|            |             |                 |                |             |
|            |             |                 |                |             |
|            |             |                 |                |             |
|            |             |                 |                |             |
|            |             |                 |                |             |
|            |             |                 |                |             |
|            |             |                 |                |             |
|            |             |                 |                |             |
|            |             |                 |                |             |
|            |             |                 |                |             |
|            |             |                 |                |             |
|            |             |                 |                |             |
|            |             |                 |                |             |

Альбом III

Таблица 2  
Подключение  
проводок

Продолжение табл. 2

| Проводник     |   | Контакт     |   | Проводник     |         | Контакт |  |
|---------------|---|-------------|---|---------------|---------|---------|--|
| <u>Секция</u> |   | <u>НЛ 1</u> |   | <u>НЛ 7</u>   |         |         |  |
| <u>НЛ 4</u>   |   | 403         | 1 | 410           | 1       |         |  |
| 407           | 1 | 404         | 2 | 404           | 2       |         |  |
| 404           | 2 | 403         | 3 | 410           | 3       |         |  |
| 407           | 3 | 404         | 4 | 404           | 4       |         |  |
| 404           | 4 |             |   |               |         |         |  |
| <u>НЛ 3</u>   |   | <u>НЛ 5</u> |   | <u>НЛ 8</u>   |         |         |  |
| 406           | 1 | 408         | 1 | 411           | 1       |         |  |
| 404           | 2 | 404         | 2 | 404           | 2       |         |  |
| 406           | 3 | 408         | 3 | 411           | 3       |         |  |
| 404           | 4 | 404         | 4 | 404           | 4       |         |  |
| <u>НЛ 2</u>   |   | <u>НЛ 6</u> |   | <u>ГВ Н 1</u> |         |         |  |
| 405           | 1 | 409         | 1 | 300           | 2-3 (-) |         |  |
| 404           | 2 | 404         | 2 | 302           | 2-3 (+) |         |  |
| 405           | 3 | 409         | 3 | 809           | 1-N     |         |  |
| 404           | 4 | 404         | 4 | 810           | 1-1     |         |  |

Типовой проект 9018-1

№. П. ПОСЛ. ПОСЛ. И ДАТА

944 00. 000 АК

|  |  |             |          |         |
|--|--|-------------|----------|---------|
| ИЗМ. ЛИСТ № ДОКУМ. ПОДП. ДАТА          | ЩИТ ОПЕРАТОРА<br>ПОДКЛЮЧЕНИЯ<br>ПРОВОДОВ | ЛИТ.        | МАССА    | МАСШТАБ |
| РАЗРАБ. МОСЕНКО <i>Мосенко</i>         |  |             |          |         |
| ПРОВ. ПОЛЕВИКОВА <i>Полевикова</i>     |  |             |          |         |
| У. КОНТР. ШЕСТИЦЫНОВ <i>Шестицынов</i> |  |             |          |         |
| И. КОНТР. Степаненко <i>Степаненко</i> |  | ЛИСТ 1      | ЛИСТОВ 6 |         |
|  |  | ЦНИИЭП ИНЖ. |          |         |

Альбом III

Продолжение табл. 2

| Проводник     |         | Контакт     |   | Проводник   |   | Контакт |  |
|---------------|---------|-------------|---|-------------|---|---------|--|
| <u>ГВ Н 2</u> |         | <u>SA 7</u> |   | <u>SA 2</u> |   |         |  |
| 304           | 2-3 (+) | 3-1         | 3 | 1-1         | 3 |         |  |
| 305           | 2-3 (-) | 3-17        | 4 | 1-19        | 4 |         |  |
| 812           | 1-N     |             |   |             |   |         |  |
| 813           | 1-1     | <u>SA 5</u> |   | <u>SB 1</u> |   |         |  |
|               |         | 2-1         | 3 | 806         | 1 |         |  |
| <u>ГВ Н 1</u> |         | 2-17        | 4 | 411         | 2 |         |  |
| 816           | 1       |             |   |             |   |         |  |
| 815           | 2       | <u>SA 3</u> |   | <u>SB 2</u> |   |         |  |
| 21            | 10      | 1-1         | 3 | 413         | 1 |         |  |
| 23            | 11      | 1-17        | 4 | 412         | 2 |         |  |
| 300           | 19      |             |   |             |   |         |  |
| 301           | 20      | <u>SA 6</u> |   | <u>FN 1</u> |   |         |  |
|               |         | 3-1         | 3 | 801         | 1 |         |  |
| <u>ГВ Н 2</u> |         | 3-19        | 4 | 802         | 2 |         |  |
| 819           | 1       |             |   |             |   |         |  |
| 818           | 2       | <u>SA 4</u> |   | <u>FN 2</u> |   |         |  |
| 25            | 10      | 2-1         | 3 | 805         | 1 |         |  |
| 27            | 11      | 2-19        | 4 | 806         | 2 |         |  |
| 305           | 19      |             |   |             |   |         |  |
| 301           | 20      |             |   |             |   |         |  |

Типовой проект 9018-1

№. П. ПОСЛ. ПОСЛ. И ДАТА

944. 00. 000 АК

|  |  |             |          |         |
|--|--|-------------|----------|---------|
| ИЗМ. ЛИСТ № ДОКУМ. ПОДП. ДАТА          | ЩИТ ОПЕРАТОРА<br>ПОДКЛЮЧЕНИЯ<br>ПРОВОДОВ | ЛИТ.        | МАССА    | МАСШТАБ |
| РАЗРАБ. МОСЕНКО <i>Мосенко</i>         |  |             |          |         |
| ПРОВ. ПОЛЕВИКОВА <i>Полевикова</i>     |  |             |          |         |
| У. КОНТР. ШЕСТИЦЫНОВ <i>Шестицынов</i> |  |             |          |         |
| И. КОНТР. Степаненко <i>Степаненко</i> |  | ЛИСТ 1      | ЛИСТОВ 6 |         |
|  |  | ЦНИИЭП ИНЖ. |          |         |

Альбом III

Типовой проект 901-8-1

Изм. № подл. Подп. и дата. Взам. инв. № инв. № дубл. Подп. и дата.

| Таблица 2<br>Подключения<br>проводок |         | Продолжение табл. 2 |         | Продолжение табл. 2 |         |
|--------------------------------------|---------|---------------------|---------|---------------------|---------|
| Проводник                            | Контакт | Проводник           | Контакт | Проводник           | Контакт |
| <u>FN3</u>                           |         | <u>SA4</u>          |         | <u>SA1</u>          |         |
| 808                                  | 1       | 802                 | 1       | 800                 | 1       |
| 809                                  | 2       | 811                 | 2       | 801                 | 2       |
|                                      |         | 803                 | 3       | 804                 | 3       |
| <u>FN4</u>                           |         | 813                 | 4       | 803                 | 4       |
| 811                                  | 1       |                     |         |                     |         |
| 812                                  | 2       | <u>SA3</u>          |         | <u>FN6</u>          |         |
|                                      |         | 802                 | 1       | 817                 | 1       |
| <u>FN5</u>                           |         | 808                 | 2       | 818                 | 2       |
| 814                                  | 1       | 803                 | 3       |                     |         |
| 815                                  | 2       | 810                 | 4       | <u>FN7</u>          |         |
|                                      |         |                     |         | 820                 | 1       |
| <u>SA5</u>                           |         | <u>SA2</u>          |         | 821                 | 2       |
| 800                                  | 1       | 802                 | 1       |                     |         |
| 801                                  | 2       | 805                 | 2       | <u>FN8</u>          |         |
| 804                                  | 3       | 803                 | 3       | 823                 | 1       |
| 803                                  | 4       | 807                 | 4       | 824                 | 2       |
|                                      |         |                     |         |                     |         |
|                                      |         |                     |         | <u>FN9</u>          |         |
|                                      |         |                     |         | 826                 | 1       |
|                                      |         |                     |         | 827                 | 2       |

Альбом III

Типовой проект 901-8-1

Изм. № подл. Подп. и дата. Взам. инв. № инв. № дубл. Подп. и дата.

| Продолжение табл. 2 |         | Продолжение табл. 2 |            | Продолжение табл. 2 |           |
|---------------------|---------|---------------------|------------|---------------------|-----------|
| Проводник           | Контакт | Проводник           | Контакт    | Проводник           | Контакт   |
| <u>FN10</u>         |         |                     | <u>SA7</u> | 412                 | 14        |
| 829                 | 1       | 802                 | 1          | 414                 | 11        |
| 830                 | 2       | 820                 | 2          | 415                 | 7         |
|                     |         | 803                 | 3          | 416                 | 6         |
| <u>SA10</u>         |         | 822                 | 4          |                     |           |
| 802                 | 1       |                     |            |                     | <u>R1</u> |
| 829                 | 2       | <u>SA6</u>          |            | 806                 | 1         |
| 803                 | 3       | 802                 | 1          | 806                 | 3         |
| 831                 | 4       | 817                 | 2          | 402                 | 2         |
|                     |         | 803                 | 3          |                     |           |
| <u>SA9</u>          |         | 819                 | 4          |                     | <u>R2</u> |
| 802                 | 1       |                     |            | 402                 | 1         |
| 826                 | 2       |                     | <u>K3</u>  | 401                 | 2         |
| 803                 | 3       | 404                 | 19         |                     |           |
| 828                 | 4       | 404                 | 17         |                     |           |
|                     |         | 807                 | 20         |                     | <u>K2</u> |
| <u>SA8</u>          |         | 807                 | 18         | 807                 | 18        |
| 802                 | 1       | 807                 | 16         | 806                 | 2         |
| 823                 | 2       | 806                 | 12         | 414                 | 17        |
| 803                 | 3       | 806                 | 15         | 417                 | 1         |
| 824                 | 4       | 413                 | 13         |                     |           |



Альбом III

Продолжение табл. 2

Продолжение табл. 2

Продолжение табл. 2

| Проводник | Контакт |
|-----------|---------|
|-----------|---------|

| Проводник | Контакт |
|-----------|---------|
|-----------|---------|

| Проводник | Контакт |
|-----------|---------|
|-----------|---------|

| К 1 |  |
|-----|--|
|-----|--|

| К К 1 |  |
|-------|--|
|-------|--|

| Х Т 2 |  |
|-------|--|
|-------|--|

|     |   |
|-----|---|
| 415 | 1 |
|-----|---|

|      |   |
|------|---|
| 1-19 | 1 |
|------|---|

|     |   |
|-----|---|
| 301 | 1 |
|-----|---|

|     |   |
|-----|---|
| 412 | 2 |
|-----|---|

|      |   |
|------|---|
| 1-29 | 2 |
|------|---|

|     |   |
|-----|---|
| 302 | 2 |
|-----|---|

|     |   |
|-----|---|
| 806 | 5 |
|-----|---|

|      |   |
|------|---|
| 2-19 | 3 |
|------|---|

|     |   |
|-----|---|
| 303 | 5 |
|-----|---|

|     |   |
|-----|---|
| 401 | 6 |
|-----|---|

|      |   |
|------|---|
| 2-29 | 4 |
|------|---|

|     |   |
|-----|---|
| 304 | 6 |
|-----|---|

|     |    |
|-----|----|
| 401 | 17 |
|-----|----|

|      |   |
|------|---|
| 3-19 | 5 |
|------|---|

|     |   |
|-----|---|
| 821 | 7 |
|-----|---|

|     |    |
|-----|----|
| 807 | 18 |
|-----|----|

|      |   |
|------|---|
| 3-29 | 6 |
|------|---|

|     |   |
|-----|---|
| 822 | 8 |
|-----|---|

|    |    |
|----|----|
| 21 | 17 |
|----|----|

|     |   |
|-----|---|
| 822 | 8 |
|-----|---|

|    |    |
|----|----|
| 23 | 18 |
|----|----|

|     |   |
|-----|---|
| 824 | 9 |
|-----|---|

| К К 2 |  |
|-------|--|
|-------|--|

|     |    |
|-----|----|
| 825 | 10 |
|-----|----|

|      |   |
|------|---|
| 1-17 | 1 |
|------|---|

|  |  |
|--|--|
|  |  |
|--|--|

|      |   |
|------|---|
| 1-29 | 2 |
|------|---|

| Х Т 1 |  |
|-------|--|
|-------|--|

|      |   |
|------|---|
| 2-17 | 3 |
|------|---|

|     |   |
|-----|---|
| 1-1 | 1 |
|-----|---|

|      |   |
|------|---|
| 2-29 | 4 |
|------|---|

|      |   |
|------|---|
| 1-29 | 2 |
|------|---|

|      |   |
|------|---|
| 3-17 | 5 |
|------|---|

|     |   |
|-----|---|
| 2-1 | 4 |
|-----|---|

|      |   |
|------|---|
| 3-29 | 6 |
|------|---|

|      |   |
|------|---|
| 2-29 | 5 |
|------|---|

|    |    |
|----|----|
| 25 | 17 |
|----|----|

|     |   |
|-----|---|
| 3-1 | 7 |
|-----|---|

|    |    |
|----|----|
| 27 | 18 |
|----|----|

|      |   |
|------|---|
| 3-29 | 8 |
|------|---|

|   |    |
|---|----|
| 0 | 10 |
|---|----|

000 00. 000 АК

Лист  
5

(23)

Таблица 2

Подключения  
проводов

Продолжение табл. 2

Продолжение табл. 2

Альбом III

| Проводник | Контакт |
|-----------|---------|
|-----------|---------|

| Проводник | Контакт |
|-----------|---------|
|-----------|---------|

| Проводник | Контакт |
|-----------|---------|
|-----------|---------|

| Х Т 3 |  |
|-------|--|
|-------|--|

|     |   |
|-----|---|
| 806 | 1 |
|-----|---|

|     |   |
|-----|---|
| 806 | 2 |
|-----|---|

|     |   |
|-----|---|
| 827 | 3 |
|-----|---|

|     |   |
|-----|---|
| 828 | 4 |
|-----|---|

|     |   |
|-----|---|
| 830 | 5 |
|-----|---|

|     |   |
|-----|---|
| 831 | 6 |
|-----|---|

|     |   |
|-----|---|
| 403 | 7 |
|-----|---|

|     |   |
|-----|---|
| 405 | 8 |
|-----|---|

|     |   |
|-----|---|
| 406 | 9 |
|-----|---|

|     |    |
|-----|----|
| 407 | 10 |
|-----|----|

| Х Т 4 |  |
|-------|--|
|-------|--|

|     |   |
|-----|---|
| 417 | 3 |
|-----|---|

|     |   |
|-----|---|
| 807 | 4 |
|-----|---|

|     |   |
|-----|---|
| 408 | 6 |
|-----|---|

|     |   |
|-----|---|
| 409 | 7 |
|-----|---|

|     |   |
|-----|---|
| 410 | 8 |
|-----|---|

|     |   |
|-----|---|
| 800 | 9 |
|-----|---|

|     |    |
|-----|----|
| 804 | 10 |
|-----|----|

ИЗНУТРИ. ПОДО-И ДАТА. ВЗАИМНОВ. ИЛИ № ЧИСЛ. ПОДО-И ДАТА

Альбом III

Проект

Типовой

ИЗНУТРИ. ПОДО-И ДАТА. ВЗАИМНОВ. ИЛИ № ЧИСЛ. ПОДО-И ДАТА

944. 00. 000 АК

Лист  
6