

ТИПОВОЙ ПРОЕКТ
902-1-164.90

КАНАЛИЗАЦИОННАЯ
НАСОСНАЯ СТАНЦИЯ

ПРОИЗВОДИТЕЛЬНОСТЬЮ

200-1200 м³/ч,

НА ПОРОМ 12-27 м

С РЕШЕТКАМИ - ДРОБИЛКАМИ
ПРИ ГЛУБИНЕ ЗАЛОЖЕНИЯ
ПОДВОДЯЩЕГО КОЛЛЕКТОРА 4.0 м
(СБОРНО - МОНОЛИТНЫЙ ВАРИАНТ)

Альбом 3 (в 3^х частях)

НАДЗЕМНАЯ ЧАСТЬ И ОБЩИЕ ЧЕРТЕЖИ ПОДЗЕМНОЙ ЧАСТИ
Часть 2

24401-04
цена 3-65

ЦЕНТРАЛЬНЫЙ ИНСТИТУТ ТИПОВОГО ПРОЕКТИРОВАНИЯ
ГОССТРОЯ СССР

Москва, А-445, Смольная ул., 22

Сдано в печать 11 1991 года

Заказ № 1730 Тираж 400 экз.

ТИПОВОЙ ПРОЕКТ

902 - 1 - 164.90

КАНАЛИЗАЦИОННАЯ НАСОСНАЯ СТАНЦИЯ ПРОИЗВОДИТЕЛЬНОСТЬЮ 200-1200 м³/ч, НАПОРОМ 12-27 М С РЕШЕТКАМИ-ДРОБИЛКАМИ ПРИ ГЛУБИНЕ ЗАЛОЖЕНИЯ ПОДВОДЯЩЕГО КОЛЛЕКТОРА 4,0 М

(СБОРНО - МОНОЛИТНЫЙ ВАРИАНТ)

АЛЬБОМ 3 (В 3^х ЧАСТЯХ) ЧАСТЬ 2 ПЕРЕЧЕНЬ АЛЬБОМОВ


Альбом 1	пз пояснительная записка	Альбом 4	кж1и изделия ар1и изделия
Альбом 2	тх технология производства вк внутренний водопровод и канализация ов отопление и вентиляция	Альбом 5	Подземная часть кж2 конструкции железобетонные км2 конструкции металлические кж2и изделия
Альбом 3 (в 3 ^х частях)	Надземная часть и общие чертежи подземной части	Альбом 6	эм силовое электрооборудование атх технологический контроль
часть 1	Надземная часть и перекрытие на отм.0.000 ар архитектурные решения	Альбом 7	н нестандартизированное оборудование
часть 2	кж1 конструкции железобетонные км1 конструкции металлические Перекрытие в помещении решеток - - дробилок крд 40 м	Альбом 8	со спецификации оборудования
часть 3	кж1.1 конструкции железобетонные Перекрытие в помещении решеток - - дробилок рд-600 кж1.2 конструкции железобетонные	Альбом 9	вм ведомости потребности в материалах
		Альбом 10	с сметы. общая часть
		Альбом 11	с сметы. подземная часть

ПРИМЕНЕННЫЕ ТИПОВЫЕ МАТЕРИАЛЫ

серия 7.902-4	Бак разрыва струи вместимостью 180л	Распространитель ЦИТП (Тбилисский филиал)
серия 3.901-13	колонка управления задвижкой	Распространитель ЦИТП (Тбилисский филиал)
выпуск 3		
серия 7.820-9	затворы щитовые для прямоугольных лотков	Распространитель ЦИТП (Тбилисский филиал)
выпуск 5,6		

Разработан проектным институтом
"Харьковский Водоканалпроект"

Главный инженер института  Г.А. Бондаренко

Главный инженер проекта  В.С. Лялюк

УТВЕРЖДЕН в/о "Союзводоканалпроект"

ПРОТОКОЛ №9 ОТ 15 МАЯ 1990 Г.

Содержание

Лист	Наименование	Стр.
	Содержание альбома	2
1	Общие данные	3
2	РКм 2. Общий вид (начало)	4
3	РКм 2. Общий вид (продолжение)	5
4	РКм 2. Общий вид (продолжение)	6
5	РКм 2. Общий вид (продолжение)	7
6	РКм 2. Общий вид (окончание)	8
7	РКм 2. Схема армирования. Монолитный вариант (начало).	9
8	РКм 2. Схема армирования. Сборно-монолитный вариант (продолжение)	10
9	РКм 2. Схема армирования (продолжение)	11
10	РКм 2. Схема армирования (продолжение)	12
11	РКм 2. Схема армирования (окончание)	13
12	РКм 2. Лоток ЛТм1. Схема армирования (начало)	14
13	РКм 2. Лоток ЛТм1. Схема армирования (продолжение)	15
14	РКм 2. Лоток ЛТм1. Схема армирования (окончание)	16
15	РКм 2. Балка обвязочная ОБм1. Общий вид. Схемы армирования. Монолитный вариант	17
16	РКм 2. Балка обвязочная ОБм1. Общий вид. Схемы армирования. Сборно-монолитный вариант.	18
17	РКм 2. Спецификация (начало)	19
18	РКм 2. Спецификация (продолжение)	20
19	РКм 2. Спецификация (окончание)	21
20	РКм 2. Ведомость деталей. Ведомость расхода стали на элемент	22

Составлено
Г. С. 4. 70
Имя, номер, фамилия, дата, подпись и печать
Всего листов

Ведомость рабочих чертежей
основного комплекта марки КЖ1 (начало)

Ведомость ссылочных и
прилагаемых документов

Лист 3 из 2

Лист	Наименование	Примечание
	Содержание альбома	
1	Общие данные.	
2	РКМ2. Общий вид (начало).	
3	РКМ2. Общий вид (продолжение).	
4	РКМ2. Общий вид (продолжение).	
5	РКМ2. Общий вид (продолжение)	
6	РКМ2. Общий вид (окончание)	
7	РКМ2. Схема армирования. Монолитный вариант	
8	РКМ2. Схема армирования. Сборно-монолитный вариант	
9	РКМ2. Схема армирования (продолжение)	
10	РКМ2. Схема армирования (продолжение)	
11	РКМ2. Схема армирования (окончание)	
12	РКМ2. Лоток ЛТм1. Схема армирования (начало)	
13	РКМ2. Лоток ЛТм1. Схема армирования (продолжение)	
14	РКМ2. Лоток ЛТм1. Схема армирования (окончание)	
15	РКМ2. Балка обвязочная ОБм1. Общий вид. Схемы армирования. Монолитный вариант	
16	РКМ2. Балка обвязочная ОБм1. Общий вид. Схемы армирования. Сборно-монолитный вариант	
17	РКМ2. Спецификация (начало)	
18	РКМ2. Спецификация (продолжение)	
19	РКМ2. Спецификация (окончание)	
20	РКМ2. Ведомость деталей. ведомость расхода стали на элемент	

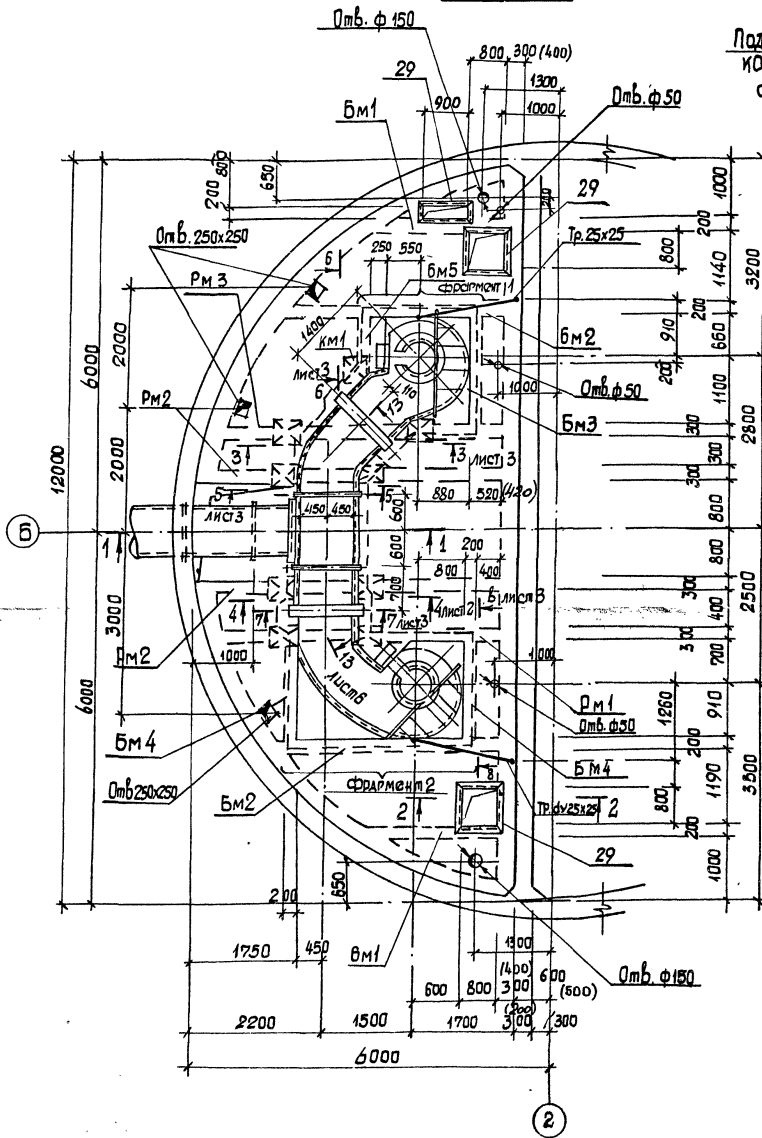
Обозначение	Наименование	Примечание
	<u>Ссылочные документы</u>	
1.400-15, Вып. 01	Унифицированные заводные изделия железобетонных конструкций для крепления технологических коммуникаций и устройств	
5.900-2	Сальники набивные Ду 50... 1400 для пропускa труб через стены	
	<u>Прилагаемые документы</u>	
тл 902-1-164.90, лл. 4	Изделия	
тл 902-1-164.90 лл. 3, ч. 1	Наземная часть и общие чертежи подземной части.	
тл 902-1-164.90 лл. 3, ч. 2	Перекрытие в помещении решеток-дробилок КРД 40М.	
тл 902-1-164.90 лл. 3, ч. 3	Перекрытие в помещении решетки-дробилок РД 600	
тл 902-1-164.90 лл. 9	Ведомость потребности материалов	

Составлено
в листе 30
вместе

Типовой проект разработан в соответствии с действующими нормами и правилами.
Главный инженер проекта *В.С. Лялюк*.

ПРИВЯЗКА		
Лист №		
ТЛ 902-1-164.90-КЖ1		
Исполн.	Шейко	РД
Н. контрол.	Попельская	ЗТ
Гл. спец.	Александров	ЗТ
Вик. з.р.	Бородин	ЗТ
Вед. инж.	Штампиди	ЗТ
Инж.	Шевелева	ЗТ
Канализационная насосная станция, производительностью 200 л/сек, высотой 12-17 м, с решетками-дробилками.		
Лист	Лист	Лист
Р	1	20
Общие данные		
Институт «СЭТИ» Государственный проект Харьковский водоканалпроект		

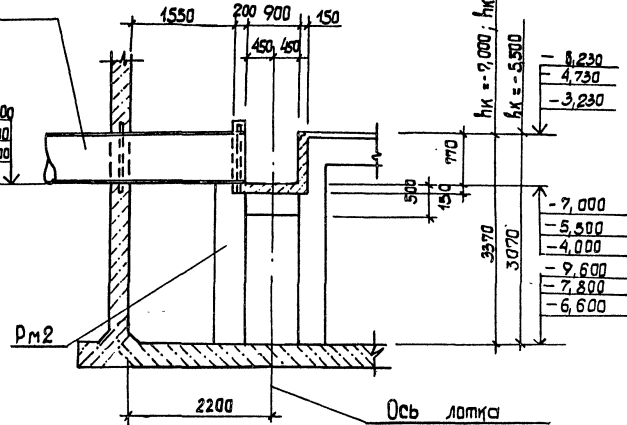
РК м 2



Подводящий коллектор с $d = 800$

нк = -7,000
нк = -5,500
нк = -4,000

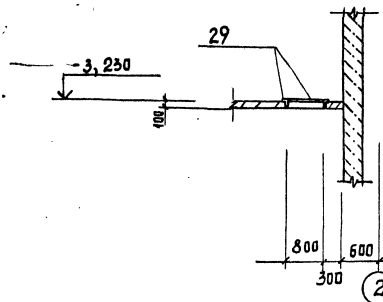
1-1



нк = -7,000
нк = -5,500
нк = -4,000

- 8,230
4,730
- 3,230

2-2

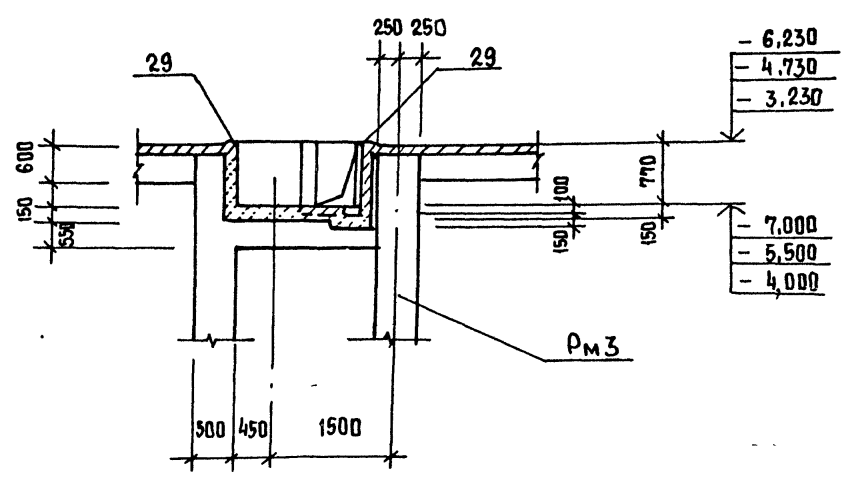


1. Внутренние поверхности лотков оштукатурить цементно-песчаным раствором состава 1:2, толщиной 20 мм.
2. Раны щитовых затворов и ремонтных решеток установить в соответствии с механическими чертежами.
3. В сеч. 1-1 сопряжение стелы с днищем условно показано стелы для открытого способа производства работ монолитного варианта.
4. Размеры в скобках для нк = 4,0 м сборно-монолитный вариант

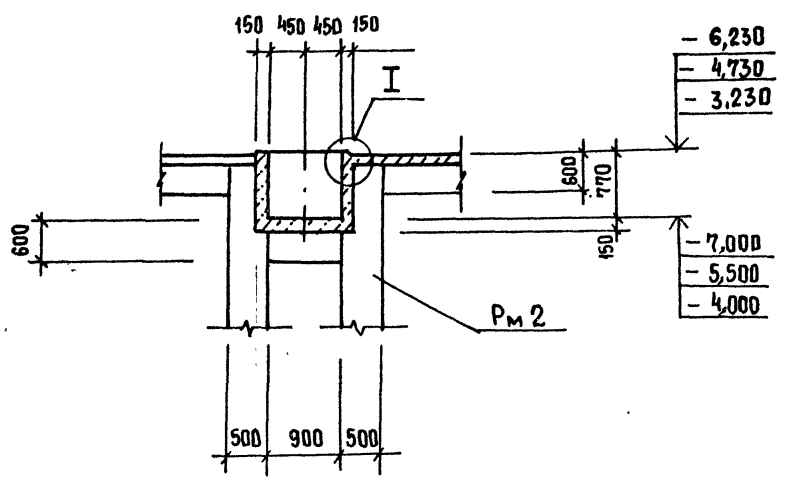
СПЕЦИАЛЬНЫЕ ЗАДАНИЯ
ИЗМ. № 1
ИЗМ. № 2
ИЗМ. № 3
ИЗМ. № 4
ИЗМ. № 5
ИЗМ. № 6
ИЗМ. № 7
ИЗМ. № 8
ИЗМ. № 9
ИЗМ. № 10

ТП 902-1-164. 90-КЖ 1			
Нач. отд.	Шелко	И	
Н. лотка	Соколовский	С	
Д. лотка	Благодир	Б	
РМ тр. бортовой	С		
РМ щитовых затворов	С		
РМ решетки	С		
И. инж.	Шелко	И	
И. инж.	Шелко	И	
Привязан:	Канализационная насосная станция производственного назначения 200-1200 мм, набором 12-27 м с решетками - доработками:		Стр. № 1 2
И. инж.	РК м 2. Общий вид (начало)		Лист № 2
			Лист № 2

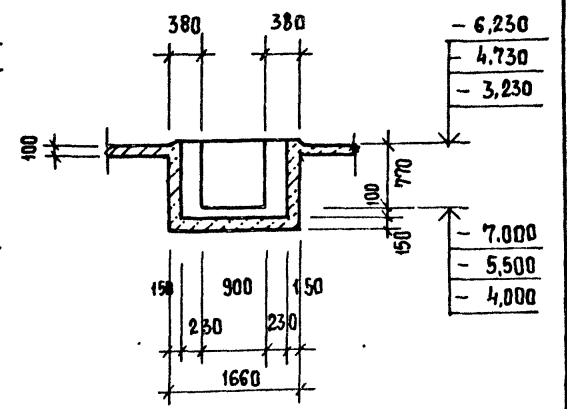
3-3. Лист 2



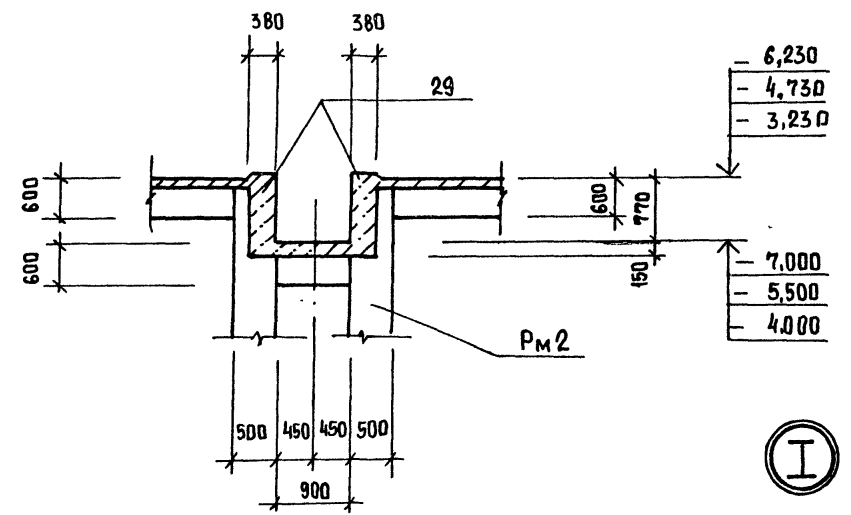
5-5. Лист 2



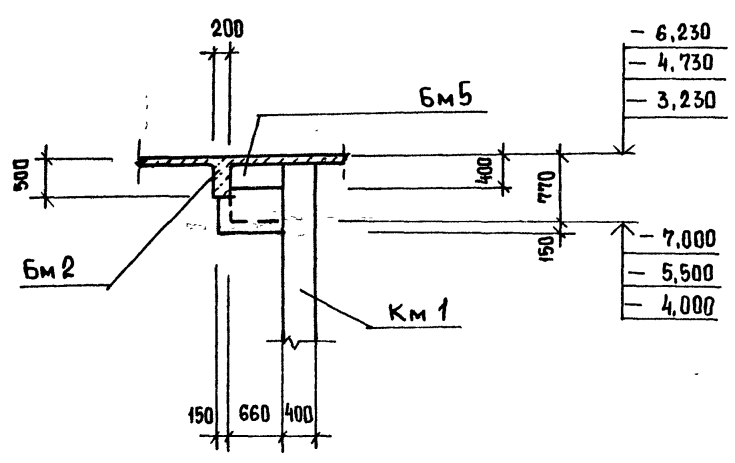
7-7. Лист 5



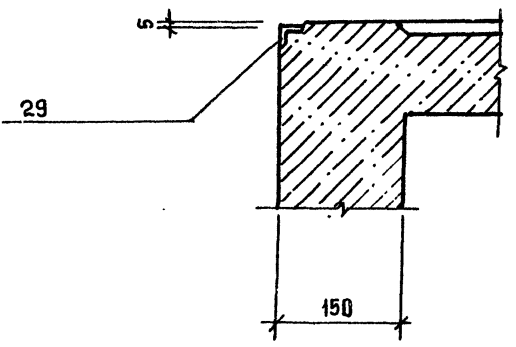
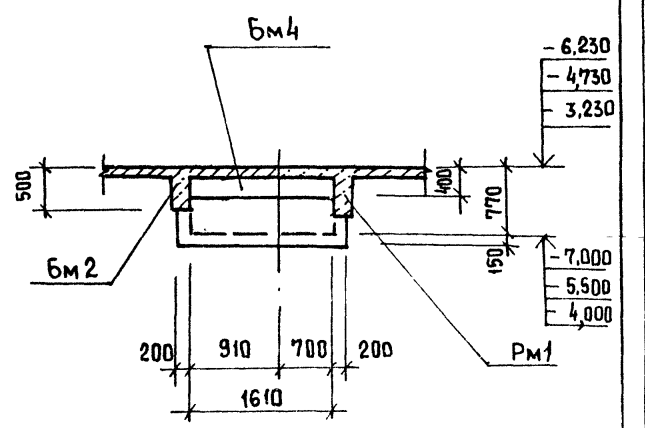
4-4. Лист 2



6-6. Лист 2



8-8. Лист 2



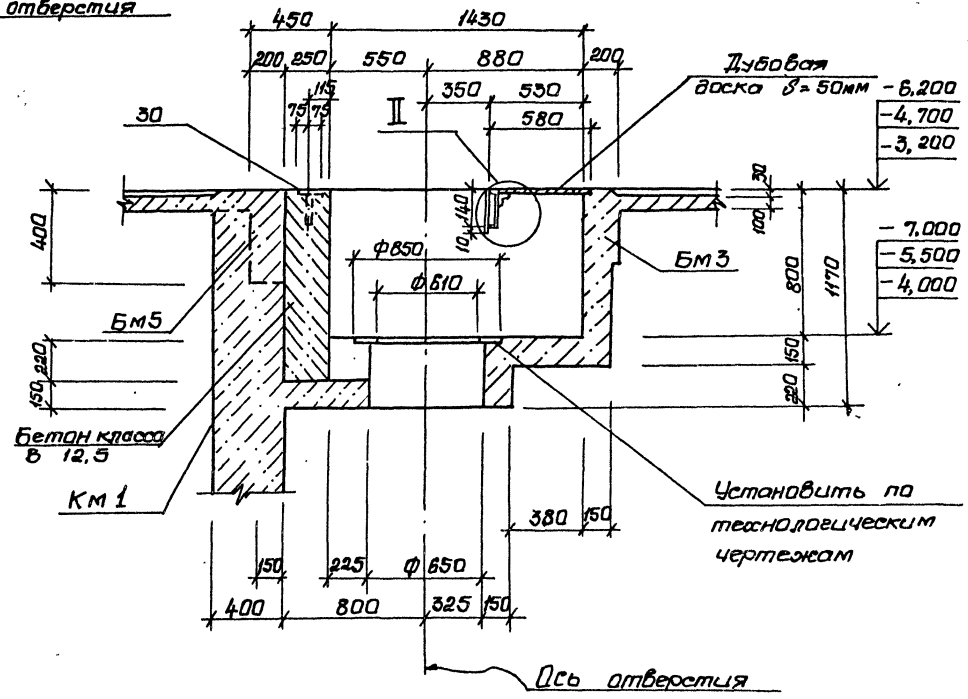
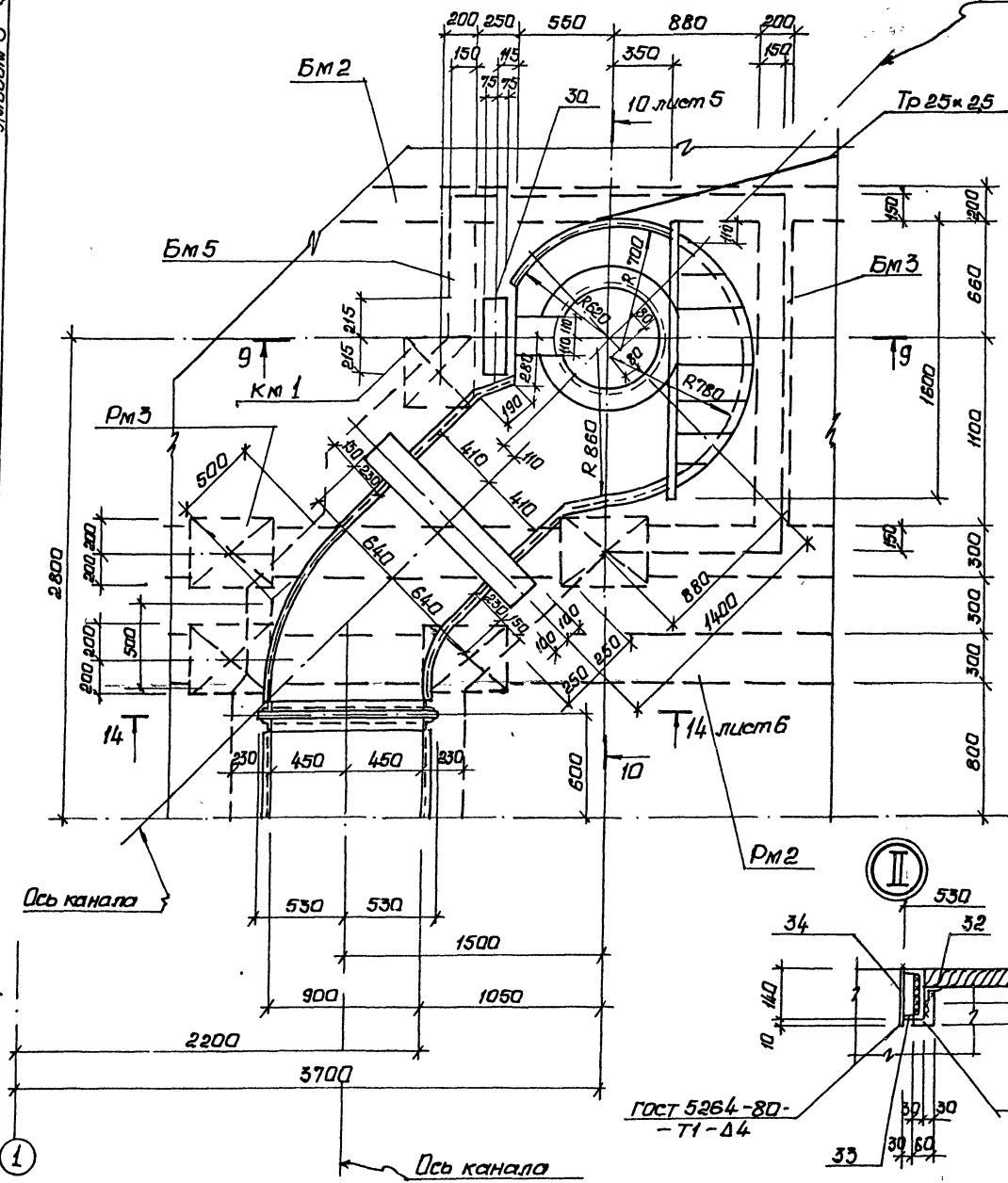
Имя, Фамилия	Подпись и дата	Взам. инв. №	Л.Л. №	Л.Л. №	Л.Л. №

Привязан						ТП 902-1-164.90 - КЖ1			
Нач. отд.	Шейко	И				Канализационная насосная станция производительностью 200-1200 м³/ч, напором 12-27 м, с решетками-дробилками	Стация	Лист	Листов
Н. контр.	Сокольская	С					Р	3	
Гл. спец.	Бласенко	Б					Госстрой СССР Союзводоканалпроект Харьковский Водоканалпроект		
Рук. гр.	Боровик	Б					РКМ2. Общий вид. (Продолжение)		
Вед. инж.	Шмандий	Ш							
Инж.	Шепелева	Ш							
Инв. №									

Лист 3 ч. 2

Фрагмент 1

9-9



ГОСТ 5264-80-71-14

Привязан

Нач. отд.	Шейко	И
Инж. Петр. Соколовский		С
Эр. сл. Власенко		С
Р.К. в.р. БароВик		С
Ведущий инженер Шмидт		И
Инж. Шибелова		И

ТН 902-1-164.90-КЖ1

Канализационная линия с лотком	Итого листов	Листов
200-160 мм/ч, материал 2-21М с решетками «Дробилка»	Р	4
РКМ 2. Общий вид (продолжение)	ГОСТРОЛ с сеп. колодезным проектом старьковский Вазоканалпроект	

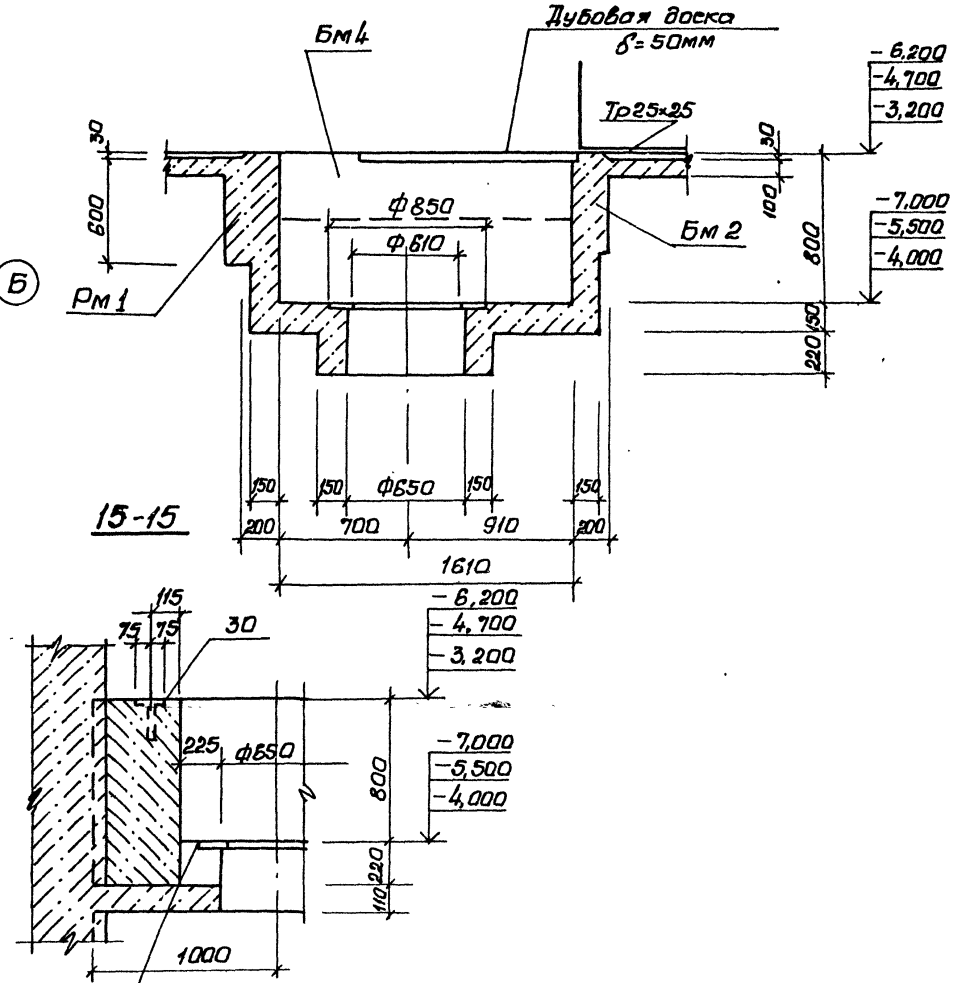
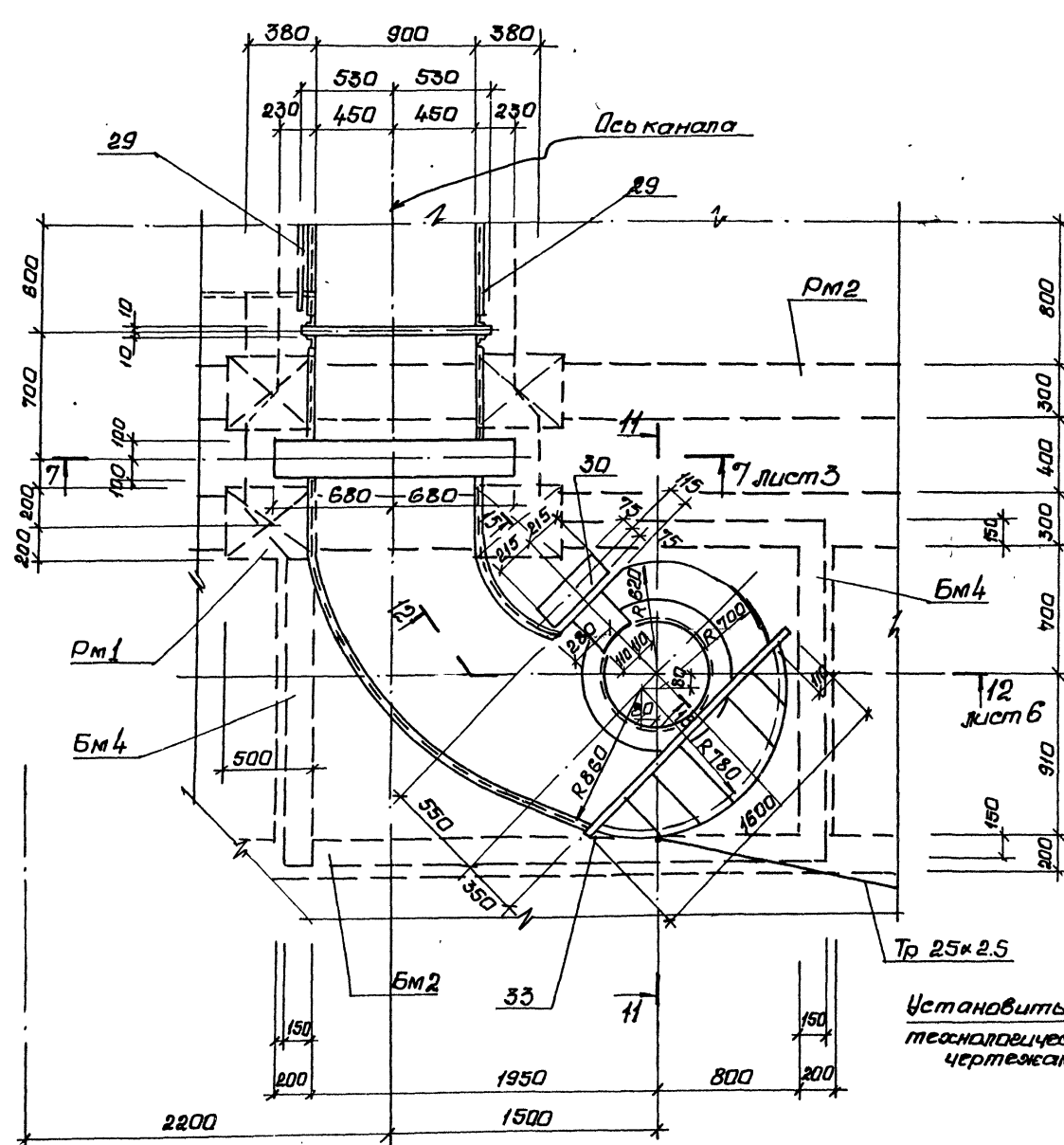
ЛНВ.К:

Сверление в бетон по диаметру Ø 1 - 40 мм. Удаление и фрезирование. Шпатель. Шпатель. Шпатель.

Фрагмент 2

11-11

ЛР-50М 3 у. 2



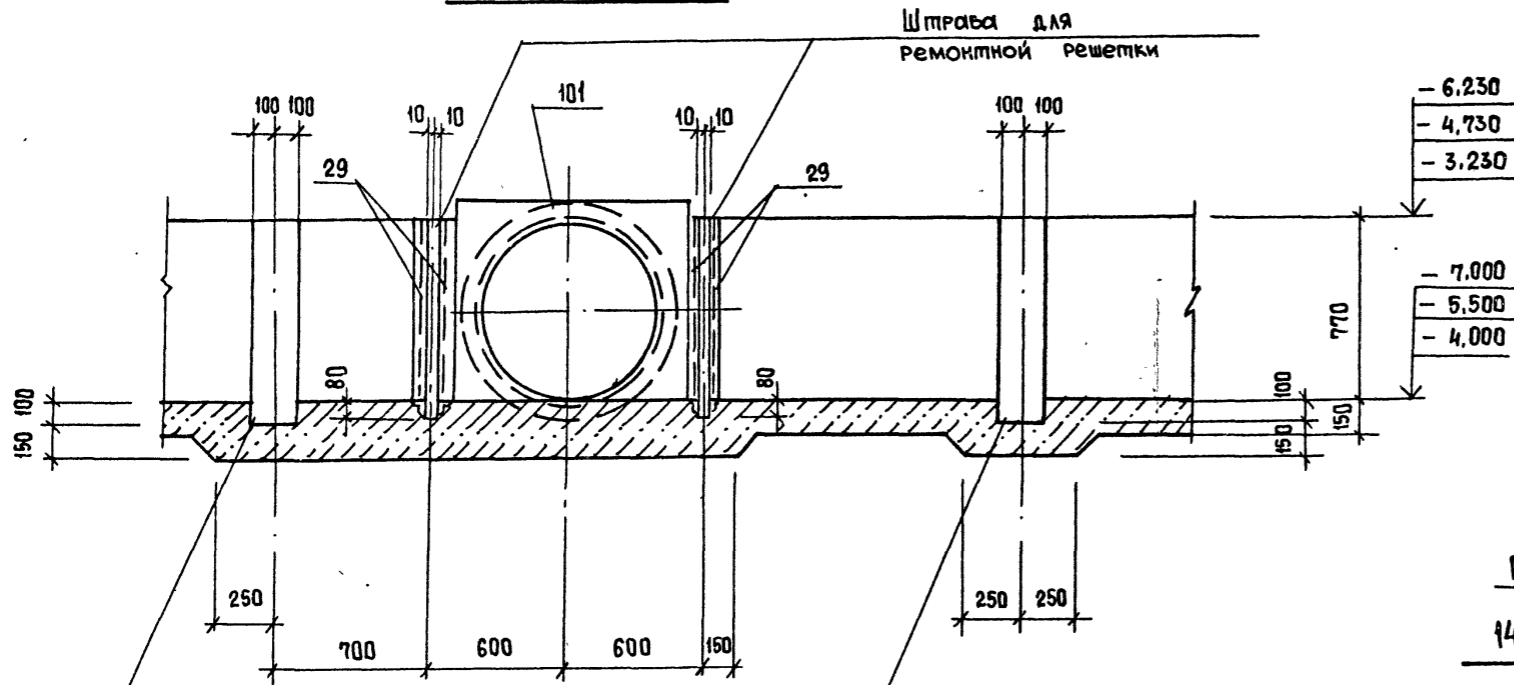
Согласовано
Г.И. Акулиничев
Л.И. Артамонов
Л.И. Артамонов
Л.И. Артамонов
Л.И. Артамонов

		ТП 902-1-164.90 -КЖ1	
Нач. отд. Шелева	В.И.	Канализационная насосная станция производственно-питьевых вод-1000 м ³ /ч, диаметром 12-27 м с решетками-дробилками	Лист 5
Н.контр. Соколовская	Е.В.	РКМ2. Общий вид (продолжение)	Лист 6
Вл. спец. Власенко	С.В.		
Р.к. в.р. Барошук	С.К.		
Ведущий Шкадицкий	Ю.И.		
Инж. Шателова	Л.И.		

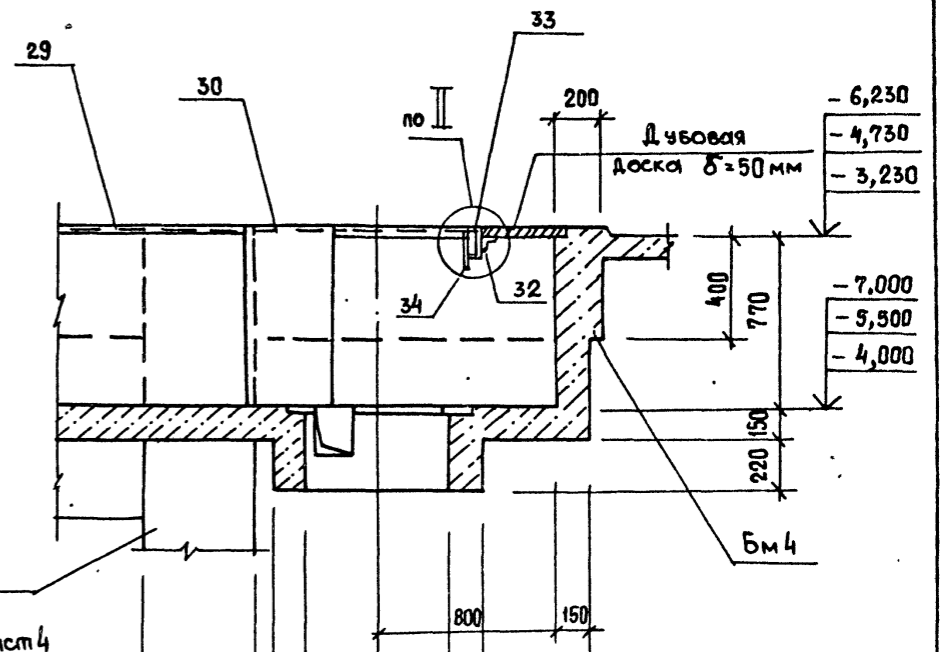
Лин. №:

госстрой ссер
Госводоканализпроект
Саратовские
Водоканалпроект

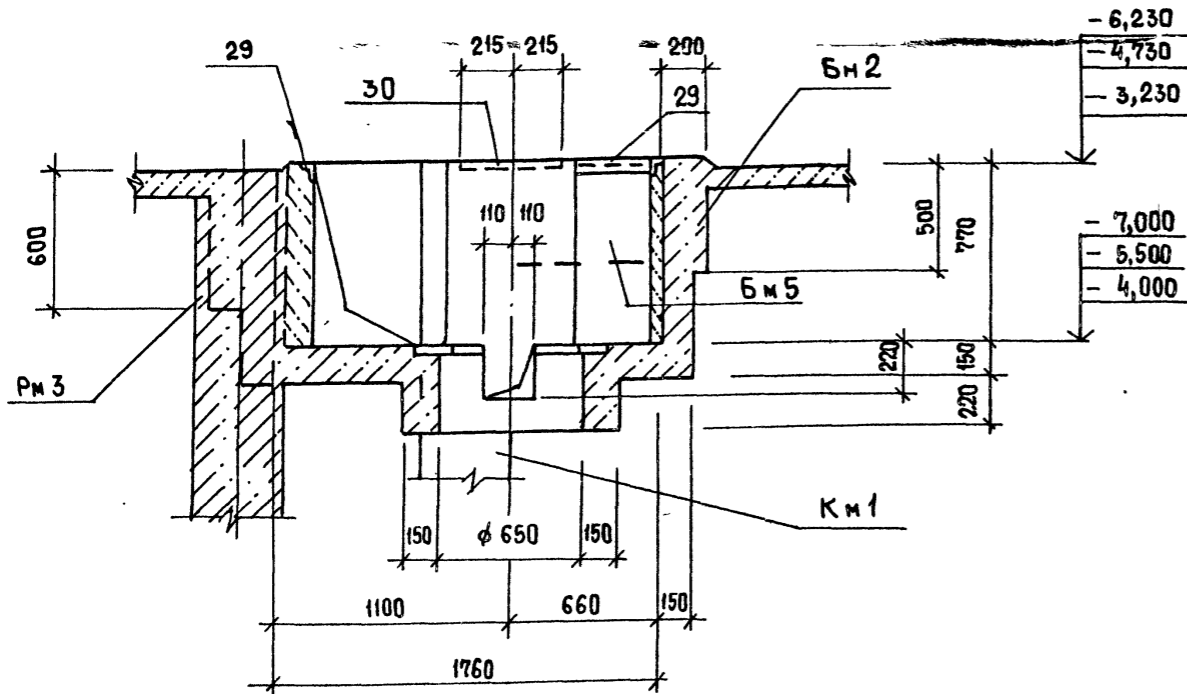
13-13. Лист 2



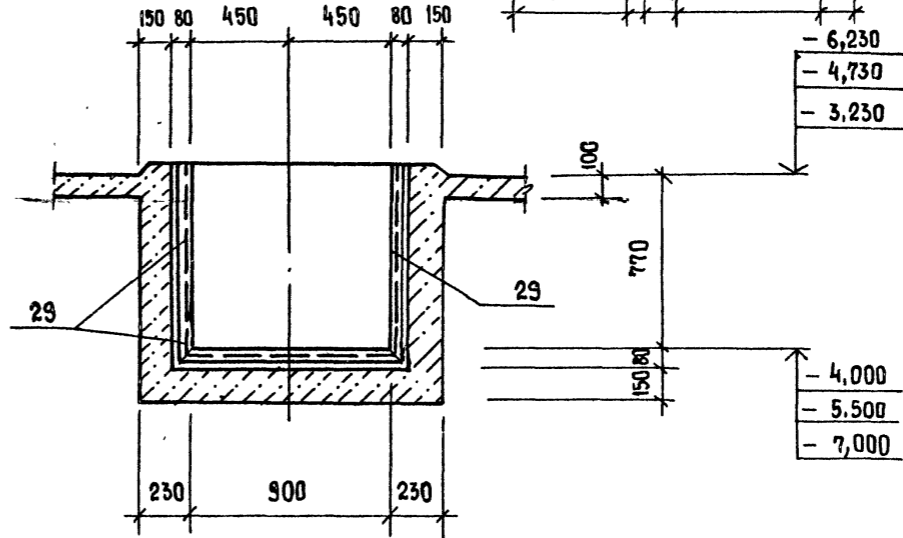
12-12. Лист 5



10-10. Лист 4



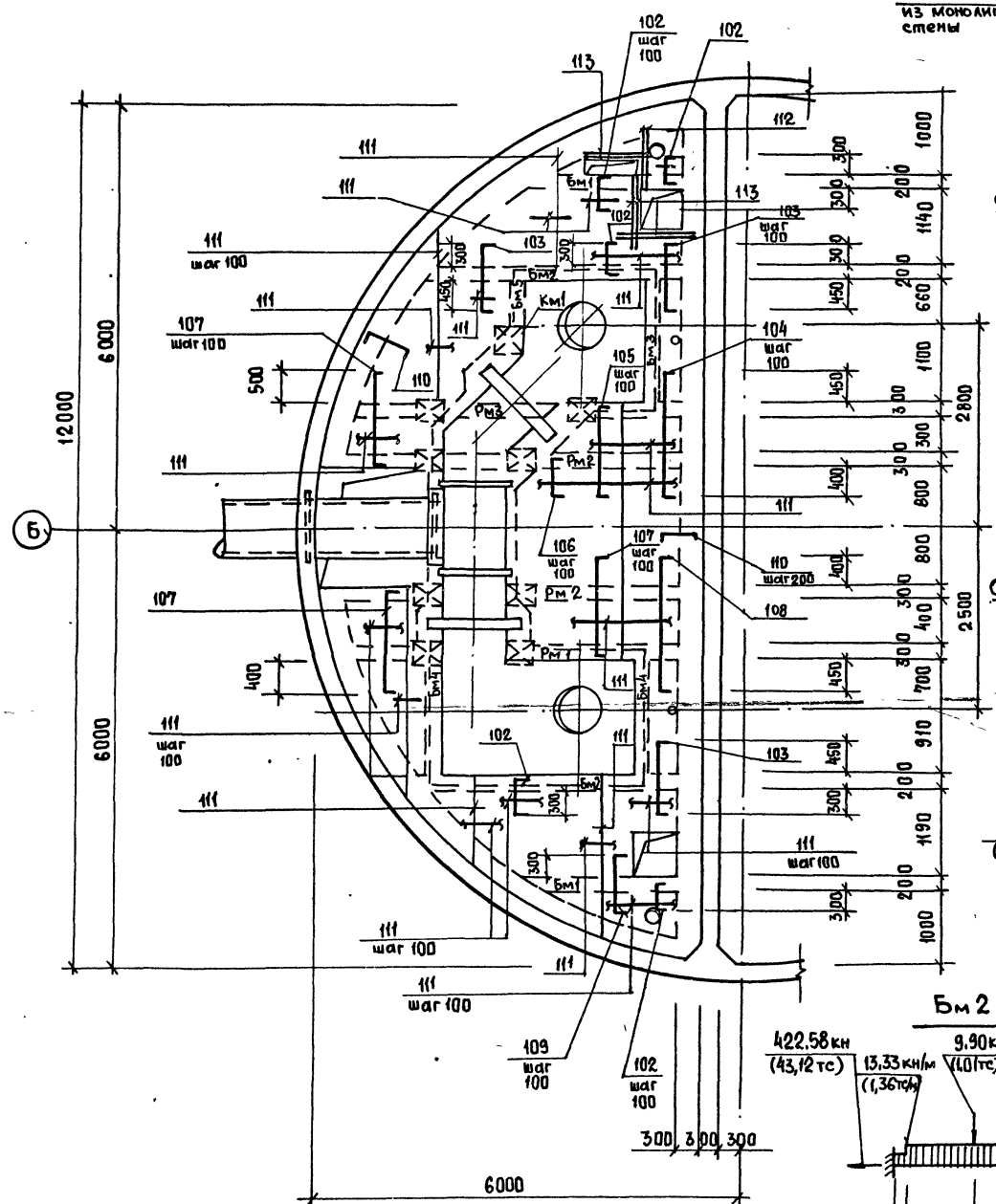
14-14. Лист 4



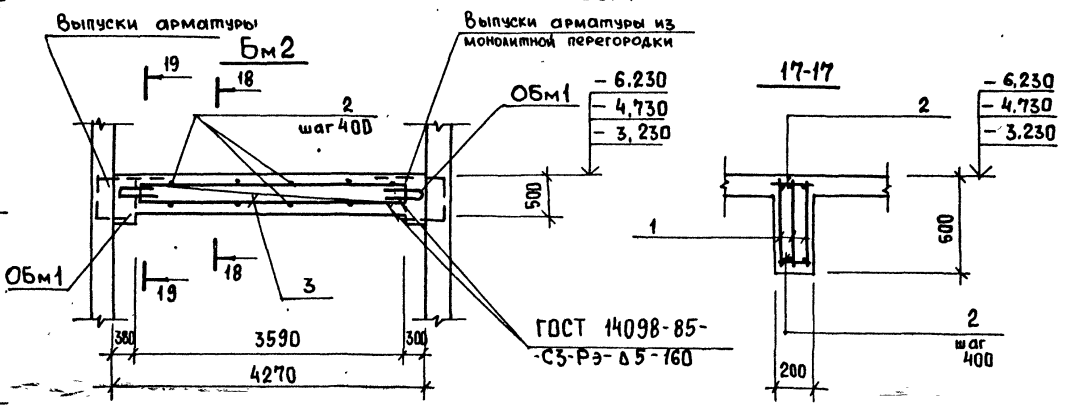
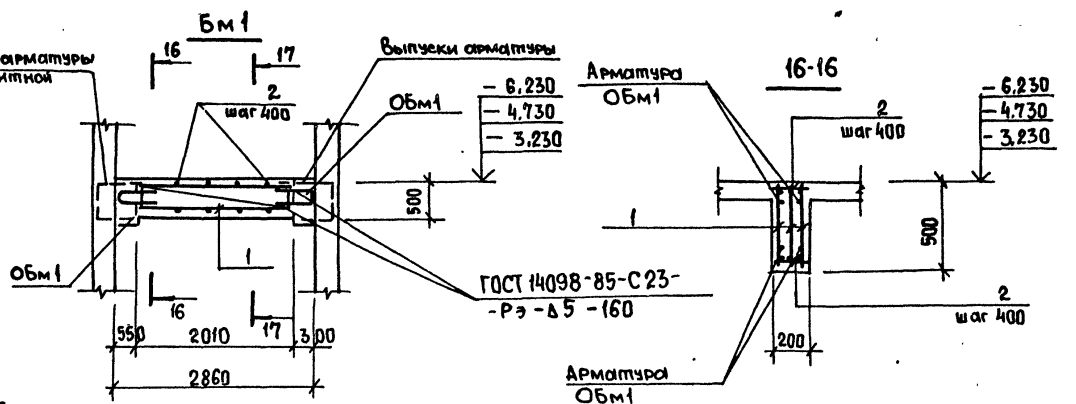
Светлославов
Гл. инж. ТО
Взам. инж. №
Подпись и дата
Имя, отчество

ТП 902-1-164.90 - КЖ 1						
Нач. отд.	Шейко	<i>Ш</i>	Канализационная насосная станция производительностью 200-1200 м ³ /ч, напором 12-27 м с решетками-дробилками	Стадия	Лист	Листов
Н. контр.	Сакольская	<i>С</i>		Р	6	
Гл. спец.	Власенко	<i>В</i>		Госстрой СССР Самозащитный проект Харьковский Водоканалпроект		
Рук. гр.	Боровик	<i>Б</i>		РКМ 2. Общий вид (Окончание)		
Вед. инж.	Иманский	<i>И</i>				
Инж.	Щепелева	<i>Ш</i>				
Имя №						

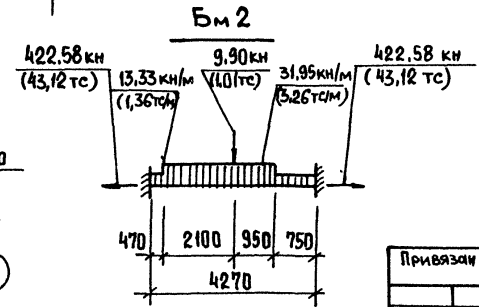
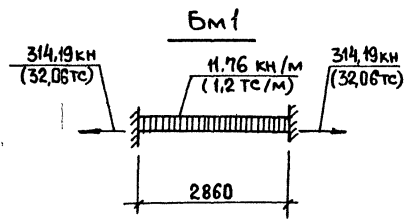
РКм 2
Схема армирования



Выпуски арматуры из монолитной стены



Расчетные схемы балок

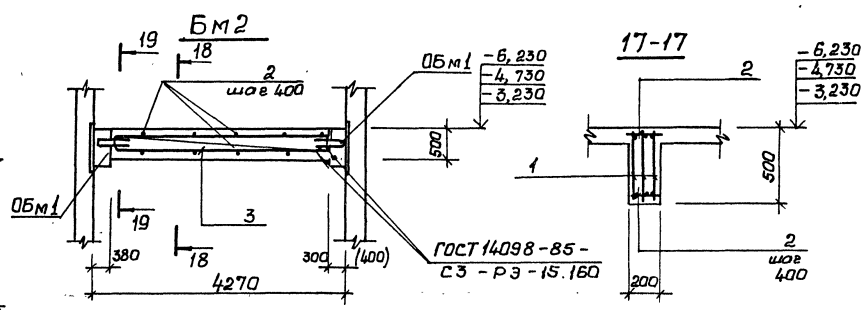
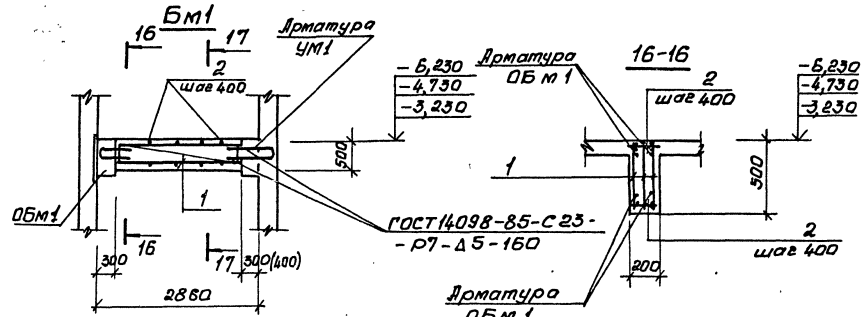
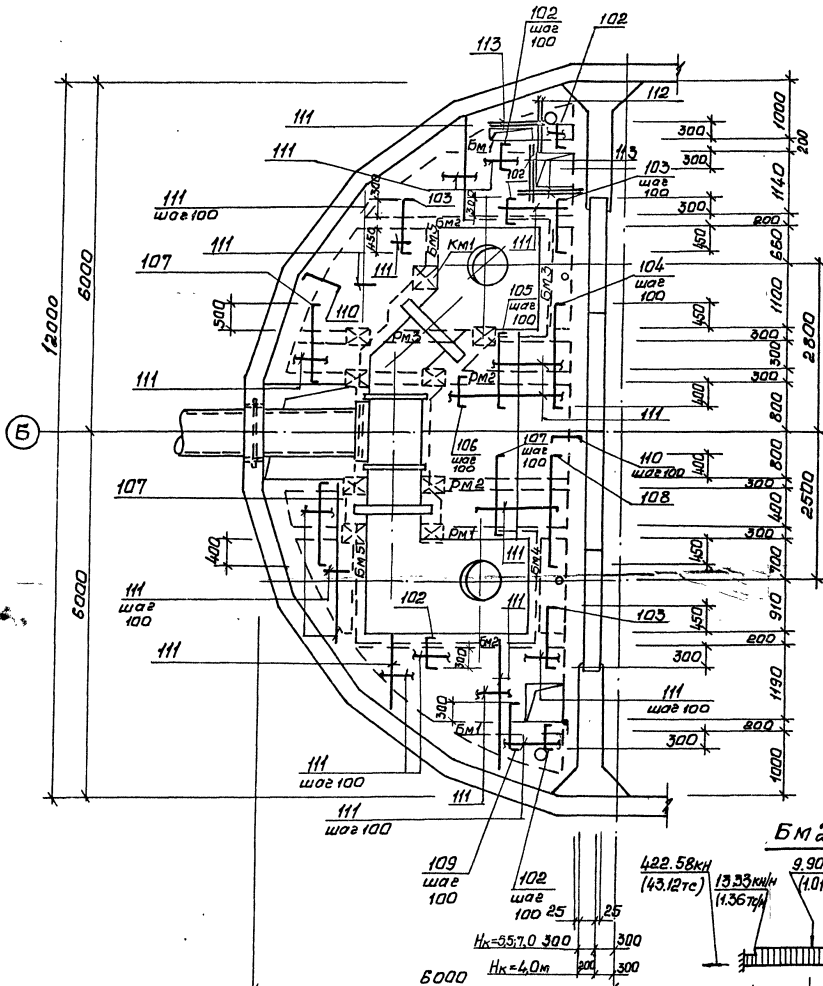


1. Защитный слой бетона для рабочей арматуры в плите принят 15 мм, в балках - 20 мм.
2. Сварку производить электродами типа Э42А ГОСТ 9467-75.

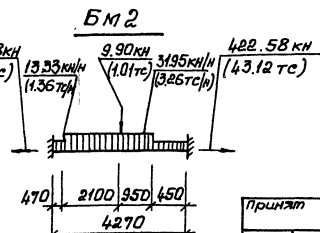
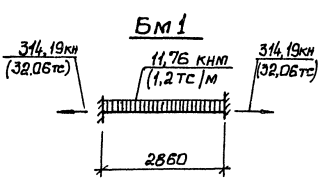
Создано: [blank]
Инв. № [blank]
Подпись и дата: [blank]

Привязан			ТП 902-1-164.90 - КЖ 1			
Нач. отд.	Шейко	И	Канализационная насосная станция производительностью 200-1200 м³/ч, напором 12-27 м, в комплекте - дренажные.	Стальная	Лист	Листов
Н. контр.	Сократская	И		Р	7	
Гл. спец.	Власенко	И		Госстрой СССР		
Рук. гр.	Боровик	И		Специальпроект		
Вед. инж.	Шмандий	И		Харьковский		
Инж.	Шепелева	И	Водоканалпроект			
Инж.	Ткач	И	Водоканалпроект			

РКМ 2 Схема армирования

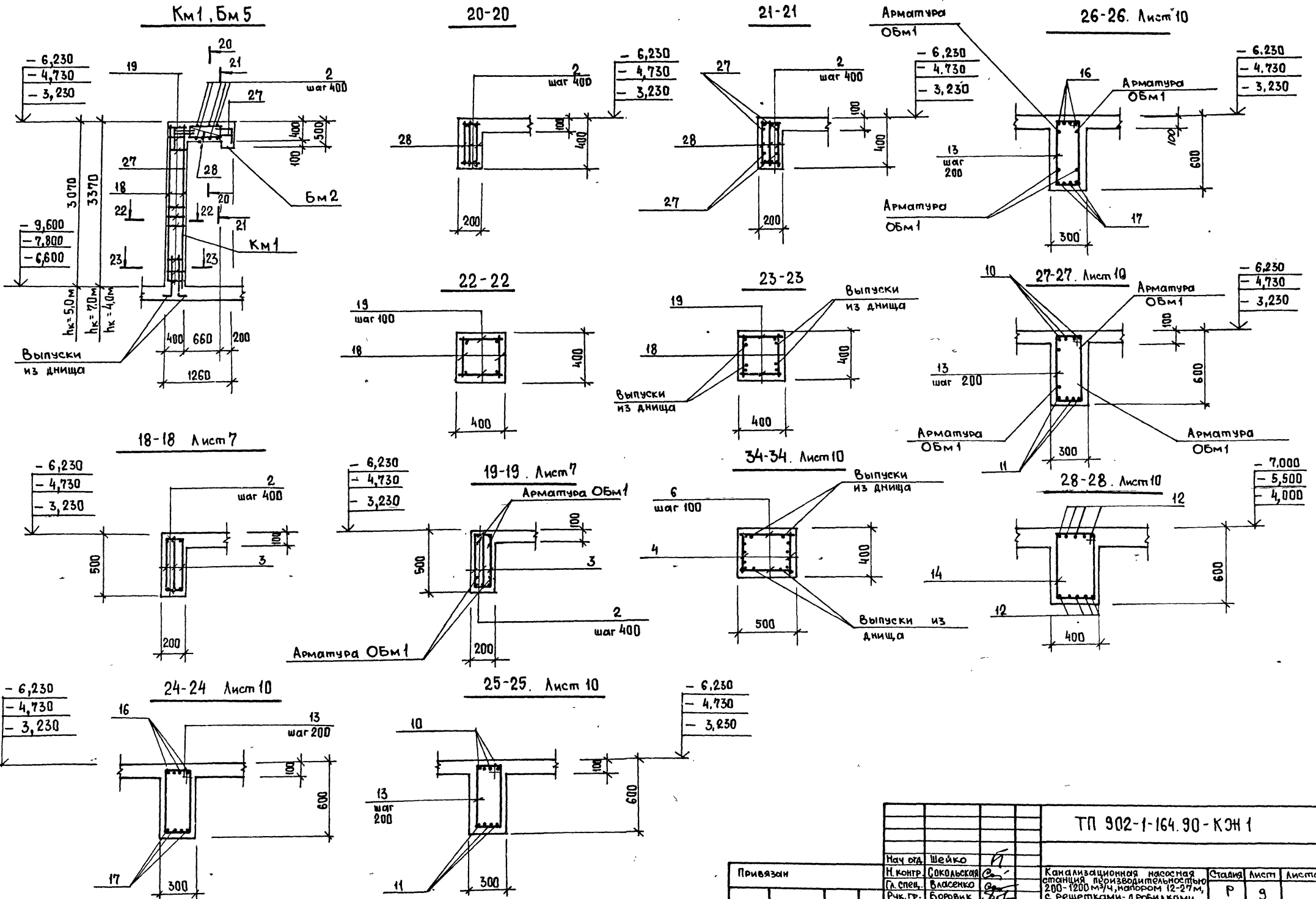


Расчетные схемы балок



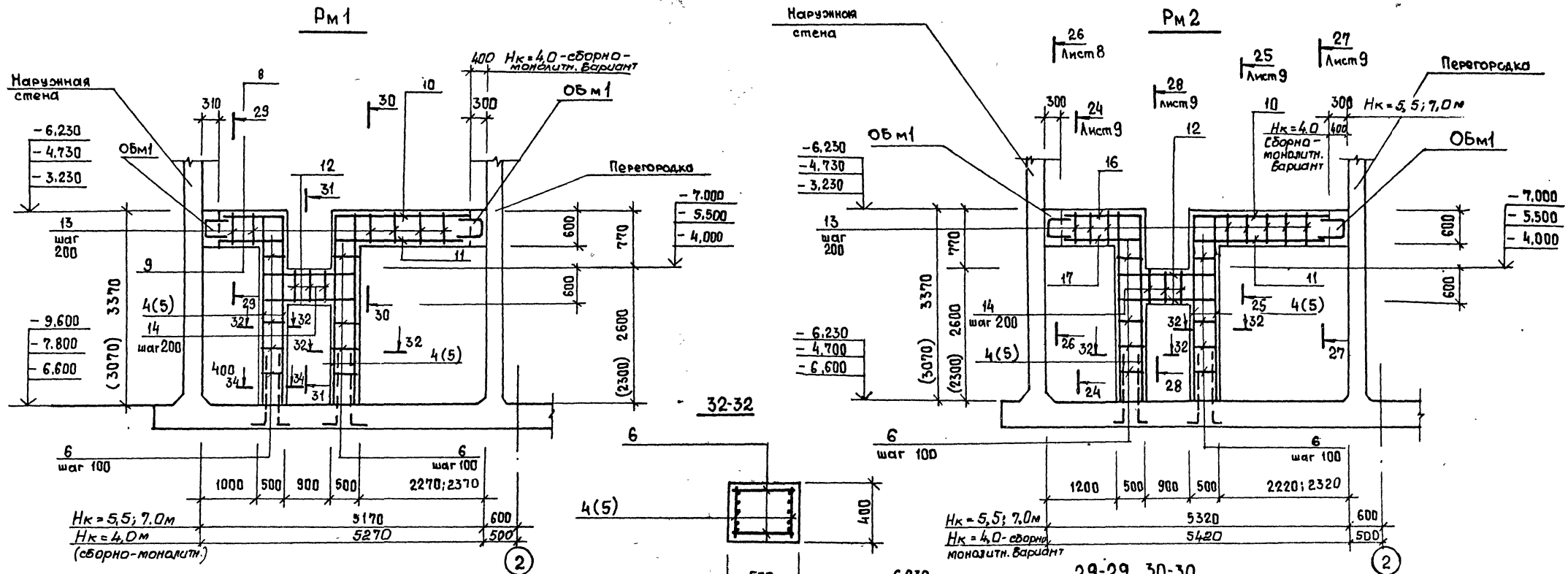
1. Защитный слой бетона для рабочей арматуры в плите принят 15 мм, в балках - 20 мм
2. Сварку производить электродными типа Э42А ГОСТ 9467-75.
3. Размеры в скобках для $H_k = 4,0 м$

ТП 902-1-164.90 -КЖ 1			
принят	Исполн. Шейко В	Конструкционная нагрузка	Исполн. Шост Иветов
	И контр. Волынецкая В	станция пропускать не надо	Исполн. Шост Иветов
	Элецын Власенко В	200-1200 м ³ /литра прот. - 21 м	Р 8
	Рук. пр. Барышник Е	в решетками - врылками	
	Великин Шандый М	РКМ 2. Схема армиро-	Госстрой с/арх
	Шнок Штепова В	ванция. Сборно-монолит-	Саратовский
	Исполн. Васильевская И	ный вариант.	Воронежский

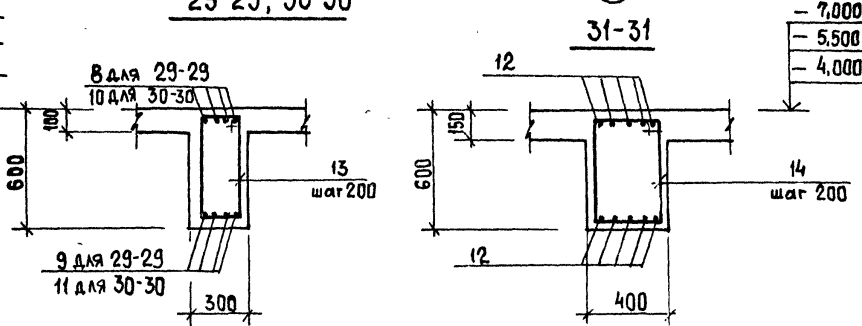
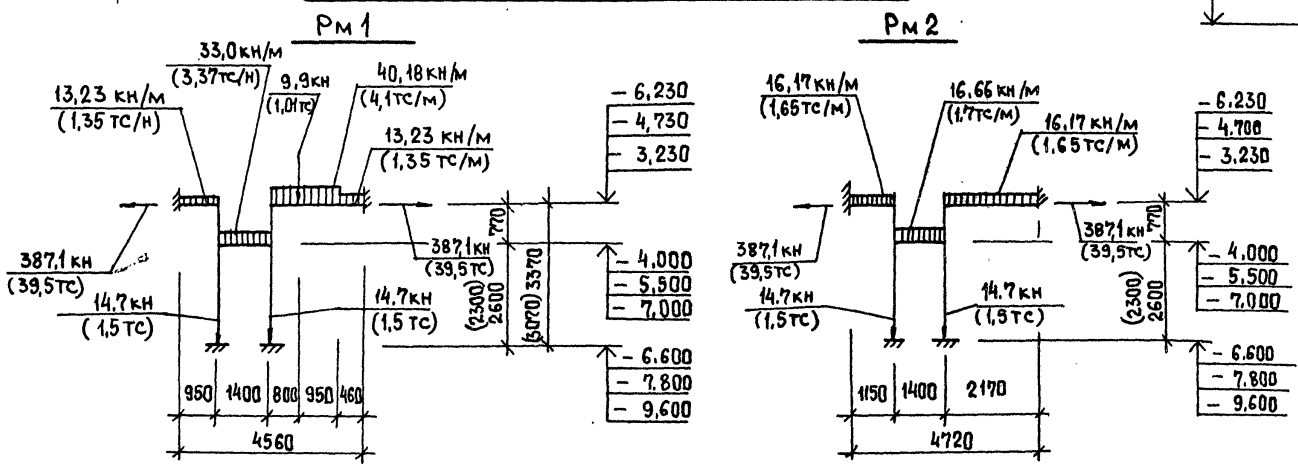


Инв. № подл.	Подпись и дата	Взам. инв. №	Листов

ТП 902-1-164.90-КЖ 1			
Исполн.	Мач. отд.	Шейко	Ш
Инв. №	Н. контр.	Соколовская	С
	Гл. спец.	Власенко	В
	Рук. гр.	Боровик	Б
	Вед. инж.	Шмандий	Ш
	Инж.	Шепелева	Ш
Привязан		Канализационная насосная станция производительностью 200-1200 м³/ч, напором 12-27 м, с решетками-дробилками	
Инв. №		РКМ 2. Схема армирования я. (Продолжение)	
Станция	Лист	Листов	
Р	9		
		Госстрой ССР Совхозаодкамминпроект Харьковский Водоканалпроект	

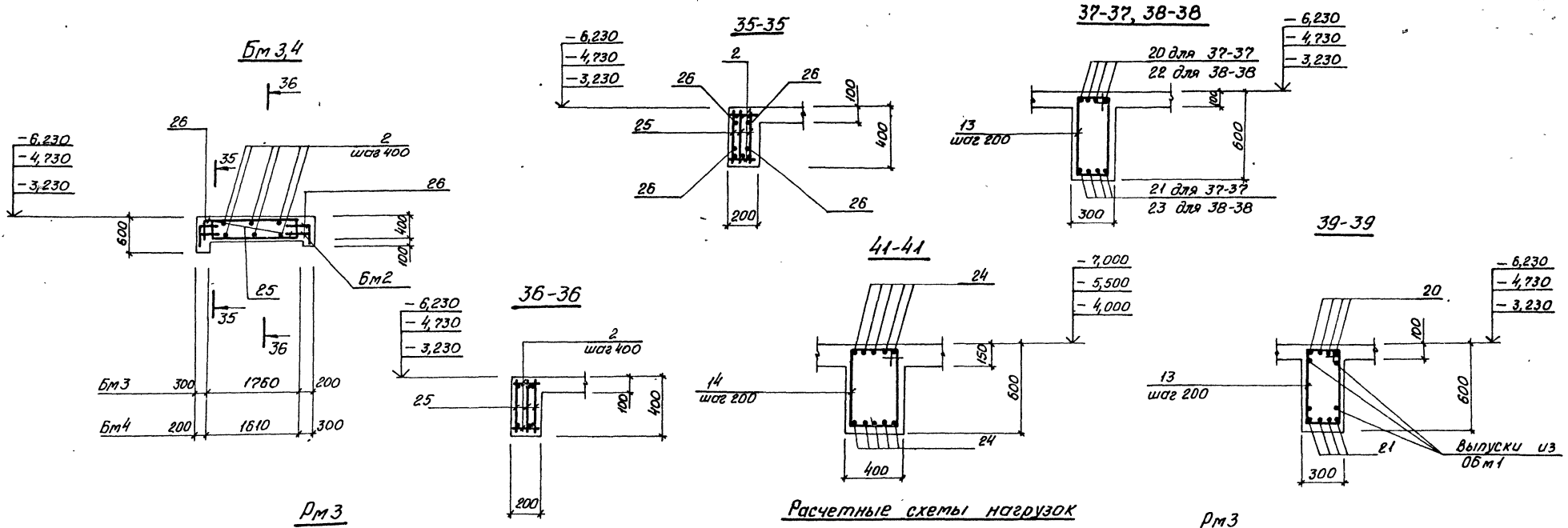


Расчетные схемы нагрузок

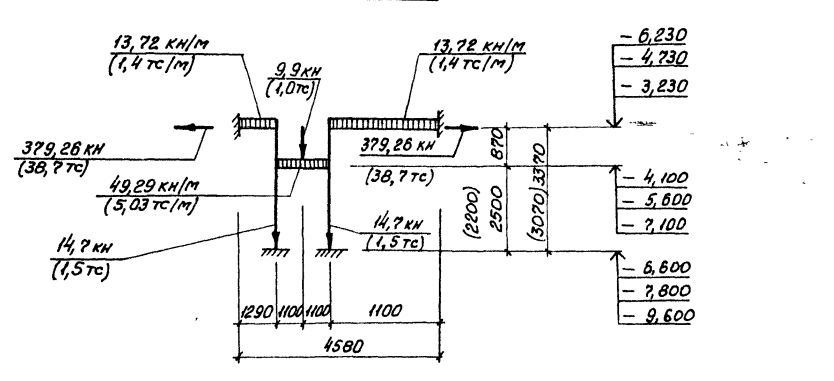
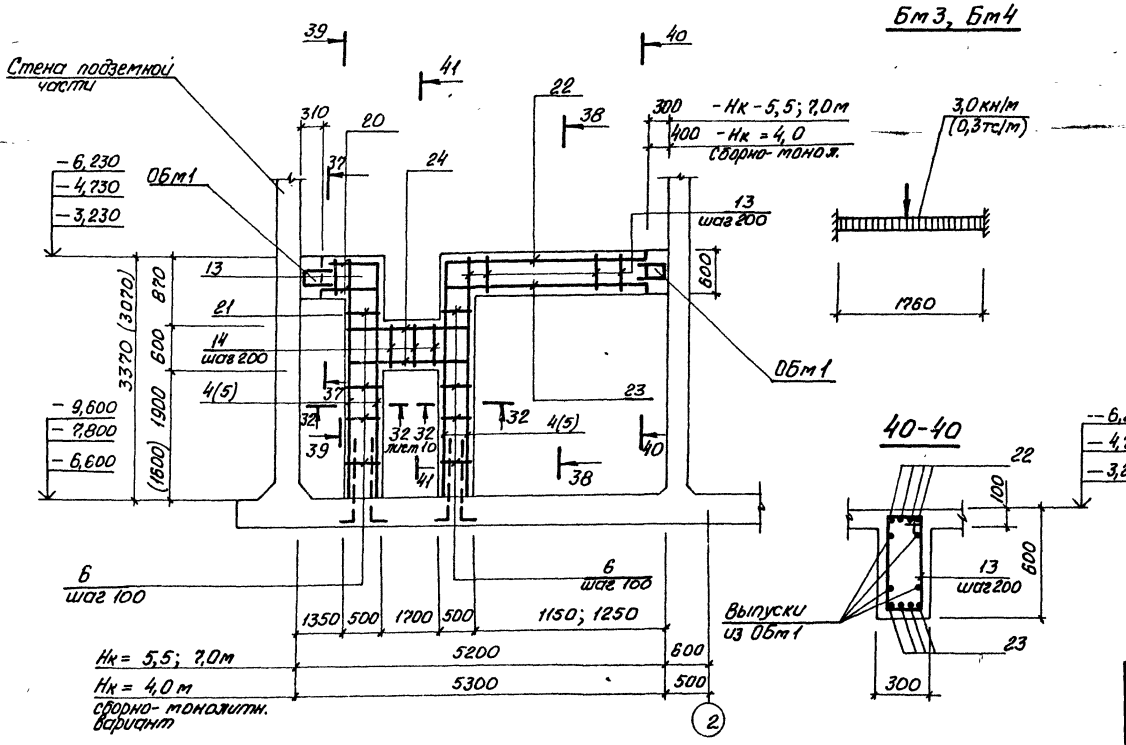


1. Значения в скобках для $h_k = -5,500$ м.
2. Сопряжение стен с дном условно изображено для открытого способа производства работ монолитного варианта.

ТП 902-1-164.90 - КЭИ 1					
Привязан	Нач. отд.	Шейко	К1	Канализационная насосная станция	Стация
	Н.контр.	Соколовская	С	200-1200 м ³ /ч, напором 12-27 м с решетками-дробилками	Лист
	Гл.спец.	Власенко	В		Листов
	Рук. гр.	Боровик	Б	РКМ 2. Схема армирования.	Р 10
	Вед. инж.	Шмандин	Ш	Госстрой СССР Санэпидканализпроект Харьковский	
Инв. №	Инж.	Шепелева	Ш	Водоканалпроект	



Расчетные схемы нагрузок

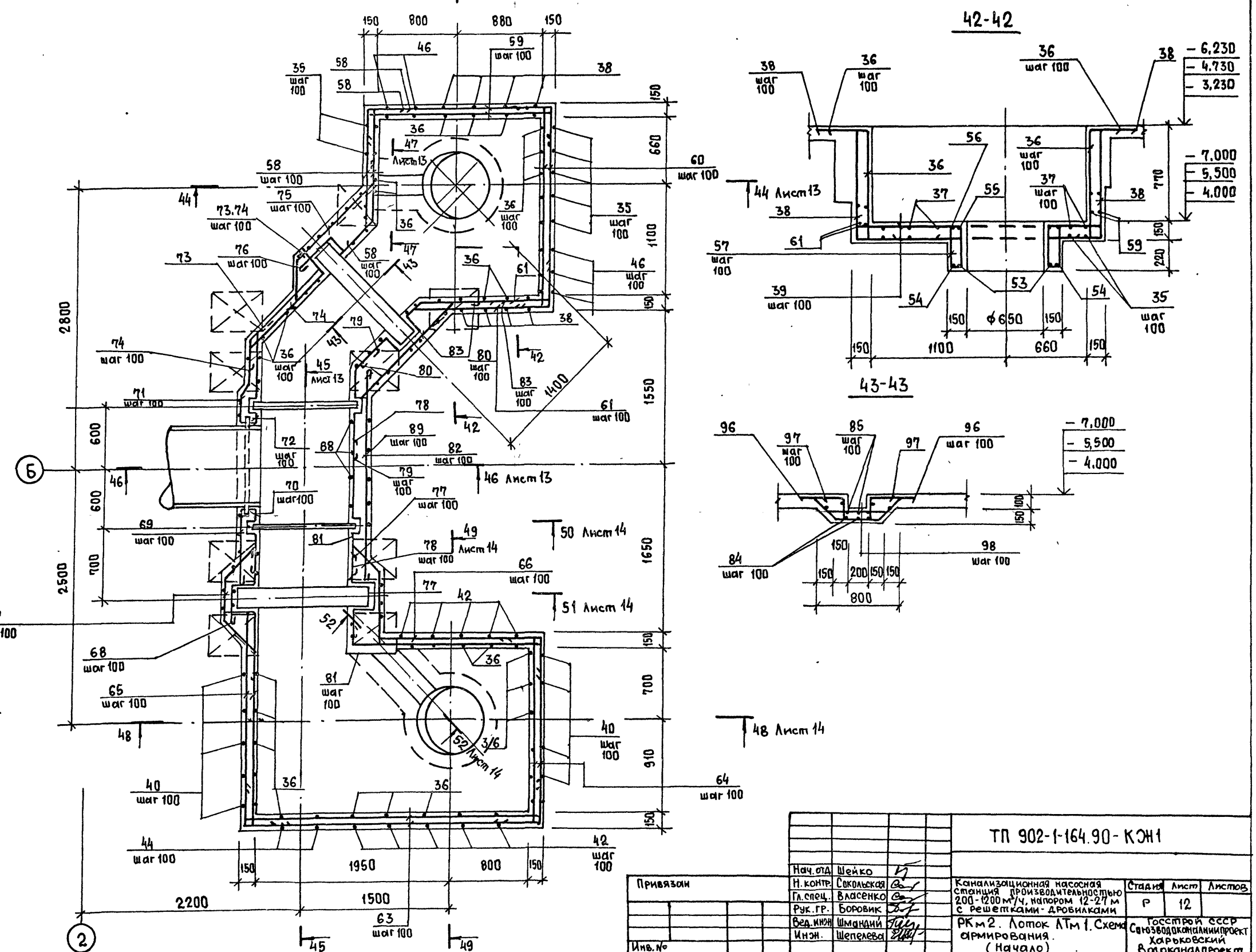


1. Значения в скобках для $h_k = -5,500 м$.
2. Сопряжение стен с дном изображено для открытого способа производства работ монолитного варианта.

		ТП 902-1-164.90-КЖ1	
Исполн.	Шейко	Провер.	
Нач. отд.	Савельева	Смет.	
Ин. спец.	Борисков	Смет.	
Рук. гр.	Штанский	Смет.	
Инж. спец.	Штанский	Смет.	
Инж. спец.	Савельева	Смет.	
Инж. спец.	Штанский	Смет.	
Привязан		канализационная наружная стена производственного 200-1200 мм из кирпича с решетчатыми пробылками	
Инд. №:		РКм 2. Схема армирования. (Окончание)	
		Статус Лист Листов	
		Р И	
		Госстрой СССР Самодово-научный проект Харьковский Водохозяйственный проект	

ЛТм 1

42-42



- 6,230
- 4,730
- 3,230

- 7,000
- 5,500
- 4,000

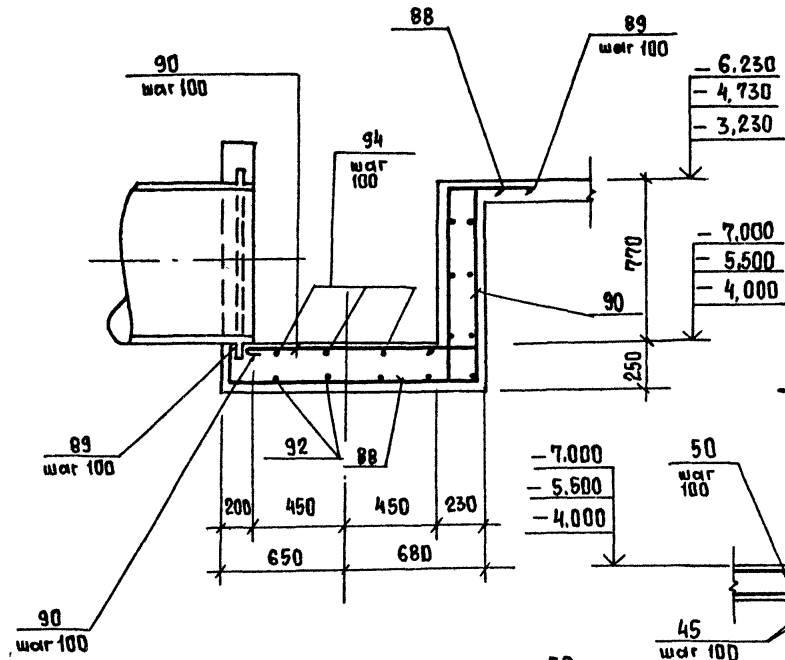
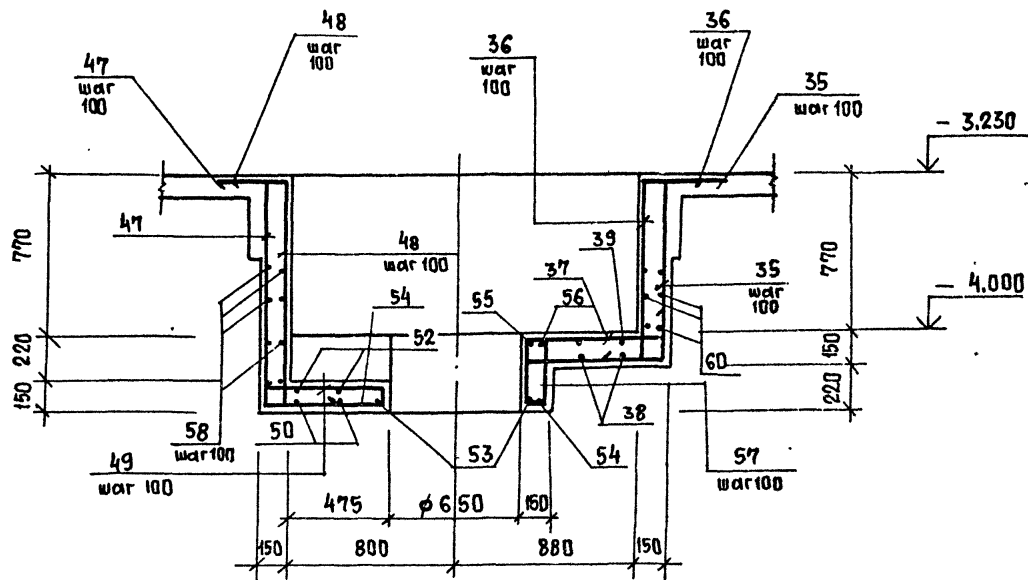
- 7,000
- 5,500
- 4,000

				ТЛ 902-1-164.90-КЭЖ1		
Нач. отд.	Шейко			Канализационная насосная станция производительностью 200-1200 м ³ /ч, напором 12-27 м с решетками-дробилками РКм 2. Лоток ЛТм 1. Схема армирования. (Начало)		
Н. контр.	Саколяк					
Гл. спец.	Власенко					
Рук. гр.	Боровик					
Вед. инж.	Шмандин					
Инж.	Шепелева			Стадия	Лист	Листов
				Р	12	
				Госстрой СССР Харьковский водоканалпроект водоканалпроект		

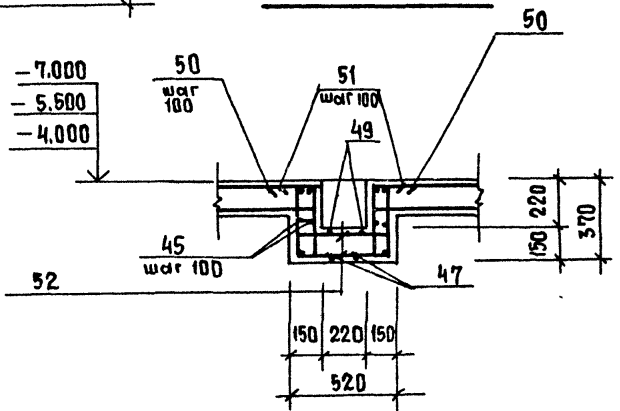
СОГЛАСОВАНО: _____
 Инв. № подл. Подпись и дата _____

44-44. Лист 12

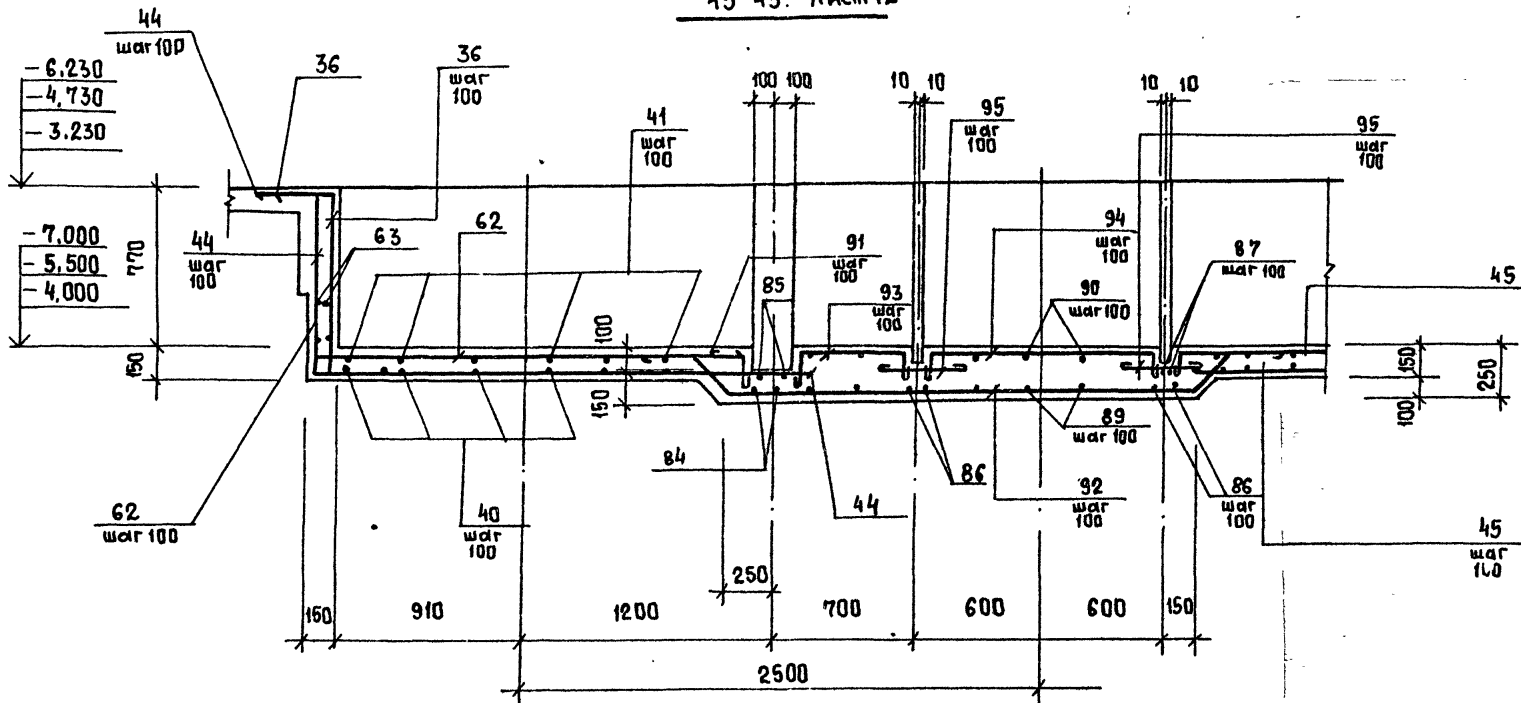
46-46. Лист 12



47-47. Лист 12



45-45. Лист 12

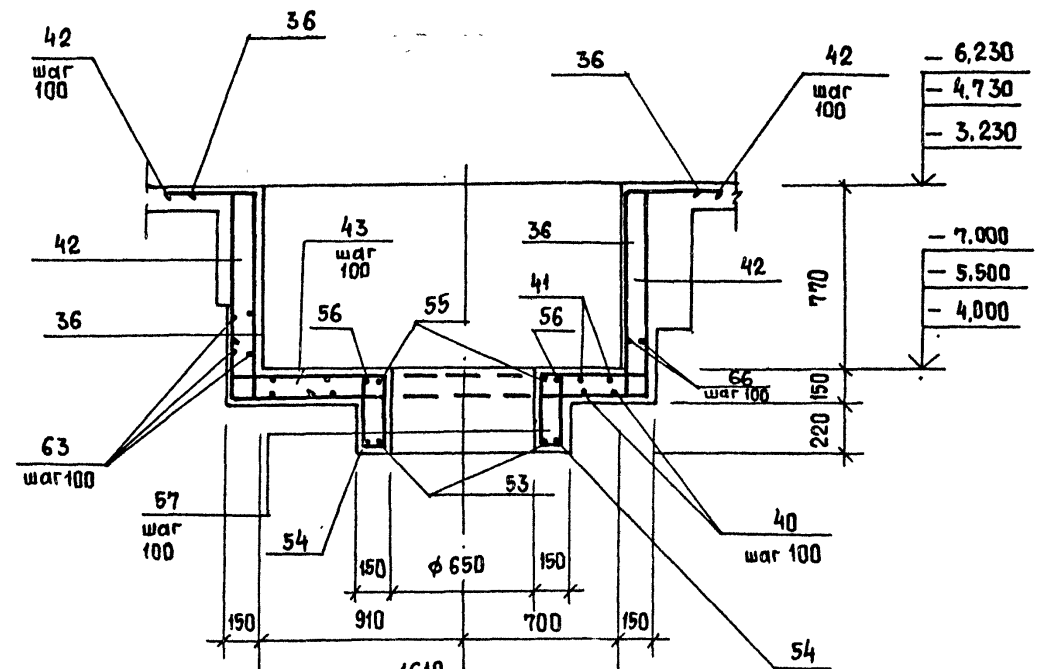
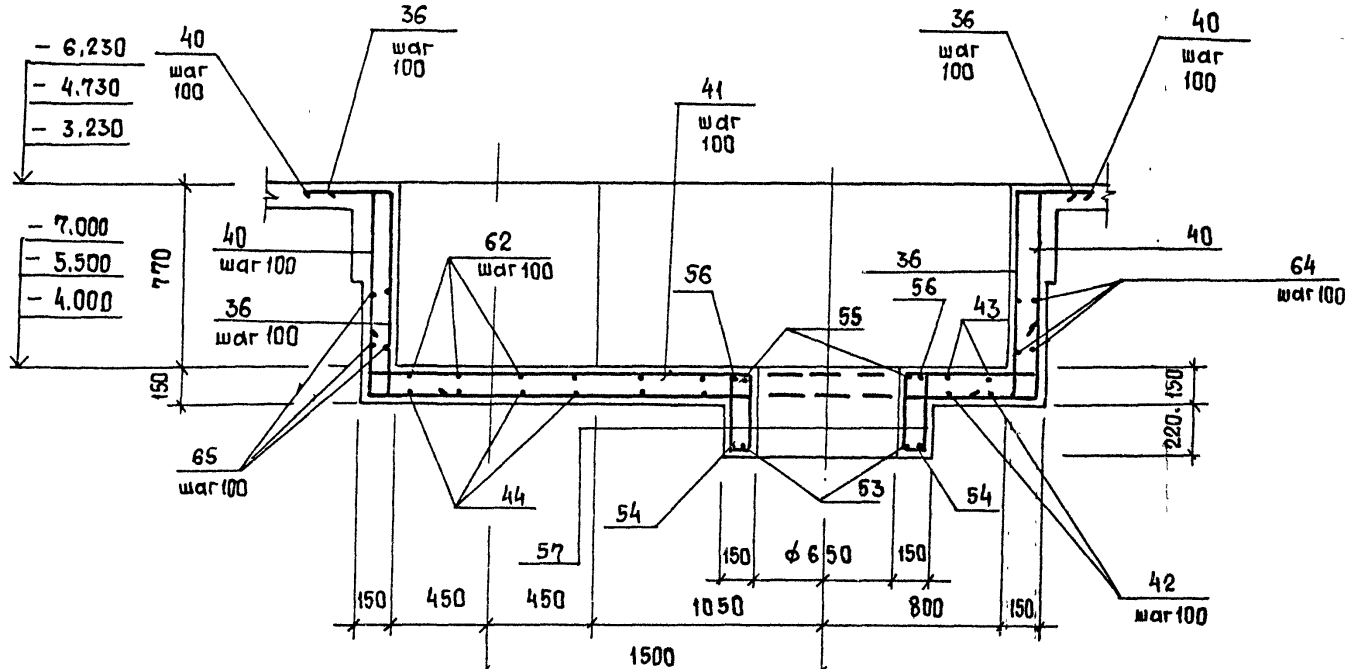


Согласовано
 Подпись и дата
 Инв. №

ТП 902-1-164.90 - КЖ1			
Нач. ота. Шейко	Инж. Шелелева	Канализационная насосная станция производительностью 200-1200 м ³ /ч, напором 12-27 м с решетками - дробилками	Стация Лист Листов
Н. контр. Сокольская	Инж. Шелелева	РКМ 2. Лоток АТМ1. Схема армирования. (Продолжение)	Р 13
Гл. спец. Власенко			Гострой ССР Союзводоканалпроект Харьковский Водоканалпроект
Рук. гр. Борошник			
Вед. инж. Шмачанин			
Инж. Шелелева			

48-48. Лист 12

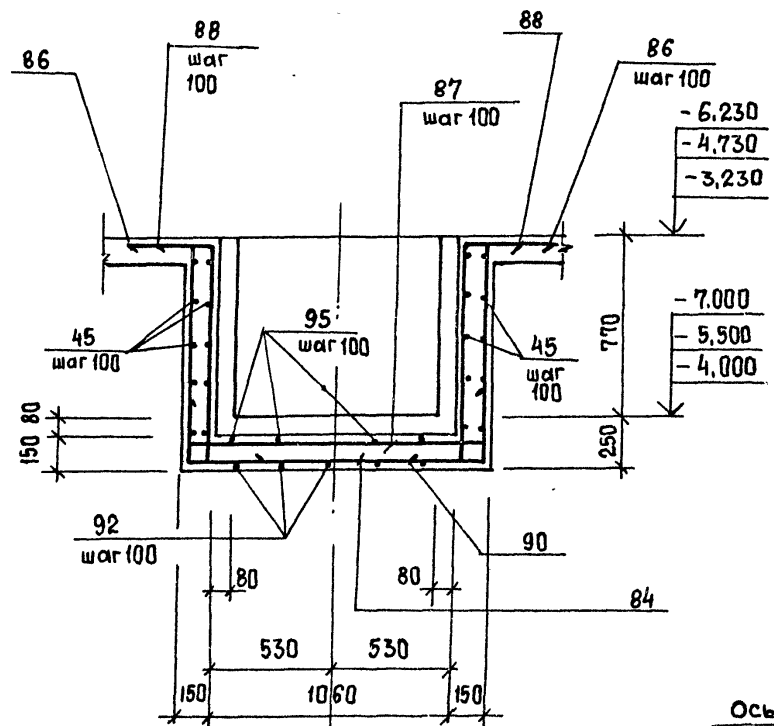
49-49. Лист 12



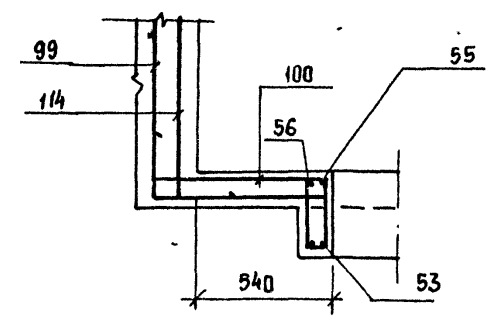
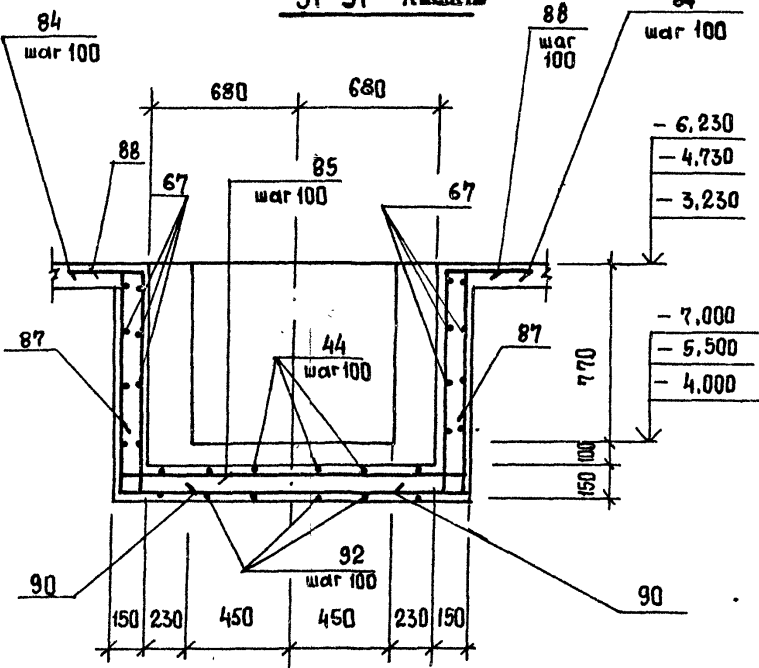
Ось лотка 50-50. Лист 12

Ось отверстия

52-52. Лист 12



51-51. Лист 12



Ось канала

Ось канала

Согласовано
 Подпись и дата
 Инв. №

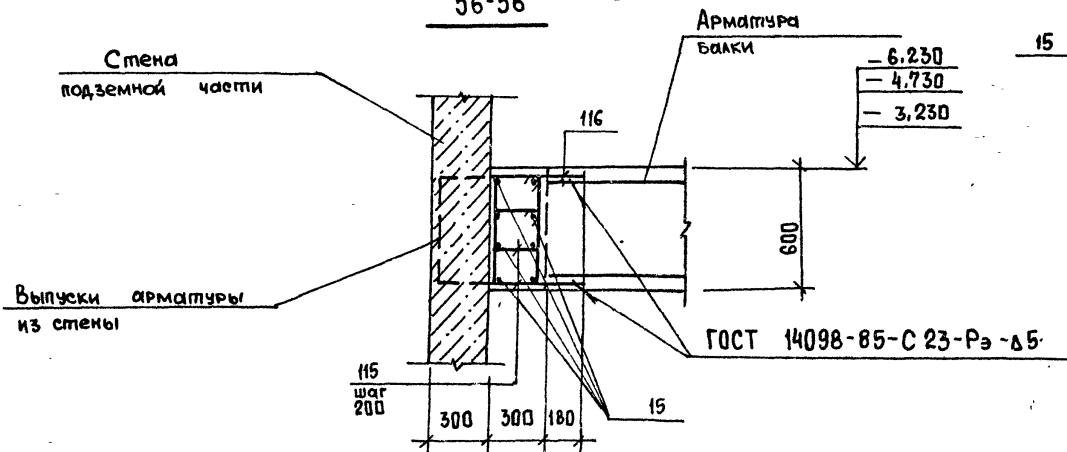
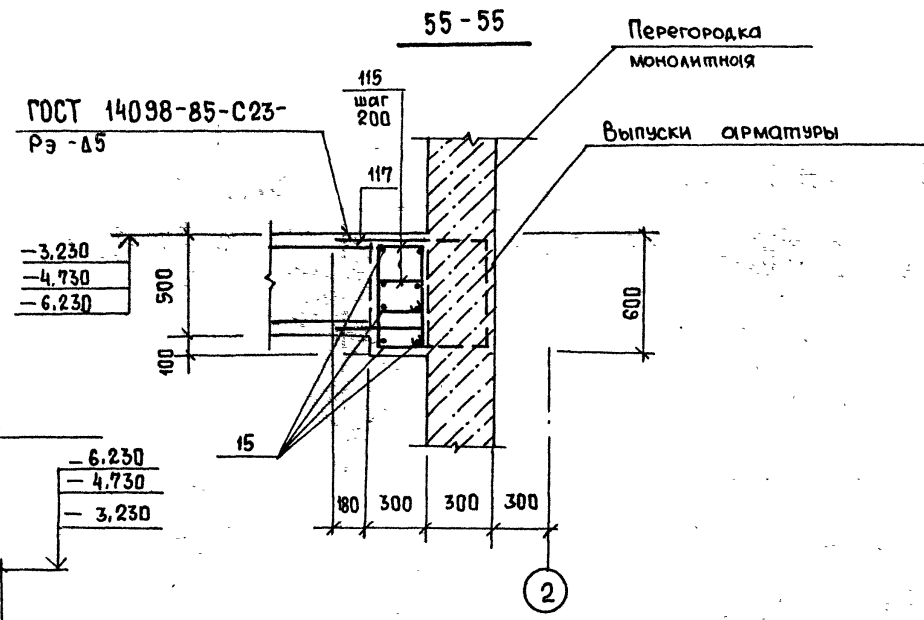
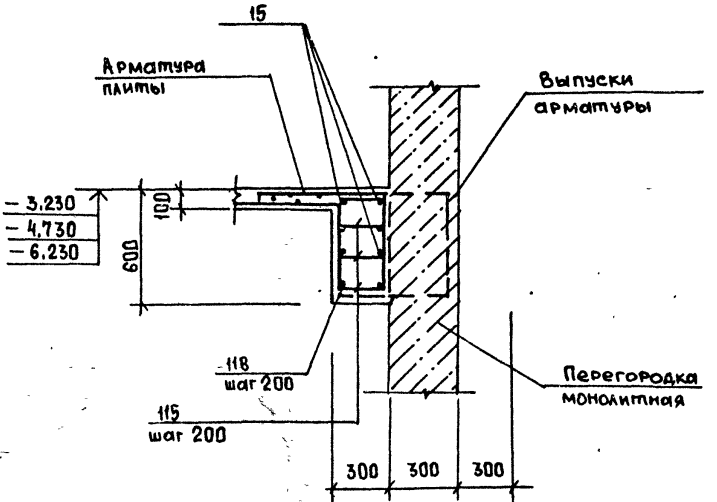
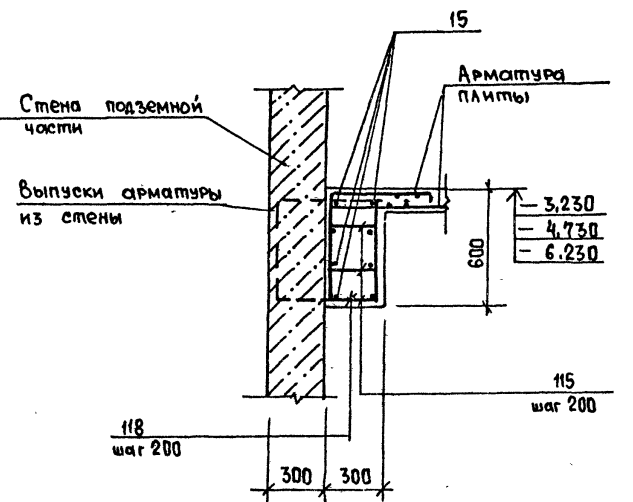
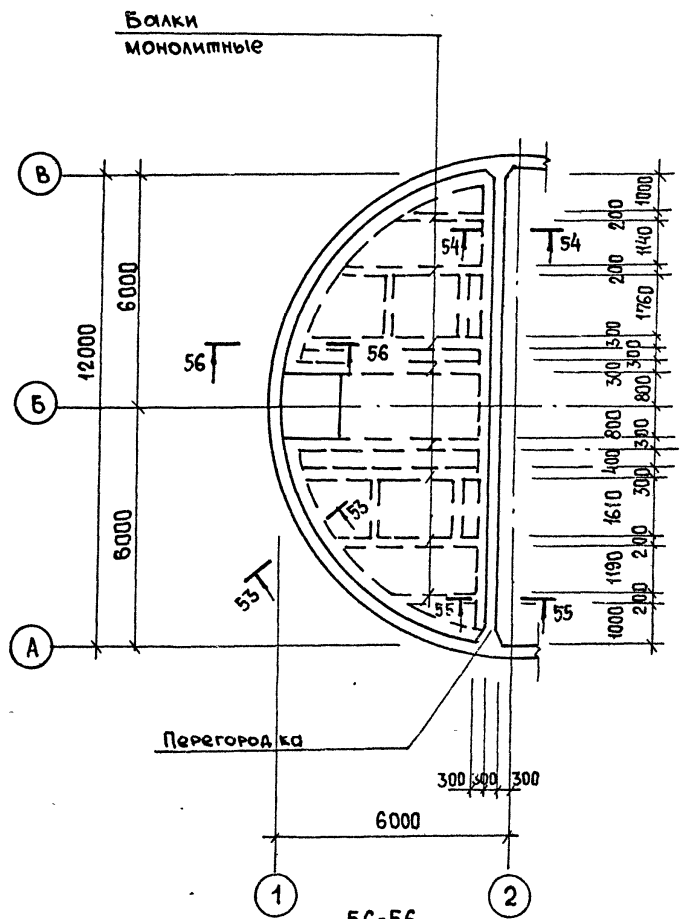
Привязан	
Инв. №	

ТП 902-1-164.90 - КЖС		
Нач. отд. Шейко	Инж. Шелева	Канализационная насосная станция производительностью 200-1200 м³/ч, напором 12-27 м с решетками-дробилками РКм 2. Лоток ЛТм1. Схема армирования (окончание)
Н. контр. Сокольская	Инж. Шелева	
Гл. спец. Власенко	Инж. Шелева	
Рук. гр. Боровик	Инж. Шелева	
Вед. инж. Шмандий	Инж. Шелева	
Стадия	Лист 14	Листов
Р		Госстрой СССР Харьковской Водоканалпроект

Обм 1

53-53

54-54



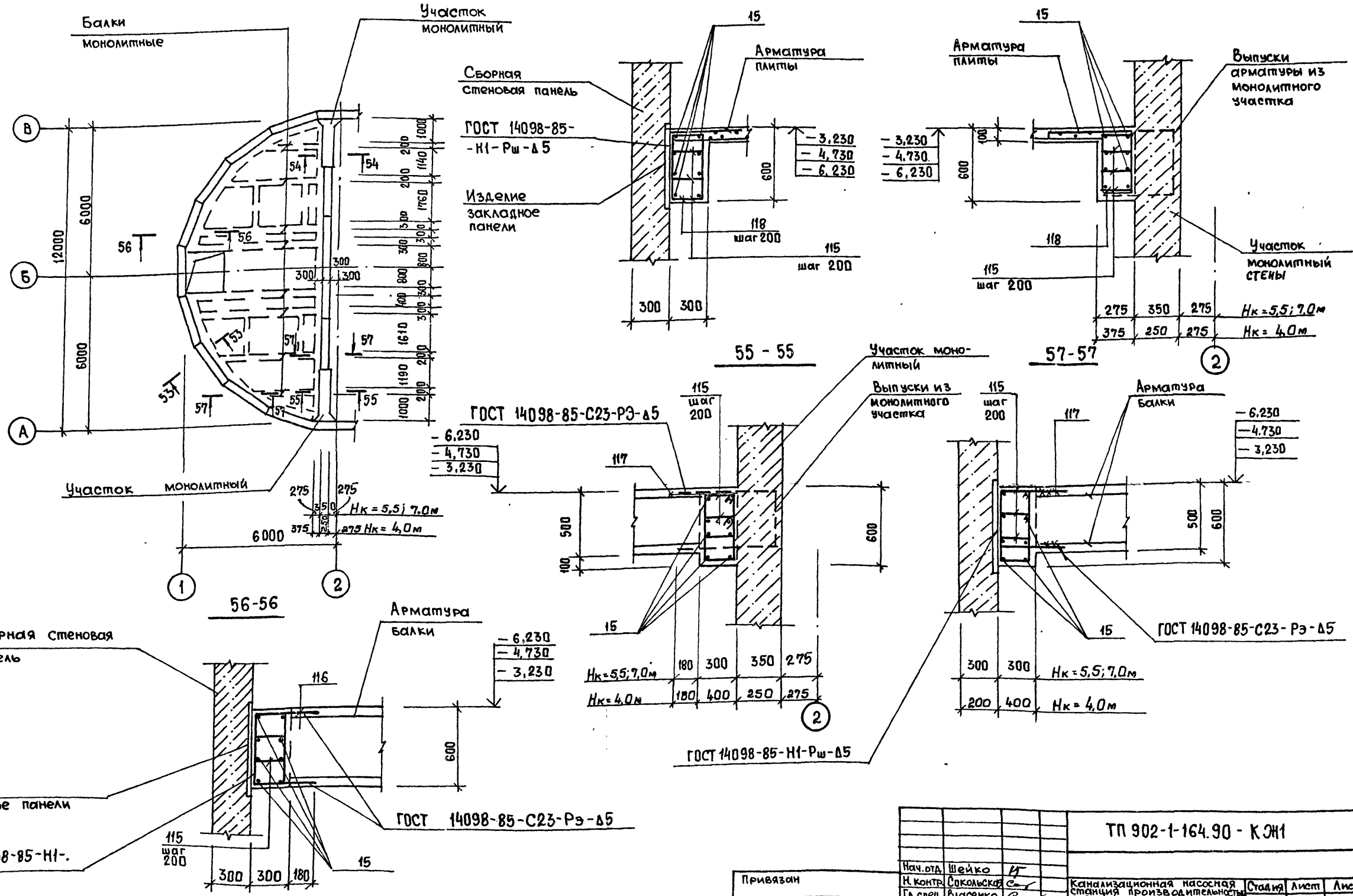
С. Власов	Инж. Шевченко
С. Власов	Инж. Шевченко
С. Власов	Инж. Шевченко
С. Власов	Инж. Шевченко
С. Власов	Инж. Шевченко

ТП 902-164.90 - КЖ1		
Привязан	Нач. отд. Шейко	Инженер
	Н. контр. Соколовская	Инженер
	Гл. спец. Власенко	Инженер
	Рук. гр. Боровик	Инженер
	Вед. инж. Шманян	Инженер
	Инж. Шепелева	Инженер
Инв. №		
Канализационная насосная станция производительностью 200-1200 м³/ч диаметром 12-27 м с решетками-дьяволками		Стация
РКМ 2. Балка обвязочная Обм. Общий вид. Схема армирования Монолитный вариант		Лист 15
		Листов
		Госстрой СЭСР Санэпидказначпроект Харьковский Водоканалпроект

Обм 1

53-53

54-54



Сопоставлено
 Гл. спец. ТО
 Подпись и дата
 Инв. № подл.

ТП 902-1-164.90 - КЖ1						
Нач. отд.	Шейко	И	Канализационная насосная станция производительности 200-1200 м³/ч, напором 12-27 м с решетками-дробилками	Стая	Лист	Листов
Н. контр.	Сакольская	С	РКм2. Балка обвязочная Обм1. Общий вид. Схемы армирования Сборно-монолитный вариант	Р	16	
Гл. спец.	Власенко	С		Госстрой СССР		
Рук. гр.	Боровик	С		Специальный проект		
Вед. инж.	Шаницкий	И		Харьковский		
Инж.	Шепелева	И		Водоканалпроект		
Инв. №				24401-04 19		

Альбом 3 ч. 2

Спецификация РКМ 2 (Начало. Для $h_k = -4.0$ м и $h_k = -5.5$ м)

Формат	Зона	Поз.	Обозначение	Наименование	Кол.	Примечание
				Балка Бм1 (шт.2)		
				Сборочные единицы		
A4	1		902-1-164.90-КЭН.1.И.КР9	Каркас плоский КР9	3	
				Детали		
Б4	2			φ8А-I, ГОСТ 5781-82, $l=180$	12	0,08 кг
				Балка Бм2 (шт.2)		
				Сборочные единицы		
A4	3		902-1-164.90-КЭН.1.И.КР9	Каркас плоский КР10	3	
				Детали		
Б4	2			φ8А-I, ГОСТ 5781-82, $l=180$	20	0,08 кг
				Рама Рм1 (шт.1)		
				Сборочные единицы		
A4	4		902-1-164.90-КЭН.1.И.КР11	Каркас плоский Кр11	4	
A4	5		КР11	Каркас плоский КР12	4	
				Детали		
Б4	6			φ12А-I, ГОСТ 5781-82, $l=480$	56/50	0,43 кг
Б4	8*			φ16А-III, ГОСТ 5781-82, $l=2050$	4	3,24 кг
Б4	9*			$l=1450$	4	2,3 кг
Б4	10*			$l=3300$	4	5,2 кг
Б4	11*			$l=2700$	4	4,3 кг
Б4	12*			φ20А-III, ГОСТ 5781-82, $l=3650$	10	9,0 кг
Б4	13*			φ10А-I, ГОСТ 5781-82, $l=1820$	15	1,1 кг
Б4	14*			$l=2020$	5	1,25 кг
				Рама Рм2 (шт.2)		
A4	4		902-1-164.90-КЭН.1.И.КР11	Каркас плоский КР11	4	
A4	5		КР11	Каркас плоский КР12	4	
				Детали		
Б4	6			φ12А-I, ГОСТ 5781-82, $l=480$	56/50	0,43 кг
Б4	16*			φ16А-III, ГОСТ 5781-82, $l=2250$	4	3,6 кг
Б4	17*			$l=1650$	4	2,61 кг
Б4	12*			φ20А-III, ГОСТ 5781-82, $l=3650$	10	9,0 кг
Б4	13*			φ10А-I, ГОСТ 5781-82, $l=1820$	16	1,1 кг

Формат	Зона	Поз.	Обозначение	Наименование	Кол.	Примечание
Б4	14*			φ10А-I, ГОСТ 5781-82, $l=2020$	5	1,25 кг
Б4	10*			φ16А-III, ГОСТ 5781-82, $l=3300$	4	5,2 кг
Б4	11*			$l=2700$	4	4,3 кг
				Рама Рм3 (шт.1)		
				Сборочные единицы		
A4	4		902-1-164.90-КЭН.1.И.КР11	Каркас плоский КР11	4	
A4	5		КР11	Каркас плоский КР12	4	
				Детали		
Б4	6			φ12А-I, ГОСТ 5781-82, $l=480$	56/50	0,43 кг
				φ16А-III, ГОСТ 5781-82, $l=2380$	4	3,8 кг
				$l=1780$	4	2,8 кг
Б4	21*			$l=2200$	4	3,5 кг
Б4	23*			$l=1600$	4	2,5 кг
Б4	24*			φ20А-III, ГОСТ 5781-82, $l=4450$	10	11,0 кг
Б4	18*			φ10А-I, ГОСТ 5781-82, $l=1820$	11	1,1 кг
Б4	14*			$l=2020$	9	1,25 кг
				Бм3 (шт.1) Бм4 (шт.2)		
				Сборочные единицы		
A4	25		902-1-164.90-КЭН.1.И.КР13	Каркас плоский КР13	3	
				Детали		
Б4	2			φ8А-I, ГОСТ 5781-82, $l=180$	10	0,08 кг
Б4	26*			φ12А-III, ГОСТ 5781-82, $l=750$	8	0,68 кг
				Бм5 (шт.1)		
				Сборочные единицы		
A4	28		902-1-164.90-КЭН.1.И.КР14	Каркас плоский КР14	3	
				Детали		
Б4	2			φ8А-I, ГОСТ 5781-82, $l=180$	4	0,08 кг
Б4	27*			φ12А-III, ГОСТ 5781-82, $l=600$	8	0,54 кг

Формат	Зона	Поз.	Обозначение	Наименование	Кол.	Примечание
				Км1 (шт.1)		
				Сборочные единицы		
A4	18		902-1-164.90-КЭН.1.И.КР15	Каркас плоский КР15	2	
				Детали		
Б4	19			φ10А-I, ГОСТ 5781-82, $l=380$	68/62	0,23 кг
				Пм1 (шт.1)		
				Сборочные единицы		
				29 1.400-15, вып. 1		Изделие заводное МН 548, м 7,9
				Детали		
Б4	102			φ8А-I, ГОСТ 5781-82, $l=660$	74	0,25 кг
Б4	103			$l=1110$	20	0,5 кг
Б4	104			$l=1910$	4	0,76 кг
Б4	105			$l=1460$	10	0,58 кг
Б4	106			$l=860$	9	0,34 кг
Б4	107			$l=1560$	29	0,62 кг
Б4	108			$l=2010$	5	0,8 кг
Б4	109			$l=960$	7	0,38 кг
Б4	110			$l_{ср}=710$	75	0,28 кг
Б4	111			φ8А-I, ГОСТ 5781-82, м	9000	0,4 кг
Б4	112			φ10А-III, ГОСТ 5781-82, $l=1200$	4	0,74 кг
Б4	113			$l=1500$	12	0,93 кг
				Обм1 (шт.1)		
				Детали		
Б4	15			φ16А-III, ГОСТ 5781-82, м	230	1,58 кг
Б4	116*			φ16А-III, ГОСТ 5781-82, $l=1530$	16	2,42 кг
Б4	115*			φ8А-I, ГОСТ 5781-82, $l=1520$	296	0,6 кг
Б4	114*			φ16А-III, ГОСТ 5781-82, $l=1430$	16	2,26 кг
Б4	118*			φ8А-I, ГОСТ 5781-82, $l=1420$	130	0,56 кг

*) Поз. 8, 14, 16, 17, 20... 24, 26, 27, 115... 118 см. Ведомость деталей на листе значения в скобках для $h_k = -5.5$ м

ТП 902-1-164.90 - КЭН 1

Привязан
Имя.до

Нач. отд. Шейко
И. контр. Сокольская
Г. спец. Власенко
Р.к. гр. Боровик
В.д. инж. Шаманов
И.зн. Шепелева

Кондиционная насосная станция производительностью 200 - 1200 м³/ч, напором 12-27 м с решетками-дровяками
РКМ 2. Спецификация (Начало).
Страна Лист Листов
Р 17
Госстрой СССР
Сонзаводкоманипроект
Харьковский
Водоканалпроект

Спецификация РКМ 2 (Начало. Для $h_k = -7.0 м$)

Формат	Зона	Поз.	Обозначение	Наименование	Кол	Примечание
				Балка Бм1 (шт.2)		
				Сборочные единицы		
	1		902-1-164.90-КЭЖ.И.КР9	Каркас плоский КР9	3	
				Детали		
Б4	2		φ8А-I, ГОСТ 5781-82, $l=180$		12	0,08кг
				Балка Бм2 (шт.2)		
				Сборочные единицы		
	3		902-1-164.90-КЭЖ.И.КР10	Каркас плоский КР10	3	
				Детали		
Б4	2		φ8А-I, ГОСТ 5781-82, $l=180$		20	0,08кг
				Рама Рм1 (шт.1)		
				Сборочные единицы		
	4		902-1-164.90-КЭЖ.И.КР19	Каркас плоский КР19	4	
				Детали		
Б4	6		φ12А-I, ГОСТ 5781-82, $l=480$		56	0,43кг
Б4	8*		φ20А-III, ГОСТ 5781-82, $l=2050$		4	5,1кг
Б4	9*		$l=1450$		4	3,6кг
Б4	10*		$l=3300$		4	8,2кг
Б4	11*		$l=2700$		4	6,7кг
Б4	12*		$l=3650$		10	9,0кг
Б4	13*		φ10А-I, ГОСТ 5781-82, $l=1820$		15	1,1кг
Б4	14*		$l=2020$		5	1,25кг
				Рама Рм2 (шт.2)		
	4		902-1-164.90-КЭЖ.И.КР19	Каркас плоский КР19	4	
				Детали		
Б4	6		φ12А-I, ГОСТ 5781-82, $l=480$		56	0,43кг
Б4	16*		φ20А-III, ГОСТ 5781-82, $l=2250$		4	5,6кг
Б4	17*		$l=1650$		4	4,1кг
Б4	12*		$l=3650$		10	9,0кг
Б4	13*		φ10А-I, ГОСТ 5781-82, $l=1820$		16	1,1кг

Формат	Зона	Поз.	Обозначение	Наименование	Кол	Примечание
Б4	14*		φ10А-I, ГОСТ 5781-82, $l=2020$		5	1,25кг
Б4	10*		φ20А-III, ГОСТ 5781-82, $l=3300$		4	8,2кг
Б4	11*		$l=2700$		4	6,7кг
				Рама Рм3 (шт.1)		
				Сборочные единицы		
	4		902-1-164.90-КЭЖ.И.КР19	Каркас плоский КР19	4	
				Детали		
Б4	6		φ12А-I, ГОСТ 5781-82, $l=480$		56	0,43кг
	20*		φ20А-III, ГОСТ 5781-82, $l=2380$		4	5,9кг
Б4	21*		$l=1780$		4	4,4кг
Б4	22*		$l=2200$		4	5,4кг
Б4	23*		$l=1600$		4	4,0кг
Б4	24*		$l=4450$		10	11,0кг
Б4	13*		φ10А-I, ГОСТ 5781-82, $l=1820$		11	1,1кг
Б4	14*		$l=2020$		9	1,25кг
				Бм3 (шт.1) Бм4 (шт.2)		
				Сборочные единицы		
	25		902-1-164.90-КЭЖ.И.КР13	Каркас плоский КР13	3	
				Детали		
Б4	2		φ8А-I, ГОСТ 5781-82, $l=180$		10	0,08кг
Б4	26*		φ12А-III, ГОСТ 5781-82, $l=750$		8	0,68кг
				Бм5 (шт.1)		
				Сборочные единицы		
	28		902-1-164.90-КЭЖ.И.КР14	Каркас плоский КР14	3	
				Детали		
Б4	2		φ8А-I, ГОСТ 5781-82, $l=180$		4	0,08кг
Б4	27*		φ12А-III, ГОСТ 5781-82, $l=600$		8	0,54кг

Значения в скобках для $h_k = -4.0 м$ сборно-монолитный вариант

Формат	Зона	Поз.	Обозначение	Наименование	Кол	Примечание
				Км1 (шт.1)		
				Сборочные единицы		
	18		902-1-164.90-КЭЖ.И.КР6	Каркас плоский КР6	2	
				Детали		
Б4	19		φ10А-I, ГОСТ 5781-82, $l=380$		68	0,23кг
				Пм1 (шт.1)		
				Сборочные единицы		
	29		1.400-15, вып.1	Изделие закладное МН 548, м	7,9	
				Детали		
Б4	102		φ8А-I, ГОСТ 5781-82, $l=660$		74	0,25кг
Б4	103		$l=1110$		20	0,5кг
Б4	104		$l=1910$		4	0,76кг
Б4	105		$l=1460$		10	0,58кг
Б4	106		$l=860$		9	0,34кг
Б4	107		$l=1560$		29	0,62кг
Б4	108		$l=2010$		5	0,8кг
Б4	109		$l=960$		7	0,38кг
Б4	110		$l=710$		75	0,28кг
Б4	111		φ8А-I, ГОСТ 5781-82, м		900	0,4кг
Б4	112		φ10А-III, ГОСТ 5781-82, $l=1200$		4	0,74кг
Б4	113		$l=1500$		12	0,93кг
				Обм1 (шт.1)		
				Детали		
Б4	15		φ22А-III, ГОСТ 5781-82, м		230	3,0кг
Б4	116*		$l=1530$		16	4,6кг
Б4	115*		φ12А-I, ГОСТ 5781-82, $l=1720$		296	1,4кг ^(7.5)
Б4	117*		φ22А-III, ГОСТ 5781-82, $l=1430$		16	4,3кг
Б4	118*		φ8А-I, ГОСТ 5781-82, $l=1420$		130	0,56кг

Составлено по спецификации
 Проверено и дана
 Взам инв. №
 Инв. № подл.

Привязан	Нач. отд. Н. контр. гл. спец. Рук. гр. Вед. инж. Ин. инж.	Шейко Соколовская Боровик Шмандий Шелелева	Канализационная насосная станция производительностью 200-1200 м³/ч, размером 12-27 м с решетками-дробилками	Стандарт	Лист	Листов
			РКМ 2. Спецификация (продолжение)	Р	18	
				Госстрой СССР Союзвостокнаучинвест Харьковской водоканалпроект		

Спецификация РКМ 2 (Окончание)

Формат	Зона	Поз.	Обозначение	Наименование	Кол	Примечание
				ЛТМ 1 (шт.1)		
				Сборочные единицы		
	29	1.400-15, Вып. 1		Изделие закладное МН 548, м	230	
	30	1.400-15, Вып. 1		МН 128-3, Р=430	2	
	31	1.400-15, Вып. 1		МН 102-3	4	
	32			чго 50x5 ГОСТ 8509-86		
				лок ВстЗКА2 ГОСТ 535-79	2,8	3,8 кг
	33			швел 14 ГОСТ 8240-72		
				лер ВстЗКА2 ГОСТ 539-79	3,2	12,3 кг
	34			локо 5150 В ГОСТ 103-76 са ВазКА2 ГОСТ 535-79 М	2,8	9,9 кг
	101	5.900-2		Сальник d4800, l=200	1	89,3 кг
				<u>Детали</u>		
Б4	35*			φ12А-III, ГОСТ 5781-82,		
				l=4690	11	4,2 кг
Б4	36*			l=1680	86	1,5 кг
Б4	37*			l=2530	11	2,3 кг
Б4	38*			l=4770	13	4,3 кг
Б4	39*			l=2610	13	2,4 кг
Б4	40*			l=5760	17	5,3 кг
Б4	41*			l=3600	17	3,2 кг
Б4	42*			l=4620	19	4,2 кг
Б4	43*			l=2460	19	2,2 кг
Б4	44*			l=4180	10	3,7 кг
Б4	45			φ8А-I, ГОСТ 5781-82, м	200	0,4 кг
Б4	46*			φ12А-III, ГОСТ 5781-82,		
				l=3180	10	2,9 кг
Б4	47*			l=2170	3	1,95 кг
Б4	48*			l=1900	6	1,7 кг
Б4	49*			l=990	3	0,89 кг
Б4	50*			φ8А-III, ГОСТ 5781-82,		
				l=1570	14	0,63 кг
Б4	51*			l=740	28	0,3 кг
Б4	52*			l=890	14	0,35 кг
Б4	53*			φ12А-III, ГОСТ 5781-82,		
				l=2650	2	2,4 кг
Б4	54*			l=3250	2	2,9 кг
Б4	55*			l=2350	2	2,1 кг
Б4	56*			l=2950	2	2,7 кг
Б4	57*			φ6А-I, ГОСТ 5781-82,		
				l=1000	52	0,2 кг

Формат	Зона	Поз.	Обозначение	Наименование	Кол	Примечание
Б4	58*			φ8А-III, ГОСТ 5781-82,		
				l=1770	4	0,71 кг
Б4	59*			l=2510	4	1,0 кг
Б4	60*			l=2590	4	1,0 кг
Б4	61*			l=1860	4	0,75 кг
Б4	62*			φ12А-II, ГОСТ 5781-82		
				l=2400	10	2,16 кг
Б4	63*			φ8А-III, ГОСТ 5781-82,		
				l=3580	4	1,44 кг
Б4	64*			l=2440	4	0,98 кг
Б4	65*			l=2700	4	1,1 кг
Б4	66*			l=2530	4	1,0 кг
Б4	67*			φ8А-I, ГОСТ 5781-82,		
				l=2030	9	0,8 кг
Б4	68*			l=1370	9	0,55 кг
Б4	69*			l=970	9	0,39 кг
Б4	70*			l=1040	9	0,41 кг
Б4	71*			l=1480	9	0,6 кг
Б4	72*			l=1690	9	0,68 кг
Б4	73*			l=1420	9	0,57 кг
Б4	74*			l=1870	9	0,75 кг
Б4	75*			l=2450	9	0,98 кг
Б4	76*			l=1670	9	0,67 кг
Б4	77*			l=1620	9	0,65 кг
Б4	78*			l=1590	9	0,64 кг
Б4	79*			l=1990	9	0,8 кг
Б4	80*			l=1870	9	0,75 кг
Б4	81*			l=1750	9	0,7 кг
Б4	82*			l=2270	9	0,9 кг
Б4	83*			l=1920	9	0,77 кг
Б4	84*			l=4220	6	1,69 кг
Б4	85*			l=2260	6	0,9 кг
Б4	86*			l=4000	4	1,6 кг
Б4	87*			l=2040	4	0,82 кг
Б4	88*			l=1700	52	0,68 кг
Б4	89*			l=2890	9	1,15 кг

Формат	Зона	Поз.	Обозначение	Наименование	Кол	Примечание
Б4	90*			φ8А-I, ГОСТ 5781-82,		
				l=1710	9	0,68 кг
Б4	91*			l=740	10	3,0 кг
Б4	92*			l=5570	10	1,43 кг
Б4	93*			l=1110	10	0,5 кг
Б4	94*			l=1690	10	0,68 кг
Б4	95*			l=920	20	0,36 кг
Б4	96*			l=1780	10	0,71 кг
Б4	97*			l=640	20	0,25 кг
Б4	98*			l=1470	10	0,59 кг
Б4	99*			l=1700	3	0,68 кг
Б4	100*			l=1020	3	0,4 кг
Б4	114*			l=1400	3	0,56 кг
				<u>Материалы на РКМ 2</u>		
				Нк = 4,0 - сборно-монтаж.		
				Нк = 5,5; 7,0 - " -		
				Бетон класса В15	218 (232)	м3
				Бетон класса В15	210	м3
				Бетон класса В12,5	42	м3

*) - поз 35... 44, 46... 116 см. ведомость деталей на листе 20

Значение в скобках для hк = -5,5 м.

Согласовано
Гл. инж. ТО Уличаев ДС
Подпись и дата
Инв. № подл.

Привязан	Нач. отд. Шейко И	Канализационная насосная станция производительностью 200-1200 м³/ч, напором 12-27 м с решетками-дробилками	Стадия	Лист	Листов
	Н.контр. Сокольская О		Р	19	
	Гл. спец. Власенко О				
	Рук. гр. Боровик С				
	Вед. инж. Шмандиц Ю				
	Инж. Шепелева Ю				

ТП 902-1-164.90 КЖ1	
РКМ 2. Спецификация. (Окончание).	
Госстрой СССР Сибирское отделение Харьковский Водоканальный проект	

Ведомость деталей

Поз	Эскиз
8	
9	
10	
11	
12	
16	
17	
20	
21	
22	
23	
24	
26	
27	
35	

Поз	Эскиз
36	
37	
38	
39	
40	
41	
42	
45	
44	
46	
47	
48	
49	
50	
51	

Поз	Эскиз
52	
53	
54	
55	
56	
57	
58	
59	
60	
61	
62	
63	
64	
65	
66	

Поз	Эскиз
67	
68	
69	
70	
71	
72	
73	
74	
75	
76	
77	
78	
79	
80	
81	

Поз	Эскиз
82	
83	
84	
85	
86	
87	
88	
89	
90	
91	
92	
93	
94	
95	
96	
97	
98	

Поз	Эскиз
99	
100	
102	
103	
104	
105	
106	
107	
108	
109	
110	
114	
116	
115	
13	
14	
117	
118	

Ведомость расхода стали на элемент, кг

Марка элемента	Изделия арматурные												Изделия закладные								Общий расход			
	Арматура класса												Всего	Прокат марки										
	A-I						A-III							Всего 3 кп 2										
	ГОСТ 5781-82													ГОСТ 5781-82	ГОСТ 103-76		ГОСТ 8509-86	ГОСТ 8240-72	ГОСТ 10704-76			Общий расход		
φ6	φ8	φ10	φ12	φ14	Итого	φ8	φ10	φ12	φ16	φ18	φ20	φ22	Итого	φ8	φ8	φ8	φ14	φ9800						
РКМ 2 (hк = -2,0м)	10,4	786,9	109,4	510,8	134,4	1551,9	107,4	65,32	825,7	37,9	84,0	702,8	958,8	2787,9	4333,8	13,9	16,5	7,7	129,6	39,4	89,3		296,4	4630,2
РКМ 2 (hк = -4,0м)	10,4	964,5	109,4	96,3	134,4	1315,0	184,3	14,12	729,7	797,3	218,0	380,0	-	2323,4	3638,4	13,9	16,5	7,7	129,6	39,4	89,3		296,4	3934,8
РКМ 2 (hк = -5,5м)	10,4	964,5	108,1	86,0	120,0	1289,0	177,1	14,12	729,7	783,6	206,0	380,0	-	2296,5	3585,5	13,9	16,5	7,7	129,6	39,4	89,3	296,4	3881,9	
сборно-монол. Вар. РКМ 2 (hк = -4,0м)	10,4	964,5	109,4	107,3	134,4	1326,0	184,3	14,12	729,7	797,3	218,0	380,0	-	2328,4	3649,4	13,9	16,5	7,7	129,6	39,4	89,3	296,4	3945,8	

ТП 902-1-164.90 - КЖ1		
Нач. отд.	Шейко	И
Н. контр.	Сокольская	С
Гл. спец.	Власенко	С
Рук. гр.	Боровик	С
Вед. инж.	Шмандиц	С
Инж.	Шелева	И
Канализационная насосная станция производительностью 200-1200 м ³ /ч, напором 12-27 м с решетками-дробилками		
Статус	Лист	Листов
Р	20	
РКМ 2. Ведомость деталей. Ведомость расхода стали на элемент		
Госстрой СССР Совхозагропромпроект Харьковский Водоканалпроект		

Согласовано
Ген. инж. Т.О. Лужбинский
Име. Лопод. Подпись и дата