

ТИПОВОЙ ПРОЕКТ
902-1-164.90

**КАНАЛИЗАЦИОННАЯ
НАСОСНАЯ СТАНЦИЯ**

ПРОИЗВОДИТЕЛЬНОСТЬЮ

200-1200 м³/ч,

НАПОРОМ 12-27 м

С РЕШЕТКАМИ - ДРОБИЛКАМИ

ПРИ ГЛУБИНЕ ЗАЛОЖЕНИЯ

ПОДВОДЯЩЕГО КОЛЛЕКТОРА 4.0 м

(СБОРНО-МОНОЛИТНЫЙ ВАРИАНТ)

Альбом 7

24401-09
ЦЕНА 8-82

ЦЕНТРАЛЬНЫЙ ИНСТИТУТ ТИПОВОГО ПРОЕКТИРОВАНИЯ
ГОССТРОЯ СССР

Москва, А-445, Смоленяя ул. 22

Сдано в печать III 1991 года

Заказ № 1747 Тираж 400 экз.

ТИПОВОЙ ПРОЕКТ
902 - 1 - 164.90

КАНАЛИЗАЦИОННАЯ НАСОСНАЯ СТАНЦИЯ
ПРОИЗВОДИТЕЛЬНОСТЬЮ 200 - 1200 м³/ч, НАПОРОМ
12 - 27 м С РЕШЕТКАМИ - ДРОБИЛКАМИ ПРИ ГЛУБИНЕ
ЗАЛОЖЕНИЯ ПОДВОДЯЩЕГО КОЛЛЕКТОРА 4.0 м
(СБОРНО - МОНОЛИТНЫЙ ВАРИАНТ)

АЛЬБОМ 7

РАЗРАБОТАН ПРОЕКТНЫМ ИНСТИТУТОМ
"ХАРЬКОВСКИЙ ВОДОКАНАЛПРОЕКТ"
ГЛАВНЫЙ ИНЖЕНЕР ИНСТИТУТА *Лашин* Г.А. БОНДАРЕНКО
ГЛАВНЫЙ ИНЖЕНЕР ПРОЕКТА *Лопух* В.С. ЛЯЛЮК

УТВЕРЖДЕН В/о "СОЮЗВОДОКАНАЛНИПРОЕКТ"
ПРОТОКОЛ № 9 ОТ 15 МАЯ 1990 г.

№ № листов	Обозначение документов	Наименование документов	Стр
		Содержание альбома	2,3
2	H4-01.000	Решетка ремонтная	4
1	H4-01.000 СБ	Решетка ремонтная	4
		Сборочный чертеж	
1	H4-01.001	Скоба	5
1	H4-02.000	Тройник	5
1	H4-02.000 СБ	Тройник. Сборочный	5
		чертеж	
1	H4-02.001	Гайка накидная	6
1	H4-02.002	Кольцо	6
1	H4-02.100	Корпус	6
1	H4-02.003	Прокладка	6
1	H4-02.102	Труба	7
1	H4-02.103	Обечайка	7
1	H4-02.100 СБ	Корпус	7
1	H4-02.101	Труба	7
2	H4-03.000	Патрубок монтажный	8
2	H4-03.100	Патрубок	8
1	H4-03.000 СБ	Патрубок монтажный	9
		Сборочный чертеж	9
1	H4-03.002	Фланец	9
1	H4-03.200	Патрубок	9
1	H4-03.100 СБ	Патрубок. Сборочный	10
		чертеж	
1	H4-03.001	Прокладка	10
1	H4-03.200 СБ	Патрубок. Сборочный	10
		чертеж	
1	H4-03.201	Труба	10
1	H4-04.001	Корпус	11
1	H4-04.000 СБ	Ворочка. Сборочный	11
		чертеж	
1	H4-05.000 СБ	Установка патрубка.	11
		Сборочный чертеж	
1	H4-05.100	Патрубок	12
1	H4-05.000	Установка патрубков	12
1	H4-05.110	Патрубок	12
1	H4-05.002	Прокладка	12
1	H4-05.111	Конус	13
1	H4-05.001	Заглушка	13
1	H4-05.100 СБ	Патрубок. Сборочный	13
		чертеж	
1	H4-05.110 СБ	Патрубок. Сборочный	13
		чертеж	
1	H4-07.200	Отвод	14
1	H4-07.000	Устройство отборное	14
		напорное	14
1	H4-06.000	Расширитель	14
1	H4-07.100	Разделитель мембранный	14
1	H4-06.002	Днище	15
1	H4-06.001	Корпус	15
1	H4-06.000 СБ	Расширитель. Сборочный	15
		чертеж	
1	H4-07.001	Прокладка	16
1	H4-07.200 СБ	Отвод. Сборочный	16
		чертеж	
1	H4-07.000 СБ	Устройство отборное	16
		напорное. Сборочный чертеж	
1	H4-07.002	Прокладка	17
1	H4-07.003	Прокладка	17
1	H4-07.004	Пробка	17
1	H4-07.102	Кольцо	17
1	H4-07.100 СБ	Разделитель мембранный	18
		Сборочный чертеж	
1	H4-07.101	Корпус	18
1	H4-07.103	Мембрана	19
1	H4-07.201	Труба	19
1	H4-08.000	Устройство отборное	19
		Разрезания	
1	H4-07.202	Фланец	19
1	H4-08.100 СБ	Патрубок. Сборочный	20
		чертеж	

№ № листов	Обозначение документов	Наименование документов	Стр
1	H4-08.101	Фланец	20
1	H4-08.102	Корпус	20
1	H4-08.100	Патрубок	20
1	H4-08.000 СБ	Устройство отборное	21
		разрезания. Сборочный	
		чертеж	
1	H4-09.000	Гильза	21
1	H4-09.100	Корпус	21
1	H4-09.000 СБ	Гильза. Сборочный	22
		чертеж	
1	H4-09.001	Прокладка	22
1	H4-09.002	Прокладка	22
1	H4-10.000	Зонт	23
1	H4-09.100 СБ	Корпус. Сборочный	23
		чертеж	
1	H4-09.101	Труба	23
1	H4-09.102	Дно	23
1	H4-10.000 СБ	Зонт. Сборочный	24
		чертеж	
1	H4-10.002	Переход	24
1	H4-10.001	Обечайка	25
1	H4-10.003	Уголок	25
1	H4-11.000 СБ	Рамка. Сборочный чертеж	25
2	H4-11.000	Рамка	26
1	H4-11.001	Уголок	26
1	H4-12.500	Кронштейн	26
1	H4-03.101	Патрубок	27
1	H4-03.102	Труба	27
1	H4-10.002	Кольцо	27
1	H4-12.000	Заслонка аварийная	27
2	H4-12.000 М4	Заслонка аварийная	27
		Монтажный чертеж	28,29
2	H4-12.100	Клапан	30
1	H4-12.110	Корпус	30
1	H4-12.120	Заслонка	30
3	H4-12.100 СБ	Клапан. Сборочный чертеж	31-33
1	H4-12.101	Контургруз	34
1	H4-12.102	Крышка	34
1	H4-12.103	Фиксатор	34
1	H4-12.104	Фиксатор	34
1	H4-12.105	Вал	35
1	H4-12.107	Прокладка	35
1	H4-12.106	Корпус	35
1	H4-12.108	Втулка	36
1	H4-12.109	Уплотнение	36
1	H4-12.111	Кольцо	36
1	H4-12.134	Втулка	36
1	H4-12.110 СБ	Корпус. Сборочный чертеж	37
1	H4-12.112	Бонка	37
1	H4-12.113	Бонка	37
1	H4-12.120 СБ	Заслонка. Сборочный чертеж	38
1	H4-12.130 СБ	Рычаг. Сборочный чертеж	38
1	H4-12.121	Ребро	39
1	H4-12.122	Диск	39
1	H4-12.140 СБ	Поводок. Сборочный чертеж	39
1	H4-12.140	Поводок	40
1	H4-12.150	Лыжня	40
1	H4-12.141	Ступица	40
1	H4-12.142	Швеллер	40
1	H4-12.151	Скоба	41
1	H4-12.152	Лист	41
1	H4-12.150 СБ	Лыжня. Сборочный чертеж	41
1	H4-12.130	Рычаг	42
1	H4-12.131	Планка	42
1	H4-12.133	Втулка	42
1	H4-12.132	Хвостовик	42
2	H4-12.200	Пневмоцилиндр	43
1	H4-12.210	Крышка передняя	43
1	H4-12.220	Поршень	43
1	H4-12.200 СБ	Пневмоцилиндр. Сборочный чертеж	44
1	H4-12.201	Крышка задняя	45

Исполн.	Этаж	Поз.	Обозначение	Наименование	Кол.	Примечание
				<u>Документация</u>		
А3			Н4-01.000СБ	Сборочный чертеж		
				<u>Детали</u>		
И4	1		Н4-01.001	Скобы	1	
			<u>Переменные данные для исполнения</u>			
			<u>Н4-01.000</u>			
			<u>Детали</u>			
			<u>Узелки</u>			
			Узелок 50x50x5-ГОСТ 535-88			
Б4	2		Н4-01.002	L = 900 h 14	2	3,4 кг
Б4	3		Н4-01.003	L = 884 h 14	2	3,35 кг
Б4	4		Н4-01.004	Полоса		
			Полоса 5x50 ГОСТ 103-76			
			Ст 3 ГОСТ 535-88			
			L = 800 h 14			
			14 1,57 кг			
			<u>Н4-01.000-01</u>			
			<u>Детали</u>			

Изм.	Лист	№ докум.	Подп.	Дата	Лист	Листов
Исполн.	Аношко	547	547	547	1	2
Проб.	Борисовский	547	547	547		
Инж. пр.	Борисовский	547	547	547		
И.контр.	Аношко	547	547	547		
Этб.						

Н4-01.000

**Решетка
ремонтная**

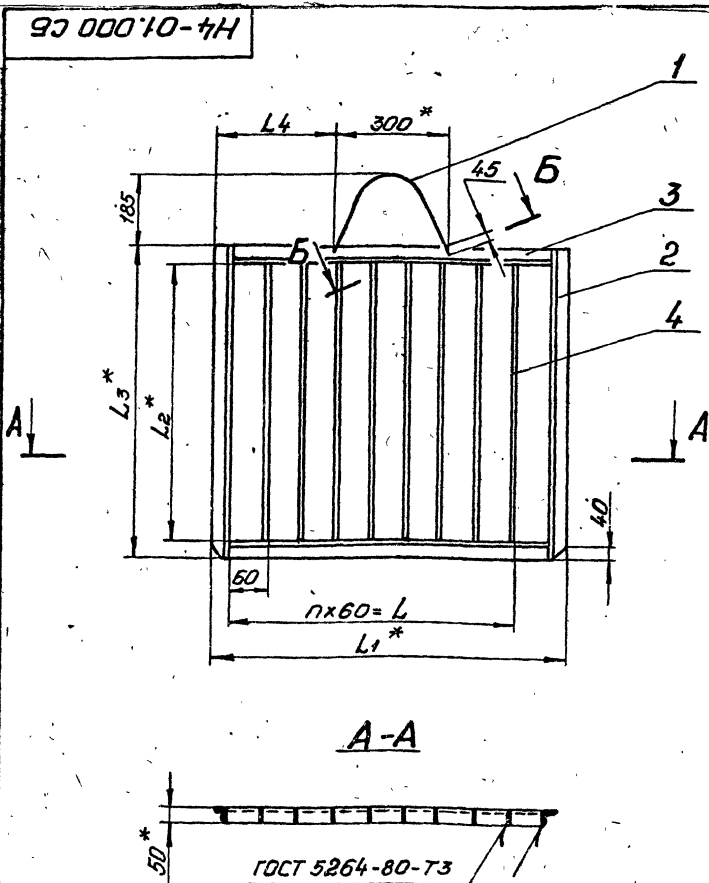
Госстрой СССР
Сибирское отделение
Харьковский
Водоканалпроект
Формат А4

Исполн.	Этаж	Поз.	Обозначение	Наименование	Кол.	Примечание
				<u>Узелки</u>		
			Узелок 50x50x5-ГОСТ 535-88			
			Ст 3-И-ГОСТ 535-88			
Б4	2		Н4-01.002-01	L = 1370 h 14	2	5,17 кг
Б4	3		Н4-01.003-01	L = 774 h 14	2	2,9 кг
Б4	4		Н4-01.004-01	Полоса		
			Полоса 5x50 ГОСТ 103-76			
			Ст 3 ГОСТ 535-88			
			L = 1270 h 14			
			12 2,5 кг			

Изм.	Лист	№ докум.	Подп.	Дата	Лист	Листов

Н4-01.000

Формат А4



**Б-Б повернуто
1:2**

Обозначение	n	L	L1	L2	L3	L4	Масса
		мм	мм	мм	мм	мм	кг
Н4-01.000	14	840	984	800	900	342	37
-01	12	720	874	1270	1370	287	48

1. Сварка ручная электродуговая.
2. $\pm \frac{0,2}{2}$
3. *Размеры для справок.
4. Шероховатость обрабатываемых поверхностей дет. Б4 $R_{a} 2,5$.
5. Конструкцию очистить, обезжирить, пескоструить и покрыть эпоксидной шпатлевкой ЭП-0010 ГОСТ 10277-76 в 4 слоя.

Изм.	Лист	№ докум.	Подп.	Дата	Лист	Листов
Исполн.	Аношко	547	547	547	1	1
Проб.	Борисовский	547	547	547		
Инж. пр.	Борисовский	547	547	547		
И.контр.	Аношко	547	547	547		
Этб.	Чирков	547	547	547		

Н4-01.000 СБ

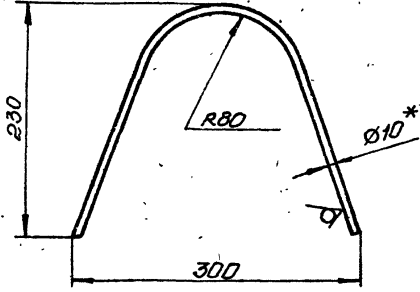
**Решетка
ремонтная**

Сборочный чертеж

Госстрой СССР
Сибирское отделение
Харьковский
Водоканалпроект
Формат А3

100 10-7H

25 (✓)



1. $\pm \frac{1}{2}$.
- 2* Размер для справок.
3. Развернутая длина 570мм.

H4-01.001

Скоба

Изм.	Лист	№ док-м.	подп.	Дата
Разраб.	Ляльбом	5/2		
Проб.	Брацлавский	5/2		
Т. контр.	Брацлавский	5/2		
И. контр.	Ляльбом	5/2		
Этб.				

Крив 10-В-ГОСТ 2590-71
Ст 3-II-ГОСТ 535-79

Лит.	Масса	Масштаб
И	0,35	1:4
Лист	Листов 1	
Госстрой СССР Самовольный проект Харьковский Водоканалпроект Формат А4		

Код	Зона	Лист	Обозначение	Наименование	Кол.	Примечание
				Документация		
A3			H4-02.000 СБ	Сборочный чертеж		
				Сборочные детали		
A4	1		H4-02.100	Корпус	1	
				Детали		
A4	2		H4-02.001	Гайка накладная	1	
A4	3		H4-02.002	Кольцо	1	
A4	4		H4-02.003	прокладка	1	

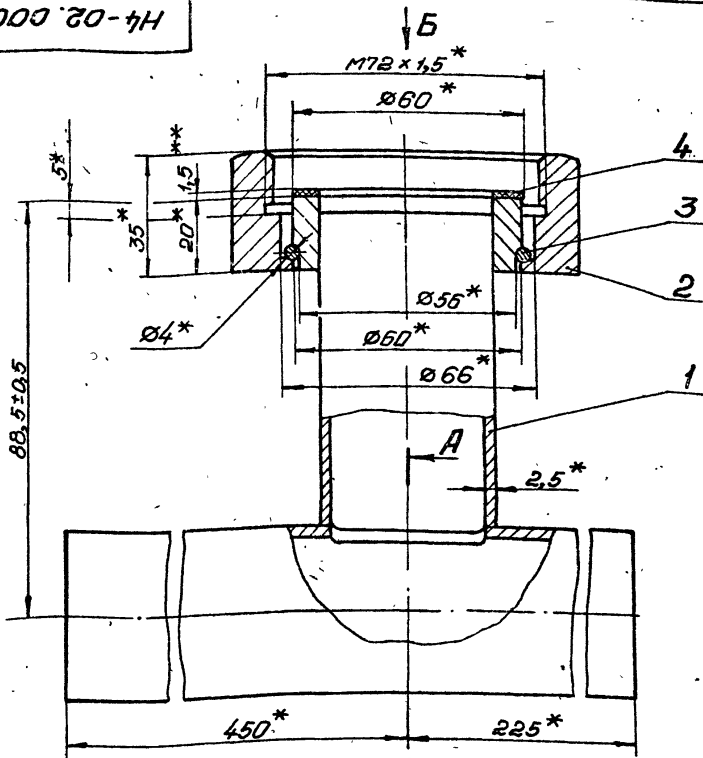
H4-02.000

Тройник

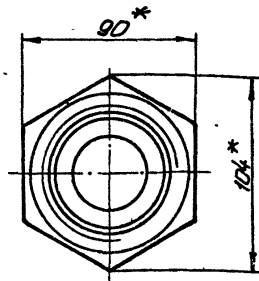
Изм.	Лист	№ док-м.	подп.	Дата
Разраб.	Брацлавский	5/2		
Проб.	Ясинаб	5/2		
И. контр.	Ляльбом	5/2		
Этб.				

Лит.	Лист	Листов
И	1	1
Госстрой СССР Самовольный проект Харьковский Водоканалпроект Формат А4		

H4-02.000 СБ



Вид Б
1:2



- 1.** Толщину прокладки уточнить при монтаже реле потока РПИ.
- 2.* Размеры для справок.

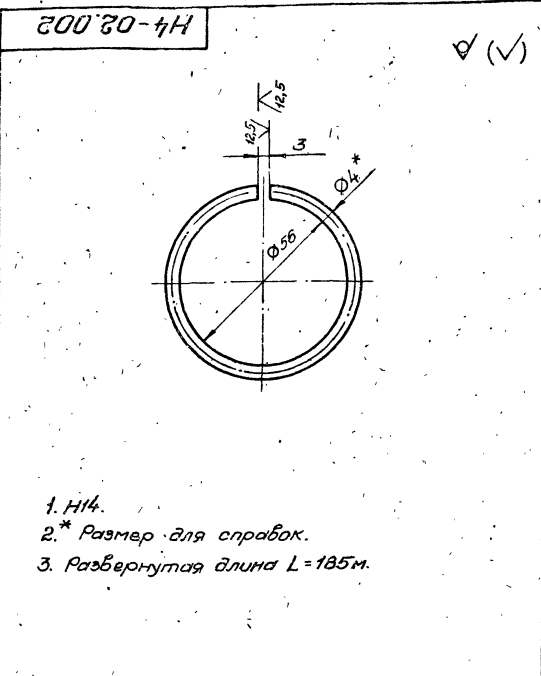
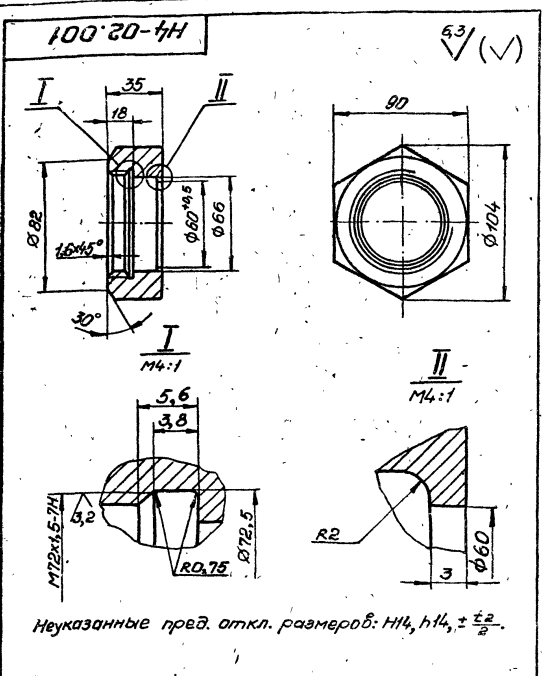
H4-02.000 СБ

Тройник

Сборочный чертеж

Изм.	Лист	№ док-м.	подп.	Дата
Разраб.	Брацлавский	5/2		
Проб.	Ясинаб	5/2		
Т. контр.	Брацлавский	5/2		
И. контр.	Ляльбом	5/2		
Этб.				

Лит.	Масса	Масштаб
И	3,1	1:1
Лист	Листов 1	
Госстрой СССР Самовольный проект Харьковский Водоканалпроект Формат А3		

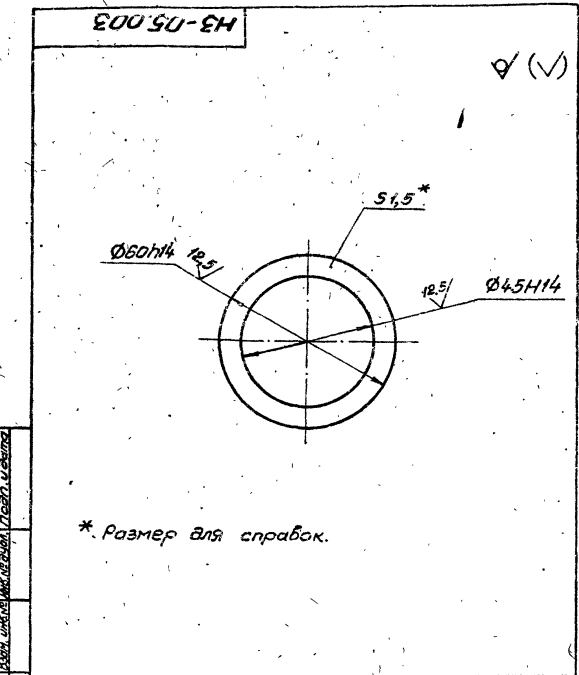


- 1. H14.
- 2.* Размер для справок.
- 3. Развернутая длина L=185м.

H4-02.001		Лит. Масса Весовая		
Изм.	№ докум.	Подп.	Дата	
Разработ.	Аношко			
Провер.	Коробков			
Утвер.	Коробков			
И.контр. Аношко		Лист 1 из 1		
Утв.		Масштаб 1:2		
Наименование: Гайка накидная		Лист Листов 1 1		
Ст 3 ГОСТ 380-77		Госстрой СССР Специальный проект Кероковский Водогазпроект Формат А4		

H4-02.002		Лит. Масса Весовая		
Изм.	№ докум.	Подп.	Дата	
Разработ.	Аношко			
Провер.	Коробков			
Утвер.	Коробков			
И.контр. Аношко		Лист 1 из 1		
Утв.		Масштаб 1:1		
Наименование: Кольцо		Лист Листов 1 1		
Проволока ДКРН4,0П80 ГОСТ 1068-80		Госстрой СССР Специальный проект Кероковский Водогазпроект Формат А4		

Формат	Шкала	Лист	Обозначение	Наименование	Кол.	Примечание
				<u>Документация</u>		
A4			H4-02.100 СБ	Сборочный чертеж		
				<u>Детали</u>		
A4		1	H4-02.101	Труба	1	
A4		2	H4-02.102	Труба	1	
A4		3	H4-02.103	Обечайка	1	



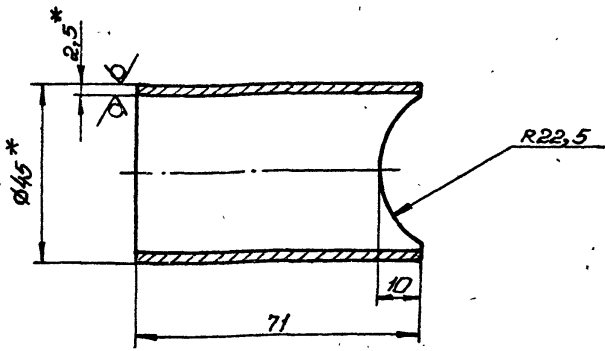
*. Размер для справок.

H4-02.100		Лит. Масса Весовая		
Изм.	№ докум.	Подп.	Дата	
Разработ.	Аношко			
Провер.	Коробков			
Утвер.	Коробков			
И.контр. Аношко		Лист 1 из 1		
Утв.		Масштаб 1:1		
Наименование: Корпус		Лист Листов 1 1		
Ст 3 ГОСТ 380-77		Госстрой СССР Специальный проект Кероковский Водогазпроект Формат А4		

H4-02.003		Лит. Масса Весовая		
Изм.	№ докум.	Подп.	Дата	
Разработ.	Аношко			
Провер.	Коробков			
Утвер.	Коробков			
И.контр. Аношко		Лист 1 из 1		
Утв.		Масштаб 1:1		
Наименование: Прокладка		Лист Листов 1 1		
Легированный сплав		Госстрой СССР Специальный проект Кероковский Водогазпроект Формат А4		

H4-02.102

12,5/ (✓)



- 1. $\pm \frac{t_2}{2}$.
- 2. * Размеры для справок.

H4-02.102

Труба

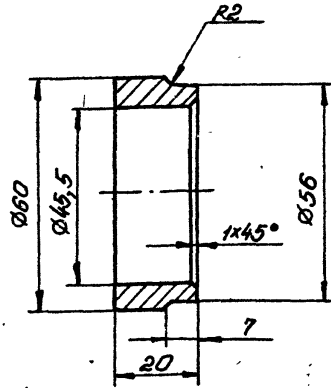
Лист	Масса	Масштаб
И	0,2	1:1
Лист		Листов 1

Госстрой СССР
Самарский филиал проекта
Харьковский
Водоканал проект
Формат А4

Труба 45x2,5 ГОСТ 10704-76
Ст 3 ГОСТ 10705-80

H4-02.103

12,5/ (✓)



Предельные отклонения размеров: H4, h14, $\pm \frac{t_2}{2}$.

H4-02.103

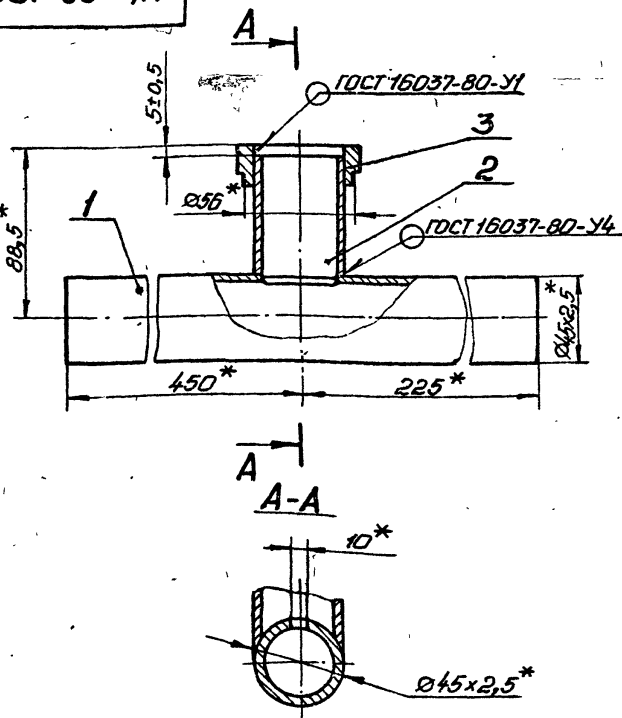
Обечайка

Лист	Масса	Масштаб
И	0,2	1:1
Лист		Листов 1

Госстрой СССР
Самарский филиал проекта
Харьковский
Водоканал проект
Формат А4

Ст 3 ГОСТ 380-71

H4-02.100 CB



* Размеры для справок.

H4-02.100 CB

Корпус

Сборочный чертеж

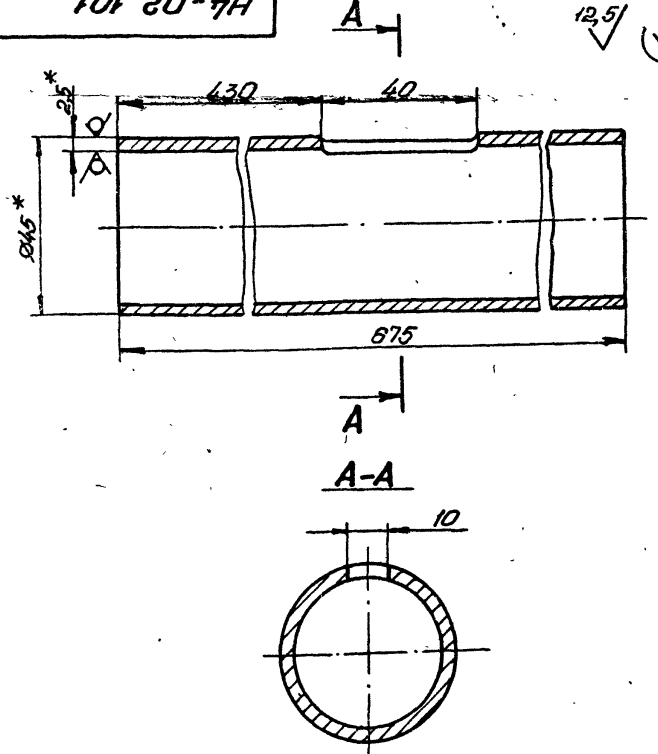
Лист	Масса	Масштаб
И	2,1	1:2
Лист		Листов 1

Госстрой СССР
Самарский филиал проекта
Харьковский
Водоканал проект
Формат А4

Труба 45x2,5 ГОСТ 10704-76
Ст 3 ГОСТ 10705-80

H4-02.101

12,5/ (✓)



- 1. H14, h14, $\pm \frac{t_2}{2}$.
- 2. * Размеры для справок.

H4-02.101

Труба

Лист	Масса	Масштаб
И	1,7	1:1
Лист		Листов 1

Госстрой СССР
Самарский филиал проекта
Харьковский
Водоканал проект
Формат А4

Труба 45x2,5 ГОСТ 10704-76
Ст 3 ГОСТ 10705-80

Формат	Зона	Поз.	Обозначение	Наименование	Кол.	Примечание
				<u>Документация</u>		
A3			H4-03.000 СБ	Сборочный чертеж		
			Переменные данные	для исполнений		
				<u>H4-03.000</u>		
				<u>Сборочные единицы</u>		
A4	1		H4-03.100	Патрубок	1	
A4	2		H4-03.200	Патрубок	1	
				<u>Детали</u>		
A4	3		H4-03.001	Прокладка	1	
A4	4		H4-03.002	Фланец	1	
				<u>Стандартные изделия</u>		
		5		Фланец 1-250-2,5-Вст3сп2		
				ГОСТ 12820-80	1	
		6		Болт М16x70.58		
				ГОСТ 7798-70	24	
		7		Гайка М16.5		
				ГОСТ 5915-70	24	
		8		Шайба 16		
				ГОСТ 11371-78	24	
H4-03.000						
Изм	Лист	№ докум.	Подп.	Дата		
Разраб.	Аношко				Лист	Лист
Пров.	Брацлавский				и	1
Рук. гр.	Брацлавский				Листов 2	
Н. контр.	Аношко				Госстрой СССР	
Утв.					Совьзнадканалпроект	
					Харьковский	
					Водоканалпроект	

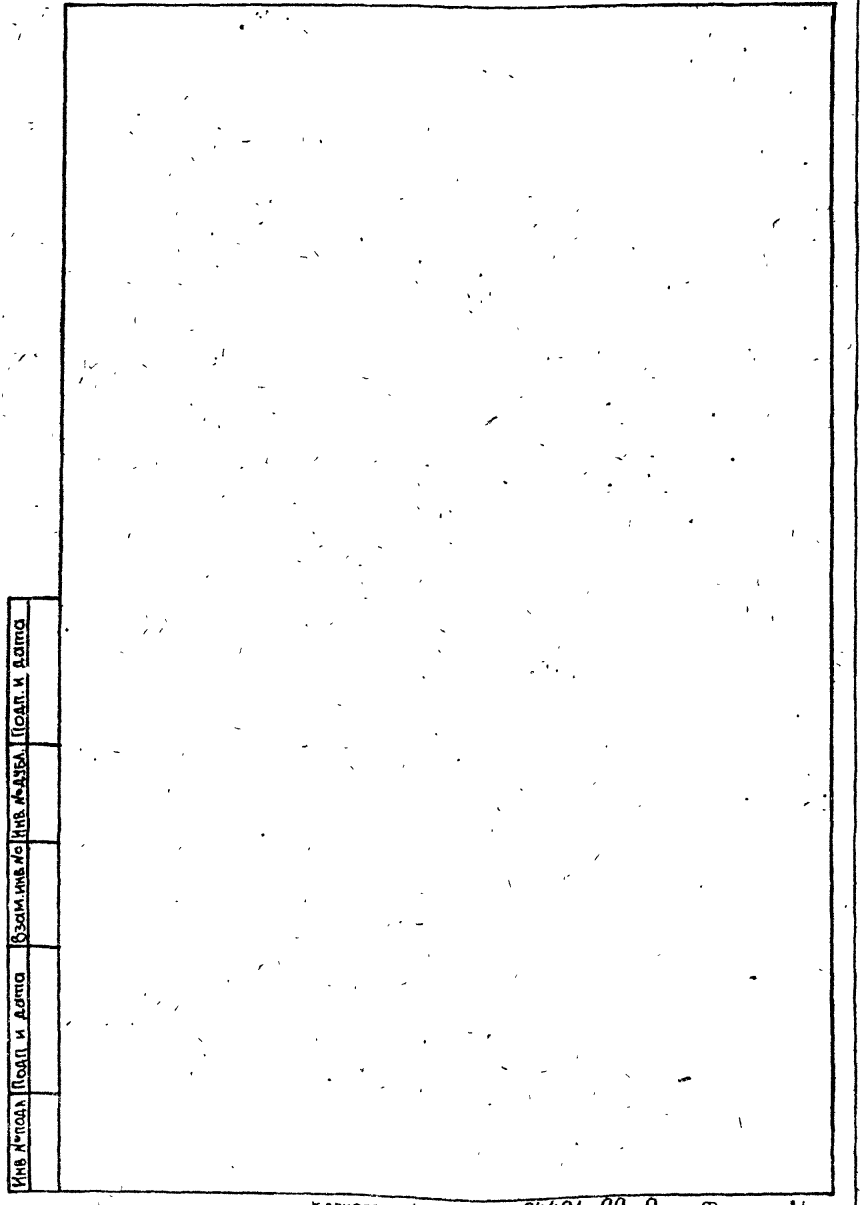
Формат А4

Формат	Зона	Поз.	Обозначение	Наименование	Кол.	Примечание
		9		Кольцо 270-280-58-2-3		
				ГОСТ 9833-73	1	
				<u>H4-03.000-01</u>		
				<u>Сборочные единицы</u>		
A4	1		H4-03.100-01	Патрубок	1	
A4	2		H4-03.200-01	Патрубок	1	
				<u>Детали</u>		
A4	3		H4-03.001-01	Прокладка	1	
A4	4		H4-03.002-01	Фланец	1	
				<u>Стандартные изделия</u>		
		5		Фланец 1-200-2,5-Вст3сп2		
				ГОСТ 12820-80	1	
		6		Болт М16x65.58		
				ГОСТ 7798-70	16	
		7		Гайка М16.5		
				ГОСТ 5915-70	16	
		8		Шайба 16		
				ГОСТ 11371-78	16	
		9		Кольцо 220-230-46-2-3		
				ГОСТ 9833-73	1	
H4-03-000						
Изм	Лист	№ докум.	Подп.	Дата		
					Лист	Лист
					и	1
					Листов 2	
					Госстрой СССР	
					Совьзнадканалпроект	
					Харьковский	
					Водоканалпроект	

Формат А4

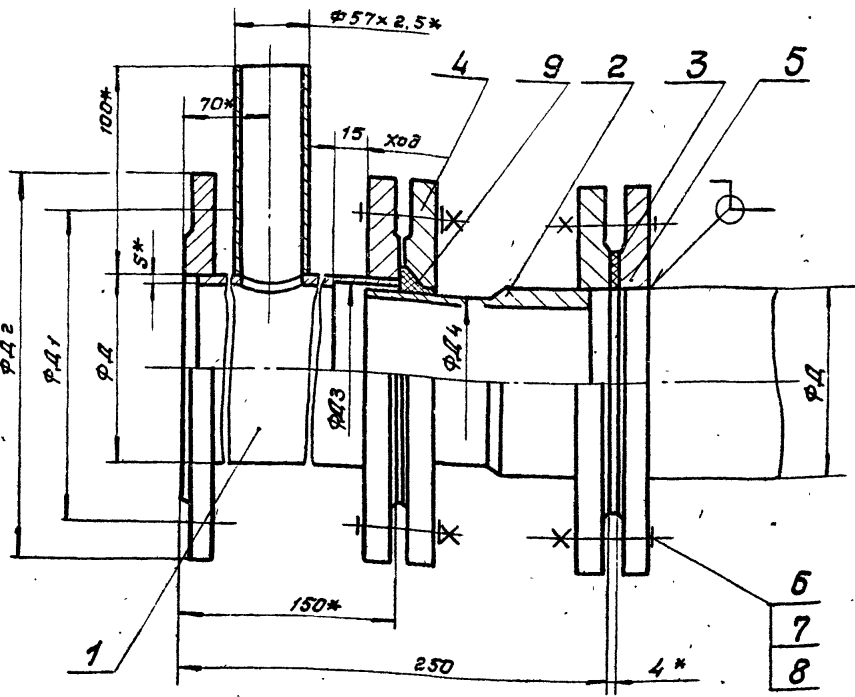
Формат	Зона	Поз.	Обозначение	Наименование	Кол.	Примечание
				<u>Документация</u>		
A4			H4-03.100 СБ	Сборочный чертеж		
			Переменные данные	для исполнений		
				<u>H4-03.100</u>		
				<u>Детали</u>		
A4	1		H4-03.101	Патрубок	1	
A4	2		H4-03.102	Труба	1	
				<u>Стандартные изделия</u>		
		3		Фланец 1-250-2,5-Вст3сп2		
				ГОСТ 12820-80	2	
				<u>H4-03.100-01</u>		
				<u>Детали</u>		
A4	1		H4-03.101-01	Патрубок	1	
A4	2		H4-03.102-01	Труба	1	
				<u>Стандартные изделия</u>		
		3		Фланец 1-200-2,5-Вст3сп2		
				ГОСТ 12820-80	2	
H4-03.100						
Изм	Лист	№ докум.	Подп.	Дата		
Разраб.	Попова				Лист	Лист
Пров.	Брацлавский				и	1
Н. контр.	Аношко				Листов 2	
Утв.					Госстрой СССР	
					Совьзнадканалпроект	
					Харьковский	
					Водоканалпроект	

Формат А4



Изм Лист № докум Подп Дата

НЧ-03.000СБ



Техническая характеристика
 1. Назначение - монтаж насосов и трубопроводов.
 2. Рабочее давление - МПа, 0,1.

Технические требования

- ±tz/2.
- Потрубок испытать под давлением 0,2 МПа в течении 3ч.
- *Размеры для справок.

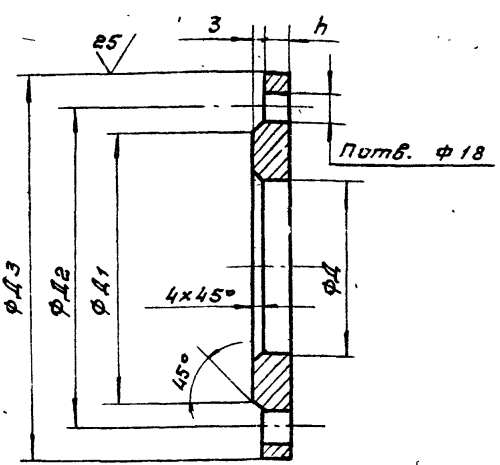
Обозначение	Д, мм	Б, мм	Д1, мм	Д2, мм	Д3, мм	Д4, мм	Масса, кг
НЧ-03.000	273	6	335	370	269	267	48,2
-01	219	5	280	315	215	213	32,6

НЧ-03.000СБ

Изм.	Лист	не докум.	Подп.	Дата	Лит.	Масса	Масштаб
Разраб.	Ляпоко	С					
Проб.	Брацлавский	С			Потрубок монтажный		
Т. контр.	Брацлавский	С			сборочный чертеж.		
Гл. спец.	Ясинов	С			Лист	Листов 1	
Н. контр.	Ляпоко	С			ГОСТРОЯ СССР		
Утв.	Чмелев	С			СНТЗ ВДКАНАЛПРОЕКТ		

формат А3

НЧ-03.002



Обозначение	П	Д, мм	Д1, мм	Д2, мм	Д3, мм	П, мм	Масса, кг
НЧ-03.002	12	269	312	335	370	18	6,95
-01	8	215	258	280	315	15	4,73

Предельные отклонения размеров: Н14, н14, ±tz/2

НЧ-03.002

Фланец

Ст 3 гост 380-88

Изм.	Лист	не докум.	Подп.	Дата	Лит.	Масса	Масштаб
Разраб.	Ляпоко	С					
Проб.	Брацлавский	С			Лист		
Т. контр.	Брацлавский	С			Листов 1		
Н. контр.	Ляпоко	С			ГОСТРОЯ СССР		
Утв.	Чмелев	С			СНТЗ ВДКАНАЛПРОЕКТ		

формат А4

Формат	Зона	Пов.	Обозначение	наименование	кол.	примечание
				Документация		
А4			НЧ-03.200	Сборочный чертеж		
				Переменные данные для исполнений		
				НЧ-03.200		
				Детали		
А4	1		НЧ-03.201	Труба	1	
				Стандартные изделия		
	2			Фланец 1-250-2,5Втсп2		
				гост 12820-80	1	
				НЧ-03.200-01		
				Детали		
А4	1		НЧ-03.201-01	Труба	1	
				Стандартные изделия		
	2			Фланец 1-200-2,5-Втсп2		
				гост 12820-80	1	

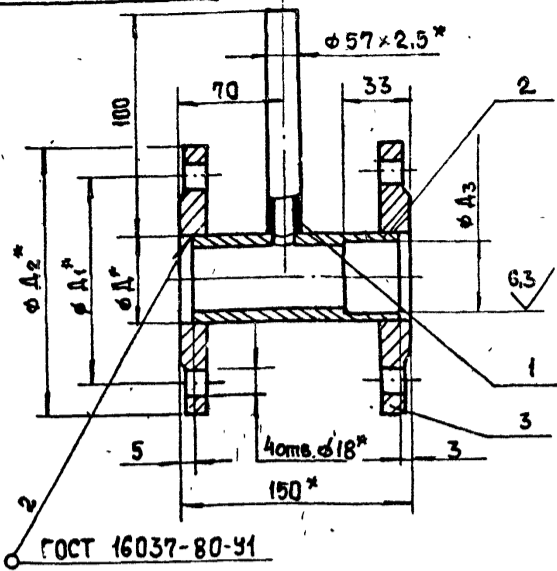
НЧ-03.200

Потрубок

Изм.	Лист	не докум.	Подп.	Дата	Лит.	Масса	Масштаб
Разраб.	Ляпоко	С					
Проб.	Брацлавский	С			Лист		
Т. контр.	Брацлавский	С			Листов 1		
Н. контр.	Ляпоко	С			ГОСТРОЯ СССР		
Утв.	Чмелев	С			СНТЗ ВДКАНАЛПРОЕКТ		

формат А4

Н4-03.100 СБ

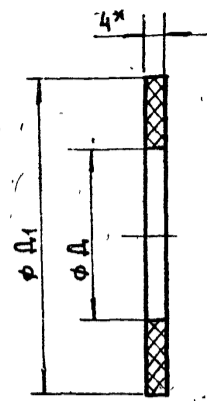


Обозначение	Д мм	Д1 мм	Д2 мм	Д3 мм	Масса кг
Н4-03.100	273	335	370	269	19.8
-01	219	280	315	215	13.5

1. Н4, ± $\frac{t_2}{2}$.
2.* Размеры для справок

				Н4-03.100 СБ			
Изм.	Лист	№ докум.	Подп.	Дата	Лист	Масса	Масштаб
Разраб.	Аношко	Аношко	Аношко		И	см. табл.	-
Пров.	Брацлавский	Брацлавский	Брацлавский		Лист	Листов 1	
Т. контр.	Брацлавский	Брацлавский	Брацлавский		Госстрой СССР Созводоканалпроект Харьковский Водоканалпроект		
И. контр.	Аношко	Аношко	Аношко		Формат А4		
Утв.							

Н4-03.001

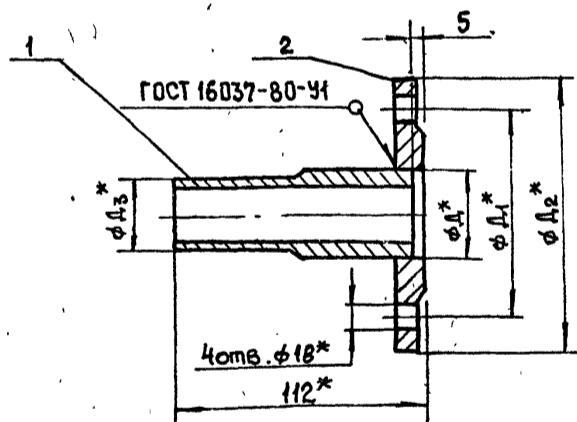


Обозначение	Д мм	Д1 мм	Масса кг
Н4-03.001	273	312	0.005
-01	219	258	0.004

1. Н4, н4.
2.* Размер для справок

				Н4-03.001			
Изм.	Лист	№ докум.	Подп.	Дата	Лист	Масса	Масштаб
Разраб.	Аношко	Аношко	Аношко		И	см. табл.	-
Пров.	Брацлавский	Брацлавский	Брацлавский		Лист	Листов 1	
Т. контр.	Брацлавский	Брацлавский	Брацлавский		Госстрой СССР Созводоканалпроект Харьковский Водоканалпроект		
И. контр.	Аношко	Аношко	Аношко		Формат А4		
Утв.							

Н4-03.200 СБ

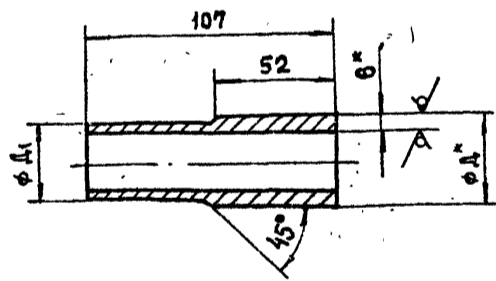


Обозначение	Д мм	Д1 мм	Д2 мм	Д3 мм	Масса кг
Н4-03.200	273	335	370	267	10.3
-01	219	280	315	213	7.2

1. ± $\frac{t_2}{2}$.
2.* Размеры для справок.

				Н4-03.200 СБ			
Изм.	Лист	№ докум.	Подп.	Дата	Лист	Масса	Масштаб
Разраб.	Аношко	Аношко	Аношко		И	см. табл.	-
Пров.	Брацлавский	Брацлавский	Брацлавский		Лист	Листов 1	
Т. контр.	Брацлавский	Брацлавский	Брацлавский		Госстрой СССР Созводоканалпроект Харьковский Водоканалпроект		
И. контр.	Аношко	Аношко	Аношко		Формат А4		
Утв.							

Н4-03.201

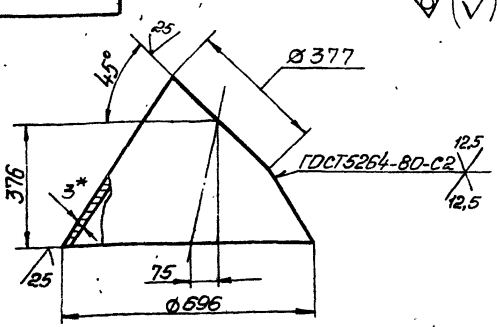


Обозначение	Д, мм	Д1, мм	Масса кг
Н4-03.201	273	267	3.2
-01	219	213	2.4

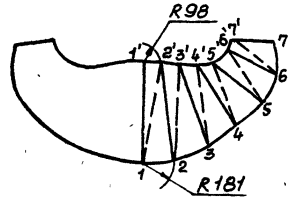
1. Н4, ± $\frac{t_2}{2}$.
2.* Размеры для справок.

				Н4-03.201			
Изм.	Лист	№ докум.	Подп.	Дата	Лист	Масса	Масштаб
Разраб.	Аношко	Аношко	Аношко		И	см. табл.	-
Пров.	Брацлавский	Брацлавский	Брацлавский		Лист	Листов 1	
Т. контр.	Брацлавский	Брацлавский	Брацлавский		Госстрой СССР Созводоканалпроект Харьковский Водоканалпроект		
И. контр.	Аношко	Аношко	Аношко		Формат А4		
Утв.							

Н4-04.001



Развертка
М 1:20



л	1-1'	2-2'	3-3'	4-4'	5-5'	6-6'	7-7'	1-2'	2-3'	3-4'	4-5'	5-6'	6-7'
	584	560	497	415	342	296	202	586	540	464	361	334	314

* Размеры для справок.

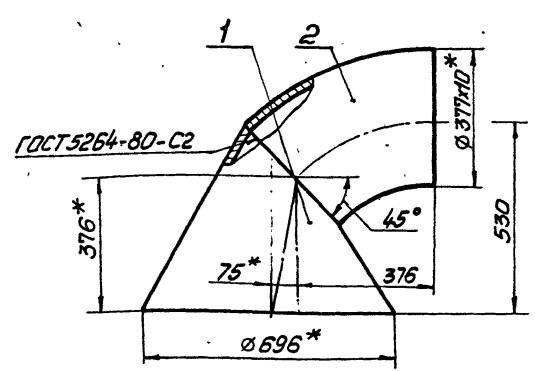
Н4-04.001

Конус

Лист	Масса	Масштаб
И	17,1	1:10
Лист	Листов	1

Лист 3 ГОСТ 19903-74
Ст. 3 ГОСТ 14657-79

90000 Н4-04.000СБ



* Размеры для справок.

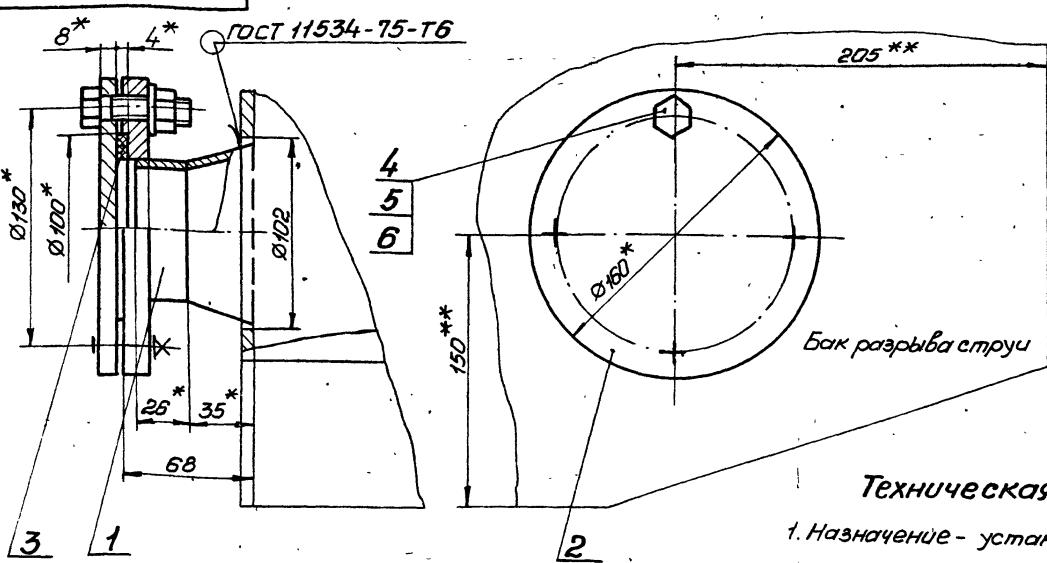
Н4-04.000СБ

Воронка
Сборочный чертеж

Лист	Масса	Масштаб
И	55	1:10
Лист	Листов	1

Исполн.	Дата	Лист	Обозначение	Наименование	Кол.	Примечание
				Детали		
И	1		Н4-04.001	Конус	1	
				Стандартные изделия		
	2			Стандарт 45° 376x10 ГОСТ 17175-83	1	

Н4-05.000СБ



Техническая характеристика.

1. Назначение - установка датчика уровня ДПЭ.

Технические требования.

1. Бак разрыва струи см. серию 7.902-4.
2. ** Патрубок поз. 1 сварить из амен и тупера М21х1,5.
3. Н14, ±t₂/2.
4. * Размеры для справок.

Н4-05.000СБ

Установка
патрубка
Сборочный чертеж

Лист	Масса	Масштаб
И	3,3	1:2
Лист	Листов	1

Исполн.	Дата	Лист	Обозначение	Наименование	Кол.	Примечание
				Установка патрубка		

Формат	Зона	Лист	Обозначение	Наименование	Кол.	Примечание
				<u>Документация</u>		
A4			H4-05.100 СБ	Сборочный чертеж		
				<u>Сборочные единицы</u>		
A4	1		H4-05.110	Патрубок	1	
				<u>Стандартные изделия</u>		
	2		Фланец 3-65-2,5-В ст 3оп2 ГОСТ 12820-80		1	

Изм	Лист	№ докум.	Подп.	Дата	H4-05.100		
Разраб.	Аношко	5/75			Лист	Лист	Листов
Проб.	Браункоцкий	5/75					
Рук. зр.	Браункоцкий	5/75					
И. контр.	Аношко	5/75					
Утв.							
					Патрубок		
					Госстрой СССР Совхозводоканалпроект Харьковский Водоканалпроект Формат А4		

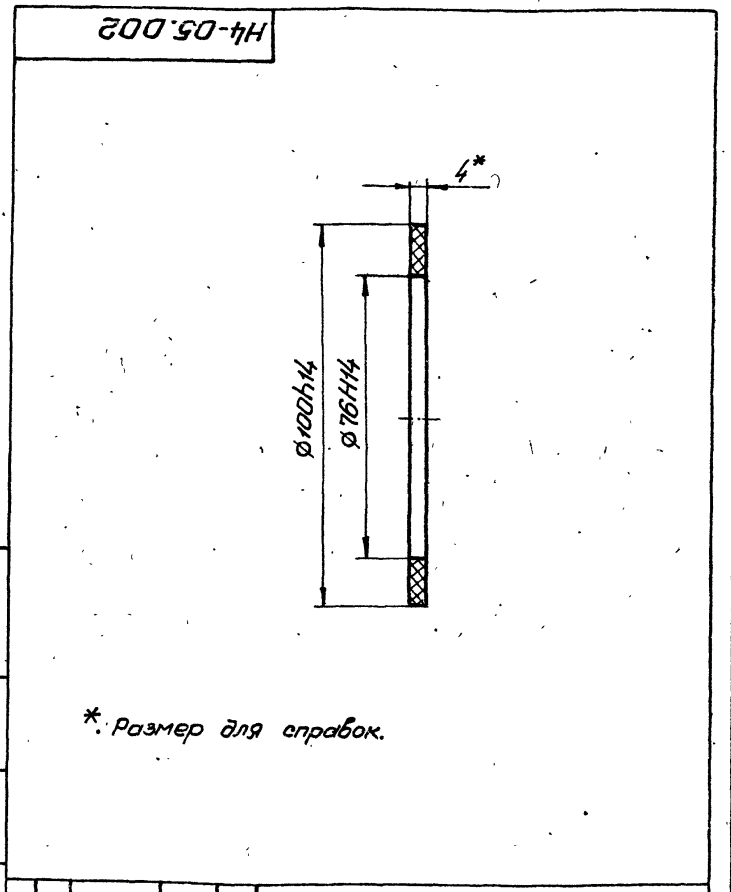
Формат	Зона	Лист	Обозначение	Наименование	Кол.	Примечание
				<u>Документация</u>		
A3			H4-05.000 СБ	Сборочный чертеж		
				<u>Сборочные единицы</u>		
A4	1		H4-05.100	Патрубок		
				<u>Детали</u>		
A4	2		H4-05.001	Заглушка	1	
A4	3		H4-05.002	прокладка	1	
				<u>Стандартные изделия</u>		
	4		Болт М12х50.56 ГОСТ 7798-70		4	
	5		Гайка М12.5 ГОСТ 5915-70		4	
	6		Шайба 12 ГОСТ 11371-78		4	

Изм	Лист	№ докум.	Подп.	Дата	H4-05.000		
Разраб.	Аношко	5/75			Лист	Лист	Листов
Проб.	Браункоцкий	5/75					
Рук. зр.	Браункоцкий	5/75					
И. контр.	Аношко	5/75					
Утв.	Чмелев	5/75					
					Установка патрубков		
					Госстрой СССР Совхозводоканалпроект Харьковский Водоканалпроект Формат А4		

Изм. вкл. в проект. Подп. и дата: Чмелев 5/75

Формат	Зона	Лист	Обозначение	Наименование	Кол.	Примечание
				<u>Документация</u>		
A4			H4-05.110 СБ	Сборочный чертеж		
				<u>Детали</u>		
A4	1		H4-05.111	КОНУС	1	
B4	2		H4-05.112	Труба		
			Труба 76х3,5 ГОСТ 10704-76 Ст 3 ГОСТ 10705-80 L = 26 h 14		1	0,16 кг

Изм	Лист	№ докум.	Подп.	Дата	H4-05.110		
Разраб.	Аношко	5/75			Лист	Лист	Листов
Проб.	Браункоцкий	5/75					
Рук. зр.	Браункоцкий	5/75					
И. контр.	Аношко	5/75					
Утв.							
					Патрубок		
					Госстрой СССР Совхозводоканалпроект Харьковский Водоканалпроект Формат А4		



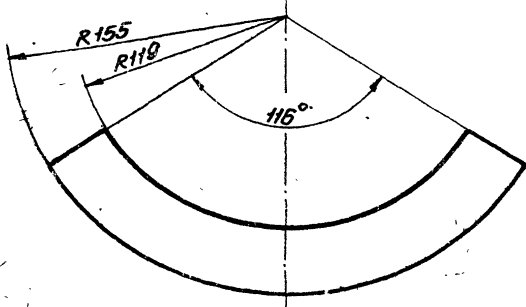
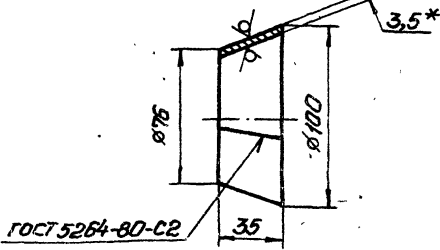
*. Размер для справок.

Изм	Лист	№ докум.	Подп.	Дата	H4-05.002		
Разраб.	Аношко	5/75			Лист	Лист	Листов
Проб.	Браункоцкий	5/75					
И. контр.	Аношко	5/75					
Утв.							
					Лист Листов 1		
					Госстрой СССР Совхозводоканалпроект Харьковский Водоканалпроект Формат А4		

Изм. вкл. в проект. Подп. и дата: Чмелев 5/75

Н4-05.111

25/✓(✓)



1. $h14, \pm \frac{t2}{2}$.
2.* Размер для справок.

Н4-05.111

Конус

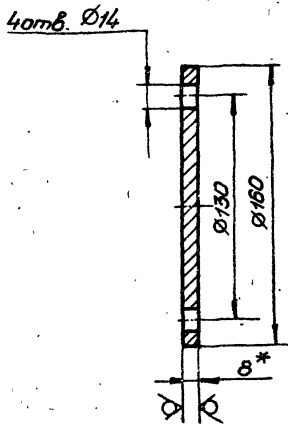
Лит.	Масса	Косилко
И	0,28	1:2
Лист Листов 1		
Госстрой СССР Самаркандский проект Харьковский Водоканалпроект Формат А4		

И. лист	№ докум.	Подп.	Дата
Разраб.	Аношко	СЗ	
Проб.	Борисовский	СЗ	
Т. контр.	Борисовский	СЗ	
И. контр.	Аношко	СЗ	
Утв.			

Лист 3,5 ГОСТ 19903-74
Ст 3 ГОСТ 16523-70

Н4-05.001

12,5/✓(✓)



1. Н14, $h14, \pm \frac{t2}{2}$.
2.* Размер для справок.

Н4-05.001

Заглушка

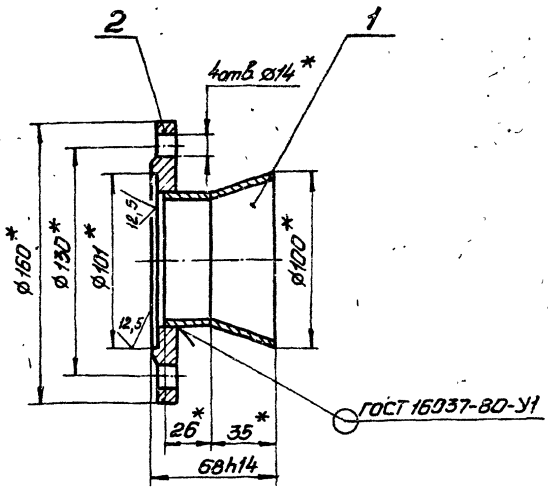
Лит.	Масса	Косилко
И	1,26	1:2
Лист Листов 1		
Госстрой СССР Самаркандский проект Харьковский Водоканалпроект Формат А4		

И. лист, № докум., Подп., Дата, Разраб., Аношко, Проб., Борисовский, Т. контр., Борисовский, И. контр., Аношко, Утв.

И. лист	№ докум.	Подп.	Дата
Разраб.	Аношко	СЗ	
Проб.	Борисовский	СЗ	
Т. контр.	Борисовский	СЗ	
И. контр.	Аношко	СЗ	
Утв.			

Лист 8 ГОСТ 19903-74
Ст 3 ГОСТ 16537-79

Н4-05.100 СБ



* Размеры для справок.

Н4-05.100 СБ

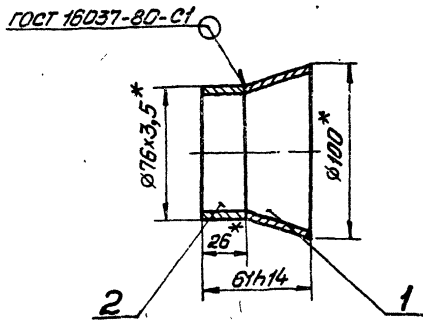
Патрубок
Сборочный чертёж

Лит.	Масса	Косилко
И	1,86	1:2
Лист Листов 1		
Госстрой СССР Самаркандский проект Харьковский Водоканалпроект Формат А4		

И. лист	№ докум.	Подп.	Дата
Разраб.	Аношко	СЗ	
Проб.	Борисовский	СЗ	
Т. контр.	Борисовский	СЗ	
И. контр.	Аношко	СЗ	
Утв.			

Лист 3,5 ГОСТ 19903-74
Ст 3 ГОСТ 16523-70

Н4-05.110 СБ



* Размеры для справок.

Н4-05.110 СБ

Патрубок
Сборочный чертёж

Лит.	Масса	Косилко
И	0,45	1:2
Лист Листов 1		
Госстрой СССР Самаркандский проект Харьковский Водоканалпроект Формат А4		

И. лист, № докум., Подп., Дата, Разраб., Аношко, Проб., Борисовский, Т. контр., Борисовский, И. контр., Аношко, Утв.

И. лист	№ докум.	Подп.	Дата
Разраб.	Аношко	СЗ	
Проб.	Борисовский	СЗ	
Т. контр.	Борисовский	СЗ	
И. контр.	Аношко	СЗ	
Утв.			

Лист 8 ГОСТ 19903-74
Ст 3 ГОСТ 16537-79

Формат	Этаж	Поз.	Обозначение	Наименование	Кол.	Примечание																																																								
				<u>Документация</u>																																																										
A3			H4-07.200 СБ	Сборочный чертеж																																																										
				<u>Детали</u>																																																										
A4	1		H4-07.201	Труба	1																																																									
A4	2		H4-07.202	Фланец	1																																																									
<table border="1"> <tr> <td>Изм.</td> <td>Лист</td> <td>№ докум.</td> <td>Подп.</td> <td>Дата</td> <td colspan="2">H4-07.200</td> </tr> <tr> <td>Разраб.</td> <td>Аношко</td> <td>8/82</td> <td></td> <td></td> <td>Лист</td> <td>Лист</td> </tr> <tr> <td>Проб.</td> <td>Брацлавский</td> <td></td> <td></td> <td></td> <td>И</td> <td>Листов</td> </tr> <tr> <td>Рук. гр.</td> <td>Брацлавский</td> <td></td> <td></td> <td></td> <td colspan="2">Госстрой СССР</td> </tr> <tr> <td>И. контр.</td> <td>Аношко</td> <td></td> <td></td> <td></td> <td colspan="2">Согласован в проекте</td> </tr> <tr> <td>Этб.</td> <td></td> <td></td> <td></td> <td></td> <td colspan="2">Харьковский</td> </tr> <tr> <td></td> <td></td> <td></td> <td></td> <td></td> <td colspan="2">Водоканалпроект</td> </tr> <tr> <td></td> <td></td> <td></td> <td></td> <td></td> <td colspan="2">Формат А4</td> </tr> </table>							Изм.	Лист	№ докум.	Подп.	Дата	H4-07.200		Разраб.	Аношко	8/82			Лист	Лист	Проб.	Брацлавский				И	Листов	Рук. гр.	Брацлавский				Госстрой СССР		И. контр.	Аношко				Согласован в проекте		Этб.					Харьковский							Водоканалпроект							Формат А4	
Изм.	Лист	№ докум.	Подп.	Дата	H4-07.200																																																									
Разраб.	Аношко	8/82			Лист	Лист																																																								
Проб.	Брацлавский				И	Листов																																																								
Рук. гр.	Брацлавский				Госстрой СССР																																																									
И. контр.	Аношко				Согласован в проекте																																																									
Этб.					Харьковский																																																									
					Водоканалпроект																																																									
					Формат А4																																																									

Формат	Этаж	Поз.	Обозначение	Наименование	Кол.	Примечание																																																								
				<u>Документация</u>																																																										
A3			H4-07.000 СБ	Сборочный чертеж																																																										
				<u>Сборочные единицы</u>																																																										
A4	1		H4-07.100	Разделитель	1																																																									
A4	2		H4-07.200	Отвод	1																																																									
				<u>Детали</u>																																																										
A4	3		H4-07.001	Прокладка	1																																																									
A4	4		H4-07.002	Прокладка	1																																																									
A4	5		H4-07.003	Прокладка	1																																																									
A4	6		H4-07.004	Пробка	1																																																									
				<u>Стандартные изделия</u>																																																										
		7		Болт М10х50.58	4	ГОСТ 7798-70																																																								
		8		Гайка М10.5	4	ГОСТ 5915-70																																																								
		9		Шайба 1065Г	4	ГОСТ 6402-70																																																								
<table border="1"> <tr> <td>Изм.</td> <td>Лист</td> <td>№ докум.</td> <td>Подп.</td> <td>Дата</td> <td colspan="2">H4-07.000</td> </tr> <tr> <td>Разраб.</td> <td>Аношко</td> <td>8/82</td> <td></td> <td></td> <td>Лист</td> <td>Листов</td> </tr> <tr> <td>Проб.</td> <td>Брацлавский</td> <td></td> <td></td> <td></td> <td>И</td> <td>Листов</td> </tr> <tr> <td>Рук. гр.</td> <td>Брацлавский</td> <td></td> <td></td> <td></td> <td colspan="2">Госстрой СССР</td> </tr> <tr> <td>И. контр.</td> <td>Аношко</td> <td></td> <td></td> <td></td> <td colspan="2">Согласован в проекте</td> </tr> <tr> <td>Этб.</td> <td></td> <td></td> <td></td> <td></td> <td colspan="2">Харьковский</td> </tr> <tr> <td></td> <td></td> <td></td> <td></td> <td></td> <td colspan="2">Водоканалпроект</td> </tr> <tr> <td></td> <td></td> <td></td> <td></td> <td></td> <td colspan="2">Формат А4</td> </tr> </table>							Изм.	Лист	№ докум.	Подп.	Дата	H4-07.000		Разраб.	Аношко	8/82			Лист	Листов	Проб.	Брацлавский				И	Листов	Рук. гр.	Брацлавский				Госстрой СССР		И. контр.	Аношко				Согласован в проекте		Этб.					Харьковский							Водоканалпроект							Формат А4	
Изм.	Лист	№ докум.	Подп.	Дата	H4-07.000																																																									
Разраб.	Аношко	8/82			Лист	Листов																																																								
Проб.	Брацлавский				И	Листов																																																								
Рук. гр.	Брацлавский				Госстрой СССР																																																									
И. контр.	Аношко				Согласован в проекте																																																									
Этб.					Харьковский																																																									
					Водоканалпроект																																																									
					Формат А4																																																									

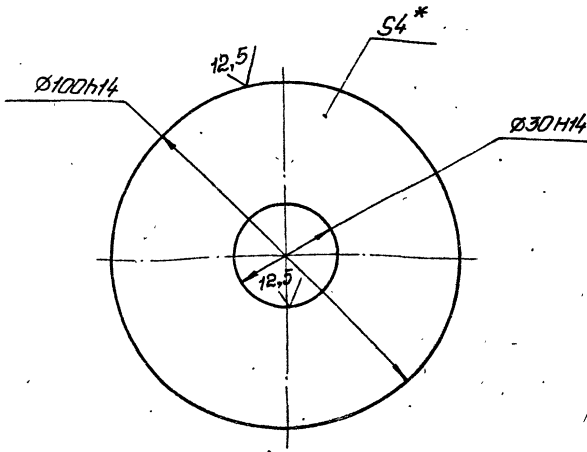
Формат	Этаж	Поз.	Обозначение	Наименование	Кол.	Примечание																																																								
				<u>Документация</u>																																																										
A3			H4-06.000 СБ	Сборочный чертеж																																																										
				<u>Детали</u>																																																										
A4	1		H4-06.001	Корпус	1																																																									
A4	2		H4-06.002	Днище	1																																																									
Б4	3		H4-06.003	Патрубок																																																										
				Труба 15х2,5																																																										
				ГОСТ 3262-75																																																										
				L = 120 ± 14	2	0,14 кг																																																								
Б1	4		H4-06.004	Днище																																																										
				Лист 4 ГОСТ 19903-74																																																										
				Ст 3 ГОСТ 14637-79																																																										
				Ø 100 ± 14	1	0,25 кг																																																								
				<u>Прочие изделия</u>																																																										
		5		Бобышка																																																										
				БП-М27х1,5-55																																																										
				ТУЗБ. 1097-85	1	Ленинградский завод																																																								
<table border="1"> <tr> <td>Изм.</td> <td>Лист</td> <td>№ докум.</td> <td>Подп.</td> <td>Дата</td> <td colspan="2">H4-06.000</td> </tr> <tr> <td>Разраб.</td> <td>Аношко</td> <td>8/82</td> <td></td> <td></td> <td>Лист</td> <td>Листов</td> </tr> <tr> <td>Проб.</td> <td>Брацлавский</td> <td></td> <td></td> <td></td> <td>И</td> <td>Листов</td> </tr> <tr> <td>Рук. гр.</td> <td>Брацлавский</td> <td></td> <td></td> <td></td> <td colspan="2">Госстрой СССР</td> </tr> <tr> <td>И. контр.</td> <td>Аношко</td> <td></td> <td></td> <td></td> <td colspan="2">Согласован в проекте</td> </tr> <tr> <td>Этб.</td> <td></td> <td></td> <td></td> <td></td> <td colspan="2">Харьковский</td> </tr> <tr> <td></td> <td></td> <td></td> <td></td> <td></td> <td colspan="2">Водоканалпроект</td> </tr> <tr> <td></td> <td></td> <td></td> <td></td> <td></td> <td colspan="2">Формат А4</td> </tr> </table>							Изм.	Лист	№ докум.	Подп.	Дата	H4-06.000		Разраб.	Аношко	8/82			Лист	Листов	Проб.	Брацлавский				И	Листов	Рук. гр.	Брацлавский				Госстрой СССР		И. контр.	Аношко				Согласован в проекте		Этб.					Харьковский							Водоканалпроект							Формат А4	
Изм.	Лист	№ докум.	Подп.	Дата	H4-06.000																																																									
Разраб.	Аношко	8/82			Лист	Листов																																																								
Проб.	Брацлавский				И	Листов																																																								
Рук. гр.	Брацлавский				Госстрой СССР																																																									
И. контр.	Аношко				Согласован в проекте																																																									
Этб.					Харьковский																																																									
					Водоканалпроект																																																									
					Формат А4																																																									

Формат	Этаж	Поз.	Обозначение	Наименование	Кол.	Примечание																																																								
				<u>Документация</u>																																																										
A3			H4-07.100 СБ	Сборочный чертеж																																																										
				<u>Детали</u>																																																										
A3	1		H4-07.101	Корпус	1																																																									
A4	2		H4-07.102	Кольцо	1																																																									
A4	3		H4-07.103	Мембрана	1																																																									
				<u>Стандартные изделия</u>																																																										
		4		Винт М5х10.58	8	ГОСТ 17475-80																																																								
		5		Винт М10х12.48	2	ГОСТ 1477-84																																																								
<table border="1"> <tr> <td>Изм.</td> <td>Лист</td> <td>№ докум.</td> <td>Подп.</td> <td>Дата</td> <td colspan="2">H4-07.100</td> </tr> <tr> <td>Разраб.</td> <td>Аношко</td> <td>8/82</td> <td></td> <td></td> <td>Лист</td> <td>Листов</td> </tr> <tr> <td>Проб.</td> <td>Брацлавский</td> <td></td> <td></td> <td></td> <td>И</td> <td>Листов</td> </tr> <tr> <td>Рук. гр.</td> <td>Брацлавский</td> <td></td> <td></td> <td></td> <td colspan="2">Госстрой СССР</td> </tr> <tr> <td>И. контр.</td> <td>Аношко</td> <td></td> <td></td> <td></td> <td colspan="2">Согласован в проекте</td> </tr> <tr> <td>Этб.</td> <td></td> <td></td> <td></td> <td></td> <td colspan="2">Харьковский</td> </tr> <tr> <td></td> <td></td> <td></td> <td></td> <td></td> <td colspan="2">Водоканалпроект</td> </tr> <tr> <td></td> <td></td> <td></td> <td></td> <td></td> <td colspan="2">Формат А4</td> </tr> </table>							Изм.	Лист	№ докум.	Подп.	Дата	H4-07.100		Разраб.	Аношко	8/82			Лист	Листов	Проб.	Брацлавский				И	Листов	Рук. гр.	Брацлавский				Госстрой СССР		И. контр.	Аношко				Согласован в проекте		Этб.					Харьковский							Водоканалпроект							Формат А4	
Изм.	Лист	№ докум.	Подп.	Дата	H4-07.100																																																									
Разраб.	Аношко	8/82			Лист	Листов																																																								
Проб.	Брацлавский				И	Листов																																																								
Рук. гр.	Брацлавский				Госстрой СССР																																																									
И. контр.	Аношко				Согласован в проекте																																																									
Этб.					Харьковский																																																									
					Водоканалпроект																																																									
					Формат А4																																																									

Лист 1
100000 Проект 94-1-104.02

Н4-06.002

✓(✓)



* Размер для справок.

Н4-06.002

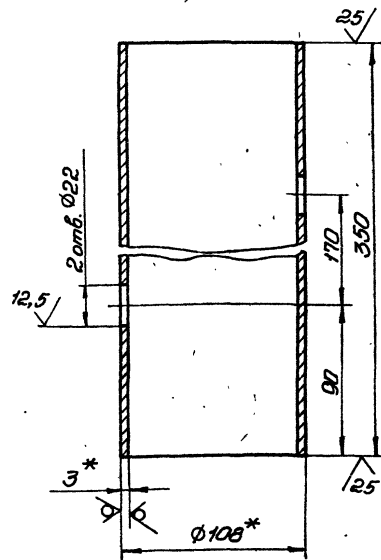
Днище

Изм.	Лист	Исполн.	Прош.	Дата	Лист	Масштаб	Масштаб
1	1	Иванко	Иванко	09/82	1	0,2	1:1
2	1	Иванко	Иванко	09/82	1		
3	1	Иванко	Иванко	09/82	1		
4	1	Иванко	Иванко	09/82	1		

Лист 4 ГОСТ 19903-74
Ст.3 ГОСТ 14637-79

Госстрой СССР
Специальное конструкторское бюро
Водоканалпроект
Формат А4

Н4-06.001



1. H14, h14, $\pm \frac{t_2}{2}$
2.* размеры для справок.

Н4-06.001

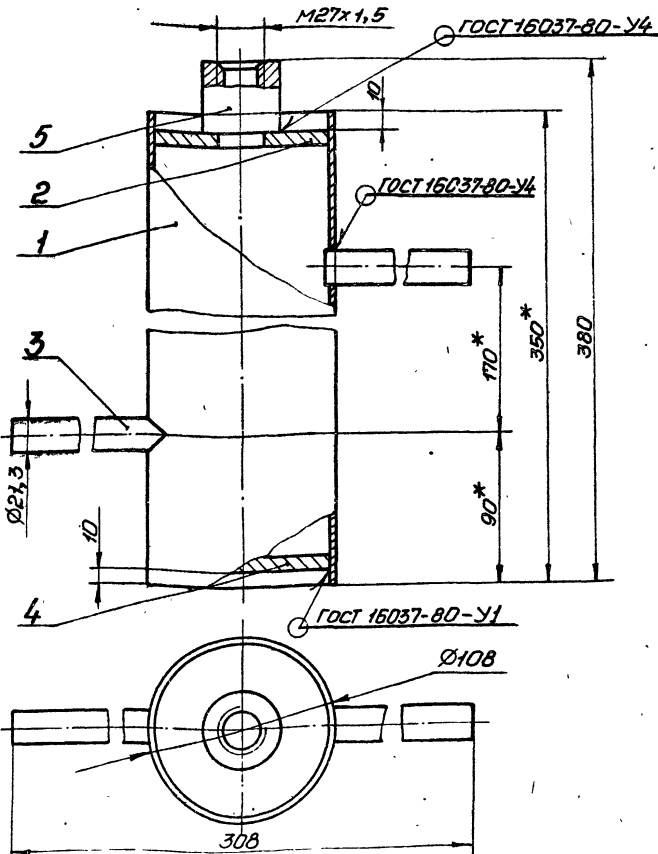
Корпус

Изм.	Лист	Исполн.	Прош.	Дата	Лист	Масштаб	Масштаб
1	1	Иванко	Иванко	09/82	1	2,7	1:2
2	1	Иванко	Иванко	09/82	1		
3	1	Иванко	Иванко	09/82	1		
4	1	Иванко	Иванко	09/82	1		

Лист 1
Листов 1

Госстрой СССР
Специальное конструкторское бюро
Водоканалпроект
Формат А4

90 000 90-4H



Техническая характеристика

1. Назначение - установка прибора ТУДЗ.
2. Рабочее давление - МПа, 0,3
3. Температура - °C, 70°

Технические требования.

1. $\pm \frac{t_2}{2}$.
- 2.* Размеры для справок.

Н4-06.000 СБ

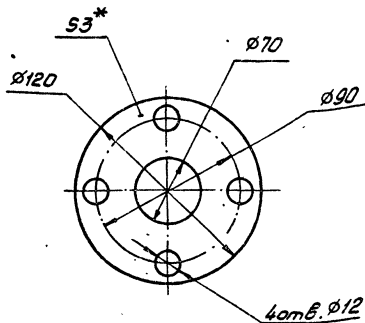
Расширитель

Изм.	Лист	Исполн.	Прош.	Дата	Лист	Масштаб	Масштаб
1	1	Иванко	Иванко	09/82	1	3,5	1:2
2	1	Иванко	Иванко	09/82	1		
3	1	Иванко	Иванко	09/82	1		
4	1	Иванко	Иванко	09/82	1		

Лист 1
Листов 1

Госстрой СССР
Специальное конструкторское бюро
Водоканалпроект
Формат А3

Н4-07.001



- 1. Н14, н14, ± 0.2
- 2.* Размер для справок.

Н4-07.001

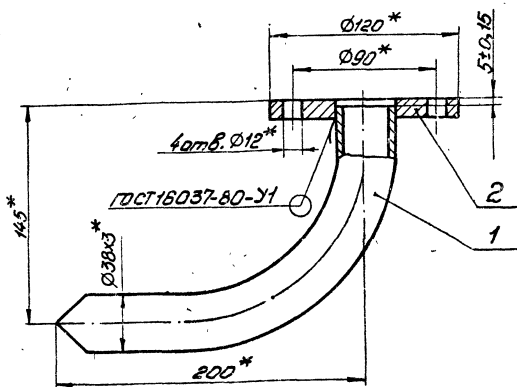
Изм.	Лист	№ докум.	Подп.	Дата
Рисов.	Аношко	0221-		
Проб.	Васильев	Эр		
Инж.	Васильев	Эр		
И.контр.	Аношко	0221-		
Этб.				

Прокладка

Паранит ПДНЗ ГОСТ 481-80

Лит.	Масса	Увелич.
И	0,05	1:2
Лист	Листов	Т
Техцентр СССР		
Самодвижущий проект		
Харьковский		
Водоканалпроект		
Формат А4		

Н4-07.200 СБ



* Размеры для справок.

Н4-07.200 СБ

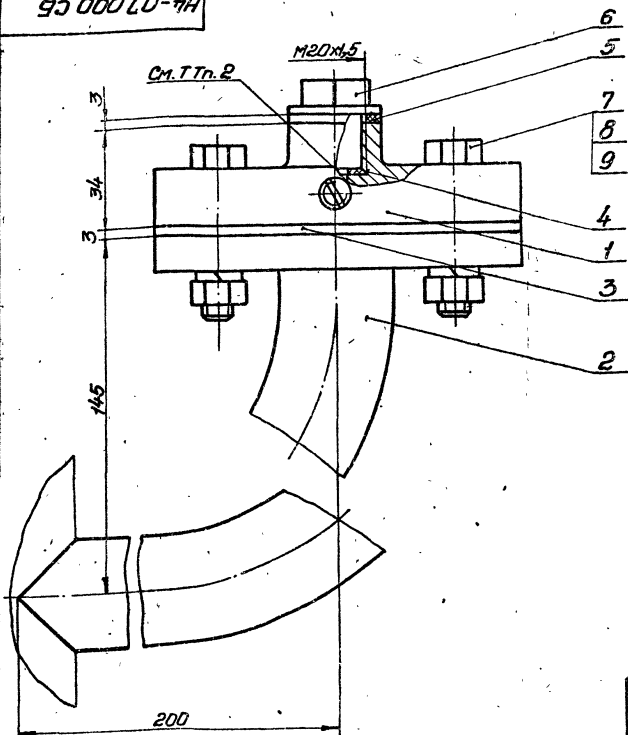
Изм.	Лист	№ докум.	Подп.	Дата
Рисов.	Аношко	0221-		
Проб.	Васильев	Эр		
Инж.	Васильев	Эр		
И.контр.	Аношко	0221-		
Этб.				

Отвод

Сборный чертёж

Лит.	Масса	Увелич.
И	1,6	1:2
Лист	Листов	Т
Техцентр СССР		
Самодвижущий проект		
Харьковский		
Водоканалпроект		
Формат А4		

Н4-07.000 СБ



Техническая характеристика.

- 1. Назначение - установка манометра на напорном трубопроводе.
- 2. Среда - сточные воды.
- 3. Давление - МПа, 0.6.
- 4. Температура воды - °С, +10... +30°
- 5. Рабочий агент - масло индустриальное, приборное МПВ, гидравлическое.

Технические требования:

- 1. Взамен пробки поз. 6 установить импульсную трубку (см. альбом Б).
- 2. Внутреннюю полость разделителя (поз.1), импульсную трубку и манометр (см. альбом Б, раздел АТХ) запечатать маслом. Наличие воздушных пузырьков не допускается.
- 3. Размеры для справок.

Н4-07.000 СБ

Изм.	Лист	№ докум.	Подп.	Дата
Рисов.	Васильев	0221-		
Проб.	Васильев	Эр		
Инж.	Васильев	Эр		
И.контр.	Аношко	0221-		
Этб.	Чмелев			

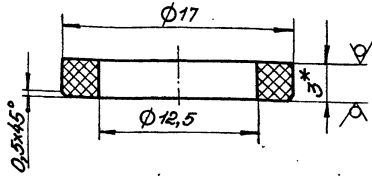
Устройство
отборное наладочное.

Сборный чертёж

Лит.	Масса	Увелич.
И	3,4	1:1
Лист	Листов	Т
Техцентр СССР		
Самодвижущий проект		
Харьковский		
Водоканалпроект		
Формат А4		

Н4-07.002

12,5/ (✓)



- 1. Н14, н14, ± $\frac{\pm 2}{2}$.
- 2. * Размер для справок.

Н4-07.002

Прокладка

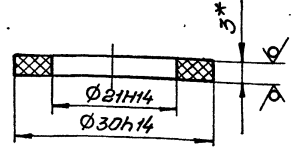
Лист	Масса	Усилов
И	0,001	4:1
Лист Листов 1		
Госстрой СССР Санавоодаканилпроект Харьковский Водоканалпроект Формат А4		

Паронит ПДН-3
ГОСТ 481-80

И.И.И.	№ док.И.	Подп.	Дата
Разоб.	Анопка	С/Л	
Проб.	Возилыцкий	С/Л	
Т.контр.	Возилыцкий	С/Л	
И.И.И.	Анопка	С/Л	
С/Л			

Н4-07.003

12,5/ (✓)



- * Размер для справок.

Н4-07.003

Прокладка

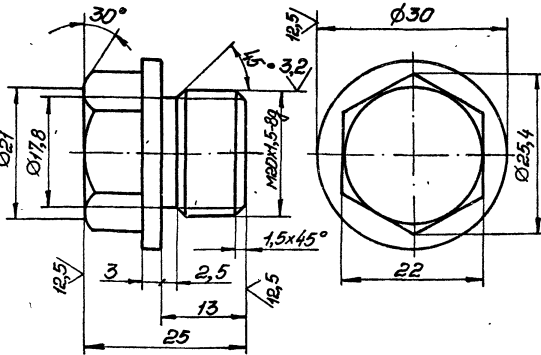
Лист	Масса	Усилов
И	0,001	2:1
Лист Листов 1		
Госстрой СССР Санавоодаканилпроект Харьковский Водоканалпроект Формат А4		

Паронит ПДН-3
ГОСТ 481-80

И.И.И.	№ док.И.	Подп.	Дата
Разоб.	Анопка	С/Л	
Проб.	Возилыцкий	С/Л	
Т.контр.	Возилыцкий	С/Л	
И.И.И.	Анопка	С/Л	
С/Л			

Н4-07.101

6,3/ (✓)



- Неуказанные предельные отклонения размеров н14, ± $\frac{\pm 2}{2}$.

Н4-07.102

Пробка

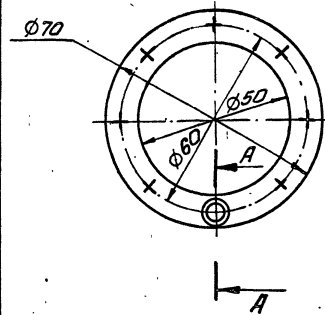
Лист	Масса	Усилов
И	0,07	2:1
Лист Листов 1		
Госстрой СССР Санавоодаканилпроект Харьковский Водоканалпроект Формат А4		

Ст 3 ГОСТ 360-71

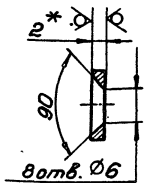
И.И.И.	№ док.И.	Подп.	Дата
Разоб.	Анопка	С/Л	
Проб.	Возилыцкий	С/Л	
Т.контр.	Возилыцкий	С/Л	
И.И.И.	Анопка	С/Л	
С/Л			

Н4-07.102

12,5/ (✓)



A-A
M2:1



- 1. Н14, н14, ± $\frac{\pm 2}{2}$.
- 2. * Размер для справок.

Н4-07.102

Кольцо

Лист	Масса	Усилов
И	0,03	1:1
Лист Листов 1		
Госстрой СССР Санавоодаканилпроект Харьковский Водоканалпроект Формат А4		

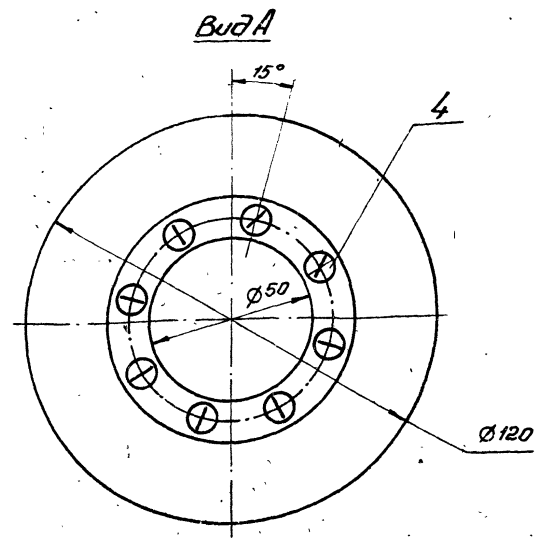
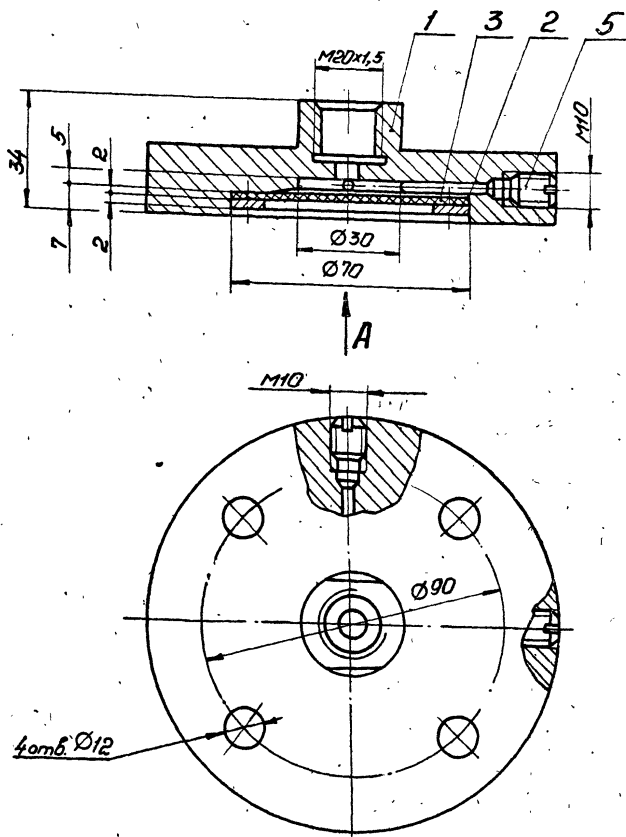
Ст 3 ГОСТ 16523-70

И.И.И.	№ док.И.	Подп.	Дата
Разоб.	Анопка	С/Л	
Проб.	Возилыцкий	С/Л	
Т.контр.	Возилыцкий	С/Л	
И.И.И.	Анопка	С/Л	
С/Л			

Копировать запрещается

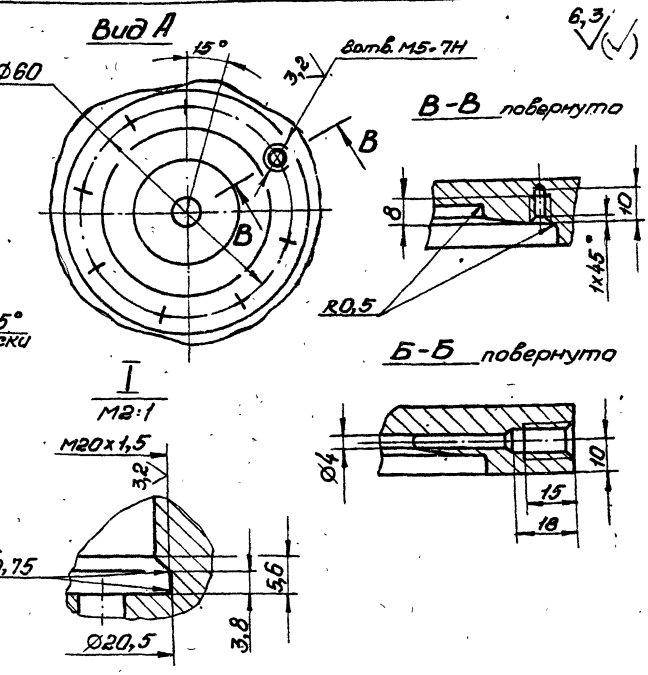
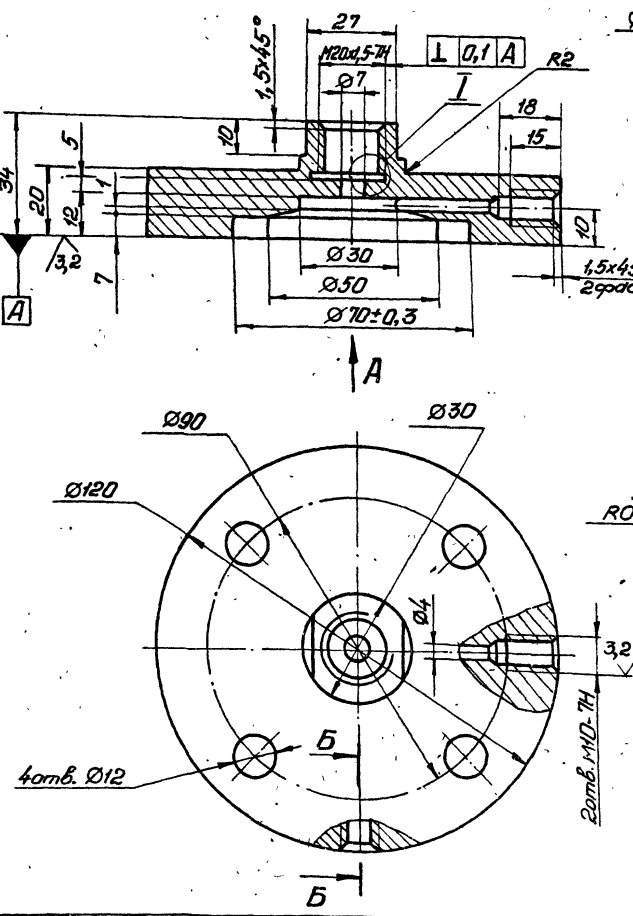
24401-09 18

Формат А4



Размеры для оправок.

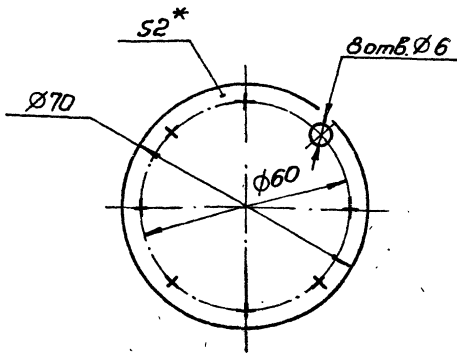
				Н4-07.100СБ			Лит.	Масса	Масштаб
Изм.	Лист	№ докум.	Подп.	Дата	Разделитель мембранный. Сборочный чертёж.		И	1,6	1:1
Разработ.	Аношко	С/Л					Лист	Листов	7
Проект.	Борисович	Л/Л			Госстрой СССР Санкт-Петербургский проект Инженерский институт ВодоканалПРОЕКТ ФОРМАТ А3				
Т.контр.	Борисович	Л/Л							
И.контр.	Аношко	С/Л							
Этб.									



Неуказанные предельные отклонения размеров: Н4, ф14 ± $\frac{\pm 0,2}{2}$.

				Н4-07.101			Лит.	Масса	Масштаб
Изм.	Лист	№ докум.	Подп.	Дата	Корпус		И	1,5	1:1
Разработ.	Аношко	С/Л					Лист	Листов	7
Проект.	Борисович	Л/Л			Госстрой СССР Санкт-Петербургский проект Инженерский институт ВодоканалПРОЕКТ ФОРМАТ А3				
Т.контр.	Борисович	Л/Л							
И.контр.	Аношко	С/Л							
Этб.									

Н4-07.103



1. Н14, h14, ± $\frac{\pm 2}{2}$.
- 2.* Размер для справок.

Н4-07.103

Мембрана

Лист Масса Мембрана

И 0,01 1:1

Лист Листов 1

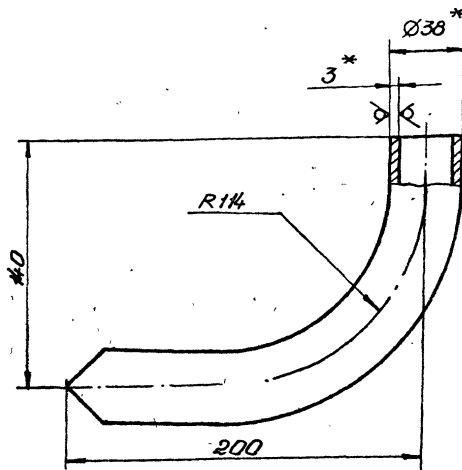
Пластмасса, лист, ПМБ-М-2-4.8 ГОСТ 7338-77

Формат А4

И.И.И.	№ док.	Подп.	Дата
Разработ.	Аношко	авг.	
Проб.	Брацлавский	авг.	
Тех. контрол.	Брацлавский	авг.	
И.И.И.	Аношко	авг.	
Утв.	Чмелев	авг.	

Н4-07.201

25/ (✓)



1. ± $\frac{\pm 2}{2}$.
- 2.* Размеры для справок.
3. Развернутая длина 291 мм.

Н4-07.201

Труба

Лист Масса Мембрана

И 0,7 1:2

Лист Листов 1

Труба 38x3 ГОСТ 10704-76 Ст 3 ГОСТ 10705-80

Формат А4

И.И.И. Подп. и Дата И.И.И. Подп. и Дата

И.И.И.	№ док.	Подп.	Дата
Разработ.	Аношко	авг.	
Проб.	Брацлавский	авг.	
Тех. контрол.	Брацлавский	авг.	
И.И.И.	Аношко	авг.	
Утв.			

И.И.И.	№ док.	Подп.	Дата	Обозначение	Наименование	Кол.	Примечание
Документация							
А3				Н4-08.000 СБ	Сборный чертеж		
Сборные единицы							
А4	1			Н4-07.100	Разделитель мембранный	1	
А4	2			Н4-08.100	Патрубок	1	
Детали							
А4	3			Н4-07.001	Прокладка	1	
А4	4			Н4-07.002	Прокладка	1	
А4	5			Н4-07.003	Прокладка	1	
А4	6			Н4-07.004	Пробка	1	
Стандартные изделия							
	7				Шпилька М10-Врх 50.58 ГОСТ 22042-76	4	
	8				Гайка М10.5 ГОСТ 5915-70	4	
	9				Шайба 10.65Г ГОСТ 6402-70	4	

Н4-08.000

Устройство отборное разрезания

Лист Лист Листов

И 1 1

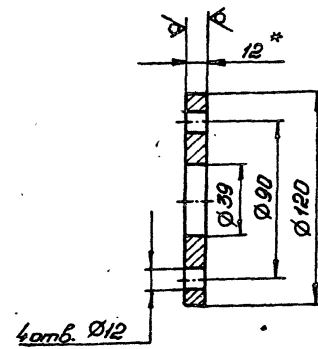
Пластмасса, лист, ПМБ-М-2-4.8 ГОСТ 7338-77

Формат А4

И.И.И.	№ док.	Подп.	Дата
Разработ.	Аношко	авг.	
Проб.	Брацлавский	авг.	
Тех. контрол.	Брацлавский	авг.	
И.И.И.	Аношко	авг.	
Утв.	Чмелев	авг.	

Н4-07.202

12,5/ (✓)



1. Н14, h14, ± $\frac{\pm 2}{2}$.
- 2.* Размер для справок.

Н4-07.202

Фланец

Лист Масса Мембрана

И 0,8 1:2

Лист Листов 1

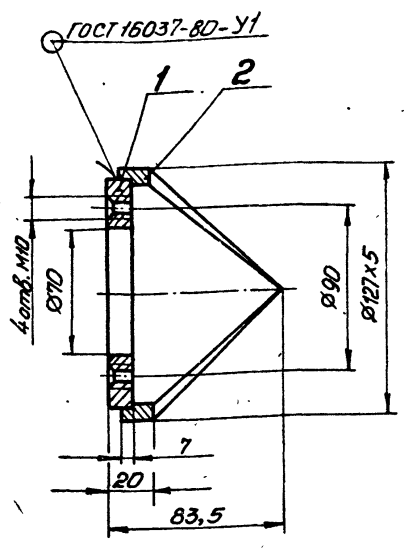
Фланец 12 ГОСТ 19903-74 Ст 3 ГОСТ 14 637-79

Формат А4

И.И.И. Подп. и Дата И.И.И. Подп. и Дата

И.И.И.	№ док.	Подп.	Дата
Разработ.	Аношко	авг.	
Проб.	Брацлавский	авг.	
Тех. контрол.	Брацлавский	авг.	
И.И.И.	Аношко	авг.	
Утв.			

Н4-08.100 СБ



Размеры для справок.

Н4-08.100 СБ

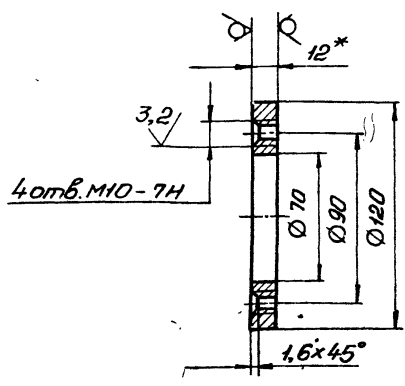
Патрубок
Сборочный чертеж

Лит.	Масса	Масштаб
И	1,4	1:2
Лист	Листов 1	
Госстрой СССР Самоводянский институт Харьковский Водоканалпроект		
Формат А4		

Изм.	Лист	№ докум.	Подп.	Дата
		Аношко	slg	
Разработ.	Аношко			
Проб.	Брацлавский			
Т.контр.	Брацлавский			
И.контр.	Аношко			
Утв.	slg			

Н4-08.101

12,5/ (✓)



1. Неуказанные предельные отклонения размеров Н14, н14, $\pm \frac{E2}{2}$.
2. * Размер для справок.

Н4-08.101

Фланец

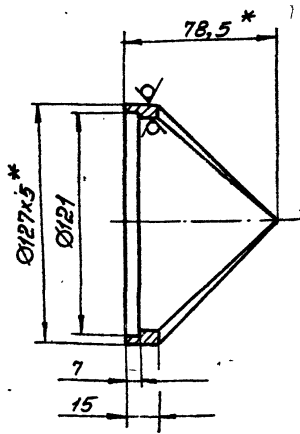
Лист 12 ГОСТ 19903-74
Ст.3 ГОСТ 14637-79

Лит.	Масса	Масштаб
И	0,7	1:2
Лист	Листов 1	
Госстрой СССР Самоводянский институт Харьковский Водоканалпроект		
Формат А4		

Изм. Лист Лист № докум. Подп. Дата Разработ. Аношко Проб. Брацлавский Т.контр. Брацлавский И.контр. Аношко Утв. slg

Н4-08.102

12,5/ (✓)



1. Н14, н14, $\pm \frac{E2}{2}$.
2. * Размеры для справок.

Н4-08.102

Корпус

Труба 121x5 ГОСТ 8732-78
В10 ГОСТ 8731-74

Лит.	Масса	Масштаб
И	0,7	1:2
Лист	Листов 1	
Госстрой СССР Самоводянский институт Харьковский Водоканалпроект		
Формат А4		

Изм.	Лист	№ докум.	Подп.	Дата
		Аношко	slg	
Разработ.	Аношко			
Проб.	Брацлавский			
Т.контр.	Брацлавский			
И.контр.	Аношко			
Утв.	slg			

Равноб. Знак	Лист	Обозначение	Наименование	Кол.	Примечание
			<u>Документация</u>		
А4		Н-08.100 СБ	Сборочный чертеж		
			<u>Детали</u>		
А4	1	Н-08.101	Фланец	1	
А4	2	Н-08.102	Корпус	1	

Н4-08.100

Патрубок

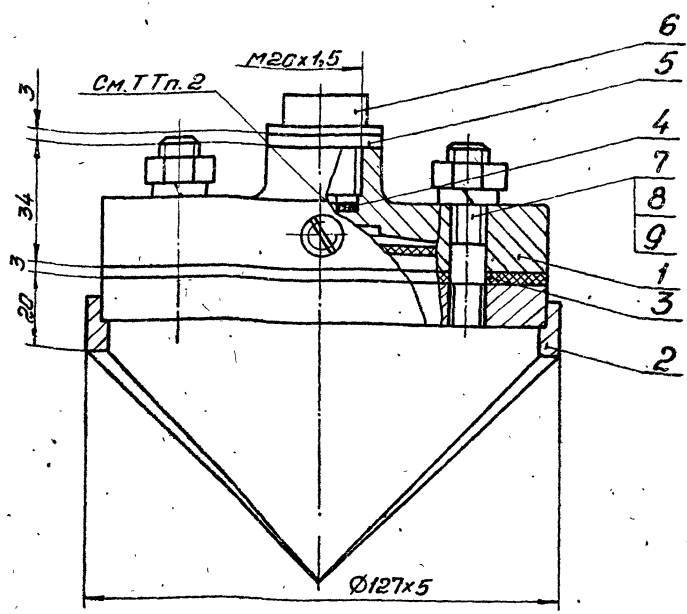
24401-09 21

Лит.	Лист	Листов
И		1
Госстрой СССР Самоводянский институт Харьковский Водоканалпроект		
Формат А4		

Изм. Лист Лист № докум. Подп. Дата Разработ. Аношко Проб. Брацлавский Т.контр. Брацлавский И.контр. Аношко Утв. slg

Н4-08.000-1Н

ЛП/ВООМ / Гильзы проект ул. 1-194.91



Техническая характеристика.

1. Назначение - установка манометра на всасывающем трубопроводе.
2. Среда - сточные воды
3. Давление - МПа, 0,6
4. Температура воды - °С, +10... +30.
5. Рабочий агент - масло: промышленное приборное МПВ гидравлическое

Технические требования.

1. Взамен пробки поз.6 установить импульсную трубку (см. альбом 6).
2. Внутреннюю полость разделителя (поз.1), импульсную трубку и манометр (см. альбом 6) заполнить маслом. Наличие воздушных пузырьков не допускается.
3. Размеры для справок.

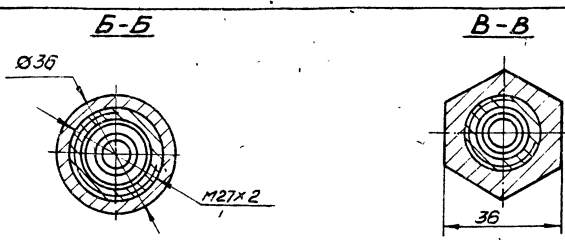
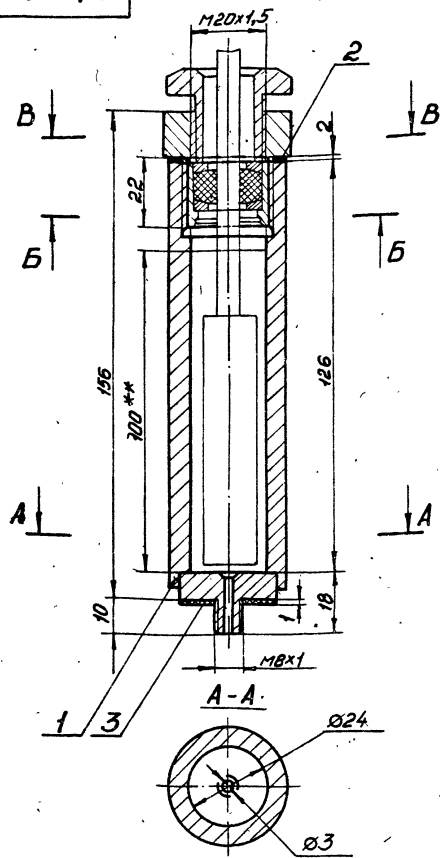
Изм.		Лист		№ докум.		Подп.		Дата		Н4-08.000 СБ		
										Устройство отборное разрежения.		
										Лит.	Масштаб	Масштаб
										И	3,3	1:1
										Сборочный чертеж		
										Лист	Листов	
											1	
										Проект СССР		
										Объединенный проект		
										Харьковский		
										Водоканалпроект		
										Формат А3		

Изм.	Лист	№ докум.	Подп.	Дата	Обозначение	Наименование	Кол.	Примечание
					<u>Документация</u>			
A3		Н4-09.000 СБ			Сборочный чертеж			
					<u>Сборочные единицы</u>			
A4	1	Н4-09.100			Корпус			
					<u>Детали</u>			
A4	2	Н4-09.001			Прокладка	1		
A4	3	Н4-09.002			Прокладка	1		
					<u>Н4-09.000</u>			
					<u>Гильза</u>			
					Лит.	Лист	Листов	
					И	1	1	
					Проект СССР			
					Объединенный проект			
					Харьковский			
					Водоканалпроект			
					Формат А4			

Изм.	Лист	№ докум.	Подп.	Дата	Обозначение	Наименование	Кол.	Примечание
					<u>Документация</u>			
A4		Н4-09.100 СБ			Сборочный чертеж			
					<u>Детали</u>			
A4	1	Н4-09.101			Труба	1		
A4	2	Н4-09.102			Дно	1		
					<u>Н4-09.100</u>			
					<u>Корпус</u>			
					Лит.	Лист	Листов	
					И	1	1	
					Проект СССР			
					Объединенный проект			
					Харьковский			
					Водоканалпроект			
					Формат А4			

ЛП/ВООМ / Гильзы проект ул. 1-194.91

93 000 60-7H



Техническая характеристика

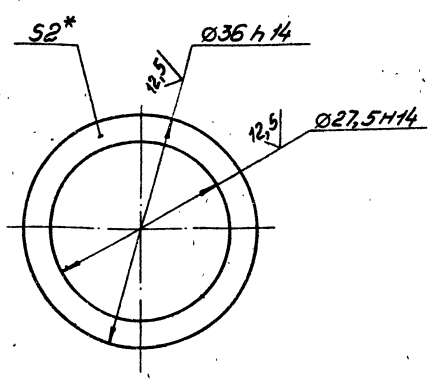
1. Назначение - установка датчика термометра ТКП-100ЭК на насосе.
2. Рабочий агент - масло индустриальное ИИГ 2188-88.

Технические требования

1. Размеры для справок.
2. ** Уровень заливки масла.
3. Наружную поверхность корпуса очистить, обезжирить, загерметизировать герметом ГФ-021 ГОСТ 25129-82 и окрасить эмалью ПФ-133 ГОСТ 926-82 в 2 слоя. Цвет определить по насосу.

				Н4-09.000СБ		
				Гулвза		
				Сборочный чертёж		
Изм.	Лист	№ докум.	Подп.	Дата	Лист	Масса
					И	0,622
				Лист Листов 1		
				Госстрой СССР Самарский филиал Харьковский Водоканалпроект Формат А3		

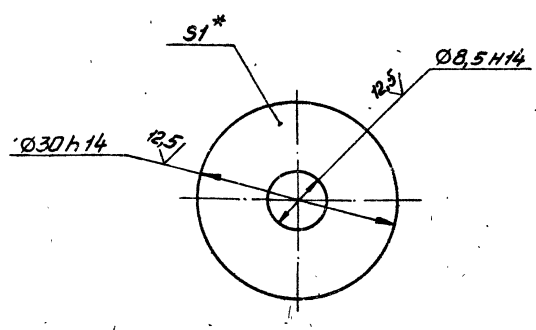
100 60-7H



* Размер для справок.

				Н4-09.001		
				Прокладка		
				Паронит ПОН2 ГОСТ 481-80		
Изм.	Лист	№ докум.	Подп.	Дата	Лист	Масса
					И	0,001
				Лист Листов 1		
				Госстрой СССР Самарский филиал Харьковский Водоканалпроект Формат А4		

200 60-7H



* Размер для справок.

Изм. Лист № докум. Подп. Дата

				Н4-09.002		
				Прокладка		
				Паронит ПОН1 ГОСТ 481-80		
Изм.	Лист	№ докум.	Подп.	Дата	Лист	Масса
					И	0,001
				Лист Листов 1		
				Госстрой СССР Самарский филиал Харьковский Водоканалпроект Формат А4		

№ докум.	Знач.	Лист	Обозначение	Наименование	Кол.	Примечание
Документация						
A3			H4-10.000.CB	Сборочный чертеж		
Детали						
A4	1		H4-10.001	Фланец	1	
A4	2		H4-10.002	Кольцо	1	
A4	3		H4-10.003	Переход	1	
A4	4		H4-10.004	Уголок	4	

H4-10.000			
Изм.	Лист	№ докум.	Лист
Разработ.	Аношко	382	
Проект.	Борилевич	Т.П.	
И.контр.	Аношко	382	
Утв.			

Лит.	Масштаб	Масштаб
И	0,82	1:1
Лист 1 / Листов 1		
Госстрой СССР Самоводоканальный проект Харьковский Водоканалпроект Формат А4		

23

H4-09.100.CB

Размеры для справок.

H4-09.100.CB			
Изм.	Лист	№ докум.	Лист
Разработ.	Аношко	382	
Проект.	Борилевич	Т.П.	
И.контр.	Аношко	382	
Утв.			

Корпус		
Сборочный чертеж		
Лит.	Масштаб	Масштаб
И	0,82	1:1
Лист 1 / Листов 1		
Госстрой СССР Самоводоканальный проект Харьковский Водоканалпроект Формат А4		

53 (✓)

H4-09.101

1. Неуказанные пред. откл. размеров: $H_1, h_1, \pm \frac{\pm 2}{2}$.

2. * Размеры для справок.

H4-09.101			
Изм.	Лист	№ докум.	Лист
Разработ.	Аношко	382	
Проект.	Борилевич	Т.П.	
И.контр.	Аношко	382	
Утв.			

Труба		
Лит.	Масштаб	Масштаб
И	0,56	1:1
Лист 1 / Листов 1		
Госстрой СССР Самоводоканальный проект Харьковский Водоканалпроект Формат А4		

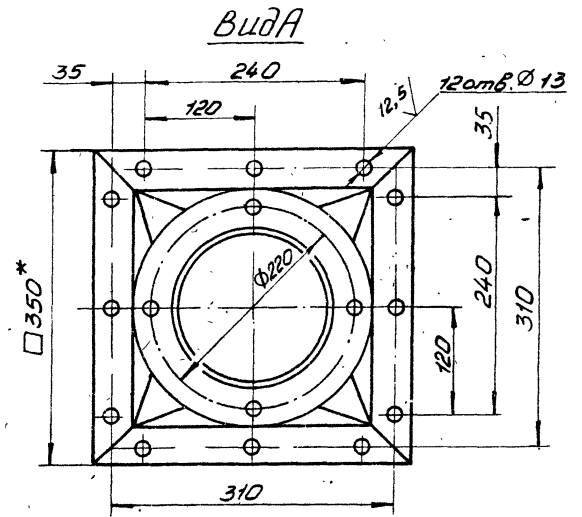
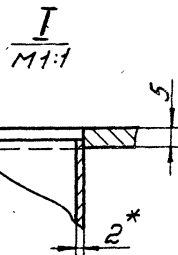
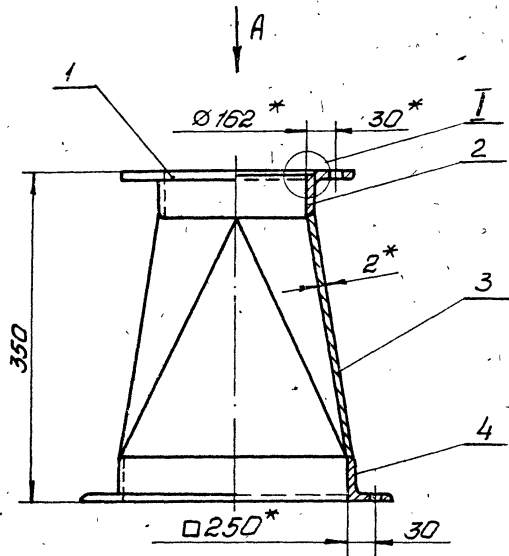
53 (✓)

H4-09.102

Неуказанные пред. откл. размеров: $H_1, h_1, \pm \frac{\pm 2}{2}$.

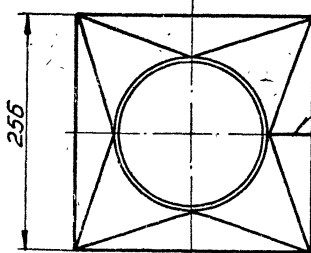
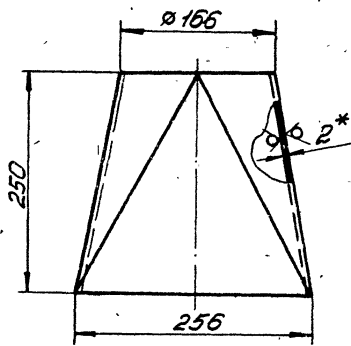
H4-09.102			
Изм.	Лист	№ докум.	Лист
Разработ.	Аношко	382	
Проект.	Борилевич	Т.П.	
И.контр.	Аношко	382	
Утв.			

Дно		
Лит.	Масштаб	Масштаб
И	0,05	2:1
Лист 1 / Листов 1		
Госстрой СССР Самоводоканальный проект Харьковский Водоканалпроект Формат А4		

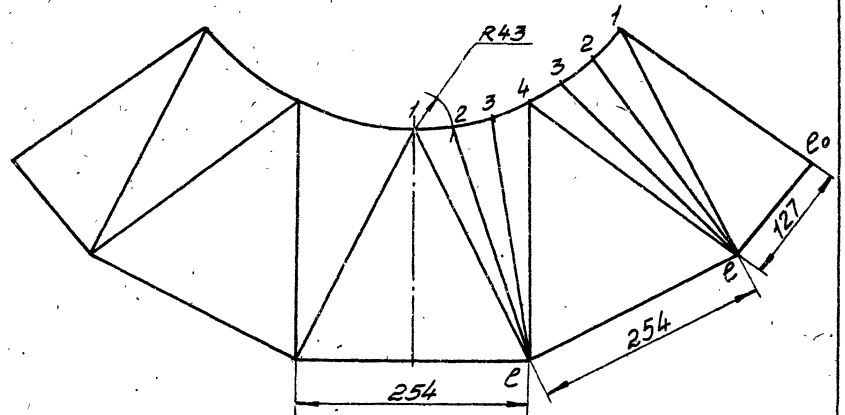


1. Конструкция сварная. Сварку производить по линии примыкания деталей, в соответствии со стандартом на сварку и технологией, применяемой заводом-изготовителем.
2. H14, $\pm \frac{E}{2}$.
3. * Размеры для справок.

H4-10.000 CB				Лист	Число	Масштаб
Изм.	Лист	№ докум.	Подп.	Дата	И	1:4
Разраб.	Анопка	Алф.				
Проб.	Бажилевич	Лур				
Т.контр.	Бажилевич	Лур				
Н.контр.	Анопка	Алф.				
Утв.						
Зонт Сборочный чертеж				Лист	Листов	1
				Госстрой СССР Совхозагроиниипроект Харьковский Водоканалпроект		
Формат А3						



ГОСТ 5264-80-С2



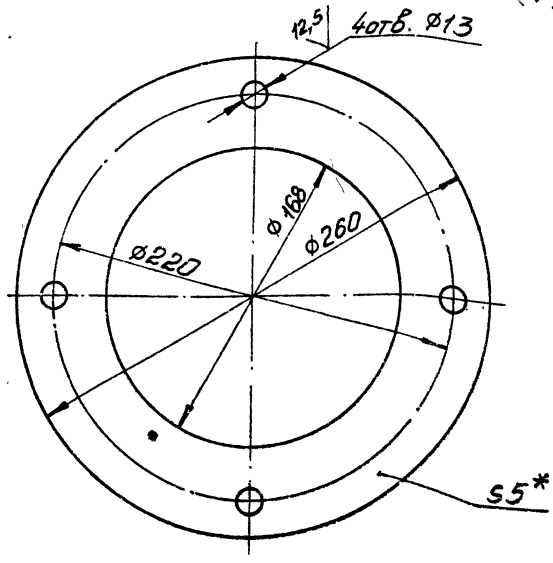
1. H14.
2. * Размер для справок.

L	l-1	l-2	l-3	l-4	l-0-1
(мм)	284	270	270	284	254

H4-10.003				Лист	Число	Масштаб
Изм.	Лист	№ докум.	Подп.	Дата	И	1:4
Разраб.	Анопка	Алф.				
Проб.	Бажилевич	Лур				
Т.контр.	Бажилевич	Лур				
Н.контр.	Анопка	Алф.				
Утв.						
Переход				Лист	Листов	1
				Госстрой СССР Совхозагроиниипроект Харьковский Водоканалпроект		
Формат А3						

100 01-7H

✓(✓)



- 1. H14, h 14, ± $\frac{h_2}{2}$.
- 2. * Размер для справок.

H4 - 10.001

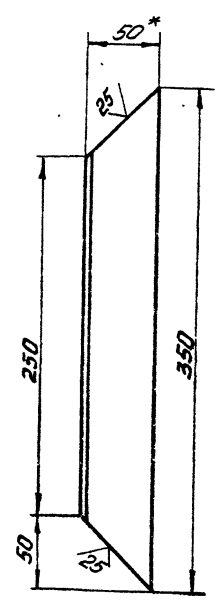
Фланец

Лист	Масса	Масштаб
И	1,6	1:2
Лист Листов 1		
Лист 5 ГОСТ 19903-74 Ст 3 ГОСТ 14637-79		

Изм	Лист	№ докум.	Подп.	Дата
Разработ.	Аношко	с/л		
Проб.	Бриллиант	Т/р		
Т.контр.	Бриллиант	Т/р		
И.контр.	Аношко	с/л		
Утв.				

400 01-7H

✓(✓)



- 1. h 14; ± $\frac{h_2}{2}$.
- 2. * Размер для справок.

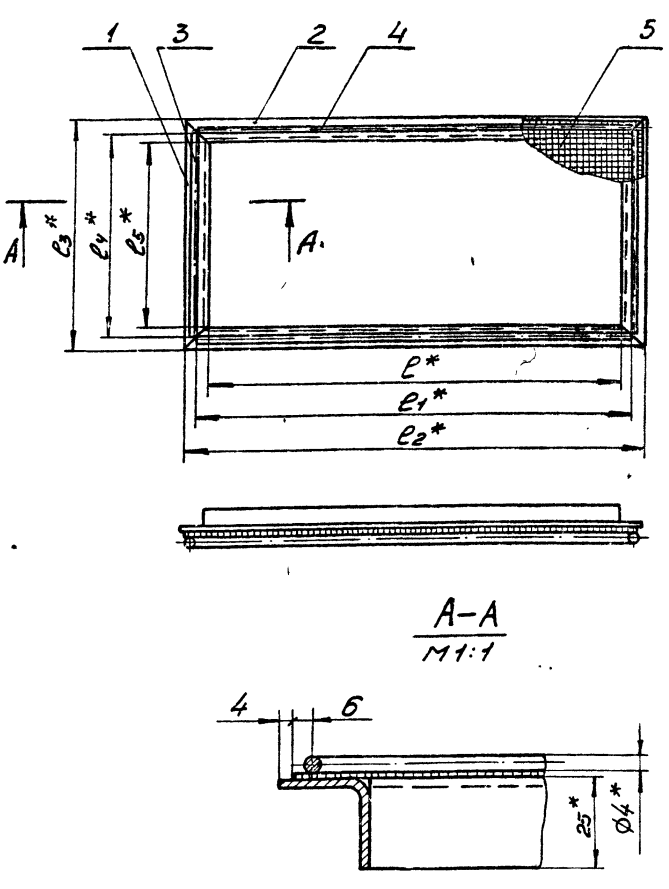
H4 - 10.004

Уголок

Лист	Масса	Масштаб
И	1,1	1:2,5
Лист Листов 1		
Лист Уголок 50x50x5-5-ГОСТ 8509-86 Ст 3-И-ГОСТ 535-88		

Изм	Лист	№ докум.	Подп.	Дата
Разработ.	Аношко	с/л		
Проб.	Бриллиант	Т/р		
Т.контр.	Бриллиант	Т/р		
И.контр.	Аношко	с/л		
Утв.				

90 000 H-7H



Обозначение	e мм	e1 мм	e2 мм	e3 мм	e4 мм	e5 мм	Масса кг
H4-11.000	900	926	950	200	176	150	2,3
-01	900	926	950	150	126	100	2,2
-02	250	276	300	550	526	500	1,8

- 1. Конструкция сварная. Сварку производить по линии примыкания деталей, в соответствии со стандартом на сварку и технологий, применяемой заводом-изготовителем.
- 2. ± $\frac{h_2}{2}$.
- 3. * Размеры для справок.
- 4. Шероховатость обраб. поверхностей дет. Б4 $\sqrt{5}$.

H4 - 11.000 CB

Рамка

Лист	Масса	Масштаб
И	с м	-
Лист Листов 1		
Лист Сборочный чертеж		
Лист 5 ГОСТ 19903-74 Ст 3 ГОСТ 14637-79		

Изм	Лист	№ докум.	Подп.	Дата
Разработ.	Аношко	с/л		
Проб.	Бриллиант	Т/р		
Т.контр.	Бриллиант	Т/р		
И.контр.	Аношко	с/л		
Утв.				

Формат	Экз.	Лист	Обозначение	Наименование	Кол.	Примечание
				<u>Документация</u>		
А3			Н4-11.000СБ	Сборочный чертёж		
			<u>переменные данные для исполнения</u>			
			<u>Н4-11.000</u>			
			<u>Детали</u>			
А4	1		Н4-11.001-01	Уголок	2	
	2		-04	Уголок	2	
			<u>Прутки</u>			
			<u>Проволока 4-ГОСТ328274</u>			
Б4	3		Н4-11.002	L = 176 h14	2	
Б4	4		-01	L = 926 h14	2	
			<u>Материалы</u>			
	5		<u>Сетка 10-1.4-0</u>			
			<u>ГОСТ 5336-80</u>			
					0,3	кг
			<u>Н4-11.000-01</u>			
			<u>Детали</u>			
А4	1		Н4-11.001	Уголок	2	
	2		-04	Уголок	2	
Н4-11.000						
Изм. лист № докум. Подп. Дата						
Разработ. Аношко						
Проект. Брауншвейн						
И.контр. Аношко						
УТВ. УТВ.						
			Лист		Лист	Листов
			И		1	2
			Госстрой СССР			
			Самарская область			
			Водоканалпроект			
			формат А4			

100 Н-4Н

Обозначение	l, мм	l1, мм	Масса, кг
Н4-11.001	100	150	0,09
-01	150	200	0,13
-02	250	300	0,2
-03	500	550	0,4
-04	900	950	0,7

1. h14 ± $\frac{h_2}{2}$.

2* Размер для справок.

Н4-11.001

УГОЛОК

25x25x2 ГОСТ 1971-74
Ст 3 ГОСТ 11474-75

Лист Листов 1

Госстрой СССР
Самарская область
Водоканалпроект
формат А4

Формат	Экз.	Лист	Обозначение	Наименование	Кол.	Примечание
				<u>Прутки</u>		
				<u>Проволока 4-ГОСТ328274</u>		
Б4	3		Н4-11.002-02	L = 126 h14	2	
Б4	4		-01	L = 926 h14	2	
			<u>Материалы</u>			
	5		<u>Сетка 10-1.4-0</u>			
			<u>ГОСТ 5336-80</u>			
					0,1	кг
			<u>Н4-11.000-02</u>			
			<u>Детали</u>			
А4	1		Н4-11.001-03	Уголок	2	
	2		-02	Уголок	2	
			<u>Прутки</u>			
			<u>Проволока 4-ГОСТ328274</u>			
Б4	3		Н4-11.002-03	L = 526 h14	2	
Б4	4		-04	L = 276		
			<u>Материалы</u>			
	5		<u>Сетка 10-1.4-0</u>			
			<u>ГОСТ 5336-80</u>			
					0,2	кг
Н4-11.000						
Изм. лист № докум. Подп. Дата						
Разработ. Аношко						
Проект. Брауншвейн						
И.контр. Аношко						
УТВ. УТВ.						
			Лист		Лист	Листов
			И		1	2
			Госстрой СССР			
			Самарская область			
			Водоканалпроект			
			формат А4			

Формат	Экз.	Лист	Обозначение	Наименование	Кол.	Примечание
				<u>Документация</u>		
А3			Н4-12.500СБ	Сборочный чертёж		
			<u>Детали</u>			
А4	1		Н4-12.501	Косынка	2	
А4	2		Н4-12.502	Плита	1	
Б4	3		Н4-12.503	Ребро		
			<u>Лист 20 ГОСТ 19903-74</u>			
			<u>Ст 3 ГОСТ 14637-79</u>			
					1	0,1 кг
Н4-12.500						
Изм. лист № докум. Подп. Дата						
Разработ. Аношко						
Проект. Брауншвейн						
И.контр. Аношко						
УТВ. УТВ.						
			Лист		Лист	Листов
			И		1	1
			Госстрой СССР			
			Самарская область			
			Водоканалпроект			
			формат А4			

Н4-12.500

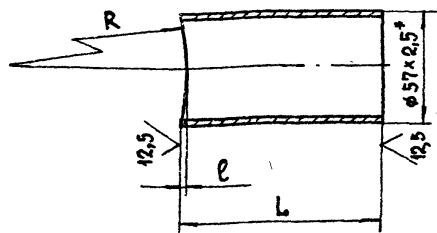
Кронштейн

24401-09 27

Госстрой СССР
Самарская область
Водоканалпроект
формат А4

Н4-03.101

(✓) (✓)



Обозначение	R	L	e
Н4-03.101	136,5	103	3
-01	109,5	104	4

- $\pm \frac{t_2}{2}$
- * Размер для справок

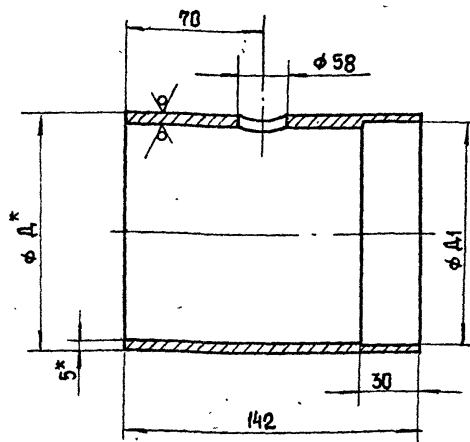
Н4-03.101

Изм.	Лист	№ докум.	Подп.	Дата	Лит.	Масса	Масштаб
Разр.	Аношко	Попова	Лоп		И	0,4	-
Пров.	Брацлавский		Лоп		Лист		Листов
Н. контр.	Аношко				Труба 57x2.5 ГОСТ 10704-76 Ст 3 ГОСТ 10705-80		

Госстрой СССР
Сюзьвадканаданипроект
Харьковский
Водоканалпроект
Формат А4

Н4-03.102

125/ (✓) (✓)



Обозначение	D	D1	Масса кг
Н4-03.102	273	269	5,4
-01	219	215	3,7

- Н4, $\pm \frac{t_2}{2}$
- * Размер для справок

Н4-03.102

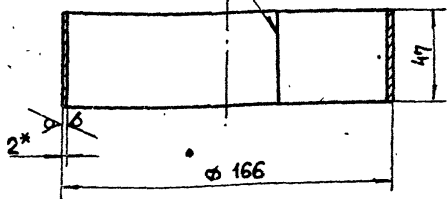
Изм.	Лист	№ докум.	Подп.	Дата	Лит.	Масса	Масштаб
Разр.	Аношко	Попова	Лоп		И		-
Пров.	Брацлавский		Лоп		Лист		Листов
Н. контр.	Аношко				Труба Д5 ГОСТ 10704-76 Ст 3 ГОСТ 10705-80		

Госстрой СССР
Сюзьвадканаданипроект
Харьковский
Водоканалпроект
Формат А4

Н4-10.002

12,5/ (✓) (✓)

ГОСТ 5264-80-С2



- н4, $\pm \frac{t_2}{2}$
- Развернутая длина - 515 мм.
- * Размер для справок.

Н4-10.002

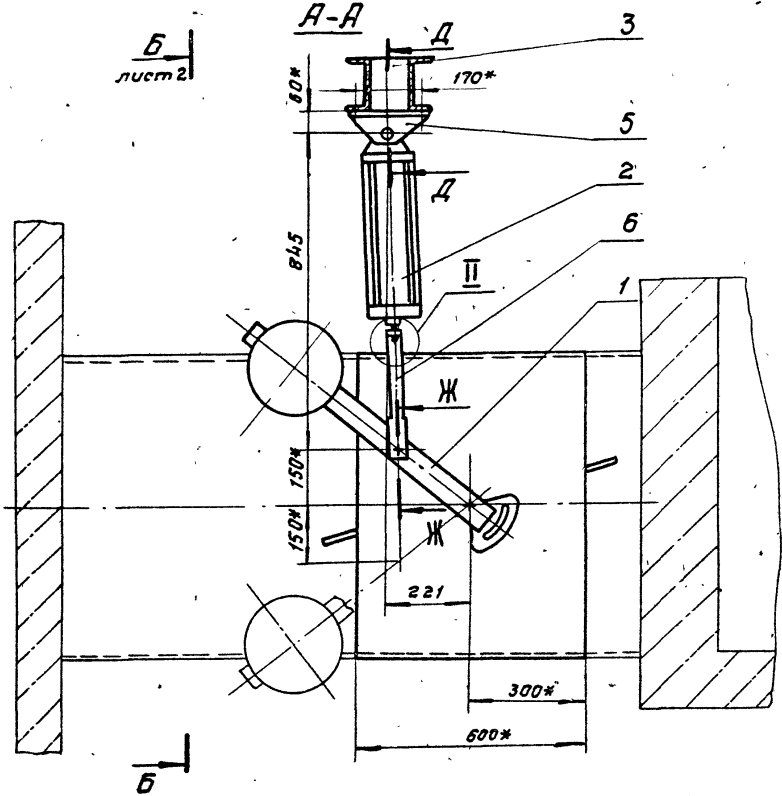
Изм.	Лист	№ докум.	Подп.	Дата	Лит.	Масса	Масштаб
Разр.	Аношко	Попова	Лоп		И	0,4	1:2
Пров.	Брацлавский		Лоп		Лист		Листов
Н. контр.	Аношко				Лист 2 ГОСТ 19903-74 Ст 3 ГОСТ 16523-70		

Госстрой СССР
Сюзьвадканаданипроект
Харьковский
Водоканалпроект
Формат А4

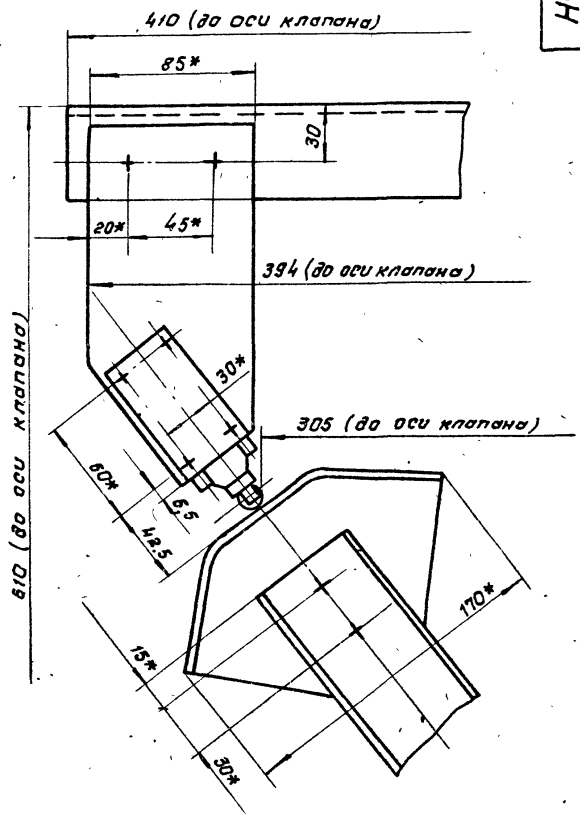
Формат	Зона	Поз.	Обозначение	Наименование	Кол.	Примечание	
				Документация			
A2			Н4-12.000 М4	Монтажный чертеж			
				Сборочные единицы			
A4	1		Н4-12.100	Клапан	1		
A4	2		Н4-12.200	Пневмоцилиндр	1		
A4	3		Н4-12.300	Опора	1		
A4	4		Н4-12.400	Установка конечных выключателей	1		
A4	5		Н4-12.500	Кронштейн	1		
A4	6		Н4-12.600	Вилка	1		
				Стандартные изделия			
		8		Болт М12-40.58.09 ГОСТ 7798-70	8		
		9		Гайка М12.5.09 ГОСТ 5915-70	8		
		10		Гайка М27.5.09 ГОСТ 5916-70	1		
		11		Съём-25 М12x95 ГОСТ 950-80	2		
		12		Шайба 12.09 ГОСТ 11371-78	8		
		13		Шайба 12.65Г ГОСТ 6408-70	8		
		14		Шайба 12.01 ГОСТ 9649-78	4		
		15		Шпатель 5x36.01 ГОСТ 397-79	4		
				Н4-12.000			
				Заслонка аварийная			
Изм.	Лист	№ докум.	Подп.	Дата	Лит.	Лист	Листов
Разр.	Аношко	Попова	Лоп		И		
Пров.	Брацлавский		Лоп		Лит.		
Н. контр.	Аношко				Госстрой СССР Сюзьвадканаданипроект Харьковский Водоканалпроект		

Б
лист 2

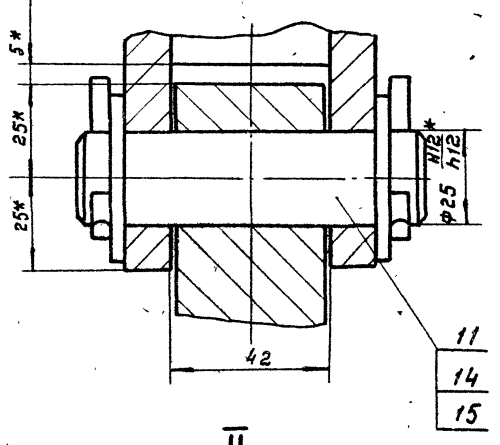
А-А



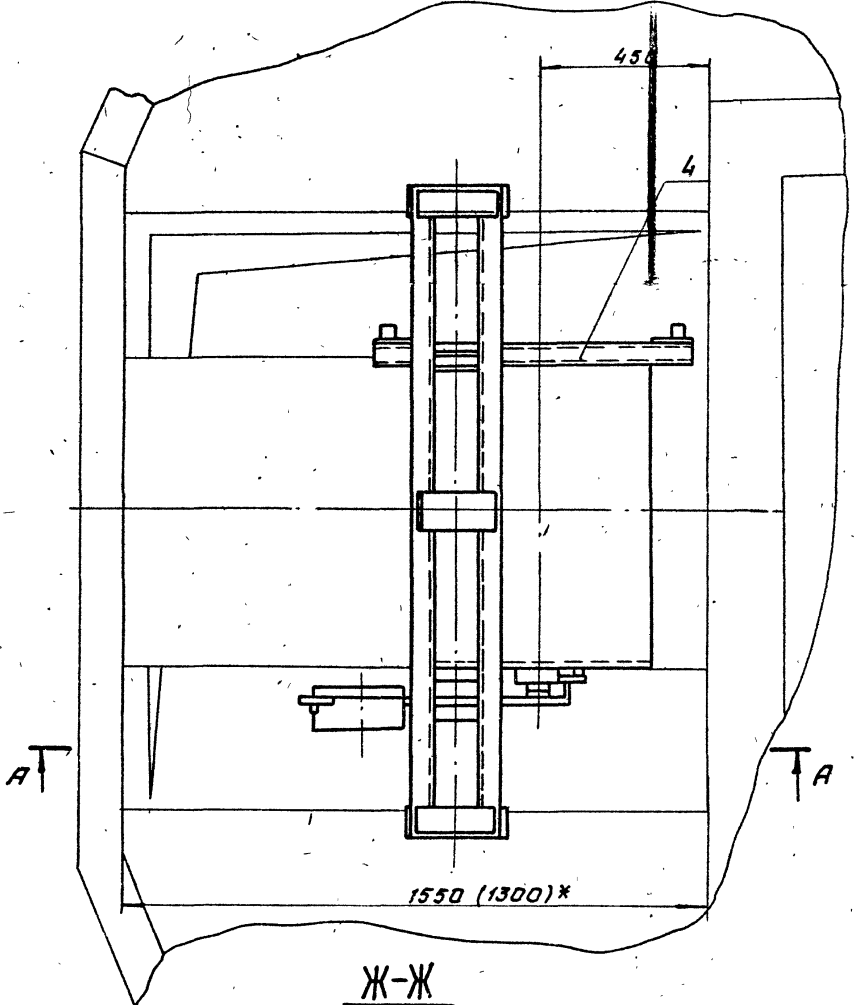
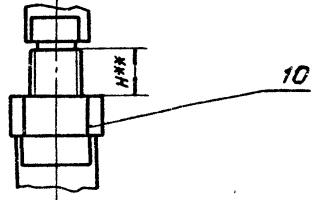
I
М. 1:2



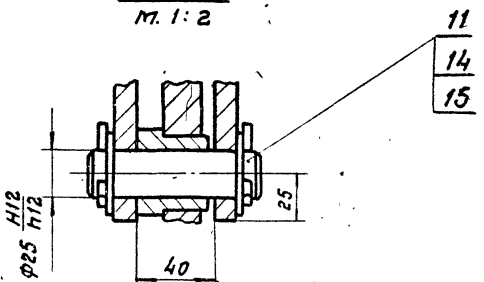
Д-Д
М. 1:1



II
М. 1:2



Ж-Ж
М. 1:2

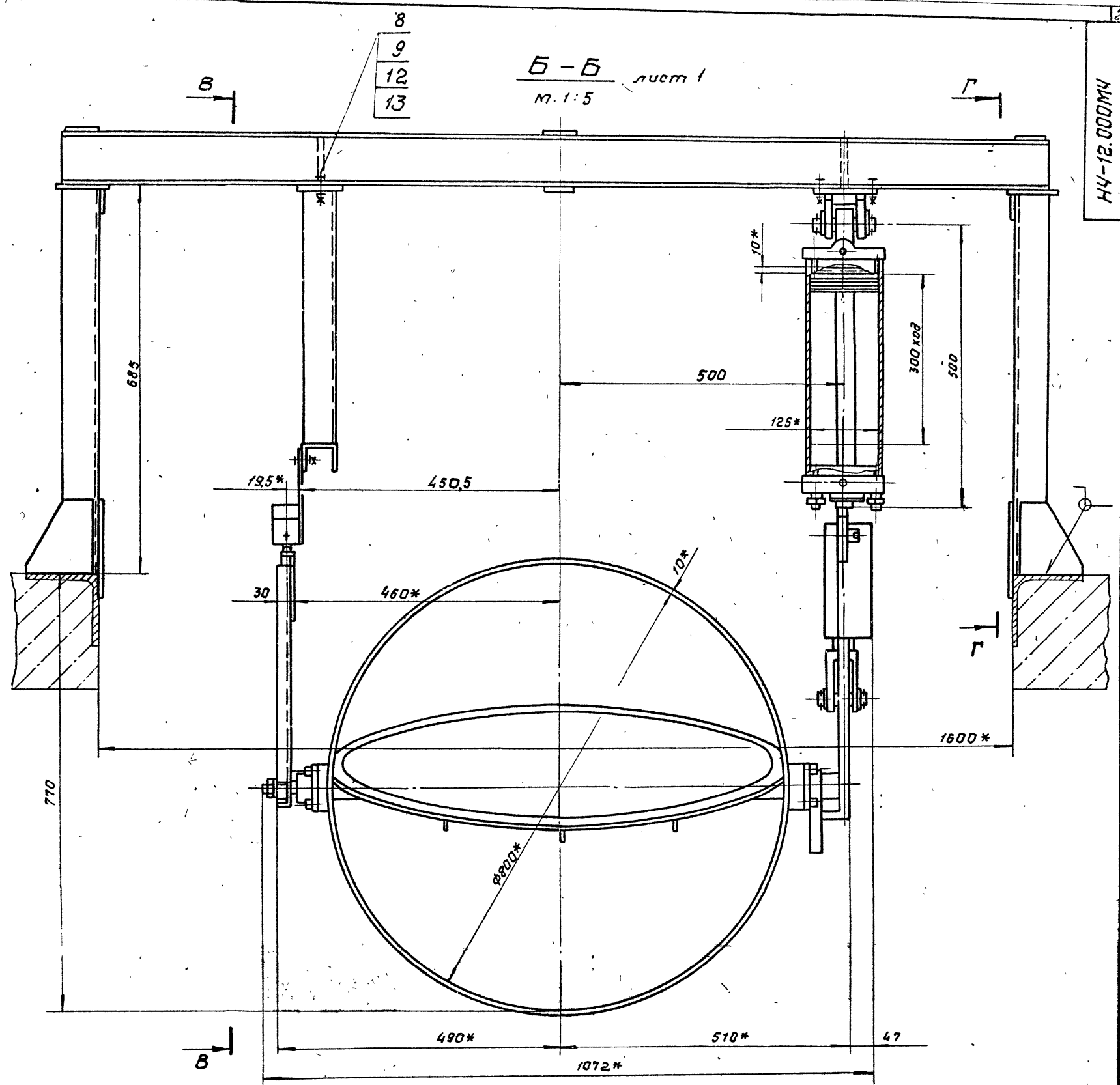


- 1.* Размеры для справок.
- 2.** Уточнить при монтаже.

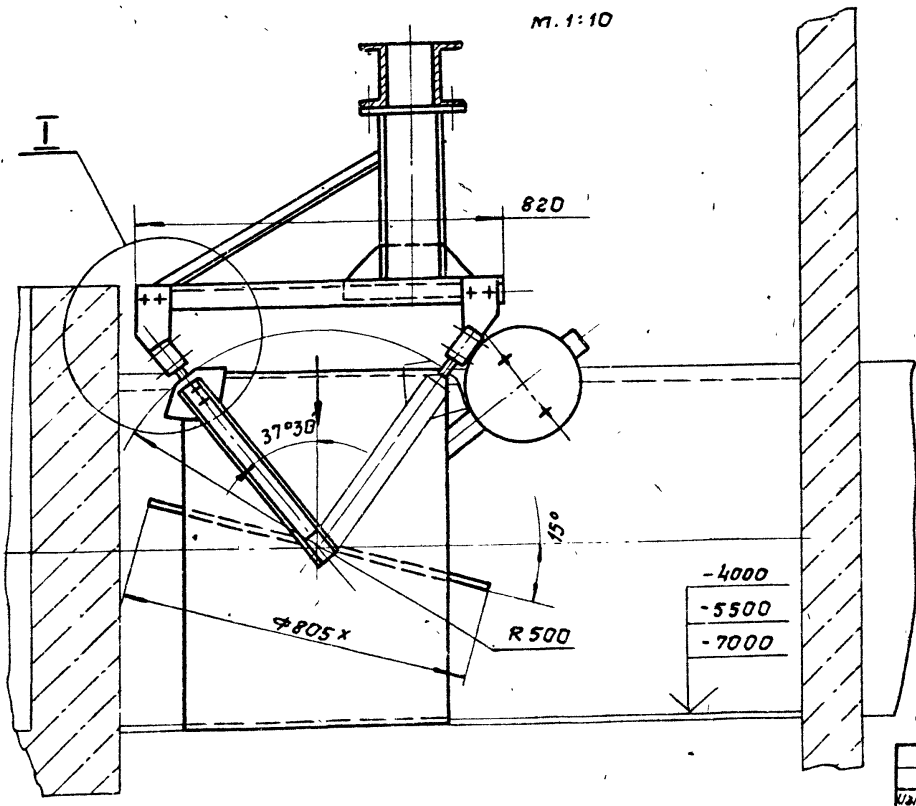
					НЧ-12.000МЧ		
					Заслонка обарийная.		
					Монтажный чертёж.		
Изм	Лист	№ докум	подп.	Дата	Лист	Масса	Масштаб
					И	336	1:10
Разраб. Голова					Лист 1 из листов 2		
Проб. Брацловский					госстрой СССР		
Г. Кант. Резниченко					Самаровский филиал проек		
					Саратовский		
					Водожильный проект		
И. Кант. Янопа							
Этб. Чмель							

НЧ-12.000МЧ

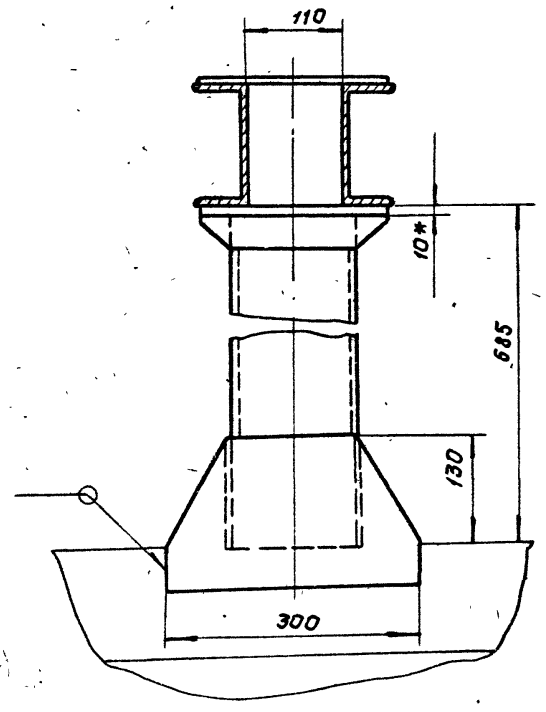
Тунелов проект 902-1-164-90



Б-Б
м. 1:10



Г-Г



Изм.	Лист	№ докум.	Год	Фед.

НЧ-12.000МЧ

Лист
2

Лист	Элемент	Лист	Обозначение	Наименование	Кол.	Примечание
				<u>Документация</u>		
A2			H4-12.100 СБ	Сборочный чертеж		
				<u>Сборочные единицы</u>		
A4	18	1	H4-12.110	Корпус	1	
A4	38	2	H4-12.120	Заслонка	1	
A4	28	3	H4-12.130	Рычаг	1	
A4	37	4	H4-12.140	Поводок	1	
A4	6A	5	H4-12.150	Лыжа	1	
				<u>Детали</u>		
A4	48	8	H4-12.101	Контрперуз	1	
A4	48	9	H4-12.102	Крышка	1	
A4	48	10	H4-12.103	Фиксатор	1	
A4	1A	11	H4-12.104	Фиксатор	1	
A3	47	12	H4-12.105	Вал	1	
A4	47	13	H4-12.106	Корпус	2	
A4	47	14	H4-12.107	Прокладка	2	
A4	37	15	H4-12.108	Втулка	2	
A4	2A	16	H4-12.109	Уплотнение	1	
A4	2A	17	H4-12.111	Кольца	1	

H4-12.100

Клапан

Изм.	Лист	№ докум.	Подп.	Дата
Разраб.	АНОПКО	с/л.		
Прооб.	Возничайский	Ср		

Лист	Лист	Листов
И	1	2

Госстрой СССР
Специальное конструкторское бюро
Восточный сектор

Формат А4

Лист	Элемент	Лист	Обозначение	Наименование	Кол.	Примечание
				<u>Стандартные изделия</u>		
				Болты ГОСТ 7798-70		
5E	20		M6x16.58.09	2		
3Г	21		M8x25.58.09	8		
1A	22		M10x25.58.09	6		
2A	23		M10x35.58.09	24		
4B	24		M12x45.58	2		
				Гайки ГОСТ 5915-70		
5E	26		M6.5.09	2		
2A	27		M10.5.09	22		
3Г	28		M16.5.09	1		
				Шайбы ГОСТ 6402-70		
3Г	30		8.65Г.09	8		
2A	31		10.65Г.09	30		
4B	32		12.65Г.09	2		
3Г	33		Шайба 16.ГОСТ 11371-78	1		
4Г	34		Штифт 8x4.01.ГОСТ 3128-70	1		

H4-12.100

Лист 2

Изм.	Лист	№ докум.	Подп.	Дата
------	------	----------	-------	------

Госстрой СССР
Специальное конструкторское бюро
Восточный сектор

Формат А4

Лист	Элемент	Лист	Обозначение	Наименование	Кол.	Примечание
				<u>Документация</u>		
A3			H4-12.110 СБ	Сборочный чертеж		
				<u>Детали</u>		
A4	1		H4-12.112	Бонка	1	
A4	2		H4-12.113	Бонка	2	
A4	3		H4-12.114	Труба	1	
				Труба 82x10.ГОСТ 10704-76 Ст 3.ГОСТ 10705-76		
				L=600 h14	1	

H4-12.110

Корпус

Изм.	Лист	№ докум.	Подп.	Дата
Разраб.	АНОПКО	с/л.		
Прооб.	Возничайский	Ср		

Лист	Лист	Листов
И	1	1

Госстрой СССР
Специальное конструкторское бюро
Восточный сектор

Формат А4

Лист	Элемент	Лист	Обозначение	Наименование	Кол.	Примечание
				<u>Документация</u>		
A3			H4-12.120 СБ	Сборочный чертеж		
				<u>Детали</u>		
A4	1		H4-12.121	Ребро	1	
A4	2		-01	Ребра	2	
A4	3		H4-12.122	Диск	1	

H4-12.120

Заслонка

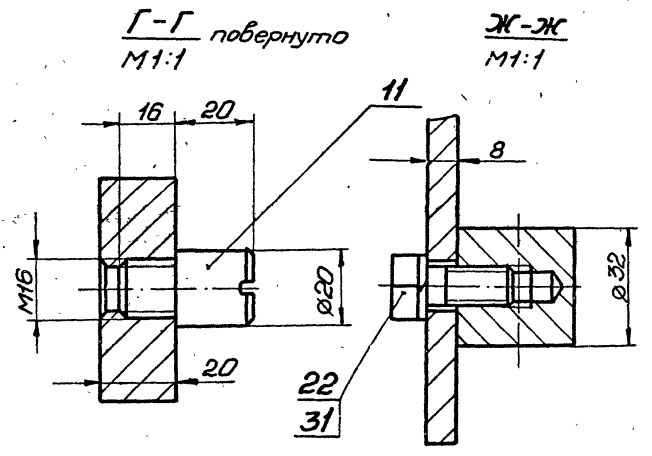
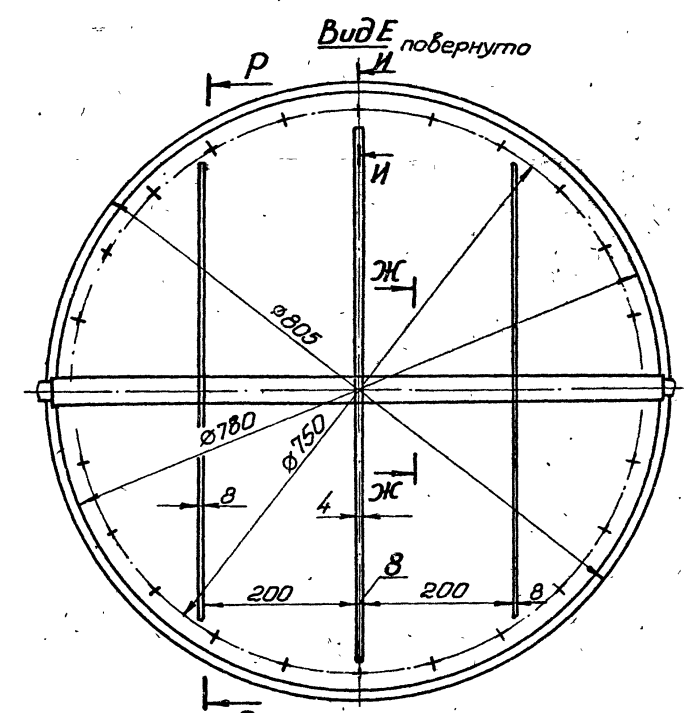
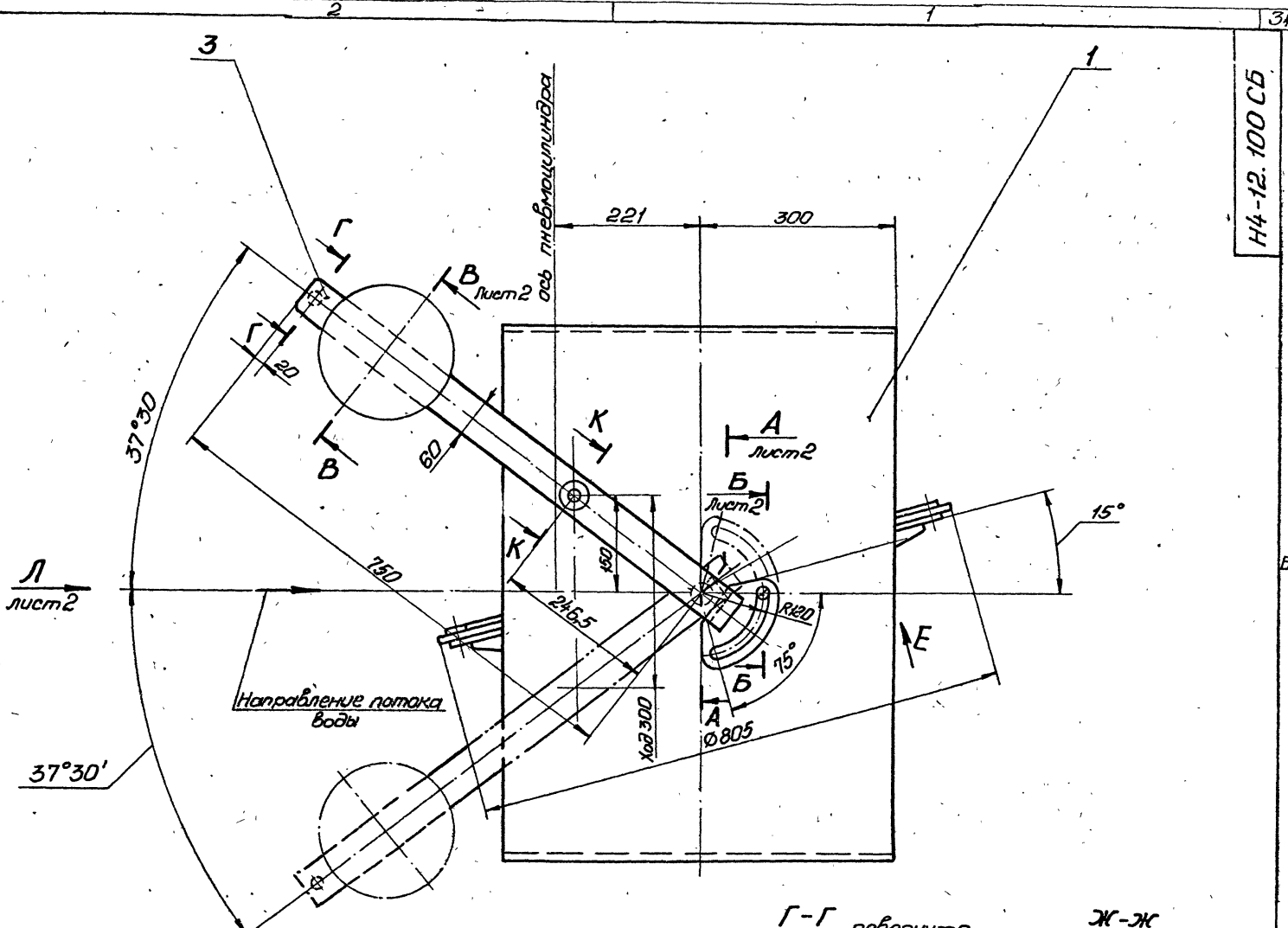
Изм.	Лист	№ докум.	Подп.	Дата
Разраб.	Миленико	с/л.		
Прооб.	Возничайский	Ср		

Лист	Лист	Листов
И	1	1

Госстрой СССР
Специальное конструкторское бюро
Восточный сектор

Формат А4

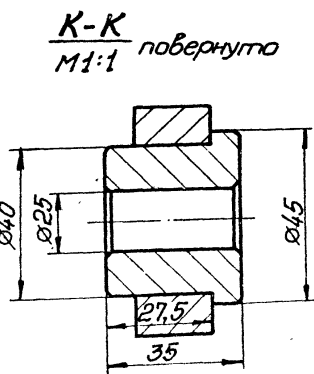
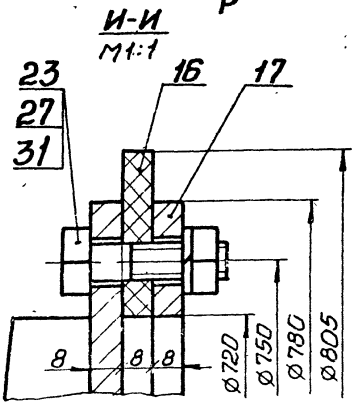
Изм. № 1 Лист 1 из 1 Дата 24.01.09 31 Формат А4



Техническая характеристика

- 1. Максимальный крутящий момент на рычаге от груза, кгм - 20,0
- 2. Ход поршня пневмоцилиндра, мм - 300,0

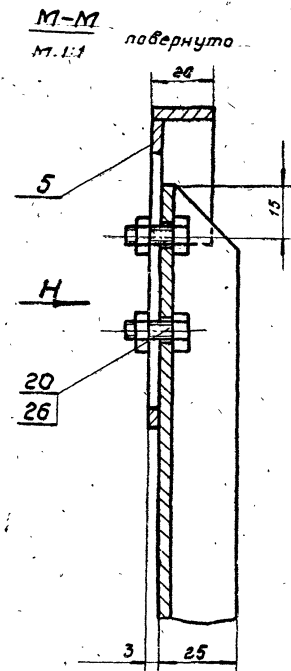
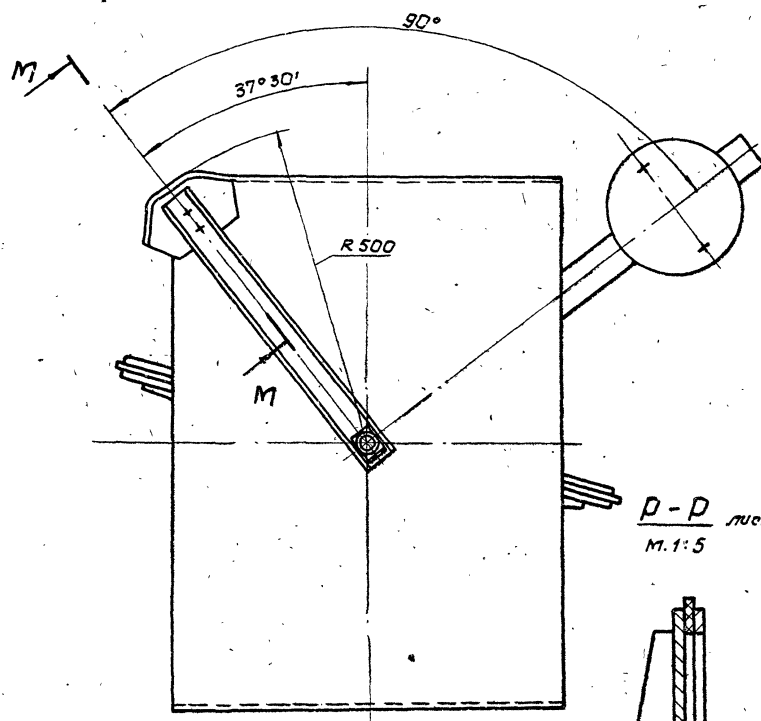
Размеры для справок.



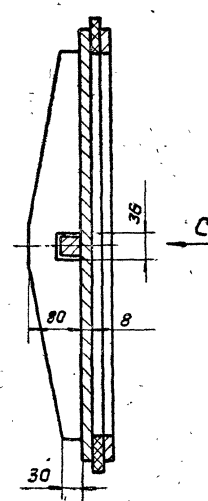
Н4-12.100 СБ				Лист	Масштаб	Масштаб
Клапан				220	1:5	
Сборочный чертеж				Лист 1	Листов 3	
Инв. Изг. Изв. экз. подл. Лист				Институт АСР		
Разработ. Анапко				Специальный проект		
Проб. Брацковский				Харьковский		
Т. контр. Крайновский				Водокамп. проект		
И. контр. Анапко						
Утв. Умелев						
Контроль: Гурович				24401-09.32 формат А2		

Вид П лист 2

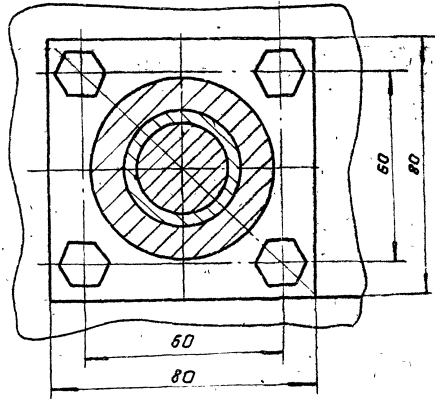
НЧ-12.100СБ



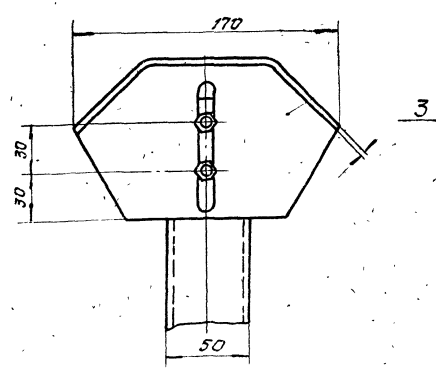
Р-Р лист 1
M. 1:5



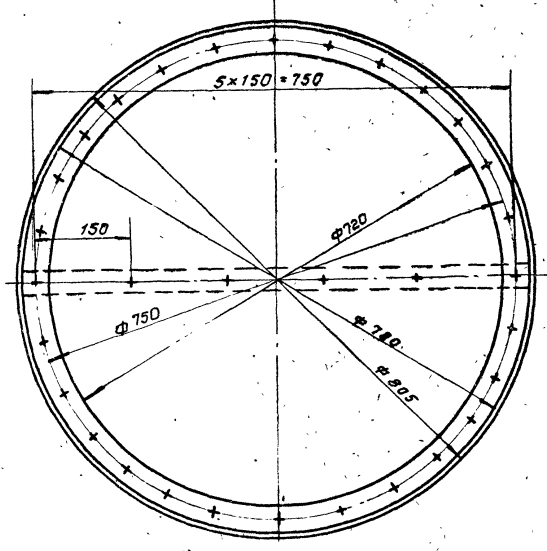
Д-Д лист 2
M. 1:1



Вид Н
M. 1:2



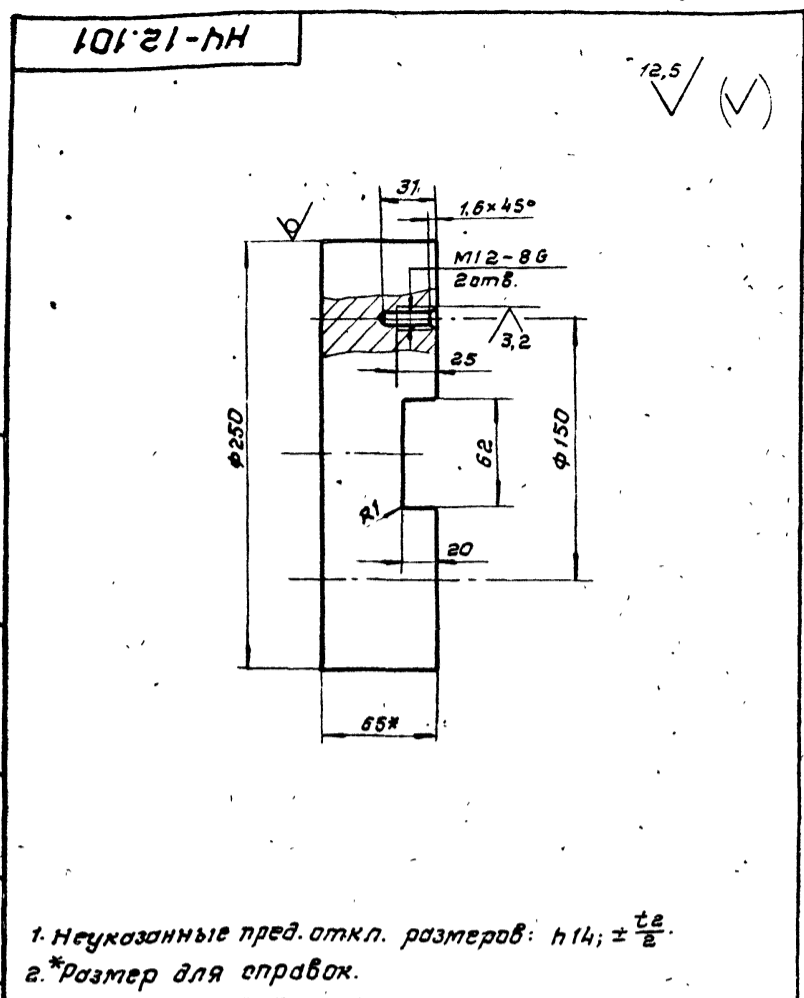
Вид С



Сум.	Лист	М	В	Д	В	Д	В	Д	В	Д

НЧ-12.100СБ

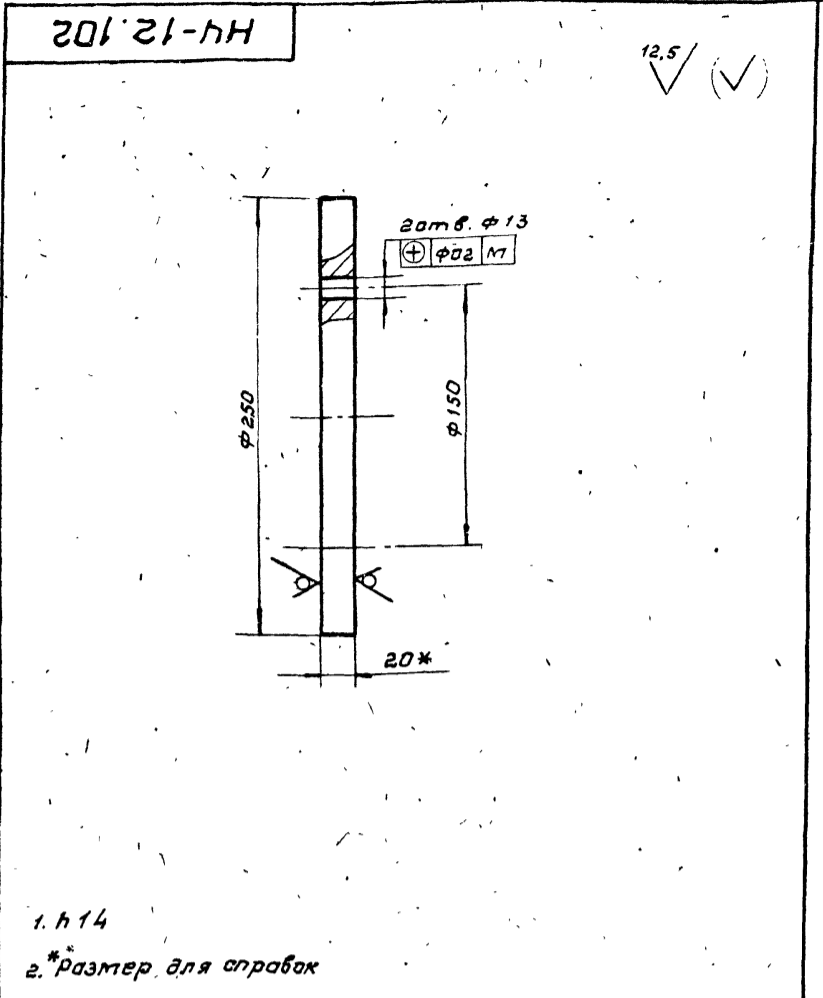
Лист 3



1. Неуказанные пред. откл. размеров: $h14; \pm \frac{t_2}{2}$.
 2. *Размер для справок.

НЧ-12.101

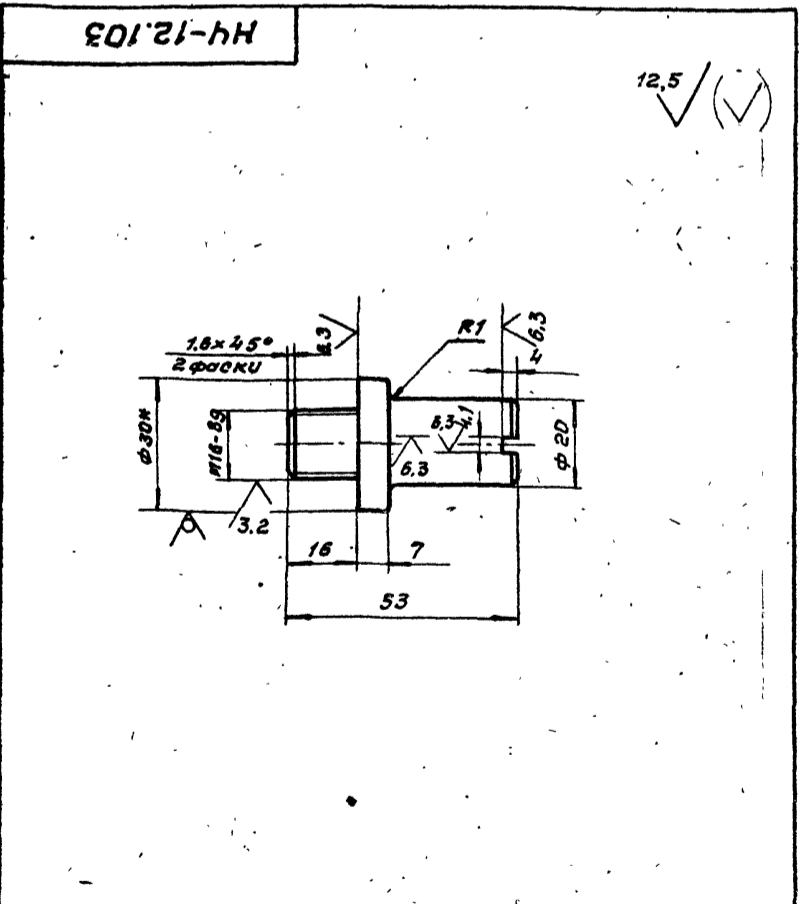
Изм.	Лист	№ докум.	Подп.	Дата	Лит.	Масса	Масштаб
					И	22,6	1:2,5
Разраб. Мирошников И.И.					Лист Листов 1		
Проб. Брацлавский В.В.					госстрой СССР		
И.контр. Брацлавский В.В.					СНХЗ ВОДОКАНАЛПРОЕКТ		
И.контр. Аношко А.И.					Харьковский ВОДОКАНАЛПРОЕКТ		
Утв.					формат А4		



1. $h14$
 2. *Размер для справок

НЧ-12.102

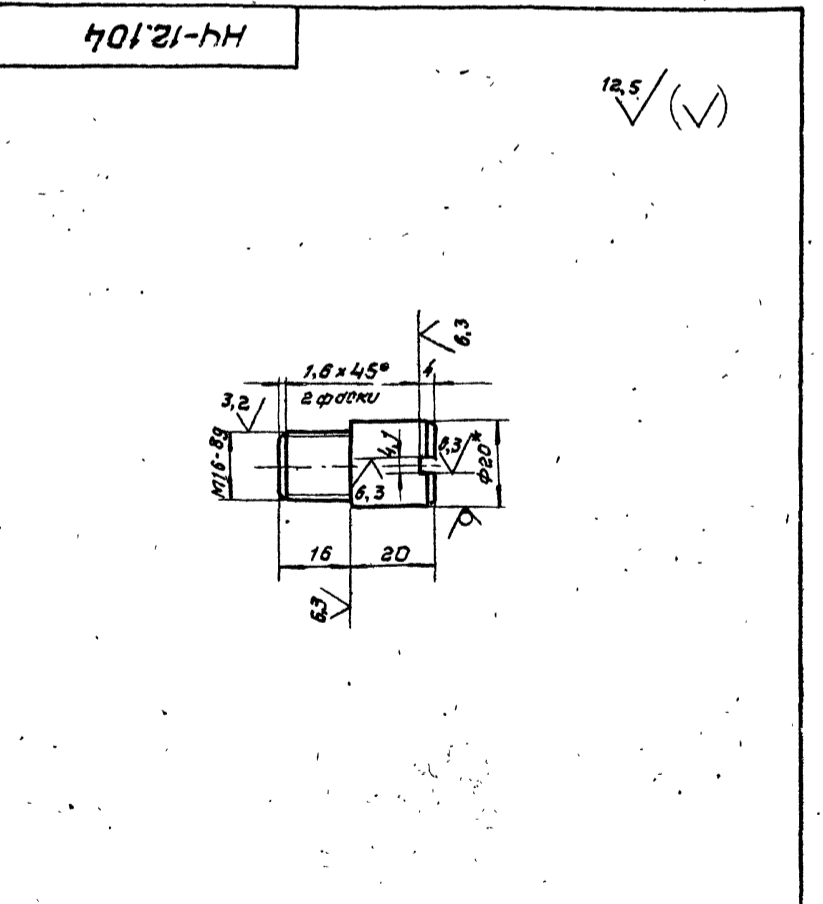
Изм.	Лист	№ докум.	Подп.	Дата	Лит.	Масса	Масштаб
					И	7,7	1:2,5
Разраб. Мирошников И.И.					Лист Листов 1		
Проб. Брацлавский В.В.					госстрой СССР		
И.контр. Брацлавский В.В.					СНХЗ ВОДОКАНАЛПРОЕКТ		
И.контр. Аношко А.И.					Харьковский ВОДОКАНАЛПРОЕКТ		
Утв.					формат А4		



1. Неуказанные пред. откл. размеров: $h14; \pm \frac{t_2}{2}$.
 2. *Размер для справок

НЧ-12.103

Изм.	Лист	№ докум.	Подп.	Дата	Лит.	Масса	Масштаб
					И	0,2	1:1
Разраб. Брацлавский В.В.					Лист Листов 1		
Проб. Брацлавский В.В.					госстрой СССР		
И.контр. Брацлавский В.В.					СНХЗ ВОДОКАНАЛПРОЕКТ		
И.контр. Аношко А.И.					Харьковский ВОДОКАНАЛПРОЕКТ		
Утв.					формат А4		

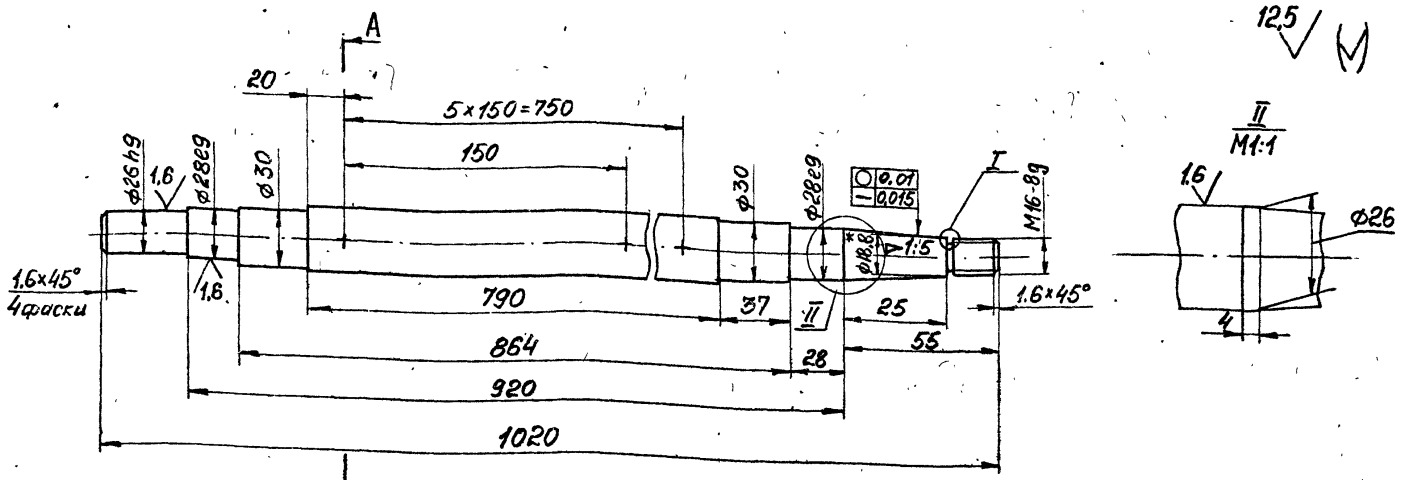


1. Неуказанные пред. откл. размеров: $h14; \pm \frac{t_2}{2}$.
 2. *Размер для справок.

НЧ-12.104

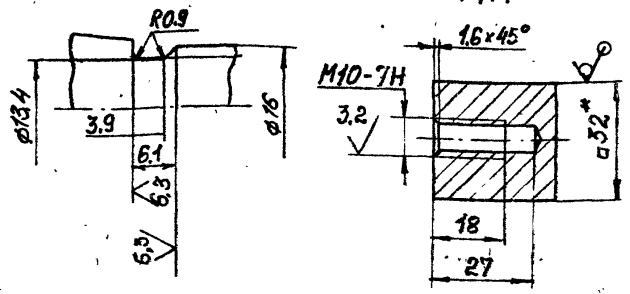
Изм.	Лист	№ докум.	Подп.	Дата	Лит.	Масса	Масштаб
					И	0,28	1:1
Разраб. Брацлавский В.В.					Лист Листов 1		
Проб. Брацлавский В.В.					госстрой СССР		
И.контр. Брацлавский В.В.					СНХЗ ВОДОКАНАЛПРОЕКТ		
И.контр. Аношко А.И.					Харьковский ВОДОКАНАЛПРОЕКТ		
Утв.					формат А4		

НЧ-12.105



I
M2:1

A-A
M1:1

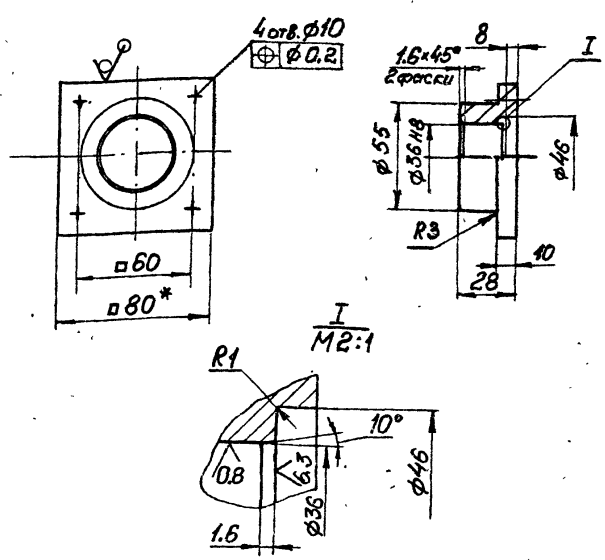


1. Неуказанные пред. откл. размеров: $h14; \pm \frac{t_2}{2}$
2. * Размеры для справок

НЧ-12.105			Лит.	Масса	Масштаб
Вал			И	7.5	1:2
Изм.	Лист	№ докум.	Подп.	Дата	Лист
Разраб.	Нирониченко	И.И.	И.И.		Листов 1
Проб.	Брацлавский	И.И.	И.И.		Госстрой СССР
И. контр.	Аношко	И.И.	И.И.		Смзбодоканалнипроект
И. контр.	Аношко	И.И.	И.И.		Харьковский
И. контр.	Аношко	И.И.	И.И.		Водоканалнипроект
Квадрат 80-В-ГОСТ 2591-71			Ст 3 ГОСТ 535-88		
Формат А3					

НЧ-12.106

12.5 (M)

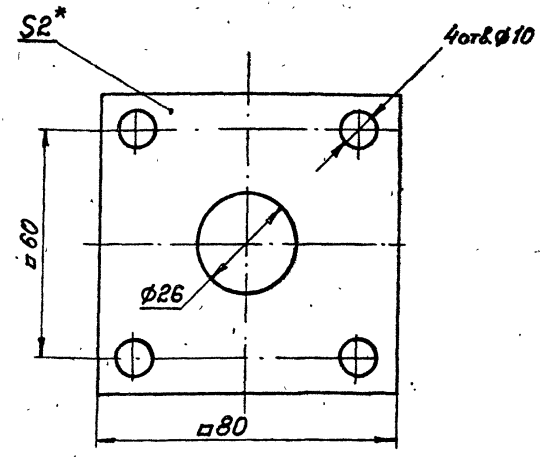


I
M2:1

1. Неуказанные пред. откл. размеров: $H14; h14; \pm \frac{t_2}{2}$
2. Размер для справок

НЧ-12.106			Лит.	Масса	Масштаб
Корпус			И	0.6	1:2
Изм.	Лист	№ докум.	Подп.	Дата	Лист
Разраб.	Нирониченко	И.И.	И.И.		Листов 1
Проб.	Брацлавский	И.И.	И.И.		Госстрой СССР
И. контр.	Аношко	И.И.	И.И.		Смзбодоканалнипроект
И. контр.	Аношко	И.И.	И.И.		Харьковский
И. контр.	Аношко	И.И.	И.И.		Водоканалнипроект
Квадрат 80-В-ГОСТ 2591-71			Ст 3 ГОСТ 535-88		
Формат А4					

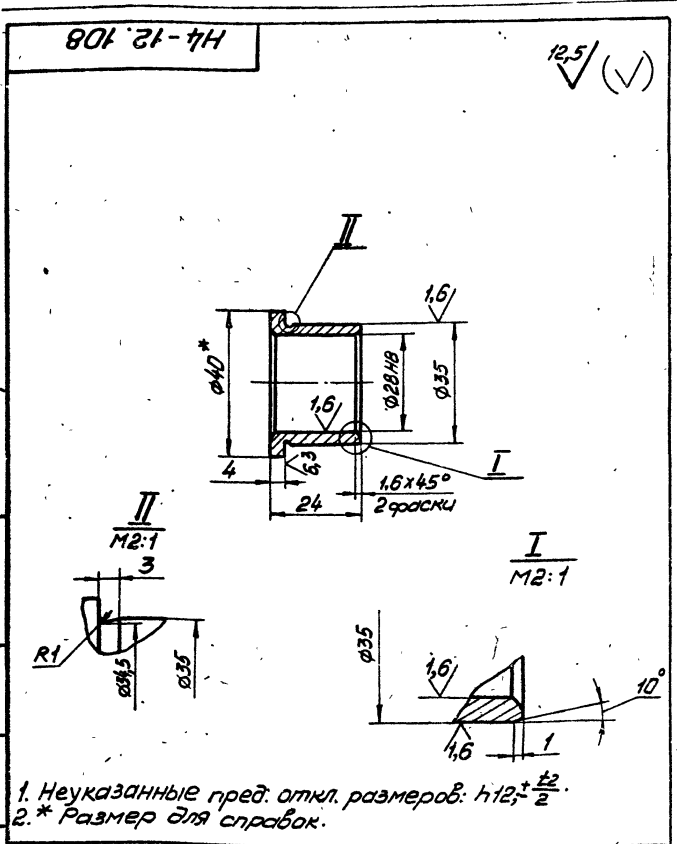
НЧ-12.107



1. $H14; \pm \frac{t_2}{2}$
2. * Размер для справок

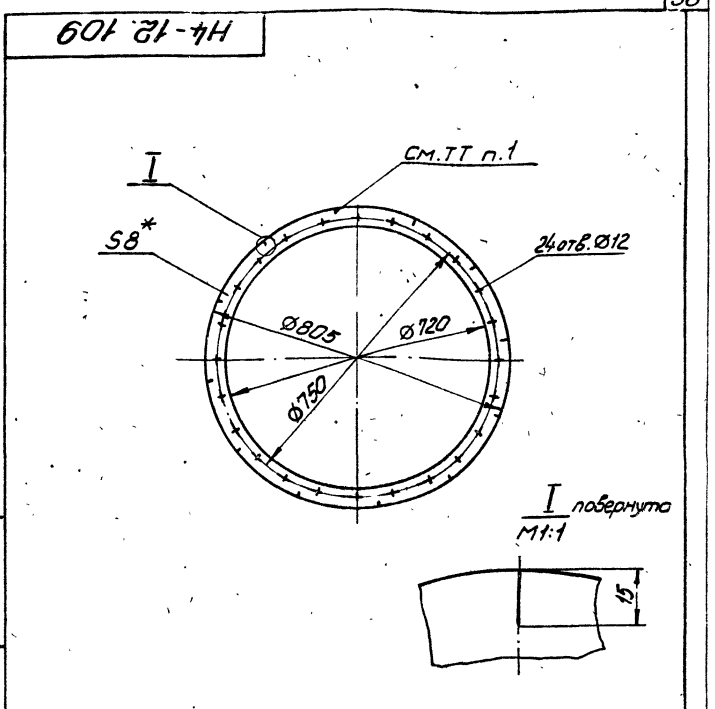
УЛОВОЛ ГРОБЕКІ УЛК-1-101,30 ЖІВОВОМ

НЧ-12.107			Лит.	Масса	Масштаб
Прокладка			И	0.002	1:1
Изм.	Лист	№ докум.	Подп.	Дата	Лист
Разраб.	Нирониченко	И.И.	И.И.		Листов 1
Проб.	Брацлавский	И.И.	И.И.		Госстрой СССР
И. контр.	Аношко	И.И.	И.И.		Смзбодоканалнипроект
И. контр.	Аношко	И.И.	И.И.		Харьковский
И. контр.	Аношко	И.И.	И.И.		Водоканалнипроект
Пластина I, лист ТМШ-Н-2			ГОСТ 7338-77		
24401-09 36 Формат А4					



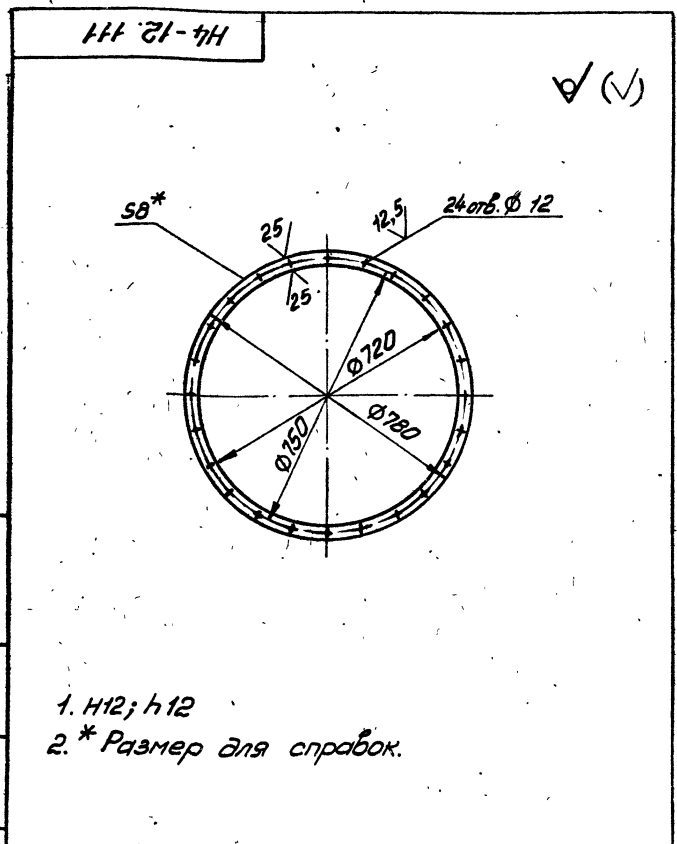
1. Неуказанные пред. откл. размеров: $h12; \pm \frac{h2}{2}$.
 2. * Размер для справок.

H4-12.108			
Изм.	Лист	№ докум.	Подп.
Разраб.	Муромкина	СШУ	Дата
Проб.	Брацлавский	СЗ	
Т.контр.	Брацлавский	СЗ	
И.контр.	Аношко	СЗ	
Утв.			
Втулка			
Лист	Масса	Масштаб	
И	0,08	1:1	
Лист Листов 1			
Госстрой СССР			
Солнцеводкинский проект			
Харьковский			
Водоканалпроект			
Формат А4			



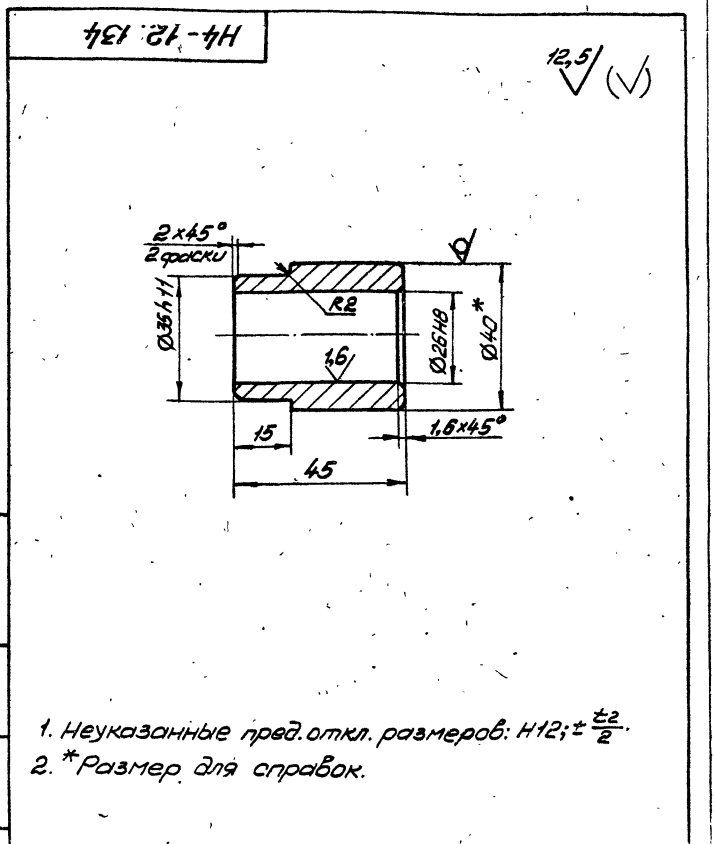
1. Надрезы выполнять с шагом 30° в кол. 12 шт.
 2. $h12; h12$.
 3. * Размер для справок.

H4-12.109			
Изм.	Лист	№ докум.	Подп.
Разраб.	Муромкина	СШУ	Дата
Проб.	Брацлавский	СЗ	
Т.контр.	Брацлавский	СЗ	
И.контр.	Аношко	СЗ	
Утв.			
Уплотнение			
Лист	Масса	Масштаб	
И	0,6	1:10	
Лист Листов 1			
Госстрой СССР			
Солнцеводкинский проект			
Харьковский			
Водоканалпроект			
Формат А4			



1. $h12; h12$
 2. * Размер для справок.

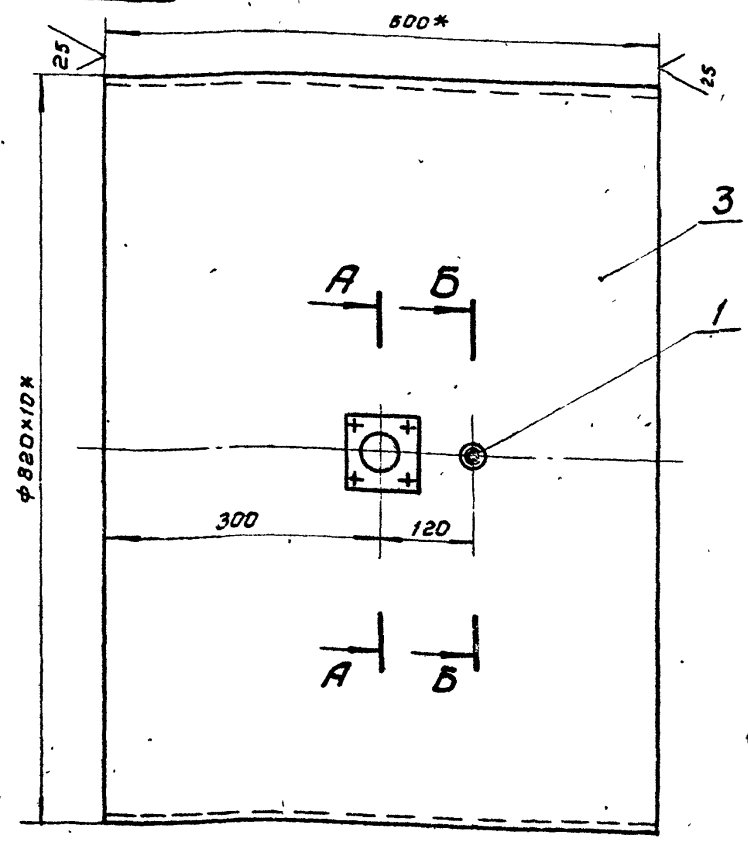
H4-12.111			
Изм.	Лист	№ докум.	Подп.
Разраб.	Муромкина	СШУ	Дата
Проб.	Брацлавский	СЗ	
Т.контр.	Брацлавский	СЗ	
И.контр.	Аношко	СЗ	
Утв.			
Кольцо			
Лист	Масса	Масштаб	
И	4,0	1:10	
Лист Листов 1			
Госстрой СССР			
Солнцеводкинский проект			
Харьковский			
Водоканалпроект			
Формат А4			



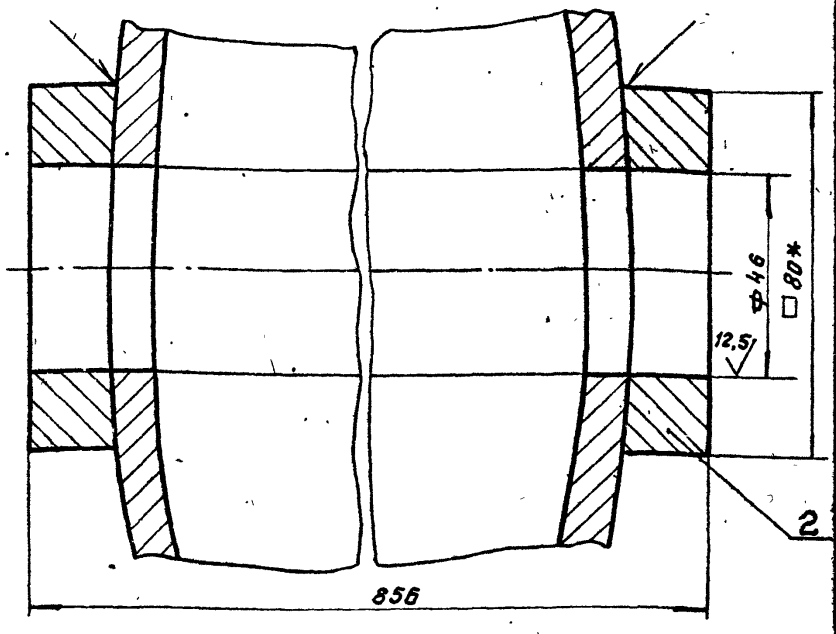
1. Неуказанные пред. откл. размеров: $h12; \pm \frac{h2}{2}$.
 2. * Размер для справок.

H4-12.134			
Изм.	Лист	№ докум.	Подп.
Разраб.	Муромкина	СШУ	Дата
Проб.	Брацлавский	СЗ	
Т.контр.	Брацлавский	СЗ	
И.контр.	Аношко	СЗ	
Утв.			
Втулка			
Лист	Масса	Масштаб	
И	0,3	1:1	
Лист Листов 1			
Госстрой СССР			
Солнцеводкинский проект			
Харьковский			
Водоканалпроект			
Формат А4			

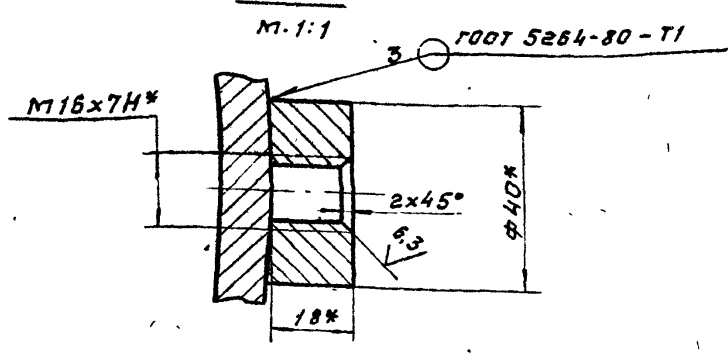
НЧ-12.110СБ



A-A
M.1:1



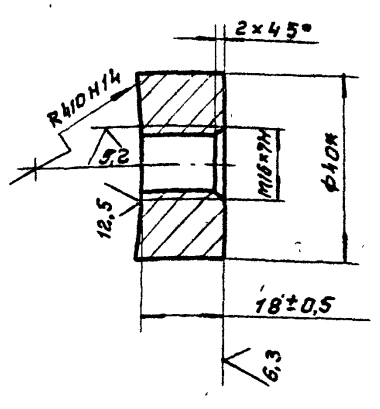
B-B
M.1:1



1. Неуказанные пред. откл. размеров: $H14, \pm \frac{t^2}{2}$.
2. *Размеры для справок.
3. Шероховатость обраб. поверхностей дет. B4 $\sqrt{}$.
4. Несоосность: 1.0

НЧ-12.110СБ				Лит.	Масса	Масштаб	
Изм	Лист	№ докум.	Подп.	Дата	И	122	1:5
Разраб.	Аношко	длг			Лист Листов 1		
Проб.	Брацлавский	Гр			ГОСТРАЙ ССР		
Т.контр.					СОЮЗВОДОКАНАЛНИИПРОЕКТ		
И.контр.	Аношко	длг			Харьковский		
Утв.					ВОДОКАНАЛПРОЕКТ		
							формат А3

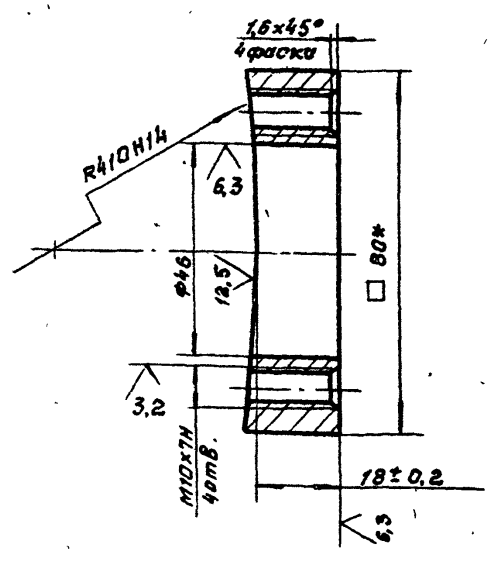
НЧ-12.111



* размер для справок

НЧ-12.112				Лит.	Масса	Масштаб	
Изм	Лист	№ докум.	Подп.	Дата	И	0,2	1:1
Разраб.	Аношко	длг			Лист Листов 1		
Проб.	Брацлавский	Гр			ГОСТРАЙ ССР		
Т.контр.					СОЮЗВОДОКАНАЛНИИПРОЕКТ		
И.контр.	Аношко	длг			Харьковский		
Утв.					ВОДОКАНАЛПРОЕКТ		
							формат А4

НЧ-12.112

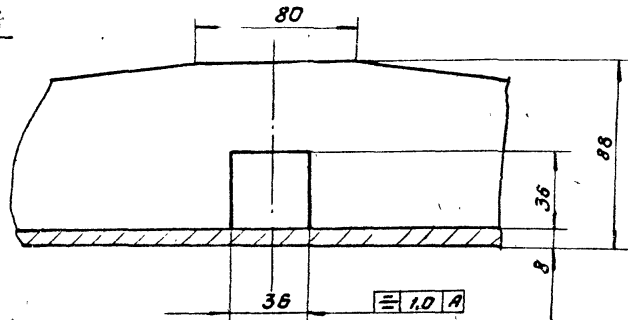
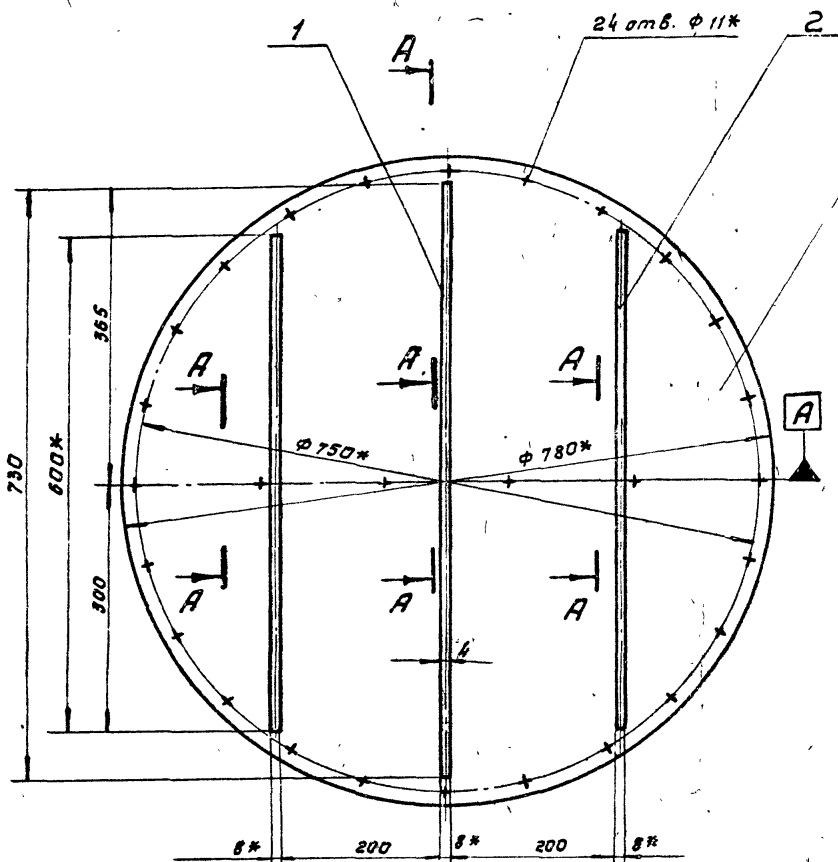


* размер для справок

НЧ-12.113				Лит.	Масса	Масштаб	
Изм	Лист	№ докум.	Подп.	Дата	И	0,7	1:1
Разраб.	Аношко	длг			Лист Листов		
Проб.	Брацлавский	Гр			ГОСТРАЙ ССР		
Т.контр.					СОЮЗВОДОКАНАЛНИИПРОЕКТ		
И.контр.	Аношко	длг			Харьковский		
Утв.					ВОДОКАНАЛПРОЕКТ		
							формат А4

НЧ-12.120СБ

A-A повернуто
М 1:2

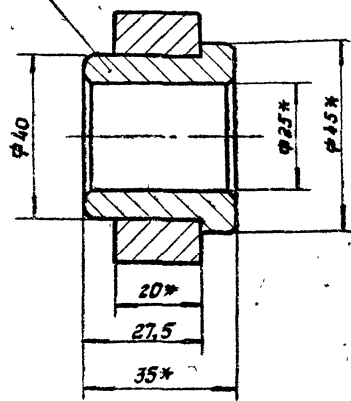
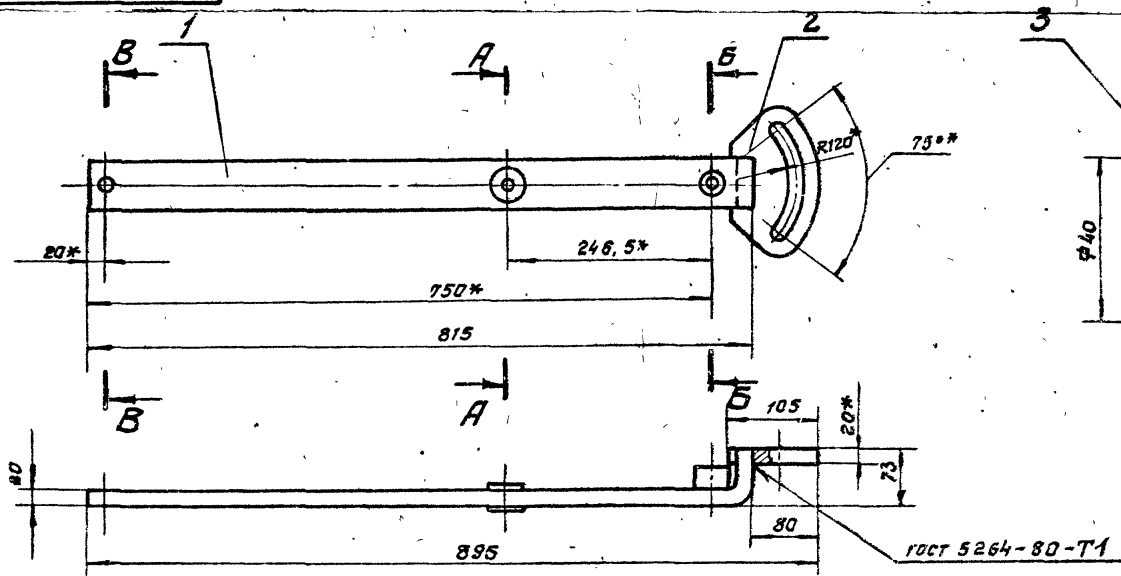


1. конструкция сварная. Сварку производить по линии примыкания деталей, в соответствии со стандартом на сварку и технологией, применяемой заводом-изготовителем.
2. $\pm \frac{t_2}{2}$.
3. * Размеры для справок.

НЧ-12.120СБ				Лист	Масса	Масштаб	
Изм.	Лист	№ докум.	Подп.	Дата	И	37	1:5
Разраб.	Муленко	ИТМ					
Проб.	Бориславский	СР			Лист	Листов	1
И. контр.					госстрой СССР СОЮЗВОДКАНАЛНИИПРОЕКТ ХАРЬКОВСКИЙ ВОДОКАНАЛПРОЕКТ Формат А3		
И. контр.	Анско	СР			Сборочный чертеж		
Утв.							

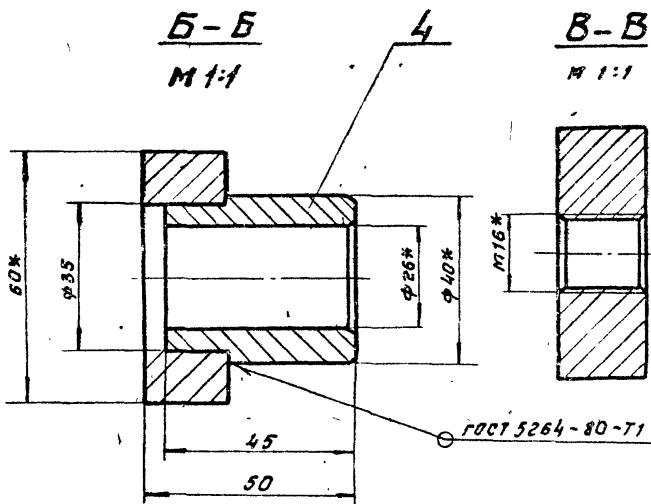
НЧ-12.130СБ

A-A
М 1:1



B-B
М 1:1

B-B
М 1:1

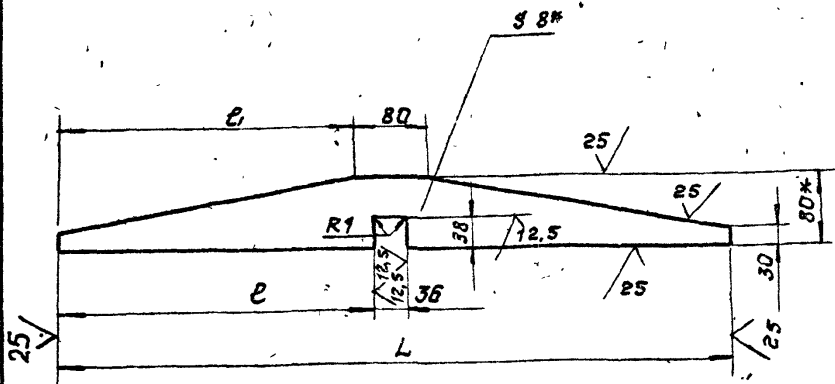


* Размеры для справок

НЧ-12.130СБ				Лист	Масса	Масштаб	
Изм.	Лист	№ докум.	Подп.	Дата	И	12	1:5
Разраб.	Муленко	ИТМ					
Проб.	Бориславский	СР			Лист	Листов	1
И. контр.					госстрой СССР СОЮЗВОДКАНАЛНИИПРОЕКТ ХАРЬКОВСКИЙ ВОДОКАНАЛПРОЕКТ Формат А3		
И. контр.	Анско	СР			Сборочный чертеж		
Утв.							

НЧ-12.121

(✓) (✓)



Обозначение	Размеры, мм			Масса, кг
	L	e	e1	
НЧ-12.121	730	347	325	2.3
-01	600	282	260	1.9

1. Н14; ± $\frac{t_2}{2}$

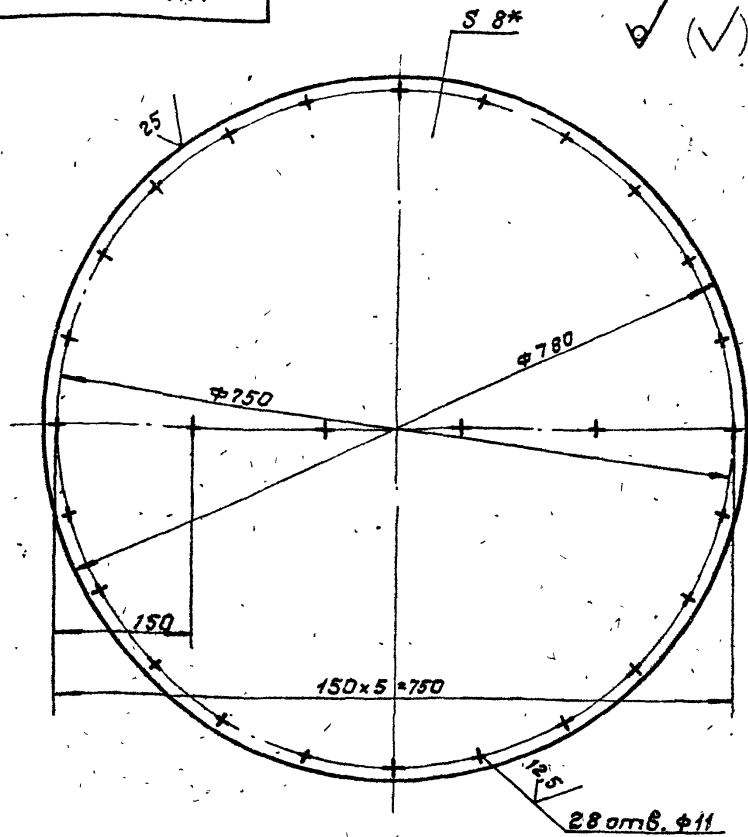
2.* Размеры для справок.

НЧ-12.121

				НЧ-12.121		
Изм.	Лист	Исполн.	Дата	Лит.	Масса	Масштаб
				И	см.	1:5
Исполн. Миленко				Лист Листов 1		
Разработ. Миленко				госстрой СССР		
Проб. Брацлавский				СНХЗ ВОДОКАНАЛПРОЕКТ		
Г. контр.				Харьковский		
И. контр. Яношко				ВОДОКАНАЛПРОЕКТ		
Утв.				формат А4		

НЧ-12.122

(✓) (✓)



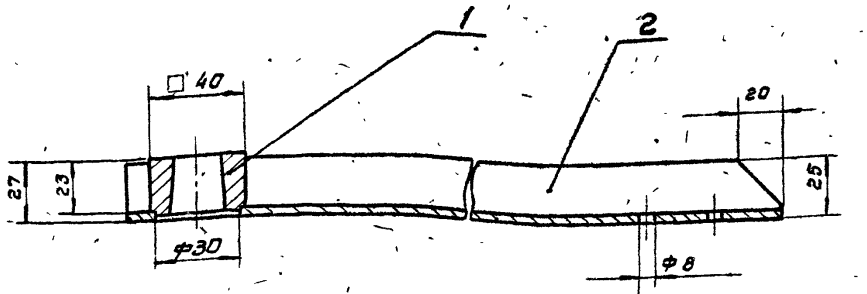
1. Н14; h14.

2.* Размер для справок

НЧ-12.122

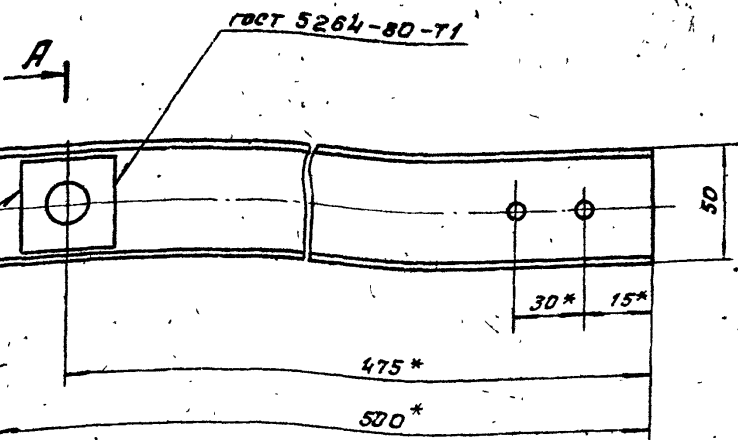
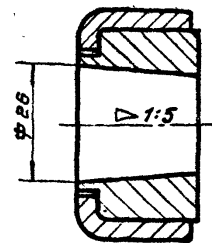
				НЧ-12.122		
Изм.	Лист	Исполн.	Дата	Лит.	Масса	Масштаб
				И	30	1:5
Исполн. Миленко				Лист Листов 1		
Разработ. Миленко				госстрой СССР		
Проб. Брацлавский				СНХЗ ВОДОКАНАЛПРОЕКТ		
Г. контр.				Харьковский		
И. контр. Яношко				ВОДОКАНАЛПРОЕКТ		
Утв.				формат А4		

НЧ-12.140СБ



A-A

М. 1:1



1. ± $\frac{t_2}{2}$

2. Размеры для справок.

НЧ-12.140СБ

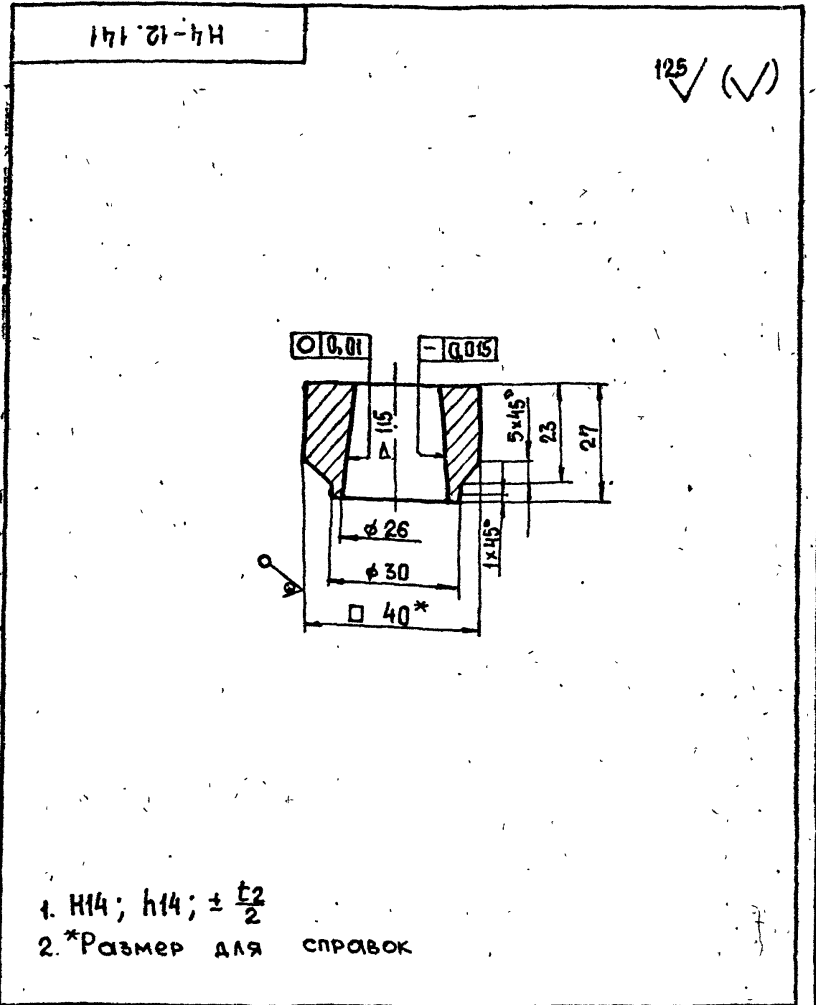
				НЧ-12.140СБ		
Изм.	Лист	Исполн.	Дата	Лит.	Масса	Масштаб
				И	2.0	1:2
Исполн. Миленко				Лист Листов 1		
Разработ. Миленко				госстрой СССР		
Проб. Брацлавский				СНХЗ ВОДОКАНАЛПРОЕКТ		
Г. контр.				Харьковский		
И. контр. Яношко				ВОДОКАНАЛПРОЕКТ		
Утв.				формат А3		

Формат	Зона	Поз.	Обозначение	Наименование	Кол.	Примечание
				<u>Документация</u>		
A3			H4-12.140 СБ	Сборочный чертеж		
				<u>Детали</u>		
A4	1		H4-12.141	Ступица	1	
A4	2		H4-12.142	Швеллер	1	

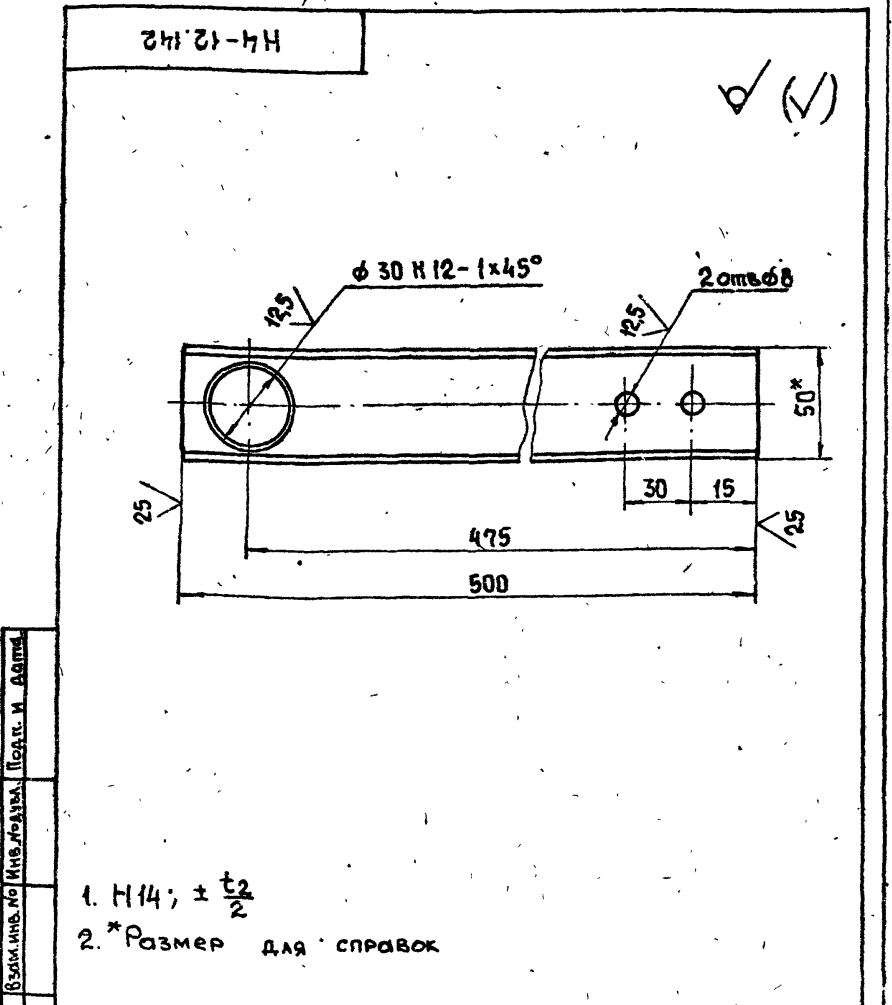
H4-12.140			
Изм/Лист	№ докум.	Подп.	Дата
Разраб.	Муленко	М.М.	
Пров.	Брацлавский	В.В.	
Н. контр.	Аношко	В.В.	
Утв.			
Поводок			
Лист	Лист	Листов	
И		1	
Госстрой СССР Срнзводканалнипроект Харьковский Водоканалпроект			
Формат А4			

Формат	Зона	Поз.	Обозначение	Наименование	Кол.	Примечание
				<u>Документация</u>		
A3			H4-12.150 СБ	Сборочный чертеж		
				<u>Детали</u>		
A4	1		H4-12.151	Скоба	1	
A4	2		H4-12.152	Лист	1	

H4-12.150			
Изм/Лист	№ докум.	Подп.	Дата
Разраб.	Муленко	М.М.	
Пров.	Брацлавский	В.В.	
Н. контр.	Аношко	В.В.	
Утв.			
Лыжа			
Лист	Лист	Листов	
И		1	
Госстрой СССР Срнзводканалнипроект Харьковский Водоканалпроект			
Формат А4			



H4-12.141			
Изм/Лист	№ докум.	Подп.	Дата
Разраб.	Муленко	М.М.	
Пров.	Брацлавский	В.В.	
Н. контр.	Аношко	В.В.	
Ступица			
Лист	Масштаб		
И	0,3	1:1	
Лист Листов 1			
Квадрат 40-В-ГОСТ 2591-71. Ст 3 ГОСТ 535-88			
Госстрой СССР Срнзводканалнипроект Харьковский Водоканалпроект			
Формат А4			

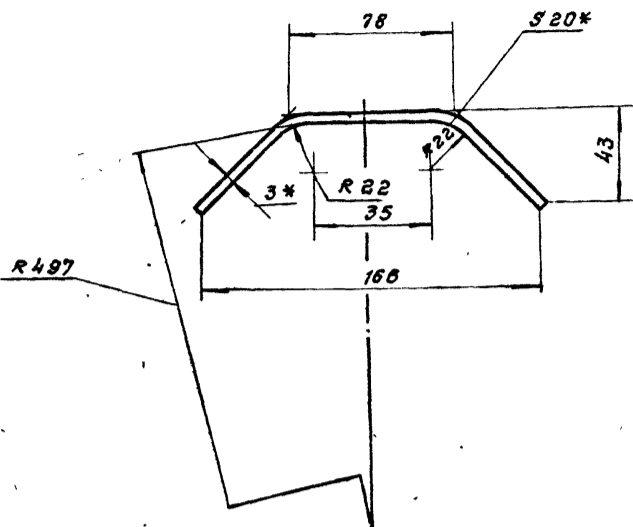


H4-12.142			
Изм/Лист	№ докум.	Подп.	Дата
Разраб.	Муленко	М.М.	
Пров.	Брацлавский	В.В.	
Н. контр.	Аношко	В.В.	
Швеллер			
Лист	Масштаб		
И	1,4	1:2	
Лист Листов 1			
Швеллер 50x25x4 ГОСТ 8278-83 Ст 3 ГОСТ 11474-76			
Госстрой СССР Срнзводканалнипроект Харьковский Водоканалпроект			
Формат А4			

Изм. № лист Подп. и дата

НЧ-12.151

25 ✓ (✓)



- 1. Развернутая длина - 198 мм.
- 2. $\pm \frac{t2}{2}$.
- 3. *Размер для справок.

НЧ-12.151

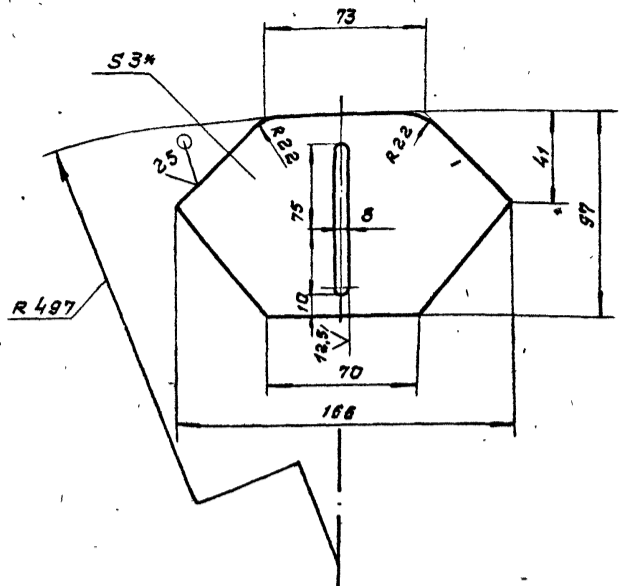
Изм.	Лист	№ докум.	Подп.	Дата	Лист	Масса	Масштаб
Разраб.	И	Мирошничук	И.И.		И	0,09	1:2
Проб.					Лист	Листов 1	
Г. контр.					ГОСТРОЙ ССР СОЮЗВОДКАНАЛПРОЕКТ Харьковский ВОДОКАНАЛПРОЕКТ		
И. контр.					Лента 3x20 БСт 2 по гост 15009-74		
Утв.					формат А4		

Скоба

Лента 3x20 БСт 2 по гост 15009-74

НЧ-12.152

41 ✓ (✓)



- 1. H12; h14; $\pm \frac{t2}{2}$
- 2. *Размер для справок.

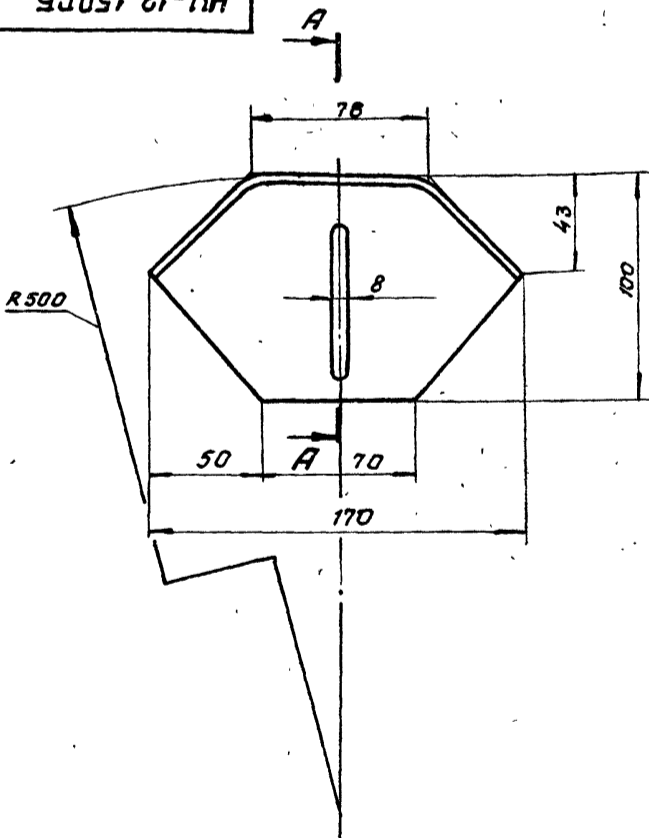
НЧ-12.152

Изм.	Лист	№ докум.	Подп.	Дата	Лист	Масса	Масштаб
Разраб.	И	Мирошничук	И.И.		И	0,2	1:2
Проб.					Лист	Листов 1	
Г. контр.					ГОСТРОЙ ССР СОЮЗВОДКАНАЛПРОЕКТ Харьковский ВОДОКАНАЛПРОЕКТ		
И. контр.					Лист 3 гост 19903-74		
Утв.					Лист Ст.3 гост 16523-70		
					формат А4		

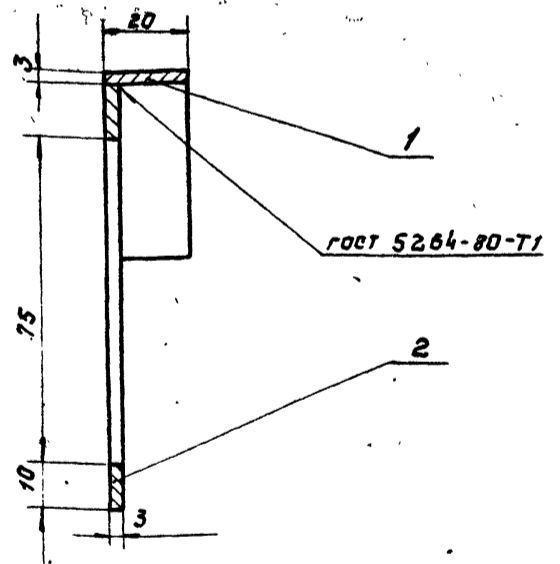
Лист

Лист 3 гост 19903-74
Ст.3 гост 16523-70

НЧ-12.150СБ



A-A
M 1:1



размеры для справок

НЧ-12.150СБ

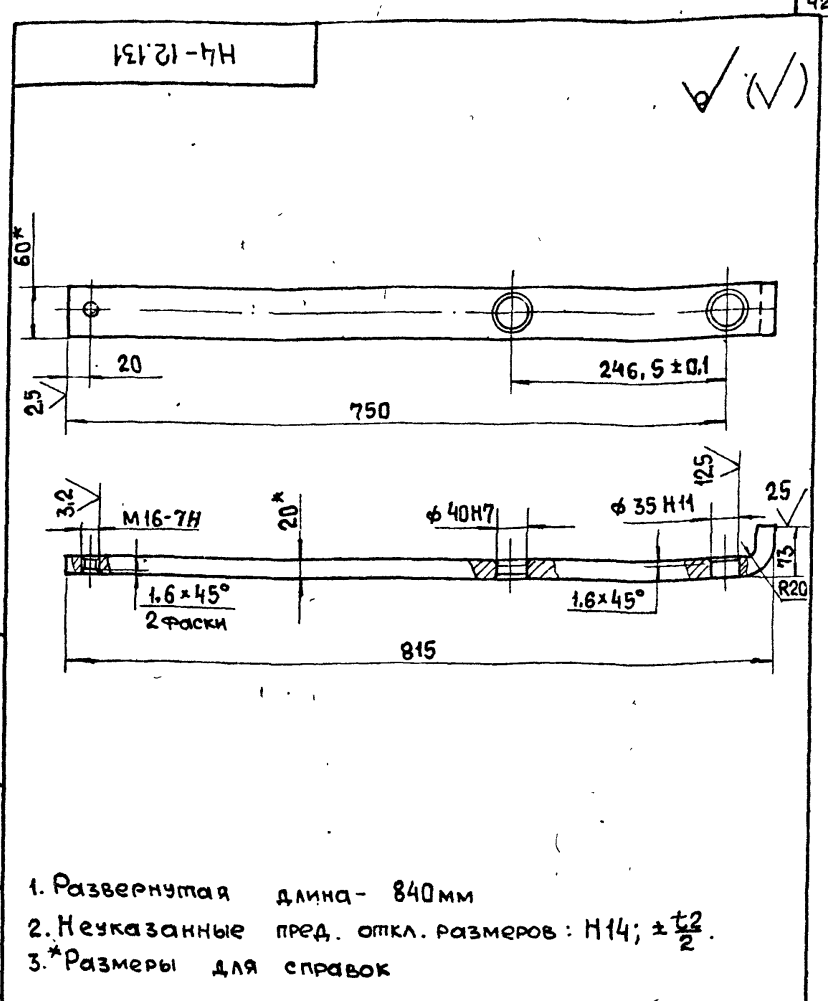
Изм.	Лист	№ докум.	Подп.	Дата	Лист	Масса	Масштаб
Разраб.	И	Муленко	И.И.		И	0,4	1:2
Проб.					Лист	Листов	
Г. контр.					ГОСТРОЙ ССР СОЮЗВОДКАНАЛПРОЕКТ Харьковский ВОДОКАНАЛПРОЕКТ		
И. контр.					Сборочный чертеж		
Утв.					формат А3		

24401-09 42

формат А3

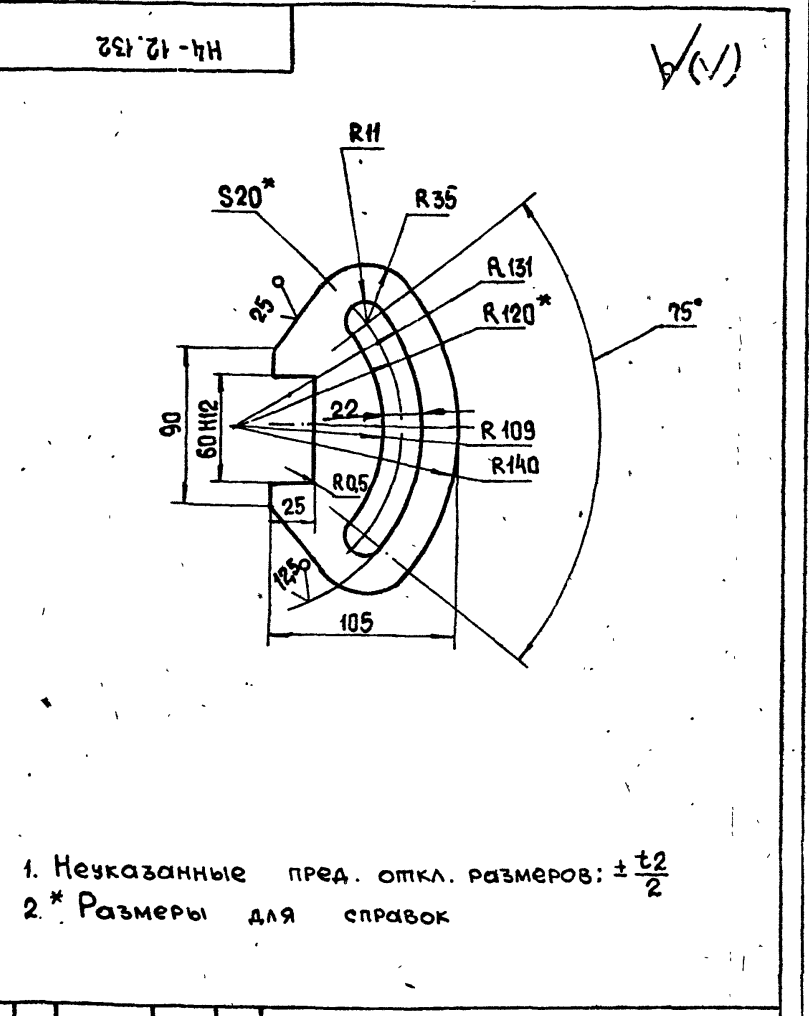
Формат	Зона	Пос.	Обозначение	Наименование	Кол.	Примечание
				<u>Документация</u>		
A3			H4-12.130 СБ	Сборочный чертеж		
				<u>Детали</u>		
A4	1		H4-12.131	Планка	1	
A4	2		H4-12.132	Хвостовик	1	
A4	3		H4-12.133	Втулка	1	
A4	4		H4-12.134	Втулка	1	

H4-12.130			
Изм	Лист	№ докум.	Подп.
Разр.	Миршниченко	Муленко	Миршниченко
Пров.	Брацлавский	Брацлавский	Брацлавский
Н. контр.	Аношко	Аношко	Аношко
Рычаг			
Лист	Лист	Листов	
И	И	1	
Госстрой СССР Совхозакадеминпроект Харьковский Водоканалпроект Формат А4			



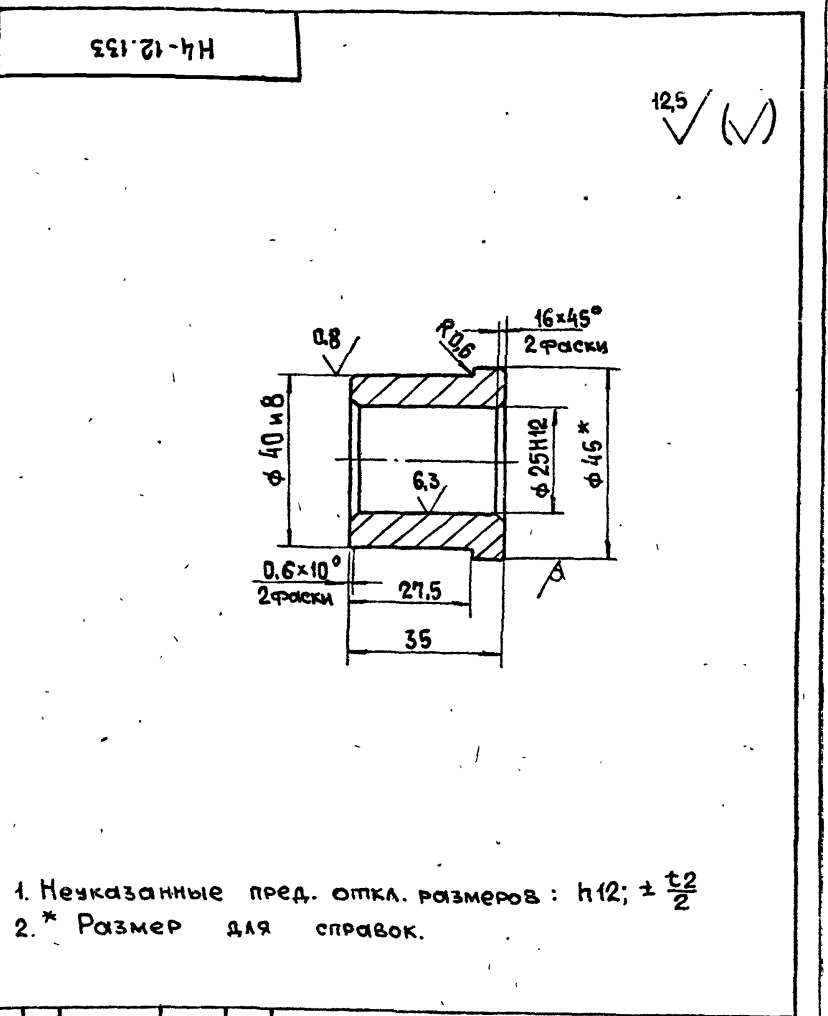
H4-12.131			
Изм	Лист	№ докум.	Подп.
Разр.	Миршниченко	Муленко	Миршниченко
Пров.	Брацлавский	Брацлавский	Брацлавский
Н. контр.	Аношко	Аношко	Аношко
Планка			
Лист	Листов	Масса	Масштаб
И	И	2,7	1:5
Полоса 20x60 ГОСТ 103-76 Ст 3 ГОСТ 535-88			
Госстрой СССР Совхозакадеминпроект Харьковский Водоканалпроект Формат А4			

1. Развернутая длина - 840 мм
2. Неуказанные пред. откл. размеров: H14; ± t/2
3. * Размеры для справок



H4-12.132			
Изм	Лист	№ докум.	Подп.
Разр.	Миршниченко	Муленко	Миршниченко
Пров.	Брацлавский	Брацлавский	Брацлавский
Н. контр.	Аношко	Аношко	Аношко
Хвостовик			
Лист	Листов	Масса	Масштаб
И	И	2,2	1:25
Лист 20 ГОСТ 19903-74 Ст 3 ГОСТ 14637-79			
Госстрой СССР Совхозакадеминпроект Харьковский Водоканалпроект Формат А4			

1. Неуказанные пред. откл. размеров: ± t/2
2. * Размеры для справок



H4-12.133			
Изм	Лист	№ докум.	Подп.
Разр.	Миршниченко	Муленко	Миршниченко
Пров.	Брацлавский	Брацлавский	Брацлавский
Н. контр.	Аношко	Аношко	Аношко
Втулка			
Лист	Листов	Масса	Масштаб
И	И	0,2	1:1
БрКМц 3-1 ГОСТ 1628-78			
Госстрой СССР Совхозакадеминпроект Харьковский Водоканалпроект Формат А4			

1. Неуказанные пред. откл. размеров: h12; ± t/2
2. * Размер для справок.

Формат	Зона	Поз.	Обозначение	Наименование	Кол.	Примечание
				<u>Документация</u>		
A4			H4-12.200 СБ	Сборочный чертеж		
				<u>Сборочные единицы</u>		
A4	1		H4-12.210	Крышка передняя	1	
A4	2		H4-12.220	Поршень	1	
				<u>Детали</u>		
A3	3		H4-12.201	Крышка задняя	1	
A3	4		H4-12.202	Шток	1	
A4	5		H4-12.203	Крышка	1	
A4	6		H4-12.204	Кольцо	1	
A4	7		H4-12.205	Гильза	1	
A4	8		H4-12.206	Шайба стопорная	1	
A4	9		H4-12.207	Шпилька	4	
				<u>Стандартные изделия</u>		
	10			Винт М5х12.58 ГОСТ 1491-80	4	
	11			Гайка М 12.5 ГОСТ 5927-70	4	
	12			Гайка М 20.5 ГОСТ 5927-70	1	
H4-12.200						
Изм.	Лист	№ докум.	Подп.	Дата		
Разраб.	Попов	БД			Лист	Листов
Пров	Брацлавский	БД			1	2
Н. контр.	Аношко				Госстрой СССР Союзвадоканалпроект Харьковский Водоканалпроект	
Утв.					Формат А4	

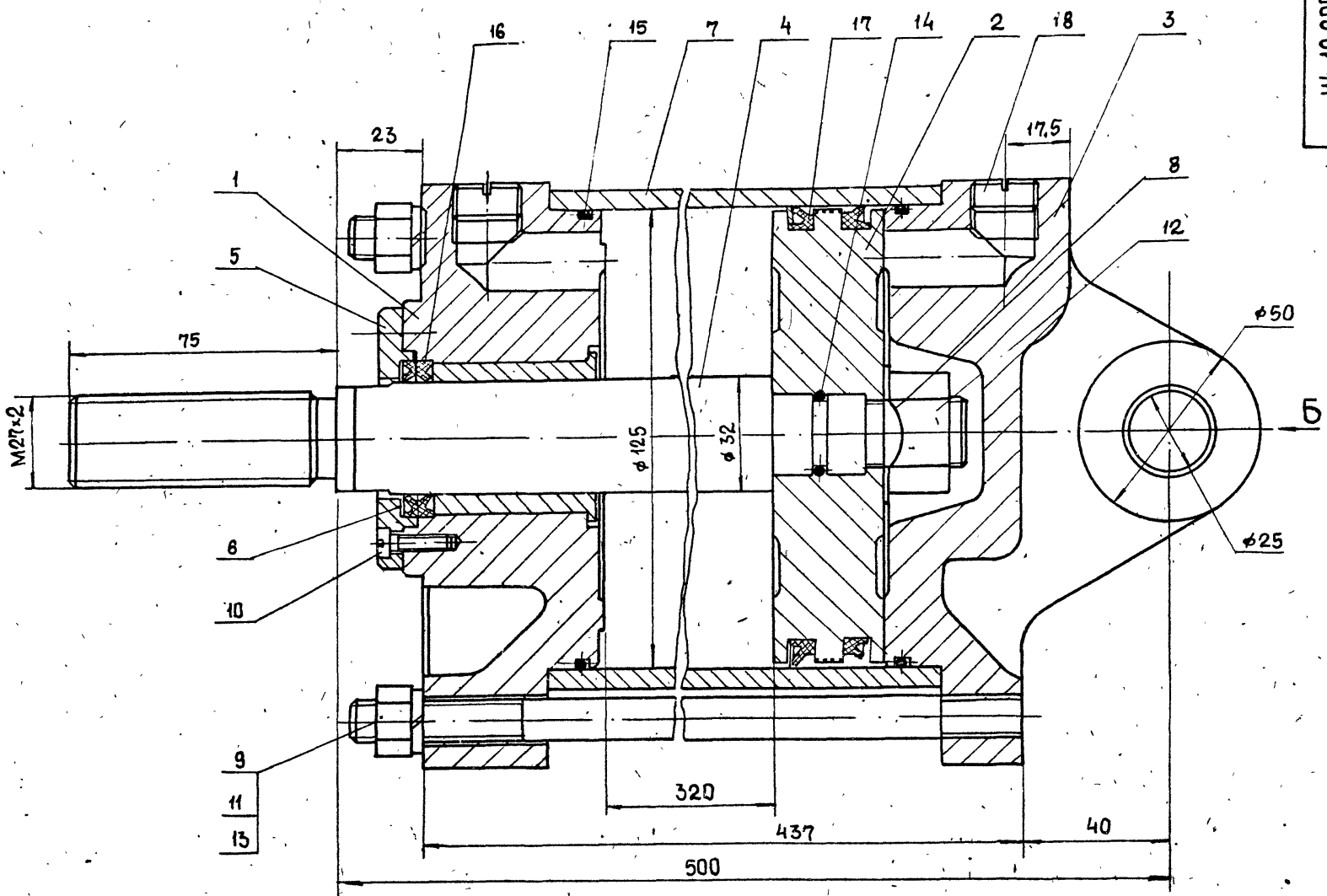
Формат	Зона	Поз.	Обозначение	Наименование	Кол.	Примечание
		13		Шайба 1265Г ГОСТ 6402-70	4	
		14		Кольцо 018-023-30 -2-0 ГОСТ 9833-73	1	
		15		Кольцо 120-126-36-2-0 ГОСТ 9833-73	3	
		16		Манжета 2-032-1 ГОСТ 6678-72	2	
		17		Манжета 1-125-1 ГОСТ 6678-72	2	
		18		Пробка 7009-0233 ГОСТ 12202-66	2	
H4-12.200						
Изм.	Лист	№ докум.	Подп.	Дата		
Разраб.	Попов	БД			Лист	Листов
Пров	Брацлавский	БД			1	2
Н. контр.	Аношко				Госстрой СССР Союзвадоканалпроект Харьковский Водоканалпроект	
Утв.					Формат А4	

Формат	Зона	Поз.	Обозначение	Наименование	Кол.	Примечание
				<u>Документация</u>		
A3			H4-12.210 СБ	Сборочный чертеж		
				<u>Детали</u>		
A3	1		H4-12.211	Крышка	1	
A4	2		H4-12.212	Втулка	1	
H4-12.210						
Изм.	Лист	№ докум.	Подп.	Дата		
Разраб.	Попов	БД			Лист	Листов
Пров	Брацлавский	БД			1	1
Н. контр.	Аношко				Госстрой СССР Союзвадоканалпроект Харьковский Водоканалпроект	
Утв.					Формат А4	

Формат	Зона	Поз.	Обозначение	Наименование	Кол.	Примечание
				<u>Документация</u>		
A3			H4-12.220 СБ	Сборочный чертеж		
				<u>Детали</u>		
A4	1		H4-12.221	Диск	1	
				<u>Материалы</u>		
		2		Полиэтилен 21008-075, сорт 1 ГОСТ 16338-85	0,1 кг	
H4-12.220						
Изм.	Лист	№ докум.	Подп.	Дата		
Разраб.	Попов	БД			Лист	Листов
Пров	Брацлавский	БД			1	1
Н. контр.	Аношко				Госстрой СССР Союзвадоканалпроект Харьковский Водоканалпроект	
Утв.					Формат А4	

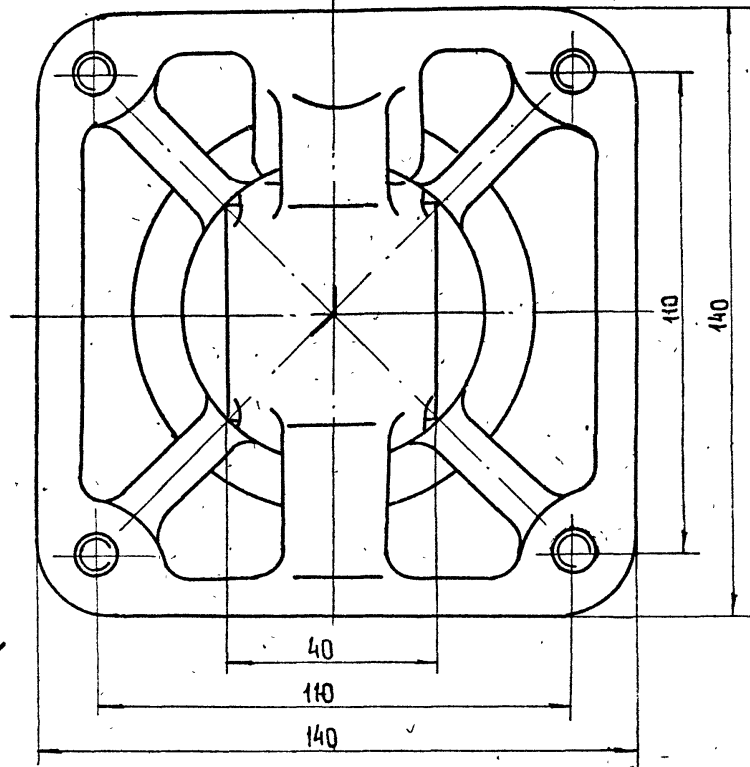
Изм. №, Подп. и дата, Взам. инв. №, Инв. № докум., Подп. и дата

A-A



Вид Б

A

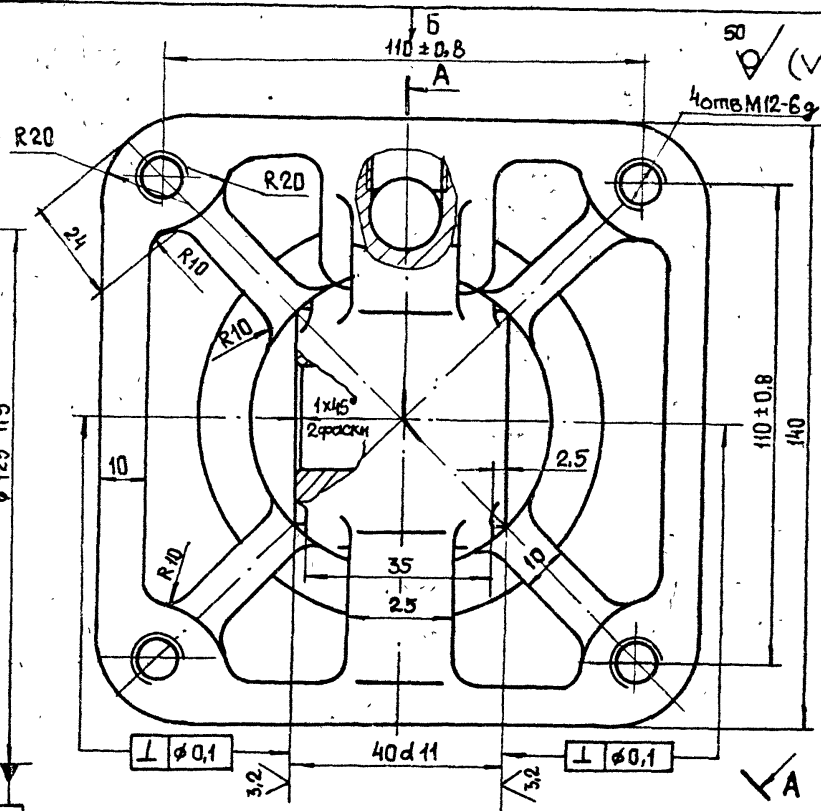
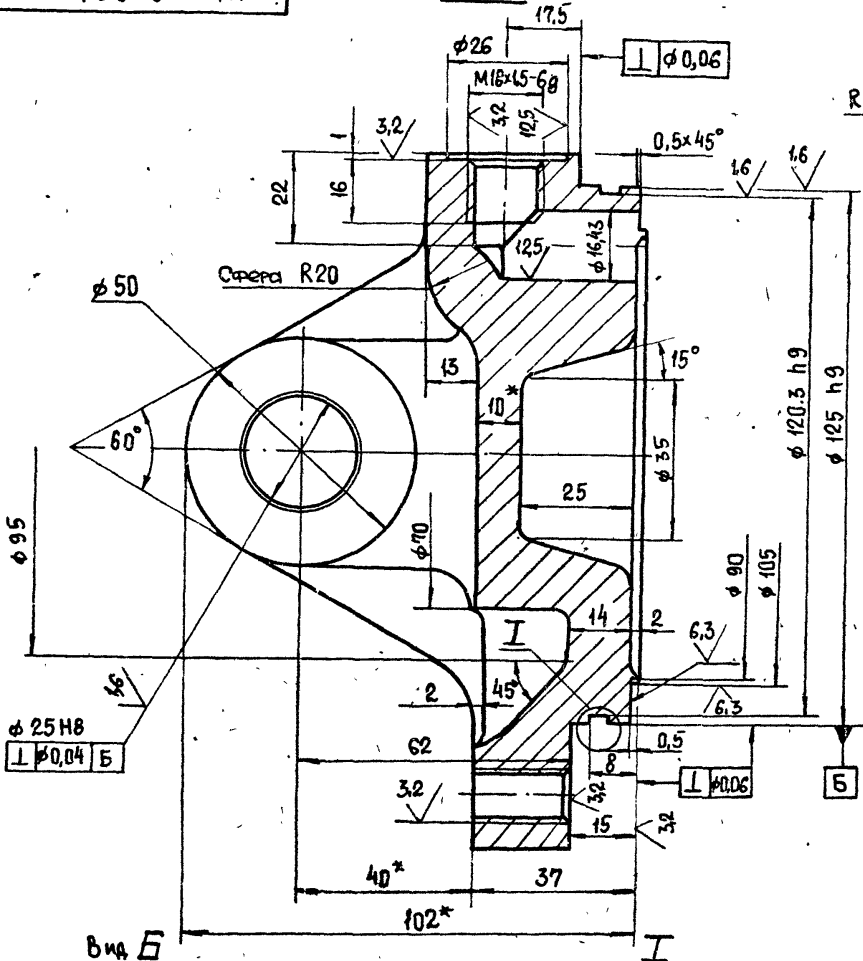


1. Пневмоцилиндр должен изготавливаться в соответствии с требованиями ГОСТ 15608-81.
2. При сборке стопорную шайбу поз. 8 подогнать на грани гайки с двух сторон.
3. Отливки из чугуна и алюминиевых сплавов выполнять по 2 классу ГОСТ 1855-55.
4. На поверхностях канавок под уплотнительные элементы и резьбовых отверстий для подвода воздуха раковина, пористость и посторонние неметаллические включения не допускаются.
5. Неуказанные литейные радиусы 3-8 мм.
6. Формовочные уклоны для отливок из алюминиевых сплавов I тип по ГОСТ 3212-80, для отливок из чугуна - II тип по ГОСТ 3212-80.
7. Покрытие деталей из алюминиевых сплавов. Ан.Окс. тв.30
8. Отливки после обдирки подвергнуть искусственному старению.
9. Рекомендуется рабочую поверхность штоков и гильз обкатать роликами.
10. Параметры шероховатости поверхностей фасок, радиусов и проточек, кроме оговоренных особо, по ГОСТ 2789-73 и ГОСТ 2.309-73.
11. На рабочих поверхностях гильзы и штока риски не допускаются.
12. Размеры для справок

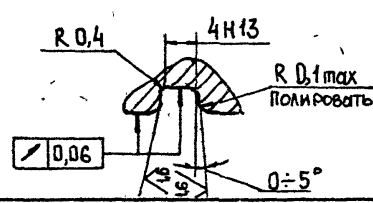
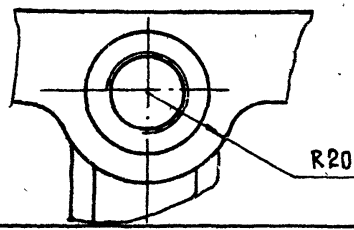
				Н4-12.200 СБ				
Изм.	Лист	Мод. док.	Подп.	Дата	Пневмоцилиндр Сборочный чертёж	Лит.	Масса	Масштаб
Разраб.	Пров.	Т. контр.	Утв.			И	32	1:1
					Лист		Листов 1	
					Госстрой СССР Самеодканинпроект Харьковский Водоканалпроект			

Н4-12.201

A-A

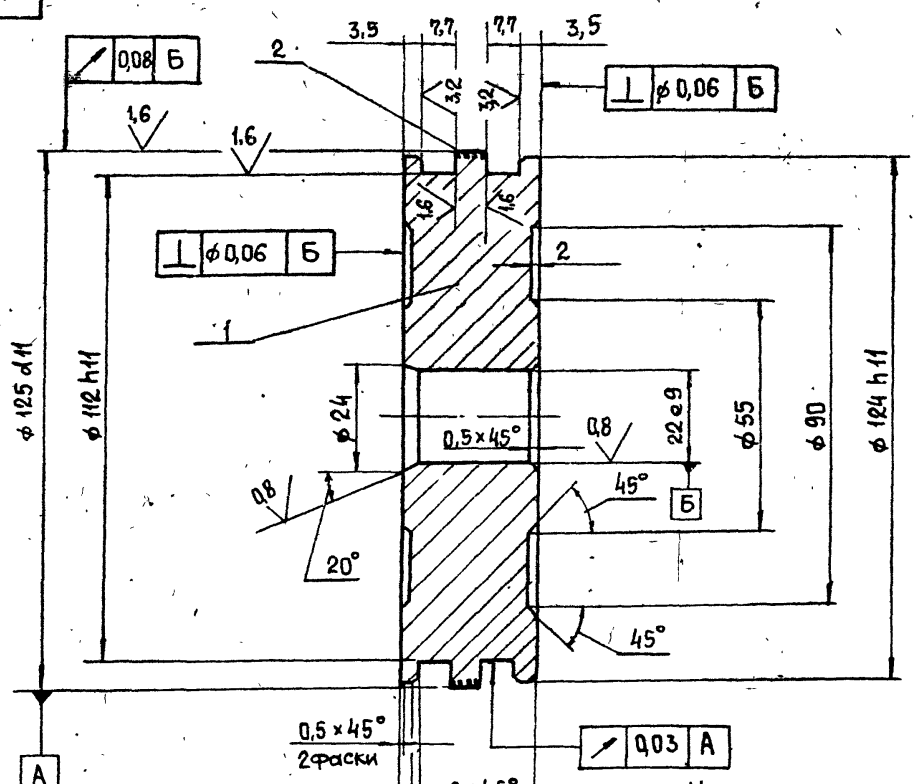


- 1. Неуказанные предельные отклонения размеров: Н14; h14; ± t/2
- 2. * Размер для справок.



				Н4-12.201			
Изм. Лист	№ док.м.	Подп.	Дата	Крышка задняя	Лист	Масса	Масштаб
Разраб.	Мирошниченко	Сидоренко			И	7	1:1
Пров.	Брацлавский	Сидоренко			Листов 1		
Т. контр.				Госстрой СССР			
Н. контр.	Аношко	Сидоренко		Специализированный проект Харьковский Водоканалпроект			
Умб.				Формат А3			

Н4-12.220 СБ

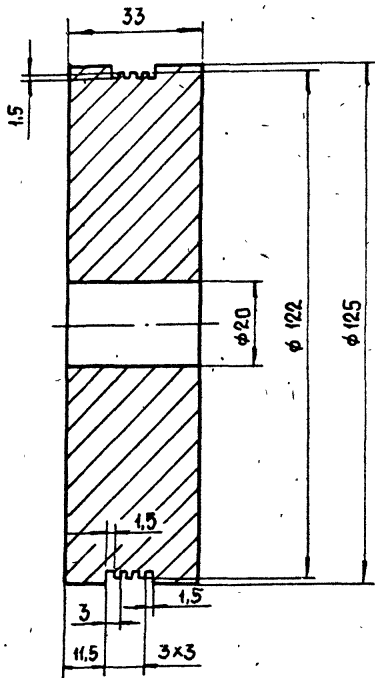


- 1. Неуказанные пред. откл. размеров Н14; h14; ± t/2
- 2. Для наплавки поз. 2 допускается прим. полиамида марки ПА-12-10 ОСТ 6-05-425-76 или полиамида 610 питьевого по ГОСТ 10589-73

				Н4-12.220 СБ			
Изм. Лист	№ док.м.	Подп.	Дата	Поршень	Лист	Масса	Масштаб
Разраб.	Мирошниченко	Сидоренко			И	2,7	1:1
Пров.	Брацлавский	Сидоренко			Листов 1		
Т. контр.				Госстрой СССР			
Н. контр.	Аношко	Сидоренко		Специализированный проект Харьковский Водоканалпроект			
Умб.				Формат А3			

Н4-12.221

6.3 ✓ (✓)



1. Н14; h14; ± t/2

Н4-12.221

Диск

Лист	Масса	Масштаб
И	3,1	1:1
Листов	Листов 1	

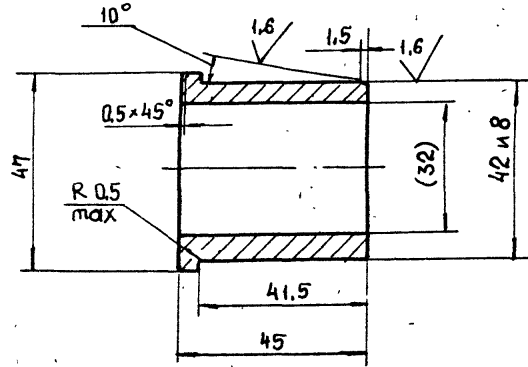
Госстрой СССР
Специальное конструкторское бюро
Харьковский водоканалпроект

Д1 ГОСТ 4784-74

Формат А4

Н4-12.212

6.3 ✓ (✓)



1. Неуказанные пред. откл. размеров Н14; h14; ± t/2
2. Размер в скобках - после сборки

Н4-12.212

Втулка

Лист	Масса	Масштаб
И	0,2	1:1
Листов	Листов 1	

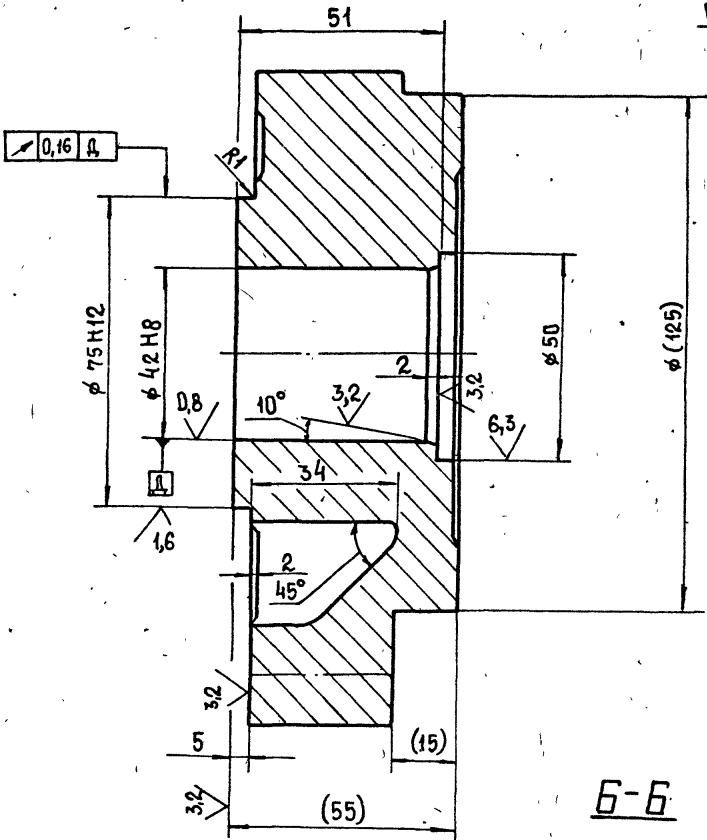
Госстрой СССР
Специальное конструкторское бюро
Харьковский водоканалпроект

Бр А9ЭНЗЛ ГОСТ 493-79

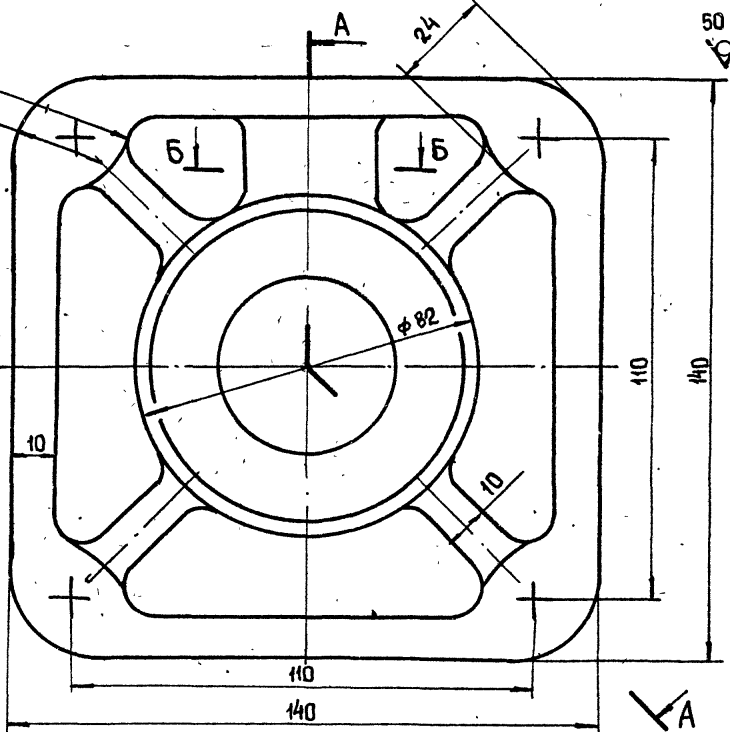
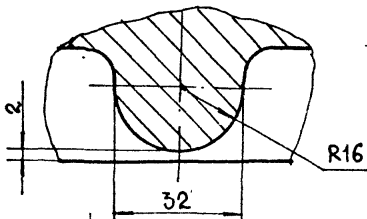
Формат А4

Н4-12.211

A-A



Б-Б



1. Неуказанные пред. откл. размеров Н14; h14; ± t/2
2. Размеры в скобках - после сборки

Н4-12.211

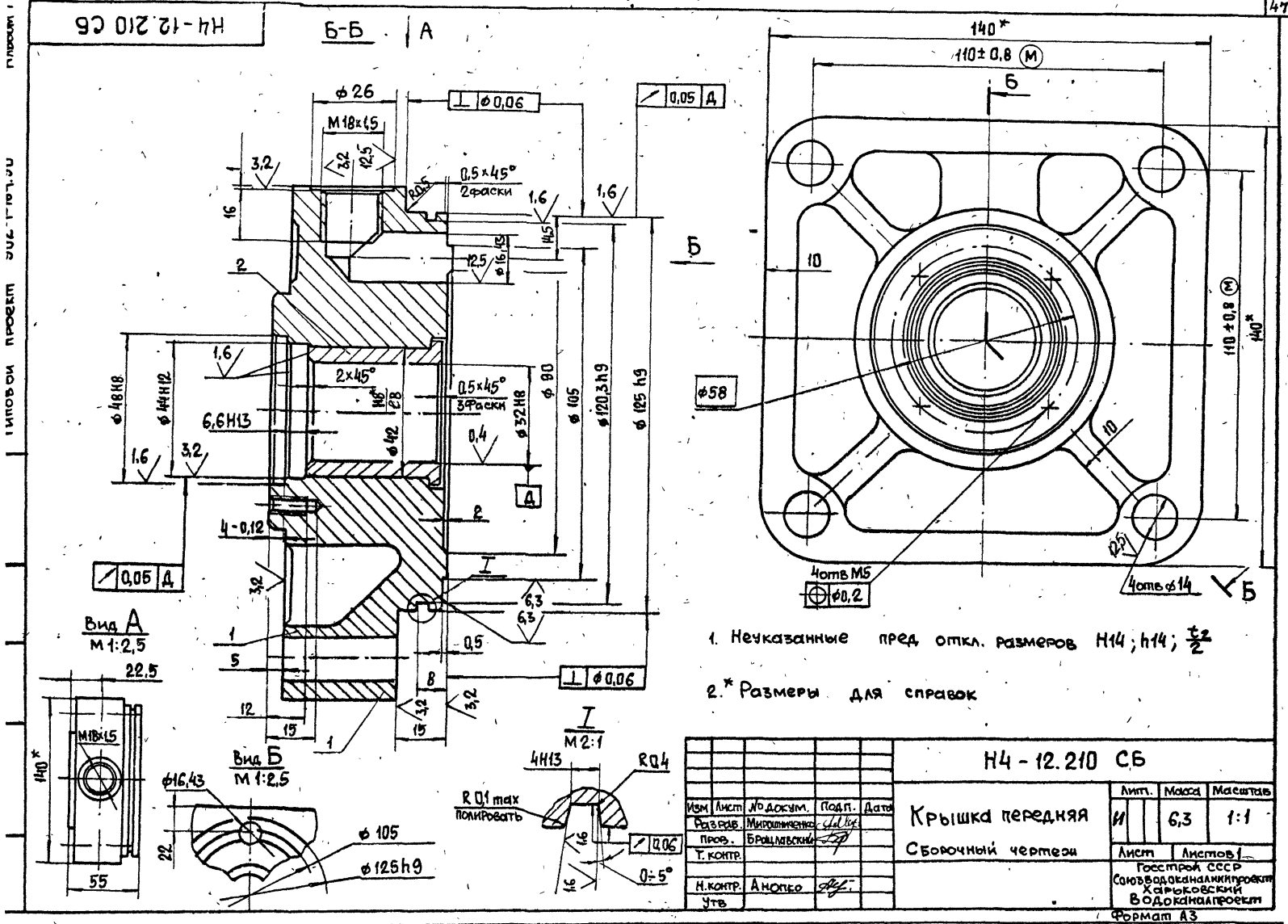
Крышка

Лист	Масса	Масштаб
И	6,4	1:1
Листов	Листов 1	

Госстрой СССР
Специальное конструкторское бюро
Харьковский водоканалпроект

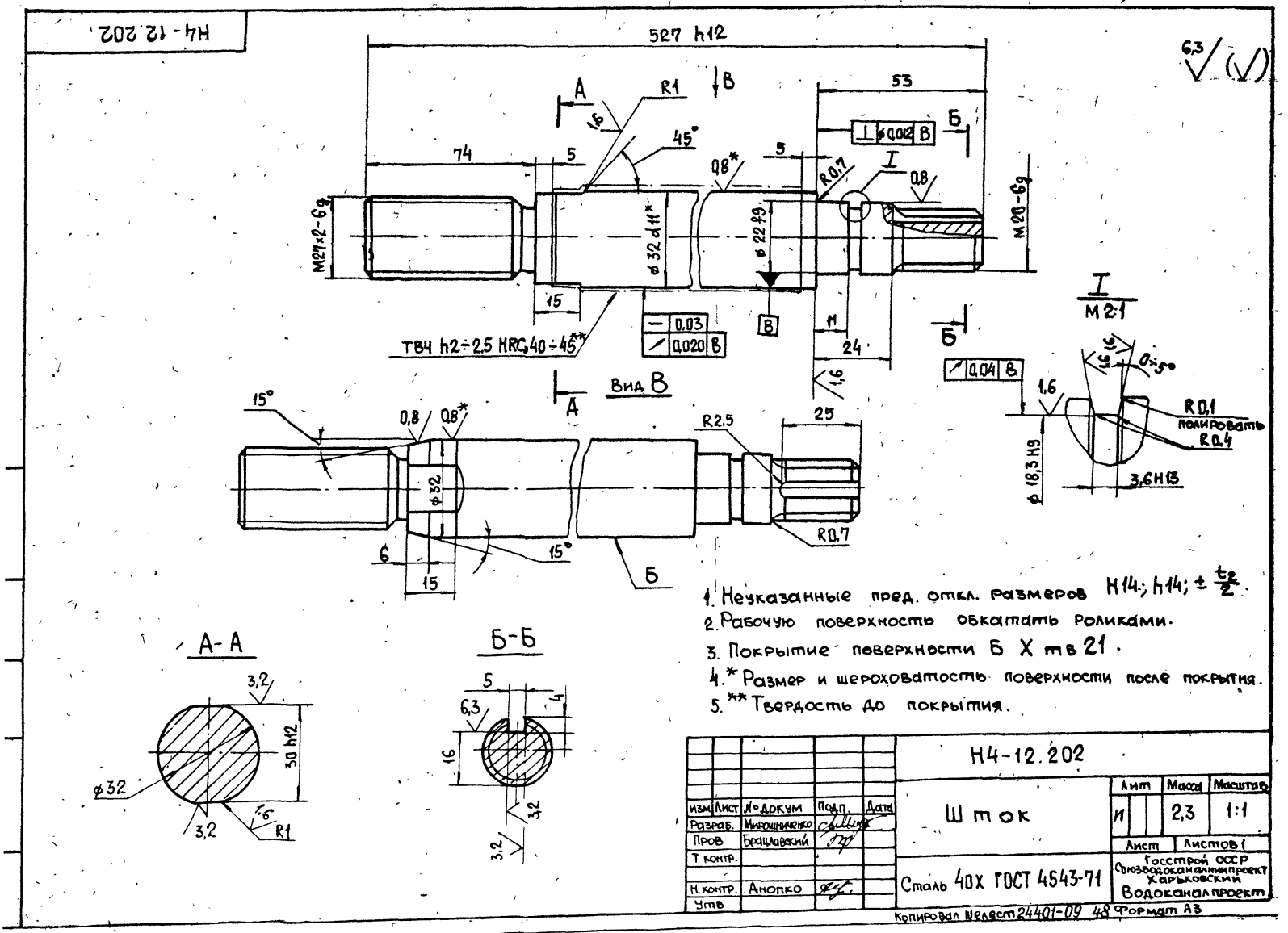
С421 ГОСТ 1412-79

Копировал Шелест 24401-09 47 Формат А3



1. Неуказанные пред. откл. размеров Н14; h14; ± 1/2
- 2.* Размеры для справок

Изм.			Лист			№ докум.			Подп.			Дата		
Разр.			Бр.			Микрометрич.			Шульц			10.10.78		
Пров.			Брацлавский			Т. контр.			Аношко			Утв.		
<p align="center">Н4 - 12.210 СБ</p> <p align="center">Крышка передняя</p> <p align="center">Сборочный чертеж</p>												Лист	Масса	Масштаб
												И	6,3	1:1
												Лист	Листов	
												Госстрой СССР Союзвodoкaнaлпроект Харьковский Водоканалпроект		
												Формат А3		

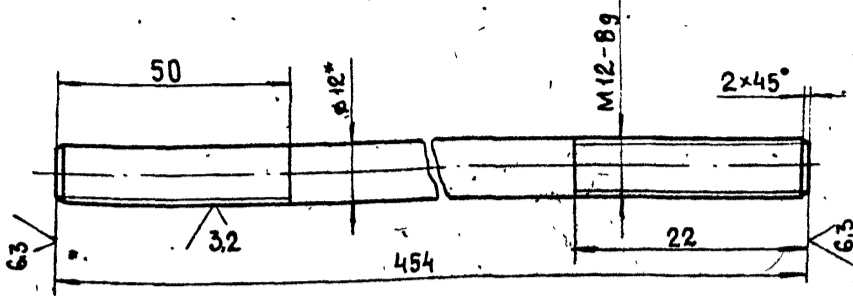


1. Неуказанные пред. откл. размеров Н14; h14; ± 1/2.
2. Рабочую поверхность обкатывать роликами.
3. Покрытие поверхности Б х тв 21.
- 4.* Размер и шероховатость поверхности после покрытия.
- 5.** Твердость до покрытия.

Изм.			Лист			№ докум.			Подп.			Дата		
Разр.			Бр.			Микрометрич.			Шульц			10.10.78		
Пров.			Брацлавский			Т. контр.			Аношко			Утв.		
<p align="center">Н4 - 12.202</p> <p align="center">Шток</p> <p align="center">Сталь 40х ГОСТ 4543-71</p>												Лист	Масса	Масштаб
												И	2,3	1:1
												Лист	Листов	
												Госстрой СССР Союзвodoкaнaлпроект Харьковский Водоканалпроект		
												Формат А3		

Н4-12.207

6.3 (✓)



1. Резьбу предпочтительно выполнять методом накатки
2. Покрытие КД 9ХР
3. Неуказанные пред. откл. размеров: $\pm \frac{t_2}{2}$
4. * Размер для справок

Н4-12.207

Шпилька

Лист	Масса	Масштаб
1	0,4	1:1

Листов 1

Госстрой СССР
Союзвотканалпроект
Харьковский
Водоканалпроект

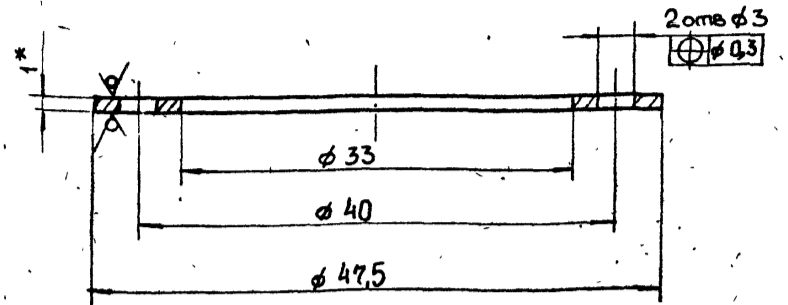
Формат А4

Изм	Лист	№ докум	Подп	Дата
Разраб	Мирошникенко	С.И.		
Пров	Брацлавский			
Н. контр	Аношко			

Круг 12-3а ГОСТ 7417-75
40Х-Н-В ГОСТ 1051-73

Н4-12.204

6.3 (✓)



1. Покрытие КД 9ХР.
2. Н14; h14
3. * Размер для справок.

Н4-12.204

Кольцо

Лист	Масса	Масштаб
1	0,006	2,5:1

Листов 1

Госстрой СССР
Союзвотканалпроект
Харьковский
Водоканалпроект

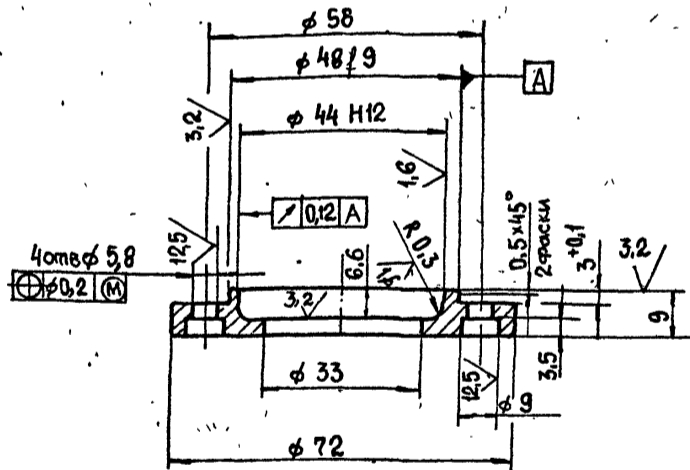
Формат А4

Изм	Лист	№ докум	Подп	Дата
Разраб	Мирошникенко	С.И.		
Пров	Брацлавский			
Н. контр	Аношко			

Лист 6-ПН-1 ГОСТ 19904-74
3-IV-Ст 5 ГОСТ 16523-70

Н4-12.203

6.3 (✓)



1. Неуказанные пред. откл. размеров: Н14; h14; $\pm \frac{t_2}{2}$
2. Покрытие КД 9 ХР

Н4-12.203

Крышка

Лист	Масса	Масштаб
1	0,2	1:1

Листов 1

Госстрой СССР
Союзвотканалпроект
Харьковский
Водоканалпроект

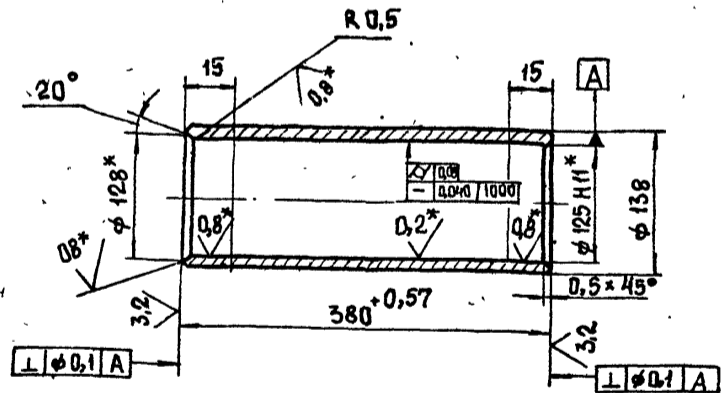
Формат А4

Изм	Лист	№ докум	Подп	Дата
Разраб	Мирошникенко	С.И.		
Пров	Брацлавский			
Н. контр	Аношко			

Сталь 35 ГОСТ 1050-74

Н4-12.205

6.3 (✓)



1. Рабочую поверхность обкатать роликами.
2. Неуказанные пред. откл. размеров: h 14; $\pm \frac{t_2}{2}$.
3. * Размеры и шероховатость поверхности после покрытия.

Н4-12.205

Гильза

Лист	Масса	Масштаб
1	8	1:5

Листов 1

Госстрой СССР
Союзвотканалпроект
Харьковский
Водоканалпроект

Формат А4

Изм	Лист	№ докум	Подп	Дата
Разраб	Мирошникенко	С.И.		
Пров	Брацлавский			
Н. контр	Аношко			

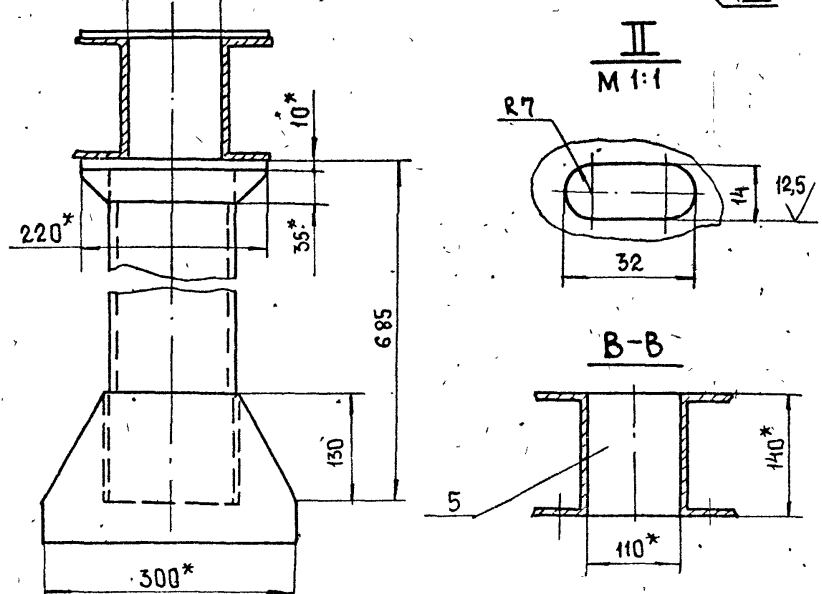
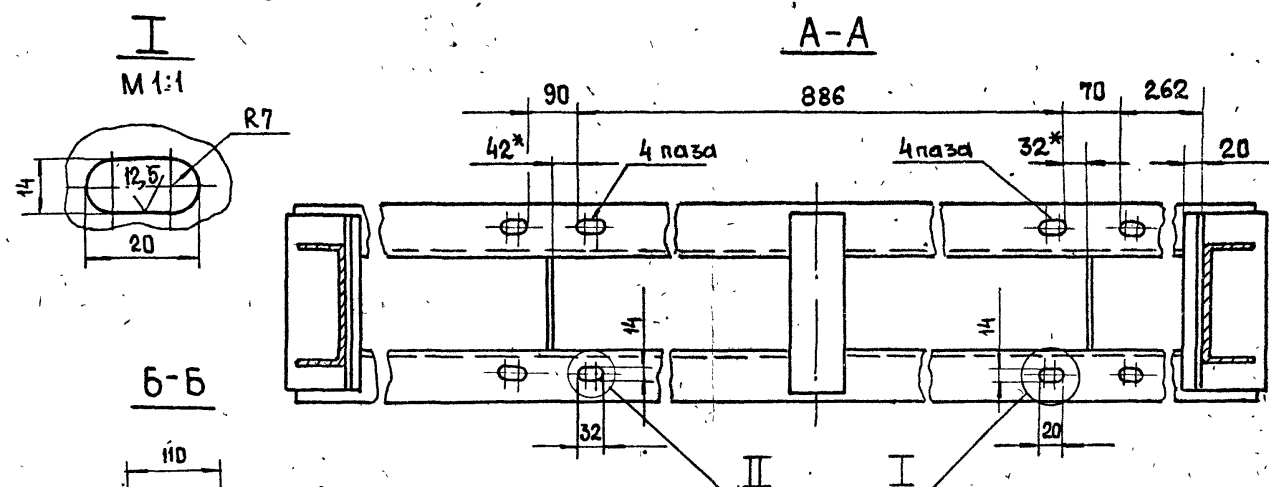
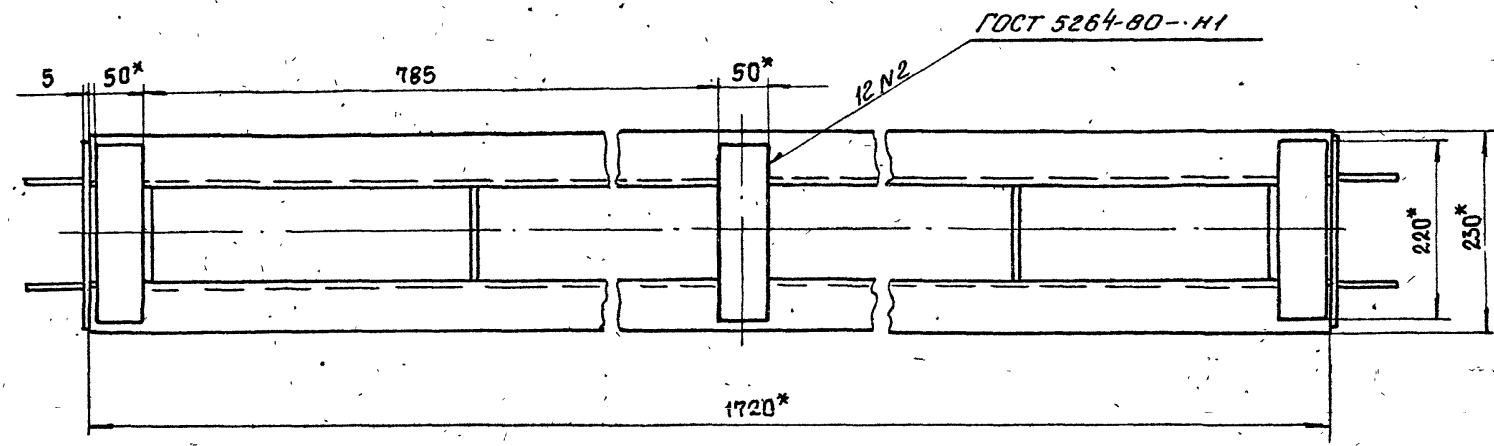
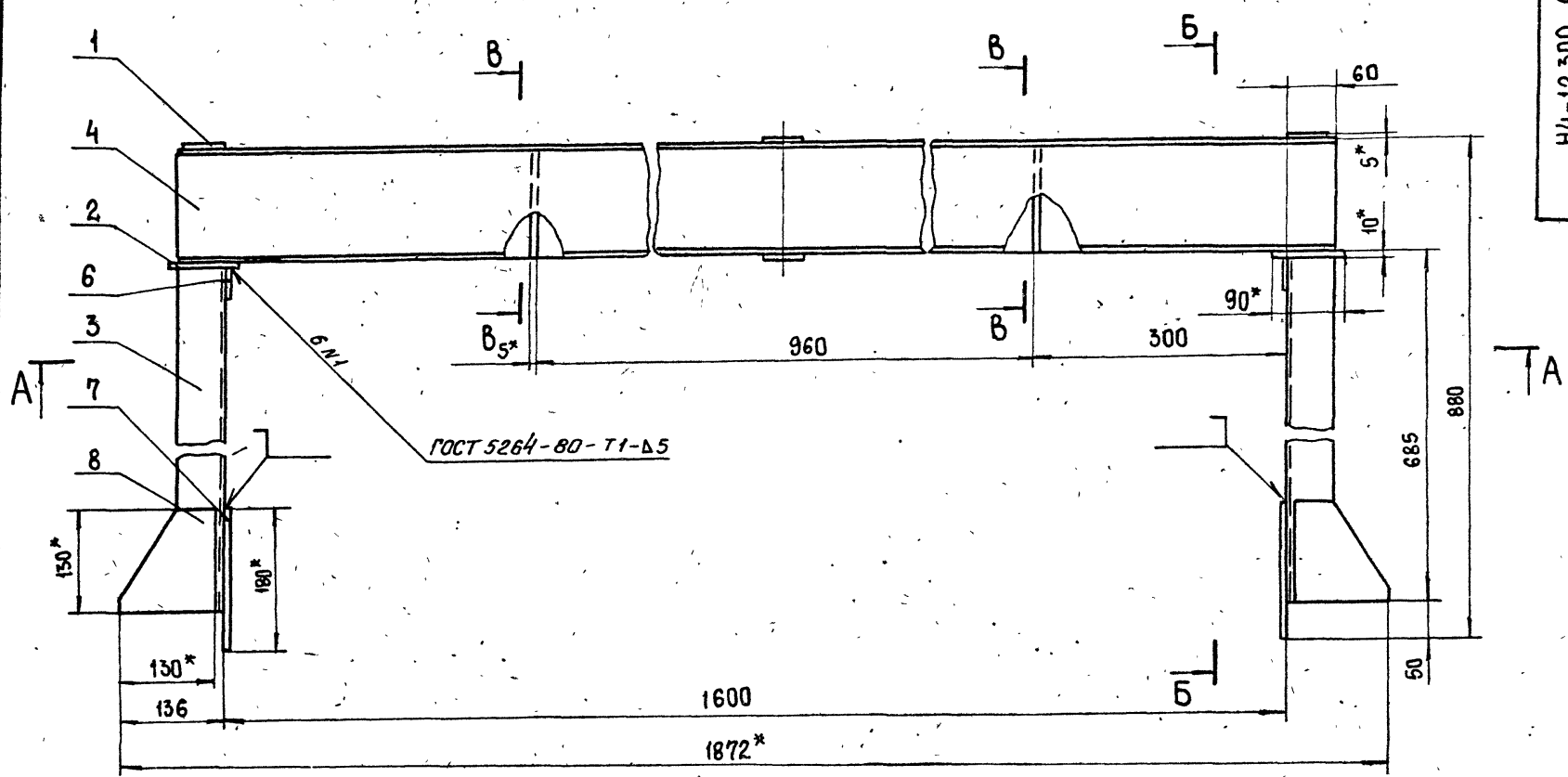
Труба 140x14 ГОСТ 8731-74
45 ГОСТ 8732-78

Формат	Зона	Поз.	Обозначение	Наименование	Кол.	Примечание
				<u>Документация</u>		
A2			H4-12.300 СБ	Сборочный чертеж		
				<u>Детали</u>		
B4	1		H4-12.301	Накладка		
				Лист 5 ГОСТ 19903-74		
				Ст 3 ГОСТ 14637-79		
				50h14x220 h14	4	0,4кг
B4	2		H4-12.302	Плита		
				Лист 10 ГОСТ 19903-74		
				Ст 3 ГОСТ 14637-79		
				90h14x220h14	2	1,6кг
				<u>Швеллеры</u>		
				Швеллер 140x60x5 ГОСТ 8278-83		
				Ст 3 ГОСТ 1474-76		
B4	3		H4-12.303	L = 675 h14	2	6,4кг
B4	4		H4-12.304	L = 1720 h14	2	16,3кг
B4	5		H4-12.305	Резьба		
				Лист 5 ГОСТ 19903-74		
				Ст 3 ГОСТ 14637-79		
				110 h14 x 140 h14	2	0,6 кг
A4	6		H4-12.306	Косынка	2	
A4	7		H4-12.307	Косынка	2	
A4	8		H4-12.308	Резьба	4	
H4 - 12.300						
Изм.	Лист	№ докум.	Подп.	Дата		
Разраб.	Лопова				Лит.	Лист
Пров.	Брацлавский				И	Листов
Н. контр.	Аношко				1	
Утв.					Госстрой СССР Совьводоканалпроект Харьковский Водоканалпроект	
Опора						
Формат А4						

Формат	Зона	Поз.	Обозначение	Наименование	Кол.	Примечание
				<u>Документация</u>		
A3			H4-12.410 СБ	Сборочный чертеж		
				<u>Детали</u>		
A4	1		H4-12.411	Пластина	1	
A4	2		H4-12.412	Швеллер	1	
A4	3		H4-12.413	Резьба	1	
A4	4		H4-12.414	Резьба	1	
A4	5		H4-12.415	Косынка	1	
B4	6		H4-12.416	Стойка		
				Швеллер 140x60x5 ГОСТ 8278-83		
				Ст 3 ГОСТ 1474-76		
				L = 435 h14	1	4,1кг
B4	7		H4-12.417	Уголок		
				Уголок 32x32x4-Б ГОСТ 8509-86		
				Ст 3 ГОСТ 535-88		
				L = 590 h14	1	1,0кг
H4 - 12.410						
Изм.	Лист	№ докум.	Подп.	Дата		
Разраб.	Лопова				Лит.	Лист
Пров.	Брацлавский				И	Листов
Н. контр.	Аношко				1	
Утв.					Госстрой СССР Совьводоканалпроект Харьковский Водоканалпроект	
Кронштейн						
Формат А4						

Формат	Зона	Поз.	Обозначение	Наименование	Кол.	Примечание
				<u>Документация</u>		
A2			H4-12.400 СБ	Сборочный чертеж		
				<u>Сборочные единицы</u>		
A4	1		H4-12.410	Кронштейн	1	
				<u>Детали</u>		
A4	2		H4-12.401	Пластина	2	
				<u>Стандартные изделия</u>		
				Винты ГОСТ 17473-72		
	3			M5 x 30.58	8	
	4			M8 x 20.58	4	
				Гайки ГОСТ 5915-70		
	5			M5.5	8	
	6			M8.5	4	
				Шайбы ГОСТ 11371-78		
	7			5.01	8	
	8			8.01	4	
				Шайбы ГОСТ 6402-70		
	9			5 65Г	8	
	10			8 65Г	4	
	11			Выключатель ВП21-21А221-5543.3 ТУ 16-642.031-85	2	
H4 - 12.400						
Изм.	Лист	№ докум.	Подп.	Дата		
Разраб.	Лопова				Лит.	Лист
Пров.	Брацлавский				И	Листов
Н. контр.	Аношко				1	
Утв.					Госстрой СССР Совьводоканалпроект Харьковский Водоканалпроект	
Установка конечных выключателей						
Формат А4						

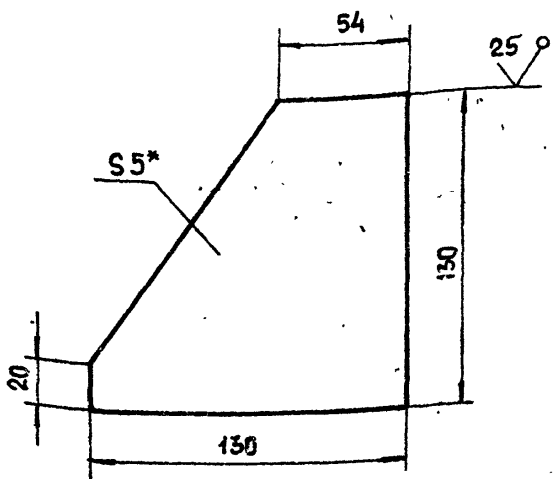
Формат	Зона	Поз.	Обозначение	Наименование	Кол.	Примечание
				<u>Документация</u>		
A3			H4-12.600 СБ	Сборочный чертеж		
				<u>Детали</u>		
A4	1		H4-12.601	Тяга	1	
A4	2		H4-12.602	Скоба	1	
H4 - 12.600						
Изм.	Лист	№ докум.	Подп.	Дата		
Разраб.	Лопова				Лит.	Лист
Пров.	Брацлавский				И	Листов
Н. контр.	Аношко				1	
Утв.					Госстрой СССР Совьводоканалпроект Харьковский Водоканалпроект	
Вилка						
Копирован Шелест 24401-09 50 Формат А4						



1. $\pm \frac{t_2}{2}$
2. Конструкция сварная. Сварку производить по линии примыкания деталей, в соответствии со стандартом на сварку и технологией, применяемой заводом-изготовителем.
3. Шероховатость обрабатываемых поверхностей деталей Б4 $\sqrt{25}$, остальное $\sqrt{16}$.
4. Размеры для справок.

				Н4-12.300 СБ				
ИЗМ.	Лист	№ докум.	Подп.	Дата	Опора Сборочный чертеж	Лист	Масса	Масштаб
Разр.	Пров.	Т.контр.	И.контр.	Утв.		и	60	1:5
					Госстрой СССР Совхозмашинный проект Харьковский Водоканалпроект			

Н4-12.308

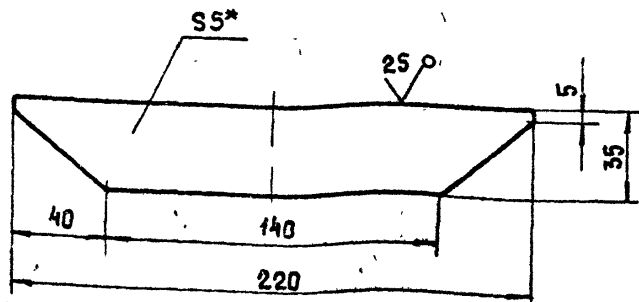


1. ± $\frac{t_2}{2}$

2.* Размер для справок.

Н4-12.308							
Изм	Лист	№ докум.	Подп.	Дата	Лит.	Масса	Масштаб
Разраб.	Попова	Попов			И	0,7	1:2
Пров.	Брацлавский	Брац			Лист 1 Листов 1		
И. контр.	Аношко	Ано			Лист 5 ГОСТ 19903-74 Ст 3 ГОСТ 14637-79		
				Госстрой СССР Связьводоканальный проект Харьковский Водоканал проект Формат А4			

Н4-12.306

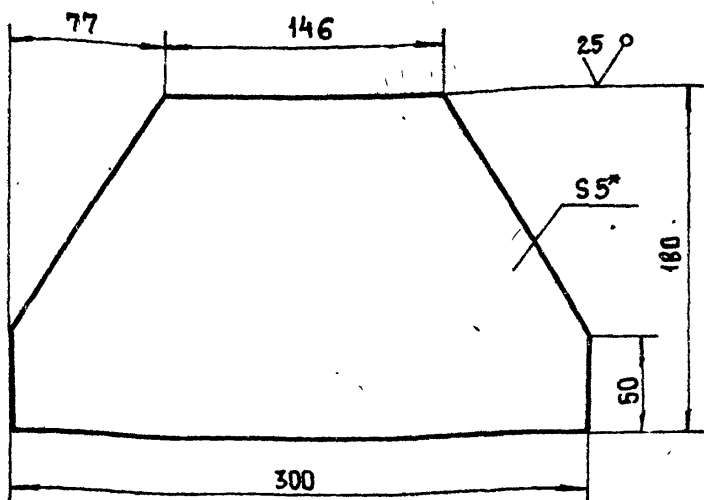


1. ± $\frac{t_2}{2}$

2.* Размер для справок.

Н4-12.306							
Изм	Лист	№ докум.	Подп.	Дата	Лит.	Масса	Масштаб
Разраб.	Попова	Попов			И	0,3	1:2
Пров.	Брацлавский	Брац			Лист 1 Листов 1		
И. контр.	Аношко	Ано			Лист 5 ГОСТ 19903-74 Ст 3 ГОСТ 14637-79		
				Госстрой СССР Связьводоканальный проект Харьковский Водоканал проект Формат А4			

Н4-12.307

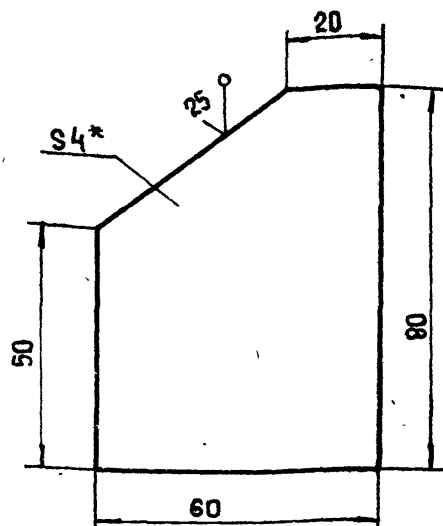


1. ± $\frac{t_2}{2}$

2.* Размер для справок.

Н4-12.307							
Изм	Лист	№ докум.	Подп.	Дата	Лит.	Масса	Масштаб
Разраб.	Попова	Попов			И	2,1	1:2,5
Пров.	Брацлавский	Брац			Лист 1 Листов 1		
И. контр.	Аношко	Ано			Лист 5 ГОСТ 19903-74 Ст 3 ГОСТ 14637-79		
				Госстрой СССР Связьводоканальный проект Харьковский Водоканал проект Формат А4			

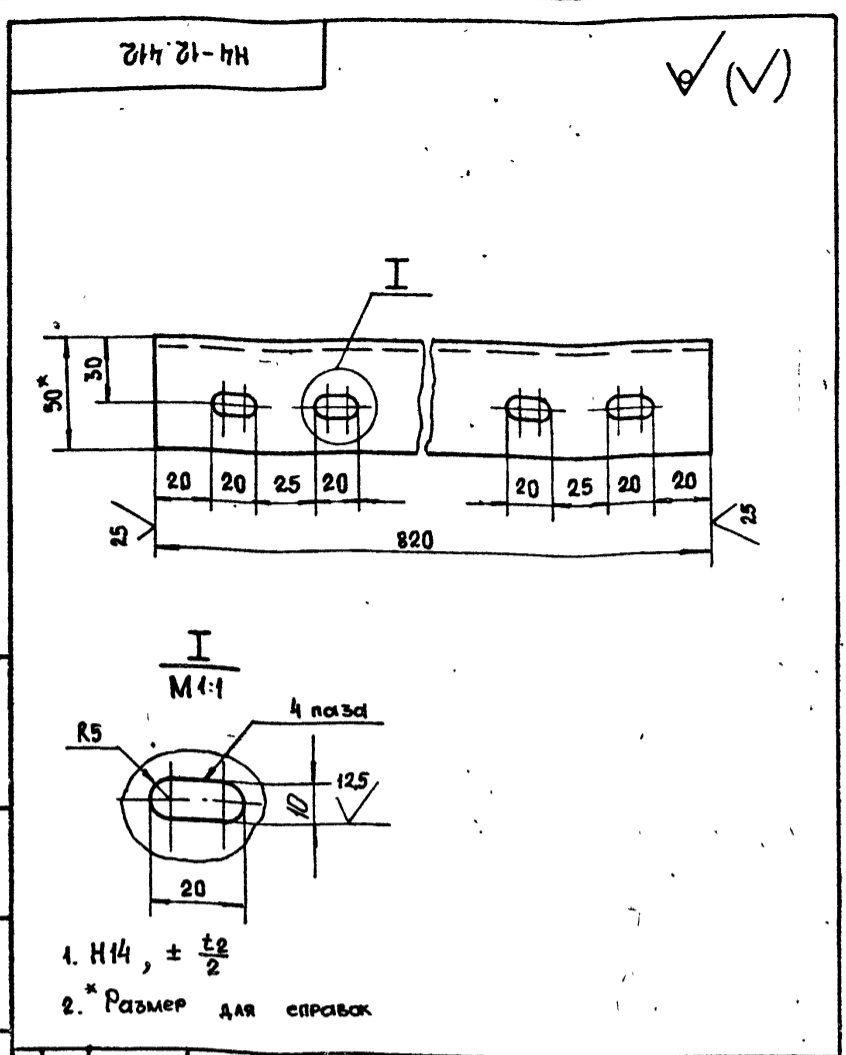
Н4-12.414



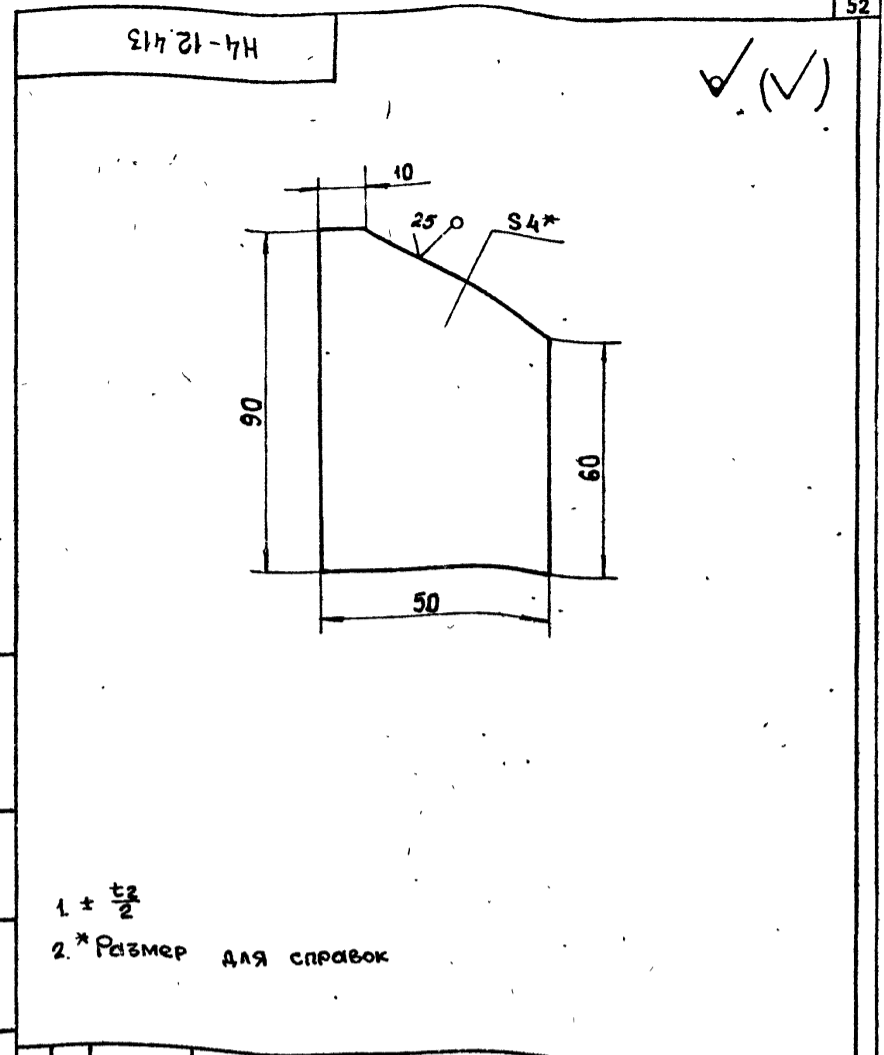
1. ± $\frac{t_2}{2}$

2.* Размер для справок.

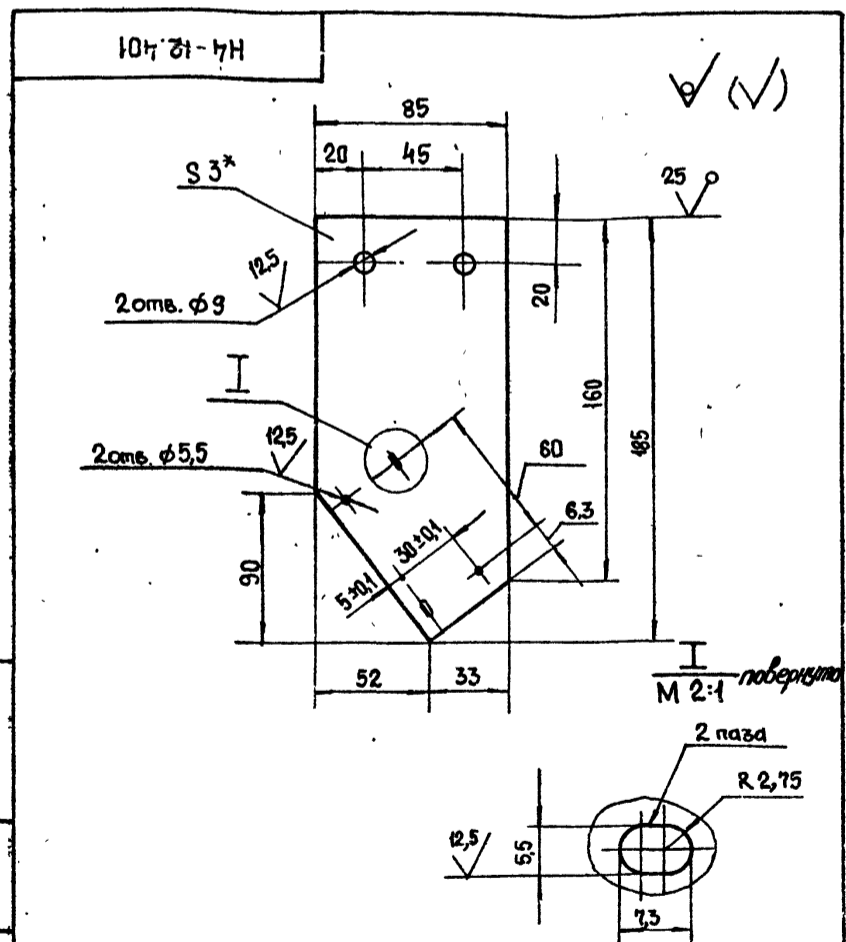
Н4-12.414							
Изм	Лист	№ докум.	Подп.	Дата	Лит.	Масса	Масштаб
Разраб.	Попова	Попов			И	0,2	1:5
Пров.	Брацлавский	Брац			Лист 1 Листов 1		
И. контр.	Аношко	Ано			Лист 4 ГОСТ 19903-74 Ст 3 ГОСТ 14637-79		
				Госстрой СССР Связьводоканальный проект Харьковский Водоканал проект Формат А4			



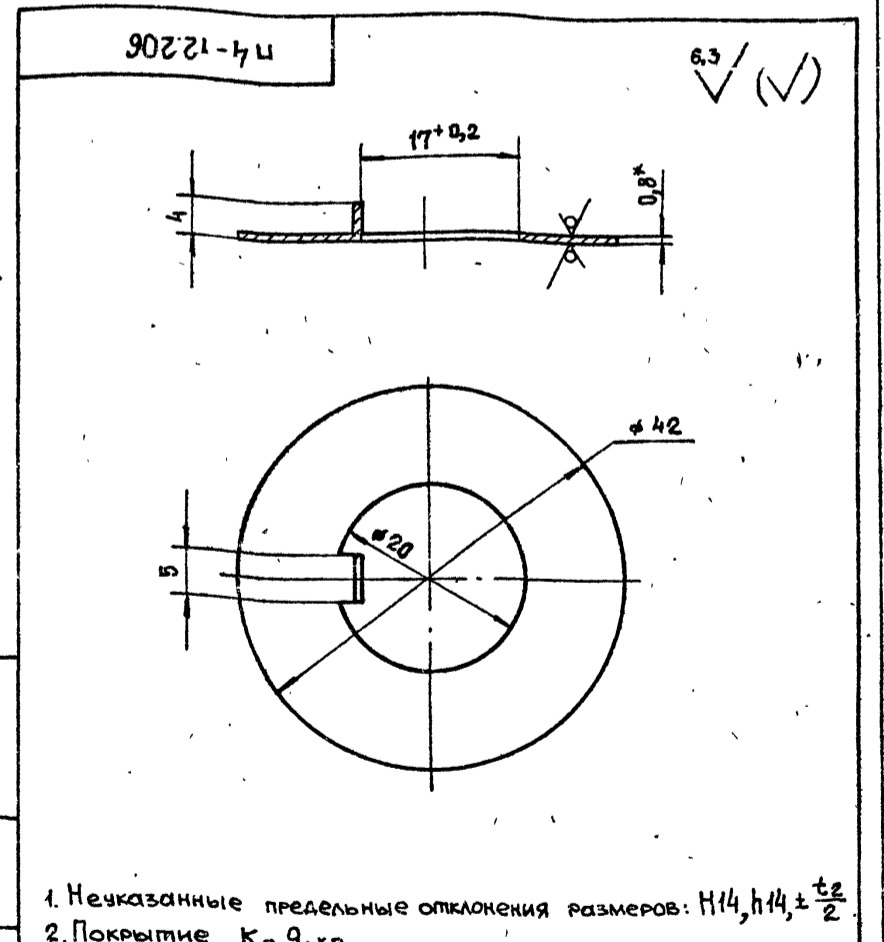
Н4-12.412			
Изм	Лист	№ докум.	Подп.
Разраб.	Лопова	20/	20/
Пров.	Брацлавский	20/	20/
И. контр.	Аношко	20/	20/
Швеллер		Лист	Листов 1
60x50x4 ГОСТ 8278-83		Госстрой СССР	
Ст 3 ГОСТ 1474-76		Сюэводоканалпроект	
		Харьковский	
		Водоканалпроект	
Формат А4			



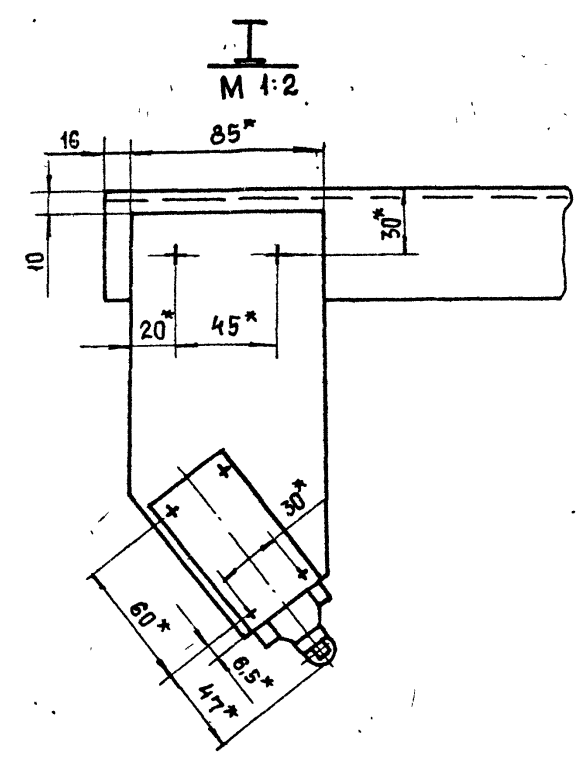
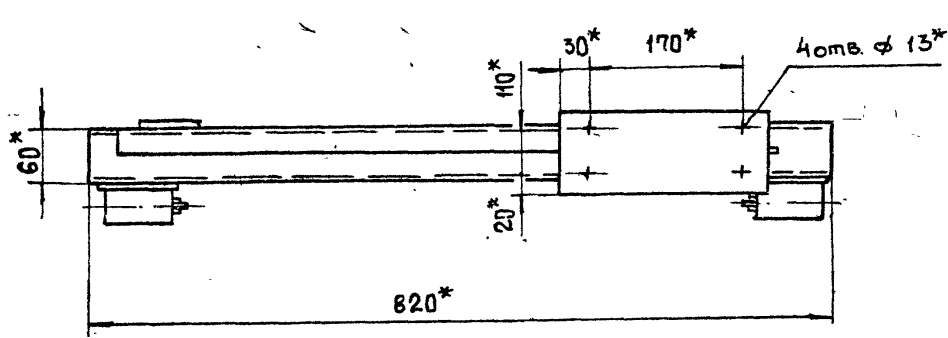
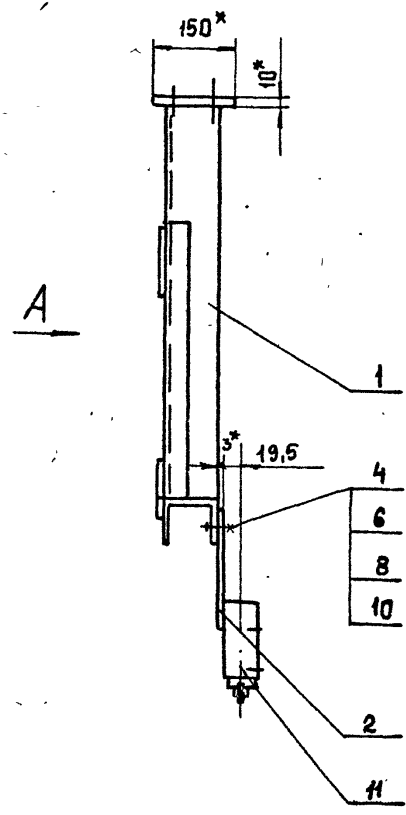
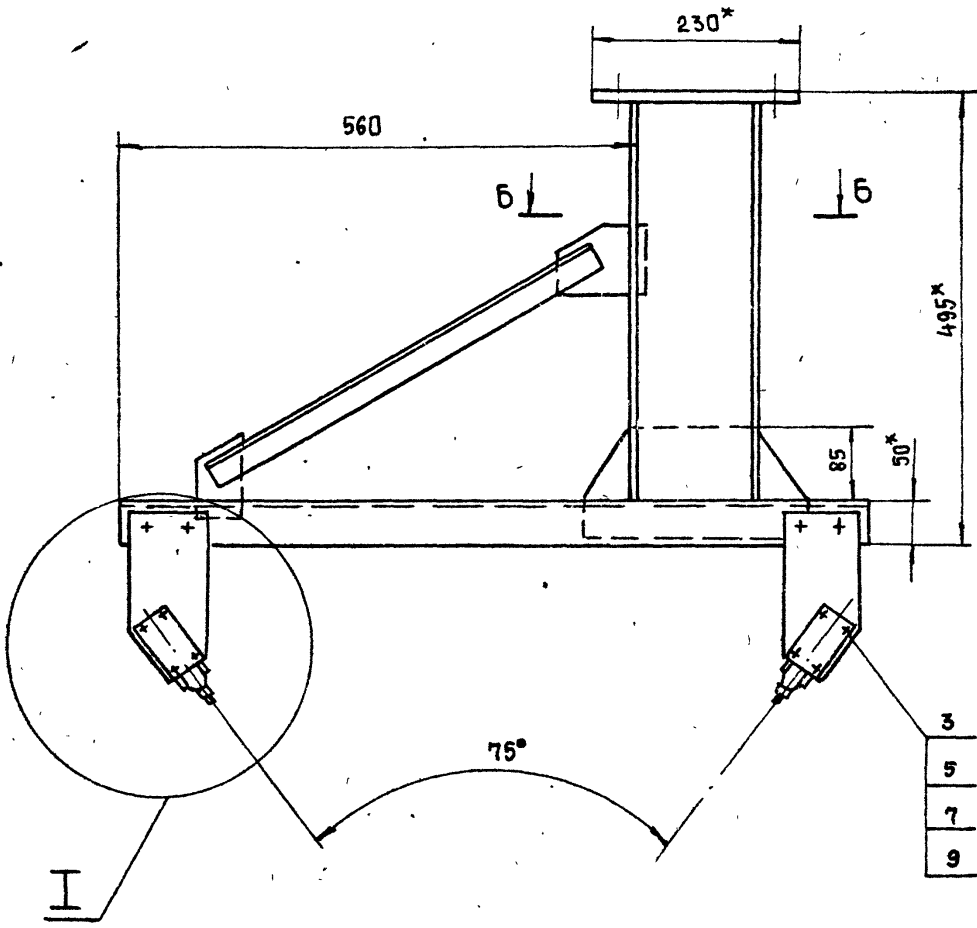
Н4-12.413			
Изм	Лист	№ докум.	Подп.
Разраб.	Лопова	20/	20/
Пров.	Брацлавский	20/	20/
И. контр.	Аношко	20/	20/
Резьба		Лист	Листов 1
4 ГОСТ 19903-74		Госстрой СССР	
Ст 3 ГОСТ 14637-79		Сюэводоканалпроект	
		Харьковский	
		Водоканалпроект	
Формат А4			



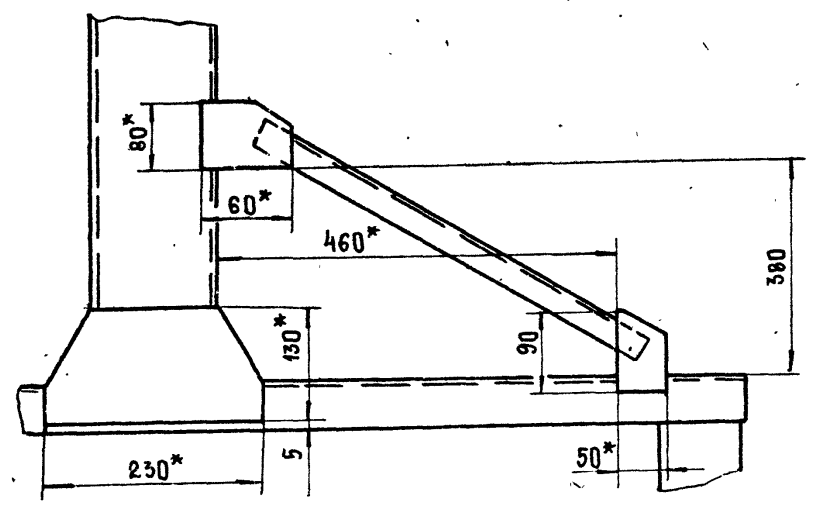
Н4-12.401			
Изм	Лист	№ докум.	Подп.
Разраб.	Лопова	20/	20/
Пров.	Брацлавский	20/	20/
И. контр.	Аношко	20/	20/
Пластина		Лист	Листов 1
3 ГОСТ 19903-74		Госстрой СССР	
Ст 3 ГОСТ 16523-70		Сюэводоканалпроект	
		Харьковский	
		Водоканалпроект	
Формат А4			



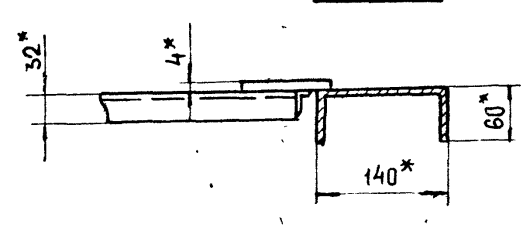
Н4-12.206			
Изм	Лист	№ докум.	Подп.
Разраб.	Лопова	20/	20/
Пров.	Брацлавский	20/	20/
И. контр.	Аношко	20/	20/
Шайба стопорная		Лист	Листов 1
0,8 ГОСТ 19903-74		Госстрой СССР	
Ст 3 ГОСТ 16523-70		Сюэводоканалпроект	
		Харьковский	
		Водоканалпроект	
Формат А4			



Вид А



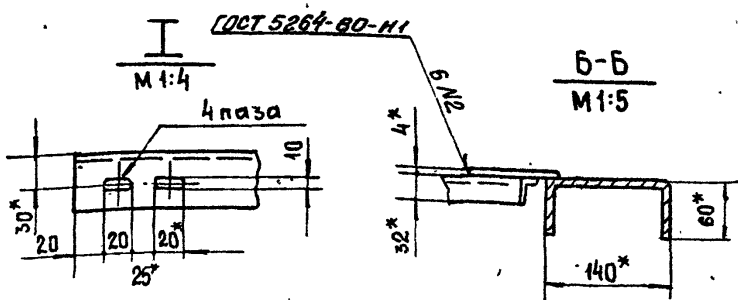
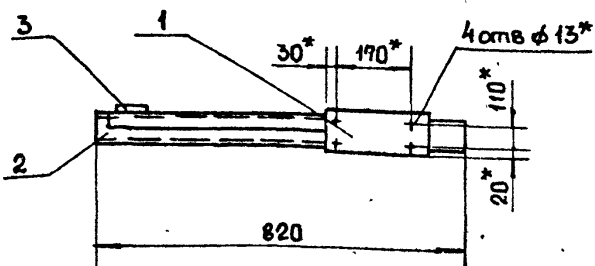
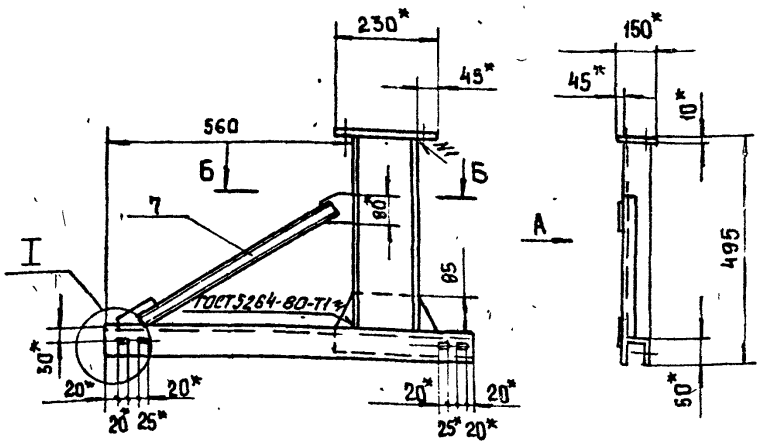
Б-Б



1. ± $\frac{t_2}{2}$
 2.* Размеры для справок.

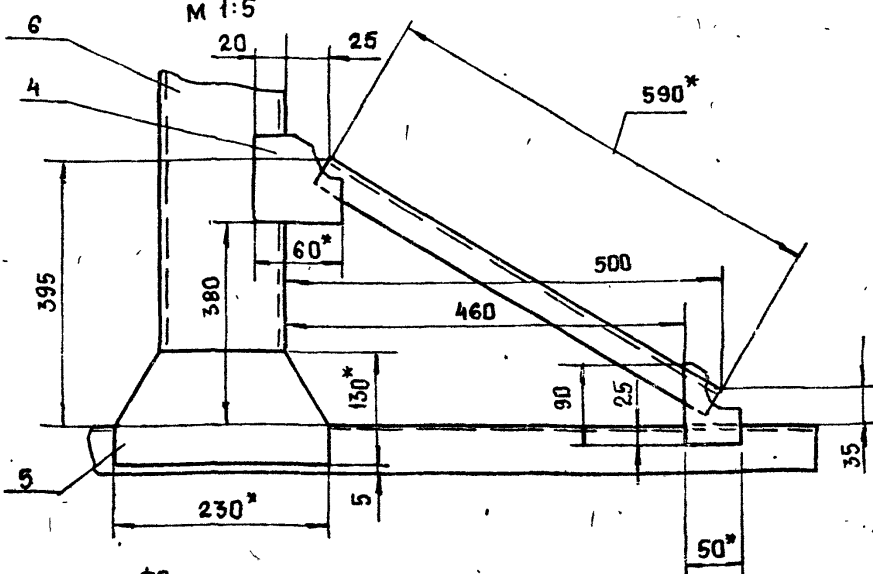
					Н4-12.400 СБ			
Изм	Лист	№ докум.	Подп.	Дата	Установка конечных выключателей	Лит.	Масса	Масштаб
Проб	Брацлавский					И	15	1:5
					Сборочный чертеж			
					Лист 1 из 1			
					Госстрой СССР Сюзьвадоканалпроект Харьковский Видоканалпроект			
И контр	Аношко							

Н4-12.411



Вид А

М 1:5



1. ± $\frac{t_2}{2}$

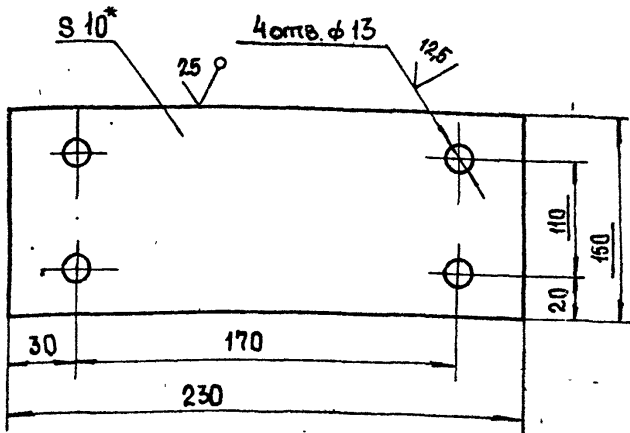
2. Конструкция сварная. Сварку производить по линии приыкания деталей, в соответствии со стандартом на сварку и технологией, применяемой заводом-изготовителем.

3. Шероховатость обрабатываемых поверхностей деталей Б4 $\sqrt{25}$, остальное $\sqrt{16}$.

4. * Размеры для справок.

					Н4-12.410 СБ				
Изм.	Лист	№ докум.	Подп.	Дата	Кронштейн	Лист	Масса	Масштаб	
Разраб.	Попов	Борис	2001			И	13	1:10	
Пров.	Брацлавский	2001				Лист	Листов	1	
Н. контр.	Аношко	2001				Госстрой СССР Сюэзводоканалпроект Харьковский Водоканалпроект			
					Сборочный чертеж			Формат А3	

Н4-12.411

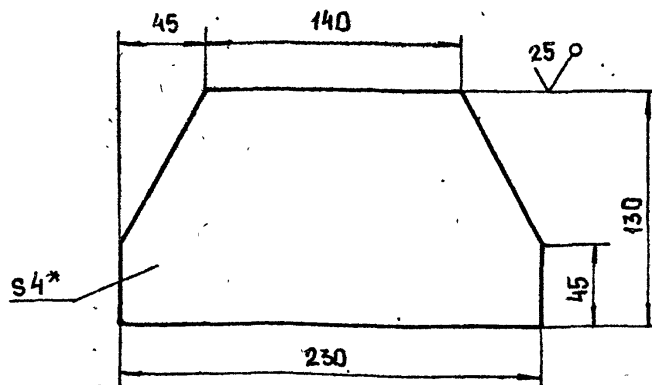


1. Н14, ± $\frac{t_2}{2}$

2. * Размер для справок.

					Н4-12.411				
Изм.	Лист	№ докум.	Подп.	Дата	Пластина	Лист	Масса	Масштаб	
Разраб.	Попов	Борис	2001			И	1,6	1:2	
Пров.	Брацлавский	2001				Лист	Листов	1	
Н. контр.	Аношко	2001				Лист 10 ГОСТ 19903-74 Ст 3 ГОСТ 14837-79 Госстрой СССР Сюэзводоканалпроект Харьковский Водоканалпроект			
					Формат А4				

Н4-12.415

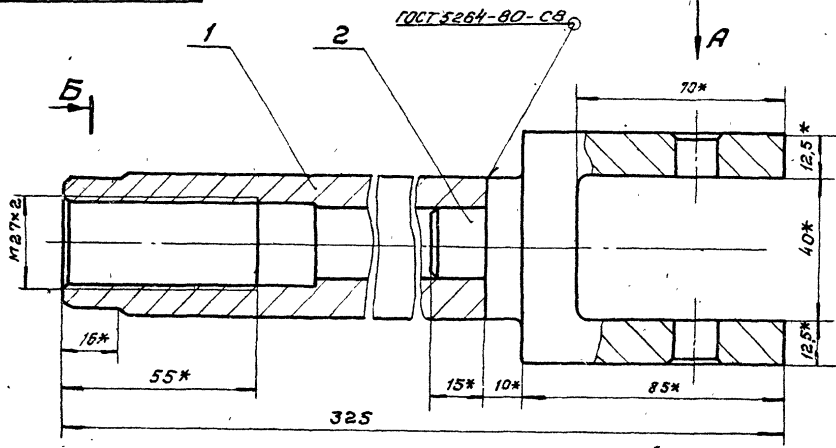


1. ± $\frac{t_2}{2}$

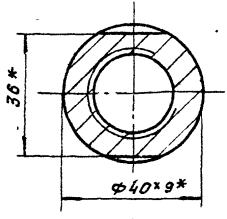
2. * Размер для справок.

					Н4-12.415				
Изм.	Лист	№ докум.	Подп.	Дата	Косынка	Лист	Масса	Масштаб	
Разраб.	Попов	Борис	2001			И	0,6	1:2,5	
Пров.	Брацлавский	2001				Лист	Листов	1	
Н. контр.	Аношко	2001				Лист 4 ГОСТ 19903-74 Ст 3 ГОСТ 14837-79 Госстрой СССР Сюэзводоканалпроект Харьковский Водоканалпроект			
					Формат А4			Копировал Шелест 24401-09 55 Формат А4	

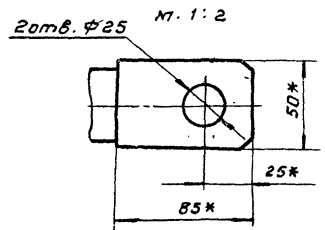
НЧ-12.600СБ



Б-Б



Вид А

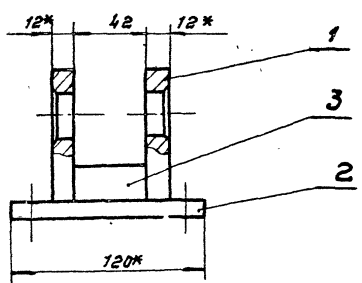
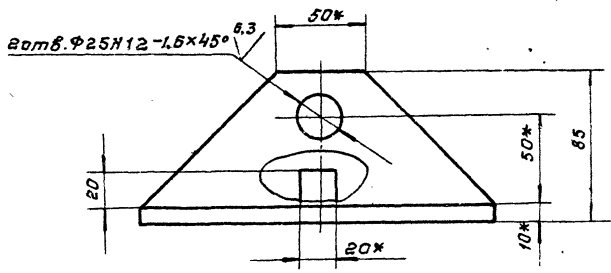


$1 \pm \frac{1}{2}$

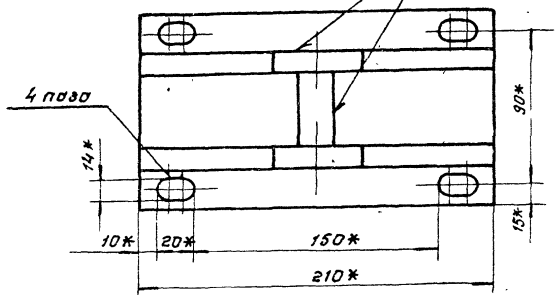
2. Конструкция сварная. Сварку производить по линии примыкания деталей, в соответствии со стандартом на сварку и технологий, применяемой заводом-изготовителем.
3. *Размеры для справок.

		НЧ-12.600СБ		
Изм.	Лист	№ докум.	Подп.	Дата
Разраб.	Полова	СВ		
Проб.	Брацловский	СВ		
Г. контр.				
И. контр.	Янопко			
Утв.				
		Вилка		Лист
		Сборочный чертеж		Масса
				Месштаб
				И
				3,5
				1:1
				Лист
				Листов 1
ГОСТ 5264-80 СОВМЕСТНЫЙ ПРОЕКТ ВОДОКАНАЛПРОЕКТ				
Формат А3				

НЧ-12.500СБ

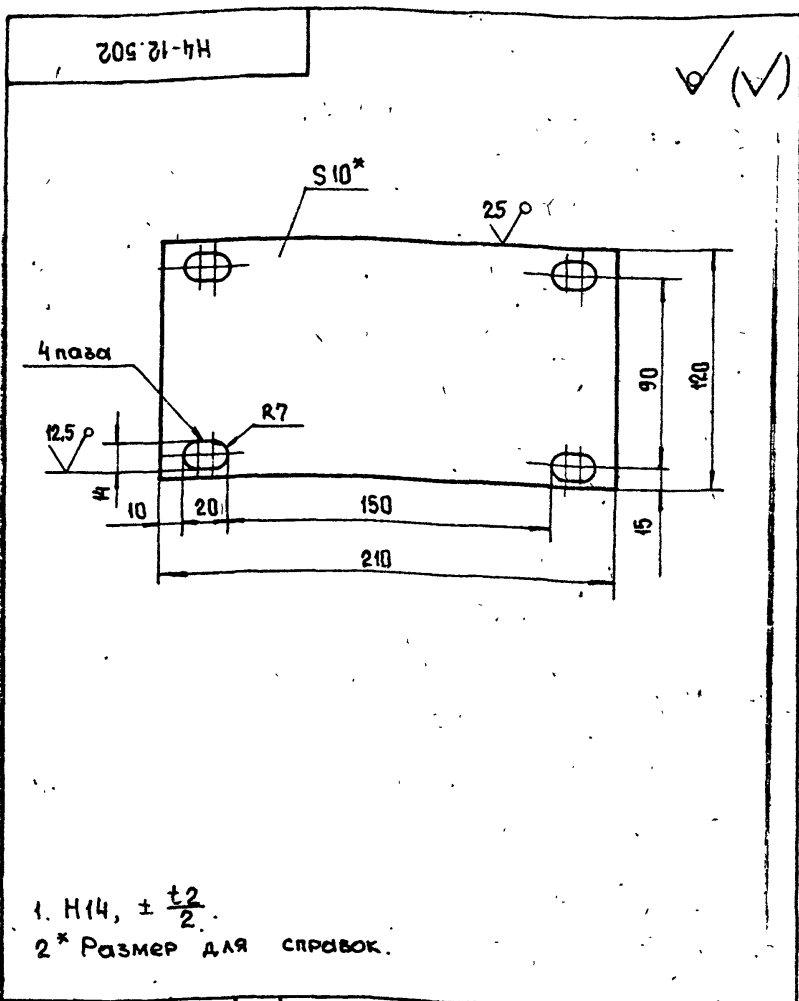


ГОСТ 5264-80-ТЗ-М0



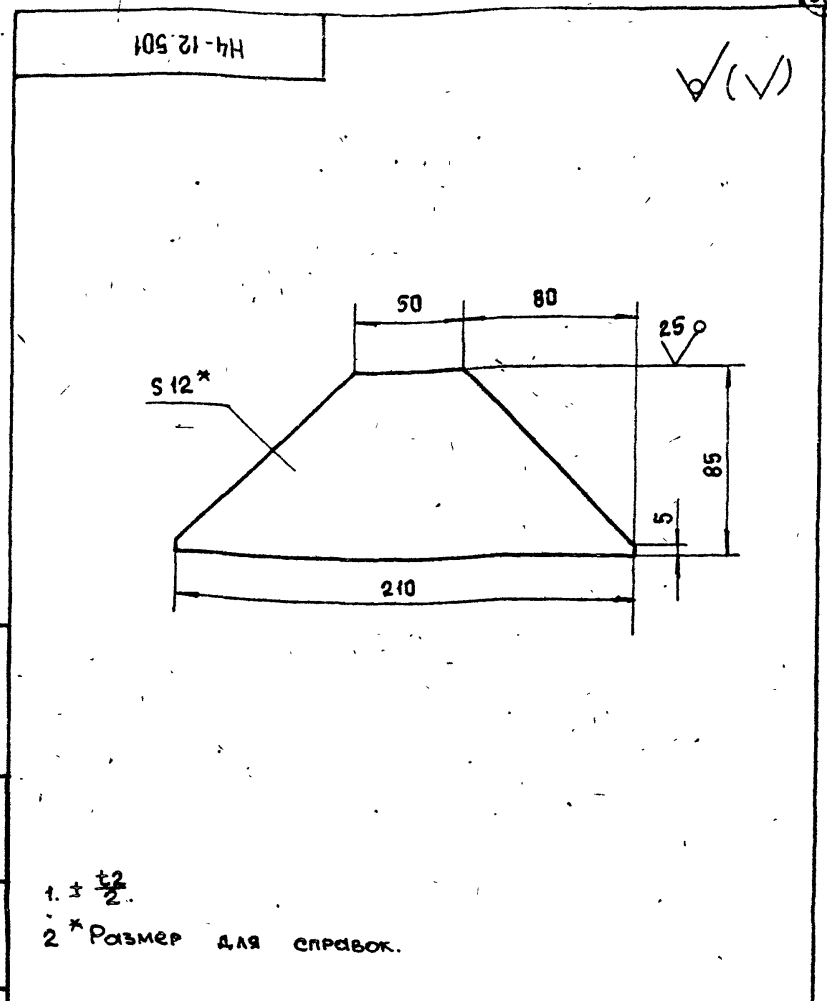
1. Неуказанные предельные отклонения размеров: $\pm \frac{1}{2}$
2. Конструкция сварная. Сварку производить по линии примыкания деталей, в соответствии со стандартом на сварку и технологий, применяемой заводом-изготовителем.
3. Шероховатость обрабатываемых поверхностей детали БЧ- $\sqrt{1.6}$, остальных $\sqrt{1}$.
4. *размер для справок.

		НЧ-12.500СБ		
Изм.	Лист	№ докум.	Подп.	Дата
Разраб.	Полова	СВ		
Проб.	Брацловский	СВ		
Г. контр.				
И. контр.	Янопко			
Утв.				
		Кронштейн		Лист
		Сборочный чертеж		Масса
				Месштаб
				И
				4,0
				1:2
				Лист
				Листов 1
ГОСТ 5264-80 СОВМЕСТНЫЙ ПРОЕКТ ВОДОКАНАЛПРОЕКТ				
Формат А3				



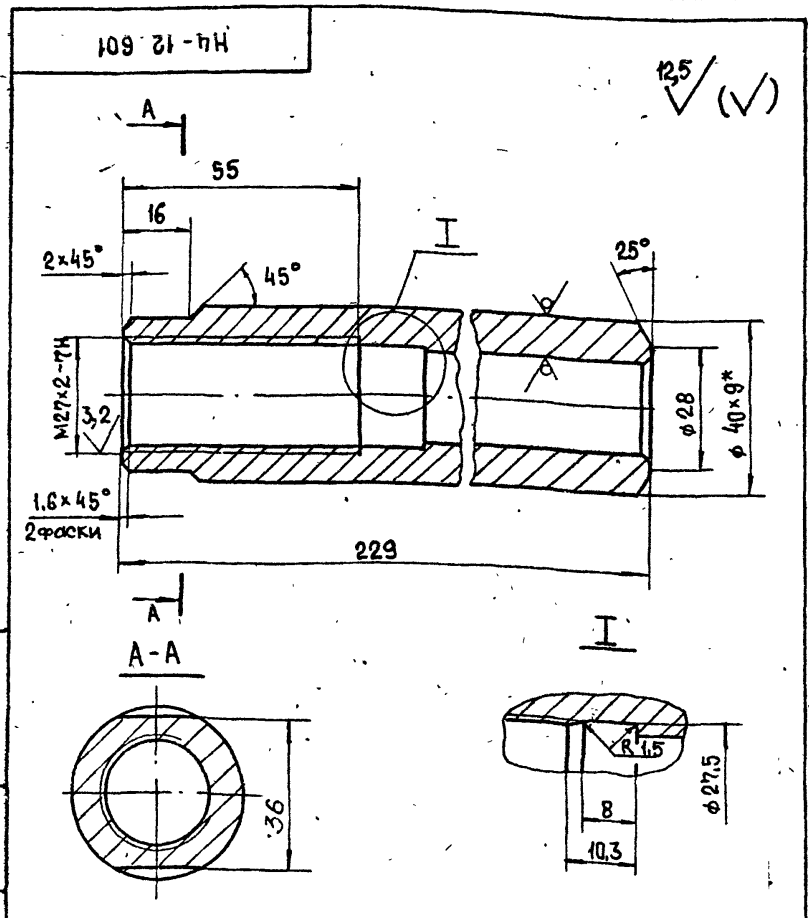
1. H14, ± t/2.
2* Размер для справок.

				H4-12.502				
Изм	Лист	№ докум.	Подп.	Дата	Плита	Лист	Масса	Масштаб
Разраб.	Попова	Брацлавский				И	1,8	1:2
Пров.	Брацлавский					Лист	Листов	1
Н. контр.	Аношко				Лист	10 ГОСТ 19903-74 Ст 3 ГОСТ 14637-79		Госстрой СССР Связьводоканалпроект Харьковский Водоканалпроект Формат А4



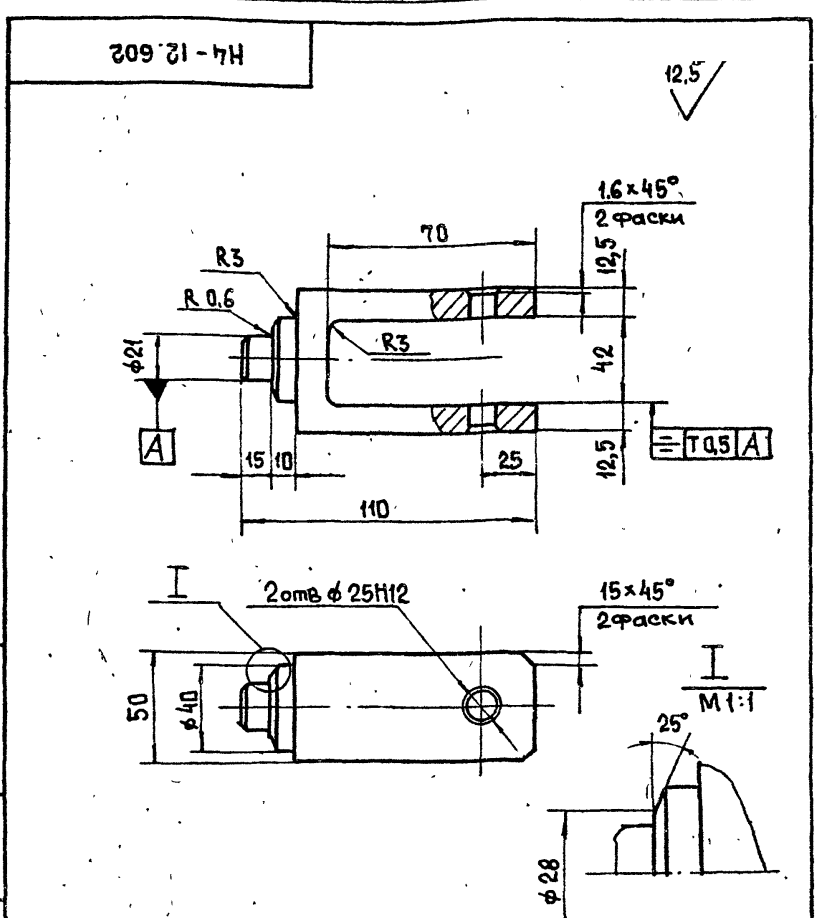
1. ± t/2.
2* Размер для справок.

				H4-12.501				
Изм	Лист	№ докум.	Подп.	Дата	Косынка	Лист	Масса	Масштаб
Разраб.	Попова	Брацлавский				И	1,6	1:2
Пров.	Брацлавский					Лист	Листов	1
Н. контр.	Аношко				Лист	12 ГОСТ 19903-74 Ст 3 ГОСТ 14637-79		Госстрой СССР Связьводоканалпроект Харьковский Водоканалпроект Формат А4



1. Неуказанные пред. откл. размеров : H14; h14, ± t/2
2* Размер для справок.

				H4-12.601				
Изм	Лист	№ докум.	Подп.	Дата	Тяга	Лист	Масса	Масштаб
Разраб.	Попова	Брацлавский				И	1,4	1:1
Пров.	Брацлавский					Лист	Листов	1
Н. контр.	Аношко				Труба	40x9 ГОСТ 8734-75 Ст 3 ГОСТ 8733-74		Госстрой СССР Связьводоканалпроект Харьковский Водоканалпроект Формат А4



Неуказанные предельные отклонения размеров : h14, ± t/2

				H4-12.602				
Изм	Лист	№ докум.	Подп.	Дата	Скоба	Лист	Масса	Масштаб
Разраб.	Попова	Брацлавский				И	1,7	1:2
Пров.	Брацлавский					Лист	Листов	1
Н. контр.	Аношко				Ст 3	ГОСТ 380-88		Госстрой СССР Связьводоканалпроект Харьковский Водоканалпроект Формат А4