

ТИПОВОЙ ПРОЕКТ

902 - 1 - 170 .91

КАНАЛИЗАЦИОННАЯ НАСОСНАЯ СТАНЦИЯ
ПРОИЗВОДИТЕЛЬНОСТЬЮ 600 - 2000 м³/ч, НАПОРОМ 30 - 55 м
С РЕШЕТКАМИ - ДРОБИЛКАМИ ПРИ ГЛУБИНЕ ЗАЛОЖЕНИЯ
ПОДВОДЯЩЕГО КОЛЛЕКТОРА 4.0 м
(СБОРНО - МОНОЛИТНЫЙ ВАРИАНТ)

АЛЬБОМ 2

ТХ ТЕХНОЛОГИЯ ПРОИЗВОДСТВА СТР. 3-10

ВК ВНУТРЕННИЙ ВОДОПРОВОД И КАНАЛИЗАЦИЯ СТР. 11

ОВ ОТОПЛЕНИЕ И ВЕНТИЛЯЦИЯ СТР. 12-17

25017 - 02

ЦЕНА

Отпускная цена
на момент реализации,
указана в счет-накладной

ТИПОВОЙ ПРОЕКТ

902 - 1 - 170.91

КАНАЛИЗАЦИОННАЯ НАСОСНАЯ СТАНЦИЯ ПРОИЗВОДИТЕЛЬНОСТЬЮ 600 - 2000 м³/ч, НАПОРОМ 30-55 М С РЕШЕТКАМИ - ДРОБИЛКАМИ ПРИ ГЛУБИНЕ ЗАЛОЖЕНИЯ ПОДВОДЯЩЕГО КОЛЛЕКТОРА 4.0 М (СБОРНО - МОНОЛИТНЫЙ ВАРИАНТ)

Альбом 2 ПЕРЕЧЕНЬ АЛЬБОМОВ

Альбом 1	ПЗ ПОЯСНИТЕЛЬНАЯ ЗАПИСКА	Альбом 6	ЭМ СИЛОВОЕ ЭЛЕКТРООБОРУДОВАНИЕ АТХ ТЕХНОЛОГИЧЕСКИЙ КОНТРОЛЬ
Альбом 2	ТХ ТЕХНОЛОГИЯ ПРОИЗВОДСТВА ВК ВНУТРЕННИЙ ВОДОПРОВОД И КАНАЛИЗАЦИЯ ОВ ОТОПЛЕНИЕ И ВЕНТИЛЯЦИЯ	Альбом 7	Н НЕСТАНДАРТИЗИРОВАННОЕ ОБОРУДОВАНИЕ
Альбом 3	НАДЗЕМНАЯ ЧАСТЬ И ОБЩИЕ ЧЕРТЕНИ ПОДЗЕМНОЙ ЧАСТИ АР АРХИТЕКТУРНЫЕ РЕШЕНИЯ КЖИ КОНСТРУКЦИИ ЖЕЛЕЗОБЕТОННЫЕ КМИ КОНСТРУКЦИИ МЕТАЛЛИЧЕСКИЕ	Альбом 8	СО СПЕЦИФИКАЦИИ ОБОРУДОВАНИЯ
Альбом 4	КЖИ ИЗДЕЛИЯ АРИ ИЗДЕЛИЯ	Альбом 9	ВМ ВЕДОМОСТИ ПОТРЕБНОСТИ В МАТЕРИАЛАХ
Альбом 5	ПОДЗЕМНАЯ ЧАСТЬ КМ2 КОНСТРУКЦИИ ЖЕЛЕЗОБЕТОННЫЕ КМ2 КОНСТРУКЦИИ МЕТАЛЛИЧЕСКИЕ КМ2 ИЗДЕЛИЯ	Альбом 10	С СМЕТЫ. ОБЩАЯ ЧАСТЬ
		Альбом 11	С СМЕТЫ. ПОДЗЕМНАЯ ЧАСТЬ

ПРИМЕНЕННЫЕ ТИПОВЫЕ МАТЕРИАЛЫ

СЕРИЯ 7.902 - 4	БАК РАЗРЫВА СТРУИ ВМЕСТИМОСТЬЮ 180 Л.	} РАСПРОСТРАНИТЕЛЬ ЦИТП (ТБИЛСКИЙ ФИЛИАЛ) РАСПРОСТРАНИТЕЛЬ Союзводоканалпроект
СЕРИЯ 3.901 - 13	КОЛОНКА УПРАВЛЕНИЯ ЗАДВИЖКОЙ	
ВЫПУСК 3		
СЕРИЯ 7.820 - 9	ЗАТВОРЫ ЩИТОВЫЕ ДЛЯ ПРЯМОУГОЛЬНЫХ ЛОТКОВ	
ВЫПУСК 6		

РАЗРАБОТАН ПРОЕКТНЫМ ИНСТИТУТОМ
„ХАРЬКОВСКИЙ ВОДОКАНАЛПРОЕКТ“

ГЛАВНЫЙ ИНЖЕНЕР ИНСТИТУТА

Г.А. Бондаренко
Г.А. Бондаренко

ГЛАВНЫЙ ИНЖЕНЕР ПРОЕКТА

В.С. Лялюк
В.С. Лялюк

УТВЕРЖДЕН В/О „СОЮЗВОДОКАНАЛНИИПРОЕКТ“
ПРОТОКОЛ № 9 ОТ 15 МАЯ 1991 Г.

СОДЕРЖАНИЕ АЛЬБОМА 2

Лист	Наименование и обозначение документов Наименование листа	Стр.
	<u>Технология производства ТХ</u>	
1	Общие данные (начало)	3
2	Общие данные (окончание)	4
3	План подземной части. Узел А	5
4	Разрез 1-1; 3-3. Узел Б	6
5	Разрез 2-2	7
6	План приёмного резервуара. Разрез 4-4	8
7	Схема узла подводящего коллектора. Схема системы 1К1Н. Схема управления аварийной заслонкой	9
8	План машинного зала с системой 1В3, 1К1З, 1К1ЗН.	10
	<u>Внутренний водопровод и канализация ВК</u>	
1	Общие данные. План на отм. 0.000 Схемы систем В1, К1, ТЗ.	Н

Лист	Наименование и обозначение документов Наименование листа	Стр.
	<u>Отопление и вентиляция ОВ</u>	
1	Общие данные	12
2	План на отм. 0.000 и подземной части	13
3	Разрез 1-1, 2-2. Схемы систем П1, П2, В1, В2, ВЕ1	14
4	Схемы систем отопления, теплоснабжения водоподогревателя, установки П1, узла управления.	15
5	Установки систем П1, П2	16
6	Установки систем В1, В2	17

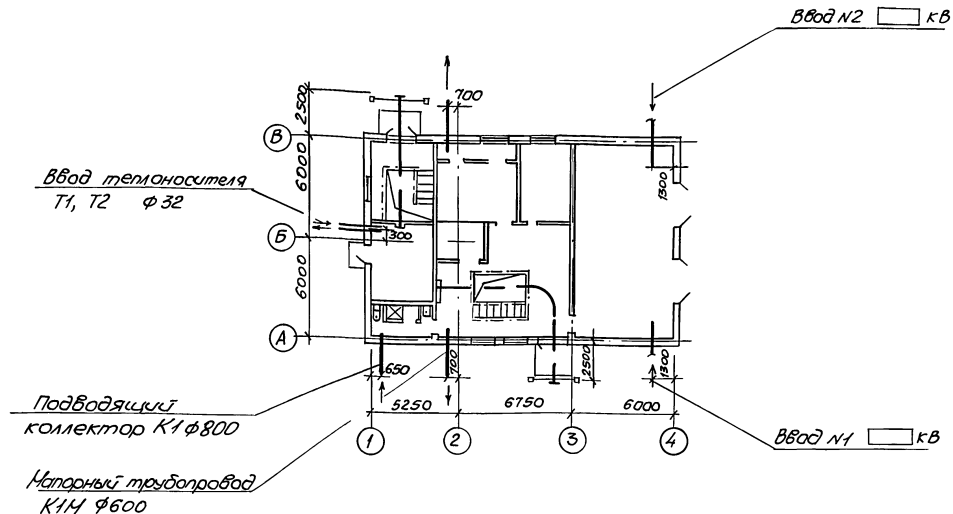
Привязан			
Инд. №			

Ведомость рабочих чертежей основного комплекта

Альбом 2

Лист	Наименование	Примечание
1	Общие данные (начало)	
2	Общие данные (окончание)	
3	План подземной части. Узел А	
4	Разрез 1-1; 3-3; Узел Б	
5	Разрез 2-2	
6	План приемного резервуара. Разрез 4-4	
7	Схема узла подводящего коллектора Схема системы КИИ. Схема управления аварийной заслонкой	
8	План машинного зала с системой ТВЗ; 1К13; 1К13Н	

ПЛАН НА ОТМ. 0,000



Ведомость основных комплектов рабочих чертежей

Обозначение	Наименование	Примечание
ТХ	Технология производства	
ВК	Внутренний водопровод и канализация	
ОВ	Отопление и вентиляция	
АР	Архитектурные решения	
КИИ	Конструкции железобетонные	
КМ	Конструкции металлические	
ЭМ	Силосы электродоводящие	
АТХ	Технологический контроль	

Ведомость ссылочных и прилагаемых документов

Обозначение	Наименование	Примечание
	<u>Ссылочные документы</u>	
Серия 4.900-9	Узлы и детали трубопроводов	
выпуск 0-1	из пластмассовых труб для систем водоснабжения и канализации	
Серия 3.901-1/85	Трубы железобетонные напорные выibre	
выпуск 1	выibroреcessованные диаметром 500-1200мм	
Типовые конструкции НПО	Приборы для измерения и регулирования давления, расхода и расхода	
Монтажно-технические	Сборник 52	Установки на технологическом оборудовании и трубопроводах
Типовые конструкции	Отборные устройства для измерения давления Рудольфовский, t до 170°C	
	<u>Прилагаемые документы</u>	
Серия 7.902-4	Бак разрыва струи блетимости 100	
Серия 3.901-13, выпуск 3	Колонка управления задвижкой	
Серия 7.820-9; выпуск 6	двусторонние щитовые для прямоугольных лотков	
ТХ.СО	Спецификация оборудования	Альбом 8
ТХ.ВМ	Спецификация оборудования	Альбом 9

Условные обозначения

- К13 — Трубопровод дренажной воды
- К13Н — Напорный трубопровод дренажной воды
- К14 — Воздухопровод
- Задвижка с электроприводом
- Вентиль с электромагнитным приводом

Типовой проект разработан в соответствии с действующими нормами и правилами

Главный инженер проекта Лялюк В.С.

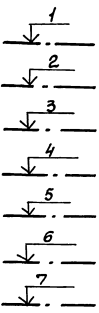
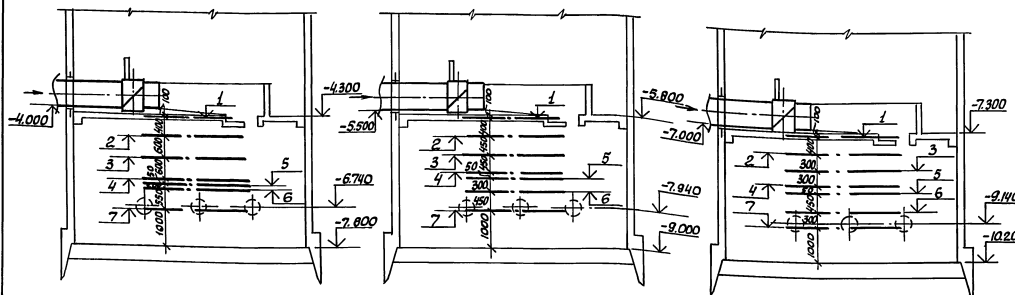
привязан			
Лист №	ТТ 902-1-170.91-ТХ		
Ген.пр.	Лялюк В.С.	Инженер	Специалист
Нач.отд.	Молочков В.А.	Инженер	Специалист
Н.контр.	Фомин В.А.	Инженер	Специалист
Зав.зд.	Нарыжная Л.А.	Инженер	Специалист
Инж.	Розин В.А.	Инженер	Специалист
канализационная насосная станция производительностью 600-2000л/ч, напором 30-55м, с решетками-дробилками		Стая	Лист
Общие данные (начало)		Р	1
		В	8
		госстрой СССР	
		СВКП АРЯКОВСКИЙ ВОДОКНАПРОЕКТ	

Уровни включения насосов

при $H_k = 4,0\text{ м}$

при $H_k = 5,5\text{ м}$

при $H_k = 7,0\text{ м}$



1 Аварийный уровень

2 Расчетный уровень, включение резервного насоса
3 Включение II рабочего насоса

4 Включение I рабочего насоса и насоса на гидроуплотнение
5 Уровень залива насоса марки СМ

6 Отключение II рабочего насоса

7 Отключение I рабочего, резервного насоса и насоса на гидроуплотнение, минимальный уровень в приемном резервуаре

Общие указания

1. За условную отметку 0,000 принята абсолютная отметка
2. После монтажа стальные трубопроводы и трубопроводную арматуру в помещении машзала окрасить по подготовленной к окраске поверхности в 2 слоями эмали ГФ-45 по грунтовке ГФ-021, приняв цветовую окраску по ГОСТ 4202-69; в приемном резервуаре - трубы, крепления труб покрыть эпоксиэфирной шпатлевкой ЭП-0010 в 4 слоя.
Для стального трубопровода подводящего коллектора, а так же для напорных трубопроводов, находящихся в грунте, применить весьма усиленную полиурбитумную изоляцию. Аварийную заслонку на подводящем коллекторе покрыть эпоксиэфирной шпатлевкой ЭП-0010 ГОСТ 10277-76 в 4 слоя по очищенной и обезжиренной поверхности.

Указания по привязке проекта

1. Произвести привязку чертежей в зависимости от фактической глубины заложения подводящего коллектора, принятого варианта строительных решений (сборно-моноконтного или моноконтного).
При глубине заложения подводящего коллектора, отличной от принятой в проекте, изменить уклон подводящего коллектора или предусмотреть местную подсыпку (срезку) грунта вокруг насосной станции.
2. В зависимости от глубины промерзания грунта проставить отметки выходов напорных трубопроводов, верх трубы не выше -13м
3. Уточнить производительность и напор основного насоса в соответствии с графиком соответной работы трубопроводов и насосов.
4. Подводящий коллектор на участке от колодца до насосной станции уложить с уклоном, обеспечивающим необходимую скорость для нормальной работы решеток-дробилок ($V_{min} = 1,2 \text{ м/с}$)
5. При наличии вблизи насосной станции трубопровода технической воды с необходимым для уплотнения сальников насосов СМ давлением, исключить насос марки ВК бак разрыва струи и внести соответствующие изменения во все части проекта
6. Разработать строительную часть камеры отключения.

ТП 902-1-170.91-ТХ

Привязан	ГИП Лялюк	Канализационная насосная станция	Стрелка	Лист	Листов
	нач. отд. Электровод	800-2500 мм напорный 30-50 мм, с решетками-дробилками	Р	2	2
	И.К.С.П. Фамилия	Общие данные			
	Зав. пр. Издательство	Специализированный завод			
	инженер (старший)	водоотделности			
И.Н.С.И.В.		(окончание)			

Альбом 2

Сделано в 1991 году в соответствии с требованиями СНиП 3.05.04-85

Альбом 2

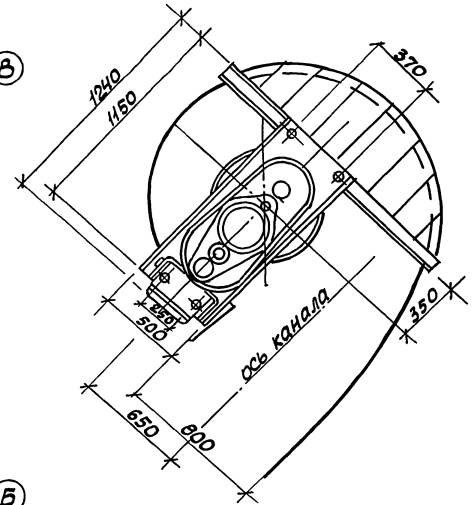
Ось монорельса
1К1.4 (Нк=5,5и4,0м)
1К1.5 (Нк=7,0м)

Напорный трубопровод
К14 ϕ 630 \times 9

Оси подкрановых путей
1К1Н.2

A
M 1:20

Светная площадка
для обслуживания крана на отм. -2.980



Место складирования
светной площадки

Ширина перегородки приемного резервуара с машинным залом принята 200 мм для Нк = 4,0 и 5,5 м в сборно-монолитном варианте, для других вариантов - ширина перегородки - 300 мм.

Место чистовки
ремонтной решетки
Подводящий кол-
лектор К1 ϕ 600

Напорный трубопровод
К1Н ϕ 630 \times 9

Ось монорельса
1К1Н.5

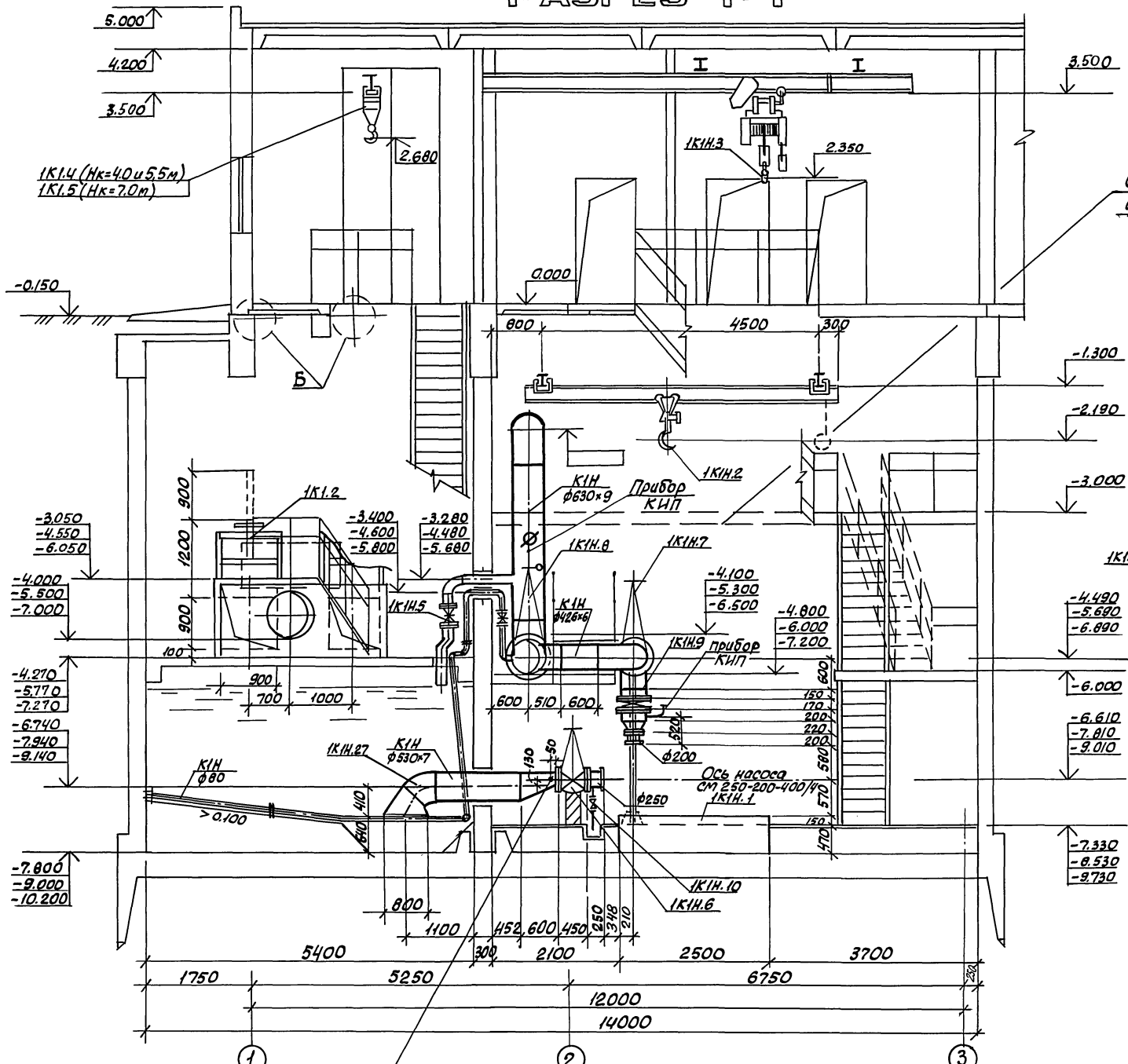
Исполнитель: [Signature]
Проверено: [Signature]
Сектор ДА [Signature]
Сектор СА [Signature]
Сектор ОА [Signature]
Сектор ОВ [Signature]
Сектор ОД [Signature]
Сектор ОЖ [Signature]
Сектор ОК [Signature]
Сектор ОЛ [Signature]
Сектор ОМ [Signature]
Сектор ОН [Signature]
Сектор ОО [Signature]
Сектор ОП [Signature]
Сектор ОР [Signature]
Сектор ОС [Signature]
Сектор ОТ [Signature]
Сектор ОУ [Signature]
Сектор ОФ [Signature]
Сектор ОХ [Signature]
Сектор ОЦ [Signature]
Сектор ОЧ [Signature]
Сектор ОШ [Signature]
Сектор ОЩ [Signature]
Сектор ОЖ [Signature]
Сектор ОК [Signature]
Сектор ОЛ [Signature]
Сектор ОМ [Signature]
Сектор ОН [Signature]
Сектор ОО [Signature]
Сектор ОП [Signature]
Сектор ОР [Signature]
Сектор ОС [Signature]
Сектор ОТ [Signature]
Сектор ОУ [Signature]
Сектор ОФ [Signature]
Сектор ОХ [Signature]
Сектор ОЦ [Signature]
Сектор ОЧ [Signature]
Сектор ОШ [Signature]
Сектор ОЩ [Signature]

Привязан	3
Изм. №	

ГИП	Лялюк	II
НМ.от.	Валтиков	II
Н.контр.	Фажиль	II
5ав.гр.	Нарожная	II
Инженер	Савицкий	II
Инж.	Радман	II

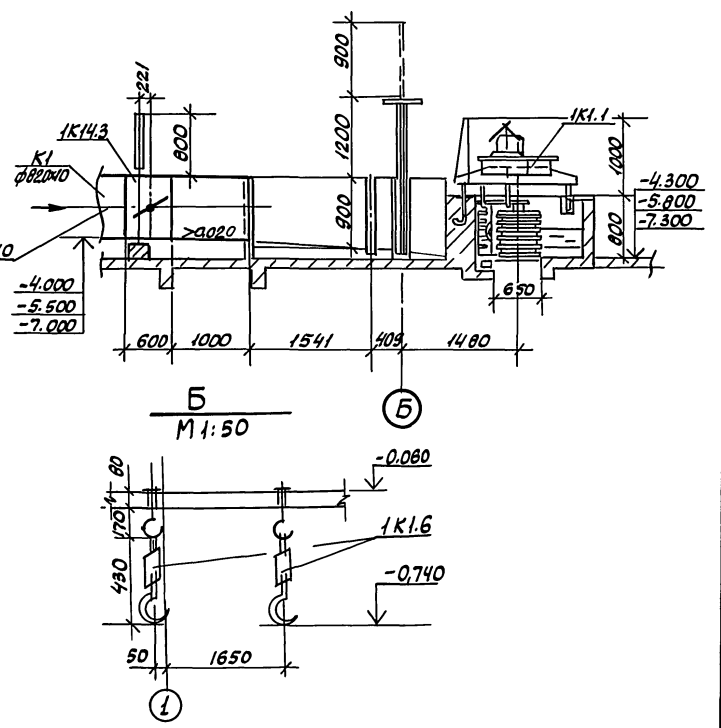
ТЛ 902-1-170.91-ТХ		
Канализационная насосная станция производительностью 600-8000 м ³ /сут, напором 30-55 м с решетками-дробилками	Станция	Лист
План подземной части Узел А	р	3
Создан в проекте "Сеть канализации Водоканалапроект"	Госпроект	СНБ

РАЗРЕЗ 1-1



Съемная площадка для обслуживания крана

РАЗРЕЗ 3-3



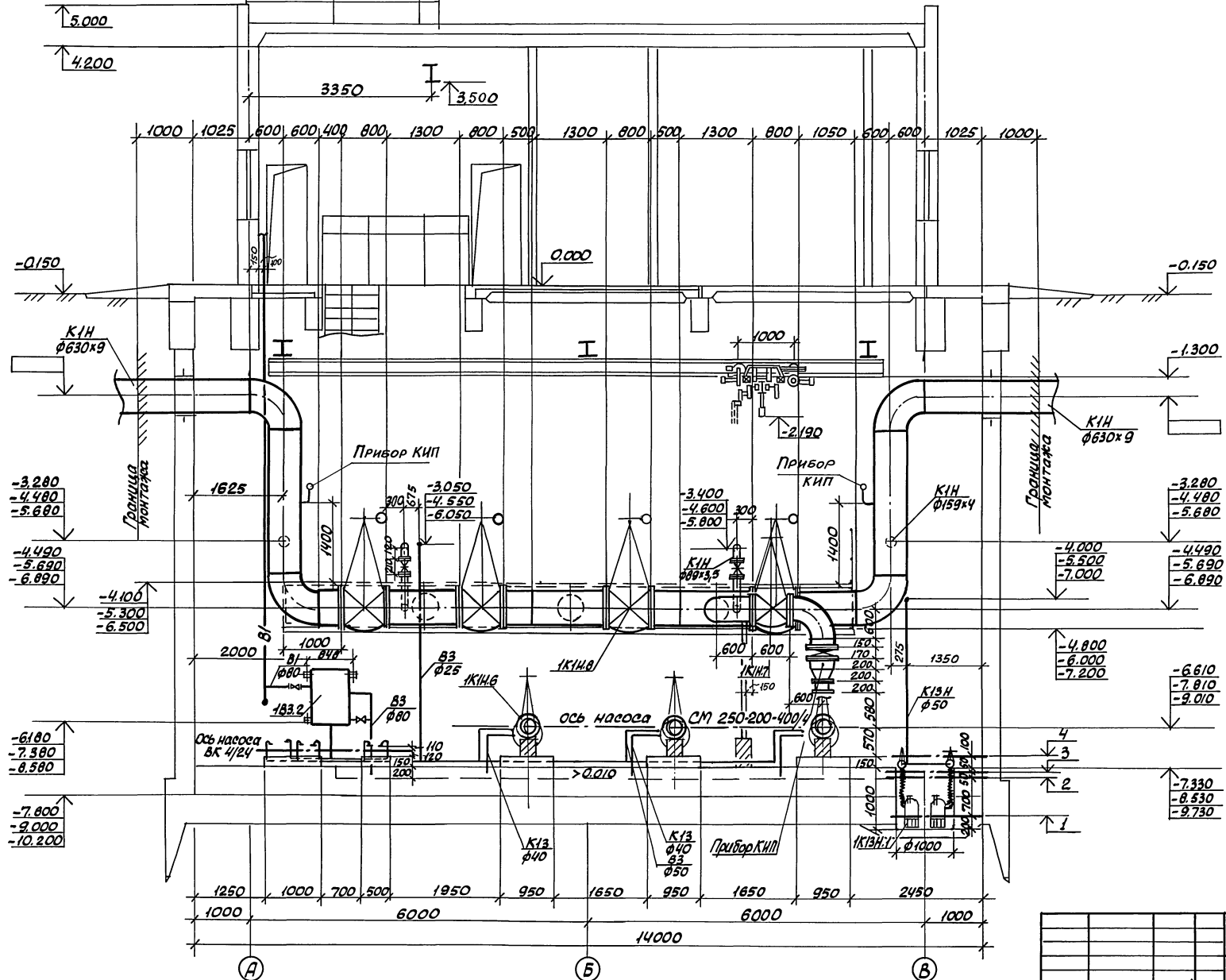
СОГЛАСОВАНО
 Отдел С.Т.С. Миролюбо
 Т.О.О.С.П.С. Трещина
 Т.О.О.С.П.С. Баранов
 Т.О.О.С.П.С. З.Н.
 Т.О.О.С.П.С. Баранов

902-1-170.91-ТХ

Привязан			
Г.И.П.	Лялюк	"	Канализационная насосная станция производительностью 600-2000 м ³ /ч, высотой 30-55 м, решетки - дробилка
Нач. отд.	Златичко	"	
Инж. контр.	Фомин	"	
Зав. гр.	Нарожная	"	
Инж. Листв.	Старченко	"	Разрез 1-1; 3-3 Узел Б
Инж.	Розман	"	

Альбом 2

РАЗРЕЗ 2-2



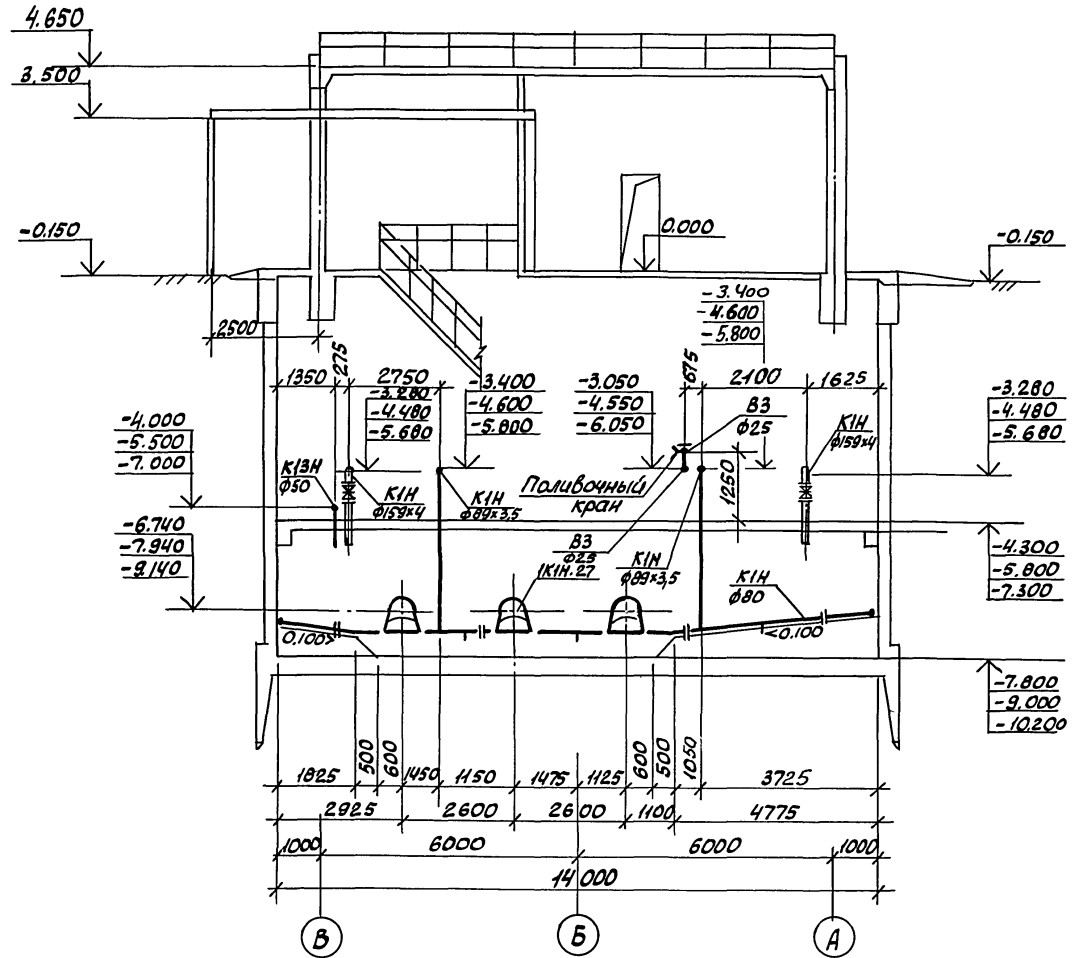
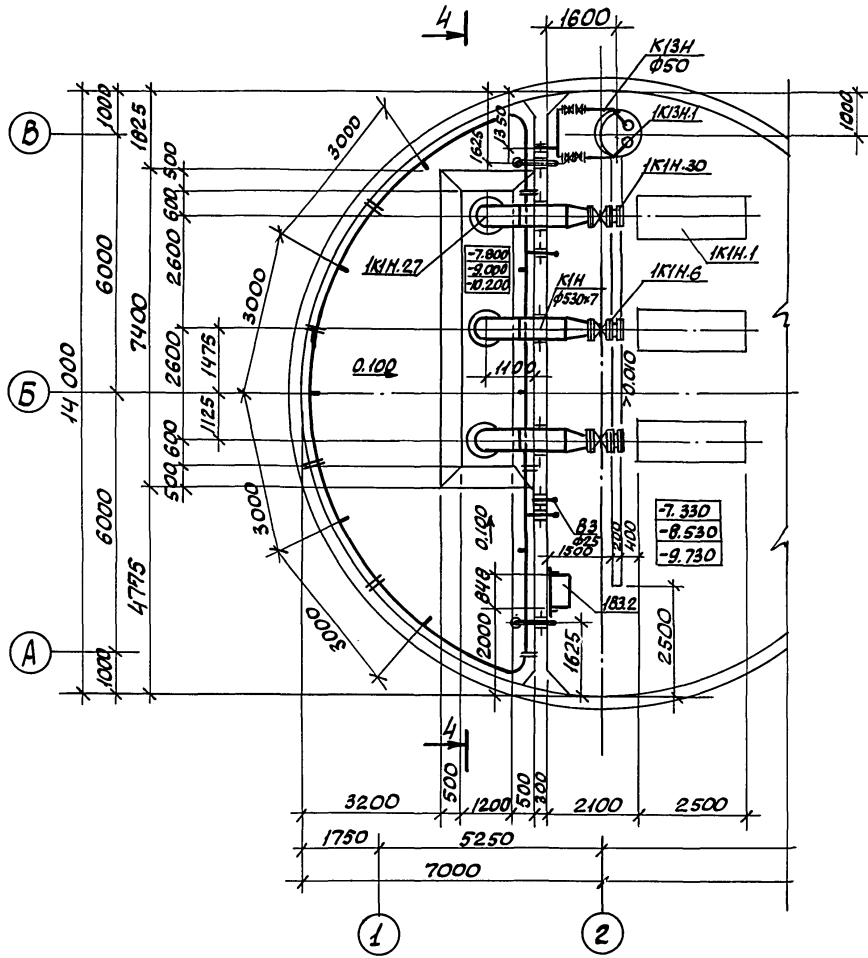
- 1 Отключение рабочего и резервного насосов ГНОМ 20-25Т
- 2 Включение рабочего насоса ГНОМ
- 3 Включение резервного насоса ГНОМ
- 4 Аварийная сигнализация отключения насосов перекачки стоков и гидроуплотнения

Шифр проекта: 25017-02
 Издатель: СПС «Ливойд»
 Сектор: СВ «Ильинский завод»
 Г. отдел: ТО «Ильинский завод»
 Проект: 25017-02
 Автор: Баранов В.А.
 Проверка: Баранов В.А.
 Инженер: Баранов В.А.
 Главный инженер: Баранов В.А.
 Шифр альбома: 25017-02

ТП 902-1-170.91-ТХ			
Гип	Лялюк	Инж. от.	Злотников
И.контр.	Фотин	Зав. гр.	Нарожная
Инж. Проект	Смирченко	Инж. Проект	Смирченко
Инж.	Розман	Инж.	Розман
Канализационная насосная станция	производительность 200-250 м ³ /ч	напор 20-25 м	с резервными агрегатами
Стация	Центр	Листов	5
Разрез 2-2		Состав: СССР	Содержит: канализационный проект
		Исполнитель:	Ильинский завод

План приемного резервуара

Разрез 4-4



Сделано
 Отдел спец. назначения
 Г. Спец. ГО. Липецкая

ТП 902-1-170.91-ТХ					
Привязан	ГИП Лялюк	Канализационная насосная станция производительностью 600-2000 м ³ /ч, диаметром 30-55 м, с решетками-дробилками	Стадия	Лист	Листов
	Инж. отг. Злотников		Р	6	
	Инж. контр. Фотиль		Госстрой СССР		
	Зав. гр. Нарыжная		Созвездиепроект		
Инв. №	Инж. Титов	Инв. № 105.91	Водоканалпроект		

Схема узла подводящего коллектора

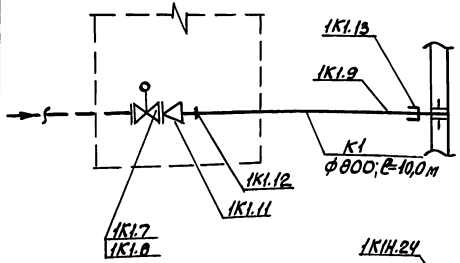


Схема системы 1К1Н

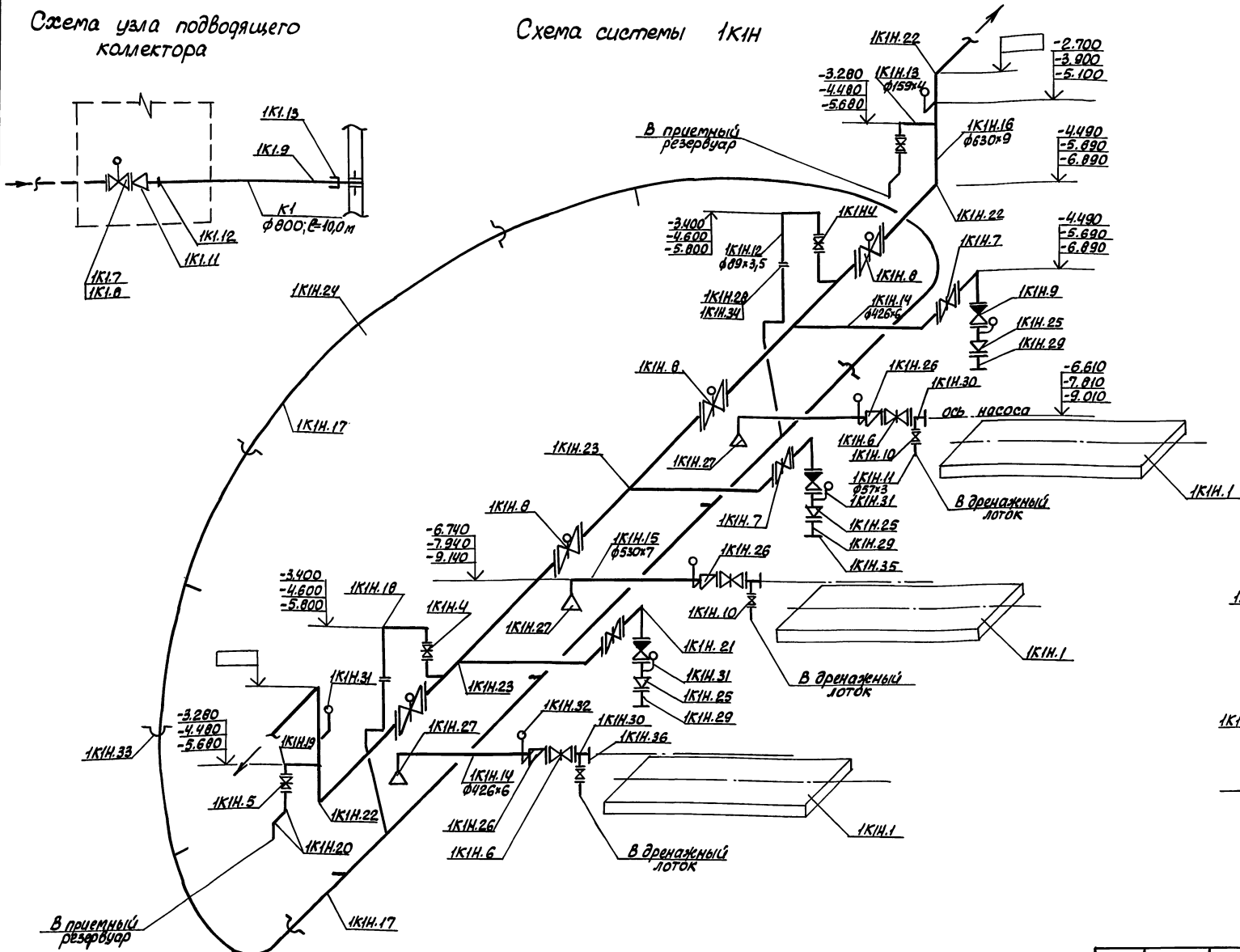
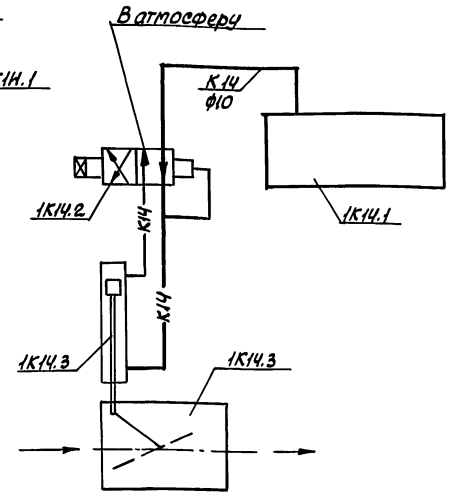


Схема управления аварийной заслонкой



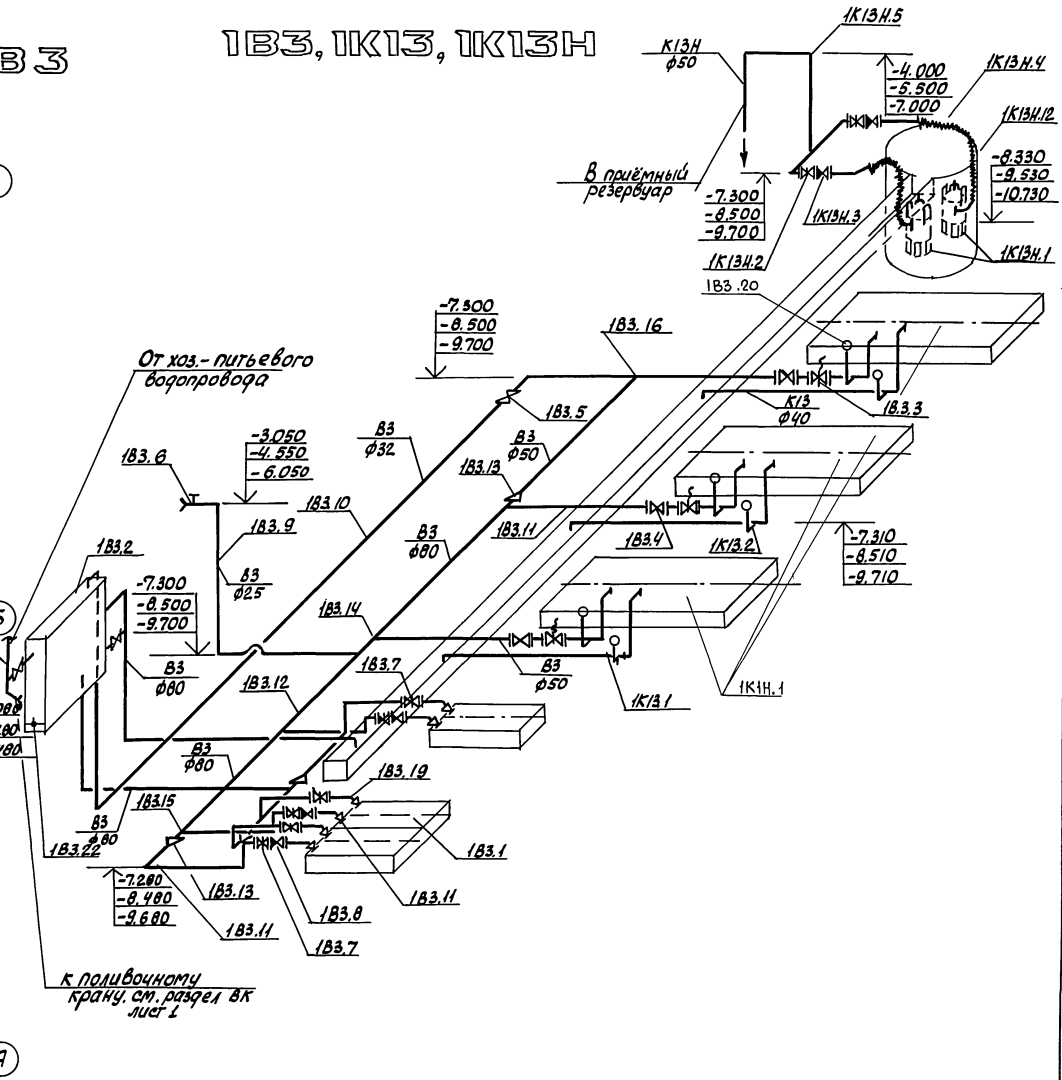
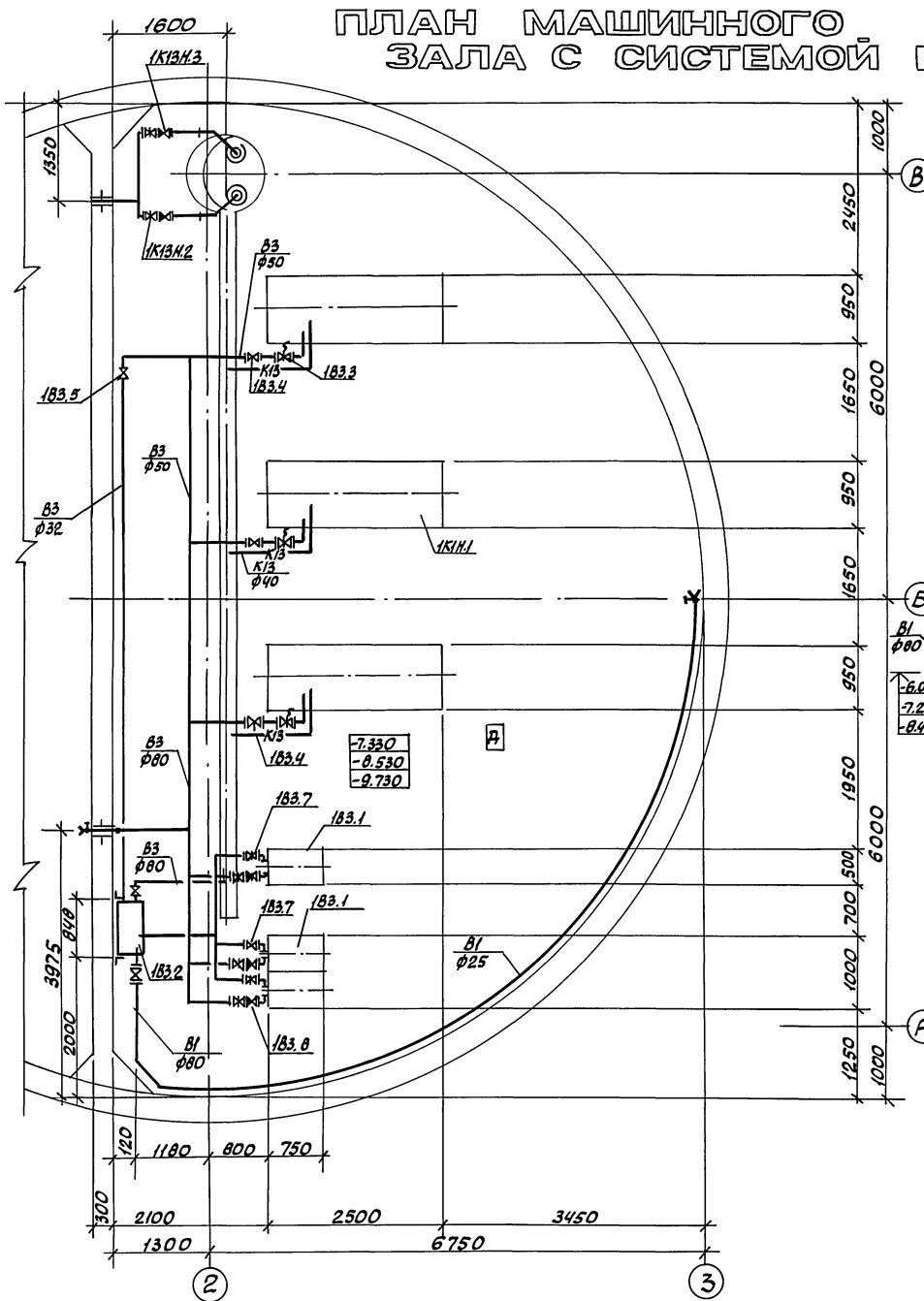
Инв. № 902-1-170.91-ТХ
 Изд. № 01
 Проект № 01
 Отдел № 1
 Водоканал
 г.п. механической обработки
 г.п. ст. № 70
 Литография

ТЛ 902-1-170.91-ТХ					
Привязан:	Гип	Лялюк	Станция	Лист	Листов
	И.Контр	Фотиль	Канализационная насосная станция производительностью 600-2000 м ³ /час, диаметром 30-55 м с решетками - дощечками	Р	7
	И.Контр	Фотиль	Схема узла подводящего коллектора. Схема системы 1К1Н. Схема управления аварийной заслонкой	Госстрой СССР	Союзвотканализпроект
	Инж.Тит. Старченко	95.91		Саратовский	Водоканалпроект

ПЛАН МАШИННОГО ЗАЛА С СИСТЕМОЙ ВЗ

1ВЗ, 1К13, 1К13Н

Альбом 2



Проектная группа
 Отдел ЭА
 Бригада СА
 Д. спец. Т.0
 Автор-исполнитель
 Владислав
 Проект

ТП 902-1-170.91-ТХ		
Привязан	ГИП Являк Нач.отр. Злотников И.контр. Фомин Зав.гр. Нарважская Инж.Т.т.т. Старченко Инж. Розман	Канализационная насосная станция производительностью 600-2000 м³/ч с мандром 30-55м в решетках - фронт/лкати. План машинного зала с системой ВЗ. Схемы листов 1ВЗ, 1К13, 1К13Н
Стация	Лист	Листов
Р	8	8
Госстрой СССР Служба фундаментов Саратовского Водоканалпроект		25017-02 И

Альбом 2

Ведомость рабочих чертений основного комплекта

Лист	Наименование	Примечание
1	Общие данные. План на отм. 0,000	
	Схемы систем В1, К1, Т3	

Ведомость ссылочных и прилагаемых документов

Обозначение	Наименование	Примечание
	Ссылочные документы	
Серия 4.900-10	Внутреннее санитарно-техническое оборудование	
Выпуск 4		
	Прилагаемые документы	
ВК.СО	Спецификация оборудования	
ВК.ВМ	Ведомость потребности в материалах	

Основные показатели по чертям водопровода и канализации

Наименование системы	Потребный напор на вводе м.вд.ст.	Расчетный расход			Установленная мощность электродвигат., кВт.	Примечание
		м ³ /сут.	м ³ /ч	л/с		
В1	10	0,75	0,25	0,3		
В3		320	16	4,4		
К1		0,54	0,18	0,2		
К13		8,64	0,36	0,1		

Общие указания

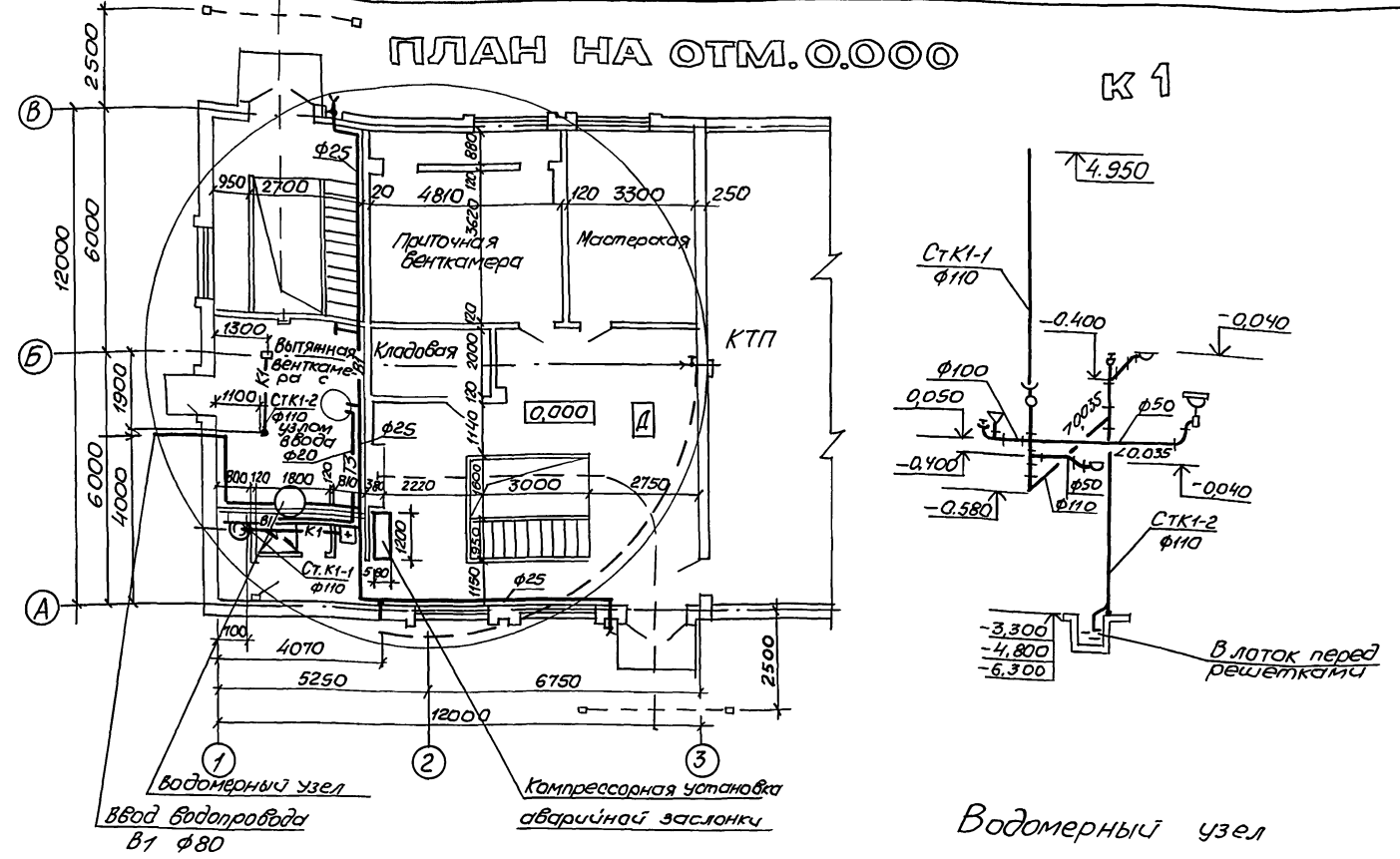
- За условную отметку 0,000 принята абсолютная отметка
- Основные показатели по рабочим чертям марки ВК выполнены в соответствии со СНиП 2.04.01-85.
- Монтаж трубопроводов осуществить согласно СНиП 2.04.01-85

Типовой проект разработан в соответствии с действующими нормами и правилами

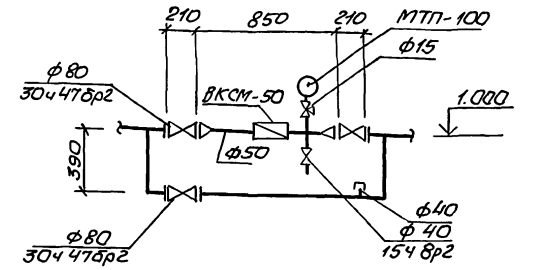
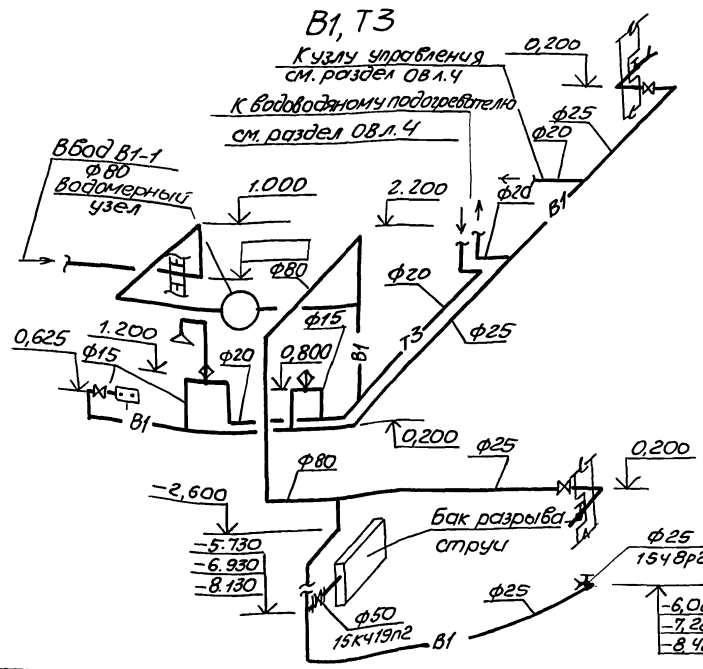
Главный инженер проекта *Лялюк* В.С. Лялюк

ПЛАН НА ОТМ. 0.000

К 1



Водомерный узел



Привязан				
Инв. №		ТТ 902-1-170.91-ВК		
ГИП	Лялюк	Канализационная насосная станция производительностью 600-2000 м ³ /ч, напором 30-55м с решетками - фрезилками	Стация	Лист
М. от	Злотников		Р	1
И. контр.	Фомин			1
Зав. цд.	Нарыжная	Общие данные	госстрой СССР	
Инж.	Разман	План на отм. 0,000	СВКП Харьковский	
		Схемы систем В1, К1, Т3	ВОДОКАНАЛПРОЕКТ	
25017-02 12 копир. Майстренко Формат А2				

ВЕДОМОСТЬ РАБОЧИХ ЧЕРТЕЖЕЙ ОСНОВНОГО КОМПЛЕКТА

Альбом 2

Лист	Наименование	Примечание
1.	ОБЩИЕ ДАННЫЕ	
2.	План на отм. 0.000 и подземной части.	
3.	Разрез 1-2-2. Схемы систем П1, П2, В1, В2, ВЕ1	
4.	Схемы систем отопления, теплоснабжения водоподогревателя, установки П1, узла управления.	
5.	Установки систем П1, П2	
6.	Установки систем В1, В2.	

Обозначение системы	Кол-во систем	Наименование обслуживаемого помещения (технологического оборудования)	Тип установки, агрегата	ВЕНТИЛЯТОР					ЭЛЕКТРОДВИГАТЕЛЬ			Воздухоподогреватель				Примечание					
				Тип, исполн. взрывозащита	№	Схем. исполнение	Полюсность	L, м ³ /ч	P, кгс/м ²	n, об/мин	Тип, исполнение по взрывозащите	N, кВт	n, об/мин	Тип	№		Кол-во	T-ра нагрева, °C	Расход тепла, (ккал/ч)	Др.пл. кгс/м ²	
П1	1	Машзал, помещение решёток	В-Ц4-75-5-Л.05	В-Ц4-75	5	1	Пр0°ЛО°	7050	850 (86,7)	1420	4А100S4	3	1420	КскЗ	В	1	-30	5	82640 (71060)	153 (15,6)	РАБОЧИЙ РЕЗЕРВНЫЙ
П2	1	Машзал	ОСЕВОЙ	В-06-300	6,3А	1	-	10700	118 (12)	1420	4А80R4	1,1	1420								
В1	1	Помещение решёток	В-Ц4-75-3.15-Л.02	В-Ц4-75	3,15	1	Пр0°ЛО°	3000	530 (54)	2850	4А71В2	1,1	2850								РАБОЧИЙ РЕЗЕРВНЫЙ
В2	1	Машзал	В-Ц4-75-5-Л.02	В-Ц4-75	5	1	Пр0°ЛО°	4040	568 (58)	1400	4А80А4	1,1	1400								"
В3	1	Машзал	Крышный	Вкр. 8.00-01	8	1	-	10700	294 (30)	700	АИР112МВ8	3	700								"
ВЕ1	1	Душевая, санузел	Д.00.000	φ200				125													

ВЕДОМОСТЬ ССЫЛОЧНЫХ И ПРИЛАГАЕМЫХ ДОКУМЕНТОВ

Обозначение	Наименование	Примечание
	ССЫЛОЧНЫЕ ДОКУМЕНТЫ	
5.904-38	Гибкие вставки к центробежным вентиляторам.	
5.904-45	Узлы прохода вентиляционных вытяжных шахт через покрытия зданий.	
5.904-51	Зонты и дефлекторы вентиляционных систем.	
1.494-25	Подставки под калориферы	
5.904-1	Детали крепления воздуховодов.	
5.903-7 В.0,1	Унифицированные конструкции приточных вентиляционных установок.	
1.494-30 В.1,2	Установка и крепление вентиляторов к строительным конструкциям.	
5.904-41	Клапаны обратные общего назначения.	
1.494-33	Клапаны лепестковые к осевым вентиляторам типа 06-300 N4-12,5	
5.904-13	Заслонки воздушные унифицированные.	
1.494-27 В.7	Воздухприёмные устройства с подвесными утеплёнными клапанами.	
3.903-13	Опорные конструкции под водоподогреватели	
7.903.9-2	Тепловая изоляция трубопроводов с полонительными температурами.	
4.903-10 В.8	Грязевики	
4.904-69	Детали крепления санитарно-технических приборов и трубопроводов	

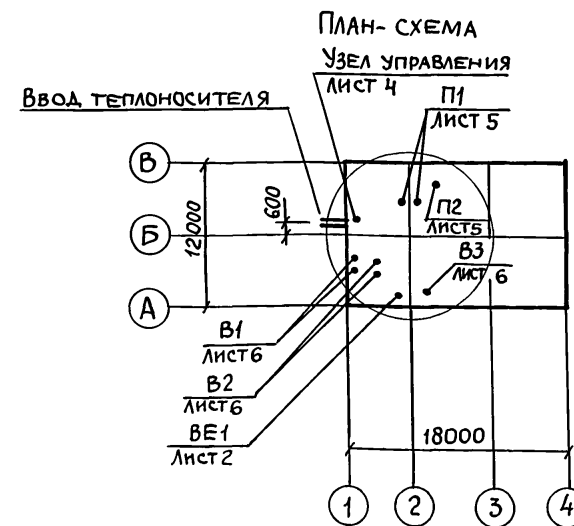
ДОКУМЕНТЫ

Обозначение	Наименование	Примечание
Зк4-3-87	Установка термометра на трубопроводе	
Зк4-46-76	Установка манометра на трубопроводе.	
	ПРИЛАГАЕМЫЕ ДОКУМЕНТЫ	
ТП902-1-170.91-06.СО	Спецификация оборудования	
ТП902-1-170.91-06.ВМ	Ведомость потребности в материалах	
ТП902-1-170.91-Н.КН	Расширитель	Альбом

Наименование здания (сооружения), помещения	Объем м ³	Периоды года при t н, °C	Расход тепла (ккал/ч)				Расход холода, ккал/ч	Установл. мощн. эл. двигат, кВт
			На отопление	На вентиляцию	На горячее водоснабжение	Общий		
Канализационная насосная станция		-30	15760	82640	18600	117000	-	9.3
			(13550)	(71060)	(16000)	(100610)		

ОБЩИЕ УКАЗАНИЯ

1. Проект выполнен на основании технологического задания и архитектурно-строительных чертежей согласно требованиям СНиП 2.04.05-86, СНиП 2.04.03-85, СНиП 2.09.04-87, ГОСТ 21602-79.
2. Проект отопления и вентиляции разработан для климатического района с наружной температурой -30°C.
3. Теплоносителем для систем отопления и вентиляции служит вода с параметрами 150-70°C от наружной тепловой сети.
4. Потеря напора в системе отопления составляет 5000 Па (500 кгс/м²).
5. Система отопления запроектирована горизонтальная, проточная.
6. Внутренние температуры в отапливаемых помещениях приняты: в производственных помещениях и венткамере 5°C, в санузле 16°C, в гардеробе 18°C.
7. Вентиляция предусмотрена приточно-вытяжная, механическая.
8. Помещения по взрывопожарной и пожарной опасности относятся к категории "А". Вентиляционное оборудование принято в обычном исполнении.
9. Монтаж систем и оборудования производится в соответствии с указаниями СНиП 3.05.01-85.
10. Воздуховоды систем В1, ВЕ1 выполнить из оцинкованной стали по ГОСТ 14918-80*, остальные - из тонколистовой стали по ГОСТ 19903-74.
11. Нагревательные приборы, трубопроводы и воздуховоды систем П1, В1, В2 окрасить эмалью ПФ-115 ГОСТ 6465-76 в 2 слоя по грунтовке ГФ-021 ГОСТ 25129-82.



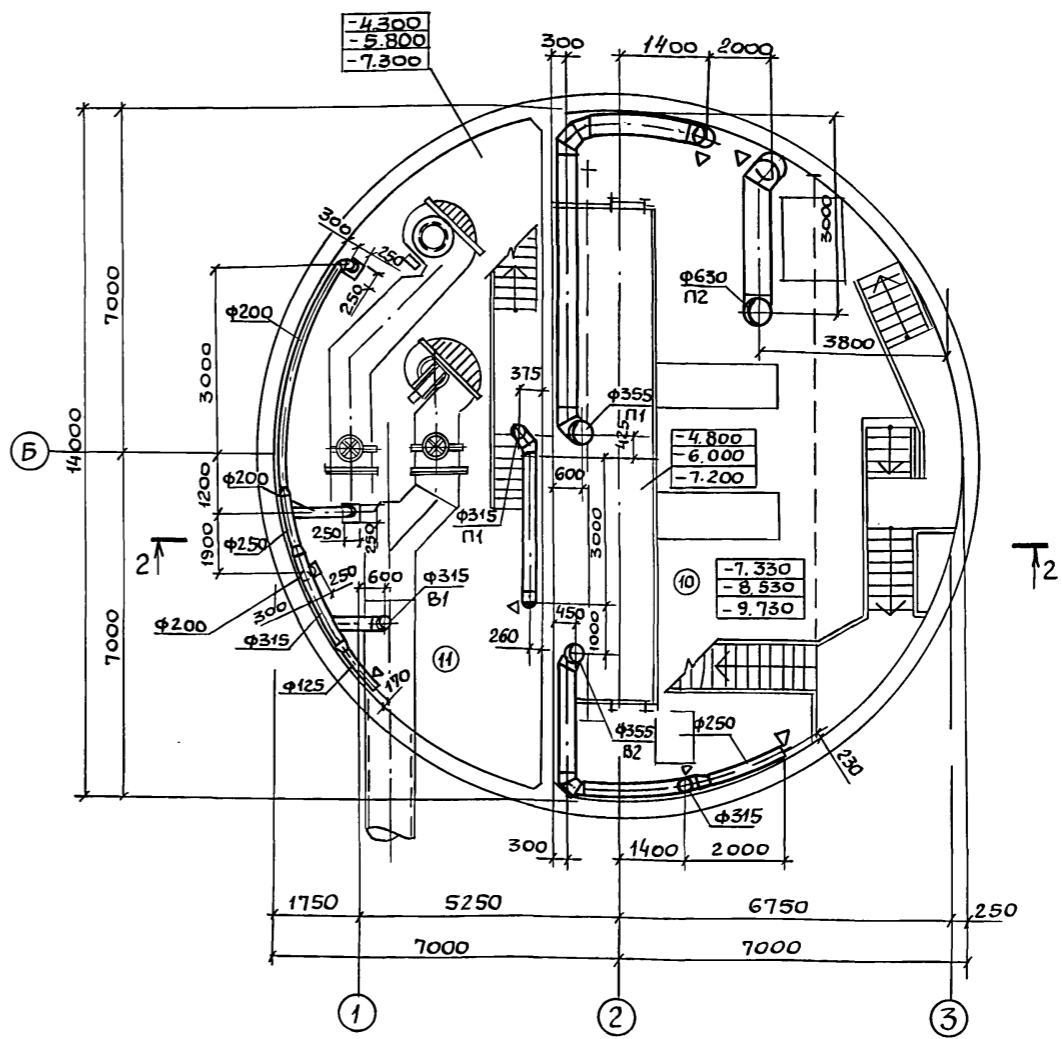
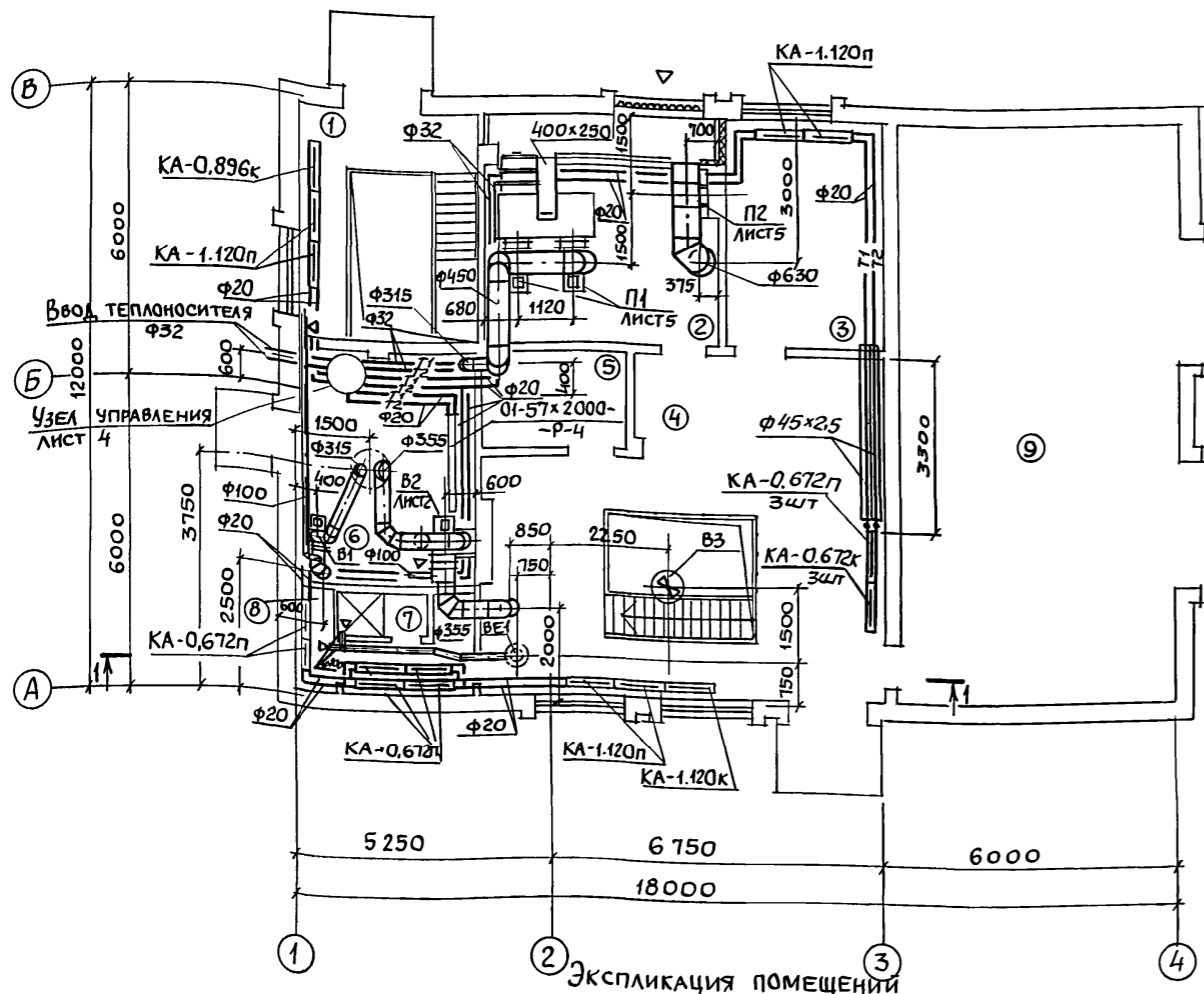
Привязан		
Инв. №		
ТП902-1-170.91-06		
Канализационная насосная станция производительностью 600-2000 м ³ /ч напором 30-55 м, с решетками-дробилками		
Зав. сект. Бородин	Инж. спец. Бородин	Инж. пр. Подольская
Н. контр. Подольская	Инж. пр. Подольская	Инж. пр. Остроумова
Инж. пр. Остроумова	Инж. пр. Остроумова	Инж. пр. Остроумова
СТАДИЯ	Лист	Листов
Р	1	6
ОБЩИЕ ДАННЫЕ		Госстрой СССР ГПИ Харьковский водоканалпроект

Типовой проект разработан в соответствии с действующими нормами и правилами.

Главный инженер проекта В.С. Лялюк.

ПЛАН НА ОТМ. 0.000

ПЛАН ПОДЗЕМНОЙ ЧАСТИ



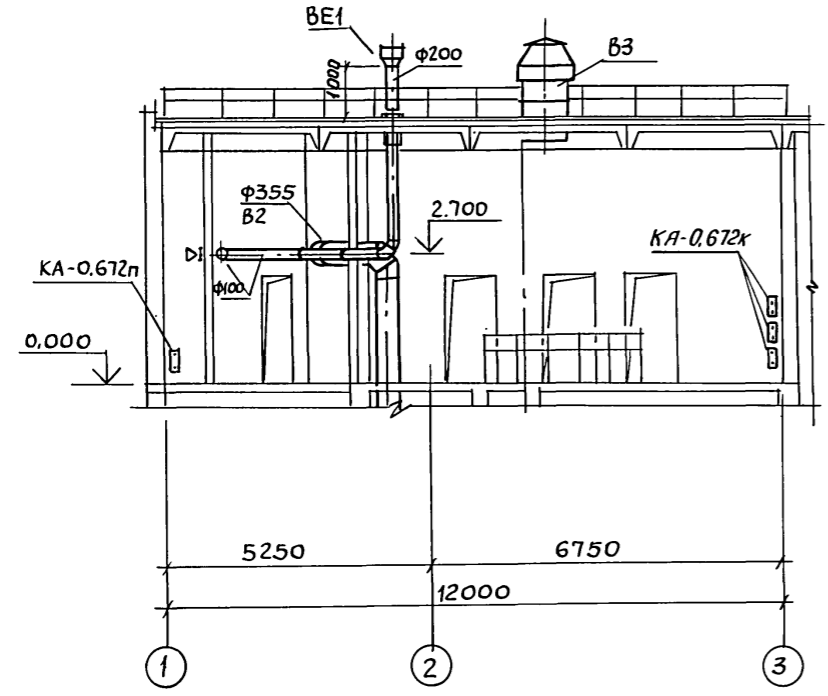
Экспликация помещений

Номер по плану	Наименование	Площадь м ²	Категория производства по взрывной, взрыво-пожарной и пожарной опасности	Номер по плану	Наименование	Площадь м ²	Категория производства по взрывной, взрыво-пожарной и пожарной опасности
1	МОНТАЖНАЯ ПЛОЩАДКА ПОМЕЩЕНИЯ РЕШЁТОК.		Д	7	ДУШЕВАЯ		
2	ПРИТОЧНАЯ ВЕНТКАМЕРА		Д	8	САМУЗЕЛ		В
3	МАСТЕРСКАЯ			9	КТП		
4	МОНТАЖНАЯ ПЛОЩАДКА МАШЗАЛА.		Д		ПОДЗЕМНАЯ ЧАСТЬ		
5	КЛАДОВАЯ			10	МАШЗАЛ		Д
6	ВЫТЯЖНАЯ ВЕНТКАМЕРА С УЗЛОМ ВВОДА		Д	11	ПОМЕЩЕНИЕ РЕШЁТОК		Д
				12	ПРИЁМНЫЙ РЕЗЕРВУАР		

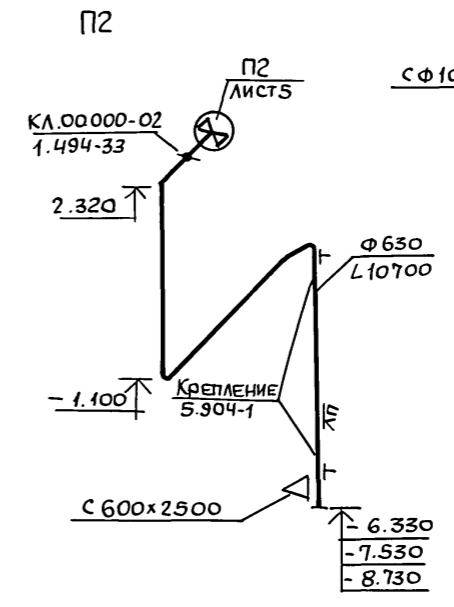
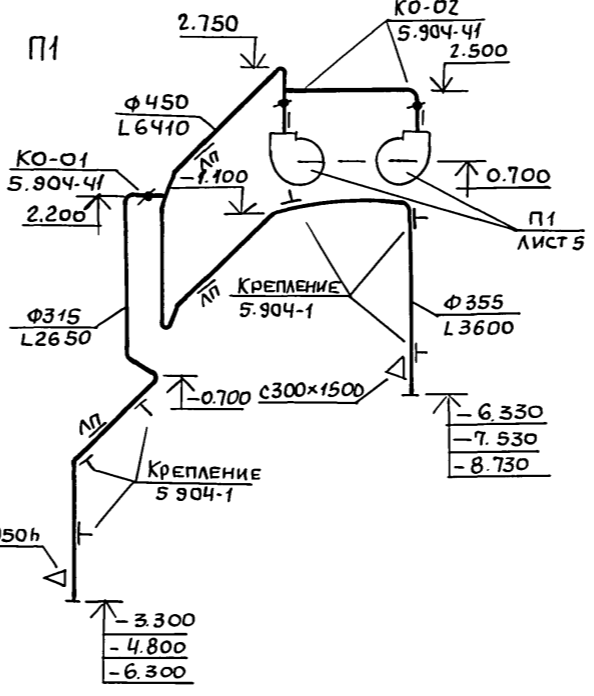
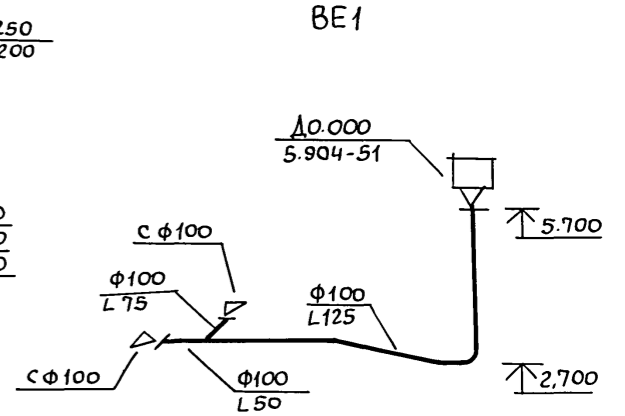
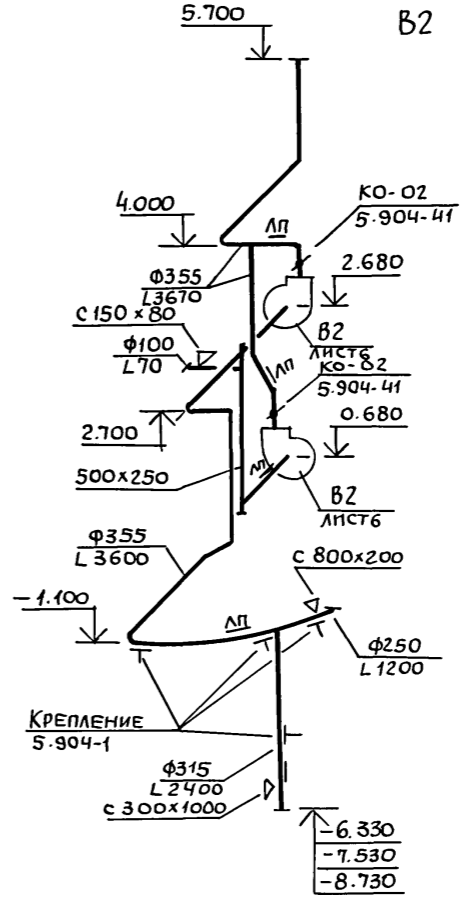
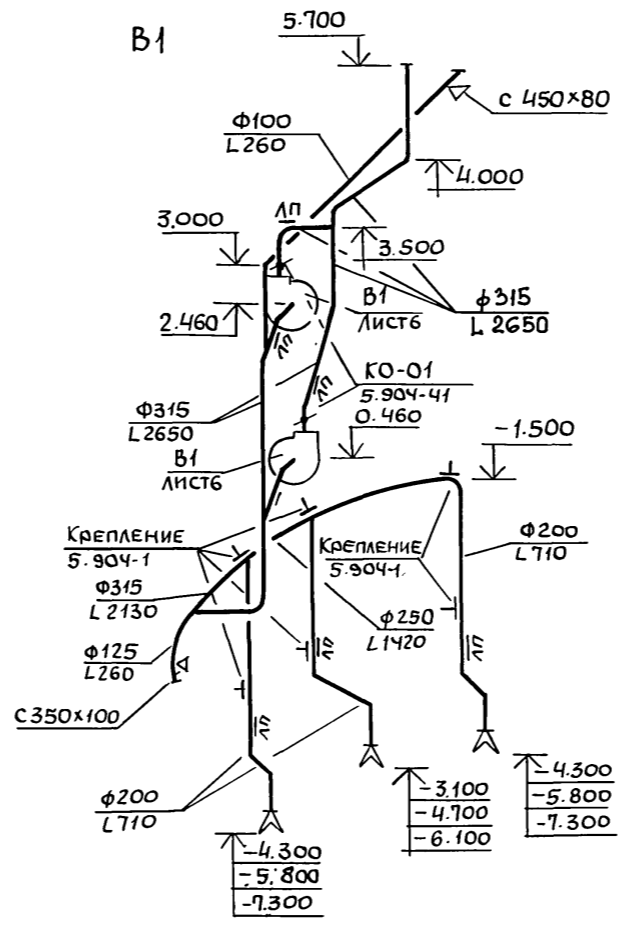
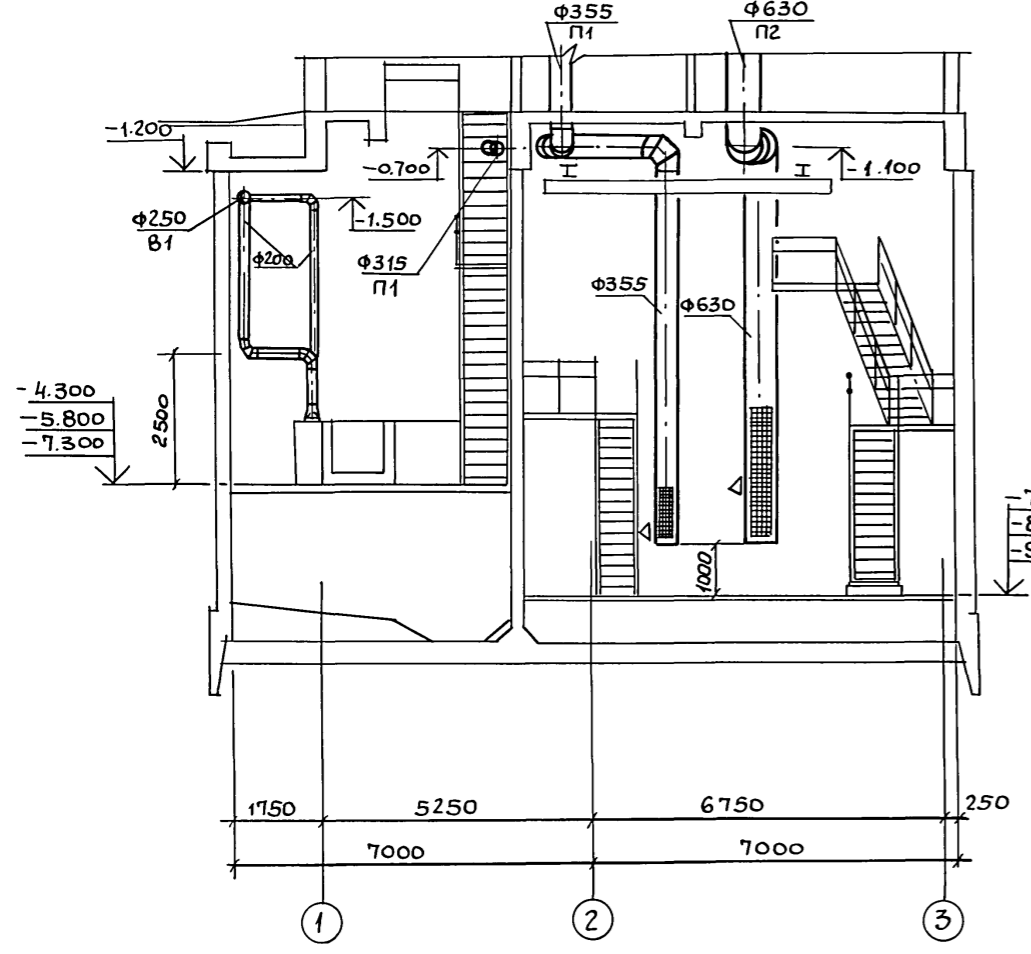
ТП 902-1-170.91-0В			
ПРИВЯЗАН:	ЗАВ. СЕКТ. БОРДИН	КАНАЛИЗАЦИОННАЯ НАСОСНАЯ СТАНЦИЯ ПРОИЗВОДИТЕЛЬНОСТЬЮ 600-2000 м ³ /Ч, НАПОРОМ 30-55М, С РЕШЕТКАМИ - Д. РОБИКАМИ.	Стандия Лист Листов
	Н. КОНТР. ПОДОЛЬСКАЯ		Р 2
	ГЛ. СПЕЦ. БОРОДИН		
	ЗАВ. ГР. ПОДОЛЬСКАЯ	ПЛАН НА ОТМ. 0.000 И ПОДЗЕМНОЙ ЧАСТИ	ГОССТРОЙ СССР ГПИ ХАРЬКОВСКИЙ ВОДОКАНАЛПРОЕКТ
Инв. №	Инж. П.к. Остроумова	04.91	

УЧРЕДИТЕЛЬ: ВАРШАВСКИЙ ВОДОКАНАЛПРОЕКТ
 ЗАКАЗЧИК: ЗА
 ПРОЕКТИРОВАНИЕ: МАШИНА
 ВЫПОЛНЕНИЕ: МАШИНА
 ВК-2
 СПС
 СПС
 Имя, № подл. Подпись и дата

РАЗРЕЗ 1-1



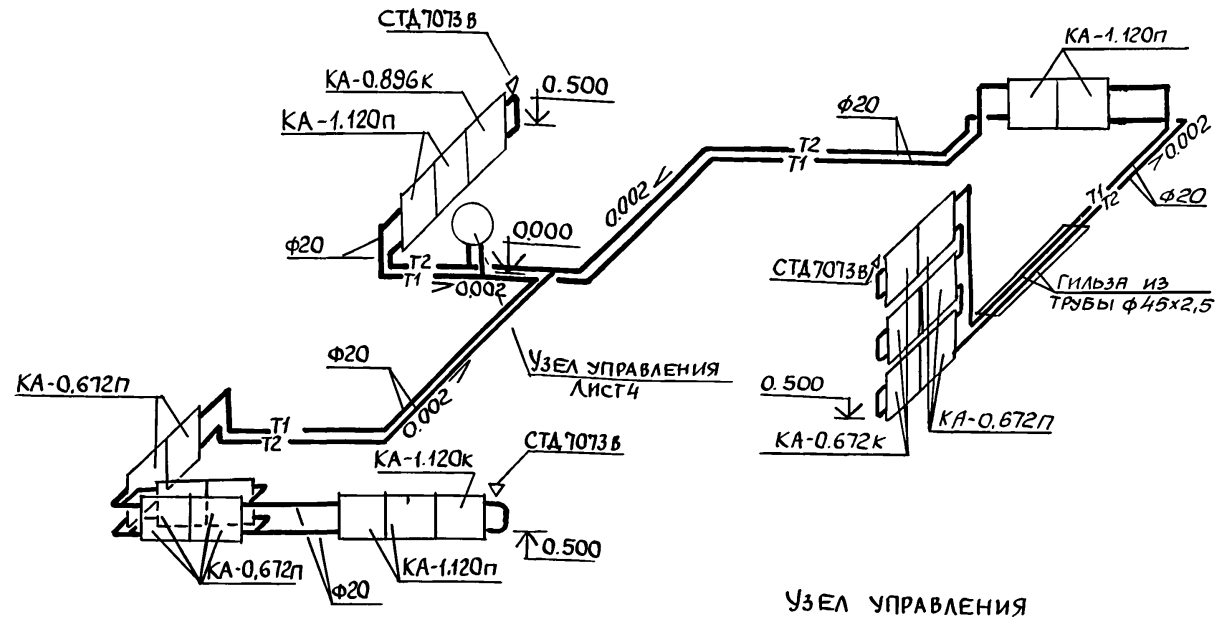
РАЗРЕЗ 2-2



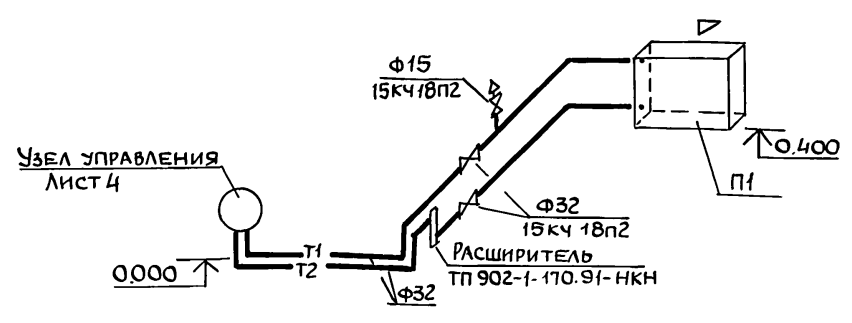
ИМВ. № ПОДЛ. ПОДПИСЬ И ДАТА
 ИМВ. № ИВ. №
 НАРЫННАЯ
 БИК-2

ТП 902-1-170.91-06						
Привязан	ЗАВ. СЕКТ	Бородин	КАНАЛИЗАЦИОННАЯ НАСОСНАЯ СТАНЦИЯ ПРОИЗВОДИТЕЛЬНОСТЬ 600-2000 м ³ /ч, НАПОРОМ 30-55 м, С РЕШЕТКАМИ - ДРОБИЛКАМИ	Стадия	Лист	Листов
	Н. КОНТР.	ПОДОЛЬСКАЯ		Р	3	
	ГЛ. СПЕЦ.	Бородин		РАЗРЕЗ 1-1, 2-2, СХЕМЫ СИСТЕМ П1, П2, В1, В2, ВЕ1	ГОССТРОЙ СССР ГПИ ХАРЬКОВСКИЙ ВОДОКАНАЛПРОЕКТ	
Инв. №	ЗАВ. ГР.	ПОДОЛЬСКАЯ		ИМВ. №	ВЧ. 91	

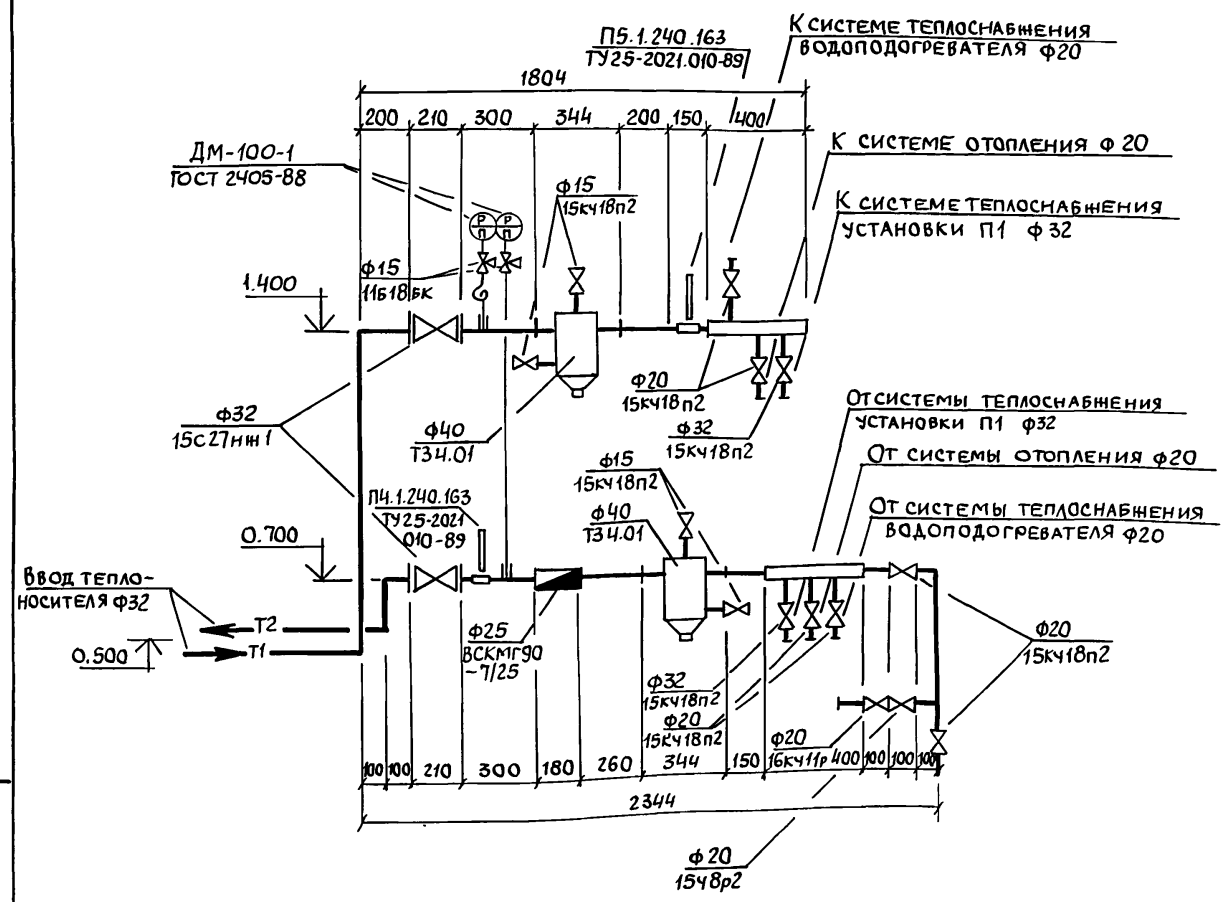
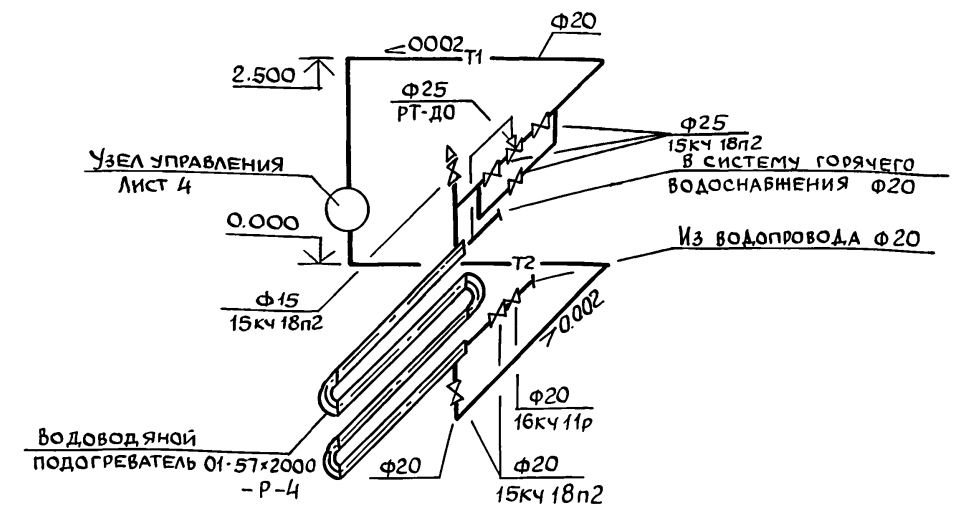
СИСТЕМА ОТОПЛЕНИЯ



СИСТЕМА ТЕПЛОСНАБЛЕНИЯ УСТАНОВКИ П1



СИСТЕМА ТЕПЛОСНАБЛЕНИЯ ВОДОПОДОГРЕВАТЕЛЯ

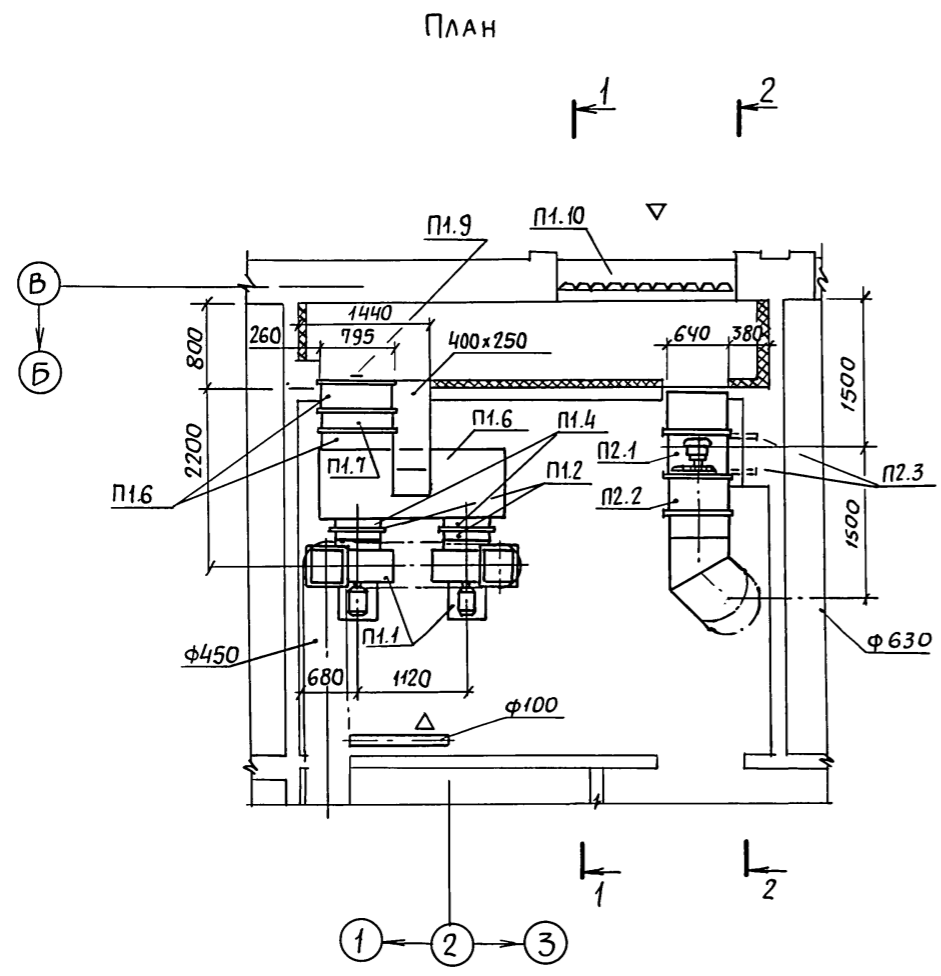
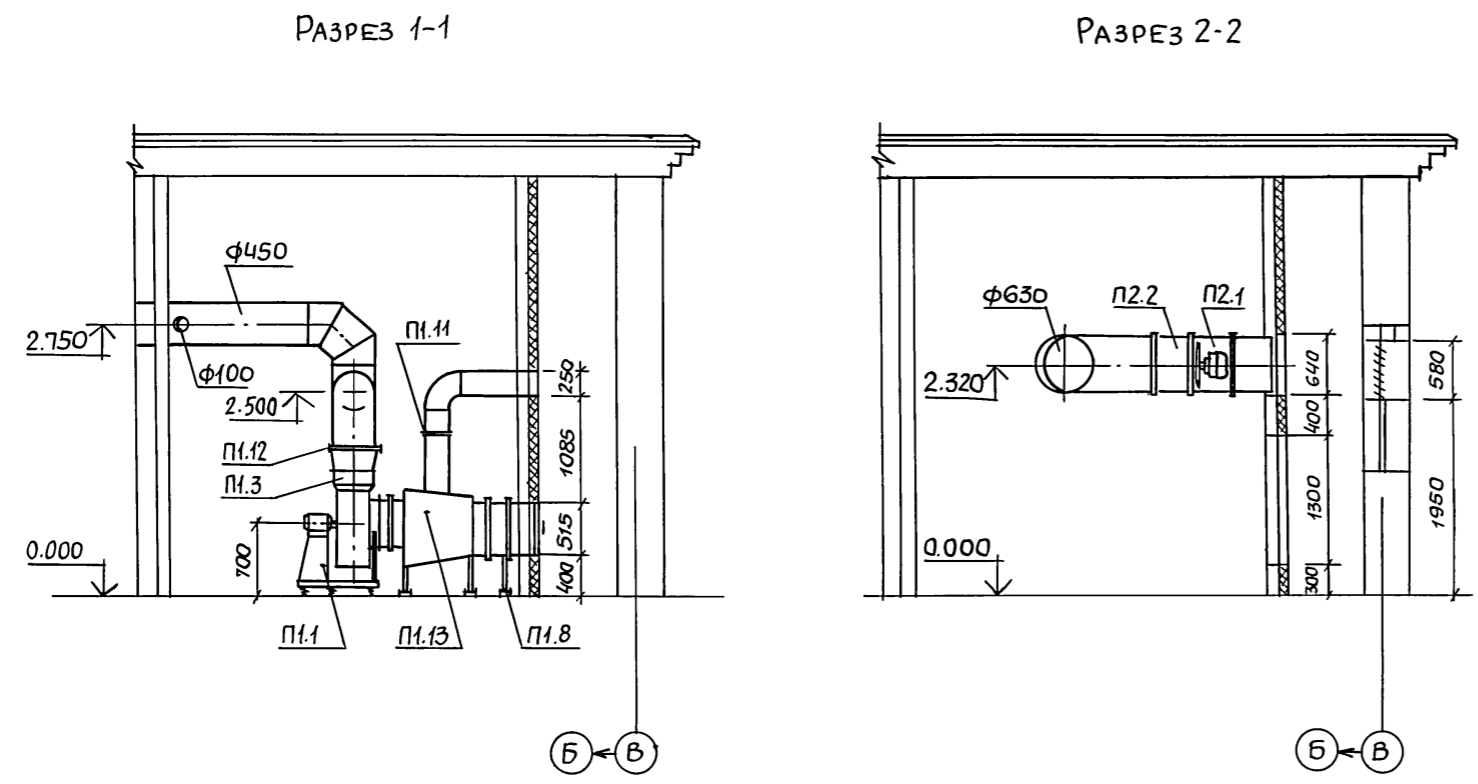


Имя, №года Подпись и дата Взам. инв. №

					ТП902-1-170.91-08			
Привязан	Зав. сект	Бородин	И контр.	Подольская	Канализационная насосная станция производительностью 600-2000 м³/ч, напором 30-55 м, с решетками - дровилками.	Стадия	Лист	Листов
						Р	4	
Инв. №	Инв. И.к.	Остроумова	М.О.В.	04.91	Схемы систем отопления, теплоснабжения водоподогревателя установки П1, узел управления	Госстрой СССР ГПИ Харьковский Бодоканалпроект		

Альбом 2

СПЕЦИФИКАЦИЯ ОТОПИТЕЛЬНО-ВЕНТИЛЯЦИОННЫХ УСТАНОВОК



МАРКА	ОБОЗНАЧЕНИЕ	НАИМЕНОВАНИЕ	КОЛ.	МАССА ЕД., КГ	ПРИМЕЧАНИЕ
		П1			
П1.1		АГРЕГАТ ВЕНТИЛЯТОРНЫЙ В-Ц4-75-5-Л05 НА ВИБРО-ОСНОВАНИИ, КОМПЛ.	2	113,6	
		А) ВЕНТИЛЯТОР ЦЕНТРОБЕЖНЫЙ В-Ц4-75 Л5 ИСП.1, ПОЛОЖ. Пр 0° 10°; Дк=1,1 Дн			
		Б) ЭЛЕКТРОДВИГАТЕЛЬ 4А100С4 ЗВТ 1420 05/МИН.			
П1.2	5.904-38	ГИБКАЯ ВСТАВКА НА ВХОДЕ В.00.00-09	2	1,71	
П1.3	"	ТО ЖЕ, НА ВЫХОДЕ Н.00.00-11	2	1,64	
П1.4	5.903-7	ФЛАНЕЦ Ф0.05-03	2	3,9	
П1.5	"	КОРОБКА К0.000-03	1	125,0	
П1.6	"	ПАТРУБОК ПО.000-29	2	19,2	
П1.7		КАЛОРИФЕР КСК3-8	1		
П1.8	1.494-25	ПОДСТАВКА ПОД КАЛОРИФЕР	2	2,1	
П1.9	5.903-7	КЛАПАН УТЕПЛЕННЫЙ			
		СТВОРНЫЙ КУС1.00.00-02	1	26,0	
П1.10	1.494-27 В.7	ЖАЛЮЗИЙНЫЕ РЕШЕТКИ 150x580	11		
П1.11	5.904-13	ЗАСЛОНКА АЗД132.000-02	1		
П1.12	5.904-41	КЛАПАН ОБРАТНЫЙ КО-02	2	6,5	
П1.13	СТД 8281	ЛЮЧОК С ЗАГЛУШКОЙ	1		
		П2			
П2.1		ВЕНТИЛЯТОР ОСЕВОЙ В-06-300 N6,3А С ЭЛЕКТРОДВИГАТЕЛЕМ 4А80А4 1,1кВт 1420 05/МИН	1		
П2.2	1.494-33	КЛАПАН ЛЕПЕСТКОВЫЙ КЛ.00.000-02	1	24,1	
П2.3	1.494-30 В.1	КРЕПЛЕНИЕ Б7А002.000-08	1	22,2	

ТП902-1-170.91-0В			
Привязан	Зав.сект. бородин	Н.контр. Подольская	Канализационная насосная станция производительностью 600-2000 м ³ /час напором 30-55м, с решетками - дробилками.
	П.спец. бородин	Зав.гр. Подольская	Установки систем П1, П2
Инв.н	Инж. Пк Остроумова	04.91	госстрой СССР ГПИ ХАРЬКОВСКИЙ ВОДОКАНАЛПРОЕКТ

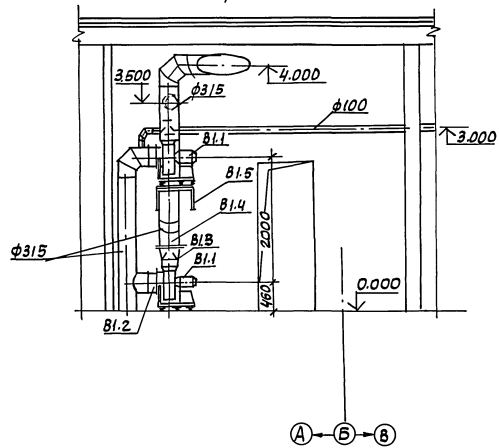
копир. Мясниченко 25017-02 17 формат А2

УИВ.н.подл. Подпись и дата выдан. УИВ.н.ме

Спецификация вентиляционных установок

Марка	Обозначение	Наименование	Кол.	Масса ед., кг	Примеч.
		В1			
В1.1		Агрегат вентиляторный В-Ц4-75-3, 15-л.02 на виброосновании: компл.	2	46,1	
		А) вентилятор центробежный В-Ц4-75 л.15, усл.1. полож. Пр0°, Л0°, Дк=0,94л			
		Б) электродвигатель 4А71В2 1,1кВт/2850 об/мин			
В1.2	5.904-38	Гибкая вставка на выходе В.00.00-05	2	1,24	
В1.3		То же, на выводе, Н.00.00-07	2	1,14	
В1.4	5.904-41	Клапан обратный КО-01	2	5,5	
В1.5	1.494-30 В2	Крепление Б7А002.000-02	1	10,9	
		В2			
В2.1		Агрегат вентиляторный В-Ц4-75-5-л.02 на виброосновании, компл.	2	91,8	
		А) вентилятор центробежный В-Ц4-75 л.5, усл.1. полож. Пр0°, Л0°, Дк=0,94л			
		Б) электродвигатель 4А80 АЧ 1,1кВт/1400 об/мин			
В2.2	5.904-38	Гибкая вставка на выходе В.00.00-09	2	1,71	
В2.3	"	То же, на выводе, Н.00.00-11	2	1,64	
В2.4	5.904-41	Клапан обратный КО-02	2	6,5	
В2.5	1.494-30 В2	Крепление Б7А002.000-08	1	22,2	

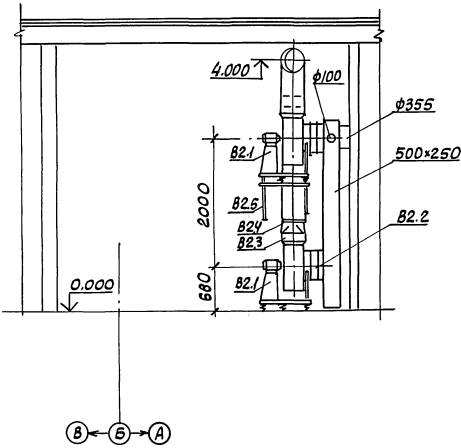
Разрез 1-1



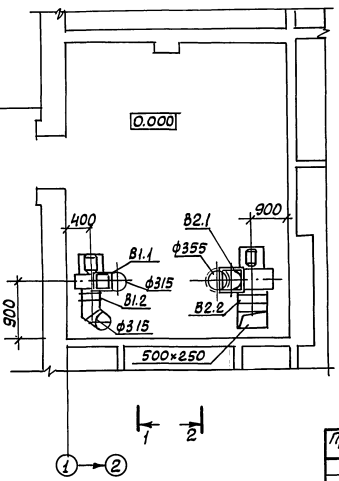
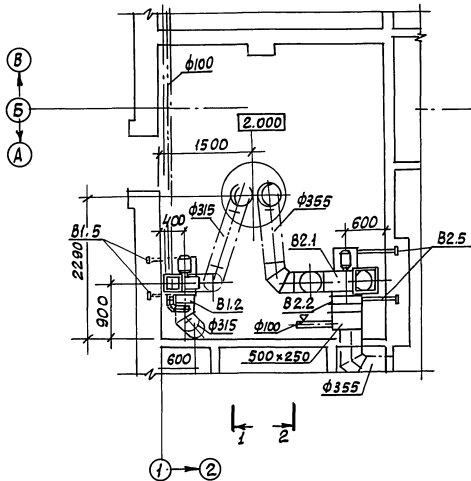
План на отг. 2.000



Разрез 2-2



План на отг. 0.000



Альбом 2

Инж. Мелев В.И. Подп. и. Вата В.А. Инж. Ковалев В.В.

		ТП902-1-170.91-08	
Привязан	Экз. сект. Боровин	Канализационная насосная станция производительностью 600-2000 л/ч, H=30-55м с решетками - дренажные	Студия Лист Листов р 6
	И. контр. Подольский	Установки систем	Грелый водоопоробраный, непосредственно в водоканалпроект
Инв. №	Зам. го. Подольский	В1, В2	
	Инж. Лк. Остроумов		