

ТИПОВОЙ ПРОЕКТ
902-1-17 0.91

КАНАЛИЗАЦИОННАЯ НАСОСНАЯ СТАНЦИЯ
ПРОИЗВОДИТЕЛЬНОСТЬЮ 600-2000 м³/ч НАПОРОМ 30-55 м
С РЕШЕТКАМИ - ДРОБИЛКАМИ ПРИ ГЛУБИНЕ ЗАЛОЖЕНИЯ
ПОДВОДЯЩЕГО КОЛЛЕКТОРА 4,0 м
/сварно-монолитный вариант/

АЛЬБОМ 4

КЖ И ИЗДЕЛИЯ СТР. 3... 30
АРИ ИЗДЕЛИЯ СТР. 31... 35

25017 - 04

ЦЕНА

Отпускная цена
на момент реализации
указана в смете-накладной

ТИПОВОЙ ПРОЕКТ
902-1-170.91

КАНАЛИЗАЦИОННАЯ НАСОСНАЯ СТАНЦИЯ
ПРОИЗВОДИТЕЛЬНОСТЬЮ 600-2000 м³/ч, НАПОРОМ 30-55 м
С РЕШЕТКАМИ - ДРОБИЛКАМИ ПРИ ГЛУБИНЕ ЗАЛОЖЕНИЯ
ПОДВОДЯЩЕГО КОЛЛЕКТОРА 4,0 м
/сборно-монолитный вариант/

АЛЬБОМ 4

Разработан проектным институтом
"Харьковский Водоканалпроект"

Главный инженер института
Главный инженер проекта

Г.А. Бондаренко
В.С. Лялюк

Г.А. Бондаренко
В.С. Лялюк

Утвержден в/о "СоюзводоканалНИИпроект"
Протокол № 9 от 15 мая 1991 г.

Содержание выпуска

Обозначение документа	Наименование	Стр.
902-1-170.91-	Содержание выпуска	2
- КЖИ.И.ТТ	Технические требования	3
- КЖИ.И.01	Балка Б1	4
- КЖИ.И.02	Балка Б2	5
- КЖИ.И.03	Балка Б3, Б4	6
- КЖИ.И.Р01	Ведомость расхода стали (Б1... Б4)	7
- КЖИ.И.04	Решётка Р1, Р2	7
- КЖИ.И.05	Плита П3	8
- КЖИ.И.06	Плита П4	9
- КЖИ.И.07	Плита П7	10
- КЖИ.И.08	Плита П8	11
- КЖИ.И.09	Плита П9	12
- КЖИ.И.10	Плита П10	13
- КЖИ.И.11	Плита П11	14
- КЖИ.И.12	Плита П12	15
- КЖИ.И.Р02	Ведомость расхода стали (П2, П3, ОП1)	16
- КЖИ.И.13	Каркас КР4	16
- КЖИ.И.14	Перемычка ПР1	17
- КЖИ.И.15	Опорная подушка ОП1	18
- КЖИ.И.16	Изделие закладное МН2	18
- КЖИ.И.17	Каркас КР1	19
- КЖИ.И.18	Каркас КР2	19
- КЖИ.И.19	Каркас КР3	20
- КЖИ.И.20	Изделие соединительное МС1	20

Обозначение документа	Наименование	Стр.
902-1-170.91-КЖИ.21	Изделие закладное МН3	21
-КЖИ.22	Каркас КР5	21
-КЖИ.23	Каркас КР6	22
-КЖИ.24	Каркас КР7	22
-КЖИ.И.25	Каркас КР8	23
-КЖИ.И.26	Каркас КР9	23
-КЖИ.И.27	Каркас КР10, КР11	24
-КЖИ.И.28	Каркас КР12, КР13	24
-КЖИ.И.29	Сетка С1	25
-КЖИ.И.30	Сетка С2	25
-КЖИ.И.31	Изделие соединительное МС2, МС3	26
-КЖИ.И.32	Изделие закладное МН1	26
-КЖИ.И.33	МН4	27
-КЖИ.И.34	МН5	27
-КЖИ.И.35	МН6	28
-КЖИ.И.36	МН7	28
-КЖИ.И.37	МН8	29
-КЖИ.И.38	МН9	30
-ЯР.И.Д0	Содержание выпуска	31
-ЯР.И.ТТ	Технические требования	31
-ЯР.И.Д1	Дверной блок ДД1	32,33
-ЯР.И.П1	Дверные полотна П1... П4	34
-ЯР.И.К1	Кародка К1	35
-ЯР.И.НС1	Накладка НС1	35

Механические требования к изготовлению сборных железобетонных изделий

1. Сборные железобетонные изделия запроектированы из тяжелого бетона при условии их изготовления в заводских условиях в инвентарных стальных формах. Изделия должны изготавливаться в точном соответствии с рабочими чертежами, а также требованиями ГОСТ 13015.1-81, "Изделия железобетонные и бетонные. Общие технические требования."

2. Изделия армируются арматурными и сетками и каркасами.

3. Фиксация закладных изделий осуществляется путём крепления их к опалубочной форме.

4. Для стропильных изделий при извлечении их из опалубочной формы и при транспортировке предусмотрено применение стропильных петель.

5. Складирование изделий производится в штабелях, высота штабеля назначается из условия обеспечения требований техники безопасности согласно СНиП III-4-80 "Техника безопасности в строительстве". Подкладки должны устанавливаться в местах расположения стропильных петель или отверстий для подвеса.

6. Погрузку и транспортирование изделий следует производить в соответствии с рекомендациями временных указаний по перевозке унифицированных сборных железобетонных деталей и конструкций промышленного строительства автомобильным транспортом." (стройиздат, 1966г).

Механические требования к изготовлению арматурных и закладных изделий

1. Плоские арматурные изделия следует изготавливать при помощи контактной точечной сварки по ГОСТ 14098-85.

2. Сварку сеток и каркасов производить во всех точках пересечения стержней.

3. Размеры сеток и каркасов даны по осям и торцам стержней.

4. Сварку закладных изделий производить в соответствии с ГОСТ 5264-80 и ГОСТ 14098-85.

5. Сварку табуреток соединений круглых стержней с листовым прокатом закладных изделий выполнять под углом фланса.

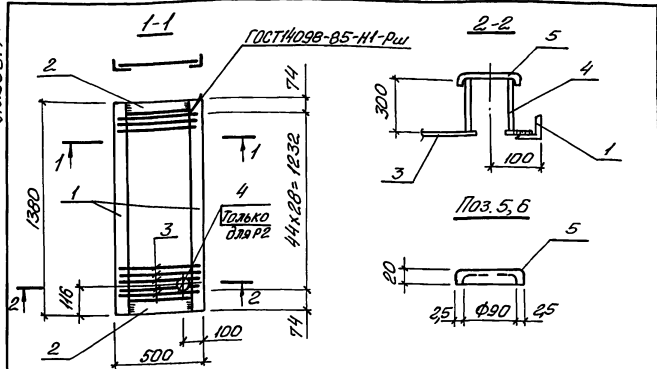
6. Качество арматурных и закладных изделий должно удовлетворять требованиям ГОСТ 10922-75 и ГОСТ 23858-79.

7. Катет сварных швов принять по наименьшей толщине свариваемых элементов.

8. Материал прокатной стали закладных изделий принять марки Ст3 по 5-1 и Ст3кп3-1 по ГОСТ 535-88.

Произван						ТП 902-1-190.91- КЖ.И.ТТ			
		Разроб.	Голосов	Ис-			Итого	Лист	Листов
		Провер.	Мозилова	Ст			Проектный отдел		
		Ст. спец.	Власенко	Ст			Совокупный проект		
		Н.И.И.И.	Скопальская	Ст			Каркадные и		
		Нач. отд.	Шваико	Ст			ВЫДАЧА ПРОЕКТ		
Инв. №							Технические требования		

Льв.В.01.ч



Марка решетки	Поз.	Наименование	кол	Масса ед., кг	Масса решетки, кг
P1	1	150x50, l=1380	2	5,2	22,7
	2	150x50, l=400	2	1,87	
	3	ФВ#I, l=470	45	0,19	
P2	Поз. 1...3 по P1				28,7
	4	Труба 89x4, l=300	1	2,52	
	5	Латка 2,5x200, l=200	1	0,40	

Технические требования см. ТП 902-1-170.91-КЖ.И. Т.Т.
Арматура: класса #I по ГОСТ 5781-82*

Уголок из стали Ст3кп3-1 ГОСТ 380-88.
Латка δ10 из стали Ст3пс 5-1.
Труба из стали Ст3кп3-1 ГОСТ 10704-76

ТП 902-1-170.91-КЖ.И. 04

Решетка P1, P2

Стандарт Лист Листов
р 1
гострой ссср
Сонзаводнаучпроект
Харьковский
водоканалпроект

Формат А4

Ведомость расхода стали на элемент, кг

Марка элемента	Изделия арматурные						всего
	Арматура класса						
	#I			#II			
	ГОСТ 5781-82*						
	ФВ	Уголок	Ф12	Ф20	Ф28	Уголок	
Б1	29,5	29,5	21,0	229,8	250,8	280,3	
Б2	14,8	14,8	7,8	47,7	55,5	70,3	
Б3	14,8	14,8	8,4	50,4	58,8	73,2	
Б4	14,4	14,4	8,4	50,4	58,8	73,2	

Продолжение ведомости

Изделия закладные										всего	Одичи расход
Арматура класса					Прокат марки						
#I		#II			Ст3кп3-1, Ст3пс 5-1						
ГОСТ 5781-82*					ГОСТ 103-76						
Ф16	Уголок	Ф12	Уголок	δ8	δ10		Л53x5	Уголок			
3,9	3,9	1,2	1,2	11,4	1,8		4,0	17,0	22,1	302,4	
3,9	3,9	1,2	1,2	11,4	1,8		4,0	17,0	22,1	92,4	
3,9	3,9	4,4	4,4	22,8	39,2		4,0	68,0	74,3	147,5	
3,9	3,9	4,4	4,4	22,8	39,2		4,0	68,0	74,3	147,5	

Приблизно

Льв.В.01.ч
Льв.В.01.ч
Льв.В.01.ч

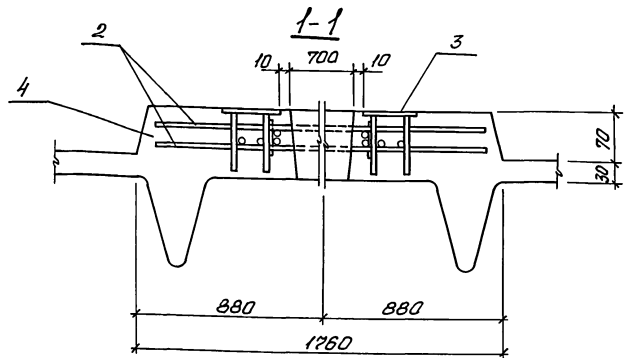
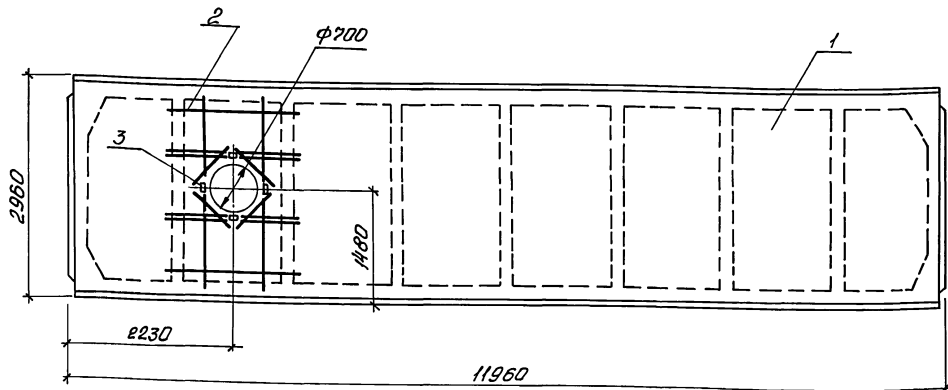
Стандарт Лист Листов
р 1
гострой ссср
Сонзаводнаучпроект
Харьковский
водоканалпроект

Ведомость расхода
стали (Б1... Б4)

Стандарт Лист Листов
р 1
гострой ссср
Сонзаводнаучпроект
Харьковский
водоканалпроект

25017-04 8
Формат А4

Лист 4



Поз.	Наименование	Кол.	Обозначение документа
1	2П12-3 Я У-Т	1	1.465.1-3/80. В1
2	Каркас пространственный КП2	1	1.465.1-3/80.4-1000
3	Уделье закладное П12	4	1.465.1-3/80.4-0260
4	Бетон класса В30, м ³	0,34	
	W4, P		

Технические требования см. ТП 902-1-170.91-КЖ.И.ТТ.

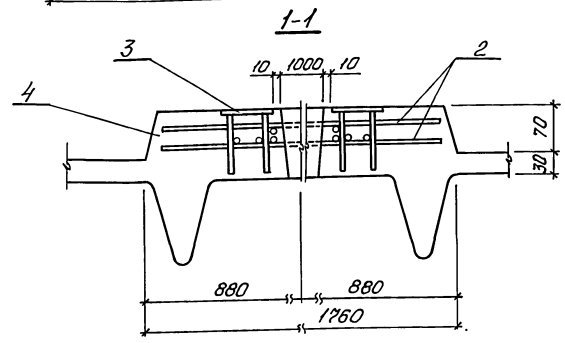
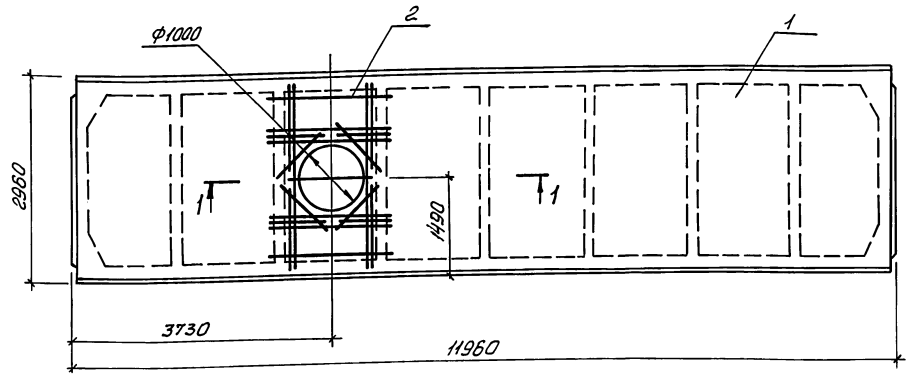
Ведомость расхода стали см. ТП 902-1-170.91-КЖ.И.РС.

Масса плиты 5,2 т.

Инд. № 17091-170.91-КЖ.И.РС

Привезан				ТП 902-1-170.91-КЖ.И. 05			Станок	Лист	Листов
	Разработ.	Голосов	И.С.						
	Продв.	Власова	С.В.						
	Гл. св.	Власенко	С.В.						
	И. канц.	Соловьева	С.В.						
	Изд. №	Ильина	И.Т.						
				Плита 13			Госстрой СССР Союзоблкомпроектинформ Канцелярия Водоканалпроект		

Литера 4



Поз.	Наименование	Кол.	Обозначение документа
1	2П12-3.И IV-T	1	1.465.1-3/80.1
2	Каркас пространственный КПЗ	1	1.465.1-3/80.4-1000
3	Изделие закладное М12	4	1.465.1-3/80.4-0260
4	Бетон класса В30, м ³	0,32	
			W4, F <input type="checkbox"/>

Технические требования см. ТП 902-1-170.91-КЖ1.И.ТТ.
 Видимость расхода стали см. ТП 902-1-170.91-КЖ1.И.ДС2.
 Масса плиты 6,2 т.

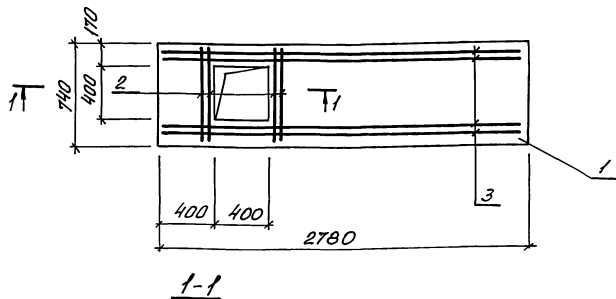
Имя, № табл., Подпись и дата, Взам. инв. №

				ТП 902-1-170.91-КЖ1.И. 06			
				Плита 174			
				Подпись		Имя	
				Рязань, Голосов		И.И.	
				Лыбедь, Мясникова		С.В.	
				Бл. слес. Власенко		С.В.	
				И. Кондр. Сахарская		С.В.	
				Нач. отд. Шейко		В.И.	
Инд. №							
				Старший лист		Листов	
				Р		1	
				Госстрой СССР Совхозагроинженерпроект Харьковский Водоканалпроект			

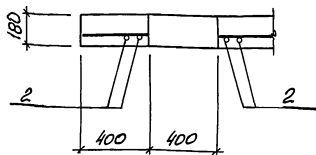
25017-04 10

Формат А3

Альбом 4



№з.	Наименование	Кол.	Обозначение документа
1	Плита П24г-5	1	3.006.1-2.82. В.2
2	Ф14 А-III, l=720; 0,87кг	4	Без черт.
3	Ф10 А-III, l=2260; 1,21кг	4	Без черт.



Технические требования см. ТП 902-1-170.91-КЖ.И.ТТ.

Арматура: класса А-III по ГОСТ 5781-82.*

Масса плиты 0,93 т.

Ведомость дополнительного расхода стали на элемент, кг

Марка элемента	Цвеления арматурные				Общий расход
	Арматура класса А-III				
	ГОСТ 5781-82*				
	Ф14	Ф10		Итого	
П12	3,48	6,84		10,32	10,32

Присвоены	
Инд. №5	
Разр. Голосов	✓
Проект. Мазалов	✓
Спец. Влащенко	✓
Н.контр. Соколовская	✓
Нач. отд. Шейко	✓

ТП 902-1-170.91-КЖ.И.12

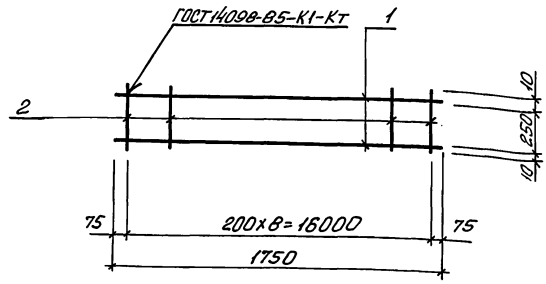
Плита П12

Статус		Лист	Листов
Р	И		1
Госстрой СССР Самовольничий проект Харьковский Водохозяйственный проект			

25017-04 16

Формат А3

Эльбом 4



Марка каркаса	Поз.	Наименование	Кол.	Масса ед., кг	Масса каркаса
КР4	1	Ф16 А-III, l=1750	2	2,76	6,1
	2	Ф6 А-I, l=270	9	0,06	

Технические требования см. ТП 902-1-170.91-КЖ.И.ТТ.
Арматура: класса А-I, А-III по ГОСТ 5781-82.*

Шиф. проекта	Имя, И.Ф.И.	Подпись и дата	Взам. инв. №	ПРИВЯЗАН
				Инв. №
Розовый	Голосов	И.Ф.		
Провер.	Мозаглова	И.Ф.		
И.И.И.	С.И.И.	И.Ф.		
Н.И.И.	С.И.И.	И.Ф.		
Нач. отд.	Шейко	И.Ф.		

ТП 902-1-170.91-КЖ.И.ТТ.13
Каркас КР4

Станд. лист	Лист	Листов
Р		1
Госстрой СССР Совюздобычаиндустриальпроект Владивостокский проект		

Формат А4

ведомость дополнительного расхода стали на элемент, кг

Марка элемента	Изделия арматурные		
	Арматура класса		
	А-III		
	ГОСТ 5781-82*		
	Ф12		Утолщ
ПЗ	29,6		29,6
П4	48,0		48,0
ОП1			

Продолжение ведомости

Изделия закладные								Общий расход
Арматура класса		Прокал марки						
А-III		Ст 3 кл 3-1, Ст 3 кл 5-1						
ГОСТ 5781-82*				ГОСТ 103-76				Утолщ
Ф10	Ф12	Утолщ	-С6	-С8	-С10			
1,2		1,2	2,4					33,2
1,2		1,2	2,4					51,6
	0,6	0,6		1,9	0,8			2,9
								3,3

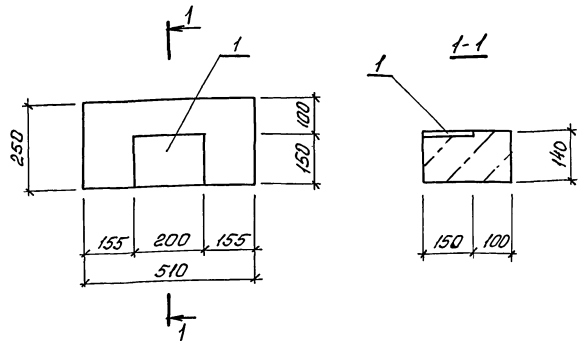
Шиф. проекта	Имя, И.Ф.И.	Подпись и дата	Взам. инв. №	ПРИВЯЗАН
				Инв. №
Розовый	Голосов	И.Ф.		
Провер.	Мозаглова	И.Ф.		
И.И.И.	С.И.И.	И.Ф.		
Н.И.И.	С.И.И.	И.Ф.		
Нач. отд.	Шейко	И.Ф.		

ТП 902-1-170.91-КЖ.И. РС2
ведомость расхода стали (ПЗ, П4, ОП1)

Станд. лист	Лист	Листов
Р		1
Госстрой СССР Совюздобычаиндустриальпроект Владивостокский проект		

25017-04 17
Формат А4

Масса 50 кг



Поз.	Наименование	Кол.	Обозначение документа
1	Изделие закладное МНН-6	1	1.400-15 Вып. 1
2	Бетон класса В12,5 м ³	0,3	

Опорную подушку выложить в опалубке ОП5,2-Т серии 1.22,5-2.
 Масса опорной подушки 50 кг

Инв. №	Привязки		
Инв. №	Рязань	Власов	Вл.
	Пробер	Масленко	Мл.
	П. Степ.	Власенко	Вл.
	И. Кондр.	Сидорская	Сд.
	Начальн.	Шейко	Ш.

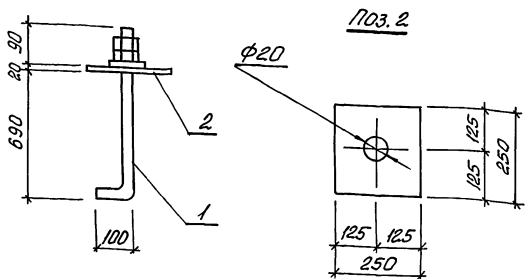
ТП 902-1-170.91-КЖ.И. 15

Опорная подушка ОП1

Страна	Лист	Листов
Р	1	1

Октябрь 2007
 Соловьев Кандинский Проект
 Карьерский
 водоканал проект

Формат #4



Поз.	Наименование	Кол.	Масса ед., кг	Масса МН
1	болт 5Мх190 СТЗ псз-1 ГОСТ 24379.1-80	1	1,45	17,15
2	Поло-20х250 ГОСТ 882-70 сд СТЗ пс5 ГОСТ 14637-79	1	15,2	

Технические требования см. ТП 902-1-170.91-КЖ.И. ТТ

Инв. №	Привязки		
Инв. №	Рязань	Власов	Вл.
	Пробер	Масленко	Мл.
	П. Степ.	Власенко	Вл.
	И. Кондр.	Сидорская	Сд.
	Начальн.	Шейко	Ш.

ТП 902-1-170.91-КЖ.И. 16

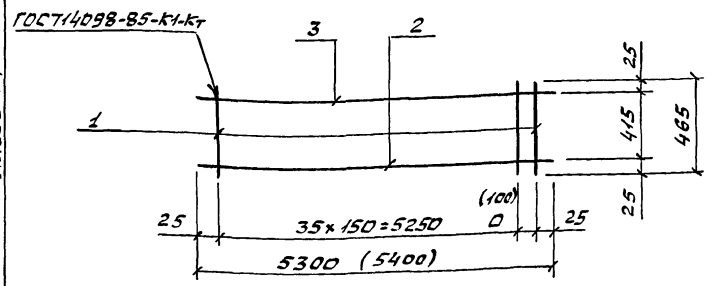
Изделие закладное МН2

Страна	Лист	Листов
Р	1	1

Октябрь 2007
 Соловьев Кандинский Проект
 Карьерский
 водоканал проект

25017-04 19
 Формат #4

Листом 4



Марка	Поз.	Наименование	Кол.	Масса ед., кг	Масса каркаса, кг
КРЗ	1	Ф10 А-III, L=465	35(36)	0,29	38,87 (39,45)
	2	Ф25 А-III, L=5300(5400)	1	20,35(20,7)	
	3	Ф16 А-III, L=5300(5400)	1	8,37(8,6)	

Технические требования см. ТП902-1-170.91-КН1.И.ТТ.
 Арматура: класса А-I и А-III по ГОСТ 5781-85*.
 Обозначения в скобках для перегородки
 толщ. 200 мм.

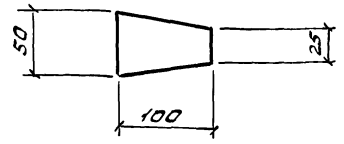
Привязан			

ТП 902-1-170.91-КН1.И.19

КАРКАС
ПЛОСКИЙ КРЗ

Стадия	Лист	Листов
Р	1	1
Госстрой СССР Союзводоканализпроект Харьковский Водоканалпроект		

Формат А4



Изделие соединительное выполнить из
 полосы 8x100 ГОСТ 103-76*, L=50
 С3кп3-1 ГОСТ 535-88
 Масса: 0,31 кг

Листом 4

Привязан			

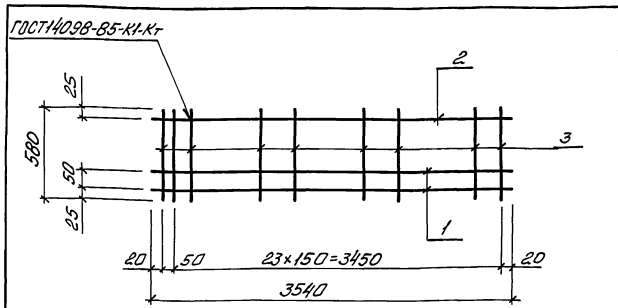
ТП 902-1-170.91-КН1.И.20

Изделие
соединительное
МС1

Стадия	Лист	Листов
Р	1	1
Госстрой СССР Союзводоканализпроект Харьковский Водоканалпроект		

25017-04 21 Формат А4

Ль 0011 4



Марка каркаса	Поз.	Наименование	Кол.	Масса ед., кг	Масса каркаса
КР6	1	Ф20 А-III, l=3540	2	8,23	31,09
	2	Ф12 А-III, l=3540	1	3,14	
	3	Ф8 А-I, l=360	23	0,23	

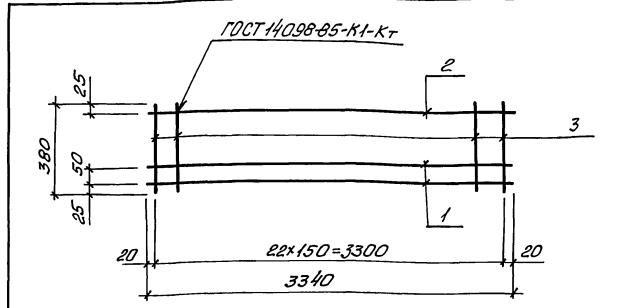
Технические требования см. ТП 902-1-170.91-КЖ1.И.Т7.
 Арматура: классы А-I, А-III по ГОСТ 5781-82*

Учв. Инженер, Подпись и дата, Визир, инст. №

привязан	
Учв. №	
Учв. Т.С.	Скоковская
Резерв.	Галасов
Пробер.	Мазалов
В.Слеп.	Власенко
Н.Кочмо.	Скоковская
Нач.отд.	Шейко

ТП 902-1-170.91-КЖ1.И. 23		
Итого	Лист	Листов
Р		
Госстрой СССР Институт проектно-конструкторских работ в области строительства		

Формат А4



Марка каркаса	Поз.	Наименование	Кол.	Масса ед., кг	Масса каркаса
КР7	1	Ф20 А-III, l=3340	2	8,23	22,88
	2	Ф12 А-III, l=3340	1	2,97	
	3	Ф8 А-I, l=360	23	0,15	

Технические требования см. ТП 902-1-170.91-КЖ1.И.Т7.
 Арматура: классы А-I, А-III по ГОСТ 5781-82*

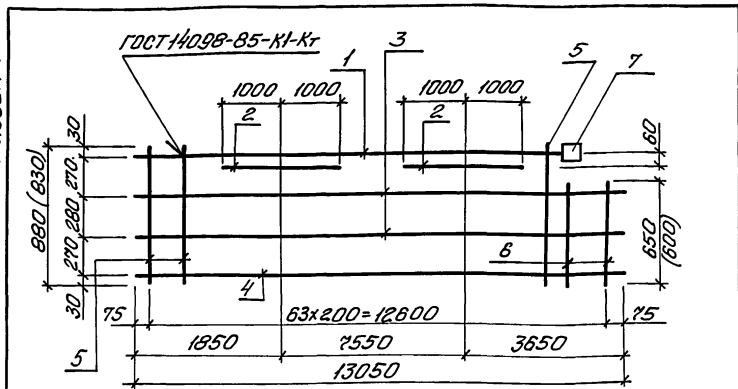
Учв. Инженер, Подпись и дата, Визир, инст. №

привязан	
Учв. №	
Учв. Т.С.	Скоковская
Резерв.	Галасов
Пробер.	Мазалов
В.Слеп.	Власенко
Н.Кочмо.	Скоковская
Нач.отд.	Шейко

ТП 902-1-170.91-КЖ1.И. 24		
Итого	Лист	Листов
Р		
Госстрой СССР Институт проектно-конструкторских работ в области строительства		

25017-04 23 Формат А4

Ж.льблм 4



Марка каркаса	Поз.	Наименование	Кол.	Масса ед., кг	Масса каркаса, кг
KPB	1	Ф28 А-III, l=12750	1	51,58	152,4 (150,54)
	2	Ф28 А-III, l=2000	2	9,7	
	3	Ф10 А-III, l=13050	2	7,1	
	4	Ф16 А-III, l=13050	1	20,6	
	5	Ф10 А-III, l=880 (830)	64	0,55(0,52)	
	6	Ф10 А-III, l=650 (600)	2	0,4(0,38)	
	7	-60 x10, l=60	1	0,28	

Технические требования см ТП 902-1-170.91-КЖ1.И.ТТ.

Арматура: класса А-III по ГОСТ 5781-82*.

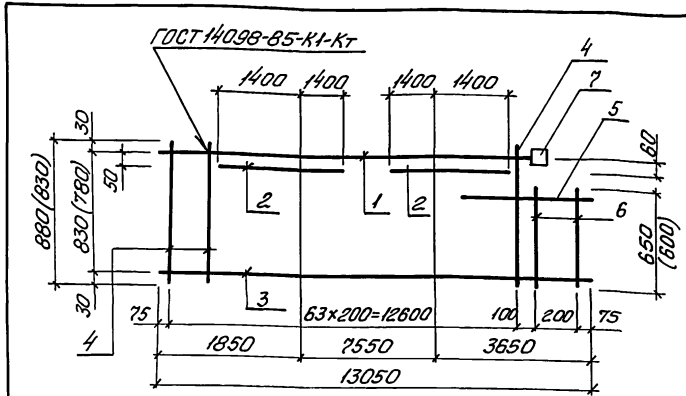
Значения в скобках для открытого способа производства работ в сборно-монолитном варианте

Инв. №, Подпись и дата, Взаим. инв. №

Привязан	
Инв. №	
Инв. Т.К.	Соколовская Р.
Разраб.	Галасов В.
Пробер.	Мазалова С.
Э.слещ.	Власенко С.
Н.контр.	Соколовская Р.
Нач.отд.	Шейко В.

ТП 902-1-170.91-КЖ1.И. 25		
Каркас KPB		
Стадия	Лист	Листов
Р	1	1
Госстрой СССР Санзодобранки Ленинград Карьковский Водоканалпроект		

Формат А4



Марка каркаса	Поз.	Наименование	Кол.	Масса ед., кг	Масса каркаса, кг
KPG	1	Ф28 А-III, l=12750	1	61,58	145,4 (143,54)
	2	Ф28 А-III, l=2800	2	13,5	
	3	Ф16 А-III, l=13050	1	20,6	
	4	Ф10 А-III, l=880 (830)	64	0,55(0,52)	
	5	Ф16 А-III, l=1000	1	1,8	
	6	Ф10 А-III, l=650 (600)	2	0,4(0,38)	
	7	-60 x10, l=60	1	0,28	

Технические требования см ТП 902-1-170.91-КЖ1.И.ТТ.

Арматура: класса А-III по ГОСТ 5781-82*.

Значения в скобках для открытого способа производства работ в сборно-монолитном варианте

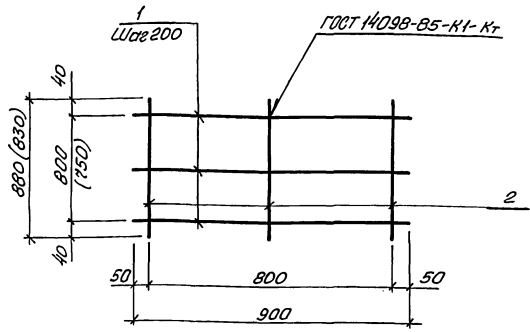
Инв. №, Подпись и дата, Взаим. инв. №

Привязан	
Инв. №	
Инв. Т.К.	Соколовская Р.
Разраб.	Галасов В.
Пробер.	Мазалова С.
Э.слещ.	Власенко С.
Н.контр.	Соколовская Р.
Нач.отд.	Шейко В.

ТП 902-1-170.91-КЖ1.И. 26		
Каркас KPG		
Стадия	Лист	Листов
Р	1	1
Госстрой СССР Санзодобранки Ленинград Карьковский Водоканалпроект		

25017-04 24 Формат А4

Арматура



Марка сетки	Поз.	Наименование	Кол.	Масса ед., кг	Масса сетки, кг
С2	1	Ф6 А-III, l=900	5	0,19	1,9 (1,85)
	2	Ф6 А-III, l=880 (830)	5	0,19(0,18)	

Технические требования см. ТП 902-1-170.91-КЖ1.И.
 Арматура: класса А-III по ГОСТ 5781-82*.

Значения в скобках для открытого способа производства работ в сборно-монолитном варианте

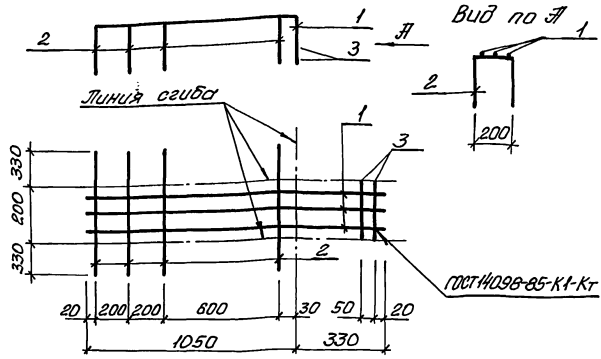
Имя и фамилия	Подпись и дата	Взвешивание	Привязан	
Имя и фамилия	Подпись и дата	Взвешивание	Инд. №	
Имя и фамилия	Подпись и дата	Взвешивание	Разработ.	Г.Ласод
			Провер.	М.Славко
Имя и фамилия	Подпись и дата	Взвешивание	Инженер	Власенко
			Начальн.	Сидоренко
Имя и фамилия	Подпись и дата	Взвешивание	Начальн.	Шейко

ТП 902-1-170.91-КЖ1.И.29

Сетка С2

Станция	Лист	Листов
2	1	1
Проектный отдел Союзоборонинженерный институт Харьковский водоканальный проект		

Формат А4



Марка сетки	Поз.	Наименование	Кол.	Масса ед., кг	Масса сетки, кг
С1	1	Ф8 А-III, l=1380	3	0,54	3,1
	2	Ф8 А-III, l=860	4	0,34	
	3	Ф6 А-I, l=200	2	0,046	

Технические требования см. ТП 902-1-170.91-КЖ1.И.ТТ.
 Арматура: классов А-I и А-III по ГОСТ 5781-82*.

Имя и фамилия	Подпись и дата	Взвешивание	Привязан	
Имя и фамилия	Подпись и дата	Взвешивание	Инд. №	
Имя и фамилия	Подпись и дата	Взвешивание	Разработ.	Г.Ласод
			Провер.	М.Славко
Имя и фамилия	Подпись и дата	Взвешивание	Инженер	Власенко
			Начальн.	Сидоренко
Имя и фамилия	Подпись и дата	Взвешивание	Начальн.	Шейко

ТП 902-1-170.91-КЖ1.И.30

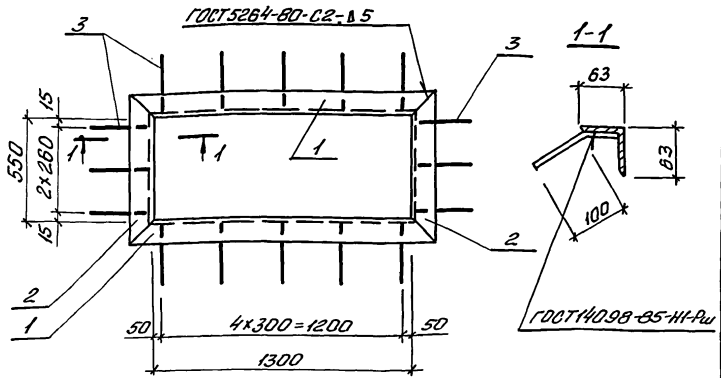
Сетка С1

Станция	Лист	Листов
Р	1	1
Проектный отдел Союзоборонинженерный институт Харьковский водоканальный проект		

25017-04 26

Формат А4

Альбом 4



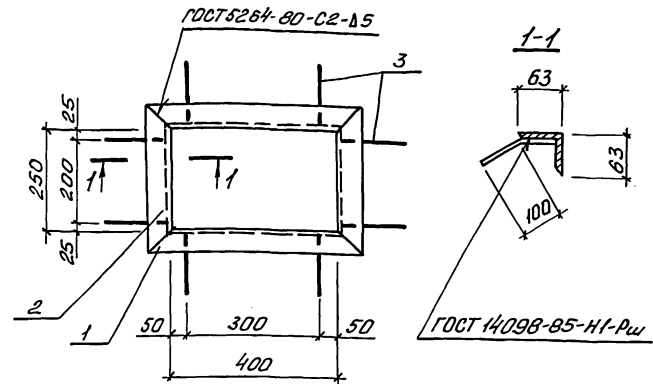
Марка изделия закладного	Поз.	Наименование	Кол.	Масса ед., кг	Масса изделия закладного, кг
МН6	1	∟63x5, l=1426	2	6,95	21,84
	2	∟63x5, l=676	2	3,25	
	3	Φ10 А-III, l=150	16	0,09	

Технические требования см. ТП 902-1-170.91-КЖ.И.ТТ.
 Арматура: класса А-III по ГОСТ 5781-82*.
 Утепл. по ГОСТ 8509-86

Инв. №	Привязан
Инв. №	
Инв. №	
Инв. №	

ТП 902-1-170.91-КЖ.И. 35		
Изделие закладное	МН6	Станд. лист листов
		Р 1
госстрой СССР Совюзоборкоминиипроект карьовский водоканалпроект		Листов 1

Формат А4



Марка изделия закладного	Поз.	Наименование	Кол.	Масса ед., кг	Масса изделия закладного, кг
МН7	1	∟63x5, l=526	2	2,56	9,44
	2	∟63x5, l=376	2	1,8	
	3	Φ10 А-III, l=150	8	0,09	

Технические требования см. ТП 902-1-170.91-КЖ.И.ТТ.
 Арматура: класса А-III по ГОСТ 5781-82*.
 Утепл. по ГОСТ 8509-86

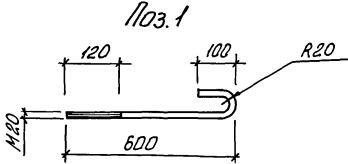
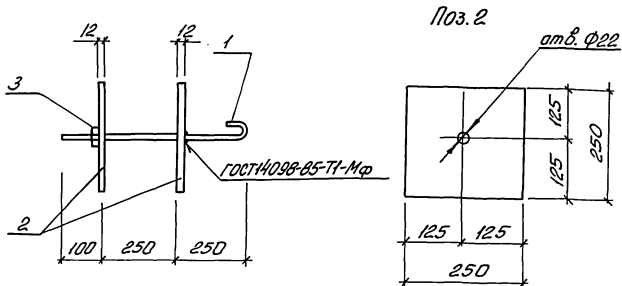
Инв. №	Привязан
Инв. №	
Инв. №	
Инв. №	

ТП 902-1-170.91-КЖ.И. 36		
Изделие закладное	МН7	Станд. лист листов
		Р 1
госстрой СССР Совюзоборкоминиипроект карьовский водоканалпроект		Листов 1

25017-04 29

Формат А4

Львов-4



Марка изделия	Поз.	Наименование	Кол.	Масса ед., кг	Масса изделия, кг
МН9	1	Ф20, l=750	1	1,48	13,302
	2	-12x250, l=250	2	5,88	
	3	Гайка 1.1 М20	1	0,062	

Круг по ГОСТ 2590-88*, Ст 3 кл 3-1
 Полоса по ГОСТ 82-70, Ст 3пс 5-1
 Гайка по ГОСТ 5915-70, Ст 3 кл 3-1

Льв. №	Привязан				
Льв. №					
Льв. №					
Разработ	Галасов	И.И.			
Провер	Мазакова	С.И.			
Исполн	Власенко	В.В.			
И. контр.	Сидельская	Е.В.			
Нач. отд.	Шейко	И.И.			

Т/П 902-1-170.91-КЖ1.И. 3В

Изделие складное МН9

Сталь	Лист	Листов
Р		1
Госстрой СССР СНДЗПРОЕКТИНЖПРОЕКТ САРЬКОВСКИЙ ВОДОКАНАЛПРОЕКТ		

Формат #4

СОДЕРЖАНИЕ ВЫПУСКА

ОБОЗНАЧЕНИЕ ДОКУМЕНТА	НАИМЕНОВАНИЕ	СТР.
902-1-170.91-АР.И.ТТ	ТЕХНИЧЕСКИЕ ТРЕБОВАНИЯ	31
-АР.И.ИД1	ДВЕРНОЙ БЛОК ИД1	32,33
-АР.И.П1	ДВЕРНЫЕ ПОЛОТНА П1... П4	34
-АР.И.К1	КОРОБКА К1	35
-АР.И.НС1	НАКЛАДКА НС1	35

1. ДВЕРНЫЕ БЛОКИ ИЗГОТОВЛЯТЬ В СООТВЕТСТВИИ С ГОСТ 475-78.

2. БЛОКИ ДОЛЖНЫ ПОСТАВЛЯТЬСЯ КОМПЛЕКТНО СО ВСЕМИ УСТАНОВЛЕННЫМИ ПРИБОРАМИ. РАСПОЛОЖЕНИЕ ПРИБОРОВ СМ ГОСТ 24698-81

3. ДВЕРНОЙ БЛОК ДО УСТАНОВКИ В ПРОЕМ ОКЛЕИТЬ ТОЛЕМ. ЗАЗОРЫ МЕЖДУ КЛАДКОЙ И ДВЕРНЫМ БЛОКОМ ТЩАТЕЛЬНО ПРОКОНПАТИТЬ ВОЙЛОКОМ ИЛИ ПАРКЕИ, СМОЧЕННЫМИ В ДЛЕБАСТРОВОМ МОЛОКЕ.

ПРИВЯЗАН

ИЧВ №

РАЗРАБ.

РАССЧИТ

ПРОВЕР.

ЗАВ. ГР. ЛЕСИНА

И. СПЕЦ. ВЛАСЕНКО

И. КОНТ. СКОПОВСКИЙ

НАЧ. ОТД. ШЕНКО

ОС

О

О

И

"

"

"

И

ТЕХНИЧЕСКИЕ
ТРЕБОВАНИЯ

СТАВКА

МЕС

ЛЮДОВ

Р

1

Госстрой СССР

Содружество архитекторов

УРЬКОВСКИЙ

ВОДОКАНАЛПРОЕКТ

25017-04 32

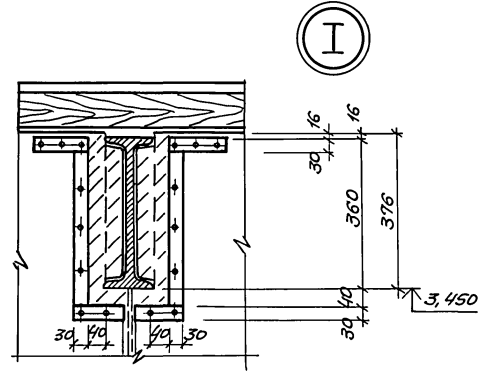
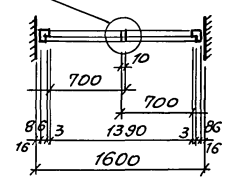
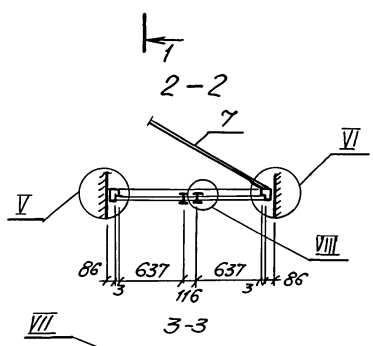
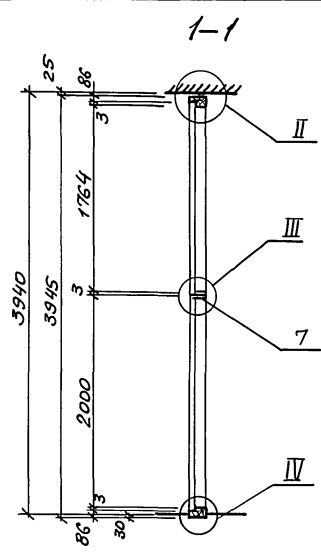
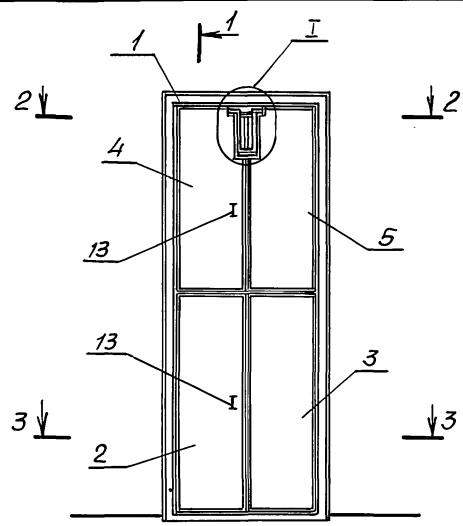
ФОРМАТ А4

ФОРМАТ А4

ФОРМАТ А4

ИЧВ №1001 | Утверждено и выдано | 20.02.82 | В.А.М. | ИЧВ №1001

Альбом №4



Поз.	НАИМЕНОВАНИЕ	КОЛ.	ОБОЗНАЧЕНИЕ ДОКУМЕНТА
1	КОРОБКА К1	1	ТП 902-1 - АР.И.К1
2	ПОЛОТНО П1	1	- АР.И.П1
3	ПОЛОТНО П2	1	- АР.И.П1
4	ПОЛОТНО П3	1	- АР.И.П1
5	ПОЛОТНО П4	1	- АР.И.П1
6	НАКЛАДКА НС1	4	- АР.И.НС1
7	ИМПОСТ 40x80	М3 0005	БЕЗ ЧЕРТ.
8	РАМА 16x50	М3 0020	БЕЗ ЧЕРТ.
9	НАЩЕЛЬНИК 13x40	М3 0005	БЕЗ ЧЕРТ.
10	ЗАДВИЖКА НАТЯЖНАЯ ЗТ	2	ГОСТ 5090-86
11	ПЕТЛЯ НАКИДНАЯ ПНЗ-130	8	ГОСТ 5088-78*
12	ПЕТЛЯ НАКИДНАЯ ПНЗ-70	1	ГОСТ 5088-78*
13	РУЧКА ДВЕРНАЯ РС-140	4	ГОСТ 5087-80
14	МЯГКАЯ ДВПМ-16,8x16мм	М2 5,2	ГОСТ 4598-86
15	РЕЗИНА ЛИСТОВАЯ б=5мм	М2 0,15	ГОСТ 7338-77*
16	ПЕНОПОЛИУРЕТАНОВАЯ ПРОКЛАДКА	КГ 17,4	ГОСТ 10174-72
17	СТАЛЬ ТОНКОЛИСТОВАЯ ОЦИНКОВАННАЯ б=0,5мм	М2 13,6	ГОСТ 14918-80*
18	НАЛПЧУНИКИ 22x50	М3 0010	БЕЗ ЧЕРТ.

ИВ. № 0001 ПОДПИСЬ И ДАТА ВЗНАШИВ. №

РАЗРАБ.	ШЕВЦОВА	И.А.	И
РАСЧЕТ	ЛЕВЯКОВА	И.В.	И
ПРОВЕР	ЛЕЩИН	С.В.	И
ЗАВ. ГР.	КЕСИНА	С.В.	И
П. СРЕД.	ВЛАСЕНКО	С.В.	И
И. КОНТР.	СОКОЛЬСКИЙ	С.В.	И
НАЧ. ОТД.	ШЕЙКО	Л.Т.	И.С.

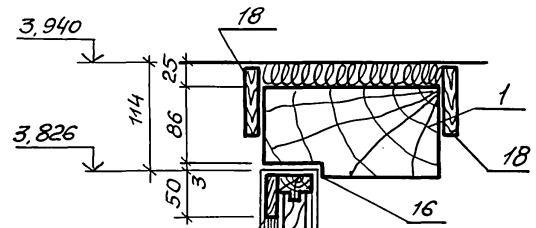
ТП 902-1-170.91 - АР.И.ИД1	
ДВЕРНОЙ БЛОК ИД1	СТРАНА Лист Листов Р 1 2
	ГОСТЕВЫЙ СЕРВ СЪЮЗВОДСТАНЛНИИПРОЕКТ ХАРЬКОВСКИЙ ВОДОКАНАЛПРОЕКТ

25017-04 33

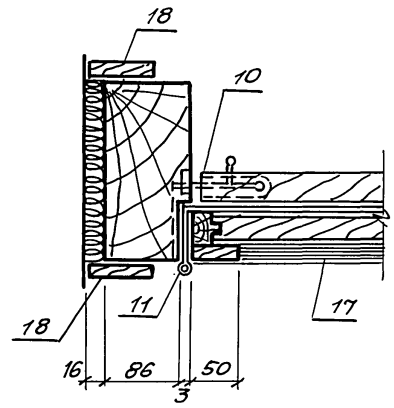
КОПИР. МАЙСТРЕНКО

ФОРМАТ А3

Альбом 4

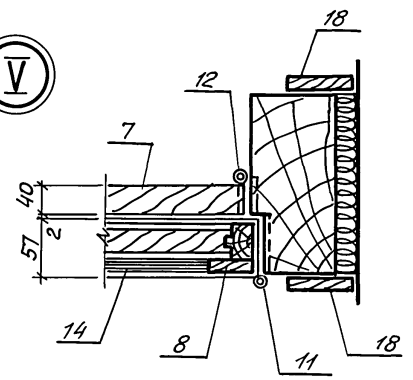


II

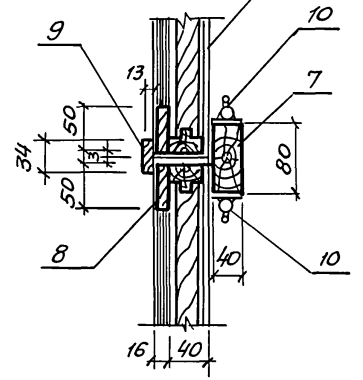


III

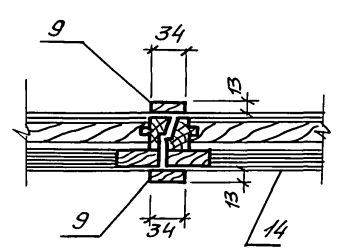
V



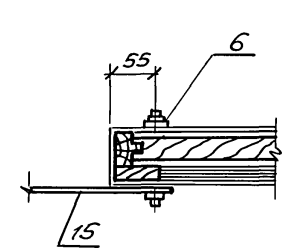
VI



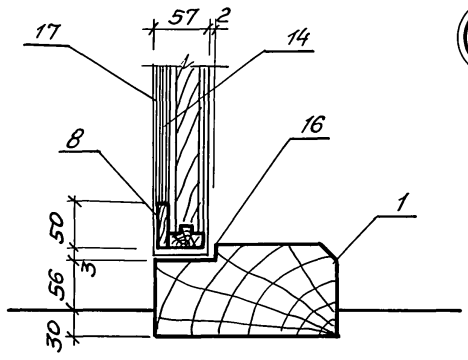
IV



VII



VIII



Имя, отчество, Подпись и дата Взам.инв.№

ПРИВЯЗАН			
ИНВ.№			

ТП 902-1-170.91-АР.ИД1

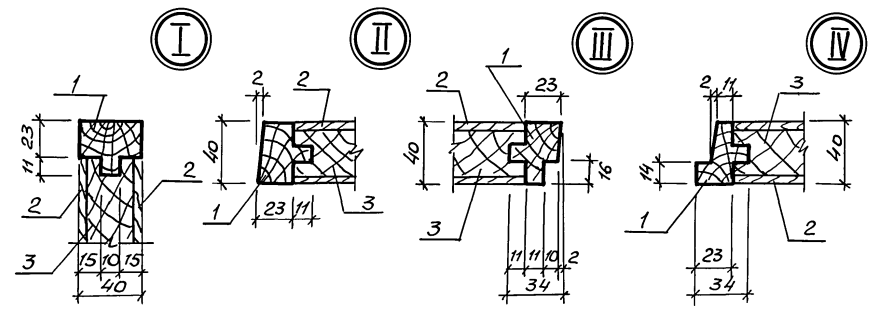
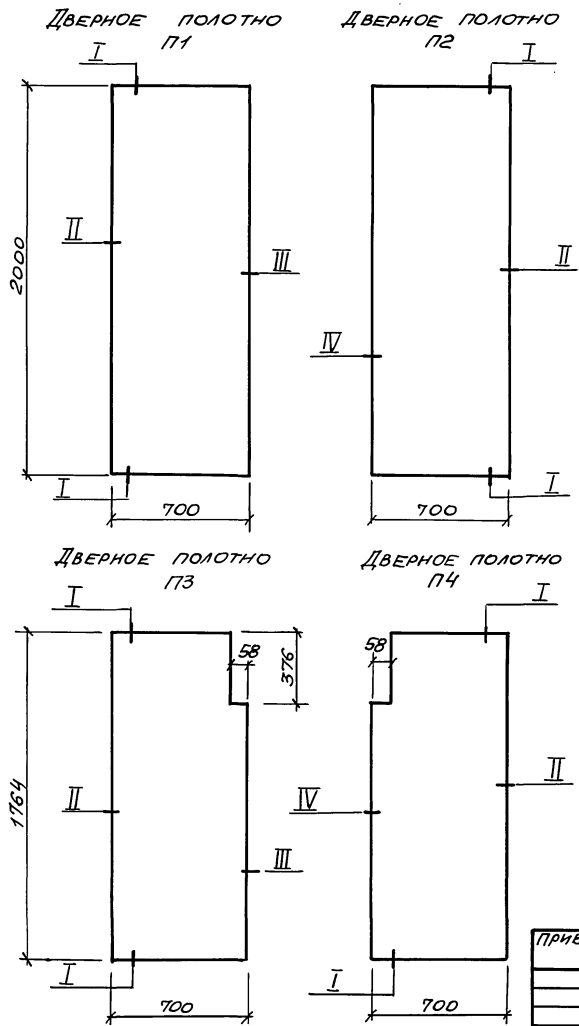
Лист 2

25017-04 34

КОПИР. МАЙСТРЕНКО

ФОРМАТ А3

Альбом 4



Поз.	НАИМЕНОВАНИЕ	КОЛИЧЕСТВО НА П-				ОБОЗНАЧЕНИЕ
		-1	-2	-3	-4	
1	ОБКЛАДКА ДУБОВАЯ 40x40, м ³	0,009	0,009	0,007	0,007	ГОСТ 2695-78
2	ОБЛИЧКА ДВП, Т-400 δ=4мм, м ²	2,8	2,8	1,92	1,92	ГОСТ 4598-86
3	ЗАПОЛНЕНИЕ -ОТХОДЫ ДРЕВЕСИНЫ НИЗШИХ СОРТОВ, м ³	0,045	0,045	0,031	0,031	БЕЗ ЧЕРТ.

УНВ. ИРГОМА ПОДПИСА И ДАТА ВЗАМ. ИНИВМ.

ПРИВЯЗАН

ЗАВ. ГР.	ХЕСИНА	И	"
П. СПЕЦ.	ВЛАСЕНКО	О	"
И. КОНТ.	СОКОЛЬСКАЯ	О	"
И. НВ. №	НАЧОТ	ШЕЙКО	И

ТТ 902-1-170. 91 - АР.И. П1

ДВЕРНЫЕ
ПОЛОТНА
П1... П4

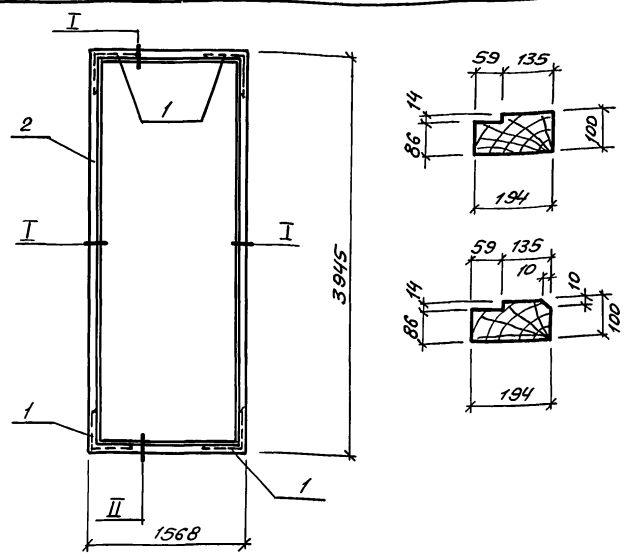
СТАДИЯ	Лист	Листов
Р		7
ГОССТРОЙ СОЮЗВОДАКАНАЛИПРОЕКТ ХАРЬКОВСКИЙ ВОДОКАНАЛПРОЕКТ		

25017-04 35

КОПИР. МАЙСТРЕНКО

ФОРМАТ А3

А1650М4



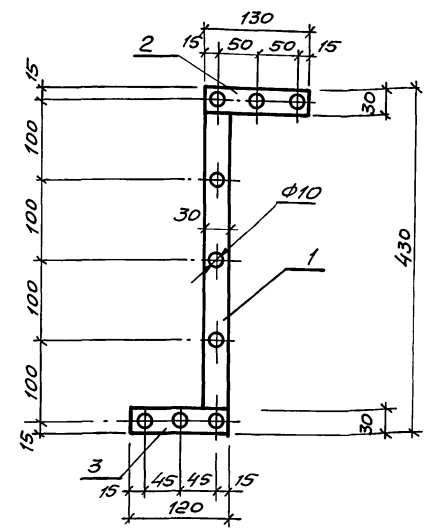
Поз.	НАИМЕНОВАНИЕ	КОЛ.	ОБОЗНАЧЕНИЕ ДОКУМЕНТА
1	Угольник УП 125	4	ГОСТ 5091-78*
2	Дубовый брус 100x200	4 223	ГОСТ 2695-83*

ИМВ. ПРОЕКТ. ПОДПИСЬ И ДАТА В.З.АМ.ИМВ.

ПРИВЯЗАН	
ИМВ. №	
РАЗРАБ.	ШЕВЛЯКОВА И.В.
РАСЧЕТ	ШЕВЛЯКОВА И.В.
ПРОВЕР.	ХЕСИНА И.
ЗАВ. ГР.	ХЕСИНА И.
ГЛА СПЕЦ.	ВЛАСЕНКО В.
И. КОНТР.	СОКОЛЬСКАЯ И.
НАЧ. ОТД.	ШЕЙКО И.

ТП 902-1-	- АР. И. К1
Коробка К1	СТАВКА Лист Листов Р 1
	ГОССТРОЙ СССР СОЮЗВОДОКАНАЛИЗАЦИОННЫЙ ПРОЕКТ ХАРЬКОВСКИЙ ВОДОКАНАЛИЗАЦИОННЫЙ ПРОЕКТ

ФОРМАТ А4



Поз.	НАИМЕНОВАНИЕ	КОЛ.	ОБОЗНАЧЕНИЕ ДОКУМЕНТА
1	-4x30 $\ell=370$; 0,39кг	1	БЕЗ ЧЕРТ.
2	$\ell=130$; 0,12кг	1	БЕЗ ЧЕРТ.
3	$\ell=120$; 0,11кг	1	БЕЗ ЧЕРТ.

ИМВ. ПРОЕКТ. ПОДПИСЬ И ДАТА В.З.АМ.ИМВ.

ПРИВЯЗАН	
ИМВ. №	
РАЗРАБ.	ШЕВЛЯКОВА И.В.
РАСЧЕТ	ШЕВЛЯКОВА И.В.
ПРОВЕР.	ХЕСИНА И.
ЗАВ. ГР.	ХЕСИНА И.
ГЛА СПЕЦ.	ВЛАСЕНКО В.
И. КОНТР.	СОКОЛЬСКАЯ И.
НАЧ. ОТД.	ШЕЙКО И.

Полоса сталь СТЗ КПЗ-1 по ГОСТ 535-88.	ВЕС НАКЛАДКИ - 0,53 КГ
ТП 902-1-170.91-АР.И.НС1	
НАКЛАДКА НС1	СТАВКА Лист Листов Р 1
	ГОССТРОЙ СССР СОЮЗВОДОКАНАЛИЗАЦИОННЫЙ ПРОЕКТ ХАРЬКОВСКИЙ ВОДОКАНАЛИЗАЦИОННЫЙ ПРОЕКТ

25017-04 (36)
ФОРМАТ А4
КОПИЯ МАЙСТРЕНКО