

Типовой проект 407-3-397 м.86 Албом № 40222 т.м.-II-1

ТИПОВОЙ ПРОЕКТ

407-3-397 м.86

ОБЩЕПОДСТАНЦИОННЫЙ ПУНКТ УПРАВЛЕНИЯ
ТИП II
ДЛЯ РАЙОНОВ С ВЕЧНОМЁРЗЛЫМИ ГРУНТАМИ
СТЕНЫ ИЗ БЕТОННЫХ КАМНЕЙ
АЛЬБОМ IV
СТРОИТЕЛЬНЫЕ ИЗДЕЛИЯ

				Проект	
Изм. №					

ТИПОВОЙ ПРОЕКТ 407-3-397 н. 86
 ОБЩЕПОДСТАНЦИОННЫЙ ПУНКТ УПРАВЛЕНИЯ ТИП II
 ДЛЯ РАЙОНОВ С ВЕЧНОМЁРЗЛЫМИ ГРУНТАМИ
 СТЕНЫ ИЗ БЕТОННЫХ КАМНЕЙ

АЛЬБОМ IV
 СОСТАВ ПРОЕКТА:

- Альбом I* Общая пояснительная записка
- Альбом II* Архитектурно-строительные решения
- Альбом III* Электротехнические и санитарно-технические решения
- Альбом IV* Строительные изделия
- Альбом V* Ведомости потребности в материалах
- Альбом VI* Сметы.

ПРИМЕНЕННЫЕ МАТЕРИАЛЫ

Типовые проектные решения 407-03-332 Альбом I, II
Поставщик - Свердловский филиал ЦИТП.

РАЗРАБОТАН ТОМСКИМ ОТДЕЛЕНИЕМ
 ИНСТИТУТА „ЭНЕРГОСЕТЬПРОЕКТ“

ГЛАВНЫЙ ИНЖЕНЕР ОТДЕЛЕНИЯ *Калинин* СИБИРЕВ В.
 ГЛАВНЫЙ ИНЖЕНЕР ПРОЕКТА *Гонин* ГОНИН В.

РАБОЧИЙ ПРОЕКТ УТВЕРЖДЕН И ВВЕДЕН
 В ДЕЙСТВИЕ МИНЭНЕРГО СССР
 ПРОТОКОЛ № 19 ОТ 21.05.84

10270274/4.11/89

				<i>привязан</i>

лист №

Содержание альбома

Обозначение	Наименование	Стр.
1	2	3
	Содержание альбома №	2, 3
АСН-001	Свая СМТ 7-32а	4
-002	Свая СМТ 7-32б	4
-003-К1.А.1...3	Колонны К30-1-1а, К30-1-1б, К30-1-1в,	
	К30-1-1г, К30-1-1д, К30-1-1е	5, 6
-004	Колонна К30-1-1	9
-005	Ведомость расхода стали на	
	колонну	10
-006-К2 А.1...3	Колонны К30-6-1, К30-6-1а, К30-6-1б,	
	К30-6-1в, К30-6-1г.	11, 12
-007	Колонна К30-6-1	14
-008 а, б, 2	Плита ПР16-58, 15св; ПР16-58, 15св,	
	ПР16-58, 15св, ПР16-58, 15св, ПР16-58, 15св,	
	ПР16-58, 15св, ПР16-58, 15св, ПР16-58, 15св	15, 16
-009	Плита покрытия ПГ-2А@ВТб, ПГ-3А@Тб	17
-010	Плита покрытия ПГ-2А@ВТб, ПГ-3А@Тб	17
-011	Плита покрытия ПГ-2А@ВТб, ПГ-3А@Тб	18
-012	Плита покрытия ПГ-2А@ВТг, ПГ-3А@Тг	18
-013	Плита покрытия ПВ7-2А@ВТб, ПВ7-3А@Тб	19
-014	Плита покрытия ПГ-2А@ВТб, ПГ-3А@Тб	19
-015	Плита покрытия ПВ7-2А@ВТб, ПВ7-3А@Тб	20
-016	Плита покрытия ПВ7-2А@ВТб, ПВ7-3А@Тб	20

Обозначение	Наименование	Стр.
АСН-017	Балка 1БСТб-5А@Тб	21
-018	Плита покрытия ПВ7-2А@ВТб, ПВ7-3А@Тб	21
-019	Панель ПС60.9.3.0-6.А-31а	22
-020	Панель ПС60.9.3.0-6.А-36а,	
	ПС60.9.3.0-6.А-38а	22
-021	Панель ПС63, 5.12.3.0-6.А-2.43а	23
-022	Панель ПС30.18.3.0-6.А-53а	23
-023	Панель ПС30.9.3.0-6.А-53а	24
-024	Панель ПС60.18.3.0-6А-31а	24
-025	Марка МП1	25
-026	Марка МП2	25
-027	Марка МП3	26
-028	Марка МП4	26
-029	Марка МП (МП5, МП6)	27
-030 а, б, 2	Марка МП (МП7, МП8, МП9)	28
-031	Марка МП (МП10, МП11)	30
-032	Марка МП-12	31
-033	Марка МП-13	32
-034	Марка МП-14	32
-035	Марка МП (МП15, МП16)	33
-036	Марка МП (МП17, МП18)	33
-037	Марка МП (МП19, МП20)	34
-038	Марка МП-21	35
-039	Марка МП-22	35

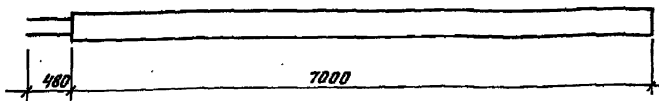
10278 ТЛ/С.0.2/69

Титульный лист проекта 401-3-59/М.58. Альбом № 10272 ТЛ-П-3

Всего листов 35

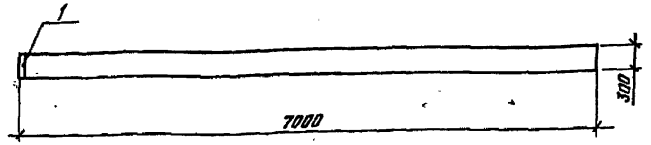
Лист 4-й альбом, Плиты и балки

Типовой проект 407-3-397 м.86 Альбом IV 10272 тм-IV-5



Ведомость расхода стали на элемент, кг

Марка элемента	Изделия арматурные						Изделия закладные					Общий расход
	Арматура класса						Арматура класса	Профильная сталь				
	А II		А I		Вр I			А I				
	ГОСТ 5781-82		ГОСТ 5781-82		ТУ 144-659-83		ГОСТ 5781-82		ГОСТ 1732-78			
φ16	Ито-го	φ14	Ито-го	φ5	Ито-го	φ12	Ито-го	φ20хб	Ито-го	Итого		
СМТ 7-32а	46,83	46,83	3,32	3,32	5,39	5,39	0,92	0,92	2,65	2,65	3,57	59,1



- 1. Геометрические размеры и армирование сваи СМТ 7-32а должны соответствовать свае СМТ 7-32 по серии 1.011-8м.
- 2. Морозостойкость сваи Мрз 300, В-4.

Привязан		

Привязан		

ТП 407-3-397 м.86		
АСН-001		
Стадия	Масса	Масштаб
р	1800	1:50
Лист	Листов 1	
Энергосетьпроект Томское отделение		

Ил. № 1 табл. Подпись и дата Исполн. инж. А.А.

Формат	Лист	Поз.	Обозначение	Наименование	Кол.	Примеч.
<u>Сборочные единицы</u>						
А4	1		АСН-054	Марка ЗД-1	1	

- 1. Остальное см. серию 1.011.1-8м сваи СМТ 7-32.
- 2. Морозостойкость сваи Мрз 300, В-4.

Привязан		

ТП 407-3-397 м.86		
АСН-002		
Стадия	Масса	Масштаб
р	1800	1:50
Лист	Листов 1	
Энергосетьпроект Томское отделение		

Ил. № 2 табл. Подпись и дата Исполн. инж. А.А.

Типовой проект 407-3-397 м.86 Альбом № 10212 м.86

Формат	Лист	Масштаб	Обозначение	Наименование	Кол.	Примеч.
				<u>Документация</u>		
			АСН-003-К1СБ	Сборочный чертеж		
			АСН-005	Ведомость расхода столы на колонны		
				<u>Сборочные единицы</u>		
А3	1		АСН-004	Колонна К30-1-1		
				<u>Переменные данные для исполнений</u>		
				<u>АСН-003-К1</u>		
				<u>Сборочные единицы</u>		
	2	Серия 1.423-3 Б.2 л. 125		Закладная деталь М2-1	1	
	3	Серия 1.423-3 Б.2 л. 141		Закладная деталь М1-13	2	
				<u>Детали</u>		
	4	Серия 1.423-3 Б.2 л. 142		Петля М20-250	2	

Приблиз:

Инд. №

ГВП	Юхим	Сер	ТД 407-3-397 м.86	АСН-003-К1
Н. контр.	Сергиенко	Сер		
Маш. отд.	Валков	Сер		
Г. спец. сб.	Сергиенко	Сер	Колонна К30-1-10,	
Маш. сект.	Курочкин	Сер	К30-1-1б, К30-1-1в,	
Рис. гр.	Мокшина	Сер	К30-1-1г, К30-1-1д,	
Инженер	Першикова	Сер	К30-1-1е.	

Формат А4

Формат	Лист	Масштаб	Обозначение	Наименование	Кол.	Примеч.
				<u>АСН-003-К1-01</u>		
				<u>Сборочные единицы</u>		
	2	Серия 1.423-3 Б.2 л. 125		Закладная деталь М2-1	1	
А4	5	АСН-054-01		Закладная деталь ЗБ-2	4	
	6	Серия 1.423-3 Б.2 л. 135		Закладная деталь ИМ1-1	2	
				<u>Детали</u>		
	4	Серия 1.423-3 Б.2 л. 142		Петля М20-250	2	
				<u>АСН-003-К1-02</u>		
				<u>Сборочные единицы</u>		
	2	Серия 1.423-3 Б.2 л. 125		Закладная деталь М2-1	1	
А4	5	АСН-054-01		Закладная деталь ЗБ-2	4	
	6	Серия 1.423-3 Б.2 л. 135		Закладная деталь ИМ1-1	2	
				<u>Детали</u>		
	4	Серия 1.423-3 Б.2 л. 142		Петля М20-250	2	
				<u>АСН-003-К1-03</u>		
				<u>Сборочные единицы</u>		
	2	Серия 1.423-3 Б.2 л. 125		Закладная деталь М2-1	1	
А4	5	АСН-054-01		Закладная деталь ЗБ-2	3	
	3	Серия 1.423-3 Б.2 л. 141		Закладная деталь М1-13	2	

Инд. № лист. Издается и востан. востан. отд. №

407-3-397 м.86	АСН-003-К1	лист
	1027274/4 л.5/89	2

Туполобов проект 407-3-397 м. 86 А. Лебедев Л. 10212 тм-Д-7

Формат	Зона	Позиция	Обозначение	Наименование	Кол.	Примеч.
				<u>Детали</u>		
		4	Серия 1.423-3 Б.2 л. 142	Петля М 20-250	2	
				<u>АСУ-003-К1-04</u>		
				<u>Сборочные единицы</u>		
		2	Серия 1.423-3 Б.2 л. 125	Закладная деталь М2-1	1	
		3	Серия 1.423-3 Б.2 л. 141	Закладная деталь М1-13	2	
		6	Серия 1.423-3 Б.2 л. 135	Закладная деталь НМ1-1	1	
				<u>Детали</u>		
		4	Серия 1.423-3 Б.2 л. 142	Петля М 20-250	2	
				<u>АСУ-003-К1-05</u>		
				<u>Сборочные единицы</u>		
		2	Серия 1.423-3 Б.2 л. 125	Закладная деталь М2-1	1	
		3	Серия 1.423-3 Б.2 л. 141	Закладная деталь М1-13	2	
ИЧ		5	АСУ - 054-01	Закладная деталь ЗД-2	3	
		6	Серия 1.423-3 Б.2 л. 135	Закладная деталь НМ1-1	1	
				<u>Детали</u>		
		4	Серия 1.423-3 Б.2 л. 142	Петля М 20-250	2	

Привязки:

Инд. №

407-3-397 м. 86 АСУ-003-К1 Лист
3

Инд. № табл. Привязки и детали. Форм. инв. №

407-3-397 м. 86

Инд. № табл. Привязки и детали. Форм. инв. №

Типовой проект №07-3-397 м.86 Андом в. №10272 ТМ-В

Рис. 1

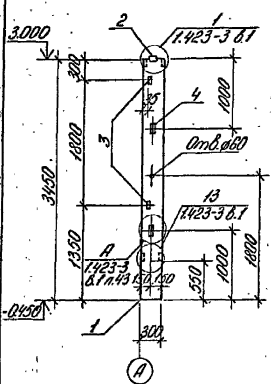
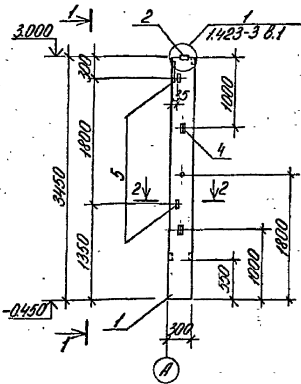
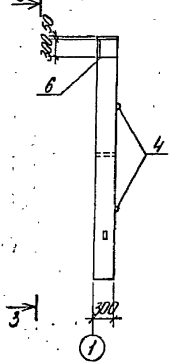


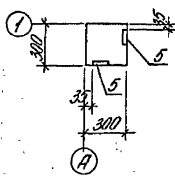
Рис. 2



Вид 1-1



Разрез 2-2



Вид 3-3

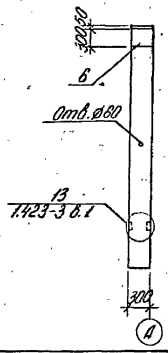
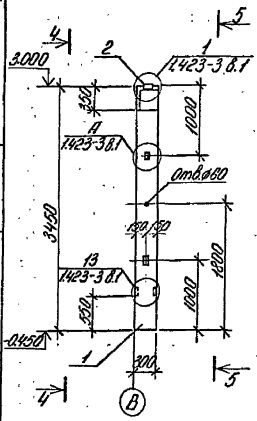
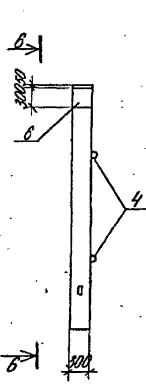


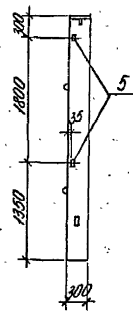
Рис. 3



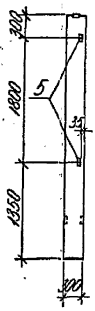
Вид 4-4



Вид 5-5



Вид 6-6



Обозначение	Марка	Рис.
АСН 003-К1	К30-1-1а	1
-01	К30-1-1б	2
-02	К30-1-1в	3
-03	К30-1-1г	4
-04	К30-1-1д	5
-05	К30-1-1е	6

Привязки	

Умб. №		
ЛТ 407-3-397 м.86		
АСН 003-К1 СБ		
Сталь	Масса	Масшт
Р	-	1:30 1:25
лист 1	лист 2	
Энергосетьпроект Томское отделение Формат А3		

ГМП	Гоним	СБ
И.констр.	Сергеенко	СБ-2
И.матод.	Валков	СБ-2
И.ст.СД	Сергеенко	СБ-1
И.в.сект.	Кириллова	СБ-1
Вед.инж.	Глазырина	СБ-1

ЛТ 407-3-397 м.86	
Колонна К30-1-1а, К30-1-1б, К30-1-1в, К30-1-1г, К30-1-1д, К30-1-1е	

Титульный лист проекта 407-3-397 м.06. Архивом № 110272 ТМ-Ф-9

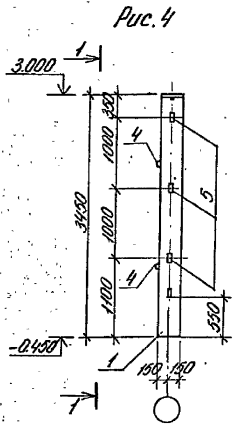
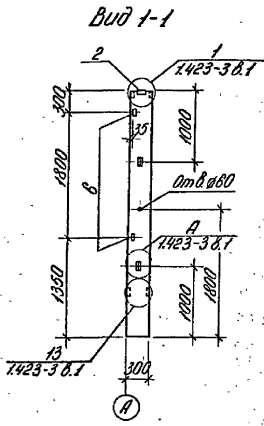


Рис. 4



Вид 1-1

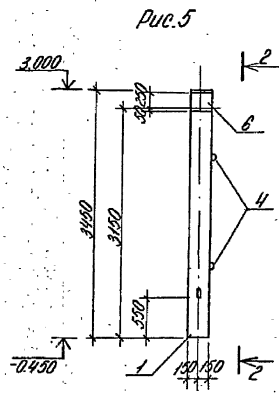
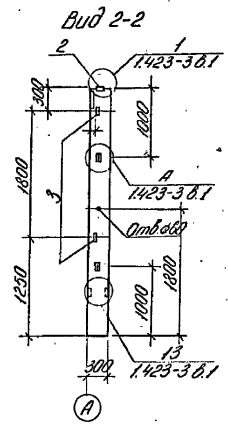
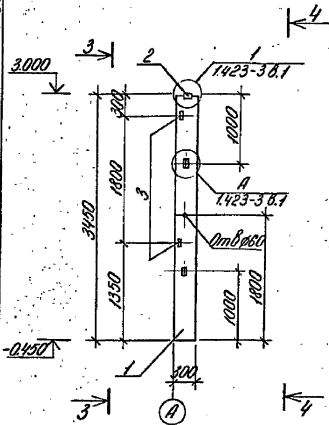


Рис. 5

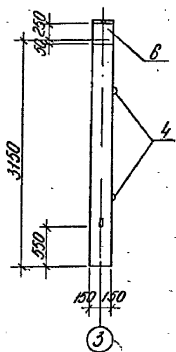


Вид 2-2

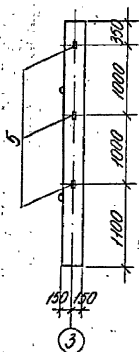
Рис. 6



Вид 3-3



Вид 4-4



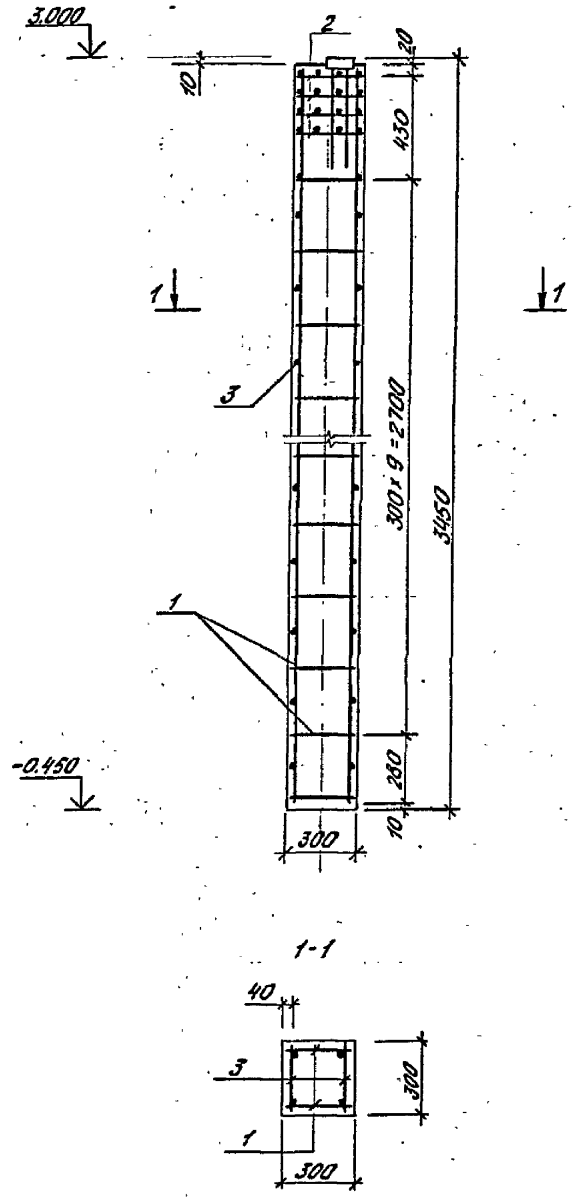
Привязан	
Изм.№	

407-3-397 м.06 АСН 003-К106

Лист	2
------	---

Формат А3

Типовой проект №ТЭ-397 м. 86 Альбом IV №10272 ТМ. В-10



Формат	Зона	Лист	Обозначение	Наименование	кол.	Примеч.
				<u>Сборочные единицы</u>		
А3	1		АСУ-061-39	Корпус КР45	2	
	2		Серия 1.423-3 6.2 л. 115	сетка С-1	4	
				<u>Детали</u>		
Б4	3			Отдельный стержень Ø6.8I E=250	22	0.06кг
				<u>Материалы</u>		
				бетон М200 М3	0.31	

1. Детальное см. колонну К30-1 по серии 1.423-3 6.1

Приказ		
Инв. №		

			ТЭ407-3-397 м. 86		АСУ-004	
			Колонна К30-1-1		?табл/Маска/Максимум	
					Р	775
					лист / листов 1	
					Энергосетьпроект Томское отделение	
					формат А3	

Инв. №подл. Модели и планов в архиве ИИЭ

ГИП ГОНИМ
 Н.Контай Реруенко
 Матвеев Филатов
 И.Сп.С.О. Реруенко
 Н.Сект. Кирдалова
 Вед. Инж. Глазырина

Листов № 10272-7142-11

Типовой проект 407-3-397 м.86

Удл. и мод. выполняе в дано. Взам. инв. №

Марка элемента	Изделия арматурные							Изделия закладные														Всего	Общий расход
	Арматура класса							Арматура класса							Прокат марки								
	А-I			А-II				А-I			А-II				ВСтЗкп2			ВСтЗкп2					
	ГОСТ 5781-82			ГОСТ 5781-82				ГОСТ 5781-82			ГОСТ 5781-82				ГОСТ 82-70*			ГОСТ 8503-72*					
	φ6	φ8	Уголок	φ16	Уголок		Всего	φ6	φ20	Уголок	φ12	φ14	φ22	Уголок	-8	-10	-14	-20	Уголок	183-5	Уголок		
K30-1-1a	2,68	4,4	7,08	21,60		21,60		28,88		5,38	5,38	0,48	2,0		2,48				6,4	6,4	2,88	2,88	17,14
K30-1-1d	2,68	4,4	7,08	21,60		21,60	28,88	0,4	5,38	5,78	3,84	6,0	2,8	12,64	7,04	13,6		6,4	27,04			45,46	74,17
K30-1-1b	2,68	4,4	7,08	21,60		21,60	28,88	0,4	5,38	5,78	3,84	6,0	2,8	12,64	7,04	13,6		6,4	27,04			45,46	74,17
K30-1-1e	2,68	4,4	7,08	21,60		21,60	28,88		5,38	5,38	3,36	2,0		5,36	5,28			6,4	11,68	2,88	2,88	25,3	53,98
K30-1-1z	2,68	4,4	7,08	21,60		21,60	28,88	0,2	5,38	5,58	0,48	4,0	1,4	5,88		6,8		6,4	13,2	2,88	2,88	27,54	56,22
K30-6-1	2,68	5,6	8,28	21,60		21,60	29,88		5,38	5,58	3,36	4,0	1,4	8,76	5,28	6,8		6,4	18,48	2,88	2,88	35,70	64,38
K30-6-1a	2,68	5,6	8,28	21,60		21,60	29,88	0,2	5,38	5,38		3,0		3,0			12,4		12,4			20,78	50,66
K30-6-1d	2,68	5,6	8,28	21,60		21,60	29,88	0,2	5,38	5,58	0,48	5,0	1,4	6,88		6,8	12,4		19,20	2,88	2,88	34,54	64,42
K30-6-1b	2,68	5,6	8,28	21,60		21,60	29,88		5,38	5,38	0,72	3,0		3,72			12,4		12,4	4,32	4,32	25,62	55,70
K30-6-1z	2,68	5,6	8,28	21,60		21,60	29,88	0,2	5,38	5,38	3,6	3,0		6,6	5,28		12,4		17,68	4,32	4,32	33,98	63,86
K30-6-1e	2,68	5,6	8,28	21,60		21,60	29,88	0,2	5,38	5,58	3,45	5,0	1,4	9,85	5,28	6,8	12,4		24,48	2,88	2,88	42,79	72,67

Привязан			
Ивл. №			

ГНП	Гоним	Ивл.	ЛП 407-3-397 м.86	АСИ-005
И.с.к.п.	Сергиенко	С.с.з.		
И.с.к.п.	Валков	С.с.з.		
И.с.к.п.	Сергиенко	С.с.з.		
И.с.к.п.	Корнилова	И.с.з.		
И.с.к.п.	Лазарина	И.с.з.		

Ведомость расхода стали на колонну.

Страницы	Листы	Листов
Р	1	1

Энергосетьпроект
Томское отделение

Копирован Ломод

Формат А3

Альбом № 10272 тм. Д-12

Титловый проект 407-3-397 м. 86

Имя, № авт., подписать и дата Взам. инв. №

Формат	Дата	Исполнитель	Обозначение	Наименование	Кол.	Примеч.
				<u>Документация</u>		
			АСН-006-К2СВ	Сборочный чертеж		
			АСН-005	Ведомость расхода стали на колонну		
				<u>Сборочные единицы</u>		
А3	1		АСН-007	Колонна К30-В-1		
				<u>Переменные данные для исполнений</u>		
				<u>АСН-006-К2</u>		
				<u>Сборочные единицы</u>		
	7		Серия 1.423-3 В.2 л. 126	Закладная деталь М2-4	1	
				<u>Детали</u>		
	4		Серия 1.423-3 В.2 л. 142	Петля М20-250	2	

Привязки			
Инд. №			

ГИП	Томин	407-3-397 м.86	АСН-006-К2
Н. контр.	Борженко		
Нач. отд.	Валков		
Н. спец.	Степанов		
Нач. сект.	Каримов		
Рук. гр.	Могин		
Техник	Тинченко		

Страниц	Лист	Листов
р	7	7

Энергосеть проект
Томское отделение
Формат А4

Имя, № авт., подписать и дата Взам. инв. №

Формат	Дата	Исполнитель	Обозначение	Наименование	Кол.	Примеч.
				<u>АСН-006-К2-01</u>		
				<u>Сборочные единицы</u>		
	3		Серия 1.423-3 В.2 л. 141	Закладная деталь М1-13	2	
	6		Серия 1.423-3 В.2 л. 135	Закладная деталь М1-1	1	
	7		Серия 1.423-3 В.2 л. 126	Закладная деталь М2-4	1	
				<u>Детали</u>		
	4		Серия 1.423-3 В.2 л. 142	Петля М20-250	2	
				<u>АСН-006-К2-02</u>		
				<u>Сборочные единицы</u>		
	3		Серия 1.423-3 В.2 л. 141	Закладная деталь М1-13	3	
	7		Серия 1.423-3 В.2 л. 126	Закладная деталь М2-4	1	
				<u>Детали</u>		
	4		Серия 1.423-3 В.2 л. 142	Петля М20-250	2	
				<u>АСН-006-К2-03</u>		
				<u>Сборочные единицы</u>		
	3		Серия 1.423-3 В.2 л. 141	Закладная деталь М1-13	3	
	5		АСН-054-01	Закладная деталь ЗА-2	3	
	7		Серия 1.423-3 В.2 л. 126	Закладная деталь М2-4	1	

Привязки			
Инд. №			

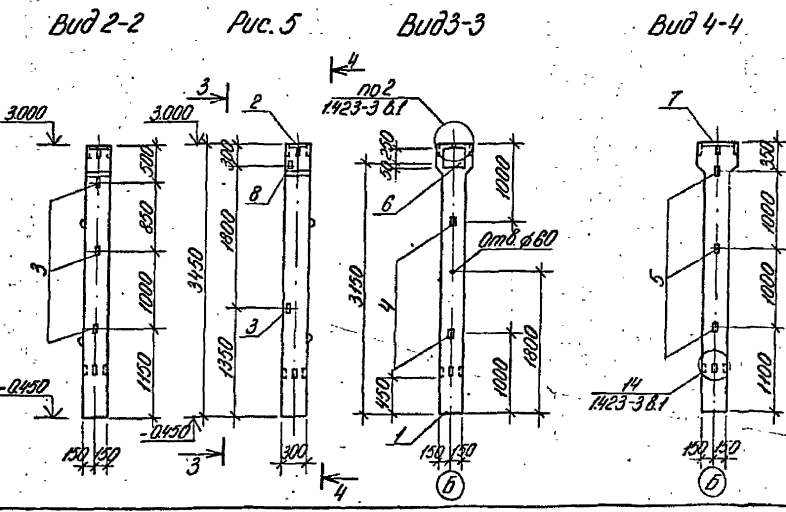
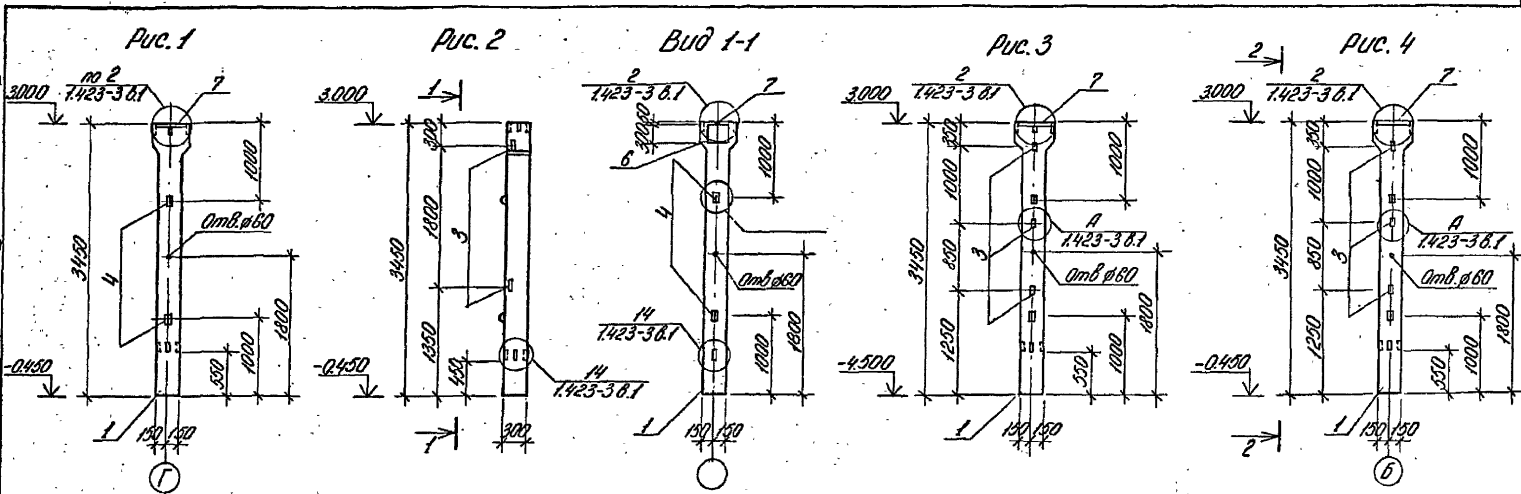
Страниц	Лист	Листов
р	7	7

Энергосеть проект
Томское отделение
Формат А4

407-3-397 м.86 АСН-006-К2

Лист 2

Титловый проект 407-3-397 м. 66
 Алюбом IV № 10272 ТМ-IV-14
 МАСШ: 1:50

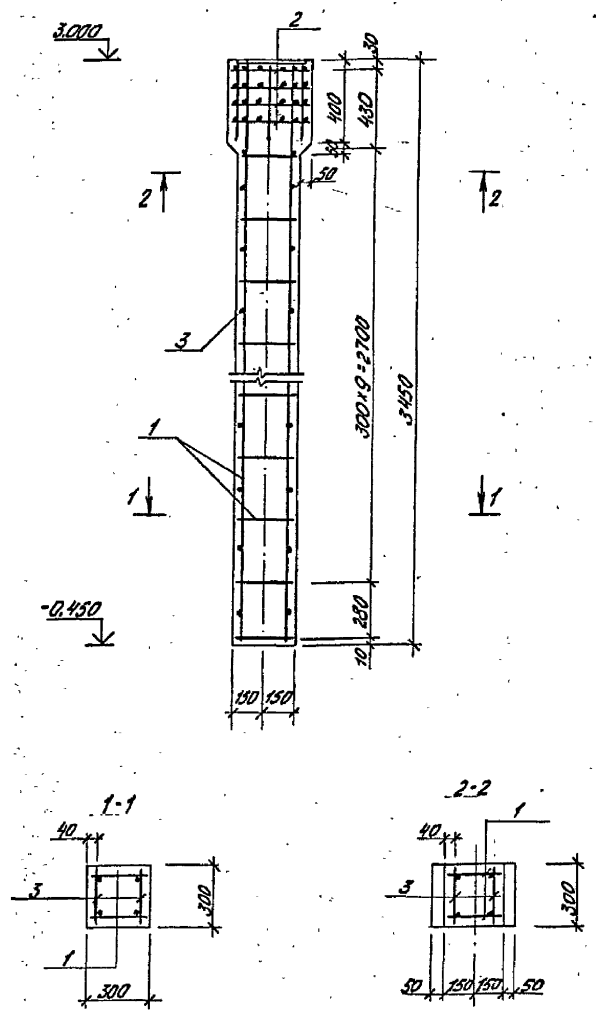


Обозначение	Марка	Рис.
АСН 006-К2	К30-8-1	1
01	К30-8-1а	2
02	К30-8-1б	3
03	К30-8-1в	4
04	К30-8-1г	5

Приблизит	
См. №	

ТТ 407-3-397 м. 66		АСН 006-К2СБ	
ГИП	Тонин	Колонна К30-8-1, К30-8-1а, К30-8-1б, К30-8-1в, К30-8-1г	Страна
Н.конт.	Свергиенко		Масштаб
Нач.отд.	Волков		р - 1:50
Инженер	Свергиенко		Лист
Нач.сект.	Кириллова		Листов 1
Вед.инж.	Газыридов		Энергосетьпроект
Ст.техн.	Кириллова		Томское отделение
			Формат А3

Типовой проект №П-3371-86 А/б/б/м П/И 102121-П-15



Код	Обозначение	Наименование	Кол.	Примеч.
		<u>Сборочные единицы</u>		
А3	1	АСУ-001-39	2	Каркас КР45
	2	Серия 1.423-3 в.2 л.116	4	сетка С5
		<u>Детали</u>		
В4		стержень арматурный Ø6 А I E=230	22	0.06 кг
		<u>Материалы</u>		
		бетон М200	м3	0.32

1. Остальное см. колонну К30-6 по серии 1.423-3 в.1

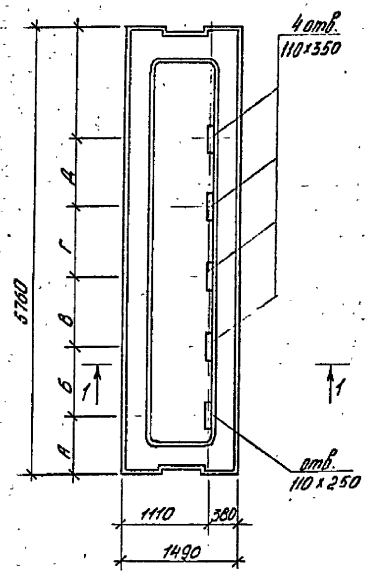
Приказ			
Инв. №			

ТП 407-3-397 м. 86		АСУ-007	
КОЛОННА К30-6-1		этаж	Р
		масса	800
ГУП ГОНИМ И.КОНТ. РЕВИНКО И.КОЛЕНА Г.П.СО И.СЕКСТ. ВЕДИСН.		масштаб	1:20
		лист	листов 1
		Энергосеть проект Томское отделение	

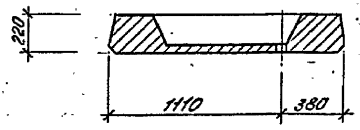
Инв. №, дата, дата ввода в эксплуатацию

Типовой проект 407-3-397 м 86 Алёшин Э. И. 10272 ТМ Ю-16

Рис. 1.



1-1



Обозначение	Марка	рис.	А	Б	В	Г	Д
АСИ-008-	ПР16-58.15 сд	1	490	580	900	850	1600
-01	ПР16-58.15 сд	1	760	900	900	900	900
-02	ПР16-58.15 сд	2	900	900	900	650	-
-03	ПР16-58.15 сг	2	900	900	900	780	-
-04	ПР16-58.15 сд	3	-	-	-	-	-
-05	ПР16-58.15 се	4	540	700	300	490	-
-06	ПР16-58.15 сж	4	490	450	300	740	-
-07	ПР16-58.15 су	5	-	-	-	-	-

Остатное см. серию ИИ-04-4 в. 28М плиту П16-58.15с

Привязан:			

ТИ 407-3-397 м. 86		АСИ-008		
ИП	Гоним	Плита ПР16-58.15сд, ПР16-58.15св; ПР16-58.15сб; ПР16-58.15сг; ПР16-58.15се; ПР16-58.15сж; ПР16-58.15су	Станд. масса	Числит
И.контр.	Сергиенко		Р	2630
И.контр.	Рылатов			1:25
И.контр.	Сергиенко		лист 1	лист 2
И.контр.	Сергиенко		Энергосетьпроект	
Дир. Г.В.	Иткина		Томское отделение	
Инженер	Вострышев			

И.контр. Сергиенко, Рылатов, Сергиенко, Иткина, Вострышев

Технический проект 407-3-397 м.86. Ящиком IV N 10272 ТМ-17

Рис. 2

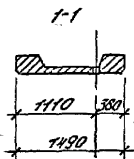
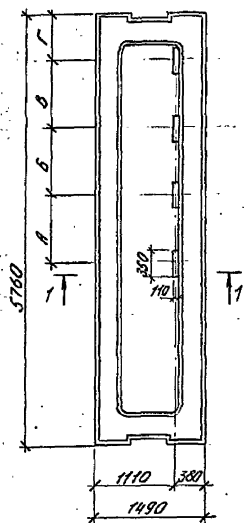


Рис. 3

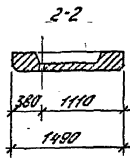
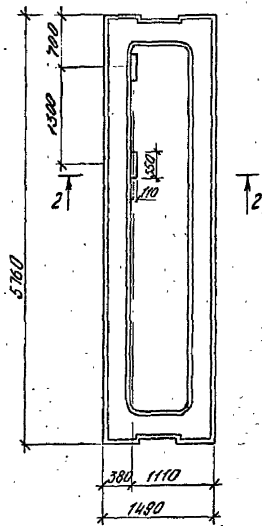


Рис. 4

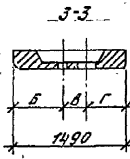
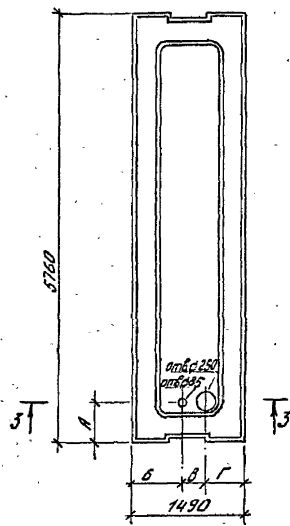
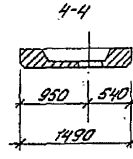
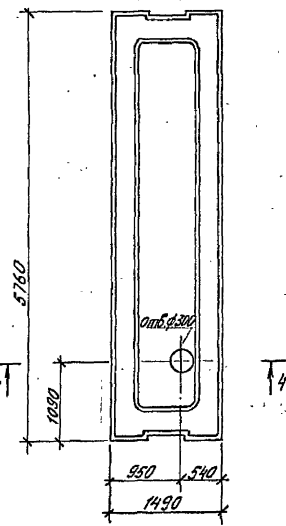


Рис. 5



Продолжить

ИИС №

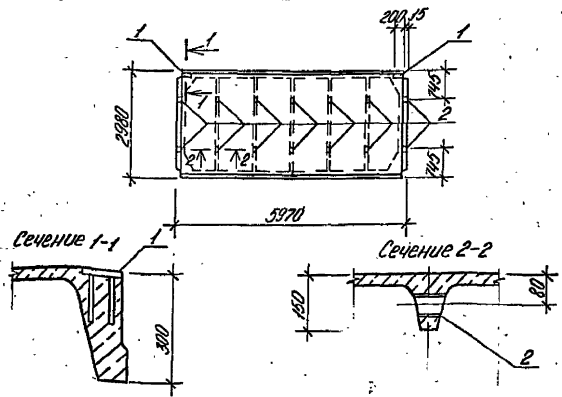
ТП 407-3-397 м.86

АСИ - 008

Лист

2

Толстов, лист № 3-397 м. 06, Арбом II, № 10272 тм. В-10



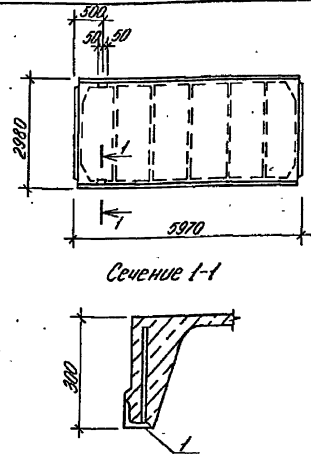
Формат	Зона	Примеч.	Обозначение	Наименование	Кол.	Примеч.
				Сборочные единицы		
			1	ГОСТ 22701.5-77	2	Закладная деталь МВ
А5			2	АСИ-046	14	Закладная деталь ЗА-5

1. Остальное см. ГОСТ 22701.0-77; ГОСТ 22701.1-77; ГОСТ 22701.5-77
 плиты покрытия ПГ-2АШВТ, ПГ-3АШТ.

Привязки:

Инд. №

ТП 407-3-397 м. 06		АСИ-009	
Гипс	Тонин	Лист	Листов
И.Контр. Сергеев	Серженко	Р	2650
Начальн. Волков	Волков	1:100	1:10
Инженер Сергеев	Серженко	Лист Листов 1	
Инженер Кириллова	Кириллова	Энергосетьпроект	
Инж. з/мех. Мухомов	Мухомов	Тонкое отделение	
Ст. техн. Кириллова	Кириллова	Формат А4	



Формат	Зона	Примеч.	Обозначение	Наименование	Кол.	Примеч.
				Сборочные единицы		
			1	ГОСТ 22701.5-77	2	Закладная деталь М9

1. Остальное см. ГОСТ 22701.0-77; ГОСТ 22701.1-77; ГОСТ 22701.5-77
 плиты покрытия ПГ-2АШВТ, ПГ-3АШТ.

Привязки:

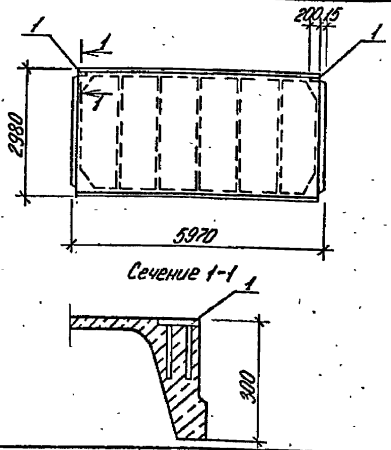
Инд. №

ТП 407-3-397 м. 06		АСИ-010	
Гипс	Тонин	Лист	Листов
И.Контр. Сергеев	Серженко	Р	2650
Начальн. Волков	Волков	1:100	1:10
Инженер Сергеев	Серженко	Лист Листов 1	
Инженер Кириллова	Кириллова	Энергосетьпроект	
Инж. з/мех. Мухомов	Мухомов	Тонкое отделение	
Ст. техн. Кириллова	Кириллова	Формат А4	

Инд. № 10272 тм. В-10

Инд. № 10272 тм. В-10

Тепловой проект 407-3-397 м. 86 Листом IV № 18272 т. 19-19



Формат	Зона	Позиция	Обозначение	Наименование	Кол.	Примеч.
				Сборочные единицы		
1			ГОСТ 22701.5-77	Закладная деталь М8	2	

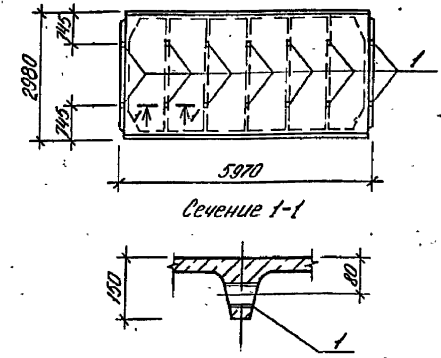
1. Остальное см. ГОСТ 22701.0-77; ГОСТ 22701.1-77; ГОСТ 22701.5-77. Плиты покрытия ПГ-2АШВ8, ПГ-3АШТ.

Привязки:

Инд. №:

ТП 407-3-397 м. 86		АСИ - 011	
ГНП Гоним Нач. отд. Волков Ин. спец. Сергеевко Ин. спец. Куркина Ин. спец. Макина Ин. спец. Куркина	Сек. 7 Воск Воск Воск Воск	Плита покрытия	Стадион Масса Массит
		ПГ-2АШВ8, ПГ-3АШТ	Р 2650 1:100 1:10
		лист	листов 1
Энергогос. проект Точное отделение.			

Копировал: Формат А4



Формат	Зона	Позиция	Обозначение	Наименование	Кол.	Примеч.
				Сборочные единицы		
А5	1		АСИ-046	Закладная деталь 3А-5 14		

1. Остальное см. ГОСТ 22701.0-77; ГОСТ 22701.1-77; ГОСТ 22701.5-77. Плиты покрытия ПГ-2АШВ8 и ПГ-3АШТ.

Привязки:

Инд. №:

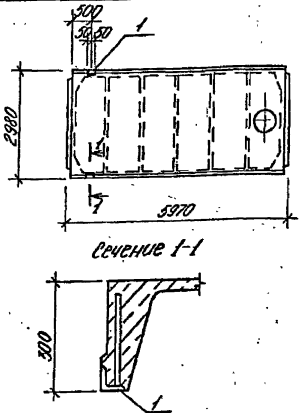
ТП 407-3-397 м. 86		АСИ - 012	
ГНП Гоним Нач. отд. Волков Ин. спец. Сергеевко Ин. спец. Куркина Ин. спец. Макина Ин. спец. Куркина	Сек. 7 Воск Воск Воск Воск	Плита покрытия	Стадион Масса Массит
		ПГ-2АШВ8, ПГ-3АШТ	Р 2650 1:100 1:10
		лист	листов 1
Энергогос. проект Точное отделение.			

Копировал: Формат А4

Инд. №: 18272 т. 19-19

Инд. №: 18272 т. 19-19

Тиловий проєкт 407-3-397 м.86 А.М.Бон ІІ №10272 ТМ-ІІ-20



Вид	Зона	Материал	Обозначение	Наименование	Кол.	Примеч.
				Сборочные единицы		
1			ГОСТ 22701.5-77	Закладная деталь М9	2	

1. Остальное см. ГОСТ 22701.0-77, ГОСТ 22701.2-77, ГОСТ 22701.5-77
плиты покрытия ПВР-2АШВТ, ПВР-3АЭТ.

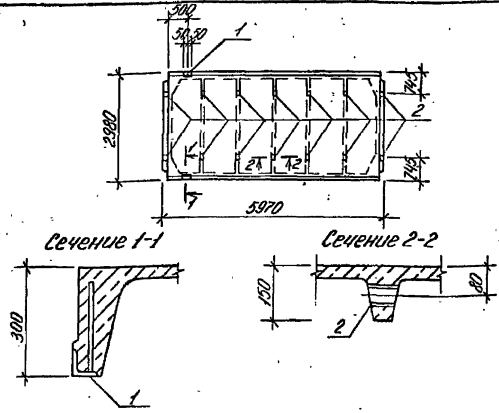
Привязан:

№ п/п №

ТП 407-3-397 м.86		АСН-013	
ТИП	Гоним	Плита покрытия	Стандарт
	И.контр. Волченко		Масса
Мат.отв.	Волков	ПВР-2АШВТ, ПВР-3АЭТ	3200
Ин.сектор	Сергеев		1:100
Ин.сектор	Кириллова		1:10
Рис.эскиз	Мокина		лист
Ст.техн.	Кириллова		листьев 1

Энергосеть-проект
Томское отделение

Формат А4



Вид	Зона	Материал	Обозначение	Наименование	Кол.	Примеч.
				Сборочные единицы		
1			ГОСТ 22701.5-77	Закладная деталь М9	2	
15	2		АСН-046	Закладная деталь 3А-5	14	

1. Детальное см. ГОСТ 22701.0-77, ГОСТ 22701.1-77, ГОСТ 22701.5-77
плиты покрытия ПГ-2АШВТ, ПГ-3АЭТ.

Привязан:

№ п/п №

ТП 407-3-397 м.86		АСН-014	
ТИП	Гоним	Плита покрытия	Стандарт
	И.контр. Волченко		Масса
Мат.отв.	Волков	ПГ-2АШВТ, ПГ-3АЭТ	2650
Ин.сектор	Сергеев		1:100
Ин.сектор	Кириллова		1:10
Рис.эскиз	Мокина		лист
Ст.техн.	Кириллова		листьев 1

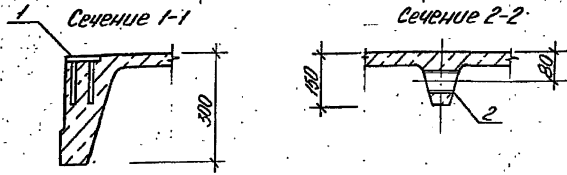
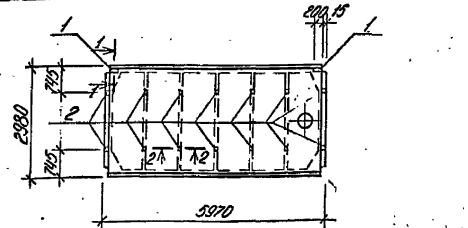
Энергосеть-проект
Томское отделение

Формат А4

№ п/п №, Вид, Зона, Материал

№ п/п №, Вид, Зона, Материал

Титовый проект 1075-397-м. Введен IV №22 п. 18-21



Формат	Этаж	Размер	Обозначение	Наименование	Кол.	Примеч.
				Сварочные единицы		
	1		ГОСТ 22701.2-77	Закладная деталь МВ	2	
А5	2		АСН-046	Закладная деталь 3А-5	14	

1. Остальное см. ГОСТ 22701.0-77 ; ГОСТ 22701.2-77 ; ГОСТ 22701.5-77.

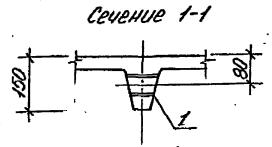
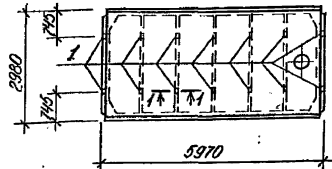
плиту покрытия ПВ7-2АШВТ, ПВ7-3АШТ

Привязан:			
Имб. №			

ТП 407-3-397 м. 86 АСН-015

ГНП	Тонин	Сем	Плита покрытия ПВ7-2АШВТ, ПВ7-3АШТ	Сталь	Насос	Маслит
И.Контр	Сереженко	Сел		Р	3200	1:100
Нач.отд	Волков	Вол		Лист	Листов 1	
Нач.сек	Сереженко	Сел		Энергосеть проект Томское отделение		
Нач.сек	Куримбова	Кури				
Рис.гр.м	Можина	Мож				
Ст.тех	Куримбова	Кури				

Формат А4



Формат	Этаж	Размер	Обозначение	Наименование	Кол.	Примеч.
				Сварочные единицы		
А5	1		АСН-046	Закладная деталь 3А-5	14	

1. Остальное см. ГОСТ 22701.0-77 ; ГОСТ 22701.2-77 ; ГОСТ 22701.5-77 ; плиту покрытия ПВ7-2АШВТ, ПВ7-3АШТ.

Привязан:			
Имб. №			

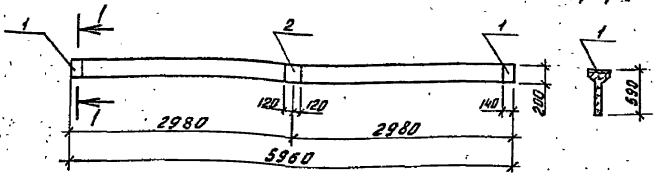
ТП 407-3-397 м. 86 АСН-016

ГНП	Тонин	Сем	Плита покрытия ПВ7-2АШВТ, ПВ7-3АШТ	Сталь	Насос	Маслит
И.Контр	Сереженко	Сел		Р	3200	1:100
Нач.отд	Волков	Вол		Лист	Листов 1	
Нач.сек	Сереженко	Сел		Энергосеть проект Томское отделение		
Нач.сек	Куримбова	Кури				
Рис.гр.м	Можина	Мож				
Ст.тех	Куримбова	Кури				

Формат А4

Ш. № 19 разл. Подпись и дата Введен IV

Ш. № 19 разл. Подпись и дата Введен IV



Примеч.	Зона	Лист	Обозначение	Наименование	Кол.	Примеч.
				<u>Сборочные единицы</u>		
			1 Серия 1462.1-10/80 Б.2	Закладная деталь М5	2	
			2 Серия 1462.1-10/80 Б.2	Закладная деталь М-6	1	

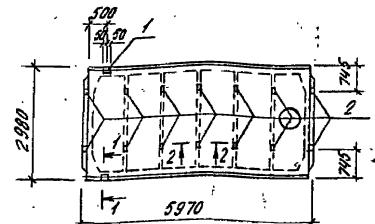
1. Остальное см. серию 1462.1-10/80 Б.1,2 болку 1БСТ6-5АУТ.

Привязан:

Инд.№:

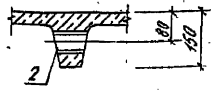
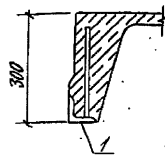
ТМ407-3-397 м.86	АСЦ-017	Строч	Масса	Максимум
болка 1БСТ6-5АУТ	Р	1150	1:50	
		Лист	Листов	1
Энергосетьпроект Томское отделение				

ЛИП Ганин Сергеев
И.контр. Сергеев
Нач.отд. Волков
И.с.п.с.о. Сергеев
Нач.смет. Курилов
Р.к.г.р. Могина
Инженер Сергеев



Сечение 1-1

Сечение 2-2



Примеч.	Зона	Лист	Обозначение	Наименование	Кол.	Примеч.
				<u>Сборочные единицы</u>		
			1 ГОСТ 22701,5-77	Закладная деталь М9	2	
АБ			2 АСМ-046	Закладная деталь ЗД-5	14	

1. Остальное см. ГОСТ 22701.0-77, ГОСТ 22701.2-77, ГОСТ 22701.5-77
плиты покрытия ПВ7-2АШВТ,
ПВ7-3АШТ

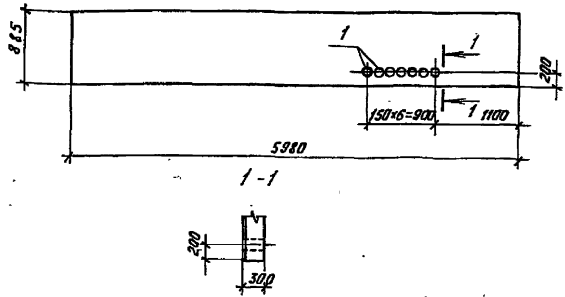
Привязан:

Инд.№:

ТМ407-3-397 м.86	АСМ-048	Строч	Масса	Максимум
плита покрытия ПВ7-2АШВТ, ПВ7-3АШТ	Р	3200	1:100	1:10
		Лист	Листов	1
Энергосетьпроект Томское отделение				

ЛИП Ганин Сергеев
И.контр. Сергеев
Нач.отд. Волков
И.с.п.с.о. Сергеев
Нач.смет. Курилов
Р.к.г.р. Могина
Инженер Сергеев

Типовой проект 407-3-397 м.86 Львов 17 102272 тм.Ф-23

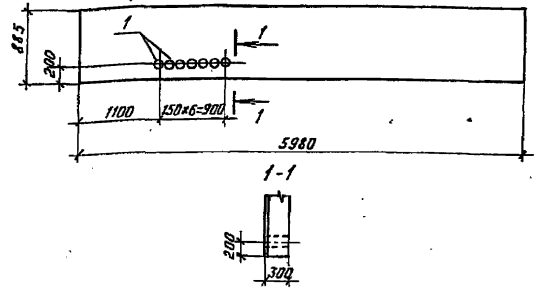


Формат	Зона	Лос.	Обозначение	Наименование	Код	Примечание
				Сборочные единицы		
A4	1	1.030.1-1.1-3	36	Закладная деталь М9	1	
A4			АСН-059-02	"	ЗД-10	7

1. Остальное см. панель ПС 63.5.12.3.0-6. л-243 по серий 1.030.1-1.1-1.25-02, 1.030.1-1.0-3-0100.

Привязан			
Инв.№			

И.И.Б.			ТП 407-3-397 м.86	АСН-019		
ГНП	Гоним	Фир	Панель	Стация	Масса	Масштаб
И.контр.	Сергиенко	Сев		р	1910	1:50
Нач.отд.	Волков	Фев	Лист	Листов 1	Энергосетьпроект Томское отделение	
И.спец.отд.	Сергиенко	Сев				
Нач.сек.	Кириллова	Иль				
Рис.гр.	Макина	Вас				
Инжен.	Сергеева	Сев	Формат А4			



Формат	Зона	Лос.	Обозначение	Наименование	Код	Примечание
				ПС 60.9.3.0-6. л-36а		
				Сборочные единицы		
A4	1		АСН-059-02	Деталь закладная ЗД-10	7	
				ПС 60.9.3.0-6. л-36а		
				Сборочные единицы		
A4	1		АСН-059-02	Деталь закладная ЗД-10	7	

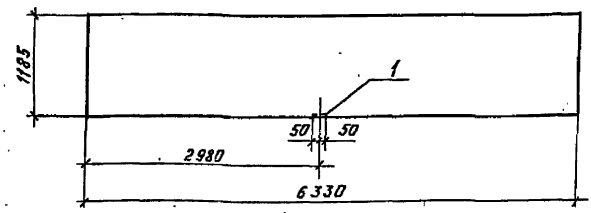
1. Остальное см. панели ПС 60.9.3.0-6. л-36 и ПС 60.9.3.0-6.л-38 по сериям 1.030.1-1.1-1.04-11 и 1.030.1-1.0-3-0100.

Привязан			
Инв.№			

И.И.Б.			ТП 407-3-397 м.86	АСН-020		
ГНП	Гоним	Фир	Панель	Стация	Масса	Масштаб
И.контр.	Сергиенко	Сев		р	1910	1:50
Нач.отд.	Волков	Фев	Лист	Листов 1	Энергосетьпроект Томское отделение	
И.спец.отд.	Сергиенко	Сев				
Нач.сек.	Кириллова	Иль				
Рис.гр.	Макина	Вас				
Инжен.	Сергеева	Сев	Формат А4			

И.И.Б.			ТП 407-3-397 м.86	АСН-020		
ГНП	Гоним	Фир	Панель	Стация	Масса	Масштаб
И.контр.	Сергиенко	Сев		р	1910	1:50
Нач.отд.	Волков	Фев	Лист	Листов 1	Энергосетьпроект Томское отделение	
И.спец.отд.	Сергиенко	Сев				
Нач.сек.	Кириллова	Иль				
Рис.гр.	Макина	Вас				
Инжен.	Сергеева	Сев	Формат А4			

Типовой проект 407-397 м.66 Альбом IV №102727 м-IV-24



Формат	Зона	Поз.	Обозначение	Наименование	Кол.	Примечание
А4		1	1.030.1-1, 1-3. 36.	Сборочные единицы Деталь закладная М9	1	

1. Остальное см. панель ПС 63.5.12.3.0-6. л-243 по серии 1.030.1-1.1-1 25-02, 1.030.1-1.0-3-0100.

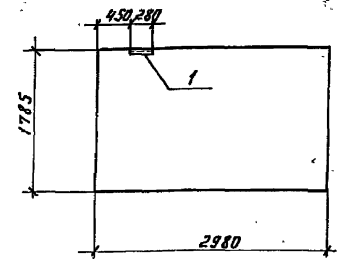
Привязан			
Инв. №			

ТП 407-3-397 м.66 АСН-021

ГПП	Гоним	Инж.
Н.контр.	Сергиченко	Ср.
Нач. отд.	Волков	Ср.
Т.спец.	Сергиченко	Ср.
Нач. сект.	Кириллова	Инж.
Рук. гр.	Макина	Инж.
Инжен.	Сергеева	Ср.

Панель	Стадия	Масса	Масштаб
ПС 63.5.12.3.0-6. л-243а	Р	2670	1:50
Лист		Листов 1	
Энергосетьпроект			
Томское отделение			

Формат А4



Формат	Зона	Поз.	Обозначение	Наименование	Кол.	Примечание
А4		1	1.030.1-1.0-3-2330-02	Сборочные единицы Деталь закладная МС-3	1	

1. Остальное см. панель ПС 30.18.3.0-6. л-53 по серии 1.030.1-1.1-1.03-06, 1.030.1-1.03-0100.

Привязан			
Инв. №			

ТП 407-3-397 м.66 АСН-022

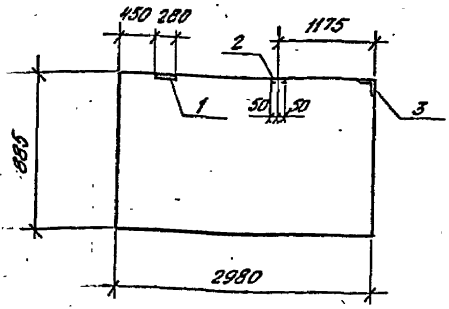
ГПП	Гоним	Инж.
Н.контр.	Сергиченко	Ср.
Нач. отд.	Волков	Ср.
Т.спец.	Сергиченко	Ср.
Нач. сект.	Кириллова	Инж.
Рук. гр.	Макина	Инж.
Инжен.	Сергеева	Ср.

Панель	Стадия	Масса	Масштаб
ПС 30.18.3.0-6. л-53а	Р	1890	1:50
Лист		Листов 1	
Энергосетьпроект			
Томское отделение			

Формат А4

Инв. № 102727 м-IV-24 Альбом IV

Титульный проект 407-3-397 м.86 Альбом ЛУ № 10272 м.86-25



Формат листа	Лист	Обозначение	Наименование	Кол.	Примечание
			<i>Сборочные единицы</i>		
А4	1	1.030.1-1.0-3-2330-02	Деталь закладная МС-3	1	
А4	2	1.030.1-1.1-3.36	Деталь закладная М-9	1	
А4	3	1.030.1-1.1-3.50	Деталь закладная М-3	1	

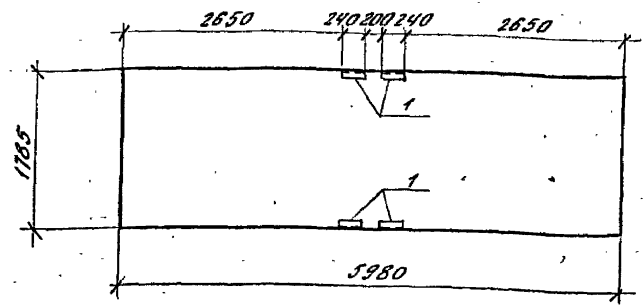
1. Остатное см. панель ПС 30.18.3.0-6.Л-53 по серии 1.030.1-1.1-1 01-06, 1.030.1-1 0-3-0100.

Привязан			
Шк.№			

ТП 407-3-397 м.86 АСН-023

Панель ПС 30.9.3.0-6.Л-53а			Станд.	Масса	Масштаб
			Р	940	1:50
			Лист	Листов 1	
Энергосетьпроект					
Томское отделение					

Формат А4



Формат листа	Лист	Обозначение	Наименование	Кол.	Примечание
			<i>Сборочные единицы</i>		
А4	1	1.030.1-1.0-3-2330-02	Деталь закладная МС-3	4	

1. Остатное см. панель ПС 60.18.3.0-6.Л-31 по серии 1.030.1-1.1-1.07-09 и 1.030.1-1.0-3-0100.

Привязан			
Шк.№			

ТП 407-3-397 м.86 АСН-024

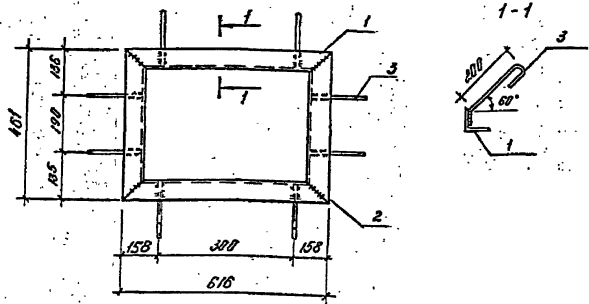
Панель ПС 60.18.3.0-6.Л-31а			Станд.	Масса	Масштаб
			Р	3780	1:50
			Лист	Листов 1	
Энергосетьпроект					
Томское отделение					

Формат А4

Шк.№ табл. Видится в деталях. В том числе

Шк.№ табл. Видится в деталях. В том числе

Титульный лист проекта 407-3-397 м.85 - Архив № 102972 г.ч.ч. - 15-86



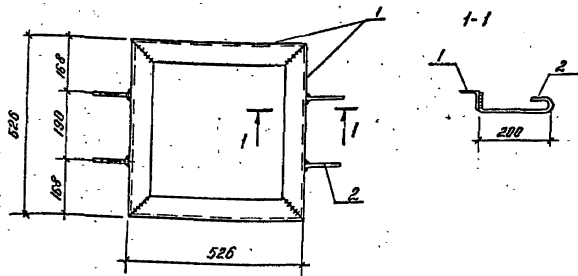
Вид	Материал	Обозначение	Наименование	Кол.	Примечание
			Детали		
1			Уд. болт 63-437-5 ГОСТ 6599-72 L = 616	2	3.0
2			Уд. болт 63-437-6 ГОСТ 6599-72 L = 651	2	2.2
3			д. болт 10Т 5781-82 L = 350	8	0.08

Привязки:

Инд. №

ТП 407-3-397 м.85		ЛСУ-025	
ГИП ГОНИМ А.С. Контр. Вроженко Инж. отв. Волков Л.С. С.О. Вроженко Инж. отв. Суряблва Р.К. Гр. Мокшина Инженер Тереховская	Марка МП 1	Диаметр	Масса
		Р	11.3
		Лист	1 из 10
		Энергоисследовательский институт Тюмского отделения	

Формат А4



Вид	Материал	Обозначение	Наименование	Кол.	Примечание
			Материалы		
1			Уд. болт 63-437-3 ГОСТ 6599-72 L = 526	4	2.5
2			д. болт 10Т 5781-82 L = 350	4	0.08

Привязки:

Инд. №

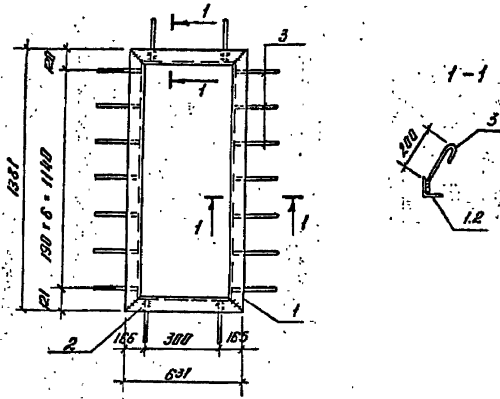
ТП 407-3-397 м.85		ЛСУ-026	
ГИП ГОНИМ А.С. Контр. Вроженко Инж. отв. Волков Л.С. С.О. Вроженко Инж. отв. Суряблва Р.К. Гр. Мокшина Инженер Тереховская	Марка МП 2	Диаметр	Масса
		Р	10,3
		Лист	1 из 10
		Энергоисследовательский институт Тюмского отделения	

Формат А4

Инд. № 2001 - Подпись и дата В.С. Тереховская

Инд. № 2001 - Подпись и дата В.С. Тереховская

Типовой проект №73-397 м.86... Альбом № 10012 ТМ-П-87



Вариант	Этаж	Площ.	Обозначение	Наименование	кол.	Примечание
				Детали		
1				Узелок 63*63*3 ГОСТ 8509-72 P-1381	2	6.6
2				Узелок 63*63*3 ГОСТ 8509-72 P-631	2	3.0
3				ФЛН ГОСТ 5781-82 P-350	13	0.08

Привязан:

Инд.№:

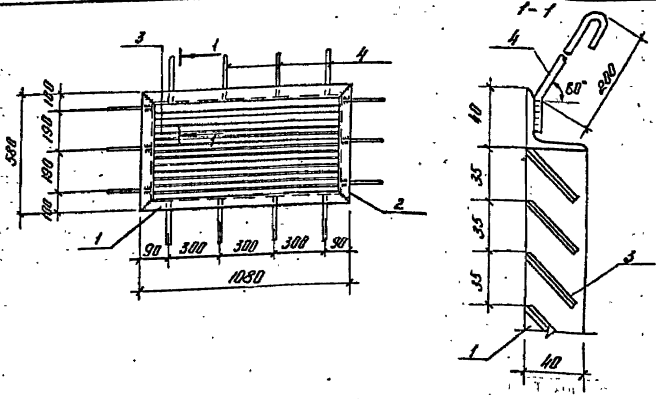
ТП 407-3-397 м.86 АСУ-027

ТИП Гомин
И.Кантв Сергеев
Нач.отд. Валков
И.с.п.в.о. Сергеев
И.с.п.с.о. Куряков
Инж.Г.Р. Хаткина
Инженер Сергеев

Марка МП 3

Виды	Масса	Масштаб
P	20.6	1:20
Лист	Листов 1	
Энергопроект Проект Томское отделение		

Формат А4



Вариант	Этаж	Площ.	Обозначение	Наименование	кол.	Примечание
				Детали		
1				Узелок 40*40*4 ГОСТ 8509-72 P-1030	2	2.6
2				Узелок 40*40*4 ГОСТ 8509-72 P-580	2	1.4
3				ФЛН ГОСТ 15-150 ГОСТ 19403-74 P-1010	13	1.9
4				ФЛН ГОСТ 5781-82 P-350	14	0.08

Привязан:

Инд.№:

ТП 407-3-397 м.86 АСУ-028

Инд.№: 10012 Проект в альбоме №10012

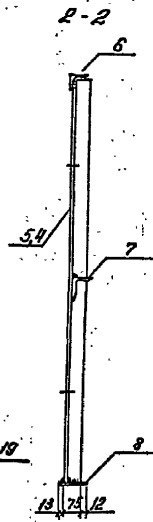
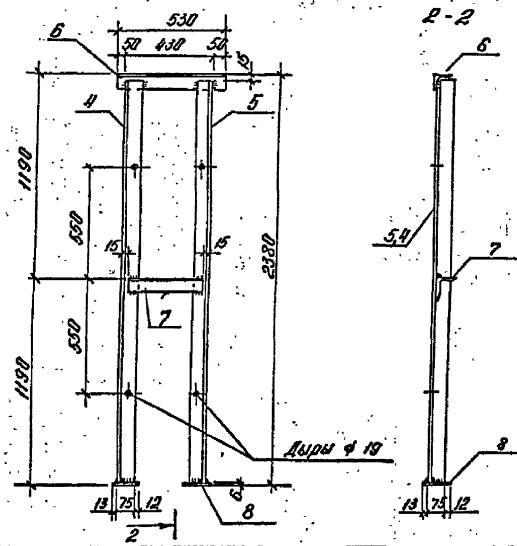
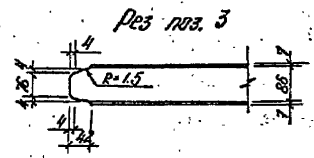
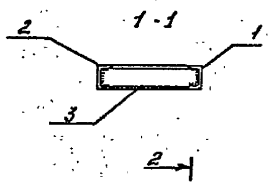
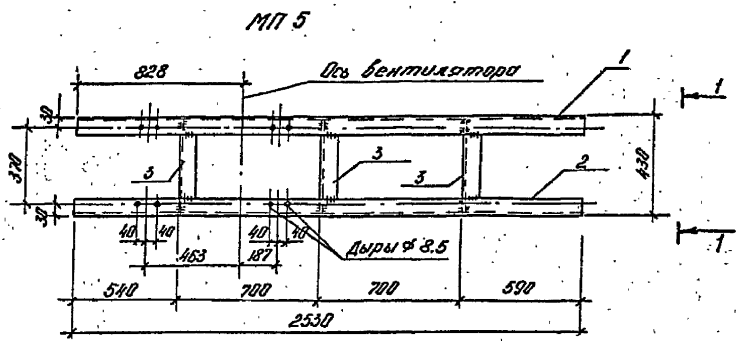
ТИП Гомин
И.Кантв Сергеев
Нач.отд. Валков
И.с.п.в.о. Сергеев
И.с.п.с.о. Куряков
Инж.Г.Р. Хаткина
Инженер Куряков

Марка МП-4

Виды	Масса	Масштаб
P	33,8	1:20
Лист	Листов 1	
Энергопроект Проект Томское отделение		

Формат А4

Технический проект 407-3-397 М.86. А.М.Бонд и Н.И.Т.28



		Обозначение	Наименование	Кол.	Применение
			Марка МП 5		54,5
		<u>Детали</u>			
54	1		Швеллер 10 ГОСТ 8240-72* L= 2530	1	21,7
54	2		Швеллер 10 ГОСТ 8240-72* L= 2530	1	21,7
54	3		Швеллер 10 ГОСТ 8240-72* L= 428	3	3,7
			Марка МП-6		33,8
		<u>Детали</u>			
54	4		Уголок 75*75*6 ГОСТ 8509-72* L= 2360	1	16,3
54	5		Уголок 75*75*6 ГОСТ 8509-72* L= 2360	1	16,3
54	6		Уголок 75*75*6 ГОСТ 8509-72* L= 530	1	3,6
54	7		Уголок 75*75*6 ГОСТ 8507-72* L= 400	1	2,8
54	8		Полоса 5*100 ГОСТ 103*75 L= 100	2	0,4

Сварные швы ш_с = 6 мм

Привязан:

Лист №

		ТП 407-3-397 М.86		АСУ- 029	
		Марка МП (МП 5, МП 6)		Стандарт	Масштаб
				Р	см. табл.
		Вст 3 сл 5 ГОСТ 380-74*		Лист	Листов 1
				Зверегетпроект Томское отделение	

Исполн. А.М.Бонд, Н.И.Т.28

Листов Д №10272 т.м. П-29

Таблицы проект 407-3-397 м.86

Формат	Вместо	Лист	Обозначение	Наименование	Кол.	Примечание
				<u>Документация</u>		
А3			АСИ-030СБ	Сборочный чертеж		
				<u>Переменные данные для исполнений</u>		
				<u>АСИ-030</u>		
				<u>Детали</u>		
А4	1			ШВЕДЕР 20 ГОСТ 2340-72* L=80	6	1,5 кг
А4	2			УГОЛОК 45x45x4 ГОСТ 8509-72* L=2400	2	6,6 кг
А4	3			Полоса 4x40 ГОСТ 103-76 L=2400	2	3,1 кг
А4	4			Полоса 4x40 ГОСТ 103-76 L=920	7	1,2 кг
А4	5			Полоса 4x40 ГОСТ 103-76 L=860	3	1,1 кг
				<u>АСИ-030-01</u>		
				<u>Детали</u>		
А4	1			ШВЕДЕР 20 ГОСТ 2340-72* L=80	6	1,5 кг
А4	2			УГОЛОК 45x45x4 ГОСТ 8509-72* L=2000	2	5,5 кг
А4	3			Полоса 4x40 ГОСТ 103-76 L=2000	2	2,5 кг
А4	4			Полоса 4x40 ГОСТ 103-76 L=1080	7	1,4 кг

Привязки:

Инд. №

ГПП	Гоним	Оз	ТП 407-3-397 м.86	АСИ-030
А.Солт. Сергиенко	С.С.	С.С.		
А.Сол. О.В.	Валков	С.С.		
А.Сол. С.	Сергиенко	С.С.		
М.С.С.С.С.	М.С.С.С.С.	С.С.		
Д.К.С.С.	М.С.С.С.	С.С.		
М.С.С.С.С.	С.С.С.С.	С.С.		

Марка МП
(МП-7, МП-8, МП-9)

Станок	Лист	Листов
Р	1	2

Энергетический проект
Томское отделение

Формат А4

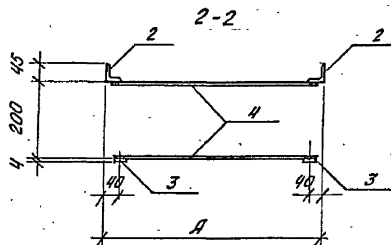
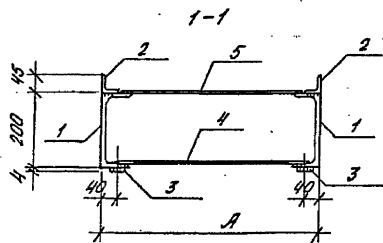
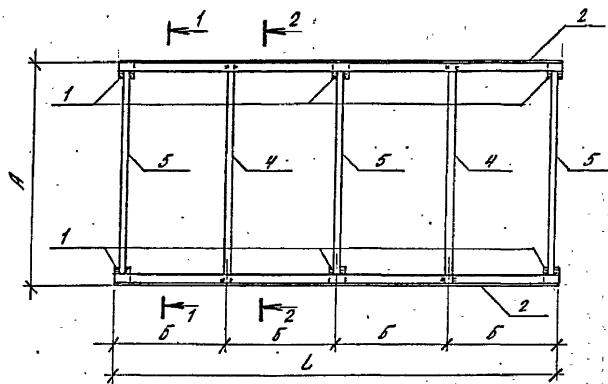
Формат	Вместо	Лист	Обозначение	Наименование	Кол.	Примечание
А4	5			Полоса 4x40 ГОСТ 103-76 L=1020	3	1,3 кг
				<u>АСИ-030-02</u>		
				<u>Детали</u>		
А4	1			ШВЕДЕР 20 ГОСТ 2340-72* L=80	6	1,5 кг
А4	2			УГОЛОК 45x45x4 ГОСТ 8509-72* L=2400	2	6,6 кг
А4	3			Полоса 4x40 ГОСТ 103-76 L=2400	2	3,1 кг
А4	4			Полоса 4x40 ГОСТ 103-76 L=1170	7	1,5 кг
А4	5			Полоса 4x40 ГОСТ 103-76 L=1110	3	1,4 кг

См. № тех. таблиц и деталей

Привязки:

Инд. №

ТП 407-3-397 м.86 АСИ-030



Обозначение	Марка	Л	А	Б	Масса, кг
АСМ-030	МП-7	2400	960	600	40,1
- 01	МП-8	2000	1110	500	38,1
- 02	МП-9	2400	1210	600	43,1

Все элементы, соприкасающиеся друг с другом обварить по контуру. Сварные швы $k_f = 4$.

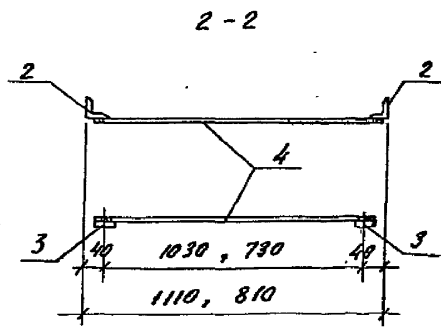
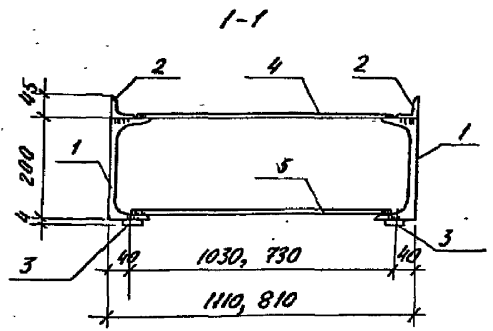
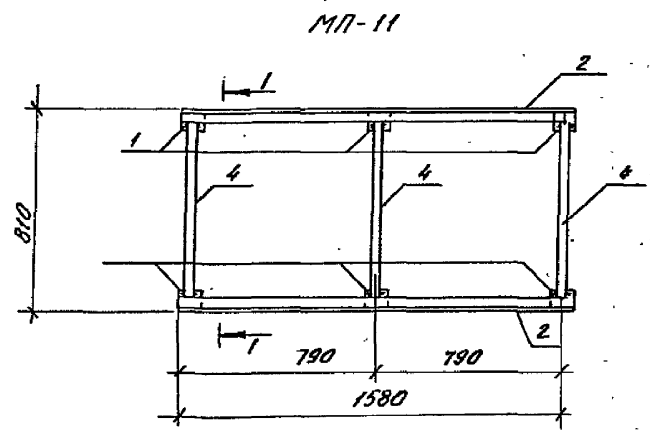
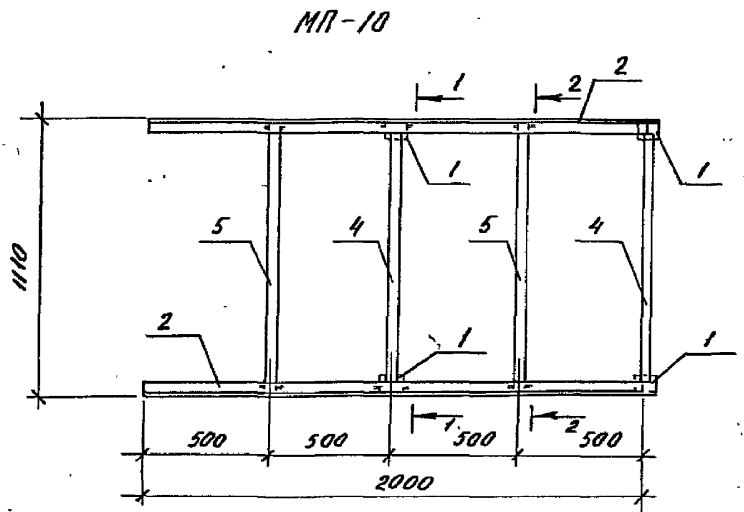
Привязан:

Инд. №

		ТП-407-3-397 м.86		АСМ-030 СБ	
ТП	Гоним	А	Марка МП	Сталь	Масса
И.конт.	Сергиченко	В	(МП-7, МП-8, МП-9)	Р	см.
И.конт.	Волков	В	Сборочный чертеж	толщ.	лицы
И.конт.	Сергиченко	В		лист	лист в 1
И.конт.	Клошова	В	ВСТ3С05	Энергостройпроект	
И.конт.	Макина	В	ГОСТ 380-71*	Техническое отделение	
И.конт.	Сергеева	В			

Формат А3

Таловый проект 407-3-397М.86. Листом IV №10272ТМ-IV-31



Формат	Листа	Лист	Обозначение	Наименование	Кол.	Примечание
				Марка МП-10		33 кг
				<u>Детали</u>		
б.ч.	1			Швеллер 20 ГОСТ 8240-72* L=80	4	1,5 кг
б.ч.	2			Уголок 45x45x4 ГОСТ 8509-72* L=2000	2	5,5 кг
б.ч.	3			Полоса 4x40 ГОСТ 103-76 L=2000	2	2,5 кг
б.ч.	4			Полоса 4x40 ГОСТ 103-76 L=1020	2	1,3 кг
б.ч.	5			Полоса 4x40 ГОСТ 103-76 L=1060	6	1,4 кг
				Марка МП-11		31,9 кг
				<u>Детали</u>		
б.ч.	1			Швеллер 20 ГОСТ 8240-72* L=80	6	1,5 кг
б.ч.	2			Уголок 45x45x4 ГОСТ 8509-72* L=1580	2	6,6 кг
б.ч.	3			Полоса 4x40 ГОСТ 103-76 L=1580	2	2,0 кг
б.ч.	4			Полоса 4x40 ГОСТ 103-76 L=710	3	0,9 кг
б.ч.	5			Полоса 4x40 ГОСТ 103-76 L=770	3	1,0 кг

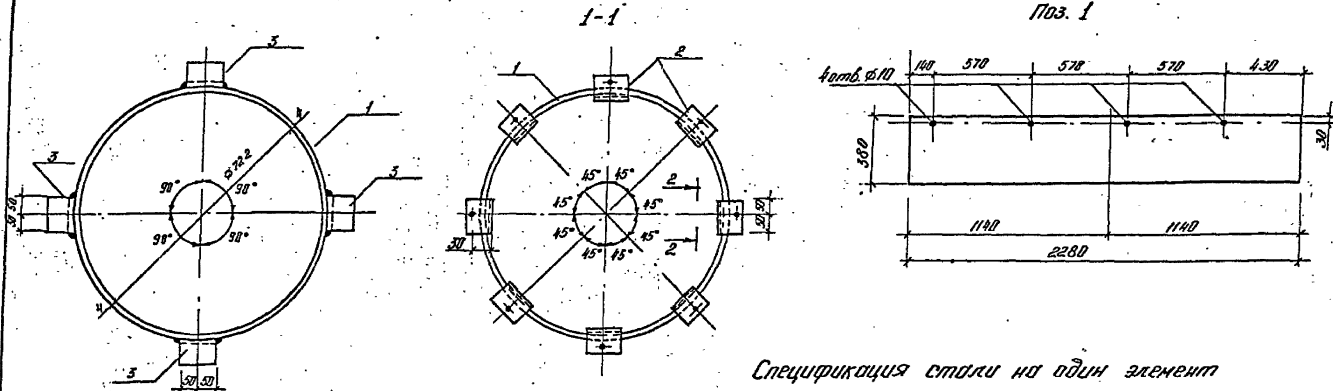
Все элементы, соприкасающиеся друг с другом обварить по контуру. Сварные швы K_т=4

Привязан:

Инд. №

ТП 407-3-397 М.86		АСМ-031	
Марка МП (МП-10, МП-11)		Стадия	Масса
		Р	см.
		Табл.	1:20
		Лист	Листов 1
ВстЗсл5 ГОСТ 380-71*		Энергострой проект Томское отделение	

Инд. № листа, Название и дата, Взам. инв. №



Спецификация стола на один элемент

Обозначение	Наименование	Кол.	Примеч.
Детали			
1	Панель 430x4 ГОСТ 103-76 С-2380	1	3,2 кг
2	Вставка 75x75x5 ГОСТ 8509-72 С-100	8	0,69 кг
3	Вставка 75x75x5 ГОСТ 8509-72 С-100	4	0,69 кг

Привязки:

Инд. №:

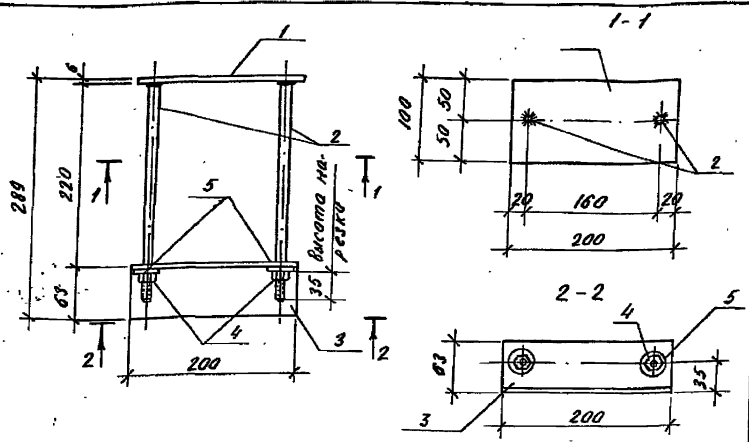
Все отверстия $\phi 20$ мм кроме пробуренных.
Все сборные швы $h = 4$ мм.

ТИП		407-3-397 м.86		ЖСД-032	
И.контр.		Сергейченко		Марка МП12	
Нач. отд.		Валкова		Классиф. Масса	
И.контр.		Сергейченко		Р 39,5	
Нач. сект.		Мельникова		Д. м.	
Рис. гр.		Мельникова		Лист 1	
И.контр.		Мельникова		Листов 1	
Всг 3 шт 5 ГОСТ 390-71*				Энергостройпроект	
				Томской области	

Копировал: А.С.М.

Формат А3

Тепловод проект 407-3-397 м.86 — Алюбом IV №10272 тч.В-33



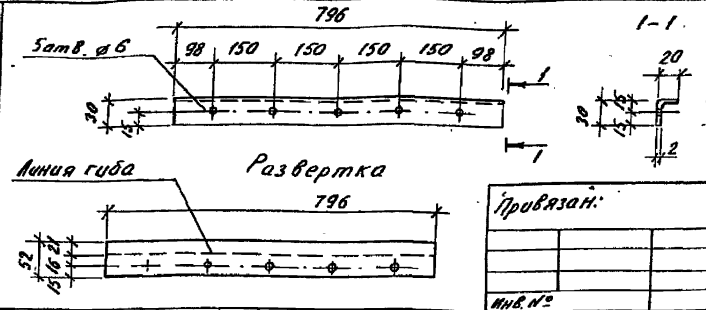
Формат	Зона	№д.	Обозначение	Наименование	Кол.	Примечание
				<u>Детали</u>		
		1		Полоса 6×100 ГОСТ 103-76 L=200	1	1,0 кг
		2		Ø8 АІ ГОСТ 5781-82 L=250	2	0,1 кг
		3		Уголок 63×63×4 ГОСТ 8509-72* L=200	1	0,8 кг
				<u>Стандартные изделия</u>		
		4	ГОСТ 5915-70*	Гайка М6	2	
		5	ГОСТ 11371-78	Шайба 6	2	

Привязан:

Инд. №:

ТП 407-3-397 м.86			АСИ-033		
Г.И.П.	Специал.	Ф.И.О.	Стадия	Масштаб	Масштаб
Г.И.П. Ганин	Инж. Сергиенко	Серг.	Р	2.0	1:20
Инж. Сергиенко	Инж. Волков	Серг.			
Инж. Сергиенко	Инж. Каримова	Серг.	Лист	Листов 1	
Инж. Сергиенко	Инж. Жаткина	Серг.	Энергосеть проект		
Инж. Сергеева	Инж. Сергеева	Серг.	Томское отделение		

Формат А4



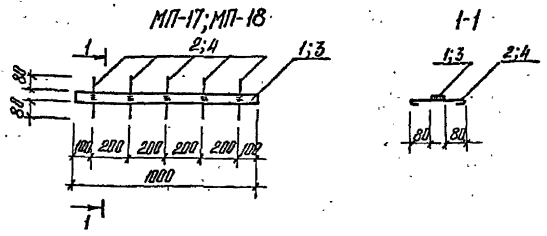
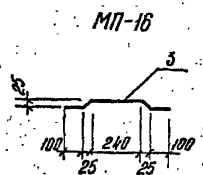
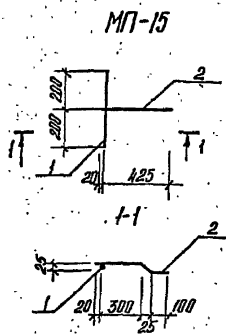
ТП 407-3-397 м.86			АСИ-034		
Г.И.П.	Специал.	Ф.И.О.	Стадия	Масштаб	Масштаб
Г.И.П. Ганин	Инж. Сергиенко	Серг.	Р	0,64	
Инж. Сергиенко	Инж. Волков	Серг.			
Инж. Сергиенко	Инж. Каримова	Серг.	Лист	Листов 1	
Инж. Сергиенко	Инж. Жаткина	Серг.	Энергосеть проект		
Инж. Сергеева	Инж. Сергеева	Серг.	Томское отделение		

лист 2x52 L=796 ГОСТ 14903-76
8шт 3шт 5 ГОСТ 380-71*

Формат А5

ТП 407-3-397 м.86			АСИ-033		
Г.И.П.	Специал.	Ф.И.О.	Стадия	Масштаб	Масштаб
Г.И.П. Ганин	Инж. Сергиенко	Серг.	Р	2.0	1:20
Инж. Сергиенко	Инж. Волков	Серг.			
Инж. Сергиенко	Инж. Каримова	Серг.	Лист	Листов 1	
Инж. Сергиенко	Инж. Жаткина	Серг.	Энергосеть проект		
Инж. Сергеева	Инж. Сергеева	Серг.	Томское отделение		

Типовой проект 107-3-397 м. 86. Ламбым IV №10222 т.к.-В-39



Вариант	Зона	Масштаб	Обозначение	Наименование	Кол.	Примеч.
				Марка МП-15		0,6кг
				<u>Детали</u>		
	1		Ф10А1 ГОСТ 5781-82 L-400	1	0,3кг	
	2		Ф10А1 ГОСТ 5781-82 L-460	1	0,3кг	
				Марка МП-16		
	3		Ф10А1 ГОСТ 5781-82 L-520	1	0,3кг	

Вариант	Зона	Масштаб	Обозначение	Наименование	Кол.	Примеч.
				Марка МП-17		1,6кг
				<u>Детали</u>		
	1		Полоса 4*40 ГОСТ 103-76 L-1000	1	1,3кг	
	2		Ф6А1 ГОСТ 5781-82 L-280	5	0,06кг	
				Марка МП-18		1,9кг
				<u>Детали</u>		
	3		Полоса 4*40 ГОСТ 103-76 L-1000	1	1,6кг	
	4		Ф6А1 ГОСТ 5781-82 L-290	5	0,06кг	

Привязки:

Инд. №:

Привязки:

Инд. №:

ТП 407-3-397 м. 86 ЛСУ-035

ТП 407-3-397 м. 86 ЛСУ-035

ГПП	Тонин	<i>[Signature]</i>
Н.контр.	Сергиченко	<i>[Signature]</i>
Исп.ака.	Волков	<i>[Signature]</i>
И.к.в.с.б.	Сергиченко	<i>[Signature]</i>
Нач.сект.	Курьянова	<i>[Signature]</i>
Рис.гр.	Жутикина	<i>[Signature]</i>
Инженер	Вострицкий	<i>[Signature]</i>

Марка МП
(МП-15, МП-16)

Вст 5сн2 ГОСТ 380-74*

Энергосетьпроект
Томское отделение

Формат А4

ГПП	Тонин	<i>[Signature]</i>
Н.контр.	Сергиченко	<i>[Signature]</i>
Исп.ака.	Волков	<i>[Signature]</i>
И.к.в.с.б.	Сергиченко	<i>[Signature]</i>
Нач.сект.	Курьянова	<i>[Signature]</i>
Рис.гр.	Жутикина	<i>[Signature]</i>
Инженер	Вострицкий	<i>[Signature]</i>

Марка МП
(МП-17, МП-18)

Энергосетьпроект
Томское отделение

Формат А4

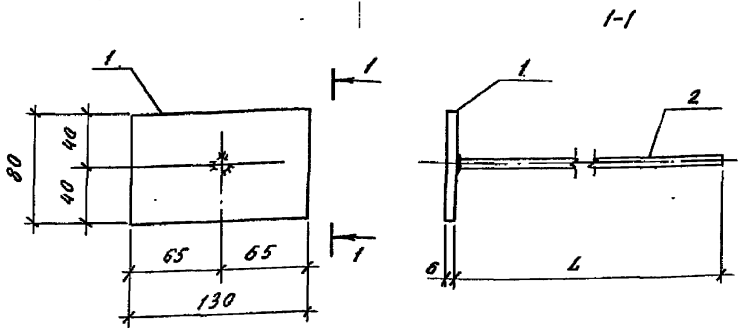
Копировал: Ламбым

Формат А4

Инд. №: Ламбым и Ламбым

Инд. №: Ламбым и Ламбым

Типовой проект 407-3-397м.86 Альбом II №10272 ТМ-IV-35



Обозначение	Марка	L	Масса, кг
АСИ-037	МП-19	1000	1,1
-01	МП-20	1300	1,3

1. Сварные швы $K_f = 6$

Привязан:

Инд. №:

ТП 407-3-397м.86 АСИ-037 СБ

ГИП	Ганин	СБ
И.контр.	Сергейченко	СБ
Науч.отд.	Валков	СБ
И.зам.с.в.	Сергейченко	СБ
Науч.сект.	Корнилова	СБ
Рук.гр.	Жаткина	СБ
Инженер	Сергеева	СБ

Марка МП (МП-19, МП-20)
сборочный чертёж

Стадия	Масса	Масштаб
р	см. таблицу	
Лист	Листов 1	

Энергосетьпроект
Томское отделение

Формат А4

Регион	Зона	Лист	Обозначение	Наименование	Кол.	Примечание
				Документация		
АЧ			АСИ-037 СБ	Сборочный чертёж		
			Переменные данные для исполнений			
			АСИ-037			
			Детали			
БЧ	1			Полоса 6x80 ГОСТ103-76 L=130	1	0,5 кг
БЧ	2			φ10 А1 ГОСТ5781-82 L=1000	1	0,6 кг
			АСИ-037-01			
			Детали			
БЧ	1			Полоса 6x80 ГОСТ103-76 L=130	1	0,5 кг
БЧ	2			φ10 А1 ГОСТ5781-82 L=1300	1	0,8 кг

Инд. № подл. Листов и дата

Привязан:

Инд. №:

ТП 407-3-397 м.86 АСИ-037

ГИП	Ганин	СБ
И.контр.	Сергейченко	СБ
Науч.отд.	Валков	СБ
И.зам.с.в.	Сергейченко	СБ
Науч.сект.	Корнилова	СБ
Рук.гр.	Жаткина	СБ
Инженер	Сергеева	СБ

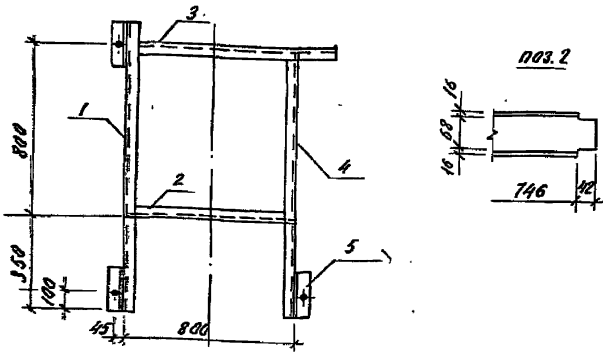
Марка МП (МП-19, МП-20)

Стадия	Лист	Листов
р		1

Энергосетьпроект
Томское отделение

Формат А4

Топовед проект 407-3-397 м.86 Альбом П-1027274-П-38



Формат	Загла	Лист	Обозначение	Наименование	Кол.	Примеч.
				Детали		
Б.ч.	1			Швеллер 10 ГОСТ 8240-72* L=1250	1	10,74
Б.ч.	2			Швеллер 10 ГОСТ 8240-72* L=788	1	6,77
Б.ч.	3			Швеллер 10 ГОСТ 8240-72* L=1100	1	9,45
Б.ч.	4			Швеллер 10 ГОСТ 8240-72* L=1150	1	9,88
Б.ч.	5			Уголок 75x75x6 ГОСТ 8509-72* L=200	4	1,4 кг.

Привязан:

Лист №

ТП 407-3-397 м.86 АСН-038

ГМП Гоним
Н.контр. Сергиенко
Нач. отд. Волков
Л.спец. Сергиенко
Н.сект. Корнилова
Рук. гр. Мокшина
Инженер Перелица

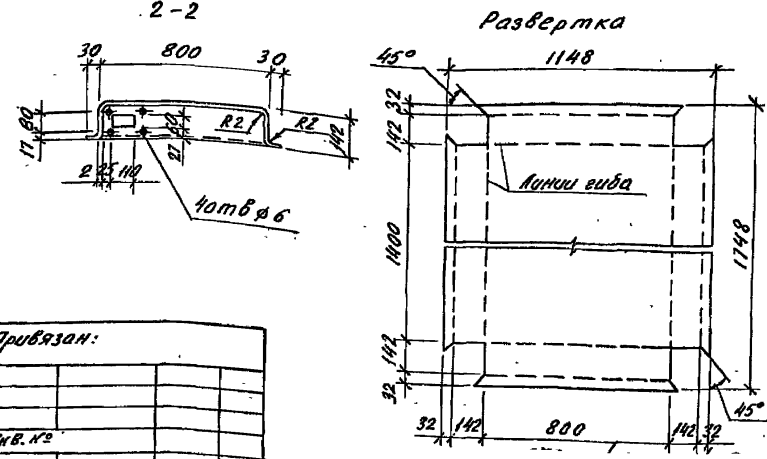
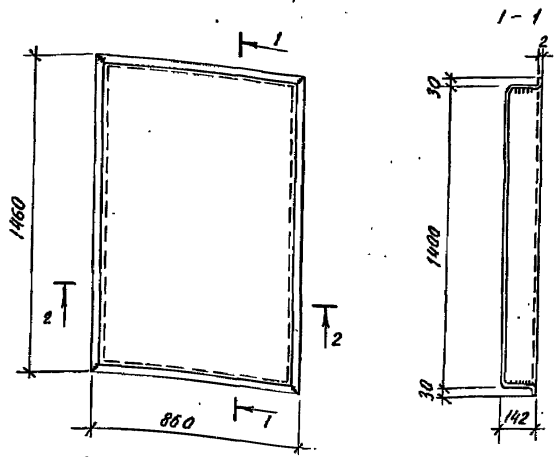
Марка МП 21

Стальная	Масса	Масштаб
Р	42,4	

Лист 1 из 1

Энергосеть проект
Томское отделение

Формат А4



Привязан:

Лист №

ТП 407-3-397 м.86 АСН-039

ГМП Гоним
Н.контр. Сергиенко
Нач. отд. Волков
Л.спец. Сергиенко
Н.сект. Корнилова
Рук. гр. Мокшина
Инженер Сергеева

Марка МЛ-22

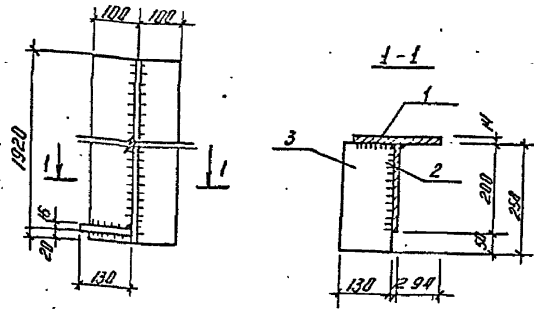
Стальная	Масса	Масштаб
Р	31,5	1:20

Лист 2 из 1

Энергосеть проект
Томское отделение

Формат А4

Лист № 000001 в составе 1027274-П-38



Формат листа	Лист	Обозначение	Наименование	Кол.	Примеч.
			<u>Детали</u>		
А4	1		Полок 14*200 ГОСТ 103-76 P=1920	1	42,0 кг
А4	2		Полок 12*200 ГОСТ 103-76 P=1920	1	35,8 кг
А4	3		Полок 16*130 ГОСТ 103-76 P=250	1	4,1 кг

Сварные швы кр-8

Привязан

Инд. №:

ТП 407-3-397 м.86

АСУ-040

Марка МП-23

Стандарт Масса Масштаб

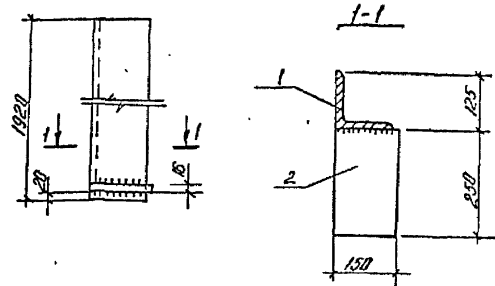
р 81,9 -

Лист Листов 1

ВстЗсп5 ГОСТ 380-71*

ЭНЕРГОСЕТПРОЕКТ
Томское отделение

формат А4



Формат листа	Лист	Обозначение	Наименование	Кол.	Примеч.
			<u>Детали</u>		
А4	1		Уголок 125*125*14 ГОСТ 8509-72* P=1920	1	51,1 кг
А4	2		Полок 16*150 ГОСТ 103-76 P=250	1	4,7 кг

Сварные швы кр-10

Привязан

Инд. №:

ТП 407-3-397 м.86

АСУ-041

Марка МП-24

Стандарт Масса Масштаб

р 55,8 -

Лист Листов 1

ВстЗсп5 ГОСТ 380-71*

ЭНЕРГОСЕТПРОЕКТ
Томское отделение

формат А4

Типовой проект 107-3-397 м.86 Листом IV №10272 тм. IV-37

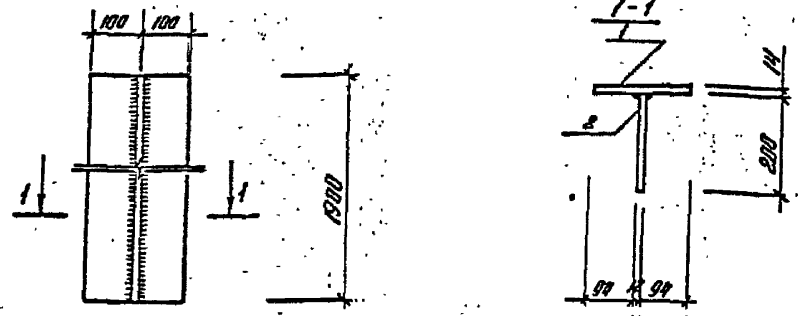
Инд. № подл. Подпись и дата. Взам. инв. №

ГУП ГОНИН
 Н.Контр. Сергиенко
 Нач. отд. Волков
 Нач. сек. Сергиенко
 Нач. сек. Кириллова
 Рук. гр. Мохина

Инд. № подл. Подпись и дата. Взам. инв. №

ГУП ГОНИН
 Н.Контр. Сергиенко
 Нач. отд. Волков
 Нач. сек. Сергиенко
 Нач. сек. Кириллова
 Рук. гр. Мохина
 Инженер Першикова

Титовый проект 407-3-397 м.86 Лисов IV N10272 ТМ - IV - 38



Спецификация стали на один элемент.

Формат	Зона	Кол	Обозначение	Наименование	Кол.	Примеч.
<u>Детали</u>						
д.ч.	1			Полоса 14*200 ГОСТ 103-76 L=1900	1	42.0 кг
д.ч.	2			Полоса 12*200 ГОСТ 103-76 L=1900	1	35.8 кг

Сварные швы кр-8

Привязан:

Ив. №:

ТП 407-3-397 м.86 АСУ- 042

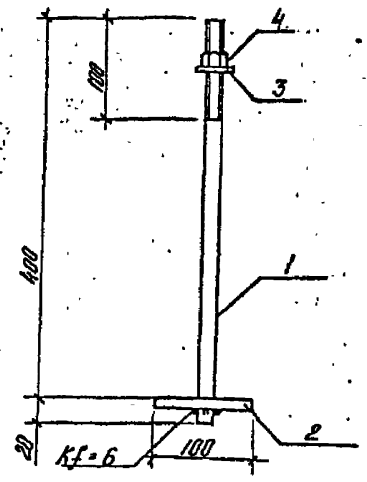
Марка МП-25

Станд.	Масса	Масштаб
Р	77.8	

Лист Листов 1
Энергосетьпроект
Томское отделение

Вст 3сн 5 ГОСТ 380-71*

Формат А4



Спецификация стали на один элемент

Формат	Зона	Кол.	Обозначение	Наименование	Кол.	Примеч.
<u>Детали</u>						
	1			Ø 16 ГОСТ 2590-71* L=420	1	0.66 кг
	2			Полоса 10*100 L=100 ГОСТ 103-76	1	0.8 кг
<u>Стандартные изделия</u>						
	3			Шайба 16 ГОСТ 11371-78	1	0.01 кг
	4			Гайка М16 ГОСТ 5915-70*	1	0.03 кг

Привязан:

Ив. №:

ТП 407-3-397 м.86 АСУ- 043

Марка МП-25

Станд.	Масса	Масштаб
Р	1.5	

Лист Листов 1
Энергосетьпроект
Томское отделение

Вст 3сн 5 ГОСТ 380-71*

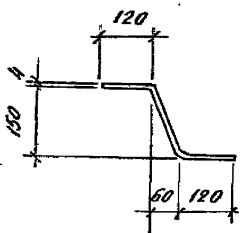
Копировал: Лисов

Формат А4

Ив. № подл. Изданы в датах: 1-1

Ив. № подл. Изданы в датах: 1-1

Телевой проект 407-3-397 м.86 Альбом IV № 10272 ТМ-IV-39



Привязан:

Инд. №

АСН-044

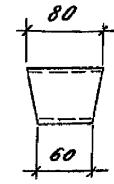
ГМП	Тонин	Сев
И.контр.	Сергиенко	Сев
Нач. отд.	Волков	Сев
И. спец. С.В.	Сергиенко	Сев
Нач. сект.	Кориллова	Сев
Рук. гр.	Макина	Сев
Инженер	Сергеева	Сев

Марка МП-27

Стадия	Масса	Масштаб
Р	0,5	1:10
Лист	Листов 1	
Энергосеть проект Томское отделение		

Полоса 4x40 ГОСТ 103-76
Всг 3 сн 5 ГОСТ 380-71*

Формат А5



Привязан:

Инд. №

АСН-046

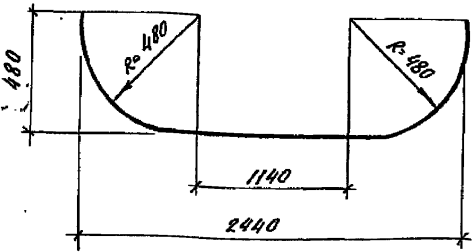
ГМП	Тонин	Сев
И.контр.	Сергиенко	Сев
Нач. отд.	Волков	Сев
И. спец. С.В.	Сергиенко	Сев
Нач. сект.	Кориллова	Сев
Рук. гр.	Макина	Сев
Инженер	Сергеева	Сев

Марка 3А-5

Стадия	Масса	Масштаб
Р	0,3	1:10
Лист	Листов 1	
Энергосеть проект Томское отделение		

Труба дн 60x3
ГОСТ 3262-75

Формат А5



Привязан:

Инд. №

ТП 407-3-397 м.86

АСН-045

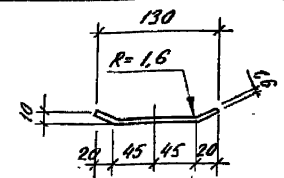
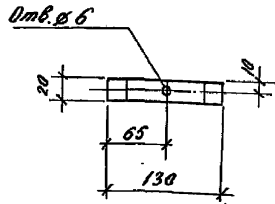
ГМП	Тонин	Сев
И.контр.	Сергиенко	Сев
Нач. отд.	Волков	Сев
И. спец. С.В.	Сергиенко	Сев
Нач. сект.	Кориллова	Сев
Рук. гр.	Макина	Сев
Инженер	Сергеева	Сев

Марка МП-28

Стадия	Масса	Масштаб
Р	0,2	
Лист	Листов 1	
Энергосеть проект Томское отделение		

Труба дн 48x3
ГОСТ 10704 76*

Формат А5



Привязан:

Инд. №

ТП 407-3-397 м.86

АСН-047

ГМП	Тонин	Сев
И.контр.	Сергиенко	Сев
Нач. отд.	Волков	Сев
И. спец. С.В.	Сергиенко	Сев
Нач. сект.	Кориллова	Сев
Рук. гр.	Макина	Сев
Инженер	Сергеева	Сев

Марка МП-29

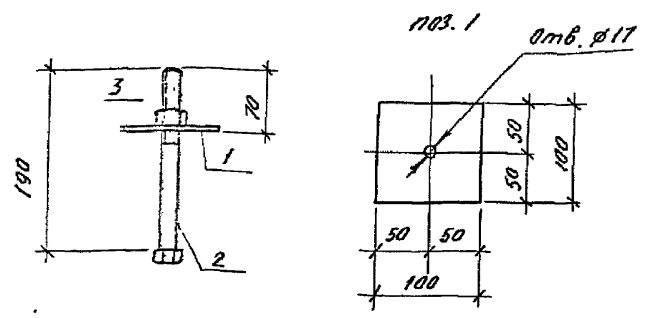
Стадия	Масса	Масштаб
Р	0,03	1:5
Лист	Листов 1	
Энергосеть проект Томское отделение		

Лист 1,6x20 в-130 ГОСТ 19083-74
Всг 3 сн 5 ГОСТ 380-71*

Формат А5

Листы и детали. Взам инв. №

Тиловой проект 407-3-397 м. 86 в альбом № 10272 ТМ-П-40



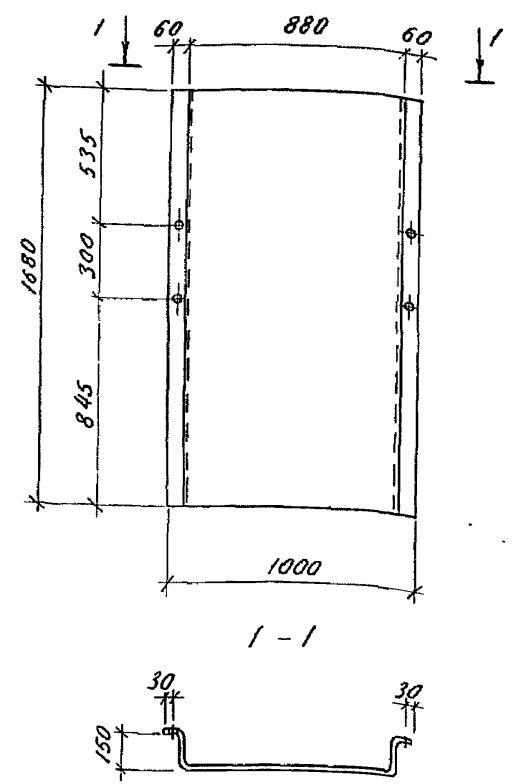
Формат	Зона	Лист	Обозначение	Наименование	Кол.	Примечание
				<u>Детали</u>		
A4	1			Полоса 6x100 ГОСТ 103-76	1	0,5 кг
				<u>Стандартные изделия</u>		
B4	2		ГОСТ 7798-70*	Болт М16x190	1	0,3 кг
B4	3		ГОСТ 5915-70*	Гайка М16	1	0,03 кг

Привязан:			
ИНВ. №			

ТП 407-3-397 м. 86 АСН - 048

ГИП	Тонин	Инж.	Марка МП-30	Стадия	Масса	Масштаб
Н.контр.	Сергиенко	Инж.		Р	0,83	1:5
Нач. отд.	Волков	Инж.		Лист	Листов 1	
Инспектор	Сергиенко	Инж.		Энергосеть проект		
Нач. сект.	Кириллова	Инж.		Томское отделение		
Рук. гр.	Жаткина	Инж.	Вст 3 сл 5 ГОСТ 380-71*			
Инженер	Сергеева	Инж.				

Формат А4



Привязан:			
ИНВ. №			

ТП 407-3-397 м. 86 АСН - 049

ГИП	Тонин	Инж.	Марка МП-31	Стадия	Масса	Масштаб
Н.контр.	Сергиенко	Инж.		Р	257	1:20
Нач. отд.	Волков	Инж.		Лист	Листов 1	
Инспектор	Сергиенко	Инж.		Энергосеть проект		
Нач. сект.	Кириллова	Инж.		Томское отделение		
Рук. гр.	Макина	Инж.	Лист 1,5 x 1300 в 1680 ГОСТ 19003-70 Вст 3 сл 5 ГОСТ 380-71*			
Инженер	Сергеева	Инж.				

Формат А4

ИНВ. № пода. Подпись и дата. Взам. инв. №

Тыловод проект 407-3-397 м.86 Альбом IV №10227 м.86-41

Формат	Лист	Лист	Обозначение	Наименование	Кол.	Примечание
				<u>Документация</u>		
A3			АСИ-050-СБ	Сборочный чертеж		
			<u>Переменные данные</u>	<u>для исполнений</u>		
				<u>АСИ-050</u>		
				<u>Детали</u>		
Б4	1		Уголок L36x36x4 ГОСТ 8509-72* l=560	2	1,2 кг	
Б4	2		Уголок L36x36x4 ГОСТ 8509-72* l=430	1	0,9 кг	
Б4	3		Уголок L36x36x4 ГОСТ 8509-72* l=430	1	0,9 кг	
				<u>АСИ-050-01</u>		
				<u>Детали</u>		
Б4	1		Уголок L36x36x4 ГОСТ 8509-72* l=880	2	1,9 кг	
Б4	2		Уголок L36x36x4 ГОСТ 8509-72* l=430	1	0,9 кг	
Б4	3		Уголок L36x36x4 ГОСТ 8509-72* l=430	1	0,9 кг	
				<u>АСИ-050-02</u>		
				<u>Детали</u>		

Привязан:

ИНВ. №:

Инв. № подл.	Медпись и дата	Взам. инв. №
Инженер	Сергеева	Свдк
Рук. гр.	Макина	Свдк
Нач. сект.	Кариллова	Свдк
Н. спец. СД	Сергиченко	Свдк
Нач. отд.	Ванков	Свдк
А. канцлр.	Сергиченко	Свдк
Г.И.П.	Ганни	Свдк

ТП 407-3-397 м.86 АСИ-050

Марка МП (МП32, МП33, МП34)

Энергосетьпроект Тамское отделение

Формат	Лист	Лист	Обозначение	Наименование	Кол.	Примечание
Б4	1		Уголок L36x36x4 ГОСТ 8509-72* l=1200	2	2,6 кг	
Б4	2		Уголок L36x36x4 ГОСТ 8509-72* l=430	1	0,9 кг	
Б4	3		Уголок L36x36x4 ГОСТ 8509-72* l=430	1	0,9 кг	

Инв. № подл. Медпись и дата Взам. инв. №

Привязан:

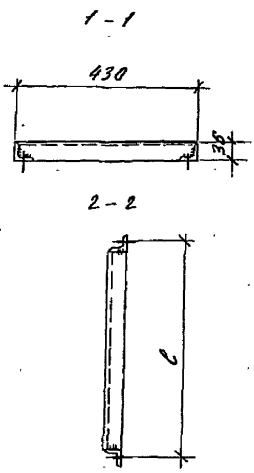
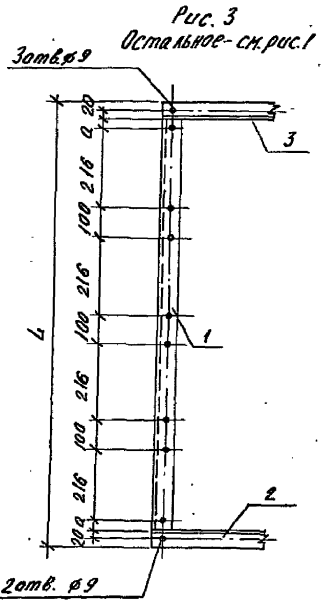
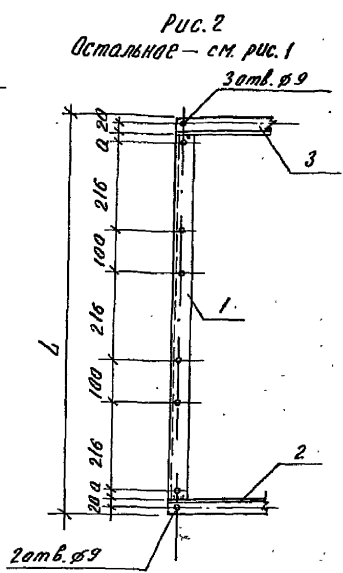
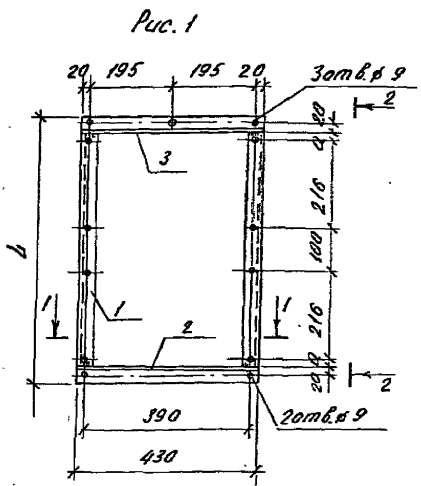
ИНВ. №:

ТП 407-3-397 м.86 АСИ-050

Лист 2

Типовой проект 407-3-397 м.86 Альбом IV №10212 ТМ-IV-42

Имя, № маш., Исполн. о. дата, Введ. см. м.



Обозначение	Марка	Рис.	L	l	a	Масса, кг
АСИ - 050	МП 32	1	632	600	14	4,2
- 01	МП 33	2	952	920	16	5,6
- 02	МП 34	3	1272	1240	18	7,0

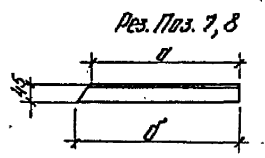
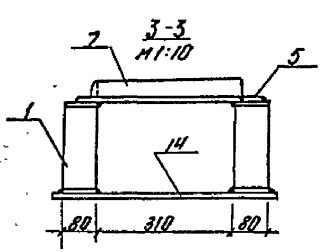
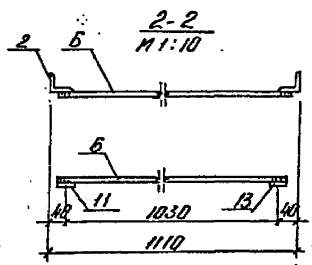
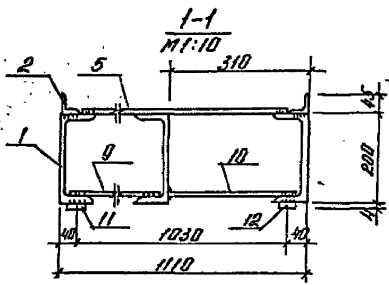
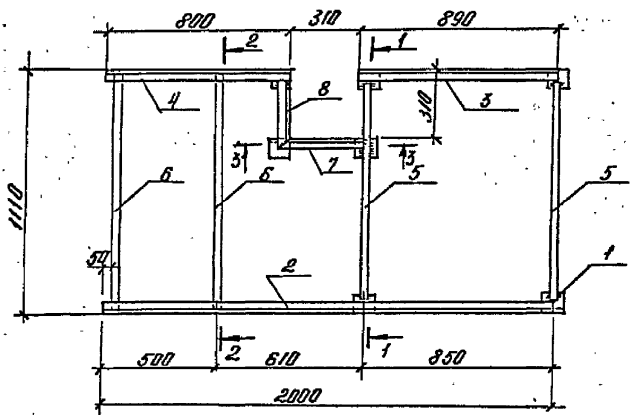
Сварные швы $K_f = 4$

Привязан:

Ивв. №2

		ТП 407-3-397 м.86		АСИ - 050 СБ	
ГИП Тонин И.контр. Сергиенко Нач. отд. Волков И.спец.в. Сергиенко Нач. сект. Карпова Рук. зр. Макаина Инженер Сергеева		Марка МП (МП 32, МП 33, МП 34) Сварочный чертеж Вст 3 сл 5 ГОСТ 380-71*		Стадия Р Масса см. табл. цу Масштаб 1:10 Лист Встав 1 Энергосеть проект Томское отделение	

Титовый проект 407-3-397 м. 86 Введен 11.10.72 ТМ: @ - 43



Поз.	d	d'
7	330	375
8	265	310

Кол-во	Знач.	Поз.	Обозначение	Наименование	Кол.	Примеч.
<u>Детали</u>						
б.ч.		1		Швеллер 20 ГОСТ 8240-72* P=80	7	1,5 кг
б.ч.		2		Уголок 45*45*4 ГОСТ 8509-72* P=2000	1	5,46 кг
б.ч.		3		Уголок 45*45*4 ГОСТ 8509-72* P=890	1	2,43 кг
б.ч.		4		Уголок 45*45*4 ГОСТ 8509-72* P=800	1	2,18 кг
б.ч.		5		Полоса 4*40 ГОСТ 103-76 P=1020	2	1,28 кг
б.ч.		6		Полоса 4*40 ГОСТ 103-76 P=1060	5	1,33 кг
		7		Уголок 45*45*4 ГОСТ 8509-72* P=375	1	1,02 кг
		8		Уголок 45*45*4 ГОСТ 8509-72* P=310	1	0,85 кг
б.ч.		9		Полоса 4*40 ГОСТ 103-76 P=780	1	0,95 кг
б.ч.		10		Полоса 4*40 ГОСТ 103-76 P=300	2	0,38 кг
б.ч.		11		Полоса 4*40 ГОСТ 103-76 P=2000	1	2,5 кг
б.ч.		12		Полоса 4*40 ГОСТ 103-76 P=890	1	1,12 кг
б.ч.		13		Полоса 4*40 ГОСТ 103-76 P=800	1	1,0 кг
б.ч.		14		Полоса 4*40 ГОСТ 103-76 P=500	1	0,62 кг

Все элементы сваривающиеся друг с другом обварить по контуру. Сварные швы К1-4.

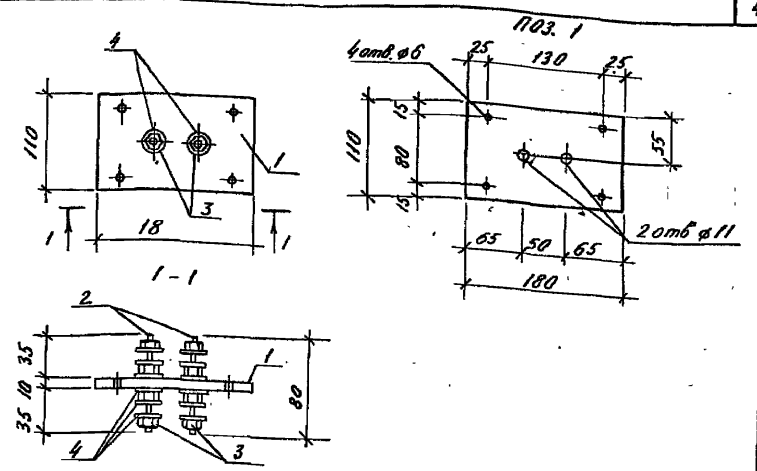
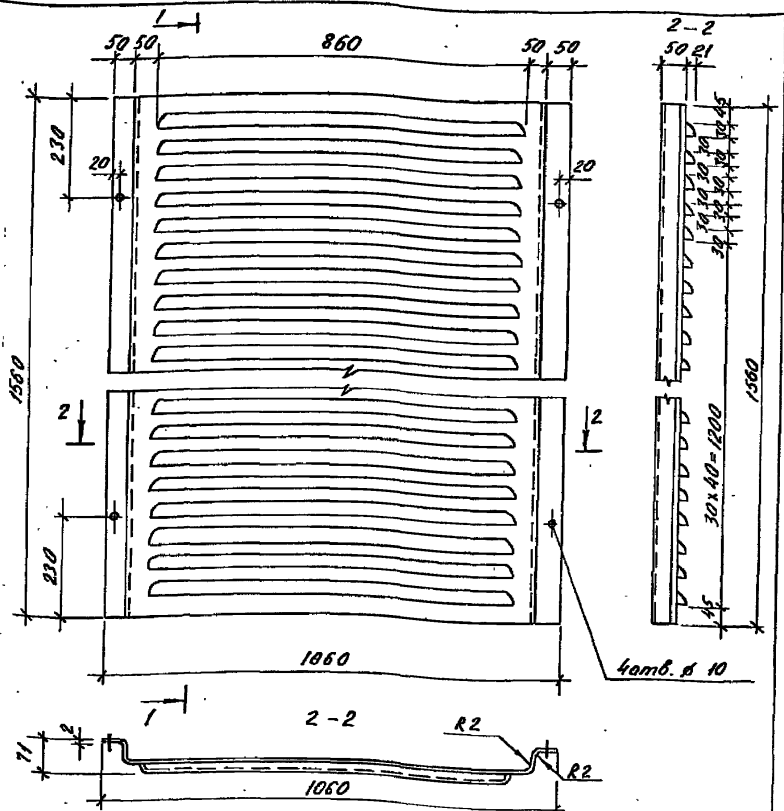
Привязки:		
Изм. №		

		ТП 407-3-397 м. 86		АСУ-051	
		Марка МП-35		Средств	Масштаб
				р. 38,7	1:20
				Лист	Листов 1
				ЭНЕРГОСЕТПРОЕКТ	
				Томское отделение	

Копировал: Мамонд

Формат А3

Топова проект 407-3-397 м.86 АИДом IV №10272 ТМ-П-44



Формат	Зона	Поз.	Обозначение	Наименование	Кол.	Примечание
				<u>Детали</u>		
А4		1		Доска асбестоцементная 10x100 ГОСТ 18124-75* L=180	1	0,43 кг
				<u>Ведения стандартные</u>		
ВУ		2	ГОСТ 22042-76*	Шпилька латун. М 10x80	2	
ВУ		3	ГОСТ 5915-70*	Гайка М10	8	
ВУ		4	ГОСТ 11371-78	Шайба 10	12	

Привязан:

Изм. №

Привязан:

Изм. №

Изм. №, год, Подпись и дата, Владелец

ТП 407-3-397 м.86			АСИ-052		
ГИП	Тонин		Стадия	Масса	Нагрузка
Н.контр.	Сергеев		Р	28,4	1:10
Нач. отд.	Волков		Лист		Листов 1
Ин. спец. со	Сергеев		Энергосеть проект		
Нач. сект.	Куримова		Томское отделение		
Рук. гр.	Макина		лист 2x1160 L=1560 ГОСТ 19903-74		
Инженер	Сергеева		Всг 3 сл 5 ГОСТ 380-71*		

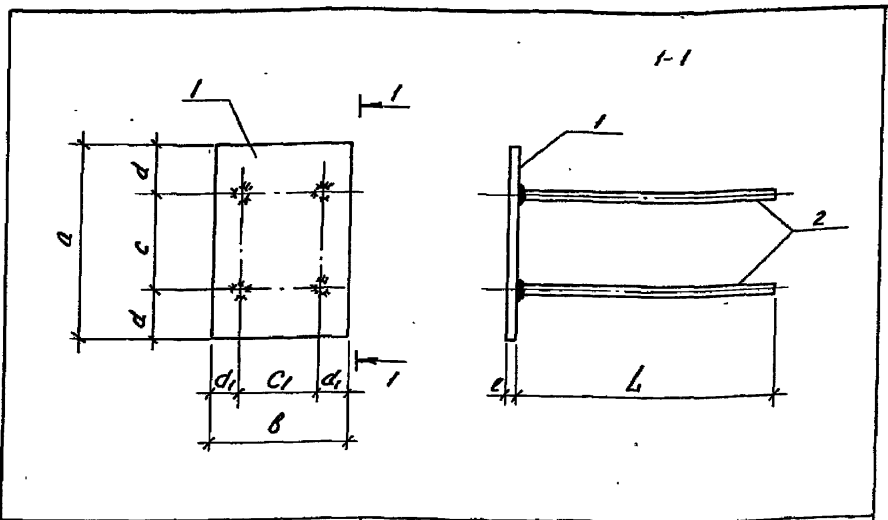
Формат А4

Изм. №, год, Подпись и дата, Владелец

ТП 407-3-397 м.86			АСИ-053		
ГИП	Тонин		Стадия	Масса	Нагрузка
Н.контр.	Сергеев		Р	0,67	1:5
Нач. отд.	Волков		Лист		Листов 1
Ин. спец. со	Сергеев		Энергосеть проект		
Нач. сект.	Куримова		Томское отделение		
Рук. гр.	Макина		лист 2x1160 L=1560 ГОСТ 19903-74		
Инженер	Сергеева		Всг 3 сл 5 ГОСТ 380-71*		

Формат А4

Титуловый проект 407-3-397 М.86 Альбом ДР №10212 ТМ-ДР-45



Обозначение	Марка	a	b	c	c ₁	d	d ₁	e	L	Масса, кг
АСИ-	ЗА-1	300	300	200	200	50	50	12	300	12,9
-01	ЗА-2	200	140	100	80	50	30	8	270	2,72

Сварные швы К₁=6

Привязан:

ИВ.№

ТП 407-3-397 М.86 АСИ-054СБ

ГВП	Гоним	Сборочный чертеж	Стадия	Масса	Насштаб
И.контр.	Сергиенко		Р	см. таблицу	-
Нач. отд.	Волков		Лист	Листов 1	
И. спец. св.	Сергиенко		Энергосеть проект		
Нач. сект.	Каришова		Томское отделение		
Рук. гр.	Макина				
Инженер	Сергеева				

Формат А4

Формат	Лист	Лист	Обозначение	Наименование	Кол.	Примечание
				Документация		
А4			АСИ-054 СБ	Сборочный чертеж		
			Переменные данные	для исполнений		
				АСИ-054		
				Детали		
А4	1			полоса 12x300 L=300 ГОСТ 183-76	1	8,5 кг
А4	2			φ12 АБ ГОСТ 5781-82 L=300	4	1,1 кг
				АСИ-054-01		
				Детали		
А4	1			полоса 8x140 ГОСТ 183-76 L=200	1	1,76 кг
А4	2			φ12 АБ ГОСТ 5781-82 L=270	4	0,96 кг

Привязан:

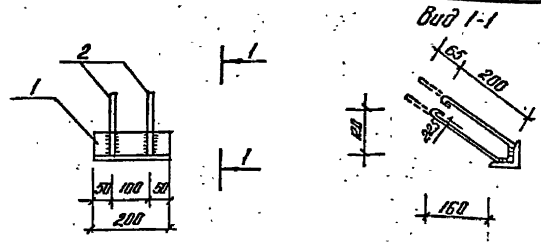
ИВ.№

ТП 407-3-397 М.86 АСИ-054

ГВП	Гоним	Сборочный чертеж	Стадия	Лист	Постав
И.контр.	Сергиенко		Р	1	1
Нач. отд.	Волков		Энергосеть проект		
И. спец. св.	Сергиенко		Томское отделение		
Нач. сект.	Каришова				
Рук. гр.	Макина				
Инженер	Сергеева				

Формат А4

Толобов проект 407-3-397 м.86. Альбом IV №10212 м.79-80



Формат Зона	№	Обозначение	Наименование	Кол.	Примеч.
			<u>Детали</u>		
	1		Узелок 63*63*4 L=200 ГОСТ 8509-72*	1	0.8
	2		ФЛП №1 ГОСТ 5781-82 L=650	2	0.4

Сварные швы Кг-6мм

Привязан:

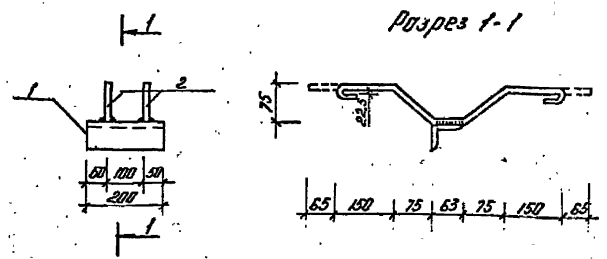
Инд. №:

ТП 407-3-397 м. 86. АСУ-055

ГЛП	Гоним	С
Н.конт.	Сергиенко	С
Нач. отд.	Валков	С
Н.сп. С.О.	Сергиенко	С
Нач. сект.	Курчилов	С
Инж. гр.	Макина	С
Инженер	Перицков	С

Стандарт	Масса	Насчитано
Р	1.6	1:10
Лист	Листов 1	
Знаете ли вы проект Томское отделение.		

формат А4



Формат Зона	№	Обозначение	Наименование	Кол.	Примеч.
			<u>Детали</u>		
	1		Узелок 63*63*4 L=200 ГОСТ 8509-72*	1	0.8
	2		ФЛП №1 ГОСТ 5781-82 L=650	2	0.4

Сварные швы Кг-6мм.

Привязан:

Инд. №:

ТП 407-3-397 м. 86 АСУ-056

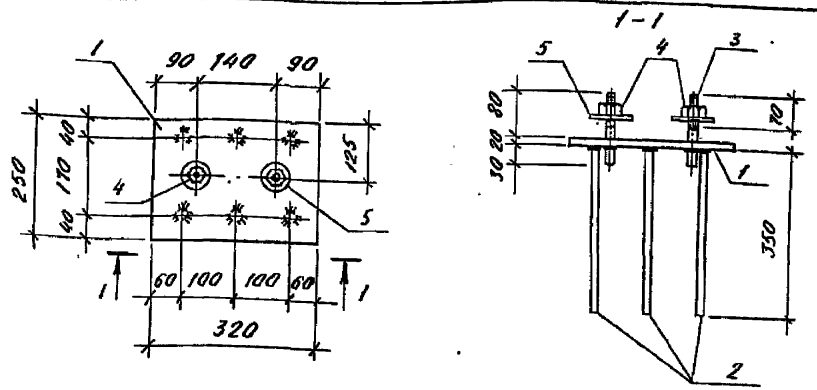
ГЛП	Гоним	С
Н.конт.	Сергиенко	С
Нач. отд.	Валков	С
Н.сп. С.О.	Сергиенко	С
Нач. сект.	Курчилов	С
Инж. гр.	Макина	С
Инженер	Перицков	С

Стандарт	Масса	Насчитано
Р	1.6	1:10
Лист	Листов 1	
Знаете ли вы проект Томское отделение		

формат А4

Инд. №: Подпись и дата. Водоканал

Альбом IV № 102727М - IV-47
 Топограф проект 407-3-397 м.86
 Шв. № 102727М - IV-47



Формат	Лист	№	Обозначение	Наименование	Кол.	Примечание
			<u>Детали</u>			
А4	1			Полоса 20x250 ГОСТ 103-76 L-320	1	12,8 кг
А4	2			∅12 АІ ГОСТ 5781-82 L-350	6	0,3 кг
А4	3			∅22 АІ ГОСТ 5781-82 L-130	2	0,3 кг
			<u>Изделия стандартные</u>			
А4	4		ГОСТ 5915-70*	Гайка М20	2	0,06 кг
А4	5		ГОСТ 11371-78	Шайба 20	2	0,02 кг

Сварные швы K_f=6

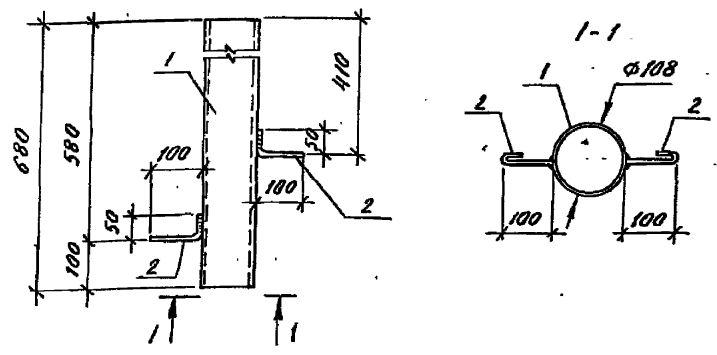
Привязан:

Шв. №

ТП 407-3-397 м.86 АСН-057

Марка 3А-6	Стадия	Масса	Масштаб
	Р	15,2	1:10
Лист		Листов 1	
Энергосетьпроект Томское отделение			

Формат А4



Формат	Лист	№	Обозначение	Наименование	Кол.	Примечание
			<u>Детали</u>			
А4	1			Труба дн 108 x 4 ГОСТ 8732-78* L-680	1	7,0 кг
А4	2			∅8 АІ ГОСТ 5781-82 L-200	2	0,1 кг

Сварные швы K_f=6

Привязан:

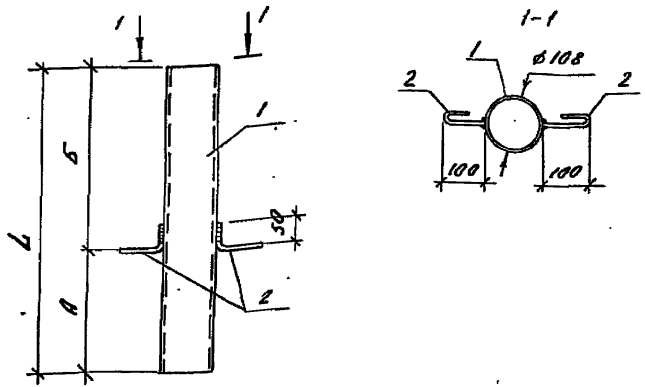
Шв. №

ТП 407-3-397 м.86 АСН-058

Марка 3А-7	Стадия	Масса	Масштаб
	Р	7,2	1:10
Лист		Листов 1	
Энергосетьпроект Томское отделение			

Формат А4

Туполобов проект 407-3-397 м. 86 Альбом IV, N 10272 ТМ-И - 48



Обозначение	Марка	L	A	B	Масса, кг
АСИ-059	3А-8	680	270	410	7,2
- 01	3А-9	560	80	480	6,0
- 02	3А-10	300	150	150	3,3

Сварные швы К_г=6мм

Привязан:

ИМБ №:

ИМБ №: Исполн. дата Владелец

ИМБ №:	Исполн. дата	Владелец	ТП 407-3-397 м. 86	АСИ-059 СБ		
ГПИ	Тонин	С	Марка 3А (3А-8, 3А-9, 3А-10)	Стадия	Масса	Насштаб
Исполн.	Сергеев	С				
Исполн.	Валков	С	Сборочный чертёж	Лист	Листов 1	
Исполн.	Сергеев	С		Энергосетьпроект Томское отделение		
Исполн.	Кириллова	С				
Исполн.	Макина	С				
Исполн.	Сергеева	С				

формат А4

ИМБ №: Исполн. дата Владелец

Обозначение	Наименование	кол	Примечание
	Документация		
АЧ	АСИ-059 СБ		Сборочный чертёж
	Переменные данные для исполнений		
	АСИ-059		
	Детали		
БЧ	1	Труба дн=108мм ГОСТ 8732-78* L=680	1 7,0 кг
БЧ	2	Ф8А ГОСТ 5781-82 L=200	2 0,1 кг
	АСИ-059-01		
	Детали		
БЧ	1	Труба дн 108мм ГОСТ 8732-78* L=560	1 5,8 кг
БЧ	2	Ф8А ГОСТ 5781-82 L=200	2 0,1 кг
	АСИ-059-02		
	Детали		
БЧ	1	Труба дн 108мм ГОСТ 8732-78* L=300	1 3,1 кг
БЧ	2	Ф8А ГОСТ 5781-82 L=200	2 0,1 кг

Привязан:

ИМБ №:

ИМБ №:	Исполн. дата	Владелец	ТП 407-3-397 м. 86	АСИ-059		
ГПИ	Тонин	С	Марка 3А (3А-8, 3А-9, 3А-10)	Стадия	Лист	Листов
Исполн.	Сергеев	С				
Исполн.	Валков	С	Сборочный чертёж	Энергосетьпроект Томское отделение		
Исполн.	Сергеев	С				
Исполн.	Кириллова	С				
Исполн.	Макина	С				
Исполн.	Сергеева	С				

формат А4

Листом II 407-3-397 м. 86

Толовоў праект 407-3-397 м. 86

Рэкама Знач	Пазіцыя	Азначэнне	Наіменаваанне	Кол.	Примеч.
			<u>Документацыя</u>		
		АСИ-060 СБ	Сборочны чэртаж.		
		Перемённыя данныя	для исполненій		
			<u>АСИ-060</u>		
			<u>Сборочныя адзінцы</u> <u>і деталі</u>		
А3	1	АСИ-061	Каркас плоскі КР1	4	
Б4	2		Ст.атд. Гост 5781-82		
			ФБАІ L=350	20	0,07
			<u>АСИ-060-01</u>		
			<u>Сборочныя адзінцы</u> <u>і деталі</u>		
А3	1	АСИ-061-01	Каркас плоскі КР2	4	
Б4	2		Ст.атд. Гост 5781-82		
			ФБАІ L=350	21	0,07
			<u>АСИ-060-02</u>		
			<u>Сборочныя адзінцы</u> <u>і деталі</u>		
А3	1	АСИ-061-02	Каркас плоскі КР3	5	
	2		Ст.атд. Гост 5781-82		
			ФБАІ L=570	20	0,126

Прывязан:

Інв.№

ТП 407-3-397 м. 86 АСИ-060

Каркас прастранствены

КР1 ... КР28

Стадыя	Лист	Листав
Р	1	8

Энергасетьпраект
Томское отделение

Работы А4

Ліст № 48. Праект і выдаткі вылічаны ў руб.

Ліст № 48. Праект і выдаткі вылічаны ў руб.

Рэкама Знач	Пазіцыя	Азначэнне	Наіменаваанне	Кол.	Примеч.
			<u>АСИ-060-03</u>		
			<u>Сборочныя адзінцы</u> <u>і деталі</u>		
А3	1	АСИ-061-03	Каркас плоскі КР4	5	
Б4	2		Ст.атд. Гост 5781-82		
			ФБАІ L=570	21	0,126
			<u>АСИ-060-04</u>		
			<u>Сборочныя адзінцы</u> <u>і деталі</u>		
А3	1	АСИ-061-04	Каркас плоскі КР5	4	
Б4	2		Ст.атд. Гост 5781-82		
			ФБАІ L=560	21	0,124
			<u>АСИ-060-05</u>		
			<u>Сборочныя адзінцы</u> <u>і деталі</u>		
А3	1	АСИ-061-05	Каркас плоскі КР6	2	
Б4	2		Ст.атд. Гост 5781-82		
			ФБАІ L=220	18	0,05
			<u>АСИ-060-06</u>		
			<u>Сборочныя адзінцы</u> <u>і деталі</u>		
А3	1	АСИ-061-06	Каркас плоскі КР7	4	
Б4	2		Ст.атд. Гост 5781-82		
			ФБАІ L=350	13	0,07

Прывязан

Інв.№

ТП 407-3-397 м. 86 АСИ-060

Лист 2

Работы А6

Альбом ДИМ0212ТМ-И-30

Типовой проект 407-3-397 м. 86

Имя и дата вкл. инв. №

Формат	Дата	Позиция	Обозначение	Наименование	Кол.	Примеч.
				<u>АСН-060-07</u>		
				<u>Сборочные единицы</u> <u>и детали</u>		
A3	1	АСН-061-07	Каркас плоский КР8	4		
Б4	2		Ст. отд. ГОСТ 5781-82			
			φ6АІ L=350	6	0,07	
			<u>АСН-060-08</u>			
			<u>Сборочные единицы</u> <u>и детали</u>			
A3	1	АСН-061-08	Каркас плоский КР9	5		
Б4	2		Ст. отд. ГОСТ 5781-82			
			φ6АІ L=570	13	0,126	
			<u>АСН-060-09</u>			
			<u>Сборочные единицы</u> <u>и детали</u>			
A3	1	АСН-061-09	Каркас плоский КР10	5		
Б4	2		Ст. отд. ГОСТ 5781-82			
			φ6АІ L=570	6	0,126	
			<u>АСН-060-10</u>			
			<u>Сборочные единицы</u> <u>и детали</u>			
A3	1	АСН-061-10	Каркас плоский КР11	4		
Б4	2		Ст. отд. ГОСТ 5781-82			
			φ6АІ L=560	21	0,124	

Привязан:

Инв. №

ТП 407-3-397 м. 86 АСН-060 Лист 3

Формат А4

Формат	Дата	Позиция	Обозначение	Наименование	Кол.	Примеч.
				<u>АСН-060-11</u>		
				<u>Сборочные единицы</u> <u>и детали</u>		
A3	1	АСН-061-11	Каркас плоский КР12	4		
Б4	2		Ст. отд. ГОСТ 5781-82			
			φ6АІ L=560	20	0,124	
			<u>АСН-060-12</u>			
			<u>Сборочные единицы</u> <u>и детали</u>			
A3	1	АСН-061-12	Каркас плоский КР13	4		
Б4	2		Ст. отд. ГОСТ 5781-82			
			φ6АІ L=560	18	0,124	
			<u>АСН-060-13</u>			
			<u>Сборочные единицы</u> <u>и детали</u>			
A3	1	АСН-061-13	Каркас плоский КР14	4		
Б4	2		Ст. отд. ГОСТ 5781-82			
			φ6АІ L=560	22	0,124	
			<u>АСН-060-14</u>			
			<u>Сборочные единицы</u> <u>и детали</u>			
A3	1	АСН-061-14	Каркас плоский КР15	4		
Б4	2		Ст. отд. ГОСТ 5781-82			
			φ6АІ L=560	21	0,124	

Имя и дата вкл. инв. №

Привязан:

Инв. №

ТП 407-3-397 м. 86 АСН-060 Лист 4

Формат А4

Альбом II №102127М.Р.51

Техникой проект 407-3-397М.86

Имя № подл. Подпись и дата. Владелец №2

Рядовая	Дата	Величина	Обозначение	Наименование	Кол.	Примеч.
				АСИ-060-15		
				<u>Сборочные единицы</u>		
				<u>и детали</u>		
А3	1	АСИ-061-15	Каркас плоский КР16	4		
Б4	2		Ст. атм. ГОСТ 5781-82			
			ФБА I L=560	20	0,124	
				АСИ-060-16		
				<u>Сборочные единицы</u>		
				<u>и детали</u>		
А3	1	АСИ-061-16	Каркас плоский КР17	4		
Б4	2		Ст. атм. ГОСТ 5781-82			
			ФБА I L=560	18	0,124	
				АСИ-060-17		
				<u>Сборочные единицы</u>		
				<u>и детали</u>		
А3	1	АСИ-061-17	Каркас плоский КР18	4		
Б4	2		Ст. атм. ГОСТ 5781-82			
			ФБА I L=560	22	0,124	
				АСИ-060-18		
				<u>Сборочные единицы</u>		
				<u>и детали</u>		
А3	1	АСИ-061-18	Каркас плоский КР19	3		
Б4	2		Ст. атм. ГОСТ 5781-82			
			ФБА I L=270	18	0,06	

Привязан:

ИИВ №

ТП 407-3-397 М.86 АСИ-060 АИГ 5

Имя № подл. Подпись и дата. Владелец №2

Рядовая	Дата	Величина	Обозначение	Наименование	Кол.	Примеч.
				АСИ-060-19		
				<u>Сборочные единицы</u>		
				<u>и детали</u>		
А3	1	АСИ-061-19	Каркас плоский КР20	4		
Б4	2		Ст. атм. ГОСТ 5781-82			
			ФБА I L=560	21	0,124	
				АСИ-060-20		
				<u>Сборочные единицы</u>		
				<u>и детали</u>		
А3	1	АСИ-061-20	Каркас плоский КР21	4		
Б4	2		Ст. атм. ГОСТ 5781-82			
			Ф10 А I L=370	18	0,23	
				АСИ-060-21		
				<u>Сборочные единицы</u>		
				<u>и детали</u>		
А3	1	АСИ-061-21	Каркас плоский КР22	3		
Б4	2		Ст. атм. ГОСТ 5781-82			
			Ф10 А I L=470	11	0,29	
				АСИ-060-22		
				<u>Сборочные единицы</u>		
				<u>и детали</u>		
А3	1	АСИ-061-22	Каркас плоский КР23	4		
Б4	2		Ст. атм. ГОСТ 5781-82			
			Ф10 А I L=470	10	0,29	

Привязан:

ИИВ №

ТП 407-3-397 М.86 АСИ-060 АИГ 6

Львов IV 1102121 м. 85

Титовой проект 407-3-397 м. 86

Инв. № подл. Подпись и дата. Вост. отд. №

Вариант	Зона	Получен	Обозначение	Наименование	Кол.	Примеч.
				<u>АСИ - 060 - 23</u>		
				<u>Сборочные единицы</u>		
				<u>и детали</u>		
А3	1		АСИ-061-23	Каркас плоский КР24	3	
Б4	2			Ст.отд. Гост 5781-82		
				φ 10 А I L=470	10	0,29
				<u>АСИ - 060 - 24</u>		
				<u>Сборочные единицы</u>		
				<u>и детали</u>		
А3	1		АСИ-061-24	Каркас плоский КР25	4	
Б4	2			Ст.отд. Гост 5781-82		
				φ 10 А I L=470	9	0,29
				<u>АСИ - 060 - 25</u>		
				<u>Сборочные единицы</u>		
				<u>и детали</u>		
А3	1		АСИ-061-25	Каркас плоский КР26	3	
Б4	2			Ст.отд. Гост 5781-82		
				φ 10 А I L=470	9	0,29
				<u>АСИ - 060 - 26</u>		
				<u>Сборочные единицы</u>		
				<u>и детали</u>		
А3	1		АСИ-061-24	Каркас плоский КР25	3	
Б4	2			Ст.отд. Гост 5781-82		
				φ 10 А I L=470	9	0,29

Привязан:

Инв. №

ТП 407-3-397 м. 86 АСИ - 060 Лист 7

Львов IV

Титовой проект

Инв. № подл. Подпись и дата. Вост. отд. №

Вариант	Зона	Получен	Обозначение	Наименование	Кол.	Примеч.
				<u>АСИ - 060 - 27</u>		
				<u>Сборочные единицы</u>		
				<u>и детали</u>		
А3	1		АСИ-061-05	Каркас плоский КР6	2	
Б4	2			Ст.отд. Гост 5781-82		
				φ 6 А I L=220	18	0,05

Привязан:

Инв. №

ТП 407-3-397 м. 86 АСИ - 060 Лист 8

Типовой проект 407-3-397 м. 86 Аварий № 110272 м. 86

Изм. и тех. задания и чертежи

Обозначение	Марка	Рис.	L	H	Г	С1	С2	С3	С4	Б	Масса ед. кг.
АСН-061-22	КР23	4	3230	380	150	40	40	30	20	-	16,5
-23	КР24	4	3480	380	200	550	30	30	20	-	7,78
-24	КР25	4	2980	380	200	40	40	30	20	-	7,02
-25	КР26	4	2980	380	200	40	40	30	20	-	7,97
-26	КР27	1	6590	480	-	500	90	60	30	-	52,82
-27	КР28	1	6590	480	-	500	90	60	30	-	40,3
-28	КР29	1	6200	480	-	25	25	60	30	-	36,26
-29	КР30	1	6200	480	-	25	25	60	30	-	30,76
-30	КР31	1	6080	480	-	40	40	60	30	-	49,33
-31	КР32	1	6080	480	-	40	40	60	30	-	37,8
-32	КР33	1	6340	480	-	20	20	80	50	-	21,46
-33	КР34	1	6200	480	-	25	25	80	50	-	20,97
-34	КР35	1	3590	480	-	500	90	60	30	-	25,39
-35	КР36	1	3590	480	-	500	90	60	30	-	21,69
-36	КР37	1	3340	480	-	20	20	80	50	-	11,37
-37	КР38	1	3080	480	-	40	40	60	30	-	25,04
-38	КР39	1	3080	480	-	40	40	60	30	-	19,19
-39	КР45	3	3410	280	250	-	30	30	30	450	11,48

Привязки:

ТЛ 407-3-397 м. 86 АСН-061 СБ Лист 2

Формат А4

Обозначение	Наименование	Кол.	Примеч.
	Документация		
АСН-061 СБ	Сборочный чертеж		
Переменные данные	для исполнителей		
	АСН-061 Детали		
Лч 1	Ст. отд. ГОСТ 5781-82	41	0,19
	Ф8 А1 L=480		
Лч 2	Ст. отд. ГОСТ 5781-82	1	3,8
	Ф10 А1 L=6160		
Лч 3	Ст. отд. ГОСТ 5781-82	1	9,72
	Ф16 А1 L=6160		
	АСН-061-01 Детали		
Лч 1	Ст. отд. ГОСТ 5781-82	43	0,19
	Ф8 А1 L=480		
Лч 2	Ст. отд. ГОСТ 5781-82	1	3,92
	Ф10 А1 L=6360		
Лч 3	Ст. отд. ГОСТ 5781-82	1	10,04
	Ф16 А1 L=6360		

Изм. и тех. задания и чертежи

нач. отд. Волков
 Н. контр. Гершенко
 Л. сп. со. Сергиенко
 Нач. сект. Куриллаев
 Рук. гр. Могилня
 Инженер Першиков

ТЛ 407-3-397 м. 86 АСН-061

Каркас плоский
 КР1... КР39, КР45

Листов	16
Р	1
Энергосетьпроект	Томское отделение

Формат А4.

Типовой проект 407-3-397 м.86 Ямбон Ц. 110229 м. П. 56

Формат	Всего	Примеч.	Обозначение	Наименование	Кол.	Примеч.
				<u>АСН-061-02</u> <u>детали</u>		
д.ч.	1			Ст.отд. ГОСТ 5781-82 φ 10 А1 L=360	41	0,22
д.ч.	2			Ст.отд. ГОСТ 5781-82 φ 10 А1 L=6180	1	3,8
д.ч.	3			Ст.отд. ГОСТ 5781-82 φ 20 А1 L=6180	1	15,24
				<u>АСН-061-03</u> <u>детали</u>		
д.ч.	1			Ст.отд. ГОСТ 5781-82 φ 10 А1 L=360	39	0,22
д.ч.	2			Ст.отд. ГОСТ 5781-82 φ 10 А1 L=6360	1	3,92
д.ч.	3			Ст.отд. ГОСТ 5781-82 φ 20 А1 L=6360	1	15,68
				<u>АСН-061-04</u> <u>детали</u>		
д.ч.	1			Ст.отд. ГОСТ 5781-82 φ 8 А1 L=480	38	0,19
д.ч.	2			Ст.отд. ГОСТ 5781-82	1	5,62

Привязки:

Инд. №

ТИ 407-3-397 м.86 АСН-061 Лист 2

Формат А4

Формат	Всего	Примеч.	Обозначение	Наименование	Кол.	Примеч.
				φ 12 А1 L=6330		
д.ч.	3			Ст.отд. ГОСТ 5781-82 φ 12 А1 L=6330	1	5,62
				<u>АСН-061-05</u> <u>детали</u>		
д.ч.	1			Ст.отд. ГОСТ 5781-82 φ 10 А1 L=360	36	0,23
д.ч.	2			Ст.отд. ГОСТ 5781-82 φ 10 А1 L=5440	1	3,36
д.ч.	3			Ст.отд. ГОСТ 5781-82 φ 18 А1 L=5440	1	10,87
				<u>АСН-061-06</u> <u>детали</u>		
д.ч.	1			Ст.отд. ГОСТ 5781-82 φ 18 А1 L=480	28	0,96
д.ч.	2			Ст.отд. ГОСТ 5781-82 φ 10 А1 L=4100	1	2,53
д.ч.	3			Ст.отд. ГОСТ 5781-82 φ 16 А1 L=4100	1	6,47

Привязки:

Инд. №

ТИ 407-3-397 м.86 АСН-061 Лист 3

Формат А4

Инд. № машин, Подпись и дата в/зач. инж. №

Инд. № машин, Подпись и дата в/зач. инж. №

Тилової проект 407-3-397 м. 86

Листов № 1022711-57

Формат	Вана	Метри	Обозначение	Наименование	Кол.	Примеч.
				<u>АСН-061-07</u>		
				<u>Детали.</u>		
дх	1			Ст.омд. ГОСТ 5781-82 φ8.9I L=480	14	0,19
дх	2			Ст.омд. ГОСТ 5781-82 φ10.9I L=2000	1	1,23
дх	3			Ст.омд. ГОСТ 5781-82 φ16.9II L=2000	1	3,16
				<u>АСН-061-08</u>		
				<u>Детали.</u>		
дх	1			Ст.омд. ГОСТ 5781-82 φ10.9I L=360	35	0,22
дх	2			Ст.омд. ГОСТ 5781-82 φ10.9I L=4100	1	2,53
дх	3			Ст.омд. ГОСТ 5781-82 φ20.9II L=4100	1	10,11
				<u>АСН-061-09</u>		
				<u>Детали.</u>		
дх	1			Ст.омд. ГОСТ 5781-82 φ10.9I L=360	14	0,22
дх	2			Ст.омд. ГОСТ 5781-82	1	1,23
Привязан:						
Инд. №						
ТП 407-3-397 м. 86					АСН-061	ГОСТ 4

формат А4

Тилової проект 407-3-397 м. 86

Листов № 1022711-57

Формат	Вана	Метри	Обозначение	Наименование	Кол.	Примеч.
				φ10.9I L=2000		
дх	3			Ст.омд. ГОСТ 5781-82 φ20.9II L=2000	1	4,93
				<u>АСН-061-10</u>		
				<u>Детали.</u>		
дх	1			Ст.омд. ГОСТ 5781-82 φ8.9I L=460	41	0,18
дх	2			Ст.омд. ГОСТ 5781-82 φ10.9I L=6380	1	3,94
дх	3			Ст.омд. ГОСТ 5781-82 φ16.9II L=6380	1	10,07
				<u>АСН-061-11</u>		
				<u>Детали.</u>		
дх	1			Ст.омд. ГОСТ 5781-82 φ8.9I L=460	43	0,18
дх	2			Ст.омд. ГОСТ 5781-82 φ10.9I L=6240	1	3,85
дх	3			Ст.омд. ГОСТ 5781-82 φ16.9II L=6240	1	9,85
Привязан:						
Инд. №						
ТП 407-3-397 м. 86					АСН-061	ГОСТ 5

формат А4

Типовой проект 407-3-397 м.86 Альбом IV №10212 м.86

Формат	Дата	Получил	Обозначение	Наименование	Кол.	Примеч.
				<u>АСН-061-12</u>		
				<u>Детали</u>		
б.ч.	1			Ст.отд. ГОСТ 5781-82 φ 8 А I L = 460	37	0,18
б.ч.	2			Ст.отд. ГОСТ 5781-82 φ 10 А I L = 5500	1	3,39
б.ч.	3			Ст.отд. ГОСТ 5781-82 φ 16 А III L = 5500	1	8,68
				<u>АСН-061-13</u>		
				<u>Детали</u>		
б.ч.	1			Ст.отд. ГОСТ 5781-82 φ 8 А I L = 460	46	0,18
б.ч.	2			Ст.отд. ГОСТ 5781-82 φ 10 А I L = 6800	1	4,2
б.ч.	3			Ст.отд. ГОСТ 5781-82 φ 16 А III L = 6800	1	10,7
				<u>АСН-061-14</u>		
				<u>Детали</u>		
б.ч.	1			Ст.отд. ГОСТ 5781-82 φ 8 А I L = 460	47	0,18
б.ч.	2			Ст.отд. ГОСТ 5781-82	1	3,94

Привязан:

Ив.№

ТП 407-3-397 м.86 АСН-061 Иуст 6

Формат А4

Формат	Дата	Получил	Обозначение	Наименование	Кол.	Примеч.
				φ 10 А I L = 6380		
б.ч.	3			Ст.отд. ГОСТ 5781-82 φ 25 А III L = 6380	1	24,6
				<u>АСН-061-15</u>		
				<u>Детали</u>		
б.ч.	1			Ст.отд. ГОСТ 5781-82 φ 8 А I L = 460	43	0,18
б.ч.	2			Ст.отд. ГОСТ 5781-82 φ 10 А I L = 6240	1	3,85
б.ч.	3			Ст.отд. ГОСТ 5781-82 φ 22 А III L = 6240	1	18,6
				<u>АСН-061-16</u>		
				<u>Детали</u>		
б.ч.	1			Ст.отд. ГОСТ 5781-82 φ 8 А I L = 460	37	0,18
б.ч.	2			Ст.отд. ГОСТ 5781-82 φ 10 А I L = 5500	1	3,39
б.ч.	3			Ст.отд. ГОСТ 5781-82 φ 25 А III L = 5500	1	21,8

Привязан:

Ив.№

ТП 407-3-397 м.86 АСН-061 Иуст 7

Формат А4

Сив. № подл. Подпись и дата

Сив. № подл. Подпись и дата

Титов С. проект 407-3-397 м. 86 Амбам ДР 110272 тм-Ц-59

Формат	Зона	Материал	Обозначение	Наименование	Кол.	Примеч.
				<u>АСН-061-17</u>		
				<u>Детали</u>		
Б.ч.	1			Ст.отд. ГОСТ 5781-82 φ 8 А I L=460	46	0,18
Б.ч.	2			Ст.отд. ГОСТ 5781-82 φ 10 А I L=6800	1	4,2
Б.ч.	3			Ст.отд. ГОСТ 5781-82 φ 25 А III L=6800	1	26,18
				<u>АСН-061-18</u>		
				<u>Детали</u>		
Б.ч.	1			Ст.отд. ГОСТ 5781-82 φ 8 А I L=510	37	0,2
Б.ч.	2			Ст.отд. ГОСТ 5781-82 φ 10 А I L=5500	1	3,39
Б.ч.	3			Ст.отд. ГОСТ 5781-82 φ 18 А I L=5500	1	10,99
				<u>АСН-061-19</u>		
				<u>Детали</u>		
Б.ч.	1			Ст.отд. ГОСТ 5781-82 φ 8 А I L=510	41	0,2
Б.ч.	2			Ст.отд. ГОСТ 5781-82	1	3,94

Привязан:

ИИВ. №

ТП 407-3-397 м. 86 АСН-061 Лист 8

Формат А4

Формат	Зона	Материал	Обозначение	Наименование	Кол.	Примеч.
				φ 10 А I L=6380		
Б.ч.	3			Ст.отд. ГОСТ 5781-82 φ 18 А III L=6380	1	12,75
				<u>АСН-061-20</u>		
				<u>Детали</u>		
Б.ч.	1			Ст.отд. ГОСТ 5781-82 φ 10 А I L=410	26	0,25
Б.ч.	2			Ст.отд. ГОСТ 5781-82 φ 10 А I L=5500	1	3,39
Б.ч.	3			Ст.отд. ГОСТ 5781-82 φ 16 А III L=5500	1	8,68
				<u>АСН-061-21</u>		
				<u>Детали</u>		
Б.ч.	1			Ст.отд. ГОСТ 5781-82 φ 10 А I L=380	11	0,23
Б.ч.	2			Ст.отд. ГОСТ 5781-82 φ 10 А I L=3480	1	2,15
Б.ч.	3			Ст.отд. ГОСТ 5781-82 φ 14 А III L=3480	1	4,2
				<u>АСН-061-22</u>		
				<u>Детали</u>		
Б.ч.	1			Ст.отд. ГОСТ 5781-82	12	0,23

Шиб. Н. К. Подпись и дата

Привязан:

ИИВ. №

ТП 407-3-397 м. 86 АСН-061 Лист 9

Формат А4

Шиб. Н. К. Подпись и дата

Туповой проект 407-3-397 м. 86

Лист № 11 из 11. Подпись и дата. Имя от. инж. №

Фракция	Возв.	Получен	Обозначение	Наименование	Кол.	Примеч.
				φ 10 А I L=380		
Бх	2			Ст. отд. ГОСТ 5781-82	1	1,99
				φ 10 А I L=3230		
Бх	3			Ст. отд. ГОСТ 5781-82	1	2,87
				φ 12 А II L=3230		
				<u>АСН-061-23</u>		
				<u>Детали</u>		
Бх	1			Ст. отд. ГОСТ 5781-82	11	0,23
				φ 10 А I L=380		
Бх	2			Ст. отд. ГОСТ 5781-82	1	2,15
				φ 10 А I L=3480		
Бх	3			Ст. отд. ГОСТ 5781-82	1	3,1
				φ 12 А II L=3480		
				<u>АСН-061-24</u>		
				<u>Детали</u>		
Бх	1			Ст. отд. ГОСТ 5781-82	11	0,23
				φ 10 А I L=380		
Бх	2			Ст. отд. ГОСТ 5781-82	1	1,84
				φ 10 А I L=2980		
				φ 12 А II L=2980		

Пробязан:

Имя №2

ТП 407-3-397 м. 86 АСН-061 10 Лист

Формат А4

Фракция	Возв.	Получен	Обозначение	Наименование	Кол.	Примеч.
				<u>АСН-061-25</u>		
				<u>Детали</u>		
Бх	1			Ст. отд. ГОСТ 5781-82	11	0,23
				φ 10 А I L=380		
Бх	2			Ст. отд. ГОСТ 5781-82	1	1,84
				φ 10 А I L=2980		
Бх	3			Ст. отд. ГОСТ 5781-82	1	3,6
				φ 14 А III L=2980		
				<u>АСН-061-26</u>		
				<u>Детали</u>		
Бх	1			Ст. отд. ГОСТ 5781-82	41	0,19
				φ 8 А I L=480		
Бх	2			Ст. отд. ГОСТ 5781-82	1	19,65
				φ 22 А III L=6590		
Бх	3			Ст. отд. ГОСТ 5781-82	1	25,37
				φ 25 А III L=6590		
				<u>АСН-061-27</u>		
				<u>Детали</u>		
Бх	1			Ст. отд. ГОСТ 5781-82	41	0,19
				φ 8 А I L=480		
Бх	23				2	16,25

Лист № 11 из 11. Подпись и дата от. инж. №

Пробязан:

Имя №2

ТП 407-3-397 м. 86 АСН-061 11 Лист

Формат А4

Тилловой проект 407-3-397 м. 86 Ямбом ГМ-10272.тм. П-81

Вариант	Кол.	Примеч.	Обозначение	Наименование
				Ø20.ЯИ L=6590
				<u>АСН-061-28</u> <u>Детали.</u>
дч	1	42	0,19	Ст.отд. ГОСТ 5781-82 Ø8.ЯИ L=480
дч	2	1	18,5	Ст.отд. ГОСТ 5781-82 Ø22.ЯИ L=6200
дч	3	1	9,78	Ст.отд. ГОСТ 5781-82 Ø16.ЯИ L=6200
				<u>АСН-061-29</u> <u>Детали.</u>
дч	1	42	0,19	Ст.отд. ГОСТ 5781-82 Ø8.ЯИ L=480
дч	2	1	15,29	Ст.отд. ГОСТ 5781-82 Ø20.ЯИ L=6200
дч	3	1	7,49	Ст.отд. ГОСТ 5781-82 Ø14.ЯИ L=6200
				<u>АСН-061-30</u> <u>Детали.</u>
дч	1	41	0,19	Ст.отд. ГОСТ 5781-82

Привязки:

Инд. №

ТП 407-3-397 м. 86 АСН-061 АИСТ 12

Формат А4

Инд. № подл. Привязки и деталировка см. №

Вариант	Кол.	Примеч.	Обозначение	Наименование
				Ø8.ЯИ L=480
дч	2	1	18,14	Ст.отд. ГОСТ 5781-82 Ø22.ЯИ L=6080
дч	3	1	23,4	Ст.отд. ГОСТ 5781-82 Ø25.ЯИ L=6080
				<u>АСН-061-31</u> <u>Детали.</u>
дч	1	41	0,19	Ст.отд. ГОСТ 5781-82 Ø8.ЯИ L=480
дч	2	2	14,99	Ст.отд. ГОСТ 5781-82 Ø20.ЯИ L=6080
				<u>АСН-061-32</u> <u>Детали.</u>
дч	1	43	0,19	Ст.отд. ГОСТ 5781-82 Ø8.ЯИ L=480
дч	2	1	7,66	Ст.отд. ГОСТ 5781-82 Ø14.ЯИ L=6340
дч	3	1	5,63	Ст.отд. ГОСТ 5781-82 Ø12.ЯИ L=6340

Привязки:

Инд. №

ТП 407-3-397 м. 86 АСН-061 АИСТ 13

Формат А4

Типовой проект 407-3-397 м. 86 Львов Ту 110272 м. 82

Размер	Слой	Слой	Обозначение	Наименование	Кол.	Примеч.
				<u>АСН-061-33</u> <u>Детали.</u>		
д.ч.	1			Ст.отд. ГОСТ 5781-82 Ø 8 АТ L = 480	42	0,19
д.ч.	2			Ст.отд. ГОСТ 5781-82 Ø 14 АШ L = 6200	1	7,49
д.ч.	3			Ст.отд. ГОСТ 5781-82 Ø 12 АШ L = 6200	1	5,5
				<u>АСН-061-34</u> <u>Детали.</u>		
д.ч.	1			Ст.отд. ГОСТ 5781-82 Ø 8 АТ L = 480	21	0,19
д.ч.	2,3			Ст.отд. ГОСТ 5781-82 Ø 22 АШ L = 3590	2	10,7
				<u>АСН-061-35</u> <u>Детали.</u>		
д.ч.	1			Ст.отд. ГОСТ 5781-82 Ø 8 АТ L = 480	21	0,19
д.ч.	2,3			Ст.отд. ГОСТ 5781-82 Ø 20 АШ L = 3590	2	8,85

Привязки:			
ИМБ. №			

ТП 407-3-397 м. 86 АСН-061 ЛУСТ 14

Формат А4

Размер	Слой	Слой	Обозначение	Наименование	Кол.	Примеч.
				<u>АСН-061-36</u> <u>Детали.</u>		
д.ч.	1			Ст.отд. ГОСТ 5781-82 Ø 8 АТ L = 480	23	0,19
д.ч.	2			Ст.отд. ГОСТ 5781-82 Ø 14 АШ L = 3340	1	4,03
д.ч.	3			Ст.отд. ГОСТ 5781-82 Ø 12 АШ L = 3340	1	2,97
				<u>АСН-061-37</u> <u>Детали.</u>		
д.ч.	1			Ст.отд. ГОСТ 5781-82 Ø 8 АТ L = 480	21	0,19
д.ч.	2			Ст.отд. ГОСТ 5781-82 Ø 22 АШ L = 3080	1	9,19
д.ч.	3			Ст.отд. ГОСТ 5781-82 Ø 25 АШ L = 3080	1	11,86
				<u>АСН-061-38</u> <u>Детали.</u>		
д.ч.	1			Ст.отд. ГОСТ 5781-82 Ø 8 АТ L = 480	21	0,19

ИМБ. №

Привязки:			
ИМБ. №			

ТП 407-3-397 м. 86 АСН-061 ЛУСТ 15

Формат А4

ИМБ. №

Инв. № подл. / Подпись и дата / Взам. инв. №

Телевизи проект 407-3-397м.86

Листом IP №10222тм-П-83

Рядовое	Зачисл.	Материал	Обозначение	Наименование	кол.	Примеч.
84	2,3			Ст.отд. ГОСТ 5781-82		
				Ø20AIII L=3080	2	7,6
			<u>АСН-061-39</u>			
			<u>Детали</u>			
84	1			Ст.отд. ГОСТ 5781-82		
				Ø6AII R=280	11	0,062
84	2,3			Ст.отд. ГОСТ 5781-82		
				Ø16AIII R=3410	2	5,4

Привязан:

Инв. №

Лист

ТП 407-3-397 м.86

АСН-061

16

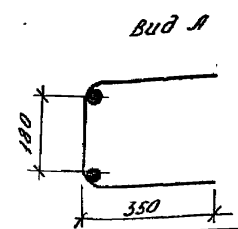
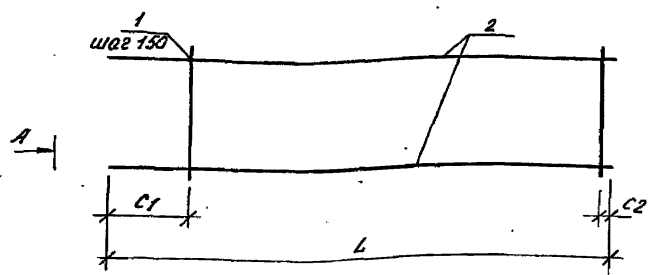
Формат А4

Инв. № подл. / Подпись и дата / Взам. инв. №

ТП 407-3-397 м.86

Лист

Титульный проект 407-3-397 м.86 АСН-062 ТМ-064



Обозначение	Марка	Рис.	L	C1	C2	Масса ед. кг
АСН-062	КР 40		6590	500	90	19,14
-01	КР 41		6200	25	25	19,18
-02	КР 42		6080	40	40	18,74
-03	КР 43		3590	500	90	9,98
-04	КР 44		3080	40	40	9,58

Привязки:

ИНВ. №

ТП 407-3-397 м. 86 АСН-062 СБ

ГИП Голыш
Нач. отд. Волков
Н. Констр. Сергиенко
Ин. сп. С.О. Сергиенко
Нач. сект. Корнилова
Рук. гр. Мокина
Инженер. Перяшкова

Каркас плоский
КР40 ... КР44

Стадия: Р
Масса: см чертж
Масштаб:
Лист: 1 из 1
Энергосетьпроект
Томское отделение

Формат А4

Рядовой	Зона	Вариант	Обозначение	Наименование	Кол.	Примеч.
				АСН-062		
				Детали		
8ч.	1			Ст. отд. ГОСТ 5781-82	41	0,34
				Ø 8 АШ L = 870		
8ч.	2			Ст. отд. ГОСТ 5781-82	2	2,6
				Ø 8 АІ L = 6590		
				АСН-062-01		
				Детали		
8ч.	1			Ст. отд. ГОСТ 5781-82	42	0,34
				Ø 8 АШ L = 870		
8ч.	2			Ст. отд. ГОСТ 5781-82	2	2,45
				Ø 8 АІ L = 6200		
				АСН-062-02		
				Детали		
8ч.	1			Ст. отд. ГОСТ 5781-82	41	0,34
				Ø 8 АШ L = 870		
8ч.	2			Ст. отд. ГОСТ 5781-82	2	2,4
				Ø 8 АІ L = 6080		

Привязки:

ИНВ. №

ТП 407-3-397 м. 86 АСН-062

Нач. отд. Волков
Н. Констр. Сергиенко
Ин. сп. С.О. Сергиенко
Нач. сект. Корнилова
Рук. гр. Мокина
Инженер. Перяшкова

Каркас плоский
КР40 ... КР44

Стадия: Р
Лист: 1 из 2
Энергосетьпроект
Томское отделение

Формат А4

ИНВ. №: 064, 065, 066, 067, 068, 069, 070, 071, 072, 073, 074, 075, 076, 077, 078, 079, 080, 081, 082, 083, 084, 085, 086, 087, 088, 089, 090, 091, 092, 093, 094, 095, 096, 097, 098, 099, 100, 101, 102, 103, 104, 105, 106, 107, 108, 109, 110, 111, 112, 113, 114, 115, 116, 117, 118, 119, 120, 121, 122, 123, 124, 125, 126, 127, 128, 129, 130, 131, 132, 133, 134, 135, 136, 137, 138, 139, 140, 141, 142, 143, 144, 145, 146, 147, 148, 149, 150, 151, 152, 153, 154, 155, 156, 157, 158, 159, 160, 161, 162, 163, 164, 165, 166, 167, 168, 169, 170, 171, 172, 173, 174, 175, 176, 177, 178, 179, 180, 181, 182, 183, 184, 185, 186, 187, 188, 189, 190, 191, 192, 193, 194, 195, 196, 197, 198, 199, 200, 201, 202, 203, 204, 205, 206, 207, 208, 209, 210, 211, 212, 213, 214, 215, 216, 217, 218, 219, 220, 221, 222, 223, 224, 225, 226, 227, 228, 229, 230, 231, 232, 233, 234, 235, 236, 237, 238, 239, 240, 241, 242, 243, 244, 245, 246, 247, 248, 249, 250, 251, 252, 253, 254, 255, 256, 257, 258, 259, 260, 261, 262, 263, 264, 265, 266, 267, 268, 269, 270, 271, 272, 273, 274, 275, 276, 277, 278, 279, 280, 281, 282, 283, 284, 285, 286, 287, 288, 289, 290, 291, 292, 293, 294, 295, 296, 297, 298, 299, 300, 301, 302, 303, 304, 305, 306, 307, 308, 309, 310, 311, 312, 313, 314, 315, 316, 317, 318, 319, 320, 321, 322, 323, 324, 325, 326, 327, 328, 329, 330, 331, 332, 333, 334, 335, 336, 337, 338, 339, 340, 341, 342, 343, 344, 345, 346, 347, 348, 349, 350, 351, 352, 353, 354, 355, 356, 357, 358, 359, 360, 361, 362, 363, 364, 365, 366, 367, 368, 369, 370, 371, 372, 373, 374, 375, 376, 377, 378, 379, 380, 381, 382, 383, 384, 385, 386, 387, 388, 389, 390, 391, 392, 393, 394, 395, 396, 397, 398, 399, 400, 401, 402, 403, 404, 405, 406, 407, 408, 409, 410, 411, 412, 413, 414, 415, 416, 417, 418, 419, 420, 421, 422, 423, 424, 425, 426, 427, 428, 429, 430, 431, 432, 433, 434, 435, 436, 437, 438, 439, 440, 441, 442, 443, 444, 445, 446, 447, 448, 449, 450, 451, 452, 453, 454, 455, 456, 457, 458, 459, 460, 461, 462, 463, 464, 465, 466, 467, 468, 469, 470, 471, 472, 473, 474, 475, 476, 477, 478, 479, 480, 481, 482, 483, 484, 485, 486, 487, 488, 489, 490, 491, 492, 493, 494, 495, 496, 497, 498, 499, 500, 501, 502, 503, 504, 505, 506, 507, 508, 509, 510, 511, 512, 513, 514, 515, 516, 517, 518, 519, 520, 521, 522, 523, 524, 525, 526, 527, 528, 529, 530, 531, 532, 533, 534, 535, 536, 537, 538, 539, 540, 541, 542, 543, 544, 545, 546, 547, 548, 549, 550, 551, 552, 553, 554, 555, 556, 557, 558, 559, 560, 561, 562, 563, 564, 565, 566, 567, 568, 569, 570, 571, 572, 573, 574, 575, 576, 577, 578, 579, 580, 581, 582, 583, 584, 585, 586, 587, 588, 589, 590, 591, 592, 593, 594, 595, 596, 597, 598, 599, 600, 601, 602, 603, 604, 605, 606, 607, 608, 609, 610, 611, 612, 613, 614, 615, 616, 617, 618, 619, 620, 621, 622, 623, 624, 625, 626, 627, 628, 629, 630, 631, 632, 633, 634, 635, 636, 637, 638, 639, 640, 641, 642, 643, 644, 645, 646, 647, 648, 649, 650, 651, 652, 653, 654, 655, 656, 657, 658, 659, 660, 661, 662, 663, 664, 665, 666, 667, 668, 669, 670, 671, 672, 673, 674, 675, 676, 677, 678, 679, 680, 681, 682, 683, 684, 685, 686, 687, 688, 689, 690, 691, 692, 693, 694, 695, 696, 697, 698, 699, 700, 701, 702, 703, 704, 705, 706, 707, 708, 709, 710, 711, 712, 713, 714, 715, 716, 717, 718, 719, 720, 721, 722, 723, 724, 725, 726, 727, 728, 729, 730, 731, 732, 733, 734, 735, 736, 737, 738, 739, 740, 741, 742, 743, 744, 745, 746, 747, 748, 749, 750, 751, 752, 753, 754, 755, 756, 757, 758, 759, 760, 761, 762, 763, 764, 765, 766, 767, 768, 769, 770, 771, 772, 773, 774, 775, 776, 777, 778, 779, 780, 781, 782, 783, 784, 785, 786, 787, 788, 789, 790, 791, 792, 793, 794, 795, 796, 797, 798, 799, 800, 801, 802, 803, 804, 805, 806, 807, 808, 809, 810, 811, 812, 813, 814, 815, 816, 817, 818, 819, 820, 821, 822, 823, 824, 825, 826, 827, 828, 829, 830, 831, 832, 833, 834, 835, 836, 837, 838, 839, 840, 841, 842, 843, 844, 845, 846, 847, 848, 849, 850, 851, 852, 853, 854, 855, 856, 857, 858, 859, 860, 861, 862, 863, 864, 865, 866, 867, 868, 869, 870, 871, 872, 873, 874, 875, 876, 877, 878, 879, 880, 881, 882, 883, 884, 885, 886, 887, 888, 889, 890, 891, 892, 893, 894, 895, 896, 897, 898, 899, 900, 901, 902, 903, 904, 905, 906, 907, 908, 909, 910, 911, 912, 913, 914, 915, 916, 917, 918, 919, 920, 921, 922, 923, 924, 925, 926, 927, 928, 929, 930, 931, 932, 933, 934, 935, 936, 937, 938, 939, 940, 941, 942, 943, 944, 945, 946, 947, 948, 949, 950, 951, 952, 953, 954, 955, 956, 957, 958, 959, 960, 961, 962, 963, 964, 965, 966, 967, 968, 969, 970, 971, 972, 973, 974, 975, 976, 977, 978, 979, 980, 981, 982, 983, 984, 985, 986, 987, 988, 989, 990, 991, 992, 993, 994, 995, 996, 997, 998, 999, 1000

Шифр подл. Издается в двух экземплярах

Телевед проект 407-3-397 м.86

Листов IV 11082871-166

Результат	Дата	Всего	Обозначение	Наименование	Кол	Примеч.
				<u>АСН-062-03</u>		
				<u>Детали</u>		
вч	1			Ст.отд. ГОСТ 5781-82 φ 8 А III L=870	21	0,34
вч	2			Ст.отд. ГОСТ 5781-82 φ 8 А I L=3590	2	1,42
				<u>АСН-062-04</u>		
				<u>Детали</u>		
вч	1			Ст.отд. ГОСТ 5781-82 φ 8 А III L=870	21	0,34
вч	2			Ст.отд. ГОСТ 5781-82 φ 8 А I L=3080	2	1,22

Привязан:

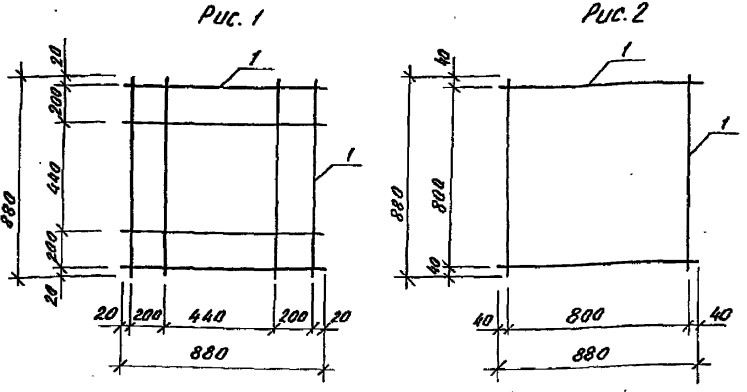
Инв. №

ТГ 407-3-397 м.86 АСН-062 лист 2

Формат А4

Листом IV 102/12 м. 1-96

Тиловой проект 407-3-397 м. 86



Обозначение	Марка	Рис.	Масса ед. кг.
АСН-063	С1	1	2,8
-01	С2	2	3,5

Привязан:

Инв. №

ТП 407-3-397 м.86 АСН-063 СБ

ГНП Гоним
 И.Кантр. Серченко
 Нач. отд. Волков
 Гл. сп. СО Серченко
 Нач. сект. Кириллова
 Рук. гр. Макина
 Инженер Першикова

Сетка С1, С2
 Стадия Р.
 Масса см. черт.
 Масшт. Лист Листов 1
 Энергосетьпроект
 Томское отделение

Вст 3 сп 2 ГОСТ 380-71*

Формат А4

Формат	Дата	Полиция	Обозначение	Наименование	Кол.	Примеч.
				Документация		
А4			АСН-063 СБ	Сварочный чертеж.		
			Переменные данные для исполнений			
				АСН-063		
				Детали		
8ч	1			Ст. отд. ГОСТ 5181-82		
				Ф8 А1 L=880	8	0,35
				АСН-063-01		
				Детали		
8ч	1			Ст. отд. ГОСТ 5181-82		
				Ф8 А1 L=880	10	0,35

Листом IV 102/12 м. 1-96

Привязан:

Инв. №

ТП 407-3-397 м.86 АСН-063

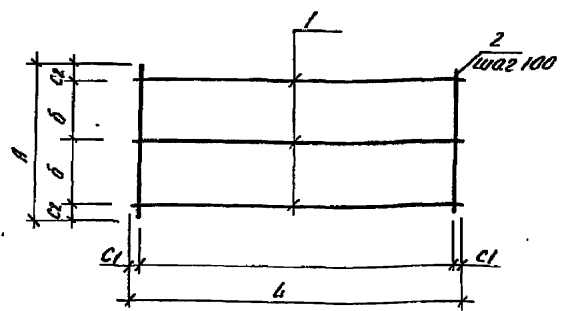
Нач. отд. Волков
 И.Кантр. Серченко
 Гл. сп. СО Серченко
 Нач. сект. Кириллова
 Рук. гр. Макина
 Инженер Першикова

Сетка С1, С2
 Стадия Р.
 Лист Листов 1
 Энергосетьпроект
 Томское отделение

Формат А4

Альбом IV 102727M-067

Топовый проект 407-3-397 м.86



Обозначение	Марка	A	L	B	C1	C2	Масса ед.кг
АСЦ-064	С3	400	1040	150	50	20	1,7
-01	С4	400	1040	150	50	20	4,6
-02	С5	500	1040	200	50	20	1,9
-03	С6	280	680	100	40	40	1,6

Привязан:

Инв. №

ТП 407-3-397 м. 86 АСЦ-064 СБ

Сетка С3 ... С6	Стадия	Масса	Листов
	Р	см. черт.	-
Энергосеть проект Томское отделение	лист	лист 1	

Нах. отд. Волков С.В.
Н.контр. Сергиенко С.В.
Гл.сп. С.О. Сергиенко С.В.
Нах. сек. Корнилова А.И.
Рук. гр. Макина В.В.
инженер. Першикова Н.В.

Формат А4

Формат	Зона	Позиция	Обозначение	Наименование	Кол.	Примеч.
				<u>Документация</u>		
А4			АСЦ-064-СБ	Сборочный чертеж		
			<u>Переменные данные для исполнений</u>			
			<u>АСЦ-064</u>			
			<u>Детали</u>			
В4	1		Ст. отд. ГОСТ 5781-82			
			Ф6 АШ L=1040	3	0,23	
В4	2		Ст. отд. ГОСТ 5781-82			
			Ф6 АШ L=400	11	0,09	
			<u>АСЦ-064-01</u>			
			<u>Детали</u>			
В4	1		Ст. отд. ГОСТ 5781-82			
			Ф6 АШ L=1040	3	0,23	
В4	2		Ст. отд. ГОСТ 5781-82			
			Ф12 АШ L=400	11	0,36	

Привязан:

Инв. №

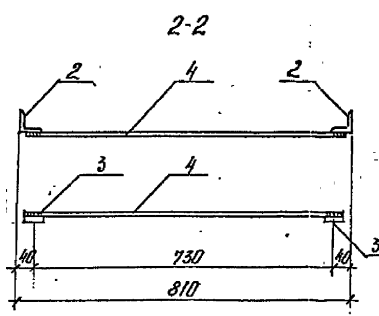
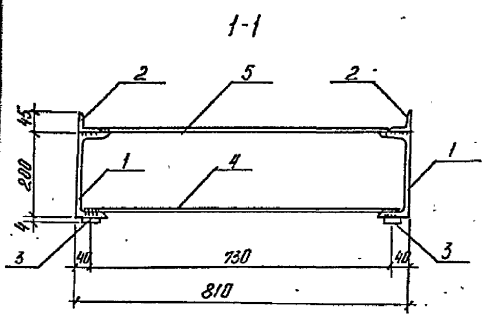
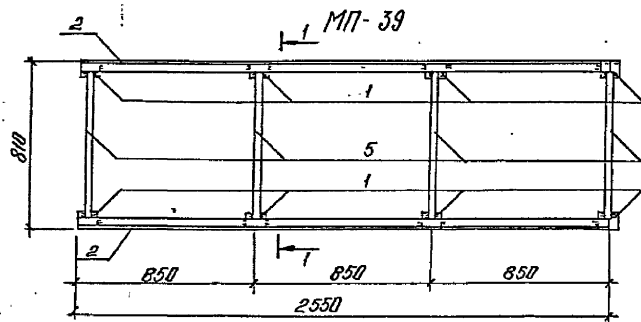
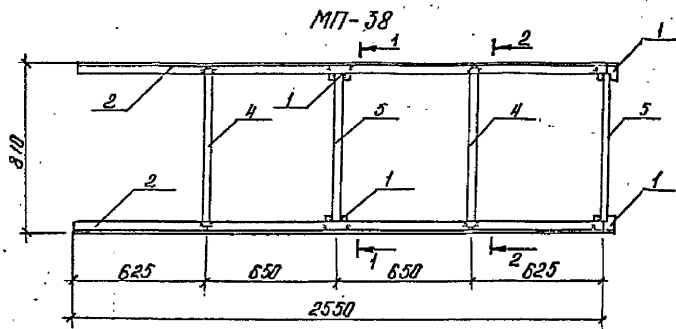
ТП 407-3-397 м. 86 АСЦ-064

Сетка С3 ... С6	Стадия	Лист	Листов
	Р	1	2
Энергосеть проект Томское отделение	лист	лист 2	

Нах. отд. Волков С.В.
Н.контр. Сергиенко С.В.
Гл.сп. С.О. Сергиенко С.В.
Нах. сек. Корнилова А.И.
Рук. гр. Макина В.В.
инженер. Першикова Н.В.

Формат А4

Технический проект 407-3397 м. 86. Листом IV № 10272 ТМ-IV-89



Формат	Листы	Материал	Обозначение	Наименование	Кол.	Примеч.
				Марка МП-38		34,2 кг
				<u>Детали</u>		
	1			Швеллер 20 ГОСТ 8240-72 П-80	4	1,5 кг
	2			Уголок 45x45-4 ГОСТ 8509-72* П-2550	2	7,0 кг
	3			Полоса 4x40 ГОСТ 103-76 П-2550	2	3,2 кг
	4			Полоса 4x40 ГОСТ 103-76 П-770	6	1,0 кг
	5			Полоса 4x40 ГОСТ 103-76 П-710	2	0,9 кг
				Марка МП-39		40,0 кг
				<u>Детали</u>		
	1			Швеллер 20 ГОСТ 8240-72 П-80	8	1,5 кг
	2			Уголок 45x45-4 ГОСТ 8509-72* П-2550	2	7,0 кг
	3			Полоса 4x40 ГОСТ 103-76 П-2550	2	3,2 кг
	4			Полоса 4x40 ГОСТ 103-76 П-770	4	1,0 кг
	5			Полоса 4x40 ГОСТ 103-76 П-710	4	0,9 кг

Все элементы соприкасающиеся друг с другом обварить по контуру. Сварные швы $K_f = 4$

Произван:

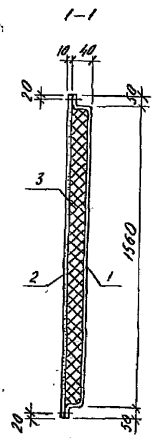
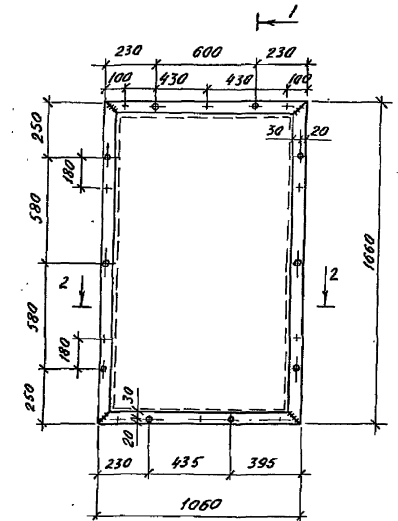
Гип	Гоним	Сем
Нач. отд.	Сергиенко	Сем
	Волков	Сем
	Сергиенко	Сем
	Кириллова	Сем
	Макина	Сем
	Перишкова	Сем

ТП 407-3-397 м. 86		ЛСУ-065	
Марка МП		Сталь	Марка
(МП-38, МП-39)		Р	СМ. толк-чу
		Лист	Листов 1
		Энергосетьпроект	
		Тамское отделение	

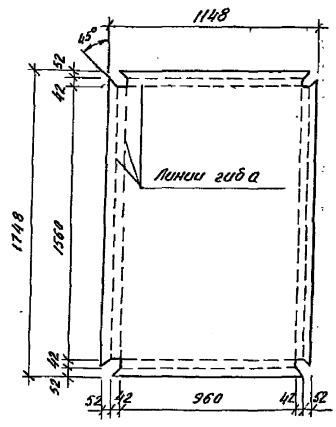
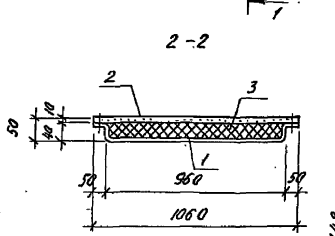
Контроль: Мамонд

Формат А3

Толбачий проект 407-3-397 м. 86 Альбом IV №10272 ТМ-IV-70



Развертка



Ранжир	Зона	№з.	Обозначение	Наименование	Кол.	Примечание
				<u>Детали</u>		
		1		Лист 1,6x1148 ГОСТ 19903-74* P=1748	1	25,2 кг
		2		Шлаковой пак б _г =300кг/м ³ 206г	1	18,0 кг
		3	ГОСТ 18124-75*	<u>Изделия стандартные</u> Лист асбестоцемента 810мм	1	39,2 кг

Привязки:

инв. №

ТП 407-3-397 м. 86			АСЧ-066		
ГИП Ганин Инж. Сергеевко Инж. Волков Инж. Сергеевко Инж. Харламова Рук. гр. Макарина Инженер Сергеев	Плита изоляционная		Стандарт	Масса	Масштаб
			P	82,4	1:20
	Вст 3 сн 5 ГОСТ 380-71*		Лист	Листов 1	
			Энергостройпроект Ташкентское отделение		