

ТИПОВОЙ ПРОЕКТ
407 - 3 - 225

УСТАНОВКА КОМПЛЕКТНЫХ ТРАНСФОРМАТОРНЫХ ПОДСТАНЦИЙ
НАПРЯЖЕНИЕМ 10/0,4 КВ С ВОЗДУШНЫМИ ВВОДАМИ ПРОХОДНОГО
ТИПА МОЩНОСТЬЮ ДО 630 КВА
(тип КТПП-В-630-2)

СОСТАВ ПРОЕКТА:

Альбом I - Пояснительная записка и чертежи
Альбом II - Сметы

ср 223-01

Альбом I

Разработан
институтом "Сельэнергопроект"

Утверждён Минэнерго СССР
Решение №50 от 12 марта 1975 г.
Введён в действие
с 30 апреля 1975 г.

Содержание альбома

1. Пояснительная записка	Стр.	3. Чертежи	Лист	Стр
1.1 Общая часть.	3	Схема электрических соединений подстанции мощностью 160 кВ-Я.	эл-01	7
1.2 Техника-экономические показатели.	3	Схема электрических соединений подстанции мощностью 250 кВ-Я.	эл-02	8
1.3 Схема электрических соединений.	3	Схема электрических соединений подстанции мощностью 400 кВ-Я.	эл-03	9
1.4 Конструкция КТПП.	3	Схема электрических соединений подстанции мощностью 630 кВ-Я.	эл-04	10
1.5 Заземление и грозозащита.	3	Схема электрических соединений подстанций мощностью 160 ÷ 630 кВ-Я (вариант РЧ 0,4кВ с автоматом).	эл-05	11
1.6 Установка КТПП.	4	Общий вид КТПП-В-630-2.	эл-06	12
1.7 Указания по применению типового проекта.	4	КТПП-В-630-2. Разрезы I-I и II-II.	эл-07	13
2. Спецификации		КТПП-В-630-2. Разрез III-III.	эл-08	14
2.1. Спецификация на оборудование и материалы поставляемые комплектно заводом-изготовителем.	5	Присоединение ВЛ 10 и 0,4 кВ к подстанции. (пример).	эл-09	15
2.2. Спецификация на строительные конструкции заводской поставки. Вариант I.	5	Схема блокировки подстанции.	эл-10	16
2.3. Спецификация на строительные конструкции заводской поставки. Вариант II.	5	Фундамент под КТПП. Вариант I.	КС-01	17
2.4. Спецификация на металл для конструкций заводского изготовления. Вариант II.	5	Фундамент под КТПП. Вариант II.	КС-02	18
2.5. Спецификация на строительные конструкции заводской поставки. Вариант III.	5	Фундамент под КТПП. Вариант III.	КС-03	19
2.6. Спецификация на металл для конструкций заводского изготовления. Вариант III.	6			
2.7. Спецификация на металл, не вошедший в конструкции заводского изготовления.	6			
2.8. Свояная ведомость потребности в металле.	6			

Типовой проект разработан в соответствии с действующими нормами и правилами и предусматривает мероприятия обеспечивающие взрывобезопасность и пожаробезопасность при эксплуатации подстанции.

Главный инженер проекта *Лев* Д.В. Левитин

1.1. Общая часть

Техно-рабочий типовый проект "Установка комплектных трансформаторных подстанций на напряжение 10/0,4кВ с воздушными вводами проходного типа, мощностью до 630кВ·А" разработан в соответствии с планом типового проектирования 1974 года, утвержденным Госстроем СССР.

Основанием для составления типового проекта послужило задание на разработку, утвержденное Главниипроектм.

Трансформаторная подстанция предназначается для трансформирования электроэнергии на напряжение 0,4кВ и одновременно для секционирования сети 10кВ с целью повышения надежности электроснабжения сельских потребителей.

Комплектные трансформаторные подстанции изготавливаются на Курганском электромашиностроительном заводе Главсельэнергостроя Минэнерго СССР по ТУ 34-130В-74.

1.2. Техно-экономические показатели

Подстанция проходного типа.

Род тока - переменный, трехфазный, промышленной частоты.

Напряжение выше - 10кВ, ниже - 0,4/0,23кВ.

Мощность силовых трансформаторов - 160, 250, 400 и 630кВ·А.

Число отходящих линий 0,4кВ - до шести.

Управление лучинным освещением - автоматическое от фотореле.

Вводы 10кВ - воздушные, вводы 0,4кВ - воздушные.

Конструкция КТПП - металлическая.

Общая стоимость подстанции, включая трансформатор, тыс.руб:

Мощность силового трансформатора, кВ·А	160	250	400	630
вариант I	3,43	3,69	4,02	4,82
вариант II	3,38	3,64	3,97	4,77
вариант III	3,34	3,60	3,93	4,73

1.3. Схема электрических соединений

Подстанция проходного типа с установкой в цепях линий 10кВ выключателей на грузки. Силовой трансформатор присоединяется к сборным шинам 10кВ через разрядник и к заземляющим ножицам и предохранителям к шинам 0,4кВ через блок-выключатель.

На отходящих линиях 0,4кВ предусмотрены блоки предохранитель-выключатели или автоматы.

Управление лучинным освещением предусмотрено автоматическое магнитным пускателем от фотореле или дистанционное от кнопки.

Учет активной энергии осуществляется трехфазным счетчиком, присоединенным к сети через трансформаторы тока, с электроподогревом.

1.4. Конструкция КТПП

Комплектная трансформаторная подстанция представляет собой единый блок размером 3300×2250×4300мм и состоит из трех узлов: низковольтного, высоковольтного и силового трансформатора.

Предусмотрена механическая блокировка между приводом блока-выключателя 0,4кВ на вводе силового трансформатора и главными ножами разрядника 10кВ, обеспечивающая возможность доступа к предохранителям 10кВ к силовому трансформатору при отключенном разряднике 10кВ и включенном приводе заземляющих ножей. Предусмотрена также возможность установки блокировки между приводами заземляющих ножей выключателей на грузки подстанции и выключателями источника питания 10кВ, позволяющая производить работы в отсеке выключателя на грузки при полностью снятом напряжении и заземлении линии 10кВ с обеих концов.

1.5. Заземление и грозащита

Сопротивление заземляющего устройства принимается в соответствии с ПУЭ.

Заземляющее устройство выполняется с помощью заземлителей из круглой стали диаметром 12 мм, длиной 5 метров, обхвачиваемых в грунт при помощи спецприспособлений. В качестве горизонтальной заземлителей принята круглая сталь диаметром 10 мм.

При отсутствии спецприспособлений взамен круглой стали могут быть использованы заземлители из угловой стали длиной 2,5 метра, сечением 40 × 40 × 4 мм.

Все металлические части конструкций, аппаратов и оборудования, которые могут оказаться под напряжением вследствие нарушения изоляции, заземляются.

Защита от перенапряжений осуществляется вентильными разрядниками типа РВО-10 и РВН-0,5, установленными соответственно на шинках 10 и 0,4 кВ.

1.6. Установка КТПП

Разработаны три варианта установки КТПП.

В первом и втором вариантах фундаменты разработаны из железобетонных элементов ЧСО-4А и ЧСО-5А, принятые по проекту „Яльбом основных чертежей унифицированных железобетонных элементов подстанций 35-500 кВ.“ Серия 3.407-102. Выпуск 1975 г. Рабочие чертежи.

В третьем варианте фундамент разработан из железобетонных приставок ПТ-1,7-3,25, принятые по проекту „Типовые конструкции и детали зданий и сооружений.“ Серия 3.407-57/72.

Железобетонные приставки для воздушных линий электропередачи напряжением до 35 кВ и связи.

В первом варианте КТПП устанавливается на фундамент из четырех стоек ЧСО-5А, закрепленные в сверленные котлованы диаметром 400 мм.

Засыпка пазух котлованов производится песчано-гравийной смесью состава 1:1 с тщательным уплотнением. Рама корпуса КТПП крепится к оголовкам стоек ЧСО-5А с помощью сварки.

Во втором варианте КТПП устанавливается на фундамент из двух стоек ЧСО-4А, положенных горизонтально на песчаное основание, при этом должна быть произведена срезка растительного грунта не менее, чем на 10 сантиметров.

Этот вариант допускается при скальных грунтах, при песчаных грунтах с крупной галькой и валунами, когда дурение котлованов затруднительно. При данной конструкции фундамента должна быть исключена возможность вымыва грунта и песчаной подсыпки.

Для крепления КТПП на стойки ЧСО-4А одеваются скобы из полосовой стали к котловым рама корпуса КТПП крепится с помощью сварки.

В третьем варианте КТПП устанавливается на фундамент из двух приставок ПТ-1,7-3,25, положенных горизонтально. Все требования предъявляемые к этому варианту, аналогичны требованиям, предъявляемым ко второму варианту.

Установка фундаментов по первому варианту возможна во всех грунтах с характеристиками, перечисленными в табл. 13 СНиП II-Б-I-52

На территории КТПП площадка должна быть спланирована таким образом, чтобы обеспечено отвод поверхностных вод и масла в аварийном режиме на безопасное в пожарном отношении расстояние.

Уклон выполняется в соответствии с пунктом 3.57 СНиП II-М-1-77. Расстояние от возможных местостояков до оборудования и зданий должно быть не менее 10 метров.

1.7. Указания по применению типового проекта

При привязке типового проекта к конкретным условиям строительства необходимо выполнять следующую проектную работу:

- выбрать и обосновать мощность и тип КТПП;
- привязать подстанцию и присоединение линий 10 и 0,4 кВ на плане;
- выбрать и обосновать тип фундаментов,
- определить удельное сопротивление грунта и уточнить заземляющее устройство;
- уточнить спецификации;
- выполнить блокировку отсеков выключателей нагрузки с источниками питания.

2. Спецификации

2.1. Спецификация на оборудование и материалы, поставляемые комплектно заводом-изготовителем

2.3. Спецификация на строительные конструкции заводской поставки.

Вариант II

№ п.п.	Наименование оборудования	Ед. изм.	Кол.	Примечание
1	2	3	4	5
1	Комплектная трансформаторная подстанция напряжением 10/0,4 кВ мощностью <input type="text"/> кВ·А В объем поставки входит: а) силовой трансформатор б) КТПП-В- <input type="text"/> -2	компл.	1	Поставляется Курганским ЭЗЭС
		шт.	1	Поставляется другим заводом
		компл.	1	

№ п.п.	Наименование конструкции	№ проекта и чертежа	Кол. на подстанции, шт.	Объем, м³		Масса, т	
				ед.	общ.	ед.	общ.
1	2	3	4	5	6	7	8
1	Железобетонная конструкция ЧСО-4А	3.407-102, КЭЖ-32	2	0,19	0,38	0,5	1,0

2.4. Спецификация на металл для конструкций заводского изготовления.

Вариант II

2.2. Спецификация на строительные конструкции заводской поставки.
Вариант I

№ п.п.	ГОСТ, марка стали	Наименование и ГОСТ	Профиль или сечение	Масса, кг		Примечание
				ед.	общ.	
1	2	3	4	5	6	7
1	Ст.3	Полоса ГОСТ 103-57	6 × 25		1,76	
	ГОСТ 380-74					

№ п.п.	Наименование конструкции	№ проекта и чертежа	Кол. на подстанции, шт.	Объем, м³		Масса, т	
				ед.	общ.	ед.	общ.
1	2	3	4	5	6	7	8
1	Железобетонная конструкция ЧСО-5А	3.407-102, КЭЖ-32	4	0,14	0,56	0,4	1,6

2.5. Спецификация на строительные конструкции заводской поставки.

Вариант III

№ п.п.	Наименование конструкций	№ проекта и чертежа	Кол. на подстанции, шт.	Объем, м³		Масса, т	
				ед.	общ.	ед.	общ.
1	2	3	4	5	6	7	8
1	Железобетонная конструкция ПТ-1,7-3,25	3.407-57/72, л. 4	2	0,10	0,20	0,25	0,50

Машева

1974

Установка комплектных трансформаторных подстанций напряжением 10/0,4 кВ с воздушными вводами прожекторного типа мощностью до 630 кВ·А (тип КТПП-В-630-2)

Спецификации

Типовой проект
407-3-226

Альбом
I

Лист
№4

2.6. Спецификация на металл для конструкций заводского изготовления.

Вариант III

№ п.п.	ГОСТ, марка стали	Наименование и ГОСТ	Профиль или сечение	Масса, кг		Примечание
				ед. общ.		
1	2	3	4	5	6	7
1	Ст. 3 ГОСТ 380-71	Полоса ГОСТ 103-57	6 × 25	-	1,48	

2.7. Спецификация на металл, не вошедший в конструкции заводского изготовления (для заземления)*)

№ п.п.	ГОСТ, марка стали	Наименование прката и ГОСТ	Профиль или сечение, мм	Ед. изм.	Количество	Применение
1	Ст. 3 ГОСТ 380-71	Сталь горячекатаная крутая ГОСТ 2590-71	φ 12	м/кг	30/30,7	
2	—	То же	φ 10	—	76,5/47,2	
всего кг					77,9	

*) В настоящей таблице дано заземляющее устройство для удельного сопротивления грунта $\rho = 100 \text{ Ом} \cdot \text{м}$ с $R_s = 4 \text{ Ом}$.

2.8. Сводная ведомость потребности в металле

№ п.п.	Наименование	Количество, кг			Примечание
		I вариант	II вариант	III вариант	
1.	Металл для стальных конструкций заводского изготовления	—	1,76	1,48	
2	Металл, не вошедший в конструкции заводского изготовления	77,9	77,9	77,9	
всего		77,9	79,7	79,4	

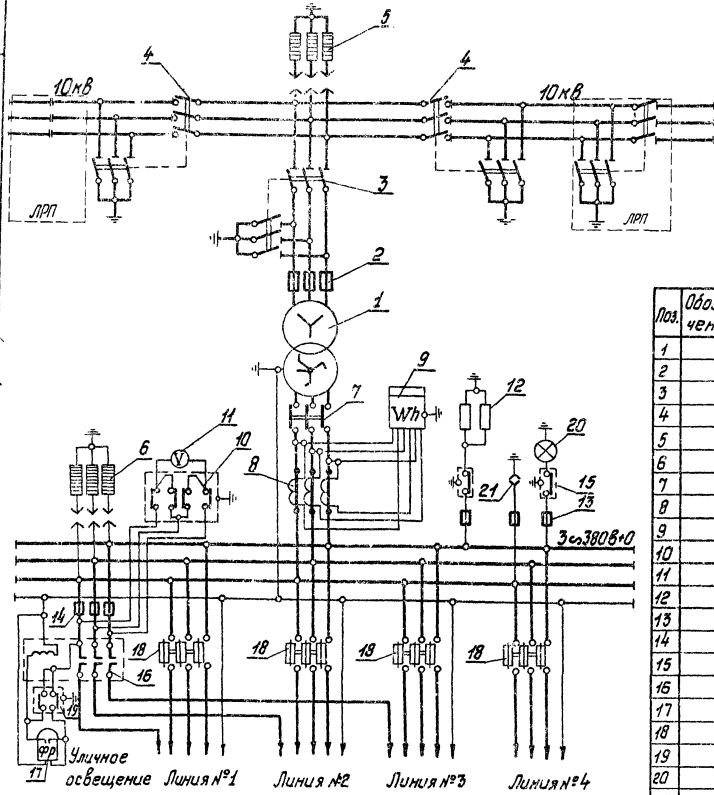


Таблица номинальных токов
для вставки предохранителей

	№ линии			
	1	2	3	4
ток плавкой вставки предохранителя, А	100	80	50	50

Спецификация

Поз.	Обозначение	Наименование	Тип	Кол.	Примечание
1		Трансформатор	ТМ-100/10	1	
2		Предохранитель	ПК-10Н	3	Убст = 20А
3		Разъединитель с приводом	РВЗ-10/400 пр-10	1	комплект, 3 ланосы
4		Выключатель нагрузки с приводом	ВН-10 пр-17, пр-10	2; 2	комплект, 3 ланосы
5		Разрядник вентильный	РВ0-10	3	10кВ
6		Разрядник вентильный	РВН-0,5	3	0,5кВ
7		Блок-выключатель	БВ-2	1	250А
8		Трансформатор тока	ТК-20	3	300/5
9		Счетчик активной энергии	СЛЧ-У672М	1	380В; 5
10		Переключатель	ПКЗЗ-В442042С	1	С надписью ШКАЛА 0-500В
11		Вольтметр	В-37В	1	
12		Резистор	РЗ-75	2	700 Ом
13		Предохранитель	Ц27ПП-6-2	3	Т-6А
14		Предохранитель	Ц27ПП-15-2	3	Т-15А
15		Выключатель пакетный	ПКВ10-Т-1-П	2	
16		Пускатель магнитный	ПМЕ-211	1	написки - 220В
17		Фотореле	ФР-2	1	220В
18		Блок предохранитель-выключатель	БПВ-1	4	см. таблицу
19		Переключатель	ПКЗЗ-В444012С	1	С надписью
20		Лампа накаливания	НВ-27	1	220В, 40В
21		Розетка штепсельная	Индекс 0321	1	250В, 5А

1974

Установка комплектных трансформаторных подстанций напряжением 10/0,4кВ воздушн. вводами проходн. тила. мощностью до 630кВ.А тип ПТН-В-630

Схема электрических соединений подстанции мощностью 160кВ.А

Тиловой проект
407-3-226

Альбом
I

Лист
3Л-6

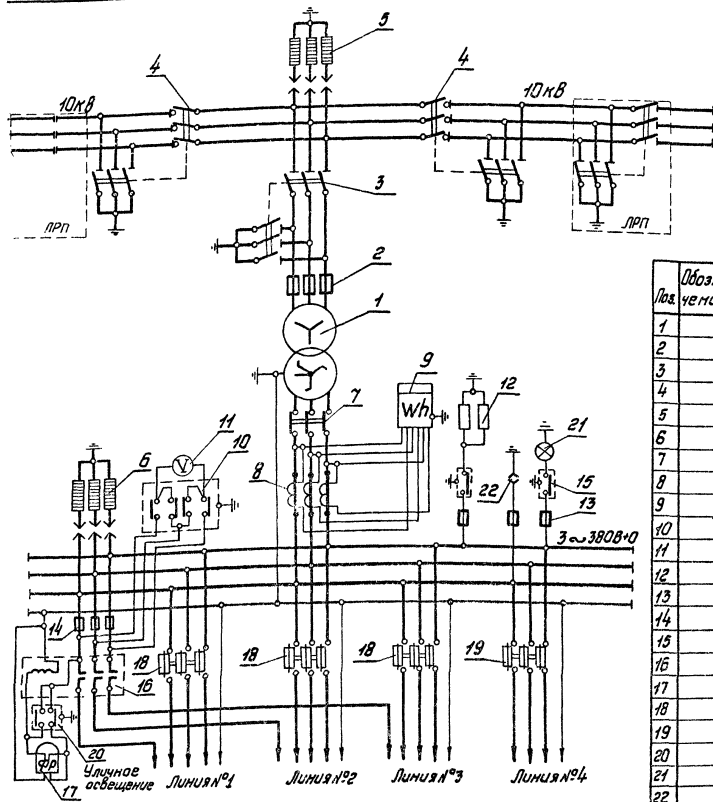


Таблица номинальных токов плавких
вставок предохранителей

№ линии	№ линии			
	1	2	3	4
ток плавких вставок предохранителей	100	50	50	200

Спецификация

Поз. №	Обозначение	Наименование	Тип	Кол.	Примечание
1		Трансформатор	ТМ-250/10	1	
2		Предохранитель	ПК-10Н	3	
3		Разъединитель с приводами	РВЗ-10/100	1	комплект 3 полюса
4		Выключатель нагрузки с приводом	ВН-10 пр-10 пр-10	2	комплект 3 полюса
5		Разрядник вентильный	РВ0-10	3	10кВ
6		Разрядник вентильный	РВН-0,5	3	0,5кВ
7		блок - выключатель	5В-4	1	400А
8		трансформатор тока	ТК-20	1	400/5
9		Счетчик активной энергии	СН4У-0,672М	1	380В, 5А
10		Переключатель	ПНУЗ ВМ4000	1	См.таблицу №87
11		Вольтметр	В-378	1	шкала 0-500В
12		Резистор	ПЗ-75	2	700 Ом
13		Предохранитель	Ц27ПП-6-2	3	I=6А
14		Предохранитель	Ц27ПП-15-2	3	I=15А
15		выключатель пакетный	ПКВ10Э-1П	2	
16		выключатель магнитный	ПМЕ-2Н1	1	мощность 2500А
17		Фотореле	ФР-2	1	220В
18		блок предохранитель-выключатель	БПВ-1	3	См.таблицу
19		блок предохранитель-выключатель	БПВ-2	1	См.таблицу
20		Переключатель	ПНУЗ ВМ4000	1	См.таблицу №41
21		Лампа накаливания	НВ-27	1	220В, 40Вт
22		Розетка штепсельная	Индекс 0321	1	250В, 5А

1974

Установка комплектных трансформаторных подстанций напряжением 10/0,4кВ с воздушным вводом проходами типа, мощностью до 630кВА/тип КТП-630

Схема электрических соединений подстанции мощностью 250кВА

Типовой проект
407-3-226

Льббам
I

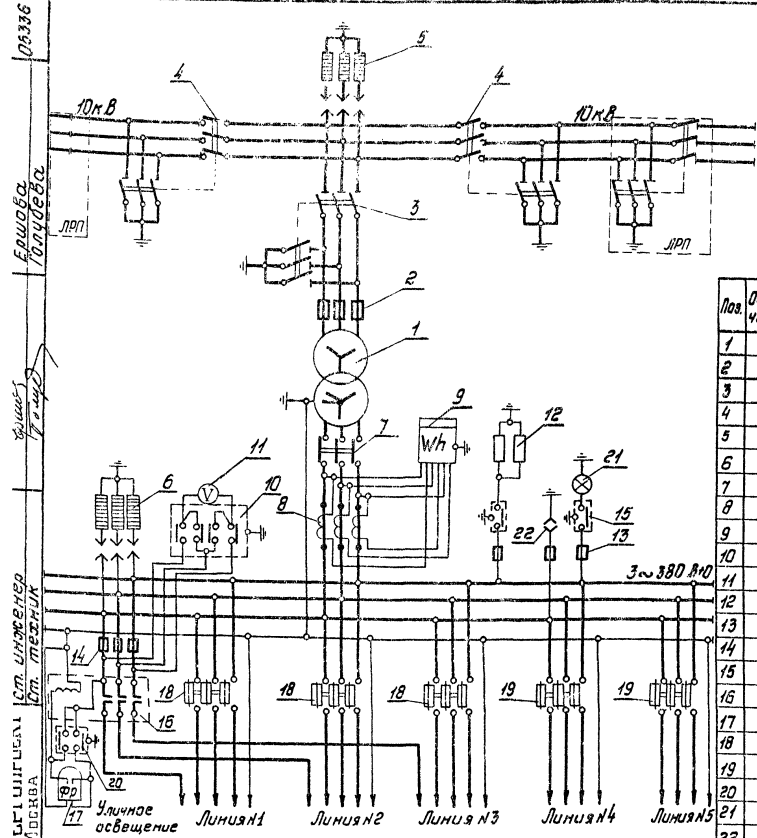
Лист
2/02

Таблица номинальных токов плавких вставок предохранителей

	№ линии				
	1	2	3	4	5
Ток плавкой вставки предохранителя	100	100	100	200	200

Спецификация

Пов.	Обозначение	Наименование	Тип	Кол.	Примечание
1		Трансформатор	ТМ-400/10	1	
2		Предохранитель	ПК-10Н	3	Т80г-50
3		Разъединитель с приводами	РВЗ-70/400	1	4 комплекта с рукояткой
4		Выключатель нагрузки с приводами	ВН-11	2	2 комплекта с рукояткой
5		Разрядник вентильный	РВ0-10	3	10кВ
6		Разрядник вентильный	РВН-0,5	3	0,5кВ
7		Блок - выключатель	БВ-6	1	600А
8		Трансформатор тока	ТК-20	3	600/5
9		Счетчик активной энергии	СЯ44-УВ12М	1	380В, 5А
10		Переключатель	ПК30-ВН400/0,4	1	Среднего класса
11		Вольтметр	В-378	1	шкала 0-300В
12		Резистор	РЗ-75	2	700 Ом
13		Предохранитель	Ц21П-6-2	3	I = 6А
14		Предохранитель	Ц21П-15-2	3	I = 15А
15		Выключатель пакетный	ПКВ10-Т-1П	2	мощность ~220В
16		Пускатель магнитный	ММВ-1	1	мощность ~220В
17		Фотореле	ФР-2	1	220В
18		блок предохранитель-выключатель	БПВ-1	3	см. таблицу
19		блок предохранитель-выключатель	БПВ-2	2	см. таблицу
20		Переключатель	ПК30-ВН400/0,4	1	С.м. таблицы №4
21		Лампа накаливаемая	НВ-27	1	220В, 40Вт
22		Розетка штепсельная	Индекс 0321	1	250В, 5А



Установка комплектных трансформаторных подстанций на напряжении 10/0,4кВ с воздушной вводной линией типа, мощностью до 630кВА/тип.УТМ-6-630-2/

Схема электрических соединений подстанции мощностью 400кВА

Типовой проект Яльдом Лист 3Л-03

03336
Ершова
Голышева
С.И. Шенгелер
М.С.Р.В.А.
1974

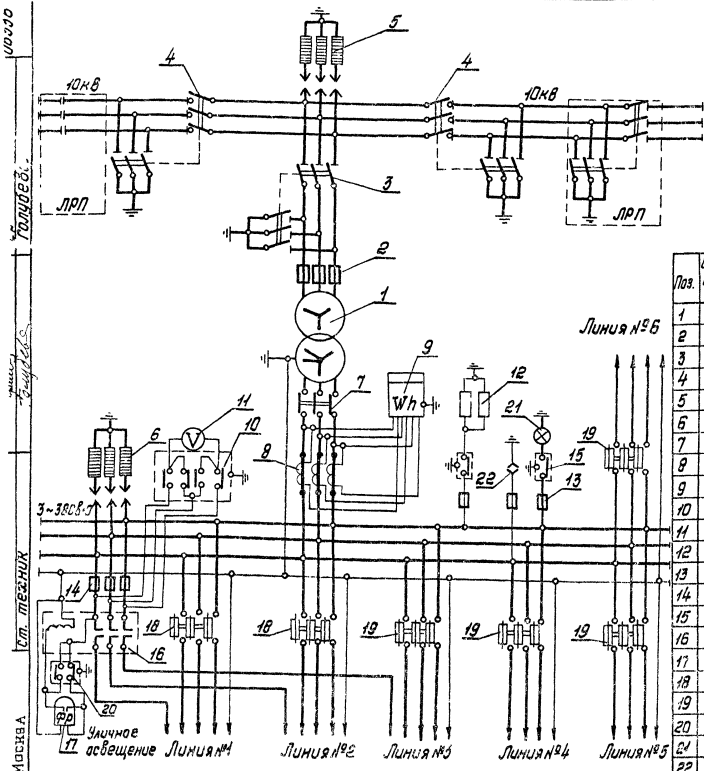


Таблица номинальных токов плавких вставок предохранителя

Ток плавкой вставки предохранителя, А	№ линии					
	1	2	3	4	5	6
	100	100	200	200	200	200

Спецификация

Поз.	Обозначение	Наименование	Тип	Кол.	Примечание
1		Трансформатор	ТМ-630/10	1	
2		Предохранитель	ПК-10А	3	Т8ст-15А
3		Разъединитель с приводом	РВЗ-10/500 №10	1	комплект комплект
4		Выключатель нагрузки с приводом	ВН-10 №10 пр-10	2	комплект комплект
5		Разрядник вентильный	РВД-10	3	10кВ
6		Разрядник вентильный	РВН-0,5	3	0,5кВ
7		Блок-выключатель	БВ-10	1	1000А
8		Трансформатор тока	ТК-20	3	1000/5
9		Счетчик активной энергии	СЧУ-ИВ7ЕМ	1	380В, 5А
10		Переключатель	ПКЗ-И-4020892	1	с надписью №8
11		Вольтметр	В-37В	1	шкала 0-500В
12		Резистор	РЗ-75	2	700 Ом
13		Предохранитель	Ц27ПП-Б-2	3	I=6А
14		Предохранитель	Ц27ПП-15-2	3	I=15А
15		Выключатель пакетный	ПКВ10-Т-П	2	
16		Пускатель магнитный	ПМЕ-2Н	1	мощность 220В
17		Фотореле	ФР-2	1	220В
18		блок предохранитель-выключатель	БПВ-1	2	см таблицу
19		блок предохранитель-выключатель	БПВ-2	4	см таблицу
20		Переключатель	ПКЗ-И-4020892	1	с надписью №4
21		Лампа накаливания	НВ-27	1	220В, 40Вт
22		Розетка штепсельная	индекс 0321	1	220В, 5А

Линия №6

1974

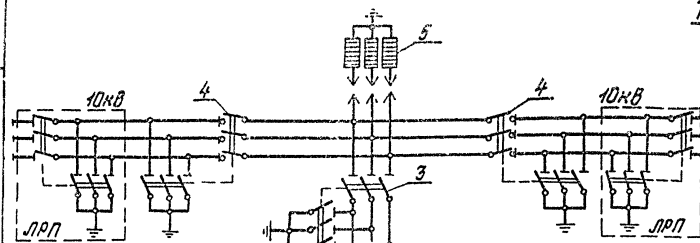
Становина комплектных трансформаторных подстанций напряжением 10/0,4кВ с вводами разрядн. типа, мощностью до 630кВ·А/тип./ПМФ-630

Схема электрических соединений подстанции мощностью 630кВ·А

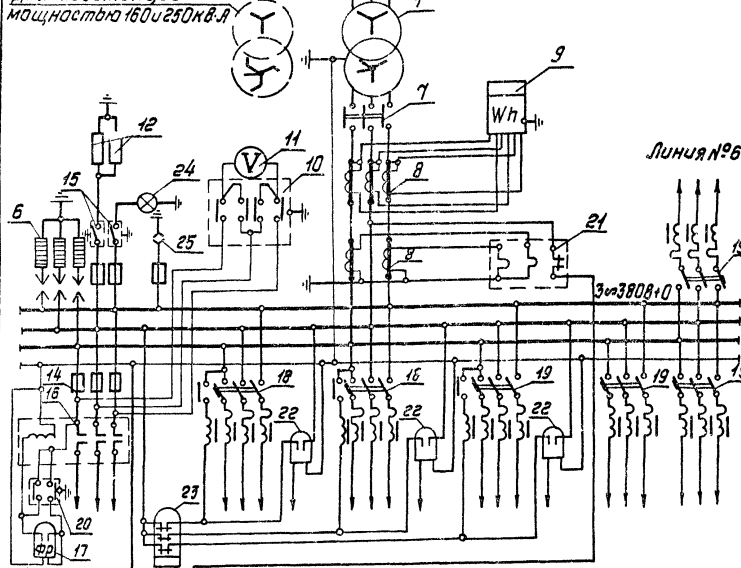
Тепловой проект Лабдом Лист 3/1-04
407-3-226 I

Таблица выбора коммутационной аппаратуры, предохранителей и трансформаторов тока.

Номин. мощность тр.-пр. пв.л.	Номин. ток блока-бипол. выключателя	Номин. ток	Уличн. №1	Уличн. №2	Уличн. №3	Уличн. №4	Уличн. №5	Уличн. №6	Уличн. №7	Ном. ток пв.л.	Номин. ток реле РЭ5717	
160	68-2(250)	232	100	75	50	50				15	20	300/5; 100; 15; 50; 60
250	58-4(400)	362	100	50	50	200				15	30	100/5; 100; 50; 50
400	58-6(600)	578	100	100	100	200	200			15	50	200/5; 100; 100; 100
630	58-10(1000)	910	100	100	200	200	200	200		15	75	1000/5; 100; 100



Для подстанции мощностью 150 и 250 кВ-л



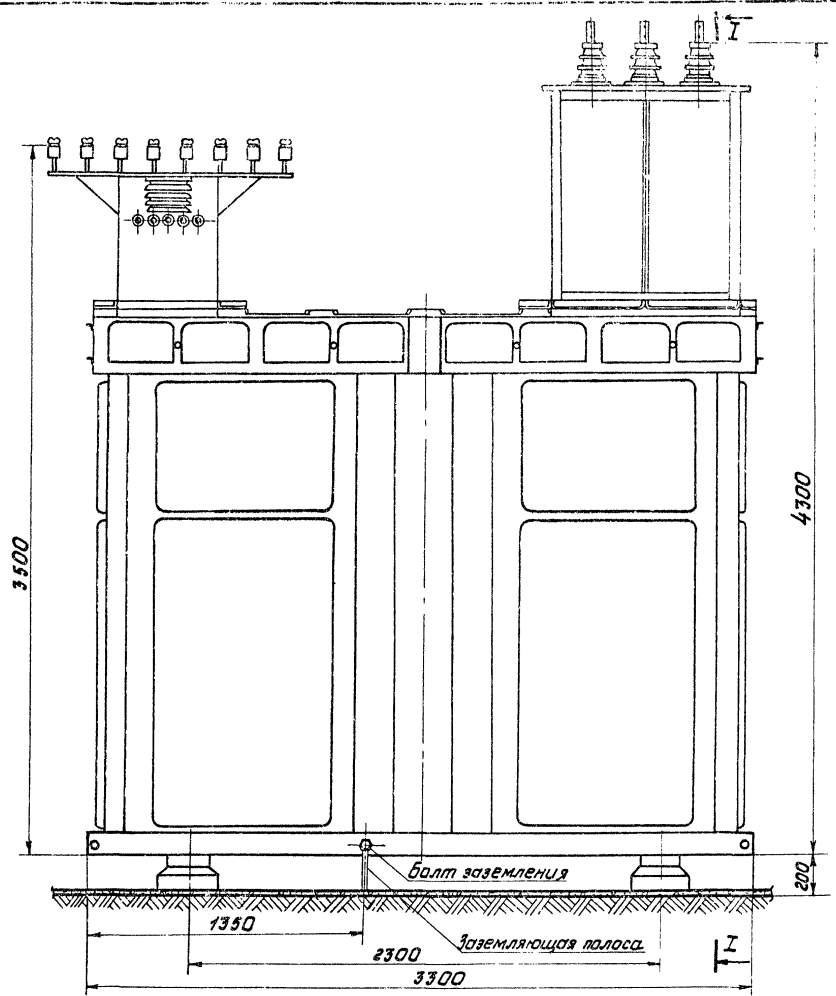
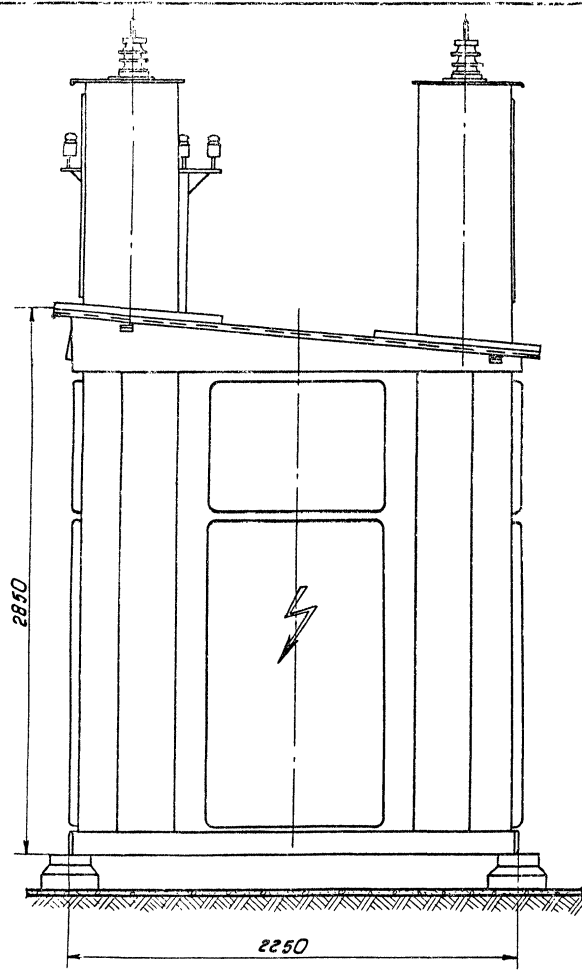
Уличное освещение
 Установка комплектных трансформаторных подстанций напряжением 10/0,4кВ в воздушн. вводах провадн. типа, мощностью до 630кВ-л (тип КТП-Б-630-2)

Схема электрических соединений подстанции мощностью 150÷630 кВ-л (вариант РУ0,4кВ с автоматами)

Спецификация

Поз.	Обозначение	Наименование	Тип	Кол.	Примечание
1		Трансформатор	ТМ □ 10	1	См.таблицу
2		Предохранитель	ПК-10/□	3	См.таблицу
3		Разъединитель с приводами	РВЗ-10/100 пр-10	2	См.таблицу наличие элементов комплета зависает
4		выключатель нагрузки с приводами	ВН-17, пр-10	2	2
5		Разрядник вентильный	РВ0-10	3	10 кВ
6		Разрядник вентильный	РВН-0,5	3	0,5кВ
7		блок-выключатель	68-□	1	См.таблицу
8		Трансформатор тока	ТК-20	5	См.таблицу
9		Счетчик активной энергии	СЯЧ-У67М	1	300В.5А
10		Переключатель	ПКВ-10-20х4У	1	См.таблицу 5-500В
11		Вольтметр	В-378	1	шкала 5-500В
12		Резистор	ПЭ-75	2	100 Ом
13		Предохранитель	У27ПН-6-2	3	6А
14		Предохранитель	У27ПН-15-2	3	15А
15		выключатель пакетный	ПКВ10-7-1П	2	
16		Пускатель магнитный	ПМЕ-2Н	1	мощность ~220В
17		Фотореле	ФР-2	1	220В
18		Автомат	АЯ3124Р		См.таблицу
19		Автомат	АЯ3134Р		См.таблицу
20		Переключатель	ПКВЗ-4КР04У	1	См.таблицу элементов комплета
21		Реле тепловое 2х полюсное	ТРН-10	1	
22		Реле максимального тока	РЭ-5717		См.таблицу
23		Реле промежуточное	РЛ-4103-5	1	~220В
24		Лампа накаливания	НВ-27	1	220В, 40Вт
25		Розетка штепсельная	Индекс 0321	1	250В, 5А

1974



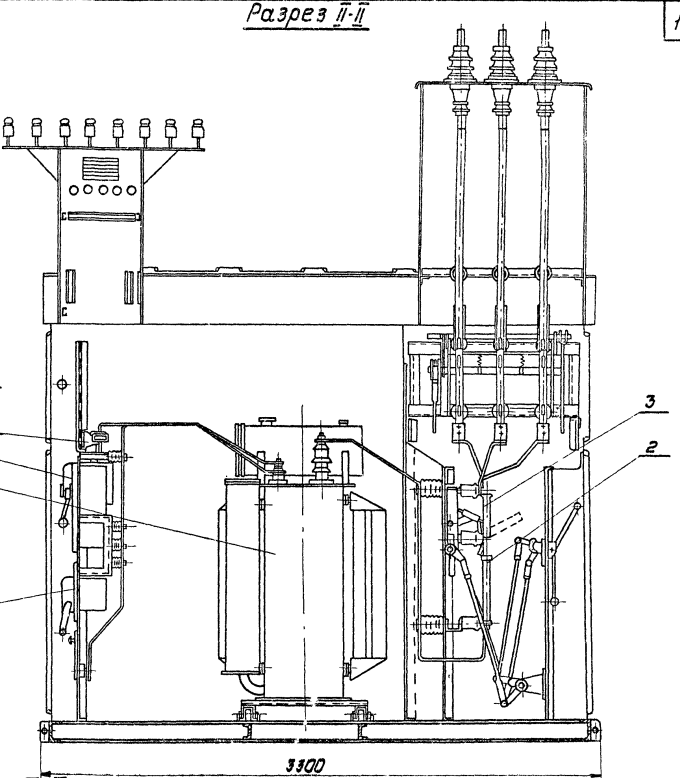
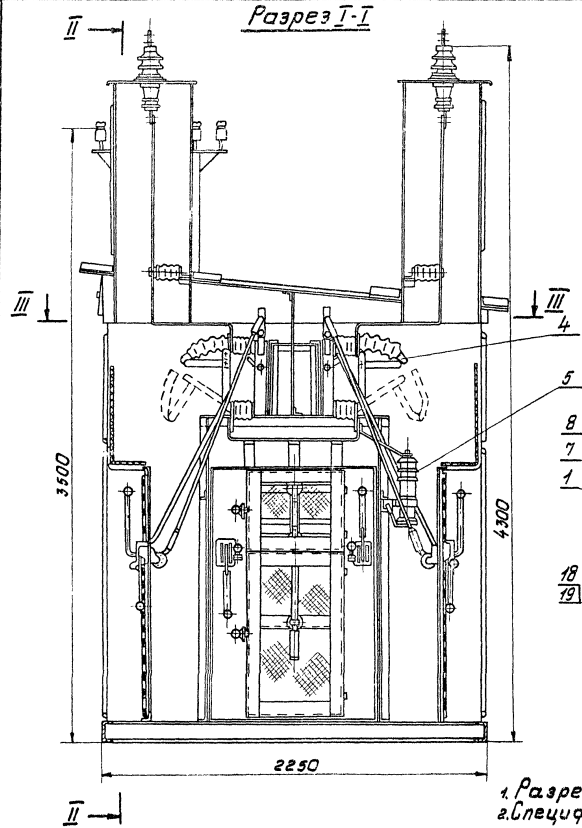
1974 Установка комплектных трансформаторных подстанций напряжением 10/0,4 кВ с воздушн. вводами проходн. типа, мощностью до 630 кВА (тип КТПН-В-630-2)

Общий вид КТПН-В-630-2

Типовой проект 407-3-226	Альбом I	Лист ЭЛ-06
-----------------------------	-------------	---------------

Разрез I-I

Разрез II-II



1. Разрез III-III см. лист 3Л-08.
 2. Спещифи кацую см. листы 3Л-01, 3Л-02, 3Л-03, 3Л-04, 3Л-05

I. Л. М. М. М. М.

1974

Установка комплектных трансформаторных подстанций напряжением 10/0,4 кВ с воздушн. в вводами проходн. типа, мощностью до 630 кВА (тип КТПП-В-630-2)

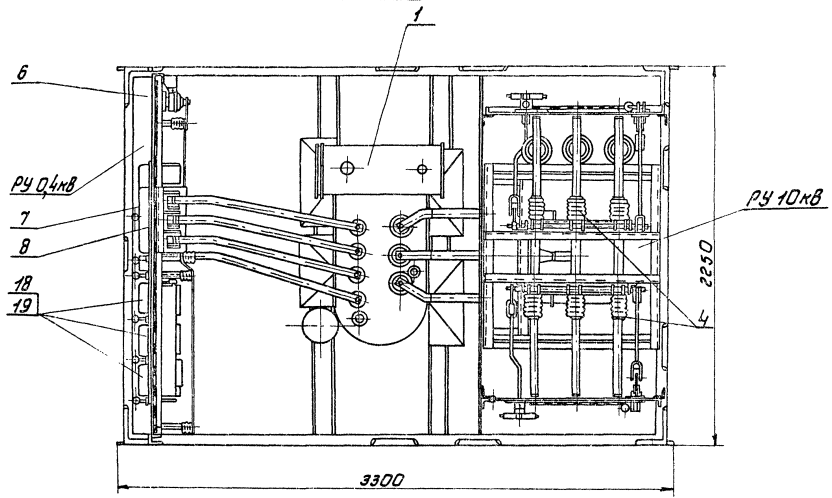
КТПП-В-630-2. Разрезы I-I и II-II

Туповой проект
407-3-226

Лябдом
I

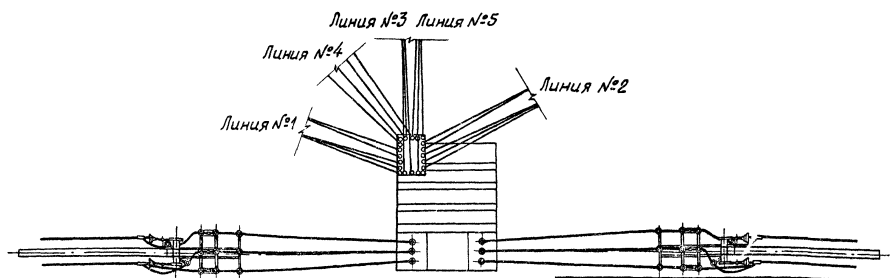
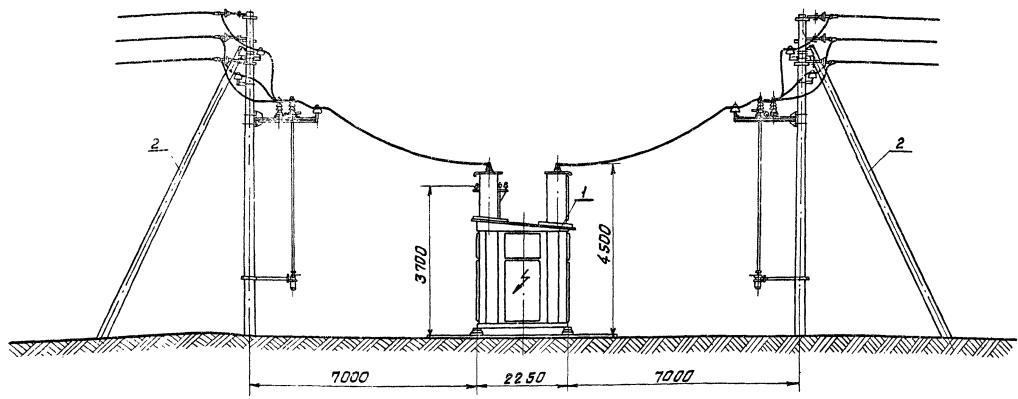
Лист
3Л-07

Разрез III-III



1. Читать совместно с листом 3Л-07
 2. Спецификацию см. листы 3Л-01, 3Л-02, 3Л-03, 3Л-04, 3Л-05.

1974	Установка комплектных трансформаторных подстанций напряжением 10/0,4 кВ с воздушн. вводами проходн. типа, мощностью до 630 кВ·А (КТПП-В-630-2)	КТПП-В-630-2. Разрез III-III	Типовой проект 407-3-226	Альбом I	Лист 3Л-08
------	--	------------------------------	-----------------------------	-------------	---------------



Спецификация

Поз	Лист	Наименование	Вз. изм.	Кол.	Примечание
1	ЭЛ-06	КТПП-В-630-2	шт.	1	
2		Разъединительный пункт 10кВ(РП)	шт.	2	

Масштаб

1974

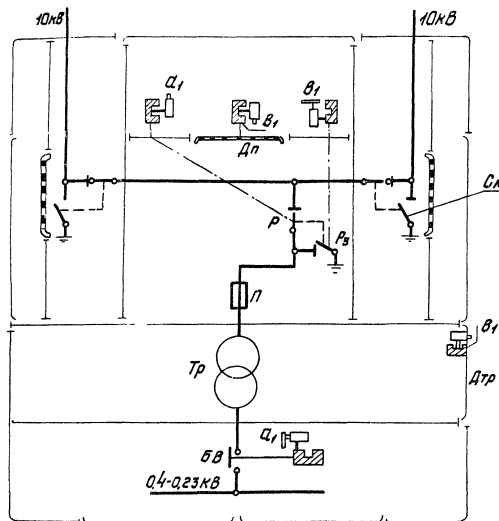
Установка комплектных трансформаторных подстанций напряжением 10/0,4 кВ с воздушн. вводами, проходн. типа мощностью до 630 кВ·А (тип КТПП-В-630-2)

Присоединение ВЛ 10 и 0,4 кВ к подстанции (пример)

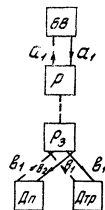
Типовой проект
407-3-226

Дялбом
I
Лист
ЭЛ-09

Смена предохранителя „П“ и
вход к трансформатору „Тр“



Оперативная схема
блокировки



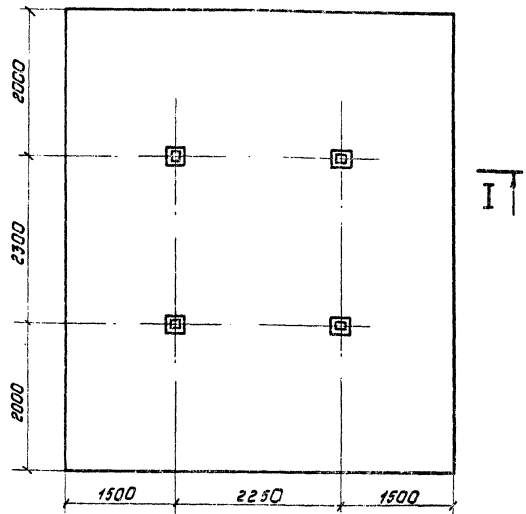
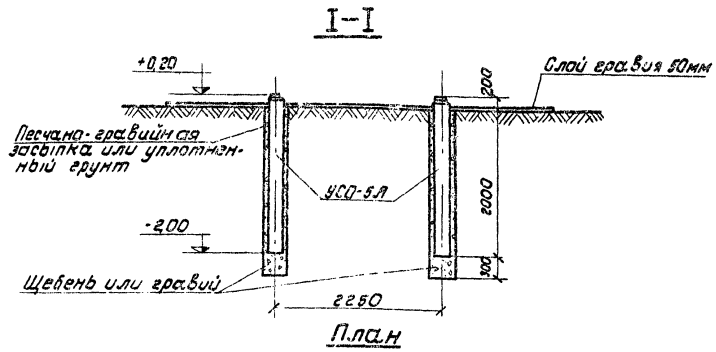
→ Последовательность отхода аппаратов при отключении.

→ То же, при включении.

1. Схема блокировки между приводами заземляющих ножей выключателей нагрузки подстанции и выключателя источника питания 10кв определяется при привязке типового проекта.

Спецификация

№	Обозначение	Наименование	Тип	Кол.	Примечание
1		Замок блокировочный	З1-0	2	Секрет „А1“
2		Замок блокировочный	З1-0	3	Секрет „В1“
3		Ключ	К	1	Секрет „А1“
4		Ключ	К	1	Секрет „В1“



1. Фундаменты закреплены в сверленные котлованы ф 450 мм.
2. Площадку спланировать таким образом, чтобы обеспечить отвод масла в аварийном режиме, на безопасное в пожарном отношении расстояние.
3. Расстояние от возможного маслостана до оборудования и зданий должно быть не менее 10 м.
4. Стойки УСО-5А приняты по типовым элементам серии 3.407-102 "Альбом основных чертежей унифицированных железобетонных элементов подстанций 35 ÷ 500 кв, проект 3.407-102 распространяет Свердловский филиал ЦУТП, г. Свердловск, 620062, ВТУЗ-городок, ул. Генеральская, 3а.

Спецификация

№ п/п	Наименование элемента	Марка элемента	Кол. шт.	Объем эл-та, м³	Общий объем, м³	№ альбома, листа
1	Стойка	УСО-5А	4	0,14	0,56	3.407-102, К-Э-32

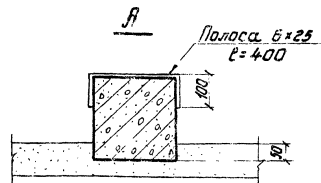
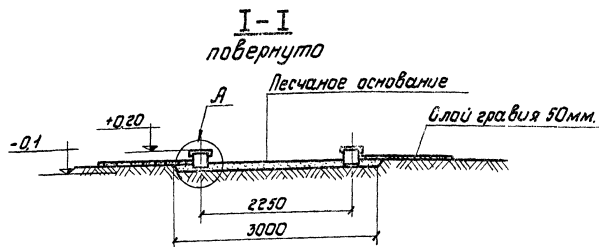
1974

Установка комплектных трансформаторных подстанций напряжением 10/0,4 кВ с воздушными проводниками типа мощностью до 630 кВА/КТП-8-630Э

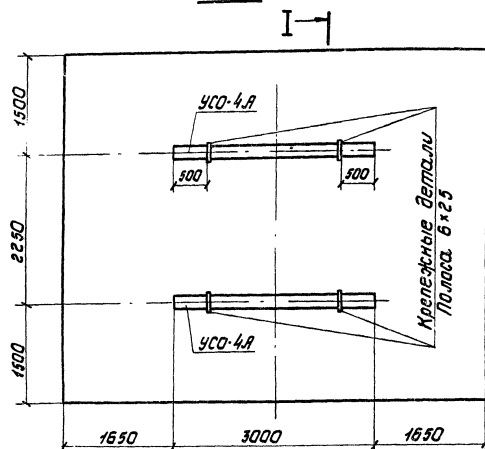
Фундамент под КТП.
Вариант I

Типовой проект
407-3-226

Альбом
I
Лист
КС-01



План



1. Данный фундамент следует применять при скальных грунтах, песчаных грунтах с валунами и крупной галькой.
2. Площадку спланировать таким образом, чтобы обеспечить отвод масла в аварийном режиме, на безопасное в пожарном отношении расстояние.
3. Расстояние от возможного маслостока до оборудования и зданий должно быть не менее 10 м.
4. Стойки УСО-4А применять по типовым элементам серии 3.407-102 „Альбом основных чертежей унифицированных железобетонных элементов подстанций 35 ÷ 500 кВ”, проект 3.407-102 распространяет Свердловский филиал ЦУТП, г. Свердловск, 620062, ВТУЗ-городак, ул. Генеральская, 3а.

Спецификация

№ п/п	Наименование элемента	Марка, элемент	Кол. шт.	Объем эл. материала, м ³	Общий объем, м ³	№ альбома, листа
	Стойка	УСО-4А	2	0,19	0,38	3.407-102, лист 32
Поз.	Материал	Сечение, мм	Кол. шт.	Масса, кг	Общ. объ.	ГОСТ № листа
	Крепежная деталь	6x25x400	4	0,44	1,76	ГОСТ 103-57

974

Установка комплектных трансформаторных подстанций напряжением 10/10 кВ с воздушными вводами проходки типа, мощностью до 630 кВА (тип КТП-В-630-2)

Фундамент под КТПП
Вариант II

Типовой проект
407-3-226

Альбом
I

Лист
КГ-02

05336

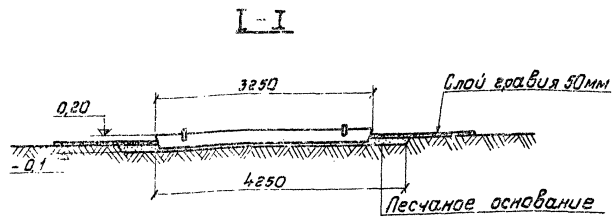
Бакучкина

Григорьев

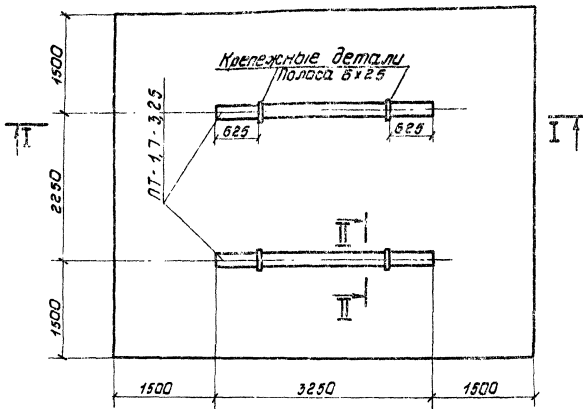
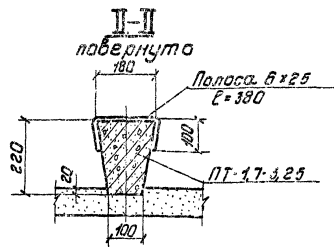
Ильинская

Широк

С.Е.Львовский
Москва



План



1. Площадку спланировать таким образом, чтобы обеспечить отвод масла в аварийном режиме, но безопасное в пожарном отношении расстояние.
2. Расстояние от возможного масляного пятна до оборудования и зданий должно быть не менее 10м.
3. Проставки ПТ-17-325 приняты по типовым конструкциям и деталям зданий и сооружений. Серия 3407-57/72, железобетонные приставки для воздушных линий электропередачи напряжением до 35кВ и связи, проект распространяет Свердловский филиал ЦУТП, г.Свердловск, 620052, 8743-гарадок, ул. Генеральская, 3а.

Спецификация

№/п	Наименование элемента	Марка элемента	Кол. шт.	Объем эл. табл. м ³	Общ. объем м ³	№ альбома
	Проставка	ПТ-17-325	2	0,2	0,2	3,407-57/72
Поз.	Материал	Сечение, мм	Кол. шт.	Масса, кг	Общ. объ.	ГОСТ, № листа
	Крепежная деталь	6x25x380	4	0,37	1,48	ГОСТ 103-57

1974

Установка комплектных трансформаторных подстанций напряжением 10/0,4кВ с воздушн. вводами пров.ойм. типа, мощностью до 630кВА (тип КТПП-В-630/2)

Фундамент под КТПП. Вариант III

Туповой проект 407-3-226

Альбом I

Лист КС-03

ЦЕНТРАЛЬНЫЙ ИНСТИТУТ ТИПОВОГО ПРОЕКТИРОВАНИЯ
ГОССТРОЙ СССР
Свердловский филиал
620062 г. Свердловск-62, ул. Генеральская 3-А
Заказ № 2034 инв. № Ф/223-01/срж 1000
Сдано в печать _____ 1977г. Цена. 0.60