

Альбом VII

Типовые проектные решения 820-04-19-85

Имя, фамилия, отчество и звание автора

Марка	Наименование	Стр.
кж2	спецификация к схеме армирования водообойного колодца при $h_{нб} \leq 1,5м$ $b=7,0м$ $v=9,5м$	
	ВК (Сборно-монолитный вариант)	54
	То же при $h_{нб} \leq 2,0м$	54
	спецификация к схеме армирования трех водообойных стенок при $h_{нб}=1,0м$ $b=7,0м$	
	ВСМ (Монолитный вариант)	55
	То же при $h_{нб}=1,0м$ $b=9,5м$	55
	" при $1,0м < h_{нб} \leq 1,5м$ $b=7,0м$	56
	спецификация к схеме армирования трех водообойных стенок при $1,0м < h_{нб} \leq 1,5м$ $b=9,5м$ ВСМ (Монолитный вариант)	56
	То же при $1,5м < h_{нб} \leq 2,0м$ $b=7,0м$	57
	при $1,5м < h_{нб} \leq 2,0м$ $b=9,5м$	57
	спецификация к схеме армирования двух водообойных стенок при $h_{нб}=1,0м$ $b=7,0м$ ВСМ (Монолитный вариант)	58
	То же при $h_{нб}=1,0м$ $b=9,5м$	58
	" при $1,0м < h_{нб} \leq 1,5м$ $b=7,0м$	59
	" при $1,0м < h_{нб} \leq 1,5м$ $b=9,5м$	59
	" при $1,5м < h_{нб} \leq 2,0м$ $b=7,0м$	60
	" при $1,5м < h_{нб} \leq 2,0м$ $b=9,5м$	60
	спецификация к схеме армирования одной водообойной стенки при $h_{нб}=1,0м$ $b=7,0м$	
	ВСМ (Монолитный вариант)	61
	То же при $h_{нб}=1,0м$ $b=9,5м$	61
	" при $1,0м < h_{нб} \leq 1,5м$ $b=7,0м$	62
	" при $1,0м < h_{нб} \leq 1,5м$ $b=9,5м$	62
	" при $1,5м < h_{нб} \leq 2,0м$ $b=7,0м$	63
	" при $1,5м < h_{нб} \leq 2,0м$ $b=9,5м$	63
	спецификация к схеме армирования трех водообойных стенок при $h_{нб}=1,0м$ $b=7,0м$	
	ВС (Сборно-монолитный вариант)	64
	То же при $h_{нб}=1,0м$ $b=9,5м$	64
	" при $1,0м < h_{нб} \leq 1,5м$ $b=7,0м$	65

Марка	Наименование	Стр.
	спецификация к схеме армирования трех водообойных стенок при $1,0м < h_{нб} \leq 1,5м$ $b=9,5м$	
	ВС (Сборно-монолитный вариант)	65
	То же при $1,5м < h_{нб} \leq 2,0м$ $b=7,0м$	66
	" при $1,5м < h_{нб} \leq 2,0м$ $b=9,5м$	66
	спецификация к схеме армирования двух водообойных стенок при $h_{нб}=1,0м$ $b=7,0м$ ВС (Сборно-монолитный вариант)	67
	То же при $h_{нб}=1,0м$ $b=9,5м$	67
	" при $1,0м < h_{нб} \leq 1,5м$ $b=7,0м$	68
	" при $1,0м < h_{нб} \leq 1,5м$ $b=9,5м$	68
	" при $1,5м < h_{нб} \leq 2,0м$ $b=7,0м$	69
	" при $1,5м < h_{нб} \leq 2,0м$ $b=9,5м$	69
	спецификация к схеме армирования одной водообойной стенки при $h_{нб}=1,0м$ $b=7,0м$ ВС (Сборно-монолитный вариант)	70
	То же при $h_{нб}=1,0м$ $b=9,5м$	70
	" при $1,0м < h_{нб} \leq 1,5м$ $b=7,0м$	71
	" при $1,0м < h_{нб} \leq 1,5м$ $b=9,5м$	71
	" при $1,5м < h_{нб} \leq 2,0м$ $b=7,0м$	72
	" при $1,5м < h_{нб} \leq 2,0м$ $b=9,5м$	72
	спецификация к схеме армирования водообойного колодца при $h_{нб}=1,0м$ $b=7,0м$ $b=9,5м$ ВКс (вариант сборных стен)	73
	То же при $h_{нб} \leq 1,5м$ $b=7,0м$ $b=9,5м$	73
	" при $h_{нб} \leq 2,0м$ $b=7,0м$ $b=9,5м$	74
	спецификация к схеме армирования трех водообойных стенок при $h_{нб}=1,0м$ $b=7,0м$ ВСс (вариант сборных стен)	74
	То же при $h_{нб}=1,0м$ $b=9,5м$	75
	" при $1,0м < h_{нб} \leq 1,5м$ $b=7,0м$	75
	" при $1,0м < h_{нб} \leq 1,5м$ $b=9,5м$	76
	" при $1,5м < h_{нб} \leq 2,0м$ $b=7,0м$	76
	" при $1,5м < h_{нб} \leq 2,0м$ $b=9,5м$	77
	Каркас плоский КР1	77
	То же КР2	77

Марка	Наименование	Стр.
	" КР3	78
	" КР4	78
	" КР5	78
	" КР6	78
	Каркас пространственный КП (кп1, кп2)	79
	Сетка арматурная С (с4,с8)	79
	То же с1, с2, с6, с7, с11, с18, с12	79
	" с5	80
	" с3	80
	" с9, с10, с16, с17	80
	" с13	81
	" с14	81
	" с19	81
	" с20	81
	" с21... с23, с15	82
	" с24, с35	82
	" с34	82
	" с25, с27... с33, с36	83
	" с26, с37... с39	83
	" с41	84
	" с40	84
	" с44... с47	84
	" с42, с43	85
	" с49, с48	85
	" с50... с52	85
	" с53, с54	86
	" с60	86
	" с55... с59	86

9203/6

привязан

Имя, №			

ИЮН 2

820-04-19 85

Формат А2

Ведомость основных комплектов

Продолжение

Продолжение

Обозначение	Наименование	Примечание
820-	-пз пояснительная записка	Альбом I
	-ас Архитектурно-строительные решения	
	-кж1 Монолитные и сварные железобетонные конструкции	
	-ги Конструкции температурно-осадочных швов	
	-по Производство и организация работ	
-кж3	Шахта Шм-3-3 (Монолитный вариант)	Альбом II
-кж5	Шахта Шм-4-3 (Монолитный вариант)	
-кж7	Шахта Шм-5-3 (Монолитный вариант)	
-кж9	Шахта Шм-6-3 (Монолитный вариант)	
-кж11	Шахта Шм-7-3 (Монолитный вариант)	
-кж13	Шахта Шм-8-3 (Монолитный вариант)	
-кж15	Шахта Шм-10-3 (Монолитный вариант)	
-кж17	Шахта Шм-12-3 (Монолитный вариант)	
-кж4	Шахта Ш-3-3 (Сборно-монолитный вариант)	Альбом III
-кж6	Шахта Ш-4-3 (Сборно-монолитный вариант)	
-кж8	Шахта Ш-5-3 (Сборно-монолитный вариант)	
-кж10	Шахта Ш-6-3 (Сборно-монолитный вариант)	
-кж12	Шахта Ш-7-3 (Сборно-монолитный вариант)	
-кж14	Шахта Ш-8-3 (Сборно-монолитный вариант)	
-кж16	Шахта Ш-10-3 (Сборно-монолитный вариант)	
-кж18	Шахта Ш-12-3 (Сборно-	

Обозначение	Наименование	Примечание
820-	-кж18 монолитный вариант)	Альбом IV
	-кж19 Шахта Шм-3-4 (Монолитный вариант)	Альбом IV
	-кж21 Шахта Шм-4-4 (Монолитный вариант)	
	-кж23 Шахта Шм-5-4 (Монолитный вариант)	
	-кж25 Шахта Шм-6-4 (Монолитный вариант)	
	-кж27 Шахта Шм-7-4 (Монолитный вариант)	
	-кж29 Шахта Шм-8-4 (Монолитный вариант)	
	-кж31 Шахта Шм-10-4 (Монолитный вариант)	
	-кж33 Шахта Шм-12-4 (Монолитный вариант)	
-кж20	Шахта Ш-3-4 (Сборно-монолитный вариант)	Альбом V
-кж22	Шахта Ш-4-4 (Сборно-монолитный вариант)	
-кж24	Шахта Ш-5-4 (Сборно-монолитный вариант)	
-кж26	Шахта Ш-6-4 (Сборно-монолитный вариант)	
-кж28	Шахта Ш-7-4 (Сборно-монолитный вариант)	
-кж30	Шахта Ш-8-4 (Сборно-монолитный вариант)	
-кж32	Шахта Ш-10-4 (Сборно-монолитный вариант)	
-кж34	Шахта Ш-12-4 (Сборно-монолитный вариант)	
-кж2	Водообойные колодезы и водообойные стенки	Альбом VI

Ведомость чертежей основного комплекта КЖ 2

Лист	Наименование	Примечание
1	Общие данные (начало)	
2	Общие данные (продолжение)	
3	Общие данные (окончание)	
4	Водообойный колодез при $h_{нб} = 1,0 м$ $б = 7,0 м$ $в = 9,5 м$ ВКм (Монолитный вариант)	

Лист	Наименование	Примечание
	Схема армирования. План Разрезы 1-1.. 5-5	
5	То же при $h_{нб} \leq 1,5 м$	
6	То же при $h_{нб} \leq 2,0 м$	
7	Водообойный колодез. Схема раскладки плит-оболочек. План Разрезы 1-1.. 5-5	
8	Водообойный колодез. Ведомость привязки плит-оболочек при строительстве водообойных колодезев	
9	То же	
10	Водообойный колодез при $h_{нб} = 1,0 м$ $б = 7,0 м$ $в = 9,5 м$ ВК (Сборно-монолитный вариант)	
	Схема армирования. План Разрезы 1-1.. 5-5	
11	То же при $h_{нб} \leq 1,5 м$	
12	То же при $h_{нб} \leq 2,0 м$	
13	Водообойные стенки. Номераграммы для определения размерад и количества водообойных стенок при $б = 7,0 м$. План. Разрезы 1-1.. 3-3	
14	То же при $б = 9,5 м$	
15	Вариант трех водообойных стенок при $h_{нб} = 1,0 м$ $б = 7,0 м$ $в = 9,5 м$ ВСм (Монолитный вариант)	
	Схема армирования. План Разрезы 1-1.. 5-5	
16	То же при $1,0 м < h_{нб} \leq 1,5 м$	
17	То же при $1,5 м < h_{нб} \leq 2,0 м$	
18	Вариант двух водообойных стенок при $h_{нб} = 1,0 м$ $б = 7,0 м$ $в = 9,5 м$ ВСм (Монолитный вариант)	
	Схема армирования. План Разрезы 1-1.. 5-5	
19	То же при $1,0 м < h_{нб} \leq 1,5 м$	
20	То же при $1,5 м < h_{нб} \leq 2,0 м$	
21	Вариант одной водообойной стенки при $h_{нб} = 1,0 м$ $б = 7,0 м$ $в = 9,5 м$ ВСм (Монолитный вариант)	
	Схема армирования. План Разрезы 1-1.. 5-5	
22	То же при $1,0 м < h_{нб} \leq 1,5 м$	
23	То же при $1,5 м < h_{нб} \leq 2,0 м$	

9203/6

Привязки		
ЦНВ №		
Разреш. Подпись М.М. 26.08.		
Догов. Актыш. 26.08.		
Рис. в. Подпись 26.08.		
Ген. в. Подпись 26.08.		
Инж. в. Подпись 26.08.		
Нач. отд. Подпись 26.08.		
Н.контр. Подпись 26.08.		
820-04-1885 - КЖ2		
Водообойный колодез типа на расход воды 10 л/сек при $h_{нб} = 1,0 м$ $б = 7,0 м$ $в = 9,5 м$ при перепадах до 12 м		
Лист	Лист	Лист
Р	1	100
Общие данные (начало)		Укрепительное кольцо
Формат А2		

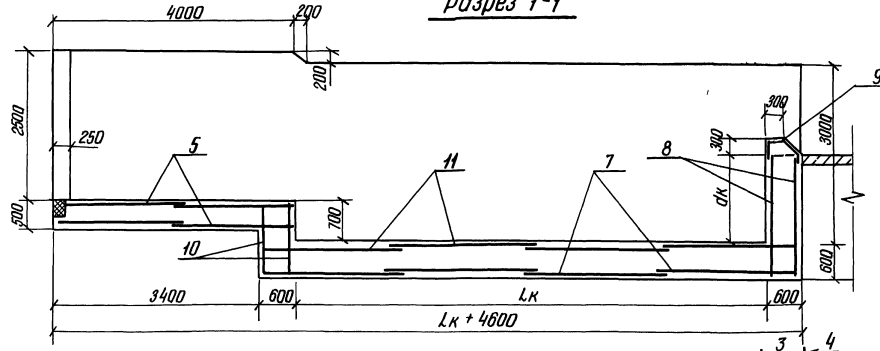
Альбом IV
Титульные проектные решения 820-04-1885
Исполнительная ведомость

Рабочие чертежи разработаны в соответствии с действующими нормами и правилами
Глобный инженер проекта М.М. Г. Франк

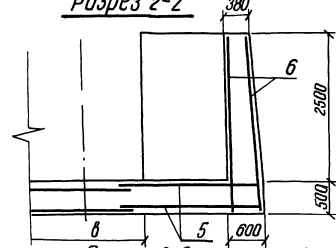
Альбом VI

Типовые проектные решения 820-04-19 85

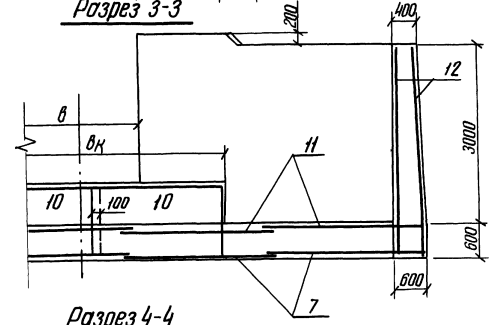
Разрез 1-1



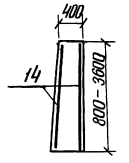
Разрез 2-2



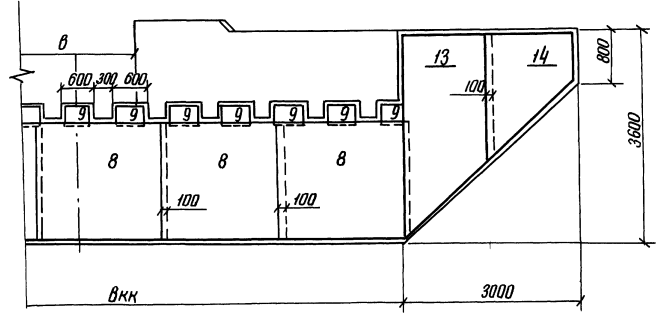
Разрез 3-3



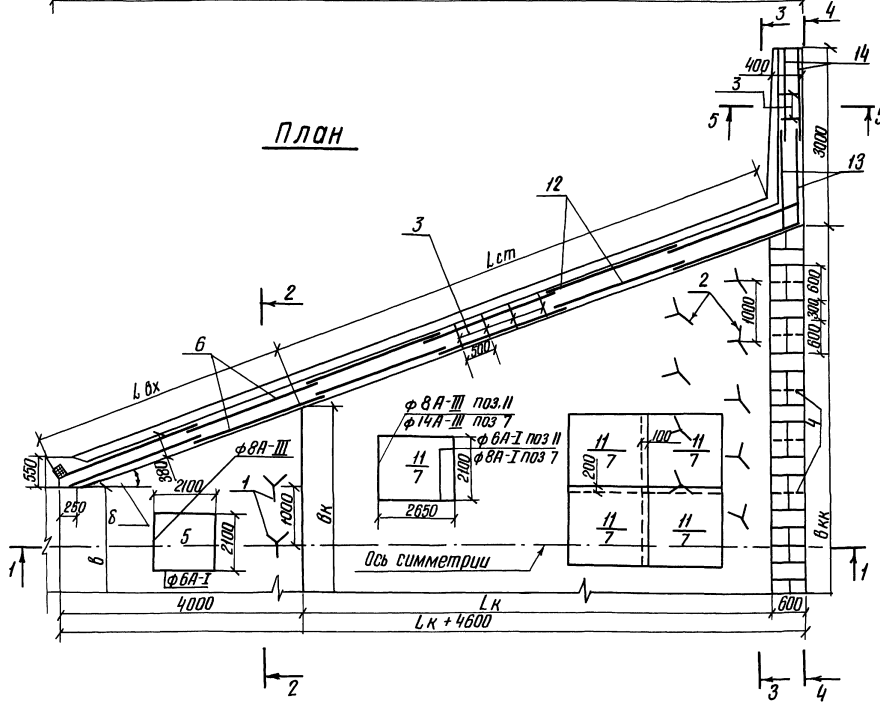
Разрез 5-5



Разрез 4-4



План



9403/6

7

Разрешительный лист	№ 80188	820-04-19 85 - КЖ 2
План	№ 01184	
Спецификация	№ 01184	
Генеральный план	№ 01184	
Монтаж	№ 01184	
И контр. Сильченко	№ 01184	
Водопроницаемый тип на основе воды	от 2 до 10 мм	при перепадах до 12 м
Водонепроницаемый материал	при перепадах до 12 м	сталь лист
Схема армирования	План	р 4
Укрепляющие элементы	Разрезы 1-1, 3-3, 5-5	М 1:50

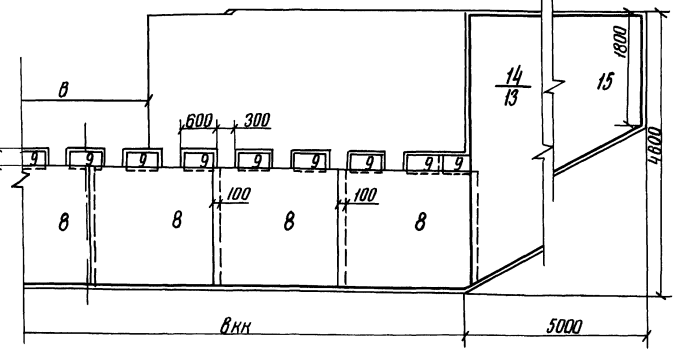
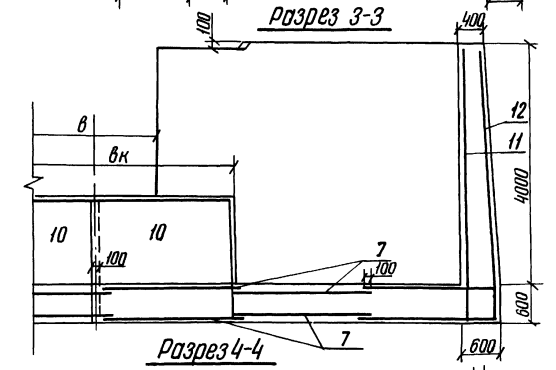
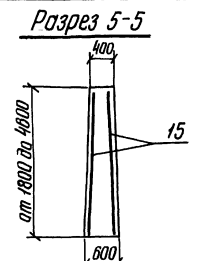
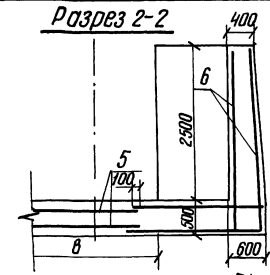
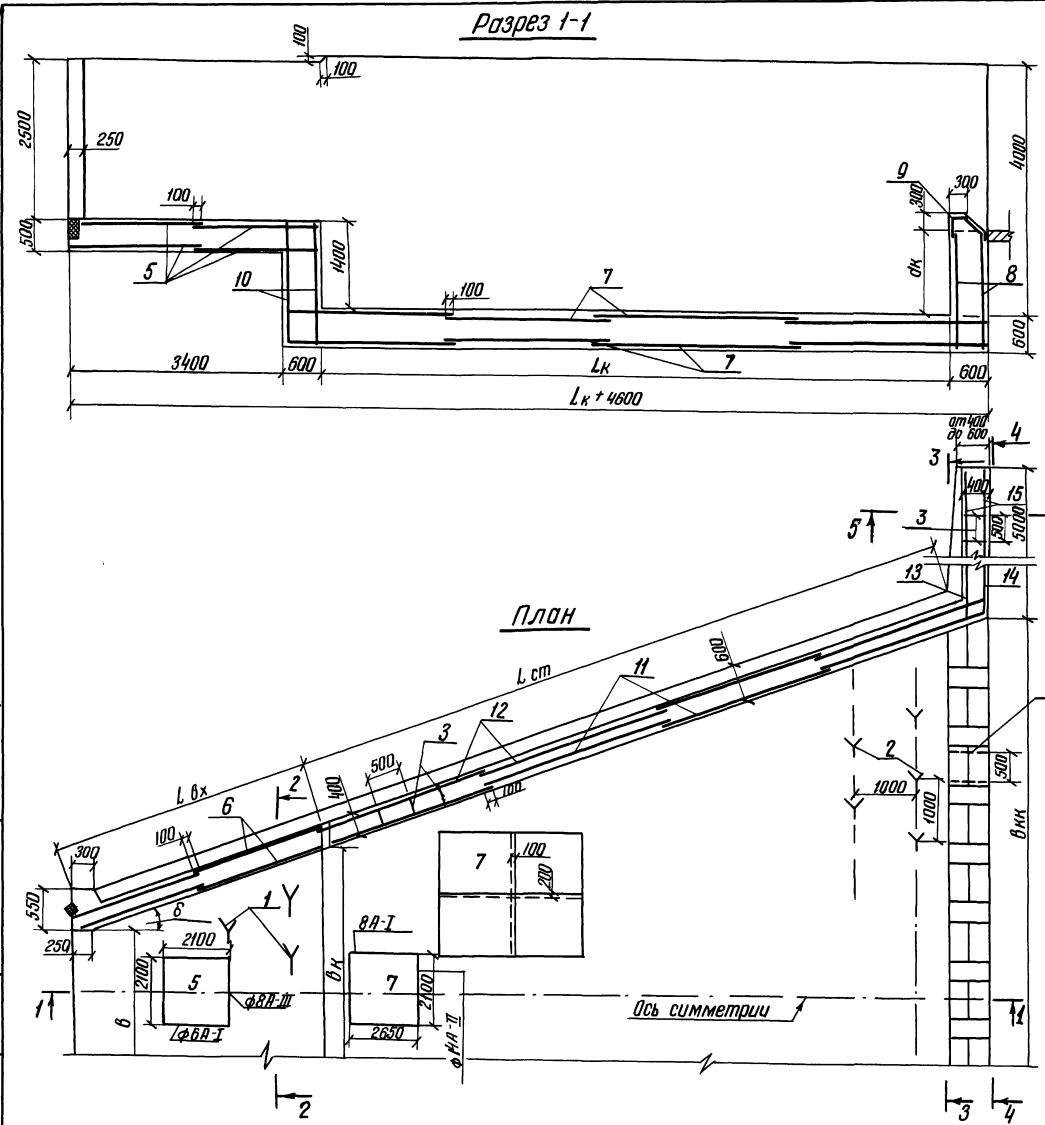
Приложен	
№	
Имя	

Формат А2

Альбом VI

Типовые проектные решения 820-04-19-85

ИВВ № 3-10/85. Подписи и даты. 15.04.1985 г.



Разработчик	И.В.В.	19.07.85	820-04-19-85 - КЖ2
Проектант	Л.В.В.	01.11.85	
Ректор	Л.В.В.	01.11.85	Водорасборный шпунтового типа на расход воды от 30 до 100 м³/с под перепадах до 12 м
Инженер	Л.В.В.	31.10.85	
И.Контр.	Сильченко	02.11.85	Водорасборный коллектор при $H_{\text{н}} = 20\text{м}$, $B = 7,0\text{м}$, $Q = 8,5\text{м}^3/\text{сек}$ (монолитный вариант)
И.В.В.			
Схема армирования			Стандарт Листов Р 6
Планы, разрезы 1-1, 2-2, 3-3, 4-4, 5-5			
Укрепительный элемент			Укрепительный элемент к Киев
М 1-50			

Привязан	
ИВВ №	

9203/6

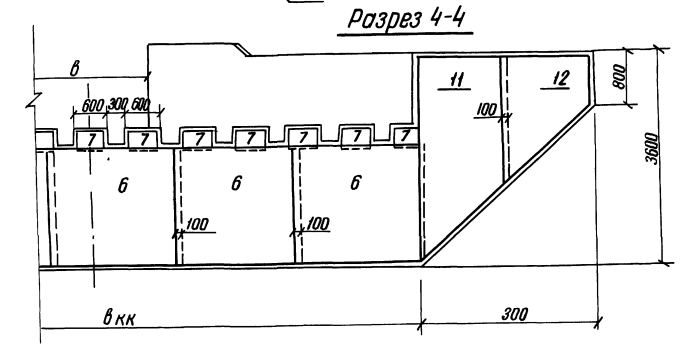
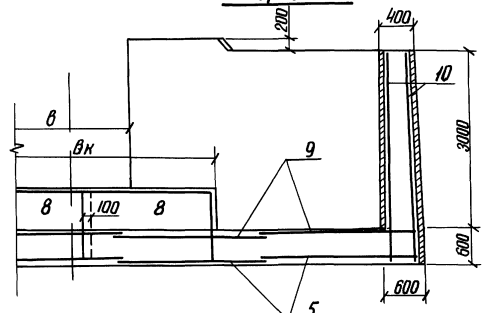
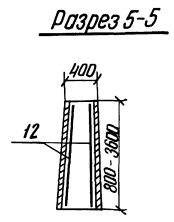
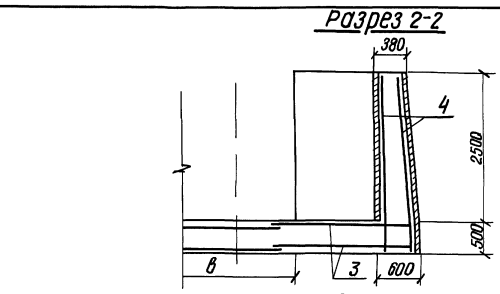
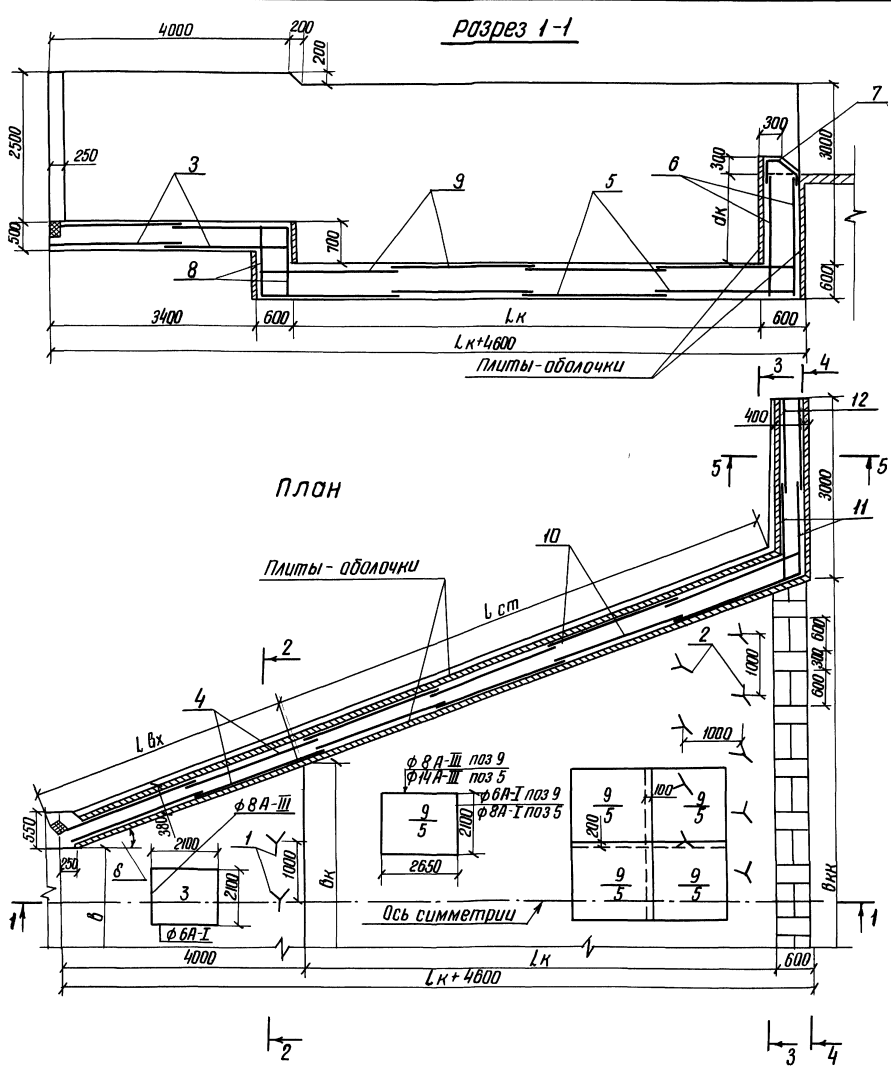
9

Формат А2

Альбом VII

Типовые проектные решения 820-04-19 85

Центральный проект и отдел Водоканала



Ф 8А-III поз 9
Ф 14А-III поз 5
Ф 8А-I поз 9
Ф 8А-I поз 5

9/5	100	9/5
200		200
2650		
9/5		9/5

Ось симметрии

9203/6

13

Привязан	Водоканал	820-04-19 85 - КЖ 2	Водоводосы шахтного типа на расход воды от 50 до 100 м³/с при перепадах до 12 м	Стяжка	Лист	Листов
Цифр №	И.К.С.	М.П.С.	И.К.С.	Р	10	
			Схема армирования. Тип Разрезы 1-1... 5-5 М 1:50			

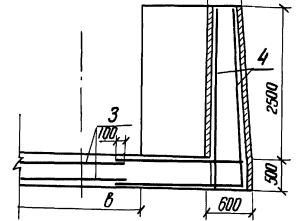
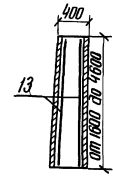
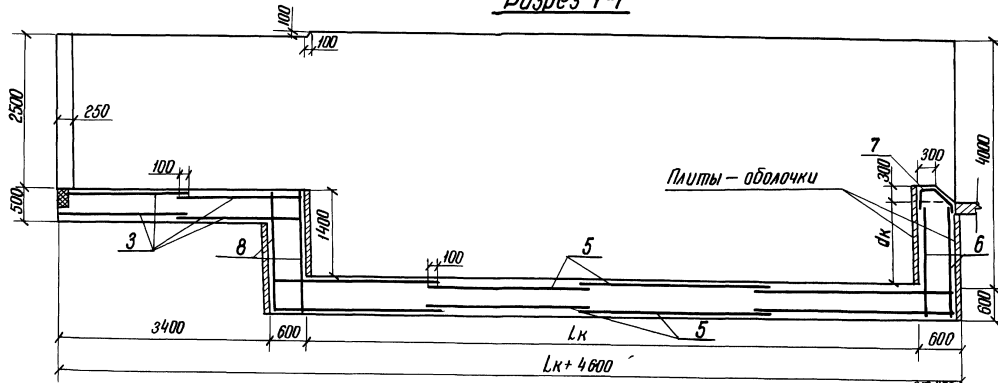
Формат А2

Разрез 1-1

Разрез 5-5

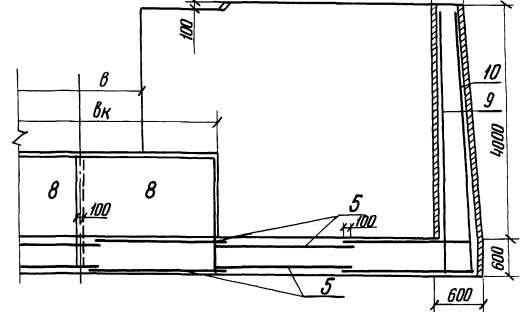
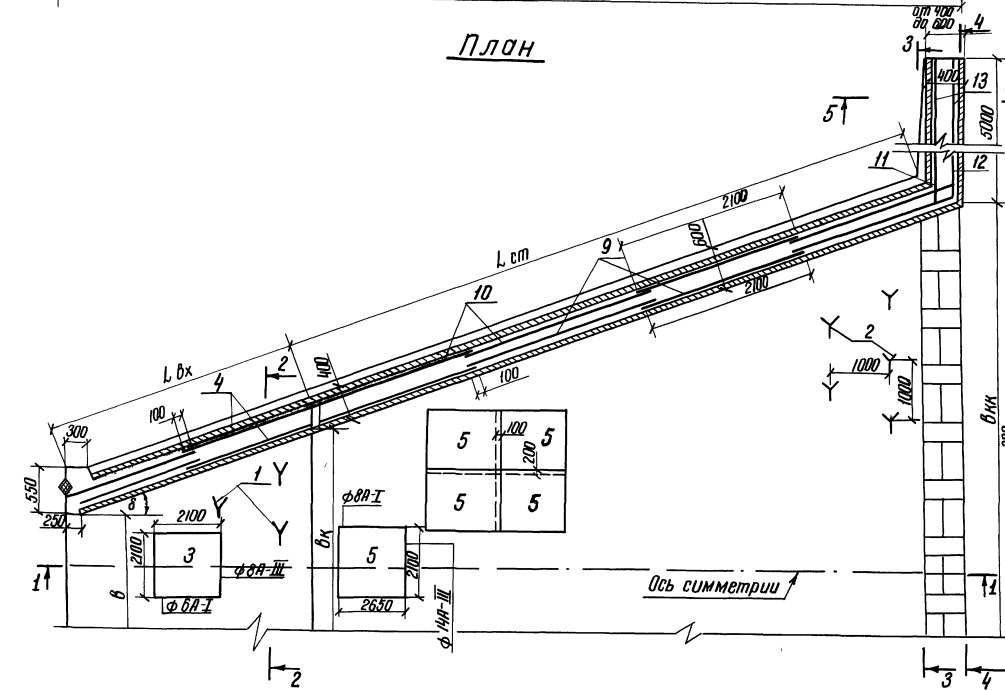
Разрез 2-2

Альбом №

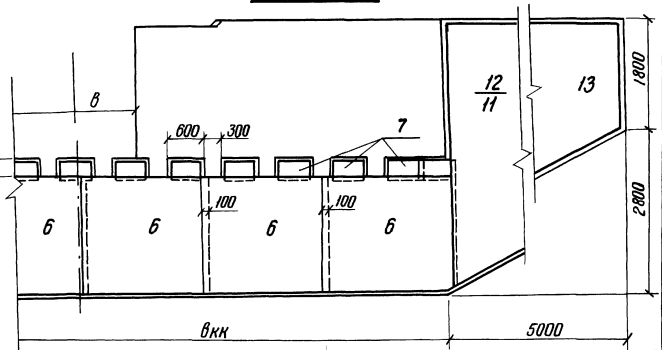


План

Разрез 3-3



Разрез 4-4



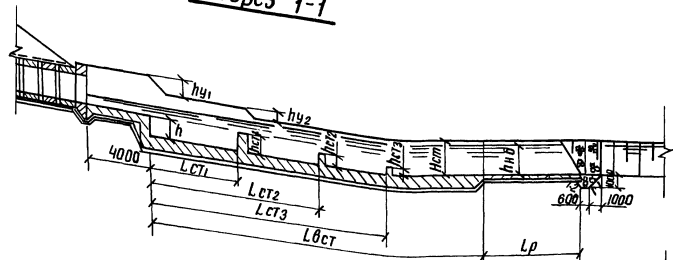
Типовые проектные решения 820-04-19-85

Шифр проекта

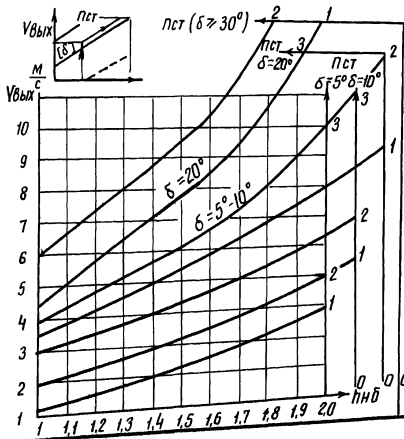
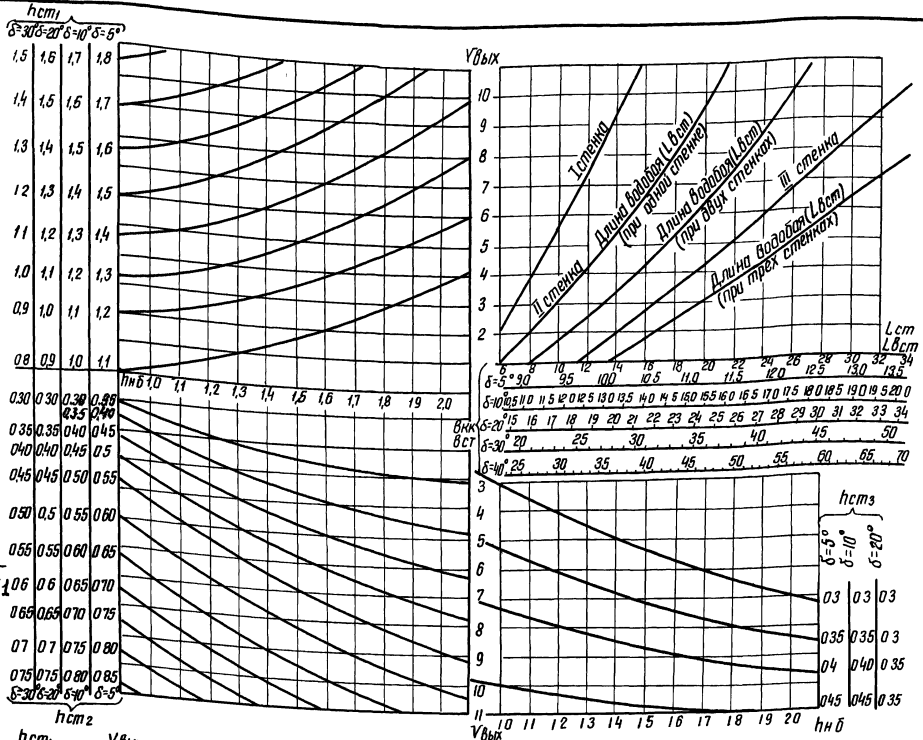
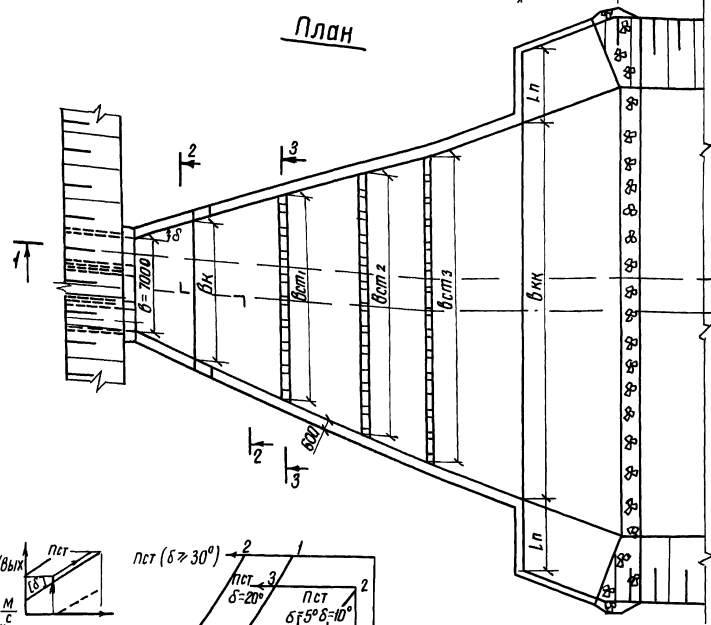
Разработчик	Утвержден	820-04-19-85 - КЖ 2
Проектант	Проверен	Водопроводы, шахтного типа на расход воды от 30 до 110 м³/с при перепадах до 12 м
Руководитель	Согласован	Водопроводный колодезь при D вб = 20 м, B = 9,5 м, Вк (Средн-многолитный вариант)
Исполнитель	Согласован	Стандарт Лист Листов
Исполнитель	Согласован	Р 12
Исполнитель	Согласован	Укрепляющая план
Исполнитель	Согласован	Укрепляющая план разрезы 1-1, 3-3, 5-5
Исполнитель	Согласован	М 1:30

Формат А2

Разрез 1-1



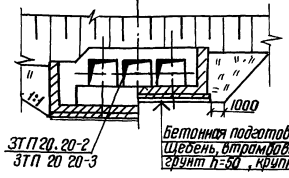
План



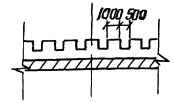
δ - допускаемое значение угла расширения водобойной части
 Пст - расчетное количество водобойных стенок
 Vвых - скорость на выходе из трубы
 hнб - глубина воды в отводящем канале

Строительные размеры длины отрывков Lп; высоты боковых стенок hст; высоты уступов hу1, и hу2 указаны на чертежах схем армирования соответствующих сооружений.

Разрез 2-2



Разрез 3-3



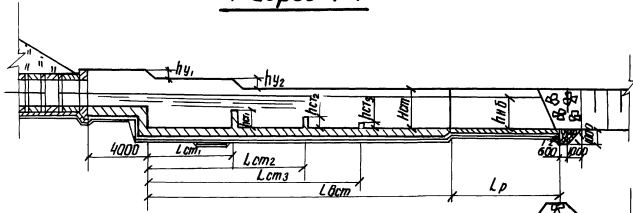
Разработчик	И.П.П.	Проверенный	И.П.П.	Утвержденный	И.П.П.
Проектант	И.П.П.	Инженер	И.П.П.	Инженер	И.П.П.
Исполнитель	И.П.П.	Инженер	И.П.П.	Инженер	И.П.П.
Контроль	И.П.П.	Инженер	И.П.П.	Инженер	И.П.П.
820-04-19-85 - КЖ2					
Водосторсы шахтного типа на расход воды от 50 до 110 м³/с при перепадах до 12 м					
Водобойные стенки			Стадия	Лист	Листов
			Р	13	
Нормативные для определения размеров и количества водобойных стенок при $b=1.0$ м, $h=2.0$ м					
Укрепляемый водосторс в Киев					

Альбом VI

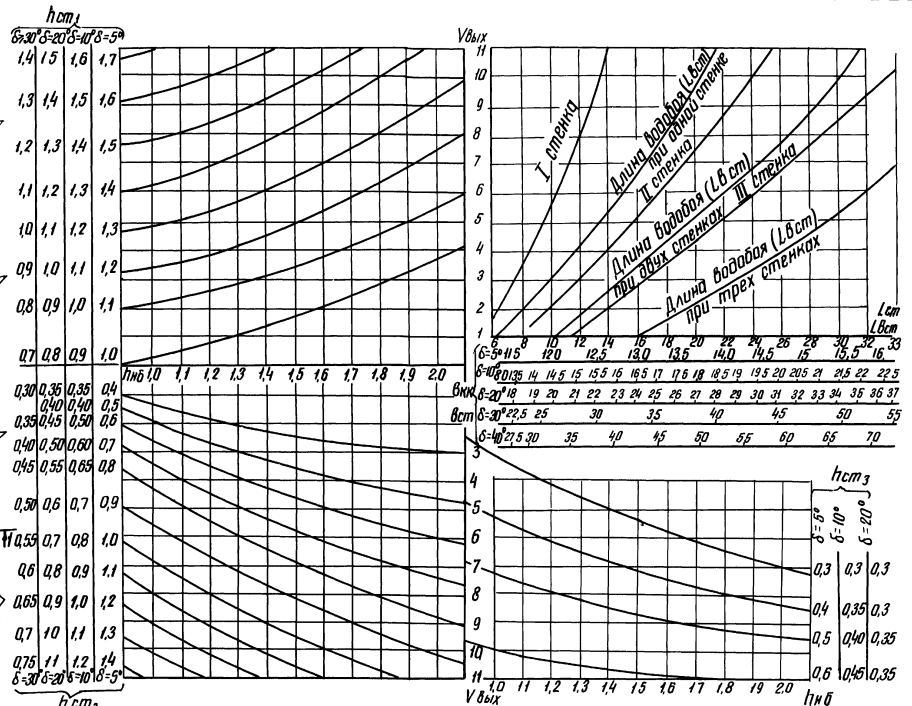
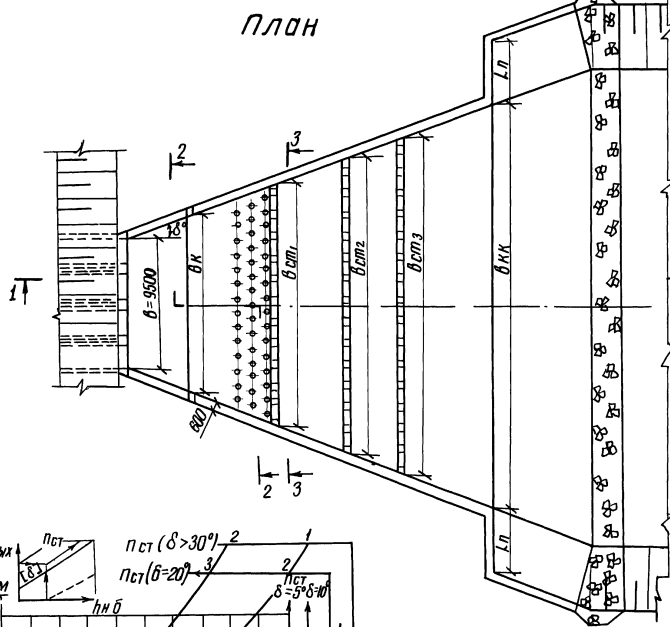
Типовые проектные решения 820-04-19-85

Имя, № табл., Подпись и дата (всего листов)

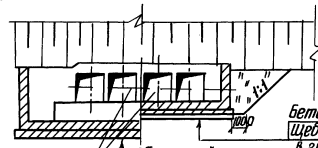
Разрез 1-1



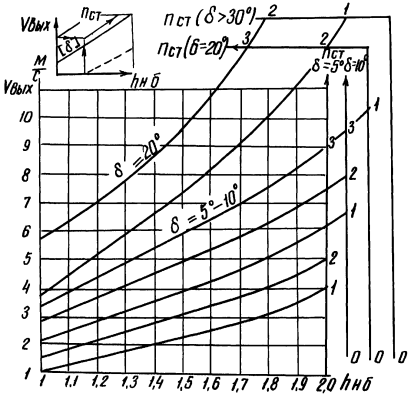
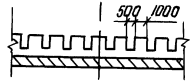
План



Разрез 2-2



Разрез 3-3



δ - допустимое значение угла расширения водобойной части
 Пст - расчетные количества водобойных стенок
 Vвых - скорость на выходе из трубы
 hнб - глубина воды в отводящем канале

Строительные размеры длины открылков Lп, высоты боковых стенок hст, высоты уступов hу, и hу2 указаны на чертежах схем армирования соответствующих сооружений.

3ТП 20,20-2	3ТП 20,20-3	обратный фильтр	Щебень крупностью 20..40	h = 300
		Щебень втрамбованный	Щебень крупностью 10..20	h = 250
		песок крупнозернистый		h = 200

Разработчик	И.П.П.	Проверенный	С.С.С.	Дата	08.08.85
Проектировщик	Л.В.В.	Инженер	М.М.М.	Дата	08.08.85
Тип	Фланк	Материал	Бетон	Дата	08.08.85
Или тип	Щебень	Материал	Щебень	Дата	08.08.85
Или тип	Песок	Материал	Песок	Дата	08.08.85

820-04-19-85 - КЖ 2		Водобойный шотландского типа на расход воды от 50 до 140 м³/с при перепадах 80-12 м	
Водообойные стенки	Р 14	Укрепляющие	2 Киев

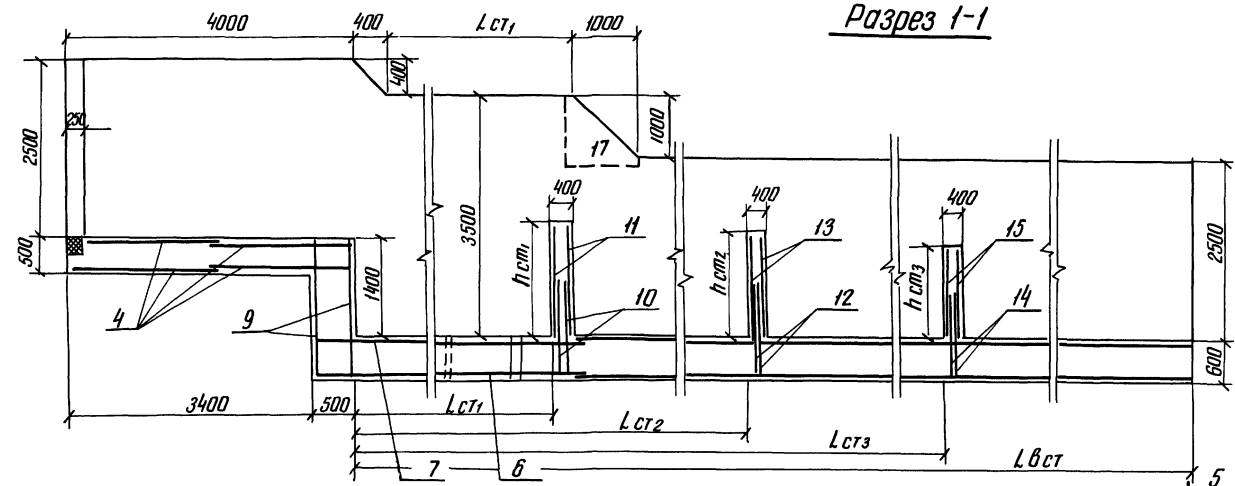
9203/6 177

Альбом VI

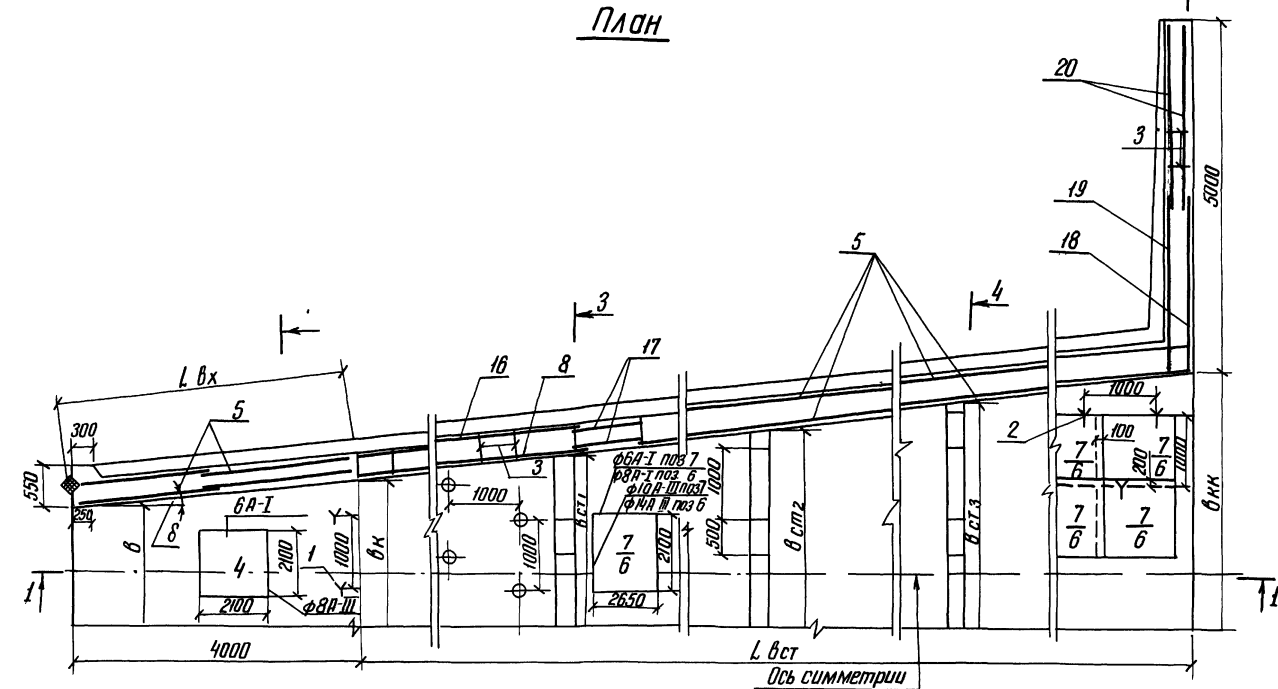
Типовые проектные решения 820 04-19.85

Имя и Фамилия, Подпись и дата, Взам инв. №

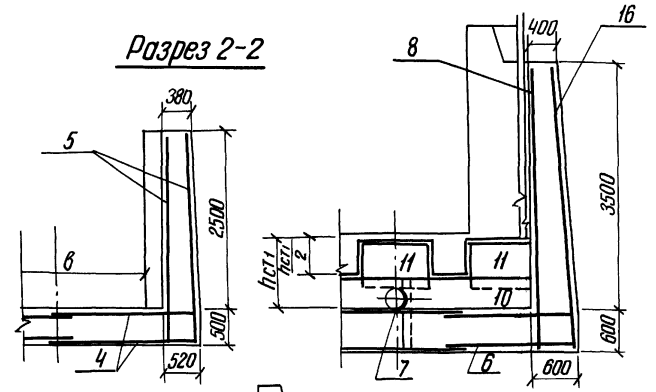
Разрез 1-1



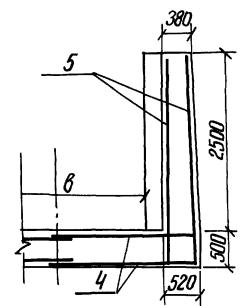
План



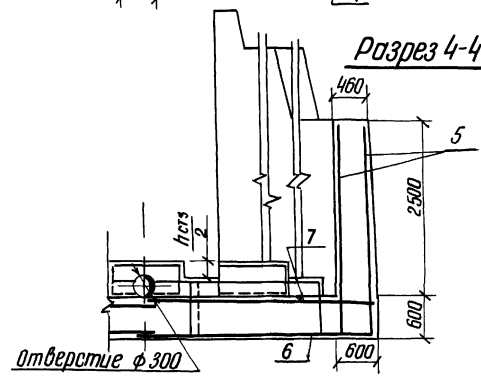
Разрез 3-3



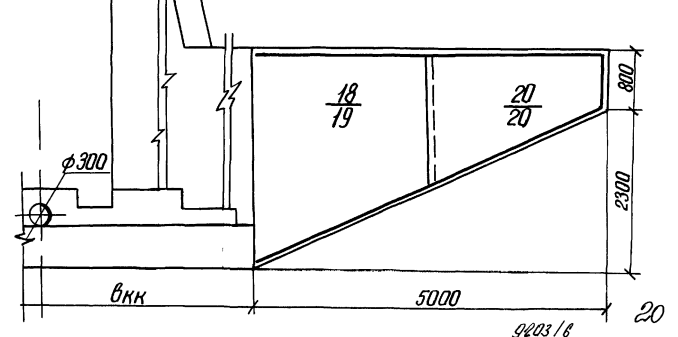
Разрез 2-2



Разрез 4-4



Разрез 5-5



Прибыль			

Разработчик	Исполнитель	Э.В.	2007.08
Проект	Деталировка	Э.В.	01.11.84
Руч. эр.	Исполнитель	Э.В.	01.11.84
Гип	Форманк	Э.В.	01.11.84
Нач. отдел. проектирования	И.И.	01.11.84	
И.И.	Сильченко	И.И.	02.11.84

820-04-19.85 - КЖ2

Вододобры шахтного типа на расход воды от 50 до 140 м³/с при перепадах до 12 м

Вариант трех вододобных ст. Стадия Лист Листов

ч/к при 15 м² п/н в 20 м в 70 м в 9.5 м в ст. (маломощный вариант)

Р 17

Схема армирования

План Разрезы 1-1, 3-3, 5-5

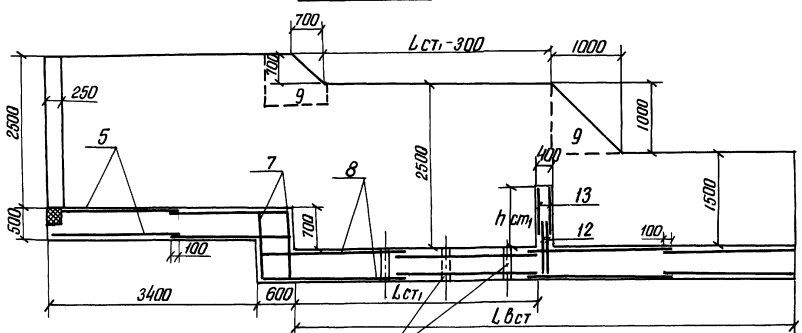
М 1:50

Укреп. завод г. Киев

Формат А2

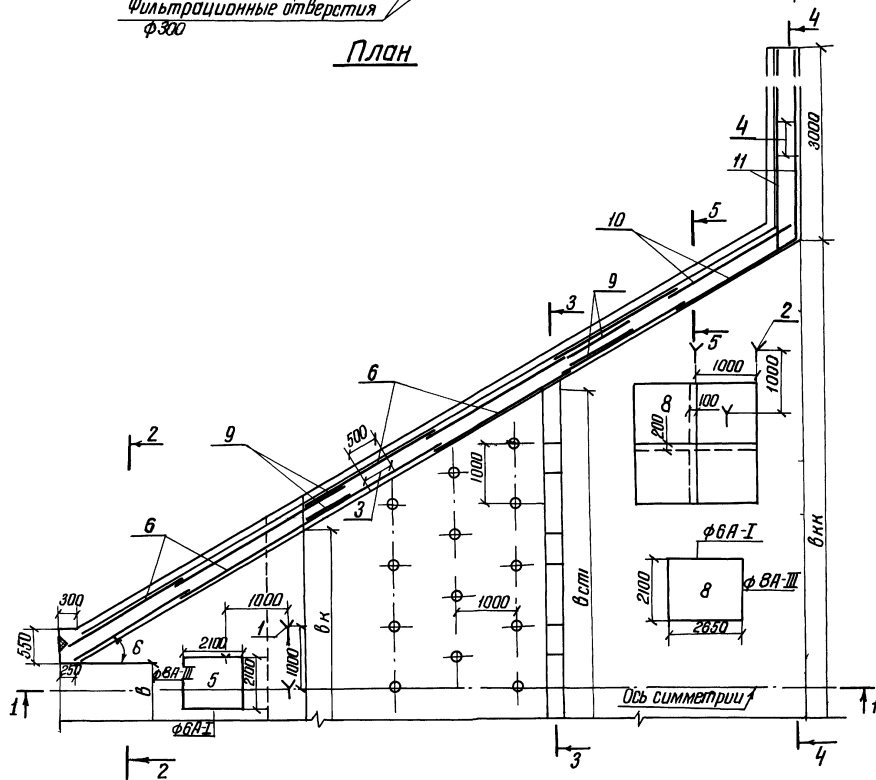
Альбом VII
Типовые проектные решения. 820-04-1985

Разрез 1-1

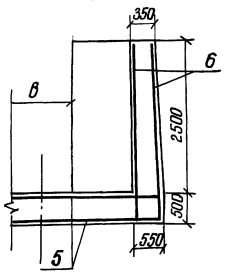


Фильтрационные отверстия
Ф 300

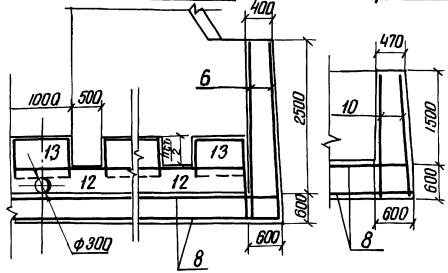
План



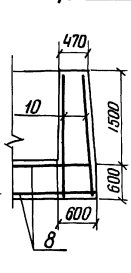
Разрез 2-2



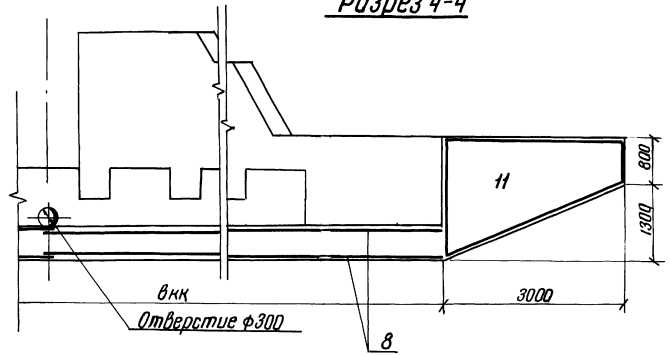
Разрез 3-3



Разрез 5-5



Разрез 4-4



Отверстие Ф 300

820/6

24

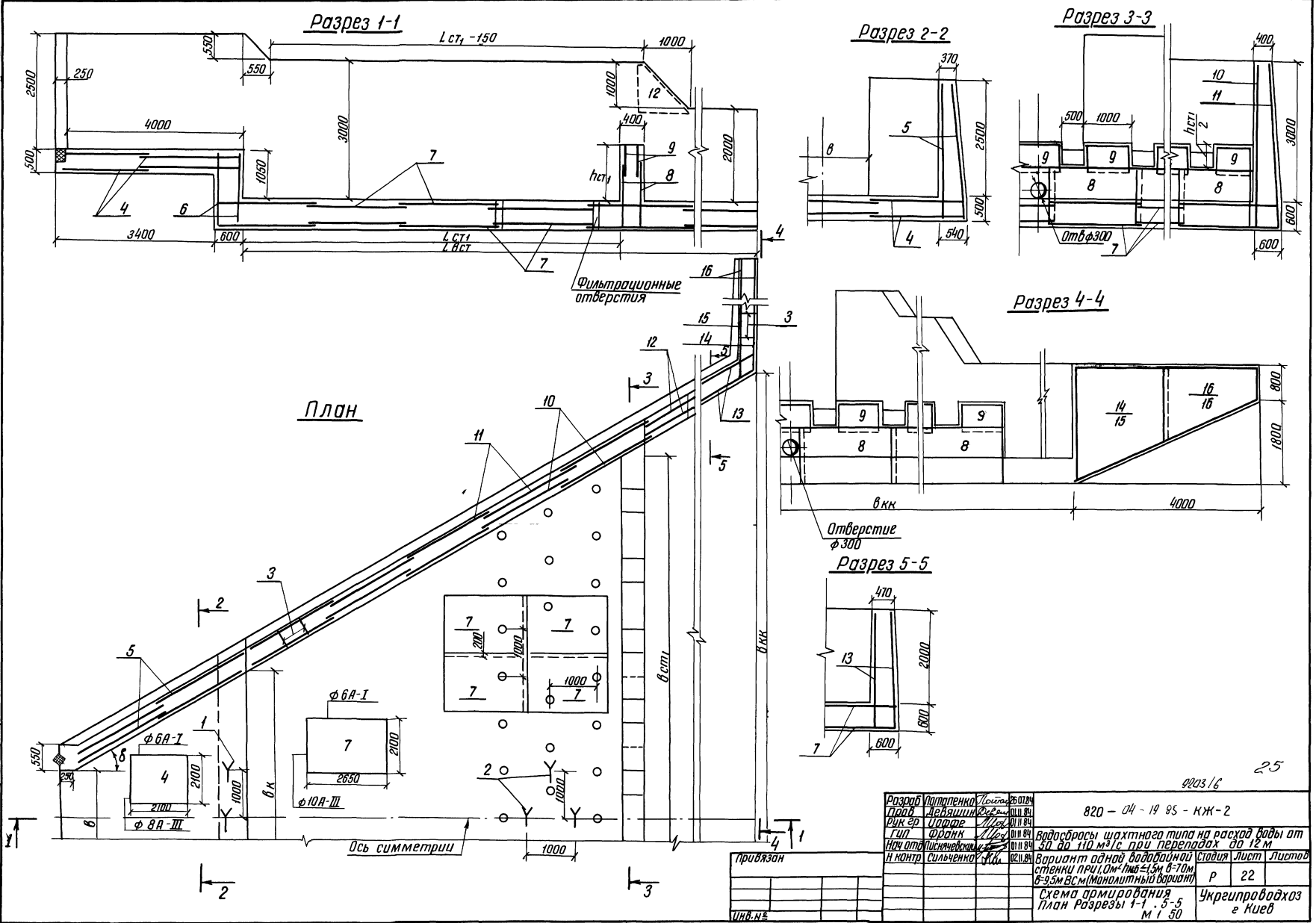
Разработчик	И.И.И.	20/08/85	820-04-1985-КЖ2
Проектировщик	В.В.В.	20/08/85	
Рис. гр.	И.И.И.	20/08/85	
Гипс	Ф.Ф.Ф.	20/08/85	
И.И.И.	В.В.В.	20/08/85	
И.И.И.	С.С.С.	20/08/85	
Водоотлив шахтного типа на расход воды от 50 до 110 м³/с при перепадах до 12 м			
Вариант один	Водоотлив	Стандарт	Лист
спени при lнб=10м b=70м b-9,5м вст (Материалы вкл.)			
Схема армирования			
План разрезы 1-1...5-5			
М 1:50			
Укрепработод			
г Киев			

Формат А2

Альбом VI

Типовые проектные решения 820-04-19-85

СНБ-К-100/01 (Котельня и станция водоподготовки)



9203/6 25

Разработчик	Литвиненко	Лист №	26/0128
Проект	Львовский	Лист №	011/89
Фикс. пр.	Цыбура	Лист №	011/89
Гип	Фролик	Лист №	011/89
Нач. отд. проектирования	Сильченко	Лист №	011/89
И. контр.	Сильченко	Лист №	021/89

820-04-19-85-КЖ-2

Водоэбросы шахтного типа на расход воды от 30 до 110 м³/с при перепадах до 12 м

Вариант одной водоэбросной станции Лист Листов Р 22

Стенки при L=10м, h=1.5м, B=70м, B=9.5м, B=8м (Монолитный вариант)

Схема армирования
План Разрезы 1-1, 5-5
М 1:50

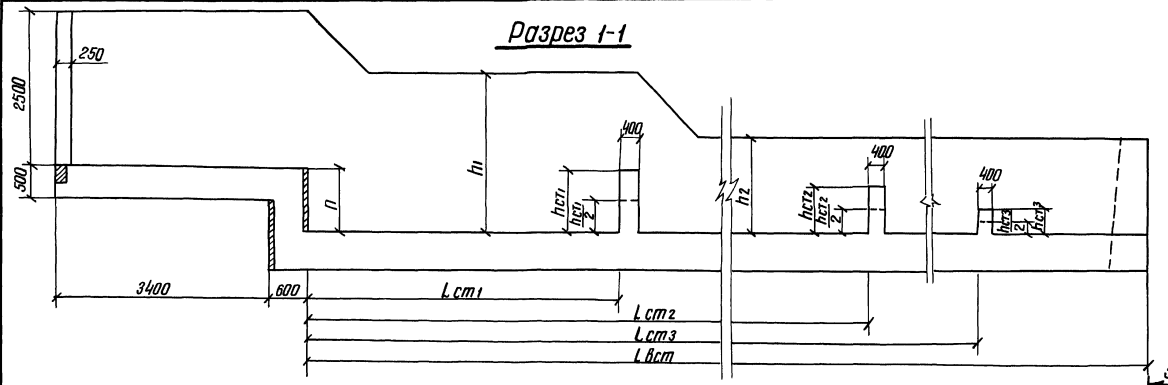
Укрэтирпробадхоз
и Киев

Формат А2

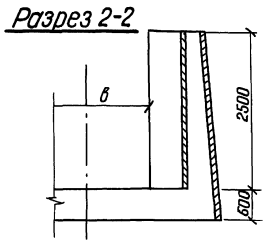
Альбом V

Типовые проектные решения 820-04-19 85

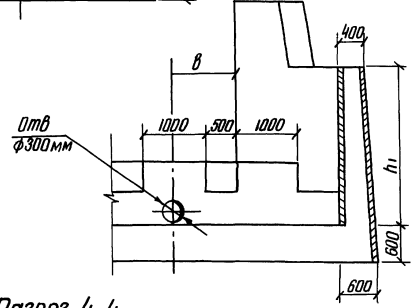
Лист № 1/6



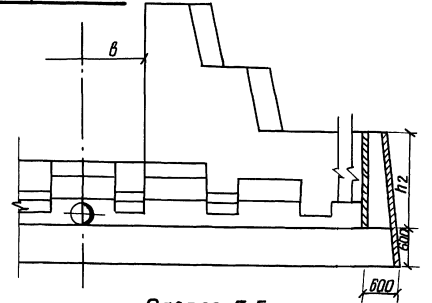
План



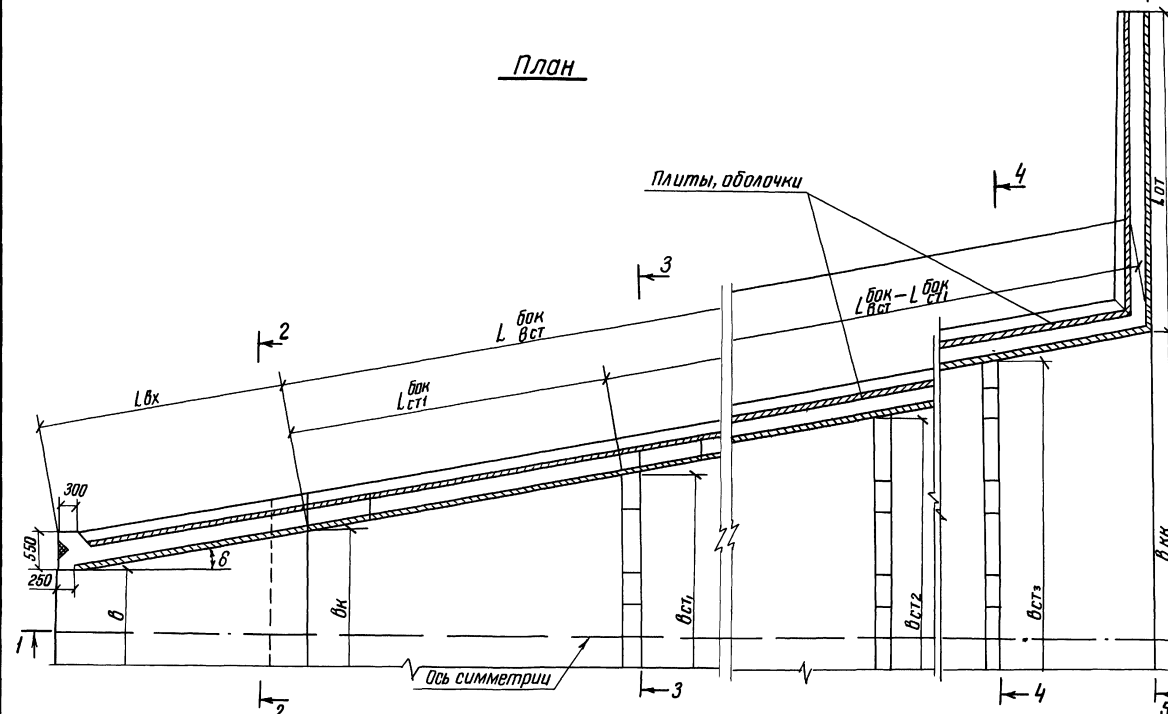
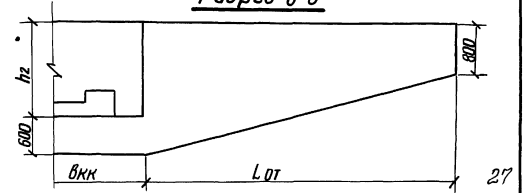
Разрез 3-3



Разрез 4-4



Разрез 5-5



Плиты, оболочки

Ось симметрии

Разработано	С.С.	С.С.	820-04-19 85 - КЖ 2
Проектировано	С.С.	С.С.	Водосбросы шахтного типа на расход воды от 50 до 110 м³/с под перепадах до 12 м
Рисовано	С.С.	С.С.	Водобойные стенки
Гип	Ф.Ф.	С.С.	Р 24
Нач. проектирования	С.С.	С.С.	Стойка Лист Ликтов
Инженер	Сильченко	М.М.	Укрепроходхоз 2 Киев
Схема раскладки плит оболочек. План	Разрез		
301.1-1.5-3			

Привязан	
Лист №	

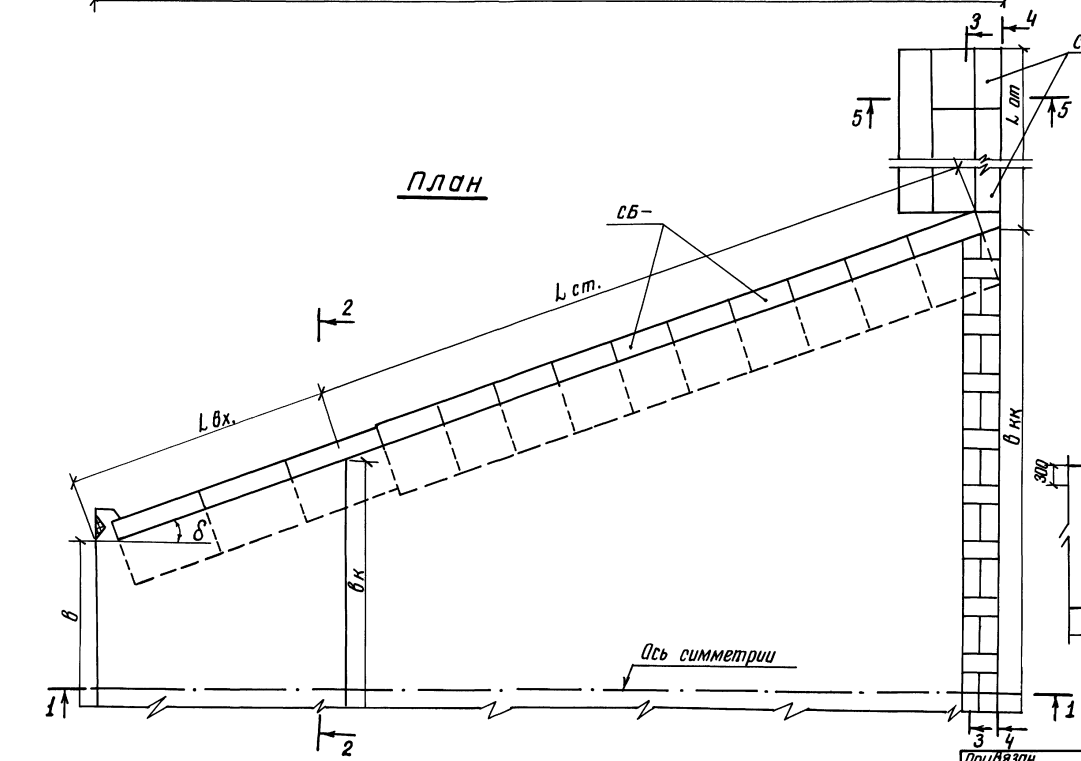
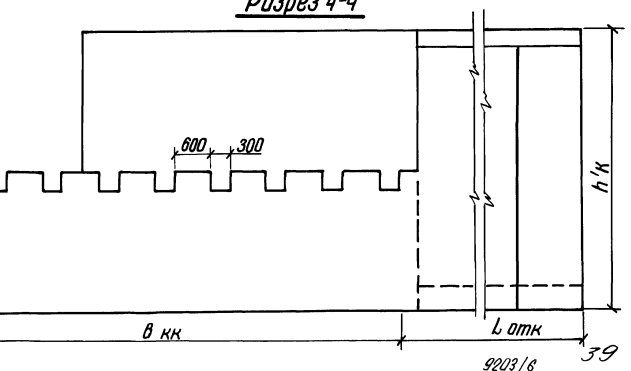
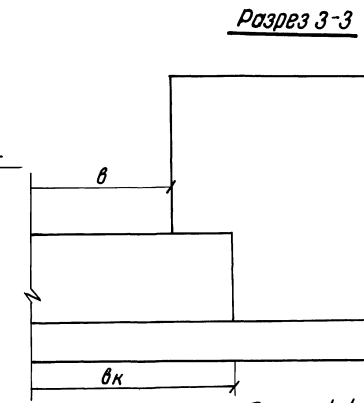
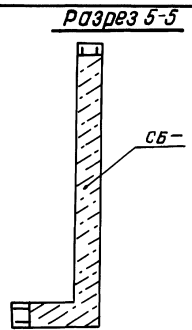
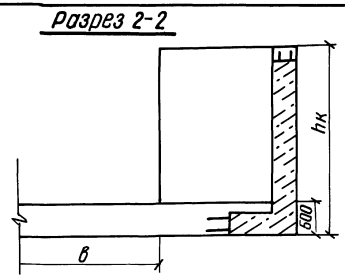
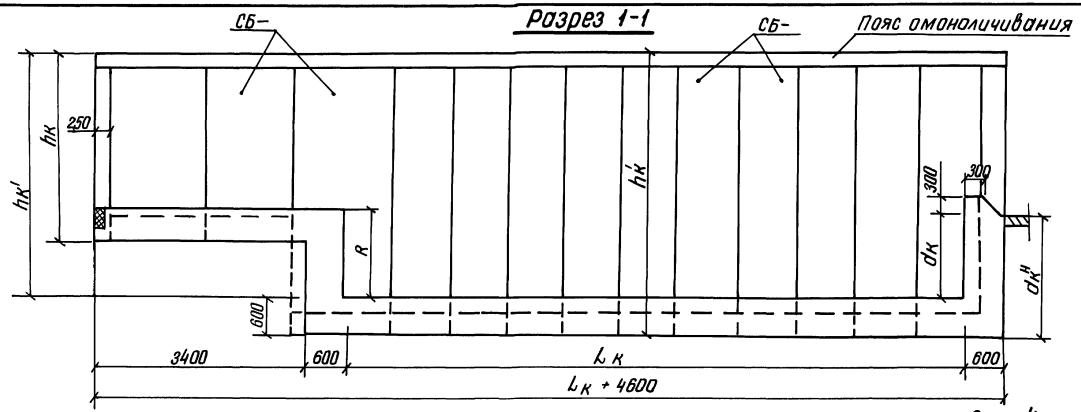
9203/6

Формат А2

Альбом VI

Типовые проектные решения 820-0У-19 85

Шк. № 1000. Удобен и долгов. Взам. инв. №



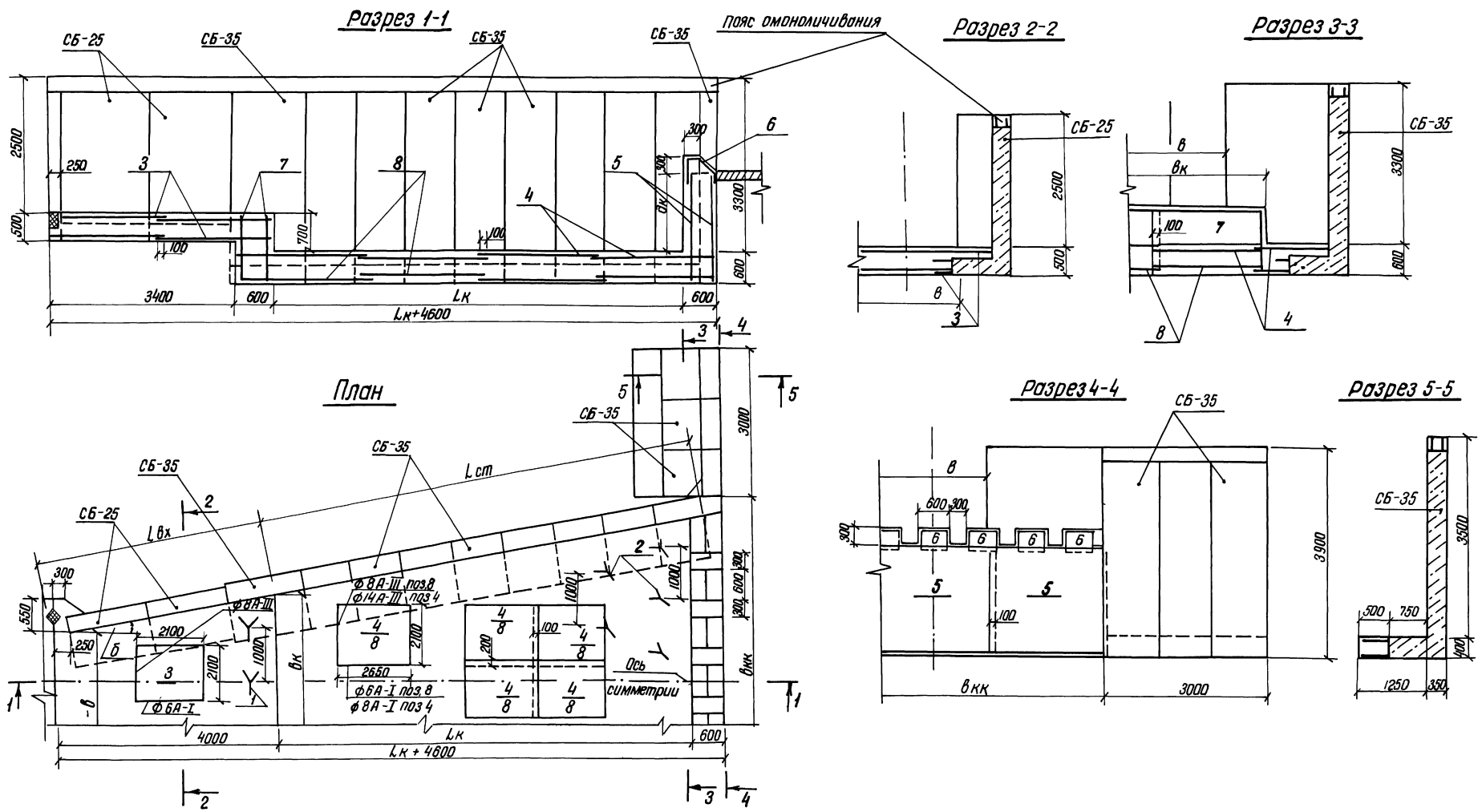
Разработ	Партыженко	С.В.	С.В.	С.В.	С.В.	820-0У-19 85 - КЖ2	Водопроводы шахтного типа на всасывающей стороне насосной станции	Стандарт Лист
Проект	Александров	С.В.	С.В.	С.В.	С.В.		от 30 до 10 м³/с при перепадах до 12 м	Р 35
Учредитель	Укрспецпроект	С.В.	С.В.	С.В.	С.В.			Укрспецпроект
Исполнитель	Сильченко	С.В.	С.В.	С.В.	С.В.			Киев
Исполнитель	Сильченко	С.В.	С.В.	С.В.	С.В.			

Формат А2

Альбом VI

Типовые проектные решения 820-04-19-85

Изд. № 1985. Подпись и дата. Безм. инв. №

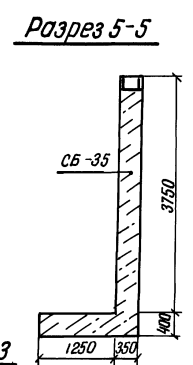
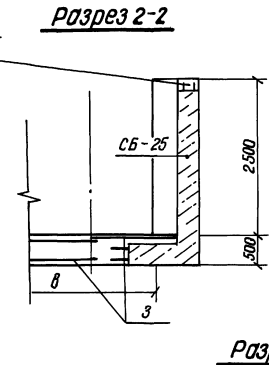
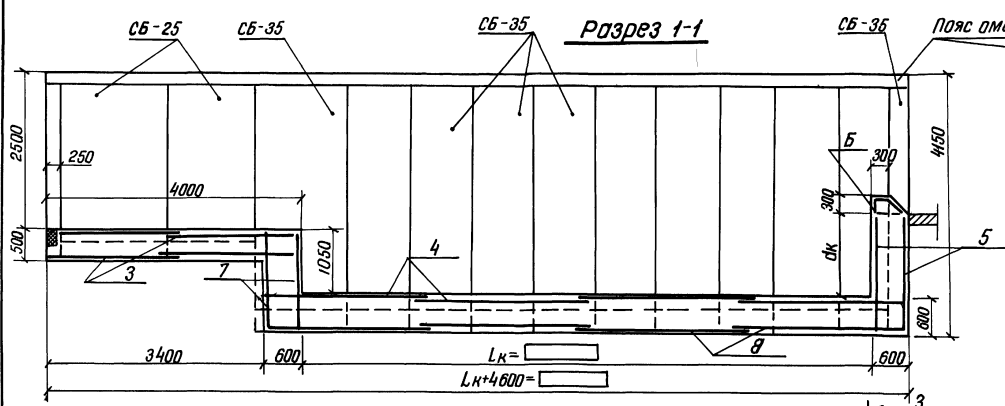


8203 / 6 41

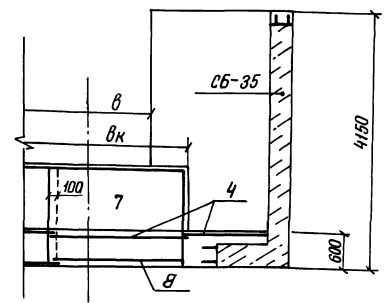
Привязан	Разрешено	Исполнено	15.10.84	820-04-19-85 - КЖ2
	Проект	Доработано	01.11.84	Водосборный колодезь шахтного типа на расход воды от 50 до 110 м³/с при перепадах до 12 м
	Рук.пр.	Исполн.	01.11.84	Водосборный колодезь при h _{кв} = 10 м h = 9,5 м ВКС (вариант сборных стен)
	Гип.	Исполн.	01.11.84	Стальная Лист
	Нач.отд.	Исполн.	01.11.84	Р 38
	Исполн.	Исполн.	01.11.84	Укрепл.ободхоз
	Исполн.	Исполн.	01.11.84	е Киев
	Исполн.	Исполн.	01.11.84	М 1:50

Формат А2

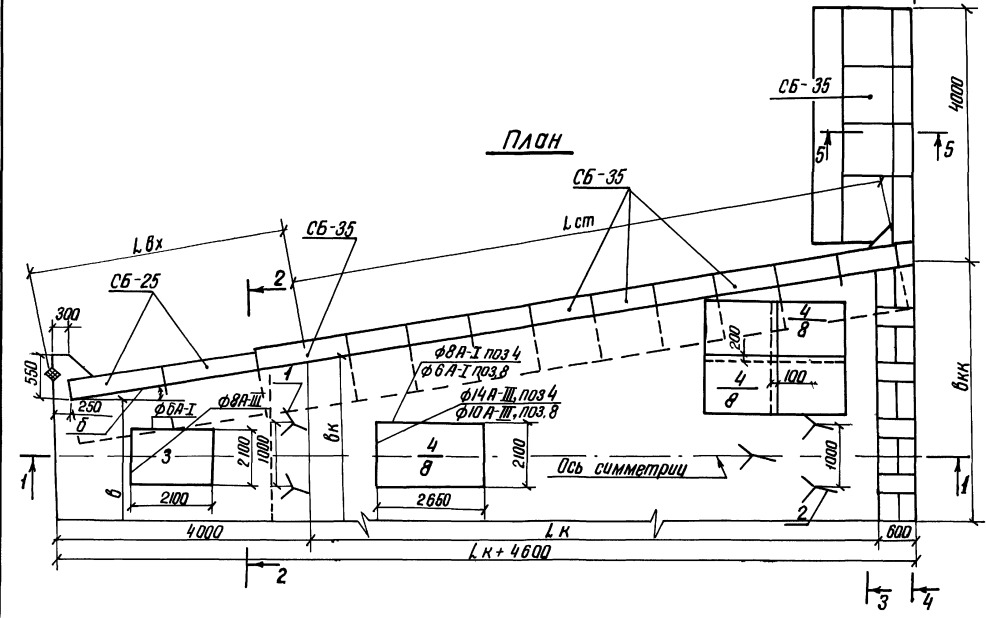
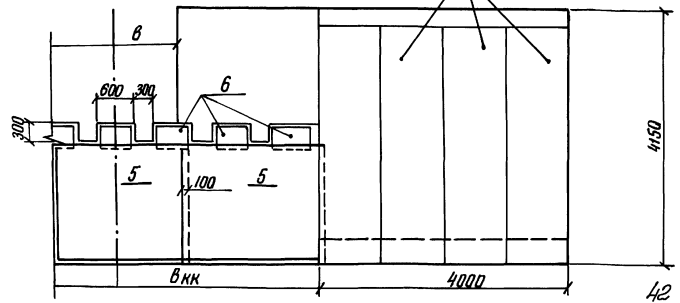
Альбом VI
 Типовые проектные решения 820-04-1985
 Шифр плана: Подписки и даты: Взам. инв. №



Разрез 3-3



Разрез 4-4



Разрешено	15.08	
Прав. А.В.Ашур	22.08	
Рис. 20	1/2	
Гип. Фролик	1/2	
Нач. отд. Ущербов	1/2	
И. контр. Сильченко	1/2	

820-04-1985 - КЖ 2

Водоотборщик шахтного типа на расход воды от 50 до 110 м³/с при перепадах до 12 м

Водобойный карьер при ставке Лист Листов

h_{кв} = 1,5 м b = 70 м d = 45 м в.к. р 39

(вариант свободных стен)

Схема армирования. Укрепит. водхоз

План разрезы 1-1, 5-5 2 Киев

М 1:50

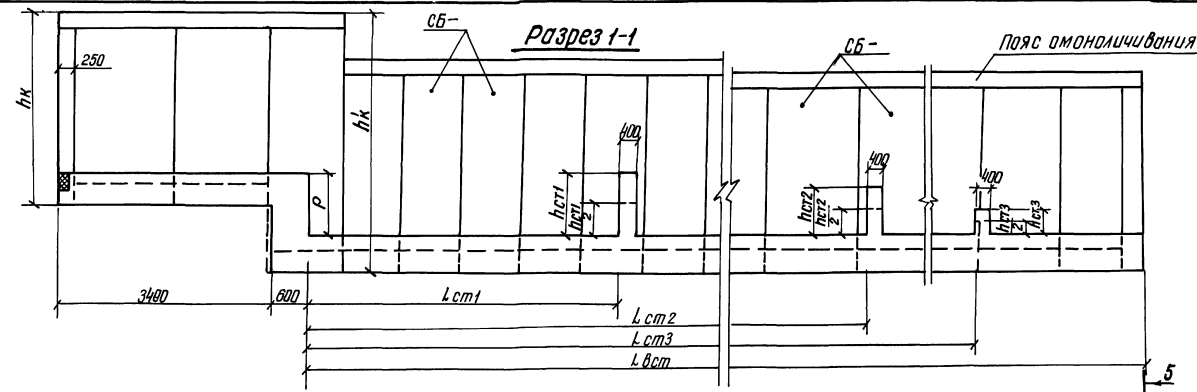
820318

Формат А2

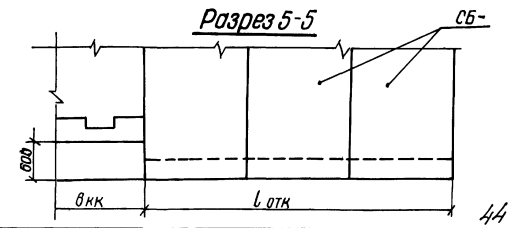
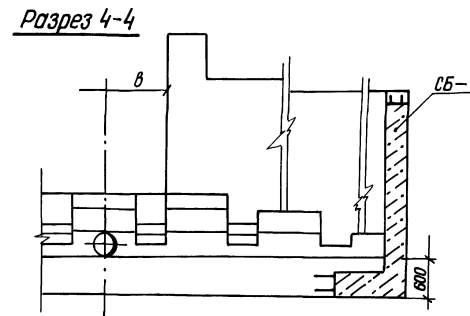
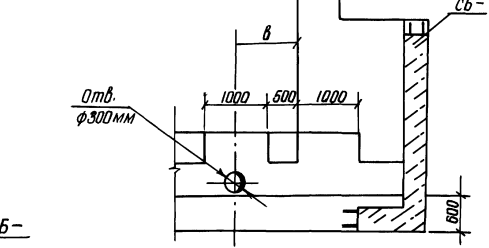
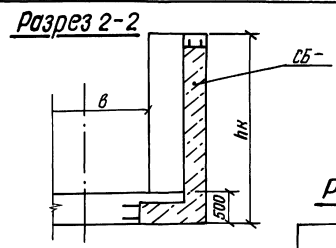
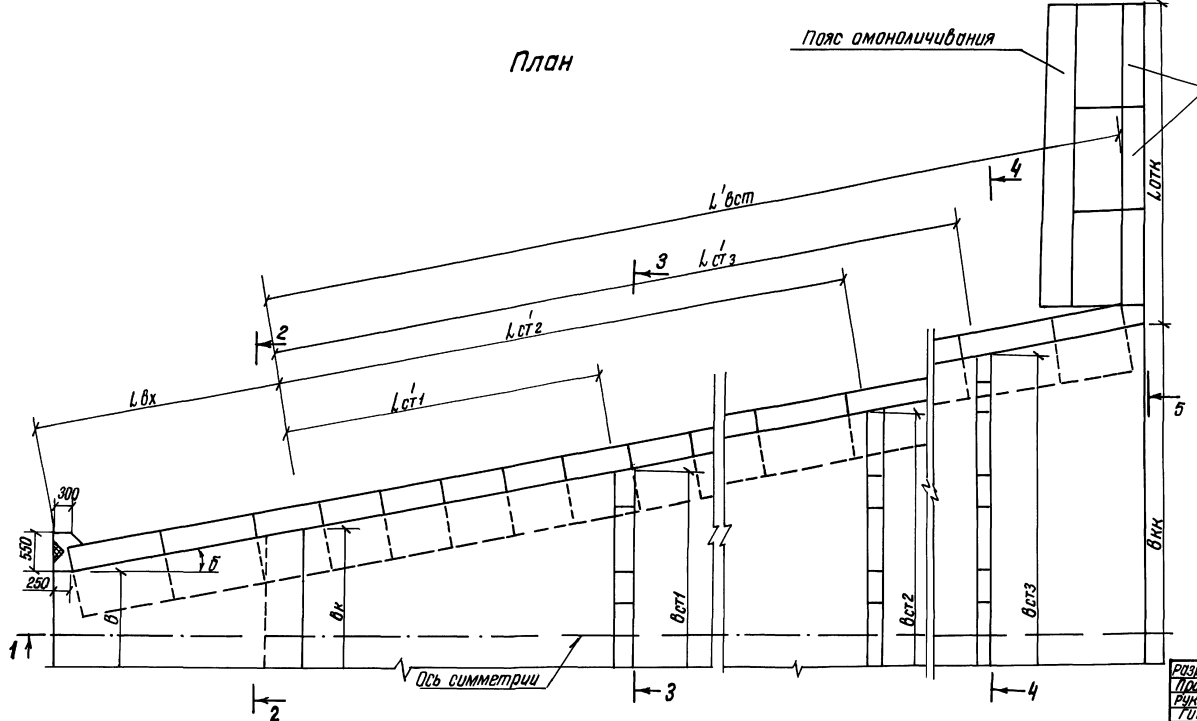
Альбом VII

Типовые проектные решения 820-04-19-85

Имя, № проекта, Условные обозначения, Каземп. инв. №



План



Разработчик	Полтвенко	23.08.85	15.10.85	820-04-19-85 - КМ2
Проектировщик	Цыбуляк	23.08.85	15.10.85	
Руководитель	Цыбуляк	23.08.85	15.10.85	Водоборьки шахтного типа на расходе воды от 30 до 60 м³/с при перепадах до 12м
Инженер	Цыбуляк	23.08.85	15.10.85	Стандарт Листов
Инженер	Цыбуляк	23.08.85	15.10.85	Водоборьные стенки (вариант сборных стен)
Инженер	Цыбуляк	23.08.85	15.10.85	Р 41
Инженер	Цыбуляк	23.08.85	15.10.85	Схемы раскладки стеновых блоков марки СБ - План
Инженер	Цыбуляк	23.08.85	15.10.85	Укрепляющая конструкция
Инженер	Цыбуляк	23.08.85	15.10.85	г. Киев
Инженер	Цыбуляк	23.08.85	15.10.85	Разрезы 1-1, 3-3, 4-4, 5-5 М 1:50

Привязан			
Имя №			

0203/6

Формат А2

Альбом VI
 Типовые проектные решения 820-04-19-85
 Киевская область, Киевский район

Ведомость привязки стеновых блоков СБ — при строительстве водобойных стенок
 Количество блоков шт

Марка блока	δ°	при $h_k=3,0$ м		
		L вст, м		
		4,0	4,5	5,0
при $h_k' = 3,8$ м				
СБ-25	5°	4	—	—
СБ-30	20°	2	—	—
СБ-25	30°	—	4	—
СБ-30		—	2	—
СБ-25	40°	—	—	6
СБ-30		—	—	2
при $h_k' = 4,15$ м				
СБ-25	5°	4	—	—
СБ-35	20°	4	—	—
СБ-25	30°	—	4	—
СБ-35		—	4	—
СБ-25	40°	—	—	6
СБ-35		—	—	4
при $h_k' = 4,5$ м				
СБ-25	5°	4	—	—
СБ-40	20°	4	—	—
СБ-25	30°	—	4	—
СБ-40		—	4	—
СБ-25	40°	—	—	6
СБ-40		—	—	4

Марка блока	Вариант одной водобойной стенки											
	L вст, м											
	9,0	10,0	11,0	12,0	13,0	14,0	15,0	16,0	17,0	18,0	19,0	20,0
при $h_k' = 3,8$ и 4,15 м												
СБ-30	12	14	14	16	18	18	20	22	22	24	26	26
при $h_k' = 4,5$ м												
СБ-35	18	20	22	24	26	28	30	32	34	36	38	40

Марка блоков	L отк, м		
	3,0	4,5	6,0
СБ-25	4	6	8

Марка блока	Вариант двух водобойных стенок																	
	L вст, м																	
	13,0	14,0	15,0	16,0	17,0	18,0	19,0	20,0	21,0	22,0	23,0	24,0	25,0	26,0	27,0	28,0	29,0	
при $h_k' = 3,8$ и 4,15 м																		
СБ-25	6	6	6	6	6	8	8	10	10	12	12	12	12	14	14	16	16	
СБ-30	12	14	14	16	18	18	18	20	20	20	20	22	22	24	24	24	24	
при $h_k' = 4,5$ м																		
СБ-25	8	6	8	6	6	8	8	10	10	12	12	12	12	14	14	16	16	
СБ-35	18	20	22	24	26	26	28	28	30	30	30	32	34	34	34	36	36	

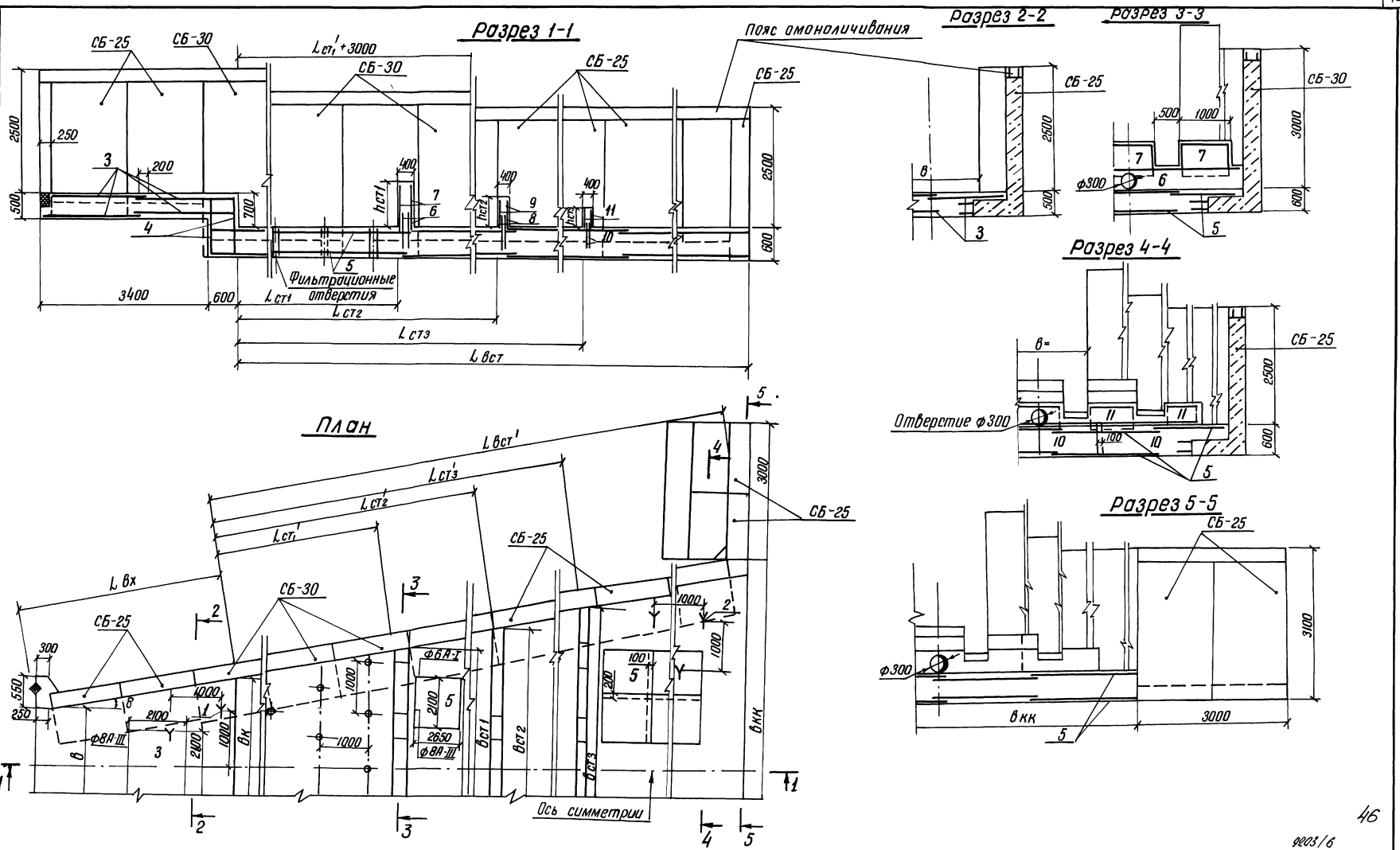
Марка блока	Вариант трех водобойных стенок																	
	L вст, м																	
	19,0	20,0	21,0	22,0	23,0	24,0	25,0	26,0	27,0	28,0	29,0	30,0	31,0	32,0	33,0	34,0	35,0	36,0
при $h_k' = 3,8$ и 4,15 м																		
СБ-25	8	10	10	12	12	12	12	14	14	16	16	18	18	20	22	22	24	26
СБ-30	18	20	20	20	20	22	22	24	24	24	24	24	24	24	24	24	24	24
при $h_k' = 4,5$ м																		
СБ-25	8	10	10	12	12	12	12	14	14	16	16	18	18	20	22	22	24	26
СБ-35	28	28	30	30	30	32	34	34	34	36	36	36	36	36	36	36	36	36

Разреш	Получено	28.08.85	15.09.85	820-04-19-85 - КЖ2
Проект	Авторы	С.В.С.	С.В.С.	
Рис.ар.	Листов	2/22	2/22	
Тип	Формат	A2	A2	
Имя файла	Имя проекта	820-04-19-85	820-04-19-85	Водобойные шахтные типа на расход воды от 50 до 110 м³/с при перепадах до 12 м
Имя папки	Имя файла	820-04-19-85	820-04-19-85	Водобойные стенки (вариант сборных стен)
Имя листа	Имя файла	820-04-19-85	820-04-19-85	Ведомость привязки стеновых блоков СБ при строительстве водобойных стенок
Имя листа	Имя файла	820-04-19-85	820-04-19-85	Укрепл.ободок 2 Киев

Альбом VI

Типовые проектные решения 820-04-19-85

Изм. № 01/02/03/04/05/06/07/08/09/10/11/12/13/14/15/16/17/18/19/20/21/22/23/24/25/26/27/28/29/30/31/32/33/34/35/36/37/38/39/40/41/42/43/44/45/46/47/48/49/50/51/52/53/54/55/56/57/58/59/60/61/62/63/64/65/66/67/68/69/70/71/72/73/74/75/76/77/78/79/80/81/82/83/84/85/86/87/88/89/90/91/92/93/94/95/96/97/98/99/100



1. При привязке водобойной части с двумя или одной водобойными стенками сетки поз 8,9; поз 10,11 соответственно не учитываются.

Разработано	Исполнено	Срок	15.10.85
Проект	Архитектурный	№	01/01/85
Ручка	Исполнитель	№	01/01/85
Гип	Формат	№	01/01/85
Исх. отобр.	Сильченко	№	01/01/85
И.контр.	Сильченко	№	01/01/85

820-04-19-85 - КЖ2

Водосборный шахтного типа на расход воды от 50 до 110 м³/с при перепадах до 12 м

Вариант трех водобойных стенок по п. 1.1 м в-7.0 м в-9.5 м ВС (вариант сборных стенок)

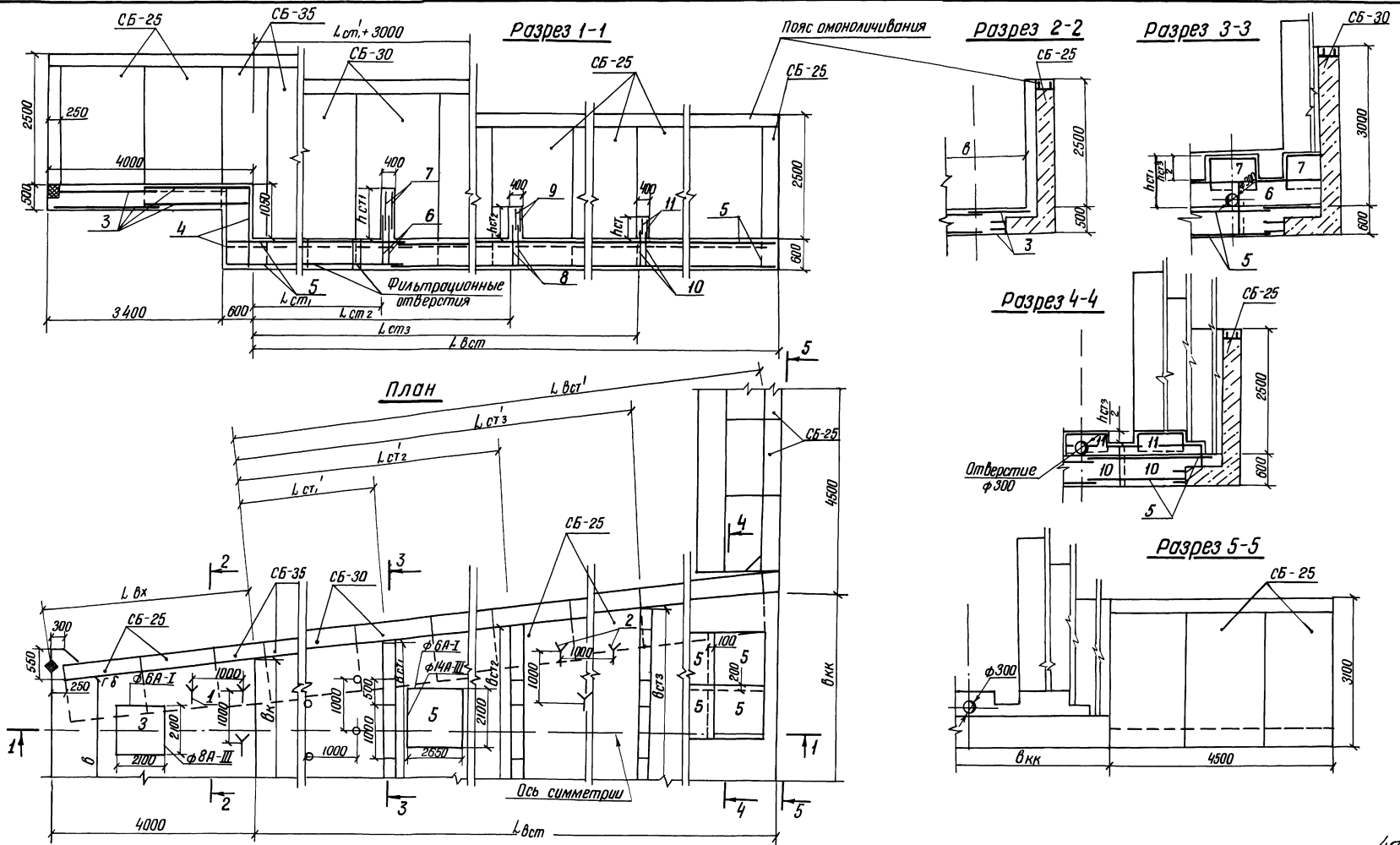
Студия Лист Листов Р 43

Схема армирования план. Разрезы 1-1... 5-5 М 1:50

Укрэтипрободхоз г. Киев

Альбом VI

Типовые проектные решения 820-04-19-85



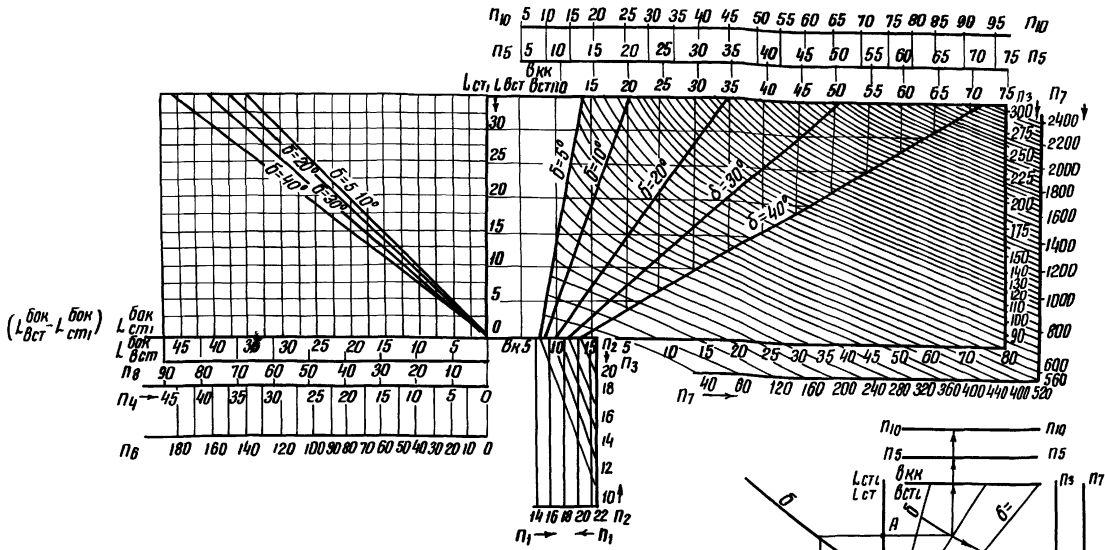
При привязке водобойной части с двумя или одной водобойными стенками сетки поз.8;9, поз.10,Н, соответственно не учитываются

47

8203/6

Разработано	С.В.В.	15.10.84	820-04-19-85 - КЖ2
Проект	Л.В.В.	15.10.84	
Рис. эр.	Л.В.В.	15.10.84	
Ген. план	С.В.В.	15.10.84	
Исполн.	Л.В.В.	15.10.84	
И контр.	Сильченко	15.10.84	Водобойные шахтного типа на расходе воды от 30 до 110 м³/с при перепадах до 12 м
Привязан			Вариант трех водобойных стенок при $Q_{max} \text{ выд.} = 15 \text{ м}^3/\text{с}$ и $H = 4,5 \text{ м}$ В.С. (высота стенок ств.)
Изм. №			Схема привязки план
			Разрезы 1-1, 5-5
			М 1:50
			Стандарт Листов Р 44
			Укрепровадхоз г. Киев

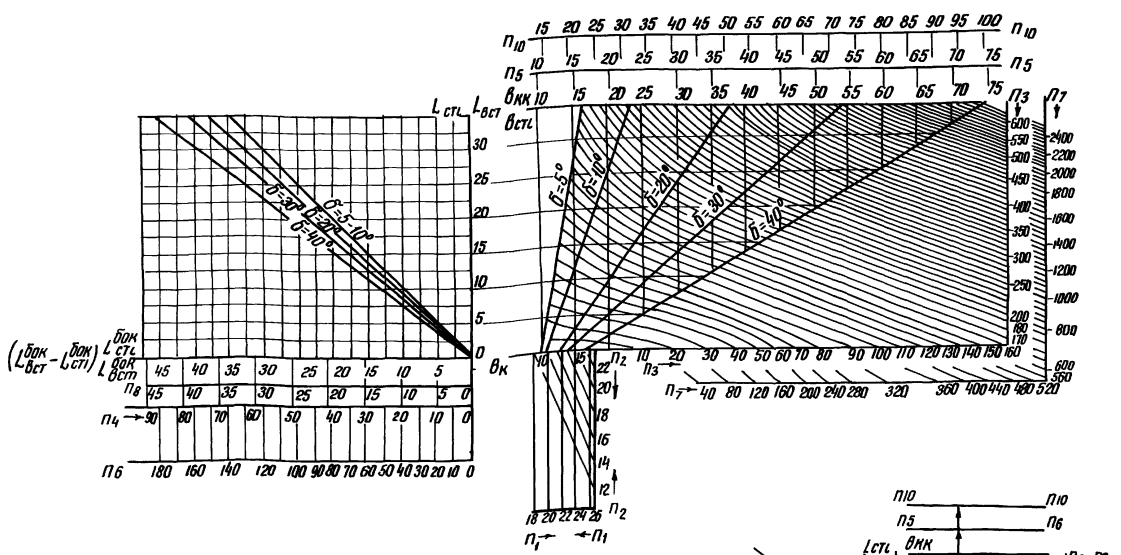
Формат А2



- 1 Я - начало отсчета.
- 2 "П" - в штуках
- 3 "П5" и "П10" для каждой сетки определяется в зависимости от длины данной стенки вст1, вст2, вст3.
- 4 "П4" и "П6" определяются по Lвст
- 5 "П4" и "П6" определяются по Lст1

Разработчик	Потопенко В.В.	И.О. 09.84	820-04-19 85 - КЖ 2	Водосборный шахтного типа на расход воды от 50 до 110 м³/с при перепадах до 12 м
Проектировщик	Девяшин В.С.	И.О. 11.84		
Руководитель	Попов В.И.	И.О. 11.84	Вариант водобойных стенок	Стальная Лист Листов
Тип	Фланк	И.О. 11.84		
Нач. отд.	Лиснянский Л.З.	И.О. 11.84	Намogramмы для определения количества сеток $h_{нб} = 1.0 м; 1.0 м < h_{нб} \leq 1.5 м$	Укр.гипр.водхоз г. Киев
И.контр.	Сильченко С.С.	И.О. 11.84		

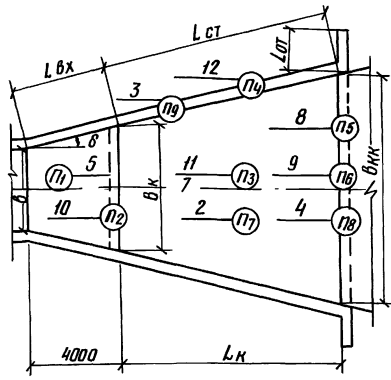
Формат А3



- 1 Я - начало отсчета
- 2 "П" - в штуках
- 3 "П6" - определяется по Lст1
- 4 "П4" определяется по (Lвст - Lст1)
- 5 "П5" и "П10" для каждой стенки определяются в зависимости от длины данной стенки вст1; вст2
- 6 "П6" определяется по Lвст

Разработчик	Потопенко В.В.	И.О. 09.84	820-04-19 85 - КЖ 2	Водосборный шахтного типа на расход воды от 50 до 110 м³/с при перепадах до 12 м
Проектировщик	Девяшин В.С.	И.О. 11.84		
Руководитель	Попов В.И.	И.О. 11.84	Вариант водобойных стенок	Стальная Лист Листов
Тип	Фланк	И.О. 11.84		
Нач. отд.	Лиснянский Л.З.	И.О. 11.84	Намogramмы для определения количества сеток $1.5 м < h_{нб} \leq 2.0 м$	Укр.гипр.водхоз г. Киев
И.контр.	Сильченко С.С.	И.О. 11.84		

Формат А3



Ведомость расхода стали на элемент, кг

Марка элемента	Изделия арматурные						Общий расход
	Арматура класса						
	А-III			А-I			
	ГОСТ 5781-82						
φ 6	φ 14	Уголок φ 6	φ 8	φ 8	Уголок		

Формат	Зона	Поз	Обозначение	Наименование	Кол	Примечание
				<u>Сборочные единицы</u>		
				Каркасы пространственные		
АЧ	1		820 04 19 85 ВКМ, ВСМ, ВК, ВС - 07,00	КП 1	34	
АЧ	2		- 07,00	КП 2	17	
				Каркасы плоские		
АЧ	3		- ВКМ, ВСМ - 01,00	КР 1	19	
АЧ	4		ВКМ - 02,00	КР 2	18	
				<u>Сетки арматурные</u>		
АЗ	5		ВКМ, ВСМ, ВК, ВС - 09,00	С 1	11	
АЗ	6		- 09,00	С 2	8	
АЧ	7		ВКМ, ВК, ВСМ - 11,00	С 3	13	
АЧ	8		ВКМ, ВК - 08,00	С 4	15	
АЧ	9		- 10,00	С 5	16	
АЗ	10		ВКМ, ВК, ВС, ВСМ - 09,00	С 6	12	
АЗ	11		- 09,00	С 7	13	
АЧ	12		ВКМ, ВК - 08,00	С 8	14	
АЗ	13		- 12,00	С 9	4	
АЗ	14		- 12,00	С 10	4	
				<u>Материалы</u>		
				Бетон тяжелый		
				М 200, Мрз 150, В4		м ³

Шифр проекта. Подписать и датой. Взам шифр №

9203/6

820-04-19 85 - КЖ 2

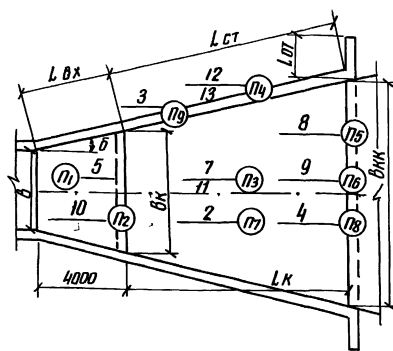
Разработано: Потененко Е.В., 25.09.84
 Проектировщик: Девяцкий С.В., 01.11.84
 Рук. гр. проекта: Шолохов В.И., 01.11.84
 Г.п.п. Шолохов В.И., 01.11.84
 Инж. отв. за качество: Шолохов В.И., 01.11.84
 И.контр. Сильченко В.В., 02.11.84

Спецификация к схеме проектирования водоводного колодца при h н.б. = 10 м, d = 700 мм, b = 9,5 м, ВКМ (Монолитный вариант)

Лист 30

Укрепробводхоз г Киев

Формат А3



Ведомость расхода стали на элемент, кг

Марка элемента	Изделия арматурные						Общий расход
	Арматура класса						
	А-III			А-I			
	ГОСТ 5781-82						
φ 8	φ 10	φ 14	Уголок φ 6	φ 8	Уголок		

Формат	Зона	Поз	Обозначение	Наименование	Кол	Примечание
				<u>Сборочные единицы</u>		
				Каркасы пространственные		
АЧ	1		820 04 19 85 ВКМ, ВСМ, ВК, ВС - 07,00	КП 1	34	
АЧ	2		- 07,00	КП 2	17	
				Каркасы плоские		
АЧ	3		ВКМ, ВСМ - 01,00	КР 1	19	
АЧ	4		ВКМ - 02,00	КР 2	18	
				<u>Сетки арматурные</u>		
АЗ	5		ВКМ, ВСМ, ВК, ВС - 09,00	С 1	11	
АЗ	6		- 09,00	С 2	8	
АЧ	7		ВКМ, ВК, ВСМ - 11,00	С 3	13	
АЧ	8		ВКМ, ВК - 08,00	С 4	15	
АЧ	9		- 10,00	С 5	16	
АЗ	10		ВКМ, ВК, ВС, ВСМ - 09,00	С 11	12	
АЗ	11		- 09,00	С 12	13	
АЧ	12		ВКМ, ВК, ВС - 13,00	С 13	14	
АЧ	13		ВКМ, ВС, ВСМ - 14,00	С 14	14	
АЗ	14		ВКМ - 17,00	С 15	2	
АЗ	15		ВКМ, ВК - 12,00	С 16	2	
АЗ	16		- 12,00	С 17	4	
				<u>Материалы</u>		
				Бетон тяжелый		
				М 200, Мрз 150, В4		м ³

Шифр проекта. Подписать и датой. Взам шифр №

9203/6

820-04-19 85 - КЖ 2

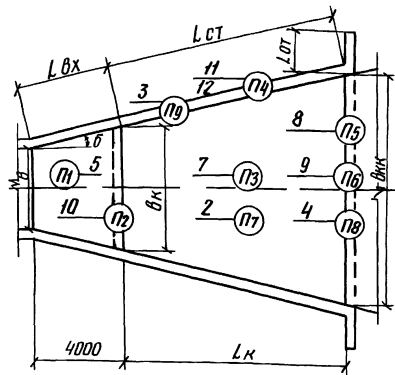
Разработано: Потененко Е.В., 25.09.84
 Проектировщик: Девяцкий С.В., 01.11.84
 Рук. гр. проекта: Шолохов В.И., 01.11.84
 Г.п.п. Шолохов В.И., 01.11.84
 Инж. отв. за качество: Шолохов В.И., 01.11.84
 И.контр. Сильченко В.В., 02.11.84

Спецификация к схеме проектирования водоводного колодца при h н.б. = 15 м, d = 700 мм, b = 9,5 м, ВКМ (Монолитный вариант)

Лист 31

Укрепробводхоз г Киев

Формат А3



Ведомость расхода стали на элемент, кг

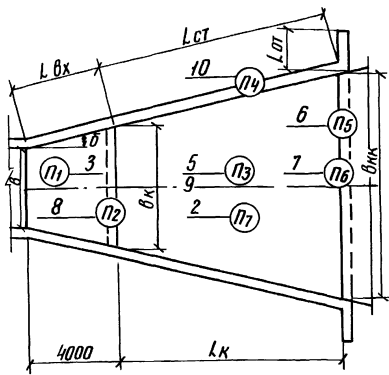
Марка элемента	Изделия арматурные					Общий расход
	Арматура класса					
	А-III		А-I			
	ГОСТ 5781-82					
φ8	φ10	φ14	Итого φ8	Итого		

Формат	Зона	Поз.	Обозначение	Наименование	Кол.	Примечание
				Сборочные единицы		
			-04-19-85-	Каркасы пространственные		
A4	1	820	ВКМ, ВСМ, ВК, ВС-07,00	КП1	34	
A4	2		-07,00	КП2	П7	
				Каркасы плоские		
A4	3		ВКМ, ВСМ-01,00	КР1	П9	
A4	4		ВКМ-02,00	КР2	П8	
				Сетки арматурные		
A3	5		ВКМ, ВК, ВС, ВСМ-09,00	С1	П1	
A3	6		-09,00	С2	8	
A4	7		ВКМ, ВК, ВСМ-11,00	С3	П3	
A4	8		ВКМ, ВК-08,00	С4	П5	
A4	9		-10,00	С5	П6	
A3	10		ВКМ, ВК, ВС, ВСМ-09,00	С18	П2	
A4	11		ВКМ-15,00	С19	П4	
A4	12		-16,00	С20	П4	
A4	13		ВКМ-17,00	С21	2	
A3	14		-17,00	С22	2	
A3	15		-17,00	С23	4	
				Материалы		
				Бетон тяжелый		
				М 200, Мрз 150, В4		м ³

820/16

Разработчик	Иванченко	25.09.84	820-04-19-85 - КЖ2	Спецификация к схеме армирования водопроводного колодца при h н в = 2,0 м в = 7,0 м, в = 9,5 м ВКМ (Монолитный вариант)	Страницы	Лист	Листов
Проектант	Девяшин	01.11.84					
Руководитель	Иванченко	01.11.84					
Гип	Иванченко	01.11.84					
Имя и фамилия	Иванченко	01.11.84					
Имя и фамилия	Иванченко	01.11.84					

Формат А3



Ведомость расхода стали на элемент, кг

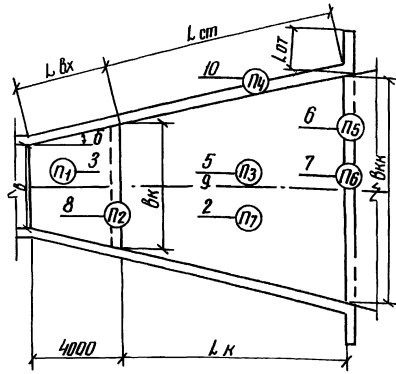
Марка элемента	Изделия арматурные					Общий расход
	Арматура класса					
	А-III		А-I			
	ГОСТ 5781-82					
φ14	φ8	Итого φ14	Итого φ8	Итого		

Формат	Зона	Поз.	Обозначение	Наименование	Кол.	Примечание
				Сборочные единицы		
			-04-19-85-	Каркасы пространственные		
A4	1	820	ВКМ, ВСМ, ВК, ВС-07,00	КП1	34	
A4	2		-07,00	КП2	П7	
				Сетки арматурные		
A3	3		ВКМ, ВК, ВС, ВСМ-09,00	С1	П1	
A3	4		-09,00	С2	8	
A4	5		ВКМ, ВК, ВСМ-11,00	С3	П3	
A4	6		ВКМ, ВК-08,00	С4	П5	
A4	7		-10,00	С5	П6	
A3	8		ВКМ, ВК, ВС, ВСМ-09,00	С6	П2	
A3	9		-09,00	С7	П3	
A4	10		ВКМ, ВК-08,00	С8	П4	
A3	11		-12,00	С9	4	
A3	12		-12,00	С10	4	
				Материалы		
				Бетон тяжелый		
				М 200, Мрз 150, В4		м ³

820/16

Разработчик	Иванченко	25.09.84	820-04-19-85 - КЖ2	Спецификация к схеме армирования водопроводного колодца при h н в = 1,0 м в = 7,0 м, в = 9,5 м ВК (Монолитный вариант)	Страницы	Лист	Листов
Проектант	Девяшин	01.11.84					
Руководитель	Иванченко	01.11.84					
Гип	Иванченко	01.11.84					
Имя и фамилия	Иванченко	01.11.84					
Имя и фамилия	Иванченко	01.11.84					

Формат А3



Ведомость расхода стали на элемент, кг

Марка элемента	Изделия арматурные						Общий расход
	Арматура класса						
	А-III			А-II			
	ГОСТ 5781-82						
φ8	φ10	φ14	Итого	φ8	φ8	Итого	

Идентификация	Зона	Поз	Обозначение	Наименование	кол	Примечание
Сборочные единицы						
Кармасы пространственные						
АЧ	1	820	ВКМ, ВСМ, ВК, ВС - 07,00	КП1	34	
АЧ	2		- 07,00	КП2	П7	
Сетки арматурные						
АЗ	3		ВКМ, ВК, ВС, ВСМ - 09,00	С1	П1	
АЗ	4		- 09,00	С2	8	
АЧ	5		ВКМ, ВК, ВСМ - 11,00	С3	П3	
АЧ	6		ВКМ, ВК - 08,00	С4	П5	
АЧ	7		- 10,00	С5	П6	
АЗ	8		ВКМ, ВК, ВС, ВСМ - 09,00	С11	П2	
АЗ	9		- 09,00	С12	П3	
АЧ	10		ВКМ, ВК, ВС - 13,00	С13	П4	
АЗ	11		ВКМ, ВК - 12,00	С16	2	
АЗ	12		- 12,00	С17	4	
АЧ	13		ВК - 29,00	С60	2	
Материалы						
бетон тяжелый						
М 200, Мрз 150, В4						
						М ³

Изм. № 1

Привязан

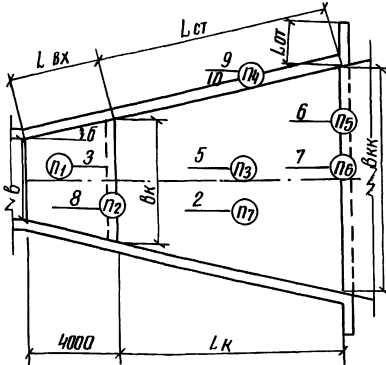
Разработ	Уточнено	С.С.	25.09.84
Проект	Добавлено	С.С.	01.11.84
Руч. эр	Исправлено	С.С.	01.11.84
Гип	Формат	С.С.	01.11.84
Исп. от	Исправлено	С.С.	01.11.84
И контр.	Исправлено	С.С.	02.11.84

820 - 04-19-85 - КЖ2

Спецификация к схеме армирования водопроводного колодца при $h_{пл} \leq 1,5$ м, $\delta = 70$ мм, $\delta = 95$ мм ВК (Свободно-мономлитный вариант)

9203/6

Формат А3



Ведомость расхода стали на элемент, кг

Марка элемента	Изделия арматурные						Общий расход
	Арматура класса						
	А-III			А-I			
	ГОСТ 5781-82						
φ8	φ12	φ14	Итого	φ8	φ8	Итого	

Идентификация	Зона	Поз	Обозначение	Наименование	кол	Примечание
Сборочные единицы						
Кармасы пространственные						
АЧ	1	820	ВКМ, ВСМ, ВК, ВС - 07,00	КП1	34	
АЧ	2		- 07,00	КП2	П7	
Сетки арматурные						
АЗ	3		ВКМ, ВК, ВС, ВСМ - 09,00	С1	П1	
АЗ	4		- 09,00	С2	8	
АЧ	5		ВКМ, ВК, ВСМ - 11,00	С3	П3	
АЧ	6		ВКМ, ВК - 08,00	С4	П5	
АЧ	7		- 10,00	С5	П6	
АЗ	8		ВКМ, ВК, ВС, ВСМ - 09,00	С18	П2	
АЧ	9		ВК - 26,00	С48	П4	
АЧ	10		- 26,00	С49	П4	
АЧ	11		- 27,00	С50	2	
АЗ	12		- 27,00	С51	2	
АЗ	13		- 27,00	С52	4	
Материалы						
бетон тяжелый						
М 200, Мрз 150, В4						
						М ³

Изм. № 1

Привязан

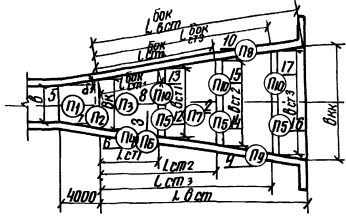
Разработ	Уточнено	С.С.	25.09.84
Проект	Добавлено	С.С.	01.11.84
Руч. эр	Исправлено	С.С.	01.11.84
Гип	Формат	С.С.	01.11.84
Исп. от	Исправлено	С.С.	01.11.84
И контр.	Исправлено	С.С.	02.11.84

820 - 04-19-85 - КЖ2

Спецификация к схеме армирования водопроводного колодца при $h_{пл} \leq 2,0$ м, $\delta = 70$ мм, $\delta = 95$ мм ВК (Свободно-мономлитный вариант)

9203/6

Формат А3



Ведомость расхода стали на элемент, кг

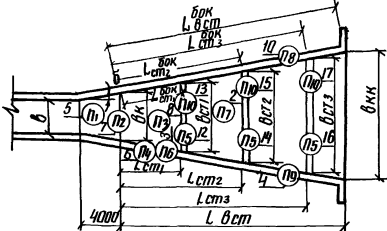
Марка элемента	Изделия арматурные				Общий расход
	Арматура класса				
	A-III	A-I			
	ГОСТ 5781-82				
φ8	Итого φ8	φ6	Итого φ6		

Формат	Элемент	Поз.	Обозначение	Наименование	Кол.	Примечание
				Сборочные единицы		
			-04-19-85-	Каркасы пространственные		
A4	1	820-	ВКМ, ВСМ, ВК, ВС- 07,00	КП1	34	
A4	2		- 07,00	КП2	П7	
				Каркасы плоские		
A4	3		ВКМ, ВСМ- 01,00	КР1	П6, П4	
A4	4		ВСМ- 03,00	КР3	П9- П6- П8	
				Сетки арматурные		
A3	5		ВКМ, ВК, ВС, ВСМ- 09,00	С1	П1	
A3	6		- 09,00	С2	П4, 8	
A3	7		- 09,00	С6	П2	
A3	8		- 09,00	С7	П3	
A4	9		ВСМ, ВС- 18,00	С24	8	
A3	10		- 20,00	С25	П8- П9	
A3	11		- 21,00	С26	4	
A3	12		- 20,00	С27	П5	
A3	13		- 20,00	С28	П10	
A3	14		- 20,00	С29	П5	
A3	15		- 20,00	С30	П10	
A3	16		- 20,00	С31	П5	
A3	17		- 20,00	С32	П10	
				Материалы		
				бетон тяжелый		
				М 200, Мрз 150, В4		м ³

4203/6

Разработ	Поправки	СЗ	26.09.84	820-04-19-85 - КЖ2	Спецификация к схеме армирования трех бортовых стенок при h _{нб} =10м	Страницы Р 56	Листов Укрепрободхоз 2 Киев
Проект	Девяшин	20.11.84					
Рук эр	Царев	01.11.84					
Гип	Фрэнк	01.11.84					
Исполн	Ильченко	01.11.84					
Исполн	Ильченко	02.11.84					

Формат А3



Ведомость расхода стали на элемент, кг

Марка элемента	Изделия арматурные				Общий расход
	Арматура класса				
	A-III	A-I			
	ГОСТ 5781-82				
φ8	Итого φ8	φ6	Итого φ6		

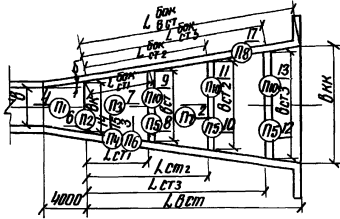
Формат	Элемент	Поз.	Обозначение	Наименование	Кол.	Примечание
				Сборочные единицы		
			-04-19-85-	Каркасы пространственные		
A4	1	820-	ВКМ, ВСМ, ВК, ВС- 07,00	КП1	76	
A4	2		- 07,00	КП2	П7	
				Каркасы плоские		
A4	3		ВКМ, ВСМ- 01,00	КР1	П6, П4	
A4	4		ВСМ- 03,00	КР3	П4, 6	
				Сетки арматурные		
A3	5		ВКМ, ВС, ВК, ВСМ- 09,00	С1	П1	
A3	6		- 09,00	С2	П4, 8	
A3	7		- 09,00	С6	П2	
A3	8		- 09,00	С7	П3	
A4	9		ВСМ, ВС- 18,00	С24	8	
A3	10		- 20,00	С25	П8	
A3	11		- 21,00	С26	4	
A3	12		- 20,00	С27	П5	
A3	13		- 20,00	С28	П10	
A3	14		- 20,00	С29	П5	
A3	15		- 20,00	С30	П10	
A3	16		- 20,00	С31	П5	
A3	17		- 20,00	С32	П10	
				Материалы		
				бетон тяжелый		
				М 200, Мрз 150, В4		м ³

4203/6

Разработ	Поправки	СЗ	26.09.84	820-01-19-85 - КЖ2	Спецификация к схеме армирования трех бортовых стенок при h _{нб} =10м	Страницы Р 57	Листов Укрепрободхоз 2 Киев
Проект	Девяшин	20.11.84					
Рук эр	Царев	01.11.84					
Гип	Фрэнк	01.11.84					
Исполн	Ильченко	01.11.84					
Исполн	Ильченко	02.11.84					

Формат А3

Формат	Зона	Поз.	Обозначение	Наименование	Кол.	Примечание
А3		17	ВСМ, ВС-20,00	С36	18	
А3		18	-21,00	С37	2	
А3		19	-21,00	С38	2	
А3		20	-21,00	С39	4	
Материалы						
Бетон тяжелый						
М200, Мрз 150, В4						М3



Ведомость расхода стали на элемент, кг

Марка элемента	Изделия арматурные				Общий расход
	Арматура класса				
	А-III	А-I			
	ГОСТ 5781-82				
	φ8	φ10	Уголок φ6	φ8	Уголок

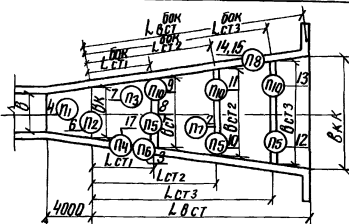
Формат	Зона	Поз.	Обозначение	Наименование	Кол.	Примечание
				Сборочные единицы		
				Каркасы пространственные		
А4	1		820-04/В8-ВКМ, ВСМ, ВК, ВС-07,00	КП1	34	
А4	2		-07,00	КП2	17	
				Каркас плоский		
А4	3		-ВСМ-0300	КР3	1/28	
				Сетки арматурные		
А3	4		ВКМ, ВК, ВС, ВСМ 09,00	С1	11	
А3	5		-09,00	С2	8	
А3	6		-09,00	С11	12	
А3	7		-09,00	С12	13	
А3	8		ВСМ, ВС-20,00	С27	15	
А3	9		-20,00	С28	110	
А3	10		-20,00	С29	115	
А3	11		-20,00	С30	110	
А3	12		-20,00	С31	115	
А3	13		-20,00	С32	110	
А3	14		-20,00	С33	114	
А4	15		ВСМ - 19,00	С34	114	
А4	16		ВСМ, ВС- 18,00	С35	4	

9203/6

Разработчик	Исполнитель	С.З.	25.09.84	820-04-19 85 -	КЖ2
Проект	Исполнитель	С.З.	25.09.84		
Рис. 20	Исполнитель	С.З.	25.09.84		
Ген. проект	Исполнитель	С.З.	25.09.84		
Инж. надзор	Исполнитель	С.З.	25.09.84		
Инж. контроль	Исполнитель	С.З.	25.09.84		
Спецификация к схеме армирования трех бортовых стенок при $l_{0м} < l_{мб} \leq 15м$, $h = 70м$ ВСМ (Монолитный вариант)				Страниц	Лист
				Р	58
				Укрепительное устройство Киев	

Формат А3

Формат	Зона	Поз.	Обозначение	Наименование	Кол.	Примечание
А3		17	ВСМ, ВС-20,00	С36	14	
А3		18	-21,00	С37	2	
А3		19	-21,00	С38	2	
А3		20	-21,00	С39	4	
Материалы						
Бетон тяжелый						
М200, Мрз 150, В4						М3



Ведомость расхода стали на элемент, кг

Марка элемента	Изделия арматурные				Общий расход
	Арматура класса				
	А-III	А-I			
	ГОСТ 5781-82				
	φ8	φ10	Уголок φ6	φ8	Уголок

Формат	Зона	Поз.	Обозначение	Наименование	Кол.	Примечание
				Сборочные единицы		
				Каркасы пространственные		
А4	1		820-04/В8-ВКМ, ВСМ, ВК, ВС-07,00	КП1	76	
А4	2		-07,00	КП2	17	
				Каркас плоский		
А4	3		-ВСМ-03,00	КР3	1/24	
				Сетки арматурные		
А3	4		ВКМ, ВК, ВС, ВСМ 09,00	С1	11	
А3	5		-09,00	С2	8	
А3	6		-09,00	С11	12	
А3	7		-09,00	С12	13	
А3	8		ВСМ, ВС-20,00	С27	115	
А3	9		-20,00	С28	110	
А3	10		-20,00	С29	115	
А3	11		-20,00	С30	110	
А3	12		-20,00	С31	115	
А3	13		-20,00	С32	110	
А3	14		-20,00	С33	118	
А4	15		ВСМ - 19,00	С34	118	
А4	16		ВСМ, ВС- 18,00	С35	4	

56

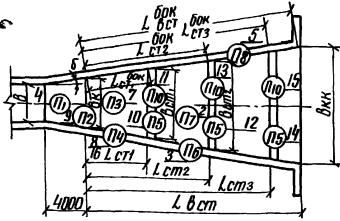
9203/6

Разработчик	Исполнитель	С.З.	25.09.84	820-04-19 85 -	КЖ2
Проект	Исполнитель	С.З.	25.09.84		
Рис. 20	Исполнитель	С.З.	25.09.84		
Ген. проект	Исполнитель	С.З.	25.09.84		
Инж. надзор	Исполнитель	С.З.	25.09.84		
Инж. контроль	Исполнитель	С.З.	25.09.84		
Спецификация к схеме армирования трех бортовых стенок при $l_{0м} < l_{мб} \leq 15м$, $h = 9,5м$ ВСМ (Монолитный вариант)				Страниц	Лист
				Р	39
				Укрепительное устройство Киев	

Формат А3

Альбом VI
 Типовые проектные решения 820-04-19-85
 Цена 1/2 листа, Подпись и дата, Взам инв. №

Формат	Зона	Лист	Обозначение	Наименование	Кол	Примечание
				Материалы		
				Бетон тяжелый		
				M200, Мрз 150, В4		М3



Ведомость расхода стали на элемент, кг

Марка элемента	Изделия арматурные						Общий расход
	Арматура класса						
	А-III			А-I			
	ГОСТ 5781-82						
	φ8	φ10	φ14	Итого φ6	φ8	Итого	

Формат	Зона	Лист	Обозначение	Наименование	Кол	Примечание
				Сборочные единицы		
				Каркасы пространственные		
А4	1		820-#16 ВКМ ВСМ ВК, ВС - 07,00	КП1	34	
А4	2		- 07,00	КП2	17	
				Каркас плоский		
А4	3		- ВСМ - 05,00	КР5	17	1/20
				Сетки арматурные		
А3	4		ВКМ, ВК, ВС, ВСМ - 09,00	С1	11	
А3	5		- 09,00	С2	17	8
А4	6		ВКМ, ВК, ВСМ - 11,00	С3	13	
А3	7		ВКМ, ВС, ВК, ВСМ - 09,00	С12	13	
А4	8		ВС, ВКМ, ВСМ - 14,00	С14	14	
А3	9		ВКМ, ВК, ВС, ВСМ - 09,00	С18	12	
А3	10		ВСМ, ВС - 20,00	С27	15	
А3	11		- 20,00	С28	110	
А3	12		- 20,00	С29	15	
А3	13		- 20,00	С30	110	
А3	14		- 20,00	С31	15	
А3	15		- 20,00	С32	110	
А4	16		ВСМ - 23,00	С40	14	
А4	17		- 22,00	С41	4	
А4	18		- 25,00	С42	2	
А4	19		+ 25,00	С43	2	
А3	20		ВС, ВСМ - 24,00	С44	4	

9203/6

820-04-19-85 - КЖ2

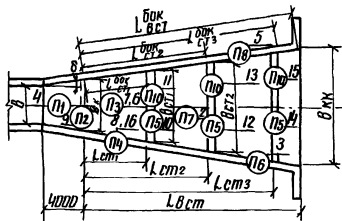
Привязан

Инд №

Спецификация к схеме армирования трехводобойных стенок при 1,5 м * h ≤ 2,0 м
 б = 7,0 м ВСМ (монолитный вариант)
 Укрепителем из хоз. с Киев
 Лист 2 из 6
 Формат А3

Альбом VI
 Типовые проектные решения 820-04-19-85
 Цена 1/2 листа, Подпись и дата, Взам инв. №

Формат	Зона	Лист	Обозначение	Наименование	Кол	Примечание
				Материалы		
				Бетон тяжелый		
				M200, Мрз 150, В4		М3



Ведомость расхода стали на элемент, кг

Марка элемента	Изделия арматурные						Общий расход
	Арматура класса						
	А-III			А-I			
	ГОСТ 5781-82						
	φ8	φ10	φ14	Итого φ6	φ8	Итого	

Формат	Зона	Лист	Обозначение	Наименование	Кол	Примечание
				Сборочные единицы		
				Каркасы пространственные		
А4	1		820-#16 ВКМ ВСМ ВК, ВС - 07,00	КП1	78	
А4	2		- 07,00	КП2	17	
				Каркас плоский		
А4	3		ВСМ - 05,00	КР5	17	1/20
				Сетки арматурные		
А3	4		ВКМ, ВК, ВС, ВСМ - 09,00	С1	11	
А3	5		- 09,00	С2	17	8
А4	6		ВКМ, ВК, ВСМ - 11,00	С3	13	
А3	7		ВКМ, ВС, ВК, ВСМ - 09,00	С12	13	
А4	8		ВС, ВКМ, ВСМ - 14,00	С14	14	
А3	9		ВКМ, ВК, ВС, ВСМ - 09,00	С18	12	
А3	10		ВСМ, ВС - 20,00	С27	15	
А3	11		- 20,00	С28	110	
А3	12		- 20,00	С29	15	
А3	13		- 20,00	С30	110	
А3	14		- 20,00	С31	15	
А3	15		- 20,00	С32	110	
А4	16		ВСМ - 23,00	С40	14	
А4	17		- 22,00	С41	4	
А4	18		- 25,00	С42	2	
А4	19		+ 25,00	С43	2	
А3	20		ВС, ВСМ - 24,00	С44	4	

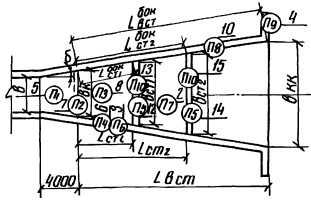
9203/6

820-04-19-85 - КЖ2

Привязан

Инд №

Спецификация к схеме армирования трехводобойных стенок при 1,5 м * h ≤ 2,0 м
 б = 9,5 м ВСМ (монолитный вариант)
 Укрепителем из хоз. с Киев
 Лист 2 из 6
 Формат А3

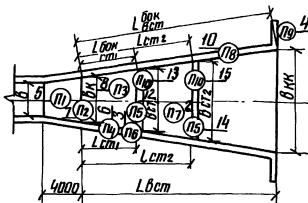


Ведомость расхода стали на элемент, кг

Марка элемента	Изделия арматурные		Общий расход
	Арматура класса А-III	А-I	
	ГОСТ 5781-82		
	ф8	Штаф	ф6

Элемент	Поз.	Обозначение	Наименование	Кол.	Примечание
Сборочные единицы					
Каркасы пространственные					
АЧ	1	820-04-19-85-ВКМ, ВСМ, ВК, ВС-07,00	КП1	34	
АЧ	2	-07,00	КП2	17	
Каркасы плоские					
АЧ	3	ВКМ, ВСМ - 01,00	КР1	16*8	
АЧ	4	ВСМ - 03,00	КР3	16*6	
Сетки арматурные					
А3	5	ВКМ, ВК, ВС, ВСМ - 09,00	С1	11	
А3	6	- 09,00	С2	16*8	
А3	7	- 09,00	С6	12	
А3	8	- 09,00	С7	13	
АЧ	9	ВСМ, ВС - 18,00	С24	8	
А3	10	- 20,00	С25	18	
А3	11	- 21,00	С26	4	
А3	12	ВСМ, ВС - 20,00	С27	15	
А3	13	- 20,00	С28	110	
А3	14	- 20,00	С29	15	
А3	15	- 20,00	С30	110	
Материалы					
Бетон тяжелый					
М200, Мрз150, В4					

Привязан	820-04-19-85-КЖ2	Спецификация к схеме армирования двух водопольных стенок при h=1,0 м l=1,0 м ВСМ (мангалный вариант)	Укрепл. водопольных стенок
Имя №			



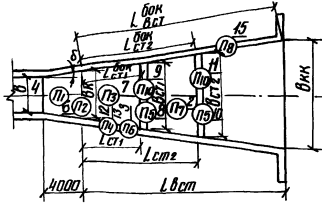
Ведомость расхода стали на элемент, кг

Марка элемента	Изделия арматурные		Общий расход
	Арматура класса А-III	А-I	
	ГОСТ 5781-82		
	ф8	Штаф	ф6

Элемент	Поз.	Обозначение	Наименование	Кол.	Примечание
Сборочные единицы					
Каркасы пространственные					
АЧ	1	820-04-19-85-ВКМ, ВСМ, ВК, ВС-07,00	КП1	76	
АЧ	2	-07,00	КП2	17	
Каркасы плоские					
АЧ	3	ВКМ, ВСМ - 01,00	КР1	16*8	
АЧ	4	ВСМ - 03,00	КР3	16*6	
Сетки арматурные					
А3	5	ВКМ, ВК, ВС, ВСМ - 09,00	С1	11	
А3	6	- 09,00	С2	16*8	
А3	7	- 09,00	С6	12	
А3	8	- 09,00	С7	13	
АЧ	9	ВСМ, ВС - 18,00	С24	8	
А3	10	- 20,00	С25	18	
А3	11	- 21,00	С26	4	
А3	12	- 20,00	С27	15	
А3	13	- 20,00	С28	110	
А3	14	- 20,00	С29	15	
А3	15	- 20,00	С30	110	
Материалы					
Бетон тяжелый					
М200, Мрз150, В4					

Привязан	820-04-19-85-КЖ2	Спецификация к схеме армирования двух водопольных стенок при h=1,0 м l=1,0 м ВСМ (мангалный вариант)	Укрепл. водопольных стенок
Имя №			

Формат	Зона	Пос.	Обозначение	Наименование	Кол	Примечание
				<u>Материалы</u>		
				бетон тяжелый		
				M200, Мрз 150, В4		М3



Ведомость расхода стали на элемент, кг

Марка элемента	Изделия арматурные		Общий расход			
	Арматура класса					
	А-III	А-I				
	ГОСТ 5781-82					
	ф8	ф10	Итого ф8	ф8	Итого	

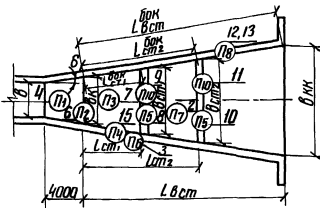
Формат	Зона	Пос.	Обозначение	Наименование	Кол	Примечание
				<u>Сборочные единицы</u>		
				Каркасы пространственные		
				Каркасы плоский		
				<u>Сетки арматурные</u>		
				С1		
				С2		
				С11		
				С12		
				С27		
				С28		
				С29		
				С30		
				С33		
				С34		
				С35		
				С36		
				С37		
				С38		
				С39		

9203/6

Привязан	820-04-19 85 - КЖ2	Спецификация к схеме армирования двух водопроводных стенок при L=10 м, В=2,3 м, В=1,0 м, ВСМ (Монолитный вариант)	Листов Р 65 Укрепитродхоз в Киев
ИВ №			

Формат А3

Формат	Зона	Пос.	Обозначение	Наименование	Кол	Примечание
				<u>Материалы</u>		
				бетон тяжелый		
				M200, Мрз 150, В4		М3



Ведомость расхода стали на элемент, кг

Марка элемента	Изделия арматурные		Общий расход			
	Арматура класса					
	А-III	А-I				
	ГОСТ 5781-82					
	ф8	ф10	Итого ф8	ф8	Итого	

Формат	Зона	Пос.	Обозначение	Наименование	Кол	Примечание
				<u>Сборочные единицы</u>		
				Каркасы пространственные		
				Каркасы плоский		
				<u>Сетки арматурные</u>		
				С1		
				С2		
				С11		
				С12		
				С27		
				С28		
				С29		
				С30		
				С33		
				С34		
				С35		
				С36		
				С37		
				С38		
				С39		

59

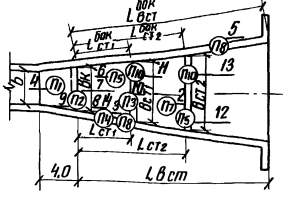
9203/6

Привязан	820-04-19 85 - КЖ2	Спецификация к схеме армирования двух водопроводных стенок при L=10 м, В=2,3 м, В=1,0 м, ВСМ (Монолитный вариант)	Листов Р 65 Укрепитродхоз в Киев
ИВ №			

Формат А3

Типовые проектные решения вео 04-19-85 Альбом VI
 Упр. № 1001, Подпись и дата 03.01.85

Формат листа	Лист	Обозначение	Наименование	Кол	Примечание
			Материалы		
			Бетон тяжелый		
			М 200, Мрз 150, В4		м ³



Ведомость расхода стали на элемент, кг

Марка элемента	Изделия арматурные						Общий расход
	Арматура класса						
	А-III			А-I			
	ГОСТ 5781-82						
	φ8	φ10	φ14	Итого	φ8	φ8	Итого

Формат листа	Лист	Обозначение	Наименование	Кол	Примечание
			Сборочные единицы		
			Каркасы пространственные		
А4	1	820-#16 ВКМ, ВСМ, ВК, ВС - 07,00	КП1	34	
А4	2	- 07,00	КП2	17	
			Каркас плоский		
А4	3	ВСМ - 05,00	КР5	16, 24	
			Сетки арматурные		
А3	4	ВКМ, ВК, ВС, ВСМ - 09,00	С1	11	
А3	5	- 09,00	С2	18, 28	
А4	6	ВКМ, ВК, ВСМ - 11,00	С3	13	
А3	7	ВКМ, ВК, ВС, ВСМ - 09,00	С12	13	
А4	8	ВС, ВКМ, ВСМ - 14,00	С14	14	
А3	9	ВКМ, ВК, ВС, ВСМ - 09,00	С18	12	
А3	10	ВСМ, ВС - 20,00	С27	15	
А3	11	- 20,00	С28	10	
А3	12	- 20,00	С29	15	
А3	13	- 20,00	С30	10	
А4	14	ВСМ - 23,00	С40	14	
А4	15	- 22,00	С41	4	
А3	16	ВС, ВСМ - 24,00	С45	2	
А3	17	- 24,00	С46	2	
А3	18	- 24,00	С47	4	

9203/6

Привязан	
И№ №	

820 - 04-19 85 - КЖ2

Спецификация к схеме армирования двух водоподъемных стенок при 1,5 м² фнб² 20 м (маналитный вариант)

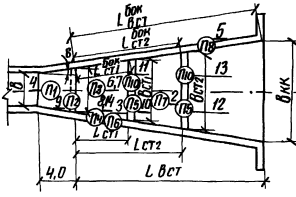
Лист Листов Р В7

Укрепробводхоз г Киев

Формат А3

Типовые проектные решения вео 04-19-85 Альбом VI
 Упр. № 1001, Подпись и дата 03.01.85

Формат листа	Лист	Обозначение	Наименование	Кол	Примечание
			Материалы		
			Бетон тяжелый		
			М 200, Мрз 150, В4		м ³



Ведомость расхода стали на элемент, кг

Марка элемента	Изделия арматурные						Общий расход
	Арматура класса						
	А-III			А-I			
	ГОСТ 5781-82						
	φ8	φ10	φ14	Итого	φ8	φ8	Итого

Формат листа	Лист	Обозначение	Наименование	Кол	Примечание
			Сборочные единицы		
			Каркасы пространственные		
А4	1	820-#16 ВКМ, ВСМ, ВК, ВС - 07,00	КП1	76	
А4	2	- 07,00	КП2	17	
			Каркас плоский		
А4	3	ВСМ - 05,00	КР5	16, 24	
			Сетки арматурные		
А3	4	ВКМ, ВС, ВК, ВСМ - 09,00	С1	11	
А3	5	- 09,00	С2	18, 28	
А4	6	ВКМ, ВК, ВСМ - 11,00	С3	13	
А3	7	ВКМ, ВК, ВС, ВСМ - 09,00	С12	13	
А4	8	ВС, ВКМ, ВСМ - 14,00	С14	14	
А3	9	ВКМ, ВК, ВС, ВСМ - 09,00	С18	12	
А3	10	ВСМ, ВС - 20,00	С27	15	
А3	11	- 20,00	С28	10	
А3	12	- 20,00	С29	15	
А3	13	- 20,00	С30	10	
А4	14	ВСМ - 23,00	С40	14	
А4	15	- 22,00	С41	4	
А3	16	ВС, ВСМ - 24,00	С45	2	
А3	17	- 24,00	С46	2	
А3	18	- 24,00	С47	4	

60

Привязан	
И№ №	

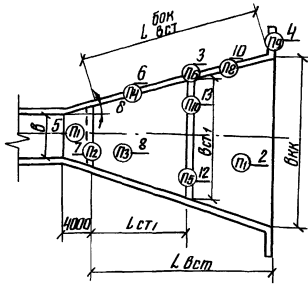
820 - 04-19 85 - КЖ2

Спецификация к схеме армирования двух водоподъемных стенок при 1,5 м² фнб² 20 м (маналитный вариант)

Лист Листов Р В7

Укрепробводхоз г Киев

Формат А3



Ведомость расхода стали на элемент, кг

Марка элемента	Изделия арматурные		Общий расход
	Арматура класса		
	A-III	A-I	
	ГОСТ 5781-82		
	φ8	Углов φ8	

Формат зона	Поз	Обозначение	Наименование	кол	Примечание
			<u>Сборочные единицы</u>		
			Каркасы пространственные		
A4	1	820-04-14-85-ВКМ, ВСМ, ВК, ВС-07,00	КП1	34	
A4	2	-07,00	КП2	П7	
			Каркасы плоские		
A4	3	ВКМ, ВСМ-01,00	КР1	16+4	
A4	4	ВСМ - 03,00	КР3	19+6	
			<u>Сетки арматурные</u>		
A3	5	ВКМ, ВК, ВС, ВСМ-09,00	С1	П1	
A3	6	-09,00	С2	14+8	
A3	7	-09,00	С6	П2	
A3	8	-09,00	С7	П3	
A4	9	ВСМ, ВС - 18,00	С24	8	
A3	10	-20,00	С25	П8	
A3	11	-21,00	С26	4	
A3	12	-20,00	С27	П5	
A3	13	-20,00	С28	П10	
			<u>Материалы</u>		
			бетон тяжелый		
			М 200, Мрз 150, В4		м ³

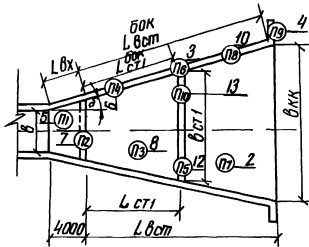
Приблиз

Разработ	И.П.Пенюк	№ 2	26.08.84
Проб	Дедюшин	№ 2	01.11.84
Рис. эр	И.П.Пенюк	№ 2	01.11.84
Гип	Франк	№ 2	01.11.84
Норм. от	И.П.Пенюк	№ 2	01.11.84
И. контр.	Сильченко	№ 2	02.11.84

820-04-14-85-КЖ2

Спецификация к схеме армирования одной боковой ступени при $h_0 = 1,0$ м $b = 7,0$ м. ВСМ (Монолитный вариант)

Формат А3



Ведомость расхода стали на элемент, кг

Марка элемента	Изделия арматурные		Общий расход
	Арматура класса		
	A-III	A-I	
	ГОСТ 5781-82		
	φ8	Углов φ8	

Формат зона	Поз	Обозначение	Наименование	кол	Примечание
			<u>Сборочные единицы</u>		
			Каркасы пространственные		
A4	1	820-04-14-85-ВКМ, ВСМ, ВК, ВС-07,00	КП1	76	
A4	2	-07,00	КП2	П7	
			Каркасы плоские		
A4	3	ВКМ, ВСМ-01,00	КР1	16+4	
A4	4	ВСМ - 03,00	КР3	19+6	
			<u>Сетки арматурные</u>		
A3	5	ВКМ, ВК, ВС, ВСМ-09,00	С1	П1	
A3	6	-09,00	С2	14+8	
A3	7	-09,00	С6	П2	
A3	8	-09,00	С7	П3	
A3	9	ВСМ, ВС - 18,00	С24	8	
A3	10	-20,00	С25	П8	
A3	11	-21,00	С26	4	
A3	12	-20,00	С27	П5	
A3	13	-20,00	С28	П10	
			<u>Материалы</u>		
			бетон тяжелый		
			М 200, Мрз 150, В4		м ³

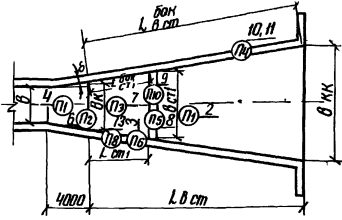
Приблиз

Разработ	И.П.Пенюк	№ 2	26.08.84
Проб	Дедюшин	№ 2	01.11.84
Рис. эр	И.П.Пенюк	№ 2	01.11.84
Гип	Франк	№ 2	01.11.84
Норм. от	И.П.Пенюк	№ 2	01.11.84
И. контр.	Сильченко	№ 2	02.11.84

820-04-14-85-КЖ2

Спецификация к схеме армирования одной боковой ступени при $h_0 = 1,0$ м $b = 9,5$ м. ВСМ (Монолитный вариант)

Формат А3



Ведомость расхода стали на элемент, кг

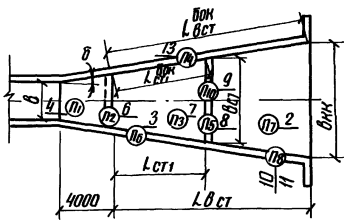
Марка элемента	Изделия арматурные					Общий расход	
	Арматура класса						
	А-III		А-I				
	ГОСТ 5781-82						
	φ8	φ10	Шт20	φ6	φ8	Шт20	

Формат	Зона	Поз	Обозначение	Наименование	Кол	Примечание
				Сборочные единицы		
				Каркасы пространственные		
АЧ	1		820-04-19-85 В.М, В.С.М, В.К, В.С - 07,00	КП1	34	
АЧ	2		- 07,00	КП2	17	
				Каркас плоский		
АЧ	3		В.С.М - 04,00	КР4	16+32	
				Сетки арматурные		
А3	4		В.М, В.К, В.С, В.С.М - 09,00	С1	11	
А3	5		- 09,00	С2	8	
А3	6		- 09,00	С11	12	
А3	7		- 09,00	С12	13	
А3	8		В.С.М, В.С - 20,00	С27	15	
А3	9		- 20,00	С28	10	
А3	10		- 20,00	С33	14	
АЧ	11		В.С.М - 19,00	С34	14	
АЧ	12		В.С.М, В.С - 18,00	С35	4	
А3	13		- 20,00	С36	18	
А3	14		- 21,00	С37	2	
А3	15		- 21,00	С38	2	
А3	16		- 21,00	С39	4	
				Материалы		
				Бетон тяжелый		
				М 200, Мрз 150, В4		М ³

9203/6

Разработ	Патронева	С.В.	26.09.85	820-04-19-85 - КЖ2	Спецификация к схеме армирования одной продольной стенки при L.М=1.5м, В.С.М=1.5м (Монолитный вариант)	Стандарт	Лист	Листов
Проектант	Авдеевич	С.В.	01.11.85					
Рисовал	Шолова	Л.В.	01.11.85					
Тех. отв.	Фролик	Л.В.	01.11.85					
Инж. отв.	Сильченко	С.В.	02.11.85					

Формат А3



Ведомость расхода стали на элемент, кг

Марка элемента	Изделия арматурные					Общий расход	
	Арматура класса						
	А-III		А-I				
	ГОСТ 5781-82						
	φ8	φ10	Шт20	φ6	φ8	Шт20	

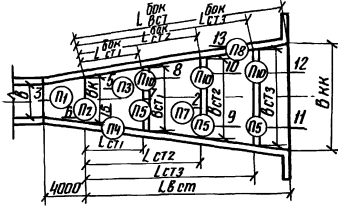
Формат	Зона	Поз	Обозначение	Наименование	Кол	Примечание
				Сборочные единицы		
				Каркасы пространственные		
АЧ	1		820-04-19-85 В.М, В.С.М, В.К, В.С - 07,00	КП1	76	
АЧ	2		- 07,00	КП2	17	
				Каркас плоский		
АЧ	3		В.С.М - 04,00	КР4	16+24	
				Сетки арматурные		
А3	4		В.М, В.К, В.С, В.С.М - 09,00	С1	11	
А3	5		- 09,00	С2	8	
А3	6		- 09,00	С11	12	
А3	7		- 09,00	С12	13	
А3	8		В.С.М, В.С - 20,00	С27	15	
А3	9		- 20,00	С28	10	
А3	10		- 20,00	С33	14	
АЧ	11		В.С.М - 19,00	С34	14	
АЧ	12		В.С.М, В.С - 18,00	С35	4	
А3	13		- 20,00	С36	14	
А3	14		- 21,00	С37	2	
А3	15		- 21,00	С38	2	
А3	16		- 21,00	С39	4	
				Материалы		
				Бетон тяжелый		
				М 200, Мрз 150, В4		М ³

9203/6

Разработ	Патронева	С.В.	26.09.85	820-04-19-85 - КЖ2	Спецификация к схеме армирования одной продольной стенки при L.М=1.5м, В.С.М=1.5м (Монолитный вариант)	Стандарт	Лист	Листов
Проектант	Авдеевич	С.В.	01.11.85					
Рисовал	Шолова	Л.В.	01.11.85					
Тех. отв.	Фролик	Л.В.	01.11.85					
Инж. отв.	Сильченко	С.В.	02.11.85					

Формат А3

Формат	Зона	Поз.	Обозначение	Наименование	Кол.	Примечание
				Материалы		
				Бетон тяжелый		
				М 200, Мрз 150, В4		МЗ



Ведомость расхода стали на элемент, кг

Марка элемента	Изделия арматурные		Общий расход		
	Арматура класса				
	A-III	A-I			
	ГОСТ 5781-82				
	φ 8	Итого	φ 8	Итого	

Формат	Зона	Поз.	Обозначение	Наименование	Кол.	Примечание
				Сборочные единицы		
				Корпусы пространственные		
АЧ		1	820-ВКМ, ВСМ, ВК, ВС-07,00	КП1	34	
АЧ		2	-07,00	КП2	П7	
				Сетки арматурные		
А3		3	ВКМ, ВК, ВС, ВСМ-09,00	С1	П1	
А3		4	-09,00	С2	8	
А3		5	-09,00	С7	П3	
А3		6	-09,00	СН	П2	
А3		7	ВСМ, ВС-20,00	С27	П5	
А3		8	-20,00	С28	ПЮ	
А3		9	-20,00	С29	П5	
А3		10	-20,00	С30	ПЮ	
А3		11	-20,00	С31	П5	
А3		12	-20,00	С32	ПЮ	
А3		13	-20,00	С33	2П8	
АЧ		14	-18,00	С35	4	
А3		15	-20,00	С36	П4	
А3		16	-21,00	С37	2	
А3		17	-21,00	С38	2	
А3		18	-21,00	С39	4	

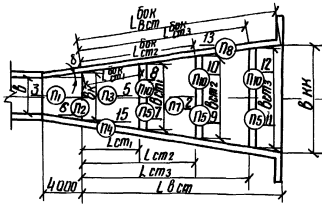
9203/6

Разрешено	Полотенка	Лек	2709/89	820-04-19-85 - КЖ2	Спецификация к схеме армирования трех вертикальных стенок при 10м х h B = 1.5 м B = 7.0 м BC (Сборно-монолитный вариант)	Укрепляющий Лист Лист 77
Плод	Девяшица	Лек	01.11.84			
Рук эр	Иванов	Лек	01.11.84			
Г.П.П.	Франк	Лек	01.11.84			
И.И.И.	Иванов	Лек	01.11.84	Укрепляющий Лист Лист 77	Укрепляющий Лист Лист 77	
И.И.И.	Сильченко	Лек	02.11.84			

Привязан	
Инд №	

Формат А3

Формат	Зона	Поз.	Обозначение	Наименование	Кол.	Примечание
				Материалы		
				Бетон тяжелый		
				М 200, Мрз 150, В4		МЗ



Ведомость расхода стали на элемент, кг

Марка элемента	Изделия арматурные		Общий расход		
	Арматура класса				
	A-III	A-I			
	ГОСТ 5781-82				
	φ 8	Итого	φ 8	Итого	

Формат	Зона	Поз.	Обозначение	Наименование	Кол.	Примечание
				Сборочные единицы		
				Корпусы пространственные		
АЧ		1	820-ВКМ, ВСМ, ВК, ВС-07,00	КП1	16	
АЧ		2	-07,00	КП2	П7	
				Сетки арматурные		
А3		3	ВКМ, ВК, ВС, ВСМ-09,00	С1	П1	
А3		4	-09,00	С2	8	
А3		5	-09,00	С7	П3	
А3		6	-09,00	СН	П2	
А3		7	ВСМ, ВС-20,00	С27	П5	
А3		8	-20,00	С28	ПЮ	
А3		9	-20,00	С29	П5	
А3		10	-20,00	С30	ПЮ	
А3		11	-20,00	С31	П5	
А3		12	-20,00	С32	ПЮ	
А3		13	-20,00	С33	2П8	
АЧ		14	-18,00	С35	4	
А3		15	-20,00	С36	П4	
А3		16	-21,00	С37	2	
А3		17	-21,00	С38	2	
А3		18	-21,00	С39	4	

9203/6

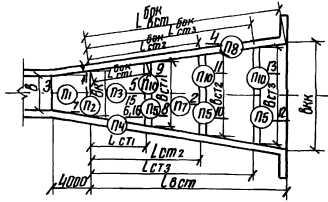
Разрешено	Полотенка	Лек	2709/89	820-04-19-85 - КЖ2	Спецификация к схеме армирования трех вертикальных стенок при 10м х h B = 1.5 м B = 9.5 м BC (Сборно-монолитный вариант)	Укрепляющий Лист Лист 77
Плод	Девяшица	Лек	01.11.84			
Рук эр	Иванов	Лек	01.11.84			
Г.П.П.	Франк	Лек	01.11.84			
И.И.И.	Иванов	Лек	01.11.84	Укрепляющий Лист Лист 77	Укрепляющий Лист Лист 77	
И.И.И.	Сильченко	Лек	02.11.84			

Привязан	
Инд №	

Формат А3

65

Формат	Этап	Лист	Обозначение	Наименование	Кол	Примечание
				<u>Материалы</u>		
				Бетон тяжелый		
				М 200, Мрз 150, В4		м ³



Ведомость расхода стали на элемент, кг

Марка элемента	Изделия арматурные		Общий расход			
	Арматура класса					
	А-III	А-I				
	ГОСТ 5781-82					
	φ 8	φ 12	Уголок	φ 6	Уголок	

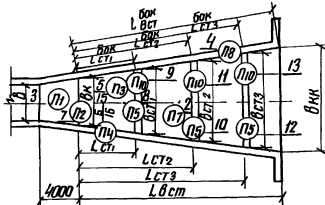
Формат	Этап	Лист	Обозначение	Наименование	Кол	Примечание
				<u>Сборочные единицы</u>		
				Каркасы пространственные		
А4	1		820- ВКм, ВСм, ВК, ВС-07,00	КП1	34	
А4	2		- 07,00	КП2	17	
				<u>Сетки арматурные</u>		
А3	3		ВКм, ВК, ВС, ВСм-09,00	С1	11	
А3	4		- 09,00	С2	12+8	
А3	5		- 09,00	С7	13	
А4	6		ВКм, ВК, ВС-13,00	С13	14	
А3	7		ВКм, ВК, ВС, ВСм-09,00	С18	12	
А3	8		ВСм, ВС-20,00	С27	15	
А3	9		- 20,00	С28	10	
А3	10		- 20,00	С29	15	
А3	11		- 20,00	С30	10	
А3	12		- 20,00	С31	15	
А3	13		- 20,00	С32	10	
А4	14		ВСм, ВС-18,00	С35	4	
А4	15		ВС-28,00	С53	13	
А4	16		- 28,00	С54	14	
А4	17		- 30,00	С55	2	
А3	18		- 30,00	С56	2	
А3	19		- 30,00	С57	4	

9203/6

Разработ	Уполномочен	С.А.	27.09.84	820-04-19-85- КЖ2	Спецификация к схеме армирования трех боковых стенок при 1,5м х 1,0 х 2,0м h = 2,0 м ВС (Сборно-монолитный вариант)	Листов Р 78	Листов Укргипробхоз 2 Киев
Проект	Действующий	С.А.	01.11.84				
Рис. гр	Удостоверен	С.А.	01.11.84				
Гип	Формат	Удостоверен	02.11.84				
Исполнитель	Сильченко	С.А.	02.11.84				

Формат А3

Формат	Этап	Лист	Обозначение	Наименование	Кол	Примечание
				<u>Материалы</u>		
				Бетон тяжелый		
				М 200, Мрз 150, В4		м ³



Ведомость расхода стали на элемент, кг

Марка элемента	Изделия арматурные		Общий расход			
	Арматура класса					
	А-III	А-I				
	ГОСТ 5781-82					
	φ 8	φ 12	Уголок	φ 6	Уголок	

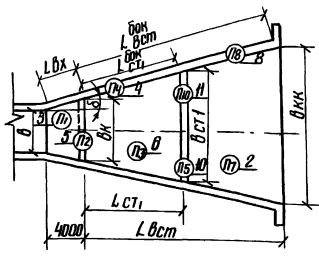
Формат	Этап	Лист	Обозначение	Наименование	Кол	Примечание
				<u>Сборочные единицы</u>		
				Каркасы пространственные		
А4	1		820- ВКм, ВСм, ВК, ВС-0700	КП1	76	
А4	2		- 0700	КП2	17	
				<u>Сетки арматурные</u>		
А3	3		ВКм, ВК, ВС, ВСм-09,00	С1	11	
А3	4		- 09,00	С2	12+8	
А3	5		- 09,00	С7	13	
А4	6		ВКм, ВК, ВС-13,00	С13	14	
А3	7		ВКм, ВК, ВС, ВСм-09,00	С18	12	
А3	8		ВСм, ВС-20,00	С27	15	
А3	9		- 20,00	С28	10	
А3	10		- 20,00	С29	15	
А3	11		- 20,00	С30	10	
А3	12		- 20,00	С31	15	
А3	13		- 20,00	С32	10	
А4	14		ВСм, ВС-18,00	С35	4	
А4	15		ВС-28,00	С53	13	
А4	16		- 28,00	С54	14	
А3	17		- 30,00	С55	2	
А3	18		- 30,00	С56	2	
А3	19		- 30,00	С57	4	

66

9203/6

Разработ	Уполномочен	С.А.	27.09.84	820-04-19-85- КЖ2	Спецификация к схеме армирования трех боковых стенок при 1,5м х 1,0 х 2,0м h = 2,0 м ВС (Сборно-монолитный вариант)	Листов Р 79	Листов Укргипробхоз 2 Киев
Проект	Действующий	С.А.	01.11.84				
Рис. гр	Удостоверен	С.А.	01.11.84				
Гип	Формат	Удостоверен	02.11.84				
Исполнитель	Сильченко	С.А.	02.11.84				

Формат А3



Ведомость расхода стали на элемент, кг

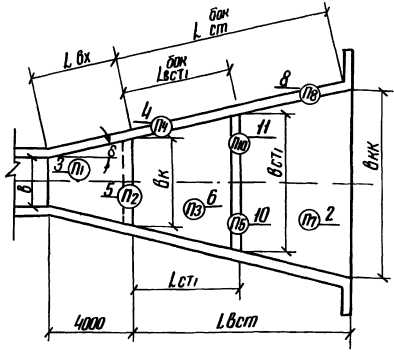
Марка элемента	Изделия арматурные		Общий расход
	Арматура класса		
	A-III	A-I	
	ГОСТ 5781-82		
	ф8	Штаб ф8	Штаб

Формат здания	Поз	Обозначение	Наименование	Кол	Примечание
			Сборочные единицы		
			Кирпасы пространственные		
AЧ	1	820-М#8ВКМ, ВСМ, ВК, ВС - 07,00	КП1	34	
AЧ	2	- 07,00	КП2	17	
			Сетки арматурные		
A3	3	ВКМ, ВК, ВС, ВСМ - 09,00	С1	11	
A3	4	- 09,00	С2	14/8	
A3	5	- 09,00	С6	12	
A3	6	- 09,00	С7	13	
AЧ	7	ВСМ, ВС - 18,00	С24	8	
A3	8	- 20,00	С25	18	
A3	9	- 21,00	С26	4	
A3	10	- 20,00	С27	15	
A3	11	- 20,00	С28	10	
			Материалы		
			Бетон тяжелый		
			М 200, Мрз 150, В4		м ³

Резерв	Итого	27,00	820-04-19 85 - КЖ2
Проб	Деряшин	0,11	
Рук. эр	Иофане	0,11	
ГЛП	Иофане	0,11	
Инд. № 146	Иофане	0,11	
И. контр.	Сильченко	0,11	

Спецификация к схеме армирования одной вертикальной стенки при h нб = 1,0 м в = 7,0 м вС (Сборно-монолитный вариант)

Сталь Лист Листов Р 80 Укрепителеважз 2 Киев



Ведомость расхода стали на элемент, кг

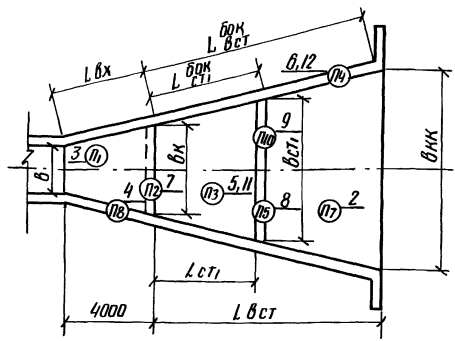
Марка элемента	Изделия арматурные		Общий расход
	Арматура класса		
	A-III	A-I	
	ГОСТ 5781-82		
	ф8	Штаб ф8	Штаб

Формат здания	Поз	Обозначение	Наименование	Кол	Примечание
			Сборочные единицы		
			Кирпасы пространственные		
AЧ	1	820-ВКМ, ВСМ, ВК, ВС - 07,00	КП1	76	
AЧ	2	- 07,00	КП2	17	
			Сетки арматурные		
A3	3	ВКМ, ВК, ВС, ВСМ - 09,00	С1	11	
A3	4	- 09,00	С2	14/8	
A3	5	- 09,00	С6	12	
A3	6	- 09,00	С7	13	
AЧ	7	ВСМ, ВС - 18,00	С24	8	
A3	8	- 20,00	С25	18	
A3	9	- 21,00	С26	4	
A3	10	- 20,00	С27	15	
A3	11	- 20,00	С28	10	
			Материалы		
			Бетон тяжелый		
			М 200, Мрз 150		м ³
			В4		

Резерв	Итого	27,00	820-04-19 85 - КЖ2
Проб	Деряшин	0,11	
Рук. эр	Иофане	0,11	
ГЛП	Иофане	0,11	
Инд. № 146	Иофане	0,11	
И. контр.	Сильченко	0,11	

Спецификация к схеме армирования одной вертикальной стенки при h нб = 1,0 м в = 9,5 м вС (Сборно-монолитный вариант)

Сталь Лист Листов Р 80 Укрепителеважз 2 Киев



Ведомость расхода стали на элемент, кг

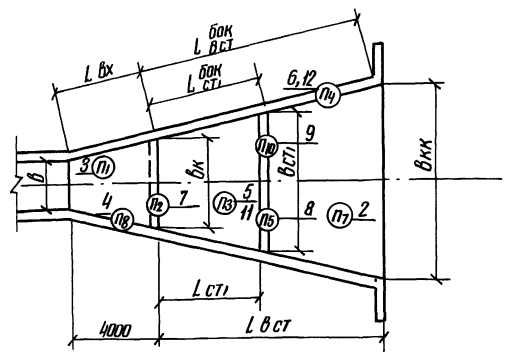
Марка элемента	Изделия арматурные					Общий расход
	Арматура класса					
	А-III		А-I			
	ГОСТ 5781-82					
	φ8	φ12	Итого φ8	Итого φ12	Итого	

Формат	Зона	Поз	Обозначение	Наименование	Код	Примечание
				Сборочные единицы		
			-04-19-85-	Каркасы пространственные		
А4	1	820-	ВКМ, ВСМ, ВК, ВС - 07,00	КП1	34	
А4	2		- 07,00	КП2	17	
				Сетки арматурные		
А3	3		ВКМ, ВК, ВС, ВСМ - 09,00	С1	11	
А3	4		- 09,00	С2	16,8	
А3	5		- 09,00	С7	13	
А4	6		ВКМ, ВК, ВС - 13,00	С13	14	
А3	7		ВКМ, ВК, ВС, ВСМ - 09,00	С18	12	
А3	8		ВСМ, ВС - 20,00	С27	15	
А3	9		- 20,00	С28	10	
А4	10		- 18,00	С35	4	
А4	11		ВС - 28,00	С53	13	
А4	12		- 28,00	С54	14	
А3	13		- 30,00	С55	2	
А3	14		- 30,00	С56	2	
А3	15		- 30,00	С57	4	
				Материалы		
				Бетон тяжелый		
				М 200, Мрз 150, В4		м ³

9203/6

Разработчик	Утвержден	27.08.85	820-04-19-85-КЖ2
Проектант	Доработан	01.11.85	
Рис. эр.	Исполнен	01.11.85	
Гит	Формат	1/16	Спецификация к схеме армирования одной водобойной стенки 1,5 м × 1,0 м × 2,0 м (сборно-монолитный вариант)
Изм. №	Сильченко	02.11.85	Стандарт Лист Листов Р-91 Укрепляющий 2 Киев

Формат А3



Ведомость расхода стали на элемент, кг

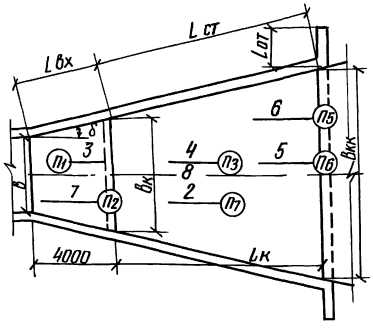
Марка элемента	Изделия арматурные					Общий расход			
	Арматура класса								
	А-III		А-I						
	ГОСТ 5781-82								
	φ8	φ10	φ12	φ14	Итого φ8	Итого φ10	Итого φ12	Итого φ14	Итого

Формат	Зона	Поз	Обозначение	Наименование	Код	Примечание
				Сборочные единицы		
			-04-19-85-	Каркасы пространственные		
А4	1	820-	ВКМ, ВСМ, ВК, ВС - 07,00	КП1	76	
А4	2		- 07,00	КП2	17	
				Сетки арматурные		
А3	3		ВКМ, ВК, ВС, ВСМ - 09,00	С1	11	
А3	4		- 09,00	С2	16,8	
А3	5		- 09,00	С12	13	
А4	6		ВКМ, ВК, ВС - 13,00	С13	14	
А3	7		ВКМ, ВК, ВС, ВСМ - 09,00	С18	12	
А3	8		ВСМ, ВС - 20,00	С27	15	
А3	9		- 20,00	С28	10	
А4	10		- 18,00	С35	4	
А4	11		ВКМ, ВК, ВСМ - 11,00	С3	13	
А4	12		ВС - 28,00	С54	14	
А3	13		- 30,00	С55	2	
А3	14		- 30,00	С56	2	
А3	15		- 30,00	С57	4	
				Материалы		
				Бетон тяжелый		
				М 200, Мрз 150, В4		м ³

9203/6

Разработчик	Утвержден	27.08.85	820-04-19-85-КЖ2
Проектант	Доработан	01.11.85	
Рис. эр.	Исполнен	01.11.85	
Гит	Формат	1/16	Спецификация к схеме армирования одной водобойной стенки 1,5 м × 1,0 м × 2,0 м (сборно-монолитный вариант)
Изм. №	Сильченко	02.11.85	Стандарт Лист Листов Р-91 Укрепляющий 2 Киев

Формат А3



Ведомость расхода стали на элемент, кг

Марка элемента	Изделия арматурные						Общий расход
	Арматура класса						
	А-III			А-I			
	ГОСТ 5781-82						
	φ8	φ14	Штап	φ6	φ8	Штап	

Формат	Зона	Лист	Обозначение	Наименование	Код	Примечание
				Сборочные единицы		
				Корпусы пространственные		
АЧ	1		820-04-19-85-ВКМ, ВСМ, ВК, ВС - 07,00	КП1	34	
АЧ	2		- 07,00	КП2	П7	
				Сетки арматурные		
А3	3		ВКМ, ВК, ВС, ВСМ - 09,00	С1	П4	
АЧ	4		ВСМ, ВКМ, ВК - 11,00	С3	П3	
АЧ	5		ВКМ, ВК - 08,00	С4	П5	
АЧ	6		- 10,00	С5	П6	
А3	7		ВКМ, ВК, ВС, ВСМ - 09,00	С6	П2	
А3	8		- 09,00	С7	П3	
				Материалы		
				Бетон тяжелый		
				М 200, Мрз 150, В4		м ³

9203/6

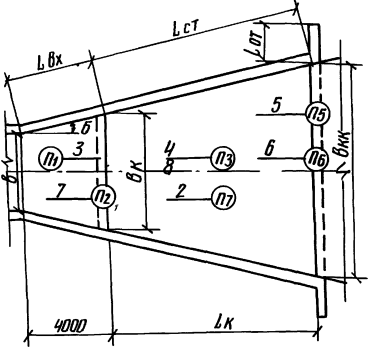
820-04-19-85 - КЖ2

Разработчик: Литвиненко Е.А. 10.02.84
 Проверил: Девяшин З.А. 13.05.84
 Рук.пр.: Погорелый В.А. 03.05.84
 ГИП: Вороник В.А. 15.05.84
 Инж.пр.: Шильченко С.В. 16.05.84
 Инж.пр.: Шильченко С.В. 16.05.84

Спецификация к схеме армирования бортового кольца при h и b = 1,0 м
 b = 1,0 м b = 0,5 м ВКС
 (вариант сборных стен)

Листов: 3
 Р: 92
 Листов: 3
 Укрспробоходз г Киев

Формат А3



Ведомость расхода стали на элемент, кг

Марка элемента	Изделия арматурные						Общий расход	
	Арматура класса							
	А-III			А-I				
	ГОСТ 5781-82							
	φ8	φ10	φ14	Штап	φ6	φ8	Штап	

Формат	Зона	Лист	Обозначение	Наименование	Код	Примечание
				Сборочные единицы		
				Корпусы пространственные		
АЧ	1		820-04-19-85-ВКМ, ВСМ, ВК, ВС - 07,00	КП1	34	
АЧ	2		- 07,00	КП2	П7	
				Сетки арматурные		
А3	3		ВКМ, ВК, ВС, ВСМ - 09,00	С1	П4	
АЧ	4		ВКМ, ВК, ВСМ - 11,00	С3	П3	
АЧ	5		ВКМ, ВК - 08,00	С4	П5	
АЧ	6		- 10,00	С5	П6	
А3	7		ВКМ, ВК, ВС, ВСМ - 09,00	С11	П2	
А3	8		- 09,00	С12	П3	
				Материалы		
				Бетон тяжелый		
				М 200, Мрз 150, В4		м ³

9203/6

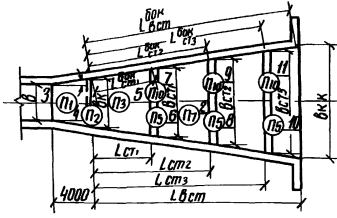
820-04-19-85 - КЖ2

Разработчик: Литвиненко Е.А. 10.02.84
 Проверил: Девяшин З.А. 13.05.84
 Рук.пр.: Погорелый В.А. 03.05.84
 ГИП: Вороник В.А. 15.05.84
 Инж.пр.: Шильченко С.В. 16.05.84
 Инж.пр.: Шильченко С.В. 16.05.84

Спецификация к схеме армирования бортового кольца при h и b = 1,5 м
 b = 1,0 м b = 0,5 м ВКС
 (вариант сборных стен)

Листов: 3
 Р: 93
 Листов: 3
 Укрспробоходз г Киев

Формат А3



Ведомость расхода стали на элемент, кг

Марка элемента	Изделия арматурные			Общий расход
	Арматура класса			
	А-III	А-I		
	ГОСТ 5781-82			
φ8	Итого φ8	Итого		

Марка	Зона	Поз	Обозначение	Наименование	Код	Примечание
				Сборочные единицы		
				Надкипы пространственные		
АЧ	1		820-АЧ-1-ВКМ, ВК, ВС, ВСМ - 07,00	КП1	76	
АЧ	2		- 07,00	КП2	П7	
				Сетки арматурные		
А3	3		ВКМ, ВК, ВК, ВСМ - 09,00	С1	П1	
А3	4		- 09,00	С6	П2	
А3	5		- 09,00	С7	П3	
А3	6		ВСМ, ВС - 20,00	С27	П5	
А3	7		- 20,00	С28	П10	
А3	8		- 20,00	С29	П5	
А3	9		- 20,00	С30	П10	
А3	10		- 20,00	С31	П5	
А3	11		- 20,00	С32	П10	
				Материалы		
				Бетон тяжелый		
				М200, Мрз 150, В4		м ³

Имя и фамилия, должность и дата. Взам. инв. №

820/16

820-04-19-85 - КЖ2

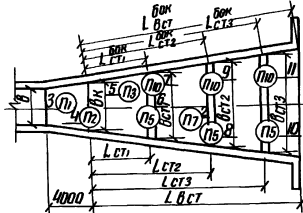
Разработ	Исполнено	СА	17.10.84
Проект	Доработан	СА	01.11.84
Рис. эр.	Исполнено	СА	01.11.84
Гип	Исполнено	СА	01.11.84
Имя и фамилия	Исполнено	СА	01.11.84

Спецификация к схеме армирования трех вадобойных стенок при h/b = 1,0 м b = 9,5 м ВСС (вариант сборных стен)

Страницы	Лист	Листов
Р	96	

Укреп.прободхоз с Киев

Формат А3



Ведомость расхода стали на элемент, кг

Марка элемента	Изделия арматурные			Общий расход
	Арматура класса			
	А-III	А-I		
	ГОСТ 5781-82			
φ8	φ10	Итого φ8	Итого	

Марка	Зона	Поз	Обозначение	Наименование	Код	Примечание
				Сборочные единицы		
АЧ	1		820-АЧ-1-ВКМ, ВК, ВС, ВСМ - 07,00	КП1	34	
АЧ	2		- 07,00	КП2	П7	
				Сетки арматурные		
А3	3		ВКМ, ВК, ВК, ВСМ - 09,00	С1	П1	
А3	4		- 09,00	С11	П2	
А3	5		- 09,00	С12	П3	
А3	6		ВСМ, ВС - 20,00	С27	П5	
А3	7		- 20,00	С28	П10	
А3	8		- 20,00	С29	П5	
А3	9		- 20,00	С30	П10	
А3	10		- 20,00	С31	П5	
А3	11		- 20,00	С32	П10	
				Материалы		
				Бетон тяжелый		
				М 200, Мрз 150, В4		м ³

Имя и фамилия, должность и дата. Взам. инв. №

820/18

820-04-19-85 - КЖ2

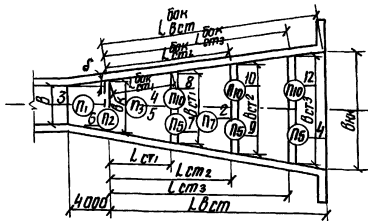
Разработ	Исполнено	СА	17.10.84
Проект	Доработан	СА	01.11.84
Рис. эр.	Исполнено	СА	01.11.84
Гип	Исполнено	СА	01.11.84
Имя и фамилия	Исполнено	СА	01.11.84

Спецификация к схеме армирования трех вадобойных стенок при h/b = 1,5 м b = 10 м ВСС (вариант сборных стен)

Страницы	Лист	Листов
Р	97	

Укреп.прободхоз с Киев

Формат А3



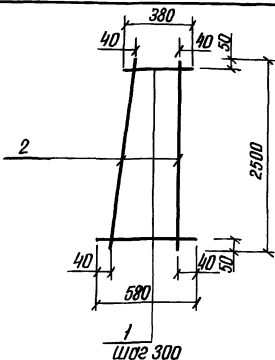
Ведомость расхода стали на элемент, кг

Марка элемента	Изделия арматурные						Общий расход
	Арматура класса						
	А-III			А-I			
	ГОСТ 5781-82						
φ 8	φ 10	φ 14	Шаг	φ 6	φ 8	Шаг	

Формат	Элемент	Поз	Обозначение	Наименование	Кол	Примечание
				Сборочные единицы		
				Каркасы пространственные		
A4	1		820-04-19 85-ВКМ, ВК, ВС, ВСМ-07,00	КП1	70	
A4	2		-07,00	КП2	17	
				Сетки арматурные		
A3	3		ВКМ, ВК, ВС, ВСМ-09,00	С1	11	
A4	4		ВКМ, ВК, ВСМ-11,00	С3	13	
A3	5		ВКМ, ВК, ВС, ВСМ-09,00	С12	13	
A3	6		-09,00	С18	12	
A3	7		ВСМ, ВС - 20,00	С27	15	
A3	8		- 20,00	С28	10	
A3	9		- 20,00	С29	15	
A3	10		- 20,00	С30	110	
A3	11		- 20,00	С31	15	
A3	12		- 20,00	С32	110	
				Материалы		
				Бетон тяжелый		
				М 200, Мрз 150, В4		
						м ³

Разработчик	Потопенко	В.С.	17.00.85	820-04-19 85 - КЖ2	Спецификация к схеме армирования трех бордюрных стенок 1,5м $H_{пл}$ = 2,0м $B = 3,5$ м ВСс (вариант сборных стен)	Листов 100	Листов 100
Проектировщик	Давышук	В.В.	17.00.85				
Руководитель	Цибуле	В.И.	17.00.85				
Гип	Франк	В.И.	17.00.85				
Нач. штаб	Писаревский	В.В.	17.00.85				
Н.контр.	Сильченко	В.В.	17.00.85				
ЦНБ №							

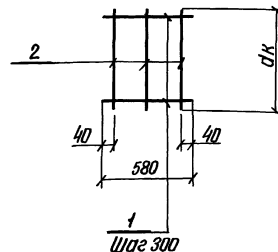
Формат А3



Формат	Элемент	Поз	Обозначение	Наименование	Кол	Примечание
			820-04-19 85 - ВКМ, ВСМ-01,00	КП1		
A4	1		- 01,01	φ 6А-I ГОСТ 5781-82 ℓ=480	9	0,1кг
A4	2		- 01,02	φ 6А-I ГОСТ 5781-82 ℓ=2500	2	0,6кг

				9203/6		
				Привязан		
				ЦНБ №		
Разработчик	Николаев	В.С.	21.00.85	820-04-19 85 - ВКМ, ВСМ-01,00	Каркас плоский КП1	Листов 1
Проектировщик	Потопенко	В.С.	21.00.85			
Руководитель	Цибуле	В.И.	21.00.85			
Гип	Франк	В.И.	21.00.85			
Нач. штаб	Писаревский	В.В.	21.00.85			
Н.контр.	Сильченко	В.В.	21.00.85			
ЦНБ №						

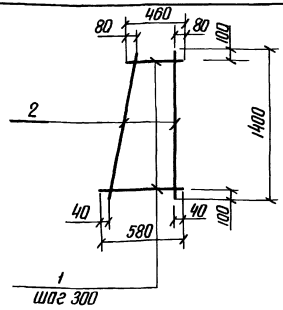
Формат А4



Формат	Элемент	Поз	Обозначение	Наименование	Кол	Примечание
			820-04-19 85 - ВКМ-02 00	КП2		
B4	1		-02,03	φ 6А-I, ГОСТ 5781-82 ℓ=580		0,1кг
B4	2		-02,04	φ 6А-I, ГОСТ 5781-82 ℓ=dk	3	

				9203/6 77		
				Привязан		
				ЦНБ №		
Разработчик	Потопенко	В.С.	16.04.84	820-04-19 85 - ВКМ-02,00	Каркас плоский КП2	Листов 1
Проектировщик	Николаев	В.С.	16.04.84			
Руководитель	Цибуле	В.И.	16.04.84			
Гип	Франк	В.И.	16.04.84			
Нач. штаб	Писаревский	В.В.	16.04.84			
Н.контр.	Сильченко	В.В.	16.04.84			
ЦНБ №						

Формат А4



Формат	Лист	Обозначение	Наименование	Кол	Примечание
		820-04-19 85 - ВСМ-03,00	КР3		
Б4	1	- 03,01	ФБА-І ГОСТ 5781-82 L=520	5	0,1 кг
Б4	2	- 03,02	ФБА-І ГОСТ 5781-82 L=1400	2	0,3 кг

Имя, подпись, дата

9203/6

Привязан

ИНВ №

820-04-19 85 - ВСМ-03,00

Каркас плоский КР3

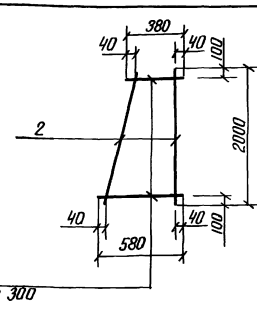
Укладка Масса Максимум

Р 1,1

Лист Листов 1

Укрупнительное з. Киев

Формат А4



Формат	Лист	Обозначение	Наименование	Кол	Примечание
		820-04-19 85 - ВСМ-04,00	КР4		
Б4	1	01,01	ФБА-І ГОСТ 5781-82 L=480	7	0,1 кг
Б4	2	04,01	ФБА-І ГОСТ 5781-82 L=2000	2	0,4 кг

Имя, подпись, дата

9203/6

Привязан

ИНВ №

820-04-19 85 - ВСМ-04,00

Каркас плоский КР4

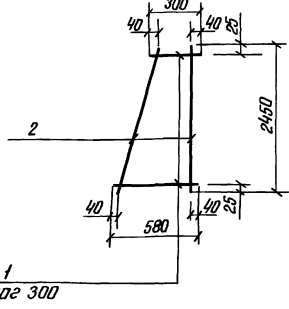
Укладка Масса Максимум

Р 1,5

Лист Листов 1

Укрупнительное з. Киев

Формат А4



Формат	Лист	Обозначение	Наименование	Кол	Примечание
		820-04-19 85 - ВСМ-05,00	КР5		
Б4	1	01,01	ФБА-І ГОСТ 5781-82 L=480	9	0,1 кг
Б4	2	05,01	ФБА-І ГОСТ 5781-82 L=2450	2	0,5 кг

Имя, подпись, дата

9203/6

Привязан

ИНВ №

820-04-19 85 - ВСМ-05,00

Каркас плоский КР5

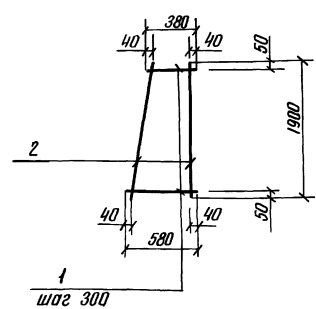
Укладка Масса Максимум

Р 1,9

Лист Листов 1

Укрупнительное з. Киев

Формат А4



Формат	Лист	Обозначение	Наименование	Кол	Примечание
		820-04-19 85 - ВСМ-06,00	КР6		
Б4	1	- 01,01	ФБА-І ГОСТ 5781-82 L=480	7	0,1 кг
Б4	2	- 06,01	ФБА-І ГОСТ 5781-82 L=1900	2	0,4 кг

Имя, подпись, дата

78

9203/6

Привязан

ИНВ №

820-04-19 85 - ВСМ-06,00

Каркас плоский КР6

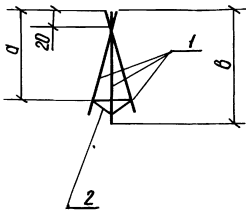
Укладка Масса Максимум

Р 1,5

Лист Листов 1

Укрупнительное з. Киев

Формат А4



Марка	Размеры, мм		Масса, кг
	a	b	
КП 1	460	480	0,8
КП 2	560	580	0,8

Формат	Этаж	Л/Э	Обозначение	Наименование	Кол	Примечание
			820-01-19-85-ВКМ, ВСМ, ВК, ВС-07.00	КП 1		
Б4	1		- 07.01	Ф8А-III ГОСТ 5781-82, L=480	3	0,2 кг
Б4	2		- 07.02	Ф6А-I ГОСТ 5781-82, L=1000	1	0,2 кг
			- 07.00.01	КП 2		
Б4	1		- 07.03	Ф8А-III ГОСТ 5781-82, L=500	3	0,2 кг
Б4	2		- 07.02	Ф6А-I ГОСТ 5781-82, L=1000	1	0,2 кг

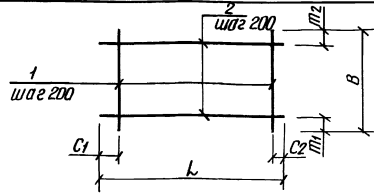
Привязан

8203/6

ИД №

Разработчик	Исполнитель	Проверено	Согласовано	Спецификация	Масса	Масштаб
Рыжко В.И.	Иванов В.В.	Петров П.П.	Сидоров С.С.	820-01-19-85-ВКМ, ВСМ, ВК, ВС-07.00		
Рыжко В.И.	Иванов В.В.	Петров П.П.	Сидоров С.С.	Нормас пространственный кл (КП 1, КП 2)		
И.Контр. Сильченко Г.В.	И.Контр. Сильченко Г.В.	И.Контр. Сильченко Г.В.	И.Контр. Сильченко Г.В.	Р лист	лист 1	Укрепрободхоз 2 Киев

Формат А4



Формат	Этаж	Л/Э	Обозначение	Наименование	Кол	Примечание
			820-01-19-85-ВКМ, ВК-08.00	С 4		
Б4	1		- 08.01	Ф8А-III ГОСТ 5781-82 L=500	9	
Б4	2		- 08.02	Ф6А-I ГОСТ 5781-82 L=2100		0,5 кг
			- 08.00-01	С 8		
Б4	1		- 08.03	Ф8А-III ГОСТ 5781-82 L=3500	11	1,4 кг
Б4	2		- 08.02	Ф6А-I ГОСТ 5781-82 L=2100	15	0,5 кг

Марка	Размеры, мм					Масса, кг
	L	C1	C2	B	m1	
С 4	2100	250	250	Ф8*500	500	
С 8	2100	50	50	3500	30	22,9

8203/6

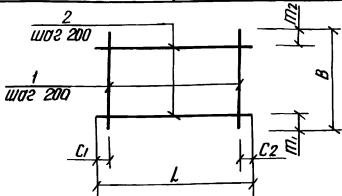
Привязан

ИД №

Разработчик	Исполнитель	Проверено	Согласовано	Спецификация	Масса	Масштаб
Рыжко В.И.	Иванов В.В.	Петров П.П.	Сидоров С.С.	820-01-19-85-ВКМ, ВК-08.00		
Рыжко В.И.	Иванов В.В.	Петров П.П.	Сидоров С.С.	Сетка арматурная С (С 4, С 8)		
И.Контр. Сильченко Г.В.	И.Контр. Сильченко Г.В.	И.Контр. Сильченко Г.В.	И.Контр. Сильченко Г.В.	Р лист	лист 1	Укрепрободхоз 2 Киев

Формат А4

Формат	Этаж	Л/Э	Обозначение	Наименование	Кол	Примечание
			- 09.00-05	С 12		
Б4	1		- 09.08	Ф10А-III ГОСТ 5781-82, L=2100	14	1,3 кг
Б4	2		- 09.05	Ф6А-I ГОСТ 5781-82, L=2650	11	0,8 кг



Марка	Размеры, мм					Масса, кг
	L	C1	C2	B	m1	
С 1	2100	50	50	2100	50	14,3
С 2	2300	150	150	2980	80	19,7
С 6	2100	550	550	1200	500	2,8
С 7	2650	25	25	2100	50	17,8
С Н	2100	550	550	1800	500	5,6
С 18	2100	550	550	1980	590	7,3
С 12	2650	25	25	2100	50	24,8

Формат	Этаж	Л/Э	Обозначение	Наименование	Кол	Примечание
			820-01-19-85-ВКМ, ВК, ВС, ВСМ-09.00	С 1		
Б4	1		- 09.01	Ф8А-III ГОСТ 5781-82 L=2100	11	0,8 кг
Б4	2		- 08.02	Ф6А-I ГОСТ 5781-82 L=2100	11	0,5 кг
			- 09.00-01	С 2		
Б4	1		- 09.02	Ф8А-III ГОСТ 5781-82 L=2980	11	1,2 кг
Б4	2		- 09.03	Ф6А-I ГОСТ 5781-82 L=2300	13	0,5 кг
			- 09.00-02	С 6		
Б4	1		- 08.02	Ф6А-I ГОСТ 5781-82 L=2100	2	0,5 кг
Б4	2		- 09.04	Ф6А-I ГОСТ 5781-82 L=1200	6	0,3 кг
			- 09.00-03	С 7		
Б4	1		- 09.01	Ф8А-III ГОСТ 5781-82 L=2100	14	0,8 кг
Б4	2		- 09.05	Ф6А-I ГОСТ 5781-82 L=2650	11	0,6 кг
			- 09.00-04	С Н		
Б4	1		- 09.06	Ф8А-III ГОСТ 5781-82 L=1600	6	0,6 кг
Б4	2		- 08.02	Ф6А-I ГОСТ 5781-82 L=2100	4	0,5 кг
			- 09.00-04	С 18		
Б4	1		- 09.07	Ф8А-III ГОСТ 5781-82 L=1980	6	0,8 кг
Б4	2		- 08.02	Ф6А-I ГОСТ 5781-82 L=2100	5	0,5 кг

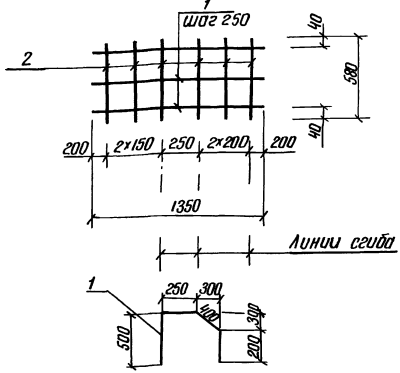
79

Привязан

ИД №

Разработчик	Исполнитель	Проверено	Согласовано	Спецификация	Масса	Масштаб
Рыжко В.И.	Иванов В.В.	Петров П.П.	Сидоров С.С.	820-01-19-85-ВКМ, ВК, ВС, ВСМ-09.00		
Рыжко В.И.	Иванов В.В.	Петров П.П.	Сидоров С.С.	Сетка арматурная С (С 1, С 2, С 6, С 7, С Н, С 18)		
И.Контр. Сильченко Г.В.	И.Контр. Сильченко Г.В.	И.Контр. Сильченко Г.В.	И.Контр. Сильченко Г.В.	Р лист	лист 1	Укрепрободхоз 2 Киев

Формат А3



Лист № 10-01, Углубился и стал в 1985 г.

Код	Знач	Гос.	Обозначение	Наименование	Кол	Примечание
			820-04-19-85-ВКМ,ВК-10,00	С5		
Б4	1		- 10,01	Ф6А-III ГОСТ 5781-82 L=1350	3	0,5 кг
Б4	2		- 02,03	Ф6А-I ГОСТ 5781-82 L=580	6	0,1 кг

9203/6

Прибязан

Лист №

Разрешено: Инженер В.И. Сидоренко, 1985 г.
 Подпись: [подпись]
 Р.К.З.Р. [подпись]
 С.П. [подпись]
 И.К.М. [подпись]

820-04-19-85 - ВКМ, ВК-10,00

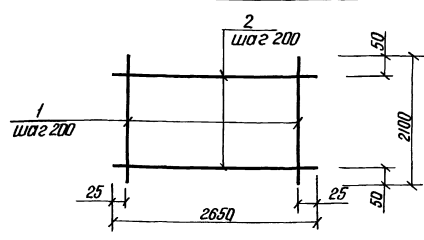
Сетка арматурная С5

Удельная масса Удельной

Лист Листов 1

Укрепитробоход з Киев

Формат А4



Лист № 10-02, Углубился и стал в 1985 г.

Код	Знач	Гос.	Обозначение	Наименование	Кол	Примечание
			820-04-19-85-ВКМ,ВК,ВСМ-11,00	С3		
Б4	1		- 11,01	Ф4А-III ГОСТ 5781-82 L=2100	14	2,5 кг
Б4	2		- 11,02	Ф6А-I ГОСТ 5781-82 L=2650	11	1,0 кг

9203/6

Прибязан

Лист №

Разрешено: Инженер В.И. Сидоренко, 1985 г.
 Подпись: [подпись]
 Р.К.З.Р. [подпись]
 С.П. [подпись]
 И.К.М. [подпись]

820-04-19-85 - ВКМ, ВК, ВСМ - 11,00

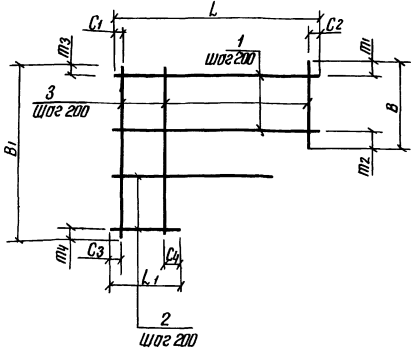
Сетка арматурная С3

Удельная масса Удельной

Лист Листов 1

Укрепитробоход з Киев

Формат А4



Лист № 10-03, Углубился и стал в 1985 г.

Марка	Размеры, мм											Масса, кг	
	Б	С1	С2	Л1	С3	С4	В	т1	т2	В1	т3		т4
С9	1540	470	70	750	470	80	2200	80	120	2680	80	80	10,1
С10	1540	70	70	400	70	130	760	80	80	2140	140	400	7,0
С16	2040	20	20	300	20	80	2640	20	20	4060	20	40	22,7
С17	2040	20	20	300	20	80	1260	30	30	2690	30	60	13,7

Код	Знач	Гос.	Обозначение	Наименование	Кол	Примечание
			820-04-19-85-ВКМ,ВК-12,00	С9		
Б4	1		- 12,01	Ф6А-I ГОСТ 5781-82 L=1540	11	0,3 кг
Б4	2		- 12,02	Ф6А-I ГОСТ 5781-82 Ccp=1075	4	0,2 кг
Б4	3		- 12,03	Ф8А-III ГОСТ 5781-82 Ccp=2570	6	1,0 кг
			- 12,00-01	С10		
Б4	1		- 12,01	Ф6А-I ГОСТ 5781-82 L=1540	4	0,3 кг
Б4	2		- 12,04	Ф6А-I ГОСТ 5781-82 Ccp=880	5	0,2 кг
Б4	3		- 12,05	Ф8А-III ГОСТ 5781-82 Ccp=1450	8	0,6 кг
			- 12,00-02	С16		
Б4	1		- 12,06	Ф6А-I ГОСТ 5781-82 L=2040	14	0,5 кг
Б4	2		- 12,07	Ф6А-I ГОСТ 5781-82 Ccp=1040	7	0,2 кг
Б4	3		- 12,08	Ф8А-III ГОСТ 5781-82 Ccp=3350	11	1,3 кг
			- 12,00-03	С17		
Б4	1		- 12,06	Ф6А-I ГОСТ 5781-82 L=2040	7	0,5 кг
Б4	2		- 12,09	Ф6А-I ГОСТ 5781-82 Ccp=1020	7	0,2 кг
Б4	3		- 12,10	Ф8А-III ГОСТ 5781-82 Ccp=1985	11	0,8 кг

9203/6

820-04-19-85 - ВКМ, ВК-12,00

Сетка арматурная С (С9, С10, С16, С17)

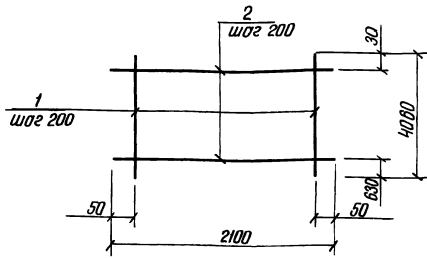
Удельная масса Удельной

Лист Листов 1

Укрепитробоход з Киев

Формат А3

Типовые проектные решения 820-04-19-85 Альбом VI



Формат	Зона	Пос.	Обозначение	Наименование	Кол	Примечание
			820-04-19-85-ВКМ,ВК,ВС-13,00	С13		
Б4	1		-13,01	φ8А-III ГОСТ 5781-82 L=4060	11	1,0 кг
Б4	2		-08,02	φ8А-I ГОСТ 5781-82 L=2100	18	0,5 кг

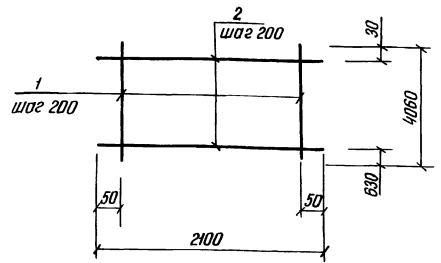
9203/6
Привязан

И№ Н

И№ Листа, Подпись и дата, Взам. Инв. №

Разработ	Николаева	Л.С.	06.05.84	820-04-19-85 - ВКМ, ВК, ВС-13,00	Старшая	Мастер	Мастер
Проект	Виталенко	В.В.	06.05.84				
Рис. эр.	Цафар	В.В.	06.05.84				
ЭП	Фронок	В.В.	06.05.84				
Исч. отп.	Васильченко	В.В.	06.05.84				
И. контр.	Сильченко	В.В.	06.05.84				
Сетка арматурная С13				Р	26,6	-	
				Лист	Листов		1
				Укр.гипрорободхоз г. Киев			
				Формат А4			

Типовые проектные решения 820-04-19-85 Альбом VI



Формат	Зона	Пос.	Обозначение	Наименование	Кол	Примечание
			820-04-19-85-ВКМ,ВК,ВСМ-14,00	С14		
Б4	1		-14,01	φ10А-III ГОСТ 5781-82 L=4060	11	2,5 кг
Б4	2		-08,02	φ8А-I ГОСТ 5781-82 L=2100	18	0,5 кг

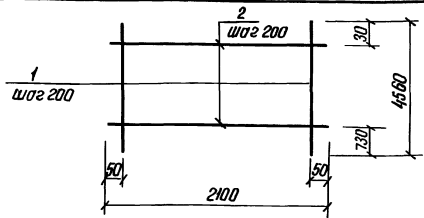
9203/6
Привязан

И№ Н

И№ Листа, Подпись и дата, Взам. Инв. №

Разработ	Николаева	Л.С.	06.05.84	820-04-19-85 - ВКМ, ВК, ВСМ-14,00	Старшая	Мастер	Мастер
Проект	Виталенко	В.В.	06.05.84				
Рис. эр.	Цафар	В.В.	06.05.84				
ЭП	Фронок	В.В.	06.05.84				
Исч. отп.	Васильченко	В.В.	06.05.84				
И. контр.	Сильченко	В.В.	06.05.84				
Сетка арматурная С14				Р	36,5	-	
				Лист	Листов		1
				Укр.гипрорободхоз г. Киев			
				Формат А4			

Типовые проектные решения 820-04-19-85 Альбом VI



Формат	Зона	Пос.	Обозначение	Наименование	Кол	Примечание
			820-04-19-85-ВКМ-15,00	С19		
Б4	1		-15,01	φ10А-III ГОСТ 5781-82 L=4660	11	2,8 кг
Б4	2		-08,02	φ8А-I ГОСТ 5781-82 L=2100	20	0,5 кг

9203/6

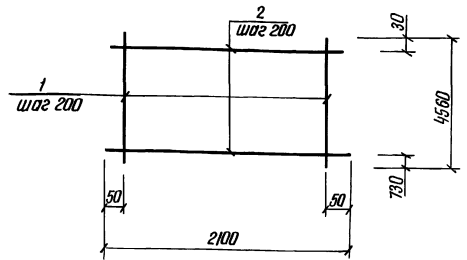
Привязан

И№ Н

И№ Листа, Подпись и дата, Взам. Инв. №

Разработ	Николаева	Л.С.	06.05.84	820-04-19-85 - ВКМ-15,00	Старшая	Мастер	Мастер
Проект	Виталенко	В.В.	06.05.84				
Рис. эр.	Цафар	В.В.	06.05.84				
ЭП	Фронок	В.В.	06.05.84				
Исч. отп.	Васильченко	В.В.	06.05.84				
И. контр.	Сильченко	В.В.	06.05.84				
Сетка арматурная С19				Р	40,8	-	
				Лист	Листов		1
				Укр.гипрорободхоз г. Киев			
				Формат А4			

Типовые проектные решения 820-04-19-85 Альбом VI



Формат	Зона	Пос.	Обозначение	Наименование	Кол	Примечание
			820-04-19-85-ВКМ-16,00	С20		
Б4	1		-16,01	φ14А-III ГОСТ 5781-82 L=4660	11	5,5 кг
Б4	2		-16,02	φ8А-I ГОСТ 5781-82 L=2100	20	0,8 кг

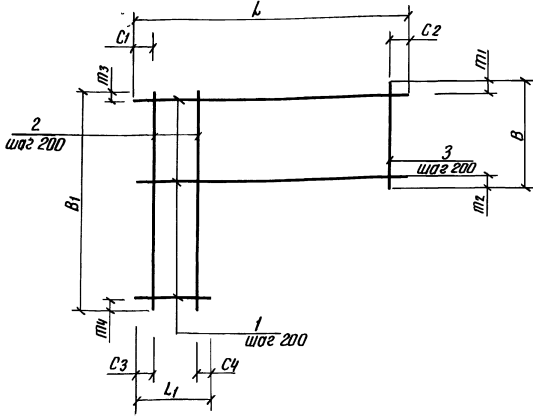
81

Привязан

И№ Н

И№ Листа, Подпись и дата, Взам. Инв. №

Разработ	Николаева	Л.С.	06.05.84	820-04-19-85 - ВКМ-16,00	Старшая	Мастер	Мастер
Проект	Виталенко	В.В.	06.05.84				
Рис. эр.	Цафар	В.В.	06.05.84				
ЭП	Фронок	В.В.	06.05.84				
Исч. отп.	Васильченко	В.В.	06.05.84				
И. контр.	Сильченко	В.В.	06.05.84				
Сетка арматурная С20				Р	76,5	-	
				Лист	Листов		1
				Укр.гипрорободхоз г. Киев			
				Формат А4			

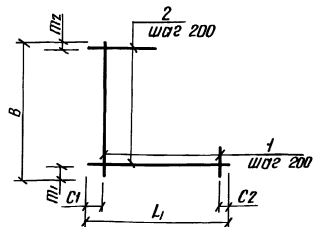


Марка	Размеры, мм										Масса, кг		
	L	C1	C2	L1	C3	C4	B	m1	m2	m3		m4	
C 21	4320	20	300	3200	20	180	1000	470	130	2540	470	70	69
C 22	4520	20	100	3200	20	180	300	70	30	2540	70	70	42,9
C 23	3170	20	150	1840	20	20	340	70	70	2540	70	70	27,0
C 15	2040	420	20	300	420	80	2640	20	20	3800	20	180	26,5

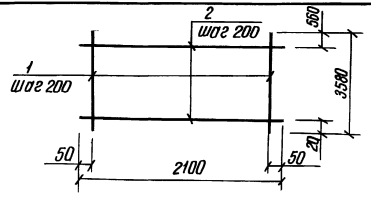
Формат листа	Лист	Обозначение	Наименование	Кол	Примечание
		820-04-19-85-ВКМ-17,00	C 21		
Б4	1	- 17,01	φ10А-III ГОСТ 5781-82 C _{ср} =3760	11	4,5 кг
Б4	2	- 17,02	φ8А-I ГОСТ 5781-82 C _{ср} =2540	16	1,0 кг
Б4	3	- 17,03	φ8А-I ГОСТ 5781-82 C _{ср} =1720	5	0,7 кг
		-17,00-01	C 22		
Б4	1	- 17,04	φ10А-III ГОСТ 5781-82 C _{ср} =3860	13	2,4 кг
Б4	2	- 17,05	φ6А-I ГОСТ 5781-82 C _{ср} =2540	16	0,6 кг
Б4	3	- 17,06	φ6А-I ГОСТ 5781-82 C _{ср} =1370	7	0,3 кг
		-17,00-02	C 23		
Б4	1	- 17,07	φ10А-III ГОСТ 5781-82 C _{ср} =2500	13	1,5 кг
Б4	2	- 17,05	φ6А-I ГОСТ 5781-82 C _{ср} =2540	9	0,6 кг
Б4	3	- 17,08	φ6А-I ГОСТ 5781-82 C _{ср} =1420	7	0,3 кг
		-17,00-03	C 15		
Б4	1	- 12,06	φ6А-I ГОСТ 5781-82 C _{ср} =2040	14	0,5 кг
Б4	2	- 17,09	φ6А-I ГОСТ 5781-82 C _{ср} =1330	5	0,3 кг
Б4	3	- 17,10	φ10А-III ГОСТ 5781-82 C _{ср} =3220	9	2,0 кг

Привязан					
Инд. №					

Разработчик	Н.И.Колесниченко	Проверен	В.И.Савченко	820-04-19-85 - ВКМ-17,00
Проектировщик	В.И.Савченко	Инженер	В.И.Савченко	
Сетка арматурная C (C 21... C 23, C 15)		Лист	3	Укрепит. дорож. и Киев



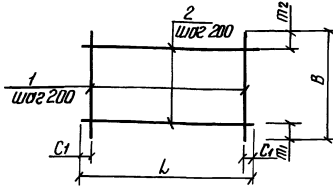
Марка	Размеры, мм						Масса, кг
	L1	C1	C2	B	m1	m2	
C 24	830	50	180	830	50	180	1,2
C 35	1380	40	140	1280	40	240	3,3



Формат листа	Лист	Обозначение	Наименование	Кол	Примечание
		820-04-19-85-ВСм-19,00	C 34		
Б4	1	- 19,01	φ10А-III ГОСТ 5781-82 C _{ср} =3580	11	2,2 кг
Б4	2	- 08,02	φ6А-I ГОСТ 5781-82 C _{ср} =2100	16	0,5 кг

Разработчик	Н.И.Колесниченко	Проверен	В.И.Савченко	820-04-19-85 - ВСМ-19,00
Проектировщик	В.И.Савченко	Инженер	В.И.Савченко	
Сетка арматурная C 34		Лист	32,2	Укрепит. дорож. и Киев

Марка бетона	Марка стали	Обозначение	Наименование	Кол	Примечание
		-20,00-08	C36		
Б4	1	-20,10	Ф8А-III ГОСТ5781-82 R=2500	11	1,0 кг
Б4	2	-08,02	Ф6А-I ГОСТ5781-82 R=2100	11	0,5 кг



Марка	Размеры, мм						Масса, кг
	L	C1	C2	B	m2	m1	
C25	2300	150	150	2000	80	520	12,8
C27	2100	150	150	1900	≥10	500	
C28	980	90	90	1900	≥10	500	
C29	2100	150	150	1900	≥10	500	
C30	980	90	90	1900	≥10	500	
C31	2100	150	150	1900	≥10	500	
C32	980	90	90	1900	≥10	500	
C33	2100	50	50	3580	20	560	23,4
C36	2100	50	50	2580	20	560	16,5

Приблизно

Или №

Марка бетона	Марка стали	Обозначение	Наименование	Кол	Примечание
		820-04-085-BCM, BC-20,00	C25		
Б4	1	-20,01	Ф8А-III ГОСТ5781-82 R=2000	11	0,8 кг
Б4	2	-09,03	Ф6А-I ГОСТ5781-82 R=2300	8	0,5 кг
		-20,00,01	C27		
Б4	1	-20,02	Ф8А-III ГОСТ5781-82 R=1900	10	
Б4	2	-08,02	Ф6А-I ГОСТ5781-82 R=2100		0,5 кг
		-20,00-02	C28		
Б4	1	-20,03	Ф8А-III ГОСТ5781-82 R=1900	5	
Б4	2	-20,04	Ф6А-I ГОСТ5781-82 R=980		0,1 кг
		-20,00-03	C29		
Б4	1	-20,05	Ф8А-III ГОСТ5781-82 R=1900	10	
Б4	2	-08,02	Ф6А-I ГОСТ5781-82 R=2100		0,5 кг
		-20,00-04	C30		
Б4	1	-20,06	Ф8А-III ГОСТ5781-82 R=1900	5	
Б4	2	-20,04	Ф6А-I ГОСТ5781-82 R=980		0,5 кг
		-20,00-05	C31		
Б4	1	-20,07	Ф8А-III ГОСТ5781-82 R=1900	10	
Б4	2	-08,02	Ф6А-I ГОСТ5781-82 R=2100		0,5 кг
		-20,00-06	C32		
Б4	1	-20,08	Ф8А-III ГОСТ5781-82 R=1900	5	
Б4	2	-20,04	Ф6А-I ГОСТ5781-82 R=980		0,1 кг
		-20,00-07	C33		
Б4	1	-20,09	Ф8А-III ГОСТ5781-82 R=3580	11	1,4 кг
Б4	2	-08,02	Ф6А-I ГОСТ5781-82 R=2100	16	0,5 кг

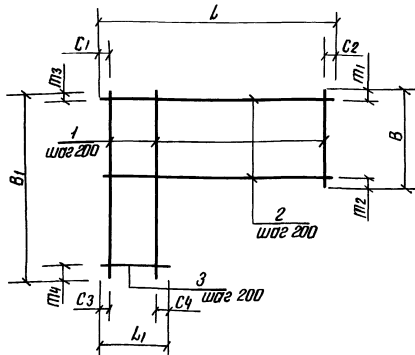
820-04-19 85 - BCM, BC-20,00

Сетка арматурная С (С25, С27, С33, С36)

Стандарт	Масса	Масштаб
Р	см	—
лист	лист	лист

Укрепляющий элемент в Киев

Формат А3



Марка	Размеры, мм												Масса, кг
	L	C1	C2	L1	C3	C4	B	m1	m2	B1	m3	m4	
C26	2980	90	90	320	90	30	820	130	90	2020	130	90	13,6
C37	2040	20	20	640	20	20	1640	80	160	2580	300	80	17,2
C38	2040	20	20	640	20	20	1640	80	160	2580	300	80	14,0
C39	2040	20	20	440	20	20	780	80	100	1680	80	200	10,3

Марка бетона	Марка стали	Обозначение	Наименование	Кол	Примечание
		820-04-19 85-BCM, BC-21,00	C26		
Б4	1	-21,01	Ф8А-III ГОСТ5781-82 Rcp=1420	15	0,6 кг
Б4	2	-21,02	Ф6А-I ГОСТ5781-82 R=2980	4	0,7 кг
Б4	3	-21,03	Ф6А-I ГОСТ5781-82 Rcp=1500	6	0,3 кг
		-21,00-01	C37		
Б4	1	-21,04	Ф8А-I ГОСТ5781-82 Rcp=2110	11	0,8 кг
Б4	2	-21,05	Ф8А-I ГОСТ5781-82 R=2040	8	0,8 кг
Б4	3	-21,06	Ф8А-I ГОСТ5781-82 Rcp=1280	4	0,5 кг
		-21,00-02	C38		
Б4	1	-21,07	Ф8А-III ГОСТ5781-82 Rcp=2110	11	0,8 кг
Б4	2	-12,06	Ф6А-I ГОСТ5781-82 R=2040	8	0,5 кг
Б4	3	-21,08	Ф6А-I ГОСТ5781-82 Rcp=1280	4	0,3 кг
		-21,00-03	C39		
Б4	1	-21,09	Ф8А-I ГОСТ5781-82 Rcp=1230	11	0,5 кг
Б4	2	-21,05	Ф8А-I ГОСТ5781-82 R=2040	4	0,8 кг
Б4	3	-21,10	Ф8А-I ГОСТ5781-82 Rcp=1120	4	0,4 кг

820-04-19 85 - BCM, BC-21,00

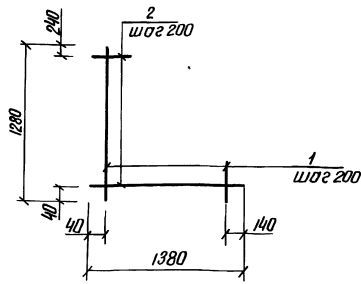
Сетка арматурная С (С26, С37... С39)

Стандарт	Масса	Масштаб
Р	см	—
лист	лист	лист

Укрепляющий элемент в Киев

Формат А3

Типовые проектные решения 820-04-19-85 Альбом VI



Формат	Зона	Пояс	Обозначение	Наименование	Кол	Примечание
			820-04-19-85-ВСМ 22,00	С41		
Б4	1		- 22,01	φ10А-III ГОСТ 5781-82 C _р φ285	5	0,5 кг
Б4	2		- 18,04	φ6А-I ГОСТ 5781-82 C _р φ100	6	0,2 кг

2203/6

Привязан

ИД №

820-04-19-85 - ВСМ-22,00

Сетка арматурная С41

Стандарт Масса Массовый

ρ 3,7 -

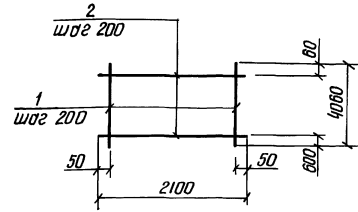
Лист Листов

Укрепробводхоз г. Киев

Формат А4

Учеб. и метод. материалы к курсу «Водоснабжение и канализация»

Типовые проектные решения 820-04-19-85 Альбом VI



Формат	Зона	Пояс	Обозначение	Наименование	Кол	Примечание
			820-04-19-85-ВСМ-23,00	С40		
Б4	1		- 23,01	φ14А-III ГОСТ 5781-82 C _р =4060	11	4,9 кг
Б4	2		- 09,01	φ8А-I ГОСТ 5781-82 C _р =2100	18	0,8 кг

2203/6

820-04-19-85 - ВСМ-23,00

Сетка арматурная С40

Стандарт Масса Массовый

ρ 68,3 -

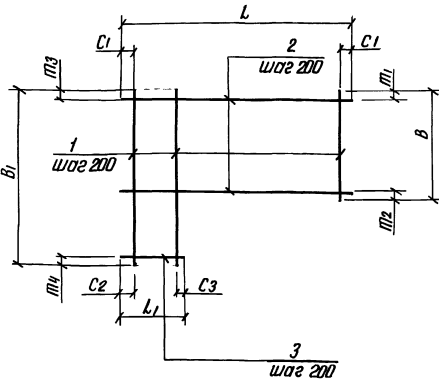
Лист Листов

Укрепробводхоз г. Киев

Формат А4

Учеб. и метод. материалы к курсу «Водоснабжение и канализация»

Типовые проектные решения 820-04-19-85 Альбом VI



Марка	Размеры, мм											Масса кг
	L	C1	L1	C2	C3	B	m1	m2	B1	m3	m4	
С44	2540	70	620	70	150	780	40	140	1920	40	280	14,3
С45	2040	20	640	20	20	1640	80	160	2580	80	300	19,5
С46	2040	20	640	20	20	1640	80	160	2580	80	300	41,4
С47	2040	20	440	20	20	780	80	100	1680	80	200	38,0

Формат	Зона	Пояс	Обозначение	Наименование	Кол	Примечание
			820-04-19-85-ВС, ВСМ-24,00	С44		
Б4	1		- 24,01	φ10А-III ГОСТ 5781-82 C _р φ1350	13	0,8 кг
Б4	2		- 17,05	φ8А-I ГОСТ 5781-82 C _р =2540	4	0,6 кг
Б4	3		- 24,02	φ8А-I ГОСТ 5781-82 C _р φ1490	5	0,3 кг
			- 24,00-01	С45		
Б4	1		- 24,03	φ10А-III ГОСТ 5781-82 C _р =2100	11	1,3 кг
Б4	2		- 12,06	φ8А-I ГОСТ 5781-82 C _р =2040	8	0,5 кг
Б4	3		- 21,08	φ8А-I ГОСТ 5781-82 C _р φ1280	4	0,3 кг
			- 24,00-02	С46		
Б4	1		- 24,04	φ14А-III ГОСТ 5781-82 C _р φ2100	11	0,3 кг
Б4	2		- 21,05	φ8А-I ГОСТ 5781-82 C _р =2040	8	0,8 кг
Б4	3		- 21,06	φ8А-I ГОСТ 5781-82 C _р φ1280	4	0,3 кг
			- 24,00-03	С47		
Б4	1		- 24,05	φ10А-III ГОСТ 5781-82 C _р φ1280	11	3,2 кг
Б4	2		- 12,06	φ8А-I ГОСТ 5781-82 C _р =2040	4	0,5 кг
Б4	3		- 24,06	φ8А-I ГОСТ 5781-82 C _р φ1120	4	0,2 кг

2203/6

820-04-19-85 - ВС, ВСМ-24,00

Сетка арматурная С (С44 ... С47)

Стандарт Масса Массовый

ρ см. табл.

Лист Листов 1

Укрепробводхоз г. Киев

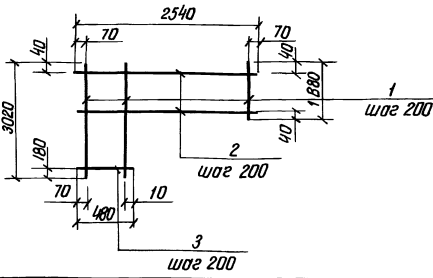
Формат А3

Привязан

ИД №

Учеб. и метод. материалы к курсу «Водоснабжение и канализация»

84



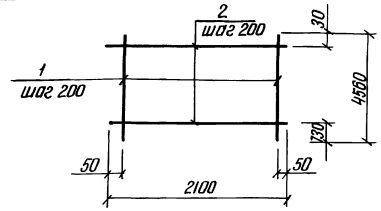
Марка	Зона	Поз	Обозначение	Наименование	Кол	Примечание
820-04-19-85-BK-25,00						
C42						
Б4	1		- 25,01	Ф10А-III ГОСТ 5781-82 E _{cp} =2540	13	1,5 кг
Б4	2		- 17,05	Ф8А-I ГОСТ 5781-82 E=2540	10	0,6 кг
Б4	3		- 17,09	Ф6А-I ГОСТ 5781-82 E _{cp} =1330	5	0,3 кг
-25,00-01						
C43						
Б4	1		- 25,02	Ф14А-III ГОСТ 5781-82 E _{cp} =2540	13	3,0 кг
Б4	2		- 17,02	Ф8А-I ГОСТ 5781-82 E=2540	10	1,0 кг
Б4	3		- 25,03	Ф8А-I ГОСТ 5781-82 E _{cp} =1330	5	0,5 кг

Марка		Масса	Привязан
C42		27,0	
C43		51,5	

820-04-19-85 - ВК-25,00

Сетка арматурная С (C42, C43)		Стандарт	Масса	Масса
Р	см табл	—	—	—
Лист	Листов	—	—	—
Укрепляющий элемент				
г Киев				

Формат А4



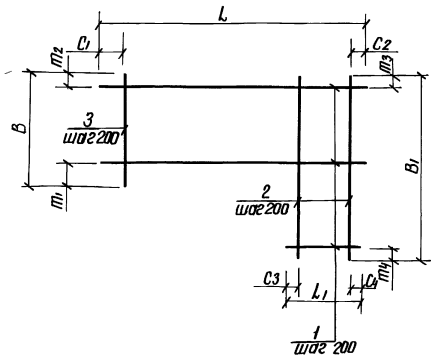
Марка	Зона	Поз	Обозначение	Наименование	Кол	Примечание
820-04-19-85 - ВК-26,00						
C49						
Б4	1		- 26,01	Ф12А-III ГОСТ 5781-82 E=4560	11	4,0 кг
Б4	2		- 08,02	Ф6А-I ГОСТ 5781-82 E=2100	20	0,5 кг
-26,00-01						
C48						
Б4	1		- 26,02	Ф8А-III ГОСТ 5781-82 E=4560	11	1,8 кг
Б4	2		- 08,02	Ф6А-I ГОСТ 5781-82 E=2100	20	0,5 кг

Марка		Масса	Привязан
C49		54,0	
C48		29,8	

820-04-19-85 - ВК-26,00

Сетка арматурная С (C49, C48)		Стандарт	Масса	Масса
Р	см табл	—	—	—
Лист	Листов	—	—	—
Укрепляющий элемент				
г Киев				

Формат А4



Марка	Зона	Поз	Обозначение	Наименование	Кол	Примечание
820-04-19-85 - ВК-27,00						
C50						
Б4	1		- 27,01	Ф12А-III ГОСТ 5781-82 E _{cp} =3760	11	3,3 кг
Б4	2		- 17,05	Ф6А-I ГОСТ 5781-82 E=2540	16	0,6 кг
Б4	3		- 27,03	Ф6А-I ГОСТ 5781-82 E _{cp} =1720	5	0,4 кг
-27,00-01						
C51						
Б4	1		- 27,04	Ф8А-III ГОСТ 5781-82 E _{cp} =3860	13	1,5 кг
Б4	2		- 17,05	Ф6А-I ГОСТ 5781-82 E=2540	16	0,6 кг
Б4	3		- 17,06	Ф6А-I ГОСТ 5781-82 E _{cp} =1370	7	0,3 кг
-27,00-02						
C52						
Б4	1		- 27,05	Ф8А-III ГОСТ 5781-82 E _{cp} =2540	13	1,0 кг
Б4	2		- 17,05	Ф6А-I ГОСТ 5781-82 E=2540	9	0,6 кг
Б4	3		- 17,08	Ф6А-I ГОСТ 5781-82 E _{cp} =1420	7	0,3 кг

Марка	Размеры, мм										Масса кг		
	L	C ₁	C ₂	L ₁	C ₃	C ₄	B	m ₁	m ₂	B ₁		m ₃	m ₄
C50	4320	300	20	3200	180	20	1000	470	130	2540	470	70	47,9
C51	4520	100	20	3200	180	20	300	70	30	2540	70	70	31,2
C52	3770	150	20	1840	20	20	340	70	70	2540	70	70	20,5

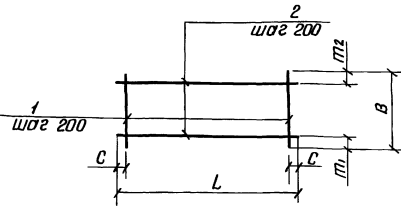
Марка		Масса	Привязан
C50		47,9	
C52		20,5	

820-04-19-85 - ВК-27,00

Сетка арматурная С (C50...C52)		Стандарт	Масса	Масса
Р	см табл	—	—	—
Лист	Листов	—	—	—
Укрепляющий элемент				
г Киев				

Формат А3

Типовые проектные решения ввг 04-85 Альбом VI



Формат	Зона	г/03	Обозначение	Наименование	Код	Примечание
			820-04-19-85-BC-28,00	C53		
Б4	1		- 28,01	φ12А-III ГОСТ5781-82 L=2100	14	1,9 кг
Б4	2		- 09,05	φ8А-I ГОСТ5781-82 L=2650	11	0,8 кг
			- 28,00-01	C54		
Б4	1		- 28,02	φ12А-III ГОСТ5781-82 L=4000	11	3,8 кг
Б4	2		- 08,02	φ8А-I ГОСТ5781-82 L=2100	18	0,8 кг

Марка	Размеры, мм					Масса кг
	L	C	B	m ₁	m ₂	
C53	2650	25	2100	50	50	33,2
C54	2100	50	4080	60	60	54,0

9203/6

Привязан		
Инд №		

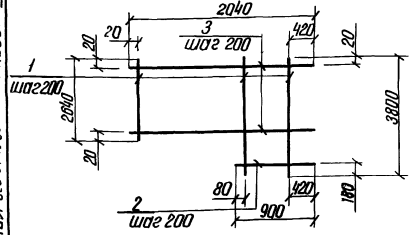
Разработчик	Исполнитель	СЗ	07.05.84
Проектант	Инженер	В	08.05.84
Рисовал	Уполномоченный	М	03.05.84
СДП	Форман	М	05.05.84
И. контр.	Сильченко	В	05.05.84

820-04-19-85-BC-28,00

Сетка арматурная С (С53, С54)	Р	см табл. —
Лист	Листов 1	

Формат А4

Типовые проектные решения ввг 04-85 Альбом VII



Формат	Зона	г/03	Обозначение	Наименование	Код	Примечание
			820-04-19-85-BK-29,00	C60		
Б4	1		- 29,01	φ8А-III ГОСТ5781-82 L _{ср} =3220	9	1,3 кг
Б4	2		- 17,09	φ8А-I ГОСТ5781-82 L _{ср} =1330	5	0,6 кг
Б4	3		- 12,06	φ8А-I ГОСТ5781-82 L _{ср} =2040	14	0,5 кг

Инд №

9203/6

Привязан		
Инд №		

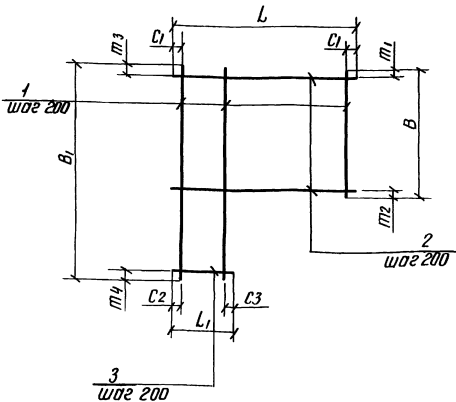
Разработчик	Исполнитель	СЗ	07.05.84
Проектант	Инженер	В	08.05.84
Рисовал	Уполномоченный	М	03.05.84
СДП	Форман	М	05.05.84
И. контр.	Сильченко	В	05.05.84

820-04-19-85-BK-29,00

Сетка арматурная С60	Р	20,5
Лист	Листов 1	

Формат А4

Типовые проектные решения ввг 04-85 Альбом VIII



Марка	Размеры, мм											Масса кг
	L	C ₁	L ₁	C ₂	C ₃	B	m ₁	m ₂	B ₁	m ₃	m ₄	
C55	2540	70	480	70	10	1880	40	40	3020	40	180	20,5
C56	2540	70	480	70	10	1880	40	40	3020	40	180	36,1
C57	2540	70	620	70	150	780	40	140	1920	40	280	37,7
C58	2040	20	640	20	20	1640	80	160	2580	80	300	26,1
C59	2040	20	440	20	20	780	80	100	1680	80	200	8,3

Формат	Зона	г/03	Обозначение	Наименование	Код	Примечание
			820-04-19-85-BC-30,00	C55		
Б4	1		- 30,01	φ8А-III ГОСТ5781-82 L _{ср} =2160	13	1,0 кг
Б4	2		- 17,05	φ8А-I ГОСТ5781-82 L _{ср} =2540	10	0,8 кг
Б4	3		- 17,09	φ8А-I ГОСТ5781-82 L _{ср} =1330	5	0,5 кг
			- 30,00-01	C56		
Б4	1		- 30,02	φ12А-III ГОСТ5781-82 L _{ср} =2450	13	2,2 кг
Б4	2		- 17,05	φ8А-I ГОСТ5781-82 L _{ср} =2540	10	0,8 кг
Б4	3		- 17,09	φ8А-I ГОСТ5781-82 L _{ср} =1330	5	0,3 кг
			- 30,00-02	C57		
Б4	1		- 10,01	φ8А-III ГОСТ5781-82 L _{ср} =1350	13	2,6 кг
Б4	2		- 17,05	φ8А-I ГОСТ5781-82 L _{ср} =2540	4	0,6 кг
Б4	3		- 30,03	φ8А-I ГОСТ5781-82 L _{ср} =1490	5	0,3 кг
			- 30,00-03	C58		
Б4	1		- 30,04	φ12А-III ГОСТ5781-82 L _{ср} =2100	11	1,9 кг
Б4	2		- 12,06	φ8А-I ГОСТ5781-82 L _{ср} =2040	8	0,5 кг
Б4	3		- 21,08	φ8А-I ГОСТ5781-82 L _{ср} =1280	4	0,3 кг
			- 30,00-04	C59		
Б4	1		- 30,05	φ8А-III ГОСТ5781-82 L _{ср} =1220	11	0,5 кг
Б4	2		- 12,06	φ8А-I ГОСТ5781-82 L _{ср} =2040	4	2,0 кг
Б4	3		- 24,06	φ8А-I ГОСТ5781-82 L _{ср} =1120	4	0,2 кг

9203/6

Привязан		
Инд №		

Разработчик	Исполнитель	СЗ	07.05.84
Проектант	Инженер	В	03.05.84
Рисовал	Уполномоченный	М	03.05.84
СДП	Форман	М	05.05.84
И. контр.	Сильченко	В	05.05.84

820-04-19-85-BC-30,00

Сетка арматурная С (C55, C59)	Р	см табл. —
Лист	Листов 1	

Формат А3

86