

ТИПОВОЙ ПРОЕКТ
903-1-269.89

КОТЕЛЬНАЯ ОТОПИТЕЛЬНАЯ
С Б КОТЛАМИ „ФАКЕЛ-Г“
ТОПЛИВО-ГАЗ
ЗДАНИЕ ИЗ СБОРНЫХ
ЖЕЛЕЗОБЕТОННЫХ КОНСТРУКЦИЙ.
СИСТЕМА ТЕПЛОСНАБЖЕНИЯ-ЗАКРЫТАЯ

Альбом Э

23801-03
ЦЕНА 11-10

ТИПОВОЙ ПРОЕКТ
903-1-269.89

КОТЕЛЬНАЯ ОТОПИТЕЛЬНАЯ С 6 КОТЛАМИ „ФАКЕЛ - Г”
ТОПЛИВО - ГАЗ
ЗДАНИЕ ИЗ СБОРНЫХ ЖЕЛЕЗОБЕТОННЫХ КОНСТРУКЦИЙ.
СИСТЕМА ТЕПЛОСНАБЖЕНИЯ - ЗАКРЫТАЯ .
АЛЬБОМ 3

МЕТАЛЛОКОНСТРУКЦИИ ТЕХНОЛОГИЧЕСКИЕ .
РАБОЧИЕ ЧЕРТЕЖИ .

РАЗРАБОТАН :
ГПИ „ГОРЬКОВСКИЙ САНТЕХПРОЕКТ”

УТВЕРЖДЕН
и введен в действие
Главоргпроектком Госстроя СССР,
протокол от 4 апреля 1989г. №13

ГЛАВНЫЙ ИНЖЕНЕР ИНСТИТУТА
ГЛАВНЫЙ ИНЖЕНЕР ПРОЕКТА



Ю.П. ФАЛАЛОВ
Т. Г. ГУСЕВА

Содержание альбома

Альбом 3

Типовой проект 903-1-259.89

Обозначение	Наименование	Стр.	Обозначение	Наименование	Стр.
	Содержание	2,3	Д 20А.962.011	Сектор	23
Д 20А.948.000	Короб с предохранительным клапаном	4	Д 20А.962.012	Труба	
Д 20А.948.001	Секция		Д 20А.963.000	Газоход	24
Д 20А.948.003	Стенка	Д 20А.963.002	Труба		
Д 20А.948.000 СБ	Короб с предохранительным клапаном	5	Д 20А.963.001	Переход	25
Д 20А.948.004	Стенка	Д 20А.963.000 СБ	Газоход		
Д 20А.948.005	Стенка	6	Д 20А.964.000 СБ	Газоход	26
Д 20А.948.006	Стенка		Д 20А.964.000	Газоход	
Д 20А.948.008	Фланец	7	Д 20А.964.002	Труба	27
Д 20А.948.007	Фланец		Д 20Б.038.001	Обечайка	
Д 20А.949.000	Короб	8	Д 20А.964.003	Переход	28
Д 20А.949.001	Стенка		Д 20Б.038.000	Панель герметизирующая	
Д 20А.949.000 СБ	Короб	9	Д 20Б.038.000 СБ	Панель герметизирующая	29
Д 20А.949.002	Стенка		Д 20Б.038.002	Стенка	
Д 20А.949.004	Ребро	10	Д 20Б.038.003	Стенка	30
Д 20А.949.006	Фланец		Д 22А.038.000	Люк	
Д 20А.949.007	Дно	11	Д 22А.038.000 СБ	Люк	31
Д 20А.949.008	Стенка		Д 22А.038.001	Прокладка	
Д 20А.949.009	Пластина	12	Д 22А.038.010	Крышка	32
Д 20А.950.000	Короб		Д 22А.038.010 СБ	Крышка	
Д 20А.950.001	Стенка	13	Д 22А.038.002	Ручка	33
Д 20А.950.000 СБ	Короб		Д 22А.038.003	Крышка	
Д 20А.950.002	Стенка	14	Д 22А.038.020	Горловина	34
Д 20А.950.003	Фланец		Д 22А.038.020 СБ	Горловина	
Д 20А.950.004	Переход	15	Д 22А.038.004	Фланец	35
Д 20А.951.000	Короб		Д 22А.039.000	Заслонка	
Д 20А.951.000 СБ	Короб	16	Д 22А.039.000 СБ	Заслонка	36
Д 20А.951.003	Фланец		Д 22А.039.001	Фиксатор	
Д 20А.951.001	Переход	17	Д 22А.039.002	Подшипник	37
Д 20А.952.000	Устройство ограждающее		Д 22А.039.003	Ось	
Д 20А.952.001	Стенка	18	Д 22А.039.004	Крышка соляника	38
Д 20А.952.000 СБ	Устройство ограждающее		Д 22А.039.005	Крышка	
Д 20А.952.010	Короб	19	Д 22А.039.006	Прокладка	39
Д 20А.952.006	Стенка		Д 22А.039.007	Ось	
Д 20А.952.010 СБ	Короб	20	Д 22А.039.008	Подшипник	40
Д 20А.952.007	Крышка		Д 22А.039.009	Указатель	
Д 20А.952.020	Подставка	21	Д 22А.039.011	Шпилька	41
Д 20А.952.020 СБ	Подставка		Д 22А.039.012	Прокладка	
Д 20А.952.008	Косынка	22	Д 22А.039.010	Сектор	42
Д 20А.952.013	Связь		Д 22А.039.010 СБ	Сектор	
Д 20А.962.000	Газоход	23	Д 22А.039.014	Сектор	43
Д 20А.962.001	Сектор		Д 22А.039.015	Втулка	
Д 20А.962.007	Труба	24	Д 22А.039.020	Кронштейн	44
Д 20А.962.000 СБ	Газоход		Д 22А.039.016	Пластина	
Д 20А.962.002	Сектор	25	Д 22А.039.017	Втулка	45
Д 20А.962.003	Переход		Д 22А.039.030	Лопатка	
Д 20А.962.004	Труба	26	Д 22А.039.018	Лопатка	46
Д 20А.962.005	Труба		Д 22А.039.030 СБ	Лопатка	
Д 20А.962.008	Труба	27	Д 22А.039.019	Втулка	47
Д 20А.962.009	Сектор				

Содержание альбома

Обозначение	Наименование	Стр.	Обозначение	Наименование	Стр.
Д 22А.039.040	Корпус	41	Д 22Е.042.000	Подвеска	57
Д 22А.039.040СБ	Корпус	42	Д 22Е.042.000СБ	Подвеска	58
Д 22А.039.021	Стенка		Д 22Е.042.001	Швеллер	
Д 22А.039.023	Ограничитель	43	Д 22Е.043.000	Подвеска	59
Д 22А.040.000	Шибер		Д 22Е.043.000СБ	Подвеска	
Д 22А.040.000СБ	Шибер		Д 22Е.041.001	Тяга	
Д 22А.040.001	Шибер	44	Д 22Е.043.002	Хомут	60
Д 22А.040.010	Направляющая		Д 22Е.043.001	Балка	
Д 22А.040.002	Винт		Д 22Е.046.000	Гидрозатвор	
Д 22А.040.010СБ	Направляющая		Д 22Е.046.000СБ	Гидрозатвор	
Д 22А.040.003	Рамка	45	Д 22Е.046.001	Заглушка	61
Д 22А.040.004	Рамка		Д 22Е.046.010	Корпус	
Д 22Е.019.000	Насадка сбросного устройства		Д 22Е.046.010СБ	Корпус	
Д 22Е.019.000СБ	Насадка сбросного устройства	46	Д 22Е.046.002	Патрубок	62
Д 22Е.019.001	Короб		Д 22Е.046.003	Патрубок	
Д 22Е.019.002	Ребро		Д 22Е.049.000	Подставка под счетчик	
Д 22Е.019.004	Распределитель	47	Д 22Е.049.000СБ	Подставка под счетчик	63
Д 22Е.032.000	Подвеска		Д 22Е.049.001	Уголок	
Д 22Е.032.000СБ	Подвеска		Д 22Е.050.000	Тройник сбросного устройства	
Д 22Е.032.010	Тяга		Д 22Е.050.000СБ	Тройник сбросного устройства	
Д 22Е.032.010СБ	Тяга	48	Д 22Е.050.001	Труба	64
Д 22Е.032.001	Тяга		Д 22Е.050.002	Патрубок	
Д 22Е.033.000	Подвеска		Д 22Е.050.003	Втулка	
Д 22Е.033.001	Швеллер	49	Д 22Е.000.001	Помост переходной	65
Д 22Е.033.000СБ	Подвеска		Д 23А.552.000	Лестница и площадка к люку	
Д 22Е.033.002	Тяга		Д 23А.552.001	Ребро	
Д 22Е.033.003	Хомут	50	Д 23А.552.002	Ребро	66
Д 22Е.034.000	Подвеска		Д 23А.552.008	Связь	
Д 22Е.034.000СБ	Подвеска		Д 23А.552.000СБ	Лестница и площадка к люку	
Д 22Е.035.000	Помост		Д 23А.552.010	Площадка	
Д 22Е.035.003	СВЯЗЬ	51	Д 23А.552.010СБ	Площадка	67
Д 22Е.035.000СБ	Помост		Д 23А.552.020СБ	Лестница	
Д 22Е.036.000	Подставка		Д 23А.552.020	Лестница	
Д 22Е.036.000СБ	Подставка	52	Д 23А.552.012	Пояс	69
Д 22Е.036.001	Труба		Д 23А.563.000	Опора	
Д 22Е.036.003	Лапа	53	Д 23А.563.000СБ	Опора	70
Д 22Е.039.000	Крепление трубопровода к трубопроводу		Д 23А.563.003	Пластина	
Д 22Е.039.000СБ	Крепление трубопровода к трубопроводу		Д 23А.564.000	Опора	
Д 22Е.039.001	Полухомут	54	Д 23А.564.000СБ	Опора	71
Д 22Е.039.002	Полухомут		Д 23А.565.000	Опора	
Д 22Е.040.000	Подвеска		Д 23А.565.000СБ	Опора	
Д 22Е.040.010	Тяга	55			
Д 22Е.040.000СБ	Подвеска				
Д 22Е.040.010СБ	Тяга				
Д 22Е.040.002	Серьга	56			
Д 22Е.040.003	Тяга				
Д 22Е.041.000	Подвеска				
Д 22Е.041.000СБ	Подвеска				
Д 22Е.041.002	Балка				

Типовой проект 903-1-269,89
 Альбом 3

Код	Поз.	Обозначение	Наименование	Кол.	Примечание
			<u>Документация</u>		
А2		А20А.948.000СБ	Сборочный чертёж		
			<u>Детали</u>		
А4	1	А20А.948.001	Секция	2	
БУ	2	А20А.948.002	Патрубок		
			Труба 273×6 ГОСТ 10704-76 Д ГОСТ 10705-80		
			h = 220 h14 ^{12,5}	1	8,7 кг
А3	3	А20А.948.003	Стенка	1	
	4	-01	Стенка	1	
А4	5	А20А.948.004	Стенка	1	
А4	6	А20А.948.005	Стенка	1	
А4	7	А20А.948.006	Стенка	1	
А3	8	А20А.948.007	Фланец	1	
	9	-01	Фланец	1	
А4	10	А20А.948.008	Фланец	1	
			<u>Стандартные изделия</u>		
	11		Клапан АУ 250-1 ОСТ 108.812.03-82	1	

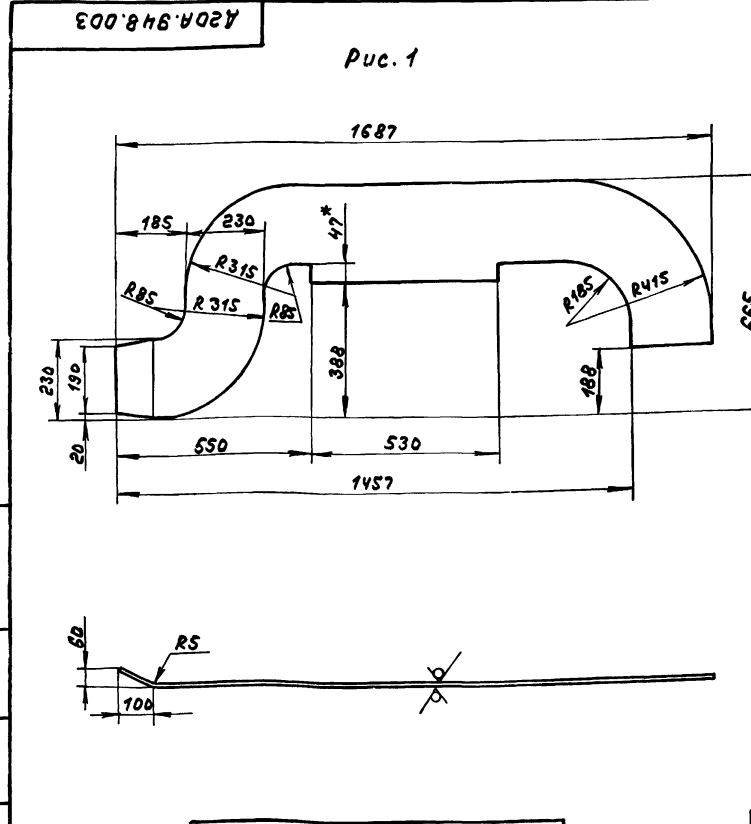
Изм. Лист		№ докум.	Подп.	Дата	А20А.948.000		
Разраб.	Н.С.С.	Провер.	Н.С.С.	23.12	Короб с	Лист	Листов
Нач. отд.	В.С.С.	Инженер	М.С.С.		предохранительным клапаном	1	7
Утв.					ГПИ Горьковский	САМТЕХПРОЕКТ	
Формат А4							

125/125 (✓)

1* Размеры для справок
 2. h14

А20А.948.001							
Изм. Лист	№ докум.	Подп.	Дата	СЕКЦИЯ	Лист	Масса	Листов
Разраб.	Провер.	Инженер	23.12		И	4,07	1:10
Т. контрол.	Монтаж			Лист	Листов 1		
Утв.				Труба 273×6 ГОСТ 10704-76 Д ГОСТ 10705-80	ГПИ Горьковский САМТЕХПРОЕКТ		
Формат А4							

Типовой проект 903-1-269,89
 Альбом 3



$$h_{14}, h_{14} \pm \frac{IT_{14}}{2}$$

А20А.948.003

Рис. 2
Остальное - см. рис. 1

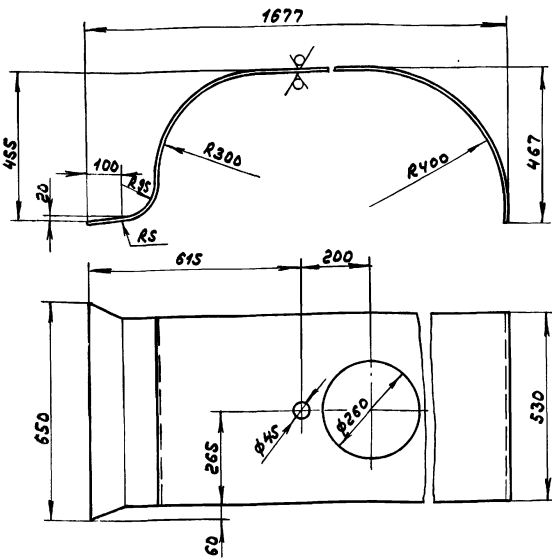
Изм. Лист		№ докум.	Подп.	Дата	А20А.948.003		
Разраб.	Н.С.С.	Провер.	Н.С.С.	23.12	Стенка	Лист	Листов
Т. контрол.	Монтаж				И	см. табл.	1:10
Утв.					Лист	Листов 1	
					Лист	Б-ПН-5 ГОСТ 19903-74 ВСтЗеп ГОСТ 14637-79	
					ГПИ Горьковский САМТЕХПРОЕКТ		
Формат А4							

Обозначение	Рис.	Масса, кг
А20А.948.003	1	20,9
-01	2	20,8

Ан лист 3
Типовой проект 903-1-269.89

Д20А.948.004

25/✓



$h_{14}, h_{14}, \pm \frac{1714}{2}$

Д20А.948.004

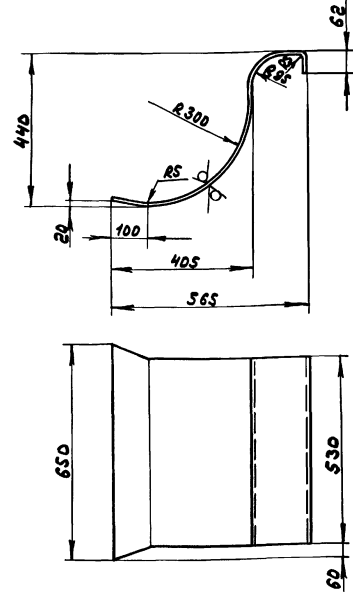
Изм	Лист	№ докум.	Подп.	Дата	Стенка	Лист		Масса	Настоят
И	И	И	И	И		И	И		
Разр.	И	И	И	И	И	И	И	И	И
Проб.	И	И	И	И	И	И	И	И	И
Т. контр.	И	И	И	И	И	И	И	И	И
И. контр.	И	И	И	И	И	И	И	И	И
Утв.	И	И	И	И	И	И	И	И	И

Лист Б-ПН-С ГОСТ 19903-74
в соответствии с ГОСТ 14637-79

ГПИ Горьковский
САНТЕХПРОЕКТ
формат А4

Д20А.948.005

25/✓



$h_{14} \pm \frac{1716}{2}$

Д20А.948.005

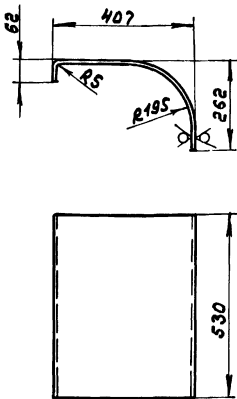
Изм	Лист	№ докум.	Подп.	Дата	Стенка	Лист		Масса	Настоят
И	И	И	И	И		И	И		
Разр.	И	И	И	И	И	И	И	И	И
Проб.	И	И	И	И	И	И	И	И	И
Т. контр.	И	И	И	И	И	И	И	И	И
И. контр.	И	И	И	И	И	И	И	И	И
Утв.	И	И	И	И	И	И	И	И	И

Лист Б-ПН-С ГОСТ 19903-74
в соответствии с ГОСТ 14637-79

ГПИ Горьковский
САНТЕХПРОЕКТ
формат А4

Д20А.948.006

25/✓



$h_{14} \pm \frac{1714}{2}$

Д20А.948.006

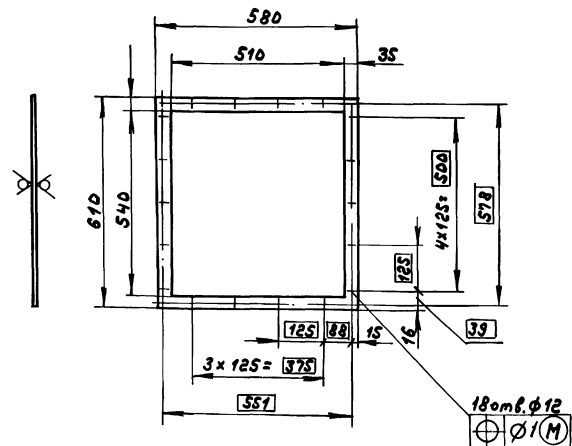
Изм	Лист	№ докум.	Подп.	Дата	Стенка	Лист		Масса	Настоят
И	И	И	И	И		И	И		
Разр.	И	И	И	И	И	И	И	И	И
Проб.	И	И	И	И	И	И	И	И	И
Т. контр.	И	И	И	И	И	И	И	И	И
И. контр.	И	И	И	И	И	И	И	И	И
Утв.	И	И	И	И	И	И	И	И	И

Лист Б-ПН-С ГОСТ 19903-74
в соответствии с ГОСТ 14637-79

ГПИ Горьковский
САНТЕХПРОЕКТ

Д20А.948.008

125/✓



$h_{14}, h_{14}, \pm \frac{1714}{2}$

Обозначение	Материал	Масса, кг.
Д20А.948.008	Лист Б-ПН-С ГОСТ 19903-74 в соответствии с ГОСТ 14637-79	5,0
-01	Лист АД1-8 ГОСТ 21631-76	1,9

Д20А.948.008

Изм	Лист	№ докум.	Подп.	Дата	Фланец	Лист		Масса	Настоят
И	И	И	И	И		И	И		
Разр.	И	И	И	И	И	И	И	И	И
Проб.	И	И	И	И	И	И	И	И	И
Т. контр.	И	И	И	И	И	И	И	И	И
И. контр.	И	И	И	И	И	И	И	И	И
Утв.	И	И	И	И	И	И	И	И	И

Лист Б-ПН-С ГОСТ 19903-74
в соответствии с ГОСТ 14637-79

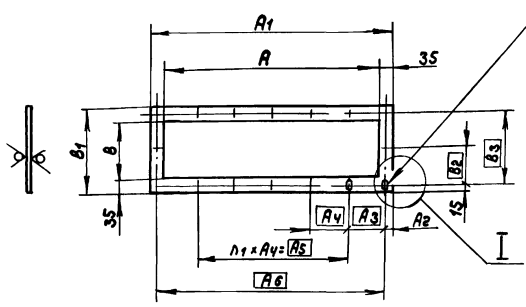
ГПИ Горьковский
САНТЕХПРОЕКТ

Альбом 3

Типовой проект 903-1-269 89

ИМК, № подл., № дата, Взам.инст. №, № подл., № дата, ИМК, № подл., № дата

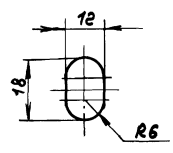
А 20А.948.007



Обозначение	Размеры, мм												n	n1	Масса, кг
	A	A1	A2	A3	A4	A5	A6	B	B1	B2	B3				
А 20А.948.007	540	610	16	39	125	500	570	210	280	125	250		12	4	3,76
- 01	650	720	15	-	115	630	-	170	240	105	210		16	6	3,74

I
M 1:1

h14, h14 ± 1714/2



А 20А.948.007						ИМК, № подл.	№ дата	ИМК, № подл.	№ дата
ИМК, № подл.	№ докум.	подл.	Дата	Фланец		ИМК, № подл.	№ дата	ИМК, № подл.	№ дата
Разраб.	Мордовкина	42	21.17						
Проб.	Мордовкина	42							
Т. контр.									
И. контр.	Июль			Лист 6-АН-8 ГОСТ 19903-74		Лист		Листов 1	
Умб.				вместе с ГОСТ 14637-79		ГПИ Горьковский		САМТЕХПРОЕКТ	
						Формат А3			

Код	Зона	№ док.	Обозначение	Наименование	Кол.	Примечание
Документация						
А6			А 20А.949.000СБ	Сборочный чертёж		
Детали						
А4	1		А 20А.948.008-01	Фланец	2	
А4	2		А 20А.949.001	Стенка	1	
А4	3		А 20А.949.002	Стенка	1	
Б4	4		А 20А.949.003	Стенка		
					Лист АА1-5 ГОСТ 21631-76	
					(530x605) h14 25/	1 4,3 кг
А4	5		А 20А.949.004	Ребро	4	
Б4	6		А 20А.949.005	Патрубок		
					Труба АА1-28x4 ГОСТ 18182-79	
					L=97 h14 25/	1 0,03 кг
А4	7		А 20А.949.006	Фланец	1	
А4	8		А 20А.949.007	Ано	1	
А4	9		А 20А.949.008	Стенка	1	
А4	10		А 20А.949.009	Пластина	2	

ИМК, № подл., № дата, Взам.инст. №, № подл., № дата, ИМК, № подл., № дата

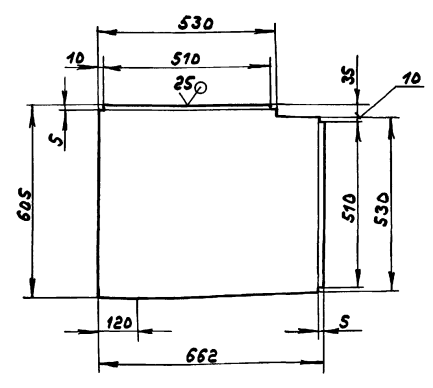
А 20А.949.000

Короб

Лист 7
ИМК, № подл. № дата
ГПИ Горьковский
САМТЕХПРОЕКТ

Формат А4

А 20А.949.001



h14, ± 1714/2

ИМК, № подл., № дата, Взам.инст. №, № подл., № дата, ИМК, № подл., № дата

А 20А.949.001

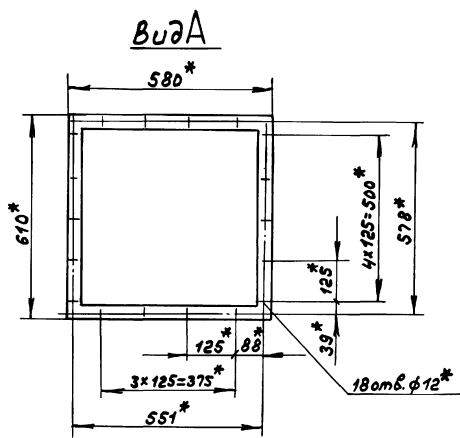
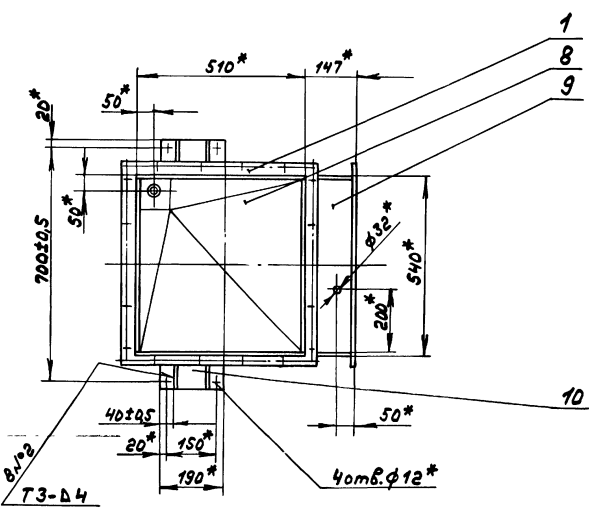
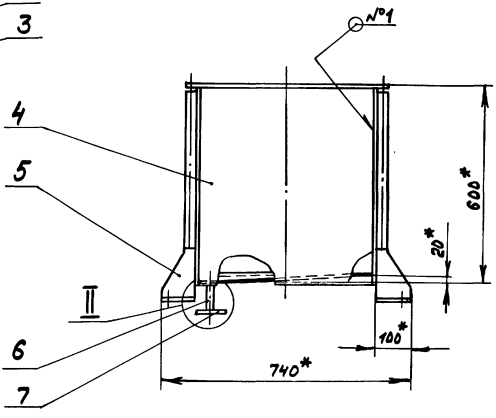
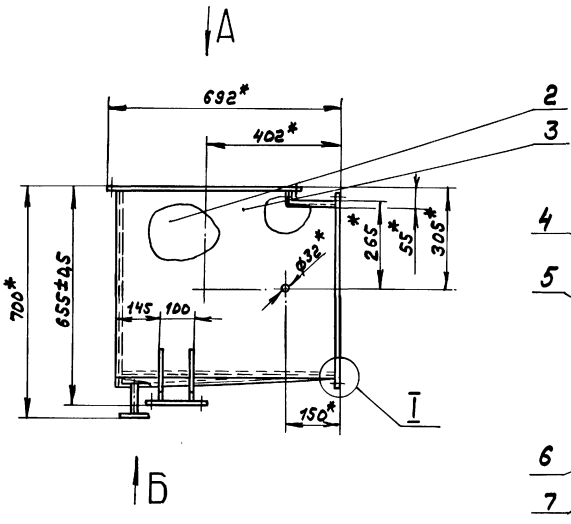
Стенка

Лист АА1-5 ГОСТ 21631-76

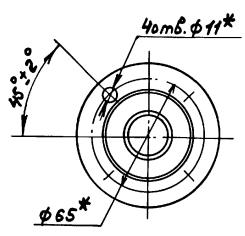
Лист 4,7
ИМК, № подл. № дата
Лист 1:10

ГПИ Горьковский
САМТЕХПРОЕКТ

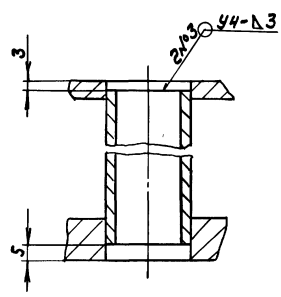
23801-03 8 Формат А4



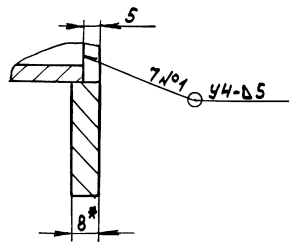
Вид Б
М1:2



II
М1:1



I
М1:1

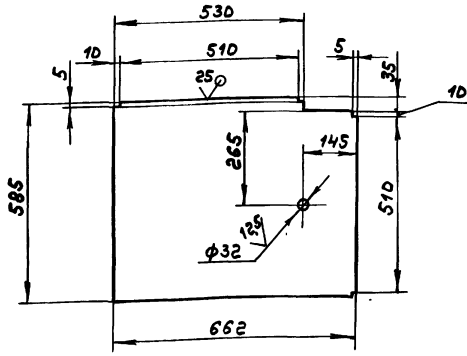


- 1* Размеры для справок
- 2 ± 1/16
- 3. Сварные швы по ГОСТ 14806-80

Имя, Подл. и дата, ВЗНМ, ИМБ, ЧИЖИ, Подл. и дата

				А 20А.949.000СБ				
Имя	Лист	№ докум.	Подл.	Дата	Короб	Имя	Лист	Листов
Вуз	Рязань	Мордовинич	И	9.11		И	24,7	1:10
Г. Кондр	Начерт	Вольский	И			ГПИ Горьковский САИТЕХПРОЕКТ		
Имя	Лист	№ докум.	Подл.	Дата		Формат А2		

А 20А.949.002



125/√

Н 14, h 14, ± 1714/2

А 20А.949.002

Изм.	Лист	№ докум.	Подп.	Дата
Разр.	Проб.	Т. контр.	Н. контр.	Утв.

Стенка

Лит. Масса Пасштаб

И 4,7 1:10

Лист Листов 1

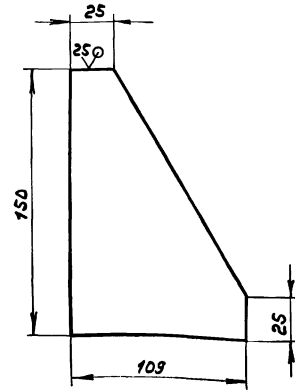
Лист АА1-5 ГОСТ 21631-76

ГПИ Горьковский

САНТЕХПРОЕКТ

формат А4

А 20А.949.004



125/√

h 14, ± 1714/2

А 20А.949.004

Изм.	Лист	№ докум.	Подп.	Дата
Разр.	Проб.	Т. контр.	Н. контр.	Утв.

Рёбра

Лит. Масса Пасштаб

И 0,16 1:2

Лист Листов 1

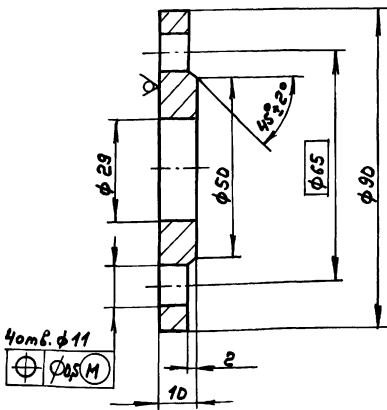
Лист АА1-8 ГОСТ 21631-76

ГПИ Горьковский

САНТЕХПРОЕКТ

формат А4

А 20А.949.006



125/√

Н 14, h 14, ± 1714/2

А 20А.949.006

Изм.	Лист	№ докум.	Подп.	Дата
Разр.	Проб.	Т. контр.	Н. контр.	Утв.

Фланец

Лит. Масса Пасштаб

И 0,14 1:1

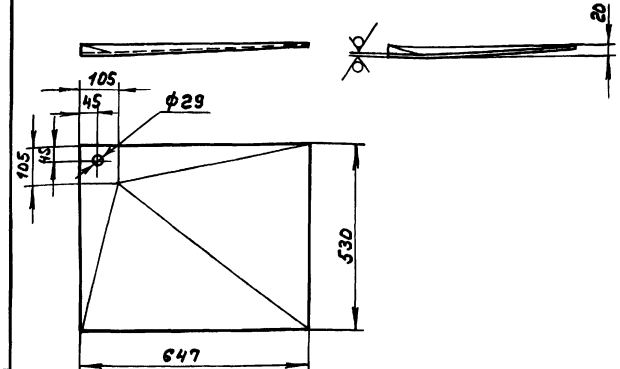
Лист Листов 1

Лист АА1-10,5 ГОСТ 21631-76

ГПИ Горьковский

САНТЕХПРОЕКТ

А 20А.949.007



25/√

- Н 14, h 14, ± 1716/2
- Радиусы гиба 5мм.

А 20А.949.007

Изм.	Лист	№ докум.	Подп.	Дата
Разр.	Проб.	Т. контр.	Н. контр.	Утв.

Дно

Лит. Масса Пасштаб

И 4,6 1:10

Лист Листов 1

Лист АА1-5 ГОСТ 21631-76

ГПИ Горьковский

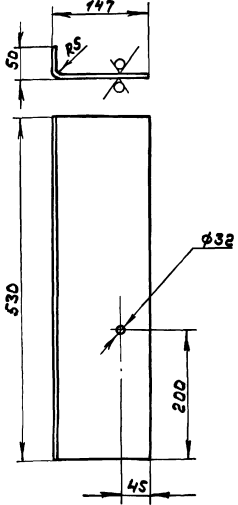
САНТЕХПРОЕКТ

формат А4

Туполобов проект 903-1-26989

А20А.949.008

25/ (✓)



$H14, h14, \pm \frac{IT16}{2}$

А20А.949.008

Стенка

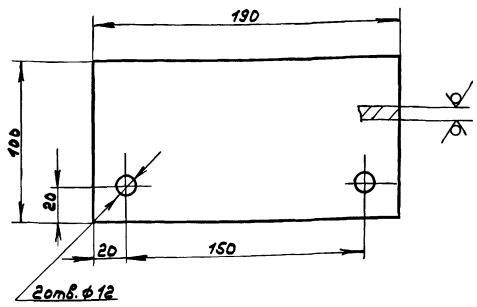
Лит.	Масса	Покрытие
И	14	1:5
Лист	Листов	
		ГПИ Горьковский САМТЕХПРОЕКТ
		Формат А4

Лист АА1-5
ГОСТ 21631-76

Изм.	Лист	№ докум.	Подп.	Дата
		Разработ	Нордвинский	11.11
		Проект	Нордвинский	11.11
		Т.Монтр		
		Н.Монтр	Монтр	
		Утв.		

А20А.949.009

125/ (✓)



Обозначение	Материал	Масса, кг
А 20А.949.009	Лист АА1-10 ГОСТ 21631-76	0,17
- 01	Лист Б-ПН-10 ГОСТ 19903-74 8СмЗен ГОСТ 14637-79	0,5

$H14, h14, \pm \frac{IT14}{2}$

А20А.949.009

Пластина

Лит.	Масса	Покрытие
И	см. табл.	1:2
Лист	Листов	
		ГПИ Горьковский САМТЕХПРОЕКТ
		Формат А4

см. табл.

Изм. № подл. Подл. и дата Изм. № подл. Исполнитель Подл. и дата

Изм.	Лист	№ докум.	Подп.	Дата
		Разработ	Нордвинский	11.11
		Проект	Нордвинский	11.11
		Т.Монтр		
		Н.Монтр	Монтр	
		Утв.		

Вид	Возв.	Лист	Обозначение	Наименование	Кол.	Примечание
				<u>Документация</u>		
АВ			А20А.950.000СБ	Сборочный чертёж		
				<u>Детали</u>		
А3	1	А20А.948.007	Фланец	1		
А4	2	А20А.948.008	Фланец	1		
А4	3	А20А.950.001	Стенка	1		
	4	-01	Стенка	2		
	5	-02	Стенка	1		
А4	6	А20А.950.002	Стенка	1		
	7	-01	Стенка	1		
А4	8	А20А.950.003	Фланец	1		
А3	9	А20А.950.004	Переход	1		

А20А.950.000

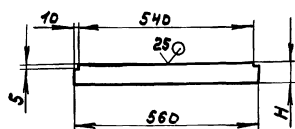
Короб

Лит.	Лист	Листов
И	1	1
Лист	Листов	
		ГПИ Горьковский САМТЕХПРОЕКТ

Изм.	Лист	№ докум.	Подп.	Дата
		Разработ	Нордвинский	11.11
		Проект	Нордвинский	11.11
		Нач. отд. разработки		
		Н.Монтр	Монтр	
		Утв.		

А20А.950.001

25/ (✓)



Обозначение	H, мм	Масса, кг
А20А.950.001	60	1,3
-01	200	4,4
-02	260	5,7

$H14, \pm \frac{IT14}{2}$

А20А.950.001

Стенка

Лит.	Масса	Покрытие
И	см. табл.	-
Лист	Листов	
		ГПИ Горьковский САМТЕХПРОЕКТ

Лист Б-ПН-5 ГОСТ 19903-74
8СмЗен ГОСТ 14637-79

Изм. № подл. Подл. и дата Изм. № подл. Исполнитель Подл. и дата

Изм.	Лист	№ докум.	Подп.	Дата
		Разработ	Нордвинский	11.11
		Проект	Нордвинский	11.11
		Нач. отд. разработки		
		Н.Монтр	Монтр	
		Утв.		

А20А.950.002

Рис. 1

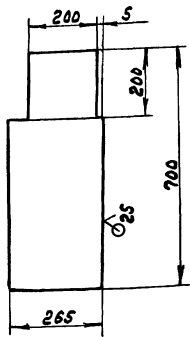
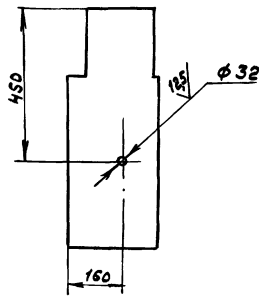


Рис. 2
Остаточное - см. Рис. 1



Обозначение	Рис.	Масса, кг
А20А.950.002	1	6,75
-01	2	6,72

Н14, н14, ± 1714 / 2

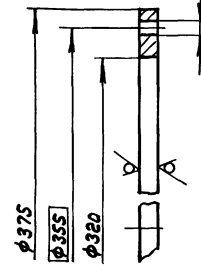
А20А.950.002

Изм.	Лист	№ докум.	Подп.	Дата	Стенка	Лист	Масса	Настоят
Разр.	Проб.	Мордовинский	Л.	21.11				
Т.Монтер					Лист Б-ПН-8 ГОСТ 19903-74 в см 3 ГОСТ 14637-79	И	см. табл. 1:10	
Н.Монтер					Лист	Листов 1		
Утв.					ГПИ Горьковский САНТЕХПРОЕКТ			формат А4

А20А.950.003

12.5 / (✓)

бет. ф8
⊕ ⌀1 (М)



Н14, н14

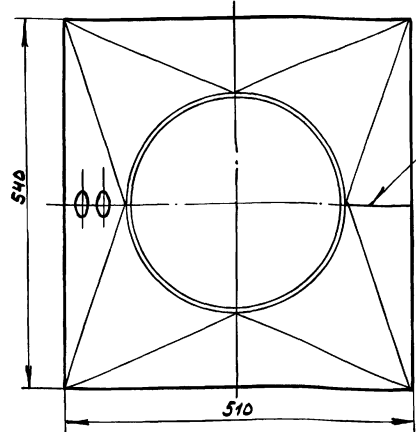
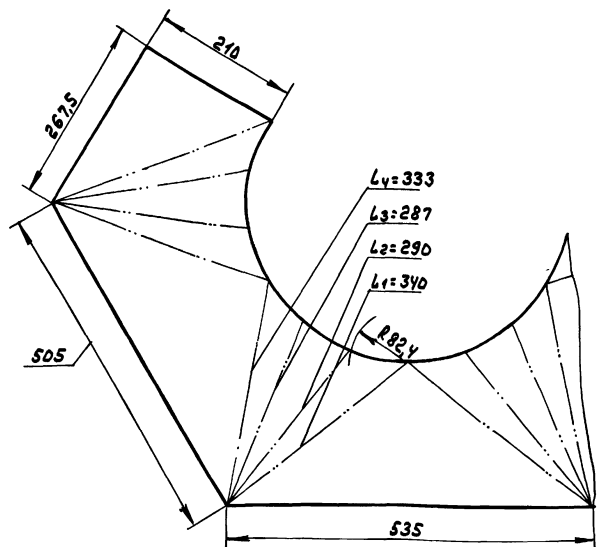
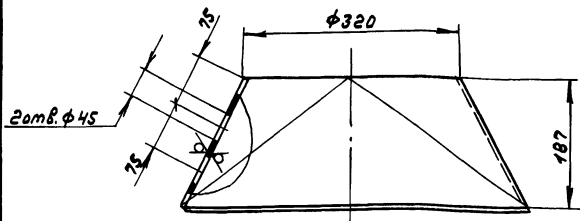
А20А.950.003

Изм.	Лист	№ докум.	Подп.	Дата	Фланец	Лист	Масса	Настоят
Разр.	Проб.	Мордовинский	Л.	21.11				
Т.Монтер					Лист Б-ПН-8 ГОСТ 19903-74 в см 3 ГОСТ 14637-79	И	1,84	1:2
Н.Монтер					Лист	Листов 1		
Утв.					ГПИ Горьковский САНТЕХПРОЕКТ			формат А4

А20А.950.004

25 / (✓)

Развертка



Н14, н14, ± 1714 / 2

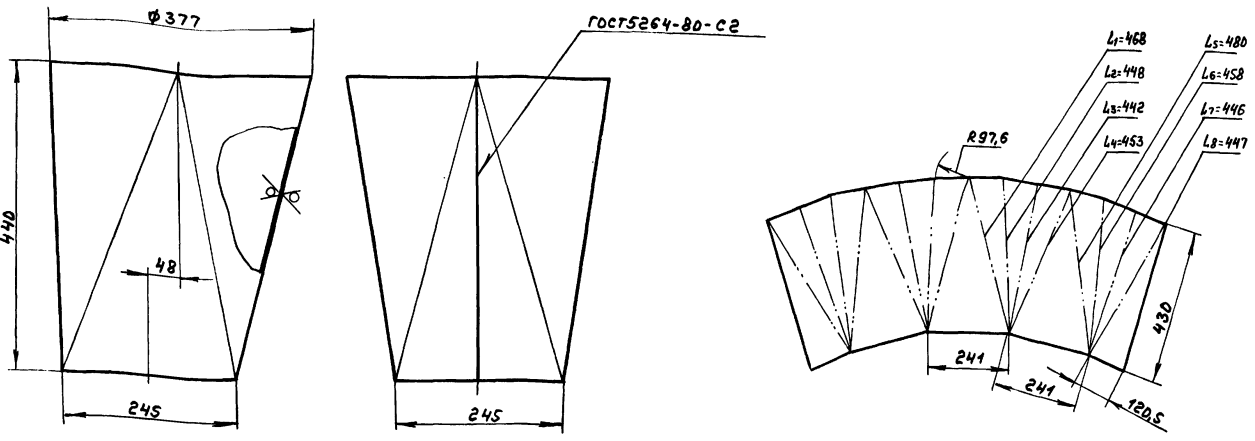
А20А.950.004

Изм.	Лист	№ докум.	Подп.	Дата	Переход	Лист	Масса	Настоят
Разр.	Проб.	Мордовинский	Л.	21.11				
Т.Монтер					Лист Б-ПН-8 ГОСТ 19903-74 в см 3 ГОСТ 14637-79	И	13,6	1:5
Н.Монтер					Лист	Листов 1		
Утв.					ГПИ Горьковский САНТЕХПРОЕКТ			формат А4

А20А.951.001

25 (✓)

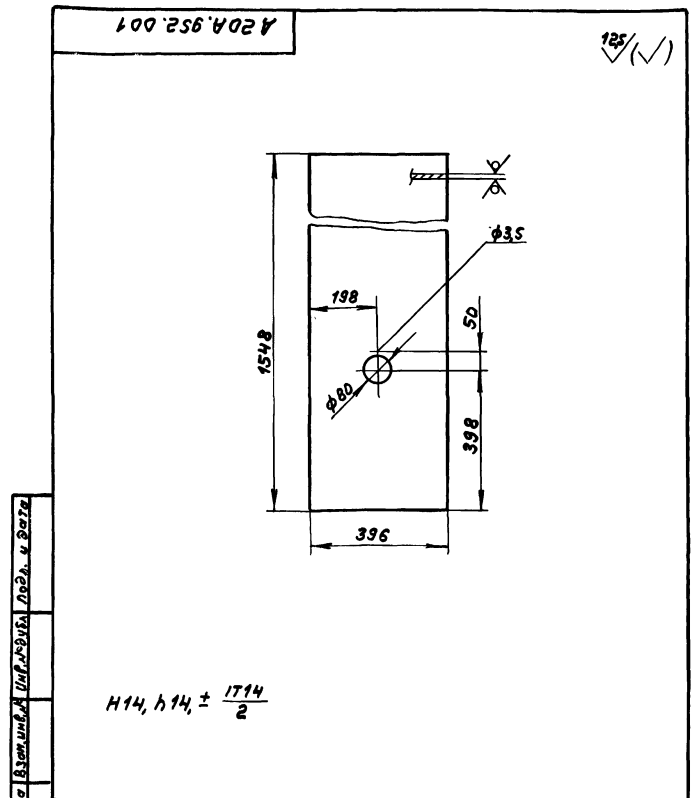
Развертка
М1:10



$h_{14} \pm \frac{1714}{2}$

				А20А.951.001		
Изм. Лист	№ докум.	Подп.	Дата	Переход	Лист	Масштаб
Разраб.	Мордовинкин	И	23.11		И	14,8 1:5
Проб.	Мордовинкин	И			Лист	Листов 1
Т.Монтр.				Лист Б-ПН-4 ГОСТ 19903-74	ГПИ Горьковский САНТЕХПРОЕКТ	
И.Монтр.	Мюнтс	И		Вст.Зен. ГОСТ 14637-79	Формат А3	
Утв.						

№ докум.	Знач.	Лист	Обозначение	Наименование	Кол.	Примечание
				<u>Документация</u>		
А3			А20А.952.000.СБ	Сборочный чертеж		
				<u>Сборочные единицы</u>		
А4	1		А20А.952.010	Короб	1	
А4	2		А20А.952.020	Подставка	1	



$h_{14}, h_{14} \pm \frac{1714}{2}$

				А20А.952.001		
Изм. Лист	№ докум.	Подп.	Дата	Стенка	Лист	Масштаб
Разраб.	Мордовинкин	И	23.11		И	9,6 1:10
Проб.	Мордовинкин	И			Лист	Листов 1
Т.Монтр.				Лист Б-ПН-2 ГОСТ 19903-74	ГПИ Горьковский САНТЕХПРОЕКТ	
И.Монтр.	Мюнтс	И		3-й в.Зен. ГОСТ 16523-70	Формат А3	
Утв.						

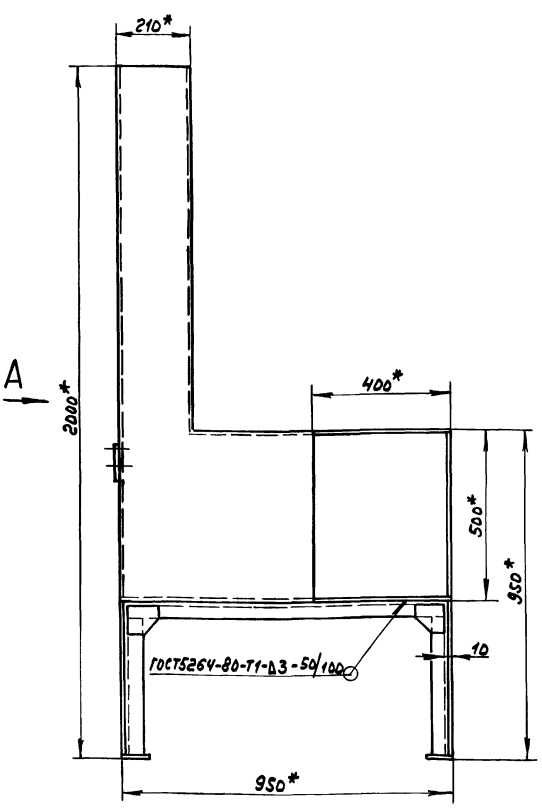
А20А.952.000

25 (✓)

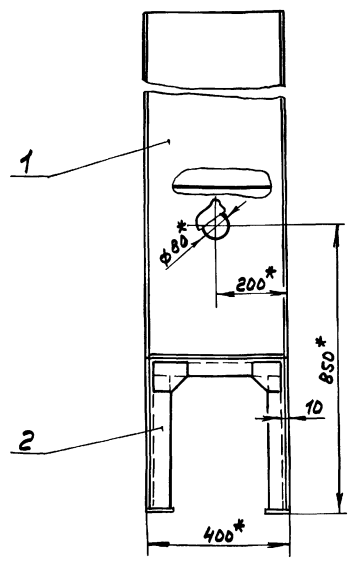
Устройство ограждающее
ГПИ Горьковский САНТЕХПРОЕКТ

Инв. № подл. Подп. и дата Взам. инв. № Инв. № подл. Подп. и дата
Тулбовский проект 903-1-269.89 Альбом 3

А 20А.952.000С6



Вид А



1* Размеры для справок
2 ± 17/16
2

				А 20А.952.000С6				
Изм	Лист	№ докум.	Подп.	Дата	Устройство ограждающее И	Лист	Масса	Листов
Разраб.	Нордвинкин	ЭЛ	ЭЛ	93.03		И	59,7	1:10
Пров.	Нордвинкин	ЭЛ			Лист			Листов
Т.контр.					ГПИ Горьковский САНТЕХПРОЕКТ			
Н.контр.	Волынский				Формат А3			
Умб.	Мюнтер							

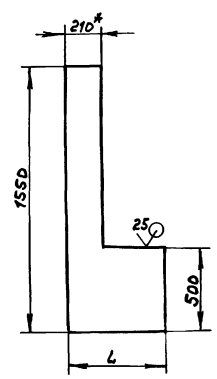
Формат	Зона	Поз.	Обозначение	Наименование	Кол.	Примечание
				<u>Документация</u>		
		93	А 20А.952.010С6	Сборочный чертёж		
				<u>Детали</u>		
А4		1	А 20А.952.001	Стенка	1	
				Стенка		
				Лист Б-НН-2 ГОСТ 19903-74		
				3-й-Н-8см3ен ГОСТ 16523-70		
Б4		2	А 20А.952.002	(396x1050) h14 25/	1	6,52м ²
Б4		3	А 20А.952.003	(396x742) h14 25/	1	4,62м ²
Б4		4	А 20А.952.004	(396x496) h14 25/	1	3,09м ²
Б4		5	А 20А.952.005	(396x950) h14 25/	1	5,91м ²
А4		6	А 20А.952.006	Стенка	1	
		7	-01	Стенка	1	
А4		8	А 20А.952.007	Крышка	1	
				<u>Стандартные изделия</u>		
		9		Замкелка 3x8 ГОСТ 10299-80	1	

А 20А.952.010

Короб

ГПИ Горьковский САНТЕХПРОЕКТ

А 20А.952.006



Обозначение	Л, мм	Масса, кг.
А 20А.952.006	550	7,77
-01	950	10,9

h 14.

А 20А.952.006

Стенка

Изм	Лист	№ докум.	Подп.	Дата	Стенка И	Лист	Масса	Листов
Разраб.	Нордвинкин	ЭЛ	ЭЛ	93.03		И	сн. табл.	—
Пров.	Нордвинкин	ЭЛ			Лист			Листов
Т.контр.					ГПИ Горьковский САНТЕХПРОЕКТ			
Н.контр.	Мюнтер				Лист Б-НН-2 ГОСТ 19903-74			
Умб.					3-й-Н-8см3ен ГОСТ 16523-70			

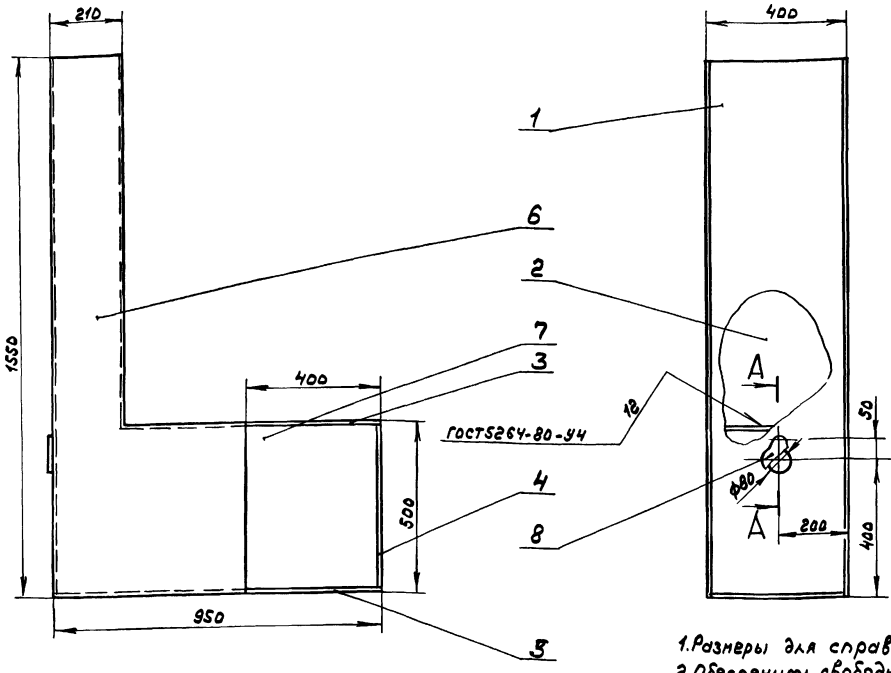
Инв. № подл. Подп. и дата Взам. инв. № Инв. № подл. Подп. и дата

Инв. № подл. Подп. и дата вкл. в 1830 шт. инв. № инв. № подл. и дата

Типовой проект 903-1-269.89

Лист 3

Д20А.952.010СБ



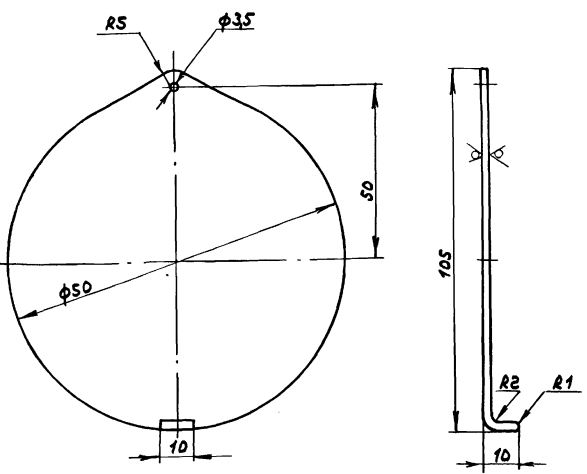
A-A
M 1:1

1. Размеры для справок.
2. Обеспечить свободное вращение детали поз. 8 на оси.

				Д20А.952.010СБ				
Изм.	Лист	№ докум.	Подп.	Дата	Короб	Лист	№	Масштаб
		Разраб.	Нордбинкин	21.77		И	485	1:10
		Проб.	Нордбинкин			Лист		Листов
		Т. контр.				ГПИ Горьковский САМТЕХПРОЕКТ Формат А3		
И. контр.	И. монтаж.	Утв.						

Д20А.952.007

12,5 ✓



$$h_{14}, h_{14} \pm \frac{1714}{2}$$

Д20А.952.007

Крышка

Изм.	Лист	№ докум.	Подп.	Дата
		Разраб.	Нордбинкин	21.77
		Проб.	Нордбинкин	
		Т. контр.		
И. контр.	И. монтаж.	Утв.		

Лист 6-ПН-6 ГОСТ 19903-74
3-И-Н-Вместо ГОСТ 16523-78

Лист 1
Листов 1
ГПИ Горьковский
САМТЕХПРОЕКТ

Форм. зона	№	Обозначение	Наименование	Кол.	Примечание
			Документация		
A3		Д20А.952.020СБ	Сборочный чертёж		
			Детали		
A4	1	Д20А.952.008	Косынка Уголок Уголок 50x50x3-6-ГОСТ 8504-80 вместо ГОСТ 535-78	8	
B4	2	Д20А.952.009	L = 394 h 14 25°	4	0,91 кг
B4	3	Д20А.952.011	L = 930 h 14 25°	2	2,16 кг
B4	4	Д20А.952.012	Пластина Лист 6-ПН-6 ГОСТ 19903-74 вместо ГОСТ 14637-78 (70x70) 14 25°	4	0,19 кг
A4	5	Д20А.952.013	СВА36	2	

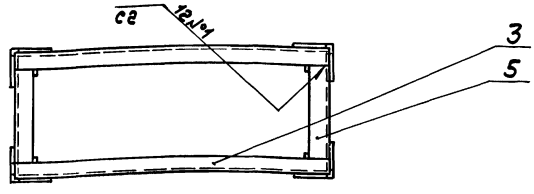
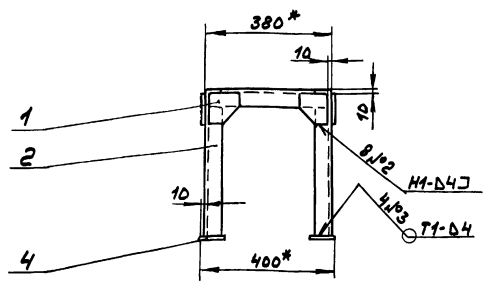
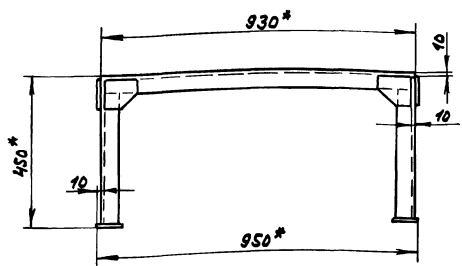
Д20А.952.020

Подставка

Инв. № подл. Подп. и дата вкл. в 1830 шт. инв. № инв. № подл. и дата

Инв. № подл. Подп. и дата вкл. в 1830 шт. инв. № инв. № подл. и дата

Альбом 3
 Типовой проект 903-1-26989
 Д 20А.952.020С6
 Инв. № подл. Подл. и дата Изм. № подл. Подл. и дата



1.*Размеры для справок
 2.± $\frac{1716}{2}$
 3.Сварные швы по ГОСТ5264-80

				Д 20А.952.020С6		
Изм.Лист	№ докум.	Подп.	Дата	Подставка	Лист	Листов
Разраб.	Нордвинкин	А.Л.	7.77		И	11,2
Пров.	Нордвинкин	А.Л.			Лист	Листов
Т.контр.					ГПИ Горьковские САНТЕХПРОЕКТ	
И.контр.	Июнетер	Ию			Формат А3	
Утв.						

(✓) Д

Д 20А.952.008

h 14

				Д 20А.952.008		
Изм.Лист	№ докум.	Подп.	Дата	Косынка	Лист	Листов
Разраб.	Нордвинкин	А.Л.	7.77		И	0,22
Пров.	Нордвинкин	А.Л.			Лист	Листов
Т.контр.					ГПИ Горьковские САНТЕХПРОЕКТ	
И.контр.	Июнетер	Ию			Лист Б-ПН-4 ГОСТ 19903-74	
Утв.					ВсчЗен ГОСТ 14637-79	

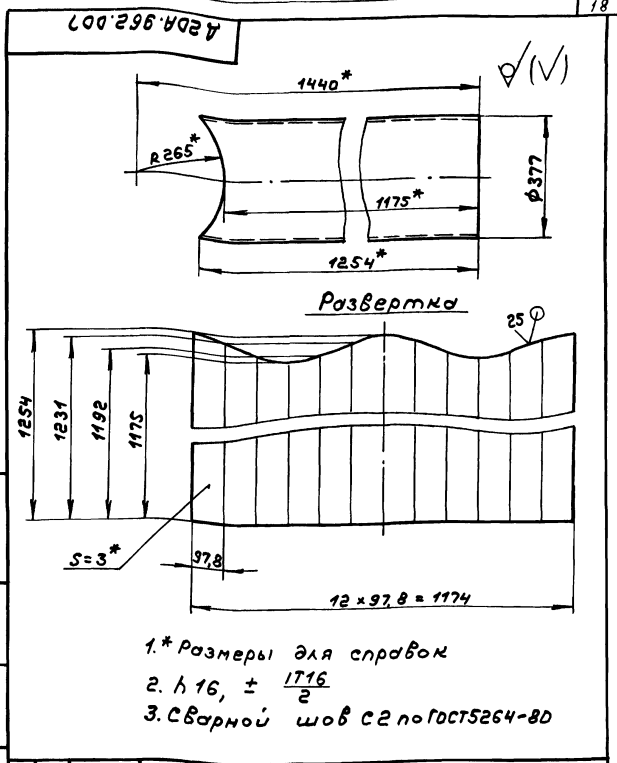
(✓) 25

Д 20А.952.013

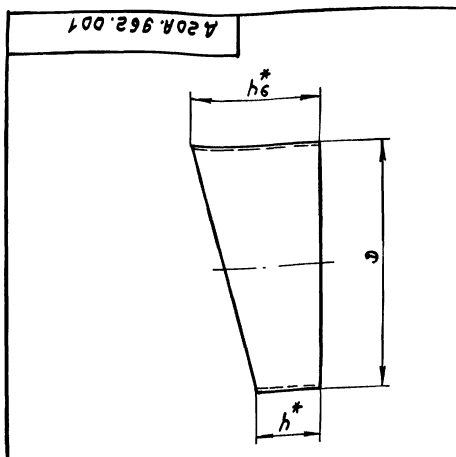
h 14, ± $\frac{1714}{2}$

				Д 20А.952.013		
Изм.Лист	№ докум.	Подп.	Дата	СВАЗЬ	Лист	Листов
Разраб.	Нордвинкин	А.Л.	7.77		И	0,8
Пров.	Нордвинкин	А.Л.			Лист	Листов
Т.контр.					ГПИ Горьковские САНТЕХПРОЕКТ	
И.контр.	Июнетер	Ию			Уголок 50x50x3-5 ГОСТ 8509-86	
Утв.					ВсчЗен ГОСТ 535-79	

Формат	Зона	№	Обозначение	Наименование	Кол.	Примечание
				Документация		
			A 20A.962.000CB	Сборочный чертёж		
				Детали		
		1	A 20A.962.001	Сектор	1	
		2	-03	Сектор	1	
		3	-04	Сектор	1	
		4	A 20A.962.002	Сектор	2	
		5	-03	Сектор	1	
		6	A 20A.962.003	Переход	1	
		7	A 20A.962.004	Труба	1	
		8	A 20A.962.005	Труба	1	
		9	A 20A.962.006	Лист		
				Лист Б-ПН-3 ГОСТ 19903-74		
				3-й Н-8 см 3 по ГОСТ 16523-70		
				φ550 h 16 ²⁵	1	5,6 кг
		10	A 20A.962.007	Труба	1	
		11	A 20A.962.003-01	Переход	1	
		12	A 20A.962.008	Труба	1	
		13	A 20A.962.009	Сектор	2	
		14	A 20A.962.011	Сектор	2	
		15	A 20A.962.012-01	Труба	1	
A 20A.962.000						
Изм	Лист	№ докум.	Подп.	Дата	Лист Листов	
Разраб.	Лозина	Лозина	Лозина	93.09	И	1
Лавр.	Лозина	Лозина	Лозина		ГПИ Горьковской САИТЕХПРОЕКТ	
Начальн.	Баленский	М.Монтер	М.Монтер		Формат А4	
Умб.						



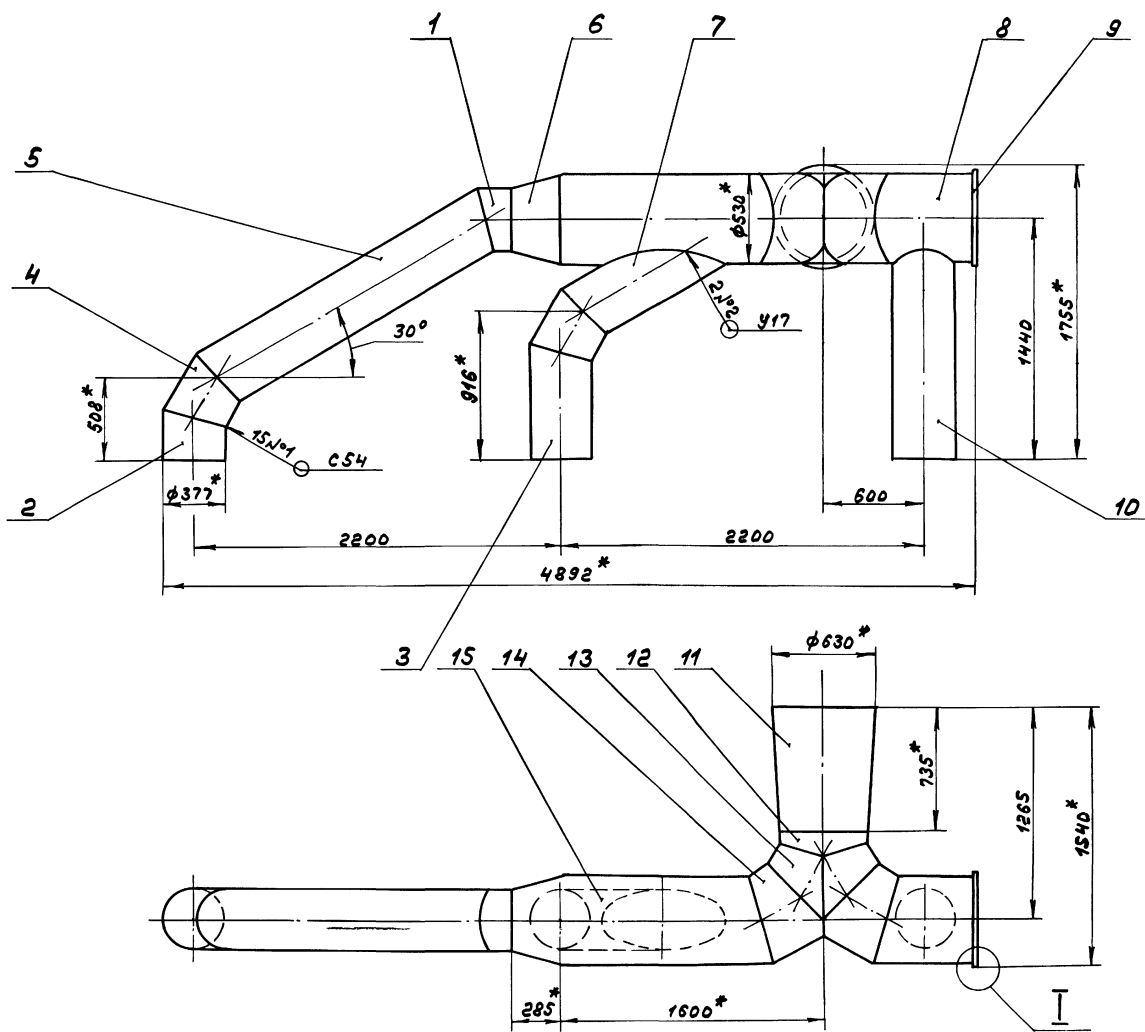
Изм		Лист	№ докум.	Подп.	Дата	Лист Листов	
						И	1
						ГПИ Горьковской САИТЕХПРОЕКТ	
						Формат А4	



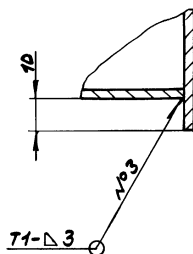
Обозначение	Размеры, мм										Масса, кг
	Д	В	Л	h	h1	h2	h3	h4	h5	h6	
A 20A.962.001				100	106	125	150	175	194	200	
-01				113	118	131		169	182	187	4,1
-02	377	97,8	1174	169	174	187	206	225	238	243	5,7
-03				198	204	223	248	273	292	298	6,9
-04				606	612	631	656	681	700	706	18,1
-05	530	137,8	1654	71	81	107	142	177	203	213	5,5
-06	630	164	1968	85	96	127	169	211	242	253	7,8
-07				605	616	647	689	731	762	773	31,9

1.* Размеры для справок
2. h 16, ± 1/16
3. Сварной шов с2 по ГОСТ 5264-80

Изм		Лист	№ докум.	Подп.	Дата	Лист Листов	
						И	1
						ГПИ Горьковской САИТЕХПРОЕКТ	
						Формат А4	



I
M 1:2



- 1.*Размеры для справок
- 2. ± $\frac{1716}{2}$
- 3. Сварные швы №1,2 по ГОСТ 16037-80, №3 по ГОСТ 5264-80.

Имя, подл. подл. и дата вставлены. Инст. № 9289

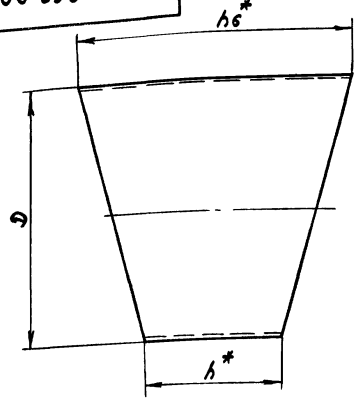
				Д 20А.962.000СБ				
Изм.	Лист	№ докум.	Подп.	Дата	Газоход	Лист	№ изм.	Масштаб
Разраб.	Козина	9289				И	286	1:20
Проект.	Козина							
Т. контр.								
Инж. отв.	Вольский							
И. контр.	Нюнтар							
Этб.								

Альбом 3 Тулобой проект 903-1-269.89

Иск. и фото. подп. и дата. Взам. инв. и инв. №. Инв. №. Подп. и дата.

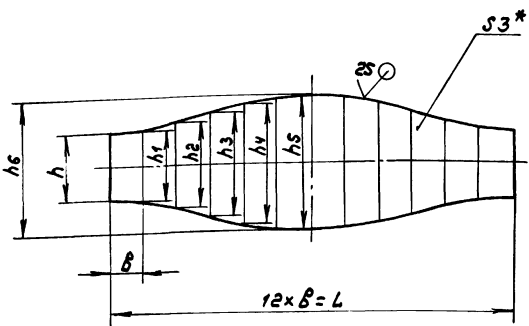
А20А.962.002

✓ (✓)



Обозначение	Размеры, мм										Масса, кг	
	D	d	L	h	h1	h2	h3	h4	h5	h6		
А20А.962.002				200	212	250	300	350	388	400		8,2
-01	377	97,8	1174	226	236	262		338	364	374		
-02				1116	1126	1152	1190	1228	1254	1264		33
-03				1764	1776	1814	1864	1914	1952	1964		51,5
-04				630	164	1968	170	192	254	338	422	484

Развертка



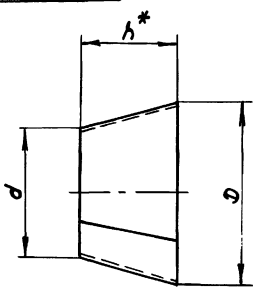
- 1.*размеры для справок.
2. $h_{16} \pm \frac{1716}{2}$
3. Сварной шов С2 по ГОСТ 5264-80

				А20А.962.002		
Изм.	Лист	№ докум.	Подп.	Дата	Лист	Масса
Разр.	Козина	7/83	33.89		И	см. табл.
Проект	Козина	7/83			Лист	Листов 1
И. Конст.	И. Конст.				Лист	Листов 1
И. Конст.	И. Конст.				Лист	Листов 1
И. Конст.	И. Конст.				Лист	Листов 1

Сектор
Лист Б-ПН-ЗГДСТ19903-74
3-И-Н-ВстЗенГДСТ16523-74
ГПУ Горьковский САИТЕХПРОЕКТ
Формат А3

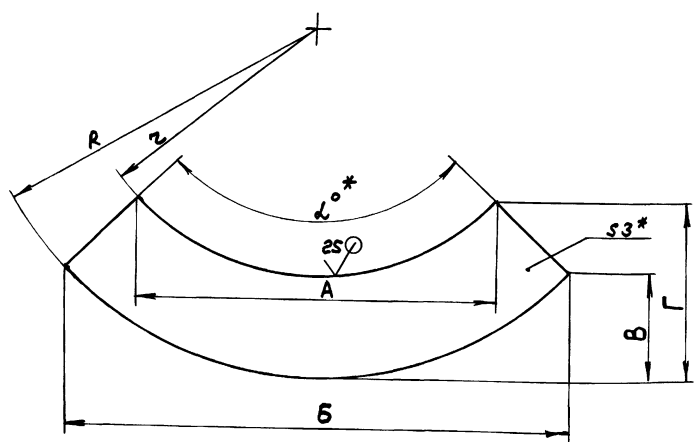
А20А.962.003

✓ (✓)



Обозначение	Размеры, мм.									L°	Масса, кг
	D	d	h	R	r	A	B	B	r		
А20А.962.003	530	377	285	1018	723	1049	1477	317	520	93	9,8
-01	630	530	735	4603	3869	1641	1953	105	822	2430	31

Развертка



- 1.*размеры для справок
2. $h_{16} \pm \frac{1716}{2}$
3. Сварной шов С2 по ГОСТ 5264-80

				А20А.962.003		
Изм.	Лист	№ докум.	Подп.	Дата	Лист	Масса
Разр.	Козина	7/83	33.89		И	см. табл.
Проект	Козина	7/83			Лист	Листов 1
И. Конст.	И. Конст.				Лист	Листов 1
И. Конст.	И. Конст.				Лист	Листов 1
И. Конст.	И. Конст.				Лист	Листов 1

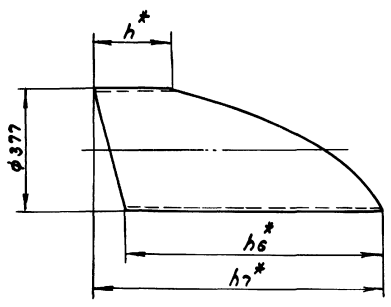
Переход
Лист Б-ПН-ЗГДСТ19903-74
3-И-Н-ВстЗенГДСТ16523-74
ГПУ Горьковский САИТЕХПРОЕКТ
Формат А3

Иск. и фото. подп. и дата. Взам. инв. и инв. №. Инв. №. Подп. и дата.

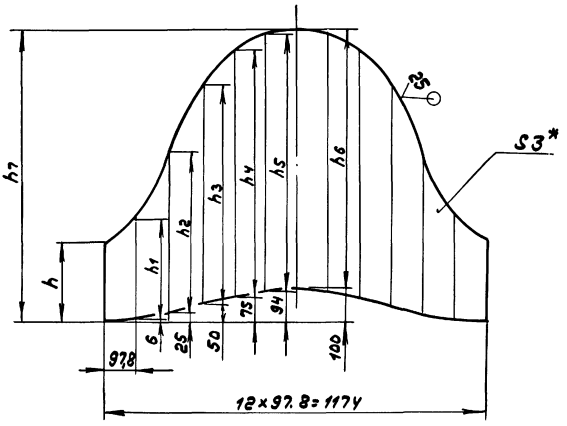
А 20А.962.004

Альбом 3
Типовой проект 903-1-269.89

✓ (✓)



Развертка



Обозначение	Размеры, мм							Масса, кг	
	h	h1	h2	h3	h4	h5	h6		h7
А 20А.962.004	242	311	432	676	768	791	795	835	14
-01	1058	1127	1309	1492	1584	1607	1611	1711	36

- 1.* Размеры для справок
2. $h16, \pm \frac{1716}{2}$
3. Сварной шов С2 по ГОСТ 5264-80

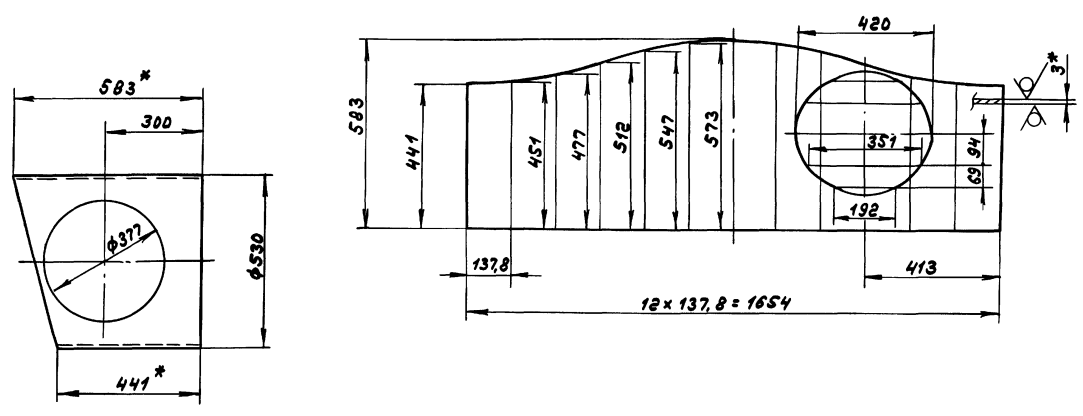
				А 20А.962.004			
Изм.	Лист	№ докум.	подп.	Дата	Труба	Лист	Масштаб
Разраб.	Козина	9.2.89				И	СМ.
Проб.	Козина					Лист	Листов
Т.Монтр.							
И.Монтр.	И.Монтр.				Лист	Б-ПН-3 ГОСТ 19903-74 3-й И-Вст 3 по ГОСТ 16523-70	
Умб.						ГПИ Горьковский САМТЕХПРОЕКТ Формат А3	

А 20А.962.005

Изм. Лист № докум. подп. Дата

Развертка

25 (✓)



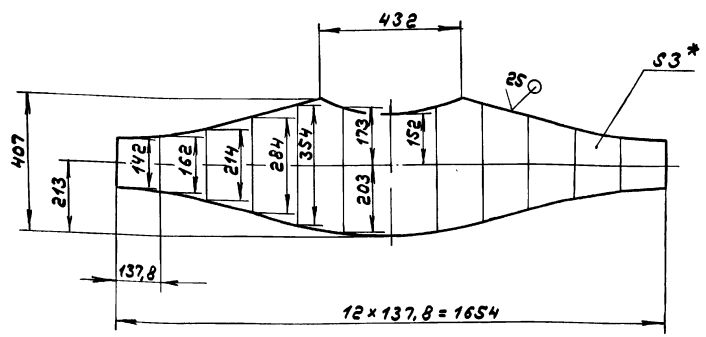
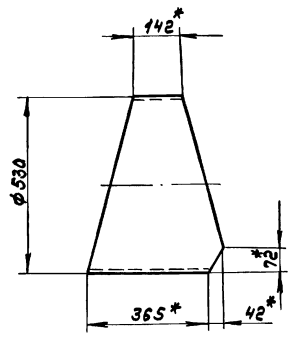
- 1.* Размеры для справок
2. $h16, \pm \frac{1716}{2}$
3. Сварной шов С2 по ГОСТ 5264-80

				А 20А.962.005			
Изм.	Лист	№ докум.	подп.	Дата	Труба	Лист	Масштаб
Разраб.	Козина	9.2.89				И	17
Проб.	Козина					Лист	Листов
Т.Монтр.							
И.Монтр.	И.Монтр.				Лист	Б-ПН-3 ГОСТ 19903-74 3-й И-Вст 3 по ГОСТ 16523-70	
Умб.						ГПИ Горьковский САМТЕХПРОЕКТ	

А 20А.962.011

✓ (✓)

Развертка



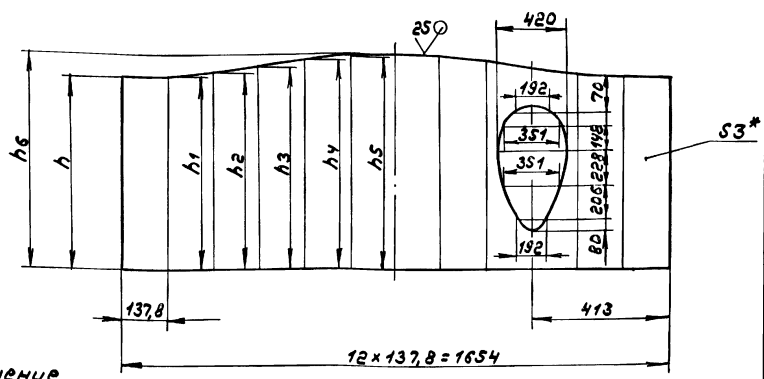
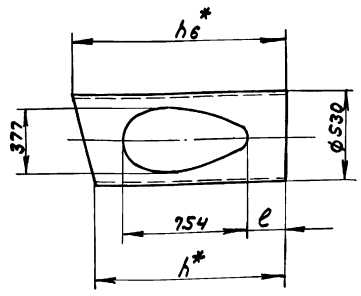
- 1.*Размеры для справок
- 2. $h_{16} \pm \frac{1716}{2}$
- 3. Сварной шов С2 по ГОСТ5264-80.

				А 20А.962.011		
Изм.	Лист	№ док-ки	Подп.	Дата	Сектор	
Разр.	Козина	Трес	9.3.89			
Проб.	Козина	Трес			Лист	Листов
Т.Контр.					Лист	Листов
И.Контр.	Июмтер				Лист 5-ПН-3ГОСТ19903-74 ГПИ Горьковский САМТЕХПРОЕКТ	
Утв.					Лист 3-Б-Н-8см3снГОСТ16523-74	

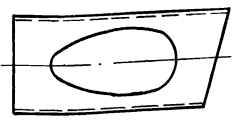
А 20А.962.012

✓ (✓)

Развертка



А 20А.962.012-01-зеркальное отражение
Остальное - см. А 20А.962.012

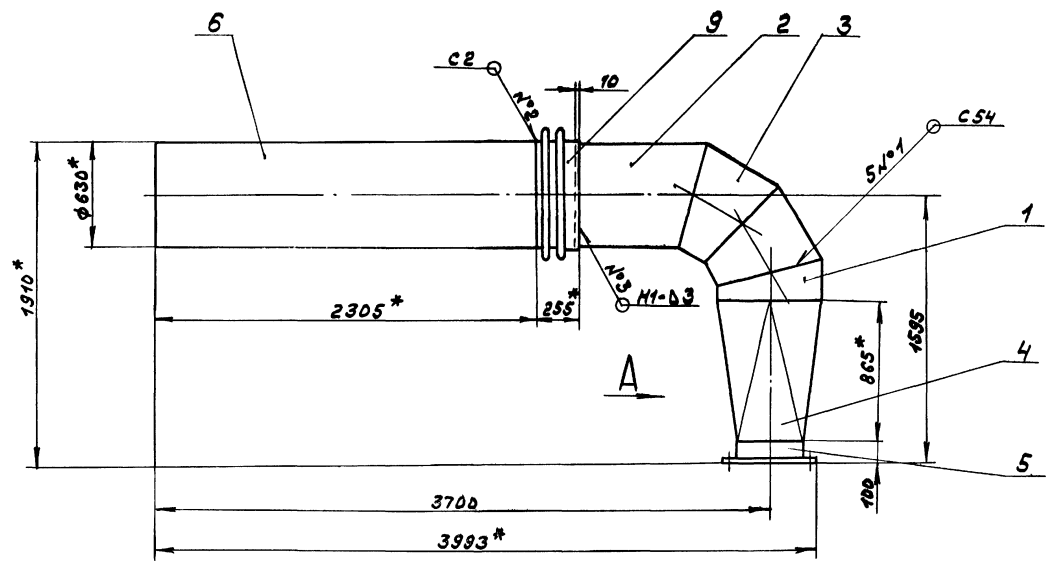


Обозначение	Размеры, мм								Масса, кг
	h	h1	h2	h3	h4	h5	h6	e	
А 20А.962.012	944	954	980	1015	1050	1076	1085	130	34
-01	1141	1152	1177	1212	1247	1273	1283	221	42

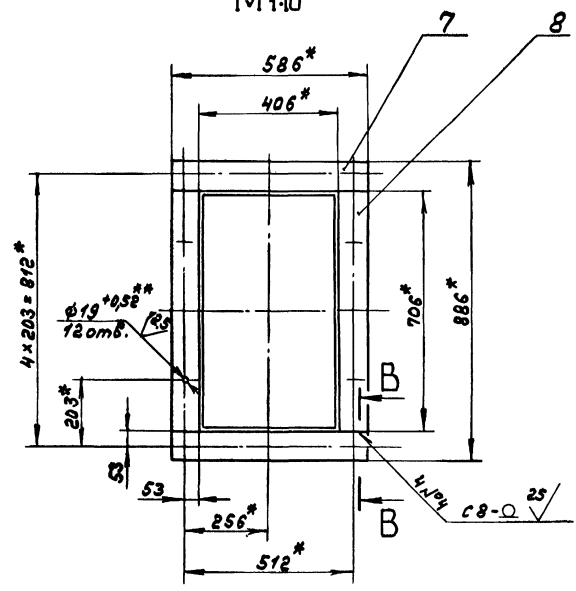
- 1.*Размеры для справок
- 2. $h_{16} \pm \frac{1716}{2}$
- 3. Сварной шов С2 по ГОСТ5264-80.

				А 20А.962.012		
Изм.	Лист	№ док-ки	Подп.	Дата	Труба	
Разр.	Козина	Трес	9.3.89			
Проб.	Козина	Трес			Лист	Листов
Т.Контр.					Лист	Листов
И.Контр.	Июмтер				Лист 5-ПН-3ГОСТ19903-74 ГПИ Горьковский САМТЕХПРОЕКТ	
Утв.					Лист 3-Б-Н-8см3снГОСТ16523-74	

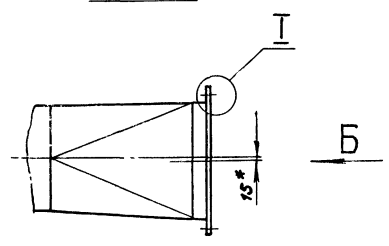
А20А.963.000



Вид Б
М 1:10

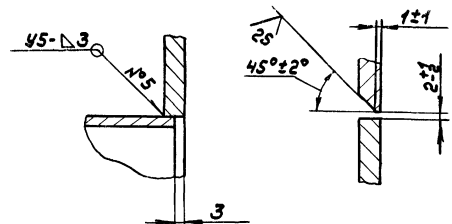


Вид А повернуто



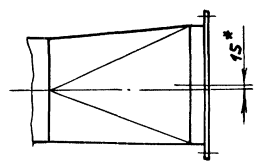
I
М 1:1

В-В
М 1:1



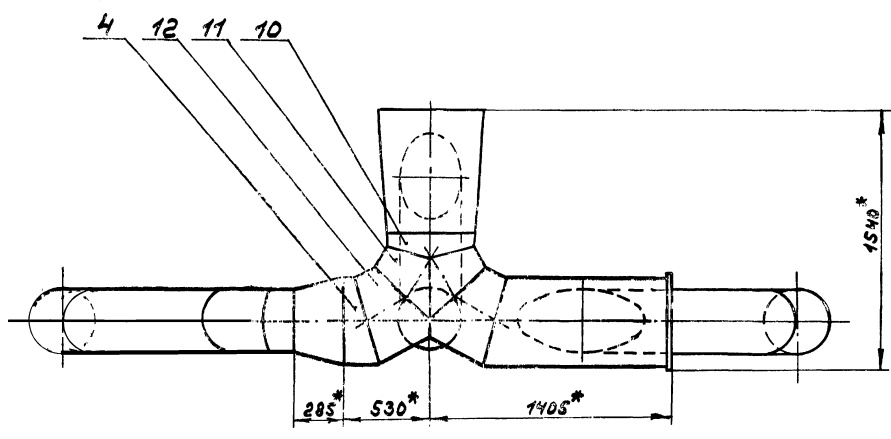
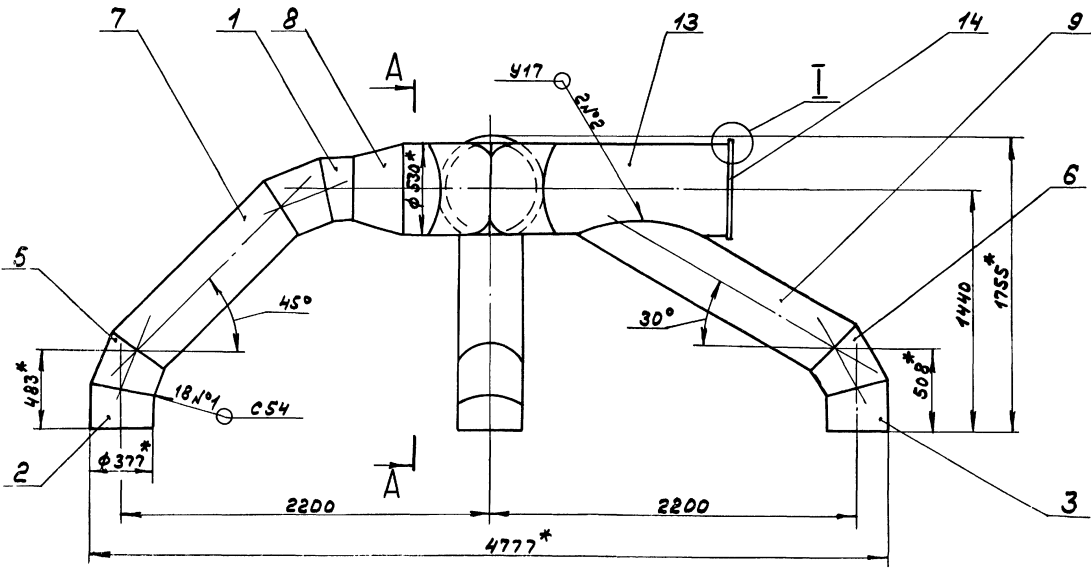
- 1* Размеры для справок.
- 2** Обработать по сопрягаемой детали
- 3. ± 1716
- 4. Сварные швы №1,2,3 по ГОСТ 16037-80, №4 по ГОСТ 5264-80.

А20А.963.000-01-зеркальное отражение
Остальное - см. А20А.963.000

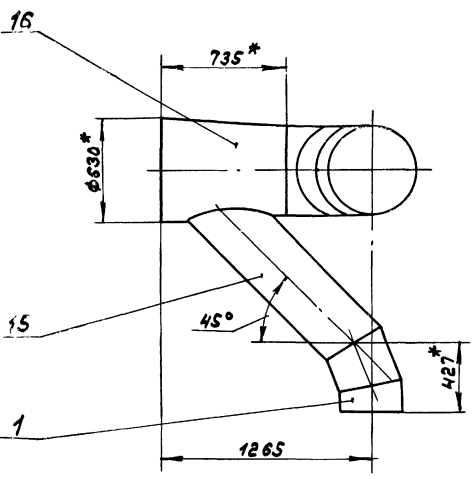
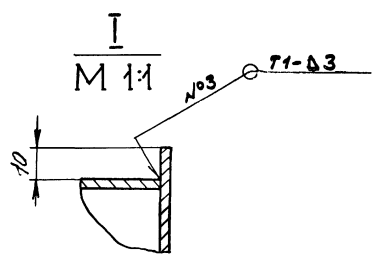


				А20А.963.000СБ	
Исполн.	№ докум.	Подп.	Дата	Газоход	
Разр.	Подпись	Подп.	Дата		
Проб.	Подпись	Подп.	Дата	Лист	Из листов
И. контр.				И	265 1:20
Нач. отд.	Вольский			ГПИ Горьковский САНТЕХПРОЕКТ	
И. контр.	Мюллер				
Э.мб.					

Исполн. № подл. Разр. и даты вводим. Исполн. № подл. Дата введ.



A - A



- 1.* Размеры для справок.
- 2. $\pm \frac{1716}{2}$
- 3. Сварные швы №1, 2 по ГОСТ 16037-80, №3 по ГОСТ 5264-80.

				АЭОА.964.000С6			
				Газоход			
Изм.	Лист	№ докум.	Подп.	Дата	Лит.	Масштаб	Исх.
		Разраб. Козимов	7-89	9389	И	289	1:20
		Проб. Козимов					
		Т. Контр.					
		Науч. ст. Вольский					
		И. Контр. Мюллер					
		Упр.					
				ГПИ Горьковский САЙТЕХПРОЕКТ			

Шифр проекта по доп. и деталям

№ докум	№ листа	№ позиции	Обозначение	Наименование	№	Примечание
Документация						
А2			А 20А.964.000СБ	Сборочный чертёж		
А детали						
А3	1	А 20А.962.001-01	Сектор		2	
	2	-02	Сектор		1	
	3	-03	Сектор		1	
	4	-05	Сектор		1	
А3	5	А 20А.962.002	Сектор		1	
	6	-01	Сектор		3	
	7	-02	Сектор		1	
А3	8	А 20А.962.003-01	Переход		1	
А3	9	А 20А.962.004-01	Труба		1	
Б4	10	А 20А.962.008	Труба		1	
А3	11	А 20А.962.009	Сектор		2	
А3	12	А 20А.962.011	Сектор		2	
А3	13	А 20А.962.012	Труба		1	
Б4	14	А 20А.964.001	Лист	Б-ПН-3 ГОСТ 19903-74 Лист 3-й из 8-ми 304 ГОСТ 16523-70	1	5,6 кг
				φ550 h16 ^{25/}	1	5,6 кг
А3	15	А 20А.964.002	Труба		1	
А3	16	А 20А.964.003	Переход		1	

УИФ. № подл. Подл. в базе Взам. инв. № Инв. № з/д. Подл. и дата
 УИФ. № подл. Подл. в базе Взам. инв. № Инв. № з/д. Подл. и дата

А 20А.964.000			
Изм.	Лист	№ докум.	Подл. Дата
Разр.	Козимо	Изм.	9389
Проб.	Козимо	Изм.	
Нач. отд.	Вольский	Изм.	
И. контр.	Мягков	Изм.	
Утв.		Изм.	

А 20А.964.001
25 ✓ (✓)

1.*размеры для справок
 2. ± 1/16
 2

А 20А.038.001

А 20А.038.001			
Изм.	Лист	№ докум.	Подл. Дата
Разр.	Козимо	Изм.	9389
Проб.	Козимо	Изм.	
И. контр.		Изм.	
Утв.		Изм.	

УИФ. № подл. Подл. в базе Взам. инв. № Инв. № з/д. Подл. и дата

А 20А.964.002
✓ (✓)

Развертка

1.*размеры для справок
 2. h16, ± 1/16
 3. Сварной шов С2 по ГОСТ 5264-80

А 20А.964.002

А 20А.964.002			
Изм.	Лист	№ докум.	Подл. Дата
Разр.	Козимо	Изм.	9389
Проб.	Козимо	Изм.	
И. контр.		Изм.	
Утв.		Изм.	

УИФ. № подл. Подл. в базе Взам. инв. № Инв. № з/д. Подл. и дата

А 20А.964.002			
Изм.	Лист	№ докум.	Подл. Дата
Разр.	Козимо	Изм.	9389
Проб.	Козимо	Изм.	
И. контр.		Изм.	
Утв.		Изм.	

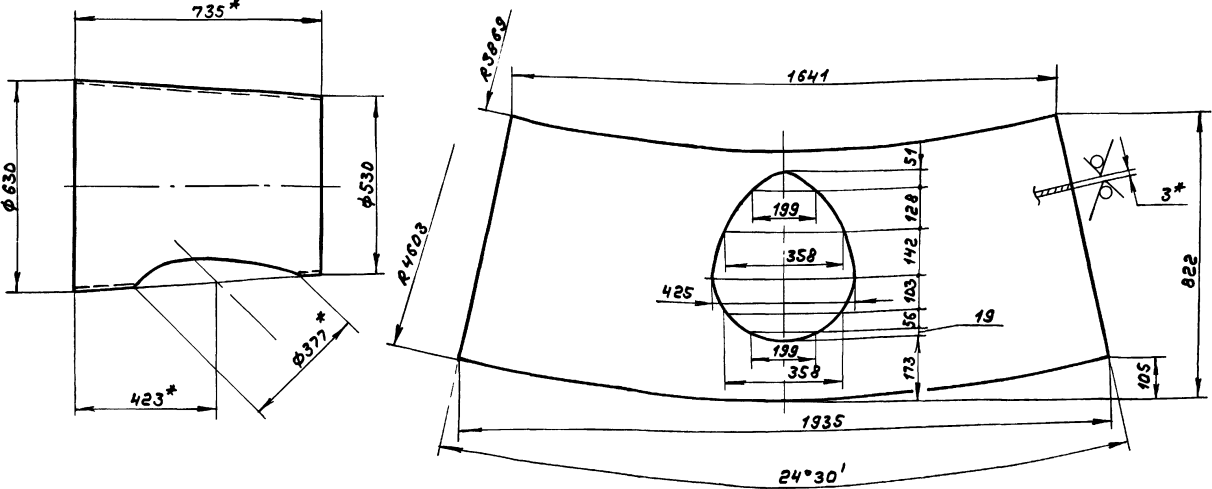
Альбом 3

А20Б.964.003

Типовой проект 903-1-259.89

Инф. № подл. Подп. и дата Взам.инв. № Инф. № подл. Подп. и дата

Развертка



1. * Размеры для справок
2. $h 16, \pm \frac{1716}{2}$
3. Сварной шов с2 по ГОСТ 5264-80

А20Б.964.003		
Изм	Лист	№ докум. Подп. Дата
Разраб.	Козина	Взв. 9.3.89
Проб.	Козина	Взв.
Т.Монтр.		
И.Монтр.	Июль	
Умб.		
переход		
Лист	Б-ЛН-3 ГОСТ 19903-74	Лист
	3-12-Н-80 СтЗен ГОСТ 16523-70	
Лист	30	Листов
	1	1
ГПИ Горьковский САНТЕХПРОЕКТ		
формат А3		

Форм. зона	Лист	Обозначение	Наименование	Кол.	Примечание
			<u>Документация</u>		
А3		А20Б.038.000СБ	Сборочный чертёж		
			<u>Детали</u>		
А4	1	А20Б.038.001	Обечайка	1	
			<u>Материалы</u>		
	2		Плиты теплоизоляционная из минеральной ваты на синтетическом связующем П-125-1000.500.100 ГОСТ 9573-82	4	нз

Форм. зона	Лист	Обозначение	Наименование	Кол.	Примечание
			<u>Переменные данные для исполнений</u>		
			<u>А20Б.038.000</u>		
			<u>Детали</u>		
А4	3	А20Б.038.002	Стенка	2	
А4	4	А20Б.038.003	Стенка	1	
			<u>А20Б.038.000-01</u>		
			<u>Детали</u>		
А4	3	А20Б.038.002-01	Стенка	2	
А4	4	А20Б.038.003-01	Стенка	1	

А20Б.038.000		
Изм	Лист	№ докум. Подп. Дата
Разраб.	Козина	Взв. 9.3.89
Проб.	Козина	Взв.
И.Монтр.	Июль	
Умб.		
Панель герметизирующая		
Лист	1	Листов
	1	2
ГПИ Горьковский САНТЕХПРОЕКТ		
формат А4		

А20Б.038.000		
Изм	Лист	№ докум. Подп. Дата
Разраб.	Козина	Взв. 9.3.89
Проб.	Козина	Взв.
И.Монтр.	Июль	
Умб.		
Панель герметизирующая		
Лист	1	Листов
	1	2
ГПИ Горьковский САНТЕХПРОЕКТ		
формат А4		

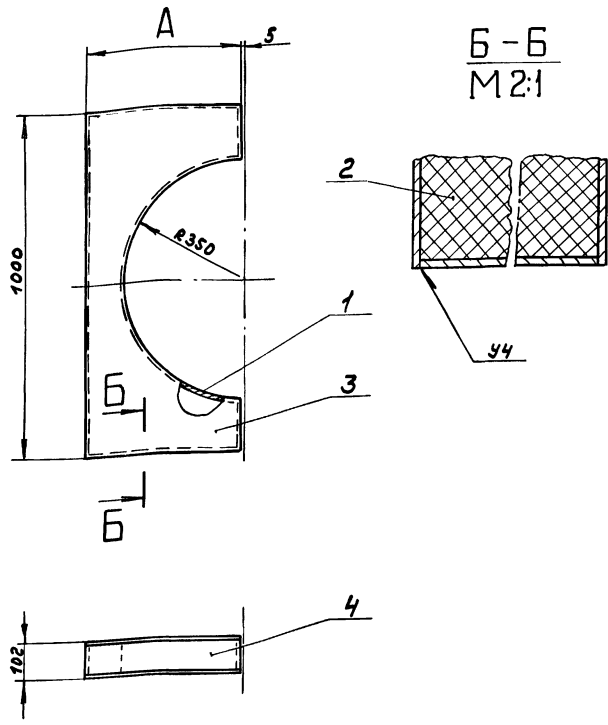
Инф. № подл. Подп. и дата Взам.инв. № Инф. № подл. Подп. и дата

Инв. № подл. Подп. и дата Взам. инв. № Инв. № докл. Подп. и дата

Туповой проект 903-1-269.89

Албом 3

А20Б.038.000СБ



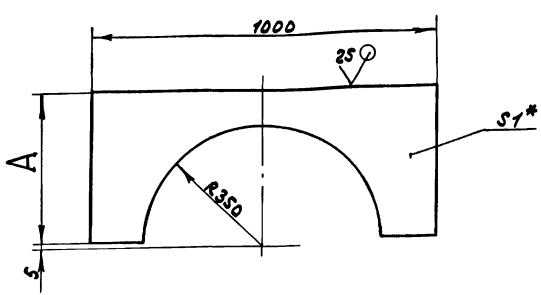
Б-Б
М2:1

Обозначение	А, мм	Масса, кг
А20Б.038.000	450	11
-01	540	12

1. Размеры для справок.
2. Сварные швы по ГОСТ 5264-80.

А20Б.038.000СБ				Лист	Масса	Масштаб
Изм.	Лист	№ докум.	Подп.	Дата	И	—
Разр.	Козина	Тех.	92.89	см. табл.		
Проб.	Козина	Тех.		Лист	Листов	1
Т. контр.				ГПИ Горьковский САМТЕХПРОЕКТ		
Н. контр.	Мюмтар			формат А3		
Утв.						

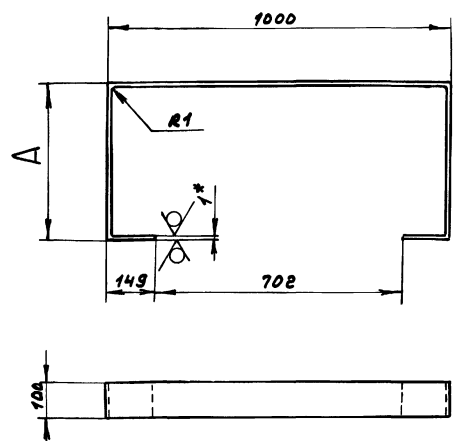
А20Б.038.002



Обозначение	А, мм	Масса, кг
А20Б.038.002	450	2
-01	540	2,7

- * Размеры для справок.
- $2 \pm \frac{1716}{2}$

А20Б.038.003



Обозначение	А, мм	Масса, кг
А20Б.038.003	450	1,7
-01	540	1,9

- * Размеры для справок
- $2 \pm \frac{1716}{2}$

Инв. № подл. Подп. и дата Взам. инв. № Инв. № докл. Подп. и дата

Инв. № подл. Подп. и дата Взам. инв. № Инв. № докл. Подп. и дата

А20Б.038.002

А20Б.038.002				Лист	Масса	Масштаб
Изм.	Лист	№ докум.	Подп.	Дата	И	—
Разр.	Козина	Тех.	92.89	см. табл.		
Проб.	Козина	Тех.		Лист	Листов	1
Т. контр.				ГПИ Горьковский САМТЕХПРОЕКТ		
Н. контр.	Мюмтар			формат А4		
Утв.						

А20Б.038.003

А20Б.038.003				Лист	Масса	Масштаб
Изм.	Лист	№ докум.	Подп.	Дата	И	—
Разр.	Козина	Тех.	92.89	см. табл.		
Проб.	Козина	Тех.		Лист	Листов	1
Т. контр.				ГПИ Горьковский САМТЕХПРОЕКТ		
Н. контр.	Мюмтар			формат А4		
Утв.						

Лист 3
Типовой проект 903-1-269.89

№ лист	Зона	Лист	Обозначение	Наименование	Кол.	Примечание
				<u>Документация</u>		
А4			А 22А.038.010СБ	Сборочный чертёж		
				<u>Детали</u>		
А4	1	А 22А.038.002		ручка	2	
А4	2	А 22А.038.003		крышка	1	

Изм.	Лист	№ докум.	Подп.	Дата	А 22А.038.010 Крышка ГПИ Горьковский САНТЕХПРОЕКТ формат А4
Разр.	Нормини.	ИЛ	83.11		
Проб.	Нормини.	ИЛ			
Н. контр.	Монтёр				
Утв.					

А 22А.038.010СБ

Размеры для справок

				А 22А.038.010СБ	
Изм.	Лист	№ докум.	Подп.	Дата	Крышка Лист 1 Масса 32,4 Масштаб 1:10 ГПИ Горьковский САНТЕХПРОЕКТ формат А4
Разр.	Нормини.	ИЛ	83.11		
Проб.	Нормини.	ИЛ			
Н. контр.	Монтёр				
Утв.					

А 22А.038.002

± 1716 / 2

				А 22А.038.002	
Изм.	Лист	№ докум.	Подп.	Дата	ручка Лист 1 Масса 0,62 Масштаб 1:2 Круг 20-8 ГОСТ 535-79 ГПИ Горьковский САНТЕХПРОЕКТ формат А4
Разр.	Нормини.	ИЛ	83.11		
Проб.	Нормини.	ИЛ			
Н. контр.	Монтёр				
Утв.					

А 22А.038.003

Н14, h14

				А 22А.038.003	
Изм.	Лист	№ докум.	Подп.	Дата	Крышка Лист 1 Масса 31,2 Масштаб 1:5 Б-ПН-6 ГОСТ 19903-74 8 см 3 ел ГОСТ 14637-79 ГПИ Горьковский САНТЕХПРОЕКТ формат А4
Разр.	Нормини.	ИЛ	83.11		
Проб.	Нормини.	ИЛ			
Н. контр.	Монтёр				
Утв.					

Лист 3
Титловый проект 903-1-26989

№ документа	Зона	Лист	Обозначение	Наименование	Кол-во	Примечание
				<u>Документация</u>		
А3			Д 22А.038.020СБ	Сборочный чертёж		
				<u>Детали</u>		
А4	1		Д 22А.038.004	Фланец	1	
Б4	2		Д 22А.038.005	Патрубок		
				Труба $\varnothing 20 \times 8$ ГОСТ 10704-76		
				ГОСТ 10705-80		
				$L = 320$ $h = 14$ $\frac{25}{\sqrt{}}$	1	51,2 кг
А3	3		Д 22А.038.006	Седло	1	

Д 22А.038.020			
Изм. Лист	№ докум.	Подп.	Дата
Разраб.	Порядковый	И.	г.г.гг.
Проф.	Порядковый	И.	
Науч. ст.			
И. контр.	И. контр.		
Утв.	Утв.		

Горловина

Лист	Лист	Листов
И	1	1

ГПИ Горьковский
САНТЕХПРОЕКТ
Формат А4

125 (✓)

422А.038.004

h 14, h 14.

Д 22А.038.004			
Изм. Лист	№ докум.	Подп.	Дата
Разраб.	Порядковый	И.	г.г.гг.
Проф.	Порядковый	И.	
Т. контр.			
И. контр.	И. контр.		
Утв.	Утв.		

Фланец

Лист	Масса	Листов
И	10,6	1:2

Лист 5-ЛН-10 ГОСТ 19903-74
8 Ст 3 сп ГОСТ 14637-79
ГПИ Горьковский
САНТЕХПРОЕКТ
Формат А4

Д 22А.038.020СБ

I
M 1:2

- *Размеры для справок
- $\pm \frac{1716}{2}$
- Сварные швы по ГОСТ 5264-80

Д 22А.038.020СБ			
Изм. Лист	№ докум.	Подп.	Дата
Разраб.	Порядковый	И.	г.г.гг.
Проф.	Порядковый	И.	
Т. контр.			
И. контр.	И. контр.		
Утв.	Утв.		

Горловина

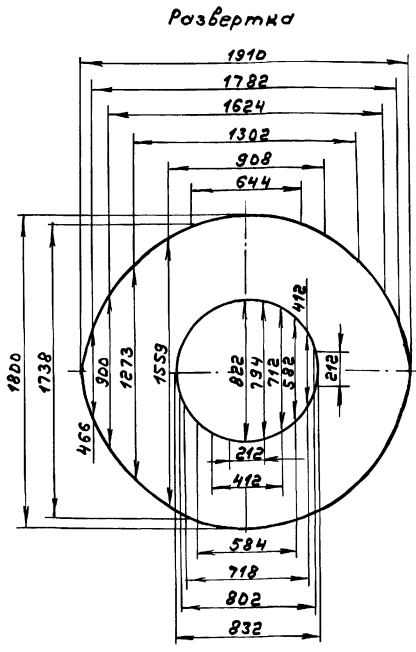
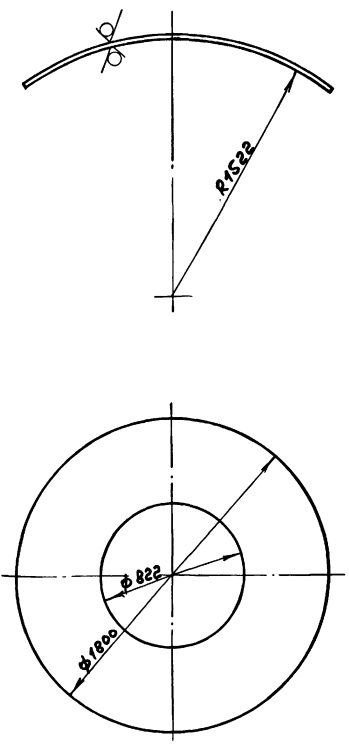
Лист	Масса	Листов
И	184	1:20

ГПИ Горьковский
САНТЕХПРОЕКТ
Формат А3

А 22А.038.006

Туповой проект 903-1-269.89

Инв. № подл. Подп. и дата. Взам. инв. №. Инв. № экз. №. Лист № 122 из 122



М16, 1/16, ± 1/16 / 2

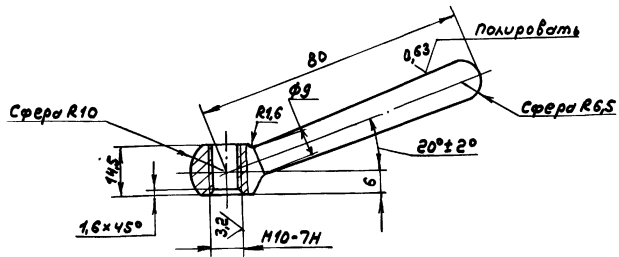
				А 22А.038.006		
Изм.	Лист	№ докум.	Подп.	Дата	Лист	Масштаб
Разр.	122	Морозинский	М.	9.1.71	122	1:20
Проект.		Морозинский	М.		Лист	Листов 1
Т. контр.						
И. контр.		Мюнтер	М.		Лист	Б-МН-10 ГОСТ 19903-74
Упр.						Всп. Зен. ГОСТ 14637-79
				ГПУ Горьковский САНТЕХПРОЕКТ		
				формат А3		

Формат	Зона	Поз.	Обозначение	Наименование	Кол.	Примечание
				<u>Документация</u>		
А3			А 22А.039.000СБ	Сборочный чертёж		
				<u>Сборочные единицы</u>		
А4		1	А 22А.039.010	Сектор	1	
А4		2	А 22А.039.020	Кронштейн	1	
А4		3	А 22А.039.030	Лопатка	1	
А4		4	А 22А.039.040	Корпус	1	
				<u>Детали</u>		
А4		5	А 22А.039.001	Фиксатор	1	
А3		6	А 22А.039.002	Подшипник	1	
А4		7	А 22А.039.003	Ось	1	
А4		8	А 22А.039.004	Крышка сальника	1	
А4		9	А 22А.039.005	Крышка	1	
А4		10	А 22А.039.006	Прокладка	1	
А4		11	А 22А.039.007	Ось	1	
А3		12	А 22А.039.008	Подшипник	1	
			А 22А.039.000			
			Заслонка			
			ГПУ Горьковский САНТЕХПРОЕКТ			
			формат А4			

Формат	Зона	Поз.	Обозначение	Наименование	Кол.	Примечание
А4		13	А 22А.039.009	Указатель	1	
А4		14	А 22А.039.011	Шпилька	1	
А4		15	А 22А.039.012	Прокладка	2	
Б4		16	А 22А.039.013	Кольцо		
				Круг 40-В ГОСТ 2590-71		
				Всп. Зен. ГОСТ 535-79	2	0,02 мм
				<u>Стандартные изделия</u>		
		17		Шпилька 6x6x36 ГОСТ 22068-80	1	
				Болты ГОСТ 7798-70		
		18		М 6x10.36	3	
		19		М 10x30.36	4	
		20		Винт М 12x20.36 ГОСТ 1482-84	1	
		21		Винт М 6x12.36 ГОСТ 1476-84	1	
		22		Шпилька 6x36x36 ГОСТ 22068-80	2	
				Гайки ГОСТ 5915-70		
		23		М 6.4	2	
		24		М 10.4	4	
		25		Шайба 10.6 ГОСТ 01919 ГОСТ 6402-70	4	
		26		Шайба 10.61 ГОСТ 6958-78	1	
		27		Штифт 5x55 ГОСТ 19119-80	2	
				<u>Материалы</u>		
		28		Шнур асбестовый		
				ШАДН 6 ГОСТ 11779-83	0,4 м.	
			А 22А.039.000			
			Заслонка			
			ГПУ Горьковский САНТЕХПРОЕКТ			
			формат А4			

Д 22А.039.001

12,5 (✓)



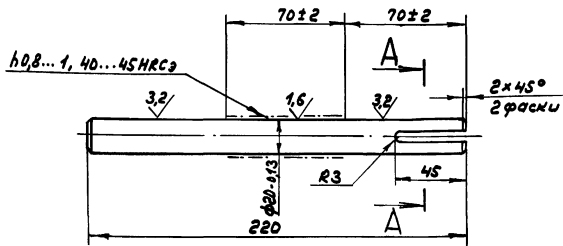
1. Ручка 40...45HRC
 2. $h_{14}, \pm \frac{1}{14} / 2$

Д 22А.039.001

Изм.	Лист	№ докум.	Подл.	Дата	Илт.	Масса	Несущий
	1	Д 22А.039.001	И	0,08	1:1		
Разработчик: Нордовинкин А.А.					Лист 1 из 1		
Проектировщик: Нордовинкин А.А.					Сталь 45 ГОСТ 1050-74		
Т. контр.:					ГПИ Горьковский САИТЕХПРОЕКТ		
И. контр.:					Формат А4		
Утв.:							

Д 22А.039.003

12,5 (✓)



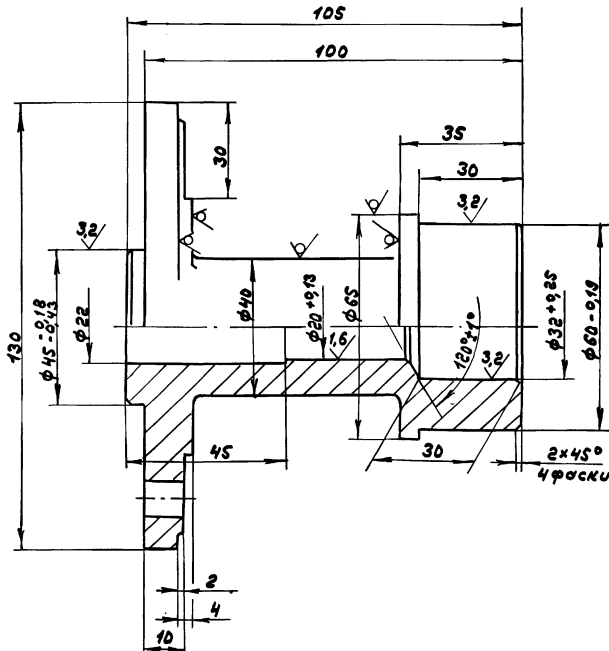
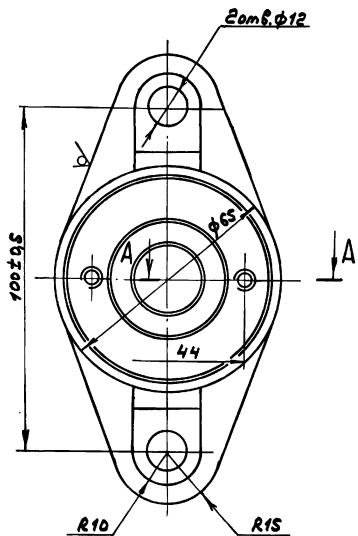
1. Ручка 40...45HRC
 2. $h_{14}, \pm \frac{1}{14} / 2$

Д 22А.039.003

Изм.	Лист	№ докум.	Подл.	Дата	Илт.	Масса	Несущий
	1	Д 22А.039.003	И	0,54	1:2		
Разработчик: Нордовинкин А.А.					Лист 1 из 1		
Проектировщик: Нордовинкин А.А.					Сталь 45 ГОСТ 1050-74		
Т. контр.:					ГПИ Горьковский САИТЕХПРОЕКТ		
И. контр.:					Формат А4		
Утв.:							

Д 22А.039.002

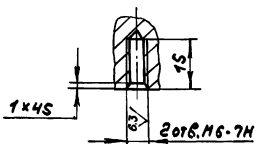
12,5 (✓)



1. Литые радиусы не более 3мм. Формовочные уклоны по ГОСТ 3212-80
 2. Точность отливки 7Т-12-2-4 ГОСТ 26645-85.
 3. $h_{14}, h_{14}, \pm \frac{1}{14} / 2$

Д 22А.039.002

Изм.	Лист	№ докум.	Подл.	Дата	Илт.	Масса	Несущий
	1	Д 22А.039.002	И	1,5	1:1		
Разработчик: Нордовинкин А.А.					Лист 1 из 1		
Проектировщик: Нордовинкин А.А.					Сталь С418 ГОСТ 1412-85		
Т. контр.:					ГПИ Горьковский САИТЕХПРОЕКТ		
И. контр.:					Формат А3		
Утв.:							



Технический проект 903-1-289.89 Альбом 3

125 (✓)

A22A.039.004

$H14, h14, \pm \frac{1714}{2}$

				A22A.039.004		
Изм.	Лист	№ докум.	Подп.	Дата	И	Масса
Разр.	Нордвинник	2.3.77			0,19	1:1
Проб.	Нордвинник				Лист	Листов
Т. контр.						
И. контр.	Июмтар				С418 ГОСТ1412-85	
Утв.					ГПИ Горьковский САНТЕХПРОЕКТ	
				формат А4		

125 (✓)

A22A.039.005

$H14, h14$

				A22A.039.005		
Изм.	Лист	№ докум.	Подп.	Дата	И	Масса
Разр.	Нордвинник	2.3.77			0,03	1:1
Проб.	Нордвинник				Лист	Листов
Т. контр.						
И. контр.	Июмтар				8См3сн ГОСТ380-71	
Утв.					ГПИ Горьковский САНТЕХПРОЕКТ	
				формат А4		

125 (✓)

A22A.039.006

$H14, \pm \frac{1714}{2}$

1.*размеры для справок.
2.**Обработать по сопрягаемой детали.

				A22A.039.006		
Изм.	Лист	№ докум.	Подп.	Дата	И	Масса
Разр.	Нордвинник	2.3.77			0,006	1:1
Проб.	Нордвинник				Лист	Листов
Т. контр.						
И. контр.	Июмтар				Паронит ПОМ1	
Утв.					ГПИ Горьковский САНТЕХПРОЕКТ	
				формат А4		

125 (✓)

A22A.039.007

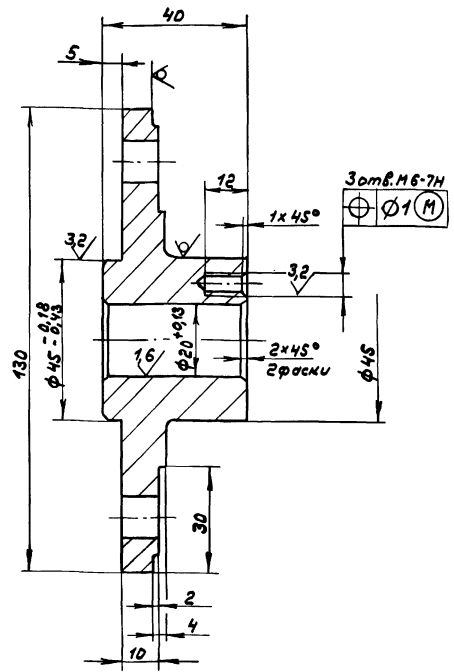
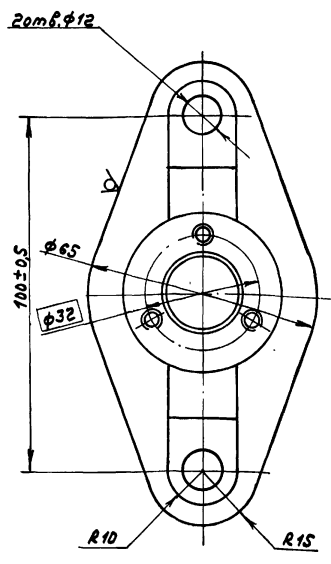
$H14, \pm \frac{1714}{2}$

				A22A.039.007		
Изм.	Лист	№ докум.	Подп.	Дата	И	Масса
Разр.	Нордвинник	2.3.77			0,2	1:1
Проб.	Нордвинник				Лист	Листов
Т. контр.						
И. контр.	Июмтар				Сталь 45 ГОСТ1050-74	
Утв.					ГПИ Горьковский САНТЕХПРОЕКТ	
				формат А4		

Копир. 23801 03 39

АЛБОН 3

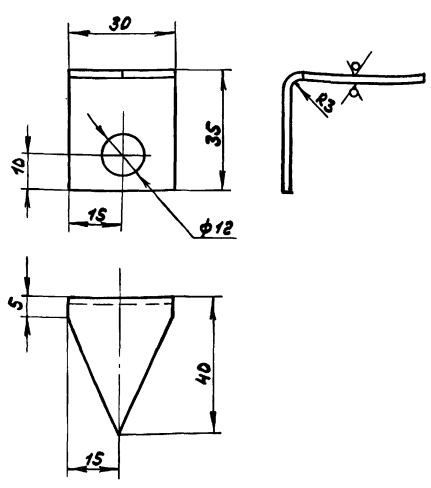
А22А.039.008



1. Литейные радиусы не более 3мм. Формовочные уклоны по ГОСТ 3212-80.
2. Точность отливки 7т-12-2-4 ГОСТ 26645-85.
3. $H14, h14, \pm \frac{IT14}{2}$

				А22А.039.008				
Изм.	Лист	№ докум.	Подп.	Дата	Подшипник	Лит.	Масса	Неситеб
Разр.	Проф.	Нордвинкин	А.Л.	2.1.11		И	0,65	1:1
Т.Монтр.						Лист	Листов	
И.Монтр.	Июль					ГПИ Горьковский САМТЕХПРОЕКТ		
Утв.					С 418 ГОСТ 1412-85	формат А3		

А22А.039.009

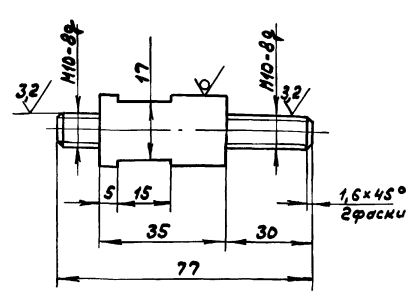


$H14, h14, \pm \frac{IT16}{2}$

А22А.039.009

				А22А.039.009				
Изм.	Лист	№ докум.	Подп.	Дата	Указатель	Лит.	Масса	Неситеб
Разр.	Проф.	Нордвинкин	А.Л.	2.1.11		И	0,02	1:1
Т.Монтр.						Лист	Листов	
И.Монтр.	Июль					ГПИ Горьковский САМТЕХПРОЕКТ		
Утв.					Лист 6-ПН-2 ГОСТ 19903-74 3-И-Н-В см 3 в ГОСТ 16523-70	формат А4		

А22А.039.011



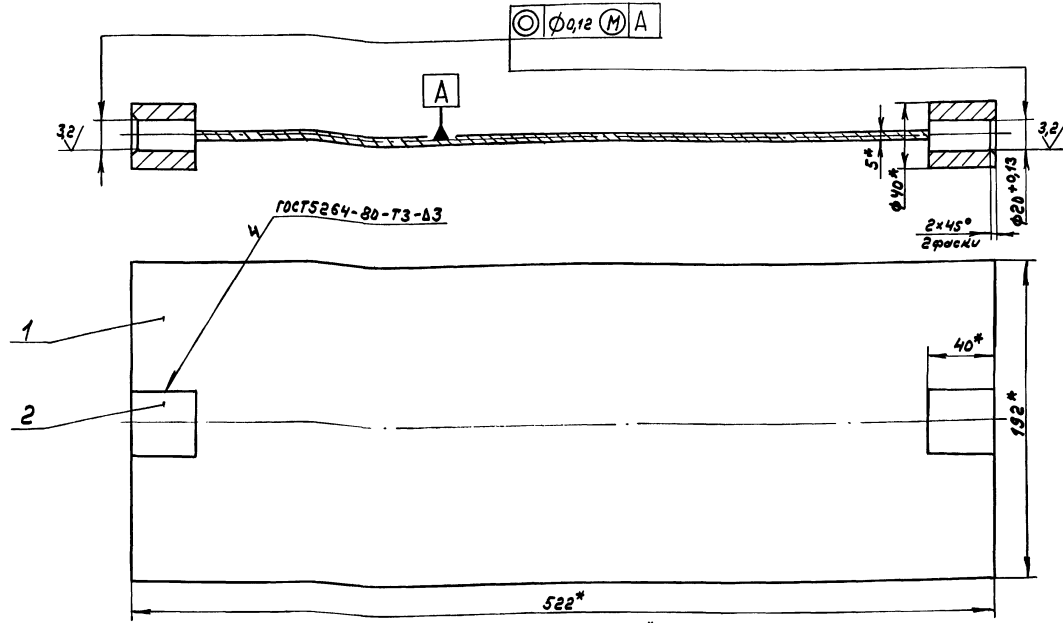
$H14, \pm \frac{IT14}{2}$

А22А.039.011

				А22А.039.011				
Изм.	Лист	№ докум.	Подп.	Дата	Шпилька	Лит.	Масса	Неситеб
Разр.	Проф.	Нордвинкин	А.Л.	2.1.11		И	0,1	1:1
Т.Монтр.						Лист	Листов	
И.Монтр.	Июль					ГПИ Горьковский САМТЕХПРОЕКТ		
Утв.					Круг 20-В ГОСТ 2590-71 В см 3 в ГОСТ 535-79	формат А4		

Яльбом 3
 Типовой проект 903-1-269.89
 Имя, № табл. и дата вставки Имя, № табл. и дата

А22А.039.03СБ

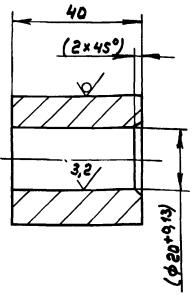


1* Размеры для справок.
 2 ± 1714
 2

				А22А.039.03СБ			
Изм.	Лист	№ докум.	Подп.	Дата	Лопатка	Лист	Масштаб
Разраб.	Проект.	И.И.	И.И.	И.И.		И	4:4 1:2
Т.Монтр.	И.И.	И.И.	И.И.	И.И.		Лист	Листов
И.И.	И.И.	И.И.	И.И.	И.И.		ГПИ Горьковский САНТЕХПРОЕКТ формат А3	

А22А.039.019

125 (✓)



1. $h_{14} \pm \frac{1714}{2}$
 2. Размеры в сборках после сборки.

А22А.039.019

				Втулка		
Изм.	Лист	№ докум.	Подп.	Дата	Лист	Масштаб
Разраб.	Проект.	И.И.	И.И.	И.И.	И	0,3 1:1
Т.Монтр.	И.И.	И.И.	И.И.	И.И.	Лист	Листов
И.И.	И.И.	И.И.	И.И.	И.И.	Круг 40-В ГОСТ 2590-74 Ст 3 сп ГОСТ 335-79 ГПИ Горьковский САНТЕХПРОЕКТ формат А4	

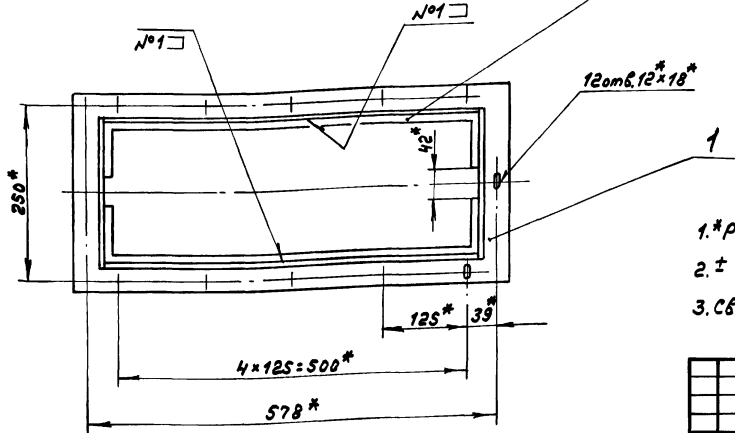
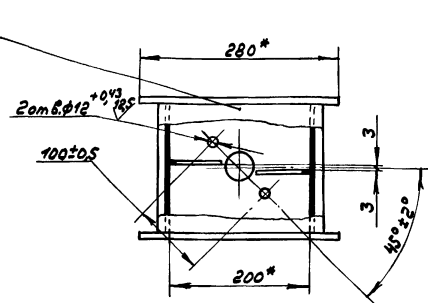
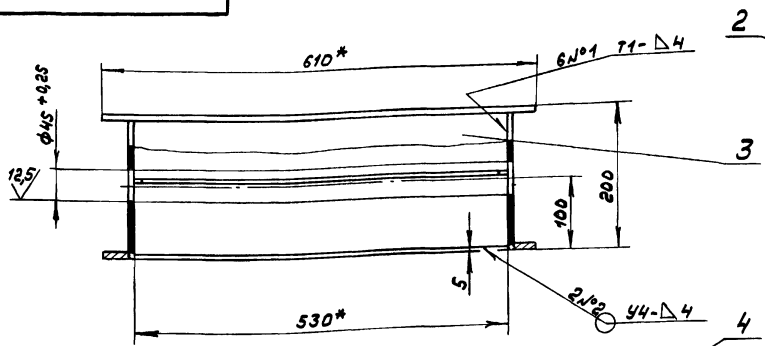
№ табл.	№ поз.	Обозначение	Наименование	Кол.	Примечание
Документация					
А3		А22А.039.04СБ	сборочный чертёж		
Детали					
А3	1	А20А.948.007	Фланец	2	
А4	2	А22А.039.021	Стенка	2	
Б4	3	А22А.039.022	Стенка		
Лист Б-ПН-ГОСТ 19303-74 Ст 3 сп ГОСТ 14637-79					
			(190x530) h14 ²⁵	2	3,95 мм
А4	4	А22А.039.023	Ограничитель	2	

А22А.039.040

				Корпус		
Изм.	Лист	№ докум.	Подп.	Дата	Лист	Листов
Разраб.	Проект.	И.И.	И.И.	И.И.	И	1
Т.Монтр.	И.И.	И.И.	И.И.	И.И.	ГПИ Горьковский САНТЕХПРОЕКТ формат А4	

Янв 80м 3
 Типовой проект 903-1-269.89
 УИИ, № подл., подл. и дата
 Взам.инв.№ УИИ, № з/уб., подл. и дата

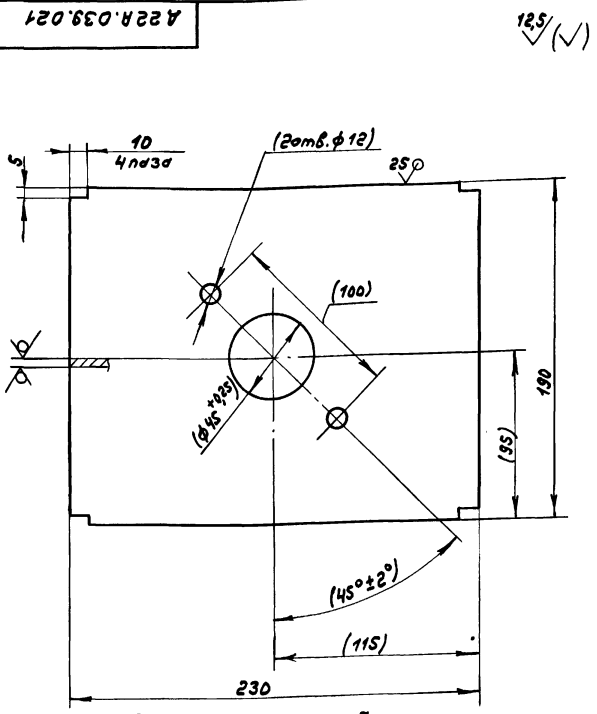
A22A.039.040C6



- 1.* Размеры для справочн.
- 2. ± 1716 / 2
- 3. Сварные швы по ГОСТ264-80.

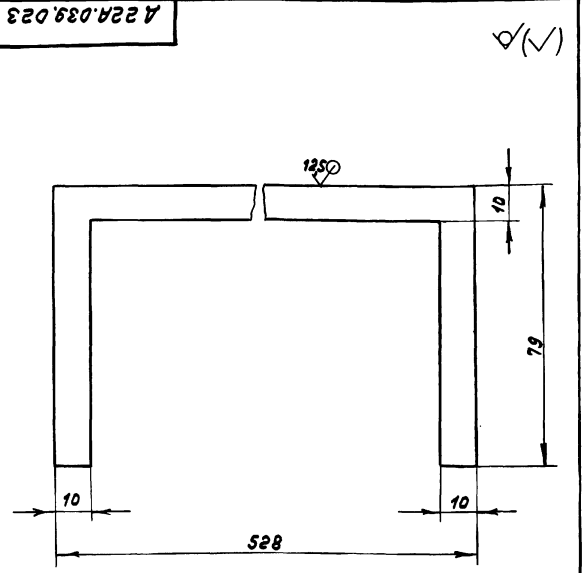
				A22A.039.040C6					
Изм	Лист	№ докум.	Подп.	Дата	Корпус	Лист	Масса	Исх. №	
Разр.	Проб.	Т. контр.	И. контр.	Утв.		И	19,3	1:5	
						Лист	Листов		
						ГПИ Горьковский САНТЕХПРОЕКТ формат А3			

A22A.039.021



- 1. Размеры в скобках после сборки
- 2. H14, h14, ± 1714 / 2

A22A.039.023



- H14, ± 1714 / 2

УИИ, № подл., подл. и дата
 Взам.инв.№ УИИ, № з/уб., подл. и дата

A22A.039.021

				A22A.039.021					
Изм	Лист	№ докум.	Подп.	Дата	Стенка	Лист	Масса	Исх. №	
Разр.	Проб.	Т. контр.	И. контр.	Утв.		И	1,7	1:2	
						Лист	Листов		
						Лист 6-ПН-5 ГОСТ19903-74 5См3сп ГОСТ14637-79 ГПИ Горьковский САНТЕХПРОЕКТ формат А4			

A22A.039.023

				A22A.039.023					
Изм	Лист	№ докум.	Подп.	Дата	Ограничитель	Лист	Масса	Исх. №	
Разр.	Проб.	Т. контр.	И. контр.	Утв.		И	0,24	1:1	
						Лист	Листов		
						Лист 6-ПН-5 ГОСТ19903-74 5См3сп ГОСТ14637-79 ГПИ Горьковский САНТЕХПРОЕКТ формат А4			

Формат	Зона	поз.	Обозначение	Наименование	Кол.	Примечание
				<u>Документация</u>		
			A22A.D40.D10CB	Сборочный чертёж		
				<u>Детали</u>		
А4		1	A22A.D40.D03	Рамка	1	
А4		2	A22A.D40.D04	Рамка	1	

Изм. Лист				№ докум.		Подп.		Дата		A22A.D40.D10	
Разраб.				Нордвинкин		В.А.		23.01		Направляющая	
Пров.				Нордвинкин		В.А.				Лист 1	
Т. контр.										Лист 1	
И. контр.				Июмта		В.А.				ГПИ Горьковский	
Утв.										САНТЕХПРОЕКТ	
										формат А4	

125 ✓

44

A22A.D40.D02

$h_{14} \pm \frac{1714}{2}$

A22A.D40.D02

Изм. Лист	№ докум.	Подп.	Дата	A22A.D40.D02	
Разраб.	Нордвинкин	В.А.	23.01	Винт	
Пров.	Нордвинкин	В.А.		И	0,02 1:1
Т. контр.				Лист	Листов 1
И. контр.	Июмта	В.А.		Круг 16-8 ГОСТ 2590-71	
Утв.				8ст 3сп ГОСТ 535-79	
				ГПИ Горьковский	
				САНТЕХПРОЕКТ	
				формат А4	

A22A.D40.D10CB

1.* Размеры для справок
2.** Обработать по фланцу диаметром Д-3,5

A22A.D40.D10CB

Изм. Лист				№ докум.		Подп.		Дата		A22A.D40.D10CB	
Разраб.				Нордвинкин		В.А.		23.01		Направляющая	
Пров.				Нордвинкин		В.А.				Лист 1	
Т. контр.										Лист 1	
И. контр.				Июмта		В.А.				ГПИ Горьковский	
Утв.										САНТЕХПРОЕКТ	
										формат А4	

125 ✓

44

A22A.D40.D03

$h_{14}, h_{14} \pm \frac{1714}{2}$

A22A.D40.D03

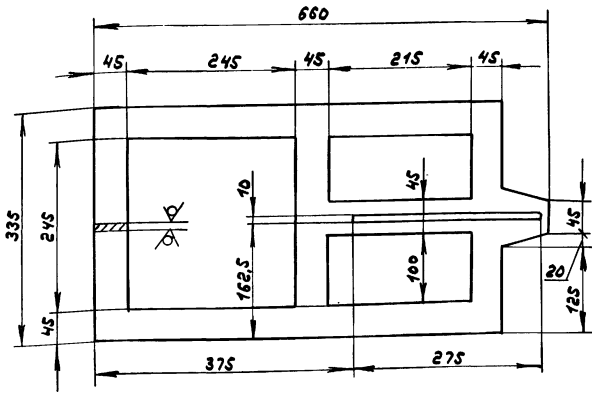
Изм. Лист	№ докум.	Подп.	Дата	A22A.D40.D03	
Разраб.	Нордвинкин	В.А.	23.01	Рамка	
Пров.	Нордвинкин	В.А.		И	1,99 1:5
Т. контр.				Лист	Листов 1
И. контр.	Июмта	В.А.		Лист 5-ПН-6 ГОСТ 19903-74	
Утв.				8ст 3сп ГОСТ 14637-79	
				ГПИ Горьковский	
				САНТЕХПРОЕКТ	
				формат А4	

Копир. 23801-03 45

Альбом 3
Типовой проект 903-1-269.89

Д22Е.019.004

125/ (✓)



$H14, h14, \pm \frac{1714}{2}$

Д22Е.040.004

Рамка

Лист 1 Масса 8,68 кг Масштаб 1:5

Лист 1 Листов 1

Лист 5-ПН-8 ГОСТ 19903-74
8СтЗсп ГОСТ 14637-79

ГПИ Горьковский
САНТЕХПРОЕКТ
Формат А4

Изм.	Лист	№ докум.	Подп.	Дата
Разр.	Нордвинский	А4	9.3.12	
Проб.	Нордвинский	А4		
Т.Монтр				
И.Монтр	Монтар			
Утв.				

Формат	Зона	№3	Обозначение	Наименование	Кол.	Примечания
				Документация		
			Д22Е.019.000СБ	Сборочный чертёж		
			Переменные данные для исполнений			
			Д22Е.019.000			
			Детали			
А4	1	Д22Е.019.001	Короб		1	
А4	2	Д22Е.019.002	Ребро		2	
Б4	3	Д22Е.019.003	Патрубок			
			Труба 25x2 ГОСТ 10704-76 8-20 ГОСТ 10705-80			
			L=200h14 $\frac{25}{\sqrt{}}$			1 0,24 кг
А4	4	Д22Е.019.004	Распределитель		1	
			Д22Е.019.000-01			
			Детали			
А4	1	Д22Е.019.001-01	Короб		1	
А4	2	Д22Е.019.002-01	Ребро		2	
Б4	3	Д22Е.019.003	Патрубок			
			Труба 25x3,5 ГОСТ 10704-76 820 ГОСТ 10705-80			
			L=200h14 $\frac{25}{\sqrt{}}$			1 0,32
А4	4	Д22Е.019.004-01	Распределитель		1	

Д22Е.019.000

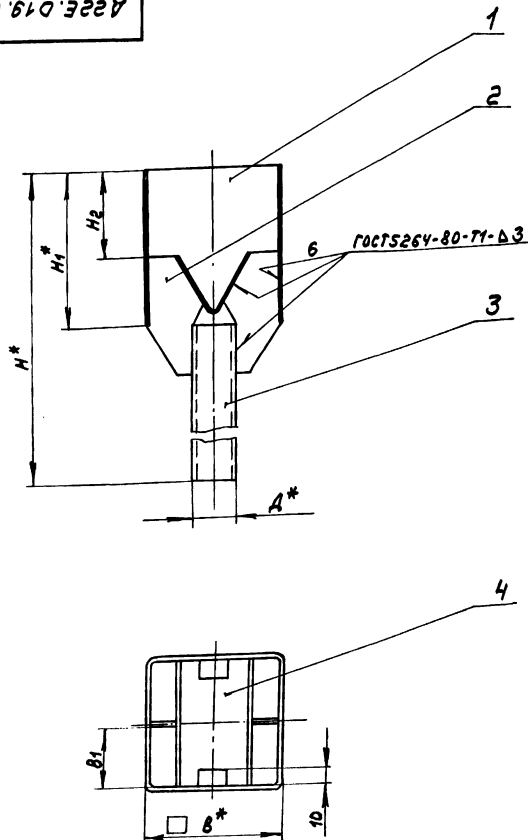
Насадка сбросного устройства.

Лист 1 Листов 1

ГПИ Горьковский
САНТЕХПРОЕКТ
Формат А4

Изм.	Лист	№ докум.	Подп.	Дата
Разр.	Нордвинский	А4	9.3.12	
Проб.	Нордвинский	А4		
Т.Монтр				
И.Монтр	Монтар			
Утв.				

Д22Е.019.000СБ



Обозначение	Размеры, мм.						Масса, кг
	Д*	Н*	Н1*	Н2	В*	В1	
Д22Е.019.000	25	290	90	50	80	37	0,59
-01	57	340	140	85	105	48,5	1,16

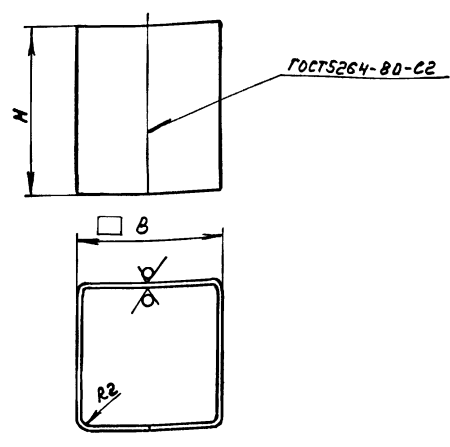
1* Размеры для справок
2 ± 1716/2

					Д22Е.019.000СБ	
					Насадка сбросного устройства	
					Лист	Масса
					И	см. табл.
					Лист	Листов
					ГПИ Горьковский САНТЕХПРОЕКТ	

Альбом 3
Туполобой проект 903-1-269.89

А 22Е.019.001

12,5/√(✓)



Обозначение	Размеры, мм		Масса, кг
	H	B	
А 22Е.019.001	90	80	0,45
-01	140	105	0,88

h 14

А 22Е.019.001

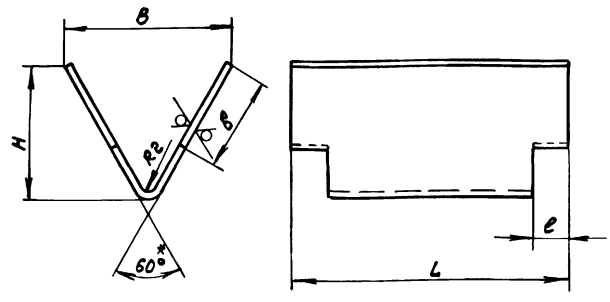
Короб

Лист	Масса	Масштаб
И	см. табл.	—
Лист	Листов	

Лист Б-ПН-2ГОСТ19903-74 ГПИ Горьковский
3-й-Н-ВстЗенГОСТ16523-70 САМТЕХПРОЕКТ
Формат А4

А 22Е.019.004

12,5/√(✓)



Обозначение	Размеры, мм					Масса, кг
	B	B	H	L	e	
А 22Е.019.004	45	35	35	75	10	0,1
-01	70	45	57	100	15	0,2

1.*Размер для справок
2. h 16, ± 1716/2

А 22Е.019.004

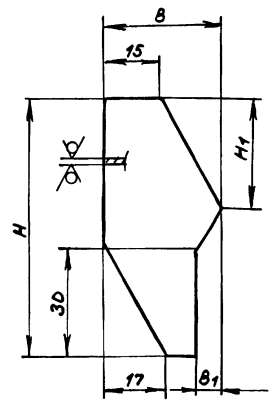
Рассекатель

Лист	Масса	Масштаб
И	см. табл.	—
Лист	Листов	

Лист Б-ПН-2ГОСТ19903-74 ГПИ Горьковский
3-й-Н-ВстЗенГОСТ16523-70 САМТЕХПРОЕКТ
Формат А4

А 22Е.019.002

12,5/√(✓)



Обозначение	Размеры, мм				Масса, кг
	H	H1	B	B1	
А 22Е.019.002	70	28	31	6	0,02
-01	85	33	35	12	0,04

h 14, ± 1714/2

А 22Е.019.002

Ребра

Лист	Масса	Масштаб
И	см. табл.	—
Лист	Листов	

Лист Б-ПН-2ГОСТ19903-74 ГПИ Горьковский
3-й-Н-ВстЗенГОСТ16523-70 САМТЕХПРОЕКТ
Формат А4

А 22Е.032.000

А 22Е.032.000

Подвеска

Лист	Масса	Масштаб
И	см. табл.	—
Лист	Листов	

Лист Б-ПН-2ГОСТ19903-74 ГПИ Горьковский
3-й-Н-ВстЗенГОСТ16523-70 САМТЕХПРОЕКТ
Формат А4

Изм. №, подп. и дата
Взам. инж. № Инв. №, подп. и дата

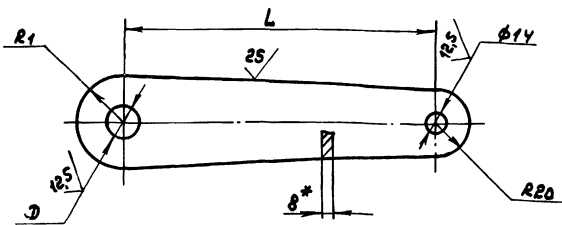
Изм. №, подп. и дата
Взам. инж. № Инв. №, подп. и дата

Ряд	Зона	поз.	Обозначение	Наименование	№	Примечание
				Документация		
А3			А 22Е.032.000.005	Сборочный чертёж		
				Переменные данные для исполнений		
				А 22Е.032.000		
				Детали		
А4		1	А 22Е.032.001-01	Тяга	1	
				Стандартные изделия		
		2		Комп. Г-89-400		
				ГОСТ 16127-78	2	
				А 22Е.032.000-01		
				Сборочные единицы		
А4		1	А 22Е.032.010	Тяга	1	
				Стандартные изделия		
				Комп. ГОСТ 16127-78		
		2		Г-89-400	1	
		3		Г-159-1100	1	

Лист № 001 в 001 листах (всего листов 001) Шифр документа 903-1-269-89

А 22Е.032.001

✓



Обозначение	размеры, мм.			Масса, кг
	L	∅	R1	
A 22E.032.001	50	—	25	0,26
-01	121	14	20	0,4
-02	125	—	25	0,46
-03	250	14	20	0,73

- 1.* Размеры для справок
- 2. $M14; \pm \frac{1714}{2}$

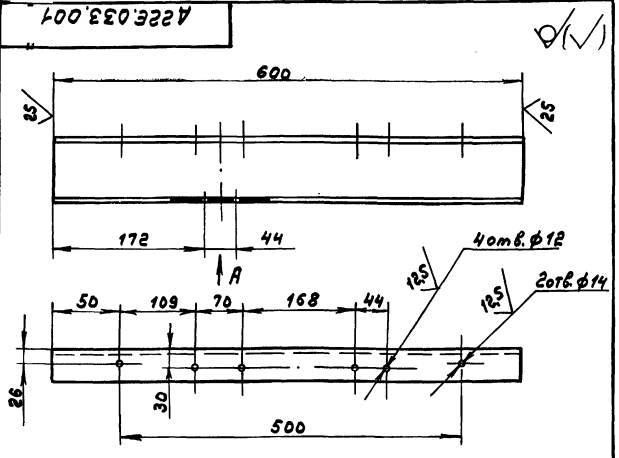
A 22E.032.001

Изм. Лист	№ докум.	Подп.	Дата	Лит.	Масса	Наставка
Разработ.	Шилина	Лит.	9.3.89			
Проб.	Козина	Лит.		И	с.м.	—
Т. контр.	Козина	Лит.		Лист	Листов	1
И. контр.	Мюнттер	Лит.		Лист 6-ПН-8 ГОСТ 19903-74 8-СтЗен ГОСТ 14637-79		
Умб.				ГПИ Горьковский САНТЕХПРОЕКТ Формат А4		

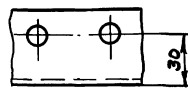
Формат	Лист	Обозначение	Наименование	Кол.	Примечание	
<u>Документация</u>						
А3		A 22E.033.000СБ	Сборочный чертёж			
<u>Сборочные единицы</u>						
А4	1	A 22E.032.010-01	Тяга	1		
<u>Детали</u>						
А4	2	A 22E.033.001	Швеллер	1		
А4	3	A 22E.033.002-02	Тяга	2		
А4	4	A 22E.033.003	Хомут	1		
<u>Стандартные изделия</u>						
<u>Гайки ГОСТ 5915-76</u>						
	5		M10.4	4		
	6		M12.4	4		
<u>А 22E.033.000</u>						
Изм. Лист				Лит.	Лист	Листов
Разработ. Шилина Лит. 9.3.89				И	1	2
Проб. Козина Лит.				Лист 1		Листов 1
Т. контр. Козина Лит.				ГПИ Горьковский		САНТЕХПРОЕКТ
И. контр. Мюнттер Лит.				Формат А4		
Умб.				подвеска		

Формат	Лист	Обозначение	Наименование	Кол.	Примечание	
			Шайба ГОСТ 10306-78			
	7		10.01.06	6		
	8		12.01.06	2		
			ГОСТ 14911-82			
	9		ОПБ2-32	1		
	10		ОПБ2-57	1		
			ГОСТ 16127-78			
	11		Ушко 12	2		
	12		Хомут Г-219-2000	2		
<u>А 22E.033.000</u>						
Изм. Лист				Лит.	Лист	Листов
Разработ. Шилина Лит. 9.3.89				И	5,9	1:4
Проб. Козина Лит.				Лист 1		Листов 1
Т. контр. Козина Лит.				ГПИ Горьковский		САНТЕХПРОЕКТ
И. контр. Мюнттер Лит.				Формат А4		
Умб.				Швеллер 10-ГОСТ 8240-72 8-СтЗен ГОСТ 535-79		

Формат	Лист	Обозначение	Наименование	Кол.	Примечание	
			Шайба ГОСТ 10306-78			
	7		10.01.06	6		
	8		12.01.06	2		
			ГОСТ 14911-82			
	9		ОПБ2-32	1		
	10		ОПБ2-57	1		
			ГОСТ 16127-78			
	11		Ушко 12	2		
	12		Хомут Г-219-2000	2		
<u>А 22E.033.001</u>						
Изм. Лист				Лит.	Лист	Листов
Разработ. Шилина Лит. 9.3.89				И	5,9	1:4
Проб. Козина Лит.				Лист 1		Листов 1
Т. контр. Козина Лит.				ГПИ Горьковский		САНТЕХПРОЕКТ
И. контр. Мюнттер Лит.				Формат А4		
Умб.				Швеллер 10-ГОСТ 8240-72 8-СтЗен ГОСТ 535-79		



Вид А
M1:2

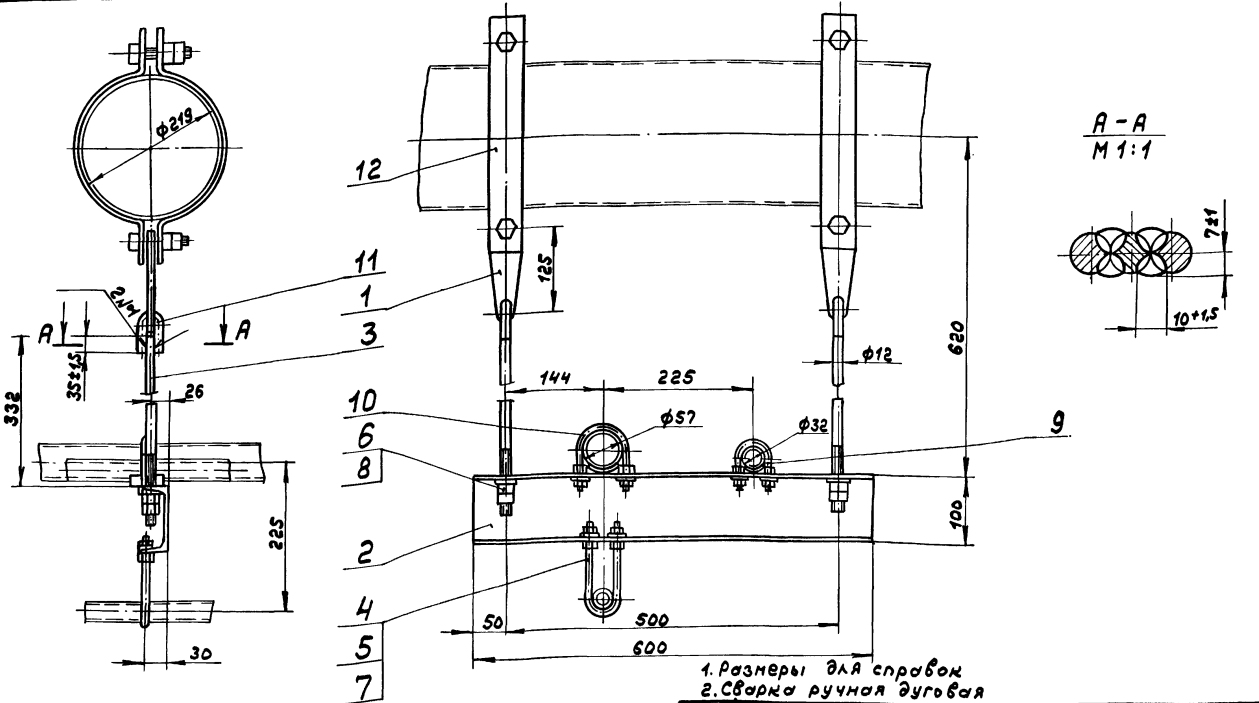


$\pm \frac{1714}{2}$

A 22E.033.001

Изм. Лист	№ докум.	Подп.	Дата	Лит.	Масса	Наставка
Разработ.	Шилина	Лит.	9.3.89			
Проб.	Козина	Лит.		И	с.м.	—
Т. контр.	Козина	Лит.		Лист	Листов	1
И. контр.	Мюнттер	Лит.		Лист 10-ГОСТ 8240-72 8-СтЗен ГОСТ 535-79		
Умб.				ГПИ Горьковский САНТЕХПРОЕКТ Формат А4		

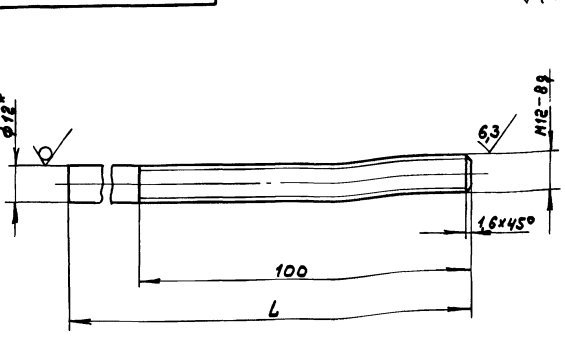
А 22Е.033.000С6



1. Размеры для справок
2. Сварка ручная дуговая

				А 22Е.033.000С6					
Изм	Лист	№ докум	Подп.	Дата	Подвеска	Лист	№	Масса	Насчит
Разр	Ш	И	И	9.3.89		И	13	1:5	
Проект	Козина	Т.Контр				Лист	Листов	ГПИ Горьковский САМТЕХПРОЕКТ	
И.Монтр	И.Монтр	У.М.						Формат А3	

А 22Е.033.002



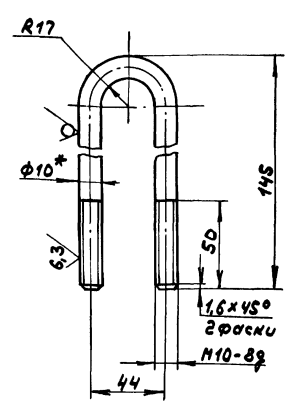
Обозначение	L, мм	Масса, кг
А 22Е.033.002	190	0,26
-01	330	0,29
-02	380	0,34

1.* Размеры для справок
2. $114 \pm \frac{1714}{2}$

А 22Е.033.002

Изм	Лист	№ докум	Подп.	Дата	Тяга	Лист	№	Масса	Насчит
Разр	Ш	И	И	9.3.89		И	см.	—	
Проект	Козина	Т.Контр				Лист	Листов	ГПИ Горьковский САМТЕХПРОЕКТ	
И.Монтр	И.Монтр	У.М.			Круг 12-В-ГОСТ 2590-71			Формат А4	
					8см3ен ГОСТ 535-79				

А 22Е.033.003



1.* Размеры для справок
2. $1714 \pm \frac{1714}{2}$

А 22Е.033.003

Изм	Лист	№ докум	Подп.	Дата	Хомут	Лист	№	Масса	Насчит
Разр	Ш	И	И	9.3.89		И	0,24	1:2	
Проект	Козина	Т.Контр				Лист	Листов	ГПИ Горьковский САМТЕХПРОЕКТ	
И.Монтр	И.Монтр	У.М.			Круг 10-В-ГОСТ 2590-71			Формат А4	
					8см3ен ГОСТ 535-79				

Альбом 3
Ген. проект 903-1-269,88
Инв. №, под. и дата
Взам. инв. №
Инв. №, под. и дата
Взам. инв. №

Код	Зона	№	Обозначение	Наименование	Кол.	Примечание
				Документация		
А4			А 22Е.034.000СБ	Сборочный чертёж		
				Детали		
А4		1	А 22Е.032.001-03	Тяга	1	
				Стандартные изделия		
		2		Хомут Г-89-400 ГОСТ 16127-78	1	
А 22Е.034.000						
Изм.	Лист	№ докум.	подп.	Дата		
Разр.	Шилина	В.С.	19		Лист	Листов
Проб.	Козина				И	1
Нач. отд.	Волский				ГПИ Горьковенский САНТЕХПРОЕКТ	
Инж.пр.	Мюнтер				формат А4	

А 22Е.034.000СБ

Размеры для справок

А 22Е.034.000СБ			
Изм.	Лист	№ докум.	подп.
Разр.	Шилина	В.С.	19
Проб.	Козина		
Нач. отд.	Волский		
Инж.пр.	Мюнтер		
Подвеска			
Лист	Листов		
И	1,0	1:2,5	
ГПИ Горьковенский САНТЕХПРОЕКТ формат А4			

Инв. №, под. и дата
Взам. инв. №
Инв. №, под. и дата
Взам. инв. №

Код	Зона	№	Обозначение	Наименование	Кол.	Примечание
				Документация		
А3			А 22Е.035.000СБ	Сборочный чертёж		
				Детали		
А4		1	А 22Е.035.001	СВАЗЬ		
				Уголок 50x50x4-6-ГОСТ8509-86 вст3сп ГОСТ535-79 L=700 h16 25/	2	2,4м
А4		2	А 22Е.035.002	Лист		
				Лист ромб 0-ПН-46стдеп ГОСТ 8568-77 (790x890) h16 25/	1	22,6м
А4		3	А 22Е.035.003	СВАЗЬ	2	
А4		4	А 22Е.035.004	Стойка		
				Уголок 50x50x4-6-ГОСТ8509-86 вст3сп ГОСТ535-79 L=186 h16 25/	4	0,57м
А4		5	А 22Е.035.005	Плита		
				Лист 6-ПН-10 ГОСТ 19903-74 вст3сп ГОСТ 11637-79 (75x75) h16 25/	4	0,44м
А 22Е.035.000						
Изм.	Лист	№ докум.	подп.	Дата		
Разр.	Барышев	В.С.	83		Лист	Листов
Проб.	Корчнев				И	1
Нач. отд.	Волский				ГПИ Горьковенский САНТЕХПРОЕКТ	
Инж.пр.	Мюнтер				формат А4	

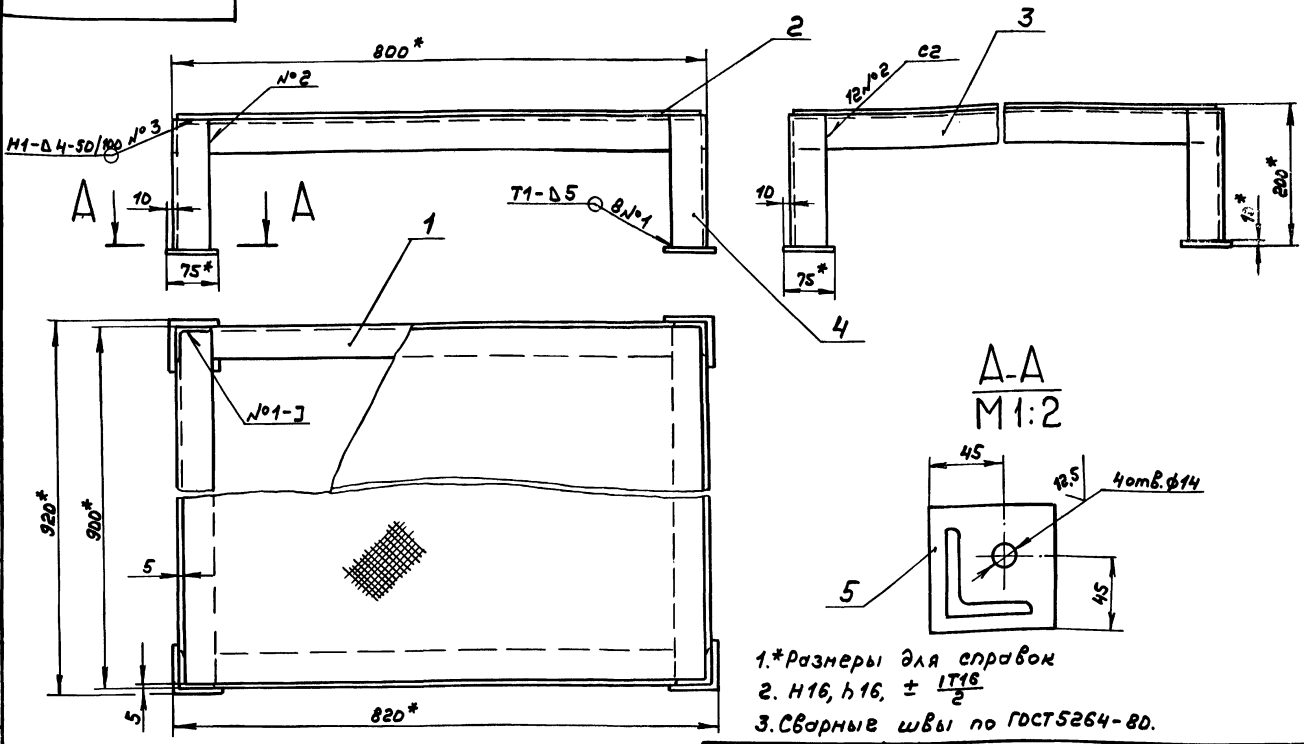
А 22Е.035.003

1.*Размеры для справок
2. ± 1/16

А 22Е.035.003			
Изм.	Лист	№ докум.	подп.
Разр.	Барышев	В.С.	83
Проб.	Корчнев		
Нач. отд.	Волский		
Инж.пр.	Мюнтер		
СВАЗЬ			
Лист	Листов		
И	27	1:2	
Уголок 50x50x4-6-ГОСТ8509-86 вст3сп ГОСТ535-79 ГПИ Горьковенский САНТЕХПРОЕКТ формат А4			

ЛИН. № подл. Подл. и дата [Взаим. инт.] УИМ. № 3/1. Подл. и дата
 Туловый проект 903-1-269.89

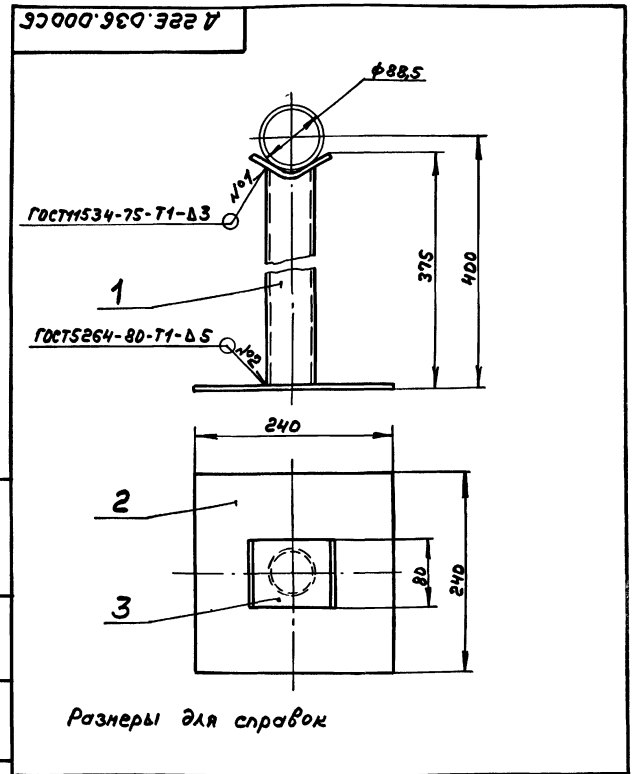
А 22Е.035.000СБ



- 1.* Размеры для справок
- 2. Н16, н16, ± 1Т16/2
- 3. Сварные швы по ГОСТ5264-80.

		А 22Е.035.000СБ	
Изм. лист	№ докум.	Подл.	Дата
Разр. Ш.	С.Р.	Ш.	9.3.89
Проект.	М.П.		
Т. контр.	Волский		
Н. контр.	Мюллер		
Утв.			
Подст.		И	37.0 1:5
		Лист	Листов
		ГПИ Горьковский САНТЕХПРОЕКТ	
Формат А3			

Изм. лист	№ докум.	Подл.	Дата	Обозначение	Наименование	Кол.	Примечание
<u>Документация</u>							
ИМ				А 22Е.036.000СБ	Сборочный чертёж		
<u>Детали</u>							
ИМ	1			А 22Е.036.001	Труба	1	
БМ	2			А 22Е.036.002	Подушка		
ИМ	3			А 22Е.036.003	Лопатка	1	2,7кг

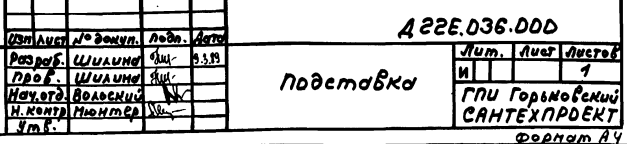


Размеры для справок

		А 22Е.036.000СБ	
Изм. лист	№ докум.	Подл.	Дата
Разр. Ш.	Ш.	Ш.	9.3.89
Проект.	Ш.		
Т. контр.	Волский		
Н. контр.	Мюллер		
Утв.			
Подставка		И	5 1:4
		Лист	Листов
ГПИ Горьковский САНТЕХПРОЕКТ			
Формат А4			

ЛИН. № подл. Подл. и дата [Взаим. инт.] УИМ. № 3/1. Подл. и дата

А 22Е.036.000



Подставка		И	5 1:4
		Лист	Листов
ГПИ Горьковский САНТЕХПРОЕКТ			
Формат А4			

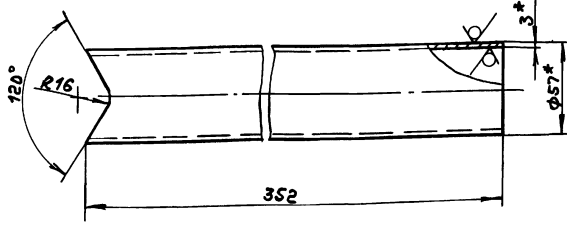
ЛИН. № подл. Подл. и дата [Взаим. инт.] УИМ. № 3/1. Подл. и дата

А 22Е.036.000СБ

		А 22Е.036.000СБ	
Изм. лист	№ докум.	Подл.	Дата
Разр. Ш.	Ш.	Ш.	9.3.89
Проект.	Ш.		
Т. контр.	Волский		
Н. контр.	Мюллер		
Утв.			
Подставка		И	5 1:4
		Лист	Листов
ГПИ Горьковский САНТЕХПРОЕКТ			
Формат А4			

А 22Е.036.001

25 (✓)



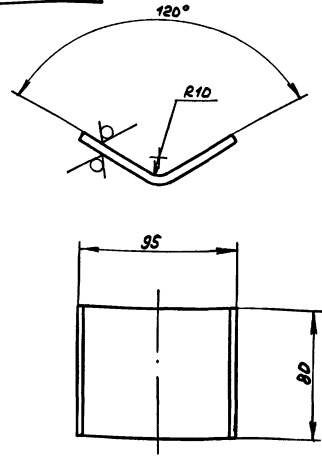
1*Размеры для справок
± 1/16
2

А 22Е.036.001

Изд. лист	№ докум.	Подп.	Дата	Труба	Лист	Массы	Исчерт
Разработ.	Шулина	ЭИ	9.5.89				
Проб.	Шулина	ЭИ		Труба 57х3 ГОСТ 10704-76	Лист	Листов	1:2
Т. контр.				Д. ГОСТ 10705-80	ГПИ Горьковский САНТЕХПРОЕКТ		
И. контр.	Мюнтер			формат А4			

А 22Е.036.003

25 (✓)



± 1/16
2

А 22Е.036.003

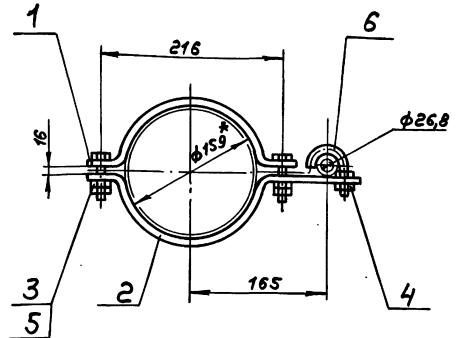
Изд. лист	№ докум.	Подп.	Дата	Лопатка	Лист	Массы	Исчерт
Разработ.	Шулина	ЭИ	9.5.89				
Проб.	Шулина	ЭИ		Лопатка	Лист	Листов	1:2
Т. контр.				Лист Б-ПН-6 ГОСТ 19803-74	ГПИ Горьковский САНТЕХПРОЕКТ		
И. контр.	Мюнтер			Вст 3 в ГОСТ 14637-79	формат А4		

№	Обозначение	Наименование	Кол.	Примечание
		<u>Документация</u>		
АЧ	А 22Е.039.000СБ	Сборочный чертёж		
		<u>Детали</u>		
АЧ	1 А 22Е.039.001	Полухомут	1	
АЧ	2 А 22Е.039.002	Полухомут	1	
		<u>Стандартные изделия</u>		
	3	Болт М16х40.36 ГОСТ 7798-70	2	
		Гайка ГОСТ 5915-70		
	4	М 8.4	2	
	5	М 16.4	4	
	6	Хомут 28-Вст.3сп ГОСТ 24139-80	1	

А 22Е.039.000

Изд. лист	№ докум.	Подп.	Дата	Крепление трубопровода к трубопроводу	Лист	Массы	Исчерт
Разработ.	Шулина	ЭИ	9.5.89				
Проб.	Мозина	ЭИ		Крепление трубопровода к трубопроводу	Лист	Листов	1:4
Т. контр.				ГПИ Горьковский САНТЕХПРОЕКТ			
И. контр.	Вольский			формат А4			

А 22Е.039.000СБ



Размеры для справок

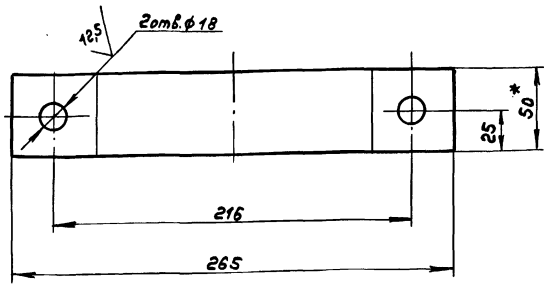
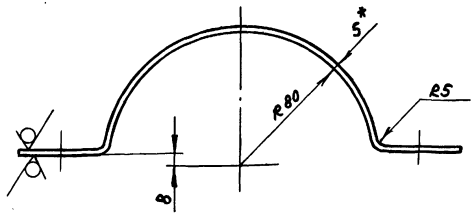
А 22Е.039.000СБ

Изд. лист	№ докум.	Подп.	Дата	Крепление трубопровода к трубопроводу	Лист	Массы	Исчерт
Разработ.	Шулина	ЭИ	9.5.89				
Проб.	Мозина	ЭИ		Крепление трубопровода к трубопроводу	Лист	Листов	1:4
Т. контр.				ГПИ Горьковский САНТЕХПРОЕКТ			
И. контр.	Вольский			формат А4			

Альбом 3
Титоловой проект 903-1-269 89

А 22Е.039.001

25/✓(✓)



- 1.*Размеры для справок
- 2. $H14; \pm \frac{IT14}{2}$

А 22Е.039.001

Полухомут

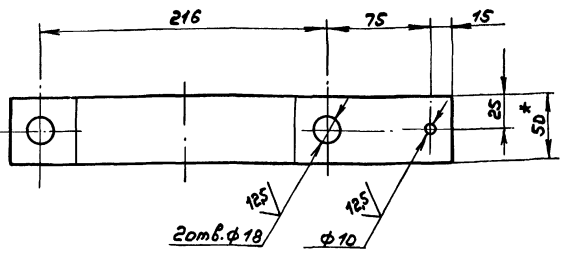
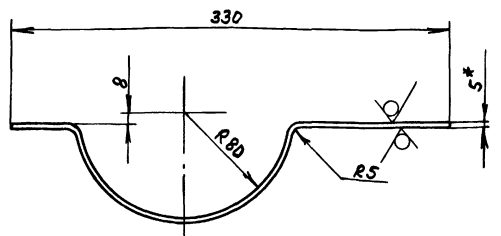
Лист 0,7 1:2

2-Б-5х50 ГОСТ 103-76
Полоса ВСтЗен ГОСТ 535-79
ГПИ Горьковский
САНТЕХПРОЕКТ
формат А4

Изм.	Лист	№ докум.	Подп.	Дата
Разраб.	Шулина	ЭШ	9.3.89	
Проб.	Козина	Лек		
Т.Монтр.				
И.Монтр.	Мюнтэр			
Умб.				

А 22Е.039.002

25/✓(✓)



- 1.*Размеры для справок
- 2. $H14; \pm \frac{IT14}{2}$

А 22Е.039.002

Полухомут

Лист 0,8 1:2,5

2-Б-5х50 ГОСТ 103-76
ВСтЗен ГОСТ 535-79
ГПИ Горьковский
САНТЕХПРОЕКТ
формат А4

Изм.	Лист	№ докум.	Подп.	Дата
Разраб.	Шулина	ЭШ	9.3.89	
Проб.	Козина	Лек		
Т.Монтр.				
И.Монтр.	Мюнтэр			
Умб.				

Формат	Зона	Поз.	Обозначение	Наименование	Кол.	Примечание
				Документация		
			А 22Е.040.000 СБ	Сборочный чертёж		
		1		Стандартные изделия		
				Комут Г-219-2000	1	
				ГОСТ 16127-78		
			Переменные данные	для исполнения		
				А 22Е.040.000		
				Сборочные единицы		
		2	А 22Е.040.010	ТАГА	1	
				Стандартные изделия		
		3		Комут Г-32-50	1	
				ГОСТ 16127-78		
				А 22Е.040.000-01		
				Сборочные единицы		
		2	А 22Е.040.010-01	ТАГА	1	
				Стандартные изделия		
		3		Комут Г-38-80	1	
				ГОСТ 16127-78		

А 22Е.040.000

Подвеска

Лист 1

ГПИ Горьковский
САНТЕХПРОЕКТ
формат А4

Изм.	Лист	№ докум.	Подп.	Дата
Разраб.	Шулина	ЭШ	9.3.89	
Проб.	Козина	Лек		
Нач. отд.	Вольский	Лек		
И.Монтр.	Мюнтэр			
Умб.				

Формат	Зона	Поз.	Обозначение	Наименование	Кол.	Примечание
				Документация		
			А 22Е.040.010 СБ	Сборочный чертёж		
				Детали		
		1	А 22Е.040.001	Бобышка		
				Лист Б-ПН-4 ГОСТ 19903-74		
				ВСтЗен ГОСТ 14637-79		
				Ф40 h16 25	2	0,06кв
		2	А 22Е.040.002	Серьга	1	
			Переменные данные	для исполнения		
				А 22Е.040.010		
				Детали		
		3	А 22Е.040.003	ТАГА	1	
				А 22Е.040.010-01		
				Детали		
		3	А 22Е.040.003-01	ТАГА	1	

А 22Е.040.010

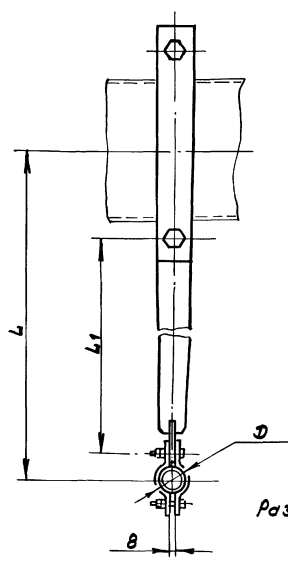
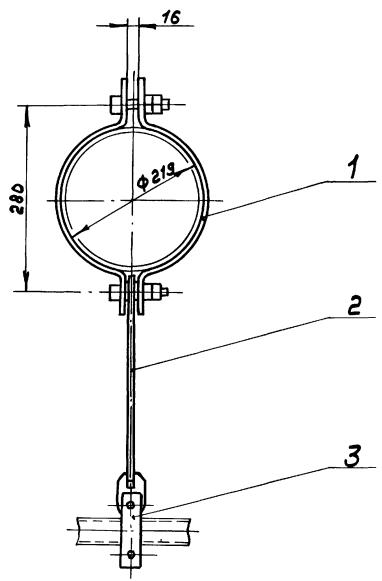
ТАГА

Лист 1

ГПИ Горьковский
САНТЕХПРОЕКТ
формат А4

Изм.	Лист	№ докум.	Подп.	Дата
Разраб.	Шулина	ЭШ	9.3.89	
Проб.	Козина	Лек		
Нач. отд.	Вольский	Лек		
И.Монтр.	Мюнтэр			
Умб.				

Альбом 3
Типовой проект 903-1-26989
А22Е.040.000СБ



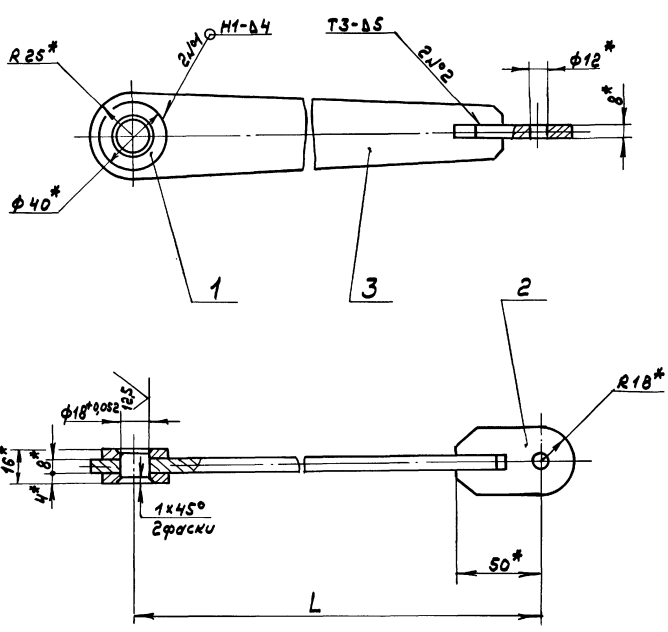
Обозначение	Размеры, мм			Масса, кг
	D	L	L1	
А22Е.040.000	32	300	122	3,0
-01	38	625	445	4,0

Размеры для справок

А22Е.040.000СБ				Лит.	Масса	Масштаб
Изм.	Лист	№ докум.	Подп.	Дата	И	см. табл.
Разработ.	Шишкин	В.И.	В.И.	9.3.89		
Проект.	Мозина	В.И.	В.И.		Лист	Листов 1
Т.Монтр.	Вольский	В.И.	В.И.		ГПИ Горьковский САНТЕХПРОЕКТ	
Н.Монтр.	Мюллер	В.И.	В.И.		формат А3	
Утв.						

И.И.Иванов, подл. и дата
В.И.Иванов, подл. и дата

А22Е.040.010СБ



Обозначение	L, мм.	Масса, кг
А22Е.040.010	122	0,44
-01	445	1,33

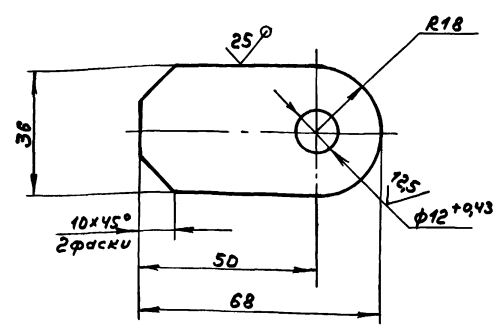
- 1.*размеры для справок.
- 2. ± IT16
- 3. Сварные швы по ГОСТ 5264-80

А22Е.040.010СБ				Лит.	Масса	Масштаб
Изм.	Лист	№ докум.	Подп.	Дата	И	см. табл.
Разработ.	Шишкин	В.И.	В.И.	9.3.89		
Проект.	Мозина	В.И.	В.И.		Лист	Листов 1
Т.Монтр.	Вольский	В.И.	В.И.		ГПИ Горьковский САНТЕХПРОЕКТ	
Н.Монтр.	Мюллер	В.И.	В.И.		формат А3	
Утв.						

И.И.Иванов, подл. и дата
В.И.Иванов, подл. и дата

Альбом 3
Типовой проект 903-1-259.89

А22Е.040.002



$$\pm \frac{1716}{2}$$

А22Е.040.002

Серьга

Изм.	Лист	№ докум.	Подп.	Дата
Разр.	Шулина	Л.И.	9.3.89	
Проб.	Козина	Ю.В.		
Т. контр.				
И. контр.	Мюнттер			
Утв.				

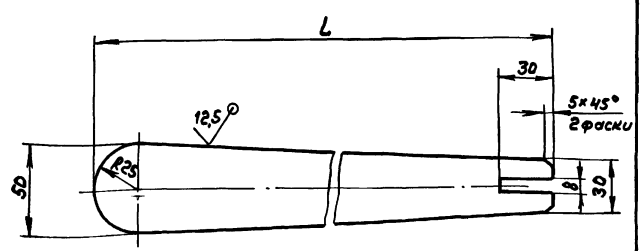
Лист 5-ПМ-8 ГОСТ 19903-74
ВСтЗ сн ГОСТ 14637-79

Лит. Масса Машштаб
И 011 1:1

Лист Листов 1 1

ГПИ Горьковский
САНТЕХПРОЕКТ
формат А4

А22Е.040.003



$$\pm \frac{1716}{2}$$

А22Е.040.003

Тяга

Изм.	Лист	№ докум.	Подп.	Дата
Разр.	Шулина	Л.И.	9.3.89	
Проб.	Козина	Ю.В.		
Т. контр.				
И. контр.	Мюнттер			
Утв.				

Лист 5-ПМ-8 ГОСТ 19903-74
ВСтЗ сн ГОСТ 14637-79

Лит. Масса Машштаб
И см. табл. -

Лист Листов 1 -

ГПИ Горьковский
САНТЕХПРОЕКТ
формат А4

Формат	Зона	Лист	Обозначение	Наименование	Кол.	Примечание
				Документация		
A3			А22Е.041.000СБ	Сборочный чертёж		
				Детали		
A4		1	А22Е.041.001	Тяга	2	
A3		2	А22Е.041.002	Балка	1	
				Стандартные изделия		
		3		Плавник 4-02 ОСТ 34281-75	2	0,76кг
		4		Мурта 4.1-03 ОСТ 34281-75	2	0,26кг
		5		Тяга 2-50 ОСТ 34281-75	2	0,63кг
		6		Чушко 2-03 ОСТ 34300-75	6	0,28кг

А22Е.041.000

Подвеска

Изм.	Лист	№ докум.	Подп.	Дата
Разр.	Бердихов	Л.И.	9.3.89	
Проб.	Корнилов	В.И.		
И. контр.	Воленин	В.И.		
Утв.	Мюнттер			

Лит. Лист Листов
И 1 2

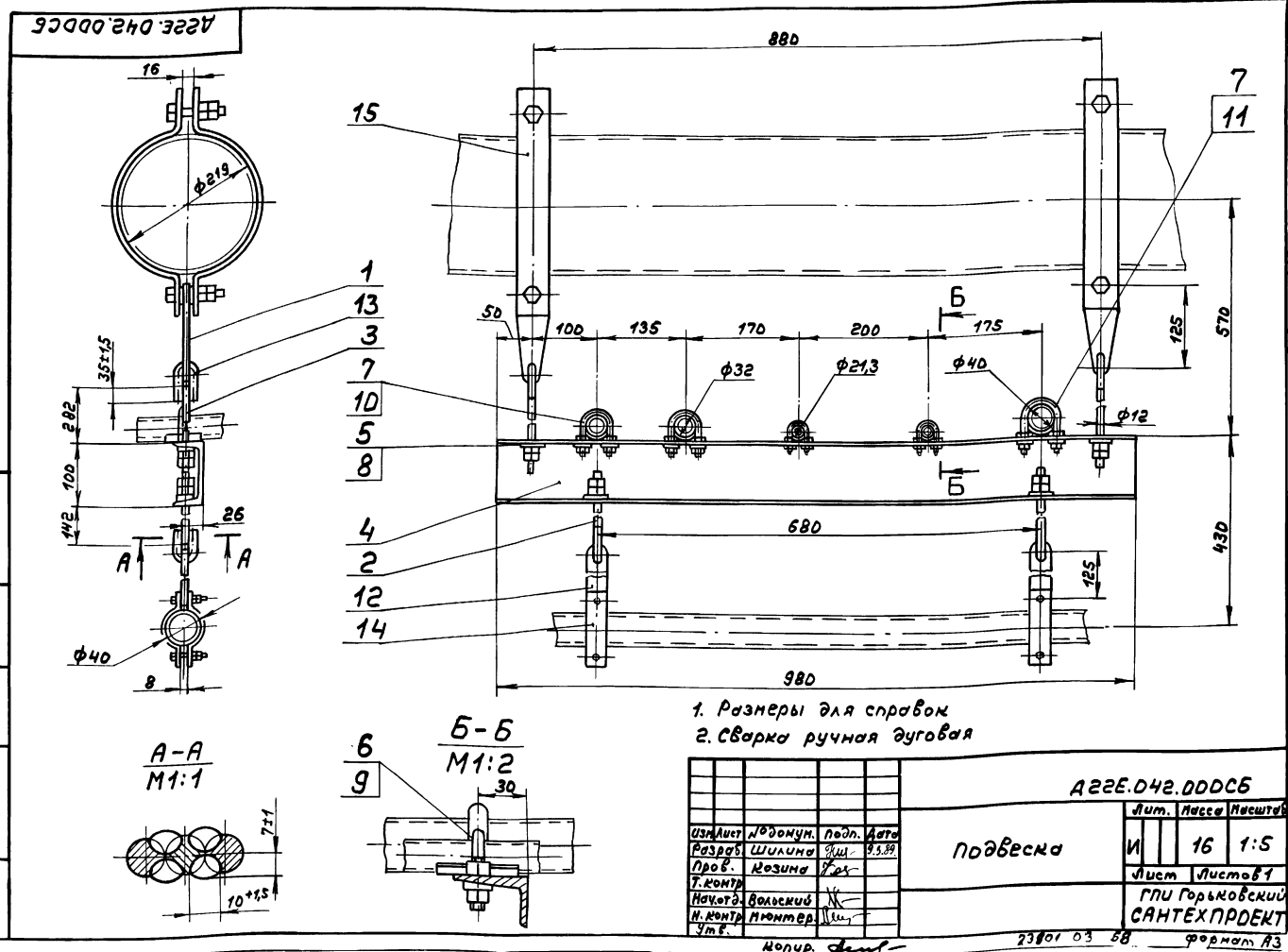
ГПИ Горьковский
САНТЕХПРОЕКТ
формат А4

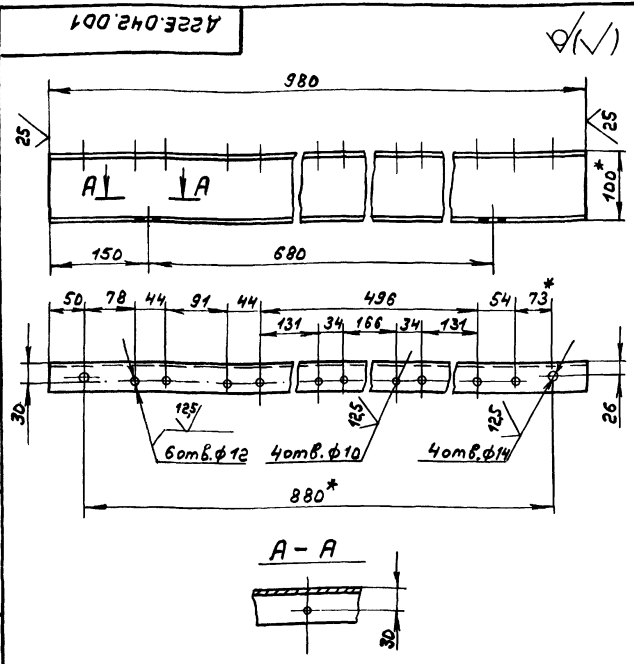
Формат	Зона	Лист	Обозначение	Наименование	Кол.	Примечание
		7		Тяга 2-08 ОСТ 34281-75	2	0,32кг
		8		Гайка М16.4 ГОСТ 5915-70	4	
		9		Опора ОП62-21.3 ГОСТ 14911-82	1	
				Переменные данные для исполнения		
				А22Е.041.000		
				Стандартные изделия		
		10		Опора ОП62-32 ГОСТ 14911-82	2	
		11		Опора ОП62-57 ГОСТ 14911-82	1	
				А22Е.041.000-01		
				Стандартные изделия		
		10		Опора ОП62-32 ГОСТ 14911-82	1	
		11		Опора ОП62-57 ГОСТ 14911-82	2	

А22Е.041.000

Формат	Зона	Лист	Обозначение	Наименование	Кол.	Примечание	
Альбом 3	Тиловой проект 903-1-269.89	А3		Документация			
				А 22Е.042.000 СБ	Сборочный чертёж		
					Сборочные единицы		
			1	А 22Е.032.010-01	Тяга	2	
					Детали		
			2	А 22Е.033.002	Тяга	2	
			3	-01	Тяга	2	
			4	А 22Е.042.001	Швеллер	1	
		Стандартные изделия					
5		Гайка М12.4					
		ГОСТ 5915-70	8				
		Шайба ГОСТ 10906-78					
		8.01.06	4				
		10.01.06	6				
		12.01.06	4				
Изм. Лист № докум. Подп. Дата			А 22Е.042.000				
Разработ. Шилина			Лит. Лист				
Проб. Розина			И 1 2				
Нач. отд. Волоскиев			ГПИ Горьковский				
Н. контр. Мюнттер			САНТЕХПРОЕКТ				
Утв.			формат АУ				

Формат	Зона	Лист	Обозначение	Наименование	Кол.	Примечание			
				ДПБ 2 ГОСТ 14911-82					
			9		ДПБ 2-21,3	2			
			10		ДПБ 2-32	2			
			11		ДПБ 2-42,3	1			
					ГОСТ 16127-78				
			12		Сервога 14	2			
			13		Ушко 12	4			
			14		Хомут Г-38-80	2			
			15		Хомут Г-219-2000	2			
			Изм. Лист № докум. Подп. Дата			А 22Е.042.000			
			Разработ. Шилина			Лит. Лист			
			Проб. Розина			И 1 2			
			Нач. отд. Волоскиев			ГПИ Горьковский			
			Н. контр. Мюнттер			САНТЕХПРОЕКТ			
			Утв.			формат АУ			





1. * Размеры для справок
2. $M14; \pm \frac{1714}{2}$

Инв. № подл. Подл. и дата					Взам. инв. № Инв. № подл. Подл. и дата				
Изм.	Лист	№ докум.	Подп.	Дата	Д22Е.042.001				
Разраб.	Шалина	Ищ.	93.89		Швеллер				
Пров.	Мозина	Од.			И	8,4	1:5		
Н.Монтр.	Монтер	Ищ.			Швеллер 10-ГОСТ 8240-78 8СтЗсн.ГОСТ 535-79				
Утв.					ГПИ Горьковский САНТЕХПРОЕКТ				
					формат А4				

Формат	Зона	№ док.	Обозначение	Наименование	Кол.	Примечание
				Документация		
				Сборочный чертёж		
				Детали		
				Стандартные изделия		
				Плавник 4-02		
				ОСТ 34281-75	2	
				Муфта 4.1-03		
				ОСТ 34281-75	2	
				Тяга 2-50		
				ОСТ 34281-75	2	
				Ушко 2-03		
				ОСТ 34300-75	6	
				Тяга 2-08		
				ОСТ 34281-75	2	

Инв. № подл. Подл. и дата					Взам. инв. № Инв. № подл. Подл. и дата				
Изм.	Лист	№ докум.	Подп.	Дата	Д22Е.043.000				
Разраб.	Бордушев	Ищ.	93.89		Подвеска				
Пров.	Корюков	Ищ.	93.89		И	1	3		
Н.Монтр.	Волский	Ищ.			ГПИ Горьковский САНТЕХПРОЕКТ				
Утв.	Монтер	Ищ.			формат А4				

Формат	Зона	№ док.	Обозначение	Наименование	Кол.	Примечание
				Гайка М16.4		
				ГОСТ 5915-70	4	
				Опора ОПБ2-21,3		
				ГОСТ 14911-82	2	0,12м ²
				Опора ОПБ2-42,3		
				ГОСТ 14911-82	1	0,16м ²
Переменные данные для исполнения						
Д22Е.043.000						
Детали						
				Балка	1	
				Д22Е.043.000-01		
Детали						
				Балка	1	
Стандартные изделия						
				Опора ОПБ2-32		
				ГОСТ 14911-82	2	

Инв. № подл. Подл. и дата					Взам. инв. № Инв. № подл. Подл. и дата				
Изм.	Лист	№ докум.	Подп.	Дата	Д22Е.043.000				
					формат А4				

Формат	Зона	№ док.	Обозначение	Наименование	Кол.	Примечание
				Д22Е.043.000-02		
				Балка	1	
				Хомут	1	
Стандартные изделия						
				Опора ОПБ2-32		
				ГОСТ 14911-82	2	
				Гайка М10.4		
				ГОСТ 5915-70	4	
				Шайба 10.01		
				ГОСТ 11371-78	2	

Инв. № подл. Подл. и дата					Взам. инв. № Инв. № подл. Подл. и дата				
Изм.	Лист	№ докум.	Подп.	Дата	Д22Е.043.000				
					формат А4				

Изм. № 001, 002, 003, 004, 005, 006, 007, 008, 009, 010, 011, 012, 013, 014, 015, 016, 017, 018, 019, 020, 021, 022, 023, 024, 025, 026, 027, 028, 029, 030, 031, 032, 033, 034, 035, 036, 037, 038, 039, 040, 041, 042, 043, 044, 045, 046, 047, 048, 049, 050, 051, 052, 053, 054, 055, 056, 057, 058, 059, 060, 061, 062, 063, 064, 065, 066, 067, 068, 069, 070, 071, 072, 073, 074, 075, 076, 077, 078, 079, 080, 081, 082, 083, 084, 085, 086, 087, 088, 089, 090, 091, 092, 093, 094, 095, 096, 097, 098, 099, 100, 101, 102, 103, 104, 105, 106, 107, 108, 109, 110, 111, 112, 113, 114, 115, 116, 117, 118, 119, 120, 121, 122, 123, 124, 125, 126, 127, 128, 129, 130, 131, 132, 133, 134, 135, 136, 137, 138, 139, 140, 141, 142, 143, 144, 145, 146, 147, 148, 149, 150, 151, 152, 153, 154, 155, 156, 157, 158, 159, 160, 161, 162, 163, 164, 165, 166, 167, 168, 169, 170, 171, 172, 173, 174, 175, 176, 177, 178, 179, 180, 181, 182, 183, 184, 185, 186, 187, 188, 189, 190, 191, 192, 193, 194, 195, 196, 197, 198, 199, 200, 201, 202, 203, 204, 205, 206, 207, 208, 209, 210, 211, 212, 213, 214, 215, 216, 217, 218, 219, 220, 221, 222, 223, 224, 225, 226, 227, 228, 229, 230, 231, 232, 233, 234, 235, 236, 237, 238, 239, 240, 241, 242, 243, 244, 245, 246, 247, 248, 249, 250, 251, 252, 253, 254, 255, 256, 257, 258, 259, 260, 261, 262, 263, 264, 265, 266, 267, 268, 269, 270, 271, 272, 273, 274, 275, 276, 277, 278, 279, 280, 281, 282, 283, 284, 285, 286, 287, 288, 289, 290, 291, 292, 293, 294, 295, 296, 297, 298, 299, 300, 301, 302, 303, 304, 305, 306, 307, 308, 309, 310, 311, 312, 313, 314, 315, 316, 317, 318, 319, 320, 321, 322, 323, 324, 325, 326, 327, 328, 329, 330, 331, 332, 333, 334, 335, 336, 337, 338, 339, 340, 341, 342, 343, 344, 345, 346, 347, 348, 349, 350, 351, 352, 353, 354, 355, 356, 357, 358, 359, 360, 361, 362, 363, 364, 365, 366, 367, 368, 369, 370, 371, 372, 373, 374, 375, 376, 377, 378, 379, 380, 381, 382, 383, 384, 385, 386, 387, 388, 389, 390, 391, 392, 393, 394, 395, 396, 397, 398, 399, 400, 401, 402, 403, 404, 405, 406, 407, 408, 409, 410, 411, 412, 413, 414, 415, 416, 417, 418, 419, 420, 421, 422, 423, 424, 425, 426, 427, 428, 429, 430, 431, 432, 433, 434, 435, 436, 437, 438, 439, 440, 441, 442, 443, 444, 445, 446, 447, 448, 449, 450, 451, 452, 453, 454, 455, 456, 457, 458, 459, 460, 461, 462, 463, 464, 465, 466, 467, 468, 469, 470, 471, 472, 473, 474, 475, 476, 477, 478, 479, 480, 481, 482, 483, 484, 485, 486, 487, 488, 489, 490, 491, 492, 493, 494, 495, 496, 497, 498, 499, 500, 501, 502, 503, 504, 505, 506, 507, 508, 509, 510, 511, 512, 513, 514, 515, 516, 517, 518, 519, 520, 521, 522, 523, 524, 525, 526, 527, 528, 529, 530, 531, 532, 533, 534, 535, 536, 537, 538, 539, 540, 541, 542, 543, 544, 545, 546, 547, 548, 549, 550, 551, 552, 553, 554, 555, 556, 557, 558, 559, 560, 561, 562, 563, 564, 565, 566, 567, 568, 569, 570, 571, 572, 573, 574, 575, 576, 577, 578, 579, 580, 581, 582, 583, 584, 585, 586, 587, 588, 589, 590, 591, 592, 593, 594, 595, 596, 597, 598, 599, 600, 601, 602, 603, 604, 605, 606, 607, 608, 609, 610, 611, 612, 613, 614, 615, 616, 617, 618, 619, 620, 621, 622, 623, 624, 625, 626, 627, 628, 629, 630, 631, 632, 633, 634, 635, 636, 637, 638, 639, 640, 641, 642, 643, 644, 645, 646, 647, 648, 649, 650, 651, 652, 653, 654, 655, 656, 657, 658, 659, 660, 661, 662, 663, 664, 665, 666, 667, 668, 669, 670, 671, 672, 673, 674, 675, 676, 677, 678, 679, 680, 681, 682, 683, 684, 685, 686, 687, 688, 689, 690, 691, 692, 693, 694, 695, 696, 697, 698, 699, 700, 701, 702, 703, 704, 705, 706, 707, 708, 709, 710, 711, 712, 713, 714, 715, 716, 717, 718, 719, 720, 721, 722, 723, 724, 725, 726, 727, 728, 729, 730, 731, 732, 733, 734, 735, 736, 737, 738, 739, 740, 741, 742, 743, 744, 745, 746, 747, 748, 749, 750, 751, 752, 753, 754, 755, 756, 757, 758, 759, 760, 761, 762, 763, 764, 765, 766, 767, 768, 769, 770, 771, 772, 773, 774, 775, 776, 777, 778, 779, 780, 781, 782, 783, 784, 785, 786, 787, 788, 789, 790, 791, 792, 793, 794, 795, 796, 797, 798, 799, 800, 801, 802, 803, 804, 805, 806, 807, 808, 809, 810, 811, 812, 813, 814, 815, 816, 817, 818, 819, 820, 821, 822, 823, 824, 825, 826, 827, 828, 829, 830, 831, 832, 833, 834, 835, 836, 837, 838, 839, 840, 841, 842, 843, 844, 845, 846, 847, 848, 849, 850, 851, 852, 853, 854, 855, 856, 857, 858, 859, 860, 861, 862, 863, 864, 865, 866, 867, 868, 869, 870, 871, 872, 873, 874, 875, 876, 877, 878, 879, 880, 881, 882, 883, 884, 885, 886, 887, 888, 889, 890, 891, 892, 893, 894, 895, 896, 897, 898, 899, 900, 901, 902, 903, 904, 905, 906, 907, 908, 909, 910, 911, 912, 913, 914, 915, 916, 917, 918, 919, 920, 921, 922, 923, 924, 925, 926, 927, 928, 929, 930, 931, 932, 933, 934, 935, 936, 937, 938, 939, 940, 941, 942, 943, 944, 945, 946, 947, 948, 949, 950, 951, 952, 953, 954, 955, 956, 957, 958, 959, 960, 961, 962, 963, 964, 965, 966, 967, 968, 969, 970, 971, 972, 973, 974, 975, 976, 977, 978, 979, 980, 981, 982, 983, 984, 985, 986, 987, 988, 989, 990, 991, 992, 993, 994, 995, 996, 997, 998, 999, 1000

А 22Е.046.003

125/ (M)

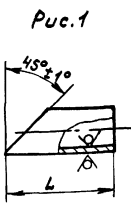


Рис. 2
Остальное - см. рис. 1

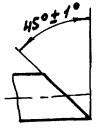


Рис. 3
Остальное - см. рис. 1

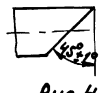
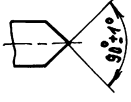


Рис. 4
Остальное - см. рис. 1



Обозначение	Рис.	Л, мм	Масса, кг
А 22Е.046.003	1	64,1	0,02
-01	2	128,1	0,04
-02	3	178,1	0,05
-03	4	189,15	0,06

А 22Е.046.003

Патрубок

Труба АД1-28x4
ГОСТ 18782-79

Лист 1
Масса 1
Листов 1
ГПИ Горьковский
САНТЕХПРОЕКТ
Формат А4

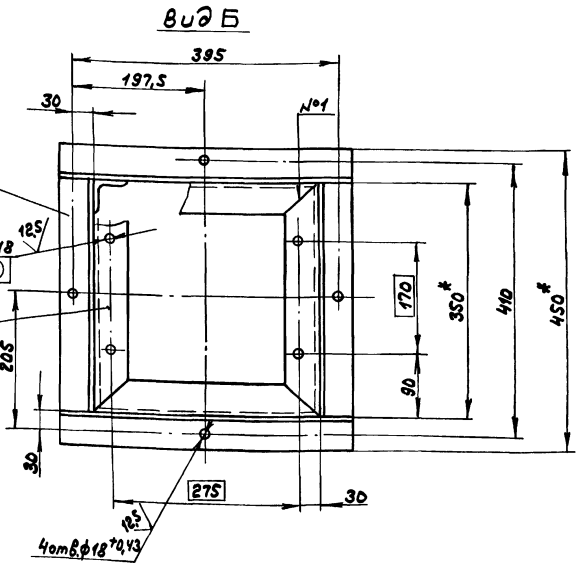
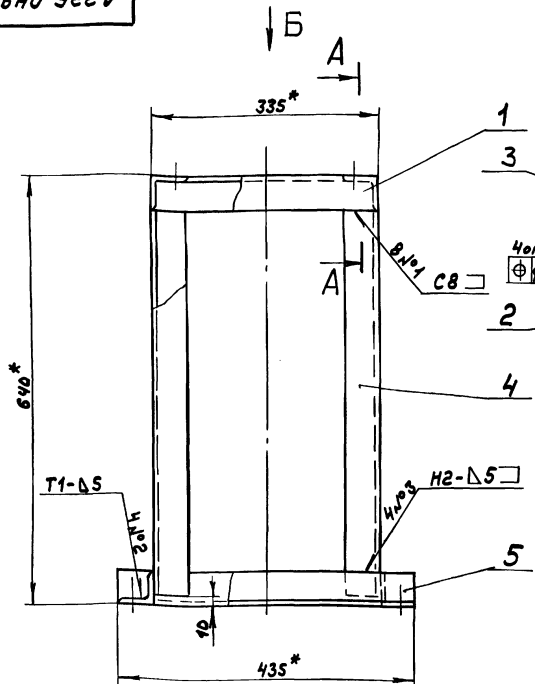
Код	Обозначение	Наименование	Кол.	Примечание
		Документация		
А3	А 22Е.049.000СБ	СБОРОЧНЫЙ ЧЕРТЕЖ		
		Детали		
А4	1 А 22Е.049.001	УГОЛОК	2	
	2	-01 УГОЛОК	2	
Б4	3 А 22Е.049.002	УГОЛОК		
		УГОЛОК 50x50x5-6-ГОСТ 8509-86		
		ВС Ст 3сп ГОСТ 535-79		
		L=350 25/ h16	2	1,3 кг
Б4	4 А 22Е.049.003	Стойка		
		УГОЛОК 50x50x5-6-ГОСТ 8509-86		
		ВС Ст 3сп ГОСТ 535-79		
		L=580 25/ h16	4	2,2 кг
Б4	5 А 22Е.049.004	УГОЛОК		
		УГОЛОК 50x50x5-6-ГОСТ 8509-86		
		ВС Ст 3сп ГОСТ 535-79		
		L=435 25/ h16	2	1,6 кг

А 22Е.049.000

Подставка под счетчик

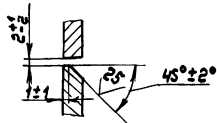
Лист 1
Масса 1
Листов 1
ГПИ Горьковский
САНТЕХПРОЕКТ
Формат А4

А 22Е.049.000СБ



- 1* Размеры для справоч.
- 2 ± 1/16
- 3. Сварные швы по ГОСТ 5264-80

А А
М 1:1



А 22Е.049.000СБ

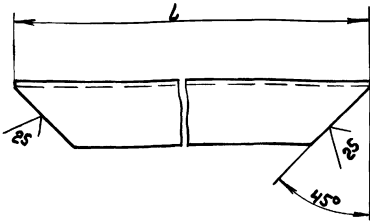
Подставка под счетчик

Лист 1
Масса 20
Листов 1:5
ГПИ Горьковский
САНТЕХПРОЕКТ

Изм. Лист, Подп. и Дата, Взам. Инв. №, Инв. №, Подп. и Дата

А 22Е.049.001

0.1/1



Обозначение	L, мм	Масса, кг
А 22Е.049.001	335	1,2
-01	350	1,3

$\pm \frac{1716}{2}$

А 22Е.049.001

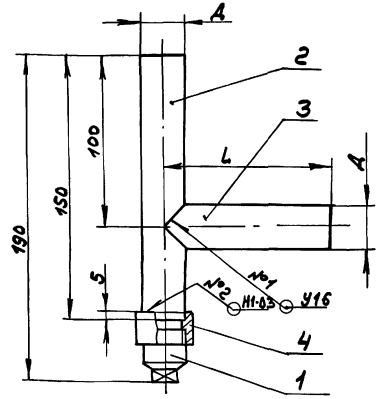
Изм. Лист	№ докум.	Подп.	Дата	УГОЛОК	Лист	Масса	Масштаб
Разр. ШИЛИН	ШИЛИН	ШИЛ	9.3.89		И	см.	1:25
Проб. ШИЛИН	ШИЛ	ШИЛ		Лист	Листов	ГПИ Горьковский САМТЕХПРОЕКТ	
Т.Монтр	М.Монтр	ШИЛ		УГОЛОК 50x50x5-6 ГОСТ 8509-86		ГПИ Горьковский САМТЕХПРОЕКТ	
И.Монтр	М.Монтр	ШИЛ		УГОЛОК 80x80x8 ГОСТ 8509-86		ГПИ Горьковский САМТЕХПРОЕКТ	
Умб.				УГОЛОК 80x80x8 ГОСТ 8509-86		ГПИ Горьковский САМТЕХПРОЕКТ	

Изм. Лист	№ докум.	Подп.	Дата	Обозначение	Наименование	Кол.	Примечание
					Документация		
AY				А 22Е.050.000 СБ	СБОРОЧНЫЙ ЧЕРТЕЖ		
					СТАНДАРТНЫЕ ИЗДЕЛИЯ		
	1				Пробна 20 ГОСТ 8963-75	1	
				ПЕРЕМЕННЫЕ ДАННЫЕ	ДЛЯ ИСПОЛНЕНИЯ		
					А 22Е.050.000		
					Детали		
AY	2			А 22Е.050.001	Труба	1	
AY	3			А 22Е.050.002	Патрубок	1	
AY	4			А 22Е.050.003	Втулка	1	
					А 22Е.050.000-01		
					Детали		
AY	2			А 22Е.050.001	Труба	1	
AY	3			А 22Е.050.002-01	Патрубок	1	
AY	4			А 22Е.050.003	Втулка	1	
					А 22Е.050.000-02		
					Детали		
AY	2			А 22Е.050.001-01	Труба	1	
AY	3			А 22Е.050.002-02	Патрубок	1	
AY	4			А 22Е.050.003-01	Втулка	1	
					А 22Е.050.000		
					Тройник сбросного устройства		
					Лист	Лист	Листов
					И	И	1
					ГПИ Горьковский САМТЕХПРОЕКТ		
					формат А4		

Изм. Лист, Подп. и Дата, Взам. Инв. №, Инв. №, Подп. и Дата

А 22Е.050.000 СБ

25/1



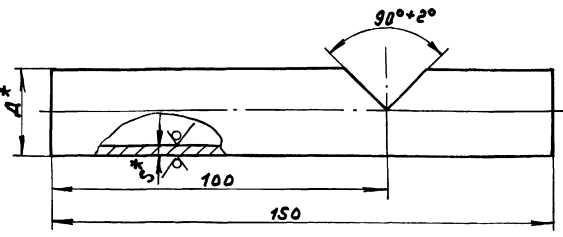
Обозначение	Размеры, мм		Масса, кг
	A	L	
А 22Е.050.000	25	100	0,41
-01	25	400	0,68
-02	57	100	1,51

1. Размеры для справок
2. Сварные швы по ГОСТ 16037-80
3. Произвести испытания согласно СНИП III-29-76

А 22Е.050.000 СБ

Изм. Лист	№ докум.	Подп.	Дата	Тройник сбросного устройства	Лист	Масса	Масштаб
Разр. ШИЛИН	ШИЛИН	ШИЛ	9.3.89		И	см.	—
Проб. ШИЛИН	ШИЛ	ШИЛ		Лист	Листов	ГПИ Горьковский САМТЕХПРОЕКТ	
Т.Монтр	М.Монтр	ШИЛ		Труба А 2 ГОСТ 16704-76		ГПИ Горьковский САМТЕХПРОЕКТ	
И.Монтр	М.Монтр	ШИЛ		Труба В-20 ГОСТ 16705-80		ГПИ Горьковский САМТЕХПРОЕКТ	
Умб.				Труба А 2 ГОСТ 16704-76		ГПИ Горьковский САМТЕХПРОЕКТ	

А 22Е.050.001



Обозначение	Размеры, мм		Масса, кг
	A*	S*	
А 22Е.050.001	25	2	0,16
-01	57	3,5	0,63

1. *размеры для справок
2. $\pm \frac{1714}{2}$

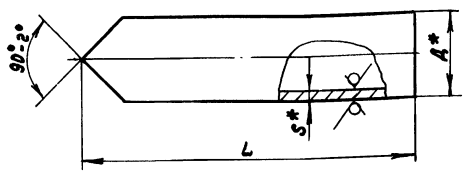
А 22Е.050.001

Изм. Лист	№ докум.	Подп.	Дата	Труба	Лист	Масса	Масштаб
Разр. ШИЛИН	ШИЛИН	ШИЛ	9.3.89		И	см.	—
Проб. ШИЛИН	ШИЛ	ШИЛ		Лист	Листов	ГПИ Горьковский САМТЕХПРОЕКТ	
Т.Монтр	М.Монтр	ШИЛ		Труба А 2 ГОСТ 16704-76		ГПИ Горьковский САМТЕХПРОЕКТ	
И.Монтр	М.Монтр	ШИЛ		Труба В-20 ГОСТ 16705-80		ГПИ Горьковский САМТЕХПРОЕКТ	
Умб.				Труба А 2 ГОСТ 16704-76		ГПИ Горьковский САМТЕХПРОЕКТ	

Изм. Лист, Подп. и Дата, Взам. Инв. №, Инв. №, Подп. и Дата

А 22Е.050.002

25/52 (✓)



Обозначение	Размеры, мм			Масса, кг
	А*	С*	Л	
А 22Е.050.002	25	2	100	0,11
-01	25	2	400	0,45
-02	57	3,5	100	0,39

1*размеры для справок
2. h14

А 22Е.050.002

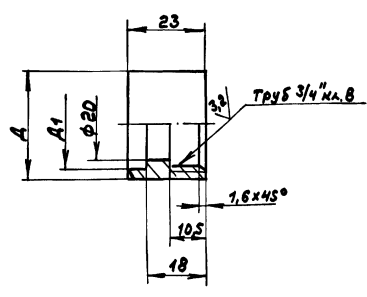
Патрубок

Лист	Масса	Масштаб
И	см. табл.	-
Лист	Листов	

Труба А x С ГОСТ 10704-76
Б-20 ГОСТ 10705-80
ГПИ Горьковский САИТЕХПРОЕКТ
формат А4

А 22Е.050.003

12,5/54 (✓)



Обозначение	Размеры, мм		Масса, кг
	А	А1	
А 22Е.050.003	32	26	0,07
-01	64	58	0,42

h14, h14 ± 17/2

А 22Е.050.003

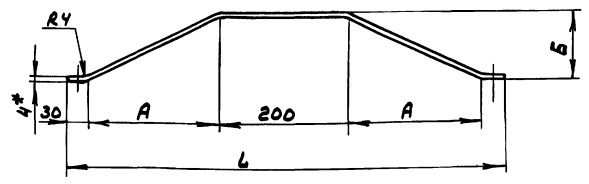
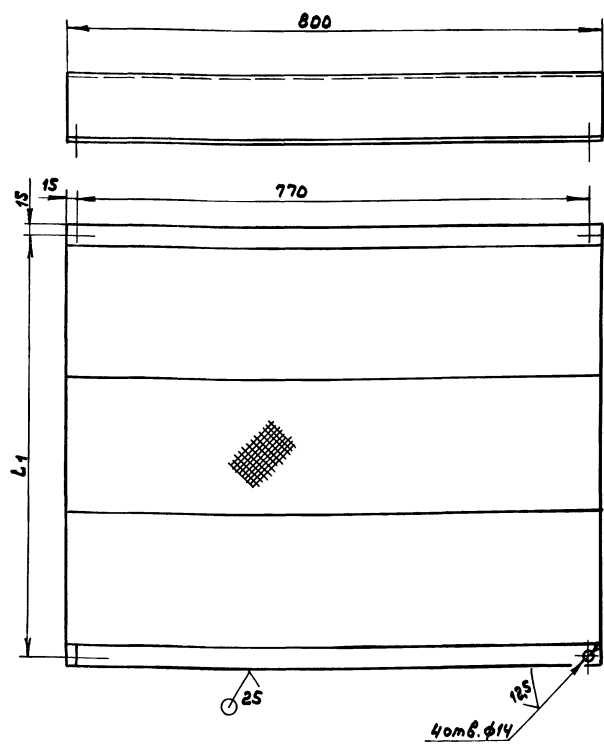
Втулка

Лист	Масса	Масштаб
И	см. табл.	-
Лист	Листов	

Всг 3сп ГОСТ 380-71
ГПИ Горьковский САИТЕХПРОЕКТ
формат А4

А 22Е.000.001

12,5/54 (✓)



Обозначение	Размеры, мм				Масса, кг
	А	Б	Л	Л1	
А 22Е.000.001	120	60	500	470	13,3
-01	200	100	660	630	17,8

1*размеры для справок
2. h16, ± 17/2

А 22Е.000.001

Помост переходной

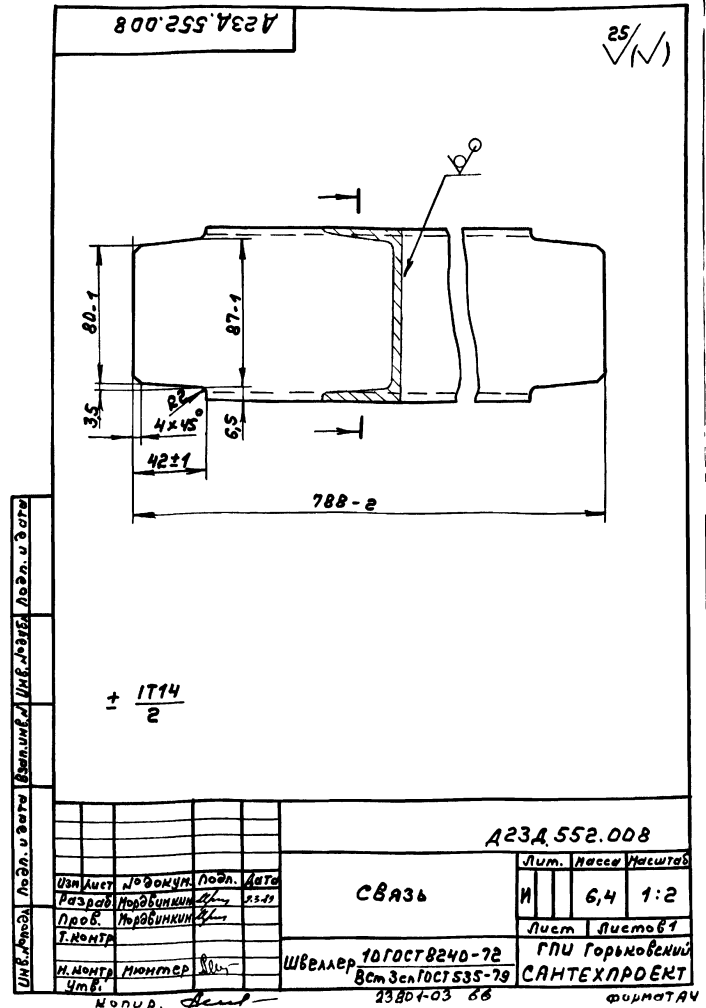
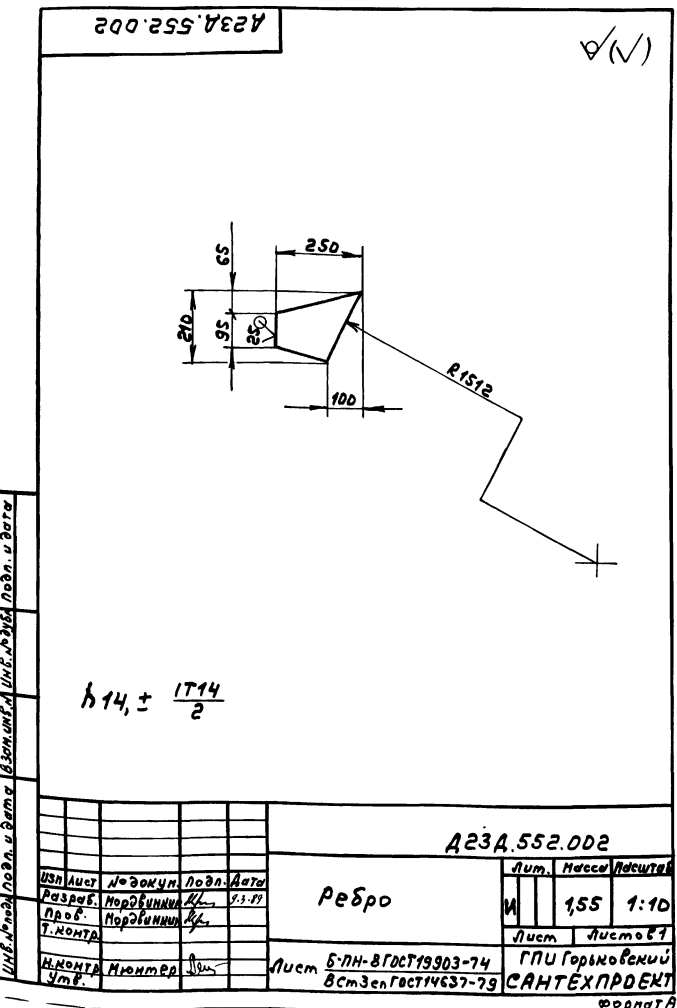
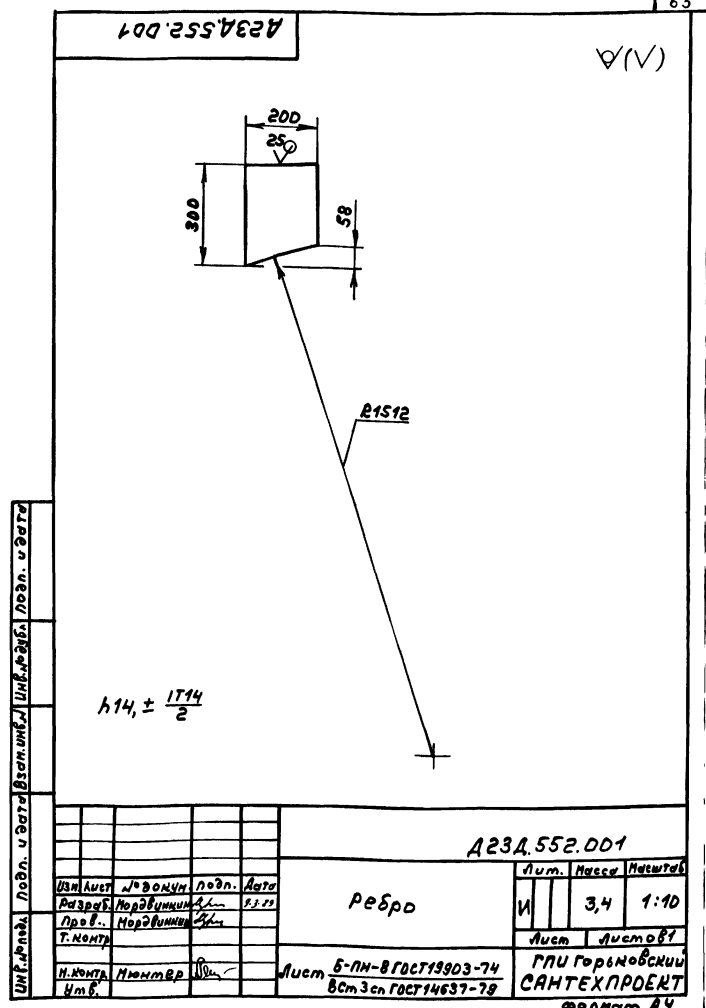
Лист	Масса	Масштаб
И	см. табл.	-
Лист	Листов	

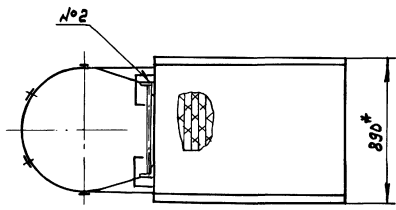
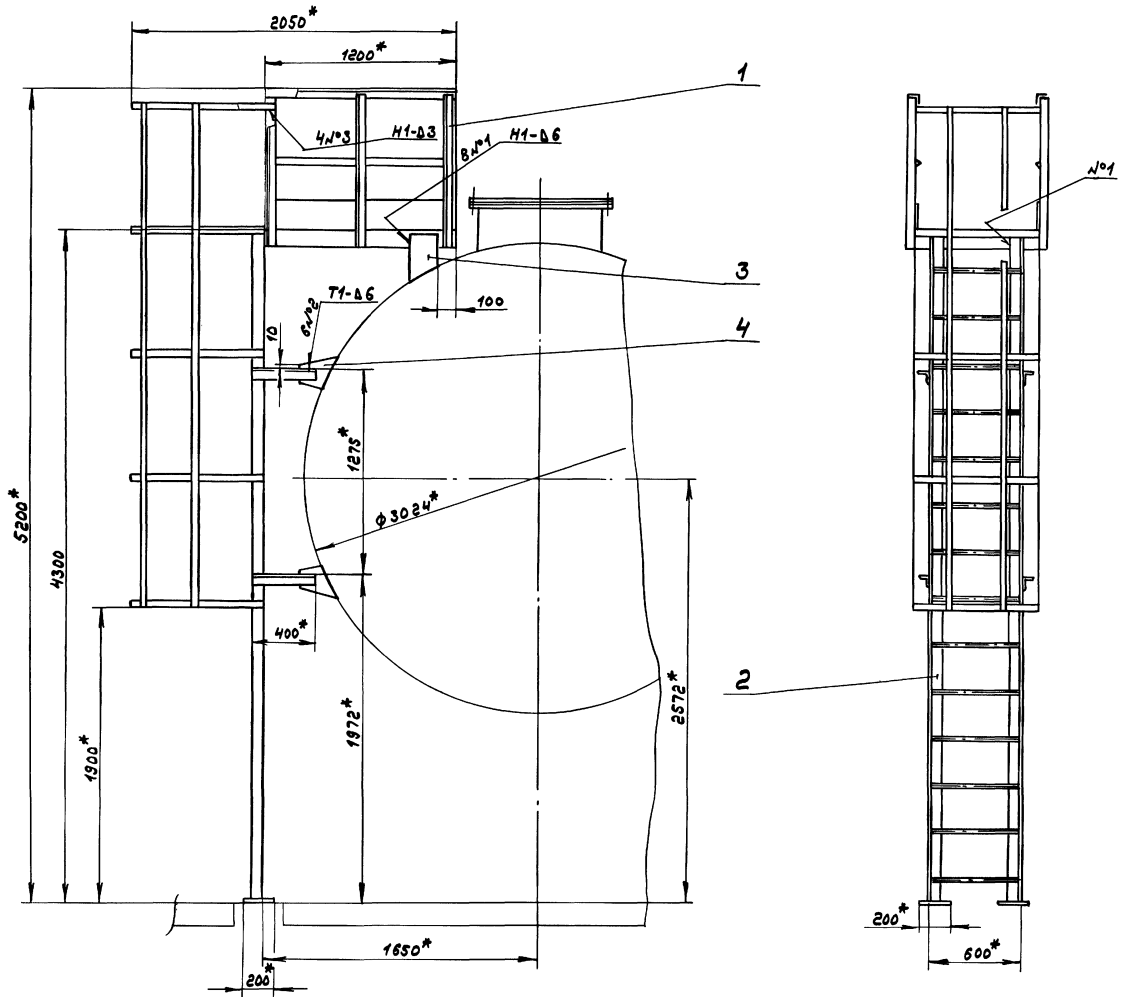
Лист ронБ 0-ПН-4Бс3сп
ГОСТ 8568-77
ГПИ Горьковский САИТЕХПРОЕКТ
формат А4

Альбом 3
Туловский проект 903-1-269 89

Формат	Зона	Лист	Обозначение	Наименование	Кол.	Применение
				<u>Документация</u>		
				<u>Сборочные единицы</u>		
АУ			А 23А.552.000СБ	Сборочный чертёж		
АУ	1	А 23А.552.010		Площадка	1	
АУ	2	А 23А.552.020		Лестница	1	
				<u>Детали</u>		
АУ	3	А 23А.552.001		Ребро	2	
АУ	4	А 23А.552.002		Ребро	4	

Изм. Лист				№ докум.	Подп.	Дата	А 23А.552.000	
Разработ.				Нордовинкин	А.С.	5.3.79	Лестница	
Проект.				Нордовинкин	А.С.		и площадка к люку	
Науч.-исп.				Вольский	А.С.		ГПИ Горьковский	
Н. контр.				Михайлов	В.С.		САНТЕХПРОЕКТ	
Чтб.							формат АУ	





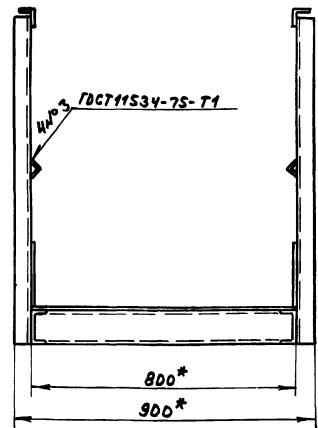
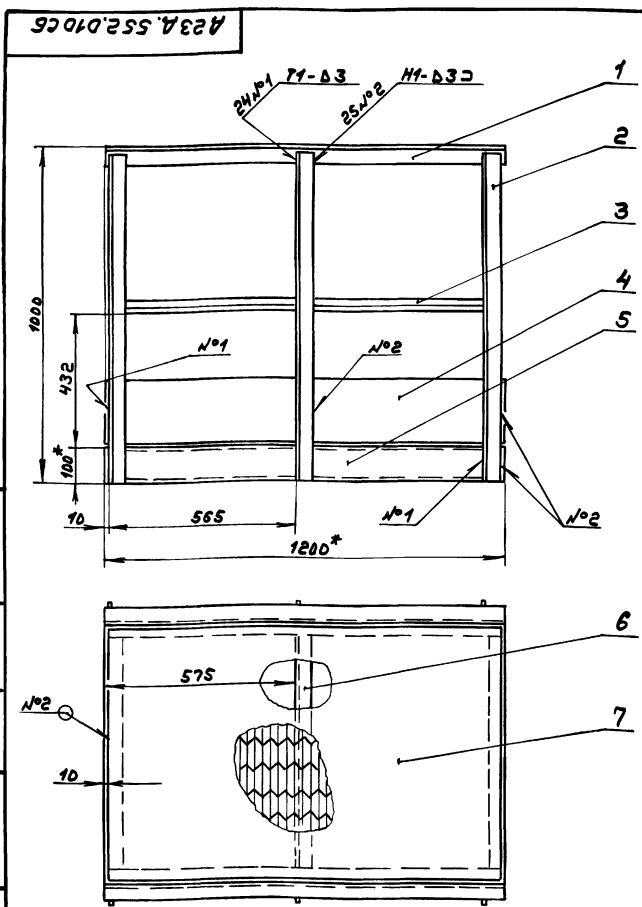
- 1.*Размеры для справок
- 2. ± 1/16
- 3. Сварные швы по ГОСТ 5264-80

Изд. № 1, 2, 3, 4, 5, 6, 7, 8, 9, 10, 11, 12, 13, 14, 15, 16, 17, 18, 19, 20, 21, 22, 23, 24, 25, 26, 27, 28, 29, 30, 31, 32, 33, 34, 35, 36, 37, 38, 39, 40, 41, 42, 43, 44, 45, 46, 47, 48, 49, 50, 51, 52, 53, 54, 55, 56, 57, 58, 59, 60, 61, 62, 63, 64, 65, 66, 67, 68, 69, 70, 71, 72, 73, 74, 75, 76, 77, 78, 79, 80, 81, 82, 83, 84, 85, 86, 87, 88, 89, 90, 91, 92, 93, 94, 95, 96, 97, 98, 99, 100

				A 23A.552.000C6	
Изм.	Лист	№ докум.	подв.	Дата	Лестница и площадка к люку
		Разработ.	Проверен.	9.3.87	
		Т.контр.	Нач.отд.	Волский	И 245 1:20
		Н.контр.	Михайлов		
		Итв.			Лист
					Листов 1
					ГПИ Горьковский
					САНТЕХПРОЕКТ
					Формат А2

Лист	Зона	№	Обозначение	Наименование	Кол.	Примечание
				Документация		
А3			A 23A.552.010CB	Сборочный чертёж		
				Асфальт		
Б4	1	A 23A.552.003	Поручень	Уголок 50x50x3-Б ГОСТ 8509-86 ВсстЗен ГОСТ 535-79 L=1200 h14 25/	2	2,78м ²
Б4	2	A 23A.552.004	Стойка	Уголок 50x50x3-Б ГОСТ 8509-86 ВсстЗен ГОСТ 535-79 L=980 h14 25/	6	2,27м ²
Б4	3	A 23A.552.005	Связь	Уголок 25x25x3-Б ГОСТ 8509-86 ВсстЗен ГОСТ 535-79 L=1180 h14 25/	2	0,86м ²
Б4	4	A 23A.552.006	Ограждение	Лист Б-ПМ-2 ГОСТ 19903-74 3-й-Н-ВсстЗен ГОСТ 16523-70 (200x1200) h14 25/	2	3,77м ²
			A 23A.552.010			
Изм. Лист № докум. Подп. Дата			Лист Лист Листов			
Разраб. Проектировщик			И 1 2			
Проф. Проектировщик			ГПИ Горьковская САНТЕХПРОЕКТ			
И.МОНТ. МОНТЕР			Формат А4			
Утв.						

Лист	Зона	№	Обозначение	Наименование	Кол.	Примечание
Б4	5	A 23A.552.007	Связь	Швеллер 10 ГОСТ 8240-72 ВсстЗен ГОСТ 535-79 L=1200 h14 25/	2	10,3м ²
А4	6	A 23A.552.008	Связь		3	
Б4	7	A 23A.552.009	Наступ	Лист ПВ1 406x800 ГОСТ 8706-78 ВсстЗен ГОСТ 380-71 L=1200 h14 25/	1	18,8м ²
			A 23A.552.010			
Изм. Лист № докум. Подп. Дата			Лист Лист Листов			
Разраб. Проектировщик			И 1 2			
Проф. Проектировщик			ГПИ Горьковская САНТЕХПРОЕКТ			
И.МОНТ. МОНТЕР			Формат А4			
Утв.						

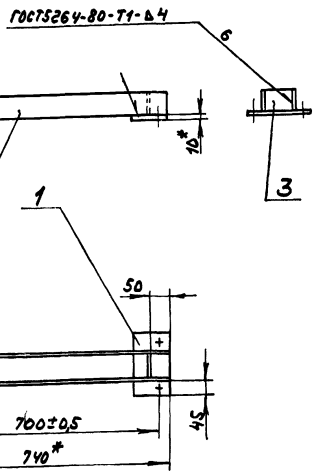


- 1.*размеры для справок
- 2. ± 1/16
- 3. Сварные швы №1,2 по ГОСТ 5264-80

				A 23A.552.010CB			
Изм. Лист № докум. Подп. Дата				Лист Листов			
Разраб. Проектировщик				И 1 2			
Проф. Проектировщик				Лист Листов			
Т.МОНТ.				ГПИ Горьковская САНТЕХПРОЕКТ			
И.МОНТ. МОНТЕР				Формат А4			
Утв.							

Инв. № подл. подл. и дата введ. в действие Инв. № подл. подл. и дата введ. в действие
 ТУЛОВОЙ ПРОЕКТ 903-1-269.89
 АЛЬБОМ 3

А23Д.564.000СБ



1.* размеры для справок
 2. ± 1716 / 2

А23Д.564.000СБ

Изм.	Лист	№ докум.	подп.	Дата
Разработ.	И	И	И	11.11
Проб.	И	И	И	И
Г.И.И.	И	И	И	И
И.И.И.	И	И	И	И
И.И.И.	И	И	И	И

Опора

Лист	Масса	Наштаб
И	8,7	1:10
Лист		Листов
ГПИ Горьковский		САНТЕХПРОЕКТ
формат А4		

Формат	Лист	Обозначение	Наименование	Кол.	Примечание
			Документация		
А3		А23Д.565.000СБ	СБОРОЧНЫЙ ЧЕРТЕЖ		
			Детали		
Б4	1	А23Д.565.001	Стойка		
			Швеллер 12 ГОСТ 8240-86		
			В ст. 3 по ГОСТ 535-79		
			L=358 h14 25/	2	3,72 кг
Б4	2	А23Д.565.002	Связь		
			Уголок 63x63x5-Б ГОСТ 8163-86		
			В ст. 3 по ГОСТ 535-79		
			L=440 h14 25/	2	2,11 кг

Инв. № подл. подл. и дата введ. в действие Инв. № подл. подл. и дата введ. в действие

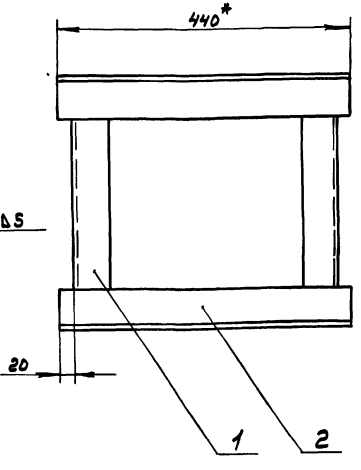
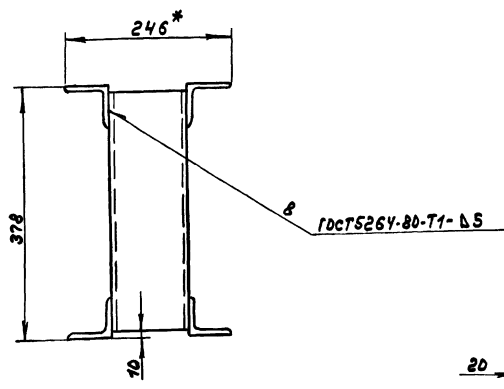
А23Д.565.000

Изм.	Лист	№ докум.	подп.	Дата
Разработ.	И	И	И	11.11
Проб.	И	И	И	И
Г.И.И.	И	И	И	И
И.И.И.	И	И	И	И
И.И.И.	И	И	И	И

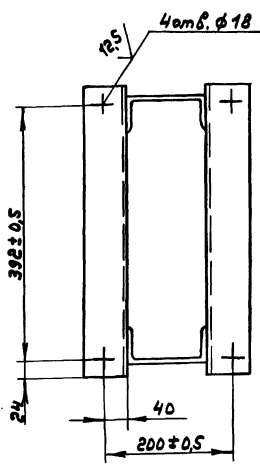
Опора

Лист	Масса	Наштаб
И	11,7	1:5
Лист		Листов
ГПИ Горьковский		САНТЕХПРОЕКТ
формат А4		

А23Д.565.000СБ



1.* размеры для справок
 2. h14, h16 ± 1716 / 2



А23Д.565.000СБ

Изм.	Лист	№ докум.	подп.	Дата
Разработ.	И	И	И	11.11
Проб.	И	И	И	И
Г.И.И.	И	И	И	И
И.И.И.	И	И	И	И
И.И.И.	И	И	И	И

Опора

Лист	Масса	Наштаб
И	11,7	1:5
Лист		Листов
ГПИ Горьковский		САНТЕХПРОЕКТ
формат А3		