

ТИПОВОЙ ПРОЕКТ
903-1-269.89

КОТЕЛЬНАЯ
ОТОПИТЕЛЬНАЯ
С 6 КОТЛАМИ „ФАКЕЛ-Г”
ТОПЛИВО-ГАЗ
ЗДАНИЕ ИЗ СБОРНЫХ
ЖЕЛЕЗОБЕТОННЫХ КОНСТРУКЦИЙ
СИСТЕМА ТЕПЛОСНАБЖЕНИЯ – ЗАКРЫТАЯ

Альбом 4

23801-04
цена 8-66

ТИПОВОЙ ПРОЕКТ
903-1-269.89

КОТЕЛЬНАЯ ОТОПИТЕЛЬНАЯ С 6 КОТЛАМИ „ФАКЕЛ - Г”
ТОПЛИВО - ГАЗ
ЗДАНИЕ ИЗ СБОРНЫХ ЖЕЛЕЗОБЕТОННЫХ КОНСТРУКЦИЙ.
СИСТЕМА ТЕПЛОСНАБЖЕНИЯ - ЗАКРЫТАЯ.
АЛЬБОМ 4

ОБОРУДОВАНИЕ ТЕХНОЛОГИЧЕСКОЕ.
РАБОЧИЕ ЧЕРТЕЖИ.

РАЗРАБОТАН:
ГПИ „ГОРЬКОВСКИЙ САНТЕХПРОЕКТ”

УТВЕРЖДЕН
и введен в действие
Главоргпроектм Госстроя СССР,
протокол от 4 апреля 1989г. №13.

ГЛАВНЫЙ ИНЖЕНЕР ИНСТИТУТА
ГЛАВНЫЙ ИНЖЕНЕР ПРОЕКТА *Фалалеев* Ю. П. ФАЛАЛЕЕВ
Гусева Т. Г. ГУСЕВА

содержание

альбома

Обозначение	Наименование	Стр.
	Содержание	2
A 12A.032.000	Расширитель для установки ТУАЭ	3
A 12A.032.000СБ	Расширитель для установки ТУАЭ	
A 12A.032.002	Крышка	
A 12A.032.003	Обечайка	4
A 22Г.063.000	Шкаф аккумуляторный	
A 22Г.063.001	Обечайка	
A 22Г.063.002	Крышка	5
A 22Г.063.000СБ	Шкаф аккумуляторный	
A 22Г.063.004	Фланец	
A 22Г.063.005	Подкладок	6
A 22Г.063.006	Стенка	
A 22Е.030.000	Дозатор напорный	
A 22Е.030.001	Корпус	7
A 22Е.030.003	Корпус	
A 22Е.030.000СБ	Дозатор напорный	
A 22Е.030.002	Патрубок	9
A 22Е.030.004	Диск	
A 22Е.030.005	Патрубок	
A 22Е.037.000	Тройник	10
A 22Е.037.001	Труба	
A 22Е.037.002	Труба	
A 22Е.037.003	Заглушка	11
A 22Е.038.000	Тройник - ревизия	
A 22Е.038.001	Корпус	
A 22Е.038.000СБ	Тройник - ревизия	12
A 22Е.038.002	Прокладка	
A 22Е.038.003	Заглушка	
A 22Е.038.005	Труба	13
A 22Е.038.006	Планка	
A 22Е.047.000	Механизм подъема щита	
A 22Е.047.001	Плита	14
A 22Е.047.002	Прижим	
A 22Е.047.000СБ	Механизм подъема щита	
A 22Е.047.010	Барaban	16
A 22Е.047.003	Диск	
A 22Е.047.010СБ	Барaban	
A 22Е.047.004	Ступица	17
A 22Е.047.005	Обечайка	
A 22Е.047.006	Кольцо	
A 22Е.047.007	Диск	18
A 22Е.047.020	Блок	
A 22Е.047.008	Ограничитель	
A 22Е.047.020СБ	Блок	19
A 22Е.047.009	Блок	
A 22Е.047.011	Втулка	
A 22Е.047.012	Ось	20
A 22Е.047.030	Кронштейн	
A 22Е.047.030СБ	Кронштейн	
A 22Е.047.013	Стои́нка	21
A 22Е.047.014	Ребро	
A 22Е.047.040	Ручка	
A 22Е.047.040СБ	Ручка	22
A 22Е.047.015	Ступица	
A 22Е.047.016	Пластина	
A 22Е.047.017	Кольцо	23
A 22Е.047.018	Ось	
A 22Е.047.019	Ручка	
A 22Е.047.050	Кронштейн	24
A 22Е.047.021	Ребро	
A 22Е.047.022	Плита	
A 23В.108.000	Банк силиката натрия	25
A 23В.108.002	Стенка	
A 23В.108.003	Анище	
A 23В.108.000СБ	Банк силиката натрия	26
A 23В.108.004	Крышка	
A 23В.108.006	Стенка	
A 23В.108.009	Ручка	27
A 23В.108.011	Петля	
A 23В.108.012	Ось	
A 23В.108.013	Крышка	27
A 23В.109.000	Банк умягченной воды V=13м ³	

Обозначение	Наименование	Стр.
A 23В.109.001	Прокладка	27
A 23В.109.000СБ	Банк умягченной воды V=13м ³	28
A 23В.109.010	Корпус	
A 23В.109.002	Крышка	
A 23В.109.003	Фланец	30
A 23В.109.010СБ	Корпус	
A 23В.109.005	Обечайка	
A 23В.109.006	Патрубок	31
A 23В.109.007	Ано	
A 23В.109.020	Крышка	
A 23В.109.020СБ	Крышка	32
A 23В.109.016	Лист	
A 23В.110.001	ТАГ	
A 23В.110.000	Банк разрыва струи	33
A 23В.110.002	Стои́нка	
A 23В.110.010	Крышка	
A 23В.110.000СБ	Банк разрыва струи	34
A 23В.110.010СБ	Крышка	
A 23В.110.020	Поллабок	
A 23В.110.020СБ	Поллабок	35
A 23В.110.004	Серьга	
A 23В.110.006	Обечайка	
A 23В.110.030	Корпус	36
A 23В.110.008	Петля	
A 23В.110.030СБ	Корпус	
A 23В.110.009	Стенка	37
A 23В.110.012	Стенка	
A 23В.110.013	Фланец	
A 23В.110.017	Петля	38
A 23В.110.021	Ано	
A 23В.110.040	Заглушка	
A 23В.110.040СБ	Заглушка	39
A 23В.110.023	Подвеска	
A 23В.111.000	Банк нижних точек	
A 23В.111.001	Фланец	40
A 23В.111.003	Стенка	
A 23В.111.000СБ	Банк нижних точек	
A 23В.111.010	Корпус	41
A 23В.111.006	Фланец	
A 23В.111.007	Стенка	
A 23В.111.010СБ	Корпус	42
A 23В.111.009	Корпус	
A 23В.111.020	Крышка	
A 23В.111.015	Ручка	43
A 23В.111.020СБ	Крышка	
A 23Е.003.000	Фильтр рабочего раствора	
A 23Е.003.010	Корпус	44
A 23Е.003.000СБ	Фильтр рабочего раствора	
A 23Е.003.010СБ	Корпус	
A 23Е.003.001	Патрубок	45
A 23Е.003.002	Анище	
A 23Е.003.020	Фильтр	
A 23Е.003.005	Ручка	46
A 23Е.003.020СБ	Фильтр	
A 23Е.003.030	Корпус	
A 23Е.003.006	Обечайка	47
A 23Е.003.030СБ	Корпус	
A 23Е.004.000	Фильтр воды	
A 23Е.004.001	Го́ула накидная	48
A 23Е.004.002	Шайба дроссельная	
A 23Е.004.000СБ	Фильтр воды	
A 23Е.004.003	Ниппель	49
A 23Е.004.004	Прокладка	
A 23Е.004.010СБ	Трубопровод	
A 23Е.004.010	Трубопровод	50
A 23Е.004.020	Корпус	
A 23Е.004.020СБ	Корпус	
A 23Е.004.030	Элемент фильтрующий	51
A 23Е.004.008	Фланец	
A 23Е.004.006	Труба	
A 23Е.004.007	Патрубок	52
A 23Е.004.030СБ	Элемент фильтрующий	
A 23Е.004.011	Фланец	

Альбом А

Тиловоу проект 903-1-289.89

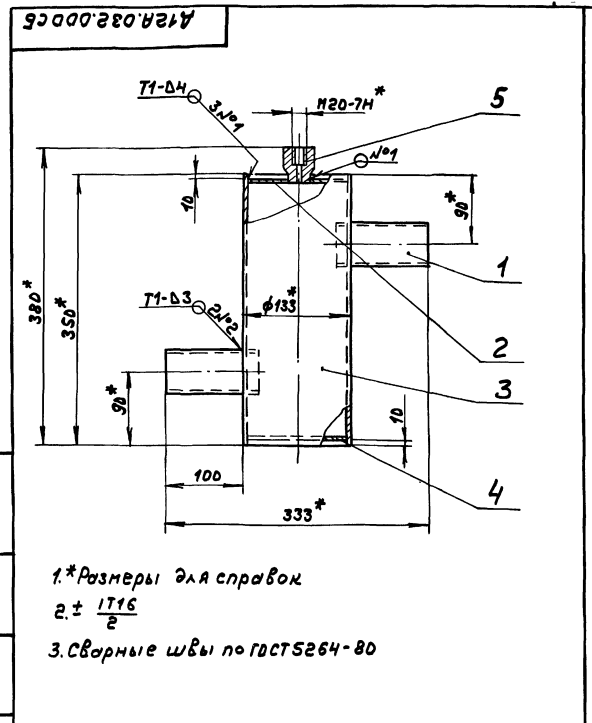
Код	Обозначение	Наименование	Мат.	Примечание
		<u>Документация</u>		
А1	A12A.032.000C6	Сборочный чертёж		
		<u>Аеталу</u>		
Б1	1 A12A.032.001	Патрубок Труба 57*2S ГОСТ 10704-76 ГОСТ 10705-80 L=12 h16 2S	2	0,4м²
А2	2 A12A.032.002	Крышка	1	
А3	3 A12A.032.003	Обечайка	1	
А4	4 A12A.032.004	Дно Лист Б-ПН-4 ГОСТ 19903-74 ВстЗен ГОСТ 14637-79 φ123 h16 2S	1	0,4м²
		<u>Прочие изделия</u>		
5		Бобышка Б1-М20-SS ТУ 36.1097-85	1	

Инв. № табл. в деле Взам. Инв. № Инв. № табл. в деле

Изм. Лист				№ докум. Подп.				Дата				A12A.032.000			
Разраб.		Шилкин		ИИ		30.3.89		Лист		Листов		И		1	
Проб.				Т.Монстр				Лист				Листов			
Н.Монстр				ИИ				Лист				Листов			
Умб.				ИИ				Лист				Листов			

Расширитель для установки ТУАЗ

ГПИ Горьковский САНТЕХПРОЕКТ
формат А4

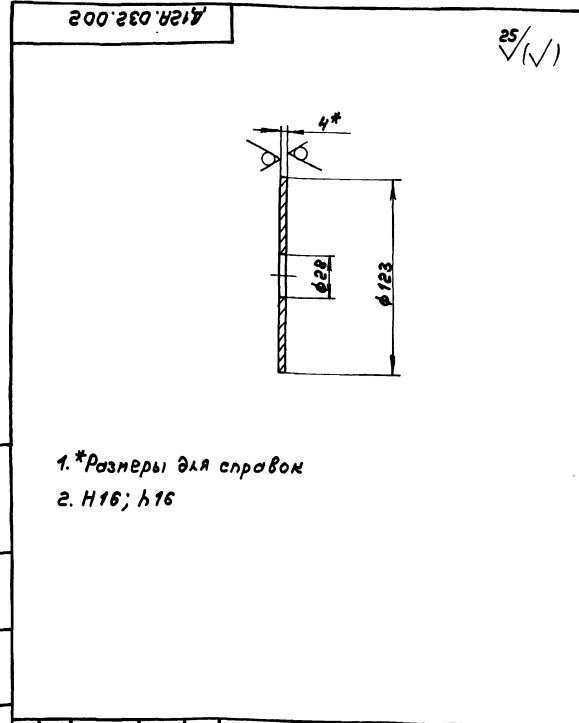


Изм. Лист				№ докум. Подп.				Дата				A12A.032.000C6			
Разраб.		Шилкин		ИИ		30.3.89		Лист		Листов		И		6	
Проб.				Т.Монстр				Лист				Листов			
Н.Монстр				ИИ				Лист				Листов			
Умб.				ИИ				Лист				Листов			

Расширитель для установки ТУАЗ

ГПИ Горьковский САНТЕХПРОЕКТ
формат А4

Инв. № табл. в деле Взам. Инв. № Инв. № табл. в деле



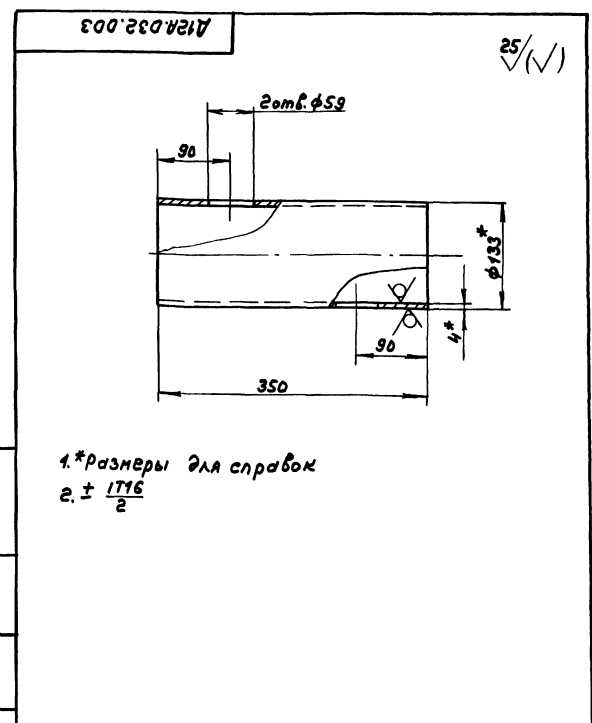
Изм. Лист				№ докум. Подп.				Дата				A12A.032.002			
Разраб.		Шилкин		ИИ		30.3.89		Лист		Листов		И		1	
Проб.				Т.Монстр				Лист				Листов			
Н.Монстр				ИИ				Лист				Листов			
Умб.				ИИ				Лист				Листов			

Крышка

Лист Б-ПН-4 ГОСТ 19903-74
ВстЗен ГОСТ 14637-79

ГПИ Горьковский САНТЕХПРОЕКТ

Инв. № табл. в деле Взам. Инв. № Инв. № табл. в деле



Изм. Лист				№ докум. Подп.				Дата				A12A.032.003			
Разраб.		Шилкин		ИИ		30.3.89		Лист		Листов		И		4,4	
Проб.				Т.Монстр				Лист				Листов			
Н.Монстр				ИИ				Лист				Листов			
Умб.				ИИ				Лист				Листов			

Обечайка

Труба 133*4 ГОСТ 10704-76
ГОСТ 10705-80

ГПИ Горьковский САНТЕХПРОЕКТ

Инв. № табл. в деле Взам. Инв. № Инв. № табл. в деле

Альбом 4
Титовод проект 903-1-269.89

Код	Обозначение	Наименование	Количество	Примечание
9	A 22Г.063.009	Связь Уголок 36x36x3-6 ГОСТ 8504-86 ВотЗен ГОСТ 535-79 L=424 h16 25/	4	0,7м ²
10	A 22Г.063.011	СВЯЗЬ Уголок 36x36x3-6 ГОСТ 8504-86 ВотЗен ГОСТ 535-79 L=725 h16 25/	4	1,2м ²
11	A 22Г.063.012	Плита Лист 6-НН-6 ГОСТ 19903-74 ВотЗен ГОСТ 14637-79 (60x60) h16 25/	4	0,17м ²
12	A 22Г.063.006-01	Стойка Стандартные изделия	1	
13		Винт М6x10,36 ГОСТ 17473-80	7	

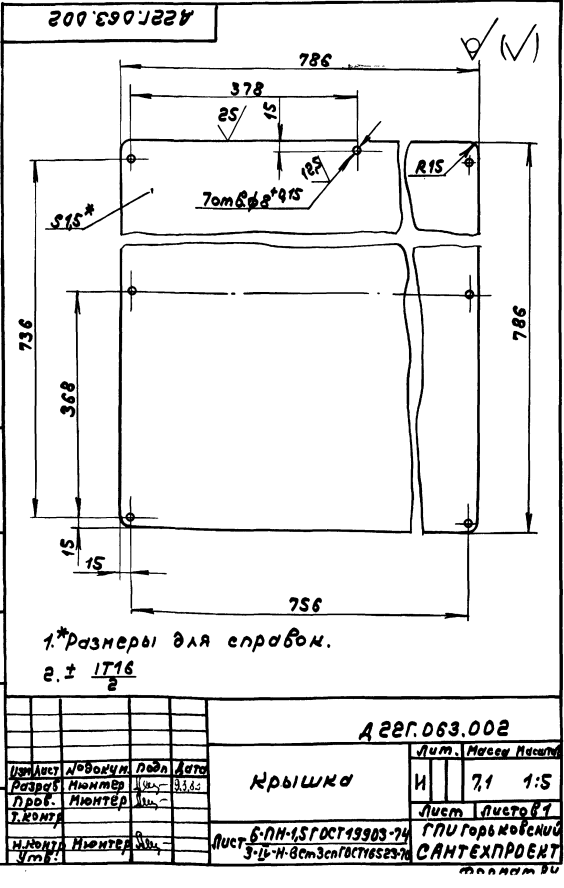
A 22Г.063.000 Лист 2
Формат АУ

И.И. Мещеряков, Подп. и Дата
В.И. Мещеряков, Подп. и Дата
С.И. Мещеряков, Подп. и Дата
Т.И. Мещеряков, Подп. и Дата

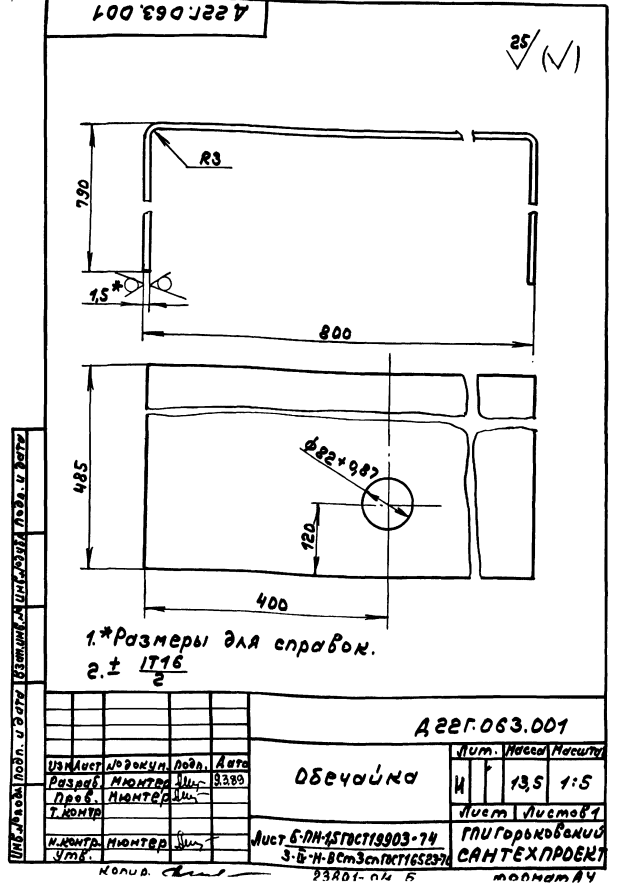
Код	Обозначение	Наименование	Количество	Примечание
		Документация		
12	A 22Г.063.00006	Сборочный чертёж		
		Детали		
14	A 22Г.063.001	Обечайка	1	
14	A 22Г.063.002	Крышка	1	
14	A 22Г.063.003	Патрубок Труба 80x2 ГОСТ 8734-75 дГОСТ 8733-74 L=107 h16 25/	1	0,41м ²
14	A 22Г.063.004	Фланец	1	
14	A 22Г.063.005	Подкладка	1	
14	A 22Г.063.006	Стойка	1	
14	A 22Г.063.007	Стенка Лист 6-НН-15 ГОСТ 19903-74 3-й-Н-ВотЗен ГОСТ 16529-76 (786x786) h16 25/	1	7,4м ²
14	A 22Г.063.008	Полка Лист 6-НН-15 ГОСТ 19903-74 3-й-Н-ВотЗен ГОСТ 16529-76 (480x780) h16 25/	2	4,4м ²

A 22Г.063.000
Шкаф аккумуляторный
Лит. Листов 1 2
ИП Горьковский САНТЕХПРОЕКТ
Формат АУ

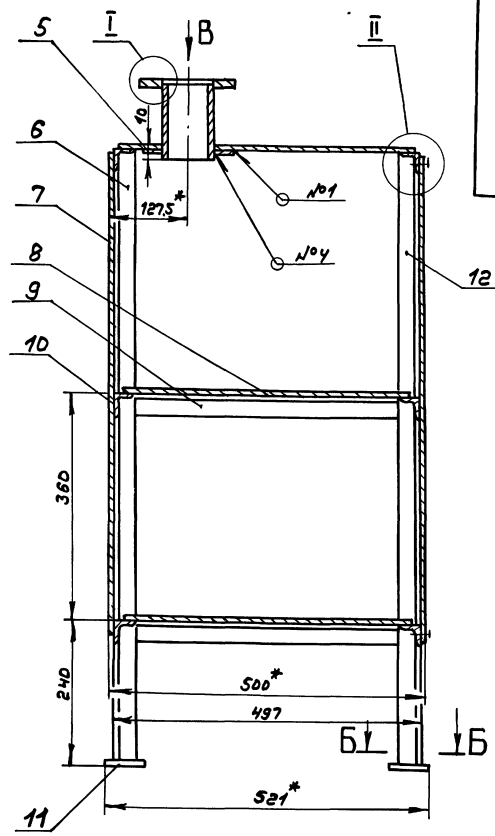
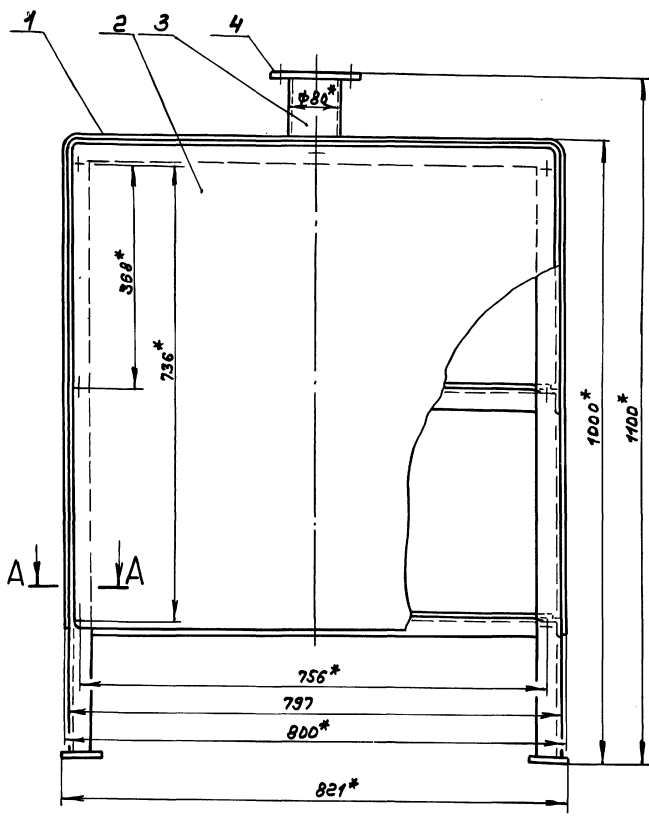
И.И. Мещеряков, Подп. и Дата
В.И. Мещеряков, Подп. и Дата
С.И. Мещеряков, Подп. и Дата
Т.И. Мещеряков, Подп. и Дата



И.И. Мещеряков, Подп. и Дата
В.И. Мещеряков, Подп. и Дата
С.И. Мещеряков, Подп. и Дата
Т.И. Мещеряков, Подп. и Дата



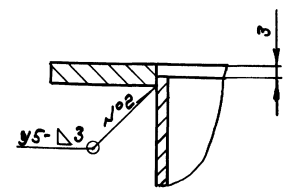
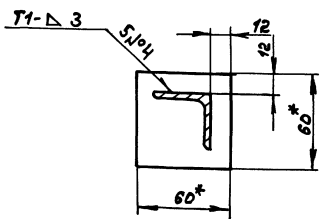
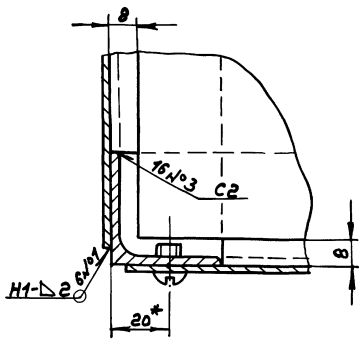
И.И. Мещеряков, Подп. и Дата
В.И. Мещеряков, Подп. и Дата
С.И. Мещеряков, Подп. и Дата
Т.И. Мещеряков, Подп. и Дата



A-A
M 1:1

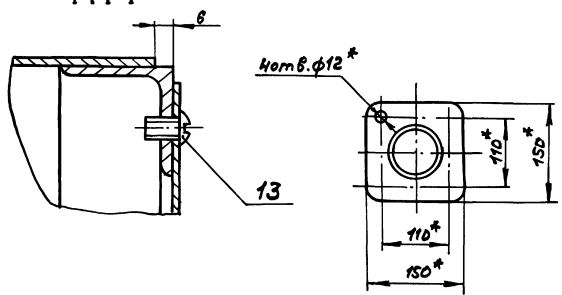
Б-Б
M 1:2

I
M 1:1



II
M 1:1

Вид В

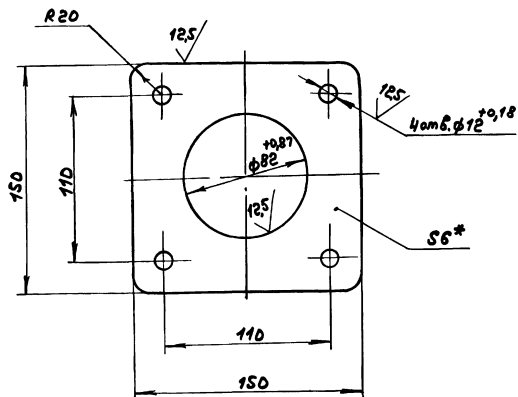


- 1.*Размеры для справок
- 2. ± 1/16
- 3. Сварные швы № 1,3,4 по ГОСТ 5264-80, № 2 по ГОСТ 16037-80
- 4. Покрытие наружных поверхностей:
грунтовка ГФ-021 ГОСТ 25123-82,
эмаль ПФ-115 ГОСТ 6465-76.

Лист № 001 из 01. Взам. инв. № 11. Инв. № 11. Дов. и разг.

				4 22Г.063.00065		
				АИФом 4		
				Шкаф аккумуляторный		
				Лист	№	56
				Листов	1:5	
				САМТЕХПРОЕКТ		
Изм.	Лист	№ докум.	подп.	Дата		
				САМТЕХПРОЕКТ		

А22Г.063.004

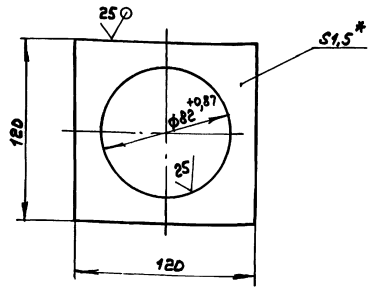


1*размеры для справок.
2. ± 1716/2

А22Г.063.004

Изм.	Лист	№ докум.	Подп.	Дата	Фланец Лист 5-НН-5 ГОСТ 19903-74 8 ст 3 из ГОСТ 14637-79 ГПУ Горьковского САНТЕХПРОЕКТ формат А4
Разработ.	Проект.	Монтаж.	Исполн.	3.3.83	
Провер.	Монтаж.	Исполн.			
Т.контр.					
И.контр.	Монтаж.	Исполн.			

А22Г.063.005



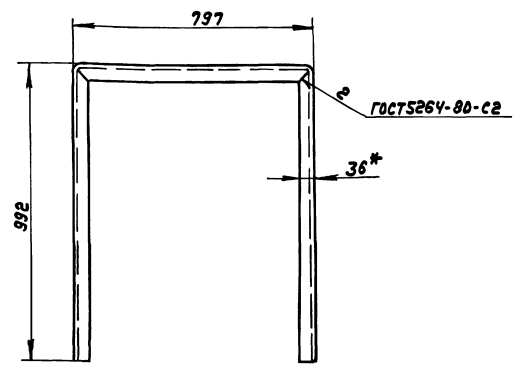
1*размеры для справок.
2. ± 1716/2

А22Г.063.005

Изм.	Лист	№ докум.	Подп.	Дата	Подкладка Лист 5-НН-15 ГОСТ 19903-74 3-й И-8 ст 3 из ГОСТ 14637-79 ГПУ Горьковского САНТЕХПРОЕКТ формат А4
Разработ.	Проект.	Монтаж.	Исполн.	8.3.85	
Провер.	Монтаж.	Исполн.			
Т.контр.					
И.контр.	Монтаж.	Исполн.			

А22Г.063.006

Рис. 1



Развертка
М 1:2

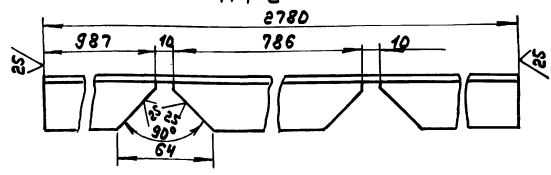
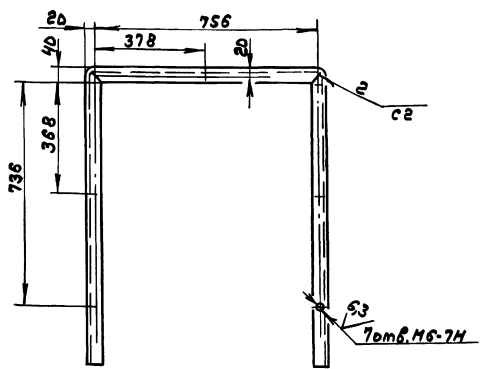


Рис. 2

Остальные см. рис. 1



Обозначение	Рис.	Масса, кг
А22Г.063.006	1	4,60
-01	2	4,55

1*размеры для справок.
2. А16, ± 1716/2

А22Г.063.006

Изм.	Лист	№ докум.	Подп.	Дата	Ступка Лист 36х36х3-В ГОСТ 8209-85 8 ст 3 из ГОСТ 535-79 ГПУ Горьковского САНТЕХПРОЕКТ
Разработ.	Проект.	Монтаж.	Исполн.	8.3.83	
Провер.	Монтаж.	Исполн.			
Т.контр.					
И.контр.	Монтаж.	Исполн.			

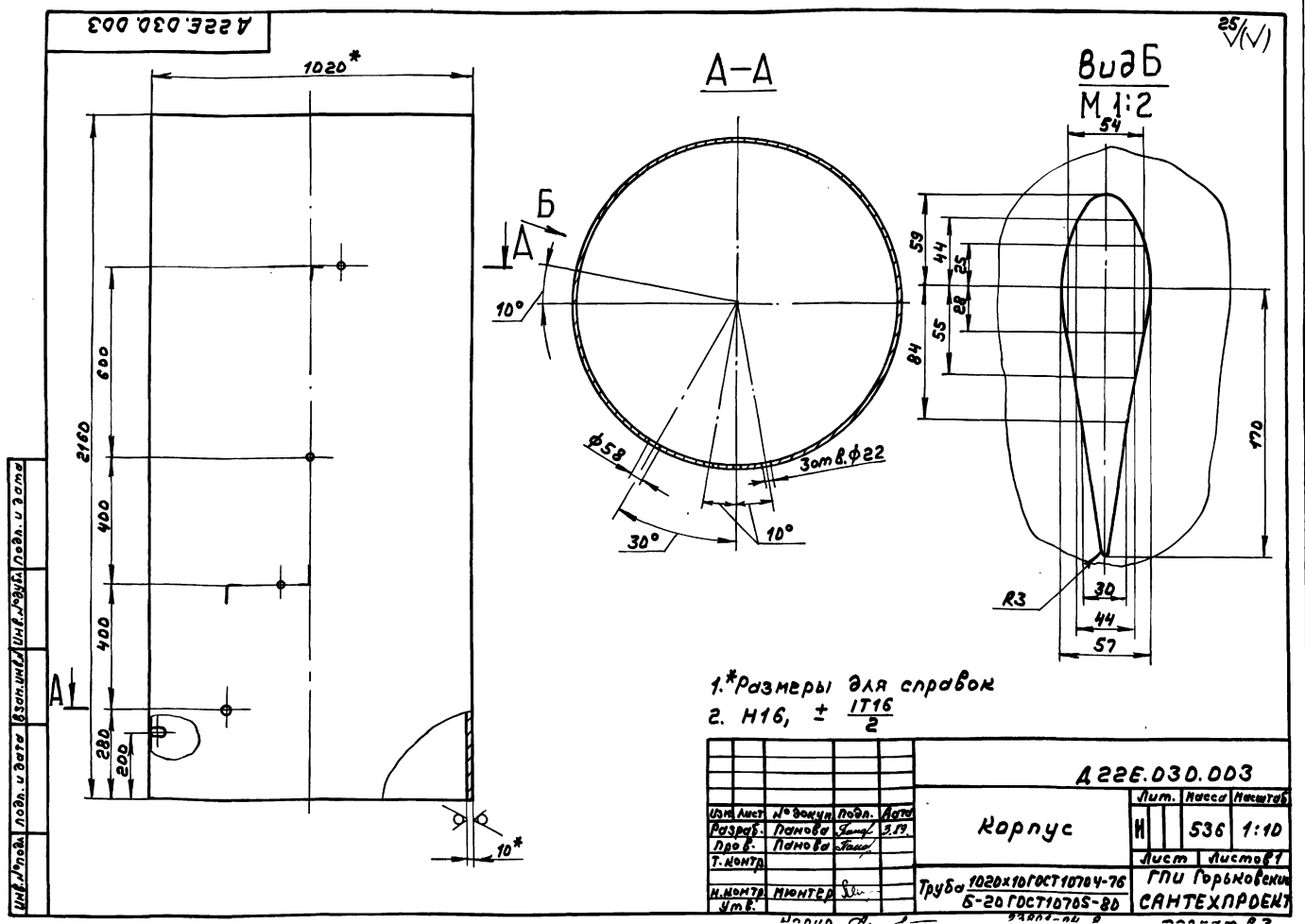
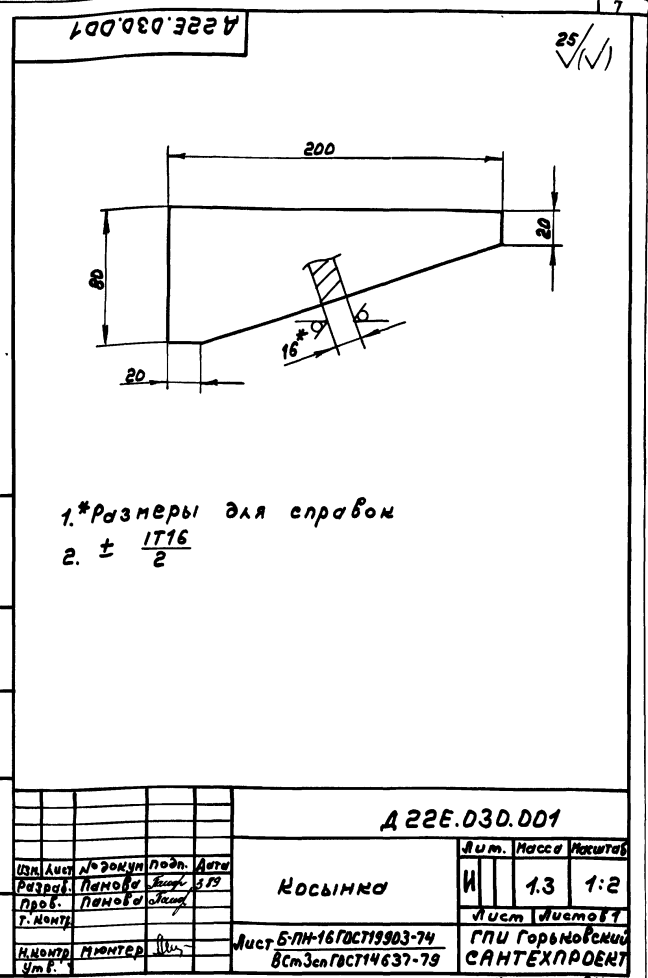
№ докум. по форме 1708	Обозначение	Наименование	№ док.	Примечание
		<u>Документация</u>		
А2	А 22Е.030.000СБ	Сборочный чертеж		
		<u>Детали</u>		
А4	1 А 22Е.030.001	Косынка	12	
А4	2 А 22Е.030.002	Патрубок	5	
А3	3 А 22Е.030.003	Корпус	1	
А3	4 А 22Е.030.004	Диск	1	
	5 -01	Диск	1	
А4	6 А 22Е.030.005	Патрубок	1	
Б4	7 А 22Е.030.006	Ребро		
		Лист Б-ПН-10 ГОСТ 19903-74		
		Вст.Зен ГОСТ 14637-79		
		(80x998)h16 25/	2	6,3мм
А4	8 А 22Е.030.002-01	Патрубок	1	
Б4	9 А 22Е.030.007	Патрубок		
		Труба 57x3 ГОСТ 10704-76		
		А ГОСТ 10705-80		
		Л=35 h 16 29/	1	0,14мм

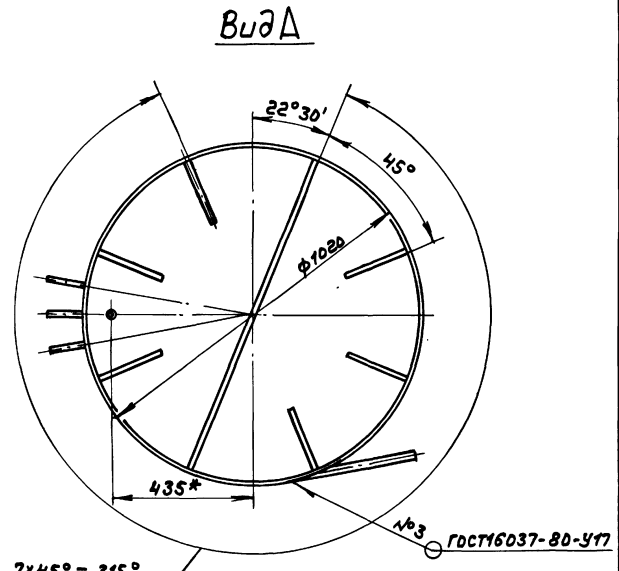
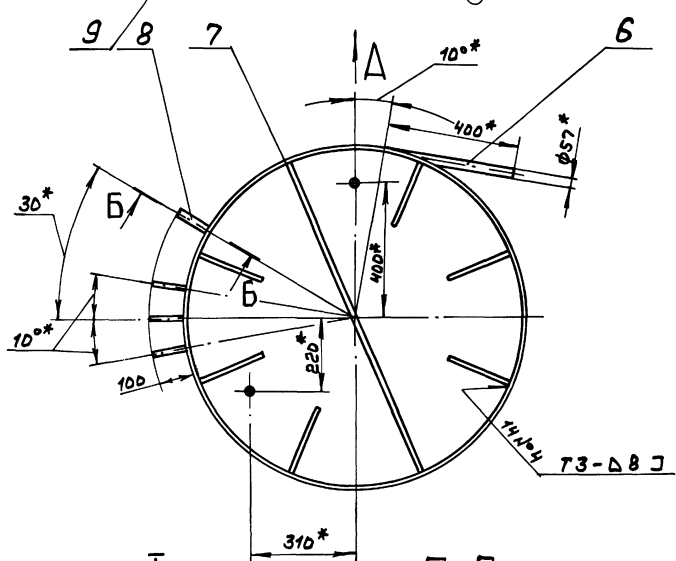
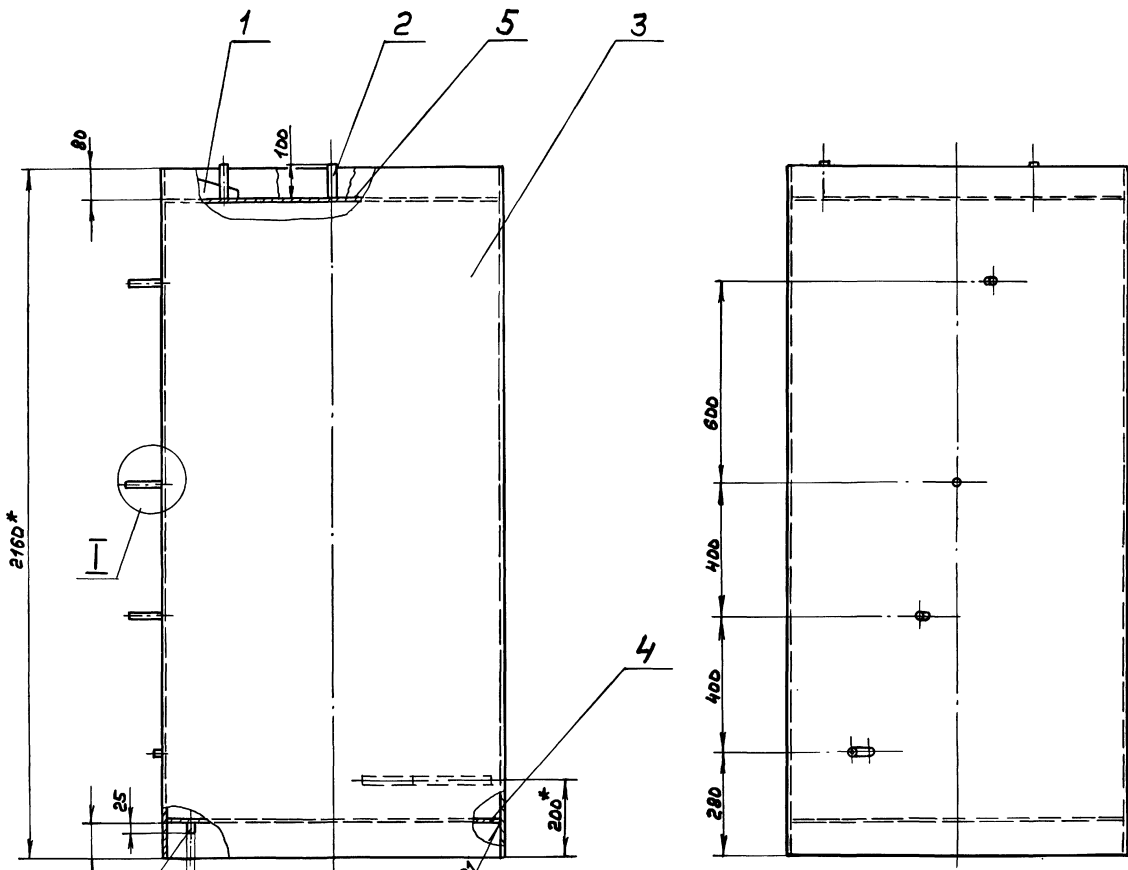
А 22Е.030.000			
Изм. Лист	№ докум.	Подп.	Дата
Разраб. Панов	Лист	3.19	
Проб. Панов	Лист		
Намет. Волынкин	Лист		
И.Монтер	Лист		
Ум.В.	Лист		

Дозатор
напорный

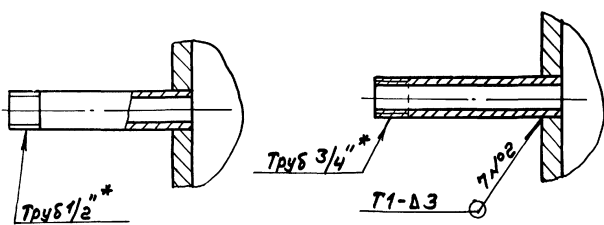
Лист	Лист
И	1

ГПИ Горьковский
САНТЕХПРОЕКТ
Формат А4





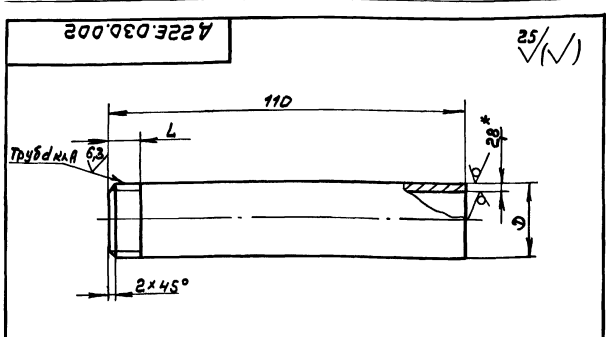
М 1:2
Б-Б повернуто
М 1:2



- 1. *Размеры для справок
- 2. ± 1/16
- 3. Сварные швы №1,2,4 по ГОСТ 5264-80

				A22E.03D.000C6		
Изм.	Лист	№ докум.	Подп.	Дата	Лист	Масштаб
				3.89	И	690 1:10
Разработчик: Панова				Дозатор		
Проектировщик: Панова				напорный		
Технолог: Волосин				Лист		
Инженер: Никитин				Листов 7		
				ГПИ Горьбовский		
				САМТЕХПРОЕКТ		

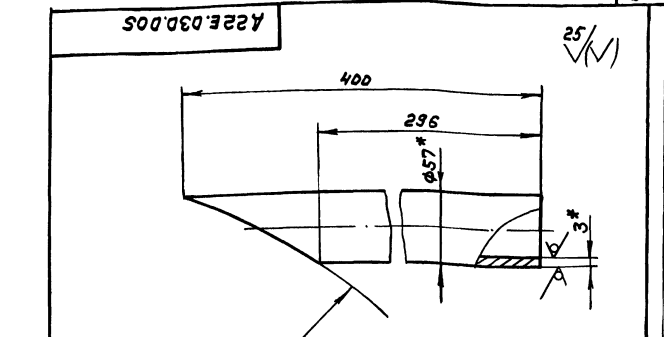
Изм. № подл. Подп. и Дата



Обозначение	L, мм	Размер d	Труба, Ду	Масса, кг
А 22Е.030.002	9	1/2"	15	0,14
-01	105	3/4"	20	0,18

1.*Размеры для справок
2. $\pm \frac{IT16}{2}$

А 22Е.030.002				Лист	Масса	Неситеб
Изм.	Лист	№ докум	Подп.	И	см.	—
Разр.	Лист	№ докум	Подп.	Лист	Табл.	—
Дроб.	Лист	№ докум	Подп.	Лист	Листов	1
Т.контр.	Лист	№ докум	Подп.	Труба Дуx2,8 ГОСТ 3262-75		
И.контр.	Лист	№ докум	Подп.	ГПУ Горьковский САНТЕХПРОЕКТ		
Утв.	Лист	№ докум	Подп.	формат А4		



1.*Размеры для справок
2. $\pm \frac{IT16}{2}$

А 22Е.030.005				Лист	Масса	Неситеб
Изм.	Лист	№ докум	Подп.	И	см.	—
Разр.	Лист	№ докум	Подп.	Лист	Табл.	—
Дроб.	Лист	№ докум	Подп.	Лист	Листов	1:2,5
Т.контр.	Лист	№ докум	Подп.	Труба 50x3 ГОСТ 3262-75		
И.контр.	Лист	№ докум	Подп.	ГПУ Горьковский САНТЕХПРОЕКТ		
Утв.	Лист	№ докум	Подп.	формат А4		

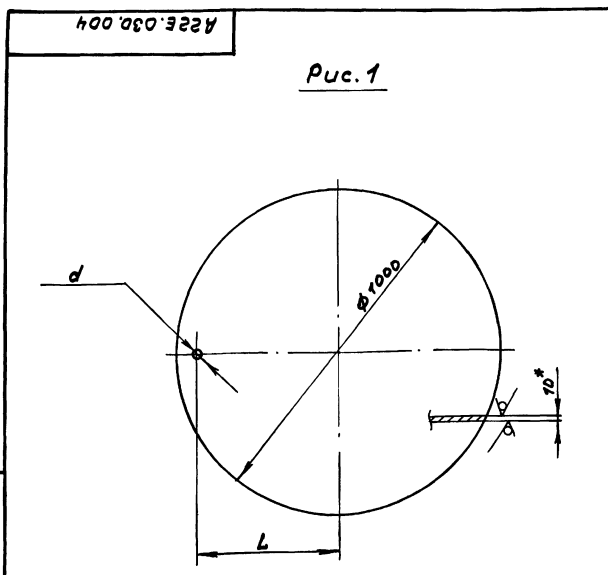


Рис. 1

Обозначение	Размеры, мм		Масса, кг
	d	L	
А 22Е.030.004	58	435	61,4
-01	22	400	61,5

1.*Размеры для справок
2. H14, h14

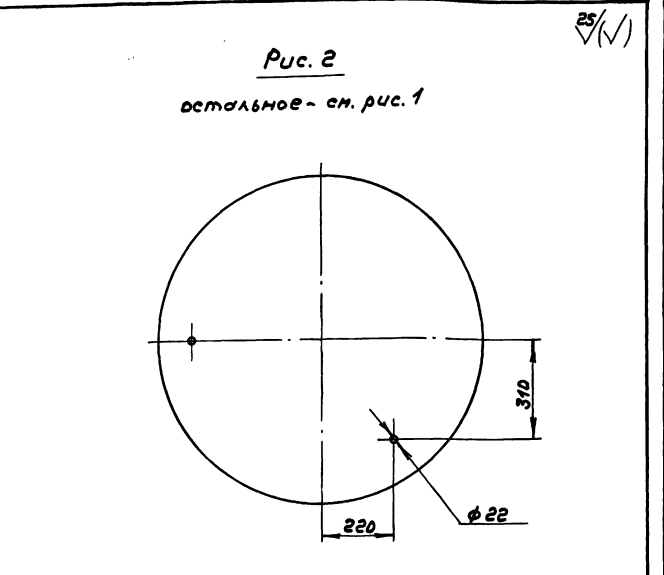


Рис. 2

остальное - см. рис. 1

А 22Е.030.004				Лист	Масса	Неситеб
Изм.	Лист	№ докум	Подп.	И	см.	—
Разр.	Лист	№ докум	Подп.	Лист	Табл.	—
Дроб.	Лист	№ докум	Подп.	Лист	Листов	1
Т.контр.	Лист	№ докум	Подп.	Лист 5-ПН-10 ГОСТ 19903-79 вместе с ГОСТ 14637-79		
И.контр.	Лист	№ докум	Подп.	ГПУ Горьковский САНТЕХПРОЕКТ		
Утв.	Лист	№ докум	Подп.	формат А3		

Альбом 4
Типовой проект 903-1-269.89

№	Обозначение	Наименование	Кол.	Примечание
<u>Документация</u>				
А3	А22Е.037.000СБ	Сборочный чертёж		
<u>Детали</u>				
А4	1 А22Е.037.001	Труба	1	
А4	2 А22Е.037.002	Труба	1	
А4	3 А22Е.037.003	Заглушка	1	
<u>Стандартные изделия</u>				
4		Муфта 15 ГОСТ 8966-75	1	
5		Пробка 15 ГОСТ 8963-75	1	
6		Фланец 1-125-2,5 см 25 Гост 12820-80	1	

Изм. Лист	№ докум.	Подп.	Дата
Разр. В. Бердников	И.И.И.	И.И.И.	И.И.И.
Проб. Корчужов			
И.Монитор	Вольский	И.И.И.	
Утв.	Монитор		

А22Е.037.000
Лит. Лист 1 из 1
Тройник
ГПИ Горьковский
САНТЕХПРОЕКТ
Формат А4

10

(✓)

А22Е.037.001

1.*Размеры для справок
2. ± 1/16

А22Е.037.001			
Изм. Лист	№ докум.	Подп.	Дата
Разр. В. Бердников	И.И.И.	И.И.И.	И.И.И.
Проб. Корчужов			
И.Монитор	Вольский	И.И.И.	
Утв.	Монитор		

Труба	Лит.	Масса	Наситов
	И	4,8	1:4
Труба	Лит.	Масса	Наситов
	И	133x4 ГОСТ 10704-76	ГПИ Горьковский
			САНТЕХПРОЕКТ

Формат А4

А22Е.037.000СБ

1.*Размеры для справок
2. ± 1/16
3. Сварные швы №1, 2 по ГОСТ 16037-80.
Сварные швы испытать:
на прочность водой давлением 0,2 МПа (2 кгс/см²) и
плотность воздухом давлением 0,1 МПа (1 кгс/см²),
падение давления не допускается.

А22Е.037.000СБ			
Изм. Лист	№ докум.	Подп.	Дата
Разр. В. Бердников	И.И.И.	И.И.И.	И.И.И.
Проб. Корчужов			
И.Монитор	Вольский	И.И.И.	
Утв.	Монитор		

Тройник	Лит.	Масса	Наситов
	И	13	1:2,5
Труба	Лит.	Масса	Наситов
	И	133x4 ГОСТ 10704-76	ГПИ Горьковский
			САНТЕХПРОЕКТ

Формат А4

Наименование

Титловый проект 903-1-269.89

№	Поз.	Обозначение	Наименование	Кол.	Примечание
Документация					
№		A22E.038.000СБ	Сборочный чертёж		
Детали					
1	A22E.038.001	Корпус	1		
2	A22E.038.002	Прокладка	1		
3	A22E.038.003	Заглушка	1		
4	A22E.038.004	Труба			
Труба 133x4 ГОСТ 10704-76					
Вс.Зен ГОСТ 10705-80					
L=480 h16 25/ 1 4,7м ²					
5	A22E.038.005	Труба	1		
6	A22E.038.006	Плоская	1		
Стандартные изделия					
7		Сетка 0,5-0,25л			
ГОСТ 3826-82					
Фланцы ГОСТ 12820-80					
8		1-80-10 Ст 25	1		
9		1-125-2,5 Ст 25	1		
10		1-150-2,5 Ст 25	1		
11		Болт М16х50,58			
ГОСТ 7798-70					
8					
12		Гайка М16,5			
ГОСТ 5915-70					
8					

A22E.038.000

Труник-ревизия

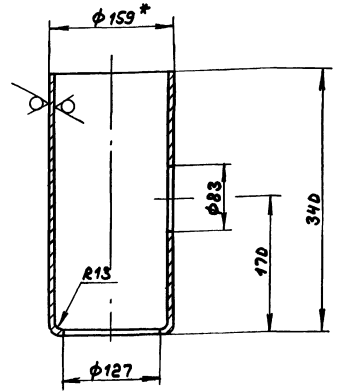
ГПИ Горьковский САНТЕХПРОЕКТ

Изм. лист	№ докум.	Подп.	Дата
Разработ.	Бердичевский	И.И.	14.3.89
Проект.	Ковычкин	В.И.	
Науч.отв.	Волосский	В.И.	
И.контр.	Мюнтер	В.И.	
Умк.			

Лист	Масса	Листов
И	5,9	1:4
Лист Листов		
ГПИ Горьковский САНТЕХПРОЕКТ		
формат А4		

A22E.038.001

25/ (✓)



1.* Размеры для справок
2. H14, h14, ± 1714/2

A22E.038.001

Корпус

Труба 133x4 ГОСТ 10704-76
Вс.Зен ГОСТ 10705-80

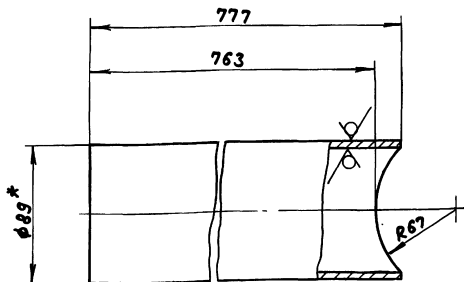
Изм. лист Подп. и дата

Изм. лист	№ докум.	Подп.	Дата
Разработ.	Бердичевский	И.И.	14.3.89
Проект.	Корычнев	В.И.	
Т.контр.			
И.контр.	Мюнтер	В.И.	
Умк.			

Лист	Масса	Листов
И	5,9	1:4
Лист Листов		
ГПИ Горьковский САНТЕХПРОЕКТ		
формат А4		

A22E.037.002

25/ (✓)



1.* Размеры для справок
2. ± 1716/2

A22E.037.002

Труба

Труба 89x3 ГОСТ 10704-76
Вс.Зен ГОСТ 10705-80

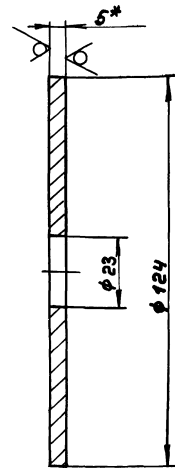
Лист	Масса	Листов
И	4,7	1:2
Лист Листов		
ГПИ Горьковский САНТЕХПРОЕКТ		

Изм. лист Подп. и дата

Изм. лист	№ докум.	Подп.	Дата
Разработ.	Бердичевский	И.И.	14.3.89
Проект.	Корычнев	В.И.	
Т.контр.			
И.контр.	Мюнтер	В.И.	
Умк.			

A22E.037.003

25/ (✓)



1.* Размеры для справок
2. H14, h14

A22E.037.003

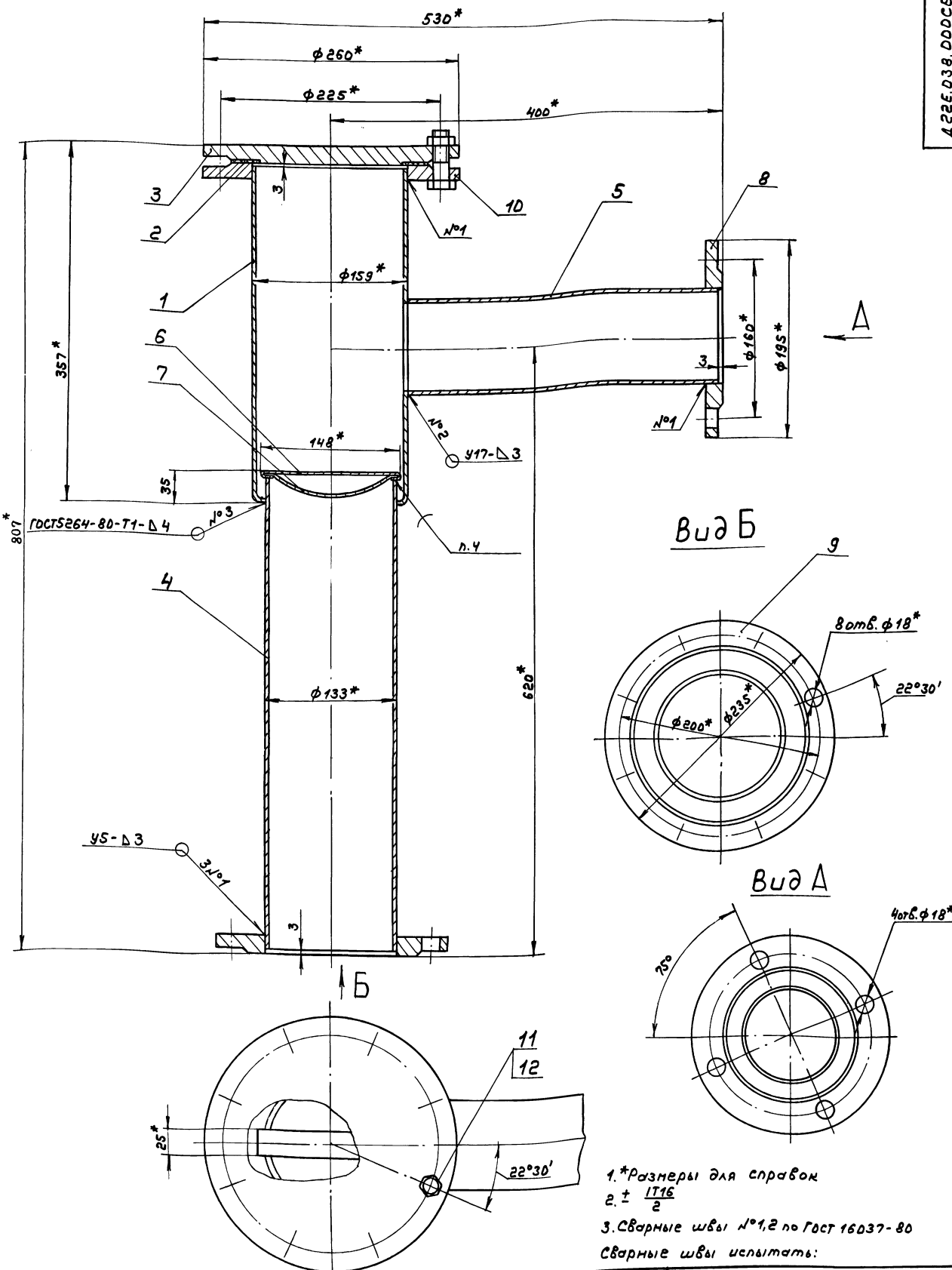
Заглушка

Лист 6-ПН-С ГОСТ 19903-74
Вс.Зен ГОСТ 14637-79

Изм. лист Подп. и дата

Изм. лист	№ докум.	Подп.	Дата
Разработ.	Бердичевский	И.И.	14.3.89
Проект.	Корычнев	В.И.	
Т.контр.			
И.контр.	Мюнтер	В.И.	
Умк.			

Лист	Масса	Листов
И	0,45	1:1
Лист Листов		
ГПИ Горьковский САНТЕХПРОЕКТ		



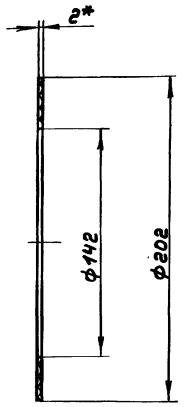
- 1.*Размеры для справок
- 2. ± 1/16
- 3. Сварные швы N°1,2 по ГОСТ 16037-80
- Сварные швы испытать:

на прочность водой давлением - 0,2 МПа (2 кгс/см²) и
плотность воздухом давлением - 0,1 МПа (1 кгс/см²).
Падение давления не допускается
4. Припой 4 Пост 40 ГОСТ 21930-76.

		A22E.038.D00C5	
Изм. лист	№ докум. подл.	Дата	Лист. Масса/Плотность
Разр. выс.	Ведущий инженер	03.89	И 38,3 1:2,5
Проб.	Корюков		Трубин - ревизия
Т. контрол.			Лист 1
Науч. сотр.	Волский		Листов 1
Н. контрол.	Номтер		ОПУ Горьковский САНТЕХПРОЕКТ
Умб.			Формат А2

Тубовый проект 903-1-269.89

A22E.038.002



*Размеры для справок

Изм. лист, Лист, Лодом, Под, Дата, Разработ, Бердников, Прое, Корнуков, Т.Контр, И.Контр, Мюнтер, Утв.

A22E.038.002

Прокладка

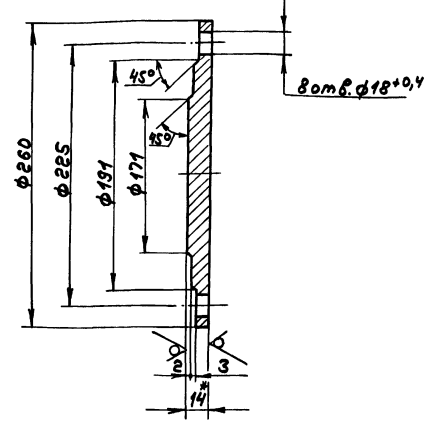
Изм. лист	Лист	Лодом	Под	Дата
Разработ	Бердников	И.Контр	Мюнтер	Утв.
Прое	Корнуков	Т.Контр		
И.Контр	Мюнтер	Утв.		

Лист 0056 1:2
Лист 1
Листов 1
Параметр ПМБ-2, ГОСТ 481-84

ГПИ Горьковский
САМТЕХПРОЕКТ
Формат АЧ

A22E.038.003

25/✓



1.*Размеры для справок
2. $H14, h14, \pm \frac{1714}{2}$

Изм. лист, Лист, Лодом, Под, Дата, Разработ, Бердников, Прое, Корнуков, Т.Контр, И.Контр, Мюнтер, Утв.

A22E.038.003

Заглушка

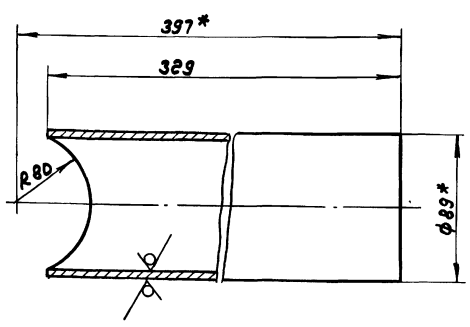
Изм. лист	Лист	Лодом	Под	Дата
Разработ	Бердников	И.Контр	Мюнтер	Утв.
Прое	Корнуков	Т.Контр		
И.Контр	Мюнтер	Утв.		

Лист 365 1:2,5
Лист 1
Листов 1
Б-ЛН-14 ГОСТ 19903-74
ВсЗсп ГОСТ 14637-79

ГПИ Горьковский
САМТЕХПРОЕКТ
Формат АЧ

A22E.038.005

25/✓



1.*Размеры для справок
2. $\pm \frac{1716}{2}$

Изм. лист, Лист, Лодом, Под, Дата, Разработ, Бердников, Прое, Корнуков, Т.Контр, И.Контр, Мюнтер, Утв.

A22E.038.005

Труба

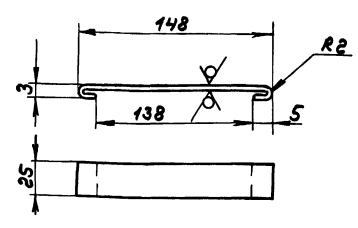
Изм. лист	Лист	Лодом	Под	Дата
Разработ	Бердников	И.Контр	Мюнтер	Утв.
Прое	Корнуков	Т.Контр		
И.Контр	Мюнтер	Утв.		

Лист 24 1:2
Лист 1
Листов 1
Труба 89x3 ГОСТ 10704-76
ВсЗсп ГОСТ 10705-80

ГПИ Горьковский
САМТЕХПРОЕКТ
Формат АЧ

A22E.038.006

25/✓



Длина развертки - 163мм.

1.*Размеры для справок
2. $\pm \frac{1716}{2}$

Изм. лист, Лист, Лодом, Под, Дата, Разработ, Бердников, Прое, Корнуков, Т.Контр, И.Контр, Мюнтер, Утв.

A22E.038.006

Планка

Изм. лист	Лист	Лодом	Под	Дата
Разработ	Бердников	И.Контр	Мюнтер	Утв.
Прое	Корнуков	Т.Контр		
И.Контр	Мюнтер	Утв.		

Лист 0016 1:2,5
Лист 1
Листов 1
Лента ПН-05x25 ГОСТ 3560-73

ГПИ Горьковский
САМТЕХПРОЕКТ
Формат АЧ

14

Альбом 4

Титловый проект 903-1-269.89

№ листа	Зона	№ лист	Обозначение	Наименование	№ дт.	Примечание
				<u>Документация</u>		
*			A 22E.047.000CB	СБОРОЧНЫЙ ЧЕРТЕЖ	*	A3, A2
				<u>Сборочные единицы</u>		
A4		1	A 22E.047.010	Баробан	1	
A4		2	A 22E.047.020	Блок	1	
A4		3	A 22E.047.040	Рукоятка	1	
A4		4	A 22E.047.050	Кронштейн	1	
				<u>Детали</u>		
A4		5	A 22E.047.001	Плита	1	
A4		6	A 22E.047.002-01	Приним	1	
A4		7	A 22E.047.003	Диск	2	
				<u>Стандартные изделия</u>		
		8		Кожух 20 ГОСТ 2224-72	1	

A 22E.047.000

Изм.	Лист	№ докум.	Подп.	Дата
Разработ.	Нормировщик	Дт.	2.1.77	
Проект.	Нормировщик	Дт.		
Нач. отд.	Ведущий инженер	Дт.		
И.контр.	Инженер	Дт.		
Утв.				

Механизм
подъема щита

ГПИ Горьковский
САНТЕХПРОЕКТ

формат А4

№ листа	Зона	№ лист	Обозначение	Наименование	№ дт.	Примечание
				Блаты ГОСТ 7198-70		
		9		M 8 x 30.36	2	
		10		M 12 x 40.36	8	
		11		Гайка M 12.У.ГОСТ 5915-70	12	
				Шайбы ГОСТ 6402-70		
		12		8.65Г	2	
		13		12.65Г	4	
				<u>Прочие изделия</u>		
		14		Редуктор 24-30-40-51-12-У1	1	
				<u>Материалы</u>		
		15		Канат 6,2-Г-МС-Н-180		
				ГОСТ 3067-74	6,5 м	
		16		Проволока 12-0-14		
				ГОСТ 3282-74	3 м	

A 22E.047.000

Изм.	Лист	№ докум.	Подп.	Дата
И	1	2		

ГПИ Горьковский
САНТЕХПРОЕКТ

формат А4

125/125

A 22E.047.001

180 130 100 15 15 15 15

4отв. $\phi 15$

H14, h14, ± 1/14
2

A 22E.047.001

Изм.	Лист	№ докум.	Подп.	Дата
Разработ.	Нормировщик	Дт.	2.1.77	
Проект.	Нормировщик	Дт.		
И.контр.	Инженер	Дт.		
Утв.				

Плита

Лист	Масштаб	Листов
И	1:8 1:2	1

Лист 6-ПН-10 ГОСТ 19903-74
8 ст 3 сн ГОСТ 14637-79

ГПИ Горьковский
САНТЕХПРОЕКТ

формат А4

125/125

A 22E.047.002

10 10 e 125 125

2отв. ϕd

H14, h14, ± 1/14
2

A 22E.047.002

Обозначение	Размеры, мм				Масса, кг
	A	B	e	d	
A 22E.047.002	40	23	20	8	0,04
-01	46	20	26	10	0,03

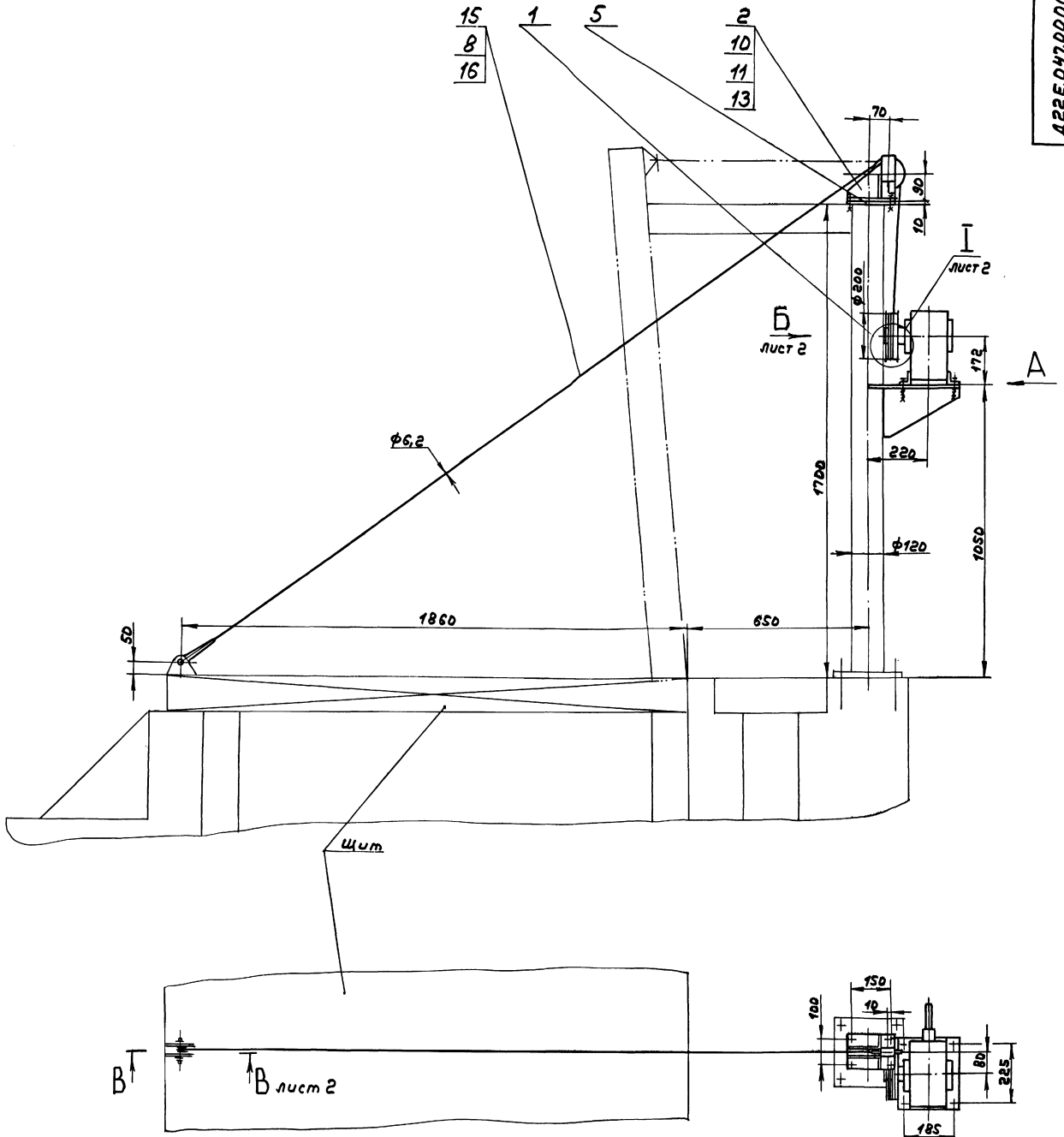
Приним

Лист	Масштаб	Листов
И	см. табл.	—

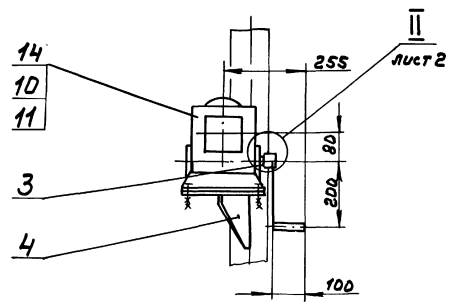
Лист 6-ПН-5 ГОСТ 19903-74
8 ст 3 сн ГОСТ 14637-79

ГПИ Горьковский
САНТЕХПРОЕКТ

формат А4



Вид А



Техническая характеристика

- | | |
|---|--------|
| 1. Тяговое усилие на барабанае, Н | 3800 |
| 2. Усилие на рукоятке, Н | max 72 |
| 3. Рабочее число витков на барабанае, шт. | 4,6 |
| 4. Передаточное число редуктора. | 40 |
| 5. Время подъема щита, мин. | 3 |

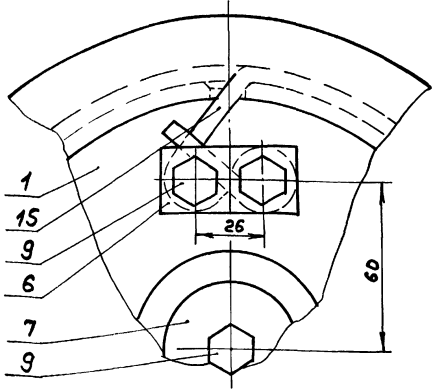
Размеры для справок

				A22E.047.000C5		
Изм.	Лист	№ докум.	Подп.	Дата	Механизм подъема щита	
Разр.	Исполн.	Кл.	И.П.	И.П.		
Т.Контр.	Провер.	Контр.	Инж.	Инж.	Лист 1	
Инж. А.В. Волский	Инж. А.В. Волский	Инж. А.В. Волский	Инж. А.В. Волский	Инж. А.В. Волский	Лист 2	
Инж. А.В. Волский	Инж. А.В. Волский	Инж. А.В. Волский	Инж. А.В. Волский	Инж. А.В. Волский	43	
Инж. А.В. Волский	Инж. А.В. Волский	Инж. А.В. Волский	Инж. А.В. Волский	Инж. А.В. Волский	1:10	
					ГПИ Горьковский САИТЕХПРОДТ	

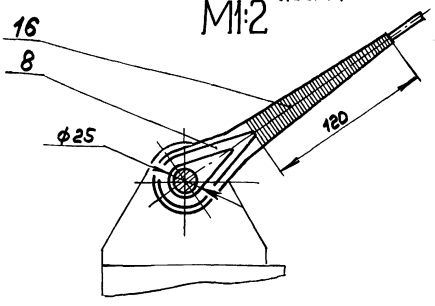
Инв. № подл. Подл. и дата. Изм. №, инв. №. Изм. №, инв. №. Подл. и дата. Уд. №, инв. №.

А 22Е.047.000СБ

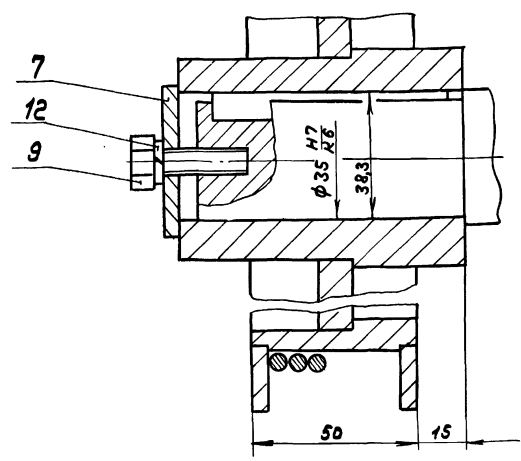
Вид Б лист 1
М11



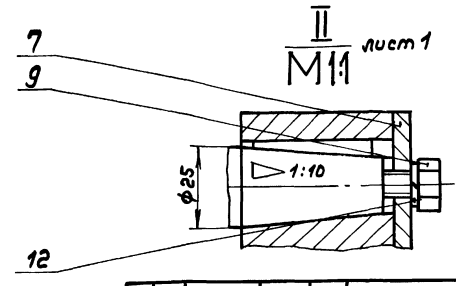
В-В лист 1
М1:2



Т лист 1
М11



II лист 1
М11



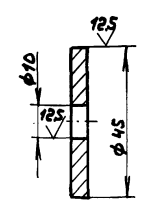
Уд. №, инв. №. Подл. и дата. А 22Е.047.000СБ лист 2 формат А3

№ документа	Зона	№03	Обозначение	Наименование	Кол.	Примечание
<u>Документация</u>						
А3			А 22Е.047.010СБ	Сборочный чертёж		
<u>Детали</u>						
А4	1		А 22Е.047.004	Ступица	1	
А4	2		А 22Е.047.005	Обечайка	1	
А4	3		А 22Е.047.006	Кольцо	2	
А4	4		А 22Е.047.007	Диск	1	

Уд. №, инв. №. Подл. и дата. Изм. №, инв. №. Подл. и дата. А 22Е.047.010
 Разр. №, инв. №. Подл. и дата. И. Лист. Листов 1/1
 Прое. №, инв. №. Подл. и дата. И. Лист. Листов 1/1
 И. контр. №, инв. №. Подл. и дата. И. Лист. Листов 1/1
 Уд. №, инв. №. Подл. и дата. И. Лист. Листов 1/1
Барaban
 ГПИ Горьковский САИТЕХПРОЕКТ
 формат А4

А 22Е.047.003

(N)

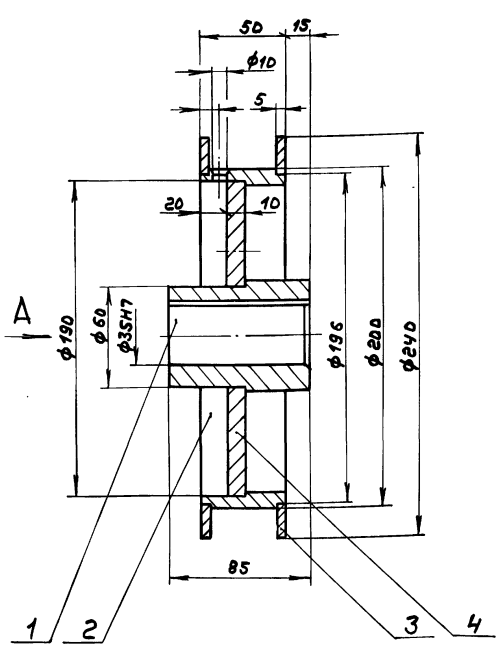


Н14, А14

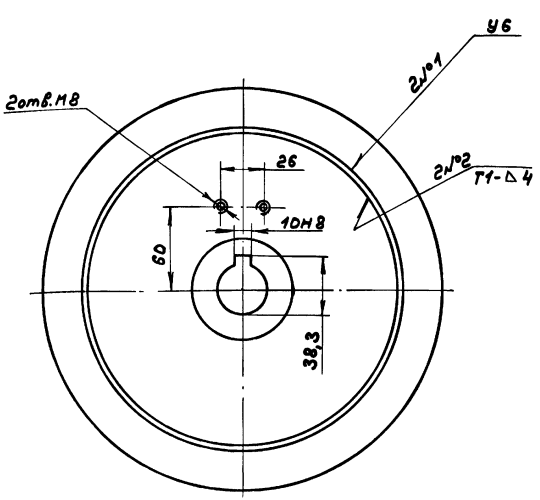
Уд. №, инв. №. Подл. и дата. Изм. №, инв. №. Подл. и дата. А 22Е.047.003
 Разр. №, инв. №. Подл. и дата. И. Лист. Листов 1/1
 Прое. №, инв. №. Подл. и дата. И. Лист. Листов 1/1
 И. контр. №, инв. №. Подл. и дата. И. Лист. Листов 1/1
Диск
 лист 5-АН-5ГОСТ18903-74
 ГОСТ 144637-79
 ГПИ Горьковский САИТЕХПРОЕКТ
 формат А4

ИИТ. №1004 Лодн. в зате [стан.инж.] ИИТ. №246 Лодн. в зате
 Типовой проект 903-1-269.89 Анбор 4

A 22E.D47.010CB



Вид А

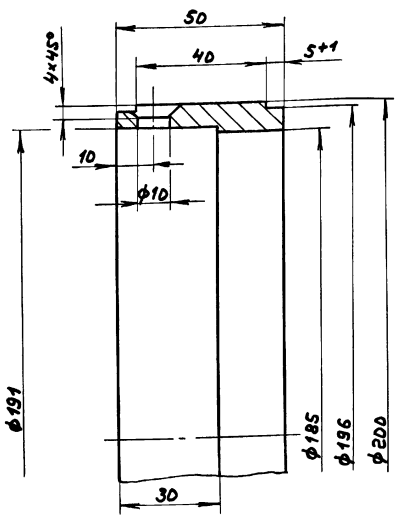


1. Размеры для справок
 2. Сварные швы по ГОСТ 5264-80

				A 22E.D47.010CB			
Илл. лист	№ док. чл.	Подп.	Дата	Барaban	Лист	Листов	Масштаб
Разраб.	Прод. инж.	А.А.	9.3.11		И	5,3	1:2
Проб.	Прод. инж.	А.А.		Лист			Листов 7
Т.Монтр.				ГПИ Горьковский			САМТЕХПРОЕКТ
И.Монтр.	И.Монтр.			формат А3			

A 22E.D47.DDS

125

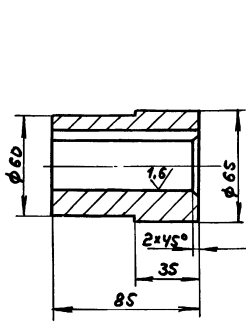


$H14, h14, \pm \frac{1714}{2}$

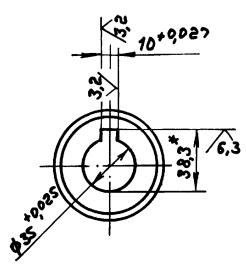
				A 22E.D47.DDS			
Илл. лист	№ док. чл.	Подп.	Дата	Двечало	Лист	Листов	Масштаб
Разраб.	Прод. инж.	А.А.	9.3.11		И	1,27	1:1
Проб.	Прод. инж.	А.А.		Лист			Листов 7
Т.Монтр.				Вст.Зен ГОСТ 380-71			ГПИ Горьковский
И.Монтр.	И.Монтр.			САМТЕХПРОЕКТ			формат А4

A 22E.D47.DD4

125/1



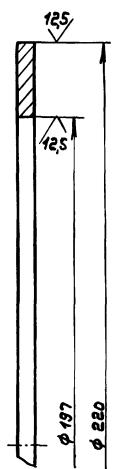
$h14, \pm \frac{1714}{2}$



				A 22E.D47.DD4			
Илл. лист	№ док. чл.	Подп.	Дата	Ступица	Лист	Листов	Масштаб
Разраб.	Прод. инж.	А.А.	9.3.11		И	1,38	1:2
Проб.	Прод. инж.	А.А.		Лист			Листов 7
Т.Монтр.				Вст.Зен ГОСТ 380-71			ГПИ Горьковский
И.Монтр.	И.Монтр.			САМТЕХПРОЕКТ			формат А4

А 22Е.047.006

✓(✓)



H14, h14

А 22Е.047.006

Кольцо

Лист	Масса	Насытка
И	0,3	1:1

Лист Листов 1 1
ГПИ Горьковский САНТЕХПРОЕКТ

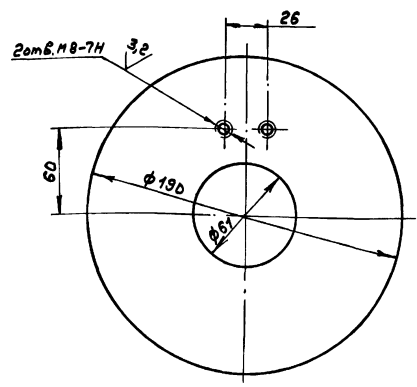
Лист Б-ПН-5 ГОСТ 19303-74
ВстЗен ГОСТ 14637-79

Формат А4

Изм.	Лист	№ докум.	Подп.	Дата
Разр.	Нордвинкин	К/		93.11
Проект.	Нордвинкин	К/		
Т. контр.				
И. контр.	Июмтер			
У.м.б.				

А 22Е.047.007

125/✓(✓)



H14, h14, ± 1714/2

А 22Е.047.007

Диск

Лист	Масса	Насытка
И	2	1:2

Лист Листов 2 1
ГПИ Горьковский САНТЕХПРОЕКТ

Лист Б-ПН-10 ГОСТ 19303-74
ВстЗен ГОСТ 14637-79

Формат А4

Изм.	Лист	№ докум.	Подп.	Дата
Разр.	Нордвинкин	К/		93.11
Проект.	Нордвинкин	К/		
Т. контр.				
И. контр.	Июмтер			
У.м.б.				

Роль	Знач	Поз	Обозначение	Наименование	Кол.	Примечание
				<u>Документация</u>		
А3			А 22Е.047.020СБ	Сборочный чертёж		
				<u>Сборочные единицы</u>		
А4	1		А 22Е.047.030	Кронштейн	1	
				<u>Детали</u>		
А4	2		А 22Е.047.002	Примин	1	
А4	3		А 22Е.047.008	Ограничитель	1	
А4	4		А 22Е.047.009	Блок	1	
А4	5		А 22Е.047.011	Втулка	1	
А4	6		А 22Е.047.012	Ось	1	
				<u>Стандартные изделия</u>		
		7		Болт М6х16,36 ГОСТ 7798-70	2	
		8		Шайба 6.65 ГОСТ 6402-70	2	

А 22Е.047.020

Блок

Лист	Листов
И	1

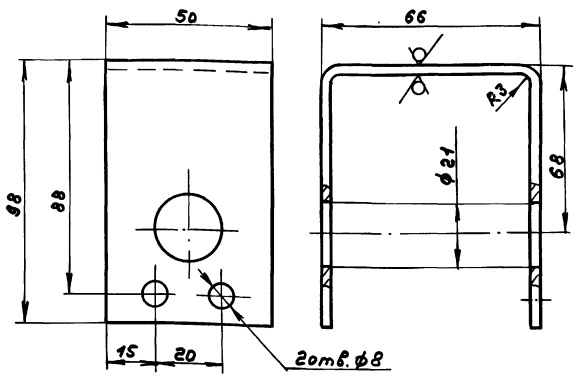
ГПИ Горьковский САНТЕХПРОЕКТ

Лист Б-ПН-3 ГОСТ 19303-74
3-й-И ВстЗен ГОСТ 16523-70

Изм.	Лист	№ докум.	Подп.	Дата
Разр.	Нордвинкин	К/		93.11
Проект.	Нордвинкин	К/		
Т. контр.				
И. контр.	Июмтер			
У.м.б.				

А 22Е.047.022

125/✓(✓)



H14, h14, ± 1714/2

А 22Е.047.008

Ограничитель

Лист	Масса	Насытка
И	0,28	1:1

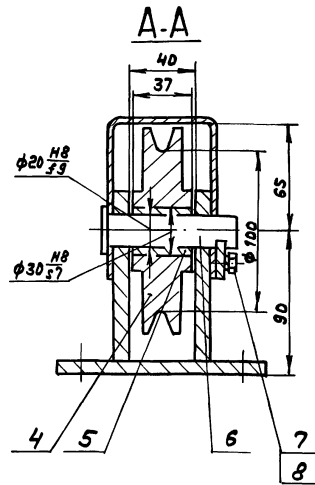
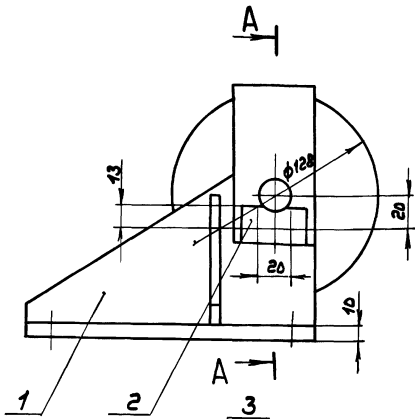
Лист Листов 1 1
ГПИ Горьковский САНТЕХПРОЕКТ

Лист Б-ПН-3 ГОСТ 19303-74
3-й-И ВстЗен ГОСТ 16523-70

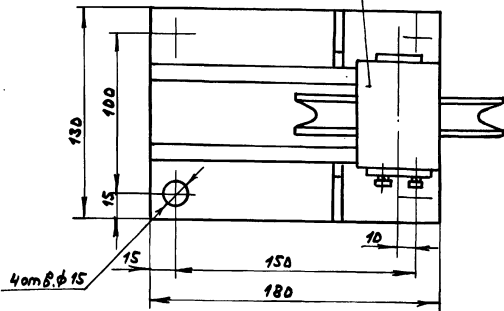
Изм.	Лист	№ докум.	Подп.	Дата
Разр.	Нордвинкин	К/		93.11
Проект.	Нордвинкин	К/		
Т. контр.				
И. контр.	Июмтер			
У.м.б.				

Туполобый прокат 903-1-269.89 Альбом 4

A22E.047.020C5



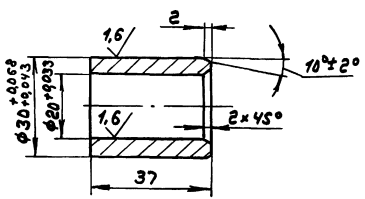
1. Размеры для справок
2. ось (поз.6) покрыть пластичной смазкой ЦИАТИМ-221 ГОСТ 9433-80



				A22E.047.020C5				
Изм.	Лист	№ докум.	Подп.	Дата	Блок	Лист	Масса	Начисл.
						И	8,4	1:2
						Лист	Листов	
						ГПИ Горьковский САМТЕХПРОЕКТ		
						формат А3		

A22E.047.011

125/✓



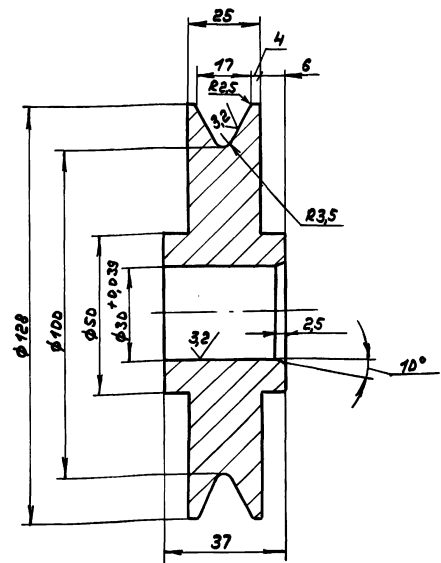
$\pm \frac{IT14}{2}$

A22E.047.011

				A22E.047.011				
Изм.	Лист	№ докум.	Подп.	Дата	Втулка	Лист	Масса	Начисл.
						И	0,02	1:1
						Лист	Листов	
						ГПИ Горьковский САМТЕХПРОЕКТ		
						АЧС-1 ГОСТ 1585-85		

A22E.047.009

125/✓



$h14, \pm \frac{IT14}{2}$

A22E.047.009

				A22E.047.009				
Изм.	Лист	№ докум.	Подп.	Дата	Блок	Лист	Масса	Начисл.
						И	24	1:1
						Лист	Листов	
						ГПИ Горьковский САМТЕХПРОЕКТ		
						ВСтЗ сн ГОСТ 380-71		

Инф. подл. Подп. и дата Изм. Инф. подл. Подп. и дата

Инф. подл. Подп. и дата Изм. Инф. подл. Подп. и дата

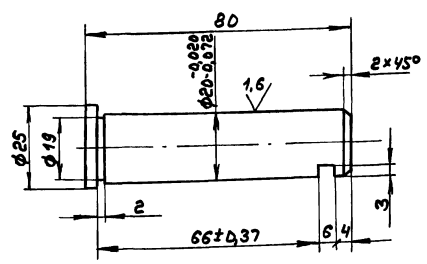
ДИП. № подл. № докл. и дата Введен. в действие. Имя, фамилия, подп. и дата
 ДИП. № подл. № докл. и дата Введен. в действие. Имя, фамилия, подп. и дата
 ДИП. № подл. № докл. и дата Введен. в действие. Имя, фамилия, подп. и дата

Туполой проект 903-1-269.89

Альбом 4

А22Е.047.012

125 ✓(✓)



- 1. 40...45HRC
- 2. H14, h14, ± $\frac{IT14}{2}$

А22Е.047.012

Изм.	Лист	№ докум.	Подп.	Дата	Ит.	Масса	Настыб
Разр.	Проб.	Т. контр.	И. контр.	Утв.			
Ось					А22Е.047.012		
Сталь 45 ГОСТ1050-74					САНТЕХПРОЕКТ		
Лист 1					Листов 1		
Формат А4					Формат А4		

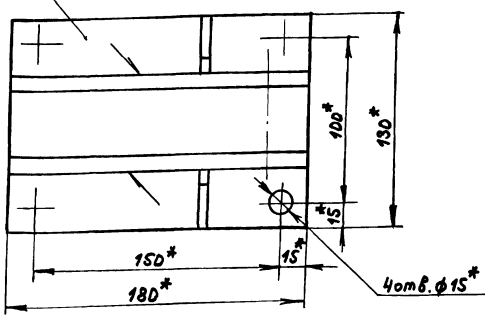
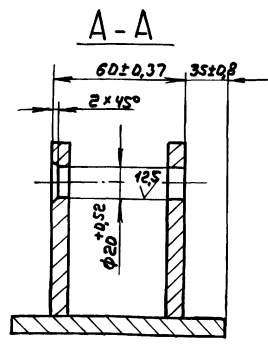
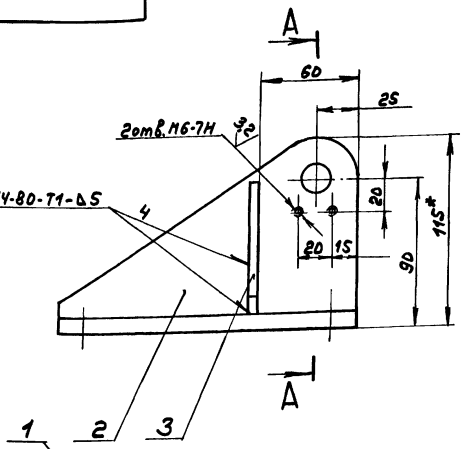
20

№ докум.	№ докум.	№ докл.	Обозначение	Наименование	Кол.	Примечание
<u>Документация</u>						
А3			А22Е.047.030СБ	Сборочный чертёж		
<u>Детали</u>						
А4	1		А22Е.047.001	Плита	1	
А4	2		А22Е.047.013	Стойка	2	
А4	3		А22Е.047.014	Ребро	2	

А22Е.047.030

Изм.	Лист	№ докум.	Подп.	Дата	Ит.	Лист	Листов
Разр.	Проб.	Т. контр.	И. контр.	Утв.			
Кронштейн					А22Е.047.030		
Лист 1					Листов 1		
Формат А4					Формат А4		

А22Е.047.030СБ



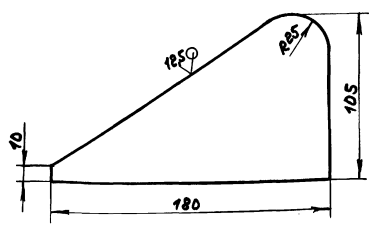
- 1* Размеры для справок
- 2. ± $\frac{IT14}{2}$

А22Е.047.030СБ

Изм.	Лист	№ докум.	Подп.	Дата	Ит.	Масса	Настыб
Разр.	Проб.	Т. контр.	И. контр.	Утв.			
Кронштейн					А22Е.047.030СБ		
Лист 1					Листов 1		
Формат А4					Формат А4		

A22E.047.013

1/10



$114 \pm \frac{1714}{2}$

A22E.047.013

Ступица

Лист 1,45 1:2

Лист 5-ПН-10 ГОСТ 13903-74
ВСмЗенГОСТ 14637-79
ГПИ Горьковский
САНТЕХПРОЕКТ
формат А4

№	Знач	Поз.	Обозначение	Наименование	Кол.	Приме- чание
				Документация		
АЧ			A22E.047.040СБ	Сборочный чертёж		
				Детали		
АЧ	1		A22E.047.015	Ступица	1	
АЧ	2		A22E.047.016	Пластина	1	
АЧ	3		A22E.047.017	Кольцо	1	
АЧ	4		A22E.047.018	Ось	1	
АЧ	5		A22E.047.019	Рукоятка	1	

A22E.047.040

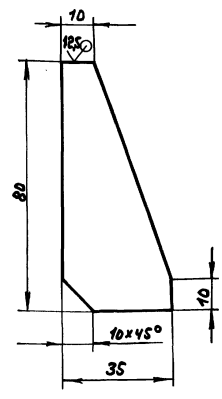
Рукоятка

Лист 2,1 1:2

Лист 5-ПН-10 ГОСТ 13903-74
ВСмЗенГОСТ 14637-79
ГПИ Горьковский
САНТЕХПРОЕКТ
формат А4

A22E.047.014

1/10



$114 \pm \frac{1714}{2}$

A22E.047.014

Ребро

Лист 0,4 1:1

Лист 5-ПН-6 ГОСТ 13903-74
ВСмЗенГОСТ 14637-79
ГПИ Горьковский
САНТЕХПРОЕКТ
формат А4

A22E.047.040СБ

ГОСТ 2864-80-14-85

1* Размеры для справок
2. $\pm \frac{1714}{2}$
3. Ось (поз. 4) покрыть пластичной смазкой ЦИАТИМ-221 ГОСТ 9433-80.

A22E.047.040СБ

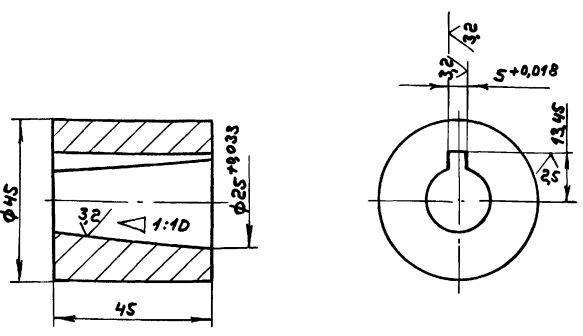
Рукоятка

Лист 2,1 1:2

Лист 5-ПН-10 ГОСТ 13903-74
ВСмЗенГОСТ 14637-79
ГПИ Горьковский
САНТЕХПРОЕКТ
формат А4

A22E.047.015

125/✓



$h_{14} \pm \frac{1714}{2}$

A22E.047.015

Ступица

Лист	Масса	Несутель
И	0,45	1:1

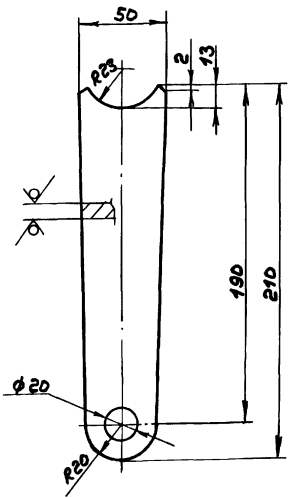
Лист Листов 1
ГПУ Горьковский
САНТЕХПРОЕКТ
Формат А4

всмЗен ГОСТ 380-71

Изм.	Лист	№ докум.	Подп.	Дата
Разр.	Лист	№ докум.	Подп.	Дата
Проб.	Лист	№ докум.	Подп.	Дата
Г.Контр.	Лист	№ докум.	Подп.	Дата
И.Контр.	Лист	№ докум.	Подп.	Дата
Утв.	Лист	№ докум.	Подп.	Дата

A22E.047.016

125/✓



$h_{14}, h_{14} \pm \frac{1714}{2}$

A22E.047.016

Пластина

Лист	Масса	Несутель
И	0,7	1:2

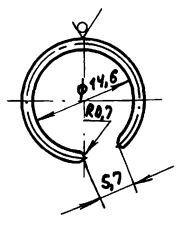
Лист Листов 1
ГПУ Горьковский
САНТЕХПРОЕКТ
Формат А4

Лист Б-ПН-10 ГОСТ 19903-74
всмЗен ГОСТ 14637-79

Изм.	Лист	№ докум.	Подп.	Дата
Разр.	Лист	№ докум.	Подп.	Дата
Проб.	Лист	№ докум.	Подп.	Дата
Г.Контр.	Лист	№ докум.	Подп.	Дата
И.Контр.	Лист	№ докум.	Подп.	Дата
Утв.	Лист	№ докум.	Подп.	Дата

A22E.047.017

125/✓



$\pm \frac{1714}{2}$

A22E.047.017

Кольцо

Лист	Масса	Несутель
И	0,05	2:1

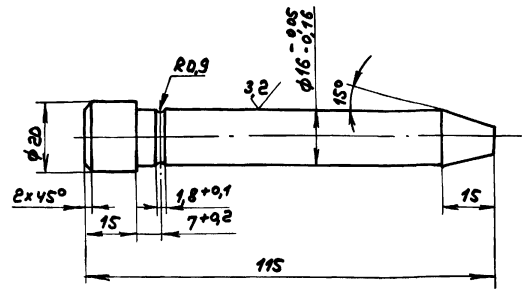
Лист Листов 1
ГПУ Горьковский
САНТЕХПРОЕКТ

Проволока II-1,4
ГОСТ 9389-75

Изм.	Лист	№ докум.	Подп.	Дата
Разр.	Лист	№ докум.	Подп.	Дата
Проб.	Лист	№ докум.	Подп.	Дата
Г.Контр.	Лист	№ докум.	Подп.	Дата
И.Контр.	Лист	№ докум.	Подп.	Дата
Утв.	Лист	№ докум.	Подп.	Дата

A22E.047.018

63/✓



$h_{14} \pm \frac{1714}{2}$

A22E.047.018

Ось

Лист	Масса	Несутель
И	0,18	1:1

Лист Листов 1
ГПУ Горьковский
САНТЕХПРОЕКТ

Сталь 35 ГОСТ 1050-74

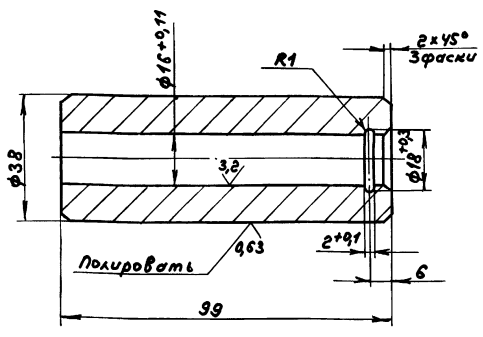
Изм.	Лист	№ докум.	Подп.	Дата
Разр.	Лист	№ докум.	Подп.	Дата
Проб.	Лист	№ докум.	Подп.	Дата
Г.Контр.	Лист	№ докум.	Подп.	Дата
И.Контр.	Лист	№ докум.	Подп.	Дата
Утв.	Лист	№ докум.	Подп.	Дата

Типовой проект 903-1-269.89

Имя, Фамилия, Подпись, Дата

А 22Е.047.019

63/✓

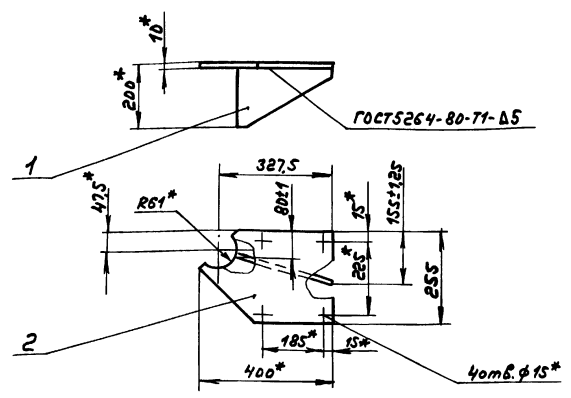


$h14, \pm \frac{1714}{2}$

А 22Е.047.019

Изм. Лист	№ докум.	Подп.	Дата	РУКОВОДКО	Лист	Масштаб	Листов
Разр.б.	Норм.б.	И.И.	9.3.99		И	0,72	1:1
Проб.	Норм.б.	И.И.			Лист	Листов	
Т.МОНТР					Всего листов ГОСТ 380-71		
И.МОНТР	М.МОНТР	И.И.			ГПИ Горьковский САИТЕХПРОЕКТ формат А4		

А 22Е.047.050



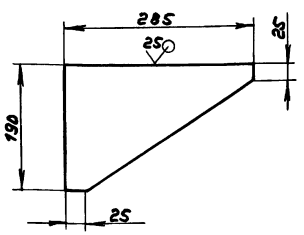
№	Зона	№	Обозначение	Наименование	№	Примечание
<u>Детали</u>						
А4		1	А 22Е.047.021	Ребро	1	
А4		2	А 22Е.047.022	Плита	1	

А 22Е.047.050

Изм. Лист	№ докум.	Подп.	Дата	Кронштейн	Лист	Масштаб	Листов
Разр.б.	Норм.б.	И.И.	9.3.99		И	6,8	1:10
Проб.	Норм.б.	И.И.			Лист	Листов	
Т.МОНТР					ГПИ Горьковский САИТЕХПРОЕКТ		
И.МОНТР	М.МОНТР	И.И.			формат А4		

А 22Е.047.021

63/✓



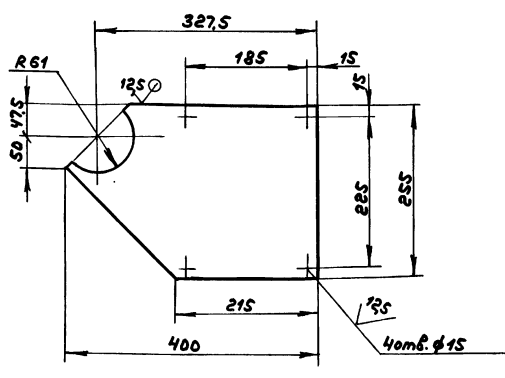
$h14, \pm \frac{1714}{2}$

А 22Е.047.021

Изм. Лист	№ докум.	Подп.	Дата	Ребро	Лист	Масштаб	Листов
Разр.б.	Норм.б.	И.И.	9.3.99		И	1,7	1:5
Проб.	Норм.б.	И.И.			Лист	Листов	
Т.МОНТР					Лист Б-ПН-8 ГОСТ 19903-74		
И.МОНТР	М.МОНТР	И.И.			Всего листов ГОСТ 14637-79		

А 22Е.047.022

63/✓



$h14, h14, \pm \frac{1714}{2}$

А 22Е.047.022

Изм. Лист	№ докум.	Подп.	Дата	Плита	Лист	Масштаб	Листов
Разр.б.	Норм.б.	И.И.	9.3.99		И	5,1	1:5
Проб.	Норм.б.	И.И.			Лист	Листов	
Т.МОНТР					Лист Б-ПН-10 ГОСТ 19903-74		
И.МОНТР	М.МОНТР	И.И.			Всего листов ГОСТ 14637-79		

Альбом 4
Тиловой проект 903-1-269.89

Имя, Фамилия, Подпись, Дата
Имя, Фамилия, Подпись, Дата
Имя, Фамилия, Подпись, Дата

Код	Обозначение	Наименование	Кол.	Примечание
		<u>Документация</u>		
A2	A 238.108.000СБ	Сборочный чертёж		
		<u>Детали</u>		
Б4	1 A 238.108.001	Стенка		
		Лист Б-ПН-3 ГОСТ 19903-74 3-й и 8-й листы ГОСТ 16523-74 (1020x494) h16 25/	1	11,9 м ²
А4	2 A 238.108.002	Стенка	1	
А4	3 A 238.108.003	Днище	1	
Б4	4 A 238.108.004	Крышка	1	
Б4	5 A 238.108.005	Патрубок		
		Труба 48x3 ГОСТ 10704-76 ГОСТ 10705-80 L=103 h16 25/	1	0,34 м ²
А4	6 A 238.108.006	Стенка	1	

Изм. Лист				№ докум. Подп. Дата				A 238.108.000			
Разраб. Панова				Лист				И 1 1 2			
Проб. Панова				Лист				И 1 1 2			
Нач. отд. Вальский				Лист				И 1 1 2			
Н.Монтр. Мюнтер				Лист				И 1 1 2			
Утв.				Лист				И 1 1 2			

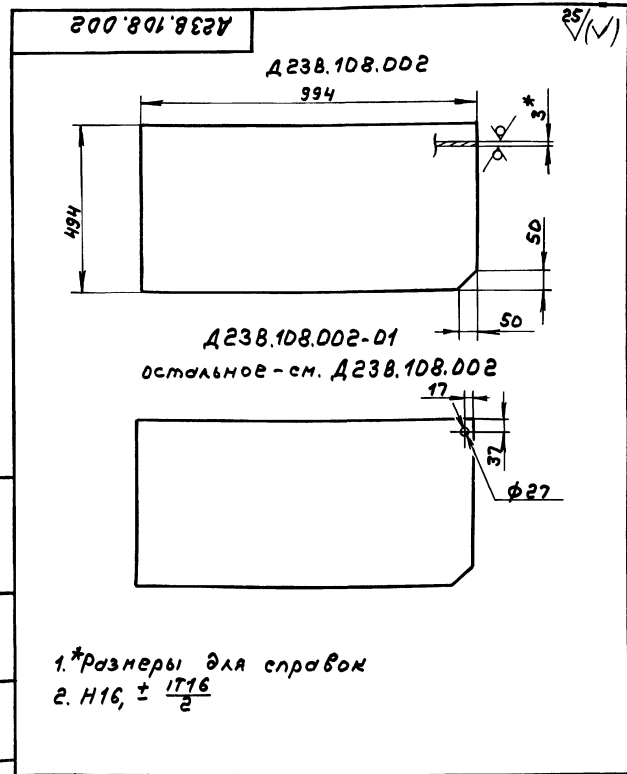
База силиката натрия
ГПИ Горьковский САНТЕХПРОЕКТ
Формат А4

Код	Обозначение	Наименование	Кол.	Примечание
Б4	7 A 238.108.007	Патрубок		
		Труба 20x2,5 ГОСТ 3262-75 L=103 h16 25/	1	0,15 м ²
Б4	8 A 238.108.008	Патрубок		
		Труба 57x3 ГОСТ 10704-76 ГОСТ 10705-80 L=103 h16 25/	1	0,4 м ²
А4	9 A 238.108.009	Ручка	1	
А4	10 A 238.108.011	Петля	4	
А4	11 A 238.108.012	Ось	2	
А4	12 A 238.108.002-01	Стенка	1	
А4	13 A 238.108.013	Крышка	1	
		<u>Стандартные изделия</u>		
	19	Шплинт 1,6x8-006 ГОСТ 397-79	4	

Имя, Фамилия, Подпись, Дата
Имя, Фамилия, Подпись, Дата
Имя, Фамилия, Подпись, Дата

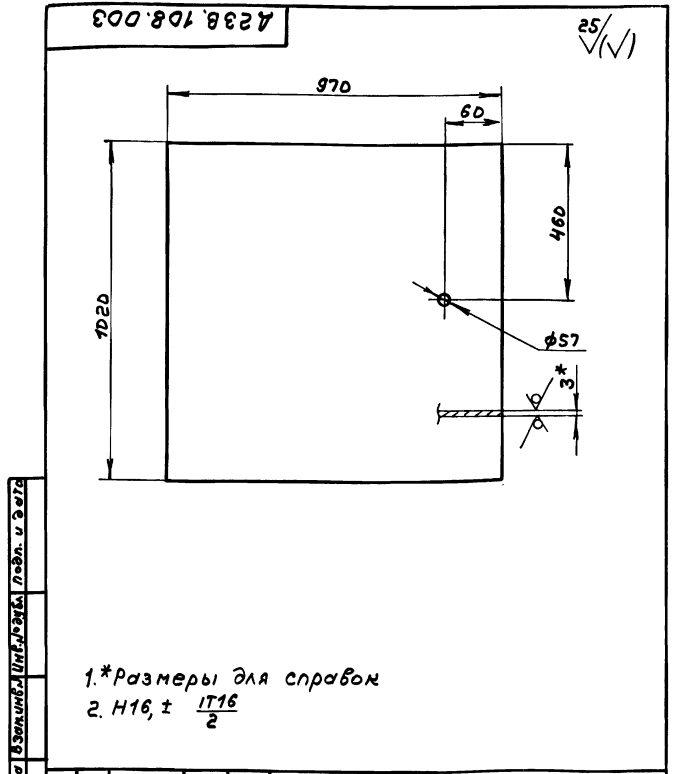
Изм. Лист № докум. Подп. Дата A 238.108.000 Лист 2 Формат А4

Имя, Фамилия, Подпись, Дата
Имя, Фамилия, Подпись, Дата
Имя, Фамилия, Подпись, Дата



Изм. Лист				№ докум. Подп. Дата				A 238.108.002			
Разраб. Панова				Лист				И 11,6 1:10			
Проб. Панова				Лист				И 11,6 1:10			
Т.Монтр.				Лист				И 11,6 1:10			
Н.Монтр. Мюнтер				Лист				И 11,6 1:10			
Утв.				Лист				И 11,6 1:10			

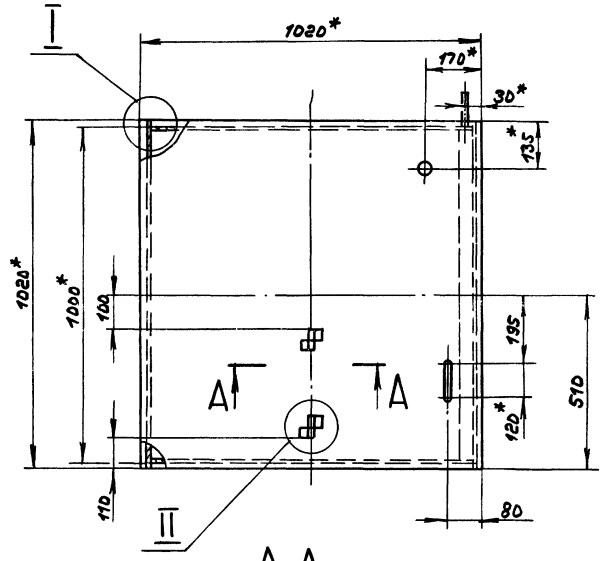
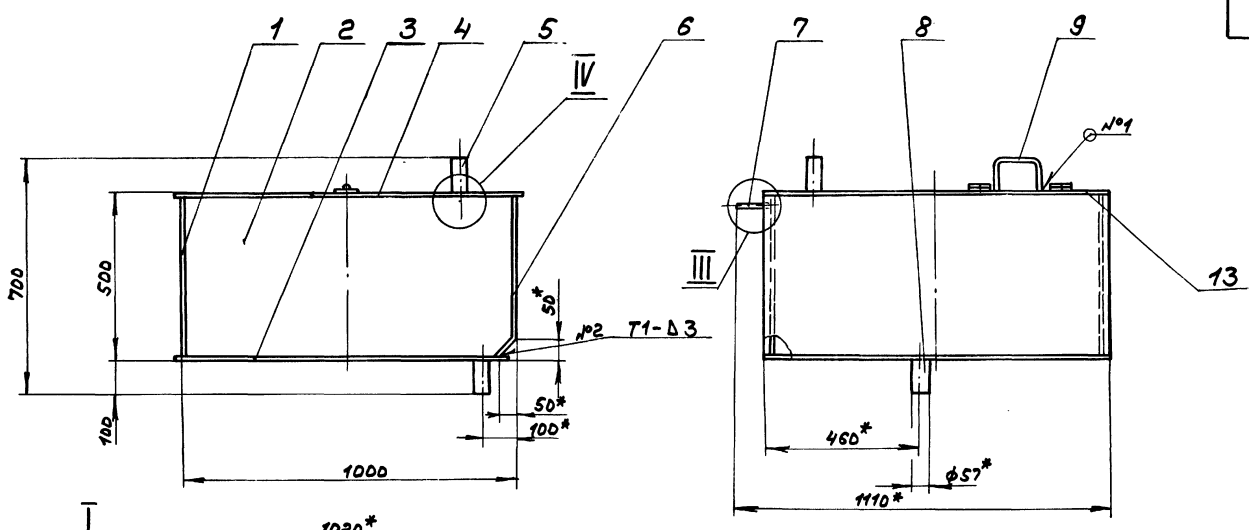
Стенка
Лист Б-ПН-3 ГОСТ 19903-74
3-й и 8-й листы ГОСТ 16523-74
ГПИ Горьковский САНТЕХПРОЕКТ



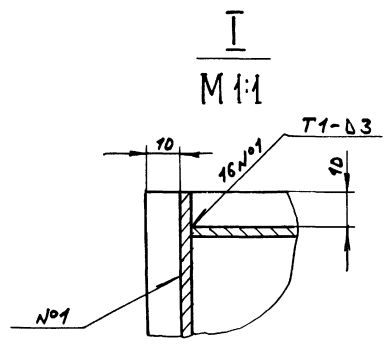
Изм. Лист				№ докум. Подп. Дата				A 238.108.003			
Разраб. Панова				Лист				И 23,3 1:10			
Проб. Панова				Лист				И 23,3 1:10			
Т.Монтр.				Лист				И 23,3 1:10			
Н.Монтр. Мюнтер				Лист				И 23,3 1:10			
Утв.				Лист				И 23,3 1:10			

Днище
Лист Б-ПН-3 ГОСТ 19903-74
3-й и 8-й листы ГОСТ 16523-74
ГПИ Горьковский САНТЕХПРОЕКТ

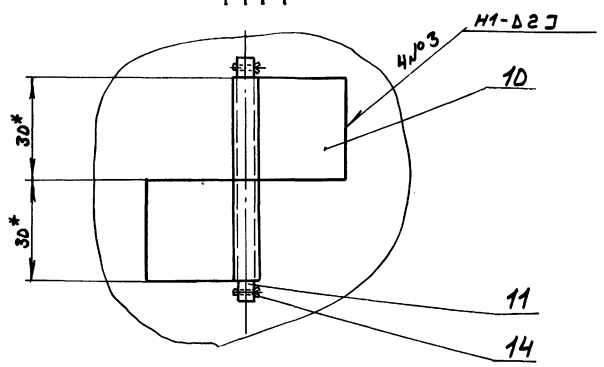
ANSBOM 4
ТУОД-У ПРОЕКМ 903-1-269,89



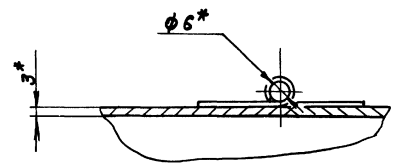
A-A
M 1:1



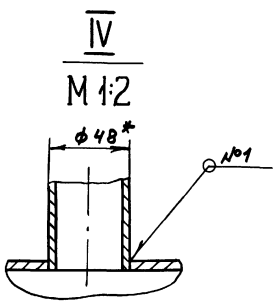
I
M 1:1



II
M 1:1



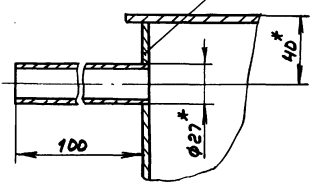
III
M 1:2



IV
M 1:2

- 1.*размеры для справок
2. $\pm \frac{1}{16}$
3. Сварные швы №1,3 по ГОСТ 5264-80, №2 по ГОСТ 11534-75

Униформный лист, в деталях, в сборе, в деталях, в сборе, в деталях, в сборе

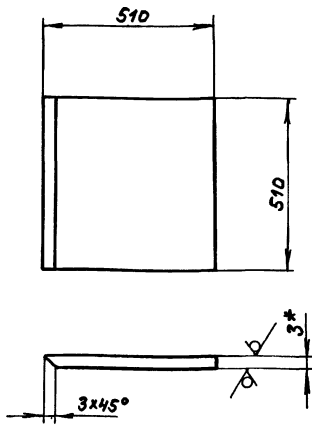


V
M 1:2

				A238.108.000С5	
				Бак силиката натрия	
Исполн.	№ докум.	Подп.	Дата	Лист	Масштаб
Разработ.	Панова	Лилия	3.89	И	97 1:10
Проб.	Панова	Лилия		Лист	Листов
Т.МОНТ.				ГПИ Горьковский	
Нач.отд.	Валенко	А.А.		САМТЕХПРОЕКТ	
М.МОНТ.	Михайлов	И.И.			
Утв.					
Нолуп. Ованд				23801-04 26 формат А2	

А238.108.004

25/✓(✓)



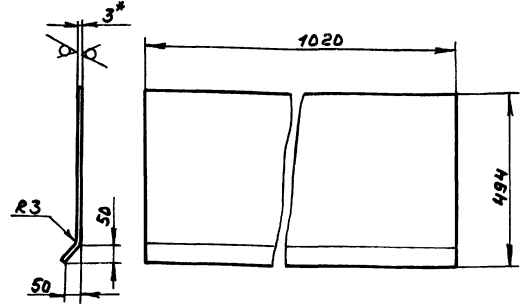
1.*Размеры для справок
2. $\pm \frac{1716}{2}$

А238.108.004

Изм.	Лист	№ докум.	Подп.	Дата	Лист	Масса	Насчитано
					И	6,12	1:1
Разработчик: Панов В.И.					Крышка		
Проб. Панов В.И.					Лист Листов 1 1		
Т.Контр.					Лист Листов 1 1		
И.Контр. Мюнтер					Лист Б-ЛН-3 ГОСТ 19903-74		
Утв.					3-И-Н-8 см 3 сн ГОСТ 16523-70		
					ГПИ Горьковский САНТЕХПРОЕКТ		

А238.108.006

25/✓(✓)



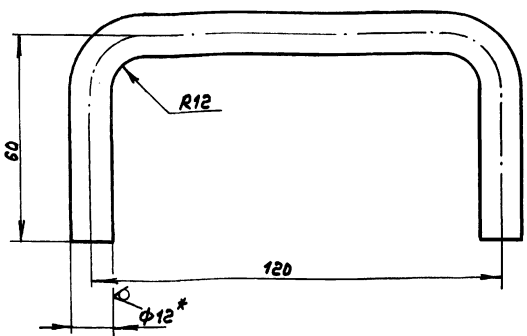
1.*Размеры для справок
2. $\pm \frac{1716}{2}$

А238.108.006

Изм.	Лист	№ докум.	Подп.	Дата	Лист	Масса	Насчитано
					И	12,4	1:10
Разработчик: Панов В.И.					Стенка		
Проб. Панов В.И.					Лист Листов 1 1		
Т.Контр.					Лист Листов 1 1		
И.Контр. Мюнтер					Лист Б-ЛН-3 ГОСТ 19903-74		
Утв.					3-И-Н-8 см 3 сн ГОСТ 16523-70		
					ГПИ Горьковский САНТЕХПРОЕКТ		

А238.108.009

25/✓(✓)



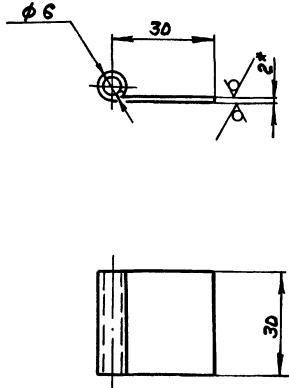
1.*Размеры для справок
2. $\pm \frac{1716}{2}$

А238.108.009

Изм.	Лист	№ докум.	Подп.	Дата	Лист	Масса	Насчитано
					И	0,2	1:1
Разработчик: Панов В.И.					Ручка		
Проб. Панов В.И.					Лист Листов 1 1		
Т.Контр.					Лист Листов 1 1		
И.Контр. Мюнтер					Лист Б-ЛН-2 ГОСТ 19903-74		
Утв.					12-8-ГОСТ 2590-71		
					8 см 3 сн ГОСТ 535-79		
					ГПИ Горьковский САНТЕХПРОЕКТ		

А238.108.011

12,5/✓(✓)



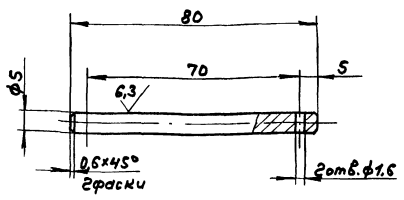
1.*Размеры для справок
2. H 14, $\pm \frac{1716}{2}$

А238.108.011

Изм.	Лист	№ докум.	Подп.	Дата	Лист	Масса	Насчитано
					И	0,02	1:1
Разработчик: Панов В.И.					Петля		
Проб. Панов В.И.					Лист Листов 1 1		
Т.Контр.					Лист Листов 1 1		
И.Контр. Мюнтер					Лист Б-ЛН-2 ГОСТ 19903-74		
Утв.					3-И-Н-8 см 3 сн ГОСТ 16523-70		
					ГПИ Горьковский САНТЕХПРОЕКТ		

A238.108.012

1/52



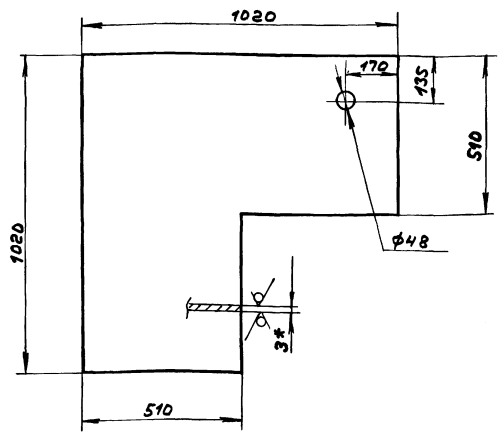
н14, н14, ± 1714 / 2

A238.108.012

Изм.	Лист	№ докум.	Подп.	Дата	Досье	Лит.	Масса	Насчитано
Разработ.	Панов В.	3.11				И	0,01	1:1
Проект.	Панов В.				Лист	Листов	1	1
Т.контр.					ГПИ Горьковский САНТЕХПРОЕКТ			
И.контр.	Монтер				ВСтЗсп ГОСТ390-71			
Умб.					формат А4			

A238.108.013

1/52



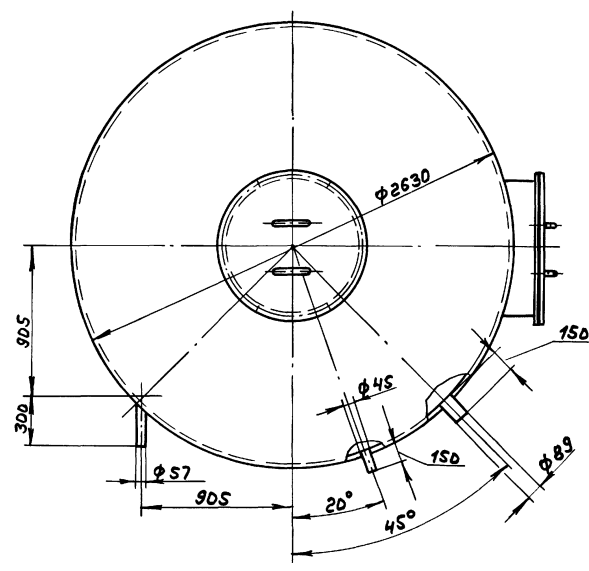
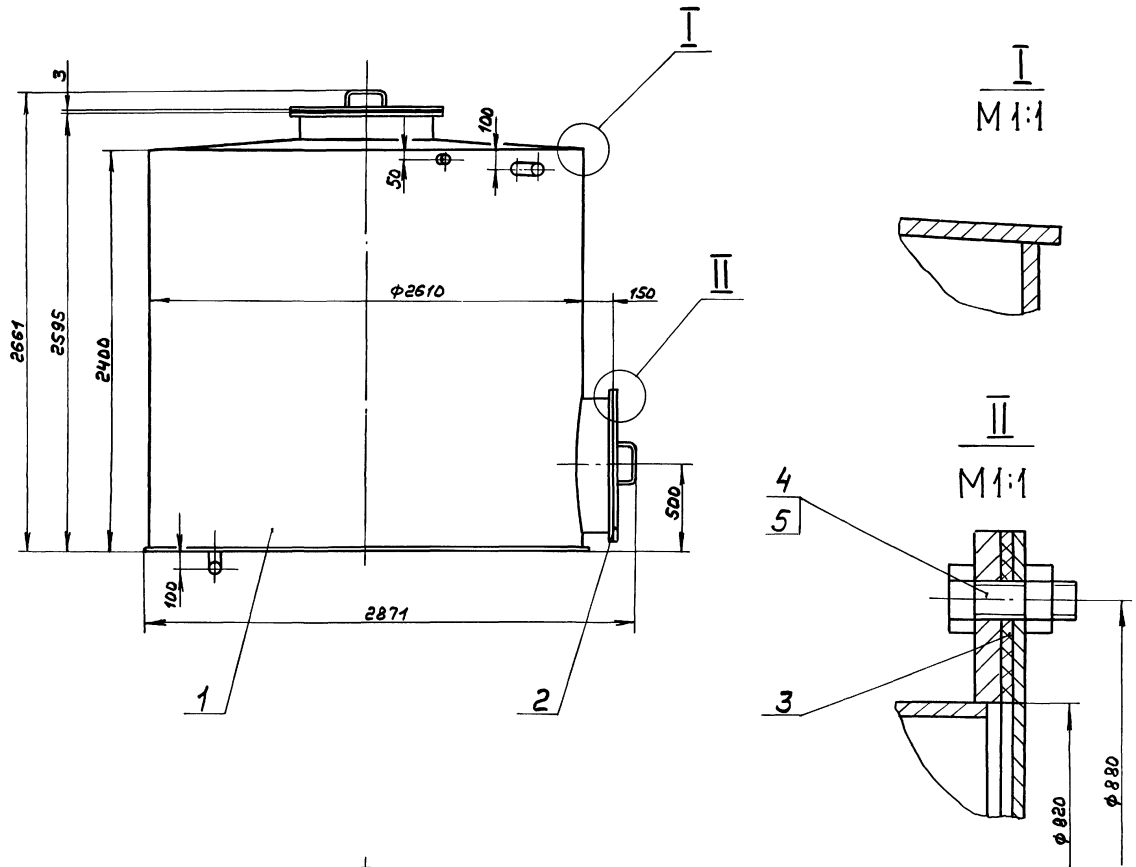
1.* Размеры для справок
2. ± 1716 / 2

A238.108.013

Изм.	Лист	№ докум.	Подп.	Дата	Крышка	Лит.	Масса	Насчитано
Разработ.	Панов В.	3.11				И	18,4	1:1
Проект.	Панов В.				Лист	Листов	1	1
Т.контр.					ГПИ Горьковский САНТЕХПРОЕКТ			
И.контр.	Монтер				Лист Б-ПН-3 ГОСТ19903-74			
Умб.					3-й И-ВСтЗсп ГОСТ16523-70			
					формат А4			

Формат листа	№ док.	Обозначение	Наименование	кол-во	примечание			
			Документация					
А4		A238.109.000СБ	Сборочный чертёж					
			Сборочные единицы					
А4	1	A238.109.010	Корпус	1				
А4	2	A238.109.020	Крышка	2				
			Детали					
А4	3	A238.109.001	Прокладка	2				
			Стандартные изделия					
	4		Болт М12х35 S6.06					
			ГОСТ 7798-70	12				
	5		Гайка М12.6.06					
			ГОСТ 5915-70	12				
A238.109.000								
Изм.	Лист	№ докум.	Подп.	Дата	Бан умаченной воды V=13 м³	Лит.	Лист	Листов
Разработ.	Панов В.	3.11				И	1	1
Проект.	Панов В.				ГПИ Горьковский САНТЕХПРОЕКТ			
Т.контр.					формат А4			
И.контр.	Монтер							
Умб.								

Формат листа	№ док.	Обозначение	Наименование	кол-во	примечание			
			Документация					
А4		A238.109.001	Прокладка	2				
			Стандартные изделия					
	4		Болт М12х35 S6.06					
			ГОСТ 7798-70	12				
	5		Гайка М12.6.06					
			ГОСТ 5915-70	12				
A238.109.001								
Изм.	Лист	№ докум.	Подп.	Дата	Прокладка	Лит.	Масса	Насчитано
Разработ.	Панов В.	3.11				И		1:5
Проект.	Панов В.				Лист	Листов	1	1
Т.контр.					ГПИ Горьковский САНТЕХПРОЕКТ			
И.контр.	Монтер				Лист ТМК-С-3			
Умб.					ГОСТ 7338-77			
					формат А4			



1. Размеры для справок
2. Сборку проверить на герметичность по ГОСТ 5.1180-87 наливом воды на полную высоту. Течь не допускается.
3. Покрытие наружной поверхности: грунтовка ГФ-021 ГОСТ 25129-82, краска БТ-177 ГОСТ 5631-79, внутренней - шпательма ЭП-0010 в 5 слоев ГОСТ 10277-76.

Инв. № 903-1, Подп. и дата: 03.08.89, Инф. № 903-1, Подп. и дата: 03.08.89

		Д 238.109.000С6	
Изд. №	№ докум.	подп.	Дата
Разраб.	Панова	Иванов	3.89
Пров.	Панова	Иванов	
Г. контр.			
Нач. отд.	Валенчик		
Н. контр.	Мюнтер		
Утв.			
		бак умягченной воды V=13 м ³	
Лист	№	Масштаб	
И	1272	1:20	
Лист	Листов		
	Госгорьковский		
	САНТЕХПРОЕКТ		
Копир.		23801-04 89	Формат А2

Алгоритм 4
 Типовой проект 903-1-269.89
 Инв. № подл. Подл. в деталях
 Инв. № подл. Подл. в деталях
 Инв. № подл. Подл. в деталях

Вид	Зона	№	Обозначение	Наименование	Кол.	Примечание
				Документация		
				Сборочный чертёж		
				Детали		
А3		1	A 238.109.002	Крышка	1	
А4		2	A 238.109.003	Фланец	2	
Б4		3	A 238.109.004	Патрубок	1	
				Труба $\varnothing 20 \times 7$ ГОСТ 10704-76		
				А ГОСТ 10705-80		
				$L = 145 \text{ h } 16$ $\frac{25}{\sqrt{}}$	1	2,03 м ²
А3		4	A 238.109.005	Обечайка	1	
А4		5	A 238.109.006	Патрубок	1	
А4		6	A 238.109.007	Дно	1	
Б4		7	A 238.109.008	Накладная		
				Лист Б-ПН-5 ГОСТ 19903-74		
				Вс. 3 экз. ГОСТ 14637-79		
				$(A 120^{-0,87} \times d 51^{+0,74}) \frac{25}{\sqrt{}}$	1	0,32 м ²
Б4		8	A 238.109.009	Патрубок		
				Труба 57×3 ГОСТ 10704-76		
				А ГОСТ 10705-80		
				$L = 30 \text{ h } 16$ $\frac{25}{\sqrt{}}$	1	0,12 м ²
Б4		9	A 238.109.011	Патрубок		
				Труба 57×3 ГОСТ 10704-76		
				А ГОСТ 10705-80		
				$L = 225 \text{ h } 16$ $\frac{25}{\sqrt{}}$	1	0,9 м ²
A 238.109.010						
Изм.	Лист	№ докум.	Подп.	Дата	Лист	Листов
Разр.	Памов	Лич	3.89		И	1 2
Проб.	Памов	Лич			ГПИ Горьковский САНТЕХПРОЕКТ	
И. контр.	Мюнтер	Лич			формат А4	
Утв.						

A 238.109.002 25/√(M)

ГОСТ 5264-80-С2-0

1.* Размеры для справок
2. H16, ± 1716

A 238.109.002

Изм.	Лист	№ докум.	Подп.	Дата	Лист	Листов
Разр.	Памов	Лич	3.89		И	192 1:20
Проб.	Памов	Лич			Лист Листов 1	
И. контр.	Мюнтер	Лич			Лист Б-ПН-5 ГОСТ 19903-74 Вс. 3 экз. ГОСТ 14637-79	
Утв.					ГПИ Горьковский САНТЕХПРОЕКТ	

формат А4

Вид	Зона	№	Обозначение	Наименование	Кол.	Примечание
Б4		10	A 238.109.012	Накладная		
				Лист Б-ПН-5 ГОСТ 19903-74		
				Вс. 3 экз. ГОСТ 14637-79		
				$(A 150^{-1} \times d 85^{+0,87}) \frac{25}{\sqrt{}}$	1	0,44 м ²
Б4		11	A 238.109.013	Штуцер		
				Труба 89×3 ГОСТ 10704-76		
				А ГОСТ 10705-80		
				$L = 160 \text{ h } 16$ $\frac{25}{\sqrt{}}$	1	1 м ²
Б4		12	A 238.109.014	Накладная		
				Лист Б-ПН-5 ГОСТ 19903-74		
				Вс. 3 экз. ГОСТ 14637-79		
				$(A 95^{-0,87} \times d 45^{+0,62}) \frac{25}{\sqrt{}}$	1	0,2 м ²
Б4		13	A 238.109.015	Штуцер		
				Труба 45×2 ГОСТ 10704-76		
				А ГОСТ 10705-80		
				$L = 160 \text{ h } 16$ $\frac{25}{\sqrt{}}$	1	0,34 м ²
				Стандартные изделия		
		14		Отвод $90^\circ 57 \times 3$		
				ГОСТ 17375-83	1	
		15		Устройство		
				С1-Ш1/100		
				ГОСТ 17314-81	19S	
A 238.109.010						
Изм.	Лист	№ докум.	Подп.	Дата	Лист	Листов
						2
формат А4						

A 238.109.003 25/√(M)

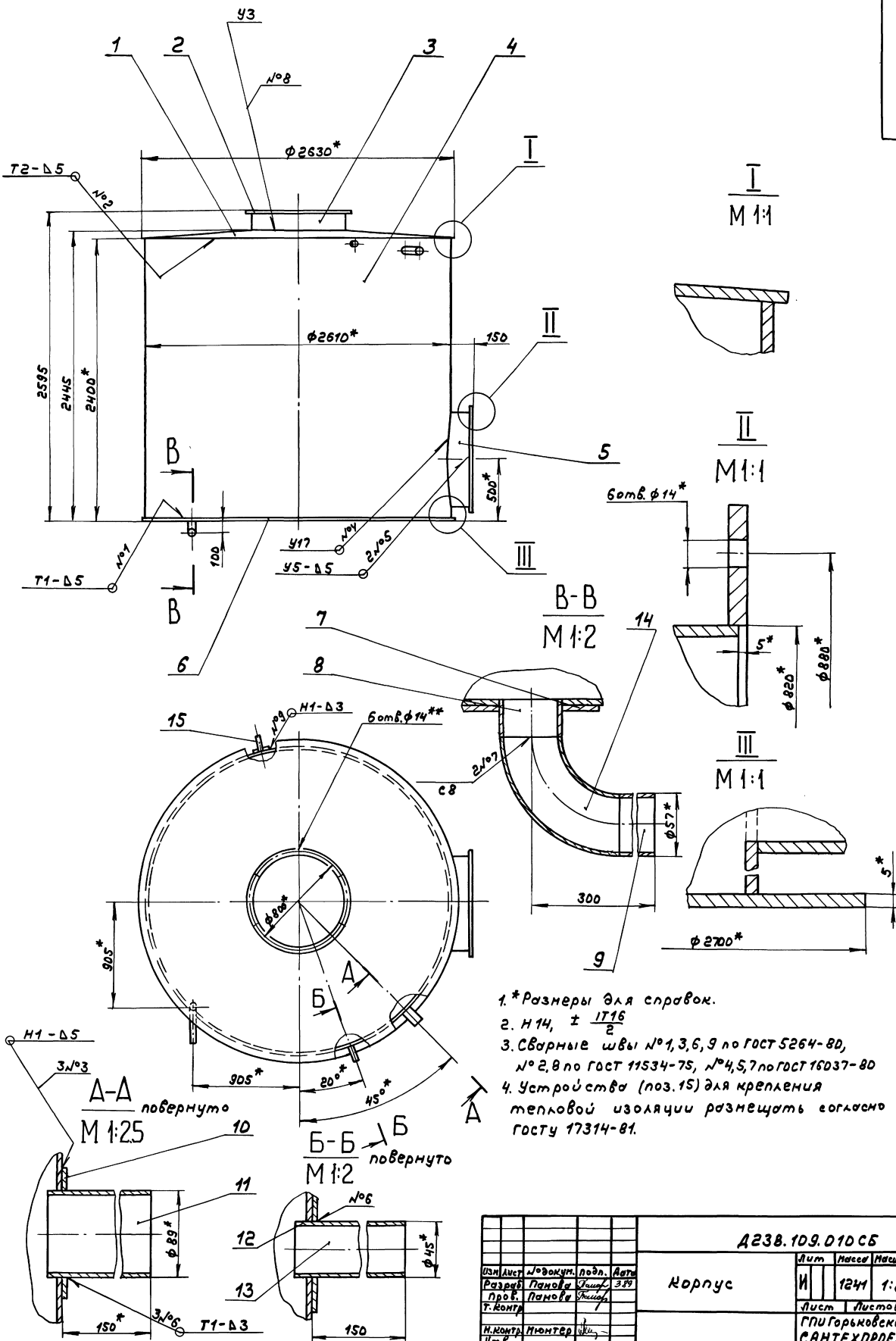
ГОСТ 5264-80-С2-0

1.* Размеры для справок
2.** Обработать по сопрягаемому детали
3. H16.

A 238.109.003

Изм.	Лист	№ докум.	Подп.	Дата	Лист	Листов
Разр.	Памов	Лич	3.89		И	8,5 1:10
Проб.	Памов	Лич			Лист Листов 1	
И. контр.	Мюнтер	Лич			Листа 2-5 х 50 ГОСТ 103-76 Вс. 3 экз. ГОСТ 535-79	
Утв.					ГПИ Горьковский САНТЕХПРОЕКТ	

формат А4



- 1.* Размеры для справок.
2. H 14, $\pm \frac{IT16}{2}$
3. Сварные швы №1, 3, 6, 9 по ГОСТ 5264-80, №2, 8 по ГОСТ 11534-75, №4, 5, 7 по ГОСТ 16037-80
4. Устройство (поз. 15) для крепления тепловой изоляции размещать согласно ГОСТу 17314-81.

ИПР, констр. Лобов, и Зарва. Эскизы, чертежи, поясн. и детали

A 238.109.010 C5		
ИЗМ. Лист Разраб. Проф. Т. контр. И. контр. Утв.	№ докум. Памятка Проверка Испыт. Инженер	Лист 1241 Листов
		№ докум. Памятка Проверка Испыт. Инженер
Корпус		1:20
		ГПИ Горьковский САНТЕХПРОЕКТ Формат А2
23801-04 31		

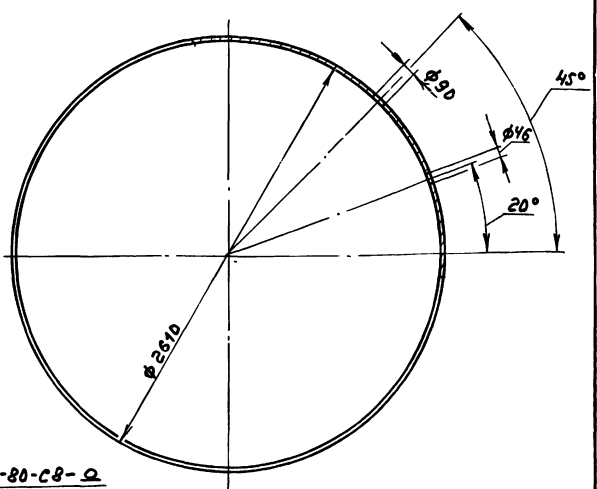
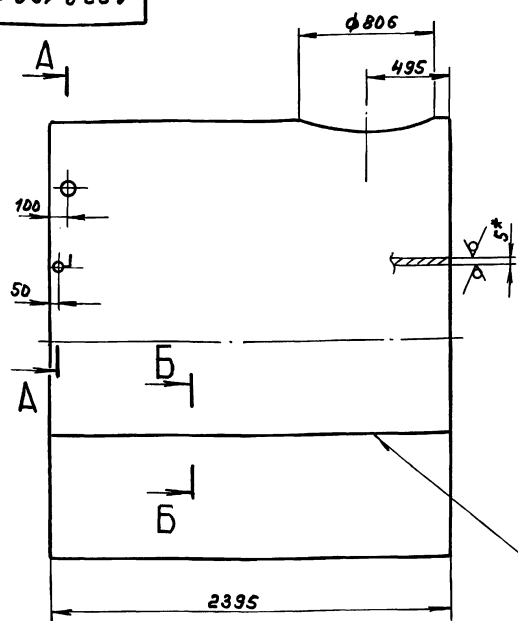
Инв. № подл. Подп. и дата Вып. инв. № Инф. № подл. Подп. и дата

Тубовый проект 903-1-269.89

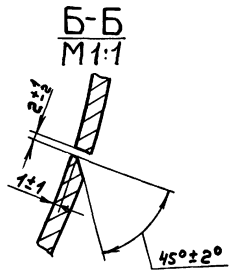
Инв. № подл. Подп. и дата Вып. инв. № Инф. № подл. Подп. и дата

A238.109.005

25/√(V)



- 1. *Размеры для справок
- 2. $h_{16}, h_{16}, \pm \frac{1716}{2}$



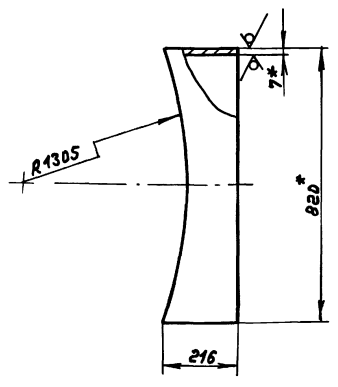
A238.109.005

Изм.	Лист	№ докум.	Подп.	Дата	Лист	Масса	Масштаб
		Обечайка			И	748	1:20
Разр.	Панов	Лист	3.89		Лист		Листов 1
Проб.	Панов	Лист					
Т. контр.							
И. контр.	И. контр.				Лист	Б-ПН-5 ГОСТ 19903-74	ГПИ Горьковский
Умб.						Вст 3 сн ГОСТ 14637-79	САНТЕХПРОЕКТ

формат А3

A238.109.006

25/√(V)



- 1. *Размеры для справок
- 2. $\pm \frac{1716}{2}$

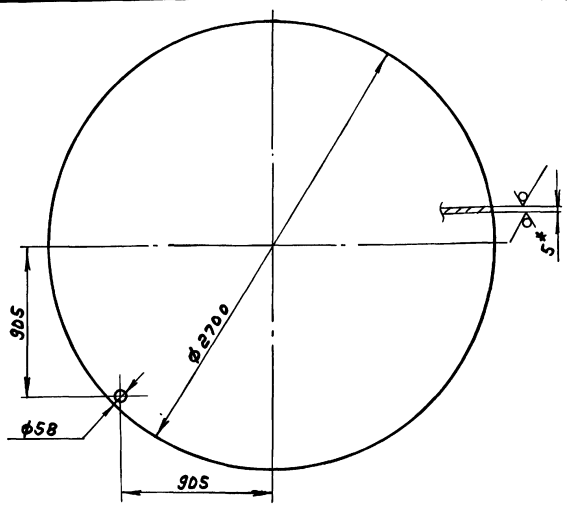
A238.109.006

Изм.	Лист	№ докум.	Подп.	Дата	Лист	Масса	Масштаб
		Патрубок			И	25,6	1:10
Разр.	Панов	Лист	3.89		Лист		Листов 1
Проб.	Панов	Лист					
Т. контр.							
И. контр.	И. контр.				Лист	Труба 820x7 ГОСТ 10704-76	ГПИ Горьковский
Умб.						ГОСТ 10705-80	САНТЕХПРОЕКТ

формат А4

A238.109.007

25/√(V)



- 1. *Размеры для справок
- 2. h_{16}, h_{16} .

A238.109.007

Изм.	Лист	№ докум.	Подп.	Дата	Лист	Масса	Масштаб
		ДНД			И	224	1:20
Разр.	Панов	Лист	3.89		Лист		Листов 1
Проб.	Панов	Лист					
Т. контр.							
И. контр.	И. контр.				Лист	Б-ПН-5 ГОСТ 19903-74	ГПИ Горьковский
Умб.						Вст 3 сн ГОСТ 14637-79	САНТЕХПРОЕКТ

формат А4

Альбом 4
Типовой проект 903-1-239.89

№ п/п	№ докум. подл. Аста	Обозначение	Наименование	Мод.	Примечание
<u>Документация</u>					
А3		A238.109.020СБ	Сборочный чертёж		
<u>Детали</u>					
А4	1	A238.108.009	Ручка	2	
А4	2	A238.109.016	Лист	1	

Инв. № подл. 1020
Лист 1 из 1
Дата 15.01.89
Подп. и дата
Исполн. И.И.И.

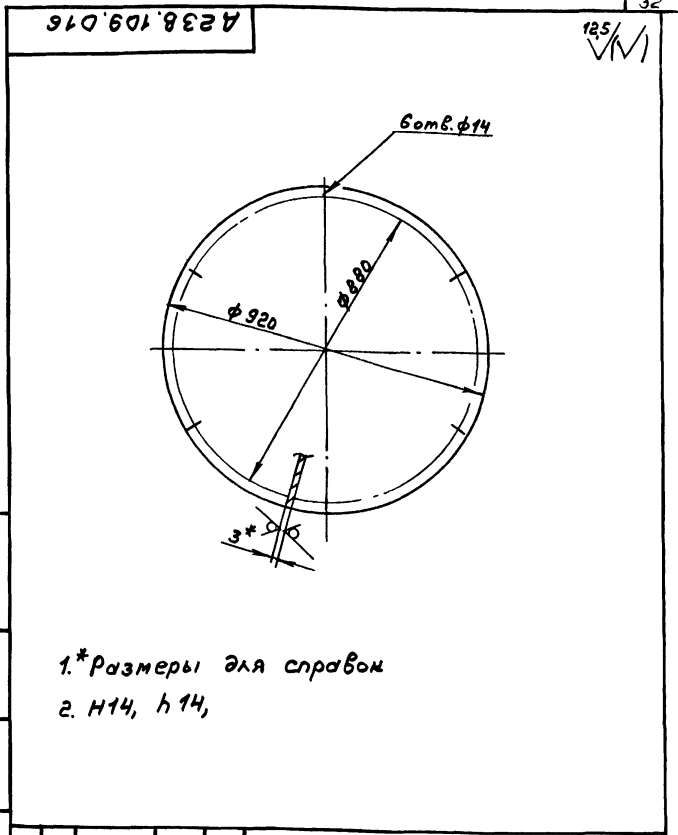
Изм. Лист		№ докум. подл. Аста		Дата	
Разр.	Панова	Лист	1/1	1/79	
Проб.	Панова				
Н.МОНТР.	Мюнтер				
Утв.					

A238.109.020

Лист	Лист	Листов
И	1	1

Крышка

ГПИ Горьковский
САНТЕХПРОЕКТ
Формат А4



Изм. Лист		№ докум. подл. Аста		Дата	
Разр.	Панова	Лист	1/1	1/79	
Проб.	Панова				
Т.МОНТР.	Мюнтер				
Утв.					

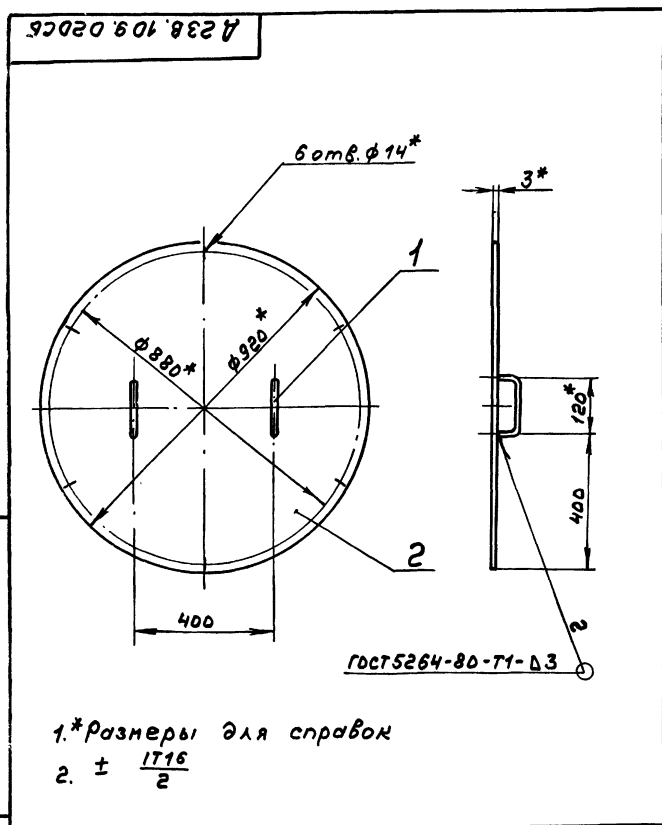
A238.109.016

Лист	Лист	Листов
И	15	1:10

Лист

Б-ПН-3 ГОСТ 19903-74
3-15-Н-8см3ен ГОСТ 16523-70
ГПИ Горьковский
САНТЕХПРОЕКТ
Формат А4

1.*размеры для справок
2. H14, h14,



Изм. Лист		№ докум. подл. Аста		Дата	
Разр.	Панова	Лист	3/3	3/79	
Проб.	Панова				
Т.МОНТР.	Мюнтер				
Утв.					

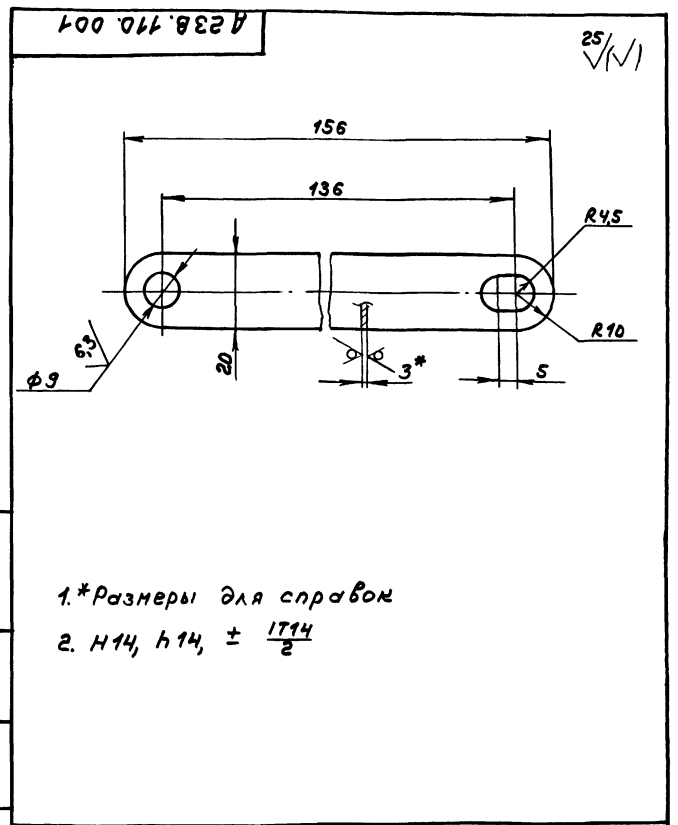
A238.109.020СБ

Лист	Лист	Листов
И	15,44	1:10

Крышка

ГПИ Горьковский
САНТЕХПРОЕКТ
Формат А4

1.*размеры для справок
2. ± 1716 / 2



Изм. Лист		№ докум. подл. Аста		Дата	
Разр.	Панова	Лист	3/3	3/79	
Проб.	Панова				
Т.МОНТР.	Мюнтер				
Утв.					

A238.110.001

Лист	Лист	Листов
И	0,07	1:1

Тага

Б-ПН-3 ГОСТ 19903-74
3-15-Н-8см3ен ГОСТ 16523-70
ГПИ Горьковский
САНТЕХПРОЕКТ
Формат А4

1.*размеры для справок
2. H14, h14, ± 1714 / 2

Типовой проект 903-1-269.89

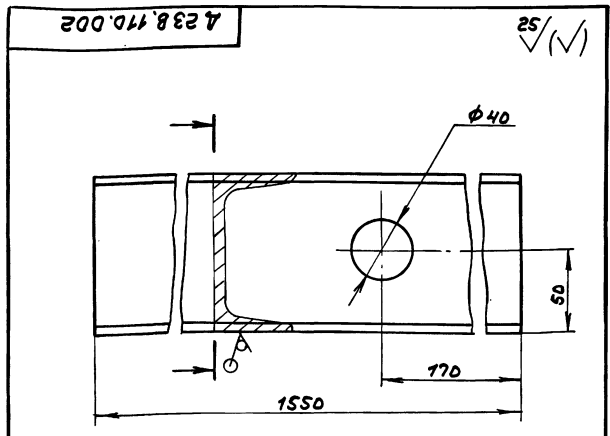
Учеб. лист, подл. и дата, взамен учеб. лист. № 389

Формат	Зона	Лист	Обозначение	Наименование	Кол.	Примечание
				<u>Документация</u>		
А4			A 238.110.000СБ	Сборочный чертёж		
				<u>Сборочные единицы</u>		
А4	1		A 238.110.010	Крышка	1	
А4	2		A 238.110.020	Поплавок	1	
А4	3		A 238.110.030	Корпус	1	
А4	4		A 238.110.040	Заглушка	1	
				<u>Детали</u>		
А4	5		A 238.110.001	Тяга	1	
А4	6		A 238.110.002	Стойка	2	
				<u>Стандартные изделия</u>		
			7	Ось 6-8 х 11 х 18. Ст 3сп		
				ГОСТ 9650-80	2	

A 238.110.000

Бак разрыва струи

Лист 1 Лист 2 Лист 3
И 1 2
ГПИ Горьковский
САНТЕХПРОЕКТ
формат А4



A 238.110.002

Стойка

Лист 13 Лист 14 Лист 15
И 13 1:2
Лист Листов
Швеллер 10-ГОСТ 8240-72
Ст 3сп ГОСТ 535-79
ГПИ Горьковский
САНТЕХПРОЕКТ
формат А4

Учеб. лист, подл. и дата, взамен учеб. лист. № 389

Формат	Зона	Лист	Обозначение	Наименование	Кол.	Примечание
				Болт М8х30.36		
				ГОСТ 7798-70	1	
				Болт М10х 35.36		
				ГОСТ 7798-70	4	
				Гайка М8.4		
				ГОСТ 3032-76	1	
				Гайка М10.4		
				ГОСТ 5915-70	4	
				Шайба 10.01.06		
				ГОСТ 10906-78	4	
				Шайба 8.01.06		
				ГОСТ 11371-78	3	
				Шпунт 2х14-006		
				ГОСТ 397-79	2	

A 238.110.000

формат А4

Учеб. лист, подл. и дата, взамен учеб. лист. № 389

Формат	Зона	Лист	Обозначение	Наименование	Кол.	Примечание
				<u>Документация</u>		
А4			A 238.110.010СБ	Сборочный чертёж		
				<u>Детали</u>		
А4	1		A 238.109.017	Ручка	2	
Б4	2		A 238.110.003	Лист		
				Лист БПН-2ГОСТ19903-74		
				3-й класс точностиГОСТ16528-70		
				(410 х 810) А16 25/	1	5,2кг

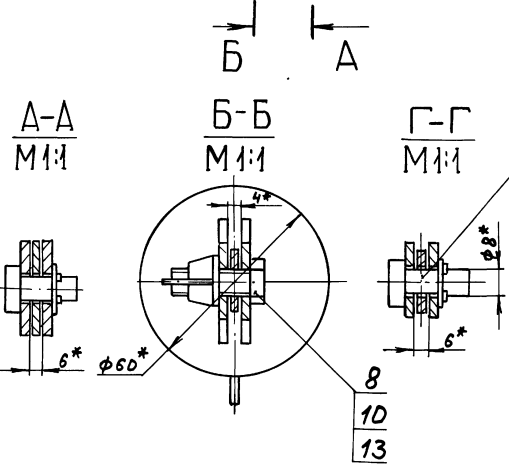
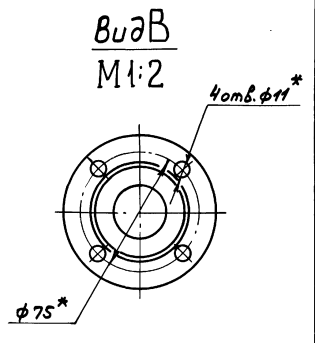
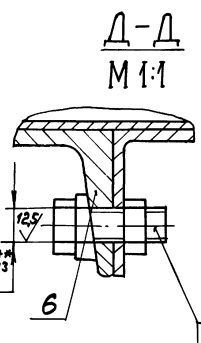
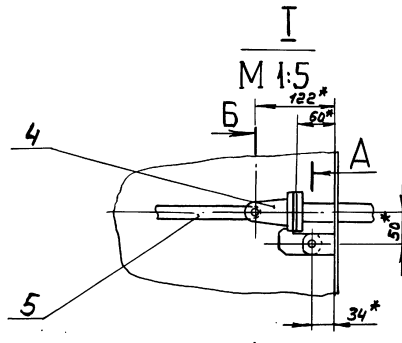
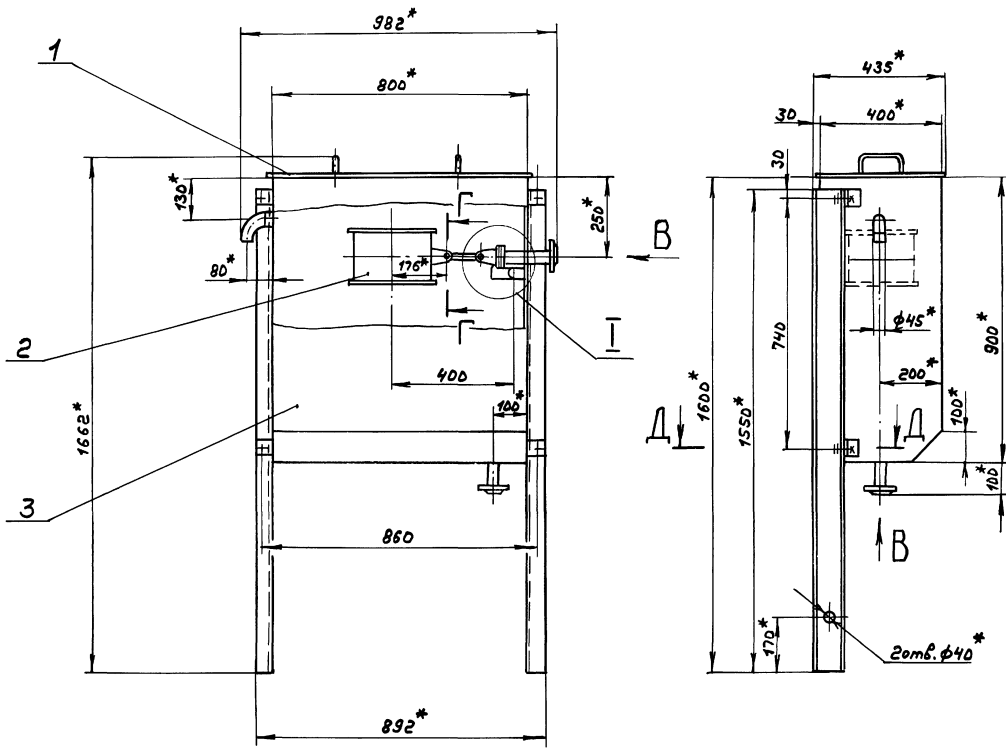
A 238.110.010

Крышка

Лист 1 Лист 2 Лист 3
И 1
ГПИ Горьковский
САНТЕХПРОЕКТ
формат А4

Копир. Стор

23801-04 34



- 1.* Размеры для справок
- 2. ± 1/16
- 3.** Обработать по сопрягаемой детали
- 4. Сборку проверить на герметичность по ГОСТ 5.1180-87 наливом воды на полную высоту. Течь не допускается.

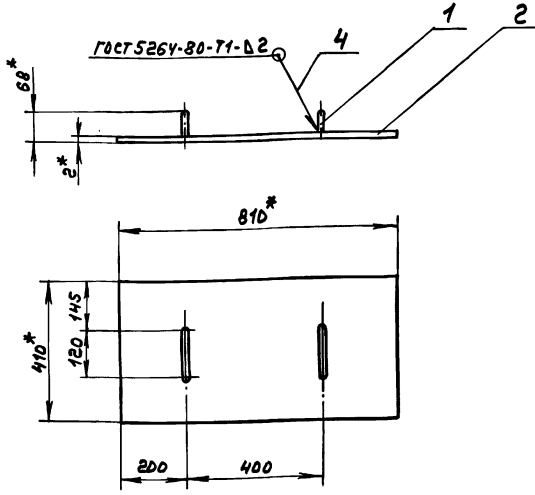
Шифр докум. по дн. и дата [30.01.89] Шифр. [10.01.89] Подп. [03.01.89]

				А 23 В. 110. 000 С 5			
Изд.	Лист	№ докум.	Подп.	Дата	Бак разрыва струи		
Разраб.	Панова	Иванов	Е.П.				
Проект.	Панова	Иванов	Иванов		Лист	Листов 87	
Г. ПОИТ					ГПИ Горьковский САМТЕХПРОЕКТ		
Науч. рук.	АВРАМОВИЧ						
И. ПОИТ	Иванов				23801-04 35 формат А 2		
Уч. в.							

Альбом 4
Типовой проект 903-1-269.89

УИВ, ИРПО, Л.О.Д., В.В.Т. / УИВ, ИРПО, Л.О.Д., В.В.Т. / Л.О.Д., В.В.Т. / Л.О.Д., В.В.Т.

Д 238.110.010СБ



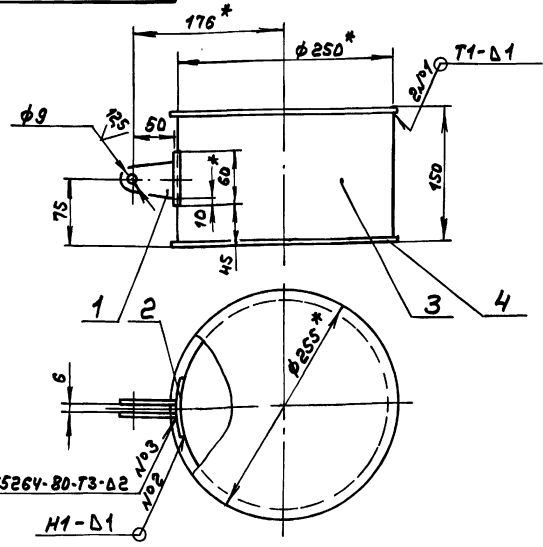
1.* Размеры для справок
2. ± $\frac{IT16}{2}$

Д 238.110.010СБ

Крышка

Лист	№ докум.	Подп.	Дата
И	5,64	Л.О.Д.	3.79
Лист	Листов		
1	1		
ГПИ Горьковский САНТЕХПРОЕКТ			
Формат А4			

Д 238.110.020СБ



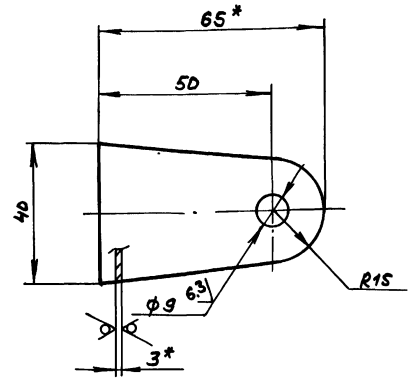
1.* Размеры для справок.
2. $H14, \pm \frac{IT16}{2}$
3. Сварные швы №1,2 по ГОСТ 14771-76

Д 238.110.020СБ

Поплавок

Лист	№ докум.	Подп.	Дата
И	1,83	Л.О.Д.	3.79
Лист	Листов		
1	1		
ГПИ Горьковский САНТЕХПРОЕКТ			
Формат А4			

Д 238.110.004



1.* Размеры для справок
2. $H14, \pm \frac{IT14}{2}$

Д 238.110.004

Серьга

Лист	№ докум.	Подп.	Дата
И	0,05	Л.О.Д.	3.79
Лист	Листов		
1	1		
ГПИ Горьковский САНТЕХПРОЕКТ			
Формат А4			

Формат	Этаж	Лист	№ докум.	Подп.	Дата	Наименование	Лист	Листов	Примечание
						Документация			
						Детали			
А4			Д 238.110.020СБ			Сборочный чертёж			
А4	1		Д 238.110.004			Серьга		2	
Б4	2		Д 238.110.005			Накладка			
						Лист Б-НН-1 ГОСТ 19903-74			
						3-й-Н-ВстЗен ГОСТ 16523-70			
						(60x60) h16 $\frac{25}{2}$	1		0,03м ²
А4	3		Д 238.110.006			Обечайка		1	
Б4	4		Д 238.110.007			Лист			
						Лист Б-НН-1 ГОСТ 19903-74			
						3-й-Н-ВстЗен ГОСТ 16523-70			
						φ 255 h 16 $\frac{25}{2}$	2		0,4м ²
Д 238.110.020									
Поплавок									
Лист	№ докум.	Подп.	Дата				Лист	Листов	
И	5,64	Л.О.Д.	3.79				И	1	
ГПИ Горьковский САНТЕХПРОЕКТ							Формат А4		

УИВ, ИРПО, Л.О.Д., В.В.Т. / УИВ, ИРПО, Л.О.Д., В.В.Т. / Л.О.Д., В.В.Т. / Л.О.Д., В.В.Т.

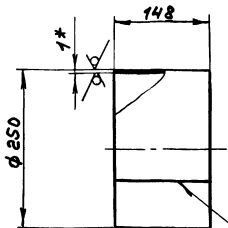
Инв. № подл. Подл. в دست. Взам. инв. № Инв. № подл. Подл. в دست.

Туллов, проект 303-1-269.89

Инв. № подл. Подл. в دست. Взам. инв. № Инв. № подл. Подл. в دست.

А 238.110.000

25/√



ГОСТ 14771-76-С2

- 1.* Размеры для справок
- 2. $h 16, \pm \frac{1716}{2}$

А 238.110.006

Обечайка

Лит. Масса Насчет

И 0,9 1:5

Лист 5-ПН-1 ГОСТ 19903-74
3-й-Н-ВстЗенГОСТ16523-70
ГПИ Горьковский САМТЕХПРОЕКТ
формат А4

Формат	Зона	№	Обозначение	Наименование	Кол.	Приме-чание
Б4		8	А 238.110.016	Накладка Лист 5-ПН-2 ГОСТ 19903-74 3-й-Н-ВстЗенГОСТ16523-70 ($A100^{+0,87} \times d45^{+0,62}$) 25	1	0,1кг
А4		9	А 238.110.009-01	Стенка	1	
А4		10	А 238.110.017	Петля	1	
Б4		11	А 238.110.018	Труба Труба 33x25 ГОСТ 10704-76 А ГОСТ 10705-80 $L=105 \text{ h } 16$ 25	1	0,2кг
Б4		12	А 238.110.019	Накладка Лист 5-ПН-2 ГОСТ 19903-74 3-й-Н-ВстЗенГОСТ16523-70 ($A100^{+0,87} \times d33^{+0,62}$) 25	2	0,1кг
А4		13	А 238.110.021	Дно	1	
				Стандартные изделия		
		14		Фланец 25-6 Ст 25 ГОСТ 12820-80	2	
		15		Отвод 90° 45x2,5 ГОСТ 17375-83	1	

А 238.110.030

формат А4

Формат	Зона	№	Обозначение	Наименование	Кол.	Приме-чание
				<u>Документация</u>		
А4			А 238.110.030СБ	Сборочный чертёж		
				<u>Детали</u>		
А4		1	А 238.110.008	Петля	4	
А4		2	А 238.110.009	Стенка	1	
Б4		3	А 238.110.011	Труба Труба 45x3 ГОСТ 10704-76 А ГОСТ 10705-80 $L=30 \text{ h } 16$ 25	1	0,09кг
А4		4	А 238.110.012	Стенка	1	
А4		5	А 238.110.013	Фланец	1	
Б4		6	А 238.110.014	Труба Труба 33x25 ГОСТ 10704-76 А ГОСТ 10705-80 $L=152 \text{ h } 16$ 25	1	0,29кг
Б4		7	А 238.110.015	Стенка Лист 5-ПН-2 ГОСТ 19903-74 3-й-Н-ВстЗенГОСТ16523-70 (796×898) h16 25	1	11,2кг

А 238.110.030

Корпус

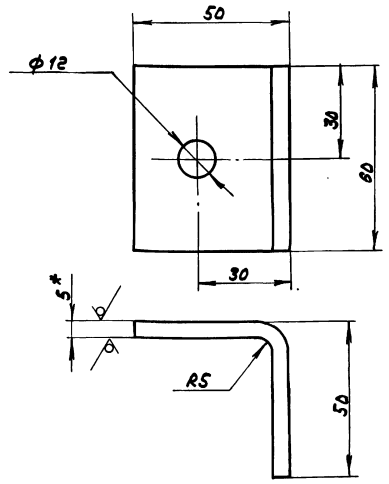
Лит. Лист Листов

ИТ 1 1

ГПИ Горьковский САМТЕХПРОЕКТ
формат А4

А 238.110.008

25/√



- 1.* Размеры для справок
- 2. $h 14, \pm \frac{1716}{2}$

А 238.110.008

Петля

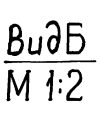
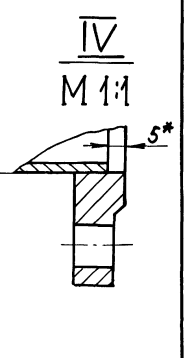
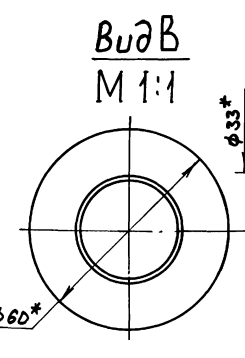
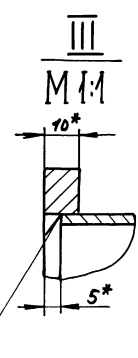
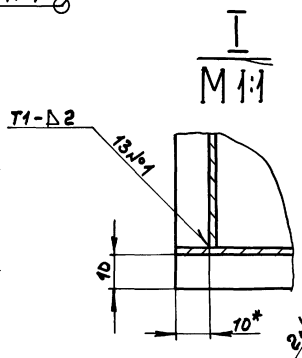
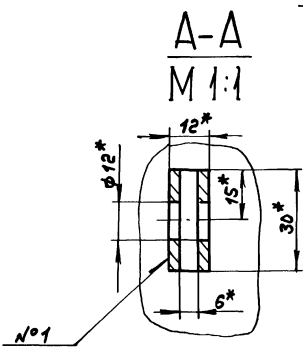
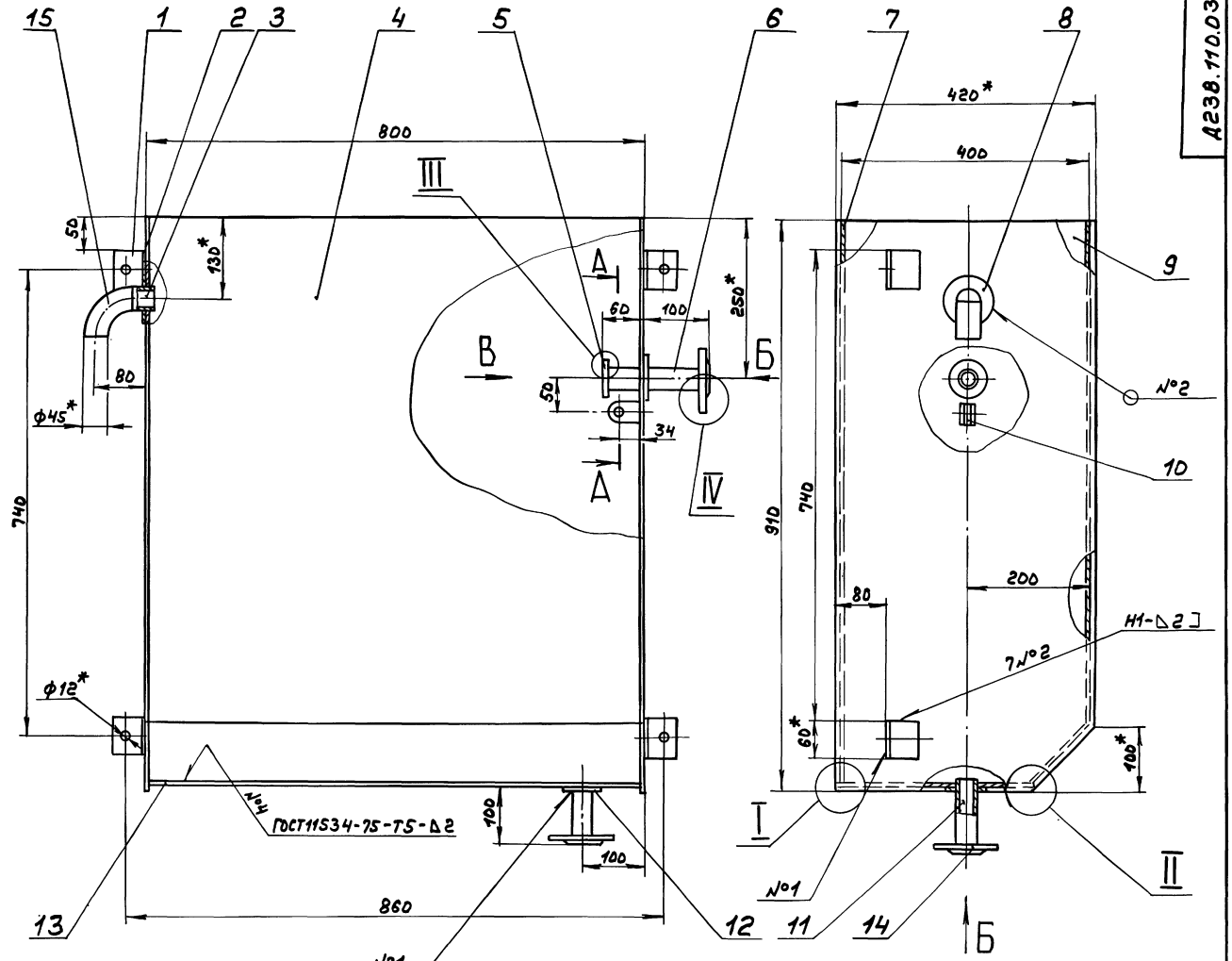
Лит. Масса Насчет

И 0,24 1:1

Лист 5-ПН-1 ГОСТ 19903-74
8стЗенГОСТ14637-79
ГПИ Горьковский САМТЕХПРОЕКТ
формат А4

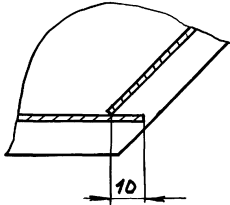
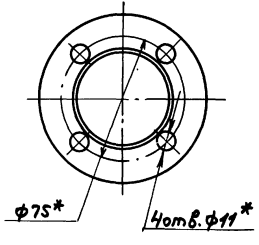
Туповој пројект 903-1-269.89

Алисон 4



ГОСТ 16037-80-У5-Δ3

1. *Размеры для справок
2. $\pm \frac{1716}{2}$
3. Сварные швы N°1,2 по ГОСТ 5264-80

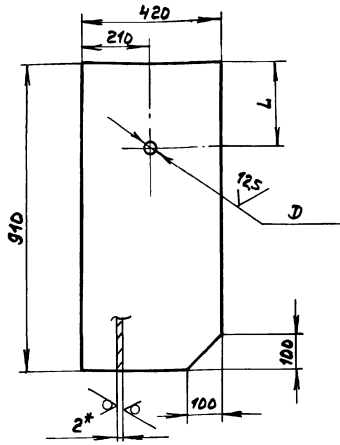


				A23B.110.D3D.C5	
Изм.	Лист	№ докум.	Подп.	Дата	Корпус
Разраб.	Ланова	Ланова	Ланова	3.89	
Пров.	Ланова	Ланова	Ланова		
Т. контр.					
И. контр.	Мюнтер				Лист 42 из 51 ГПИ Горьковский САНТЕХПРОЕКТ
Упр.					
				формат А2	

Изм. Лист № докум. Подп. Дата

A238.110.009

1/52



Обозначение	Размеры, мм		Масса, кг
	L	D	
A238.110.009	130	46	5,98
-01	250	34	5,99

1.* Размеры для справок
2. H14, ± 1716/2

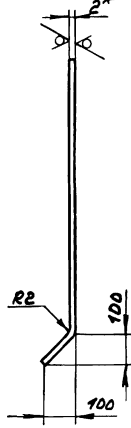
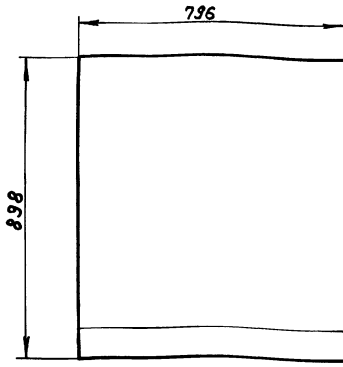
A238.110.009

Изм. Лист	№ докум.	Подп.	Дата	Стенка	Лист		
					И	Масса	Масштаб
Разр.	Панова	Иванов	3.17	Стенка	1	11,7	1:10
Проб.	Панова	Иванов					
Т. контр.							
И. контр.	Иванов	Иванов					
Утв.							

Лист 5-ПН-2 ГОСТ 19903-74
3-12-Н-8см3ен ГОСТ 16523-70
ГПИ Горьковский
САНТЕХПРОЕКТ
формат А4

A238.110.012

25/1/52



1.* Размеры для справок
2. ± 1716/2

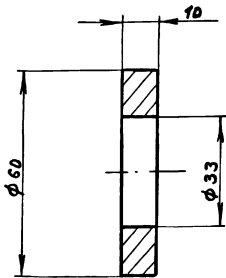
A238.110.012

Изм. Лист	№ докум.	Подп.	Дата	Стенка	Лист		
					И	Масса	Масштаб
Разр.	Панова	Иванов	3.17	Стенка	1	11,7	1:10
Проб.	Панова	Иванов					
Т. контр.							
И. контр.	Иванов	Иванов					
Утв.							

Лист 5-ПН-2 ГОСТ 19903-74
3-12-Н-8см3ен ГОСТ 16523-70
ГПИ Горьковский
САНТЕХПРОЕКТ
формат А4

A238.110.013

1/52



1. H14, h14, ± 1714/2

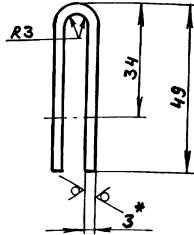
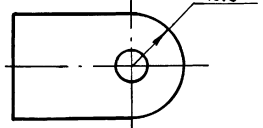
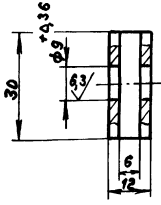
A238.110.013

Изм. Лист	№ докум.	Подп.	Дата	Фланец	Лист		
					И	Масса	Масштаб
Разр.	Панова	Иванов	3.17	Фланец	1	0,16	1:1
Проб.	Панова	Иванов					
Т. контр.							
И. контр.	Иванов	Иванов					
Утв.							

Лист 8см3ен ГОСТ 380-71
ГПИ Горьковский
САНТЕХПРОЕКТ
формат А4

A238.110.017

25/1/52



1.* Размеры для справок
2. ± 1716/2

A238.110.017

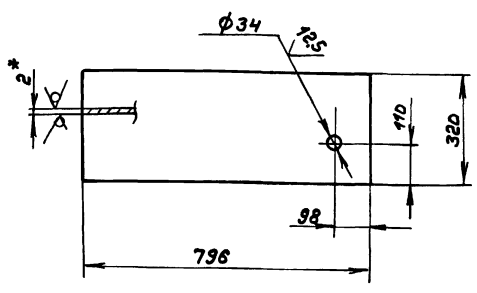
Изм. Лист	№ докум.	Подп.	Дата	Петля	Лист		
					И	Масса	Масштаб
Разр.	Панова	Иванов	3.17	Петля	1	0,07	1:1
Проб.	Панова	Иванов					
Т. контр.							
И. контр.	Иванов	Иванов					
Утв.							

Лист 5-ПН-3 ГОСТ 19903-74
3-12-Н-8см3ен ГОСТ 16523-70
ГПИ Горьковский
САНТЕХПРОЕКТ
формат А4

Тиловој проект 903-1-26989

Д 238.110.021

25/√



1.*размеры для справок
2.Н14, ± 1716/2

Д 238.110.021

Изм. Лист	№ докум.	Подп.	Дата	Лист	Масса	Масштаб
Разр. Памова	Лист 3/39	Лист	3.89			
Проб. Памова	Лист	Лист		Лист	Листов	
Т.Монтр				Лист 6-НН-2 ГОСТ 19903-74	ГПИ Горьковский САНТЕХПРОЕКТ	
И.Монтр	Мюнтер	И		Лист 3-4-Н-В ст 3ен ГОСТ 16527-79	формат А4	
Утв.						

Формат	Знач.	Лист	Обозначение	Наименование	Кол.	Примечание
				Документация		
		А3	Д 238.110.040СБ	Сборочный чертёж		
				Детали		
		А4	1 Д 238.110.004	Серьга	2	
		Б4	2 Д 238.110.022	Заглушка		
				Лист 6-НН-6 ГОСТ 19903-74		
				В ст 3ен ГОСТ 14637-79		
				φ 60 х 16 25/√	1	0,13м ²
		А4	3 Д 238.110.023	Подвеска	1	
		Б4	4 Д 238.110.024	Прокладка		
				Пластмасса, лист		
				ТМЩ-М-6 ГОСТ 7338-77		
				φ 60	1	0,06м ²

Изм. Лист, подп. и дата, в экз. и в арх. И.М.П.У.С. подп. и дата

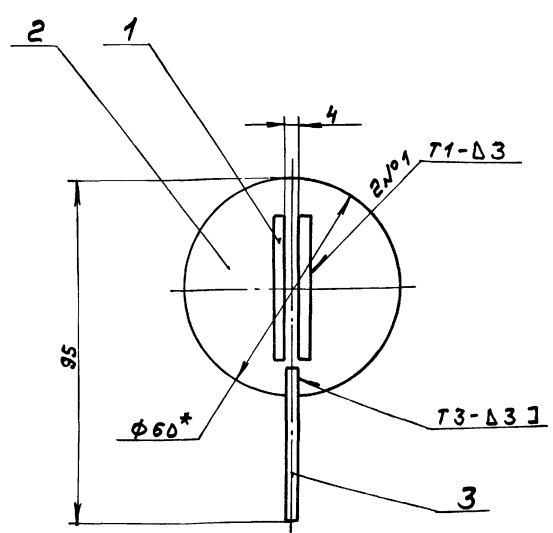
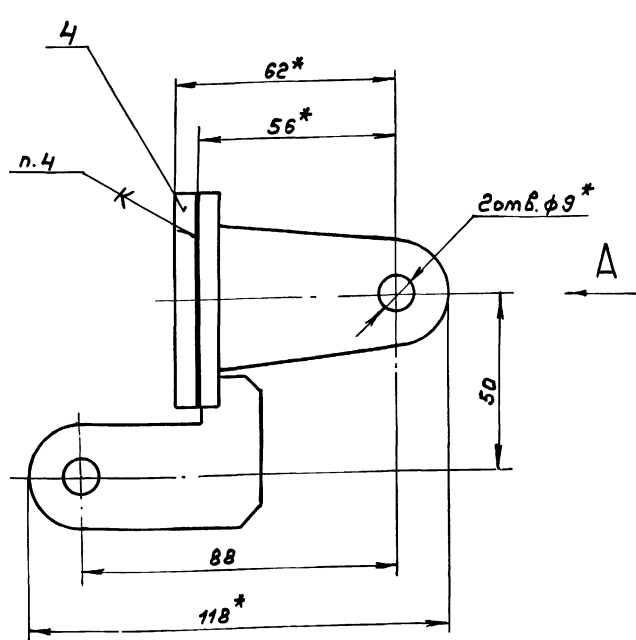
Д 238.110.040

Изм. Лист	№ докум.	Подп.	Дата	Лист	Масса	Масштаб
Разр. Памова	Лист 3/39	Лист	3.89			
Проб. Памова	Лист	Лист		Лист	Листов	
Т.Монтр				Лист	ГПИ Горьковский САНТЕХПРОЕКТ	
И.Монтр	Мюнтер	И			формат А4	
Утв.						

Заглушка

Д 238.110.040СБ

Вид А



1.*размеры для справок
2. ± 1716/2
3. Сварные швы по ГОСТ 5264-80
4. Клей 88Н ТУ 38-1051061-76.

Д 238.110.040СБ

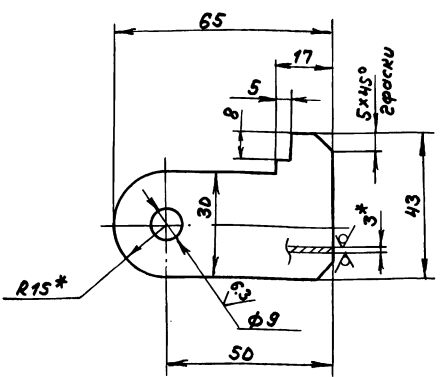
Изм. Лист	№ докум.	Подп.	Дата	Лист	Масса	Масштаб
Разр. Памова	Лист 3/39	Лист	3.89			
Проб. Памова	Лист	Лист		Лист	Листов	
Т.Монтр				Лист	ГПИ Горьковский САНТЕХПРОЕКТ	
И.Монтр	Мюнтер	И			формат А3	
Утв.						

Заглушка

И 0,35 1:1

A23B.110.D23

25/✓



1.*размеры для справок
2. H14, h14, ± 17/14/2

A23B.110.D23

Подвеска

Лит. Масса Весовой

И 0,06 1:1

Лист 5-ЛН-3 Гост 19903-74
3-4-Н-8 Ст 3сп Гост 16523-76

Лист Листов 1
ГПИ Горьковский
САНТЕХПРОЕКТ
формат А4

Изм.	Лист	№ докум.	подп.	Дата
Разр.	Лист	№ докум.	подп.	Дата
Проб.	Лист	№ докум.	подп.	Дата
Т. контр.	Лист	№ докум.	подп.	Дата
И. контр.	Лист	№ докум.	подп.	Дата
Утв.	Лист	№ докум.	подп.	Дата

№ докум.	№ лист.	Обозначение	Наименование	№	примечание
			Документация		
A2		A23B.111.000 СБ	СБОРОЧНЫЙ ЧЕРТЕЖ		
			СБОРОЧНЫЕ ЕДИНИЦЫ		
A4	1	A23B.111.D10	Корпус	1	
A4	2	A23B.111.D20	Крышка	1	
			Детали		
A4	3	A23B.111.001	Заглушка	1	
			Стандартные изделия		
	4		Прокладка Б-65-6		
			ГОСТ 15180-86	1	
	5		Болт М12х40.36		
			ГОСТ 7798-70	4	
	6		Гайка М12.4		
			ГОСТ 5915-70	4	

A23B.111.000

Бок
нижних точек

Лит. Лист Листов

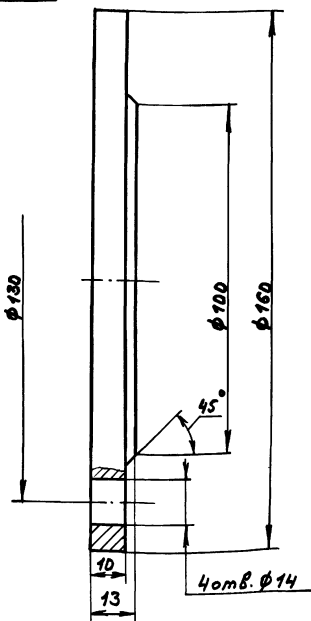
И 1 1

Лист Листов 1
ГПИ Горьковский
САНТЕХПРОЕКТ
формат А4

Изм.	Лист	№ докум.	подп.	Дата
Разр.	Лист	№ докум.	подп.	Дата
Проб.	Лист	№ докум.	подп.	Дата
Т. контр.	Лист	№ докум.	подп.	Дата
И. контр.	Лист	№ докум.	подп.	Дата
Утв.	Лист	№ докум.	подп.	Дата

A23B.111.001

125/✓



1.*размеры для справок
2. H14, h14, ± 17/14/2

A23B.111.001

Заглушка

Лит. Масса Весовой

И 1,8 1:1

Лист Листов 1
ГПИ Горьковский
САНТЕХПРОЕКТ
формат А4

Изм.	Лист	№ докум.	подп.	Дата
Разр.	Лист	№ докум.	подп.	Дата
Проб.	Лист	№ докум.	подп.	Дата
Т. контр.	Лист	№ докум.	подп.	Дата
И. контр.	Лист	№ докум.	подп.	Дата
Утв.	Лист	№ докум.	подп.	Дата

A23B.110.D3

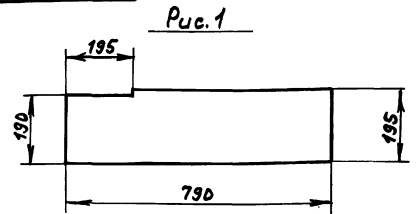
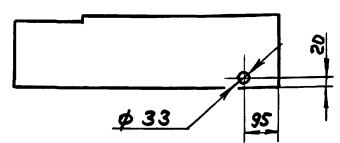


Рис. 1

Рис. 2
остальное - см. рис. 1



Обозначение	Рис.
A23B.111.003	1
-01	2

± 17/16/2

A23B.111.003

Стенка

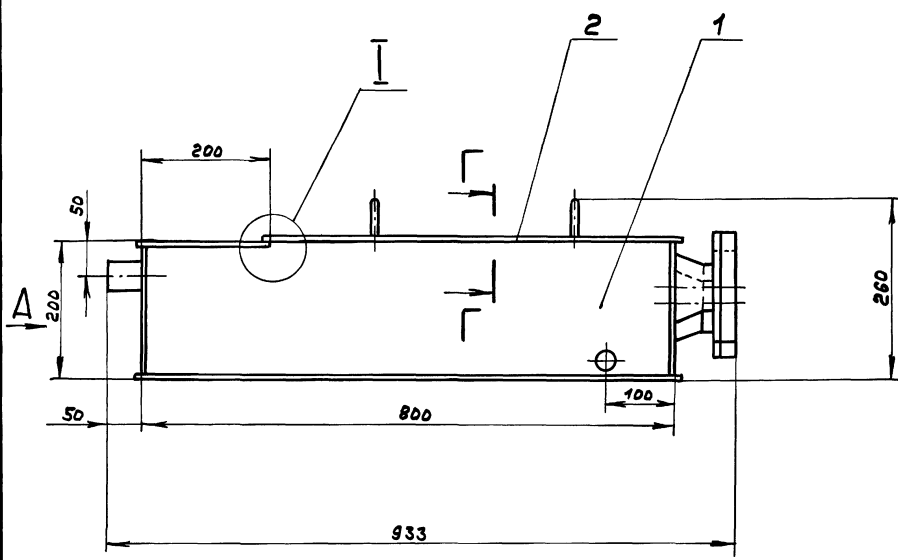
Лит. Масса Весовой

И 0,8 1:10

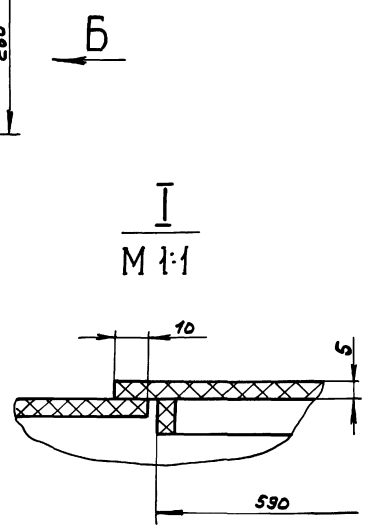
Лист Листов 1
Лист 18 А5 ТУ 6-19-228-83
10404-013 Гост 16337-77
ГПИ Горьковский
САНТЕХПРОЕКТ
формат А4

Изм.	Лист	№ докум.	подп.	Дата
Разр.	Лист	№ докум.	подп.	Дата
Проб.	Лист	№ докум.	подп.	Дата
Т. контр.	Лист	№ докум.	подп.	Дата
И. контр.	Лист	№ докум.	подп.	Дата
Утв.	Лист	№ докум.	подп.	Дата

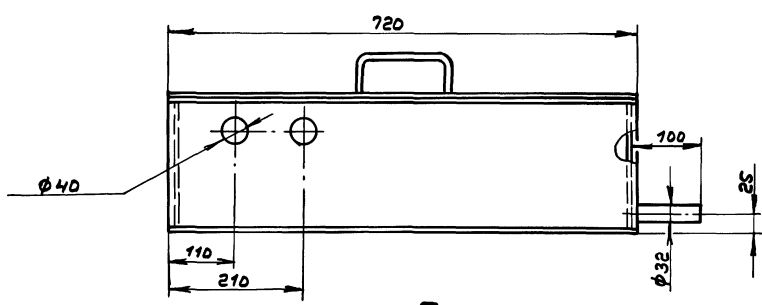
Изм.	Лист	№ докум.	подп.	Дата
Разр.	Лист	№ докум.	подп.	Дата
Проб.	Лист	№ докум.	подп.	Дата
Т. контр.	Лист	№ докум.	подп.	Дата
И. контр.	Лист	№ докум.	подп.	Дата
Утв.	Лист	№ докум.	подп.	Дата



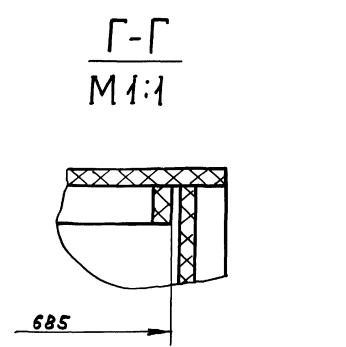
Вид А



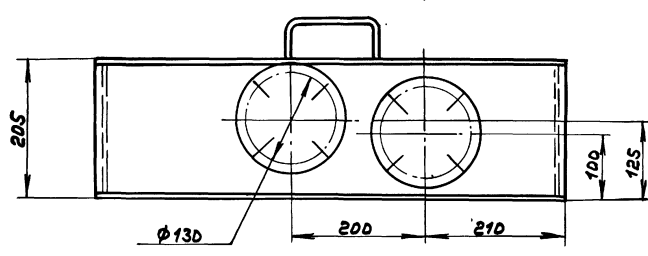
I-I
M 1:1



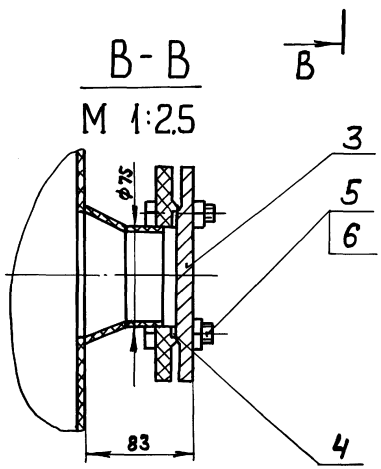
Вид Б



Г-Г
M 1:1



В-В
M 1:25



Размеры для справок

Умб. М. 1989 г. Подп. в. 2078. Взам. инв. № 117. М. 1989 г. Подп. в. 2078.

				A 238.111.DDCC6		
Изм.	Лист	№ докум.	Подп.	Дата	Бак нижних точек	
Разраб.	Проб.	Памова	Мухом.	3.89		
Г.МОНТР	Начерт.	Н.МОНТР	Умб.		Лист	Листов
					10	1:5
					ГПИ Горьковский САНТЕХПРОЕКТ	

Тулловский проект 903-1-269-89 АЛБОН 4

Код	Примечание	Наименование	Обозначение	№
		Документация		
А2		Сборочный чертёж	А 238.111.010СБ	
		Детали		
Б4		Крышка	А 238.111.002	1
		Лист ПБАС ТУ6-19-228-83 10404-003 ГОСТ 16337-77		
		(210x720) h16		1 0,8кг
А4		Стенка	А 238.111.003	2
Б4		Дно	А 238.111.004	3
		Лист ПБАС ТУ6-19-228-83 10404-003 ГОСТ 16337-77		
		(720x820) h16		1 3кг
Б4		Труба ПБАТС техническая	А 238.111.005	4
		Гост 18599-83		
		L=30 h16		1 0,04кг
А4		Фланец	А 238.111.006	5
А4		Стенка	А 238.111.007	6

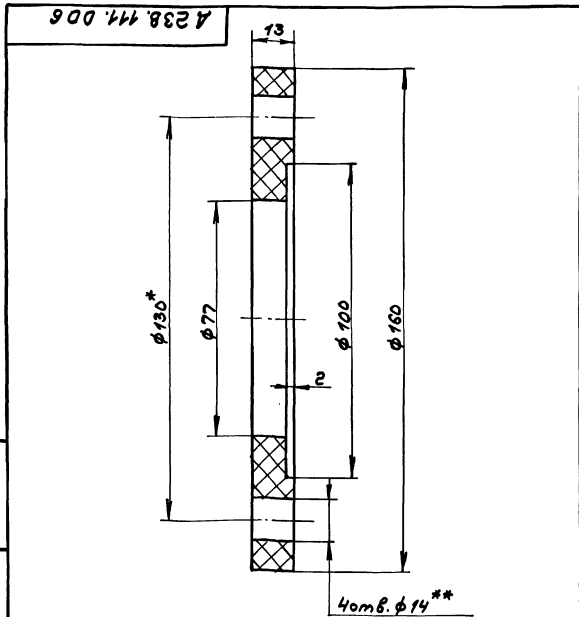
А 238.111.010

Корпус

Лист	1	2
И	1	2
ГПИ Горьковский САНТЕХПРОЕКТ		

формат А4

Изм. Лист № докум. Подп. Дата
Разр. П. Погода
Проб. П. Погода
Н. Контр. Мюнтер
Умб



- *Размеры для справок
- **Обработать по сопрягаемой детали
- H16, h16, ± 1/16

А 238.111.006

Фланец

Лист	0,01	1:1
И		
Лист Листов		
ПБА 10404-003		
ГПИ Горьковский САНТЕХПРОЕКТ		

ПБА 10404-003
ГОСТ 16337-77

формат А4

Изм. Лист № докум. Подп. Дата
Разр. П. Погода
Проб. П. Погода
Н. Контр. Мюнтер
Умб

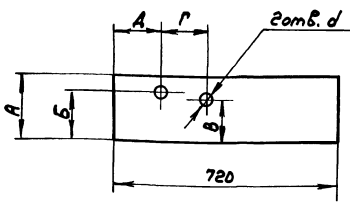
Код	Примечание	Наименование	Обозначение	№
Б4		Труба	А 238.111.008	7
		Труба ПБАЭС техническая		
		Гост 18599-83		
		L=105 h16		1 0,03кг
А4		Стенка	А 238.111.007-01	8
А4		Стенка	А 238.111.003-01	9
А3		Конус	А 238.111.009	10
Б4		Труба	А 238.111.011	11
		Труба ПБА40С техническая		
		Гост 18599-83		
		L=55 h16		2 0,03кг

А 238.111.010

Лист 2

Изм. Лист № докум. Подп. Дата
Разр. П. Погода
Проб. П. Погода
Н. Контр. Мюнтер
Умб

А 238.111.007



Обозначение	Размеры, мм.						Масса, кг
	A	B	B	Gamma	d	d	
А 238.111.007	190	145	145	100	110	40	0,67
-01	185	120	95	200	310	115	4,6

H16, ± 1/16 / 2

А 238.111.007

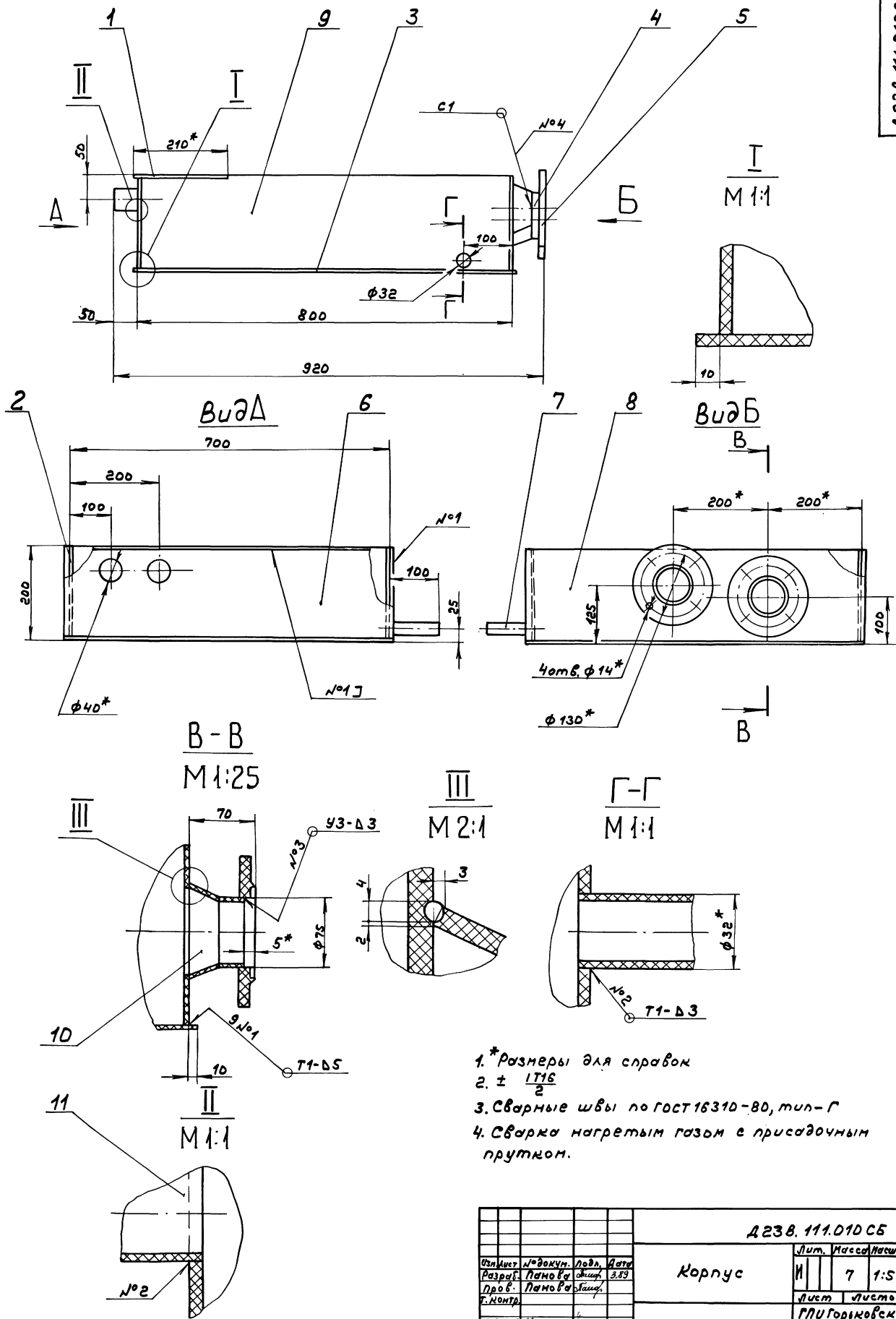
Стенка

Лист		
И		
Лист Листов		
Лист ПБАС ТУ6-19-228-83		
10404-003 ГОСТ 16337-77		

ПБА 10404-003
ГОСТ 16337-77

формат А4

Изм. Лист № докум. Подп. Дата
Разр. П. Погода
Проб. П. Погода
Н. Контр. Мюнтер
Умб

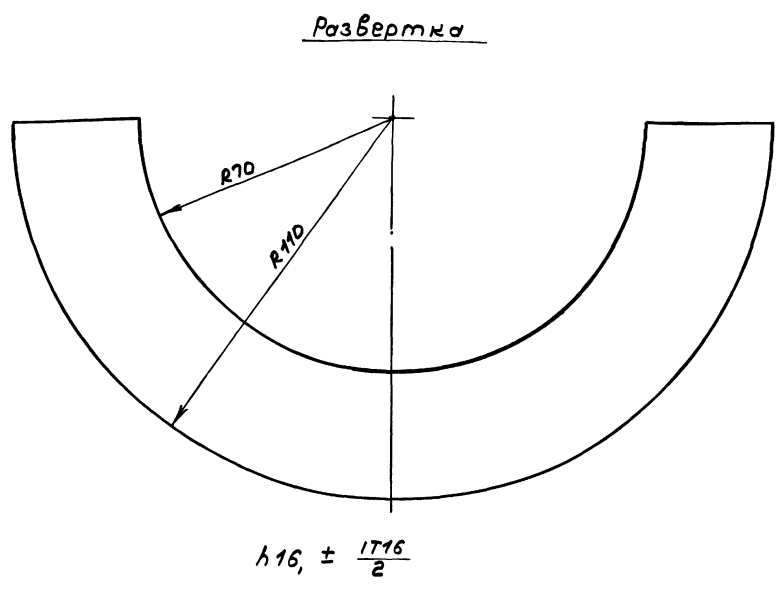
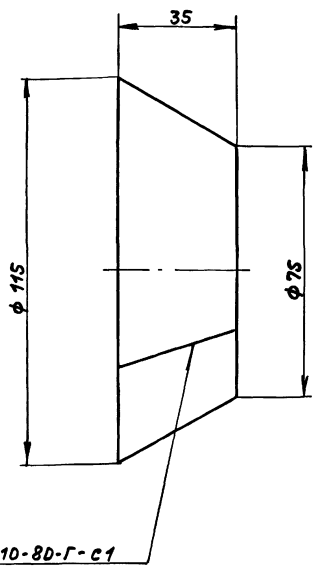


- 1. *Размеры для справок
- 2. $\pm \frac{1T16}{2}$
- 3. Сварные швы по ГОСТ 16310-80, тип-Г
- 4. Сварка нагретым газом с присадочным прутком.

				Д 238.111.010СБ	
Изм.	Лист	№ докум.	Лодж.	Дата	Корпус
Разраб.	Листова	Листова	Листова	3.89	
Проб.	Листова	Листова	Листова		
Г. контр.					
И. контр.	МОНТЕР				
Утв.					
				Лист	Масштаб
				И	7 1:5
				Лист	Листов
				ГПУ Горьковский САМТЕХПРОЕКТ	
				Формат А2	

Изм. Лист Лодж. и Дата (стан. табл.) Имя, Фамилия, Подп. и Дата

A238.111.009



					A238.111.009					
Изм.	Лист	№ докум.	Подп.	Дата	Крышка			Лист	Масса	Масштаб
Разрб.	Панова	Лист	3.89					И	0,05	1:1
Проб.	Панова	Лист						Лист	Листов	
Т. контр.										
И. контр.	Монтер									
Умб.										
					Лист П8А5 ТУ6-19-228-83			ГПИ Горьковский САНТЕХПРОЕКТ		
					10404-003ГОСТ16337-77					

Формат	Зона	Лист	Обозначение	Наименование	Кол.	Примечание
<u>Документация</u>						
А3			A238.111.020 СБ	Сборочный чертеж		
<u>Детали</u>						
Б4	1	A238.111.012	Полоса			
			Лист П8А5 ТУ6-19-228-83			
			10404-003ГОСТ16337-77			
			(675x10) h16		2	0,03кг
Б4	2	A238.111.013	Полоса			
			Лист П8А5 ТУ6-19-228-83			
			10404-003ГОСТ16337-77			
			(580x10) h16		2	0,03кг
Б4	3	A238.111.014	Лист			
			Лист П8А5 ТУ6-19-228-83			
			10404-003ГОСТ16337-77			
			(620x720) h16		1	2,2кг
А4	4	A238.111.015	Ручка			

A238.111.015

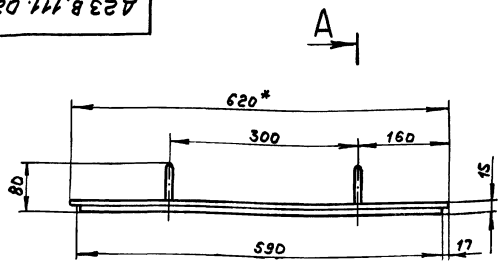
$h16, \pm \frac{1716}{2}$

					A238.111.015					
Изм.	Лист	№ докум.	Подп.	Дата	Ручка			Лист	Масса	Масштаб
Разрб.	Панова	Лист	3.89					И	0,02	1:1
Проб.	Панова	Лист						Лист	Листов	
Т. контр.										
И. контр.	Монтер									
Умб.										
					Труба П8А16Т			ГПИ Горьковский САНТЕХПРОЕКТ		
					техническаяГОСТ18599-83					

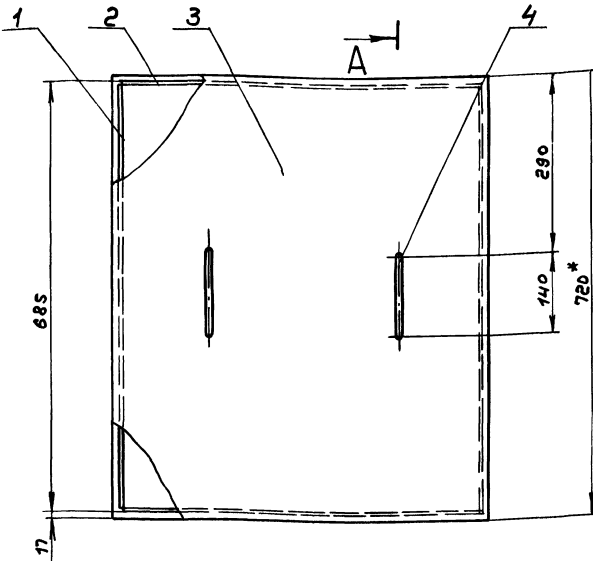
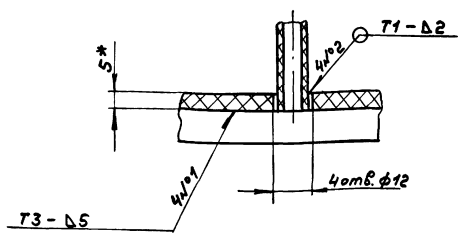
Копир. *[Signature]*
2380404 45 формат А4

					A238.111.020					
Изм.	Лист	№ докум.	Подп.	Дата	Крышка			Лист	Масса	Масштаб
Разрб.	Панова	Лист	3.89					И	1	1:1
Проб.	Панова	Лист						Лист	Листов	
Т. контр.										
И. контр.	Монтер									
Умб.										
					ГПИ Горьковский САНТЕХПРОЕКТ					
					Формат А4					

А 23 В. 111. 020 СБ



A-A
M 1:1



1. *Размеры для справок
2. ± 1/16
3. Сварные швы по ГОСТ 16310-80, тип Г.

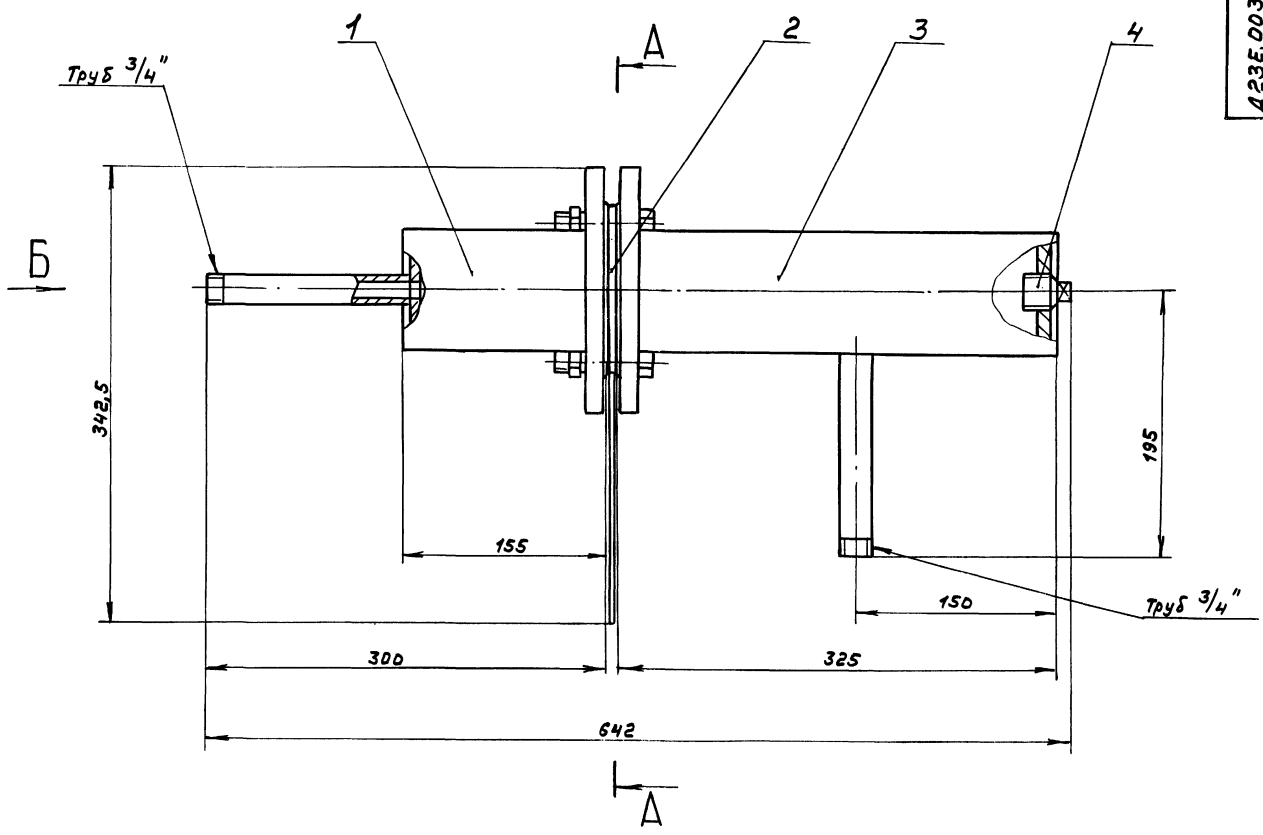
				А 23 В. 111. 020 СБ			
Изм.	Лист	№ докум.	Подп.	Дата	Крышка	Лист	Масштаб
Разработ.	Лодж.	Лодж.	Лодж.	3.89		И	2,3 1:5
Проб.	Лодж.	Лодж.	Лодж.			Лист	Листов
Г. контр.	Лодж.	Лодж.	Лодж.			ГПИ Горьковский САНТЕХПРОЕКТ	
И. контр.	Лодж.	Лодж.	Лодж.		Формат А3		

Вариант	Лист	№ докум.	Подп.	Дата	Обозначение	Наименование	Кол.	Примечание
<u>Документация</u>								
А2		А 23 В. 003. 000 СБ			Сборочный чертёж			
<u>Сборочные единицы</u>								
А4	1	А 23 В. 003. 010			Корпус	1		
А4	2	А 23 В. 003. 020			Фильтр	1		
А4	3	А 23 В. 003. 030			Корпус	1		
<u>Стандартные изделия</u>								
	4				Пробка 20 ГОСТ 8963-75	1		
	5				Прокладка А-80-6 ГОСТ 15180-86	2		
<u>Крепёжные изделия</u>								
	6				Болт М16×70.56.019 ГОСТ 7798-70	4		
	7				Гайка М16.6.019 ГОСТ 5915-70	4		
	8				Шайба 16.01 ГОСТ 11371-75	4		

Вариант	Лист	№ докум.	Подп.	Дата	Обозначение	Наименование	Кол.	Примечание
<u>Документация</u>								
А3		А 23 В. 003. 010 СБ			Сборочный чертёж			
<u>Детали</u>								
А4	1	А 23 В. 003. 001			Патрубок	1		
А4	2	А 23 В. 003. 002			Днище	1		
Б4	3	А 23 В. 003. 003			Обечайка			
<u>Стандартные изделия</u>								
					Труба 89×32 ГОСТ 10704-76 АГОСТ 10705-80 L=150 h 16 25/	1	1,1 кг	
<u>Стандартные изделия</u>								
	4				Фланец 1-80-6см25 ГОСТ 12820-80	1		

				А 23 В. 003. 000			
Изм.	Лист	№ докум.	Подп.	Дата	Фильтр рабочего раствора	Лист	Масштаб
Разработ.	Лодж.	Лодж.	Лодж.	3.89		И	1
Проб.	Лодж.	Лодж.	Лодж.			Лист	Листов
Г. контр.	Лодж.	Лодж.	Лодж.			ГПИ Горьковский САНТЕХПРОЕКТ	
И. контр.	Лодж.	Лодж.	Лодж.		Формат А4		

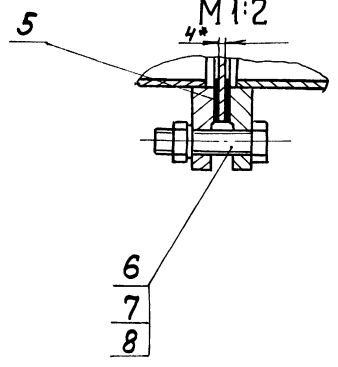
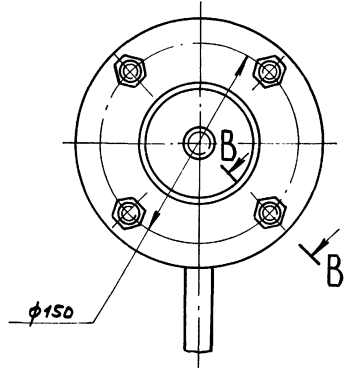
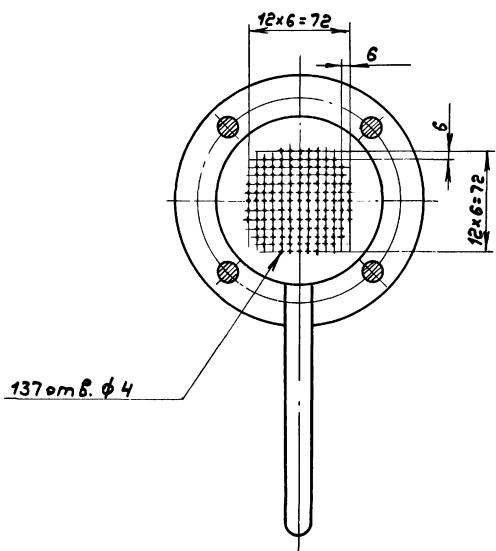
				А 23 В. 003. 010			
Изм.	Лист	№ докум.	Подп.	Дата	Корпус	Лист	Масштаб
Разработ.	Лодж.	Лодж.	Лодж.	3.89		И	1
Проб.	Лодж.	Лодж.	Лодж.			Лист	Листов
Г. контр.	Лодж.	Лодж.	Лодж.			ГПИ Горьковский САНТЕХПРОЕКТ	
И. контр.	Лодж.	Лодж.	Лодж.		Формат А4		



А-А

Вид Б

В-В повернуто



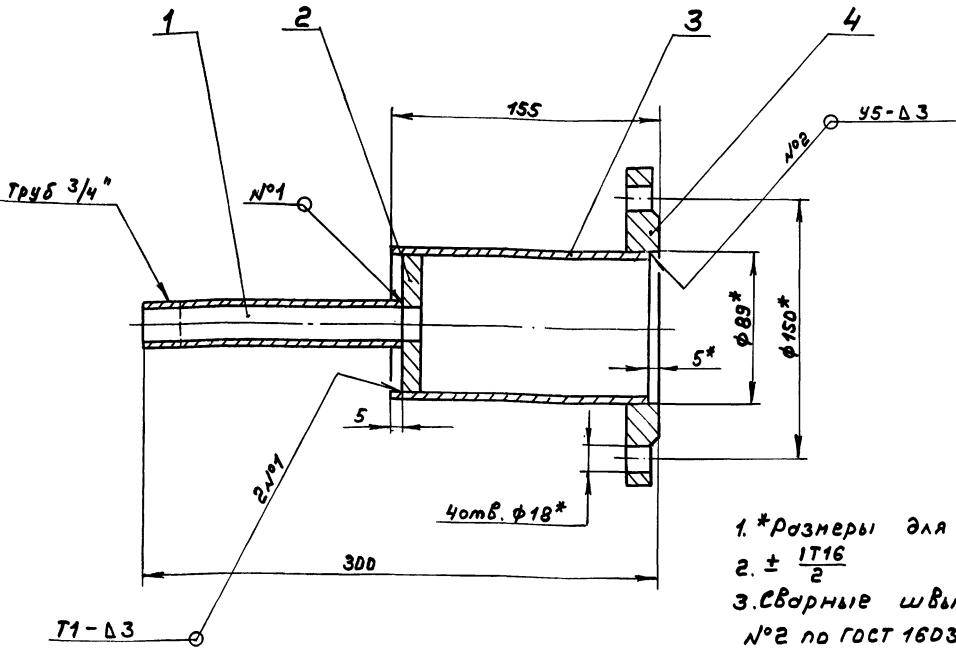
Размеры для справок

Ум. лист 10 в 2 шт. Взам. инв. Ум. Л. № 269.89. Подр. в 3 шт.

				А23Е.003.000С6		
Изм.	Лист	Исполн.	Подп.	Дата	Фильтр рабочего разбора	
Разр.	Лист	Лист	Лист	Лист	М	10 1:25
Проб.	Лист	Лист	Лист	Лист	Лист Листов 7	
Т. контр.					ГПИ Горьковский САНТЕХПРОЕКТ	
Маш. отд.						
И. контр.						
Ум. л.						

Инв. № подл. № док. и дата Изм. № подл. Инв. № подл. Подп. и дата

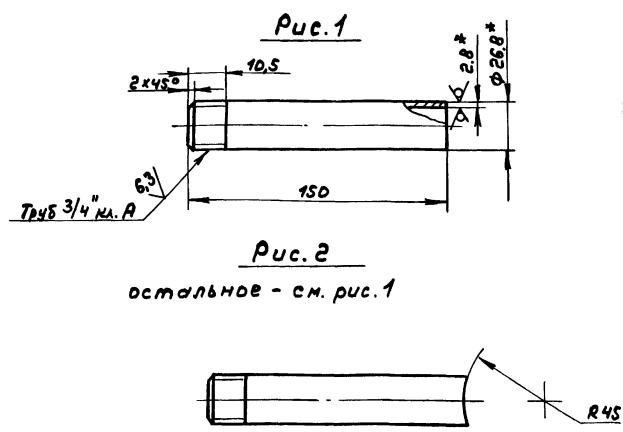
Д23Е.003.010СБ



- 1.*Размеры для справок
- 2. ± $\frac{IT16}{2}$
- 3. Сварные швы №1 по ГОСТ 5260-80, №2 по ГОСТ 16037-80

				Д23Е.003.010СБ				
Изм.	Лист	№ докум.	Подп.	Дата	Корпус	Лист	Масса	Масштаб
		Разработ.	Панова	Лист		И	4,17	1:2
		Проб.	Панова	Лист		Лист	Листов	7
		Т.Монтр.		Лист		ГПИ Горьковский САМТЕХПРОЕКТ		
		И.Монтр.	Мюнтэр	Лист	Формат А3			
		Утв.						

Д23Е.003.001

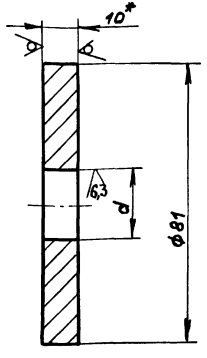


Обозначение	Рис.	Масса, кг
Д23Е.003.001	1	0,25
-01	2	0,24

- 1.*Размеры для справок
- 2. ± $\frac{IT16}{2}$

				Д23Е.003.001				
Изм.	Лист	№ докум.	Подп.	Дата	Патрубок	Лист	Масса	Масштаб
		Разработ.	Панова	Лист		И	см. табл.	1:2
		Проб.	Панова	Лист		Лист	Листов	7
		Т.Монтр.		Лист		ГПИ Горьковский САМТЕХПРОЕКТ		
		И.Монтр.	Мюнтэр	Лист	Формат А4			
		Утв.						

Д23Е.003.002



Обозначение	d	Масса, кг
Д23Е.003.002	21	0,38
-01	Труба 3/4" кл. А	0,36

- 1.*Размеры для справок
- 2. Н14, Н14

Инв. № подл. № док. и дата Изм. № подл. Инв. № подл. Подп. и дата

				Д23Е.003.002				
Изм.	Лист	№ докум.	Подп.	Дата	Днище	Лист	Масса	Масштаб
		Разработ.	Панова	Лист		И	см. табл.	—
		Проб.	Панова	Лист		Лист	Листов	7
		Т.Монтр.		Лист		ГПИ Горьковский САМТЕХПРОЕКТ		
		И.Монтр.	Мюнтэр	Лист	Формат А4			
		Утв.						

Альбом 4
Туполобов проект 903-1-26989

№ листа	№ докум	Подп.	Дата	Обозначение	Наименование	Примечание
					<u>Документация</u>	
А3				A23E.003.020CB	Сборочный чертёж	
					<u>Детали</u>	
В4	1			A23E.003.004	Фильтр Конт 130-В-ГОСТ590-71 Вст.ЗенГОСТ535-79 L=4 h 14 12,9	1 0,35кг
В4	2			A23E.003.005	Ручка	1

A23E.003.020				
Изм.	Лист	№ докум	Подп.	Дата
Разр.	Лист	Лист	Лист	3.19
Проб.	Лист	Лист	Лист	
Н.контр.	Монтаж			
Утв.				
Фильтр		Лист	Листов	
		И	1	
ГПИ Горьковский САНТЕХПРОЕКТ формат А4				

125 (✓)

42

A23E.003.005

1.*Размеры для справок
2. ± $\frac{IT14}{2}$

A23E.003.005				
Изм.	Лист	№ докум	Подп.	Дата
Разр.	Лист	Лист	Лист	3.19
Проб.	Лист	Лист	Лист	
Н.контр.	Монтаж			
Утв.				
Ручка		Лист	Листов	
		И	0,12	1:1
Вст.ЗенГОСТ380-71 ГПИ Горьковский САНТЕХПРОЕКТ формат А4				

125 (✓)

42

A23E.003.020CB

1.*Размеры для справок
2. H14, ± $\frac{IT14}{2}$

A23E.003.020CB				
Изм.	Лист	№ докум	Подп.	Дата
Разр.	Лист	Лист	Лист	3.19
Проб.	Лист	Лист	Лист	
Н.контр.	Монтаж			
Утв.				
Фильтр		Лист	Листов	
		И	0,47	1:1
ГПИ Горьковский САНТЕХПРОЕКТ формат А3				

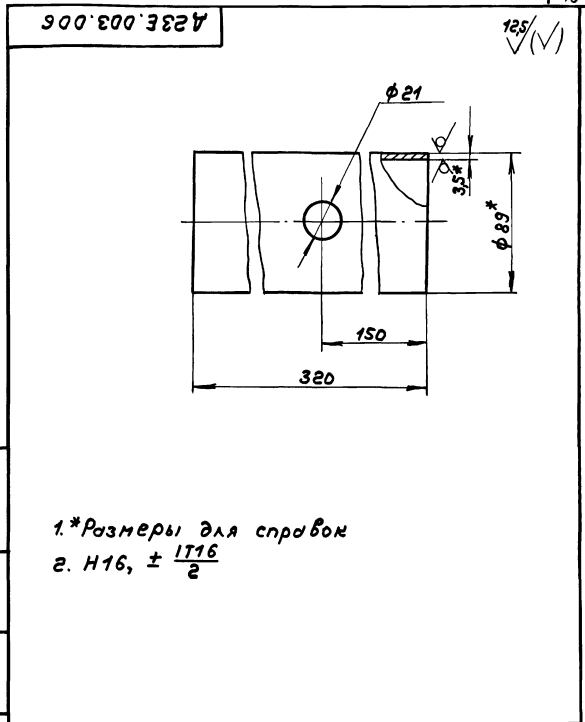
Альбом 4
Туполовой проект 903-1-269.89

№	Обозначение	Наименование	Кол.	Примечание
		<u>Документация</u>		
А3	А 23Е.003.030СБ	Сборочный чертёж		
		<u>Детали</u>		
А4	1 А 23Е.003.001-01	Патрубок	1	
А4	2 А 23Е.003.002-01	Анлице	1	
А4	3 А 23Е.003.006	Обечайка	1	
		<u>Стандартные изделия</u>		
	4	Фланец 4-80-6 ст 25 ГОСТ 12820-80 1		

И.Е. Павлов, Лодн. и дата: 1989.03.04, Инт. № 356, Лодн. и дата: 1989.03.04

Изм. Лист	№ докум.	Лодн.	Дата	А 23Е.003.030	
Разработ.	Панова	Колос.	3.89	Лист	Листов
Проект.	Панова	Колос.	3.89	И	1
Т. контр.				ГПИ Горьковский САНТЕХПРОЕКТ	
И. контр.	Ивантер			формат А4	
Ум.б.					

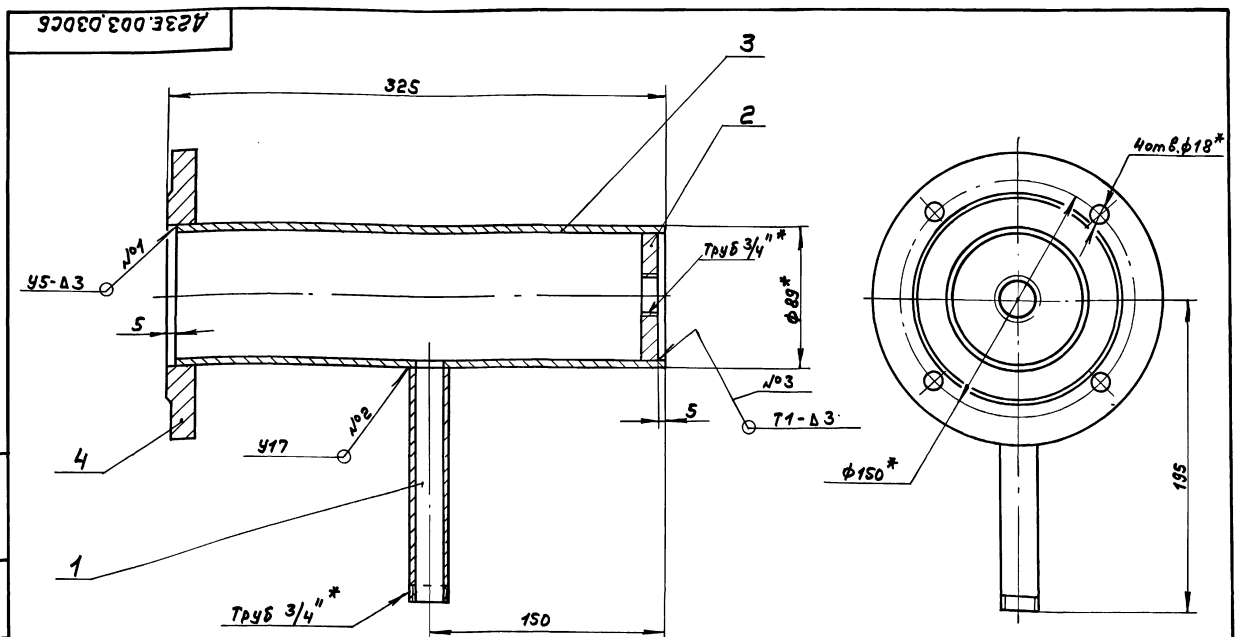
И.Е. Павлов, Лодн. и дата: 1989.03.04, Инт. № 356, Лодн. и дата: 1989.03.04



1.* Размеры для справок
2. Н16, ± 1/16
2

				А 23Е.003.006		
Изм. Лист	№ докум.	Лодн.	Дата	Обечайка		
Разработ.	Панова	Колос.	3.89	И	2,3	1:2
Проект.	Панова	Колос.	3.89	Лист Листов		
Т. контр.				ГПИ Горьковский САНТЕХПРОЕКТ		
И. контр.	Ивантер			Труба 89x35 ГОСТ 10704-76 А ГОСТ 10705-80		
Ум.б.				формат А4		

И.Е. Павлов, Лодн. и дата: 1989.03.04, Инт. № 356, Лодн. и дата: 1989.03.04



1.* Размеры для справок
2. ± 1/16
3. Сварные швы №1, 2 по ГОСТ 16037-80, №3 по ГОСТ 5264-80.

				А 23Е.003.030СБ		
Изм. Лист	№ докум.	Лодн.	Дата	Корпус		
Разработ.	Панова	Колос.	3.89	И	5,34	1:2
Проект.	Панова	Колос.	3.89	Лист Листов		
Т. контр.				ГПИ Горьковский САНТЕХПРОЕКТ		
И. контр.	Ивантер			формат А3		
Ум.б.						

Титловый проект 903-1-269.89

№ документа	№ документа	№ документа	Обозначение	Наименование	Кол.	Примечание
				<u>Документация</u>		
А2			А 23Е.004.000СБ	Сборочный чертёж		
				<u>Сборочные единицы</u>		
А4	1		А 23Е.004.010	Трубопровод	1	
А4	2		А 23Е.004.020	Корпус	1	
А4	3		А 23Е.004.030	Элемент фильтрующий	1	
				<u>Детали</u>		
А4	4		А 23Е.004.001	Гайка накидная	2	
А4	5		А 23Е.004.002	Шайба дроссельная	1	
А4	6		А 23Е.004.003	Муфта	1	
А4	7		А 23Е.004.004	Прокладка	2	
				<u>Стандартные изделия</u>		

А 23Е.004.000

Фильтр воды

Лист 1 из 2
И. Горьковский
ГПИ Горьковский
САНТЕХПРОЕКТ
Формат А4

Имя, Фамилия, Подпись, Дата

Имя	Фамилия	Подпись	Дата
Разработчик	Панова	3.85	
Проверенный	Панова		
Начальник	Вольский		
Инженер	Мунтяр		
Утвержден			

№ документа	№ документа	№ документа	Обозначение	Наименование	Кол.	Примечание
				<u>Пробка Ч-15</u>		
				ГОСТ 8963-75	1	
				<u>Прокладка А-15-6</u>		
				ГОСТ 15180-86	2	
				<u>Болт М10х50.5.6.06</u>		
				ГОСТ 7798-70	4	
				<u>Гайка М10.6.0.6</u>		
				ГОСТ 5915-70	4	

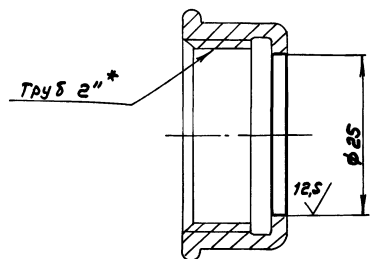
А 23Е.004.000

Лист 2

Имя, Фамилия, Подпись, Дата

Имя	Фамилия	Подпись	Дата
Разработчик	Панова		
Проверенный	Панова		
Начальник	Вольский		
Инженер	Мунтяр		
Утвержден			

А 23Е.004.001



H14

А 23Е.004.001

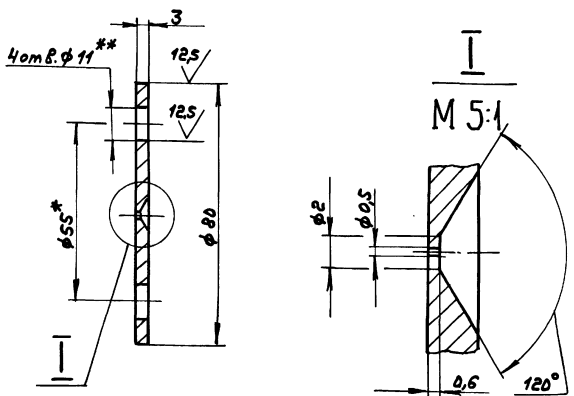
Гайка накидная

Заготовка Колпак Ч-50 ГОСТ 8962-75
ГПИ Горьковский
САНТЕХПРОЕКТ
Формат А4

Имя, Фамилия, Подпись, Дата

Имя	Фамилия	Подпись	Дата
Разработчик	Панова	3.85	
Проверенный	Панова		
Начальник	Вольский		
Инженер	Мунтяр		
Утвержден			

А 23Е.004.002



- *размеры для справок.
- **обработать по сопрягаемой детали
- H14, h14, ± $\frac{IT14}{2}$

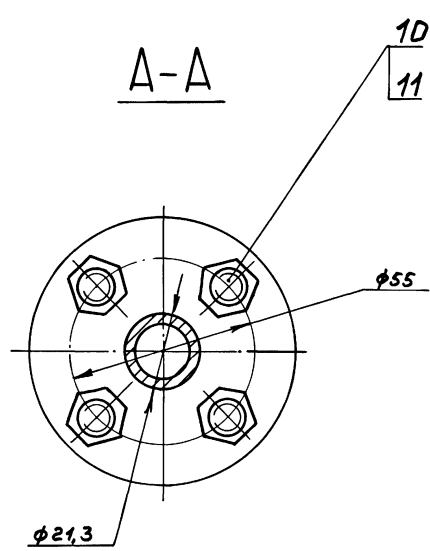
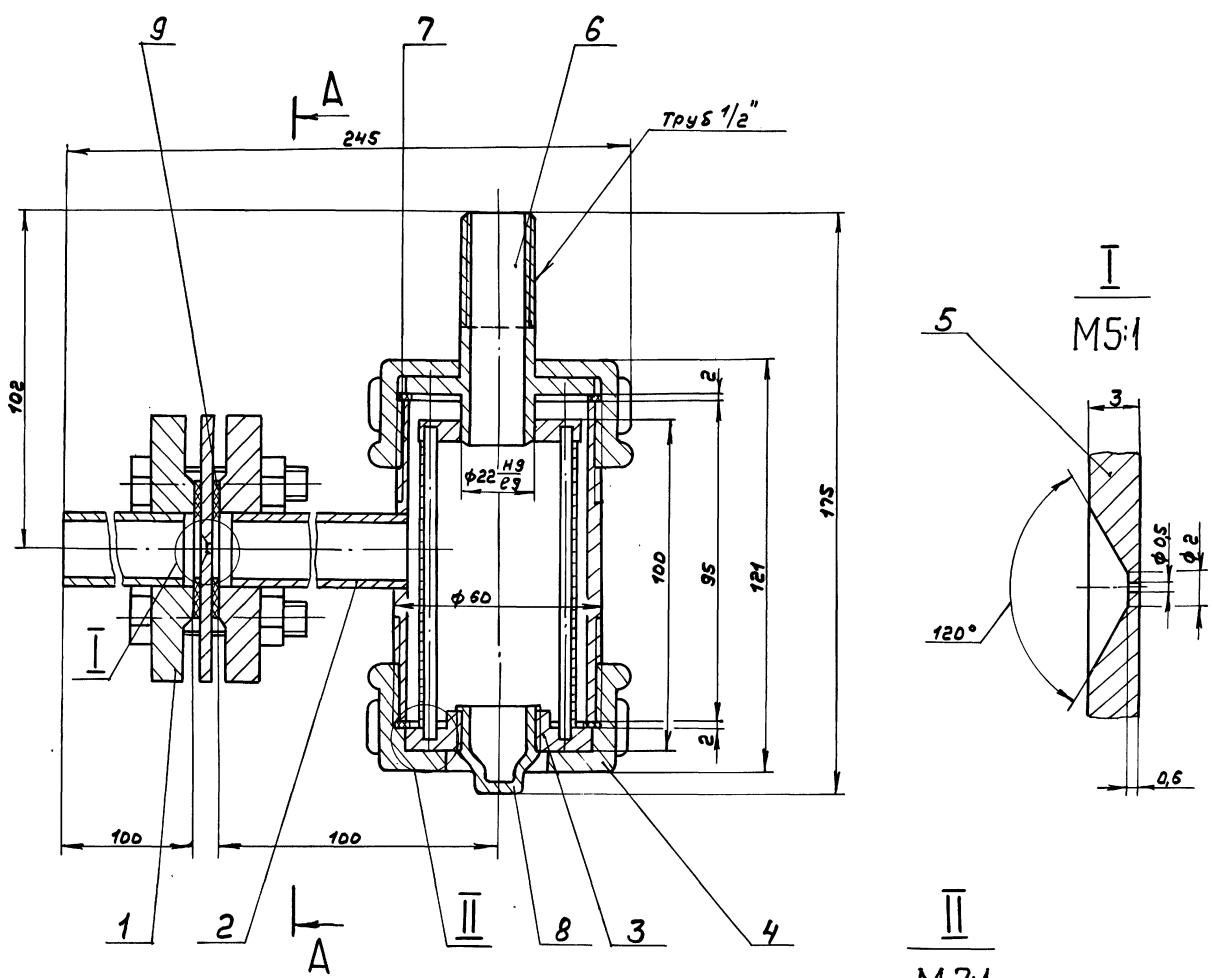
А 23Е.004.002

Шайба дроссельная

40ХН ГОСТ 4543-71
ГПИ Горьковский
САНТЕХПРОЕКТ
Формат А4

Имя, Фамилия, Подпись, Дата

Имя	Фамилия	Подпись	Дата
Разработчик	Панова	3.85	
Проверенный	Панова		
Начальник	Вольский		
Инженер	Мунтяр		
Утвержден			



1. Размеры для справок
 2. После сборки фильтр испытать на герметичность давлением 9 кгс/см² в течение 5 мин. Течь не допускается.

Изм. № 01, 02, 03, 04, 05, 06, 07, 08, 09, 10, 11, 12, 13, 14, 15, 16, 17, 18, 19, 20, 21, 22, 23, 24, 25, 26, 27, 28, 29, 30, 31, 32, 33, 34, 35, 36, 37, 38, 39, 40, 41, 42, 43, 44, 45, 46, 47, 48, 49, 50, 51, 52, 53, 54, 55, 56, 57, 58, 59, 60, 61, 62, 63, 64, 65, 66, 67, 68, 69, 70, 71, 72, 73, 74, 75, 76, 77, 78, 79, 80, 81, 82, 83, 84, 85, 86, 87, 88, 89, 90, 91, 92, 93, 94, 95, 96, 97, 98, 99, 100

				A23E.004.000C5	
Изм.	Лист	№ докум.	подп.	Дата	Фильтр Воды
Разраб.	Панов	Изм.	3.89		
Проф.	Панов				Лит. Масса Листов И 6,4 1:1
Г. контр.					
Нач. отд.	Вольский				Лит. Листов 7
И. контр.	Монтер				ГПИ Горьбовский
Утв.					САНТЕХПРОЕКТ

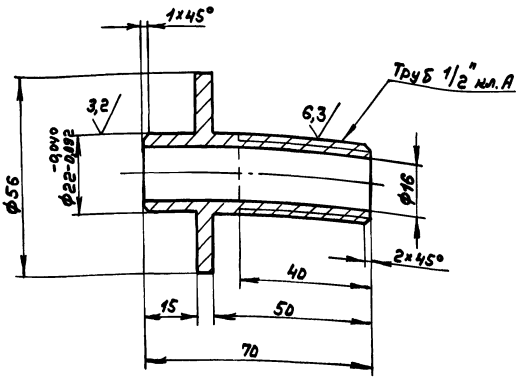
Инв. № подл. и дата взыскания Инв. № подл. и дата

Тубовый проект 903-1-269.89

Инв. № подл. и дата взыскания Инв. № подл. и дата

А23Е.004.003

12.5/√

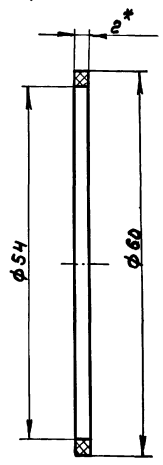


H14, h14, ± 1/14 ± 1/2

А23Е.004.003

Изм.	Лист	№ докум.	Подп.	Дата	Имя	Лист	Масса	Масштаб
Разраб.	Листов	Листов	Листов	Листов				
Проб.	Листов	Листов	Листов	Листов	Листов	Листов	Листов	Листов
И.контр.	И.контр.	И.контр.	И.контр.	И.контр.	И.контр.	И.контр.	И.контр.	И.контр.
Утв.	Утв.	Утв.	Утв.	Утв.	Утв.	Утв.	Утв.	Утв.
Всего листов 380-71					ГПИ Горьковский САНТЕХПРОЕКТ формат А4			

А23Е.004.004

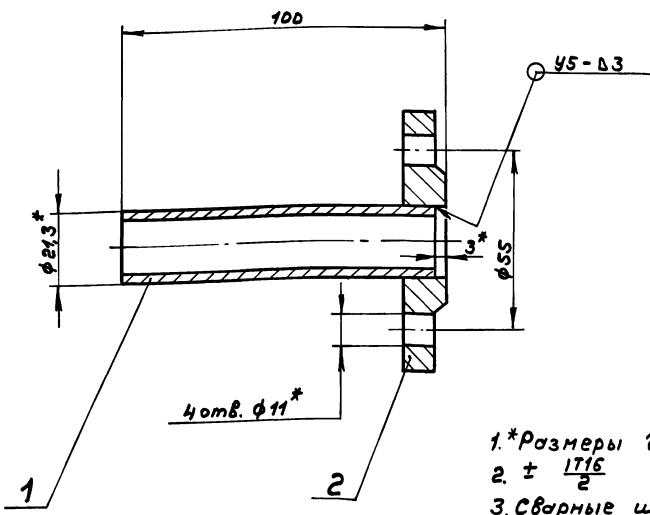


*Размеры для справок

А23Е.004.004

Изм.	Лист	№ докум.	Подп.	Дата	Имя	Лист	Масса	Масштаб
Разраб.	Листов	Листов	Листов	Листов				
Проб.	Листов	Листов	Листов	Листов	Листов	Листов	Листов	Листов
И.контр.	И.контр.	И.контр.	И.контр.	И.контр.	И.контр.	И.контр.	И.контр.	И.контр.
Утв.	Утв.	Утв.	Утв.	Утв.	Утв.	Утв.	Утв.	Утв.
Прокладка					ГПИ Горьковский САНТЕХПРОЕКТ формат А4			
Паронит ПАН-2 ГОСТ 481-80					ГПИ Горьковский САНТЕХПРОЕКТ формат А4			

А23Е.004.010С5



1.*Размеры для справок
2. ± 1/16 ± 1/2
3. Сварные швы по ГОСТ 16037-80

А23Е.004.010С5

Изм.	Лист	№ докум.	Подп.	Дата	Имя	Лист	Масса	Масштаб
Разраб.	Листов	Листов	Листов	Листов				
Проб.	Листов	Листов	Листов	Листов	Листов	Листов	Листов	Листов
И.контр.	И.контр.	И.контр.	И.контр.	И.контр.	И.контр.	И.контр.	И.контр.	И.контр.
Утв.	Утв.	Утв.	Утв.	Утв.	Утв.	Утв.	Утв.	Утв.
Трубопровод					ГПИ Горьковский САНТЕХПРОЕКТ формат А3			

Инв. № подл. и дата взыскания Инв. № подл. и дата

Листовой проект 903-1-26989

№ документа	Зона	Лист	Обозначение	Наименование	Кол.	Примечание
				Документация		
А3			А23Е.004.010СБ	Сборочный чертёж		
				Детали		
Б4	1		А23Е.004.005	Труба Труба 15х2,8 ГОСТ 3262-75 L=97 H16 25/ 1 0,12м ²		
				Стандартные изделия		
		2		Фланец 1-15-6ст25 ГОСТ 12820-80 1		

Изм. Лист № докум. Подп. Дата				Изм. Лист № докум. Подп. Дата			
Разработ. Панаева 3.89				И 1			
Проект. Панаева				ГПИ Горьковский САНТЕХПРОЕКТ			
Н.МОНТР. Монтер				формат А4			
Утв.				формат А4			

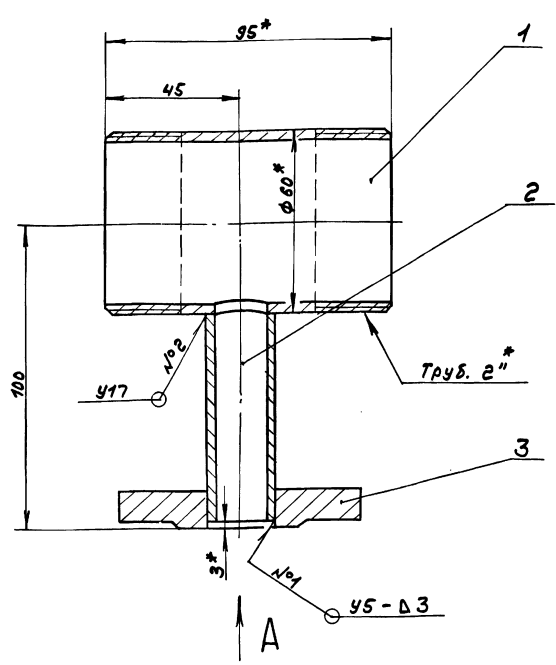
Изм. Лист № докум. Подп. Дата

№ документа	Зона	Лист	Обозначение	Наименование	Кол.	Примечание
				Документация		
А3			А23Е.004.020СБ	Сборочный чертёж		
				Детали		
А4	1		А23Е.004.006	Труба	1	
А4	2		А23Е.004.007	патрубок	1	
				Стандартные изделия		
		3		Фланец 1-15-6 ст25 ГОСТ 12820-80 1		

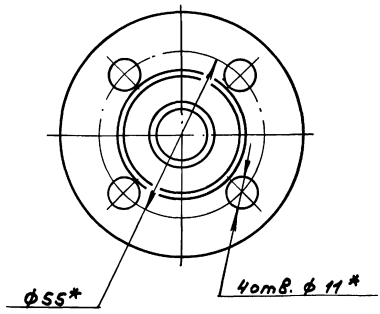
Изм. Лист № докум. Подп. Дата				Изм. Лист № докум. Подп. Дата			
Разработ. Панаева 3.89				И 1			
Проект. Панаева				ГПИ Горьковский САНТЕХПРОЕКТ			
Н.МОНТР. Монтер				формат А4			
Утв.				формат А4			

Изм. Лист № докум. Подп. Дата

А23Е.004.020СБ



Вид А



- 1.* Размеры для справок
- 2. ± 1/16
- 3. Сварные швы по ГОСТ 16037-80

Изм. Лист № докум. Подп. Дата				Изм. Лист № докум. Подп. Дата			
Разработ. Панаева 3.89				И 4,42 1:1			
Проект. Панаева				Лист Листов 1			
Н.МОНТР. Монтер				ГПИ Горьковский САНТЕХПРОЕКТ			
Утв.				формат А3			

Изм. Лист № докум. Подп. Дата

Альбом 4
Тупловый проект 903-1-269-89

№ п/п	№ документа	Обозначение	Наименование	Кол.	Примечание
Документация					
А3	Д23Е.004.030СБ		сборочный чертеж		
Детали					
А4	1 Д23Е.004.008		Фланец	1	
Б4	2 Д23Е.004.009		пруток проволока 40-I ГОСТ 3282-74 L=95 h 16 $\frac{25}{2}$	6	0,01кг
А5	3 Д23Е.004.011		Фланец	1	
Б4	4 Д23Е.004.012		сетка сетка полууголкового 09 ГОСТ 6613-86 (87x150) h 16 $\frac{25}{2}$	1	0,02кг

Изм.		Лист		Листов	
Изм.	Лист	Изм.	Лист	Изм.	Листов
Разработчик	Панова	Лист	3,89	Элемент	1
Проб.	Панова	Лист		фильтрующий	
Т.МОНТР		Лист		ГПИ Горьковский	
И.МОНТР		Лист		САНТЕХПРОЕКТ	
УТВ.		Лист		формат А4	

А23Е.004.006

Труба 2" кл А

$H16, \pm \frac{1716}{2}$

Изм.		Лист		Листов	
Изм.	Лист	Изм.	Лист	Изм.	Листов
Разработчик	Панова	Лист	3,89	Труба	1:1
Проб.	Панова	Лист		Труба 50x3	
Т.МОНТР		Лист		ГОСТ 3262-70	
И.МОНТР		Лист		ГПИ Горьковский	
УТВ.		Лист		САНТЕХПРОЕКТ	

А23Е.004.007

Патрубок

1. *размеры для справок
2. $\pm \frac{1716}{2}$

Изм.		Лист		Листов	
Изм.	Лист	Изм.	Лист	Изм.	Листов
Разработчик	Панова	Лист	3,89	Патрубок	1:1
Проб.	Панова	Лист		Труба 15x2,8	
Т.МОНТР		Лист		ГОСТ 3262-75	
И.МОНТР		Лист		ГПИ Горьковский	
УТВ.		Лист		САНТЕХПРОЕКТ	

А23Е.004.008

Вид А

Фланец

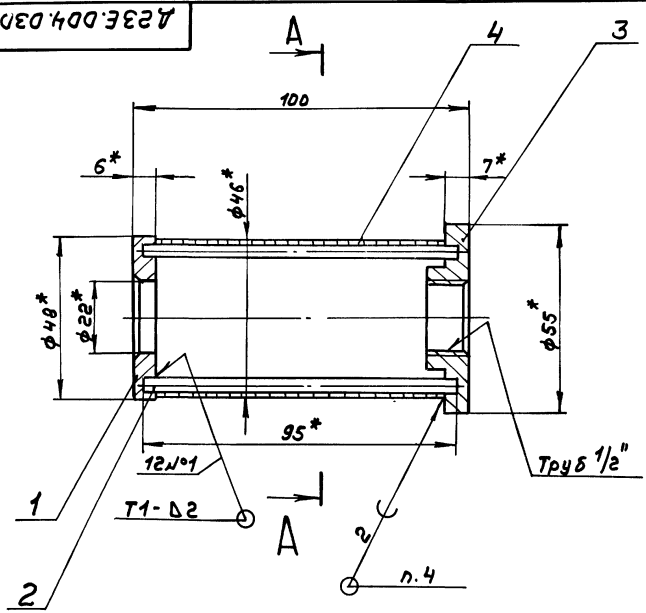
$H14, h14, \pm \frac{1714}{2}$

Изм.		Лист		Листов	
Изм.	Лист	Изм.	Лист	Изм.	Листов
Разработчик	Панова	Лист	3,89	Фланец	2:1
Проб.	Панова	Лист		Всг 3сп ГОСТ 380-71	
Т.МОНТР		Лист		ГПИ Горьковский	
И.МОНТР		Лист		САНТЕХПРОЕКТ	

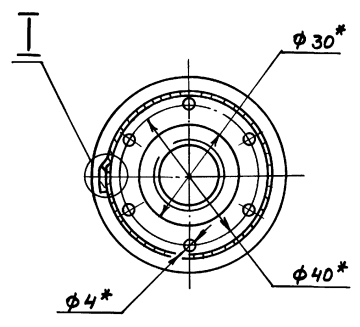
ДИР. ПО ОБ. ЛЕДН. И ВЕТР. ВЗАИМОДЕЙСТВИЮ ЛЕДН. И ВЕТР. ПЛОЩ. И ВЕТР. ПЛОЩ. ЛЕДН. И ВЕТР. ПЛОЩ. И ВЕТР. ПЛОЩ.

Турбовый проект 903-1-269.89 Альбом 4

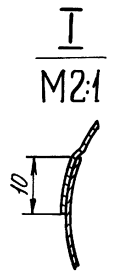
Д23Е.004.030С6



A-A



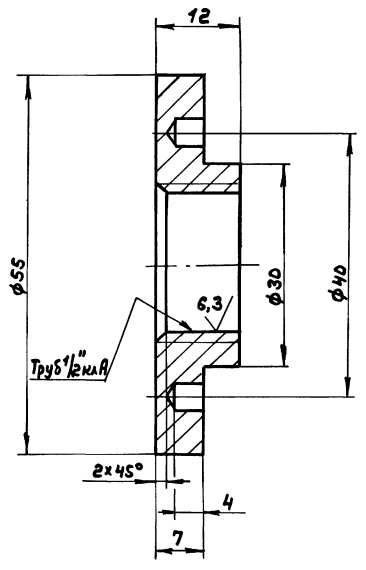
- 1.*Размеры для справок
- 2. $\pm \frac{IT16}{2}$
- 3. Сварные швы по ГОСТ 5264-80
- 4. Припой Прв КР2 ПДССу 40-2 ГОСТ 21931-76.



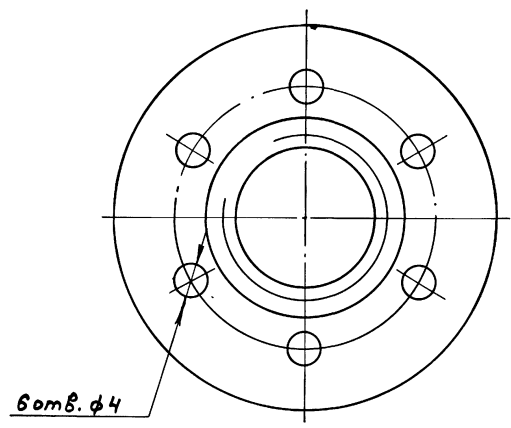
				Д23Е.004.030С6				
Изм	Лист	№ докум.	подп.	Дата	Элемент фильтрующий	Лист	№ листа	Масштаб
Разрб.	Панова	Лисур	З.Л.			И	0,23	1:1
Проб.	Панова	Лисур				Лист	Листов	
Т.Монтр.						ГПИ Горьковский САНТЕХПРОЕКТ		
И.Монтр.						Формат А3		
Утв.								

Д23Е.004.011

ДИР. ПО ОБ. ЛЕДН. И ВЕТР. ВЗАИМОДЕЙСТВИЮ ЛЕДН. И ВЕТР. ПЛОЩ. И ВЕТР. ПЛОЩ. ЛЕДН. И ВЕТР. ПЛОЩ. И ВЕТР. ПЛОЩ.



Вид А



$H14, h14, \pm \frac{IT14}{2}$

				Д23Е.004.011				
Изм	Лист	№ докум.	подп.	Дата	Фланец	Лист	№ листа	Масштаб
Разрб.	Панова	Лисур	З.Л.			И	0,1	2:1
Проб.	Панова	Лисур				Лист	Листов	
Т.Монтр.						ГПИ Горьковский САНТЕХПРОЕКТ		
И.Монтр.						Формат А3		
Утв.								