

Алдан 4

Ведомость рабочих чертежей основного комплекта.

Ведомость ссылочных и прилагаемых документов.

Лист	Наименование	Примечание
1	Общие данные	
2	Топливоподача. Шлакоудаляеение. План.	
3	Топливоподача. Шлакоудаляеение. Разрезы	
4	Приемно-дробильное устройство. Общий вид.	
5	Приемно-дробильное устройство. Разрезы 1-1; 2-2; 3-3; 4-4; 5-5.	
6	Монтажная схема скребковой установки	
7	Установка подъемника для шлакоудаления. План.	
8	Установка подъемника для шлакоудаления. Разрез 1-1.	
9	Установка подъемника для шлакоудаления. Разрезы 2-2; 3-3; 4-4; 5-5; 6-6. Узлы 1-7.	
10	Установка подъемника для шлакоудаления. Разрезы 7-7; 8-8; 9-9; 10-10.	
11	Установка подъемника для шлакоудаления. Схема монтажа каната.	


Обозначение	Наименование	Примечание
	Прилагаемые документы	
ТП 903-1-274.89, тп.св	Спецификация оборудования.	
ТП 903-1-274.89, тп.вм	Ведомость потребности в материалах.	

Общие указания.

1. Монтаж серийно изготавливаемого оборудования вести в соответствии с инструкциями по монтажу и эксплуатации заводо-изготовителей оборудования и настоящей документацией.
2. Короб и опорные конструкции скребковой установки приварить к ответным закладным элементам строительной части.
3. Металлаконструкции, ограждения, внешние поверхности пересыпных устройств грунтовать и покрыть за два раза масляной краской серого цвета.
4. Галавной, наклонный, поворотный, хвостовой, горизонтальный участки подъемника и опорные рамы приварить к ответным закладным элементам строительной части сплошной электродуговой сваркой.
5. Сварные швы по ГОСТ 5264-80, электроды типа 942 ГОСТ 9467-75. Катет шва по наименьшей толщине свариваемых деталей.
6. Бласти ф 300 устанавливать так, чтобы стопорные планки не подвергались напряжению среза.

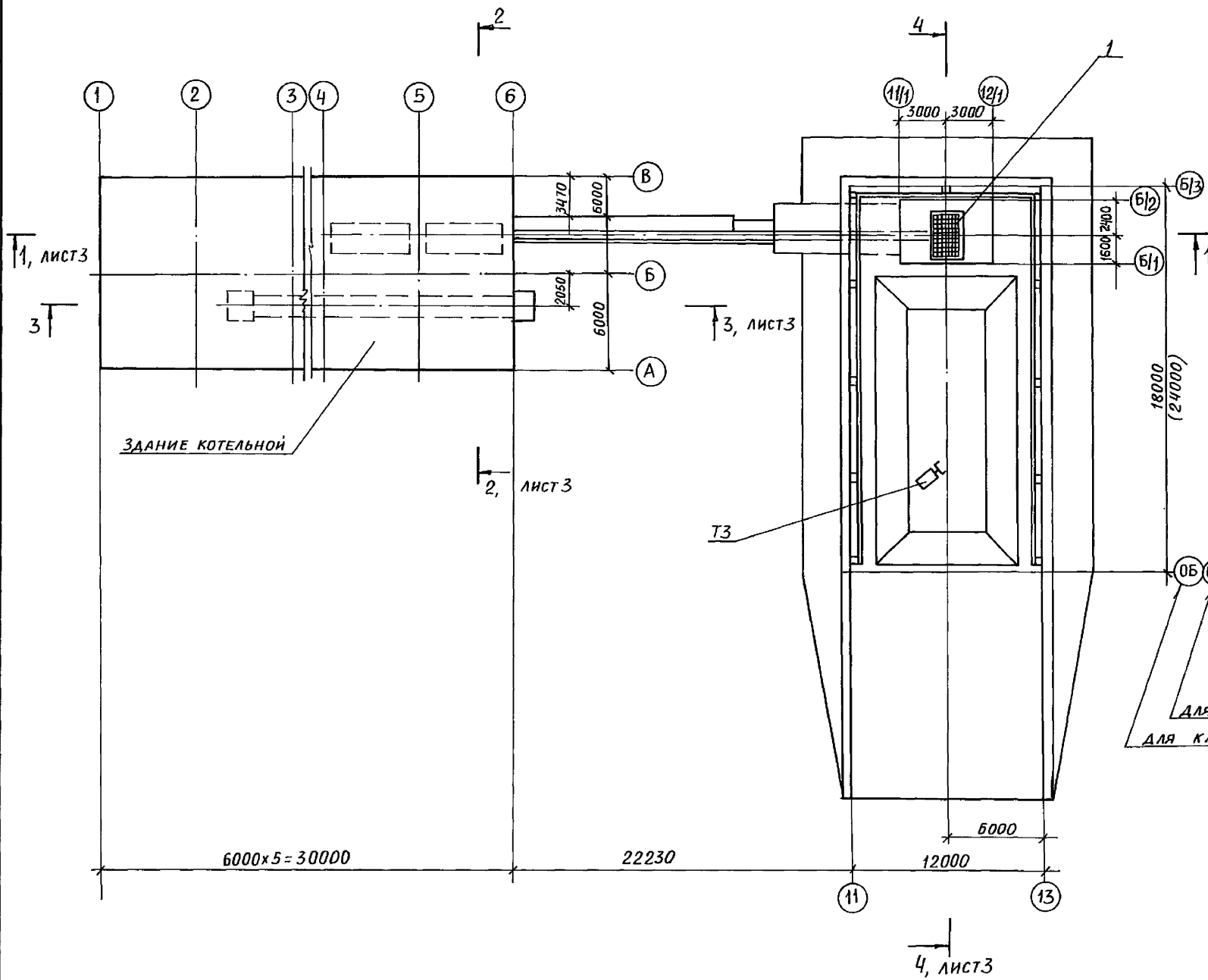
- Указания по применению проекта.
1. За отметку 0,000 в планировках сооруженной топливоподачи принята отметка 0,000 здания котельной.
 2. В зависимости от рельефа местности длина установки скребковой углеподачи может быть изменена, при этом угол наклона её (30°) следует сохранить.
 3. При установке в котельной количества котлов, отличного от принятого в проекте, следует соответственно скорректировать длину подъемника для шлакоудаления и количество разгрузочных секций установки.
 4. Применение в проекте скребковой установки сокращает время сооружения котельной, экономит строительно-монтажные работы и упрощает эксплуатацию системы топливоподачи.

Инв. № подл. Подп. и дата. Взам. инв. №

Типовой проект разработан в соответствии с нормами и правилами, инструкциями и государственными стандартами и обеспечивает безопасность эксплуатации при соблюдении предусмотренных проектом мероприятий.
 Главный инженер проекта  Роизман Б.М.

Привязан:		
Инв. №	ТП 903-1-274.89	ТП
ГШП	Роизман	11/89
Нач. отд.	Михалевская	11/89
Н. канц.	Вишневский	11/89
Ин. спец.	Роизман	11/89
Рук. гр.	Зайцева	11/89
Исполн.	Гордеева	11/89
Котельная с 4 котлами регенеративными, Братск-М" для сельскохозяйственного строительства.		Стадия
Общие данные.		Лист
		Листов
		Р 1 11
		САНТЕХНИПРОЕКТ

Альбом 4



Марка поз.	Обозначение	Наименование	Кол.	Масса ед.кг	Примеч.
1	Листы 4; 5	ПРИЕМНО-ДРОБИЛЬНОЕ УСТРОЙСТВО	1		
2	Листы 7÷11	УСТАНОВКА ПОДЪЕМНИКА ДЛЯ ШЛАКОУДАЛЕНИЯ	1		
ТЗ	ТО-7А	ПОГРУЗЧИК ОДНОКОВШОВЫЙ ФРОНТАЛЬНЫЙ	1	8400	
Т4	ГОСТ 1106-74	ТАЛЬ ПЕРЕДВИЖНАЯ ЧЕРВЯЧНАЯ Г/П 1Т	1	95	
3	Лист 6	МОНТАЖНАЯ СХЕМА СКРЕБКОЙ УСТАНОВКИ	1		

Техническая характеристика		
1	ТРАНСПОРТИРУЕМЫЙ МАТЕРИАЛ	УГОЛЬ, РАЗМЕР КУСКОВ 0-100мм
2	ПРОИЗВОДИТЕЛЬНОСТЬ ТРАКТА ТОПЛИВОПОДАЧИ	ДО 30 Т/Ч
3	ПРОИЗВОДИТЕЛЬНОСТЬ СИСТЕМЫ ШЛАКОУДАЛЕНИЯ	ДО 0,5 Т/Ч

ДЛЯ ТОПЛИВА БУРЫЕ УГЛИ
ДЛЯ КАМЕННЫХ УГЛЕЙ

И.И.В. ПОЛ. И ДАТА
ВЗАМ. И.И.В. И.И.В.

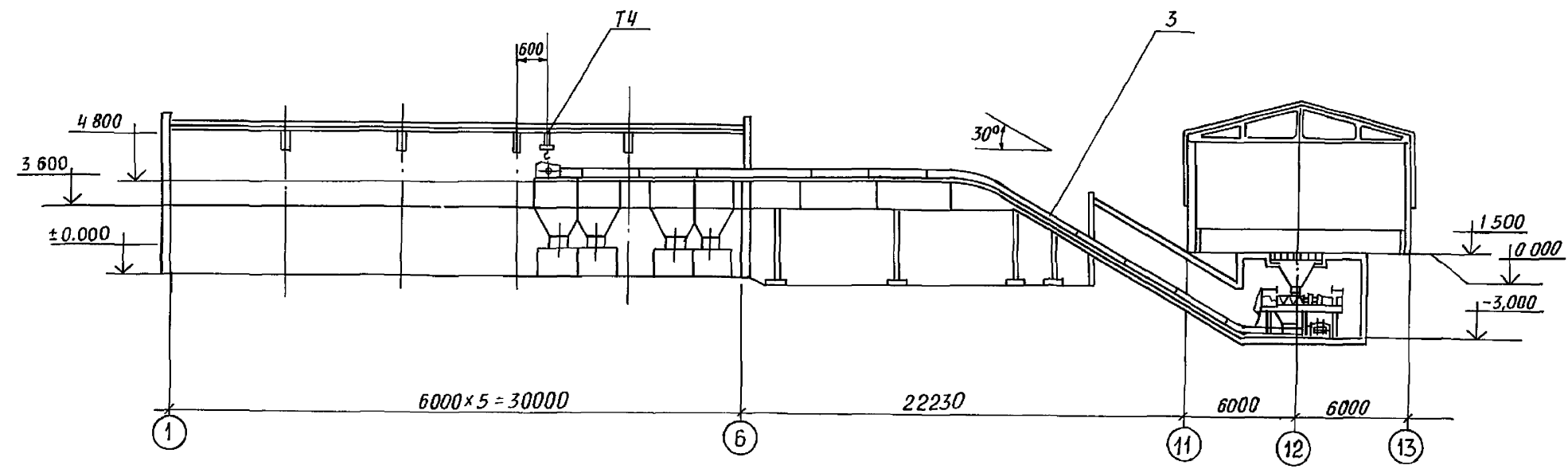
		ТП903-1-274.89		ТП	
Привязан:	ТИП	Ройзман	№ 89	КОТЕЛЬНОЙ С 4 КОТЛА АГРЕГАТАМИ „БРАТСК-М“ ДЛЯ СЕЛЬСКОХОЗЯЙСТВЕННОГО СТРОИТЕЛЬСТВА	СТАНЦИЯ
	Нач.отд.	Михалевский	№ 89		ЛИСТ
	Н.контр.	Гордеева	№ 89		2
	Гл. спец.	Ройзман	№ 89	ТОПЛИВОПОДАЧА ШЛАКОУДАЛЕНИЕ... ПЛАН.	ЛИСТОВ
	Рчк. гр.	Зайцева	№ 89		САНТЕХНИИПРОЕКТ
И.И.В.	Исполн.	Клюкин	№ 89		

23946-02 4

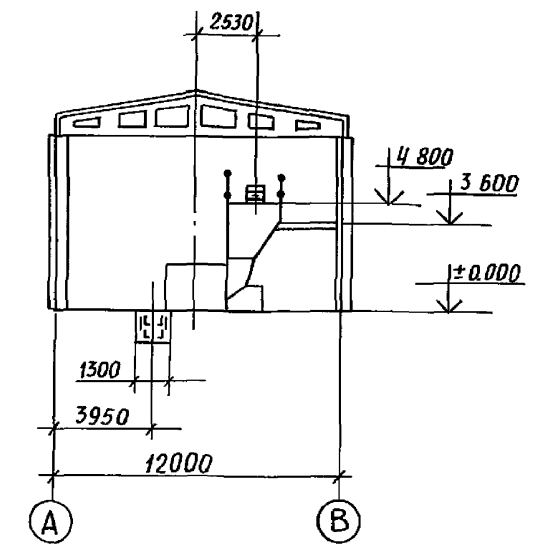
Формат: А2

Альбом 4

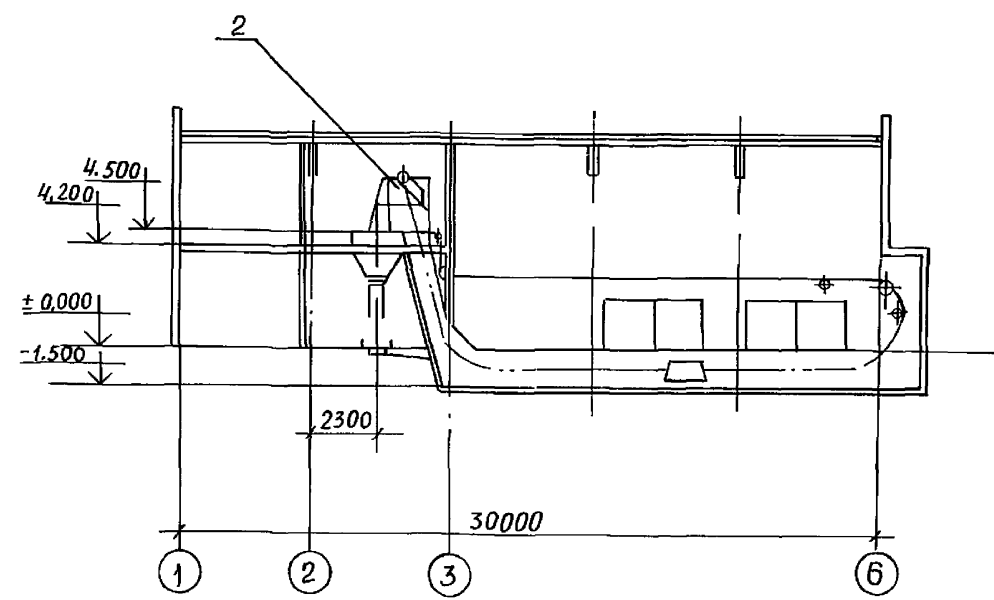
РАЗРЕЗ 1-1



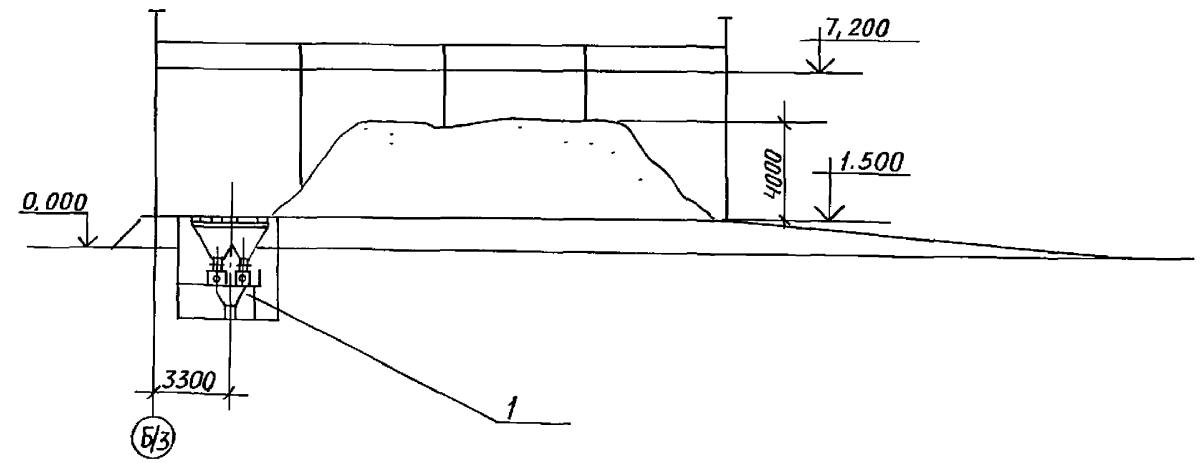
РАЗРЕЗ 2-2



РАЗРЕЗ 3-3



РАЗРЕЗ 4-4



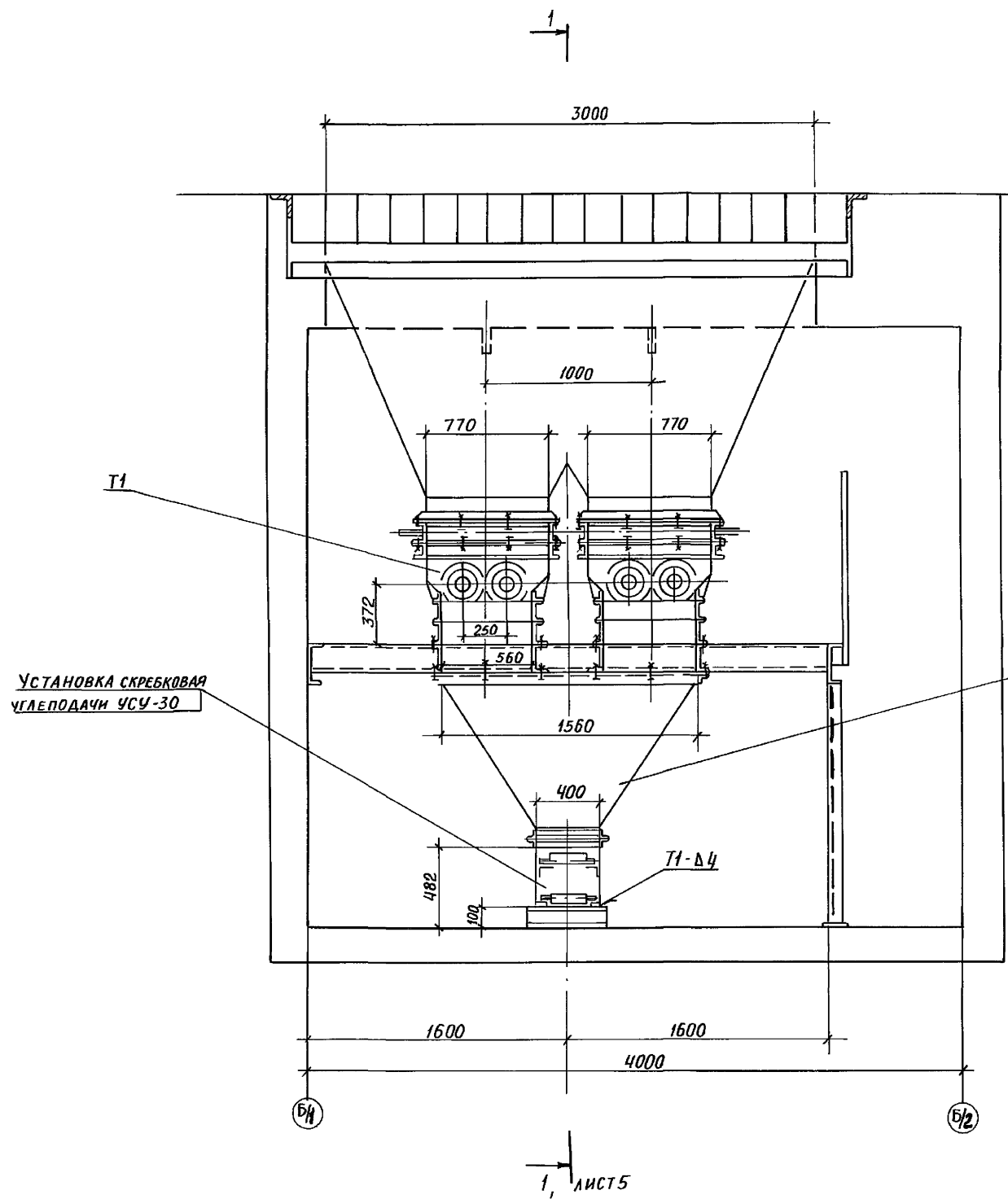
ИНВ МЕТОД ПОДП И АЭТА ВЗЕМ ИНВ И

		ТП903-1-274.89		ТП	
Привязан	ТИП	РОИЗМОН	VI-89	КОТЕЛЬНАЯ С 4 КОТЛОАГРЕГАТАМИ	СТАДИЯ
	Нач. отд.	Михалевский	VI-89	„БРАТСК-М“ ДЛЯ СЕЛЬСКОХО-	ЛИСТ
	Н. контр.	Гордеева	VI-89	ЗЯИСТВЕННОГО СТРОИТЕЛЬСТВА	Р 3
	Гл. спец.	Роизман	VI-89	ТОПЛИВОПОДАЧА ШЛАКОЗОЛО	САНТЕХНИИПРОЕКТ
	Рук. гр.	Зайцева	VI-89	УДАЛЕНИЕ РАЗРЕЗЫ	
ИНВ №	Исполн.	Клюкини	VI-89		

23946-02 5

Формат А2

Ансамбль 4



Марка Поз	Обозначение	Наименование	Кол	Масса ед кг	Примечание
T1	ВДП-15	ВИНТОВАЯ ДРОБИЛКА			
		ПИТАТЕЛЬ	2		
1	5Т4 00 00 000, шт 6	ВОРОНКА ТИПА II	1	202	
3		Болт М 16x50.46 ГОСТ 7798-70	9		
4		Болт М 12x40.46 ГОСТ 7798-70	22		
5		Гайка М 16 ГОСТ 9515-70	9		
6		Гайка М 12.5 ГОСТ 9515-70	22		
7		Шайба 16.65 ГОСТ 6402-70	9		
8		Шайба 12.65 ГОСТ 6402-70	22		
9		Шайба 16.010 ГОСТ 10906-78	9		
10		Шайба 12.010 ГОСТ 10906-78	22		

1. МОНТАЖ ОБОРУДОВАНИЯ ПРОИЗВОДИТЬ В СООТВЕТСТВИИ С ИНСТРУКЦИЯМИ ЗАВОДОВ-ИЗГОТОВИТЕЛЕЙ
- 2 ОТВЕРСТИЯ В ОПОРНОЙ КОНСТРУКЦИИ ПОД БОЛТЫ ДЛЯ КРЕПЛЕНИЯ ДРОБИЛОК И ВОРОНКИ, ПОЗ 1, СВЕРЛИТЬ ПРИ УСТАНОВКЕ ПО ОТВЕРСТИЯМ В РАМЕ ДРОБИЛКИ И ФЛАНЦЕ ВОРОНКИ.
- 3 НИЖНИЕ ФЛАНЦЫ БУНКЕРА ПРИВАРИТЬ ПРИ УСТАНОВКЕ ДРОБИЛОК

ИНВ № ПОДА | ПОДАТ И ДАТА | ВЗАМ ИНВ №

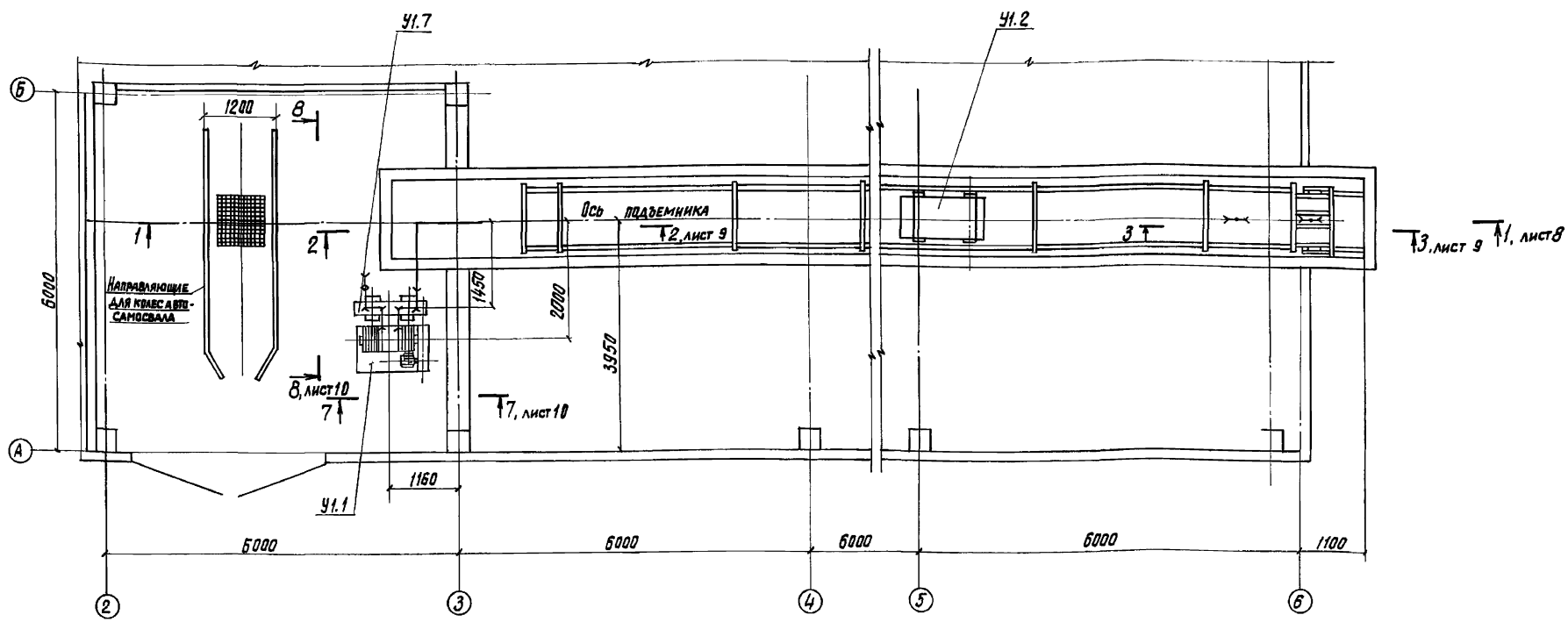
Привязан.		Тип	Ройзман	И-89	КОТЕЛЬНАЯ С КОТЛОАГРЕГАТАМИ, БРАТСК-М" ДЛЯ СЕЛЬКОХОЗЯЙСТВЕННОГО СТРОИТЕЛЬСТВА	Стадия	Лист	Листов
		Исполн	Клюкин	И-89	ПРИЁМНО-ДРОБИЛЬНОЕ УСТРОЙСТВО ОБЩИЙ ВИД	Р	4	
						САНТЕХНИИПРОЕКТ		

ТП 903-1-274.89 ТП

23946-02 6

Формат А2

Альбом 4



Марка поз.	Обозначение	Наименование	Кол.	Масса ед. кт.	Примеч.
У1	ПСК-0,5-75°	Подъемник скреперно-ковшовый	1	1500	
		в том числе:			
		на один комплект подъемника:			
У1.1		Лебедка	1		
У1.2		Ковш V=0,5 м³	1		
У1.3		Участок головной	1		
У1.4		Участок поворотный	1		
У1.5		Участок хвостовой	1		
У1.6		Участок прямолинейный L=3000	9		

Марка поз.	Обозначение	Наименование	Кол.	Масса ед. кт.	Примеч.
У1.7		Устройство натяжное	1		
У1.8		Блок Ф300 с рамой	8		
У1.9		Блок Ф160 с рамой	3		
У1.10		Ограждение холодного каната	10		
У1.11		Устройство выключающее	1		
У1.12		Защвор односекторный 500x800	1		
У1.13		Канат 16,5-ГЖС-О-Н-160 ГОСТ 2688-80	-	-	L=250м
1	577.00.00.000, ол. 6	Рама опорная	1	1082	

Марка поз.	Обозначение	Наименование	Кол.	Масса ед. кт.	Примеч.
2	578.00.00.000, ол. 6	Рама типа Г	2	18,5	
ТП903-1-274.89					ТП

Инв. № подл. Подл. и дата Взам инв. №

ПРИВЯЗАН:

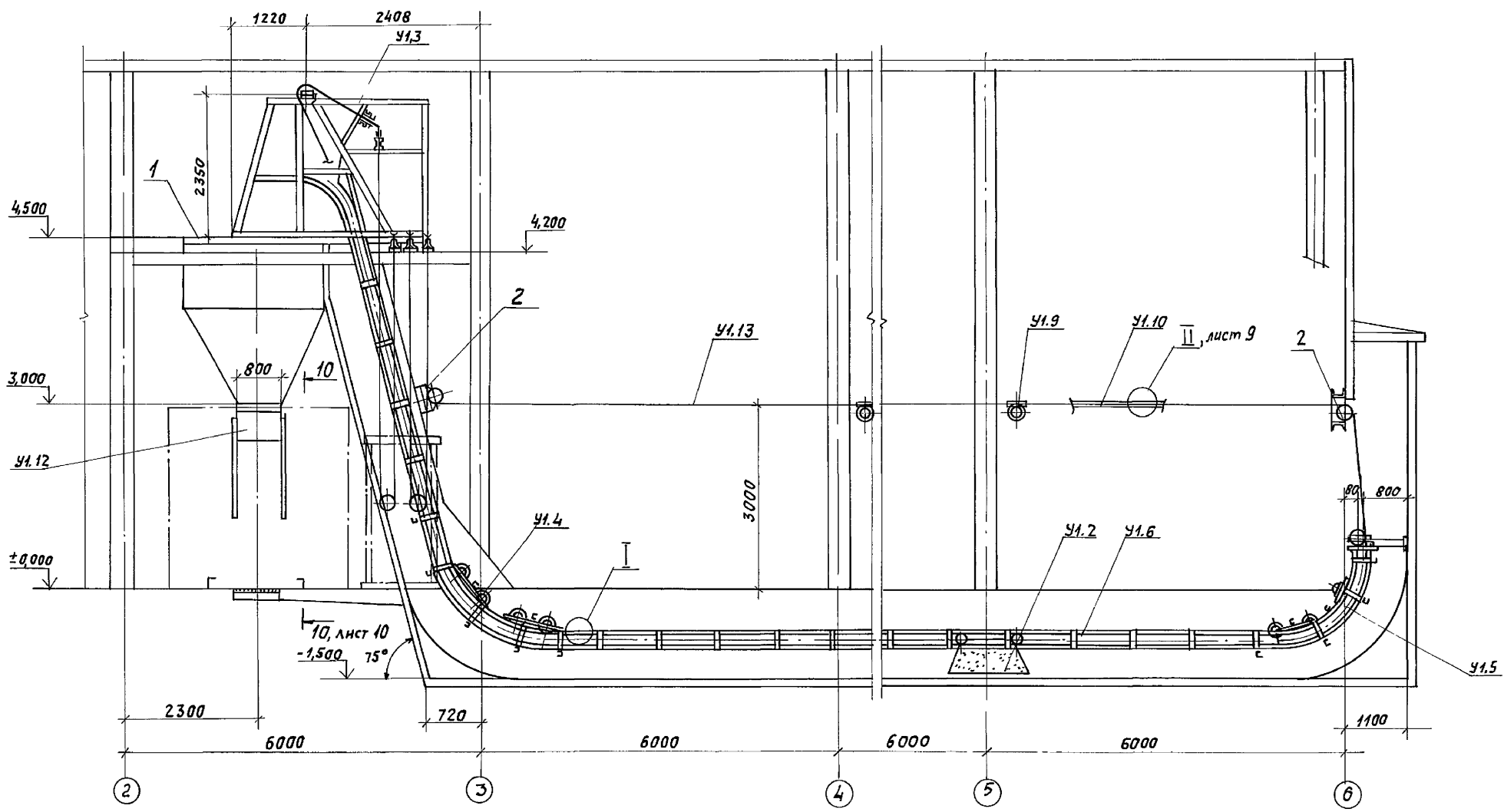
Ген.пр.	Родман	20.01.89	Котельная с 4 котлами агрегатами БРАТСК-М для сельскохоз. строительства	Стадия	Лист	Листов
Нач.отд.	Михайловский	20.01.89		Р	7	
Н.контр.	Горбачев	20.01.89				
Гл. спец.	Родман	20.01.89	Установка подъемника для шлакоудаления, план.			
Рук.гр.	Зайцев	20.01.89				
Исполн.	Рябенцев	20.01.89				

ИНВ. № 23946-02 9 Копирован: Кузьбакина ФОРМАТ А2

АНТЕХНИПРОЕКТ

Альбом 4

РЯЗРЕЗ 1-1



Исполн. Попл. и Карта ВЕРМ.ИНВ.А

Техническая характеристика		
1	Производительность, т/ч	до 0,5
2	Емкость ковша, м ³	0,5
3	Угол подъема, град.	75
4	Скорость движения ковша, м/с	0,5
5	Мощность эл. двигателя лебедки, кВт	11

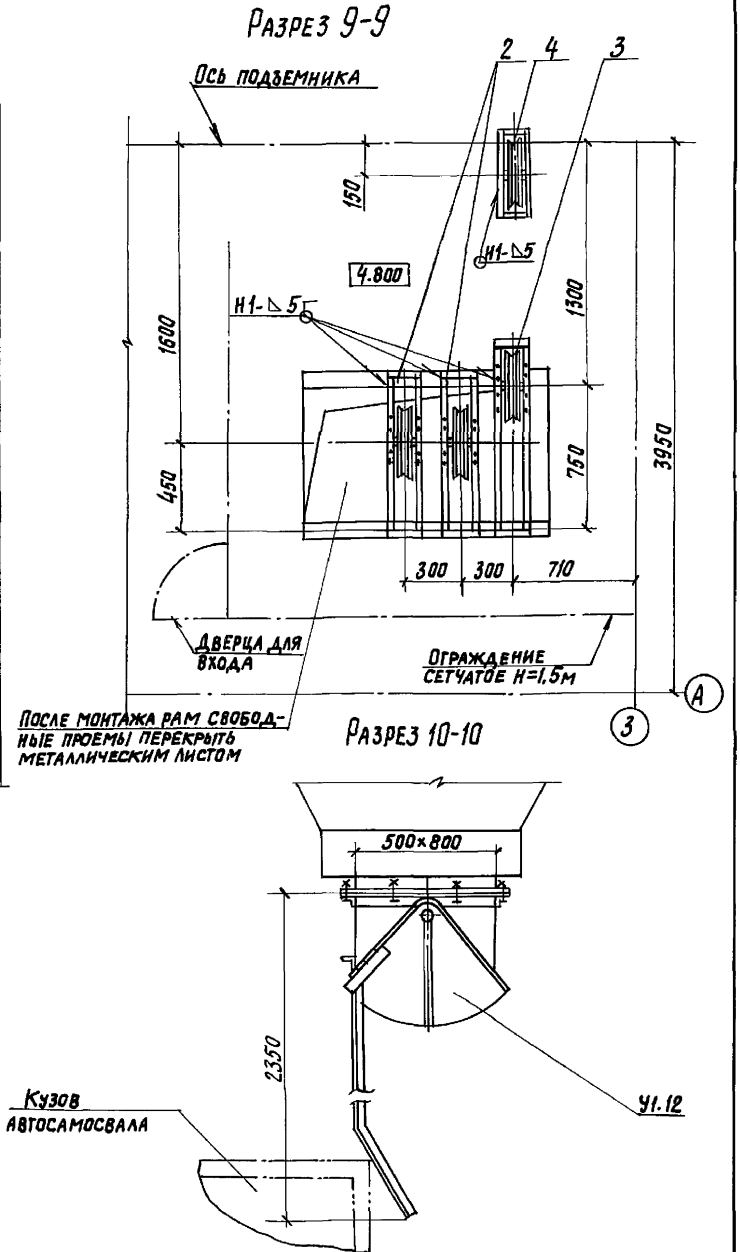
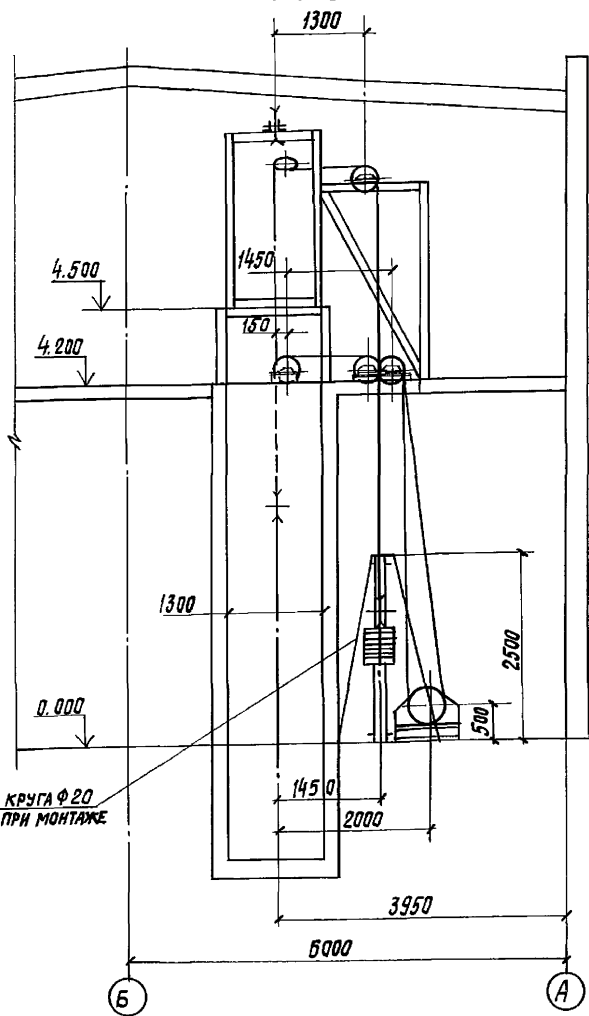
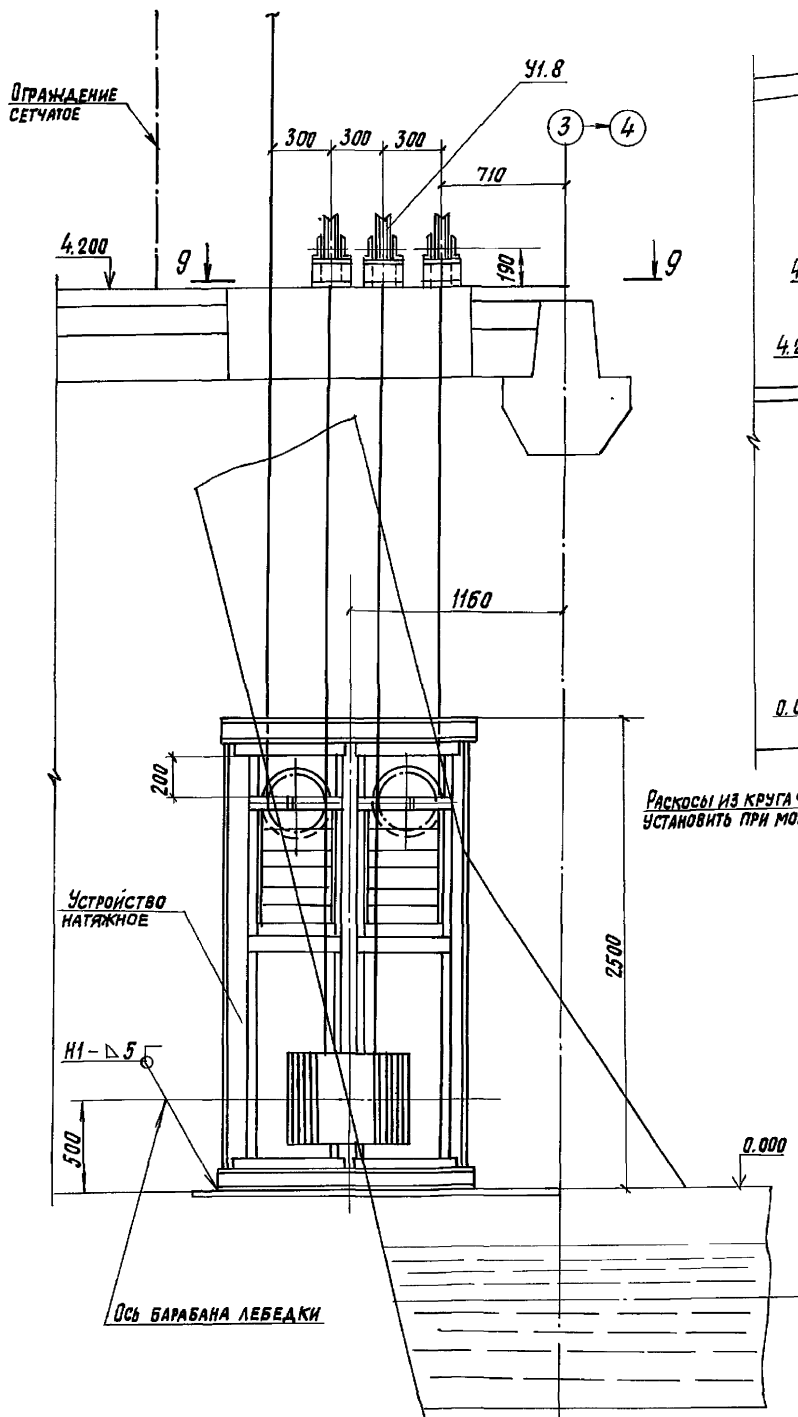
		ТП903-1-274.89		ТП	
Привязан:		ГНП Ройзман	И-89	Котельная с котлами нагретыми	
		Нач. отд. Умилевский	И-89	Братск-М для сельскохозяй-	
		Н. контр. Гордеева	И-89	ственного строительства.	
		Гл. спец. Ройзман	И-89	Установка подъемника	
		Рук. гр. Зайцева	И-89	для шлакоудаления.	
		Исполн. Редкорчев	И-89	РЯЗРЕЗ 1-1	
Инд. №		23946-02 10		САНТЕХНИПРОЕКТ	

РАЗРЕЗ 7-7

РАЗРЕЗ 8-8

РАЗРЕЗ 9-9

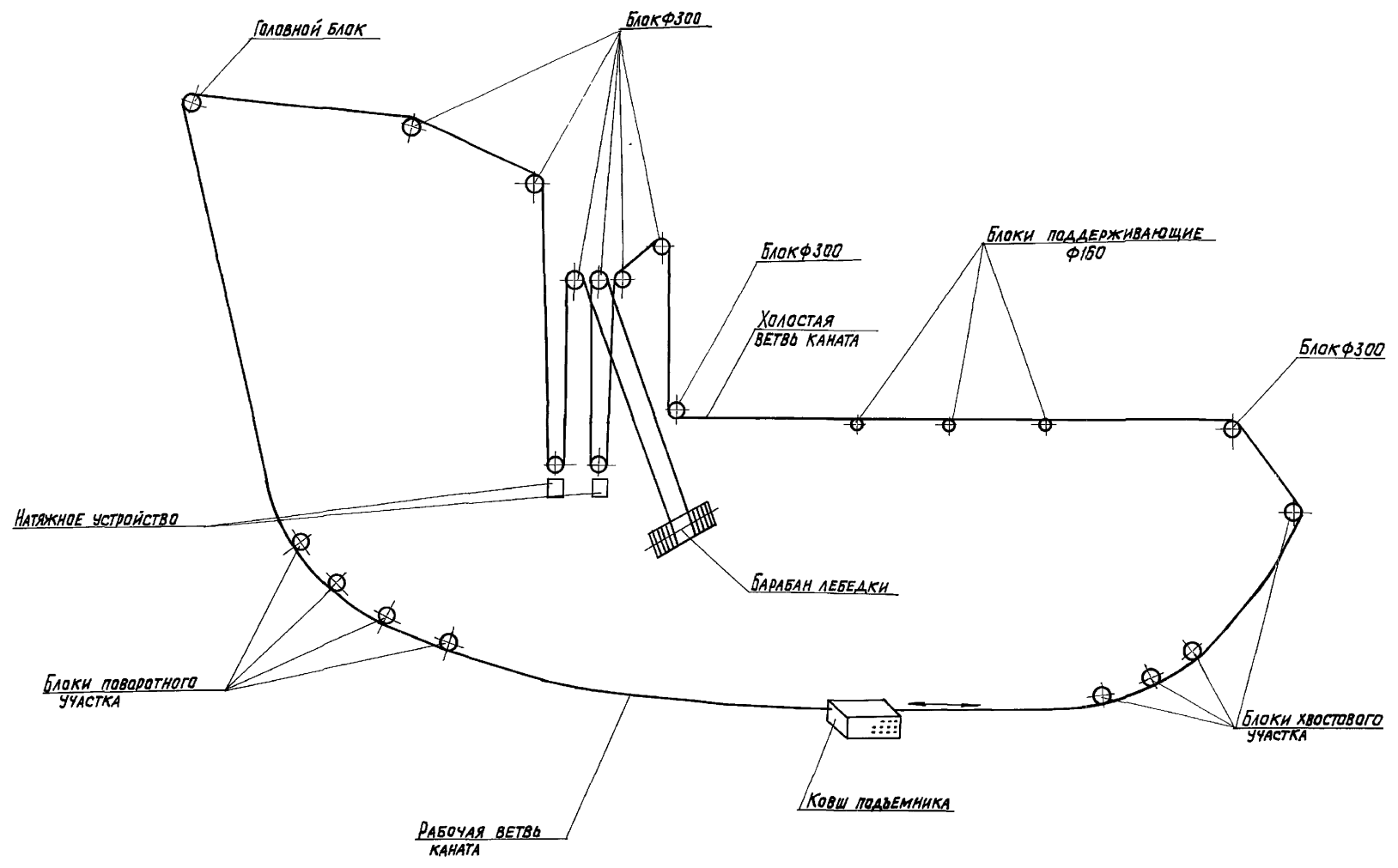
Листом 4



Инд. № подл. Подп. и дата Взам. инв. №

		ТП 903-1-274. 89		ТП	
ИВ. №	Исполн.	Редкорчев	И. 19	Котельная с 4 котлоагрегатами БРАТСК-М для сельхоззвонья СТЕННОГО СТРОИТЕЛЬСТВА.	Стаяя Р
				Установка подьемника для шлакоудаления.	Лист 10
				РАЗРЕЗЫ 7-7; 8-8; 9-9; 10-10	Листов

КОПИРОВАЛ: КУЛЬБАКИНА 23946-02 12 ФОРМАТ А2



Име. № подл. / Подписи и дата / Взам. инв. №

				ТП 903-1-274.89		ТП	
Привязан:	Г.И.П. РОЗЭМОН	VI-89	КОТЕЛЬНАЯ С КОТЛОАГРЕГАТАМИ	Станция	Лист	Листов	
	Науч. Отд. МИХАЛЕВСКИЙ	VI-89	БРАТСК-М ² ДЛЯ СЕЛСКОХОЗЯЙ-	р	11		
	И. КОНТ. ГРАБЕВА	VI-89	СТВЕННОГО СТРОИТЕЛЬСТВА				
	П. СПИ. ДИЖМАН	VI-89	УСТАНОВКА ПОДЪЕМНИКА ДЛЯ	САНТЕХНИИПРОЕКТ			
	РУК. ГР. БАЙЦЕВА	VI-89	ШЛАКОУДАЛЕНИЯ.				
Инов. №	Исполн. РЕДКОРЧЕВ	VI-89	СХЕМА МОНТАЖА КАНАТА.				
		25946-02	Копировал: КУЛЬБАКИНА	ФОРМАТ А2			

map. 8/1/1988