

ТИПОВОЙ ПРОЕКТ
903-1-273.89

КОТЕЛЬНАЯ
с 4 котлоагрегатами „БРАТСК - М“
ДЛЯ СЕЛЬСКОХОЗЯЙСТВЕННОГО СТРОИТЕЛЬСТВА.
ТОПЛИВОПОДАЧА С ПРИМЕНЕНИЕМ
ЛЕНТОЧНОГО КОНВЕЙЕРА
ТОПЛИВО-КАМЕННЫЙ И БУРЫЙ УГЛИ.
СИСТЕМА ТЕПЛОСНАБЖЕНИЯ-ЗАКРЫТАЯ

Альбом 5 ч.1
стр. 1÷77

23945-05
ЦЕНА 12-01

ЦЕНТРАЛЬНЫЙ ИНСТИТУТ ТИПОВОГО ПРОЕКТИРОВАНИЯ
ГОССТРОЯ СССР

Москва, А-445, Смольная ул., 22

Сдано в печать \bar{V} 1990 года

Заказ № 4373 Тираж 1500 экз.

ТИПОВОЙ ПРОЕКТ
903-1-273.89

КОТЕЛЬНАЯ С 4 КОТЛОАГРЕГАТАМИ „БРАТСК - М “
ДЛЯ СЕЛЬСКОХОЗЯЙСТВЕННОГО СТРОИТЕЛЬСТВА .
ТОПЛИВОПОДАЧА С ПРИМЕНЕНИЕМ ЛЕНТОЧНОГО КОНВЕЙЕРА .
ТОПЛИВО-КАМЕННЫЙ И БУРЫЙ УГЛИ. СИСТЕМА ТЕПЛОСНАБЖЕНИЯ - ЗАКРЫТАЯ

АЛЬБОМ 5 ч.1 стр.1-77

МЕТАЛЛОКОНСТРУКЦИИ ТЕХНОЛОГИЧЕСКИЕ .
РАБОЧИЕ ЧЕРТЕЖИ.

РАЗРАБОТАН :
ГПИ „ГОРЬКОВСКИЙ САНТЕХПРОЕКТ“

УТВЕРЖДЕН:

ГЛАВНЫЙ ИНЖЕНЕР ИНСТИТУТА
ГЛАВНЫЙ ИНЖЕНЕР ПРОЕКТА



Н.П. ФАЛАЛЕЕВ
Т.Г. ГУСЕВА

Туполой проект 903-1-273.89 Альбом 5 часть 1

Обозначение	Наименование	Стр.	Обозначение	Наименование	Стр.
	Содержание	2-4	А20А.944.010СБ	Корман всасывающий	28
Д1К.162.000	Люк для чистки воздуховода	5	А20А.944.020СБ	Корпус	29
Д1К.162.000СБ	Люк для чистки воздуховода		А20А.944.006	Стенка	30
Д1К.162.001	Прокладка	6	А20А.944.007	Ребро	
Д1К.162.010	Заглушка		А20А.944.008	Фланец	31
Д1К.162.010СБ	Заглушка	А20А.944.009	Конус		
Д1К.162.003	Крышка	7	А20А.944.011	Обечайка	32
Д1К.162.004	Крышка		А20А.944.012	Стенка	
Д1К.162.005	Ручка	8	А20А.944.015	Вставка	33
Д1К.162.020	Люк		А20А.944.014	Фланец	
Д1К.162.008	Стенка	9	А20А.944.030	Крышка	34
Д1К.162.020СБ	Люк		А20А.944.030СБ	Крышка	
Д1К.162.009	Стенка	10	А20А.944.021	Обечайка	35
Д1К.163.000	Лючок для замера давления воздуха		А20А.944.022	Фланец	
Д1К.163.000СБ	Лючок для замера давления воздуха	11	А20А.944.023	Ручка	36
Д1К.163.001	Пружина		А20А.944.028	Крышка	
Д4А.231.000	Отсос местный	12	А20А.944.040	Короб с заслонкой	37
Д4А.231.000СБ	Отсос местный		А20А.944.031	Подшипник задний	
Д4А.231.001	Корпус	13	А20А.944.040СБ	Короб с заслонкой	38
Д4А.231.002	Фланец		А20А.944.029	Прокладка	
Д4А.231.010	Фланец	14	А20А.944.032	Шайба	39
Д4А.231.010СБ	Фланец		А20А.944.034	Подшипник передний	
А10Е.022.004	Сноба	15	А20А.944.033	Прокладка	40
А10Е.022.000	Решетка сорорудерживающая		А20А.944.035	Втулка	
А10Е.022.000СБ	Решетка сорорудерживающая	16	А20А.944.036	Вал	41
А12А.033.000	Расширитель для установки ТУАЭ		А20А.944.041	Стенка	
А12А.033.000СБ	Расширитель для установки ТУАЭ	17	А20А.944.050	Короб	42
А12А.033.003	Обечайка		А20А.944.044	Стенка	
А12Б.061.000	Установка разделителя РМ 5320	18	А20А.944.048	Стенка	43
А12Б.061.000СБ	Установка разделителя РМ 5320		А20А.944.050СБ	Короб	
А12Б.061.001	Патрубок	19	А20А.944.060	Заслонка	44
А12Б.061.002	Фланец		А20А.944.060СБ	Заслонка	
А20А.939.000СБ	Газоход	20	А20А.944.053	Ребро	45
А20А.939.000	Газоход		А20А.944.054	Полотно	
А20А.939.010	Короб	21	А20А.944.070	Короб с заслонкой	46
А20А.939.010СБ	Короб		А20А.944.080	Короб	
А20А.939.001	Стенка	22	А20А.944.070СБ	Короб с заслонкой	47
А20А.939.020	Короб		А20А.944.080СБ	Короб	
А20А.939.020СБ	Короб	23	А20А.944.058	Стенка	48
А20А.939.003	Стенка		А20А.944.062	Ребро	
А20А.939.030СБ	Короб	24	А20А.944.063	Стенка	49
А20А.939.040	Короб		А20А.944.090	Короб с заслонкой	
А20А.939.040СБ	Короб	25	А20А.944.066	Болт откидной	50
А20А.939.005	Стенка		А20А.944.078	воздухораспределитель	
А20А.939.008	Стенка	26	А20А.944.090СБ	Короб с заслонкой	51
А20А.941.000	Газоход		А20А.944.100	Короб	
А20А.941.010	Короб	27	А20А.944.079	Ушко	52
А20А.941.004	Стенка		А20А.944.100СБ	Короб	
А20А.941.000СБ	Газоход	28	А20А.944.081	Фланец	53
А20А.941.010СБ	Короб		А20А.944.084	Ушко	
А20А.941.020СБ	Короб	29	А20А.944.110	Устройство для продувки	54
А20А.941.020	Короб		А20А.944.087	Ниппель	
А20А.941.017	Стенка	30	А20А.944.110СБ	Устройство для продувки	55
А20А.941.018	Стенка		А20А.944.088	Ушко	
А20А.941.135	Патрубок	31	А20А.944.089	Фланец	56
А20А.944.000СБ	Газоход		А20А.944.120	Заглушка	
А20А.944.000	Газоход	32	А20А.944.094	Стенка	57
А20А.944.010	Корман всасывающий		А20А.944.120СБ	Заглушка	
А20А.944.003	Прокладка	33	А20А.944.130	Короб	58
А20А.944.020	Корпус		А20А.944.130СБ	Короб	
А20А.944.005	Крюк	34	А20А.944.097	Ребро	59

Типовой проект 903-1-273.89 Альбом 5 часть 1

Обозначение	Наименование	Стр.	Обозначение	Наименование	Стр.
A 20A.944.140	Короб	56	A 20A.1036.042	Рамка	89
A 20A.944.095	Стенка		A 20A.1036.043	Стенка	
A 20A.944.107	Стенка	57	A 20A.1036.060СБ	Короб	90
A 20A.944.114	Прокладка		A 20A.1036.070	Водораспределитель	
A 20A.944.140СБ	Короб	58	A 20A.1036.070СБ	Водораспределитель	91
A 20A.944.150	Короб утилизатора		A 20A.1036.047	Труба	
A 20A.944.113	Крышка	59,60	A 20Б.037.000	Компенсатор	92
A 20A.944.150СБ	Короб утилизатора		A 20Б.037.003	Линза	
A 20A.944.115	Прокладка	61	A 20Б.037.000СБ	Компенсатор	93
A 20A.944.160	Короб		A 20Б.039.000	Компенсатор 400x600	
A 20A.944.118	Стенка	62	A 20Б.037.010СБ	Короб направляющий	94
A 20A.944.119	Рамка		A 20Б.037.010	Короб направляющий	
A 20A.944.160СБ	Короб	63	A 20Б.039.000СБ	Компенсатор 400x600	95
A 20A.944.123	Шпилька		A 21A.775.006	Патрубок	
A 20A.944.124	Стенка	64	A 21A.774.000	Переход	96
A 20A.944.170	Водораспределитель		A 21A.774.000СБ	Переход	
A 20A.944.127	Трубопровод	65	A 21A.774.002	Переход	97
A 20A.944.170СБ	Водораспределитель		A 21A.775.000	Карман всасывающий	
A 20A.944.129	Ниппель	66	A 21A.775.002	Стенка	98
A 20A.944.180	Колено		A 21A.775.000СБ	Карман всасывающий	
A 20A.944.180СБ	Колено	67	A 21A.775.003	Стенка	99
A 20A.944.132	Ниппель		A 21A.959.004	Труба	
A 20A.944.190	Перемычка	68	A 21A.959.000	Воздуховод	100
A 20A.944.190СБ	Перемычка		A 21A.959.000СБ	Воздуховод	
A 20A.944.137	Шайба	69	A 21A.959.001	Воздуховод	101
A 20A.944.200	Элемент нагревательный		A 21A.959.002	Труба	
A 20A.944.200СБ	Элемент нагревательный	70	A 21A.959.003	Переход	102
A 20A.945.000	Газоход		A 22Б.053.000СБ	Патрубок	
A 20A.945.003	Переход	71	A 21A.960.000СБ	Воздуховод	103
A 20A.945.000СБ	Газоход		A 21A.960.001	Труба	
A 20A.945.004	Патрубок	72	A 21A.960.002	Полусектор	104
A 20A.945.006	Переход		A 21A.960.003	Сектор	
A 20A.946.006	Серьга	73	A 21A.960.004	Труба	105
A 20A.946.000	Газоход		A 21A.960.005	Фланец	
A 20A.946.009	Патрубок	74	A 21A.960.007	Труба	106
A 20A.946.000СБ	Газоход		A 22A.027.001	Ручка	
A 20A.946.003	Переход	75-77	A 22A.027.014	Накладка	107
A 20A.961.000	Патрубок		A 22A.027.000	Заслонка	
A 20A.947.000	Короб	78	A 22A.027.000СБ	Заслонка	108
A 20A.947.000СБ	Короб		A 22A.027.002	Упор	
A 20A.961.000СБ	Патрубок	79	A 22A.027.003	Ось	109
A 20A.1036.048	Отросток		A 22A.027.004	Полуось	
A 20A.1036.000	Газоход	80	A 22A.027.010	Корпус	110
A 20A.1036.005	Стенка		A 22A.027.010СБ	Корпус	
A 20A.1036.000СБ	Газоход	81	A 22A.027.006	Бобышка	111
A 20A.1036.010	Короб с заслонкой		A 22A.027.007	Кронштейн	
A 20A.1036.010СБ	Короб с заслонкой	82,83	A 22A.027.008	Накладка	112
A 20A.1036.020	Короб		A 22A.027.009	Фланец	
A 20A.1036.011	Стенка	84,89	A 22A.027.011	Обечайка	113
A 20A.1036.014	Стенка		A 22A.027.020	Лопатка	
A 20A.1036.020СБ	Короб	85	A 22A.027.020СБ	Лопатка	114
A 20A.1036.030	Короб с заслонкой		A 22A.027.013	Полотно	
A 20A.1036.040	Короб	86	A 22A.028.020СБ	Рамка	115
A 20A.1036.030СБ	Короб с заслонкой		A 22A.028.000	Решетка	
A 20A.1036.040СБ	Короб	87,88	A 22A.028.000СБ	Решетка	116
A 20A.1036.050	Короб утилизатора		A 22A.028.010	Фланец	
A 20A.1036.035	Прокладка	88	A 22A.028.010СБ	Фланец	117
A 20A.1036.034	Крышка		A 22A.028.020	Рамка	
A 20A.1036.050СБ	Короб утилизатора	89	A 22A.041.000	Заглушка	118
A 20A.1036.060	Короб		A 22A.041.000СБ	Заглушка	
A 20A.1036.038	Стенка		A 22A.041.001	Прокладка	

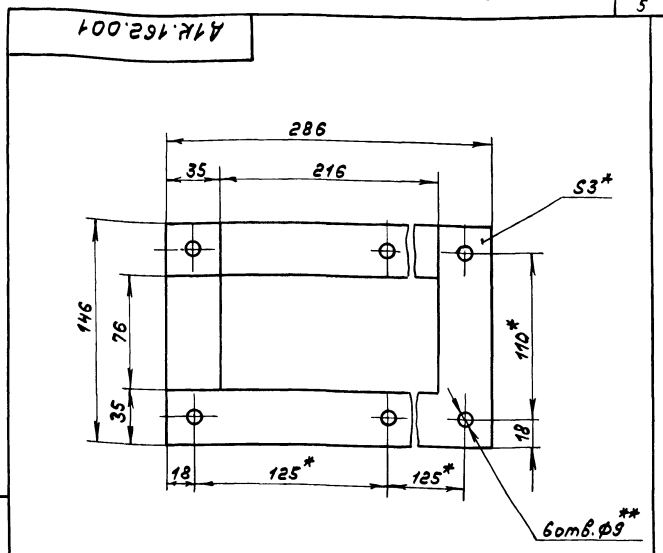
Обозначение	Наименование	Стр.	Обозначение	Наименование	Стр.
A22A.041.010	Фланец	113	A23A.561.002	Ребро	132
A22A.041.010СБ	Фланец		A23A.561.003	Ребро	133
A22A.041.020	Заглушка		A23A.562.000	Подвеска газохода	
A22A.041.005	Стенка		A23A.562.000СБ	Подвеска газохода	
A22A.041.020СБ	Заглушка	114	A23A.580.000	Опора	134
A22A.043.000СБ	Люк 600x500		A23A.580.000СБ	Опора	
A22A.043.000	Люк 600x500	115	A23A.580.001	Уголок	135
A22A.043.010	Рама		A23A.581.000	Лестница с площадкой	
A22A.043.010СБ	Рама		A23A.581.001	Косынка	
A22A.043.002	Швеллер		A23A.581.010	Лестница	
A22A.043.020	Дверь	116	A23A.581.000СБ	Лестница с площадкой	136
A22A.043.008	Рамка		A23A.581.010СБ	Лестница	
A22A.043.020СБ	Дверь	117	A23A.581.002	Тетива	137
A22A.043.009	Примин		A23A.581.005	Связь	
A22A.043.011	Петля		A23A.581.020	Площадка	
A22A.043.012	Полотно		A23A.581.007	Стюльма	
A22A.043.030	Ручка	A23A.581.011	Поручень		
A22A.043.030СБ	Ручка	118	A23A.581.020СБ	Площадка	139
A22A.043.001	Ушко		A23A.581.012	Переключатель	
A22B.139.006	Сектор		A23A.581.013	Переключатель	
A22B.139.007	Втулка		A23A.582.000	Лестница	
A22B.139.000	Прибор ручной заслонки	A23A.582.001	Поручень		
A22B.139.008	рычаг	119	A23A.582.000СБ	Лестница	141
A22B.139.000СБ	Прибор ручной заслонки		A23A.582.002	Труба	
A22B.139.001	Рукоятка		A23A.582.003	Тетива	
A22B.139.002	Кронштейн		A23A.582.000СБ	Лестница	
A22B.139.003	Шпилька	A23A.583.000	Лестница		
A22B.139.010	Рычаг с сектором	121	A23A.583.001	Поручень	143
A22B.139.010СБ	Рычаг с сектором		A24A.001.000СБ	Трубопровод	
A22Г.063.001	Обечайка	122	A24A.001.000	Трубопровод	144
A22Г.063.002	Крышка		A24A.002.000	Трубопровод	
A22Г.063.004	Фланец		A24A.002.000СБ	Трубопровод	
A22Г.062.000	Устройство задержания герметика		A24A.002.003	Труба	
A22Г.062.000СБ	Устройство задержания герметика	A24A.002.005	Труба		
A22Г.063.000	шкаф аккумуляторный	123	A24A.003.000	Трубопровод	146
A22Г.063.000СБ	шкаф аккумуляторный		A24A.003.000СБ	Трубопровод	
A22Г.063.005	Подкладка	125	A24A.004.003	Труба	147
A22Г.063.006	Стюльма		A24A.003.003	Труба	
A22E.029.000	Устройство задержания герметика		A24A.004.000	Трубопровод	
A22E.029.000СБ	Устройство задержания герметика		A24A.004.000СБ	Трубопровод	
A22E.048.000	патрубок	126	A24A.005.000СБ	Трубопровод	148
A22E.048.000СБ	патрубок		A24A.005.003	Труба	
A22E.051.000	патрубок		A24A.005.000СБ	Трубопровод	
A22E.051.000СБ	патрубок		A24A.006.000СБ	Трубопровод	
A22E.052.000	патрубок	127	A24A.006.000	Трубопровод	149
A22E.052.000СБ	патрубок		A25B.001.000	Желоб шлакоотпускной	
A22E.053.000	патрубок		A25B.001.000СБ	Желоб шлакоотпускной	
A21A.360.000	Воздуховод		A25B.001.001	Желоб	
A23A.388.000	Опора под всасывающий карман	A25B.001.002	Связь		
A23A.388.001	Лист	A25B.001.004	Связь		
A23A.388.000СБ	Опора под всасывающий карман	A25B.001.005	Связь		
A23A.388.002	Лист	A25B.001.006	Связь		
A23A.388.003	Ребро	129	A25B.002.000	Короб шлакоотпускной	152
A23A.548.000	Опора трубопровода		A25B.002.001	Стенка	
A23A.558.000	Опора		A25B.002.000СБ	Короб шлакоотпускной	
A23A.548.000	Опора трубопровода		A25B.002.003	Уголок	
A23A.558.000СБ	Опора	A25B.002.004	Стенка		
A23A.558.003	Ребро	131			
A23A.561.000	Опора под всасывающий карман				
A23A.561.000СБ	Опора под всасывающий карман	132			
A23A.561.001	Лист				

Типовой проект УОС-7-С (1:50)

Титульный проект 903-1-213.89 Альбом Счетчик 1

№ п/п	Код	Обозначение	Наименование	Кол.	Примечание
			Документация		
А3		Д1К.162.000СБ	Сборочный чертёж		
			Сборочные единицы		
А4	1	Д1К.162.010	Заглушка	1	
А4	2	Д1К.162.020	Люк	1	
			Детали		
А4	3	Д1К.162.001	Прокладка	1	
			Стандартные изделия		
	4		Болт М8х20.36 ГОСТ 7798-70	6	
	5		Гайка М8.4 ГОСТ 5915-70	6	

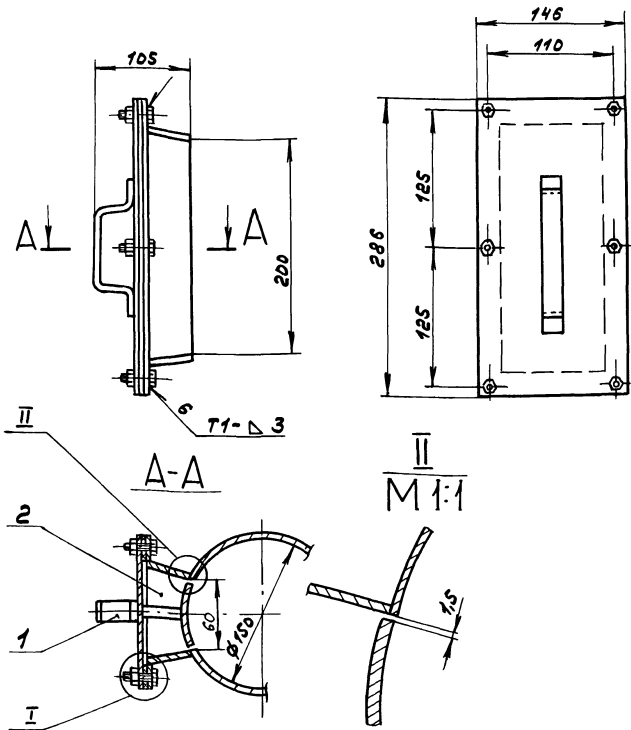
Изм.	Лист	№ докум.	Подп.	Дата	Д1К.162.000
Разраб.	Мюнтер	Ил.	И.Б.С.		Люк для чистки воздуховодов
Проф.	Мюнтер	Ил.			
Нач. отд.	Вольский	Ил.			Лит. Лист Листов И 1
И. контр.	Мюнтер	Ил.			
Утв.					ГПИ Горьковский САИТЕХПРОЕКТ Формат А4



1.* Размеры для справок.
2.** Обработать по сопрягаемой детали.

Изм.	Лист	№ докум.	Подп.	Дата	Д1К.162.001
Разраб.	Мюнтер	Ил.	И.Б.С.		Прокладка
Проф.	Мюнтер	Ил.			
Нач. отд.	Вольский	Ил.			Лит. Лист Листов И 0,16 1:2,5
И. контр.	Мюнтер	Ил.			
Утв.					Пластина 1, лист ТМЦ-С-3-99 ГОСТ 7338-77 ГПИ Горьковский САИТЕХПРОЕКТ Формат А4

Д1К.162.000СБ

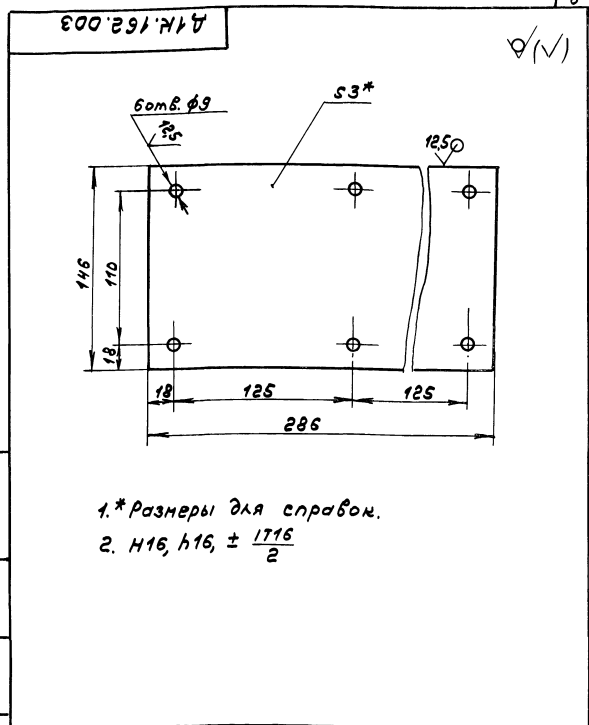


1. Размеры для справок.
2. Сварные швы по ГОСТ 5264-80.

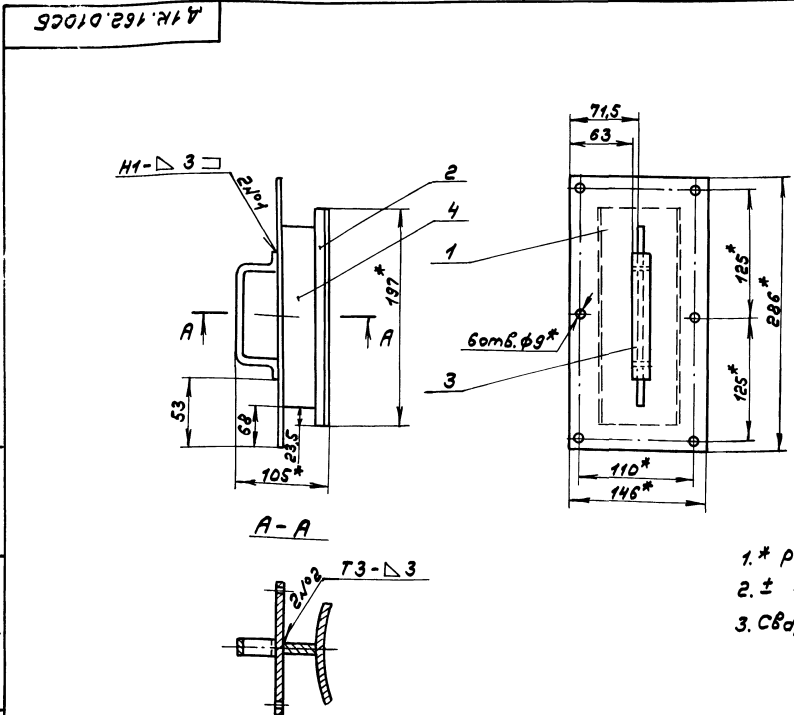
Изм.	Лист	№ докум.	Подп.	Дата	Д1К.162.000СБ
Разраб.	Мюнтер	Ил.	И.Б.С.		Люк для чистки воздуховодов.
Проф.	Мюнтер	Ил.			
Нач. отд.	Вольский	Ил.			Лит. Лист Листов И 3,2 1:2,5
И. контр.	Мюнтер	Ил.			
Утв.					ГПИ Горьковский САИТЕХПРОЕКТ Формат А3

№ докум.	№ докум.	№ докум.	Обозначение	Наименование	Кол.	Примечание
				Документация		
A3			Д1К.162.010СБ	СБОРОЧНЫЙ ЧЕРТЕЖ		
				Детали		
A4	1		Д1К.162.003	Крышка	1	
A4	2		Д1К.162.004	Крышка	1	
A4	3		Д1К.162.005	Ручка	1	
B4	4		Д1К.162.006	Резьба		
				Лист Б-ПН-3 ГОСТ 19903-74		
				3-й-Н-8стЗелЛист16523-74		
				(38x150) h16	1	0,2кг

Д1К.162.010		
Изм.	Лист	№ докум.
Разраб.	Монтаж	Подп.
Проф.	Монтаж	Дата
Исполн.	Монтаж	
Ум.		
Заглушка		
Лист	Лист	Листов
1		1
ГПИ Горьковский САНТЕХПРОЕКТ		
ФОРМАТ А4		



Д1К.162.003		
Изм.	Лист	№ докум.
Разраб.	Монтаж	Подп.
Проф.	Монтаж	Дата
Исполн.	Монтаж	
Ум.		
Крышка		
Лист	Лист	Листов
1	1,03	1:25
Б-ПН-3 ГОСТ 19903-74		
Лист 3-й-Н-8стЗелЛист16523-74		
ГПИ Горьковский САНТЕХПРОЕКТ		
ФОРМАТ А4		



Д1К.162.010СБ		
Изм.	Лист	№ докум.
Разраб.	Монтаж	Подп.
Проф.	Монтаж	Дата
Исполн.	Монтаж	
Ум.		
Заглушка		
Лист	Лист	Листов
1	1,72	1:25
Б-ПН-3 ГОСТ 19903-74		
Лист 3-й-Н-8стЗелЛист16523-74		
ГПИ Горьковский САНТЕХПРОЕКТ		
ФОРМАТ А3		

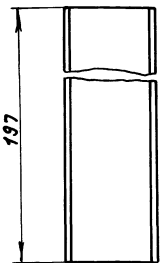
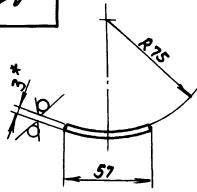
Типовой проект 903-1-273.89 Лыбом 5 часть 1

√(V)

Туполов, проект 903-1-273.89 Аллюбор Сучасть 1

Д1К.162.004

125 (✓) (✓)



1.* Размеры для справок.
2. $h16, \pm \frac{IT16}{2}$

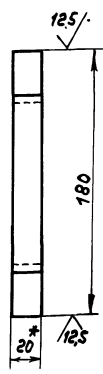
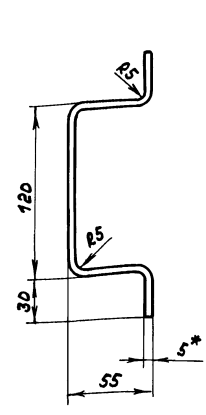
Д1К.162.004

Изм	Лист	№ докум.	Подп.	Дата	Крышка	И	0,3	1:2
Разр.	МОНТЕР	Иль	3.8.99					
Проб.	МОНТЕР	Иль						
Г.МОНТ								
И.МОНТ	МОНТЕР	Иль						

Лист 5-ПН-3 ГОСТ 19903-74 ГПУ Горьковский
3-й-НВСтЗен ГОСТ 16523-78 САНТЕХПРОЕКТ
формат А4

Д1К.162.005

125 (✓) (✓)



1.* Размеры для справок.
2. $h16, \pm \frac{IT16}{2}$

Д1К.162.005

Изм	Лист	№ докум.	Подп.	Дата	Ручка	И	0,2	1:2
Разр.	МОНТЕР	Иль	3.8.99					
Проб.	МОНТЕР	Иль						
Г.МОНТ								
И.МОНТ	МОНТЕР	Иль						

Лист 2-Б-5х20 ГОСТ 103-76 ГПУ Горьковский
8СтЗен ГОСТ 535-79 САНТЕХПРОЕКТ
формат А4

№ лист	№ докум.	Подп.	Дата	Наименование	Кол.	Примечание
<u>Документация</u>						
А3	Д1К.162.020СБ			Сборочный чертёж		
<u>Детали</u>						
А4	1 Д1К.162.008			Стенка	2	
А4	2 Д1К.162.009			Стенка	2	
Б4	3 Д1К.162.011			Полоса		
				Лист 5-ПН-4 ГОСТ 19903-74 8СтЗен ГОСТ 14637-79 (35x286) h16 $\frac{12,5}{\checkmark}$	2	0,31к
Б4	4 Д1К.162.012			Полоса		
				Лист 6-ПН-4 ГОСТ 19903-74 8СтЗен ГОСТ 14637-79 (35x76) h16 $\frac{12,5}{\checkmark}$	2	0,02м

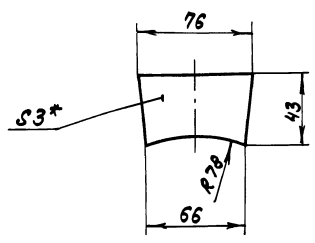
Д1К.162.020

Изм	Лист	№ докум.	Подп.	Дата	Люк	И	0,06	1:2
Разр.	МОНТЕР	Иль	3.8.99					
Проб.	МОНТЕР	Иль						
Г.МОНТ								
И.МОНТ	МОНТЕР	Иль						

Лист 5-ПН-3 ГОСТ 19903-74 ГПУ Горьковский
3-й-НВСтЗен ГОСТ 16523-78 САНТЕХПРОЕКТ
формат А4

Д1К.162.008

125 (✓) (✓)



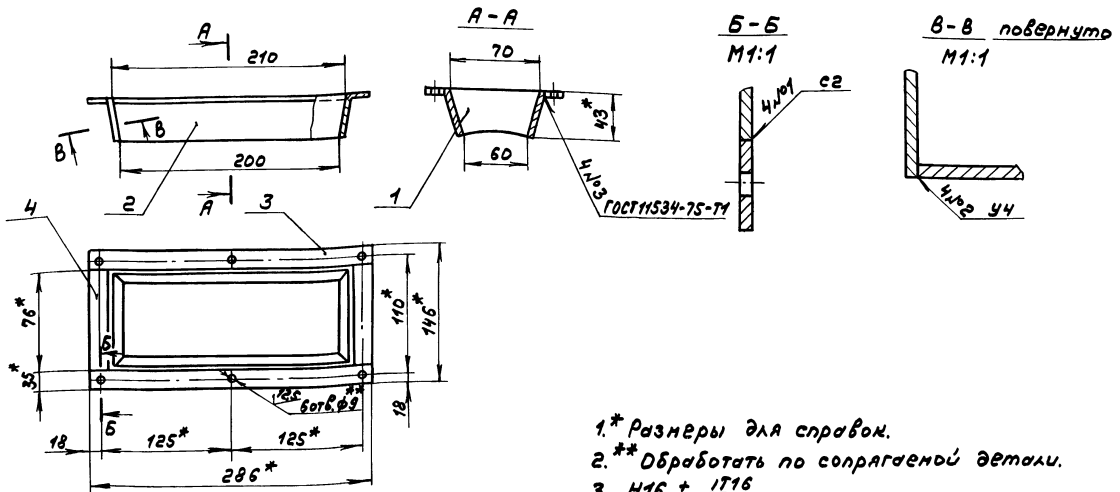
1.* Размеры для справок.
2. $h16, \pm \frac{IT16}{2}$

Д1К.162.008

Изм	Лист	№ докум.	Подп.	Дата	Стенка	И	0,06	1:2
Разр.	МОНТЕР	Иль	3.8.99					
Проб.	МОНТЕР	Иль						
Г.МОНТ								
И.МОНТ	МОНТЕР	Иль						

Лист 5-ПН-3 ГОСТ 19903-74 ГПУ Горьковский
3-й-НВСтЗен ГОСТ 16523-78 САНТЕХПРОЕКТ
формат А4

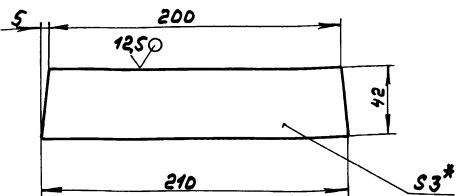
Д1К.162.020СБ



- 1.* Размеры для справок.
- 2.* Обработать по сопрягаемой детали.
3. $H16, \pm \frac{IT16}{2}$

Д1К.162.020СБ					
Изм.	Лист	Нарядчик	Подп.	Дата	Лит. Листов И 1,25 1:4
Разр.	Проект	Монтаж	Изм.	33.59	
Т.контр.	Монтаж	Изм.	Изм.		Лист Листов ГПИ Горьковский САНТЕХПРОЕКТ
И.контр.	Монтаж	Изм.	Изм.		Формат А3
Утв.					

Д1К.162.009



- 1.* Размеры для справок.
2. $H16, \pm \frac{IT16}{2}$

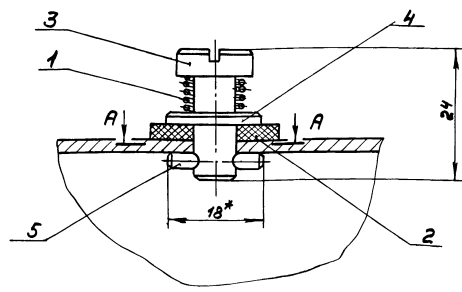
Формат	Зона	№	Обозначение	Наименование	№	Примечание
				Документация		
A3			Д1К.163.000СБ	Сборочный чертёж		
				Детали		
A4	1	Д1К.163.001	Пружина		1	
B4	2	Д1К.163.002	Прокладка	Пластмасса лист 016-Н-3-89 ГОСТ 7338-70	1	0,01мм
B4	3	Д1К.163.003	Палец	Круг 16-В-ГОСТ 2590-71 Вст 3сп ГОСТ 535-79	1	0,015мм
				Стандартные изделия		
	4			Шайба 8.01.06 ГОСТ 11371-78	1	
	5			Штифт 3х8х20 ГОСТ 3128-70	1	

Д1К.163.000					
Изм.	Лист	Нарядчик	Подп.	Дата	Лит. Лист Листов И 1 1
Разр.	Проект	Монтаж	Изм.	33.59	
Т.контр.	Монтаж	Изм.	Изм.		Лист Листов ГПИ Горьковский САНТЕХПРОЕКТ
И.контр.	Монтаж	Изм.	Изм.		Формат А4
Утв.					

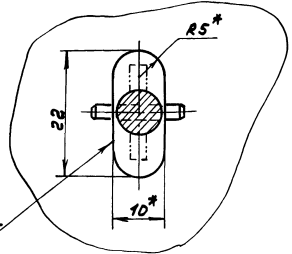
Д1К.162.009					
Изм.	Лист	Нарядчик	Подп.	Дата	Лит. Лист Листов И 02 1:2
Разр.	Проект	Монтаж	Изм.	3.2.75	
Т.контр.	Монтаж	Изм.	Изм.		Лист Листов Б-НН-3 ГОСТ 19903-74 3-В-Н-Вст 3сп ГОСТ 16523-70
И.контр.	Монтаж	Изм.	Изм.		САНТЕХПРОЕКТ
Утв.					Формат А4

Туловый проект 903-1-273.89 Альбом чертежей

Д 1 К. 1 6 3. 0 0 0 С Б

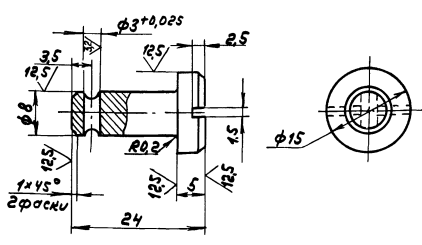


A-A
M2:1



Прорезать в воздухе - левое

Поз. 3

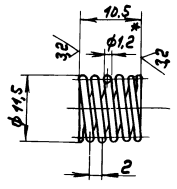


1. * Размеры для справок.
2. $h_{16} \pm \frac{IT_{16}}{2}$

Д 1 К. 1 6 3. 0 0 0 С Б

Изм.	Лист	№ докум.	Подп.	Дата	Лючок с заглушкой для замера давления воздуха.	Лит.	Масса	Масштаб
Разраб.	Монтаж	Изм.	3359			И	0,1	2:1
Т.МОНТ	МОНТ	Изм.				Лист 1 листов 1		
Н.МОНТ	МОНТ	Изм.				ГПИ Горьковский САИТЕХПРОЕКТ		
Утв.	МОНТ	Изм.				Формат А3		

Д 1 К. 1 6 3. 0 0 1



1. Пружина 266 ГОСТ 13766-68
2. Направление навивки пружины - левое
3. $n = 4$
4. $n_1 = 5,5$
5. * Размеры для справок
6. $h_{16} \pm \frac{IT_{16}}{2}$

Д 1 К. 1 6 3. 0 0 1

Изм.	Лист	№ докум.	Подп.	Дата	Пружина	Лит.	Масса	Масштаб
Разраб.	Монтаж	Изм.	3359			И	0,015	2:1
Т.МОНТ	МОНТ	Изм.				Лист 1 листов 1		
Н.МОНТ	МОНТ	Изм.				ГПИ Горьковский САИТЕХПРОЕКТ		
Утв.	МОНТ	Изм.				Проволока I-1,2 ГОСТ 9389-75		

Формат	Зона	№ док.	Обозначение	Наименование	Кол.	Примечание
				Документация		
A3			Д 4 А. 2 3 1. 0 0 0 С Б	Сборочный чертёж		
				Сборочные единицы		
A4	1	Д 4 А. 2 3 1. 0 1 0	Фланец		1	
				Детали		
A3	2	Д 4 А. 2 3 1. 0 0 1	Корпус		1	
A4	3	Д 4 А. 2 3 1. 0 0 2	Фланец		1	

Д 4 А. 2 3 1. 0 0 0

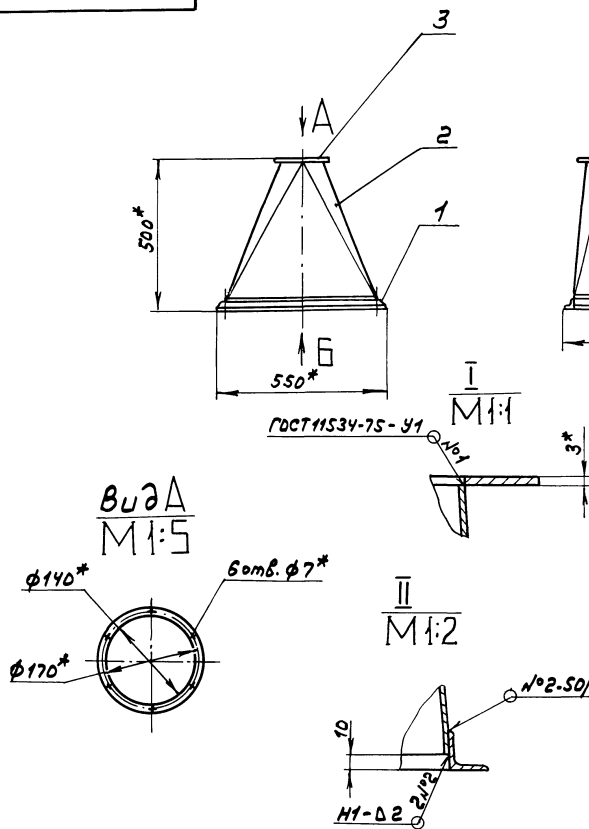
Изм.	Лист	№ докум.	Подп.	Дата	Дтсое местный.	Лит.	Лист	Листов
Разраб.	Монтаж	Изм.	3359			И	1	1
Т.МОНТ	МОНТ	Изм.				ГПИ Горьковский САИТЕХПРОЕКТ		
Н.МОНТ	МОНТ	Изм.				Формат А4		
Утв.	МОНТ	Изм.						

Изм. в подл. подл. и даты (взломщик) ИМ. Л. В. Д. Подл. и даты

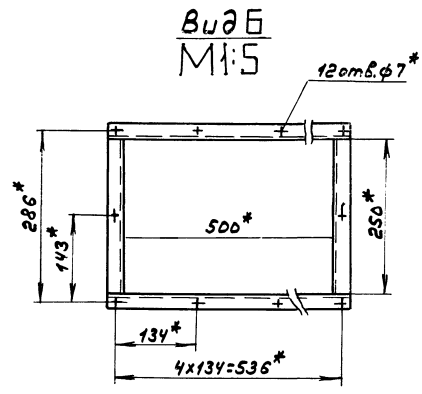
Изм. в подл. подл. и даты (взломщик) ИМ. Л. В. Д. Подл. и даты

44A.231.000CB

Типовой проект 9903-Т-2/3 89 для дома участка 7



- 1.* Размеры для справок.
2. ± 1/16
3. Сварные швы по ГОСТ 5264-80, кроме швов указанных особо.

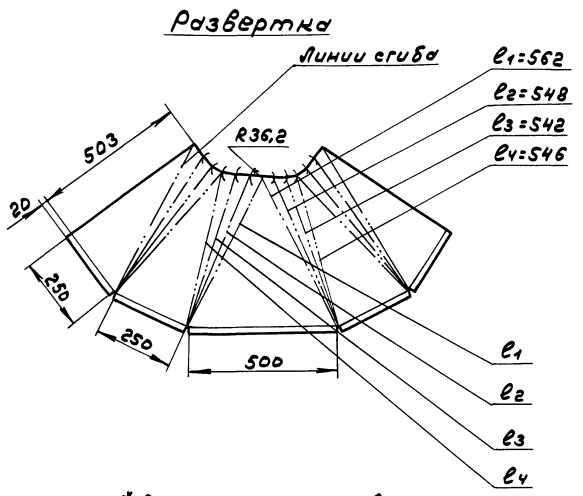
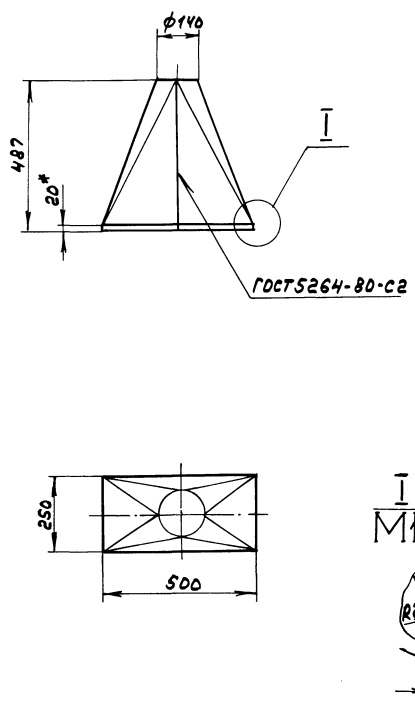


				44A.231.000CB		
				Отсос местный		
				Лист	Масса	Наставка
				И	15	1:10
				Лист Листов		
				ГПИ Горьковскому САИТЕХПРОЕКТ		
				Формат А3		

Изм	Лист	№ докум.	Подп.	Дата
Разраб.	Монтаж	Исх.	33.89	
Т.Монтр	Монтаж	Исх.		
И.Монтр	Монтаж	Исх.		
Утв.				

44A.231.001

12,5 (✓)



- 1.* Размеры для справок
2. h 16, ± 1/16

				44A.231.001		
				Корпус		
				Лист	Масса	Наставка
				И	12,5	1:10
				Лист Листов		
				ГПИ Горьковскому САИТЕХПРОЕКТ		
				Формат А3		

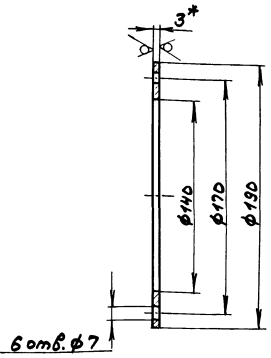
Изм	Лист	№ докум.	Подп.	Дата
Разраб.	Монтаж	Исх.	33.89	
Т.Монтр	Монтаж	Исх.		
И.Монтр	Монтаж	Исх.		
Утв.				

ИЗДАНИЕ ПОСЛЕДНЕЕ В СЕРИИ ПРОЕКТОВ И ИСПОЛНЕНИЙ. В СЛУЧАЕ НЕОБХОДИМОСТИ ПЕРИОДИЧЕСКИ ПРОВЕРЯТЬ ПОСЛЕДНИЕ ИЗМЕНЕНИЯ.

Туповой проект 903-1-293.89 Амбон 5 часть 1

Д4А.231.002

125/√(✓)



- 1* Размеры для справок.
2. $H16, h16, \pm \frac{1716}{2}$

Д4А.231.002

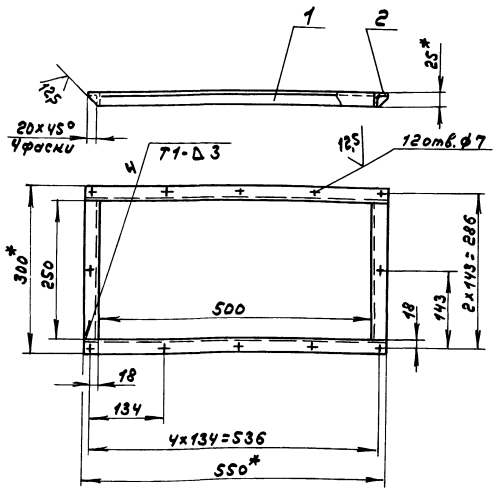
Фланец

Лист	Масса	Насплет
И	0,3	1:2
Лист	Листов	7
ГПИ Горьковский САНТЕХПРОЕКТ		
Формат А4		

Изм.	Лист	№ докум.	Подп.	Дата
Разр.	Монтаж	№	5589	
Дроб.	Монтаж	№		
Т.Монтр.				
И.Монтр.	Монтаж	№		
Утв.				

Изм. №, дата, подп. и дата, вкл. шифр, инв. №, подп. и дата

Д4А.231.010СБ



- 1* Размеры для справок.
2. $H16, h16, \pm \frac{1716}{2}$
3. Сварные швы по ГОСТ 5264-80.

Д4А.231.010СБ

Фланец

Лист	Масса	Насплет
И	1,8	1:5
Лист	Листов	7
ГПИ Горьковский САНТЕХПРОЕКТ		
Формат А4		

Изм.	Лист	№ докум.	Подп.	Дата
Разр.	Монтаж	№	5589	
Дроб.	Монтаж	№		
Т.Монтр.				
И.Монтр.	Монтаж	№		
Утв.				

17

№ докум.	№ листа	Обозначение	Наименование	Кол.	Примечание
			Документация		
А4		Д4А.231.010СБ	Сборочный чертёж		
			Детали		
Б4	1	Д4А.231.004	УГОЛОК		
			УГОЛОК 25x25x3-6 ГОСТ 8504-86		
			Всстзсп ГОСТ 535-79		
			L=550 H16 12,5	2	0,62кг
Б4	2	Д4А.231.005	УГОЛОК		
			УГОЛОК 25x25x3-6 ГОСТ 8504-86		
			Всстзсп ГОСТ 535-79		
			L=250 H16 12,5	2	0,28кг

Изм. №, дата, подп. и дата, вкл. шифр, инв. №, подп. и дата

Д4А.231.010

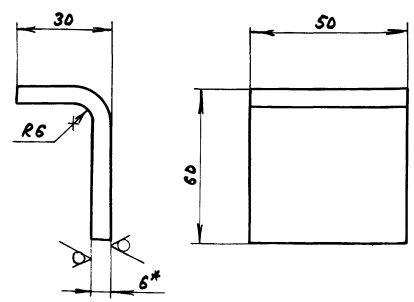
Фланец

Лист	Лист	Листов
И	1	1
ГПИ Горьковский САНТЕХПРОЕКТ		
Формат А4		

Изм.	Лист	№ докум.	Подп.	Дата
Разр.	Монтаж	№	5589	
Дроб.	Монтаж	№		
Т.Монтр.				
И.Монтр.	Монтаж	№		
Утв.				

Д10Е.022.004

25/√(✓)



- 1* Размеры для справок
2. $\pm \frac{1716}{2}$

Д10Е.022.004

Скоба

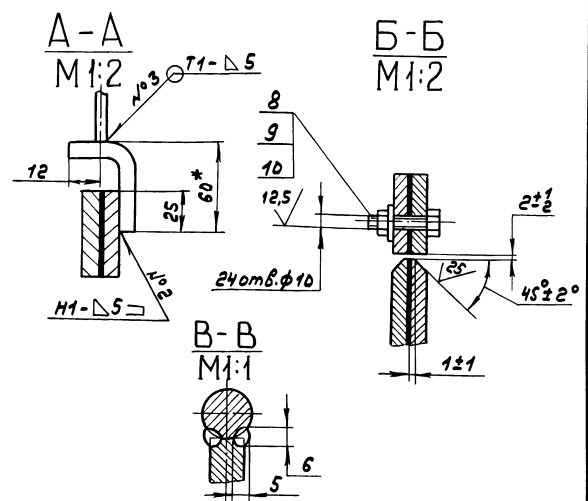
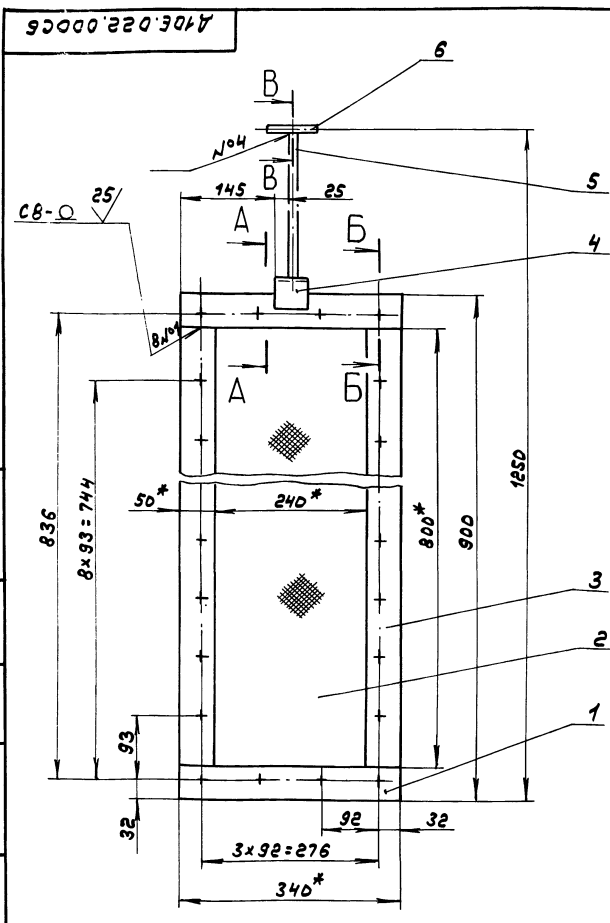
Лист	Масса	Насплет
И	0,3	1:1
Лист	Листов	1
ГПИ Горьковский САНТЕХПРОЕКТ		
Формат А4		

Изм. №, дата, подп. и дата, вкл. шифр, инв. №, подп. и дата

Изм.	Лист	№ докум.	Подп.	Дата
Разр.	Монтаж	№	5589	
Дроб.	Монтаж	№		
Т.Монтр.				
И.Монтр.	Монтаж	№		
Утв.				

Формат Зона Лист	№ док.	Подп.	Дата	Обозначение	Наименование	№	Приме- чание
					Документация		
A3	A 10E.022.000 CB				Сборочный чертеж		
					Детали		
Б4	1 A 10E.022.001			Панель	Панель 2-Б-10х50 ГОСТ 103-76 ВстЗен ГОСТ 535-79 L = 340 h 16 $\frac{25}{\sqrt{}}$	4	1,3мг
Б4	2 A 10E.022.002			Сетка	Сетка Р-С-1,2 ГОСТ 5336-80 (340x900) h 16 $\frac{25}{\sqrt{}}$	1	1,4мг
Б4	3 A 10E.022.003			Панель	Панель 2-Б-10х50 ГОСТ 103-76 ВстЗен ГОСТ 535-79 L = 800 h 16 $\frac{25}{\sqrt{}}$	4	3,1мг
A4	4 A 10E.022.004			Смобд		1	
				A 10E.022.000			
Изм	Лист	№ докум	Подп.	Дата	Решетка сородерживающая	Лист	Листов
Разрб	Гольденберг	В.И.	1964	И		1	2
Проб	Мюнттер	И.И.					
Нач.отд	Вольский	И.И.					
И.контр	Мюнттер	И.И.					
Утв.							
A 10E.022.000						Лист 2	
формат А4							

Формат Зона Лист	№ док.	Подп.	Дата	Обозначение	Наименование	№	Приме- чание
Б4	5 A 10E.022.005				Тяга		
					Круг 10-В-ГОСТ 2590-71 ВстЗен ГОСТ 535-79 L = 307 h 16 $\frac{25}{\sqrt{}}$	1	0,19мг
Б4	6 A 10E.022.006				Ручка		
					Круг 16-В-ГОСТ 2590-71 ВстЗен ГОСТ 535-79 L = 100 h 16 $\frac{25}{\sqrt{}}$	1	0,06мг
				Стандартные узлы			
					Болт М8х30,56,019		
				8	ГОСТ 7798-70	24	
				9	Гайка М8,5,019		
					ГОСТ 5915-70	24	
				10	Шайба 8,01,019		
					ГОСТ 11371-78	24	
				A 10E.022.000			
Изм	Лист	№ докум	Подп.	Дата	Решетка сородерживающая	Лист	Листов
Разрб	Гольденберг	В.И.	1964	И		1	2
Проб	Мюнттер	И.И.					
Нач.отд	Вольский	И.И.					
И.контр	Мюнттер	И.И.					
Утв.							
A 10E.022.000						Лист 2	
формат А4							



- * Размеры для справок.
- h 16; ± 1/16
- Сварные швы по ГОСТ 5264-80.
- Сварка ручная дуговая.

				A 10E.022.000 CB			
Изм	Лист	№ докум	Подп.	Дата	Решетка сородерживающая	Лист	Листов
Разрб	Гольденберг	В.И.	1964	И		19,6	1:5
Проб	Мюнттер	И.И.					
Т.контр							
Нач.отд	Вольский	И.И.					
И.контр	Мюнттер	И.И.					
Утв.							
A 10E.022.000						Лист 19,6	
формат А3							

№ п/п	Обозначение	Наименование	Кол.	Примечание
		Документация		
А3	Д12А.033.000СБ	Сборочный чертёж		
		Детали		
Б1	1 Д12А.033.001	Патрубок Труба 20x2 ГОСТ10704-76 Д ГОСТ10705-80 L=120 h16 25/ 2 0,1м ²	2	0,1м ²
Б2	2 Д12А.033.002	Крышка Лист Б-ПН-4 ГОСТ19903-74 ВстЗен ГОСТ14637-79 D123 ^{±0,25} x d28 ^{+1,3} 25/ 1 0,35м ²	1	0,35м ²
А4	3 Д12А.033.003	Обечайка	1	
Б3	4 Д12А.033.004	Дно Лист Б-ПН-4 ГОСТ19903-74 ВстЗен ГОСТ14637-79 φ123 h16 25/ 1	1	
	5	Стандартные узлы Бобышка Б-1-М20.55 ТУ 36.1097-85 1	1	
Д12А.033.000				
Расширитель для установки ТУДЭ				
Лит. Лист Листов И 1 1				
ГПИ Горьковский САНТЕХПРОЕКТ Формат А4				

25/√

1.* Размеры для справок
2. ± 1/16
2

Д12А.033.003			
Изм.	Лист	№ докум.	Подп.
Разр.	Шулина	ИИ	ИБМ
Проб.	Шулина	ИИ	-
Т. контр.			
Н. контр.			
Утв.			

Д12А.033.003			
Изм.	Лист	№ докум.	Подп.
Разр.	Шулина	ИИ	ИБМ
Проб.	Шулина	ИИ	-
Т. контр.			
Н. контр.			
Утв.			

Д12А.033.003			
Изм.	Лист	№ докум.	Подп.
Разр.	Шулина	ИИ	ИБМ
Проб.	Шулина	ИИ	-
Т. контр.			
Н. контр.			
Утв.			

Д12А.033.003			
Изм.	Лист	№ докум.	Подп.
Разр.	Шулина	ИИ	ИБМ
Проб.	Шулина	ИИ	-
Т. контр.			
Н. контр.			
Утв.			

Д12А.033.003			
Изм.	Лист	№ докум.	Подп.
Разр.	Шулина	ИИ	ИБМ
Проб.	Шулина	ИИ	-
Т. контр.			
Н. контр.			
Утв.			

Д12А.033.000СБ

1.* Размеры для справок
2. ± 1/16
2

Д12А.033.000СБ			
Изм.	Лист	№ докум.	Подп.
Разр.	Шулина	ИИ	ИБМ
Проб.	Шулина	ИИ	-
Т. контр.			
Н. контр.			
Утв.			

Д12А.033.000СБ			
Изм.	Лист	№ докум.	Подп.
Разр.	Шулина	ИИ	ИБМ
Проб.	Шулина	ИИ	-
Т. контр.			
Н. контр.			
Утв.			

Д12А.033.000СБ			
Изм.	Лист	№ докум.	Подп.
Разр.	Шулина	ИИ	ИБМ
Проб.	Шулина	ИИ	-
Т. контр.			
Н. контр.			
Утв.			

Д12А.033.000СБ			
Изм.	Лист	№ докум.	Подп.
Разр.	Шулина	ИИ	ИБМ
Проб.	Шулина	ИИ	-
Т. контр.			
Н. контр.			
Утв.			

Д12А.033.000СБ

1.* Размеры для справок
2. ± 1/16
2

Д12А.033.000СБ			
Изм.	Лист	№ докум.	Подп.
Разр.	Шулина	ИИ	ИБМ
Проб.	Шулина	ИИ	-
Т. контр.			
Н. контр.			
Утв.			

Д12А.033.000СБ			
Изм.	Лист	№ докум.	Подп.
Разр.	Шулина	ИИ	ИБМ
Проб.	Шулина	ИИ	-
Т. контр.			
Н. контр.			
Утв.			

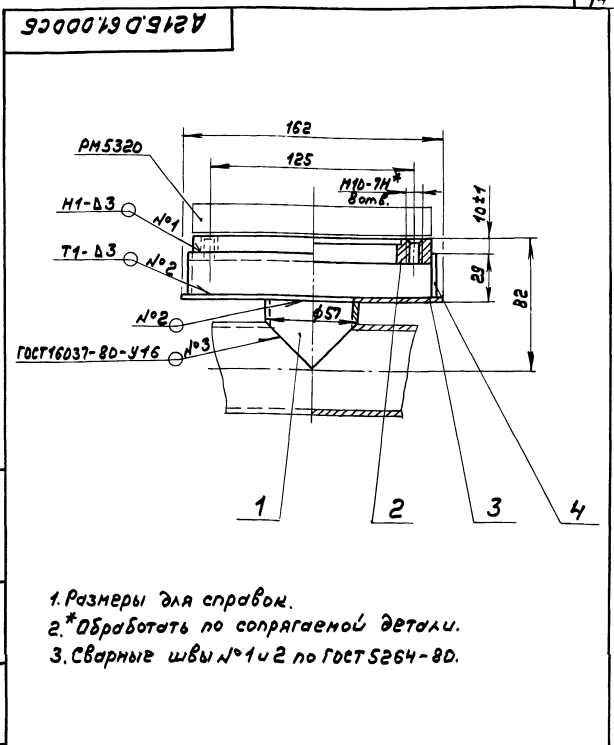
Д12А.033.000СБ			
Изм.	Лист	№ докум.	Подп.
Разр.	Шулина	ИИ	ИБМ
Проб.	Шулина	ИИ	-
Т. контр.			
Н. контр.			
Утв.			

Д12А.033.000СБ			
Изм.	Лист	№ докум.	Подп.
Разр.	Шулина	ИИ	ИБМ
Проб.	Шулина	ИИ	-
Т. контр.			
Н. контр.			
Утв.			

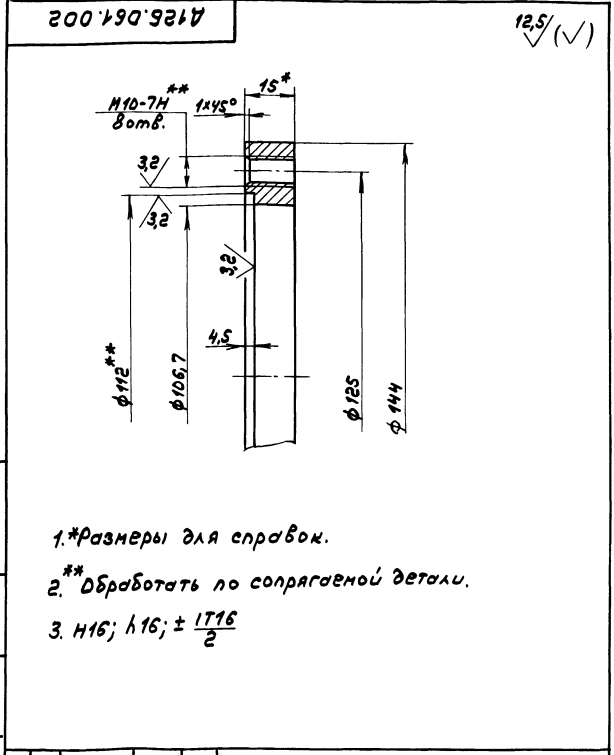
Типовой проект 903-1-273.89 Альбом 5 часть 1

Формат	Зона	Лист	Обозначение	Наименование	Кол.	Примечание
<u>Документация</u>						
А4			A 125.061.000СБ	Сборочный чертёж		
<u>Детали</u>						
А4	1	A 125.061.001	Патрубок	1		
А4	2	A 125.061.002	Фланец	1		
Б4	3	A 125.061.003	Ано			
			Лист Б-ПН-4 ГОСТ 19903-74			
			ВсстЗел ГОСТ 14637-79			
			$\varnothing 162^{\pm 0.1} \times d 52^{\pm 0.1} \frac{25}{2}$	1	0,56мк	
Б4	4	A 125.061.004	Обечайка			
			Труба $\varnothing 152 \times 3,5$ ГОСТ 10704-76			
			А ГОСТ 10705-80			
			L=25 h 16 $\frac{25}{2}$	1	0,32мк	

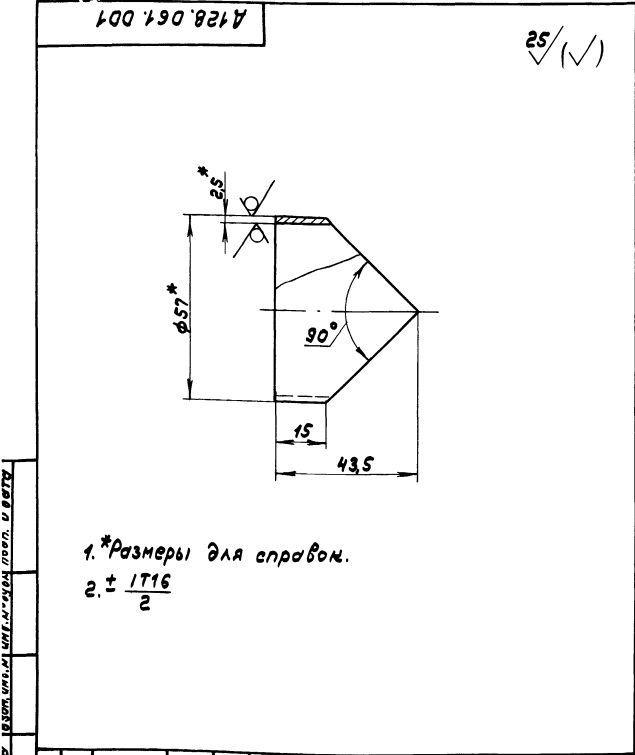
A 125.061.000				Установка		
Изм. Лист	№ докум.	Подп.	Дата	Лист	Итого	Масштаб
Разраб.	Шилина	В.И.	1981	И	1	1:1
Проб.	Шилина	В.И.				
Н.контр.	Монтер	В.И.				
Умб.						



A 125.061.000СБ				Установка		
Изм. Лист	№ докум.	Подп.	Дата	Лист	Итого	Масштаб
Разраб.	Шилина	В.И.	1981	И	3	1:2
Проб.	Шилина	В.И.				
Н.контр.	Монтер	В.И.				
Умб.						

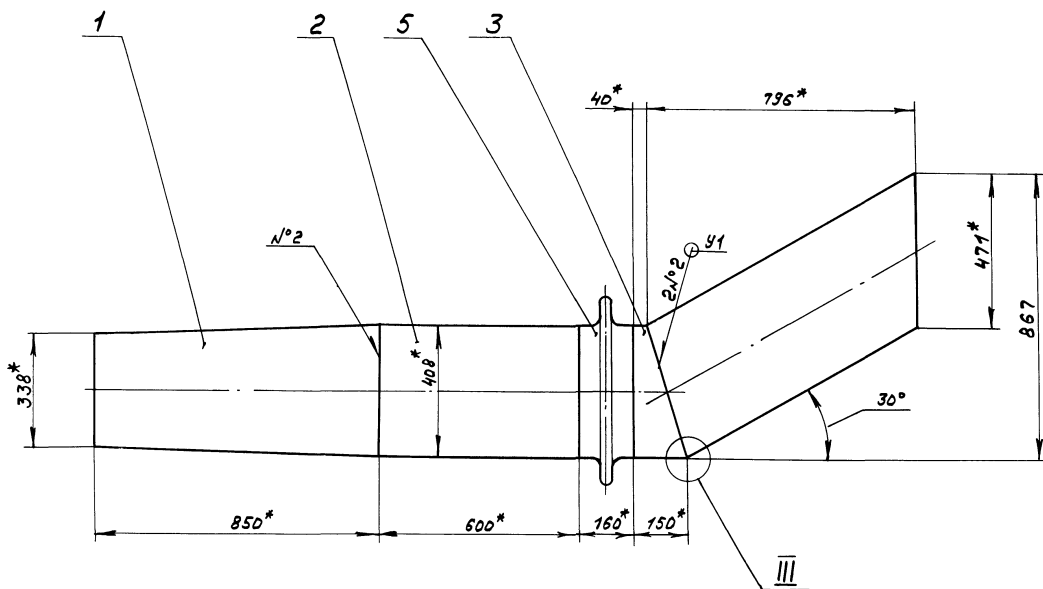
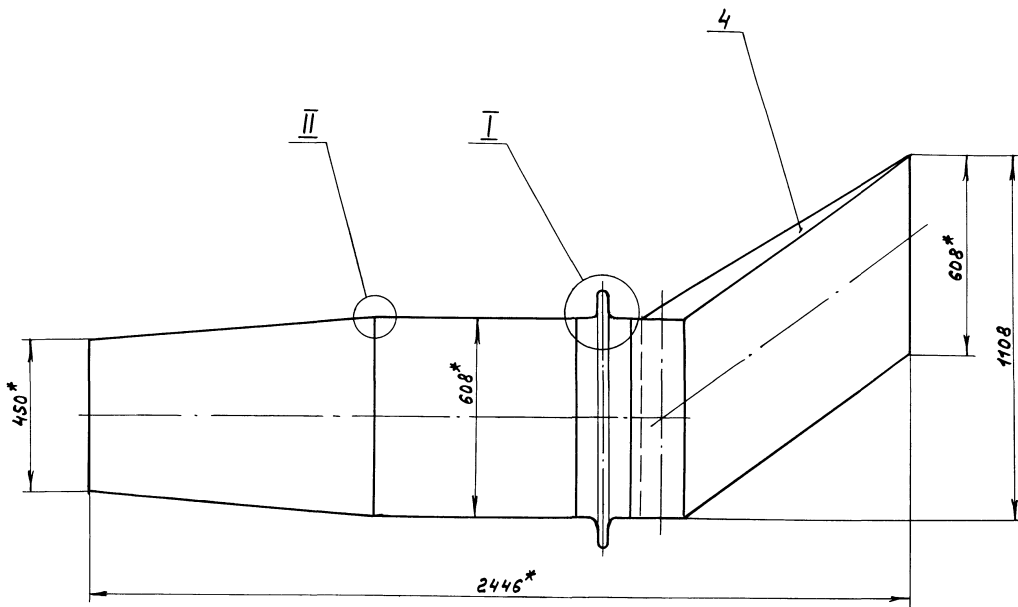


A 125.061.002				Установка		
Изм. Лист	№ докум.	Подп.	Дата	Лист	Итого	Масштаб
Разраб.	Шилина	В.И.	1981	И	0,8	1:1
Проб.	Шилина	В.И.				
Н.контр.	Монтер	В.И.				
Умб.						



A 125.061.001				Установка		
Изм. Лист	№ докум.	Подп.	Дата	Лист	Итого	Масштаб
Разраб.	Шилина	В.И.	1981	И	0,1	1:1
Проб.	Шилина	В.И.				
Н.контр.	Монтер	В.И.				
Умб.						

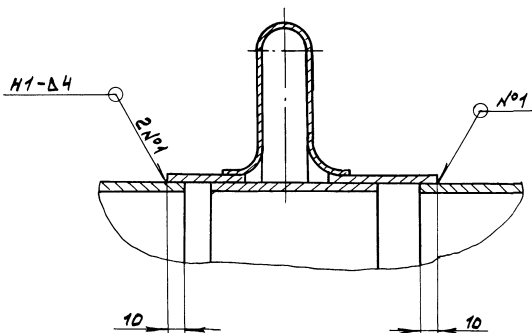
Изм. Лист № докум. Подп. Дата Разраб. Шилина В.И. Проб. Шилина В.И. Н.контр. Монтер В.И. Умб.



I
M 1:2

II
M 1:1

III
M 1:1



1.*Размеры для справок.

2. ± 1/16

3. Сварные швы N°1 - по ГОСТ 5264-80, N°2 - по ГОСТ 11534-75.

				A 20A.939.000C6				
ИЗМ.	Лист	№ докум.	подл.	Дата	Газход	Лист	Масса	Листов
Разрб.	ЛЯЛИМ	ЛЯЛИМ	ЛЯЛИМ	12.12.75		И	224	1:10
Т.МОНТ.						Лист Листов		
Начерт.	Валекский					ГПИ Горьковский		
Н.МОНТ.	МЮНТЕР					САМТЕХПРОЕКТ		
Умб.								

Углублен проект 2017 г. 12.12.17 Ливиндомз частка 7

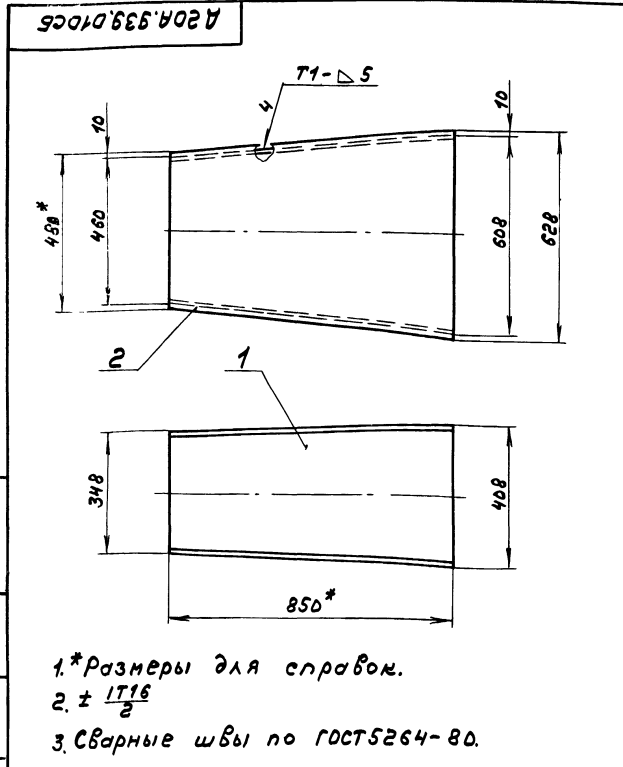
Формат Зона	№ п/п	Обозначение	Наименование	Кол.	Приме- чание
			Документация		
А4		А 20А.939.000СБ	Сборочный чертёж		
			Сборочные единицы		
А4	1	А 20А.939.010	Короб	1	
А4	2	А 20А.939.020	Короб	1	
А4	3	А 20А.939.030	Короб	1	
А4	4	А 20А.939.040	Короб	1	
А4	5	А 20Б.037.000	Компенсатор 400x600	1	

Изм. Лист		№ докум.	Подп.	Дата	А 20А.939.000		
Разр.	Л.А.И.И.	Л.А.И.И.	Л.А.И.И.	Л.А.И.И.	Лист	Лист	Листов
Проб.	Л.А.И.И.	Л.А.И.И.	Л.А.И.И.	Л.А.И.И.	И	И	1
Н.Монтр.	М.И.И.И.	М.И.И.И.	М.И.И.И.	М.И.И.И.	ГПИ Горьковский САНТЕХПРОЕКТ		
Утв.					Формат А4		

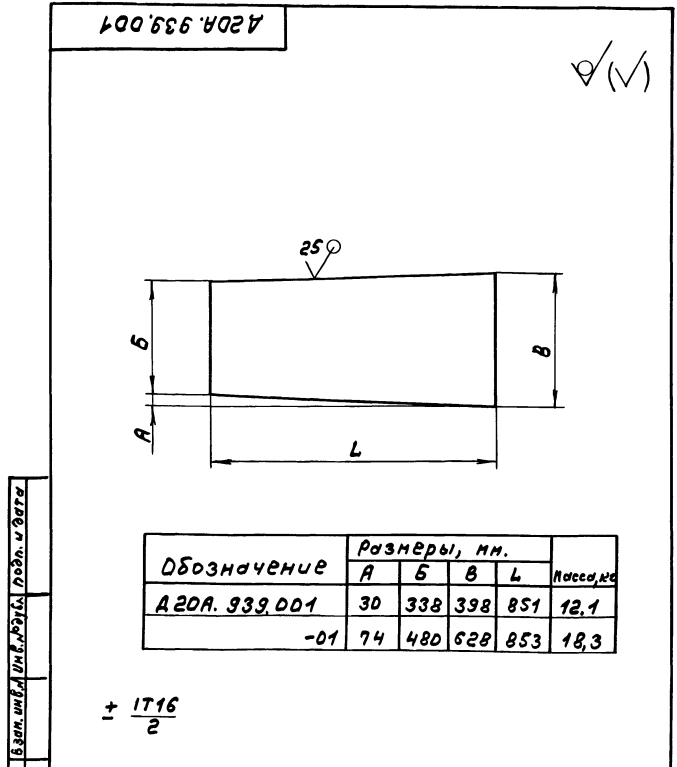
Формат Зона	№ п/п	Обозначение	Наименование	Кол.	Приме- чание
			Документация		
А4		А 20А.939.010СБ	Сборочный чертёж		
			Детали		
А4	1	А 20А.939.001	Стенка	2	
	2	-01	Стенка	2	

Изм. Лист		№ докум.	Подп.	Дата	А 20А.939.010		
Разр.	Л.А.И.И.	Л.А.И.И.	Л.А.И.И.	Л.А.И.И.	Лист	Лист	Листов
Проб.	Л.А.И.И.	Л.А.И.И.	Л.А.И.И.	Л.А.И.И.	И	И	1
Н.Монтр.	М.И.И.И.	М.И.И.И.	М.И.И.И.	М.И.И.И.	ГПИ Горьковский САНТЕХПРОЕКТ		
Утв.					Формат А4		

Изм. Лист, дата, вкл. инд. Л.А.И.И., подп. и дата



Изм. Лист		№ докум.	Подп.	Дата	А 20А.939.010СБ		
Разр.	Л.А.И.И.	Л.А.И.И.	Л.А.И.И.	Л.А.И.И.	Лист	Лист	Листов
Проб.	Л.А.И.И.	Л.А.И.И.	Л.А.И.И.	Л.А.И.И.	И	И	1:10
Н.Монтр.	М.И.И.И.	М.И.И.И.	М.И.И.И.	М.И.И.И.	ГПИ Горьковский САНТЕХПРОЕКТ		
Утв.					Формат А4		



Изм. Лист		№ докум.	Подп.	Дата	А 20А.939.001		
Разр.	Л.А.И.И.	Л.А.И.И.	Л.А.И.И.	Л.А.И.И.	Лист	Лист	Листов
Проб.	Л.А.И.И.	Л.А.И.И.	Л.А.И.И.	Л.А.И.И.	И	И	см. табл.
Н.Монтр.	М.И.И.И.	М.И.И.И.	М.И.И.И.	М.И.И.И.	ГПИ Горьковский САНТЕХПРОЕКТ		
Утв.					Лист 5-ЛН-5 ГОСТ 19903-74 Всм. Зен. ГОСТ 14637-79 Формат А4		

Изм. Лист, дата, вкл. инд. Л.А.И.И., подп. и дата

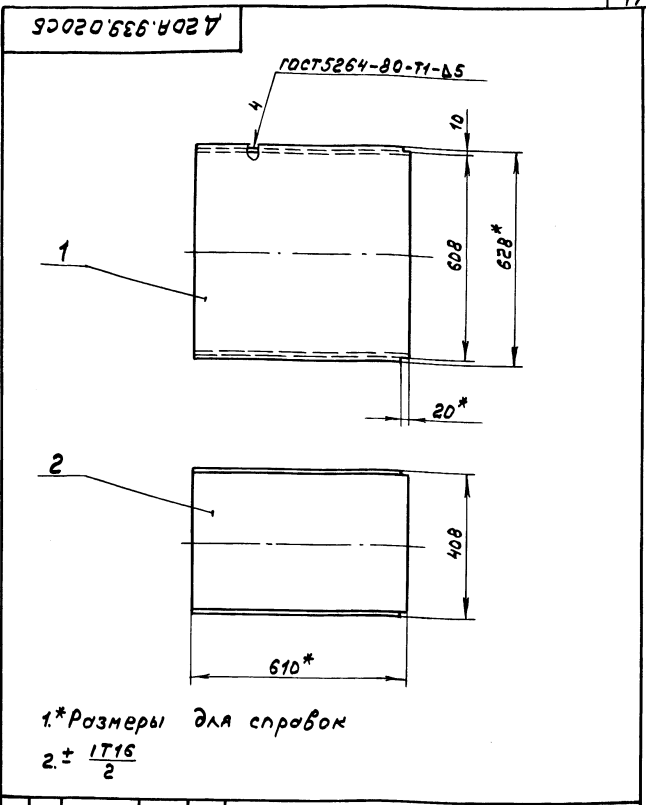
Типовой проект 903-1-273.89 Ялдин Суасты 1

Формат	Зона	№3	Обозначение	Наименование	№кв.	Примечание
				<u>Документация</u>		
А4			Д 20А.939.020СБ	СБОРОЧНЫЙ ЧЕРТЕЖ		
				<u>Детали</u>		
А4	1	Д 20А.939.003-02	Стенка	2		
Б4	2	Д 20А.939.004	Стенка			
			Лист Б-ПН-5 ГОСТ 19903-74			
			Встреча ГОСТ 14637-79			
			(398x610) h16	25	2	9,5 м2

Инв. № подл. Подл. и дата Взам. инв. № Инв. № з/у № подл. и дата

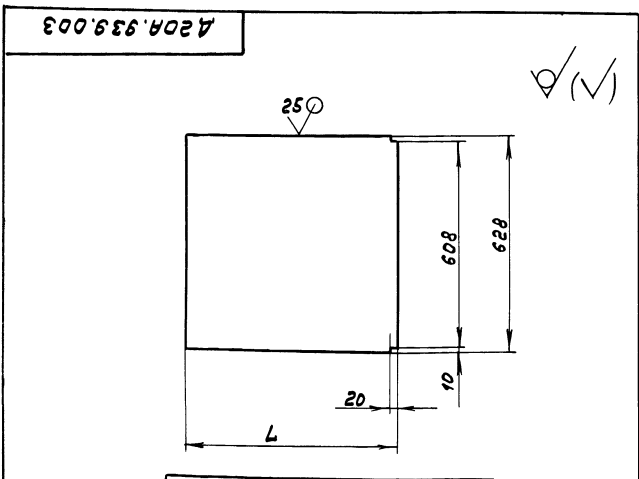
Изм. Лист	№ докум.	Подп.	Дата	Д 20А.939.020		
Разраб.	Л.А.И.И.	Л.С.С.	20.03	Лист	Лист	Листов
Проб.	Л.А.И.И.	Л.С.С.		И	1	
Т.МОНТР				ГПИ Горьковский САНТЕХПРОЕКТ		
И.МОНТР	И.И.И.И.	И.И.И.И.		формат А4		
Утв.						

Инв. № подл. Подл. и дата Взам. инв. № Инв. № з/у № подл. и дата



Д 20А.939.020СБ				Лист	Масса	Масштаб
Короб				И	59	1:10
				Лист	Листов	
				ГПИ Горьковский САНТЕХПРОЕКТ		
				формат А4		

Инв. № подл. Подл. и дата Взам. инв. № Инв. № з/у № подл. и дата

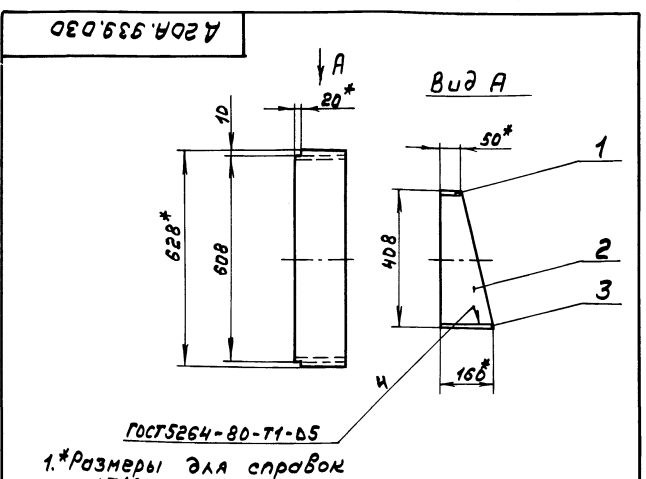


Обозначение	L, мм	Масса кг
Д 20А.939.003	50	1,2
-01	160	4
-02	610	15

h16; ± 1716/2

Д 20А.939.003				Лист	Масса	Масштаб
Стенка				И	сн.	—
				Лист	Листов	
				ГПИ Горьковский САНТЕХПРОЕКТ		
				формат А4		

Инв. № подл. Подл. и дата Взам. инв. № Инв. № з/у № подл. и дата



Формат	Зона	№3	Обозначение	Наименование	№кв.	Примечание
А4	1	Д 20А.939.003	Стенка	1		
А4	2	Д 20А.939.005	Стенка	2		
А4	3	Д 20А.939.003-01	Стенка	1		

Д 20А.939.030				Лист	Масса	Масштаб
Короб				И	8,1	1:10
				Лист	Листов	
				ГПИ Горьковский САНТЕХПРОЕКТ		
				формат А4		

№ документа	№ листа	Обозначение	Наименование	№	Примечание
<u>Документация</u>					
А3		А20А.939.040СБ	Сборочный чертёж		
<u>Детали</u>					
А4	1	А20А.939.008	Стенка	2	
	2	-01	Стенка	1	
	3	-02	Стенка	1	
Различия исполнений А20А.939.040 и А20А.939.040-01 по сборочному чертёжу.					
А20А.939.040					
Изм.	Лист	№ документа	подл.	Дата	
Разработ.	Л.А.И.И.	Л.А.И.И.	Л.А.И.И.	Л.А.И.И.	
Провер.	Л.А.И.И.	Л.А.И.И.	Л.А.И.И.	Л.А.И.И.	
Нач. отд.					
И.Монтр.	И.МОНТЕР				
Умб.					
Короб			Лист	Листов	
			И	7	
ГПИ Горьковский САНТЕХПРОЕКТ					
Формат А4					

18

А20А.939.008

$h_{16}; \pm \frac{1716}{2}$

А20А.939.008

Изм.	Лист	№ документа	подл.	Дата	Изм.	Лист	Листов
Разработ.	Л.А.И.И.	Л.А.И.И.	Л.А.И.И.	Л.А.И.И.	И	1,3	1:5
Провер.	Л.А.И.И.	Л.А.И.И.	Л.А.И.И.	Л.А.И.И.	Лист	Листов	7
Т.Монтр.					ГПИ Горьковский САНТЕХПРОЕКТ		
И.Монтр.	И.МОНТЕР				Формат А4		
Умб.					Лист 5-ИИ-СТОСТ19903-74 ВетЗен.ГОСТ14637-79		

А20А.939.040

А20А.939.040

А20А.939.040-01-зеркальное отражение
Остальное - см. А20А.939.040

- *размеры для справок.
- $\pm \frac{1716}{2}$
- Сварные швы по ГОСТ5264-80.

А20А.939.040СБ

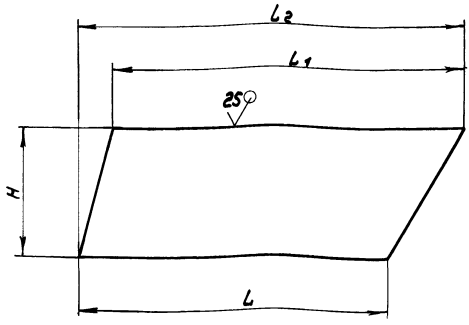
Изм.	Лист	№ документа	подл.	Дата	Изм.	Лист	Листов
Разработ.	Л.А.И.И.	Л.А.И.И.	Л.А.И.И.	Л.А.И.И.	И	95	1:10
Провер.	Л.А.И.И.	Л.А.И.И.	Л.А.И.И.	Л.А.И.И.	Лист	Листов	7
Т.Монтр.					ГПИ Горьковский САНТЕХПРОЕКТ		
И.Монтр.	И.МОНТЕР				Формат А3		
Умб.					Короб		

23945-05 79

Типовой проект 903-1-273.83 Ардон 5 участка

А 20А.939.008

✓(✓)



Обозначение	Размеры, мм.				Масса, кг
	H	L	L1	L2	
А 20А.039.008	398	937	1063	1073	15,6
-01	628	1061	1346	1446	29,7
-02				1446	33,5

$h16; \pm \frac{1716}{2}$

А 20А.939.008

Изм. лист	№ докум.	Подп.	Дата	Лит.	Масса	Несущая
Разраб.	Л.Алиев	Л.Алиев	12.01.74			
Проб.	Л.Алиев			И	См.	Табл.
И.Монтр.	И.Монтр.			Лист	Листов	7
Утв.				Лист Б-ПН-5 ГОСТ 19903-74 в см.Зен.ГОСТ 14637-79		

Стенка

А 20А.941.000

Газоход

Код	Зона	Доз.	Обозначение	Наименование	Кол.	Примечание
				Документация		
А3			А 20А.941.000 СБ	Сборочный чертёж	1	№ А3, А2
				Сборочные единицы		
А4	1		А 20А.940.010	Фланец	1	
А4	2		А 20А.941.010	Короб	1	
А4	3		А 20А.941.020	Короб	1	
А4	4		А 20Б.037.000	Компенсатор 400x1000	1	
А4	5		А 22А.043.000	Люк 600 x 500	1	
				Детали		
А4	6		А 20А.940.001	Прокладка	1	
А4	7		А 20А.940.002	Серьга	4	
				Стандартные изделия		
			8	Болт М16x40.36 ГОСТ 7798-70	14	
			9	Гайка М16.4 ГОСТ 5915-70	14	
Изм. лист	№ докум.	Подп.	Дата	Лит.	Масса	Несущая
Разраб.	Л.Алиев	Л.Алиев	12.01.74			
Проб.	Л.Алиев			И	См.	Табл.
И.Монтр.	И.Монтр.			Лист	Листов	1
Утв.				Лист Б-ПН-5 ГОСТ 19903-74 в см.Зен.ГОСТ 14637-79		

Типовой проект 903-1-273.83 Ардон 5 участка

Код	Зона	Доз.	Обозначение	Наименование	Кол.	Примечание
				Документация		
А3			А 20А.941.010 СБ	Сборочный чертёж	1	
				Сборочные единицы		
А4	1		А 20А.940.010	Фланец	1	
				Детали		
А4	2		А 20А.940.012	Стенка	1	
Б4	3		А 20А.941.001	Рёбра	2	Полоса 2Б-5x50 ГОСТ 103-76 в см.Зен.ГОСТ 535-79 L = 1088 A 16 ²⁵ /
Б4	4		А 20А.941.002	Рёбра	2	Полоса 2Б-5x50 ГОСТ 103-76 в см.Зен.ГОСТ 535-79 L = 488 A 16 ²⁵ /
Б4	5		А 20А.941.003	Стенка	2	Лист Б-ПН-5 ГОСТ 19903-74 в см.Зен.ГОСТ 14637-79 (398x1500) A 16 ²⁵ /
А4	6		А 20А.941.004	Стенка	1	
Изм. лист	№ докум.	Подп.	Дата	Лит.	Масса	Несущая
Разраб.	Л.Алиев	Л.Алиев	12.01.74			
Проб.	Л.Алиев			И	См.	Табл.
И.Монтр.	И.Монтр.			Лист	Листов	1
Утв.				Лист Б-ПН-5 ГОСТ 19903-74 в см.Зен.ГОСТ 14637-79		

А 20А.941.010

Короб

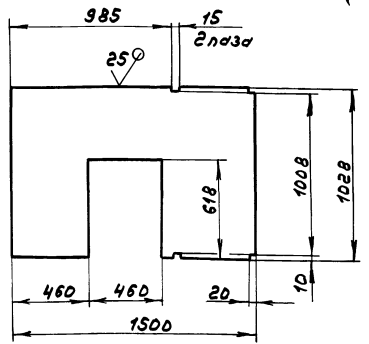
Код	Зона	Доз.	Обозначение	Наименование	Кол.	Примечание
				Документация		
А3			А 20А.941.010 СБ	Сборочный чертёж	1	
				Сборочные единицы		
А4	1		А 20А.940.010	Фланец	1	
				Детали		
А4	2		А 20А.940.012	Стенка	1	
Б4	3		А 20А.941.001	Рёбра	2	Полоса 2Б-5x50 ГОСТ 103-76 в см.Зен.ГОСТ 535-79 L = 1088 A 16 ²⁵ /
Б4	4		А 20А.941.002	Рёбра	2	Полоса 2Б-5x50 ГОСТ 103-76 в см.Зен.ГОСТ 535-79 L = 488 A 16 ²⁵ /
Б4	5		А 20А.941.003	Стенка	2	Лист Б-ПН-5 ГОСТ 19903-74 в см.Зен.ГОСТ 14637-79 (398x1500) A 16 ²⁵ /
А4	6		А 20А.941.004	Стенка	1	
Изм. лист	№ докум.	Подп.	Дата	Лит.	Масса	Несущая
Разраб.	Л.Алиев	Л.Алиев	12.01.74			
Проб.	Л.Алиев			И	См.	Табл.
И.Монтр.	И.Монтр.			Лист	Листов	1
Утв.				Лист Б-ПН-5 ГОСТ 19903-74 в см.Зен.ГОСТ 14637-79		

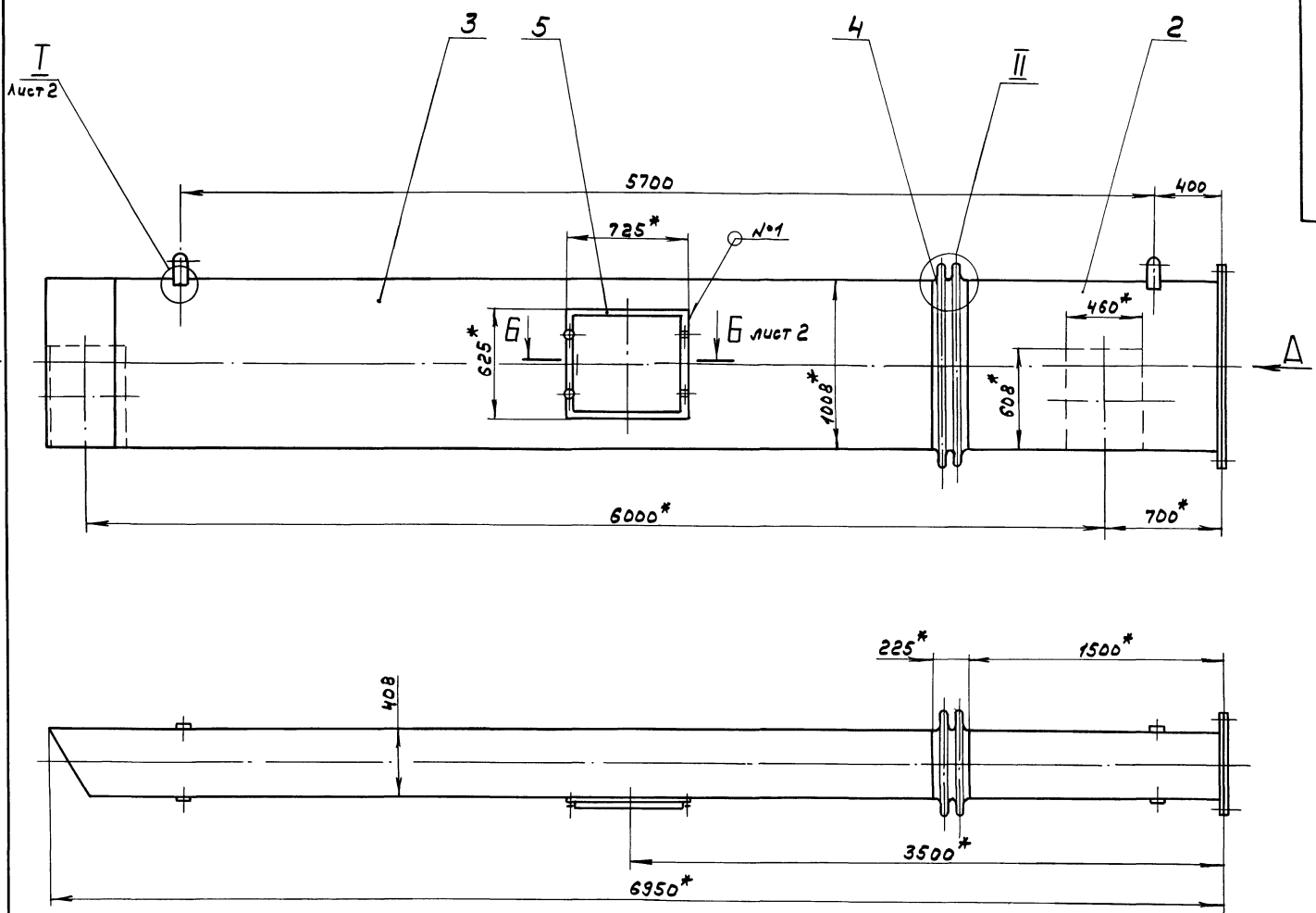
$h16; \pm \frac{1716}{2}$

А 20А.941.004

Стенка

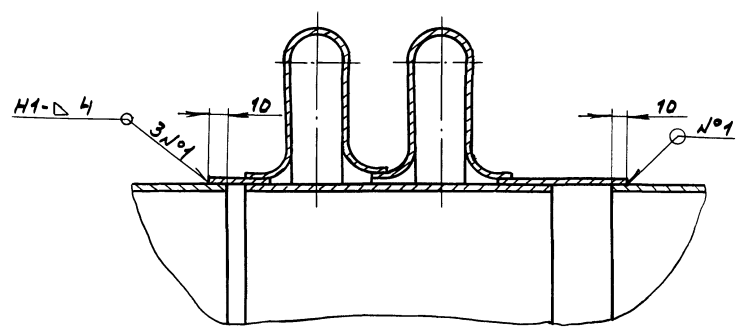
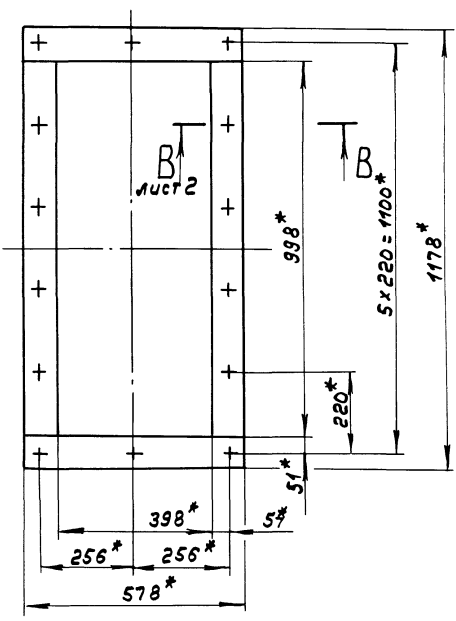
Типовой проект 903-1-273.83 Ардон 5 участка





Вид А
М 1:10

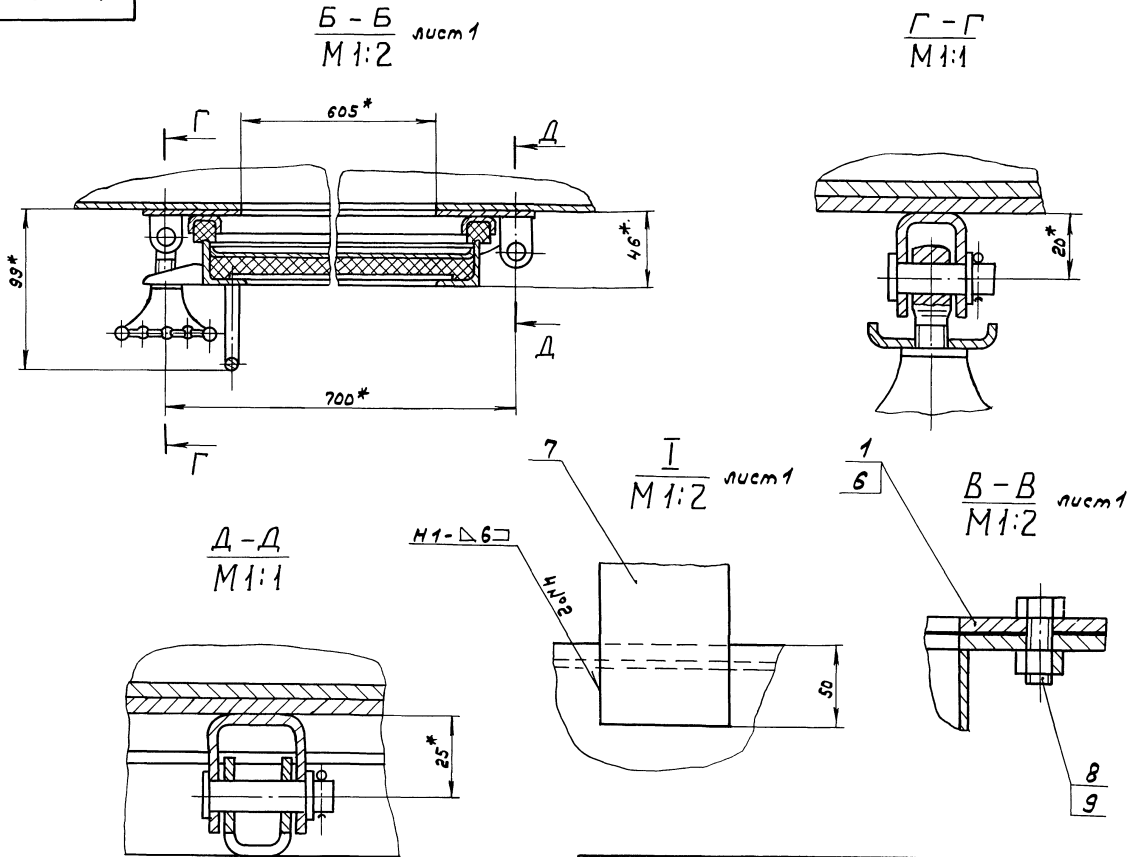
II
М 1:2



- 1.*Размеры для справок.
2. ± IT16/2
3. Сварные швы по ГОСТ 5264-80.

ЛМС, ЛМЗ, ЛМЗ-Сибирь, ЛМЗ-Урал, ЛМЗ-Восток, ЛМЗ-Запад, ЛМЗ-Средний Урал, ЛМЗ-Южный Урал, ЛМЗ-Северный Урал, ЛМЗ-Сибирь, ЛМЗ-Урал, ЛМЗ-Восток, ЛМЗ-Запад, ЛМЗ-Средний Урал, ЛМЗ-Южный Урал, ЛМЗ-Северный Урал

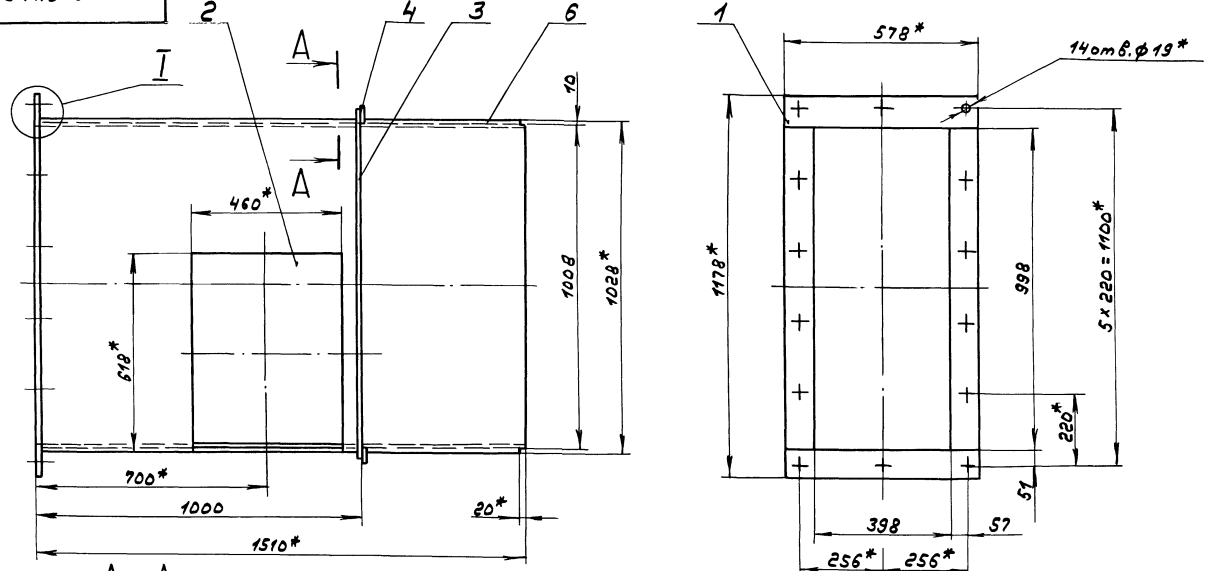
				А 20А.941.000СБ				
Изм.	Лист	№ докум.	подр.	Дата	Газоход	Лист	Масса	Масштаб
Разработ.	Л.А.И.	Л.А.И.	Л.А.И.	6.11.11.		И	885	1:20
Проб.	Л.А.И.	Л.А.И.	Л.А.И.	Л.А.И.		Лист 1	Листов 2	
Т.МОНТ						ГПИ Горьковский САМТЕХПРОЕКТ		
Начерт.	Вольский							
Н.МОНТ	Мюмтер							
Утв.								



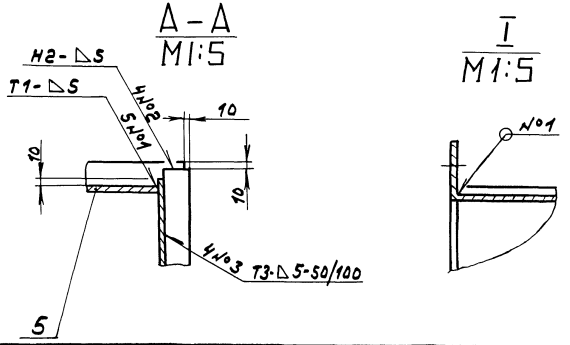
Изм	Лист	№	Экз	Имен	Подп.	Дат

А 20А.941.00ДСБ
 лист 2
 формат А3

Имен, Подп., Ээкз, Имен, Подп., Дат



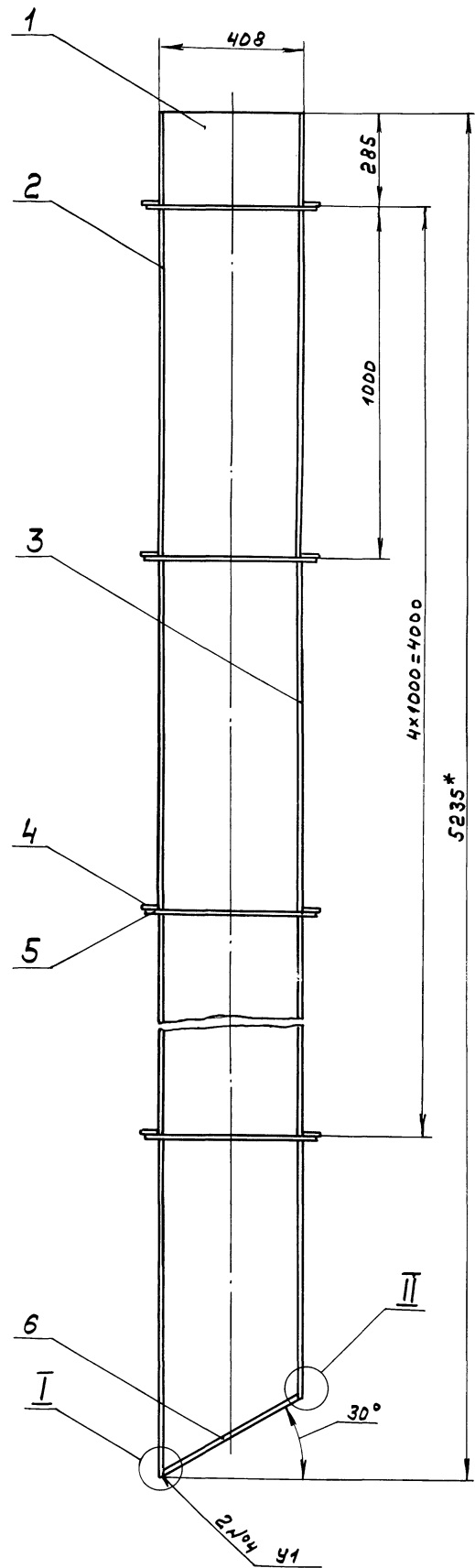
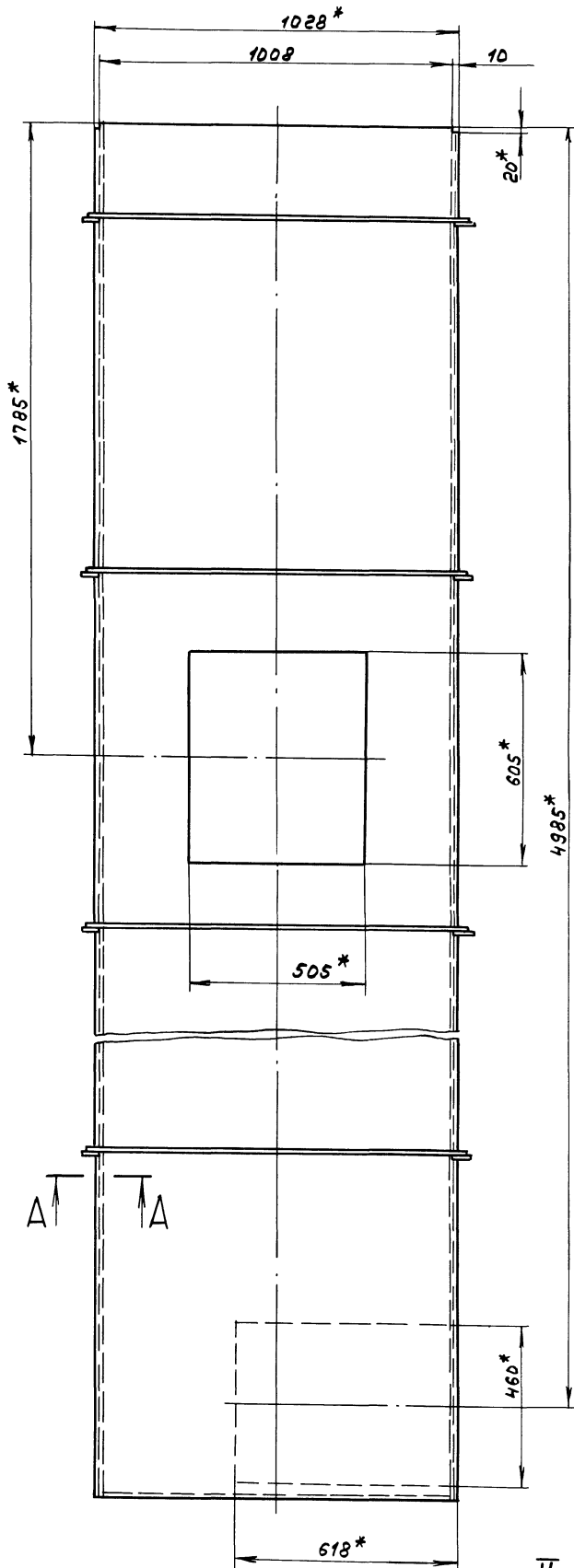
- 1.*Размеры для справок.
- 2. ± 1716
- 3. Сварные швы по ГОСТ 5264-80



Изм	Лист	№	Экз	Имен	Подп.	Дат
Разработ	Л.А.И.			Л.А.И.		
Проектант	Л.А.И.			Л.А.И.		
Инженер	Л.А.И.			Л.А.И.		
М.Монтр	М.Монтр			М.Монтр		
Упр.						

А 20А.941.01ДСС
 Короб
 Лист 187
 Листов 7
 1:10
 ГПИ Горьковский
 САИТЕХПРОЕКТ

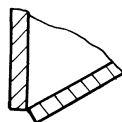
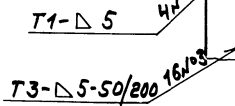
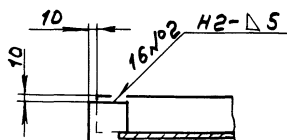
Имен, Подп., Ээкз, Имен, Подп., Дат



A-A
M 1:5

II
M 1:1

I
M 1:1



1.*размеры для справок.

2. ± 1/16

3. Сварные швы №1... №3 - по ГОСТ 5264-80, №4 - по ГОСТ 11534-75.

				A20A.941.020C5				
Изм.	Лист	№ докум.	Подп.	Дата	Короб	Изм.	Масса	Настр.
						И	619	1:10
Разработчик: ААЛУМ						Лист		
Проб. ААЛУМ						Листов		
Т. контр.						ГПУ Горьковенки		
И. контр. Номер						САМТЕХПРОЕКТ		
Умб.								

Типовой проект 903-1-273.89 АИЛОНСЧАСТЬ 1

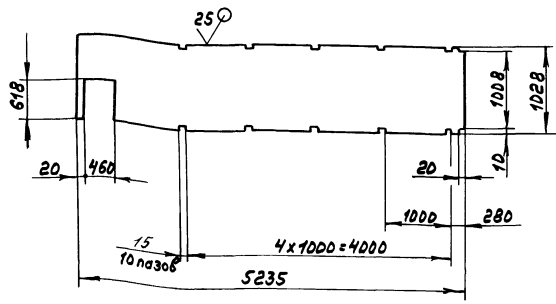
№ п/п	Зона	№	Обозначение	Наименование	№	Примечание
Документация						
А2			А 20А.941.020СБ	СБОРОЧНЫЙ ЧЕРТЕЖ		
Детали						
А4	1		А 20А.940.017-01	Стенка	2	
А4	2		А 20А.941.017	Стенка	1	
А4	3		А 20А.941.018	Стенка	1	
Б4	4		А 20А.941.019	Ребро		
Полоса 2-Б-5x50 ГОСТ 103-76						
вст. 3 сл. ГОСТ 535-79						
$L = 1088 \text{ h } 16 \text{ } \nabla 25/$						
Б4	5		А 20А.941.021	Ребро	10	2,13 кг
Полоса 2-Б-5x50 ГОСТ 103-76						
вст. 3 сл. ГОСТ 535-79						
$L = 488 \text{ h } 16 \text{ } \nabla 25/$						
Б4	6		А 20А.941.022	Стенка		
Лист 6-ЛН-5 ГОСТ 19903-74						
вст. 3 сл. ГОСТ 14637-79						
$(458 \times 1028) \text{ h } 16 \text{ } \nabla 25/$						
					1	18,5 кг

И.К. подл. подл. и даты Взам.инж.И.К.М.В.В. подл. и даты

Изм. лист		№ докум. подл. дата		Лист		Масса		Исх. табл.	
Разр. ЛЯЛИМ	Л.ЯЛИМ	Л.ЯЛИМ	Л.ЯЛИМ	И	1				
Короб				А 20А.941.020					
И.Контр. Мюнтер				ГПИ Горьковский САИТЕХПРОЕКТ формат А4					

А 20А.941.017

23

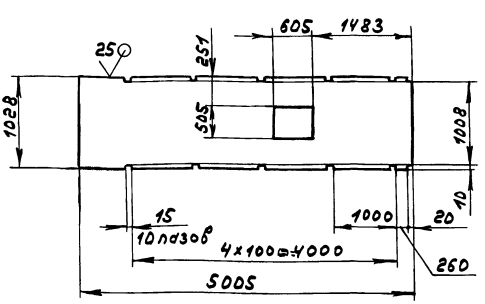


И.К. подл. подл. и даты Взам.инж.И.К.М.В.В. подл. и даты

Изм. лист		№ докум. подл. дата		Лист		Масса		Исх. табл.	
Разр. ЛЯЛИМ	Л.ЯЛИМ	Л.ЯЛИМ	Л.ЯЛИМ	И	211				1:50
Стенка				А 20А.941.017					
И.Контр. Мюнтер				Лист 6-ЛН-5 ГОСТ 19903-74 вст. 3 сл. ГОСТ 14637-79 ГПИ Горьковский САИТЕХПРОЕКТ формат А4					

А 20А.941.018

✓(✓)

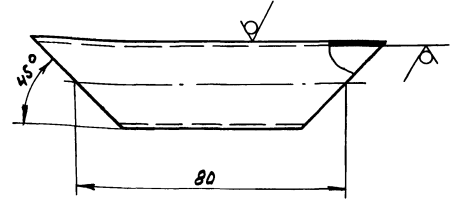


И.К. подл. подл. и даты Взам.инж.И.К.М.В.В. подл. и даты

Изм. лист		№ докум. подл. дата		Лист		Масса		Исх. табл.	
Разр. ЛЯЛИМ	Л.ЯЛИМ	Л.ЯЛИМ	Л.ЯЛИМ	И	201				1:50
Стенка				А 20А.941.018					
И.Контр. Мюнтер				Лист 6-ЛН-5 ГОСТ 19903-74 вст. 3 сл. ГОСТ 14637-79 ГПИ Горьковский САИТЕХПРОЕКТ формат А4					

А 20А.941.135

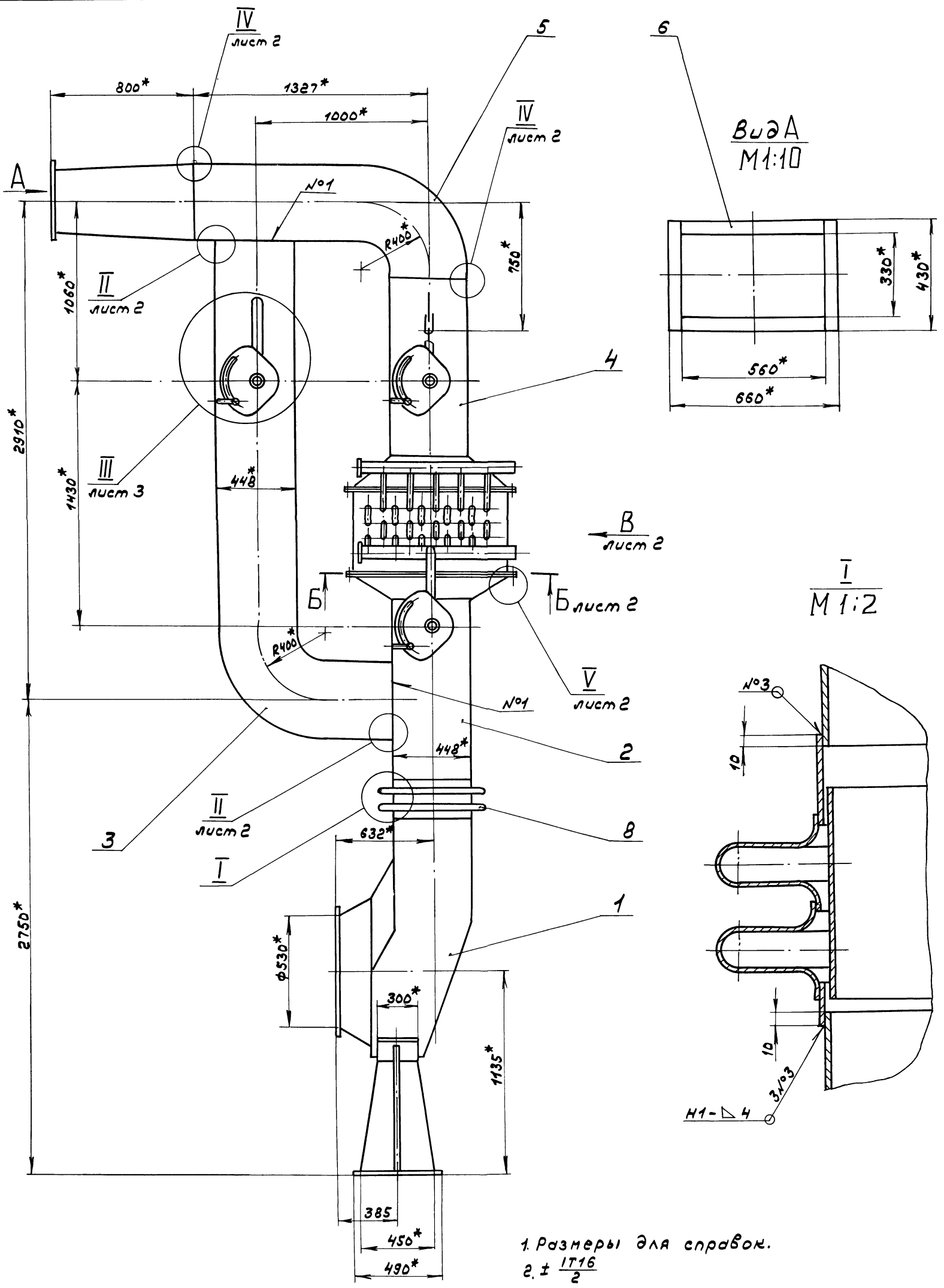
25/ ✓(✓)



И.К. подл. подл. и даты Взам.инж.И.К.М.В.В. подл. и даты

Изм. лист		№ докум. подл. дата		Лист		Масса		Исх. табл.	
Разр. ЛЯЛИМ	Л.ЯЛИМ	Л.ЯЛИМ	Л.ЯЛИМ	И	0,136				1:1
Патрубок				А 20А.941.135					
И.Контр. Мюнтер				Труба 26x3 ГОСТ 10704-76 ГОСТ 10705-80 ГПИ Горьковский САИТЕХПРОЕКТ формат А4					

111106001 проект 2003-7-27.3.89 ЛЮБОВЬ МИХАЙЛОВНА

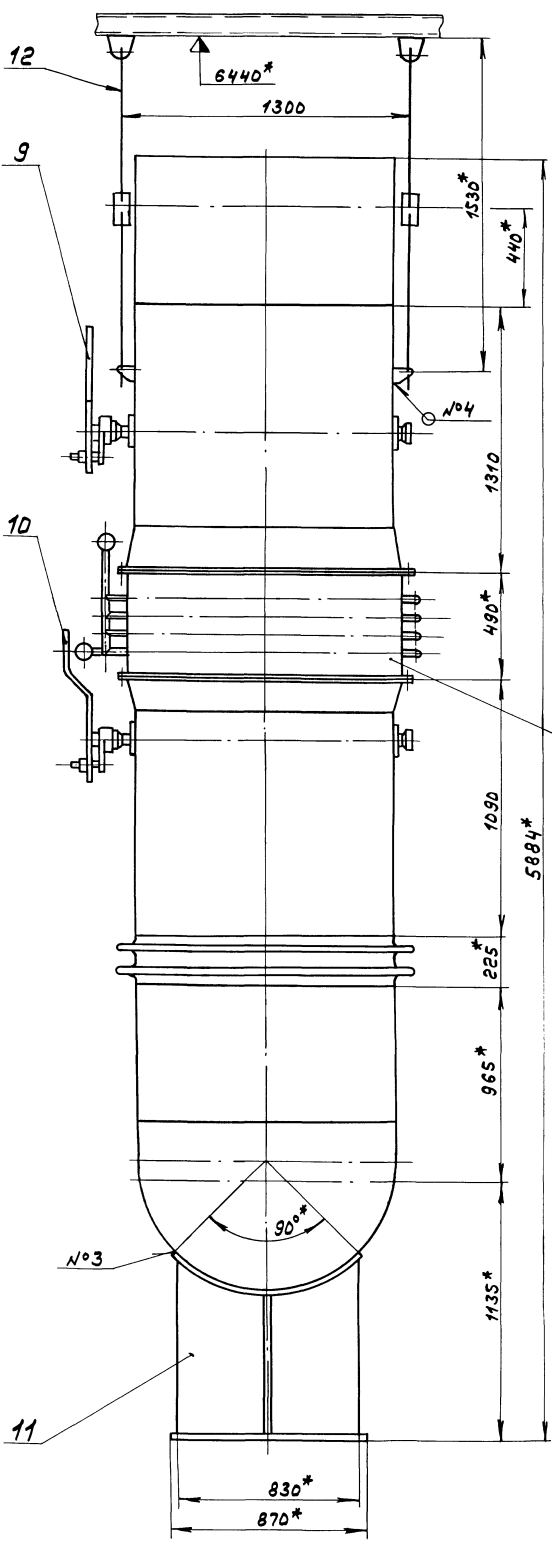


- 1. Размеры для справок.
- 2. ± 1/16
- 3. Сварные швы по ГОСТ 5264-80.

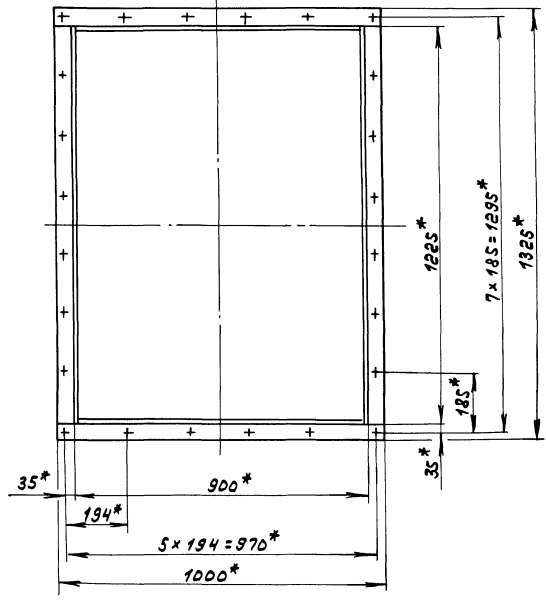
				Д20А.944.000С6			
Изм	Лист	№ док-м.	подп.	Дата	Газоход	Лит.	Масштаб
Разраб.	ЛЯЛИН			67.331		И	1781 1:15
Проб.	ЛЯЛИН					Лист 1	Листов 3
Т. контр.						ГПИ Горьковский	
Науч. отд.	Вольский					САНТЕХПРОЕКТ	
Н. контр.	Мюнтга						
Умб.							

Тубовой проект 903-1-273.89 Альбом Стансы 1

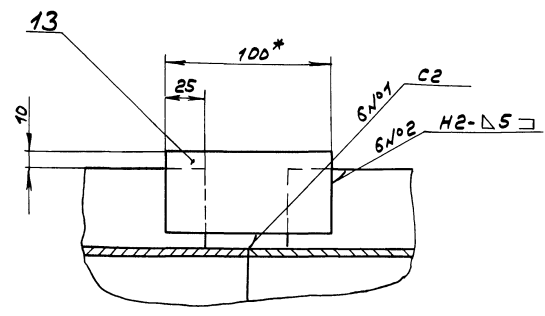
ВУДВ лист 1



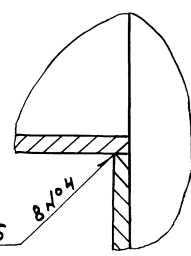
Б-Б лист 1
M 1:10



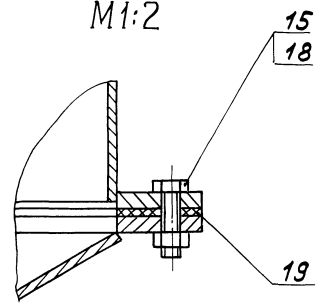
IV лист 1
M 1:2



II лист 1
M 1:1



V лист 1
M 1:2

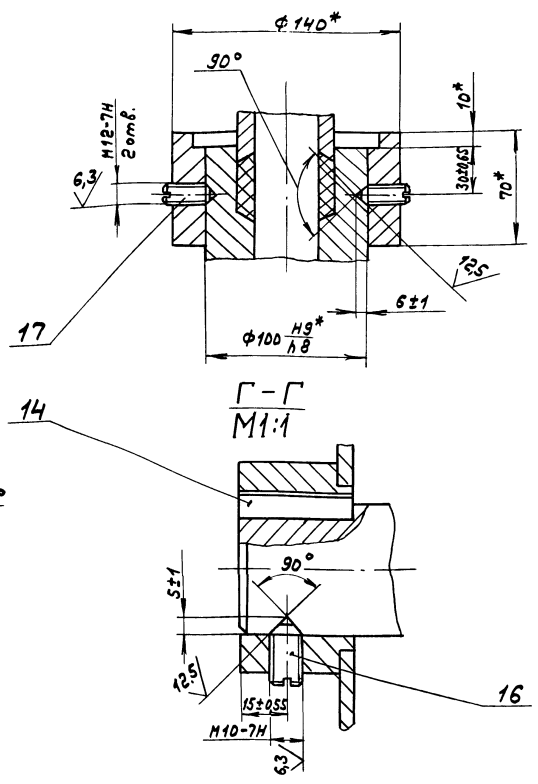
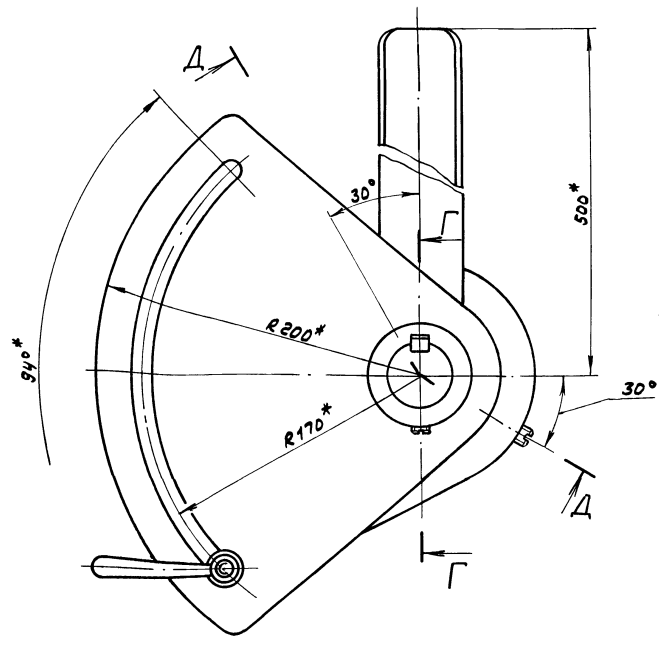


УМН. ПОДЛ. ПОДП. И ДАТА ВВЕДЕНИЯ В ПОИСК. ПОДЛ. И ДАТА

А20А.944.000СБ

III лист 1
M1:2

Δ-Δ повернуто
M1:1



Узм. Лист	№ докум.	Подп.	Дата	А20А.944.000СБ	Лист
				формат А3	3

Формат	Зона	Лист	Обозначение	Наименование	Кол.	Примечание
				Документация		
*			А20А.944.000СБ	Сборочный чертёж		*/А3;А2
				Сборочные единицы		
АЧ	1		А20А.944.010	Карман всасывающий	1	
АЧ	2		А20А.944.040	Короб с заслонкой	1	
АЧ	3		А20А.944.070	Короб с заслонкой	1	
АЧ	4		А20А.944.090	Короб с заслонкой	1	
АЧ	5		А20А.944.130	Короб	1	
АЧ	6		А20А.944.140	Короб	1	
АЧ	7		А20А.944.150	Короб утилизатора	1	
АЧ	8		А20Б.037.000	Компенсатор 440x1190	1	
АЧ	9		А22Б.139.000	Привод заслонки ручной	2	
АЧ	10		А22Б.140.000	Привод заслонки ручной	1	
АЧ	11		А23А.561.000	Опора под всасывающий карман	1	
АЧ	12		А23А.562.000	Подвеска газохода	2	
				Детали		
БЧ	13		А20А.944.001	Накладная		
				Полоса 2-6-Sx50ГОСТ103-76		
				Вст.Зеп.ГОСТ535-79		
				l = 100 h16 25	4	0,2мк

А20А.944.000			
Узм. Лист	№ докум.	Подп.	Дата
Разраб. А.А.И.И.	Л.А.И.И.	Л.А.И.И.	Л.А.И.И.
Проб. А.А.И.И.	Л.А.И.И.	Л.А.И.И.	Л.А.И.И.
Н.МОНТ. И.МОНТ.Р.	И.МОНТ.Р.	И.МОНТ.Р.	И.МОНТ.Р.
Ум.Б.			
Газоход		Лит. Лист	Листов
		И 1	2
ГПИ Горьковской САИТЕХПРОЕКТ			
формат А4			

Формат	Зона	Лист	Обозначение	Наименование	Кол.	Примечание
				Стандартные изделия		
		14		Шпилька 12x8x36		
				ГОСТ 23360-78	1	
		15		Болт М10x40.36		
				ГОСТ 7798-70	24	
		16		Винт М10x25.36		
				ГОСТ 1476-84	1	
		17		Винт М12x30.36		
				ГОСТ 1476-84	2	
		18		Гайка М10.У		
				ГОСТ 5915-70	24	
				Материалы		
		19		Картон асбестовый		
				КАОН-1-5		
				ГОСТ 2850-80	1	кз

А20А.944.000			
Узм. Лист	№ докум.	Подп.	Дата
Газоход		Лит. Лист	Листов
		И 1	2
ГПИ Горьковской САИТЕХПРОЕКТ			
формат А4			

Титловый проект 903-1-273.89 Альбом Станств

Формат	Зона	№	Обозначение	Наименование	Кол.	Примечание
				Документация		
A2			A20A.944.010CB	Сборочный чертёж		
				Сборочные единицы		
A4	1		A20A.944.020	Корпус	1	
A4	2		A20A.944.030	Крышка	1	
				Детали		
A4	3		A20A.944.003	Прокладка	1	
				Стандартные изделия		
	4			Болт М12x25.36		
				ГОСТ 7798-70	12	
	5			Гайка М12.4		
				ГОСТ 5915-70	12	
A20A.944.010						
Изм.	Лист	№ докум.	Подп.	Дата		
Разраб.	А.Я.Лин	Лин	Лин	6.7.81		
Проф.	А.Я.Лин	Лин	Лин			
Н.контр.	Мюнтер	Лин	Лин			
Умб.						
				Карман весыбающий	Лист	Листов
					И	1
				ГПИ Горьковский		
				САНТЕХПРОЕКТ		
				Формат А4		

A20A.944.003

12 мм ± 0.14

φ 600
φ 676*
φ 725

с*

1.* Размеры для справок.
2.* Обработать по сопрягаемому детали

				A20A.944.003		
Изм.	Лист	№ докум.	Подп.	Дата		
Разраб.	А.Я.Лин	Лин	Лин	6.7.81		
Проф.	А.Я.Лин	Лин	Лин			
Н.контр.	Мюнтер	Лин	Лин			
Умб.						
				Прокладка	Лист	
					И	
				Масса	0,8	
				Масштаб	1:10	
				Лист	Листов	
					1	
				Картон асбестовый		
				КАОН-1-ГОСТ 2850-80		
				ГПИ Горьковский		
				САНТЕХПРОЕКТ		
				Формат А4		

Изм. № 001 Подп. и дата 18.08.81 Инж. А.Я.Лин

Формат	Зона	№	Обозначение	Наименование	Кол.	Примечание
				Документация		
A2			A20A.944.020CB	Сборочный чертёж		
				Детали		
A4	1		A20A.944.005	Крюк	2	
A3	2		A20A.944.006	Стенка	1	
A4	3		A20A.944.007	Ребро	1	
A4	4		A20A.944.008	Фланец	1	
A3	5		A20A.944.009	Конус	1	
A3	6		A20A.944.011	Обечайка	1	
A3	7		A20A.944.012	Стенка	1	
B4	8		A20A.944.013	Ребро	1	
<p>Масса 2-5-50 ГОСТ 103-76 8033010СТ535-79 L=580 h 16 25/ 1 1,14кг</p>						
A4	9		A20A.944.014	Фланец	1	
A3	10		A20A.944.015	Вставка	1	
A20A.944.020						
Изм.	Лист	№ докум.	Подп.	Дата		
Разраб.	А.Я.Лин	Лин	Лин	6.7.81		
Проф.	А.Я.Лин	Лин	Лин			
Н.контр.	Мюнтер	Лин	Лин			
Умб.						
				Корпус	Лист	Листов
					И	1
				ГПИ Горьковский		
				САНТЕХПРОЕКТ		

A20A.944.005

140*

25 ∅

45

85

R10

R55

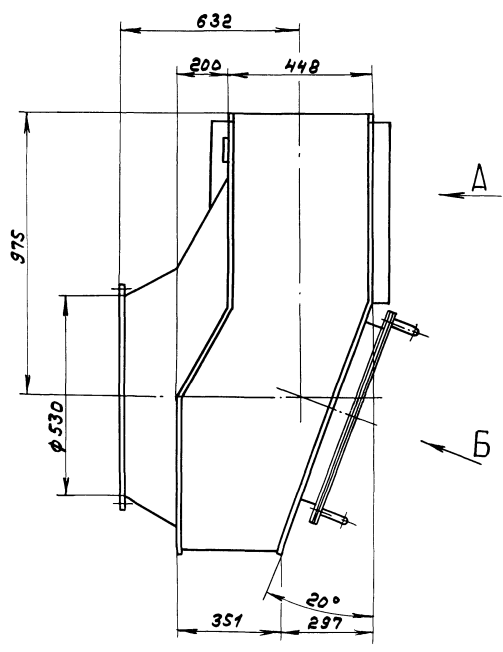
93*

15°

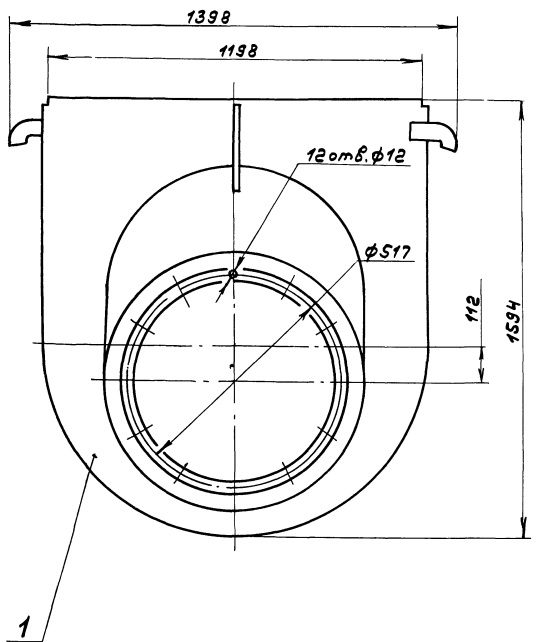
22

1.* Размеры для справок.
2. ± IT16/2

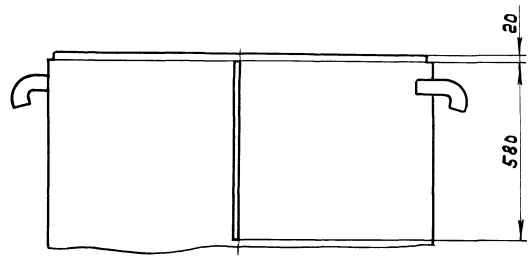
				A20A.944.005		
Изм.	Лист	№ докум.	Подп.	Дата		
Разраб.	А.Я.Лин	Лин	Лин	6.7.81		
Проф.	А.Я.Лин	Лин	Лин			
Н.контр.	Мюнтер	Лин	Лин			
Умб.						
				Крюк	Лист	
					И	
				Масса	0,55	
				Масштаб	1:1	
				Лист	Листов	
					1	
				ГПИ Горьковский		
				САНТЕХПРОЕКТ		



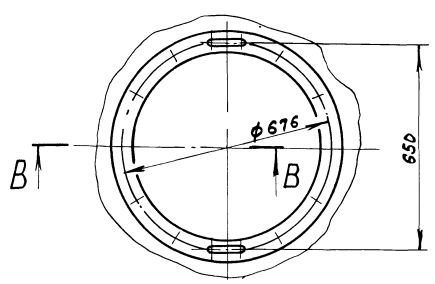
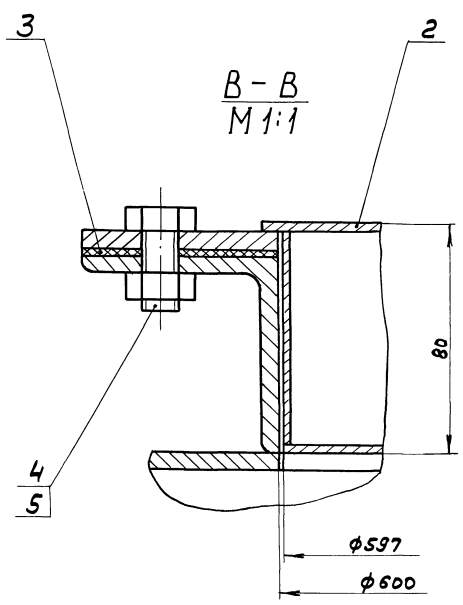
Вид А



1

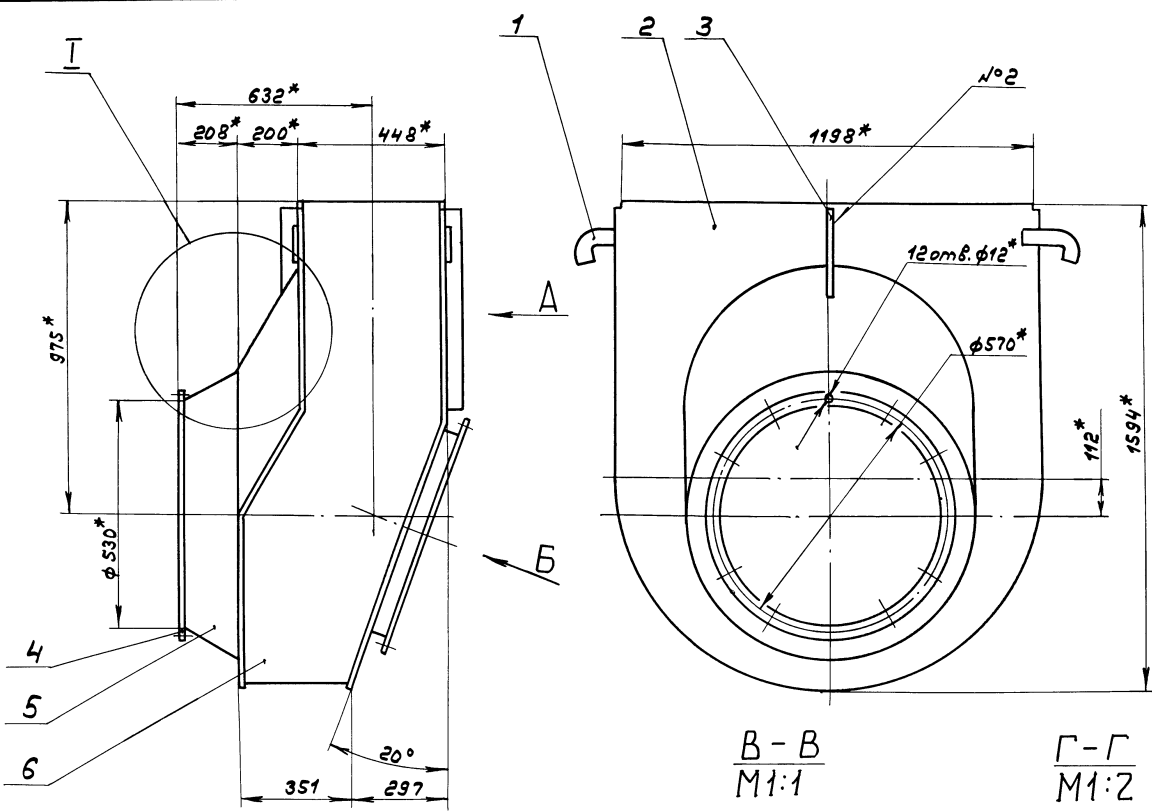


Вид Б повернуто



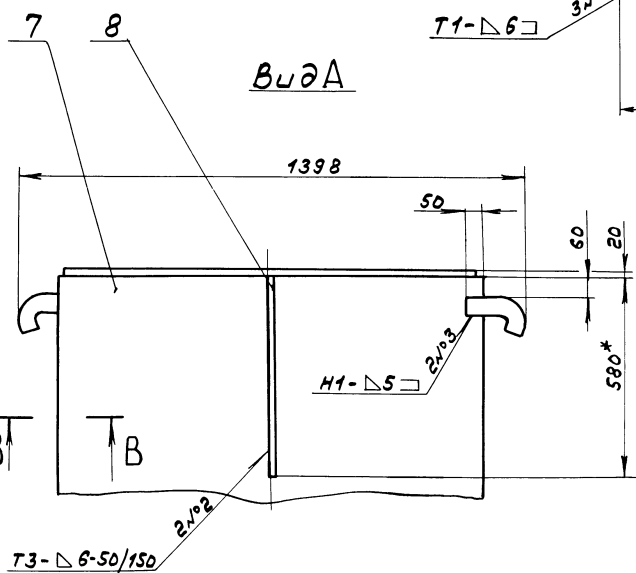
Размеры для справок.

				А20А.944.010С5	
Изм.	Лист	№ докум.	Пооп.	Дата	Карман всасывающий
Разр.	Лист	Лист	Лист	6789	
Дроб.	Лист	Лист	Лист		Лит. 202 1:10
Т.Монтр					Лист Листов
М.Монтр	МОНТЕР				ГЛУ Горьковск
Умб.					САНТЕХПРОД



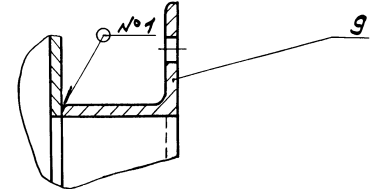
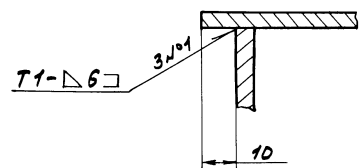
$\frac{B-B}{M1:1}$

$\frac{\Gamma-\Gamma}{M1:2}$

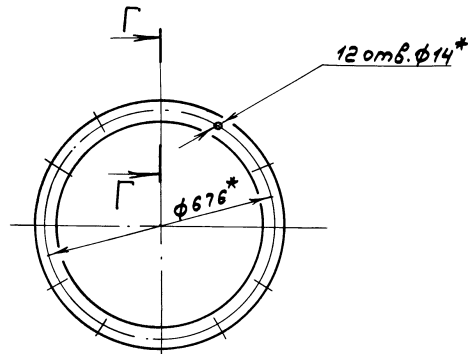
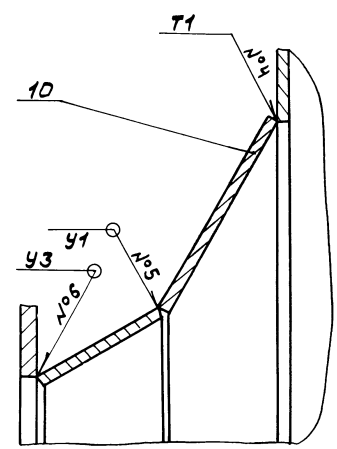


Вид А

Вид Б повернуто



$\frac{I}{M1:5}$



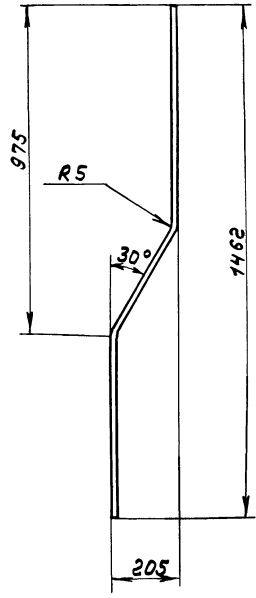
- 1.* Размеры для справок.
- 2. $\pm \frac{1716}{2}$
- 3. Сварные швы №1... №3 - по ГОСТ 5264-80, №4... №6 - по ГОСТ 11534-75

Имя, подпись, дата, Взам.инв. №, Инв. №, Подл. и дата

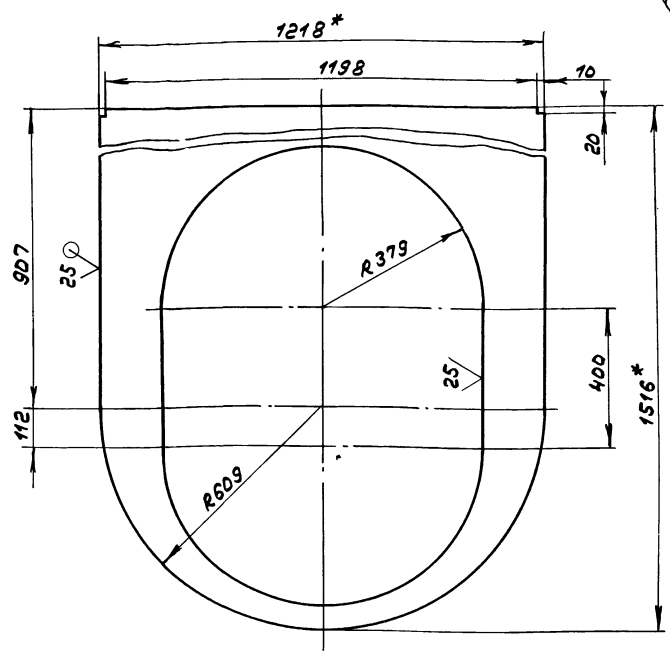
				А20А.944.020С5		
ИЗМ.	Лист	№ докум.	Подп.	Дата	Лист	Масса
		АРДИМ	Л.В.	6.7.89.	И	186
		АРДИМ	Л.В.		Листов	1:10
					ГПИ Горьковский САИТЕХПРОЕКТ	
					Формат А2	

Типовой проект 903-1-273.89. ИЛБДомЗ.Часть 1

А20А.944.006



Развертка

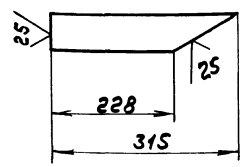


✓(✓)

- *Размеры для справок.
- h16; ± $\frac{1716}{2}$

				А20А.944.006					
Изм.	Лист	№ докум.	Подп.	Дата	Стенка	Лист	Масса	Масштаб	
Разрб.	ЛАНУМ	ЛАНУМ	ЛАНУМ	6.7.89		И	32,5	1:10	
Т.Монтр.						Лист	Листов	87	
И.Монтр.	М.Монтр.				Лист	Б-ЛН-5ГОСТ19903-74 Всм.3см.ГОСТ14637-79			
							ГПИ Горьковский САНТЕХПРОЕКТ Формат А3		

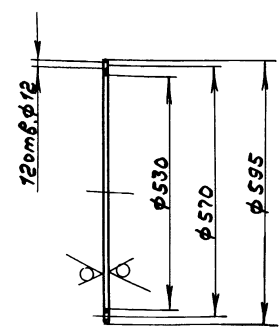
А20А.944.007



± $\frac{1716}{2}$

✓(✓)

А20А.944.008



25/✓(✓)

h14; h14; ± $\frac{1714}{2}$

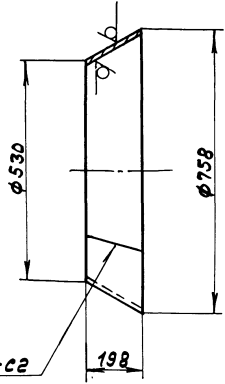
				А20А.944.007					
Изм.	Лист	№ докум.	Подп.	Дата	Ребро	Лист	Масса	Масштаб	
Разрб.	ЛАНУМ	ЛАНУМ	ЛАНУМ	6.7.89		И	0,5	1:5	
Т.Монтр.						Лист	Листов	87	
И.Монтр.	М.Монтр.				Лист	2-Б-5х50ГОСТ103-76 Всм.3см.ГОСТ535-79			
							ГПИ Горьковский САНТЕХПРОЕКТ Формат А4		

				А20А.944.008					
Изм.	Лист	№ докум.	Подп.	Дата	Фланец	Лист	Масса	Масштаб	
Разрб.	ЛАНУМ	ЛАНУМ	ЛАНУМ	6.7.89		И	4,5	1:10	
Т.Монтр.						Лист	Листов	87	
И.Монтр.	М.Монтр.				Лист	Б-ЛН-10ГОСТ19903-74 Всм.3см.ГОСТ14637-79			
							ГПИ Горьковский САНТЕХПРОЕКТ Формат А4		

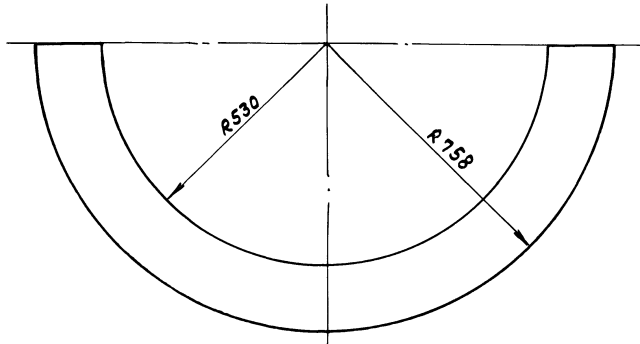
25/✓(✓)

УИИ, ЛОПЗ, ЛОДН, У ДЕТД, АЗЕРИКИ, АИИ, ЛОЗУИ, ЛОДН, У ДЕТД

A20A.944.009



ГОСТ 5264-80-С2

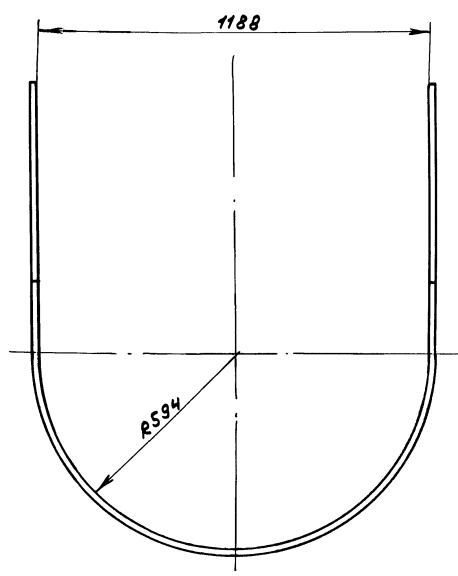
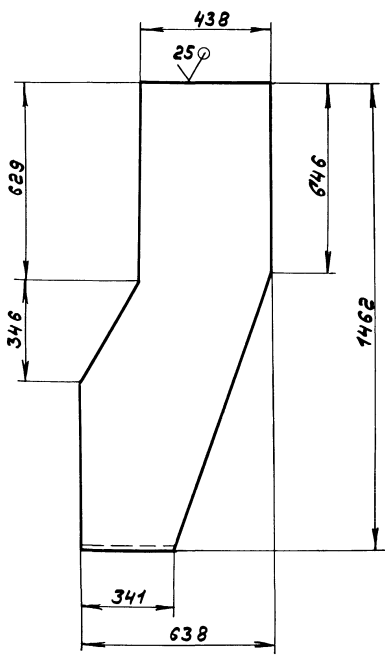


$h_{16} \pm \frac{1716}{2}$

A20A.944.009									
Изм.	Лист	№ докум.	Подп.	Дата	Конус	Лит.	Масса	Масштаб	
Разраб.	ЛАНУМ	ЛАНУМ	ЛАНУМ	6.78.91		И	14,5	1:10	
Проб.	ЛАНУМ					Лист	Листов		
Т.контр.						Лист Б-ПН-4 ГОСТ 19903-74	ГПИ Горьковская САИТЕХПРОЕКТ		
И.контр.		Июмтер			Лист В-ПН-5 ГОСТ 19903-74	САИТЕХПРОЕКТ			
Умб.					В-Ст.3ен ГОСТ 14637-79	формат А3			

УИИ, ЛОПЗ, ЛОДН, У ДЕТД, АЗЕРИКИ, АИИ, ЛОЗУИ, ЛОДН, У ДЕТД

A20A.944.011



$h_{16} \pm \frac{1716}{2}$

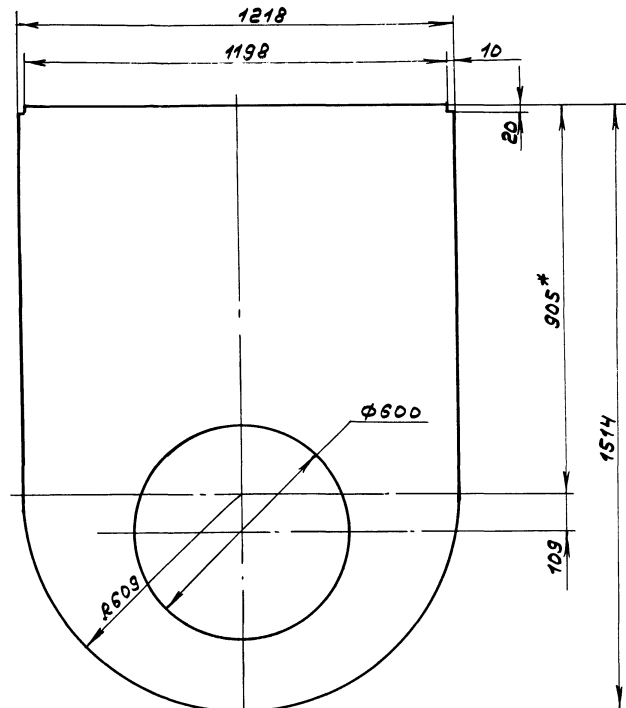
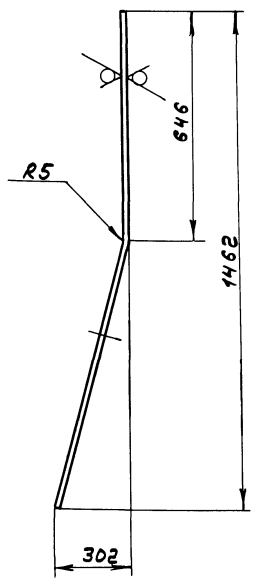
A20A.944.011									
Изм.	Лист	№ докум.	Подп.	Дата	Обечайка	Лит.	Масса	Масштаб	
Разраб.	ЛАНУМ	ЛАНУМ	ЛАНУМ	6.78.91		И	55	1:10	
Проб.	ЛАНУМ					Лист	Листов		
Т.контр.						Лист Б-ПН-5 ГОСТ 19903-74	ГПИ Горьковская САИТЕХПРОЕКТ		
И.контр.		Июмтер			В-Ст.3ен ГОСТ 14637-79	САИТЕХПРОЕКТ			
Умб.					Конур. АИИ	23945-05 32		формат А3	

Туловый проект 903-1-273.89 Дильдон 5 часть 1

А20А.944.012

Развертка

25/ (✓)



1.*Размер для справок.

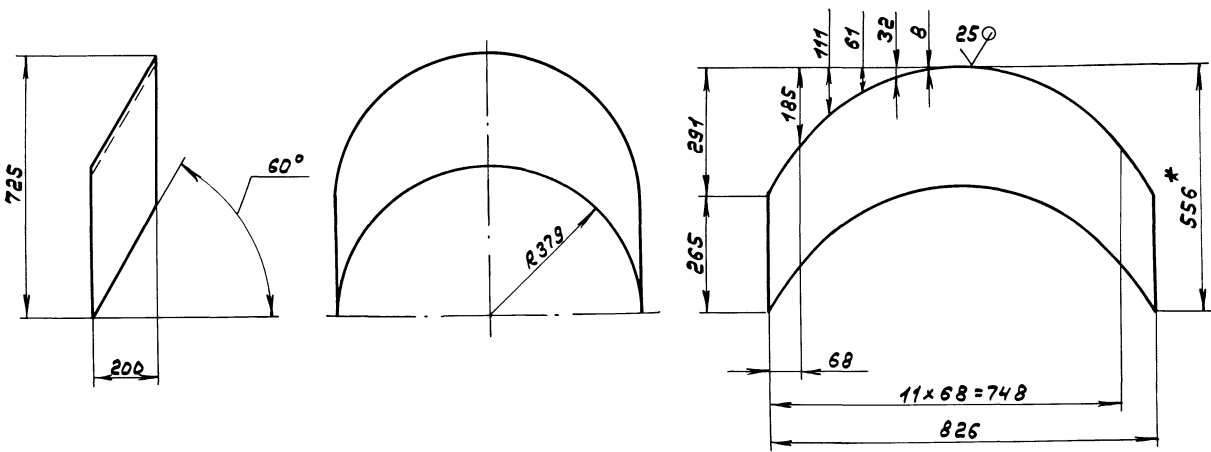
2. H16; h16; ± 1716/2

				А20А.944.012			
Изм. Лист	№ докум.	Подп.	Дата	Стенка	Лист	Наско	Наско
Разраб.	Лялин	Лялин	6.7.89		И	54	1:10
Проб.	Лялин				Лист	Листов	
Т.Контр.					Лист 5-ПН-5 ГОСТ 19903-74 Вст.Зел.ГОСТ 14637-79		
И.Контр.	Мюллер			ГПИ Горьковский			
Утв.				САНТЕХПРОЕКТ			
				формат А3			

А20А.944.015

Развертка

(✓)



1.*Размеры для справок.

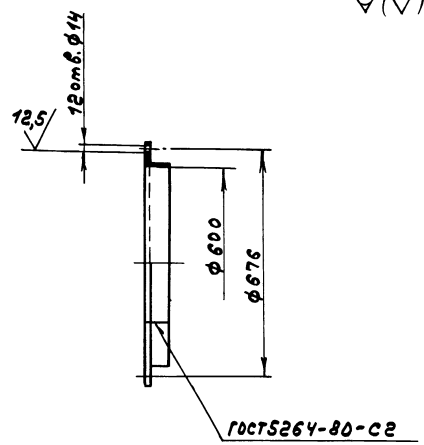
2. h16; ± 1716/2

				А20А.944.015			
Изм. Лист	№ докум.	Подп.	Дата	Вставка	Лист	Наско	Наско
Разраб.	Лялин	Лялин	6.7.89		И	13,3	1:10
Проб.	Лялин				Лист	Листов	
Т.Контр.					Лист 5-ПН-5 ГОСТ 19903-74 Вст.Зел.ГОСТ 14637-79		
И.Контр.	Мюллер			ГПИ Горьковский			
Утв.				САНТЕХПРОЕКТ			
				23945-05 33 формат А3			

УТВЕРЖДЕНО: _____

Типовой проект 903-1-273-89 ЯМБОН Части 1

А20А.944.014



$M14; \pm \frac{1714}{2}$

А20А.944.014

Фланец

Лист	№ докум.	подп.	Дата
И	9,6		1:10

Уголок 63x63x4-Б-ГОСТ 8509-86
8 см. Зен. ГОСТ 535-79
ГПИ Горьковский
САНТЕХПРОЕКТ
формат А4

Изм.	Лист	№ докум.	подп.	Дата
Разр.	Л.А.И.И.	Л.А.И.И.	Л.А.И.И.	6.7.99
Т.Монтр.	Л.А.И.И.	Л.А.И.И.	Л.А.И.И.	
И.Монтр.	И.Монтр.	И.Монтр.	И.Монтр.	
Утв.				

Формат	Зона	№з.	Обозначение	Наименование	Кол.	Примечание
				Документация		
				Детали		
А3		1	А20А.944.030 СБ	Сборочный чертёж		
А4		1	А20А.944.021	Обечайка	1	
А4		2	А20А.944.022	Фланец	1	
А4		3	А20А.944.023	ручка	2	
Б4		5	А20А.944.025	Крышка		
				Лист Б-ПН-2ГОСТ19903-74 3-й-Н-8см.ЗенГОСТ16523-76 $\phi 615 \times 16 \sqrt{25}$	1	4,65кз
Б4		6	А20А.944.026	Дно		
				Лист Б-ПН-3ГОСТ19903-74 3-й-Н-8см.ЗенГОСТ16523-76 $\phi 597 \times 16 \sqrt{25}$	1	6,62кз

Изм. №, дата, подпись, дата, подпись, дата, подпись, дата, подпись

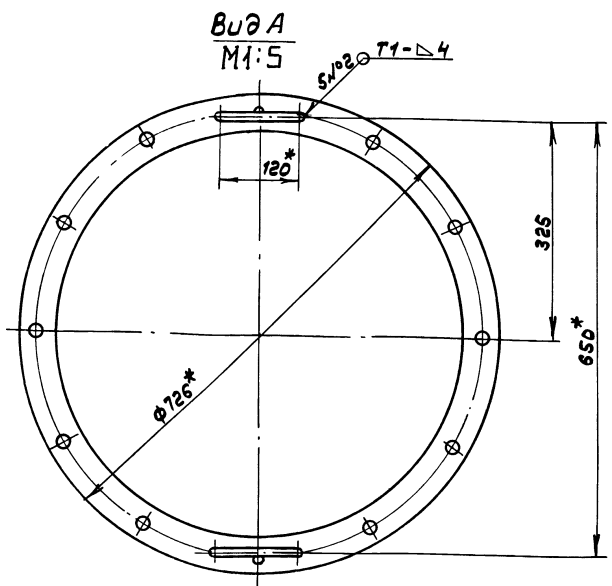
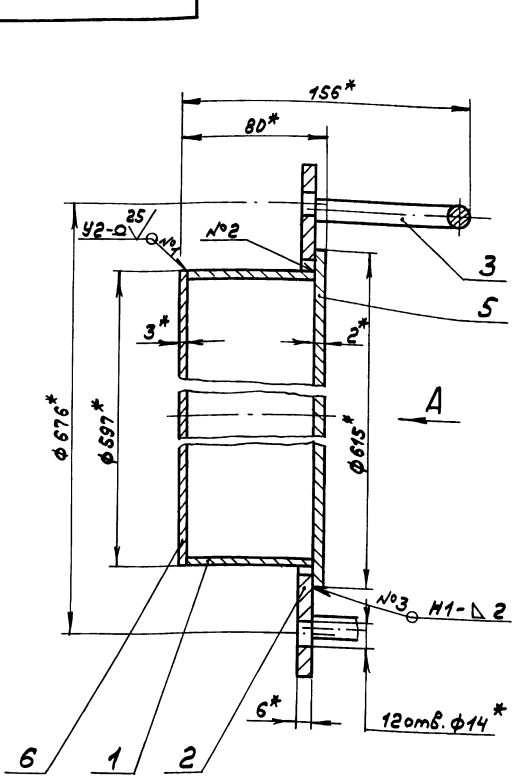
А20А.944.030

Крышка

Лист	№ докум.	подп.	Дата
И	21,5		1:2

Изм.	Лист	№ докум.	подп.	Дата
Разр.	Л.А.И.И.	Л.А.И.И.	Л.А.И.И.	
Т.Монтр.	Л.А.И.И.	Л.А.И.И.	Л.А.И.И.	
И.Монтр.	И.Монтр.	И.Монтр.	И.Монтр.	
Утв.				

А20А.944.030СБ



- 1.* Размеры для справок.
- 2. $\pm \frac{1716}{2}$
- 3. Сварные швы по ГОСТ 5264-80.

А20А.944.030СБ

Крышка

Лист	№ докум.	подп.	Дата
И	21,5		1:2

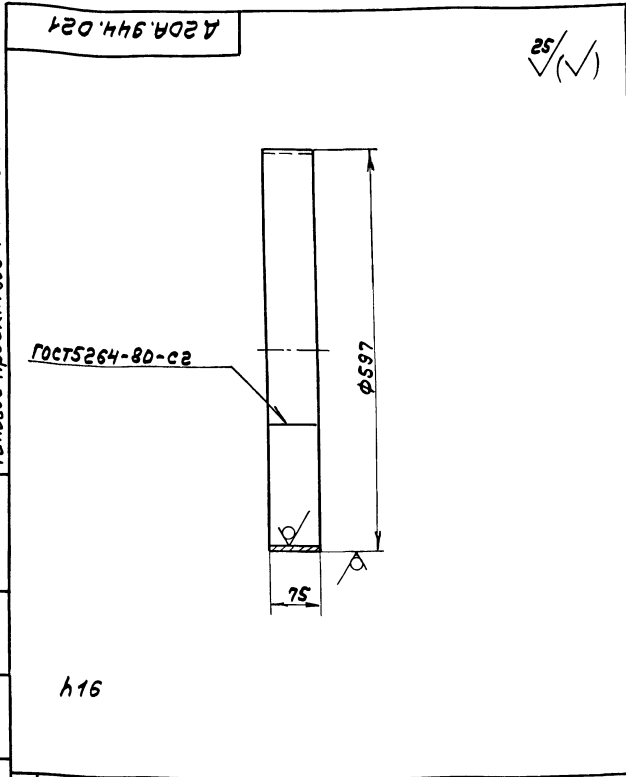
Изм.	Лист	№ докум.	подп.	Дата
Разр.	Л.А.И.И.	Л.А.И.И.	Л.А.И.И.	
Т.Монтр.	Л.А.И.И.	Л.А.И.И.	Л.А.И.И.	
И.Монтр.	И.Монтр.	И.Монтр.	И.Монтр.	
Утв.				

Лист Листов 7
ГПИ Горьковский
САНТЕХПРОЕКТ
формат А3

Изм. №, дата, подпись, дата, подпись, дата, подпись, дата, подпись

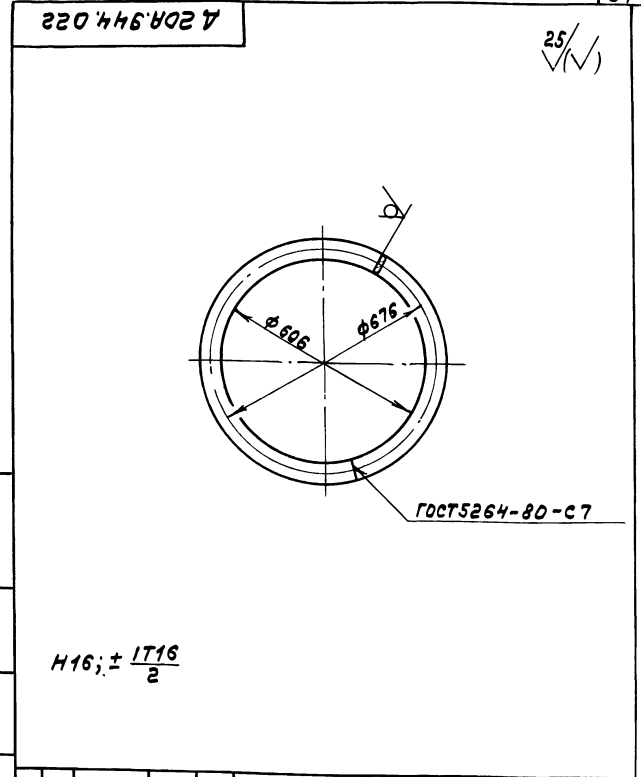
ТУЛОВОЙ ПРОЕКТ 903-1-213.89 Альбом 5 часть-1

ИМ. Лист № докум. Подп. Дата
Разр. ЛАЛУМ
Проб. ЛАЛУМ
Т.МОНТ
И.МОНТ
Умб.



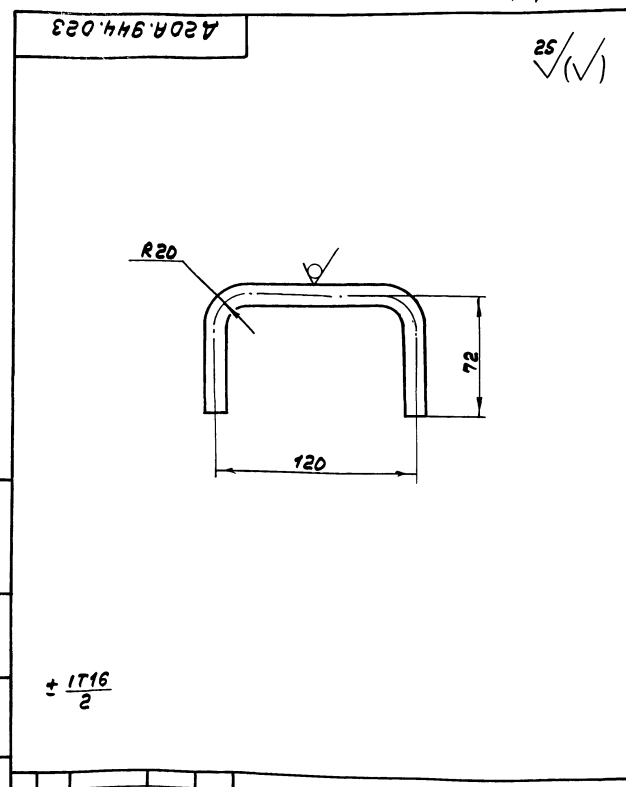
				А 20А.944.021			
ИМ. Лист	№ докум.	Подп.	Дата	И	Масса	Насштаб	Лист
Разр.	ЛАЛУМ	Лист	6.7.79				
Проб.	ЛАЛУМ	Лист		Обечайка			
Т.МОНТ				Лист 22 Листов 1:5			
И.МОНТ	М.МОНТ	Лист		Лист Листов 1			
Умб.				Лист 5-ПН-2 ГОСТ 19903-74 ГПИ Горьковский САНТЕХПРОЕКТ 3-Ц-Н-8 см. Зен. ГОСТ 16523-70			
Формат А4							

ИМ. Лист № докум. Подп. Дата
Разр. ЛАЛУМ
Проб. ЛАЛУМ
Т.МОНТ
И.МОНТ
Умб.



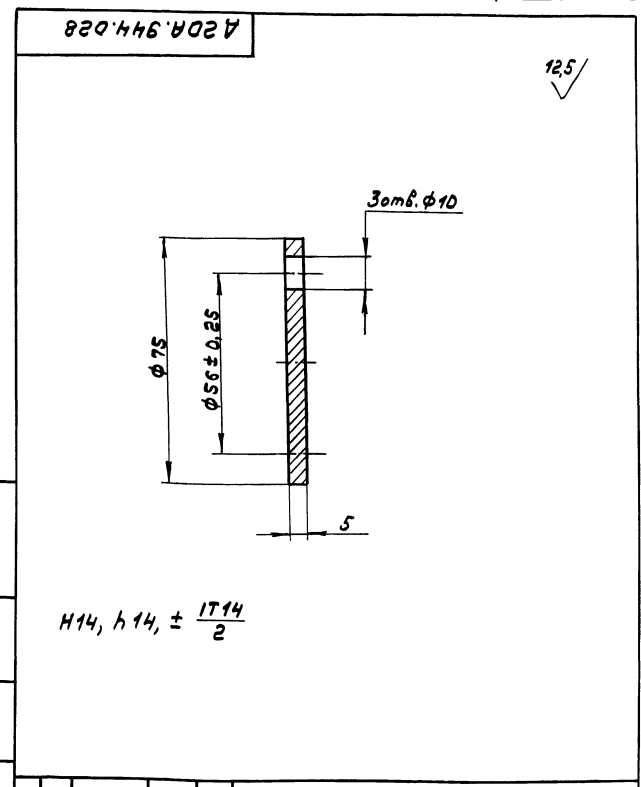
				А 20А.944.022			
ИМ. Лист	№ докум.	Подп.	Дата	И	Масса	Насштаб	Лист
Разр.	ЛАЛУМ	Лист	6.7.79				
Проб.	ЛАЛУМ	Лист		Фланец			
Т.МОНТ				Лист 5,9 Листов 1:10			
И.МОНТ	М.МОНТ	Лист		Лист Листов 1			
Умб.				Лист 2-Б-6x60 ГОСТ 103-76 ГПИ Горьковский САНТЕХПРОЕКТ 8 см. Зен. ГОСТ 535-79			
Формат А4							

ИМ. Лист № докум. Подп. Дата
Разр. ЛАЛУМ
Проб. ЛАЛУМ
Т.МОНТ
И.МОНТ
Умб.



				А 20А.944.023			
ИМ. Лист	№ докум.	Подп.	Дата	И	Масса	Насштаб	Лист
Разр.	ЛАЛУМ	Лист	6.7.79				
Проб.	ЛАЛУМ	Лист		Ручка			
Т.МОНТ				Лист Листов 1:2			
И.МОНТ	М.МОНТ	Лист		Лист Листов 1			
Умб.				Лист 12-В ГОСТ 2590-71 ГПИ Горьковский САНТЕХПРОЕКТ 8 см. Зен. ГОСТ 535-79			
Формат А4							

ИМ. Лист № докум. Подп. Дата
Разр. ЛАЛУМ
Проб. ЛАЛУМ
Т.МОНТ
И.МОНТ
Умб.



				А 20А.944.028			
ИМ. Лист	№ докум.	Подп.	Дата	И	Масса	Насштаб	Лист
Разр.	ЛАЛУМ	Лист	6.7.79				
Проб.	ЛАЛУМ	Лист		Крышка			
Т.МОНТ				Лист 0,18 Листов 1:1			
И.МОНТ	М.МОНТ	Лист		Лист Листов 1			
Умб.				Лист 8 см. Зен. ГОСТ 380-71 ГПИ Горьковский САНТЕХПРОЕКТ			
Формат А4							

Типовой проект 903-1-273-89 АМБОН СУАРЫТ

Формат	Зона	Поз.	Обозначение	Наименование	Кол.	Примечание
				Документация		
				Сборочный чертёж		
				Сборочные единицы		
А2			А 20А.944.040СБ	Сборочный чертёж		
А4	1		А 20А.944.050	Короб	1	
А4	2		А 20А.944.060	Заслонка	1	
				Детали		
А4	3		А 20А.944.028	Крышка	1	
А4	4		А 20А.944.029	Прокладка	1	
А3	5		А 20А.944.031	Подшипник задний	1	
А4	6		А 20А.944.032	Шайба	2	
А4	7		А 20А.944.033	Прокладка	2	
А3	8		А 20А.944.034	Подшипник передний	1	
А4	9		А 20А.944.035	Втулка	1	
А4	10		А 20А.944.036	Вал	1	
				Стандартные изделия		
		11		Болт М8×16.36		
				ГОСТ 7798-70	3	
		12		Болт М12×65.36		
				ГОСТ 7798-70	7	
		13		Шпилька М10-63×45.36		
				ГОСТ 22036-76	2	
		14		Шайба М10.4		
				ГОСТ 5915-70	2	

А 20А.944.040

Короб с заслонкой

Изм. лист	№ докум.	Подп.	Дата	Лист	Листов
Разрб.	Л.А.Л.И.И.	Л.А.Л.И.И.	5.799.	И	1
Проб.	Л.А.Л.И.И.	Л.А.Л.И.И.		И	2
Нач. отд.				ГПИ Горьковский САМТЕХПРОЕКТ	
Инженер				формат А4	
Умб.					

Изм. лист подл. и дата. Взам. инв. №. Инв. №. Инв. №. Подл. и дата.

Формат	Зона	Поз.	Обозначение	Наименование	Кол.	Примечание
		15		Гайка М12.4		
				ГОСТ 5915-70	11	
		16		Шайба 12.65Г.019		
				ГОСТ 6402-70	4	
				Материалы		
		17		Шнур асбестовый		
				ШАОМ10ГОСТ1779-83	0,8 м.	

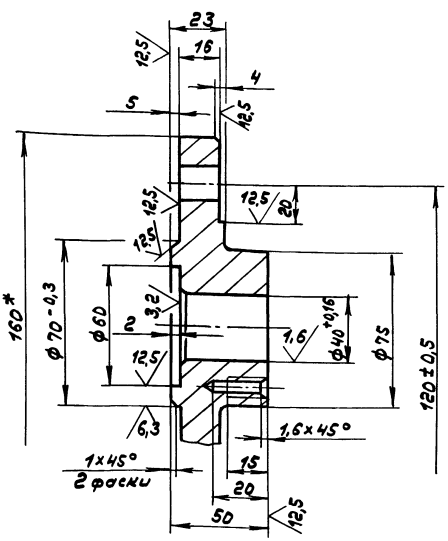
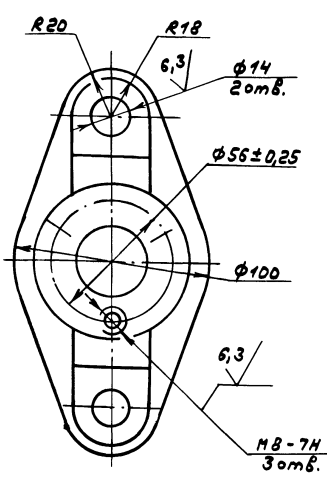
Изм. лист подл. и дата. Взам. инв. №. Инв. №. Инв. №. Подл. и дата.

А 20А.944.040

Изм. лист	№ докум.	Подп.	Дата	Лист	Листов
				Лист	2

формат А4

А 20А.944.031

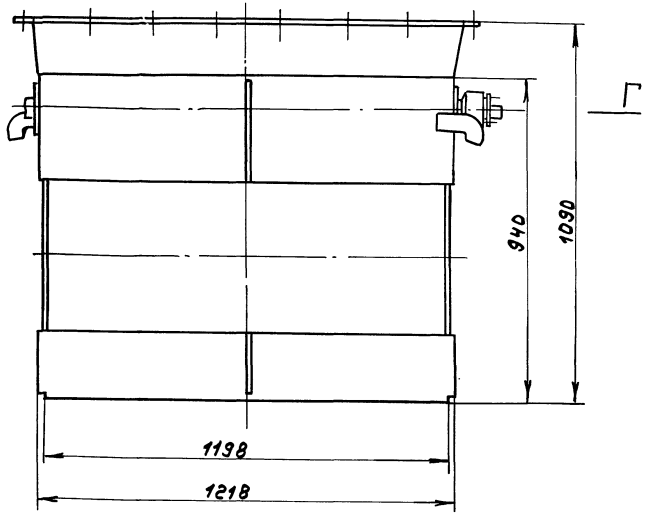
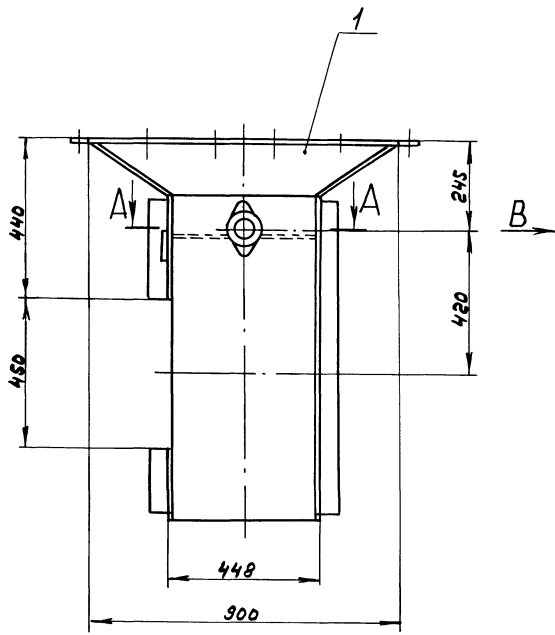


1. Литейные радиусы 3... 5мм.
2. Формовочные уклоны по ГОСТ 3212-80.
3. Н14, н14, ± 1/14 / 2

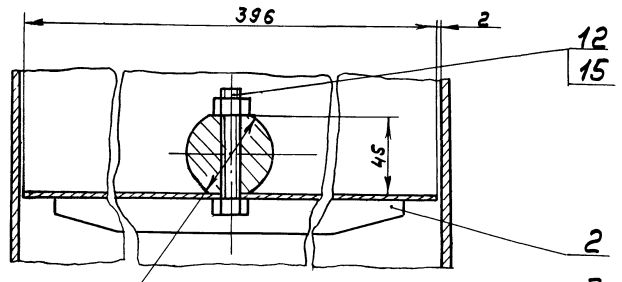
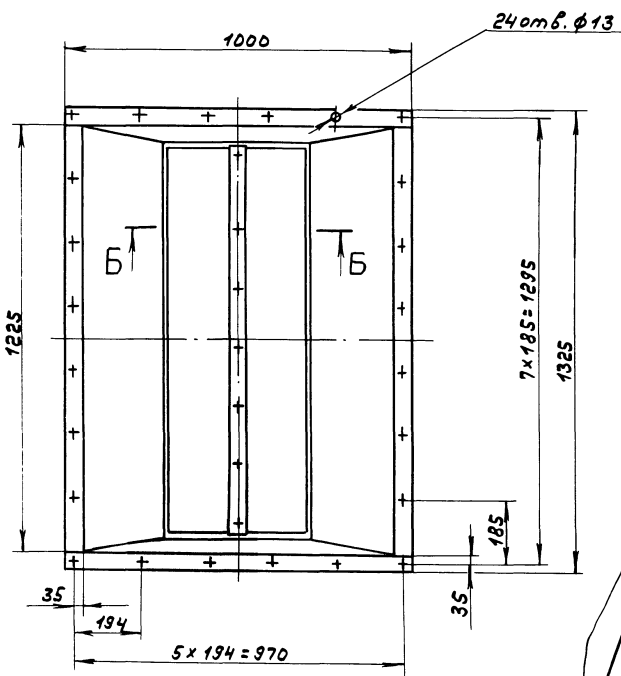
А 20А.944.031

Изм. лист	№ докум.	Подп.	Дата	Лист	Листов
Разрб.	Л.А.Л.И.И.	Л.А.Л.И.И.	5.799.	И	0,8
Проб.	Л.А.Л.И.И.	Л.А.Л.И.И.		И	1:1
Нач. отд.				Лист Листов	
Инженер				СА18 ГОСТ1412-79	
Умб.				ГПИ Горьковский САМТЕХПРОЕКТ	

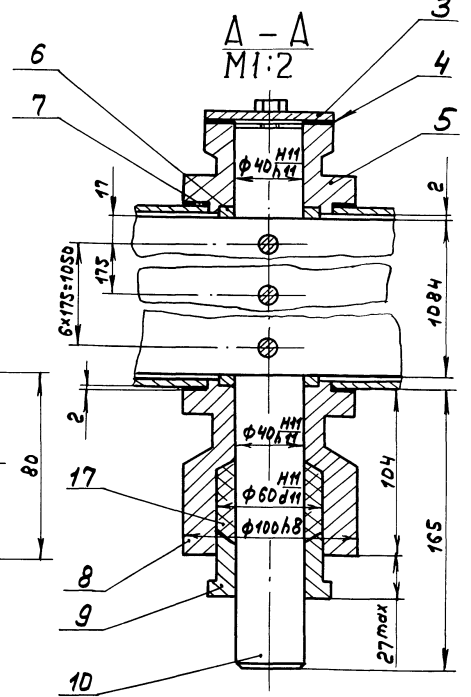
Изм. лист подл. и дата. Взам. инв. №. Инв. №. Инв. №. Подл. и дата.



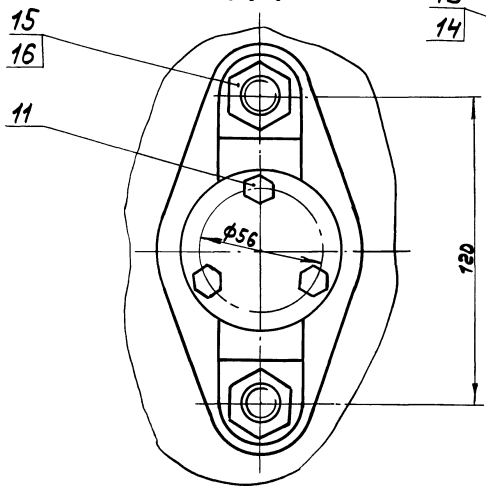
Б - Б
М 1:2



Вид Г
М 1:2



Вид В
М 1:1



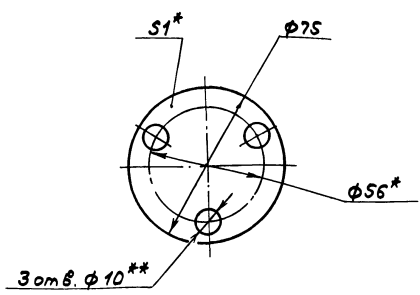
Размеры для справок.

				А 20А.944.040С5				
Изм	Лист	№ докум.	Подп.	Дата	Короб с заслонкой	И	198	1:10
Разреш.	Л.А.И.И.	Л.А.И.И.	Л.А.И.И.	Л.А.И.И.				
Т.Монтр.								
И.Монтр.								
						Лист листов		
						ГПИ Горьковский		
						САНТЕХПРОЕКТ		

Туполов проект 903-1-273.89 для формовки

А 20А.944.029

125/ (✓)



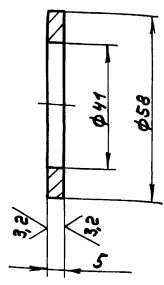
- 1.*Размеры для справок.
- 2.**Обработать по сопрягаемой детали.

А 20А.944.029

Изм.	Лист	№ док.ум.	Подп.	Дата	Лит.	Масса	Масштаб
	1	ЛАНУМ	ЛАНУМ		И	0,01	1:1
Прокладка					Лист	Листов 1	
Картон Т-2, 1,57					ГПИ Горьковскому САНТЕХПРОЕКТ		
ГОСТ 20376-74					формат А4		

А 20А.944.032

125/ (✓)



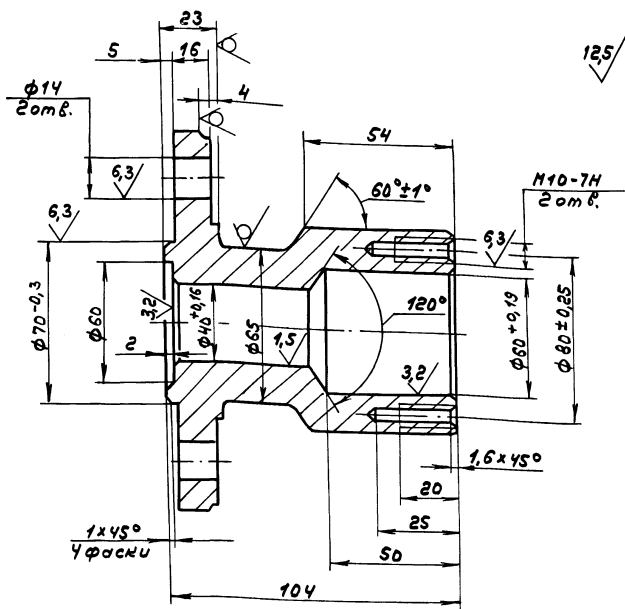
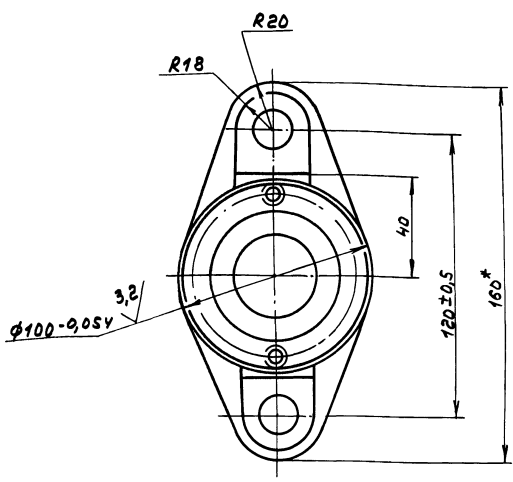
Н14, Н14

А 20А.944.032

Изм.	Лист	№ док.ум.	Подп.	Дата	Лит.	Масса	Масштаб
	1	ЛАНУМ	ЛАНУМ		И	0,05	1:1
Шайба					Лист	Листов 1	
Стакль 5 ГОСТ 380-71					ГПИ Горьковскому САНТЕХПРОЕКТ		
					формат А4		

А 20А.944.034

125/ (✓)



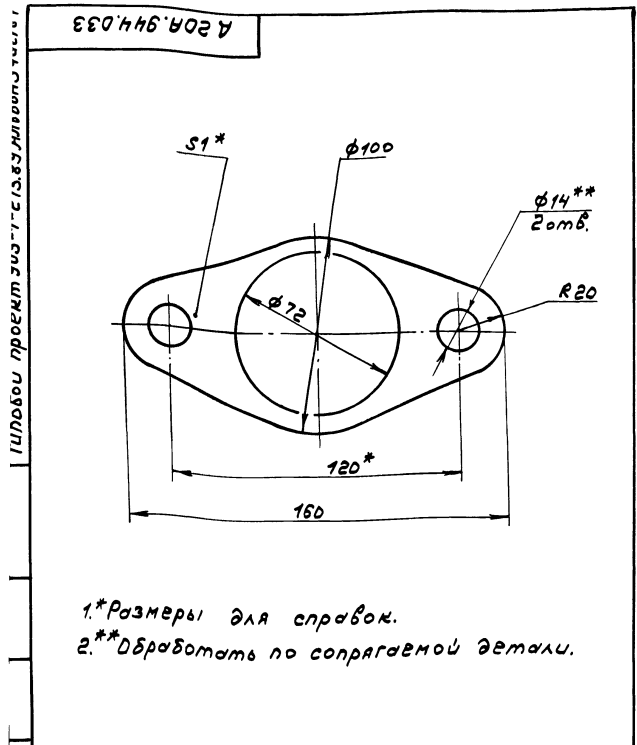
1. Литейные радиусы 3... 5мм.

2. Формовочные уклоны по ГОСТ 3212-80.
3. Н14, Н14, ± $\frac{1714}{2}$

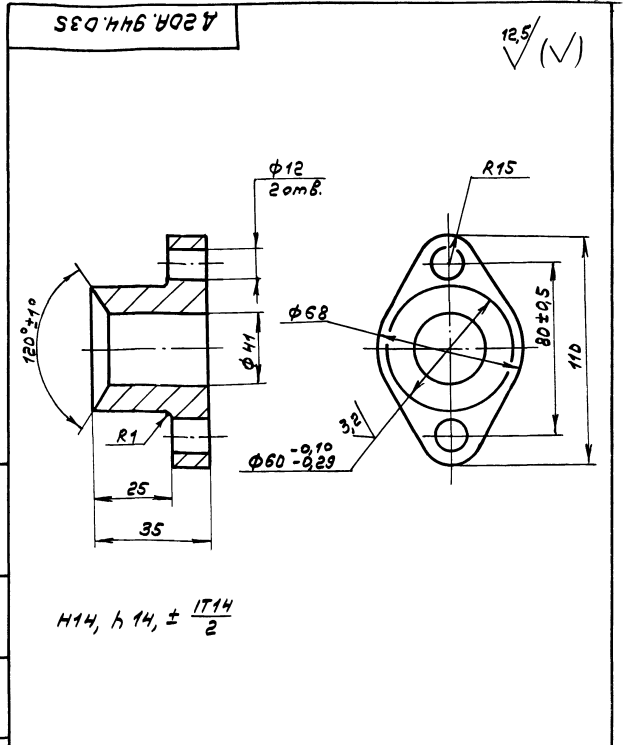
А 20А.944.034

Изм.	Лист	№ док.ум.	Подп.	Дата	Лит.	Масса	Масштаб
	1	ЛАНУМ	ЛАНУМ		И	1,68	1:1
Подшипник передний					Лист	Листов 1	
СЧ 18 ГОСТ 1412-79					ГПИ Горьковскому САНТЕХПРОЕКТ		
					формат А3		

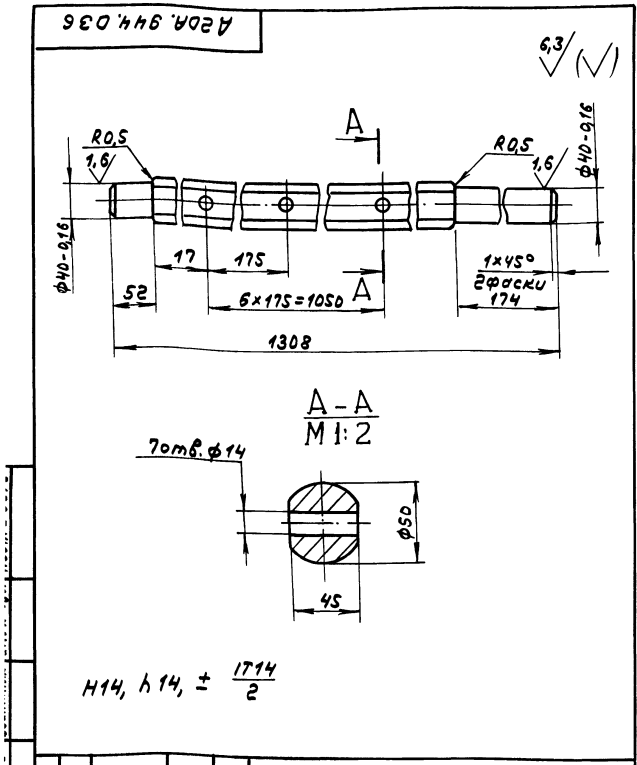
Копир. 23245-05. 38 формат А3



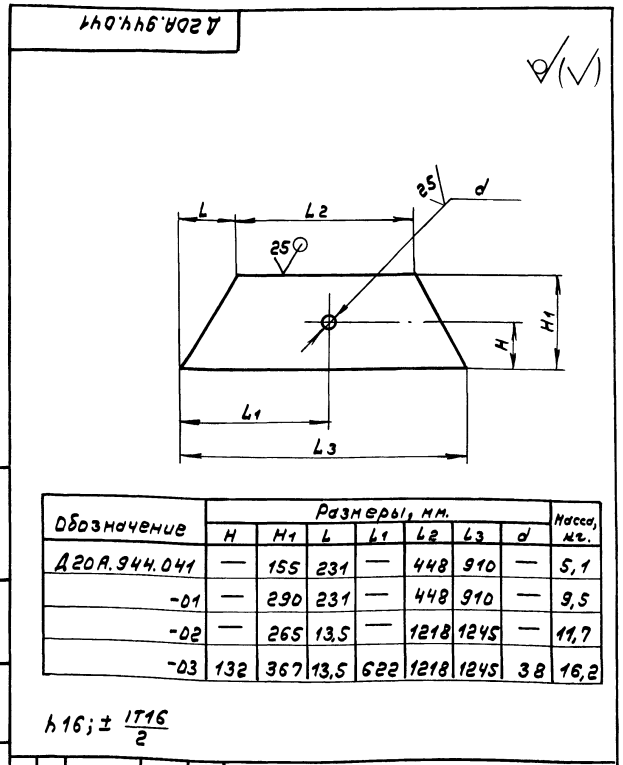
A 20A.944.D33				Лист	Масса	Насчитано
Изм.	Лист	№ докум.	Подп.	Дата	И	Д,О,С
Разр.	ЛРДМ	ЛРДМ	ЛРДМ	6.7.79	1	1:1
Проб.	ЛРДМ	ЛРДМ	ЛРДМ		Лист	Листов 1
Т.МОНТ					ГПУ Горьковский САМТЕХПРОЕКТ	
И.МОНТ	МОНТЕР				картон Т-2 1,5Т	
Умб.					ГОСТ 20376-74	
				формат А4		



A 20A.944.D35				Лист	Масса	Насчитано
Изм.	Лист	№ докум.	Подп.	Дата	И	Д,О,С
Разр.	ЛРДМ	ЛРДМ	ЛРДМ	6.7.79	1	1:1
Проб.	ЛРДМ	ЛРДМ	ЛРДМ		Лист	Листов 1
Т.МОНТ					ГПУ Горьковский САМТЕХПРОЕКТ	
И.МОНТ	МОНТЕР				С 418 ГОСТ 14142-79	
Умб.					формат А4	



A 20A.944.036				Лист	Масса	Насчитано
Изм.	Лист	№ докум.	Подп.	Дата	И	Д,О,С
Разр.	ЛРДМ	ЛРДМ	ЛРДМ	6.7.79	1	1:4
Проб.	ЛРДМ	ЛРДМ	ЛРДМ		Лист	Листов 1
Т.МОНТ					ГПУ Горьковский САМТЕХПРОЕКТ	
И.МОНТ	МОНТЕР				Всм.Зен ГОСТ 380-71	
Умб.					формат А4	



A 20A.944.041				Лист	Масса	Насчитано
Изм.	Лист	№ докум.	Подп.	Дата	И	Д,О,С
Разр.	ЛРДМ	ЛРДМ	ЛРДМ	6.7.79	1	Сн. табл
Проб.	ЛРДМ	ЛРДМ	ЛРДМ		Лист	Листов 1
Т.МОНТ					ГПУ Горьковский САМТЕХПРОЕКТ	
И.МОНТ	МОНТЕР				Лист 5-ЛН-ГОСТ 19303-74	
Умб.					Всм.Зен ГОСТ 14537-79	
				формат А4		

Типовой проект 903-1-273,89 Аллюр 5 участка 1

Лист	Зона	№	Обозначение	Наименование	№	Примечание
				Документация		
А2			А20А.944.050СБ	Сборочный чертёж		
				Детали		
А4	1		А20А.944.005	Крюк	2	
Б4	2		А20А.944.039	Панель		
				Полоса 2-Б-10х5ГОСТ103-76		
				вст.3енГОСТ535-79		
				L=1225 х 16 $\frac{25}{\sqrt{}}$	2	4,8кг
А4	3		А20А.944.041	Стенка	2	
	4		-02	Стенка	2	
Б4	5		А20А.944.048	Панель		
				Полоса 2-Б-10х5ГОСТ103-76		
				вст.3енГОСТ535-79		
				L=1000 х 16 $\frac{25}{\sqrt{}}$	2	3,92кг
Б4	6		А20А.944.043	Ребро		
				Полоса 2-Б-5х5ГОСТ103-76		
				вст.3енГОСТ535-79		
				L=290 х 16 $\frac{25}{\sqrt{}}$	1	0,57кг
А4	7		А20А.944.044-01	Стенка	1	
Б4	8		А20А.944.045	Ребро		
				Полоса 2-Б-5х5ГОСТ103-76		
				вст.3енГОСТ535-79		
				L=1035 х 16 $\frac{25}{\sqrt{}}$	1	2,03кг

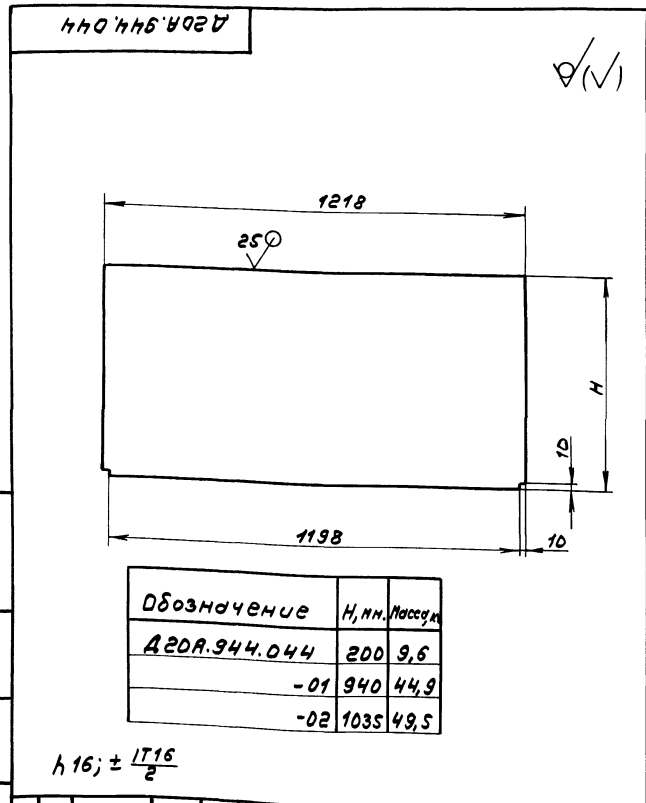
УМК, № подл. и дата Взам.инв. № инв. № докум. Подл. и дата

А20А.944.050			
Изм. Лист	№ докум.	Подл.	Дата
Разрб. АЛЛУН	ИЛЛ	ИЛЛ	ИЛЛ
Проб. АЛЛУН	ИЛЛ	ИЛЛ	ИЛЛ
Т.МОНТ	ИЛЛ	ИЛЛ	ИЛЛ
И.МОНТ	ИМОНТ	ИМОНТ	ИМОНТ
Умб.			
Короб		Лист	Листов
		И	1 2
		ГПИ Горьковский САЙТЕХПРОЕКТ	
		Формат А4	

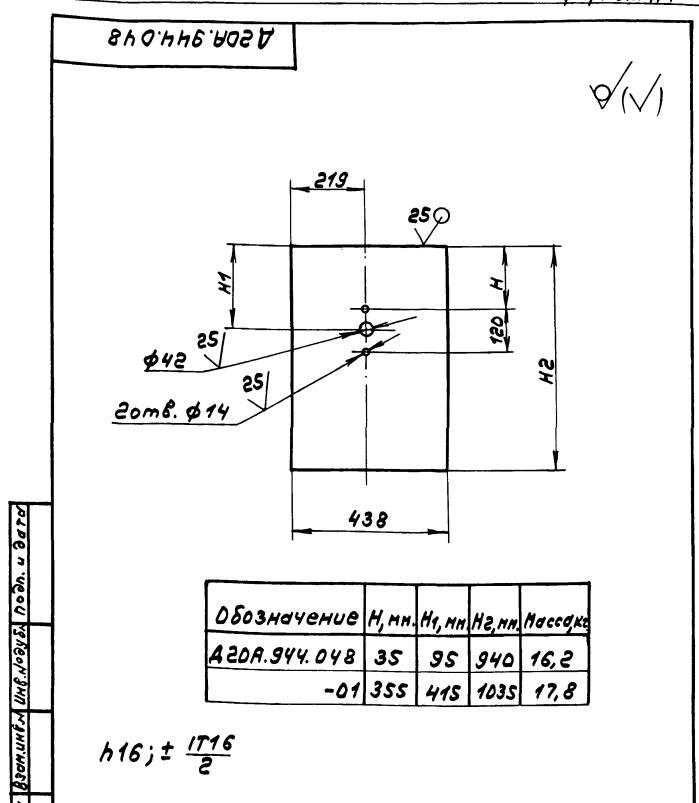
Лист	Зона	№	Обозначение	Наименование	№	Примечание
Б4	9		А20А.944.046	Ребро		
				Полоса 2-Б-5х5ГОСТ103-76		
				вст.3енГОСТ535-79		
				L=280 х 16 $\frac{25}{\sqrt{}}$	1	0,55кг
Б4	10		А20А.944.047	Стенка		
				Лист Б-ПН-5ГОСТ19903-74		
				вст.3енГОСТ14637-79		
				(290х1218) х 16 $\frac{25}{\sqrt{}}$	1	13,86кг
А4	11		А20А.944.044	Стенка	1	
А4	12		А20А.944.048	Стенка	2	
				Стандартные изделия		
				Болт М12х40.36		
				ГОСТ 7798-70	4	

УМК, № подл. и дата Взам.инв. № инв. № докум. Подл. и дата

А20А.944.050			
Изм. Лист	№ докум.	Подл.	Дата
Разрб. АЛЛУН	ИЛЛ	ИЛЛ	ИЛЛ
Проб. АЛЛУН	ИЛЛ	ИЛЛ	ИЛЛ
Т.МОНТ	ИЛЛ	ИЛЛ	ИЛЛ
И.МОНТ	ИМОНТ	ИМОНТ	ИМОНТ
Умб.			
Короб		Лист	Листов
		И	1 2
		ГПИ Горьковский САЙТЕХПРОЕКТ	
		Формат А4	



А20А.944.044			
Изм. Лист	№ докум.	Подл.	Дата
Разрб. АЛЛУН	ИЛЛ	ИЛЛ	ИЛЛ
Проб. АЛЛУН	ИЛЛ	ИЛЛ	ИЛЛ
Т.МОНТ	ИЛЛ	ИЛЛ	ИЛЛ
И.МОНТ	ИМОНТ	ИМОНТ	ИМОНТ
Умб.			
Стенка		Лист	Листов
		И	1
		Лист Б-ПН-5ГОСТ19903-74	
		вст.3ен.ГОСТ14637-79	
		САЙТЕХПРОЕКТ	
		Формат А4	

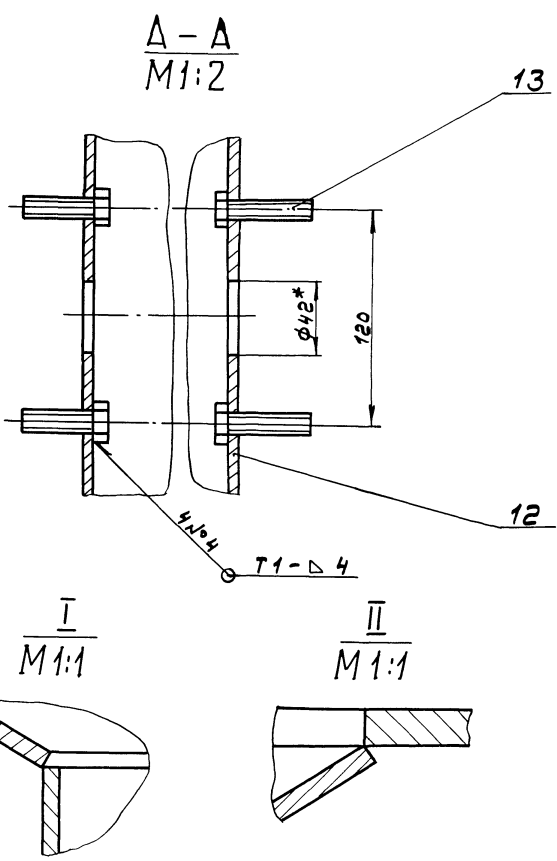
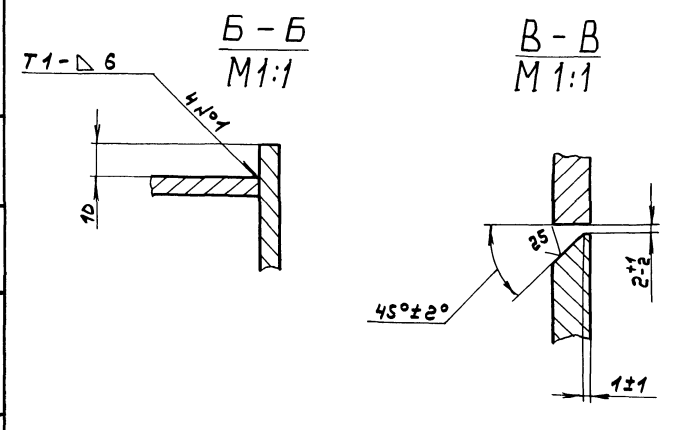
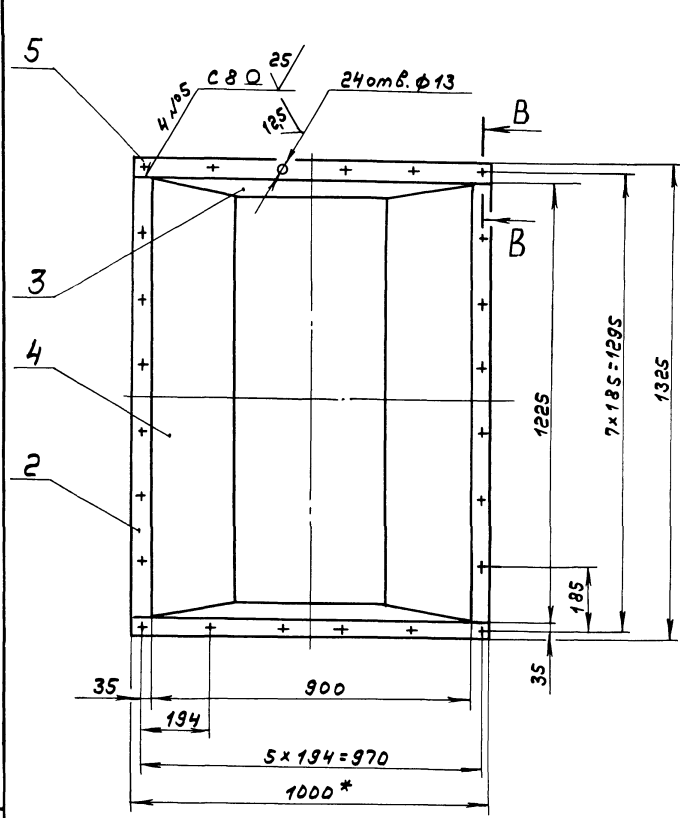
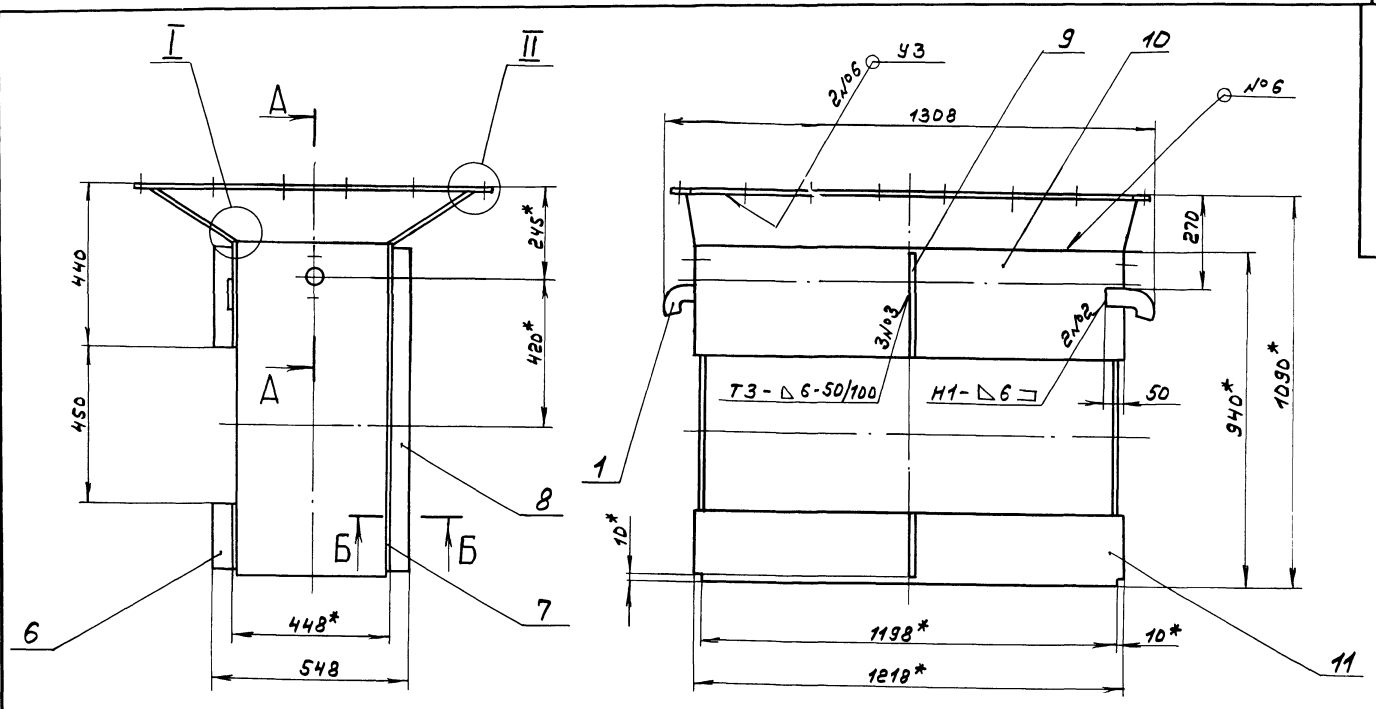


А20А.944.048			
Изм. Лист	№ докум.	Подл.	Дата
Разрб. АЛЛУН	ИЛЛ	ИЛЛ	ИЛЛ
Проб. АЛЛУН	ИЛЛ	ИЛЛ	ИЛЛ
Т.МОНТ	ИЛЛ	ИЛЛ	ИЛЛ
И.МОНТ	ИМОНТ	ИМОНТ	ИМОНТ
Умб.			
Стенка		Лист	Листов
		И	1
		Лист Б-ПН-5ГОСТ19903-74	
		вст.3ен.ГОСТ14637-79	
		САЙТЕХПРОЕКТ	
		Формат А4	

УМК, № подл. и дата Взам.инв. № инв. № докум. Подл. и дата

УМК, № подл. и дата Взам.инв. № инв. № докум. Подл. и дата

Издание проекта - 1. с 1.300



- 1.* Размеры для справок.
- 2. Н16; ± $\frac{1716}{2}$
- 3. Сварные швы №1... №5 - по ГОСТ 5264-80, №6 - по ГОСТ 11534-75.

A20A.944.050CB			
Изм.	Лист	№ докум.	Подп.
		ЛАНУМ	ЛАНУМ
		ЛАНУМ	ЛАНУМ
		ЛАНУМ	ЛАНУМ
И. КОМП.	И. КОМП.	И. КОМП.	И. КОМП.
И. КОМП.	И. КОМП.	И. КОМП.	И. КОМП.

Короб

Лист	156	Из всего	110
Лист	156	Листов	110
ГПИ Горьковская САХТЕХПРОЕКТ			

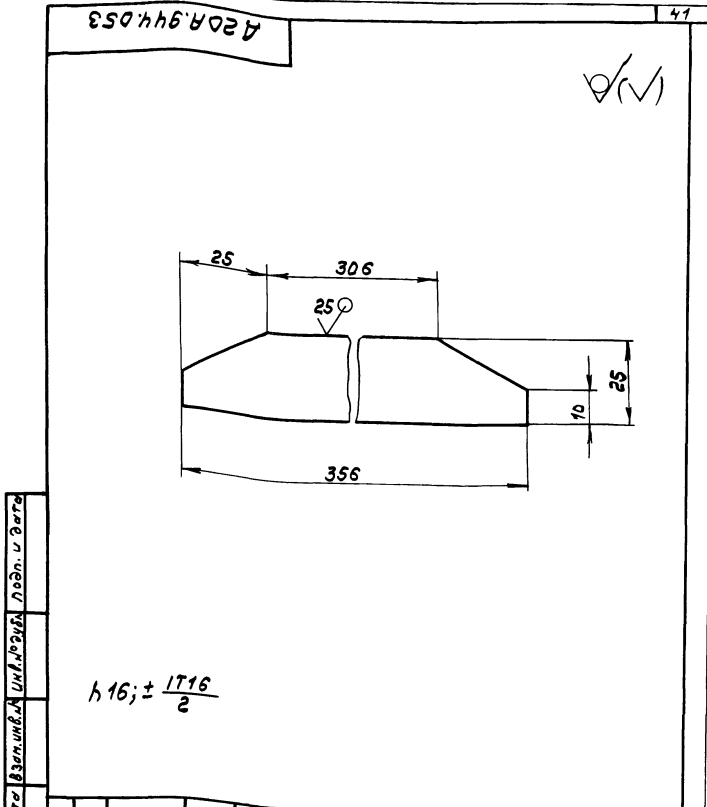
Удобрение почвы - 1. с 1.300

Типовой проект 903-1-273.89 Альбом Стяжка 1

Формат	Зона	Лист	Обозначение	Наименование	Кол.	Примечание
				<u>Документация</u>		
				<u>Детали</u>		
A3			A20A.944.060CB	Сборочный чертёж		
A4	1	A20A.944.053	Рёбра		6	
A4	2	A20A.944.054	Полотно		1	

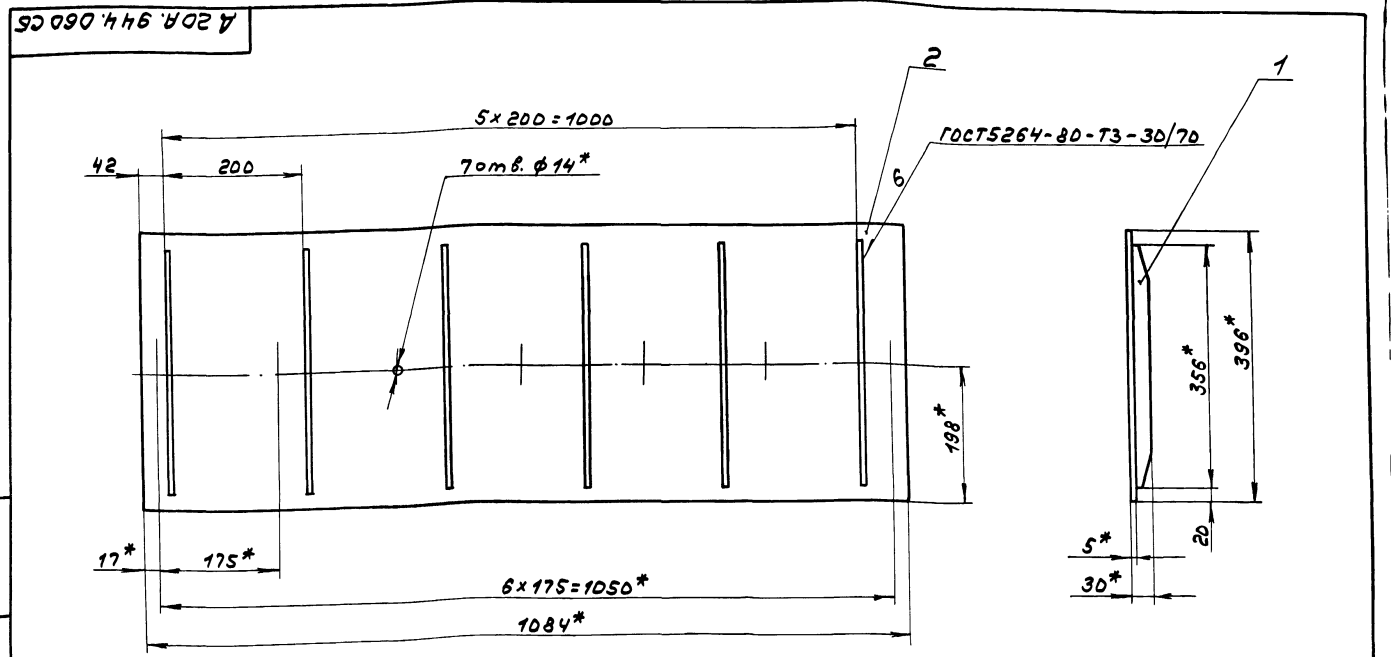
Инв. № подл. Подл. и дата Взам. инв. № Инв. № подл. Подл. и дата

Изм.	Лист	№ докум.	Подп.	Дата	Лист	Лист	Листов
Разраб.	ЛАНУН	КСИ	КСИ	77гн	И	1	1
Проб.	ЛАНУН	КСИ			Заслонка		
Исполт.					ГПИ Горьковский САНТЕХПРОЕКТ		
И.контр.	И.контр.				формат А4		



Инв. № подл. Подл. и дата Взам. инв. № Инв. № подл. Подл. и дата

A20A.944.053				Лист	Масса	Масштаб
Рёбра				И	0,34	1:1
Лист Б-ПН-5 ГОСТ 19903-74				ГПИ Горьковский САНТЕХПРОЕКТ		
Вст.Зен. ГОСТ 14637-79				формат А4		



Инв. № подл. Подл. и дата Взам. инв. № Инв. № подл. Подл. и дата

1.* Размеры для справок.
2. ± 1716/2

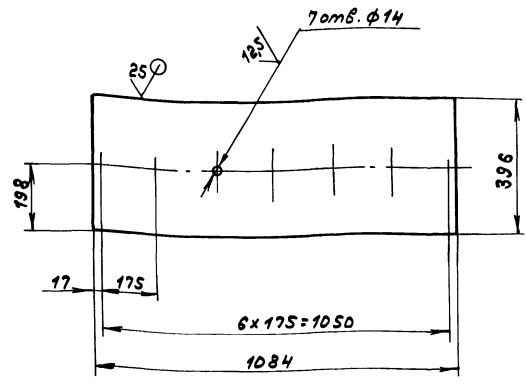
A20A.944.060CB				Лист	Масса	Масштаб
Заслонка				И	19	1:5
Лист Б-ПН-5 ГОСТ 19903-74				ГПИ Горьковский САНТЕХПРОЕКТ		
Вст.Зен. ГОСТ 14637-79				формат А3		

Копир. 23945-05 72

Титловый проект 903-1-273.89 ИЛ в дом учас 17

А 20А.944.054

✓(N)



$M14; H14; \pm \frac{1714}{2}$

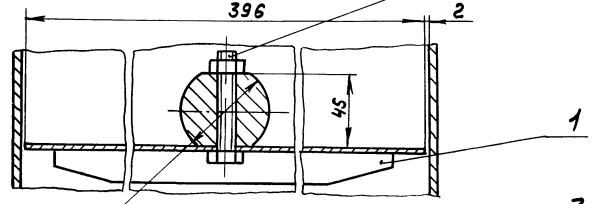
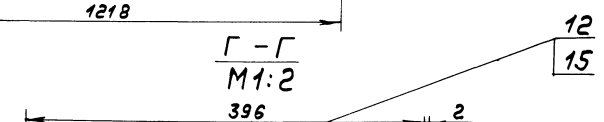
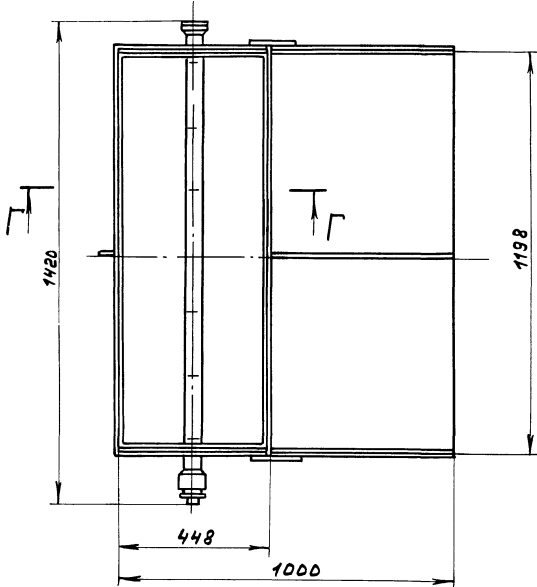
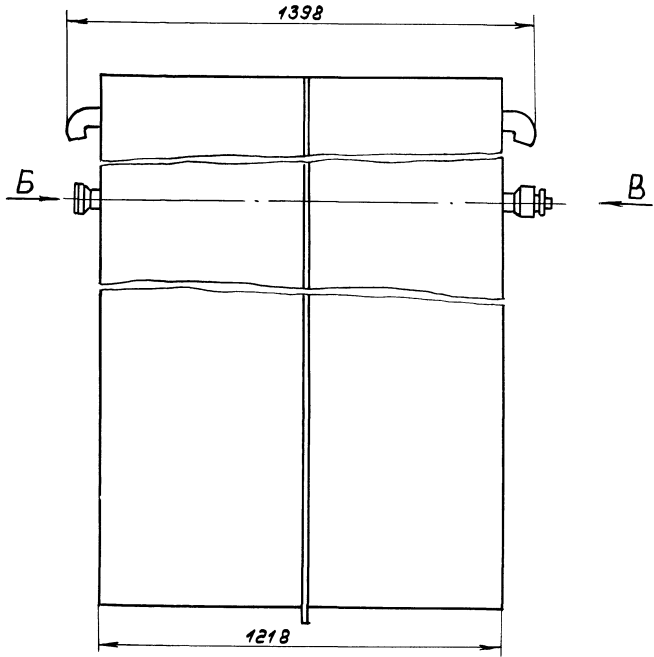
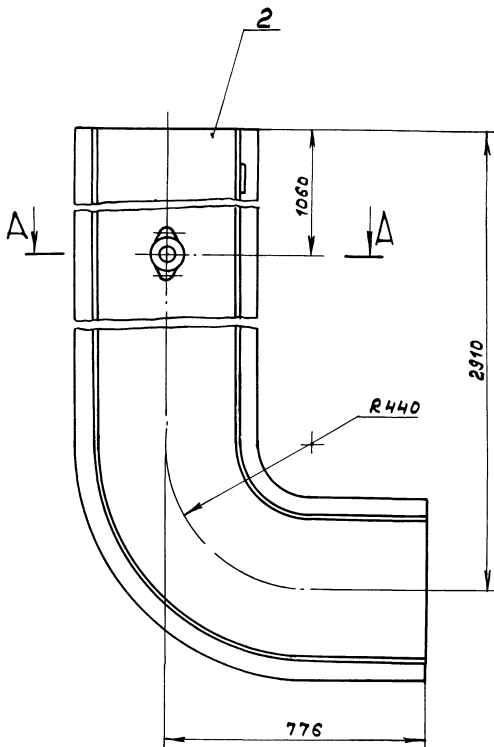
				А 20А.944.054		
Изм. лист	№ докум.	Подп.	Дата	Лист	Масса	Материал
Разраб.	Л.А.А.И.И.	Л.А.А.И.И.	17.01.74	И	16,85	1:10
Проб.	Л.А.А.И.И.	Л.А.А.И.И.		Лист	Листов	Стр.
М.Монтр.	М.Монтр.			Лист Б-ПН-5 ГОСТ 19903-74 вст.Зен ГОСТ 14637-79		
				ГПИ Горьковский САНТЕХПРОЕКТ формат А4		

Формат	Зона	№	Обозначение	Наименование	Кол.	Примечание
				Документация		
				А 20А.944.070СБ		
				Сборочный чертёж		
				Сборочные единицы		
А4	1		А 20А.944.060	Заслонка	1	
А4	2		А 20А.944.080	Короб	1	
				Детали		
А4	3		А 20А.944.028	Крышка	1	
А4	4		А 20А.944.029	Прокладка	1	
А3	5		А 20А.944.031	Подшипник задний	1	
А4	6		А 20А.944.032	Шайба	2	
А4	7		А 20А.944.033	Прокладка	2	
А3	8		А 20А.944.034	Подшипник передний	1	
А4	9		А 20А.944.035	Втулка	1	
А4	10		А 20А.944.036	Вал	1	
				Стандартные изделия		
				Болт М8х16.36		
				ГОСТ 7798-70		
				3		
				Болт М12х65.36		
				ГОСТ 7798-70		
				7		
				Шпилька М10-69х45.36		
				ГОСТ 22036-76		
				14		
				Гайка М10.4		
				ГОСТ 5915-70		
				2		
				А 20А.944.070		
Изм. лист	№ докум.	Подп.	Дата	Лист	Листов	Листов
Разраб.	Л.А.А.И.И.	Л.А.А.И.И.	17.01.74	И	1	2
Проб.	Л.А.А.И.И.	Л.А.А.И.И.		Короб с заслонкой		
М.Монтр.	М.Монтр.			ГПИ Горьковский САНТЕХПРОЕКТ формат А4		

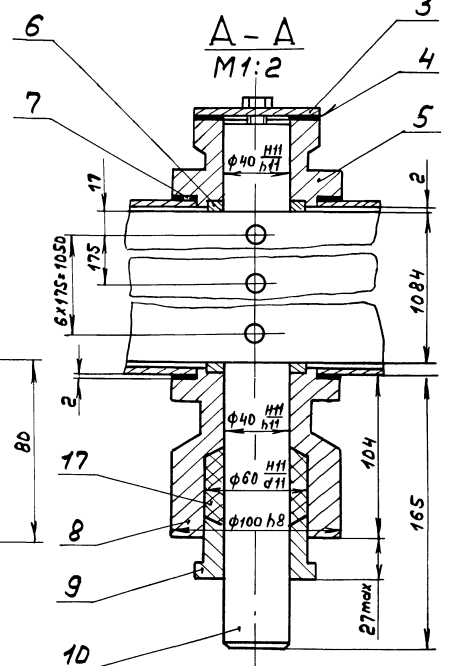
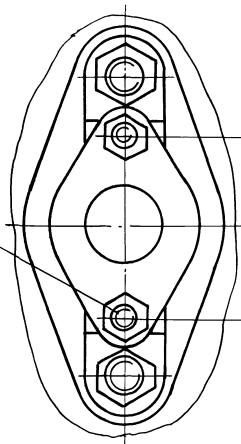
Формат	Зона	№	Обозначение	Наименование	Кол.	Примечание
				Гайка М12.4		
				ГОСТ 5915-70		
				11		
				Шайба 12.65Г.019		
				ГОСТ 6402-70		
				4		
				Материалы		
				Шнур асбестовый		
				ШАРНИР ГОСТ 1779-83		
				0,8 м		
				А 20А.944.070		
Изм. лист	№ докум.	Подп.	Дата	Лист	Листов	Листов
Разраб.	Л.А.А.И.И.	Л.А.А.И.И.	17.01.74	И	1	2
Проб.	Л.А.А.И.И.	Л.А.А.И.И.		Короб		
М.Монтр.	М.Монтр.			ГПИ Горьковский САНТЕХПРОЕКТ формат А4		

Формат	Зона	№	Обозначение	Наименование	Кол.	Примечание
				Документация		
				А 20А.944.080СБ		
				Сборочный чертёж		
				Детали		
А4	1		А 20А.944.005	Крюк	2	
Б4	2		А 20А.944.057	Ребро		
				Полоса 2-Б-5х50 ГОСТ 103-76		
				вст.Зен ГОСТ 535-79		
				$L = 649 \times 16 \quad \frac{25}{\sqrt{}}$		
				3		
				1,27 м		
А3	3		А 20А.944.058-01	Стенка	1	
Б4	4		А 20А.944.059	Ребро		
				Полоса 2-Б-5х50 ГОСТ 103-76		
				вст.Зен ГОСТ 535-79		
				$L = 644 \times 16 \quad \frac{25}{\sqrt{}}$		
				3		
				1,26 м		
Б4	5		А 20А.944.061	Ребро		
				Полоса 2-Б-5х50 ГОСТ 103-76		
				вст.Зен ГОСТ 535-79		
				$L = 528 \times 16 \quad \frac{25}{\sqrt{}}$		
				6		
				1,03 м		
А4	6		А 20А.944.062	Ребро	1	
А4	7		А 20А.944.063	Стенка	2	
А4	8		А 20А.944.062-01	Ребро	1	
А3	9		А 20А.944.058	Стенка	1	
				Стандартные изделия		
				Болт М12х40.36		
				ГОСТ 7798-70		
				4		
				А 20А.944.080		
Изм. лист	№ докум.	Подп.	Дата	Лист	Листов	Листов
Разраб.	Л.А.А.И.И.	Л.А.А.И.И.	17.01.74	И	1	1
Проб.	Л.А.А.И.И.	Л.А.А.И.И.		Короб		
М.Монтр.	М.Монтр.			ГПИ Горьковский САНТЕХПРОЕКТ формат А4		

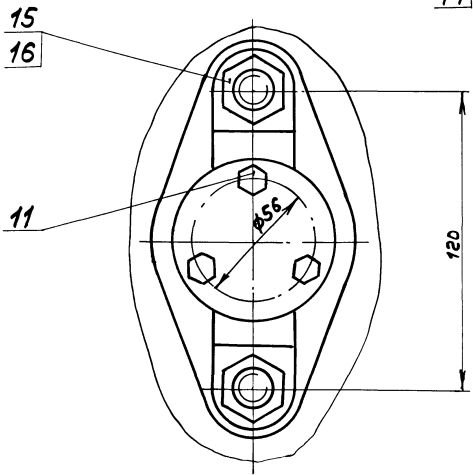
ИЛ в дом учас 17



Вид Б
M1:2



Вид Б
M1:1

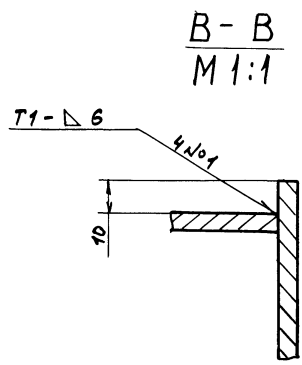
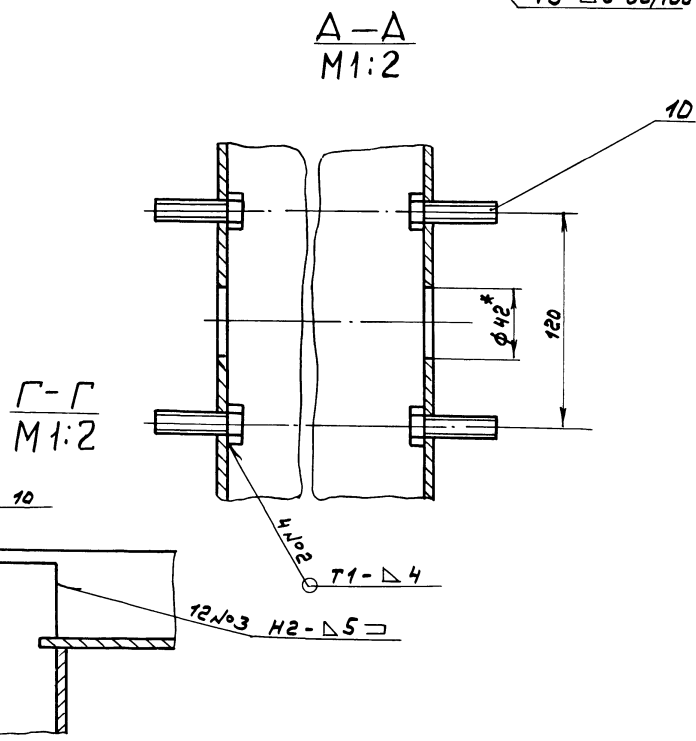
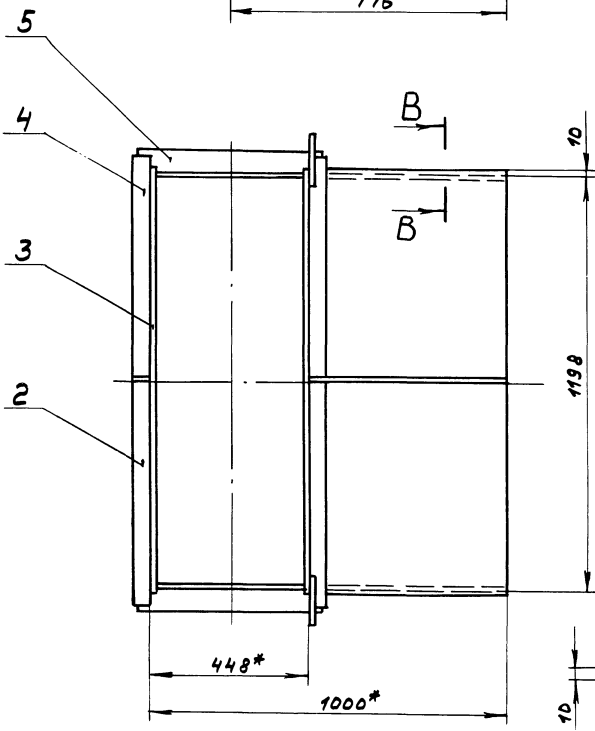
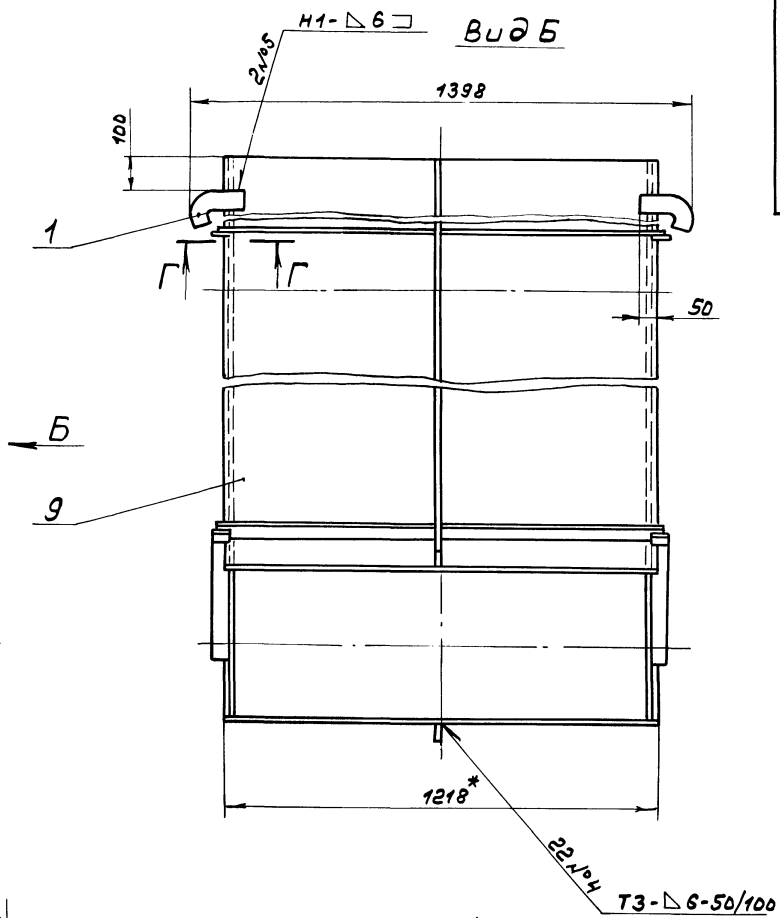
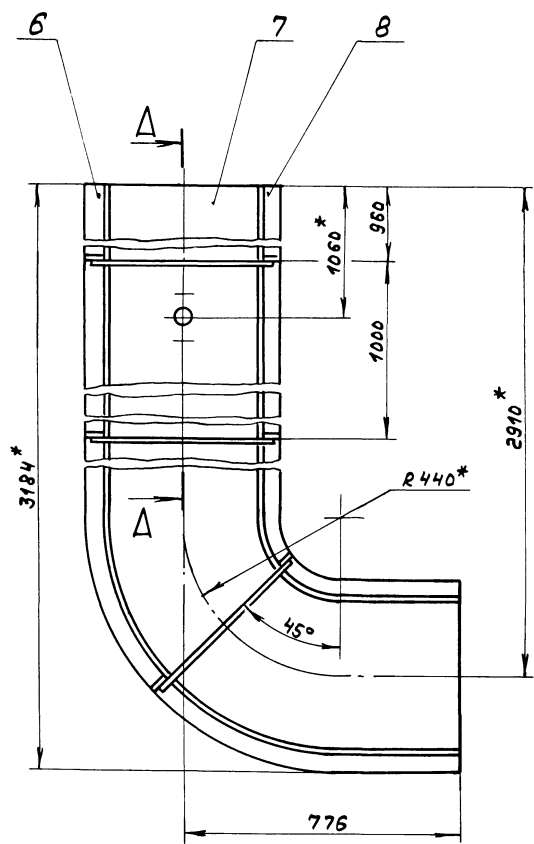


Размеры для справок.

Имя, фамилия, должность, дата, подпись, дата

				А 20А.944.070С6	
Исполн.	Л.А.А.А.	Провер.	Л.А.А.А.	Лист	461
Разраб.	Л.А.А.А.	Проб.	Л.А.А.А.	Масштаб	1:10
Г.Монтр.		И.Монтр.		Лист № 461	
Нав.отр.		М.Монтр.		Лист № 461	
Умб.				ГПУ Горьковский	
				САНТЕХПРОЕКТ	

Короб с заслонкой.



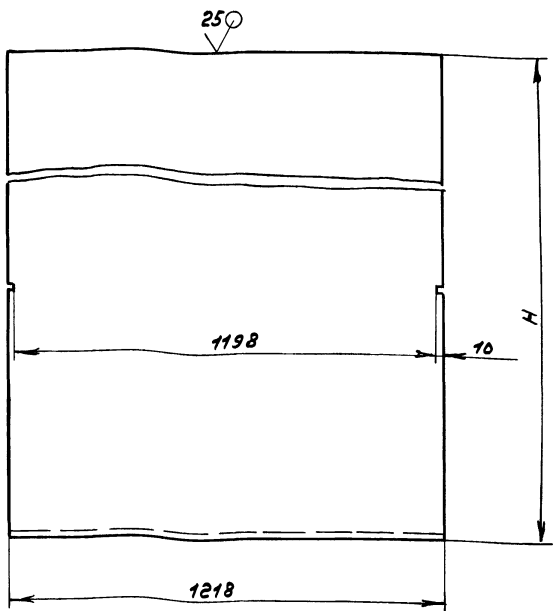
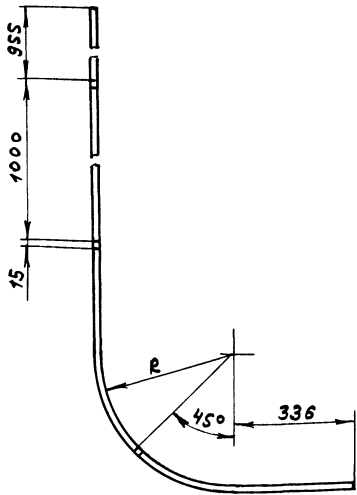
- 1.* Размеры для справок.
- 2. ± $\frac{IT16}{2}$
- 3. Сварные швы по ГОСТ 5264-80.

				А 20А.944.080СБ	
Изм.	Лист	№ докум.	Подп.	Дата	Короб
Разраб.	Л.А.Л.М.	Л.А.Л.М.	Л.А.Л.М.	23.11.89	
Проб.	Л.А.Л.М.	Л.А.Л.М.	Л.А.Л.М.		Лит. Масса/Масштаб
Г.Монтр.					И 419 1:10
И.Монтр.					Лист Листов 1
Утв.					ГПИ Горьковский САМТЕХПРОЕКТ

Типовой проект 903-1-273.89 Альбом 5 часть 1

А 20А.944.058

✓(✓)



Обозначение	R, мм.	H, мм.	Масса кг
А 20А.944.058	216	2691	150
-01	659	3134	183

$h16; \pm \frac{1716}{2}$

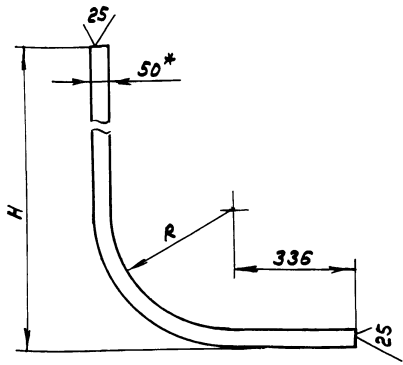
А 20А.944.058				Лист	Масса	Масштаб
Изм.	Лист	№ докум.	Подп.	И	см.	табл.
		ЛЯЛИМ	Ля			
Стенка				Лист	Листов	
Б-ПН-5 ГОСТ 19903-74				ГПИ Горьковский САНТЕХПРОЕКТ		
Лист				В см. Зен. ГОСТ 14637-79		

формат А3

Инв. № подл. Подл. и дата Взам. инв. Инв. № подл. Подл. и дата

А 20А.944.062

✓(✓)

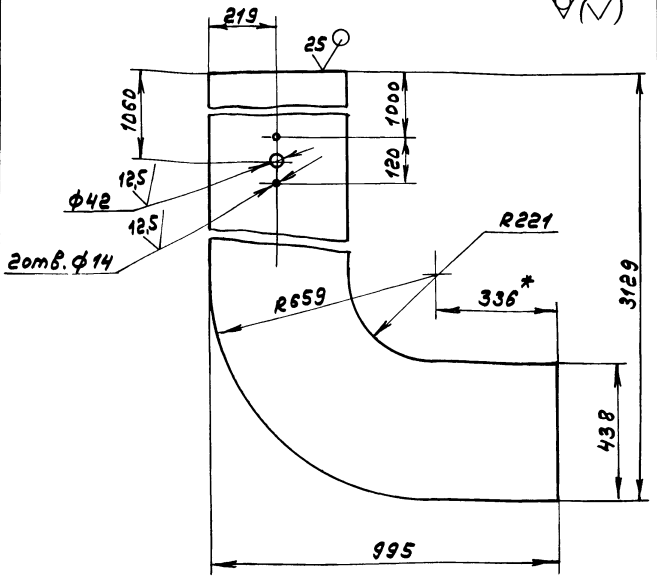


Обозначение	R, мм.	H, мм.	Масса кг
А 20А.944.062	166	2688	5,27
-01	664	3184	6,24

1.*размер для справоч.
2. $\pm \frac{1716}{2}$

А 20А.944.063

✓(✓)



1.*размер для справоч.
2. $h16; \pm \frac{1716}{2}$

А 20А.944.063				Лист	Масса	Масштаб
Изм.	Лист	№ докум.	Подп.	И	см.	табл.
		ЛЯЛИМ	Ля		60	1:10
Стенка				Лист	Листов	
Б-ПН-5 ГОСТ 19903-74				ГПИ Горьковский САНТЕХПРОЕКТ		
Лист				В см. Зен. ГОСТ 14637-79		

формат А4

Инв. № подл. Подл. и дата Взам. инв. Инв. № подл. Подл. и дата

А 20А.944.062

А 20А.944.062				Лист	Масса	Масштаб
Изм.	Лист	№ докум.	Подп.	И	см.	табл.
		ЛЯЛИМ	Ля			
ребро				Лист	Листов	
2-Б-5х50 ГОСТ 103-76				ГПИ Горьковский САНТЕХПРОЕКТ		
Лист				В см. Зен. ГОСТ 14637-79		

формат А4

Копия

23345-05 46

№ документа	№ листа	№ документа	№ листа	Обозначение	Наименование	№	Примечание
Документация							
А2		А 20А.944.090СБ			Сборочный чертёж		
					Сборочные единицы		
А4	1	А 20А.944.060			Заслонка	1	
А4	2	А 20А.944.100			Короб	1	
А4	3	А 20А.944.110			Устройство для продувки		
А4	4	А 20А.944.120			Заглушка	1	
Детали							
А4	5	А 20А.944.028			Крышка	1	
А4	6	А 20А.944.029			Прокладка	1	
А3	7	А 20А.944.031			Подшипник задний	1	
А4	8	А 20А.944.032			Шайба	2	
А4	9	А 20А.944.033			Прокладка	2	
А3	10	А 20А.944.034			Подшипник передний	1	
А4	11	А 20А.944.035			Втулка	1	
А4	12	А 20А.944.036			Вал	1	
А4	13	А 20А.944.066			Болт откидной	4	
А4	14	А 20А.944.067			Прокладка	1	
					Картон асбестовый		
					КАОН-1-2ГОСТ2850-80		
					Д 60xД30	1	0,01м ²
Стандартные изделия							
А 20А.944.090							
Изм.	Лист	№ докум.	Подп.	Дата			
Разр.	Л.А.П.	Л.А.П.	Л.А.П.	Л.А.П.	Лист	Лист	Листов
Проб.	Л.А.П.	Л.А.П.	Л.А.П.	Л.А.П.	И	1	2
Т.МОНТР	М.МОНТР	М.МОНТР	М.МОНТР	М.МОНТР	ГПИ Горьковский САНТЕХПРОЕКТ		
И.МОНТР	И.МОНТР	И.МОНТР	И.МОНТР	И.МОНТР	формат А4		

№ документа	№ листа	№ документа	№ листа	Обозначение	Наименование	№	Примечание
				15	Ось-10х11х35ст3сп		
					ГОСТ 9650-80	6	
				16	Болт М8х16.36		
					ГОСТ 7798-70	3	
				17	Болт М12х65.36		
					ГОСТ 7798-70	7	
				18	Шпилька М10-62х45.36		
					ГОСТ 22036-76	2	
				19	Гайка М12.4		
					ГОСТ 3032-76	4	
				20	Гайка М10.4		
					ГОСТ 5915-70	2	
				21	Гайка М12.4		
					ГОСТ 5915-70	11	
				22	Шайба 12.65Г.		
					ГОСТ 6402-70	4	
				23	Шайба 10.019		
					ГОСТ 11371-78	6	
				24	Шайба 12.019		
					ГОСТ 11371-78	4	
				25	Шпунт 2,5х16		
					ГОСТ 397-79	6	
					Материалы		
				26	Шнур асбестовый		
					ШАОН10ГОСТ1779-83	0,8 м.	
А 20А.944.090							
Изм.	Лист	№ докум.	Подп.	Дата			
Разр.	Л.А.П.	Л.А.П.	Л.А.П.	Л.А.П.	Лист	Лист	Листов
Проб.	Л.А.П.	Л.А.П.	Л.А.П.	Л.А.П.	ГПИ Горьковский САНТЕХПРОЕКТ		
Т.МОНТР	М.МОНТР	М.МОНТР	М.МОНТР	М.МОНТР	формат А4		

63/ (✓)

А - А

14; ± 1714/2

Изм.	Лист	№ докум.	Подп.	Дата	Лист	Листов
Разр.	Л.А.П.	Л.А.П.	Л.А.П.	Л.А.П.	И	0,06 1:1
Проб.	Л.А.П.	Л.А.П.	Л.А.П.	Л.А.П.	ГПИ Горьковский САНТЕХПРОЕКТ	
Т.МОНТР	М.МОНТР	М.МОНТР	М.МОНТР	М.МОНТР	формат А4	

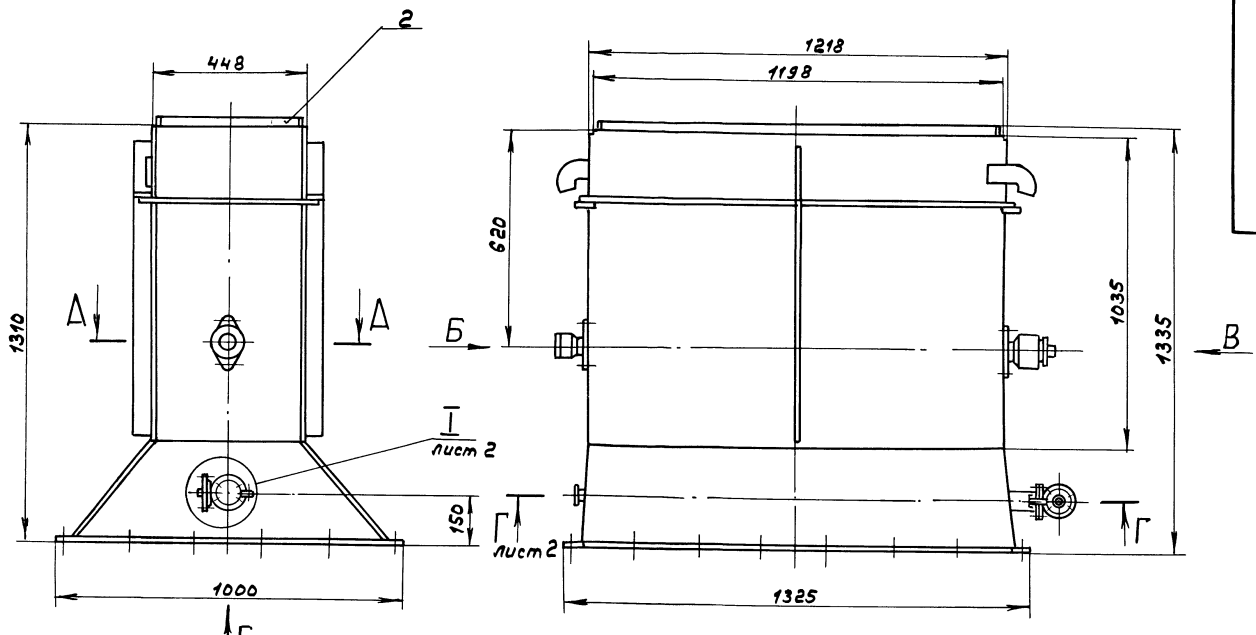
125/ (✓)

А - А

М:1

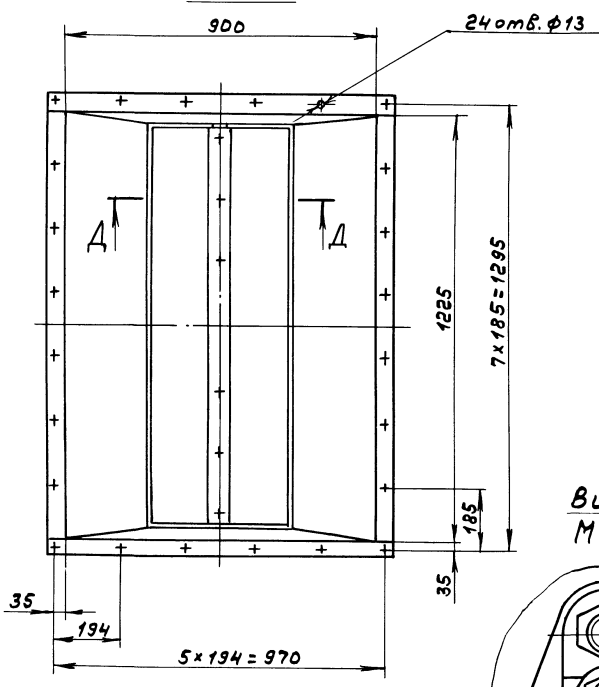
114; h16; ± 1716/2

Изм.	Лист	№ докум.	Подп.	Дата	Лист	Листов
Разр.	Л.А.П.	Л.А.П.	Л.А.П.	Л.А.П.	И	3,1 1:10
Проб.	Л.А.П.	Л.А.П.	Л.А.П.	Л.А.П.	ГПИ Горьковский САНТЕХПРОЕКТ	
Т.МОНТР	М.МОНТР	М.МОНТР	М.МОНТР	М.МОНТР	формат А4	

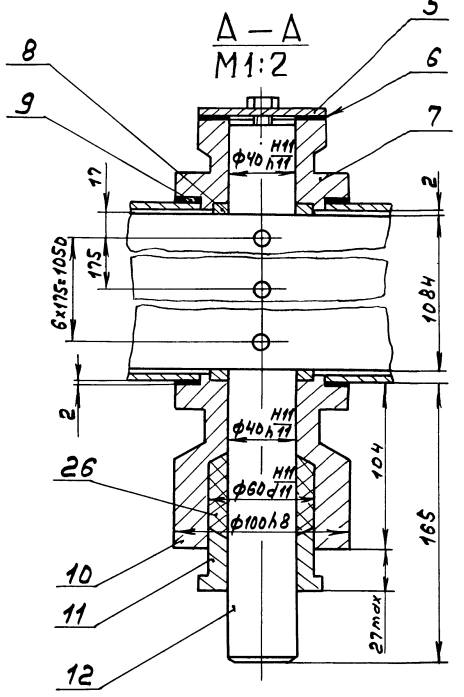
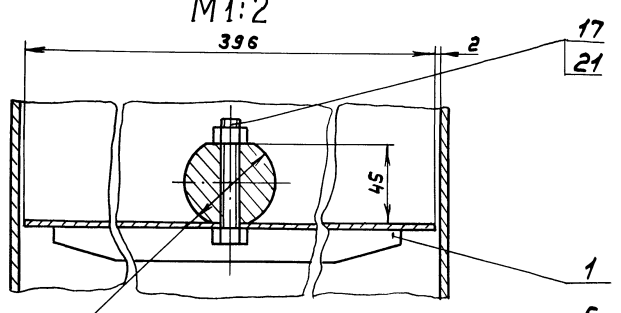


Вид Е

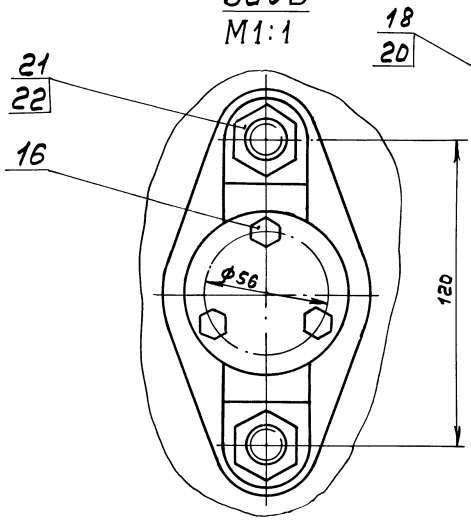
Д-Д
М1:2



Вид В
М1:2



Вид Б
М1:1

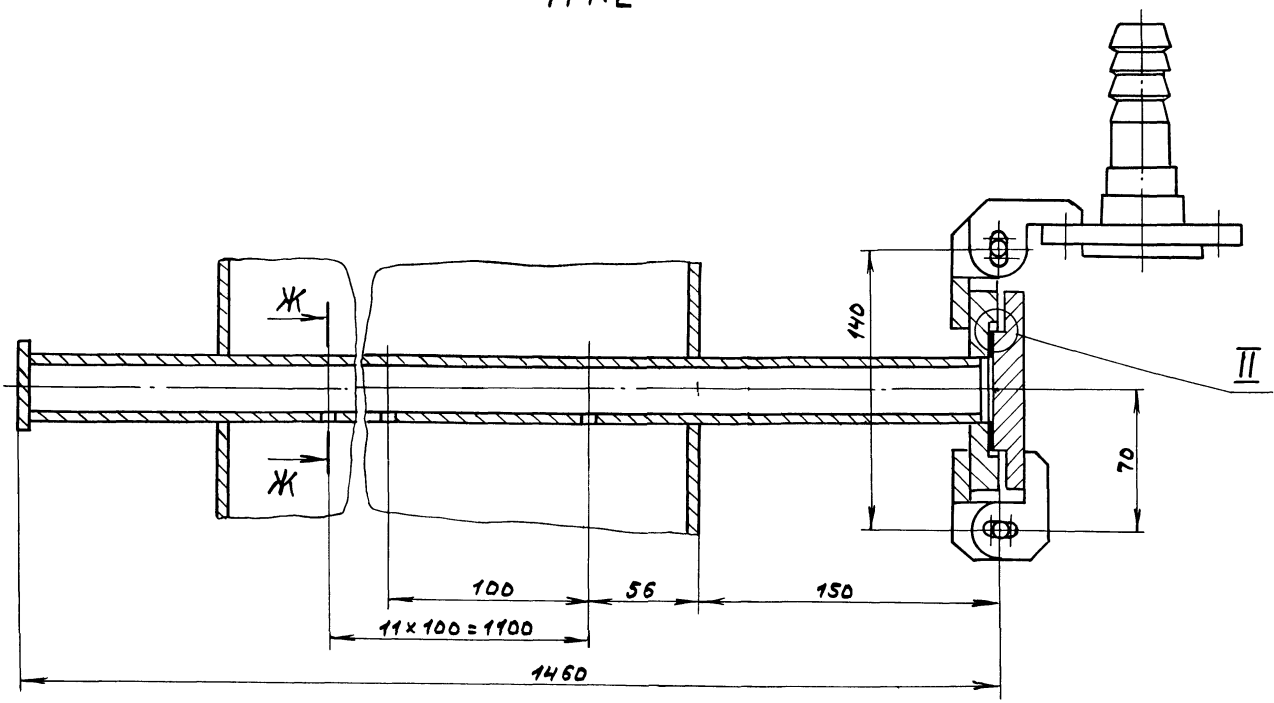


Размеры для справки.

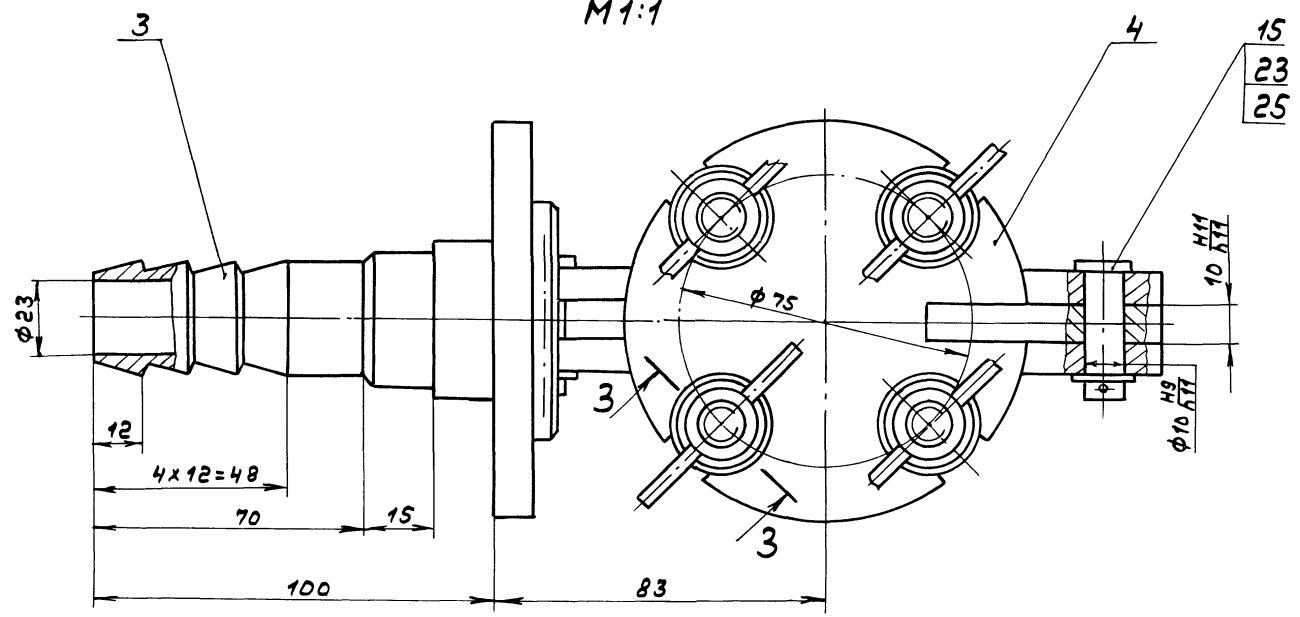
Имб. проект. Подл. в деталях. Изм. имб. Подл. в деталях. Подл. в деталях.

				А 20А.944.090СБ			
				Короб с заслонкой.			
ИЗМ.	Лист	№ докум.	Подл.	Дата	И	Масштаб	Масштаб
РАЗР.	Л.А.Л.	Л.А.Л.	Л.А.Л.	2010	И	271	1:10
ПРОВ.	Л.А.Л.	Л.А.Л.	Л.А.Л.		Лист	Листов 82	
Г.МОНТ.					ГПУ Горьковский		
И.МОНТ.					САНТЕХПРОЕКТ		
Умб.							

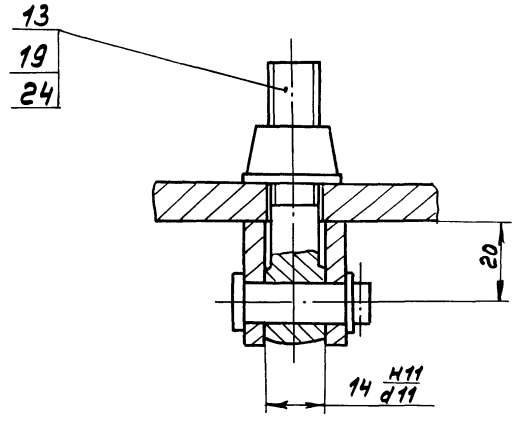
$\Gamma - \Gamma$ лист 1
M1:2



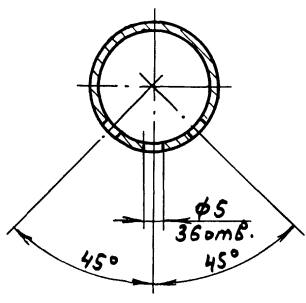
I
M1:1 лист 1



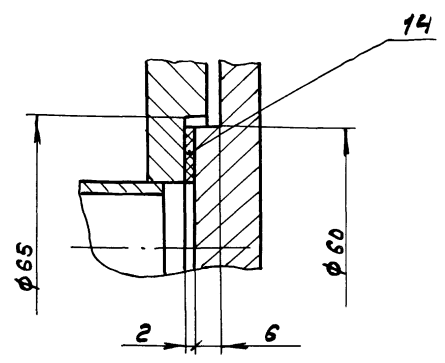
3 - 3 повернуто
M1:1



Ж - Ж
M1:1



II
M1:1



УЗМ	Лист	№	подком.	подл.	даты	A22A.944.090C6	Лист
							2

Тупловский проект 903-1-273.89 Альбом 5 частей 1

Формат Зона Лист	№ док.	Обозначение	Наименование	№	Приме- чание
			<u>Документация</u>		
А2		А 20А.944.100С6	Сборочный чертеж		
			<u>А детали</u>		
А4	1	А 20А.944.005	Крыш	2	
Б4	2	А 20А.944.071	Резерв		
			Полоса 2-Б-5х50 ГОСТ 103-76		
			Вст.Зен ГОСТ 535-79		
			L=1000 h 16 $\frac{25}{\sqrt{}}$	2	1,96 м ²
А4	3	А 20А.944.041-01	Стенка	2	
	4	-03	Стенка	2	
Б4	5	А 20А.944.072	Плоская		
			Полоса 2-Б-10х50 ГОСТ 103-76		
			Вст.Зен ГОСТ 535-79		
			L=1225 h 16 $\frac{25}{\sqrt{}}$	2	4,8 м ²
Б4	6	А 20А.944.073	Плоская		
			Полоса 2-Б-10х50 ГОСТ 103-76		
			Вст.Зен ГОСТ 535-79		
			L=1000 h 16 $\frac{25}{\sqrt{}}$	2	3,92 м ²

Умб. № листа, подл. и дата
Взам. инв. №
Инв. № инв. №
Умб. № листа, подл. и дата

А 20А.944.100

Короб

Изм.	Лист	№ докум.	Подп.	Дата
Разраб.	Л.А.И.И.	Л.А.И.И.	Л.А.И.И.	8.8.79
Проб.	Л.А.И.И.	Л.А.И.И.	Л.А.И.И.	
Нач. отд.				
Н. контр.				
Умб.				

Лит. Лист Листов
И 1 3
ГПИ Горьковский
САНТЕХПРОЕКТ
формат А4

Формат Зона Лист	№ док.	Обозначение	Наименование	№	Приме- чание
Б4	7	А 20А.944.074	Резерв		
			Полоса 2-Б-5х50 ГОСТ 103-76		
			Вст.Зен ГОСТ 535-79		
			L=528 h 16 $\frac{25}{\sqrt{}}$	2	1,03 м ²
А4	8	А 20А.944.044-02	Стенка	2	
А4	9	А 20А.944.048-01	Стенка	2	
Б4	10	А 20А.944.075	Резерв		
			Полоса 2-Б-5х50 ГОСТ 103-76		
			Вст.Зен ГОСТ 535-79		
			L=649 h 16 $\frac{25}{\sqrt{}}$	2	1,27 м ²
Б4	11	А 20А.944.076	Резерв		
			Полоса 2-Б-5х50 ГОСТ 103-76		
			Вст.Зен ГОСТ 535-79		
			L=644 h 16 $\frac{25}{\sqrt{}}$	2	1,26 м ²
Б4	12	А 20А.944.077	Заглушка		
			Лист Б-ПН-6 ГОСТ 19903-74		
			Вст.Зен ГОСТ 14637-79		
			φ 40 h 16 $\frac{25}{\sqrt{}}$	1	0,06 м ²
А4	13	А 20А.944.078	Воздухоуловитель	1	
А4	14	А 20А.944.079	Ушко	2	
А4	15	А 20А.944.081	Фланец	1	
Б4	16	А 20А.944.082	Вставка		
			Полоса 2-Б-5х50 ГОСТ 103-76		
			Вст.Зен ГОСТ 535-79		
			L=1178 h 16 $\frac{25}{\sqrt{}}$	2	2,3 м ²

Умб. № листа, подл. и дата
Взам. инв. №
Инв. № инв. №
Умб. № листа, подл. и дата

А 20А.944.100

Ушко

Изм.	Лист	№ докум.	Подп.	Дата
Разраб.	Л.А.И.И.	Л.А.И.И.	Л.А.И.И.	8.8.79
Проб.	Л.А.И.И.	Л.А.И.И.	Л.А.И.И.	
Нач. отд.				
Н. контр.				
Умб.				

Лит. Лист Листов
И 1 3
ГПИ Горьковский
САНТЕХПРОЕКТ
формат А4

Формат Зона Лист	№ док.	Обозначение	Наименование	№	Приме- чание
Б4	17	А 20А.944.083	Вставка		
			Полоса 2-Б-5х50 ГОСТ 103-76		
			Вст.Зен ГОСТ 535-79		
			L=428 h 16 $\frac{25}{\sqrt{}}$	2	0,84 м ²
А4	18	А 20А.944.084	Ушко	8	
			<u>Стандартные изделия</u>		
	19		Болт М12х40.36	4	
			ГОСТ 7798-70		

Умб. № листа, подл. и дата
Взам. инв. №
Инв. № инв. №
Умб. № листа, подл. и дата

А 20А.944.100

Ушко

Изм.	Лист	№ докум.	Подп.	Дата
Разраб.	Л.А.И.И.	Л.А.И.И.	Л.А.И.И.	8.8.79
Проб.	Л.А.И.И.	Л.А.И.И.	Л.А.И.И.	
Нач. отд.				
Н. контр.				
Умб.				

Лит. Лист Листов
И 1 3
ГПИ Горьковский
САНТЕХПРОЕКТ
формат А4

А 20А.944.079

6,3/√

М14; ± 1714 / 2

Изм.	Лист	№ докум.	Подп.	Дата
Разраб.	Л.А.И.И.	Л.А.И.И.	Л.А.И.И.	8.8.79
Проб.	Л.А.И.И.	Л.А.И.И.	Л.А.И.И.	
Нач. отд.				
Н. контр.				
Умб.				

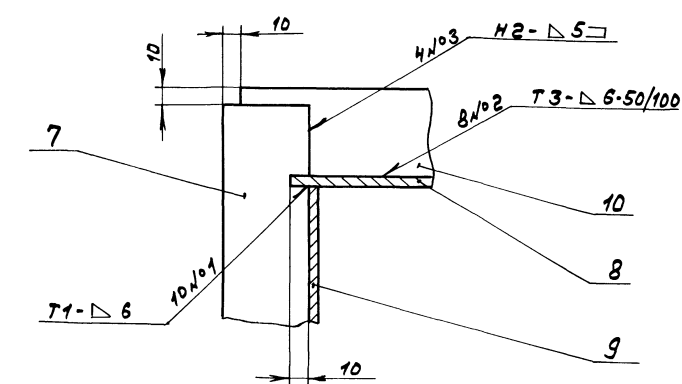
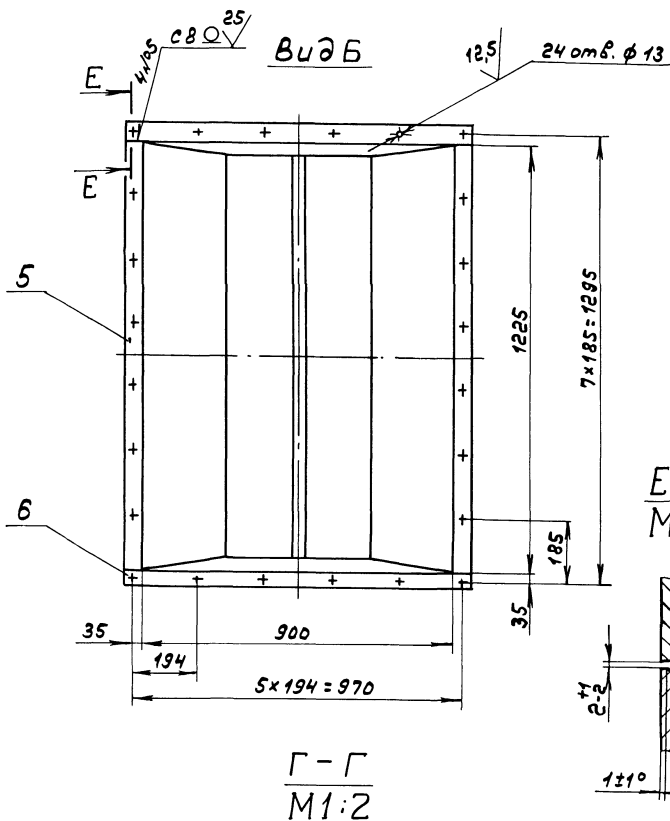
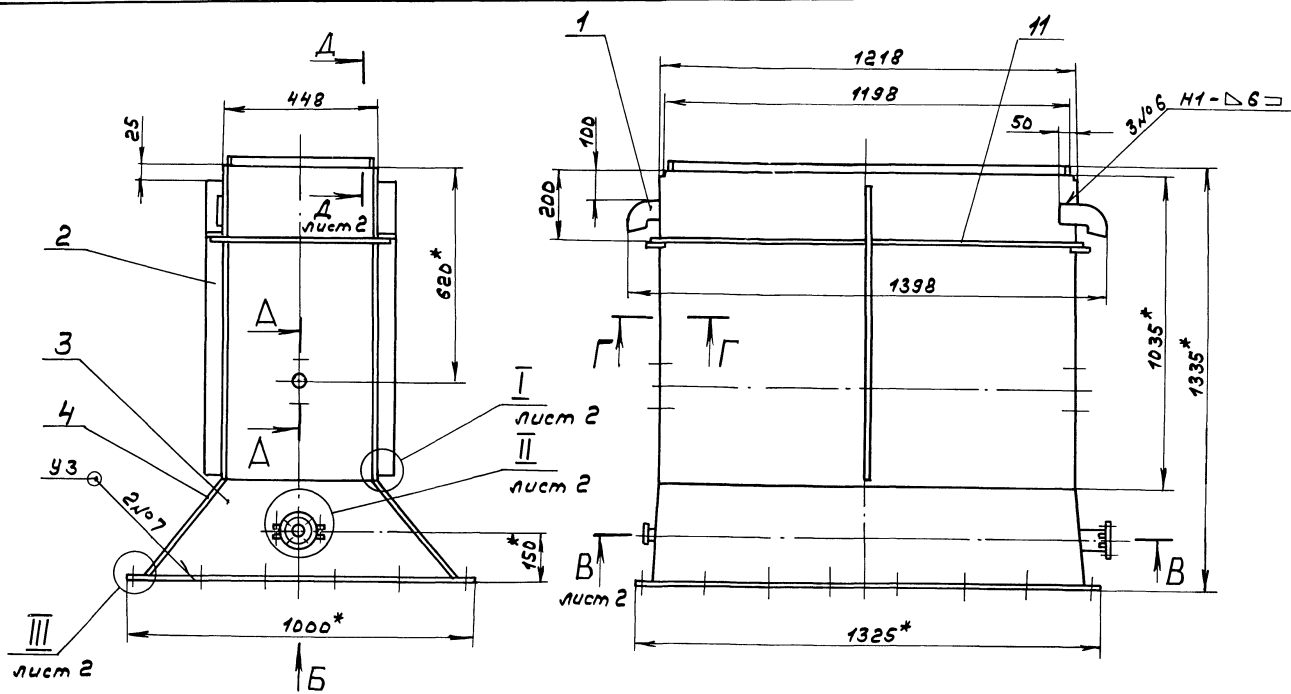
А 20А.944.079

Ушко

Лит.	И	0,05	1:1
Лист	Листов	1 1	

Сталь 35
ГОСТ 1050-74

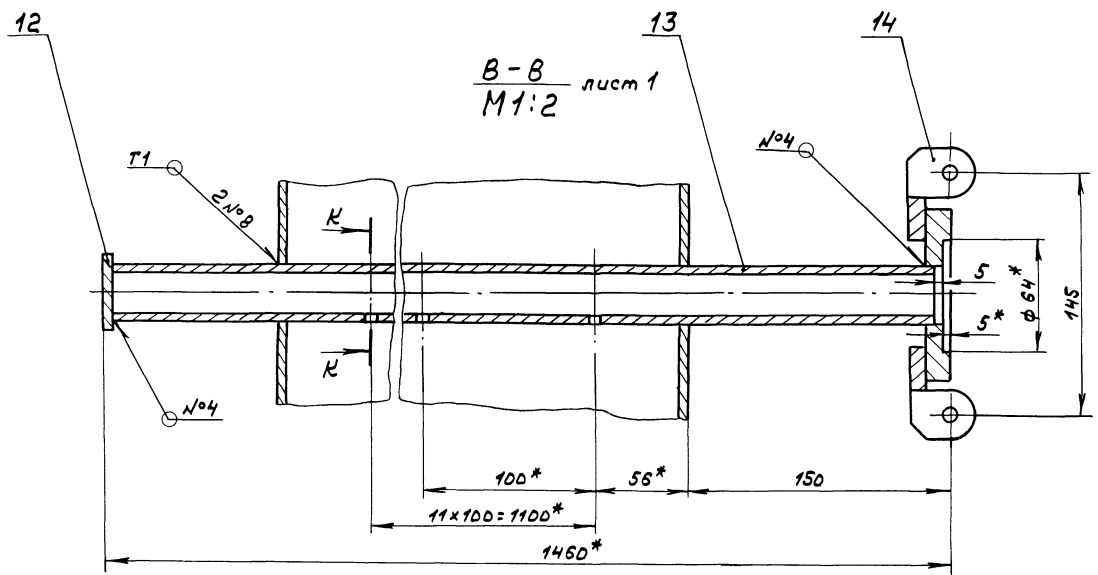
ГПИ Горьковский
САНТЕХПРОЕКТ
формат А4



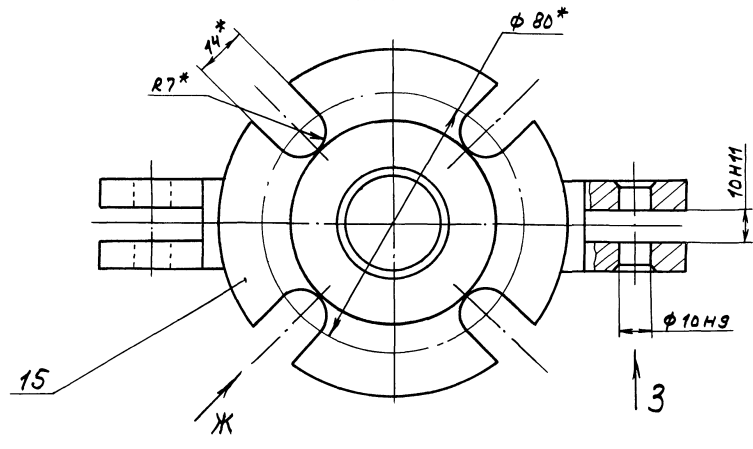
- 1.*Размеры для справок.
2. М14; ± 1/16
- 3.Сварные швы №1... №5 - по ГОСТ 5264-80, №7 и №8 - по ГОСТ 11534-75.

				А 20А.944.100СБ	
Изм	Лист	№ докум	Подп.	Дата	Короб
Разраб	ЛАНУМ	Лист	8934		
Проб	ЛАНУМ	Лист			
Т.Контр					
И.Контр	Июмтер				
Умб.					
				А 20А.944.100СБ	
				Лист 1 Листов 2	
				ГПИ Горьковский САМТЕХПРОЕКТ	

Типовой проект 903-1-273.89 Албон Суэцъ 1

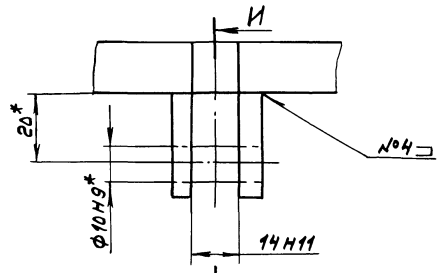


II лист 1
M1:1



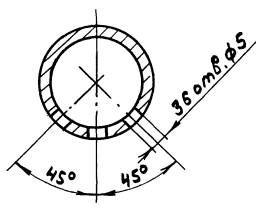
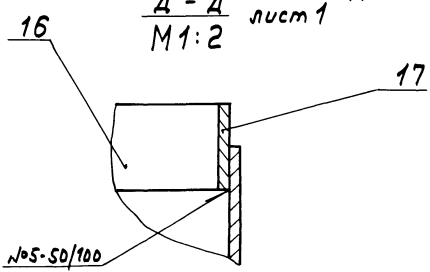
Вид Ж повернуто
M1:1

И-И
M1:1

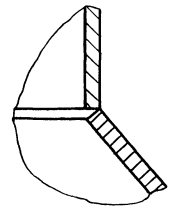


A-A лист 1
M1:2

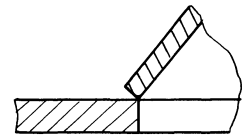
K-K
M1:1



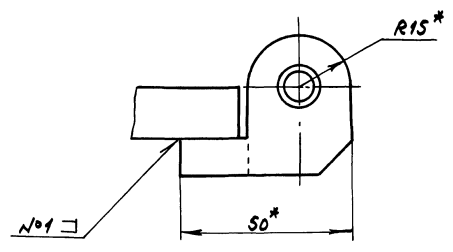
I лист 1
M1:1



III лист 1
M1:1



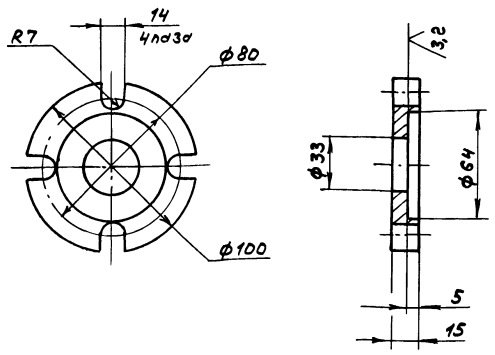
Вид 3
M1:1



Шиб. кн. лев. Подл. и дата Взам. инст. Инст. № докум. Подл. и дата

А 20А.944.081

6,3 (✓)



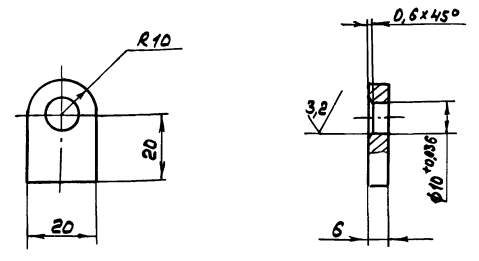
$H14; h14; \pm \frac{1714}{2}$

А 20А.944.081

Изм. Лист	№ докум.	Подп.	Дата	Лист	Масса	Масштаб
Разработ.	Л.А.П.И.И.	Л.А.П.И.И.	17.11.83	И	0,52	1:2
Проб.	Л.А.П.И.И.	Л.А.П.И.И.		Лист	Листов	1
Т.Контр.				Лист	Листов	1
И.Контр.	И.Контр.	И.Контр.		В ст. 3 сп. ГОСТ 380-71		
Умб.				ГПИ Горьковский САНТЕХПРОЕКТ формат А4		

А 20А.944.084

6,3 (✓)



$H14; h14; \pm \frac{1714}{2}$

А 20А.944.084

Изм. Лист	№ докум.	Подп.	Дата	Лист	Масса	Масштаб
Разработ.	Л.А.П.И.И.	Л.А.П.И.И.	17.11.83	И	0,024	1:1
Проб.	Л.А.П.И.И.	Л.А.П.И.И.		Лист	Листов	1
Т.Контр.				Лист	Листов	1
И.Контр.	И.Контр.	И.Контр.		В ст. 3 сп. ГОСТ 380-71		
Умб.				ГПИ Горьковский САНТЕХПРОЕКТ формат А4		

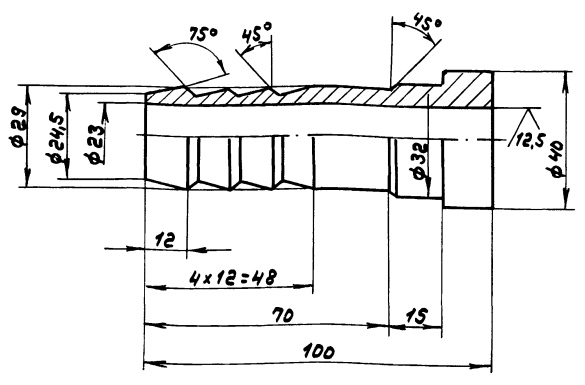
№ докум.	Зона	№	Обозначение	Наименование	Кол.	Примечание
				Документация		
А3			А 20А.944.110СБ	Сборочный чертёж		
				Детали		
А4		1	А 20А.944.087	Муфта	1	
А4		2	А 20А.944.088	Ушко	1	
А4		3	А 20А.944.089	Фланец	1	

А 20А.944.110

Изм. Лист	№ докум.	Подп.	Дата	Лист	Масса	Масштаб
Разработ.	Л.А.П.И.И.	Л.А.П.И.И.	17.11.83	И	0,2	1:1
Проб.	Л.А.П.И.И.	Л.А.П.И.И.		Лист	Листов	1
Т.Контр.				Лист	Листов	1
И.Контр.	И.Контр.	И.Контр.		В ст. 3 сп. ГОСТ 380-71		
Умб.				ГПИ Горьковский САНТЕХПРОЕКТ формат А4		

А 20А.944.087

6,3 (✓)



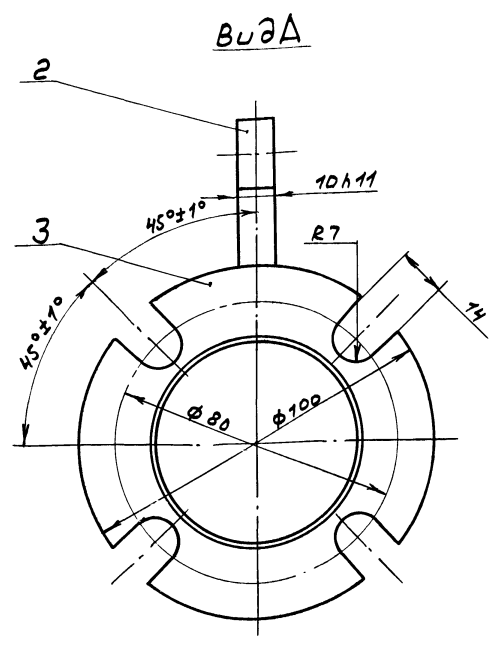
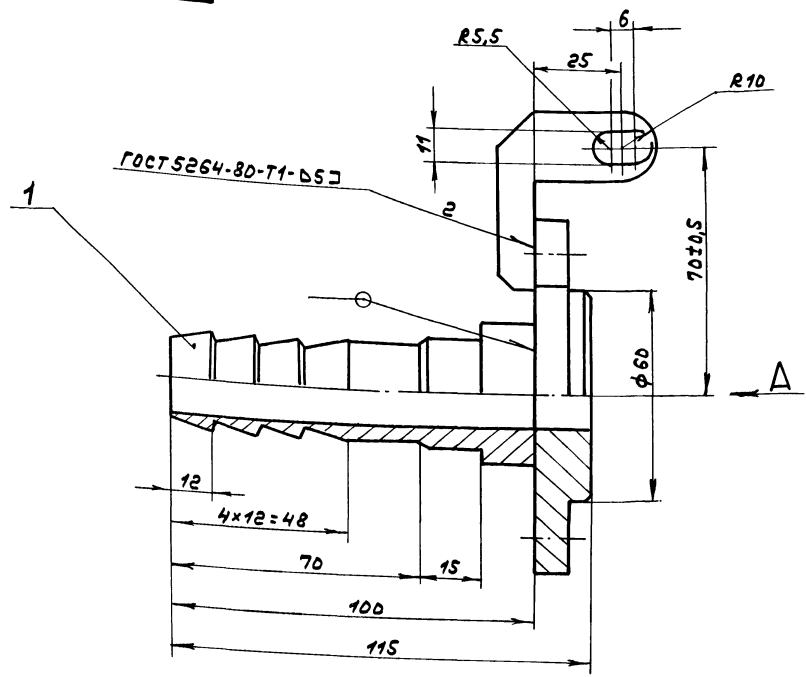
$H14; h14; \pm \frac{1714}{2}$

А 20А.944.087

Изм. Лист	№ докум.	Подп.	Дата	Лист	Масса	Масштаб
Разработ.	Л.А.П.И.И.	Л.А.П.И.И.	17.11.83	И	0,2	1:1
Проб.	Л.А.П.И.И.	Л.А.П.И.И.		Лист	Листов	1
Т.Контр.				Лист	Листов	1
И.Контр.	И.Контр.	И.Контр.		В ст. 3 сп. ГОСТ 380-71		
Умб.				ГПИ Горьковский САНТЕХПРОЕКТ формат А4		

Туповый проект 903-1-21389 Альбом 5 частей

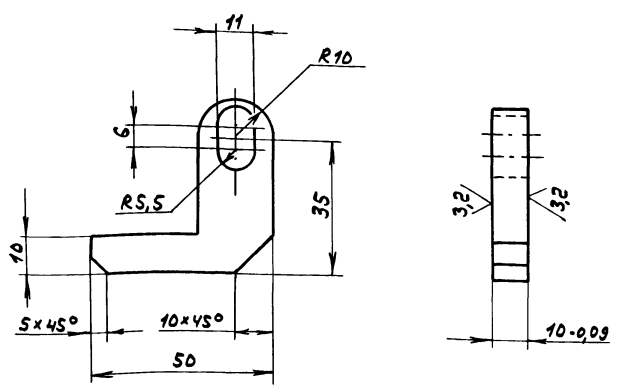
А 20А.944.110С6



Размеры без допусков для справок.

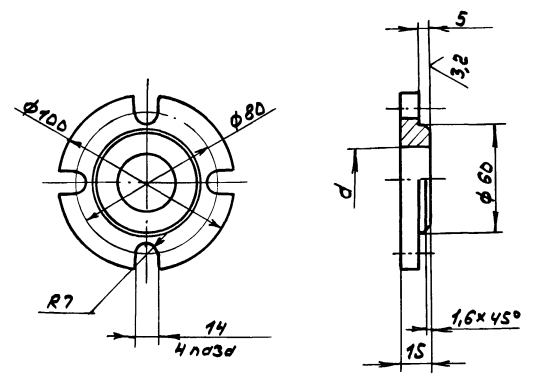
				А 20А.944.110С6		
Изм/Лист	№ докум.	Подп.	Дата	Устройство для продувки	Лист	Масштаб
Разработ.	Л.А.И.И.	И.И.И.	3.3.88		И	0,8 1:1
Проект.	Л.А.И.И.	И.И.И.			Лист	Листов
Т.Контр.						
Н.Контр.	В.А.И.И.	И.И.И.			ГПИ Горьковский САНТЕХПРОЕКТ	
Утв.	М.И.И.И.	И.И.И.			формат А3	

А 20А.944.088



$H14; h14; \pm \frac{IT14}{2}$

А 20А.944.089



$H14; h14; \pm \frac{IT14}{2}$

Обозначение	д,мм	Масса,кг
А 20А.944.089	33	0,52
-01	-	0,54

Изм. Лист, Подп. и Дата, Изменения, Подп. и Дата

				А 20А.944.088		
Изм/Лист	№ докум.	Подп.	Дата	Ушко	Лист	Масштаб
Разработ.	Л.А.И.И.	И.И.И.	3.3.88		И	0,08 1:1
Проект.	Л.А.И.И.	И.И.И.			Лист	Листов
Т.Контр.						
Н.Контр.	В.А.И.И.	И.И.И.			ГПИ Горьковский САНТЕХПРОЕКТ	
Утв.	М.И.И.И.	И.И.И.			формат А4	
				Вст. 3 сл. ГОСТ 380-71		

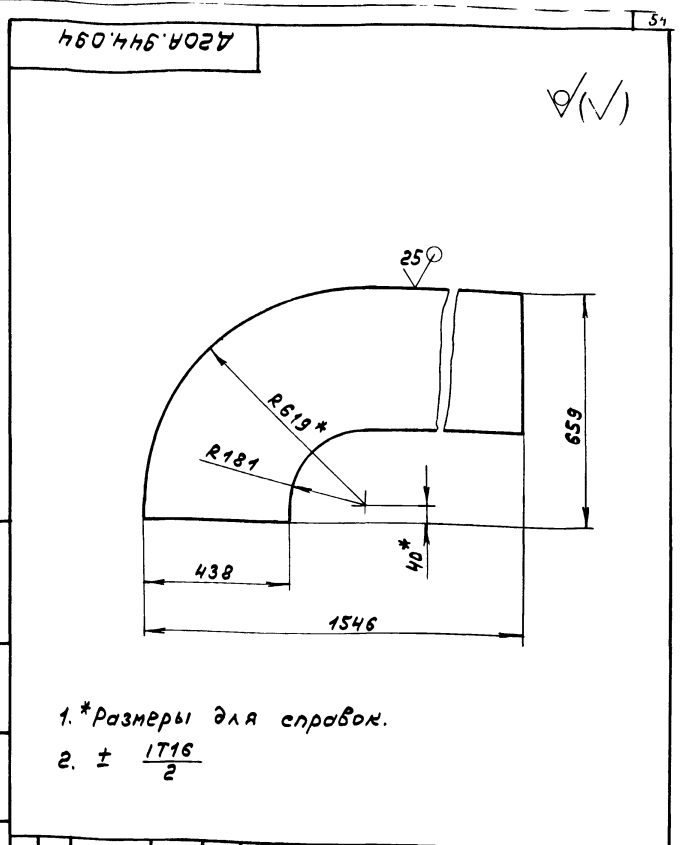
Изм. Лист, Подп. и Дата, Изменения, Подп. и Дата

				А 20А.944.089		
Изм/Лист	№ докум.	Подп.	Дата	Фланец	Лист	Масштаб
Разработ.	Л.А.И.И.	И.И.И.	3.3.88		И	сн. табл. -
Проект.	Л.А.И.И.	И.И.И.			Лист	Листов
Т.Контр.						
Н.Контр.	В.А.И.И.	И.И.И.			ГПИ Горьковский САНТЕХПРОЕКТ	
Утв.	М.И.И.И.	И.И.И.			формат А4	
				Вст. 3 сл. ГОСТ 380-71		

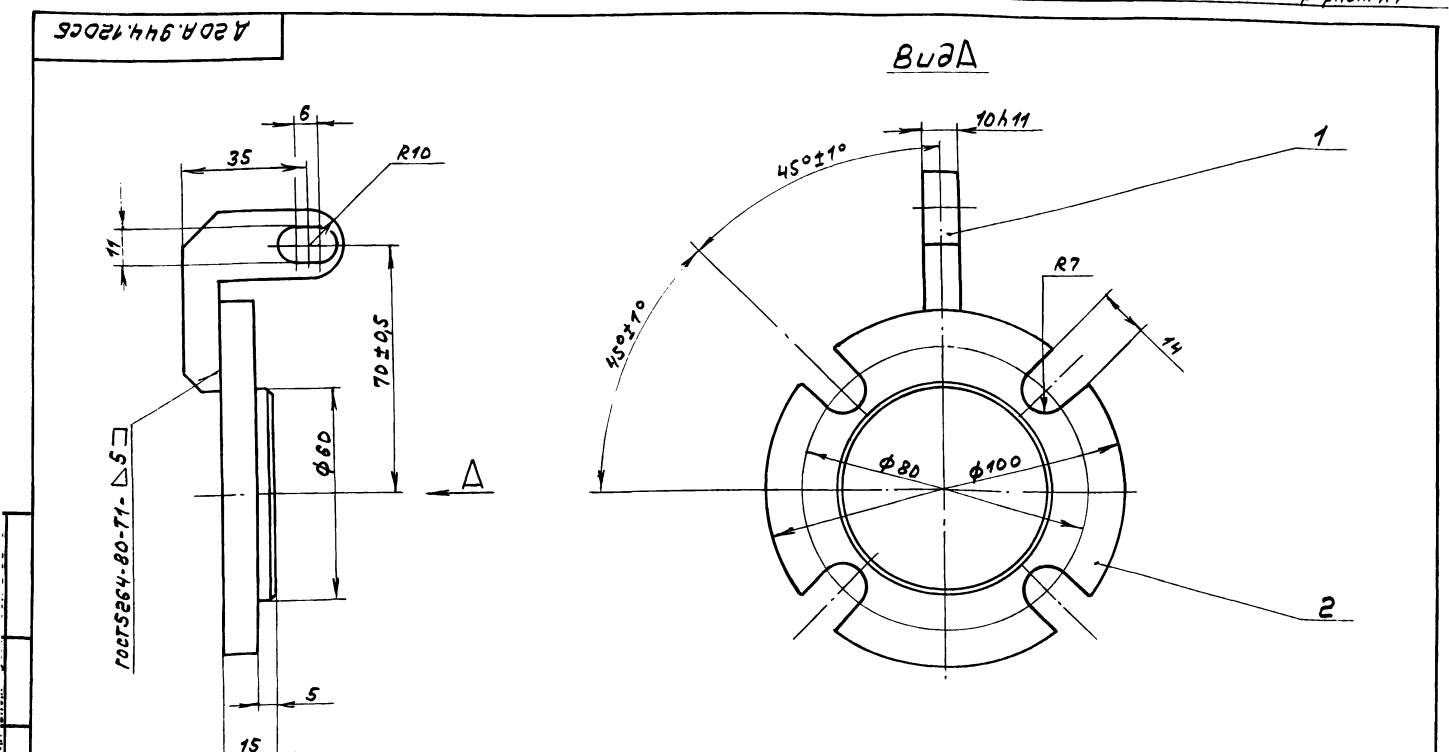
Типовой проект 903-1-273.89 АРБОНСЧЕСТВ

№ лист	Знак	№ п.п.	Обозначение	Наименование	Кол.	примечание
<u>Документация</u>						
А3			А20А.944.120СБ	Сборочный чертёж		
<u>Детали</u>						
АУ	1		А20А.944.088	Ушко	1	
АУ	2		А20А.944.089-01	Фланец	1	

А20А.944.120			
Изм. лист	№ докум.	Подп.	Дата
Разр. ЛЯЛИН	Л.С.С.	Л.С.С.	8.11.79
Проб. ЛЯЛИН	Л.С.С.	Л.С.С.	
Нач. отд.			
Н. контр. Мюнтэр			
Утв.			
Заглушка			
Лист	Лист	Листов	
И		1	
ГПИ Горьковский САИТЕХПРОЕКТ			
Формат АУ			



А20А.944.094			
Изм. лист	№ докум.	Подп.	Дата
Разр. ЛЯЛИН	Л.С.С.	Л.С.С.	8.11.79
Проб. ЛЯЛИН	Л.С.С.	Л.С.С.	
Т. контр.			
Н. контр. Мюнтэр			
Утв.			
Стенка			
Лист	Листов	Масса	Масштаб
И		19,3	1:10
Лист 6-ПН-5 ГОСТ 19903-74			
8см.3см. ГОСТ 14637-79			
ГПИ Горьковский САИТЕХПРОЕКТ			
Формат АУ			



А20А.944.120СБ			
Изм. лист	№ докум.	Подп.	Дата
Разр. ЛЯЛИН	Л.С.С.	Л.С.С.	8.11.79
Проб. ЛЯЛИН	Л.С.С.	Л.С.С.	
Т. контр.			
Н. контр. Мюнтэр			
Утв.			
Заглушка			
Лист	Листов	Масса	Масштаб
И		0,82	1:1
Лист 6-ПН-5 ГОСТ 19903-74			
8см.3см. ГОСТ 14637-79			
ГПИ Горьковский САИТЕХПРОЕКТ			
Формат А3			

размеры без допусков для справок.

Формат	Зона	Лист	Обозначение	Наименование	Кол.	Примечание
				<u>Документация</u>		
A3			A 20A.944.130CB	Сборочный чертёж		
				<u>Детали</u>		
A4	1		A 20A.940.002	Серьга	2	
A4	2		A 20A.944.094	Стенка	2	
A3	3		A 20A.944.095-01	Стенка	1	
БУ	4		A 20A.944.096	Стенка		
				Лист Б-ПН-ГОСТ 19903-74		
				вст.Зен.ГОСТ 14637-79		
				(102x1218) h16 25/	1	4,9кг
A3	5		A 20A.944.095	Стенка	1	
A4	6		A 20A.944.097	Ребро	1	
	7		-01	Ребро	1	
БУ	8		A 20A.944.098	Ребро		
				Полоса 2-Б-5x50ГОСТ 103-76		
				вст.Зен.ГОСТ 535-79		
				L=52 h16 25/	1	0,1кг
БУ	9		A 20A.944.099	Ребро		
				Полоса 2-Б-5x50ГОСТ 103-76		
				вст.Зен.ГОСТ 535-79		
				L=528 h1 25/	2	103кг

A 20A.944.130			
Изм.	Лист	№ докум.	Подп.
Разраб.	Л.А.И.И.	Л.А.И.И.	Л.А.И.И.
Пров.	Л.А.И.И.	Л.А.И.И.	Л.А.И.И.
Н.контр.	М.И.И.И.	М.И.И.И.	М.И.И.И.
Утв.			

Короб

Лист	Лист	Листов
И	1	2

ГПИ Горьковской САМТЕХПРОЕКТ
Формат А4

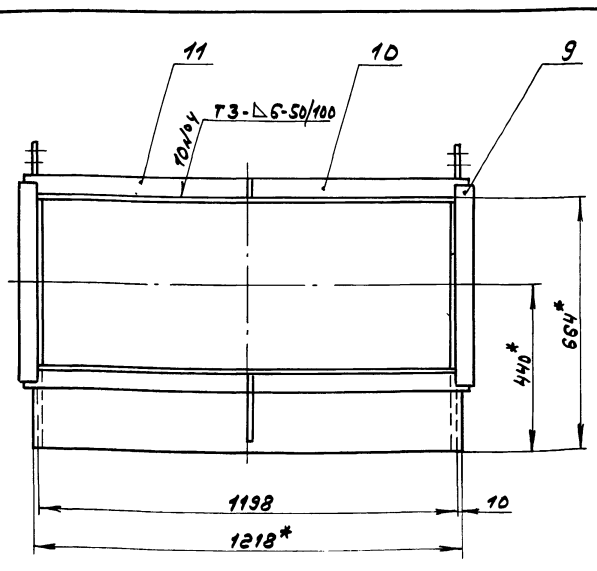
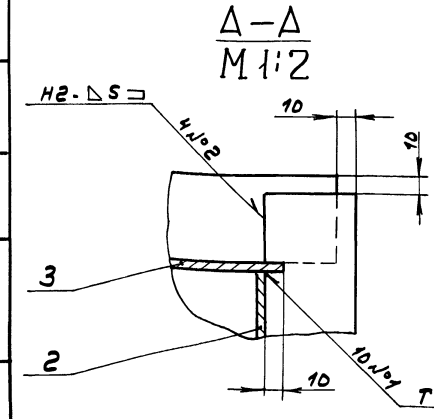
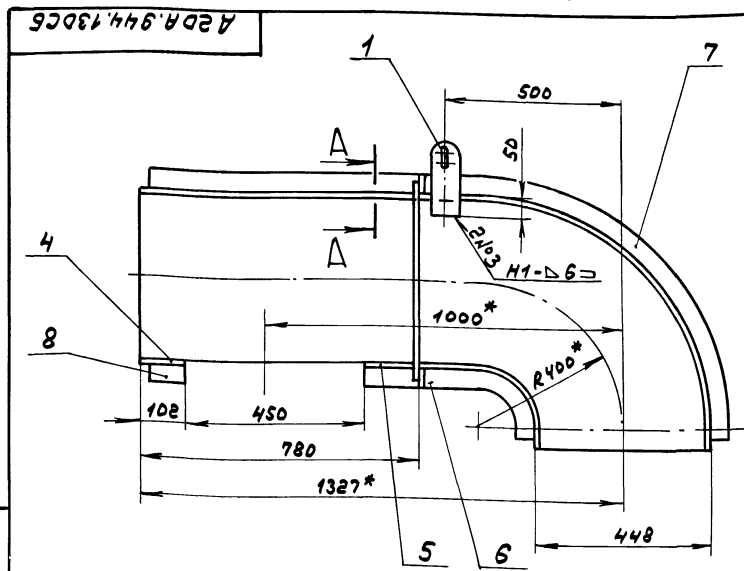
Формат	Зона	Лист	Обозначение	Наименование	Кол.	Примечание
БУ	10		A 20A.944.101	Ребро		
				Полоса 2-Б-5x50ГОСТ 103-76		
				вст.Зен.ГОСТ 535-79		
				L=634 h16 25/	2	1,24кг
БУ	11		A 20A.944.102	Ребро		
				Полоса 2-Б-5x50ГОСТ 103-76		
				вст.Зен.ГОСТ 535-79		
				L=639 h16 25/	2	1,25кг

A 20A.944.130			
Изм.	Лист	№ докум.	Подп.
Разраб.	Л.А.И.И.	Л.А.И.И.	Л.А.И.И.
Пров.	Л.А.И.И.	Л.А.И.И.	Л.А.И.И.
Н.контр.	М.И.И.И.	М.И.И.И.	М.И.И.И.
Утв.			

Короб

Лист	Лист	Листов
И	1	2

ГПИ Горьковской САМТЕХПРОЕКТ
Формат А4



1. Размеры для справок.
2. ± 1/16
3. Сварные швы по ГОСТ 5264-80.
4. В стенке поз.3 сделать прорезь для серьги поз.1 после сборки.

A 20A.944.130CB			
Изм.	Лист	№ докум.	Подп.
Разраб.	Л.А.И.И.	Л.А.И.И.	Л.А.И.И.
Пров.	Л.А.И.И.	Л.А.И.И.	Л.А.И.И.
Н.контр.	М.И.И.И.	М.И.И.И.	М.И.И.И.
Утв.			

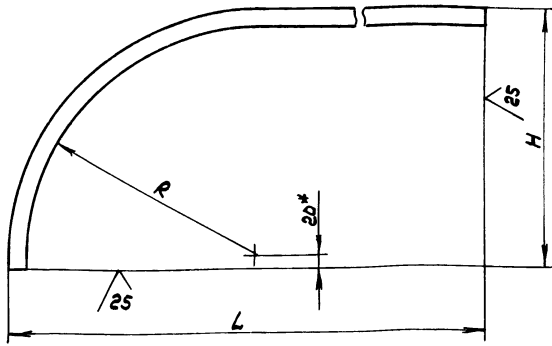
Короб

Лист	Листов
И	182

ГПИ Горьковской САМТЕХПРОЕКТ
Формат А3

А 20А.944.097

(V)(V)



Обозначение	Размеры, мм.			Масса, кг
	R	H	L	
А 20А.944.097	126	196	551	1,25
-01	624	694	1601	2,85

1.* Размеры для справок.
2. $\pm \frac{1716}{2}$

А 20А.944.097

Изм. лист	№ докум.	Подп.	Дата	И	Масса	Листов	Лист	Листов
Разрб.	ЛАНУН		12.95				Ребро	
Проб.	ЛАНУН						Полоса 2-Б-5х50 ГОСТ 103-76	ГПУ Горьковский САНТЕХПРОЕКТ
Т.Монтр.							8 см. 3 см. ГОСТ 535-79	формат А4
И.Монтр.	И.Монтр.							
Умб.								

Формат	Зона	№	Обозначение	Наименование	№	Примечание
<u>Документация</u>						
А3			А 20А.944.140СБ	Сборочный чертёж		
<u>Детали</u>						
Б4	1	А 20А.944.105	Плоская			
				Полоса 2-Б-5х50 ГОСТ 103-76		
				8 см. 3 см. ГОСТ 535-79		
				L = 70 h 16 $\frac{25}{\sqrt{}}$	2	0,14 кг
Б4	2	А 20А.944.106	Ребро			
				Полоса 2-Б-5х50 ГОСТ 103-76		
				8 см. 3 см. ГОСТ 535-79		
				L = 750 h 16 $\frac{25}{\sqrt{}}$	2	1,5 кг
А4	3	А 20А.944.107	Стенка			
	4	-01	Стенка			
Б4	5	А 20А.944.108	Плоская			
				Полоса 2-Б-8х50 ГОСТ 103-76		
				8 см. 3 см. ГОСТ 535-79		
				L = 430 h 16 $\frac{25}{\sqrt{}}$	2	1,35 кг
Б4	6	А 20А.944.109	Плоская			
				Полоса 2-Б-8х50 ГОСТ 103-76		
				8 см. 3 см. ГОСТ 535-79		
				L = 560 h 16 $\frac{25}{\sqrt{}}$	2	1,76 кг

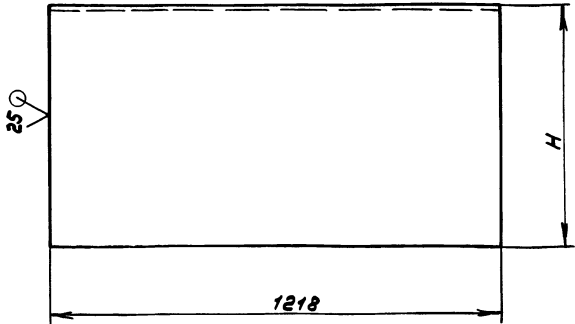
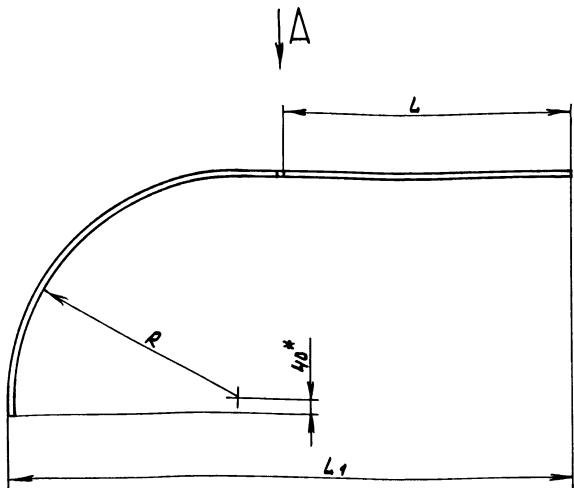
Изм. лист подл. и дата. Взам. инв. №. Инв. №. Инв. №. Подл. и дата.

А 20А.944.140

Изм. лист	№ докум.	Подп.	Дата	И	Масса	Листов	Лист	Листов
Разрб.	ЛАНУН		12.95				Короб	
Проб.	ЛАНУН							ГПУ Горьковский САНТЕХПРОЕКТ
Т.Монтр.								формат А4
И.Монтр.	И.Монтр.							
Умб.								

А 20А.944.095

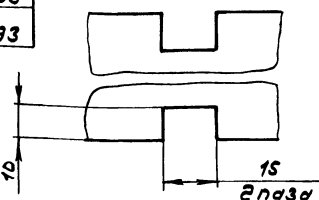
(V)(V)



Вид А
М 1:1

1.* Размеры для справок.
2. h 16; $\pm \frac{1716}{2}$

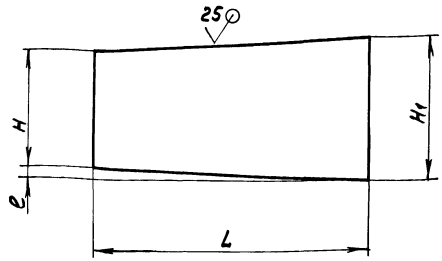
Обозначение	Размеры, мм.				Масса, кг
	L	L1	H	R	
А 20А.944.095	218	556	221	176	33
-01	770	1551	664	619	93



Изм. лист	№ докум.	Подп.	Дата	И	Масса	Листов	Лист	Листов
Разрб.	ЛАНУН		12.95				Стенка	
Проб.	ЛАНУН							ГПУ Горьковский САНТЕХПРОЕКТ
Т.Монтр.								формат А3
И.Монтр.	И.Монтр.							
Умб.								

Типовой проект 903-1-273.89 АлбонгУчасть 1

A20A.944.107



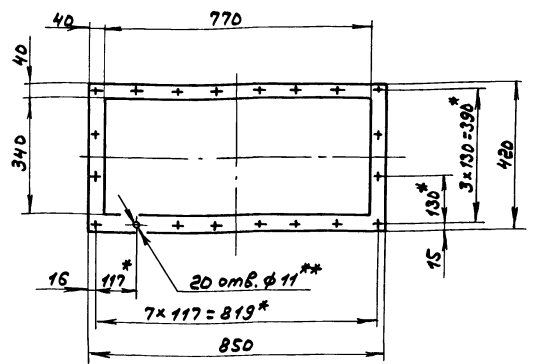
Обозначение	H, мм	H ₁ , мм	ϕ, мм	L, мм	Масса, кг
A20A.944.107	300	438	69	852	12,3
-01	560	1218	329	794	27,7

H16; ± IT16/2

A20A.944.107

Изм.	Лист	№ докум.	Подп.	Дата	Лит.	Масса	Масштаб
Разр.	Л.ИЛИ	Л.ИЛИ	Л.ИЛИ	Л.ИЛИ			
Проф.	Л.ИЛИ	Л.ИЛИ	Л.ИЛИ	Л.ИЛИ	Стенка		
Т.МОНТ.	Л.ИЛИ	Л.ИЛИ	Л.ИЛИ	Л.ИЛИ	Лист	Листов	
И.МОНТ.	М.ИОНТ.	Л.ИЛИ	Л.ИЛИ	Л.ИЛИ	Лист 5-ЛН-5 ГОСТ 19303-74 8 см. Зен. ГОСТ 14637-79		
Умб.					ГПИ Горьковский САНТЕХПРОЕКТ Формат АУ		

A20A.944.114

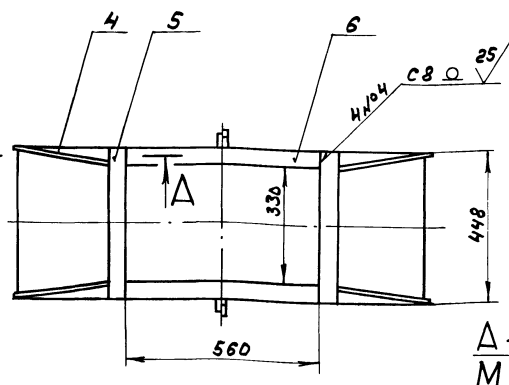
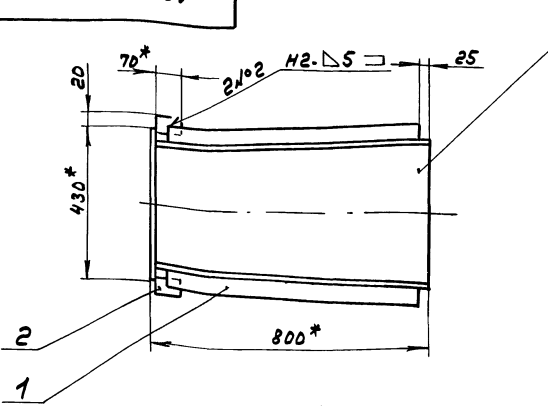


- 1.* Размеры для справок.
- 2.** Обработать по сопрягаемой детали.

A20A.944.114

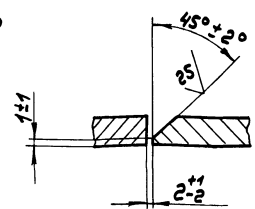
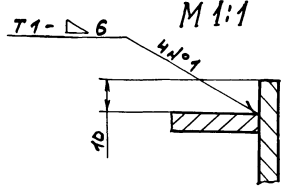
Изм.	Лист	№ докум.	Подп.	Дата	Лит.	Масса	Масштаб
Разр.	Л.ИЛИ	Л.ИЛИ	Л.ИЛИ	Л.ИЛИ			
Проф.	Л.ИЛИ <td>Л.ИЛИ <td>Л.ИЛИ <td>Л.ИЛИ <td>Прокладка</td> <td></td> <td></td> </td></td></td>	Л.ИЛИ <td>Л.ИЛИ <td>Л.ИЛИ <td>Прокладка</td> <td></td> <td></td> </td></td>	Л.ИЛИ <td>Л.ИЛИ <td>Прокладка</td> <td></td> <td></td> </td>	Л.ИЛИ <td>Прокладка</td> <td></td> <td></td>	Прокладка		
Т.МОНТ.	Л.ИЛИ <td>Л.ИЛИ <td>Л.ИЛИ <td>Л.ИЛИ <td>Лист</td> <td>Листов</td> <td></td> </td></td></td>	Л.ИЛИ <td>Л.ИЛИ <td>Л.ИЛИ <td>Лист</td> <td>Листов</td> <td></td> </td></td>	Л.ИЛИ <td>Л.ИЛИ <td>Лист</td> <td>Листов</td> <td></td> </td>	Л.ИЛИ <td>Лист</td> <td>Листов</td> <td></td>	Лист	Листов	
И.МОНТ.	М.ИОНТ.	Л.ИЛИ	Л.ИЛИ	Л.ИЛИ <td colspan="3">Картон асбестовый КАВН-3 ГОСТ 2850-80</td>	Картон асбестовый КАВН-3 ГОСТ 2850-80		
Умб.					ГПИ Горьковский САНТЕХПРОЕКТ Формат АУ		

A20A.944.140CS



A-A
M 1:1

B-B повернуто
M 1:1



- 1.* Размеры для справок.
- 2. ± IT16/2
- 3. Сварные швы №1...№4 - по ГОСТ 5264-80, №5 - по ГОСТ 11534-75.

A20A.944.140CS

Изм.	Лист	№ докум.	Подп.	Дата	Лит.	Масса	Масштаб
Разр.	Л.ИЛИ	Л.ИЛИ	Л.ИЛИ	Л.ИЛИ			
Проф.	Л.ИЛИ <td>Л.ИЛИ <td>Л.ИЛИ <td>Л.ИЛИ <td>Короб</td> <td></td> <td></td> </td></td></td>	Л.ИЛИ <td>Л.ИЛИ <td>Л.ИЛИ <td>Короб</td> <td></td> <td></td> </td></td>	Л.ИЛИ <td>Л.ИЛИ <td>Короб</td> <td></td> <td></td> </td>	Л.ИЛИ <td>Короб</td> <td></td> <td></td>	Короб		
Т.МОНТ.	Л.ИЛИ <td>Л.ИЛИ <td>Л.ИЛИ <td>Л.ИЛИ <td>Лист</td> <td>Листов</td> <td></td> </td></td></td>	Л.ИЛИ <td>Л.ИЛИ <td>Л.ИЛИ <td>Лист</td> <td>Листов</td> <td></td> </td></td>	Л.ИЛИ <td>Л.ИЛИ <td>Лист</td> <td>Листов</td> <td></td> </td>	Л.ИЛИ <td>Лист</td> <td>Листов</td> <td></td>	Лист	Листов	
И.МОНТ.	М.ИОНТ.	Л.ИЛИ	Л.ИЛИ	Л.ИЛИ <td colspan="3">ГПИ Горьковский САНТЕХПРОЕКТ Формат А3</td>	ГПИ Горьковский САНТЕХПРОЕКТ Формат А3		

Тилобой проект У03-1-2/13.8У НЛЮИОУМЗ час 161

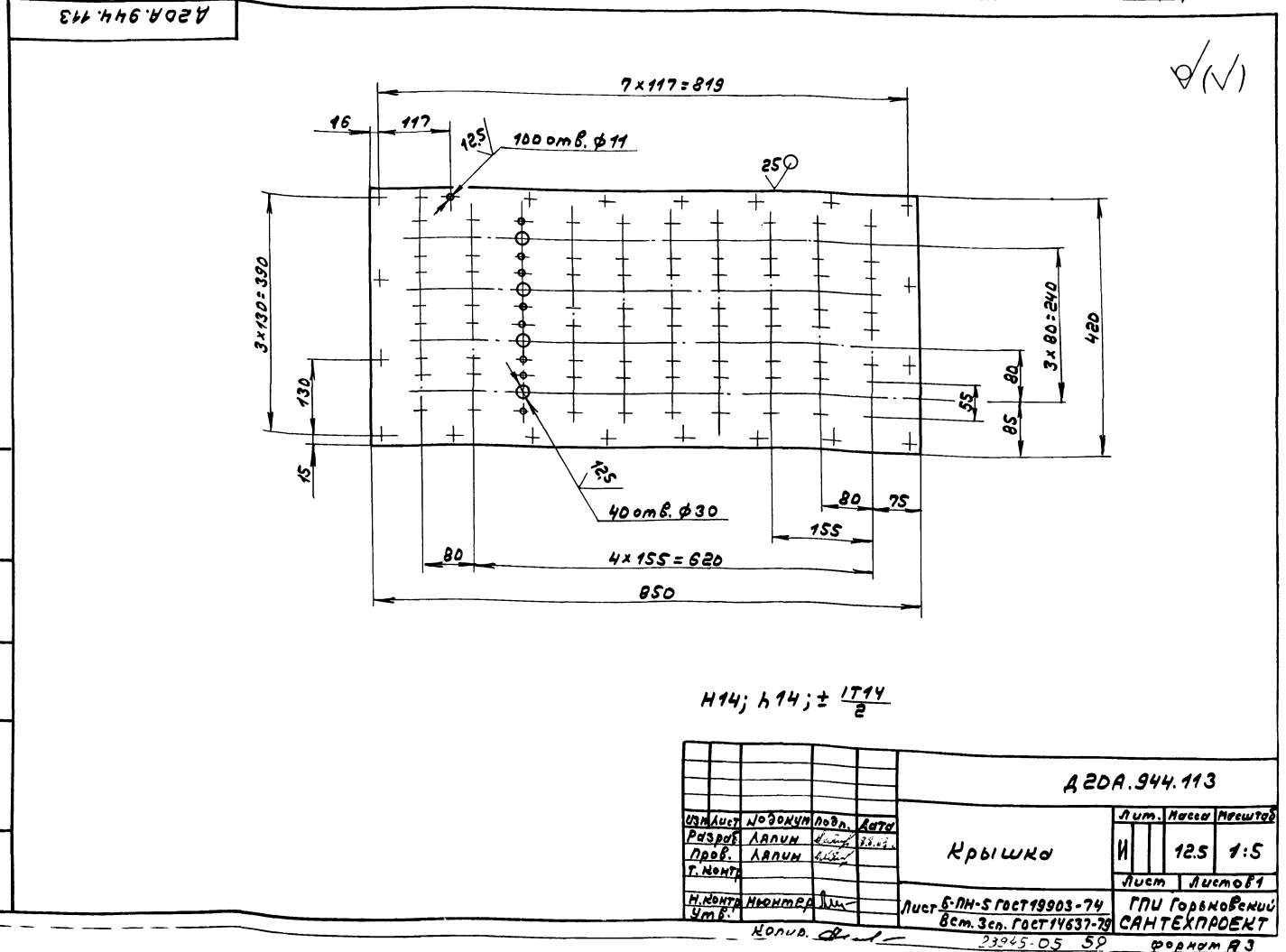
Формат	Зона	Поз.	Обозначение	Наименование	Кол.	Примечание
				<u>Документация</u>		
A2			A 20A.944.150CB	Сборочный чертёж		
				<u>Сборочные единицы</u>		
A4	1		A 20A.944.160	Короб	1	
A4	2		A 20A.944.170-01	Водораспределитель	1	
A4	3		A 20A.944.180	Угольник	5	
A4	4		A 20A.944.190-01	Перемычка	20	
A4	5		A 20A.944.200	Элемент нагревательный	20	
A4	6		A 20A.944.190	Перемычка	20	
A4	7		A 20A.944.170	Водораспределитель	1	

A 20A.944.150			
Изм. лист	№ докум.	Подп.	Дата
Разр. Л.А.НУМ	Л.А.НУМ	Л.А.НУМ	13.8.84
Пров. Л.А.НУМ	Л.А.НУМ	Л.А.НУМ	
Н. контр. У.М.В.	Н. контр. У.М.В.	У.М.В.	
Короб		Утилизатора	
Лист	Лист	Листов	
И	1	2	
ГПИ Горьковский САНТЕХПРОЕКТ			
формат А4			

Формат	Зона	Поз.	Обозначение	Наименование	Кол.	Примечание
A4	10		A 20A.944.115	прокладка	40	
				<u>Стандартные изделия</u>		
	11			Муфта короткая 25		
				ГОСТ 8954-75	40	
	12			Контролька 25		
				ГОСТ 8968-75	40	
	13			Гайка М8.4		
				ГОСТ 5915-70	100	
	14			Шайба 8.85Г.019		
				ГОСТ 6402-70	100	
	15			Шайба 8.0.019		
				ГОСТ 11371-78	100	

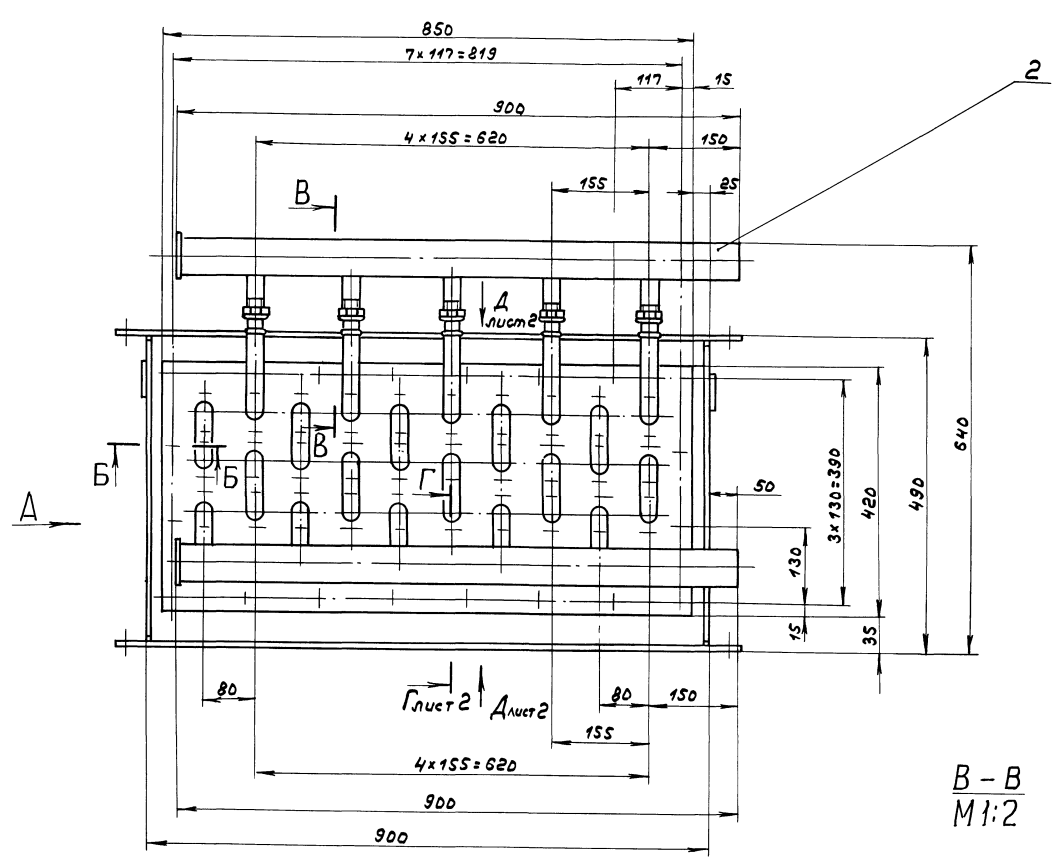
A 20A.944.150			
Изм. лист	№ докум.	Подп.	Дата
И	1	2	
ГПИ Горьковский САНТЕХПРОЕКТ			
формат А4			

И.А.НУМ. Подп. и дата. Взам. инв. № 12918. Подп. и дата

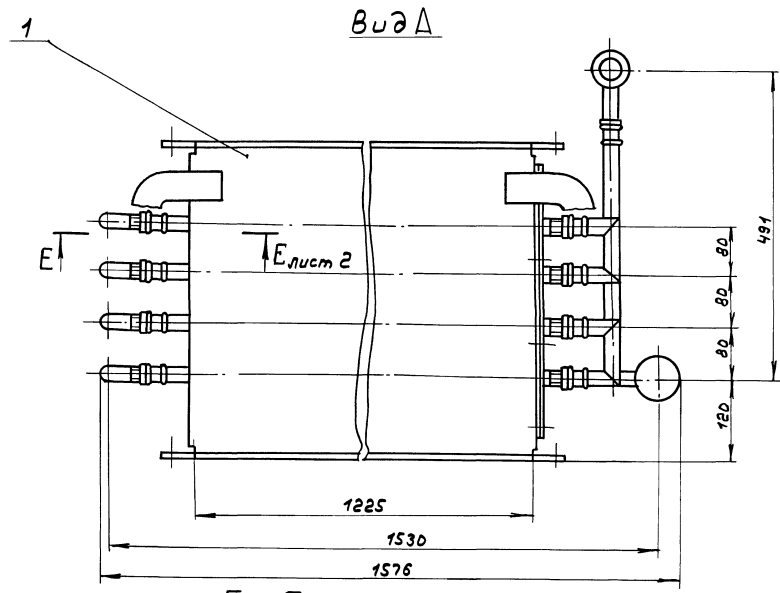


И.А.НУМ. Подп. и дата. Взам. инв. № 12918. Подп. и дата

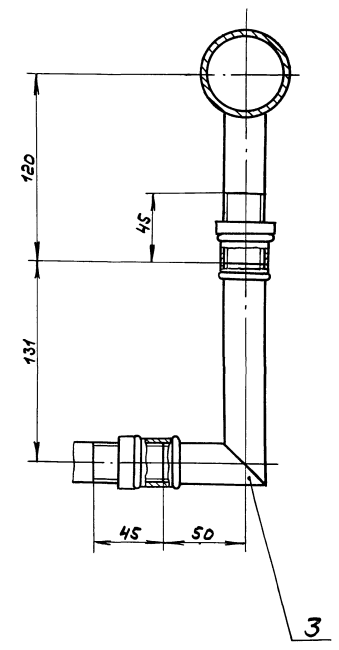
Тиловој пројект 903-1-27389 Албон Суест 61



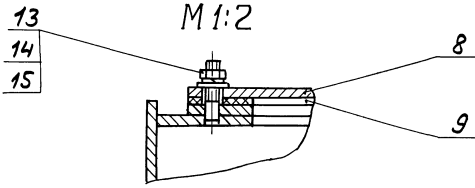
B-B
M1:2



B-B
M1:2



Размеры для справок.



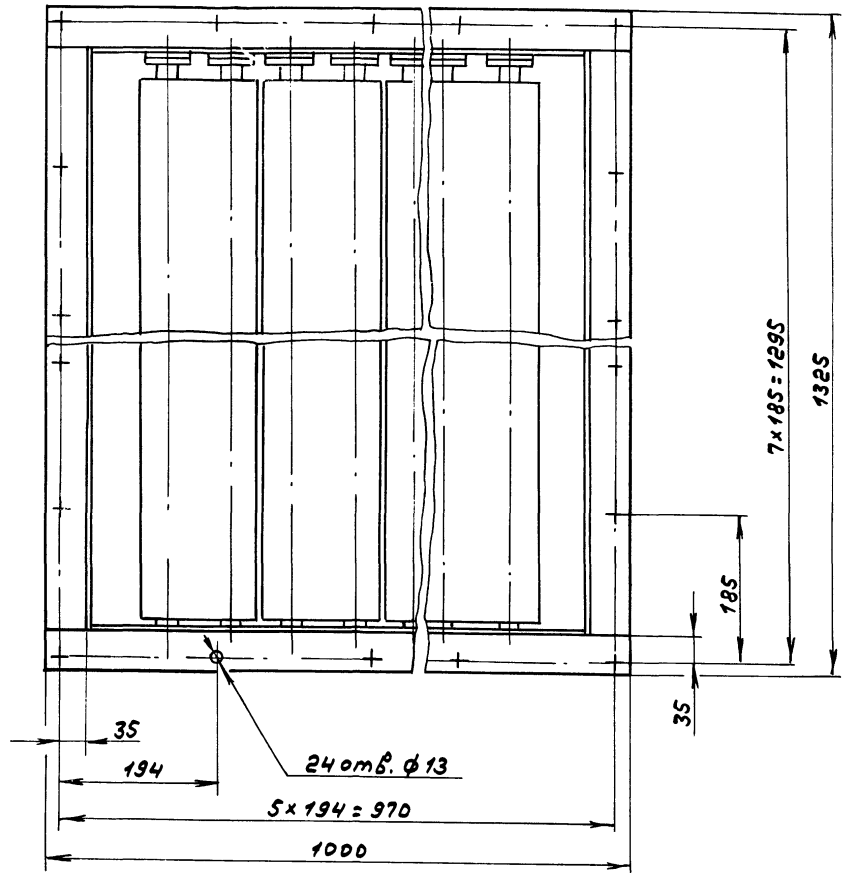
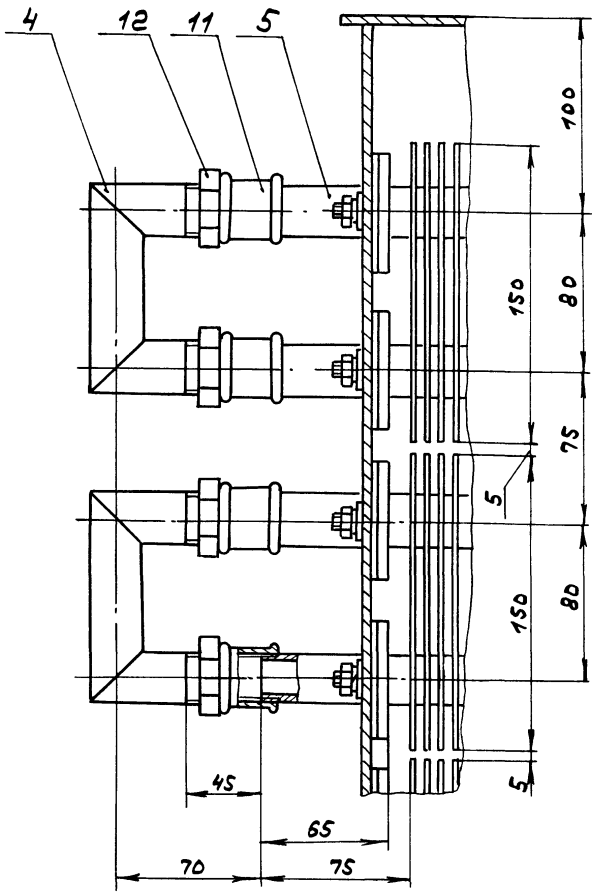
				А20А.944.150СБ		
Изм	Лист	Исполн	Подп.	Дата	Короб	Лист
					утилизатора	184
						1:5
						Лист 1
						Листа 8
						ГТУ Горьковский
						САНТЕХПРОЕКТ
						формат А2

Шаблон, подп. и дата

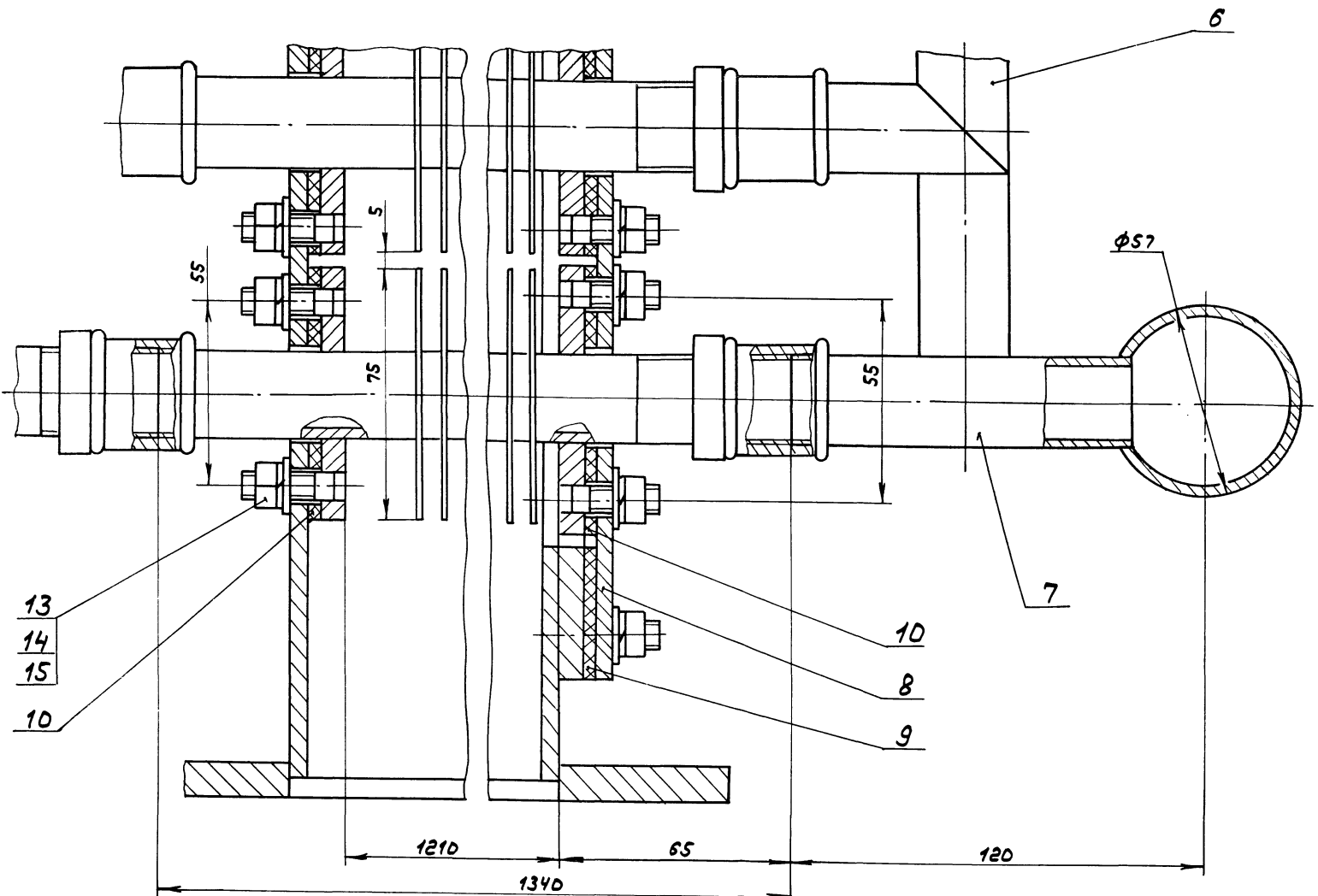
Тупової проекту 903-1-273.89 НЛ6000340С767

E-E
M1:2 лист 1

ВУД А лист 1



Г-Г
M1:1 лист 1



ШІСДІПЛОДІ ЛОДН. ВЗЕРГЕ ВЗЕМ. ШІСЕМ ШІС. ЛОВУІА ЛОДН. В. ВІТНІС

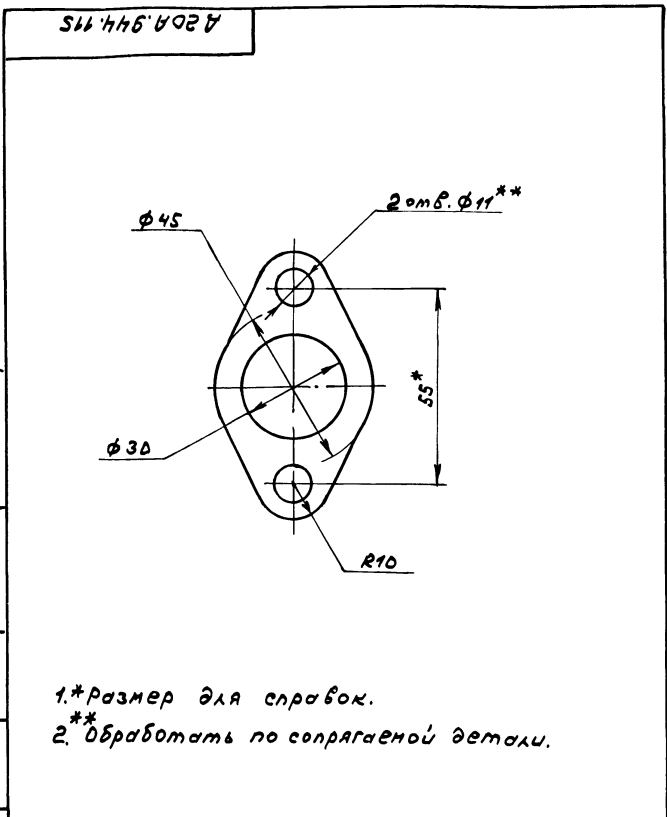
УЗМ	ЛІСТ	ЛОДНІКІМ	ЛОДН.	ЛІСТ
-----	------	----------	-------	------

A20A.944.150C5

33945-05 61

формат А2

Типовой проект 903-1-273.89 Аллюбийная часть

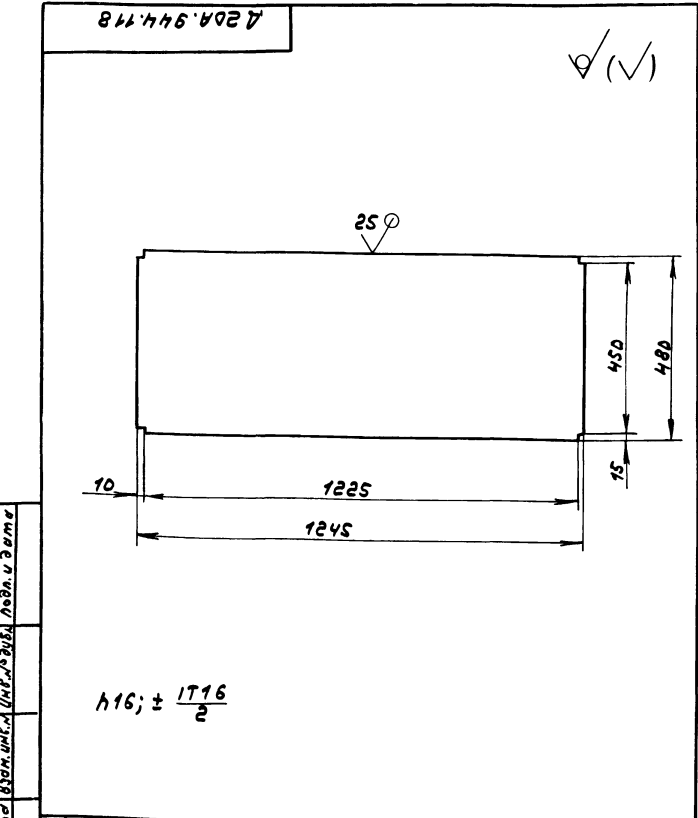


- 1.*размер для справок.
- 2.**Обработать по сопрягаемой детали.

А20А.944.115			
Изм.	Лист	№ докум.	Подп.
Разр.	Л.А.Л.	Л.А.Л.	Л.А.Л.
Т.Монтр.			
И.Монтр.	И.Монтр.		
Умб.			
Прокладка		Лист	Масса
		И	0,012
		Лист	1:10
Картон асбестовый		ГПИ Горьковский	
КАОН-1-3 ГОСТ 2850-80		САНТЕХПРОЕКТ	
формат А4			

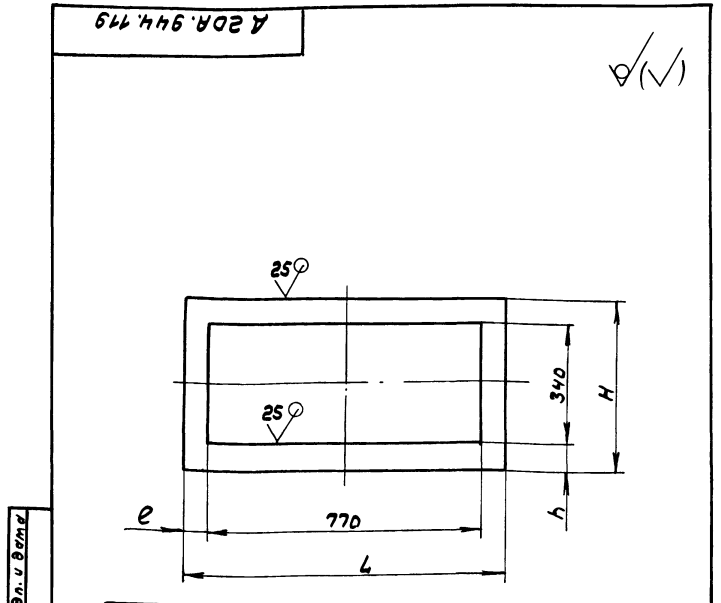
№ докум.	Зона	Лист	Обозначение	Наименование	Кол.	Примечание
				Документация		
А2			А20А.944.160СБ	СБОРОЧНЫЙ ЧЕРТЕЖ		
				ДЕТАЛИ		
А4	1		А20А.944.005	Крыш	4	
А4	2		А20А.944.118	Стенка	2	
А4	3		А20А.944.119-01	Рамка	1	
Б4	4		А20А.944.121	Плоская		
				Полоса 2-6-10x50 ГОСТ 103-78		
				8 ст. 3 сл. ГОСТ 535-79		
				L = 1325 h 16 25	2	5,2кг
Б4	5		А20А.944.122	Плоская		
				Полоса 2-6-10x50 ГОСТ 103-78		
				8 ст. 3 сл. ГОСТ 535-79		
				L = 900 h 16 25	2	3,5кг
А4	6		А20А.944.119	Рамка	1	
А4	7		А20А.944.123	Шпилька	20	
А4	8		А20А.944.124	Стенка	1	

А20А.944.160			
Изм.	Лист	№ докум.	Подп.
Разр.	Л.А.Л.	Л.А.Л.	Л.А.Л.
Т.Монтр.			
И.Монтр.	И.Монтр.		
Умб.			
Короб		Лист	Масса
		И	1
		Лист	1
ГПИ Горьковский		САНТЕХПРОЕКТ	
формат А4			



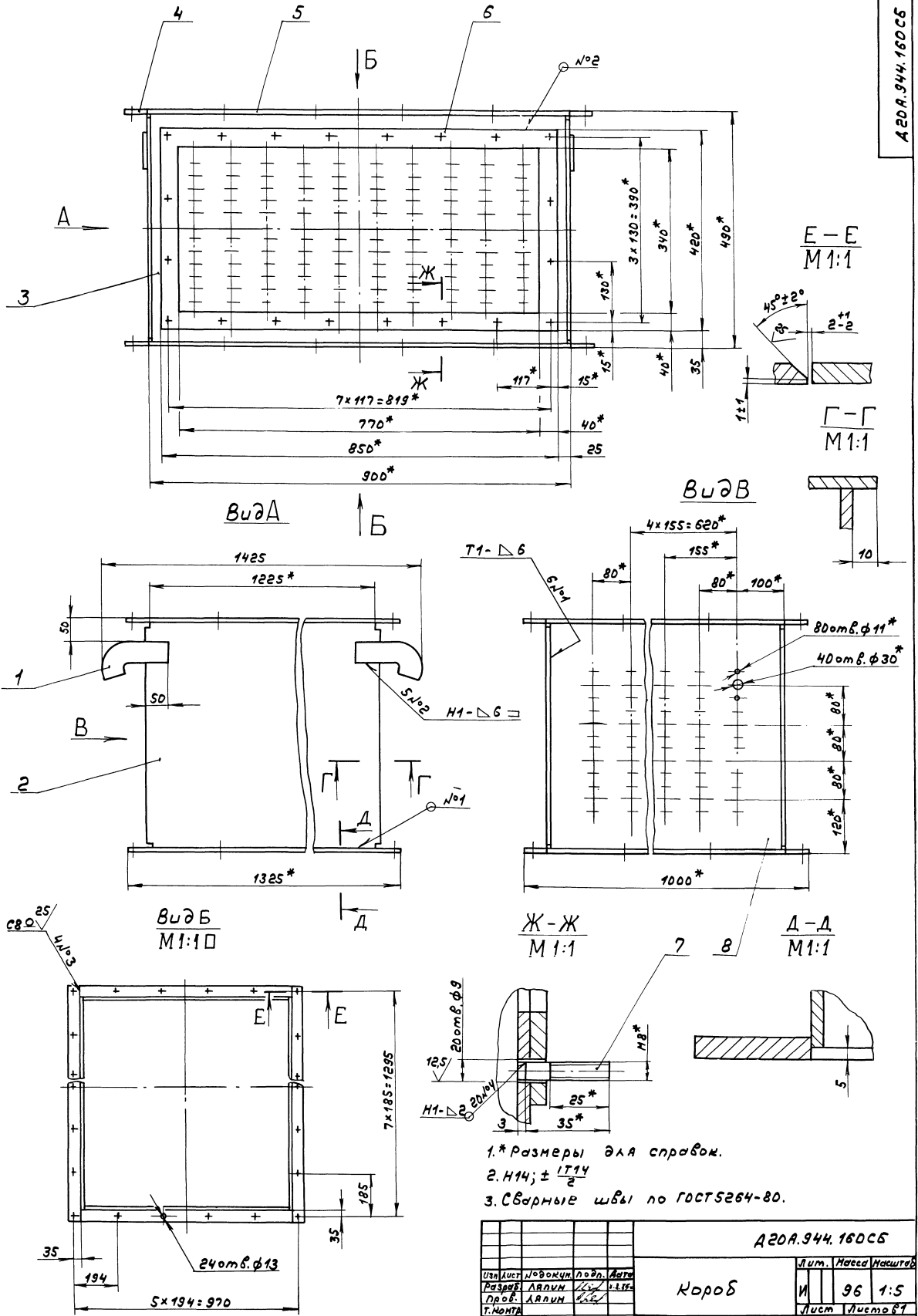
h16; ± 1/16 / 2

А20А.944.118			
Изм.	Лист	№ докум.	Подп.
Разр.	Л.А.Л.	Л.А.Л.	Л.А.Л.
Т.Монтр.			
И.Монтр.	И.Монтр.		
Умб.			
Стенка		Лист	Масса
		И	25
		Лист	1:10
Лист 5-ПН-5 ГОСТ 19903-74		ГПИ Горьковский	
8 ст. 3 сл. ГОСТ 14637-79		САНТЕХПРОЕКТ	
формат А4			



Обозначение	Размеры, мм.					Масса, кг
	e	L	h	H	S	
А20А.944.119	40	850	40	420	7	3,7
-01	60	890	70	480	5	6,5

А20А.944.119			
Изм.	Лист	№ докум.	Подп.
Разр.	Л.А.Л.	Л.А.Л.	Л.А.Л.
Т.Монтр.			
И.Монтр.	И.Монтр.		
Умб.			
Рамка		Лист	Масса
		И	см.
		Лист	1
Лист 5-ПН-5 ГОСТ 19903-74		ГПИ Горьковский	
8 ст. 3 сл. ГОСТ 14637-79		САНТЕХПРОЕКТ	
формат А4			



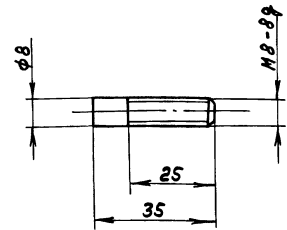
				А20А.944.160С5			
Исполн	№ докум	Подп.	Дата	Короб	Лист	Масштаб	И 96 1:5 Лист Листов 67 ГПУ Горьковского САИТЕХПРОЕКТ Формат А2
Разработ	АРЛМ	Л/С	1.11.83		И	96 1:5	
Проб.	АРЛМ	Л/С					
Т.Монта							
И.Монта	МОНТЕР						
Умб.							

Короб

Типовой проект 903-1-273.89 ДАББОНЧАСТЬ 1

А 20А.944.123

6,3/



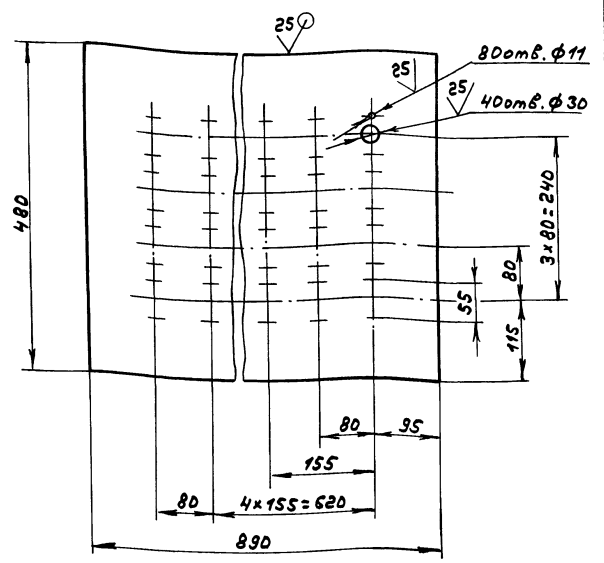
h 14; ± $\frac{1716}{2}$

А 20А.944.123

Изм.	Лист	№ докум.	Подп.	Дата	Лит.	Масса	Настав
Разр.	Л.А.И.И.	Л.А.И.И.	Л.А.И.И.	Л.А.И.И.			
Шпилька					И	0,014	1:1
8 ст. 3 сп. ГОСТ 380-71					Лист	Листов 1	
И.Контр. Утв.					ГПИ Горьковский САНТЕХПРОЕКТ формат А4		

А 20А.944.124

12,5/ (✓)



h 14; h 14; ± $\frac{1714}{2}$

А 20А.944.124

Изм.	Лист	№ докум.	Подп.	Дата	Лит.	Масса	Настав
Разр.	Л.А.И.И.	Л.А.И.И.	Л.А.И.И.	Л.А.И.И.			
Стенка					И	15,4	1:5
Лист Б-ПН-5 ГОСТ 19903-74 8 ст. 3 сп. ГОСТ 14637-79					Лист	Листов 1	
И.Контр. Утв.					ГПИ Горьковский САНТЕХПРОЕКТ формат А4		

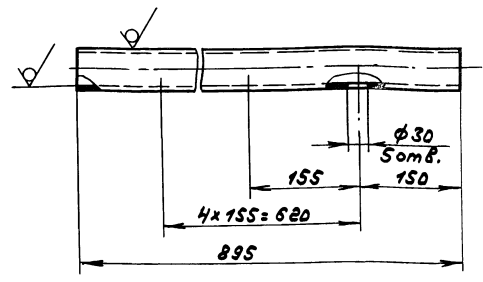
№ докум.	Лист	№ докум.	Подп.	Дата	Лит.	Масса	Настав
А3		А 20А.944.170					
Документация							
Сборочный чертёж							
Детали							
А4	1	А 20А.944.127					1
Б4	2	А 20А.944.128					1
Лист Б-ПН-5 ГОСТ 19903-74 8 ст. 3 сп. ГОСТ 14637-79							
φ65 х 116 25/ 1 8,13 кг							
Переменные данные для исполнения							
А 20А.944.170							
Детали							
А5	3	А 20А.944.129					5
А 20А.944.170-01							
Детали							
А6	3	А 20А.944.129-01					5
А 20А.944.170-01							
Ниппель							

А 20А.944.170

Изм.	Лист	№ докум.	Подп.	Дата	Лит.	Лист	Листов
Разр.	Л.А.И.И.	Л.А.И.И.	Л.А.И.И.	Л.А.И.И.			
Водораспределитель					И	1	1
И.Контр. Утв.					ГПИ Горьковский САНТЕХПРОЕКТ формат А4		

А 20А.944.127

12,5/ (✓)



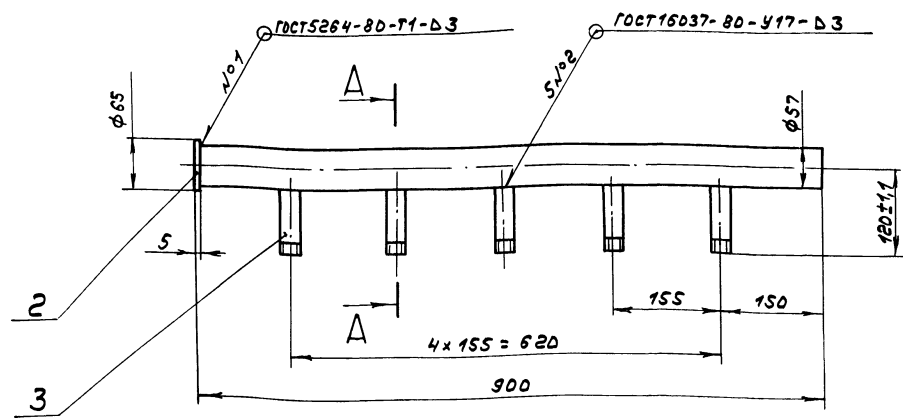
h 14; h 14; ± $\frac{1714}{2}$

А 20А.944.127

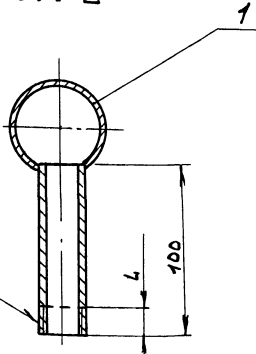
Изм.	Лист	№ докум.	Подп.	Дата	Лит.	Масса	Настав
Разр.	Л.А.И.И.	Л.А.И.И.	Л.А.И.И.	Л.А.И.И.			
Трубопровод					И	3,6	1:5
Лист Б-ПН-5 ГОСТ 10704-76 57х3 ГОСТ 10705-80					Лист	Листов 1	
И.Контр. Утв.					ГПИ Горьковский САНТЕХПРОЕКТ формат А4		

Тирбовой проект 903-1-273.89 Ял.бон.часть 1

А20А.944.170СБ



A-A
M1:2



Труба 3/4"

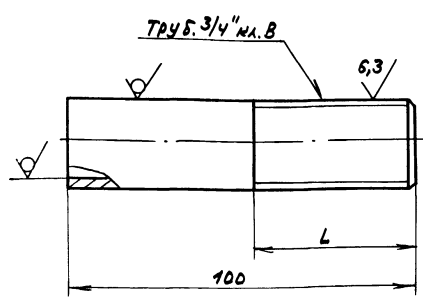
Обозначение	Л,мм.
А20А.944.170	10,5
-01	45

Размеры без допусков для справок.

				А20А.944.170СБ		
Изм. лист	№ докум.	Подп.	Дата	Лист	Масса	Листов
Разрб.	Л.Я.И.И.	Л.Я.И.И.	11.11	И	12	—
Проб.	Л.Я.И.И.			Лист	Листов	
Т.Контр.				ГПИ Горьковский САНТЕХПРОЕКТ		
И.Контр.	И.Контр.			Формат А3		
Утв.						

А20А.944.129

125/√



Обозначение	Л,мм.
А20А.944.129	10,5
-01	45

$h_{14} \pm \frac{1714}{2}$

А20А.944.129

				Лист	Масса	Листов
Изм. лист	№ докум.	Подп.	Дата	И	0,17	—
Разрб.	Л.Я.И.И.	Л.Я.И.И.	11.11	Лист	Листов	
Проб.	Л.Я.И.И.			ГПИ Горьковский САНТЕХПРОЕКТ		
Т.Контр.				Формат А4		
И.Контр.	И.Контр.					
Утв.						

Ниппель

Труба 26x3 ГОСТ 10704-76
ГОСТ 10705-80

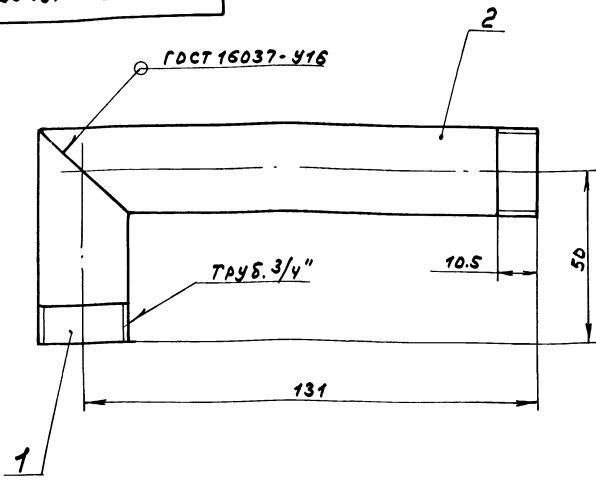
Формат	Зона	№	Обозначение	Наименование	Кол.	Примечание
				Документация		
А4			А20А.944.180СБ	Сборочный чертёж		
				Детали		
А4		1	А20А.944.132	Ниппель	1	
А4		2	А20А.944.132 -03	Ниппель	1	

А20А.944.180

				Лист	Масса	Листов
Изм. лист	№ докум.	Подп.	Дата	И		1
Разрб.	Л.Я.И.И.	Л.Я.И.И.	11.11	Лист	Листов	
Проб.	Л.Я.И.И.			ГПИ Горьковский САНТЕХПРОЕКТ		
Т.Контр.				Формат А4		
И.Контр.	И.Контр.					
Утв.						

КОЛЕНО

А20А.944.180СБ



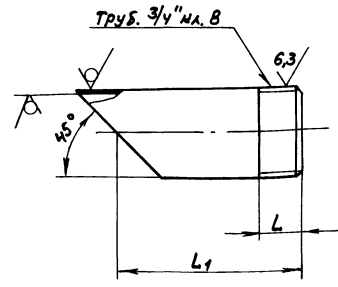
Размеры для справок.

А20А.944.180СБ

Изм.	Лист	№ докум.	Подп.	Дата	Колено	Лист	Масса	Масштаб
Разработ.	Л.А.Лин	И.И.И.	И.И.И.	И.И.И.		И	0,3	1:1
Проб.	Л.А.Лин				Лист	Листов		
Т.Контр.					ГПИ Горьковский САНТЕХПРОЕКТ Формат А4			
И.Контр.	М.И.И.							
Утв.								

А20А.944.132

125/ (✓) (✓)



Обозначение	L, мм	L1, мм	Масса, кг
А20А.944.132	10,5	50	0,085
-01		70	0,12
-02	45		
-03	10,5	131	0,22

$$\pm \frac{1716}{2}$$

А20А.944.132

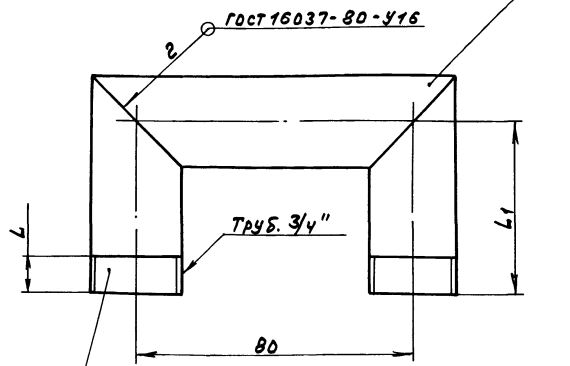
Изм.	Лист	№ докум.	Подп.	Дата	Ниппель	Лист	Масса	Масштаб
Разработ.	Л.А.Лин	И.И.И.	И.И.И.	И.И.И.		И		сн. табл.
Проб.	Л.А.Лин				Лист	Листов		
Т.Контр.					ГПИ Горьковский САНТЕХПРОЕКТ Формат А4			
И.Контр.	М.И.И.				Труба	26x3 ГОСТ 10704-76 А ГОСТ 10705-80		
Утв.								

Формат	Зона	Лист	Обозначение	Наименование	Кол.	Примечание
				Документация		
А4			А20А.944.190СБ	Сборочный чертёж		
				Детали		
А4	1	А20А.944.135	Патрубок		1	сн. лист 23
			Переменные данные для исполнения			
			А20А.944.190	Детали		
А4	2	А20А.944.132-01	Ниппель		2	
			А20А.944.190-01	Детали		
А4	2	А20А.944.132-02	Ниппель		2	

А20А.944.190

Изм.	Лист	№ докум.	Подп.	Дата	Перемычка	Лист	Масса	Масштаб
Разработ.	Л.А.Лин	И.И.И.	И.И.И.	И.И.И.		И		сн. табл.
Проб.	Л.А.Лин				Лист	Листов		
Т.Контр.					ГПИ Горьковский САНТЕХПРОЕКТ Формат А4			
И.Контр.	М.И.И.							
Утв.								

А20А.944.190СБ

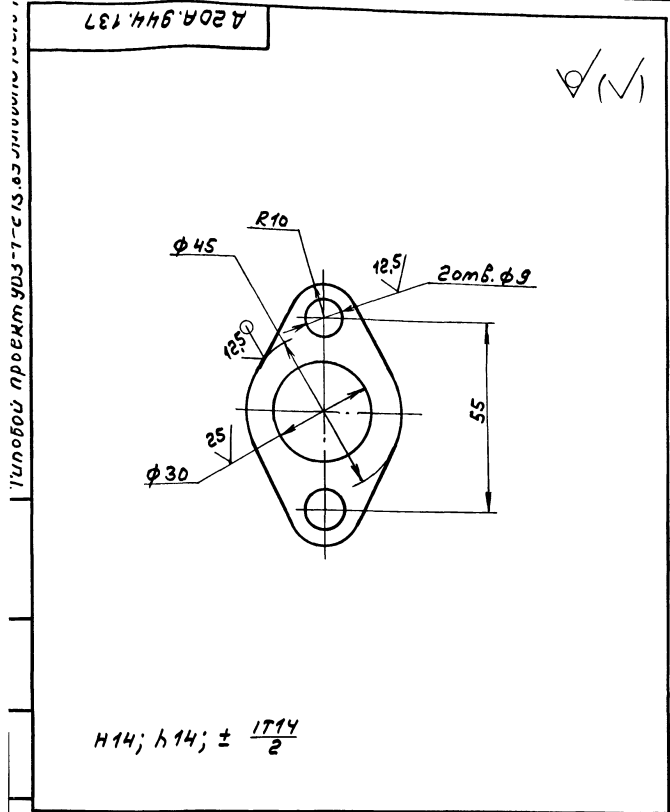


Обозначение	L, мм	L1, мм	Масса, кг
А20А.944.190	10,5	50	0,31
-01	45	70	0,38

Размеры для справок

А20А.944.190СБ

Изм.	Лист	№ докум.	Подп.	Дата	Перемычка	Лист	Масса	Масштаб
Разработ.	Л.А.Лин	И.И.И.	И.И.И.	И.И.И.		И		сн. табл.
Проб.	Л.А.Лин				Лист	Листов		
Т.Контр.					ГПИ Горьковский САНТЕХПРОЕКТ Формат А4			
И.Контр.	М.И.И.							
Утв.								

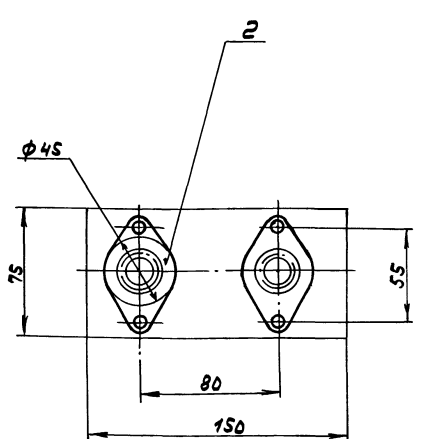
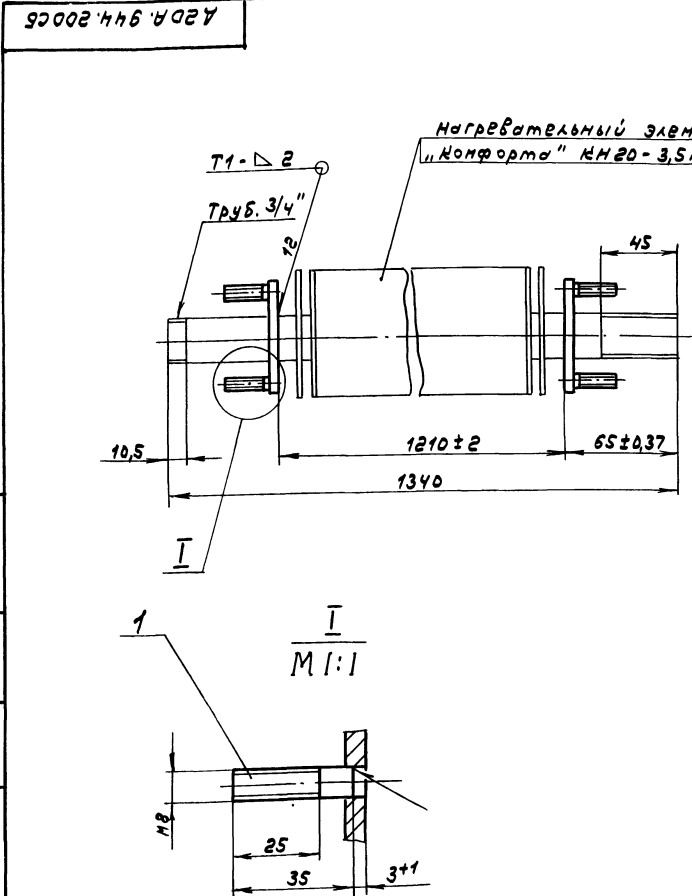


Н14; н14; ± 1714/2

				A20A.944.137		
Изм.	Лист	№ докум.	Подп.	Дата	Лит.	Масса
Разр.	Л.А.И.И.	Л.А.И.И.	Л.А.И.И.	Л.А.И.И.	И	0,075
Проб.	Л.А.И.И.	Л.А.И.И.	Л.А.И.И.	Л.А.И.И.	Лист	Листов
Т.Контр.	Л.А.И.И.	Л.А.И.И.	Л.А.И.И.	Л.А.И.И.	Лист 5-ПН-6 ГОСТ 19903-74 8 см. 3 см. ГОСТ 14637-79	
И.Контр.	Л.А.И.И.	Л.А.И.И.	Л.А.И.И.	Л.А.И.И.	САПТЕХПРОЕКТ формат А4	

Изм.	Лист	№ докум.	Подп.	Дата	Обозначение	Наименование	Кол.	Примечание
Разр.	Л.А.И.И.	Л.А.И.И.	Л.А.И.И.	Л.А.И.И.	A20A.944.200С6	СБОРОЧНЫЙ ЧЕРТЕЖ		
Проб.	Л.А.И.И.	Л.А.И.И.	Л.А.И.И.	Л.А.И.И.		ДЕТАЛИ		
Т.Контр.	Л.А.И.И.	Л.А.И.И.	Л.А.И.И.	Л.А.И.И.	AY 1	A20A.944.123	Шпилька	8
И.Контр.	Л.А.И.И.	Л.А.И.И.	Л.А.И.И.	Л.А.И.И.	AY 2	A20A.944.137	Шайба	4

				A20A.944.200		
Изм.	Лист	№ докум.	Подп.	Дата	Лит.	Масса
Разр.	Л.А.И.И.	Л.А.И.И.	Л.А.И.И.	Л.А.И.И.	И	0,4
Проб.	Л.А.И.И.	Л.А.И.И.	Л.А.И.И.	Л.А.И.И.	Лист	Листов
Т.Контр.	Л.А.И.И.	Л.А.И.И.	Л.А.И.И.	Л.А.И.И.	Лист 1	
И.Контр.	Л.А.И.И.	Л.А.И.И.	Л.А.И.И.	Л.А.И.И.	Элемент нагревательный	
Умб.	Л.А.И.И.	Л.А.И.И.	Л.А.И.И.	Л.А.И.И.	ГПИ Горьковский САПТЕХПРОЕКТ формат А4	



Размеры без допусков для справок.

				A20A.944.200С6		
Изм.	Лист	№ докум.	Подп.	Дата	Лит.	Масса
Разр.	Л.А.И.И.	Л.А.И.И.	Л.А.И.И.	Л.А.И.И.	И	0,4
Проб.	Л.А.И.И.	Л.А.И.И.	Л.А.И.И.	Л.А.И.И.	Лист	Листов
Т.Контр.	Л.А.И.И.	Л.А.И.И.	Л.А.И.И.	Л.А.И.И.	Лист 1	
И.Контр.	Л.А.И.И.	Л.А.И.И.	Л.А.И.И.	Л.А.И.И.	Элемент нагревательный	
Умб.	Л.А.И.И.	Л.А.И.И.	Л.А.И.И.	Л.А.И.И.	ГПИ Горьковский САПТЕХПРОЕКТ формат А3	

Типовой проект 903-1-273.89 для бонуса 1

№ лист	Зона	№	Обозначение	Наименование	Кол.	Примечание
				Документация		
А2			А 20А.945.000СБ	Сборочный чертёж		
				Детали		
А4	1		А 20А.940.002	серьга	2	
Б4	2		А 20А.945.001	Плоско		
				Полоса 2-5-10x70 ГОСТ 103-76		
				вст. 3 сл. ГОСТ 535-79		
				L = 578 h 16 $\frac{25}{2}$	2	3,18 м ²
Б4	3		А 20А.945.002	Плоско		
				Полоса 2-5-10x70 ГОСТ 103-76		
				вст. 3 сл. ГОСТ 535-79		
				L = 480 h 16 $\frac{25}{2}$	2	2,54 м ²
А3	4		А 20А.945.003	переход	1	
А3	5		А 20А.945.004	патрубок	1	
Б4	6		А 20А.945.005	патрубок		
				Труба 530x8 ГОСТ 10704-76		
				А ГОСТ 10705-80		
				L = 1178 h 16 $\frac{25}{2}$	1	121 м ²
А3	7		А 20А.945.006	переход	1	

Изм. №, подл. и дата

Изм. №			№ докум.			подл.			Дата		
Разработ.			Л.А.И.И.И.			К.И.И.И.			К.И.И.И.		
Проб.			Л.А.И.И.И.			К.И.И.И.			К.И.И.И.		
Н.Контр.			М.И.И.И.И.			К.И.И.И.			К.И.И.И.		
И.И.И.			И.И.И.И.			К.И.И.И.			К.И.И.И.		

А 20А.945.000

Газоход

Лист 1 2

ГПУ Горьковский

САНТЕХПРОЕКТ

Формат А4

№ лист	Зона	№	Обозначение	Наименование	Кол.	Примечание
Б4	8		А 20А.945.007	Патрубок		
				Труба 377x8 ГОСТ 10704-76		
				А ГОСТ 10705-80		
				L = 1425 h 16 $\frac{25}{2}$	1	103,8 м ²
Б4	9		А 20А.945.008	Патрубок		
				Труба 377x8 ГОСТ 10704-76		
				А ГОСТ 10705-80		
				L = 603 h 16 $\frac{25}{2}$	1	44 м ²
А3	10		А 20А.945.009	Патрубок	1	
				Стандартные изделия		
				Отвод ГОСТ 17378-83		
				45° 377x9	1	
				90° 377x9	1	
				90° 530x9	2	

Изм. №, подл. и дата

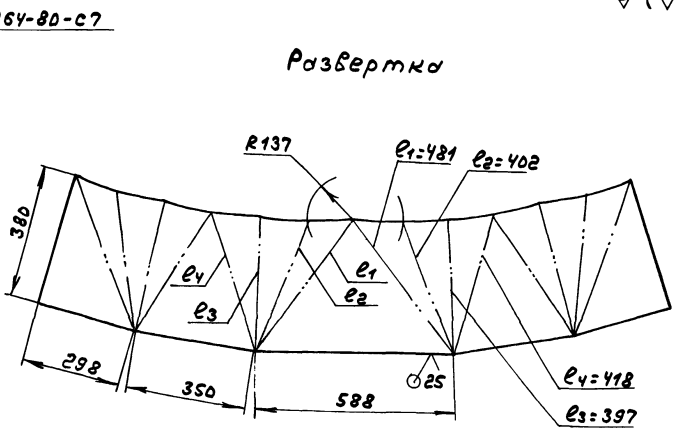
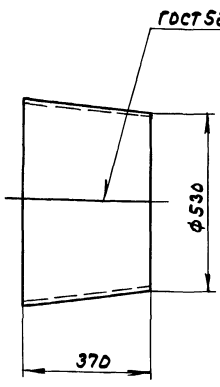
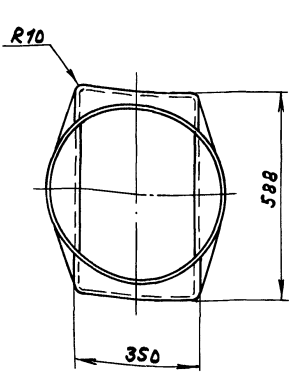
Изм. №			№ докум.			подл.			Дата		
Разработ.			Л.А.И.И.И.			К.И.И.И.			К.И.И.И.		
Проб.			Л.А.И.И.И.			К.И.И.И.			К.И.И.И.		
Н.Контр.			М.И.И.И.И.			К.И.И.И.			К.И.И.И.		
И.И.И.			И.И.И.И.			К.И.И.И.			К.И.И.И.		

А 20А.945.000

Лист 2

Формат А4

А 20А.945.003



$h 16; \pm \frac{1716}{2}$

Изм. №, подл. и дата

Изм. №			№ докум.			подл.			Дата		
Разработ.			Л.А.И.И.И.			К.И.И.И.			К.И.И.И.		
Проб.			Л.А.И.И.И.			К.И.И.И.			К.И.И.И.		
Н.Контр.			М.И.И.И.И.			К.И.И.И.			К.И.И.И.		
И.И.И.			И.И.И.И.			К.И.И.И.			К.И.И.И.		

А 20А.945.003

переход

Лист 19,2 1:10

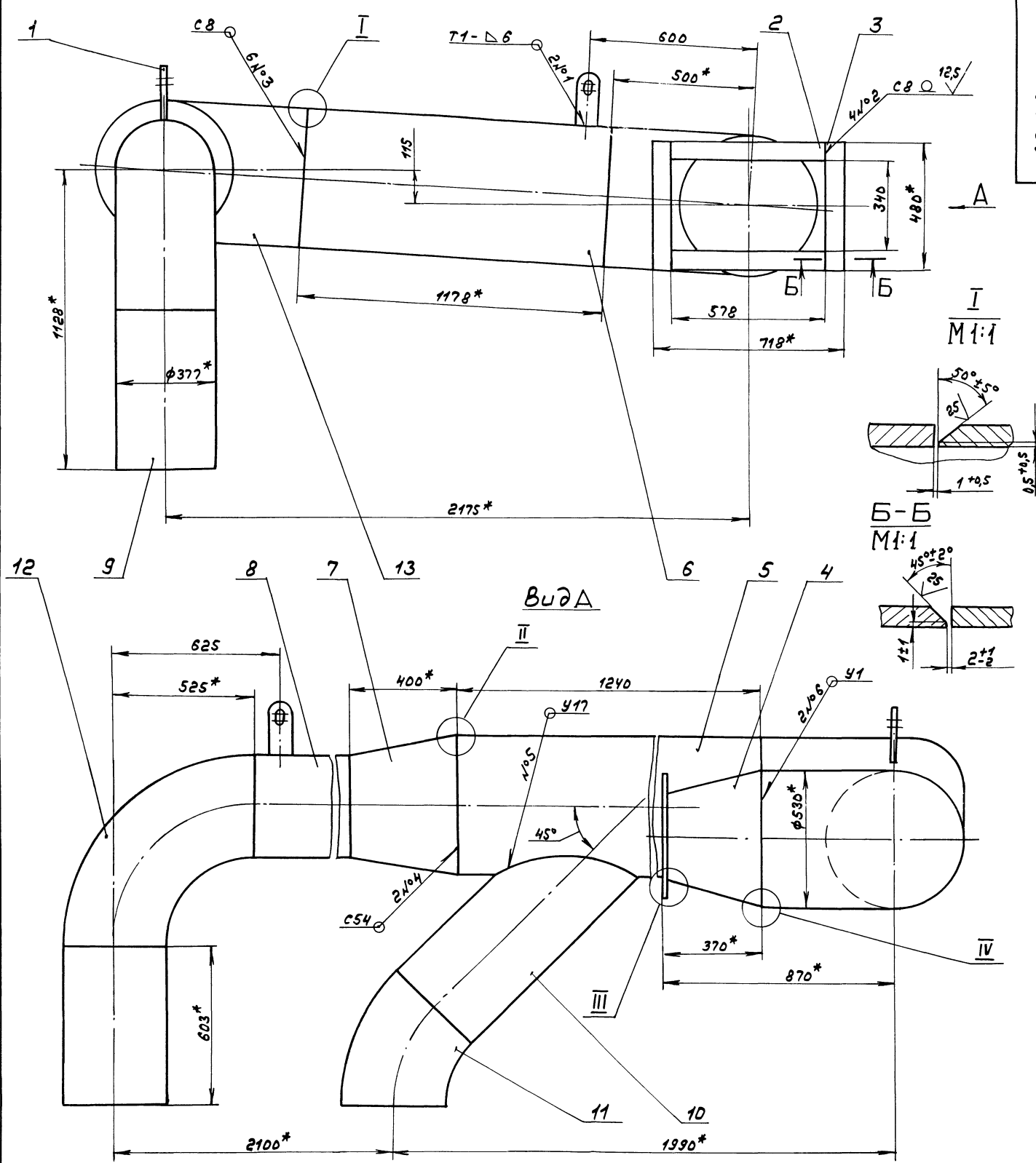
Лист 5-ПН-5-ГОСТ 19903-74

вст. 3 сл. ГОСТ 14637-79

ГПУ Горьковский

САНТЕХПРОЕКТ

Формат А3

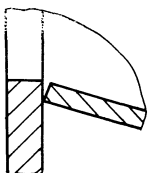


1.*размеры для справок.

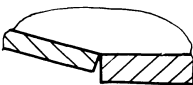
2. $\pm \frac{1T16}{2}$

3. Сварные швы №1 и №2 - по ГОСТ 2664-80, №3... №5 - по ГОСТ 16037-80, №6 - по ГОСТ 11534-75.

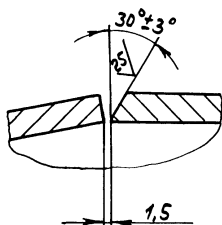
III
M1:1



II
M1:1



IV
M1:1



А20А.945.000СБ

Газоход

Лист	№ докум.	подп.	Дата
Разработ.	Ляпин		
Проб.	Ляпин		
Т. контрол.			
Нач. отд.	Валковский		
Н. контрол.	Мюмбер		
Умб.			

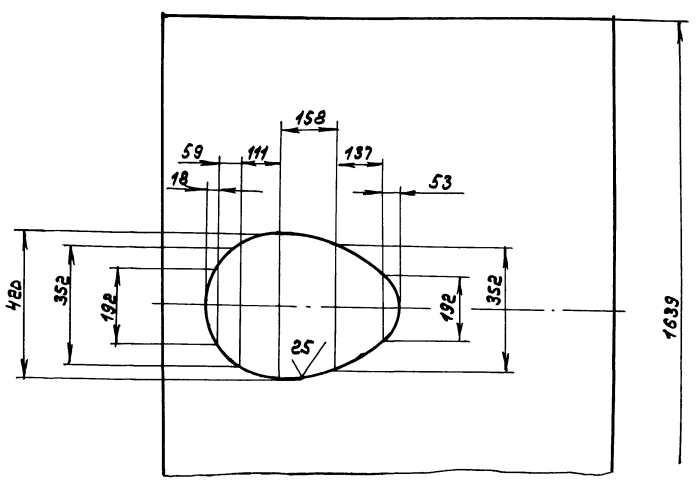
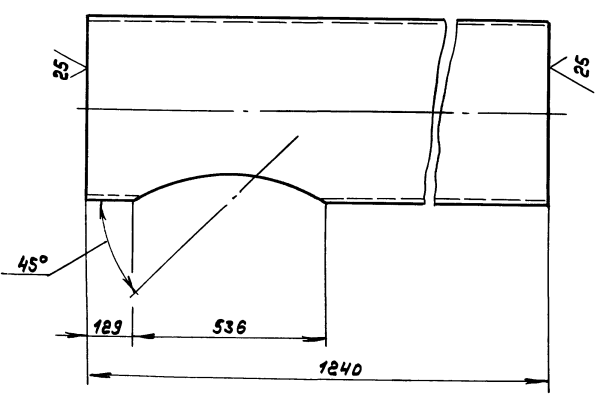
Лит.	Наименование
И	725 1:10
Лист 1 из 10	
ГПИ Горьковский САНТЕХПРОЕКТ	

Инв. № подл. Подп. и дата Изм. №, дата Изм. №, дата Подп. и дата
 Туповый проект 903-1-273.89 Альбом 5 часть 1

A 20A.945.004

✓(✓)

Шаблон

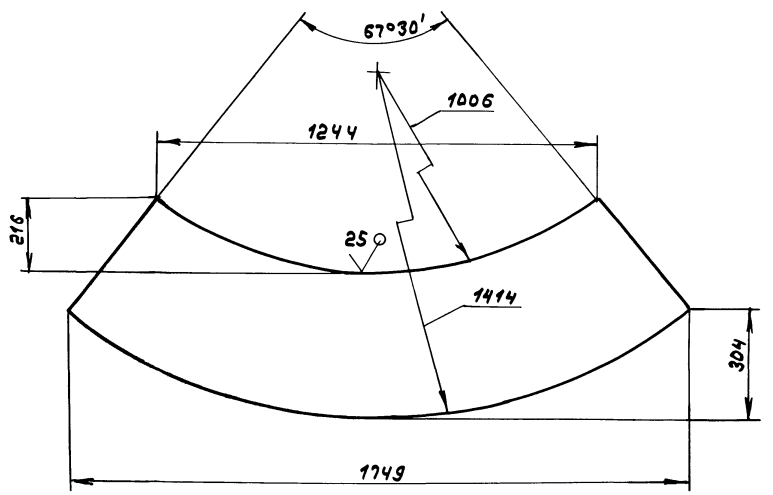
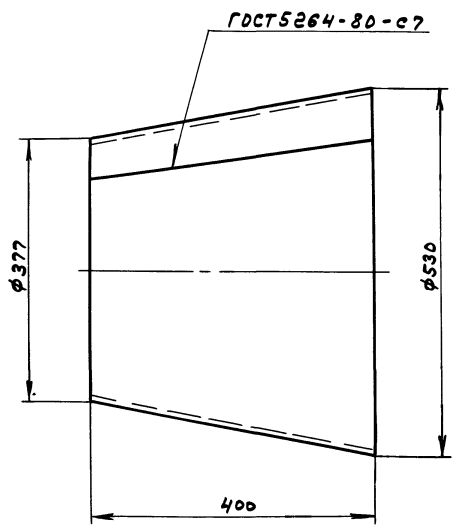


$h_{16}; \pm \frac{1716}{2}$

				A 20A.945.004				
Изм.	Лист	№ докум.	Подп.	Дата	Па трубок	Лист	Масса	Масштаб
Разраб.	ЛАНУМ	ИИ	ИИ	ИИ		И	116	1:10
Проб.	ЛАНУМ	ИИ	ИИ	ИИ		Лист	Листов	87
Т.Монтр.						ГПИ Горьковский САНТЕХПРОЕКТ формат А3		
М.Монтр.	М.Монтр.	ИИ			Труба	530x8 ГОСТ 10704-76 А ГОСТ 10705-80		

A 20A.945.006

✓(✓)



$h_{16}; \pm \frac{1716}{2}$

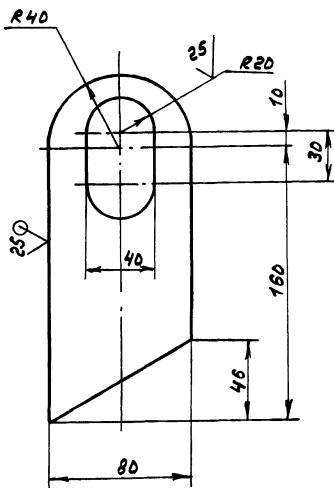
				A 20A.945.006				
Изм.	Лист	№ докум.	Подп.	Дата	Переход	Лист	Масса	Масштаб
Разраб.	ЛАНУМ	ИИ	ИИ	ИИ		И	36	1:5
Проб.	ЛАНУМ	ИИ	ИИ	ИИ		Лист	Листов	87
Т.Монтр.						ГПИ Горьковский САНТЕХПРОЕКТ формат А3		
М.Монтр.	М.Монтр.	ИИ			Лист	5-ПН-8 ГОСТ 19903-74 8см.3см. ГОСТ 14637-79		

Инв. № подл. Подп. и дата Изм. №, дата Изм. №, дата Подп. и дата

Монтаж. лист - 23945-05 70

Турбовоу проект 903-1-273.89. Антон Сидорыч

А 20А.946.006



H16; h16; ± 1716/2

А 20А.946.006

Изм. лист	№ докум.	подп.	Дата	Серьга	Лист	Листов	
Разреш.	Ляпуш	Л.С.	17.11.79		И	0,85	1:2
Проб.	Ляпуш	Л.С.			Лист	Листов	
Г.МОНТ				Лист	Листов		
И.МОНТ	Июмтер	И.С.		Лист	Листов		
Умб.				Лист	Листов		

Лист 5-ПН-10 ГОСТ 19903-74
Вст.Зен.ГОСТ 14637-79

ГПУ Горьковский
САНТЕХПРОЕКТ
формат А4

70					
Обозначение	Наименование	Кол.	Примечание		
	Документация				
А2	А 20А.946.000СБ		Сборочный чертёж		
	Детали				
Б4	1 А 20А.946.001		Планка		
			Полоса 2-Б-10x40 ГОСТ 103-76		
			Вст.Зен.ГОСТ 535-79		
			L = 380 h 16 25/	2	1,34кг
Б4	2 А 20А.946.002		Планка		
			Полоса 2-Б-10x40 ГОСТ 103-76		
			Вст.Зен.ГОСТ 535-79		
			L = 400 h 16 25/	2	1,4кг
А3	3 А 20А.946.003		Переход	1	
Б4	4 А 20А.946.004		Патрубок		
			Труба 377x9 ГОСТ 10704-76		
			ГОСТ 10705-80		
			L = 110 h 16 25/	1	9кг
Б4	5 А 20А.946.005		Патрубок		
			Труба 377x9 ГОСТ 10704-76		
			ГОСТ 10705-80		
			L = 220 h 16 25/	1	18кг
А4	6 А 20А.946.006		Серьга	1	
			Стандартные изделия		
			Отвод 60° 377x9		
			ГОСТ 17375-83	2	

Изм. лист, подп., дата, проб., Ляпуш, Л.С., 17.11.79

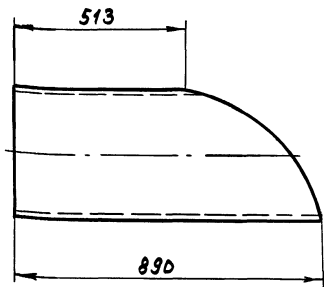
А 20А.946.000

Изм. лист	№ докум.	подп.	Дата	Газоход	Лист	Листов
Разреш.	Ляпуш	Л.С.	17.11.79		И	1
Проб.	Ляпуш	Л.С.			Лист	Листов
Г.МОНТ				Лист	Листов	
И.МОНТ	Июмтер	И.С.		Лист	Листов	
Умб.				Лист	Листов	

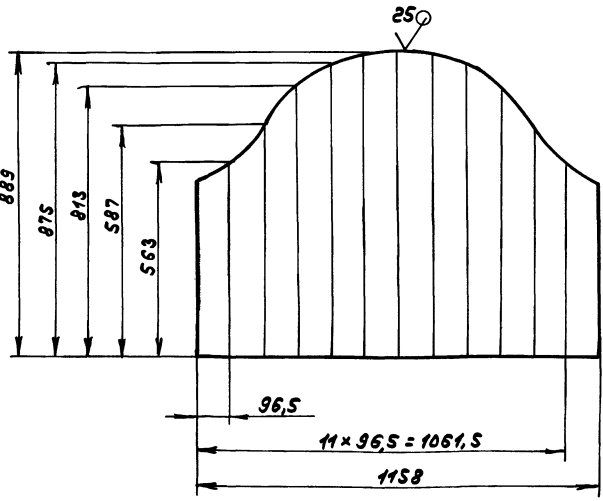
Лист 1-ПН-10 ГОСТ 19903-74
Вст.Зен.ГОСТ 14637-79

ГПУ Горьковский
САНТЕХПРОЕКТ
формат А4

А 20А.945.009



Шаблон



h16; ± 1716/2

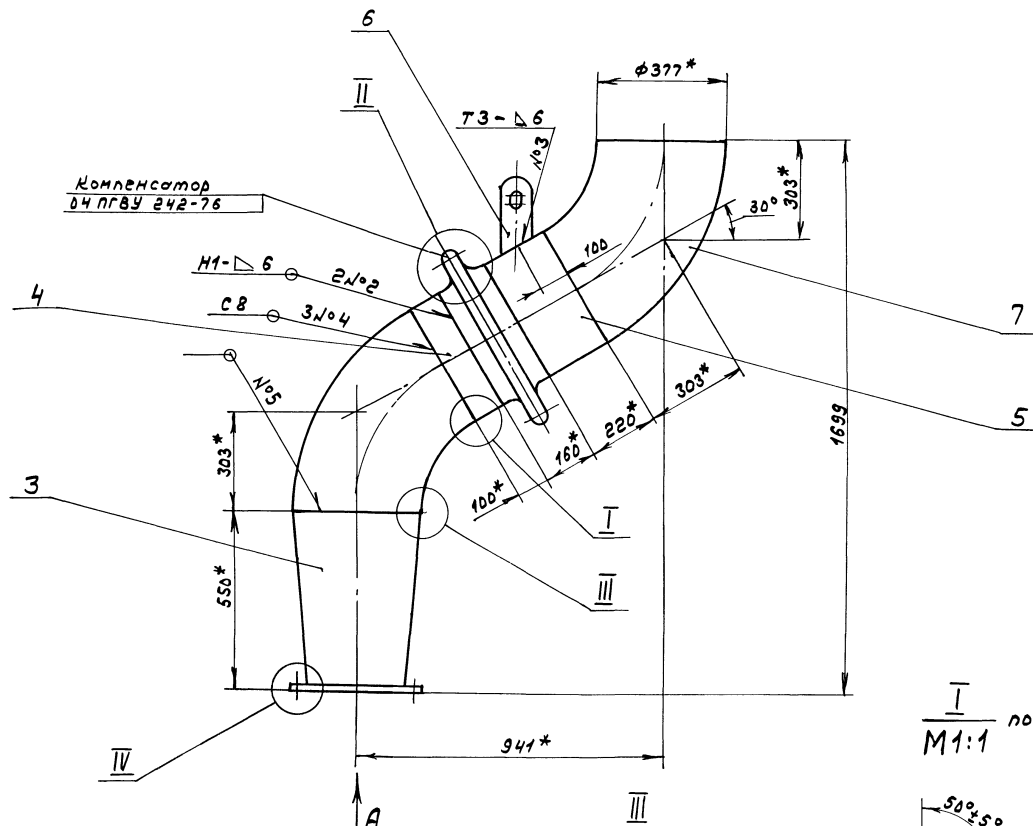
А 20А.945.009

Изм. лист	№ докум.	подп.	Дата	Патрубок	Лист	Листов
Разреш.	Ляпуш	Л.С.	17.11.79		И	51
Проб.	Ляпуш	Л.С.			Лист	Листов
Г.МОНТ				Лист	Листов	
И.МОНТ	Июмтер	И.С.		Лист	Листов	
Умб.				Лист	Листов	

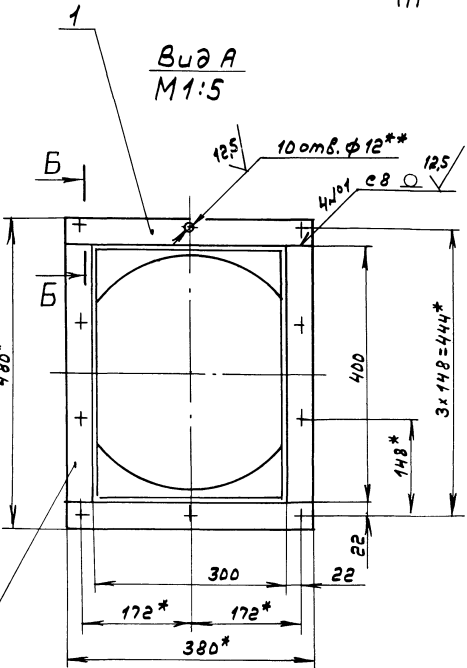
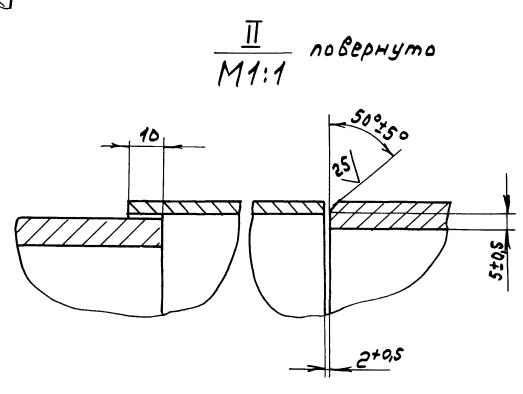
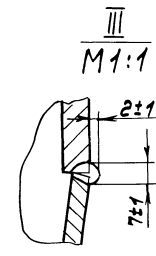
Труба 377x9 ГОСТ 10704-76
ГОСТ 10705-80

ГПУ Горьковский
САНТЕХПРОЕКТ
формат А3

Изм. лист, подп., дата, проб., Ляпуш, Л.С., 17.11.79

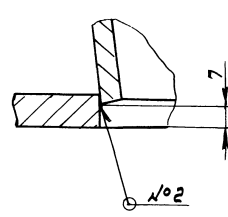
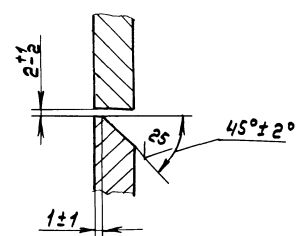


I повернуто
M1:1



Вид А
M1:5

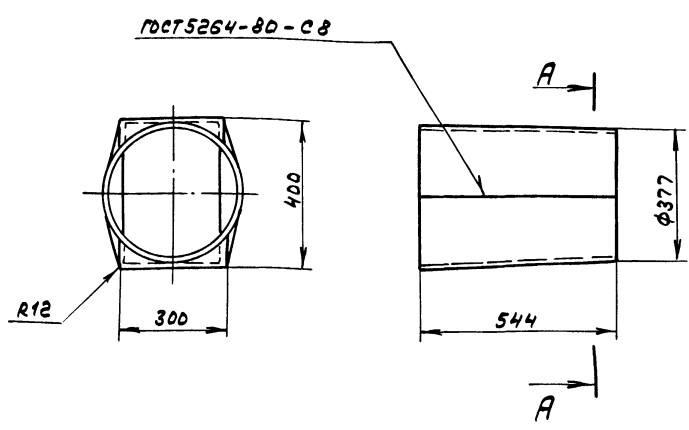
IV
M1:1



- 1.* Размеры для справок.
- 2.** Обработать по сопрягаемой детали.
3. Н14; ± 1716/2
4. Сварные швы №1... №3 - по ГОСТ 5264-80, №4 - по ГОСТ 16037-80.
5. Сварка ручная дуговая.

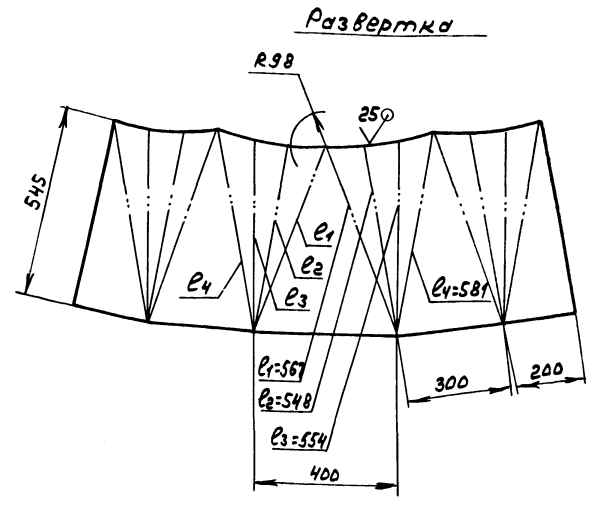
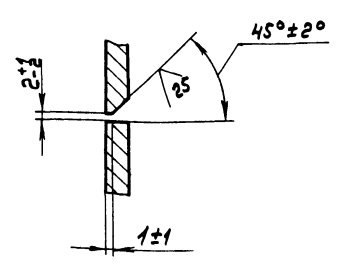
		А20А.946.000С5	
Изм. лист	по док. №	подл. авто	
Разраб.	ЛЯЛИН	2.1.1	1989г.
Проф.	ЛЯЛИН	2.1.1	1989г.
Т. контр.			
Нач. отд.	Вольский	И.И.	
Инженер	Монтер	И.И.	
Умб.			
Газоход		Лист	137
		Масса	1:10
		Листов	
		ГПИ Горьковский	
		САМТЕХПРОЕКТ	

Информация о состоянии документа: дата, автор, редакция, статус



ГОСТ 5264-80-СВ

A-A
M1:1



Развертка

H16; h16; ± 1716/2

				А 20А.946.003		
Изм	Лист	№ докум.	Подп.	Дата	Лист	Масштаб
Разраб.	Лялун	Лялун	Лялун	Лялун	35	1:10
Проб.	Лялун	Лялун	Лялун	Лялун	Лист	Листов
Н.Монтр	Монтер	Монтер	Монтер	Монтер	Лист 5-ПН-6 ГОСТ 19903-74 Вст.Зен.ГОСТ 14637-79	
Умб.	Умб.	Умб.	Умб.	Умб.	ГПИ Горьковский САНТЕХПРОЕКТ	
						формат А3

Формат	Зона	Лист	Обозначение	Наименование	Кол.	Примечание
				<u>Документация</u>		
			А 20А.961.000СБ	Сборочный чертёж		
				<u>Детали</u>		
		Б4	1 А 20А.961.001	Уголок		
				Уголок 50x50x5-6 ГОСТ 8509-86		
				Вст.Зен.ГОСТ 535-79		
				L=310 h16 12.5/	2	1,16кг
		Б4	2 А 20А.961.002	Уголок		
				Уголок 50x50x5-6 ГОСТ 8509-86		
				Вст.Зен.ГОСТ 535-79		
				L=210 h16 12.5/	2	0,79кг
		Б4	3 А 20А.961.003	Стенка		
				Лист 5-ПН-5 ГОСТ 19903-74		
				Вст.Зен.ГОСТ 14637-79		
				(200x230) h16 12.5/	2	1,81кг
		Б4	4 А 20А.961.004	Стенка		
				Лист 5-ПН-5 ГОСТ 19903-74		
				Вст.Зен.ГОСТ 14637-79		
				(210x230) h16 12.5/	2	1,88кг

А 20А.961.000

Изм	Лист	№ докум.	Подп.	Дата	Лист	Листов
Разраб.	Лялун	Лялун	Лялун	Лялун	1	1
Проб.	Лялун	Лялун	Лялун	Лялун		
Н.Монтр	Монтер	Монтер	Монтер	Монтер		
Умб.	Умб.	Умб.	Умб.	Умб.		
Патрубок				ГПИ Горьковский САНТЕХПРОЕКТ		
				формат А4		

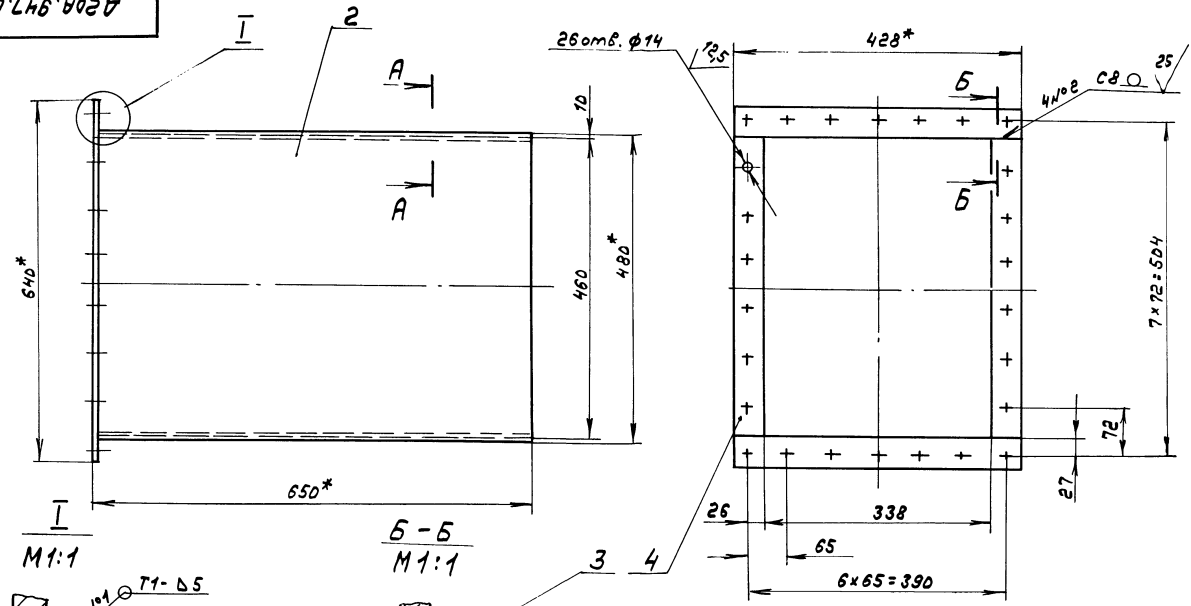
Формат	Зона	Лист	Обозначение	Наименование	Кол.	Примечание
				<u>Документация</u>		
		А3	А 20А.947.000СБ	Сборочный чертёж		
				<u>Детали</u>		
		Б4	1 А 20А.947.001	Стенка		
				Лист 5-ПН-5 ГОСТ 19903-74		
				Вст.Зен.ГОСТ 14637-79		
				(338x640) h16 25/	2	8,5кг
		Б4	2 А 20А.947.002	Стенка		
				Лист 5-ПН-5 ГОСТ 19903-74		
				Вст.Зен.ГОСТ 14637-79		
				(480x640) h16 25/	2	12,1кг
		Б4	3 А 20А.947.003	Плоская		
				Полоса 2-5-10x90 ГОСТ 103-76		
				Вст.Зен.ГОСТ 535-79		
				L=428 h16 25/	2	3,02кг
		Б4	4 А 20А.947.004	Плоская		
				Полоса 2-5-10x90 ГОСТ 103-76		
				Вст.Зен.ГОСТ 535-79		
				L=450 h16 25/	2	3,18кг

А 20А.947.000

Изм	Лист	№ докум.	Подп.	Дата	Лист	Листов
Разраб.	Лялун	Лялун	Лялун	Лялун	1	1
Проб.	Лялун	Лялун	Лялун	Лялун		
Н.Монтр	Монтер	Монтер	Монтер	Монтер		
Умб.	Умб.	Умб.	Умб.	Умб.		
Короб				ГПИ Горьковский САНТЕХПРОЕКТ		
				формат А4		

Типовой проект 903-1-273.89 АльбомСтарт-1

А20А.947.000СБ



M 1:1

B-B
M 1:1

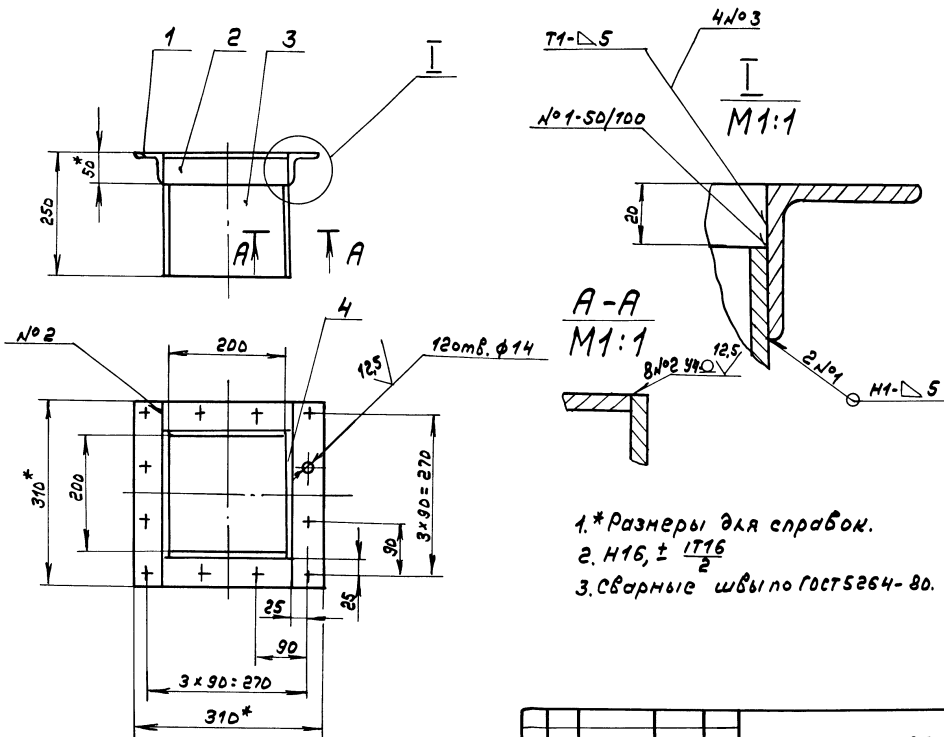
A-A
M 1:1

- 1.* Размеры для справок.
- 2. М14; ± 1/14
- 3. Сварные швы по ГОСТ 5264-80.

				А20А.947.000СБ			
				Короб			
Изм.	Лист	№ докум.	Подп.	Дата	Лист	Масса	Масштаб
		ЛЯЛИМ	Л.С.	12.11.11	И	54	1:5
		ЛЯЛИМ	Л.С.		Лист		Листов
		МОНТЕР	МОНТЕР		ГПУ Горьковский САНТЕХПРОЕКТ		
		УТВ.	УТВ.		Формат А3		

Шифр листа, подл. и дата, лист инв. №, инв. №, подл. и дата

А20А.961.000СБ



- 1.* Размеры для справок.
- 2. М16; ± 1/16
- 3. Сварные швы по ГОСТ 5264-80.

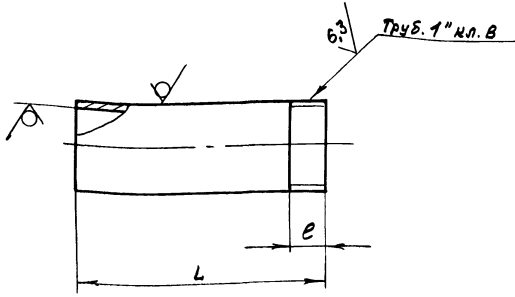
				А20А.961.000СБ			
				Патрубок			
Изм.	Лист	№ докум.	Подп.	Дата	Лист	Масса	Масштаб
		ЛЯЛИМ	Л.С.		И	11	1:5
		ЛЯЛИМ	Л.С.		Лист		Листов
		МОНТЕР	МОНТЕР		ГПУ Горьковский САНТЕХПРОЕКТ		
		УТВ.	УТВ.		Формат А3		

Шифр листа, подл. и дата, лист инв. №, инв. №, подл. и дата

Типовой проект УДС-1-ЭТЗ.83 НЛРДом УДС-1

А20А.1036.048

25/√



Обозначение	L, мм	e, мм	Масса, кг
А20А.1036.048	76	45	0,08
-01	96	10,5	0,1

$h 16; \pm \frac{1716}{2}$

А20А.1036.048

Изм. лист	№ докум.	подп.	Дата	Отросток	Лист	Масса	Листов
Разрб.	Л.А.П.И.Н.	Л.А.П.И.Н.	11.12.83		И	см.	—
Проб.	Л.А.П.И.Н.	Л.А.П.И.Н.	—		Лист	Листов	—
Т.Монтр.	—	—	—		Лист	Листов	—
И.Монтр.	М.Монтер	Л.А.П.И.Н.	—	Труба 25x2 ГОСТ 10704-76	ГПИ Горьковский САНТЕХПРОЕКТ		
Умб.	—	—	—	А ГОСТ 10705-80	Формат А4		

№ докум.	№ докум.	№ док.	Обозначение	Наименование	Кол.	Примечание	
Документация							
№)			А20А.1036.000СБ	Сборочный чертёж	№)	А3, А2	
Сборочные единицы							
АУ	1		А20А.944.010	Карман всасывающий	1		
АУ	2		А20А.944.070	Короб с заслонкой	1		
АУ	3		А20А.944.130	Короб	1		
АУ	4		А20А.944.140	Короб	1		
АУ	5		А20Б.037.000-01	Компенсатор 440x1190	1		
АУ	6		А22Б.139.000	Привод заслонки ручной	2		
АУ	7		А22Б.140.000	Привод заслонки ручной	1		
АУ	8		А23А.561.000	Опора под всасывающий норман	1		
АУ	9		А23А.562.000	Подвеска газохода	2		
АУ	10		А20А.1036.010	Короб с заслонкой	1		
АУ	11		А20А.1036.030	Короб с заслонкой	1		
АУ	12		А20А.1036.050	Короб утилизатора	1		
Детали							
Б4	13		А20А.1036.001	Накладка			
Полоса 2-Б 5x50 ГОСТ 103-76							
Вст.Зеп ГОСТ 535-79							
$L = 100 \text{ h} 16 \text{ } 25/$							
					4	0,2 кг	
А20А.1036.000							
Изм. лист	№ докум.	подп.	Дата	Газоход	Лист	Масса	Листов
Разрб.	Л.А.П.И.Н.	Л.А.П.И.Н.	11.12.83		И	см.	—
Проб.	Л.А.П.И.Н.	Л.А.П.И.Н.	—		Лист	Листов	—
И.Монтр.	М.Монтер	Л.А.П.И.Н.	—		Лист	Листов	—
Умб.	—	—	—	Газоход	ГПИ Горьковский САНТЕХПРОЕКТ		
					Формат А4		

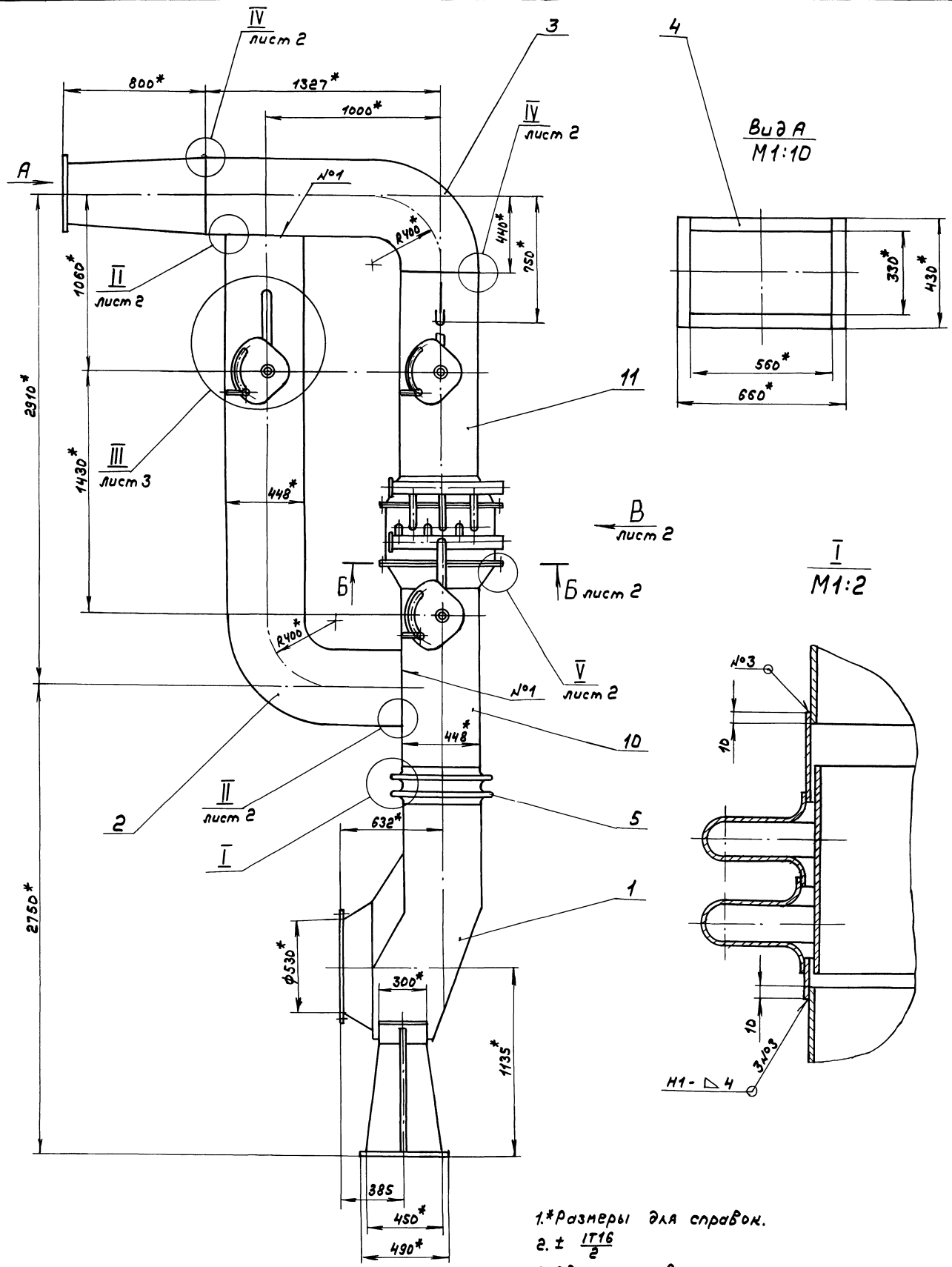
№ докум.	№ докум.	№ док.	Обозначение	Наименование	Кол.	Примечание	
Стандартные изделия							
		14		Шпона 12x8x36			
				ГОСТ 23360-78	1		
		15		Болт М10x40.36			
				ГОСТ 1798-70	22		
		16		Винт М10x25.36			
				ГОСТ 1476-84	1		
		17		Винт М12x30.36			
				ГОСТ 1476-84	2		
		18		Гайка М10.4			
				ГОСТ 5915-70	22		
Материалы							
		19		Картон асбесто-бый КАОМ-1-5			
				ГОСТ 2850-80	1	кг	
А20А.1036.000							
Изм. лист	№ докум.	подп.	Дата	Стенка	Лист	Масса	Листов
Разрб.	Л.А.П.И.Н.	Л.А.П.И.Н.	11.12.83		И	см.	—
Проб.	Л.А.П.И.Н.	Л.А.П.И.Н.	—		Лист	Листов	—
И.Монтр.	М.Монтер	Л.А.П.И.Н.	—		Лист	Листов	—
Умб.	—	—	—	Стенка	ГПИ Горьковский САНТЕХПРОЕКТ		
					Формат А4		

Обозначение	Размеры, мм.							Масса, кг
	L	L1	L2	H	H1	e	d	
А20А.1036.005	438	—	580	—	141	71	—	2,8
-01	—	290	—	139	291	—	28	5,8
-02	1218	—	1255	—	162	18,5	—	7,8
-03	—	—	—	—	301	—	—	14,5

$h 14; h 16; \pm \frac{1716}{2}$

А20А.1036.005							
Изм. лист	№ докум.	подп.	Дата	Стенка	Лист	Масса	Листов
Разрб.	Л.А.П.И.Н.	Л.А.П.И.Н.	11.12.83		И	см.	—
Проб.	Л.А.П.И.Н.	Л.А.П.И.Н.	—		Лист	Листов	—
И.Монтр.	М.Монтер	Л.А.П.И.Н.	—		Лист	Листов	—
Умб.	—	—	—	Стенка	ГПИ Горьковский САНТЕХПРОЕКТ		
					Формат А4		

Типовой проект 903-1-273.89 для бытовых



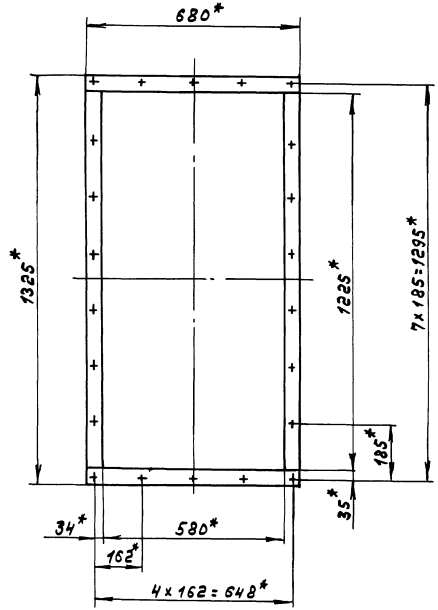
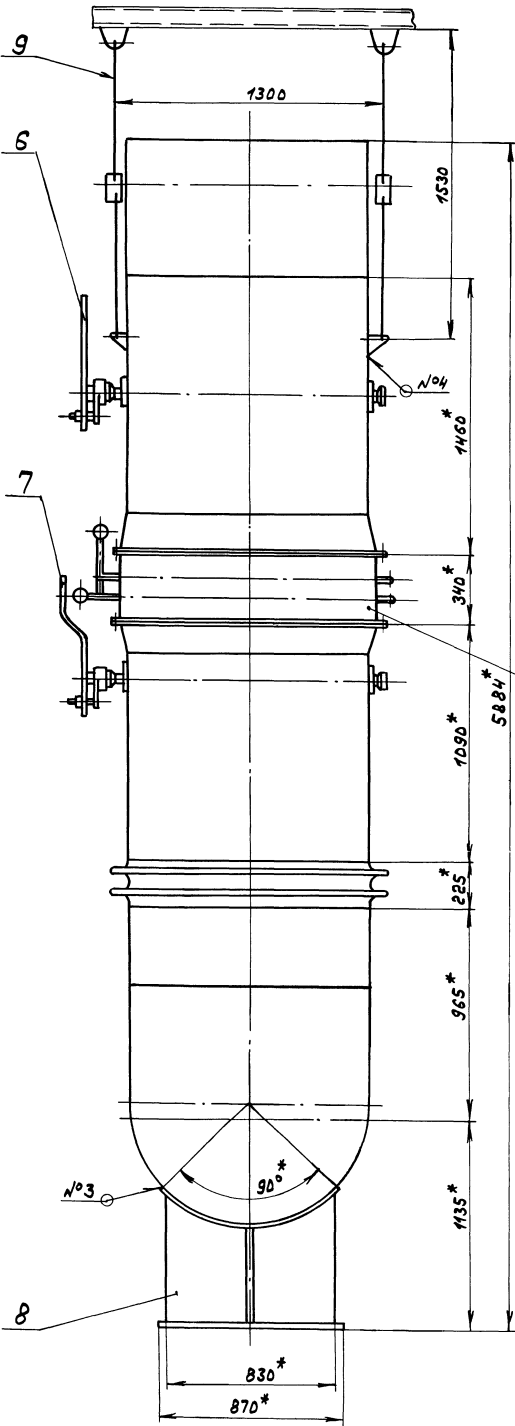
- 1.*Размеры для справок.
- 2. ± $\frac{IT16}{2}$
- 3. Сварные швы по ГОСТ 5264-80.

И.В.Мельник, ред. и отв. за проект, И.В.Мельник, ред. и отв. за проект

		АЭОА.1036.000СБ	
Исполн	№ докум.	Подп.	Дата
Разраб.	А.В.М.	И.В.	23.03.89
Проф.	А.В.М.	И.В.	
Т.Монтр.			
И.Монтр.	Вольский	И.В.	
Н.Монтр.	Мельник	И.В.	
Утв.			
Газоход		Лист	325
		Масштаб	1:15
		Лист 1	Листов 3
		ГПИ Горьковский САМТЕХПРОЕКТ	
Копир. <i>[Signature]</i>		23945-05 76	
		порномат	

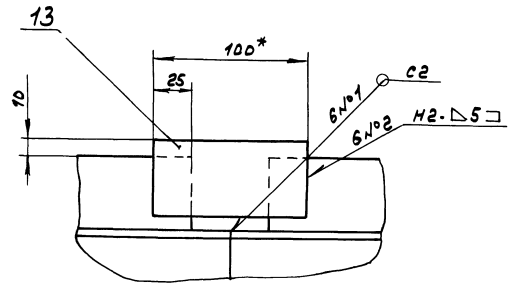
Вид В лист 1

Б-Б лист 1
M1:10

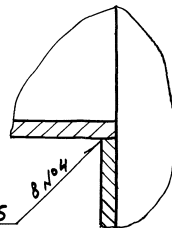


12

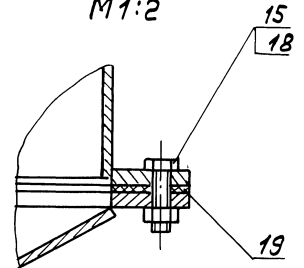
IV лист 1
M1:2



II лист 1
M1:1



V лист 1
M1:2

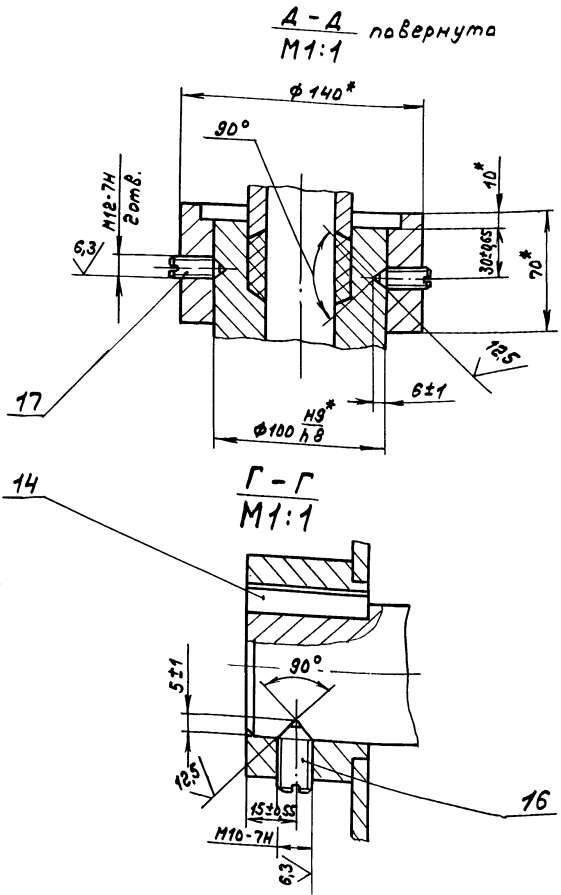
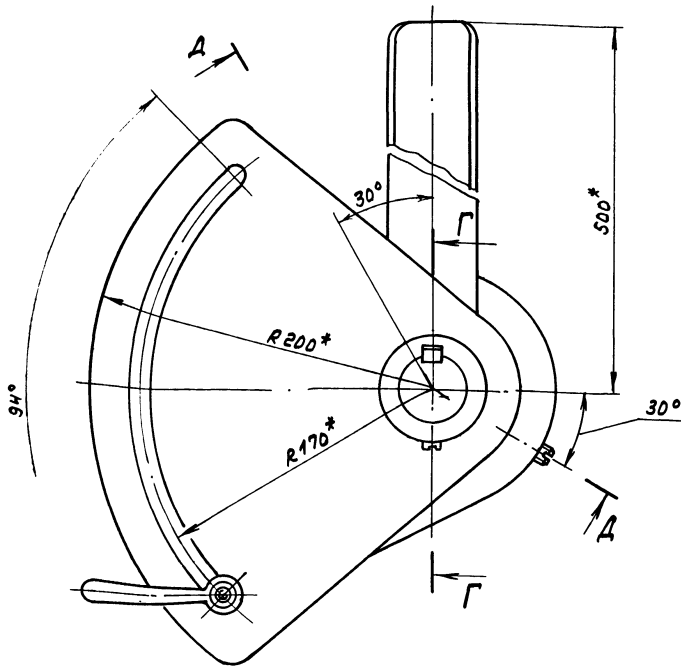


Изм.	Лист	№ докум.	Подп.	Дата

A2DA.1036.000CS

Лист 2

III лист 1
M1:2



ИЗМ	Лист	№ докум.	Подп.	Дата	А 20А.1036.010СБ	Лист 3
						формат А3

№ п/п	Зона	Поз.	Обозначение	Наименование	Кол.	Примечание
<u>Документация</u>						
А2			А 20А.1036.010СБ	Сборочный чертёж		
<u>Сборочные единицы</u>						
А4	1		А 20А.944.060	Заслонка	1	
А4	2		А 20А.1036.020	Короб	1	
<u>Детали</u>						
А4	3		А 20А.944.028	Крышка	1	
А4	4		А 20А.944.029	Прокладка	1	
А3	5		А 20А.944.031	Подшипник задний	1	
А4	6		А 20А.944.032	Шайба	2	
А4	7		А 20А.944.033	Прокладка	2	
А3	8		А 20А.944.034	Подшипник передний	1	
А4	9		А 20А.944.035	Втулка	1	
А4	10		А 20А.944.035	Вал	1	

№ п/п	Зона	Поз.	Обозначение	Наименование	Кол.	Примечание
<u>Стандартные изделия</u>						
	11			Болт М8х16.36 ГОСТ 7798-70	3	
	12			Болт М12х65.36 ГОСТ 7798-70	7	
	13			Шпилька М10-69х45.36 ГОСТ 22036-76	2	
	14			Гайка М10.4 ГОСТ 5915-70	2	
	15			Гайка М12.4 ГОСТ 5915-70	11	
	16			Шайба 12.65Г.019 ГОСТ 6402-70	4	
<u>Материалы</u>						
	17			Шнур асбестовый ШАДН10 ГОСТ1779-83	0,8	м

ИЗМ	Лист	№ докум.	Подп.	Дата	А 20А.1036.010	
Разработ.	А.А.И.	Л.И.И.	Л.И.И.	Л.И.И.	Лист	Листов
Проб.	А.А.И.	Л.И.И.	Л.И.И.	Л.И.И.	1	2
Нач.отд.						
Н.Контр.	М.И.И.	Л.И.И.	Л.И.И.	Л.И.И.		
Утв.						

Коробе заслонкой
ИП Горьковский
САНТЕХПРОЕКТ
ФОРМАТ А4

ИЗМ	Лист	№ докум.	Подп.	Дата	А 20А.1036.010	
Копия					Лист	2

Р 3945-05 (78) формат А4