

ТИПОВОЙ ПРОЕКТ
903-1-273.89

КОТЕЛЬНАЯ
с 4 котлоагрегатами „БРАТСК - М”
ДЛЯ СЕЛЬСКОХОЗЯЙСТВЕННОГО СТРОИТЕЛЬСТВА
Топливоподача с применением
ленточного конвейера
Топливо - каменный и бурый угли.
СИСТЕМА ТЕПЛОСНАБЖЕНИЯ - ЗАКРЫТАЯ

Альбом 5 ч. 2
стр. 78 ÷ 154

23945-06
ЦЕНА 12-01

ЦЕНТРАЛЬНЫЙ ИНСТИТУТ ТИПОВОГО ПРОЕКТИРОВАНИЯ
ГОССТРОЯ СССР

Москва, А-445, Смольная ул., 22

Сдано в печать \bar{V} 1990 года

Заказ № 4774 Тираж 1500 экз.

Формат	Зона	№	Обозначение	Наименование	Кол.	Примечание
				<u>Документация</u>		
			A 20A.1036.020CB	СБОРОЧНЫЙ ЧЕРТЕЖ		
				<u>Детали</u>		
		1	A 20A.944.005	Крюк	2	
		2	A 20A.1036.005	Стенка	2	
		3	-02	Стенка	2	
		4	A 20A.1036.006	Планка		
				Полоса 2-6-16x50 ГОСТ 103-76		
				Вст.Зен ГОСТ 535-79		
				L=1225 h16 ∇ 25	2	3,92кг
		5	A 20A.1036.007	Планка		
				Полоса 2-6-10x50 ГОСТ 103-76		
				Вст.Зен ГОСТ 535-79		
				L=680 h16 ∇ 25	2	2,66кг
		6	A 20A.1036.008	Ребро		
				Полоса 2-6-5x50 ГОСТ 103-76		
				Вст.Зен ГОСТ 535-79		
				L=190 h16 ∇ 25	1	0,57кг
		7	A 20A.1036.009	Ребро		
				Полоса 2-6-5x50 ГОСТ 103-76		
				Вст.Зен ГОСТ 535-79		
				L=920 h16 ∇ 25	1	2,03кг
		8	A 20A.1036.011-01	Стенка	1	
		9	A 20A.1036.011	Стенка	1	
A 20A.1036.020						
Изм	Лист	№ докум	Подп.	Дата		
Разраб.	Л.А.И.	Л.А.И.	Л.А.И.	Л.А.И.	Лист	Листов
Проб.	Л.А.И.	Л.А.И.	Л.А.И.	Л.А.И.	1	2
Н.Контр.	М.М.Т.	М.М.Т.	М.М.Т.	М.М.Т.	ГПИ Горьковской САИТЕХПРОЕКТ	
Утв.					Формат А4	

Формат	Зона	№	Обозначение	Наименование	Кол.	Примечание
		10	A 20A.1036.012	Ребро		
				Полоса 2-6-5x50 ГОСТ 103-76		
				Вст.Зен ГОСТ 535-79		
				L=280 h16 ∇ 25	1	0,55кг
		11	A 20A.1036.013	Стенка		
				Лист Б-ПН-5 ГОСТ 19903-74		
				Вст.Зен ГОСТ 14637-79		
				(290x1218) h16 ∇ 25	1	6,7кг
		12	A 20A.1036.014	Стенка	2	
Стандартные изделия						
		13		Болт М12x40.36		
				ГОСТ 7798-70	4	
A 20A.1036.020						
Изм	Лист	№ докум	Подп.	Дата		
Разраб.	Л.А.И.	Л.А.И.	Л.А.И.	Л.А.И.	Лист	Листов
Проб.	Л.А.И.	Л.А.И.	Л.А.И.	Л.А.И.	1	2
Н.Контр.	М.М.Т.	М.М.Т.	М.М.Т.	М.М.Т.	ГПИ Горьковской САИТЕХПРОЕКТ	
Утв.					Формат А4	

A 20A.1036.011

Обозначение	H, мм	Масса, кг
A 20A.1036.011	200	9,5
-01	940	44,9
-02	1185	58,2

$h16; \pm \frac{1716}{2}$

A 20A.1036.011				
Изм	Лист	№ докум	Подп.	Дата
Разраб.	Л.А.И.	Л.А.И.	Л.А.И.	Л.А.И.
Проб.	Л.А.И.	Л.А.И.	Л.А.И.	Л.А.И.
Н.Контр.	М.М.Т.	М.М.Т.	М.М.Т.	М.М.Т.
Утв.				
Стенка				
Лист		Листов		
Б-ПН-5 ГОСТ 19903-74		ГПИ Горьковской САИТЕХПРОЕКТ		
Вст.Зен ГОСТ 14637-79		Формат А4		

A 20A.1036.014

Обозначение	L, мм	B, мм	Масса, кг
A 20A.1036.014	940	95	16,2
-01	1185	41,5	20,4

$h14; h16; \pm \frac{1716}{2}$

A 20A.1036.014				
Изм	Лист	№ докум	Подп.	Дата
Разраб.	Л.А.И.	Л.А.И.	Л.А.И.	Л.А.И.
Проб.	Л.А.И.	Л.А.И.	Л.А.И.	Л.А.И.
Н.Контр.	М.М.Т.	М.М.Т.	М.М.Т.	М.М.Т.
Утв.				
Стенка				
Лист		Листов		
Б-ПН-5 ГОСТ 19903-74		ГПИ Горьковской САИТЕХПРОЕКТ		
Вст.Зен ГОСТ 14637-79		Формат А4		

Техпроект 933-1-273-89 АРБОМБ УРЭВ-2

№ инв. з/ома	№ поз.	Обозначение	Наименование	кол.	примечание
			<u>Документация</u>		
А2		А 20А.1036.030СБ	Сборочный чертёж		
			<u>Сборочные единицы</u>		
А4	1	А 20А.944.060	Заслонка	1	
А4	2	А 20А.944.110	Устройство для продувки	1	
А4	3	А 20А.944.120	Заглушка	1	
А4	4	А 20А.1036.040	Короб	1	
			<u>Детали</u>		
А4	5	А 20А.944.028	Крышка	1	
А4	6	А 20А.944.029	Прокладка	1	
А3	7	А 20А.944.031	Подшипник задний	1	
А4	8	А 20А.944.032	Шайба	2	
А4	9	А 20А.944.033	Прокладка	2	
А3	10	А 20А.944.034	Подшипник передний	1	
А4	11	А 20А.944.035	Втулка	1	
А4	12	А 20А.944.036	Вал	1	
А4	13	А 20А.944.066	Болт откидной	4	
А4	14	А 20А.944.067	Прокладка	1	
			<u>Стандартные изделия</u>		
	15		Оса-10х11х36 см 3сп		
			ГОСТ 9650-80	6	
	16		Болт М8х16.36		
			ГОСТ 7798-70	3	

А 20А.1036.030

Изм. лист	№ докум.	Подп.	Дата
Разроб.	Л.А.И.И.	Л.А.И.И.	2.11.77
Проб.	Л.А.И.И.	Л.А.И.И.	2.11.77
Нач. отд.	В.А.К.И.И.	В.А.К.И.И.	2.11.77
Н. контрол.	М.И.И.И.И.	М.И.И.И.И.	2.11.77
Утв.			

Короб с заслонкой

Лист	Лист	Листов
И	1	2

ГПИ Горьковский
САНТЕХПРОЕКТ
формат А4

№ инв. з/ома	№ поз.	Обозначение	Наименование	кол.	примечание
	17		Болт М12х65.36		
			ГОСТ 7798-70	7	
	18		Шпилька М10-69х45.36		
			ГОСТ 22036-76	2	
	19		Гайка М12.4		
			ГОСТ 3032-76	4	
	20		Гайка М10.4		
			ГОСТ 5915-70	2	
	21		Гайка М12.4		
			ГОСТ 5915-70	11	
	22		Шайба 12.65Г		
			ГОСТ 6402-70	4	
	23		Шайба 10.019		
			ГОСТ 11371-78	6	
	24		Шайба 12.019		
			ГОСТ 11371-78	4	
	25		Шпилька 2,5х16		
			ГОСТ 397-79	6	
			<u>Материалы</u>		
	26		Шнур асбестовый		
			ШАРН-10ГОСТ 1779-83	0,8 м	

А 20А.1036.030

Изм. лист	№ докум.	Подп.	Дата
-----------	----------	-------	------

формат А4

Техпроект 933-1-273-89 АРБОМБ УРЭВ-2

№ инв. з/ома	№ поз.	Обозначение	Наименование	кол.	примечание
			<u>Документация</u>		
А2		А 20А.1036.040СБ	Сборочный чертёж		
			<u>Детали</u>		
А4	1	А 20А.944.005	Крюк	2	
А4	2	А 20А.944.078	Воздухораспределитель	1	
А4	3	А 20А.944.079	Ушко	2	
А4	4	А 20А.944.081	Фланец	1	
А4	5	А 20А.944.084	Ушко	8	
Б4	6	А 20А.1036.021	Ребро		
			полоса 2-6-5х50ГОСТ103-76		
			всм.3спГОСТ535-79		
			L=1100х16 ²⁵ /	2	2,18кг
А1	7	А 20А.1036.005-01	Стенка	2	
	8	-03	Стенка	2	
Б4	9	А 20А.1036.022	Плоско		
			полоса 2-6-70х50ГОСТ103-76		
			всм.3спГОСТ535-79		
			L=1225х16 ²⁵ /	2	4,8кг
Б4	10	А 20А.1036.023	Плоско		
			полоса 2-6-70х50ГОСТ103-76		
			всм.3спГОСТ535-79		
			L=680х16 ²⁵ /	2	2,7кг
А4	11	А 20А.1036.011-02	Стенка	2	
А4	12	А 20А.1036.014-01	Стенка	2	

А 20А.1036.040

Изм. лист	№ докум.	Подп.	Дата
Разроб.	Л.А.И.И.	Л.А.И.И.	2.11.77
Проб.	Л.А.И.И.	Л.А.И.И.	2.11.77
Нач. отд.	В.А.К.И.И.	В.А.К.И.И.	2.11.77
Н. контрол.	М.И.И.И.И.	М.И.И.И.И.	2.11.77
Утв.			

Короб

Лист	Лист	Листов
И	1	2

ГПИ Горьковский
САНТЕХПРОЕКТ
формат А4

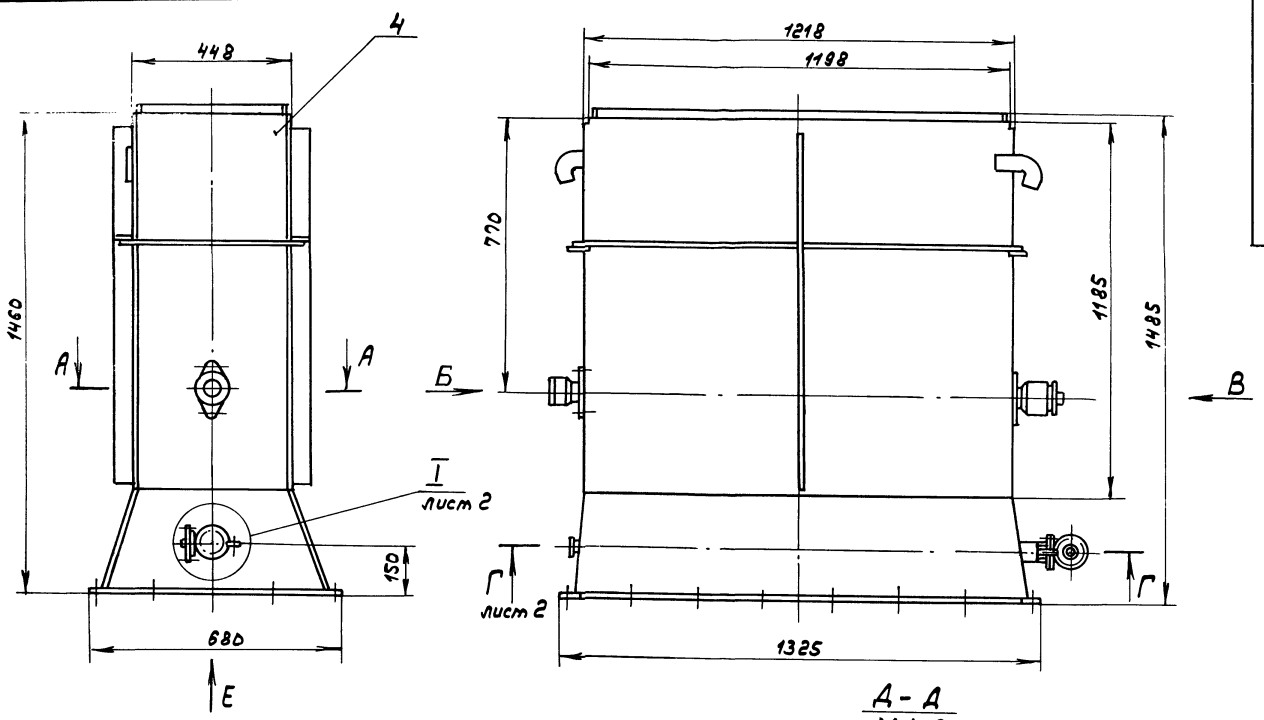
№ инв. з/ома	№ поз.	Обозначение	Наименование	кол.	примечание
Б4	13	А 20А.1036.024	Ребро		
			полоса 2-6-5х50ГОСТ103-76		
			всм.3спГОСТ535-79		
			L=520х16 ²⁵ /	2	1,03кг
Б4	14	А 20А.1036.025	Ребро		
			полоса 2-6-5х50ГОСТ103-76		
			всм.3спГОСТ535-79		
			L=644х16 ²⁵ /	2	1,27кг
Б4	15	А 20А.1036.026	Ребро		
			полоса 2-6-5х50ГОСТ103-76		
			всм.3спГОСТ535-79		
			L=644х16 ²⁵ /	2	1,26кг
Б4	16	А 20А.1036.021	Заглушка		
			лист 6-ПН-6ГОСТ19903-74		
			всм.3спГОСТ14637-79		
			φ40х16 ²⁵ /	1	0,06кг
Б4	17	А 20А.1036.028	Вставка		
			полоса 2-6-5х50ГОСТ103-76		
			всм.3спГОСТ535-79		
			L=1178х16 ²⁵ /	2	2,3кг
Б4	18	А 20А.1036.029	Вставка		
			полоса 2-6-5х50ГОСТ103-76		
			всм.3спГОСТ535-79		
			L=428х16 ²⁵ /	2	0,84кг
	19		<u>Стандартные изделия</u>		
			Болт М12х45.36ГОСТ 7798-70	4	

А 20А.1036.040

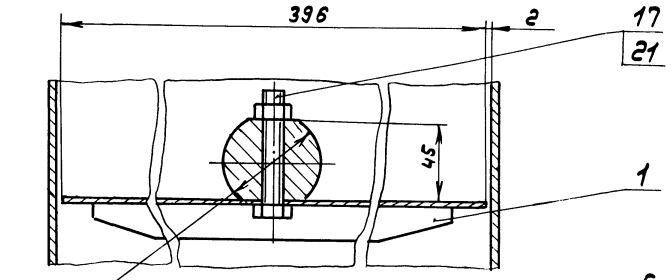
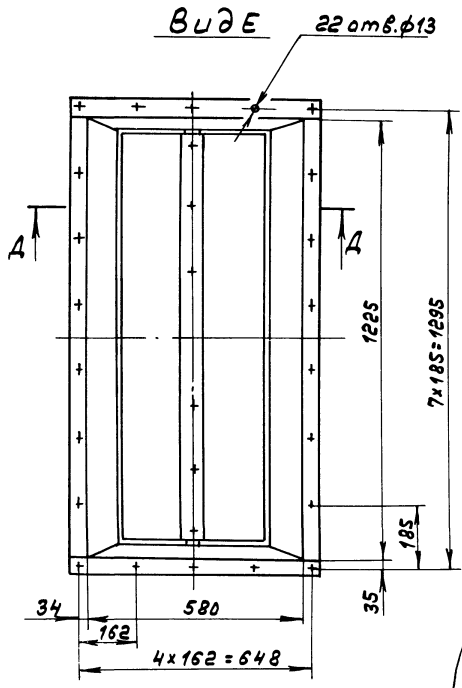
Изм. лист	№ докум.	Подп.	Дата
-----------	----------	-------	------

формат А4

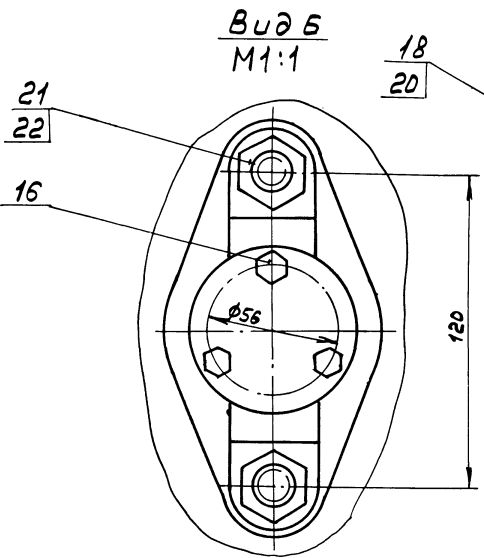
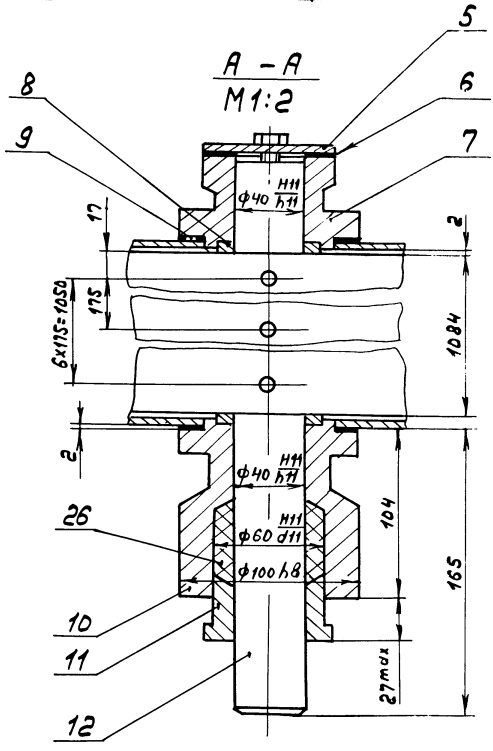
Технический проект 903-1-271.89 АИИДОН.5.4.42.6.2



A-A
M1:2



ВУД В
M1:2

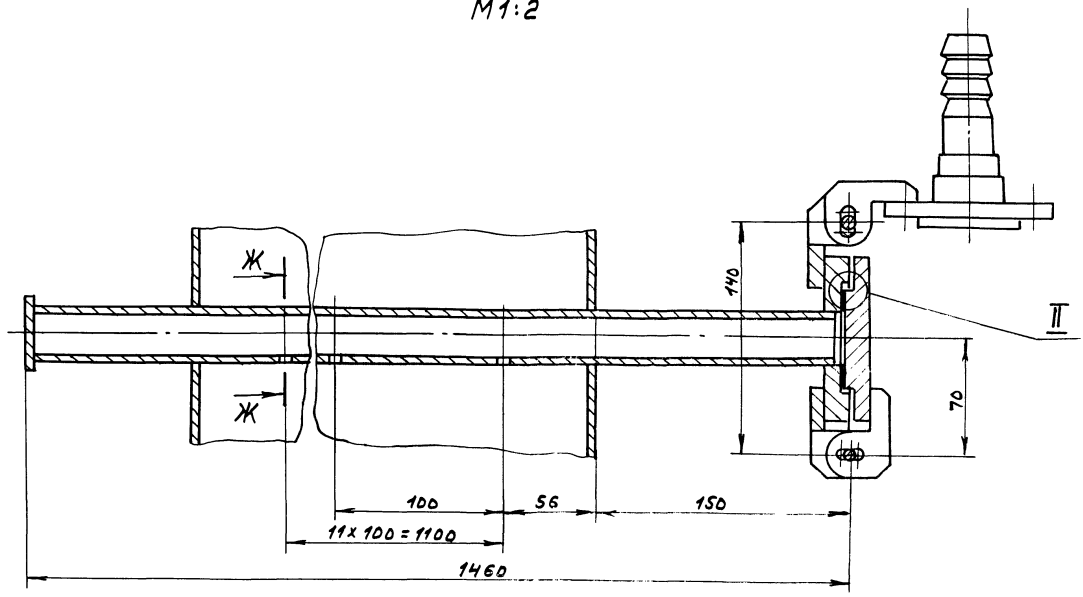


Размеры для справок.

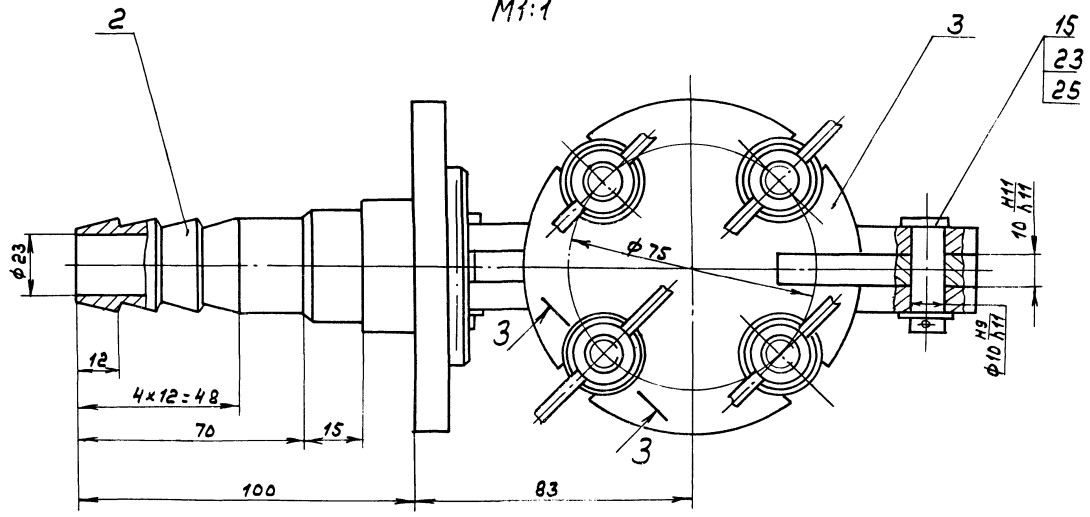
Лист 1 из 2
Лист 2 из 2
Лист 3 из 2
Лист 4 из 2
Лист 5 из 2
Лист 6 из 2
Лист 7 из 2
Лист 8 из 2
Лист 9 из 2
Лист 10 из 2
Лист 11 из 2
Лист 12 из 2
Лист 13 из 2
Лист 14 из 2
Лист 15 из 2
Лист 16 из 2
Лист 17 из 2
Лист 18 из 2
Лист 19 из 2
Лист 20 из 2
Лист 21 из 2
Лист 22 из 2

Изм.		Лист	Подпись	Дата	A20A.1036.030C6	
Разработ.	Л.А.И.	Л.А.И.	Л.А.И.	Л.А.И.	Короб с заслонкой	Лист 1
Проб.	Л.А.И.	Л.А.И.	Л.А.И.	Л.А.И.		Лист 2
Т.контр.	Л.А.И.	Л.А.И.	Л.А.И.	Л.А.И.		Лист 3
И.контр.	Л.А.И.	Л.А.И.	Л.А.И.	Л.А.И.		Лист 4
Умб.	Л.А.И.	Л.А.И.	Л.А.И.	Л.А.И.		Лист 5
					Масса	Масштаб
					И	260 1:10
					ГПУ Горьковский САМТЕХПРОЕКТ	

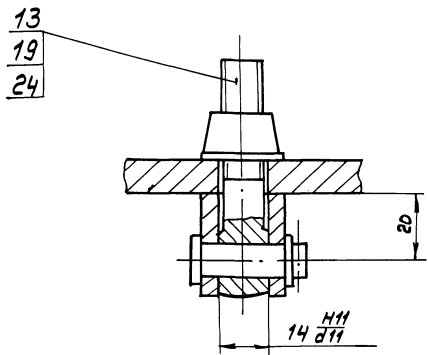
Г-Г лист 1
M1:2



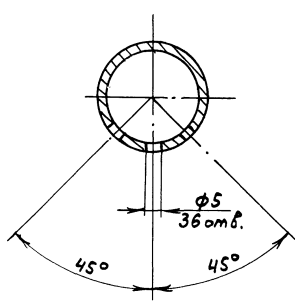
I-I лист 1
M1:1



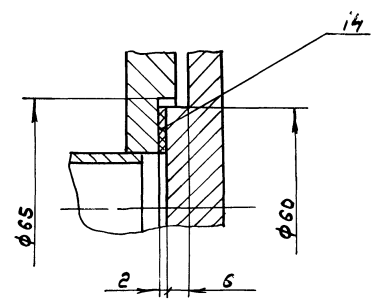
3-3 повернуто
M1:1



Ж-Ж
M1:1

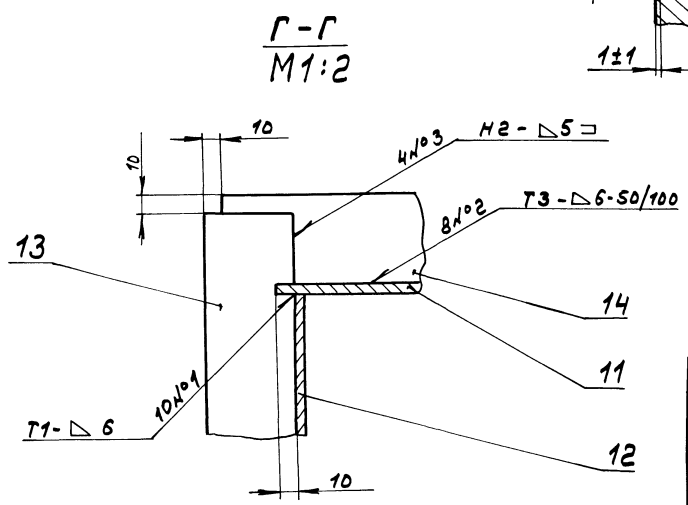
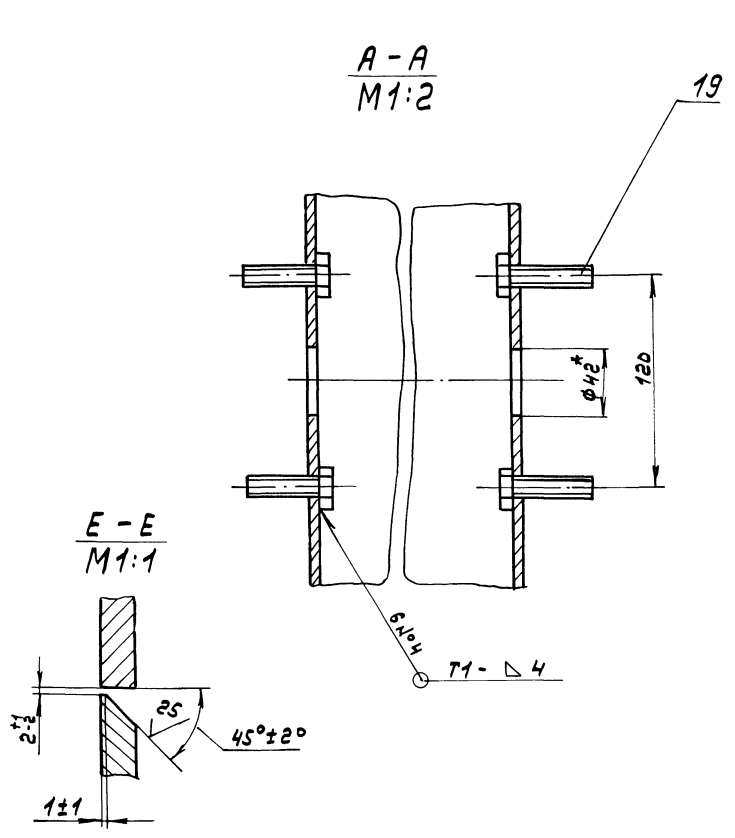
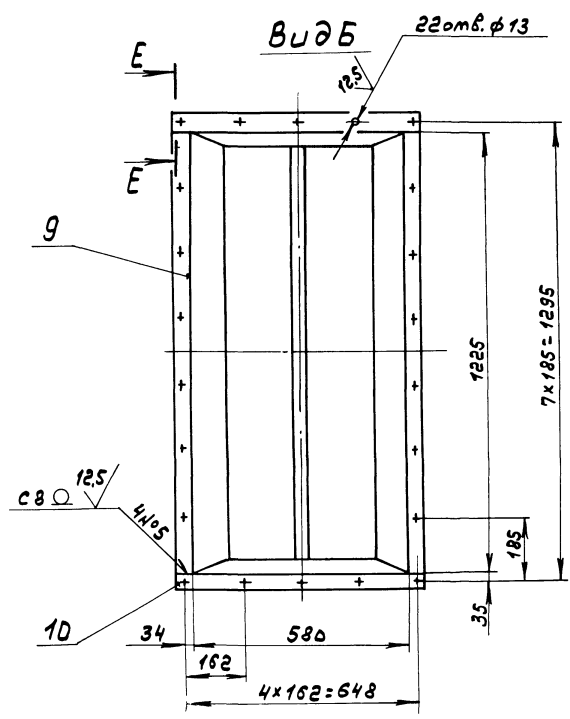
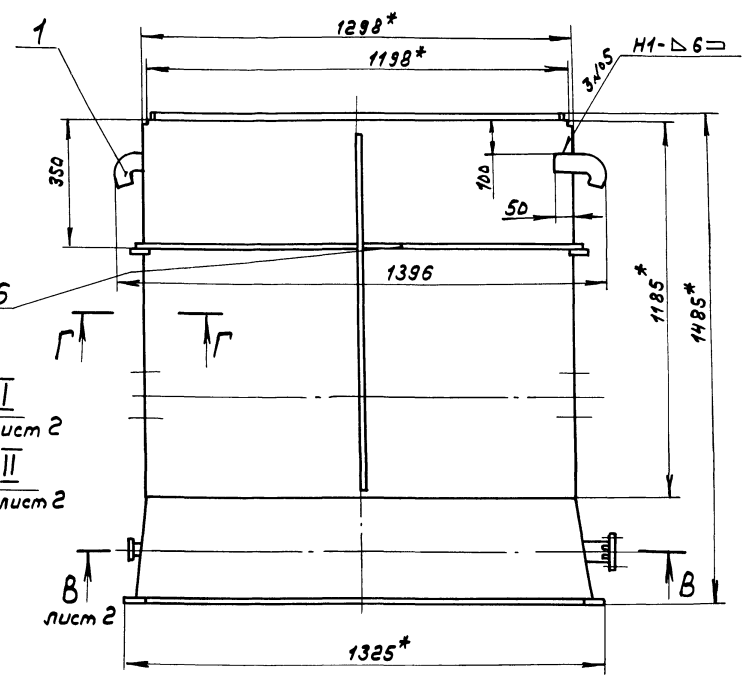
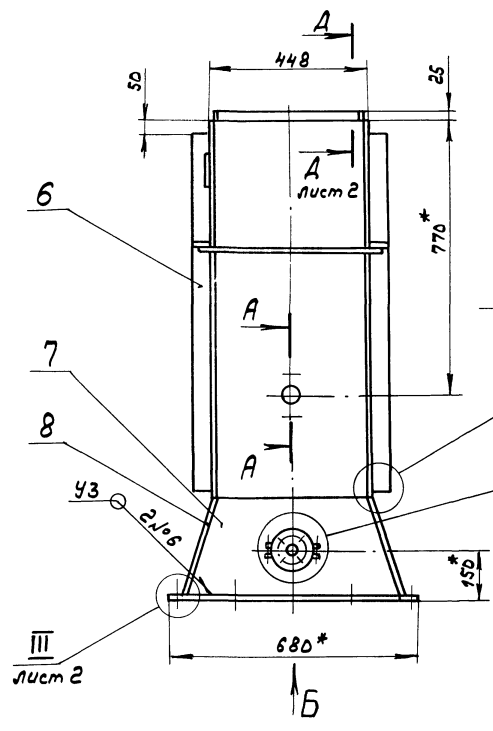


II-II
M1:1



Умб. лонд. лодн. од ате. взи. шифр. инт. вул. лодн. од ате.

Типовой проект 903-1-273-80 Водяной уасть 62

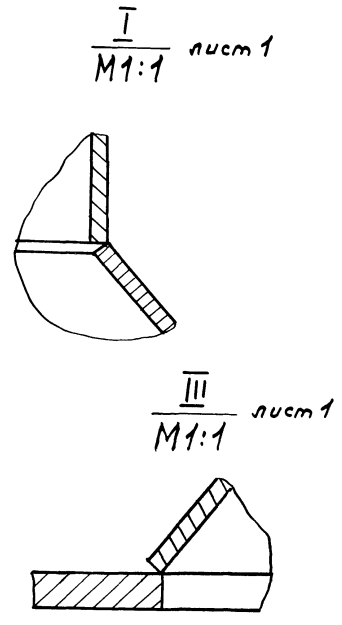
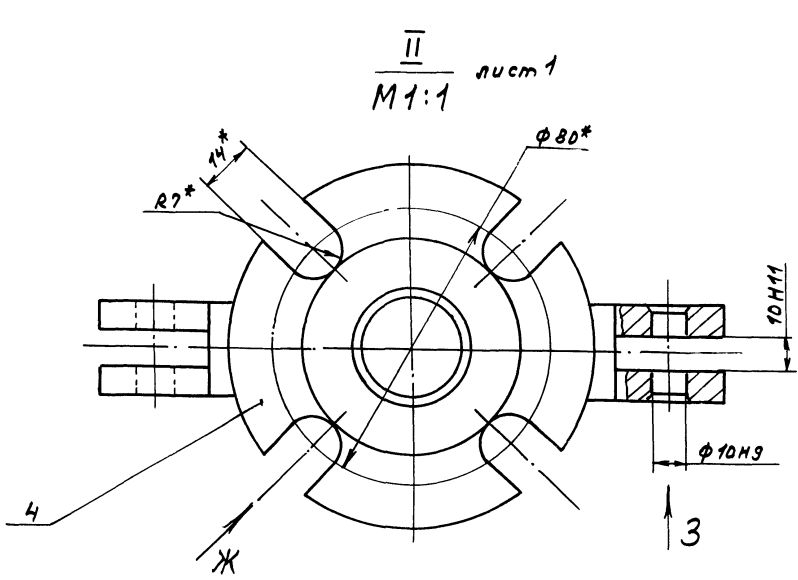
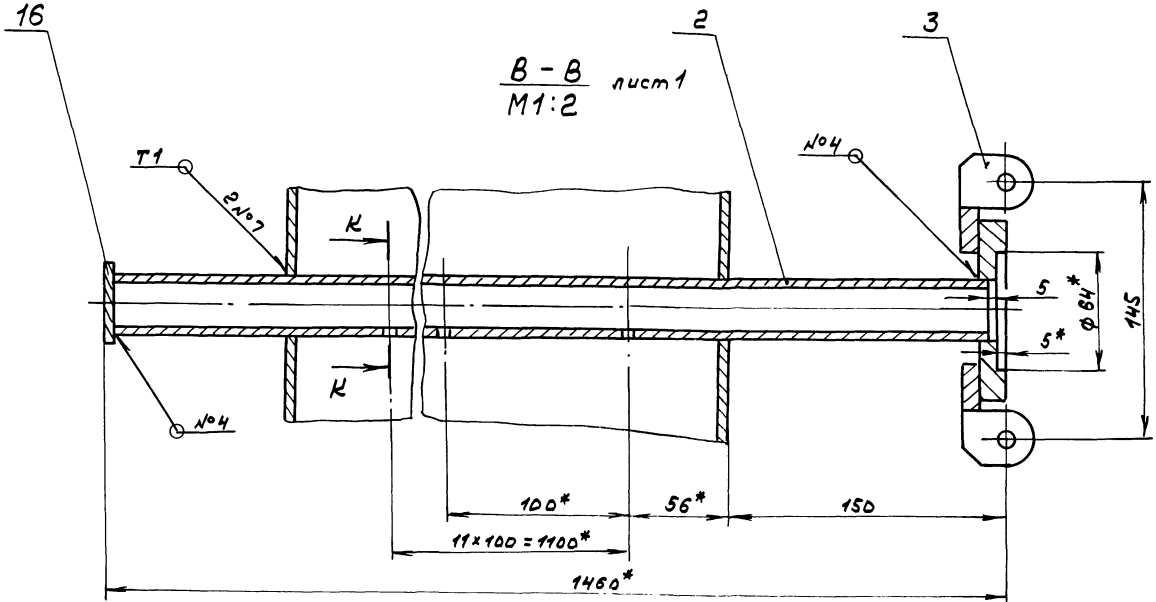


- 1.*размеры для справоч.
- 2. M14; ± 17/16
- 3. Сварные швы №1... №5-по ГОСТ 5254-80, №6 и №7- по ГОСТ 11534-75.

Инв. №проект. Подп. и дата. Измен. №, дата, подпись, подп. и дата.

				A2DA.1036.D4DC5			
Изм.	Лист	Подпись	Дата	Короб	И	226	1:10
Разработ.	Лист	Лист	Лист		Лист 1	Листов 2	
Проб.	Лист	Лист	Лист	ГПИ Горьковский САИТЕХПРОЕКТ			
Т.МОНТ.				формат А2			
Н.МОНТ.							
Умб.							

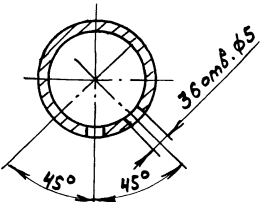
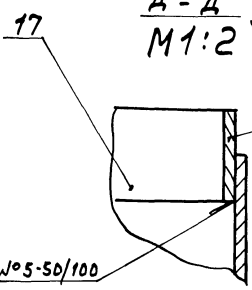
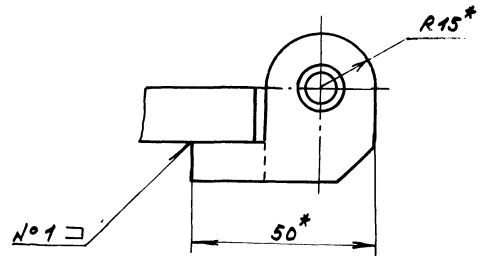
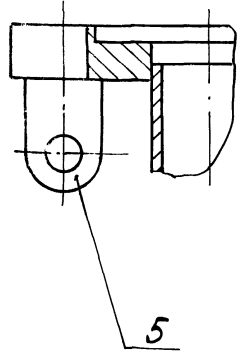
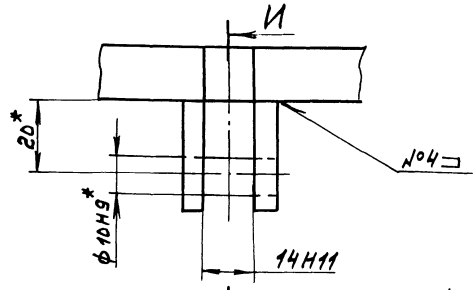
Технический проект 203-1-273.89. Выпуск 5 часть 2



$\frac{Вид Ж}{M1:1}$ повернута

$\frac{I-I}{M1:1}$

$\frac{Вид 3}{M1:1}$



Изм.	Лист	№ докум.	Подл.	Дата	A20A.1036.040C5	Лист 2
		копир.	Век	23.04.05 9		

№ п/п	Знак	№	Обозначение	Наименование	Кол.	Примечание
А2			А 20А.1036.050С6	Документация Сборочный чертёж		
А4	1		А 20А.944.180	Сборочные единицы Угольник	3	
А4	2		А 20А.944.190	перемычка	3	
	3		-01	перемычка	6	
А4	4		А 20А.544.200	Элемент нагревательный	6	
А4	5		А 20А.1036.060	Короб	1	
А4	6		А 20А.1036.070	Водораспределитель	1	
	7		-01	Водораспределитель	1	
Детали						
А4	8		А 20А.944.115	прокладка	12	
А3	9		А 20А.1036.034	крышка	1	
А4	10		А 20А.1036.035	прокладка	1	
Стандартные изделия						
	11			Мурты короткая 25	24	
				ГОСТ 8954-75	24	
	12			Комтрагайка 25		
				ГОСТ 8968-75	24	
	13			Гайка М8.4		
				ГОСТ 5015-70	36	
	14			Шайба 8.65Г.019		
				ГОСТ 6402-70	36	
	15			Шайба 8.019		
				ГОСТ 11371-78	36	

Изв. Короб, Подл. и детали, Вспомогат. Изв. Короб, Подл. и детали

А 20А.1036.035

1.* Размеры для справок.
2.* Обработать по сопрягаемой детали.

А 20А.1036.035			Лист	Масса	Масштаб
Прокладка			И	0,35	1:5
Картон асбестовый КАОН-1-5 ГОСТ 2850-80			Лист	Листов	87
ГПУ Горьковский САМТЕХПРОЕКТ			Формат А4		

Изв. Короб, Подл. и детали, Вспомогат. Изв. Короб, Подл. и детали

А 20А.1036.034

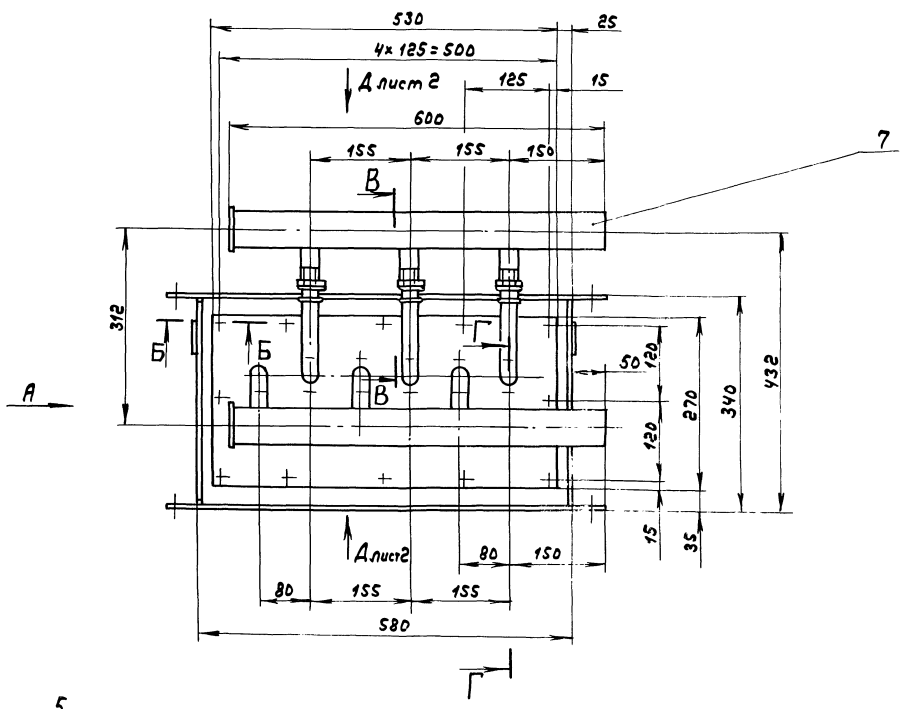
$H_{14}; h_{14}; \pm \frac{IT_{14}}{2}$

А 20А.1036.034			Лист	Масса	Масштаб
Крышка			И	5,2	1:2,5
Лист 5-ПН-5 ГОСТ 19903-74 Всг.3 сн ГОСТ 14637-79			Лист	Листов	7
ГПУ Горьковский САМТЕХПРОЕКТ			Формат А3		

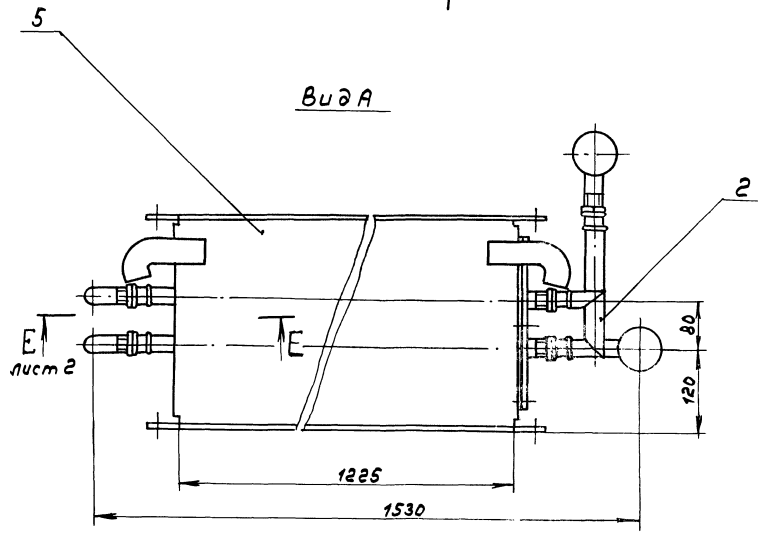
Изв. Короб, Подл. и детали, Вспомогат. Изв. Короб, Подл. и детали

Технический проект 903-1-273-89/01/04/05/06/07/08

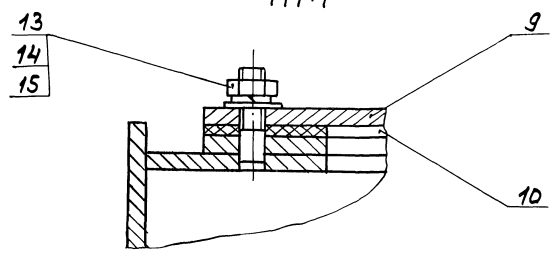
87
А 20А.1036.050СБ



B-B
M1:2



B-B
M1:1



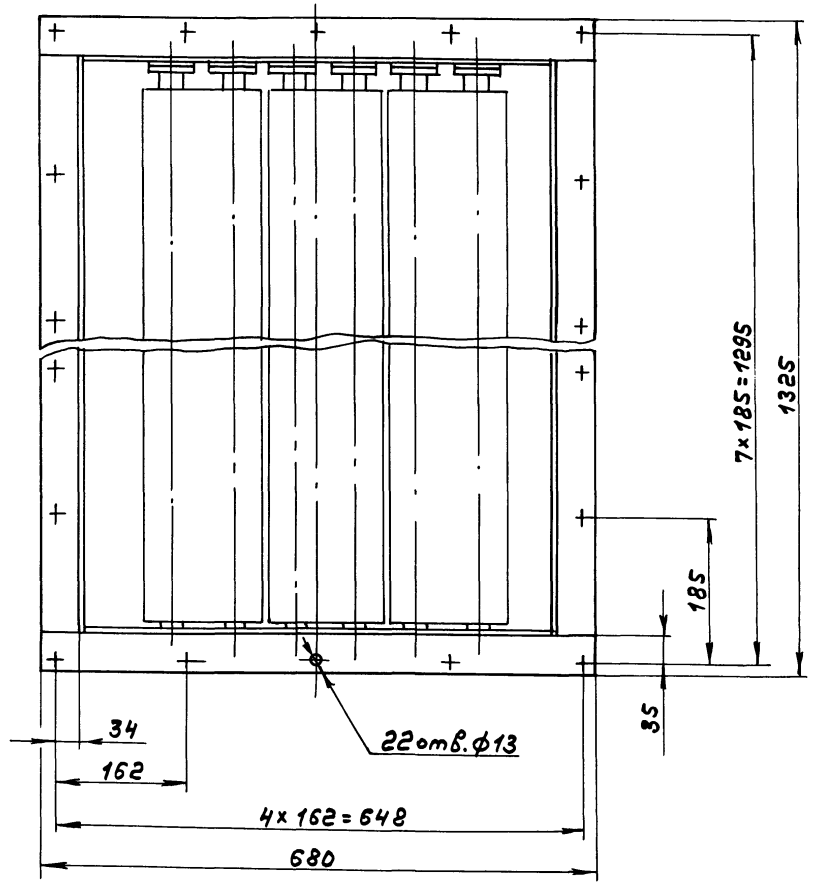
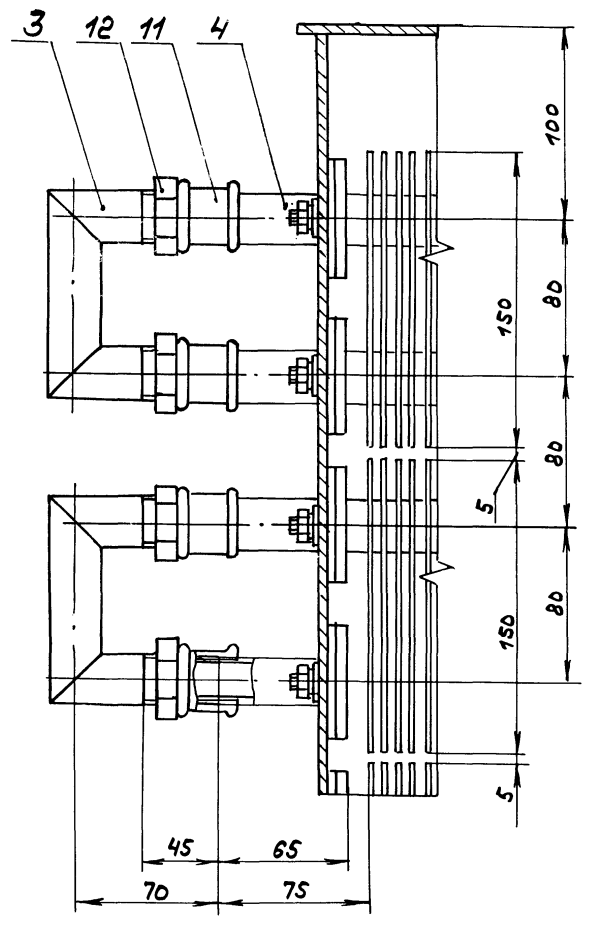
Размеры для справок.

Имя, фамилия, инициалы, должность, подпись, дата

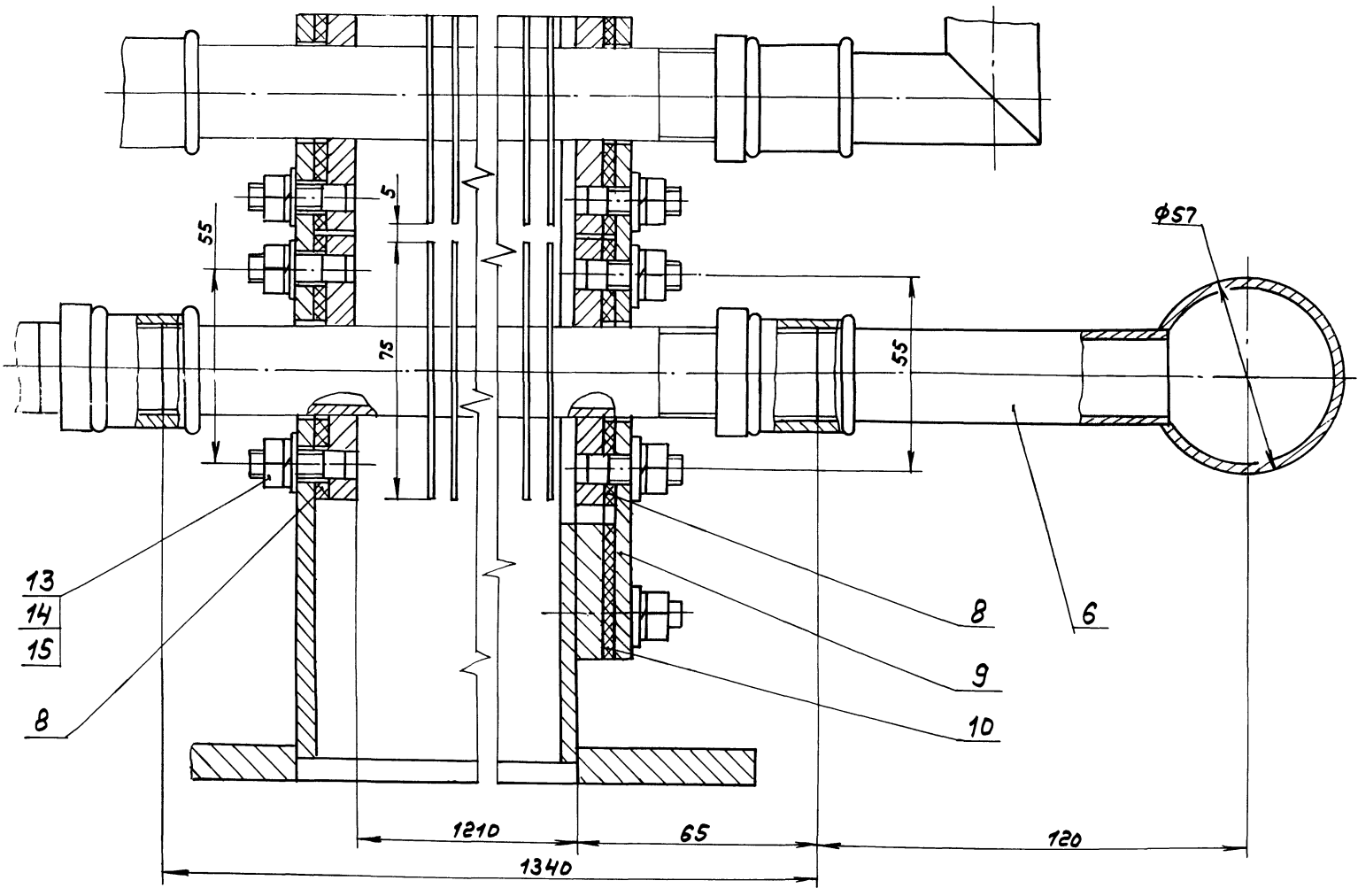
				А 20А.1036.050СБ		
Исполнитель	Подобран	Подпись	Дата	Короб утилизатора	Лист	Итого листов
Разработ	Л.А.А.М.	Л.А.А.М.	12.12.11		VI	122
Провер	Л.А.А.М.	Л.А.А.М.	12.12.11		Лист 1	Листов 2
И.Контр	И.Контр	И.Контр	И.Контр		ГПУ Горьковский САНТЕХПРОЕКТ	
Утв.	Утв.	Утв.	Утв.		Формат А2	

E-E лист 1
M1:2

ВУД А лист 1

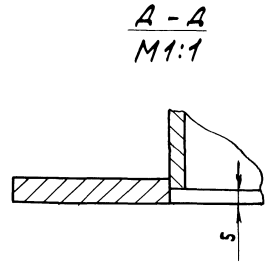
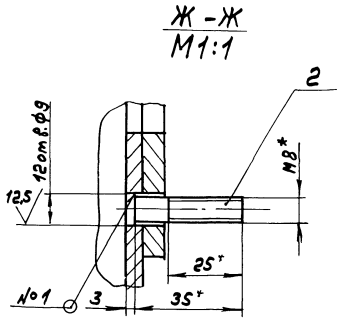
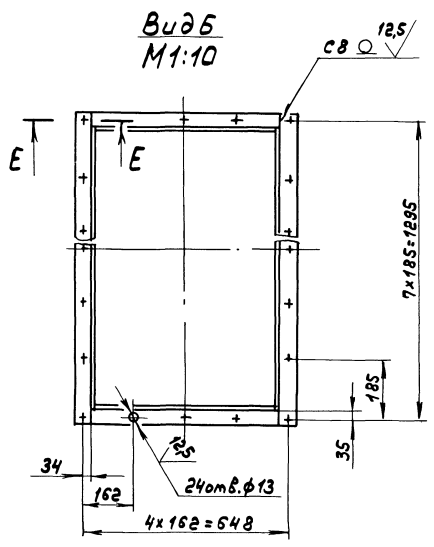
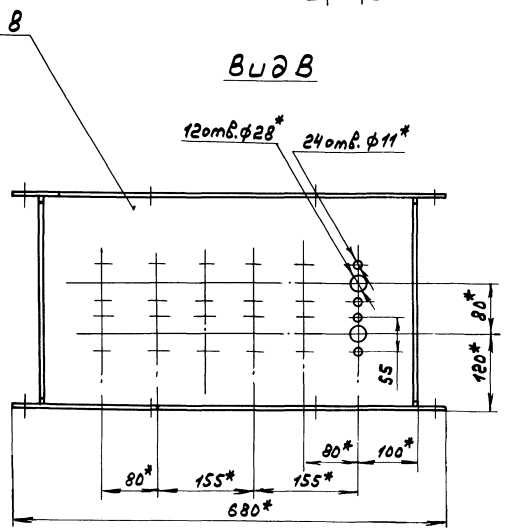
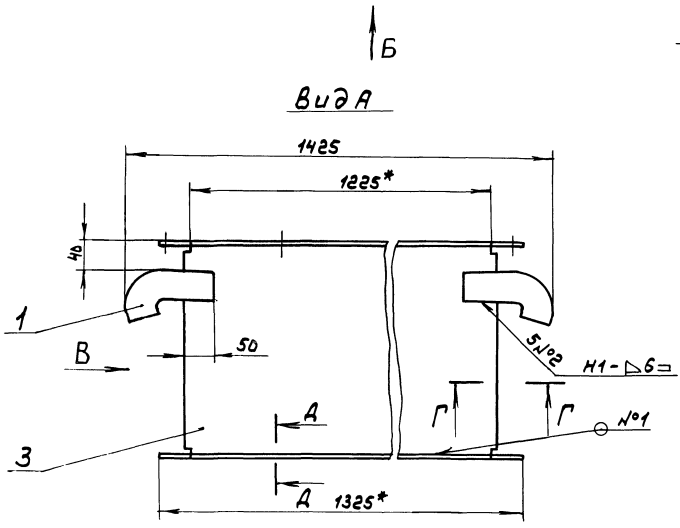
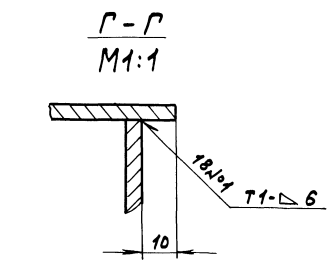
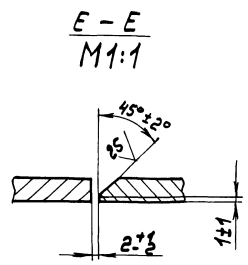
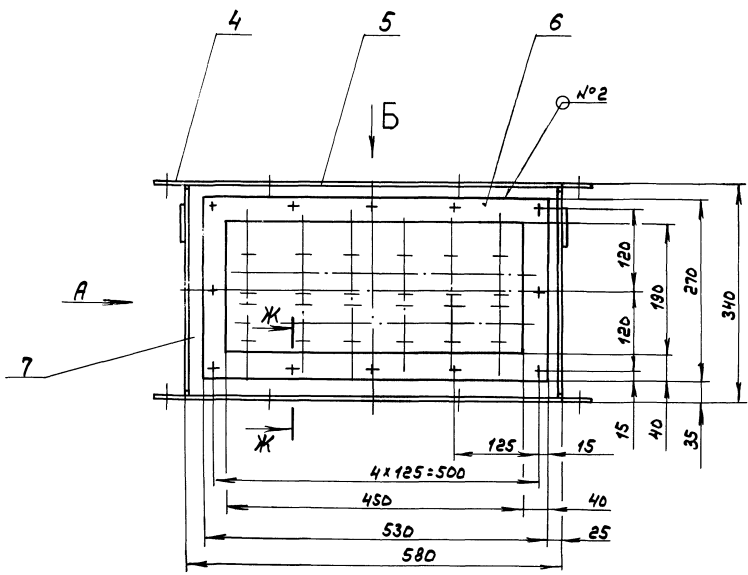


Г-Г лист 1
M1:1



Шиб. №1036.1 подл. и дата 03.04.2018 Шиб. №1036.1 подл. и дата

Условные прокты 903-1-273-89 АИВТОМ-5УАСТ22



- 1.*Размеры для справок.
- 2. H14; ± 1714 / 2
- 3. Сварные швы по ГОСТ 5264-80.

Условные прокты 903-1-273-89 АИВТОМ-5УАСТ22

				A 20A.1036.060CS			
Исполн	Н.Собокин	подл.	Авта	Короб	Лист	Масса	Пакетов
Разроб.	А.А.И.	1984	1984		И	55	1:5
Проб.	А.А.И.				Лист	Листов	ВТ
Т.Монтр					ГПУ Горьковской САМТЕХПРЕДТ		
И.Монтр	Мюмтер						
Умб.							

Код	Обозначение	Наименование	Мат.	Примечание
		Документация		
А3	А 20А.1036.070 СБ	Сборочный чертёж		
		А детали		
А4	1 А 20А.1036.046	Заглушка		
		Лист Б-ПН-5 ГОСТ 19903-74		
		ВстЗелГОСТ 14637-79		
		φ68 х 16 ± 25/	1	0,14 кг
А4	2 А 20А.1036.047	Труба		1
	Переменные данные для исполнения			
	А 20А.1036.070			
	А детали			
А4	3 А 20А.1036.048	Отросток	3	см. лист 74
	А 20А.1036.070-01			
	А детали			
А4	3 А 20А.1036.048-01	Отросток		
А 20А.1036.070				
Изм.	Лист	№ докум.	Подп.	Дата
Разраб.	Л.А.И.	Л.А.И.	Л.А.И.	1.8.79
Проб.	Л.А.И.	Л.А.И.	Л.А.И.	
Нач. отд.				
Н. контр.	М.И.Т.			
Умб.				
Лит. лист		Лит. лист		Лит. лист
И		1		1
Водораспределитель				
ГПИ Горьковский САНТЕХПРОЕКТ				
Формат А4				

25/ (✓)

H16; h16; ± 1716 / 2

А 20А.1036.070

Изм.	Лист	№ докум.	Подп.	Дата	Лит.	Масса	Насчит.
Разраб.	Л.А.И.	Л.А.И.	Л.А.И.	1.8.79	И	2,38	1:5
Проб.	Л.А.И.	Л.А.И.	Л.А.И.		Лит.		
Т. контр.					Лит.		
Н. контр.	М.И.Т.				Лит.		
Умб.					Лит.		

Труба

Изм.	Лист	№ докум.	Подп.	Дата	Лит.	Масса	Насчит.
Разраб.	Л.А.И.	Л.А.И.	Л.А.И.	1.8.79	И	2,38	1:5
Проб.	Л.А.И.	Л.А.И.	Л.А.И.		Лит.		
Т. контр.					Лит.		
Н. контр.	М.И.Т.				Лит.		
Умб.					Лит.		

Труба 57х3 ГОСТ 10704-76
Труба А ГОСТ 10705-80

ГПИ Горьковский САНТЕХПРОЕКТ
Формат А4

А 20А.1036.070 СБ

Обозначение	Л, мм.	С [*] мм.	Масса, кг
А 20А.1036.070	101	45	2,76
-01	120	10,5	2,82

А - А

1.* размеры для справочн.
2 ± 1716 / 2

А 20А.1036.070 СБ

Изм.	Лист	№ докум.	Подп.	Дата	Лит.	Масса	Насчит.
Разраб.	Л.А.И.	Л.А.И.	Л.А.И.	1.8.79	И	см. табл.	-
Проб.	Л.А.И.	Л.А.И.	Л.А.И.		Лит.		
Т. контр.					Лит.		
Н. контр.	М.И.Т.				Лит.		
Умб.					Лит.		

Водораспределитель

Изм.	Лист	№ докум.	Подп.	Дата	Лит.	Масса	Насчит.
Разраб.	Л.А.И.	Л.А.И.	Л.А.И.	1.8.79	И	см. табл.	-
Проб.	Л.А.И.	Л.А.И.	Л.А.И.		Лит.		
Т. контр.					Лит.		
Н. контр.	М.И.Т.				Лит.		
Умб.					Лит.		

ГПИ Горьковский САНТЕХПРОЕКТ
Формат А4

Формат	Зона	Лист	Обозначение	Наименование	Кол.	Примечание
				Документация		
А3			А 20Б.037.000СБ	Сборочный чертёж		
			Переменные данные	для исполнений		
			А 20А.037.000	Сборочные единицы		
А4	1		А 20Б.037.010 - 01	Короб направляющий	1	
				Детали		
Б4	2		А 20Б.037.001	Вставка		
				Полоса 2-Б-4х30 ГОСТ 103-76		
				вст.Зен. ГОСТ 535-79		
				L = 1000 h 16 $\frac{25}{\checkmark}$	2	0,94 м ²
Б4	3		А 20Б.037.002	Вставка		
				Полоса 2-Б-4х30 ГОСТ 103-76		
				вст.Зен. ГОСТ 535-79		
				L = 400 h 16 $\frac{25}{\checkmark}$	2	0,38 м ²
А3	4		А 20Б.037.003	Линза	2	
	5		-03	Линза	2	
Б4	6		А 20Б.037.004	Вставка		
				Полоса 2-Б-4х70 ГОСТ 103-76		
				вст.Зен. ГОСТ 535-79		
				L = 1011 h 16 $\frac{25}{\checkmark}$	2	2,20 м ²
				А 20Б.037.000		
ИЗМ. Лист				№ докум.	Подп.	Дата
Разраб. АЯНУН				И	1	2
Проф. АЯНУН				Лист Листов		
Науч.отв. Волоский				ГПИ Горьковский		
Н.контр. Мюнтер				САНТЕХПРОЕКТ		
Утв.				Формат А4		

Формат	Зона	Лист	Обозначение	Наименование	Кол.	Примечание
Б4	7		А 20Б.037.005	Вставка		
				Полоса 2-Б-4х70 ГОСТ 103-76		
				вст.Зен. ГОСТ 535-79		
				L = 411 h 16 $\frac{25}{\checkmark}$	2	0,9 м ²
			А 20Б.037.000-01	Сборочные единицы		
А2	1		А 20Б.037.010-02	Короб направляющий	1	
				Детали		
Б4	2		А 20Б.037.006	Вставка		
				Полоса 2-Б-4х30 ГОСТ 103-76		
				вст.Зен. ГОСТ 535-79		
				L = 1190 h 16 $\frac{25}{\checkmark}$	2	1,12 м ²
Б4	3		А 20Б.037.007	Вставка		
				Полоса 2-Б-4х30 ГОСТ 103-76		
				вст.Зен. ГОСТ 535-79		
				L = 440 h 16 $\frac{25}{\checkmark}$	2	0,41 м ²
А4	4		А 20Б.037.003 - 01	Линза	2	
	5		-04	Линза	2	
Б4	6		А 20Б.037.008	Вставка		
				Полоса 2-Б-4х70 ГОСТ 103-76		
				вст.Зен. ГОСТ 535-79		
				L = 120 h 16 $\frac{25}{\checkmark}$	2	2,64 м ²
Б4	7		А 20Б.037.009	Вставка		
				Полоса 2-Б-4х70 ГОСТ 103-76		
				вст.Зен. ГОСТ 535-79		
				L = 451 h 16 $\frac{25}{\checkmark}$	2	0,99 м ²
				А 20Б.037.000		
ИЗМ. Лист				№ докум.	Подп.	Дата
				Лист Листов		
				ГПИ Горьковский		
				САНТЕХПРОЕКТ		
				Формат А4		

ИЗМ. Лист

№ докум.

Подп.

Дата

Разраб.

Проф.

Науч.отв.

Н.контр.

Утв.

А 20Б.037.003

Развертка

Линза

ИЗМ. Лист

№ докум.

Подп.

Дата

Разраб.

Проф.

Науч.отв.

Н.контр.

Утв.

Обозначение	h, мм	L, мм	h, мм	h, мм	h, мм
А 20Б.037.003	425	575	1,77		
-01	465	615	0,83		
-02	625	775	1,09		
-03	1025	1175	1,72		
-04	1215	1365	1,53		

Материал: А16; h 16; ± $\frac{IT16}{2}$

А 20Б.037.003			
ИЗМ. Лист	№ докум.	Подп.	Дата
Разраб. АЯНУН	И	1	2
Проф. АЯНУН	Лист Листов		
Науч.отв. Волоский	ГПИ Горьковский		
Н.контр. Мюнтер	САНТЕХПРОЕКТ		
Утв.	Лист 6-НН-1 ГОСТ 19903-74		
	5-Н вст.Зен. ГОСТ 18523-70		

Копир. 23945-06 16 Формат А3

Титульный лист проекта 903-1-273. В Альбоме чертежей

Формат листа	Зона	№3	Обозначение	Наименование	Кол.	Примечание
				Документация		
			A 206.039.000СБ	Сборочный чертеж		
				Сборочные единицы		
		1	A 206.037.010	Короб направляющий	1	
				детали		
		2	A 206.037.003	Линза	2	
		3	-02	Линза	2	
		4	A 206.039.001	Вставка		
				Полоса 2-Б-4х30 ГОСТ 103-76		
				Вст.Зен ГОСТ 535-79		
				L = 400 h16 25/	2	0,39кг
		5	A 206.039.002	Вставка		
				Полоса 2-Б-4х30 ГОСТ 103-76		
				Вст.Зен ГОСТ 535-79		
				L = 600 h16 25/	2	0,57кг
		6	A 206.039.003	Вставка		
				Полоса 2-Б-4х30 ГОСТ 103-76		
				Вст.Зен ГОСТ 535-79		
				L = 611 h16 25/	2	1,34кг
		7	A 206.039.004	Вставка		
				Полоса 2-Б-4х30 ГОСТ 103-76		
				Вст.Зен ГОСТ 535-79		
				L = 411 h16 25/	2	0,9кг
A 206.039.000						
Изм.	Лист	№ докум.	Подп.	Дата	Лист	Листов
Разр.	Л.А.И.И.	И.И.И.	И.И.И.	23.31	1	1
Про.	Л.А.И.И.	И.И.И.	И.И.И.			
Нач. отд.	Вольский	И.И.И.	И.И.И.			
И.Монтер	И.И.И.	И.И.И.	И.И.И.			
Умб.						
Компенсатор 400х600				ГПИ Горьковский САНТЕХПРОЕКТ Формат А4		

A 206.037.010 СБ

ГОСТ 5264-80-УЧ-ВН

Обозначение	Размеры, мм					Масса, кг
	H*	B	B*	L	L*	
A 206.037.010	100	400	408	600	608	6,4
-01	165	400	408	1000	1008	15
-02		440	448	1190	1198	17

1.*Размеры для справок.
2. H16

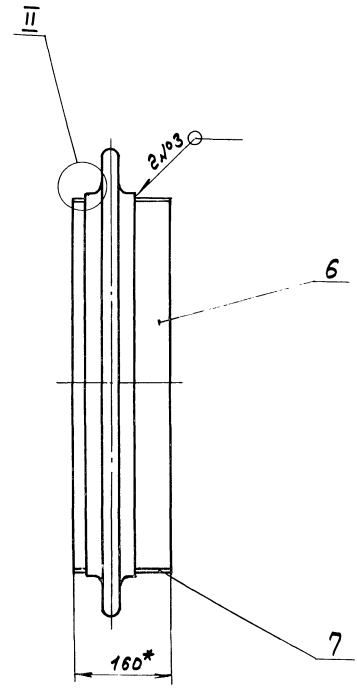
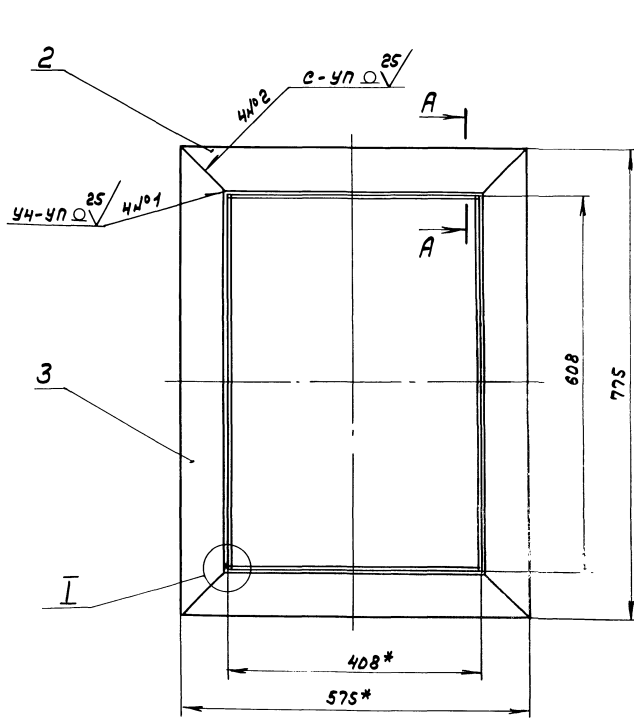
A 206.037.010 СБ				Лист	Листов	
Изм.	Лист	№ докум.	Подп.	Дата	И	1
Разр.	Л.А.И.И.	И.И.И.	И.И.И.	23.31		
Про.	Л.А.И.И.	И.И.И.	И.И.И.			
Нач. отд.	Вольский	И.И.И.	И.И.И.			
И.Монтер	И.И.И.	И.И.И.	И.И.И.			
Умб.						
Короб направляющий				ГПИ Горьковский САНТЕХПРОЕКТ Формат А4		

Изм. Лист Подп. Дата

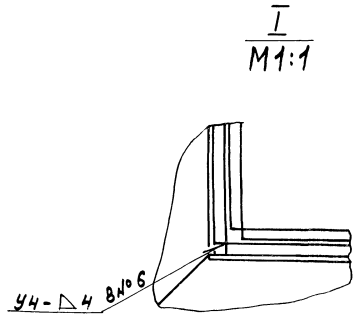
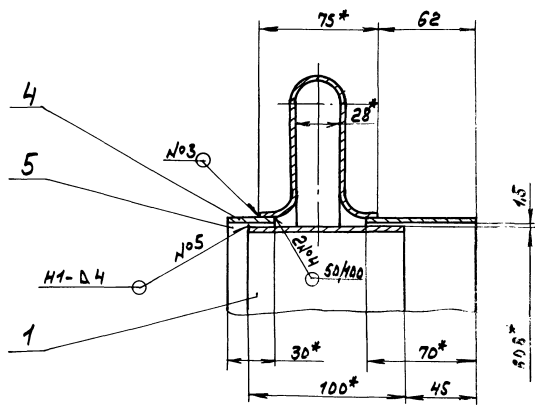
Формат листа	Зона	№3	Обозначение	Наименование	Кол.	Примечание
				Документация		
			A 206.037.010	Сборочный чертеж		
				переменные данные для исполнения		
				A 206.037.010		
				детали		
		1	A 206.037.013	Вставка		
				Лист Б-ПН-4 ГОСТ 19903-74		
				Вст.Зен ГОСТ 14637-79		
				(100x400) h16 25/	2	1,26кг
		2	A 206.037.014	Вставка		
				Лист Б-ПН-4 ГОСТ 19903-74		
				Вст.Зен ГОСТ 14637-79		
				(100x600) h16 25/	2	1,88кг
				A 206.037.010-01		
				детали		
		1	A 206.037.015	Вставка		
				Лист Б-ПН-4 ГОСТ 19903-74		
				Вст.Зен ГОСТ 14637-79		
				(165x400) h16 25/	2	2,07кг
		2	A 206.037.016	Вставка		
				Лист Б-ПН-4 ГОСТ 19903-74		
				Вст.Зен ГОСТ 14637-79		
				(165x1000) h16 25/	2	5,18кг
A 206.037.010						
Изм.	Лист	№ докум.	Подп.	Дата	Лист	Листов
Разр.	Л.А.И.И.	И.И.И.	И.И.И.	23.31	1	2
Про.	Л.А.И.И.	И.И.И.	И.И.И.			
Нач. отд.	Вольский	И.И.И.	И.И.И.			
И.Монтер	И.И.И.	И.И.И.	И.И.И.			
Умб.						
Короб направляющий				ГПИ Горьковский САНТЕХПРОЕКТ Формат А4		

Изм. Лист Подп. Дата

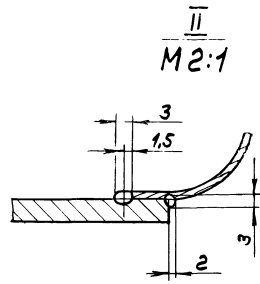
Формат листа	Зона	№3	Обозначение	Наименование	Кол.	Примечание
				A 206.037.010-02		
				детали		
		1	A 206.037.017	Вставка		
				Лист Б-ПН-4 ГОСТ 19903-74		
				Вст.Зен ГОСТ 14637-79		
				(165x440) h16 25/	2	2,28кг
		2	A 206.037.018	Вставка		
				Лист Б-ПН-4 ГОСТ 19903-74		
				Вст.Зен ГОСТ 14637-79		
				(165x1190) h16 25/	2	6,16кг
A 206.037.010						
Изм.	Лист	№ докум.	Подп.	Дата	Лист	Листов
Разр.	Л.А.И.И.	И.И.И.	И.И.И.	23.31	1	2
Про.	Л.А.И.И.	И.И.И.	И.И.И.			
Нач. отд.	Вольский	И.И.И.	И.И.И.			
И.Монтер	И.И.И.	И.И.И.	И.И.И.			
Умб.						
Короб направляющий				ГПИ Горьковский САНТЕХПРОЕКТ Формат А4		



A - A
M 1:2



I
M 1:1



II
M 2:1

$2 \pm \frac{1716}{2}$

- 3. Сварные швы №1 и №2 - по ГОСТ 14771-76, №5 и №6 - по ГОСТ 5264-80.
- 4. Сварка ручная дуговая.

1.*размеры для справок.

Шифр листа, кол-во листов, дата, автор, исполнитель, проверенный, дата

				А 206.039.000С6		
Изм.	№ докум.	Подп.	Дата	Компенсатор 400x600	Лист	Масса
Разработ.	Л.А.И.И.	Л.А.И.И.	28.03.89		17	1:5
Провер.	Л.А.И.И.	Л.А.И.И.			Лист	Листов
Т. монтаж					ГПИ Горьковский САИТЕХПРОДЕНТ	
Нак. отд.	В.А.С.К.И.В.					
И. монтаж	И.М.О.Т.В.					
Умб.						
Конур. <i>И.И.</i>				23945-06 79 формат А2		

Шиф. проекта, подл. и дата вставки, лист, подл. и дата

Шиф. проекта, подл. и дата вставки, лист, подл. и дата

12.5/ (✓) (✓)

Обозначение	Л, мм	Масса, кг
А 21А.775.006	35	0,22
-01	40	0,25

1.* Размеры для справок.
2. h16

А 21А.775.006			
Изм	Лист	№ докум	Подп.
Разрб	МОНТЕР	Иль	16.59
Проб	МОНТЕР	Иль	
И.МОНТР	МОНТЕР	Иль	
Умб			
Лист		6-ПН-3 ГОСТ 19903-74	ГПИ Горьковский САНТЕХПРОЕКТ
		3-Б-Н-Вст.Зел ГОСТ 14637-79	
формат А4			

Формат	Зона	№3	Обозначение	Наименование	№к.	Примечание
				Документация		
		А3	А 21А.774.000СБ	Сборочный чертёж		
				Детали		
		Б4	1 А 21А.774.001	Фланец		
				Лист Б-ПН-В ГОСТ 19903-74		
				Вст.Зел ГОСТ 14637-79		
				Д 310 х d 250 ⁺¹ 12.5/	1	1,65 кг
		А3	2 А 21А.774.002	Переход		
		Б4	3 А 21А.774.003	Полоса		
				Полоса 2-Б-Вх32 ГОСТ 1103-76		
				Вст.Зел ГОСТ 335-79		
				L=414 h16 12.5/	2	0,95 кг
		Б4	4 А 21А.774.004	Полоса		
				Полоса 2-Б-Вх32 ГОСТ 1103-76		
				Вст.Зел ГОСТ 335-79		
				L=175 h16 12.5/	2	0,39 кг

А 21А.774.000			
Изм	Лист	№ докум	Подп.
Разрб	МОНТЕР	Иль	16.59
Проб	МОНТЕР	Иль	
И.МОНТР	МОНТЕР	Иль	
Умб			
Лист		6-ПН-3 ГОСТ 19903-74	ГПИ Горьковский САНТЕХПРОЕКТ
		3-Б-Н-Вст.Зел ГОСТ 14637-79	
формат А4			

Шиф. проекта, подл. и дата вставки, лист, подл. и дата

Шиф. проекта, подл. и дата вставки, лист, подл. и дата

1.* Размеры для справок.
2.** Обработать по сопрягаемой детали
3. ± IT16/2
4. Сварные швы №1 по ГОСТ 2664-80, №2 по ГОСТ 11534-75.

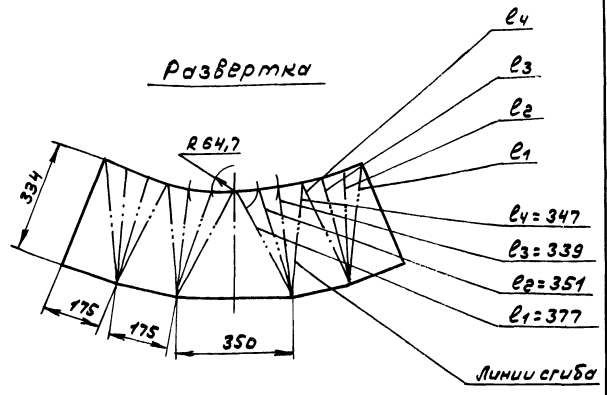
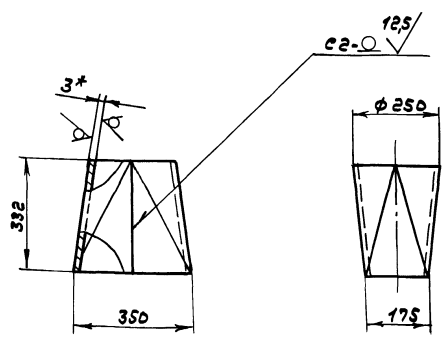
А 21А.774.000СБ			
Изм	Лист	№ докум	Подп.
Разрб	МОНТЕР	Иль	16.59
Проб	МОНТЕР	Иль	
И.МОНТР	МОНТЕР	Иль	
Умб			
Лист		6-ПН-3 ГОСТ 19903-74	ГПИ Горьковский САНТЕХПРОЕКТ
		3-Б-Н-Вст.Зел ГОСТ 14637-79	
формат А4			

А 21А.774.000СБ			
Изм	Лист	№ докум	Подп.
Разрб	МОНТЕР	Иль	16.59
Проб	МОНТЕР	Иль	
И.МОНТР	МОНТЕР	Иль	
Умб			
Лист		6-ПН-3 ГОСТ 19903-74	ГПИ Горьковский САНТЕХПРОЕКТ
		3-Б-Н-Вст.Зел ГОСТ 14637-79	
формат А4			

Технический проект 903-1-273.89 Альбом 5 чертежей

A 21A.774.002

125/ (✓)



- 1.* Размеры для справок
2. $h 16, \pm \frac{1716}{2}$
3. Сварные швы по ГОСТ 5264-80.

				A 21A.774.002		
Изм.	Лист	№ докум.	Подп.	Дата	Переход	
Разр.	МОНТЕР	Убл.	28.89			
Проб.	МОНТЕР	Убл.				
Т.МОНТ.						
И.МОНТ.	МОНТЕР	Убл.			Лист	5-ПК-3 ГОСТ 19903-74
Утв.					3-Б-Н-В Ст 3 по ГОСТ 16523-70	ГПУ Горьковский САНТЕХПРОЕКТ
						Формат А3

№ лист	Знач	№	Обозначение	Наименование	Кол	Примечание
<u>Документация</u>						
А2			A 21A.775.000 СБ	Сборочный чертёж		
<u>Ассамбли</u>						
Б4	1	A 21A.775.001	Уголок	Уголок 32x32x4-Б ГОСТ 8504-86		
				Вст. 3 по ГОСТ 535-79		
				$h = 414 \quad h 16 \quad 12.5$	2	0,79 кг
А4	2	A 21A.775.002	Стенка		2	
Б4	3	A 21A.775.003	Стенка		1	
Б4	4	A 21A.775.004	Уголок	Уголок 32x32x4-Б ГОСТ 8504-86		
				Вст. 3 по ГОСТ 535-79		
				$h = 175 \quad h 16 \quad 12.5$	2	0,36 кг
Б4	5	A 21A.775.005	Фланец			
				Лист 5-ПК-3 ГОСТ 19903-74		
				Вст 3 по ГОСТ 14637-79		
				$\phi 310,1 \times \phi 250 \quad 12.5$	1	1,65 кг
А4	6	A 21A.775.006	Патрубок		1	
	7	-01	Патрубок		1	

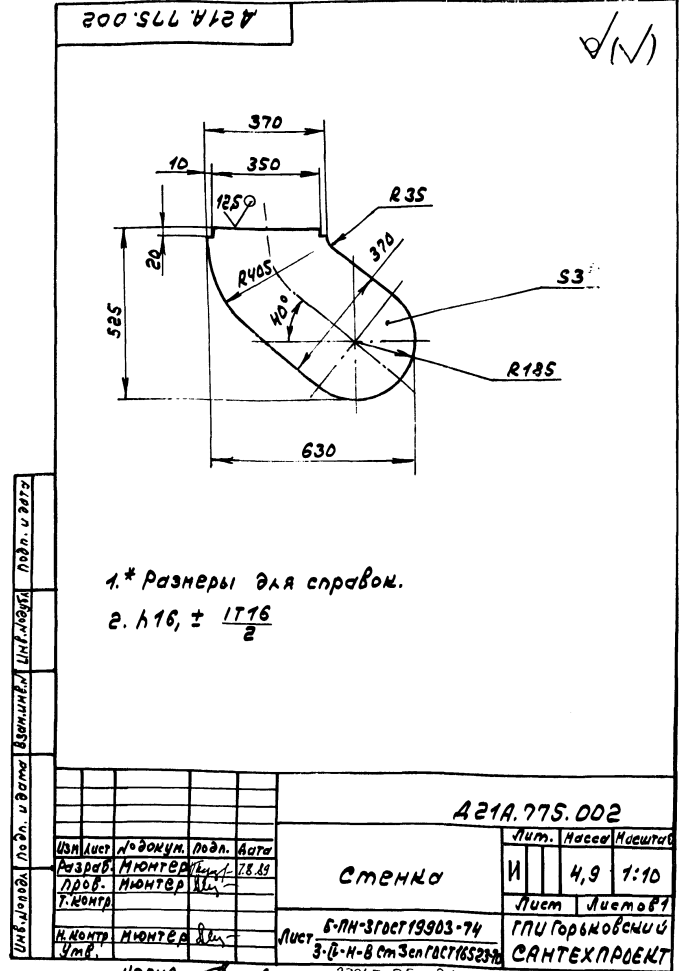
A 21A.775.000

Корман
весаывающий

И.М. Лист Листов 1

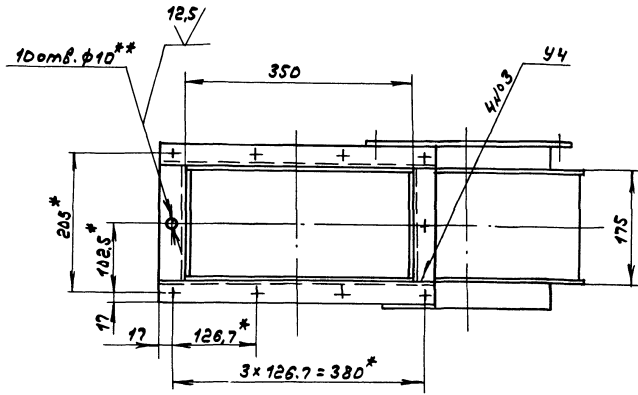
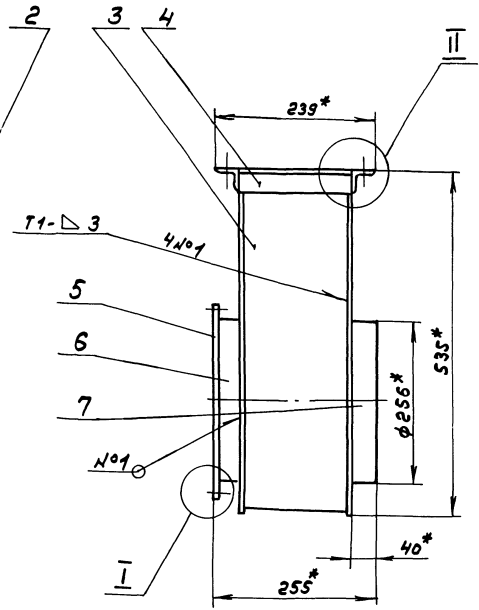
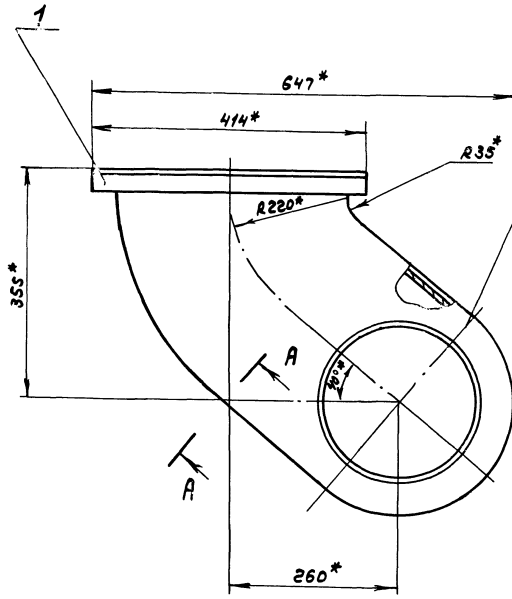
ГПУ Горьковский САНТЕХПРОЕКТ

Формат А4

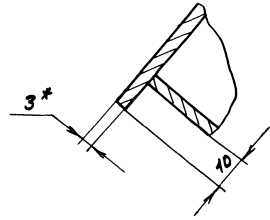


- 1.* Размеры для справок.
2. $h 16, \pm \frac{1716}{2}$

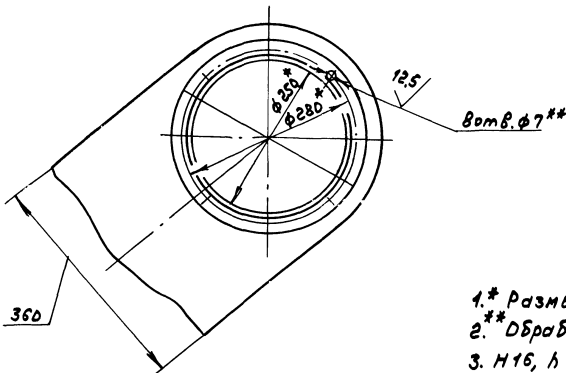
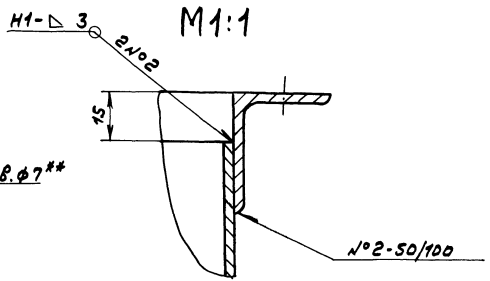
				A 21A.775.002		
Изм.	Лист	№ докум.	Подп.	Дата	Стенка	
Разр.	МОНТЕР	Убл.	28.89			
Проб.	МОНТЕР	Убл.				
Т.МОНТ.						
И.МОНТ.	МОНТЕР	Убл.			Лист	5-ПК-3 ГОСТ 19903-74
Утв.					3-Б-Н-В Ст 3 по ГОСТ 16523-70	ГПУ Горьковский САНТЕХПРОЕКТ
						Формат А4



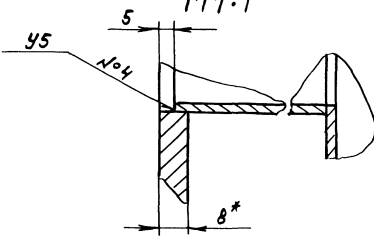
A-A
M1:1



II
M1:1



I
M1:1



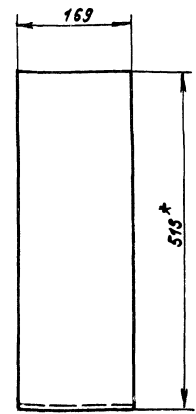
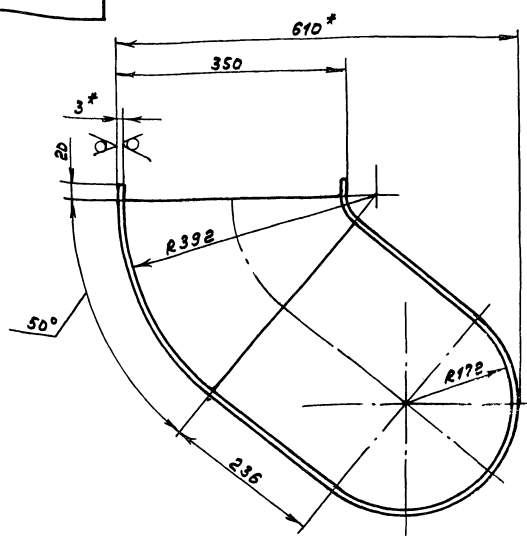
- 1.* Размеры для справок.
- 2.** Обработать по сопрягаемой детали.
- 3. H16, h16, ± 17/2
- 4. Сварные швы №1, 2, 3 по ГОСТ5264-80, №4 по ГОСТ16037-80.

ИМ. ПОЛ. ЛОВ. И ДАТА ВЗЯТИЯ В РАБОТУ ИМ. ПОЛ. ЛОВ. И ДАТА

				A21A.775.DD0C6			
Исполн.	№ докум.	Лист	Дата	Карман всасывающий		Лист	Масштаб
Разраб.	№ чертеж.	7.1.83				И	20
Проб.	№ черт.					Лист	Листов
Т. контр.						ГПИ Горьковский	
Листов						САНТЕХПРОЕКТ	
И. контр.	№ контр.						
Умб.							

12,5/ (✓)

A21A.775.003



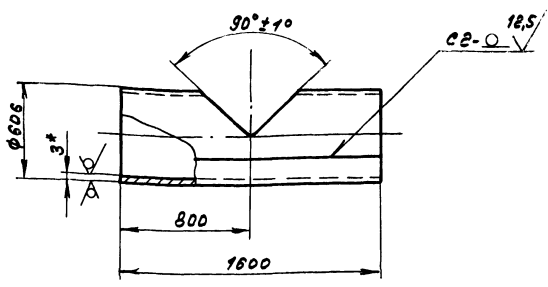
- 1.* Размеры для справок.
- 2. $h16, \pm \frac{1716}{2}$

Имя, Фамилия, Имя, Отчество, Подпись, и Дата

				A21A.775.003		
Изм.	Лист	№ докум.	подл.	Дата	Лист	№ листа
		Разраб.	Монтаж	17.8.83	И	5,72
		Проб.	Монтаж		Лист	Листов
		Т.Монтр.			ГПИ Горьковский	
		И.Монтр.			САМТЕХПРОЕКТ	
		Утв.			формат А3	
				Стенка		
				Б-АН-3ГОСТ19903-74 3-й-Н-ВсмЗенГОСТ16523-76		

A21A.959.004

12,5/ (✓)



- 1.* Размеры для справок.
- 2. $h16, \pm \frac{1716}{2}$
- 3. Сварные швы по ГОСТ 5264-80.

Имя, Фамилия, Имя, Отчество, Подпись, и Дата

Файл	Зона	Поз.	Обозначение	Наименование	Кол.	Примечание
Документация						
А3			A21A.959.000СБ	Сборочный чертёж		
Астали						
А3	1		A21A.959.001	переход	1	
А4	2		A21A.959.002	Труба	1	
А4	3		A21A.959.003	переход	2	
А4	4		A21A.959.004	Труба	1	
Ограничитель						
Круг 10-ГОСТ2590-74 ВсмЗенГОСТ535-79						
Б4	5		A21A.959.005	L=540 h14 25	2	0,33кг
Б4	6		A21A.959.006	L=820 h14 25	2	0,49кг

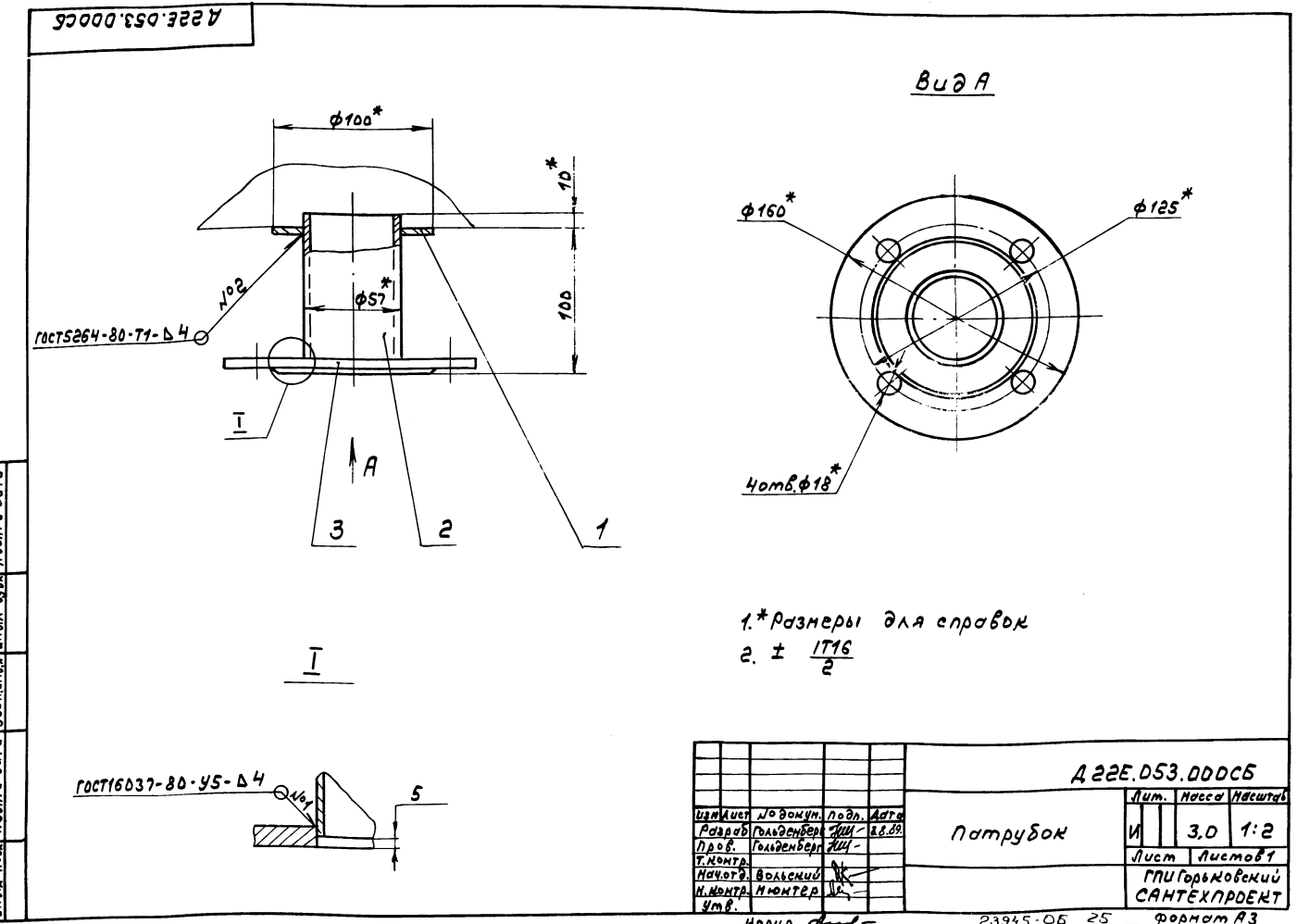
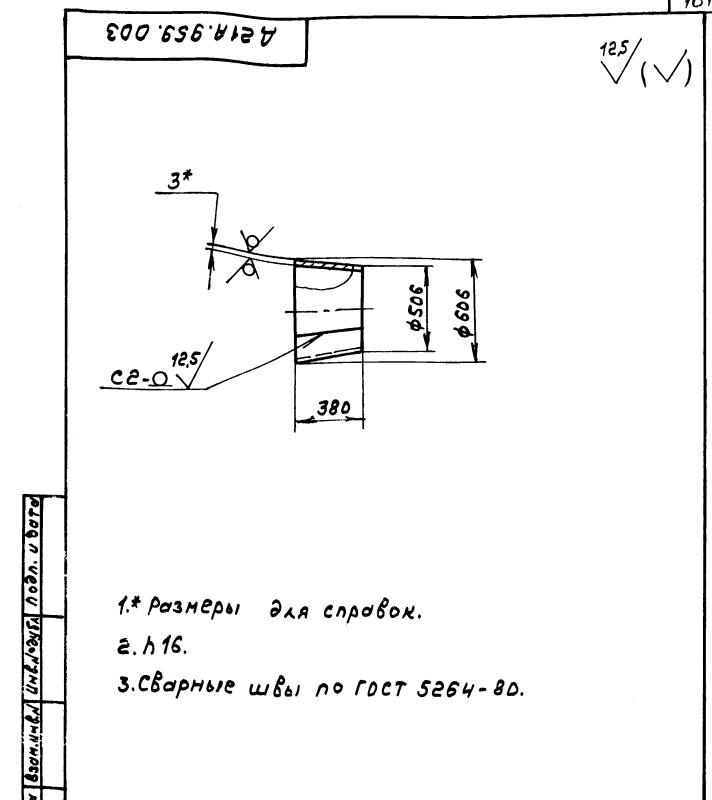
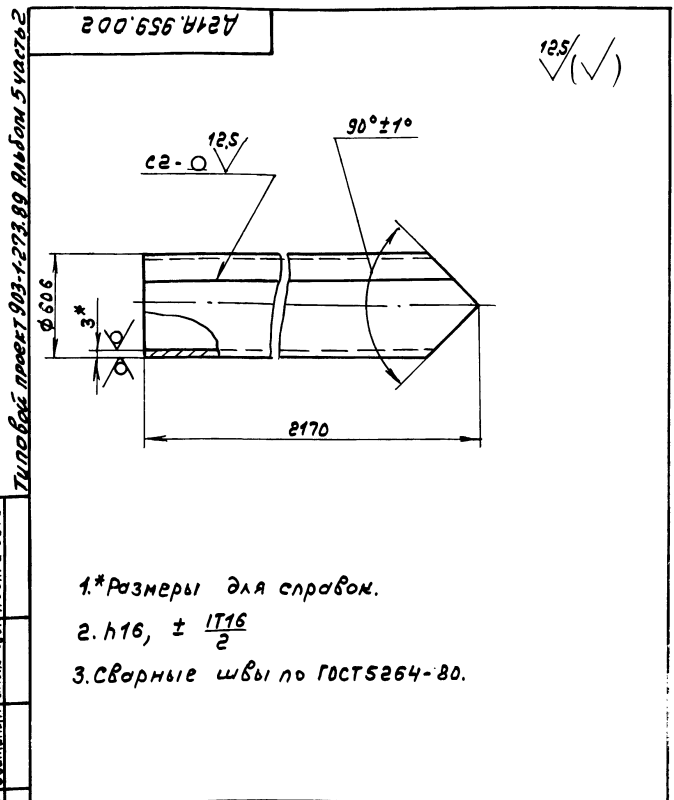
Имя, Фамилия, Имя, Отчество, Подпись, и Дата

A21A.959.004

Изм.	Лист	№ докум.	подл.	Дата	Лист	№ листа
		Разраб.	Монтаж	17.8.83	И	7,9, 1:20
		Проб.	Монтаж		Лист	Листов
		Т.Монтр.			ГПИ Горьковский	
		И.Монтр.			САМТЕХПРОЕКТ	
		Утв.			формат А4	
				Труба		
				Б-АН-3ГОСТ19903-74 3-й-Н-ВсмЗенГОСТ16523-76		

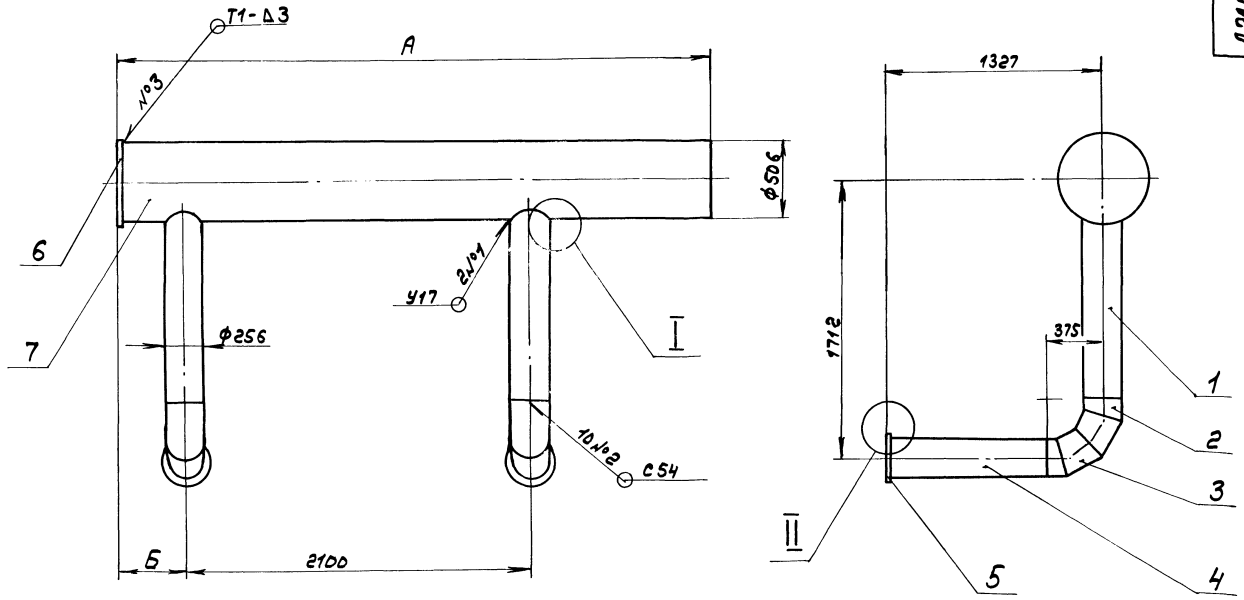
A21A.959.000

Изм.	Лист	№ докум.	подл.	Дата	Лист	№ листа
		Разраб.	Монтаж	17.8.83	И	1
		Проб.	Монтаж		Лист	Листов
		Т.Монтр.			ГПИ Горьковский	
		И.Монтр.			САМТЕХПРОЕКТ	
		Утв.			формат А4	
				Воздуховод		
				Монир. Вент. 23945-06 23		

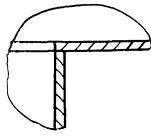


Технический проект 903-г-273.89. МехТом. 5ч. 273.82

Рис. 1



I
M1:2



II
M1:2

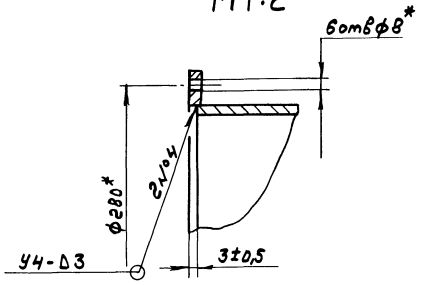
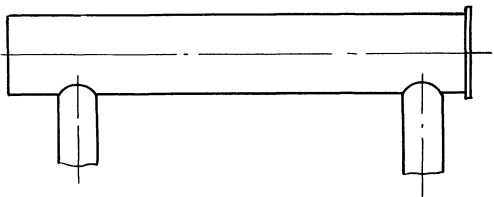


Рис. 2

остальное - см. рис. 1



Обозначение	Рис.	Размеры, мм.		Масса, кг
		А	Б	
Д 21А. 960. 000	1	3655	410	218
- 01	2	2750	435	184

- 1.*размеры для справом.
- 2. Сварные швы №1, 2 по ГОСТ 16037-80, №3, 4 по ГОСТ 5264-80.

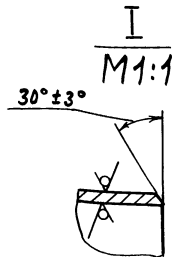
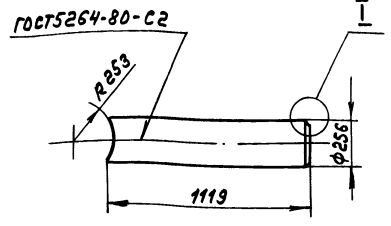
Инв. № подл. № докум. Изменения. Подпись. Дата. Удостоверен.

				Д 21А. 960. 000 СС		
Изм.	Лист	№ докум.	Подп.	Дата	Лист	
Разработ.	Лист	№ докум.	Подп.	Дата		
Проект.	Лист	№ докум.	Подп.	Дата	И	
Т. №	Лист	№ докум.	Подп.	Дата	см. габл.	
Нач. отд.	Лист	№ докум.	Подп.	Дата	Лист	
Инж. №	Лист	№ докум.	Подп.	Дата	Лист	
Учт.	Лист	№ докум.	Подп.	Дата	Лист	
Воздуховод					ГПУ Горьковский САПТЕХПРОЕКТ	
Исполн. <i>Варф</i>					Формат А4	

Технический проект 903-Т-273.89 Альбом 5.45762

A21A.960.001

12,5/√(✓)



$h_{14} = \frac{1716}{2}$

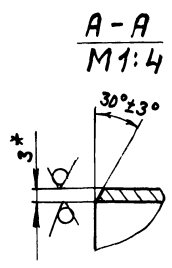
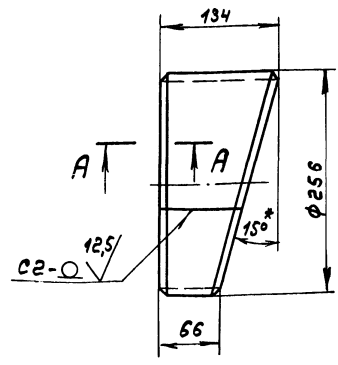
A21A.960.001

Изм.	Лист	№ докум.	Подп.	Дата	Лист	Масса	Контур
Разр.	Лист	№ докум.	Подп.	Дата	И	20,3	1:20
Проб.	Лист	№ докум.	Подп.	Дата	Лист	Листов	7
Т.контр.	Лист	№ докум.	Подп.	Дата	Лист	Листов	7
И.контр.	Лист	№ докум.	Подп.	Дата	Лист	Листов	7
Утв.	Лист	№ докум.	Подп.	Дата	Лист	Листов	7

Труба
Лист Б-ПН-3 ГОСТ 19903-74
3-й Н-В ст. вл. ГОСТ 16523-70
ГПИ Горьковский
САНТЕХПРОЕКТ
формат А4

A21A.960.002

12,5/√(✓)



- 1.*размеры для справок.
- 2. h 16.
- 3. Сварные швы по ГОСТ 5264-80.

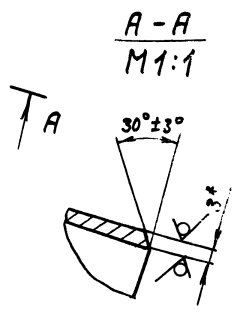
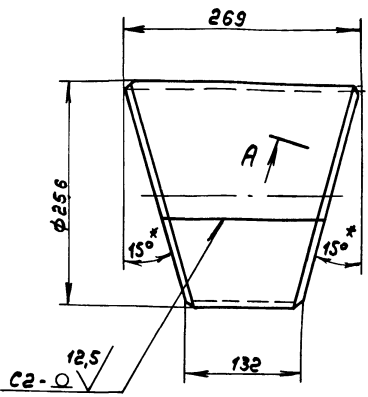
A21A.960.002

Изм.	Лист	№ докум.	Подп.	Дата	Лист	Масса	Контур
Разр.	Лист	№ докум. <td>Подп. <td>Дата <td>И</td> <td>1,87</td> <td>1:4</td> </td></td>	Подп. <td>Дата <td>И</td> <td>1,87</td> <td>1:4</td> </td>	Дата <td>И</td> <td>1,87</td> <td>1:4</td>	И	1,87	1:4
Проб.	Лист	№ докум. <td>Подп. <td>Дата <td>Лист</td> <td>Листов</td> <td>7</td> </td></td>	Подп. <td>Дата <td>Лист</td> <td>Листов</td> <td>7</td> </td>	Дата <td>Лист</td> <td>Листов</td> <td>7</td>	Лист	Листов	7
Т.контр.	Лист	№ докум. <td>Подп. <td>Дата <td>Лист</td> <td>Листов</td> <td>7</td> </td></td>	Подп. <td>Дата <td>Лист</td> <td>Листов</td> <td>7</td> </td>	Дата <td>Лист</td> <td>Листов</td> <td>7</td>	Лист	Листов	7
И.контр.	Лист	№ докум. <td>Подп. <td>Дата <td>Лист</td> <td>Листов</td> <td>7</td> </td></td>	Подп. <td>Дата <td>Лист</td> <td>Листов</td> <td>7</td> </td>	Дата <td>Лист</td> <td>Листов</td> <td>7</td>	Лист	Листов	7
Утв.	Лист	№ докум. <td>Подп. <td>Дата <td>Лист</td> <td>Листов</td> <td>7</td> </td></td>	Подп. <td>Дата <td>Лист</td> <td>Листов</td> <td>7</td> </td>	Дата <td>Лист</td> <td>Листов</td> <td>7</td>	Лист	Листов	7

Полусектор
Лист Б-ПН-3 ГОСТ 19903-74
3-й Н-В ст. вл. ГОСТ 16523-70
ГПИ Горьковский
САНТЕХПРОЕКТ
формат А4

A21A.960.003

12,5/√(✓)



- 1.*размеры для справок.
- 2. h 16
- 3. Сварные швы по ГОСТ 5264-80.

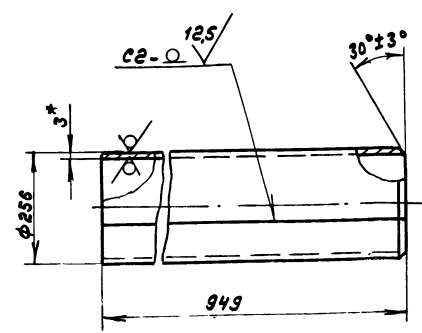
A21A.960.003

Изм.	Лист	№ докум.	Подп.	Дата	Лист	Масса	Контур
Разр.	Лист	№ докум. <td>Подп. <td>Дата <td>И</td> <td>3,74</td> <td>1:4</td> </td></td>	Подп. <td>Дата <td>И</td> <td>3,74</td> <td>1:4</td> </td>	Дата <td>И</td> <td>3,74</td> <td>1:4</td>	И	3,74	1:4
Проб.	Лист	№ докум. <td>Подп. <td>Дата <td>Лист</td> <td>Листов</td> <td>7</td> </td></td>	Подп. <td>Дата <td>Лист</td> <td>Листов</td> <td>7</td> </td>	Дата <td>Лист</td> <td>Листов</td> <td>7</td>	Лист	Листов	7
Т.контр.	Лист	№ докум. <td>Подп. <td>Дата <td>Лист</td> <td>Листов</td> <td>7</td> </td></td>	Подп. <td>Дата <td>Лист</td> <td>Листов</td> <td>7</td> </td>	Дата <td>Лист</td> <td>Листов</td> <td>7</td>	Лист	Листов	7
И.контр.	Лист	№ докум. <td>Подп. <td>Дата <td>Лист</td> <td>Листов</td> <td>7</td> </td></td>	Подп. <td>Дата <td>Лист</td> <td>Листов</td> <td>7</td> </td>	Дата <td>Лист</td> <td>Листов</td> <td>7</td>	Лист	Листов	7
Утв.	Лист	№ докум. <td>Подп. <td>Дата <td>Лист</td> <td>Листов</td> <td>7</td> </td></td>	Подп. <td>Дата <td>Лист</td> <td>Листов</td> <td>7</td> </td>	Дата <td>Лист</td> <td>Листов</td> <td>7</td>	Лист	Листов	7

Сектор
Лист Б-ПН-3 ГОСТ 19903-74
3-й Н-В ст. вл. ГОСТ 16523-70
ГПИ Горьковский
САНТЕХПРОЕКТ
формат А4

A21A.960.004

12,5/√(✓)



- 1.*размеры для справок.
- 2. h 16
- 3. Сварные швы по ГОСТ 5264-80.

A21A.960.004

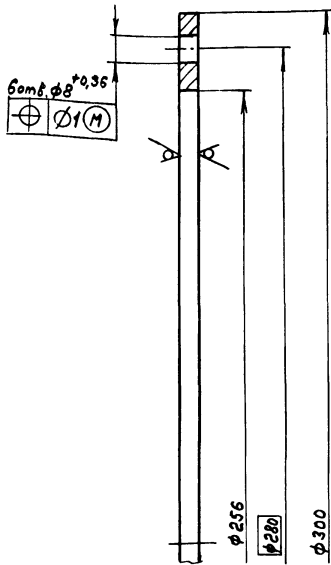
Изм.	Лист	№ докум.	Подп.	Дата	Лист	Масса	Контур
Разр.	Лист	№ докум. <td>Подп. <td>Дата <td>И</td> <td>17,5</td> <td>1:10</td> </td></td>	Подп. <td>Дата <td>И</td> <td>17,5</td> <td>1:10</td> </td>	Дата <td>И</td> <td>17,5</td> <td>1:10</td>	И	17,5	1:10
Проб.	Лист	№ докум. <td>Подп. <td>Дата <td>Лист</td> <td>Листов</td> <td>7</td> </td></td>	Подп. <td>Дата <td>Лист</td> <td>Листов</td> <td>7</td> </td>	Дата <td>Лист</td> <td>Листов</td> <td>7</td>	Лист	Листов	7
Т.контр.	Лист	№ докум. <td>Подп. <td>Дата <td>Лист</td> <td>Листов</td> <td>7</td> </td></td>	Подп. <td>Дата <td>Лист</td> <td>Листов</td> <td>7</td> </td>	Дата <td>Лист</td> <td>Листов</td> <td>7</td>	Лист	Листов	7
И.контр.	Лист	№ докум. <td>Подп. <td>Дата <td>Лист</td> <td>Листов</td> <td>7</td> </td></td>	Подп. <td>Дата <td>Лист</td> <td>Листов</td> <td>7</td> </td>	Дата <td>Лист</td> <td>Листов</td> <td>7</td>	Лист	Листов	7
Утв.	Лист	№ докум. <td>Подп. <td>Дата <td>Лист</td> <td>Листов</td> <td>7</td> </td></td>	Подп. <td>Дата <td>Лист</td> <td>Листов</td> <td>7</td> </td>	Дата <td>Лист</td> <td>Листов</td> <td>7</td>	Лист	Листов	7

Труба
Лист Б-ПН-3 ГОСТ 19903-74
3-й Н-В ст. вл. ГОСТ 16523-70
ГПИ Горьковский
САНТЕХПРОЕКТ
формат А4

Технический проект 903-1-27389. Рабочий лист

A21A.960.005

125 (✓) (✓)



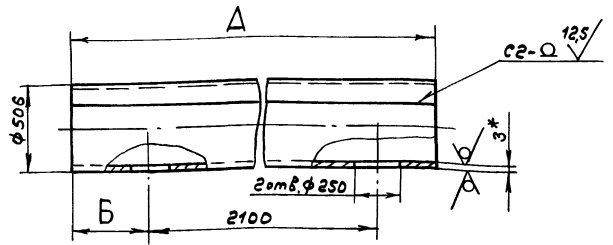
H14, h14

A21A.960.005

Изм.	Лист	№ докум.	Подп.	Дата	Лист	Масса	Настр.
Разр.	Проект	Имя	Имя	Имя			
И.МОНТР	МОНТЕР	И.МОНТЕР	И.МОНТЕР	И.МОНТЕР	1	0,75	1:1
Лист Б-ПН-3 ГОСТ 19903-74					ГПИ Горьковский САНТЕХПРОЕКТ		
Лист В-См.Зен ГОСТ 14637-79					Формат А4		

A21A.960.007

125 (✓) (✓)



Обозначение	Размеры, мм.		Масса, кг
	А	Б	
A21A.960.007	3652	407	117
-01	2747	435	83

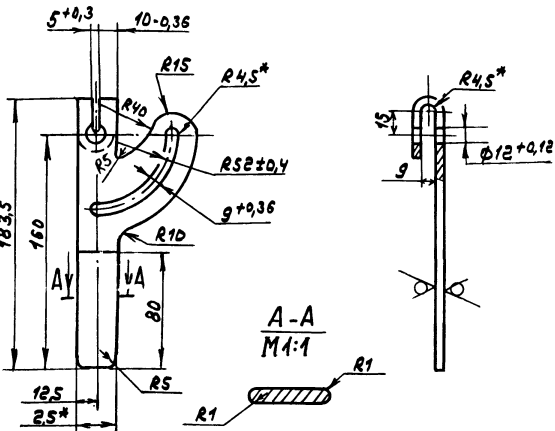
- 1.*размеры для справок
2. h16, ± 1716/2
3. Сварные швы по ГОСТ 5264-80.

A21A.960.007

Изм.	Лист	№ докум.	Подп.	Дата	Лист	Масса	Настр.
Разр.	Проект	Имя	Имя	Имя			
И.МОНТР	МОНТЕР	И.МОНТЕР	И.МОНТЕР	И.МОНТЕР	1	0,02	1:2
Лист Б-ПН-3 ГОСТ 19903-74					ГПИ Горьковский САНТЕХПРОЕКТ		
Лист 3-И-Н-Вс.Зен ГОСТ 16523-70					Формат А4		

A22A.027.001

125 (✓) (✓)



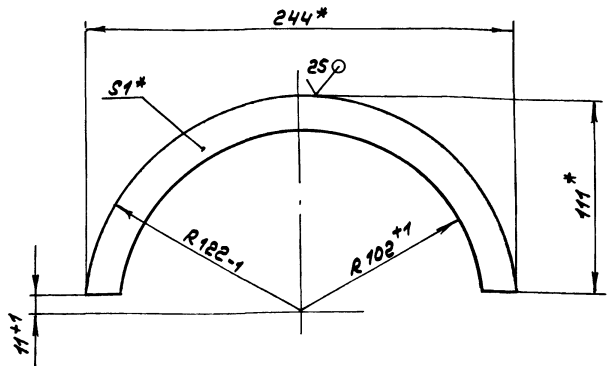
- 1.*размеры для справок.
2. h16, ± 1716/2

A22A.027.001

Изм.	Лист	№ докум.	Подп.	Дата	Лист	Масса	Настр.
Разр.	Проект	Имя	Имя	Имя			
И.МОНТР	МОНТЕР	И.МОНТЕР	И.МОНТЕР	И.МОНТЕР	1	0,2	1:2
Лист Б-ПН-4 ГОСТ 19903-74					ГПИ Горьковский САНТЕХПРОЕКТ		
Лист В-См.Зен ГОСТ 14637-79					Формат А4		

A22A.027.014

125 (✓) (✓)



*размеры для справок.

A22A.027.014

Изм.	Лист	№ докум.	Подп.	Дата	Лист	Масса	Настр.
Разр.	Проект	Имя	Имя	Имя			
И.МОНТР	МОНТЕР	И.МОНТЕР	И.МОНТЕР	И.МОНТЕР	1	0,02	1:2
Лист АПНП 1063					ГПИ Горьковский САНТЕХПРОЕКТ		
Лист ГОСТ 931-78					Формат А4		

Универс. проект 903-1-273-89. Выходим в свет

Лист	Зона	№3	Обозначение	Наименование	Кол.	Примечание
				<u>Документация</u>		
A3			A 22A.027.000CB	Сборочный чертёж		
				<u>Сборочные единицы</u>		
A4	1		A 22A.027.010	Корпус	1	
A4	2		A 22A.027.020	Полотна	1	
				<u>Детали</u>		
A4	3		A 22A.027.001	Ручка	1	
A4	4		A 22A.027.002	Упор	1	
A4	5		A 22A.027.003	Полусь	1	
A4	6		A 22A.027.004	Полусь	1	
				<u>Стандартные изделия</u>		
				Болт ГОСТ 7798-70		
		7		M6x25.35	4	
A 22A.027.000						
УМ	Лист	№ докум.	Подп.	Дата		
Разраб.	МОНТЕР	Ш	7.5.89			
Проф.	МОНТЕР	Ш				
Науч. отв.	ВОЛКОВ	Ш				
И.МОНТ.	МОНТЕР	Ш				
Умб.						
Заслонка				Лист	Листов	
				И	1 2	
				ГПИ Горьковский САНТЕХПРОЕКТ		
				Формат А4		

Лист	Зона	№3	Обозначение	Наименование	Кол.	Примечание
		8		M8x20.35	1	
		9		M8x35.35	1	
				Гайка ГОСТ 5915-70		
		10		M6.4	4	
		11		M8.4	1	
		12		M10.4	1	
		13		Гайка M8.5		
				ГОСТ 3032-76	1	
				Шайба ГОСТ 11371-78		
		14		6.02	4	
		15		8.02	2	
		16		8.32	3	
		17		Шайба 6.65Г.		
				ГОСТ 6402-70	4	
A 22A.027.000						
УМ	Лист	№ докум.	Подп.	Дата		
Заслонка				Лист	Листов	
				И	1 2	
				ГПИ Горьковский САНТЕХПРОЕКТ		
				Формат А4		

A 22A.027.000CB

Рис. 1

A-A
M1:1

Болт.
I
M1:1

Размеры для справок

A 22A.027.000CB						
УМ	Лист	№ докум.	Подп.	Дата		
Разраб.	МОНТЕР	Ш	7.5.89			
Проф.	МОНТЕР	Ш				
Науч. отв.	ВОЛКОВ	Ш				
И.МОНТ.	МОНТЕР	Ш				
Умб.						
Заслонка				Лист	Листов	
				И	5,1 1:5	
				ГПИ Горьковский САНТЕХПРОЕКТ		
				Формат А3		

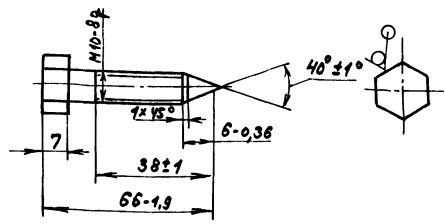
Монтер. Ш

23945-06 : 29

Титул блок проект 903-1-273.89 РИМОНС ЧАСТЬ 2

A 22A.027.002

125/ (✓) (✓)



A 22A.027.002

Упор

Лит.	Масштаб	Начертан
И	0,05	1:1
Лист	Листов 1	

Штемпельщик: 30-А-Гост2879-69 ГПИ Горьковский САИТЕХПРОЕКТ
40-Б-Гост1050-74

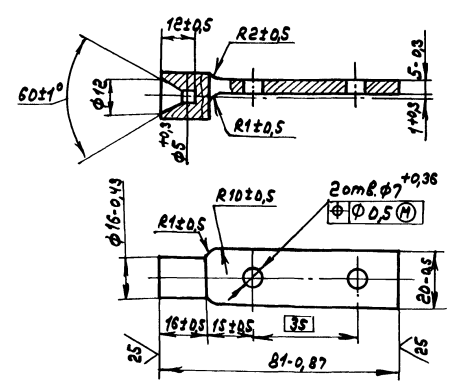
Формат А4

Изм.	Лист	№ докум.	Подп.	Дата
Разраб.	МОНТЕР	МОНТЕР	МОНТЕР	1.8.85
Проб.	МОНТЕР	МОНТЕР	МОНТЕР	МОНТЕР
Т.МОНТР	МОНТЕР	МОНТЕР	МОНТЕР	МОНТЕР
И.МОНТР	МОНТЕР	МОНТЕР	МОНТЕР	МОНТЕР
Умб.	МОНТЕР	МОНТЕР	МОНТЕР	МОНТЕР

106

A 22A.027.003

125/ (✓) (✓)



A 22A.027.003

Полуось

Лит.	Масштаб	Начертан
И	0,08	1:1
Лист	Листов 1	

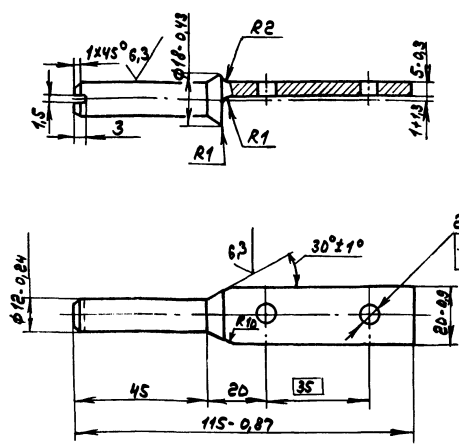
Пруток ГКРХ 2ЧНДЛ 63 Гост 2060-73 ГПИ Горьковский САИТЕХПРОЕКТ

Формат А4

Изм.	Лист	№ докум.	Подп.	Дата
Разраб.	МОНТЕР	МОНТЕР	МОНТЕР	1.8.85
Проб.	МОНТЕР	МОНТЕР	МОНТЕР	МОНТЕР
Т.МОНТР	МОНТЕР	МОНТЕР	МОНТЕР	МОНТЕР
И.МОНТР	МОНТЕР	МОНТЕР	МОНТЕР	МОНТЕР
Умб.	МОНТЕР	МОНТЕР	МОНТЕР	МОНТЕР

A 22A.027.004

125/ (✓) (✓)



A 22A.027.004

Полуось

Лит.	Масштаб	Начертан
И	0,1	1:1
Лист	Листов 1	

Пруток ГКРХ 2ЧНДЛ 63 Гост 2060-73 ГПИ Горьковский САИТЕХПРОЕКТ

Формат А4

Изм.	Лист	№ докум.	Подп.	Дата
Разраб.	МОНТЕР	МОНТЕР	МОНТЕР	1.8.85
Проб.	МОНТЕР	МОНТЕР	МОНТЕР	МОНТЕР
Т.МОНТР	МОНТЕР	МОНТЕР	МОНТЕР	МОНТЕР
И.МОНТР	МОНТЕР	МОНТЕР	МОНТЕР	МОНТЕР
Умб.	МОНТЕР	МОНТЕР	МОНТЕР	МОНТЕР

± 1716 / 2

№ докум.	Зона	№ док.	Обозначение	Наименование	Кол.	Примечание
				Документация		
А3			A 22A.027.010СБ	Сборочный чертёж		
				Детали		
А4	1	A 22A.027.006	Бобышка		1	
А4	2	-01	Бобышка		1	
А4	3	A 22A.027.007	Кронштейн		1	
А4	4	A 22A.027.008	Накладка		1	
А4	5	A 22A.027.009	Фланец		2	
А4	6	A 22A.027.011	Обечайка		1	

A 22A.027.010

Корпус

Лит.	Лист	Листов
И		1

ГПИ Горьковский САИТЕХПРОЕКТ

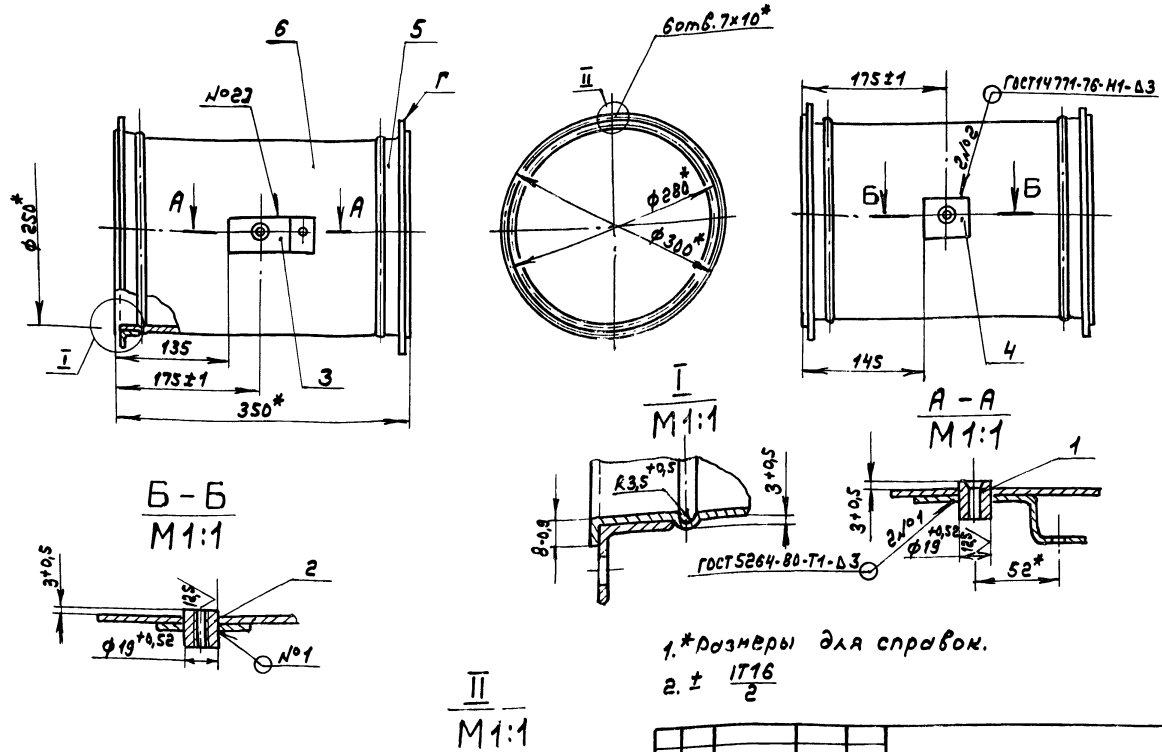
Изм.	Лист	№ докум.	Подп.	Дата
Разраб.	МОНТЕР	МОНТЕР	МОНТЕР	1.8.85
Проб.	МОНТЕР	МОНТЕР	МОНТЕР	МОНТЕР
Т.МОНТР	МОНТЕР	МОНТЕР	МОНТЕР	МОНТЕР
И.МОНТР	МОНТЕР	МОНТЕР	МОНТЕР	МОНТЕР
Умб.	МОНТЕР	МОНТЕР	МОНТЕР	МОНТЕР

Монитор

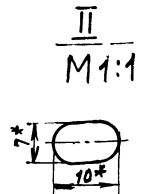
23345-06 30

Формат А4

А 22А.027.010С6



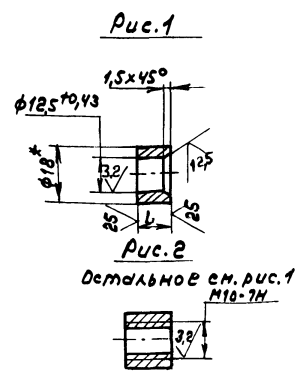
1.*размеры для справок.
2. ± 1/16



			А 22А.027.010С6				
ИЗМ.Лист	№ докум.	Подп.	Дата	Корпус	Лист	Масса	Масштаб
Разраб.	МОНТЕР	Иван	7.8.89		И	3,95	1:5
Проб.	МОНТЕР	Иван			Лист	Листов	
Т.МОНТ					ГПУ Горьковский САИТЕХПРОЕКТ		
Н.МОНТ	МОНТЕР	Иван			Формат А3		
Умб.							

Иван, Горький, Подп. и Дата

А 22А.027.006



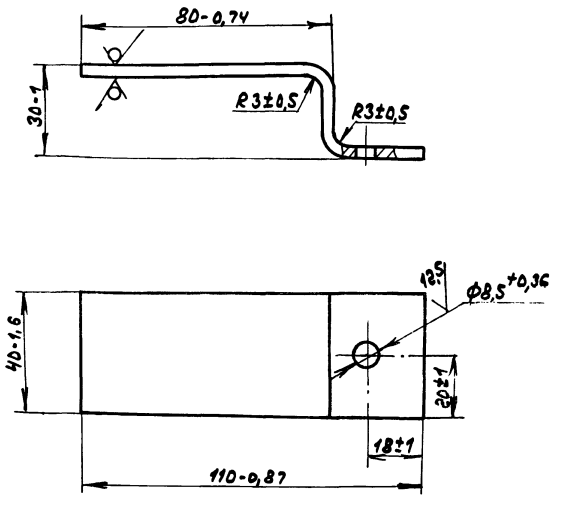
Обозначение	Рис.	Л.	Мн.	Масса, кг
А 22А.027.006	1	10-030	0,020	
-01	2	15-043	0,026	

* Размеры для справок.

			А 22А.027.006				
ИЗМ.Лист	№ докум.	Подп.	Дата	Бобышка	Лист	Масса	Масштаб
Разраб.	МОНТЕР	Иван	7.8.89		И	сп.табл	-
Проб.	МОНТЕР	Иван			Лист	Листов	
Т.МОНТ					ГПУ Горьковский САИТЕХПРОЕКТ		
Н.МОНТ	МОНТЕР	Иван			Формат А4		
Умб.							

Иван, Горький, Подп. и Дата

А 22А.027.007

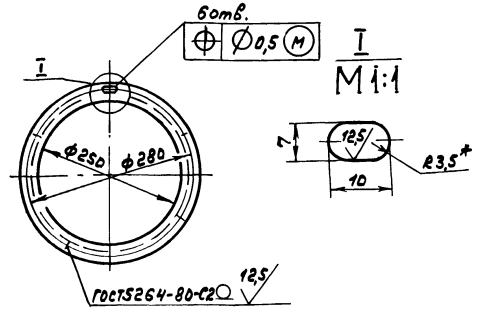


Иван, Горький, Подп. и Дата

			А 22А.027.007				
ИЗМ.Лист	№ докум.	Подп.	Дата	Кронштейн	Лист	Масса	Масштаб
Разраб.	МОНТЕР	Иван	7.8.89		И	0,12	1:1
Проб.	МОНТЕР	Иван			Лист	Листов	
Т.МОНТ					ГПУ Горьковский САИТЕХПРОЕКТ		
Н.МОНТ	МОНТЕР	Иван			Формат А4		
Умб.							

А 22А.027.009

25/✓



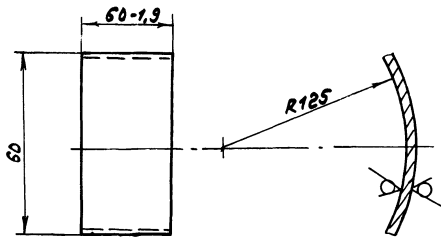
1.*размеры для справок.
2. Н16, ± 1716/2

А 22А.027.009

Изм. лист	№ докум.	Подп.	Дата	Лист	Масса	Начислов
Разрб.	Мюнтер	Иль	7.6.89	И	0,98	1:5
Л.пр.	Мюнтер	Иль		Лист	Листов	
Т.контр.				Уголок 25x25x3-Б-ГОСТ535-88	ГПИ Горьковский САНТЕХПРОЕКТ	
И.контр.	Мюнтер	Иль		ВстЗенГОСТ535-79	формат А4	
Утв.						

А 22А.027.008

25/✓



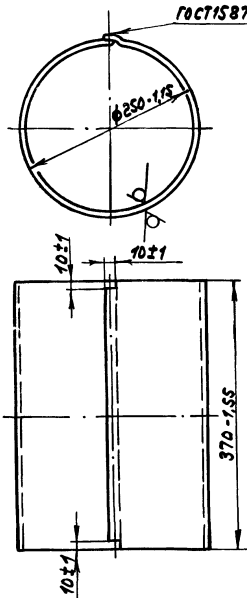
Н16, ± 1716/2

А 22А.027.008

Изм. лист	№ докум.	Подп.	Дата	Лист	Масса	Начислов
Разрб.	Мюнтер	Иль	7.6.89	И	0,1	1:1
Л.пр.	Мюнтер	Иль		Лист	Листов	
Т.контр.				Б-ПН-3ГОСТ19903-74	ГПИ Горьковский САНТЕХПРОЕКТ	
И.контр.	Мюнтер	Иль		3-й-Н-ВстЗенГОСТ16523-70	формат А4	
Утв.						

А 22А.027.011

25/✓



А 22А.027.011

Изм. лист	№ докум.	Подп.	Дата	Лист	Масса	Начислов
Разрб.	Мюнтер	Иль	7.6.89	И	2,75	1:5
Л.пр.	Мюнтер	Иль		Лист	Листов	
Т.контр.				Б-ПН-1,2ГОСТ19903-74	ГПИ Горьковский САНТЕХПРОЕКТ	
И.контр.	Мюнтер	Иль		3-й-Н-ВстЗенГОСТ16523-70	формат А4	
Утв.						

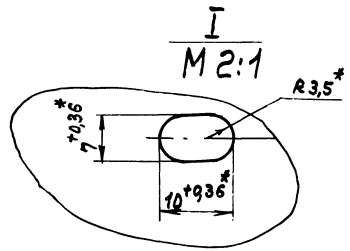
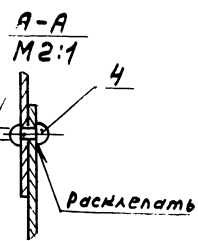
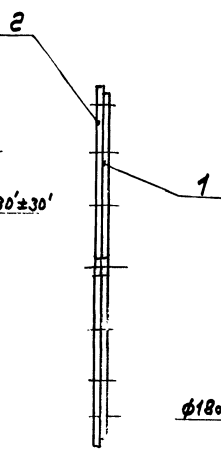
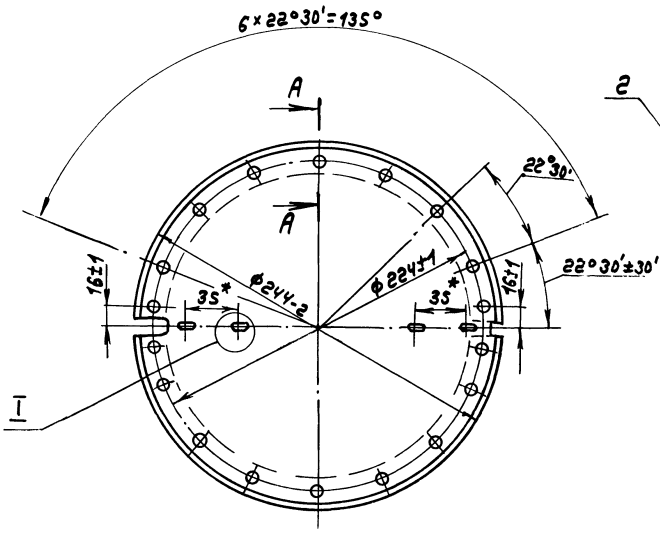
А 22А.027.020

Изм. лист	№ докум.	Подп.	Дата	Лист	Масса	Начислов
Разрб.	Мюнтер	Иль	7.6.89	И		1
Л.пр.	Мюнтер	Иль		Лист	Листов	
Т.контр.				Лопатка	ГПИ Горьковский САНТЕХПРОЕКТ	
И.контр.	Мюнтер	Иль			формат А4	
Утв.						

№ лист	Зона	№ док.	Обозначение	Наименование	Кол.	Примечание
				Документация		
А3			А 22А.027.020СБ	Сборочный чертёж		
				Детали		
А3	1	А 22А.027.013	Полотно		1	
А4	2	А 22А.027.014	Нанкладна		2	
				Стандартные изделия		
				Защелка 2x7.32		
				ГОСТ10293-80	18	

A22A.027.020C6

Инв.№ подл. подл. и дата 30.03.1993 1-273.89 Александр Яковлев



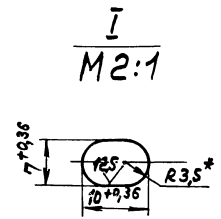
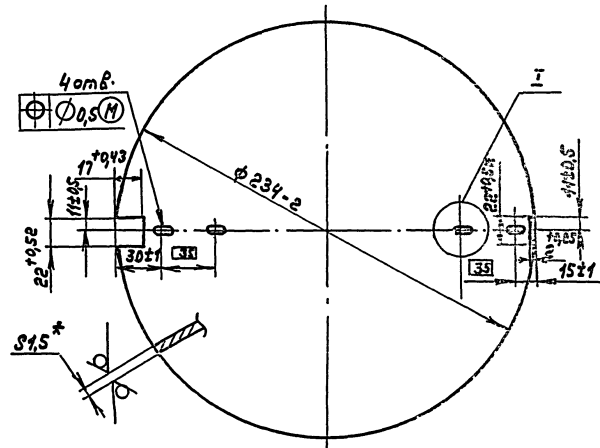
*размеры для справок.

				A22A.027.020C6				
Изм.	Лист	№ докум.	Подп.	Дата	Лопатка	Лит.	Масса	Масштаб
Разраб.	МОНТЕР	Иванов	7.8.93	И		0,51	1:2	
Проб.	МОНТЕР	Иванов		Лист		Листов	7	
Г.Монтр.	МОНТЕР	Иванов		ГПИ Горьковский САМТЕХПРОЕКТ				
Исполн.	МОНТЕР	Иванов		Умб.	формат А3			

A22A.027.013

25/✓(✓)

Инв.№ подл. подл. и дата 30.03.1993 1-273.89 Александр Яковлев



*размеры для справок.

				A22A.027.013				
Изм.	Лист	№ докум.	Подп.	Дата	Полоотно	Лит.	Масса	Масштаб
Разраб.	МОНТЕР	Иванов	7.8.93	И		0,4	1:2	
Проб.	МОНТЕР	Иванов		Лист		Листов	7	
Г.Монтр.	МОНТЕР	Иванов		ГПИ Горьковский САМТЕХПРОЕКТ				
Исполн.	МОНТЕР	Иванов		Умб.	формат А3			

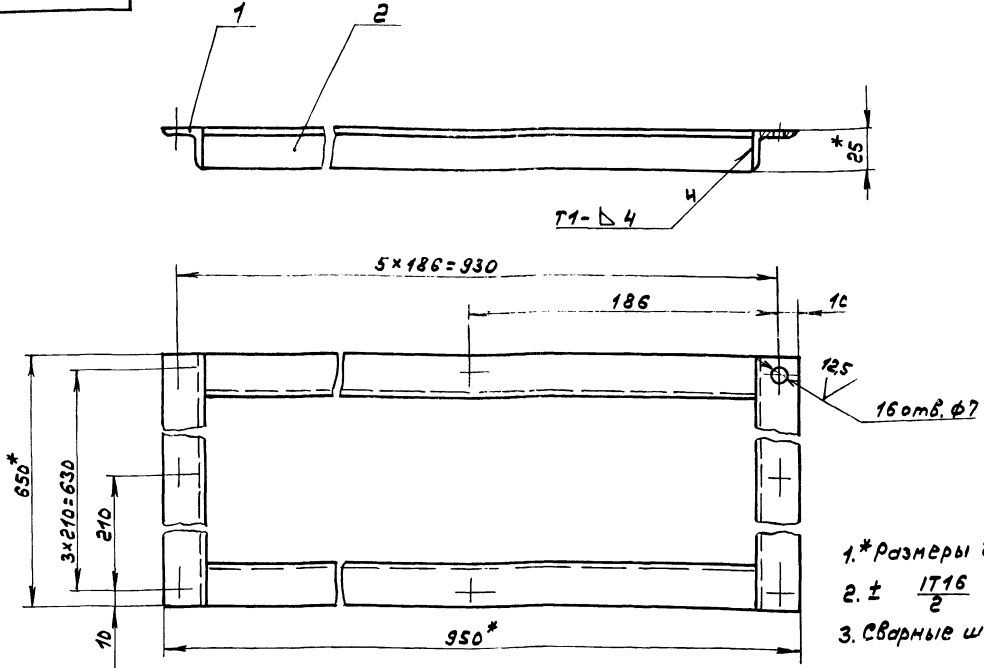
Обозначение	Наименование	Кол.	приме- чание
Документация			
А 22А.028.010СБ	Сборочный чертёж		
Детали			
Б4 1 А 22А.028.003	Уголок Уголок 25x25x4-Б ГОСТ 8503-86 Всм 3ен ГОСТ 535-79 L=650 h16 12,5	2	0,94 кг
Б4 2 А 22А.028.004	Уголок Уголок 25x25x4-Б ГОСТ 8503-86 Всм 3ен ГОСТ 535-79 L=900 h16 12,5	2	1,31 кг

А 22А.028.010			
Изм. Лист	№ докум.	Подп.	Дата
Разр.б.	МОНТЕР	Иль	7.5.89
Проб.	МОНТЕР	Иль	
Нач. отд.	МОНТЕР	Иль	
И.МОНТР.	МОНТЕР	Иль	
Утв.			
Фланец		Лист	Листов
		И	1
ГПИ Горьковенский САНТЕХПРОЕКТ Формат А4			

Обозначение	Наименование	Кол.	приме- чание
Документация			
А4	А 22А.028.020СБ		Сборочный чертёж
Детали			
Б4 1 А 22А.028.006	Полоса Полоса 2-Б-4x25 ГОСТ 103-76 Всм 3ен ГОСТ 535-79 L=650 h16 12,5	2	0,5 кг
Б4 2 А 22А.028.007	Полоса Полоса 2-Б-4x25 ГОСТ 103-76 Всм 3ен ГОСТ 535-79 L=900 h16 12,5	2	0,7 кг

А 22А.028.020			
Изм. Лист	№ докум.	Подп.	Дата
Разр.б.	МОНТЕР	Иль	7.5.89
Проб.	МОНТЕР	Иль	
Нач. отд.	МОНТЕР	Иль	
И.МОНТР.	МОНТЕР	Иль	
Утв.			
Рамка		Лист	Листов
		И	1
ГПИ Горьковенский САНТЕХПРОЕКТ Формат А4			

А 22А.028.010СБ



- * Размеры для справок.
- ± 1/16
- Сварные швы по ГОСТ 5264-80.

А 22А.028.010СБ			
Изм. Лист	№ докум.	Подп.	Дата
Разр.б.	МОНТЕР	Иль	7.5.89
Проб.	МОНТЕР	Иль	
Нач. отд.	МОНТЕР	Иль	
И.МОНТР.	МОНТЕР	Иль	
Утв.			
Фланец		Лист	Листов
		И	4,5 1:2
ГПИ Горьковенский САНТЕХПРОЕКТ Формат А3			

А 22А.028.010СБ			
Изм. Лист	№ докум.	Подп.	Дата
Разр.б.	МОНТЕР	Иль	7.5.89
Проб.	МОНТЕР	Иль	
Нач. отд.	МОНТЕР	Иль	
И.МОНТР.	МОНТЕР	Иль	
Утв.			
Фланец		Лист	Листов
		И	4,5 1:2
ГПИ Горьковенский САНТЕХПРОЕКТ Формат А3			

Титульный лист 903-1-273.89 Я1600.М.5.Часть 2

№ документа	№ листа	Обозначение	Наименование	Кол. экз.	Примечание
<u>Документация</u>					
А3		А 22А.041.000СБ	Сборочный чертёж		
<u>Сборочные единицы</u>					
А4	1	А 22А.041.010	Фланец	1	
А4	2	А 22А.041.020	Короб	1	
<u>Детали</u>					
А4	3	А 22А.041.001	Прокладка	1	
<u>Стандартные изделия</u>					
	4		Болт М16х40.36		
			ГОСТ 7798-70	14	
	5		Гайка М16.4		
			ГОСТ 5915-70	14	
А 22А.041.000					
Изм.	Лист	№ докум.	Подп.	Дата	
Разраб.	Лялин	1/1	12.77		
Проб.	Лялин				
Начерт.	Вальский				
Н.Монтр.	Мюнттер				
Утв.					
Заглушка			Лист	Листов	
			И	7	
			ГПИ Горьковский САМТЕХПРОЕКТ формат А4		

100440422 А

14мм ф.19*

1180

1000

5x220=1100*

220*

50

412

256*

256*

592

1.*Размеры для справок.
2.*Обработать по сопрягаемой детали.

А 22А.041.001				
Изм.	Лист	№ докум.	Подп.	Дата
Разраб.	Лялин	1/1	12.77	
Проб.	Лялин			
Т.Монтр.				
Н.Монтр.	Мюнттер			
Утв.				
Прокладка		Лист	Листов	
		И	1:10	
		Картон асбестовый КАМН-1-ГОСТ 2850-80		
		ГПИ Горьковский САМТЕХПРОЕКТ формат А4		

А 22А.041.000СБ

1030

200

А-А
М1:2

412

256

256

50

1000

220

592

1180

Размеры для справок.

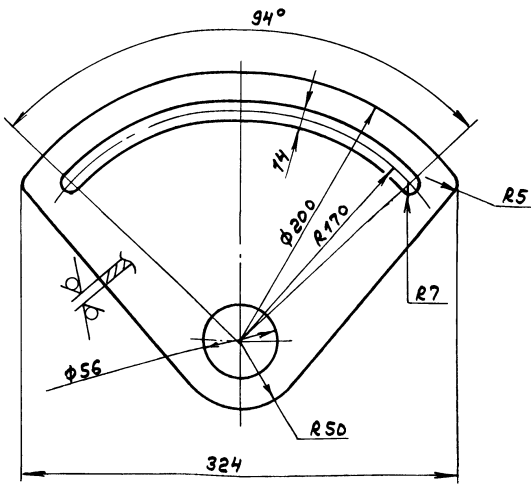
А 22А.041.000СБ				
Изм.	Лист	№ докум.	Подп.	Дата
Разраб.	Лялин	1/1	12.77	
Проб.	Лялин			
Т.Монтр.				
Начерт.	Вальский			
Н.Монтр.	Мюнттер			
Утв.				
Заглушка		Лист	Листов	
		И	86	1:10
		ГПИ Горьковский САМТЕХПРОЕКТ формат А3		

36 формат А3

Инв. № подл. и дата (изм. инв. №) Инв. № подл. и дата

A 226.139.006

125/✓(✓)



h14; h14; ± 1714/2

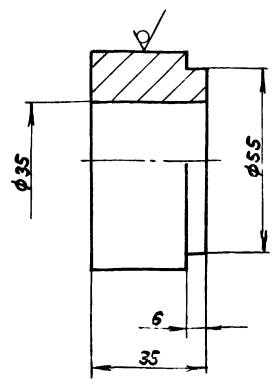
A 226.139.006

Изм.	Лист	№ докум.	подл.	Дата	Сектор	Лит.	Масса	Масштаб
Разр.	Лист	Лист	Лист	Лист				
Дроб.	Лист	Лист	Лист	Лист	И	1,1	1:2,5	
Г. контр.					Лист	Листов		
И. контр.	Мюнтер				Лист Б-ПН-6 ГОСТ 19903-74		ГПИ Горьковский САНТЕХПРОЕКТ	
Утв.					В см. Зен. ГОСТ 14637-79		САНТЕХПРОЕКТ	

формат А4

A 226.139.007

125/✓(✓)



h14; h14; ± 1714/2

A 226.139.007

Изм.	Лист	№ докум.	подл.	Дата	Втулка	Лит.	Масса	Масштаб
Разр.	Лист	Лист	Лист	Лист				
Дроб.	Лист	Лист	Лист	Лист	И	0,75	1:1	
Г. контр.					Лист	Листов		
И. контр.	Мюнтер				Круг 65-8-ГОСТ 2590-71		ГПИ Горьковский САНТЕХПРОЕКТ	
Утв.					В см. Зен. ГОСТ 535-79		САНТЕХПРОЕКТ	

формат А4

Формат	Зона	Лист	Обозначение	Наименование	Кол.	Примечание
			A 226.139.000сб	Документация		
				Сборочный чертёж		
				Детали		
		1	A 226.139.001	рукоятка	1	
		2	A 226.139.002	кронштейн	1	
		3	A 226.139.003	шпилька	1	
			Переменные данные для исполнений			
			A 226.139.000			
			Сборочные единицы			
		4	A 226.139.010	рычаг с сектором	1	
			A 226.139.000-01			
			Сборочные единицы			
		4	A 226.139.010-01	рычаг с сектором	1	

A 226.139.000

Изм.	Лист	№ докум.	подл.	Дата	Привод заслонки ручной	Лит.	Лист	Листов
Разр.	Лист	Лист	Лист	Лист				
Дроб.	Лист	Лист	Лист	Лист	И	1		
Г. контр.					Лист	Листов		
И. контр.	Мюнтер				Лист Б-ПН-8 ГОСТ 19903-74		ГПИ Горьковский САНТЕХПРОЕКТ	
Утв.					В см. Зен. ГОСТ 14637-79		САНТЕХПРОЕКТ	

формат А4

A 226.139.008

Рис. 1

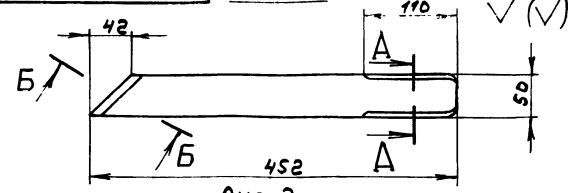
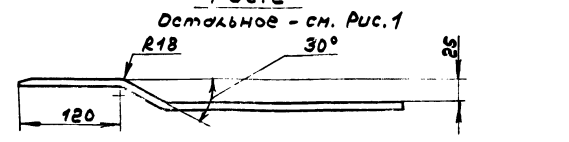
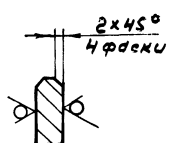
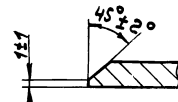


Рис. 2



Б-Б повернуто М1:1

А-А М1:1



Обозначение	Рис.
A 226.139.008	1
-01	2

h14; ± 1714/2

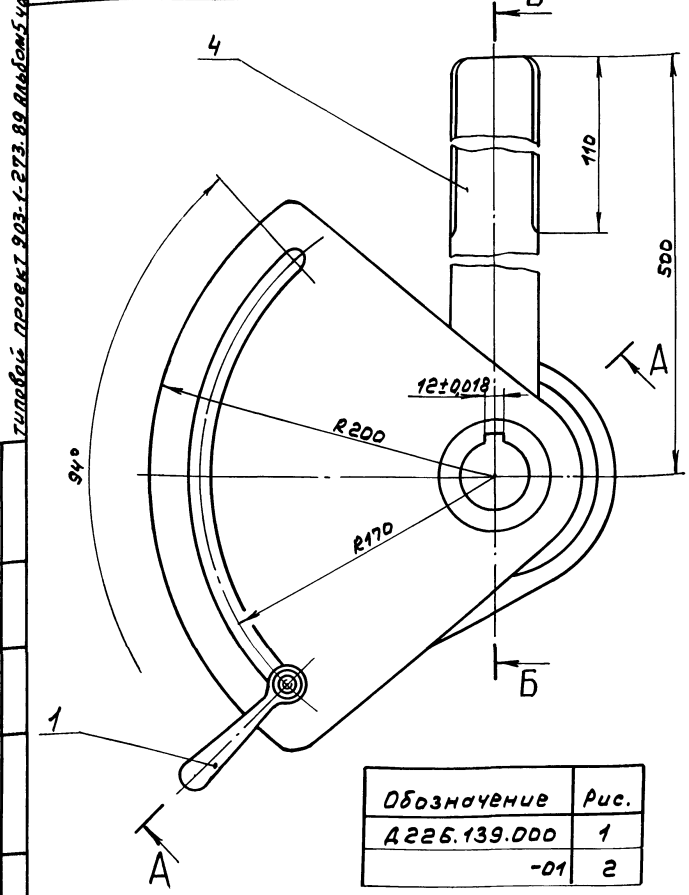
A 226.139.008

Изм.	Лист	№ докум.	подл.	Дата	Рычаг	Лит.	Масса	Масштаб
Разр.	Лист	Лист	Лист	Лист				
Дроб.	Лист	Лист	Лист	Лист	И	1,4	1:4	
Г. контр.					Лист	Листов		
И. контр.	Мюнтер				Лист Б-ПН-8 ГОСТ 19903-74		ГПИ Горьковский САНТЕХПРОЕКТ	
Утв.					В см. Зен. ГОСТ 14637-79		САНТЕХПРОЕКТ	

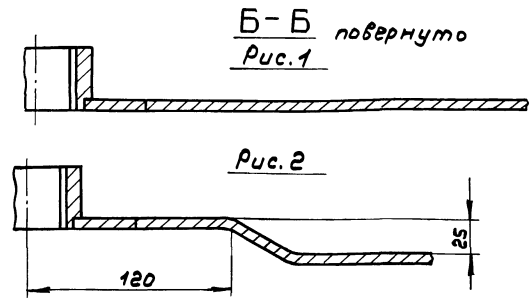
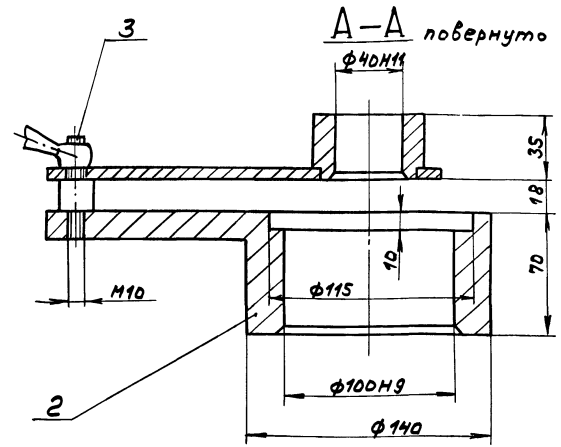
формат А4

A226.139.000C6

УИИ. № подл. Подл. и дата Взам. инв. № Инв. № в/б. Подл. и дата



Обозначение	Рис.
A226.139.000	1
-01	2



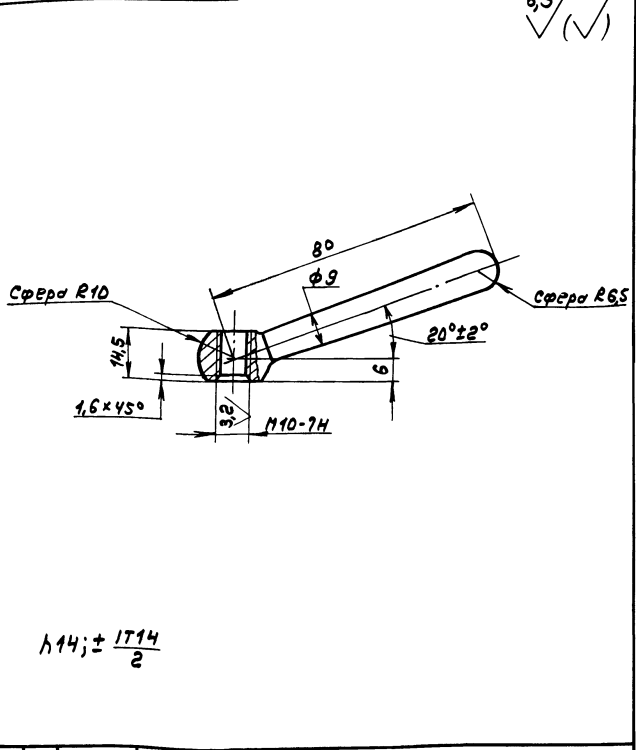
Размеры для справок

A226.139.000C6				Лит. Масса Маштаб		
Изм	Лист	№ докум	Подл.	Дата	И	В
Разр	Л	Л	Л	Л	1:2	
Проб	Л	Л	Л	Л		
Г.Монтр					Лист	Листов
И.Монтр					8	7
Умб.					ГПИ Горьковский САНТЕХПРОЕКТ	
						формат А3

A226.139.001

6,3/✓(✓)

УИИ. № подл. Подл. и дата Взам. инв. № Инв. № в/б. Подл. и дата



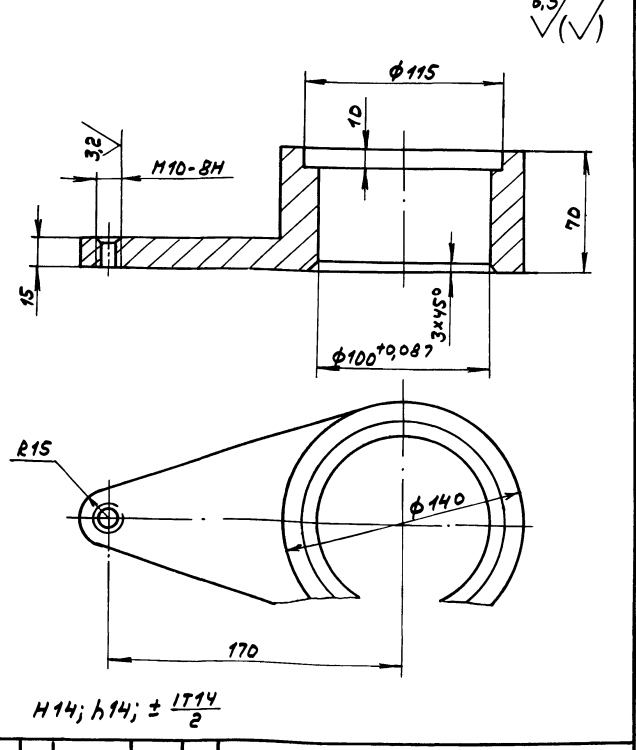
h14; ± 1714/2

A226.139.001				Лит. Масса Маштаб		
Изм	Лист	№ докум	Подл.	Дата	И	В
Разр	Л	Л	Л	Л	1:1	
Проб	Л	Л	Л	Л		
Г.Монтр					Лист	Листов
И.Монтр					008	7
Умб.					ГПИ Горьковский САНТЕХПРОЕКТ	
						формат А4

A226.139.002

6,3/✓(✓)

УИИ. № подл. Подл. и дата Взам. инв. № Инв. № в/б. Подл. и дата

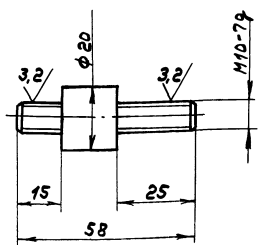


h14; h14; ± 1714/2

A226.139.002				Лит. Масса Маштаб		
Изм	Лист	№ докум	Подл.	Дата	И	В
Разр	Л	Л	Л	Л	1:2	
Проб	Л	Л	Л	Л		
Г.Монтр					Лист	Листов
И.Монтр					4,67	7
Умб.					ГПИ Горьковский САНТЕХПРОЕКТ	
						формат А4

А 225.139.003

63/✓



$h_{14} \pm \frac{1714}{2}$

А 225.139.003

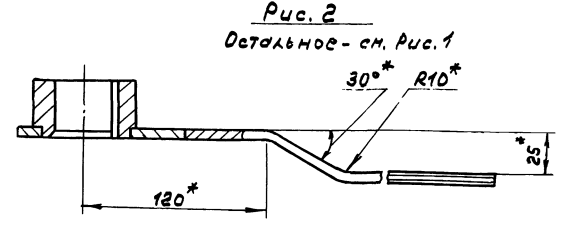
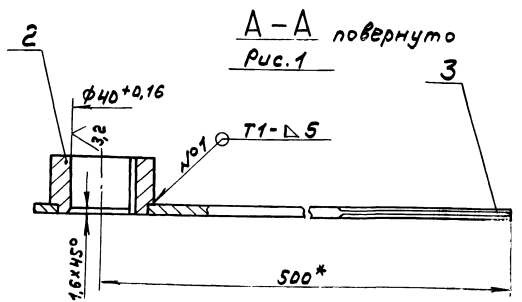
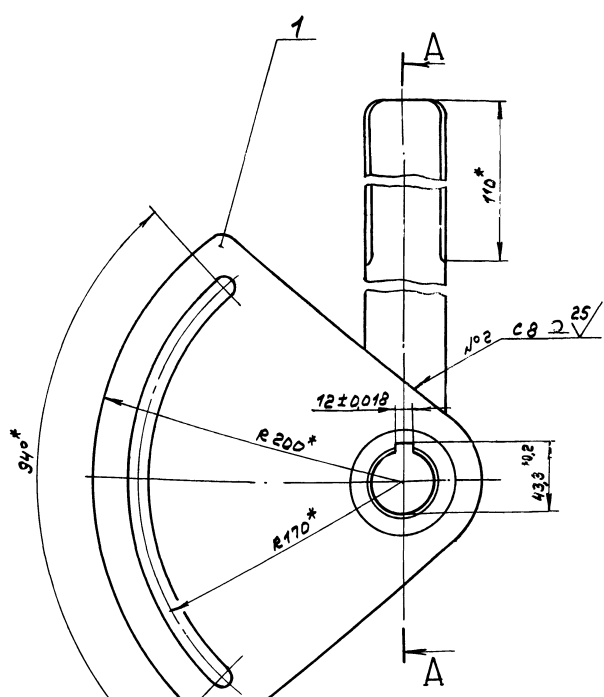
Изм	Лист	№ докум	подл.	Дата	ШПУЛЬСА	Лит.	Масса	Наставка
Разработ	Ляпин	Ляпин	Ляпин	Ляпин				
Проект	Ляпин	Ляпин	Ляпин	Ляпин	Сталь 45	И	0,07	1:1
Н.МОНТ	МОНТ	МОНТ	МОНТ	МОНТ	ГОСТ 1050-74	Лист	Листов	ГПУ Горьковский
Умб.	Умб.	Умб.	Умб.	Умб.	САМТЕХПРОЕКТ			формат А4

Формат	Дата	Доз.	Обозначение	Наименование	Кол.	Примечание
				Документация		
А3			А 225.139.010СБ	Сборочный чертёж		
				Детали		
А4	1		А 225.139.006	Сектор	1	
А4	2		А 225.139.007	Втулка	1	
			Переменные данные для исполнений			
			А 225.139.010			
			Детали			
А4	3		А 225.139.008	Рычаг	1	
			А 225.139.010-01			
			Детали			
А4	3		А 225.139.008-01	Рычаг	1	

А 225.139.010

Изм	Лист	№ докум	подл.	Дата	Рычаг с сектором	Лит.	Лист	Листов
Разработ	Ляпин	Ляпин	Ляпин	Ляпин				
Проект	Ляпин	Ляпин	Ляпин	Ляпин	И		1	ГПУ Горьковский
Н.МОНТ	МОНТ	МОНТ	МОНТ	МОНТ	САМТЕХПРОЕКТ			формат А4

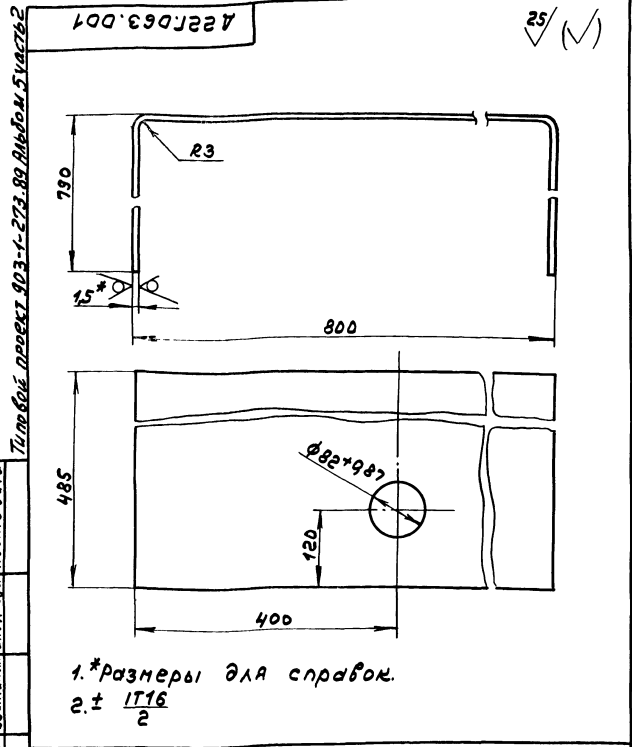
А 225.139.010СБ



1.*размеры для справоч.
 2. $\pm \frac{1716}{2}$
 3. Сварные швы по ГОСТ 5264-80.

А 225.139.010СБ

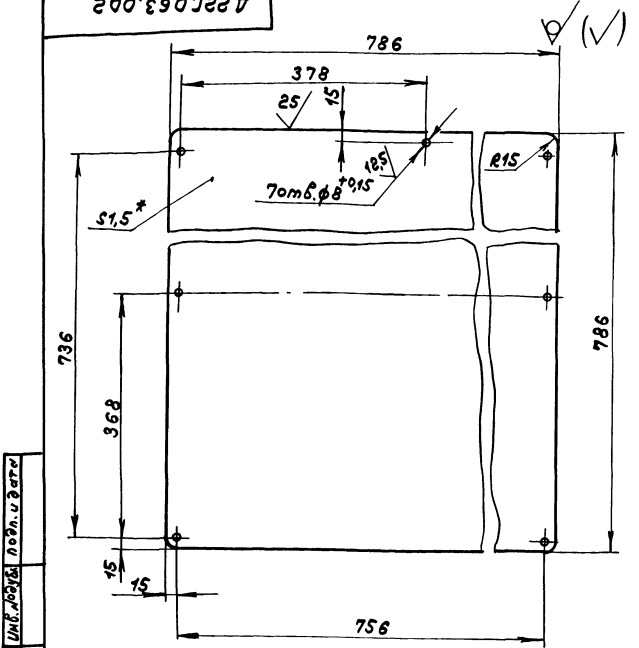
Изм	Лист	№ докум	подл.	Дата	Рычаг с сектором	Лит.	Масса	Наставка
Разработ	Ляпин	Ляпин	Ляпин	Ляпин				
Проект	Ляпин	Ляпин	Ляпин	Ляпин	И		3,25	1:2
Н.МОНТ	МОНТ	МОНТ	МОНТ	МОНТ	Лист	Листов	ГПУ Горьковский	
Умб.	Умб.	Умб.	Умб.	Умб.	САМТЕХПРОЕКТ			формат А3



1.*размеры для справок.
2. ± IT16/2

Исполн. Подп. и дата Взам.инж.л. Инв.№№№№ Подп. и дата

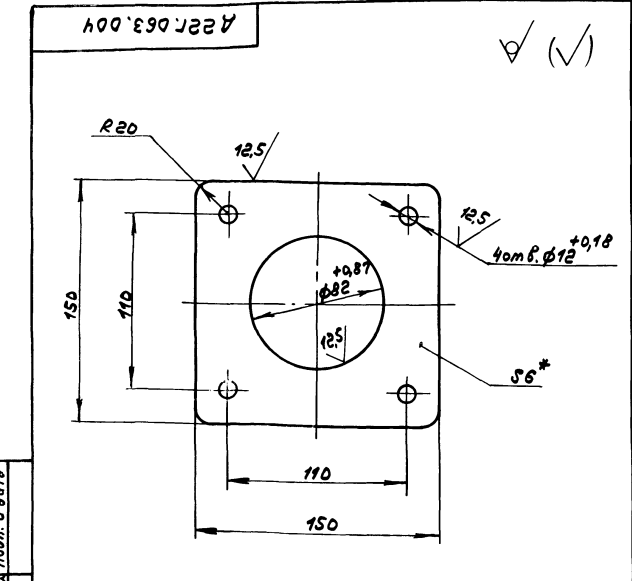
				А 22Г.063.001			
Изм.	Лист	№ докум.	Подп.	Дата	И	Масса	Масштаб
			Мюнтер	27.12	И	13,5	1:5
Разрб. Мюнтер				Обечайка			
Проб. Мюнтер				Лист Листов			
Г.Монтр				Лист 5-ИИ-15 ГОСТ 19903-74			
И.Монтр				3-И-И-8 см ГОСТ 16523-70			
Умб.				ГПИ Горьковский САНТЕХПРОЕКТ			
				формат А4			



1.*размеры для справок
2. ± IT16/2

Исполн. Подп. и дата Взам.инж.л. Инв.№№№№ Подп. и дата

				А 22Г.063.002			
Изм.	Лист	№ докум.	Подп.	Дата	И	Масса	Масштаб
			Мюнтер	27.12	И	7,1	1:5
Разрб. Мюнтер				Крышка			
Проб. Мюнтер				Лист Листов			
Г.Монтр				Лист 5-ИИ-15 ГОСТ 19903-74			
И.Монтр				3-И-И-8 см ГОСТ 16523-70			
Умб.				ГПИ Горьковский САНТЕХПРОЕКТ			
				формат А4			



1.*размеры для справок.
2. ± IT16/2

Исполн. Подп. и дата Взам.инж.л. Инв.№№№№ Подп. и дата

				А 22Г.063.004			
Изм.	Лист	№ докум.	Подп.	Дата	И	Масса	Масштаб
			Мюнтер	27.12	И	0,8	1:2
Разрб. Мюнтер				Фланец			
Проб. Мюнтер				Лист Листов			
Г.Монтр				Лист 5-ИИ-6 ГОСТ 19903-74			
И.Монтр				Вст 3 см ГОСТ 14637-79			
Умб.				ГПИ Горьковский САНТЕХПРОЕКТ			
				формат А4			

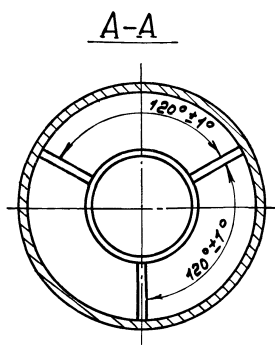
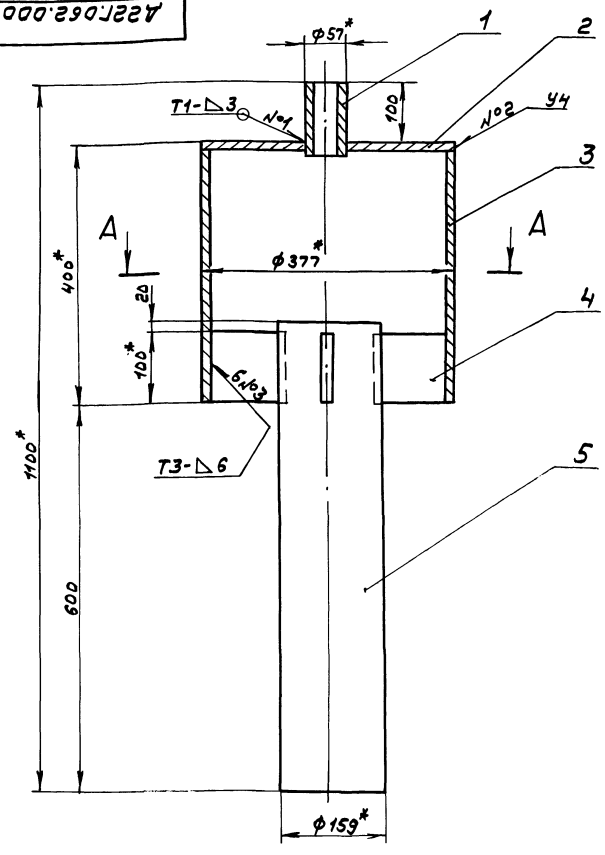
№	Поз.	Обозначение	Наименование	№	приме-чание
			<u>Документация</u>		
А3		А 22Г.062.000сб	СБОРОЧНЫЙ ЧЕРТЕЖ		
			<u>Детали</u>		
Б4	1	А 22Г.062.001	ТРУБА		
			Труба 57x3,5 ГОСТ 10704-76		
			В-10 ГОСТ 10705-80		
			L = 115 h 16 12,5	1	0,5 кг.
Б4	2	А 22Г.062.002	Лист верхний		
			Лист 5-ИИ-8 ГОСТ 19903-74		
			Вст 3 см ГОСТ 14637-79		
			A377 x d58 x 1 12,5	1	6,5 кг.
Б4	3	А 22Г.062.003	ТРУБА		
			Труба 377x7 ГОСТ 10704-76		
			В-10 ГОСТ 10705-80		
			L = 392 h 16 12,5	1	25,0 кг
Б4	4	А 22Г.062.004	РЕБРО		
			Полоса 2-Б-8x100 ГОСТ 10376		
			Вст 3 см ГОСТ 535-79		
			L = 100 h 16 12,5	3	
Б4	5	А 22Г.062.005	ТРУБА		
			Труба 159x3,2 ГОСТ 10704/6		
			В-10 ГОСТ 10705-80		
			L = 720 h 16 12,5	1	

Исполн. Подп. и дата Взам.инж.л. Инв.№№№№ Подп. и дата

				А 22Г.062.000			
Изм.	Лист	№ докум.	Подп.	Дата	И	Лист	Листов
			Мюнтер	27.12	И	1	1
Разрб. Мюнтер				Устройство задержания			
Проб. Мюнтер				герметика			
Г.Монтр				Лист Листов			
И.Монтр				ГПИ Горьковский САНТЕХПРОЕКТ			
Умб.							
				формат А4			

УИ.К.№04, Лодн. и Зата Взам.инв.№ УИВ.№2916, Лодн. и Зата

А22Г.062.000СБ



- 1.* Размеры для справок.
- 2. ± $\frac{IT16}{2}$
- 3. Сварные швы по ГОСТ 5264-80.
- 4. Покрытие: железный сурик ГОСТ 8135-74 на олифе ГОСТ 7931-76.

А22Г.062.000СБ					
УИ.К.№04	Лист	№ докум	Подп.	Дата	Устройство задержания герметика
Разраб.	МОНТЕР	Проб.	МОНТЕР	27.81	
И.МОНТА	ВОЛЬСКИЙ	И.МОНТА	МОНТЕР		Лист 43
					Листов 1:5
					Лист Листов 1
					САНТЕХПРОЕКТ
					формат А3

Формат	Зона	Лист	Обозначение	Наименование	Кол.	Примечание
				Документация		
			А22Г.063.000СБ	Сборочный чертёж		
				Детали		
А4		1	А22Г.063.001	Обечайка	1	
А4		2	А22Г.063.002	Крышка	1	
Б4		3	А22Г.063.003	Патрубок		
				Труба 80х2 ГОСТ 8734-75 А ГОСТ 8733-74		
				L = 107 h16 $\frac{25}{\sqrt{}}$	1	0,4 кг
А4		4	А22Г.063.004	Фланец	1	
А4		5	А22Г.063.005	Подкладка	1	
А3		6	А22Г.063.006	Стойка	1	
Б4		7	А22Г.063.007	Стенка		
				Лист Б-НН-15 ГОСТ 19903-74 3-й-Н Вст 3ен ГОСТ 16523-76		
				(786x786) h16 $\frac{25}{\sqrt{}}$	1	7,4 кг
Б4		8	А22Г.063.008	Полка		
				Лист Б-НН-15 ГОСТ 19903-74 3-й-Н Вст 3ен ГОСТ 16523-76		
				(480x780) h16 $\frac{25}{\sqrt{}}$	2	4,4 кг

А22Г.063.000

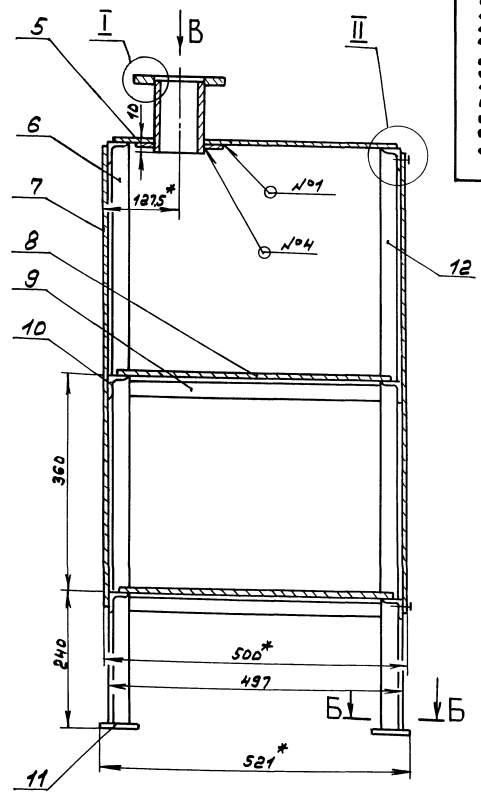
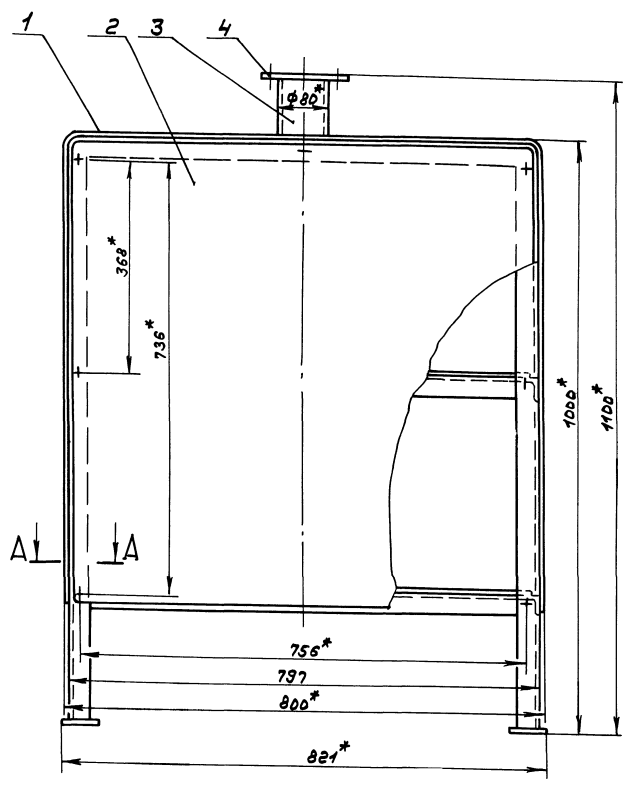
шкаф аккумуляторный
И.МОНТА ВОЛЬСКИЙ
САНТЕХПРОЕКТ
формат А4

Формат	Зона	Лист	Обозначение	Наименование	Кол.	Примечание
Б4		9	А22Г.063.009	Связь		
				Уголок 36x36x3-Б ГОСТ 8519-76 Вст 3ен ГОСТ 535-79		
				L = 424 h16 $\frac{25}{\sqrt{}}$	4	0,7 кг
Б4		10	А22Г.063.011	Связь		
				Уголок 36x36x3-Б ГОСТ 8519-76 Вст 3ен ГОСТ 535-79		
				L = 725 h16 $\frac{25}{\sqrt{}}$	4	1,2 кг
Б4		11	А22Г.063.012	Плита		
				Лист Б-НН-6 ГОСТ 19903-74 Вст 3ен ГОСТ 14637-79		
				(60x60) h16 $\frac{25}{\sqrt{}}$	4	0,17 кг
А3		12	А22Г.063.006-01	Стойка	1	
				Стандартные изделия		
				Винт М6x10.36 ГОСТ 17473-76	7	

А22Г.063.000

И.МОНТА ВОЛЬСКИЙ
САНТЕХПРОЕКТ
формат А4
23945-06 47

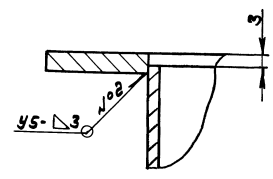
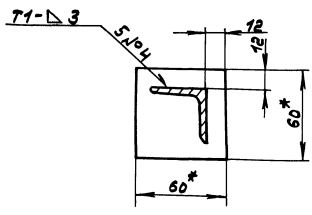
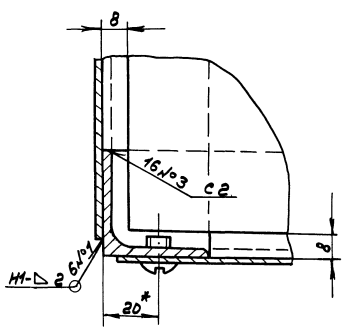
Технический проект №03-Г-273-89 Акционерное общество



A-A
M 1:1

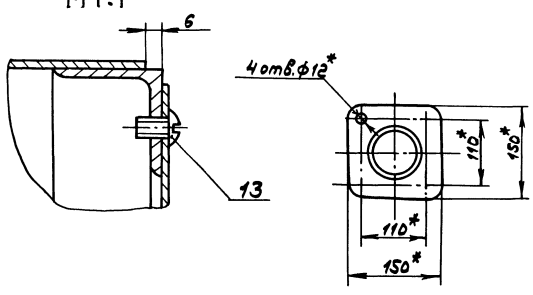
B-B
M 1:2

I
M 1:1



II
M 1:1

ВУДВ



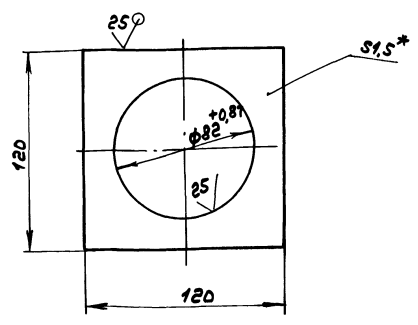
1. *размеры для справок.
2. ± 1/16
3. Сварные швы №1,3,4 по ГОСТ 2264-80, №2 по ГОСТ 16037-80.
4. Покрытие наружных поверхностей:
грунтовка ГФ-021 ГОСТ 25129-82,
эмаль ПФ-115 ГОСТ 6465-76.

Имя, фамилия, отчество и должность исполнителя, подпись, дата

				A 22Г.063.000СБ				
Изм.	Лист	№ докум.	Подп.	Дата	Шифр аккумуляторный	Лист	Масса	Настыль
Разрб.	ММТЕР	И.И.	И.И.	27.80		И	56	1:5
Проб.	ММТЕР	И.И.	И.И.			Лист	Листов	
Т.МОНТ						ГП Горьковский САНТЕХПРОЕКТ		
И.МОНТ								
У.М.								

А 22Г.063.005

✓ (✓)



1.*Размеры для справок.
2. ± 1716 / 2

А 22Г.063.005

ПОДКЛАДКА

Лист	Масса	Начерт
И	0,13	1:2
Лист	Листов	
ГПИ Горьковский		САНТЕХПРОЕКТ
Формат А4		

Лист 6-ПН-15 ГОСТ 19903-74
3-12-Н-ВСтЗенГОСТ16523-70

№	Обозначение	Наименование	кол.	примечание
		Документация		
А3	А 22Е.029.000СБ	Сборочный чертёж		
		Детали		
Б4	1 А 22Е.029.001	Труба		
		Труба 57x35 ГОСТ10704-76 В-10 ГОСТ10705-80		
		L = 115 h 16 25/	1	0,53кг
Б4	2 А 22Е.029.002	Лист верхний		
		Лист 6-ПН-8 ГОСТ19903-74 ВСтЗенГОСТ14637-79		
		А377 ¹ х d58 ¹ 25/	1	6,8кг
Б4	3 А 22Е.029.003	Труба		
		Труба 377x7 ГОСТ10704-76 В-10 ГОСТ10705-80		
		L = 392 h 16 25/	1	25,0кг
Б4	4 А 22Е.029.004	Рёбра		
		Логова 2-Б-8x100 ГОСТ10376 ВСтЗенГОСТ535-79		
		L = 124 h 16 25/	3	1,56кг
Б4	5 А 22Е.029.005	Труба		
		Труба 114x3 ГОСТ10704-76 В-10 ГОСТ10705-80		
		L = 720 h 16 25/	1	5,9кг

А 22Е.029.000

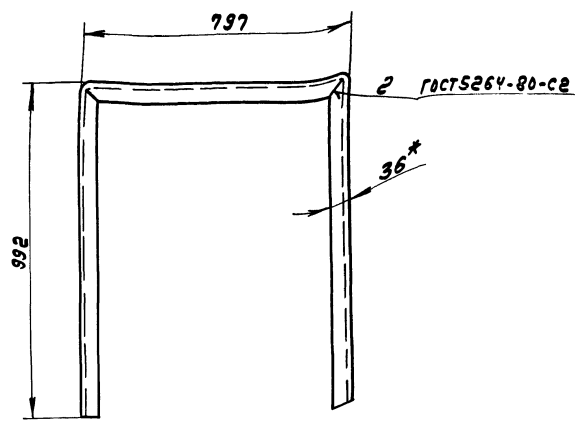
Устройство задержания герметика

Лист	Листов
И	1
ГПИ Горьковский	САНТЕХПРОЕКТ
Формат А4	

А 22Г.063.006

✓ (✓)

Рис. 1



Развертка
М 1:2

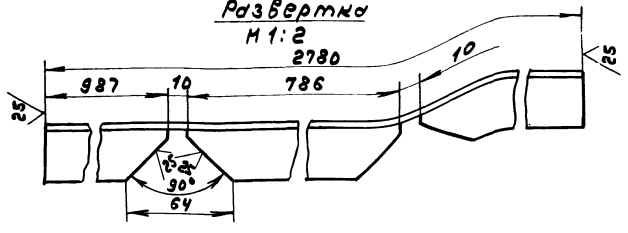
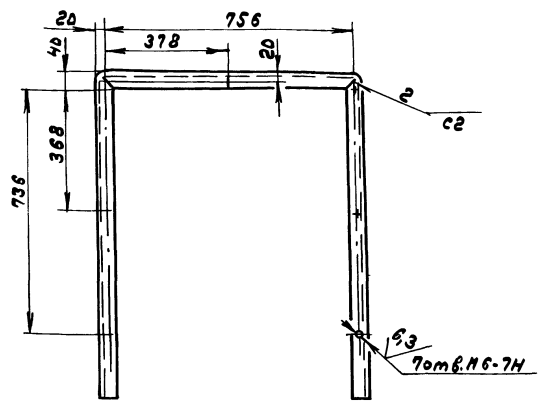


Рис. 2

Остальное см. рис. 1



Обозначение	Рис.	Масса, кг
А 22Г.063.006	1	4,60
-41	2	4,56

1.*размеры для справок.
2. h 16, ± 1716 / 2

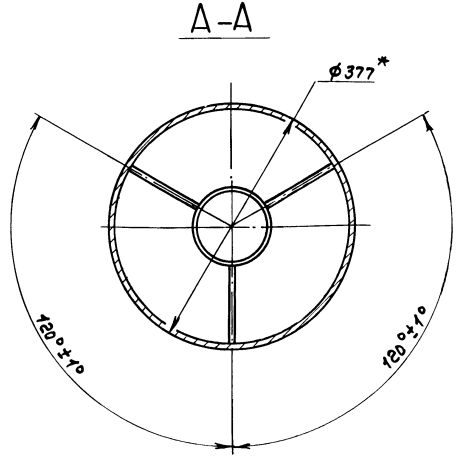
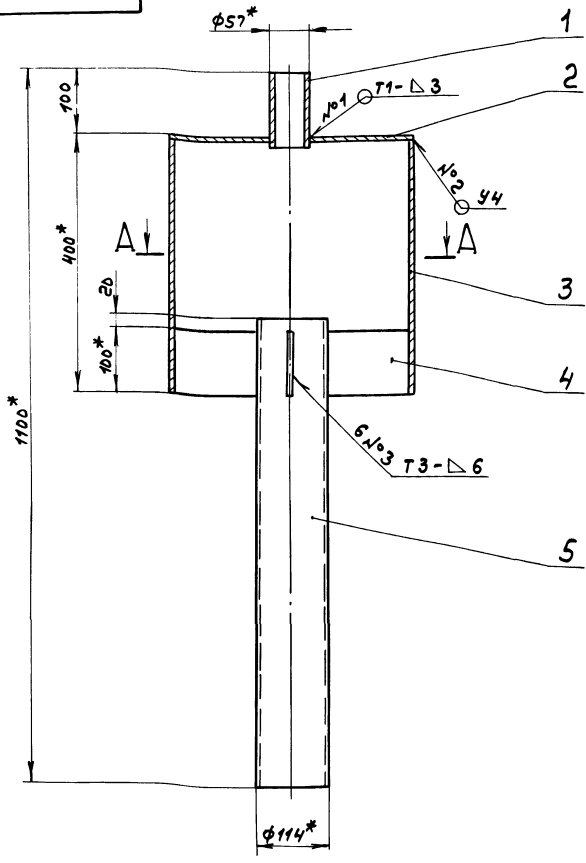
А 22Г.063.006

СТОУНО

Лист	Масса	Начерт
И	ин. табл.	1:10
Лист	Листов	
ГПИ Горьковский		САНТЕХПРОЕКТ
Формат А3		

УГОЛОК 36x36x3-Б-ГОСТ8509-86
ВСтЗенГОСТ535-79

А22Е.029.000СБ



- 1.*Размеры для справок.
- 2. ± IT16
- 3. Сварные швы по ГОСТ 5264-80.
- 4. Покрытие: железный сурик ГОСТ 8135-74 на олифе ГОСТ 7931-76.

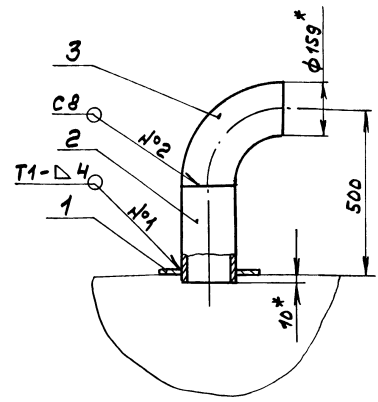
				А22Е.029.000СБ		
Изм. Лист	№ докум.	Подп.	Дата	Устройство задержания герметика	Лист	Листов
Разр. Ш.	Ш.	Ш.	Ш.		И	43
				ГПУ Горьковский САНТЕХПРОЕКТ		
				Формат А3		

Им. № подл. Подп. и дата (взм. инж. И.К. Горюхи) Подп. и дата

Формат	Зона	Доз.	Обозначение	Наименование	Кол.	Примечание
				Документация		
			А22Е.048.000СБ	Сборочный чертеж		
				Детали		
			1 А22Е.048.001	Накладная		
				Лист 6-ПН-4 ГОСТ 19903-74 Вст 3сп ГОСТ 14637-79 (D 250 ⁻³² x d 160 ⁺²⁹) 25	1	0,9мг
			2 А22Е.048.002	Трубы		
				Трубы 159х4,5 ГОСТ 10704-76 А ГОСТ 10705-80 L=285 А16 25/	1	4,9мг
				Стандартные изделия		
			3	Отвод 90° 159х4,5 ГОСТ 17375-83	1	
			А22Е.048.000			
Изм. Лист	№ докум.	Подп.	Дата	Патрубок	Лист	Листов
Разр. Ш.	Ш.	Ш.	Ш.		И	1
				ГПУ Горьковский САНТЕХПРОЕКТ		
				Формат А4		

Им. № подл. Подп. и дата (взм. инж. И.К. Горюхи) Подп. и дата

				А22Е.048.000СБ		
Изм. Лист	№ докум.	Подп.	Дата	Патрубок	Лист	Листов
Разр. Ш.	Ш.	Ш.	Ш.		И	12,6
				ГПУ Горьковский САНТЕХПРОЕКТ		
				Формат А4		



- 1.*Размеры для справок
- 2. ± IT16
- 3. Сварные швы №1 по ГОСТ 5264-80, №2 по ГОСТ 16037-80.

Листовой проект 903-Г-223.89. Выпуск 5. Усть-Илимский завод

Форм. зона	Поз.	Обозначение	Наименование	Мас.	Примечание
			Документация		
А4		A22E.051.000CB	Сборочный чертёж		
			Детали		
Б4	1	A22E.051.001	Накладная		
			Лист Б-ПН-ЧГОСТ19903-74 ВстЗелГОСТ14637-79 (D100 ^{+2,2} x d58 ^{+1,9}) 2S	1	0,16м ²
Б4	2	A22E.051.002	Труба		
			Труба 57x3ГОСТ10704-76 АГОСТ10705-80 L=205 h16 2S	1	0,8м ²
			Стандартные изделия		
	3		Фланец 41-50-10Ст 2S ГОСТ 12820-80	1	
A22E.051.000					
Изм.	Лист	№ докум.	Подп.	Дата	
Разраб.	Гольденберг	27.7.89			
Проб.	Гольденберг				
Исполн.	Вольский				
И.Монтр.	Мюнтэр				
Патрубок			Лист	Листов	
			И	1	
			ГПИ Горьковский САНТЕХПРОЕКТ		
Формат А4					

127

A22E.051.000CB

Вид А

1.*Размеры для справок.
2. ± 1716
3. Сварные швы №1 по ГОСТ5264-80, №2 по ГОСТ16037-80.

A22E.051.000CB				Лист	Масса	Листов
Патрубок				И	1,5	1:4
				Лист	Листов	
				И	1	
				ГПИ Горьковский САНТЕХПРОЕКТ		
Формат А4						

Форм. зона	Поз.	Обозначение	Наименование	Мас.	Примечание
			Документация		
А4		A22E.052.000CB	Сборочный чертёж		
			Детали		
Б4	1	A22E.052.001	Накладная		
			Лист Б-ПН-ЧГОСТ19903-74 ВстЗелГОСТ14637-79 (D200 ^{+2,2} x d115 ^{+2,2}) 2S	1	0,66м ²
Б4	2	A22E.052.002	Труба		
			Труба 114x4ГОСТ10704-76 АГОСТ10705-80 L=360 h16 2S	1	3,9м ²
			Стандартные изделия		
	3		Отвод 90° 114x6 ГОСТ 17375-83	1	
A22E.052.000					
Изм.	Лист	№ докум.	Подп.	Дата	
Разраб.	Гольденберг	27.7.89			
Проб.	Гольденберг				
Исполн.	Вольский				
И.Монтр.	Мюнтэр				
Патрубок			Лист	Листов	
			И	1	
			ГПИ Горьковский САНТЕХПРОЕКТ		
Формат А4					

A22E.052.000CB

A-A
М1:1

1.*Размеры для справок
2. ± 1716
3. Сварные швы №2 по ГОСТ5264-80, №1 по ГОСТ16037-80.

A22E.052.000CB				Лист	Масса	Листов
Патрубок				И	6,5	1:10
				Лист	Листов	
				И	1	
				ГПИ Горьковский САНТЕХПРОЕКТ		
Формат А4						

ТУ 128.001. Проект 903-1-27.389. Диаметр 544 мм

Код	Знач	Лист	Обозначение	Наименование	Кол.	Приме-чание
				Документация		
АУ			А 22Е.053.000СБ	Сборочный чертеж		
				Детали		
БУ	1	А 22Е.053.001		Накладная		
				Лист Б-ПН-4 ГОСТ 19903-74		
				Всп3сп ГОСТ 14637-79		
				(D100 ^{+0,2} x d58 ^{+0,1}) 25/	1	0,16кг
БУ	2	А 22Е.053.002		Труба		
				Труба 57x3 ГОСТ 10704-76		
				А ГОСТ 10705-80		
				L=105 h16 25/	1	0,4кг
				Стандартные изделия		
				Фланец 1-50-10Сп25		
				ГОСТ 18820-80	1	
			А 22Е.053.000			
Изм. Лист № докум. подл. Дата			патрубок			
Разработ. МОНТЕР			Лит. Лист Листов			
Проф. МОНТЕР			И 1			
Нач. отд. ВОЛКОВИЧ			ГПИ Горьковский			
И.МОНТР. МОНТЕР			САНТЕХПРОЕКТ			
Утв.			формат А4			

Код	Знач	Лист	Обозначение	Наименование	Кол.	Приме-чание
				Документация		
А2			А 21А.960.000СБ	Сборочный чертеж		
				Детали		
АУ	1	А 21А.960.001		Труба	2	
АУ	2	А 21А.960.002		полусектор	4	
АУ	3	А 21А.960.003		сектор	4	
АУ	4	А 21А.960.004		Труба	2	
АУ	5	А 21А.960.005		Фланец	2	
БУ	6	А 21А.960.006		Заглушка		
				Лист Б-ПН-3 ГОСТ 19903-74		
				3-12-НВСтЗел ГОСТ 16523-76		
				φ544 h16 25/	1	4,9кг
			А 21А.960.000			
			Переменные данные для исполнения			
			А 21А.960.000			
			Детали			
АУ	7	А 21А.960.007		Труба	1	
			А 21А.960.000-01			
			Детали			
АУ	7	А 21А.960.007-01		Труба	1	
			А 21А.960.000			
Изм. Лист № докум. подл. Дата			воздуховод			
Разработ. ЛАКОВИЧ			Лит. Лист Листов			
Проф. ЛАКОВИЧ			И 1			
Нач. отд. ВОЛКОВИЧ			ГПИ Горьковский			
И.МОНТР. МОНТЕР			САНТЕХПРОЕКТ			
Утв.			формат А4			

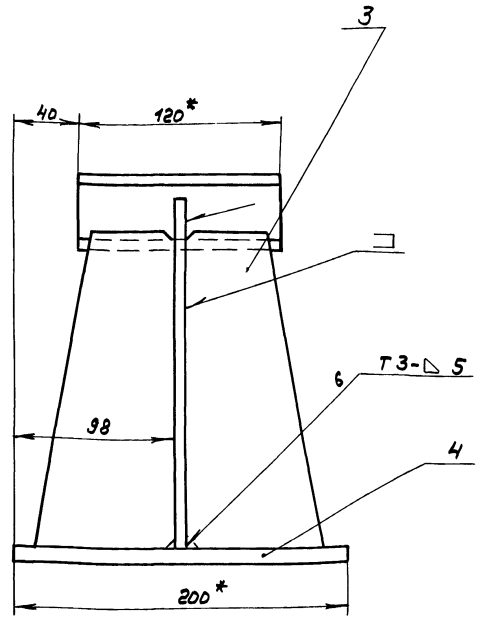
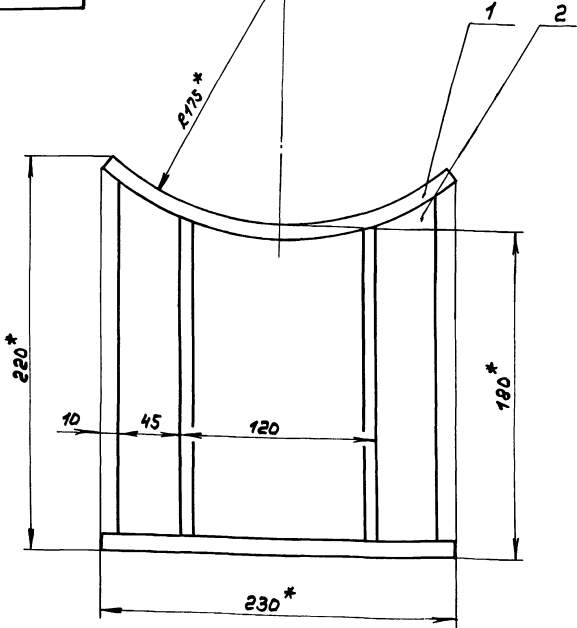
Код	Знач	Лист	Обозначение	Наименование	Кол.	Приме-чание
				Документация		
А3			А 23А.388.000СБ	Сборочный чертеж		
				Детали		
АУ	1	А 23А.388.001		Лист	1	
АУ	2	А 23А.388.002		Лист	1	
АУ	3	А 23А.388.003		Резьба	4	
БУ	4	А 23А.388.004		Плита		
				Лист Б-ПН-10 ГОСТ 19903-74		
				Всп3сп ГОСТ 14637-79		
				(230x200) h16 12,5/	1	3,6кг.
			А 23А.388.000			
Изм. Лист № докум. подл. Дата			Опора под вращающийся карман			
Разработ. МОНТЕР			Лит. Лист Листов			
Проф. МОНТЕР			И 1			
Нач. отд. ВОЛКОВИЧ			ГПИ Горьковский			
И.МОНТР. МОНТЕР			САНТЕХПРОЕКТ			
Утв.			формат А4			

125/ (✓)

1. * Размеры для справок.
2. $h16 \pm \frac{1716}{2}$

Код	Знач	Лист	Обозначение	Наименование	Кол.	Приме-чание
			А 23А.388.001			
Изм. Лист № докум. подл. Дата			Лист			
Разработ. МОНТЕР			Лит. Лист Листов			
Проф. МОНТЕР			И 1,4 1:4			
Нач. отд. ВОЛКОВИЧ			Лист Листов			
И.МОНТР. МОНТЕР			Лист Б-ПН-6 ГОСТ 19903-74			
Утв.			Всп3сп ГОСТ 14637-79			
			А 23А.388.001			
			ГПИ Горьковский			
			САНТЕХПРОЕКТ			
			формат А4			

A23A.388.000C6

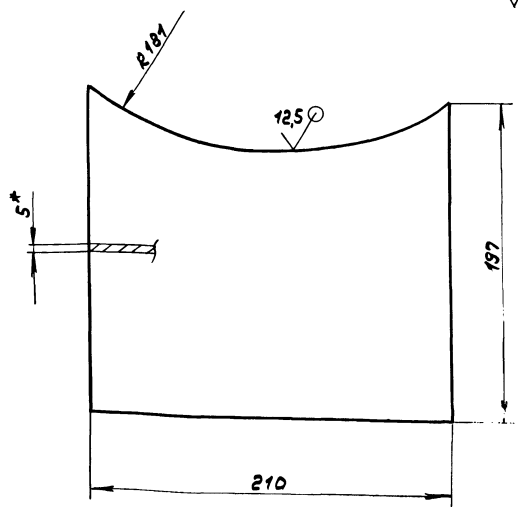


- 1.* Размеры для справок.
- 2. ± 1716
- 3. Сварные швы по ГОСТ 5264-80.

				A23A.388.000C6				
Изм.	Лист	№ докум.	Подп.	Дата	Опора под всасывающий карман	Лист	Масса	Масштаб
						И	8,7	1:2
						Лист	Листов 1	
						ГПИ Горьковский САНТЕХПРОЕКТ		
						Формат А3		

Изм. Лист. Подп. и Дата. Взам. инв. и Умб. Инв. № докум. Подп. и Дата.

A23A.388.002

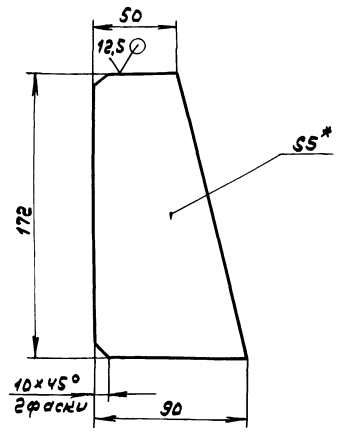


- 1.* Размеры для справок.
- 2. ± 1716

Изм. Лист. Подп. и Дата. Взам. инв. и Умб. Инв. № докум. Подп. и Дата.

				A23A.388.002				
Изм.	Лист	№ докум.	Подп.	Дата	Лист	И	1,57	1:2
						Лист	Листов 1	
						Лист 5-ПН-5 ГОСТ 19903-74 ГПИ Горьковский САНТЕХПРОЕКТ		
						Формат А4		

A23A.388.003



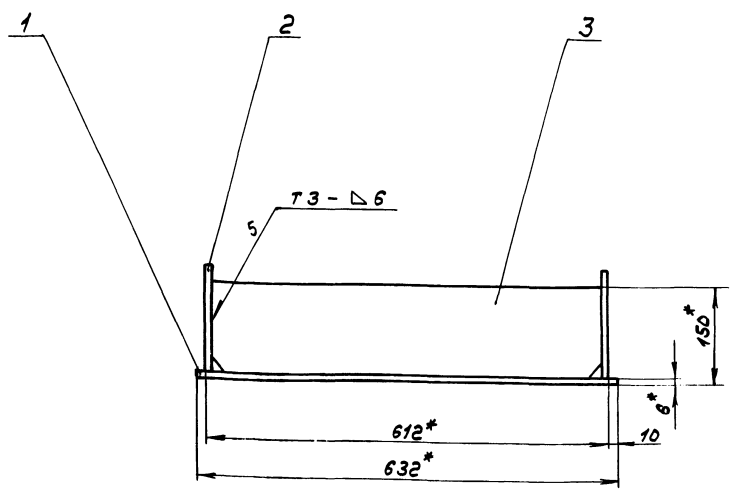
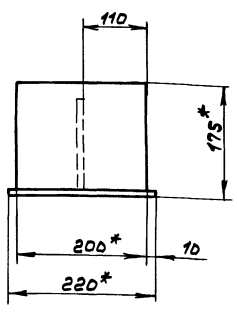
- 1.* Размеры для справок.
- 2. ± 1716

Изм. Лист. Подп. и Дата. Взам. инв. и Умб. Инв. № докум. Подп. и Дата.

				A23A.388.003				
Изм.	Лист	№ докум.	Подп.	Дата	Ребра	Лист	Масса	Масштаб
						И	0,47	1:2
						Лист	Листов 1	
						Лист 5-ПН-5 ГОСТ 19903-74 ГПИ Горьковский САНТЕХПРОЕКТ		
						Формат А4		

Инв. № подл. Подл. и дата Взам. инв. № Инв. № подл. Подл. и дата
 23.09.1993 г. Проект 903-1-273. 89 АИ 6604.5

А23А.558.000С6



1.*размеры для справочн.
 2. ± 1716 / 2
 3. Сварные швы по ГОСТ 5264-80.

				А23А.558.000С6				
Изм.	Лист	№ докум.	Подп.	Дата	Опора	Лит.	Масса	Исчисл.
Разраб.	Л.А.Лин	И.И.	И.И.	21.12		И	16	1:5
Т.Монтр.						Лист	Листов	
Науч.отд.	Вальский					ГПИ Горьковский САНТЕХПРОЕКТ		
И.Монтр.	Июмтер					формат А3		
Утв.								

(M)

А23А.558.003

$h 16; \pm \frac{1716}{2}$

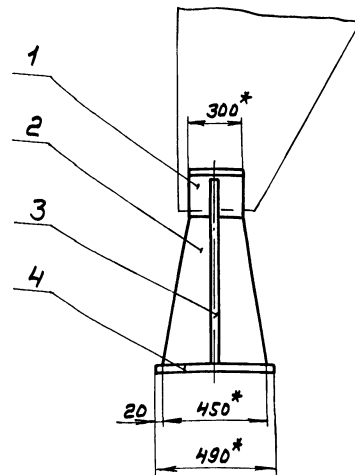
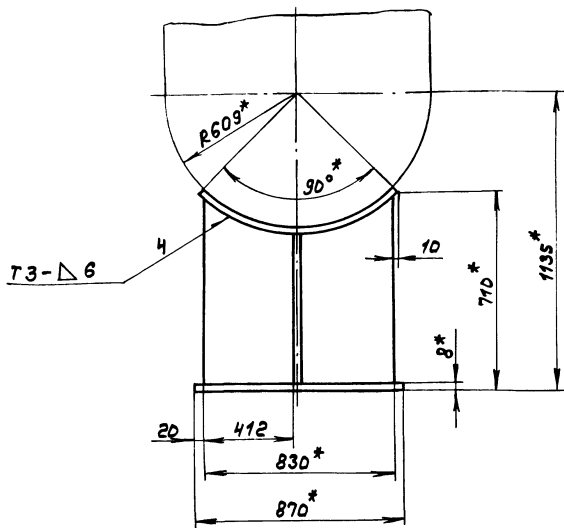
				А23А.558.003				
Изм.	Лист	№ докум.	Подп.	Дата	Рёбро	Лит.	Масса	Исчисл.
Разраб.	Л.А.Лин	И.И.	И.И.	21.12		И	5	1:10
Т.Монтр.						Лист	Листов	
Науч.отд.	Вальский					ГПИ Горьковский САНТЕХПРОЕКТ		
И.Монтр.	Июмтер					формат А4		
Утв.								

Код	Знач	Поз.	Обозначение	Наименование	Кол.	Примечание
				Документация		
А3			А23А.561.000С6	Сборочный чертёж		
				Ассембли		
А4	1		А23А.561.001	Лист	1	
А4	2		А23А.561.002	Рёбро	2	
А4	3		А23А.561.003	Рёбро	1	
Б4	4		А23А.561.004	Плита		
				Лист 6-ПН-8 ГОСТ 19903-74		
				Вст 3 по ГОСТ 14637-79		
				(490x870) h16 25	1	20,3кг

				А23А.561.000				
Изм.	Лист	№ докум.	Подп.	Дата	Опора под веса выходящий карман	Лит.	Лист	Листов
Разраб.	Бердичев	И.И.	И.И.	21.12		И	1	
Т.Монтр.						Лист	Листов	
Науч.отд.	Вальский					ГПИ Горьковский САНТЕХПРОЕКТ		
И.Монтр.	Июмтер					формат А4		
Утв.								

Монур. 23945 06 55

А23А.561.000С6



- 1.*размеры для справок.
- 2. ± 1716 / 2
- 3. Сварные швы по ГОСТ5264-80.

А23А.561.000С6

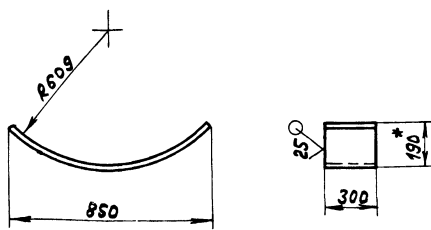
Изм/Лист	№ докум. подл. дата
Разрб.	ЛАНУН
Проб.	ЛАНУН
Т.МОНТР	
Н.МОНТР	МОНТЕР
Умб.	

Дюра под
весаыбвлющй
карман

Лист	Масса	Насчитб
И	73	1:15
Лист Листбб		
ГПУ Горьковский		
САИТЕХПРОЕКТ		
Формат А3		

Изм. Лист, подл. и дата, Разрб., проб., Т.МОНТР, Н.МОНТР, Умб.

А23А.561.001



± 1716 / 2

(✓) Δ

А23А.561.001

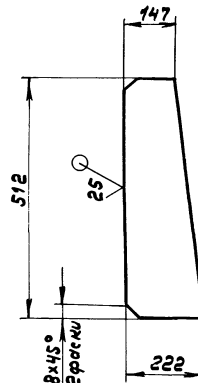
Изм/Лист	№ докум. подл. дата
Разрб.	ЛАНУН
Проб.	ЛАНУН
Т.МОНТР	
Н.МОНТР	МОНТЕР
Умб.	

Лист

Лист	Масса	Насчитб
И	11,3	1:15
Лист Листбб		
Лист Б-ПН-6 ГОСТ19903-74		
ВсмЗен ГОСТ14637-79		
ГПУ Горьковский		
САИТЕХПРОЕКТ		
Формат А4		

Изм. Лист, подл. и дата, Разрб., проб., Т.МОНТР, Н.МОНТР, Умб.

А23А.561.002



± 1716 / 2

(✓) Δ

А23А.561.002

Изм/Лист	№ докум. подл. дата
Разрб.	ЛАНУН
Проб.	ЛАНУН
Т.МОНТР	
Н.МОНТР	МОНТЕР
Умб.	

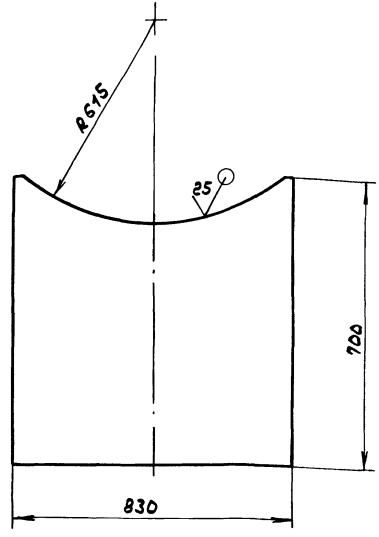
Ребро

Лист	Масса	Насчитб
И	4,45	1:10
Лист Листбб		
Лист Б-ПН-6 ГОСТ19903-74		
ВсмЗен ГОСТ14637-79		
ГПУ Горьковский		
САИТЕХПРОЕКТ		
Формат А4		

Изм. Лист, подл. и дата, Разрб., проб., Т.МОНТР, Н.МОНТР, Умб.

A23A.561.003

(M)



$\pm \frac{1T16}{2}$

A23A.561.003

Рёбра

Изм.	Лист	№ докум.	Подп.	Дата
Разраб.	Ляпин			
Проб.	Ляпин			
Т.Монтр.				
И.Монтр.				
Умб.				

Лист Б-ПН-БГОСТ19903-74
ВстанГОСТ14637-79

Лист Листов
И 25,4 1:10

Лист Листов
ГПИ Горьковский
САНТЕХПРОЕКТ
формат А4

№ лист	Зонт	№ зонт	Обозначение	Наименование	Кол	Приме- чение
				Документация		
A3			A23A.562.000СБ	Сборочный чертёж		
				Детали		
B4	1		A23A.562.001	Накладная		
				Лист Б-ПН-БГОСТ19903-74		
				ВстанГОСТ14637-79		
				(100x300) х 16 $\frac{25}{}$	1	0,7кг
				Стандартные изделия		
	2			Плавник 4-02		
				ОСТ34281-75	1	
	3			Муфта 4.1-03		
				ОСТ34281-75	1	
	4			Тяга резьбовая 2-12		
				ОСТ34281-75	1	
	5			Тяга резьбовая 2-50		
				ОСТ34281-75	1	
	6			Плавник 1.1а-03		
				ОСТ34284-75	1	
	7			Ушко 2-03		
				ОСТ34300-75	2	

A23A.562.000

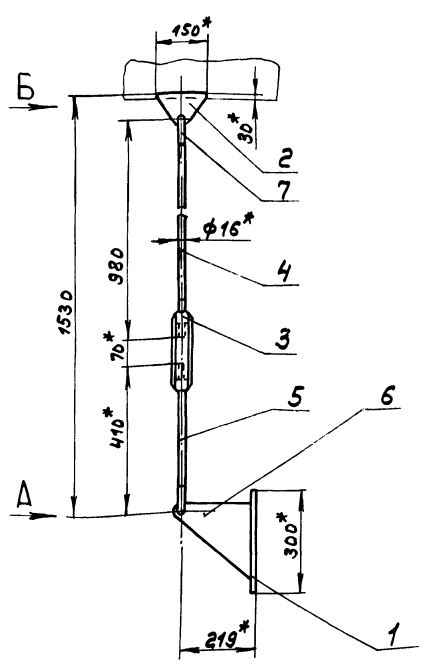
подвеска
газохода

Изм.	Лист	№ докум.	Подп.	Дата
Разраб.	Бердышев			
Проб.	Ляпин			
И.Монтр.	Вольский			
Умб.	Мягков			

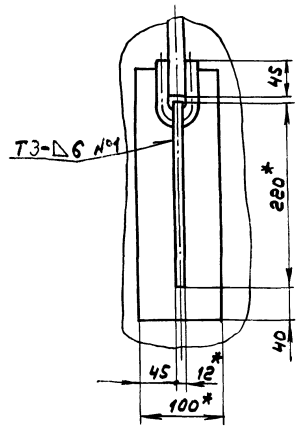
Лист Листов
И 1

ГПИ Горьковский
САНТЕХПРОЕКТ
формат А4

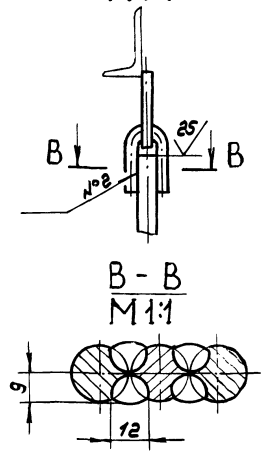
A23A.562.000СБ



ВидА
М 1:4



ВидБ
М 1:4



- 1.*размеры для справок.
- 2. $\pm \frac{1T16}{2}$
- 3. Сварные швы по ГОСТ5264-80.
- 4. Сварка ручная дуговая.

5. Длину тяги поз. 4 уточнить по месту.

A23A.562.000СБ

подвеска
газохода

Изм.	Лист	№ докум.	Подп.	Дата
Разраб.	Бердышев			
Проб.	Ляпин			
Т.Монтр.				
И.Монтр.	Вольский			
Умб.	Мягков			

Лист Листов
И 1

ГПИ Горьковский
САНТЕХПРОЕКТ
формат А3

Изм. №, Лист, и дата Взам. инв. №, Инв. №, Лист, и дата

Изм. №, Лист, и дата Взам. инв. №, Инв. №, Лист, и дата

Изм. №, Лист, и дата Взам. инв. №, Инв. №, Лист, и дата

Формат	Зона	Лист	Обозначение	Наименование	Кол.	Примечание
А3				Документация		
			A23A.580.000	Сборочный чертеж		
				Переменные данные для исполнения		
			A23A.580.000	Детали		
А4	1	A23A.580.001	Уголок	1		
Б4	2	A23A.580.002	Накладная			
			Лист Б-ПН-3ГОСТ19903-74 З-Ц-Н-В-СтЗенГОСТ16523-70 (70x130) h16 25/	2	0,16к2	
			A23A.580.000-01	Детали		
А4	1	A23A.580.001-01	Уголок	1		
Б4	2	A23A.580.003	Накладная			
			Лист Б-ПН-3ГОСТ19903-74 З-Ц-Н-В-СтЗенГОСТ16523-70 (70x130) h16 25/	2	0,21к2	
			A23A.580.000-02	Детали		
А4	1	A23A.580.001-02	Уголок	1		

Формат	Зона	Лист	Обозначение	Наименование	Кол.	Примечание
Б4	2	A23A.580.004	Накладная			
			Лист Б-ПН-3ГОСТ19903-74 З-Ц-Н-В-СтЗенГОСТ16523-70 (70x100) h16 25/	2	0,16к2	
			A23A.580.000-03	Детали		
А4	1	A23A.580.001-03	Уголок	1		
Б4	2	A23A.580.005	Накладная			
			Лист Б-ПН-3ГОСТ19903-74 З-Ц-Н-В-СтЗенГОСТ16523-70 (70x100) h16 25/	2	0,16к2	
			A23A.580.000-04	Детали		
А4	1	A23A.580.001-04	Уголок	1		
Б4	2	A23A.580.006	Накладная			
			Лист Б-ПН-3ГОСТ19903-74 З-Ц-Н-В-СтЗенГОСТ16523-70 (70x90) h16 25/	2	0,15к2	
			A23A.580.000-05	Детали		
А4	1	A23A.580.001-05	Уголок	1		
Б4	2	A23A.580.007	Накладная			
			Лист Б-ПН-3ГОСТ19903-74 З-Ц-Н-В-СтЗенГОСТ16523-70 (70x90) h16 25/	2	0,15	

Типовой проект 002-Г-873-89 А23А.580.000
 Уг. № подл. Лист. и дата
 Изм. № подл. Лист. и дата
 Разработ. Гольденберг
 Провер. Гольденберг
 Нач. отд. Волынский
 Н. контр. Мамтер
 Упр.

Уг. № подл. Лист. и дата
 Изм. № подл. Лист. и дата
 Разработ. Гольденберг
 Провер. Гольденберг
 Нач. отд. Волынский
 Н. контр. Мамтер
 Упр.

А23A.580.000
 Опора
 л.т. Лист Листов
 И 1 2
 ГПИ Горьковский
 САНТЕХПРОЕКТ
 формат А4

А23A.580.000
 Опора
 л.т. Лист Листов
 И 1 2
 ГПИ Горьковский
 САНТЕХПРОЕКТ
 формат А4

А23A.580.000СБ

Рис. 1

Рис. 2

Обозначение	Рис.	Размеры, мм			Масса, кг
		L	L1	e	
A23A.580.000	1	1565	1584	97	5,9
-01		1620	1636		6,2
-02	2	1925	1939	60	7,3
-03		1990	2004		7,6
-04	1	2410	2422	46	9,1
-05		2500	2512		9,5

1.* Размеры для справок.
 2. ± 1/16
 2

А23A.580.000СБ			
Изм. Лист	№ докум.	Подп.	Дата
Разработ.	Гольденберг		
Провер.	Гольденберг		
Т. контр.	Волынский		
Н. контр.	Мамтер		
Упр.			

Опора

л.т. Масса Листов

И 1 2

ГПИ Горьковский

САНТЕХПРОЕКТ

формат А3

А23A.580.000СБ

л.т. Масса Листов

И 1 2

ГПИ Горьковский

САНТЕХПРОЕКТ

формат А3

Уг. № подл. Лист. и дата
 Изм. № подл. Лист. и дата
 Разработ. Гольденберг
 Провер. Гольденберг
 Нач. отд. Волынский
 Н. контр. Мамтер
 Упр.

25/ (✓) A 23A.580.001

Рис. 1

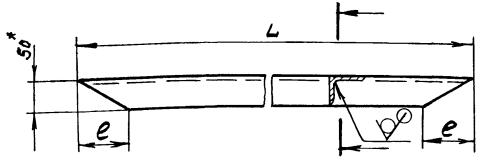
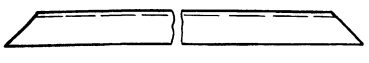


Рис. 2



Обозначение	Рис.	Размеры, мм		Масса, кг
		L	e	
A 23A.580.001	1	1555	97	5,5
-01		1620	97	5,7
-02	2	1925	60	7,0
-03		1990	60	7,3
-04	1	2410	46	8,8
-05		2500	46	9,2

1.*размеры для справок
2. ± 1716 / 2

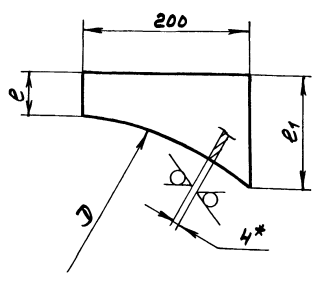
A 23A.580.001

Изм. Лист	№ докум.	Подп.	Дата	Лист	Масса	Листов
Разр. Гольденберг	2777			И	кг. табл.	—
Проб. Гольденберг				Лист	Листов	1
Т. Монтр				Уголок 50x50xГОСТ8509-86 вст.зеп.ГОСТ5355-79		
И. Монтр	Монтр			САНТЕХПРОЕКТ формат А4		
Утв.						

Формат	Зона	Лист	Обозначение	Наименование	Кол.	Примечание
				Документация		
A2			A 23A.581.000CB	СБОРОЧНЫЙ ЧЕРТЕЖ		
				СБОРОЧНЫЕ ЕДИНИЦЫ		
A4	1		A 23A.581.010	Лестница	1	
A4	2		A 23A.581.020	Площадка	1	
			Переменные данные для исполнений			
			A 23A.581.000			
			Детали			
A4	3		A 23A.581.001	Косынка	4	
			A 23A.581.000-01			
			Детали			
A4	3		A 23A.581.001-01	Косынка	4	

Изм. Лист	№ докум.	Подп.	Дата	Лист	Лист	Листов
Разр. Гольденберг				И		1
Проб. Гольденберг				Лестница с площадкой		
И. Монтр	Монтр			ГПИ Горьковский САНТЕХПРОЕКТ формат А4		
Утв.						

25/ (✓) A 23A.581.001



Обозначение	Размеры, мм.			Масса, кг
	D	e	e1	
A 23A.581.01S	3000	160	260	1,2
-01	3200	40	130	0,7

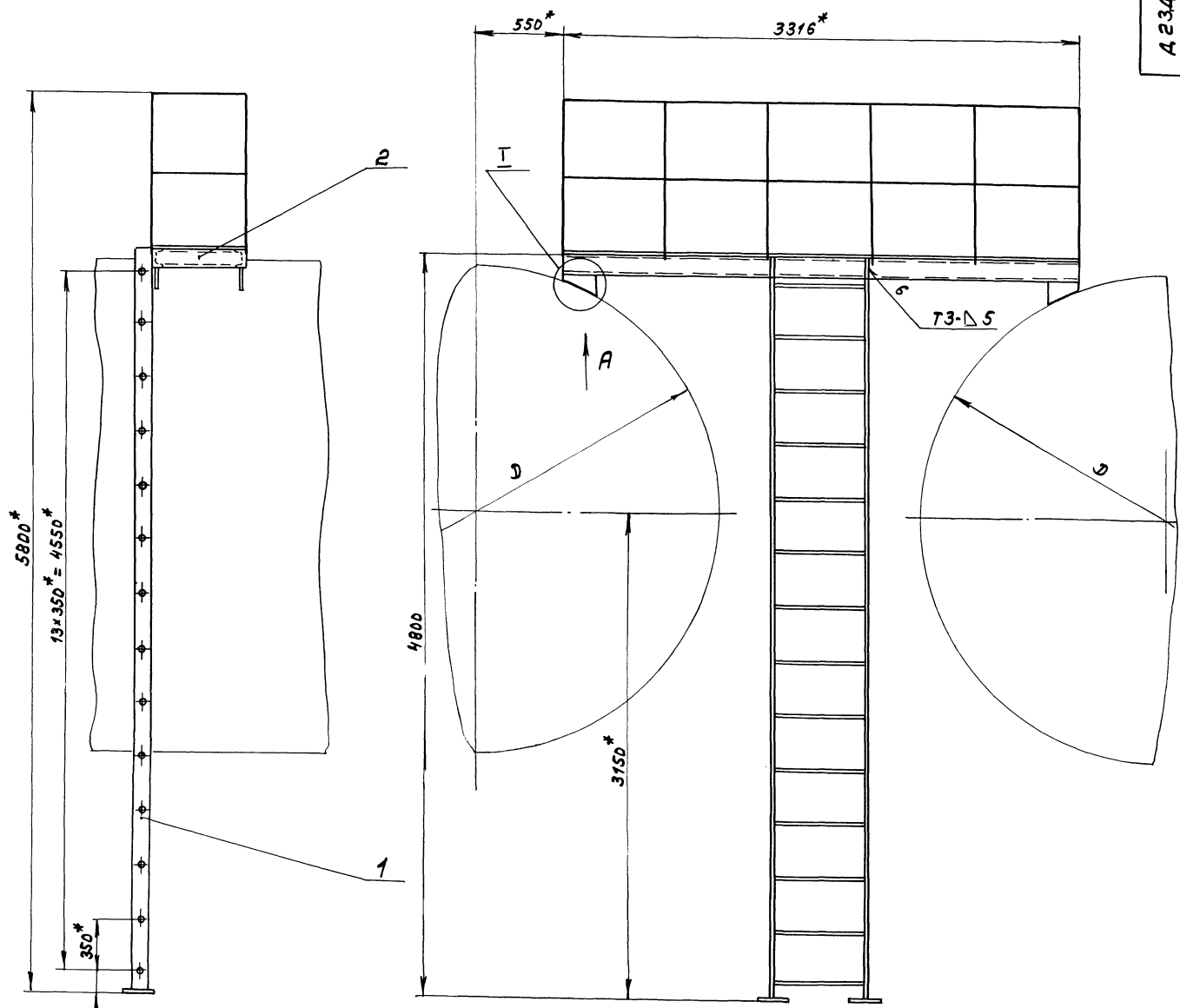
1.*размеры для справок.
2. ± 1716 / 2

A 23A.581.001

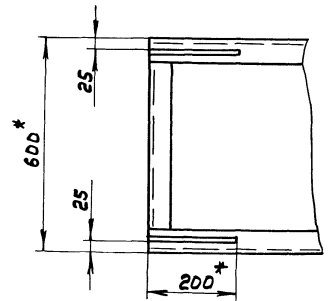
Изм. Лист	№ докум.	Подп.	Дата	Лист	Масса	Листов
Разр. Гольденберг	2777			И	кг. табл.	—
Проб. Гольденберг				Лист	Листов	1
Т. Монтр				Лист Б-ПН-ЧГОСТ19903-74 вст.зеп.ГОСТ14637-79		
И. Монтр	Монтр			САНТЕХПРОЕКТ формат А4		
Утв.						

Формат	Зона	Лист	Обозначение	Наименование	Кол.	Примечание
				Документация		
A3			A 23A.581.010CB	СБОРОЧНЫЙ ЧЕРТЕЖ		
				Детали		
A4	1		A 23A.581.002	Тетива	2	
B4	2		A 23A.581.003	Ступень		
			Труба 32x35ГОСТ8732-78 ГОСТ8731-87			
			L=632 h16 25/ 14 1,4кг			
B4	3		A 23A.581.004	Плита		
			Лист Б-ПН-ЧГОСТ19903-74 вст.зеп.ГОСТ14637-79			
			(100x100) h16 25/ 2 0,3кг			

Изм. Лист	№ докум.	Подп.	Дата	Лист	Лист	Листов
Разр. Гольденберг				И		1
Проб. Гольденберг				Лестница		
И. Монтр	Монтр			ГПИ Горьковский САНТЕХПРОЕКТ формат А4		
Утв.						



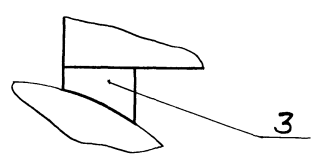
Вид А
М1:10



И
М1:10

Обозначение	Д, мм	Масса, кг
A 23A.581.000	3000	200
-01	3200	198

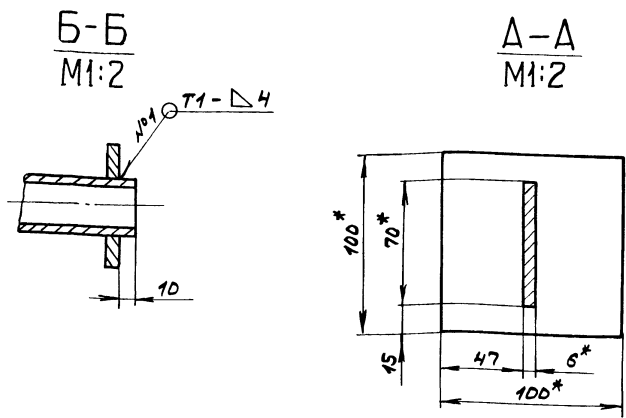
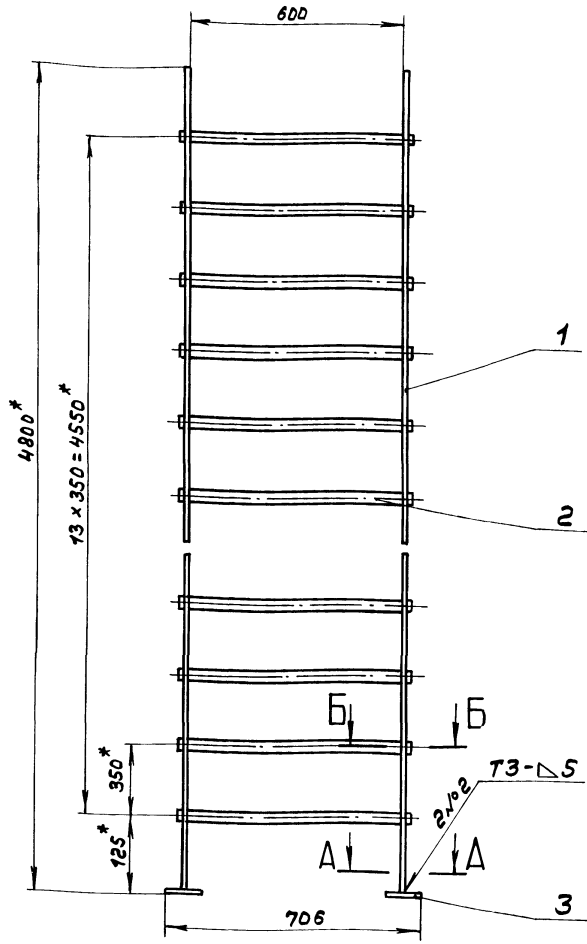
- *Размеры для справок.
- $\pm \frac{1716}{2}$
- Сварные швы по ГОСТ 5264-80.



3

				A 23A.581.000СБ				
Изм.	Лист	№ докум.	Подп.	Дата	Лестница с площадкой	Лист	Масса	Масштаб
Разр.	Гольденберг	Гольденберг	Гольденберг	2011		сп.табл	1:20	
Проб.	Гольденберг	Гольденберг	Гольденберг			Лист	Листов	7
Р.МОНТ.						ГПУ Горьковский САИТЕХПРОЕКТ		
Нач. отд.	Волынский							
И.МОНТ.	Монтер							
Умб.								

УИФ, № подл., подп. и дата
 Всен. инф. № УИФ, № подл., подп. и дата
 Типовой проект 903-1-273.89 Альбом 5 частей
 А23А.581.010С6



- 1.* Размеры для справок.
- 2. $\pm \frac{1716}{2}$
- 3. Сварные швы по ГОСТ 5284-80.

				А23А.581.010С6		
Изм.	Лист	№ докум.	Подп.	Дата	лестница	
Разраб.	Гольденберг	Илл.	27.79	Лист		
Проб.	Гольденберг	Илл.		И	36	1:10
Г.Монтр				ГПИ Горьковский САИТЕХПРОЕКТ		
И.Монтр				формат А3		
Утв.						

(✓) (✓)

А23А.581.002

1.* размеры для справок.
2. $h16, h16; \pm \frac{1716}{2}$

				А23А.581.002		
Изм.	Лист	№ докум.	Подп.	Дата	Тетива	
Разраб.	Гольденберг	Илл.		Лист		
Проб.	Гольденберг	Илл.		И	145	1:4
Г.Монтр				ГПИ Горьковский САИТЕХПРОЕКТ		
И.Монтр				формат А4		
Утв.						

Полоса 2-б-6x70 ГОСТ 103-76
вместе с ГОСТ 535-79

А23А.581.005

$h16, \pm \frac{1716}{2}$

				А23А.581.005		
Изм.	Лист	№ докум.	Подп.	Дата	СВАЗЬ	
Разраб.	Гольденберг	Илл.		Лист		
Проб.	Гольденберг	Илл.		И	4,7	1:2
Г.Монтр				ГПИ Горьковский САИТЕХПРОЕКТ		
И.Монтр				формат А4		
Утв.						

Швеллер 10 ГОСТ 8240-72
вместе с ГОСТ 535-79

Титровый проект 903-1-273, 89 Илбом. Скагед

Код	Примечание	Наименование	Обозначение	Кол.
		Документация		
А4		Сборочный чертёж	А 23А.581.020СБ	
		Детали		
А4	1	Связь	А 23А.581.005	2
Б4	2	Швеллер	А 23А.581.006	
		ШВЕЛЛЕР 10-ГОСТ 8240-72		
		Вст.Зен ГОСТ 335-79		
		L=3316 h16 25		2 28,5кз
А4	3	Стойка	А 23А.581.007	14
Б4	4	Бортик	А 23А.581.008	
		Лента 08-0М-8-1-30x100		
		ГОСТ 503-81		
		L=3310 h16 25		1 7,8кз
Б4	5	Настил	А 23А.581.009	
		Лист П8406		
		ГОСТ 8706-78		
		(580x3296) h16 25		1 30,кз
А4	6	Поручень	А 23А.581.011	1

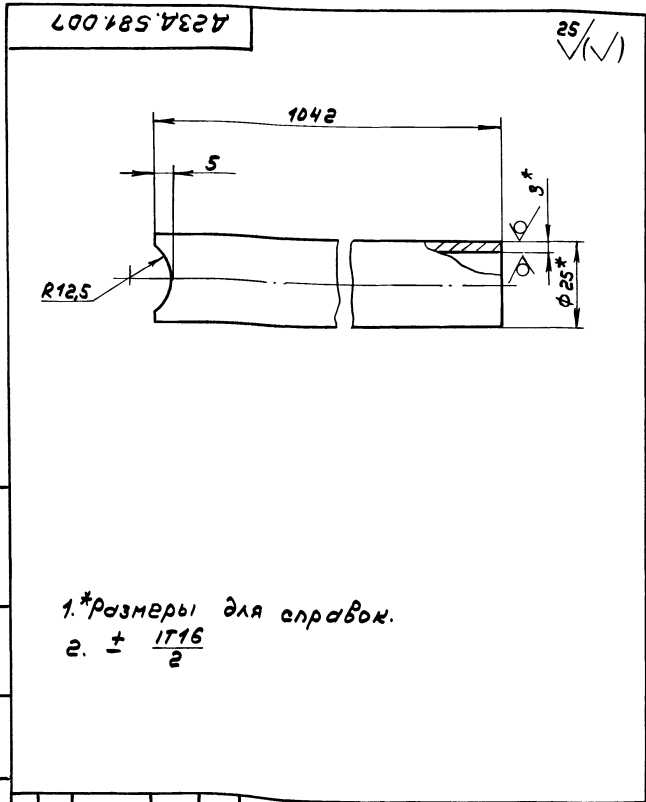
Илб. № 002, подл. и дата взыскания Илб. № 002, подл. и дата

Илб. № 002, подл. и дата взыскания Илб. № 002, подл. и дата				А 23А.581.020		
Илб. № 002, подл. и дата	Илб. № 002, подл. и дата	Илб. № 002, подл. и дата	Илб. № 002, подл. и дата	Лист	Лист	Листов
				И	1	2
Илб. № 002, подл. и дата взыскания Илб. № 002, подл. и дата				Площадка		
Илб. № 002, подл. и дата взыскания Илб. № 002, подл. и дата				ГПИ Горьковский САНТЕХПРОЕКТ		
Илб. № 002, подл. и дата взыскания Илб. № 002, подл. и дата				формат А4		

Код	Примечание	Наименование	Обозначение	Кол.
А4	7	Переключина	А 23А.581.012	8
А4	8	Переключина	-01	1
А4	9	Переключина	А 23А.581.013	4
Б4	10	Бортик	А 23А.581.014	
		Лента 08-0М-8-1-30x100		
		ГОСТ 503-81		
		L=600 h16 25		2 1,4кз
Б4	11	Бортик	А 23А.581.015	
		Лента 08-0М-8-1-30x100		
		ГОСТ 503-81		
		L=1310 h16 25		2 3,0кз

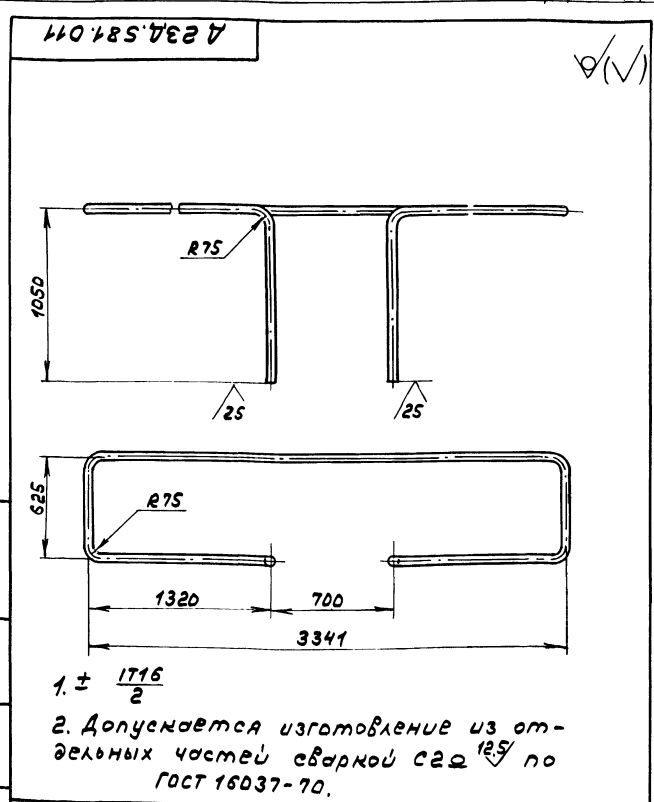
Илб. № 002, подл. и дата взыскания Илб. № 002, подл. и дата

Илб. № 002, подл. и дата взыскания Илб. № 002, подл. и дата				А 23А.581.020		
Илб. № 002, подл. и дата	Илб. № 002, подл. и дата	Илб. № 002, подл. и дата	Илб. № 002, подл. и дата	Лист	Лист	Листов
						2
Илб. № 002, подл. и дата взыскания Илб. № 002, подл. и дата				формат А4		



Илб. № 002, подл. и дата взыскания Илб. № 002, подл. и дата

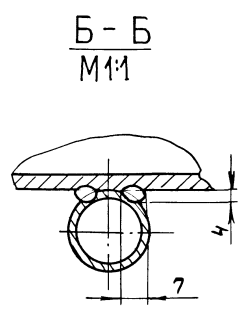
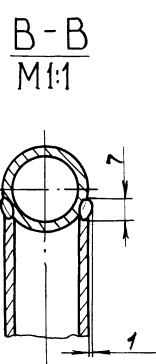
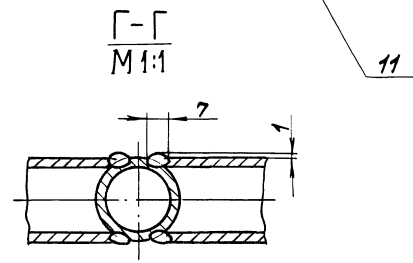
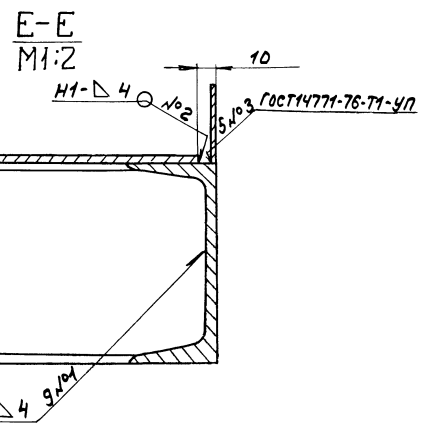
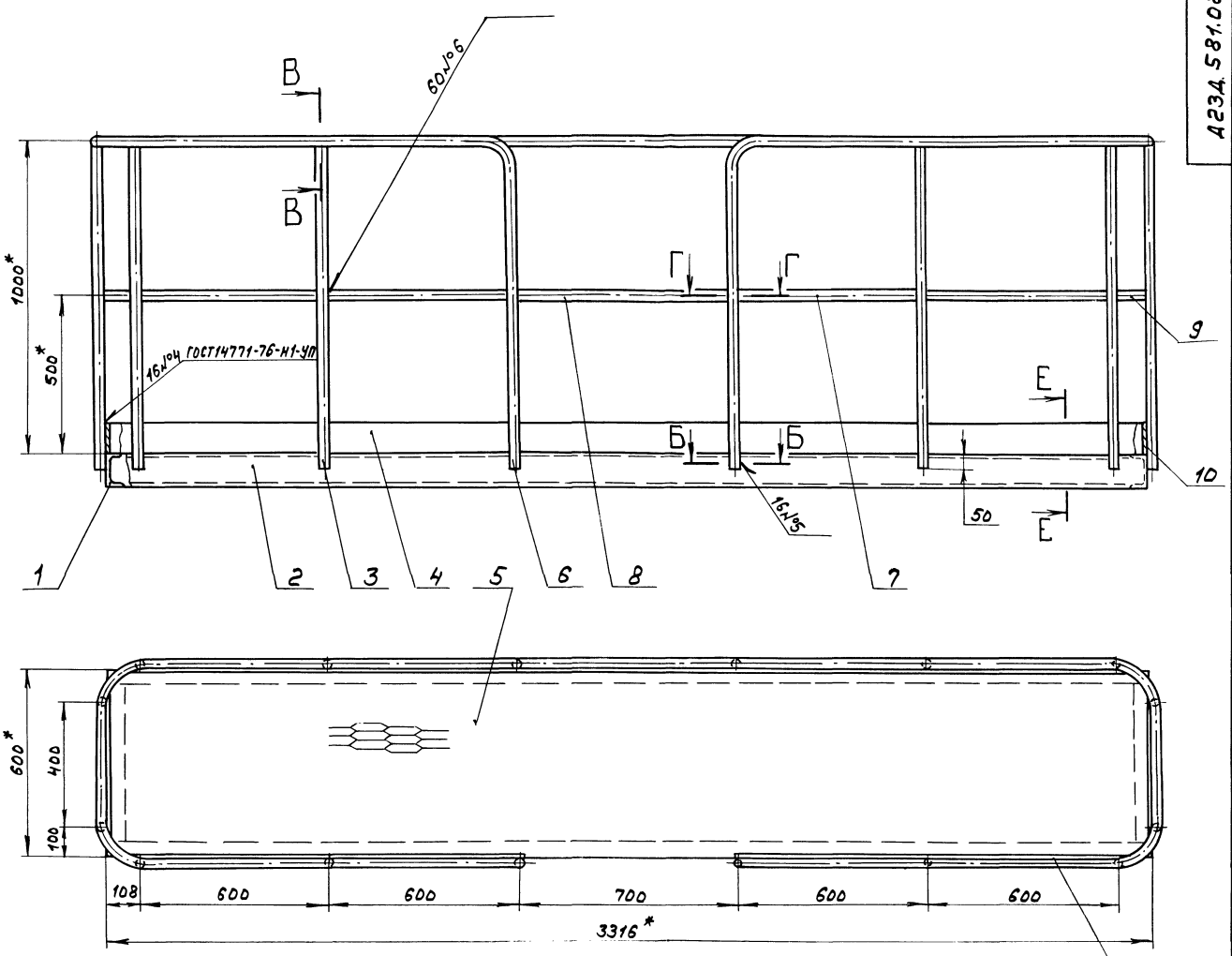
Илб. № 002, подл. и дата взыскания Илб. № 002, подл. и дата				А 23А.581.007		
Илб. № 002, подл. и дата	Илб. № 002, подл. и дата	Илб. № 002, подл. и дата	Илб. № 002, подл. и дата	Лист	Лист	Листов
				И	1,6	1:1
Илб. № 002, подл. и дата взыскания Илб. № 002, подл. и дата				Стойка		
Илб. № 002, подл. и дата взыскания Илб. № 002, подл. и дата				Труба 25x3 ГОСТ 8732-78		
Илб. № 002, подл. и дата взыскания Илб. № 002, подл. и дата				ГОСТ 3051-74		
Илб. № 002, подл. и дата взыскания Илб. № 002, подл. и дата				ГПИ Горьковский САНТЕХПРОЕКТ		
Илб. № 002, подл. и дата взыскания Илб. № 002, подл. и дата				формат А4		



Илб. № 002, подл. и дата взыскания Илб. № 002, подл. и дата

Илб. № 002, подл. и дата взыскания Илб. № 002, подл. и дата				А 23А.581.011		
Илб. № 002, подл. и дата	Илб. № 002, подл. и дата	Илб. № 002, подл. и дата	Илб. № 002, подл. и дата	Лист	Лист	Листов
				И	13	1:20
Илб. № 002, подл. и дата взыскания Илб. № 002, подл. и дата				Поручень		
Илб. № 002, подл. и дата взыскания Илб. № 002, подл. и дата				Труба 25x3 ГОСТ 8732-78		
Илб. № 002, подл. и дата взыскания Илб. № 002, подл. и дата				ГОСТ 3051-74		
Илб. № 002, подл. и дата взыскания Илб. № 002, подл. и дата				ГПИ Горьковский САНТЕХПРОЕКТ		
Илб. № 002, подл. и дата взыскания Илб. № 002, подл. и дата				формат А4		

Титульный проект 903-1-273.89.Раздел 5.Часть 2

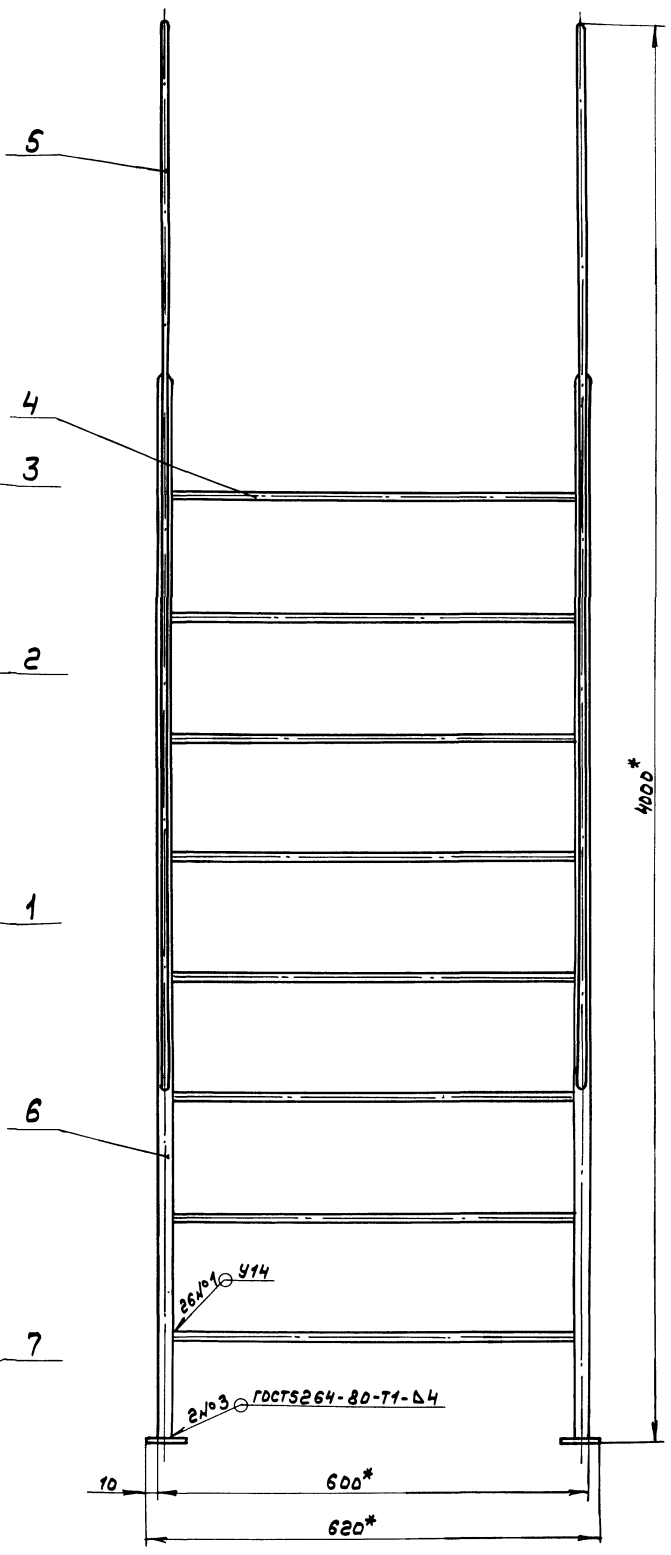
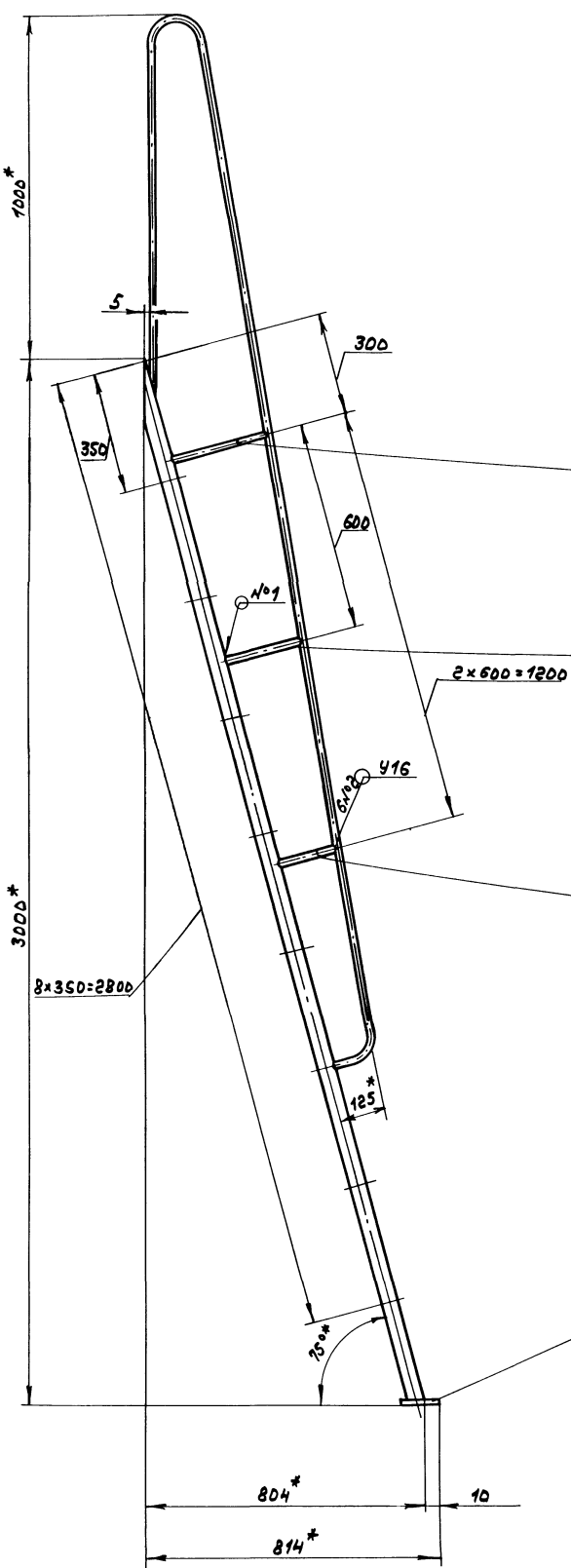


1. *Размеры для справок
2. ± 1/16
3. Сварные швы по ГОСТ 5264-80.
4. Сварка ручная дуговая.

Имя, фамилия, подпись и дата
Взам.инж. [подпись]
Лист 1 из 1

		A234.S81.020C6	
Изм.	Лист	№	157
Лист	№	157	1:10
Исполн.		Инж. Горьковский	
Провер.		Инж. Мюнтер	
Т. контр.			
Н. контр.			
Чтб.			
Площадка		САМТЕХПРОЕКТ	

Типовой проект 203-1-273.89.Автом.С.У.А.С.Б.



- 1.* Размеры для справок.
- 2. ± 1/16
- 3. Сварные швы №1 и 2 по ГОСТ 16037-80.

Инв. № подл. Подп. и дата Изм. №, дата Подл. и дата

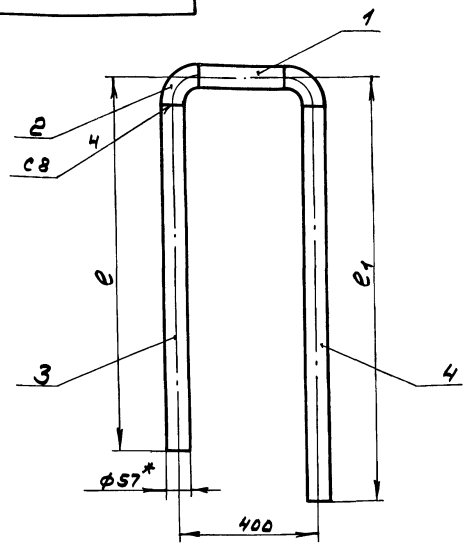
Сдел. Инв. № Изм. №, дата Подл. и дата

				A23A.583.000СБ					
Изм.	Лист	№ докум.	Подп.	Дата	Лестница	Лист	№	Листов	Масштаб
						И	30	1:10	
С.Номта							ГПУ Горьковский		
Нач.отд. Вальский							САНТЕХПРОДЕРТ		
И.Номта Нюмта									
Утв.:									

Код	Зона	Лист	Обозначение	Наименование	Кол.	Примечание
				<u>Документация</u>		
А2			А23А.583.000СБ	Сборочный чертёж		
				<u>Детали</u>		
А4	1		А23А.582.002-02	Труба	2	
	2		-03	Труба	2	
	3		-04	Труба	2	
	4		-05	Труба	8	
А4	5		А23А.582.003-02	Тетива	2	
А3	6		А23А.583.001	Поручень	2	
А4	7		А23А.583.002	Плита		
				Лист Б-ПН-610СТ19903-74		
				ВСтЗенГОСТ14637-79		
				(50x50) h16 25/2	2	0,12м²

А23А.583.000			
Изм.	Лист	№ докум.	Подп.
Разраб.	Шулягина	17.85	
Проф.	Шулягина		
Нач. отд.	Вольский		
И.МОНТР.	Мюнттер		
Утв.			
Лестница		Лист	Листов
		И	1
ГПИ Горьковенский САНТЕХПРОЕКТ			
формат А4			

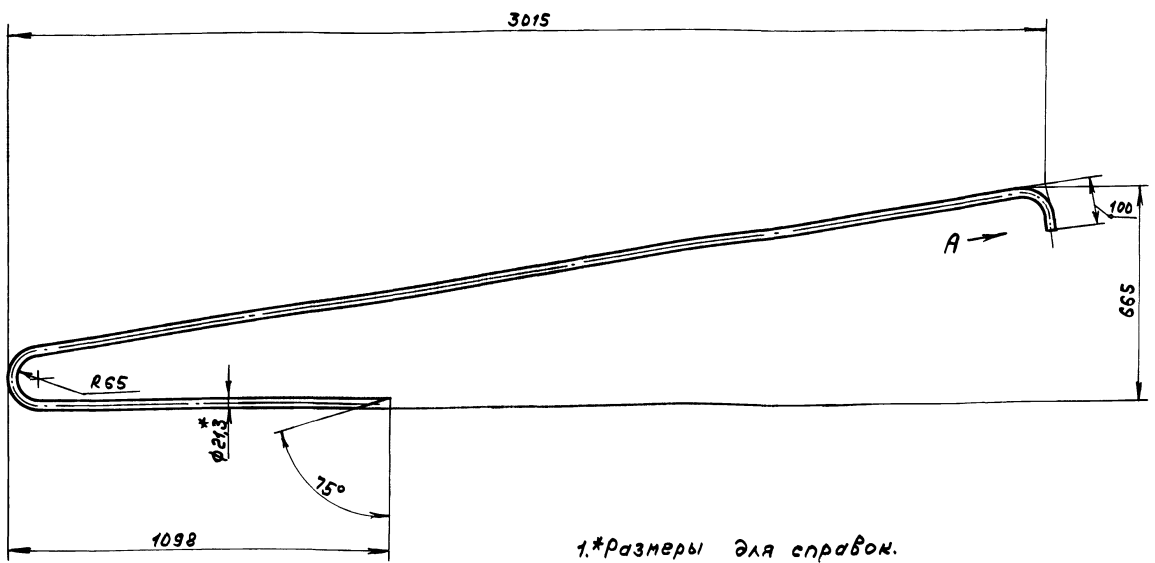
А24А.001.000СБ



Обозначение	Размеры, мм.		Масса, кг
	e	e1	
А24А.001.000	1800	2180	17,3
-01	2000	2380	18,8

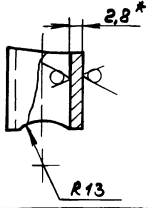
А24А.001.000СБ			
Изм.	Лист	№ докум.	Подп.
Разраб.	Голубенберг	17.85	
Проф.	Голубенберг		
И.МОНТР.	Волоски		
Нач. отд.	Мюнттер		
Утв.			
Трубопровод		Лист	Листов
		И	1
ГПИ Горьковенский САНТЕХПРОЕКТ			
формат А4			

А23А.583.001



1.*Размеры для справок.
2. ± 1/16

Вид А
М1:1



А23А.583.001			
Изм.	Лист	№ докум.	Подп.
Разраб.	Шулягина	17.85	
Проф.	Шулягина		
И.МОНТР.	Мюнттер		
Утв.			
Поручень		Лист	Листов
		И	5,5
Труба 15x2,8 ГОСТ3262-75			
ГПИ Горьковенский САНТЕХПРОЕКТ			

Трубовые проекты 903-1-273-89 в объеме 5 частей

Формат	Зона	№ п/п	Обозначение	Наименование	Кол.	Примечание
А4			А 24А.001.000СБ	Документация Сборочный чертёж		
Б4	1	А 24А.001.001	А 24А.001.001	А 24А.001.001 Трубы Трубы 57х3 ГОСТ 10704-76 А ГОСТ 10705-80 L = 248 х 16 25/1 0,9 м	1	0,9 м
	2		А 24А.001.002	Стандартные узлы Отвод 90° 57х3 ГОСТ 17375-83	2	
Переменные данные для исполнения						
А 24А.001.000						
Б4	3	А 24А.001.002	А 24А.001.002	А 24А.001.002 Трубы Трубы 57х3 ГОСТ 10704-76 А ГОСТ 10705-80 L = 1725 х 16 25/1 6,9 м	1	6,9 м
Б4	4	А 24А.001.003	А 24А.001.003	А 24А.001.003 Трубы Трубы 57х3 ГОСТ 10704-76 А ГОСТ 10705-80 L = 2105	1	8,4 м
А 24А.001.000						
Изм. лист			№ докум.		Подп. Авто	
Разраб.			Гольденберг		17.89	
Проб.			Гольденберг			
Нач. отд.			Вольский			
Н. контр.			Монтер			
Упр.						
			Лит. лист		Листов	
			И		1 2	
			ГПИ Горьковский САНТЕХПРОЕКТ			
			формат А4			

Формат	Зона	№ п/п	Обозначение	Наименование	Кол.	Примечание
				А 24А.001.000-01		
Б4	3	А 24А.001.004	А 24А.001.004	А 24А.001.004 Трубы Трубы 57х3 ГОСТ 10704-76 А ГОСТ 10705-80 L = 1925 х 16 25/1 7,7 м	1	7,7 м
Б4	4	А 24А.001.005	А 24А.001.005	А 24А.001.005 Трубы Трубы 57х3 ГОСТ 10704-76 А ГОСТ 10705-80 L = 2305 х 16 25/1 9,2 м	1	9,2 м
А 24А.001.000						
Изм. лист			№ докум.		Подп. Авто	
Разраб.			Гольденберг		17.89	
Проб.			Гольденберг			
Нач. отд.			Вольский			
Н. контр.			Монтер			
Упр.						
			Лит. лист		Листов	
			И		1 2	
			ГПИ Горьковский САНТЕХПРОЕКТ			
			формат А4			

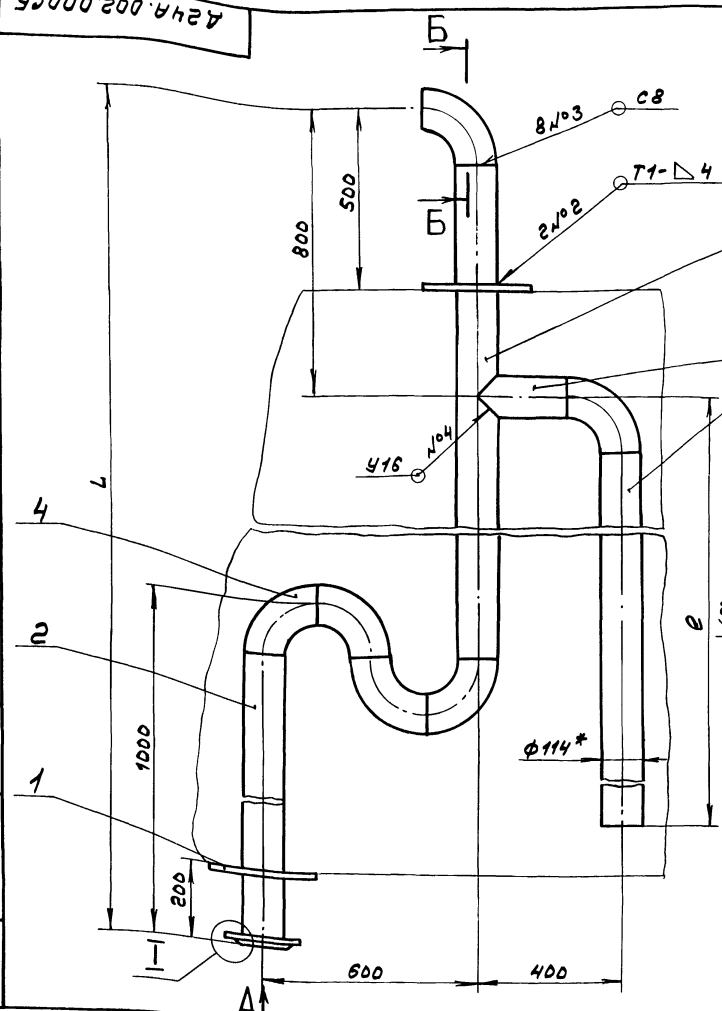
Трубовые проекты 903-1-273-89 в объеме 5 частей

Формат	Зона	№ п/п	Обозначение	Наименование	Кол.	Примечание
А3			А 24А.002.000СБ	Документация Сборочный чертёж		
Б4	1	А 24А.002.001	А 24А.002.001	А 24А.002.001 Накладка Лист Б-ПН-4 ГОСТ 19903-74 В ст 301 ГОСТ 14637-79 (A200 ⁻²⁹ х d115 ^{+2,2}) 25/2 0,7 м	2	0,7 м
Б4	2	А 24А.002.002	А 24А.002.002	А 24А.002.002 Трубы Трубы 114х4 ГОСТ 10704-76 А ГОСТ 10705-80 L = 845 х 16 25/1 9,2 м	1	9,2 м
А4	3	А 24А.002.003	А 24А.002.003	А 24А.002.003 Трубы Стандартные узлы Отвод 90° 114х6 ГОСТ 17375-83	6	
Переменные данные для исполнения						
А 24А.002.000						
Б4	5	А 24А.002.004	А 24А.002.004	А 24А.002.004 Трубы Трубы 114х4 ГОСТ 10704-76 А ГОСТ 10705-80 L = 2280 х 16 25/1 24,7 м	1	24,7 м
А 24А.002.000						
Изм. лист			№ докум.		Подп. Авто	
Разраб.			Гольденберг		17.89	
Проб.			Гольденберг			
Нач. отд.			Вольский			
Н. контр.			Монтер			
Упр.						
			Лит. лист		Листов	
			И		1 2	
			ГПИ Горьковский САНТЕХПРОЕКТ			
			формат А4			

Формат	Зона	№ п/п	Обозначение	Наименование	Кол.	Примечание
А4	6	А 24А.002.005	А 24А.002.005	А 24А.002.005 Трубы А 24А.002.000-01	1	
Б4	5	А 24А.002.006	А 24А.002.006	А 24А.002.006 Трубы Трубы 114х4 ГОСТ 10704-76 А ГОСТ 10705-80 L = 2480 х 16 25/1 26,3 м	1	26,3 м
А4	6	А 24А.002.005-01	А 24А.002.005-01	А 24А.002.005-01 Трубы	1	
А 24А.002.000						
Изм. лист			№ докум.		Подп. Авто	
Разраб.			Гольденберг		17.89	
Проб.			Гольденберг			
Нач. отд.			Вольский			
Н. контр.			Монтер			
Упр.						
			Лит. лист		Листов	
			И		1 2	
			ГПИ Горьковский САНТЕХПРОЕКТ			
			формат А4			

Телебый проект 903-г-273-89 Альбом 5 участка 2

Изм. №, подл. в деталях, в сборке, в чертежах, в документах



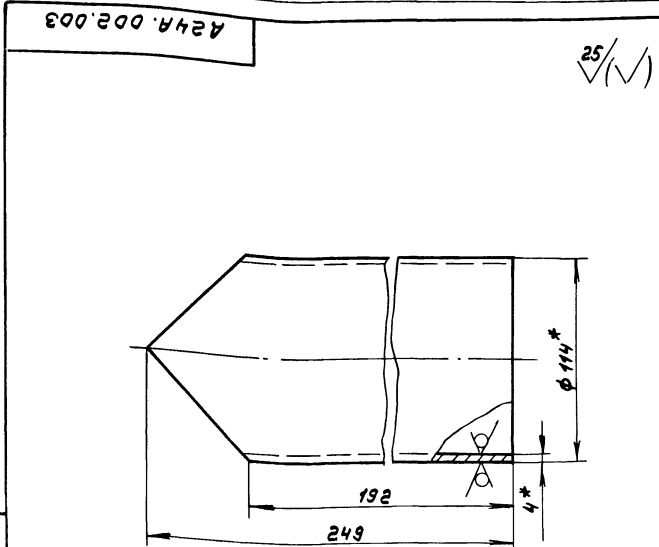
ВУД А
М1:5

I
М1:2

Обозначение	В, мм	Л, мм	Масса, кг
А24А.002.000	2430	3700	75,7
-01	2630	3900	80

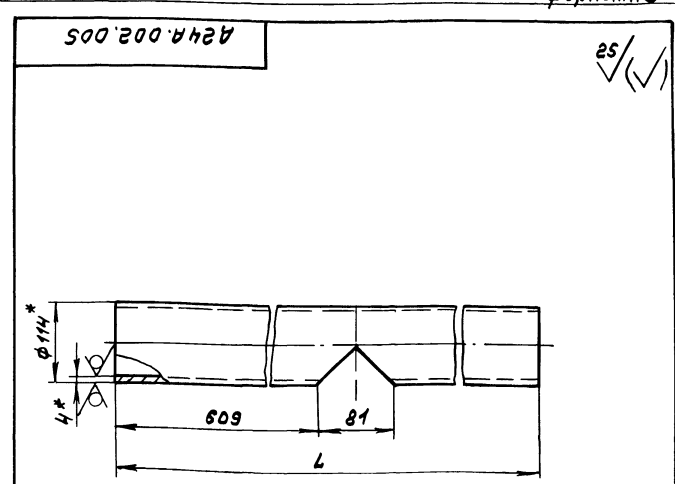
- 1.* Размеры для справок.
- 2. ± $\frac{1716}{2}$
- 3. Сварные швы №2 по ГОСТ 5264-80, №1, №3, №4 по ГОСТ 16037-80.

				А24А.002.000СБ			
Изм. лист	№ докум.	Подл.	Дата	Трубопровод	Лист	Масса	Листов
Разраб.	Гольденберг	Т.Монтр.	7.7.89		И	кг	шт.
Проб.	Гольденберг	М.Монтр.			Лист		Листов
И.Монтр.	М.Монтр.	Утв.			ГПИ Горьковский САМТЕХПРОЕКТ		
				Формат А3			



- 1.* Размеры для справок
- 2. ± $\frac{1716}{2}$

				А24А.002.003			
Изм. лист	№ докум.	Подл.	Дата	Труба	Лист	Масса	Листов
Разраб.	Гольденберг	Т.Монтр.	7.7.89		И	2,4	1:2
Проб.	Гольденберг	М.Монтр.			Лист		Листов
И.Монтр.	М.Монтр.	Утв.		Труба 114x4 ГОСТ 10704-76	ГПИ Горьковский САМТЕХПРОЕКТ		
				Труба А ГОСТ 10705-80			



Обозначение	Л, мм	Масса, кг
А24А.002.005	2698	29
-01	2898	31

- 1.* Размеры для справок
- 2. М16, ± $\frac{1716}{2}$

				А24А.002.005			
Изм. лист	№ докум.	Подл.	Дата	Труба	Лист	Масса	Листов
Разраб.	Гольденберг	Т.Монтр.	7.7.89		И		
Проб.	Гольденберг	М.Монтр.			Лист		Листов
И.Монтр.	М.Монтр.	Утв.		Труба 114x4 ГОСТ 10704-76	ГПИ Горьковский САМТЕХПРОЕКТ		
				Труба А ГОСТ 10705-80			

Технический проект № 1-273-89 А 24А.03.000-02

Элемент	Зона	Лист	Обозначение	Наименование	Кол.	Примечание
				Документация		
33			A 24A.003.000-05	Сборочный чертеж		
				А детали		
54	1		A 24A.003.001	Труба		
				Труба 57x3 ГОСТ 10704-76		
				А ГОСТ 10705-80		
				L=390 h16 25/	1	2,2 кг
54	2		A 24A.003.002	Накладки		
				Лист Б-ПН-4 ГОСТ 19903-74		
				В ст 3сп ГОСТ 14637-79		
				(D100 ^{+0,22} x d58 ^{+0,19}) 25/	1	0,16 кг
				Стандартные изделия		
				Фланец 150-10 ст 25		
				ГОСТ 12820-80	1	
				Отвод 90° 57x3		
				ГОСТ 17375-83	1	
			Переменные данные для исполнения			
			A 24A.003.000			
			А детали			
54	5		A 24A.003.003	Труба	1	
				A 24A.003.000-01		
				А детали		
54	5		A 24A.003.003-01	Труба	1	

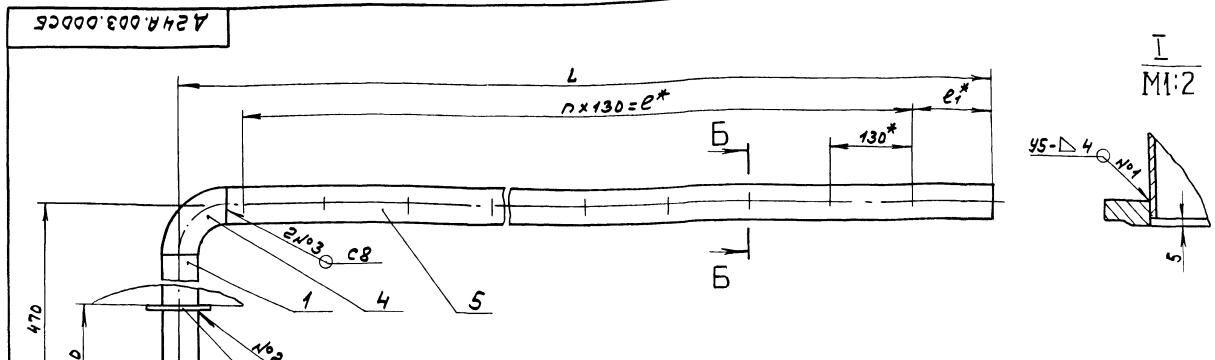
Изм. Лист	№ докум.	Подп.	Дата	A 24A.003.000
Разр. Б.	Гольденберг	Л.И.	7.7.83	Лит. Лист Листов
Пров. Г.	Гольденберг	Л.И.		И 1 1 2
Нач. Отд.	Вольский	Л.И.		ГПИ Горьковский
Н. Монтр.	Мюнтэр	Л.И.		САНТЕХПРОЕКТ
Утв.:				формат А4

Трубопровод

Элемент	Зона	Лист	Обозначение	Наименование	Кол.	Примечание
				A 24A.003.000-02		
				А детали		
54	5		A 24A.003.003-02	Труба	1	
				A 24A.003.000-03		
				А детали		
54	5		A 24A.003.003-03	Труба	1	

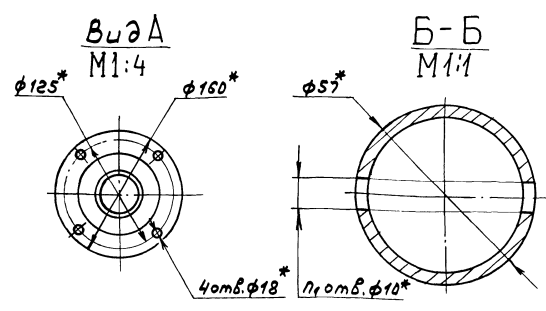
Изм. Лист	№ докум.	Подп.	Дата	A 24A.003.000
Лит.	Лист	Листов		И 1 1 2
				ГПИ Горьковский
				САНТЕХПРОЕКТ
				формат А4

Трубопровод



Обозначение	Размеры, мм			n	n1	Масса, кг
	L	e1	e			
A 24A.003.000	5350	290	4680	36	37	24,7
-01	5870		5200	40	41	26,7
-02	6250	350	5460	42	43	27,7
-03	6370		5590	43	44	28,7

- * Размеры для справок.
- ± $\frac{IT16}{2}$
- Сварные швы №2 по ГОСТ 5264-80, №1, №3 по ГОСТ 16037-80.



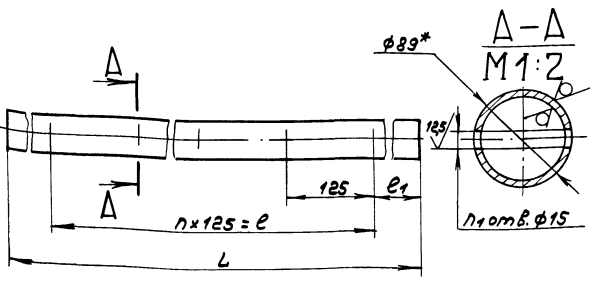
				A 24A.003.000-05	
Изм. Лист	№ докум.	Подп.	Дата	Лит.	Масса
Разр. Б.	Гольденберг	Л.И.	7.7.83	И	кг
Пров. Г.	Гольденберг	Л.И.		ст. таб.	—
Нач. Отд.	Вольский	Л.И.		Лист	Листов 1
Н. Монтр.	Мюнтэр	Л.И.		ГПИ Горьковский	
Утв.:				САНТЕХПРОЕКТ	

Трубопровод

Технический проект 903-1-273.89 Пыльовые-Сварки

А 24А.004.003

25/✓



Обозначение	Размеры, мм.			n	n1	Масса, кг
	L	e1	e			
А 24А.004.003	4530	320	3875	31	32	27
-01	4580	350				28
-02	4880	370	4125	33	34	30

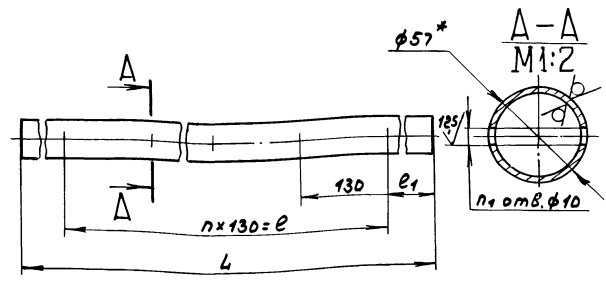
А 24А.004.003				Труба			
Изм.	Лист	№ докум.	Подп.	Дата	Лист	Масса	Масштаб
		Гольденберг	Иванов	7.7.89	1		
Труба 89x3 ГОСТ 10704-76				ГПИ Горьковский САМТЕХПРОЕКТ			
Д ГОСТ 10705-80				формат А4			

Формат	Зона	Поз.	Обозначение	Наименование	Кол.	Примечание
				Документация		
			А 24А.004.000.00	Сборочный чертёж		
				А детали		
		1	А 24А.004.001	Труба		
				Труба 89x3 ГОСТ 10704-76		
				Д ГОСТ 10705-80		
				L=345 n16 25/	1	3,5 кг
				Накладка		
				Лист Б-ПН-4 ГОСТ 19903-74		
				Всп 3а ГОСТ 14637-79		
				(D130 ^{-2,5} x d 90 ^{+2,2}) 25/	1	0,23 кг
				Стандартные изделия		
		3		Фланец 1-30-10 Сп 25		
				ГОСТ 12820-80	1	
		4		Отвод 90° 89x3,5		
				ГОСТ 17375-83	1	
			переменные данные	для исполнения		
				А 24А.004.000		
				А детали		
		5	А 24А.004.003	Труба		
				А 24А.004.000-01	1	

А 24А.004.000				Трубопровод			
Изм.	Лист	№ докум.	Подп.	Дата	Лист	Масса	Масштаб
		Гольденберг	Иванов	7.7.89	1		
Трубопровод				ГПИ Горьковский САМТЕХПРОЕКТ			

А 24А.003.003

25/✓



Обозначение	Размеры, мм.			n	n1	Масса, кг
	L	e1	e			
А 24А.003.003	5275	290	4680	36	37	20
-01	5795		5200	40	41	22
-02	6175	350	5460	42	43	23
-03	6295		5530	43	44	24

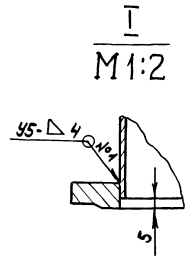
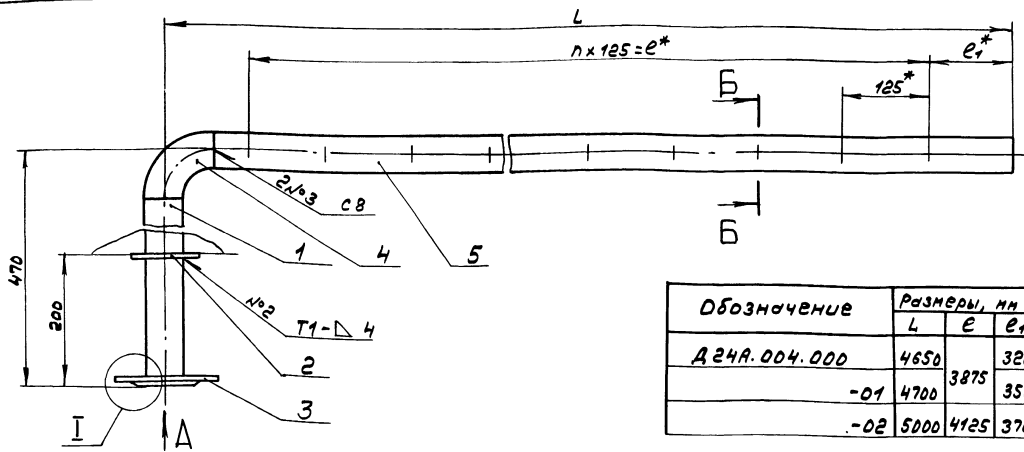
- * Размеры для справок.
- n16; ± 1716/2

А 24А.003.003				Труба			
Изм.	Лист	№ докум.	Подп.	Дата	Лист	Масса	Масштаб
		Гольденберг	Иванов	7.7.89	1		
Труба 57x3 ГОСТ 10704-76				ГПИ Горьковский САМТЕХПРОЕКТ			
Д ГОСТ 10705-80				формат А4			

Формат	Зона	Поз.	Обозначение	Наименование	Кол.	Примечание
				А детали		
			А 24А.004.003-01	Труба	1	
				А 24А.004.000-02		
				А детали		
		5	А 24А.004.003-02	Труба	1	

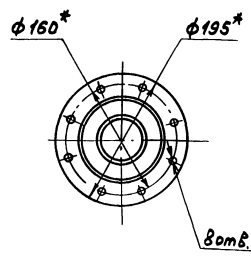
А 24А.004.000				Трубопровод			
Изм.	Лист	№ докум.	Подп.	Дата	Лист	Масса	Масштаб
		Гольденберг	Иванов	7.7.89	2		
Трубопровод				ГПИ Горьковский САМТЕХПРОЕКТ			

А 24А.004.000СБ

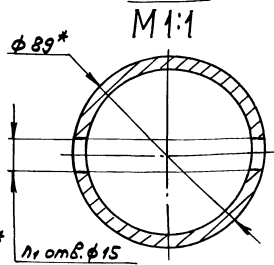


Обозначение	Размеры, мм			n	n1	Масса, кг
	L	e	e1			
А 24А.004.000	4650	3875	320	31	32	35
-01	4700	350	350	31	32	36
-02	5000	4125	370	33	34	38

Вид А



Б-Б



- 1.*Размеры для справок.
2. ± 1716/2
3. Сварные швы №2 по ГОСТ 5264-80, №1, №3 по ГОСТ 16037-80.

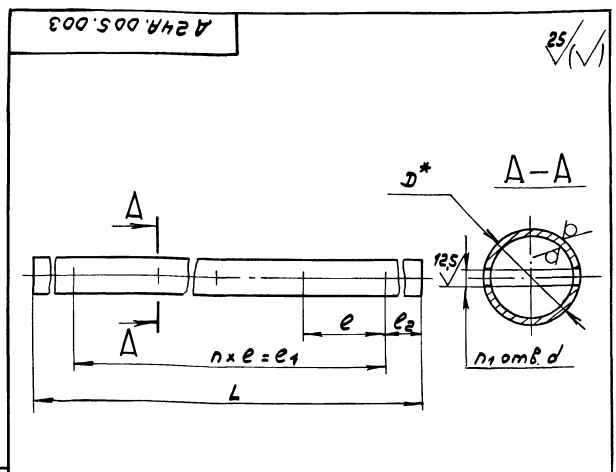
А 24А.004.000СБ					
Изм. лист	№ докум.	Подп.	Дата	Лист	Масса
Разраб.	Гольденберг	И.И.	17.83	И	кг
Проб.	Гольденберг	И.И.		И	кг
Т.МОНТ				Лист	Листов
Н.МОНТ	Вольский	И.И.		ГПИ Горьковский САНТЕХПРОЕКТ	
Утв.	Мюнтер	И.И.		формат А3	

И.И. Гольденберг, подп. и дата 17.83, И.И. Гольденберг, подп. и дата

Форм. Знак	№	Обозначение	Наименование	Мат.	Примечание
А3		А 24А.005.000СБ	Документация		
			Сборочный чертеж		
			Детали		
Б4	1	А 24А.005.001	Труба		
			Труба 57x3 ГОСТ 10704-76		
			Δ ГОСТ 10705-80		
			L=290 h16 25/	1	2,2кг
Б4	2	А 24А.005.002	Накладка		
			Лист Б-ПН-4 ГОСТ 19903-74		
			Вст. Зсл ГОСТ 14637-79		
			(3100 ± 23 x d 53 ± 1,9) 25/	1	0,16кг
			Стандартные изделия		
	3		Фланец 150-10 Ст 25		
			ГОСТ 18820-80	1	
	4		Отвод 90° 57x3		
			ГОСТ 17357-83	1	
		Переменные данные	для исполнения		
			А 24А.005.000		
			Детали		
А4	5	А 24А.005.003	Труба		1
			А 24А.005.000-01		
			Детали		
А4	5	А 24А.005.003-01	Труба		1

И.И. Гольденберг, подп. и дата 17.83, И.И. Гольденберг, подп. и дата

А 24А.005.000					
Изм. лист	№ докум.	Подп.	Дата	Лист	Масса
Разраб.	Гольденберг	И.И.	17.83	И	кг
Проб.	Гольденберг	И.И.		И	кг
Т.МОНТ				Лист	Листов
Н.МОНТ	Вольский	И.И.		ГПИ Горьковский САНТЕХПРОЕКТ	
Утв.	Мюнтер	И.И.		формат А4	



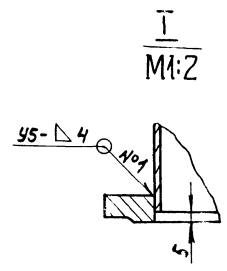
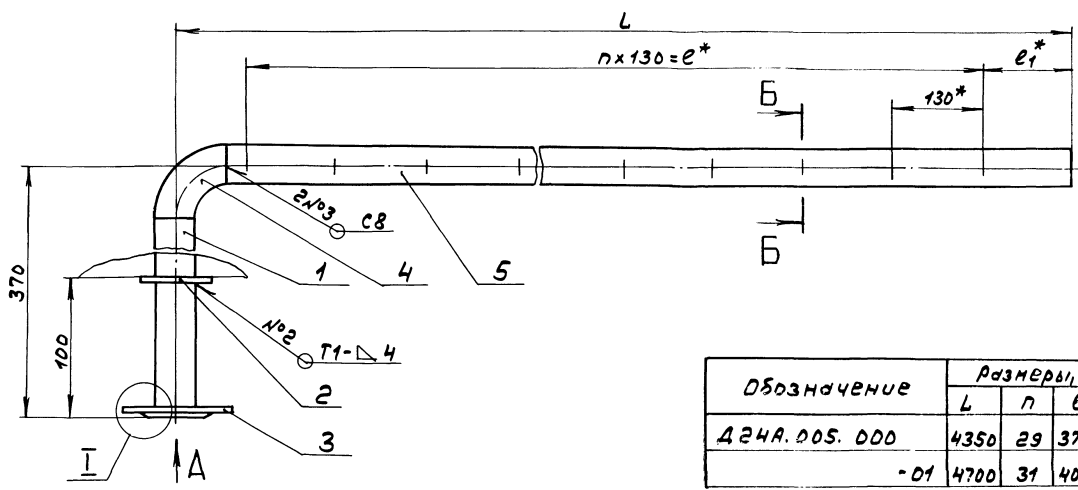
Обозначение	Размеры, мм.						n	n1	Масса, кг
	Д	L	e	e1	e2	d			
А 24А.005.003	57	4275	130	3770	250	10	29	30	16,6
-01		4625	130	4030	290		31	32	18
-02	89	3580	125	3000		15	24	25	22
-03		3880		3250	315		26	27	24

- 1.*Размеры для справок.
2. H16, ± 1716/2

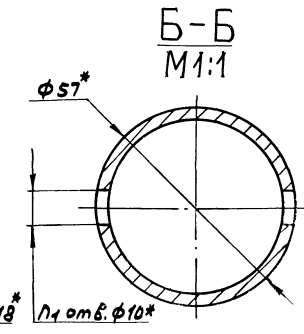
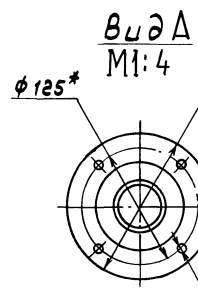
А 24А.005.003					
Изм. лист	№ докум.	Подп.	Дата	Лист	Масса
Разраб.	Гольденберг	И.И.	17.83	И	кг
Проб.	Гольденберг	И.И.		И	кг
Т.МОНТ				Лист	Листов
Н.МОНТ	Вольский	И.И.		ГПИ Горьковский САНТЕХПРОЕКТ	
Утв.	Мюнтер	И.И.		формат А4	

И.И. Гольденберг, подп. и дата 17.83, И.И. Гольденберг, подп. и дата

А24А.005.000.000



Обозначение	Размеры, мм				n	Масса, кг
	L	n	e	e1		
А24А.005.000	4350	29	3770	250	30	21,4
-01	4700	31	4030	290	32	22,7

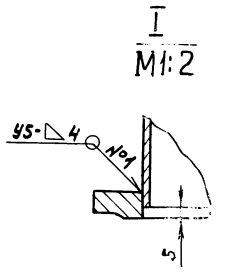
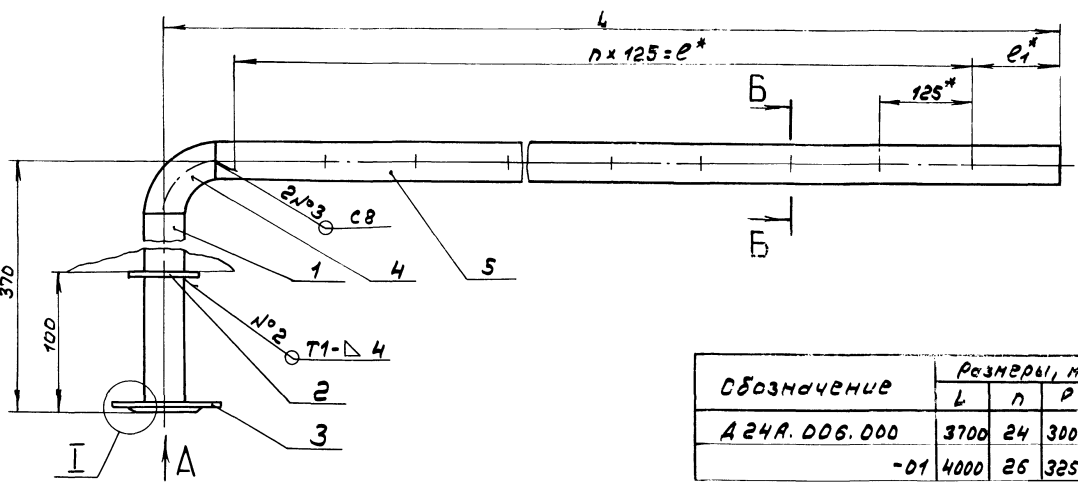


- 1.* Размеры для справок.
- 2. ± 1/16
- 3. Сварные швы №2 по ГОСТ 5264-80, №1, №3 по ГОСТ 16037-80

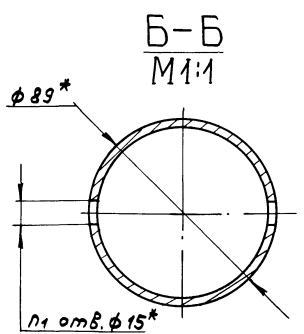
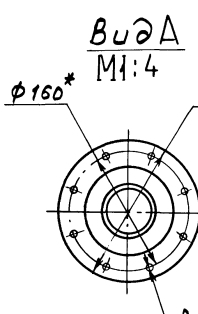
А24А.005.000.000				Трубопровод		Лист	Масса	Масштаб
Изм	Лист	№ докум	Подп.	Дата	И	Ст. табл.	—	—
Разраб.	Гольденберг	И.И.	И.И.	17.85				
Проб.	Гольденберг	И.И.	И.И.					
Т. контр.								
Начерт.	Вальский	И.И.	И.И.					
И. контр.	Мюнтер	И.И.	И.И.					
Утв.								

И.И. Мюнттер, Подп. и Дата, Взам. инв. № 20/84, Подп. и Дата

А24А.006.000.000



Обозначение	Размеры, мм.				n	Масса, кг.
	L	n	P	e1		
А24А.006.000	3700	24	3000	290	25	29
-01	4000	26	3250	315	27	31



- 1.* Размеры для справок
- 2. ± 1/16
- 3. Сварные швы №2 по ГОСТ 5264-80, №1, №3 по ГОСТ 16037-80.

А24А.006.000.000				Трубопровод		Лист	Масса	Масштаб
Изм	Лист	№ докум	Подп.	Дата	И	Ст. табл.	—	—
Разраб.	Гольденберг	И.И.	И.И.	17.85				
Проб.	Гольденберг	И.И.	И.И.					
Т. контр.								
Начерт.	Вальский	И.И.	И.И.					
И. контр.	Мюнтер	И.И.	И.И.					
Утв.								

И.И. Мюнттер, Подп. и Дата, Взам. инв. № 20/84, Подп. и Дата

Технический проект 909-1-273-89 Амбон 5 этаж 2

Формат	Зона	Лист	Обозначение	Наименование	Кол.	Примечание
				Документация		
			A24A.006.000СБ	Сборочный чертёж		
				Детали		
			A24A.006.001	Трубы		
				Трубы 89x3 ГОСТ 10704-76		
				А ГОСТ 10705-80		
				L = 245 h 16 $\frac{25}{2}$	1	2,5 мк
			A24A.006.002	Ножладки		
				Лист Б-ПН-4 ГОСТ 19903-74		
				8 см 3 см ГОСТ 14637-79		
				(A130 $\frac{25}{2}$ x d 90 $\frac{25}{2}$) $\frac{25}{2}$	1	0,23 мк
				Стандартные издвиг		
				Фланец 41-80-10 см. 25		
				ГОСТ 12820-80	1	
				Отвод 90° 89x3,5		
				ГОСТ 17357-83	1	
				Переменные данные для исполнения		
				A24A.006.000		
				Детали		
			A24A.005.003-02	Трубы	1	
				A24A.006.000-01		
				Детали		
			A24A.005.003-03	Трубы	1	

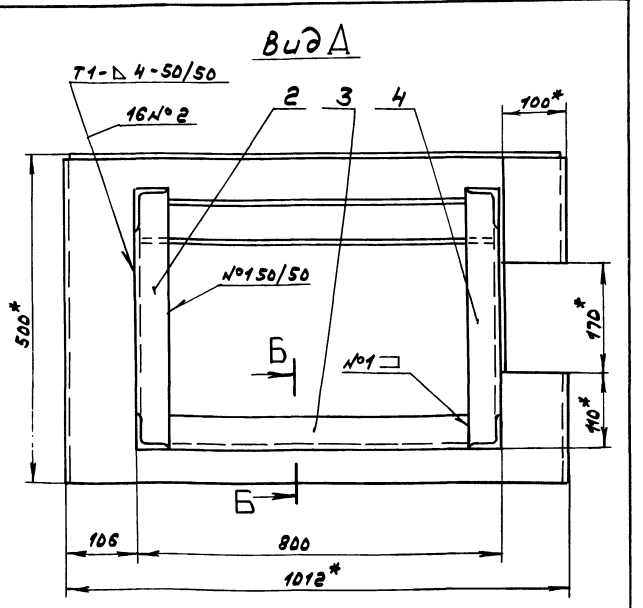
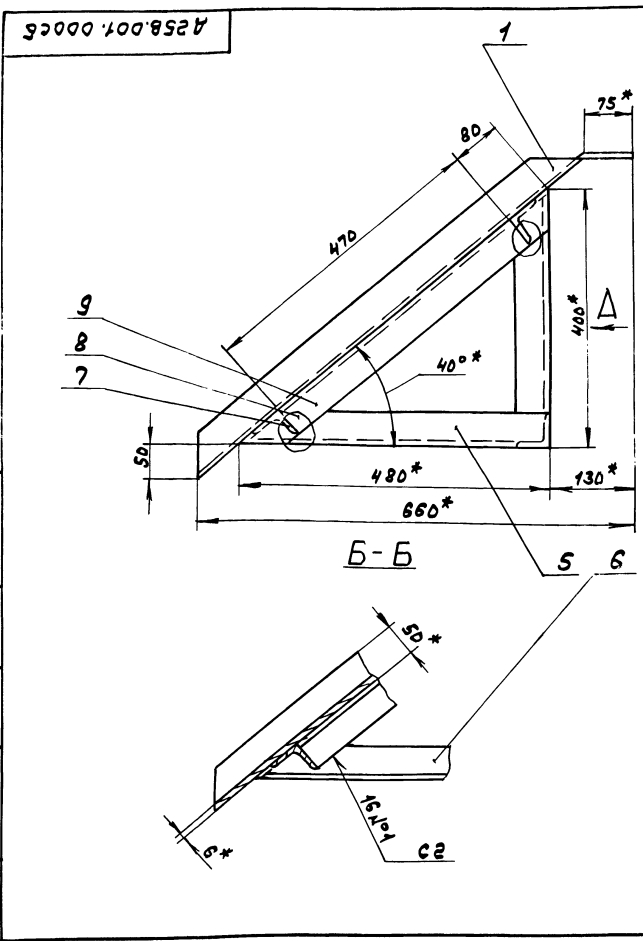
Инв. № подл. и дата Взам. инв. № Инв. № подл. подл. и дата

Изм.	Лист	№ докум.	подл.	Дата	A24A.006.000		
Разраб.	Голденберг	Ильин	Ильин	17.83	Лит.	Лист	Листов
Т. №	1				И	1	1
И. контр.	Монтер	Ильин			Трубопровод		
Умб.					ГПИ Горьковский САНТЕХПРОЕКТ		
					Формат АУ		

Формат	Зона	Лист	Обозначение	Наименование	Кол.	Примечание
				Документация		
			A25B.001.000СБ	Сборочный чертёж		
				Детали		
			A25B.001.001	Желоб	1	
			A25B.001.002	СВЯЗЬ	1	
			A25B.001.003	СВЯЗЬ		
				Уголок 50x50x4 ГОСТ 8518-88		
				8 см 3 см ГОСТ 535-79		
				L = 700 h 16 $\frac{25}{2}$	1	2,13 мк
			A25B.001.002-01	СВЯЗЬ	1	
			A25B.001.004	СВЯЗЬ	1	
				-01 СВЯЗЬ	1	
			A25B.001.005	СВЯЗЬ	2	
			A25B.001.006	СВЯЗЬ	1	
				-01 СВЯЗЬ	1	

Инв. № подл. и дата Взам. инв. № Инв. № подл. подл. и дата

Изм.	Лист	№ докум.	подл.	Дата	A25B.001.000		
Разраб.	Монтер	Ильин	Ильин	17.83	Лит.	Лист	Листов
Т. №	1				И	1	1
И. контр.	Монтер	Ильин			Желоб		
Умб.					шлякоотпускной.		
					ГПИ Горьковский САНТЕХПРОЕКТ		
					Формат АУ		

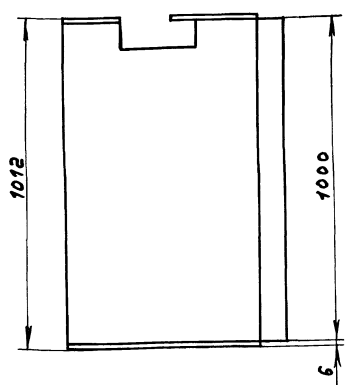
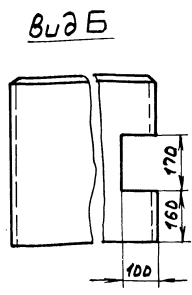
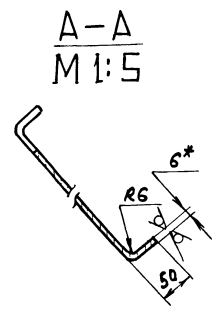
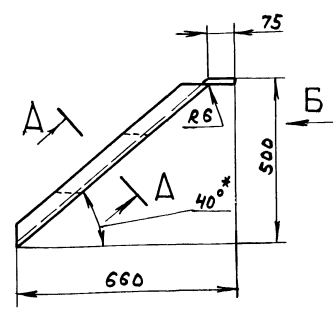


- * Размеры для справок.
- h 16, ± 17/2
- Сварные швы по ГОСТ 5264-80.

Изм.	Лист	№ докум.	подл.	Дата	A25B.001.000СБ		
Разраб.	Монтер	Ильин	Ильин	17.83	Лит.	Лист	Листов
Т. №	1				И	57	1:5
И. контр.	Монтер	Ильин			Желоб		
Умб.					шлякоотпускной.		
					ГПИ Горьковский САНТЕХПРОЕКТ		
					Формат А3		

А25В.001.001

125/✓



1.* Размеры для справок
2. h 16, ± 1716/2

				А25В.001.001				
Изм.	Лист	№ докум.	Подп.	Дата	Желоб	Лист	Масса	Масштаб
Разработ.	МОНТЕР	Ильин	Ильин	27.83		И	42	1:10
Проб.	МОНТЕР	Ильин	Ильин			Листов	Листов	1
Т.МОНТР					Лист	ГПИ Горьковский САМТЕХПРОЕКТ		
И.МОНТР	МОНТЕР	Ильин	Ильин		Лист	Б.ПН-6 ГОСТ 19903-74		
Умб.					Умб.	В.СмЗен ГОСТ 14637-79		
						Формат А3		

Ильин, Илья Ильич. Подп. и дата. Взам.инж.Ильин, Илья Ильич. Подп. и дата.

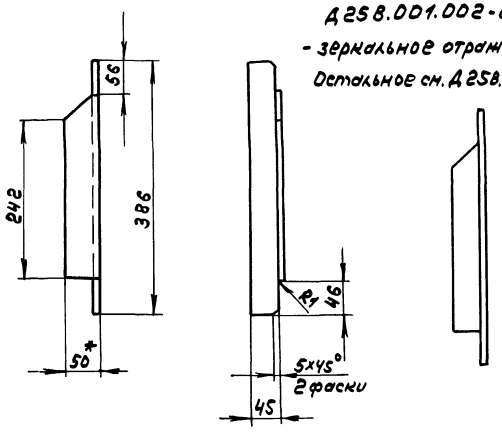
Типовой проект 003-1-273. 89. Альбом 5 частей

А25В.001.002

25/✓

А25В.001.002

А25В.001.002-01 - зеркальное отражение. Остальное см. А25В.001.002

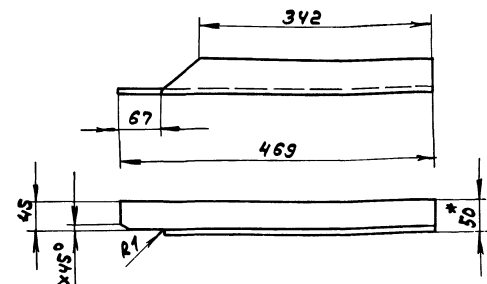


1.* Размеры для справок.
2. h 16, ± 1716/2

А25В.001.004

25/✓

А25В.001.004



А25В.001.004-01 - зеркальное отражение. Остальное см. А25В.001.004

1.* Размеры для справок.
2. h 16, ± 1716/2

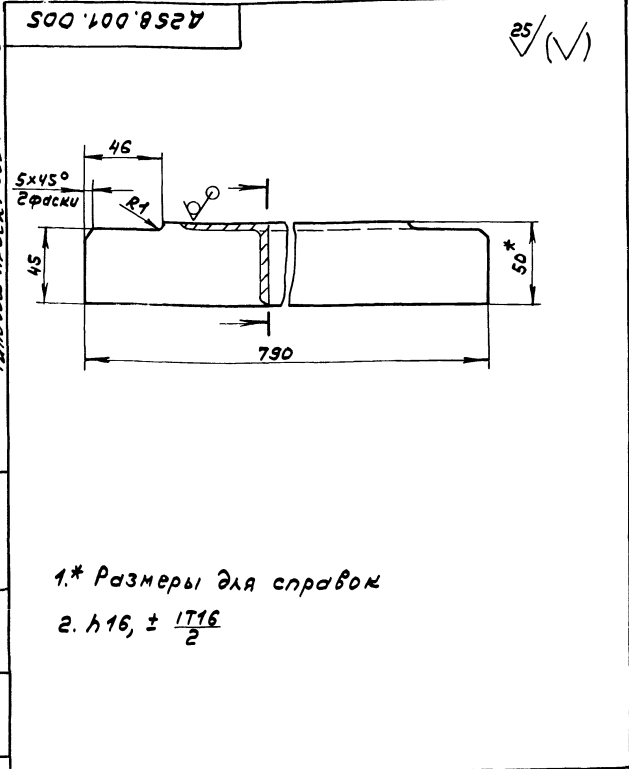
Ильин, Илья Ильич. Подп. и дата. Взам.инж.Ильин, Илья Ильич. Подп. и дата.

Ильин, Илья Ильич. Подп. и дата. Взам.инж.Ильин, Илья Ильич. Подп. и дата.

				А25В.001.002				
Изм.	Лист	№ докум.	Подп.	Дата	СВАЗь	Лист	Масса	Масштаб
Разработ.	МОНТЕР	Ильин	Ильин	27.83		И	1.03	1:5
Проб.	МОНТЕР	Ильин	Ильин			Лист	Листов	1
Т.МОНТР					Углон	50x50x4.6 ГОСТ 8509-86		
И.МОНТР	МОНТЕР	Ильин	Ильин		Умб.	В.СмЗен ГОСТ 535-79		
Умб.					Умб.	САМТЕХПРОЕКТ		
						Формат А4		

				А25В.001.004				
Изм.	Лист	№ докум.	Подп.	Дата	СВАЗь	Лист	Масса	Масштаб
Разработ.	МОНТЕР	Ильин	Ильин	27.83		И	1,2	1:5
Проб.	МОНТЕР	Ильин	Ильин			Лист	Листов	1
Т.МОНТР					Углон	50x50x4.6 ГОСТ 8509-86		
И.МОНТР	МОНТЕР	Ильин	Ильин		Умб.	В.СмЗен ГОСТ 535-79		
Умб.					Умб.	САМТЕХПРОЕКТ		
						Формат А4		

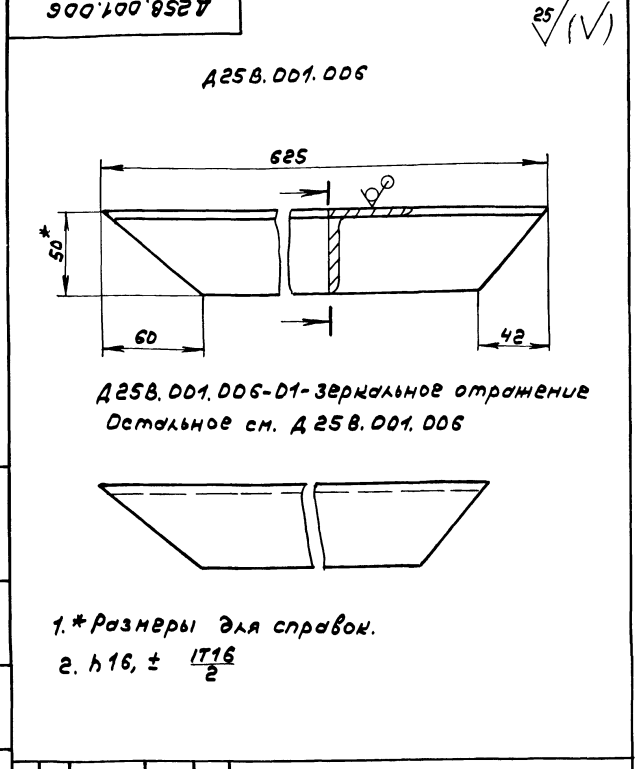
М660м 5 часть 2
 Типовой проект 903-1-273.89



A 258.001.005

Изм. Лист	№ докум.	Подп.	Дата	СВЯЗЬ	Лист 2,4	Листов 1:2
Разрб.	Мюнтер	Ильин	7.7.85			
Проб.	Мюнтер	Ильин	7.7.85	Уголок	50x50x4-6 ГОСТ 8509-86	ГПИ Горьковский САНТЕХПРОЕКТ
Т.Монтр	Мюнтер	Ильин	7.7.85	Угол	8 см 3 см ГОСТ 535-79	САНТЕХПРОЕКТ
И.Монтр	Мюнтер	Ильин	7.7.85			формат А4
Утв.						

1.* Размеры для справок
 2. $h 16, \pm \frac{1716}{2}$



A 258.001.006

Изм. Лист	№ докум.	Подп.	Дата	СВЯЗЬ	Лист 1,73	Листов 1:2
Разрб.	Мюнтер	Ильин	7.7.85			
Проб.	Мюнтер	Ильин	7.7.85	Уголок	50x50x4-6 ГОСТ 8509-86	ГПИ Горьковский САНТЕХПРОЕКТ
Т.Монтр	Мюнтер	Ильин	7.7.85	Угол	8 см 3 см ГОСТ 535-79	САНТЕХПРОЕКТ
И.Монтр	Мюнтер	Ильин	7.7.85			формат А4
Утв.						

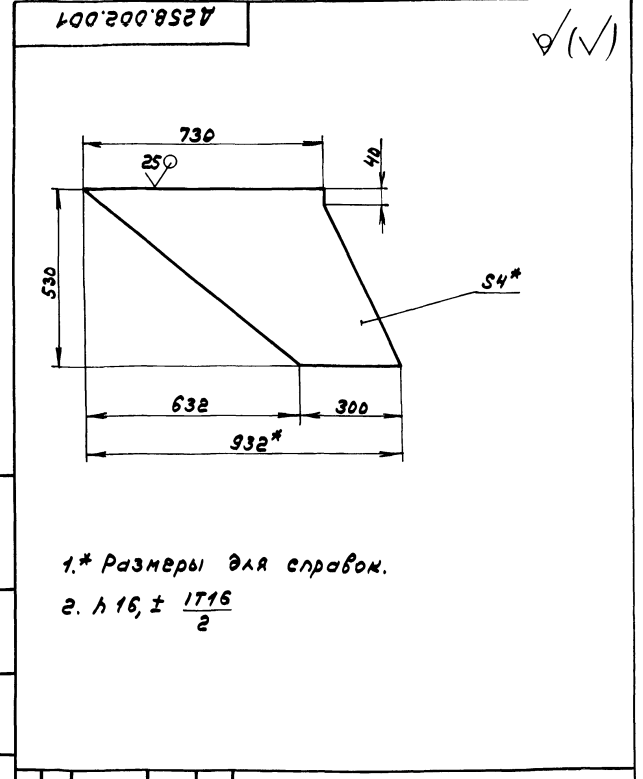
1.* Размеры для справок.
 2. $h 16, \pm \frac{1716}{2}$

№ лист	Зона	№	Обозначение	Наименование	Кол.	приме-чание
Документация						
A2			A 258.002.000 СБ	СБОРОЧНЫЙ ЧЕРТЕЖ		
Детали						
A4		1	A 258.002.001	Стенка	2	
B4		2	A 258.002.002	Стенка		
				Лист Б-ПН-4 ГОСТ 19903-74		
				8 см 3 см ГОСТ 14637-79		
				(856x1070) h 16 $\frac{12,5}{2}$	1	28,75 кг
A4		3	A 258.002.003	Уголок	1	
A4		4	A 258.002.004	Стенка	1	
B4		5	A 258.002.005	Уголок		
				Уголок 50x50x4-6 ГОСТ 8509-86		
				8 см 3 см ГОСТ 535-79		
				L=1050 h 16 $\frac{12,5}{2}$	1	3,2 кг
A4		6	A 258.002.003-01	Уголок	1	

A 258.002.000

Изм. Лист	№ докум.	Подп.	Дата	Короб	Лист 1	Листов 1
Разрб.	Мюнтер	Ильин	7.7.85			
Проб.	Мюнтер	Ильин	7.7.85	Уголок	50x50x4-6 ГОСТ 8509-86	ГПИ Горьковский САНТЕХПРОЕКТ
Т.Монтр	Мюнтер	Ильин	7.7.85	Угол	8 см 3 см ГОСТ 14637-79	САНТЕХПРОЕКТ
И.Монтр	Мюнтер	Ильин	7.7.85			формат А4
Утв.						

Короб
 шлакопесчаной



A 258.002.001

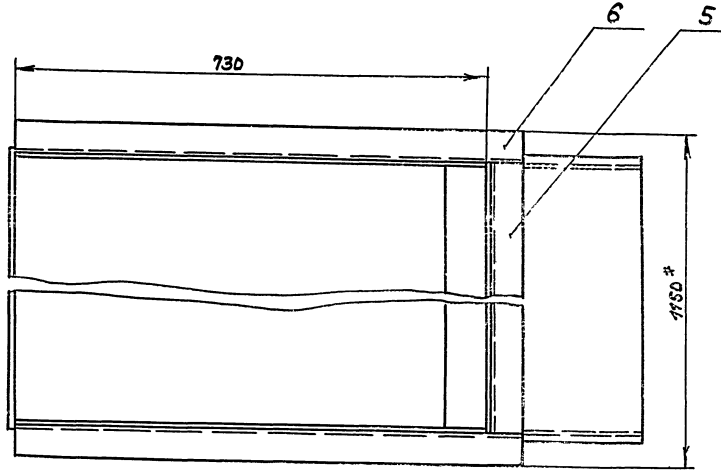
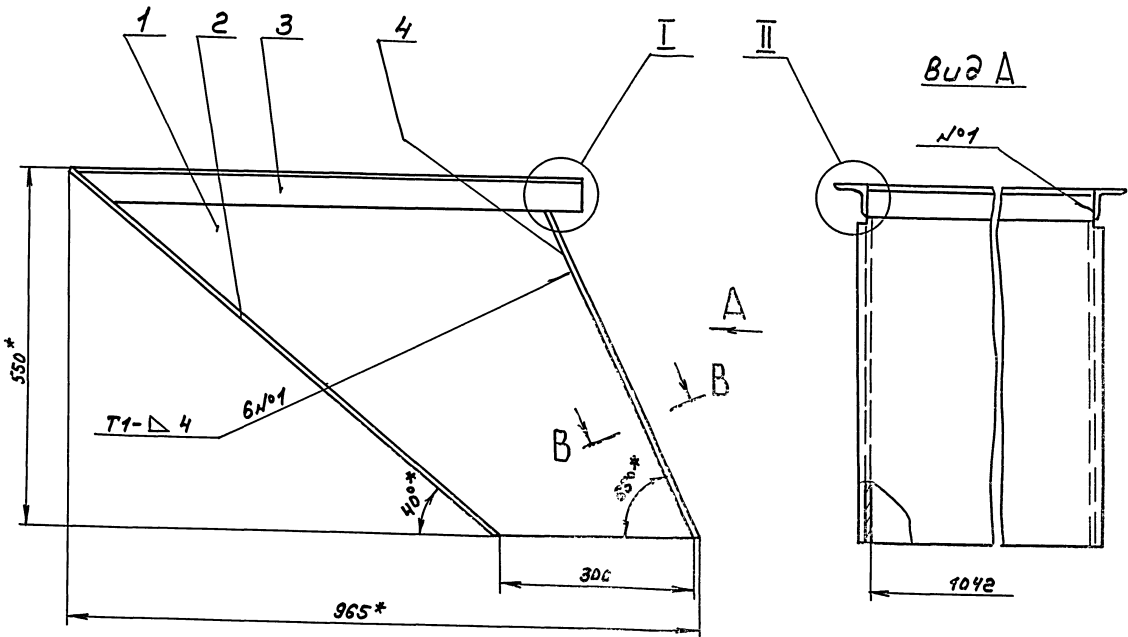
Изм. Лист	№ докум.	Подп.	Дата	Стенка	Лист 8,57	Листов 1:10
Разрб.	Мюнтер	Ильин	7.7.85			
Проб.	Мюнтер	Ильин	7.7.85	Лист Б-ПН-4 ГОСТ 19903-74		
Т.Монтр	Мюнтер	Ильин	7.7.85	8 см 3 см ГОСТ 14637-79		
И.Монтр	Мюнтер	Ильин	7.7.85			формат А4
Утв.						

1.* Размеры для справок.
 2. $h 16, \pm \frac{1716}{2}$

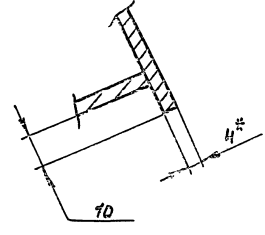
Лист Б-ПН-4 ГОСТ 19903-74
 8 см 3 см ГОСТ 14637-79

Рисом 5 часть 2
Титульный лист 903-1-273.89

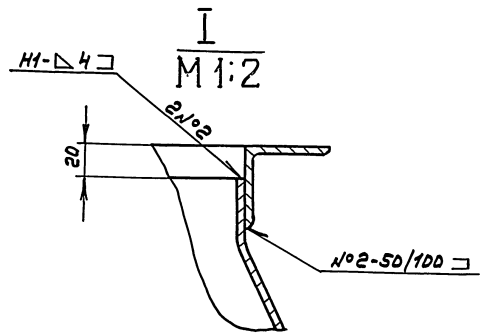
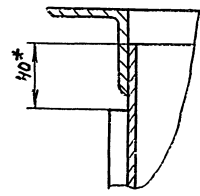
4258.002.000СБ



B-B
M 1:1



II
M 1:2



- 1.* Размеры для справок.
- 2. M16, ± 1T16/2
- 3. Сварные швы по ГОСТ 5264-80.

Шиб. Механика, Лодж. и Электр. Взаимодействие, 12-11-1977

				4258.002.000СБ	
Изд. лист	№ док. ин.	Подп.	Дата	Короб шлакопункной	
Разрб.	Монтаж	И.И.	17.12		
Проб.	Монтаж	И.И.		Лит. Масса	Листов
Т.Монтр				И	73 1:5
И.М.отд.	Волжская	И.И.		Лист	Листов
И.Монтр	Монтаж	И.И.		ГПИ Горьковский САНТЕХПРОДЕНТ	
Утв.					

