

ТИПОВОЙ ПРОЕКТ

903-1-274.89

КОТЕЛЬНАЯ С 4 КОТЛОАГРЕГАТАМИ „БРАТСК М”
ДЛЯ СЕЛЬСКОХОЗЯЙСТВЕННОГО СТРОИТЕЛЬСТВА
ТОПЛИВОПОДАЧА С ПРИМЕНЕНИЕМ СКРЕБКОВОГО ТРАНСПОРТЕРА
ТОПЛИВО КАМЕННЫЙ И БУРЫЙ УГОЛЬ. СИСТЕМА ТЕПЛОСНАБЖЕНИЯ ЗАКРЫТАЯ

АЛЬБОМ 6

ОБОРУДОВАНИЕ ТЕХНОЛОГИЧЕСКОЕ
РАБОЧИЕ ЧЕРТЕЖИ

903-1-274.89

КОТЕЛЬНАЯ С 4 КОТЛОАГРЕГАТАМИ „БРАТСК М”
ДЛЯ СЕЛЬСКОХОЗЯЙСТВЕННОГО СТРОИТЕЛЬСТВА
ТОПЛИВОПОДАЧА С ПРИМЕНЕНИЕМ СКРЕБКОВОГО ТРАНСПОРТЕРА
ТОПЛИВО-КАМЕННЫЙ И БУРЫЙ УГОЛЬ. СИСТЕМА ТЕПЛОСНАБЖЕНИЯ ЗАКРЫТАЯ.

АЛЬБОМ Б

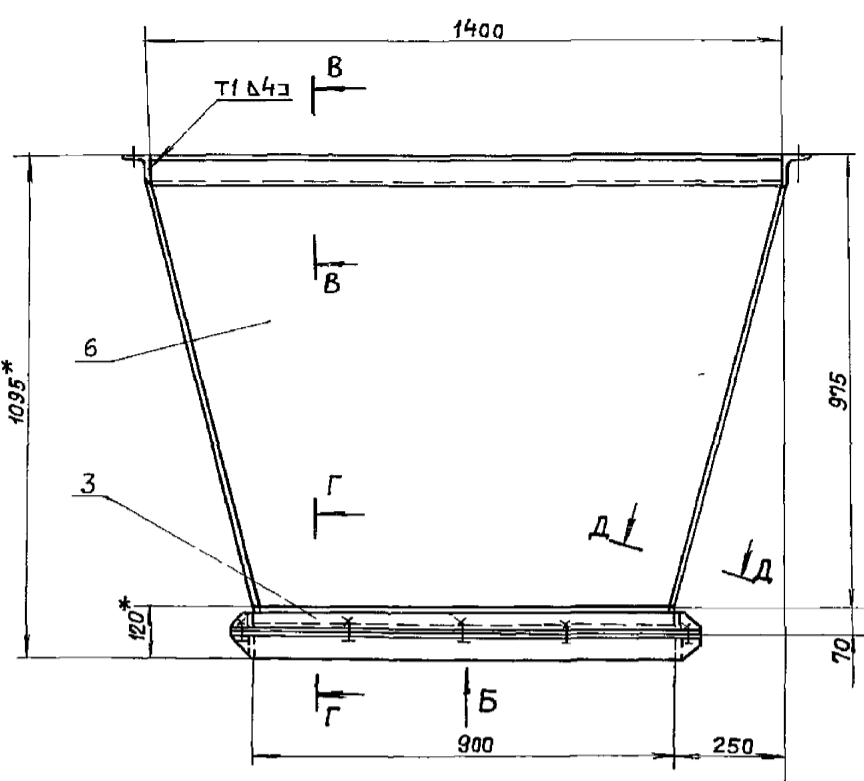
ОБОРУДОВАНИЕ ТЕХНОЛОГИЧЕСКОЕ
РАБОЧИЕ ЧЕРТЕЖИ

РАЗРАБОТАН:
САНТЕХНИИПРОЕКТ Г. МОСКВА

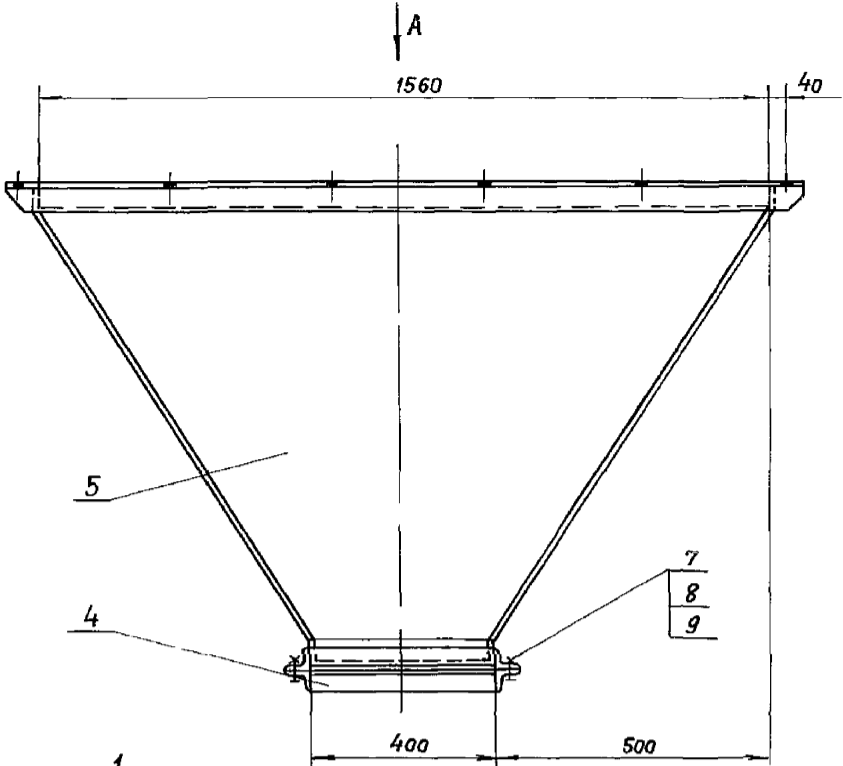
УТВЕРЖДЕН
И ВВЕДЕН В ДЕЙСТВИЕ
ГПКНИИ САНТЕХНИИПРОЕКТ
ПРОТОКОЛ N 11 ОТ 27.09.89г.

ГЛАВНЫЙ ИНЖЕНЕР ИНСТИТУТА ПОДП А.Я.Шарилов
ГЛАВНЫЙ ИНЖЕНЕР ПРОЕКТА Б.М.Ройзман

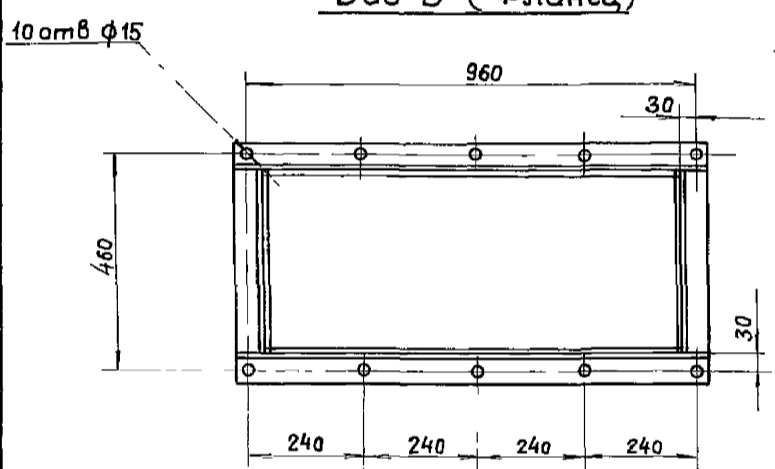
Обозначение	Наименование	Стр.
574.00.00.000СБ	Воронка типа II	3
574.00.00.000	Воронка типа II	4
575.00.00.000	Стойка	5
576.00.00.000	Стойка	
575.00.00.000СБ	Стойка	
576.00.00.000СБ	Стойка	6
579.00.00.000	Заслонка	
578.00.00.000СБ	Рама типа I	7
578.00.00.000	Рама типа I	
577.00.00.000	Рама опорная	
577.00.00.000СБ	Рама опорная	
		8



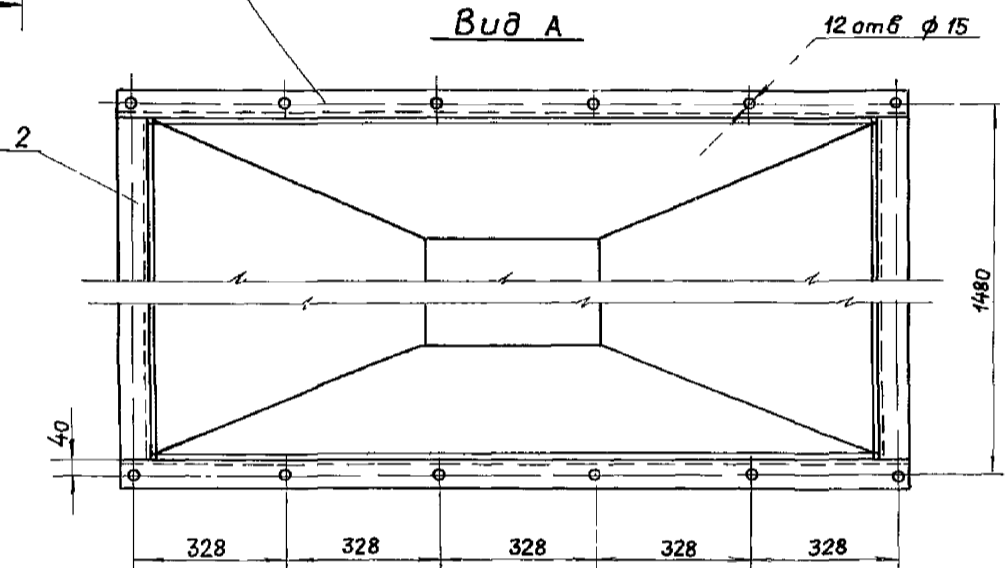
Вид Б (Фланец)



Вид А

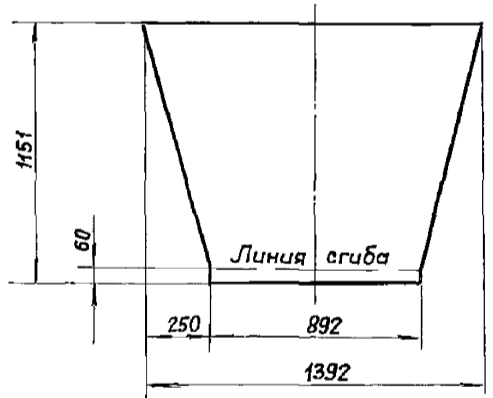


Поз 6 Боковина № 20

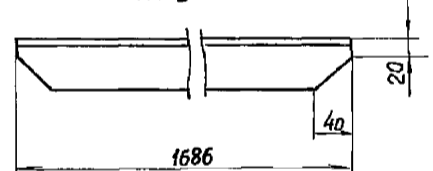


Поз 1 Фланец № 5

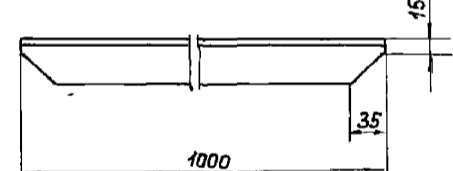
Поз 3 Фланец № 5



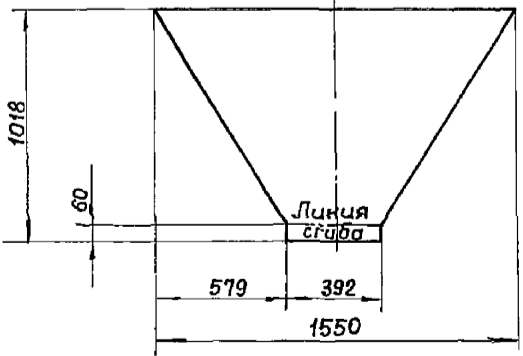
Поз 5 Стенка № 20



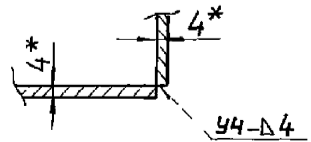
В-В № 5



Г-Г № 5



А-А



- 1* Размеры для справок
- 2 Предельные отклонения размеров $\pm \frac{t_2}{2}$
- 3 Кромки реза- $R_{2,150}$, отверстия- $R_{2,80}$, остальное- ∇
- 4 Сварные швы по ГОСТ 5264-80
- 5 Электрады типа Э42, ГОСТ 9467-75
- 6 Нижний фланец воронки приваривать при установке
- 7 Детали поз 5 и 6 допускается изготавливать без гнутья, из отдельных листов с последующей сваркой по указанным линиям сгиба

Шифр проекта, Подп и дата, Изм, Возм, инв, Шифр, МБ, Подп и дата

				574 00.00 000 СБ				
Изм	Лист	№ док	Подп	Дата	Воронка типа II	Лит	Масса	Масшт
Разраб	Клюкин			17-89	Сборочный чертёж	ч	202	1 10
Проб	Строганов			17-89		Лист		Листов 1
Т контр	Ройзман			17-89	САНТЕХНИИПРОЕКТ			
Рук гр	Зайцева			17-89				
Н контр	Гордеева			17-89				
Утв	Ройзман			17-89				

Типовой проект 903-1-274 89 Альбом Б

Имя и подл. Павл. и дата

Формат	Зона	Поз	Обозначение	Наименование	Кол	Примеч
				<u>Документация</u>		
				<u>Детали</u>		
				<u>5Т4 00 00 000Б</u>		
А2			5Т4 00 00 000Б	Сборочный чертёж		
				<u>Детали</u>		
Б4	1		5Т4 00 00 001	Фланец		
				Уголок $Б-63 \times 63 \times 6$ гост 8509-86 8Ст3-Г гост 535-79	2	6,4 кг
Б4	2		5Т4 00 00 002	Фланец $e = 1400$ мм		
				Уголок $Б-63 \times 63 \times 6$ гост 8509-86 8Ст3-Г гост 535-79	2	5,3 кг
Б4	3		5Т4 00 00 003	Фланец		
				Уголок $Б-50 \times 50 \times 5$ гост 8509-86 8Ст3-Г гост 535-79	4	3,8 кг
Б4	4		5Т4 00 00 004	Фланец $e = 400$ мм		
				Уголок $Б-50 \times 50 \times 5$ гост 8509-86 8Ст3-Г гост 535-79	4	5,3 кг
Б4	5		5Т4 00 00 005	Стенка		
				Лист $Б-ПН-4$ гост 19903-74 8Ст3-Г гост 14637-79	2	30,0 кг
Б4	6		5Т4 00 00 006	Баковина		
				Лист $Б-ПН-4$ гост 19903-74 8Ст3-Г гост 14637-79	2	40,8 кг
			5Т4 00 00 000			
			Имя Лист	№ докум	Подпись	Дата
			Разраб. КЛЮКИН	ИЛ	ИЛ	ИЛ
			Провер. ПУРОГАНОВ	ИЛ	ИЛ	ИЛ
			Рук. гр. ЗАЙЦЕВА	ИЛ	ИЛ	ИЛ
			Н. контр. ГОРДЕВА	ИЛ	ИЛ	ИЛ
			Утв. РОИЗМАН	ИЛ	ИЛ	ИЛ
			Варанка типа II			
			САНТЕХНИПРОЕКТ			
			ФОРМАТ А4			

Имя и подл. Павл. и дата

Формат	Зона	Поз	Обозначение	Наименование	Кол	Примеч
				<u>Стандартные изделия</u>		
				<u>5Т4 00 00 000</u>		
				<u>Болт М12х40ч6</u>		
		7		Болт М12х40ч6		
				гост 7798-70	10	
				<u>Гайка М12 5</u>		
		8		Гайка М12 5		
				гост 5915-70	10	
				<u>Шайба 12.65г</u>		
		9		Шайба 12.65г		
				гост 6402-70	10	
			5Т4 00 00 000			
			Имя Лист	№ докум	Подпись	Дата
			САНТЕХНИПРОЕКТ			
			ФОРМАТ А4			

Типовой проект 903-1-214.89 Альбом Б

Формат Зона	Поз	Обозначение	Наименование	Кол	Примечание
			<u>ДОКУМЕНТАЦИЯ</u>		
А3		575 00 00 000 СБ	СБОРОЧНЫЙ ЧЕРТЕЖ		
			<u>ДЕТАЛИ</u>		
Б4	1	575 00 00 001	СТОЙКА		
			УГОЛОК 6-50x50x5 ГОСТ 8509-86 ВСТЗ-ГОСТ 535-79	1	5,6 кг
Б4	2	575 00 00 002	СТОЙКА		
			УГОЛОК 6-50x50x5 ГОСТ 8509-86 ВСТЗ-ГОСТ 535-79	1	5,6 кг
Б4	3	575 00.00.003	СВЯЗЬ Е-490Н14		
			УГОЛОК 6-50x50x5 ГОСТ 8509-86 ВСТЗ-ГОСТ 535-79	2	1,8 кг
575 00 00 000					
Изм	Лист	№ докум	Подп	Дата	
Разраб	Клюкин	И.И.	И.И.	17.89	
Пров	Строганов	С.В.	С.В.	17.89	
Рук гр	Зайцева	Е.В.	Е.В.	17.89	
И контр	Гордеева	Т.А.	Т.А.	17.89	
УТВ	Ройзман	С.В.	С.В.	17.89	
СТОЙКА			Лит	Лист	Листов
			И		1
САНТЕХНИИПРОЕКТ					
Формат А4					

Формат Зона	Поз	Обозначение	Наименование	Кол	Примечание
			<u>ДОКУМЕНТАЦИЯ</u>		
А3		576 00 00 000 СБ	СБОРОЧНЫЙ ЧЕРТЕЖ		
			<u>ДЕТАЛИ</u>		
Б4	1	576 00 00 001	СТОЙКА		
			УГОЛОК 6-50x50x5 ГОСТ 8509-86 ВСТЗ-ГОСТ 535-79	1	3,7 кг
Б4	2	576 00 00 002	СТОЙКА		
			УГОЛОК 6-50x50x5 ГОСТ 8509-86 ВСТЗ-ГОСТ 535-79	1	3,7 кг
Б4	3	576 00 00 003	СВЯЗЬ Е-490Н14		
			УГОЛОК 6-50x50x5 ГОСТ 8509-86 ВСТЗ-ГОСТ 535-79	1	1,8 кг
576 00 00 000					
Изм	Лист	№ докум	Подп	Дата	
Разраб	Клюкин	И.И.	И.И.	17.89	
Пров	Строганов	С.В.	С.В.	17.89	
Рук гр	Зайцева	Е.В.	Е.В.	17.89	
И контр	Гордеева	Т.А.	Т.А.	17.89	
УТВ	Ройзман	С.В.	С.В.	17.89	
СТОЙКА			Лит	Лист	Листов
			И		1
САНТЕХНИИПРОЕКТ					
Формат А4					

575 00 00 000 СБ

1 * РАЗМЕР ДЛЯ СПРАВОК

2 ПРЕДЕЛЬНЫЕ ОТКЛОНЕНИЯ РАЗМЕРОВ $\pm \frac{\pm 2}{2}$

3 КРОМКИ РЕЗА R_{2160} , ОСТАЛЬНОЕ - \surd

4 СВАРНЫЕ ШВЫ ПО ГОСТ 5264-80

5 ЭЛЕКТРОДЫ ТИПА Э42 ГОСТ 9467-75

6 Поз 1 и 2 ПРИВАРИВАТЬ ПРИ МОНТАЖЕ К КОРПУСУ УСТАНОВКИ СКРЕБКОВОЙ УГЛЕПОДАЧИ ПРЕРЫВИСТЫМ ШВОМ 50/50

575 00.00.000 СБ					
СТОЙКА			Лит	Масса (Масштаб)	
			И	14,8	1 10
СБОРОЧНЫЙ ЧЕРТЕЖ			Лист	Листов 1	
САНТЕХНИИПРОЕКТ					
Изм	Лист	№ докум	Подп	Дата	
Разраб	Клюкин	И.И.	И.И.	17.89	
Пров	Строганов	С.В.	С.В.	17.89	
И контр	Ройзман	С.В.	С.В.	17.89	
Рук гр	Зайцева	Е.В.	Е.В.	17.89	
И контр	Гордеева	Т.А.	Т.А.	17.89	
УТВ	Ройзман	С.В.	С.В.	17.89	

Поз 1 Стойка
М 15

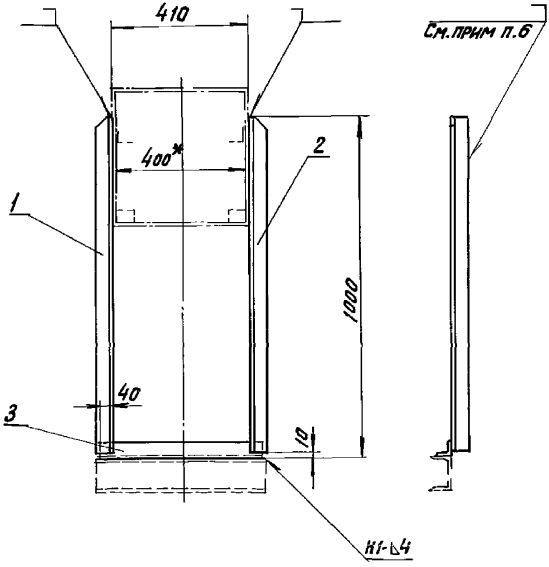
Поз 2 Стойка
М 15

576 00 00 000					
СТОЙКА			Лит	Лист	Листов
			И		1
САНТЕХНИИПРОЕКТ					
Формат А4					

93000'00'00'919

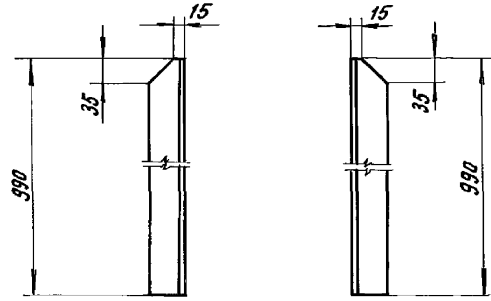
Типовой проект 903-1-274 89 Альбом Б

Лист № 10/11 (размеры и детали) Лист № 10/11 (размеры и детали) Лист № 10/11 (размеры и детали)



Поз 1. Стойка М 1:5

Поз 2 Стойка М 1:5

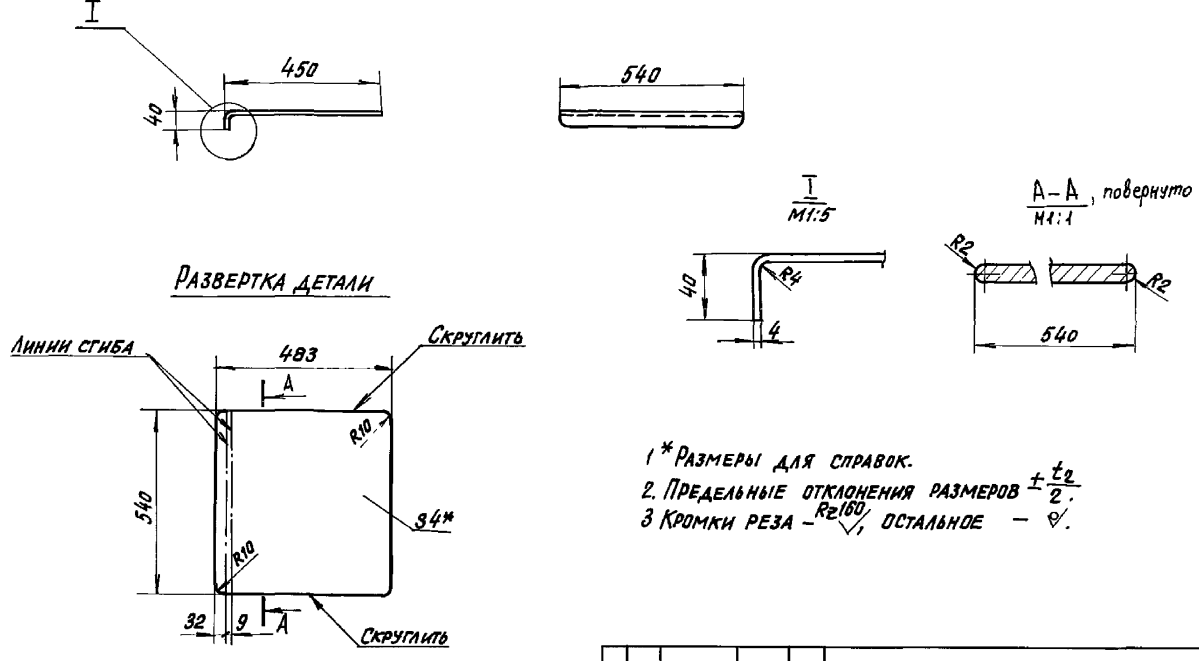


- 1 * РАЗМЕР ДЛЯ СПРАВОК
- 2 ПРЕДЕЛЬНЫЕ ОТКЛОНЕНИЯ РАЗМЕРОВ $\pm \frac{t_2}{2}$
- 3 КРОМКИ РЕЗА - R2160, ОСТАЛЬНОЕ - ✓
- 4 СВАРНЫЕ ШВЫ ПО ГОСТ 5254-80.
- 5 ЭЛЕКТРОДЫ ТИПА Э 42 ГОСТ 9467-75.
- 6 ПОЗ. 1 И 2 ПРИВАРИВАТЬ ПРИ МОНТАЖЕ К КОРОБУ УСТАНОВКИ СКРЕБОВОЙ УГЛЕПЛАЩИ ПРЕРЫВИСТЫМ ШВОМ 50/50

				5Т6 00 00 000 СБ	
				СТОЙКА.	
				СБОРОЧНЫЙ ЧЕРТЕЖ	
ИЗМ	ЛИСТ	№ ДОКУМ	ПОЛ	ДАТА	ЛИТ. МАССА
РАЗРАБ	КЛИОКИН	ИЗМ	И	17-89	И
ПРОВ	СТРОГАНОВ	ИЗМ	И	18-89	9,2
Г. КОНТ	РОИЗМАН	ИЗМ	И	17-89	1:10
Р.К. ГР	ЗАИЦЕВА	ИЗМ	И	18-89	ЛИСТ ЛИСТОВ 1
И. КОНТ	ГОРАБЕВА	ИЗМ	И	17-89	САНТЕХНИПРОЕКТ
Э.В.	РОИЗМАН	ИЗМ	И	18-89	ФОРМАТ А3

000 00 00 619

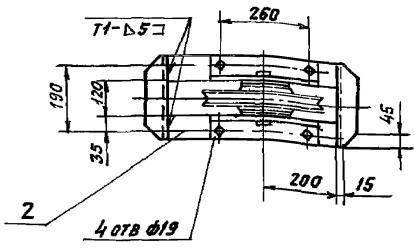
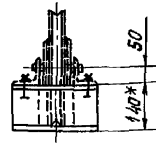
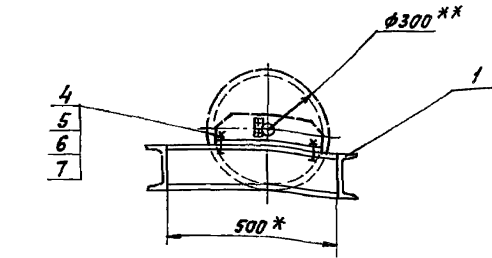
Лист № 10/11 (размеры и детали) Лист № 10/11 (размеры и детали) Лист № 10/11 (размеры и детали)



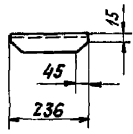
- 1 * РАЗМЕРЫ ДЛЯ СПРАВОК.
- 2 ПРЕДЕЛЬНЫЕ ОТКЛОНЕНИЯ РАЗМЕРОВ $\pm \frac{t_2}{2}$
- 3 КРОМКИ РЕЗА - R2160, ОСТАЛЬНОЕ - ✓.

				5Т9.00 00. 000	
				ЗАСЛОНКА	
				ЛИСТ 5 ЛК-4 ГОСТ 19903-74 В СЗ-Э ГОСТ 14637-79	
ИЗМ	ЛИСТ	№ ДОКУМ	ПОЛ	ДАТА	ЛИТ. МАССА
РАЗРАБ	КЛИОКИН	ИЗМ	И	17-89	И
ПРОВ	СТРОГАНОВ	ИЗМ	И	18-89	8,5
Г. КОНТ	РОИЗМАН	ИЗМ	И	17-89	1:10
Р.К. ГР	ЗАИЦЕВА	ИЗМ	И	18-89	ЛИСТ ЛИСТОВ 1
И. КОНТ	ГОРАБЕВА	ИЗМ	И	17-89	САНТЕХНИПРОЕКТ
Э.В.	РОИЗМАН	ИЗМ	И	18-89	ФОРМАТ А3

578.00.00.000.000.000.000.000



Поз. 1. Связь



1. ПРЕДЕЛЬНЫЕ ОТКЛОНЕНИЯ РАЗМЕРОВ $\pm \frac{t_2}{2}$
2. Кромки реза R_{2160} , отверстия R_{280} , остальное - ✓.
3. Сварные швы по ГОСТ 5264-80.
4. Электроды типа Э42 ГОСТ 9467-75
5. ** Блоки 300 - входят в комплект СКРЕПЕРНО-КОВШОВОГО ПОДЗЕМНИКА.
6. * Размеры для справок.

578.00.00.000.000.000.000.000

Изм	Лист	№ докум	Подп	Дата	РАМА ТИПА I СБОРОЧНЫЙ ЧЕРТЕЖ	Испер	Лист	Листов	
Разр	Провер	Рук гр	И контр	Утв		И	181	110	
Испер	Лист	Листов				1			
						САНТЕХНИИПРОЕКТ			
						ФОРМАТ А3			

Формат	Зона	Поз	ОБОЗНАЧЕНИЕ	НАИМЕНОВАНИЕ	КОЛ	ПРИМЕЧАНИЕ
				ДОКУМЕНТАЦИЯ		
A3			578 00 00 000 СБ	СБОРОЧНЫЙ ЧЕРТЕЖ		
				ДЕТАЛИ		
B1	1		578 00 00 001	Связь		
				ШВЕЛЕР 14 ГОСТ 8240-72 ВСЗ-Т ГОСТ 535-79	2	2,9 кг
B4	2		578 00 00 002	Прогон e=500 h14		
				ШВЕЛЕР 14 ГОСТ 8240-72 ВСЗ-Т ГОСТ 535-79	2	6,15 кг
B4	3			Блок ф 300	1	*
				СТАНДАРТНЫЕ ИЗДЕЛИЯ		
	4			Болт М16х45 46 ГОСТ 7798-70	4	
	5			Гайка М165 ГОСТ 5915-70	4	
	6			Шайба 16 01 ГОСТ 10906-78	4	
	7			Шайба 16.65Г ГОСТ 6402-70	4	
			** Блок ф300 входит в комплект СКРЕПЕРНО-КОВШОВОГО ПОДЗЕМНИКА			

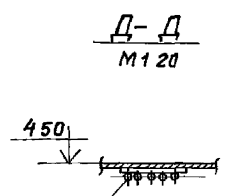
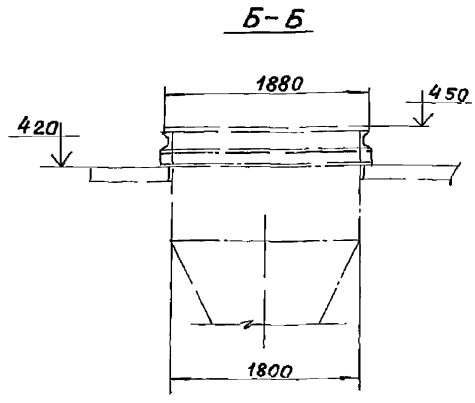
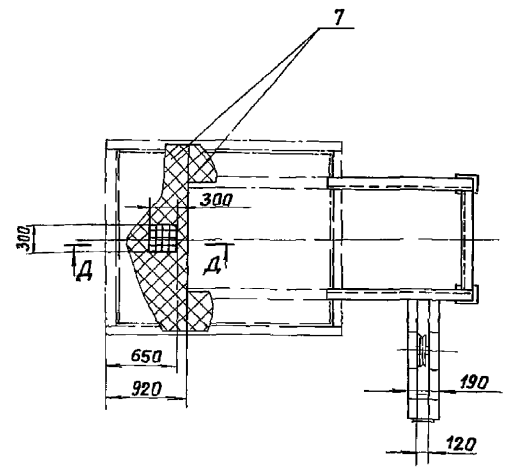
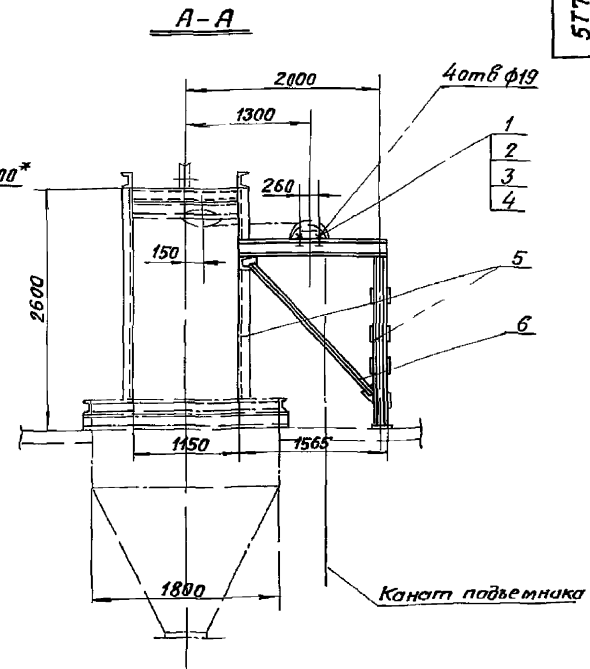
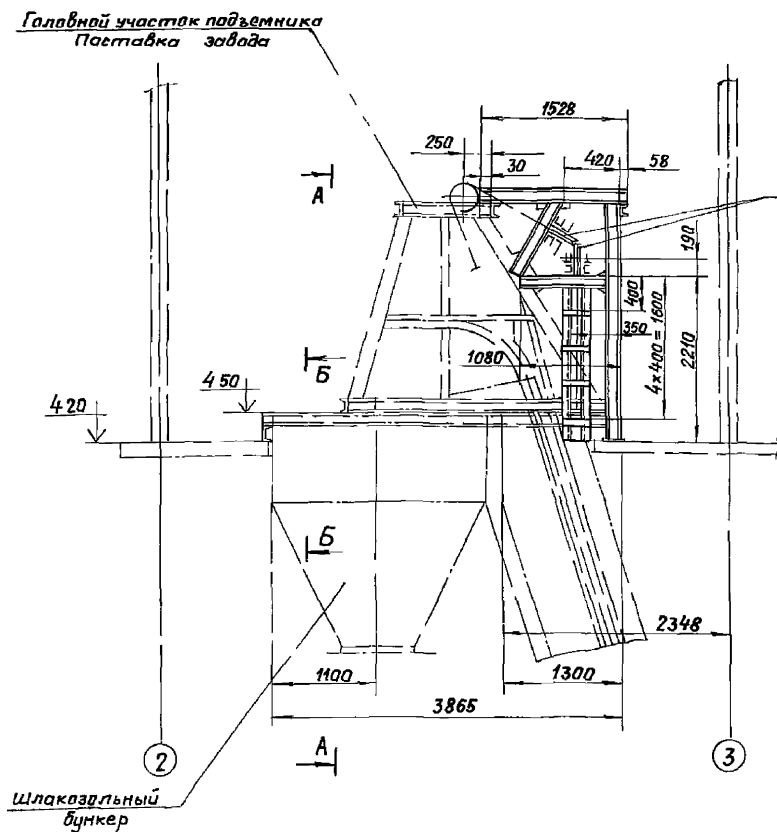
578.00.00.000

Изм	Лист	№ докум	Подп	Дата	РАМА ТИПА I	Испер	Лист	Листов	
Разр	Провер	Рук гр	И контр	Утв		И	1	1	
						САНТЕХНИИПРОЕКТ			
						ФОРМАТ А3			

Формат	Зона	Поз	ОБОЗНАЧЕНИЕ	НАИМЕНОВАНИЕ	КОЛ	ПРИМЕЧАНИЕ
				ДОКУМЕНТАЦИЯ		
A2			577 00 00 000 СБ	СБОРОЧНЫЙ ЧЕРТЕЖ		
				СТАНДАРТНЫЕ ИЗДЕЛИЯ		
	1			Болт М16х50 46 ГОСТ 7798-70	8	
	2			Гайка М165 ГОСТ 5915-70	8	
	3			Шайба 16 01 ГОСТ 10906-78	8	
	4			Шайба 16.65Г ГОСТ 6402-70	8	
				МАТЕРИАЛЫ		
	5			ШВЕЛЕР 14 ГОСТ 8240-70 ВСЗ-Т ГОСТ 535-79	40м	4,92 кг
	6			Углок 5-50х50х5 ГОСТ 8509-72 ВСЗ-Т ГОСТ 535-79	30м	11,3 кг
	7			Лист рамб 0ПН-4 Б-СЗ ГОСТ 8568-77	3шт	117 кг
	8			Лист Б-ПН-4 ГОСТ 19903-74 ВСЗ-Т ГОСТ 14637-79	1шт	408 кг

577 00 00 000

Изм	Лист	№ докум	Подп	Дата	РАМА ОПОРНАЯ.	Испер	Лист	Листов	
Разр	Провер	Рук гр	И контр	Утв		И	1	1	
						САНТЕХНИИПРОЕКТ			
						ФОРМАТ А3			



Плати 300x300 для шуровки шлака
перекрывать решеткой с ячейкой 100x100 из круга ф12

- 1 Предельные отклонения размеров $\pm \frac{t_2}{2}$
- 2 Кромки реза R_{z80} /отверстия R_{z80} /остальное ∇
- 3 Элементы рамы варить по контуру прилегания, на наименьшей толщине свариваемых деталей
- 4 Сварные швы по ГОСТ 5264-80
- 5 Электроды типа Э42 ГОСТ 9467-75
- 6* Блоки ф300 входят в комплект скрепера-кашевого подъемника

Имя, Фамилия, Подп. и дата

				577 00 00 000 СБ				
Изм.	Лист	№ докум.	Подп.	Дата	Рама опорная Сборочный чертёж	Литеры	Масса	Масштаб
Разр.	Рейс	Рейс	Рейс	И-89		И	1082	1:40
Проб.	Зайцева	И-89	И-89	И-89	Лист	Листов		
Т.контр.	Райzman	И-89	И-89	И-89	САНТЕХНИПРОЕКТ			
Рук. гр.	Зайцева	И-89	И-89	И-89				
И.контр.	Вишневский	И-89	И-89	И-89				
Утв.	Райzman	И-89	И-89	И-89				