



ВЕДОМОСТЬ РАБОЧИХ ЧЕРТЕЖЕЙ ОСНОВНОГО КОМПЛЕКТА ТЛ903-1-274.89

Альбом 7 листов 2

Лист	Наименование	Примечание
1	Общие данные (начало)	
2	Общие данные (окончание)	
3	Фундаменты здания. Схема расположения фундаментов и фундаментных балок.	
4	Фундаменты здания. Таблица расчетных нагрузок.	
5	Фундаменты здания. Узлы I ÷ III.	
6	Фундаменты здания. Узлы IV ÷ V.	
7	Фундаменты здания. Узлы VI ÷ IX.	
8	Фундаменты здания ФМ 1 ÷ ФМ 5; ФМ 3-1; ФМ 5-1.	
9	Схемы расположения колонн и балок покрытия.	
10	Узлы I ÷ II.	
11	Схема расположения плит покрытия.	
12	Схемы расположения плит перекрытия и закладных изделий на отм. 3.000; 4.200.	
13	КАНАЛ в помещении псу. Узлы I; II.	
14	КАНАЛ в помещении псу. сечения 1-1 ÷ 5-5. УМ4	
15	КАНАЛ в помещении псу. Монолитные участки УМ 1 ÷ УМ 3.	
16	ПЛИТА ПМ 1 перекрытия на отм. 4.200.	
17	ПЛИТА ПМ 1 перекрытия на отм. 4.200. Армирование.	
18	Схемы расположения стеновых панелей.	
19	Схемы расположения стеновых панелей. фрагменты 1 ÷ 13.	
20	Спецификация к схемам расположения стеновых панелей.	
21	Схема расположения панелей перегородок.	
22	Схемы расположения панелей перегородок. Узлы I, II.	
23	Схема расположения фундаментов под оборудование, каналов, прямиков и закладных изделий.	
24	Подземное хозяйство котельной. сечения 1-1 ÷ 11-11.	
25	Подземное хозяйство котельной. фундамент Фом 1. Прямоик ПРМ 1. Опорные подушки ОПМ 1 ÷ ОПМ 8.	
26	КАНАЛ шлакозолоудаления ЛТМ 1. План. сечения 1-1 ÷ 6-6.	
27	КАНАЛ шлакозолоудаления ЛТМ 1. Узлы I ÷ V.	
28	КАНАЛ шлакозолоудаления ЛТМ 1. Схема армирования.	

Лист	Наименование	Примечание
29	Подземное хозяйство (наружное). схема расположения каналов и фундаментов под оборудование для топлива каменные угли.	
30	Подземное хозяйство (наружное). схема расположения каналов и фундаментов под оборудование для топлива бурые угли.	
31	Подземное хозяйство (наружное). фундаменты Фом 1; Фом 2; Фом 3; Фом 4.	
32	Подземное хозяйство (наружное). фундаменты Фом 3 ÷ Фом 10	
33	Продувочный колодец	
34	Схема расположения элементов фундаментов эстакады	
35	Схема расположения плит покрытия тандура приемно-дробильного устройства.	
36	Приемно-дробильное устройство. ПЛАН. сечения 1-1 ÷ 3-3	
37	Приемно-дробильное устройство. Узлы I; II. схемы расчетных нагрузок.	
38	приемно-дробильное устройство. РЕМ 1. схема армирования.	
39	Приемно-дробильное устройство. РЕМ 1. схема расположения выпусков из стен.	
40	Приемно-дробильное устройство. РКМЧ. перекрытия на отм. 1.500	
41	Фундаменты склада угля. схема расположения фундаментов и фундаментных балок.	
42	Фундаменты склада угля. Узлы I ÷ III.	
43	Фундаменты склада угля и эстакады ФМ 6 ÷ ФМ 9	
44	Склад угля. схемы расположения колонн.	
45	Склад угля. схемы расположения плит ограждения	
46	Склад угля. схемы расположения обесточенных листов покрытия и рабочих ходов.	
47	Склад угля. схемы расположения обесточенных листов стен.	
48	СХЕМА молниезащиты.	

Общие указания.

- 1 За относительную отметку 0.000 принята отметка чистого пола котельной, что соответствует абсолютной отметке на местности.
- 2 Исходные данные для проектирования указания по применению проекта приведены в пояснительной записке.
- 3 Монолитные бетонные и железобетонные конструкции выполнять в соответствии с указаниями СНиП 3.03.01-87 (раздел 2).
- 4 Монтаж сборного железобетона выполнять согласно СНиП 16-80-4 в соответствии с указаниями примененных серий, рабочих чертежей проекта.
- 5 Изготовление и установку закладных изделий производить в соответствии с указаниями СНиП 3.03.01-87 (раздел 3) и ГОСТ 14098-85.
- 6 Все открытые поверхности стальных закладных и соединительных изделий в железобетонных и бетонных элементах после их монтажа окрасить двумя слоями ЭМЛП ПФ-115 по одному слою грунта ГФ-021 в соответствии с указаниями СНиП 3.03.01-87 (раздел).
- 7 Боковые поверхности фундаментов каналов и прямиков, соприкасающиеся с грунтом, обмазывать за два раза горячей битумной мастикой по холодной битумной огрунтовке.
- 8 Монолитные бетонные и железобетонные конструкции приняты из тяжёлых бетонов указанных на листах классов по прочности на сжатие и марок по морозостойкости и водонепроницаемости согласно СНиП 2.03.01-84.

Инв. № подл. Подпись и дата Взам. инв. №

Типовой проект разработан в соответствии с действующими нормами и правилами и предусматривает мероприятия, обеспечивающие взрывную, взрывопожарную и пожарную безопасность при эксплуатации здания.

Главный инженер проекта *Гусева*

при ВЗЯН:			
ИНВ. №		ТЛ903-1-274.89 -КЖ	
Гип	Гусева	Котельная с 4 котлами агрегатами и БРАТСК М" для сельскохозяйственного строительства	Стальная
Нач. отд.	Екис. В. В.		Лист
Н. конт.	Морозов		Листов
Гл. спец.	Марков		РЛ
Н.д. Г.	Катавва		1
Инж. И.	Венямина		48
Инж. Д.	Ведехина		
Общие данные (начало)		ГПН Горьковский САНТЕХПРОЕКТ	

Ведомость ссылочных и прилагаемых документов

Обозначение	Наименование	Примечание
<u>Ссылочные документы</u>		
ГОСТ 24379.1-80	Баллы фундаментные	
ГОСТ 8478-81	Сетки сварные для железобетонных конструкций	
ГОСТ 23279-85	Сетки сварные из стержневой арматуры диаметром до 40мм	
ГОСТ 3634-79	Люки чугунные для колодезев. Технические условия	
ГОСТ 24022-80	Фундаменты железобетонные сборные под колонны сельскохозяйственных зданий	
ГОСТ 16233-77	Листы асбестоцементные волнистые унифицированного профиля с швом и детали к ним	
ГОСТ 13579-78	Блоки бетонные для стен подвала	
5.900-2	Солнечики набивные Ду=50. 1100 для пропуск трубу через стены	
3.900-3 вып. 7 4 4 2	Сборные железобетонные конструктивные элементы сооружений для водоснабжения и канализации	
2.430-2 вып. 1	Тяловые архитектурно-строительные детали одноэтажных промышленных неметаллических зданий со стенами из асбестоцементных волнистых листов	
1.030.1-1 вып. 0; 3; 4-3 вып. 2; 1; 3; 3; 4; 1; 4-2	Стены из однослойных панелей для каркасных одноэтажных зданий, производственных зданий промышленных предприятий	
1.030.8-2 вып. 0; 1; 6; 7 4; 2	Перегородки панельных зданий промышленных и сельскохозяйственных предприятий	
1.412-1/77 вып. 3	Монолитные железобетонные фундаменты под тяловые колонны прямоугольного сечения одноэтажных промышленных зданий	
1.400-15 вып. 1	Унифицированные закладные изделия железобетонных конструкций для крепления тяжелых чугунных коммутационных и устротств	
1.404-24 вып. 1	Столбы для крепления крышных вентиляторов, дефлекторов и зонтав	
1.038.1-1 вып. 1	Перекрышки железобетонные для зданий с кирпичными стенами	
1.400-6/76 вып. 1	Унифицированные закладные детали сборных железобетонных конструкций зданий промышленных предприятий	
1.410-3 вып. 1	Сетки сварные арматурные для армирования железобетонных конструкций	
1.823.1-2 вып. 0; 1; 1; 2	Колонны железобетонные для сельскохозяйственных производственных зданий	
1.415.1-2 вып. 1; 3; 3; 4	Баллы фундаментные железобетонные для наружных и внутренних стен производственных зданий промышленных предприятий.	
1.063.9-2	Формы металлодеревянные треугольные арлетом 5016 м для покрытия одноэтажных зданий межбурового назначения	
1.832.1-9 вып. 0; 1; 2	Стеновые двухслойные панели из легких бетонов для сельскохозяйственных зданий	
1.141-1 вып. 63	Панели перекрытия железобетонные многослойные	
3.006.1-2.87 вып. 2	Сборные железобетонные каналы и панели из лотковых элементов	
2.460-1 вып. 1	Тяловые архитектурно-строительные детали одноэтажных промышленных неметаллических зданий с покрытиями из асбестоцементных волнистых листов	
1.865.1-11.1 вып. 1	Литые комплексные железобетонные для покрытия сельскохозяйственных зданий с рупорной кровлей	
1.400-7	Стальные изделия для сопряжения сборных железобетонных конструкций одноэтажных промышленных зданий	

Ведомость ссылочных и прилагаемых документов

Обозначение	Наименование	Примечание
<u>Ссылочные документы</u>		
1.462.1-1/81 вып. 1, 2	Железобетонные предварительно напряженные балки пролетом 12 м для покрытий зданий с плоской и скатной кровлей	
1.865.1-4/84 вып. 1, 2	Железобетонные плиты покрытий сельскохозяйственных производственных зданий	
2.420-1 вып. 1	Монтажные детали сборных железобетонных колонн и покрывных балок одноэтажных промышленных зданий	
2.860-6 вып. 1	Тяловые узлы покрытий одноэтажных сельскохозяйственных зданий	
<u>Прилагаемые документы</u>		
тп 903-1-274.89-кж и 1.4.16.80.8	Строительные изделия	
тп 903-1-274.89-кж вкл 1.4.16.80.14 - кж.а	Ведомость потребности в материалах	

Ведомость спецификаций

Лист	Наименование	Примечание
3	Спецификация к схеме расположения фундаментов и фундаментных балок	
9	Спецификация к схематическому расположению колонн и балок покрытия	
11	Спецификация к схеме расположения плит и покрытия	
12	Спецификация к схематическому расположению плит перекрытия и закладных изделий на отс. 3.000/4.200	
14	Спецификация к схематическому расположению плит перекрытия опорных подушек и закладных изделий	
20	Спецификация к схематическому расположению стеновых панелей	
21	Спецификация к схеме расположения панелей перегородок	
24	Спецификация к схематическому расположению фундаментов под оборудование каналов, приямков и закладных изделий	
29	Спецификация к схеме расположения каналов и фундаментов под оборудование	
30	Спецификация к схеме расположения каналов и фундаментов под оборудование	
33	Спецификация на производственный колодезь	
34	Спецификация к схематическому расположению элементов фундаментов эстакады	
35	Спецификация к схеме расположения плит покрытия тамбура приемно-сборного устройства	
41	Спецификация к схематическому расположению фундаментов и фундаментных балок	

Ведомость спецификаций

Лист	Наименование	Примечание
44	Спецификация к схеме расположения колонн	
45	Спецификация к схематическому расположению плит перекрытия	
46	Спецификация к схематическому расположению асбестоцементных листов покрытия и рабочих ходов по покрытию	
48	Спецификация элементов на толщине шпунта	
47	Спецификация к схематическому расположению асбестоцементных листов стен	

Ведомость объемов сборных бетонных и железобетонных конструкций по рабочим чертежам основного комплекта марки

Лист	Наименование группы элементов конструкции	Код	Кол. м <sup>3</sup> в схеме		Примечание
			1	2	
1	Балки фундаментные	582421	59.9	6.55	
2	Колонны	582121	28.16	30.95	
3	Балки покрытия	582211	10.8	10.8	
4	Плиты покрытия	584111	24.2	24.2	
5	Плиты перекрытия	584211	8.6	8.6	
6	Перекрышки	582821	4.82	0.82	
7	Перегородки	583321	6.7	6.7	
8	Детали створных колодезев	585521	2.16	2.16	
9	Фундаменты столбчатого типа	581200	4.0	4.0	
10	Блоки стеновые	583521	30.3	30.8	
11	Конструкции и детали каналов	585821	11.6	12.8	
12	Стеновые панели	583121	4.5	4.5	
13	Стеновые панели	583122	105.5	105.7	
			254.58	258.88	

Материалы на изготовление сборных бетонных и железобетонных конструкций учтены в ведомости потребности в материалах и отдельно не учитываются

\* в стеновых панелях в графе кол. м<sup>3</sup> в числителе дан объем легкого бетона, в знаменателе объем цементного раствора фактурных слоев.

Схема 1 разработана для топлива каменные углы. Схема 2 - для топлива бурые углы.

Прибавки:			

**ТП 903-1-274.89 - КЖ**

Ген.пр.	Инж.пр.	Инж.пр.	Инж.пр.	Инж.пр.	Инж.пр.	Инж.пр.	Инж.пр.
Ген.пр. Гусев	Инж.пр. Шенников	Инж.пр. Морозов	Инж.пр. Морозов	Инж.пр. Морозов	Инж.пр. Морозов	Инж.пр. Морозов	Инж.пр. Морозов
Лист	Лист	Лист	Лист	Лист	Лист	Лист	Лист
1	2	3	4	5	6	7	8

Общие данные (окончание)

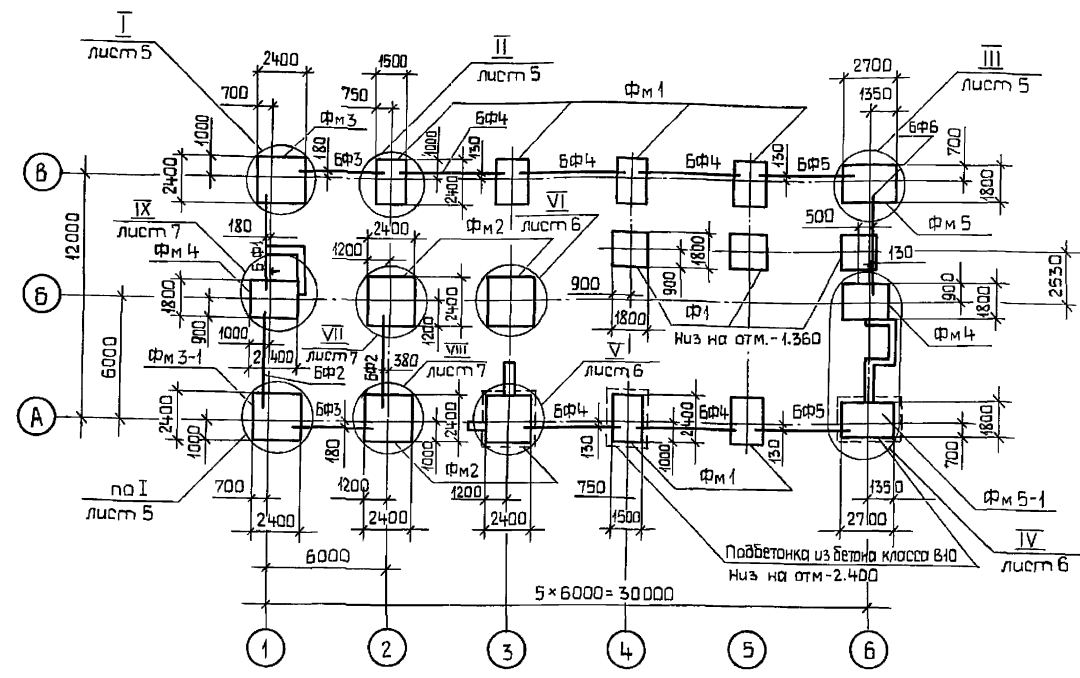
Копир. Шенников. 23946-05 3

Листом 7 часть 2

Листом 10 из 10

Альбом 7 часть 2

Схема расположения фундаментов и фундаментных балок



Спецификация к схеме расположения фундаментов и фундаментных балок

Марка, поз.	Обозначение	Наименование	Кол	Масса ед.кз.	Примечание
		Фундаменты сборные			
Ф1	ГОСТ 24022-80-1000-06	3Ф18.18-2	3	3400	
		балки фундаментные			
БФ1	ТП 903-1-274.89-КЖ1001	3БФ6-18А III Б-1	1	1000	
БФ2	1.415.1-2.1-2-14	2БФ6-15А III Б	2	800	
БФ3	-20	2БФ6-21А III Б	2	150	
БФ4	-104	1БФ6-5	5	680	
БФ5	-08	1БФ6-9	2	600	
БФ6	-06	1БФ6-7	1	630	
		блоки стен подвалов			
ФБС1	ГОСТ 13579-78	ФБС9.4.6-Т	11	470	
ФБС2	ГОСТ 13579-78	ФБС12.4.6-Т	9	640	
ФБС3	ГОСТ 13579-78	ФБС12.4.3-Т	10	310	
		Фундаменты монолитные			
Фм1	ТП 903-1-274.89-КЖ-8	Фм1	6		
Фм2	КЖ-8	Фм2	4		
Фм3	КЖ-8	Фм3	1		
Фм3-1	КЖ-8	Фм3-1	1		
Фм4	КЖ-8	Фм4	2		
Фм5	КЖ-8	Фм5	1		
Фм5-1	КЖ-8	Фм5-1	1		

- Общие указания см. лист 1.
- Основанием фундаментов приняты сухие, непучинистые, непрасадочные грунты со следующими нормативными характеристиками:  $\gamma^H = 28^k$ ;  $C^H = 0,002$  МПа;  $E = 15$  МПа;  $\chi = 18,0$  км<sup>3</sup>/м<sup>3</sup>.
- Грунтовые воды отсутствуют.
- Набетонки и зазоры между торцами фундаментных балок и фундаментами выполнять из бетона класса В15.
- Местные заделки выполнять из бетона класса В10.
- Вокровые поверхности фундаментов, соприкасающиеся с грунтом, обмазать за 2 раза горячей битумной мастикой по холодной битумной огрунтовке.
- Под монолитные фундаменты выполнить бетонную подготовку толщиной 100 мм из бетона класса В5, кроме оголовных, под ленточные и сборные фундаменты выполнить песчаную подготовку толщиной 100 мм.

- Обратную засыпку производить грунтом без включения строительного мусора и растительного грунта согласно СН 536-81.
- Горизонтальную гидроизоляцию на ОТМ.-0.030 выполнять из цементно-песчаного раствора состава 1:2.
- Блоки стен подвалов укладывать на цементном растворе М50 с перевязкой швов.
- Таблицу нагрузок на фундаменты см. лист 4.
- При монтаже фундаментной балки БФ1 обратить внимание на знак ориентации [Т].

Шкала: 1:100  
Подпись: [Blank]  
Визитная печать: [Blank]

ТП 903-1-274.89 - КЖ

Приязан:

Гип	Гусева	[Signature]
Нач.отд	Ехилевский	[Signature]
Н.контр	Марунов	[Signature]
Гл.спец.	Марков	[Signature]
Нач.зр.	Котарева	[Signature]
Инж.Ик	Сенягина	[Signature]
Техн.Ик	Гаврилова	[Signature]

Котельная с 4 котлоагрегатами "Братск М" для сельскохозяйственного строительства

Стандия Лист Листов  
Рп 3

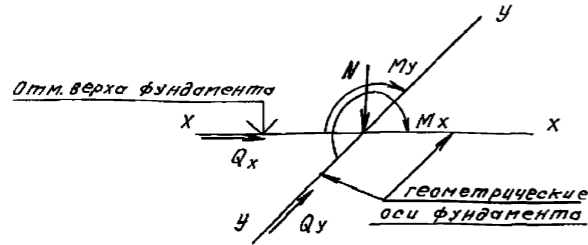
ГЛП Горьковский САНТЕХПРОЕКТ

23946-05 4

Таблица расчетных нагрузок на фундаменты

Марка фундамента		Постоянные нагрузки					Временные нагрузки					Нагрузки от снегового покрова			Ветровые нагрузки				
		N (кН)	M <sub>y</sub> (кН·м)	Q <sub>y</sub> (кН)	M <sub>x</sub> (кН·м)	O <sub>x</sub> (кН)	N (кН)	M <sub>y</sub> (кН·м)	Q <sub>y</sub> (кН)	M <sub>x</sub> (кН·м)	O <sub>x</sub> (кН)	N (кН)	M <sub>x</sub> (кН·м)	Q <sub>s</sub> (кН)	N (кН)	M <sub>x</sub> (кН·м)	Q <sub>x</sub> (кН)	H <sub>x</sub> (кН·м)	Q <sub>x</sub> (кН)
ФМ2	Ось 2/А	419,0	-43,9	-1,6	-13,5		237,0	-14,8	-2,4	47,0	75,0	50,4			28,9	9,9			
ФМ2	Ось 3/А	366,0	-23,2	1,9	9,2		244,0	23,8	7,6	±5,0	54,2			22,8	5,5	-3,9			
ФМ1	Ось 2/В	373,0	26,1	-2,7			42,0	-6,9	-1,3		50,4			24,6	4,2	-4,4			
ФМ1	Ось 4:5/А	291,0	-60,5	-2,1			8,4				50,4			35,2	10,5	-8,8			
ФМ1	Ось 4:5/В	298,0	37,0	-0,9			50,6	-4,8	-1,2		50,4			32,9	7,1	-8,5			
ФМ1	Ось 3/В	268,0	52,4	1,9			7,9	46,9	7,6		54,2			32,5	8,9	-10,4			
ФМ2	Ось 2/Б	311,0	10,8		-9,6		233,0	13,2		30,5 ±5,0				27,7	7,3	-7,4			
ФМ2	Ось 3/Б	113,6	-32,4				182,4	-54,7		±5,0				26,5	7,1	-6,9			
ФМ3-1		324,8	-16,2	-2,7	-50,8		55,0	-2,4	-2,8		27,6			14,2	3,5	-3,3			
ФМ4		392,5	11,0		4,9		80,0		24,0					17,4	6,8	-6,7	11,0	7,4	
ФМ5-1		279,0	-9,9		-91,0		7,3				27,6			18,3	5,7	-4,8			
Ф1	Ось 4:5/6:8	135,9					208,4							12,4	3,8	-3,9			
Ф1	Ось 6/Б:8	67,8					104,5							6,79	2,09	-2,1			

Схема нагрузок на фундаменты



Направление Y-Y соответствует цифровым осям

1. Постоянные нагрузки приведены для веса конструкций при расчетной температуре наружного воздуха  $t_p = -30^{\circ}\text{C}$
2. Нагрузки от веса снегового покрова приведены для III района, для I района их следует уменьшить в 2 раза, для II - в 1,4 раза, для IV - увеличить в 1,5 раза.
3. Нагрузки от ветра приведены для I района местности типа "А", для II района их следует увеличить в 1,3 раза; для III района - в 1,65 раза; для IV района - 2,1 раза.
4. Нагрузки от ветра, указанные арабью, приняты в числителе - для ветра слева направо, в знаменателе - для ветра справа налево.
5. Фундаменты ФМ4 рассчитаны на действие ветра вдоль или поперек здания.

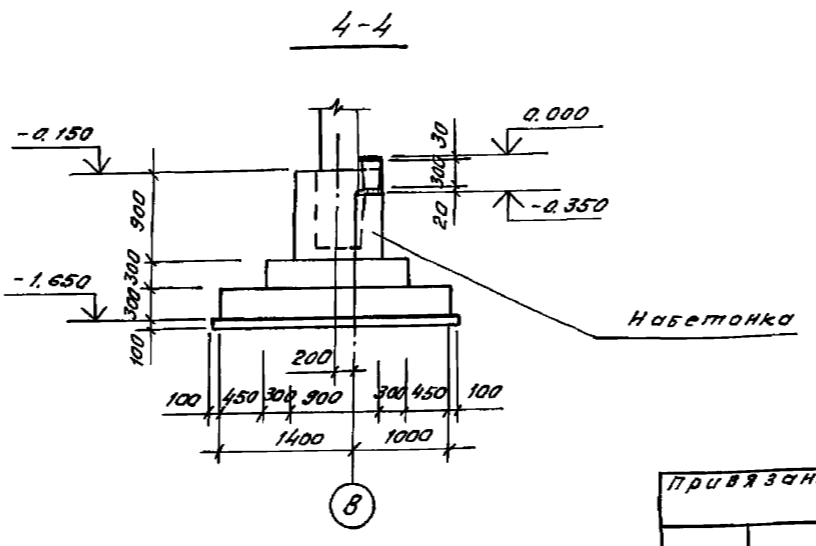
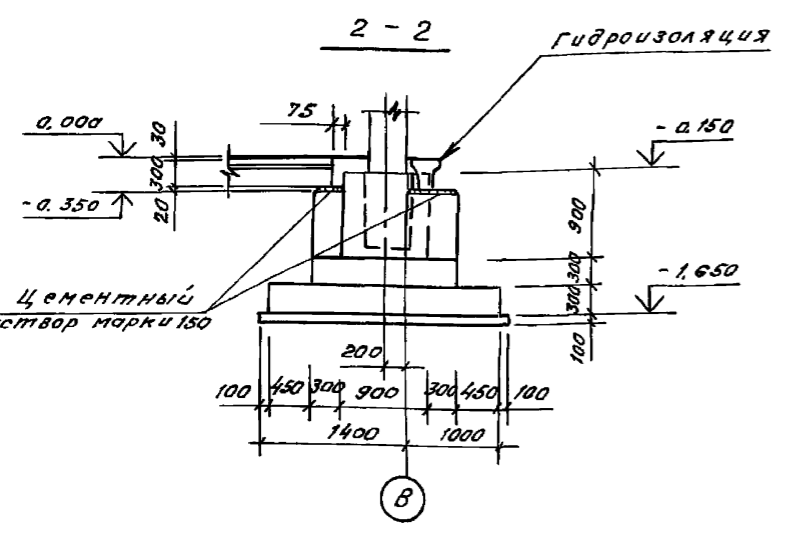
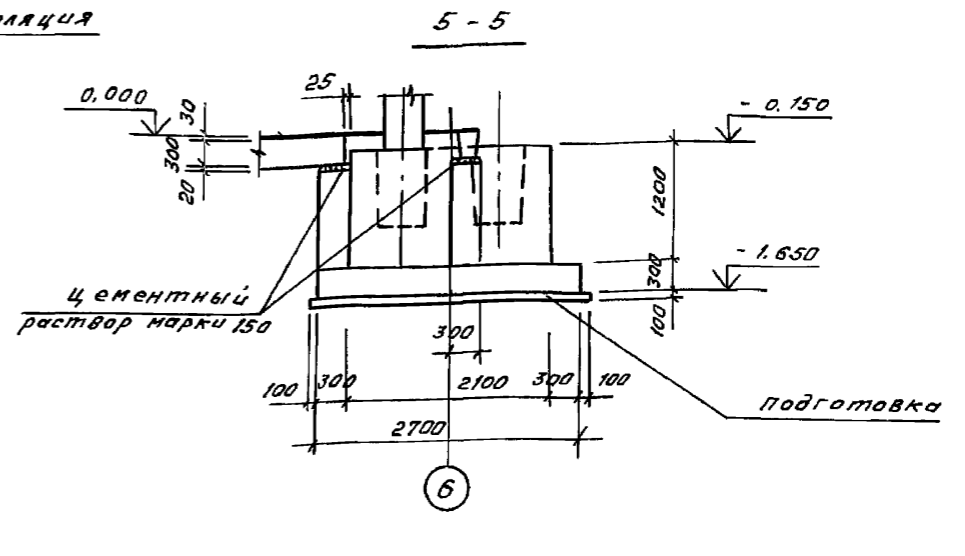
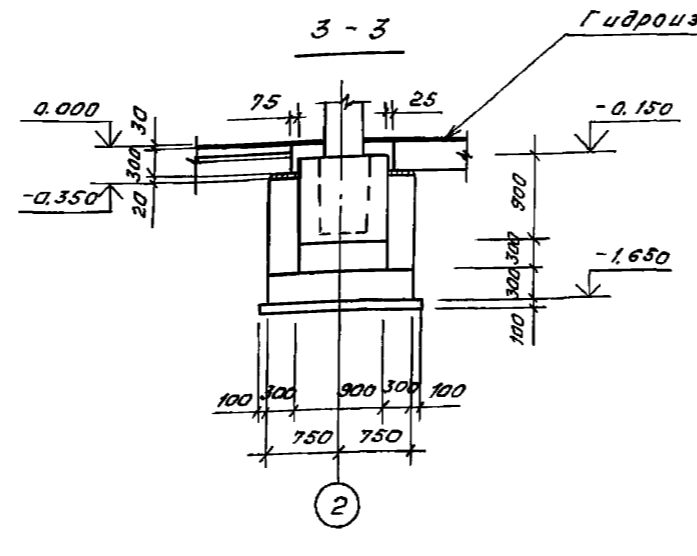
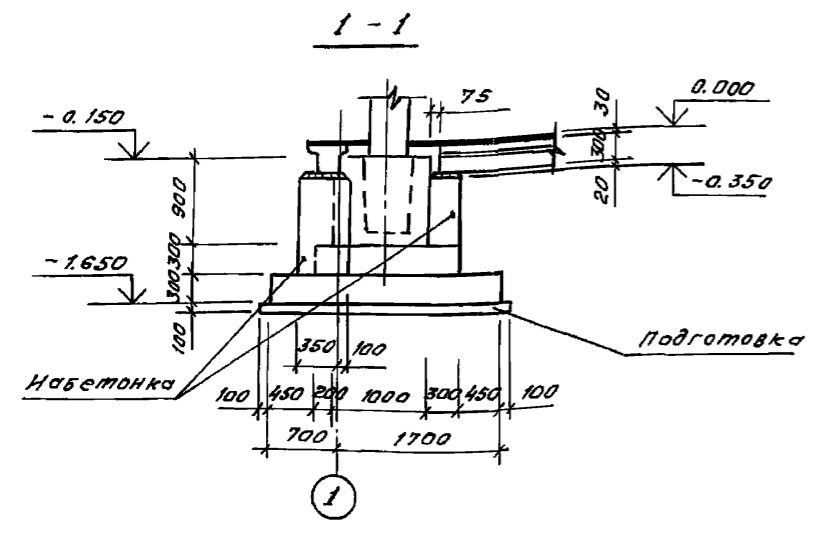
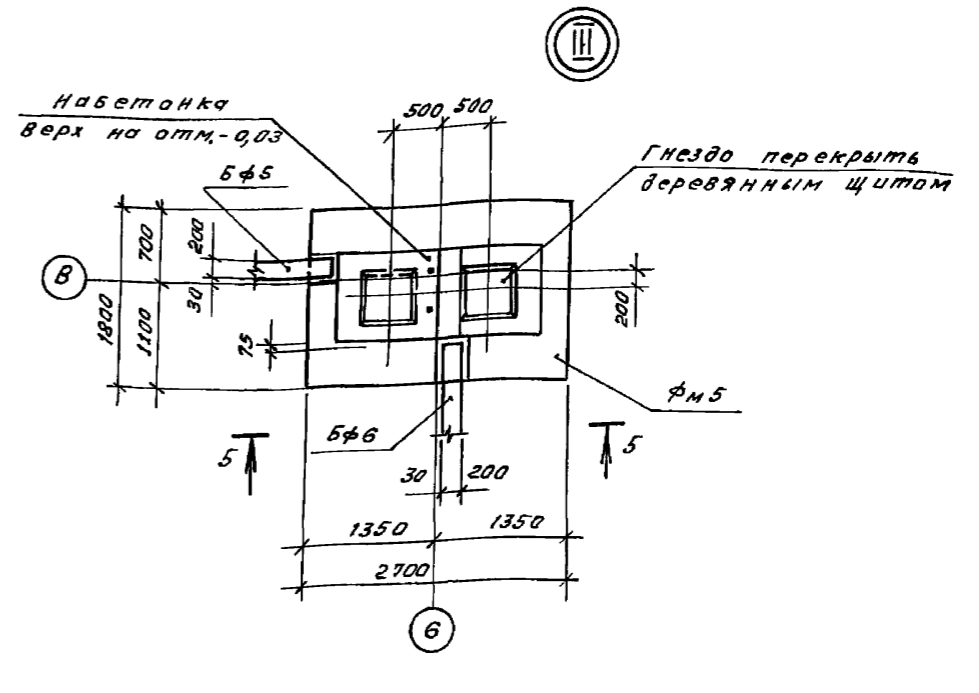
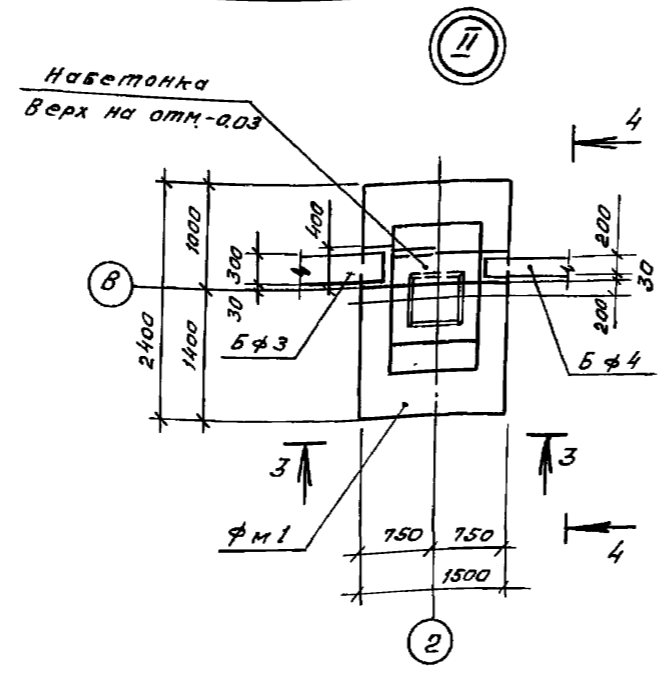
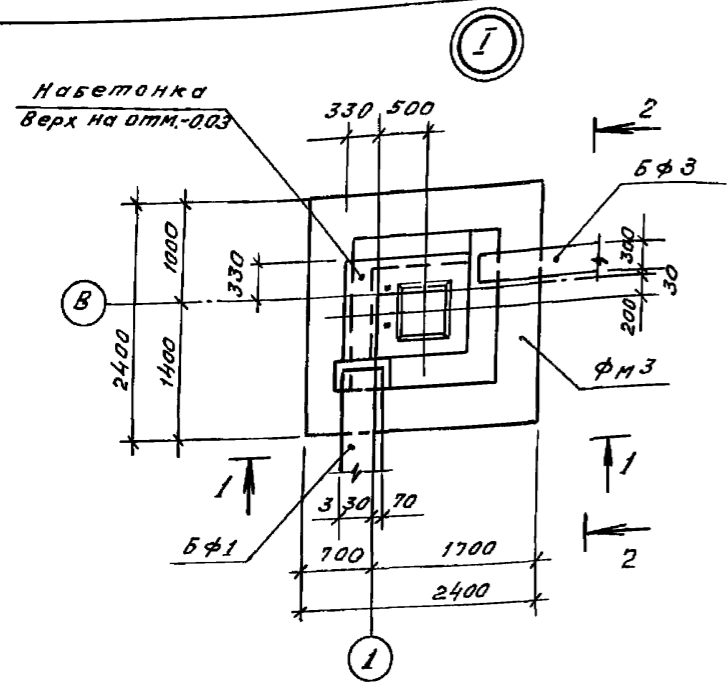
						ТП903-1-274.89 -КЖ
Привязан	Г.И.П. Гусева	Нач. отд. Ежневский	И.Кант. Морзунов	Гл. спец. Марков	Рук. гр. Катяева	Ст. инж. Сенягина
						Котельная с 4 котлоагрегатами, Братск М" для сельскохозяйственного строительства.
						Фундаменты здания. Таблица расчетных нагрузок.
Н.И.В. №						Студия лист листов р.п. 4
						ГПИ Горьковский САНТЕХПРОЕКТ

Капировал:

Албом 7 часть 2

Н.И.В. № 12016/18.03

Албам 7 часть 2



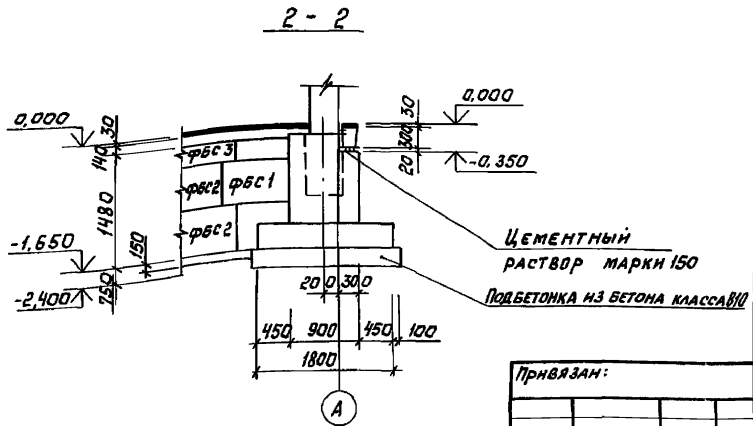
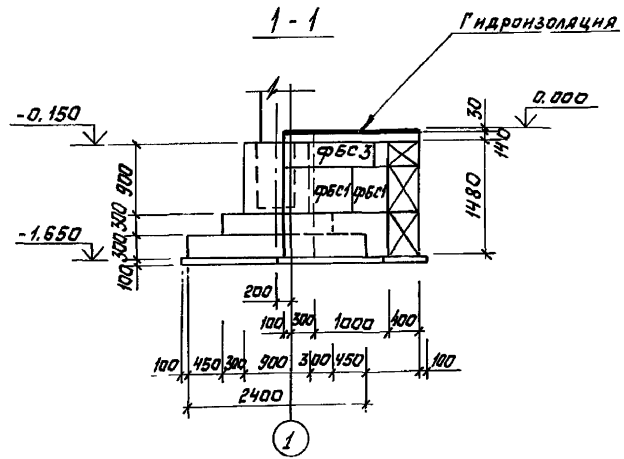
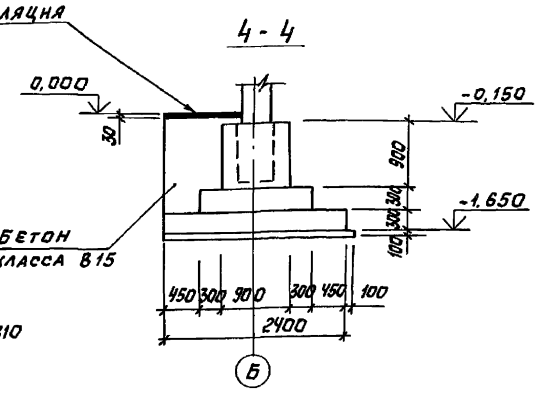
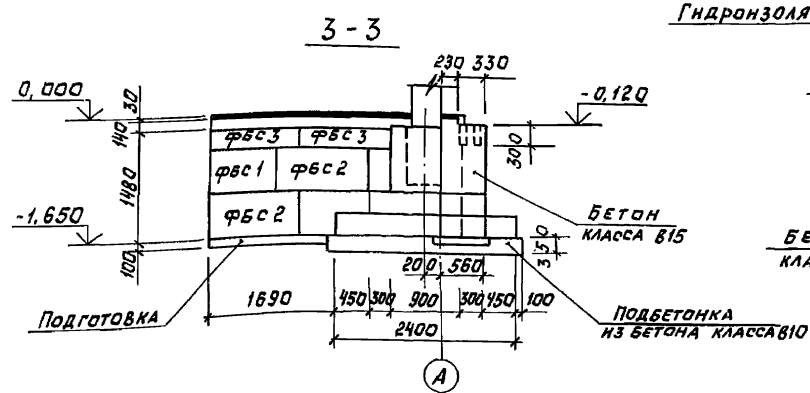
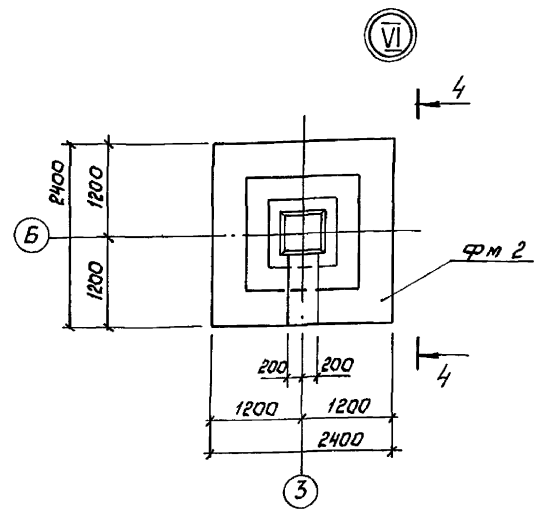
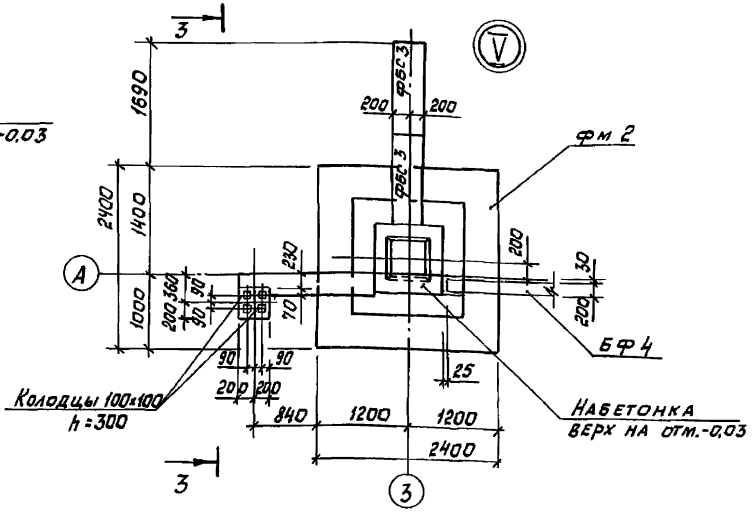
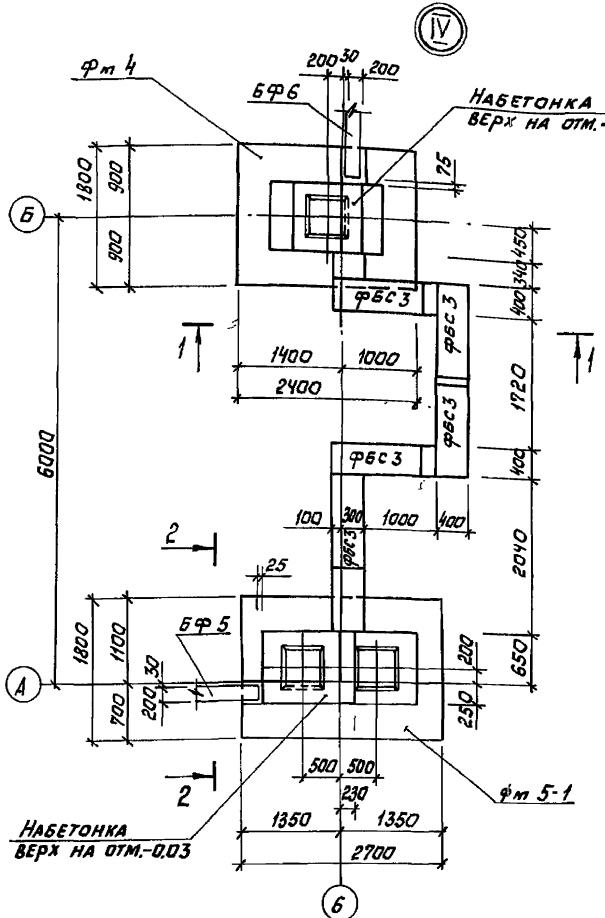
1. Общие примечания см. на листе 3.

Инв. № Подп. и дата В. А. И. В. №

Привязан:

И. В. №

Т 903-1- 274.89 -КЖ		Стадия	Лист	Листов
ГИП Гусева Нач. отд. Екилевский И. Контр. Морунин Нач. отд. Катяева Инж. Ипат. Сенягина		котельная с 4 котла агрегатами «Братск М» для сельскохозяйственного строительства. фундаменты здания, Узлы I-III.	р. л. 5	ГПИ Горьковский САНТЕХПРОЕКТ
копировал:		23946-05 6 формат А2		

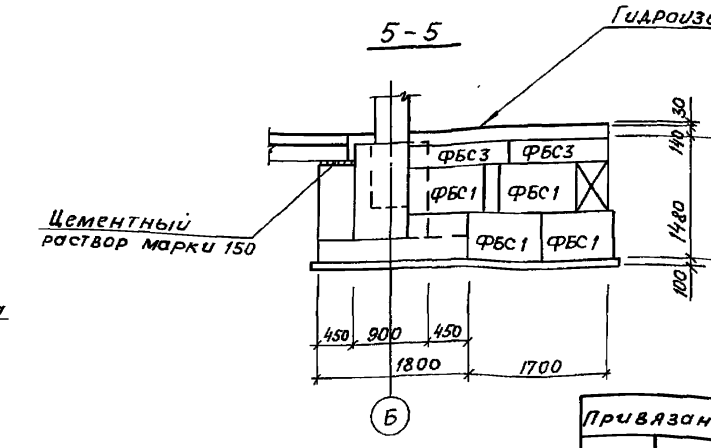
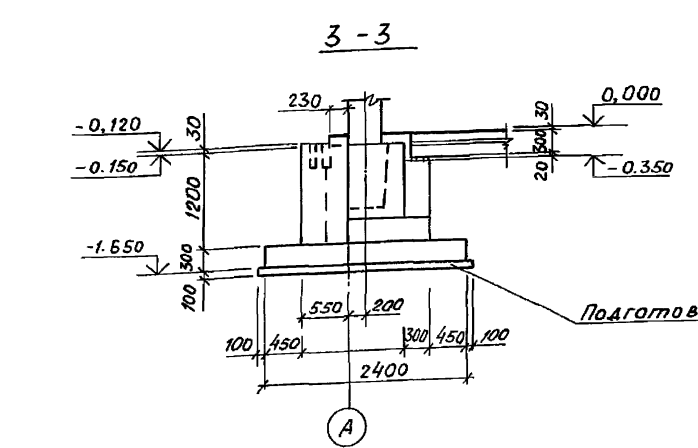
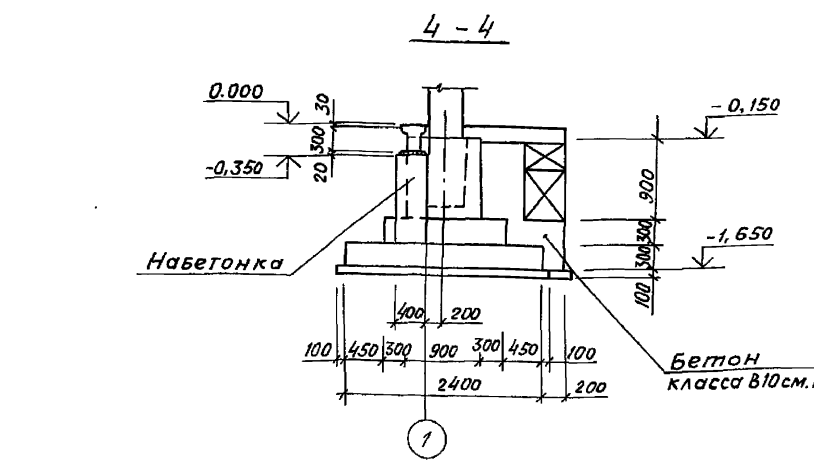
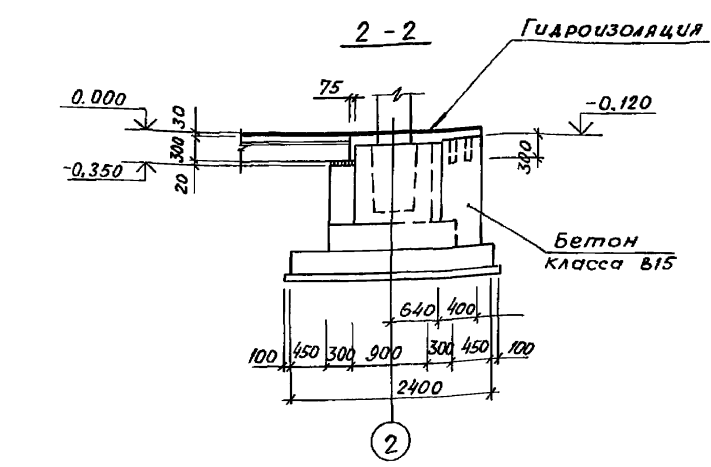
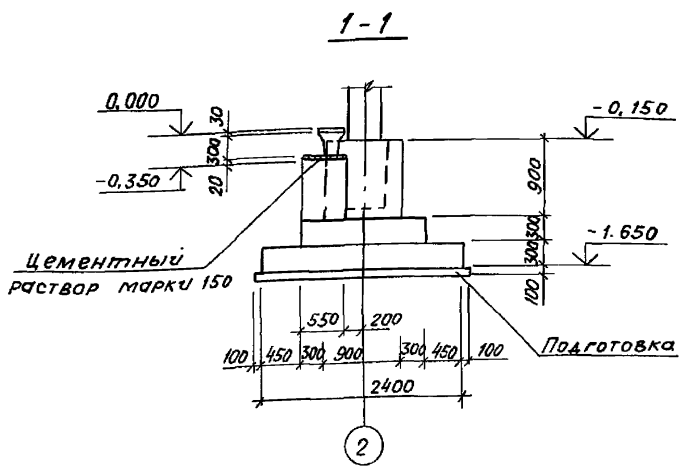
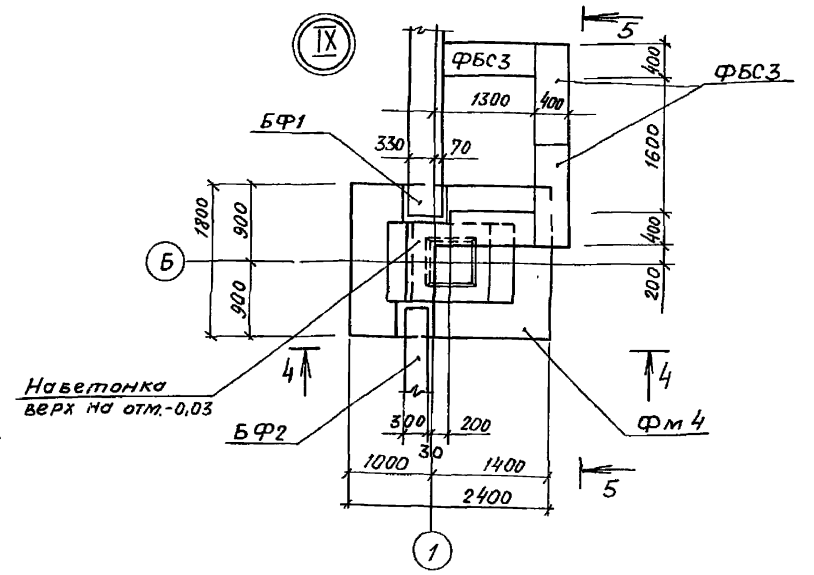
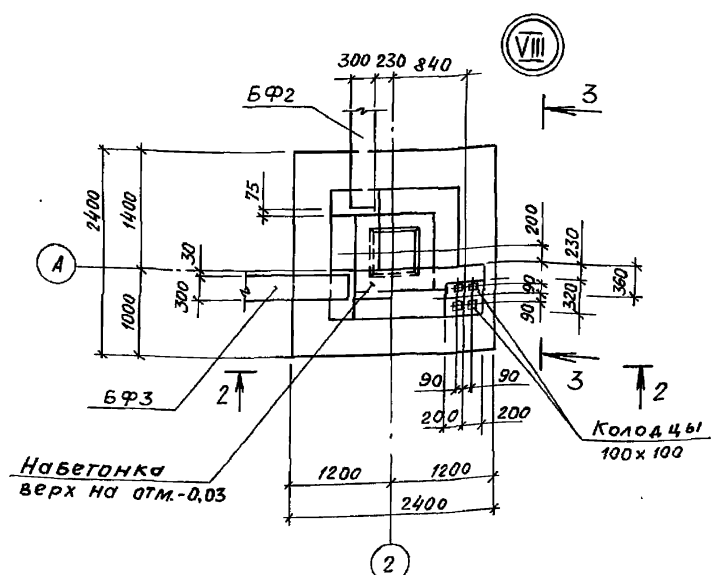
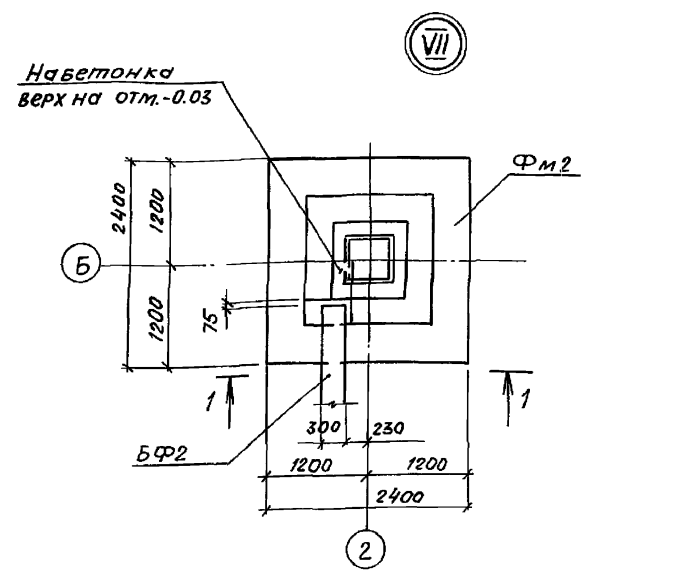


1. Общие примечания см. на листе 3

ИВБ.П. ПОВ.Л. ПОВТОРИТЬ НАЛИТА В.Л.И.И.И.И.И.

		Т-П 903-1 - 274.89 - КЖ	
Привязан:	Г.И.П. Гусева	Котельная с 4 котлагрегатами, Братск м" для сельскохозяйственного строительства	Стация лист Листов
	И.И.П. Екимовский		рп 6
	И.И.П. Морчнов		ГПИ Горьковский
	И.И.П. Марков	Фундаменты здания	САНТЕХПРОЕКТ
	И.И.П. Катаева	Узлы IV + V	
	И.И.П. Сенигина		
ИВБ. N	Копировал	23946-05 7	формат А2

Альбом 7 часть 62



1. Общие примечания см. на листе 3.

Инв. № подл. Подл. часть Взам.инв. №

ПРИВЯЗАН:

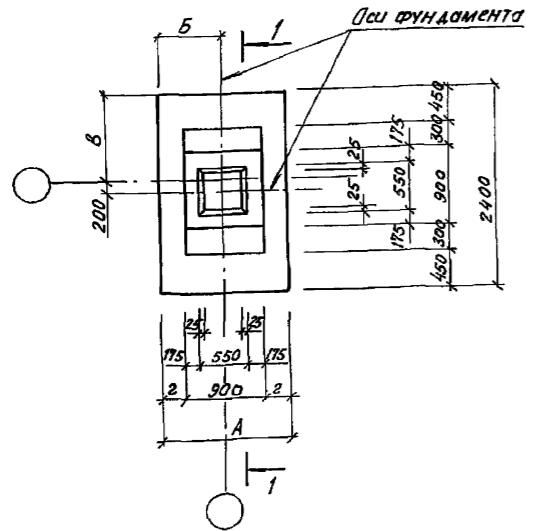
ИНВ. №

ТП903-1-274.89 - КИ			
ГНП Гусева	Инж. Ехилевский	Нач. отд. Марунов	Инж. Рук. г.р. Катяева
Котельная с котлоагрегатом		Станция	
му. «Братск М» для сельскохозяйственного строительства.		Лист	Листов
Фундаменты здания		7	
Узлы VII ÷ IX.		ГПИ Горьковский САНТЕХПРОЕКТ	

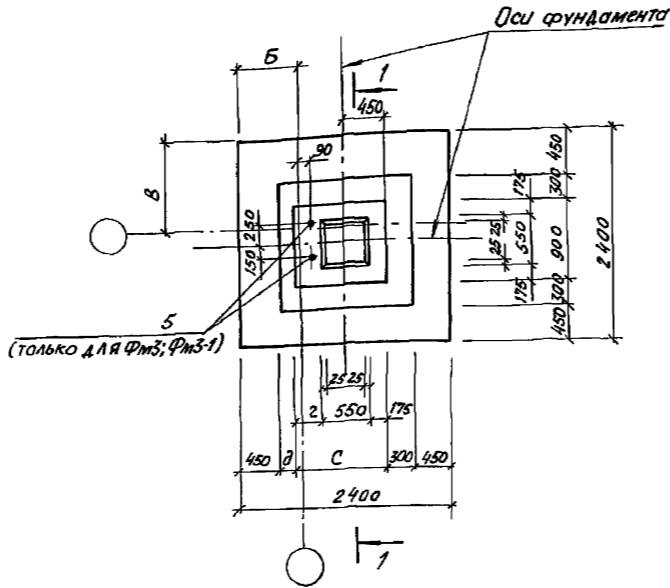


Альбом 7 часть 62

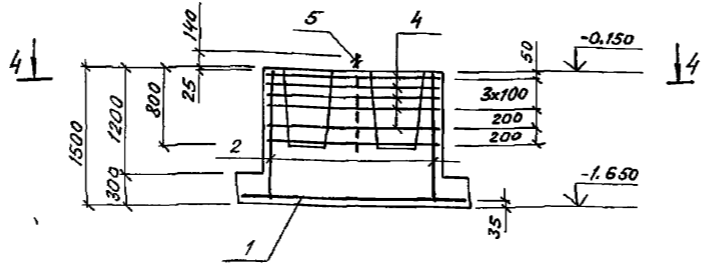
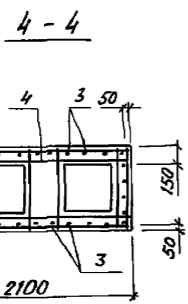
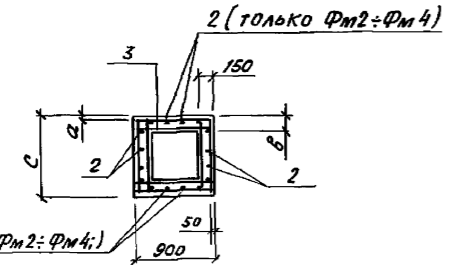
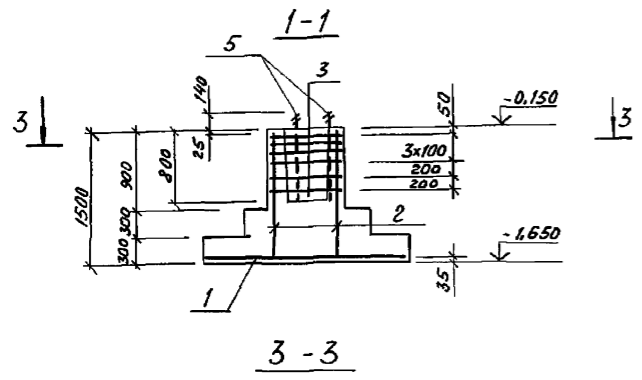
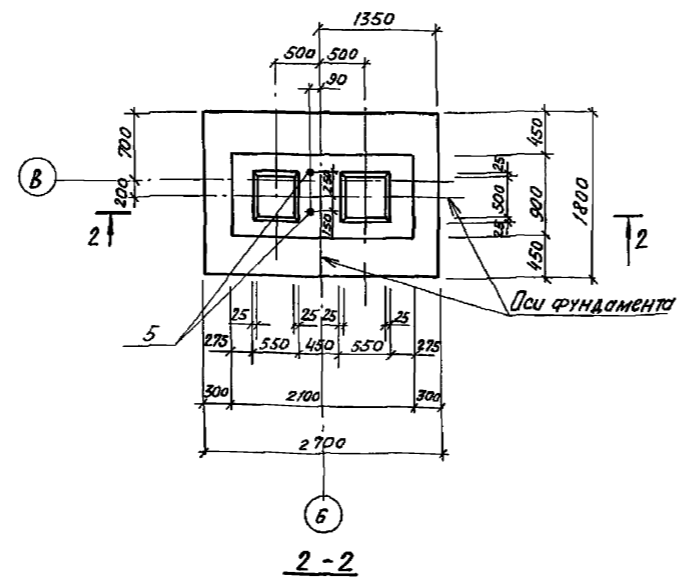
ФМ1; ФМ4



ФМ2; ФМ3; ФМ3-1 (зеркально)



ФМ5; ФМ5-1 (зеркально)



Формат	Зона	Поз.	Обозначение	Наименование	Кол. на установку					Примечание
					ФМ1	ФМ2	ФМ3	ФМ4	ФМ5	
				СБОРНЫЕ ВАШНИЦЫ						
				Сетки арматурные						
		1	ГОСТ 23279-85	4с 10АII-200 145x235 25/75	1					22,74 кг
			ГОСТ 23279-85	4с 10АII-200 235x235 25/75		1	1			34,8 кг
			ГОСТ 23279-85	4с 10АII-200 175x235 25/75				1		26,01 кг
			ГОСТ 23279-85	4с 10АII-200 175x265 25/75				1		30,0 кг
		2	И412-1/77-В.3-100	СН 12АII-6x15	2	4	4	4		
			-100-02	СН 16АII-6x15					2	
		3	-120	СН 12АII-18x15					2	
			1.412-1/77-В.3-020	СА-8АI	6	6	6	6		
		4	-070	САТ-8АI					6	
		5		Болты М24x1000 ВСт3кп2 ГОСТ 24379.1-80			2	2		4,13 кг
				Материал						
				Бетон класса В15, F50	1,98	2,67	2,75	2,2	3,25	м³

Ведомость расхода стали на элемент, кг

Марка элемента	Изделия арматурные						Изделия закладные		Итого	Расход	
	Арматура класса						Прокат марки	Всего			
	А-I		А-II		А-III						ВСт3 кп 2
	ГОСТ 5781-82*	ГОСТ 5781-82*	ГОСТ 5781-82*	ГОСТ 5781-82*	ГОСТ 24379.1-80	Всего					
φ8	φ10	Итого	φ12	Итого	φ10	φ12	φ16	Итого	Болт М24	Итого	
ФМ1	17,8	17,8	10,4	10,4	22,74			22,74	50,94		50,94
ФМ2	19,4	19,4	20,8	20,8	34,8			34,8	75,0		75,0
ФМ3; ФМ3-1	19,4	19,4	20,8	20,8	34,8			34,8	75,0	8,26	8,26
ФМ4	19,4	19,4	20,8	20,8	25,01			25,01	66,21		66,21
ФМ5; ФМ5-1	35,6	2,4	38,0	25,8	25,8	30,0		18,4	48,4	112,2	8,26
										8,26	8,26
											120,46

Таблица обозначений

Марка фундамента	А	Б	В	С	а	б	г	д	Примеч.
ФМ1	1500	750	1000	900	50	150	300	-	
ФМ2 по осн. А'	-	1200	1000	900	50	150	175	300	
ФМ2 по осн. Б'	-	1200	1200	900	50	150	175	300	
ФМ3; ФМ3-1	-	700	1000	1000	150	250	275	200	
ФМ4	1800	900	1000	900	50	150	450	-	

<b>ТП 903-1-274.89-К И</b>			
ГНП	Гусева	ИИ	
Нач.отд.	Ехилевский	ИИ	
И.контр.	Морунин	ИИ	
Л.опец.	Марков	ИИ	
Нач.гр.	Катаева	ИИ	
Инж.г.к.	Венямина	ИИ	
Техн.л.	Гаврилова	ИИ	
Котельная с 4 котлоагрегатами, Бродяцкий И.А. для сельско-хозяйственного строительства.		Стация	Лист Листов
Фундаменты здания ФМ1-ФМ5; ФМ3-1; ФМ5-1.		РП	8
		ГПИ Горьковский САНТЕХПРОЕКТ	

Спецификация к схемам расположения колонн и балок покрытия

Марка, поз	Обозначение	Наименование	Кол.	Масса ед.кг.	Примечание
		Колонны			
K1	ТП903-1-274.89-КЖ.003-01	1К69.4-2-1	3	2750	
K2	-02	1К69.4-2-2	4	2750	
K3	-03	1К69.4-2-3	1	2750	
K4	-04	1К69.4-2-4	1	2750	
K5	-05	1К69.4-2-5	1	2750	
K6	-06	1К69.4-2-6	2	2750	
K7	-07	1К69.4-2-7	1	2750	
K8	-08	1К69.4-2-8	1	2750	
K9	-09	1К69.4-2-9	1	2750	
K10	-10	1К69.4-2-10	1	2750	
K11	-КЖ.005	1К39.3-2-1	3	880	
		Балки покрытия			
B1	ТП903-1-274.89-КЖ.006-01	3БС012-4БРII-а	6	4500	
		Стойки фахверка			
CF4	1.030.1-1.4-2-10-03	CF4	2	359.1	
CF5	-04	CF5	2	373.8	
		Насадки			
HУ5	1.030.1-1.4-1-020-04	HУ5	2	37.2	
HУ6	-05	HУ6	2	37.2	
HФ5	010-04	HФ5	2	46.3	
HМ1	ТП903-1-274.89-КЖ.0051	HМ1	2	38.3	
HМ2	-01	HМ2	2	46.8	
СМ1	КЖ.0050	Опорный сталец СМ1	6	50.2	
		Изделия соединительные			
ММ-7	1.400-7	ММ-7	4	1.9	
ММ-20	1.400-7	ММ-20	4	6.3	
T24	1.030.1-1.4-1-240	T24	16	1.1	
		Болт М12-8g*40.58 ГОСТ 7798-70*	8		
		Гайка М12-7H.5 ГОСТ 5915-70*	8		
		Шайба 12.01.019 ГОСТ 11371-78	8		

Схема расположения колонн

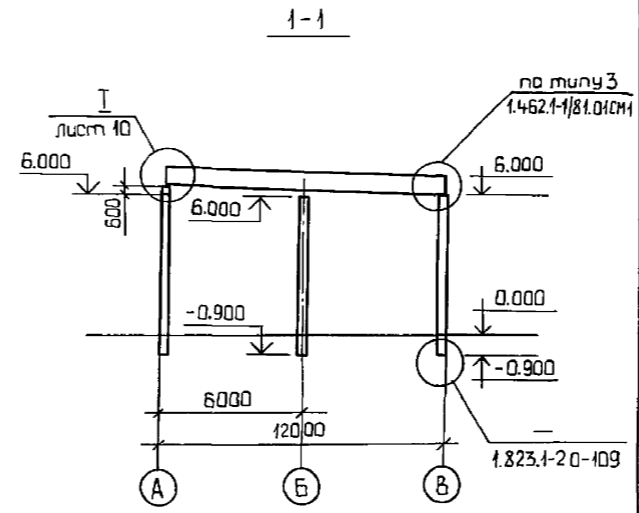
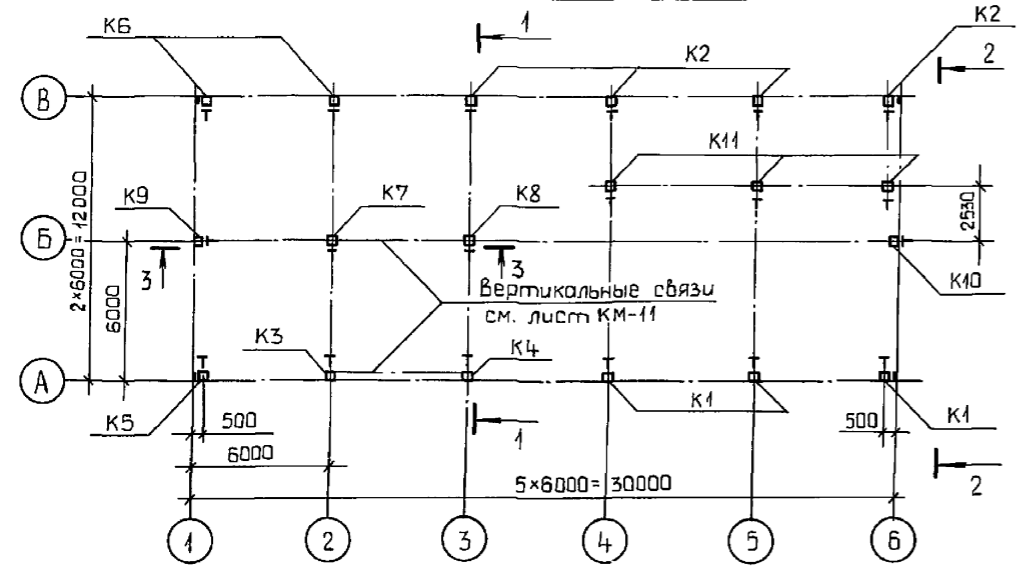
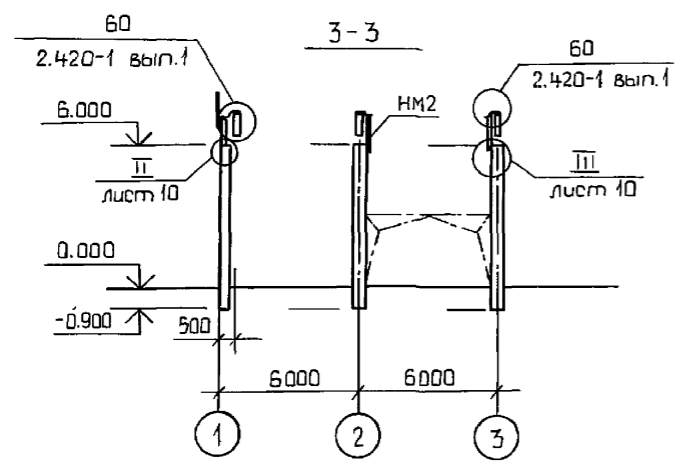
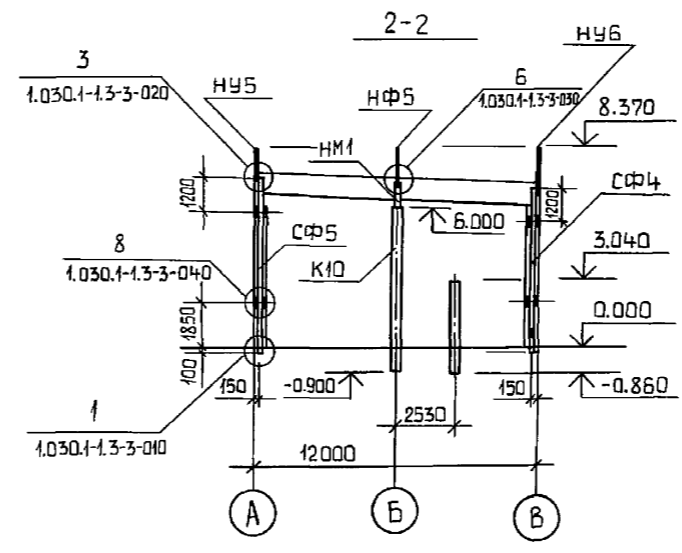
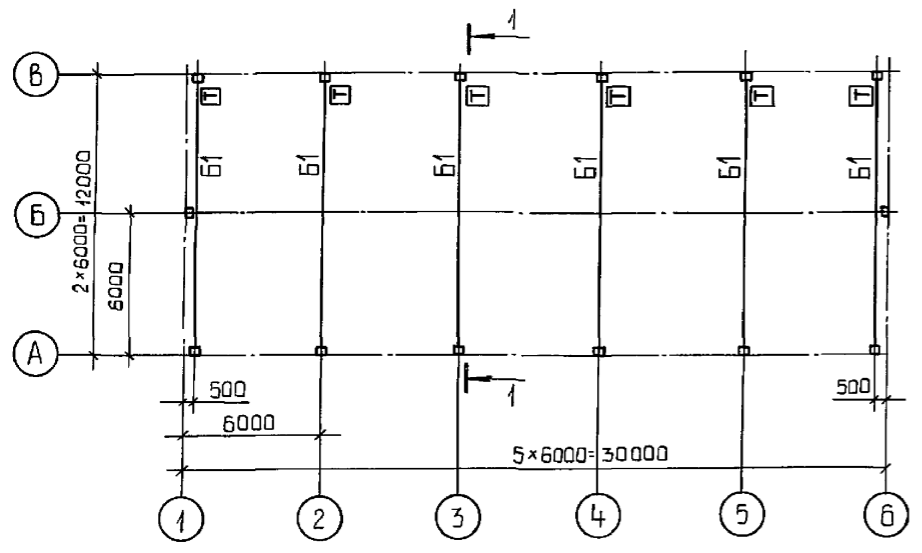


Схема расположения балок покрытия



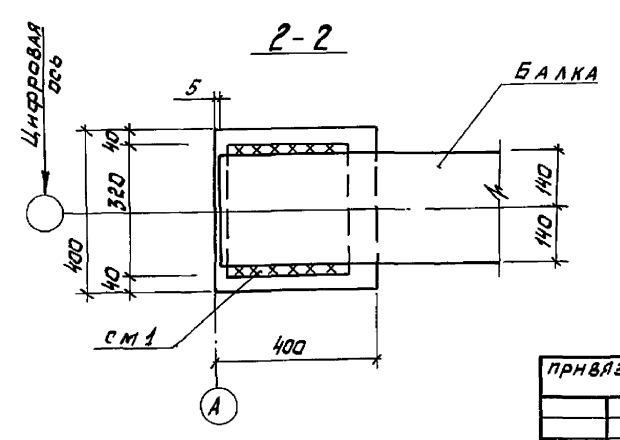
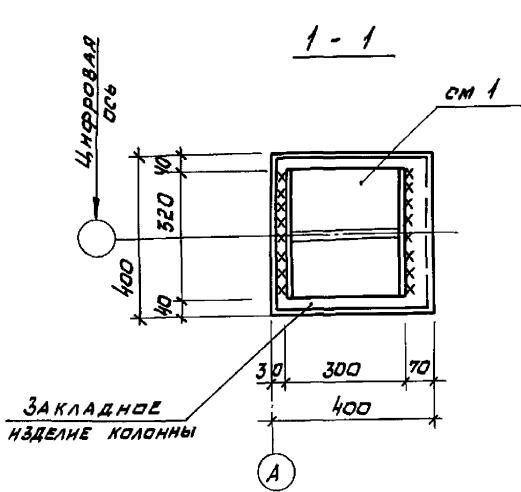
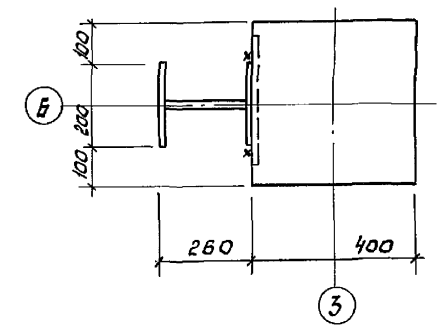
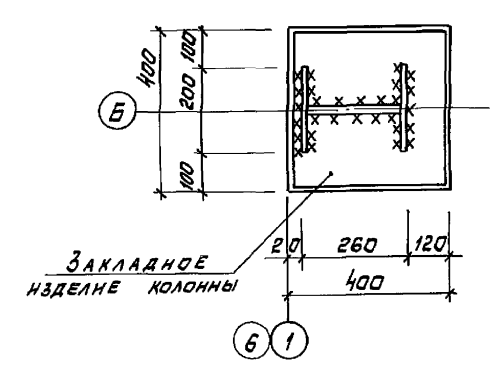
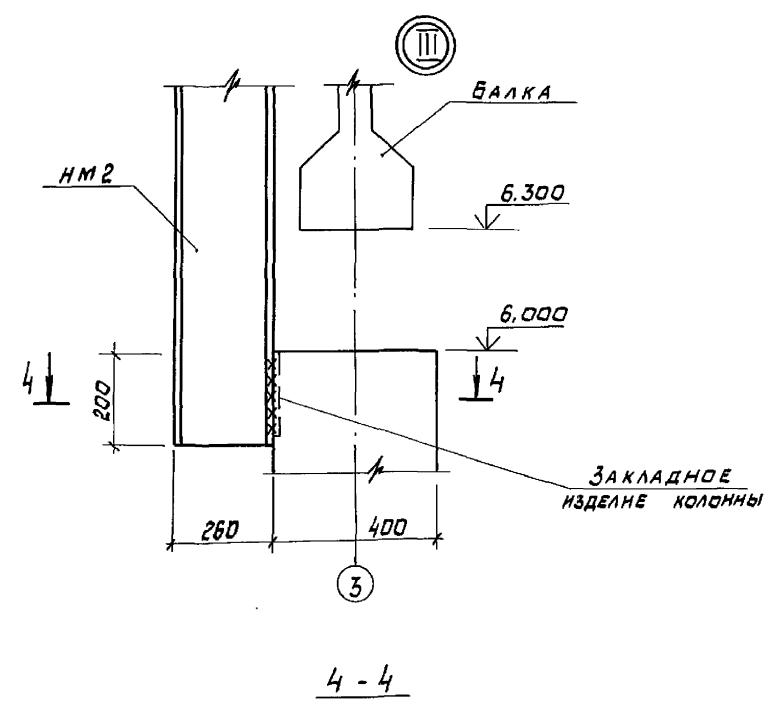
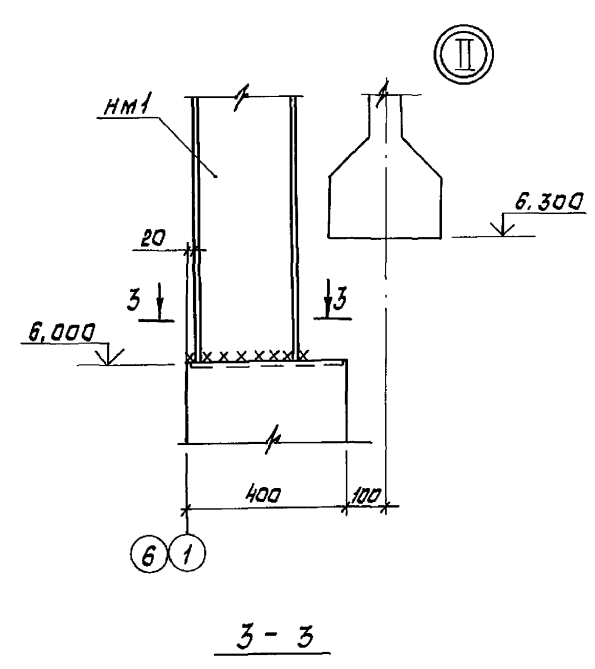
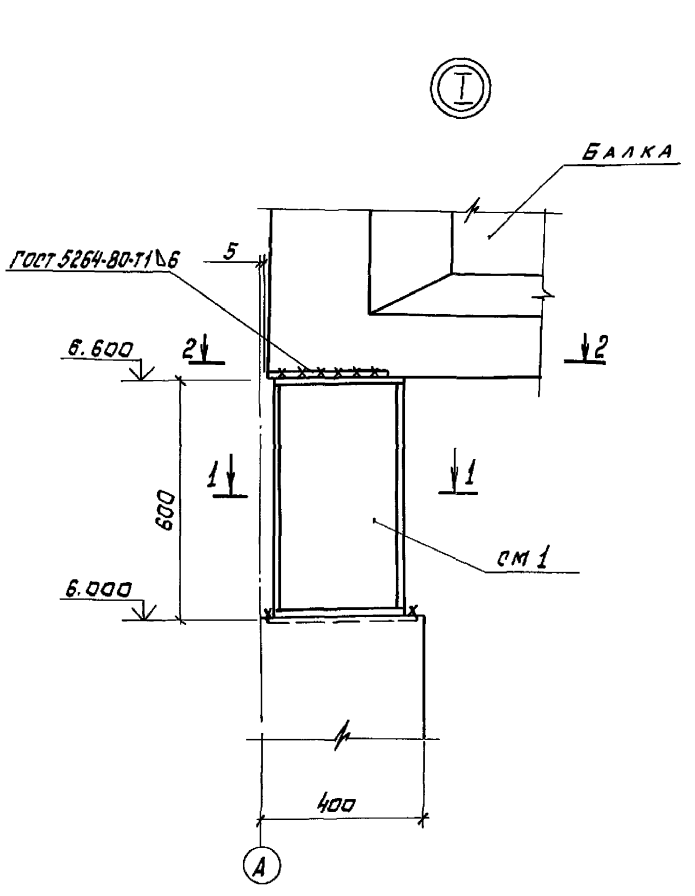
1. Общие указания см. лист 1.  
 2. При монтаже колонн и балок обратить внимание на знак ориентации .

ТП 903-1-274.89-КЖ					
Гип	Гусева				
Нач. отд.	Ехилевский				
Н.контр.	Марунов				
Гл.инж.	Марков				
Нач. з.р.	Катарева				
Инж. I к.	Сенягина				
Техник II к.	Гаврилова				
Котельная с 4 котлоагрегатами "Вратск М" для сельскохозяйственного строительства			Страна	лист	Листов
			рп	9	
Схемы расположения колонн и балок покрытия			ГПИ Горьковский САНТЕХПРОЕКТ		

Альбом 7 часть 2

Имя, фамилия, Подпись, Дата, Номер листа

Альбом 7 часть 2



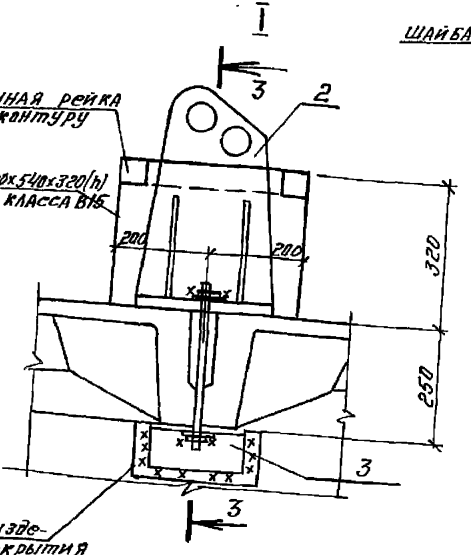
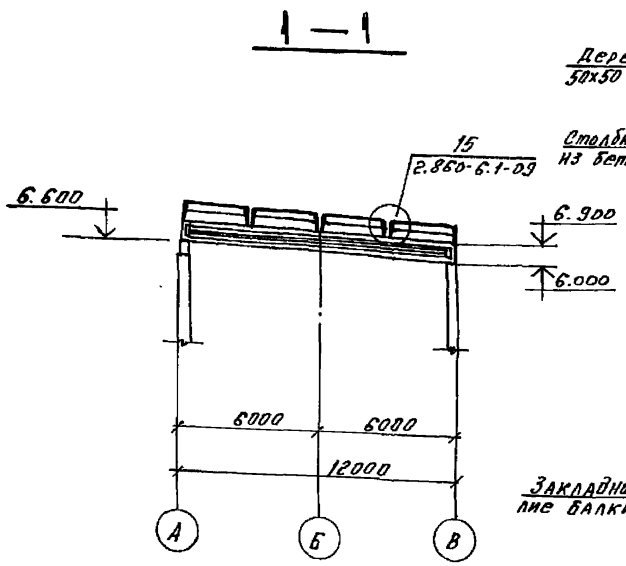
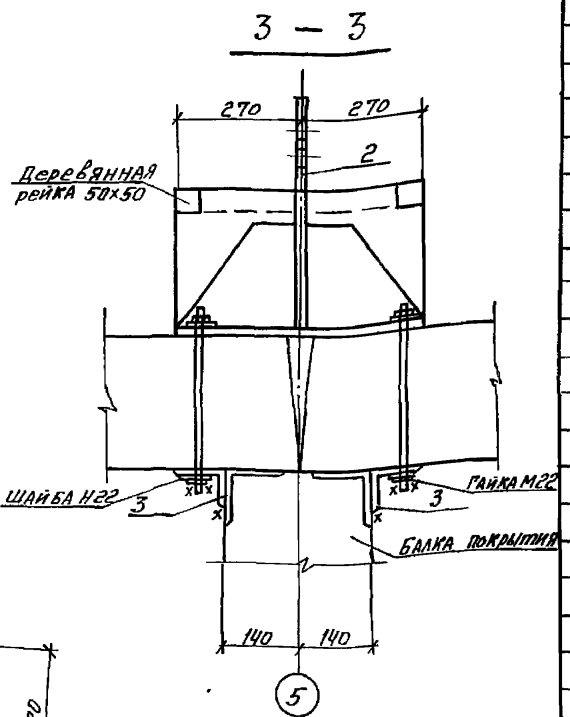
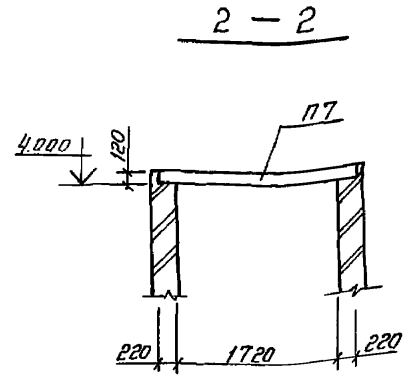
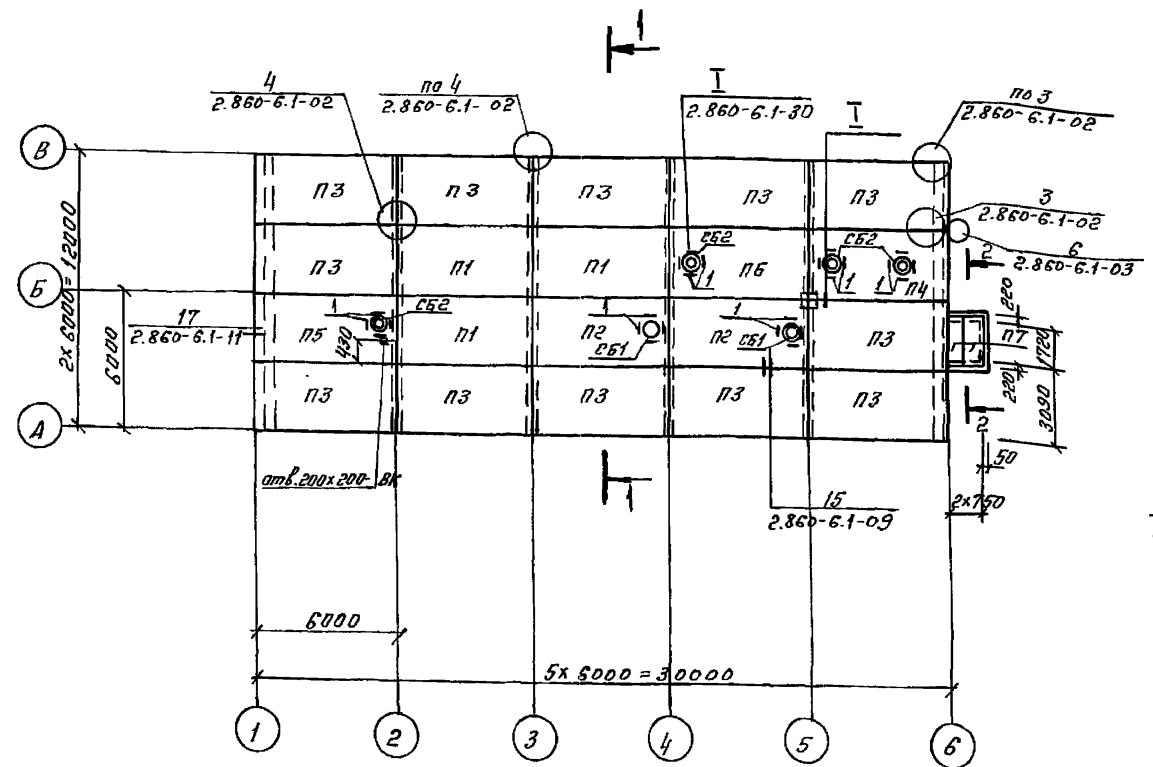
1. ОБЩИЕ УКАЗАНИЯ СМ. ЛИСТ 1
2. СВАРКУ ПРОИЗВОДИТЬ ЭЛЕКТРОДАМИ ТИПА Э42 ПО ГОСТ 9467-75

Имя, инициалы, Подпись и дата Взам. инв. л.

		ТП903-1-274.89 - КЖ	
ПРИБЯЗАН	ГИП Гусева	Котельная с 4 котлами агрегатами "БРАТСК М" для сельско-хозяйственного строительства	Стандарт Лист Листов
	НАЧ. ОТД. БИЛЫНСКИЙ		РП 10
	И. КОНТ. МОРИНОВ		
	ГЛАВ. СПЕЦ. МАРКОВ		
	НАЧ. ГР. КАТАЕВА		
ИНВ. Л.	ИНЖ. Г. СЕНЯГИНА	Узлы I ÷ III	ГПИ ГОРЬКОВСКИЙ САНТЕХПРОЕКТ

СПЕЦИФИКАЦИЯ К СХЕМЕ РАСПОЛОЖЕНИЯ ПЛИТ ПОКРЫТИЯ

СХЕМА РАСПОЛОЖЕНИЯ ПЛИТ ПОКРЫТИЯ



1. Общие указания см. л. 1.
2. Швы между железобетонными плитами заделать бетоном класса В-15 с последующей укладкой теплоизоляции по стыкам.
3. Отверстия в плитах по месту сверлить с особой осторожностью, строго придерживаясь указанных размеров.
4. Сварку выполнять электродом типа ЭНГЭС-24С-75.
5. При монтаже плит заливать элементы подвесок по чертежу КМ 11.
6. Утеплитель в плитах покрытия принят для  $t_{н}=30^{\circ}\text{C}$ ,  $t_{в}=12^{\circ}\text{C}$ ,  $\varphi=60\%$ ,  $\Delta t_{н}=7^{\circ}$ .

МАРКА, ПОЗ.	ОБОЗНАЧЕНИЕ	НАИМЕНОВАНИЕ	КОЛ.	МАССА, кг	ПРИМЕЧАНИЕ
СНЕГОВЫЕ РАЙОНЫ I и II					
ПЛИТЫ ПОКРЫТИЯ					
П1	1.865.1-11.1-1	1ПГ-2АУТ-80Л2В-2-400М	3	3270	
П2	1.865.1-11.1-7	1ПГ-3АУТ-80Л2В-2-400М	2	3800	
П3	Т.П. 903-1-274.89-КЖ.И.007	1ПГ-2АУТ-80Л2В-2-400М	12	3270	
П4	-КЖ.И.008	1ПВ4-3АУТ-80Л2В-2-400М	1	3700	
П5	-КЖ.И.007-03	1ПВ4-3АУТ-80Л2В-2-400М	1	3700	
П6	1.865.1-11.1-7	1ПВ4-3АУТ-80Л2В-2-400М	1	3700	
СНЕГОВОЙ РАЙОН III					
ПЛИТЫ ПОКРЫТИЯ					
П1	1.865.1-11.1-1	1ПГ-3АУТ-80Л2В-2-400М	3	3270	
П2	1.865.1-11.1-7	1ПВ7-4АУТ-80Л2В-2-400М	2	3800	
П3	Т.П. 903-1-274.89-КЖ.И.007-01	1ПГ-3АУТ-80Л2В-2-400М	12	3270	
П4	-КЖ.И.008-01	1ПВ4-4АУТ-80Л2В-2-400М	1	3700	
П5	-КЖ.И.007-04	1ПВ4-4АУТ-80Л2В-2-400М	1	3700	
П6	1.865.1-11.1-7	1ПВ4-4АУТ-80Л2В-2-400М	1	3700	
СНЕГОВОЙ РАЙОН IV					
ПЛИТЫ ПОКРЫТИЯ					
П1	1.865.1-11.1-1	1ПГ-4АУТ-80Л2В-2-400М	3	3270	
П2	1.865.1-11.1-7	1ПВ7-5АУТ-80Л2В-2-400М	2	3800	
П3	Т.П. 903-1-274.89-КЖ.И.007-02	1ПГ-4АУТ-80Л2В-2-400М	12	3270	
П4	-КЖ.И.008-02	1ПВ4-5АУТ-80Л2В-2-400М	1	3700	
П5	-КЖ.И.007-05	1ПВ4-5АУТ-80Л2В-2-400М	1	3700	
П6	1.865.1-11.1-7	1ПВ4-5АУТ-80Л2В-2-400М	1	3700	
СНЕГОВЫЕ РАЙОНЫ I-V					
П7	3.006.1-2.87.2-17	ПЛИТА П179-3	2	480	
СБ1	1.494-24 В6П.1	СТАКАНЫ/СБ75-1	2	320	
СБ2		СБ45-1	4	160	
ИЗДЕЛИЯ СОЕДИНИТЕЛЬНЫЕ					
1		Б-60х6 ГОСТ 101-76	24	0,23	
2	Т.П. 903-1-274.89-КЖ.И.034	МС1	1	69,7	
3	КЖ.И.035-05	МС7	2	2,5	

ТЛ903-1-274.89 -КЖ

ГИП Гусева  
Нач. отд. Ехилевский  
Н. контр. Моруннов  
Гл. спец. Марков  
Нач. гр. Кипаева  
Инж. И.к. Сенягина  
Инж. И.к. Вездехина

Котельная с 4 котлоагрегатами  
и Братск МЧ для  
сельскохозяйственного строительства

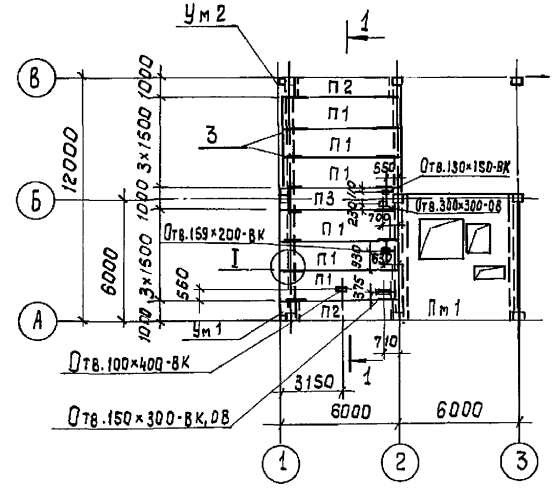
Складная Лист Листов  
РП II

СХЕМА РАСПОЛОЖЕНИЯ  
ПЛИТ ПОКРЫТИЯ

ГПИ Горьковский  
САНТЕХПРОЕКТ

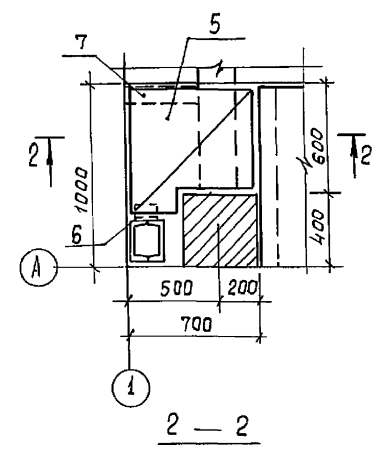
НАЧ. ОТД. ВК-1 ИЩУРИН  
НАЧ. ОТД. ВБ-2 ИЩУРИН  
НАЧ. ОТД. ВБ-3 ИЩУРИН  
НАЧ. ОТД. ВБ-4 ИЩУРИН  
НАЧ. ОТД. ВБ-5 ИЩУРИН  
НАЧ. ОТД. ВБ-6 ИЩУРИН  
НАЧ. ОТД. ВБ-7 ИЩУРИН  
НАЧ. ОТД. ВБ-8 ИЩУРИН  
НАЧ. ОТД. ВБ-9 ИЩУРИН  
НАЧ. ОТД. ВБ-10 ИЩУРИН  
НАЧ. ОТД. ВБ-11 ИЩУРИН  
НАЧ. ОТД. ВБ-12 ИЩУРИН  
НАЧ. ОТД. ВБ-13 ИЩУРИН  
НАЧ. ОТД. ВБ-14 ИЩУРИН  
НАЧ. ОТД. ВБ-15 ИЩУРИН  
НАЧ. ОТД. ВБ-16 ИЩУРИН  
НАЧ. ОТД. ВБ-17 ИЩУРИН  
НАЧ. ОТД. ВБ-18 ИЩУРИН  
НАЧ. ОТД. ВБ-19 ИЩУРИН  
НАЧ. ОТД. ВБ-20 ИЩУРИН

**СХЕМА РАСПОЛОЖЕНИЯ ПЛИТ ПЕРЕКРЫТИЯ НА ОТМ. 3.000; 4.200**

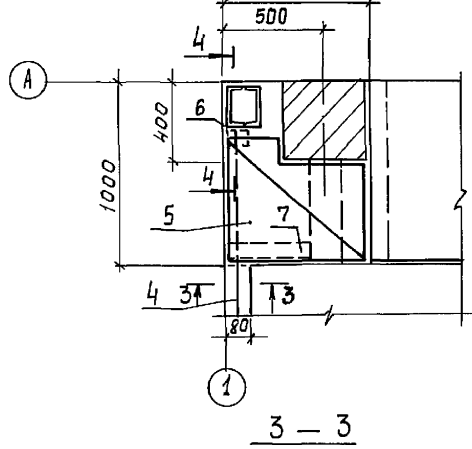


Альбом 7 часть 2

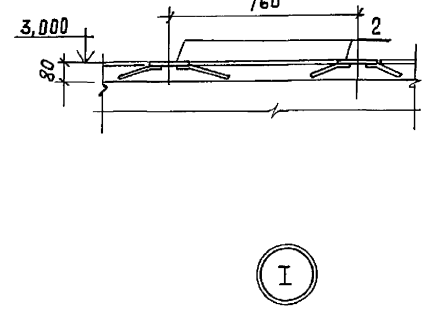
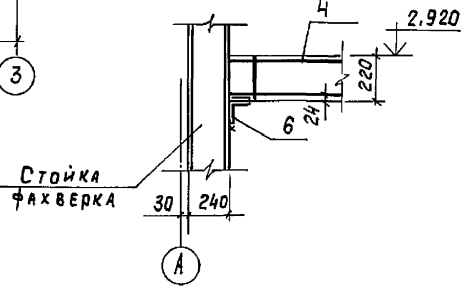
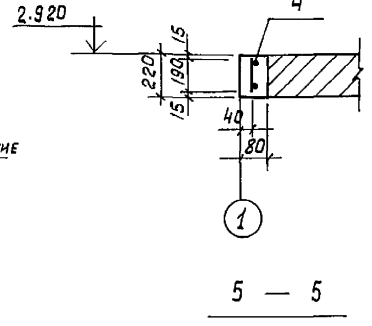
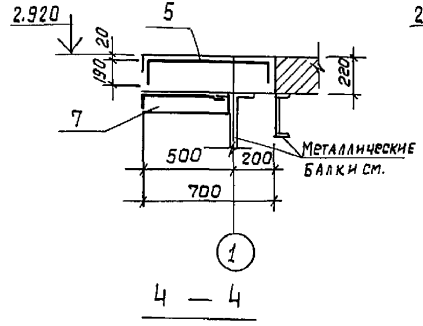
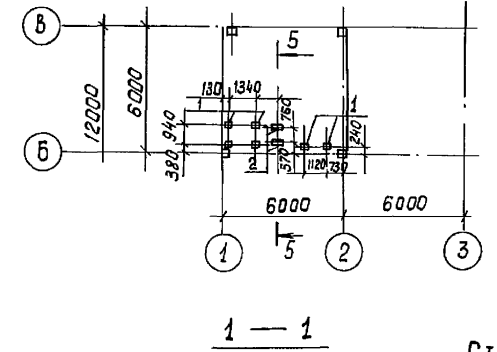
**Ум 1**



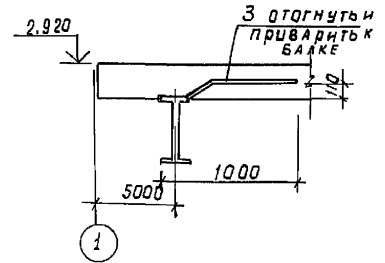
**Ум 2**



**СХЕМА РАСПОЛОЖЕНИЯ ЗАКАДНЫХ ИЗДЕЛИЙ НА ОТМ. 3.000**



И



**Ведомость расхода стали на элемент, кг**

Марка элемента	Изделия арматурные				Общий расход
	Арматура класса				
	А III	А I	5Bp1		
	ГОСТ 5781-82*	ГОСТ 5781-82*	ГОСТ 6727-80		
	φ10 φ16	φ6	φ5		
Ум 1			2,5		2,5
Ум 2	3,4	8,9	1,2	2,5	16,0

**Спецификация к схемам расположения плит перекрытия и закладных изделий на отм. 3.000; 4.200**

Марка поз.	Обозначение	Наименование	Масса ед., кг.	Примечание
		Панели перекрытий		
П1	1.141-1.63 200-01	ПК 60.15-8 АТ УТ	6	2800
П2	1.141-1.63 400-04	ПК 51.10-8 АТ УТ	2	1475
П3	1.141-1.63 400-03	ПК 54.10-8 АТ УТ	1	1575
		ИЗДЕЛИЯ ЗАКЛАДНЫЕ		
Пм 1	ТП 903-1-27489-КЖ-16;17	Плита монолитная Пм1	1	
		Участки монолитные		
Ум 1	ТП 903-1-27489-КЖ-12	Ум 1	1	
Ум 2	-КЖ-12	Ум 2	1	
		ИЗДЕЛИЯ СОЕДИНИТЕЛЬНЫЕ		
1	1.400-15.81.420-03	МН 406-2	6	2,4
2	-13	МН 411-2	2	3,5
3		А-I-10 ГОСТ 5781-82* P=1150	16	

**Спецификация монолитных участков Ум 1, Ум 2**

ФОРМАТ	3.000	Поз.	Обозначение	Наименование	Кол. на элемент Ум 1	Ум 2	Примечание
				Сборочные единицы			
		4	ТП 903-1- -КЖ.4.025	Каркас КР 6		1	
		5		Сетки сварные ГОСТ 3478-81*			
				5Бп1-100 1040x730 15	1	1	Гнуть и резать по месту
		6		Уголок 100x100-7-6 ГОСТ 8509-86 Р=100	1	2	
		7		Уголок 100x100-7-6 ГОСТ 8509-86 Р=500	1	1	
				Материал:			
				Бетон класса В 15	0,11	0,18	

- Общие указания см. лист 1.
- Швы между плитами заполнить бетоном класса В 15 на мелком заполнителе.
- Отверстия в плитах по месту высверлить с особой осторожностью, строго придерживаясь указанных размеров

**ТП 903-1-27489-КЖ**

Гип Гусева *Гусева*  
 Нач.отд. Ехилевский *Ехилевский*  
 Н.контр. Норовнов *Норовнов*  
 Гл.спец. Марков *Марков*  
 Нач.гр. Катаева *Катаева*  
 Инж.гр. Сенягина *Сенягина*  
 Инж.шк. Варахина *Варахина*

Привязан: Котельная с 4 котлоагрегатами "БРАТСКМ" для сельскохозяйственного строительства

СТАЛЬ Лист Листов  
 рп 12

Схемы расположения плит перекрытия и закладных изделий на отм. 3.000; 4.200.  
 ГПИ Горьковский  
 САНТЕХПРОЕКТ

СХЕМА РАСПОЛОЖЕНИЯ ПЛИТ ПЕРЕКРЫТИЯ НА ОТМ. 3.900

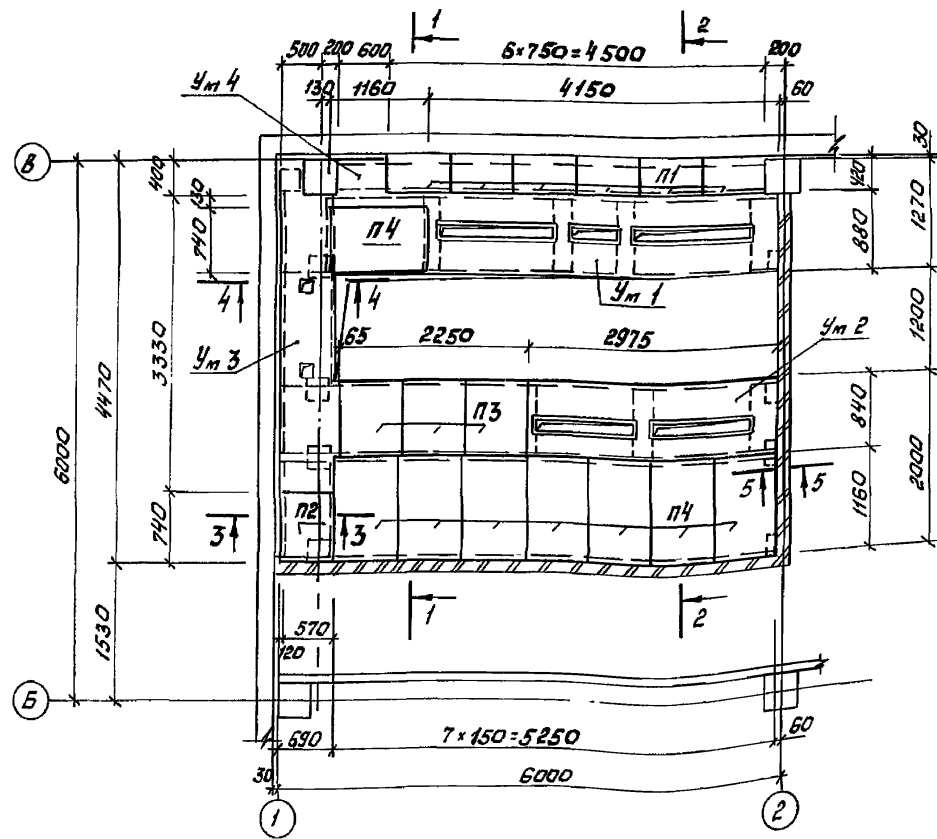


СХЕМА РАСПОЛОЖЕНИЯ ЗАКЛАДНЫХ ИЗДЕЛИЙ НА ОТМ. 3.900

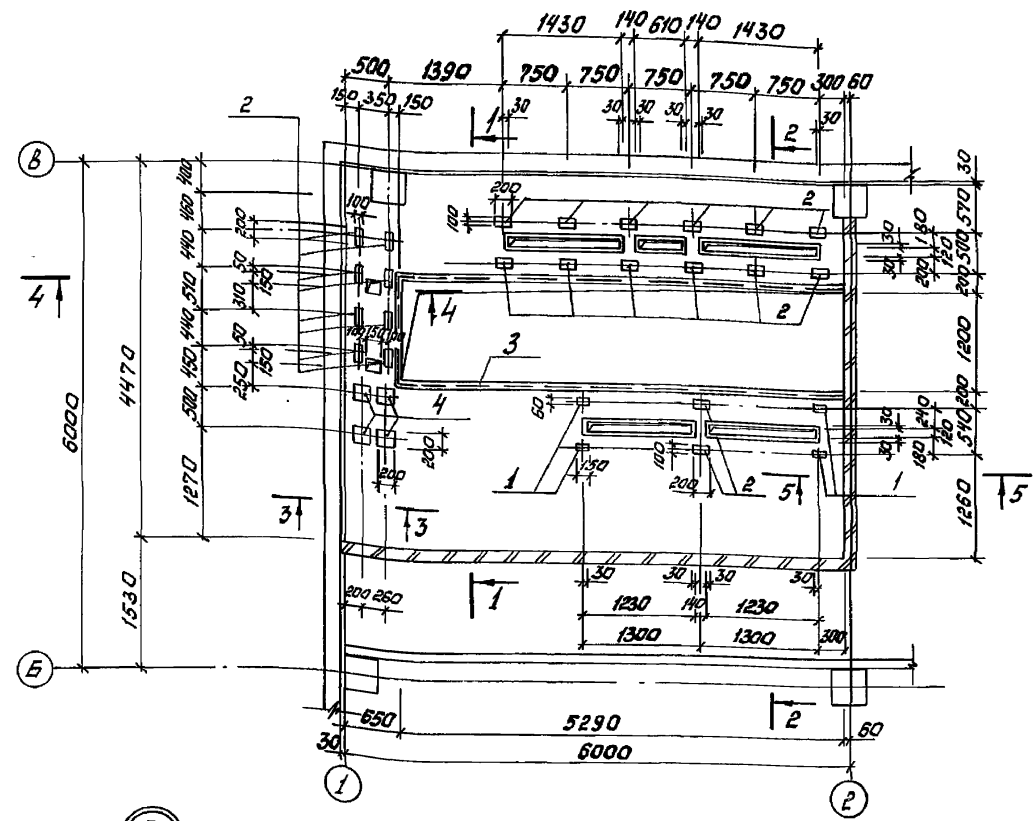
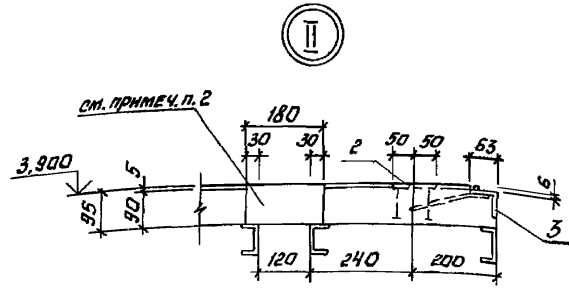
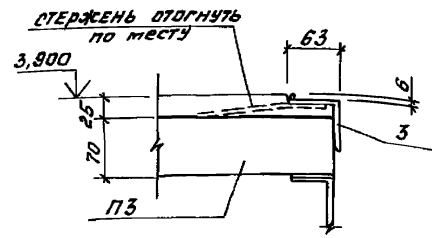
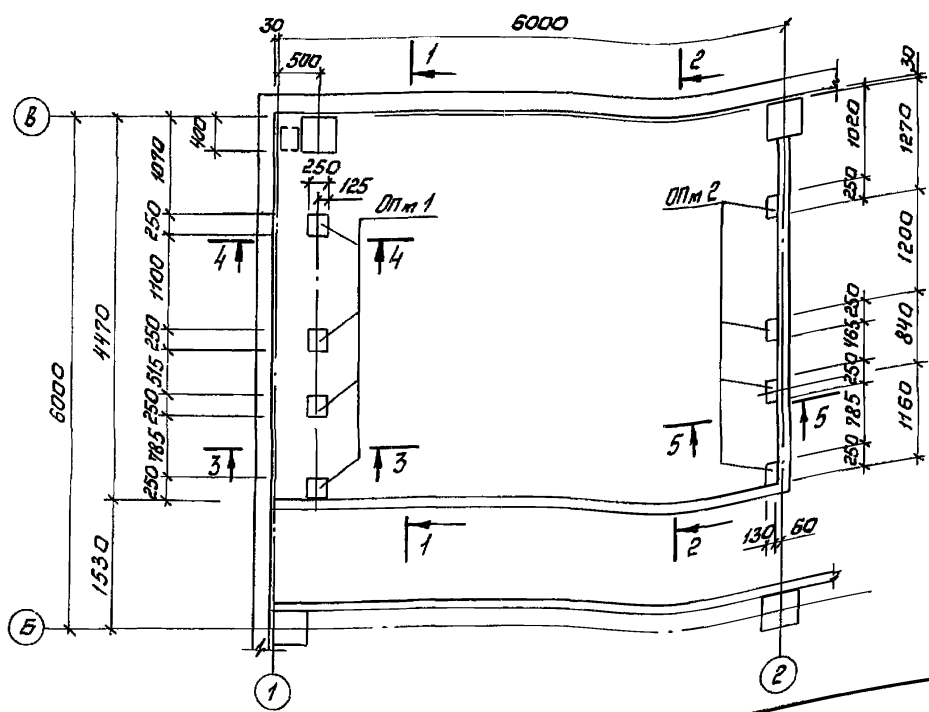


СХЕМА РАСПОЛОЖЕНИЯ ОПОРНЫХ ПОДУШЕК НА ОТМ. 3.900



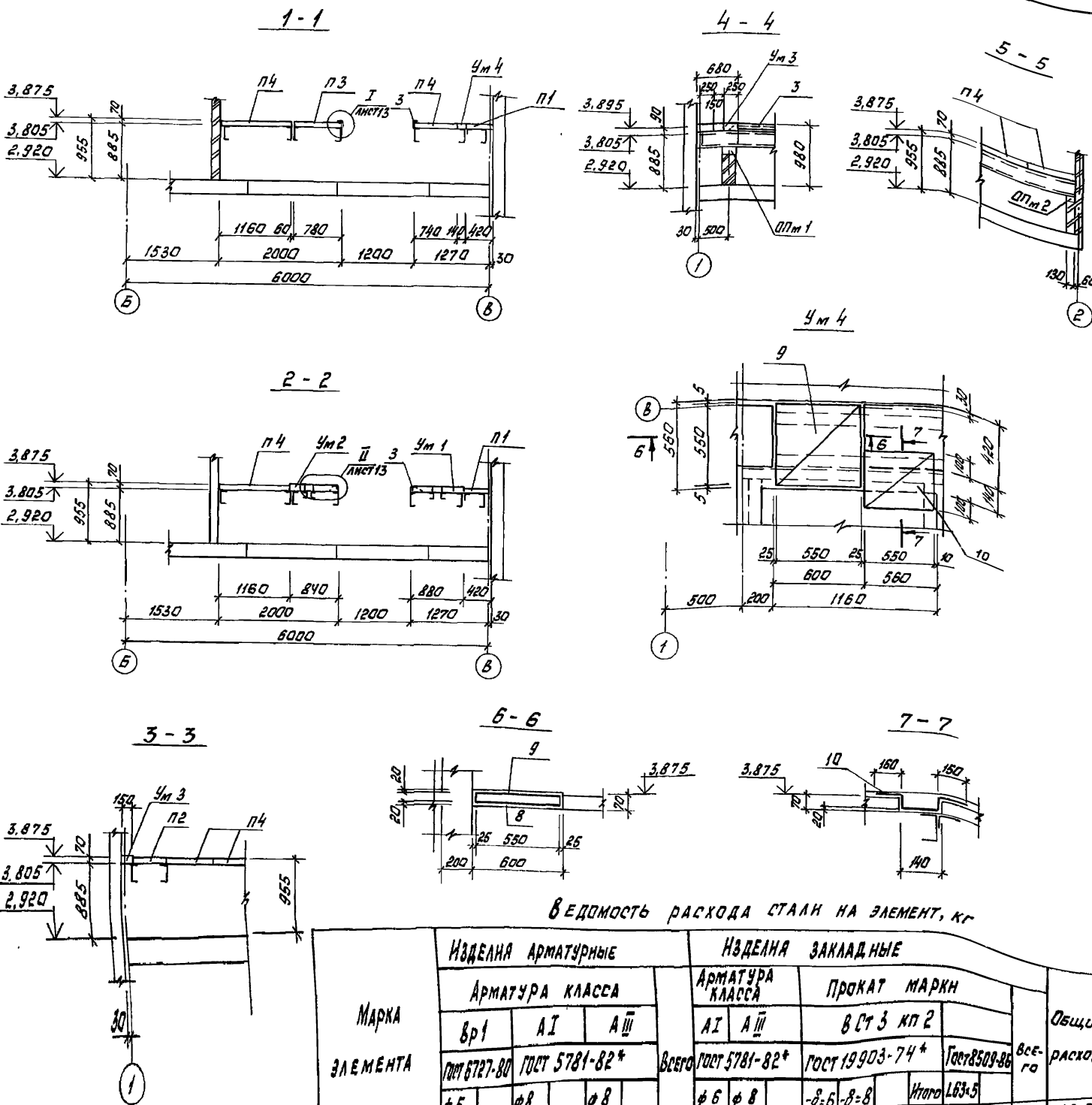
1. Общие указания см. лист 1.
2. После установки электромонтажных блоков из патрубков строительная организация заполняет верхнюю часть проема монолитным бетоном. Поверхность должна быть выполнена заподлицо с чистым полом.
3. Кирпичные столбики выполнить из керамического кирпича КР 25/1650/15 ГОСТ 530-80 на цементном растворе марки 25.
4. Плиты перекрытия приварить к металлическим балкам не менее чем в 3 местах.
5. Покрытие поверхности закладных изделий - лак БТ-577, черный ГОСТ 5631-70.
6. Сечения 1-1 : 5-5 см. на листе 14
7. Узлы I; II замаркированы на листе 14

Альбом 7 часть 2

ИИС. № лодка. Подпись и дата. 634М. ИИС. Х. НАЧ. ОТД. ЭТ. Минималов. 1985.

ТЯ903-1-274.89		-КЖ	
ПРИБЯЗАН	ИМП Гусева НАЧ. ОТД. Ермавский И. КОНТ. Морзнов Г. ОПЕЧ. Марков НАЧ. ГР. Катаева ИИС. ИИС. Огаркова	Котельная с 4 котла агрегатами «Братск М» для сельскохозяйственного строительства	Станд. Лист Листов РП 13
ИИС. ИИС.	КАНАЛ в помещении ПСУ. Узлы I; II	ГПИ Горьковский САНТЕХПРОЕКТ	

Альбом 7 часть 2



Спецификация к схемам расположения плит перекрытия, опорных подушек и закладных изделий

Марка, поз.	Обозначение	Наименование	Кол.	Масса, кг	Примечание
		Плиты перекрытия			
П1	ТП903-1-274.89 - КЖ.И.009	П1-5-1	6	40	
П2	-01	П3-5-1	1	50	
П3	-02	П5г-5-1	3	100	
П4	-03	П7г-3-1	8	150	
		Опорные подушки			
ОПм1	ТП903-1-274.89 - КЖ.И.019	ОПм1	4		
ОПм2	-01	ОПм2	4		
		Участки монолитные			
Ум1	ТП903-1-274.89 - КЖ-15	Ум1	1		
Ум2	-КЖ-15	Ум2	1		
Ум3	-КЖ-15	Ум3	1		
Ум4	-КЖ-14	Ум4	1		
		Изделия закладные			
1	1400-15. В1. И0-05	МН 102-6	4	0,7	
2	120-17	МН 107-6	22	1,4	
3	550-07	МН 556	11,8	5,4	лм
4	130-05	МН 117-6	4	2,4	

1. Общие указания см. лист 1
2. Сечения 1-1-5-5 замаркированы на листе 13
3. При монтаже плит перекрытия укладывать их знаком ориентации вверх.
4. Спецификацию на Ум 4 см. лист 15

Ведомость расхода стали на элемент, кг

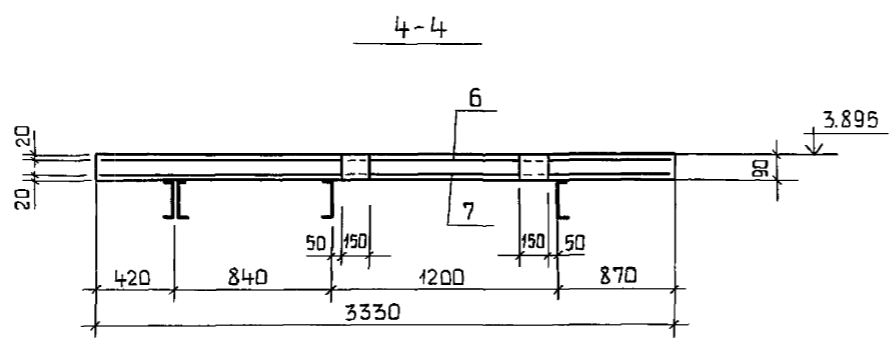
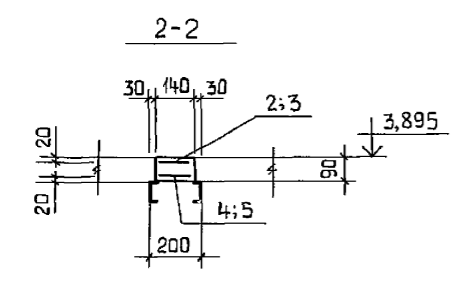
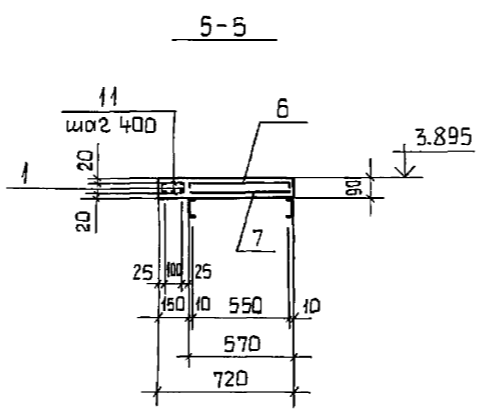
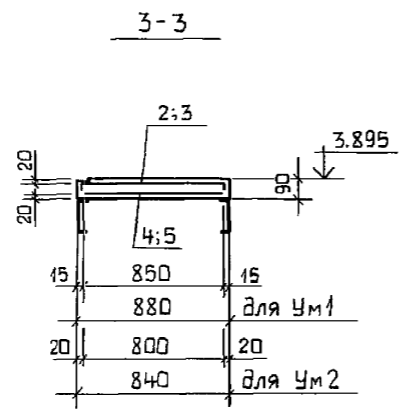
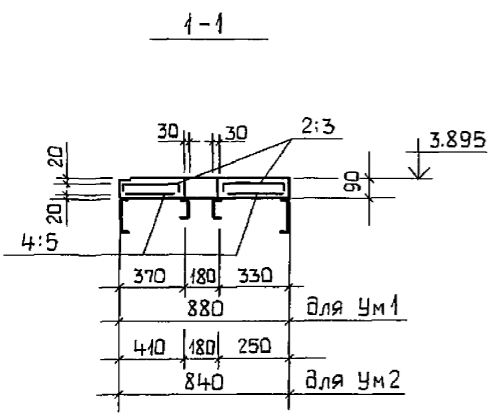
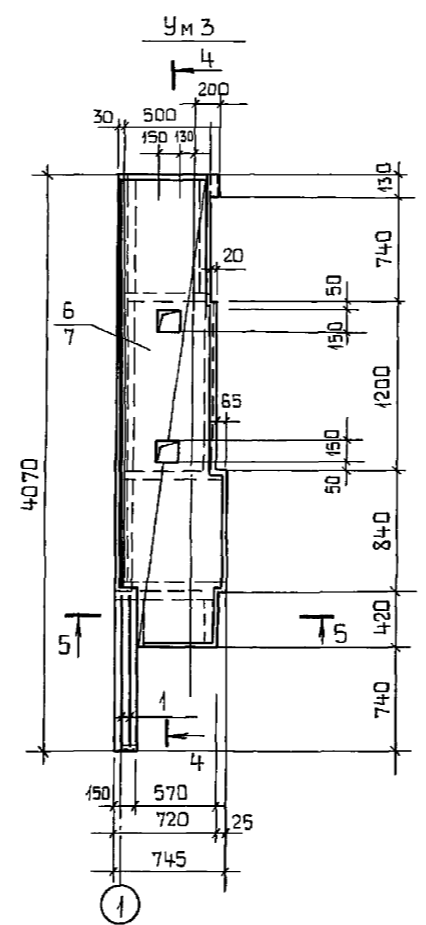
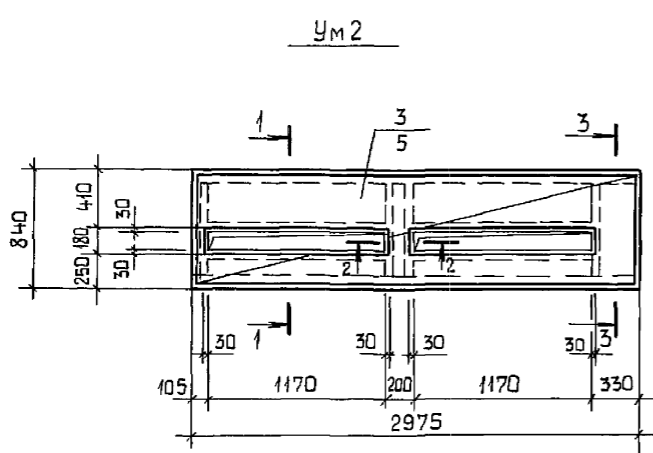
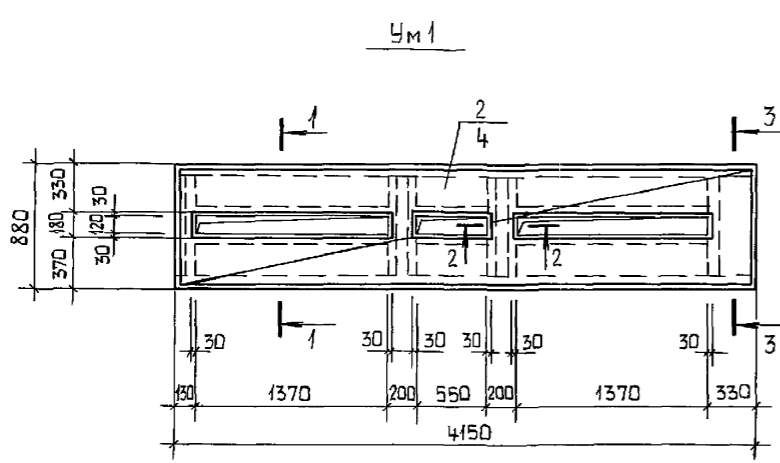
Марка элемента	Изделия арматурные			Изделия закладные					Общий расход			
	Арматура класса			Арматура класса		Прокат марки						
	Вр1	AI	AIII	AI	AIII	В ст 3 кп 2						
	ГОСТ 5727-80	ГОСТ 5781-82*		ГОСТ 5781-82*		ГОСТ 19903-74*		ГОСТ 8509-86				
	φ5	φ8	φ8	φ6	φ8	-8-6	-8-8	Итого L63*5	Всего			
Ум 1	23,3			23,3	1,1	3,3	10,8	4,8	15,6	25,5	45,5	68,8
Ум 2	16,6			16,6	1,1	2,7	3,4	1,6	5,0	25,5	34,3	50,9
Ум 3	15,3	0,7	1,8	17,8	0,3	1,7	14,8	4,8	19,6	5,8	27,4	45,2
Ум 4	3,1			3,1								3,1

Привязан:		
Ив. и		

ТП903-1- 274.89		-КЖ
Г.И.П. Гусева	Котельная с 4 котла агрегатом	Стальная лист
М.А.О.Д. Ехилевский	"Братск м" для	Листов
И.К.О.П. Мозунов	сельскохозяйственного строительства	рп 14
Г.А.С.П. Марков	канал в помещении ПСУ	ГПН Горьковский
Р.У.К.Г.Р. Катаева	сечения 1-1-5-5. Ум 4	САНТЕХПРОЕКТ
И.И.И.К.И. Огаркова		

Ив. и подп. Подпись и дата В.З.А.М.И.М.В.А.

Альбом 7 часть 2



Спецификация Ум1÷Ум4

Формат	Зона	Поз.	Обозначение	Наименование	Кол. из эл-т				Примечание
					Ум1	Ум2	Ум3	Ум4	
				Сборочные единицы					
		1	ТЛ 903-1-274.89-КЖ.и.025-01	Каркас плоский КР7			2		
				Сетки арматурные ГОСТ 23279-85*					
		2	4С 58р1-100 95x410 50/25	58р1-100	1				Гнуть по месту
		3	4С 58р1-100 90x295 25/50	58р1-100		1			Гнуть по месту
		4	4С 58р1-100 85x410 50/25	58р1-100	1				
		5	4С 58р1-100 80x295 25/50	58р1-100		1			
		6	4С 58р1-100 80x33 50/50	58р1-100			1		Гнуть по месту
		7	4С 58р1-100 70x33 50/50	58р1-100			1		
		8	4С 58р1-100 55x55	58р1-100				1	
		9	4С 58р1-100 55x65	58р1-100				1	Гнуть по месту
		10	4С 58р1-100 50x55 25/50	58р1-100				1	Гнуть по месту
				Детали					
		11	8-А-1 ГОСТ 5781-82* l=130			6			0.05 кг
				Материал					
			Бетон класса В15		0.31	0.22	0.33	0.03	м <sup>3</sup>

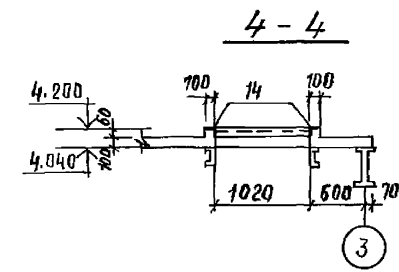
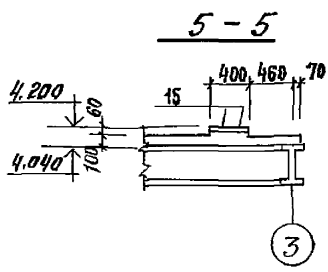
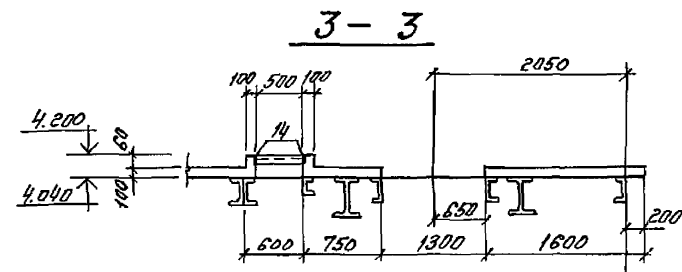
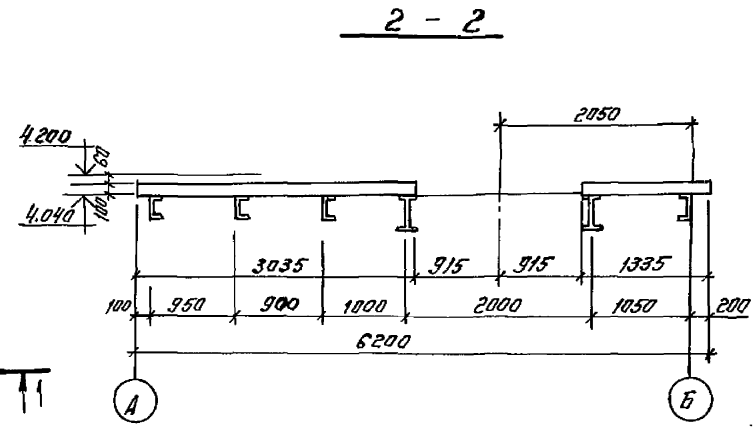
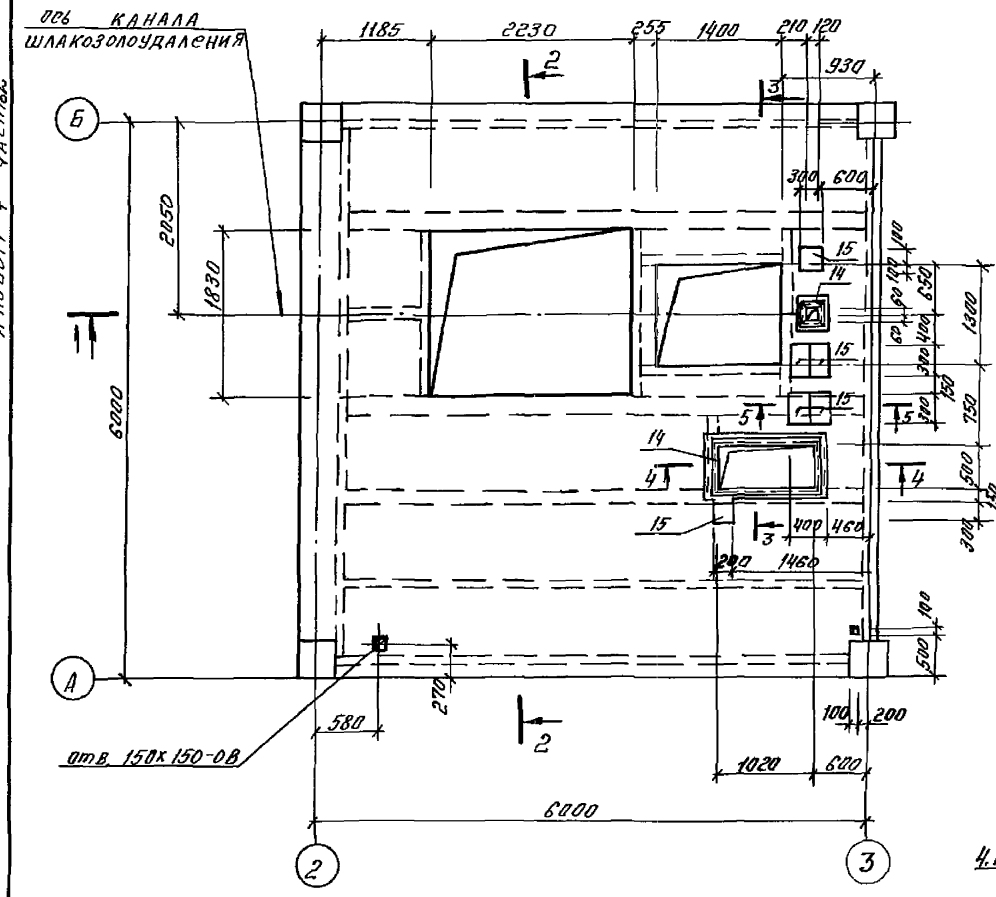
1. Общие указания см. лист 1.
2. Монолитные участки замаркированы на листе 13
3. Закладные изделия в монолитных участках условно не показаны
4. Ведомость расхода стали на элемент см. лист 14.
5. Все сетки в местах отверстий разрезать и отогнуть по месту

Укв. № подл. Подл. и дата 13.01.2015

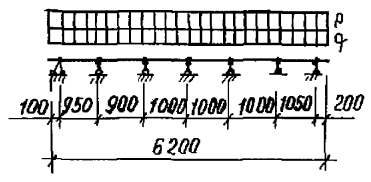
Привязан			ТП 903-1-274.89-КЖ		
Гип	Гусева	<i>Гусева</i>	Котельная с 4 котлоагрегатами	Стадия	Лист
Нач. отд	Ехилевский	<i>Ехилевский</i>	"Братск М" для	РП	15
Инж.пр.	Морунь	<i>Морунь</i>	сельскохозяйственного строительства		
Гл. спец	Марка	<i>Марка</i>	Канал в помещении ПСУ		
Рук.пр.	Катаева	<i>Катаева</i>	Монолитные участки Ум1÷Ум3	ГПИ Горьковский	САНТЕХПРОЕКТ
Инж.т.к.	Огаркова	<i>Огаркова</i>			



Плита перекрытия ПМ1 на отм. 4.200

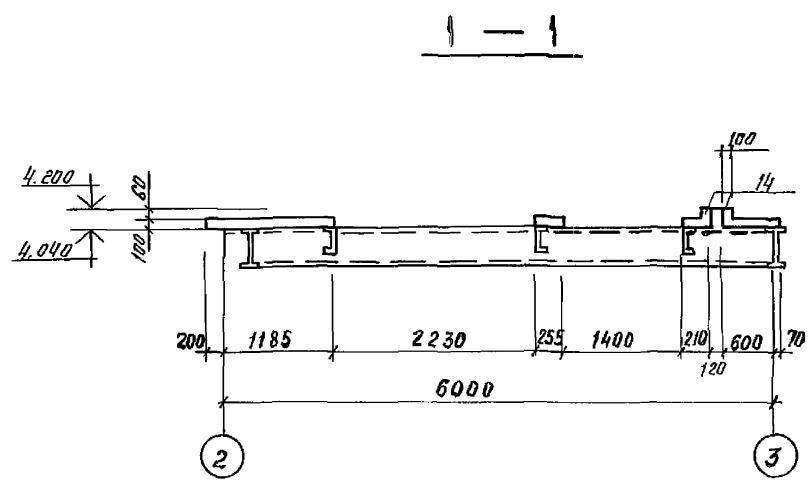


Расчетная схема ПМ1



Расчетные нагрузки

$q = 0.0042 \text{ МПа}$ ;  $p = 0.006 \text{ МПа}$



Формат	Зона	Поз.	Обозначение	Наименование	Кол.	Примечание
				<b>Сборочные единицы</b>		
				<b>Сетки сварные ГОСТ 23279-85</b>		
		1		4С 50р1-100 145x614 20/25	1	гнуть по месту
		2		4С 50р1-100 142x495 25/10	1	То же
		3		4С 50р1-100 174x312 10/20	2	То же
		4		4С 50р1-100 174x215 25/20	1	То же
		5		4С 50р1-100 105x264 20/25	1	То же
		6		4С 50р1-100 75x175 25/23	1	То же
		7		4С 50р1-100 85x175 25/25	1	
		8		4С 50р1-100 118x615 25/40	1	
		9		4С 50р1-100 92x455 25/10	1	
		10		4С 50р1-100 195x615 25/25	1	
		11		4С 50р1-100 128x195 25/40	1	
		12		4С 50р1-100 88x195 25/40	1	
		13		4С 50р1-100 55x92 10/25	1	
		14		4С 50р1-100 70x205 25/50	2	
				<b>Изделия заводные</b>		
		14	1.400-15.81.520-07	МН 536	4,2	п.1
		15	1.400-15-81.130-29	МН121-Б	6	
				<b>Детали:</b>		
		16		А-III-8 ГОСТ 5781-82* $\rho=2210$	2	0,9 кг
		17*		А-III-8 ГОСТ 5781-82* $\rho=370$	13	0,14 кг
		18*		А-I-6 ГОСТ 5781-82 $\rho=600$	82	0,13 кг
				<b>Материал:</b>		
				Бетон класса В15	3,8	м <sup>3</sup>

\* Поз. 17;18 см. ведомость деталей на листе 17.

- Общие указания см. лист 1.
- Армирование плиты и ведомость расхода стали см. лист 20.

СОГЛАСОВАНО:  
 И.И. ПЕРОВА, РОЗДМЪС И ЗАТА, ВЕДМ.ИВ.И.С.  
 В.П.Г. МОСКВА, РАЗРАБОТКА

Привязан:	ГЦП Гусева	И.И. ПЕРОВА
	Нач. отд. ЕХИЛОВСКИЙ	Вед.
	И. КОИМЪ МОРИНОВ	И.И. ПЕРОВА
	Гл. спец. МАДКОВ	И.И. ПЕРОВА
	Нач. гр. КАТАЕВА	И.И. ПЕРОВА
	И.И. ИК. ВЕЯГИНА	И.И. ПЕРОВА
	И.И. ИК. ВЕДЕКИНА	И.И. ПЕРОВА

ТЛ903-1-274.89		-КЖ	
Котельная с 4 котлагрегатами	Станция	Лист	Листов
"БРАТСК М" для	д.п.	16	
сельскохозяйственного строительства			
Плита ПМ1 перекрытия		ГПИ Горьковский	
на отм. 4.200.		САНТЕХПРОЕКТ	

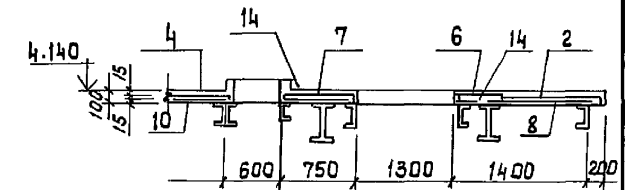
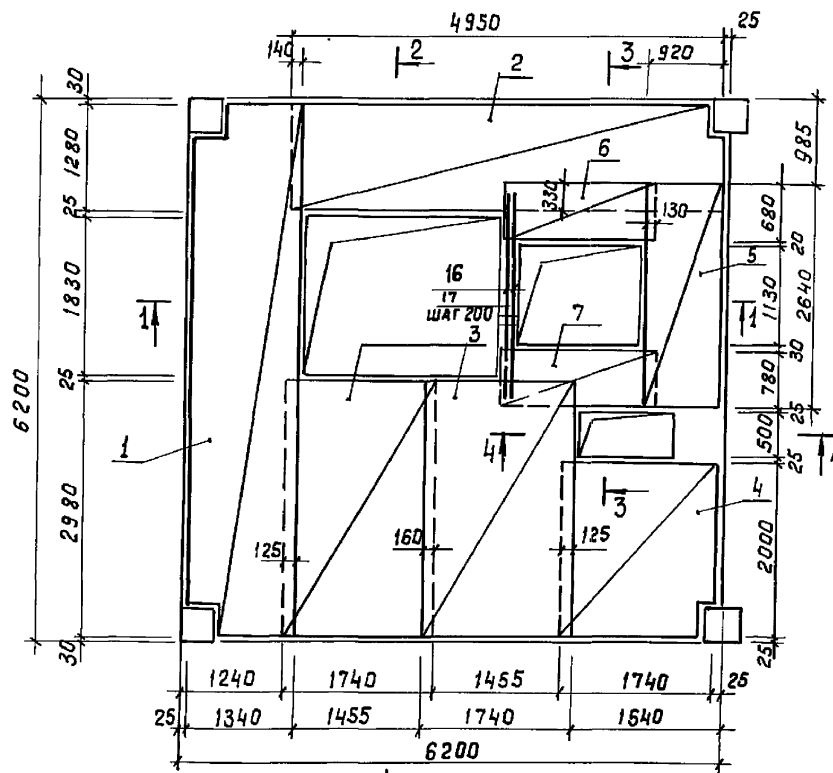
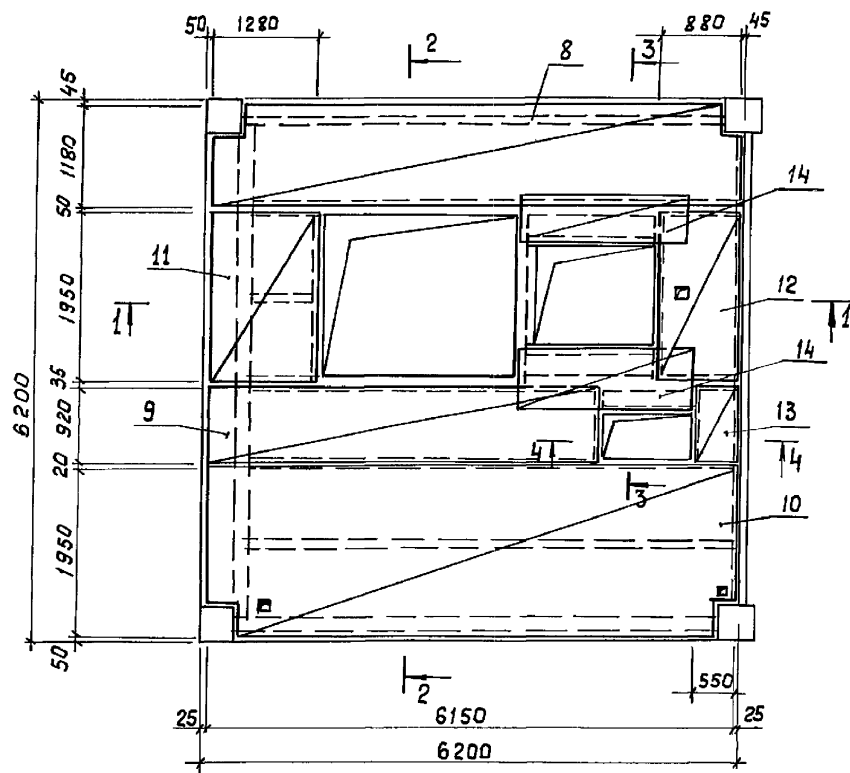
ПЛИТА Пм1

СХЕМА РАСПОЛОЖЕНИЯ НИЖНИХ СЕТОК

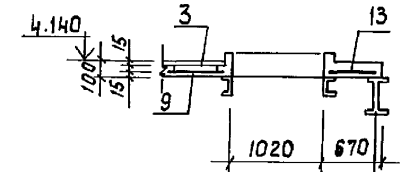
СХЕМА РАСПОЛОЖЕНИЯ ВЕРХНИХ СЕТОК

3 — 3

Альбом 7 часть 62



4 — 4

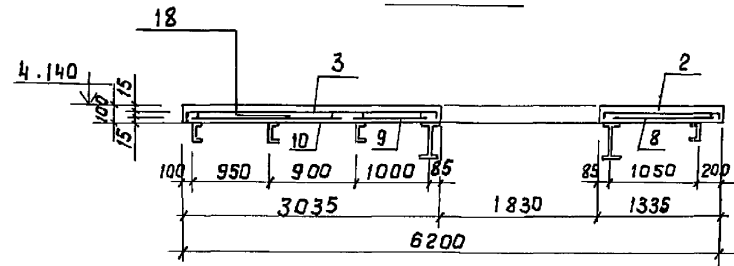
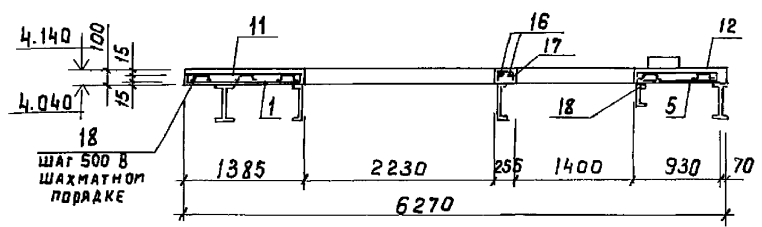


ВЕДОМОСТЬ ДЕТАЛЕЙ

Поз.	Эскиз
18	
17	

1 — 1

2 — 2



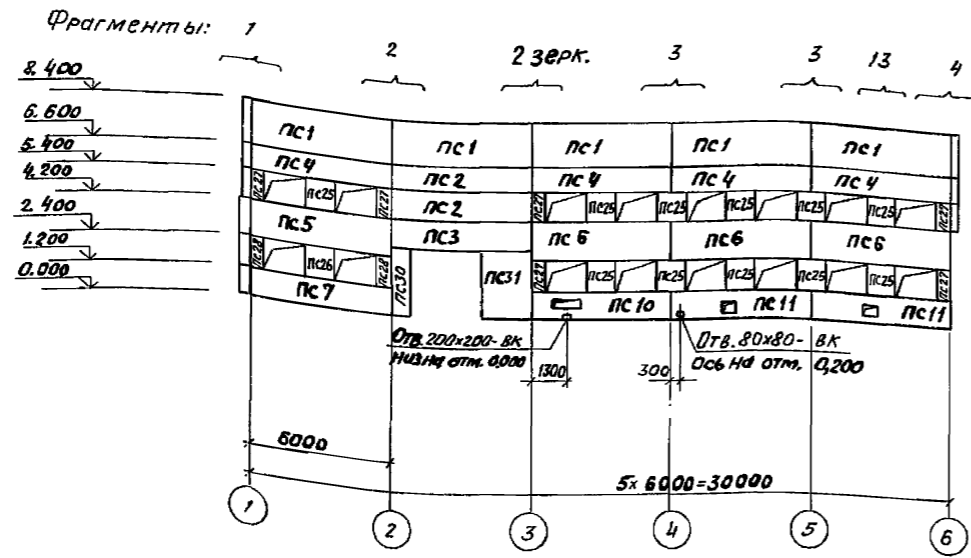
1. Данный лист читать совместно с листом 19.

ВЕДОМОСТЬ РАСХОДА СТАЛИ НА ЭЛЕМЕНТ, КГ

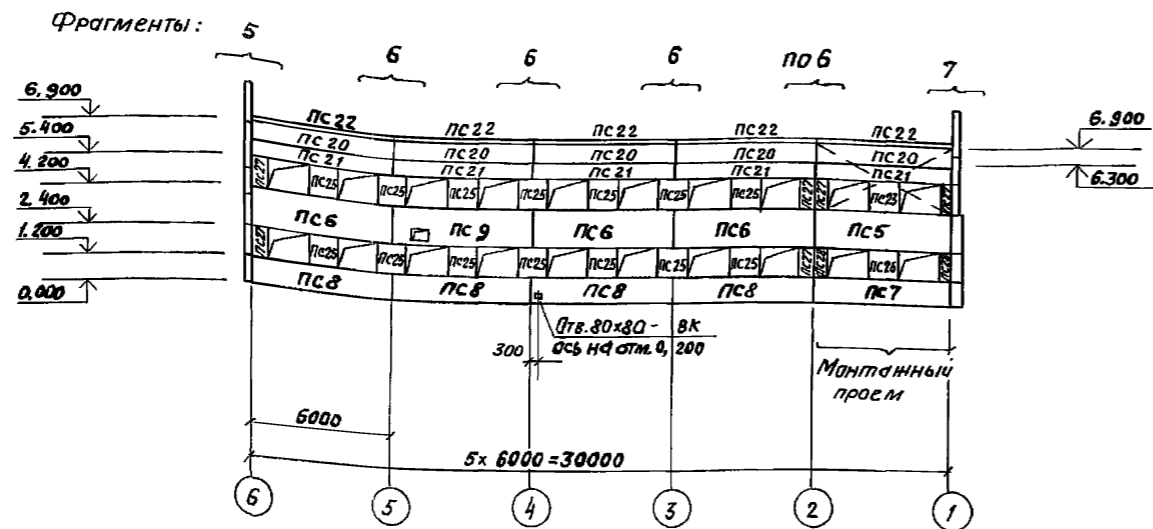
МАРКА ЭЛЕМЕНТА	ИЗДЕЛИЯ АРМАТУРНЫЕ				ИЗДЕЛИЯ ЗАКЛАДНЫЕ				Общий расход	
	Арматура класса			Всего	Арматура класса		Прокат марки			Всего
	А II	А I	Вр 1		А II	Вс	ВСт 3 кл 2	ВСт 3 кл 2		
Пм1	ГОСТ 5781-82*	ГОСТ 5781-82		ГОСТ 5781-82*	ГОСТ 19903-74*	ГОСТ 8509-86				
	φ 8	φ 6	φ 5	φ 8	φ 10	δ-8	Л75*6			
	3,7	10,7	190,0	204,4	5,9	1,8	25,2	28,9	61,8	
									266,2	

ТН 903 - 1:274.89 - КЖ			
ГНП	Гусева	Иванов	
Нач. отд.	Ежелевский	Сидоров	
Н. конт.	Морозов	Сидоров	
Гл. спец.	Марков	Сидоров	
Нач. гр.	Катаева	Сидоров	
Инж. т.к.	Сенягина	Сидоров	
Инж. ш.к.	Варвухина	Сидоров	
Котельная с 4 котлами агрегатами «Братек-М» для сельскохозяйственного строительства		Старая	Лист 17
Плита Пм1 перекрытия на отм. -4.200. Армирование.		ГПИ Горьковский САНТЕХПРОЕКТ	

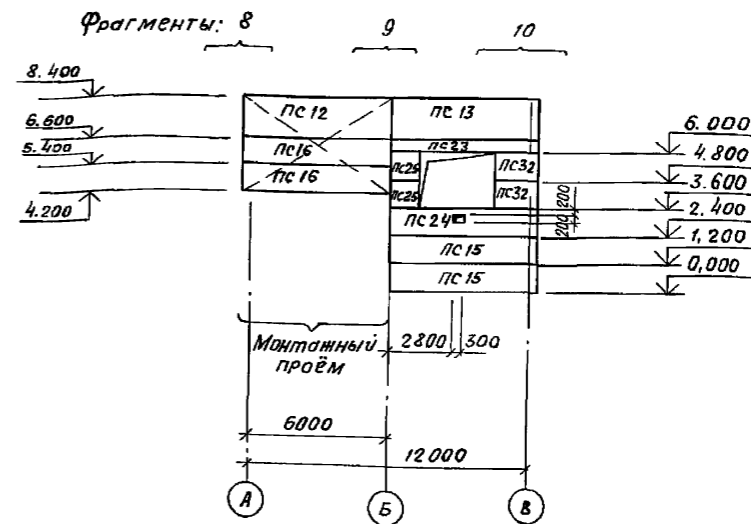
# Схемы расположения стеновых панелей по оси А



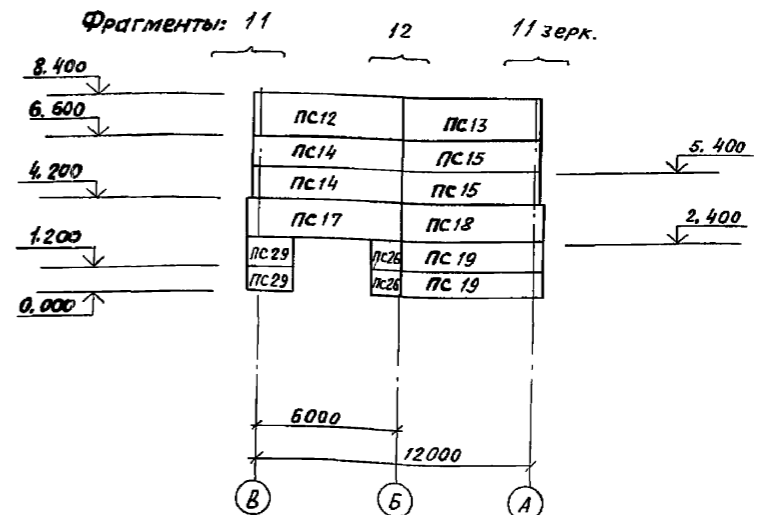
# по оси В



# по оси Б



# по оси 1



1. Общие указания см. лист 1.
2. Фрагменты см. лист 19.
3. Спецификацию см. лист 20.
4. Элементы крепления стеновых панелей и опорные консоли защитить методом горячего цинкования. Толщина цинкового покрытия 60 мкм.
5. Металлические покрытия, поврежденные при сварке в процессе монтажа конструкции, должны восстанавливаться методом металлизации.
6. После монтажа газоходов пространство между металлической частью газохода и стеновой панелью заделать теплоизоляцией, предусмотренной в чертёжах марки ТМ.
7. Сварку выполнять электродами типа Э42 по ГОСТ 9467-75.
8. Отверстия размером до 300x200 высверлить в панели по месту.
9. Стойки фахверка оштукатурить по сетке Р10-1,2 ГОСТ 5336-80 (толщина штукатурки 30мм) с внутренней стороны помещения. Соединительные изделия и опорные консоли покрыть огнезащитным покрытием толщиной 10мм по ГОСТ 25665-83.

ПРИВЯЗКИ:			
ИНВ.№:			

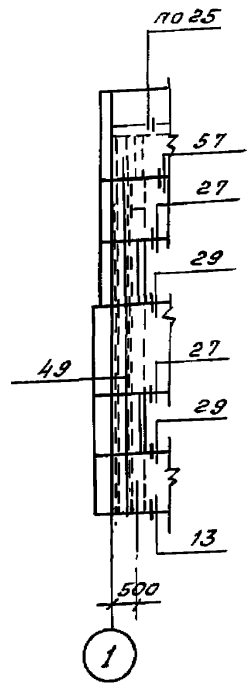
ТП903-1-274.89 -КН				
ГНП	Гусева			
Нач.отд.	Ехилевский		Котельная с 4 котлами агрегатами «Братск-М» для сельскохоз.источенного строительства.	Стадия
Н.контр.	Марков			Лист
Гл.спец.	Марков			Листов
Нач.г.р.	Катаева			РП
Инж.Т.к.	Семягина			18
Инж.И.к.	Моренова			
Схемы расположения стеновых панелей.			ГПН Горьковский САНТЕХПРОЕКТ	

Альбом 7 часть 2

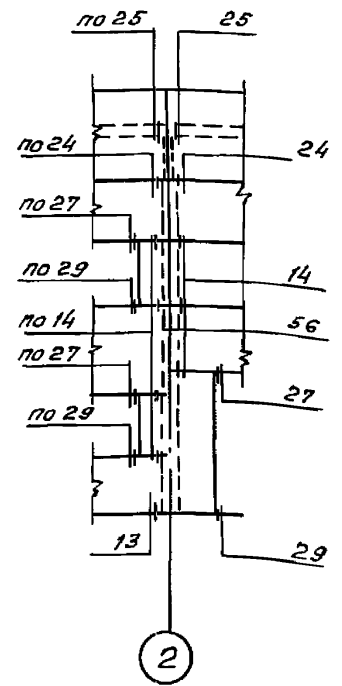
УТВЕРЖАЮЩИЙ: Нач.отд. ОК. Дата:  . . . Подп. и дата:  . . . ВЗАМ.ИНВ.№: Нач.отд. ОК. Нач.отд. ОК. Нач.отд. ОК. Нач.отд. ОК.

Альбом 7 часть 2

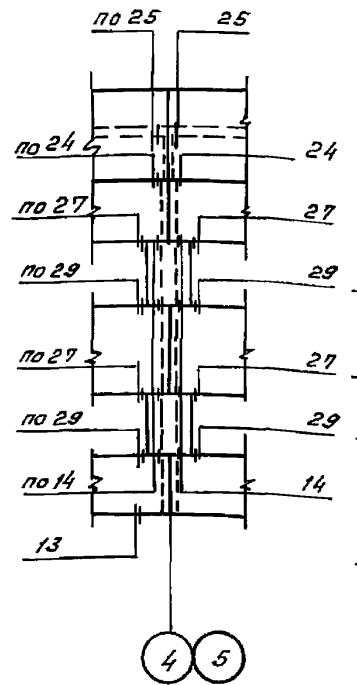
фрагмент 1



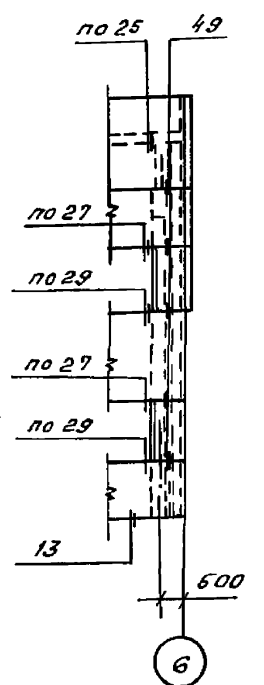
фрагмент 2



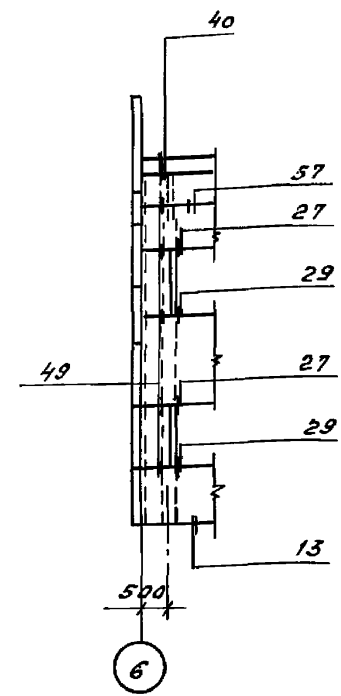
фрагмент 3



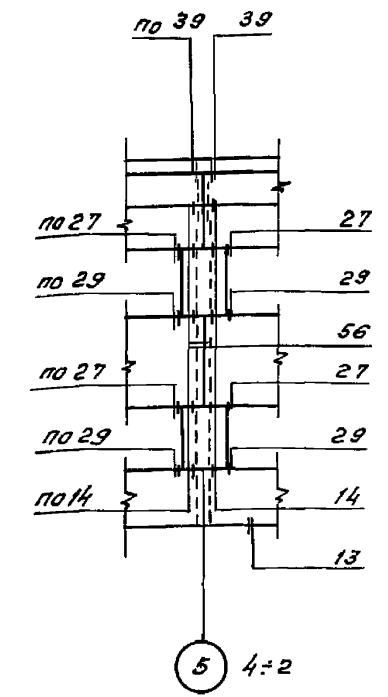
фрагмент 4



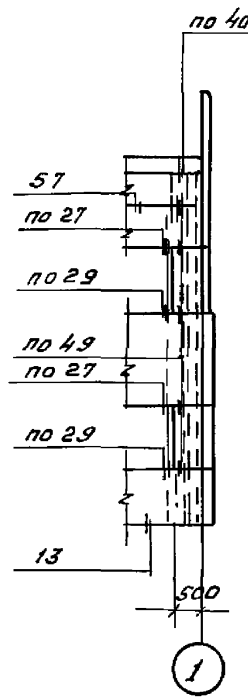
фрагмент 5



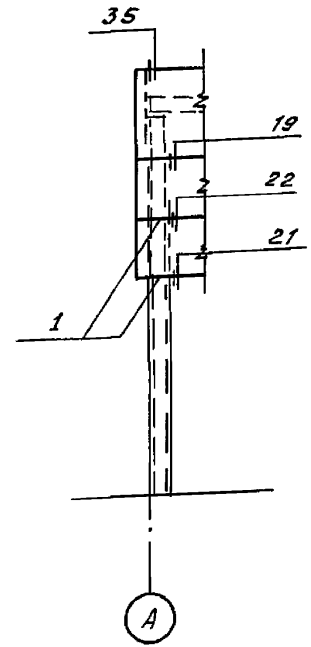
фрагмент 6



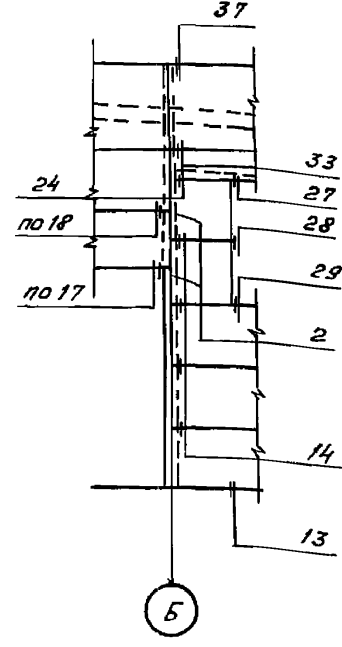
фрагмент 7



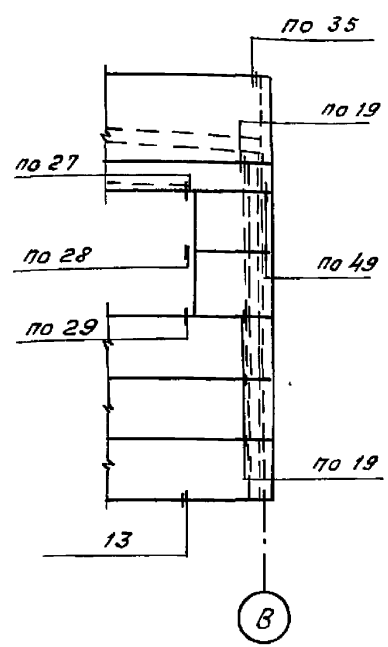
фрагмент 8



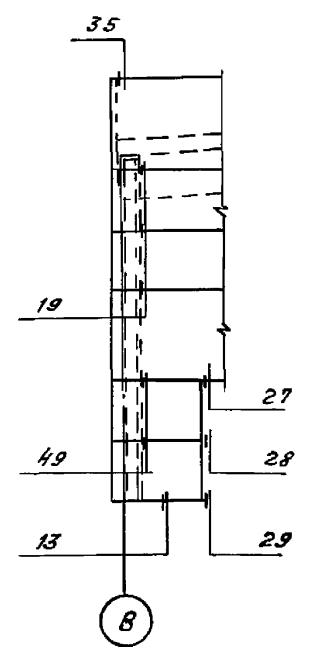
фрагмент 9



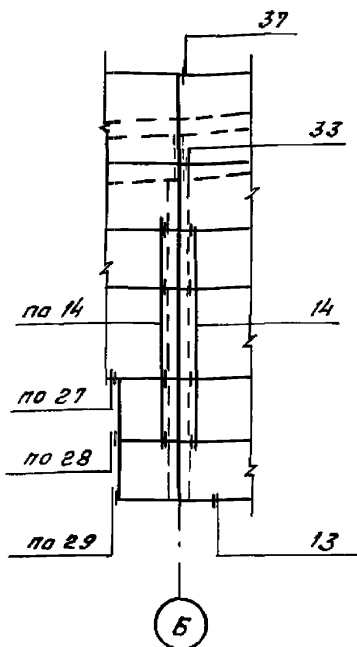
фрагмент 10



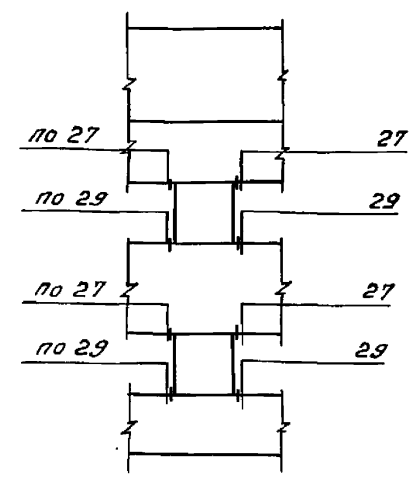
фрагмент 11



фрагмент 12



фрагмент 13



1. Монтажные узлы панельных стен приведены в серии 1.030.1-1 вып. 3-3.
2. Спецификацию см. лист 20.
3. Крепление опорных консолей выполнять по узлам 9, 10 серии 1.030.1-1 вып. 3-3.

			Т П 903-1-274.89		- КЖ	
ГНП	Гусева	<i>[Signature]</i>	котельная с 4 котлоагрегатами «Братек М» для сельхозозащитного строительства.	Стация	Лист	Листов
Нач. отд.	Ехилевский	<i>[Signature]</i>		р.п.	19	
Н.контр.	Моренов	<i>[Signature]</i>		ГПИ Горьковский <b>САНТЕХПРОЕКТ</b>		
Гл. спец.	Марков	<i>[Signature]</i>				
Нач. гр.	Катаева	<i>[Signature]</i>	Схемы расположения стеновых панелей. фрагменты 1-13.			
Инж. Т.к.	Сенягина	<i>[Signature]</i>				
Инж. Ш.к.	Маренова	<i>[Signature]</i>	Копировал:			

Привязан:	
И.контр.	
Инж. Ш.к.	

И.контр. Марков, Подп. и дата В.з. инж. М.С.

Альбом 7 часть 2

Марка, поз.	Обозначение	Наименование	Кол.	Масса ед., кг	Примечание
		для $\epsilon_{н.в.} = -20^\circ$			
		Стеновые панели			
ПС1	ТП 903-1-274,89-КЖ.Н.010	ПСД 60.18.20-П-1	5	3100	
ПС2	-01	ПСД 60.12.20-П-1	2	2000	
ПС3	-02	ПСД 60.12.20-П-2	1	2000	
ПС4	-03	ПСД 60.12.20-П-3	4	2000	
ПС5	-04	ПСД 60.18.25-П-1	2	3600	
ПС6	-07	ПСД 60.18.20-П-2	6	3100	
ПС7	-08	ПСД 60.12.25-П-1	2	2400	
ПС8	-11	ПСД 60.12.20-П-4	4	2000	
ПС9	-12	ПСД 60.18.20-П-3	1	3100	
ПС10	-13	ПСД 60.12.20-П-5	1	2000	
ПС11	-14	ПСД 60.12.20-П-6	2	2000	
ПС12	1.832.1-9.1.0020000-06	ПСД 60.18.20-П-У	2	3200	
ПС13	-07	ПСД 60.18.20-П-УП	2	3200	
ПС14	ТП 903-1-274,89-КЖ.Н.017	ПСД 60.12.20-П-У-1	2	2100	
ПС15	-01	ПСД 60.12.20-П-УП-1	4	2100	
ПС16	КЖ.Н.015	ПСД 60.12.20-П-У-2	2	2100	
ПС17	КЖ.Н.017-05	ПСД 60.18.25-П-У-1	1	3800	
ПС18	-08	ПСД 60.18.25-П-УП-1	1	3800	
ПС19	-02	ПСД 60.12.25-П-УП-1	2	2500	
ПС20	КЖ.Н.016	ПСД 60.9.20-П-1	5	1500	
ПС21	КЖ.Н.010-15	ПСД 60.6.20-П-1	5	1000	
ПС22	1.030.1-1.2-1 6.00.0	ПК 60.6.5-А	5	1200	
ПС23	ТП 903-1-274,89-КЖ.Н.017-11	ПСД 60.6.20-П-УП-1	1	1000	
ПС24	-12	ПСД 60.12.20-П-УП-2	1	2100	
ПС25	КЖ.Н.011	ПСД 12.12.20-П-1	28	400	
ПС26	-02	ПСД 12.12.30-П-1	4	580	
ПС27	КЖ.Н.012	ПСД 6.12.20-П-1	12	200	
ПС28	-02	ПСД 6.12.30-П-1	4	290	
ПС29	КЖ.Н.014-01	ПСД 15.12.30-П-У-1	2	890	
ПС30	КЖ.Н.013	ПСД 9.30.20-П-1	1	500	
ПС31	-01	ПСД 21.30.20-П-1	1	1800	
ПС32	КЖ.Н.014-03	ПСД 15.12.20-П-УП-1	2	580	
		для $\epsilon_{н.в.} = -40^\circ$			
		Стеновые панели			
ПС1	ТП 903-1-274,89-КЖ.Н.010	ПСД 60.18.20-П-1	5	3100	
ПС2	-01	ПСД 60.12.20-П-1	2	2000	
ПС3	-02	ПСД 60.12.20-П-2	1	2000	
ПС4	-03	ПСД 60.12.20-П-3	4	2000	
ПС5	-06	ПСД 60.18.40-П-1	2	5700	
ПС6	-07	ПСД 60.18.20-П-2	6	3100	
ПС7	-10	ПСД 60.12.40-П-1	2	3800	
ПС8	-11	ПСД 60.12.20-П-4	4	2000	
ПС9	-12	ПСД 60.18.20-П-3	1	3100	
ПС10	-13	ПСД 60.12.20-П-5	1	2000	
ПС11	-14	ПСД 60.12.20-П-6	2	2000	
ПС12	1.832.1-9.1.0020000-06	ПСД 60.18.20-П-У	2	3200	
ПС13	-07	ПСД 60.18.20-П-УП	2	3200	
ПС14	ТП 903-1-274,89-КЖ.Н.017	ПСД 60.12.20-П-У-1	2	2100	
ПС15	-01	ПСД 60.12.20-П-УП-1	4	2100	
ПС16	КЖ.Н.015	ПСД 60.12.20-П-У-2	2	2100	
ПС17	КЖ.Н.017-07	ПСД 60.18.40-П-У-1	1	6100	

Марка, поз.	Обозначение	Наименование	Кол.	Масса ед., кг	Примечание
ПС18	ТП 903-1-274,89-КЖ.Н.017-10	ПСД 60.18.40-П-УП-1	1	6100	
ПС19	-04	ПСД 60.12.40-П-УА-1	2	4000	
ПС20	КЖ.Н.016	ПСД 60.9.20-П-1	5	1500	
ПС21	КЖ.Н.010-15	ПСД 60.6.20-П-1	5	1000	
ПС22	1.030.1-1.2-1 6.00.0	ПК 60.6.5-А	5	1200	
ПС23	ТП 903-1-274,89-КЖ.Н.017-11	ПСД 60.6.20-П-УП-1	1	1000	
ПС24	-12	ПСД 60.12.20-П-УП-2	1	2100	
ПС25	КЖ.Н.011	ПСД 12.12.20-П-1	28	400	
ПС26	-02	ПСД 12.12.30-П-1	4	580	
ПС27	КЖ.Н.012	ПСД 6.12.20-П-1	12	200	
ПС28	-02	ПСД 6.12.30-П-1	4	290	
ПС29	КЖ.Н.014-01	ПСД 15.12.30-П-У-1	2	890	
ПС30	КЖ.Н.013	ПСД 9.30.20-П-1	1	500	
ПС31	-01	ПСД 21.30.20-П-1	1	1800	
ПС32	КЖ.Н.014-03	ПСД 15.12.20-П-УП-1	2	580	
		для $\epsilon_{н.в.} = -30^\circ$			
		Стеновые панели			
ПС1	ТП 903-1-274,89-КЖ.Н.010	ПСД 60.18.20-П-1	5	3100	
ПС2	-01	ПСД 60.12.20-П-1	2	2000	
ПС3	-02	ПСД 60.12.20-П-2	1	2000	
ПС4	-03	ПСД 60.12.20-П-3	4	2000	
ПС5	-06	ПСД 60.18.40-П-1	2	5700	
ПС6	-07	ПСД 60.18.20-П-2	6	3100	
ПС7	-10	ПСД 60.12.40-П-1	2	3800	
ПС8	-11	ПСД 60.12.20-П-4	4	2000	
ПС9	-12	ПСД 60.18.20-П-3	1	3100	
ПС10	-13	ПСД 60.12.20-П-5	1	2000	
ПС11	-14	ПСД 60.12.20-П-6	2	2000	
ПС12	1.832.1-9.1.0020000-06	ПСД 60.18.20-П-У	2	3200	
ПС13	-07	ПСД 60.18.20-П-УП	2	3200	
ПС14	ТП 903-1-274,89-КЖ.Н.017	ПСД 60.12.20-П-У-1	2	2100	
ПС15	-01	ПСД 60.12.20-П-УП-1	4	2100	
ПС16	КЖ.Н.015	ПСД 60.12.20-П-У-2	2	2100	
ПС17	КЖ.Н.017-07	ПСД 60.18.40-П-У-1	1	6100	

Марка, поз.	Обозначение	Наименование	Кол.	Масса ед., кг	Примечание
		для $\epsilon_{н.в.}$			
		Швеллеры соединительные			
	1.030.1-1.4-1-120	ТЗ	102	0,4	
	130	Т5	26	0,5	
	140	Т8	16	0,5	
	150	Т9	2	0,4	
	150-01	Т10	8	1,3	
	220	Т17	4	0,3	
	220-02	Т19	10	0,5	
		Детали			
		Уголок 160x100x10-6 ГОСТ 8503-76 Вер3кп2 ГОСТ 535-79 Л20	9	4,0	
		Полоса 6-28x8 ГОСТ 103-76* Вер3кп2 ГОСТ 535-79 Л10	158	0,7	
		Полоса 6-28x10 ГОСТ 103-76* Вер3кп2 ГОСТ 535-79 Л10	5	1,2	
		Полоса 6-26x60 ГОСТ 103-76* Вер3кп2 ГОСТ 535-79 Л200	2	0,7	
		Полоса 6-2 10x20 ГОСТ 103-76* Вер3кп2 ГОСТ 535-79 Л60	2	0,1	
	1.030.1-1.0-3-2401	А-1	10	0,7	
	-2402	А-2	10	1,2	
	-2403	А-3	15	0,4	
		Опорные консоли			
1	1.030.1-1.4-1-110-01	ТК 4	2	12,2	
2	Т.п. 903-1-274,89-КЖ.Н.049	РК 4-1	2		
		Сетка Р10-12 ГОСТ 5336-80	9,0	2,2	м <sup>2</sup>

ТП 903-1-274,89-КЖ

Шеллеры, Подп. и авто. Вспомог.

Привязан:

ГНП Гусева  
 Нач.отд. Ехилевский  
 Н.конт. Марунов  
 Гл. спец. Марков  
 Нач.гр. Катаева  
 Инж. Г. Сенягина  
 Инж. Ш. Моренова

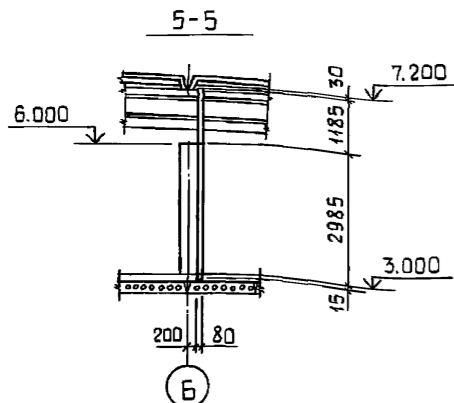
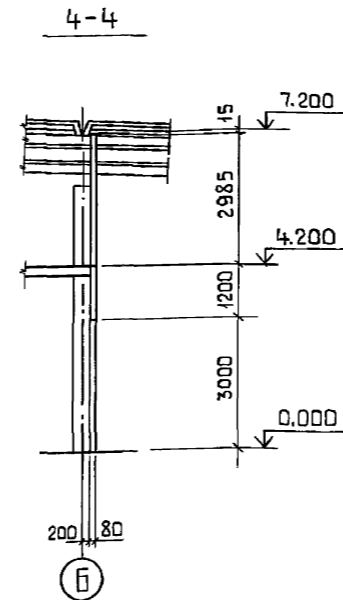
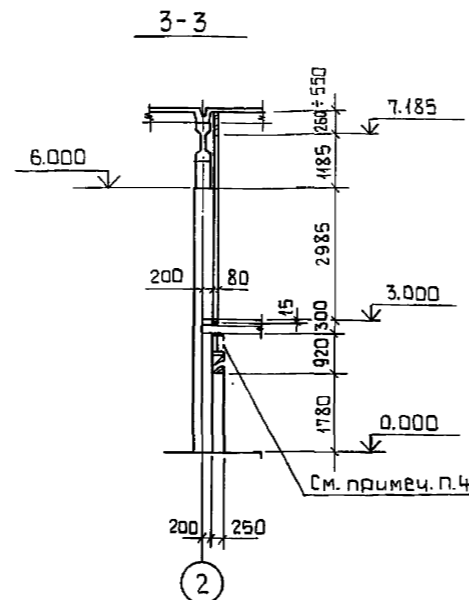
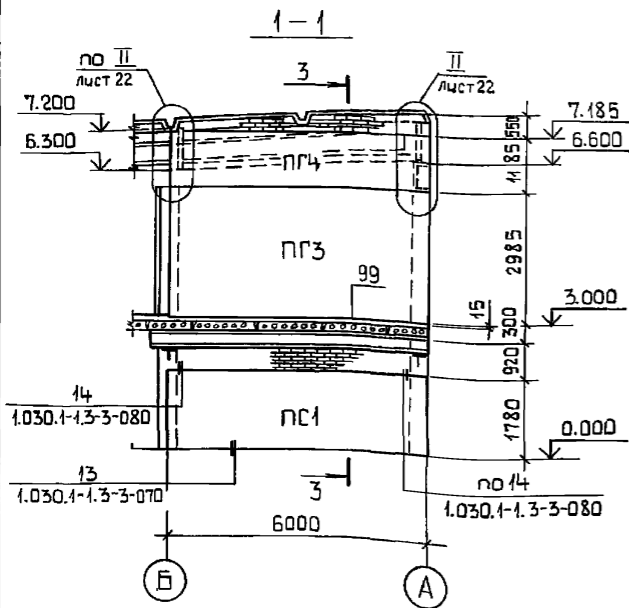
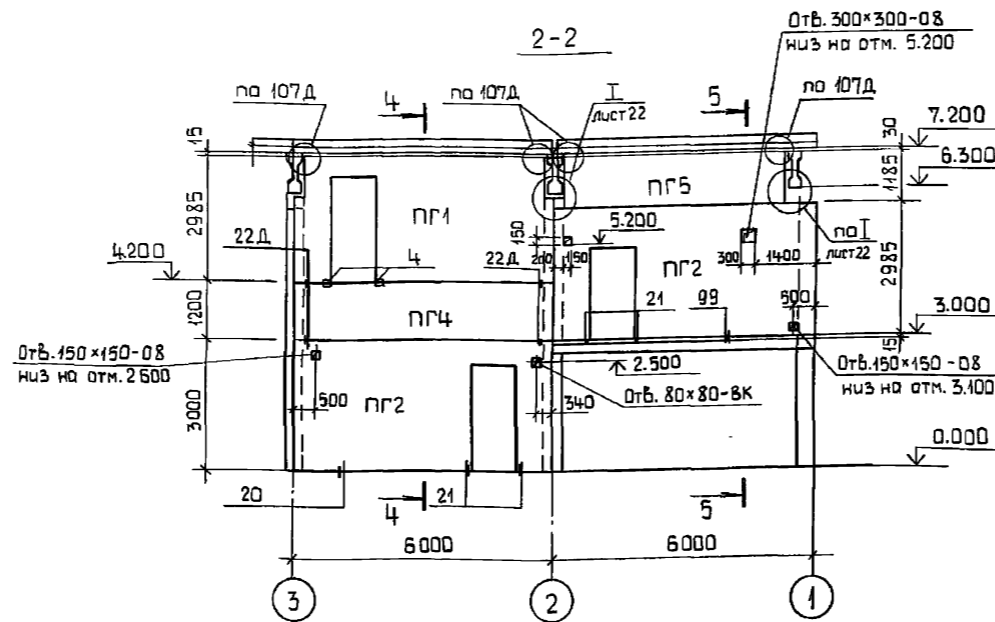
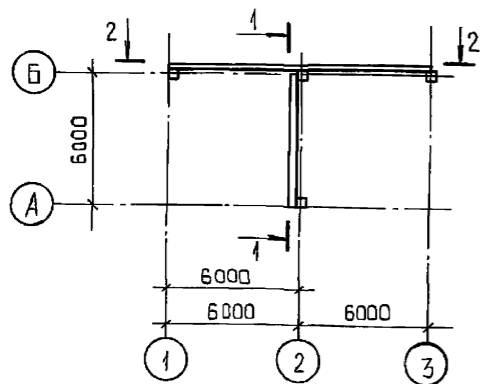
Котельная с 4 котлами агрегатами «Братск М» для сельскохозяйственного строительства.

Стадия Лист Листов  
 РП 20

Спецификация к схеме расположения стеновых панелей.  
 ГНП Горьковский САНТЕХПРОЕКТ

Альбом 7 часть 2

Схема расположения панелей перегородок



1. Общие указания см. лист 1.
2. Основные примечания см. лист 22.
3. Неоговоренные монтажные узлы приняты по серии 1.030.9-2 Вып. 6.
4. Металлическую балку оштукатурить по сетке Р10-12 ГОСТ 5336-80 (толщина штукатурки 30мм)

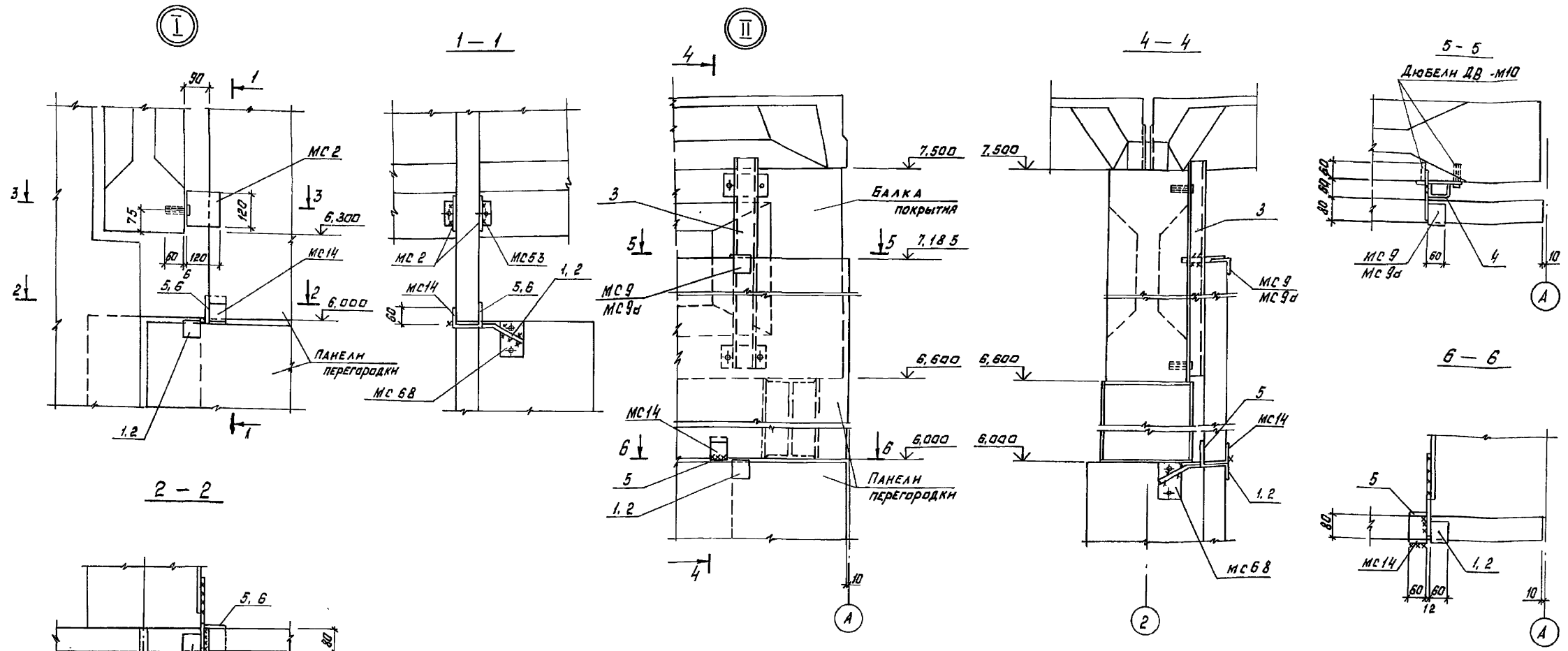
Спецификация к схеме расположения панелей перегородок

Марка, поз.	Обозначение	Наименование	Кол.	Масса, ед. кг	Примечание
ПС1	Тп903-1-274.89 КЖ.И.010-16	Панель стеновая ПСД60.18.25-П-2	1	3600	
Панели перегородок					
ПГ1	Тп903-1-274.89 КЖ.И.018	ПГ60.30-1-Т-Д1-1	1	2960	
ПГ2	1.030.9-2.1-03.0-28	ПГ60.30-1-Т-Д1	2	2960	
ПГ3	01.0-28	ПГ60.30-1-Т	1	3430	
ПГ4	05.0-108	ПГ60.12-1-Т	2	1370	
ПГ5	05.0-112	ПГ50.12-1-Т	1	1150	
Т3	1.030.1-1.4-1-120	Элемент крепления Т3	2	0,4	
Изделия соединительные					
МС2	1.030.9-2.7-2-016.0-01	МС2	12	0,7	
МС6	016.0-03	МС6	8	0,2	
МС9	019.0	МС9	3	0,5	
МС9а	019.0-01	МС9а	3	0,5	
МС14	016.0-07	МС14	4	0,2	
МС53	022.0-07	МС53	4	0,6	
МС68	022.0-08	МС68	8	0,5	
1	Тп903-1-274.89 КЖ.И.045	МС16	2	0,7	
2	КЖ.И.045-01	МС16а	2	0,7	
3	КЖ.И.042	МС13	2	5,9	
5	Уголок 100x100x8-Б-ГОСТ 8509-86		3	1,2	
6	Л=320		1	3,9	
4	Двутавр 40 ГОСТ 8239-72 с шайбой 10.01 ГОСТ 11371-78		2	0,6	
	ГОСТ 27320-87	Дюбель ДВ-М10	32	0,03	
		Болт М10x30,58 ГОСТ 1798-70 с шайбой 10.01 ГОСТ 11371-78	32	0,03	
	ГОСТ 5336-80	Сетка Р10-12	32		м <sup>2</sup>

Согласовано:  
нач. отд. 08-2 Шонкин  
нач. отд. 08-1 Якушкин  
взам. инж. Мер  
Подп. и дата  
Инж. А.И. Вайта

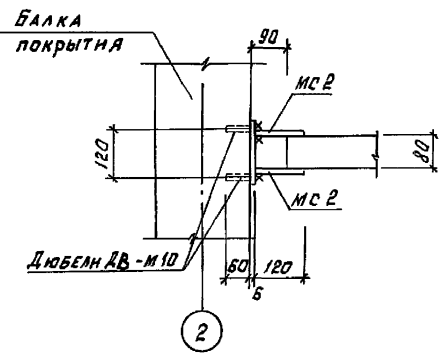
Тп 903-1-274.89 - КЖ		
Приказан:	Гип Гусева Нач. отд. Ехилевский Инж. Морунин Инж. Марков Нач. зр. Катаева Инж. Ик. Свнягина Инж. Шк. Моренова	Котельная с 4 котлоагрегатами «БРОТСК М» для сельскохозяйственного строительства Схема расположения панелей перегородок
Стация	Лист	Листов
РН	21	
ГПИ Горьковский САНТЕХПРОЕКТ		

Альбом 7 часть 2



1. Общие указания см. лист 1.
2. Монтаж панелей перегородок вести в соответствии с указаниями серии 1.030.9-2 вып. Д.
3. Заполнение швов между панелями перегородок осуществлять цементным раствором и гернтом или паронизолом в соответствии с серией 1.030.9-2 вып. Б лист 10.
4. Зазоры между панелями перегородок и плитами перекрытия и покрытия проконопатить просмоленным шнуром и промазать герметизирующей мастикой с двух сторон.
5. Щели между панелями перегородки и плитами перекрытия и покрытия заполнить керамическим эффективным кирпичом М75 (ГОСТ 530-80) „на ребро“ с применением свежеприготовленного раствора М75 с осадкой конуса 8-10 см. Поверхность торца нижележащей панели перед кладкой очистить и смочить.

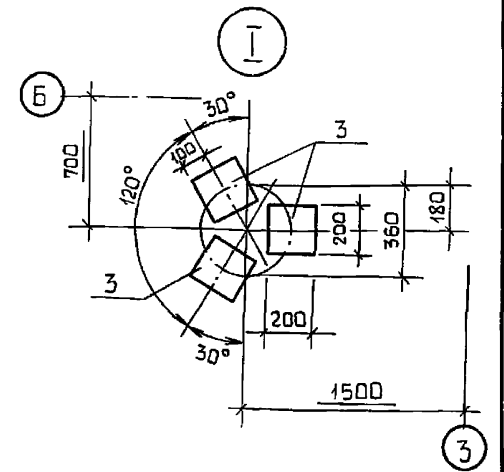
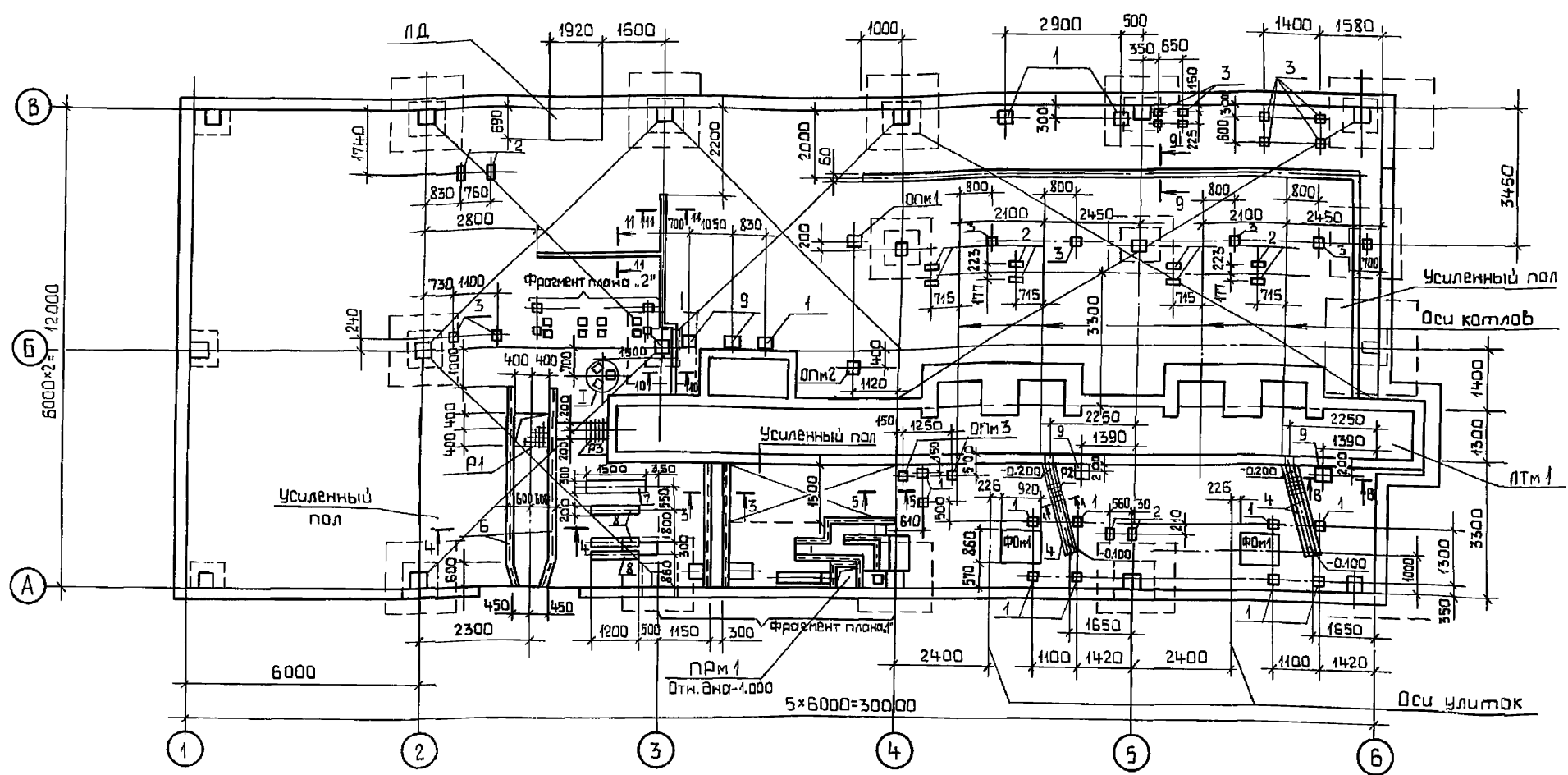
6. Закладные и соединительные изделия панелей перегородок покрыть фосфатным огнезащитным покрытием толщиной 10 мм по ГОСТ 25665-83.
7. Отверстия, указанные на чертеже, вырезать в панелях по месту.
8. После прокладки труб отверстия заделать бетоном класса В15.
9. Сварку выполнять электродами типа Э42 ГОСТ 9467-75. Высота сварных швов 6 мм.



Привязан:			ТП903-1-274.89 -КЖ		
Г.И.П.	Гусева	И.И.	Котельная с 4 котлагрегатами "Братск М" для сельскохозяйственного строительства	Стация	Лист
И.И.О.Т.В.	Ежелевский	И.И.		Р/П	22
И.Контр.	Морозов	И.И.			
Г.Л.С.П.Е.Ц.	Марков	И.И.		ГПИ Горьковский САНТЕХПРОЕКТ	
И.И.У.Г.Р.	Катаева	И.И.			
И.И.И.Т.Х.	Сенягина	И.И.			
И.И.И.Т.Х.	Морозова	И.И.	Схема расположения панелей перегородок. Узлы I, II.		

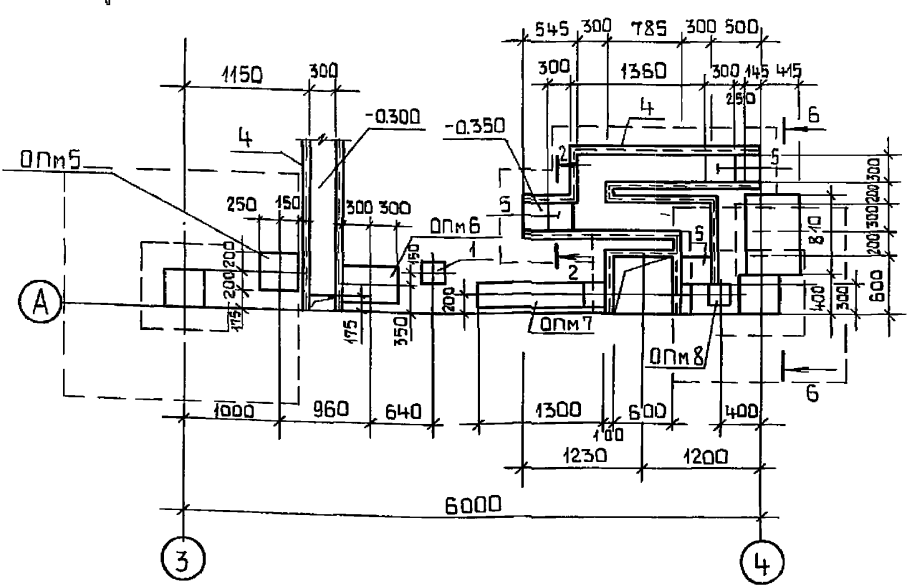
Копировал

Альбом 7 часть 2

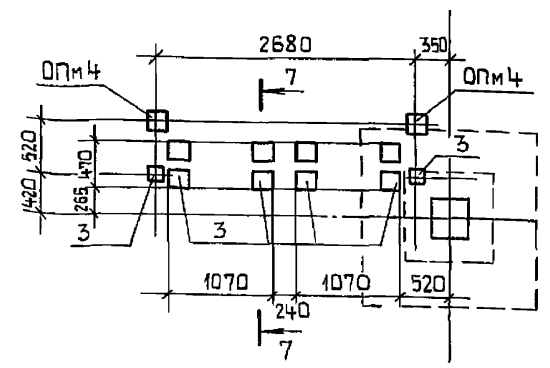


Согласовано:  
 Нач.отд. КУ-1  
 Нач.отд. СК-1  
 Нач.отд. ЭТ  
 Инж.напол. Подп. и дата  
 Инж.напол. Подп. и дата

Фрагмент плана "1"



Фрагмент плана "2"



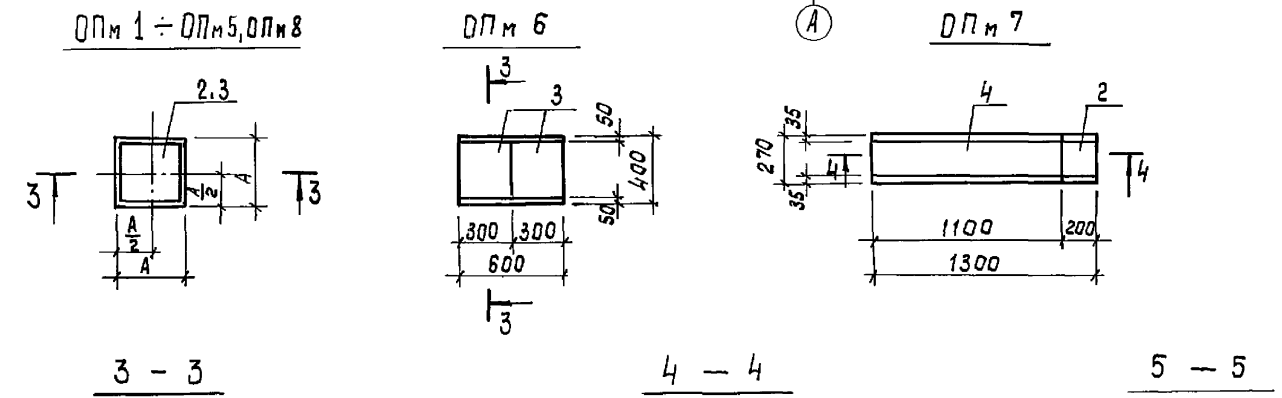
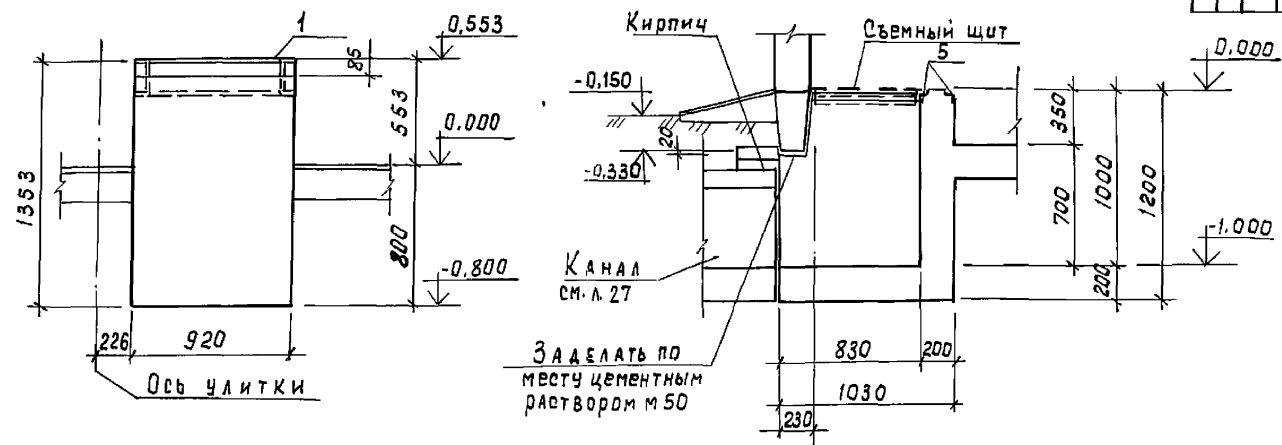
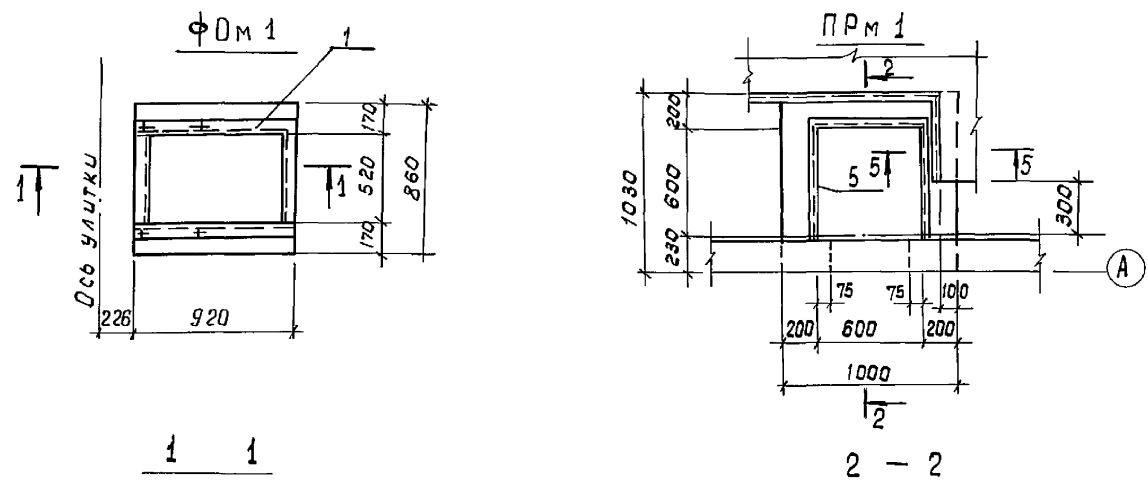
1. Общие указания см. лист 1.
2. Сечения 1-1 и 11-11 и спецификацию см. лист 24.
3. Обратную засыпку производить грунтом без включения строительного мусора и растительного грунта согласно СН 536-81.

ТП 903-1-274.89 - КЖ					
Групп	Гусева				
Нач.отд.	Ехилевский				
Инж.напол.	Марков				
Инж.напол.	Марков				
Инж.напол.	Семязина				
Инж.напол.	Ведехина				
Привязан:					
Инж.напол.					
Котельная с 4 котлоагрегатами "Братск И" для сельскохозяйственного строительства				Стация	Лист
Схема расположения фундаментов под оборудование каналов, приямков и закладных изделий				РН	23
				ГПИ Горьковский САНТЕХПРОЕКТ	





А 1660М 7 ЧАСТЬ 2



Спецификация ф0м1; ОПм1 ÷ ОПм8, ПРм1.

Формат	Зона	Поз.	Обозначение	Наименование	Кол на элемент										Примечание	
					ф0м1	ОПм1	ОПм2	ОПм3	ОПм4	ОПм5	ОПм6	ОПм7	ОПм8	ПРм1		
				Сборочные единицы												
				Изделия закладные												
		1	Т.п.903-1-274.89-КЖ.И.030-03	МН 16	1											
		2	1.400-15.81.130-11	МН 118-6		1	1	1	1					1	1	
		3	1.400-15.81.130-44	МН 124-3						1	2					п.м.
		4	1.400-15.81.140-14	МН 129-3										1.1		п.м.
		5	1.400-15.81.550-07	МН 556											3.5	п.м.
				МАТЕРИАЛ:												
				бетон класса В 12.5												
				топливо-бурые угли	1.1	0.015	0.027	0.003	0.01	0.09	0.14	0.06	0.02	0.87		м <sup>3</sup>
				топливо-каменные угли	1.1	0.015	0.027	0.003	0.01	0.09	0.13	0.06	0.02	0.87		м <sup>3</sup>

Ведомость расхода стали на элемент, кг

Марка элемента	Изделия закладные										Общий расход	
	Арматура класса А I					Прокат марки						
	ГОСТ 5781-82*					ГОСТ 103-76*						
	φ6	φ8	φ10	φ12	φ14	Вст 3кп 2	Вст 3кп 2	Вст 3кп 6-1	Вст 3кп 6-1	Вст 3кп 6-1		
ф0м1											53.2	53.2
ОПм1-ОПм4, ОПм8					0.6		2.5	0.8			3.9	3.9
ОПм5			0.6				4.7					5.3
ОПм6				1.2			9.4					10.6
ОПм7			0.9	0.6	10.3	2.5	0.8					15.1
ПРм1	0.7		1.4							16.8		18.9

Таблица обозначений опор

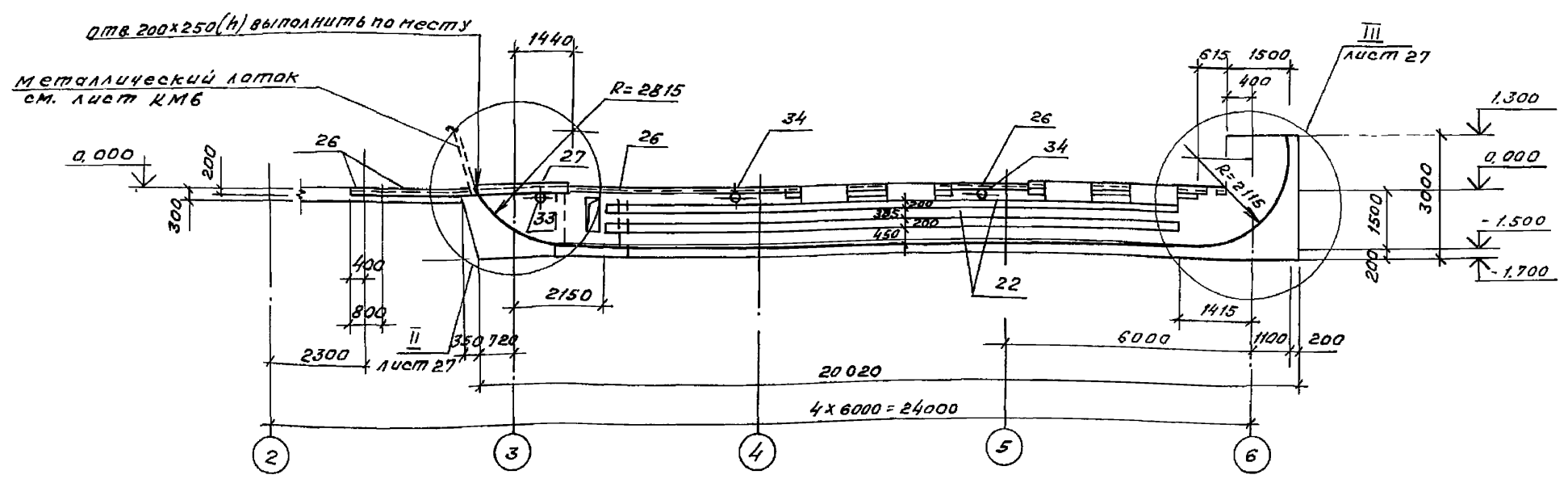
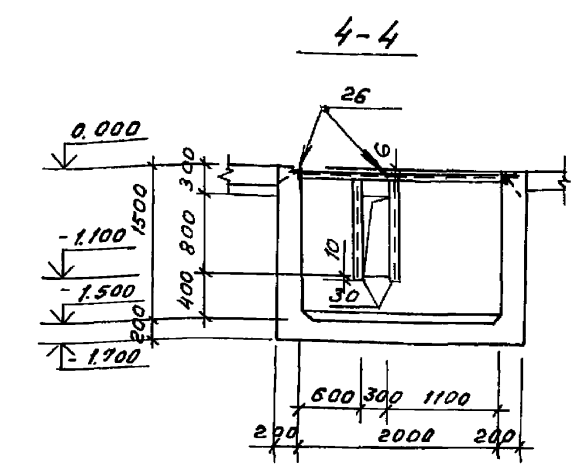
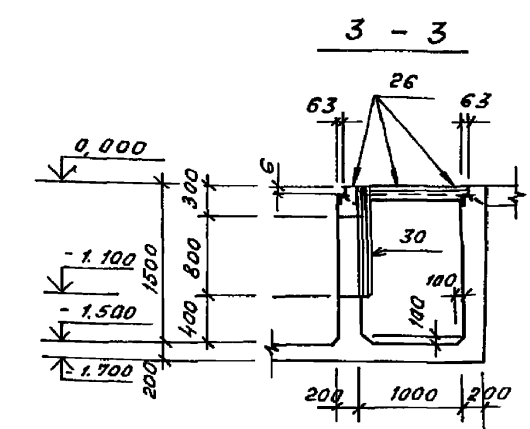
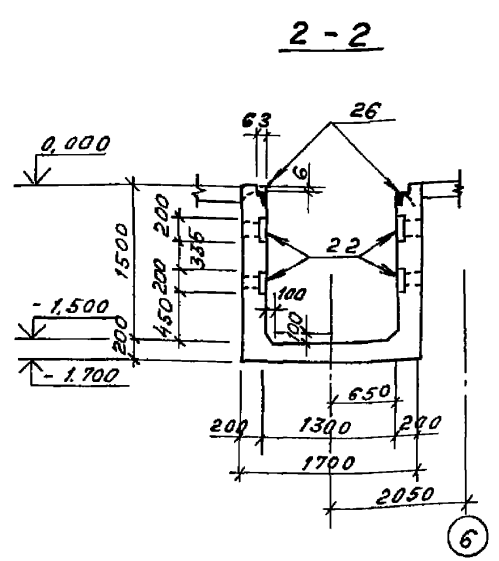
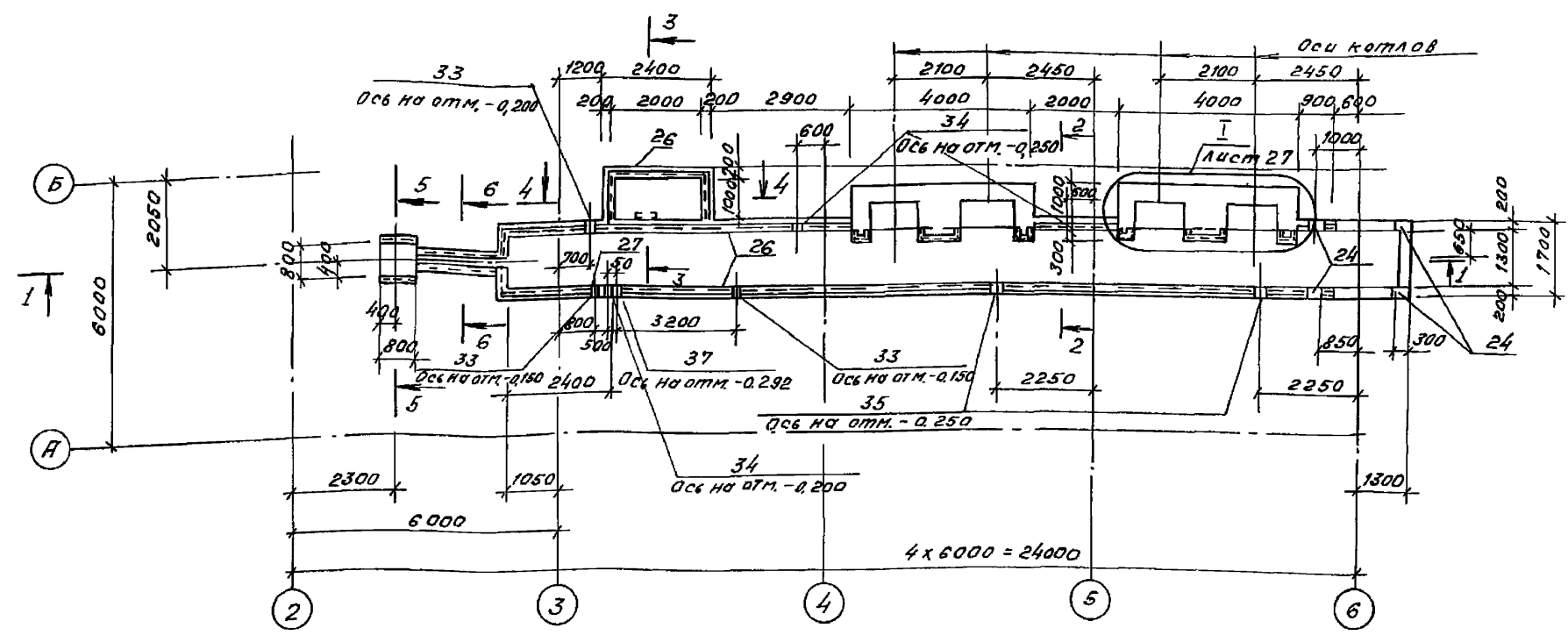
Обозначение	Топливо															
	Бурые угли								Каменные угли							
	Опорные подушки															
	ОПм1	ОПм2	ОПм3	ОПм4	ОПм5	ОПм6	ОПм7	ОПм8	ОПм1	ОПм2	ОПм3	ОПм4	ОПм5	ОПм6	ОПм7	ОПм8
Отм. верха опор	0.250	0.456	0.072	0.240	0.590	0.372	0.590	0.250	0.456	0.072	0.240	0.400	0.372	0.564		
А	250	250	200	200	400	200	-	250	250	200	200	400	200	-		
Н	250	456	72	240	590	372	590	250	456	72	240	564	372	564		

1. фундамент ф0м1, приямок прм1, опорные подушки ОПм1 ÷ ОПм8 замаркированы на листе 23.

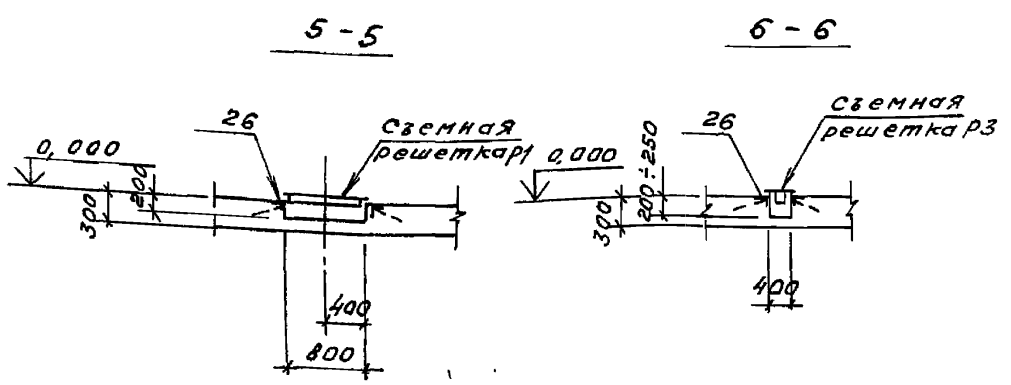
ТП-903-1-274.89-КЖ			
Гип Гусева	Нач.отд. Ехилевский	Нач.контр. Морозов	Гл. спец. Марков
Нач.гр. Катаева	Инж. И.к. Сенягина	Инж. И.к. Ведекина	
Привязан:		Котельная с 4 котлагрегатами "Братск м" для сельскохозяйственного строительства	
Стаяя		Лист	Листов
		рп	25
Исполнительное хозяйство котельной		ГПИ Горьковский	
Фундамент ф0м1, приямок прм1		САНТЕХПРОЕКТ	
Опорные подушки ОПм1 ÷ ОПм8			

ЛТМ I. ПЛАН

АЛ 650М 7 часть 2



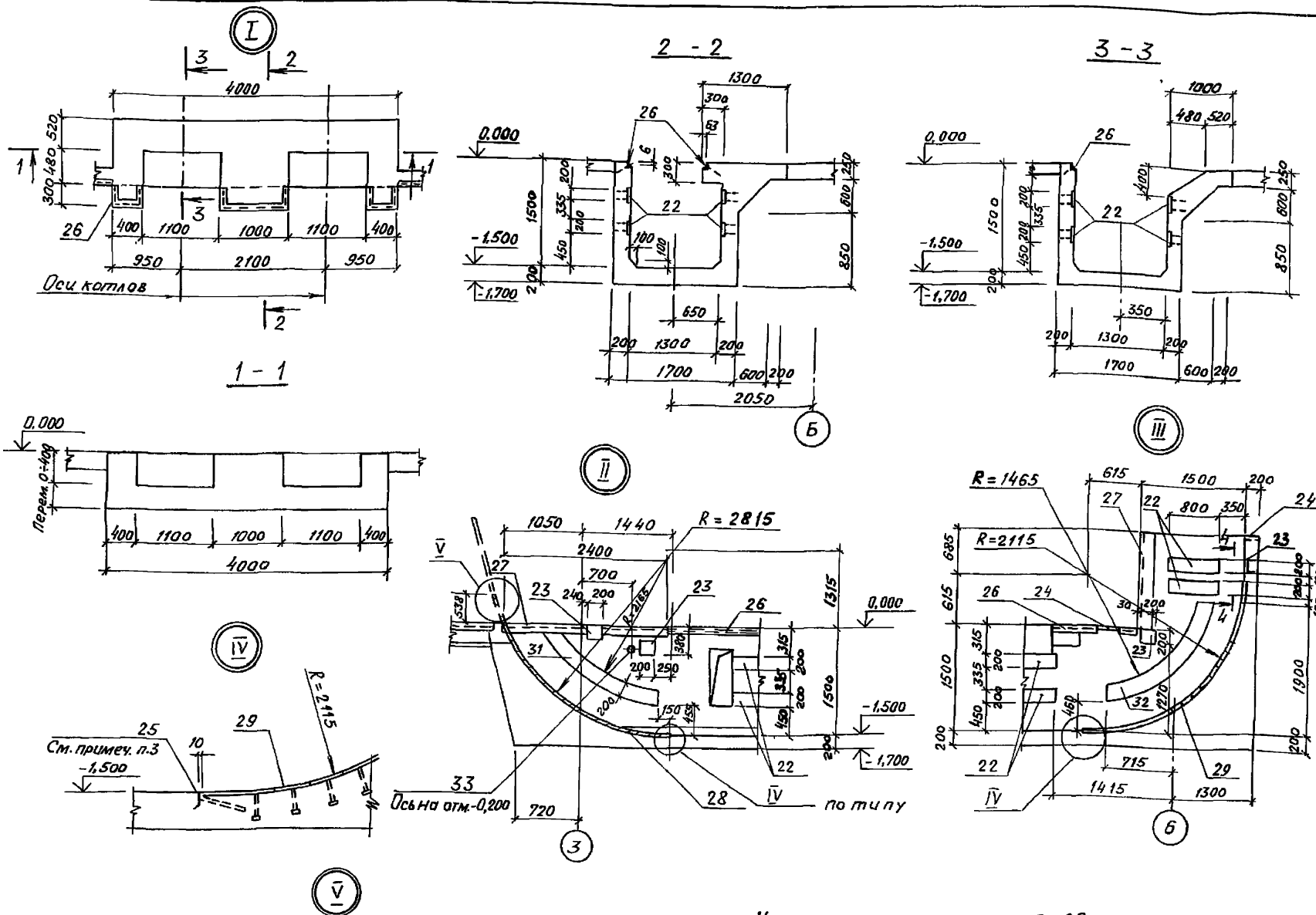
1. Общие указания см. лист 1.
2. Спецификацию см. лист 27.
3. Внутренние поверхности канала заштукатурить цементным раствором состава 1:2.
4. Армирование канала см. лист 28.
5. Стенные решетки Р1, Р2 включены в спецификацию на листе 24.



Инв. № подл. Подл. и дата. В з. инв. №. Проект №. В. К. - 1. Инженер. Проект. И. П. П. Москва. Районный.

Привязан		ТП903-1-274.89 -КЖ	
Г.Н.П. Гусева	Нач.пр. Ехилевский	Н.Контр. Морунин	Гл.спец. Мэрков
Нач.гр. Котарева	Инж.И.К. Сенягина	Инж.И.К. Ведехина	Копировал:
котельная с 4 котлоагрегатами "Братск М" для сельского хозяйственного строительства.		Стация	Лист 26
канал шлакоотведения ЛТМ I. ПЛАН. сечения 1-1 ÷ 6-6.		ГПИ Горьковский САНТЕХПРОЕКТ	

Альбом 7 часть 2



Шов зачистить заподлицо с внутренней поверхностью днища лотка

Металлический лоток

1. Узлы замаркированы на листе 26.
2. Сетки поз. 2-16 вырезать из рулонной сетки С 58р1-100 2350
3. Закладное изделие поз. 25 приварить к закладным поз. 28 и 29 сплошным швом. Высота шва  $h_{ш} = 4$  мм.
4. Расход стали на сальники не включен в ведомость расхода стали.

\* Позиции 17, 18, 19 см. ведомость деталей на листе 28.

Ведомость расхода стали на элемент, кг

Марка элемента	Изделия арматурные					Изделия закладные							Общий расход				
	Арматура класса					* Арматура класса				Прокат марки							
	А-I		А-III		Вр-1	А-I		А-III		ВСт3 кп2							
	ГОСТ 5781-82*		ГОСТ 6727-80		Всего	ГОСТ 5781-82*		Итого	ГОСТ 8240-72*		ГОСТ 19003-74*			Всего			
ЛТМ 1	φ6	φ8	φ8	φ10	φ5	φ6	φ8	φ10	φ12	С 10	Л50x5	Л63x5	Л90x7	δ8	δ10	2170,6	3131,1
	61,5	8,4	76,0	19,7	794,9	960,5	17,8	22,6	14,0	123,0	177,4	17,9	14,8	186,7	83,6		

Обозначение	Наименование	Кол.	Примечание
<b>Сварочные единицы</b>			
1	ТП 903-1-274.89 -КНН.025-03	14	Каркасный КР 11
	Сетки сварные ГОСТ 8478-81		
2	С 58р1-100 1460x20120	2	Гнуть по месту
3	С 58р1-100 2350x4930	8	
4	С 58р1-100 1540x20120	1	То же
5	С 58р1-100 1530x2400	1	
6	С 58р1-100 1650x2530	1	—
7	С 58р1-100 2110x2600	1	
8	С 58р1-100 1650x2950	1	Гнуть по месту
9	С 58р1-100 1600x2600	1	
10	С 58р1-100 1600x1650	2	То же
11	С 58р1-100 1250x5650	1	
12	С 58р1-100 1050x1460	2	Гнуть по месту
13	С 58р1-100 1360x2360	1	
14	С 58р1-100 1150x3950	2	Гнуть по месту
15	С 58р1-100 2750x2250	1	
16	С 58р1-100 960x1850	2	Гнуть по месту
36	С 58р1-100 1460x2360	1	
<b>Изделия закладные</b>			
22	1.400-15.81.140-23	52,0	п.м.
23	1.400-15.81.130-11	7	
24	1.400-15.81.130-29	4	
25	1.400-15.81.540-09	3,9	п.м.
26	1.400-15.81.550-07	38,9	п.м.
27	1.400-15.81.520-02	8,7	п.м.
28	ТП 903-1-274.89 -КНН.028	1	
29	-КНН.028-01	1	
30	-КНН.033-01	2	
31	-КНН.029	1	
32	-КНН.029-01	1	
<b>Сальники набивные</b>			
33	5.900-2 ТМ.89.00	3	
34	-02	2	
35	-04	2	
37	Труба 15x2,8 ГОСТ 3202-75	1	
17*	А-И-8 ГОСТ 5781-82* L=600	200	0,24 кг
19*	L=800	20	0,32 кг
18*	А-I-6 ГОСТ 5781-82* L=770	200	0,17 кг
20	L=370	64	0,08 кг
21	L=870	32	0,22 кг
<b>Материал</b>			
	Бетон класса В25 марки В6	23,0	м³
	на сульфатостойком цементе		

ТП 903-1- 274.89 -КН

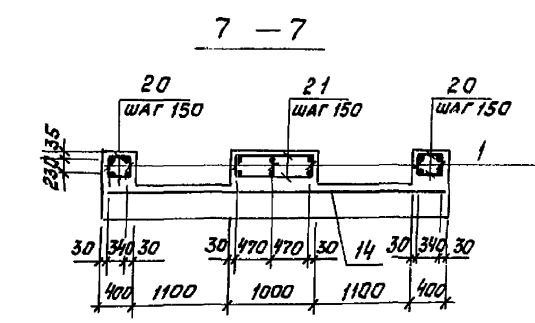
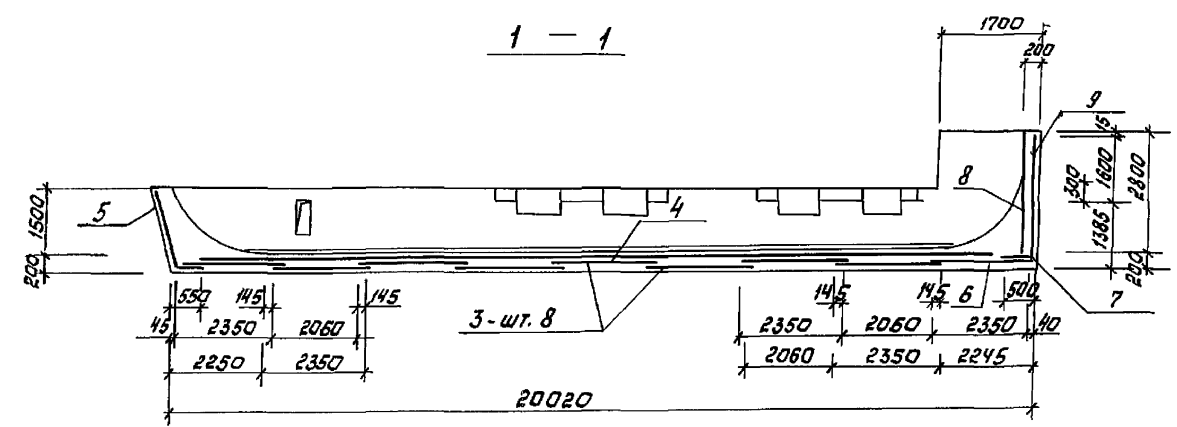
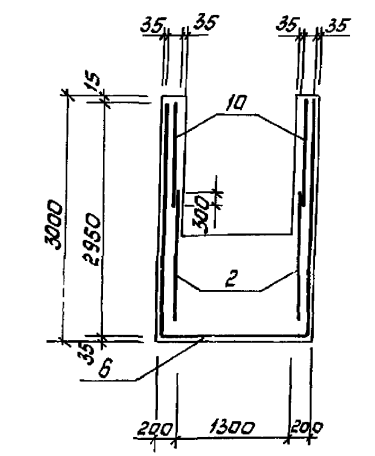
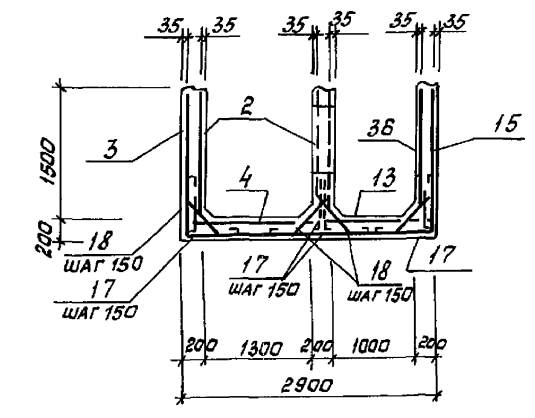
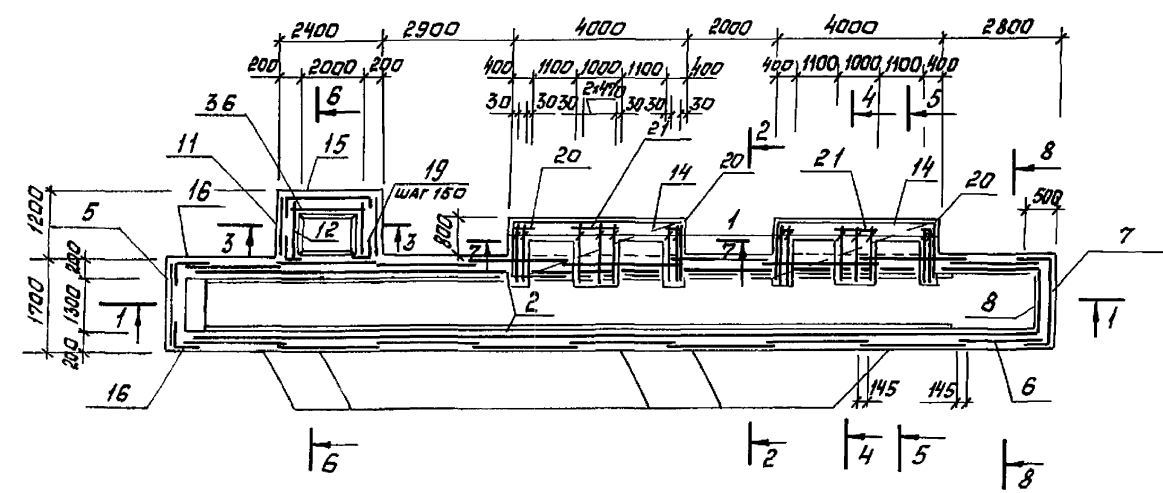
ГНП	Гусева	Иванов	Котельная с 4 котлами агрегатами "Бротек М" для сельско-хозяйственного строительства.	Студия	Лист	Листов
Нач. отд.	Евлевский	Мухоморов			27	
Нач. контр.	Марков	Марков				
Нач. спец.	Марков	Марков				
Нач. гр.	Катаева	Катаева				
Инж. И.к.	Венямина	Венямина	Канал шлакозолоудаления	ГПИ Горьковский		
Инж. И.к.	Ведехина	Ведехина	ЛТМ1; Узлы I-V.	САНТЕХПРОЕКТ		

ЛТМ1 СХЕМА АРМИРОВАНИЯ

6-6

8-8

Альбом 7 часть 2



Ведомость деталей

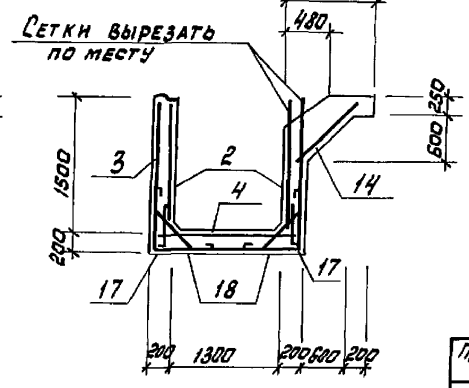
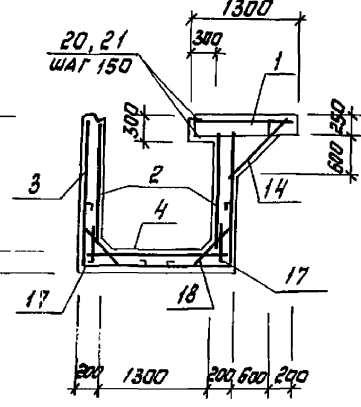
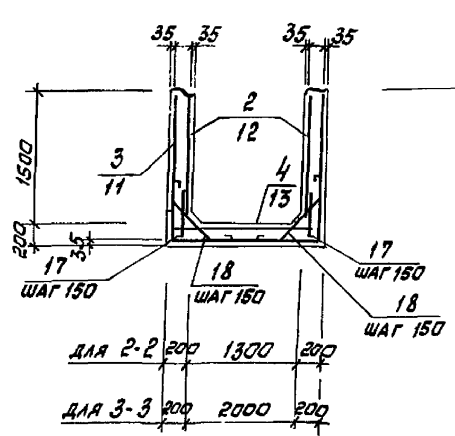
ПОС.	ЭСКМЗ
17	500 100
18	30 40 50 40 90
19	400 400

1. Оплаубочный чертёж см. лист 26
2. Спецификацию см. лист 27
3. В местах устройства отверстий сетки вырезать по месту.

2-2; 3-3

4-4

5-5



Сетки вырезать по месту

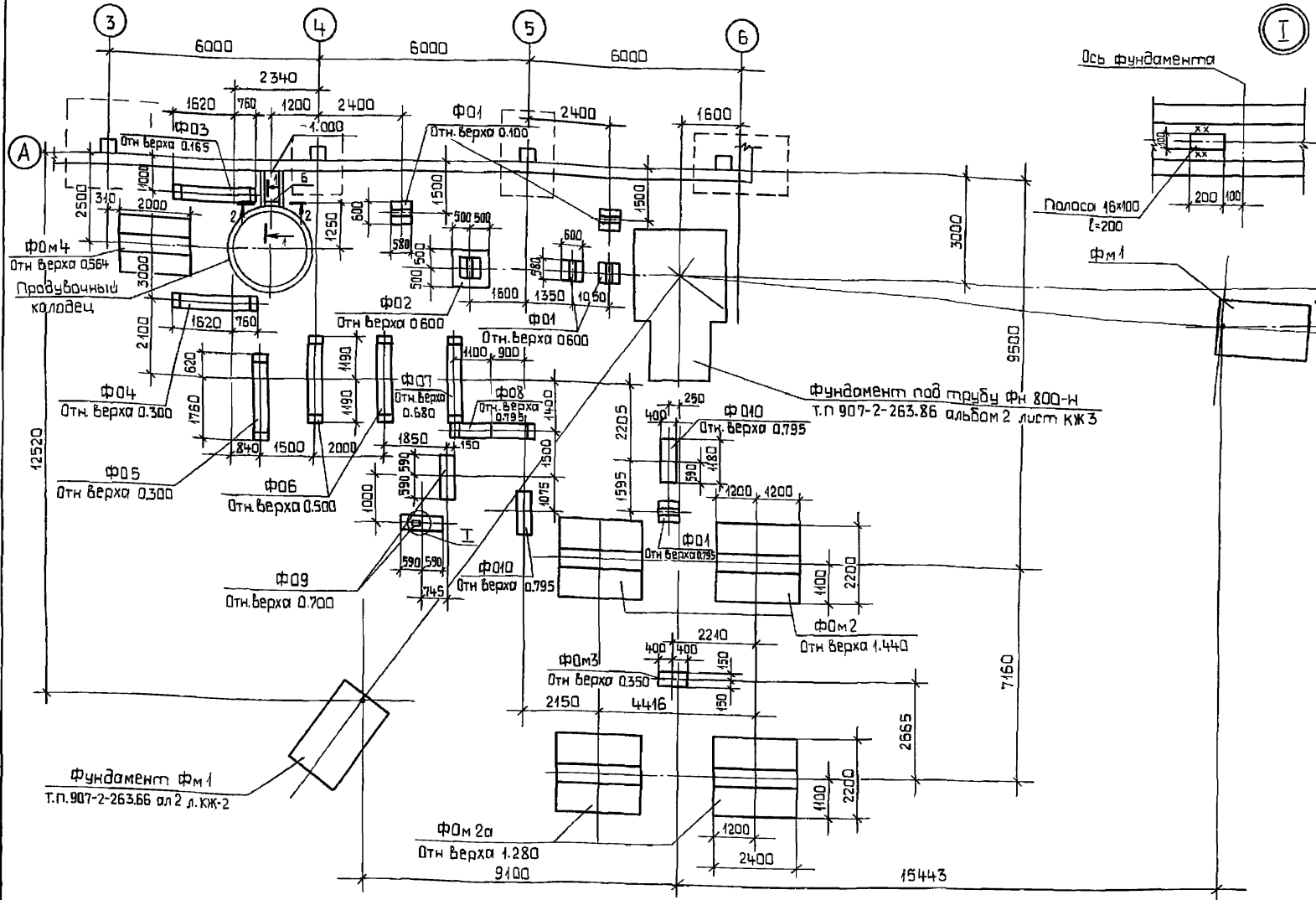
ТП903-1-274.89 - КЖ	
ГНП ГУСЕВА	Котельная с 4 котлагрегатами
НАЧ. ОТД. ЕХМЛЕСНИК	„БРАТСК М“ Д-ЧА
Н. КОНТР. МОРУНОВ	сельскохозяйственного строительства
Гл. спец. МАРКОВ	РП 28
НАЧ. ГР. КАТАЕВА	КАНАЛ ШЛАОЗОДОУЩАЛЕНИЯ ЛТМ1
ИНЖ. И.К. СЕНЯГИНА	СХЕМА АРМИРОВАНИЯ.
ИНЖ. И.К. БЕДЕЛИНА	ГПИ Горьковский САНТЕХПРОЕКТ

Привязан:

Схема расположения каналов и фундаментов под оборудование

Спецификация к схеме расположения каналов и фундаментов под оборудование

Альбом 7 часть 2



Марка, поз	Обозначение	Наименование	Кол.	Масса ед, кг.	Примечание
		Плиты перекрытия			
П1	3.006.1-2.87.2-5	П5g-5	2	100	
		Фундаменты под оборудование			
Ф01	Т.П.903-1-274.89-КЖ-31	Ф01	5		
Ф02	КЖ-31	Ф02	1		
Ф03	КЖ-32	Ф03	1		
Ф04	КЖ-32	Ф04	1		
Ф05	КЖ-32	Ф05	1		
Ф06	КЖ-32	Ф06	2		
Ф07	КЖ-32	Ф07	1		
Ф08	КЖ-32	Ф08	1		
Ф09	КЖ-32	Ф09	2		
Ф010	КЖ-32	Ф010	2		
Ф0М2	КЖ-31	Ф0М2	2		
Ф0М2а	КЖ-31	Ф0М2а	2		
Ф0М3	КЖ-31	Ф0М3	1		
Ф0М4	КЖ-31	Ф0М4	1		
		Канал монолитный			
КЛМ1	КЖ-29,31	КЛМ1	1		
	КЖ-33	Продувочный колодец	1		
		Полоса 62-16x100 ГОСТ 103-76* Вет 3лес-1 ГОСТ 535-79* L=200	1	2,51	

- 1 Общие указания см. лист 1.
- 2 Под канал КЛМ1 и монолитные фундаменты выполнить бетонную подготовку толщиной 100мм из бетона класса В5, под сборные фундаменты выполнить песчаную подготовку толщиной 100мм.
- 3 Фундаменты под дымовую трубу и вытяжки учесть при привязке соответствующих типовых проектов.
- 4 Примыкание канала к продувочному колодецу выполнить по серии 3.006.1-2.87.5-86.
- 5 Обратную засыпку производить грунтом без включения строительного мусора и растительного грунта согласно СН 536-81.

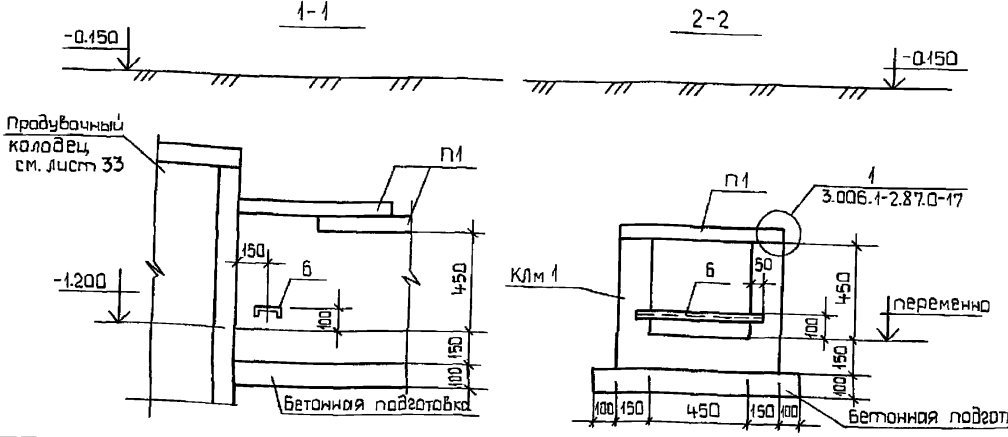
Таблица нагрузок на фундаменты

Марка фундамента	Схема загрузки	Расчетные нагрузки		
		N (кн)	Qx (кн)	Qy (кн)
Ф0М2		450	45	—
Ф0М2а		450	45	—
Ф0М4		29	30	7,0

Направление оси X соответствует цифровым осям

Привязан

Инв.№	
-------	--



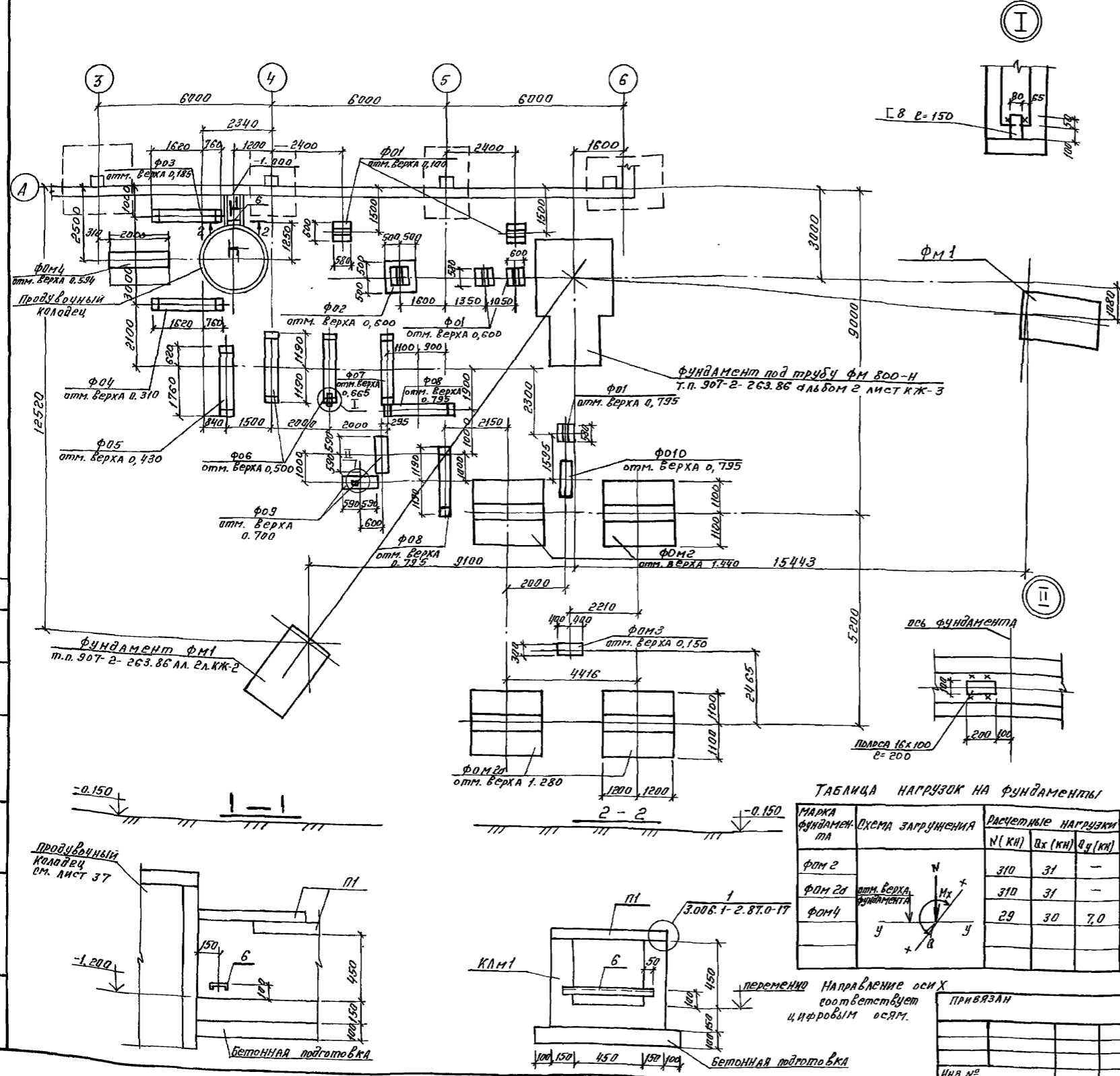
ТП 903-1-274.89 -КЖ			
Гип	Гусева		
Нач.пр.	Ехилевский		
Н.контр.	Марунов		
Гл.спец.	Маркаб		
Нач.гр.	Гусева		
Инж.И.	Сенягина		
Инж.И.	Ведехина		
		Котельная с 4 котлагрегатами "Вратск М" для сельскохозяйственного строительства	Студия Лист Листов
		Повземное хозяйство (наружное) схема расположения каналов и фундаментов под оборудование для топлива каменные угли	ЯП 29
			ГПИ Гарьковский САНТЕХПРОЕКТ

Согласовано:  
Нач. отд. КУ-1 Лепендин  
Взам. инв. №  
Повз. и дата  
Иск. № подл.

СХЕМА РАСПОЛОЖЕНИЯ КАНАЛОВ И ФУНДАМЕНТОВ ПОД ОБОРУДОВАНИЕ

СПЕЦИФИКАЦИЯ К СХЕМЕ РАСПОЛОЖЕНИЯ КАНАЛОВ И ФУНДАМЕНТОВ ПОД ОБОРУДОВАНИЕ.

Альбом 7 ЧАСТЬ 2



МАРКА ПОЗ.	ОБОЗНАЧЕНИЕ	НАИМЕНОВАНИЕ	КОЛ.	МАССА ЕД., КГ	ПРИМЕЧАНИЕ
		ПЛИТЫ ПЕРЕКРЫТИЯ			
П1	3.006.1-2.87.2-5	П59-5	2	100	
		ФУНДАМЕНТЫ ПОД ОБОРУДОВАНИЕ			
Ф01	Т.П. 903-1-274.89-КЖ-31	Ф01	5		
Ф02	-КЖ-31	Ф02	1		
Ф03	-КЖ-32	Ф03	1		
Ф04	-КЖ-32	Ф04	1		
Ф05	-КЖ-32	Ф05	1		
Ф06	-КЖ-32	Ф06	2		
Ф07	-КЖ-32	Ф07	1		
Ф08	-КЖ-32	Ф08	2		
Ф09	-КЖ-32	Ф09	2		
Ф010	-КЖ-32	Ф010	1		
Ф0М2	-КЖ-31	Ф0М2	2		
Ф0М2а	-КЖ-31	Ф0М2а	2		
Ф0М3	-КЖ-31	Ф0М3	1		
Ф0М4	-КЖ-31	Ф0М4	1		
		КАНАЛ МОНОЛИТНЫЙ			
КАМ1	КЖ-30,31	КАМ1	1		
	КЖ-37	Продувочный колодец	1		
		Шпатель ГОСТ 3040-78	1	1,05	
		Б-2 16х100 ГОСТ 103-76	1	2,51	
		Полоса ГОСТ 305-79	1		

- Общие указания см. лист 1.
- Под канал КАМ1 и монолитные фундаменты выполнить бетонную подготовку толщиной 100мм из бетона класса В5, под сборные фундаменты выполнить песчаную подготовку толщиной 100мм.
- Фундаменты под дымовую трубу оттяжки учесть при привязке соответствующих типовых проектов.
- Примыкание канала к продувочному колодцу выполнить по серии 3.006.1-2.87.5-86.
- Обратную засыпку производить грунтом без включения строительного мусора и растительного грунта согласно СН 536-81.

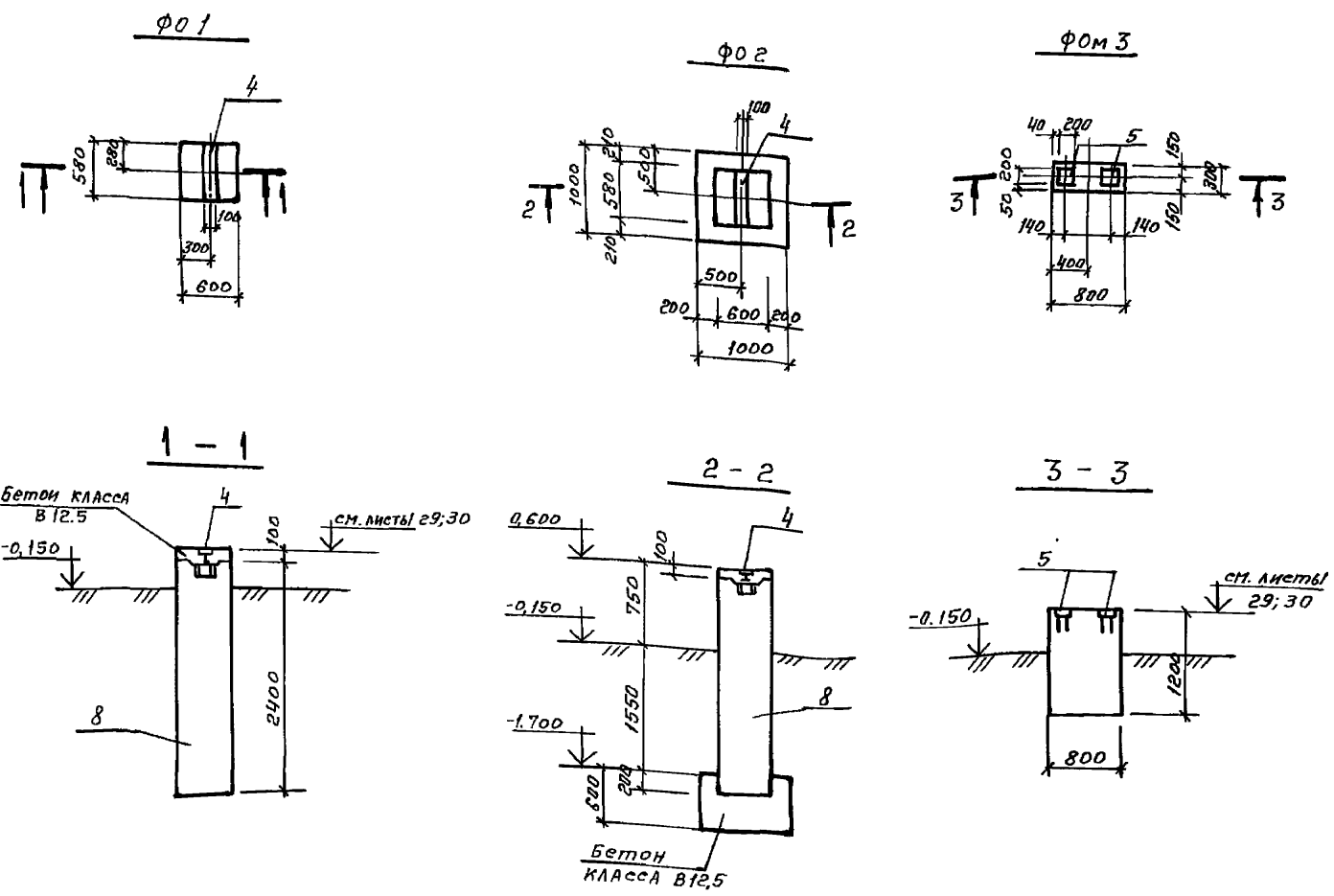
ТАБЛИЦА НАГРУЗОК НА ФУНДАМЕНТЫ

МАРКА ФУНДАМЕНТА	СХЕМА ЗАГРУЖЕНИЯ	Расчетные нагрузки		
		N (кН)	Qx (кН)	Qy (кН)
Ф0М2		310	31	-
Ф0М2а		310	31	-
Ф0М4		29	30	7,0

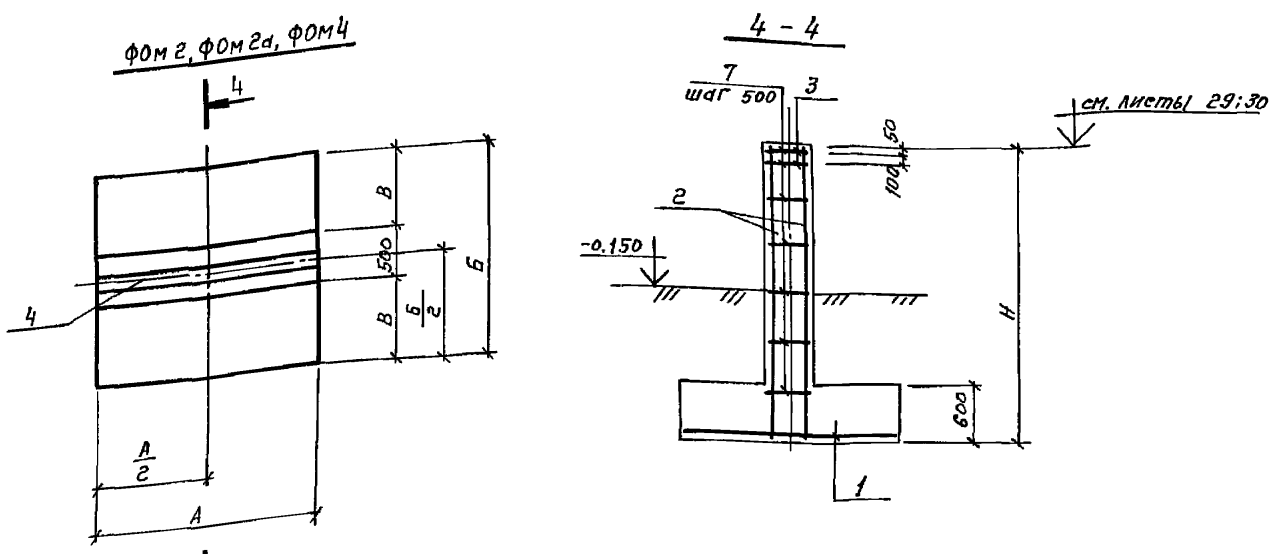
ТП903-1-274.89 - КЖ

Гип	Пусева	В.И.	Исполнительная с 4 котлоагрегатами	Этадия	Лист	Листов
НАЧ.ОГР.	Ежелевский	В.И.	«Брянск М» для	РП	30	
И КОНТР.	Морозов	В.И.	вместохозяйственного строительства			
Гл. спец.	Марков	В.И.	Подземное хозяйство (наружное).			
НАЧ. Г.Р.	Катлева	В.И.	Схема расположения каналов и			
ИИИ.Т.К.	Сенягина	В.И.	фундаментов под оборудование			
ИИИ.И.К.	Ведехина	В.И.	для турбины бурье УЛМ.			

Альбом 7 405176 С



Формат	Элемент	Мат.	Обозначение	Наименование	Кол. на элемент						Примечание
					Ф01	Ф02	Ф0М2	Ф0М3	Ф0М4	КЛМ	
Оборочные единицы											
Сетка арматурная по ГОСТ 23273-85											
1				12АШ-200 205x225			1	1			44,4 кг
2				12АШ-200 165x185					1		29,8
3				8АШ-200 225x305			2	2			29,0 кг
				8АШ-200 185x285					2		22,5
				6АШ-100 45x235			2	2			5,0 кг
				6АШ-100 45x195					2		4,1
Блоки для стен подвалов											
8				ФБС 24.6.6-Т ГОСТ 13579-78	1	1					
Изделия закладные											
4			1,400-15. В1.140-05	МН 127-6	0,58	0,58	2,4		2,0		п.п.
5			1,400-15. В1.130-02	МН 117-3					2		
Детали											
6				швеллер 12 ГОСТ 8240-72						1	5,7 кг
7				А-Т-8-ГОСТ 5781-82* С-460			42	42	35		0,18 кг
Материал:											
				Бетон класса В12,5	0,04	0,62			0,3		м³
				Бетон класса В15			6,2	6,2	4,4	0,3	м³



Ведомость расхода стали на элемент, кг

Марка элемента	Изделия арматурные				Изделия закладные				Общий расход		
	Арматура класса				Арматура класса						
	АТ		АШ		прокат		марки				
	ГОСТ 5781-82	ГОСТ 5781-82*	ГОСТ 5781-82*	ГОСТ 5781-82*	ГОСТ 19303-74	ГОСТ 19303-74	ГОСТ 19303-74	ГОСТ 19303-74			
Ф01, Ф02					0,17		2,7	0,58		3,46	3,46
Ф0М2	7,6	10,0	58,0	44,4	120,0	0,72	11,3	2,4		14,42	134,42
Ф0М2а	7,6	10,0	58,0	44,4	120,0						120,0
Ф0М3					0,6		3,8			1,22	4,4
Ф0М4	6,3	8,2	45,0	29,8	89,3	0,6	9,4	2,0		1,2	90,5

1. Общие примечания см. на листе 1.  
2. Фундаменты замаркированы на листе 29,30.

Таблица обозначений

Марка фундамента	Размеры, мм			
	А	Б	В	Н
Ф0М2, Ф0М2а	2400	2200	850	3100
Ф0М4	2000	1700	600	3000

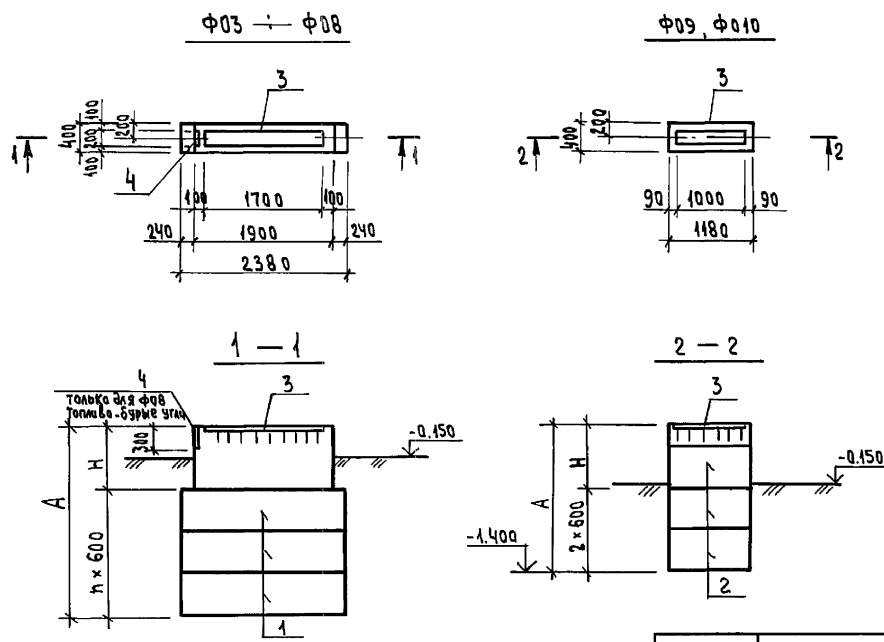
ТП903-1- 274.89 -КЖ

Гип	гусев	Вук	Котельная с 4 котлоагрегатами "БРАТСК М" для сельскохозяйственного строительства полное хозяйство (наружное). Фундаменты Ф01, Ф02, Ф0М2, Ф0М2а, Ф0М3, Ф0М4.	Стр. 31	Лист 31
Нач. отд.	Екнаевский	Вук			
Н.конт.	Марунов	Вук			
Гл. спец.	Марков	Вук			
Нач. г.р.	Катаева	Вук			
Инж. И.к.	Сенягина	Вук	ГП Горьковский САНТЕХПРОЕКТ		
Инж. П.к.	Ведехина	Вук			

Инв. номер, Подпись и дата Взам. инв. №



Альбом 7 ч.2



Формат	Зане	Поз.	Обозначение	Наименование	Кол. на элемент										Примечание		
					Ф03	Ф04	Ф05	Ф06	Ф07	Ф08	Ф09	Ф010					
				Сборочные единицы													
				Блоки для стен подвалов													
		1		ФБС 24.4.6-Т ГОСТ 13579-78	3	3	2	2	2	3							
		2		ФБС 12.4.6-7 ГОСТ 13579-78									2	3			
				Изделия складные													
		3	1.400-15.81.140-20	МН 130-3	1,9	1,9	1,9	1,9	1,9	1,9	1,0	1,0					п.м
		4	1.400-15.81.130-26	МН 121-3									1				
				Материал:													
				бетон класса В12,5													
				топливо-бурые углы	0,6	0,7	0,48	0,5	0,65	0,3	0,36	0,16					м <sup>3</sup>
				топливо-каменные углы	0,6	0,7	0,4	0,5	0,61	0,3	0,36	0,16					м <sup>3</sup>

Таблица обозначений фундаментов

Обозначения	Топлива																	
	Бурые углы									Каменные углы								
	Фундаменты																	
	Ф03	Ф04	Ф05	Ф06	Ф07	Ф08	Ф09	Ф010										
отм. верха фундамента	0.165	0.310	0.430	0.500	0.660	0.795	0.700	0.795										
A	2585	2710	1830	1900	2060	2195	2100	2195										
H	785	940	630	700	860	395	900	395										
n	3	3	2	2	2	3	2	3										

- Общие примечания см. на листе 1.
- Блоки стен подвалов укладывать на цементном растворе марки 50.

ИЗДАТЕЛЬСТВО «СТРОИТЕЛЪ»

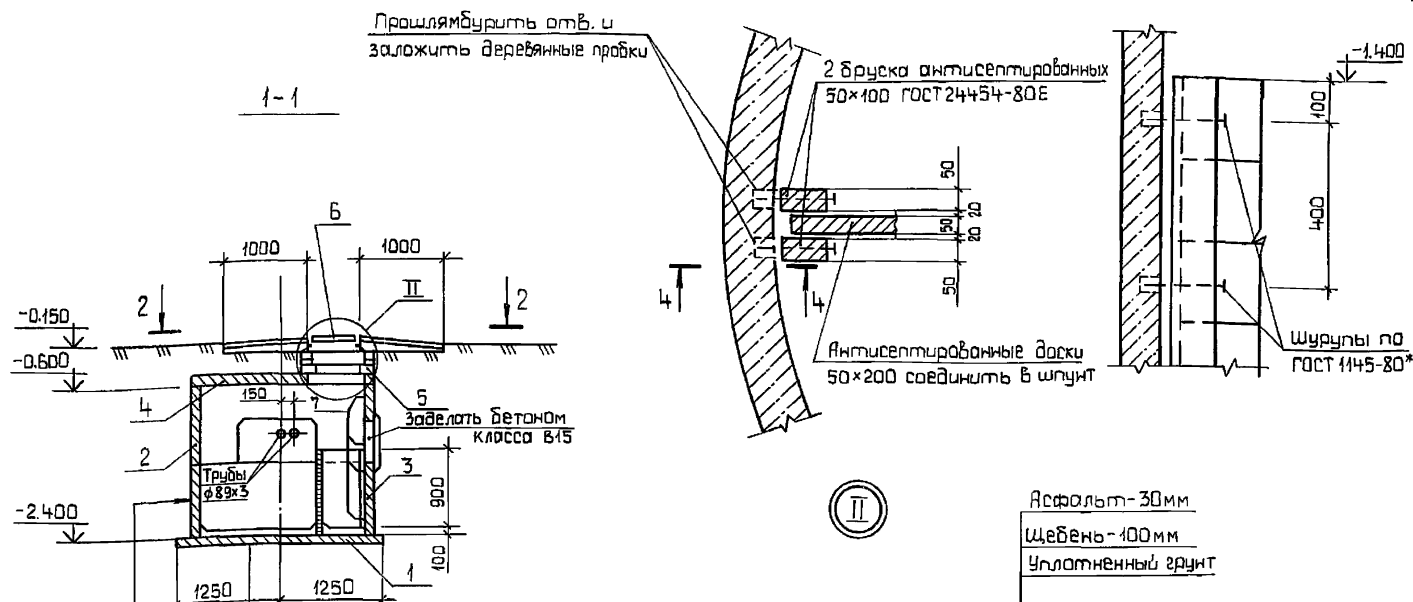
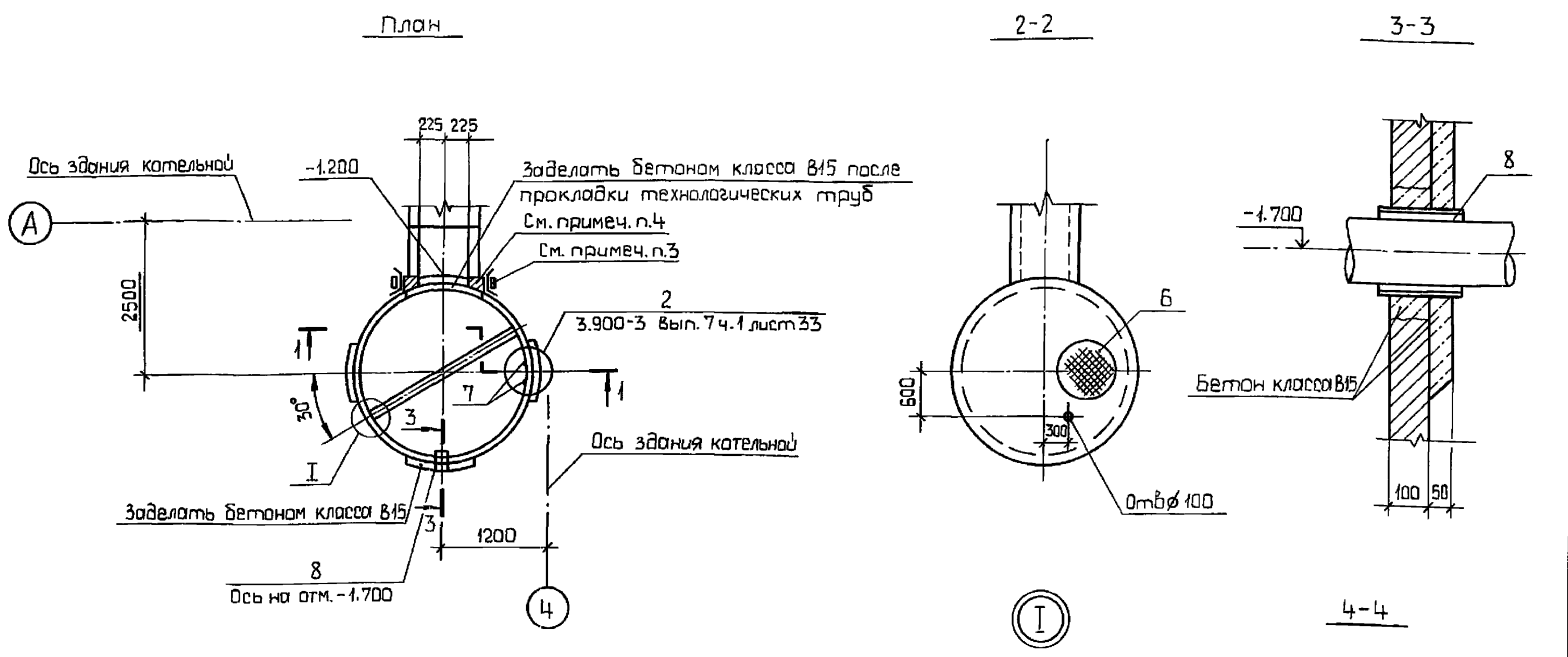
				ТП903-1-274.89 - КН			
Привязка:		ГИП Гусева	Инж. Л. Екhalieвский	Котельная с 4 котлоагрегатами "Братск-М" для сельскохозяйственного строительства		Лист 52	Листов
		Инж. Л. Марков	Инж. В. Кляев	Подземное хозяйство инвентарное. Фундаменты Ф03-Ф010		ГПИ Горьковский САЙТЕХПРОЕКТ	
Инв. №		Инж. Л. Тенятина	Инж. Л. Ветерина				

Капуровал: Исеева

Альбом 7 часть 2

Спецификация на продувочный колодец

Марка, поз.	Обозначение	Наименование	Кол.	Масса ед.к.г.	Примечание
1	3.900-3 Вып.7 ч.1	Плита днища КЦД 20	1	1500	
		Кольцо стеновое			
2	3.900-3 Вып.7 ч.1	КЦ-20-9а	1	1120	
3	3.900-3 Вып.7 ч.1	КЦ-20-9	1	1470	
4	3.900-3 Вып.7 ч.1	Плита перекрытия КЦП7-20-1	1	1300	
5	3.900-3 Вып.7 ч.1	Кольцо опорное КЦО-1	1	50	
6	ГОСТ 3634-79	Люк чугунный "Л"	1	65	
7	3.900-3 Вып.7 ч.2	Изделие закладное МН1	6	0,8	
8	5.900-2	Сальник dч=150 l=200	1	20,3	
Материалы					
		Бетон класса В15 марки В6	0,3		м <sup>3</sup>
		Доска 200x50 ГОСТ24454-80Е	0,07		м <sup>3</sup>
		Брус 50x70 ГОСТ24454-80Е	0,04		м <sup>3</sup>



- 3а относительную отметку 0.000 принята отметка чистого пола котельной.
- Сборные железобетонные элементы устанавливать на раствор М50.
- Примыкание канала к продувочному колодцу выполнять по серии 3.006.1-2.87. Вып.0.
- Узлы примыкания выполнять из бетона класса В15 по месту.
- В месте установки сальника поз.8 просверлить отверстие  $\phi 350$ . Установку сальника выполнять в соответствии с указаниями серии 5.900-2.

Обмазка горячим битумом за 2 раза по холодной стяжке  
Железобетонное кольцо с тщательной заделкой швов

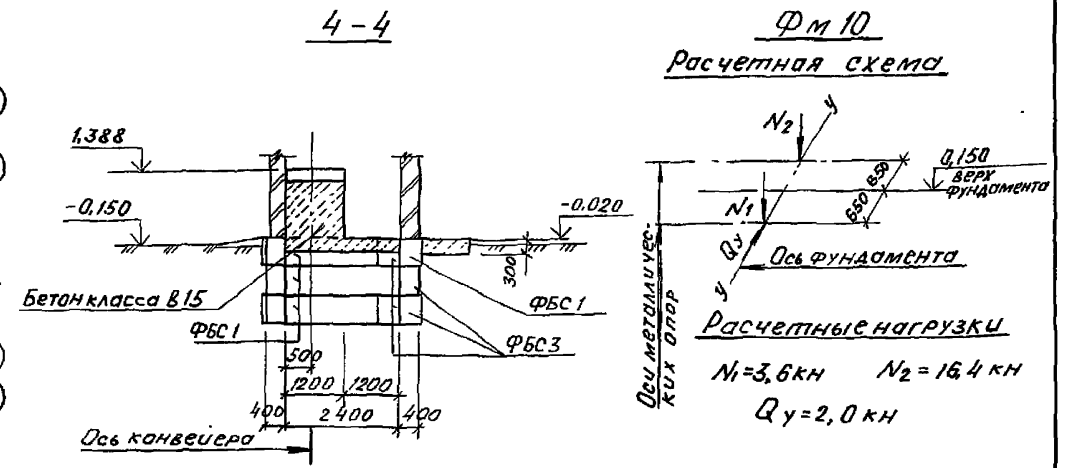
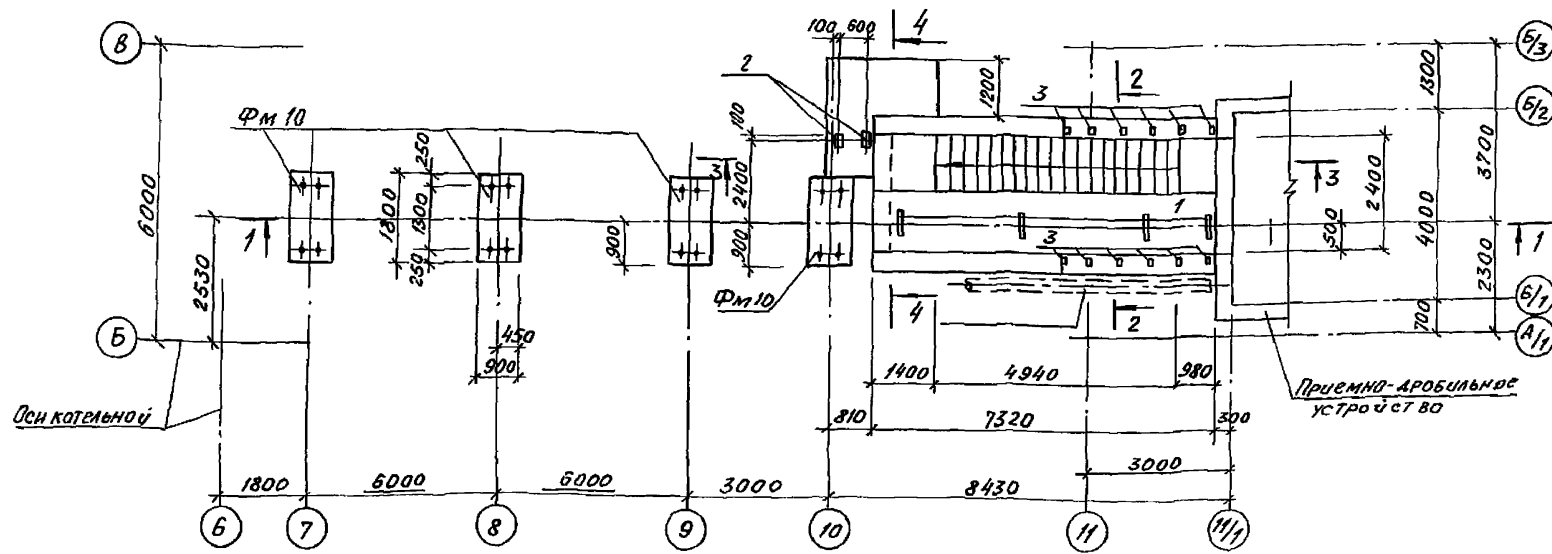
Плита днища  
Набетонка из бетона класса В10  
Цементная стяжка-20мм



Привязан  
Инв.№

ТП 903-1-274.89 -КЖ		
Гип	Гусева	
Нач.отв	Ехилевский	
Н.контр.	Морунוב	
Гл. спец.	Маяков	
Нач.гр	Катаева	
Инж. Ик	Сенягина	
Техн. Ик.	Гаврилова	
Котельная с 4 котлоагрегатами "Братск М" для сельскохозяйственного строительства		Стр. 33
Продувочный колодец		ГПИ Горьковский САНТЕХПРОЕКТ

Схема расположения элементов фундаментов эстакады

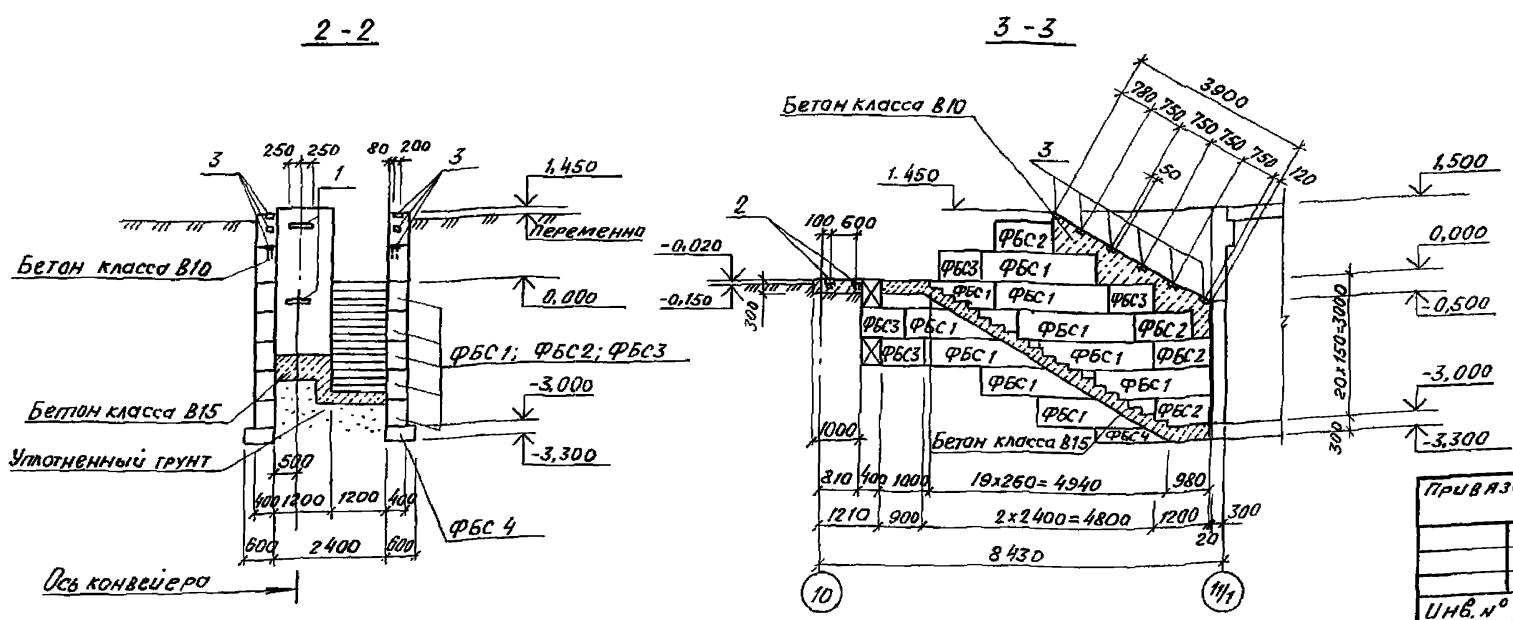
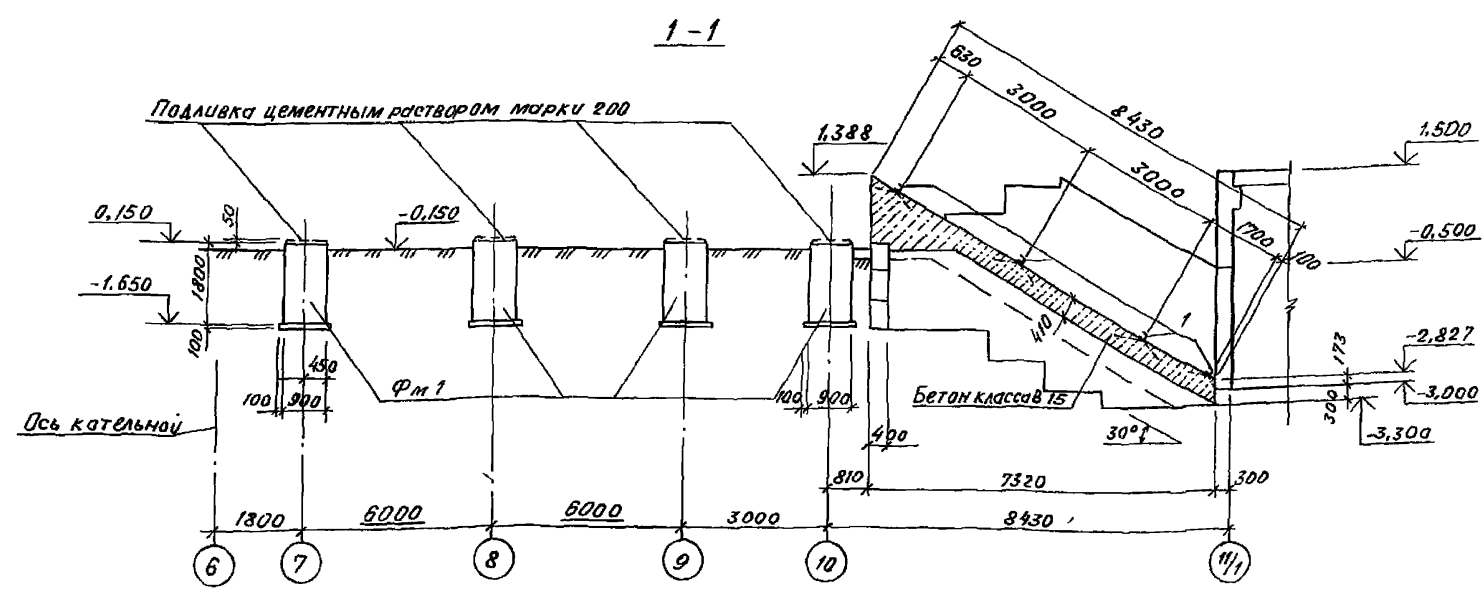


ФМ 10  
Расчетная схема

Расчетные нагрузки  
 $N_1 = 3,6 \text{ кН}$   $N_2 = 16,4 \text{ кН}$   
 $Q_y = 2,0 \text{ кН}$

Спецификация к схеме расположения элементов фундаментов эстакады

Марка, поз.	Обозначение	Наименование	Кол.	Масса ед., кг	Примечание
<b>Фундаменты</b>					
ФМ 10	ТП 903-1-274.89-КН-43	ФМ 10	4		
<b>Блоки стен подвалов</b>					
ФБС 1	ГОСТ 13579-78	ФБС 24.4.6-Т	23	1300	
ФБС 2	ГОСТ 13579-78	ФБС 12.4.6-Т	8	640	
ФБС 3	ГОСТ 13579-78	ФБС 9.4.6-Т	10	470	
ФБС 4	ГОСТ 13579-78	ФБС 24.3.6-Т	2	970	
<b>Изделия закладные</b>					
1	ТП 903-1-274.89-КН.И.033-02	МН 15	2,0	9,7	п.м.
2	1.400-15.В1.120-32	МН 110-3	2	2,6	
3	-53	МН 113-6	12	1,9	
		Бетон класса В15	8,9		м <sup>3</sup>
		Бетон класса В10	1,3		м <sup>3</sup>



- Общие указания см. лист 1.
- Грунтовые условия см. лист 3.
- Подготовку под монолитные фундаменты выполнить из бетона класса В5.
- Под ленточные фундаменты выполнить песчаную подготовку толщиной 100 мм.
- Блоки стен подвалов укладывать на цементном растворе марки 50 с обязательной перевязкой швов.

ТП 903-1-274.89 -КН	
ГНП Гусева	Котельная с 4 котлоагрегатами "Братск М" для сельско-хозяйственного строительства.
Нач. отд. Ежневский	Схема расположения элементов фундаментов эстакады.
Н. контр. Морунин	
Л. спец. Марков	ГПИ Горьковский САНТЕХПРОЕКТ
Нач. гр. Катаева	
Инж. И.к. Огаркова	

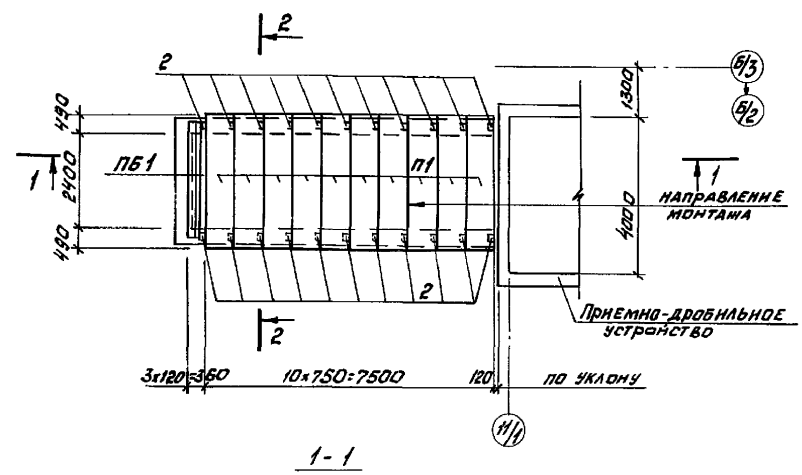
Привязан	
Инв. №	

Альбом 7 часть 2

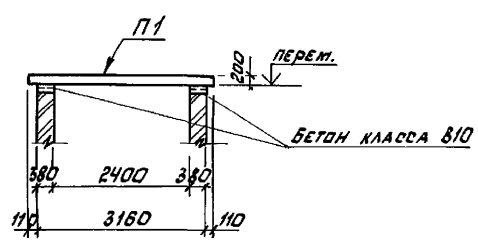
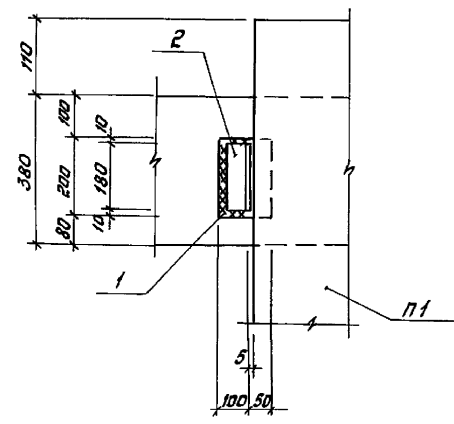
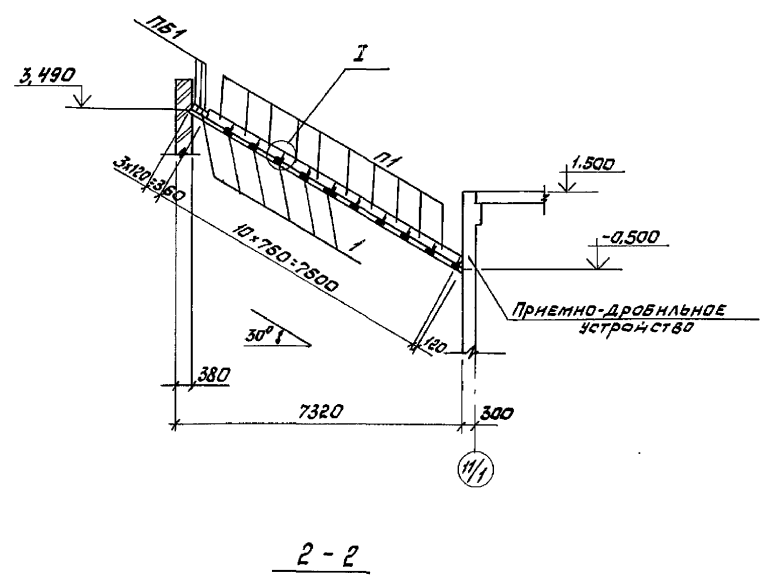
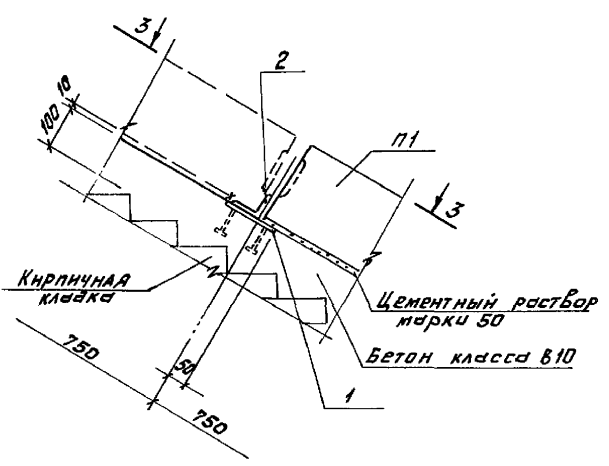
Согласовано: \_\_\_\_\_  
 Стадия: \_\_\_\_\_  
 Дата: \_\_\_\_\_

Альбом 7 часть 2

Схема расположения плит покрытия тамбура  
приемно-дробильного устройства



Ⓢ



Спецификация к схеме расположения плит покрытия  
тамбура приемно-дробильного устройства

Марка, поз.	Обозначение	Наименование	Кол. ед.	Масса, кг	Примечание
		Плиты перекрытия			
П1	3.006.1-2/82.1-2.10-097	П26г-5	10	1250	
ПБ1	1.038.1-1.1.050000	Перекрышки ПБ29-4	3	120	
1	1.400-15.В.1.120-53	Изделие закладное ИИИЗ-Б	12	1.9	
2		Б-6348-5/ОСТ 8509-86 Уголок ст.3хп100т335-79 В-180	22	0.87	
		Бетон класса В10	0,70		м <sup>3</sup>

- Общие указания см. лист 1
- Швы между плитами заполнить бетоном класса В15 на мелком заполнителе.
- Сварку выполнять электродом типа Э-42 ГОСТ 9467-75
- Плиты перекрытия связать за петли скруткой из проволоки.

ТП903-1- 274.89 -КЖ		СТАВКА ЛИСТ	ЛИСТОВ
Котельная с 4 котлоагрегатами "Братск М" для сельскохозяйственного строительства		РП	35
Схема расположения плит покрытия тамбура приемно-дро- бильного устройства		ГПИ Горьковский САНТЕХПРОЕКТ	

Привязан:

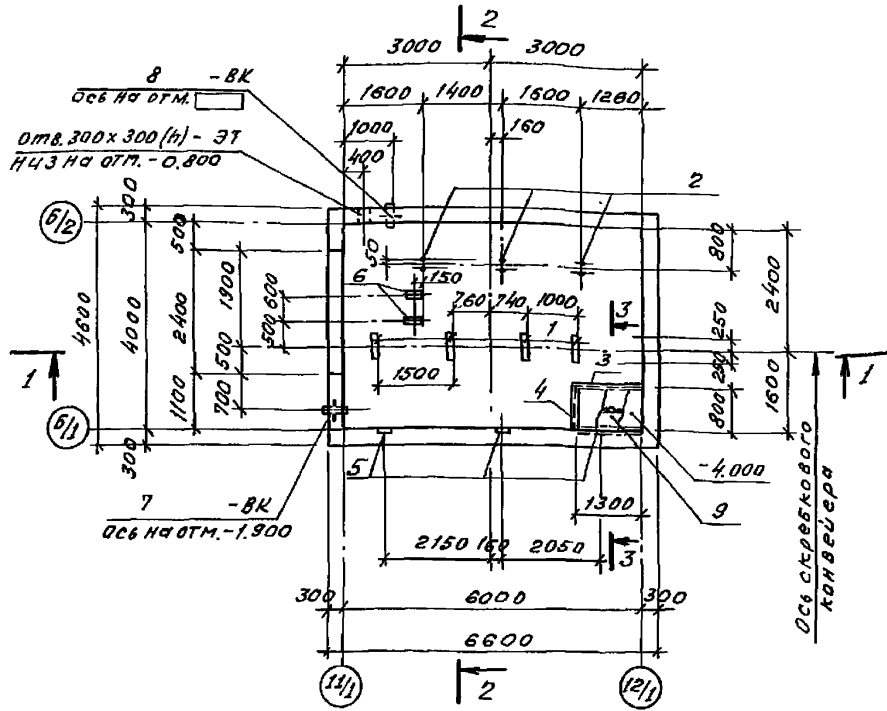
ГИП Гусева  
Нач. отд. Ежневский  
Н. контр. Марунов  
И. спец. Марков  
Нач. гр. Катаева  
Инж. И.к. Огаркова

Копировал  
23946-05 36

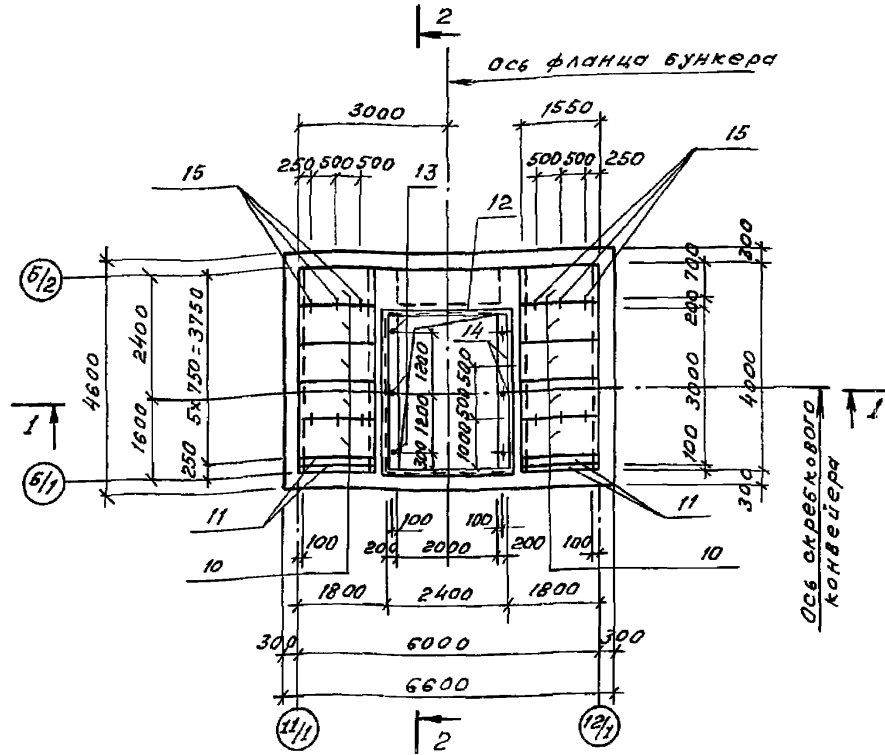
Формат А2

Имя, н. подл. Подпись и дата В.Зам. ИИИЗ

РЕМ 1  
План на отм. -3.000



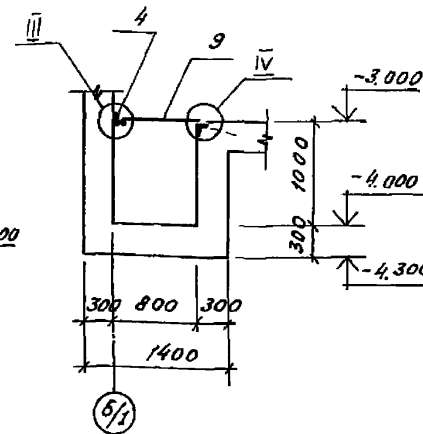
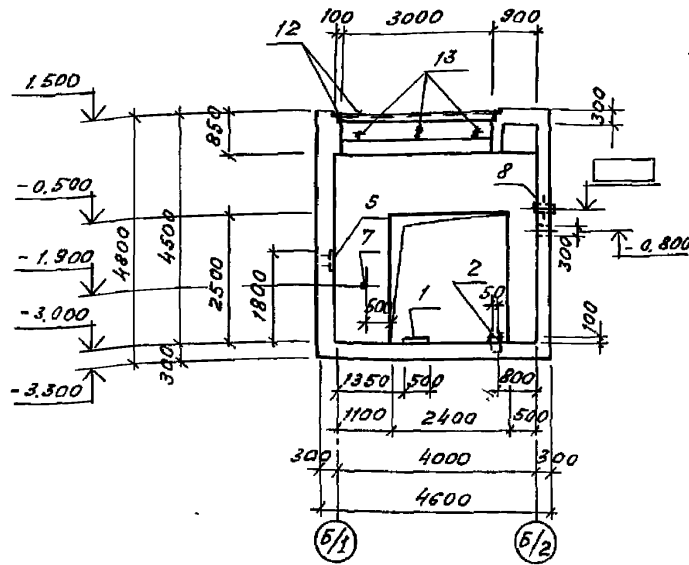
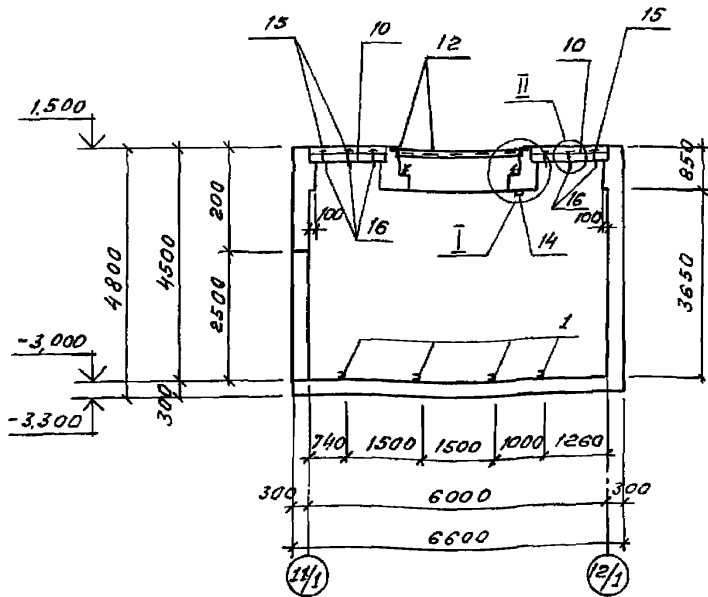
РКМ 1 перекрытия на отм. 1.500



1-1

2-2

3-3



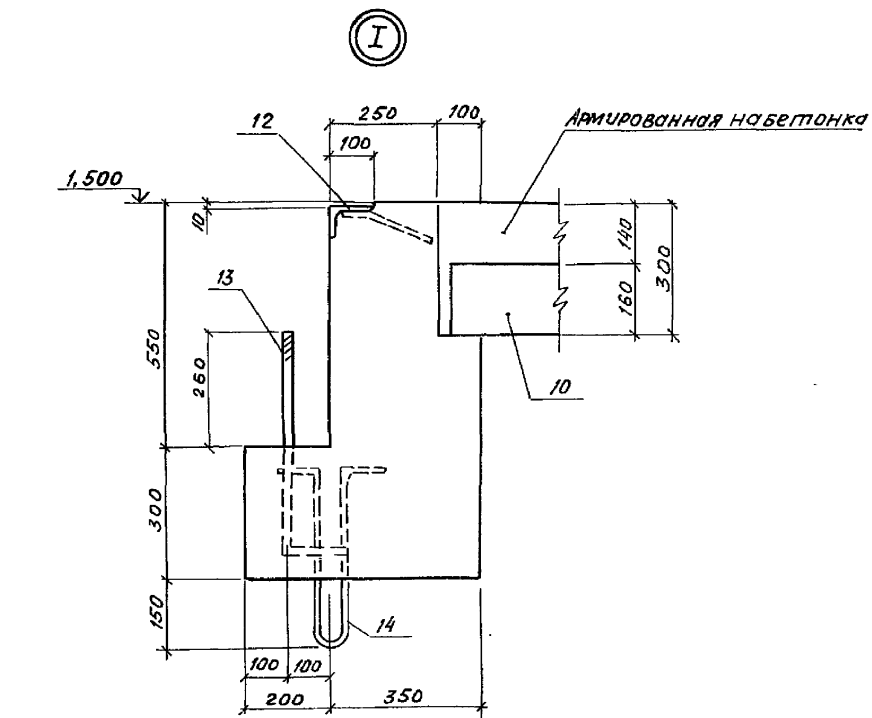
Поз.	Обозначение	Наименование	Кол.	Примечание
<b>РЕМ 1</b>				
<b>Сварочные единицы</b>				
<b>Изделия закладные</b>				
1	Т.П. 903-1-274.89-КМ.И.033-02	МН 15	2,0	п.м 3,7кг
2	032-02	МН 12	3	3,4кг
3	1.400-15.В1.550-07	МН 536	2,1	п.м 5,4кг
4	-05	МН 554	1,3	п.м 4,2кг
5	150-26	МН 137-3	3	5,2кг
6	120-32	МН 110-3	2	2,6кг
7	5.900-2ТМ.90.00	Сальник Ду80 L=300	1	7,0кг
8	5.900-2ТМ.90.00-01	Сальник Ду80 L=300	1	8,9кг
9		Лист П8508х850х1350 ГОСТ 8706-78	1	25,0кг
<b>Материал</b>				
		Бетон класса В15 F50	40,2	м <sup>3</sup>
<b>РКМ 1</b>				
<b>Сварочные единицы</b>				
10	3.006.1-2.87.2-12	Плита П12г-15	10	440кг
11	1.038.1-1.1.020000-04	Перемычка П16-2	4	65кг
<b>Изделия закладные</b>				
12	1.400-15.В1.550-08	МН 557	10,3	п.м 8,1кг
13	Т.П. 903-1-274.89-КМ.И.032	МН 10	6	1,3кг
14	--01	МН 11	2	1,9кг
<b>Изделия соединительные</b>				
15	т.п. 903-1-274.89-КМ.И.044	МС 15	12	9,7кг
16	043	МС 14	22,5	п.м 1,34кг
<b>Материал</b>				
		Бетон класса В15 F75	5,2	м <sup>3</sup>

1. Общие указания см. лист 1.
2. Под днище выполнить бетонную подготовку толщиной 100мм. из бетона класса В5.
3. Наружные поверхности стен подземной части обмазать горячей битумной мастикой за граза по холодной битумной огрунтовке.
4. Внутренние поверхности стен затереть цементным раствором.
5. Узлы см. лист 37.

Т.П. 903-1-274.89		-КМ	
ГНП Гусева	Нач.отд. Ежелевский	Котельная с 4 котлами гре- гатанч, братск М" для сельскохозяйственного строительства.	Стация Лист
Инж. Морун	Инж. Марков	проектно-архитектурное устройство. План сечения 1-1:3-3.	36
Инж. Катасова	Инж. Огаркова	ГПИ Горьковский	САНТЕХПРОЕКТ
Копировал:		формат: А2	

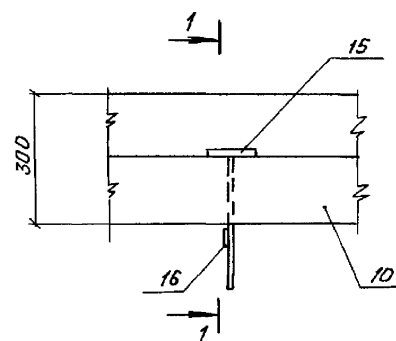
Н.В. Млад. Подл. и.Ветто. В.З. Ш.Н.В. №2. Нач.отд. ЭТ. Каново. Л.В.К. Е.П.Г. Москва. Район. М.И.А.Куриш. Нач.отд. В.К. -1. Аккурин. В.И.К.

А 1650М 7 400ЛТ 6 2

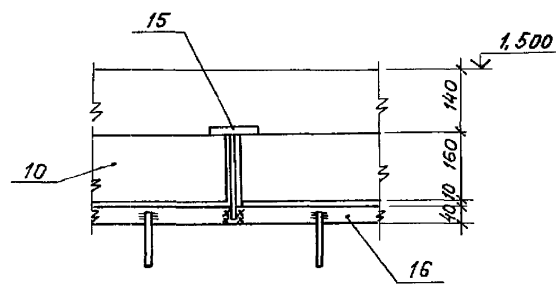
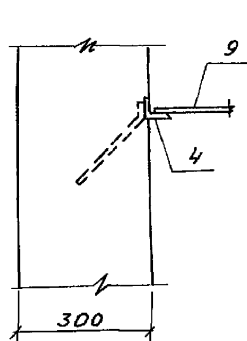


II

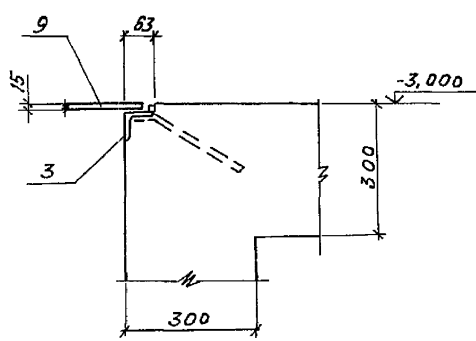
1-1



III

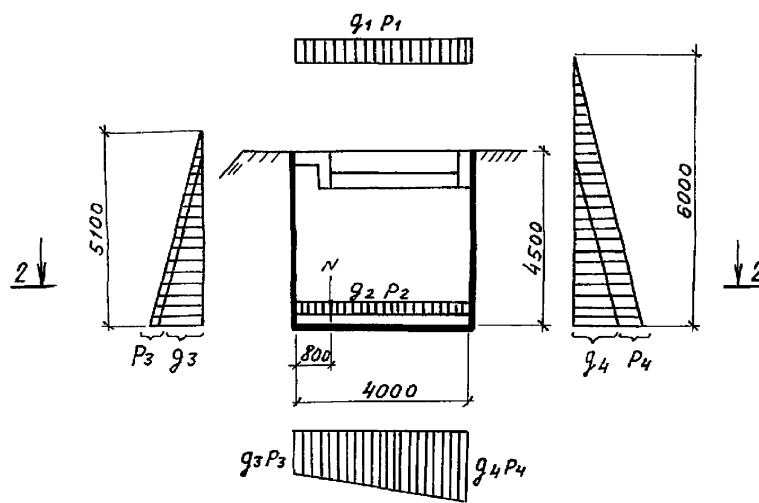


IV

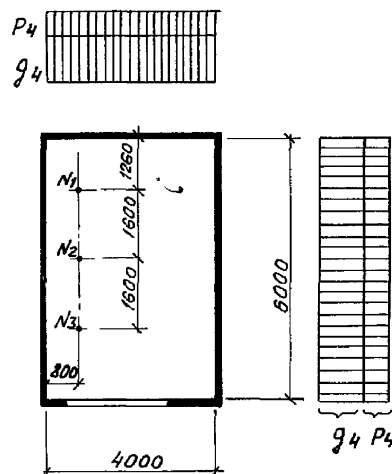


РЕМ 1

Расчетная схема



2-2



Расчетные нагрузки

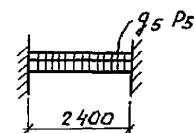
Постоянные	Временные
$q_1 = 0,009 \text{ МПа}$	$P_1 = 0,045 \text{ МПа}$
$q_2 = 0,008 \text{ МПа}$	$P_2 = 0,009 \text{ МПа}$
$q_3 = 0,031 \text{ МПа}$	$P_3 = 0,003 \text{ МПа}$
$q_4 = 0,031 \text{ МПа}$	$P_4 = 0,008 \text{ МПа}$
	$N_1 = 10,2 \text{ кН}$
	$N_2 = 35,5 \text{ кН}$
	$N_3 = 28,2 \text{ кН}$

Бм 1

Расчетная схема

Расчетные нагрузки

Постоянные	Временные
$q_5 = 5,0 \text{ кН/м}$	$P_5 = 24,8 \text{ кН/м}$

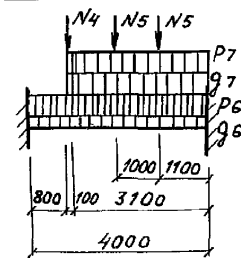


Бм 2

Расчетная схема

Расчетные нагрузки

Постоянные	Временные
$q_6 = 12,0 \text{ кН/м}$	$P_6 = 34,0 \text{ кН/м}$
$q_7 = 7,9 \text{ кН/м}$	$P_7 = 6,8 \text{ кН/м}$
	$N_4 = 14,5 \text{ кН}$
	$N_5 = 10,0 \text{ кН}$

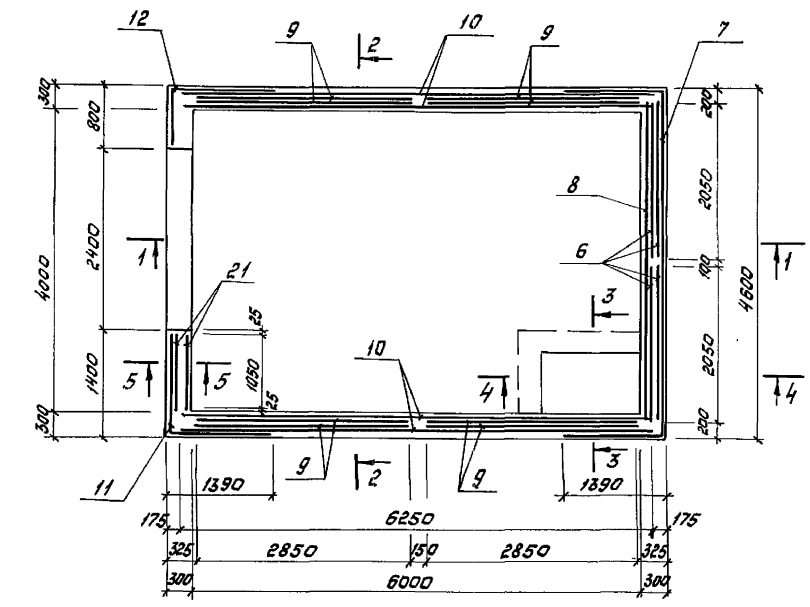


Инв.№ подл. Подл. и дата Изом. Инв.№

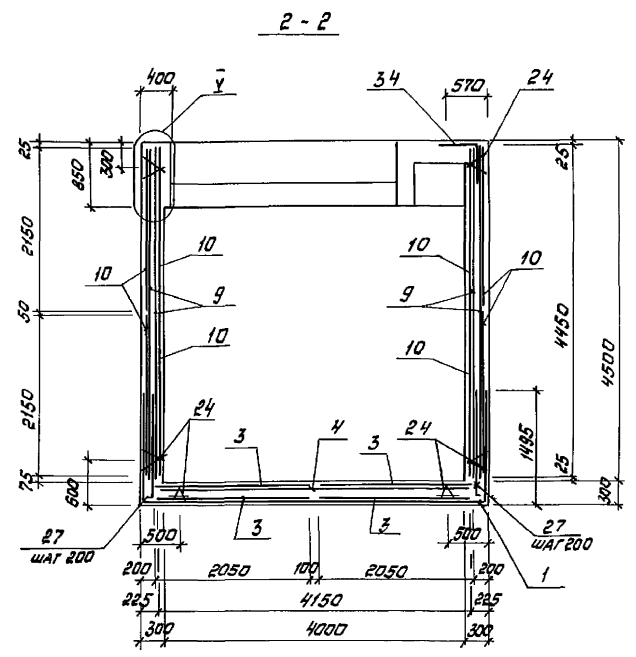
Привязан:				ГНП Гусева Ю.И.	Нач.отд. Ехилевский Ю.И.	Н.конт. Марунов Ю.И.	С.спец. Марков Ю.И.	Нач.г.р. Катаева И.С.	Инж.И.к. Огаркова В.А.	ТП903-1- 274.89 -КЖ	Котельная с 4 котла агрегатами "Братск М" для сельскохозяйственного строительства.	Студия Лист Листов
										РП 37	ГПН Горьковский САНТЕХПРОЕКТ	

Альбом 7 часть 2

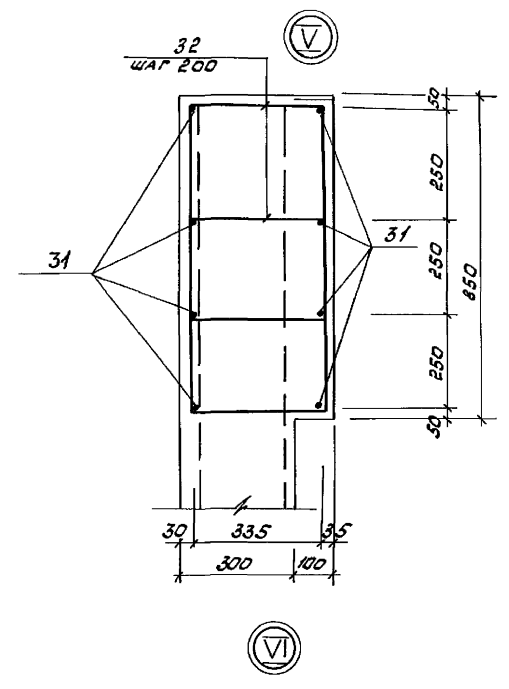
РЕМ 1 СХЕМА АРМИРОВАНИЯ



1-1

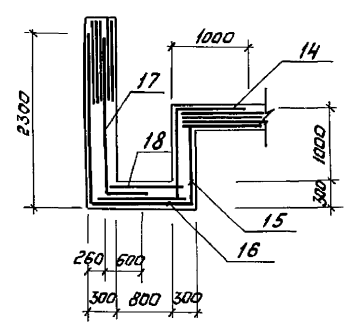
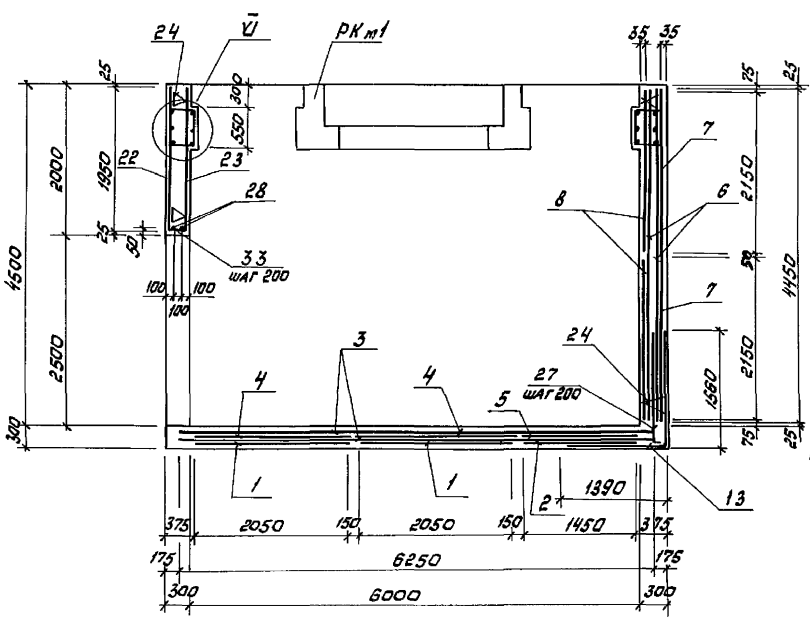


2-2

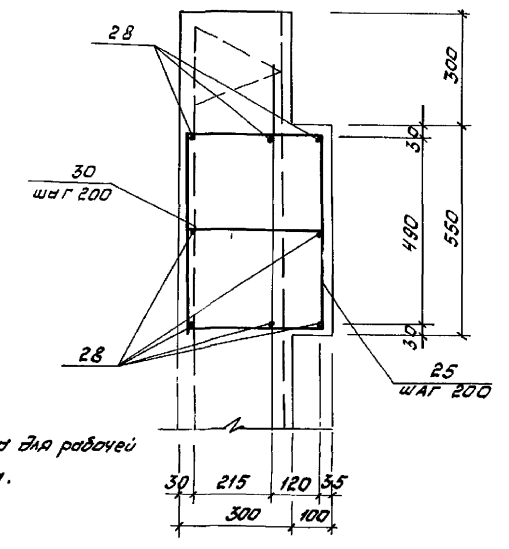
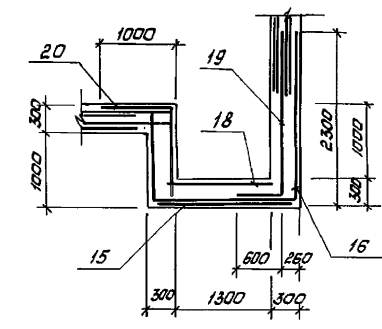


3-3

4-4



5-5

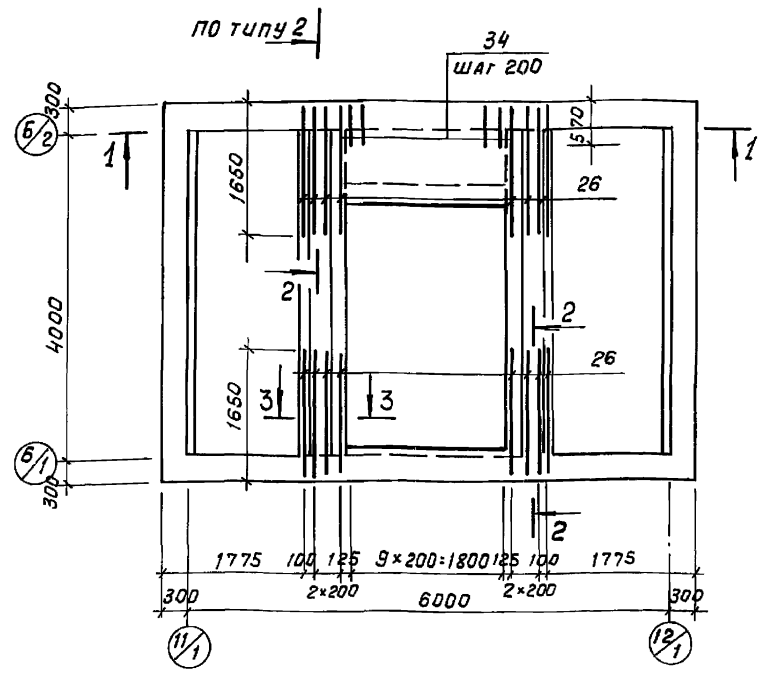


1. Толщина защитного слоя бетона для рабочей арматуры стен и днища 35 мм.  
 2. Спецификацию см. лист 39.

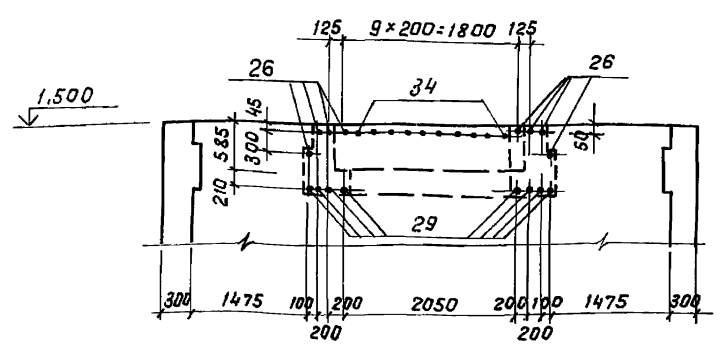
И.В.К. ПЕВ. ПОСЛЕД. И ДАТА ВЗН. ИВ.К.

ТП903-1- 274.89 -КЖ		Котельная с 4 котлоагрегатами "БРАТСК М" для сельского-хозяйственного строительства	Станция Лист	Листов
Привязан:		Г.ИП. Г.УСЕВА	рп	38
		И.И.О.А. ЕЖИЛЕСКИН	ГПН Горьковский САНТЕХПРОЕКТ	
		И.КОНТ. МАРКОВ	формат А 2	
		Г.А.С.П.С. МАРКОВ		
		И.И.Г.Р. КАТАЕВА		
		И.И.И.К. ОГАРОВА		
ИВ.К.		И.И.И.К. ОГАРОВА		

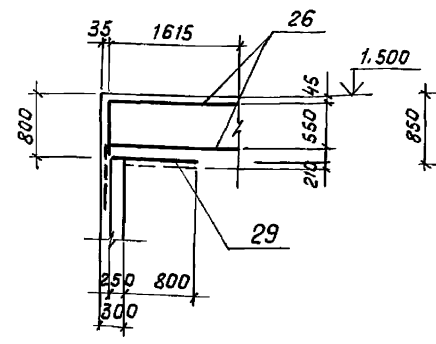
СХЕМА РАСПОЛОЖЕНИЯ ВЫПУСКОВ ИЗ СТЕН  
НА ОТМ. 1.500



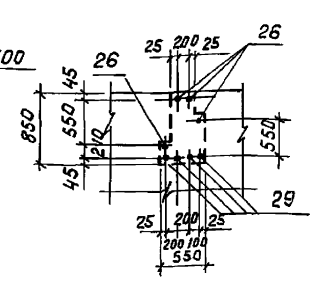
1 - 1



2 - 2



3 - 3



ВЕДОМОСТЬ СЕТОК И ДЕТАЛЕЙ

Поз.	Эскиз	Поз.	Эскиз
1	1450   4550   1450	16	1150   2250
2	1450   3600	17	2250   600
7	1350	19	2250   600
22	1350   4550	25	535   505
11	1300   1350	26	755   1615
12	700   1350	27	1350   130
13	1350   1500	32	580   530
14	1250   1000	34	950   520
20	2250   1050		

1. Армирование см. лист 38.  
2. Расход стали на сальники в ведомость не включен.

Ведомость расхода стали на один элемент, кг.

Марка элемента	Изделия арматурные						Изделия закладные						Общий расход						
	Арматура класса						Арматура класса												
	A-I			A-III			A-I			A-III									
Рем 1	ГОСТ 5781-82*			ГОСТ 5781-82*			ГОСТ 5781-82*			ГОСТ 5781-82*			всего	всего					
	10	Итого		6	8	12	14	20	Итого	6	25	8			12	20,4	17,2	5,0	10,0

Формат	Зона	Поз.	Обозначение	Наименование	Кол.	Примечание
				СБОРОЧНЫЕ ЕДИНИЦЫ		
А4		24	ТП 903-1-27489-КЖ.021	Каркас пространственный	520	п.м.4,5кг.
				Сетки арматурные		
		1*	ГОСТ 23279-85	1с 14А III 8А III 205x745	2	109,7кг
		2*	ГОСТ 23279-85	1с 14А III 8А III 145x505	1	51,8кг
		3	ГОСТ 23279-85	1с 14А III 8А III 205x825	4	92,1кг
		4	ГОСТ 23279-85	1с 14А III 8А III 205x415	2	60,9кг
		5	ГОСТ 23279-85	1с 14А III 8А III 145x325	1	33,4кг
		6	ГОСТ 23279-85	1с 14А III 8А III 205x445	4	65,7кг
		7*	ГОСТ 23279-85	1с 14А III 8А III 215x725	2	107,5кг
		8	ГОСТ 23279-85	1с 14А III 8А III 215x405	2	59,8кг
		9	ГОСТ 23279-85	1с 14А III 8А III 285x445	2	89,8кг
		10	ГОСТ 23279-85	1с 14А III 8А III 215x625	8	92,5кг
		11*	ГОСТ 23279-85	1с 14А III 8А III 215x265	2	39,5кг
		12*	ГОСТ 23279-85	1с 14А III 8А III 215x205	2	30,7кг
		13*	ГОСТ 23279-85	1с 14А III 8А III 105x285	4	21,9кг
		14*	ГОСТ 23279-85	2с 12А III 12А III 145x225	1	31,4кг
		15*	ГОСТ 23279-85	2с 12А III 12А III 185x465	1	80,7кг
		16*	ГОСТ 23279-85	2с 12А III 12А III 125x525	1	62,6кг
		17*	ГОСТ 23279-85	2с 12А III 12А III 145x285	1	39,6кг
		18	ГОСТ 23279-85	2с 12А III 12А III 85x145	1	12,5кг
		19*	ГОСТ 23279-85	2с 12А III 12А III 105x285	1	29,2кг
		20*	ГОСТ 23279-85	2с 12А III 12А III 105x225	1	23,2кг
		21	ГОСТ 23279-85	1с 14А III 8А III 105x445	2	34,2кг
		22*	ГОСТ 23279-85	1с 14А III 8А III 195x725	1	97,7кг
		23	ГОСТ 23279-85	1с 14А III 8А III 195x405	1	54,4кг
				ДЕТАЛИ		
		25*		20-A-III ГОСТ 5781-82* P-1770	40	4,37кг
		26*		P-2370	16	5,86кг
		27*		14-A-III ГОСТ 5781-82* P-1480	88	1,8кг
		28		P-4500	18	5,45кг
		29		P-1050	16	1,27кг
		30		P-350	40	0,42кг
		31		P-2850	8	3,45кг
		32*		P-1890	22	2,29кг
		33		8-A-III ГОСТ 5781-82* P-270	13	0,11кг
		34*		P-1470	10	0,58кг

\*поз. 1;2;7;11;17;19;20;22; 25÷27;32;34-см. ведомость сеток и деталей.

ТП 903-1-27489-КЖ

Привязан:	ГИП Гусева	Котельная с 4 котлами	Станция	Лист	Листов
	Нач.отд. Ехилевский	«Братск» для сельскохозя	рп	39	
	Н.контр. Морозов	ственного строительства			
	Гл. спец. Мядков	Приемно-архивное участоу-			
	Нач.тр. Катарева	ство. Рем 1. Схема располо-			
	Инж.И. Пгарова	жения выпусков из стен.			

23946-05 40

формат

Альбом 7 часть 2

Инв.№ подл. Подпись и дата



Альбом 7 ЧАСТЬ 2

**ПМ 1**  
СХЕМА РАСПОЛОЖЕНИЯ ВЕРХНИХ СЕТОК  
И СЕТОК АРМИРОВАННОЙ НАБЕТОНКИ

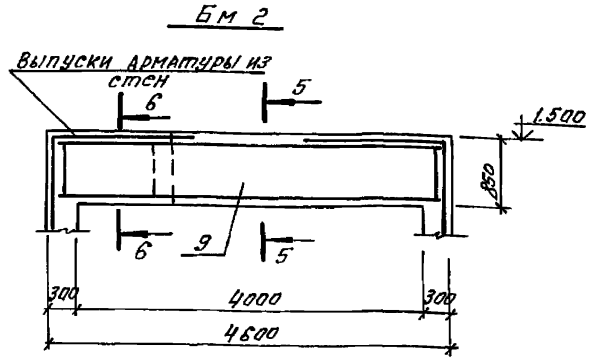
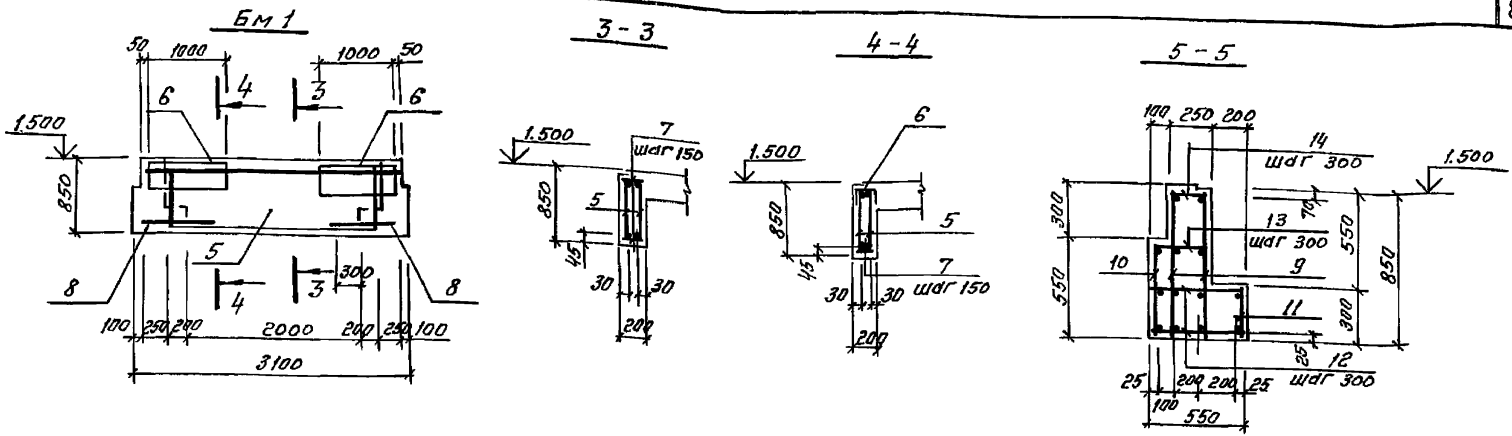
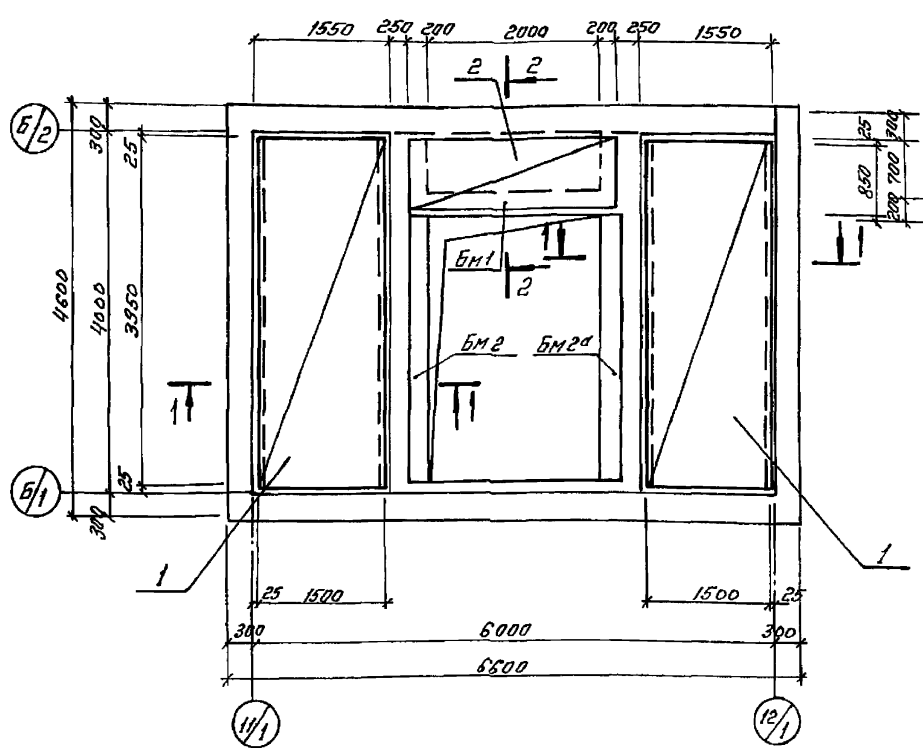
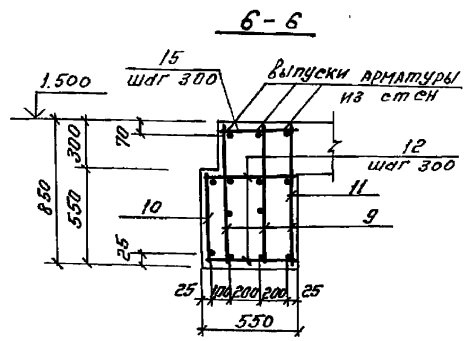
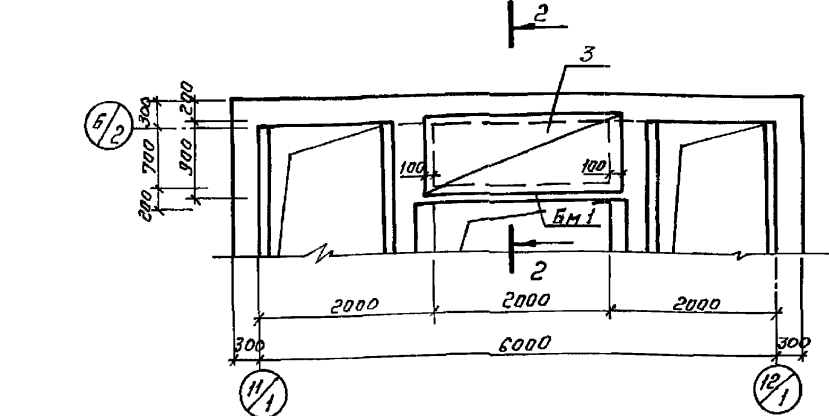


СХЕМА РАСПОЛОЖЕНИЯ НИЖНЕЙ СЕТКИ



**Ведомость деталей**

Поз.	Эскиз
4	50 ∩ 350

**Ведомость расхода стали на элемент, кг**

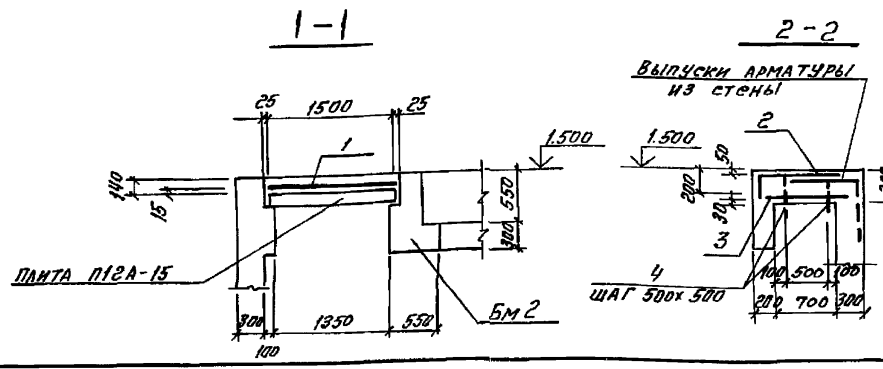
МАРКА ЭЛЕМЕНТА	УЗДЕЛИЯ АРМАТУРНЫЕ					
	АРМАТУРА КЛАССА					
	А-I		А-II		Вр1	
	ГОСТ 5781-82	ГОСТ 5781-82*	ГОСТ 5781-82*	ГОСТ 5781-82*	ГОСТ 5781-82*	Всего
	φ8	Итого φ10	φ16	Итого φ5	Итого	
РКМ1	76,7	76,7	33,8	151,0	190,8	50,7
						318,2

**Продолжение ведомости**

МАРКА ЭЛЕМЕНТА	УЗДЕЛИЯ ЗАКЛАДНЫЕ					
	АРМАТУРА КЛАССА					
	А-I		А-II		В.ст. з.кп.2	
	ГОСТ 5781-82*	ГОСТ 5781-82*	ГОСТ 5781-82*	ГОСТ 5781-82*	ГОСТ 5781-82*	Всего расход
	φ6	φ16	φ8	φ8	φ8	
2.1	11,6	4,1	17,8	77,3	95,1	413,3

ФОРМАТ	КОЛ-ВО	Поз.	ОБОЗНАЧЕНИЕ	НАИМЕНОВАНИЕ	КОЛ.	ПРИМЕЧАНИЕ
				ПМ 1 - шт. 1		
				Оборочные единицы		
				Сетки арматурные		
		1	ГОСТ 23279-85	5Вр1-100 150x395 25	2	18,4кг
		2	ГОСТ 23279-85	5Вр1-100 100x235 25	1	7,3кг
		3	ГОСТ 23279-85	5Вр1-100 90x220 25	1	6,1кг
				ДЕТАЛИ		
		4*		проволока 5Вр1 ГОСТ 5781-82 Р-400	8	0,06кг
				БМ 2 - шт. 1		
				Оборочные единицы		
		5	ТН 903-1-274.89 -КЖ.У.026-02	Каркас плоский КР10	2	18,0кг
		6	КЖ.У.027	Сетка арматурная с1	2	4,1кг
				ДЕТАЛИ		
		7		8-А-I ГОСТ 5781-82* Р-170	28	0,07кг
		8		10-А-II ГОСТ 5781-82* Р-700	4	0,43кг
				БМ 2 - шт. 1; БМ 2 шт. 1		
				Оборочные единицы		
				КАРКАСЫ ПЛОСКИЕ		
		9	ТН 903-1-274.89 -КЖ.У.026	КР8	2	32,5кг
		10	-01	КР9	1	22,4кг
		11	КЖ.У.022	КР12	1	23,6кг
				ДЕТАЛИ		
		12		8-А-I ГОСТ 5781-82* Р-530	30	0,21кг
		13		Р-330	12	0,13кг
		14		Р-230	12	0,09кг
		15		Р-430	4	0,17кг

\* поз. 4 см. ведомость деталей на данном листе.



Исполнитель: Подст. и Витка В.В.М.И.С.А.

ПРИВЯЗАН:  
ИВ.№

ТН 903-1- 274.89		-КЖ	
Гип. гусева	Инж. Ехилевкина	Инж. Морзунов	Инж. Марков
Инж. г.р. Катаева	Инж. Ик. Огаркова	Инж. Ик. Огаркова	Инж. Ик. Огаркова
Котельная с 4 котлами агрегатами "Братск М" для сельскохозяйственного строительства		Станция	Лист 40
Применено-вводное устройство РМ1 перекрытия на отк. 1.500		СПИ Горьковский САНТЕХПРОЕКТ	

Схемы расположения фундаментов и фундаментных блоков

Альбом 7 ч.2

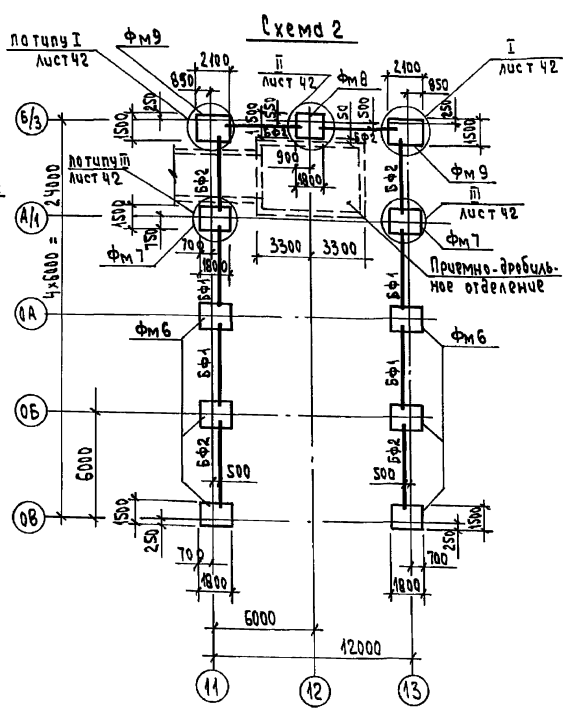
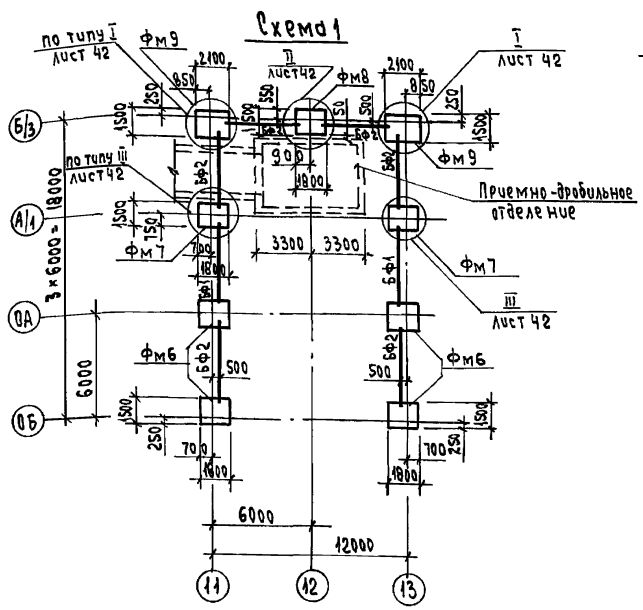


Схема нагрузок на фундаменты  
(направление оси „х“ соответствует буквенным осям)

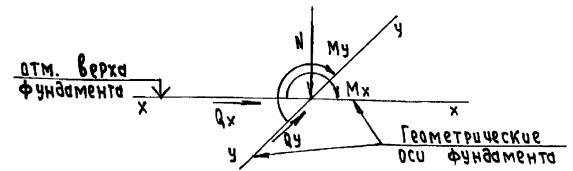


Таблица расчетных нагрузок на фундаменты

Марка фундамента	Постоянные нагрузки					Временные нагрузки					Нагрузки от снежного покрова		Ветровые нагрузки			
	N (кн)	Mx(кнм)	Qx (кн)	My(кнм)	Qy (кн)	N (кн)	Mx(кнм)	Qx (кн)	My(кнм)	Qy (кн)	N (кн)	Mx(кнм)	Qx (кн)	My(кнм)	Qy (кн)	
ФМ 6	63.00	5.3				-14.6	-0.6				55.0	40.5	-29.8	4.5	-2.1	
ФМ 7	63.00	5.3				-14.6	-0.6				55.0	40.5	-29.8	4.5	-2.1	
ФМ 8	52.5			-5.3				9.9	17.3			22.3	-16.4	2.5	-1.2	
ФМ 9	58.0	2.7		-2.7		-7.5	-3.3	5.0	20.3	30.3		22.3	-16.4	2.5	-1.2	

Спецификация к схемам расположения фундаментов и фундаментных блоков

Марка, поз.	Обозначение	Наименование	Кол-во по схеме		Масса ед. кт	Примечание
			1	2		
		БЛОКИ ФУНДАМЕНТНЫЕ				
БФ1	1.415.1-2.1-1-03	1БФВ-4	2	4	750	
БФ2	-05	1БФВ-6	6	6	680	
		ФУНДАМЕНТЫ				
ФМ 6	тп 903-1-274.89-КН-13	ФМ 6	4	6		
ФМ 7	КН-43	ФМ 7	2	2		
ФМ 8	КН-43	ФМ 8	1	1		
ФМ 9	КН-43	ФМ 9	2	2		

1. Общие указания см. лист 1.
2. Грунтовые условия и основные примечания см. лист 3.
3. Нагрузки от веса снежного покрова приведены в 2 раза, для I района их следует уменьшить в 2 раза, для II района - 1.4 раза, для IV района - увеличить в 1.5 раза.
4. Нагрузки от ветра приведены для I района местности типа „А“, для II района их следует увеличить в 1.3 раза, для III района - в 1.63 раза, для IV района - в 2.1 раза.
5. Нагрузки от ветра, указанные дробью, приняты: в числителе - для ветра слева направо, в знаменателе - для ветра справа налево.
6. Фундаменты ФМ 9 рассчитаны на действие ветра вдоль или поперек здания.
7. Схема 1 разработана для топлива коменные углы, схема 2 - для топлива бурые углы.

Привязан:  
Им. №

ТП 903-1-274.89 -КН

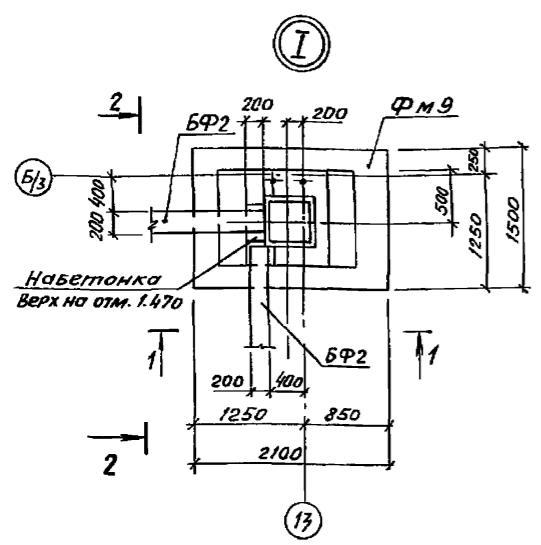
Гип	Гусева		
Нач. отд.	Ежневская		
Н.Контр.	Морунов		
Н.спец.	Морков		
Нач.гр.	Коталева		
Инж.ТК	Серягина		
Техн.Инж	Гаврилова		

Котельная с 4 котлоагрегатами «Братск-М» для сельскохозяйственного строительства  
 Фундаменты склада угля  
 Схемы расположения фундаментов и фундаментных блоков

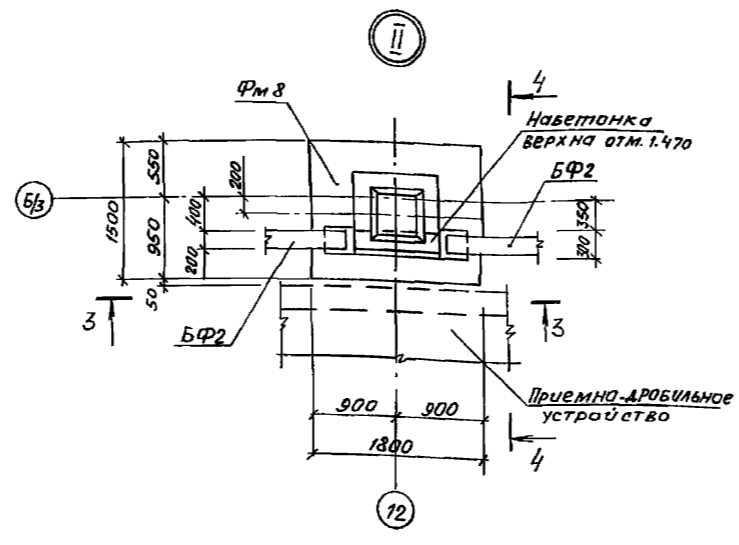
Стаян Лист Листов 6  
 рп 41

ГПИ Горьковский  
 САНТЕХПРОЕКТ

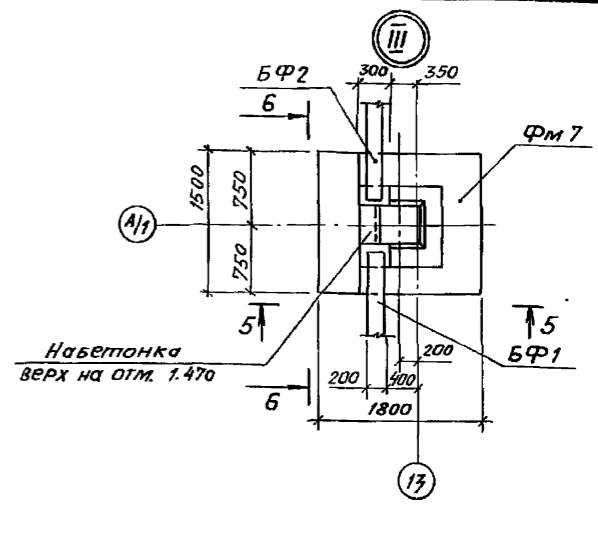
Альбом 7 часть 2



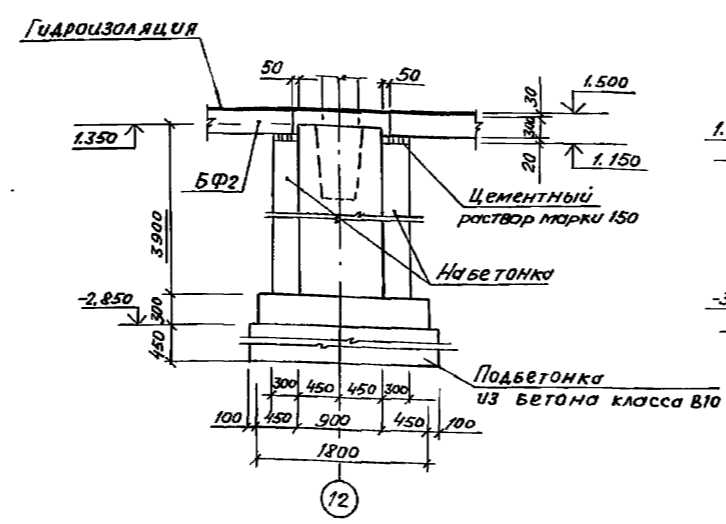
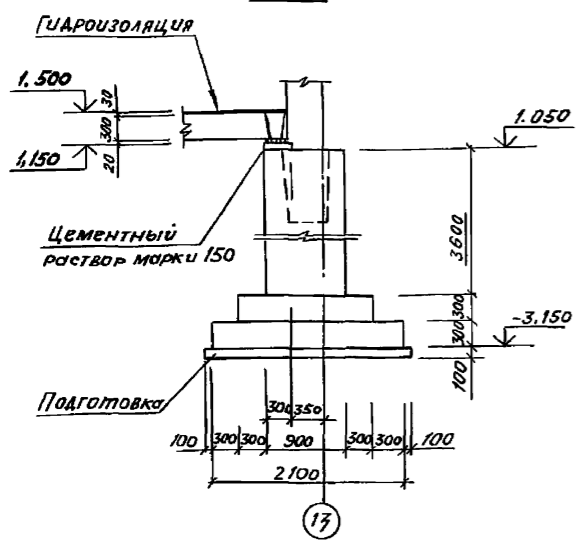
1-1



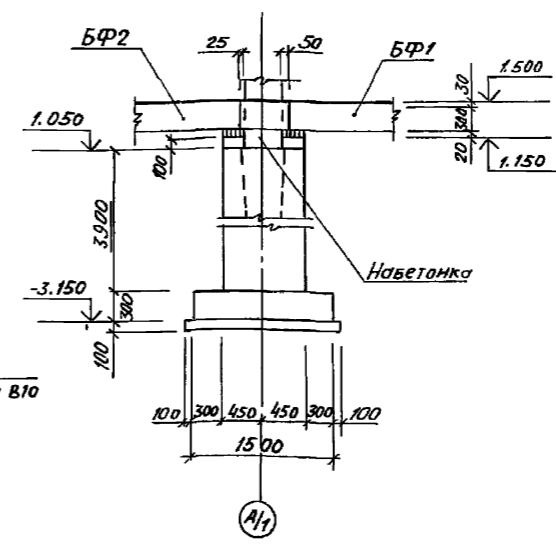
3-3



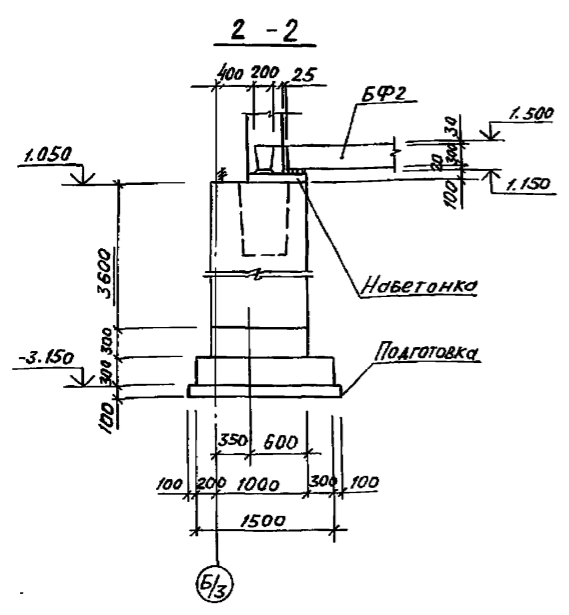
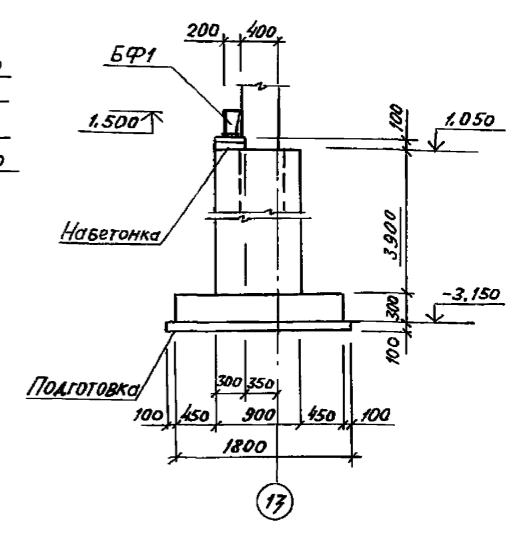
5-5



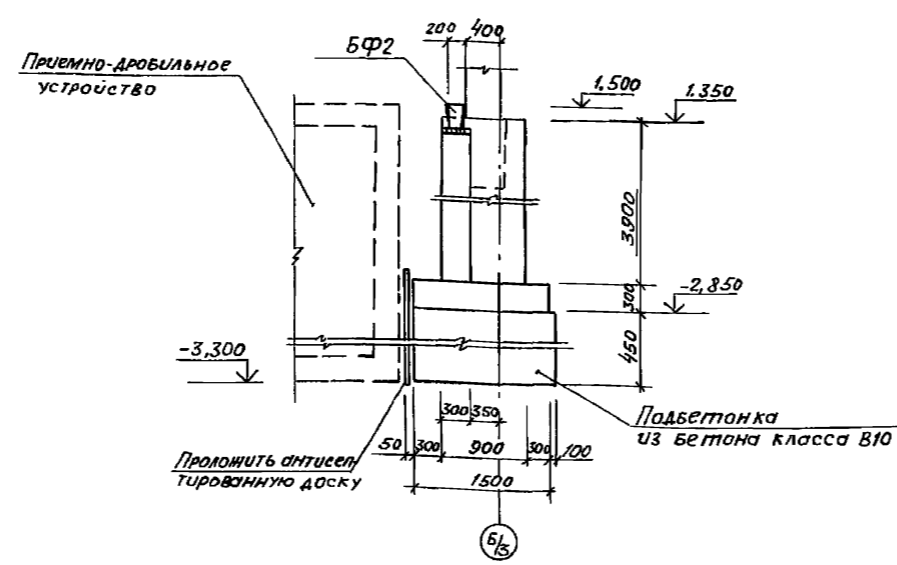
4-4



6-6



2-2



5/3

Привязан:
Лин. №

ТП903-1-274.89 - КЖ

ГИП	Гусева				
Нач. отд.	Ехилевский				
Нач. контр.	Марков				
Нач. спец.	Марков				
Нач. гр.	Катаева				
Инж. з.к.	Сенягина				
Техн. з.к.	Гаврилова				
Котельная с 4 котла агрегатными "Братск-М" для сельско-хозяйственного строительства.			Градир	Лист	Листов
Фундаменты склада угля Узлы I ÷ III.			РП	42	
			ГПН Горьковский САНТЕХПРОЕКТ		

ФМ 6; ФМ 7; ФМ 8

ФМ 9

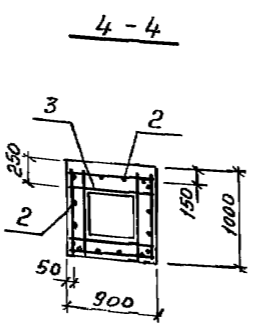
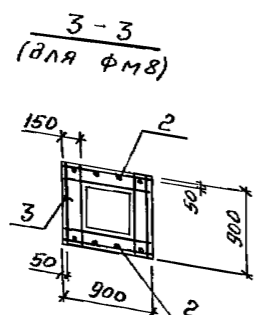
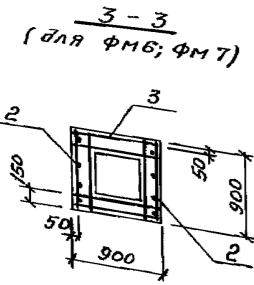
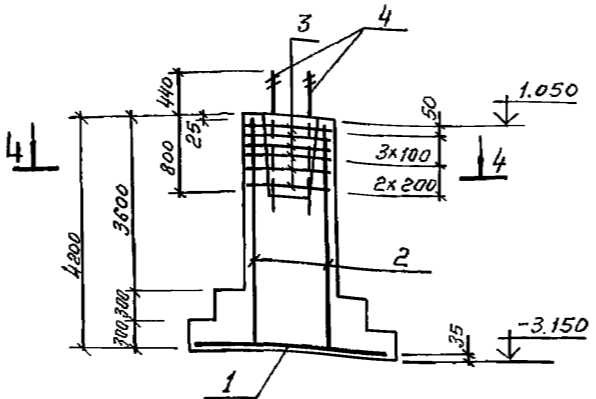
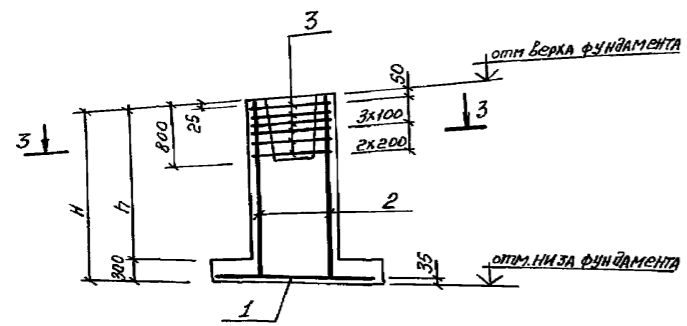
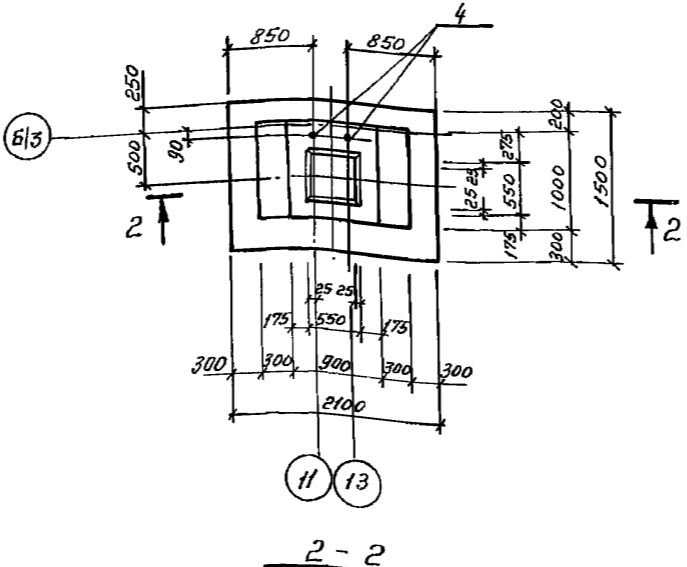
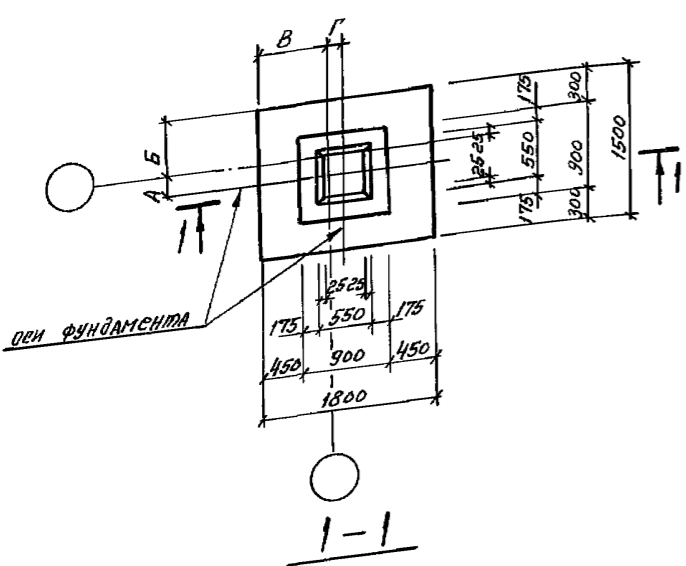


ТАБЛИЦА ОБОЗНАЧЕНИЙ

МАРКА ЭЛЕМЕНТА	А	Б	В	Г	Н	П	Отметка верха фундам.	Отметка низа фундам.	Прим.
ФМ 6 (по средней оси)	0	750	700	200	2400	2100	1.050	-1.350	
ФМ 6 (по крайним осям)	500	250	700	200	2400	2100	1.050	-1.350	
ФМ 7	0	750	700	200	4200	3900	1.050	-3.150	
ФМ 8	200	550	900	0	4200	3.900	1.350	-2.850	

ФОРМАТ	ЗОНА	Поз.	ОБОЗНАЧЕНИЕ	НАИМЕНОВАНИЕ	КОЛ. ИСПОЛ.				ПРИМЕЧАНИЕ
					ФМ6	ФМ7	ФМ8	ФМ9	
				Сборочные единицы					
				Сетки арматурные					
		1	ГОСТ 23279-85	4с 10АШ-200 175x145 75/25	1	1	1		16,7 кг
			ГОСТ 23279-85	4с 10АШ-200 205x145 25/25				1	20,0 кг
		2	1.410-3.1-01	1с 12АШ 85x235	2				
			-01	1с 18АШ 85x415	2	2	4		
		3	1.412-1/77-В.3-020	СА-8АI	6	6	6	6	
		4		Болт 1М2Ч (20В.ст.3) ГОСТ 24373.1-80				2	5,03 кг
				МАТЕРИАЛ					
				Бетон класса В15; F50	2,27	3,73	3,73	4,54	м3

Ведомость расхода стали на элемент, кг

МАРКА ЭЛЕМЕНТА	ИЗДЕЛИЯ АРМАТУРНЫЕ							ИЗДЕЛИЯ ЗАКЛАДНЫЕ		ОБЩИЙ РАСХОД
	АРМАТУРА КЛАССА							ПРОКАТ МАРКИ		
	А-I			А-II				В.ст.ЗКП 2		
	ГОСТ 5781-87*			ГОСТ 5781-82*				ВСЕГО		
Ф8	Итого	Ф6	Ф10	Ф12	Ф18	Итого	ГОСТ 24373.1-80	ВСЕГО	РАСХОД	
ФМ 6	16,2	16,2	1,6	16,7	20,8	39,1	55,3		55,3	
ФМ 7; ФМ 8	16,2	16,2	2,6	16,7	83,0	102,3	118,5		118,5	
ФМ 9	16,2	16,2	5,2	20,0	166,0	191,2	207,4	10,06	10,06 217,46	

ТП903-1- 274.89 -КЖ		
ГИП	Гусева	
И.контр.	Морцов	
Гл. спец.	Марков	
И.и.г.р.	Катаева	
И.и.г.к.	Сенягина	
Техн. и.к.	Гаврилова	
Котельня с 4 котла агрегатами «Братск М» для сельскохозяйственного строительства		Стация Лист Листов
Фундаменты склада угля и эстакады ФМ 6-ФМ 9		рп 43
		СПИ Горьковский САНТЕХПРОЕКТ

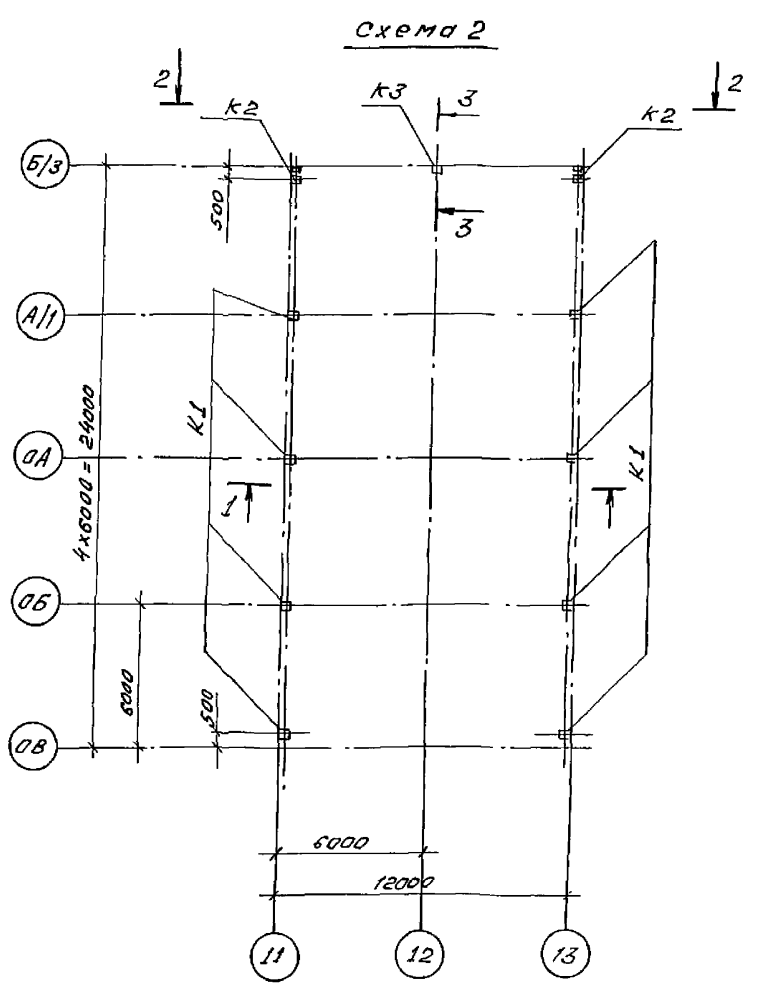
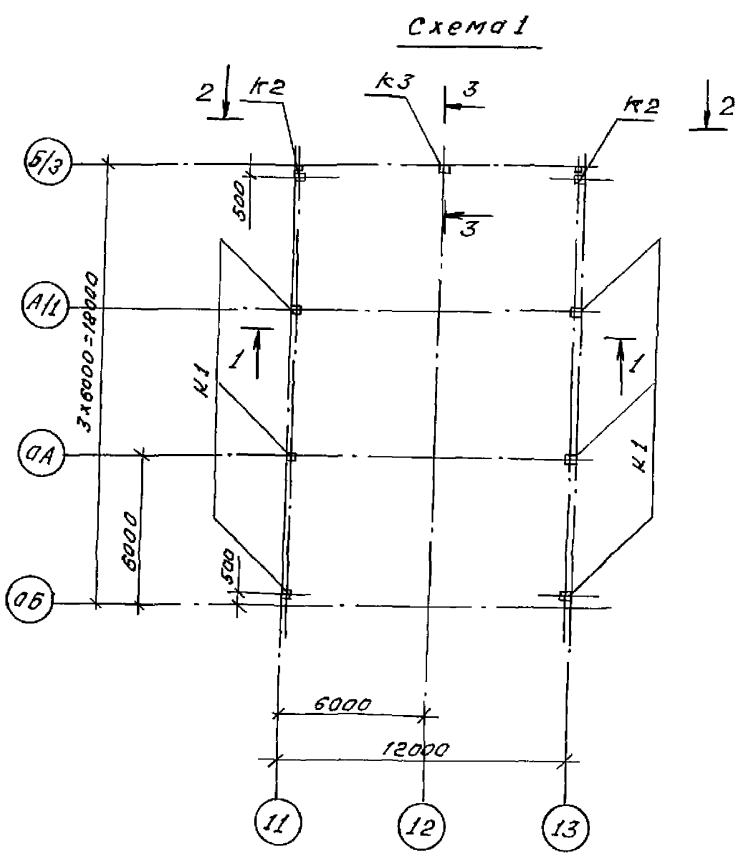
Альбом 7 часть 2

Изд. № по плану, редакции и дата введения в действие

Схемы расположения колонн

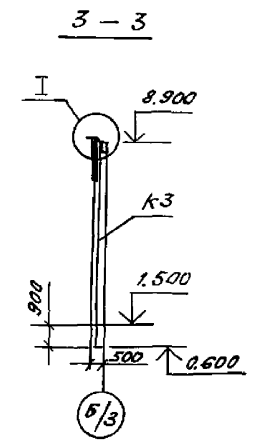
Спецификация к схеме расположения колонн

Альбом 7 часть 2



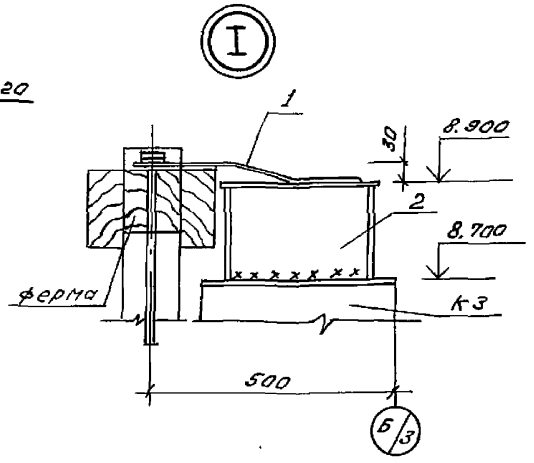
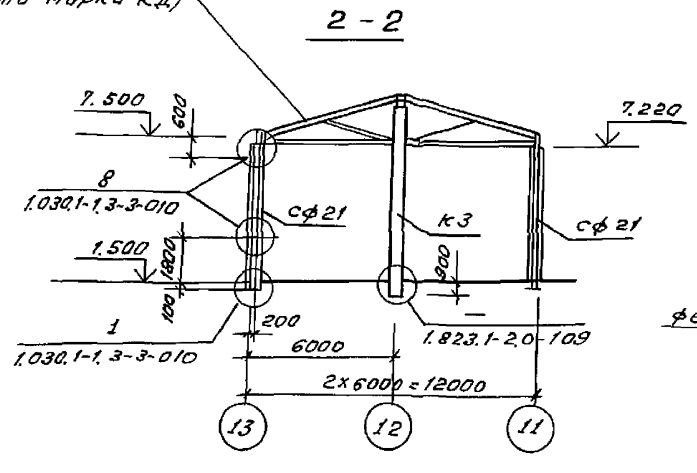
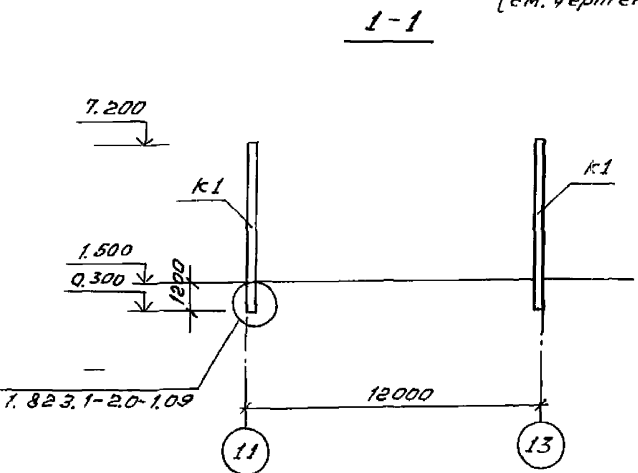
Марка, поз.	Обозначение	Наименование	кол. на схему			Масса ед., кг.	Примечание
			1	2	всего		
колонны							
K1	т. п. 903-1-274.89 кн. и. 002	1к 69.4-3-1	6	8			
K2	-01	1к 69.4-3-2	2	2			
K3	кн. и. 004	1к 81.4-2.1	1	1			
Стойка фахверка							
сф 21*	1.030.1-1.4-2-03	сф 21	2	2	325,5	e=5800	
Изделия соединительные							
1	т. п. 903-1-274.89 кн. и. 048	МС 19	1	1			4,5 кг
2	кн. и. 052	НМ 3	1	1			7,0 кг
3	1.030.1-1.4-1-240	Элемент крепления Т24	8	8			

\* Стойку сф 21 укоротить по месту.



1. Общие указания см. лист 1.
2. Сварку выполнять электродами типа Э42 ГОСТ 9467-75.
3. Швы между плитами заполнить цементным раствором марки 100.
4. Схема 1 разработана для топлива каменные угли, схема 2 - для топлива бурые угли.

Металло-деревянная ферма (см. чертёжи марки К.Д.)



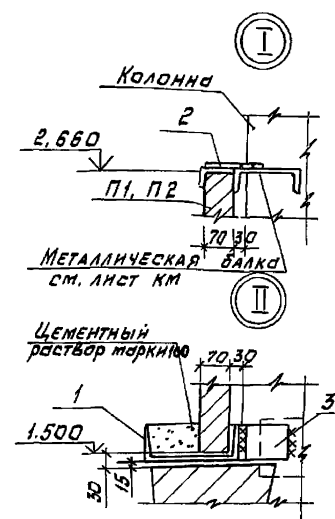
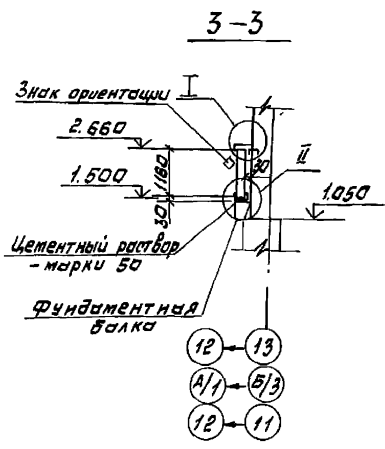
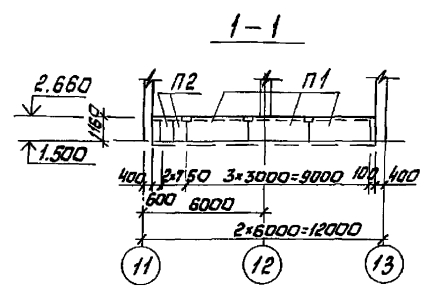
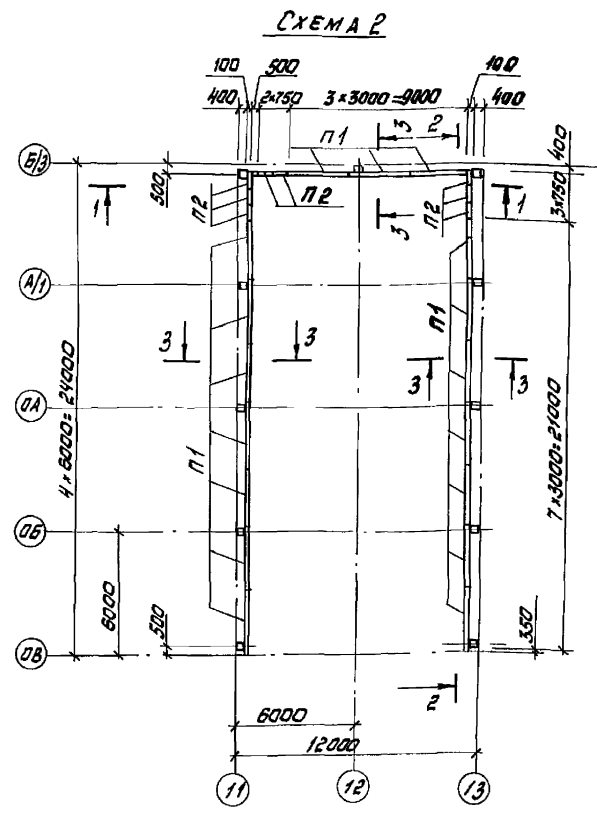
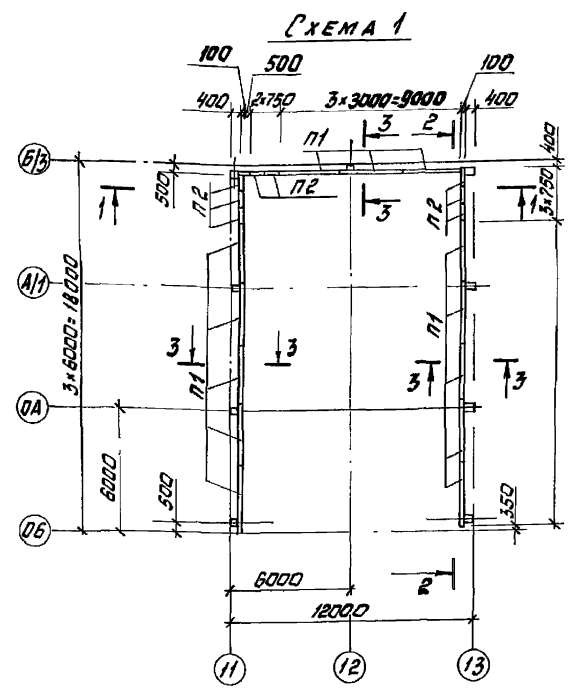
Привязан:		
НМВ. №		

Т 903-1- 274.89 -КЖ		
ГИП Гусева	М.М.	Котельная с 4 котлоагрегатами «Братск М» для сельскохозяйственного строительства.
Нач. отд. Ехилевский	В.И.	Стальной лист
Н. контр. Марунов	И.И.	р.ч. 44
Гл. спец. Марков	В.В.	Склад угля. Схемы расположения колонн.
Рук. гр. Котеева	А.С.	ГЛН Гарьковский
Инж. И.К. Сенягина	В.А.	САНТЕХПРОЕКТ
Техн. И.К. Гаврилова	Ю.В.	копировал:

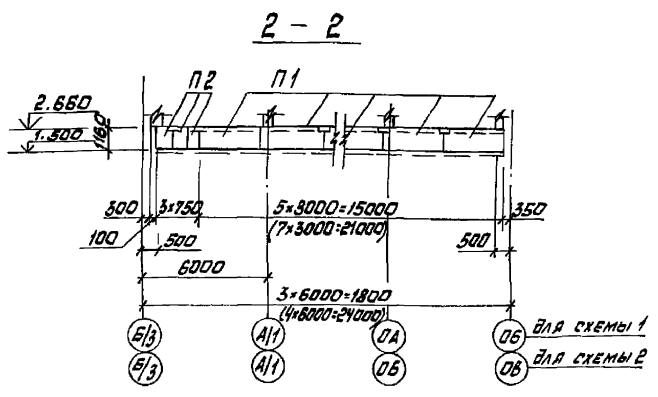
Схемы расположения плит ограждения

Спецификация к схемам расположения плит ограждения

Альбом 7 часть 2



1. Общие указания см. лист 1.
2. Сварку выполнять электродами типа Э42 ГОСТ 9487-75.
3. Швы между плитами заполнить цементным раствором марки 100.
4. Схема 1 разработана для топлива каменные угли, схема 2 - для топлива бурый уголь.



Марка, поз.	Обозначение	Наименование	Кол. на схему		Масса ед., кг	Примечание
			1	2		
		Плиты канальные				
П1	3.008.1-2.87.2-31	П7-3д	13	17	610	
П2	3.008.1-2.87.2-7	П7д-3д	8	8	150	
1		Швеллер ст.3псб ГОСТ 535-79 24 ГОСТ 8240-72*	457	577	24.0	п.м.
2	ТЛ 903-12748-КЖ И 038	мс 12	42	50	0.88	
3		140x140x8-10ст.2509-72* Уголок ст.3псб ГОСТ 535-79 250	16	20	1.9	

Инв.№. подл. Подпись и дата. Взам. Инв.№.

Привязан:


Инв.№:

ТЛ 903-1-274.89		-КЖ	
ГНП	Гусева	Инв.№	
Нач.отд.	Ермавский	Стация	Лист
Н.контр.	Морундов	Листов	45
Тл. спец.	Марков	Котельная с 4 котлами регатанн "Братск №2" для сельскохозяйственного строительства	
Инж. гр.	Катаева	Склад угля. Схемы расположения плит ограждения	
Инж. С.к.	Сенягина	ГПИ Горьковский САНТЕХПРОЕКТ	
Техн. Д.к.	Габрилова		

Копировал

23946-05 46 формат А2

Схема расположения асбестоцементных листов покрытия

Схема 1, Схема 2

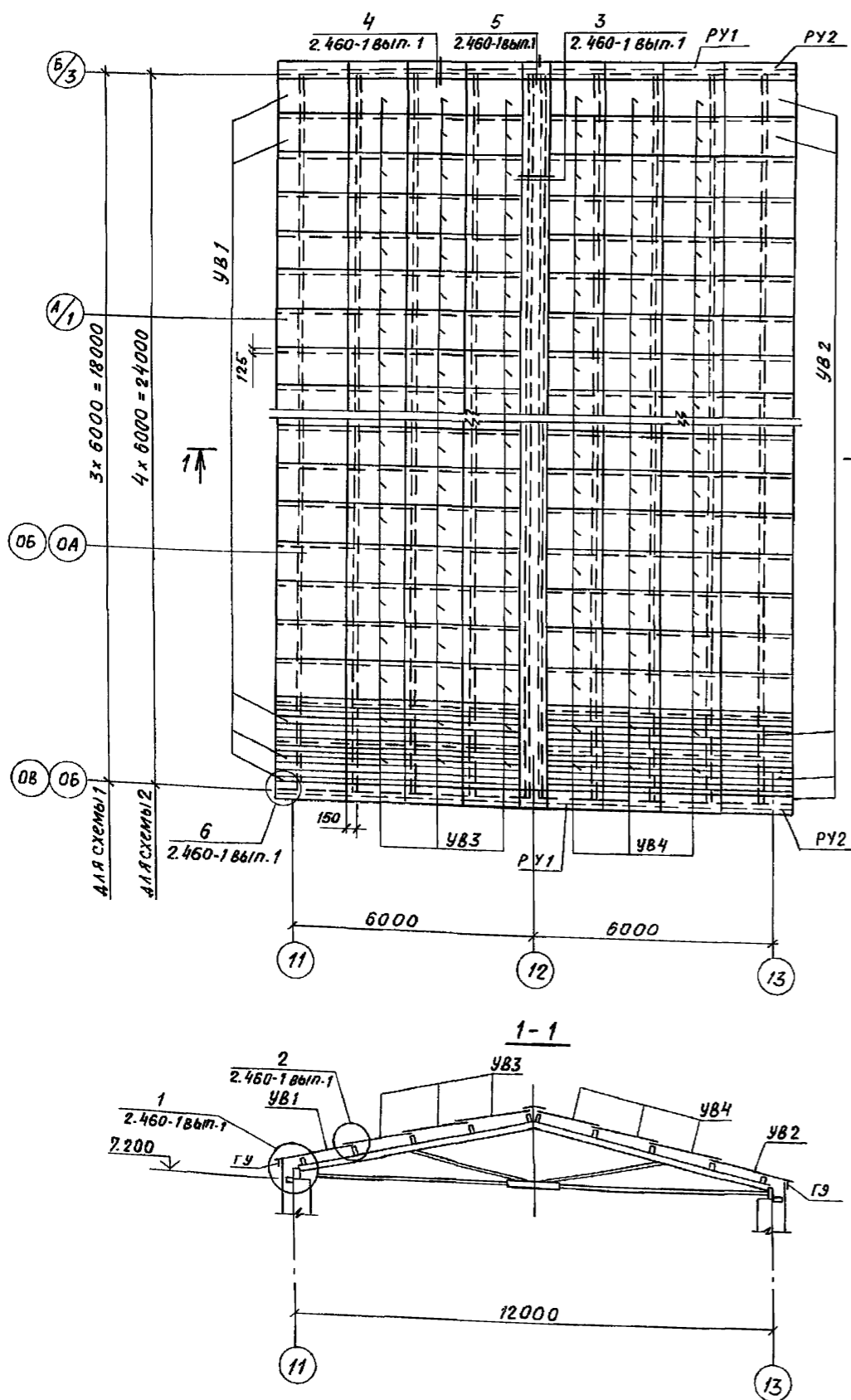
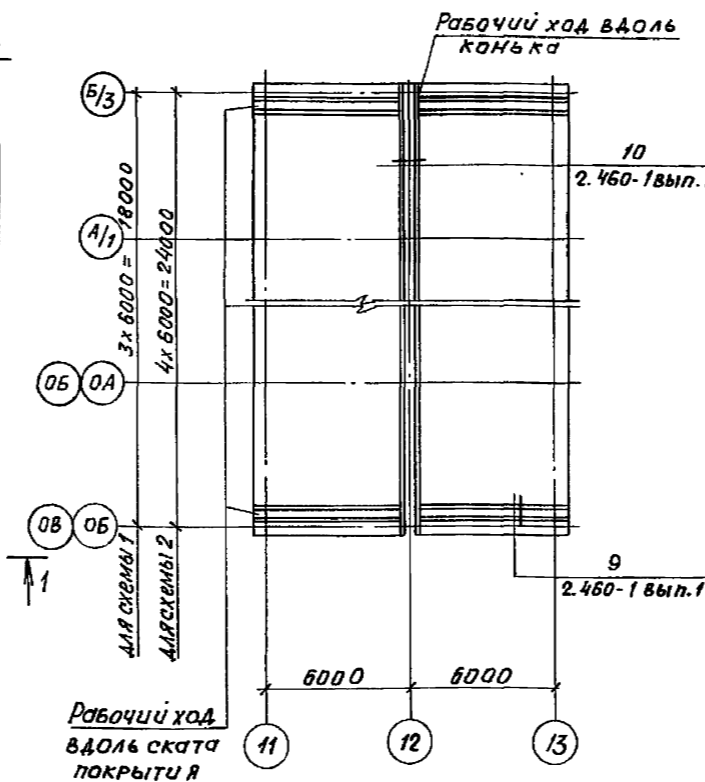


Схема расположения рабочих ходов по покрытию (схема 1, 2)



Спецификация к схемам расположения асбестоцементных листов покрытия и рабочих ходов по покрытию

Марка, поз.	Обозначение	Наименование	Кол. на схему		Масса ед., кг	Примечание
			1	2		
		Листы асбестоцементные				
		ГОСТ 16233-77				
УВ1		54/200-7.5-2000 левые 1	18	24	40	
УВ2		54/200-7.5-2000 правые 1	18	24	40	
УВ3		54/200-7.5-1750 левые 2	54	72	35	
УВ4		54/200-7.5-1750 правые 2	54	72	35	
		Коньковые детали				
КУ-1	ГОСТ 16233-77	КУ-1	18	24	8,0	
КУ-2	ГОСТ 16233-77	КУ-2	18	24	8,0	
		Угловые детали				
РУ-1	ГОСТ 16233-77	РУ-1	12	12	16,8	
РУ-2	ГОСТ 16233-77	РУ-2	4	4	14,7	
		Лист 50,7x510x700 ГОСТ 19903-74*	2	2	2,0	
		СТК-1 ГОСТ 17716-72				
		Крепления				
МШ1	2.460-1 в.1 л. 48	МШ1	360	482	52,5	
МШ2	2.460-1 в.1 л. 48	МШ2	20	20	43,7	
МВ2	2.460-1 в.1 л. 48	МВ2	6	6	27,2	
М8	2.460-1 в.1 л. 48	М8	74	100	57,4	
М9	2.460-1 в.1 л. 48	М9	48	48	87,2	
		Пломатериалы ГОСТ 24454-80Е	1,12	1,57		м <sup>3</sup>

Таблица марок листов

Марка	Эскиз	т	п
		мм	мм
54/200-7.5-2000 левые 1		125	210
54/200-7.5-2000 правые 1		125	210
54/200-7.5-1750 левые 2		125	210
54/200-7.5-1750 правые 2		125	210

- Общие указания см. лист 1.
- Все крепежные элементы покрыть двумя слоями эмали ПФ-115 по грунтовке ГФ-021.
- Деревянные элементы подвергнуть глубокой пропитке антисептиками.
- Отверстия в асбестоцементных листах для постановки креплений просверлить.
- Диаметр отверстий должен быть на 2 мм больше диаметра проходящего через них стержня крепежного прибора.
- Схемы 1 разработаны для топлива каменный уголь, схемы 2 - для топлива бурый уголь.
- Все узлы на схемах указаны для покрытия по деревянным прогонам.

ТП903-1- 274.89 -КН

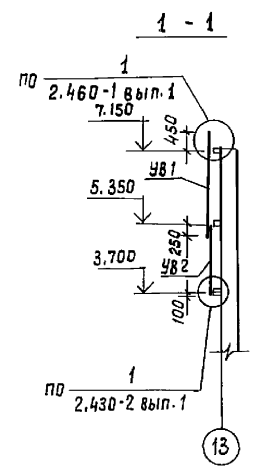
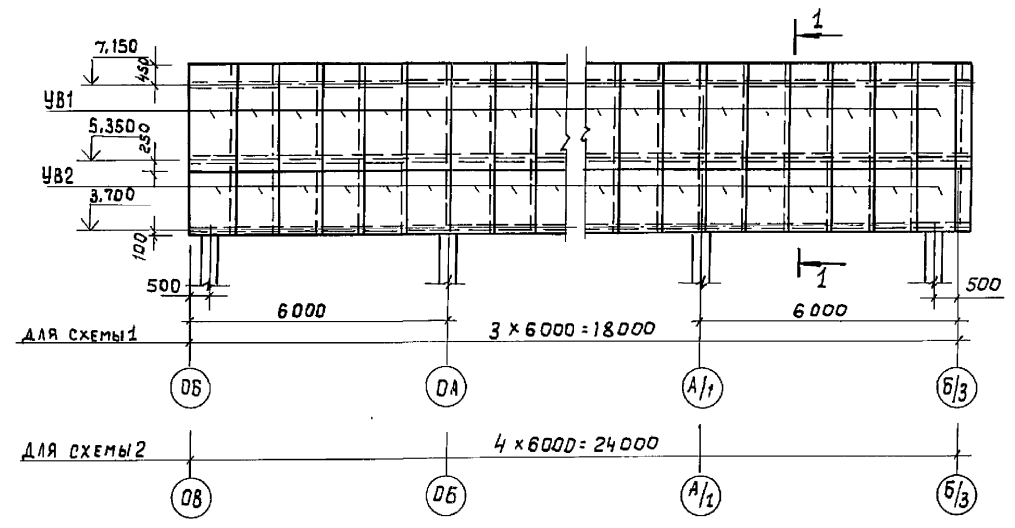
Привязан:

ГНП Гусева	котельная с 4 котлами агрегатами "Братск М" для сельского хозяйства строительств.	Склад угля	Схемы расположения асбестоцементных листов покрытия и рабочих ходов.	ГПН Горьковский САНТЕХПРОЕКТ
Нач.отд. Ехилевский				
Н.контр. Марунов				
гл. спец. Марков				
Нач.г.р. Катаева				
Инж. И.К. Сенягина				
Инж. Ш.К. Ведехина				

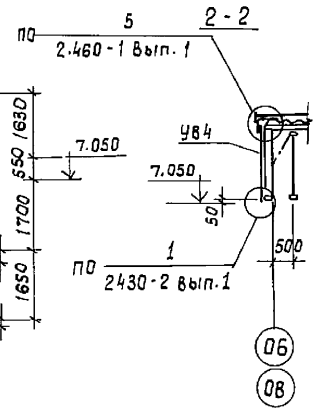
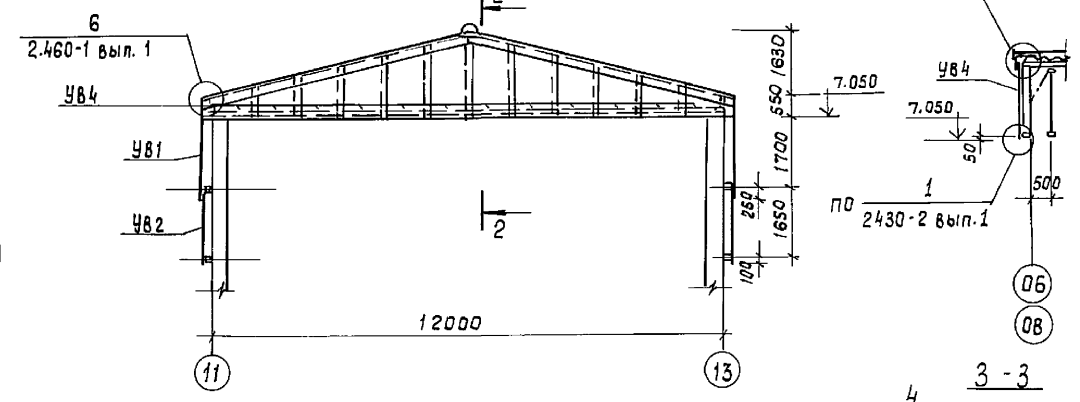
Альбом 7 часть 2

Инв. № подл. Подп. и дата. Взам. инв. №

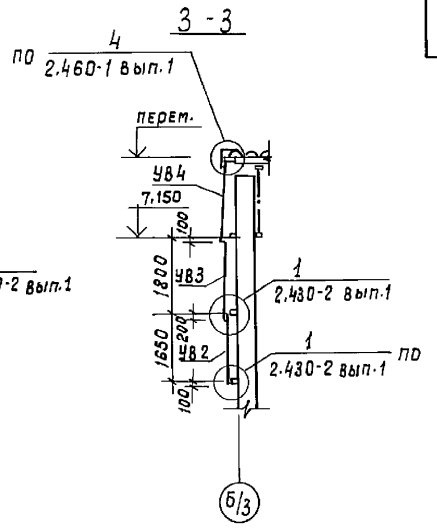
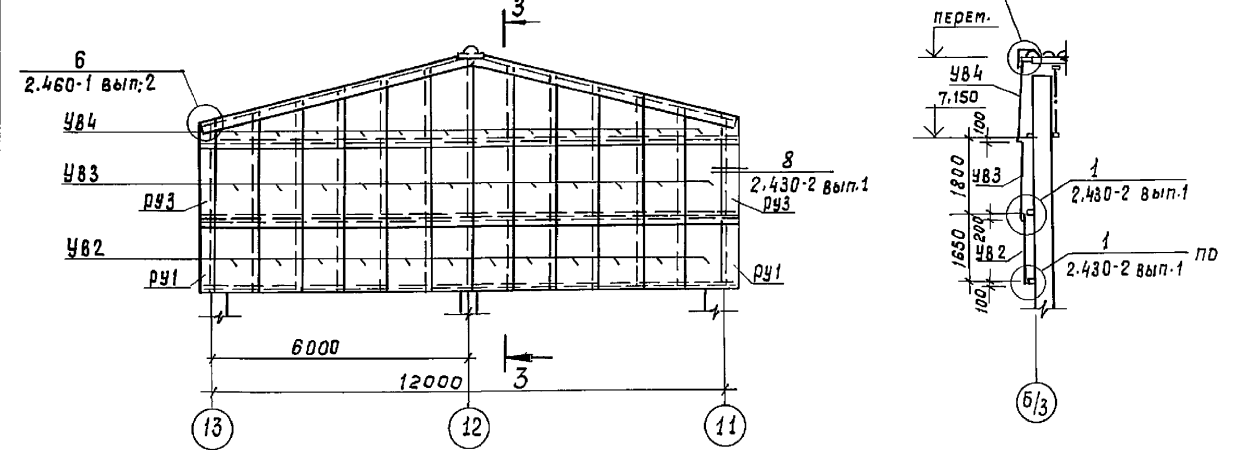
Схемы расположения асбестоцементных листов стен по оси 13 (по оси 11 зеркально)



по оси 06 (08)



по оси 6/3



Спецификация к схеме расположения асбестоцементных листов стен.

Марка, поз.	Обозначение	Наименование	Кол. на схеме		Масса ед., кг.	Примечание
			1	2		
		Листы асбестоцементные				
		ГОСТ 16233-77				
УВ1		54/200-6-2500 правые 1	36	48	39	
УВ2		54/200-6-1750 правые 1	48	60	26	
УВ3		54/200-6-2000 правые 2	12	12	32	
УВ4		54/200-6-2500 правые 1	24	24	39	резать по месту
		Угловые детали				
РУ-1	ГОСТ 16233-77	РУ-1	2	2	14,7	
РУ-3	ГОСТ 16233-77	РУ-3	2	2	21,2	
ГУ	ГОСТ 16233-77	Гребенка ГУ	36	48	3,1	
		Крепления				
МШ4	2,430-2 В.1 л.30	МШ4	360	432	0,05	
МВ1	2,430-2 В.1 л.30	МВ1	48	60	0,04	
		Пиломатериалы				
		ГОСТ 24454-80Е	0,08	0,08		м³

Таблица марок листов

Марка	Эскиз
54/200-6-1750 54/200-6-2000 54/200-6-2500 правые-1	
54/200-6-2000 54/200-6-2500 правые 2	

- Общие указания см. лист 1.
- Схема 1 разработана для топлива каменный уголь, схема 2 - для топлива бурый уголь.
- Все узлы на схемах указаны для стен из асбестоцементных волнистых листов по деревянным прогонам.
- Деревянные элементы подвергнуть глубокой пропитке антисептиками.
- Все крепежные элементы покрыть двумя слоями эмали ПФ-115 по грунтовке ГФ-021.
- Отверстия в асбестоцементных листах для постановки крепежных просверлить. Диаметр отверстий должен быть на 2 мм больше диаметра проходящего через них стержня крепежного прибора

ТП-903-1-274.89-КЖ			
Привязан	ГИП Гусева	Котельная с 4 котлагрегатами	Стальная лист
	Нач. отд. Ехилевский	"Братск-М" для сельскохо-	листов
	Н. контр. Морозов	зяйственного строительства	рп 47
	Гл. спец. Марков	Склад угля.	ГПИ Горьковский
	Нач. гр. Катаева	Схемы расположения асбестоцементных листов стен.	САНТЕХПРОЕКТ

23946-05 48

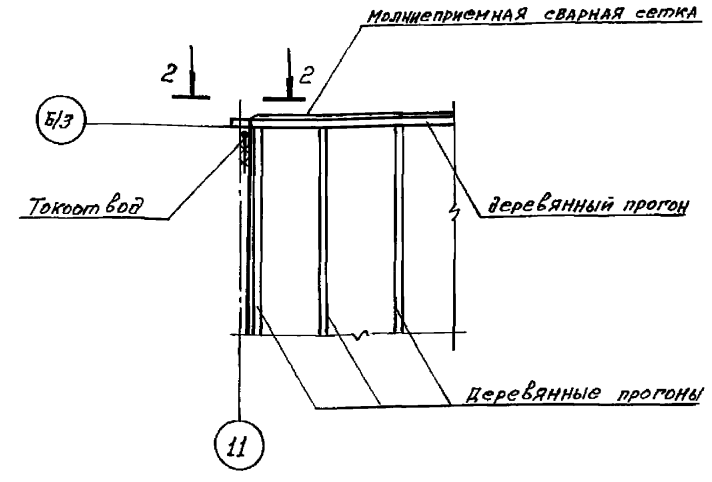
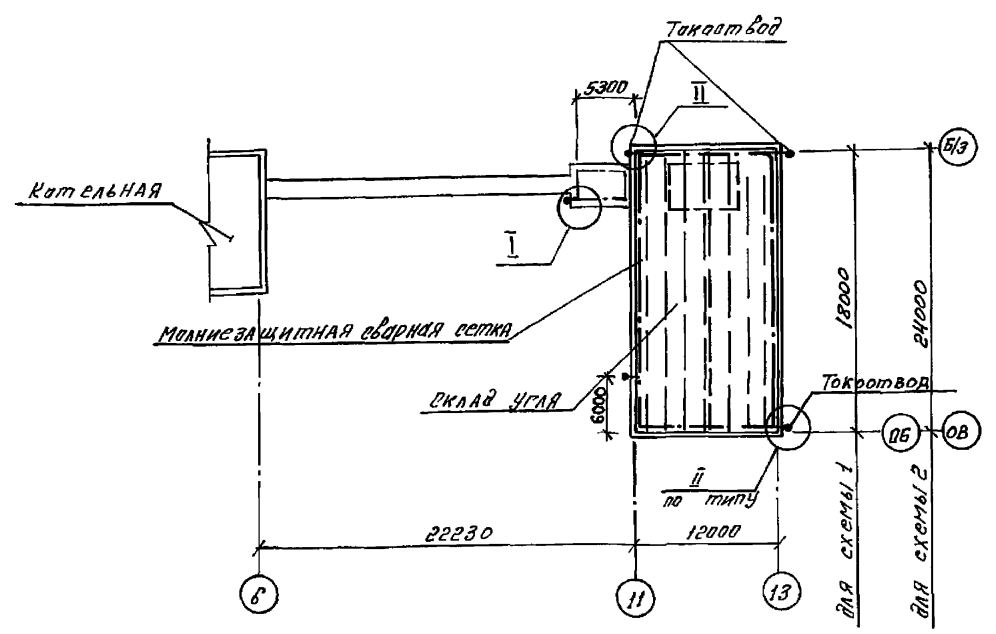
формат А2

Альбом 7 часть 2

ИВ. № подл. 1700105 и дата 03.04.1980 г.



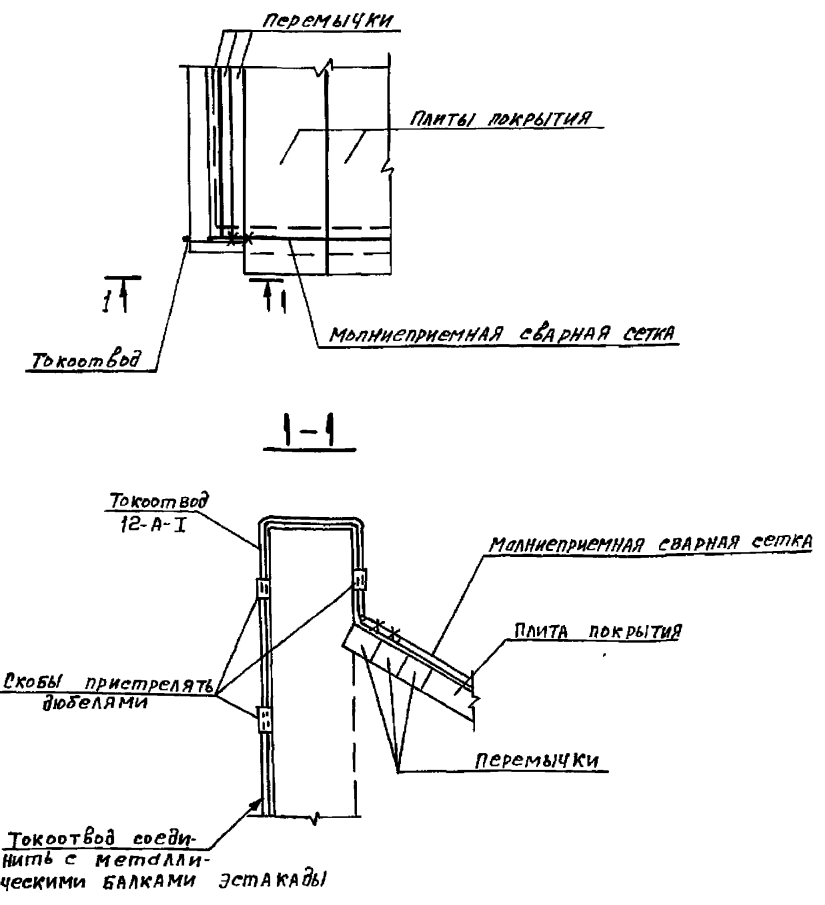
СХЕМА молниезащиты (схемы 1; 2)



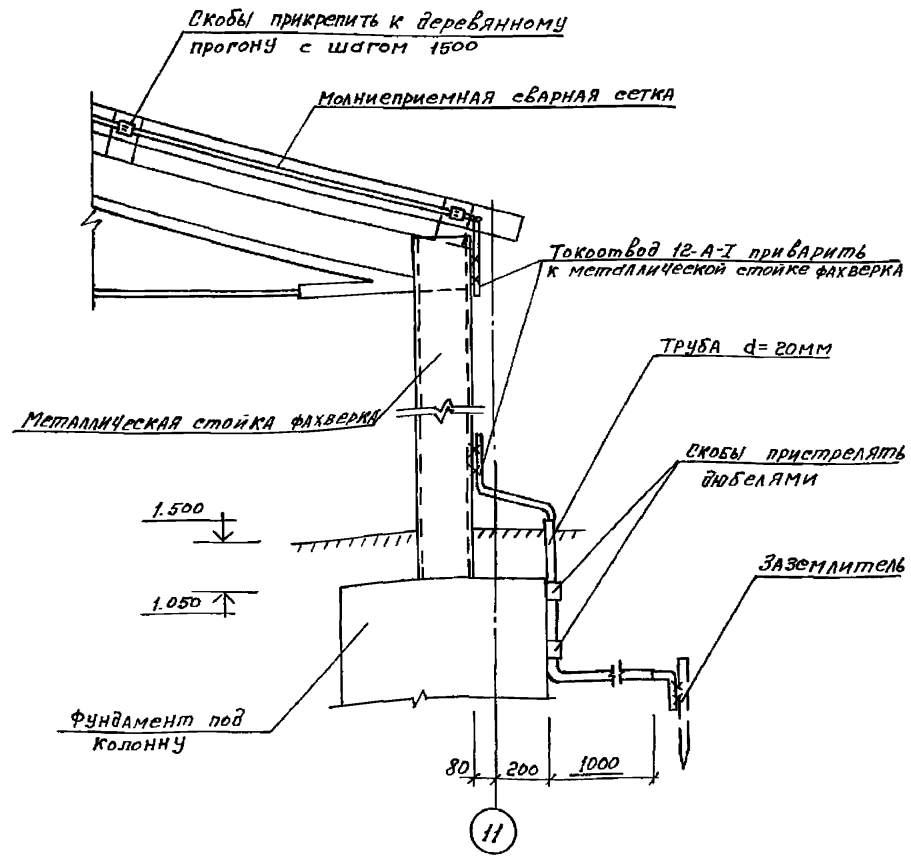
СПЕЦИФИКАЦИЯ ЭЛЕМЕНТОВ НА молниезащиту

МАРКА, ПОЗ.	Обозначение	Наименование	Кол. на схему		Масса ед., кг	Примечание
			1	2		
		Молниеприемная				
		сварная сетка				
		6-А-1 гост 5781-82*	74,2	86,2	0,222	п.м.
		Токоотвод				
		12-А-1 гост 5781-82*	20,7	20,7	0,888	п.м.
		Труба 20x2,8 гост 3262-75*	11,5	11,5	1,66	п.м.

I



2-2



1. Перед укладкой гидроизоляционного ковра по стяжке в кровле галереи проложить молниеприемную сварную сетку из горячекатанной стали 6-А-1 с размерами по чертежу.
2. К сетке приварить токоотводы из арматуры 12-А-1.
3. Опуски токоотводов на 2м выше уровня земли заключить в газопроводную трубу d=20мм гост 3262-75\*.
4. Схема 1 разработана для топлива каменные угли. Схема 2 для топлива бурые угли.

Альбом 7 часть 2

С.И. Львович  
 Нач. отд. ЭТ  
 М.И. Коновалов  
 Инж. Л.И. Кудрявцев  
 Инж. В.И. Мухоморов

привязан			
И.И.С.Н.			

ТЛ903-1- 274.89 -КЖ

ГИП	Гусева				
НАЧ. ОТД.	Ехилевский				
И. КОНТР.	Морозов				
ГЛАВ. СПЕЦ.	Марков				
НАЧ. ГР.	Катаева				
И.И.С.Н.	Сенягина				
ТЕХН. И.К.	Гаврилова				

Котельная с 4 котла агрегатами "Братск М" для сельскохозяйственного строительства

Схема молниезащиты

Этадия Листов 48

ГМ Горьковский САНТЕХПРОЕКТ

Ведомость рабочих чертежей основного комплекта Т.п. 903-1-274.89 КД.

Ведомость ссылочных и прилагаемых документов

ОБЩИЕ УКАЗАНИЯ

1. За отм. 0,000 принята отметка чистого пола котельной, соответствующая абсолютной отметке.
2. Строительно-монтажные работы выполнять с соблюдением требований СНиП-4-80, "Техника безопасности в строительстве."
3. Сверление отверстий под болты в деревянных элементах ферм и установка крепежных элементов связей и прогонов должны выполняться до монтажа ферм.
4. Монтаж конструкций выполнять согласно СНиП 3.03.01-87 глава 5 "Несущие и ограждающие конструкции."
5. Требования к исходным материалам ферм и связей приведены в документе 1.063.9-2-00001у листы 2,3. Для изготовления деревянных элементов прогонов кровли и стен применяются пиломатериалы 2 сорта из сосны или ели по ГОСТ 8486-86 с размерами по ГОСТ 24454-80е. Влажность древесных пиломатериалов не должна превышать 20%. Болты, гайки, шайбы и гвозди для соединения прогонов с фермами, колоннами и связями должны отвечать требованиям соответствующих ГОСТ. Класс прочности болтов должен быть не ниже 5,6, гайек - 5 по ГОСТ 1759.4-87.
7. Все деревянные элементы защищаются от биоразрушения путем пропитки водным раствором антисептического препарата ХМФ (ГОСТ 23787,9-84) 5-8% концентрации.
8. Для защиты деревянных элементов ферм, связей и прогонов от агрессии применять пентафталевые эмали ПФ-115 ГОСТ 6465-76 слоем толщиной 90-120 мкм.
- Защиту металлических элементов связей, соединительных элементов выполнять эмалями ПФ-115 ГОСТ 6465-76 по грунтовке ГФ-021 ГОСТ 25129-82 общей толщиной 6 мкм.
9. Прогоны стен подвергнуть глубокой пропитке антипиренами.

Лист	Наименование	Примечание
1.	Общие данные	
2.	Схемы расположения ферм и связей	
3.	Схемы расположения прогонов кровли	
4.	Схемы расположения прогонов стен	
5.	Узлы I-VI	
6.	Узлы VII-VIII	
7.	Узлы IX-X	
8.	Прогоны кровли. Марки МПК-1-1÷МПК-1-3	
9.	Прогоны кровли. Марки МПК-2-1÷МПК-2-3	
10.	Прогоны пст-пс-12, ПК4; ПК5. Связь св1.	
11.	Ларь деревянный ЛД.	

Обозначение	Наименование	Примечание
1.063.9-2	Ссылочные документы фермы металлодеревянные треугольные пролетом 3и 12м для покрытий одноэтажных зданий межвидового назначения.	
ГОСТ 7798-70*	Болты с шестигранной головкой	
ГОСТ 5315-70*	Гайки шестигранные	
ГОСТ 11371-78*	Шайбы	
Т.п.903-1-274.89-КЖ.И. Альбом 8	Прилагаемые документы Строительные изделия.	
Т.п.903-1-274.89-АР.ВМ Альбом 14	Ведомости потребности в материалах	

Ведомость спецификаций.

Лист	Наименование	Примечание
2	Спецификация к схемам расположения ферм и связей.	
3	Спецификация к схемам расположения прогонов кровли.	
4	Спецификация к схемам расположения прогонов стен.	

Рабочие чертежи марки КД выполнены в соответствии с действующими строительными нормами и правилами проектирования, которые предусматривают мероприятия в строительной части, обеспечивающие взрывную, взрывопожарную и пожарную безопасность при соблюдении установленных правил безопасности при эксплуатации здания.

Главный инженер проекта *Гусева* / Гусева /

привязан			
ИНВ.№		ТЛ903-1- 274.89 -КД	
Гип	Гусева / ГИ	Котельная с 4 котлагрегатами "Братск М" для ВЕМСКОХОЗЯЙСТВЕННОГО СТРОИТЕЛЬСТВА	Стаяня Лист 11
Ин.отд.	ЕХИАСВСКИЙ / Д		РП
И.контр.	Морынов / И	Общие данные	Горьковский САЙТЕХПРОЕКТ
Гл.спек.	Марков / М		
Науч.гр.	Катаева / К		

Альбом 7 часть 2

Согласовано Гл. специалист Сидорова СВ

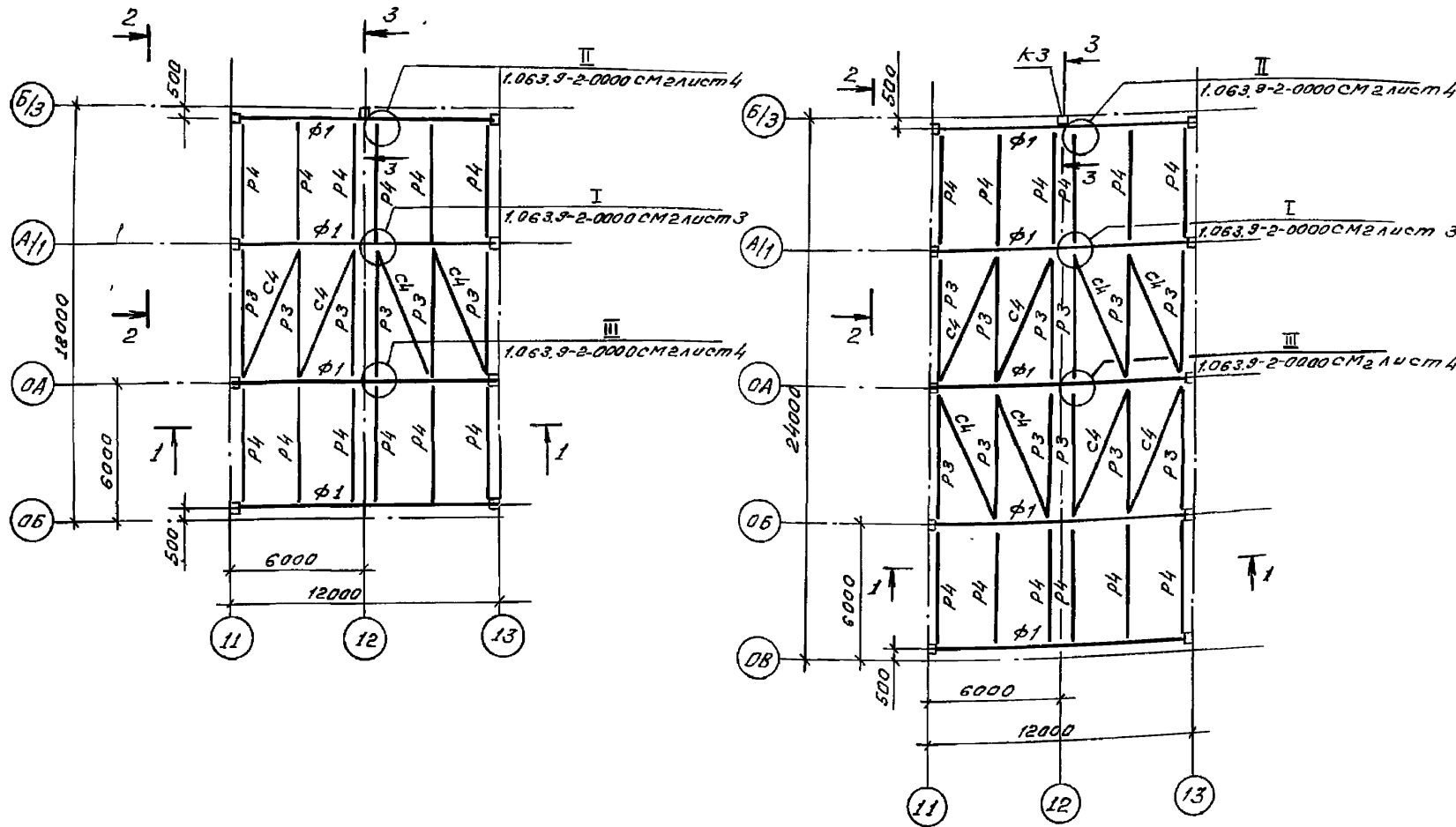
Имя, отчество, фамилия и дата ВЗРМ, ИВМ, ИМ

Схемы расположения ферм и связей

Спецификация к схемам расположения ферм и связей

Схема 1

Схема 2

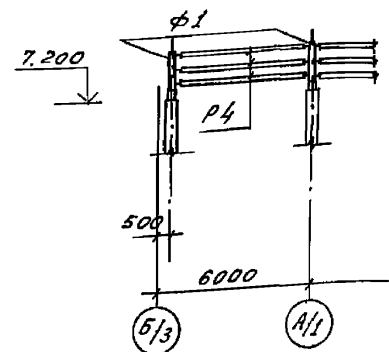
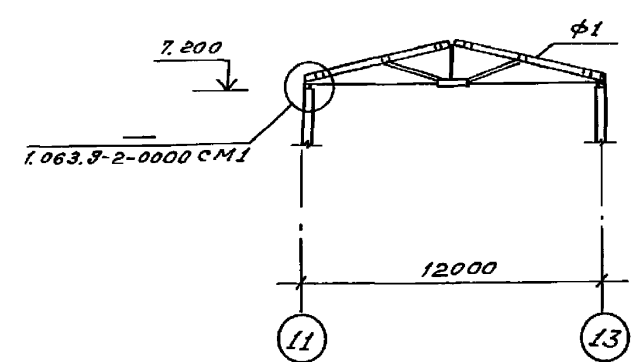


Марка, поз.	Обозначение	Наименование	Кол. на схему		Масса ед., кг.	Примечание
			1	2		
φ1	1.063.9-2-2000	Фермы ФМД12-600	4	5	308	
р3	1.063.9-2-3000 - 06	Распорки р3-1	6	12	48,8	
р4	- 09	р4-2	12	12	44,8	
с4	- 21	Связи с4-1	4	8	52,3	
<b>Детали*</b>						
Изделие соединительное						
МС1	1.063.9-2-400	МС1	32	56	0,87	
МС2-4	- 04	МС2-4	8	16	0,87	
МС3	- 05	МС3	12	12	0,10	
<b>Стандартные изделия*</b>						
		Болт М12х40 ГОСТ 7798-70*	44	72	52,87 кг/100шт.	
		Болт М16х180 ГОСТ 7798-70*	24	34	0,32 кг	
		Гайка М12 ГОСТ 5915-70*	44	72	15,4 кг/100шт.	
		Гайка М16 ГОСТ 5915-70*	34	34	33,17 кг/100шт.	
		Шайба 12 ГОСТ 11371-78*	88	144	6,27 кг/100шт.	
		Шайба 16 ГОСТ 11371-78*	12	22	11,3 кг/100шт.	

\* Детали и стандартные изделия выбраны по узлам I ÷ III (см. 1.063.9-2-0000 СМ 2 лист 3).

1-1

2-2



1. Схема 1 разработана для топлива каменные угли, схема 2 - для топлива бурые угли.
2. Защиту металлических и деревянных элементов ферм и связей см. на листе 1.

И.И.В. Н.И.В.Л. Подл. и дата в.з. инв. №

Привязан		Т 903-1- 274.89 -КА	
Г.И.П. Гусева	И.И.В. Ехилевский	И.И.В. Марунов	И.И.В. Марков
И.И.В. Катяева	И.И.В. Гаврилова	Котельная с 4 котла агрегатом "Братск-М" для сельскохозяйственного строительства.	
Схемы расположения ферм и связей.		Лист	2
Копировал:		ГПИ Горьковский САИТЕХПРОЕКТ	

Альбом 7 часть 2

СХЕМА 1

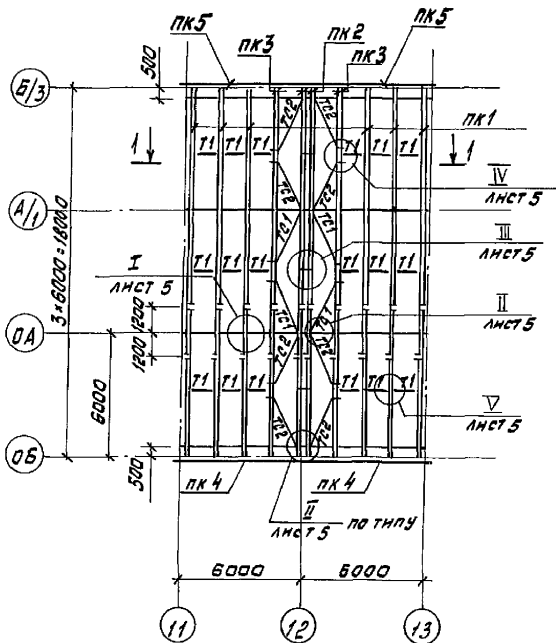
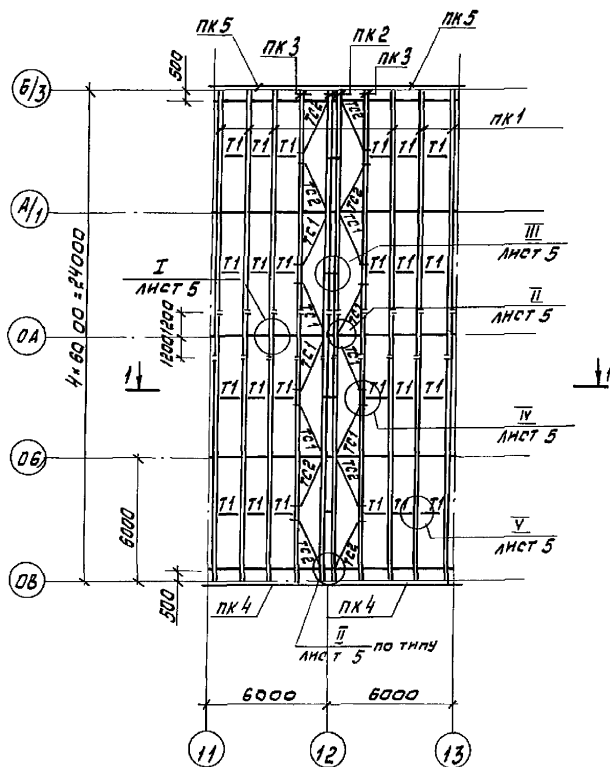
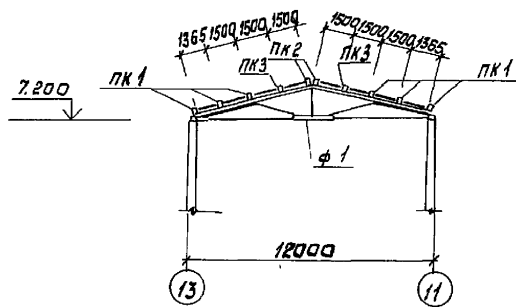


СХЕМА 2



1 - 1



Спецификация к схемам расположения прогонов кровли

Марка, поз.	Обозначение	Наименование	Кол. на схеме		Масса ед. кг	Примечание
			1	2		
Прогоны кровли						
ПК1	ТП 903-1-274.89 -КД-8	ПК-1	6	6		
ПК2	-КД-8	ПК-2	2	2		
ПК3	-КД-8	ПК-3	2	2		
ПК4	-КД-10	ПК-4	2	2		
ПК5	-КД-10	ПК-5	2	2		
ТС1	ТП 903-1-274.89-КМН 039	СВЯЗН ТС1	4	8		
ТС2	-01	ТС2	8	8		
Т1	-КМН 040	Т1	18	24		
ДЕТАЛИ						
НДВЛЕИЯ СЪЕДИНИТЕЛЬНЫЕ						
3	ТП 903-1-274.89-КМН 037	МС11	32	40		
4	КМН 035-04	МС4	8	10		
5	КМН 035-01	МС8	12	16		
6	Линка 6-26*100 ГОСТ 103-76*		3	4		
10	-КЖН 035	МС6	36	36		
СТАНДАРТНЫЕ НДВЛЕИЯ						
13	Болт М12*180 ГОСТ 7798-70*		168	214	177,3	кг/1000шт
14	Болт М16*240 ГОСТ 7798-70*		16	20	413,8	кг/1000шт
18	Болт М12*40 ГОСТ 7798-70*		12	16	52,87	кг/1000шт
19	Гайка М12 ГОСТ 5915-70*		232	294	15,4	кг/1000шт
20	Шайба 12 ГОСТ 11371-78*		232	294	6,28	кг/1000шт
21	Гайка М16 ГОСТ 5915-70*		16	20	33,17	кг/1000шт
22	Шайба 16 ГОСТ 11371-78*		16	20	11,3	кг/1000шт
23	Гвозди П4*100 ГОСТ 4028-83		24	32	9,8	кг/1000шт
15	Болт М16*260 ГОСТ 7798-70*		36	36	445,4	кг/1000шт

- Схема 1 разработана для топлива каменный уголь, схема 2- для топлива бурый уголь
- Защиту деревянных и металлических элементов кровли см. на листе 1.
- Отверстия в фермах для крепления прогонов сверлить по месту по узлам I, II, IV.

ТП903-1- 274.89 - КД

Гип	Гусева				
Нач. отд.	Ежневкина				
Н. контр.	Морчнов				
Гл. спец.	Марков				
Нач. гр.	Котарева				
Привязан		КОТЕЛЬНАЯ С 4 КОТЛАМИ	СТАДИЯ	Лист	Листов
		СХЕМЫ РАСПОЛОЖЕНИЯ ПРОВОДОВ КРОВЛИ	рп	3	
Инв. N	Тех. Д.К. Гаврилова		ПН Горьковской САНТЕХПРОЕКТ		

Инв. N подл. Подпись и дата. Взам. инв. N

СПЕЦИФИКАЦИЯ К СХЕМАМ РАСПОЛОЖЕНИЯ ПРОГОНОВ СТЕН.

Схемы расположения прогонов стен

Схема 1

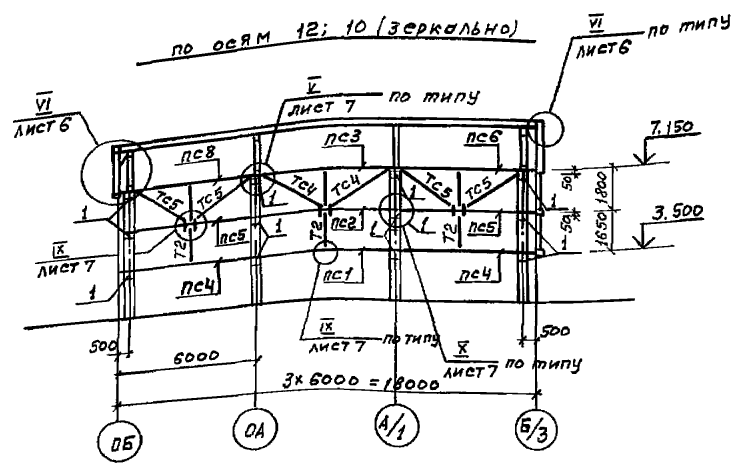


Схема 1:2

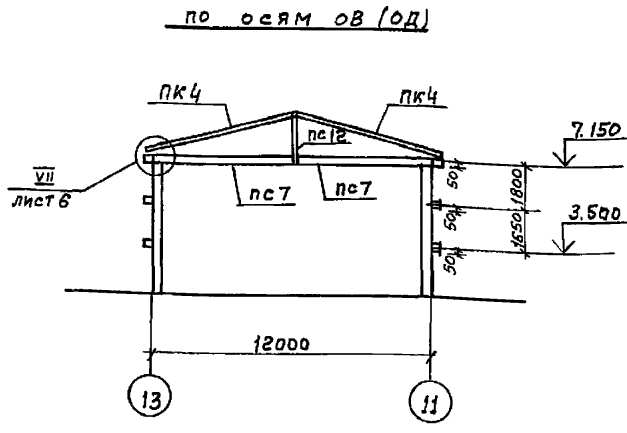
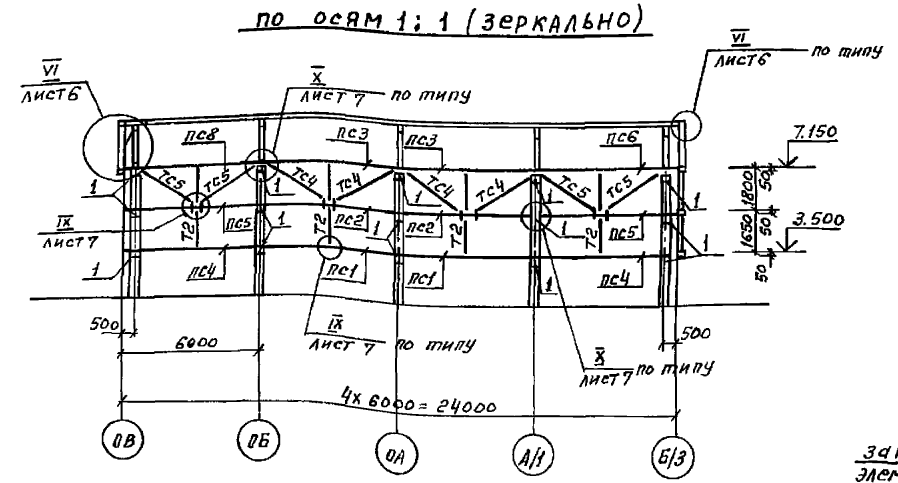


СХЕМА 2



Узел установки опорного столика (поз.1)

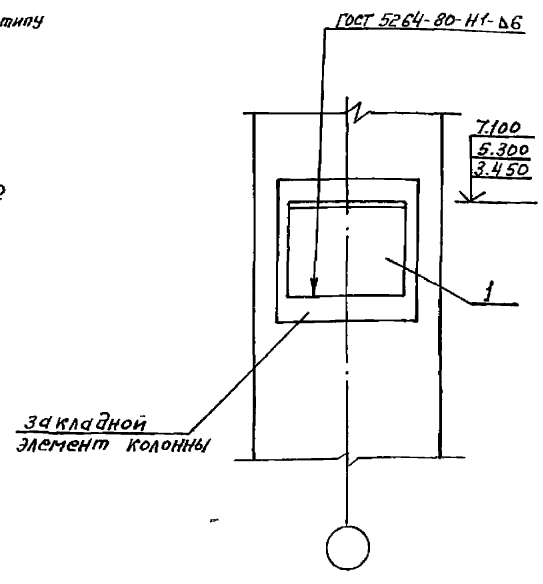
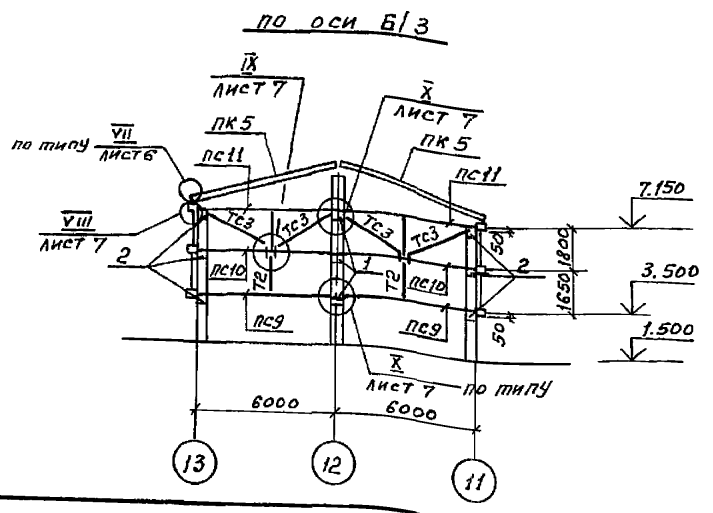


СХЕМА 1:2



1. СХЕМА 1 разработана для топлива каменный уголь, схема 2- для топлива бурый уголь.
2. Защиту деревянных и металлических элементов стен см. на л. 1.

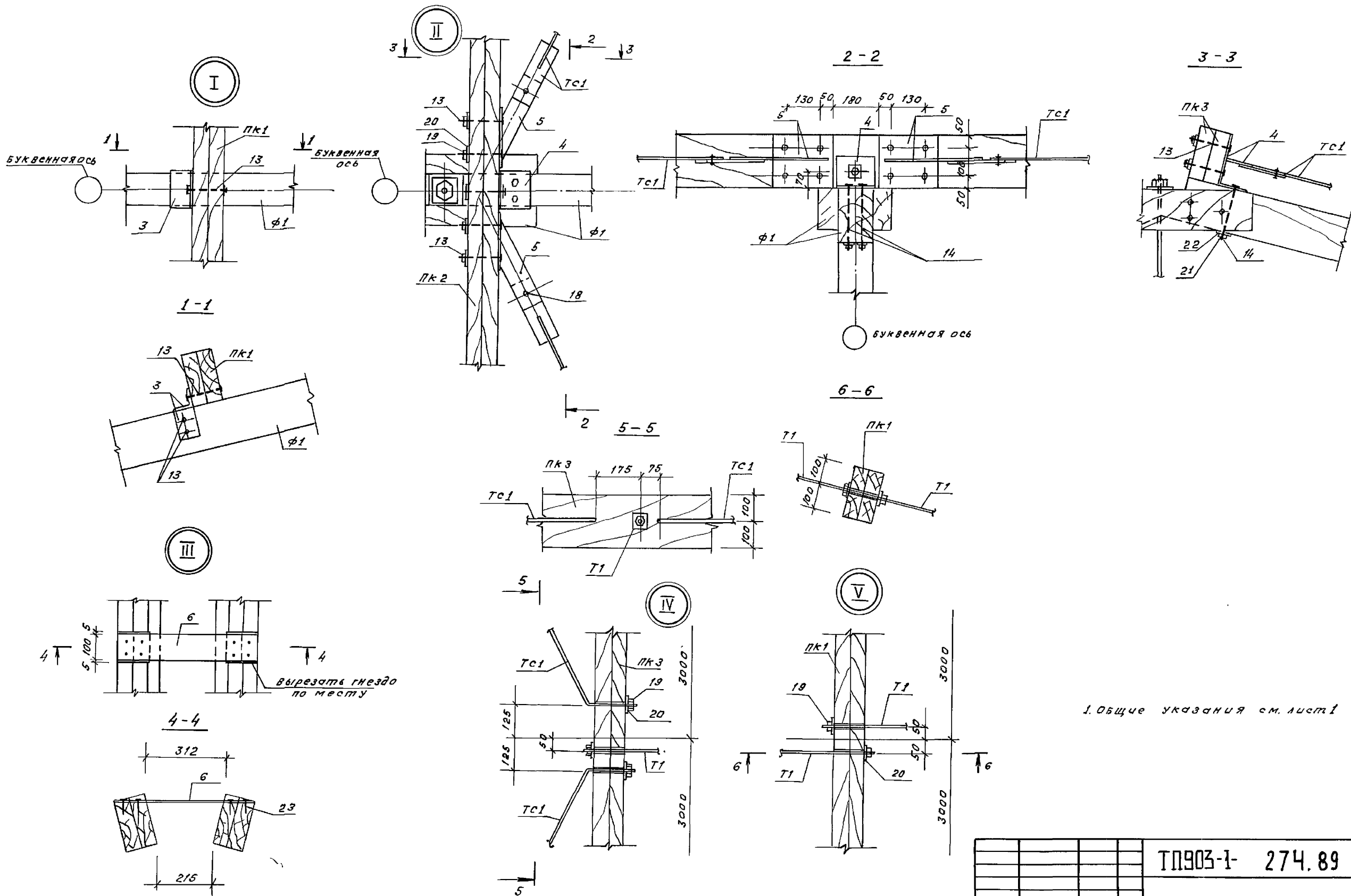
МАРКА, ПОЗ	ОБОЗНАЧЕНИЕ	НАИМЕНОВАНИЕ	КОЛ. НА СХЕМУ		Масса, кг	Примечание
			1	2		
<b>прогоны стен</b>						
ПС1	ТЛ 903-1-274.89 -КД-10	ПС1	2	4		
ПС2	-КД-10	ПС2	2	4		
ПС3	-КД-10	ПС3	2	4		
ПС4	-КД-10	ПС4	4	4		
ПС5	-КД-10	ПС5	4	4		
ПС6	-КД-10	ПС6	2	2		
ПС7	-КД-10	ПС7	2	2		
ПС8	-КД-10	ПС8	2	2		
ПС9	-КД-10	ПС9	2	2		
ПС10	-КД-10	ПС10	2	2		
ПС11	-КД-10	ПС11	2	2		
ПС12	-КД-10	ПС12	1	1		
<b>связи</b>						
ТС3	ТЛ 903-1-274.89-КЖИ.039-02	ТС3	4	4		
ТС4	-03	ТС4	4	8		
ТС5	-04	ТС5	8	8		
Т2	-КЖИ.040-01	Т2	16	20		
СВ1	ТЛ 903-1-274.89 -КД-10	СВ1	1	1		
<b>детали</b>						
<b>изделия соединительные</b>						
1	ТЛ 903-1-274.89-КЖИ.035-02	МС2	27	33		
2	-03	МС3	6	6		
7	-КЖИ.047	МС18	2	2		
8	-КЖИ.048	МС19	1	1		
9	-КЖИ.035-01	МС5	2	2		
11	-КЖИ.036	МС9	16	20		
12	-02	МС10	1	1		
<b>Стандартные изделия</b>						
15	Болт М16х260 ГОСТ 7798-70*		8	8	177.3	кг/100шт.
16	1.063.9-2-0400-01 Болт стальной		2	2	0.59	
17	Болт М12х140 ГОСТ 7798-70*		124	154	141.7	кг/100шт.
18	Болт М12х40 ГОСТ 7798-70*		16	20	52.87	кг/100шт.
19	ГАЙКА М12 ГОСТ 5915-70*		188	234	15.4	кг/100шт.
20	ШАЙБА 12 ГОСТ 11371-78*		188	234	6.27	кг/100шт.
21	ГАЙКА М16 ГОСТ 5915-70*		8	8	33.17	кг/100шт.
22	ШАЙБА 16 ГОСТ 11371-78*		8	8	11.3	кг/100шт.

ТЛ903-1- 274.89		-КД
Ген.пр. Гусьва	Нач.отд. Екимовский	Нач.конт. Морчков
Гл. спец. Марков	Нач.г.р. Катаева	Техн.д.к. Гаврилова
Котельная с 4 котлоагрегатами «Братск М» для сельско-хозяйственного строительства		Стадия Лист Листов
Схемы расположения прогонов стен		рп 4
		ГПИ Горьковский САНТЕХПРОЕКТ

Альбом 7 часть 2

Инв.№№, Подпись и Дата. Взам. инв.№

Альбом 7 часть 2



1. Общие указания см. лист 1

Исполн. Подп. и дата

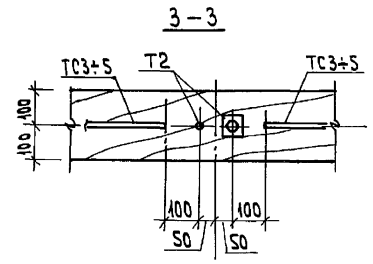
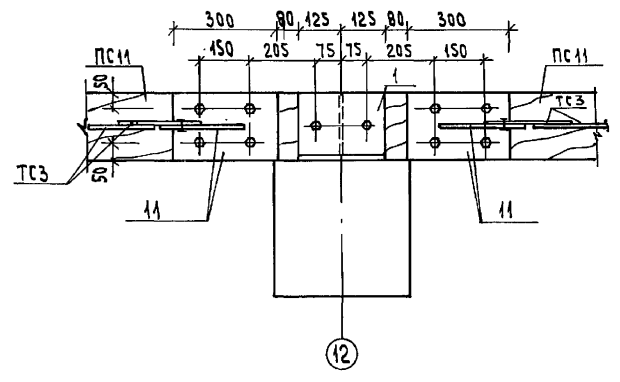
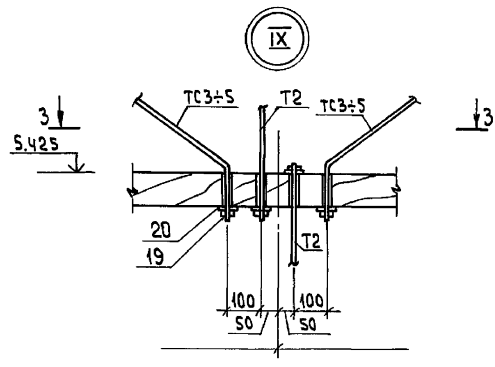
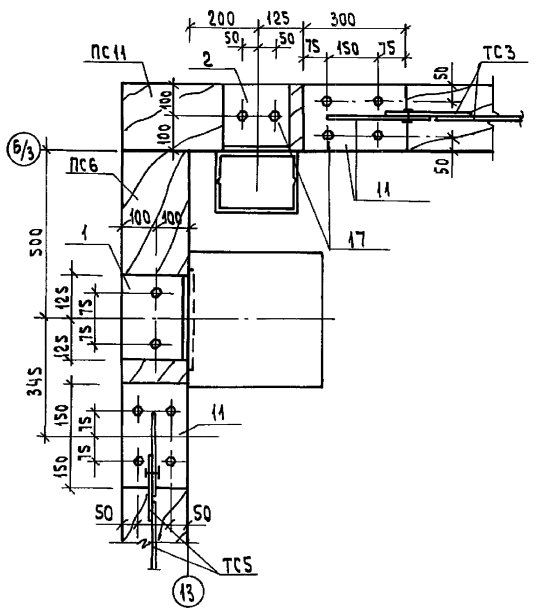
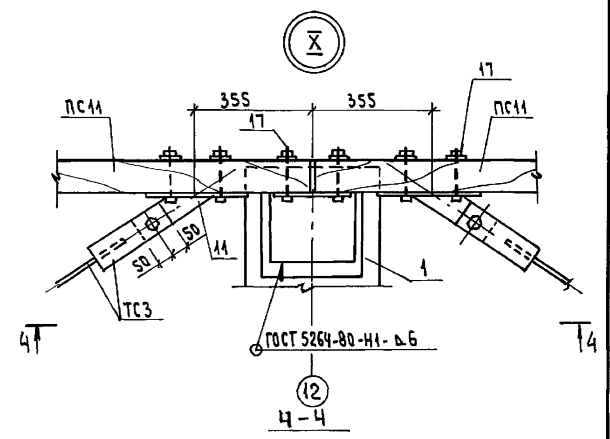
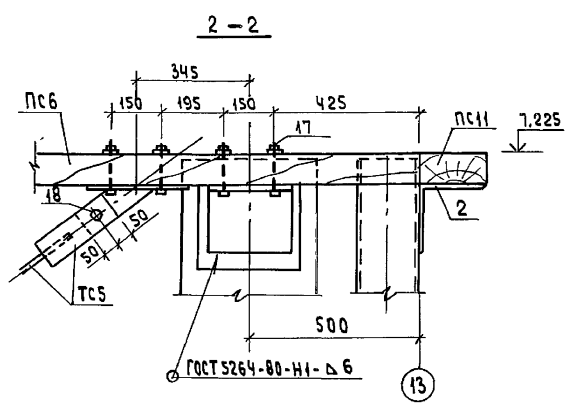
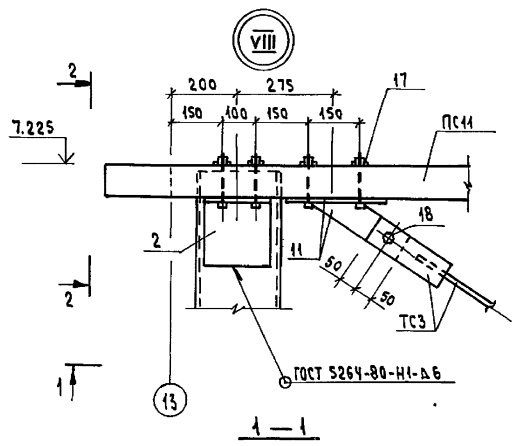
ТП903-1- 274.89 -КА		котельная с 4 котлами - Стадия		Лист	Листов
И. спец. Марков		регатами, Братск М. для сельского хозяйства		Р. П.	5
Рук. гр. Катасова		ГПИ Горьковский		САНТЕХПРОЕКТ	
УЗЛЫ I-V		23946-05 54		формат А2	

копировал:



Альбом 7 ч. 2

ИЗЧ. и ПОЗН. Печать и штамп в соответствии с ГОСТ 100



1. Общие указания см. лист 1.

				ТП903-1-274.89 -КД	
Приязан:				ГИП Гусева	Котельная с 4 котлоагрегатами
				И.О.Е. Ежневский	Станция
				И.Контр. Морочнов	Лист 7
				Л.С.С. МАРКОК	рп
				И.И.В. Комарова	Листов
				Узлы VIII-X	
				ГПИ Горьковский	
				САНТЕХПРОЕКТ	
				23946-05 56	
				Формат А2	

Копировал: Усаева



Альбом 7 ч.2

Схема прогона МПКЗ (для топлива каменный уголь)

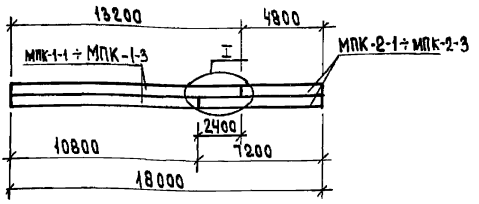
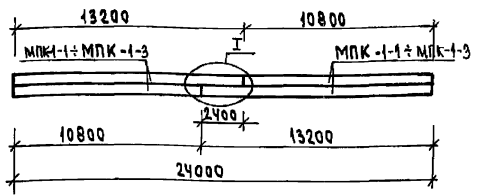
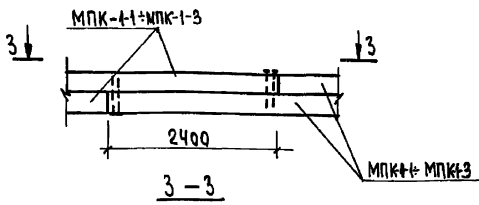


Схема прогона МПКЗ (для топлива бурый уголь)



I



2-2 (для МПК-1-2, МПК-2-2)

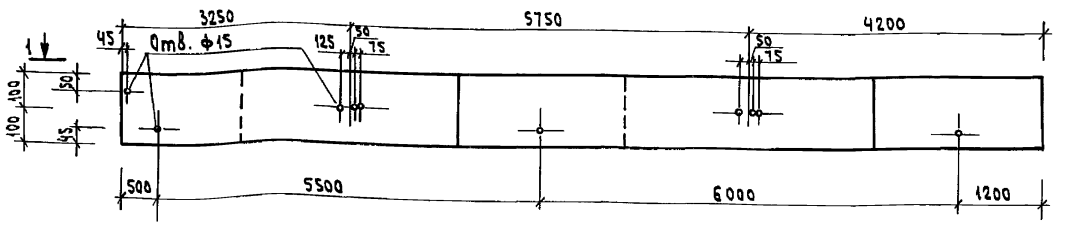
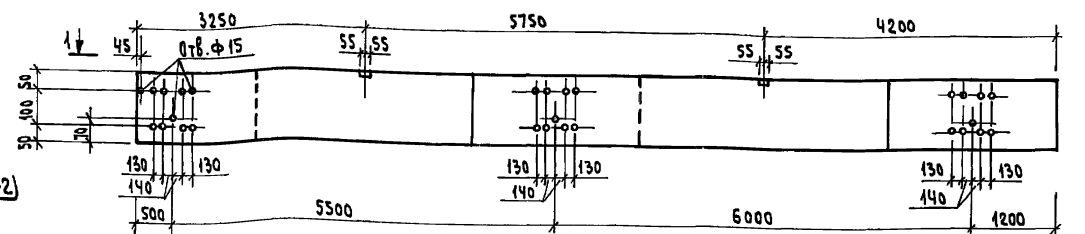
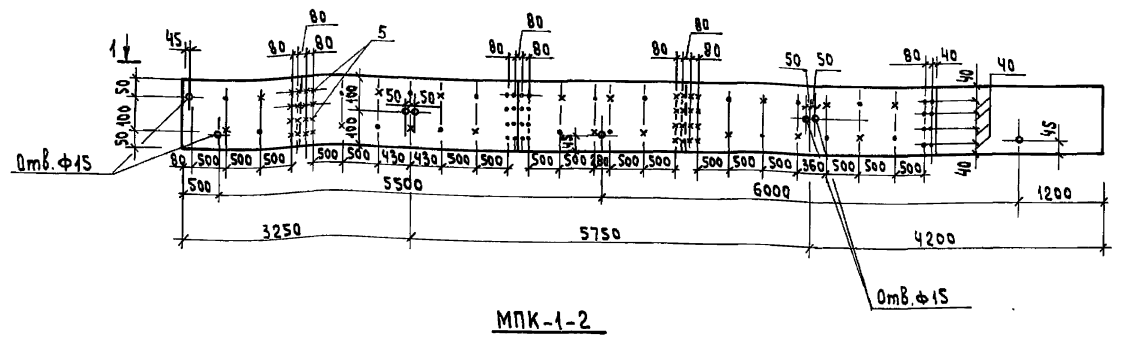
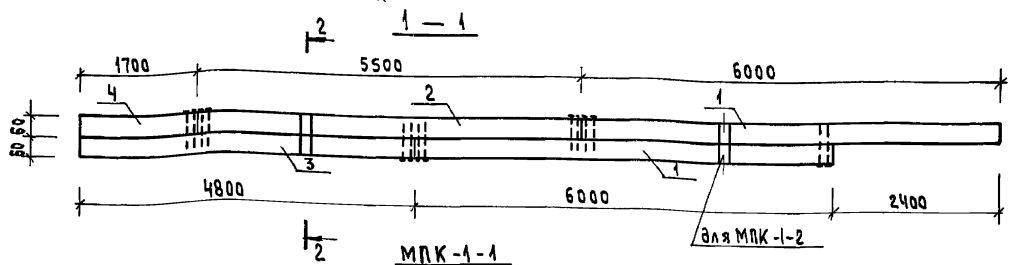


Таблица сборки прогонов

Марка прогона	Топлива - каменный уголь			Топлива - бурый уголь			Примечание		
	количество марок								
	МК-1	МК-1-2	МК-1-3	МК-2-1	МК-2-2	МК-2-3	МК-1-1	МК-1-2	МК-1-3
ПК 1	1			1			2		
ПК 2		1			1			2	
ПК 3			1			1			2

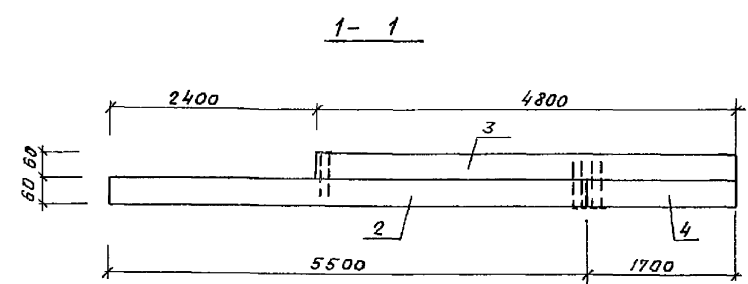
1. Марки МПК-2 разработаны на л. 9.
2. Разбивку гвоздей в МПК-1-2; МПК-1-3 см. по марке МПК-1-1.
3. Спецификацию см. лист 9.

Т П 903-1-274.89 - КД		
Гип	Гусева	Котельная с 4 котлами (регидрами) Боткич-М для сельскохозяйственного назначения. Проект № 8
Нач.отз	Сидельский	
И.контр.	Морозов	
И.спец.	Марков	
И.н.р.	Катаева	Прогоны краблиц МК1-МК3 Марки МПК-1-1 ÷ МПК-1-3

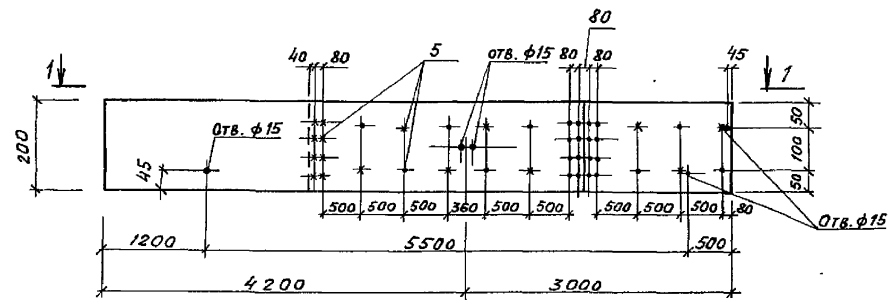
Копирвал: Усева

Альбом 7 часть 2

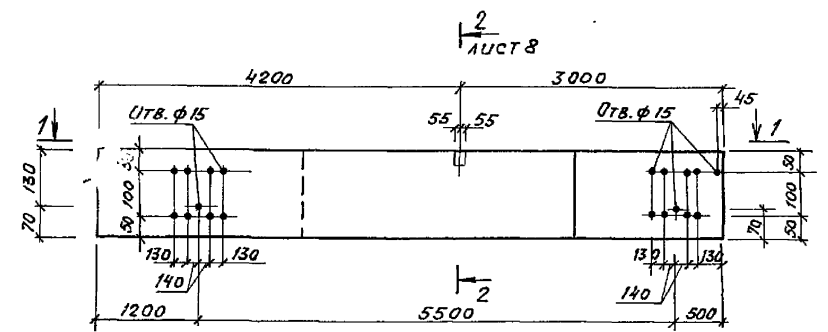
Спецификация прогонов кровли



МПК-2-1



МПК-2-2



МПК-2-3

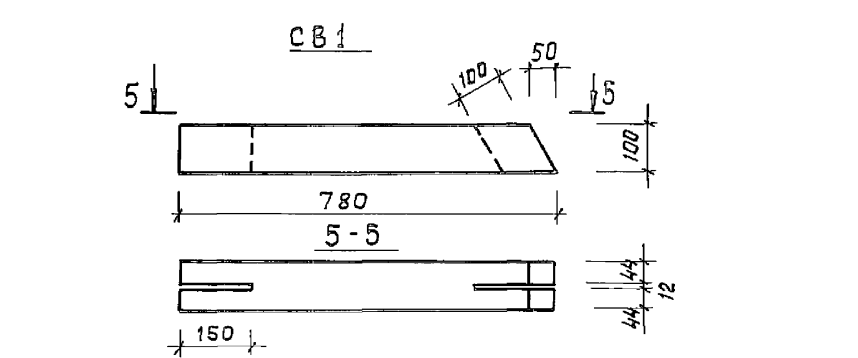
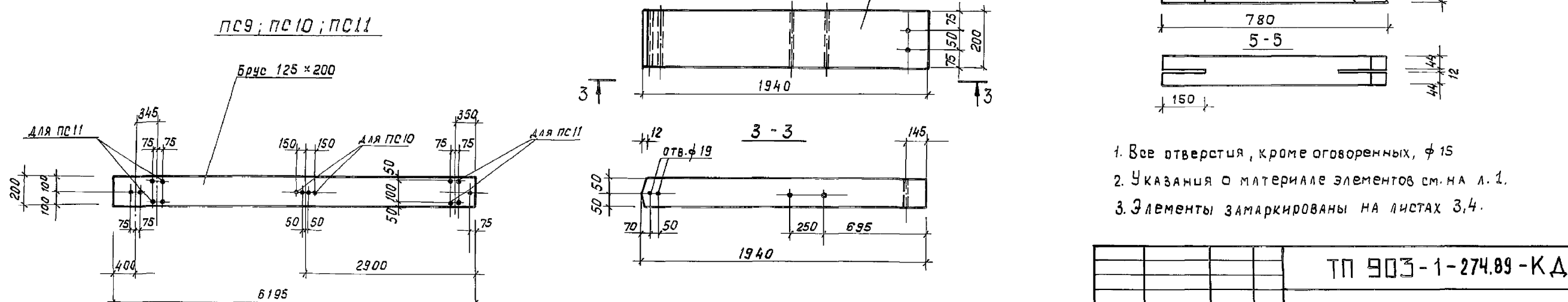
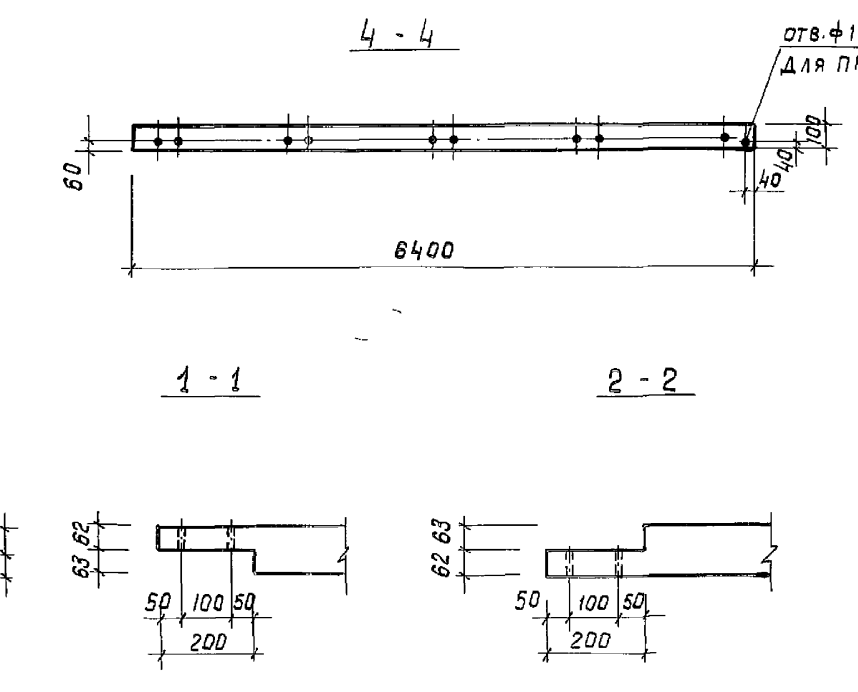
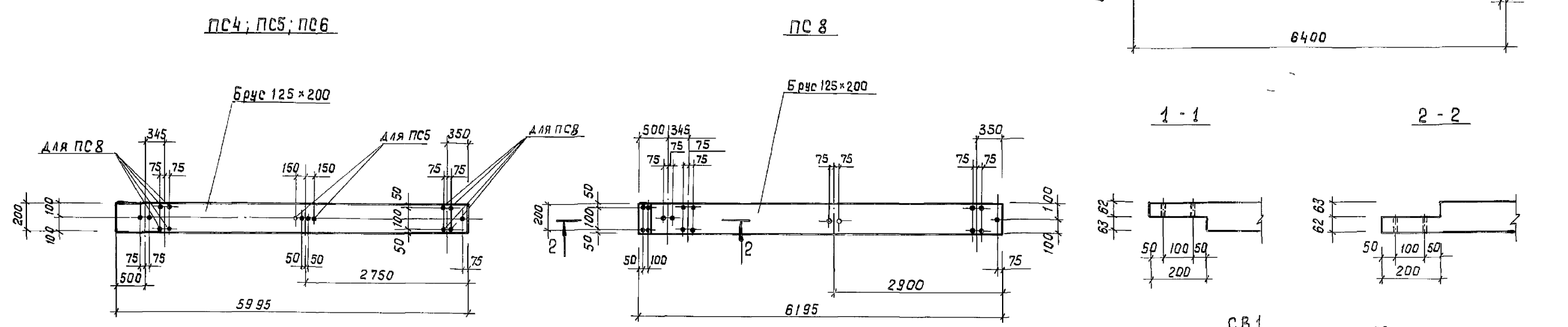
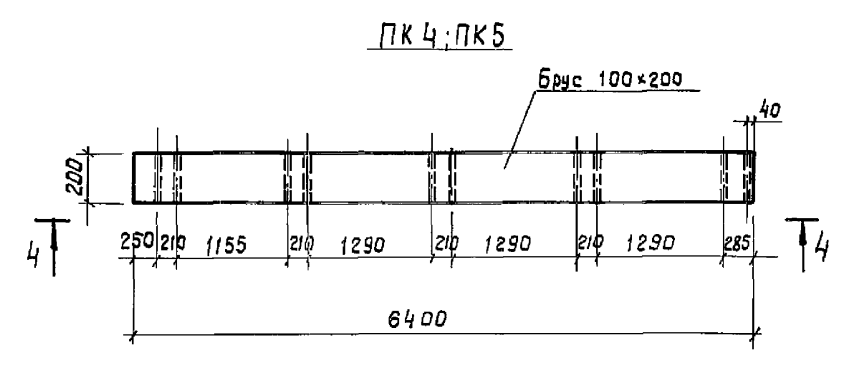
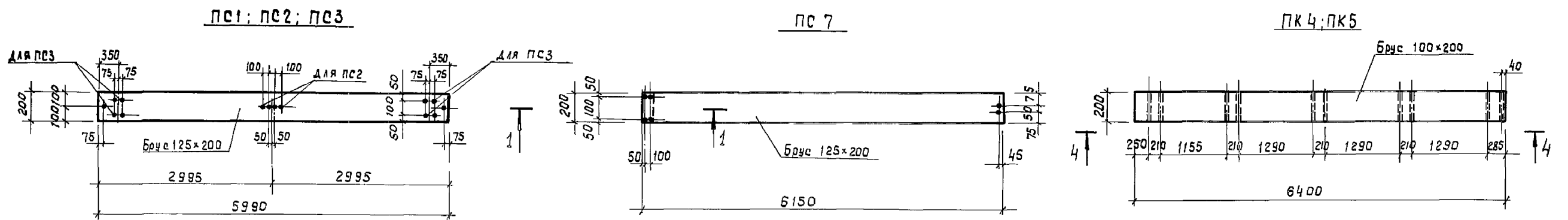
Формат	Зона	Поз.	Обозначение	Наименование	Кол. на марку						Примечание
					МПК-1-1	МПК-1-2	МПК-1-3	МПК-2-1	МПК-2-2	МПК-2-3	
Детали											
		1	ГОСТ 24454-80 Е	Брус 60x200 е=6000	2	2	2				0,072 м³
		2		е=5500	1	1	1	1	1	1	0,066 м³
		3		е=4800	1	1	1	1	1	1	0,058 м³
		4		е=1700	1	1	1	1	1	1	0,021 м³
Стандартные изделия											
		5		Гвозди К4x120 ГОСТ 4028-63	88	88	88	40	40	40	

1. Схему сборки прогонов см. на л. 8.
2. Разбивку гвоздей в МПК-2-2; МПК-2-3 см. по марке МПК-2-1.

И.В.Н. ПЛОДЯ | ПОДП. И. ДОТЯ | ВЗЛОМ. И.В.Н.

ТН 903-1- 274.89 -КД		
Привязан	ГНП Гусева	Котельная с 4 котлами агрегатами "Братск-М" для сельскохозяйственного строительства
	Нач.отд. Ехилевский	Стация
	Н.контр. Морунгов	Лист 9
	Тл. спец. Марков	Листов
И.В.Н. №	Нач.гр. Катасова	Прогоны кровли МПК-1: МПК-2: Марки МПК-2-1 ÷ МПК-2-2. ГПН Горьковский САНТЕХПРОЕКТ

АЛЬБОМ 7 ЧАСТЬ 2

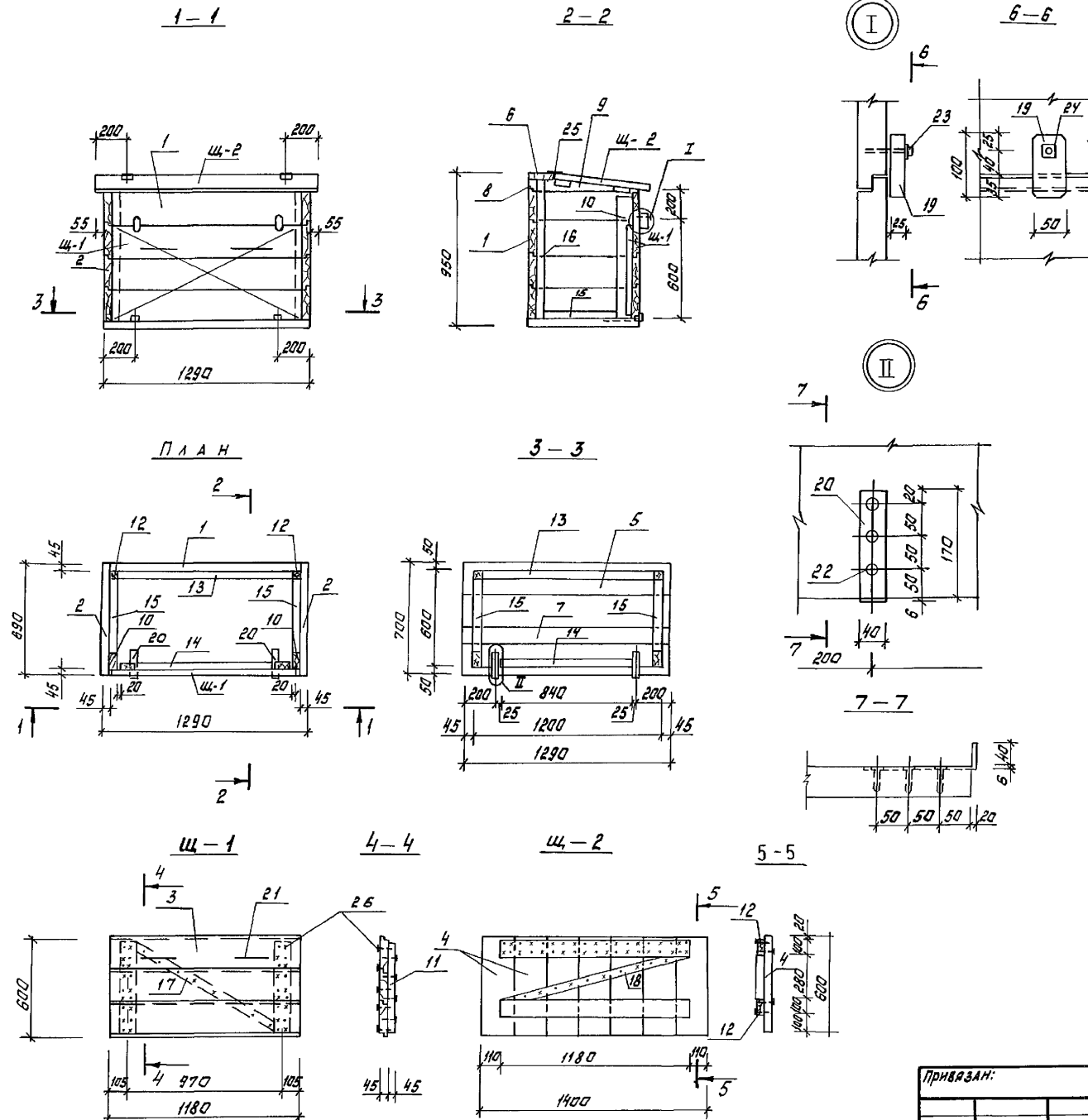


- 1. Все отверстия, кроме оговоренных, ф 15
- 2. Указания о материале элементов см. на л. 1.
- 3. Элементы замаркированы на листах 3,4.

УТВЕРЖДАЮ: ПОДПИСЬ И ДАТА И.В.С.А.И

Привязан		ТН 903-1-274.89-КД			Этадия		Лист		Листов	
					рп		10			
		Котельная с 4 котлоагрегатами "Братек М" для сельскохозяй-отвального строительства			ГПИ Горьковский		САНТЕХПРОЕКТ			
И.В.С.А.И №		Г.И.П. Гусева			Проектанты ПС1-ПС12; ПК4; ПК5 СВЯЗЬ СВ1.					
		Нач. отд. Ежильевский								
		Н. контр. Модунов								
		Н. контр. Марков								
		Нач. гр. Катаева								

Альбом 7 часть 2



формат	лист	ноз.	Обозначение	Наименование	кол.	Примечание
				<u>СБОРОЧНЫЕ ЕДИНИЦЫ</u>		
			ГОСТ 24454-80Е	Доска 45x200		
		1		Е=1200	5	
		2		Е=690	4	
		3		Е=1180	3	
		4		Е=600	7	
		5		Е=1290	3	
		6	ГОСТ 24454-80Е	Доска 45x150 Е=1400	1	
		7	ГОСТ 24454-80Е	Доска 45x100 Е=1290	1	
		8		Е=1200	1	
		9		Е=690	2	ОБРЕЗАТЬ ПО МЕТКИ
		10		Е=750	2	
		11		Е=550	2	
		12		Е=1160	2	
		13	ГОСТ 24454-80Е	Брус 50x50 Е=1180	1	
		14		Е=840	1	
		15		Е=450	2	
		16		Е=900	1	
		17		Е=1000	1	
		18		Е=1200	1	
		19	ГОСТ 24454-80Е	Брус 25x50 Е=100	2	
		20		Полоса Б-2 6x40 ГОСТ 103-76* ВСТЭИЛ2 ГОСТ 335-79* СТАНДАРТНЫЕ ИЗДЕЛИЯ	2	
		21		РС 80-1 ГОСТ 5087-80	2	
		22		Шпунт 1-4x40 ГОСТ 1145-80	6	
		23		Шпунт 1-2.5x30 ГОСТ 1145-80	2	
		24		Шпилька 2.5 ГОСТ 11371-80	2	
		25		ПНТ-НОП ГОСТ 5088-78*	2	
		26		Гвоздь К3x80 ГОСТ 4022-63*	300	

Имя и подл. Подпись и дата

Имя и подл. Подпись и дата

ТП903-1-274.89		-КД	
Котельная с 4 котлагрегатами		Стандартные изделия	
"БРАТСК" М. для сельскохозяйственного строительства		РП 11	
Ларь деревянный ЛД		ГПН Горьковский	
САИТЕХПРОЕКТ			

Привязан:

ГМП	ГУСЕВА	Дир.
НАЧ.ОТД.	ЕХИМОВСКИЙ	Дир.
И.КОНТР.	МОРИНОВ	Дир.
ГЛ.СПЕЦ.	МАРКОВ	Дир.
НАЧ.ГР.	КАРАЕВА	Дир.

Копировал: 23946-05 (60) формат А2