

ТИПОВОЙ ПРОЕКТ
903-1-274.89

КОТЕЛЬНАЯ С 4 КОТЛОАГРЕГАТАМИ „БРАТСК - М“
ДЛЯ СЕЛЬСКОХОЗЯЙСТВЕННОГО СТРОИТЕЛЬСТВА.
ТОПЛИВОПОДАЧА С ПРИМЕНЕНИЕМ СКРЕБКОВОГО ТРАНСПОРТЕРА.
ТОПЛИВО-КАМЕННЫЙ И БУРЫЙ УГЛИ. СИСТЕМА ТЕПЛОСНАБЖЕНИЯ - ЗАКРЫТАЯ.

АЛЬБОМ 6

СТРОИТЕЛЬНЫЕ ИЗДЕЛИЯ.

23946-06

Отпускная цена
на момент реализации
указана в смет-накладной

					Привязан:	
Инв. №						

ТИПОВЫЙ ПРОЕКТ

903-1-274.89

КОТЕЛЬНАЯ С 4 КОТЛОАГРЕГАТАМИ „БРАТСК - М“
ДЛЯ СЕЛЬСКОХОЗЯЙСТВЕННОГО СТРОИТЕЛЬСТВА.
ТОПЛИВОПОДАЧА С ПРИМЕНЕНИЕМ СКРЕБКОВОГО ТРАНСПОРТЕРА.
ТОПЛИВО-КАМЕННЫЙ И БУРЫЙ УГЛИ. СИСТЕМА ТЕПЛОСНАБЖЕНИЯ - ЗАКРЫТАЯ.
АЛЬБОМ 8

СТРОИТЕЛЬНЫЕ ИЗДЕЛИЯ

РАЗРАБОТАН
ГПИ „ГОРЬКОВСКИЙ САНТЕХПРОЕКТ“

УТВЕРЖДЕН:
И ВВЕДЕН В ДЕЙСТВИЕ ГПКИИ САНТЕХНИИ ПРОЕКТ
ПРОТОКОЛ № 11 ОТ 27.09.89г.

ГЛАВНЫЙ ИНЖЕНЕР ИНСТИТУТА
ГЛАВНЫЙ ИНЖЕНЕР ПРОЕКТА



Ю.П.ФАЛАЛЕЕВ
Т.Г.ГУСЕВА

				Примечания:	

Инд. №

Содержание альбома

Альбом 8

Т л 903-1-274.89

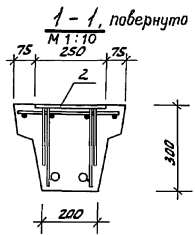
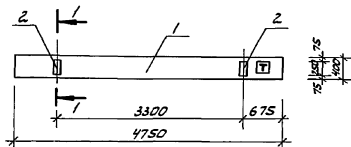
Шаб. № 103. Издано в 1989 г.

Обозначение	Наименование	Стр.
	Содержание альбома	2
тп 903-1-274.89 - кн.н.т.у	Технические условия	3
001	Болка фундаментная 3БФБ-18А ШВ-1	4
002	Колонна (К 69.4-3-1, К 69.4-3-2)	5
003	Колонна (см. таблицу исполнения)	6 ÷ 12
004	Колонна (К 81.4-2-1)	13
005	Колонна (К 39.3-2-1)	14
006	Болка (3БФ012-4БрШ-с; 3БФ012-5БрШ-с)	15
007	Плита покрытия (см. таблицу исполнения)	16, 17
008	Плита покрытия (1084-3АШТ-Б-8028-2-400М; 1084-4АШТ-Б-8028-2-400М; 1084-5АШТ-Б-8028-2-400М)	18, 19
009	Плита перекрытия (см. таблицу исполнения)	20
010	Стеновая панель (см. таблицу исполнения)	21 ÷ 24
011	Стеновая панель пространственная длиной 1,2 м	25
012	Стеновая панель пространственная длиной 0,6 м	26
013	Стеновая панель высотой 3,0 м	27
014	Стеновая панель угловая длиной 1,5 м	28
015	Стеновая панель (ПСД 60.12.20-П-У-2)	29
016	Стеновая панель (ПСД 60.9.20-П-1)	30
017	Стеновая панель (см. таблицу исполнения)	31 ÷ 33
018	Панель перегородки (ПГ 60.30.1-Т-Д1-1)	33
019	Опорные стойки (ОПМ 1; ОПМ 2)	34
020	Каркас пространственный (КП1, КП2)	35
021	Каркас пространственный (КП3)	36
022	Каркас плоский (КР12)	36
023	Каркас плоский (КР1, КР2)	37
024	Каркас плоский (КР3, КР4)	38
025	Каркас плоский (КР5, КР6; КР7; КР11)	39
026	Каркас плоский (КР8 ÷ КР10)	40

Обозначение	Наименование	Стр.
027	Сетка арматурная (С1)	41
028	Узеление закладное (МН1, МН2)	42
029	Узеление закладное (МН3, МН4)	43
030	Узеление закладное (МН5 ÷ МН7; МН16)	44
031	Узеление закладное (МН8; МН9)	45
032	Узеление закладное (МН10; МН11; МН12)	45
033	Узеление закладное (МН13; МН14, МН15)	46
034	Узеление соединительное (МС1)	47
035	Узеление соединительное (МС2 ÷ МС7)	48
036	Узеление соединительное (МС8 ÷ МС10)	49
037	Узеление соединительное (МС11)	50
038	Узеление соединительное (МС12)	50
039	Узеление соединительное (ТС-1 ÷ ТС5)	51
040	Узеление соединительное (Т1; Т2)	52
041	Шпилька	52
042	Узеление соединительное (МС13)	53
043	Узеление соединительное (МС14)	53
044	Узеление соединительное (МС15)	54
045	Узеление соединительное (МС16, МС16а)	54
046	Узеление соединительное (МС17)	55
047	Узеление соединительное (МС18)	55
048	Узеление соединительное (МС19)	56
049	Консоль опорная (РК4-1)	56
050	Опорный столик (СМ1)	57
051	Насадка (НМ1; НМ2)	57
052	Насадка (НМ3)	58
053	Решетка для вытирания ног (НР)	58
054	Решетка (Р1 ÷ Р3)	59
055	Рама металлическая (РМ1; РМ2)	60

1. Все сборные железобетонные изделия изготавливать по указанным соответствующих серии с установкой дополнительных арматурных и закладных элементов по данному альбому.
2. Стеновые панели ПСД 60.12.20-П-У-2 и ПСД 60.9.20-П-1 выполнять в опалубке панелей ПСД 60.12.20-П-У и ПСД 60.9.20-П серии 1.832.1-9 соответственно с армированием по данному альбому.
3. В панелях стен с отверстиями арматуру сеток вырезать по месту и приварить к обрамлению отверстий.
4. В стеновых панелях принять:
 - а) Наружный фактурный слой из цементно-песчаного раствора М100; $\gamma = 1800 \text{ кг/м}^3$; F 50 толщиной 20 мм.
 - б) Конструкционно-теплоизолирующий слой из керамзитобетона В5; F 35; D = 900 кг/м³.
 - в) Внутренний изолирующий слой из керамзитобетона В15; F 50; D = 1800 кг/м³ толщиной 50 мм.
5. В плитах покрытия принять: утеплитель из керамзитобетона $\gamma = 400 \text{ кг/м}^3$.
6. Прокат закладных изделий в железобетонных и бетонных конструкциях для расчетной зимней температуры от -31°C до -40°C принять из стали ВСт3пс6 ГОСТ 380-71*.
7. Все закладные и соединительные изделия окрасить 2 слоями эмалы ПФ115 ГОСТ 18374-79* по грунтовке ГФ-021 в соответствии со СНиП 2.03.11-85 "Защита строительных конструкций от коррозии". Закладные изделия стеновых панелей защитить методом горячего цинкования. Толщина цинкового покрытия 60 мкм.
8. Указания по складированию конструкций смотри в соответствующих сериях и главах СНиП.
9. Плоские арматурные изделия изготавливать при помощи контактной точечной электросварки по ГОСТ 14098-85. Сварку каркасов и сеток производить во всех точках пересечения стержней.
10. Соединения плоских каркасов в пространственные выполнять с помощью дуговой сварки.
11. Сварку закладных и соединительных изделий производить согласно ГОСТ 14098-85 "Соединения сварные арматуры и закладных изделий железобетонных конструкций", ГОСТ 5264-80, "Швы сварных соединений", ручная дуговая сварка" и СНиП 3.03.01-87 (раздел 8) "Несущие и ограждающие конструкции".
12. Арматурные и закладные изделия должны отвечать требованиям ГОСТ 10922-75 "Арматурные изделия и закладные детали сварные для железобетонных конструкций. Технические требования и методы испытаний".
13. Анкеры закладных изделий приварить к местному и прокату встав дуговой ручной сваркой под слоем бетона с малой механизацией. Отогнутые анкеры приварить дуговой ручной сваркой. Сварку пластин и проката между собой выполнять дуговой ручной электросваркой электродами типа Э42 по ГОСТ 9467-75, $t_{ш} = 4 \text{ мм}$, кроме оговоренных.
14. Знак ориентации нанести несмываемой краской.

				ТП 903-1-274.89 - КНИИ. ТУ		
				Технические условия.		
				Стандарт Листов Листов		
				Р / 1		
				ИП Горьковский САНТЕХПРОЕКТ		



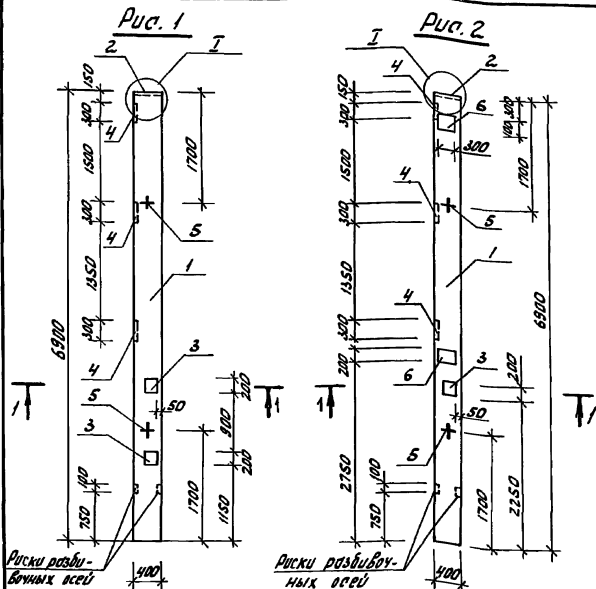
Колонт. лист	№ п/п	Обозначение	Наименование	Кол.	Примечание
			<u>ДОКУМЕНТАЦИЯ</u>		
А3		ТТ 903-1-274.89 - КН.И.ТУ	Технические условия		
			<u>Сводочные единицы</u>		
			Балка фундаментная		
	1	1.415.1-2.1-3-17	3БФ6-18А III В	1	
			<u>Изделия закладные</u>		
	2	1.400-15 В.1 120-26	МН 109-3	2	

Ведомость расхода стали на дополнительные закладные изделия на элемент, кг

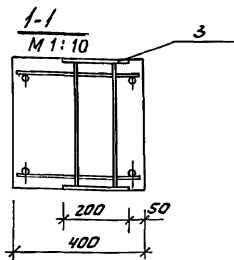
Марка элемента	Изделия закладные		Общий расход
	Арматура класса	Диаметр марки	
	A III	Вот.3шт2/шт6/1	
	ГОСТ 5781-82*	ГОСТ 19903-79*	
	φ8	δ=6	
3БФ6-18А III В-1	0.6	2.4	3.0

Шифр, № листа, Подпись и дата

ТТ 903-1-274.89 - КН.И. 001	
Страна	Масштаб
Р	1:50
Лист	Листов
1	1
ГПИ Горьковские и САНТЕХПРОЕКТ	



Код	Обозначение	Наименование	Кол-во на элемент		Примечание
			№	01	
		<u>Документация</u>			
А3	ТТ 903-1-274.89-КН.И.Т4	Технические условия	×	×	
А3	ТТ 903-1-274.89-КН.И.004	Узел I	×	×	
		<u>Гидроизоляционные единицы</u>			
1	1.823.1-2.1 100-40	Колонна 1К 69.4-3	1	1	
		<u>Изолирующие изделия</u>			
2	1.400-15 В.1 150-66	МН 144-1	1	1	
3	1.400-15 В.1 210-18	МН 204-4	2	1	
4	1.823.1-2.2	М 10	4	4	
5	1.823.1-2.2	М 14-150	2	2	
6	1.400-15 В.1 210-28	МН 206-4		2	
		<u>Детали</u>			
Б4	ТТ 903-1-274.89-КН.И.002 - 001	А-Г-6 ГИСТ 5781-82 L=380	8	12	0.08 кг



Обозначение	Марка	Рис.
ТТ 903-1-274.89-КН.И.002	1К 69.4-3-1	1
-01	1К 69.4-3-2	2

Ведомость расхода стали на дополнительные закладные изделия на элемент, кг

Марка элемента	Изделия закладные										
	Арматура класс					Прокат марки					
	А-I		А-III			Вст. 3 кл 2, кл 6			Млнц		
	ГОСТ 5781-82*	ГОСТ 5781-82*	ГОСТ 5781-82*	ГОСТ 5781-82*	ГОСТ 19903-79*	ГОСТ 19903-79*	ГОСТ 19903-79*	ГОСТ 19903-79*	ГОСТ 19903-79*	ГОСТ 19903-79*	
	Ø6	Ø12	Ø16	Ø10	Ø12	Ø18	Ø10	Ø8	Ø8	Ø10	Ø10
1К 69.4-3.1	0.6	1.8	2.4	4.1	2.2	6.3	7.5	12.4	39.3	51.7	60.4
1К 69.4-3.2	1.0	1.8	2.8	1.4	3.3	2.2	6.9	22.7	6.2	39.5	68.2

ТТ 903-1-274.89-КН.И.002			
Материал	Марка	Масштаб	Примечание
Колонна (1К 69.4-3-1)	1К 69.4-3-2	1:50	
Лист	Листов	1	
ГПИ Горьковский САНТЕХПРОЕКТ			

Альбом 8

Формат Зона	Лист	Обозначение	Наименование	Кол. нд исполн. ТП 903-1-274.89-КН.И. 003																			Примечание	
				01	02	03	04	05	06	07	08	09	10	11	12	13	14	15	16	17	18	19		
А3		ТП 903-1-274.89-КН.И. ТУ	Документация																					
		1.823.1-2.1 010	Технические условия																					
		030	Узел I																					
		040	Узел II																					
А3		ТП 903-1-274.89-КН.И. 003 л.7	Узлы А, Б, В																					
			Сторонние единицы																					
		1	1.823.1-2.1 100-39	ИК 69.4-2	1	1	1	1	1	1	1	1	1	1	1	1	1	1	1	1	1	1		
			-40	ИК 69.4-3		1	1	1	1	1	1	1	1	1	1	1	1	1	1	1	1	1	1	
				Узлы закладные																				
		2	1.400-6/76	М1-14	4	4	4	4	5	5	4	4	4	4	4	4	1	1		4	4	6	6	
		3	1.823.1-2-2 070-05	М6	1	1			1	1	1	1	1	1	1					1	1	1	1	
		4	1.400-6/76	М1-12	2	2	2	2					2	2	2	2								
		5	1.823.1-2.2 090-02	М14-150	2	2	2	2	2	2	2	2	2	2	2	2	2	2	2	2	2	2	2	
		6	1.400-15.8.1 130-25	МН 121-2	1	1	1	1	1	1	1	1	1	1	1	1	2	2	1	1	2	2		
		7	170-23	МН 155-6			1	1	2	2	1	1	1	1	1	1	3	3	1	1				
		8	210-42	МН 209-5																				
		9	130-08	МН 118-3	1	1										1	1							
		10	220-27	МН 215-5					2	2	2	2					2	2	2	2				
11	160-26	МН 150-3							2	2	1	1			1	1	2	2		4	4			
12	210-07	МН 224-5																		1	1			
13	530-08	МН 531																						
			Детали																					
14	ТП 903-1-274.89-КН.И. 003-001	8-А-Ш ГОСТ 5781-82* Р-370																						

Лист № табл. Число и дата исполнения

ТП 903-1-274.89 - КН.И. 003		
Колонна (см. таблицу исполнения).	Копия	Масштаб
	Р	2750 1:50
	Лист 1	Листов 7
	ГПИ Горьковский САНТЕХПРОЕКТ	

Ведомость расхода стали на элемент, кг

Альбом 8

Марка элемент	Изделия закладные																		Объем расход			
	Арматура класса									Прокат марки												
	А I						А III			В Ст 3 кл 2 (псб)						ГОСТ 19903-74*				ГОСТ 8509-86		
	ГОСТ 5781-85																					
φ14		Углер	φ8	φ10	φ12	φ16			Углер	δ-8	δ-10	δ-12	δ-14			Углер	Л63х5	Л75х6		Углер		
IK 69.4-2-1																						
IK 69.4-3-1	1.8		1.8		0.7	6.9			7.6	6.3	9.2		16.7			32.2	6.0			6.0	47.6	
IK 69.4-2-2																						
IK 69.4-3-2	1.8		1.8		0.7	4.0	3.0		7.7	3.8	9.2		17.2			30.2	6.0			6.0	45.7	
IK 69.4-2-3																						
IK 69.4-3-3	1.8		1.8		0.7	3.4	13.4		17.5	3.8			16.7			102.1	7.5			7.5	128.9	
IK 69.4-2-4																						
IK 69.4-3-4	1.8		1.8		0.7	6.9	10.4		18.0	15.2			16.7			96.3	6.0			6.0	122.1	
IK 69.4-2-5																						
IK 69.4-3-5	1.8		1.8		0.7	7.8	3.0		11.5	9.5	9.2		17.2	16.7		52.6	6.0			6.0	71.9	
IK 69.4-2-6																						
IK 69.4-3-6	1.8		1.8	4.1	0.7	5.4	3.0		13.2	3.8	23.4		17.2			44.4	6.0	11.2		17.2	76.6	
IK 69.4-2-7																						
IK 69.4-3-7	1.8		1.8		1.4	2.2	16.4		20.0	13.3			98.8			112.1	1.5			1.5	135.4	
IK 69.4-2-8																						
IK 69.4-3-8	1.8		1.8		0.7	3.8	10.4		14.9	15.2			64.4			79.6					96.3	
IK 69.4-2-9																						
IK 69.4-3-9	1.8		1.8		1.4	3.1	5.6		10.1	7.6			28.2	16.7		52.5	6.0			6.0	70.4	
IK 69.4-2-10																						
IK 69.4-3-10	1.8		1.8			11.3			11.3	22.8			16.7			39.5	9.0			9.0	61.6	

Обозначение	Марка	Рис.
ТТ 903-1-274.89-КН.И. 003	IK 69.4-2-1	1
-01	IK 69.4-3-1	1
-02	IK 69.4-2-2	2
-03	IK 69.4-3-2	2
-04	IK 69.4-2-3	3
-05	IK 69.4-3-3	3
-06	IK 69.4-2-4	4
-07	IK 69.4-3-4	4
-08	IK 69.4-2-5	5
-09	IK 69.4-3-5	5

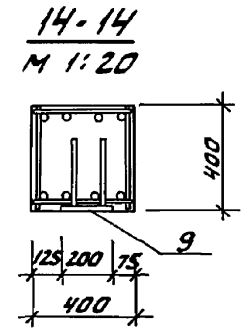
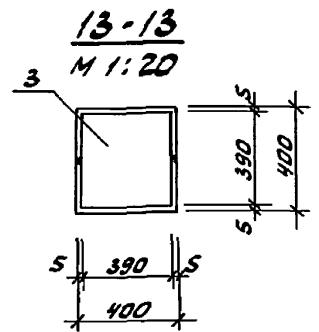
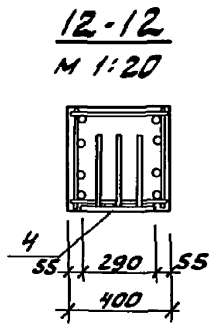
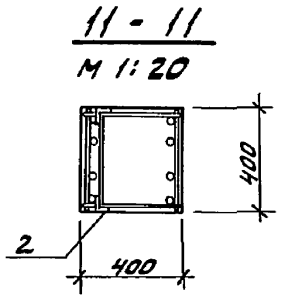
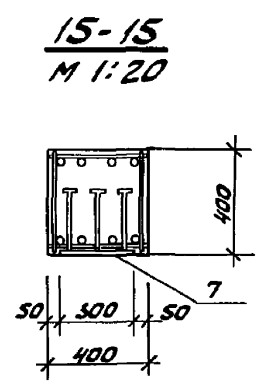
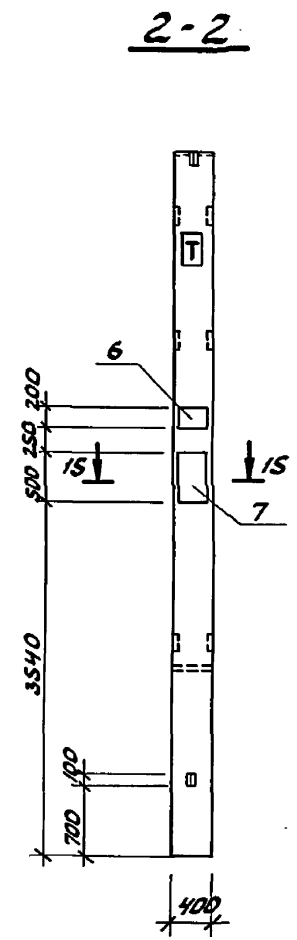
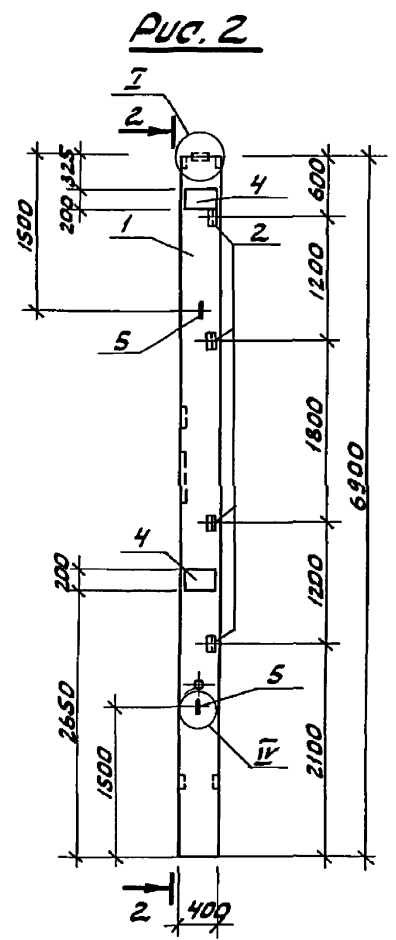
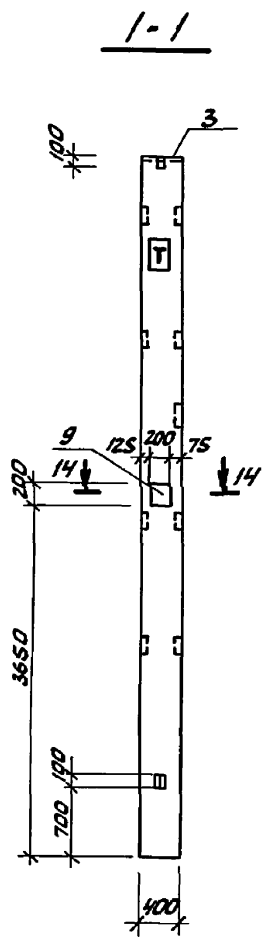
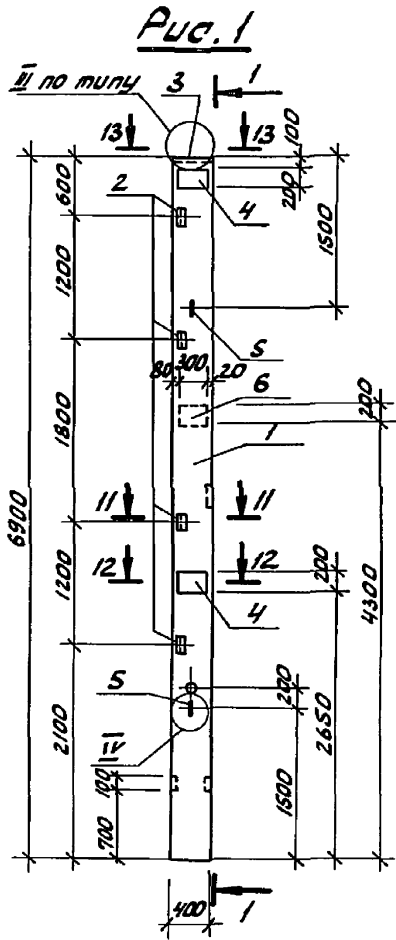
Обозначение	Марка	Рис.
ТТ 903-1-274.89-КН.И. 003-10	IK 69.4-2-6	6
-11	IK 69.4-3-6	6
-12	IK 69.4-2-7	8
-13	IK 69.4-3-7	8
-14	IK 69.4-2-8	9
-15	IK 69.4-3-8	9
-16	IK 69.4-2-9	7
-17	IK 69.4-3-9	7
-18	IK 69.4-2-10	10
-19	IK 69.4-3-10	10

ТТ 903-1-274.89-КН.И. 003

Альбом
2

ИЗД. 12.000. Подпись и дата: М.И.И.И.И.

А1680М 8

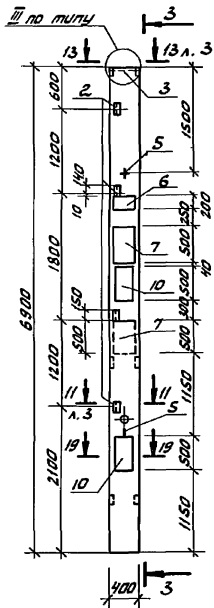


ТН 903-1-274.89-КН.И.003

Лист 3

ИИБ А.П.Родч. Владимиръ и Елена Владимировичи

Рис. 3



3-3

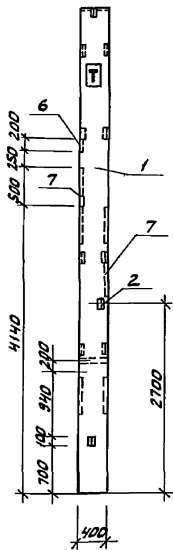
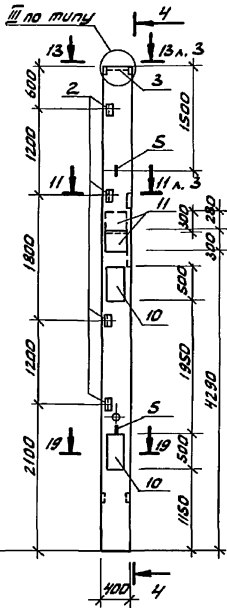


Рис. 4



4-4

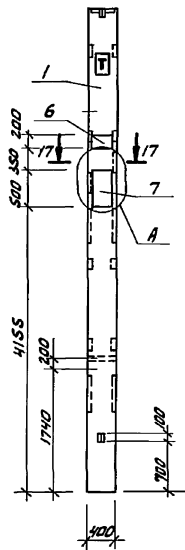
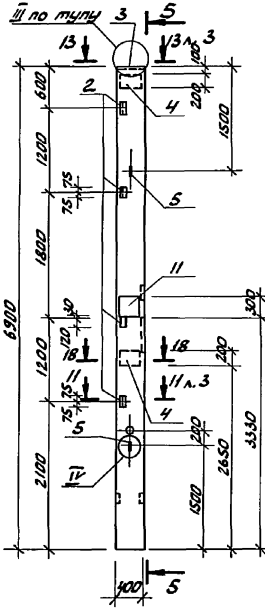
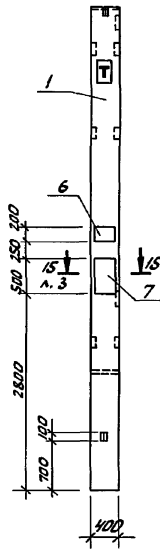


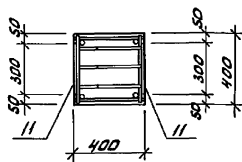
Рис. 5



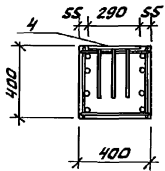
5-5



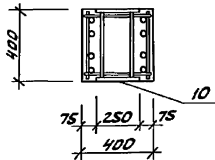
17-17
M 1:20



18-18
M 1:20



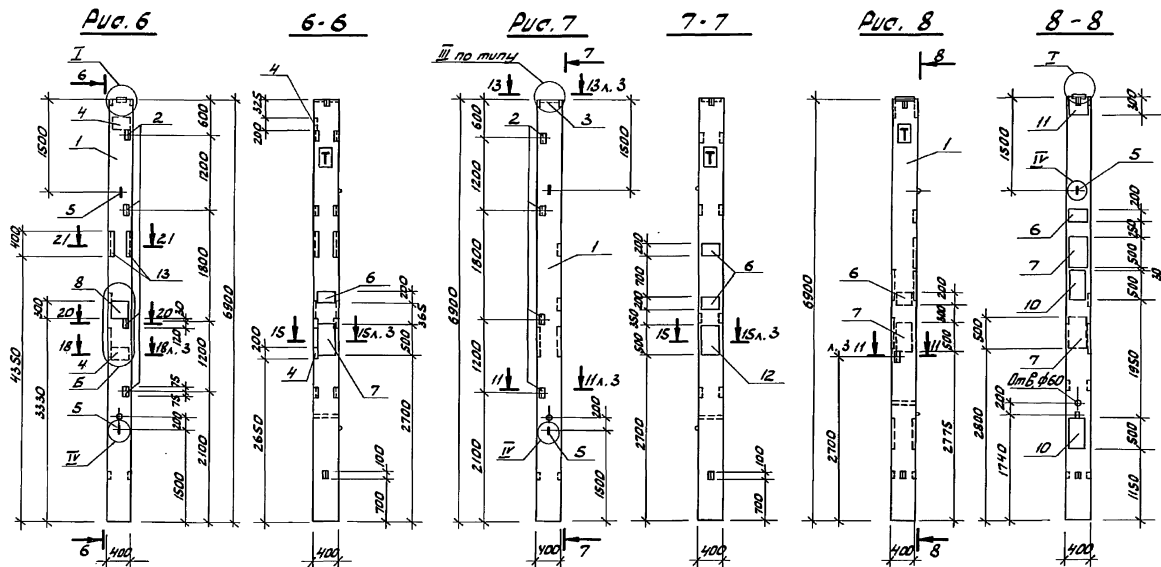
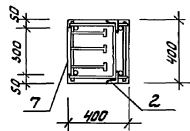
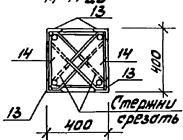
19-19
M 1:20



Учб. по техн. черчению Л. Береза. 2008 г. изд.

ТТ 903-1-274.89-КН.И. 003

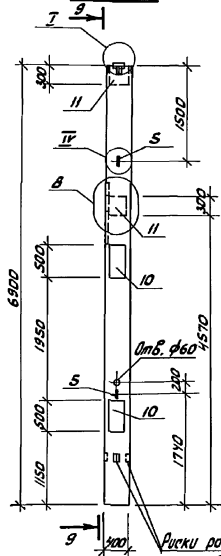
Ивер
4

20-20
М 1:2021-21
М 1:20

Т 77 903-1-274.89 - КН. И. 005

Лист
5

Рис. 9



9-9

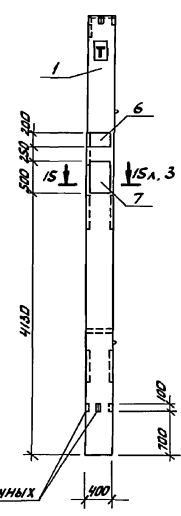
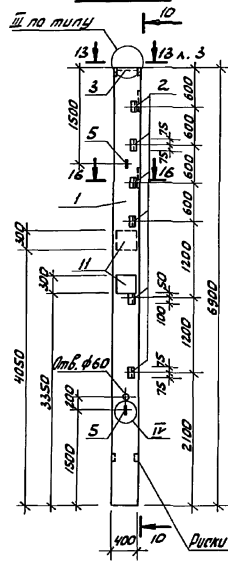
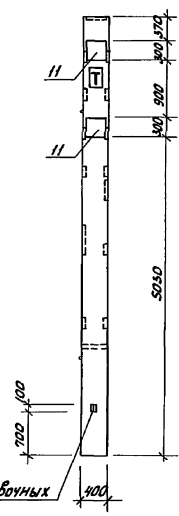


Рис. 10

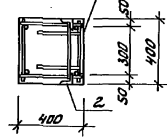


10-10



16-16

M 1:20



Шифр, №-проект, Подпись и дата Автор, Инж. И. И. И.

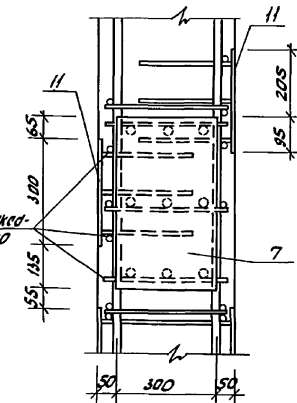
Т.П. 903-1-274.89-КН.И. 003

Масштаб
6

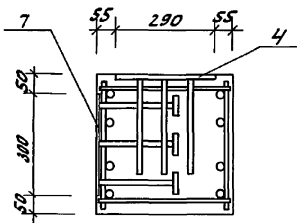
(A)

M 1:10

Стержни для фиксации складного изделия

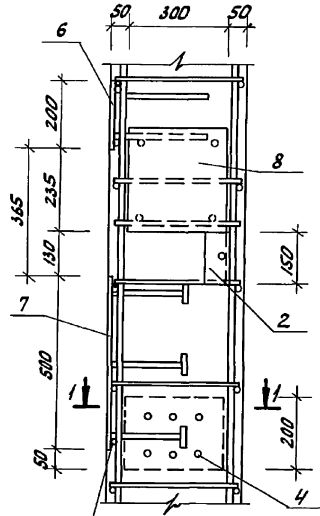


1-1



(Б)

M 1:10

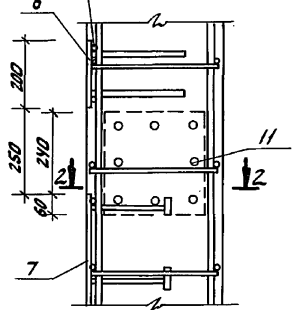


Стержни для фиксации складного изделия

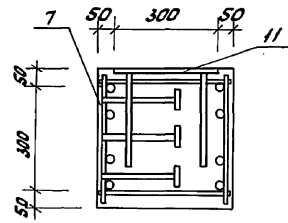
(B)

M 1:10

Стержни для фиксации складного изделия



2-2



Шиф. № 703-1-274.89 - КНН.И.003

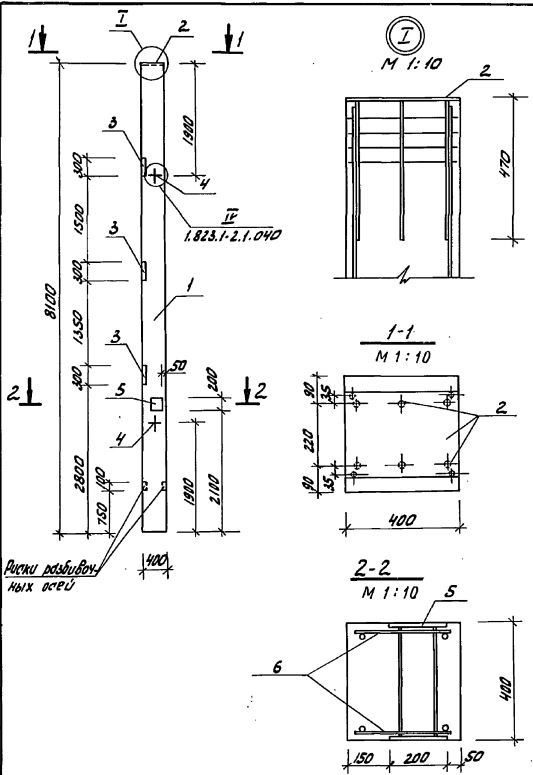
717 903-1-274.89 -КНН.И.003

23946-06 13

ИЛОТ

7

Альбом 8

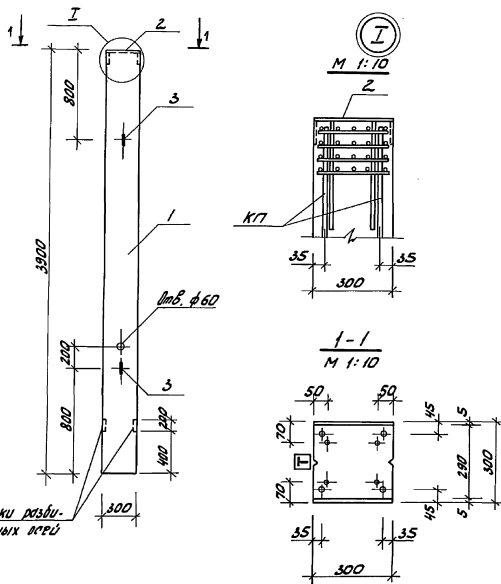


Вид	Шифр	№п/з	Обозначение	Наименование	Кол.	Примечание
				<u>Документация</u>		
А3			ТТ 903-1-274.89-КМ.И.ТУ	Технические условия		
				<u>Сварочные соединения</u>		
		1	1.823.1-2.1-100-44	Колонна 1К81.4-2	1	
				<u>Усиление закладное</u>		
		2	1.400-15 В.1 150-66	МН 144-1	1	
		3	1.823.1-2.2	М 10	3	
		4	1.823.1-2.2	М 20-250	2	
		5	1.400-15 В.1 210-18	МН 204-4	1	
				<u>Детали</u>		
БУ		6	ТТ 903-1-274.89-КМ.И.ООУ.ОМ.А.2-6 ГОСТ 5781-82* l=380		4	0.08 кг

Ведомость расхода стали
на дополнительные закладные изделия, кг

Марка элемента	Узел А закладные						Общая масса					
	Арматура класса I		Арматура класса II		Прокат марки ВСт 3 кп 2 (пс 6)							
	ГОСТ 5781-82* φ6	ГОСТ 5781-82* φ12	ГОСТ 5781-82* φ12	ГОСТ 5781-82* φ18	ГОСТ 19903-79 Углов φ=10	ГОСТ 19903-79 Углов φ=8						
1К81.4-2	0.3	1.8	3.3	1.6	7.0	6.2	29.5	7.5	43.2	50.2		
ТТ 903-1-274.89-КМ.И.004												
Колонна (1К81.4-2.1)										Стальная масса	Углеродистый	
										Р	3250	1:50
Исполн. А.И. Гольдберг										Лист	Листов 1	
Провер. В.А. Гольдберг										ГПИ Горьковский САИТЕХПРОЕКТ		

Альбом 8



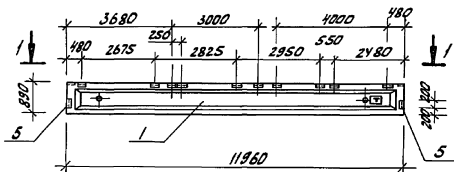
Вид	Значение	Обозначение	Наименование	Кол.	Примечание
			Документация		
А3		ТП 903-1-274.89-КН.И.ТУ	Технические условия		
			Сборочные единицы		
	1	1.823.1-2.1 100-10	Колонна 1К39.3-2	1	
			Изделия закладные		
	2	1.400-6/76	М0-2-5	1	
	3	1.823.1-2.2 090	М10-150	2	

Ведомость расхода стали на закладные изделия, кг

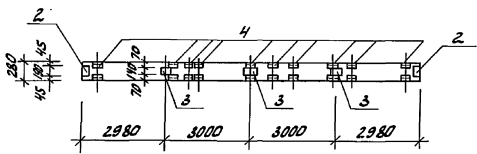
Марка элемента	Изделия закладные				Общий расход
	Арматура класс		Прокат марки		
	А-I	А-II	ВстЗкл 2 (пк 6)	ВстЗкл 2 (пк 6)	
	ГОСТ 5781-82*		ГОСТ 19913-79*		
	φ10	φ6	φ=10		
1К39.3-2-1	0.9	1.5	2.4	6.8	9.2

ТП 903-1-274.89 - КН.И. 005		
Колонна (1К39.3-2-1)		
Вид	Масштаб	Масштаб
Р	880	1:25
Лист	Листов 1	
ГПИ Горьковский САНТЕХПРОЕКТ		

А16Б04 8



1-1



Код по УИР	Код по ОДБ	Применение	Обозначение		Наименование		
			№	МБ	№	МБ	
					Документация		
А3			ТТ 903-1-274.89	-	КН.И.ТУ	Технические условия Сборочные единицы	
					Балка		
1	1.462.1-	1/81.01 - 33			35С012-48р II	1	
					- 44	35С012-58р II	1
					Швеллеры закладные		
2	1.400-	6/76			М4-1	2 2	
3	1.400-	6/76			М4-5	3 3	
4	1.400-	6/76			М4-22-2	10 10	
5	1.400-	6/76			М4-10-3	2 2	

ведомость расхода стали на элемент, кг

Марка элемента	Швеллеры закладные						Объем расход
	Примеры классов			Примеры марки			
	Ст 3 кл 2 / (кл 6)						
	ГОСТ 5781-82*		ГОСТ 8510-72*		ГОСТ 8509-72*		
	φ8	φ10	Утол	Утол	80x7	δ=6	
35С012-48р II-d	5.3	3.6	8.9	52.0	6.8	8.0	66.8 75.7
35С012-58р II-d	5.3	3.6	8.9	52.0	6.8	8.0	66.8 75.7

ИЛР № 10-100, Подпись и штамп Глав. инж. А.И.

Обозначение	Марка
ТТ 903-1-274.89 - КН.И. 006	35С012-48р II
-01	35С012-58р II

ТТ 903-1-274.89 - КН.И. 006	
Балка	
Утол	Масса
Р	4500
Лист	1:100
ГПИ Горьковский САНТЕХПРОЕКТ	

Альбом 8

	Объяснение	Наименование Документация	Кол. на уклад. тп 903-1-274.89-КН.И.007					Примечание
			01	02	03	04	05	
13	тп 903-1-274.89-КН.И.ТУ	Технические условия						
		Сводные единицы						
		Плиты						
1	1.865.1-4/84.1-1-01 1.865.1-11.1-1	ПТ-2А ПТ-80Л28-2-400М	1					
	1.865.1-4/84.1-1-02 1.865.1-11.1-1	ПТ-3А ПТ-7-80Л28-2-400М	1					
	1.865.1-4/84.1-1-03 1.865.1-11.1-1	ПТ-4А ПТ-80Л28-2-400М		1				
	1.865.1-4/84.2-02 1.865.1-11.1-7	ПТ84-3А ПТ-80Л28-2-400М			1			
	1.865.1-4/84.2-03 1.865.1-11.1-7	ПТ84-4А ПТ-80Л28-2-400М				1		
	1.865.1-4/84.2-04 1.865.1-11.1-7	ПТ84-5А ПТ-80Л28-2-400М					1	
		Изделия закладные						
2	1.865.1-4/84.2-180	М10	4	4	4			
3	1.865.1-4/84.2-190	М11	2	2	2	2	2	2

Ведомость расхода стали на дополнительные закладные изделия на элемент, кг

Марка элемент	Изделия закладные						Общий расход
	А III		Прокат марки				
	ГОСТ 5781-82*		ВСт3 кп2 (ЛС6)		ВСт3 кп2 (ЛС6)		
	φ10	φ12	φ10	φ12	φ10	φ12	
ПТ-2А ПТ-8-80Л28-2-400М	2.0		2.0	1.2	3.8	5.0	7.0
ПТ-3А ПТ-7-80Л28-2-400М	2.0		2.0	1.2	3.8	5.0	7.0
ПТ-4А ПТ-8-80Л28-2-400М	2.0		2.0	1.2	3.8	5.0	7.0
ПТ84-3А ПТ-8-80Л28-2-400М	0.6		0.6	1.2		1.2	1.8
ПТ84-4А ПТ-8-80Л28-2-400М	0.6		0.6	1.2		1.2	1.8
ПТ84-5А ПТ-8-80Л28-2-400М	0.6		0.6	1.2		1.2	1.8

Масштаб 1:50
Исполнитель: [подпись]
Проверка: [подпись]

тп 903-1-274.89 - КН.И. 007		
Исполнитель	Проверка	Дата
Нач. отд. Е.И. Боровский	С.И. [подпись]	1:50
Н.контр. Н.И. [подпись]	М.И. [подпись]	
Гл. инж. В.И. [подпись]	С.И. [подпись]	
Инж. эр. К.И. [подпись]	С.И. [подпись]	
Инж. т.к. Р.И. [подпись]	С.И. [подпись]	
Инж. т.к. В.И. [подпись]	С.И. [подпись]	

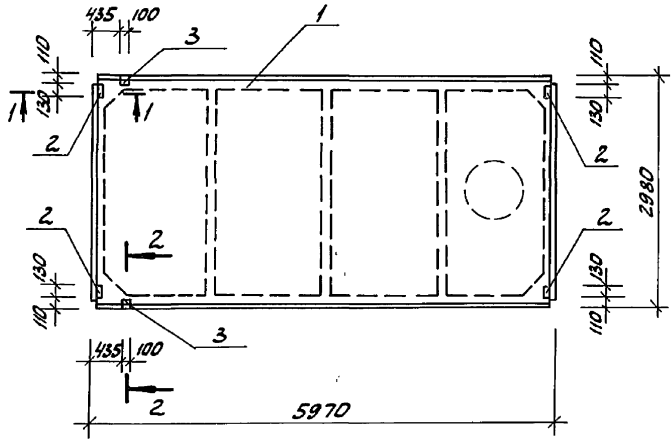
тп 903-1-274.89 - КН.И. 007

Плиты покрытия
(см. таблицу исполнения)

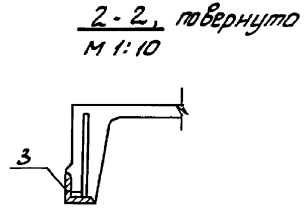
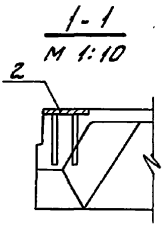
Р	Стр. табл. исполн.	Масштаб
		1:50
		Масш 1 Масштаб 2

ГПИ Горьковский
САНТЕХПРОЕКТ

Альбом 8



Обозначение	Марка	Материал
ТТ 903-1-274.89	-КН.И.007	117С-2АЦТ-д-8М2Б-2-400М
		-01 117С-3АЦТ-д-8М2Б-2-400М
		-02 117С-4АЦТ-д-8М2Б-2-400М
		-03 117В-3АЦТ-д-8М2Б-2-400М
		-04 117В-4АЦТ-д-8М2Б-2-400М
		-05 117В-5АЦТ-д-8М2Б-2-400М



Шиф. № табл. Видовый и вост. Вост. шиф. №

ТТ 903-1-274.89 -КН.И.007

23946-06 18

МЕСТ
2

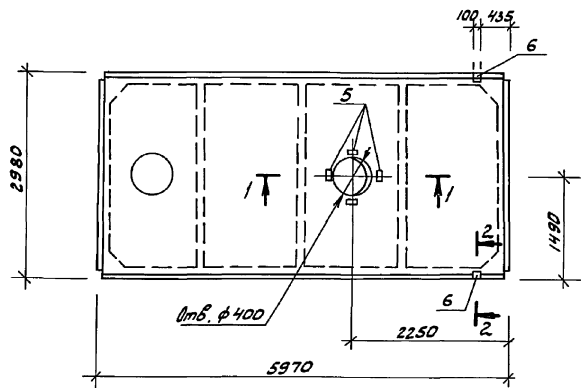
Альбом 8

Итого № подл. Подписи и дата

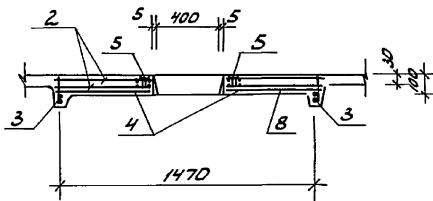
Кол. на устано- вк	Кл. и н. док.	Обозначение	Наименование	Кол. на устано- вк			Примечание
				01	02		
			Документация				
13		ТТ 903-1-274.89-КН.И.ТУ	Технические условия	×	×	×	
			Сборочные единицы				
			Плиты				
1		1.865.1-4/84.1-2-02 1.865.1-11.1-7	ПВЧ-САУТ-8-80Л28-2-400М	1			
		1.865.1-4/84.1-2-03 1.865.1-11.1-7	ПВЧ-САУТ-8-80Л28-2-400М		1		
		1.865.1-4/84.1-2-04 1.865.1-11.1-7	ПВЧ-САУТ-8-80Л28-2-400М			1	
			Корпус пространственный				
2		1.865.1-4/84.2-070	К71	1	1	1	
3		1.865.1-4/84.2-040-01	Корпус плоский КР10	2	2	2	
4		1.865.1-4/84.2-030-03	Сетка арматурная С4	1	1	1	
			Изделие складное				
5		1.865.1-4/84.2-150	М 5	4	4	4	
6		1.865.1-4/84.2-190	М 11	2	2	2	
			Материал				
7			Бетон класс В 22.5	0,97	0,97	0,97	

Обозначение	Марка
ТТ 903-1-274.89 -КН.И. док	ПВЧ-САУТ-8-80Л28-2-400М
-01	ПВЧ-САУТ-8-80Л28-2-400М
-02	ПВЧ-САУТ-8-80Л28-2-400М

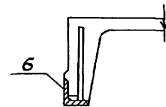
			ТТ 903-1-274.89 -КН.И. док		
Итого подл.	Подпись	Дата	Итого подл.	Подпись	Дата
Итого подл.	Горьковский	22.01.97	Плиты покрытия	Р	3700
Итого подл.	Горьковский	22.01.97	ПВЧ-САУТ-8-80Л28-2-400М		1:50
Итого подл.	Горьковский	22.01.97	ПВЧ-САУТ-8-80Л28-2-400М		
Итого подл.	Горьковский	22.01.97	ПВЧ-САУТ-8-80Л28-2-400М		
Итого подл.	Горьковский	22.01.97		Лист 1	Листов 2
Итого подл.	Горьковский	22.01.97		ГПИ Горьковский САНТЕХПРОЕКТ	



1 — 1
М 1:20



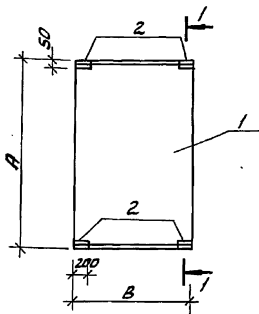
2 — 2, повернуто
М 1:10



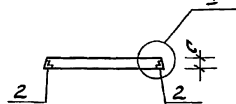
Ведомость расхода стали на дополнительные армирующие и закладные изделия на один элемент, кг

	Изделия		Армирующие		Изделия закладные								Общий расход	
	Арматура		класс		Арматура класса		Прокат марки							
	Вр I		А III		Всего		В ст 3 кл 2 (пс 6)							
	ГОСТ 6727-80		ГОСТ 5781-82*				ГОСТ 5781-82*		ГОСТ 8509-86		ГОСТ 19903-74*			
φ4	Уголки	φ12	φ16	Уголки		φ10	Уголки	ЛТХв	Уголки	δ=8	Уголки			
ИВЧ-САУТ-δ-ВН12Б-2-400Н	4.9	4.9	19.0	18.0	37.0	41.9	1.0	1.0	1.2	1.2	5.4	5.4	7.6	49.5
ИВЧ-САУТ-δ-ВН12Б-2-400Н	4.9	4.9	19.0	18.0	37.0	41.9	1.0	1.0	1.2	1.2	5.4	5.4	7.6	49.5
ИВЧ-САУТ-δ-ВН12Б-2-400Н	4.9	4.9	19.0	18.0	37.0	41.9	1.0	1.0	1.2	1.2	5.4	5.4	7.6	49.5

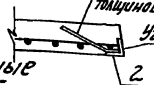
ТТ 903-1-274.89 - КН.И. 008



1-1, повернуто



Стержень для плит толщиной 70мм отогнуть
Уголок стальной



Ведомость расхода стали на закладные изделия на один элемент, кг

Обозначение	Наименование	Кол. на испол. ТП 903-1-КН.И. 009			Примечание			
		01	02	03				
А3	ТП 903-1-274.89 - КН.И. ТУ	Технические условия	×	×	×			
		Сборочные единицы						
		Плиты						
1	3.006.1-2.87.2-1	П1-5	1					
	-3	П3-5		1				
	-5	П5г-5			1			
	-6	П7г-3				1		
		Изделия закладные						
2	1.400-15.81.540-04	МН 543	4	4	4	4		

Обозначение	Марка	А мм	В мм	С мм	Масса т	
ТП 903-1-274.89-КН.И. 009	П1-5-1	740	420	50	0.04	
	-01	П3-5-1	740	570	50	0.05
	-02	П5г-5-1	740	780	70	0.1
	-03	П7г-3-1	740	1160	70	0.15

Марка элемента	Изделия закладные				Общий расход
	Диаметр мм		Прокат марки А III		
	ГОСТ 5781-82*	ГОСТ 8509-86	ГОСТ 5781-82*	ГОСТ 8509-86	
П1-5-1	0.8	0.8	3.2	3.2	4.0
П3-5-1	0.8	0.8	3.2	3.2	4.0
П5г-5-1	0.9	0.8	3.2	3.2	4.0
П7г-3-1	0.8	0.8	3.2	3.2	4.0

ТП 903-1-274.89 - КН.И. 009		Плита перекрытия (см. таблицу исполнений)		Рисунки	Масштаб	Масштаб
Кол. отд.	Единицы	Р	См. табл. исполн.	Листы	Масштаб	Масштаб
Н.контр.	Нормально					
И.спец.	Нормально					
Н.контр.	Нормально					
И.спец.	Нормально					

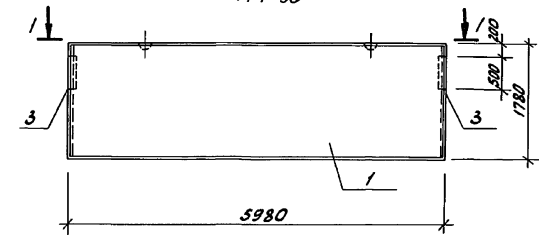
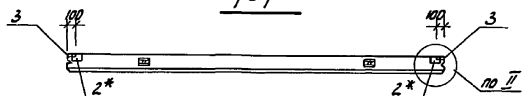
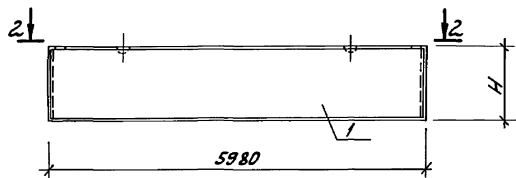
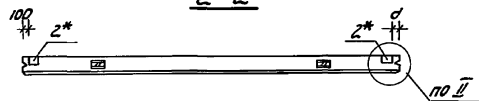
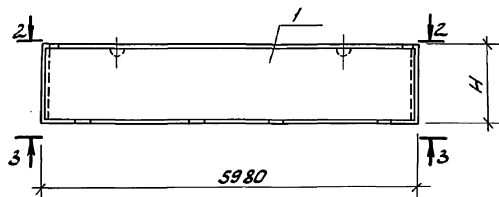
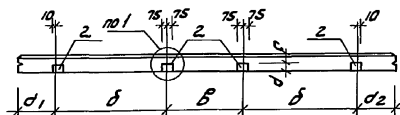
ГПИ Горьковски и САНТЕХПРОЕКТ

Альбом 8

Ш. № 101. Листы в цвет. Фото. Инв. № 12

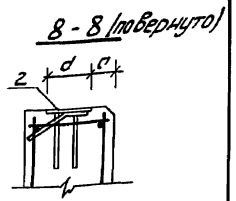
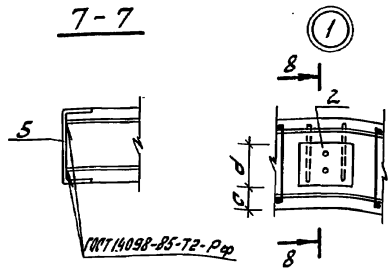
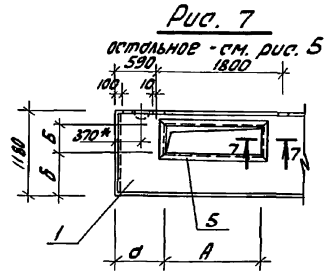
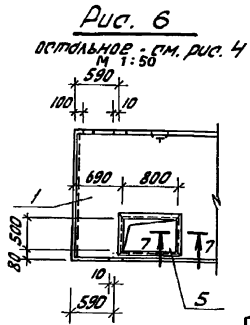
Кол. № исполн.	ТП 903-1-274.89-КН.И.ОЮ															Примечание
	01	02	03	04	05	06	07	08	09	10	11	12	13	14	15	
	Обозначение															
	Наименование															
	Документация															
А3	ТП 903-1-274.89-КН.И.ТУ															
	1.832.1-9.1.001 0000 СБ.лист 2															
А3	ТП 903-1-274.89-КН.И.ОЮ л.3															
	Сборочные единицы															
	Стеновая панель															
1	1.832.1-9.1.001 0000															
	ПСД 60.6.20-П															
	-02 ПСД 60.12.20-П															
	-03 ПСД 60.18.20-П															
	-06 ПСД 60.12.25-П															
	-07 ПСД 60.18.25-П															
	-10 ПСД 60.12.30-П															
	-11 ПСД 60.18.30-П															
	-14 ПСД 60.12.40-П															
	-15 ПСД 60.18.40-П															
	Изделия закладные															
2	1.832.1-9.2.001.2000															
	М1															
3	1.030.1-1.1-3 34-01															
	М14															
4	33-02															
	М15															
5	ТП 903-1-274.89-КН.И.030															
	-01															
	МН6															
	-02															
	МН7															

ТП 903-1-274.89 - КН.И. ОЮ		
Стеновая панель		Итого
(см. таблицу исполнений)		См. табл. ценов
Итого	Итого	Итого
р	лист 1	лист 4
ППИ Горьковский САНТЕХ ПРОЕКТ		

Рис. 1
М 1:501-1Рис. 22-2Рис. 33-3

* В стеновых панелях изменен порядок привязки эскизного изделия М 1.

Альбом 8



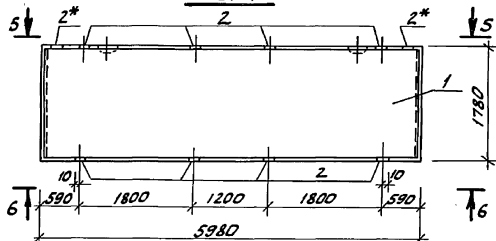
Обозначение	Марка	Рис.	H мм	A мм	B мм	σ мм	σ ₁ мм	σ ₂ мм	δ мм	β мм	σ мм	σ мм	Масса кг
ПП 903-1-274.89-КН.И. Д10	ПДА60.18.20-П-1	1	—	—	—	—	—	—	—	—	—	—	3100
-01	ПДА60.12.20-П-1	2	1180	—	—	100	—	—	—	—	—	—	2000
-02	ПДА60.12.20-П-2	3	1180	—	—	100	890	2090	1000	1000	80	120	2000
-03	ПДА60.12.20-П-3	3	1180	—	—	100	590	590	1800	1200	80	120	2000
-04	ПДА60.18.25-П-1	4	—	—	—	—	—	—	—	—	120	120	3600
-05	ПДА60.18.30-П-1	4	—	—	—	—	—	—	—	—	120	150	4500
-06	ПДА60.18.40-П-1	4	—	—	—	—	—	—	—	—	120	150	5700
-07	ПДА60.18.20-П-2	4	—	—	—	—	—	—	—	—	80	120	3100
-08	ПДА60.12.25-П-1	5	—	—	—	—	—	—	—	—	120	120	2400
-09	ПДА60.12.30-П-1	5	—	—	—	—	—	—	—	—	120	150	3000
-10	ПДА60.12.40-П-1	5	—	—	—	—	—	—	—	—	120	150	3800
-11	ПДА60.12.20-П-4	5	—	—	—	—	—	—	—	—	80	120	2000
-12	ПДА60.18.20-П-3	6	—	—	—	—	—	—	—	—	80	120	3100
-13	ПДА60.12.20-П-5	7	—	1250	400	790	—	—	590	—	80	120	2000
-14	ПДА60.12.20-П-6	7	—	500	500	2395	—	—	290	—	80	120	2000
-15	ПДА60.6.20-П-1	3	580	—	—	100	590	590	1800	1200	80	120	1000
-16	ПДА60.18.25-П-2	2	1780	—	—	300	—	—	—	—	—	—	3600

* Петлю перенести только для исполнения 13

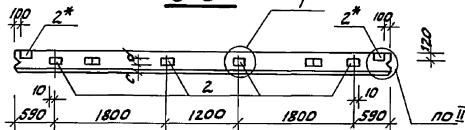
ПП 903-1-274.89-КН.И. Д10

И.А. Потапов, Потапов И.А. 2018

Рис. 4



5-5



6-6

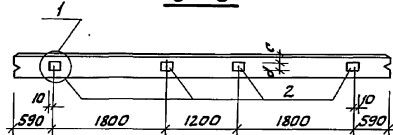
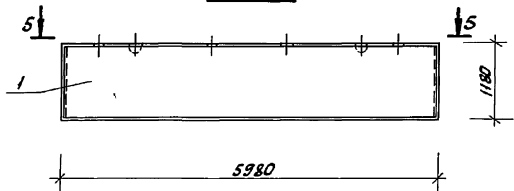


Рис. 5



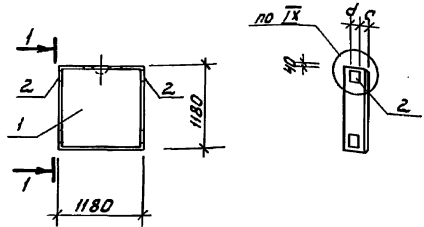
Ведомость расхода стали на складные изделия, кг

Марка элемент	Изделия складные							Всего	Общий расход
	А III		Всг 3 кл 2 (пс 6)			Всг 1			
	ГОСТ 5781-82*		ГОСТ 19903-74*		ГОСТ 8278-83		Всего		
	Ø8	Ø10	Углов	б-6	б-8	Углов			
ПСА 60.18.20-П-1	0,7		0,7	1,4	6,3	7,7		8,4	8,4
ПСА 60.12.20-П-2	2,3		2,3		7,8	7,8		10,1	10,1
ПСА 60.12.20-П-3	2,3		2,3		7,8	7,8		10,1	10,1
ПСА 60.18.25-П-1	4,6		4,6		15,6	15,6		20,2	20,2
ПСА 60.18.30-П-1	4,6		4,6		15,6	15,6		20,2	20,2
ПСА 60.18.40-П-1	4,6		4,6		15,6	15,6		20,2	20,2
ПСА 60.18.20-П-2	4,6		4,6		15,6	15,6		20,2	20,2
ПСА 60.12.25-П-1	2,3		2,3		7,8	7,8		10,1	10,1
ПСА 60.12.30-П-1	2,3		2,3		7,8	7,8		10,1	10,1
ПСА 60.12.40-П-1	2,3		2,3		7,8	7,8		10,1	10,1
ПСА 60.12.20-П-4	2,3		2,3		7,8	7,8		10,1	10,1
ПСА 60.18.20-П-3	4,6		4,6		15,6	15,6	35,0	35,0	55,2
ПСА 60.12.20-П-5	2,3		2,3		7,8	7,8	42,4	42,4	52,5
ПСА 60.12.20-П-6	2,3		2,3		7,8	7,8	28,4	28,4	38,5
ПСА 60.6.20-П-1	2,3		2,3		7,8	7,8		10,1	10,1

* В стеновых панелях изменена привязка складного изделия М1.

ТТ 903-1-274.89 -КН.И. 010

ИСТ
4



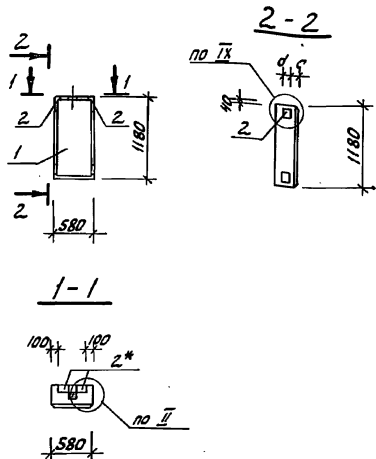
Кол. на установку	Обозначение	Наименование	Кол. на установку			Примечание
			ТП 903-1-274.89 - КН.И. 011	01	02	
		Документация				
А3	ТП 903-1-274.89 - КН.И. 74	Технические условия	×	×	×	
	1.832.1-9.1.0140000	Узел IX	×	×	×	
		Сборочные единицы				
		Стеновая панель				
1	1.832.1-9.1.0140000	-01 ПСА12.12.20-П	1			
		-03 ПСА12.12.25-П		1		
		-05 ПСА12.12.30-П			1	
	1.832.1-9.1.0150000	-01 ПСА12.12.40-П			1	
		Изделия закладные				
2	1.832.1-9.2.0012000	М1	2	2	2	2

Ведомость расхода стали на дополнительные закладные изделия на элемент, кг

Марка элемента	Изделия закладные			Общий расход	
	Марка		Общий расход		
	А-III	Вет.хп2 (ПСБ)			
	ПРТ 5781-82*	ПРТ 14903-74*			
	б10	Уголок б-8	Уголок		
ПСА12.12.20-П-1	0.8	0.8	2.6	2.6	3.4
ПСА12.12.25-П-1	0.8	0.8	2.6	2.6	3.4
ПСА12.12.30-П-1	0.8	0.8	2.6	2.6	3.4
ПСА12.12.40-П-1	0.8	0.8	2.6	2.6	3.4

Обозначение	Марка	с мм	д мм	Масса кг
ТП 903-1-274.89 - КН.И. 011	ПСА12.12.20-П-1	80	120	400
	-01 ПСА12.12.25-П-1	120	120	480
	-02 ПСА12.12.30-П-1	120	150	580
	-03 ПСА12.12.40-П-1	120	150	740

ТП 903-1-274.89 - КН.И. 011		Годов	Масса	Масштаб
Стеновая панель простеночная длинной 1.2 м		р	см. план	1:50
Лист		Листов 1		
ГПИ Горьковский САНТЕХПРОЕКТ				



Код	Деталь	Поз.	Обозначение	Наименование	Код. на условн. ТП 903-1-274.89 - КН.И. 012			Примечание
					01	02	03	
А3			ТП 903-1-274.89 - КН.И.ТУ	<u>Документация</u>				
			1.832.1-9.1.0010000 СБ лист 2	Узел II				
			1.832.1-9.1.0140000	Узел IX				
				<u>Сторонние винты</u>				
				<u>Стеновая панель</u>				
1			1.832.1-9.1.0140000	ПСД 6.12. 20-П	1			
				-02 ПСД 6.12. 25-П		1		
				-04 ПСД 6.12. 30-П			1	
			1.832.1-9.1.0150000	ПСД 6.12. 40-П			1	
				<u>Изделия закладные</u>				
2			1.832.1-9.2.0120000	М 1	2	2	2	2

* В стеновых панелях изменено привязка закладного изделия М1 ведомость расхода стали на дополнительные закладные изделия на элемент, кг.

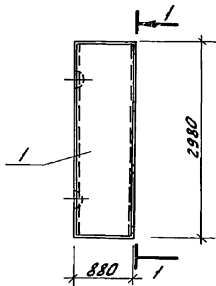
Обозначение	Марка	с мм	d мм	Масса кг
ТП 903-1-274.89 - КН.И. 012	ПСД 6.12.20-П-1	80	120	200
	-01 ПСД 6.12.25-П-1	120	120	250
	-02 ПСД 6.12.30-П-1	120	150	290
	-03 ПСД 6.12.40-П-1	120	150	370

Марка элемента	Изделия закладные				Объем расход
	А-III	ВетЗкл Z (ПСБ)		Объем	
	ГОСТ 5781-82*	ГОСТ 19903-79*			
	φ10	Уголок	δ=8	Уголок	
ПСД 6.12.20-П-1	0.8	0.8	2.6	2.6	3.4
ПСД 6.12.25-П-1	0.8	0.8	2.6	2.6	3.4
ПСД 6.12.30-П-1	0.8	0.8	2.6	2.6	3.4
ПСД 6.12.40-П-1	0.8	0.8	2.6	2.6	3.4

ТП 903-1-274.89 - КН.И. 012			
Стеновая панель простеночная длинной 0.6 м		Таблица	Масса
Р	гм. табл.	исполн.	Масса
			1:50
			лист
			лист
			ГПИ Горьковский САНТЕХПРОЕКТ

Альбом 8

Рис. 1



1-1

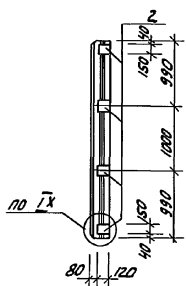
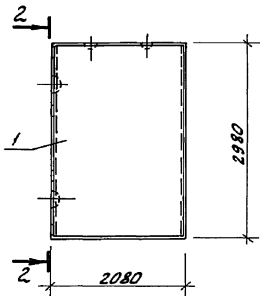
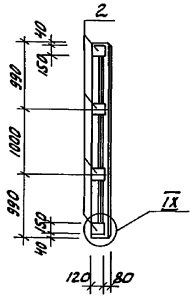


Рис. 2



2-2



Кол. на черт. №13	Кол. на черт. №13	Обозначение	Наименование	Примечание
			<u>Документация</u>	
А3		ТП 903-1-274.89 - КН.И. ТУ 1.832.1-9.1.014.0000	Технические условия Узел IX	
			<u>Сборочные единицы</u>	
			<u>Стеновая панель</u>	
	1	1.832.1-9.1.012.0000- 01	ПСД 9.30.20-П	1
		-05	ПСД 21.30.20-П	1
			<u>Изделия заводные</u>	
	2	1.832.1-9.2.012.0000	М1	4 4

Ведомость расхода стали на дополнительные заводные изделия на элемент, кг

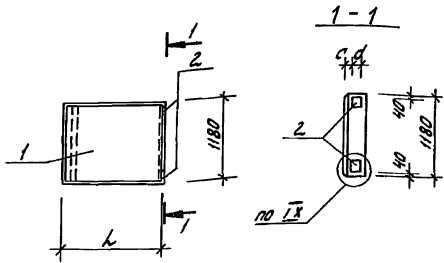
Марка элемента	Изделия заводные			Итого расход
	Арматура класса А-III	Прокат марки ВСт.Зкл.2 (п.6)	Итого	
	ГОСТ 5781-82*	ГОСТ 19903-74*		
ПСД 9.30.20-П-1	1.6	1.6 5.2	5.2	6.8
ПСД 21.30.20-П-1	1.6	1.6 5.2	5.2	6.8

Шифр, № черт., Изготовитель и завод (Фабрика) шифр, №

Обозначение	Марка	Рис.	Масса кг
ТП 903-1-274.89 - КН.И. 013	ПСД 9.30.20-П-1	1	500
-01	ПСД 21.30.20-П-1	2	1800

ТП 903-1-274.89 - КН.И. 013			
Члч. отд.	Смешанный	Масса	Стеновая панель Высота 3.0 м
Н.контр.	Монолит	Уплотн.	
П.стел.	Монолит	Уплотн.	Уплотн. Масса Высота с/м, ц/пан, /
Ноч. гр.	Керамзит	Уплотн.	
Уплот. IX	Уплотн.	Уплотн.	ГПИ Горьковский САНТЕХПРОЕКТ
Уплот. IX	Монолит	Уплотн.	

Альбом 8



Код	Вид	Обоз.	Обозначение	Наименование	Ква. м по усл.м. тп 903-1-274.89, И.014			Примечание
					01	02	03	
				Документация				
АЗ			тп 903-1-274.89 - КН.И.Т.У	Техническое условие				
			1.832.1-9.1.014 0000	Узел IX				
				Плоскостные панели				
				Стеновая панель				
1			1.832.1-9.1.009 0000 - 02	ПСА 15.12.25-П-У	1			
			- 04	ПСА 15.12.30-П-У		1		
			1.832.1-9.1.011 0000	ПСА 15.12.40-П-У			1	
			1.832.1-9.1.009 0000 - 01	ПСА 15.12.20-П-УП			1	
				Изделия закладные				
2			1.832.1-9.2.0012 000	М1	2	2	2	2

Ведомость расхода стали на дополнительные закладные изделия на элемент, кг

Обозначение	Марка	L мм	S мм	d мм	Масса кг
тп 903-1-274.89 - КН.И.014	ПСА 15.12.25-П-У-1	1740	120	120	700
-01	ПСА 15.12.30-П-У-1	1780	120	150	890
-02	ПСА 15.12.40-П-У-1	1890	120	150	1200
-03	ПСА 15.12.20-П-УП-1	1690	80	120	580

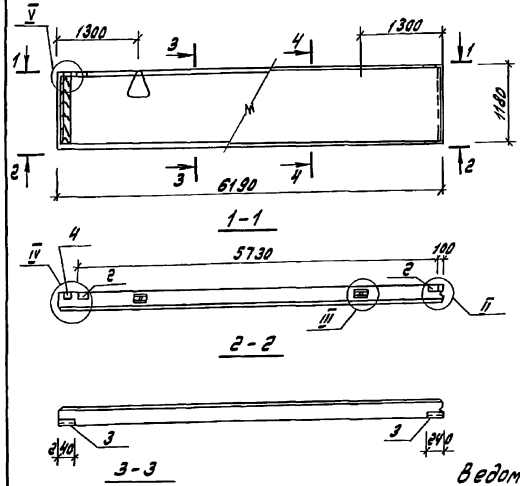
Масштаб: 1:1
Вид: фронтальный
Материал: сталь

Марка элемента	Изделия закладные			Общий расход
	Амплитуда класса А III	Прокат марки ВСтЗпЗ (псб)		
	ГОСТ 5781-82*	ГОСТ 19903-74*		
	Ф10	Итого	Итого	Итого
ПСА 15.12.25-П-У-1	0.8			3.4
ПСА 15.12.30-П-У-1	0.8	0.8	2.6	3.4
ПСА 15.12.40-П-У-1	0.8	0.8	2.6	3.4
ПСА 15.12.20-П-УП-1	0.8	0.8	2.6	3.4

тп 903-1-274.89 - КН.И.014						
Наим. отк.	Исполн.	Провер.	Дата	Стеновая панель угловая плоской 1.5М		
				Р	Масса	Угловый
Нач. отк.	Ежелевский	С.А.	1981	см. табл.		
Исполн.	Морозов	В.И.		исполн.		
Провер.	Сидорова	С.В.				
Нач. гр.	Копытева	Л.В.				
Изм. IX	Ремлягин	В.С.				
Изм. IX	Морозова	В.С.				

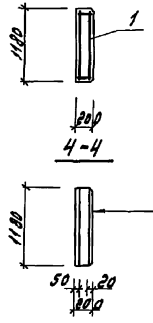
ГПИ Горьковский САНТЕХПРОЕКТ

Рисом 8



Ведомость расхода стали на элемент, кг

Марка элемента	Изделия арматурные					Изделия закладные					Общий расход						
	Арматура класса					Арматура класса		Прокат марки									
	Вр-1		А-I		А-II		А-II		Вст 3 кл 2 (псб)								
	ГОСТ 6727-80		ГОСТ 5781-82*		ГОСТ 5781-82*		Всего		ГОСТ 5781-82*		ГОСТ 19003-74*						
	Ø4	Ø5	Углов Ø16		Углов Ø10		Углов		Ø10	Углов Ø6-Ø8		Углов Ø6-Ø8					
ПСА 60.12.20-п-у-2	3.4	1.4	4.8	4.2	4.2	38.5	38.5	47.5	1.6	1.6	1.2	2.6	3.8	2.8	2.8	8.2	55.7



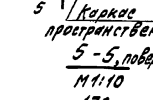
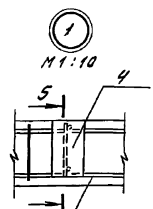
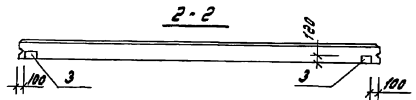
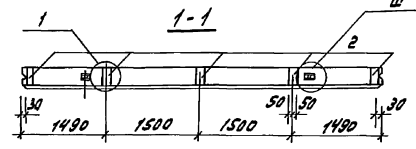
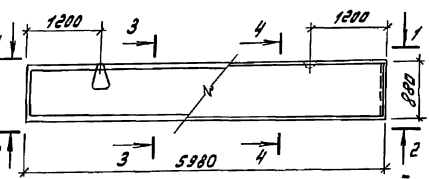
Код	Вид	№	Обозначение	Наименование	Кол	Примечание
				<u>Документация</u>		
			1.832.1-9.1.000000 ЛЗ	Пояснительная записка		
			ТП 903-1-274.89-КЖ.И.У.У	Технические условия		
			1.832.1-9.1.000000СБ лист 2	Узлы II, III		
			1.832.1-9.1.000000СБ лист 1	Узлы IV, V		
				<u>Сборочные единицы</u>		
				Каркас пространственный		
			1 ТП 903-1-274.89-КЖ.И.020	КП1	1	
				<u>Изделия закладные</u>		
			2 1.832.1-9.2.0012000	М1	2	
			3 1.030.1-1.1-1-3 30-01	М2	2	
				<u>Детали</u>		
			4 ГОСТ 24454-80Е	брус 100х60 С=1180	1	0.007м ³
				<u>Материалы</u>		
			5	Изоляционный слой керамзитовый АБС Г 50 А-1800 кг/м ³	0.36	м ³
			6	Изоляционный слой гранитный бетон АБС Э35 А-200 кг/м ³	0.85	м ³
			7	Цементно-песчаный раствор М 100 К-2 1800 кг/м ³	0.15	м ³

См. также лист в сборе. Контракт №

Моч. ст. Ермаков
М. конст. Морозов
И. спец. Морозов
Моч. гр. Котова
Ижм. ст. Селадина
Ижм. ст. Морозов

ТП 903-1-274.89 - КЖ.И. 015		
Стеновая панель	Углов	Метед
(ПСА 60.12.20-п-у-2)	Р	2100
	Лист	Листов /
	ГПУ	Горьковский
		САНТЭКПРОЕКТ

А.А.Восм 8



Каркас пространственный 5-5, повороты

Ведомость расхода на элемент, кг

Марка элемента	Изделия арматурные							Изделия закладные				Общий расход			
	Арматура класса							Прокат горячий		Прокат холоднодеформированный			Общий расход		
	Вр-1		А-I		А-II			А-II	Вст3кп2(пс6)		Общий расход				
	ГОСТ 6727-80		ГОСТ 5781-82*					ГОСТ 5781-82*	ГОСТ 19903-74*						
ЛСА 60.9.20-П-1	Ø4	Ø5	Уголки Ø12	Уголки Ø12	Уголки Ø12	Уголки Ø12	Уголки Ø12	Ø10	Уголки Ø58	Уголки Ø58	Ø8	Ø8	14.4	63.3	
	2.4	1.7	4.1	2.4	2.4	4.24	42.4	48.9	6.3	6.3	8.1	8.1			
ТН 903-1-274.89 - КЖ.И. 016															
Стеновая панель (ЛСА 60.9.20-П-1)								Лист		Листов 1		Листов 1		Листов 1	
								Р		1500		1:50		1700	

Формат	Зона	Лов.	Обозначение	Наименование	Кол.	Примечание
				<u>Документация</u>		
			1.832.1-9.10000000 ПЗ	Прогнольная записка		
13			ТН 903-1-274.89-КЖ.И.ТУ	Технические условия		
			1.832.1-9.1.00100000 СБ.П.2	Узел Ш		
				<u>Сборочные единицы</u>		
				Каркас пространственный		
13	1		ТН 903-1-274.89-КЖ.И.020-01	Кл2	1	
	2		1.030.1-1.1-3-33-02	М 15	5	
	3		1.832.1-9.2.001 2000	М 1	2	
				<u>Материалы</u>		
4				Центрирующий стержень-перемычка	0,26	М 3
5				Бетонная перемычка-перемычка	1,68	М 3
6				Цементно-песчаный раствор	0,1	М 3

Утверждено: [подпись] и дата: [дата]

Копия [подпись]

Альбом 8

Формат Лист	№ док.	Обозначение	Наименование	Ком. на исполн. ТП 903-1												Примечание
				КН. И. 017												
				01	02	03	04	05	06	07	08	09	10	11	12	
A3		ТП 903-1 - КН. И. ТУ	Технические условия													
		1.832.1-9.1.0010000 с 6 лист 2	Узел II													
			<u>Сборочные единицы</u>													
			Стеновая панель													
	1	1.832.1-9.1 002.0000 -04	ПСД 60.12.20-П-У	1												
		002.0000 -05	ПСД 60.12.20-П-У17		1											1
		002.0000 -13	ПСД 60.12.25-П-У17			1										
		002.0000 -21	ПСД 60.12.30-П-У17				1									
		002.0000 -29	ПСД 60.12.40-П-У17					1								
		002.0000 -14	ПСД 60.18.25-П-У						1							
		002.0000 -22	ПСД 60.18.30-П-У							1						
		002.0000 -30	ПСД 60.18.40-П-У								1					
		002.0000 -15	ПСД 60.18.25-П-У17									1				
		002.0000 -23	ПСД 60.18.30-П-У17										1			
		002.0000 -31	ПСД 60.18.40-П-У17											1		
		002.0000	ПСД 60.6.20-П-У17												1	
			<u>Узелов складных</u>													
	2	1.832.1-9.2.0012000	М1					2	2	2				4	4	

Имя, Фамилия, Подпись и дата

ТП 903-1-274.89 - КН. И. 017		
Стеновая панель (см. таблицу исполнений)		Копия Р
		Масштаб —
		Лист 1 из 3
		Масштаб 3
		ГПИ Горьковский САНТЕХПРОЕКТ

Альбом 8

Рис. 1

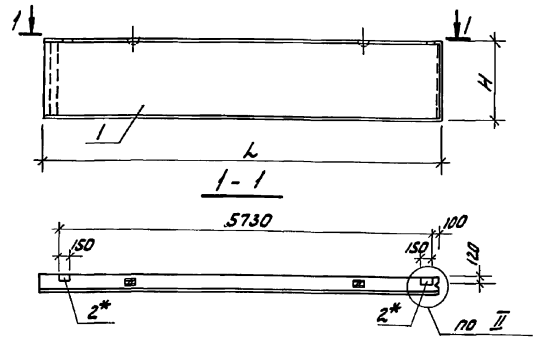
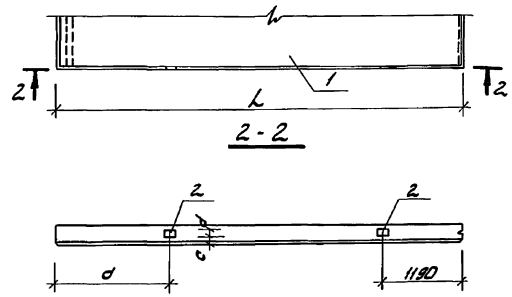


Рис. 2
остальное - см. рис. 1



* В стеновых панелях изменено привязка закладного изделия М1.

Обозначение	Марка	Рис	H мм	L мм	d мм	c мм	d мм	Масса кг
ТТ 903-1 - КИ.И. 017	ПСА 60.12.20-П-У-1	1	1180	6190	—	—	—	2100
-01	ПСА 60.12.20-П-УП-1	1	1180	6190	—	—	—	2100
-02	ПСА 60.12.25-П-УП-1	1	1180	6240	—	—	—	2500
-03	ПСА 60.12.30-П-УП-1	1	1180	6290	—	—	—	3100
-04	ПСА 60.12.40-П-УП-1	1	1180	6390	—	—	—	4000
-05	ПСА 60.18.25-П-У-1	2	1780	6240	1750	120	120	3800
-06	ПСА 60.18.30-П-У-1	2	1780	6290	1800	120	150	4700
-07	ПСА 60.18.40-П-У-1	2	1780	6390	1900	120	150	6100
-08	ПСА 60.18.25-П-УП-1	1	1780	6240	—	—	—	3800
-09	ПСА 60.18.30-П-УП-1	1	1780	6290	—	—	—	4700
-10	ПСА 60.18.40-П-УП-1	1	1780	6390	—	—	—	6100
-11	ПСА 60.6.20-П-УП-1	3	—	—	—	80	120	1000
-12	ПСА 60.12.20-П-УП-2	4	—	—	—	80	120	2100

Ведомость расхода стали на дополнительные закладные изделия по элемент, кг

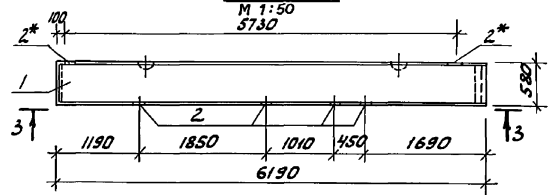
Марка элемента	Изделия закладные				Итого
	Амплитуда класса	Прокат марки		Итого	
		А - III	Всего 2(псб)		
		ГОСТ 5781-82* ГОСТ 19003-79*		Итого	
φ10	Итого	φ-8	Итого		
ПСА 60.18.25-П-У-1	0.8	0.8	2.6	2.6	3.4
ПСА 60.18.30-П-У-1	0.8	0.8	2.6	2.6	3.4
ПСА 60.18.40-П-У-1	0.8	0.8	2.6	2.6	3.4
ПСА 60.6.20-П-УП-1	1.6	1.6	5.2	5.2	6.8
ПСА 60.12.20-П-УП-2	1.6	1.6	5.2	5.2	6.8

ТТ 903-1-274.89 - КИ.И. 017

Иск. инж. П. В. Виноградов

Альбом 8

Рис. 3



3-3

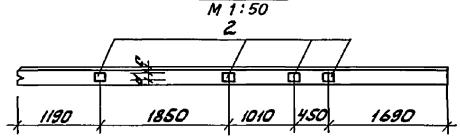
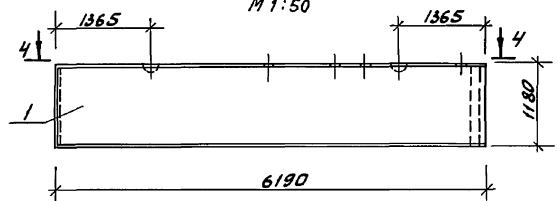
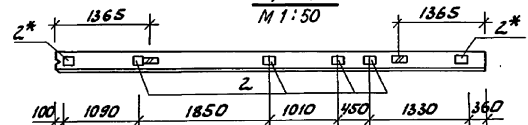


Рис. 4



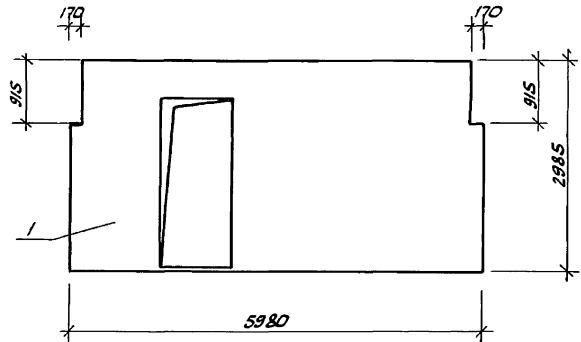
4-4



* В стеновых панелях изменен привязка закладного изделия М1

ТЛ 903-1-274.89 - КН. И. 017

Лист 3



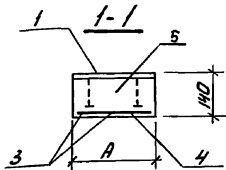
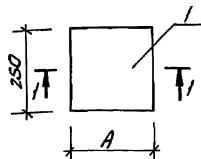
Формат листа	№ п/п	Обозначение	Наименование	Кол.	Примечание
			<u>Сборочные единицы</u>		
	1	1.030.9-2.1-03.0-28	ПГ60.30-1-Т-Д1	1	

Арматурные сетки в панели вырезать по месту.

ТЛ 903-1-274.89 - КН. И. 018		Стандарт Масса Максимум	
Панель перегородки (ПГ60.30-1-Т-Д1-1)		Р	2960 1:50
Лист		Листов 1	
ГПИ Горьковский САНТЕХПРОЕКТ			

Лист № табл. Издается в одном экземпляре

Лист № табл. Издается в одном экземпляре



Марка	Элемент	Обозначение	Наименование	Кол. на устр.-кн. и. т.у.		Примечание
				019	01	
			<u>Документация</u>			
А3		ТТ 903-1-274.89 - кн. и. т.у	Технические условия Сварочные единицы Условья складные			
А4	1	1.400-15 В.1 130-35	МН 122-6	1		
А4	2	120-35	МН 110-6		1	
			<u>Детали</u>			
		ТТ 903-1-274.89 - кн. и. 019	А-1-6 ГОСТ 5781-82*			
54	3	-001	ℓ=220	3	2	0.05 кг
54	4	-002	ℓ=110		3	0.02 кг
		-001	ℓ=220		3	0.05 кг
			<u>Материал</u>			
	5		Бетон класса В15	0.01	0.005	м ³

Ведомость расхода стали на элемент, кг

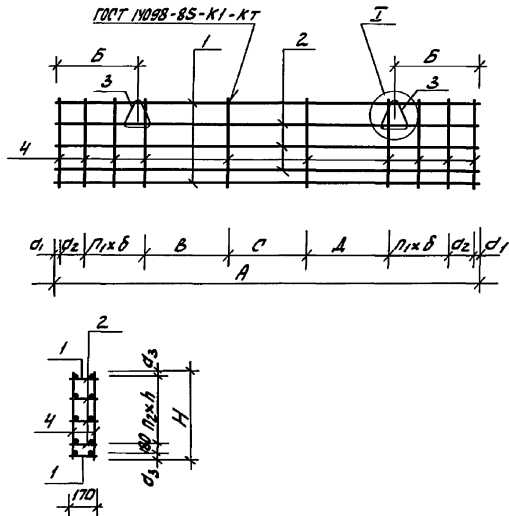
Марка элемента	Условья арматурные			Условья складные				Общий расход	
	Арматура класс А-I	Арматура класс А-II		Арматура класс А-III	Прокат марки Вст 3 кл 2		Общий расход		
		ГОСТ 5781-82*			ГОСТ 19904-71*				
		φ6	Углов		φ10	φ12			Углов φ: 8
ОПМ 1	0.3	0.3	0.3	0.3	0.3	4.3	4.3	4.9	
ОПМ 2	0.17	0.17	0.17	0.6	0.6	1.6	0.8	2.4	3.17

Обозначение	Марка	A	Масса кг
ТТ 903-1-274.89 - кн. и. 019	ОПМ 1	250	25.0
	ОПМ 2	130	12.5

ТТ 903-1-274.89 - кн. и. 019			Углов	Масса	Максимум
Опорные подушки (ОПМ 1; ОПМ 2)					
Нач. стр.	Ссылка	Лист	ρ	ст. метал.	1:10
К. контр.	Марка	Углов	лист	исполн.	
Г. спец.	Марка	Углов	лист		
Нач. гр.	Класс	Углов	лист		
Уч. Т.х.	Углов	Углов	лист		
Уч. Т.х.	Углов	Углов	лист		

ГПИ Горьковский САНТЕХПРОЕКТ

АЛБОН 8



Формат 50x70	№/№з.	Обозначение	Наименование	Кол. по условиям КН.И. 020	Примечание
			<u>Документация</u>	- 01	
		ТТ 903-1-274.89 - КН.И.ТЧ	Технические условия	✗	
		1.832.1-9.2.0011000 СБ лист 2	Узел I	✗	
			<u>Сборочные единицы</u>		
			Корпус плоский		
			<u>Детали</u>		
			Лента для подъема		
			<u>Детали</u>		
			КР1	2	
			КР3	2	
			КР2	3	
			КР4	2	
			ПМ 16-2	2	
			ПМ 12-3	2	
			<u>Детали</u>		
			58р-1 ГОСТ 6727-80; Р-1160	20	0.07 кг
			-02 58р-1 ГОСТ 6727-80; Р-960	28	0.06 кг

Обозначение	Марка	A	H	d1	d2	d3	б	В	С	А	л	л1	л2	Б	Масса
		мм	мм	мм	мм	мм	мм	мм	мм	мм	мм	мм	мм	мм	кг
ТТ 903-1-274.89 - КН.И. 020	КП 1	6150	1160	25	370	40	450	1200	1160	1200	300	2	3	1280	43.6
	КП 2	5950	860	25	250	40	300	3000	0	0	300	4	2	1180	48.9

ТТ 903-1-274.89 - КН.И. 020

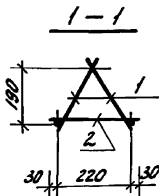
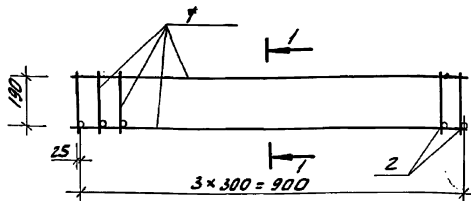
Корпус пространственный
(КП1; КП2)

Группа	Масса	Наситов
р	см. табл. 1	—

Лист 1 из 1
ГПИ Горьковский
САНТЕХПРОЕКТ

Лист № 01 из 01. Проверка и состав. Взам. инв. №

Альбом 8



Формат листа	Лист	Табл.	Обозначение	Наименование	Кол.	Примечание
				<u>Документация</u>		
A3			ТП 903-1-274.89 - КН.И. ТУ	Техническое задание		
				Сборочные единицы		
A3	1		ТП 903-1-274.89 - КН.И. 021 - 03	Каркас плоский КР5	2	1.9
				<u>Детали</u>		
				10-А-Г ГОСТ 5781-82*		
Б4	2		ТП 903-1-274.89 - КН.И. 021 - 001	l = 280	4	0.17 кг

ТП 903-1-274.89 - КН.И. 021

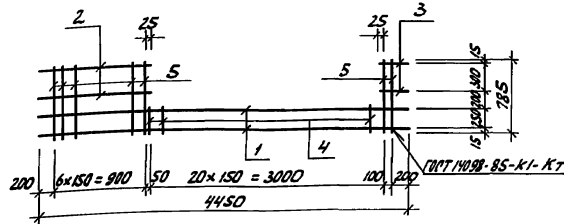
Каркас пространственный (КР13)

Масса Масса Высота

Р 4,48

Лист Листов 1

ГПИ Горьбовский САНТЕХПРОЕКТ



Формат листа	Лист	Табл.	Обозначение	Наименование	Кол.	Примечание
				<u>Документация</u>		
A3			ТП 903-1-274.89 - КН.И. ТУ	Техническое задание		
				<u>Детали</u>		
Б4	1		ТП 903-1-274.89 - КН.И. 022 - 001	10-А-Г ГОСТ 5781-82* l = 4450	2	7.03 кг
				10-А-Г ГОСТ 5781-82*		
Б4	2		-002	l = 1175	2	1.86 кг
Б4	3		-003	l = 325	2	0.51 кг
				8-А-Г ГОСТ 5781-82*		
Б4	4		-004	l = 280	21	0.1 кг
Б4	5		-005	l = 785	9	0.31 кг

ТП 903-1-274.89 - КН.И. 022

Каркас плоский (КР12)

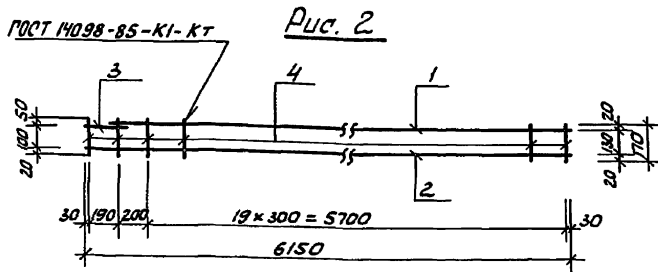
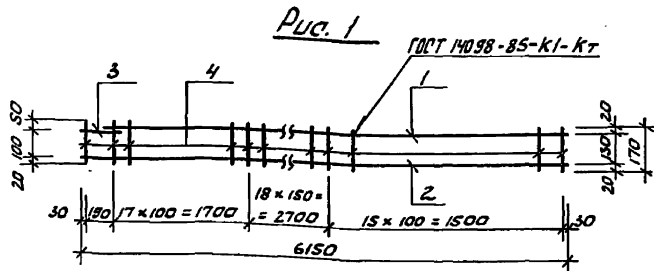
Масса Масса Высота

Р 23,7 1:25

Лист Листов 1

ГПИ Горьбовский САНТЕХПРОЕКТ

Альбом 8



Код	Обозначение	Наименование	Кол. на исполн.		Примечание
			ТП 903-1-274.89-КНИ-023	01	
		<u>Документация</u>			
А3	ТП 903-1-274.89 - КНИ.ТУ	Технические условия	×	×	
		<u>Детали</u>			
		10-А-Ш ГОСТ 5781-82*			
Б4	1 ТП 903-1-274.89 - КНИ.023 -001	ℓ=6000	1	1	3.7 кг
Б4	2 -002	ℓ=6150	1	1	3.8 кг
Б4	3 -003	ℓ=250	1	1	0.2 кг
		Проволока 4Вр-1 ГОСТ 6727-80			
Б4	4 -004	ℓ=170	52	22	0.02 кг

Изм. № 1 по тех. заданию и согласован с конструктором

Обозначение	Марка	Рис.	Масса кг
ТП 903-1-274.89-КНИ.023	КР1	1	8.8
-01	КР2	2	8.2

ТП 903-1-274.89-КНИ.023		
Нач. отд. Ехилевский Н.контр. Маринюв Гл. спец. Марков Нач. гр. Камебо Инж. Л.к. Сенягина Инж. В.к. Моренова	[Signatures] [Signatures]	Каркас плоский (КР1; КР2)
		Статус: Р Массы: см. табл. исполн. Масштаб: 1:50
Лист 1		Листов 1
ГПИ Горьковский САИТЕХПРОЕКТ		

Альбом 8

Рис. 1

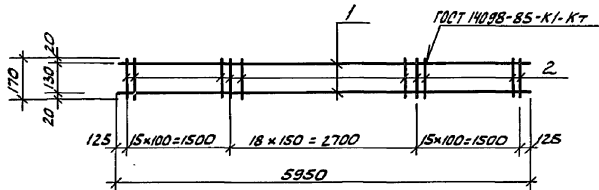
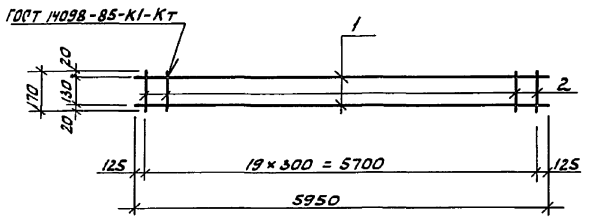


Рис. 2



Код документа	Этап	702.	Обозначение	Наименование	Кол. по этапам КИМ. ДЗУ		Примечание
					-	01	
				<u>Документация</u>			
А3			ТП 903-1-274.89 - КИМ. ТУ	Технические условия			
				<u>Детали</u>			
				12-А-П ГОСТ 5781-82*			
Б4	1		ТП 903-1-274.89 - КИМ. ДЗУ-001	ℓ=5950	2	2	5.3 кг
				Проделка 48 шт ГОСТ 6727-80			
Б4	2		-002	ℓ=170	49	20	0.017 кг

Обозначение	Марка	Рис.	Масса кг
ТП 903-1-274.89-КИМ. ДЗУ	КРЗ	1	11.4
-01	КР4	2	10.9

Ш.В. А.С.Т.А.В. П.О.Л.О.В.С.К.И.Е. В.С.Т.А.В.С.К.И.Е. П.

			ТП 903-1-274.89 - КИМ. ДЗУ		
			Каркас плоский (КРЗ, КР4)		
Исполн.	Провер.	Соглас.	Кол-во	Масса	Масштаб
И.В.О.Д. Е.И.Л.Е.В.С.К.И.Й	В.С.Т.А.В.С.К.И.Й	В.С.Т.А.В.С.К.И.Й	р	см. табл. 1:50	
И.К.А.Н.О.В. М.О.Р.К.О.В.	В.С.Т.А.В.С.К.И.Й	В.С.Т.А.В.С.К.И.Й			
Л.С.Л.Е.Ч. М.О.Р.К.О.В.	В.С.Т.А.В.С.К.И.Й	В.С.Т.А.В.С.К.И.Й			
И.Ю.С.З.Р. К.О.Т.Л.Е.В.С.К.И.Й	В.С.Т.А.В.С.К.И.Й	В.С.Т.А.В.С.К.И.Й			
И.И.М. И.К. В.Р.Е.М.Я.Ш.И.Н.Д.	В.С.Т.А.В.С.К.И.Й	В.С.Т.А.В.С.К.И.Й			
И.И.М. И.К. В.Е.Р.Е.Х.И.Н.Д.	В.С.Т.А.В.С.К.И.Й	В.С.Т.А.В.С.К.И.Й			
			Лист Листов 1		
			ГПИ Горьковский САНТЕХПРОЕКТ		

Альбом 8

Рис. 1

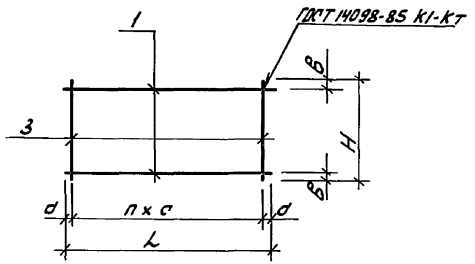


Рис. 2

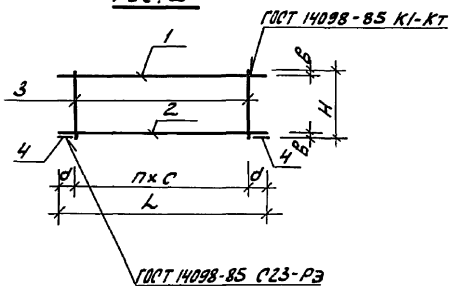
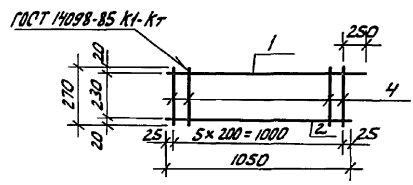


Рис. 3



Код	Обозначение	Наименование	Кл. на условн. км.и. 025				Примечание
			- 01	02	03		
		<u>Документация</u>					
03	ТП 903-1-274.89 - КН.И. ТУ	Технические условия <u>детали</u>					
54	1 ТП 903-1-274.89-КН.И. 025-001	8-A-III ГОСТ 5781-82* L=1140	2				0.45 кг
54		-002 10-A-I ГОСТ 5781-82* L=1000		2			0.6 кг
54		10-A-III ГОСТ 5781-82*					
54		-003 L=5500	1				3.4 кг
54		-004 L=1275			1		0.76 кг
54	2	-005 L=1050			1		0.65 кг
54		-006 16-A-III ГОСТ 5781-82* L=5430	1				8.6 кг
54	3	8-A-I ГОСТ 5781-82*					
54		-007 L=190	26				0.07 кг
54		-008 L=90	6				0.04 кг
54		-009 L=270			6		0.1 кг
54		-011 10-A-I ГОСТ 5781-82* L=280			4		0.17
54	4	-012 16-A-III ГОСТ 5781-82* L=95	2				0.15 кг

Обозначение	Марка	Рис.	L мм	H мм	d мм	B мм	c мм	n шт	Масса кг
ТП 903-1-274.89-КН.И. 025	КР 6	2	5430	190	115	10	200	26	14.1
-01	КР 7	1	1140	80	70	10	200	5	1.1
-02	КР 5	1	1000	280	50	30	300	3	1.9
-03	КР 11	3							2.01

ТП 903-1-274.89 КН.И. 025		
Корпус плоский (КР5; КР6; КР7; КР11)		
Мат	Масса	Материал
р	шт. табл. условн.	—
лист	лист 1	
ГПИ Горьковский САНТЕХПРОЕКТ		

Альбом 8

Рис. 1

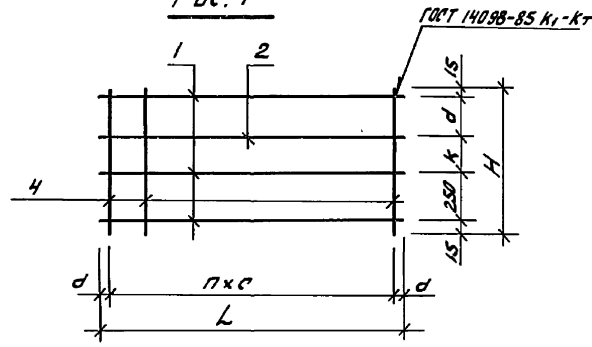
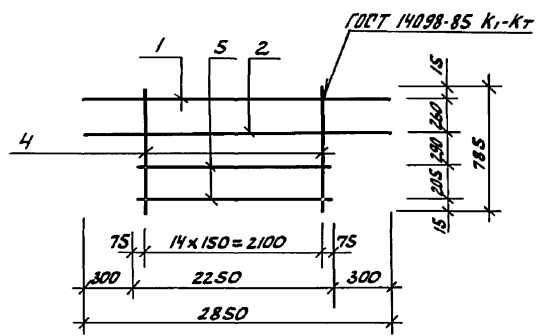


Рис. 2



Формат Знак Табл.	Обозначение	Наименование	Кол. на усл. ед.		Примечание
			кн. и. 026	026	
		Документация			
13	ТТ 903-1-274.89 - КН.И. ТУ	Технические условия	×	×	×
		детали			
		16-А-III ГОСТ 5781-82*			
54	1 ТТ 903-1-274.89-КН.И.026-001	ℓ=4450	3	2	7,1 кг
54	-002	ℓ=2850		1	4,5 кг
		10-А-III ГОСТ 5781-82*			
54	2 -003	ℓ=4450	1	1	2,8 кг
54	-004	ℓ=2850		1	1,8 кг
		8-А-I ГОСТ 5781-82*			
54	4 -007	ℓ=785	28	15	0,3 кг
54	-008	ℓ=485		28	0,19 кг
		16-А-III ГОСТ 5781-82*			
54	5 -010	ℓ=2250		2	3,6 кг

Обозначение	Марка	L	H	n	c	d	k	d	Рис.	Масса кг
ТТ 903-1-274.89 - КН.И. 026	КР 8	4450	785	27	150	300	205	200	1	32,5
-01	КР 9	4450	485	27	150	205	0	200	1	22,4
-02	КР 10								2	18,0

ТТ 903-1-274.89 - КН.И. 026

Корпус плоский
(КР 8 ÷ КР 10)

Материал	Масса	Масса
р	ст.	исполн.
	ст.	исполн.
Лист	Лист	№ 1

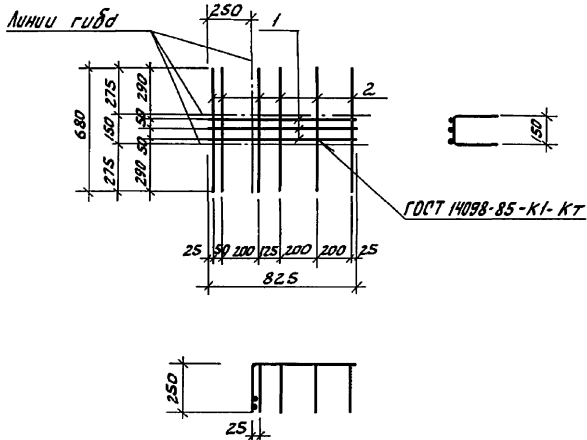
Инж. И.А. Ехилевский
И. Кондр. Морозов
И. Спир. Морозов
Инж. Г. Катасова
Инж. Т. Воронцова
Техн. И.А. Воронцова

ГПИ Горьковский
САНТЕХПРОЕКТ

Шифр и код, Подпись и печать

Альбом 8

Развертка

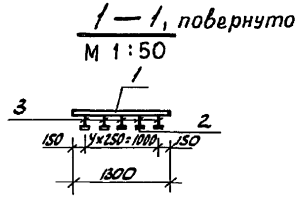
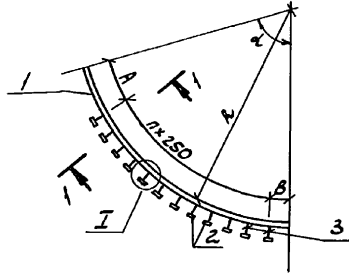


Обозначение	Наименование	кол.	Примечание
	<u>Документация</u>		
А3	ТП 903-1-274.89 - кн. и. ту		Технические условия
			<u>Детали</u>
			10-А-11 ГОСТ 5781-82*
Б4	1 ТП 903-1-274.89 - кн. и. 027-001	ℓ = 825	3 0.5 кг
Б4	2 - 002	ℓ = 680	6 0.42 кг

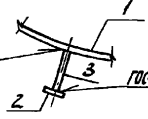
Шифр материала, наименование и форма

ТП 903-1-274.89-кн. и. 027			
Сетка арматурная (с1)		Стандарт	Масса и Масштаб
Исполн. А. Спирин	Проверка И. Кондратьев	ρ	4.1 1:20
Исполн. И. Спирин	Проверка И. Кондратьев	Лист	Листов 1
Исполн. И. Спирин	Проверка И. Кондратьев	ГПИ Горьковский САНТЕХПРОЕКТ	

Альбом 8



M 1:10



ГОСТ 14098-85-72-РФ-Δ6

ГОСТ 14098-85-72-РФ-Δ6

Формат листа	703.	Обозначение	Наименование Документации	Кол. по исполн.		Примечание
				703-Р	КН.И. 028	
А3		ТП 903-1-274.89 -КН.И. ТУ	Технический условия детали	×	×	
Б4	1	ТП 903-1-274.89 -КН.И.028 -001	Б-ИИ-1-10х1300х3600 ГОСТ 19003-74* Встр. п.6-1 ГОСТ 14637-79	1		367.4 кг
Б4		-002	Б-ИИ-0-10х1300х3320 ГОСТ 19003-74* Встр. п.6-1 ГОСТ 14637-79	1		338.8 кг
Б4	2	-003	Б-ИИ-0-10х1300х3320 ГОСТ 19003-74* Встр. п.6-1 ГОСТ 14637-79	60	65	0.2 кг
Б4	3	-004	А-III-12 ГОСТ 5781-82* P-120	60	65	0.11

Обозначение	Марка	R мм	α°	A мм	B мм	П кол.	Масса кг
ТП 903.1-274.89-КН.И. 028	МН 1	2815	74°	650	200	11	386.0
	-01	2115	90°	160	160	12	358.5

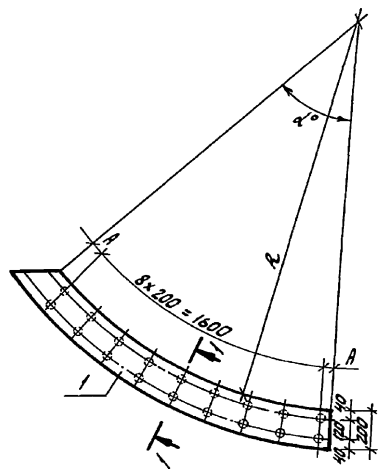
ТП 903-1-274.89 -КН.И. 028

Изделие закладное
(МН 1, МН 2)

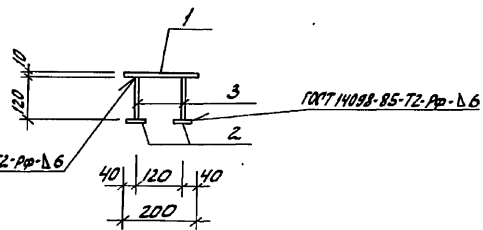
Исполн.	Масса	Порядок
Р	СМ. Табл.	—
Исполн.	Исполн.	—
Исполн.	Исполн.	Лист 1
ГПИ Горьковский САНТЕХПРОЕКТ		

Шифр, № надл., Издательство и дата, Автор, инв. №

Альбом 8



1-1, повернуто



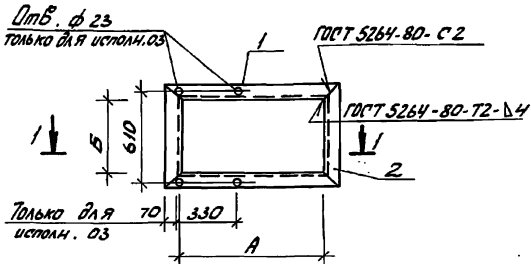
Код	Обозначение	Наименование	Кол. по условиям - КН.И.О.Д.			Примечание
			—	01		
		<u>ДОКУМЕНТАЦИЯ</u>				
А3	ТП 903-1-274.89 - КН.И. ТУ	<u>Технические условия</u> <u>детали</u>	×	×		
54	1 ТП 903-1-274.89 - КН.И. 029 - 001	ГОСТ 201-0-10x200x100 ГОСТ 2003-79 ГОСТ 306-1 ГОСТ 14637-79	1			29.8 кг
54	-002	ГОСТ 201-0-10x200x100 ГОСТ 2003-79 ГОСТ 306-1 ГОСТ 14637-79	1			31.9 кг
54	2	ГОСТ-УСЛОВИЯ КИТ 1908-79 -003 ГОСТ 306-1 ГОСТ 14637-79	18	18		0.2 кг
54	3	-004 А-В-12-ГОСТ 5781-82* Р=120	18	18		0.05

Обозначение	Марка	R	α°	A	Масса кг
ТП 903-1-274.89 - КН.И. 029	МН 3	2165	46	70	34.3
	-01	МН 4	1465	70	36.4

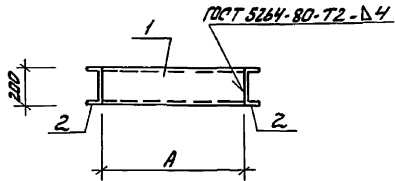
ТП 903-1-274.89 - КН.И. 029			Материал	Марка	Масштаб
ИЗДАНИЕ ЗАКЛЮЧНОЕ (МН 3, МН 4)			Р	сн. табл.	—
Исполн. М.И. Горьковский			Лист	Листов	1
ГПИ Горьковский САНТЕХПРОЕКТ					

УДБ в 10-м. Изготов. и сборка В.И.И.И.И.И.

Альбом 8



1-1



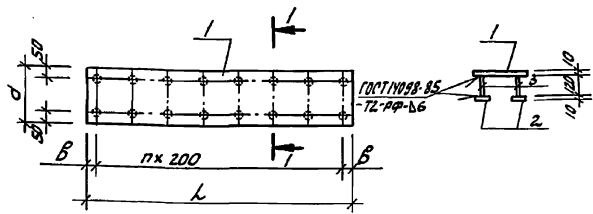
Вид детали	Кол. шт.	Обозначение	Наименование	Кол. на условн. шт.				Примечание
				01	02	03	Д30	
А3		ТТ 903-1-274.89 -КН.И. ТУ	Технические условия	×	×	×	×	
			<u>Детали</u>					
			Швеллер ^{20 ГОСТ 8210-78*} ^{ГОСТ 8210-78}					
54	1	ТТ 903-1-274.89 -КН.И. Д30 -001	ℓ=960	2				10,4 кг
54		-002	ℓ=1410	2				15,2 кг
54		-003	ℓ=660		2			7,1 кг
54		-004	^{20 ГОСТ 8210-78*} Швеллер ℓ=3002 ГОСТ 535-78 ℓ=320 ^{20 ГОСТ 8210-78*} Швеллер ℓ=3002 ГОСТ 535-78 ℓ=320			2		17,0 кг
54	2	-005	ℓ=660	2		2		7,1 кг
54		-005	ℓ=560			2		6,0 кг
54		-006	^{20 ГОСТ 8210-78*} Швеллер ℓ=3002 ГОСТ 535-78 ℓ=320			2		9,6 кг

Обозначение	Марка	А мм	Б мм	Масса кг
ТТ 903-1-274.89 -КН.И. Д30	МН 5	800	500	25,0
-01	МН 6	1250	400	42,4
-02	МН 7	500	500	28,4
-03	МН 16	768	520	53,2

Шифр по табл. 1
Исполнитель и дата
Контр. инж. М.В. С.

ТТ 903-1-274.89 -КН.И. Д30		Исполн.	Масса	Масштаб
Исполн. Горьковский	Э. С.	Р	См. табл. исполн.	—
И.контр. Морозов	В.И.			
В.спец. Морозов	В.И.			
Исполн. Морозов	В.И.	Лист		Листов 1
И.и.к. Горьковский	В.С.	ГПИ Горьковский САНТЕХПРОЕКТ		
И.и.к. Морозов	В.С.			

1-1, повернуто



Обозначение	Марка	L	σ	B	n	Масса кг
ТП 903-1-274.89-КН.И. 032	МН 8	1500	300	50	7	39.3
-01	МН 9	1200	200	100	5	21.8

Исполн.	Лист	Обозначение	Наименование	Кол. на чертеже	Примеч.
А3		ТП 903-1-274.89-КН.И. ТУ	Техническое задание	1	1
Б3		ТП 903-1-274.89-КН.И. 031	Детали	1	1
Б4	1	ТП 903-1-274.89-КН.И. 031 - 001	Лист 1-10x200x1200 ГОСТ 10198-85	1	35.3кг
Б4	2	-002	Лист 2-10x200x1200 ГОСТ 10198-85	1	18.0кг
Б4	3	-003	Лист 3-10x200x1200 ГОСТ 10198-85	16	0.2кг
Б4	3	-004	Лист 4-10x200x1200 ГОСТ 10198-85	16	0.05кг

ТП 903-1-274.89 -КН.И. 031

Изделие закладное (МН 8, МН 9)

Статус	Масса см. табл. исполн.	Масштаб
ρ	—	—
Лист	Листов 1	

ГПИ Горьковский САНТЕХПРОЕКТ

Рис. 1

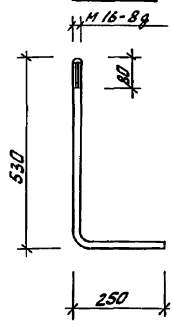


Рис. 2

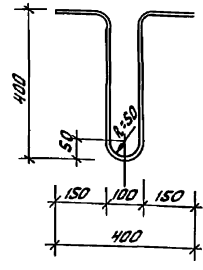


Рис. 3

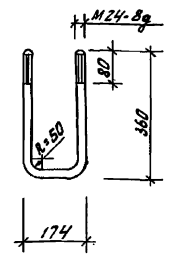


Таблица исполнений

Обозначение	Марка	Рис.	Диаметр стержня мм	Масса кг
ТП 903-1-274.89-КН.И. 032	МН 10	1	16	1.23
-01	МН 11	2	16	1.9
-02	МН 12	3	25	3.4

ТП 903-1-274.89 -КН.И. 032

Изделие закладное (МН 10; МН 11; МН 12)

Статус	Масса см. табл. испол.	Масштаб
ρ	—	1:10
Лист	Листов 1	

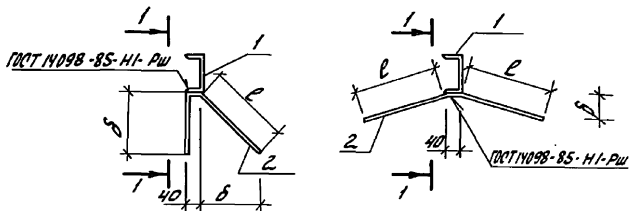
Арматура класса А I ГОСТ 5781-82*

ГПИ Горьковский САНТЕХПРОЕКТ

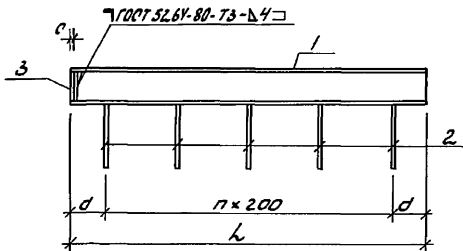
Альбом 8

Рис. 1

Рис. 2



1-1



	Обозначение	Наименование	Кол. на изделие		Примечание
			ТТ 903-1	КН.И.033	
Документация					
АУ	ТТ 903-1-274.89-КН.И. ТУ	Технические условия	×	×	
Детали					
Б4	1 ТТ 903-1-274.89-КН.И.033-001	УШЕЛЕР ^{ГОСТ 8240-72*} ГОСТ 518 6 ГОСТ 535-79* ГОСТ 8240-72*	1		31,8 кг
		-002	1		8,9 кг
		-003	1		8,6 кг
2	ТТ 903-1-274.89-КН.И.033	8-А-III ГОСТ 5781-82*			
Б4		-003	5		0,14 кг
Б4		-004	6		0,18 кг
		-005	5		0,22 кг
Б4	3	-006 ^{ГОСТ 105-78*} ГОСТ 535-79* ГОСТ 535-79*	1		0,21 кг

Обозначение	Марка	Рис.	L	l	d	delta	n	c	Масса
			мм	мм	мм	мм	кол.	мм	кг
ТТ.903-1-274.89-КН.И.033	МН 13	1	1000	200	100	100	4	0	32,5
	-01	МН 14	1	1040	240	20	170	5	10,2
	-02	МН 15	2	1000	250	100	40	4	9,7

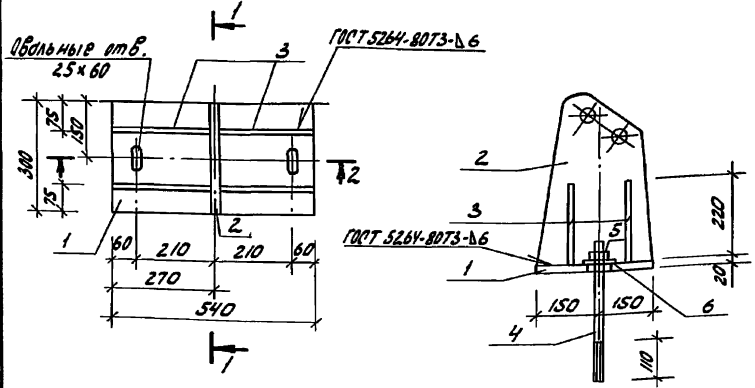
ТТ 903-1-274.89			-КН.И. 033		
Изделие заводное			Исполн.	Масса	Исполн.
/МН 13; 14; 15/			р	СН.	—
			таблицу		
			исполн.		
			Лист	Листов 1	
			ГПИ Горьковский		
			САНТЕХПРОЕКТ		

Шкала: 1:1. Изготовлено в заводских условиях.

Мальбом 8

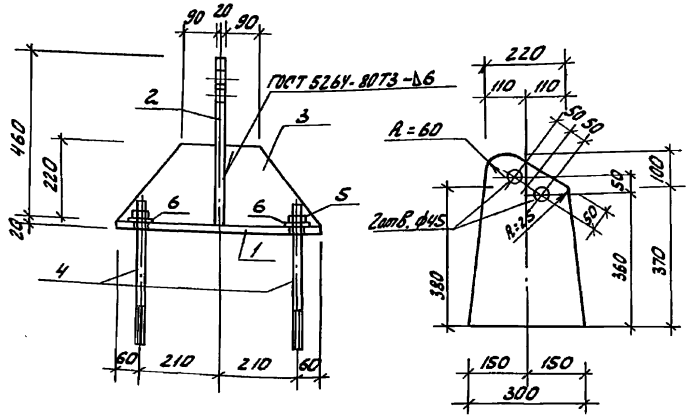
Крепёж поз. 4,5,6 условно не показан.

1 - 1, поверху



2 - 2

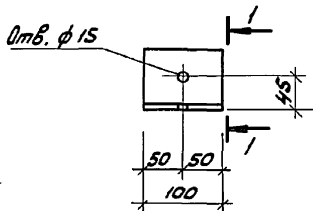
Поз. 2



Вид	Знач	№	Объяснение	Наименование	Кол.	Примечание
<u>Документация</u>						
АВ			ТТ 903-1-274.89 - КН.И. ТУ	Технические условия		
<u>Детали</u>						
БЧ	1	ТТ 903-1-274.89 - КН.И. ДЗУ	-001	В-ин-р. Зав. инж. ЗИД. ГОСТ 18913-79 Б-ин-р. В.П.Л.П.Б.-1. ГОСТ №37-79	1	25.5кг
БЧ	2		-002	Б-ин-р. Зав. инж. ЗИД. ГОСТ 18913-79 Б-ин-р. В.П.Л.П.Б.-1. ГОСТ №37-79	1	21.7кг
БЧ	3		-003	Б-ин-р. В.П.Л.П.Б.-1. ГОСТ №37-79 Б-ин-р. В.П.Л.П.Б.-1. ГОСТ №37-79	4	4.7кг
<u>Стандартные изделия</u>						
	4		-004	Шпилька 3М12x500 ВТЗ по ГОСТ 21379-1-80	2	
	5		-005	Гайка М22 ГОСТ 5915-70*	2	
	6		-006	Шайба М 22 ГОСТ 21379-1-80	2	

ТТ 903-1-274.89 - КН.И. ДЗУ				
Изделие соединительное (МС 1)		Трава	Масса	Максимум
		р	69.7	1:10
		Лист	Листов 1	
		ГПИ Горьковский САНТЕХПРОЕКТ		

Рис. 1
М 1:5



1-1

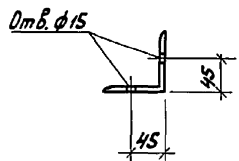
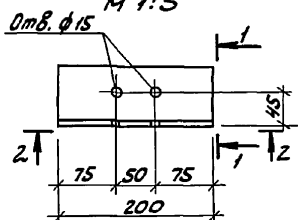


Рис. 2
М 1:5



2-2

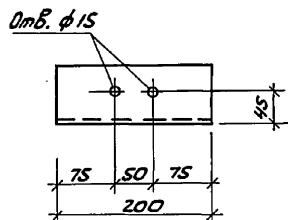


Рис. 3
М 1:10

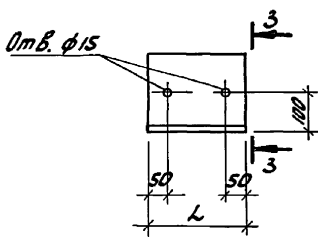


Рис. 4
М 1:5

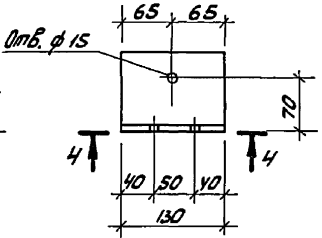
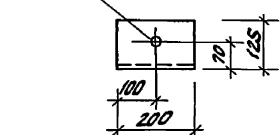
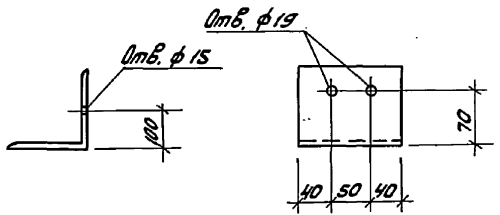


Рис. 5
М 1:10



3-3

4-4



Обозначение	Марка	Рис.	h мм	Профиль	Масса кг
ТТ 903-1-274.89-КН.И. 035	МС 6	1	—	Угловая сталь 3075-12-7-107555-86 L=100	0.7
-01	МС 5	2	—	Угловая сталь 3075-12-7-107555-79 L=200	1.4
-02	МС 2	3	250	Угловая сталь 3075-12-7-107555-79 L=250	9.3
-03	МС 3	3	200	Угловая сталь 3075-12-7-107555-79 L=200	7.4
-04	МС 4	4	—	Угловая сталь 3075-12-7-107555-86 L=130	2.0
-05	МС 7	5	—	Угловая сталь 3075-12-7-107555-79 L=200	2.5

ТТ 903-1-274.89 - КН.И. 035

Изделие соединительное
(МС 2 ÷ МС 7)

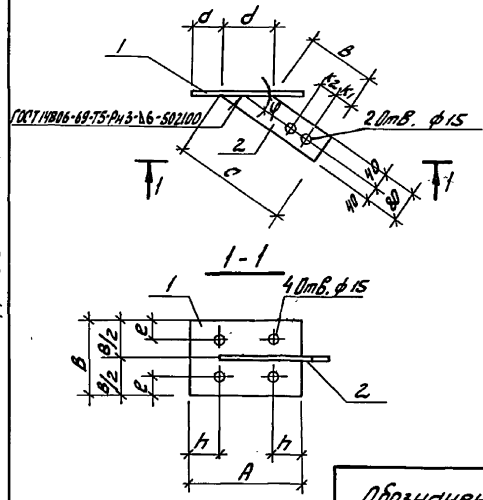
Исполн.	Масштаб	Масштаб
р	ст. изобр.	—
Лист	Масштаб	1

ГПИ Горьковский
САНТЕХПРОЕКТ

Изм. № п/п, Содержание и дата, Автор, Изм. № п/п

Изм. № п/п	Составитель	Дата
И.контр.	Морозов	11/10/12
П.проект.	Морозов	11/10/12
И.у.г.р.	Колесов	11/10/12
И.и.п.к.	Морозов	11/10/12

Альбом 8



Код	Материал	Поз.	Обозначение	Наименование	Кол. на изделие ТП 903-1-КН.И.036			КН.И.036	Примечание
					-	01	02		
				<u>Документация</u>					
A3			ТП 903-1-274.89-КН.И.ТУ	Технические условия	×	×	×		
				<u>Детали</u>					
54	1	ТП 903-1-274.89-КН.И. 036	-001	Листов 6-2 6x200 ГОСТ 103-76* Всг 3 кл 2 ГОСТ 535-79*	l=300	1	1		2.83 кг
54			-002	Листов 6-2 6x100 ГОСТ 103-76* Всг 3 кл 2 ГОСТ 535-79*	l=400		1		1.90 кг
54	2		-003	Листов 6-2 6x80 ГОСТ 103-76* Всг 3 кл 2 ГОСТ 535-79*	l=308	1			1.18 кг
54			-004		l=294		1		1.13 кг
54			-005		l=388		1		1.46 кг

Обозначение	Материал	A	B	d	B	c	d	e	h	k1	k2	γ°	Масса кг
ТП 903-1-274.89-КН.И. 036	МСт 9	300	200	88	140	308	143	50	75	50	0	34°	4.01
-01	МСт 8	300	200	74	137	294	176	50	75	50	0	27°	3.96
-02	МСт 10	400	100	80	250	388	160	25	50	50	50	30°	3.36

Указ. № материала, наименование и форма, экз. инв. №

ТП 903-1-274.89 -КН.И. 036

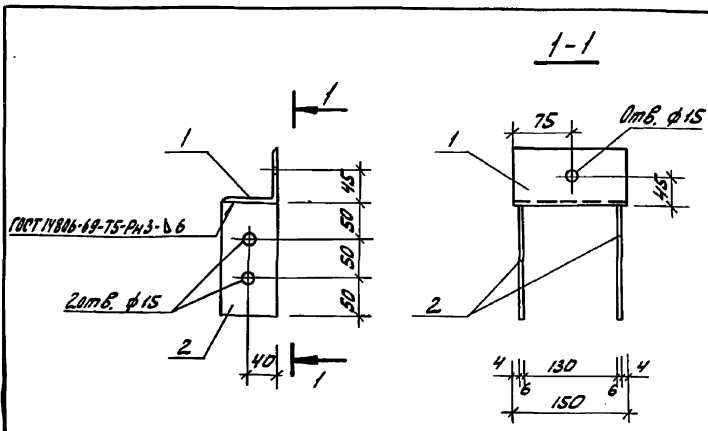
Издание соединительное
(МСт 8 ÷ МСт 10)

Исполн. Эксп. №111
Н.КОНТ. Модуль
Л.СЕРВ. Мераков
И.И.ГР. Калашев
И.И.И.К. Морозов

Листов	Масса	Масштаб
Р	с/к, тожд., исключ.	—
Лист	Листов	1

ГПИ Горьковский
САНТЕХПРОЕКТ

Альбом 8

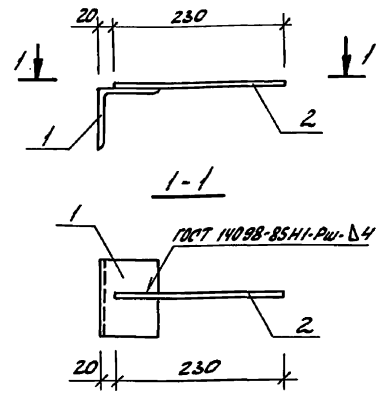


Формат	Лист	№з.	Обозначение	Наименование	Кол.	Примечание
				<u>Документация</u>		
A3			ТП 903-1-274.89-КН.И. ТУ	Технические условия		
				<u>Детали</u>		
				Уголок 75x75x6-Б ГОСТ 8509-86 Ст.3.Ср.3-1 ГОСТ 535-79*		
Б4	1		ТП 903-1-274.89-КН.И.037 -001	ℓ=150	1	0.87 кг
				Б-2 6x75 ГОСТ 103-75* Вст.3.Кл.2 ГОСТ 535-79*		
Б4	2		-002	ℓ=150	2	0.53 кг

Исполн. И. Витко
Провер. И. Витко
Взам. инж. В. В.

ТП 903-1-274.89 -КН.И. 037		
Издание соединительное (МС 11)	Таблица	Масштаб
	Р	1:50
	Лист	Листов 1
ГПИ Горьковский САНТЕХПРОЕКТ		

Исполн. И. Витко
Провер. И. Витко
Взам. инж. В. В.



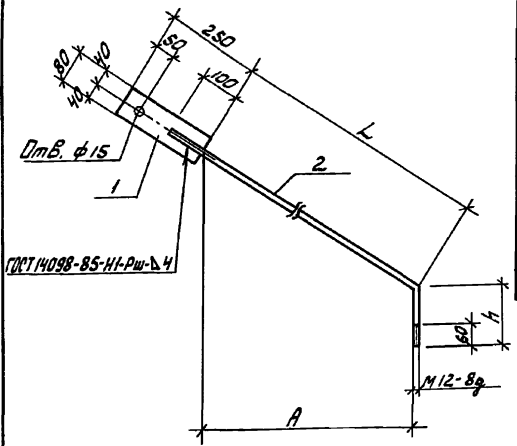
Формат	Лист	№з.	Обозначение	Наименование	Кол.	Примечание
				<u>Документация</u>		
A3			ТП 903-1-274.89-КН.И. ТУ	Технические условия		
				<u>Детали</u>		
				Уголок 75x75x6-Б ГОСТ 8509-86 Ст.3.Ср.3-1 ГОСТ 535-79*		
Б4	1		ТП 903-1-274.89-КН.И.038 -001	ℓ=250	1	0.74
				В-2 6x75 ГОСТ 103-75* Вст.3.Кл.2 ГОСТ 535-79*		
Б4	2		-002	ℓ=250	1	0.14

Исполн. И. Витко
Провер. И. Витко
Взам. инж. В. В.

ТП 903-1-274.89 -КН.И. 038		
Издание соединительное (МС 12)	Таблица	Масштаб
	Р	0.88 1:5
	Лист	Листов 1
ГПИ Горьковский САНТЕХПРОЕКТ		

Исполн. И. Витко
Провер. И. Витко
Взам. инж. В. В.

Альбом 8



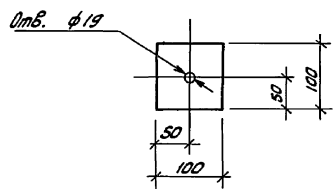
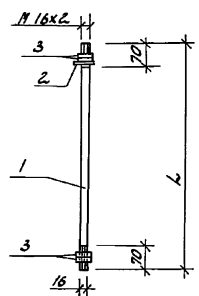
Формат Зона ГОС.	Обозначение	Наименование	Кол. на исполн. ТП 903-1				КМ.И.035	Примечание
			01	02	03	04		
		<u>Документация</u>						
А3	ТП 903-1-274.89-КМ.И. ТУ	Технические условия	×	×	×	×		
		<u>Детали</u>						
		Марка $\rho=250$ ГОСТ 103-76* Исп. 3.172. ТУТ 535-79*						
54	1 ТП 903-1-274.89-КМ.И.039-001	$\rho=250$	1	1	1	1	0.94 кг	
		12-А-1 ГОСТ 5781-82*						
54	2	-002 $\rho=2977$	1				2.68 кг	
54		-003 $\rho=2765$		1			2.49 кг	
54		-004 $\rho=2866$			1		2.58 кг	
54		-005 $\rho=2909$				1	2.62 кг	
54		-006 $\rho=2715$				1	2.45 кг	

Обозначение	Марка	L мм	H мм	A мм	Масса кг
ТП 903-1-274.89-КМ.И.039	ТС-1	2617	260	2332	3.62
	-01 ТС-2	2405	260	2103	3.33
	-02 ТС-3	2606	160	2135	3.52
	-03 ТС-4	2649	160	2196	3.56
	-04 ТС-5	2455	160	1970	3.39

ТП 903-1-274.89		-КМ.И. 039	
Изделие соединительное		Лист	Масштаб
(ТС-1 ÷ ТС5)		Р	—
Нач. отд. Ехилевский		Лист	
И.контр. Маринюк		Масштаб 1	
Гл. спец. Марков		ГПИ Горьковский	
Нач. зр. Катков		САНТЕХПРОЕКТ	
Инж. И.К. Маринюк			

ИЗД. 12. 1988 г. Проверить и внести изменения

Альбом 8



Обозначение	Марка	Л	Масса
		мм	кг
ТП 903-1-274.89-КН.И. 040	T1	1700	3.6
-01	T2	1850	3.8

Формат	Шкала	Листы	Обозначение	Наименование	Кол-во		Примеч.
					Конт.	Изд.	
A3			ТП 903-1-274.89-КН.И. ТУ	Технические условия			
				детали			
54	1		ТП 903-1-274.89-КН.И. 040-001	16-А-1 ГОСТ 5781-82*	1	1	2.7кг
			-002	Л-1850	1	1	2.9кг
			2 ТП 903-1-274.89-КН.И. 041	Шайба	1	1	
				Стандартные изделия			
			3 ТП 903-1-274.89-КН.И. 040-003	Гайка М16 ГОСТ 9915-70	4	4	

ТП 903-1-274.89 -КН.И. 040

Издание соединительное	ρ	Масса см. табл. условн.	Масштаб
(T1; T2)			
ГПИ Горьковский САНТЕХПРОЕКТ			

Испол. отв. Горьковский
И. Контр. Морозов
Л. Спец. Морозов
Испол. гр. Калюков
Инж. И.К. Вейдехин

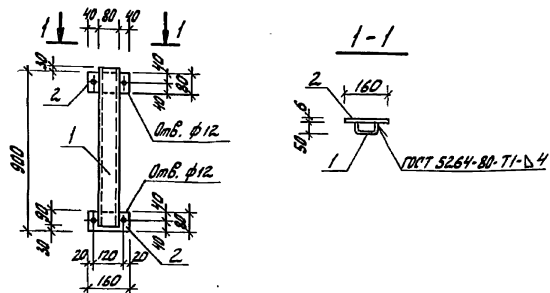
Испол. отв. Морозов
И. Контр. Морозов
Л. Спец. Морозов
Испол. гр. Калюков
Инж. И.К. Вейдехин

ТП 903-1-274.89 -КН.И. 041

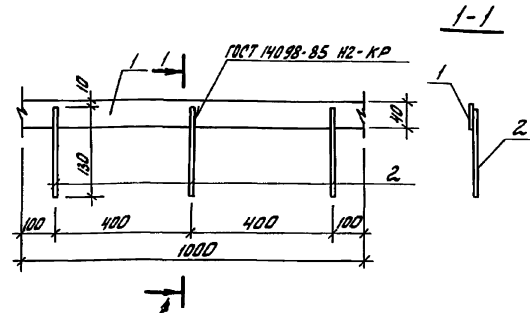
Издание	ρ	Масса	Масштаб
Шайба	0.78		1:5
ГПИ Горьковский САНТЕХПРОЕКТ			

Испол. отв. Горьковский
И. Контр. Морозов
Л. Спец. Морозов
Испол. гр. Калюков
Инж. И.К. Вейдехин

Альбом 8



Изм.	Лист	Игол.	Обозначение	Наименование	Кол.	Примечание
				<u>Документация</u>		
13			ТП 903-1-274.89 -КН.И.ТУ	Технические условия		
				<u>Детали</u>		
54	1		ТП 903-1-274.89 -КН.И.042-001	Уплотнитель в сдвиге ГОСТ 8278-85	1	4,7 кг
54	2		-002/ИМКА в сдвиге ГОСТ 535-79 Р-160	Уплотнитель в сдвиге ГОСТ 535-79 Р-160	2	0,6 кг



Изм.	Лист	Игол.	Обозначение	Наименование	Кол.	Примечание
				<u>Документация</u>		
13			ТП 903-1-274.89 -КН.И.ТУ	Технические условия		
				<u>Детали</u>		
54	1		ТП 903-1-274.89 -КН.И.043-001	Уплотнитель в сдвиге ГОСТ 103-78* в сдвиге ГОСТ 535-79 Р-1000	1	1,3 кг
54	2		-002/ИМКА в сдвиге ГОСТ 6727-80 Р-130	Уплотнитель в сдвиге ГОСТ 6727-80 Р-130	3	0,013 кг

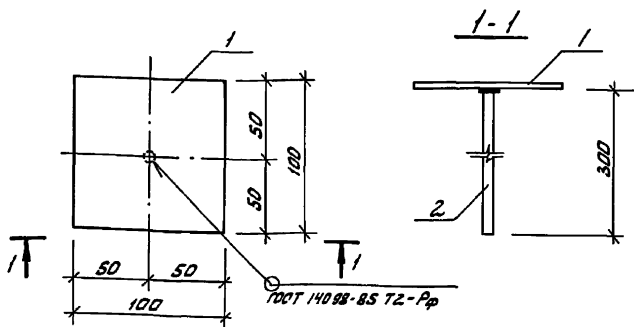
ТП 903-1-274.89 -КН.И. 042		
Издание соединительное (МС 13)	Степень	Максимум
	Р	1:20
	Лист	Листов 1
ГПИ Горьковский САНТЕХПРОЕКТ		

Инж. И.И. Евдокимов
 М. Кантор Морозов
 Л. Спеч. Морков
 Инж. Г.К. Калашев
 Инж. Л.К. Пятагина
 Техн. Л.К. Гаврилова

ТП 903-1-274.89 -КН.И. 043		
Издание соединительное МС 14	Степень	Максимум
	Р	1:34
	Лист	Листов 1
ГПИ Горьковский САНТЕХПРОЕКТ		

Инж. И.И. Евдокимов
 М. Кантор Морозов
 Л. Спеч. Морков
 Инж. Г.К. Калашев
 Инж. Л.К. Пятагина
 Техн. Л.К. Гаврилова

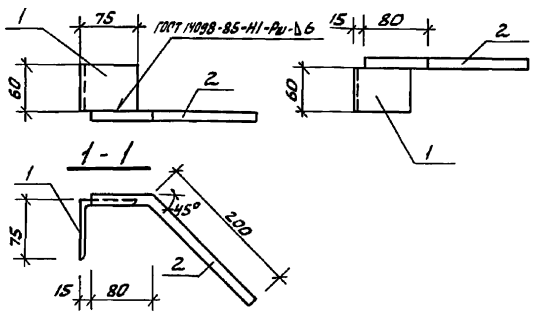
А1600М 8



Формат листа	№№	Обозначение	Наименование	кол.	Приме- чание
			<u>Документация</u>		
A4		ТП 903-1-274.89 - КН.И. ТУ	Технические условия		
			<u>Детали</u>		
Б4	1	ТП 903-1-274.89 - КН.И. 044 - 001	Лист 1 из 2 Б.П.И. 0-6 КАРКАЗ ГИТ 19903-74* ВСТ. 3 ДП 2. ГОСТ 14098-85	1	0,5 кг
Б4	2	-002 10-А-1 ГОСТ 5781-82* L=300		1	0,2 кг

Рис. 1

Рис. 2 - зеркальное отражение
детальное - см. рис. 1



Формат листа	№№	Обозначение	Наименование	кол.	Приме- чание
			<u>Документация</u>		
A3		ТП 903-1-274.89 - КН.И. ТУ	Технические условия		
			<u>Детали</u>		
Б4	1	ТП 903-1-274.89 - КН.И. 045 - 001	Лист 1 из 2 Б.П.И. 0-6 КАРКАЗ ГИТ 19903-74* ВСТ. 3 ДП 2. ГОСТ 5781-82* L=60	1	0,4 кг
Б4	2	-002 12-А-1 ГОСТ 5781-82* L=280		1	0,3 кг

Обозначение	Марка	Рис.
ТП 903-1-274.89 - КН.И. 045	МС 16	1
-01	МС 16с	2

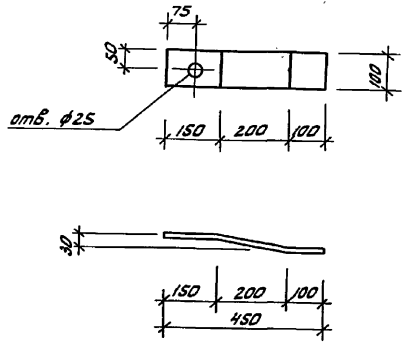
Шифр, № лист, Подпись и Вектор

ТП 903-1-274.89 - КН.И. 045			Изделие соединительное		
Шифр	Марка	Масштаб	Р	0,7	1:5
Моч. отд. Екимовский	И.контр. Морозов	Л. спец. Морков	Моч. гр. Катаев	Инж. Г.к. Венягина	Техн. Б.к. Морозов
ГПИ Горьковский САНТЕХПРОЕКТ			ГПИ Горьковский САНТЕХПРОЕКТ		

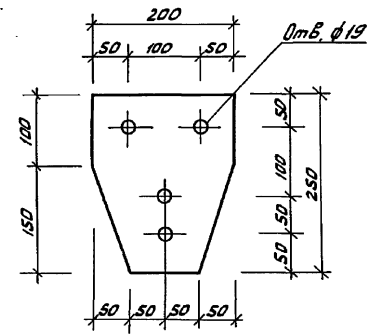
Шифр, № лист, Подпись и Вектор

ТП 903-1-274.89 - КН.И. 044			Изделие соединительное		
Шифр	Марка	Масштаб	Р	0,7	1:5
Моч. отд. Екимовский	И.контр. Морозов	Л. спец. Морков	Моч. гр. Катаев	Инж. Г.к. Венягина	Техн. Б.к. Морозов
ГПИ Горьковский САНТЕХПРОЕКТ			ГПИ Горьковский САНТЕХПРОЕКТ		

Альбом 8



Длина развертки 475 мм.



Шифр № табл., Подпись и дата Взам. инв. №

Исполн.	Екимовский	Б.А.
Н. контр.	Морозов	В.И.
Л. спец.	Морозов	В.И.
Нач. гр.	Катаев	В.С.
Тех. рук.	Ваврилов	В.А.

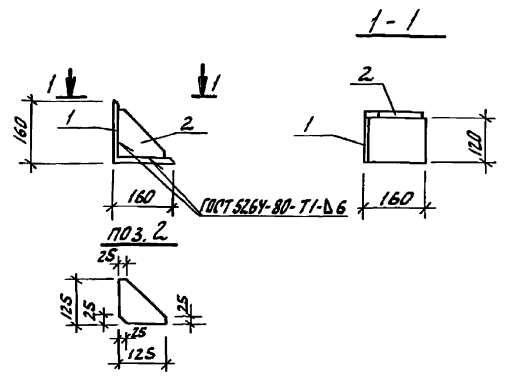
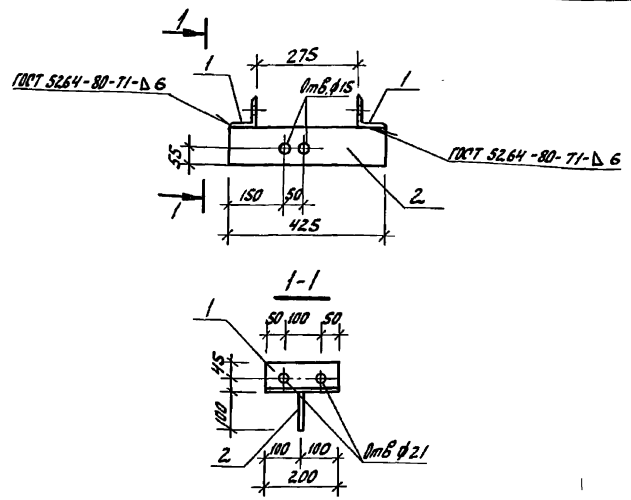
ТП 903-1-274.89-КН.И. 046		
Изделие соединительное (МС17)		
Станд.	Масса	Масштаб
Р	4,5	1:10
Лист	Листов 1	
ГПИ Горьковский САНТЕХПРОЕКТ		
Лист Б-10-0-Вх100х475 ГОСТ 19903-79*		
Вет.з.кп.2. ГОСТ 14637-79		

Шифр № табл., Подпись и дата Взам. инв. №

Исполн.	Екимовский	Б.А.
Н. контр.	Морозов	В.И.
Л. спец.	Морозов	В.И.
Нач. гр.	Катаев	В.С.
Тех. рук.	Ваврилов	В.А.

ТП 903-1-274.89-КН.И. 047		
Изделие соединительное (МС18)		
Станд.	Масса	Масштаб
Р	3,93	1:5
Лист	Листов 1	
ГПИ Горьковский САНТЕХПРОЕКТ		
Лист Б-10х200 ГОСТ 19903-79*		
Вет.з.кп.2. ГОСТ 14637-79		

Альбом 8



Примечание	Лист	Изм.	Обозначение	Наименование	Кол.	Примечание
				<u>Документация</u>		
			ТП 903-1-274.89 - КН.И.ТУ	Технические условия		
				<u>Детали</u>		
БЗ	1		ТП 903-1-274.89 - КН.И.Д48 - 001	Чертёж Вет.зав. ГПТ 8508-86 Ф.З.Г.З. ГПТ 535-79* I-200	2	1.38 кг
БЗ	2		ТП 903-1-274.89 - КН.И.Д48 - 002	Чертёж Вет.зав. ГПТ 103-76* Б-2 ИВ.ВВ ГПТ 535-79* I-425	1	3.34 кг

Примечание	Лист	Изм.	Обозначение	Наименование	Кол.	Примечание
				<u>Документация</u>		
			ТП 903-1-274.89 - КН.И.ТУ	Технические условия		
				<u>Детали</u>		
БЗ	1		ТП 903-1-274.89 - КН.И.Д49 - 001	Чертёж Вет.зав. ГПТ 8508-86 Ф.З.Г.З. ГПТ 535-79* I-120	1	4.6 кг
БЗ	2		ТП 903-1-274.89 - КН.И.Д49 - 002	Чертёж Вет.зав. ГПТ 103-76* Б-2 ИВ.ВВ ГПТ 535-79* I-140	1	1.6 кг

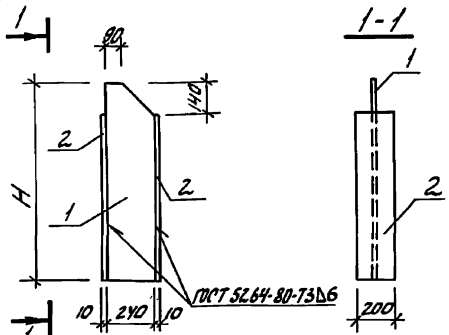
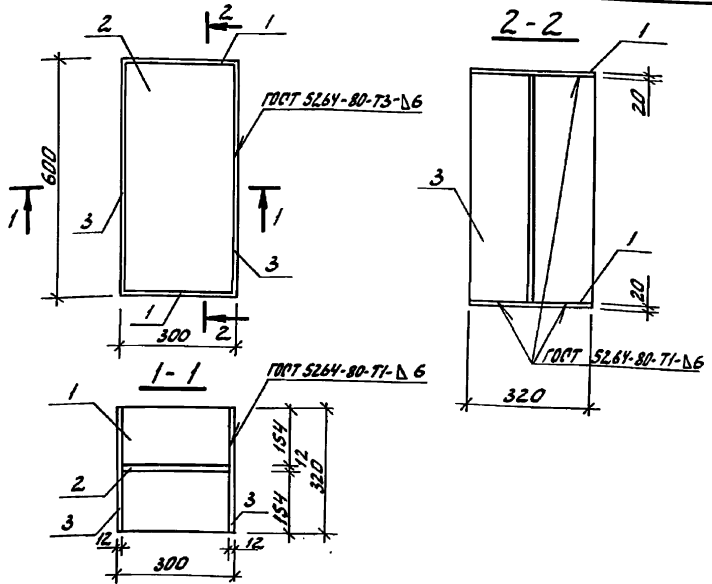
Дир. И.С.Медв. Исполн. и ответ. Вет.зав. ГПТ

ТП 903-1-274.89 - КН.И. Д48		
Изделие соединительное (МС 19)		
Продия	Масштаб	Листов
Р	6.1	1:10
Лист	Листов	1
ГПИ Горьковский САНТЕХПРОЕКТ		

Дир. И.С.Медв. Исполн. и ответ. Вет.зав. ГПТ

ТП 903-1-274.89 - КН.И. Д49		
Консоль опорная (РК4-1)		
Продия	Масштаб	Листов
Р	6.2	1:10
Лист	Листов	1
ГПИ Горьковский САНТЕХПРОЕКТ		

Альбом 8



Формат	Зона	Поз.	Обозначение	Наименование	Кол.	Примечание
				<u>Документация</u>		
A3			ТП 903-1-274.89 - КИ.И.ТУ	Техническое условие		
				<u>Детали</u>		
Б4	1		ТП 903-1-274.89 - КИ.И.ОСИ - 001	Лист 6-ИИ-6-210x600 ГОСТ 18903-79* Лист 8 ст 3 кол 2 ГОСТ 14637-79*	2	15.1 кг
Б4	2		-002	Лист 6-ИИ-6-12x380x600 ГОСТ 18903-79* Лист 3 кол 2 ГОСТ 14637-79*	1	17.0 кг
Б4	3		-003	Лист 6-ИИ-0-10x320x600 ГОСТ 18903-79* Лист 3 кол 2 ГОСТ 14637-79*	2	18.1 кг

Формат	Зона	Поз.	Обозначение	Наименование	Кол. на лист		Примеч.
					Лист	ОС	
				<u>Документация</u>			
A3			ТП 903-1-274.89 - КИ.И.ТУ	Техническое условие			
				<u>Детали</u>			
Б4	1		ТП 903-1-274.89 - КИ.И.ОСИ - 001	Лист 6-ИИ-6-210x600 ГОСТ 18903-79* Лист 8 ст 3 кол 2 ГОСТ 14637-79*	1		11.3 кг
Б4			-002	Лист 6-ИИ-6-12x380x600 ГОСТ 18903-79* Лист 3 кол 2 ГОСТ 14637-79*	1		13.56 кг
Б4	2		ТП 903-1-274.89 - КИ.И.ОСИ - 003	Лист 6-ИИ-0-10x320x600 ГОСТ 18903-79* Лист 3 кол 2 ГОСТ 14637-79*	2		13.5 кг
Б4			-004	Лист 6-ИИ-0-10x320x600 ГОСТ 18903-79* Лист 3 кол 2 ГОСТ 14637-79*	2		16.6 кг

Обозначение	Марка	H	Масса
ТП 903-1-274.89 - КИ.И.ОСИ	НМ 1	1000	38.3
	НМ 2	1200	46.8

ТП 903-1-274.89 - КИ.И.ОСИ

Дерный столик (ОМ1)

Студия Масса Мастерс

Р 50.2 1:10

Лист Листов 1

ГПИ Горьковский САНТЕХПРОЕКТ

ТП 903-1-274.89 - КИ.И.ОСИ

Насадка (НМ1; НМ2)

Студия Масса Мастерс

Р см. табл. ил.

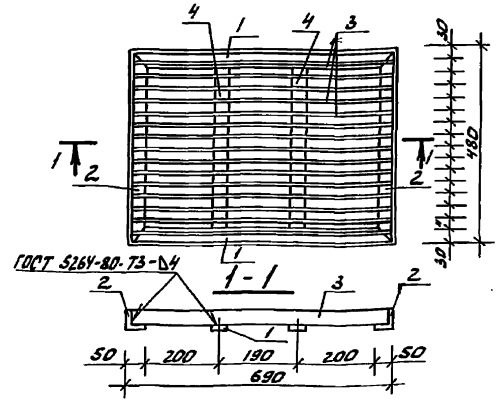
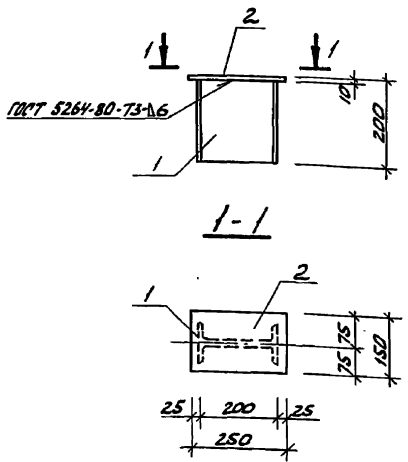
Лист Листов 1

ГПИ Горьковский САНТЕХПРОЕКТ

ИИ.В. и др. под. Издательство и дизайн ИИ.В. и др. под.

ИИ.В. и др. под. Издательство и дизайн ИИ.В. и др. под.

АЛБОН 8



Формат	Знач	Лист	Обозначение	Наименование	Кол.	Примечание
				<u>Документация</u>		
A3			ТП 903-1-274.89-КН.И.ТУ	Технические условия		
				<u>Детали</u>		
64	1		ТП 903-1-274.89-КН.И.052	-001 Швеллер 20 ГОСТ 8240-72* Авт.эл.п.б. ГОСТ 535-79* l=190	1	4,0 кг
64	2			-002 Панель 6-2 ГОСТ 103-76* Авт.эл.п.б. ГОСТ 535-79* l=250	1	3,0 кг

Формат	Знач	Лист	Обозначение	Наименование	Кол.	Примечание
				<u>Документация</u>		
A3			ТП 903-1-274.89 -КН.И.ТУ	Технические условия		
				<u>Детали</u>		
64	1		ТП 903-1-274.89 -КН.И.053-001	6-50x30x5 ГОСТ 8509-86 Авт.эл.п.б. ГОСТ 535-79* l=690	2	2,6
64	2			-002 l=480	2	1,8
64	3			-003 Панель 6-2 ГОСТ 103-76* Авт.эл.п.б. ГОСТ 535-79* l=670	15	0,87 кг
64	4			-004 Панель 6-2 ГОСТ 103-76* Авт.эл.п.б. ГОСТ 535-79* l=420	2	0,54 кг

Шифр по табл. Условных и Вспом. знаков чертеж.

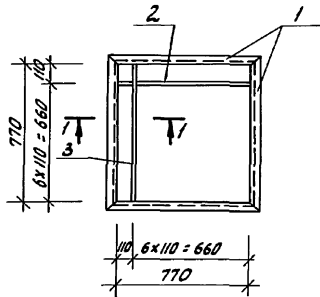
ТП 903-1-274.89-КН.И. 052		
Насадка (НМЗ)		
Лист	Листов	Листов
Р	7,0	1:10
ГПИ Горьковский САНТЕХПРОЕКТ		

Шифр по табл. Условных и Вспом. знаков чертеж.

ТП 903-1-274.89 -КН.И. 0.53		
Решетка для вытравливания ног (МР)		
Лист	Листов	Листов
Р	22,9	1:10
ГПИ Горьковский САНТЕХПРОЕКТ		

Альбом 8

Рис. 1



1-1
М 1:5

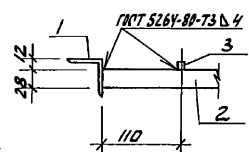
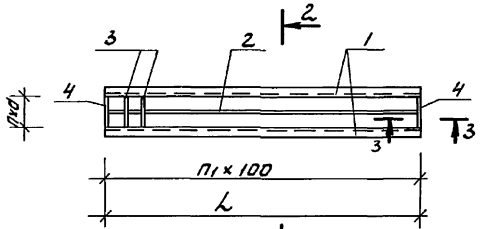
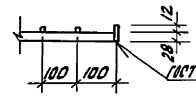
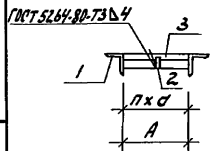


Рис. 2



2-2 повернуто
М 1:10

3-3
М 1:10

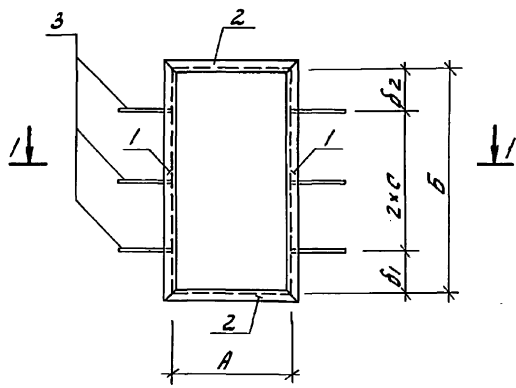


Эксперт	Значит	№ п/п	Обозначение	Наименование	Кол. на чертеже, шт.		Примечание
					01	02	
				<u>Документация</u>			
		А3	ТП 903-1-274.89 - КН.И. ТУ	Технические условия	×	×	
				<u>Атлас</u>			
		1	ТП 903-1-274.89 - КН.И. Д54	Упаков Б-20x50x5 ГОСТ 8509-86 Бет 3 кл.2. ГОСТ 535-79*			
		54		-001 L=870	4		3.3 кг
		54		-002 L=1900		2	7.2 кг
		54		-003 L=2250		2	8.5 кг
		2		Упаков Б-2 4x28 ГОСТ 103-78* Бет 3 кл.2. ГОСТ 535-79*			
		54		-004 L=770	6		0.68 кг
		54		-005 L=1892		1	1.66 кг
		54		-007 L=2242		2	2.13 кг
		3		Упаков Б-2 4x12 ГОСТ 103-78* Бет 3 кл.2. ГОСТ 535-79*			
		54		-005 L=770	6		0.29 кг
		54		-008 L=190		18	0.07 кг
		54		-007 L=390		21	0.15 кг
		54	4	Упаков Б-2 4x40 ГОСТ 103-78* Бет 3 кл.2. ГОСТ 535-79* L=190		2	0.24 кг
		54		L=390		2	0.5 кг

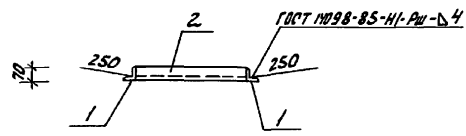
Обозначение	Марка	Рис.	L мм	A мм	d мм	n шт	n1 шт	Масса кг
ТП 903-1-274.89 - КН.И. Д54	P1	1						19.0
	-01	P2	2	1900	190	95	2	17.8
	-02	P3	2	2250	390	130	3	24.4

ТП 903-1-274.89 - КН.И. Д54		Материал	Масштаб
Решетка (P1 ÷ P3)		р	1:20
Мат. для приварки и сварки Материал Материал Материал Материал Материал		См. табл. условн.	
Мат. для приварки и сварки Материал Материал Материал		Лист	Листов 1
		ГП Горьковский САНТЕХПРОЕКТ	

Альбом 8



1-1



Формат листа	№№	Обозначение	Наименование	Кол. по усм. ТУ 903-1-КН.И.С.		Примеч. ние
				-	01	
			Документация			
А3		ТТ 903-1-274.89 -КН.И.ТУ	Технические условия Детали	×	×	
			Услов. вставка 2 ТУТ 535-78*			
Б4		ТТ 903-1-274.89 -КН.И.055 -001	ℓ = 750	2		2.83 кг
Б4		-002	ℓ = 595		2	2.24 кг
Б4		-003	ℓ = 1140	2		4.30 кг
Б4		-004	ℓ = 1295		2	4.88 кг
Б4		-005 8-А-III ГОСТ 5781-82*	ℓ = 290	6	6	0.13 кг

Обозначение	Марка	А	Б	В ₁	В ₂	С	П	Масса
		мм	мм	мм	мм	мм	шт	кг
ТТ 903-1-274.89-КН.И.055	РМ 1	660	1050	220	230	300		15.04
	-01	PM 2	505	1205	205	200	400	15.02

Исполнитель: [blank]
 Проверка: [blank]
 Дата: [blank]

ТТ 903-1-274.89-КН.И.055			
Рама металлошкворя (РМ 1; РМ 2)			
Исполн. отд.	Екатеринбург	Учред.	
И.контр.	Морозов В	Исполн.	
Гл. спец.	Ильинский	Смет.	
Исполн. гр.	Великая	Упр.	
Исполн. Т.к.	Черепанов	Сл.пр.	
Исполн. И.к.	Губрилов	Сл.пр.	
Лист	Листов	1	
ГПИ Горьковский САНТЕХПРОЕКТ			