

ТИПОВОЙ ПРОЕКТ
903-1-274.89

КОТЕЛЬНАЯ С 4 КОТЛОАГРЕГАТАМИ „БРАТСК - М”
ДЛЯ СЕЛЬСКОХОЗЯЙСТВЕННОГО СТРОИТЕЛЬСТВА
ТОПЛИВОПОДАЧА С ПРИМЕНЕНИЕМ СКРЕБКОВОГО ТРАНСПОРТЕРА.
ТОПЛИВО-КАМЕННЫЙ И БУРЫЙ УГЛИ. СИСТЕМА ТЕПЛОСНАБЖЕНИЯ - ЗАКРЫТАЯ.

АЛЬБОМ 10

ЗАДАНИЕ ЗАВОДУ - ИЗГОТОВИТЕЛЮ НКУ .

ТИПОВОЙ ПРОЕКТ
903-1-274.69

КОТЕЛЬНАЯ С 4 КОТЛОАГРЕГАТАМИ „БРАТСК - М”
ДЛЯ СЕЛЬСКОХОЗЯЙСТВЕННОГО СТРОИТЕЛЬСТВА .
ТОПЛИВОПОДАЧА С ПРИМЕНЕНИЕМ СКРЕБКОВОГО ТРАНСПОРТЕРА.
ТОПЛИВО-КАМЕННЫЙ И БУРЫЙ УГЛИ СИСТЕМА ТЕПЛОСНАБЖЕНИЯ - ЗАКРЫТАЯ .

АЛЬБОМ 10

ЗАДАНИЕ ЗАВОДУ - ИЗГОТОВИТЕЛЮ НКУ .

РАЗРАБОТАН :
ГИ „Горьковский САНТЕХПРОЕКТ”

УТВЕРЖДЁН:
и введён в действие МОННИИ
САНТЕХПРОЕКТ, протокол от
27.09.89г.

ГЛАВНЫЙ ИНЖЕНЕР ИНСТИТУТА *Фалалеев* Ю. П. ФАЛАЛЕЕВ
ГЛАВНЫЙ ИНЖЕНЕР ПРОЕКТА *Гусева* Т. Г. ГУСЕВА

Содержание альбома

№№ листов	Наименование и обозначение документов. Наименование листа	Стр	№№ листов	Наименование и обозначение документов. Наименование листа	Стр.
	Содержание альбома.	2	ЭМ-17	Ящик S1. Перечень надписей	13
ЭМ-1	Исх. задание заводу-изготовителю.	3	ЭМ-18	Ящик S4. Перечень надписей.	14
	Опись чертежей.		ЭМ-19	Топливо-каменный уголь. Ящик S1. Схема электрическая соединений.	14
ЭМ-2	Перечень комплектных устройств.	4	ЭМ-20	Топливо-бурый уголь. Ящик S1. Схема электрическая соединений.	14
ЭМ-3	Щит открытый 1ш. Общий вид.	4	ЭМ-21	Топливо-каменный уголь. Ящик S4. Схема электрическая соединений.	15
ЭМ-15	Топливо-бурый уголь. Ящик S1 (S4) Общий вид.	4	ЭМ-22	Топливо-бурый уголь. Ящик S4. Схема электрическая соединений.	15
ЭМ-4	Щит открытый 1ш. Панель 1. Общий вид.	5	ЭМ-23	Ящик S2 (S3). Общий вид.	15
ЭМ-5	Топливо-каменный уголь. Щит открытый 1ш. Панель 2. Общий вид.	5	ЭМ-24	Ящик S2 (S3). Технические данные аппаратов.	16
ЭМ-6	Топливо-бурый уголь. Щит открытый 1ш. Панель 2. Общий вид.	6	ЭМ-25	Ящик S2. Перечень надписей.	16
ЭМ-7	Щит открытый 1ш. Панель 3. Общий вид.	6	ЭМ-26	Ящик S3. Перечень надписей.	16
ЭМ-8	Щит открытый 1ш. Технические данные аппаратов.	7	ЭМ-27	Ящик S2. Схема электрическая соединений	16
ЭМ-9	Щит открытый 1ш. Перечень надписей.	8	ЭМ-28	Ящик 24S. Общий вид.	17
ЭМ-10	Щит открытый 1ш. Панель 1. Схема электрическая соединений.	9	ЭМ-30	Ящик 24S. Технические данные аппаратов	17
ЭМ-11	Топливо-каменный уголь. Щит открытый 1ш. Панель 2. Схема электрическая соединений.	10	ЭМ-31	Ящик 24S. Перечень надписей.	17
ЭМ-12	Топливо-бурый уголь. Щит открытый 1ш. Панель 2. Схема электрическая соединений.	11	ЭМ-32	Ящик 24S. Схема электрическая соединений	17
ЭМ-13	Щит открытый 1ш. Панель 3. Схема электрическая соединений.	12	ЭМ-33	Ящик 38S. Общий вид.	18
ЭМ-14	Топливо-каменный уголь. Ящик S1 (S4). Общий вид.	13	ЭМ-34	Ящик 38S. Технические данные аппаратов	19
ЭМ-16	Ящик S1 (S4). Технические данные аппаратов.	13	ЭМ-35	Ящик 38S. Перечень надписей.	19
			ЭМ-36	Ящик S3. Схема электрическая соединений	19
			ЭМ-38	Ящик 1S. Общий вид.	21
			ЭМ-2	Ящик 1S. Технические данные аппаратов	21
			ЭМ-3	Ящик 1S. Перечень надписей.	22
			ЭМ-4	Ящик 1S. Схема электрическая соединений и подключений.	22

Типовой проект 903-1-274.89

Исполнитель: [blank] Проверено: [blank] [blank]

Лист	Наименование	Примечание (стр.)
ЭМ.Н-1	Ику. Задание заводу-изготовителю. Описание чертежей.	3
ЭМ.Н-2	Перечень комплектных устройств.	4
ЭМ.Н-3	Щит открытый 1Щ. Общий вид.	4
ЭМ.Н-4	Щит открытый 1Щ. Панель 1. Общий вид.	5
ЭМ.Н-5	Топливо-каменный уголь. Щит открытый 1Щ. Панель 2. Общий вид.	5
ЭМ.Н-6	Топливо-бурый уголь. Щит открытый 1Щ. Панель 2. Общий вид.	6
ЭМ.Н-7	Щит открытый 1Щ. Панель 3. Общий вид.	6
ЭМ.Н-8	Щит открытый 1Щ. Технические данные аппаратов.	7
ЭМ.Н-9	Щит открытый 1Щ. Перечень надписей.	8
ЭМ.Н-10	Щит открытый 1Щ. Панель 1. Схема электрическая соединений	9
ЭМ.Н-11	Топливо-каменный уголь. Щит открытый 1Щ. Панель 2. Схема электрическая соединений.	10
ЭМ.Н-12	Топливо-бурый уголь. Щит открытый 1Щ. Панель 2. Схема электрическая соединений.	11
ЭМ.Н-13	Щит открытый 1Щ. Панель 3. Схема электрическая соединений	12
ЭМ.Н-14	Топливо-каменный уголь. Ящик S1 (S4) Общий вид.	13
ЭМ.Н-15	Топливо-бурый уголь. Ящик S1 (S4). Общий вид.	4
ЭМ.Н-16	Ящик S1 (S4) Технические данные аппаратов.	13
ЭМ.Н-17	Ящик S1. Перечень надписей.	13
ЭМ.Н-18	Ящик S4. Перечень надписей.	14
ЭМ.Н-19	Топливо-каменный уголь. Ящик S1. Схема электрическая соединений.	14
ЭМ.Н-20	Топливо-бурый уголь. Ящик S1. Схема электрическая соединений.	14

Лист	Наименование	Примечание (стр.)
ЭМ.Н-21	Топливо-каменный уголь. Ящик S4. Схема электрическая соединений.	15
ЭМ.Н-22	Топливо-бурый уголь. Ящик S4. Схема электрическая соединений.	15
ЭМ.Н-23	Ящик S2 (S3). Общий вид.	15
ЭМ.Н-24	Ящик S2 (S3). Технические данные аппаратов.	16
ЭМ.Н-25	Ящик S2. Перечень надписей.	16
ЭМ.Н-26	Ящик S3. Перечень надписей.	16
ЭМ.Н-27	Ящик S2. Схема электрическая соединений.	16
ЭМ.Н-28	Ящик S3. Схема электрическая соединений.	19
ЭМ.Н-29	Ящик 245. Общий вид	17
ЭМ.Н-30	Ящик 245. Технические данные аппаратов	17
ЭМ.Н-31	Ящик 245. Перечень надписей	17
ЭМ.Н-32	Ящик 245. Схема электрическая соединений.	17
ЭМ.Н-33	Ящик 385. Общий вид.	18
ЭМ.Н-34	Ящик 385. Технические данные аппаратов.	19
ЭМ.Н-35	Ящик 385. Перечень надписей	19
ЭМ.Н-36	Ящик 385. Схема электрическая соединений.	20
ЭД.Н-1	Ящик 15. Общий вид.	21
ЭД.Н-2	Ящик 15. Технические данные аппаратов.	21
ЭД.Н-3	Ящик 15. Перечень надписей.	22
ЭД.Н-4	Ящик 15. Схема электрическая соединений и подключений.	22

Указания по привязке проекта

- Для варианта топливо-каменный уголь на листах 2, 3, 8, 9, 16, 17 вычеркнуть данные в знаменателе
- Для варианта-топливо-бурый уголь на листах 2, 3, 8, 9, 16, 17, 18 вычеркнуть данные в числителе.

Исполнитель: [имя], Проверил: [имя], [подпись]

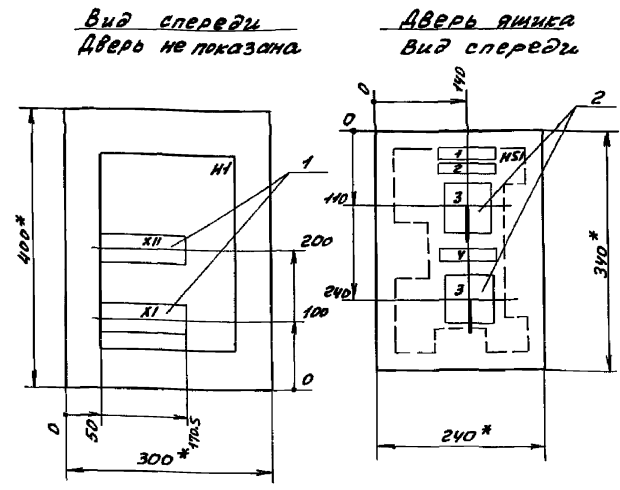
77903-1-27489				ЭМ.Н-1		
ГИИ	Гусев	И	Котельная с котлами ре-	Лист	Лист	Листов
И.О.П.	Иванов	И	гата №1, Братск №1 для			7
И.О.П.	Корвачук	И	сельского района Ленинского			
И.О.П.	Труфанов	И	строительства			
И.О.П.	Полкова	И	Ику. Задание заводу-			
			изготовителю. Описание			
			чертежей.			

Копир: Красас-2

Альбом 10

Наименование	Кол. экз.	Обозначение чертежа	Примечание
Щит открытый 1Ш	1	ТП 903-1-274.89 ЗМ.Н-3	
Ящик S1 (S4)	2	ТП 903-1-274.89 ЗМ.Н-14	
Ящик S2 (S3)	2	ТП 903-1-274.89 ЗМ.Н-15	
Ящик 2VS	1	ТП 903-1-274.89 ЗМ.Н-29	
Ящик 3VS	1	ТП 903-1-274.89 ЗМ.Н-33	
Ящик 1S	1	ТП 903-1-274.89 ЗМ.Н-1	

Альбом 10



- * Размеры для справок.
- Неуказанные предельные отклонения размеров по.....
- В контуре табличек и аппаратов указаны номера надписей по перечню надписей.
- Глубина ящика 250 мм.

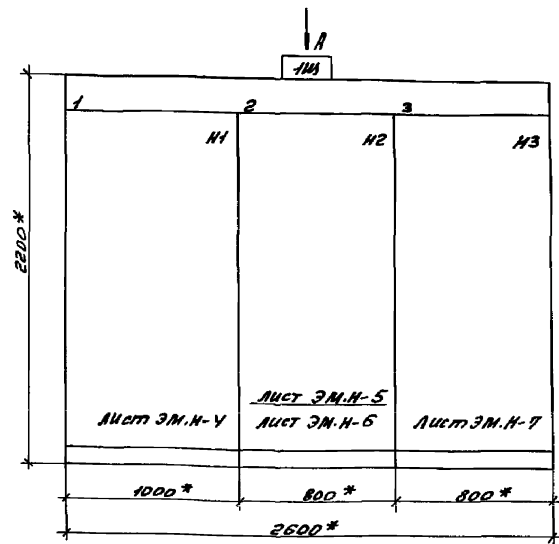
Лист и дата. Взам.инв.№ ДИ.№ 01/89

Лист и дата. Взам.инв.№ ДИ.№ 01/89

ТП 903-1-274.89 ЗМ.Н-2		Лист	Листов
Лист	Листов	Лист	Листов

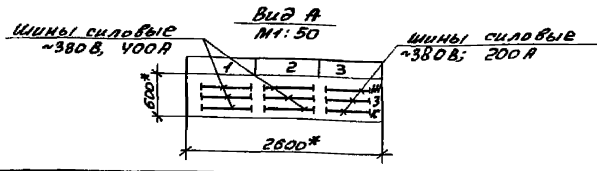
ТП 903-1-274.89 ЗМ.Н-15		Лист	Листов
Лист	Листов	Лист	Листов

Альбом 10



- * Размеры для справок.
- Неуказанные предельные отклонения размеров по.....

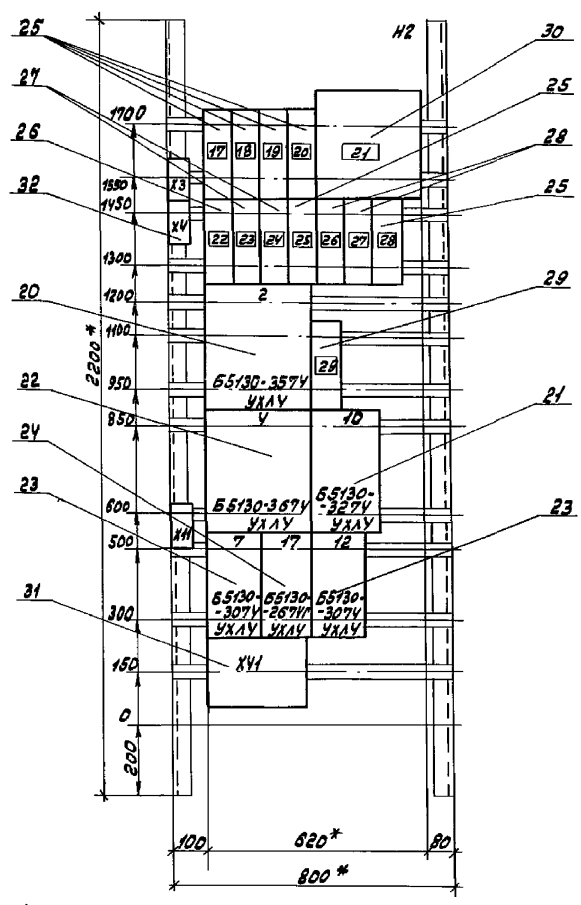
Строка	1	Ввод H1	Ввод H2	Ввод H3
	2	1-Автомат	Секундомер	35.36-Автомат
	3	2-В.И. - насосы	2-Автомат	37-Конвейер
	4	3-В.И. - насосы	1-Секундомер	1-Секундомер
Панель	1			
Строка	2			
	3			
	4			



ТП 903-1-274.89 ЗМ.Н-3		Лист	Листов
Лист	Листов	Лист	Листов

Лист и дата. Взам.инв.№ ДИ.№ 01/89

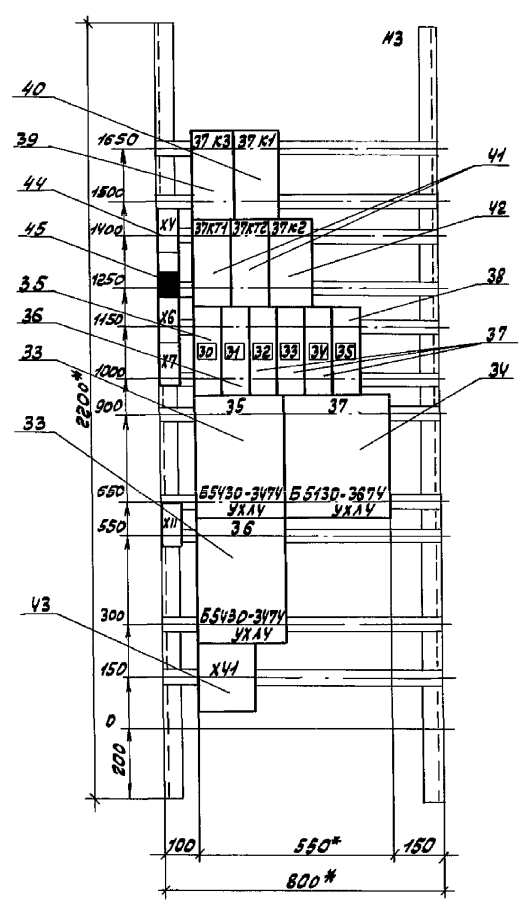
Альбом 10



Имя по д.н. и дата. Имя по д.н. и дата. Имя по д.н. и дата. Имя по д.н. и дата.

		ТТ 903-1-274.89		ЭМ.Н-6	
		Котельная с Укотлагре- ратями и Братск МЧ для сельскохозяйст- венного строитель- ства.		Лист	Листов 1
Имя по д.н. и дата. Имя по д.н. и дата. Имя по д.н. и дата. Имя по д.н. и дата.		Топливо - бурый уголь. Ишт отсрбтв/ш 142. Панель 2. Общий вид.		Лист	Листов 1
		Имя по д.н. и дата. Имя по д.н. и дата. Имя по д.н. и дата. Имя по д.н. и дата.		Имя по д.н. и дата. Имя по д.н. и дата. Имя по д.н. и дата. Имя по д.н. и дата.	

Альбом 10



Имя по д.н. и дата. Имя по д.н. и дата. Имя по д.н. и дата. Имя по д.н. и дата.

		ТТ 903-1-274.89		ЭМ.Н-7	
		Котельная с Укотлагре- ратями и Братск МЧ для сельскохозяйст- венного строитель- ства.		Лист	Листов 1
Имя по д.н. и дата. Имя по д.н. и дата. Имя по д.н. и дата. Имя по д.н. и дата.		Ишт отсрбтв/ш тш. Панель 3. Общий вид.		Лист	Листов 1
		Имя по д.н. и дата. Имя по д.н. и дата. Имя по д.н. и дата. Имя по д.н. и дата.		Имя по д.н. и дата. Имя по д.н. и дата. Имя по д.н. и дата. Имя по д.н. и дата.	

№ п/п	Обозначение	Наименование	кол	Примечание
		Документация		
13	ТП 903-1-274.89-ЭМ.Н-3	Общий вид	1	
13	ТП 903-1-274.89-ЭМ.Н-4	Панель 1. Общий вид	1	
13	ТП 903-1-274.89-ЭМ.Н-5	Панель 2. Общий вид	1	
13	ТП 903-1-274.89-ЭМ.Н-7	Панель 3. Общий вид	1	
11	ТП 903-1-274.89-ЭМ.Н-10	Панель 1. Схема элект- рической соединений	1	
11	ТП 903-1-274.89-ЭМ.Н-11	Панель 2. Схема элект- рической соединений	1	
11	ТП 903-1-274.89-ЭМ.Н-13	Панель 3. Схема элект- рической соединений	1	
14	ТП 903-1-274.89-ЭМ.Н-14	Перечень надписей	4	
		Сборочные единицы		
		Панель 1		
		Блоки:		
1		Б5130-3574УХЛУ	1	
2		Б5130-3274УХЛУ	1	
3		Б5130-3574УХЛУ	1	
4		Б5130-3074УХЛУ	2	
5		Б5130-3574УХЛУ	1	
6		Б5130-2074УХЛУ	1	
7		Б5130-2274УХЛУ	1	
		ИИ		
		Выключатели:		
8		АЕ2046М-10РУ3-Б	1	QF-0F5
		Тр-0.6В Тотс.12ТН	9	QF2-QF11
9		АЕ2046М-10РУ3-Б	1	20SF3
		Тр-1.6В Тотс.12ТН	1	
ТП 903-1-274.89 ЭМ.Н-8				лист
ГИП Лисева И.А. Копылов И.А. Копылов П.А. Копылов И.А. Копылов				Котельная с Указателем ТЭМ. Братск № 9 для сельхозэнергоустановки строит. объект ва. объект строительства ТЭМ. Технические условия аппаратов.
ИИП Горьковский САИТЕХПРОЕКТ				лист

№ п/п	Обозначение	Наименование	кол	Примечание
10		АЕ2046М-10РУ3-Б		
11		Тр-31.5В Тотс.12ТН	1	QF6
		АЕ2046М-10РУ3-Б		
		Тр-8В Тотс.12ТН	1	QF7, QF8
12		АЕ2046М-10РУ3-Б		
		Тр-6.3А Тотс.12ТН	2	QF10, QF11
13		АЕ2046М-10РУ3-Б		
		Тр-6.3А Тотс.12ТН	1	QF15
		Реле:		
14		РНУ2-М96200У3А		
		И~220В к23	2	37К1, 37К4
15		РНУ2-М96200У3А		
		И~24В к2Р	1	К1
16		РНУ2-М96200У3А		
		И~220В к23, 2Р	1	24К1
17		Переключатель		
		ПКУ3-16200 10У3РЖ-9И	1	9А2
18		Занжим наборный		
		на ток 160А		
		3И24-95П160-В/ВТ3	6	
19		Блок занжимоВ		
		на ток 25А		
		Б324-4П25-В/ВУ3-10	5	
20		Панель 2		
		Блоки:		
21		Б5130-3574УХЛУ	1	
22		Б5130-3274УХЛУ	1	
23		Б5130-3074УХЛУ	2/1	
24		Б5130-2674УХЛУ	1	
		ИИП		
ТП 903-1-274.89 ЭМ.Н-8				лист

№ п/п	Обозначение	Наименование	кол	Примечание
		И2		
		Выключатели:		
25		АЕ2046М-10РУ3-Б	1	QF16-QF19
		Тр-0.6В Тотс.12ТН	6	QF23, QF26
26		АЕ2046М-10РУ3-Б		
		Тр-10А Тотс.12ТН	1	QF20
27		АЕ2046М-10РУ3-Б		
		Тр-8В Тотс.12ТН	2	QF21
28		АЕ2046М-10РУ3-Б		
		Тр-6.3А Тотс.12ТН	2	QF22
29		АЕ2046М-10РУ3-Б		
		Тр-6.3А Тотс.12ТН	1	QF25
30		Рубильник		
		Р16-35320У3	1	QF4
31		Занжим наборный		
		на ток 160А		
		3И24-95П160-В/ВТ3	6	
32		Блок занжимоВ		
		на ток 25А		
		Б324-4П25-В/ВУ3-10	3	
33		Панель 3		
		Блоки:		
		Б5130-3474УХЛУ	2	
34		Б5130-3574УХЛУ	1	
		И3		
		Выключатели:		
35		АЕ2046М-10РУ3-Б		
		Тр-8В Тотс.12ТН	1	QF28
ТП 903-1-274.89 ЭМ.Н-8				лист

№ п/п	Обозначение	Наименование	кол	Примечание
36		АЕ2046М-10РУ3-Б		
		Тр-40А Тотс.12ТН	1	QF29
37		АЕ2046М-10РУ3-Б		
		Тр-0.6В Тотс.12ТН	3	QF30-QF32
38		АЕ2046М-10РУ3-Б		
		Тр-50А Тотс.12ТН	1	QF33
		Реле		
39		РНУ2-М96200У3А		
		И~220В к23, 2Р	1	37К3
40		РНУ2-М96200У3А		
		И~220В к23	1	37К1
41		РКВН-33-1224УХЛУ		37К1
		И~220В 6В33 сек.	2	37К2
42		РНУ2-М96400У3А		
		И~220В к43	1	37К2
43		Занжим наборный		
		на ток 160А		
		3И24-95П160-В/ВТ3	3	
44		Блок занжимоВ		
		на ток 25А		
		Б324-4П25-В/ВУ3-10	4	
45		Блок занжимоВ		
		на ток 25А		
		Б324-4П25-В/ВУ3-5	1	
ТП 903-1-274.89 ЭМ.Н-8				лист

Лист №	Лист №	Поз. обозначение	Место подписи	Текст	Кол. табл.	Заполнено	Таблицы	
								Лист №
1			Табличка	Ввод №1	1			
			Табличка	1- Дымосос	1			
			Табличка	3,6, 8, 9, 11 - Насосы	1			
			Табличка	24 - Вентилятор П1	1			
			Табличка	25-31. нагреватель П1	1			
	2			Табличка	Ввод №2	1		
				Табличка	Секционный рубильник	1		
				Табличка	2- Дымосос	1		
				Табличка	4,5, 10, 12, 13, 17 - Насосы	1		
				Табличка	4, 7, 10, 12, 17 - Насосы	1		
3			Табличка	Ввод №3	1			
			Табличка	35,36 - А.раб.л.к.	1			
			Табличка	37 - Конвейер	1			
1	QF1	Табличка	85- Прибор температуры	1				
	QF2	Табличка	88- Прибор температуры	1				
	QF3	Табличка	815- Прибор давления	1				
	QF4	Табличка	823 ^б - Прибор расхода	1				
	QF5	Табличка	7-8 ^б , 7-8 ^в , 7-8 ^г - Прибор уровня	1				
	20SF3	Табличка	Общие цепи насосов 20, 21	1				
		Табличка	20К1	1				
		Табличка	21К1	1				
77903-1-274.89 ЭМ. Н-9								
Лист №		Лист №		Лист №		Лист №		
Лист №		Лист №		Лист №		Лист №		
Лист №		Лист №		Лист №		Лист №		

Лист №	Лист №	Поз. обозначение	Место подписи	Текст	Кол. табл.	Заполнено	Таблицы
1	7	QF6	Табличка	145	1		
	8	QF7	Табличка	19- Насос	1		
	9	QF8	Табличка	20- Насос подачи воды	1		
	10	QF9	Табличка	26- Вентилятор В1	1		
	11	QF10	Табличка	31- 3л. сушитель	1		
	12	QF11	Табличка	32- 3л. сушитель	1		
	13	QF12	Табличка	Прибор помп. сист. Ввод №1	1		
	14	QF13	Табличка	27УА - Аппарат эл. магн.	1		
	15	QF14	Табличка	28УА - Аппарат эл. магн.	1		
			Табличка	1	1		
			Табличка	9	1		
			Табличка	К1	1		
	16	QF15	Табличка	Сварочный трансформатор	1		
			Табличка	3	1		
			Табличка	24К1	1		
		Табличка	SA2	1			
		Табличка	6	1			
		Табличка	8	1			
		Табличка	11	1			
		Табличка	24	1			
		Табличка	25	1			
2	17	QF16	Табличка	85- Прибор температуры	1		
	18	QF17	Табличка	87- Прибор температуры	1		
	19	QF18	Табличка	823 ^б - Прибор расхода	1		
77903-1-274.89 ЭМ. Н-9							
Лист №		Лист №		Лист №		Лист №	
Лист №		Лист №		Лист №		Лист №	
Лист №		Лист №		Лист №		Лист №	

Лист №	Лист №	Поз. обозначение	Место подписи	Текст	Кол. табл.	Заполнено	Таблицы	
								Лист №
1	20	QF19	Табличка	825 ^б - Прибор уровня	1			
	21	BS1	Табличка	Секционный рубильник	1			
	22	QF20	Табличка	18- Компрессор	1			
	23	QF21	Табличка	21- Насос	1			
	24	QF22	Табличка	22- Насос	1			
	25	QF23	Табличка	29 УА - Аппарат эл. магн.	1			
	26	QF24	Табличка	33- 3л. сушитель	1			
	27	QF25	Табличка	34- 3л. сушитель	1			
	2	28	QF26	Табличка	30УА - Аппарат эл. магн. резерв	1		
				Табличка	2	1		
			Табличка	10	1			
29		QF27	Табличка	Сварочный ТР - ТОР	1			
30		QF29	Табличка	Сварочный ТР - ТОР	1			
			Табличка	4	1			
			Табличка	10	1			
			Табличка	5	1			
			Табличка	7	1			
			Табличка	17	1			
3			Табличка	12	1			
			Табличка	13	1			
			Табличка	37 К3	1			
			Табличка	37 К1	1			
			Табличка	37 К1	1			
77903-1-274.89 ЭМ. Н-9								
Лист №		Лист №		Лист №		Лист №		
Лист №		Лист №		Лист №		Лист №		
Лист №		Лист №		Лист №		Лист №		

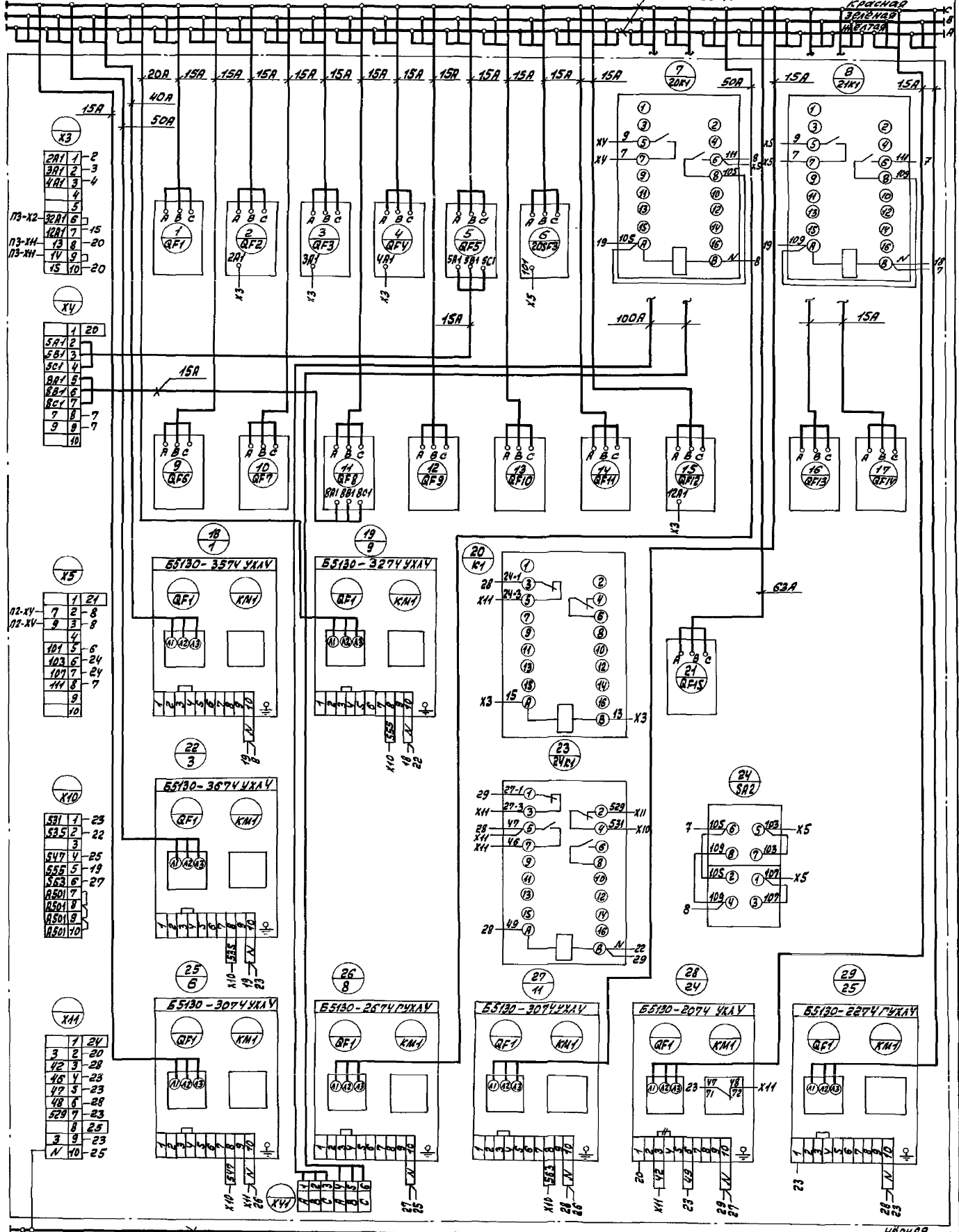
Лист №	Лист №	Поз. обозначение	Место подписи	Текст	Кол. табл.	Заполнено	Таблицы	
								Лист №
1			Табличка	37 КТ2	1			
			Табличка	37 К2	1			
	30	QF28	Табличка	23- Насос дренажный	1			
	31	QF29	Табличка	38- Подъёмник	1			
	32	QF30	Табличка	7-8 ^б , 7-8 ^в , 7-8 ^г - Прибор уровня	1			
	33	QF31	Табличка	7-8 ^б - Прибор уровня	1			
	34	QF32	Табличка	Прибор помп. сист. Ввод №2	1			
	35	QF33	Табличка	10Р	1			
			Табличка	35	1			
			Табличка	37	1			
			Табличка	36	1			
	77903-1-274.89 ЭМ. Н-9							
	Лист №		Лист №		Лист №		Лист №	
	Лист №		Лист №		Лист №		Лист №	
	Лист №		Лист №		Лист №		Лист №	

Вид сверху

Шина 0.4/0.6/1.2
~380В-400В

КРАСНАЯ
ЗЕЛЕНАЯ
СИНИЙ

А16-001-10



Шина нулевая

Демонтировать

Шина под ЛЭП и в каб. ВЭМ. Шина 0.4/0.6/1.2. ЛЭП. Звезда

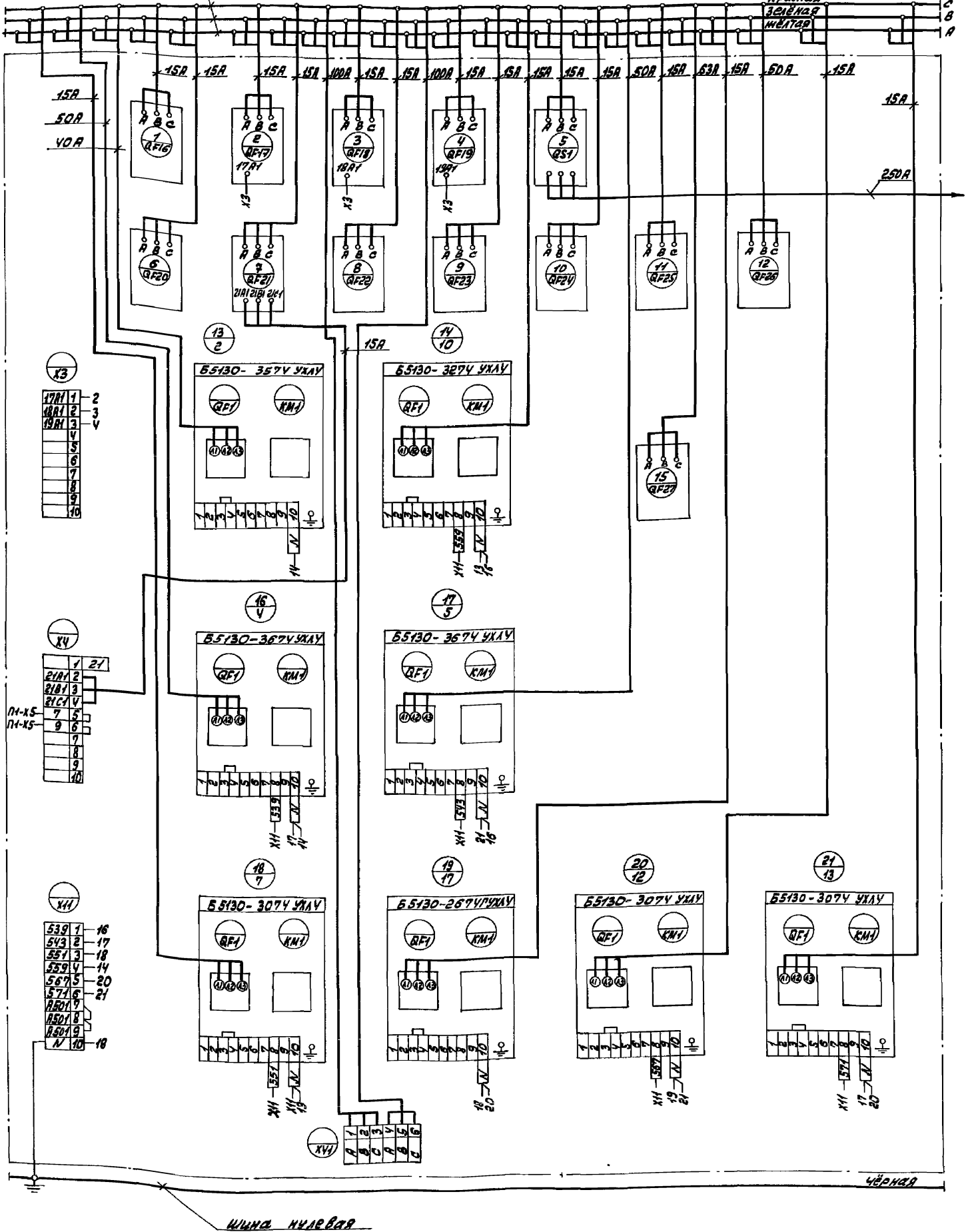
ТП 903-1-274.89		ЭМ. Н-10
Котельная в Чкаловском районе г. Волгограда		Литер Мисса Миссид
Эксп. отдел областного управления строительного строительства		Лист
ГИП Гусева Инженер-проектировщик Контроль качества Инженер-проектировщик Инженер-проектировщик		Лист 7 Листов 7 ГИП Горьковский САНТЕХПРОЕКТ
Шит открытый ТЩ, панель 1. Схема электр. разводки соединительной		
23946-08 10		

Альбом 10

Шины силовые
№ 380В, 400В

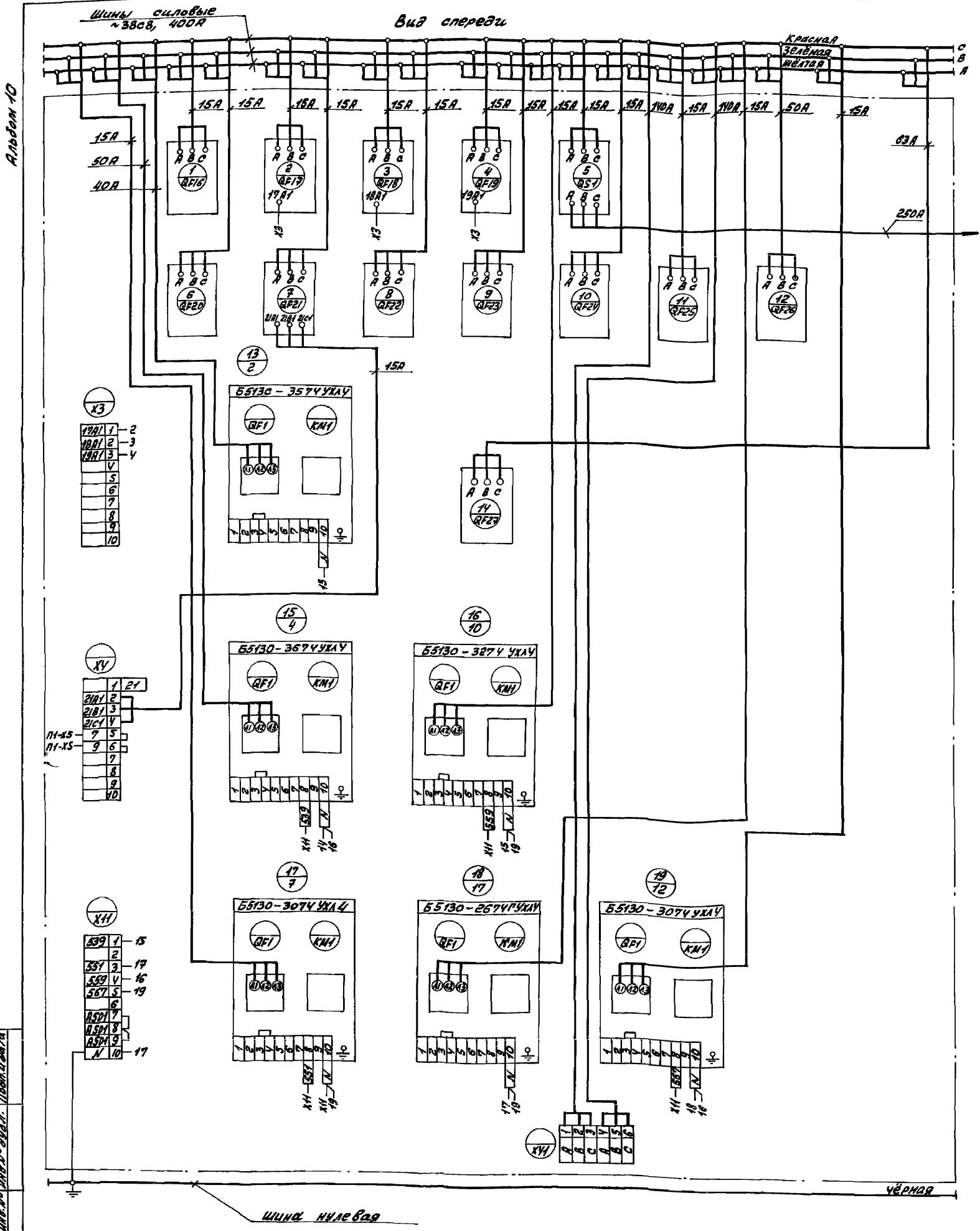
Вид спереди

Красная
зеленая
желтая



Шкафы № 10, 11, 12, 13, 14, 15, 16, 17, 18, 19, 20, 21, 22, 23, 24, 25, 26, 27, 28, 29, 30, 31, 32, 33, 34, 35, 36, 37, 38, 39, 40, 41, 42, 43, 44, 45, 46, 47, 48, 49, 50, 51, 52, 53, 54, 55, 56, 57, 58, 59, 60, 61, 62, 63, 64, 65, 66, 67, 68, 69, 70, 71, 72, 73, 74, 75, 76, 77, 78, 79, 80, 81, 82, 83, 84, 85, 86, 87, 88, 89, 90, 91, 92, 93, 94, 95, 96, 97, 98, 99, 100

ТЛ 903-1-274-89		Э.М.Н.-11
Котельная с котлоагрегатом, Братск М" для сельскохозяйственного строительства.		Лист 1
ГМУ Иссаев	Инж. Кондаков	Инж. Виктор 1
Инж. Степанов	Инж. Гр. Пинко	Инж. Виктор 1
Термодом-каменный уголь, лист открытого типа, панель 2. Схема электрическая соединений.		Инж. Виктор 1
САМТЕХПРОЕКТ		Инж. Виктор 1
Копир: Братск		23946-08



Шина нулевая. Подать в זאת. Встан. инв. № 2441. Подать в זאת.

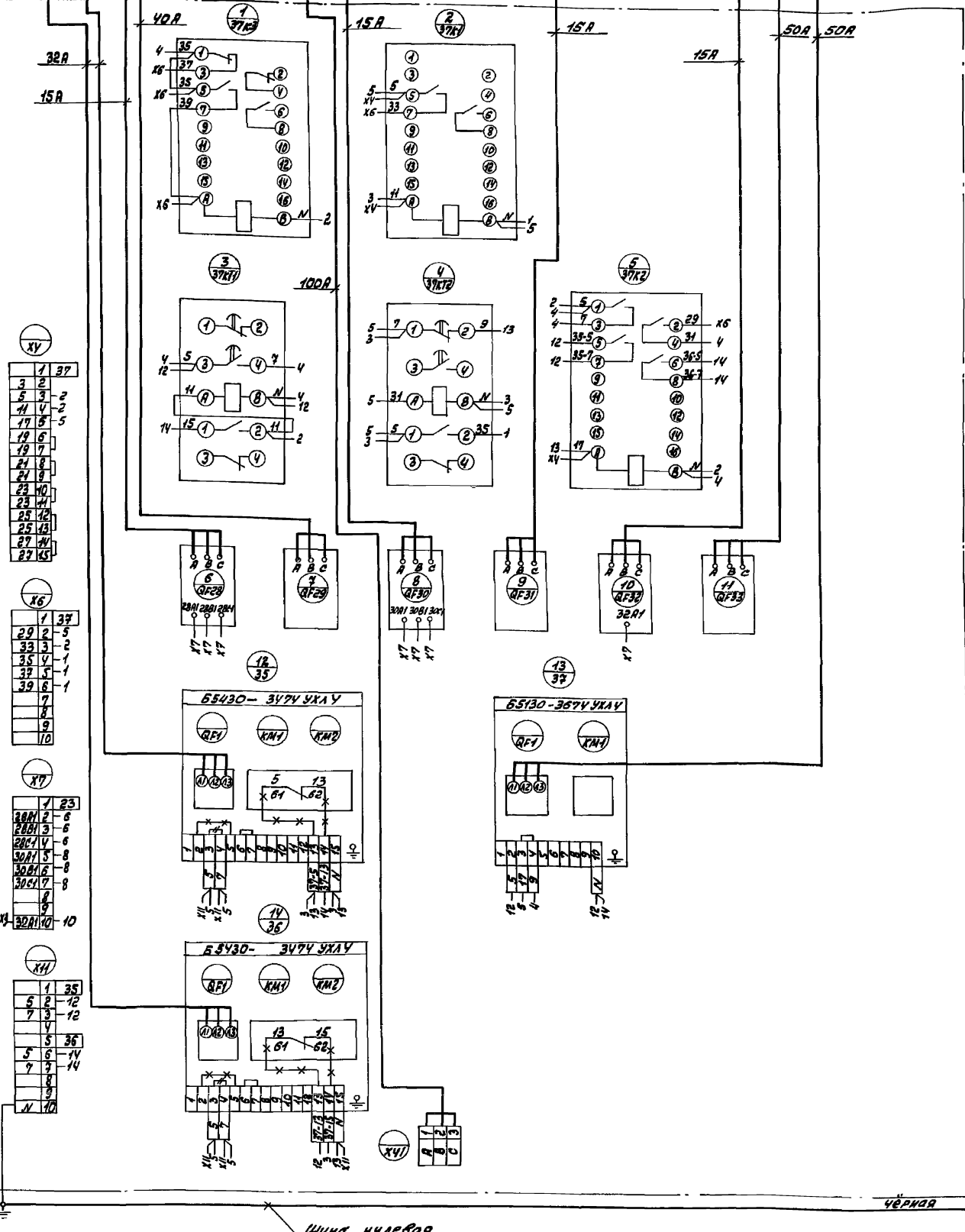
ТН 903-1-294-89		ЭМ. Н-12	
Котельная с 4 котлами на платеж. Братск №1 для сельскохозяйственного строительства.		Лист	Листов 7
ГМП	Гусев	Лист	
Инж. Г.В. Кондратов	Колп	Лист	
Инж. А.В. Карякина	Шул	Лист	
Инж. А.В. Кривоноз	Сол	Лист	
Инж. Г.В. Попов	Сол	Лист	
Инж. Г.В. Соловьев	Сол	Лист	
КОЛПР: Брага		Лист	

Шины силовые
№380Б, 200А

Вид спереди

КРАСНАЯ
ЗЕЛЕНАЯ
ЖЕЛТАЯ

АВТОМАТ



XV

1	37
3	2
5	3
11	4
17	5
19	6
21	8
23	10
25	12
25	13
27	14
27	15

XVI

1	37
29	2
32	3
35	4
37	5
39	6
7	8
8	9
9	10

XVII

1	23
3001	2
3001	3
3001	4
3001	5
3001	6
3001	7
3001	8
3001	9
3001	10

XVIII

1	35
5	12
7	12
4	14
5	14
7	14
8	14
9	14
N	14

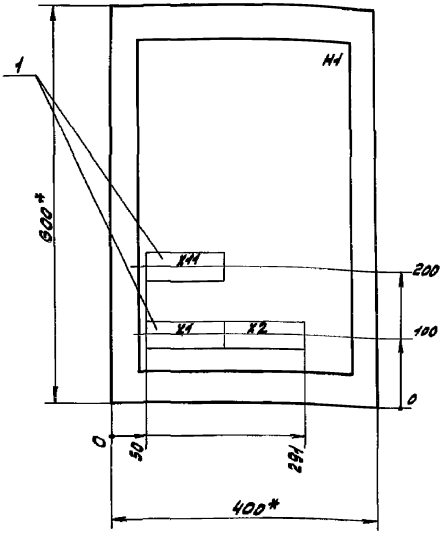
— / — Демонтировать
 — x — Дополнить

ТЛ903-1-274.89		Э.М. Н-13	
Котельная с 4 котлами агрегатными, Братск №1 для сельхозагоственного строительства		Лист	Листов 1
Шит открытые т.ш. Панель 3. Схема электротехническая совещаний		ММ Горьковский САНТЕХПРОЕКТ	
ГИД. Гусева Инж.отд. Комарова Инж.отд. Карякина Ст. слес. Ковалева Инж. на. Писковец		23.946-08 13	

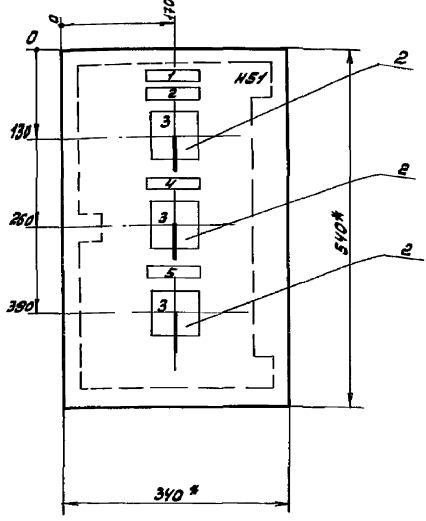
Шит №1, панель 3, лист 1, вид с фронта. Шит №10, вид с фронта. Шит №11, вид с фронта.

Альбом 10

Вид спереди
Дверь не показана



Дверь ящика
Вид спереди



- 1.* Размеры для справок.
- 2. Неуказанные предельные отклонения размеров по....
- 3. Контуры табличек и аппаратов указаны номера надписей по перечню надписей.
- 4. Глубина ящика 360мм

Имя, № табл., Предл. и дата. Взим. инв. № и инв. № в табл.

ТП 903-1-274.89		ЭМ.Н-14	
Гип	Гусева	Литер	Лист
Нав.отв	Коркина	Лист	Листов 1
И.контр	Коркина	ТП 903-1-274.89 ЭМ.Н-14	
Пр.справ	Коркина	Котельная с 4 котлами, парогенератором, насосом и др. для сельскохоз. строительства.	
Имя, № табл.	Полкова	Топливо - каменный уголь Ящик S1 (S1V) Общ. инв. 81.0.	

Альбом 10

Формат	Зона	Поз.	Обозначение	Наименование	Кол. чанис	Примечание
				Документация		
			ТП 903-1-274.89 ЭМ.Н-14	Общий вид	1	
			ТП 903-1-274.89 ЭМ.Н-14	Схема электрических соединений	1	
			ТП 903-1-274.89 ЭМ.Н-14	Перечень надписей	1	
				Сборочные единицы		
				H1		
				Блок зажимов БЗЭУ-УПЗС-В/ВЗЭУ-10	3/2	
				H51		
				Переключатель УПЗС12-ВЗУЗУЗ	3(4)S1, 4(12)S1, 5(7A)S1	
				панель 5мм	3(4)S1, 4(12)S1	
				рук. рев.	3/2	

Имя, № табл., Предл. и дата. Взим. инв. № и инв. № в табл.

ТП 903-1-274.89		ЭМ.Н-15	
Гип	Гусева	Литер	Лист
Нав.отв	Коркина	Лист	Листов 1
И.контр	Коркина	ТП 903-1-274.89 ЭМ.Н-15	
Пр.справ	Коркина	Котельная с 4 котлами, парогенератором, насосом и др. для сельскохоз. строительства.	
Имя, № табл.	Полкова	Ящик S1 (S1V), технические данные аппаратов.	

Альбом 10

Линей	Надпись	Поз. обозначение	Место надписи	Текст	Кол. чанис	Примечание
1			Табличка	Ящик S1.	1	
2			Табличка	3-Насос сетевой воды	1	
3	3SA1, 4SA1, 5SA1, 3SA4 4SA1		на ключе	07K-7K-07K-10-0K1-10-0K1-7K	3/2	
4			Табличка	4-Насос сетевой воды	1	
5			Табличка	5-Насос сетевой воды	1	

Имя, № табл., Предл. и дата. Взим. инв. № и инв. № в табл.

ТП 903-1-274.89		ЭМ.Н-17	
Гип	Гусева	Литер	Лист
Нав.отв	Коркина	Лист	Листов 1
И.контр	Коркина	ТП 903-1-274.89 ЭМ.Н-17	
Пр.справ	Коркина	Котельная с 4 котлами, парогенератором, насосом и др. для сельскохоз. строительства.	
Имя, № табл.	Полкова	Ящик S1, Перечень надписей.	

14

Лист №	Поз. обозначение	Место напайки	Текст	Кол. выводов	Кол. выводов	Треб. к работе
1		Табличка	Ящик СВ.	1		
2	НСР1, 12СР1	Табличка	11-насос горяч. водоснабж.	1	3	
3	13СР1 НСР1, 12СР1	на клемме	07К-7Б-07К-НО-ВВЛ-НО-ВВЛ-7Б	2	2	
4		Табличка	12-насос горяч. водоснабж.	1		
5		Табличка	13-насос горяч. водоснабж.	1		

ТП 903-1-274.89 ЭМ.Н-18

Котельная с 4 котлами агрегатами «Братск М» для сельскохозяйственного строительства
Ящик СВ.
Перечень надписей

Лист Лист Листов
1

Лист Листов 1

Лист Листов 1

Лист Листов 1

Альбом 10

Вид спереди

Дверь ящика

Вид со стороны монтажа

ТП 903-1-274.89 ЭМ.Н-20

Котельная с 4 котлами агрегатами «Братск М» для сельскохозяйственного строительства

Топливо-самонный ящик СВ. Схема электрической связи.

Лист Листов 1

Лист Листов 1

Лист Листов 1

Лист Листов 1

Альбом 10

Вид спереди

Дверь ящика

Вид со стороны монтажа

ТП 903-1-274.89 ЭМ.Н-19

Котельная с 4 котлами агрегатами «Братск М» для сельскохозяйственного строительства

Топливо-самонный ящик СВ. Схема электрической связи.

Лист Листов 1

Лист Листов 1

Лист Листов 1

Лист Листов 1

Альбом 10

Вид спереди

Дверь ящика

Вид со стороны монтажа

ТП 903-1-274.89 ЭМ.Н-19

Котельная с 4 котлами агрегатами «Братск М» для сельскохозяйственного строительства

Топливо-самонный ящик СВ. Схема электрической связи.

Лист Листов 1

Лист Листов 1

Лист Листов 1

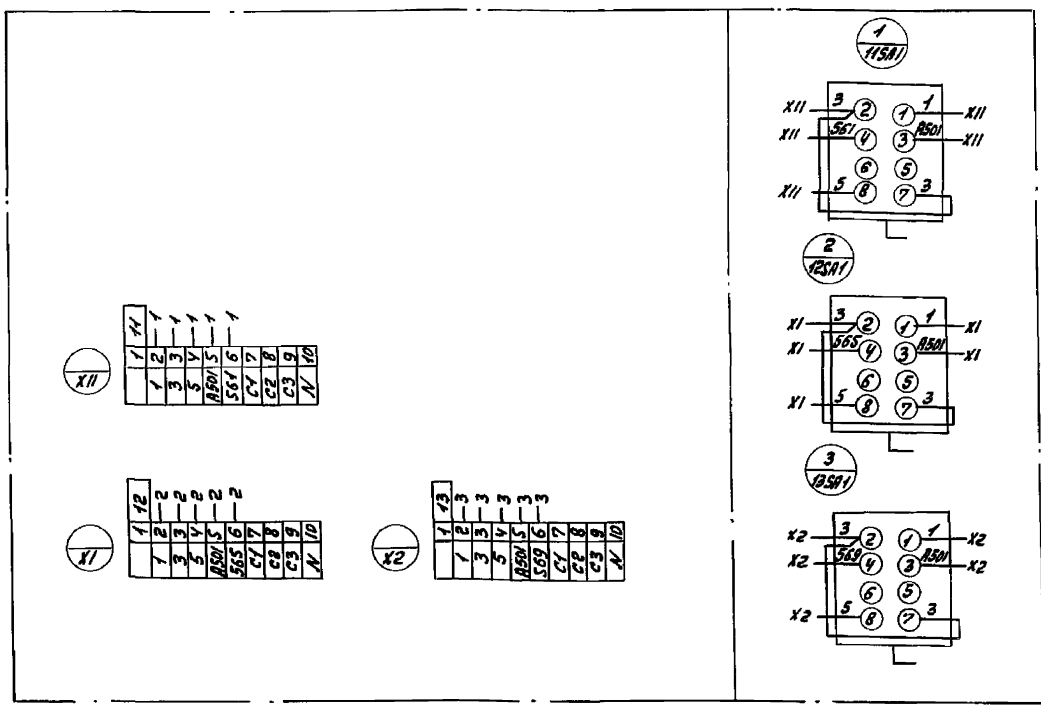
Лист Листов 1

23946-08 15

Альбом 10

Вид спереди

Абверь ящика
Вид со стороны монтажа

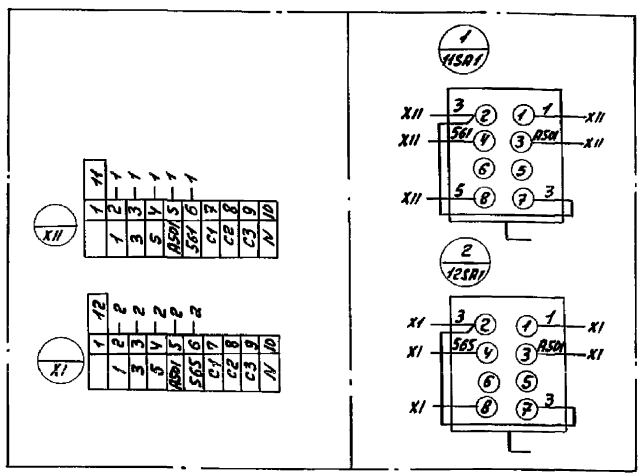


ТП 903-1-274.89		ЭМ. Н-21	
Котельная с Укот. агрегатами, Братск М" для сельскохозяйственного строительства.		Лист	Листов 1
Г.И.П. Гусева	Нач. отд. Ковалев	Топливо - каменный уголь. Ящик 54. Схема электрической соединения.	
Н.Контр. Каранина	Инж. Кривинер	ГПИ Горьковский САНТЕХПРОЕКТ	
Нач. гр. Попкова	Инж. Ковалев		

Альбом 10

Вид спереди

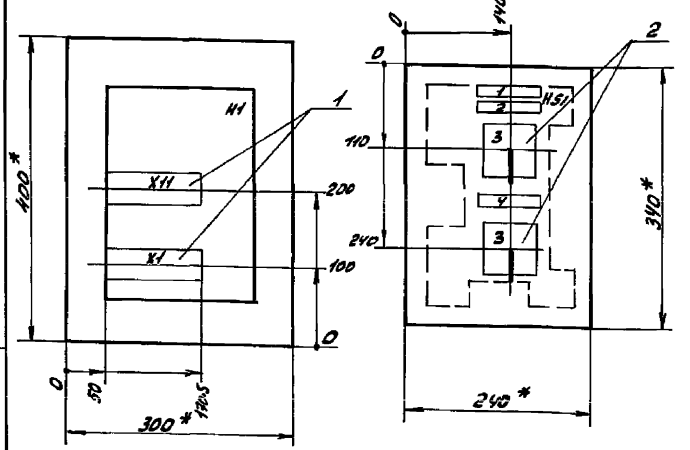
Абверь ящика
Вид со стороны монтажа



Альбом 10

Вид спереди
Абверь не показана

Абверь ящика
Вид спереди



- * Размеры для справок.
- Неуказанные предельные отклонения размеров по.....
- В контуре табличек и аппаратов указаны номера надписей по перечню надписей.
- Глубина ящика 250 мм.

ТП 903-1-274.89		ЭМ. Н-22	
Котельная с Укот. агрегатами, Братск М" для сельскохозяйственного строительства.		Лист	Листов 1
Г.И.П. Гусева	Нач. отд. Ковалев	Топливо - бурый уголь. Ящик 54. Схема электрической соединения.	
Н.Контр. Каранина	Инж. Кривинер	ГПИ Горьковский САНТЕХПРОЕКТ	
Нач. гр. Попкова	Инж. Ковалев		

ТП 903-1-274.89		ЭМ. Н-23	
Котельная с Укот. агрегатами, Братск М" для сельскохозяйственного строительства.		Лист	Листов 1
Г.И.П. Гусева	Нач. отд. Ковалев	Ящик 52(53) Общий вид	
Н.Контр. Каранина	Инж. Кривинер	ГПИ Горьковский САНТЕХПРОЕКТ	
Нач. гр. Попкова	Инж. Ковалев		

Лист	Поз	Обозначение	Наименование	кол.	Примечание	Листы	
						Лист	Листов
			Документация				
IV		ТП 903-1-274.89 ЭМ.Н-23	Одним вкл.	1			
V		ТП 903-1-274.89 ЭМ.Н-24	Схема электрическая соединенный	1			
		ТП 903-1-274.89 ЭМ.Н-25					
VI		УП 903-1-274.89 ЭМ.Н-25	Перечень надписей	1			
			Сборочные единицы				
			И1				
1			Блок зажимов БЗ24-УП25-В/ВУЗ-10	2			
			И51				
2			Переключатель УП5312-Р54543	6(9)СА1			
			плата 5мм	7(10)СА1			
			рук. рев.	2			
		ТП 903-1-274.89	ЭМ.Н-24				
ИИВ № 10		Гип Гусева	Котельная с Укотладрегатами, Братск М" для сельскохозяйственного строительства в. Ящик S2 (S3). Технические данные аппаратов	Литер	Лист	Листов	1
		И.Контр. Конюхов		РПН Горьковский		САНТЕХПРОЕКТ	

Лист	Поз	Обозначение	Место надписи	Текст	кол.	Примечание	Листы	
							Лист	Листов
1			Табличка	Ящик S2	1			
2			Табличка	6-Насос исходной воды	1			
3		BSA1, 7SA1	На клемме	Отк-ть-Отк-но-Вкл-но-Вкл-ть	2			
4			Табличка	7-Насос исходной воды	1			
		ТП 903-1-274.89	ЭМ.Н-25					
ИИВ № 10		Гип Гусева	Котельная с Укотладрегатами, Братск М" для сельскохозяйственного строительства в. Ящик S2. Перечень надписей.	Литер	Лист	Листов	1	
		И.Контр. Конюхов		РПН Горьковский		САНТЕХПРОЕКТ		

Лист	Поз	Обозначение	Место надписи	Текст	кол.	Примечание	Листы	
							Лист	Листов
1			Табличка	Ящик S3	1			
2			Табличка	9-Сетевой насос котла Р.В.	1			
3		BSA1, 10SA1	На клемме	Отк-ть-Отк-но-Вкл-но-Вкл-ть	2			
4			Табличка	10-Сетевой насос котла Р.В.	1			
		ТП 903-1-274.89	ЭМ.Н-26					
ИИВ № 10		Гип Гусева	Котельная с Укотладрегатами, Братск М" для сельскохозяйственного строительства в. Ящик S3. Перечень надписей.	Литер	Лист	Листов	1	
		И.Контр. Конюхов		РПН Горьковский		САНТЕХПРОЕКТ		

Вид спереди

Аверс ящика
Вид со стороны монтажа

ТП 903-1-274.89 ЭМ.Н-27

Котельная с Укотладрегатами, Братск М" для сельскохозяйственного строительства

Ящик S2. Схема электрическая соединенный.

Литер Лист Листов 1

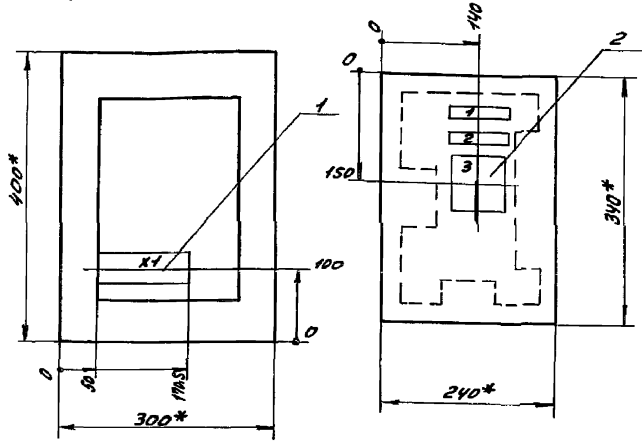
РПН Горьковский САНТЕХПРОЕКТ

ИИВ № 10

Альбом 10

Вид спереди
Дверь не показана

Дверь ящика
Вид спереди



- 1.* Размеры для справок.
2. Неуказанные предельные отклонения размеров по.....
3. В контуре табличек и аппаратов указаны номера надписей по перечню надписей.
4. Глубина ящика 250 мм.

Инв. № тех. Подр. и дата. Взам. инв. № Инв. № з/вкл. Подр. и дата.

ТЛ 903-1-274.89		ЭМ.Н-29	
Котельная с Укотлагре-затями, Братск М ^н для сельскохозяйственного строительства.		Лист	Листов 1
Ящик 245		ГПН Горьковский САНТЕХПРОЕКТ	
Общий вид			
ГПН Писевка	Инв. №		
Исполн. Кочубайов	Инв. №		
Исполн. Карякина	Инв. №		
Исполн. Креймер	Инв. №		
Исполн. Попкова	Инв. №		

Альбом 10

Инв. № тех. Подр. и дата. Взам. инв. № Инв. № з/вкл. Подр. и дата.

Код	Обозначение	Наименование	Кол.	Примечание
		Документация		
А3	ТЛ 903-1-274.89 ЭМ.Н-29	Общий вид	1	
А3	ТЛ 903-1-274.89 ЭМ.Н-32	Схема электрическая объединений.	1	
ВУ	ТЛ 903-1-274.89 ЭМ.Н-31	Перечень надписей	1	
		Сборочные единицы		
		И		
1		Блок зажимов БЗЭУ-УПЗ-В/УЗ-10	1	
		ИЗ		
2		Переключатель ЧУЗ42-А545УЗ		
		Плита 5 мм		
		Руч. рев.	1	245А1
ТЛ 903-1-274.89		ЭМ.Н-30		
Котельная с Укотлагре-затями, Братск М ^н для сельскохозяйственного строительства.		Лист	Листов 7	
Ящик 245. Технические данные аппаратов.		ГПН Горьковский САНТЕХПРОЕКТ		
ГПН Писевка	Инв. №			
Исполн. Кочубайов	Инв. №			
Исполн. Карякина	Инв. №			
Исполн. Креймер	Инв. №			
Исполн. Попкова	Инв. №			

Альбом 10

Инв. № тех. Подр. и дата. Взам. инв. № Инв. № з/вкл. Подр. и дата.

Порядк. №	Наименование	Место надписи	Текст	Кол. Вид шрифта	Значение
1		Табличка	Ящик 245.	1	
2		Табличка	24- ВЕНТИЛЯТОР И	1	
3	245А1	на ключе	ПК-76-ПК.НО.-ВКЛ.НО.-ВКЛ.76	1	
ТЛ 903-1-274.89		ЭМ.Н-31			
Котельная с Укотлагре-затями, Братск М ^н для сельскохозяйственного строительства.		Лист	Листов 7		
Ящик 245. Перечень надписей.		ГПН Горьковский САНТЕХПРОЕКТ			
ГПН Писевка	Инв. №				
Исполн. Кочубайов	Инв. №				
Исполн. Карякина	Инв. №				
Исполн. Креймер	Инв. №				
Исполн. Попкова	Инв. №				

Альбом 10

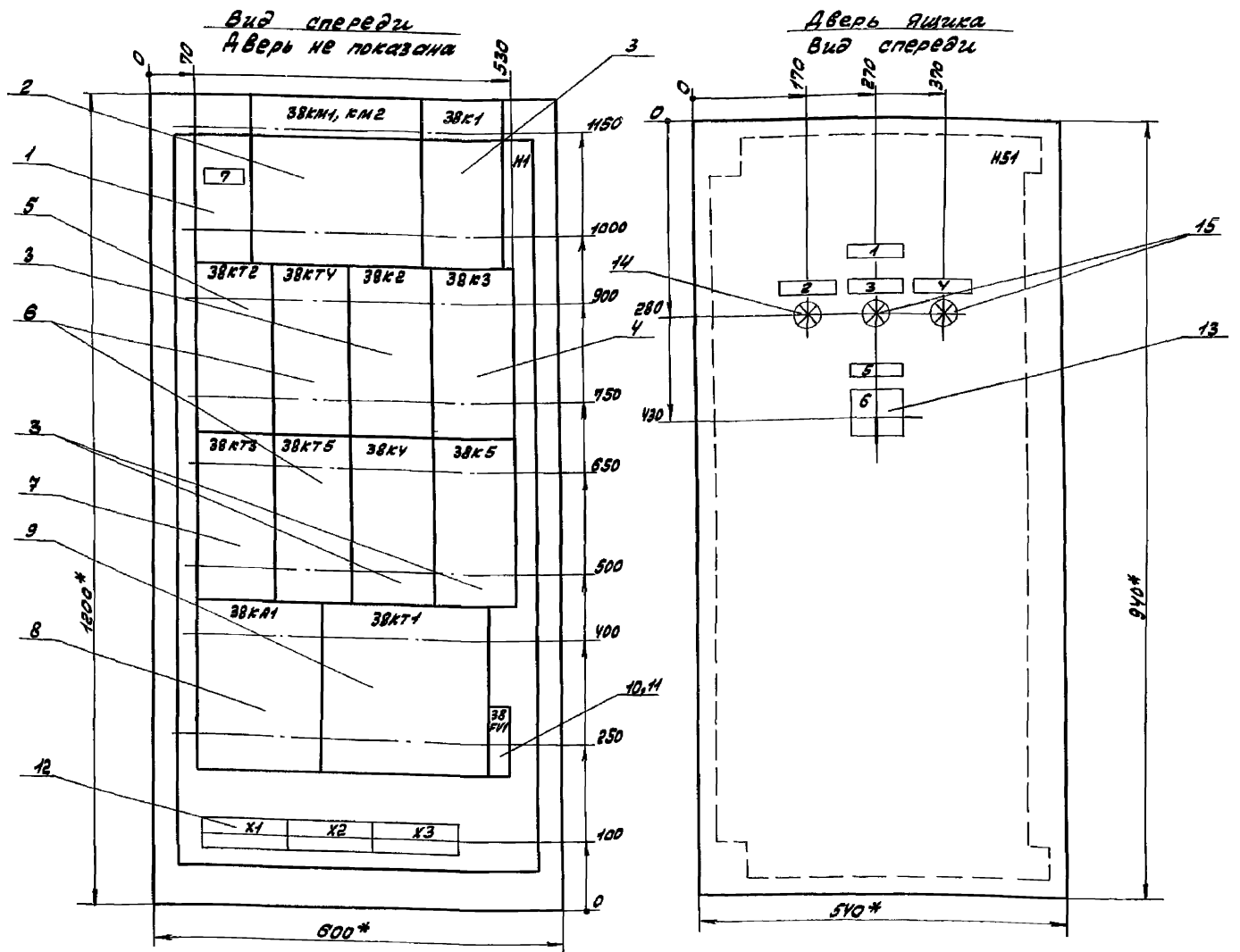
Инв. № тех. Подр. и дата. Взам. инв. № Инв. № з/вкл. Подр. и дата.

Вид спереди Дверь ящика

ТЛ 903-1-274.89		ЭМ.Н-32	
Котельная с Укотлагре-затями, Братск М ^н для сельскохозяйственного строительства.		Лист	Листов 7
Ящик 245. Схема электрическая объединений.		ГПН Горьковский САНТЕХПРОЕКТ	
ГПН Писевка	Инв. №		
Исполн. Кочубайов	Инв. №		
Исполн. Карякина	Инв. №		
Исполн. Креймер	Инв. №		
Исполн. Попкова	Инв. №		

23946-08 18

Альбом 10



- 1.* Размеры для справок.
- 2. Неуказанные предельные отклонения размеров по.....
- 3. В контуре табличек и аппаратов указаны номера надписей по перечню надписей.
- 4. Глубина ящика 500 мм.

Исполнитель: [Signature] Проверил: [Signature] Утвердил: [Signature]

ТП 903-1-274.89		ЭМ. Н-33	
Котельная с Укотлог-регатомик, Братск М		Автор: [Signature]	
для сельскохозяйственного строительства.		Лист: [Blank]	
Ящик 38С.		Листов: [Blank]	
Общий вид.		ППИ Горьковский САНТЕХПРОЕКТ	

№ докум. 7200/89

Кол. Примечание	Наименование	Обозначение	Лист	Листов
	Документация			
1	ОГНМВ вид	ТЛ903-1-274.89 ЗМ.Н-33	1	
1	СХЕМА ЭЛЕКТРИЧЕСКАЯ соединенный	ТЛ903-1-274.89 ЗМ.Н-36	1	
1	Переводы надписей	ТЛ903-1-274.89 ЗМ.Н-35	1	
	Сборочные единицы			
	ИИ			
1	Выключатель ИЕ 204 М - 102 УЗ - Б Тр = 40А отс. 125В		1	380 F 1
2	Пускатель ПМА-302УХЛ4Б ИЧ-220В Т12-32А С/к В.в. Ер		1	38 км.в. 38 км.в.
3	Реле РПЧ-10Б220УХЛ-220В		4	38 км.в. 38 км.в. 38 км.в.
4	РПЧ-10Б40УХЛ-220В		1	38 км.в.
5	РКВН-43-122УХЛ4 В.В. 45 сек. ИЧ-220В		1	38 км.в.
6	РКВН-33-102 УХЛ4 В.В. 10 сек ИЧ-220В		2	38 км.в. 38 км.в.
ТЛ903-1-274.89 ЗМ.Н-34				
ИПГ Гусевы ИИ ИИЧ-220В Т12-32А ИИЧ-220В Т12-32А ИИЧ-220В Т12-32А ИИЧ-220В Т12-32А ИИЧ-220В Т12-32А		Котельная с Уконтладрег- сатом, Братск ИИЧ-220В сельскохозяйственного строительства Ящик 38С. Технические данные аппаратов	Лист	Листов
			1	2
		МН Горьковский САНТЕХПРОЕКТ		

Кол. Примечание	Наименование	Обозначение	Лист	Листов
1	РКВН-43-122УХЛ4 В.В. 105 сек. ИЧ-220В		1	38 км.в.
1	РКВН-202 УЗ Т-32А ИЧ-220В Т12-32А		1	38 км.в.
1	РКВН-43-32УХЛ4 ИЧ-220В В.В. 3-15 мин.		1	38 км.в.
1	Предохранитель ПТТ-10УЗ		1	38 км.в.
1	Плавкая вставка ВФ-6		1	38 км.в.
3	Блок зажимов на ток 25А БЗ2У-УП25-В/У43-10		3	
	ИИ			
1	Переключатель ИИ5312-С32УЗ		1	38 км.в.
1	РКВН-43-102 УХЛ4 РКВН-43-102 УХЛ4 ИИЧ-220В Т12-32А		1	38 км.в.
1	АС-120-1132 ИЧ-220В		1	38 км.в.
1	АС-120-1332		1	38 км.в.
2	Светочувствительный элемент		2	38 км.в. 38 км.в.
ТЛ903-1-274.89 ЗМ.Н-34				
ИПГ Гусевы ИИ ИИЧ-220В Т12-32А ИИЧ-220В Т12-32А ИИЧ-220В Т12-32А ИИЧ-220В Т12-32А		Котельная с Уконтладрег- сатом, Братск ИИЧ-220В сельскохозяйственного строительства Ящик 38С. Технические данные аппаратов	Лист	Листов
			1	2
		МН Горьковский САНТЕХПРОЕКТ		

Лист	Листов	Поз.	Место надписи	Текст	Кол. стр.	Всего стр.
1			Табличка	Ящик 38С	1	
2	38 км.в.		Табличка	Вперед	1	
3	38 км.в.		Табличка	Назад	1	
4	38 км.в.		Табличка	Авария	1	
5	38 км.в.		Табличка	38 - подаёмник	1	
6			на ключ	Нест.-Д-ВТ.	1	
7	38 км.в.		Табличка	Ввод	1	
ТЛ903-1-274.89 ЗМ.Н-35						
ИПГ Гусевы ИИ ИИЧ-220В Т12-32А ИИЧ-220В Т12-32А ИИЧ-220В Т12-32А ИИЧ-220В Т12-32А		Котельная с Уконтладрег- сатом, Братск ИИЧ-220В сельскохозяйственного строительства Ящик 38С. Переводы надписей	Лист	Листов		
			1	7		
		МН Горьковский САНТЕХПРОЕКТ				

Вид спереди

Дверь ящика
Вид со стороны монтажа

ТЛ903-1-274.89 ЗМ.Н-28

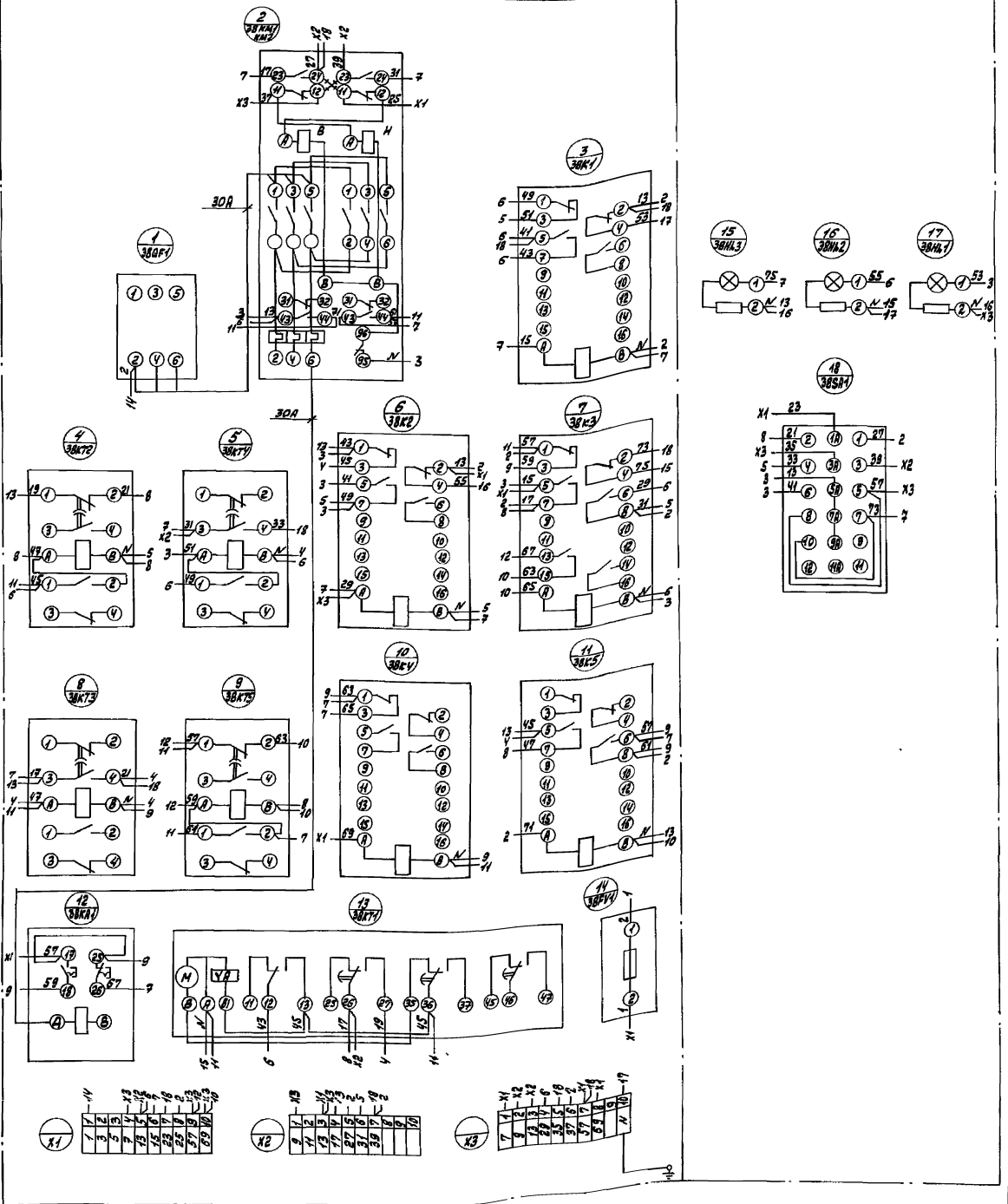
Котельная с Уконтладрег-сатом, Братск ИИЧ-220В сельскохозяйственного строительства

Ящик 38С. Система электрическая соединенный.

МН Горьковский
САНТЕХПРОЕКТ

Лист Листов 1 7

Рис. 1014



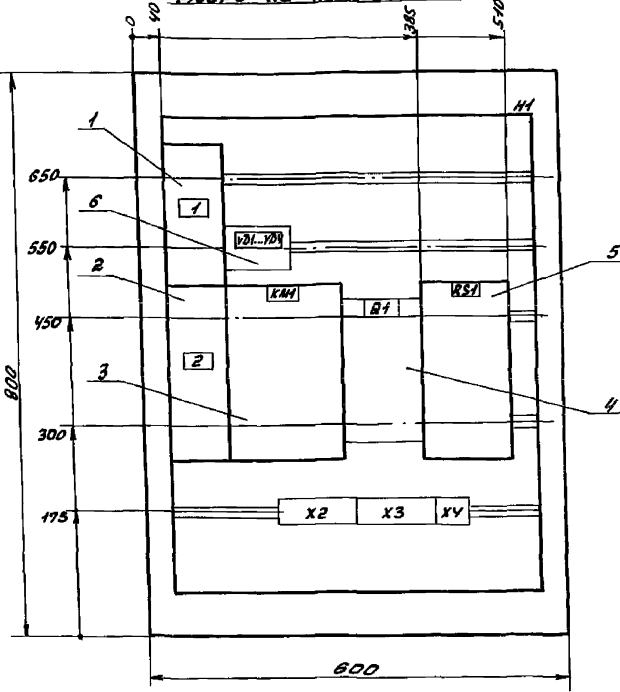
Демонтировать

ИЗДАНИЕ 1988 г. ВВЕДЕНА В ПЕЧАТЬ 1988 г. ЛЕНИНГРАД

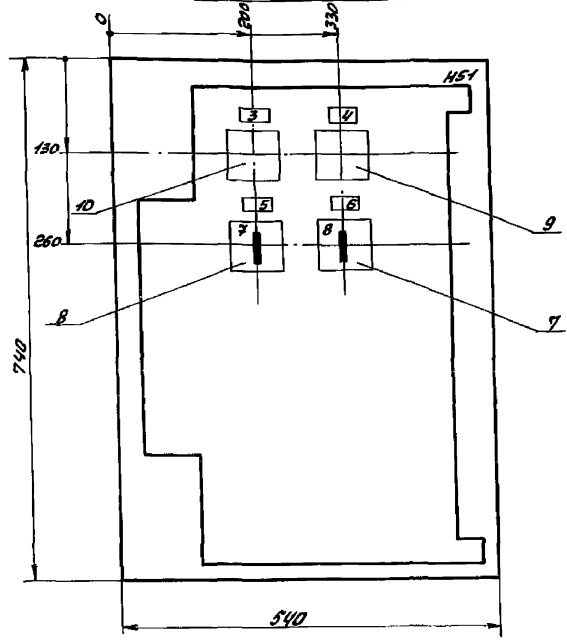
71 903-1-274.89		ЗМ.Н-36
Копия с Инсталляционной, Схемы № 318, Сельскохозяйственного Строительств.		Лист 1 из 1
Ящик 385. Схема электрическая соединительная		Лист 1 из 1
Копия: Заряд		23946-08

Альбом 10

Вид спереди
Дверь не показана



Дверь ящика
Вид спереди



Исполнитель: Подиш. и. Вата. Взам.инст.№ 10 ИИВ по 274.89. Лист 1 из 2

ТП 903-1-274.89		ЭО.Н-1	
Ботельная с Укот.дроздр. Готини., Братск. МП для сельскохоз. и ствен. строител. ст-ва.		Интер	Листов 1
ГПИ Гусева И.И.	И.И.	Лист	Листов 1
И.И. Коновалов И.И.	И.И.	ГПН Горьковский	
И.И. Карякина И.И.	И.И.	САНТЕХПРОЕКТ	
Ящик 15. Общий вид			

Альбом 10

Формат	Лист	Обозначение	Наименование	Кол.	Примечание
			Документация		
А3		ТП 903-1-274.89 ЭО.Н-1	Чертеж общего вида	1	
А3		ТП 903-1-274.89 ЭО.Н-4	Схема электрическая соединений	1	
А4		ТП 903-1-274.89 ЭО.Н-3	и подключений. Перечень надписей	1	
			Сводные единицы		
	1		Н1	1	
			Выключатель АП50Б-2МТУЗ		
	2		Ир.Б.3А отс. 10	1	RF2
			Выключатель АП50Б-2МТУЗ		
			И-220В ИрУОА отс. 10		
	3		п.п	1	RF3
			Контактор МК1-02У3		
	4		И-220В Ир 40А	1	КМ1
			Выключатель ПВ1-10Б		
			Исполн. 3	1	Q1
	5		ШУНТ 15 мсТ2150А	1	RS1

Альбом 10

Формат	Лист	Обозначение	Наименование	Кол.	Примечание
			Анод кремниевый		
	6		А226Б 0.3А 400В	4	ВД1-ВДУ
			НБ1	01	
	7		Переключатель ЧЛ5312-С29У3	1	SR1
			Переключатель ЧЛ5312-НВУ3	1	SN1
	8		Амперметр М42100		
			к.т.5 предел измер. 0-50А75мВ	1	PA1
	9		Вольтметр М42100		
			к.т.5 предел измер. 0-75В	1	PV1
			Блок зажимов серии БЗ2У-4025-Б/ВУ3-5	1	XV
			Группа из 2 ^х зажимов серии ЗН2У-16АБ3-В/ВУ3	1	X2
			Группа из 3 ^х зажимов серии ЗН2У-16АБ3-В/ВУ3	1	X3

Исполнитель: Подиш. и. Вата. Взам.инст.№ 10 ИИВ по 274.89. Лист 2 из 2

Исполнитель: Подиш. и. Вата. Взам.инст.№ 10 ИИВ по 274.89. Лист 2 из 2

ТП 903-1-274.89		- ЭО.Н-2	
Ботельная с Укот.дроздр. Готини., Братск. МП для сельскохоз. и ствен. строител. ст-ва.		Интер	Листов 2
ГПИ Гусева И.И.	И.И.	Лист	Листов 2
И.И. Коновалов И.И.	И.И.	ГПН Горьковский	
И.И. Карякина И.И.	И.И.	САНТЕХПРОЕКТ	
Ящик 15. Технические данные аппаратов			

ТП 903-1-274.89	ЭО.Н-2	Лист	2
-----------------	--------	------	---

Альбом 10

Лист	Позицион. обозначение	Место надписи	Текст	Код	Код	Дата	Лист
			ЯЩИК				
1	QF2	Табличка	АПС-25В	1			
		—	—				
		—	VD1...VD4	1			
2	QF3	Табличка	Двар. звачивач. освещ. - ЧОВ	1			
		—	—				
		—	KM1	1			
		—	Q1	1			
		—	RS1	1			
			Дверь				
3	PV1	Табличка	КОНТРОЛЬ ИЗОЛЯЦИИ	1			
4	PA1	—	Нагрузка АККУМ. БАТТЕРИИ.	1			
5	SN1	—	КОНТРОЛЬ ИЗОЛЯЦИИ	1			
6	SAC1	—	Выбор режима зарядки	1			
7	SN1	на ключе	1 2 3				
			3 - ш - 3	1			
8	SAC1	на ключе	1 2 6.3				
			ЧОВ откл. 25В	1			

Альбом 10

Лист и дата

71903-1-274.89 30.Н-3

ГПП Пусева Нач.отр. Николаев Инстит. Горьковский Писем. Хрущев Нач.гр. Карякина

Котельная с 4 котлами регуляторами, Братскем для сельскохозяйственного строительства. Ящик 15. Перечень надписей.

Лист Листов 1

ГПП Горьковский САНТЕХПРОЕКТ

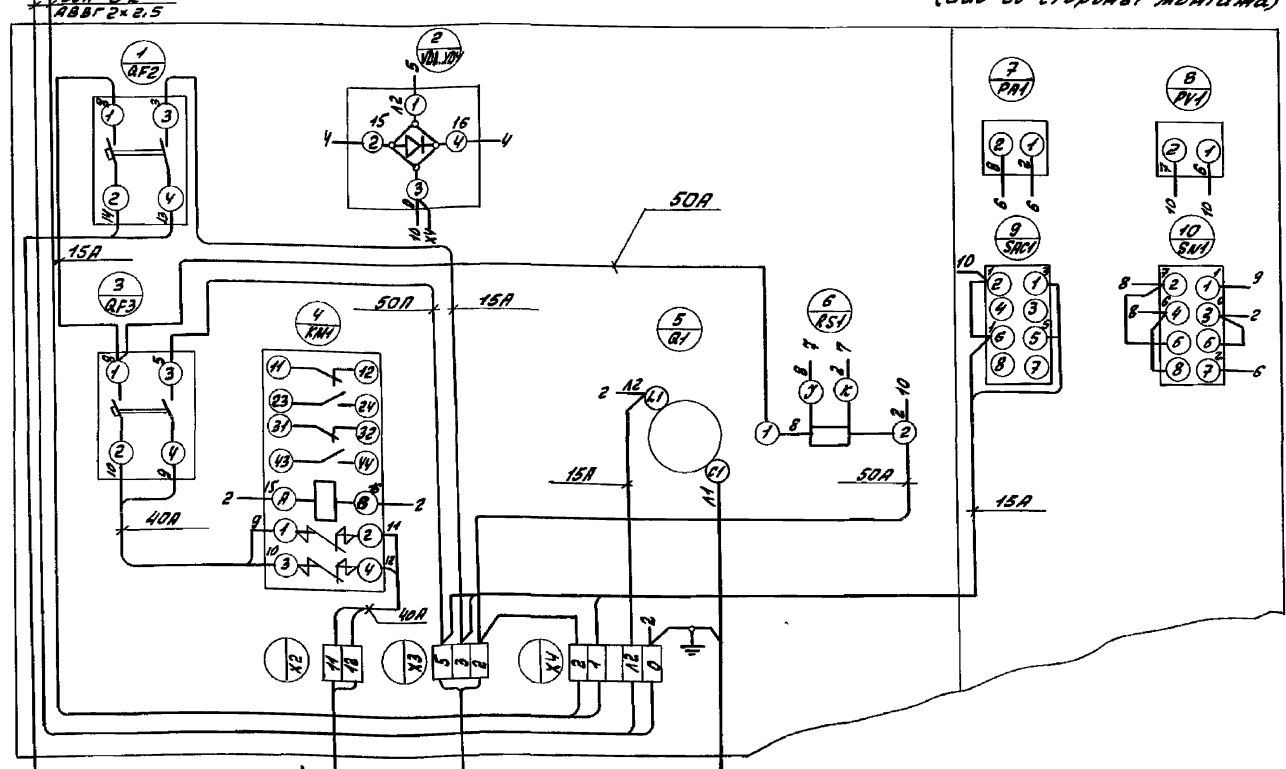
Лист Листов

ГПП Горьковский САНТЕХПРОЕКТ

Альбом 10

Вид спереди

Дверь ящика (вид со стороны монтажа)



Лист и дата

АПС АБВГ 2х2,5

Катушка авторматического выключения АБВГ 2х2,5

Инд. ф. аккумуляторы АБВГ (3x10)

ИЩО АБВГ 2х6

71903-1-274.89 30.Н-4

Котельная с 4 котлами регуляторами, Братскем для сельскохозяйственного строительства

Ящик 15. Схема электрическая соединений и подключения

Лист Листов 1

ГПП Горьковский САНТЕХПРОЕКТ

Клинт.: 274892

23946-08 (23)