

ТИПОВОЙ ПРОЕКТ

903-1-313.96

ВОДОГРЕЙНАЯ КОТЕЛЬНАЯ С ЭЛЕКТРОДНЫМ
КОТЛОМ ТИПА КЭВ МОЩНОСТЬЮ 250 кВт

А Л Ь Б О М 1

ПЗ	Пояснительная записка	стр. 3÷7
ТМ	Тепломеханическая часть котельной	стр. 8÷18
АС	Архитектурно-строительные решения	стр. 19÷26
КМ	Конструкции металлические	стр. 27÷31
ОВ	Отопление и вентиляция	стр. 32÷33
ВК	Внутренние водопровод и канализация	стр. 34÷38
ЭМ	Электрооборудование силовое, электрическое освещение, заземление	стр. 39÷43
АТМ	Автоматизация тепломеханической части	стр. 44÷50

ТИПОВОЙ проект
903-1-313.96

Проектная документация
сертифицирована (АС,КМ)
Сертификат соответствия
№ ГОСТ Р RU 9003 1 3 0006

ВОДОГРЕЙНАЯ КОТЕЛЬНАЯ С ЭЛЕКТРОДНЫМ
КОТЛОМ ТИПА КЭВ МОЩНОСТЬЮ 250 кВт

А Л Ь Б О М 1

П Е Р Е Ч Е Н Ь А Л Ь Б О М О В :

Альбом 1	- ПЗ	Пояснительная записка	- ВК	Внутренние водопровод и канализация
	- ТМ	Тепломеханическая часть котельной	- ЭМ	Электрооборудование силовое, электрическое освещение, заземление.
	- АС	Архитектурно-строительные решения.	- АТМ	Автоматизация тепломеханической части
	- КМ	Конструкции металлические.		
	- ОВ	Отопление и вентиляция.		
Альбом 2	- С	Спецификация оборудования изделий и материалов.		
Альбом 3	- СМ	Сметы.		

Р А З Р А Б О Т А Н :

АО " ГИПРОИВ ", г. Мытищи .

Главный инженер института

Главный инженер проекта

Ширяева Н.А. Ширяева
Бондарев Л.С. Бондарев

Утвержден и введен в действие
Комитетом Российской Федерации
по химической и нефтехимической
промышленности Решением
от 18.10.1996 № 09/1-11-115

СОДЕРЖАНИЕ АЛЬБОМА 1

Типовой проект 903-1-313.96

Листы подл. Подпись и дата. Взам. инв. №

№№ листов	Наименование и обозначение документов . Наименование листа .	№№ стр.	1	2	3	1	2	3
				КОНСТРУКЦИИ МЕТАЛЛИЧЕСКИЕ			АВТОМАТИЗАЦИЯ ТЕПЛОМЕХАНИЧЕСКОЙ ЧАСТИ	
				- КМ			- АТМ	
	Обложка		1	Общие данные.	27			
	Титульный лист	1	2	Техническая спецификация стали (начало).	28	1	Общие данные (начало).	44
	Содержание альбома	2				2	Общие данные (окончание).	45
	ПОЯСНИТЕЛЬНАЯ ЗАПИСКА - ПЗ	3÷7	3	Техническая спецификация стали (окончание).	29	3	Схема автоматизации (начало).	46
	ТЕПЛОМЕХАНИЧЕСКАЯ ЧАСТЬ		4	Схема расположения элементов площадки на отм.+0,700.	30	4	Схема автоматизации (окончание).	47
	КОТЕЛЬНОЙ - ТМ		5	Схема расположения монорельса над отм. 0,000.	31	5	Схема внешних проводок (начало).	48
1	Общие данные (начало).	8				6	Схема внешних проводок (окончание).	49
2	Общие данные (окончание).	9		ОТОПЛЕНИЕ И ВЕНТИЛЯЦИЯ - ОВ		7	План расположения.	50
3	Принципиальная схема. Спецификация врезок и вставок КИПиА.		1	Общие данные.	32			
	Спецификация оборудования.	10	2	План на отм. 0,000. Разрез "1-1".				
4	План на отм. 0,000.			Схема отопления. Схема системы ВЕ1.	33			
	Спецификация оборудования.	11						
5	Разрез "1-1".	12		ВНУТРЕННИЕ ВОДОПРОВОДИ				
6	Разрез "2-2".	13		КАНАЛИЗАЦИЯ - ВК				
7	Разрез "3-3".	14						
8	Узлы крепления трубопроводов "1÷4".	15	1	Общие данные (начало).	34			
	Узлы крепления трубопроводов "5", "6".	16	2	Общие данные (окончание).	35			
9	Узлы крепления трубопроводов "7÷9".	17	3	План на отм. 0,000.	36			
	Ведомость объемов теплоизоляционных работ.	18	4	Схемы сетей -В1-, -ТЗ-, -К1-, -К2-.	37			
			5	Ведомость объемов теплоизоляционных работ.	38			
	АРХИТЕКТУРНО-СТРОИТЕЛЬНЫЕ РЕШЕНИЯ - АС			ЭЛЕКТРООБОРУДОВАНИЕ СИЛОВОЕ, ЭЛЕКТРИЧЕСКОЕ ОСВЕЩЕНИЕ, ЗАЗЕМЛЕНИЕ - ЭМ.				
1	Общие данные.	19	1	Общие данные.	39			
2	План на отм. 0,000.		2	Принципиальная схема распределительной сети 1ПР.	40			
	Разрезы "1-1", "2-2".	20	3	Принципиальная схема распределительной сети	41			
3	Фасады в осях "1-2", "2-1", "А-Б", "Б-А".	21	4	План на отм. 0,000 в осях "1-2", "А-Б" с электросетями.	42			
4	Схема расположения элементов фундаментов.	22	5	План на отм. 0,000 в осях "1-2", "А-Б" с сетями электроосвещения.	43			
5	Схема расположения элементов покрытия.	23						
6	Схема расположения фундаментов под оборудование.	24						
7	План полов и отделочных работ	25						
8	Узлы "1÷6".	26						

1. Общая часть.

1.1. Типовой проект водогрейной котельной с электродным котлом типа КЭВ мощностью 250 кВт разработан на основании перечня работ, выполняемых в 1996 г. за счет Федеральных бюджетных ассигнований, утвержденного Роскомхимнефтепромом 12 января 1996 г. (в соответствии с письмом Минстроя России от 9.01.96г. № 9-2-1/5) и задания на разработку типового проекта, утвержденного Роскомхимнефтепромом 25 января 1996 г.

1.2. При разработке типового проекта в основу были положены "Техническое описание и инструкция по эксплуатации. Котлы электродные водогрейные напряжением 0.4 кВ типа КЭВ", выпущенные Братским заводом сантехнических и электромонтажных изделий.

Разработка типового проекта производилась в соответствии с действующими на территории РФ нормативными документами, указанными в разделе 12.

2. Область применения.

2.1. Настоящий типовый проект может быть применен для теплоснабжения (отопления и горячего водоснабжения) жилых, общественных и промышленных зданий, а также для обеспечения тепловой энергией технологических процессов в промышленности, коммунальном и сельском хозяйствах, на строительных площадках, предприятиях малого бизнеса, для групп коттеджей или фермерских хозяйств.

2.2. Система теплоснабжения закрытая, схема горячего водоснабжения централизованная с емким водонагревателем.

2.3. Категория потребителей теплоты по надежности теплоснабжения и отпуска теплоты - вторая.

3. Назначение.

3.1. Водогрейная котельная предназначена для приготовления и подачи потребителям отопительной воды с $t=95-70^{\circ}\text{C}$ и воды на горячее водоснабжение с температурой $t=65^{\circ}\text{C}$.

4. Объемно-планировочные решения.

4.1. Рабочие чертежи разработаны применительно к следующим условиям строительства.

4.1.1. Климатический район - II.

4.1.2. Расчетная температура наружного воздуха - 30°C .

4.1.3. Сейсмичность ≤ 6 баллов.

4.1.4. Рельеф местности спокойный.

4.1.5. Нормативное ветровое давление для I района $w_0=0.23$ кПа.

4.1.6. Нормативное значение веса снегового покрова для III района $S_0=1.0$ кПа.

4.1.7. Инженерно-геологические условия обычные.

4.1.8. Нормативная глубина промерзания - 1.5 м.

4.1.9. Основание фундаментов естественное. Грунты основания непросадочные со следующими нормативными характеристиками: $\varphi^H=28^{\circ}$; $c^H=2.0$ кПа; $E=14.7$ МПа; $\gamma_0=1.8$ тс/м³.

4.1.10. Грунтовые воды отсутствуют.

4.2. Архитектурные решения.

Здание одноэтажное в плане имеет прямоугольную форму с размерами по осям 7.2*5.4 м.. Стены выполняются из кирпича керамического по ГОСТ 530-80 с облицовкой лицевым кирпичем, толщина стен 510 мм.. Перекрытия из сборных ж.б. плит. Перегородки из керамического кирпича толщиной 120 мм.. Окна деревянные по ГОСТ 11214-86. Двери наружные по ГОСТ 24698-81, двери внутренние по ГОСТ 6629-88.

В котельной предусмотрен санузел.

4.3. Конструктивные решения.

4.3.1. Фундаменты под здание ленточные из сборных бетонных блоков по ГОСТ 13578-85.

4.3.2. Покрытие из сборных ж.б. плоских многопустотных плит по серии 1.041.1-3.

4.3.3. Стяжка для дефлектора сборный ж.б. по серии 1.494-24 вып.1.

4.3.4. Фундаменты под оборудование монолитные бетонные.

4.3.5. Металлические площадки для обслуживания оборудования и монорельс индивидуальной разработки из стальных профилей, принятых по сокращенному сортаменту, введенному в действие 1 июля 1991г.. Лестницы и ограждения приняты по типовой серии 1.450.3-7.94.

4.3.6. Антикоррозионная защита металлоконструкций выполняется окраской эмалью ПФ 115 ГОСТ 6467-76 за 2 раза по оштукатуренной поверхности лаком ПФ 170.

5. Теплопроизводительность котельной.

Разработанная котельная предусматривает приготовление отопительной воды и воды на горячее водоснабжение в количествах, приведенных в таблице.

№№ п.п.	Наименование	Единица измерения	Максимально-часовая выработка	Средне-суточный расход	Годовой расход
1.	Теплоноситель для отопления- вода $t=95-70^{\circ}\text{C}$	Гкал/МВт.ч	0.19/0.22	2.24/2.61	561/660
2.	Вода питьевого качества на бытовое горячее водоснабжение $t=65^{\circ}\text{C}$	м ³	0.926	11.1	3885
		Гкал МВт.ч	0.03 0.032	0.67 0.78	235.2 252

6. Тепломеханическая часть.

6.1. Рабочие процессы котельной.

6.1.1. Приготовление горячей воды в котельной производится в водогрейных электродных котлах типа КЭВ-250/0.4. В котельной установлены 2 котла из которых один является рабочим, второй - резервным. Вода в котле нагревается до $t=95^{\circ}\text{C}$ за счет теплоты, выделяемой электрическим током при прохождении его непосредственно через воду. Работа электродного котла основана на прямом нагреве воды электрическим током, который протекает через движущийся в межэлектродном пространстве поток воды, представляющей в данной конструкции активное электрическое сопротивление. Удельное сопротивление воды при 20°C составляет от 1.0 до 17.0 тысяч Ом.см..

Из котла вода при параметрах $t=95^{\circ}\text{C}$ и $P=0.5$ МПа подается потребителям на отопление или технологию, а также в емкий водонагреватель горячего водоснабжения. (Давление здесь и далее по тексту избыточное)

6.1.2. На подпитку теплосети и в емкий подогреватель горячего водоснабжения вода поступает из хозяйственно-питьевого водопровода при параметрах $t=5^{\circ}\text{C}$, $P=0.18$ МПа. К трубопроводу подпиточной воды подключена установка типа "Комплексон".

Комплексонная обработка воды является современной реагентной технологией. разработанной фирмой "КОНТЭКО Лтд" (ТОО на базе института химреактивов, г.Москва).

					Привязан				
							Листов		
							903-1-313.96-ПЗ		
Имя №									
Изм.	Код	Лист	Док.	Подп.	Дата				
ГШ	Бондарев	1	1	1	1				
Нач. отд.	Лопухина					Пояснительная записка			
Нач. отд.	Воробьева					Стадия		Лист	Листов
Нач. отд.	Молчанов					Р		1	5
Нач. отд.	Соловьев					АО "ГИПРОИВ" г. Мытища			

Эта технология положительно зарекомендовала себя при применении на десятках отечественных и зарубежных теплоснабжающих предприятий за последние 10-15 лет. По ней для снижения процессов накипеобразования и коррозии труб и оборудования подпиточная вода обрабатывается с помощью композиции реагентов-комплексон и комплексонатов с помощью установки "Комплексон" типа АДР-2.

При применении комплексонной обработки воды взамен натрий-катионитовой водоподготовки и без деаэрации фирма гарантирует подавление накипеобразования в пределах допустимых норм и предотвращение коррозии металла, труб и оборудования, обеспечивает поставку необходимого количества реагентов и сервисное обслуживание дозатора в процессе эксплуатации.

6.1.3. При замене ионообменной водоподготовки на комплексонную снижаются затраты на водоподготовку в 2-3 раза, а металлоемкость в 40-50 раз. Комплексонная обработка воды также способствует охране природы.

В емком водоподогревателе-аккумуляторе производится подогрев воды от +5° до 65°С, после чего вода подается потребителям на бытовые нужды. Поверхность теплообмена подогревателя проверена расчетом и обеспечивает нагрев заданного количества воды на горячее водоснабжение.

Аккумулирующая емкость подогревателя выравняет пики потребления тепловой энергии и воды, что приводит к повышению к.п.д. энергосистемы и экономии энергии. В проекте предусмотрено автоматическое отключение подачи теплоносителя в водоподогреватель при достижении температуры нагреваемой воды в нем 70°С и включение подачи при снижении температуры до 60°С.

Для предотвращения охлаждения воды при отсутствии водопотребления в системе горячего водоснабжения предусмотрена циркуляционная линия с насосом. Температура воды в циркуляционной линии 40°С.

6.1.4. Обратная сетевая вода от потребителей при температуре 70°С и давлении 0.18 МПа сетевым насосом подается в котел. Предусмотрено автоматическое включение резервного сетевого насоса при выходе из строя рабочего. На напорной линии после насосов установлен регулятор, снижающий давление до P=0.5 МПа и предохранительный клапан, что необходимо из условия обеспечения прочности емкого водоподогревателя для горячего водоснабжения.

6.2. Основное оборудование

В качестве тепломеханического оборудования котельной приняты:

- котел электродный водогрейный КЭВ-250/0.4 тепловой мощностью 250 кВт - 2 шт.
- водоподогреватель емкий горизонтальный №1 (СТД 3068) емкостью V=1 м³ поверхностью нагрева F=1.3 м², Pp=0.5 МПа - 1 шт.
- насос сетевой типа Кс-12-50, G=12 м³/ч, H=50 м.вод.ст., N=3.6кВт с электродвигателем 2В100Л2 - 2 шт.

- насос для циркуляции горячего водоснабжения типа ИСМ 32-20-115/2, G=1м³/ч, H=15 м.вод.ст., N=0.7 кВт. - 2 шт.
- водоподготовительная установка "Комплексон" тип АДР-2, N=1.2кВа - 1 шт.
- фильтр магнитный фланцевый ФМФ-80, P=16, Ду=80 - 1 шт.

6.3. Автоматизация.

Водогрейная котельная включает два электродных котла типа КЭВ, сетевые насосы и оборудование для получения воды горячего водоснабжения.

6.3.1. Котлы поставляются заводом-изготовителем комплектно с приборами и средствами автоматизации, которые предусматривают:

- автоматическое поддержание температуры в помещении путем периодического отключения и включения электродов;
- отключение котла по отклонению температуры сетевой воды от заданных значений;
- блокировку каждого котла с циркуляционным насосом, действующую на отключение котла при остановке насоса;
- автоматическое включение резервного насоса при остановке рабочего;

- сигнализацию рабочую и аварийную (аварийную сигнализацию можно вынести в любое помещение с наличием персонала).

Все эти операции реализуются на панели управления ПУ-КЭП и шкафа управления и сигнализации ШУС, поставляемыми комплектно с котлами и устанавливаемыми непосредственно в помещении котельной.

- 6.3.2. Кроме того в типовом проекте предусмотрен необходимый контроль и регулирование по месту:
- температуры, давления, расхода подпиточной воды, подающей и обратной сетевой воды, воды горячего водоснабжения;
 - автоматическое поддержание давления сетевой воды перед котлами;
 - автоматическое поддержание температуры воды горячего водоснабжения.

6.4. Данные по режиму работы.

- Колчество рабочих дней в году - 350.
- Продолжительность смены - 8 часов.
- Количество смен - 3.
- Отопительный сезон - 250 дней в году.
- Продолжительность работы системы горячего водоснабжения - 350 дней в году, 12 часов в сутки.

6.5. Энергетические потребности.

№№ п.п.	Наименование расходуемых энергосредств	Параметры	Единица измерения	Годовой расход
1.	Электроэнергия	0.4 кV		
1.1	Котел: - отопление - горячее водоснабжение	50 Hz -//-	МВт.ч -//-	660 252
1.2.	Сетевой насос	-//-	-//-	30.24
1.3.	Циркуляционный насос	-//-	-//-	5.88
1.4.	АДР-2	-//-	-//-	10.08
1.5	Освещение	-//-0,12кV	-//-	16,0
1.6	Итого	-//-	-//-	964,2
2.	Вода хозяйственно-питьевая			
2.1.	- подпитка теплосети	P=0.2МПа t=10°С	м ³	78
2.2.	- горячее водоснабжение	-//-	-//-	3885
2.3.	- хоз.-бытовые нужды	-//-	-//-	39,2
2.4.	Итого	-//-	-//-	4002,2
3.	Реагенты (комплексон и комплексонаты)	Ингибирующая композиция	кг	12

6.6. Механизация ремонтных работ.

Для выемки трубного пучка из емкого водонагревателя горячего водоснабжения в проекте предусмотрены монорельс и ручная таль грузоподъемностью 1.0 т.

Привязан	
Ив. N'	

903-1-313.96-ПЗ

Лист
2

400482-01 5

6.7. Состав работающих.

Штаты обслуживающего персонала котельной приведены в таблице.

№№ п.п.	Должность	Численность	Группа производственных процессов по СНиП II-35-76	Категория должностей и профессий
1	Начальник котельной	1	-	ИТР
2	Начальник участка - старший оператор	1	ИБ	ИТР
3	Приборист-электромонтер	1	ИБ	Рабочий
4	Сменный дежурный, слесарь-сварщик	1	ИБ	Рабочий
	Итого	4	-	-

7. Электротехническая часть.

7.1. Электротехническая часть типового проекта выполнена в соответствии с технологической, архитектурно-строительной, сантехнической документацией, а также комплектной документацией, разработанной АООТ "ЗСТЭМИ" г.Братск.

7.2. Электроприемники проектируемого производства по степени надежности относятся ко II категории, согласно ПУЭ.

Установленная мощность составляет - 256,75 кВт.

Годовой расход электроэнергии - 964,2 тыс. кВт.ч.

Основными электроприемниками являются электродвигатели технологического оборудования, поставляемые комплектно с последним.

7.3. По характеристике окружающей среды помещения не классифицируются.

7.4. С технологическим оборудованием поставляются комплектно щиты управления, которые устанавливаются в помещении котлов. Питание комплектных щитов должно быть предусмотрено от ближайшей подстанции при привязке типового проекта. Для питания остальных электроприемников устанавливается распределительный пункт ПР-11.

7.5. В качестве пусковой аппаратуры для электроприемников, не входящих в комплектные щиты приняты пускатели типа ПМЛ, установленные по месту.

Распределительные сети выполняются кабелем ВВГ по лоткам и АПВ в трубах.

7.6. Электрическое освещение разработано в соответствии со СНиП 23-05-95, ПУЭ и в соответствии со строительной, технологической и другими частями проекта. Уровни освещенности и типы светильников указаны на планах и в спецификациях. Распределительная сеть выполнена кабелем АВВГ и проводом АППВ.

Предусмотрены следующие виды освещения:

- рабочее;

- аварийное.

Питание аварийного и рабочего освещения предусмотрено от разных питающих пунктов.

7.7. Таблица электротехнических нагрузок и годовых расходов электроэнергии.

№№ п.п.	Наименование потребителей	Установленная мощность раб./рез.	Коэффициент использования	Потребляемая мощность P, кВт	Годовой расход электроэнергии тыс.кВт.ч.
1.	Отопление Технология	220/220	0.8	176	660
2.	Горячее водоснабжение	30/30	0.8	24	252
3.	Насосы, АДР-2	5,5/4,3	0,8	4,4	46,2
4.	Электроосвещение	1.25/-	0.93	1.0	6
5.	Всего	256,75/254,3	0.8	205,4	964,2

8. Внутренние водопровод и канализация.

8.1. Рабочая документация по разделу "Внутренние водопровод и канализация" разработана на основании технологических и строительных чертежей.

Руководящими материалами для разработки проекта послужили строительные нормы и правила "Внутренний водопровод и канализация зданий" - СНиП 2.04.01-85.

8.2. Водоснабжение котельной предусматривается от сети хозяйственного назначения, отвод от здания котельной хозяйственных стоков

и нормативно-чистых вод должен предусматриваться в одноименные сети при привязке проекта.

8.3. Расходы воды:

8.3.1. Питательного качества:

- холодной на технологические нужды - 11,412 м³/сут.,
3963 м³/год
- холодной на хозяйственные нужды - 0,112 м³/сут.,
39,2 м³/год
- горячей на хозяйственные нужды - 0,088 м³/сут.,
30,8 м³/год

8.3.2. Расходы сточных вод:

- хозяйственно-фекальных - 0,2 м³/сут.,
70 м³/год
- нормативно-чистых - 2,0 м³/сут.,
2 м³/год при ремонте или аварии.

9. Отопление и вентиляция.

Решения по разделу отопления и вентиляции разработаны на основании принятых в типовом проекте решений в технологической и строительных частях.

Руководящими материалами при разработке проекта отопления и вентиляции послужили строительные нормы и правила:

- СНиП 02.04.05-91* "Отопление, вентиляция и кондиционирование",
- СНиП II-3-79** "Строительная теплотехника",
- СНиП II-35-76 "Котельные установки",
- СНиП 2.09.04.87 "Административные и бытовые здания".

Теплоносителем для системы отопления принята вода с температурой 95-70°C (368-343°K).

Расчетные данные наружного воздуха для проектирования отопления -30°C (243°K).

Расчетная температура воздуха в рабочей зоне производственного помещения 12°C.

В качестве нагревательных приборов принимаются регистры из гладких труб.

Максимальный расход теплоты на отопление котельной составляет 0.005 Гкал/ч.

Вентиляция естественная. Приток через окна, вытяжка из верхней зоны через дефлектор. В зимнее время - периодическое проветривание.

Монтаж системы отопления и вентиляции необходимо производить в соответствии со СНиП 3.05.01-85 "Внутренние санитарно-технические системы".

Привязка			
Изм. №			

903-1-313.96-ПЗ

Лист

3

400482-01 6

10. Диспетчеризация и связь.

Решается при привязке типового проекта. Рекомендуется вывести на диспетчерский пульт световые и звуковые сигналы общей неисправности котельной, а также установить в котельной телефон.

11. Мероприятия по охране природы.

Разработанная котельная является экологически чистой, поскольку не имеет вредных выбросов в атмосферу.

Примененная же в проекте комплексная обработка воды является экологически чистой и не дает вредных выбросов в водоемы, поскольку в ней антинакипные реагенты используются в концентрациях, не превышающих нормы ПДК для воды источников хозяйственно-питьевого и культурно-бытового назначения, а также рыбо-хозяйственных источников.

12. Техника безопасности.

12.1. Типовой проект разработан в соответствии с "Правилами устройства и безопасной эксплуатации водогрейных котлов с температурой воды не выше 115°C и паровых котлов с давлением пара не выше 0.7 атм", утвержденных Госгортехнадзором РСФСР 13 февраля 1960г. и СНиП 2.04.07-86* "Тепловые сети".

12.2. Перед монтажом, а также при эксплуатации котельной, персоналу следует тщательно изучить "Котлы электродные водогрейные напряжением 0.4 кВ типа КЭВ. Техническое описание и инструкция по эксплуатации", разработанные Братским заводом санитарно-технических и электромонтажных изделий.

Кроме этого при эксплуатации следует руководствоваться следующими документами:

12.2.1. "Указаниями по электробезопасности устройства и эксплуатации электродных котлов".

12.2.2. "Временными правилами устройства и безопасной эксплуатации электродных котлов и электродкотельных".

12.2.3. "Правилами устройства электроустановок", утвержденными Минэнерго СССР, 1985г..

12.2.4. "Правилами технической эксплуатации электроустановок потребителей" и "Правилами техники безопасности при эксплуатации

электроустановок потребителей", утвержденными Госгортехнадзором СССР, 1971г..

12.2.5. "Руководящими указаниями по обеспечению электробезопасности электроустановок в сельском хозяйстве", М. ВИЭСХ, 1979г..

12.3. Оборудование, работающее под давлением - котлы, водоподогреватель, во избежание повышения давления внутри них выше расчетного, оснащены предохранительными клапанами.

12.3.1. Рабочие параметры котла $P_p=0.6$ МПа, $t=95^\circ\text{C}$, давление пробного гидравлического испытания $P_{пр}=0.9$ МПа.

12.3.2. Рабочие параметры емкого водонагревателя $P_p=0.5$ МПа, $t=158^\circ\text{C}$, давление пробного гидравлического испытания $P_{пр}=0.8$ МПа.

12.3.3. Рабочие параметры системы отопления $P_p=1.0$ МПа, $t=95^\circ\text{C}$, давление пробного гидравлического испытания $P_{пр}=1.6$ МПа.

12.3.4. Рабочие параметры сети горячего водоснабжения $P_p=0.5$ МПа, $t=75^\circ\text{C}$, давление пробного гидравлического испытания $P_{пр}=0.625$ МПа.

12.4. Мероприятия по электробезопасности.

12.4.1. Заземлению подлежат все нетоковедущие части электрооборудования и установок, могущие оказаться под напряжением при неисправностях.

Для заземления электрооборудования принимается четвертая жила кабеля, металлические трубы, служащие для прокладки проводов в распределительных сетях.

Сопrotивление растеканию тока заземляющих устройств - не более 4^* Ом .

12.4.2. В целях безопасности в зале котлов для защиты от статического электричества предусматривается контур заземления, выполняемый полосовой сталью 25х4мм.. Ответвления от контура заземления к отдельному оборудованию, венткоробам и трубопроводам, выполняются круглой сталью диаметром 6мм..

12.4.3. Молниезащита.

Защита здания от прямых ударов молнии не требуется согласно "Инструкции по устройству молниезащиты зданий и сооружений" Р.Д. 34.21.122-87.

13. Генеральный план.

Принципиальная схема размещения водогрейной котельной и основные показатели по генеральному плану указаны на листе № ПЗ-5

Подъезд автомобилей к зданию водогрейной котельной обеспечивается в увязке с существующими внешними сетями.

ОСНОВНЫЕ ТЕХНИКО-ЭКОНОМИЧЕСКИЕ ДАННЫЕ И ПОКАЗАТЕЛИ

№ п.п.	Наименование показателей	Ед измерения	Количество
1	2	3	4
ПРОИЗВОДСТВЕННАЯ ПРОГРАММА			
1.1	Теплопроизводительность котельной, общая	Гкал/час	0.215
1.2	Расчетная единица мощности	100кВт установленной мощности электродного котла	2.5
1.3	Установленная мощность на приготовление теплоносителя для отопления - вода $t=95-70^\circ\text{C}$	кВт	220.0
1.4	Количество расчетных единиц	100 кВт установленной мощности	2.2
1.5	Установленная мощность на приготовление воды питьевого качества на бытовой горячее водоснабжение $t=65^\circ\text{C}$	кВт	30
1.6	Количество расчетных единиц	100 кВт установленной мощности	0.3
1.7	Уровень механизации и автоматизации производственных процессов	%	100
1.8	Удельный вес рабочих, занятых ручным трудом	%	-
1.9	Годовая трудоемкость выработки тепловой энергии в котельной	чел час/год	7584
1.10	Годовая выработка тепловой энергии воды $t=95-70^\circ\text{C}$ на одного работающего	МВт.ч/Гкал	120.6/140.25
1.11	То же воды $t=65^\circ\text{C}$ на одного работающего	т	971.25
РЕЖИМ РАБОТЫ И ШТАТЫ			
2.1	Общая численность работающих, в том числе	чел	4
2.2	- работающих	-//-	2
2.3	- в наибольшую смену	-//-	3
2.4	Количество рабочих дней в году	дни	250
	- по отоплению	-//-	350
2.5	Количество смен в сутки	смена	3
	- по отоплению	-//-	2
	- по горячему водоснабжению	-//-	2
2.6	Продолжительность смены	час	8
2.7	Коэффициент сменности	- устанавливает начальник котельной (котельная может работать без дежурного перс)	-
2.8	Коэффициент загрузки основного оборудования	-	0.42
ТЕХНИЧЕСКАЯ ХАРАКТЕРИСТИКА			
3.1	Площадь застройки	м ²	38.5
3.2	Площадь общая	м ²	52.8
3.3	Общий строительный объем	м ³	261.5
СМЕТНАЯ СТОИМОСТЬ В БАЗИСНЫХ ЦЕНАХ 1991г.			
4.1	Общая, в том числе	тыс. руб.	46.77
4.2	- строительно-монтажных работ	-//-	38.63
4.3	- оборудования	-//-	8.04
4.4	- прочие затраты	-//-	0.1
4.5	Стоимость СМР 1м ² общей площади	руб.	731.62
4.6	Стоимость СМР 1м ³ общего объема	руб.	147.72
МАТЕРИАЛОЕМКОСТЬ			
5.1	Расход цемента, приведенный к М400	т	10.95
5.2	- то же, удельный показатель на расчетную едн	кг	4380
5.3	Расход стали, приведенной к классу А-1 и Ст3	т	1.53
5.4	- то же, удельный показатель на расчетную едн	кг	612
РЕСУРСЫ НА ПРОИЗВОДСТВЕННЫЕ И ЭКСПЛУАТАЦИОННЫЕ НУЖДЫ			
6.1	Годовые расходы		
6.2	- воды на подпитку теплосети	м ³	78
6.3	- холодной воды для горячего водоснабжения	м ³	3885
6.4	- на хоз-бытовые нужды	м ³	39.2
6.5	- реагентов водоподготовки - комплексонов и комплексонатов	т	0.12
6.6	Канализационные стоки (частые) при ремонте или аварии	м ³	4
6.7	Годовой расход электроэнергии	МВт.ч	964.2
6.8	Потребляемая электрическая мощность	кВт	205.4

Привязан			
Изм. №			

903-1-313.96-ПЗ

Лист
4

400482-01 Т

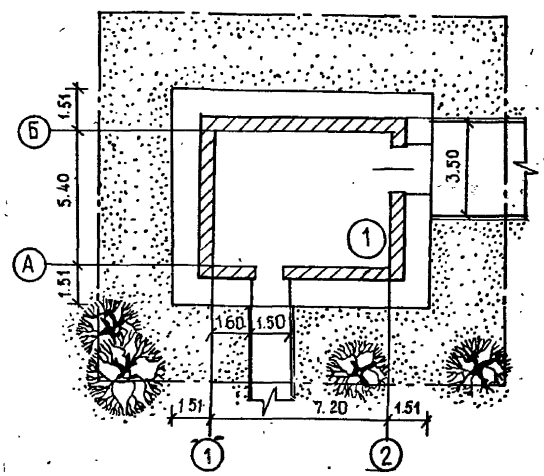
Схема генерального плана

Экспликация зданий и сооружений


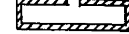
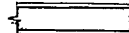


№ по генпл.	Наименование	Площадь застройки м ²	Строительный объем м ³	№ типовых проектов
1	Водогрейная котельная с котлом типа КЭВ мощностью 250 кВт	52.8		Индивид. проект

Показатели по генплану

№ п.п.	Наименование	Единица измерения	Количество
1	Площадь участка	м ²	230
2	Площадь застройки	м ²	115
3	Процент застройки	%	50



Условные обозначения

-  Условная граница участка застройки
-  Здания и сооружения
-  Проезды и тротуары с асфальтовым покрытием
-  Бортовой камень
-  Озеленение

Имя и фамилия, Подпись и дата, Владелец участка

Привязки			
Имя №			

903-1-313.96-ПЗ

Лист 5

400982-01 8

ВЕДОМОСТЬ РАБОЧИХ ЧЕРТЕЖЕЙ ОСНОВНОГО КОМПЛЕКТА

Лист	Наименование	Примечание
1	Общие данные (начало)	
2	Общие данные (окончание)	
3	Принципиальная схема. Спецификация врезок и вставок КИПиА Спецификация оборудования	
4	План на отм. 0.00 Спецификация оборудования	
5	Разрез 1÷1.	
6	Разрез 2÷2.	
7	Разрез 3÷3.	
8	Узлы крепления трубопроводов 1-4.	
9	Узлы крепления трубопроводов 5, 6.	
10	Узлы крепления трубопроводов 7-9.	
11	Ведомость объемов теплоизоляционных работ.	

ВЕДОМОСТЬ ССЫЛОЧНЫХ И ПРИЛАГАЕМЫХ ДОКУМЕНТОВ

Обозначение	Наименование	Примечание
Ссылочные документы		
ОСТ 36-146-88	Опоры трубопроводов неподв. и подвижн.	
сер. 7.903.9-3 вып. 1	Изоляция трубопроводов тепловых сетей.	
сер. 3.903-13	Опоры под водоподогреватель	
ГОСТ 1106-74	Таль ручная передвижная червячная	
сер. 5.800-1 вып. 3	Стол рабочий	
сер. 5.800-1 вып. 3	Шкаф для принадлежностей	
Прилагаемые документы		
903-1-313.96-ТМ.С	Спецификация оборудования к рабочим чертежам марки ТМ	

УСЛОВНЫЕ ОБОЗНАЧЕНИЯ

- T1 — Трубопровод подающей отопительной воды общий
Pи=0.5 МПа, t= 95 °С
- T2 — Трубопровод обратной отопительной воды общий
Pи=0.18МПа, t= 70 °С
- T11 — Трубопровод подающей отопительной воды на отопление Pи=0.5 МПа, t= 95 °С
- T21 — Трубопровод подающей отопительной воды от отопления Pи=0.18МПа, t=70 °С
- T3 — Трубопровод горячей воды для горячего водоснабжения подающий t= 65 °С.
- T4 — Трубопровод горячей воды для горячего водоснабжения циркуляционный t= 40 °С.
- B1 — Трубопровод хозяйственно-питьевой воды

ВЕДОМОСТЬ ОСНОВНЫХ КОМПЛЕКТОВ РАБОЧИХ ЧЕРТЕЖЕЙ

Обозначение	Наименование	Примечание
ТМ	Тепломеханическая часть котельной	
АС	Архитектурно-строительные решения	
КМ	Конструкции металлические	
ОВ	Отопление и вентиляция	
ВК	Внутренние водопровод и канализация	
ЭМ	Электрооборудование силовое, электрическое освещение, заземление	
АТМ	Автоматизация тепломеханической части	

ТЕХНИЧЕСКАЯ ХАРАКТЕРИСТИКА ТРУБОПРОВОДОВ

№ п/п	Наименование среды	Условные обознач. тр-да	Рабочие параметры		Пробное давл. при испытан. Pи, МПа	Категория тр-да	Материал тр-да	Наличие изоляции	Примеч.
			Давление Pи, МПа	Температура, °С					
1.	Подающая отопительная вода общая	T1	1.0	95	1.60	IV	ст. 10	да	
2.	Обратная отопительная вода общая	T2	1.0	95	1.60	IV	ст. 10	да	
3.	Обратная отопительная вода на отопление	T11	1.0	95	1.60	IV	ст. 10	да	
4.	Обратная отопительная вода от отопления	T21	1.0	95	1.60	IV	ст. 10	да	
5.	Горячая вода для горячего водоснабжения подающая	T3	0.5	75	0.625	BV	оцинков. сталь	да	
6.	Горячая вода для горячего водоснабжения циркуляц.	T4	0.5	75	0.625	BV	оцинков. сталь	да	
7.	Вода хозяйственно-питьевая	B1	0.18	5	0.225	BV	ст. 10	нет	

Имя и дата

Технические решения, принятые в рабочих чертежах, соответствуют требованиям экологических, санитарно-гигиенических, противопожарных и других норм действующих на территории Российской Федерации, и обеспечивают безопасную для жизни и здоровья людей эксплуатацию объекта при соблюдении предусмотренных рабочими чертежами мероприятий.

Главный инженер проекта *Бондарец* (Бондарец Л.С.)

Привязан		Листов	
Инв. №		903-1-313.96-ТМ	
		Водогрейная котельная с электродным котлом типа КЭВ мощностью 250 кВт	
Изм.	Кол. гл.	Лист	№ док.
ГИП	Бондарец	<i>Бондарец</i>	
Нач. отд.	Лопухина	<i>Лопухина</i>	
Н. контр.	Налякин	<i>Налякин</i>	
Нач. гр.	Налякин	<i>Налякин</i>	
Инж.	Витенберг	<i>Витенберг</i>	
Инж.	Авдеева	<i>Авдеева</i>	
Общие данные (начало)		Р	1
		Лист	11
		АО "ГИПРОИВ" г. Икштинца	

ОБЩИЕ УКАЗАНИЯ

- 1. Типовой проект разработан в соответствии с заданием на проектирование, утвержденным Росхимнефтепромом 25 января 1996г.
- 2. Теплопроизводительность котельной с учетом собственных нужд в отопительной воде и воде на горячее водоснабжение приведена в таблице :

№ п.п	Наименование тепловой энергии	Единица изм	Максимально-часовая выработка	Среднесуточный расход
1	2	3	4	5
1.	Теплоноситель для отопления - вода t= 95-70°С	Гкал МВт·ч	0.19 0.22	2.24 2.61
2.	Вода питьевого качества на бытовое горячее водоснабжение t= 65°С	м3 Гкал МВт·ч	0.926 0.03 0.032	11.1 0.67 0.78

Температурный график отопительной воды t=95-70°С. Давление в подающей трубе из котельной 0.5МПа(изб.), в обратной 0.18МПа(изб.).

Горячее водоснабжение предусматривается водой питьевого качества t=65°С, приготовляемой в емком водонагревателе.

Для снижения процессов накипеобразования, коррозии труб и оборудования подпиточная вода обрабатывается с помощью установки "Комплексон" типа АДР-2

- 3. Теплопроводы прокладываются на скользящих опорах по ОСТ 36-46-88. При монтаже ось скользящих опор сместить в сторону, противоположную тепловому перемещению на половину теплового удлинения данного участка трубопровода.

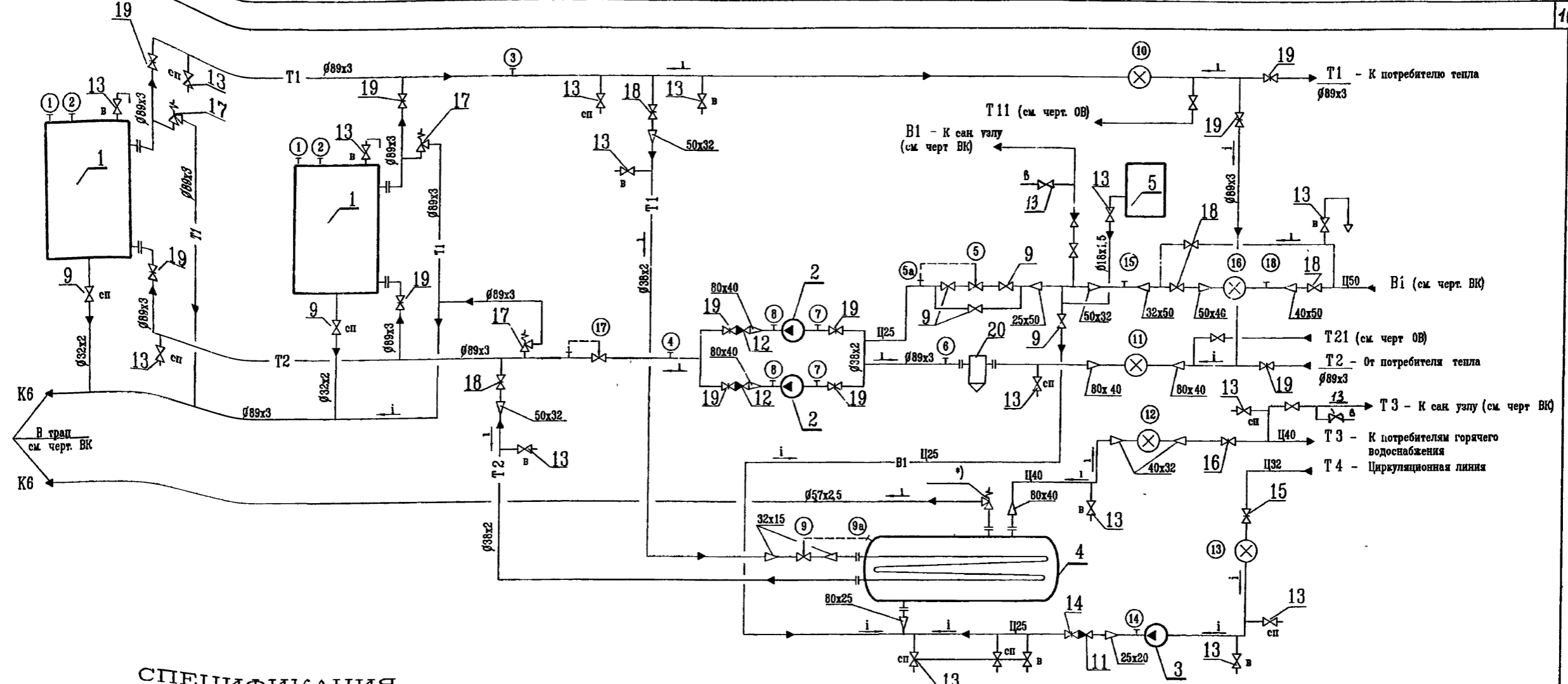
- 4. Расстояния между опорами, неуказанные на чертежах принять по таблице :

Ду, мм	80	50	40	32	25	20	15
L, м	4	3	2.5	2.5	2	2	1.5

- 5. Компенсация тепловых удлинений естественная за счет углов поворота
- 6. Номер позиции арматуры и оборудования на чертеже соответствует позиции по спецификации.
- 7. Высотные отметки приведены по низу труб.
- 8. Изоляцию трубопроводов и оборудования выполнить согласно объема работ по теплоизоляции (лист ТМ-И).
- 9. Опознавательную окраску выполнить в соответствии с ГОСТом 14202-69. Объем работ приведен на листе ТМ-И
- 10. Защита от наружной коррозии принята пассивная при помощи антикоррозионных покрытий. Объем работ приведен в спецификации оборудования.
- 11. Производство работ, изготовление и монтаж трубопроводов выполнить в соответствии со СНиП 3.05.03.85, "Правилами устройства и безопасной эксплуатации водогрейных котлов с температурой воды не свыше 115°С и паровых котлов с давлением пара не свыше 0.7ати" Госгортехнадзора РСФСР, "Временными правилами устройства электродных котлов и электрокотельных" и "Правилами устройства электроустановок,

Лист № подл. Подпись и дата. Взам. инв. №

903-1-313.96-ТМ									
Водогрейная котельная с электродным котлом типа КЭВ мощностью 250 кВт.									
Имя	Имя	Лист	Имя	Лист	Имя	Лист	Дата		
Привязан :							Стация	Лист	Листов
Нач. отд.	Лопухина	Имя	Имя	Имя	Имя	Имя	Имя	Имя	
И. контр.	Калыкин	Имя	Имя	Имя	Имя	Имя	Имя	Имя	
Нач. гр.	Калыкин	Имя	Имя	Имя	Имя	Имя	Имя	Имя	
Инж.	Зитенберг	Имя	Имя	Имя	Имя	Имя	Имя	Имя	
Инж.	Ардеева	Имя	Имя	Имя	Имя	Имя	Имя	Имя	
Общие данные (окончание).							Р	2	
Лист №							АО "ГИПРОИВ" г. Мытищи		



**СПЕЦИФИКАЦИЯ
врезок и вставок КИП**

Поз	Обозначение	Наименование	Кол	Масса ед, кг	Приме- чание
1	2	3	4	5	6
1	см документацию на котел	Врезка КИП поз 4 К	2		
2	ТМ4 512-91 ЗКА-275.00-90 Отб. устр. 16-225П, 15кч18п2 Ду15	Врезка КИП поз 6 К	2		
3	1 ТМ4-142-87 7.ЗКА-1-87	Врезка КИП поз 1	1		
4	1 ЗКА-282.00-90 вент. 15кч18п Ду15	Врезка КИП поз 11 К	1		
5	Ø32x2 125 94 125 Фл1-25-16	Вставка КИП поз 12 К	1		
5а	1 ЗКА-282.00-90 вент. 15кч18п Ду15	Врезка КИП поз 12 К	1		
6	1 ТМ4-142-87 7.ЗКА-1-87	Врезка КИП поз 2	1		
7	ТМ4-512-91 ЗКА-275.00-90 Отб. устр. 16-225П	Врезка КИП поз 7	2		
8	ТМ4-512-91 ЗКА-275.00-90 Отб. устр. 16-225П	Врезка КИП поз 8	2		
9	Ø15 134 75 32/15 ГОСТ 12821-80 175 134 75 Фл 1-15-10	Вставка КИП поз 5	1		

Продолжение :

1	2	3	4	5	8
9а	см инструкцию завода - изготовителя	Врезка КИП поз 5	1		
10	Ø80 1600 65 1850 Фл 1-80-18	Вставка КИП поз 18	1		
11	Ø40 200 304 40 ВСТ-40	Вставка КИП поз 14	1		
12	Ø32 160 284 32 ВСТ-32	Вставка КИП поз 15	1		
13	Ø32 160 284 32 ВСТ-32	Вставка КИП поз 16	1		
14	ТМ4-512-91 ЗКА-275.00-90 Отб. устр. 16-225П	Врезка КИП поз 9	1		
15	ТМ4-144-87 ЗКА-2-87 гр. Ф108x4 l=250мм лист20x110x220	Врезка КИП поз 3	1		
16	Ø40 200 304 40 ВСК-40	Врезка КИП поз 17	1		
17	Ø80 1460 114 1480 Фл 1-80-16	Вставка КИП поз 13	1		
17а	1 ЗКА-282.00-90 вент. 15кч18п Ду15	Врезка КИП поз 13	1		
18	ТМ4-512-91 ЗКА-275.00-90 Отб. устр. 16-70 15кч18п2 Ду15	Врезка КИП поз 18	1		

СПЕЦИФИКАЦИЯ ОБОРУДОВАНИЯ

Поз	Обозначение	Наименование	Кол	Масса ед, кг	Приме- чание
1	КЭВ-250/0,4	Котел электродный водогрейный мощностью 250 кВт	2	248	- раб. - рез.
2	КС-12-50	Насос сетевой	2		- раб. - рез.
3	ИСМ 32-20-115/2	Насос циркуляционный горячего водоснабжения	1		
4	СТД (3068) №1	Емкий бойлер	1		
5	АДР-2	Водоподготовительная установка "Комплексон"	1		

903-1-313.96-ТМ

Водогрейная котельная с электродным котлом типа КЭВ мощностью 250 кВт

Изм	Контр	Лист	Док	Подп	Дата
Нач. отд.	Лопухина				
Н. контр.	Лопухина				
Нач. гр.	Калыкин				
Исполн.	Витгенберг				

Привязан

Имя N*

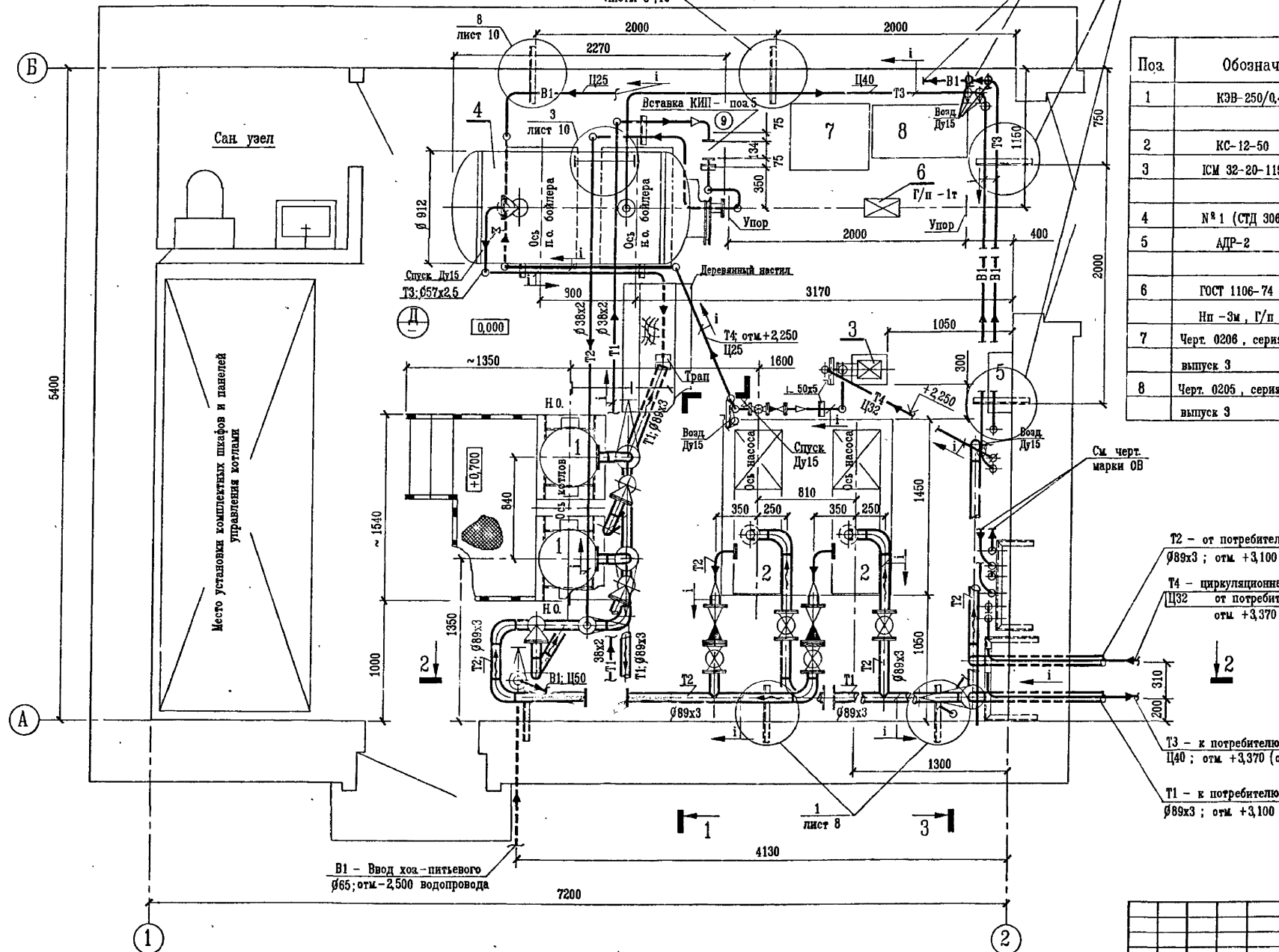
Стадия	Лист	Листов
Р	3	

Принципальная тепломеханическая схема.

АО "ГИПРОИВ"
г. Мытищи

Альбом 1

ПЛАН НА ОТМ. 0,000



Спецификация оборудования

Поз.	Обозначение	Наименование	Кол.	Масса ед., кг	Примечание
1	КЭВ-250/0,4	Котел электродный водогрейный мощностью 250 кВт	2	248	1 - раб. 1 - рез.
2	КС-12-50	Насос сетевой	2	340	1 - раб. 1 - рез.
3	КСМ 32-20-115/2	Насос циркуляционный горячего водоснабжения	1	27	
4	№ 1 (СТД 3068)	Емкий бойлер	1	436	
5	АДР-2	Водоподготовительная установка "Комплексон"	1	50	
6	ГОСТ 1106-74	Таль ручная передвижная			
	Нп-3м, Г/п-1г	червячная	1	45	
7	Черт. 0206, серия 5.800-1, выпуск 3	Стол рабочий	1	94	
8	Черт. 0205, серия 5.800-1, выпуск 3	Шкаф для принадлежностей	1	67	

- T2 - от потребителя $\varnothing 89 \times 3$; отм. +3,100 (ось)
- T4 - циркуляционная линия от потребителя отм. +3,370 (ось)
- T3 - к потребителю $\varnothing 140$; отм. +3,370 (ось)
- T1 - к потребителю $\varnothing 89 \times 3$; отм. +3,100 (ось)

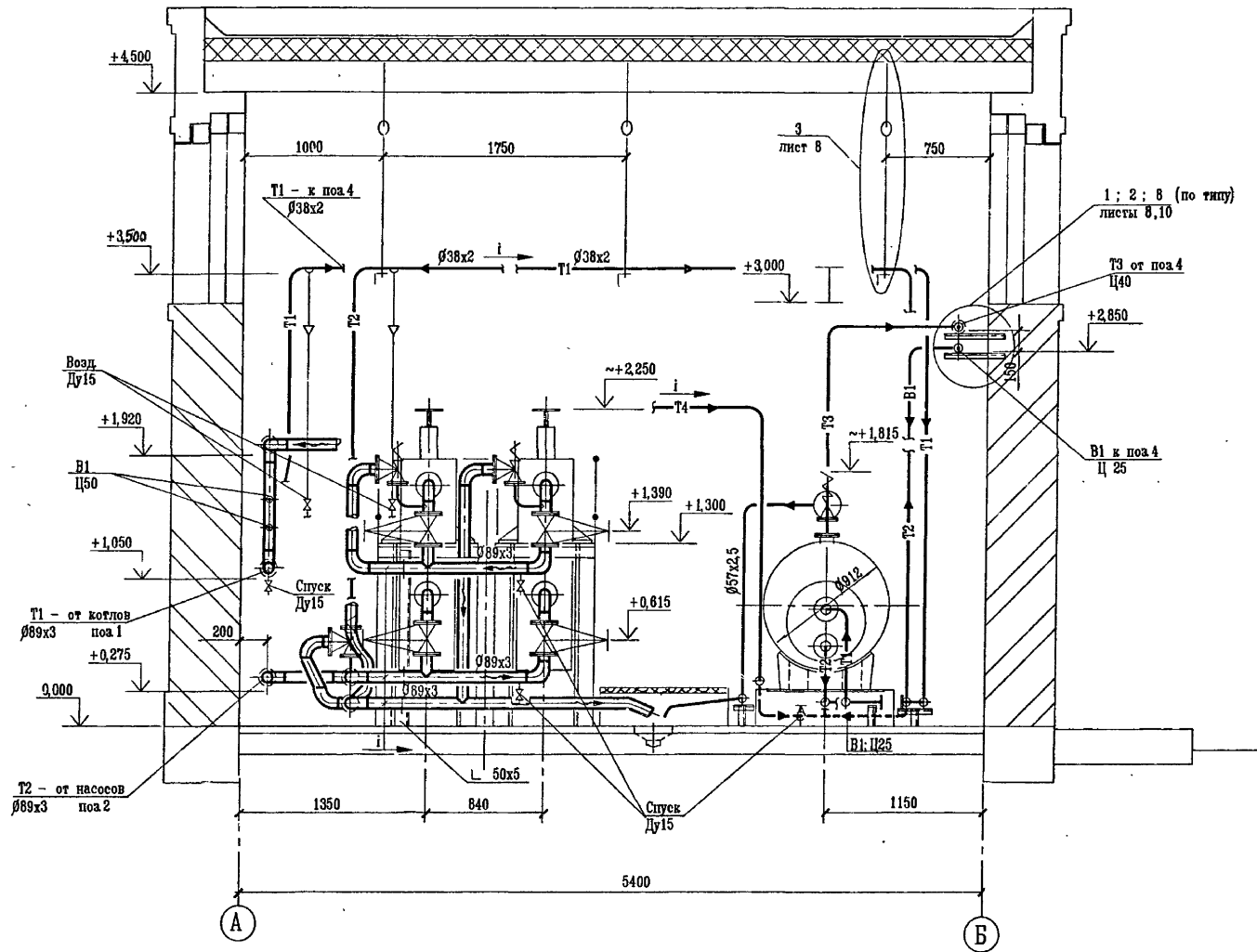
V1 - Ввод хоз.-питьевого $\varnothing 65$; отм. -2,500 водопровода

903-1-313.96-ТМ					
Водогрейная котельная с электродным котлом типа КЭВ мощностью 250 кВт					
Изм.	Кол.	Лист	Вход	Подп.	Дата
Нач. отд.	Лопухина				
Н. контр.	Лопухина				
Нач. гр.	Калыкин				
Исполн.	Витенберг				
Привязан			Стация	Лист	Листов
			Р	4	
Инв. N°			План на отм. 0,000 Спецификация		
			АО "ГИПРОИВ" г. Мытищи		

400482-01 12

Имя, подл., Подпись и дата Взамен впа.И

РАЗРЕЗ 1-1



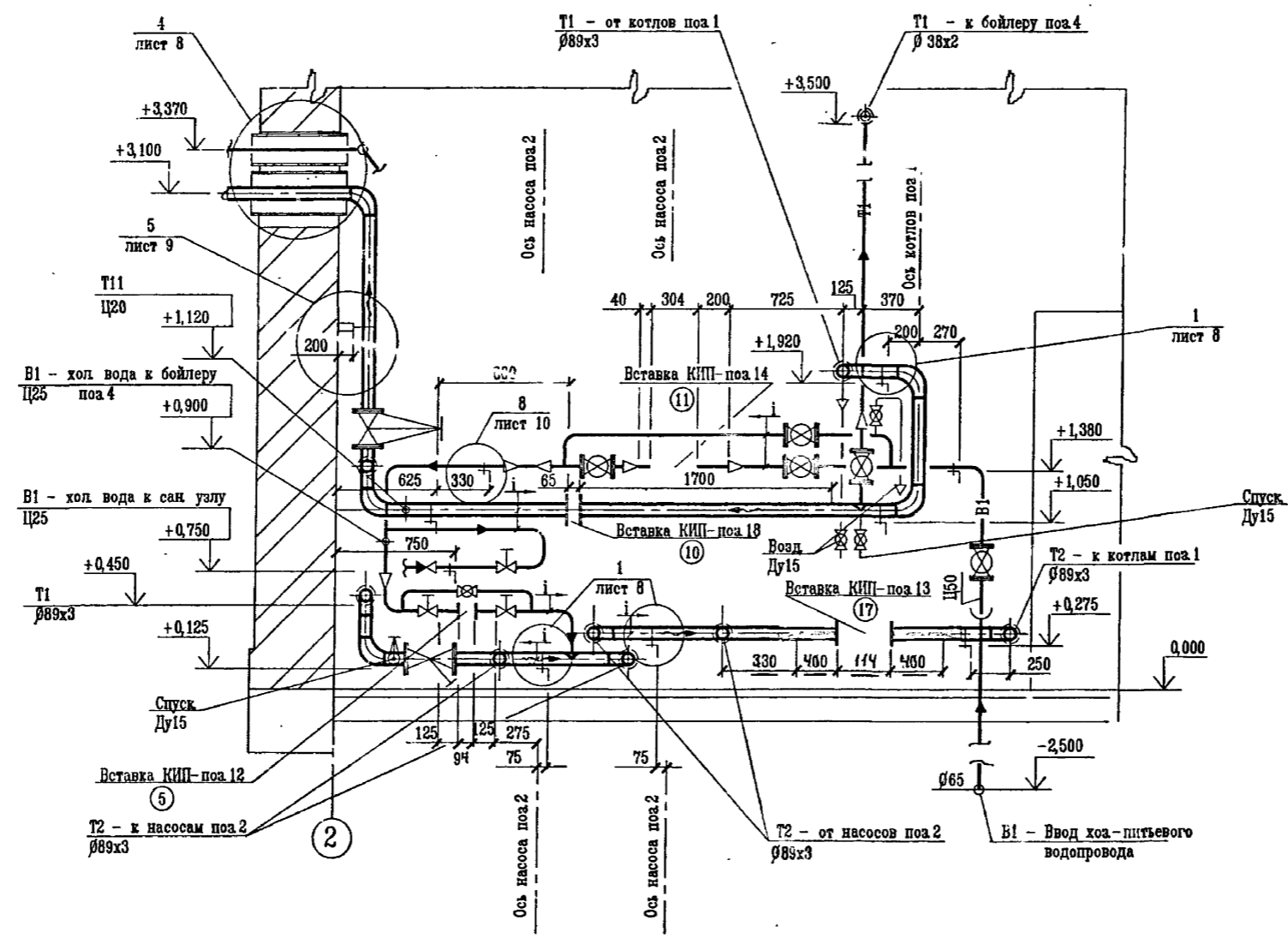
Имя, должность, подпись и дата Владельца документа

							903-1-313.96-ТМ		
							Водогрейная котельная с электродным котлом типа КЭВ мощностью 250 кВт		
							Стация	Лист	Листов
							Р	5	
							АО "ГИПРОИВ" г. Мытищи		

Привязка					
Имя N'					

Изм.	Кол-во	Лист	Издок	Подп.	Дата
Исх.	01	1	1	Лопухина	2008
Исх.	02	1	1	Лопухина	2008
Исх.	03	1	1	Калайкин	2008
Исх.	04	1	1	Витгенберг	2008

РАЗРЕЗ 2-2



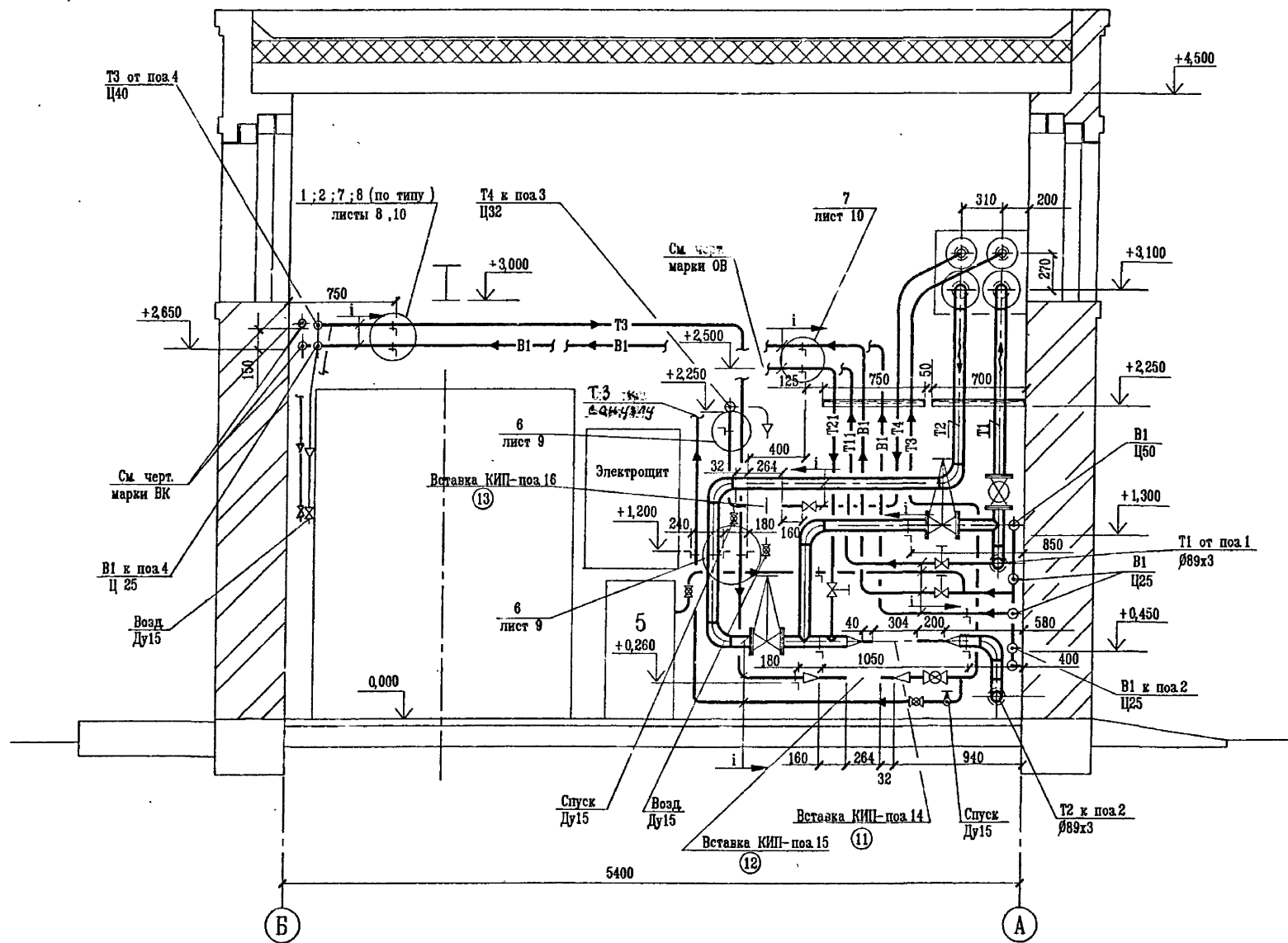
Имя, подл. Подпись и дата Взам. инв. №

903-1-313.96-ТМ					
Водогрейная котельная с электродным котлом типа КЭВ мощностью 250 кВт					
			Стадия	Лист	Листов
			Р	6	
Разрез "2-2".			АО "ГИПРОИВ" г. Мытищи		
Ц00482-01 14					

Имя	Колуч	Лист	Док	Подп	Дата
Нач. отд.	Лопухина				
И. контр.	Лопухина				
Нач. гр.	Калякин				
Исполн.	Витенберг				

Привязан
Инв. №

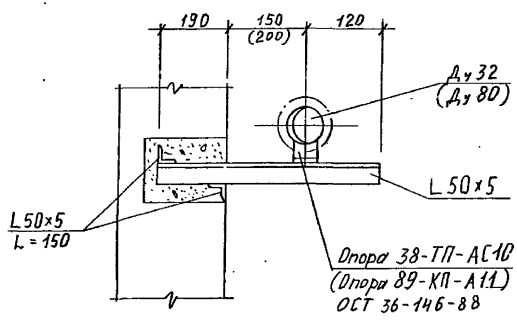
РАЗРЕЗ 3-3



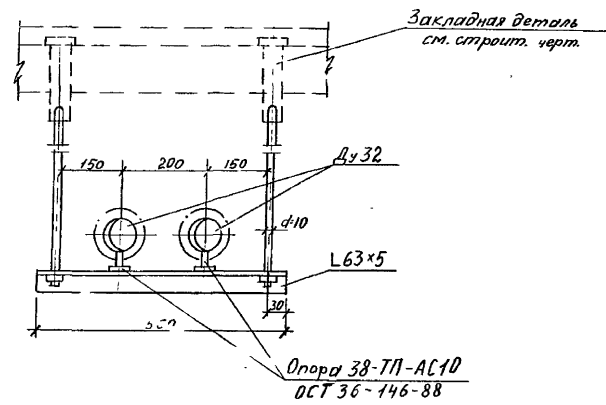
Имя Подпись и Дата

		903-1-313.96-ТМ		
		Водогрейная котельная с электродным котлом типа КЭВ мощностью 250 кВт		
Привязан		Изм.	Колуч	Лист/Лок
		Нач. отд.	Долухина	Дата
		Нач. контр.	Долухина	
		Нач. гр.	Калыкин	
		Исполн.	Витенберг	
Имя N°		Разрез "3-3".		Стадия
				Лист
				Листов
				Р 7
				АО "ГИПРОИВ"
				г. Мытищи

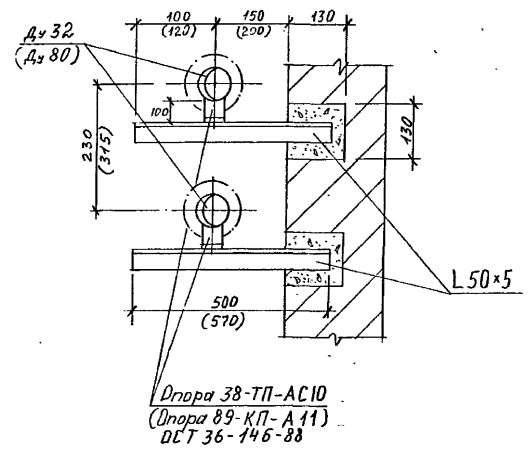
1
4,5,6,7



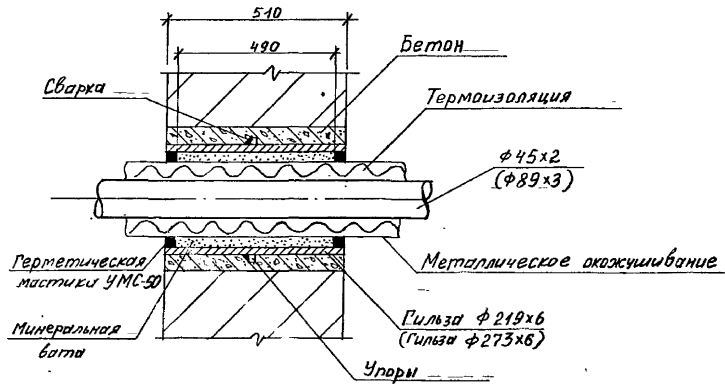
3
5,10



2
5,7



4
6

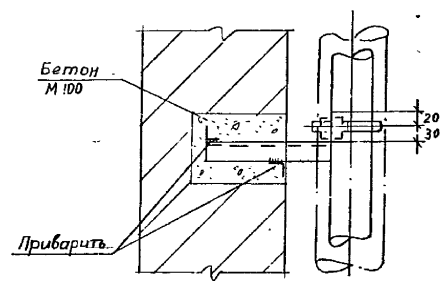


Имя и фамилия Подпись и дата Взам. инв. №

						903-1-313.96-ТМ		
						Водогрейная котельная с электродным котлом типа КЭВ мощностью 250 кВт		
Привязан						Имя	Лист	Листов
						Р	8	
Имя №						Узел крепления трубопроводов 4-4		
						АО "ГИПРОИВ"		
						г. Мытищи		

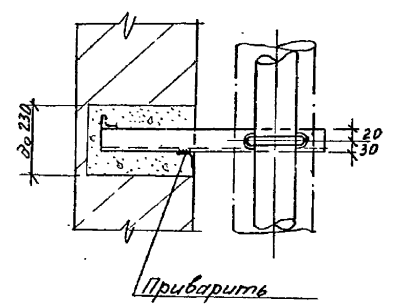
5/6

Разрез.



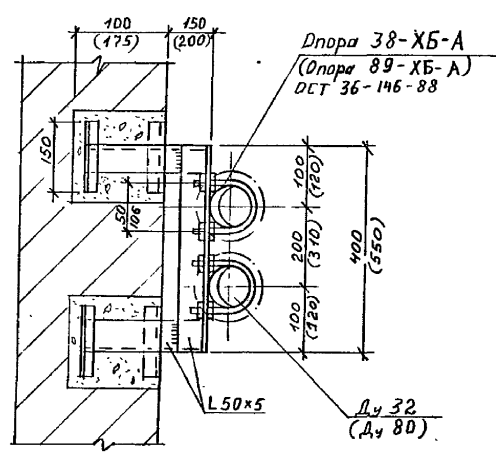
6/7

Разрез



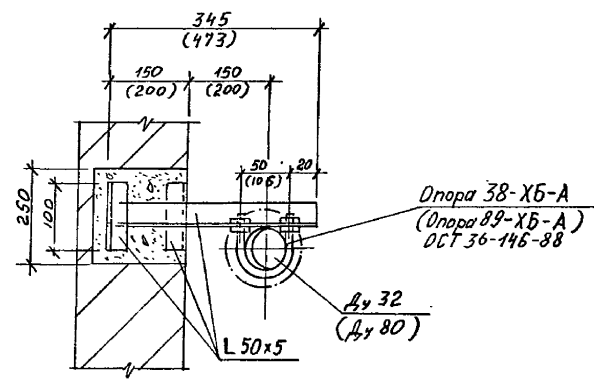
5/6

План.



6/7

План



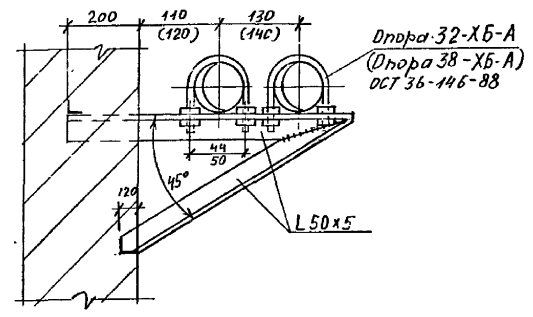
Имя и должность, Подпись и дата, Место инж. Н

						903-1-313.96-ТМ		
						Водогрейная котельная с электродным котлом типа КЭВ мощностью 250 кВт		
						Стадия	Лист	Листов
						Р	9	
						Узлы крепления трубопроводов 5-6		
						АО "ГИПРОИВ"		
						г. Мытищи		
						Ц 00482-01 17		

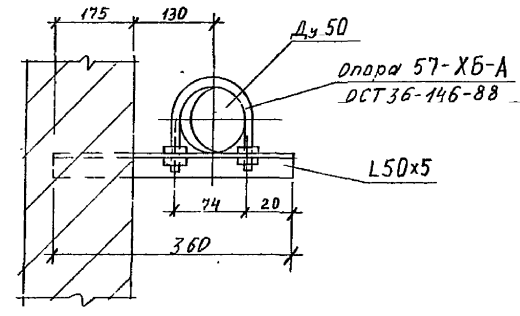
Привязан	Изм.	Колуч	Лист	Док	Подп.	Дата
	Нач. отд.	Лопухина				
	Н. контр.	Лопухина				
	Нач. гр.	Калякин				
	Исполн.	Витенберг				
	Инж. Т.к.	Дергачева				

7
4,7

Разрез.

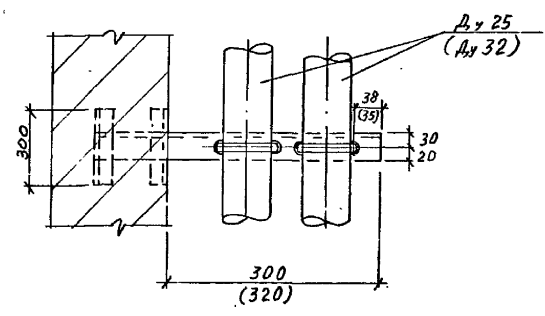


8
4,5,7

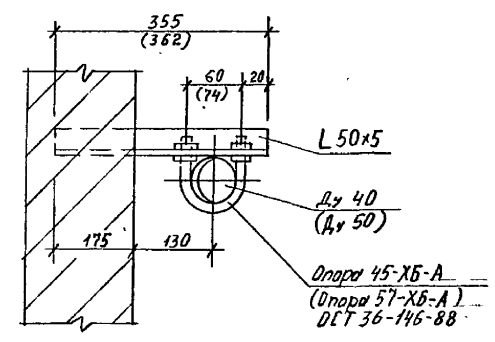


7
4,7

План.



9
7



Изм. № Подпись и дата Взам. инв. №

						903-1-313.96-ТМ									
						Водогрейная котельная с электродным котлом типа КЭВ мощностью 250 кВт									
						Изм.	Кол.	Лист	№ док.	Подп.	Дата	Стация	Лист	Листов	
Привязан						Нач. отд.	Лопухина	Лопухина					Р	10	
						Нач. гр.	Калякин	Калякин				Узлы крепления трубопроводов 7-9			
						Исполн.	Витенберг	Витенберг				АО "ГИПРОИВ"			
						Инж. I к.	Дергачева	Дергачева				г. Мытищи			
Инв. №															

№ п/п	Наименование вида работ	ед. изм.	Количество
1.	Изоляция плоских и криволинейных поверхностей плитами минераловатными на синтетическом связующем марки 125	м ³	0.63
2.	Изоляция трубопроводов плитами минераловатными на синтетическом связующем марки 75 : толщиной 60мм	м ³	
3.	Изоляция трубопроводов матами марки 125 минераловатными прошивными в стеклоткани толщиной 40мм	м ³	1.30
4.	Покрытие изоляции плоских и криволинейных поверхностей кожухами из листов алюминиевого сплава марки АД1.Н толщиной 0.8мм	м ²	0.79
5.	Изготовление и установка штырей для крепления тепловой изоляции	м ²	13.40
6.	Устройство каркаса изоляции из проволоки на плоских и криволинейных поверхностях	м ²	19.40
			13.40

7.	Опознавательная окраска изолируемых трубопроводов масляной краской за 2 раза	м ²	2.70
8.	Установка инвентарных лесов кв.м вертикальной проекции : стоечных подвесных	м ²	5.30 3.60
9.	Заземление кожухов по изоляции : количество мест заземления, длина полосы заземления из алюминиевого листа, толщиной 0.5-1.0мм, шириной 40-60мм,	п.м.	36.00
10.	Покрытие изоляции трубопроводов и арматуры кожухами из листов алюминиевого сплава марки АД1.Н толщиной 0.3мм	м ²	80.00
11.	Изоляция трубопроводов полотном холсто-прошивным из отходов стеклянного волокна ХПС-Т-5	м ³	0.43

Примечание :

Изоляцию оборудования, арматуры и трубопроводов выполнить согласно серии 7.903-3 вып.1.

						903-1-313.96-ТМ								
						Водогрейная котельная с электродным котлом типа КЭВ мощностью 250кВт								
						Изм.	Кол. уч.	Лист	№ док.	Подп.	Дата	Стадия	Лист	Листов
Привязан						Нач. отд.	Лопухина					Р	11	
						Н.контр.	Калякин							
						Нач. гр.	Калякин							
Инв. №						Инж. Икат	Авдеева					Ведомость объемов теплоизоляционных работ		
									АО "ГИПРОИВ" г. Мытищи					

Ведомость чертежей основного комплекта АС

Ведомость ссылочных и прилагаемых документов

Общие указания

Лист	Наименование	Примечания
1	Общие данные	
2	План на отм.0,000 Разрезы 1-1,2-2	
3	Фасады в осях 1,2,2,1,А,Б,В,А	
4	Схема расположения элементов фундаментов	
5	Схема расположения элементов покрытия	
6	Схема расположения фундаментов под оборудование	
7	План полов и отделочных работ	
8	Узлы 1, 6	

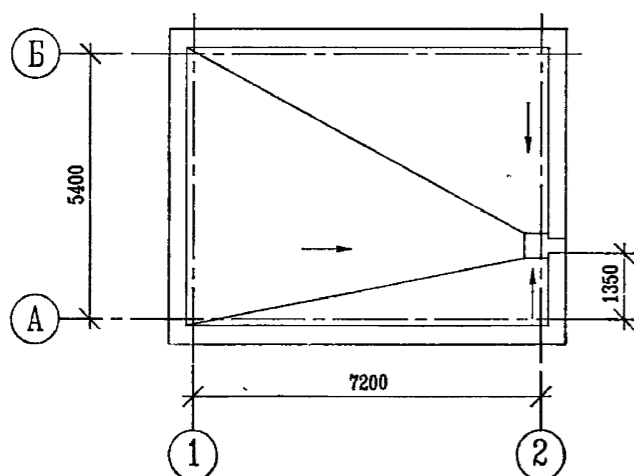
Обозначение	Наименование	Примечание
ГОСТ 24698-81	Двери деревянные наружные для жилых общественных зданий	
ГОСТ 6629-88	Двери деревянные внутренние для жилых и общественных зданий	
ГОСТ 11214-86	Окна и балконные двери деревянные с двойным остеклением для жилых и общественных зданий	
ГОСТ 13579-85	Блоки бетонные для стен подвалов	
1 041 1-3 вып.0, 1, 6	Сборные железобетонные многоспустотные плиты перекрытий многоэтажных общественных зданий производственных и вспомогательных зданий промышленных предприятий	
1 494-24 вып.1	Стаканы для крепления крышных вентиляторов дефлекторов и зонтов	
2 460-16 вып.0	Типовые узлы покрытий промышленных зданий в местах установки крышных вентиляторов	
1.400 2-25.93 вып.1	Изоляционные закладные унифицированные сборных железобетонных конструкций одноэтажных промышленных зданий	

- За отм.0,000 в проекте принята отметка чистого пола первого этажа соответствующая абсолютной отметке
- Класс ответственности здания-II
- Степень огнестойкости по СНиП 2.01.02-85 -II
- Наружные стены приняты из керамического пустотелого кирпича ГОСТ 530-80 М75 на цементно-песчаном растворе М50 с расшивкой швов с наружной стороны.
- Внутреннюю сторону наружных стен и кирпичную перегородку, предназначенные под отделку, выполнять пустошовку
- При кладке кирпичных стен и перегородок для крепления дверных и оконных блоков заложить деревянные антисептированные пробки 120x250x65мм через 600мм по высоте.
- Деревянные элементы, соприкасающиеся с кладкой, бетоном, металлом должны быть антисептированы и отделены от них прокладкой из толя.
- Отверстия в стенах и перегородках размером менее 100мм выполнять по монтажным чертежам коммуникаций.
- Отверстия в кирпичных стенах и перегородках размером более 100мм выполнять при кладке стен и перегородок над отверстиями шириной 200-700мм устраивать рядовые перемычки из трех стальных стержней Ø10А на каждые 120мм кладки.
- Отверстия в стенах и перегородках после монтажа коммуникаций заделывать цементно-песчаным раствором М50.
- Перемычки сборные железобетонные укладывать по слою цементно-песчаного раствора М50.
- По периметру здания выполнить асфальтобетонную отмостку шириной 1м.
- Закладные элементы для узлов крепления трубопроводов см. чертежи марки ТМ.

Основные строительные показатели

Наименование	Площадь застройки м²	Общая площадь м²	Строительный объем, м³		
			Надземный	Подземный	Общий
Котельная	52,8	38,5	261,1	-	261,1

План кровли



Ведомость спецификаций

Лист	Наименование	Примечание
2	Спецификация перемычек	
3	Спецификация элементов заполнения оконных и дверных проемов	
4	Спецификация к схеме расположения фундамента	
5	Спецификация к схеме расположения элементов покрытия	
6	Спецификация к схеме расположения фундаментов под оборудование	
6	Спецификация на монолитные фундаменты	

Технические решения, принятые в рабочих чертежах, соответствуют требованиям экологических, санитарно-гигиенических, противопожарных и других норм, действующих на территории Российской Федерации, и обеспечивают безопасную для жизни и здоровья людей эксплуатацию объекта при соблюдении предусмотренными рабочими чертежами мероприятий.

Главный инженер проекта *Бондарец Л.С.* Бондарец Л.С.

Привязан					Листов			
Инж. И.					903-1-313.96-АС			
Водогрейная котельная с электродным котлом типа КЭВ мощностью 250кВт					Стадия	Лист	Листов	
Изм	Коп.уч	Лист	Изд.	Подпись	Дата	Р	1	8
Г.И.И.	Бондарец			<i>Бондарец</i>				
Нач.отдела	Воробьева			<i>Воробьева</i>				
Н.контроль	Воробьева			<i>Воробьева</i>				
Вед.архит.	Воронина			<i>Воронина</i>				
Общие данные					А.О. "ГИПРОНИВ" г. Мытищи			

План на отм. 0.000

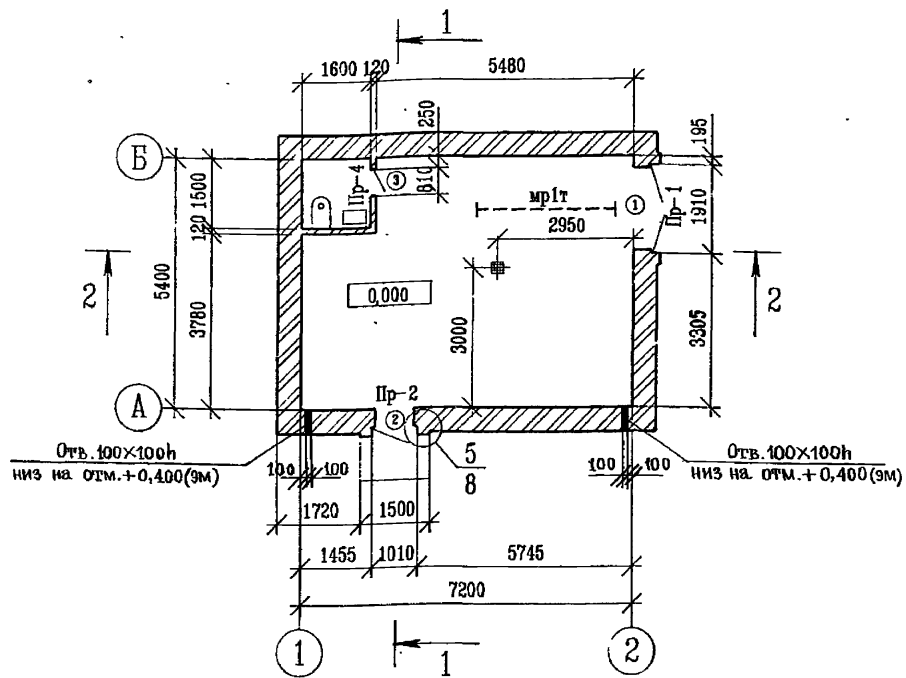
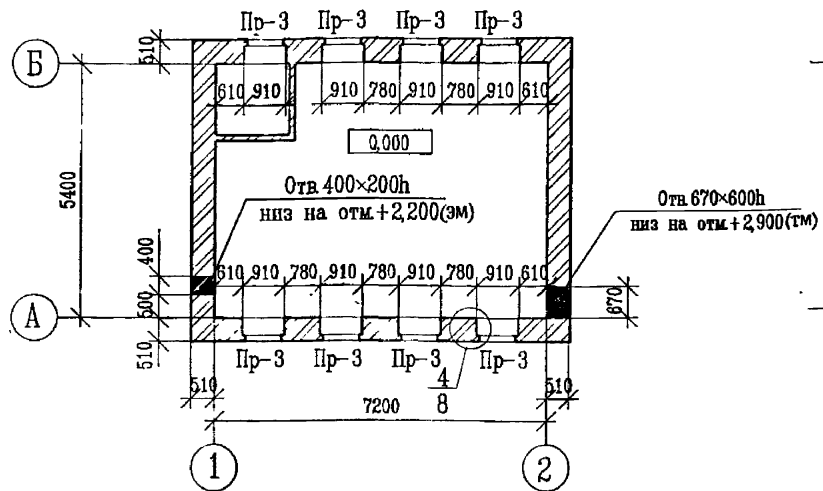
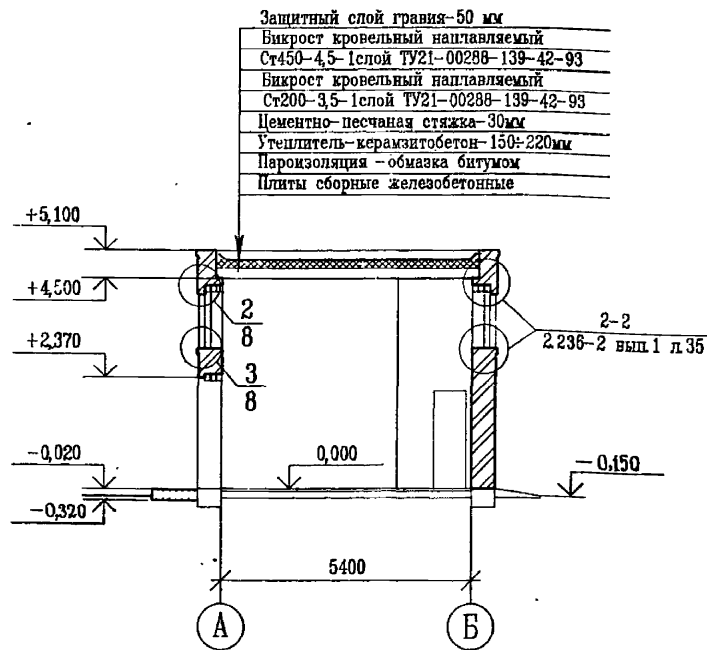


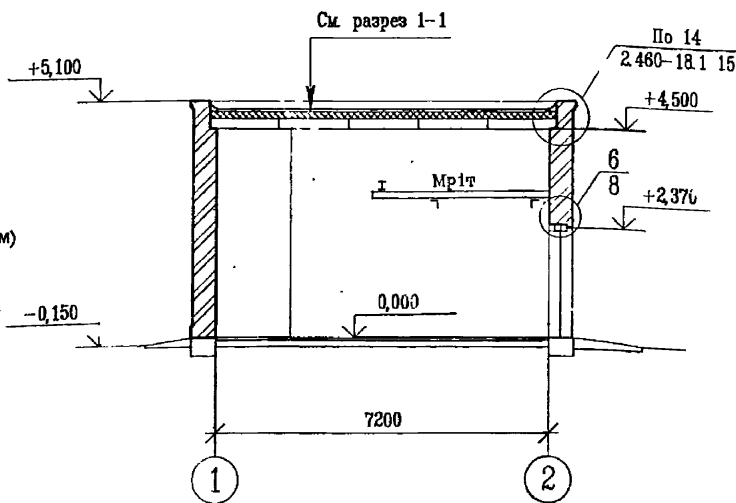
Схема расположения оконных проемов



Разрез 1-1



Разрез 2-2



Ведомость дверных проемов

Марка, поз.	Размер проема, мм
1	1910 × 2370h
2	910 × 2370h
3	810 × 2070h

Ведомость перемычек

Марка, поз.	Схема сечения
Пр-1	
Пр-2	
Пр-3	
Пр-4	

Спецификация перемычек

Марка, поз.	Обозначение	Наименование	Кол-во	Масса ед., кг	Примечание
1	1.038.1-1 вып.1	2ПБ 22-3	3	92	
2		1ПБ 13-1	33	25	
3		1ПБ 10-1	1	20	
4	ГОСТ 8509-86	Л 125 × 8; l=2300мм	1	35,65	
5		Л 125 × 8; l=1300мм	11	20,15	

Имя ПОДП. Подпись и дата. Взамен ИИИИИ

903-1-313.96-АС

Водогрейная котельная с электродным котлом типа КЭВ мощностью 250 кВт

Имя	Колуч	Лист	И.док.	Подпись	Дата
Нач. отдела	Воробьева			<i>[Signature]</i>	
Н. контроль	Воробьева			<i>[Signature]</i>	
Вед. архит.	Ворожжя			<i>[Signature]</i>	

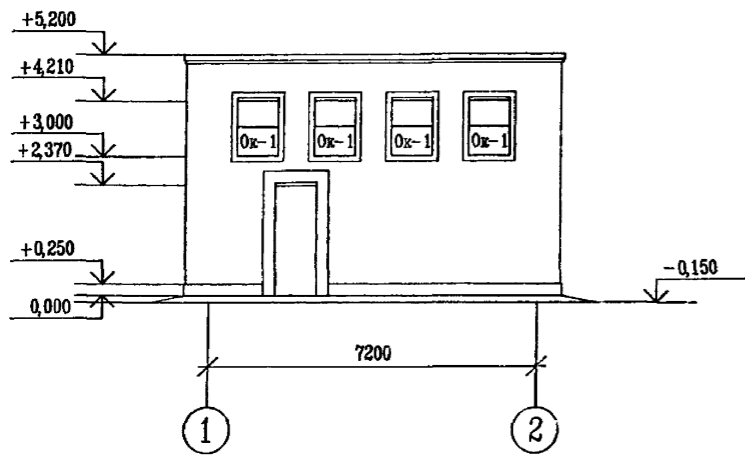
Привязан			
Имя И.			

Стация	Лист	Листов
Р	2	8

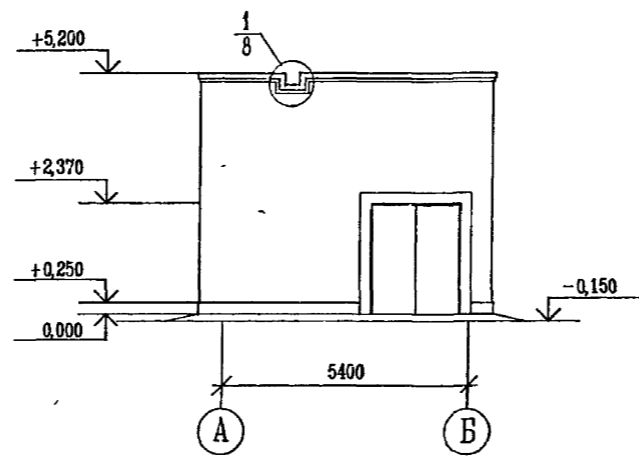
План на отм. 0.000
Разрез 1-1; 2-2

А.О. "ТИПРОИВ"
г. Мытищи

Фасад в осях 1...2



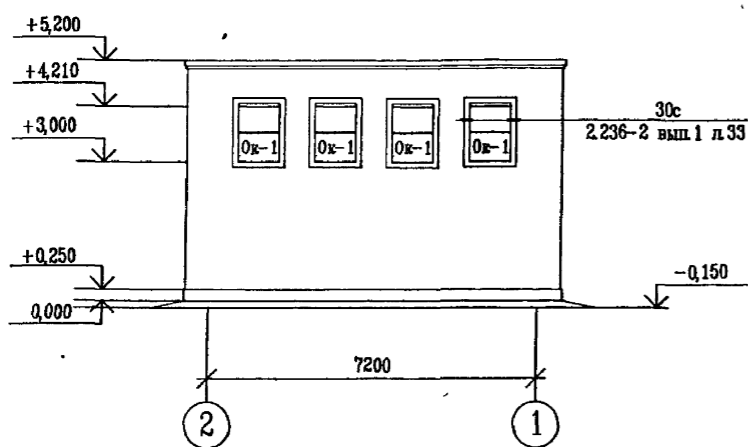
Фасад в осях А...Б



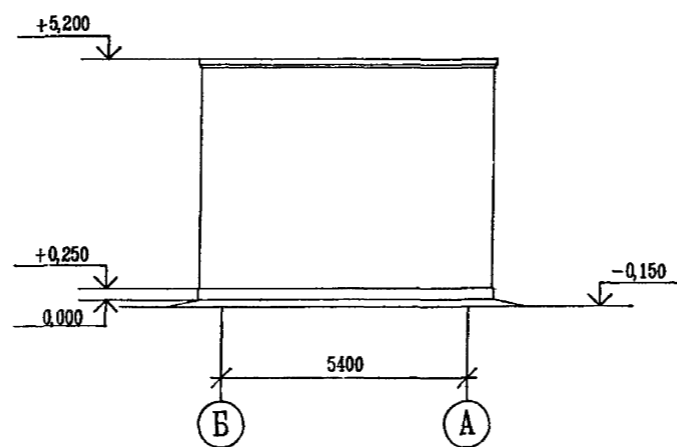
Спецификация элементов заполнения оконных и дверных проемов

Марка, поз.	Обозначение	Наименование	Кол. по фасадам				Всего	Масса ед., кг	Примечан.
			1-2	А-Б	2-1	Б-А			
1	ГОСТ 24698-81	ДН 24-19ГУ	-	1	-	-	1		
2	ГОСТ 14624-84	ДНГ 24-9	1	-	-	-	1		
3	ГОСТ 6629-88	ДГ 21-8	-	-	-	1	1		
Ок-1	ГОСТ 11214-86	ОС 12-9	4	-	4	-	8		

Фасад в осях 2...1



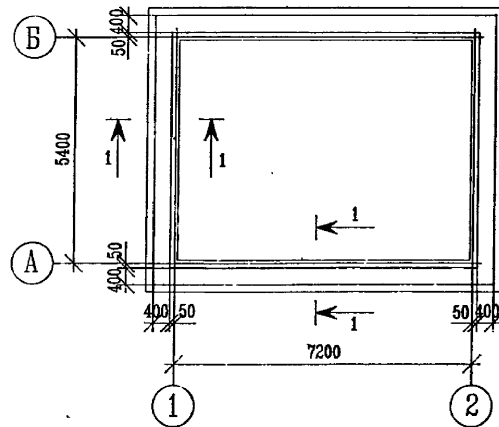
Фасад в осях Б...А



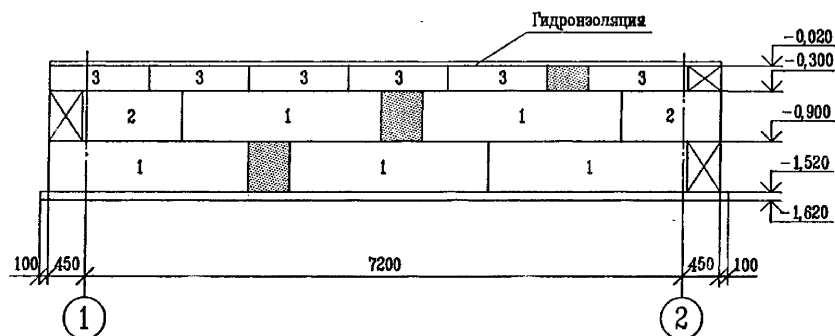
Изм. №, подл., подк. и дата, Внесен инв. №

						903-1-313.96-АС		
						Водогрейная котельная с электродным котлом типа КЭВ мощностью 250 кВт		
						Стация	Лист	Листов
						Р	3	8
						Фасады в осях 1-2 А-Б 2-1 Б-А		
						АО "ГИПРОИВ" г. Мытищи		

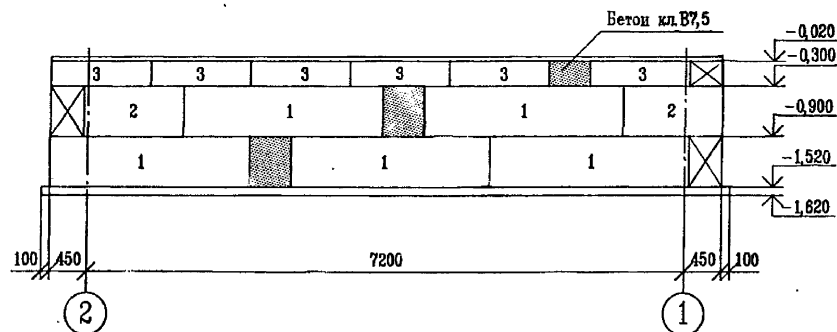
Схема расположения элементов фундамента



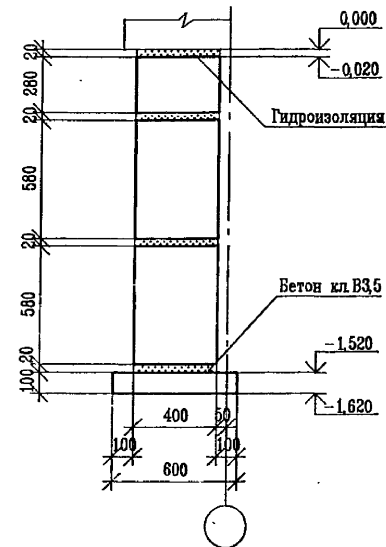
Вид по оси А



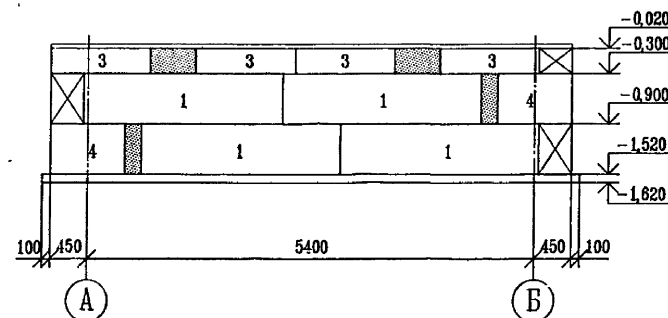
Вид по оси Б



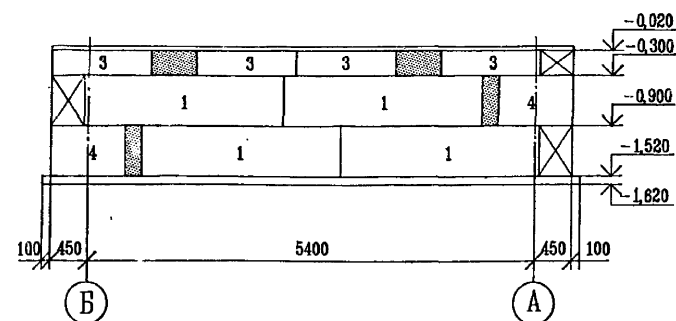
1-1



Вид по оси 2



Вид по оси 1



Спецификация к схеме расположения элементов фундамента

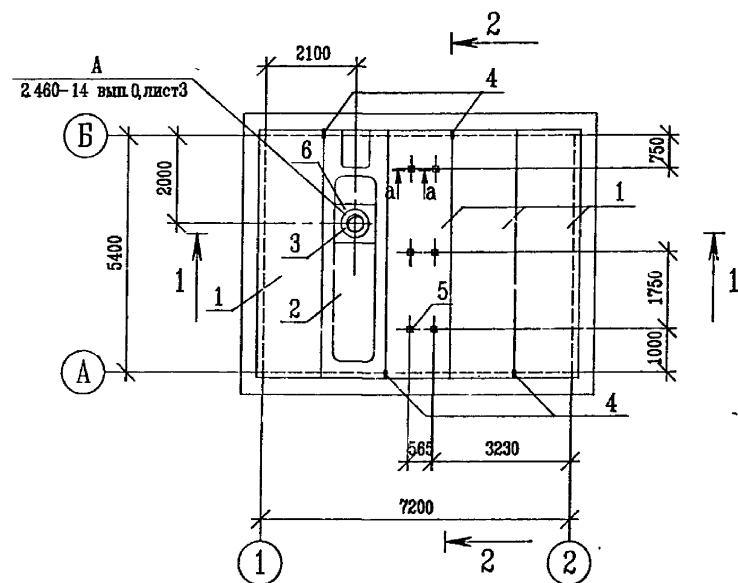
Марка поа	Обозначение	Наименование	Кол.	Масса ед, кг	Примечан
		Блоки бетонные для стен подвалов			
1		ФБС 24.4.6-Т	18	1300	шт.
2	ГОСТ 13579-85	ФБС 12.4.6-Т	4	640	шт.
3		ФБС 12.4.3-Т	20	310	шт.
4		ФБС 9.4.6-Т	4	470	шт.
		Материалы			
		Бетон кл. В3,5	1,65		м3
		Бетон кл. В7,5	1,10		м3

1. Блоки укладывать на растворе М50, толщина швов 20мм.
2. Гидроизоляцию на отм.-0,020 выполнять из цементно-песчаного раствора состава 1:2

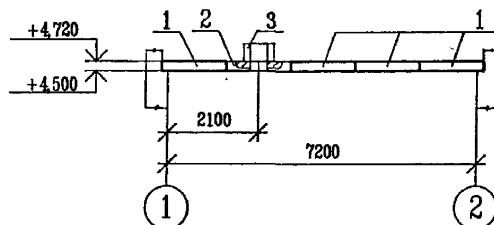
Иван. полт. Подпись и дата. Взамин. Иван.

903-1-313.96-АС					
Водогрейная котельная с электродным котлом типа КЭВ мощностью 250 кВт					
Изм.	Кол. уч.	Лист	Издок	Подпись	Дата
				Воробьева	
				Воробьева	
				Воронина	
Привязан			Стация	Лист	Листов
			Р	4	8
Иван. М.				А.О. "ГИПРОИВ" г. Мытищи	

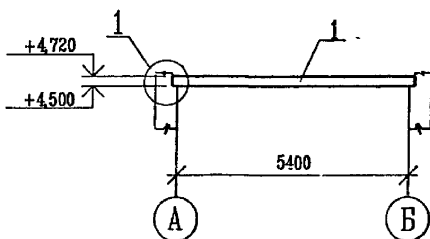
Схема расположения элементов покрытия



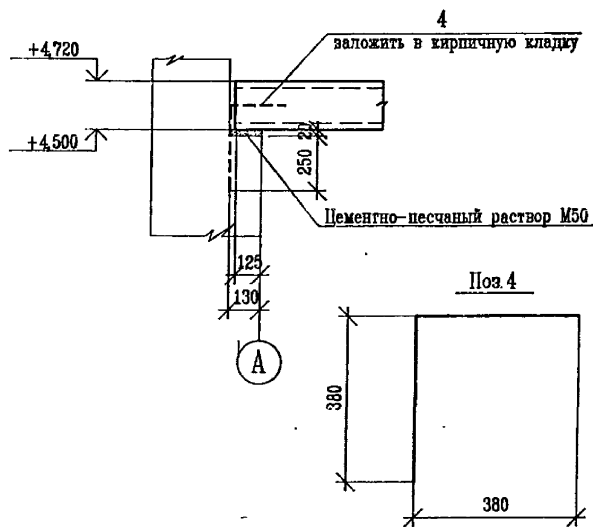
Разрез 1-1



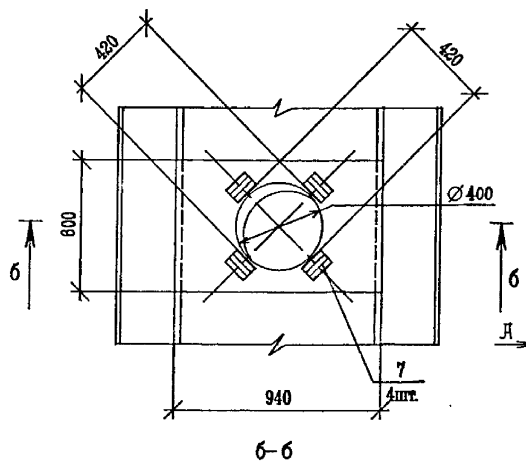
Разрез 2-2



1

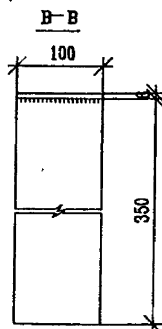
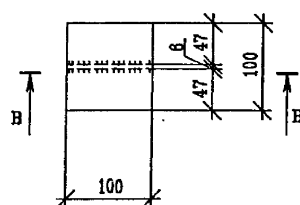


Деталь выполнения набетонки



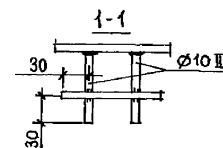
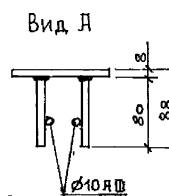
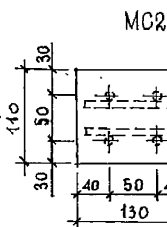
Пробить отв., арматуру разрезать, отогнуть в набетонку

Подвеска П1



Спецификация к схеме расположения элементов покрытия

Марка поа	Обозначение	Наименование	Кол	Масса ед, кг	Примечан
<u>Плиты покрытия</u>					
1	1.041.1-3 вып 0, 6	ПК 56.15-5Ат V-Б	4	2800	шт.
2		ПРС 56.15-7АтV	1	2800	
<u>Стаканы</u>					
3	1.494-24 вып 1	СБАА-1	1	150	шт.
<u>Изделия соединительные</u>					
4	ГОСТ 5781-82 2.460-14 вып 0 лист 3	Ø8 АІІ= 760мм	4	0,3	шт.
		МС1	4	0,4	шт.
5	903-1-313.96-АС-5	П1	6	2,1	шт.
6		Набетонка	1	-	шт.
<u>Изделие закладное</u>					
7	903-1-313.96-АС-5	МС2	4	1,3	шт.
<u>Материалы</u>					
Бетон		Бетон кл В15	0,08		м3



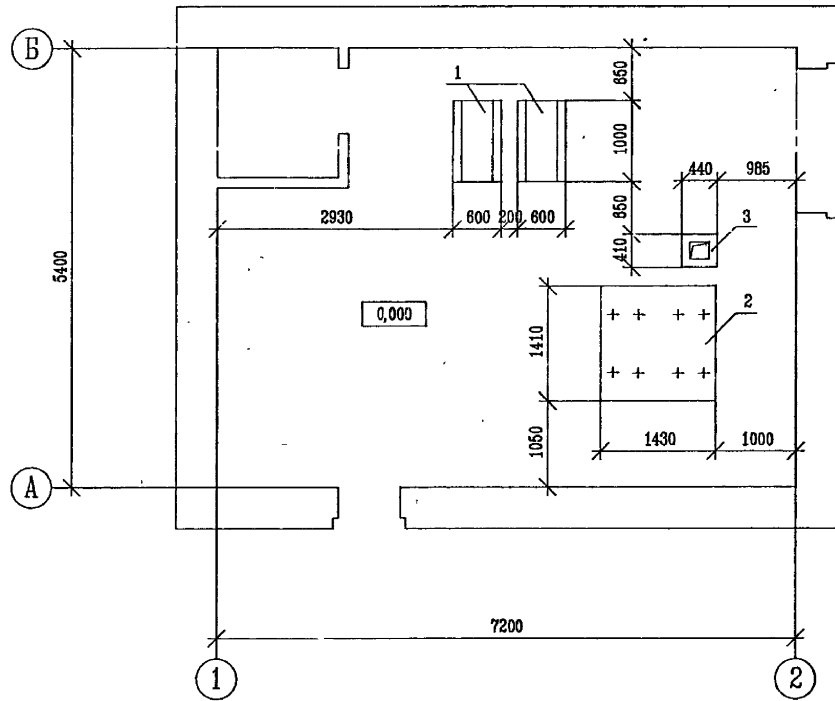
1. Монтаж плит выполнять в соответствии со СНИП 3.03.01-87.
2. Закладные и соединительные элементы окрасить эмалью ПФ-115 за два раза.

Имя И. Подпись и дата. Взамен инж. И.

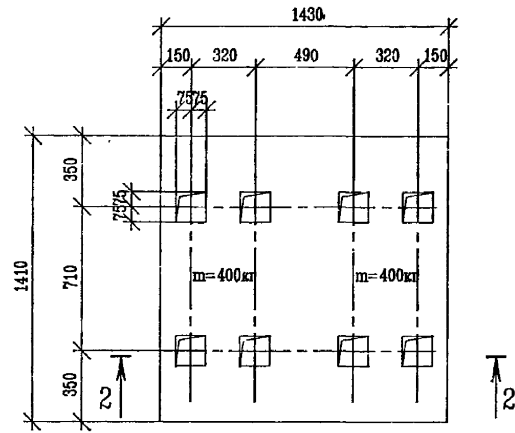
903-1-313.96-АС					
Водогрейная котельная с электродным котлом типа КЭВ мощностью 250 кВт					
Имя	Колуч	Лист	Илок	Подпись	Дата
Имя И.					
				Стация	Лист
				Р	5
				Листов	8
				А.О. "ГИПРОИВ" г. Мытищи	

Альбом 1

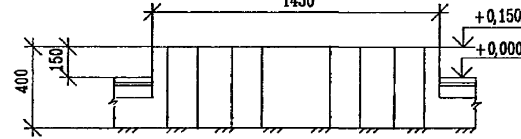
Схема расположения фундаментов под оборудование



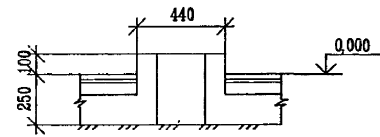
Фом 2



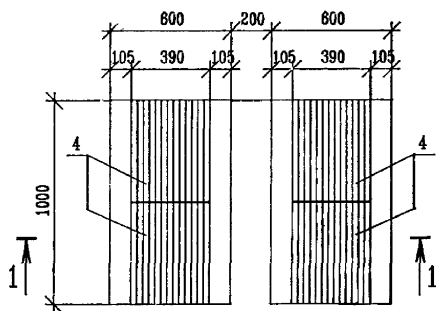
2-2



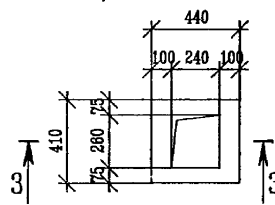
3-3



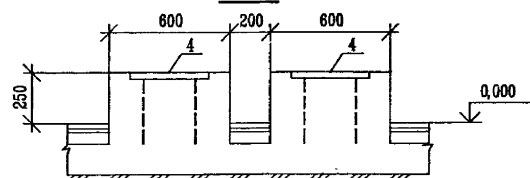
Фом 1
m=2800кг



Фом 3
m=300кг



1-1



Ведомость расхода стали на элемент, кгс

Марка элемента	Изделия закладные				Всего
	Арматура класса	Прокат		ГОСТ 27772-88	
	АШ	ГОСТ 5781-82		С245	
	ГОСТ 5781-82	ГОСТ 19903-74		ГОСТ 19903-74	
	Ø12	Итого	t=10	Итого	
Фом 1	10,6	10,6	61,3	61,3	71,9

Спецификация к схеме расположения фундаментов под оборудование

Марка, поз.	Обозначение	Наименование	Кол.	Масса ед, кг	Примечан.
		Фундаменты под оборудование			
1	903-1-313.96-АС-6	Фом 1	1	-	
2		Фом 2	1	-	
3		Фом 3	1	-	

Спецификация на монолитные фундаменты

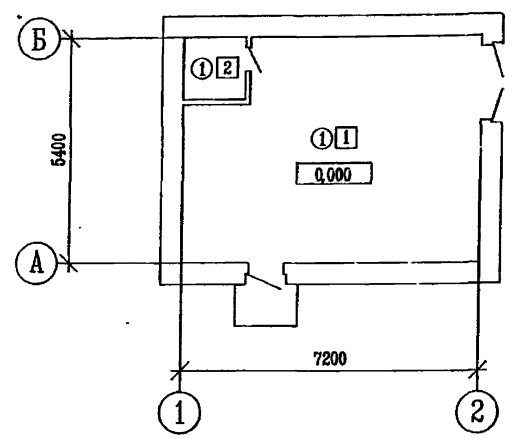
Марка, поз.	Обозначение	Наименование	Кол.	Масса ед, кг	Примечан.
		Фом 1			
		Детали			
4	1.400.2-25.93 вып 1	МУ-144	4	17,9	
		Материалы			
	ГОСТ 25192-82	Бетон класса В12.5	0,42		м3
		Фом 2			
		Материалы			
	ГОСТ 25192-82	Бетон класса В12.5	0,22		м3
		Фом 3			
		Материалы			
	ГОСТ 25192-82	Бетон класса В12.5	0,01		м3

Имя, № подл. Подпись и дата. Взамен инв. №

Приказан
Имя, №

903-1-313.96-АС					
Водогрейная котельная с электродным котлом типа КЭВ мощностью 250 кВт					
Имя	Кол. уч.	Лист	Идок.	Подпись	Дата
Нач. отдела	Воробьева			<i>[Signature]</i>	
Н. контроль	Воробьева			<i>[Signature]</i>	
Инженер	Николаева			<i>[Signature]</i>	
Схема расположения фундаментов под оборудование			Стадия	Лист	Листов
			Р	6	8
			А.О. "ГИПРОИВ" г. Мытищи		

План полов и отделочных работ
на отм. 0,000



Экспликация полов

Наименование или номер помещения по проекту	Тип пола по проекту	Схема пола	Элементы пола и их толщина, мм	Площадь пола, м ²	Примечание
1	2	3	4	5	6
Котельная, санузел	1		Плитка керамическая ГОСТ6787-80 на цементно-песчаном растворе -25мм Выравнивающая стяжка из бетона кл.В12.5 -75мм Подстилающий слой из бетона кл.В12.5 -150мм Щебень, втрамбованный в грунт -50мм	38,9	

Ведомость отделки помещений

Тип по проекту	Наименование или номер помещения	Потолок		Стены или перегородки		Низ стен или перегородок /панель/			Двери		Окна		Примечание
		Площадь м ²	Вид отделки	Площадь м ²	Вид отделки	Площадь м ²	Вид отделки	Высота мм	Площадь м ²	Вид отделки	Площадь м ²	Вид отделки	
1	2	3	4	5	6	7	8	9	10	11	12	13	14
1	Котельная	36,5	Покраска ВА-27	37,8	Покраска ВА-27	75,6	Покраска ПФ-115	3000	-	Покраска ПФ-115	-	Покраска ПФ-115	
2	Санузел	2,4	Покраска ПФ-115	14,9	Покраска ПФ-115	13,0	Облицовка керамической глазурованной плиткой	2100	-	Покраска ПФ-115	-	Покраска ПФ-115	

Указания по устройству полов

1. Чистые полы выполнять после устройства фундаментов под оборудование и прокладки коммуникаций.
2. В цементно-песчаный раствор добавить азотнокислый кальций в количестве 1% от веса цемента.

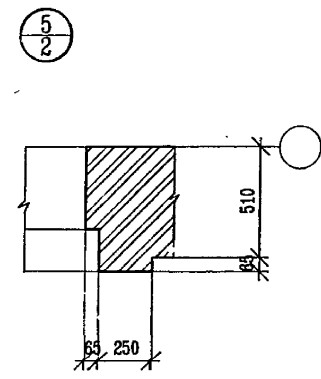
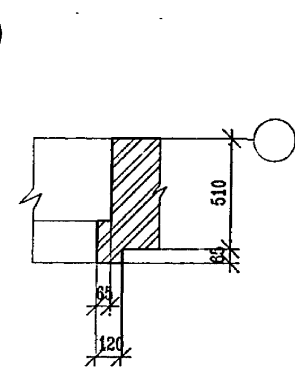
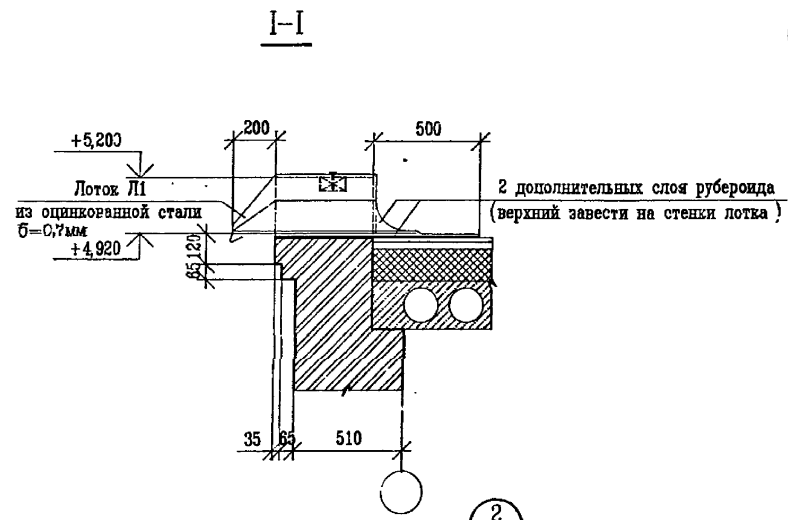
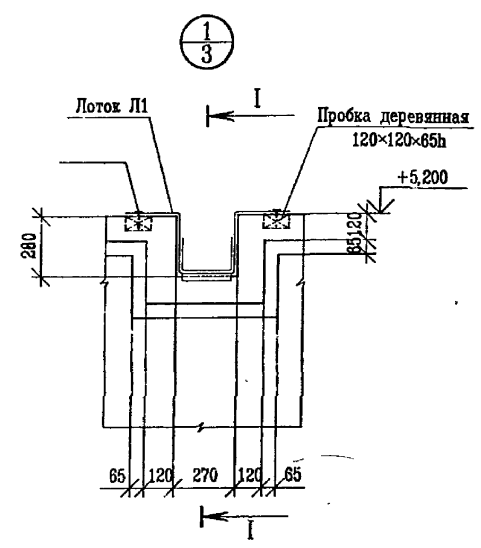
Указания по отделке помещений

- 2.1. Отделку помещений выполнять "улучшенного" качества.
- 2.2. Кирпичные стены и перегородки оштукатурить. Стены и перегородки, предназначенные под штукатурку, выполнять в пустошовку.
- 2.3. Все покраски выполнять за два раза.
- 2.4. Воздуховоды и трубопроводы окрасить в цвет поверхности, по которой они проходят, с нанесением опознавательной окраски кольцами по ГОСТ 14202-69.

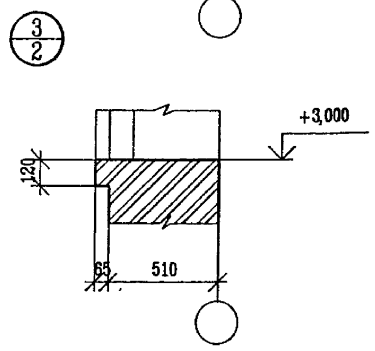
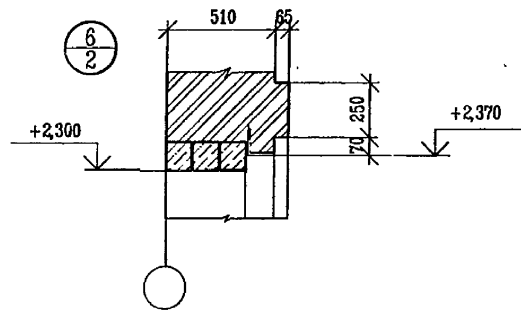
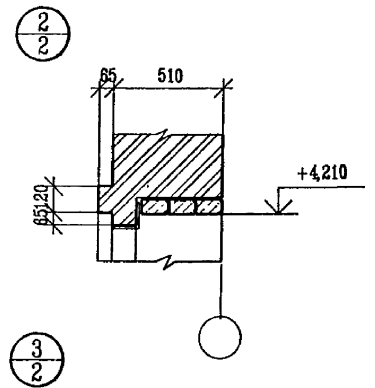
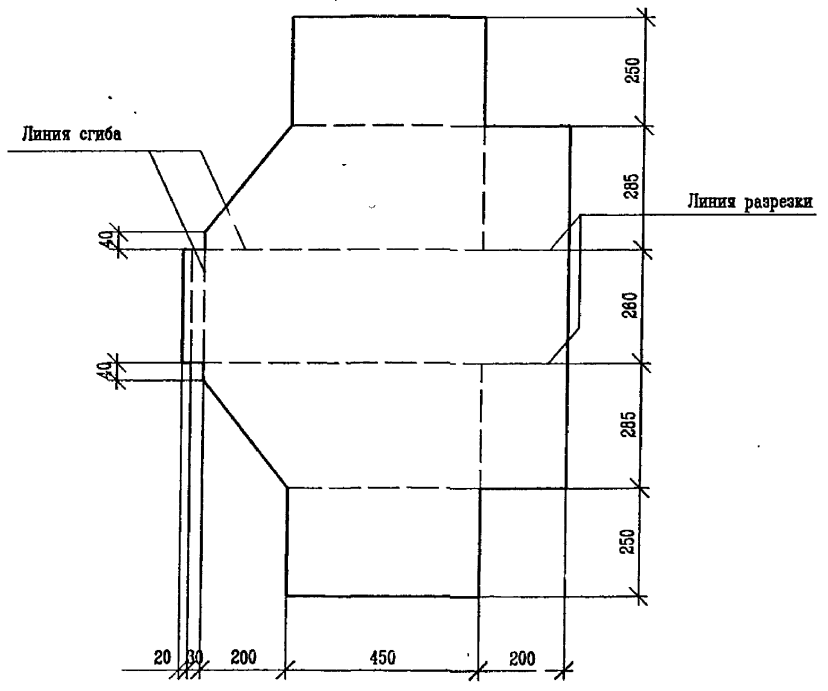
Иван М. Подпись и дата

						903-1-313.96-АС		
						Водогрейная котельная с электродным котлом типа КЭВ мощностью 250 кВт		
Изм.	Кол.уч.	Лист	Илок.	Подпись	Дата			
Нач.отдела		Воробьева		<i>[Signature]</i>		Стадия	Лист	Листов
И контроль		Воробьева		<i>[Signature]</i>		Р	7	8
Вед.архит.		Ворошица		<i>[Signature]</i>				
Иван М.						План полов и отделочных работ		
						А.О. "ТИПРОИВ" г. Мытищи		

Альбом 1



Лоток Л1



Имя N подл. Подпись и дата Взамен ивн. N

						903-1-313.96-АС					
						Водогрейная котельная с электродным котлом типа КЭВ мощностью 250 кВт					
						Имя	Кол.уч.	Лист	Илок.	Подпись	Дата
						Нач. отдела	Воробьева			<i>[Signature]</i>	
						Н. контроль	Воробьева			<i>[Signature]</i>	
						Вед. архитека	Воронина			<i>[Signature]</i>	
						Имя N					
						Узлы 1..6					
						Стадия	Лист	Листов			
						Р	8	8			
						А.О. "ГИПРОНВ" г. Мытищи					

Ведомость чертежей основного комплекта КМ

Ведомость ссылочных и прилагаемых документов

Общие указания

Лист	Наименование	Примечания
1	Общие данные	
2	Техническая спецификация стали /начало/	
3	Техническая спецификация стали /окончание/	
4	Схема расположения элементов площадки на отм.+0,700	
5	Схема расположения монорельса над отм.0,000	

Обозначение	Наименование	Примечание
1.450.3-7, вып.0;1	Лестницы, площадки, стрелки и ограждения стальные для производственных зданий промышленных предприятий	
1.428.2-6.1/91	Балки путей подвешеного транспорта	
2.440-2 вып.1	Узлы стальных конструкций производственных зданий промышленных предприятий	
ГОСТ 24379.1-80*	Болты фундаментные	

1. Металлические конструкции разработаны в соответствии со СНИП-23.81*.
2. Монтаж конструкций выполнять в соответствии со СНИП 3.03 01-87 и типовыми сериями, указанными на схемах.
3. Для монтажных соединений применять болты класса точности В по ГОСТ 7798-70* и класса прочности 5.8 по ГОСТ 1759.4-87 (ИСО 898/1-78); гайки применять класса точности Н по ГОСТ 1759.5-87 и класса точности В по ГОСТ 5915-70.
4. Для ручной дуговой сварки применять электроды типа Э42 по ГОСТ 9467-75
5. Высота катета сварных угловых швов должна быть не более $Kt = 1,2t$ (t - наименьшая толщина соединяемых элементов).
6. Все металлоконструкции после изготовления огрунтовать лаком ПФ-170. По окончании монтажа окрасить эмалью ПФ-115 ГОСТ 6465-76 за 2 раза

Согласовано

Инж.Н. Полюс
Инж.В. Давыдов
Инж.В. Бондарец
Инж.В. Воробьева
Инж.В. Шипкина
Инж.В. Воронина

Технические решения, принятые в рабочих чертежах, соответствуют требованиям экологических, санитарно-гигиенических, противопожарных и других норм, действующих на территории Российской Федерации и обеспечивают безопасную для жизни и здоровья людей эксплуатацию объекта при соблюдении предусмотренными рабочими чертежами мероприятий.

Главный инженер проекта *Бондарец Л.С.* Бондарец Л.С.

						Привязан			
								Листов	
Инв.Н.									
						903-1-313.96-КМ			
						Водогрейная котельная с электродным котлом типа КЭВ мощностью 250 кВт			
Изм.	Колуч.	Лист	Лист	Подпись	Дата	Стадия	Лист	Листов	
						Р	1	5	
Нач. отдела	Воробьева								
Н.контр. инж.	Воробьева								
Нач. группы	Шипкина								
Вед. архит.	Воронина								
						Общие данные		А.О. "ГИПРОИВ" г. Мытищи	

Альбом 1

Техническая спецификация стали /начало/

Вид профиля и ГОСТ,ТУ	Марка металла и ГОСТ	Обозначение и размер профиля мм	N п.п.	Код			Длина, мм	Масса металла по элементам конструкции, т				Общая масса, т	Масса потребности в металле по кварталам (заполняется изготовителем) т				Заполняется ВЦ	
				марка металла	вида профиля	размера профиля		Количество, шт.	рабочие площади	монорель- совые пути	лестницы		огражден.	I	II	III		IV
1	2	3	4	5	6	7	8	9	10	11	12	13	14	15	16	17	18	19
Двутавры стальные горячекатаные ГОСТ 8239-89	C255 ГОСТ 27772-88	I 20	1		2407					0,13				0,13				
	Итого		2	1457						0,13				0,13				
Всего профиля			3							0,13				0,13				
Балки двутавровые для монорельсов ГОСТ 19425-74	C255 ГОСТ 27772-88	I 24M	4		3912					0,12				0,12				
	Итого		5	1457						0,12				0,12				
Всего профиля			6							0,12				0,12				
Швеллеры стальные горячекатаные ГОСТ 8240-89	C235 ГОСТ 27772-88	C 10	7		2614					0,04				0,04				
	Итого		8	1145						0,04				0,04				
Всего профиля			9							0,04				0,04				
Уголки стальные горячекатаные равнополочные ГОСТ 8509-88	C245 ГОСТ 27772-88	L 90x90x7	10							0,02				0,02				
	Итого		11	1293						0,02				0,02				
	C235 ГОСТ 27772-88	L 50x50x5	12							0,03				0,03				
	Итого		13							0,13				0,13				
Итого			14	1145						0,16				0,16				
Всего профиля			15		2120					0,16	0,02			0,18				
Прокат листовой горячекатаный ГОСТ 19903-74	C235 ГОСТ 27772-88	Б-ПН-8	16							0,03				0,03				
	Итого		17	1145						0,03				0,03				
	C245 ГОСТ 27772-88	Б-ПН-10	18							0,02				0,02				
	Итого		19	1293						0,02				0,02				
Всего профиля			20		7115					0,03	0,02			0,05				

Ведомость изделий, изготавливаемых
на специализированных заводах

NN п.п.	Типовая серия	Наименование конструкций	Кол. шт.	Масса, кг		Примечание
				единицы	всех	
1	1.450.3-7.94 вып. 0,1	Лестницы				
		ЛХФ 60-12.7	1	38,1	38,1	
		Ограждения				
2		ОПТХ-10.7	3	8,5	25,5	
		Детали				
3		ДХ1	2	0,4	0,8	

Имя подл. Подпись и дата. Взамен инв. №

						903-1-313.96-КМ		
						Водогрейная котельная с электродным котлом типа КЭВ мощностью 250кВт		
Изм. Кол. уч. Лист. К. док. Подпись. Дата						Стация	Лист	Листов
Нач. отдела Воробьева						Р	2	5
Н. контроль Воробьева								
Вед. инж. Юдакова						Техническая спецификация стали /начало/		
Имя. N.						А.О. "ГИПРОИВ" г. Мытищи		

Альбом 1

Техническая спецификация стали /окончание/

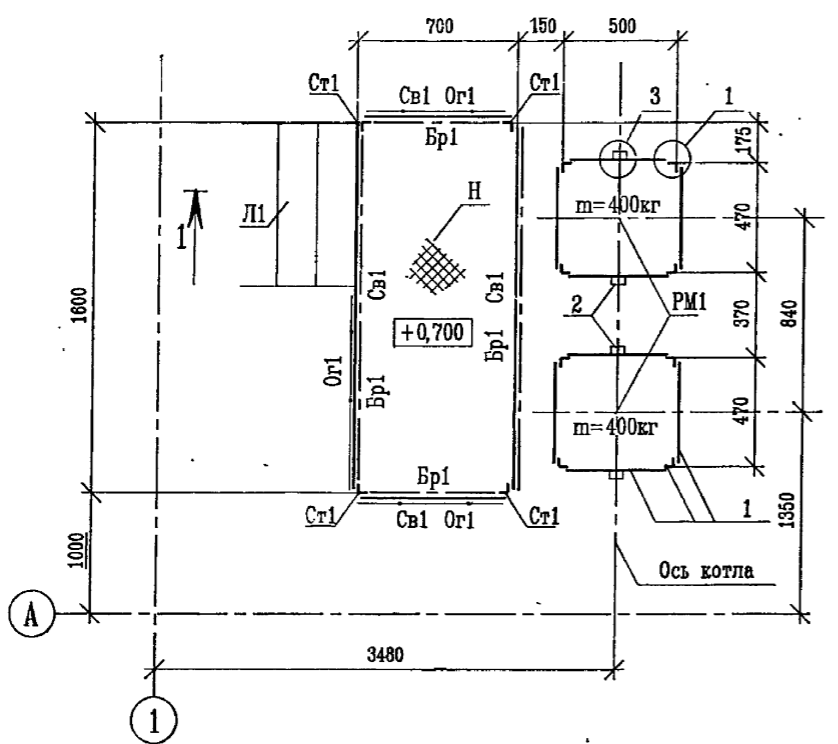
Вид профиля и ГОСТ, т/у	Марка металла и ГОСТ	Обозначение и размер профиля мм	N п.п.	Код			Количество, шт.	Длина, мм	Масса металла по элементам конструкций					Общая масса, т	Масса потребности в металле по кварталам (заполняется изготовителем)				Заполняется ИЦ
				марка металла	вида профиля	размера профиля			рабочие площадки	монорельсовые пути	лестницы	ограждения	I		II	III	IV		
																		Код элемента конструкций	
				526233	526235	526242			526244										
1	2	3	4	5	6	7	8	9	10	11	12	13	14	15	16	17	18	19	
Листы стальные с ромбическим и чевиичным сечением ГОСТ 8568-77	C235 ГОСТ 27772-88	K-4,0	21		7152				0,04										
	Итого		22	1145					0,04				0,04						
Всего профиля			23						0,04				0,04						
Итого масса металла			24						0,27	0,29			0,56						
Лестницы			25								0,04		0,04						
Ограждения			26									0,03	0,03						
Всего масса металла			27						0,27	0,29	0,04	0,03	0,63						
В том числе по маркам	C235		28	1145					0,27				0,27						
	C245		29	1293						0,04			0,04						
	C255		30	1457						0,25			0,25						
Электроды ГОСТ 9467-75	342		31		127200								0,001						
	342A		32		127200								0,001						
Масса поставки элементов по кварталам /заполняется заказчиком/		I	33																
		II	34																
		III	35																
		IV	36																

Имя, Подпись и дата

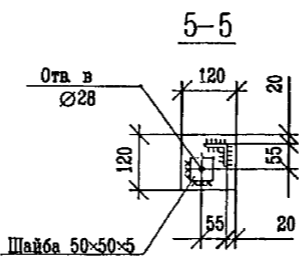
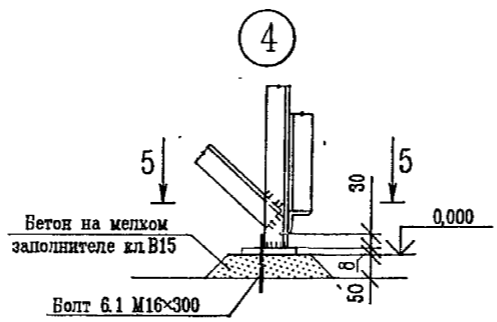
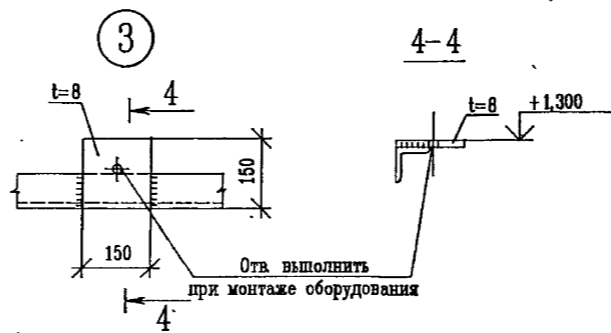
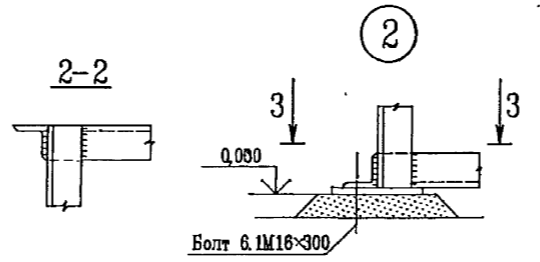
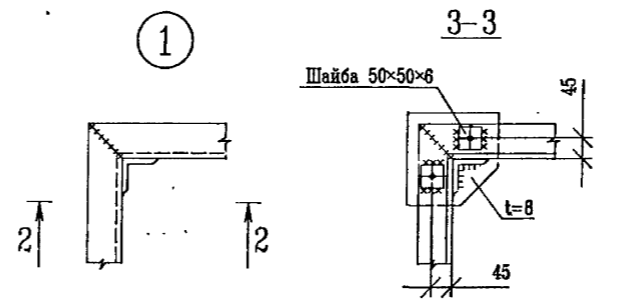
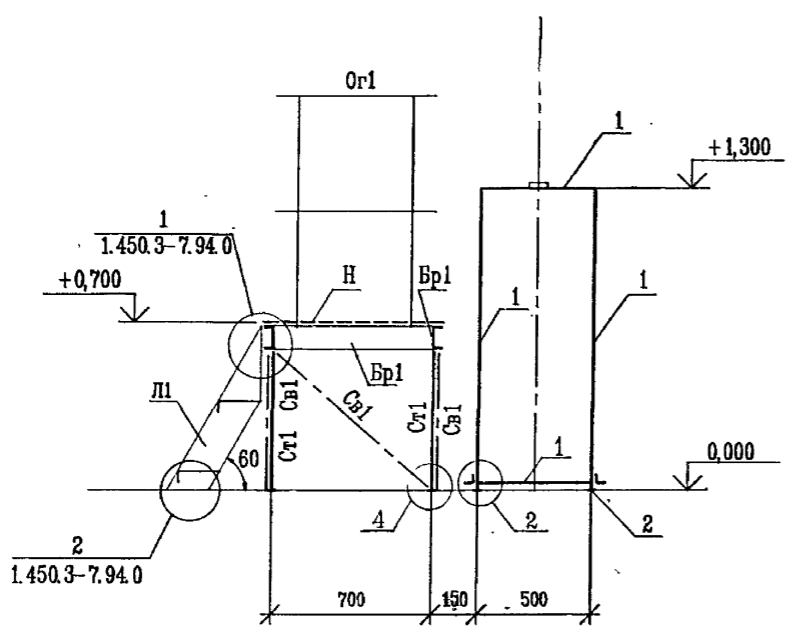
						903-1-313.96-КМ			
						Водогрейная котельная с электродным котлом типа КЭВ мощностью 250кВт			
Привязан	Изм	Колуч	Лист	Идок	Подпись	Дата	Стадия	Лист	Листов
					Воробьева		Р	3	5
					Воробьева				
				Вед. инж.	Юдакова				
Имя И.						Техническая спецификация стали /окончание/			
						А.О. "ГИПРОИВ" г. Мытищи			

Ведомость элементов

Схема расположения элементов площадки и рам



1-1

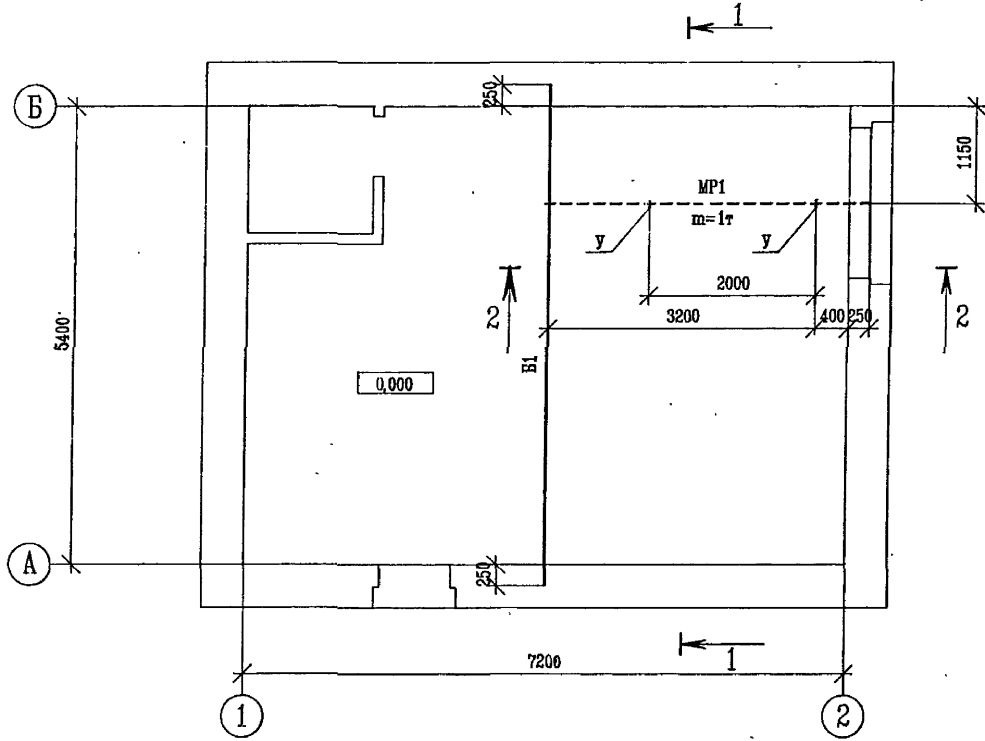


Марка	Сечение			Расчетные усилия			Группа констр.	Марка металла	Примечание
	Эскиз	Поэ	Состав	М тс м	Н тс	Р тс			
Бр1	С		С 10	0,01		0,04	4	С235 ГОСТ 27772-88	
Св1	Л		Л 50x5	по гибкости $\lambda=120$					
Ст1	Л		Л 50x5						
Рм1 (шт.2)	См. разрез 1-1	1	Л 75x6	0,03		0,1	3		
		2	t=8						
Л1	1.450.3-7.94 вып 0,1		ЛХФ60-12.7				4		N=700
Ор1 (шт.3)			ОПХ-10.7						
ДХ1 (шт.2)			ДХ1						
Болтм		Болт 6.1 М16x300	Ст3	по2 ГОСТ 24379.1-80					16 комплектов
Н		Сталь рифленая	Ø=4	ГОСТ 8568-77					

						903-1-313.96-КМ		
						Водогрейная котельная с электродным котлом типа КЭВ мощностью 250кВт		
Изм	Колуч	Лист	Идок	Подпись	Дата	Стация	Лист	Листов
						Р	4	5
Привизан						Схема расположения элементов площадки на отм +0,700		
Имя.Н.						А.О. "ТИПРОИВ" г. Мытища		

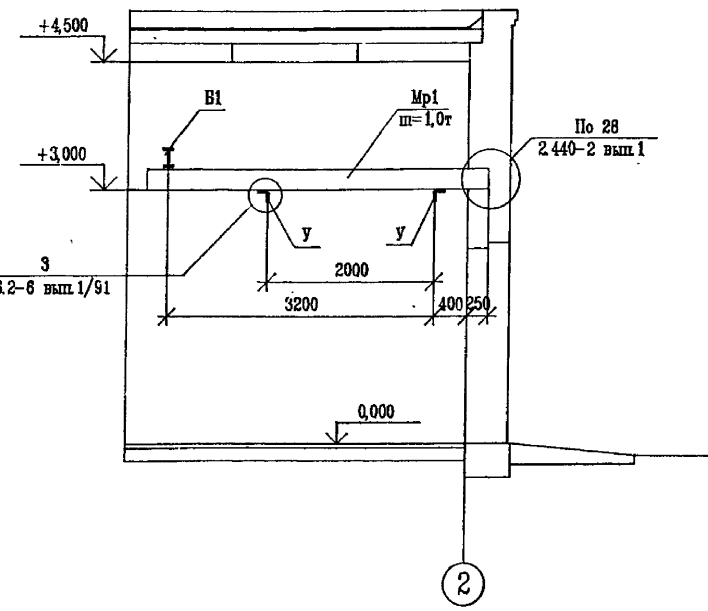
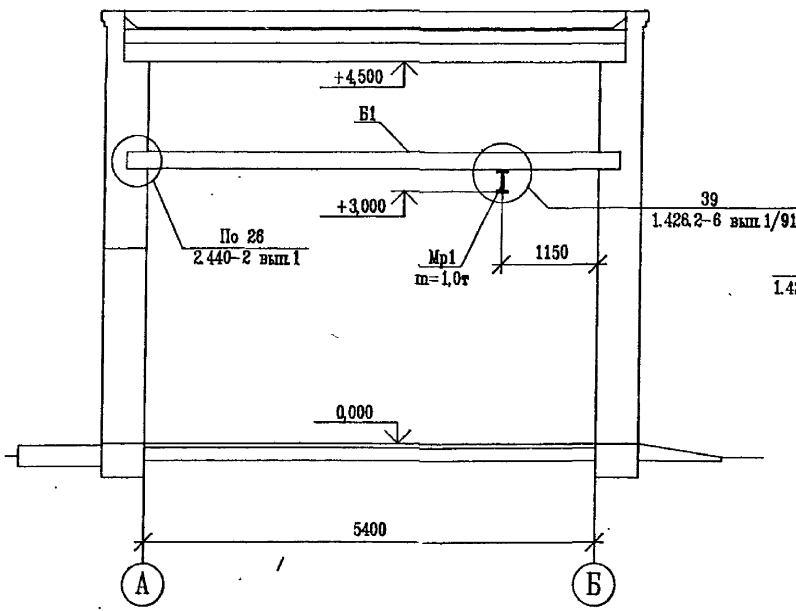
Имя.Н. Подпись и дата. Взамен ивн.Н.

Схема расположения монорельса над отм. 0,000



1-1

2-2



- 1. Техническую спецификацию стали см. л.2
- 2. Указания по изготовлению и монтажу см. серию 1.426.2-6.вып.1/91.

Ведомость элементов

Марка	Сечение		Состав	Расчетные усилия			Группа констр.	Марка металла	Примечание
	Эскиз	Поз.		М т.м	N тс	Q тс			
MP1	I		I24M	1.426.2-6.1/91			2	С255 ГОСТ 27772-88	
B1	I		I20	1,0	0,8				
у (2шт.)	L		L100x7	1.426.2-6.1/91			1	С245 ГОСТ 27772-88	

Имя и подл. Подпись и дата Взам. инв. №

						903-1-313.96-КМ		
						Водогрейная котельная с электродным котлом типа КЭВ мощностью 250 кВт		
Изм	Молуч	Лист	Индок	Подпись	Дата	Стадия	Лист	Листов
						Р	5	5
Имя К						Схема расположения монорельсов над отм.0,000		
						А.О. "ГИПРОИВ" г. Мытищи		

Лист	Наименование	Примечание
1	Общие данные.	
2	План на отм. 0.000. Разрез 1-1. Схема отопления. Схема системы ВЕ1.	

Обозначение	Наименование	Примечание
	Ссылочные документы:	
5.904-51	Зонты и дефлекторы	
5.904-45	Узлы прохода вентиляционных шахт через покрытия зданий	
4.904-69	Детали крепления санитарно-технических приборов и трубопроводов	
ГОСТ 10704-91	Трубы стальные электросварные	
ГОСТ 3262-75	Трубы водогазопроводные	
ГОСТ 103-76*	Полоса стальная горячекатаная	
ГОСТ 8292-75	Краска масляная густотертая	
	Прилагаемые документы:	
903-1-313.96-ОВ.С	Спецификация оборудования	
	к рабочим чертежам марки ОВ	

Типовые решения по разделу отопления и вентиляции разработаны на основании типовых решений строительной и технологической частей проекта.

Руководящими указаниями для разработки типовых решений послужили санитарные нормы и правила:

СНиП-02.04.05-91* - Отопление, вентиляция и кондиционирование.

СНиП II-3-79** - Строительная теплотехника.

СНиП II-35-76 - Котельные установки.

СНиП 2.09.04.87 - Административные и бытовые здания

Теплоносителем для системы отопления принята вода с параметрами 368°K-343°K (95°С-70°С)

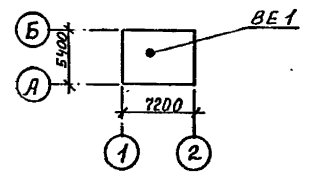
Расчетные данные наружного воздуха:

- для проектирования отопления - 243°K (-30°С)

Внутренние температуры воздуха в помещениях приняты согласно СНиП II-35-76 и СНиП 2.09.04.87

Монтаж систем отопления и вентиляции производить в соответствии со СНиП 3.05.01-85

План - схема



ХАРАКТЕРИСТИКА ОТОПИТЕЛЬНО-ВЕНТИЛЯЦИОННЫХ СИСТЕМ

Обозначение системы	Кол. систем	Наименование обслуживаемого помещения (технологического оборудования)	Тип установки, агрегата	Вентилятор					Электродвигатель			Примечание		
				Тип, исполнение по взрывозащ.	№	Схема, положение	Положение	L, м3/ч	P, Па (кгс/м2)	n, об/мин	Тип, исполнение по взрывозащите		N, кВт	n, об/мин
ВЕ1	1	Котельный зал	дефлектор	А315.00 (Ф315)	000	-	-	170	-	-	-	-	-	Работает периодически

ОСНОВНЫЕ ПОКАЗАТЕЛИ ПО ЧЕРТЕЖАМ ОТОПЛЕНИЯ И ВЕНТИЛЯЦИИ

Наименование здания (сооружения), помещения	Объем м3	Периоды года при n, °С	Расход тепла, Вт(ккал/ч)				Расход холода, Вт (ккал/ч)	Устано. влен. мощн. эп. двигат. кВт.
			На отопление	На вентиляцию	На горячее водоснабжение	Общий		
Водогрейная котельная	170	-30	6150 (5300)	-	см. ВК	6150 (5300)	-	

Условные обозначения:

- Т1— подающий трубопровод отопления
- Т2— обратный трубопровод отопления
- ∠ уклон трубопровода i=0,003

Технические решения, принятые в рабочих чертежах соответствуют требованиям экологических, санитарно-гигиенических, противопожарных и других норм, действующих на территории Российской Федерации и обеспечивают безопасную для жизни и здоровья людей эксплуатацию объекта при соблюдении предусмотренных рабочими чертежами мероприятий.

Главный инженер проекта *Бондарев* (Бондарев Л.С.)

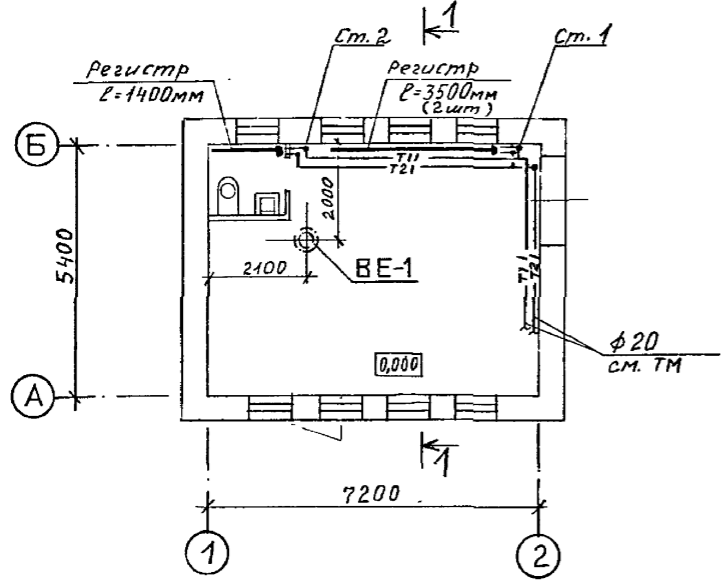
Привязан		Листов	
Инв. №		903-1-313.96-ОВ	
Наим. Колуч		Водогрейная котельная с электродным котлом типа КЭВ мощностью 250 кВт	
ГМП	Бондарев	Стадия	Лист
Нач. отд.	Лопухина	P	1 2
Н.контр.	Калякин	АО "ГИПРОИВ"	
Нач. гр.	Калякин	г. Мытищи	
Инж. I кат.	Дергачева	Общие данные.	

Альбом 1

Создано: 2010.05.11 11:22:11
 Поисковая строка: []
 Поисковая строка: []
 Поисковая строка: []

Альбом 1

ПЛАН НА ОТМ. 0.000



РАЗРЕЗ 1-1

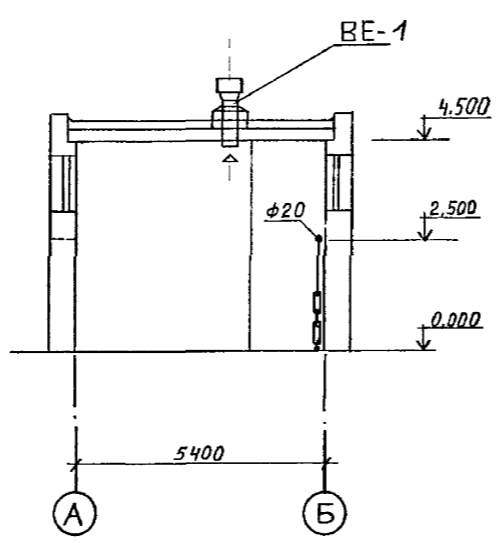
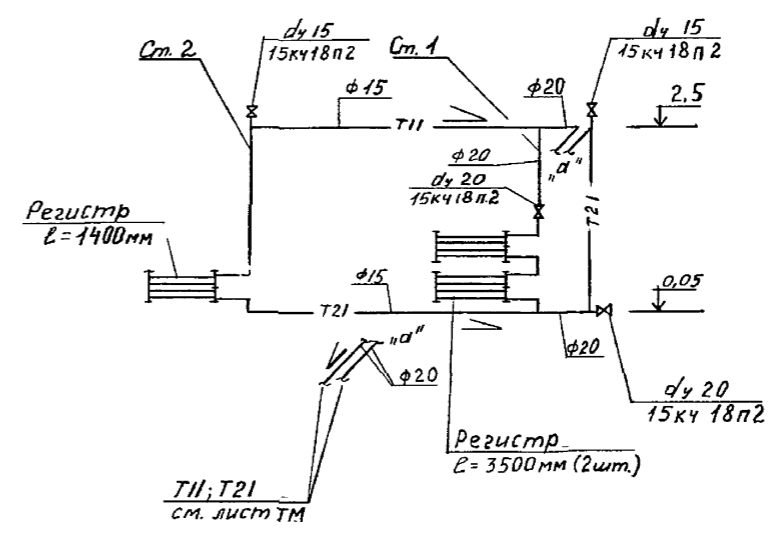
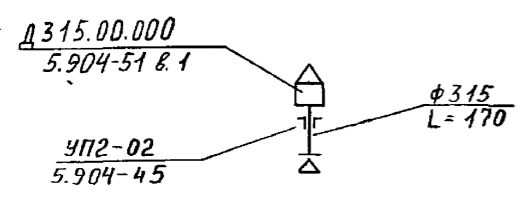


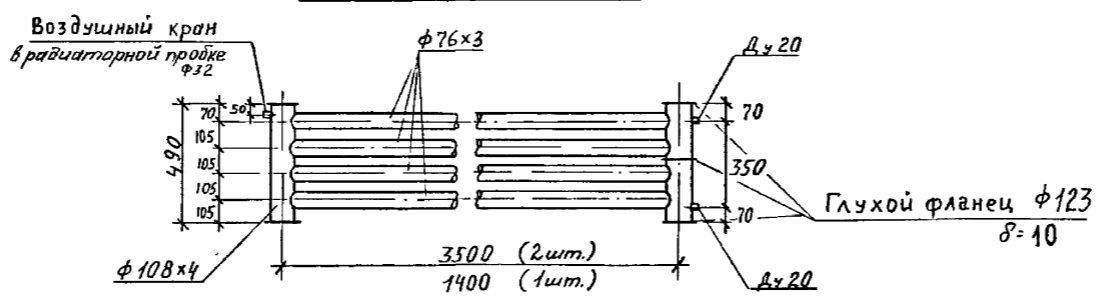
СХЕМА ОТОПЛЕНИЯ



BE-1



РЕГИСТР
L=3500 мм; L=1400 мм



Имя Подп. Подпись и дата Взам. инв. №

						903-1-313.96-0B					
						Водогрейная котельная с электродным котлом типа КЭВ мощностью 250 кВт					
						Изм.	Колуч	Лист	№ док	Подп.	Дата
						Нач. отд.	Молухина				
						Н. контр.	Калякин				
						Нач. гр.	Калякин				
						Инж. I кат.	Дергачева				
Привязан									Стадия	Лист	Листов
									Р	2	
Имя №						План на отм. 0.000. Разрез 1-1. Схема отопления. Схема системы BE-1.			АО "ГИПРОИВ" г. Мытищи		

Ц00482-01 34

Ведомость рабочих чертежей основного комплекта

Лист	Наименование	Примечание
1	Общие данные /начало /	
2	Общие данные / окончание /	
3	План на отм. ± 0.000	
4	Схемы сетей -В1-, -Т3-, -К1-, -К2-	
5	Ведомость объемов теплоизоляционных работ	

Альбом 1

Ведомость ссылочных и прилагаемых документов.

Обозначение	Наименование	Примечание
1	2	3
Прилагаемые документы		
903-1-313.96-ВКС	Спецификация оборудования, изделий и материалов	
Ссылочные документы		
Серия 7.903.9-3	Изоляция трубопроводов тепловых сетей	

Общие указания

1. Типовой проект по разделу водоснабжения и канализации разработан на основании задания технологической части проекта.
2. Руководящими материалами для разработки типовых решений послужили действующие нормы проектирования СНИП 2.04.01-85 " Внутренний водопровод и канализация зданий "
3. Монтаж и приемку внутренних сетей водопровода и канализации производить в соответствии со СНИП 3.05.01-85.
4. Все трубопроводы должны иметь опознавательную окраску по ГОСТ 14202-69.

Условные обозначения

- В1 — Водопровод хоа -питьевого и противопожарного назначения
- Т3 — Горячее водоснабжение
- К1 — Канализация хоа - фекальных сточных вод
- К2 — Канализация дождевых и нормативно-чистых вод

Согласовано:
Гр. ТУ
Гр. ЭП

Согласовано:
Гр. АС
Гр. ТК
Гр. ОБ

Имя и дата
Подпись и дата
Взамен инв. №

Технические решения, принятые в рабочих чертежах, соответствуют требованиям экологических, санитарно-гигиенических, противопожарных и других норм, действующих на территории Российской Федерации, и обеспечивают безопасную для жизни и здоровья людей эксплуатацию объекта при соблюдении предусмотренных рабочими чертежами мероприятий.

Главный инженер проекта *Л.С. Бондарец* (Бондарец Л.С.)

Привязан						Листов		
Инв. №						903-1-313.96-ВК		
Водогрейная котельная с электродным котлом типа КЭВ мощностью 250 кВт						Стадия	Лист	Листов
Изм.	Колуч	Лист	Блок	Подп.	Дата	Р	1	5
ГИП	Бондарец			<i>Л.С.</i>				
Н.контр.	Усова			<i>Л.С.</i>				
Нач. стд.	Лопухина			<i>Л.С.</i>				
Нач. сект.	Усова			<i>Л.С.</i>				
Нач. гр.	Тереженко			<i>Л.С.</i>				
Общие данные / начало /						АО "ГИПРОИВ" г. Мытищи		

Данные по производственному водопотреблению и водоотведению

Альбом 1

№ потребителя по плану	Наименование потребителя	Количество потребителей	Количество часов работы в сутки	Водопотребление							Водоотведение			Концентрация загрязнений сточных вод после локальных очистных сооружений, мг/л	Примечание		
				Требования к качеству воды	Потребный напор у потребителя, МПа	Режим водопотребления	Расход воды на одного потребителя, м ³ /час	из водопровода кооперативного назначения - В1-			Характеристика сточных вод	Режим водоотведения	в канализацию дождевых и нормативно-чистых вод - К2-				
								м ³ /сут	м ³ /ч	л/сек			м ³ /сут			м ³ /ч	л/сек
1	2	3	4	5	6	7	8	9	10	11	12	13	14	15	16	17	18
4	Бмкий бойлер СТД N 1	1/1	12	t=5-25°C	0.18	непрерывный	0.926	11.1	0.926	0.256	чистая вода t=10°C	при ремонте или аварии - залповый	2.0	2.0	0.56	определяется при привязке проекта	
	Подпитка системы отопления	1/1	24	t=5-25°C	0.18	непрерывный	0.013	0.312	0.013	0.004	чистая вода t=10°C	при ремонте или аварии - залповый	2.0	2.0	0.56	определяется при привязке проекта	
	Итого :							11.412	0.939	0.254			2.0*	2.0*	0.56*		* Сброс при ремонте или аварии

Основные показатели по чертежам водопровода и канализации

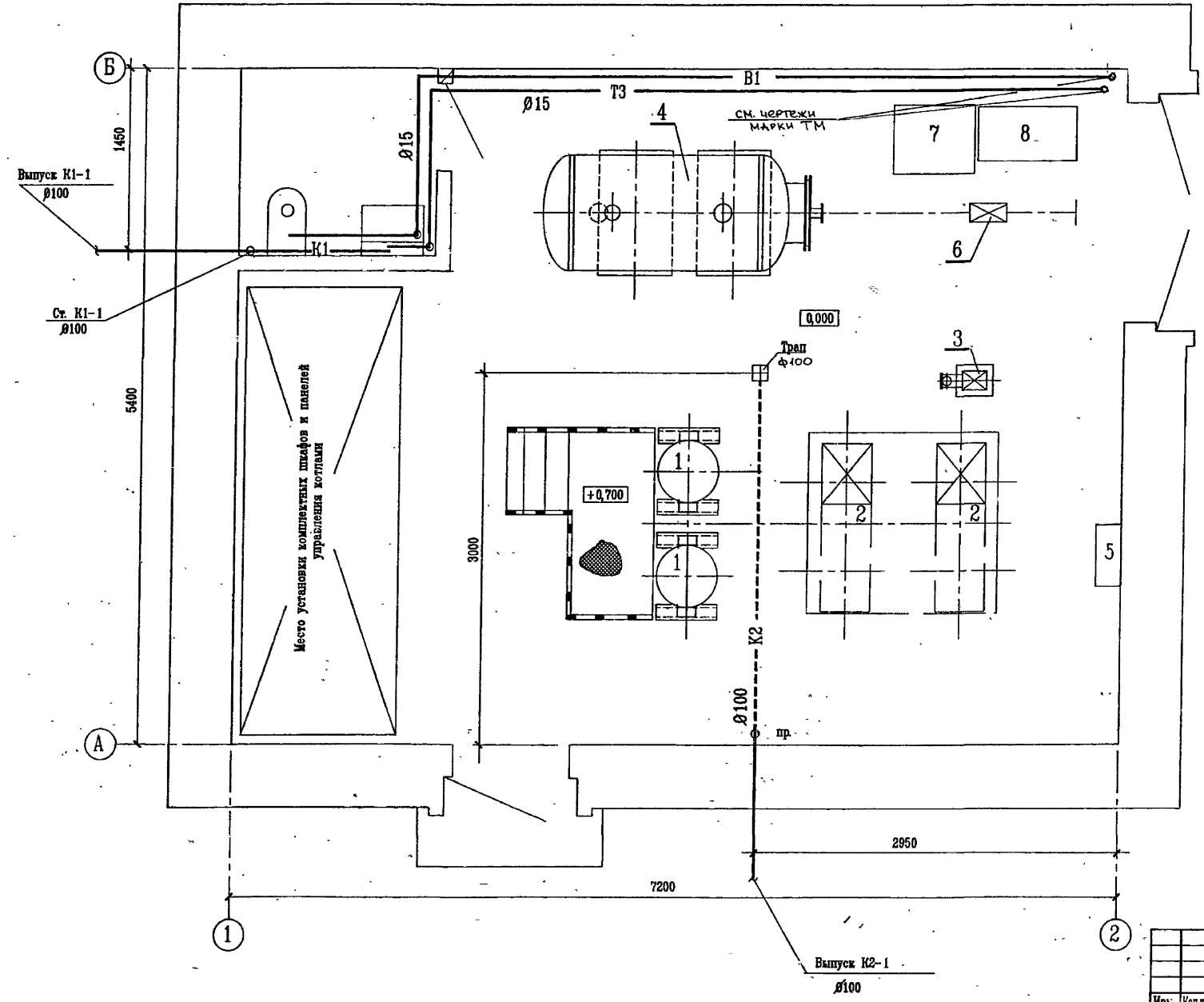
Наименование системы	Потребный напор на вводе, м. вод.ст.	Расчетный расход			Установленная мощн. электродвигателя, кВт	Примечание
		м ³ /сут	м ³ /ч	л/сек		
Водопровод кооперативного назначения, в том числе:						
а/ холодной воды		11.612	1.029	0.464		
- бытовые нужды		0.112	0.01	0.11		
- пр. нужды		11.412	0.939	0.254		
б/ горячей воды на бытовые нужды		0.088	0.08	0.1		
Канализация кооперативных стоков		0.2	0.018	1.75		
Канализация дожд. и норм.-чистых вод		2.0*	2.0*	0.56*		* при аварии или ремонте

Привязан						Листов		
Инв. №						903-1-313.96-ВК		
Водогрейная котельная с электродным котлом типа КЭВ мощностью 250 кВт						Стадия Лист Листов		
Изм. Кол.ч. Лист № док. Подп. Дата						Р 2 5		
И.П.И. Бондарев						АО "ГИПРОИВ"		
Н.контр. Усова						г. Мытищи		
Нач. отд. Лопухина								
Нач. сект. Усова								
Нач. гр. Терещенко								
Общие данные / окончание /								

Инв. подл. Подпись и дата. Взамен инв. №

ПЛАН НА ОТМ. 0,000

Альбом



Имя, год, Подпись и дата, Размер листа

Привязка					
Имя №					

903-1-313.96-ВК					
Водогрейная котельная с электродным котлом типа КЭВ мощностью 250 кВт					
Имя	Код	Лист	Блок	Подп.	Дата
Нач. отд.	Лопухина				
Н. контр.	Усова				
Нач. сект.	Усова				
Нач. гр.	Терещенко				
План на отм. 0,000.				Страница	Лист
				Р	3
				Листов	5
				АО "ГИПРОИВ"	
				г. Мытищи	

№ п/п	Наименование вида работ	ед изм.	Количество
1	2	3	4
1.	Опознавательная окраска изолируемых трубопроводов масляной краской за 2 раза	м ²	0.12
2.	Заземление кожухов по изоляции : количество мест заземления Длина полосы заземления из алюминиевого листа , толщиной 0.5-1.0 мм , шириной 40-60 мм	м	1.0
3.	Покрытие изоляции трубопроводов и арматуры кожухами из листов алюминиевого сплава марки АД1 .Н толщиной 0.3 мм	м ²	2.40
54	Изоляция трубопроводов полотном холсто-прошивным из отходов стеклянного волокна ХПС-Т-5	м ³	0.04

Примечание :

Изоляцию оборудования, арматуры и трубопроводов выполнить согласно серии 7.903-3 вып.1.

		903-1-313.96-ВК	
		Водогрейная котельная с электродным котлом типа КЭВ мощностью 250 кВт	
Изм	Лист	№ док	Подп
Дата			
Привязан		Нач отд	Лопухина
		Н.контр.	Усова
		Нач сект	Усова
		Нач гр.	Терещенко
Изна N		Ведомость объемов теплоизоляционных работ	
Стадия	Лист	Листов	
Р	5	5	
			АО "ГИПРОИВ" г. Мытищи

ВЕДОМОСТЬ РАБОЧИХ ЧЕРТЕЖЕЙ ОСНОВНОГО КОМПЛЕКТА МАРКИ "ЭМ"		
Лист	Наименование	Примечание
1	Общие данные	
2	Принципиальная схема распределительной сети ЦП	
3	Принципиальная схема распределительной сети	
4	План на отм. ±0.00 в осях А+Б, рядах 1+2 с электросетями	
5	План на отм. ±0.00 в осях А+Б, рядах 1+2 с сетями электроосвещения	

ВЕДОМОСТЬ ПРИЛАГАЕМЫХ ДОКУМЕНТОВ		
Обозначение	Наименование	Примечание
ПРИЛАГАЕМЫЕ ДОКУМЕНТЫ		
ЭМ-С	Спецификация оборудования изделий и материалов	

1110 (1С) 1110/1110
 СО/МТХ/1
 010/1110
 1110/1110
 1110/1110
 1110/1110
 1110/1110

Сиб. проект. Подпись и дата

Технические решения, принятые в рабочих чертежах, соответствуют требованиям экологических, санитарно-гигиенических, противопожарных и других норм, действующих на территории Российской Федерации и обеспечивают безопасную для жизни и здоровья людей эксплуатацию объекта при предусмотренных рабочими чертежами мероприятиях.

Главный инженер проекта *Иванов* (Бондарец Л.С.)

Проект						Листов		
Инв. №						903-1-313.96-9M		
Изм. №						Водогрейная котельная с электродным котлом типа КЭВ мощностью 250 кВт		
Изм.	Кол-во	Лист	Док.	Подп.	Дата	Станд.	Лист	Листов
ГМП		Бондарец	Л.С.			Р	1	5
Нач. отд.		Молчанов	Л.С.			АО "ГИПРОИВ" г. Мытищи		
Н.контр.		Котельников	Л.С.					
Нач. гр.		Шенков	Л.С.					
Вед. инж.		Баскаков	Л.С.			Общие данные.		
Вед. инж.		Стрельцов	Л.С.					

Принципиальная схема распределительной сети

Распределительное устройство	Аппарат отходящей линии (ввода) обозначение тип Инст.А распределитель или плавкая вставка.А	Пусковой аппарат обозначение тип Инст.А распределитель или плавкая вставка.А установка теплового реле.А	Кабель провод			Труба		Электроприемник						
			Обозначение	Марка	Кол. жил и сечение	Длина, м	Обозначение на плане	Длина, м	Обозначение	Ист. или Ист. кВт	Ирасч. или Ином. кВт	Наименование, тип, обозначение чертежа принципиальной схемы		
КОМПЛЕКТНО		КОМПЛЕКТНО	Кабель определяется при привязке проекта								Ввод от ТП			
		1ПУ Компл.	Компл.					1	250	400	Котел. электродный водогрейный поз.1			
		2ПУ	Компл.					2	250	400	Котел. электродный водогрейный поз.1			
		ЩУС Компл.	КОМПЛ.											
				3-Н1	АПВ	4(1x2,5)	7	3-Н1-Тп25	5	3	3,6	8,0	Насос сетевой поз.2	
				4-Н1	АПВ	4(1x2,5)	9	4-Н1-Тп25	7	4	3,6	8,0	Насос сетевой поз.2	
		АЭ2040 63 10								1ПР	0,9			Ввод от ТП
		АЭ2040 63 10	КОМПЛ	5-Н1	АПВ	2(1x2,5)	10	5-Н1-Тп25	8	5	0,2			Установка «Комплекс» п.5
	АЭ2040 63 10	ПМЛ-1220025	6-Н1	АПВ	4(1x2,5)	8	6-Н1-Тп25	6	6	0,7	1,7		Насос универсальный	
			6-Н2	АПВ	4(1x2,5)	2	6-Н2-Тп25	1						
	АЭ2040 63 63		см лист марку ЭО.											1ЩО
	АЭ2040 63 10													Резерв
	АЭ2040 63 10													Резерв
	АЭ2040 63 10													Резерв

Подрезность кабелей и проводов

Число и сечение жил, напряжение	Марка						
	ВВГ	АПВ					
3x95+1x35	40						
1x2,5		124					

Т80 - 16 м
Т.25 - 27 м

Лист 1 из 1

903-1-313.96-ЭМ

Водогрейная котельная с электродным котлом типа КЭВ мощностью 250 кВт

Имя	Место	Лист	Модуль	Подп.	Дата
Имя	Место	Лист	Модуль	Подп.	Дата

Имя N

АО "ГИПРОИВ"
г. Мытищи

Ц00482-01 41

Источники питания (см. черт. электро-снабжения)	Наименование	
	Ток расче-питель А	Рабочий-номи-нальный Номинальный

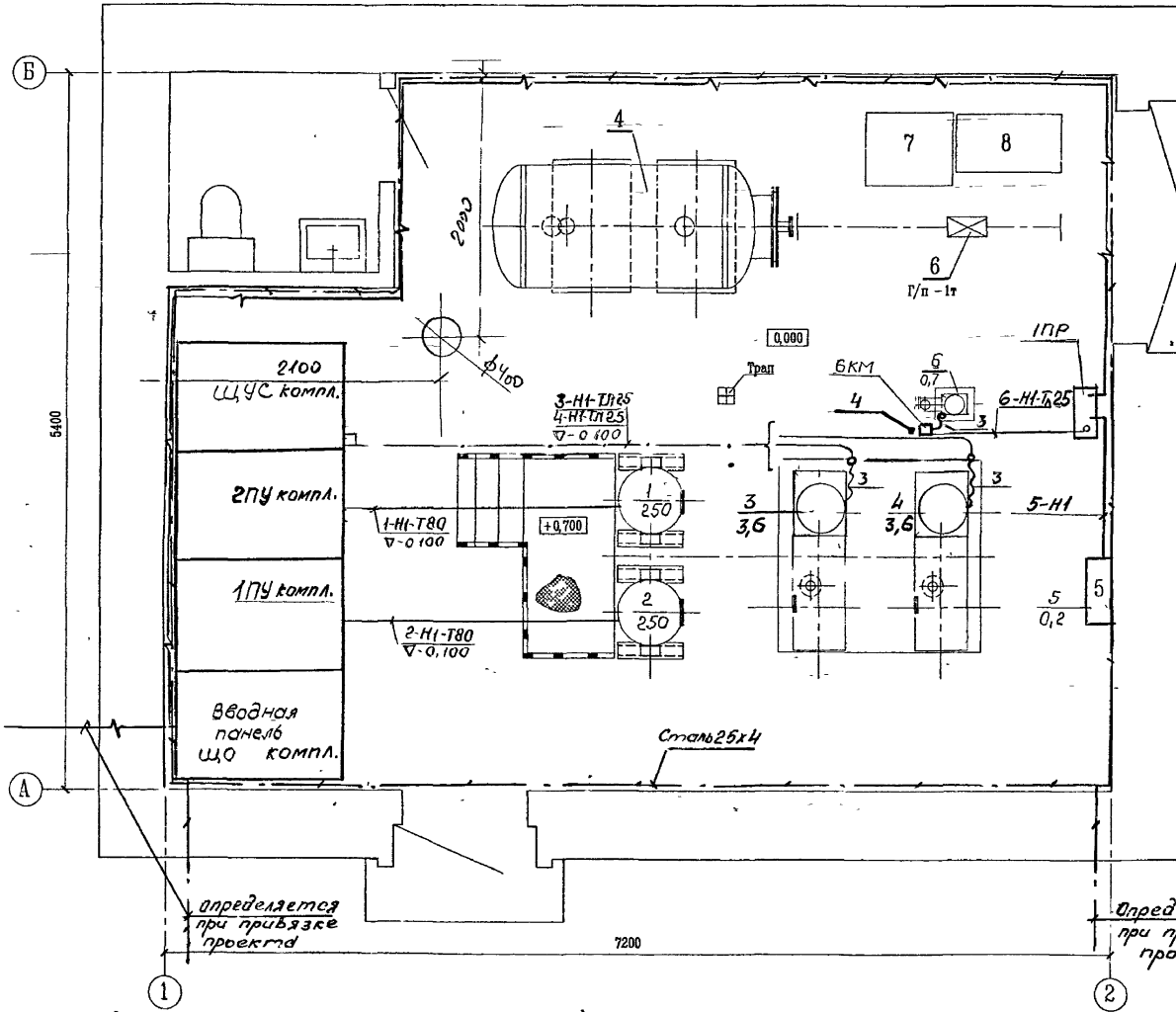
Питающая сеть
 Маркировка, кВт
 - расчетная нагрузка
 - коэффициент мощности
 - расчетный ток, А
 Длина участка, м
 марка проводника
 способ прокладки

ИПР
 (см. черт. силового оборудования)

Групповой щиток	Обозначение по проекту		
	Тип		Щиток 31
	Установка на высоте, м	Люминесцентные лампы или ДРА	0,4
		Лампы накаливания	0,7
		Потери в ПРА светильников	0,1
		Всего	1,2
	Расчетная мощность, кВт		1,2
	Коэффициент мощности		0,93
	Расчетный ток, А		—
	В группе		1,0
На участках питающей сети щитка		—	
У панп		—	
Обозначение чертежа групповой сети		903-1-313.96-5	

903-1-313.96-ЭМ					
Водогрейная котельная с электродным котлом типа КЭВ мощностью 250 кВт					
Илл	Вондарен	Отдел	Дата	Стадия	Лист
Н. контр.	Кручинин			Р	3
Нач. отд.	Моканов				5
Нач. гр.	Шелков			АО "ГИПРОИВ" г. Мытищи	
Инженер	Трофимов			Принципиальная схема распределительной сети.	

ПЛАН НА ОТМ. 0,000



Марка поЗ	Обозначение	Наименование	кол.	Масса кг
Электрооборудование				
1	1ПР	Пункт силовой распределительный ПРН-3050-2143	1	
2	БКМ	Пускатель магнитный ПМЛ-1220025	1	
		Изделия ГЭМ		
3		Ввод гидки К1081	3	
4		Станка К314УК12	1	
		Материалы		
5		Сталь полосовая 4x25 мм	40м	
6		Сталь круглая ф6мм	200м	

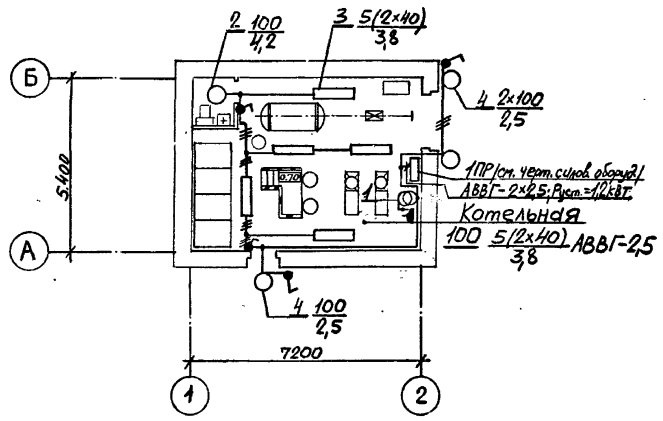
Имя и подл. Подпись и дата

определяется при привязке проекта

определяется при привязке проекта

903-1-313.96-ЭМ					
Водогрейная котельная с электродным котлом типа КЭВ мощностью 250 кВт					
Привязан			Стадия	Лист	Листов
Имя			Р	4	5
Имя			АО "ГИПРОИВ" г. Магница		

ПЛАН НА 0ТМ. 000



№ поз.	Обозначение	Наименование	Кол.	Примеч.
1	ЯТП-0,25-23	Ящик с коммутационным тр-ром, автоматич. выключат. и штепсельной розеткой, 250 ВА, 220/36 В, 7Р30	1	Изделие ГЭМЪ
2	—	Установка светильника НСПН-100-234 на крюке	1	—
3	—	Установка люминесцентного светильника ЛСПОВ-2х40 на штатных	—	—
4	Н5006-100	Светильник настенный уплотненный	—	—
—	индекс 02.1.1-03	Выключатель однополюсный для открытой установки, 220В; 63А; 3Р1Н	—	—
—	индекс	Розетка штепсельная 2-х полюсная для открытой установки, 42 В; 10А; 7Р43	—	—
—	—	Кабель АВВГ-2х2,5мм ²	—	—
—	—	Кабель АВВГ-3х2,5мм ²	—	—

ДИАГ. ПРОЕКТОВЫЙ ИНСТИТУТ «ЭЛЕКТРОПРОЕКТИ»

						903-1-313.96-ЭМ		
						Водогрейная котельная с электродным котлом типа КЭВ мощностью 250 кВт		
Изм	Контр	Лист	Клоз	Подп	Листа	Стация	Лист	Листов
	Нач. отд.	Молчанов				Р	5	5
	Нач. контр.	Камышев				АО "ГИПРОИВ"		
	Нач. гр.	Шенков				г. Мытищи		
Изм. №	Вед. инж.	Степанов	Сидя	Маш. на отст. +0.00 в осях А-Б, рядок 1-2 с сетями электроосвещения.				

Альбом 1

Ведомость рабочих чертежей основного комплекта

Лист	Наименование	Примечание
1	Общие данные (Начало)	
2	Общие данные (Окончание)	
3	Схема автоматизации (Начало)	
4	Схема автоматизации (Окончание)	
5	Схема внешних проводок (Начало)	
6	Схема внешних проводок (Окончание)	
7	План расположения	

Ведомость ссылочных и прилагаемых документов

Обозначение	Наименование	Примечание
	<u>Ссылочные документы</u>	
ТМЧ-104-83, 1ТМЧ 142-87, ТМЧ-144-87, ТМЧ-512-81, 3ТМЧ-512-81 1ЗКЧ-282 00-90; ТМЧ-2053-92; ТМЧ-2054-92, ТМЧ-219-76, ТМЧ-373-83.	Типовые конструкции, монтажные чертежи, отраслевые нормы, действующие в системе "Главмонтажавтоматика"	
	<u>Прилагаемые документы</u>	
АТМ.С1	Спецификация оборудования	

ЭМ (ТС) Калыкина
 бано:
 Ивр. N подл. Подпись и дата (Взамен ивр. N)

Технические решения, принятые в рабочих чертежах, соответствуют требованиям экологических, санитарно-гигиенических, противопожарных и других норм, действующих на территории Российской Федерации, и обеспечивают безопасную для жизни и здоровья людей эксплуатацию объекта при соблюдении предусмотренных рабочими чертежами мероприятий.

Главный инженер проекта *Тюпин* (Бондарев Л.С.)

Ивр. N		Листов	
903-1-313.96-АТМ			
Водогрейная котельная с электродным котлом типа КЭВ мощностью 250 кВт			
Изм.	Кол. уч.	Лист	Листов
ГНП	Бондарев	Тюпин	
Нач. отд.	Молчанов	Тюпин	
Н. контр.	Молчанов	Тюпин	
Нач. гр.	Игнатьева	Тюпин	
Инж.	Карачик	Тюпин	
Инж.	Карачик	Тюпин	
Общие данные (Начало)		Стадия	Лист
		Р	1
			7
		АО "ГИПРОИВ"	
		г. Мытищи	

400482-01 45

Формат А2

Альбом 1

ОБЩИЕ УКАЗАНИЯ

Данный проект автоматизации разработан на основании:

- заданий на проектирование от смежных отделов;
- временных указаний по проектированию систем автоматизации технологических процессов

ВСН-281-85
Минприбор СССР

- инструкции по проектированию электроустановок систем автоматизации технологических процессов

ВСН 205-84
Минмонтажспецстрой СССР

Водогрейная котельная включает два электродных котла типа КЭВ, сетевые насосы и оборудование для получения воды горячего водоснабжения

Котлы поставляются заводом-изготовителем комплектно с приборами и средствами автоматизации, которые предусматривают:

- автоматическое поддержание температуры в помещении путем периодического отключения и включения электродов;
- отключение котла по отклонению температуры воды от заданных значений;
- блокировку каждого котла с циркуляционным насосом, действующую на отключение котла при остановке насоса;
- автоматическое включение резервного насоса при остановке рабочего;
- сигнализацию рабочую и аварийную (аварийную сигнализацию можно вынести в любое помещение с наличием персонала).

Все эти операции реализуются на панели управления ПУ-КЭП и шкафе управления и сигнализации ШУС, поставляемых комплектно с котлами и устанавливаемых непосредственно в помещении котельной

Кроме того в типовом проекте предусмотрен необходимый контроль и регулирование по месту:

- температуры, давления, расхода подпиточной воды, подающей и обратной сетевой воды, воды горячего водоснабжения;
- автоматическое поддержание давления сетевой воды перед котлами;
- автоматическое поддержание температуры воды горячего водоснабжения

Все приборы контроля и регулирования, предусмотренные в проекте, серийно выпускаются отечественной промышленностью

Все металлические неизолирующие части установок автоматизации и контроля, могущие оказаться под напряжением при неисправности, подлежат заземлению

Монтаж защитного зануления должен быть выполнен согласно инструкции по монтажу защитного заземления и зануления ТИ4 25088 17000 ГПИ ПРОЕКТМОНТАЖ-АВТОМАТИКА

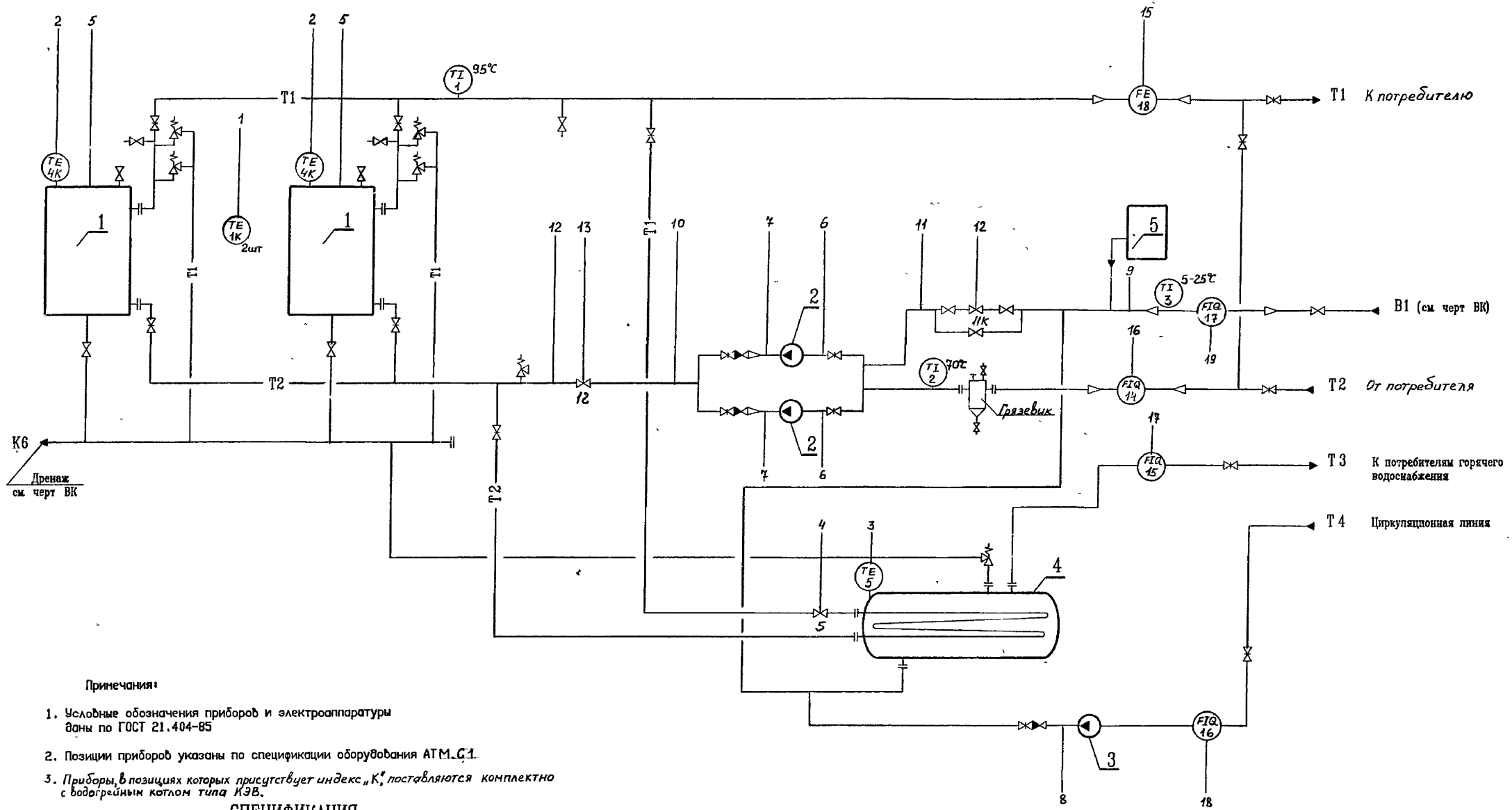
Отраслевыми нормами, типовыми конструкциями и монтажными чертежами, отраслевыми нормами общепромышленного назначения, действующими в системе Главмонтажавтоматики, проект не комплектуется.

Монтаж систем автоматизаций производить согласно строительным нормам и правилам СНиП 3 05 07-85

Лист №, год, Подпись и дата, Взам. кл. №

						903-1-313.96-АТМ					
						Водогрейная котельная с электродным котлом типа КЭВ мощностью 250 кВт					
						Изм.	Кол. ч.	Лист	Всего	Подп.	Дата
						Нач. отд.	Молчанов	1	7		
						Н. контр.	Молчанов	1	7		
						Нач. гр.	Митрашев	1	7		
						Инж.	Карпенко	1	7		
						Инж.	Карпенко	1	7		
Привязан									Общие данные (окончание)		
Изм. №									АО "ТИПРОИВ" г. Мытищи		

Альбом 1



Примечания:

- Условные обозначения приборов и электроаппаратуры ваны по ГОСТ 21.404-85
- Позиции приборов указаны по спецификации оборудования АТМ.С.1.
- Приборы, в позициях которых присутствует индекс «К», поставляются комплектно с водогрейным котлом типа КЭВ.

СПЕЦИФИКАЦИЯ

Поз.	Обозначение	Наименование	Кол.	Масса ед., кг	Примечание
1	КЭВ-250/0,4	Котел электродный водогрейный мощностью 250 кВт	2		1 - рад 1 - рад
2	КС-12-50	Насос сетевой	2		1 - рад 1 - рад
3	ИСМ 32-20-115/2	Насос циркуляционный горячего водоснабжения	1		
4	СТД (3070) №2,5	Емкий бойлер	1		
5	АДР-2	Водоподготовительная установка "Комплексон"	1		

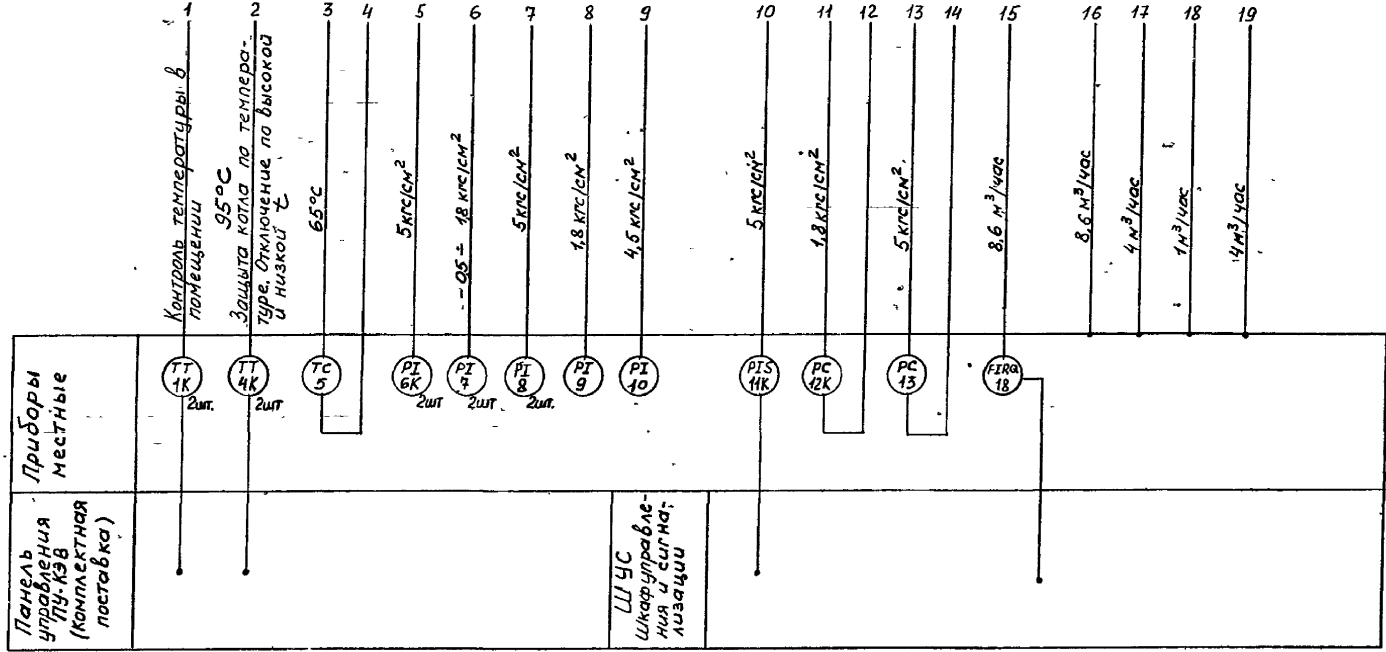
Изм. N, подл., дата, подпись, инициалы

Привязан						Изм. Кол.ч. Лист Улок. Подп. Дата			903-1-313.96-АТМ		
						Г.И.П. Бондарев			Водогрейная котельная с электродным котлом типа КЭВ мощностью 250 кВт		
						Нач. отд. Молчанов			Страницы Лист Листов		
						Н. контр. Молчанов			Р 3 7		
						Инж. Митрофанова			АО "ГИПРОИВ"		
						Инж. Харитонов			г. Мытищи		
						Инж. Харитонов			Схема автоматизации (Начало)		

400482-01 47
Формат А2

Альбом 1.

Изм. № Подпись и дата. Взамин экз. №



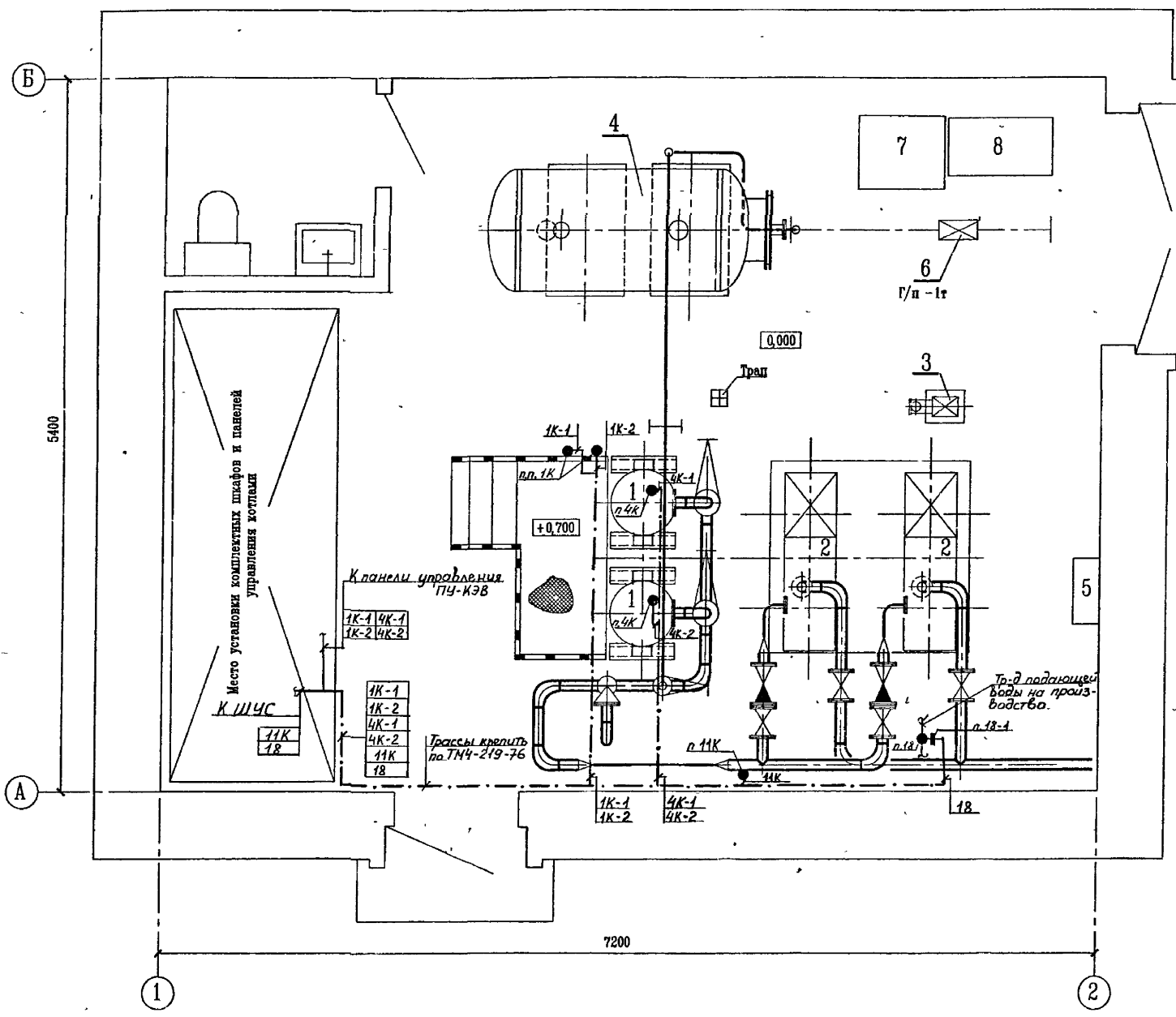
ЩИТ
Щит управления
и сигнализации

903-1-313.96-АТМ					
Водогрейная котельная с электродным котлом типа КЭВ мощностью 250 кВт					
Изм. №	Контр.	Лист	№ док.	Подп.	Дата
Привязан			Г.И.П.	Бандарев	1982
			Нач. отд.	Молчанов	1982
			Н.контр.	Молчанов	1982
			Нач. гр.	Хитрашова	1982
			Инж.	Харитонов	1982
Изм. №			Схема автоматизации (Окончание)		
Страница	Лист	Листов	АО "ГИПРОИВ" г. Мытищи		
Р	4	7			

400482-01 48

ПЛАН НА ОТМ. 0,000

Альбом № 1



Спецификация оборудования

Поз.	Обозначение	Наименование	Кол.	Масса ед, кг	Примечание
1	КЭВ-250/0,4	Котел электродный водогрейный мощностью 250 кВт	2	248	1 - раб 1 - рез
2	КС-12-50	Насос сетевой	2	340	1 - раб 1 - рез
3	ИСМ 32-20-115/2	Насос циркуляционный горячего водоснабжения	1	27	
4	№ 1 (СТД 3068)	Емкий бойлер	1	438	
5	АДР-2	Водоподготовительная установка "Комплексон"	1	50	
6	ГОСТ 1106-74	Таль ручная передвижная			
	Нп-3м, Г/п-1т	червячная	1	45	
7	Черт 0206, серия 5.800-1, выпуск 3	Стол рабочий	1	94	
8	Черт 0205, серия 5.800-1, выпуск 3	Шкаф для принадлежностей	1	67	

Примечание

1. Точкой "•" на плане условно изображены датчики приборов или места отбора импульсов, а "□" - вторичные приборы, устанавливаемые по месту.

Имя и подл. Подпись и дата. Взамен инв. №

					903-1-313.96-АТМ		
					Водогрейная котельная с электродным котлом типа КЭВ мощностью 250 кВт		
Имя Подл. Лист/Блок Подл. Дата					Стация	Лист	Листов
Привязан					Р	7	7
Имя №					АО "ГИПРОИВ" г. Мытищи		

400482-01 (51)

Формат А2