

ТИПОВОЙ ПРОЕКТ 903-2-37.91

МАЗУТОНАСОСНАЯ Q=6,5/13 И 13/16 м<sup>3</sup>/ч  
ЗДАНИЕ ИЗ СБОРНЫХ ЖЕЛЕЗОБЕТОННЫХ  
КОНСТРУКЦИЙ

АЛЬБОМ 3

МС2 МАЗУТОСНАБЖЕНИЕ . БЛОКИ  
ОБОРУДОВАНИЯ.

25306-03

ОПТОВАЯ ЦЕНА  
НА МОМЕНТ РЕАЛИЗАЦИИ  
УКАЗАНА В СЧЕТ-НАКАЛДНОЙ

ТИПОВОЙ ПРОЕКТ 903-2-37.91  
МАЗУТОНАСОСНАЯ Q=6,5/13 И 13/16 М<sup>3</sup>/Ч  
ЗДАНИЕ ИЗ СБОРНЫХ ЖЕЛЕЗОБЕТОННЫХ  
КОНСТРУКЦИЙ

АЛЬБОМ 3  
СОСТАВ ПРОЕКТА

|           |           |  |
|-----------|-----------|--|
| АЛЬБОМ 1  | ПЗ        | Пояснительная записка.   |
| АЛЬБОМ 2  | МС1       | Мазутоснабжение.   |
| АЛЬБОМ 3  | МС2       | Мазутоснабжение Блоки оборудования.  |
| АЛЬБОМ 5  | АР        | Решение архитектурные. КЖС Конструкции железобетонные. КМ Конструкции металлические. |
| АЛЬБОМ 6  | СИ        | Строительные изделия.  |
| АЛЬБОМ 7  | АТМ       | Автоматизация. АП Пожарная сигнализация.   |
| АЛЬБОМ 8  |           | Щиты автоматки и КИП. Задание заводу-изготовителю.                                   |
| АЛЬБОМ 9  | ЭМ        | Силовое электрооборудование. ЭО Внутреннее освещение. СС Связь и сигнализация.       |
| АЛЬБОМ 10 |           | Низковольтные комплектные устройства. Задание заводу-изготовителю.                   |
| АЛЬБОМ 11 | ОВ        | Отопление и вентиляция. ВК Внутренние водопровод и канализация. ТС Тепловые сети.    |
| АЛЬБОМ 4  |           | Металлоконструкции вспомогательного оборудования. Конструкторская документация.      |
| АЛЬБОМ 12 | СО        | Спецификации оборудования.   |
| АЛЬБОМ 13 | ВМ        | Ведомости потребности в материалах.  |
| АЛЬБОМ 14 | кн. 1...6 | Сметы.   |

РАЗРАБОТАН  
ПРОЕКТНЫМ ИНСТИТУТОМ  
"ЛАТГИПРОПРОМ"  
ГЛАВНЫЙ ИНЖЕНЕР ИНСТИТУТА  
ГЛАВНЫЙ ИНЖЕНЕР ПРОЕКТА



/ В. Архипов/  
/ Я. Индьяльский/

Утвержден ГПКНИИ "Сантехпроект"  
Протокол № 30 от 22.01.1992 г.

|        |  |  |  |  |          |
|--------|--|--|--|--|----------|
|        |  |  |  |  | ПРИВЯЗАН |
|        |  |  |  |  |          |
|        |  |  |  |  |          |
|        |  |  |  |  |          |
|        |  |  |  |  |          |
|        |  |  |  |  |          |
| Инв. № |  |  |  |  |          |

Ведомость рабочих чертежей основного комплекта марки МС2

| Лист | Наименование  | Примечание (стр.) |
|------|---|-------------------|
| 1    | Общие данные / начало/  | 2                 |
| 2    | Общие данные / продолжение/   | 3                 |
| 3    | Общие данные / продолжение/   | 4                 |
| 4    | Общие данные / продолжение/   | 5                 |
| 5    | Общие данные / продолжение/   | 6                 |
| 6    | Общие данные / продолжение/   | 7                 |
| 7    | Общие данные / продолжение/   | 8                 |
| 8    | Общие данные / продолжение/   | 9                 |
| 9    | Общие данные / продолжение/   | 10                |
| 10   | Общие данные / продолжение/   | 11                |
| 11   | Общие данные / продолжение/   | 12                |
| 12   | Общие данные / продолжение/   | 13                |
| 13   | Общие данные / продолжение/   | 14                |
| 14   | Общие данные / продолжение/   | 15                |
| 15   | Общие данные / продолжение/   | 16                |
| 16   | Общие данные / продолжение/   | 17                |
| 17   | Общие данные / продолжение/   | 18                |
| 18   | Общие данные / продолжение/   | 19                |
| 19   | Общие данные / окончание/   | 20                |
| 20   | Блок насосов мазута (Б-Мн-2х120-5,4) Общий вид. Схема блока.                          | 21                |
| 21   | Блок насосов мазута. (Б-Мн-2х120-5,4). Спецификация.                                  | 22                |
| 22   | Блок насосов мазута (Б-Мн-2х120-5,4) План рамы. Разрезы А-А; Б-Б                      | 23                |
| 23   | Блок насосов с фильтрами грубой очистки мазута (Б-Мн-2х45-3,8) Общий вид. Разрез А-А. | 24                |
| 24   | Блок насосов с фильтрами грубой очистки мазута (Б-Мн-2х45-3,8) Схема блока.           | 25                |
| 25   | Блок насосов с фильтрами грубой очистки мазута (Б-Мн-2х45-3,8). План рамы. Разрезы.   | 26                |
| 26   | Блок насосов с фильтрами грубой очистки мазута (Б-Мн-2х3,2-25) Общий вид. Разрез А-А. | 27                |
| 27   | Блок насосов с фильтрами грубой очистки мазута (Б-Мн-2х3,2-25). Схема блока.          | 28                |

| Лист | Наименование   | Примечание (стр.) |
|------|--|-------------------|
| 28   | Блок насосов с фильтрами грубой очистки мазута (Б-Мн-2х3,2-25) Спецификация                      | 29                |
| 29   | Блок насосов с фильтрами грубой очистки мазута (Б-Мн-2х3,2-25). План рамы. Разрезы А-А; Б-Б; В-В | 30                |
| 30   | Блок насосов с фильтрами грубой очистки мазута (Б-Мн-2х6,4-25) Общий вид. Разрез А-А             | 31                |
| 31   | Блок насосов с фильтрами грубой очистки мазута (Б-Мн-2х6,4-25). Схема блока                      | 32                |
| 32   | Блок насосов с фильтрами грубой очистки мазута (Б-Мн-2х6,4-25). Спецификация                     | 33                |
| 33   | Блок насосов с фильтрами грубой очистки мазута (Б-Мн-2х6,4-25) План рамы. Разрезы А-А; Б-Б; В-В  | 34                |
| 34   | Блок насосов с фильтрами грубой очистки мазута (Б-Мн-2х8-25) Общий вид. Разрез А-А.              | 35                |
| 35   | Блок насосов с фильтрами грубой очистки мазута (Б-Мн-2х8-25). Схема блока                        | 36                |
| 36   | Блок насосов с фильтрами грубой очистки мазута (Б-Мн-2х8-25). Спецификация                       | 37                |
| 37   | Блок насосов с фильтрами грубой очистки мазута (Б-Мн-2х8-25). План рамы. Разрезы А-А; Б-Б; В-В   | 38                |
| 38   | Блок фильтров тонкой очистки мазута (Б-МФт-2х30-25) Общий вид                                    | 39                |
| 39   | Блок фильтров тонкой очистки мазута (Б-МФт-2х30-25). Схема блока.                                | 40                |
| 40   | Блок фильтров тонкой очистки мазута (Б-МФт-2х30-25). План рамы. Разрезы А-А; Б-Б                 | 41                |
| 41   | Блок парового коллектора. БПК. Общий вид. Схема блока. Разрезы А-А; Б-Б; В-В; Г-Г                | 42                |
| 42   | Блок парового коллектора БПК. Спецификация   | 43                |
| 43   | Блок парового коллектора БПК. План рамы. Разрезы А-А; Б-Б  | 44                |

Ведомость ссылочных и прилагаемых документов

| Обозначение          | Наименование  | Примечание |
|----------------------|---|------------|
| Ссылаемые документы  |   |            |
| Серия Т. 903.9-2     | Тепловая изоляция трубопроводов с палаточными температурами   |            |
| Выпуск 1,2           |   |            |
| Серия Т. 903.9-3     | Конструкция тепловой изоляции трубопроводов наклонной и покатной канальной прокладки ваяных тепловых сетей, паропроводов и конденсатопроводов |            |
| Выпуск 1 часть 1 и 2 |   |            |

| Обозначение           | Наименование                       | Примечание |
|-----------------------|------------------------------------|------------|
| 2-3КЧ-46-76           | Штуцер М20х1,5-100                 | КНП-9      |
| 3КЧ-47-70             | Штуцер М27х2-100                   | КНП-Ю      |
| Прилагаемые документы |                                    |            |
| ТТ903-2-37.91-МС2.СО  | Спецификация оборудования          |            |
| ТТ903-2-37.91-МС2.ВН  | Ведомость потребности в материалах |            |

Ведомость спецификаций

| Лист                                   | Наименование   | Примечание (стр.) |
|--|--|-------------------|
| 21                                     | Спецификация на блок Б-Мн-2х120-5,4  | 22                |
| 22                                     | Спецификация на раму блока насосов мазута Б-Мн-2х120-5,4                           | 23                |
| 24                                     | Спецификация на блок Б-Мн-2х45-3,8   | 25                |
| 25                                     | Спецификация на раму блока насосов с фильтрами грубой очистки мазута Б-Мн-2х45-3,8 | 26                |
| 28                                     | Спецификация на блок Б-Мн-2х3,2-25   | 29                |
| 29                                     | Спецификация на раму блока насосов с фильтрами грубой очистки мазута Б-Мн-2х3,2-25 | 30                |
| 32                                     | Спецификация на блок Б-Мн-2х6,4-25.  | 33                |
| 33                                     | Спецификация на раму блока насосов с фильтрами грубой очистки мазута Б-Мн-2х6,4-25 | 34                |
| 36                                     | Спецификация на блок Б-Мн-2х8-25   | 37                |
| Спецификация на раму блока Б-Мн-2х8-25 |  |                   |
| 39                                     | Спецификация на блок Б-МФт-2х30-25.  | 40                |
| 40                                     | Спецификация на раму блока фильтров тонкой очистки мазута Б-МФт-2х30-25            | 41                |
| 42                                     | Спецификация на блок парового коллектора БПК.                                      | 43                |
| 43                                     | Спецификация на раму блока парового коллектора БПК                                 | 44                |

Типовой проект разработан в соответствии с действующими нормами и правилами и предусматривает мероприятия, обеспечивающие взрывную, взрывопожарную и пожарную безопасность при эксплуатации здания.

Главный инженер проекта *И.А. Кудальский*

| привязан   |   | Листы                |   |
|--|---|----------------------|---|
| Лист   | № | Р                    | 1 |
| ТТ 903-2-37.91-МС2   |   |                      |   |
| Маслонасосная 9-65/13 и 13/16 мм здание из стальной железобетонной конструкции |   |                      |   |
| Общие данные / начало/   |   |                      |   |
| ЛАТГИПРОПРОМ   |   |                      |   |
| Литеровод: 32  |   | 25306-03 3 Формат А2 |   |

А.Лыбин 3

И.А. Кудальский



Требования к тепловой изоляции оборудования и трубопроводов

| Обозначение изолируемого оборудования и трубопровода | Наименование изолируемого оборудования и трубопровода | Кол-во | Размеры                              |                    | Расположение | Температура теплоносителя °С | Теплоизоляционная конструкция |  |                 | Общая поверхность защитного слоя м <sup>2</sup> | Общий объем теплоизоляционного слоя м <sup>3</sup> | Лист основного комплекта, обозначение сыпучих или прилагаемых документов | Примечание |
|--|---|--------|--------------------------------------|--------------------|--------------|------------------------------|-------------------------------|--|-----------------|---|--|--|------------|
|  |   |        | Напряженность или диаметр сечения мм | Длина или высота м |              |                              | Назначение                    | Наименование основных элементов  | Толщина слоя мм |   |  |  |            |
|  | Блок Б-МН-2х45-3.8                                    | 1      |                                      |                    |              |                              |                               |  |                 |   |  |  |            |
|  | Фильтр грубой очистки мазута Ду 150                   | 2      | 325                                  | 0.7                | вертик.      | 110                          | от                            | Мат минераловатный прошивной 2М-100 в откладках                                  | 60              |   | 0.123  | 7.903.9-3.0-41   |            |
|  |   |        |                                      |                    |              |                              | тепло-                        | Покрытие защитное алюминиевое  | 0.8             | 2.46  |  | 7.903.9-2.1-22   |            |
|  |   |        |                                      |                    |              |                              | потерь                        | Отделка торцов изоляции  |                 |   |  | 7.903.9-2.1-36   |            |
|  |   |        |                                      |                    |              |                              |                               |  |                 |   |  | 7.903.9-2.2-34   |            |
|  | Фланцевое соединение                                  | 4      | 159                                  |                    |              | 110                          | от                            | Мат минераловатный прошивной 2М-100 в откладках                                  | 60              |   | 0.16   | 7.903.9-3.0-41   |            |
|  |   |        |                                      |                    |              |                              | тепло-                        | Покрытие защитное алюминиевое  | 0.8             | 3.76  |  | 7.903.9-2.2-16   |            |
|  |   |        |                                      |                    |              |                              | потерь                        |  |                 |   |  | 7.903.9-2.2-17   |            |
|  | Мазутопровод ф 159х4,5                                |        | 159                                  | 1.86               | горизонт.    | 110                          | от                            | Цилиндры и полуцилиндры теплоизоляционные из минваты на синтетическом связующем. | 60              |   | 0.076  | 7.903.9-3.0-41   |            |
|  |   |        |                                      |                    |              |                              | тепло-                        | Покрытие защитное алюминиевое  | 0.3             | 1.64  |  | 7.903.9-2.1-17   |            |
|  |   |        |                                      |                    |              |                              | потерь                        | Отделка торцов изоляции  |                 |   |  | 7.903.9-2.1-35   |            |
|  |   |        |                                      |                    |              |                              |                               |  |                 |   |  | 7.903.9-2.2-34   |            |
|  | Мазутопровод ф 108х3,5                                |        | 108                                  | 1.26               | вертик.      | 110                          | от                            | Цилиндры и полуцилиндры теплоизоляционные из минваты на синтетическом связующем  | 50              |   | 0.032  | 7.903.9-3.0-41   |            |
|  |   |        |                                      |                    |              |                              | тепло-                        | Покрытие защитное алюминиевое  | 0.3             | 0.82  |  | 7.903.9-2.1-18   |            |
|  |   |        |                                      |                    |              |                              | потерь                        |  |                 |   |  | 7.903.9-2.1-36   |            |
|  |   |        |                                      |                    |              |                              |                               |  |                 |   |  | 7.903.9-2.2-34   |            |
|  | Арматура  | 2      | 159                                  |                    |              | 110                          | от                            | Мат минераловатный прошивной 2М-100 в откладках                                  | 40              |   | 0.066  | 7.903.9-2.2-06   |            |
|  |   |        |                                      |                    |              |                              | тепло-                        | Покрытие защитное алюминиевое  | 0.8             | 2.32  |  | 7.903.9-2.2-07   |            |
|  |   |        |                                      |                    |              |                              | потерь                        |  |                 |   |  | 7.903.9-3.0-41   |            |
|  | Арматура  | 4      | 108                                  |                    |              | 110                          | от                            | Мат минераловатный прошивной 2М-100 в откладках                                  | 40              |   | 0.096  | 7.903.9-3.0-41   |            |
|  |   |        |                                      |                    |              |                              | тепло-                        | Покрытие защитное алюминиевое  | 0.8             | 3.36  |  | 7.903.9-2.2-06   |            |
|  |   |        |                                      |                    |              |                              | потерь                        |  |                 |   |  | 7.903.9-2.2-07   |            |
|  | Трубопровод дренажа ф 57х3                            |        | 57                                   | 0.9                | горизонт.    | 110                          | от                            | Цилиндры и полуцилиндры теплоизоляционные из минваты на синтетическом связующем  | 40              |   | 0.11   | 7.903.9-3.0-41   |            |
|  |   |        |                                      |                    |              |                              | тепло-                        | Покрытие защитное алюминиевое  | 0.3             | 0.387   |  | 7.903.9-2.1-17   |            |
|  |   |        |                                      |                    |              |                              | потерь                        | Отделка торцов изоляции  |                 |   |  | 7.903.9-2.1-35   |            |
|  |   |        |                                      |                    |              |                              |                               |  |                 |   |  | 7.903.9-2.2-34   |            |

ИЗМ. ПОЯСН. ЛИСТ. У. 0002

ТП 903-2-37.91- МС2

|  |  |                      |      |        |
|--|--|----------------------|------|--------|
| Мазутаносная Д: 6,5/13 и 13/16 м <sup>2</sup> /ч |  | Статус               | Лист | Листов |
| Здание из железобетонных конструкций.            |  | Р                    | 3    |        |
| Одние данные (продолжение)                       |  | ЛАТГИПРОПРОМ         |      |        |
| Копировал: ба                                    |  | 25306-03 5 Формат А2 |      |        |

|          |           |            |      |
|----------|-----------|------------|------|
| Привязан | Гип       | Исполнение | Изм. |
|          | Маш. отв. | Попов      | Изм. |
|          | Н. контр. | Шнитко     | Изм. |
|          | Гл. спец. | Мерзон     | Изм. |
|          | Инж.      | Лукачева   | Изм. |
| Лист №   |           |            |      |

Требования к тепловой изоляции оборудования трубопроводов

Анализ 3

| Обозначение изолируемого оборудования и трубопровода. | Наименование изолируемого оборудования и трубопровода | Кол-во | размеры                                |                    | Расположение | Температура теплоносителя °С | Теплоизоляционная конструкция |   |                 | Общая поверхность защитного слоя м <sup>2</sup> | Общий объем теплоизоляционного слоя м <sup>3</sup> | Лист основной комплекта, обозначение осколочных или прилагаемых документов | Примечание |                |
|---|---|--------|--|--------------------|--------------|------------------------------|-------------------------------|---|-----------------|---|--|--|------------|----------------|
|   |   |        | Наружный диаметр или размер сечения мм | Длина или высота м |              |                              | Назначение                    | Наименование основных элементов             | Толщина слоя мм |   |  |  |            |                |
| Трубопровод дренажа φ 57 × 3                          |   |        | 57                                     | 0.1                | вертик.      | 110                          | от                            | Цилиндры и полуцилиндры теплоизоляционные   |                 | 0.043   | 0.002  | 7.903.9-3.0-41   |            |                |
|   |   |        |  |                    |              |                              | тепло-                        | из минваты на синтетическом связующем       | 40              |   |  |  |            | 7.903.9-2.1-18 |
|   |   |        |  |                    |              |                              | потерь                        | Покрытие защитное алюминиевое               | 0.3             |   |  |  |            | 7.903.9-2.1-36 |
|   |   |        |  |                    |              |                              |                               | Отделка торцов изоляции                     |                 |   |  |  |            | 7.903.9-2.2-34 |
| Арматура  |   | 2      | 57                                     |                    |              | 110                          | от                            | Мат минераловатный прошивной                |                 | 1.28  | 0.034  | 7.903.9-3.0-41   |            |                |
|   |   |        |  |                    |              |                              | тепло-                        | 2М-100 в отпадках                           | 40              |   |  |  |            | 7.903.9-2.2-06 |
|   |   |        |  |                    |              |                              | потерь                        | Покрытие защитное алюминиевое               | 0.8             |   |  |  |            | 7.903.9-2.2-07 |
| Отвод 90°   |   | 2      | 57                                     |                    |              | 110                          | от                            | Шнур теплоизоляционный из минеральной       |                 | 2.16  | 0.062  | 7.903.9-3.0-41   |            |                |
|   |   |        |  |                    |              |                              | тепло-                        | ваты марки 200 в отлетке из нити стеклянной | 40              |   |  |  |            | 7.903.9-3.1-43 |
|   |   |        |  |                    |              |                              | потерь                        | Покрытие металлическое секционное           | 0.5             |   |  |  |            | 7.903.9-3.1-45 |
| Паропровод φ 38 × 2                                   |   |        | 38                                     | 0.3                | вертик.      | 200                          | от                            | Цилиндры и полуцилиндры теплоизоляционные   |                 | 0.17  | 0.007  | 7.903.9-3.0-05   |            |                |
|   |   |        |  |                    |              |                              | тепло-                        | из минваты на синтетическом связующем       | 70              |   |  |  |            | 7.903.9-2.1-18 |
|   |   |        |  |                    |              |                              | потерь                        | Покрытие защитное алюминиевое               | 0.3             |   |  |  |            | 7.903.9-2.1-36 |
|   |   |        |  |                    |              |                              |                               | Отделка торцов изоляции                     |                 |   |  |  |            | 7.903.9-2.2-34 |
| Арматура  |   | 2      | 38                                     |                    |              | 200                          | от                            | Полотно холсто-прошивное                    |                 | 1.02  | 0.054  | 7.903.9-3.0-05   |            |                |
|   |   |        |  |                    |              |                              | тепло-                        | Покрытие защитное алюминиевое               | 0.8             |   |  |  |            | 7.903.9-2.2-03 |
|   |   |        |  |                    |              |                              | потерь                        |   |                 |   |  |  |            |                |
| Паропровод φ 32 × 2                                   |   |        | 32                                     | 0.5                | горизонт.    | 200                          | от                            | Цилиндры и полуцилиндры теплоизоляционные   |                 | 0.24  | 0.009  | 7.903.9-3.0-05   |            |                |
|   |   |        |  |                    |              |                              | тепло-                        | из минваты на синтетическом связующем       | 60              |   |  |  |            | 7.903.9-2.1-17 |
|   |   |        |  |                    |              |                              | терь                          | Покрытие защитное алюминиевое               | 0.3             |   |  |  |            | 7.903.9-2.1-35 |
|   |   |        |  |                    |              |                              |                               | Отделка торцов изоляции                     |                 |   |  |  |            | 7.903.9-2.2-34 |
| Арматура  |   | 2      | 32                                     |                    |              | 200                          | от                            | Полотно холсто прошивное                    |                 | 0.8   | 0.032  | 7.903.9-3.0-05   |            |                |
|   |   |        |  |                    |              |                              | тепло-                        | Покрытие защитное алюминиевое               | 0.8             |   |  |  |            | 7.903.9-2.2-03 |
|   |   |        |  |                    |              |                              | потерь                        |   |                 |   |  |  |            |                |

УТВ. ПОДПИСАНЫ: Подп. и дата. 5.09.2011 №

|                |            |            |   |         |              |
|----------------|------------|------------|---|---------|--------------|
|                |            |            | ТП 903-2-37.91-МС2  |         |              |
| привязан       | тип        | исполнение | Мазутная сгоревшая Q=6,5/13 и 1316 м³/ч. Здание из сборных железобетонных конструкций | листьев | листьев      |
|                | нач. отп.  | полос      |   | Р       | 4            |
|                | м.яктв     | шхитко     |   |         |              |
| г/в. №         | г/в. спец. | мерзон     | Общие данные (продолжение)  |         | ЛАТГИДРОПРОМ |
| Копирован: 6/1 |            |            | 25306-03 6  |         | Формат А2    |

Требования к тепловой изоляции оборудования

Листом 3

| Обозначение изолируемого оборудования и трубопровода | Наименование изолируемого оборудования и трубопровода | Количество | Размеры                                 |                    | Расположение | Температура теплоносителя °С | Теплоизоляционная конструкция |  |                 | Общая поверхность защитного слоя м <sup>2</sup> | Общий объем теплоизоляционного слоя м <sup>3</sup> | Лист основной комплект, обозначение ссылочных или прилагаемых документов | Примечание |
|--|---|------------|---|--------------------|--------------|------------------------------|-------------------------------|--|-----------------|---|--|--|------------|
|  |   |            | Наружный диаметр или размеры сечения мм | Длина или высота м |              |                              | Назначение                    | Наименование основных элементов  | Толщина слоя мм |   |  |  |            |
|  | Блок Б-МФт-2х30-25                                    | 2          |   |                    |              |                              |                               |  |                 |   |  |  |            |
|  | Фильтр тонкой очистки мазута ФМ-25-30-40              | 4          | 325                                     | 10                 | вертик.      | 110                          | от                            | Мат минераловатный прошивной 2М-100 в откладках                                  | 60              |   | 0.364  | 7.903.9-3.0-41   |            |
|  |   |            |   |                    |              |                              | тепло-потерь                  | Покрытие защитное алюминиевое  | 0.8             | 7.4   |  | 7.903.9-2.1-36   |            |
|  |   |            |   |                    |              |                              |                               | Отделка торцов изоляции  |                 |   |  | 7.903.9-2.2-34   |            |
|  | Фланцевое соединение                                  | 4          | 325                                     |                    |              | 110                          | от                            | Мат минераловатный прошивной 2М-100 в откладках                                  | 60              |   | 0.3  | 7.903.9-2.2-18   |            |
|  |   |            |   |                    |              |                              | тепло-потерь                  | Покрытие защитное алюминиевое  | 1.0             | 6.4   |  | 7.903.9-2.2-19   |            |
|  | Фланцевое соединение                                  | 8          | 108                                     |                    |              | 110                          | от                            | Мат минераловатный прошивной 2М-100 в откладках                                  | 6.0             |   | 0.24   | 7.903.9-2.2-16   |            |
|  |   |            |   |                    |              |                              | тепло-потерь                  | Покрытие защитное алюминиевое  | 0.8             | 5.68  |  | 7.903.9-2.2-17   |            |
|  | Фланцевое соединение                                  | 4          | 57                                      |                    |              | 110                          | от                            | Мат минераловатный прошивной 2М-100 в откладках                                  | 40              |   | 0.048  | 7.903.9-3.0-41   |            |
|  |   |            |   |                    |              |                              | тепло-потерь                  | Покрытие защитное алюминиевое  | 0.8             | 1.84  |  | 7.903.9-2.2-16   |            |
|  | Фланцевое соединение                                  | 8          | 32                                      |                    |              | 110                          | от                            | Шнур теплоизоляционный из минеральной ваты в оплетке                             | 40              |   | 0.06   | 7.903.9-2.2-13   |            |
|  |   |            |   |                    |              |                              | тепло-потерь                  | Покрытие защитное алюминиевое  | 0.8             | 1.84  |  |  |            |
|  | Мазутопровод 76x3                                     |            | 76                                      | 0.61               | вертик       | 110                          | от                            | Цилиндры и полуцилиндры теплоизоляционные из минваты на синтетическом связующем  | 50              |   | 0.024  | 7.903.9-2.1-18   |            |
|  |   |            |   |                    |              |                              | тепло-потерь                  | Покрытие защитное алюминиевое  | 0.3             | 0.68  |  | 7.903.9-2.2-34   |            |
|  |   |            |   |                    |              |                              |                               | Отделка торцов изоляции  |                 |   |  |  |            |
|  | Отвод 90°   | 4          | 76                                      |                    |              | 110                          | от                            | Шнур теплоизоляционный из минеральной ваты марки 200 в оплетке из нити стекляной | 50              |   | 0.124  | 7.903.9-3.1-43   |            |
|  |   |            |   |                    |              |                              | тепло-потерь                  | Покрытие металлическое секционное  | 0.5             | 3.48  |  | 7.903.9-31-45  |            |

Техн. условия, специф. и детали

|                    |         |        |                 |      |
|--------------------|---------|--------|-----------------|------|
| ТП 903-2-37.91-МС2 |         |        |                 |      |
| Исполн.            | Инженер | М.С.С. | Станция         | Лист |
| М.С.С.             | М.С.С.  | М.С.С. | Р               | 5    |
| М.С.С.             | М.С.С.  | М.С.С. | Л.А.Т.Г.ПРОПРОМ |      |

|        |        |        |        |
|--------|--------|--------|--------|
| Связан | Гип    | И.С.С. | М.С.С. |
|        | М.С.С. | М.С.С. | М.С.С. |
|        | М.С.С. | М.С.С. | М.С.С. |
|        | М.С.С. | М.С.С. | М.С.С. |

### Требования к тепловой изоляции оборудования и трубопроводов

Альбом 3

| Обозначение изолируемого оборудования и трубопровода | Наименование изолируемого оборудования и трубопровода | Кол-чество | Размеры                                 |                    | Расположение | Температура теплоносителя °С | Теплоизоляционная конструкция |   |                 | Общая поверхность защитного слоя м <sup>2</sup> | Общий объем теплоизоляционного слоя м <sup>3</sup> | Лист основной комплект, обозначение спецификаций или прилагаемых документов | Примечание |
|--|---|------------|---|--------------------|--------------|------------------------------|-------------------------------|---|-----------------|---|--|---|------------|
|  |   |            | Наружный диаметр или размеры сечения мм | Длина или высота м |              |                              | Назначение                    | Наименование основных элементов             | Толщина слоя мм |   |  |   |            |
|  | Арматура  | 4          | 76                                      |                    |              | 110                          | от                            | Мат минераловатный прошивной                |                 |   |  | 7.903.9-3.0-41  |            |
|  |   |            |   |                    |              |                              | тепло-                        | 2М-100 в обкладках                          | 40              |   | 0,08   | 7.903.9-2.2-06  |            |
|  |   |            |   |                    |              |                              | потерь                        | Покрытие защитное алюминиевое               | 0,8             | 2,96  |  | 7.903.9-2.2-07  |            |
|  | Трубопровод дренажа ф 38x2                            |            | 38                                      | 2,4                | горизонт.    | 110                          | от                            | Цилиндры и полуцилиндры теплоизоляционные   |                 |   |  | 7.903.9-3.0-41  |            |
|  |   |            |   |                    |              |                              | тепло-                        | из минваты на синтетическом связующем       | 40              |   | 0,048  | 7.903.9-2.1-17  |            |
|  |   |            |   |                    |              |                              | потерь                        | Покрытие защитное алюминиевое               | 0,3             | 1,78  |  | 7.903.9-2.1-35  |            |
|  |   |            |   |                    |              |                              |                               | Отделка торцов изоляции                     |                 |   |  | 7.903.2-2.2-34  |            |
|  | Трубопровод дренажа ф 38x2                            |            | 38                                      | 1,2                | вертик.      | 110                          | от                            | Цилиндры и полуцилиндры теплоизоляционные   |                 |   |  | 7.903.9-3.0-41  |            |
|  |   |            |   |                    |              |                              | тепло-                        | из минваты на синтетическом связующем       | 40              |   | 0,024  | 7.903.9-2.1-18  |            |
|  |   |            |   |                    |              |                              | потерь                        | Покрытие защитное алюминиевое               | 0,3             | 0,9   |  | 7.903.9-2.1-36  |            |
|  |   |            |   |                    |              |                              |                               | Отделка торцов изоляции                     |                 |   |  | 7.903.9-2.2-34  |            |
|  | Отвод 90°   | 4          | 38                                      |                    |              | 110                          | от                            | Шнур теплоизоляционный из минеральной       |                 |   |  | 7.903.9-3.0-41  |            |
|  |   |            |   |                    |              |                              | тепло-                        | ваты марки 200 в оплетке из нити стеклянной | 40              |   | 0,06   | 7.903.9-3.1-43  |            |
|  |   |            |   |                    |              |                              | потерь                        | Покрытие металлическое секционное           | 0,5             | 2,32  |  | 7.903.9-3.1-45  |            |
|  | Арматура  | 4          | 38                                      |                    |              | 110                          | от                            | Полотно холсто-прошивное                    | 40              |   | 0,044  | 7.903.9-3.0-41  |            |
|  |   |            |   |                    |              |                              | тепло-                        | Покрытие защитное алюминиевое               | 0,8             | 1,52  |  | 7.903.9-2.2-03  |            |
|  |   |            |   |                    |              |                              | потерь                        |   |                 |   |  |   |            |
|  | Трубопровод дренажа ф 32x2                            |            | 32                                      | 1,1                | горизонт.    | 110                          | от                            | Цилиндры и полуцилиндры теплоизоляционные   |                 |   |  | 7.903.9-3.0-41  |            |
|  |   |            |   |                    |              |                              | тепло-                        | из минваты на синтетическом связующем       | 40              |   | 0,02   | 7.903.9-2.1-17  |            |
|  |   |            |   |                    |              |                              | потерь                        | Покрытие защитное алюминиевое               | 0,3             | 0,77  |  | 7.903.9-2.1-35  |            |
|  |   |            |   |                    |              |                              |                               | Отделка торцов изоляции                     |                 |   |  | 7.903.9-2.2-34  |            |
|  | Трубопровод дренажа ф 32x2                            |            | 32                                      | 0,2                | вертик.      | 110                          | от                            | Цилиндры и полуцилиндры теплоизоляционные   |                 |   |  | 7.903.9-3.0-41  |            |
|  |   |            |   |                    |              |                              | тепло-                        | из минваты на синтетическом связующем       | 40              |   | 0,004  | 7.903.9-2.1-18  |            |
|  |   |            |   |                    |              |                              | потерь                        | Покрытие защитное алюминиевое               | 0,3             | 0,14  |  | 7.903.9-2.1-36  |            |
|  |   |            |   |                    |              |                              |                               | Отделка торцов изоляции                     |                 |   |  | 7.903.9-2.2-34  |            |

Изм. № 001. Подпись и дата. Конт. инж. №

|   |  |      |
|---|--|------|
| Т П 903-2-37.91   |  | МС 2 |
| Привязан<br>ГИП <i>Ильинский</i><br>Нач. отд. <i>Полов</i><br>И. контр. <i>Шнитко</i><br>Тп. спец. <i>Мерзган</i><br>Инж. <i>Лихачева</i> | Магистральный В-5,5/13 и 16 м <sup>2</sup> /ч. Стадия Лист Листов<br>здание из сварных железобетонных конструкций<br>р 6 |      |
| Общие данные (продолжение)  | ЛАТГИПРОПРОМ   |      |
| Копир. В.0ур.-25306-03 8 Формат А2  |  |      |



### Требования к тепловой изоляции оборудования и трубопроводов

Альбом 3

| Обозначение изолируемого оборудования и трубопровода | Наименование изолируемого оборудования и трубопровода     | Кол-во | Размеры                        |                    | Расположение | Температура теплоносителя °С | Теплоизоляционная конструкция |   |                 | Общая поверхность защитного слоя м <sup>2</sup> | Общий объем теплоизоляционного слоя м <sup>3</sup> | Лист основного комплекта, обозначение или прилагаемый документ | Примечание |                                  |                |
|--|---|--------|--------------------------------|--------------------|--------------|------------------------------|-------------------------------|---|-----------------|---|--|--|------------|----------------------------------|----------------|
|  |   |        | Диаметр или размеры сечения мм | Длина или высота м |              |                              | Назначение                    | Наименование основных элементов   | Толщина слоя мм |   |  |  |            |                                  |                |
|  | Отвод 45°   | 4      | 32                             |                    |              | 110                          | от                            | Шнур теплоизоляционный из минеральной ваты марки 200 в оплетке из нити стеклянной | 40              | 0.92  | 0.024  | 7.903.9-3.0-41   |            |                                  |                |
|  |   |        |                                |                    |              |                              | тепло-                        |   |                 |   |  |  |            | 7.903.9-3.1-43                   |                |
|  |   |        |                                |                    |              |                              | потерь                        | Покрытие металлическое секционное   | 0.5             |   |  | 7.903.9-3.1-45   |            |                                  |                |
|  | Горизонтальный ф 32x2                                     |        | 32                             | 2.55               | горизонт.    | 150                          | от                            | Цилиндры и полуцилиндры теплоизоляционные из минваты на синтетическом связующем   | 50              | 2.1   | 0.066  | 7.903.9-3.0-04   |            |                                  |                |
|  |   |        |                                |                    |              |                              | тепло-                        |   |                 |   |  |  |            | 7.903.9-2.1-17                   |                |
|  |   |        |                                |                    |              |                              | потерь                        | Покрытие защитное алюминиевое<br>Отделка торцов изоляции                          | 0.3             |   |  | 7.903.9-2.1-35<br>7.903.9-2.2-34                               |            |                                  |                |
|  | Горизонтальный ф 32x2                                     |        | 32                             | 0.5                | вертик.      | 150                          | от                            | Цилиндры и полуцилиндры теплоизоляционные из минваты на синтетическом связующем   | 50              | 0.42  | 0.014  | 7.903.9-3.0-04   |            |                                  |                |
|  |   |        |                                |                    |              |                              | тепло-                        |   |                 |   |  |  |            | 7.903.9-2.1-18                   |                |
|  |   |        |                                |                    |              |                              | потерь                        | Покрытие защитное алюминиевое<br>Отделка торцов изоляции                          | 0.3             |   |  | 7.903.9-2.1-36<br>7.903.9-2.2-34                               |            |                                  |                |
|  | Отвод 90°   | 4      | 32                             |                    |              | 150                          | от                            | Шнур теплоизоляционный из минеральной ваты марки 200 в оплетке из нити стеклянной | 40              | 1.84  | 0.048  | 7.903.9-3.0-04   |            |                                  |                |
|  |   |        |                                |                    |              |                              | тепло-                        |   |                 |   |  |  |            | 7.903.9-3.1-43                   |                |
|  |   |        |                                |                    |              |                              | потерь                        | Покрытие металлическое секционное   | 0.5             |   |  | 7.903.9-3.1-45   |            |                                  |                |
|  | Отвод 45°   | 4      | 32                             |                    |              | 150                          | от                            | Шнур теплоизоляционный из минеральной ваты марки 200 в оплетке из нити стеклянной | 40              | 0.92  | 0.024  | 7.903.9-3.0-04   |            |                                  |                |
|  |   |        |                                |                    |              |                              | тепло-                        |   |                 |   |  |  |            | 7.903.9-3.1-43                   |                |
|  |   |        |                                |                    |              |                              | потерь                        | Покрытие металлическое секционное   | 0.5             |   |  | 7.903.9-3.1-45   |            |                                  |                |
|  | Арматура  | 4      | 32                             |                    |              | 150                          | от                            | Палатка холста-прошивная  | 40              | 1.32  | 0.4  | 7.903.9-3.0-04   |            |                                  |                |
|  |   |        |                                |                    |              |                              | тепло-                        |   |                 |   |  |  |            | 7.903.9-2.2-03                   |                |
|  |   |        |                                |                    |              |                              | потерь                        | Покрытие защитное алюминиевое   | 0.8             |   |  |  |            |                                  |                |
|  | Блок Б-МН-2x3.2-25<br>Фильтр грубой очистки мазута Ду 100 | 1<br>2 | 273                            | 0.5                | вертик.      | 110                          | от                            | Мат минераловатный прошивной  | 60              | 1.65  | 0.08   | 7.903.9-3.0-41   |            |                                  |                |
|  |   |        |                                |                    |              |                              | тепло-                        | 2 м - 100 в обкладках   |                 |   |  |  |            |                                  | 7.903.9-2.1-22 |
|  |   |        |                                |                    |              |                              | потерь                        | Покрытие защитное алюминиевое<br>Отделка торцов изоляции                          |                 |   |  | 0.8  |            | 7.903.9-2.1-36<br>7.903.9-2.2-34 |                |

Шифр объекта, название и дата введения в действие

|  |  |             |
|--|--|-------------|
| ТП 903-2-37.91   |  | МС 2        |
| Мазутная сепараторная А-6.5 (3.13/13.6) м <sup>3</sup> |  | Лист        |
| Здание из сварных железобетонных конструкций           |  | Листов      |
| Общие данные (продолжение)                             |  | Р 7         |
| (продолжение)  |  | ЛАТИПРОПРОМ |

Привязан

ГИП Лодовский  
Нач. отд. Попов  
Инженер Шнитко  
Инж. Мерзлан  
Инж. Лихачев

### Требования к тепловой изоляции оборудования и трубопроводов

Альбом 3

| Обозначение изолируемого оборудования и трубопровода | Наименование изолируемого оборудования и трубопровода | Кол-во | Размеры                                 |                    | Расположение | Температура теплоносителя °С | Теплоизоляционная конструкция             |   |                 | Общая поверхность защитного слоя м <sup>2</sup> | Общий объем теплоизоляционного слоя м <sup>3</sup> | Лист основного комплекта, обозначение сыпучих или прикладываемых документов | Примечание |
|--|---|--------|---|--------------------|--------------|------------------------------|---|---|-----------------|---|--|---|------------|
|  |   |        | Наружный диаметр или размеры сечения мм | Длина или высота м |              |                              | Назначение                                | Наименование основных элементов           | Толщина слоя мм |   |  |   |            |
|  | Фланцевое соединение                                  | 4      | 108                                     |                    |              | 110                          | от  | Мат минераловатный прошивной              |                 |   |  | 7.903.9-3.0-41  |            |
|  |   |        |   |                    |              |                              | тепло-                                    | 2М-100 в обкладках                        | 60              |   | 0,112  | 7.903.9-2.2-16  |            |
|  |   |        |   |                    |              |                              | потерь                                    | Покрытие защитное алюминиевое             | 0,8             | 2,84  |  | 7.903.9-2.2-17  |            |
|  | Мазутопровод ф 57х3                                   | 57     | 1,42                                    | горизонт.          | 110          | от                           | Цилиндры и полуцилиндры теплоизоляционные |   |                 |   |  | 7.903.9-3.0-41  |            |
|  |   |        |   |                    |              | тепло-                       | из минваты на синтетическом связующем     | 40  |                 | 0,017   | 7.903.9-2.1-17                                     |   |            |
|  |   |        |   |                    |              | потерь                       | Покрытие защитное алюминиевое             | 0,3                                       | 0,611           |   | 7.903.9-2.1-35                                     |   |            |
|  |   |        |   |                    |              |                              | Отделка торцов изоляции                   |   |                 |   |  | 7.903.9-2.2-34  |            |
|  | Мазутопровод ф 57                                     | 57     | 1,42                                    | вертик.            | 110          | от                           | Цилиндры и полуцилиндры теплоизоляционные |   |                 |   |  | 7.903.9-3.0-41  |            |
|  |   |        |   |                    |              | тепло-                       | из минваты на синтетическом связующем     | 40  |                 | 0,017   | 7.903.9-2.1-18                                     |   |            |
|  |   |        |   |                    |              | потерь                       | Покрытие защитное алюминиевое             | 0,3                                       | 0,611           |   | 7.903.9-2.1-36                                     |   |            |
|  |   |        |   |                    |              |                              | Отделка торцов изоляции                   |   |                 |   |  | 7.903.9-2.2-34  |            |
|  | Отвод 90°   | 4      | 57                                      |                    |              | 110                          | от  | Шнур теплоизоляционный из минеральной     |                 |   |  | 7.903.9-3.0-41  |            |
|  |   |        |   |                    |              |                              | тепло-                                    | ваты марки 200 в оплетке из нити стеклян- | 40              |   | 0,124  | 7.903.9-3.1-43  |            |
|  |   |        |   |                    |              |                              | потерь                                    | ной. Покрытие металлическое секционное.   | 0,5             | 4,32  |  | 7.903.9-3.1-45  |            |
|  | Арматура  | 10     | 57                                      |                    |              | 110                          | от  | Мат минераловатный прошивной              |                 |   |  | 7.903.9-3.0-41  |            |
|  |   |        |   |                    |              |                              | тепло-                                    | 2М-100 в обкладках                        | 40              |   | 0,17   | 7.903.9-2.2-06  |            |
|  |   |        |   |                    |              |                              | потерь                                    | Покрытие защитное алюминиевое             | 0,8             | 6,4   |  | 7.903.9-2.2-07  |            |
|  | Трубопровод дренажа ф 57х3                            | 57     | 1,65                                    | горизонт.          | 110          | от                           | Цилиндры и полуцилиндры теплоизоляционные |   |                 |   |  | 7.903.9-3.0-41  |            |
|  |   |        |   |                    |              | тепло-                       | из минваты на синтетическом связующем     | 40  |                 | 0,02  | 7.903.9-2.1-17                                     |   |            |
|  |   |        |   |                    |              | потерь                       | Покрытие защитное алюминиевое             | 0,3                                       | 0,71            |   | 7.903.9-2.1-35                                     |   |            |
|  |   |        |   |                    |              |                              | Отделка торцов изоляции                   |   |                 |   |  | 7.903.9-2.2-34  |            |
|  | Трубопровод дренажа ф 57х3                            | 57     | 0,45                                    | вертик.            | 110          | от                           | Цилиндры и полуцилиндры теплоизоляционные |   |                 |   |  | 7.903.9-3.0-41  |            |
|  |   |        |   |                    |              | тепло-                       | из минваты на синтетическом связующем     | 40  |                 | 0,006   | 7.903.9-2.1-18                                     |   |            |
|  |   |        |   |                    |              | потерь                       | Покрытие защитное алюминиевое             | 0,3                                       | 0,194           |   | 7.903.9-2.1-36                                     |   |            |
|  |   |        |   |                    |              |                              | Отделка торцов изоляции                   |   |                 |   |  | 7.903.9-2.2-34  |            |

Ильин И.И., Гавриш И.В., Гавриш И.В., Гавриш И.В.

|   |                    |  |
|---|--------------------|--|
| ТП 903-2-37.91  |                    | МС2  |
| Местонахождение 8-6,513/13/16 м <sup>2</sup> /ч<br>Здание из сборных железобетонных конструкций | Этажей 8<br>Лист 8 | Общие данные<br>(продолжение)<br>ЛАТГ ИПРОПРОМ |

|          |           |              |
|----------|-----------|--------------|
| Привязан | ГИП       | Ильин И.И.   |
|          | Нач. отд. | Гавриш И.В.  |
|          | И. котир. | Шнитков И.И. |
|          | К. экпл.  | Мезерин И.И. |
| Инд. №   | Инж.      | Гавриш И.В.  |

### Требования к тепловой изоляции оборудования и трубопроводов

Альбом 3

| Обозначение изолируемого оборудования и трубопровода | Наименование изолируемого оборудования и трубопровода | Количество | Размеры                                 |                    | Расположение | Температура теплоносителя °С | Теплоизоляционная конструкция |  |                 | Общая площадь защитного слоя м <sup>2</sup> | Общий объем теплоизоляционного слоя м <sup>3</sup> | Источники комплекта, обозначение рабочих или прилагаемых документов | Примечание |
|--|---|------------|---|--------------------|--------------|------------------------------|-------------------------------|--|-----------------|---|--|---|------------|
|  |   |            | Наружный диаметр или размеры сечения мм | Длина или высота м |              |                              | Назначение                    | Наименование отдельных элементов             | Толщина слоя мм |   |  |   |            |
| Паропровод φ38×2                                     |   |            | 38                                      | 0,3                | вертик.      | 200                          | от                            | Цилиндры и полуцилиндры теплоизоляционные    |                 |   |  | 7,903,9-3,0-05  |            |
|  |   |            |   |                    |              |                              | тепло-                        | из минваты на синтетическом связующем        | 70              |   | 0,007  | 7,903,9-2,1-18  |            |
|  |   |            |   |                    |              |                              | потерь                        | Покрытие защитное алюминиевое.               | 0,3             | 0,168                                       |  | 7,903,9-2,1-36  |            |
|  |   |            |   |                    |              |                              |                               | Отделка торцов изоляции                      |                 |   |  | 7,903,9-2,2-34  |            |
| Арматура   |   | 2          | 38                                      |                    |              | 200                          | от                            | Полотно холста-прошивное                     | 70              |   | 0,054  | 7,903,9-3,0-05  |            |
|  |   |            |   |                    |              |                              | тепло-                        | Покрытие защитное алюминиевое                | 0,8             | 1,02  |  | 7,903,9-2,2-03  |            |
| Трубопровод дренажа φ32×2                            |   |            | 32                                      | 2,4                | горизонт.    | 110                          | от                            | Цилиндры и полуцилиндры теплоизоляционные    |                 |   |  | 7,903,9-3,0-41  |            |
|  |   |            |   |                    |              |                              | тепло-                        | из минваты на синтетическом связующем.       | 40              |   | 0,022  | 7,903,9-2,1-17  |            |
|  |   |            |   |                    |              |                              | потерь                        | Покрытие защитное алюминиевое.               | 0,3             | 0,84  |  | 7,903,9-2,1-35  |            |
| Трубопровод дренажа φ32×2                            |   |            | 32                                      | 1,4                | вертик.      | 110                          | от                            | Цилиндры и полуцилиндры теплоизоляционные    |                 |   |  | 7,903,9-3,0-41  |            |
|  |   |            |   |                    |              |                              | тепло-                        | из минваты на синтетическом связующем.       | 40              |   | 0,013  | 7,903,9-2,1-18  |            |
|  |   |            |   |                    |              |                              | потерь                        | Покрытие защитное алюминиевое.               | 0,3             | 0,49  |  | 7,903,9-2,1-36  |            |
| Отвод 90°  |   | 4          | 32                                      |                    |              | 110                          | от                            | Шнур теплоизоляционный из минеральной        |                 |   |  | 7,903,9-3,0-41  |            |
|  |   |            |   |                    |              |                              | тепло-                        | ваты марки 200 в оплетке из нити стеклянной  | 40              |   | 0,048  | 7,903,9-3,1-43  |            |
|  |   |            |   |                    |              |                              | потерь                        | Покрытие металлическое секционное            | 0,5             | 1,84  |  | 7,903,9-3,1-45  |            |
| Отвод 45°  |   | 2          | 32                                      |                    |              | 110                          | от                            | Шнур теплоизоляционный из минеральной        |                 |   |  | 7,903,9-3,0-41  |            |
|  |   |            |   |                    |              |                              | тепло-                        | ваты марки 200 в оплетке из нити стеклянной. | 40              |   | 0,012  | 7,903,9-3,1-43  |            |
|  |   |            |   |                    |              |                              | потерь                        | Покрытие металлическое секционное.           | 0,5             | 0,46  |  | 7,903,9-3,1-45  |            |
| Арматура   |   | 2          | 32                                      |                    |              | 110                          | от                            | Полотно холста-прошивное.                    | 40              |   | 0,02   | 7,903,9-3,0-41  |            |
|  |   |            |   |                    |              |                              | тепло-                        | Покрытие защитное алюминиевое.               | 0,8             | 0,66  |  | 7,903,9-2,2-03  |            |

ИЗМ. № 1 от 14.06.2014 г. 14

|                                 |  |  |  |  |  |                     |  |  |
|---------------------------------|--|--|--|--|--|---------------------|--|--|
| ТТ 903-2-37,91                  |  |  |  |  |  | № 2                 |  |  |
| Исполнитель (И-45) (или №) М 44 |  |  |  |  |  | Итого (Итого) Итого |  |  |
| Иванов И.И.                     |  |  |  |  |  | Р 9                 |  |  |
| Общие данные (продолжение).     |  |  |  |  |  | ЛАТГИПРОПРОМ        |  |  |
| Итого: 17°                      |  |  |  |  |  | Итого: 17°          |  |  |
| Итого: 17°                      |  |  |  |  |  | Итого: 17°          |  |  |

Итого: 17°

Требования к тепловой изоляции оборудования трубопроводов

Альбом 3

| Обозначение изолируемого оборудования и трубопровода | Наименование изолируемого оборудования и трубопровода | Кол-чество | Размеры                             |                    | Расположение | Температура теплоносителя °С | Теплоизоляционная конструкция |   |                 | Общая площадь поверхности защитного слоя м <sup>2</sup> | Объем теплоизоляционного слоя м <sup>3</sup> | Листового комплекта, обозначение сводных или прилагаемых документов | Примечание |
|--|---|------------|-------------------------------------|--------------------|--------------|------------------------------|-------------------------------|---|-----------------|---|--|---|------------|
|  |   |            | Внутренний диаметр или размеры в мм | Длина или высота м |              |                              | Назначение                    | Наименование основных элементов   | Толщина слоя мм |   |  |   |            |
|  | Трубопровод $\phi 32 \times 2$                        |            | 32                                  | 0,3                | вертик.      | 200                          | от тепло-потерь               | Цилиндры и полуцилиндры теплоизоляционные из минваты на синтетическом связующем   | 60              |   | 0,005  | 7903.9-3.0-05   |            |
|  |   |            |                                     |                    |              |                              |                               | Покрытие защитное алюминиевое   | 0,3             | 0,144   |  | 7903.9-2.1-36   |            |
|  |   |            |                                     |                    |              |                              |                               | Отделка торцов изоляции   |                 |   |  | 7903.9-2.2-34   |            |
|  | Арматура  | 1          | 32                                  |                    |              | 200                          | от тепло-потерь               | Полотно холодно-прошивное   | 60              |   | 0,016  | 7903.9-3.0-05   |            |
|  |   |            |                                     |                    |              |                              |                               | Покрытие защитное алюминиевое   | 0,8             | 0,4   |  | 7903.9-2.2-03   |            |
|  | Блок Б-МН-2*54-25                                     | 1          |                                     |                    |              |                              |                               |   |                 |   |  |   |            |
|  | Фильтр грубой очистки мазута Д4 100                   | 2          | 273                                 | 0,5                | вертик.      | 110                          | от тепло-потерь               | Мат минераловатный прошивной 2м-100 в обжимках                                    | 60              |   | 0,08   | 7903.9-2.1-22   |            |
|  |   |            |                                     |                    |              |                              |                               | Покрытие защитное алюминиевое   | 0,8             | 1,65  |  | 7903.9-2.1-36   |            |
|  |   |            |                                     |                    |              |                              |                               | Отделка торцов изоляции   |                 |   |  | 7903.9-2.2-34   |            |
|  | Фланцевое соединение                                  | 4          | 108                                 |                    |              | 110                          | от тепло-потерь               | Мат минераловатный прошивной 2м-100 в обжимках                                    | 60              |   | 0,112  | 7903.9-2.2-16   |            |
|  |   |            |                                     |                    |              |                              |                               | Покрытие защитное алюминиевое   | 0,8             | 2,84  |  | 7903.9-2.2-17   |            |
|  | Мазутопровод $\phi 57 \times 3$                       |            | 57                                  | 1,42               | горизонт.    | 110                          | от тепло-потерь               | Цилиндры и полуцилиндры теплоизоляционные из минваты на синтетическом связующем   | 40              |   | 0,017  | 7903.9-2.1-17   |            |
|  |   |            |                                     |                    |              |                              |                               | Покрытие защитное алюминиевое   | 0,3             | 0,611   |  | 7903.9-2.1-35   |            |
|  |   |            |                                     |                    |              |                              |                               | Отделка торцов изоляции   |                 |   |  | 7903.9-2.2-34   |            |
|  | Мазутопровод $\phi 57 \times 3$                       |            | 57                                  | 1,42               | вертик.      | 110                          | от тепло-потерь               | Цилиндры и полуцилиндры теплоизоляционные из минваты на синтетическом связующем   | 40              |   | 0,017  | 7903.9-2.1-18   |            |
|  |   |            |                                     |                    |              |                              |                               | Покрытие защитное алюминиевое   | 0,3             | 0,611   |  | 7903.9-2.1-36   |            |
|  |   |            |                                     |                    |              |                              |                               | Отделка торцов изоляции   |                 |   |  | 7903.9-2.2-34   |            |
|  | Отвод 90°   | 4          | 57                                  |                    |              | 110                          | от тепло-потерь               | Шнур теплоизоляционный из минеральной ваты марки 200 в пакете из нети стеклальной | 40              |   | 0,124  | 7903.9-3.1-43   |            |
|  |   |            |                                     |                    |              |                              |                               | Покрытие металлическое секционное   | 0,5             | 4,32  |  | 7903.9-3.1-45   |            |

Масштаб: 1:100

ТТ 903-2-37,91 М02

Исполнитель: [подпись]

Проверен: [подпись]

Листов: 10

Лист: 10

Общие данные (продолжение)

ЛАНТИПРОПРОМ

Итого: 25306-03 12

Требования к тепловой изоляции оборудования и трубопроводов

Амбон 3

| Обозначение изолируемого оборудования и трубопровода | Наименование изолируемого оборудования и трубопровода | Кол-во | Размеры                                   |                    | Расположение | Температура теплоносителя °С | Теплоизоляционная конструкция |   |                 | Площадь поверхности защитного слоя м <sup>2</sup> | Объем теплоизоляционного слоя м <sup>3</sup> | Ист. основного комплекта, обозначение рекламных или прокладочных документов | Примечание |
|--|---|--------|---|--------------------|--------------|------------------------------|-------------------------------|---|-----------------|---|--|---|------------|
|  |   |        | Внутренний диаметр или размеры режениия м | Алина или высота м |              |                              | Назначение                    | Наименование основных элементов   | Толщина слоя мм |   |  |   |            |
|  | Арматура  | 10     | 57  |                    |              | 110                          | от                            | Мат минераловатный прошивной 2М-100 в обкладках                                 | 40              |   |  | 79039-30-41   |            |
|  |   |        |   |                    |              |                              | тепло-потерь                  | Покрытие защитное алюминиевое   | 0,8             | 6,4   | 0,17   | 79039-22-06   |            |
|  | Трубопровод дренажа φ57*3                             |        | 57  | 1,65               | горизонт.    | 110                          | от                            | Цилиндры и полуцилиндры теплоизоляционные из минваты на синтетическом связующем | 40              |   | 0,02   | 79039-21-17   |            |
|  |   |        |   |                    |              |                              | тепло-потерь                  | Покрытие защитное алюминиевое<br>Плдежка тарнов изоляции                        | 0,3             | 0,71  |  | 79039-21-35<br>79039-22-34  |            |
|  | Трубопровод дренажа φ57*3                             |        | 57  | 0,45               | вертик.      | 110                          | от                            | Цилиндры и полуцилиндры теплоизоляционные из минваты на синтетическом связующем | 40              |   | 0,006  | 79039-21-18   |            |
|  |   |        |   |                    |              |                              | тепло-потерь                  | Покрытие защитное алюминиевое<br>Плдежка тарнов изоляции                        | 0,3             | 0,194   |  | 79039-21-36<br>79039-22-34  |            |
|  | Паропровод φ38*2                                      |        | 38  | 0,3                | вертик.      | 200                          | от                            | Цилиндры и полуцилиндры теплоизоляционные из минваты на синтетическом связующем | 70              |   | 0,007  | 79039-21-18   |            |
|  |   |        |   |                    |              |                              | тепло-потерь                  | Покрытие защитное алюминиевое<br>Плдежка тарнов изоляции                        | 0,3             | 0,168   |  | 79039-21-36<br>79039-22-34  |            |
|  | Арматура  | 2      | 38  |                    |              | 200                          | от                            | Полотно холста - прошивное  | 70              |   | 0,054  | 79039-30-05   |            |
|  |   |        |   |                    |              |                              | тепло-потерь                  | Покрытие защитное алюминиевое   | 0,8             | 1,02  |  | 79039-22-03   |            |
|  | Трубопровод дренажа φ32*2                             |        | 32  | 2,4                | горизонт.    | 110                          | от                            | Цилиндры и полуцилиндры теплоизоляционные из минваты на синтетическом связующем | 40              |   | 0,022  | 79039-21-17   |            |
|  |   |        |   |                    |              |                              | тепло-потерь                  | Покрытие защитное алюминиевое<br>Плдежка тарнов изоляции                        | 0,3             | 0,84  |  | 79039-21-35<br>79039-22-34  |            |
|  | Трубопровод дренажа φ32*2                             |        | 32  | 1,4                | вертик.      | 110                          | от                            | Цилиндры и полуцилиндры теплоизоляционные из минваты на синтетическом связующем | 40              |   | 0,013  | 79039-21-18   |            |
|  |   |        |   |                    |              |                              | тепло-потерь                  | Покрытие защитное алюминиевое<br>Плдежка тарнов изоляции                        | 0,3             | 0,49  |  | 79039-21-36<br>79039-22-34  |            |

ТП 903-2-37.91 №22

привязан

|        |        |        |        |
|--------|--------|--------|--------|
| И.И.И. | И.И.И. | И.И.И. | И.И.И. |
| И.И.И. | И.И.И. | И.И.И. | И.И.И. |
| И.И.И. | И.И.И. | И.И.И. | И.И.И. |
| И.И.И. | И.И.И. | И.И.И. | И.И.И. |

материаловая 0-05/13/136 м.ч. Листов 12шт. Изготовлено из стальной железобетонных конструкций.  
Листовые данные (продолжение) ЛАТТИПРОПРОМ

Лист 1 из 1









Требования к тепловой изоляции оборудования и трубопроводов

Листов 3

| Обозначение изолируемого оборудования трубопровода | Наименование изолируемого оборудования и трубопровода | Количество | Размеры                                 |                    | Расположение | Температура теплоносителя °С | Теплоизоляционная конструкция |  |                 | Общая поверхность защитного слоя м <sup>2</sup> | Общий объем теплоизоляционного слоя м <sup>3</sup> | Лист основного комплекта обозначение ссылочных или прилагаемых документов | Примечание |
|--|---|------------|---|--------------------|--------------|------------------------------|-------------------------------|--|-----------------|---|--|---|------------|
|  |   |            | Наружный диаметр или размеры сечения мм | Длина или высота м |              |                              | Назначение                    | Наименование основных элементов  | Толщина слоя мм |   |  |   |            |
|  | Арматура  | 7          | 57                                      |                    |              | 200                          | От теплопотерь                | Мат минераловатный прошивной 2М-100 в обкладках                                | 60              |   |  | 7.903.9-3.0-05<br>7.903.9-2.2-0 6   |            |
|  | Паропровод ф 45х 2,5                                  |            | 45                                      | 0,4                | Вертик.      | 200                          | От теплопотерь                | Цилиндры и полцилиндры теплоизоляционные из минваты на синтетическом связующем | 70              |   | 0,217  | 7.903.9-3.0-05<br>7.903.9-2.1-18  |            |
|  |   |            |   |                    |              |                              |                               | Покрyтие защитное алюминиевое  | 0,3             | 0,232   |  | 7.903.9-2.1-36<br>7.903.9-2.2-34  |            |
|  | Арматура  | 1          | 45                                      |                    |              | 200                          | От теплопотерь                | Полотно холста-прошивное   | 60              |   | 0,02   | 7.903.9-3.0-05<br>7.903.9-2.2-03  |            |
|  | Паропровод 38х 2                                      |            | 38                                      | 0,4                | вертик.      | 200                          | От теплопотерь                | Цилиндры и полцилиндры теплоизоляционные из минваты на синтетическом связующем | 70              |   | 0,01   | 7.903.9-3.0-05<br>7.903.9-2.1-18  |            |
|  |   |            |   |                    |              |                              |                               | Покрyтие защитное алюминиевое  | 0,3             | 0,224   |  | 7.903.9-2.1-36<br>7.903.9-2.2-34  |            |
|  |   |            |   |                    |              |                              |                               | Отделка торцов изоляции  |                 |   |  |   |            |
|  | Арматура  | 2          | 38                                      |                    |              | 200                          | От теплопотерь                | Полотно холста-прошивное   | 60              |   | 0,036  | 7.903.9-3.0-05<br>7.903.9-2.2-03  |            |
|  | Паропровод ф 32х 2                                    |            | 32                                      | 0,8                | вертик.      | 200                          | От теплопотерь                | Цилиндры и полцилиндры теплоизоляционные из минваты на синтетическом связующем | 60              |   | 0,013  | 7.903.9-3.0-05<br>7.903.9-2.1-18  |            |
|  |   |            |   |                    |              |                              |                               | Покрyтие защитное алюминиевое  | 0,3             | 0,385   |  | 7.903.9-2.1-36<br>7.903.9-2.2-34  |            |
|  |   |            |   |                    |              |                              |                               | Отделка торцов изоляции  |                 |   |  |   |            |
|  | Арматура  | 3          | 32                                      |                    |              | 200                          | От теплопотерь                | Полотно холста-прошивное   | 60              |   | 0,048  | 7.903.9-3.0-05<br>7.903.9-2.2-03  |            |
|  |   |            |   |                    |              |                              |                               | Покрyтие защитное алюминиевое  | 0,8             | 1,2   |  |   |            |

ИЗДАНИЕ 1987 г.

ТП 903-2-37-94 МС 2

Привязан

|        |             |          |           |      |
|--------|-------------|----------|-----------|------|
| Изм. № | Исполнитель | Проверен | Утвержден | Дата |
|        |             |          |           |      |

Масштаб: 1:1

Материал: сталь

Лист 15

Общие данные (проболемные)

ЛАТИПРОПРОМ

Копировал 33 25306-03 17 формат А2

## Требования к тепловой изоляции оборудования трубопроводов

| Обозначение изолируемого оборудования и трубопровода | Наименование изолируемого оборудования и трубопровода | Количество | Размеры               |                    | Расположение | Температура теплоносителя °С | Теплоизоляционная конструкция |   |                 | Общая поверхность защитного слоя м <sup>2</sup> | Общий объем теплоизоляционного слоя м <sup>3</sup> | Лист основного комплекта, обозначение сыпучих или прилаговых документов | Примечания     |  |
|--|---|------------|-----------------------|--------------------|--------------|------------------------------|-------------------------------|---|-----------------|---|--|---|----------------|--|
|  |   |            | Диаметр или ширина мм | Длина или высота м |              |                              | Назначение                    | Наименование основных элементов   | Толщина слоя мм |   |  |   |                |  |
| Конденсаторовод                                      | φ 38 × 2  |            | 38                    | 0,65               | горизонт     | 100                          | От тепло-потерь               | Цилиндры и полуцилиндры теплоизоляционные из минваты на синтетическом связующем   | 40              | 0,241   | 0,007  | 7.903.9-3.0-13  |                |  |
|  |   |            |                       |                    |              |                              |                               | Покрытие защитное алюминиевое   | 0,3             |   |  | 7.903.9-2.1-17  |                |  |
|  |   |            |                       |                    |              |                              |                               | Отделка торцов изоляции   |                 |   |  | 7.903.9-2.1-35  |                |  |
|  |   |            |                       |                    |              |                              |                               |   |                 |   |  | 7.903.9-2.2-34  |                |  |
| Конденсаторовод                                      | φ 38 × 2  |            | 38                    | 0,3                | вертик.      | 100                          | От тепло-потерь               | Цилиндры и полуцилиндры теплоизоляционные из минваты на синтетическом связующем   | 40              | 0,111   | 0,003  | 7.903.9-3.0-13  |                |  |
|  |   |            |                       |                    |              |                              |                               | Покрытие защитное алюминиевое   | 0,3             |   |  | 7.903.9-2.1-18  |                |  |
|  |   |            |                       |                    |              |                              |                               | Отделка торцов изоляции   |                 |   |  | 7.903.9-2.1-36  |                |  |
|  |   |            |                       |                    |              |                              |                               |   |                 |   |  | 7.903.9-2.2-34  |                |  |
| Отвод 90°  |   | 1          | 38                    |                    |              | 100                          | От тепло-потерь               | Шнур теплоизоляционный из минеральной ваты марки 200 в оплетке из нити стеклянной | 40              | 0,15  | 0,015  | 7.903.9-3.0-13  |                |  |
|  |   |            |                       |                    |              |                              |                               | Покрытие металлическое секционное   | 0,5             |   |  | 0,58  | 7.903.9-3.1-43 |  |
|  |   |            |                       |                    |              |                              |                               |   |                 |   |  |   | 7.903.9-3.1-45 |  |
| Арматура   |   | 1          | 38                    |                    |              | 100                          | От тепло-потерь               | Полотно холста-прошивное  | 40              | 0,38  | 0,011  | 7.903.9-3.0-13  |                |  |
|  |   |            |                       |                    |              |                              |                               | Покрытие защитное алюминиевое   | 0,8             |   |  | 0,38  | 7.903.9-2.2-03 |  |
| Арматура   |   | 3          | 57                    |                    |              | 200                          | От тепло-потерь               | Шнур теплоизоляционный из минеральной ваты в оплетке.                             | 70              | 0,498   | 0,021  | 7.903.9-3.0-05  |                |  |
|  |   |            |                       |                    |              |                              |                               | Покрытие защитное алюминиевое   | 0,8             |   |  | 0,498   | 7.903.9-2.2-01 |  |
| Арматура   |   | 1          | 38                    |                    |              | 100                          | От тепло-потерь               | Шнур теплоизоляционный из минеральной ваты в оплетке                              | 40              | 0,06  | 0,002  | 7.903.9-3.0-13  |                |  |
|  |   |            |                       |                    |              |                              |                               | Покрытие защитное алюминиевое   | 0,8             |   |  | 0,06  | 7.903.9-2.2-01 |  |

ТП 903-2-37.91 МСЭ

Приказ

Инв. №

ИП

И.Копт

И.Копт

И.Копт

И.Копт

И.Копт

И.Копт

И.Копт

И.Копт

И.Копт

И.Копт

Материальная документация  
задание из сборных железобетонных конструкций

Р

16

Листов

Общие данные  
(продолжение)

ЛАТТИПРОПРОМ

Копировал 3-225306-03 18 формат А2

### Требования к тепловой изоляции оборудования и трубопроводов

Листом 3

| Обозначение изолируемого оборудования и трубопровода | Наименование изолируемого оборудования и трубопровода | Количество | Размеры                                   |                     | Расположение | Температура теплоносителя °С | Теплоизоляционная конструкция |   |                 | Общая поверхность защитного слоя м <sup>2</sup> | Общий объем теплоизоляционного слоя м <sup>3</sup> | Лист основного комплекта обозначение или приложения к документам | Примечание |
|--|---|------------|---|---------------------|--------------|------------------------------|-------------------------------|---|-----------------|---|--|--|------------|
|  |   |            | Надлежащий диаметр или диаметр сечения мм | Длина или высота мм |              |                              | Назначение                    | Наименование основных элементов   | Толщина слоя мм |   |  |  |            |
|  | <u>Блок Б-МН-2x8-25</u>                               | 1          |   |                     |              |                              |                               |   |                 |   |  |  |            |
|  | фильтр грубой очистки мазута Ду100                    | 2          | 273                                       | 0,5                 | Вертик.      | 110                          | от                            | Мат минераловатный прошивной 2М-100 в обкладках                                   | 60              |   | 0,08   | 7.903.9-3.0-41   | см.        |
|  |   |            |   |                     |              |                              | потерь                        | покрытие защитное алюминиевое   | 0,8             | 1,65  |  | 7.903.9-2.1-22   | прим. п.1  |
|  |   |            |   |                     |              |                              |                               | Отделка торцов изоляции   |                 |   |  | 7.903.9-2.1-36   |            |
|  |   |            |   |                     |              |                              |                               |   |                 |   |  | 7.903.9-2.2-34   |            |
|  | Фланцевое соединение                                  | 4          | 108                                       |                     |              | 110                          | от                            | Мат минераловатный прошивной 2М-100 в обкладках                                   | 60              |   | 0,112  | 7.903.9-3.0-41   |            |
|  |   |            |   |                     |              |                              | потерь                        | покрытие защитное алюминиевое   | 0,8             | 2,84  |  | 7.903.9-2.2-16   |            |
|  |   |            |   |                     |              |                              |                               | Отделка торцов изоляции   |                 |   |  | 7.903.9-2.2-17   |            |
|  | Мазутопровод ф 76 x3                                  |            | 76  | 0,88                | горизонт.    | 110                          | от                            | Цилиндры и полуцилиндры теплоизоляционные из минваты на синтетическом связующем   | 40              |   | 0,015  | 7.903.9-3.0-41   |            |
|  |   |            |   |                     |              |                              | потерь                        | покрытие защитное алюминиевое   | 0,8             | 0,480   |  | 7.903.9-2.1-17   |            |
|  |   |            |   |                     |              |                              |                               | Отделка торцов изоляции   |                 |   |  | 7.903.9-2.1-35   |            |
|  |   |            |   |                     |              |                              |                               |   |                 |   |  | 7.903.9-2.2-34   |            |
|  | Мазутопровод ф 76 x3                                  |            | 76  | 0,85                | Вертик.      | 110                          | от                            | Цилиндры и полуцилиндры теплоизоляционные из минваты на синтетическом связующем   | 40              |   | 0,013  | 7.903.9-3.0-41   |            |
|  |   |            |   |                     |              |                              | потерь                        | покрытие защитное алюминиевое   | 0,8             | 0,416   |  | 7.903.9-2.1-18   |            |
|  |   |            |   |                     |              |                              |                               | Отделка торцов изоляции   |                 |   |  | 7.903.9-2.1-36   |            |
|  |   |            |   |                     |              |                              |                               |   |                 |   |  | 7.903.9-2.2-34   |            |
|  | Мазутопровод ф 108 x 4                                |            | 108                                       | 0,1                 | горизонт.    | 110                          | от                            | Цилиндры и полуцилиндры теплоизоляционные из минваты на синтетическом связующем   | 40              |   | 0,002  | 7.903.9-3.0-41   |            |
|  |   |            |   |                     |              |                              | потерь                        | покрытие защитное алюминиевое   | 0,8             | 0,06  |  | 7.903.9-2.1-17   |            |
|  |   |            |   |                     |              |                              |                               | Отделка торцов изоляции   |                 |   |  | 7.903.9-2.1-35   |            |
|  |   |            |   |                     |              |                              |                               |   |                 |   |  | 7.903.9-2.2-34   |            |
|  | Отвод 90°   | 2          | 108                                       |                     |              | 110                          | от                            | Шнур теплоизоляционный из минеральной ваты марки 200 в оплетке из нити стеклянной | 40              |   | 0,088  | 7.903.9-3.0-41   |            |
|  |   |            |   |                     |              |                              | потерь                        | покрытие металлическое секционное   | 0,5             | 2,18  |  | 7.903.9-3.1-43   |            |
|  |   |            |   |                     |              |                              |                               |   |                 |   |  | 7.903.9-3.1-45   |            |
|  | Отвод 90°   | 2          | 57  |                     |              | 110                          | от                            | Шнур теплоизоляционный из минеральной ваты марки 200 в оплетке из нити стеклянной | 40              |   | 0,062  | 7.903.9-3.0-41   |            |
|  |   |            |   |                     |              |                              | потерь                        | покрытие металлическое секционное   | 0,5             | 2,16  |  | 7.903.9-3.1-43   |            |
|  |   |            |   |                     |              |                              |                               |   |                 |   |  | 7.903.9-3.1-45   |            |

ТП 903-2-37.91 МС2

|          |            |            |                              |      |        |
|----------|------------|------------|------------------------------|------|--------|
| привязан | тип        | исполнение | Мазутопровод ф=63/51/3/16 мм | Лист | Листов |
|          | назначение | полюс      | отопление                    | Р    | 17     |
|          | материал   | шпатель    | шпатель                      |      |        |
|          | цвет       | серый      |                              |      |        |
|          | инж.       | Лисаченко  |                              |      |        |

Общие данные (продолжение)

ЛАНТИПРОМ

формат А2

УТВЕРЖДЕНО: ПРОЕКТ И ВСТАВКА

Требования к тепловой изоляции оборудования и трубопроводов

Альбом 3

| Обозначение изолируемого оборудования и трубопровода | Наименование изолируемого оборудования и трубопровода | Кол-во | Размеры                                |                    | Расположение | Температура теплоносителя °С | Теплоизоляционная конструкция |  |                 | Общая поверхность защитного слоя м <sup>2</sup> | Общий объем теплоизоляции м <sup>3</sup> | Лист основного комплекта, обозначение ссылочных или прилагаемых документов | Примечание |
|--|---|--------|--|--------------------|--------------|------------------------------|-------------------------------|--|-----------------|---|--|--|------------|
|  |   |        | Круглый диаметр или размеры сечения мм | Длина или высота м |              |                              | Назначение                    | Наименование основных элементов            | Толщина слоя мм |   |  |  |            |
| Арматура   |   | 8      | 76                                     |                    |              | 110                          | от                            | Мат минераловатный прошивной               |                 |   |  | 7.903.9-3.0-41   |            |
|  |   |        |  |                    |              |                              | тепло-                        | 2М-100 в обкладках                         | 40              |   | 0,16                                     | 7.903.9-2.2-06   |            |
|  |   |        |  |                    |              |                              | потерь                        | Покрытие защитное алюминиевое              | 0,8             | 5,32  | 7.903.9-2.2-07                           |  |            |
| Трубопровод дренажа ф57*3                            |   | 57     | 1,73                                   | горизонт           |              | 110                          | от                            | Цилиндры и полуцилиндры теплоизоляционные  |                 |   |  | 7.903.9-3.0-41   |            |
|  |   |        |  |                    |              |                              | тепло-                        | из минваты на синтетическом связующем.     | 40              |   | 0,021                                    | 7.903.9-2.1-17   |            |
|  |   |        |  |                    |              |                              | потерь                        | Покрытие защитное алюминиевое.             | 0,3             | 0,74  | 7.903.9-2.1-35                           |  |            |
|  |   |        |  |                    |              |                              | Отделка торцов изоляции       |  |                 |   | 7.903.9-2.2-34                           |  |            |
| Трубопровод дренажа ф57*3                            |   | 57     | 0,52                                   | вертик.            |              | 110                          | от                            | Цилиндры и полуцилиндры теплоизоляцион-    |                 |   |  | 7.903.9-3.0-41   |            |
|  |   |        |  |                    |              |                              | тепло-                        | ные из минваты на синтетическом связующем. | 40              |   | 0,007                                    | 7.903.9-2.1-18   |            |
|  |   |        |  |                    |              |                              | потерь                        | покрытие защитное алюминиевое              | 0,3             | 0,224   | 7.903.9-2.1-36                           |  |            |
|  |   |        |  |                    |              |                              | Отделка торцов изоляции.      |  |                 |   | 7.903.9-2.2-34                           |  |            |
| Паропровод ф38*2                                     |   | 38     | 0,3                                    | вертик.            |              | 200                          | от                            | Цилиндры и полуцилиндры теплоизоляционные  |                 |   |  | 7.903.9-3.0-05   |            |
|  |   |        |  |                    |              |                              | тепло-                        | из минваты на синтетическом связующем.     | 70              |   | 0,007                                    | 7.903.9-2.1-18   |            |
|  |   |        |  |                    |              |                              | потерь                        | покрытие защитное алюминиевое.             | 0,3             | 0,168   | 7.903.9-2.1-36                           |  |            |
|  |   |        |  |                    |              |                              | Отделка торцов изоляции       |  |                 |   | 7.903.9-2.2-34                           |  |            |
| Арматура   |   | 2      | 38                                     |                    |              | 200                          | от тепло-                     | Палатка холста - прошивная                 | 70              |   | 0,054                                    | 7.903.9-3.0-05   |            |
|  |   |        |  |                    |              |                              | потерь                        | Покрытие защитное алюминиевое              | 0,8             | 1,02  | 7.903.9-2.2-03                           |  |            |
| Арматура   |   | 2      | 57                                     |                    |              | 110                          | от                            | Мат минераловатный прошивной               |                 |   |  | 7.903.9-3.0-41   |            |
|  |   |        |  |                    |              |                              | тепло-                        | 2М-100 в обкладках                         | 40              |   | 0,034                                    | 7.903.9-2.2-06   |            |
|  |   |        |  |                    |              |                              | потерь                        | Покрытие защитное алюминиевое.             | 0,8             | 1,28  | 7.903.9-2.2-07                           |  |            |
| Трубопровод дренажа ф32*2                            |   | 32     | 2,4                                    | горизонт           |              | 110                          | от                            | Цилиндры и полуцилиндры теплоизоляционные  |                 |   |  | 7.903.9-3.0-41   |            |
|  |   |        |  |                    |              |                              | тепло-                        | из минваты на синтетическом связующем.     | 40              |   | 0,022                                    | 7.903.9-2.1-17   |            |
|  |   |        |  |                    |              |                              | потерь                        | Покрытие защитное алюминиевое.             | 0,3             | 0,84  | 7.903.9-2.1-35                           |  |            |
|  |   |        |  |                    |              |                              | Отделка торцов изоляции.      |  |                 |   | 7.903.9-2.2-34                           |  |            |

Изм. № 01/02/03/04/05/06/07/08/09/10/11/12/13/14/15/16/17/18/19/20/21/22/23/24/25/26/27/28/29/30/31/32/33/34/35/36/37/38/39/40/41/42/43/44/45/46/47/48/49/50/51/52/53/54/55/56/57/58/59/60/61/62/63/64/65/66/67/68/69/70/71/72/73/74/75/76/77/78/79/80/81/82/83/84/85/86/87/88/89/90/91/92/93/94/95/96/97/98/99/100

|         |  |   |  |   |  |
|---------|--|---|--|---|--|
|         |  | ТП 903-2-37.91  |  | МС 2  |  |
| приказы |  | Масштабная Q=8,5/3/13/16/18/20/22/24/26/28/30/32/34/36/38/40/42/44/46/48/50/52/54/56/58/60/62/64/66/68/70/72/74/76/78/80/82/84/86/88/90/92/94/96/98/100 |  | Станд. лист листов                            |  |
| инв. №  |  | Г И П Лидальский  |  | р 18  |  |
|         |  | Начало Полов  |  | Издание из сборных железобетонных конструкций |  |
|         |  | П.И.Слав. Мейерзон  |  | Общие данные (продолжение)                    |  |
|         |  | И.И.И. Лилочев  |  | ЛАТИПРОПРОМ                                   |  |
|         |  | 25306-03 20   |  | копированная форма А2                         |  |

Требования к тепловой изоляции оборудования и трубопроводов

Альбом 3

| Обозначение изолируемого оборудования и трубопровода | Наименование изолируемого оборудования и трубопровода | Размеры    |          | Расположение | Температура теплоносителя, °С | Теплоизоляционная конструкция |  |                  | Общая поверхность защитного слоя, м² | Общий объем теплоизоляционного слоя, м³ | Лист основного комплекта обозначений или прилагаемых документов | Примечание |
|--|---|------------|----------|--------------|-------------------------------|-------------------------------|--|------------------|--------------------------------------|---|---|------------|
|  |   | Калибр, мм | Длина, м |              |                               | Назначение                    | Наименование основных элементов  | Толщина слоя, мм |                                      |   |   |            |
|  | Трубопровод дренажа $\phi 32 \times 2$                | 32         | 1,5      | Вертик.      | 110                           | от                            | Цилиндры и полцилиндры теплоизоляционные из минваты на синтетическом связывающем | 40               |                                      | 0,014                                   | 7.903.9-3.0-41  |            |
|  |   |            |          |              |                               | потерь                        | Покрывание защитное атомичное  | 0,3              | 0,525                                |   | 7.903.9-2.1-18  | см.        |
|  |   |            |          |              |                               |                               | Отделка торцов изоляции  |                  |                                      |   | 7.903.9-2.1-36  | прим. п.1  |

1. Для варианта установки мазутоснабжения производительностью  $Q=6,5/13 \text{ м}^3/\text{ч}$  аннулируется изоляция блока Б-МН-2х8-25,  
 для варианта установки мазутоснабжения производительностью  $Q=13/16 \text{ м}^3/\text{ч}$  аннулируется изоляция блока Б-МН-2х6,4-25.

ТП 903-2-37.91 МС2

Маслотапосная  $Q=6,5/13$  и  $13/16 \text{ м}^3/\text{ч}$  здание из сборной железобетонных конструкций

Общие данные (окончание)

ЛАНТИПРОМ

25306-03 '21 Копировал ХЧ

формат А2

ИЗДАНИЕ ПАСПОРТА И ТАБЛИЦ НЕ РЕКОМЕНДУЕТСЯ



Листы 3

| Марка, поз. | Обозначение          | Наименование                 | Кол. ед. кг | Масса Приме- чание  |
|-------------|----------------------|------------------------------|-------------|---------------------|
| 28          |                      | Фланец 1-200-16              | 4           | 10,10               |
| 29          |                      | Фланец 1-250-16              | 4           | 14,49               |
|             |                      | ВентЗемЗ/ГОСТ 12820-80       |             |                     |
|             |                      | Фланец Ст 20/ГОСТ 12820-80   |             |                     |
| 30          |                      | 2-25-63                      | 4           | 2,28                |
| 31          |                      | 2-32-63                      | 8           | 2,94                |
| 32          |                      | Опора ДПГ-100.159            |             |                     |
|             |                      | ГОСТ 14911-82                | 1           | 1,97                |
|             |                      | <u>Материалы</u>             |             |                     |
| 33          |                      | Крыш 10-8/ГОСТ 2590-88       |             |                     |
|             |                      | 20-5/ГОСТ 1050-88            | 0,4         | 0,616 м             |
|             | см. Т.Т. п. 2 лист 2 | Трубы                        |             |                     |
| 34          |                      | 32*2                         | 0,6         | 1,48 м              |
| 35          |                      | 38*2                         | 55          | 1,78 м              |
| 36          |                      | 159*4,5                      | 0,7         | 17,15 м             |
| 37          |                      | 219*6                        | 225         | 31,52 м             |
| 38          |                      | Поддонит ПОН2                |             |                     |
|             |                      | ГОСТ 481-80                  | 105         | 4,00 м <sup>2</sup> |
| 39          |                      | Электроды Э46                |             |                     |
|             |                      | ГОСТ 9467-75                 | 30          | - кг                |
|             |                      | <u>Закладные конструкции</u> |             |                     |
|             |                      | КНП и А                      |             |                     |
| КНП-10      | 3К4-47-90            | Штырь М27*2-100              | 4           | 0,55                |

| Марка, поз. | Обозначение | Наименование               | Кол. | Масса Приме- чание |
|-------------|-------------|----------------------------|------|--------------------|
|             |             | <u>Стандартные изделия</u> |      |                    |
|             |             | Болты ГОСТ 7798-70         |      |                    |
| 8           |             | M18 * 70.35                | 8    | 0,187              |
| 9           |             | M20 * 85.46                | 48   | 0,273              |
| 10          |             | M24 * 90.46                | 48   | 0,425              |
|             |             | Гайки ГОСТ 5915-70         |      |                    |
| 11          |             | M10.4                      | 4    | 0,012              |
| 12          |             | M18.4                      | 8    | 0,046              |
| 13          |             | M20.5                      | 48   | 0,064              |
| 14          |             | M24.5                      | 48   | 0,110              |
|             |             | Гайки ГОСТ 9064-75         |      |                    |
| 15          |             | М 16.25                    | 32   | 0,039              |
| 16          |             | М 20.25                    | 64   | 0,077              |
| 17          |             | Гайка соединительная       |      |                    |
|             |             | 32 ГОСТ 8959-75            | 2    | 1,423              |
| 18          |             | Контргайка 32              |      |                    |
|             |             | ГОСТ 8961-75               | 2    | 0,109              |
|             |             | Шайбы ГОСТ 10906-78        |      |                    |
| 19          |             | 10.02                      | 4    | 0,012              |
| 20          |             | 18.02                      | 8    | 0,064              |
|             |             | Шайбы ГОСТ 9065-75         |      |                    |
| 21          |             | 16.20                      | 32   | 0,04               |
| 22          |             | 20.20                      | 64   | 0,083              |
|             |             | Шпильки ГОСТ 9066-75       |      |                    |
| 23          |             | M16 * 100.20.35            | 16   | 0,142              |
| 24          |             | M20 * 110.20.35            | 32   | 0,241              |
| 25          |             | Заглушка 38*2              |      |                    |
|             |             | ГОСТ 17379-83              | 1    | 0,1                |
|             |             | Переходы ГОСТ 17378-83     |      |                    |
| 26          |             | K273*7-159*4,5             | 2    | 8,1                |
| 27          |             | K219*6-108*4               | 2    | 4,2                |

Спецификация на блок Б-Мн-2\*120-54

| Марка, поз. | Обозначение | Наименование                          | Кол. | Масса Приме- чание |
|-------------|-------------|---------------------------------------|------|--------------------|
|             |             | <u>Оборудование</u>                   |      |                    |
| 1           | лист 22     | Рама                                  | 1    | 205,4              |
| 2           |             | <u>Оборудование</u>                   |      |                    |
|             |             | Насос ВНКЗ-9*1                        |      |                    |
|             |             | Q=19,4 л/с (70 м <sup>3</sup> /ч)     |      |                    |
|             |             | P=0,53 МПа (5,4 кгс/см <sup>2</sup> ) |      |                    |
|             |             | с электродвигателем                   |      |                    |
|             |             | ВЭДМН-81-2 Н-40 кВт                   |      |                    |
|             |             | n=2950 об/мин                         | 2    | 450                |
|             |             | <u>Арматура</u>                       |      |                    |
|             |             | Вентили 150 27мм 1                    |      |                    |
| 3           |             | Рч 63 Ду 25                           | 2    | 17,3               |
| 4           |             | Рч 63 Ду 32                           | 4    | 24,7               |
|             |             | <u>Задвижки 300 41мм</u>              |      |                    |
| 5           |             | Рч 16 Ду 200                          | 2    | 140                |
| 6           |             | Рч 16 Ду 250                          | 2    | 238                |
| 7           |             | Клапан обратный                       |      |                    |
|             |             | 190 41мм Рч 40 Ду 200                 | 2    | 22                 |

Грибчат

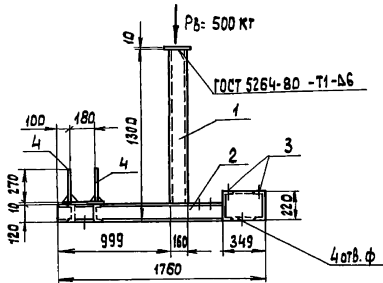
Итого

|      |           | ТП903-2-37.91              |      | МД2          |        |
|------|-----------|----------------------------|------|--------------|--------|
| И.П. | Ильинский | Исполнительный Раздел      | 16*4 | Листов       | Листов |
| И.П. | Попов     | Исполнительный Раздел      | 16*4 | р            | 21     |
| И.П. | Шитко     | Исполнительный Раздел      | 16*4 |              |        |
| И.П. | Мерзют    | Исполнительный Раздел      | 16*4 |              |        |
| И.П. | Ильинский | Исполнительный Раздел      | 16*4 |              |        |
|      |           | Насчитано на Раздел 16*4   |      | Листов       |        |
|      |           | Итого из общего количества |      | р            |        |
|      |           | Итого из общего количества |      | р            |        |
|      |           | Блок насосов с насосом     |      | ЛАНТИПРОПРОМ |        |
|      |           | (Б-Мн-2*120-54)            |      | Спецификация |        |

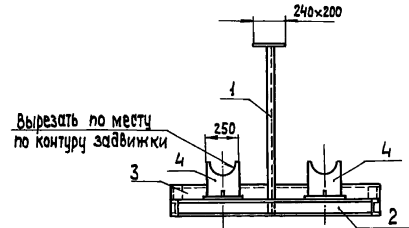
Копировать: 25.306-03 23 Формат А2

Итого: 16\*4 листа и 2 листа

Б — Б



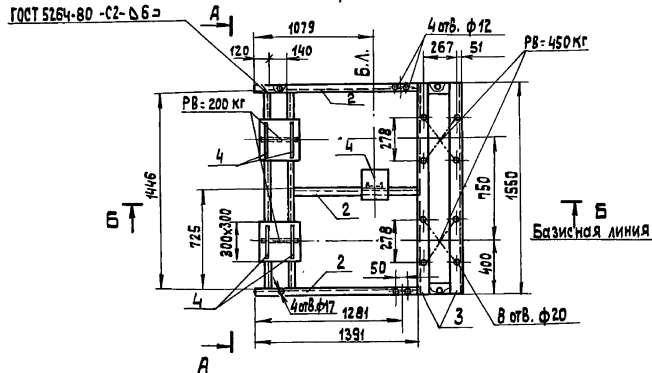
А — А



Спецификация на раму блока насосов мазута (Б-МН-2х120-5,4)

| Марка, поз.      | Обозначение | Наименование  | Кол. | Масса ед., кг | Примечание     |
|------------------|-------------|---------------|------|---------------|----------------|
| <b>Материалы</b> |             |               |      |               |                |
| 1                | Швеллер     | ГОСТ 8239-89  | 1,3  | 14,2          | М              |
| 2                | Швеллер     | ГОСТ 8239-89  | 7,6  | 10,4          | М              |
| 3                | Швеллер     | ГОСТ 8239-89  | 3,1  | 21,0          | М              |
| 4                | Лист        | ГОСТ 19903-74 | 0,52 | 78,5          | м <sup>2</sup> |
|                  | Электроды   | ГОСТ 9467-75  | 2,0  |               | кг             |
|                  | На стацию   | КМ.Д.         | 5,9  |               | кг             |

План рамы



|          |  |
|----------|--|
| Привязан |  |
| Линь-№   |  |

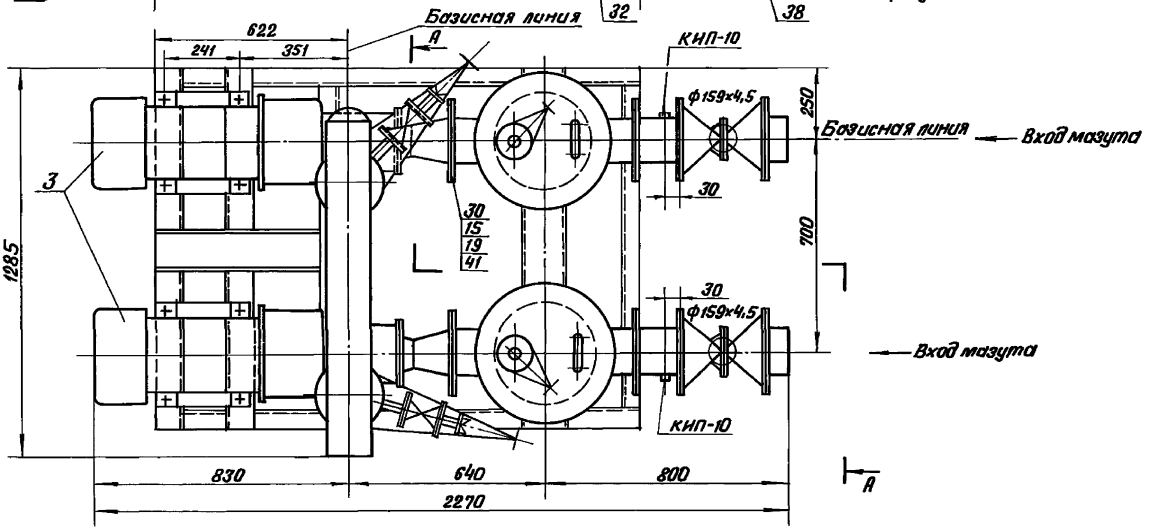
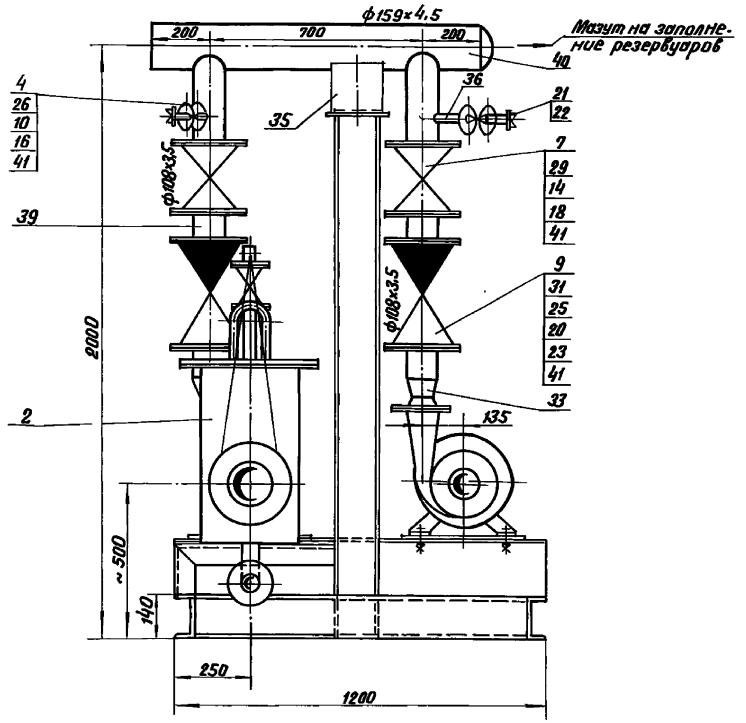
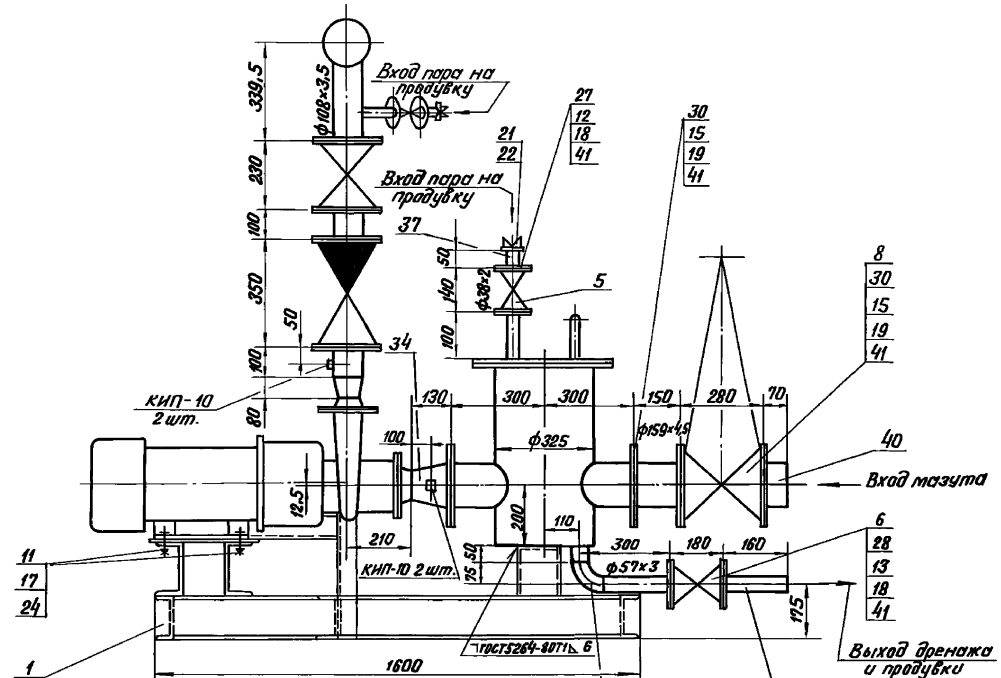
ТП 903-2-37.91 МС 2

| Гип      | Исполнитель | Дата | Масштаб | Лист | Листов |
|----------|-------------|------|---------|------|--------|
| И.Контр. | Давашов     | 1990 | 1:1     | Р 22 | Листов |



Листом 3

A - A



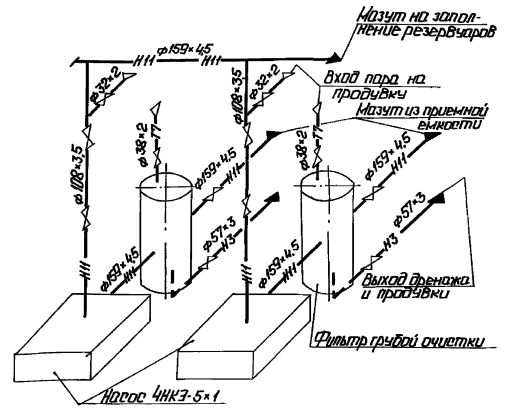
|         |  |
|---------|--|
| Гриязан |  |
|         |  |
|         |  |
|         |  |
|         |  |

|                 |           |                    |  |
|-----------------|-----------|--------------------|--|
| Т П 903-2-37.91 |           | МС 2               |  |
| ГИП             | Ильинский | М                  | Мазутная печь А-65/13/16*1/4                   |
| Нач. отд.       | Глобов    | В.И.               | Здание из сборных железобетонных конструкций.  |
| Н.контр.        | Шнитко    | В.И.               | Блок мазута с фильтрату зр.                    |
| Т. спец.        | Меежан    | И.И.               | для очистки мазута (Б-МН-2х-4х-3,6) общей вад. |
| И.н.ж.          | Лихачева  | И.И.               | разрез А-А.                                    |
| 25306-03 25     |           | Копирован в 89г. - |  |
|                 |           | Лист               | Листов   |
|                 |           | Р                  | 23   |
|                 |           | ЛАТГИПРОМ          |  |
|                 |           | Формат А2          |  |

ГОРЛАСОВАНО  
Одобрено и дана в печать

Альбом 3

Схема блока



Обозначение блока

- Б-МН- блок мазутных нагревов;
- 2 - количество нагревов в блоке;
- 45 - производительность нагрева, м<sup>3</sup>/ч;
- 3,8 - давление на выходе из нагрева, кг/см<sup>2</sup>

Назначение блока

Блок предназначен для заполнения резервуаров мазутом, предварительного очищенного от примесей в фильтрах грубой очистки и для проведения рециркуляционного разогрева мазута в резервуарах.

| Наименование       | Ед.изм.                   | Величина     |
|--------------------|---------------------------|--------------|
| Производительность | л/с<br>м <sup>3</sup> /ч  | 25,0<br>900  |
| Давление на выходе | МПа<br>кг/см <sup>2</sup> | 0,37<br>3,80 |
| Температура среды  | °С                        | 60           |
| Параметры блока    | Длина                     | мм 2270      |
|                    | Ширина                    | мм 1285      |
|                    | Высота                    | мм 2000      |
| Магас блока        | Вес мазута                | кг 1790,7    |
|                    | с мазутом                 | кг 2015,5    |

| Марка поз.                          | Обозначение       | Наименование                                     | Кол. | Масса, кг | Примечание     |
|-------------------------------------|-------------------|--|------|-----------|----------------|
| <u>Стандартные изделия</u>          |                   |  |      |           |                |
| 15                                  |                   | Балл М20х40х6 ГОСТ 5915-78<br>Гайки ГОСТ 5915-70 | 64   | 0,251     |                |
| 16                                  |                   | М12,5  | 16   | 0,017     |                |
| 17                                  |                   | М14,4  | 8    | 0,025     |                |
| 18                                  |                   | М16,5  | 56   | 0,034     |                |
| 19                                  |                   | М20,5  | 64   | 0,064     |                |
| 20                                  |                   | Гайка М4х24,25 ГОСТ 9064-75                      | 64   | 0,133     |                |
| 21                                  |                   | Гайка соединительная 32 ГОСТ 8959-75             | 4    | 1,423     |                |
| 22                                  |                   | Контргайка 32 ГОСТ 6067-75                       | 4    | 0,109     |                |
| 23                                  |                   | Шайба 24,20 ГОСТ 9065-75                         | 64   | 0,032     |                |
| 24                                  |                   | Шайба 14,02 ГОСТ 9066-75                         | 8    | 0,033     |                |
| 25                                  |                   | Шпилька М4х24,40,20,35<br>ГОСТ 9066-75           | 32   | 0,442     |                |
| 26                                  |                   | Фланцы ГОСТ 12820-80<br>1-25-16 Вет3оп3          | 4    | 1,17      |                |
| 27                                  |                   | 1-32-16 Вет3оп3                                  | 2    | 1,58      |                |
| 28                                  |                   | 1-50-16 Вет3оп3                                  | 4    | 2,58      |                |
| 29                                  |                   | 1-100-16 Вет3оп3                                 | 4    | 4,73      |                |
| 30                                  |                   | 1-150-16 Вет3оп3                                 | 8    | 7,81      |                |
| 31                                  |                   | Фланец 2-100-83 ст20<br>ГОСТ 12821-80            | 4    | 10,7      |                |
| 32                                  |                   | Отвод 90° 57х3<br>ГОСТ 17375-83                  | 2    | 0,6       |                |
| 33                                  |                   | Переходы ГОСТ 17378-83<br>К 108х4-76х3,5         | 2    | 0,9       |                |
| 34                                  |                   | К 159х4,5-108х4                                  | 2    | 2,4       |                |
| 35                                  |                   | Пара 0102-150,159<br>ГОСТ 14911-82               | 1    | 3,0       |                |
| <u>Материалы</u>                    |                   |  |      |           |                |
| 36                                  | см.Т.Т.п.2 лист 2 | Труба 32х2                                       | 0,5  | 1,48      | м              |
| 37                                  | см.Т.Т.п.2 лист 2 | Труба 38х2                                       | 0,3  | 1,78      | м              |
| 38                                  | см.Т.Т.п.2 лист 2 | Труба 57х3                                       | 1,0  | 4,00      | м              |
| 39                                  | см.Т.Т.п.2 лист 2 | Труба 108х3,5                                    | 1,1  | 9,02      | м              |
| 40                                  | см.Т.Т.п.2 лист 2 | Труба 159х4,5                                    | 1,6  | 17,15     | м              |
| 41                                  |                   | Прокит ПДН-2,08Т481-80                           | 0,3  | 4,00      | м <sup>2</sup> |
| 42                                  |                   | Электроды Г-400Т4067-75                          | 5,0  | -         | кг             |
| <u>Холодные конструкции КИП и А</u> |                   |  |      |           |                |
| КИП-10                              | ЗКЧ-47-70         | Штырь М27х2-100                                  | 6    | 0,56      |                |

Спецификация на блок Б-МН-2х45-3,8

| Марка поз.                 | Обозначение              | Наименование  | Кол. | Масса, кг | Примечание |
|----------------------------|--------------------------|---|------|-----------|------------|
| <u>Оборочные единицы</u>   |                          |   |      |           |            |
| 1                          | лист 25                  | Рама  | 1    | 184,7     |            |
| 2                          | Альбом 4<br>26,20,00,000 | Фильтр грубой очистки<br>мазута Ду150   | 2    | 125,4     |            |
| <u>Оборудование</u>        |                          |   |      |           |            |
| 3                          |                          | Магас 4НКЗ-5х1,Ди=180мм<br>D=125мм (45м <sup>3</sup> /ч)<br>P=0,37МПа (3,8кг/см <sup>2</sup> )<br>в электродвигателем<br>ВАОМН-62-2; N=17кВт<br>n=2950 об/мин | 2    | 315       |            |
| <u>Арматура</u>            |                          |   |      |           |            |
| Вентили 15кч.19 п.е        |                          |   |      |           |            |
| 4                          |                          | Ру16 Ду25   | 2    | 2,7       |            |
| 5                          |                          | Ру16 Ду32   | 2    | 4,3       |            |
| Задвижки 30п 4нж 1         |                          |   |      |           |            |
| 6                          |                          | Ру16 Ду50   | 2    | 25        |            |
| 7                          |                          | Ру16 Ду100 30п 4нж  | 2    | 55        |            |
| 8                          |                          | Ру16 Ду150 30п 4нж  | 2    | 100       |            |
| 9                          |                          | Клапан обратный<br>Ру63 Ду100 19р 38нж  | 2    | 40,0      |            |
| <u>Стандартные изделия</u> |                          |   |      |           |            |
| Баллы ГОСТ 7798-70         |                          |   |      |           |            |
| 10                         |                          | М12х55,46   | 16   | 0,064     |            |
| 11                         |                          | М14х60,36   | 8    | 0,025     |            |
| 12                         |                          | М16х55,46   | 8    | 0,117     |            |
| 13                         |                          | М16х65,46   | 16   | 0,133     |            |
| 14                         |                          | М16х75,46   | 32   | 0,148     |            |

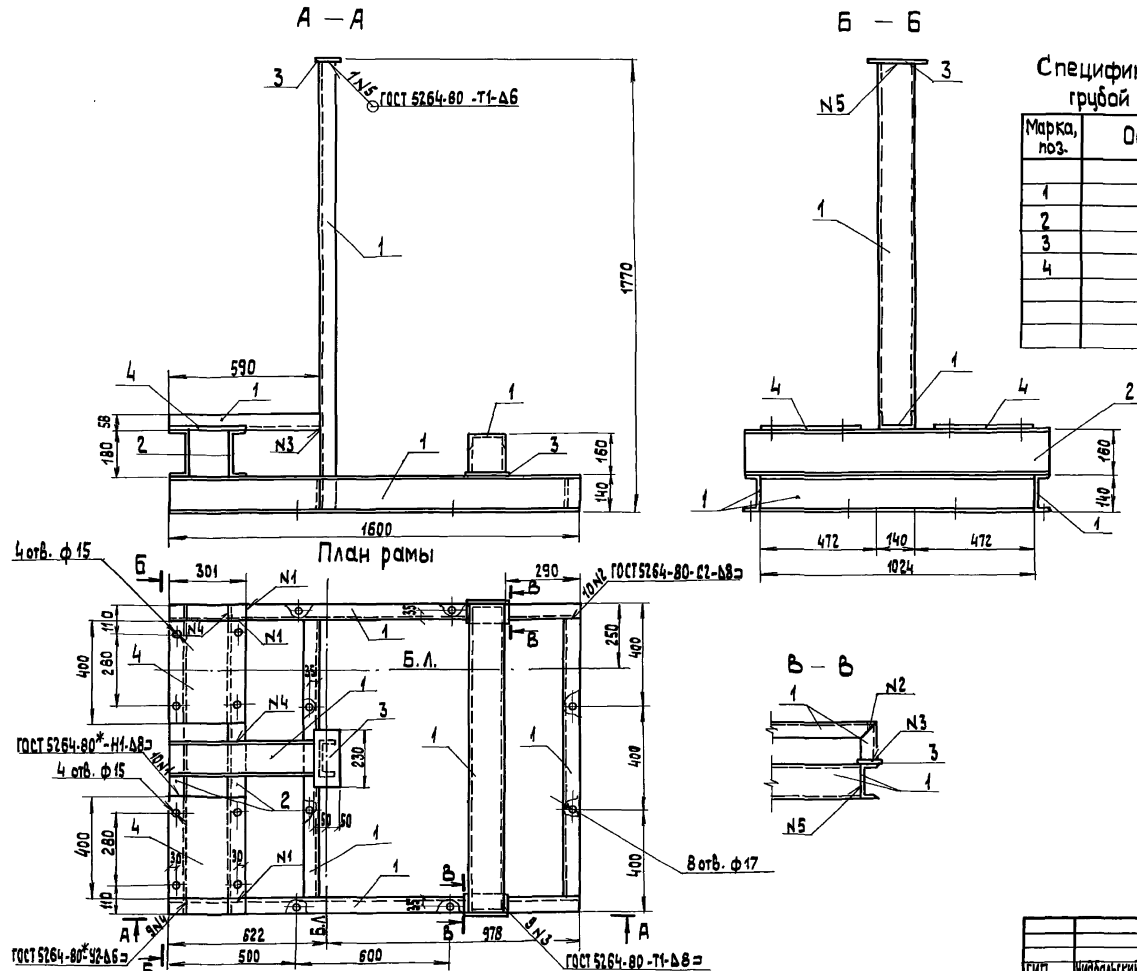
Привязан

Таб.Н

ТТ 903-2-37,91 МС2

| Т.И.П.   | Исполнение | Условное обозначение | Материал | Лист | Листов |
|----------|------------|----------------------|----------|------|--------|
| М.И.П.П. | Полтава    | Условное обозначение | Сталь    | Р    | 24     |
| М.И.П.П. | Шинько     | Условное обозначение | Сталь    |      |        |
| М.И.П.П. | Мельнич    | Условное обозначение | Сталь    |      |        |
| М.И.П.П. | Полтава    | Условное обозначение | Сталь    |      |        |

Амблом 3



Спецификация на раму блока насосов с фильтрами грубой очистки мазута (Б-МН-2×45-3,8)

| Марка, №3. | Обозначение | Наименование                | Кол. | Масса ед, кг | Примечание |
|------------|-------------|-----------------------------|------|--------------|------------|
|            |             | <b>Материалы</b>            |      |              |            |
| 1          |             | Швеллер С 245 ГОСТ 27772-88 | 0,3  | 12,3         | м          |
| 2          |             | Швеллер С155 ГОСТ 27772-88  | 2,4  | 16,3         | м          |
| 3          |             | Лист С 238 ГОСТ 27772-88    | 1    | 2,78         |            |
| 4          |             | Лист С 245 ГОСТ 27772-88    | 2    | 6,45         |            |
|            |             | Электроды Э46 ГОСТ 9667-75  | 1,6  |              | кг         |
|            |             | На станию КМД               | 5,4  |              | кг         |

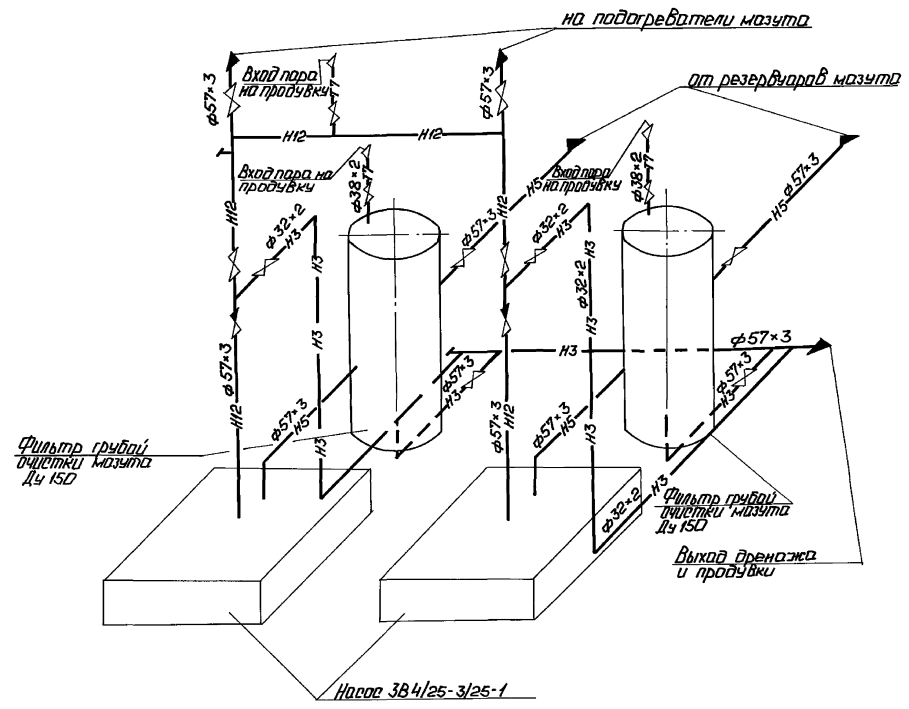
|          |  |
|----------|--|
| Привязан |  |
|          |  |
|          |  |
| Инд.№    |  |

|  |              |              |
|--|--------------|--------------|
| ТП 903-2-37.91   |              | МС 2         |
| ИМ   | Николаевский |              |
| ИОУ.ТМ.  | Попов        |              |
| И.КОНТ.ОТД.  | Игнатьевский |              |
| И.КОНТ.ОТД.  | Афанасьев    |              |
| И.КОНСТ.   | Афанасьев    |              |
| И.К.Т.Р.   | Шульгино     |              |
| И.М.Ж.Т.К.   | Стороженко   |              |
| И.И.И.   | Полызов      |              |
| мазутонасосная Ф= 6,5/3 и 9/6-2 Стадия Лист Листов<br>задание из сборных металло-бетонных конструкций П 25 |              |              |
| Блок насосов с фильтрами грубой очистки мазута Б-МН-2×45-3,8. План рамы. Разрезы                           |              | ЛАТГИПРОПРОМ |

Копировал 3-25306-03 27 формат А2



Схема блока



Обозначение блока

- Б-МН - блок мазутных насосов;
- 2 - количество насосов в блоке;
- 3 - производительность насоса, м³/ч
- 25 - давление на выходе из насоса, кгс/см².

Назначение блока

Блок предназначен для подачи к форсункам котлов мазута, предварительно очищенного от примесей в фильтрах грубой очистки.

Техническая характеристика блока

| Наименование       | ед.изм.        | величина     |
|--------------------|----------------|--------------|
| Производительность | л/с<br>м³/ч    | 1,78<br>6,40 |
| Давление на выходе | МПа<br>кгс/см² | 2,45<br>25,0 |
| Температура среды  | °С             | 75           |
| Габариты блока     | длина          | мм 2045      |
|                    | ширина         | мм 1200      |
|                    | высота         | мм 1800      |
| Масса блока        | без мазута     | кг 1071      |
|                    | с мазутом      | кг 1203,2    |

Разработчик: И.И. Виноградов  
Проектировщик: И.И. Виноградов  
Инженер: И.И. Виноградов

|          |
|----------|
| ПРОВЕРКА |
| ИНЖЕНЕР  |

|               |       |      |      |
|---------------|-------|------|------|
| 77903-2-37.91 |       | МС2  |      |
| Материал      | Сталь | Лист | Лист |
| Толщина       | 3мм   | Р    | 27   |
| ЛАНТИПРОМ     |       |      |      |

Альбом 3

| Марка, поз. | Обозначение      | Наименование                                    | Кол. ед. кг | Масса, Приме- чание |
|-------------|------------------|---|-------------|---------------------|
|             |                  | <u>Стандартные изделия</u>                      |             |                     |
|             |                  | <u>Фланцы ГОСТ 12820-80</u>                     |             |                     |
| 36          |                  | 1-32-16 ВСт3сп3                                 | 4           | 158                 |
| 37          |                  | 1-50-16 ВСт3сп3                                 | 10          | 258                 |
| 38          |                  | 1-100-16 ВСт3сп3                                | 4           | 473                 |
|             |                  | <u>Фланцы ГОСТ 12821-80</u>                     |             |                     |
| 39          |                  | 2-50-40 Ст20                                    | 8           | 279                 |
| 40          |                  | 2-25-63 Ст20                                    | 6           | 228                 |
| 41          |                  | 2-50-63 Ст20                                    | 4           | 459                 |
| 42          |                  | Заглушка 57*3<br>ГОСТ 17319-83                  | 2           | 0,2                 |
| 43          |                  | Отвод 90° 57*3<br>ГОСТ 17375-83                 | 4           | 0,6                 |
|             |                  | <u>Переходы ГОСТ 17378-83</u>                   |             |                     |
| 44          |                  | K57*4-45*2,5                                    | 2           | 0,2                 |
| 45          |                  | K108*4-57*3                                     | 4           | 0,9                 |
| 46          |                  | Тройник 57*3<br>ГОСТ 17376-83                   | 3           | 0,8                 |
|             |                  | <u>Материалы</u>                                |             |                     |
| 47          |                  | Крыш 10-8 ГОСТ 2590-88<br>ВСт3сп4-Г10Т1535-88   | 0,1         | 0,016 м             |
| 48          | см. Т.П.1 лист 2 | Труба 32*2                                      | 41          | 148 м               |
| 49          | см. Т.П.1 лист 2 | Труба 38*2                                      | 0,3         | 178 м               |
| 50          | см. Т.П.2 лист 2 | Труба 57*3                                      | 27          | 400 м               |
| 51          | см. Т.П.3 лист 2 | Труба 57*3                                      | 15          | 400 м               |
| 52          |                  | Поршнит ПОН-2<br>ГОСТ 481-80                    | 0,6         | 400 м <sup>2</sup>  |
| 53          |                  | Электроды Э-46<br>ГОСТ 9467-75                  | 50          | — кг                |
|             |                  | <u>Защитные элементы:</u><br><u>цил КИП и А</u> |             |                     |
| КИП-10      | ЗКЧ. 47-70       | Штучер М27*2-100                                | 6           | 0,56                |

| Марка, поз. | Обозначение | Наименование                              | Кол. ед. кг | Масса, Приме- чание |
|-------------|-------------|---|-------------|---------------------|
|             |             | <u>Стандартные изделия</u>                |             |                     |
|             |             | <u>Болты ГОСТ 7798-70</u>                 |             |                     |
| 11          |             | M16*55,46                                 | 16          | 0,117               |
| 12          |             | M16*60,46                                 | 8           | 0,125               |
| 13          |             | M16*65,46                                 | 40          | 0,133               |
| 14          |             | M16*75,46                                 | 32          | 0,148               |
|             |             | <u>Гайки ГОСТ 5915-70</u>                 |             |                     |
| 15          |             | M10,4                                     | 6           | 0,012               |
| 16          |             | M12,5                                     | 12          | 0,017               |
| 17          |             | M14,4                                     | 12          | 0,023               |
| 18          |             | M16,5                                     | 30          | 0,034               |
| 19          |             | M16,4                                     | 16          | 0,034               |
|             |             | <u>Гайки ГОСТ 9064-75</u>                 |             |                     |
| 20          |             | M16,25                                    | 120         | 0,030               |
| 21          |             | M20,25                                    | 32          | 0,077               |
| 22          |             | Гайка соединитель-<br>ная 32 ГОСТ 8959-75 | 4           | 1423                |
| 23          |             | Контргайка 32<br>ГОСТ 8961-75             | 4           | 0,104               |
| 24          |             | Шайбы ГОСТ 9065-75<br>Шайба 16,20         | 112         | 0,011               |
| 25          |             | Шайба 20,20                               | 32          | 0,023               |
| 26          |             | Шайбы ГОСТ 11371-78<br>Шайба 12,02        | 12          | 0,006               |
| 27          |             | Шайба 14,02                               | 12          | 0,01                |
|             |             | <u>Шайбы ГОСТ 10906-78</u>                |             |                     |
| 28          |             | Шайба 10,02                               | 4           | 0,012               |
| 29          |             | Шайба 16,02                               | 8           | 0,065               |
|             |             | <u>Шпильки ГОСТ 22032-76</u>              |             |                     |
| 30          |             | M12*70                                    | 12          | 0,071               |
| 31          |             | M17*70                                    | 12          | 0,088               |
|             |             | <u>Шпильки ГОСТ 9066-75</u>               |             |                     |
| 32          |             | M16*80,20,35                              | 32          | 0,11                |
| 33          |             | M16*100,20,35                             | 24          | 0,142               |
| 34          |             | M20*10,20,35                              | 16          | 0,241               |

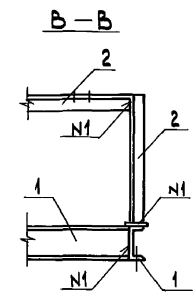
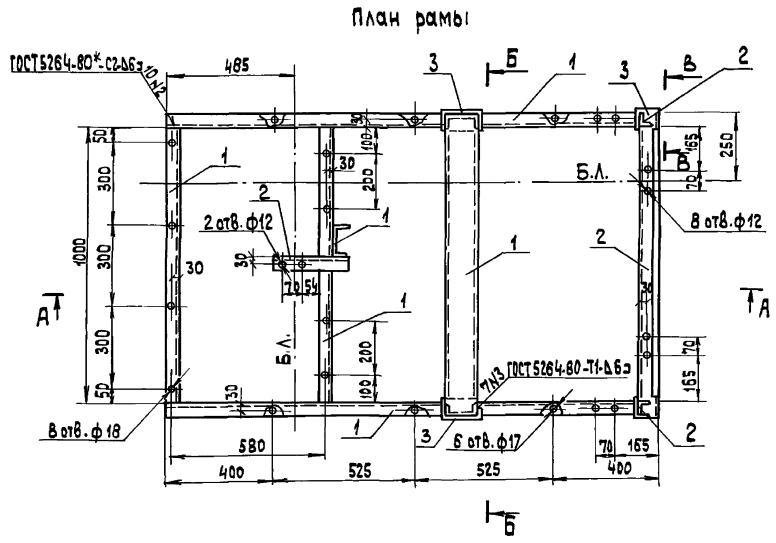
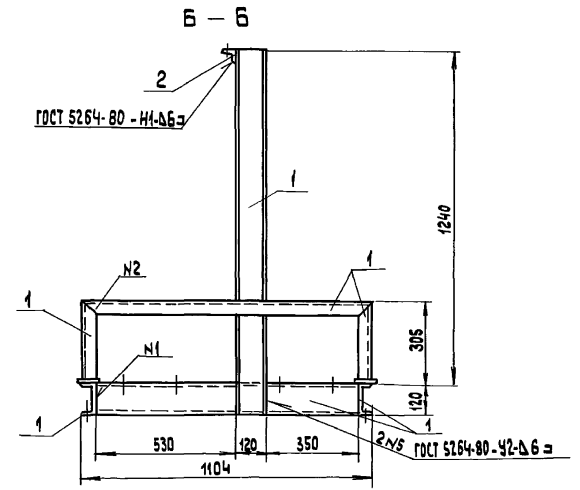
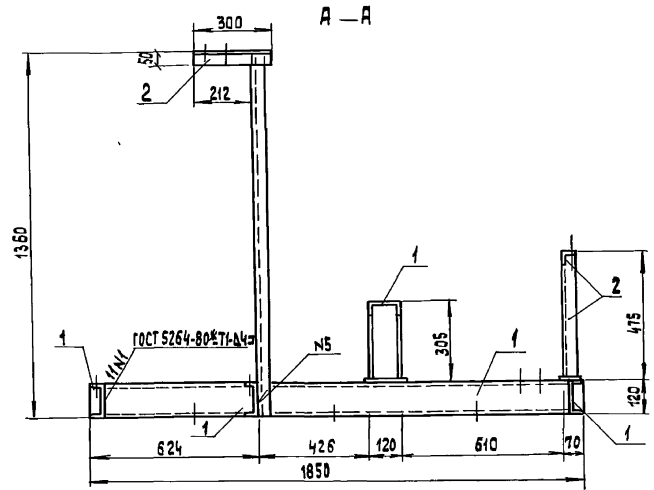
Спецификация на блок (6-мн2\*32-25)

| Марка, поз. | Обозначение              | Наименование   | Кол. ед. кг | Масса, Приме- чание |
|-------------|--------------------------|--|-------------|---------------------|
|             |                          | <u>Оборачивные единицы</u>   |             |                     |
| 1           | лист 29                  | Рама   | 1           | 115,0               |
| 2           | Альбом 4<br>26.33.00.000 | Фильтр грубой очистки<br>мазута ДУ 100   | 2           | 94,1                |
|             |                          | <u>Детали</u>  |             |                     |
| 3           | Альбом 3 67.08.00.002    | Фланец Ру6; Ду50   | 2           | 123                 |
| 4           | Альбом 3 67.08.00.001    | Фланец Ру40; Ду40  | 2           | 14                  |
|             |                          | <u>Оборудование</u>  |             |                     |
| 5           |                          | Насос А384/25-3/25-1<br>(L=189 мм (32 мм <sup>3</sup> /л)<br>P=2,45 МПа (25 кг/см <sup>2</sup> )<br>с электродвигателем<br>4АМ124У3 N=5,5 кВт<br>n=1450 об/мин | 2           | 120                 |
|             |                          | <u>Арматура</u>  |             |                     |
| 6           |                          | Вентиль Ру63; Ду25<br>15с 27 мм1   | 3           | 17,3                |
| 7           |                          | Вентиль Ру16; Ду32<br>15 мм 19 п 2   | 2           | 4,3                 |
| 8           |                          | Задвижка Ру16; Ду50<br>30с 41 мм1  | 4           | 25,0                |
| 9           |                          | Задвижка Ру40; Ду50<br>30с 15 мм   | 4           | 35,0                |
| 10          |                          | Клапан обратный<br>Ру63; Ду50; 19с 38 мм   | 2           | 16,0                |

|          |  |  |  |
|----------|--|--|--|
| Привязан |  |  |  |
| Лист №   |  |  |  |

|               |             |      |  |
|---------------|-------------|------|--|
| ТН 903-2-3791 |             | МД 2 |  |
| ИП            | Исполнитель | Сл.  | Здание из старых железобетон-<br>ных конструкций.                                    |
| М.П.          | Подпись     | Р    | 28   |
| И.И.          | Инициалы    | М    | Срок монтажа с фильтром<br>грубой очистки мазута<br>16-мн 2-32*25, Специфика-<br>ция |
| И.И.          | Инициалы    | М    |  |
| И.И.          | Инициалы    | М    |  |

Альбом 3



Спецификация на раму блока насосов с фильтрами грубой очистки мазута (Б-МН-2х3,2-25)

| Марка, поз. | Обозначение | Наименование                  | Кол. ед. | Масса, кг | Примечание |
|-------------|-------------|-------------------------------|----------|-----------|------------|
| Материалы   |             |                               |          |           |            |
| 1           |             | Швеллер П-ГОСТ 8240-89        | 97       | 10,4      | м          |
| 2           |             | Уголок 50х50х5-ГОСТ 8080-86   | 2,2      | 3,77      | м          |
| 3           |             | Лист 2х3,2 ГОСТ 19903-80      | 1        | 1,06      | м          |
|             |             | Электрообмотка Э46 ГОСТ 46718 | 1,1      |           | кг         |
|             |             | На стальной КМД               | 3,3      |           | кг         |

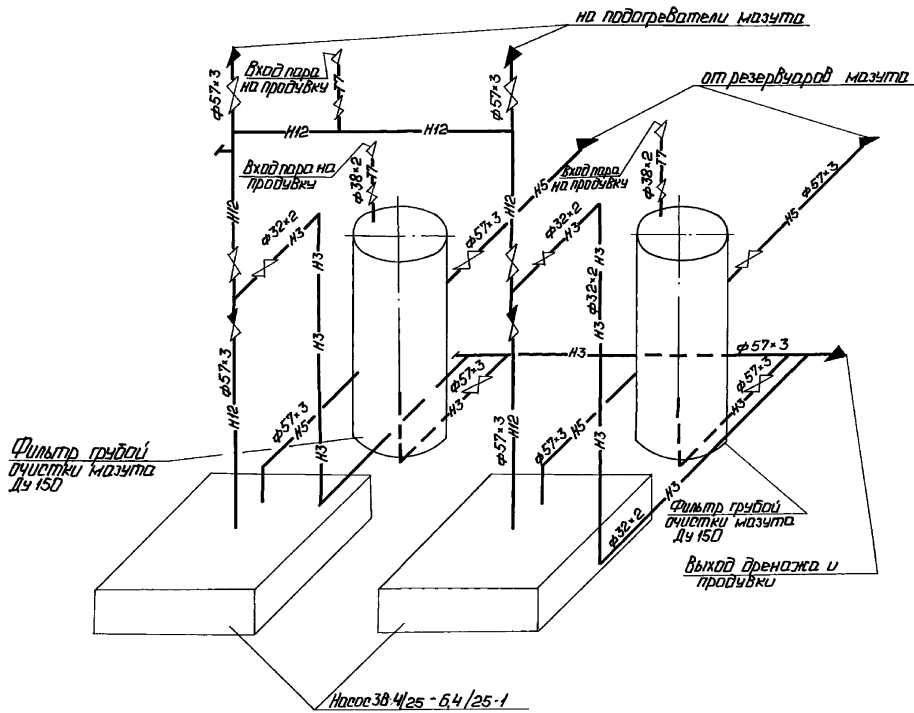
|          |  |  |  |
|----------|--|--|--|
| Привязки |  |  |  |
|          |  |  |  |
|          |  |  |  |
|          |  |  |  |
| ИИИ.№    |  |  |  |

|                |                |  |          |
|----------------|----------------|--|----------|
| ТП 903-2-37.91 |                | МС 2   |          |
| ТИП            | Исполнительный | Маслонасосная установка с фильтром грубой очистки мазута | Стальная |
| НАЗНАЧЕНИЕ     | Помпа          | установка из сварных железобетонных конструкций          | Лист     |
| НАЧ. ОТД.      | Итерский       |  | 29       |
| И. КОМП.       | Арашова        |  |          |
| И. КОНС.       | Арашова        |  |          |
| Р.К. ГР.       | Шилькина       |  |          |
| И.И. К.        | Савоженко      |  |          |
| И.И.К.         | Полозов        |  |          |





СХЕМА БЛОКА



## Обозначение блока

Б-МН - блок мазутных насосов;

2 - количество насосов в блоке;

6,4 - производительность насоса, м<sup>3</sup>/ч25 - давление на выходе из насоса, кг/см<sup>2</sup>

## Назначение блока

Блок предназначен для подачи к форсункам котлов мазута предварительно очищенного от примесей в фильтрах грубой очистки.

## Техническая характеристика блока

| Наименование       | ед.изм.            | Величина  |
|--------------------|--------------------|-----------|
| Производительность | л/с                | 3,6       |
|                    | м <sup>3</sup> /ч  | 12,8      |
| Давление на выходе | МПа                | 2,45      |
|                    | кг/см <sup>2</sup> | 25,0      |
| Температура среды  | °С                 | 75        |
| Габариты блока     | Длина              | мм 2055   |
|                    | Ширина             | мм 1200   |
|                    | Высота             | мм 1800   |
| Масса блока        | без мазута         | кг 1131,8 |
|                    | с мазутом          | кг 1213,2 |

Привязан

ИИВ.Н°

ТТ 903-2-37.94

МЛ 2

| И.И.П. | Исполнитель | И.И.П. | Исполнитель | И.И.П. | Исполнитель | И.И.П. | Исполнитель | И.И.П. | Исполнитель | И.И.П. | Исполнитель |
|--------|-------------|--------|-------------|--------|-------------|--------|-------------|--------|-------------|--------|-------------|
| И.И.П. | Исполнитель | И.И.П. | Исполнитель | И.И.П. | Исполнитель | И.И.П. | Исполнитель | И.И.П. | Исполнитель | И.И.П. | Исполнитель |
| И.И.П. | Исполнитель | И.И.П. | Исполнитель | И.И.П. | Исполнитель | И.И.П. | Исполнитель | И.И.П. | Исполнитель | И.И.П. | Исполнитель |

Копировано: Ф. 25306-03 33 Формат А2



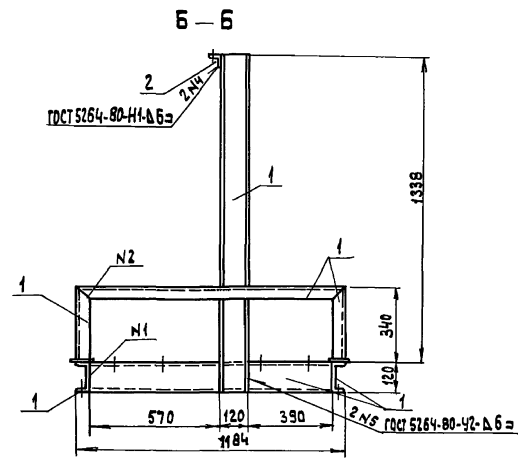
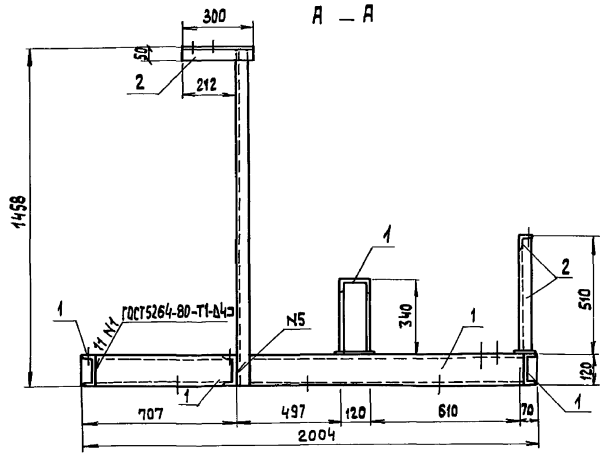




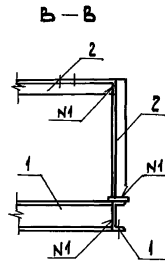
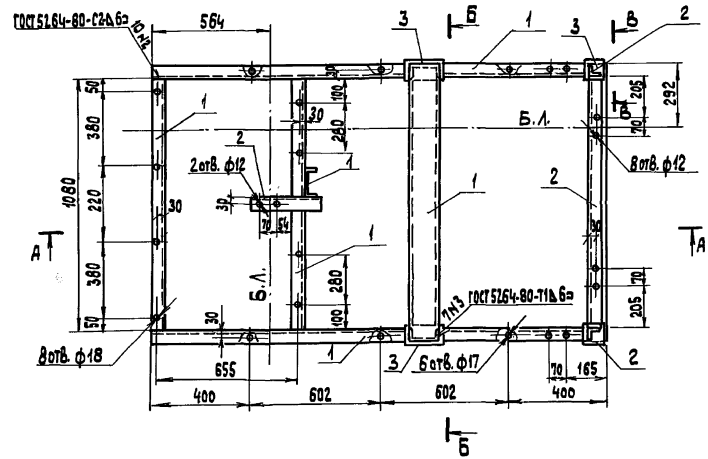




Альбом 3



план рамы



Спецификация на раму блока насосов с фильтрами грубой очистки масла (Б-МН-2х8-25)

| Марка пос. | Обозначение | Наименование               | кол  | масса Приме-ед., кг | Приме-чание    |
|------------|-------------|----------------------------|------|---------------------|----------------|
| Материалы  |             |                            |      |                     |                |
| 1          |             | Прокат ст. 20 ГОСТ 2777-76 | 10,5 | 10,40               | м              |
| 2          |             | Лист алюминия АД1-01       | 3,0  | 3,77                | м <sup>2</sup> |
| 3          |             | Лист алюминия АД1-01       | 0,05 | 47,1                | м <sup>2</sup> |
|            |             | Электроды ЭАБТИ 34БТ-79    | 1,3  |                     | кг             |
|            |             | на станцию КМД             | 35   |                     | кг             |

|         |  |
|---------|--|
| Прибыло |  |
| Изм. №  |  |

|                                  |            |                 |   |         |        |
|----------------------------------|------------|-----------------|---|---------|--------|
|                                  |            | ТП 903-2-37. 91 |   | МС 2    |        |
| ТИП                              | Исполнение | различное       | д = 15/13 и 15/15 м <sup>3</sup> /ч                               | Станция | Лист   |
| МАТЕРИАЛ                         | Литва      | Литва           | Литва   | Литва   | Листов |
| ИЗГОТОВИТЕЛЬ                     | Литва      | Литва           | Литва   | Литва   | Литва  |
| ИЗДАТЕЛЬ                         | Литва      | Литва           | Литва   | Литва   | Литва  |
| ИЗДАТЕЛЬ                         | Литва      | Литва           | Литва   | Литва   | Литва  |
| ИЗДАТЕЛЬ                         | Литва      | Литва           | Литва   | Литва   | Литва  |
| ИЗДАТЕЛЬ                         | Литва      | Литва           | Литва   | Литва   | Литва  |
| ИЗДАТЕЛЬ                         | Литва      | Литва           | Литва   | Литва   | Литва  |
| ИЗДАТЕЛЬ                         | Литва      | Литва           | Литва   | Литва   | Литва  |
| ИЗДАТЕЛЬ                         | Литва      | Литва           | Литва   | Литва   | Литва  |
|                                  |            |                 | Блок насосов с фильтрами грубой очистки масла (Б-МН-2х8-25) Литва | Литва   |        |
| Копировано 25306-03 39 формат А2 |            |                 |   |         |        |

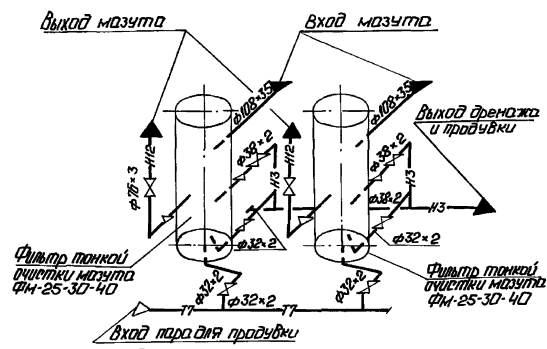




Лист 3

| Марка поз. | Обозначение | Наименование         | Кол. | Масса Примечание |
|------------|-------------|----------------------|------|------------------|
|            |             | Заказные конструкции |      |                  |
|            |             | КНИУ А               |      |                  |
| КНИТ-10    | ЗКЧ-47-70   | Штучер М27*2-100     | 4    | 0,56             |

Схема блока



Обозначение блока

- Б-МФт - блок фильтров тонкой очистки мазута
- 2 - количество фильтров в блоке;
- 30 - пропускная способность фильтра, м<sup>3</sup>/ч;
- 25 - рабочее давление в корпусе фильтра, кгс/см<sup>2</sup>

Назначение блока

Предназначен для очистки мазута от мелких включений (вдвесеу) и кокса нефтепродуктов (карбены, карбониды) веляя преобразования шлага и загрязнения мазутных форсунок.

Техническая характеристика блока

| Наименование           | Ед.изм.             | Величина |
|------------------------|---------------------|----------|
| Пропускная способность | л/с                 | 8,3      |
|                        | м <sup>3</sup> /ч   | 30,0     |
| Рабочее давление       | МПа                 | 2,45     |
|                        | кгс/см <sup>2</sup> | 25,0     |
| Температура среды      | °С                  | 120      |
| Габариты блока         | длина               | мм       |
|                        | ширина              | мм       |
|                        | высота              | мм       |
| Масса блока            | без мазута          | кг       |
|                        | с мазутом           | кг       |

| Марка поз. | Обозначение | Наименование                         | Кол.                        | Масса Примечание |
|------------|-------------|--------------------------------------|-----------------------------|------------------|
|            |             | Стандартные изделия                  |                             |                  |
|            |             | Гайки ГОСТ 9064-75                   |                             |                  |
| 16         |             | ММ 16.25                             | 128                         | 0,039            |
| 17         |             | ММ 20.25                             | 32                          | 0,077            |
| 18         |             | Гайка соединительная 32 ГОСТ 8959-75 | 1                           | 1,423            |
| 19         |             | Контргайка 32 ГОСТ 8964-75           | 1                           | 0,109            |
|            |             | Шайбы ГОСТ 9065-75                   |                             |                  |
| 20         |             | Шайба 20.20                          | 32                          | 0,023            |
| 21         |             | Шайба 16.20                          | 128                         | 0,011            |
|            |             | Шайбы ГОСТ 10906-78                  |                             |                  |
| 22         |             | Шайба 10.02                          | 8                           | 0,013            |
| 23         |             | Шайба 22.02                          | 6                           | 0,1              |
|            |             | Шпильки ГОСТ 9066-75                 |                             |                  |
| 24         |             | ММ 16*90.20.35                       | 32                          | 0,125            |
| 25         |             | ММ 16*100.20.35                      | 32                          | 0,142            |
| 26         |             | ММ 20*100.20.35                      | 16                          | 0,241            |
|            |             | Заглушки ГОСТ 17379-83               |                             |                  |
| 27         |             | 32*2                                 | 1                           | 0,1              |
| 28         |             | 38*2                                 | 1                           | 0,1              |
| 29         |             | Литой 90° 76*35 ГОСТ 17378-83        | 2                           | 1,2              |
|            |             | Переходы ГОСТ 17378-83               |                             |                  |
| 30         |             | К 57*4-38*2                          | 2                           | 0,2              |
| 31         |             | К 108*4-76*3,5                       | 2                           | 0,9              |
|            |             | Фланцы ГОСТ 12820-80                 |                             |                  |
| 32         |             | 1-25-25 ВСт3сп3                      | 4                           | 1,17             |
| 33         |             | 1-50-25 ВСт3сп3                      | 2                           | 2,71             |
| 34         |             | 1-100-25 ВСт3сп3                     | 4                           | 5,92             |
|            |             | Фланцы ГОСТ 12821-80                 |                             |                  |
| 35         |             | 1-65-40 ст 20                        | 4                           | 3,71             |
| 36         |             | 2-25-63 ст 20                        | 8                           | 2,28             |
| 37         |             | 2-32-63 ст 20                        | 4                           | 2,94             |
|            |             | Материалы                            |                             |                  |
| 38         |             | Крыш 10-8 ГОСТ 2590-88               |                             |                  |
|            |             | ВСт3сп4 II ГОСТ 535-88               | 10                          | 0,616 м          |
| 39         | см.Т.Т.п.4  | лист 2                               | Груда 6*1,8                 | 0,7              |
| 40         | см.Т.Т.п.1  | лист 2                               | Груда 32*2                  | 4,36             |
| 41         | см.Т.Т.п.1  | лист 2                               | Груда 38*2                  | 3,5              |
| 42         | см.Т.Т.п.3  | лист 2                               | Груда 76*3                  | 0,45             |
| 43         |             |                                      | Прокат ПОН-2 ГОСТ 481-80    | 0,4              |
| 44         |             |                                      | Электроды Э-46 ГОСТ 9467-75 | 2,0              |

Спецификация на блок Б-МФт - 2\*30-25

| Марка поз. | Обозначение          | Наименование  | Кол. | Масса Примечание |
|------------|----------------------|---|------|------------------|
|            |                      | Оборочные единицы   |      |                  |
| 1          | лист 40              | Рама  | 1    | 98,6             |
| 2          | Льбом 4 50.34.00.000 | Опора отвода  | 2    | 0,91             |
|            |                      | Оборудование  |      |                  |
| 3          |                      | Фильтр тонкой очистки мазута ФМ-25-30-40 (D=83 мм   130 м <sup>3</sup> /ч   P=2,45 МПа   25 кгс/см <sup>2</sup> ) | 2    | 220              |
|            |                      | Арматура  |      |                  |
| 4          |                      | Вентиль Ру 40 Ду 65 150 22 мм   | 2    | 33,5             |
|            |                      | Вентиль 150 27 мм К1 Ру 63 Ду 25  | 4    | 17,3             |
| 5          |                      | Ру 63 Ду 32   | 2    | 24,7             |
| 6          |                      |   |      |                  |
|            |                      | Стандартные изделия   |      |                  |
|            |                      | Болты ГОСТ 7798-70  |      |                  |
| 7          |                      | М 12*55.4,6   | 16   | 0,064            |
| 8          |                      | М 16*70.4,6   | 8    | 0,141            |
| 9          |                      | М 20*80.4,6   | 32   | 0,261            |
| 10         |                      | М 22*80.3,6   | 6    | 0,308            |
|            |                      | Гайки ГОСТ 5915-70  |      |                  |
| 11         |                      | М 10.4  | 8    | 0,012            |
| 12         |                      | М 12.5  | 16   | 0,017            |
| 13         |                      | М 16.5  | 8    | 0,034            |
| 14         |                      | М 20.5  | 32   | 0,064            |
| 15         |                      | М 22.4  | 6    | 0,079            |

Привязан

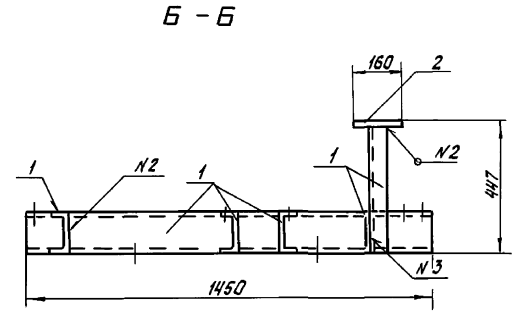
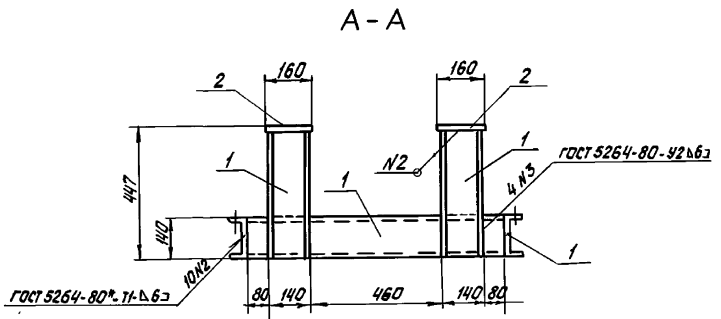
ИЛКН°

ТТ 903-2-37.91 МР 2

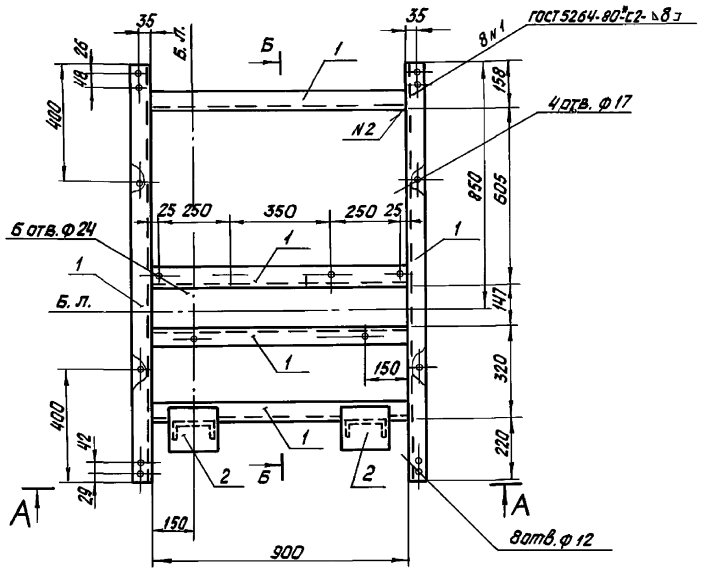
| ИЛКН | Исполнитель | Дата | Проверенный | Дата | ИЛКН | Исполнитель |
|------|-------------|------|-------------|------|------|-------------|
|      | Лопов       |      |             |      |      |             |
|      | Шимитко     |      |             |      |      |             |
|      | Мерзляк     |      |             |      |      |             |
|      | Личков      |      |             |      |      |             |
|      | Личков      |      |             |      |      |             |

Разработчик: ИЛКН-25306-03-41  
 Листов 39  
 ЛАТГИПРОПРОМ  
 Коллектор: 25306-03 41 Формат А2

Листом 3



План рамы



Спецификация на раму блока фильтров тонкой очистки мазута (Б-МФТ-2х30-25)

| Марка поз. | Обозначение | Наименование                      | Кол. | Масса ед.кг | Примечание |
|------------|-------------|-----------------------------------|------|-------------|------------|
| Материалы  |             |                                   |      |             |            |
| 1          |             | швеллер № по ГОСТ 8240-89         | 7,5  | 12,3        | м          |
| 2          |             | лист ст. 160x260 по ГОСТ 19903-78 | 2    | 1,2         |            |
|            |             | Электроды Э46 по ГОСТ 9467-75     | 1,0  |             | кг         |
|            |             | на стадию кмд                     | 3,0  |             | кг         |

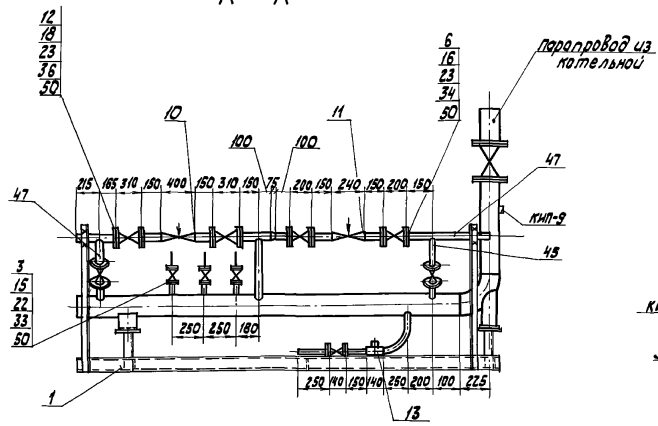
|          |  |
|----------|--|
| Привязан |  |
| Инв. №   |  |

|  |   |                          |
|--|---|--------------------------|
| ТП 903-2-37.91   |   | МС 2                     |
| ГИП Нидерландский<br>Нач. ТМ Попов<br>Нач. отд. Литверский<br>И.контр. Лодышов<br>Гл.констр. Лодышов<br>Руч. эр. Шилькина<br>Инж.т.к. Староалева<br>Инж. Полотов | Изготовлена по заказу Стадия Лист Листов<br>Задание из сборных железобетонных конструкций<br>Блок фильтров тонкой очистки мазута (Б-МФТ-2х30-25).<br>План рамы. Разрезы А-А, Б-Б. | Р 40<br><b>ЛАТГИПРОМ</b> |
| Копирован: 8.1   |   | 25306-03 42 Формат А 2   |

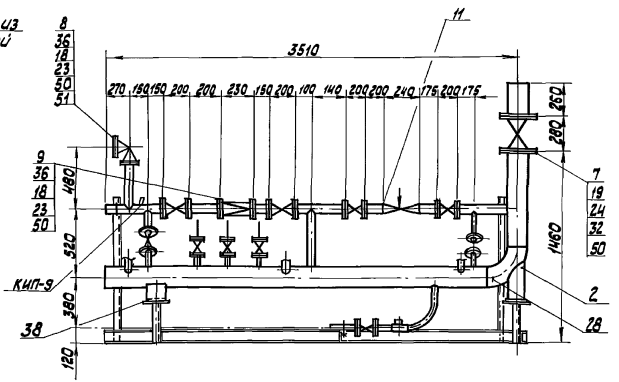
Инв. по табл. 1, 2, 3, 4, 5, 6, 7, 8, 9, 10, 11, 12, 13, 14, 15, 16, 17, 18, 19, 20, 21, 22, 23, 24, 25, 26, 27, 28, 29, 30, 31, 32, 33, 34, 35, 36, 37, 38, 39, 40, 41, 42, 43, 44, 45, 46, 47, 48, 49, 50, 51, 52, 53, 54, 55, 56, 57, 58, 59, 60, 61, 62, 63, 64, 65, 66, 67, 68, 69, 70, 71, 72, 73, 74, 75, 76, 77, 78, 79, 80, 81, 82, 83, 84, 85, 86, 87, 88, 89, 90, 91, 92, 93, 94, 95, 96, 97, 98, 99, 100

Альбом 3

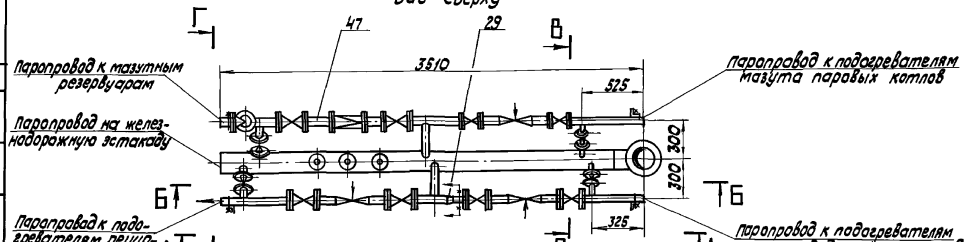
A - A



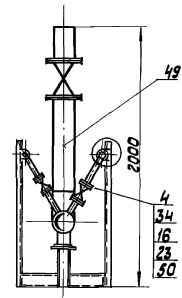
Б - Б



Вид сверху



В-В



Г-Г

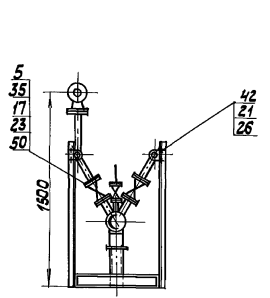
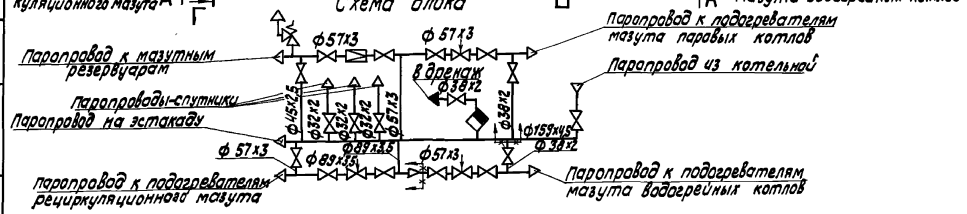


Схема блока



|        |  |
|--------|--|
| ИПК №  |  |
| Лист № |  |

|                |        |             |      |
|----------------|--------|-------------|------|
| ТП 903-2-37.91 |        | МС2         |      |
| ИПК №          |        | Исполнитель | Лист |
| М. пр. от      | Лист   | Р           | 41   |
| И. контр.      | И. пр. | Лист        | Лист |
| И. пр.         | И. пр. | Лист        | Лист |
| И. пр.         | И. пр. | Лист        | Лист |
| И. пр.         | И. пр. | Лист        | Лист |
| И. пр.         | И. пр. | Лист        | Лист |

Льблм-3

| Марка, поз. | Обозначение        | Наименование                                | Масса, кг | Примечание          |
|-------------|--------------------|---|-----------|---------------------|
| 38          |                    | Опора ОППГ-100.159<br>ГОСТ 14911-82         | 1         | 1,97                |
|             |                    | <u>Материалы</u>                            |           |                     |
| 42          |                    | Круг 10-8 ГОСТ 2590-88<br>20-Б ГОСТ 1050-74 | 105       | 0,816 м             |
|             | см. ТТ п. 2 лист 2 | Трубы                                       |           |                     |
| 44          |                    | 32x2  | 10        | 1,48 м              |
| 45          |                    | 38x2  | 15        | 1,78 м              |
| 46          | см. ТТ п. 1 лист 2 | 45x2,5                                      | 15        | 2,62 м              |
| 47          | см. ТТ п. 2 лист 2 | 57x3  | 38        | 4,0 м               |
| 48          | см. ТТ п. 2 лист 2 | 89x3,5                                      | 10        | 7,38 м              |
| 49          | см. ТТ п. 2 лист 2 | 159x4,5                                     | 40        | 17,15 м             |
| 50          |                    | Паранит ПДН-2<br>ГОСТ 481-80                | 187       | 4,00 м <sup>2</sup> |
| 51          |                    | Электроды Э46<br>ГОСТ 9467-75               | 20        | - кг                |
|             |                    | <u>Длинные конструкции КИП и А</u>          |           |                     |
| КИП-9       | 2-ЗК4-46-76        | Штуцер М20x15-100                           | 2         | 0,19                |

| Марка, поз. | Обозначение | Наименование                           | Масса, кг | Примечание |
|-------------|-------------|--|-----------|------------|
|             |             | <u>Стандартные изделия</u>             |           |            |
|             |             | болты ГОСТ 798-70                      |           |            |
| 15          |             | M12x55.46                              | 24        | 0,064      |
| 16          |             | M16x55.46                              | 24        | 0,117      |
| 17          |             | M16x60.46                              | 8         | 0,125      |
| 18          |             | M16x65.46                              | 72        | 0,133      |
| 19          |             | M16x70.46                              | 16        | 0,141      |
| 20          |             | M20x70.46                              | 16        | 0,237      |
|             |             | гайки ГОСТ 5915-70                     |           |            |
| 21          |             | M10.4                                  | 20        | 0,012      |
| 22          |             | M12.5                                  | 24        | 0,017      |
| 23          |             | M16.5                                  | 120       | 0,034      |
| 24          |             | M20.5                                  | 16        | 0,064      |
| 25          |             | Шайбы ГОСТ 10906-78                    | 20        | 0,013      |
| 28          |             | Углы 90° 159x4,5<br>ГОСТ 17375-83      | 1         | 6,1        |
| 29          |             | Переходы ГОСТ 17378-83<br>K89x3,5-57x3 | 1         | 0,6        |
|             |             | <u>Шпильки в ст. 3 ГОСТ 8762-68</u>    |           |            |
| 32          |             | 1-150-10                               | 2         | 6,82       |
| 33          |             | 1-25-16                                | 6         | 1,17       |
| 34          |             | 1-32-16                                | 6         | 1,58       |
| 35          |             | 1-40-16                                | 2         | 1,96       |
| 36          |             | 1-50-16                                | 18        | 2,58       |
| 37          |             | 1-80-16                                | 4         | 3,71       |

Спецификация на блок парового коллектора БПК

| Марка, поз. | Обозначение          | Наименование                                 | Масса, кг | Примечание |
|-------------|----------------------|--|-----------|------------|
|             |                      | <u>Оборочные единицы</u>                     |           |            |
| 1           | лист 43              | Рама   | 1         | 125,9      |
| 2           | Льблм-4 50.35.00.000 | Опора отвода Тн 159                          | 1         | 4,83       |
|             |                      | <u>Арматура</u>                              |           |            |
|             |                      | Вентили 15x419п2                             |           |            |
| 3           |                      | Рч 16 Ду 25                                  | 3         | 2,7        |
| 4           |                      | Рч 16 Ду 32                                  | 3         | 4,3        |
| 5           |                      | Рч 16 Ду 40                                  | 1         | 5,8        |
| 6           |                      | Рч 16 Ду 50                                  | 7         | 8,0        |
| 7           |                      | Задвижка ЗДЧ ББР<br>Рч 10 Ду 150             | 1         | 173,5      |
| 8           |                      | Клапан предохранительный 17х 12х Рч 16 Ду 50 | 1         | 14,9       |
| 9           |                      | Регулятор давления 21х 10х Рч 16 Ду 50       | 1         | 61,1       |
| 10          |                      | Клапан регулирующий 9х 3-3-4 Ду 50 Рч 63     | 1         | 7,7        |
| 11          |                      | Клапан регулирующий 9х 3-3-2 Ду 50 Рч 63     | 2         | 6,7        |
| 12          |                      | Вентиль 15x41х Ду 80 Рч 16                   | 2         | 26,7       |
| 13          |                      | Контргайка для шпильки 45x12х Рч 16 Ду 32    | 1         | 5,4        |

Льблм-3

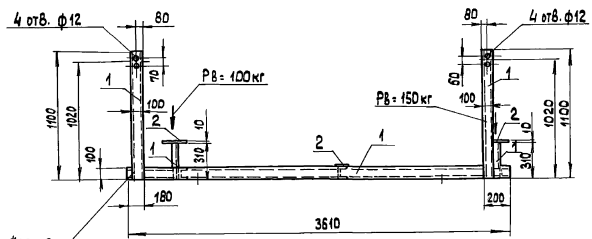
|         |  |
|---------|--|
| Уровень |  |
| Изм. №  |  |

|  |              |
|--|--------------|
| ТТ 903-2-37.91                                       | МР-2         |
| Материал: сталь 12-ХНД                               | Листов       |
| Изготовление: из сварных железобетонных конструкций. | Р 42         |
| Блок парового коллектора БПК. Спецификация.          | ЛАТГИПРОПРОМ |
| Копирование: 25306-03 44 Формат А2                   |              |

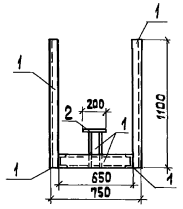
А-Б/Дим 3

А - А

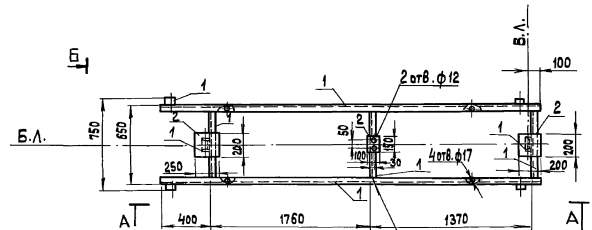
Б - Б



ГОСТ 5264-80\* Ч2-Д Б3



План рамы



ГОСТ 5264-80\* С2-Д Б3

Спецификация на раму блока парового коллектора БПК

| Марка, поз. | Обозначение | Наименование     | Кол. | Масса, ед. кг | Примечание     |
|-------------|-------------|------------------|------|---------------|----------------|
| Материалы   |             |                  |      |               |                |
| 1           | Швеллер     | ГОСТ 8240-89     | 13,6 | 6,59          | м              |
| 2           | Лист        | ГОСТ 27772-88    | 0,12 | 78,5          | м <sup>2</sup> |
|             | Электроды   | Э46 ГОСТ 9467-75 | 12   |               | кг             |
|             | На стадаию  | КМД              | 3,6  |               | кг             |

|          |  |
|----------|--|
| Привязан |  |
| Имя №    |  |

|                |            |                  |      |
|----------------|------------|------------------|------|
| ТП 903-2-37.91 |            | МС 2             |      |
| Материал       | Швеллер    | ГОСТ 8240-89     | 13,6 |
| Материал       | Лист       | ГОСТ 27772-88    | 0,12 |
| Материал       | Электроды  | Э46 ГОСТ 9467-75 | 12   |
| Материал       | На стадаию | КМД              | 3,6  |
| Материал       | Швеллер    | ГОСТ 8240-89     | 13,6 |
| Материал       | Лист       | ГОСТ 27772-88    | 0,12 |
| Материал       | Электроды  | Э46 ГОСТ 9467-75 | 12   |
| Материал       | На стадаию | КМД              | 3,6  |
| Материал       | Швеллер    | ГОСТ 8240-89     | 13,6 |
| Материал       | Лист       | ГОСТ 27772-88    | 0,12 |
| Материал       | Электроды  | Э46 ГОСТ 9467-75 | 12   |
| Материал       | На стадаию | КМД              | 3,6  |

ЛАТГИПРОПРОМ

25306-03 (45) Копирвал 33 формат А2