

ТИПОВОЙ ПРОЕКТ  
903-2-37.91

МАЗУТОНАСОСНАЯ Q-6,5/13 И 13/16 м<sup>3</sup>/ч  
ЗДАНИЕ ИЗ СБОРНЫХ ЖЕЛЕЗОБЕТОННЫХ  
КОНСТРУКЦИЙ

АЛЬБОМ 4

МЕТАЛЛОКОНСТРУКЦИИ ВСПОМО-  
ГАТЕЛЬНОГО ОБОРУДОВАНИЯ  
КОНСТРУКТОРСКАЯ ДОКУМЕНТАЦИЯ

# ТИПОВОЙ ПРОЕКТ 903-2 - 37.91

## МАЗУТОНАСОСНАЯ Q=6,5/13 И 13/16 м<sup>3</sup>/ч ЗДАНИЕ ИЗ СБОРНЫХ ЖЕЛЕЗОБЕТОННЫХ КОНСТРУКЦИЙ

### АЛЬБОМ 4

### СОСТАВ ПРОЕКТА

АЛЬБОМ	1	ПЗ	Пояснительная записка
АЛЬБОМ	2	МЭ1	Мазутоснабжение
АЛЬБОМ	3	МЭ2	Мазутоснабжение. Блоки оборудования
АЛЬБОМ	5	АР	Решения архитектурные КЖ Конструкции железобетонные
АЛЬБОМ	6	КМ	Конструкции металлические
АЛЬБОМ	7	СИ	Строительные изделия
АЛЬБОМ	8	АТМ	Автоматизация АП Пожарная сигнализация
АЛЬБОМ	9		Щиты автоматики и КИП Здание заводу-изготовителю
АЛЬБОМ	10	ЭМ	Силовые электрооборудование ЭО Внутреннее освещение СС Связь и сигнализация
АЛЬБОМ	11	ОВ	Кухонные комплексы утробыто Здание заводу-изготовителю
АЛЬБОМ	4		Итопление и вентиляция ВК Внутренние водопровод и канализация ТР Тепловые сети
АЛЬБОМ	12	СО	Спецификации оборудования
АЛЬБОМ	13	ВМ	Ведомости потребности в материалах
АЛЬБОМ	14	кн 1.5	Сметы

Утвержден ГПКИИИ „СантехНИИпроект“  
Протокол №30 от 22 01 1992г

Разработан  
проектным институтом

**ЛАТГИПРОПРОМ**

Главный инженер института  
Главный инженер проекта



/В Архипов/  
/Я Нидальский/

Содержание альбома

Альбом 4

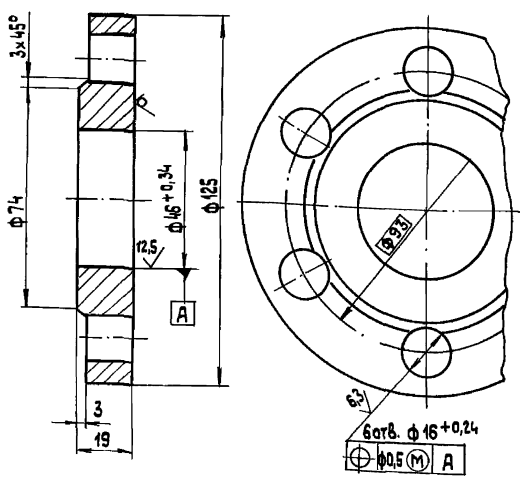
Типовой проект 903-2-37.91

Обозначение	Наименование	№ стр.	Обозначение	Наименование	№ стр.
			26.33.03.003	Связь	16
67.08.00.001	Фланец	3	26.33.03.004	Донышко	16
67.08.00.002	Фланец	3	26.33.03.005	Ручка	16
26.20.00.000СБ	Фильтр грубой очистки мазута		28.06.01.000	Короб	17
	Ду 150	3	28.06.01.000СБ	Короб	17
26.20.00.000	Фильтр грубой очистки мазута		28.06.01.001	Стенка	17
	Ду 150	4	28.06.02.000	Крышка	18
26.20.01.000	Корпус	4	28.06.02.000СБ	Крышка	18
26.20.01.000СБ	Корпус	4	28.06.03.000	Плита с кронштейном	18
26.20.01.001	Кожух	5	28.06.03.000СБ	Плита с кронштейном	19
26.20.01.002	Патрубак	5	28.06.03.001	Кронштейн	19
26.20.01.003	Днище	5	28.06.03.002	Плита	19
26.20.02.000	Крышка	5			
26.20.02.000СБ	Крышка				
26.20.02.001	Скоба	6	67.06.00.000	Хомут	20
26.20.02.002	Крышка	6	67.06.00.000СБ	Хомут	20
26.20.03.000	Сетка	6	67.06.00.001	Ушко	20
26.20.03.000СБ	Сетка	7	67.02.00.001	Ниппель	20
26.20.03.001	Сетка	7			
26.20.03.002	Донышко	7	67.15.00.001	Фланец	21
26.20.03.003	Ручка	7	67.15.00.002	Фланец	21
26.20.03.004	Бортик	8			
26.20.03.005	Связь	8			
50.34.00.000	Опора отвода Дн 76	8			
50.34.00.000СБ	Опора отвода Дн 76	8			
50.34.00.001	Стойка	9			
50.35.00.000	Опора отвода Дн 159	9			
50.35.00.000СБ	Опора отвода Дн 159	10			
50.35.00.001	Стойка	10			
50.38.00.000	Опора отвода Дн 325	11			
50.38.00.000СБ	Опора отвода Дн 325	11			
50.38.00.001	Стойка	11			
26.33.00.000	Фильтр грубой очистки мазута Ду 100	12			
26.33.00.000СБ	Фильтр грубой очистки мазута Ду 100				
26.33.01.000	Корпус	12			
26.33.01.000СБ	Корпус	13			
26.33.01.001	Кожух	13			
26.33.01.002	Патрубак	13			
26.33.01.003	Днище	14			
26.33.02.000	Крышка	14			
26.33.02.000СБ	Крышка	14			
26.33.02.001	Крышка	14			
26.33.02.002	Скоба	15			
26.33.03.000	Сетка	15			
26.33.03.000СБ	Сетка	15			
26.33.03.001	Сетка	15			
26.33.03.002	Бортик	16			

Титовой проект 903-2-37.91 Альбом 4

100.00.00.29

25 (V)



Неуказанные предельные отклонения размеров:  
 диаметров  $-H_{14}, h_{14}$ ,  
 остальных  $\pm \frac{IT_{14}}{2}$ .

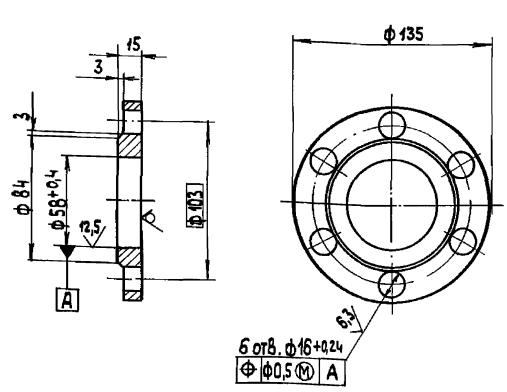
67.08.00.0001

Изм.	Лист	№ докум.	Поряд. №	Дата	Лист	Масса	Масштаб
	1	фланец			1,4	1:1	
И.Контр.	Коллеж.				Лист 20 ГОСТ 19 903-74 Ст 3 сн 3 ГОСТ 14637-79		Листов 1
ЧТБ					ЛАТИПРОПРОМ		

Титовой проект 903-2-37.91 Альбом 4

67.08.00.002

25 (V)



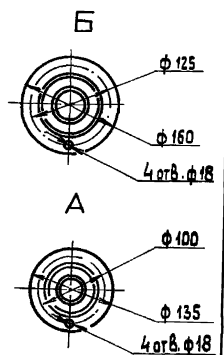
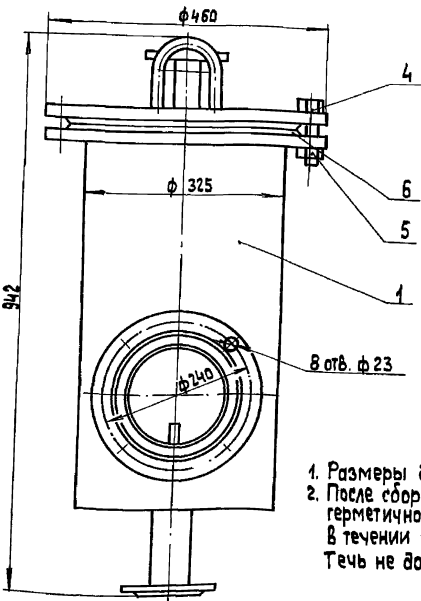
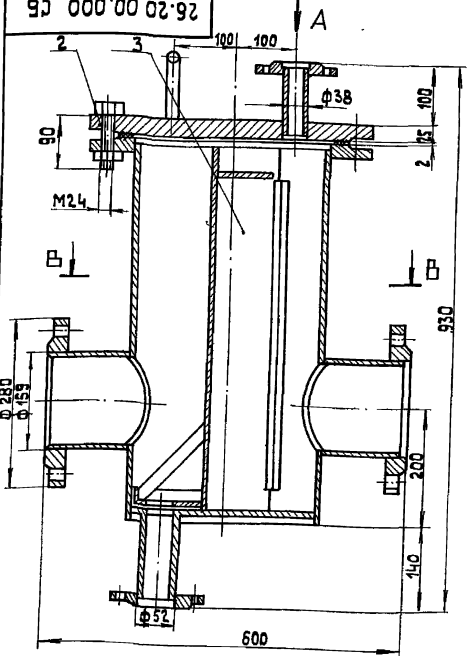
Неуказанные предельные отклонения размеров:  
 диаметров  $-H_{12}, h_{12}$ ,  
 остальных  $\pm \frac{IT_{14}}{2}$ .

67.08.00.002

Изм.	Лист	№ докум.	Поряд. №	Дата	Лист	Масса	Масштаб
	1	фланец			1,23	1:2	
И.Контр.	Коллеж.				Лист 16 ГОСТ 19 903-74 Ст 3 сн 3 ГОСТ 14637-79		Листов 1
ЧТБ					ЛАТИПРОПРОМ		

Титовой проект 903-2-37.91 Альбом 4

26.20.00.002



1. Размеры для справок.
2. После сборки проверить на герметичность водой давлением  $2 \text{ кг/см}^2$  в течении 10 минут. Течь не допускается.

26.20.00.000 сБ

Изм.	Лист	№ докум.	Поряд. №	Дата	Лист	Масса	Масштаб
	4	фильтр грубой очистки мазута ДУ 150			125,4	1:5	
И.Контр.	Коллеж.				Лист 25 ГОСТ 19 903-74 Ст 3 сн 3 ГОСТ 14637-79		Листов 4
ЧТБ					ЛАТИПРОПРОМ		

25306-04

Копировал ЗЗ

формат А3

Альбом 4  
Типовой проект 903-2-37.91  
Исполнитель: КОПИРОВАЛ ХУ

Формат	Кол-во	Обозначение	Наименование	Кол.	Примечание
			<u>Документация</u>		
A3		26.20.00.000 СБ	Сборочный чертеж		
			<u>Сборочные единицы</u>		
A4	1	26.20.01.000	Корпус	1	
A4	2	26.20.02.000	Крышка	1	
A4	3	26.20.03.000	Сетка	1	
			<u>Стандартные изделия</u>		
	4		болт М24х90.46 ГОСТ 7798-70	12	
	5		гайка М24.5 ГОСТ 5915-70	12	
	6		прокладка А-300-16 ГОСТ 15180-86	1	

26.20.00.000

Фильтр грубой очистки мазута  
Лу 150  
Лит. В.И.ст.И.ст.в.ст.  
ЛАТГИПРОПРОМ  
Копировал ХУ, формат А4

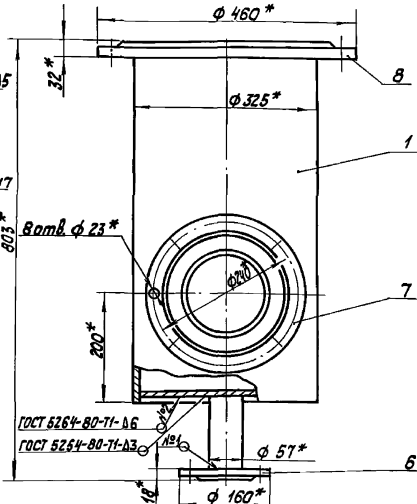
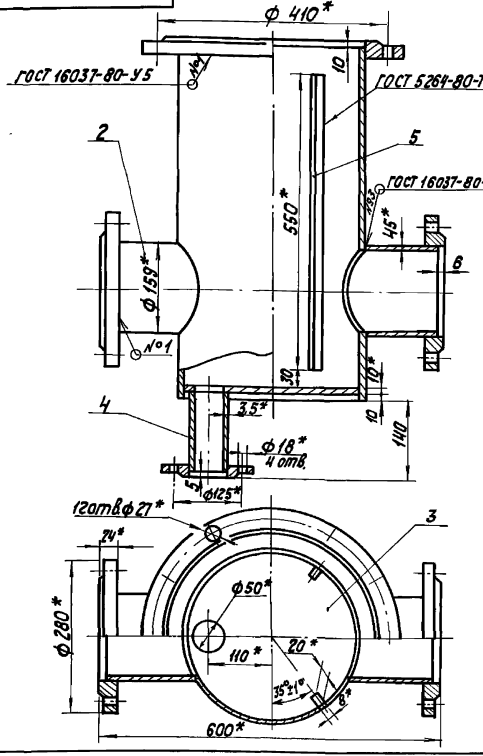
Формат	Кол-во	Обозначение	Наименование	Кол.	Примечание
			<u>Документация</u>		
A3		26.20.01.000 СБ	Сборочный чертеж		
			<u>Детали</u>		
A4	1	26.20.01.001	Кожух	1	
A4	2	26.20.01.002	Патрубок	2	
A4	3	26.20.01.003	Дюбель	1	
B4	4	26.20.01.004	Патрубок Труба 57х3.5 ГОСТ 10704-76 Ст 3сп5 ГОСТ 10703-80 L = 145 ± 0.5 мм	1	0.65кг
B4	5	26.20.01.005	Ребра Полоса 8х20-ГОСТ 403-76 Ст 3сп5 ГОСТ 10703-80 L = 550 ± 0.875 мм	2	0.7кг
			<u>Стандартные изделия</u>		
			Фланцы ГОСТ 12920-80		
	6		1-50-10 Ст3	1	
	7		1-150-10 Ст3	2	
	8		1-300-16 Ст3	1	

26.20.01.000

Корпус  
Лит. В.И.ст.И.ст.в.ст.  
ЛАТГИПРОПРОМ  
Копировал ХУ, формат А4

Альбом 4  
Типовой проект 903-2-37.91  
Исполнитель: КОПИРОВАЛ ХУ

90 000 10 02 92



- \* Размеры для справок.
- ± IT14.
- Обработка поверхностей реза деталей  $\sqrt{25}$ .

26.20.01.000 СБ

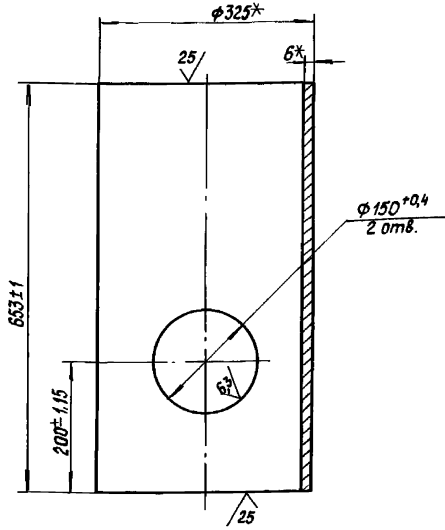
Корпус  
Лит. В.И.ст.И.ст.в.ст.  
ЛАТГИПРОПРОМ  
Копировал ХУ, формат А3

Альбом 4

Типовой проект 903-2-37.91

Изд. №, лист, Подпись и дата, Взам. инв. №, Инв. №, Подпись и дата

26.20.01.001



\* Размеры для справок.

26.20.01.001

Изд. Лист	№ докум.	Подпись	Дата	Лит.	Масса	Масшт.
Разработ.	Коллеж.	Исполн.				
Проб.	Крыша	Исполн.		Кожух		
И.контр.	Коллеж.	Исполн.		Лист	Листов 1	
И.контр.	Коллеж.	Исполн.		Труба 325x6 ГОСТ 10704-76		
И.контр.	Коллеж.	Исполн.		Ст3пс5 ГОСТ 10705-80		

ЛАТГИПРОПРОМ  
Формат А4

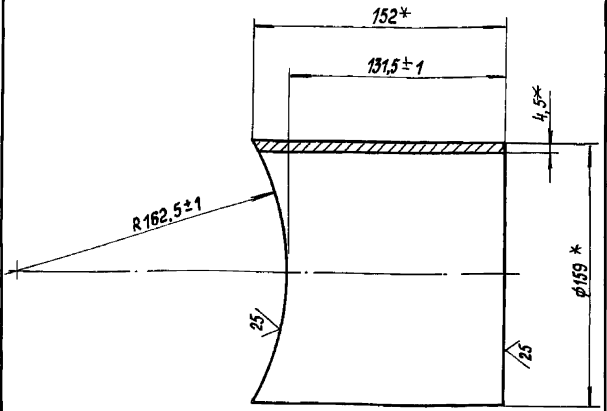
5

Альбом 4

Типовой проект 903-2-37.91

Изд. №, лист, Подпись и дата, Взам. инв. №, Инв. №, Подпись и дата

26.20.01.002



\* Размеры для справок.

26.20.01.002

Изд. Лист	№ докум.	Подпись	Дата	Лит.	Масса	Масшт.
Разработ.	Коллеж.	Исполн.				
Проб.	Крыша	Исполн.		Патрубок		
И.контр.	Коллеж.	Исполн.		Лист	Листов 1	
И.контр.	Коллеж.	Исполн.		Труба 159x4,5 ГОСТ 10704-76		
И.контр.	Коллеж.	Исполн.		Ст3пс5 ГОСТ 10705-80		

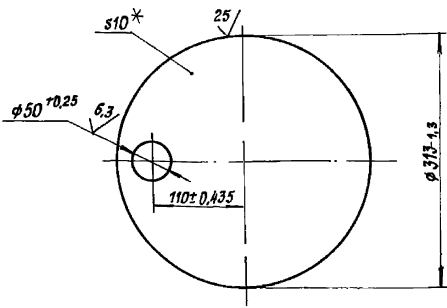
ЛАТГИПРОПРОМ  
Формат А4

Альбом 4

Типовой проект 903-2-37.91

Изд. №, лист, Подпись и дата, Взам. инв. №, Инв. №, Подпись и дата

26.20.01.003



\* Размер для справок.

26.20.01.003

Изд. Лист	№ докум.	Подпись	Дата	Лит.	Масса	Масшт.
Разработ.	Коллеж.	Исполн.				
Проб.	Крыша	Исполн.		Днище		
И.контр.	Коллеж.	Исполн.		Лист	Листов 1	
И.контр.	Коллеж.	Исполн.		Лист 10 ГОСТ 19903-74		
И.контр.	Коллеж.	Исполн.		Ст3 кп2 ГОСТ 14637-79		

ЛАТГИПРОПРОМ  
Формат А4

Альбом 4

Типовой проект 903-2-37.91

Изд. №, лист, Подпись и дата, Взам. инв. №, Инв. №, Подпись и дата

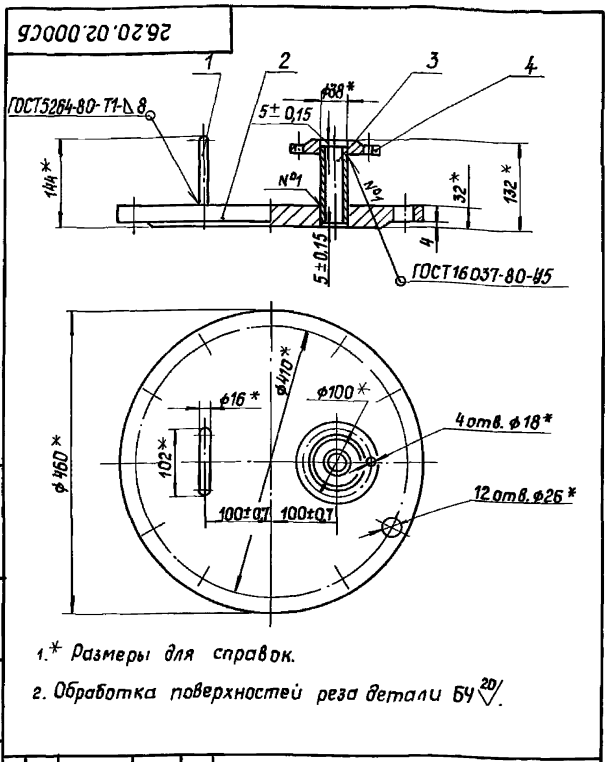
Формат	Зона	Поз.	Обозначение	Наименование	Кол.	Примечание
				Документация		
		А4	26.20.02.000 СБ	Сборочный чертеж		
				Детали		
		А4	1	26.20.02.001	Скоба	1
		А4	2	26.20.02.002	Крышка	1
		А4	3	26.20.02.003	Патрубок	
				Труба 38x2 ГОСТ 10704-76		
				Ст3пс5 ГОСТ 10705-80		
				L=122±0.5 мм	1	0,22 кг
				Стандартные изделия		
				Фланец 1-32-16 Ст3		
				ГОСТ 12820-80	1	

26.20.02.000

Изд. Лист	№ докум.	Подпись	Дата	Лит.	Лист	Листов
Разработ.	Коллеж.	Исполн.				
Проб.	Крыша	Исполн.		Крышка		
И.контр.	Коллеж.	Исполн.		ЛАТГИПРОПРОМ		
И.контр.	Коллеж.	Исполн.		2530 6-04 6		

ЛАТГИПРОПРОМ  
Формат А4

Альбом 4  
Типовой проект 903-2-37.91

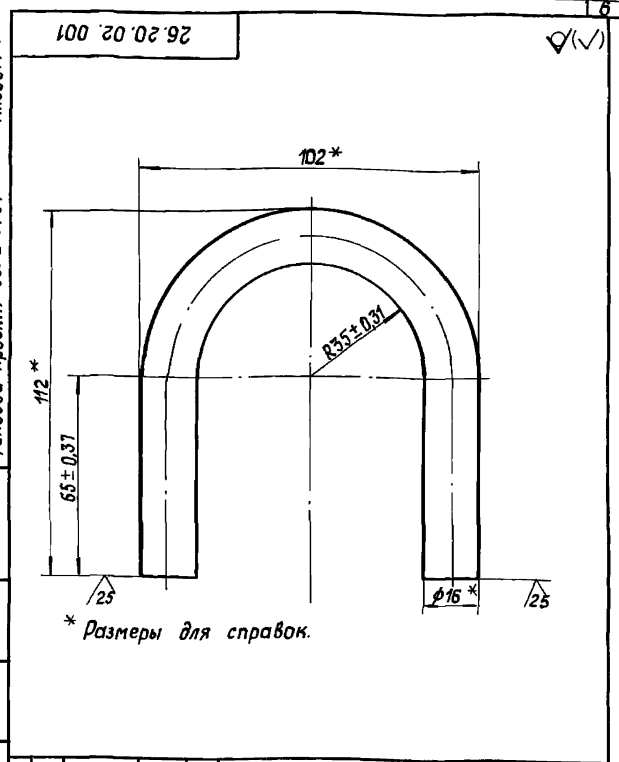


1.\* Размеры для справок.  
2. Обработка поверхностей реза детали БУ 20/

26.20.02.000СБ

Изм.	Лист	№ докум.	Подп.	Дата	Крышка	Лит.	Масса	Масшт
Разработ.	Коллеж	Исполн.						
Пров.	Край	Исполн.			Лист	Листов 1		
И.контр.	Коллеж	Исполн.			ЛАТГИПРОПРОМ			
Чтв.					Копировал С Формат А4			

Альбом 4  
Типовой проект 903-2-37.91

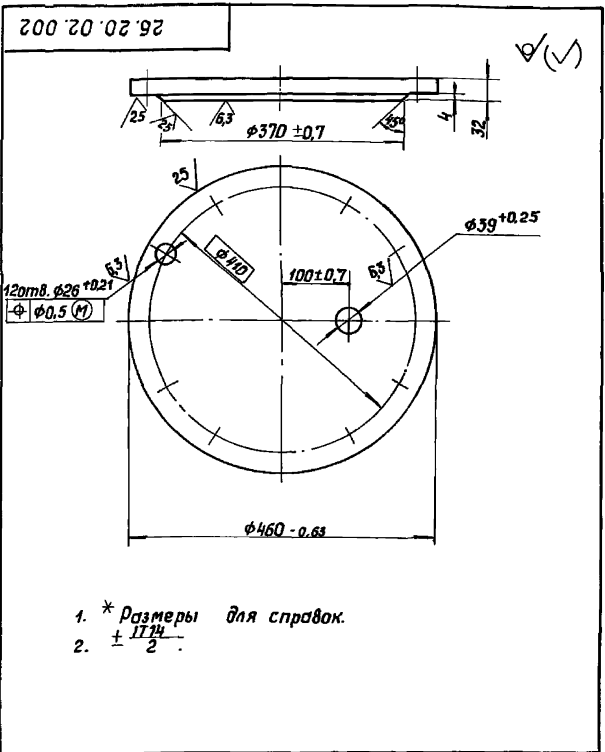


\* Размеры для справок.

26.20.02.001

Изм.	Лист	№ докум.	Подп.	Дата	Скоба	Литер.	Масса	Масшт
Разработ.	Коллеж	Исполн.						
Пров.	Край	Исполн.			Лист	Листов 1		
И.контр.	Коллеж	Исполн.			Круг 16-8-ГОСТ 2590-88 Ст3 кл4 ГОСТ 535-88 ЛАТГИПРОПРОМ			
Чтв.					Копировал С Формат А4			

Альбом 4  
Типовой проект 903-2-37.91



1.\* Размеры для справок.  
2. ± IT14/2

26.20.02.002

Изм.	Лист	№ докум.	Подп.	Дата	Крышка	Лит.	Масса	Масшт
Разработ.	Коллеж	Исполн.						
Пров.	Край	Исполн.			Лист	Листов 1		
И.контр.	Коллеж	Исполн.			Лист 34 ГОСТ 19903-74 Ст3 кл 2 ГОСТ 14637-79 ЛАТГИПРОПРОМ			
Чтв.					Копировал С Формат А4			

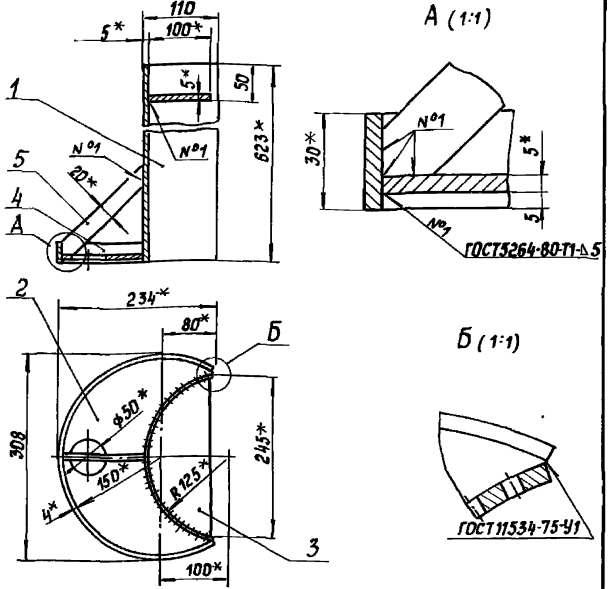
Альбом 4  
Типовой проект 903-2-37.91

Изм.	Лист	№ докум.	Подп.	Дата	Обозначение	Наименование	Кол.	Примечание
					26.20.03.000СБ	Сборочный чертеж		
						Детали		
А4	1	26.20.03.001			Сетка		1	
А4	2	26.20.03.002			Доннышко		1	
А4	3	26.20.03.003			Ручка		1	
А4	4	26.20.03.004			Бортик		1	
А4	5	26.20.03.005			Связь		1	

26.20.03.000

Изм.	Лист	№ докум.	Подп.	Дата	Сетка	Лит.	Лист	Листов
Разработ.	Коллеж	Исполн.						
Пров.	Край	Исполн.						
И.контр.	Коллеж	Исполн.			ЛАТГИПРОПРОМ			
Чтв.					25306-04 7 Копировал С Формат А4			

26.20.03.000СБ



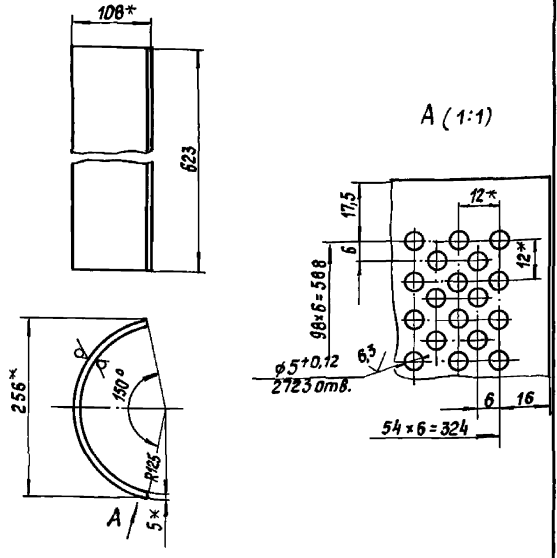
1.\* Размеры для справок.  
2. ± 1714 / 2

26.20.03.000СБ

Лист	№ докум.	Подп.	Дата	Лит.	Масса	Масштаб
Сетка					9,5	1:5
				Лист	Листов	1
				ЛАТГИПРОПРОМ		

Копировал С Формат А4

26.20.03.001



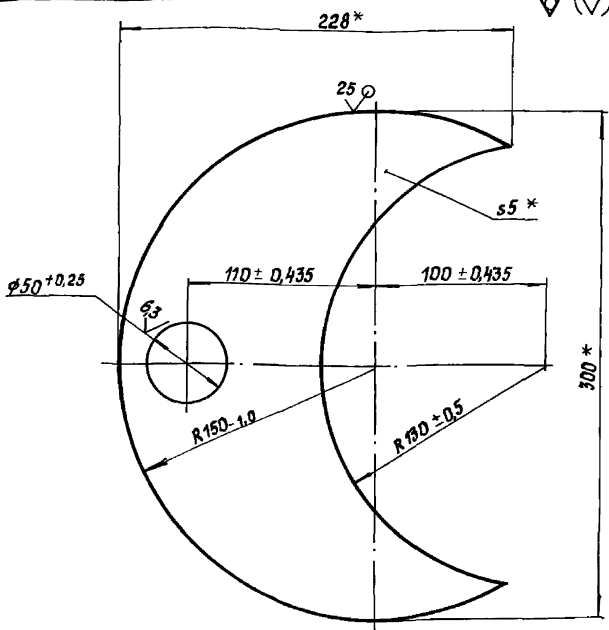
1.\* Размеры для справок.  
2. ± 1714 / 2

26.20.03.001

Лист	№ докум.	Подп.	Дата	Лит.	Масса	Масштаб
Сетка					6,61	1:5
				Лист	Листов	1
				ЛАТГИПРОПРОМ		

Копировал С Формат А4

26.20.03.002

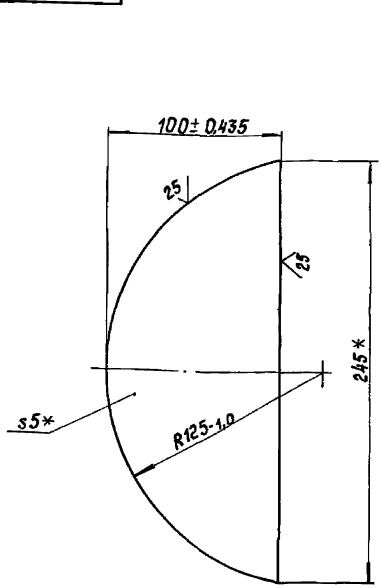


26.20.03.002

Лист	№ докум.	Подп.	Дата	Лит.	Масса	Масштаб
Донышко					1,4	1:2
				Лист	Листов	1
				ЛАТГИПРОПРОМ		

Копировал С Формат А4

26.20.03.003

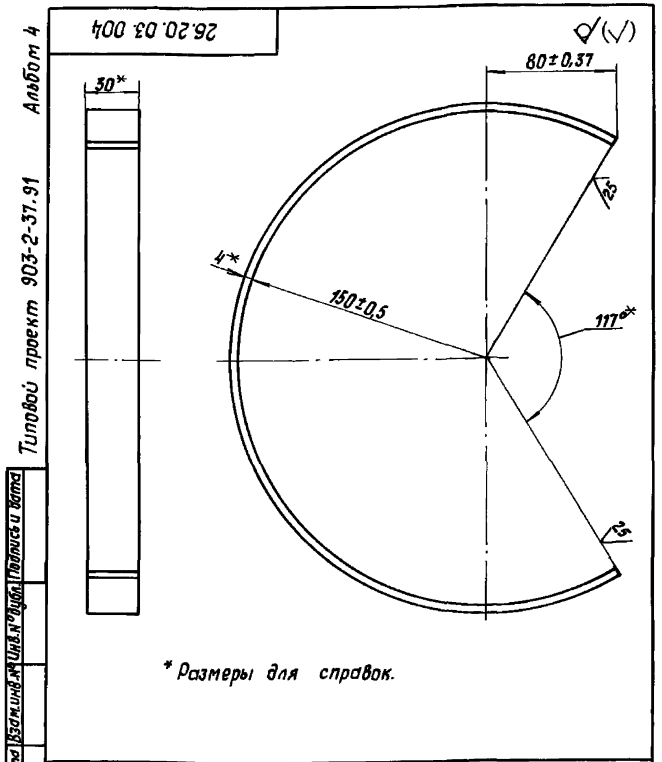


26.20.03.003

Лист	№ докум.	Подп.	Дата	Лит.	Масса	Масштаб
Ручка					0,72	1:2
				Лист	Листов	1
				ЛАТГИПРОПРОМ		

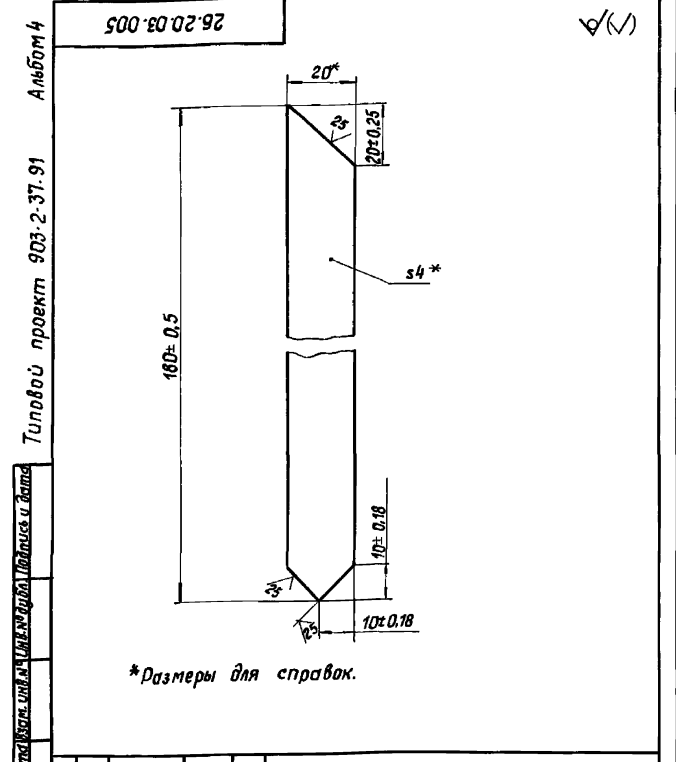
Копировал С Формат А4





\* Размеры для справок.

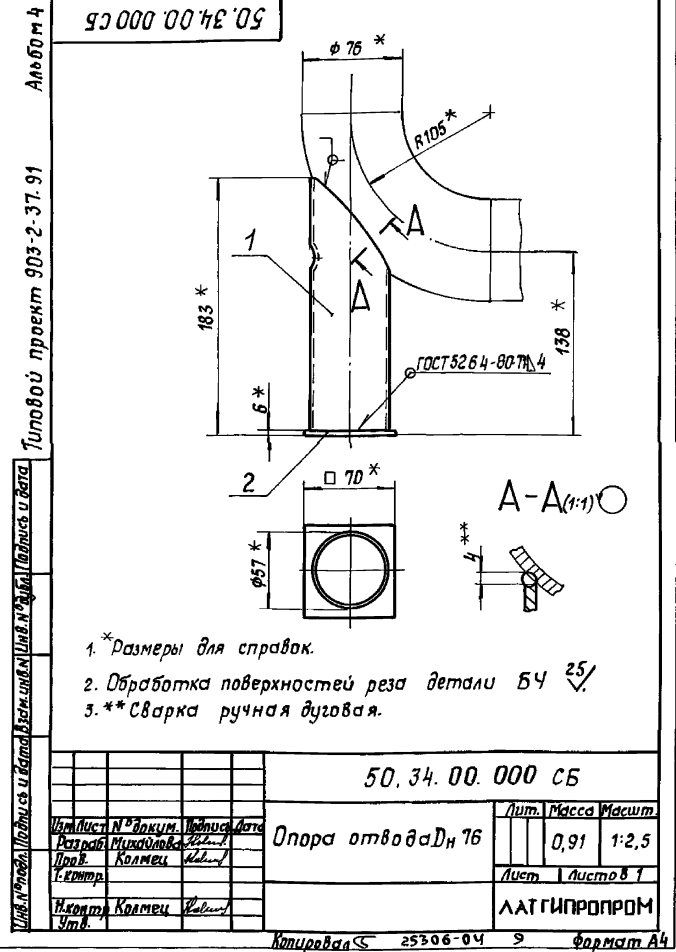
26.20.03.004			Лит.	Масса	Масшт.
Изм.	Лист	№ докум.	Подпись	Дата	
Разработ.	Колмец	И.И.			
Пров.	Край	И.И.			
Контр.					
И.контр.	Колмец	И.И.			
Утв.					
Полоса 4x30-ГОСТ103-76 Ст3кп2ГОСТ535-88			ЛАТГИПРОПРОМ		
Копировал С			Формат А4		



\* Размеры для справок.

26.20.03.005			Лит.	Масса	Масшт.
Изм.	Лист	№ докум.	Подпись	Дата	
Разработ.	Колмец	И.И.			
Пров.	Зилскавич	И.И.			
Контр.					
И.контр.	Колмец	И.И.			
Утв.					
Полоса 4x20-ГОСТ103-76 Ст3кп2ГОСТ535-88			ЛАТГИПРОПРОМ		
Копировал С			Формат А4		

Формат Зона	Лист	Обозначение	Наименование	Примечание
А4		50.34.00.000 СБ	Сборочный чертёж	
<u>Детали</u>				
А3	1	50.34.00.001	Стойка	1
Б4	2	50.34.00.002	Лист	
			Лист 6 ГОСТ19903-74 Ст3кп2 ГОСТ14637-79	
			70±0,6x70±0,6 мм	1 0,23кг
50.34.00.000				
Изм.	Лист	№ докум.	Подпись	Дата
Разработ.	Колмец	И.И.		
Пров.	Колмец	И.И.		
Контр.				
И.контр.	Колмец	И.И.		
Утв.				
Опора отвода Дн 76			ЛАТГИПРОПРОМ	
Копировал С			Формат А4	

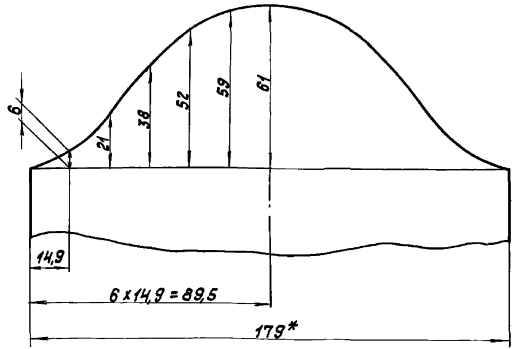
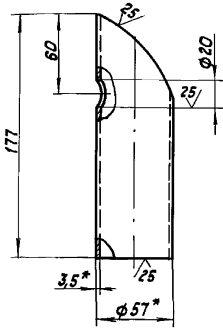


- \* Размеры для справок.
- Обработка поверхностей реза детали Б4 <sup>25</sup>/<sub>✓</sub>
- \*\* Сварка ручная дуговая.

50.34.00.000 СБ			Лит.	Масса	Масшт.
Изм.	Лист	№ докум.	Подпись	Дата	
Разработ.	Колмец	И.И.			
Пров.	Колмец	И.И.			
Контр.					
И.контр.	Колмец	И.И.			
Утв.					
Опора отвода Дн 76			ЛАТГИПРОПРОМ		
Копировал С			Формат А4		

50.34.00.001

Шаблон для разметки (1:1)



- 1. \* Размеры для справок.
- 2.  $\pm \frac{1}{2} 14$ .

Типовой проект 903-2-31.91

50.34.00.001		Лист	Масштаб
Стойка		0,68	1:2
Труба 57x35 ГОСТ 8732-78 за ГОСТ 8731-87		Лист Висставка	
Копирован №...		Формат А3	

Типовой проект 903-2-31.91

№	Обозначение	Наименование	кол.	Примечание
		Документация		
	50.35.00.000СБ	Сборочный чертеж		
		детали		
1	50.35.00.002	Лист Лист 10 ГОСТ 19903-74 Ст 3хп2 ГОСТ 14637-79 160±0,5×160±0,5мм	1	20кг
Переменные данные для исполнений:				
	50.35.00.000			
		детали		
2	50.35.00.001	Стойка	1	
	50.35.00.000-01			
		детали		
2	50.35.00.001-01	Стойка	1	

Типовой проект 903-2-31.91

Типовой проект 903-2-31.91

№	Обозначение	Наименование	кол.	Примечание
	50.35.00.000-02			
		детали		
2	50.35.00.001-02	Стойка	1	

Типовой проект 903-2-31.91

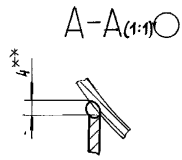
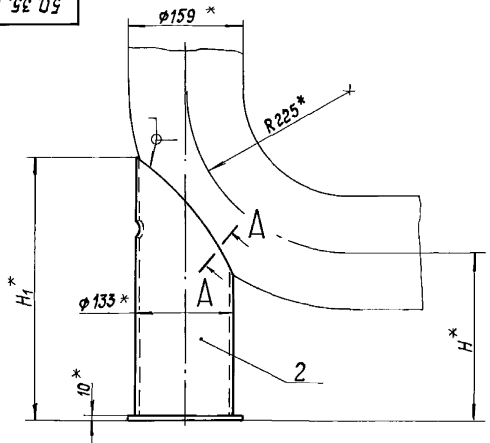
50.35.00.000		Лист	Лист	Лист	Лист
Опора отвода Пч159		ЛАТ ГИПРОПРОМ		50.35.00.000	
Копирован №...		Формат А4		Лист 2	

Альбом 4

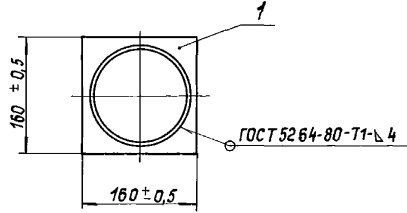
50.35.00.000 СБ

Титловый проект 903-2-37.91

Шаблон для разметки и детали. Укажите №, наименование, количество, размеры и детали.



Обозначение	H*, мм	H1*, мм	Масса, кг
50.35.00.000	180	315	4,83
-01	230	365	5,39
-02	1130	1265	15,45



- \* Размеры для справок.
- Обработка поверхностей реза детали БЧ  $\sqrt{25}$ .
- \* Сварка ручная дуговая.

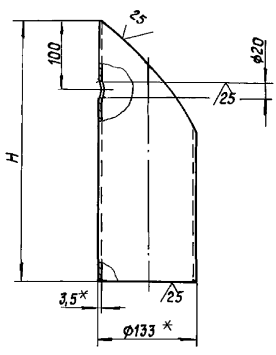
50.35.00.000 СБ			
Изм./Лист	№ докум.	Подпись	Дата
Разработ.	Инженер	Л.С.	
Проект.	Коллеги	Л.С.	
И. контрол.			
И. контрол.	Коллеги	Л.С.	
Утв.			
Опора отвода D <sub>H</sub> 159			Лист <input type="text"/> Масса <input type="text"/>
			см. табл. —
			Лист <input type="text"/> Листов <input type="text"/>
			ЛАТИПРОПРОМ
Копирован С			Формат А3

Альбом 4

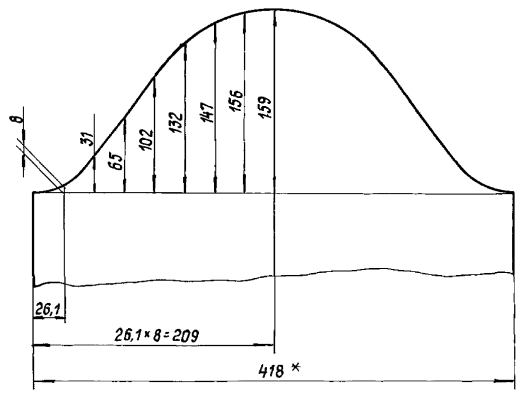
50.35.00.001

Титловый проект 903-2-37.91

Шаблон для разметки и детали. Укажите №, наименование, количество, размеры и детали.



Шаблон для разметки (1:2,5)



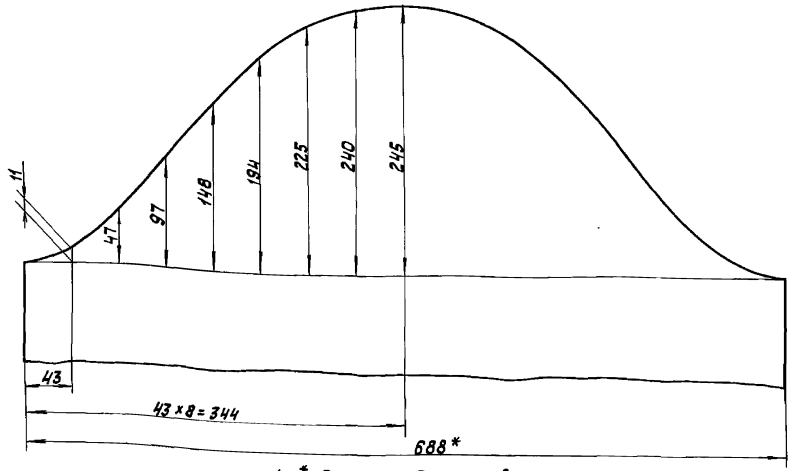
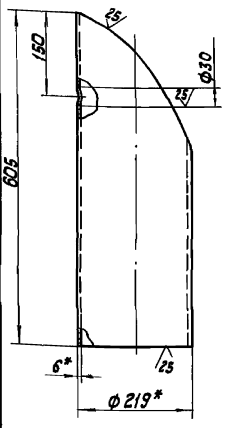
- \* Размеры для справок.
- $\pm \frac{IT14}{2}$ .

Обозначение	H, мм	Масса, кг
50.35.00.001	305	2,83
-01	355	3,39
-02	1255	13,45

50.35.00.001			
Изм./Лист	№ докум.	Подпись	Дата
Разработ.	Инженер	Л.С.	
Проект.	Коллеги	Л.С.	
И. контрол.			
И. контрол.	Коллеги	Л.С.	
Утв.			
Стойка			Лист <input type="text"/> Масса <input type="text"/>
			см. табл. —
			Лист <input type="text"/> Листов <input type="text"/>
			ЛАТИПРОПРОМ
Труба 133×3,5 ГОСТ 8732-78 20 ГОСТ 8731-87			Копирован С 25308-04 11 Формат А3

50.38.00.001

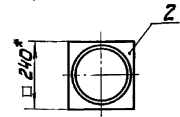
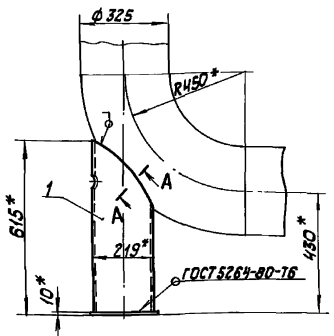
Шаблон для разметки (1:2,5)



- \* Размеры для справок.
- + 1/2 1/4.

				50.38.00.001	
И.И.И.	Лист	№ докум.	Лист	Дата	Стойка
И.И.И.	Лист	№ докум.	Лист	Дата	
И.И.И.	Лист	№ докум.	Лист	Дата	Труба 20 ГОСТ 8731-87
И.И.И.	Лист	№ докум.	Лист	Дата	
				219*6 ГОСТ 8732-78	
				копировал Х.И.	
				Лит. Масса Масштаб	
				17,3 1:5	
				Лист Листов	
				ЛАТГИПРОПРОМ	
				Формат А3	

50.38.00.000 СБ



A-A (1:1)



- \* Размеры для справок.
- Обработка поверхностей реза детали 64 <sup>25/</sup>.
- \*\* Сварка ручная дуговая.

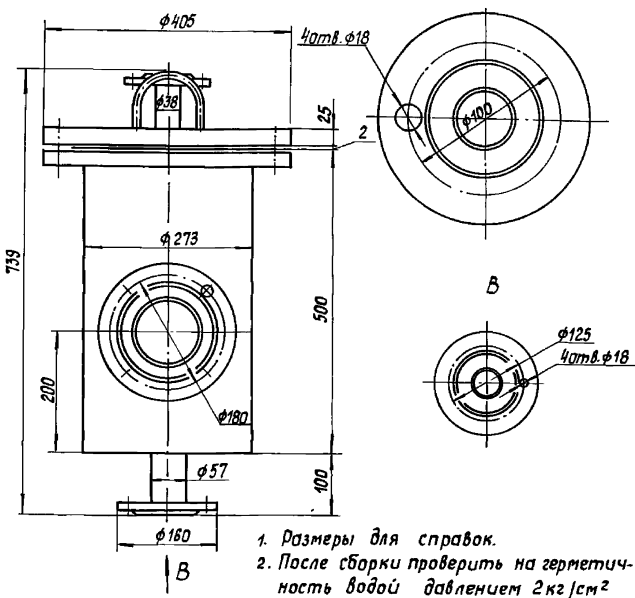
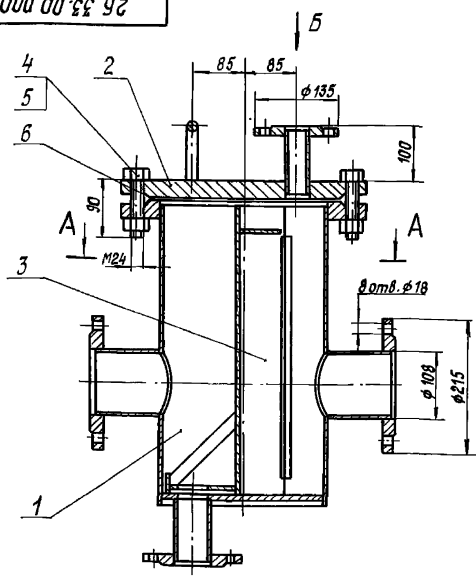
				50.38.00.000 СБ	
И.И.И.	Лист	№ докум.	Лист	Дата	Опора отвода Дн 325
И.И.И.	Лист	№ докум.	Лист	Дата	
И.И.И.	Лист	№ докум.	Лист	Дата	21,8 1:10
И.И.И.	Лист	№ докум.	Лист	Дата	
				Лит. Масса Масштаб	
				Лист Листов	
				ЛАТГИПРОПРОМ	
				Формат А4	
				копировал Х.И.	

Формат	Лист	Обозначение	Наименование	Лит.	Примечание
			<u>Документация</u>		
А4		50.38.00.000 СБ	Сборачный чертеж		
			<u>Детали</u>		
А3	1	50.38.00.001	Стойка		1
А4	2	50.38.00.002	Лист		
			Лист 10 ГОСТ 19903-74		
			Стыки ГОСТ 14637-79		
			240±0,575±240±0,575 мм	1	4,52 кг

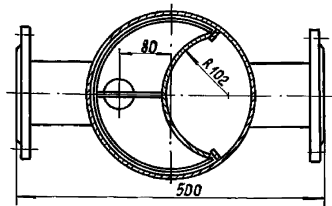
				50.38.00.000	
И.И.И.	Лист	№ докум.	Лист	Дата	Опора отвода Дн 325
И.И.И.	Лист	№ докум.	Лист	Дата	
И.И.И.	Лист	№ докум.	Лист	Дата	21,8 1:10
И.И.И.	Лист	№ докум.	Лист	Дата	
				Лит. Масса Масштаб	
				Лист Листов	
				ЛАТГИПРОПРОМ	
				Формат А4	
				копировал Х.И.	

Альбом 4  
Типовой проект 903-2-37.91  
Имя Фамилия Имя Отчество

26.33.00.000 СБ



1. Размеры для справок.
2. После сборки проверить на герметичность водой давлением 2 кг/см<sup>2</sup> в течение 10 минут. Течь не допускается.



26.33.00.000 СБ			Лит.	Масса	Листов
Изм.	Лист	№ докум.	Исполн.	Дата	
Разраб.	Коллеж	Провер.	Край		
Утверд.	Коллеж	Утв.			
фильтр грубой очистки мазута Ду 100			Лит.	Масса	Листов
				94,1	1:5
			Лист	Листов 1	
			ЛАТИПРОПРОМ		
			Копирован С		
			Формат А3		

Альбом 4  
Типовой проект 903-2-37.91  
Имя Фамилия Имя Отчество

Формат	Зона	Лист	Обозначение	Наименование	Кол.	Примечание
				Документация		
А3			26.33.00.000 СБ	Сборочный чертеж		
				Сборочные единицы		
А4	1		26.33.01.000	Корпус	1	
А4	2		26.33.02.000	Крышка	1	
А4	3		26.33.03.000	Сетка	1	
				Стандартные изделия		
	4			Болт М24х90.46 ГОСТ 7798-70	8	
	5			Гайка М24.5 ГОСТ 5915-70	8	
	6			Прокладка А-250-16 ГОСТ 15180-86	1	

26.33.00.000			Лит.	Лист	Листов
Изм.	Лист	№ докум.	Исполн.	Дата	
Разраб.	Коллеж	Провер.	Край		
Утверд.	Коллеж	Утв.			
Фильтр грубой очистки мазута Ду 100			Лит.	Лист	Листов
					1
			ЛАТИПРОПРОМ		
			Формат А4		

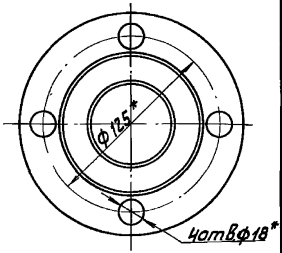
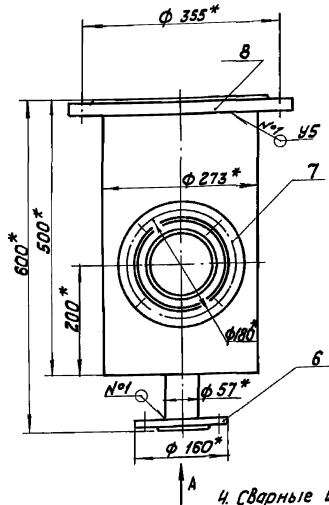
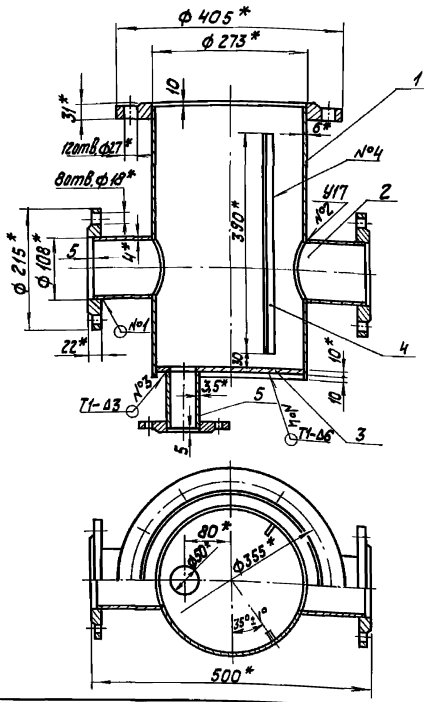
Альбом 4  
Типовой проект 903-2-37.91  
Имя Фамилия Имя Отчество

Формат	Зона	Лист	Обозначение	Наименование	Кол.	Примечание
				Документация		
А3			26.33.01.000 СБ	Сборочный чертеж		
				Детали		
А4	1		26.33.01.001	Кожух	1	
А4	2		26.33.01.002	Патрубок	2	
А4	3		26.33.01.003	Днище	1	
Б4	4		26.33.01.004	Ребра		
				8x20-ГОСТ 103-76 Полоса Ст3кп ГОСТ 535-88 L = 390 ± 0,7 мм	2	0,5 кг
Б4	5		26.33.01.005	Патрубок		
				57x3,5 ГОСТ 10704-76 Труба Ст3сп3 ГОСТ 10705-88 L = 105 ± 0,435 мм	1	0,5 кг
				Стандартные изделия		
				Фланцы ГОСТ 12820-80		
	6			1-50-10 Ст3	1	
	7			1-100-10 Ст3	2	
	8			1-250-16 Ст3	1	

26.33.01.000			Лит.	Лист	Листов
Изм.	Лист	№ докум.	Исполн.	Дата	
Разраб.	Коллеж	Провер.	Край		
Утверд.	Коллеж	Утв.			
Корпус			Лит.	Лист	Листов
					1
			ЛАТИПРОПРОМ		
			Формат А4		

26.33.01.000 С5

A (1:2)



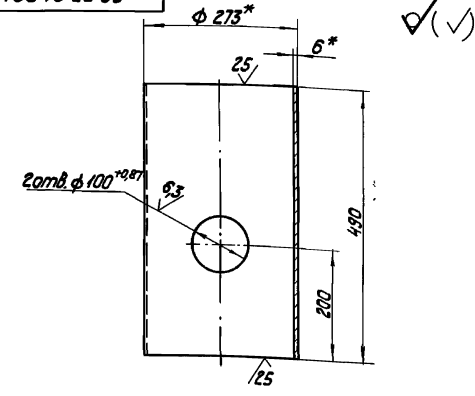
- 1. \* Размеры для справок.
- 2. ± 1/14
- 3. Обработка поверхностей реза деталей 64<sup>к</sup>
- 4. Сварные швы №1 и №2 по ГОСТ 16037-80; №3 и №4 по ГОСТ 5264-80.

26.33.01.000 С5	
Лист	Масса
528	1:5
Лист	Листов
Лат Гипропром	Лат Гипропром

Корпус

Копирава К/Ф - формат А3

26.33.01.000 С6



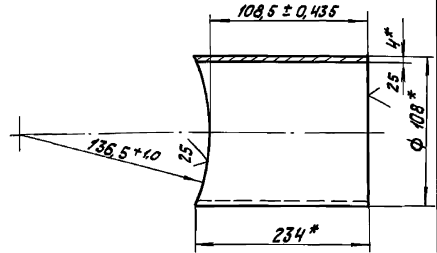
- 1. \* Размеры для справок.
- 2. ± 1/14

26.33.01.000 С6	
Лист	Масса
1936	1:5
Лист	Листов
Лат Гипропром	Лат Гипропром

Кожух

Копирава К/Ф - формат А4

26.33.01.000 С7



- \* Размеры для справок.

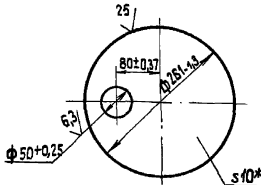
26.33.01.000 С7	
Лист	Масса
176	1:2
Лист	Листов
Лат Гипропром	Лат Гипропром

Патрубок

Копирава К/Ф - формат А4

26.33.01.003

(✓) (✓)

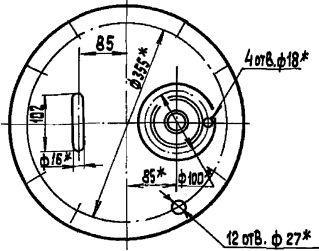
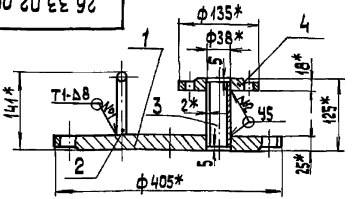


\* Размер для справок

26.33.01.003

ИЗМЕНИТЬ НАЗВАНИЕ	ПРОИЗ.	ЛИСТ	МАССА	МАШТАБ
РАЗРАБОТКА	КОМПЕТ.	ДНИЩЕ	4,05	1:5
ПРОВ.	КРАЮЯ	ЛИСТ	ЛИСТОВ	1
И.КОНТР.	КОМПЕТ.	ЛИСТ 10 ГОСТ 19903-74	ЛАНГ И ПРОПРОМ	
И.КОНТР. ЧТБ	КОМПЕТ.	СТ 3 КЛ 2 ГОСТ 14637-79	КОПИРОВАЛ ЗС	ФОРМАТ А4

26.33.02.000 СБ



- 1\* Размеры для справок.
- 2 ± 1/44.
- 3. Сварные швы №1 по ГОСТ 5264-80; №2 по ГОСТ 16037-80.

26.33.02.000 СБ

ИЗМЕНИТЬ НАЗВАНИЕ	ПРОИЗ.	ЛИСТ	МАССА	МАШТАБ
РАЗРАБОТКА	КОМПЕТ.	КРЫШКА	30,84	1:5
ПРОВ.	КРАЮЯ	ЛИСТ	ЛИСТОВ	1
И.КОНТР.	КОМПЕТ.	ЛИСТ 25 ГОСТ 19903-74	ЛАНГ И ПРОПРОМ	
И.КОНТР. ЧТБ	КОМПЕТ.	СТ 3 КЛ 2 ГОСТ 14637-79	КОПИРОВАЛ ЗС	ФОРМАТ А4

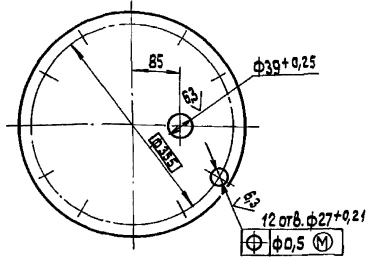
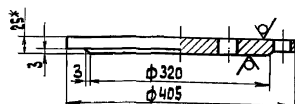
Поз.	Обозначение	Наименование	Кол.	Примечание
		Документация		
4ч	26.33.02.000 СБ	Сборочный чертеж		
		Детали		
4ч	1	26.33.02.001	1	Крышка
4ч	2	26.33.02.002	1	Сноба
4ч	3	26.33.02.003	1	Патрубок
		Труба 38x2 ГОСТ 10704-76 Ст 3 сп3 ГОСТ 10705-80 L = 115 ± 0,435 мм	1	0,21 кг
		Стандартные изделия		
		Фланец 1-32-10 ст3 ГОСТ 12820-80	1	

26.33.02.000

ИЗМЕНИТЬ НАЗВАНИЕ	ПРОИЗ.	ЛИСТ	МАССА	МАШТАБ
РАЗРАБОТКА	КОМПЕТ.	КРЫШКА		
ПРОВ.	КРАЮЯ	ЛИСТ	ЛИСТОВ	1
И.КОНТР.	КОМПЕТ.	ЛИСТ 25 ГОСТ 19903-74	ЛАНГ И ПРОПРОМ	
И.КОНТР. ЧТБ	КОМПЕТ.	СТ 3 КЛ 2 ГОСТ 14637-79	КОПИРОВАЛ ЗС	ФОРМАТ А4

26.33.02.001

25 (✓) (✓)



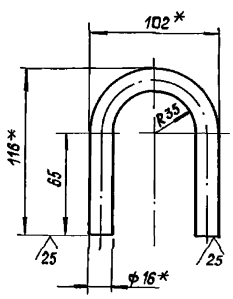
- 1\* Размер для справок.
- 2 ± 1/44.

26.33.02.001

ИЗМЕНИТЬ НАЗВАНИЕ	ПРОИЗ.	ЛИСТ	МАССА	МАШТАБ
РАЗРАБОТКА	КОМПЕТ.	КРЫШКА	28,28	1:5
ПРОВ.	КРАЮЯ	ЛИСТ	ЛИСТОВ	1
И.КОНТР.	КОМПЕТ.	ЛИСТ 25 ГОСТ 19903-74	ЛАНГ И ПРОПРОМ	
И.КОНТР. ЧТБ	КОМПЕТ.	СТ 3 КЛ 2 ГОСТ 14637-79	КОПИРОВАЛ ЗС	ФОРМАТ А4

26.33.02.002

✓(✓)



- \* Размеры для справок.
- $\pm \frac{IT14}{2}$

26.33.02.002

Скоба

Лист	Масса	Масштаб
1	0,42	1:2

Лист Листов 1

Круг 16-ГОСТ 2590-80  
Ст3 кп ГОСТ 535-88

ЛАТГИПРОПРОМ

Копировал С

Формат А4

Вариант	Зона	Лист	Обозначение	Наименование	Кол.	Примечание
				Документация		
АА			26.33.03.000 СБ	Сборочный чертеж		
				Детали		
АА	1		26.33.03.001	Сетка	1	
АА	2		26.33.03.002	Бортик	1	
АА	3		26.33.03.003	Связь	1	
АА	4		26.33.03.004	Донышко	1	
АА	5		26.33.03.005	Ручка	1	

26.33.03.000

Сетка

Лист	Лист	Листов
1	1	1

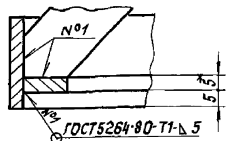
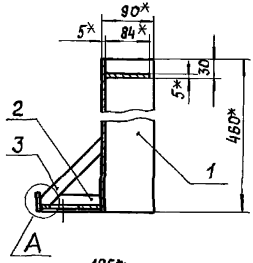
ЛАТГИПРОПРОМ

Копировал С

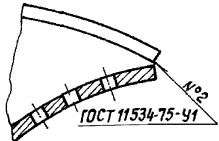
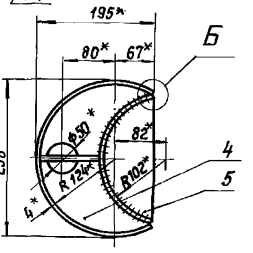
Формат А4

26.33.03.000 СБ

A (1:1)



Б (1:1)



- \* Размеры для справок.
- $\pm \frac{IT14}{2}$

26.33.03.000 СБ

Сетка

Лист	Масса	Масштаб
1	6,05	1:5

Лист Листов 1

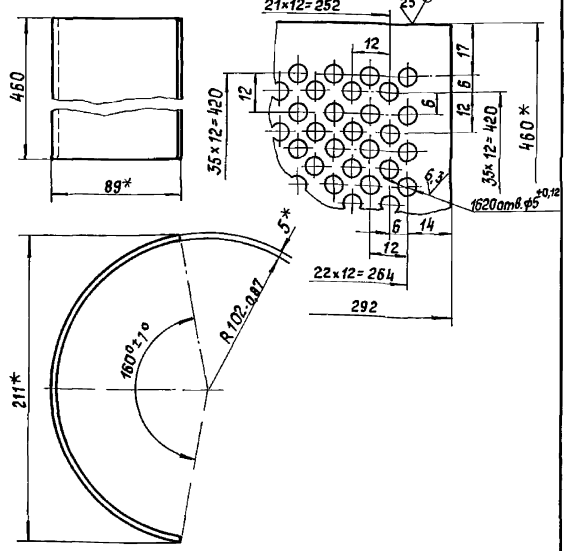
ЛАТГИПРОПРОМ

Копировал С

Формат А4

26.33.03.001

Q<sub>3</sub> (1:1)



- \* Размеры для справок.
- $\pm \frac{IT14}{2}$

26.33.03.001

Сетка

Лист	Масса	Масштаб
1	4,03	1:2

Лист Листов 1

5 ГОСТ 19303-74  
Лист Ст3 кп ГОСТ 16637-79

ЛАТГИПРОПРОМ

Копировал С 25306-04

16 Формат А4



26.33.03.002

(✓) (✓)

1 \* Размеры для справок.  
2 ± 17.14 / 2

				26.33.03.002												
№ Листа	№ Листов	Итого	Лист	Масса	Число	<table border="1" style="width: 100%;"> <tr> <td>Лист</td> <td>Масса</td> <td>Число</td> </tr> <tr> <td>0,51</td> <td>1:2</td> <td></td> </tr> <tr> <td>Лист</td> <td>Листов</td> <td>1</td> </tr> </table>		Лист	Масса	Число	0,51	1:2		Лист	Листов	1
Лист	Масса	Число														
0,51	1:2															
Лист	Листов	1														
Бортик																
Листов 4 × 30-ГОСТ 103-76 Ст. 3 кат. 2 ГОСТ 535-88			ЛАТГИПРОПРОМ													

Формат А4

26.33.03.003

(✓) (✓)

1 \* Размер для справок.  
2 ± 17.14 / 2

				26.33.03.003												
№ Листа	№ Листов	Итого	Лист	Масса	Число	<table border="1" style="width: 100%;"> <tr> <td>Лист</td> <td>Масса</td> <td>Число</td> </tr> <tr> <td>0,09</td> <td>1:1</td> <td></td> </tr> <tr> <td>Лист</td> <td>Листов</td> <td>1</td> </tr> </table>		Лист	Масса	Число	0,09	1:1		Лист	Листов	1
Лист	Масса	Число														
0,09	1:1															
Лист	Листов	1														
ЛВНЗБ																
Листов 4 × 20-ГОСТ 103-76 Ст. 3 кат. 2 ГОСТ 535-88			ЛАТГИПРОПРОМ													

Формат А4

26.33.03.004

(✓) (✓)

\* Размер для справок.

				26.33.03.004												
№ Листа	№ Листов	Итого	Лист	Масса	Число	<table border="1" style="width: 100%;"> <tr> <td>Лист</td> <td>Масса</td> <td>Число</td> </tr> <tr> <td>0,92</td> <td>1:2</td> <td></td> </tr> <tr> <td>Лист</td> <td>Листов</td> <td>1</td> </tr> </table>		Лист	Масса	Число	0,92	1:2		Лист	Листов	1
Лист	Масса	Число														
0,92	1:2															
Лист	Листов	1														
Доньшкo																
Листов 5 ГОСТ 19903-74 Ст. 3 кат. 2 ГОСТ 14637-79			ЛАТГИПРОПРОМ													

Формат А4

26.33.03.005

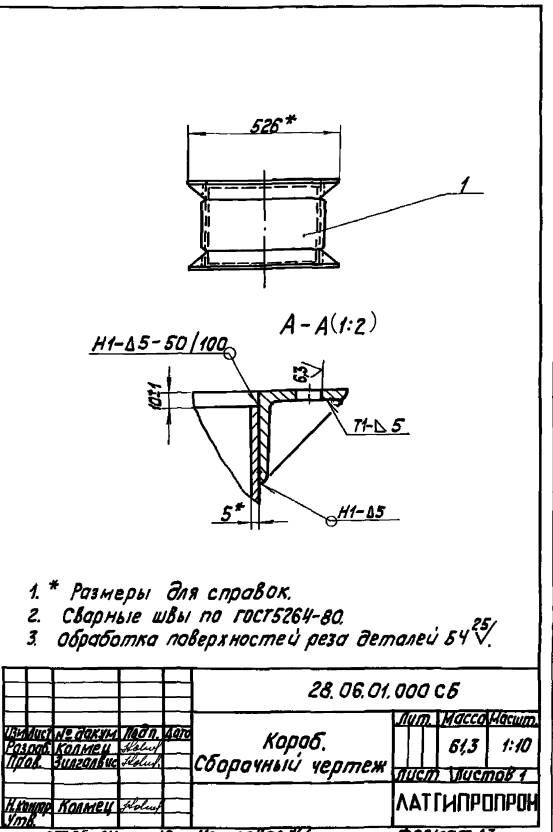
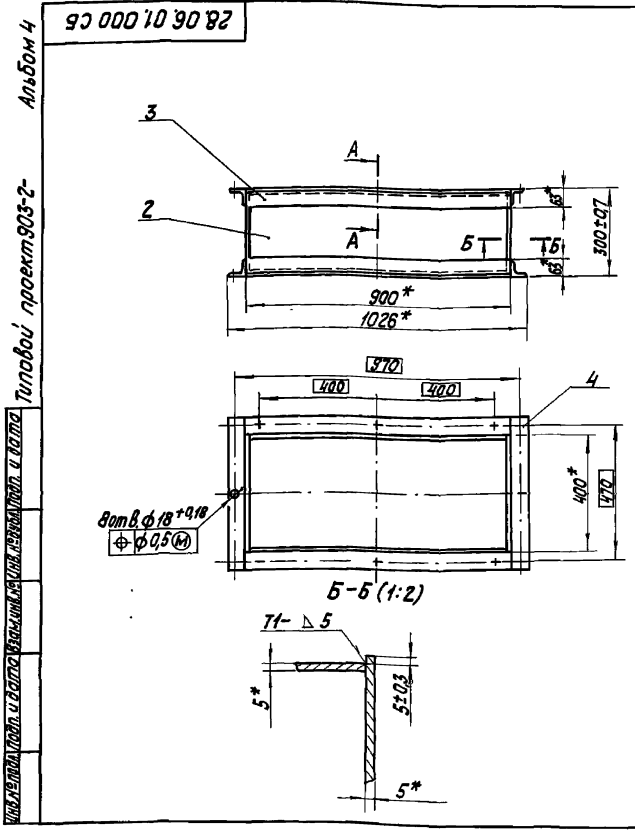
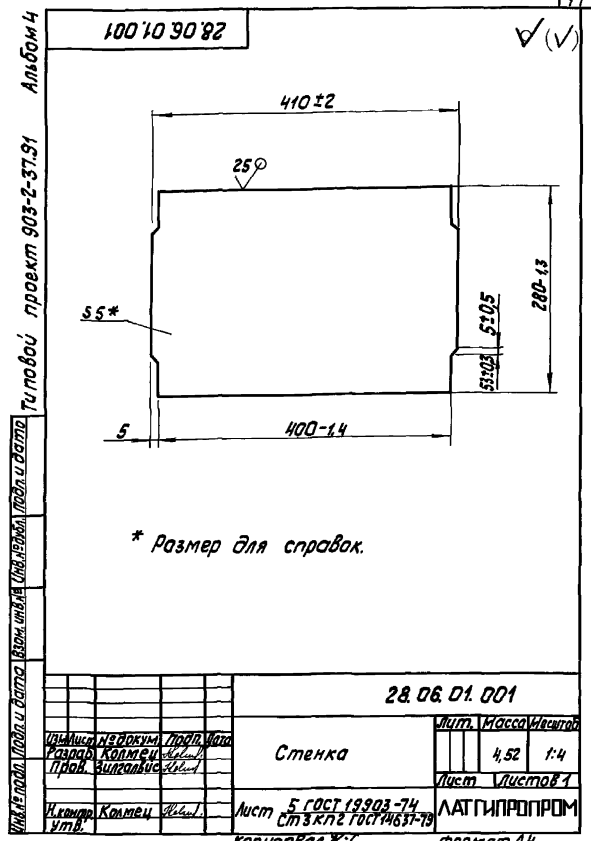
(✓) (✓)

\* Размеры для справок.

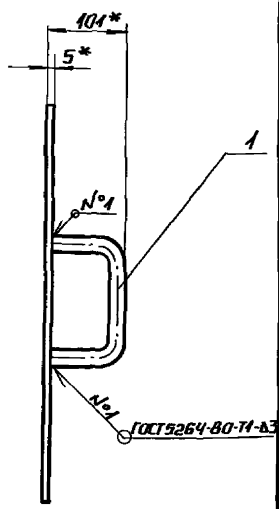
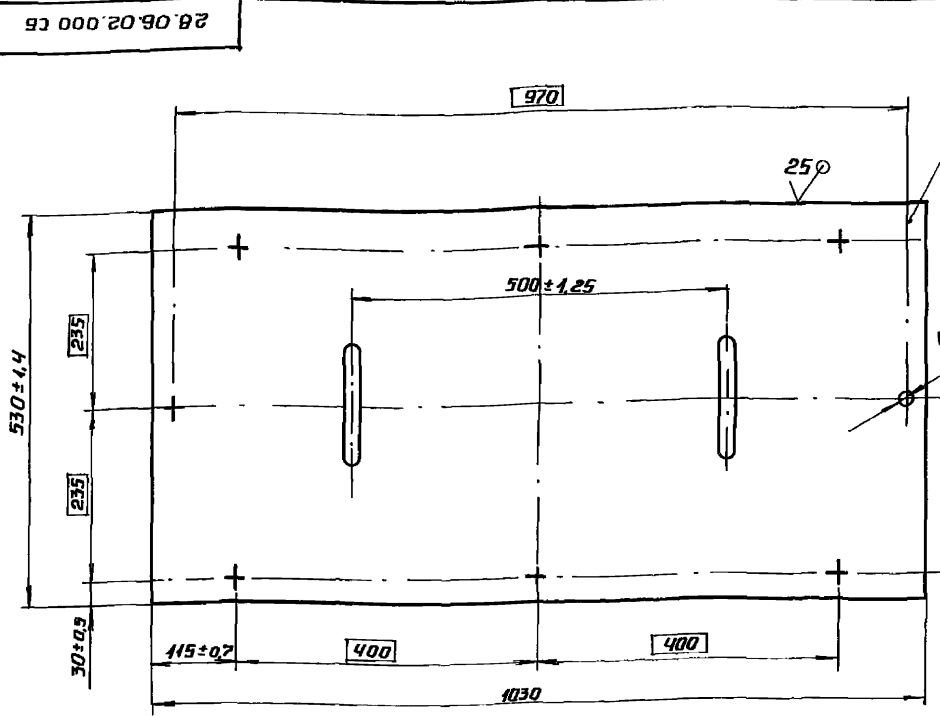
				26.33.03.005												
№ Листа	№ Листов	Итого	Лист	Масса	Число	<table border="1" style="width: 100%;"> <tr> <td>Лист</td> <td>Масса</td> <td>Число</td> </tr> <tr> <td>0,5</td> <td>1:2</td> <td></td> </tr> <tr> <td>Лист</td> <td>Листов</td> <td>1</td> </tr> </table>		Лист	Масса	Число	0,5	1:2		Лист	Листов	1
Лист	Масса	Число														
0,5	1:2															
Лист	Листов	1														
Ручка																
Листов 5 ГОСТ 19903-74 Ст. 3 кат. 2 ГОСТ 14637-79			ЛАТГИПРОПРОМ													

Формат А4

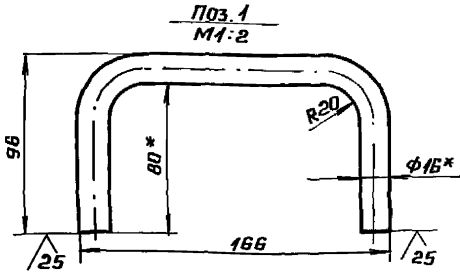
Вид	Зона	Лист	Обозначение	Наименование	Кол	Примечание
<b>Документация</b>						
В			28.06.01.000 СБ	Сборочный чертеж		
<b>Детали</b>						
И	1	28.06.01.001		Стенка	2	
И	2	28.06.01.002		Стенка		
Лист 5 ГОСТ 19903-74 Ст 3 кл 2 ГОСТ 14637-79						
И	3	28.06.01.003		Полка	2	9,83кг
Уголок 63х63х6 ГОСТ 8509-86 Ст 3 кл 2 ГОСТ 535-88						
И	4	28.06.01.004		Полка	4	5,15кг
L = 900 ± 23 мм						
Уголок 63х63х6 ГОСТ 8509-86 Ст 3 кл 2 ГОСТ 535-88						
L = 526 ± 0,7 мм						
<b>28.06.01.000</b>						
И. разраб.	И. провер.	И. одоб.	И. вып.	И. вып.	И. вып.	И. вып.
И. разраб.	И. провер.	И. одоб.	И. вып.	И. вып.	И. вып.	И. вып.
<b>Короб</b>				ЛАТГИПРОПРОМ		
Копировал К.У.				Формат А4		



Имя, № докум. Подпись и дата (Взам. инв. №, дата) Подпись и дата  
Типовой проект 903-2-37.91 Альбом 4



\* Размеры для справок.



			28.06.02.000 СБ			
Изм. Лист № докум. Подп. Дата	Крышка			Лист	Масса	Масштаб
Разраб. Коллеца	Сборочный чертеж			22		1:5
Пров.				Лист Листов 1		
И. контр. Коллеца				ЛАТГИПРОПРОМ		
УТВ.						

Копировала М. ФОРМАТ ВЗ

Имя, № докум. Подпись и дата (Взам. инв. №, дата) Подпись и дата	Форм. зона	Поз.	Обозначение	Наименование	Код	Примечание
<u>Документация</u>						
			28.06.02.000 СБ	Сборочный чертеж		
<u>ДЕТАЛИ</u>						
			1 28.06.02.001	Ручка		
				Круг 16-8 ГОСТ 2590-88 20 ГОСТ 1050-74 L = 302 ± 1,05 мм	2	0,48 кг
			2 28.06.02.002	Планта		
				Лист 5 ГОСТ 19903-74 Ст3 кп2 ГОСТ 4637-79	1	21,5 кг
			28.06.02.000			
			Крышка			
			ЛАТГИПРОПРОМ			

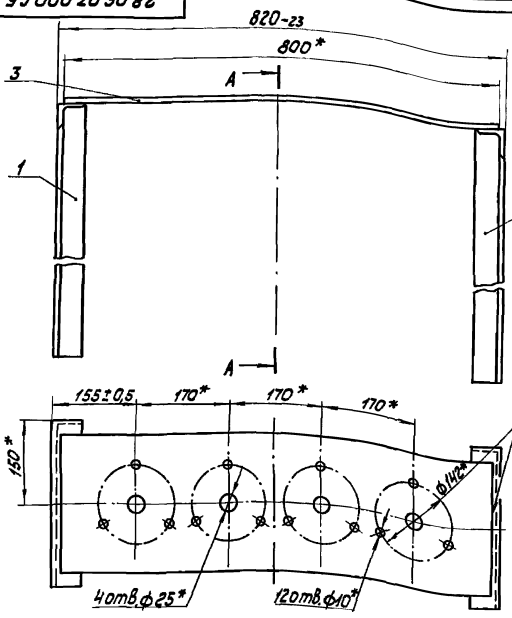
Копировала М. ФОРМАТ ВЗ

Имя, № докум. Подпись и дата (Взам. инв. №, дата) Подпись и дата	Форм. зона	Поз.	Обозначение	Наименование	Код	Примечание
<u>Документация</u>						
			28.06.03.000 СБ	Сборочный чертеж		
<u>ДЕТАЛИ</u>						
			1 28.06.03.001	Кронштейн		1
			2 -01	Кронштейн		1
			3 28.06.03.002	Планта		1
			28.06.03.000			
			Планта с Кронштейном			
			ЛАТГИПРОПРОМ			

25306-04 19 Копировала М. ФОРМАТ ВЗ

Угловой проект 903-2-37.91 Альбом 4

28.06.03.000 СБ

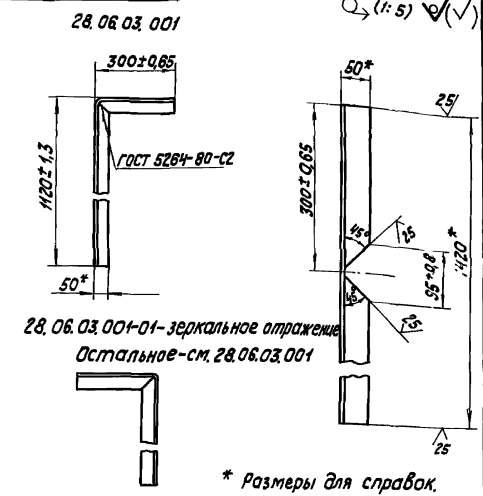


\* размеры для справок.

28.06.03.000 СБ		
Материал	Лист	Масса
Латгипропром	18.6	1.5
Коллекция	Лист	Листов
Латгипропром		
Плита с крашеином, сборочный чертеж		
Латгипропром		
Формат А3		

Угловой проект 903-2-37.91 Альбом 4

28.06.03.001

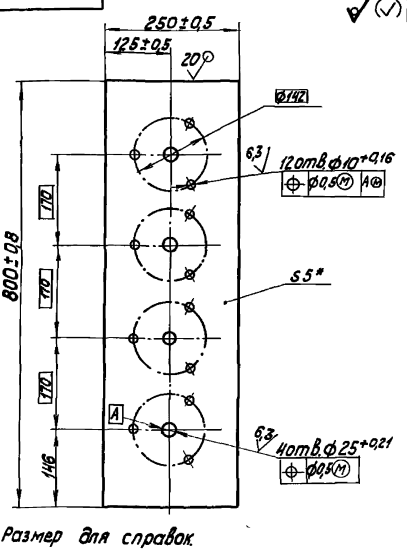


\* Размеры для справок.

28.06.03.001		
Материал	Лист	Масса
Латгипропром	5.35	1.10
Коллекция	Лист	Листов
Латгипропром		
Крашеин		
Латгипропром		
Формат А4		

Угловой проект 903-2-37.91 Альбом 4

28.06.03.002



\* Размер для справок

28.06.03.002		
Материал	Лист	Масса
Латгипропром	7.65	1.5
Коллекция	Лист	Листов
Латгипропром		
Плита		
Латгипропром		
Формат А4		

Область	Зона	Лист	Обозначение	Наименование	Кол.	Примечание
<b>Документация</b>						
ИЧ			67.06.00.000 СБ	СБОРОЧНЫЙ ЧЕРТЕЖ		
<b>Детали</b>						
ИЧ	1		67.06.00.001	Ушко	1	
ИЧ	2		67.06.00.002	Лента		
				Лист 0,5 ГОСТ 19903-74 Ст 3 кл 4 ГОСТ 16523-70		
				400±2×5±0,15 мм	1	0,008 кг
<b>Стандартные изделия</b>						
	3			Шплицт 5×16 ГОСТ 397-79	1	
<b>Хомут</b>						
Изм. Лист № докум. Подп. Дата			67.06.00.000		Лит. Лист Листов	
Разр. Коллеж. Подп. Дата					1	
Проб. Коллеж. Подп. Дата						
И. контр. Коллеж. Подп. Дата						
Утв. Коллеж. Подп. Дата						
			ЛАТГИПРОПРОМ			

Изм. Лист	№ докум.	Подп.	Дата	Лит.	Масса	Масшт.
					0,002	2:1
И. контр. Коллеж. Подп. Дата				Лист 1 ГОСТ 19903-74 Ст 3 кл 4 ГОСТ 16523-70		ЛАТГИПРОПРОМ

Копировал ЛА- формат А4

Изм. Лист	№ докум.	Подп.	Дата	Лит.	Масса	Масшт.
					0,014	1:1
И. контр. Коллеж. Подп. Дата				Лист 1		ЛАТГИПРОПРОМ

Копировал ЛА- формат А4

Изм. Лист	№ докум.	Подп.	Дата	Лит.	Масса	Масшт.
					0,45	1:1
И. контр. Коллеж. Подп. Дата				Лист 1		ЛАТГИПРОПРОМ

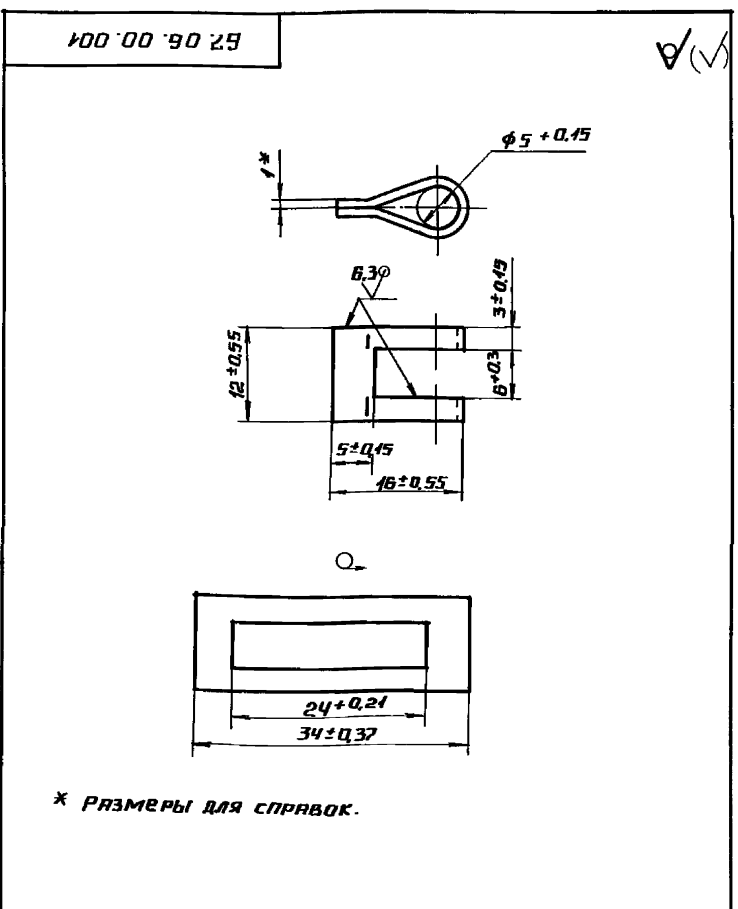
Копировал ЛА- формат А4

Типовой проект 903-2-3791 Альбом Ч

Типовой проект 903-2-3791 Альбом Ч

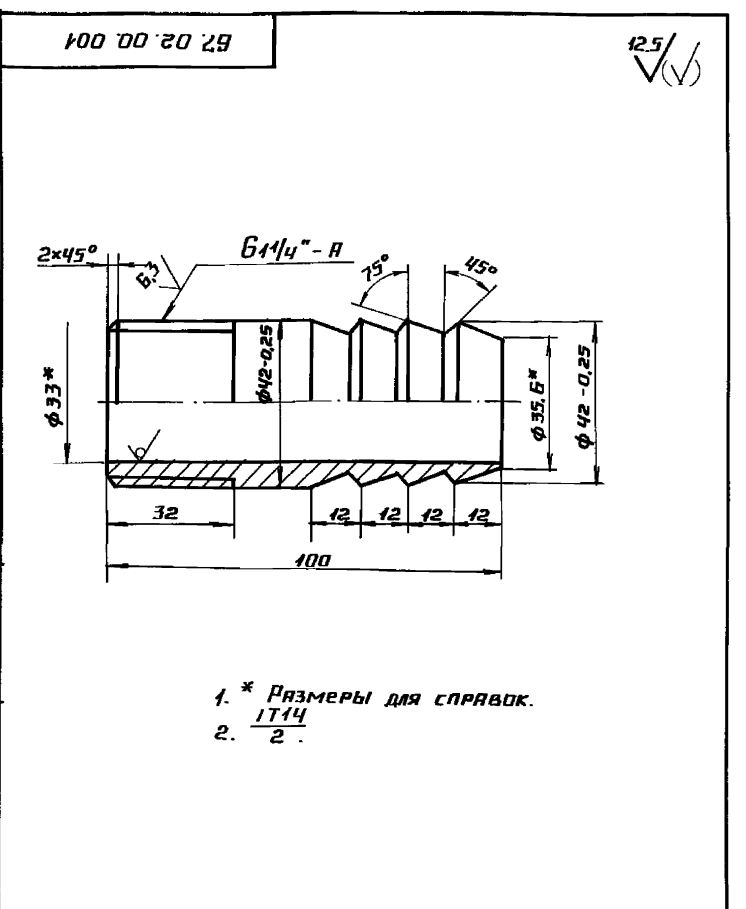
Типовой проект 903-2-3791 Альбом Ч

Типовой проект 903-2-3791 Альбом Ч



Изм. Лист	№ докум.	Подп.	Дата	Лит.	Масса	Масшт.
					0,002	2:1
И. контр. Коллеж. Подп. Дата				Лист 1 ГОСТ 19903-74 Ст 3 кл 4 ГОСТ 16523-70		ЛАТГИПРОПРОМ

Копировал ЛА- формат А4



Изм. Лист	№ докум.	Подп.	Дата	Лит.	Масса	Масшт.
					0,45	1:1
И. контр. Коллеж. Подп. Дата				Лист 1		ЛАТГИПРОПРОМ

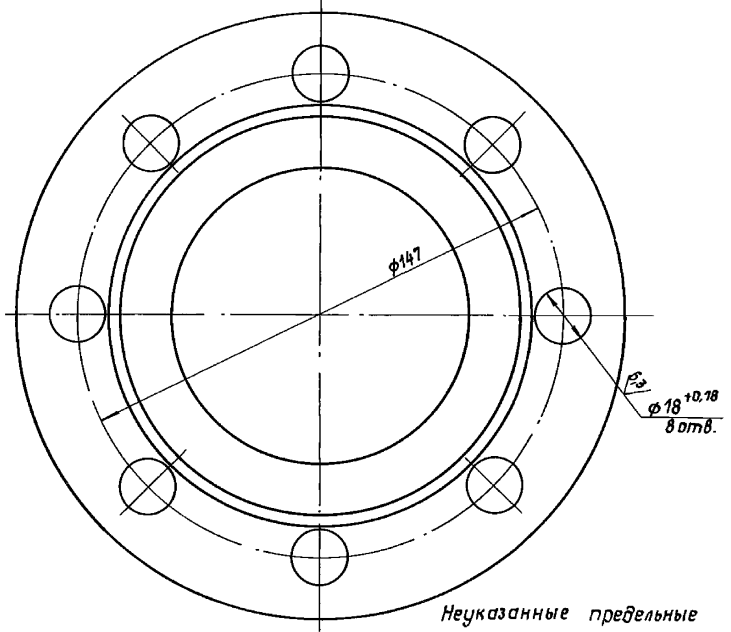
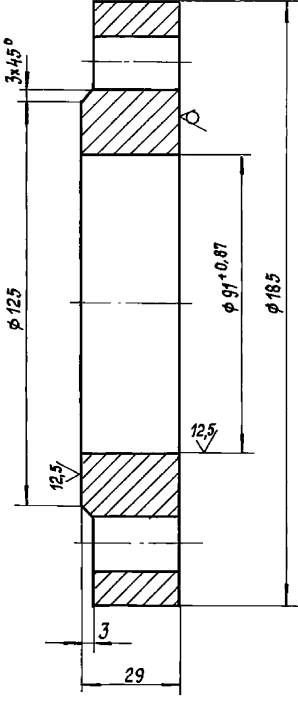
Копировал ЛА- формат А4

\* РАЗМЕРЫ ДЛЯ СПРАВКИ.

1. \* РАЗМЕРЫ ДЛЯ СПРАВКИ.  
1/14  
2. / 2.

67.15.00.001

25/ (✓)



Неуказанные предельные отклонения размеров: диаметров - Н14, h14, остальных -  $\pm \frac{IT14}{2}$ .

67.15.00.001

Изм./Лист	№ докум.	Проф.	Дата	Лит.	Масса	Масшт.
Разрб.	Брицкова	Колмец	Колмец		4,18	
Лист	Листов	1	1	Лист Листов 1		
Латгипропром				Латгипропром		

Фланец

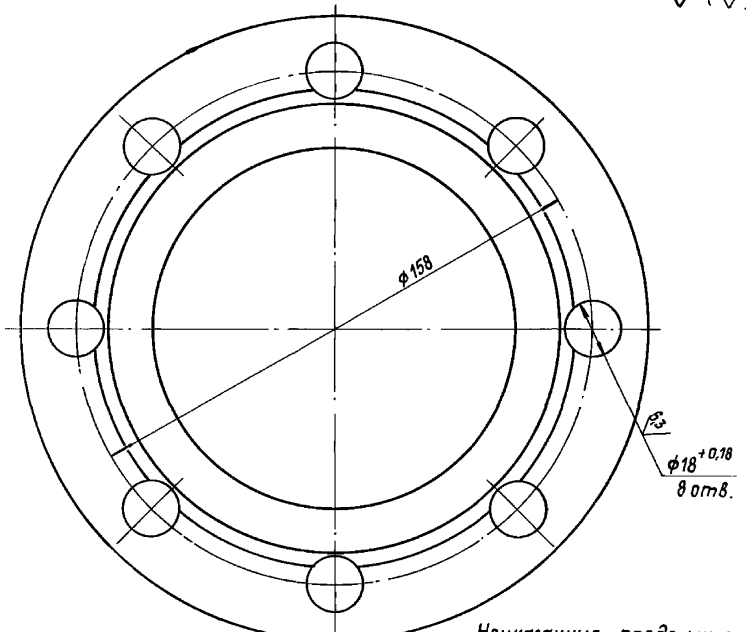
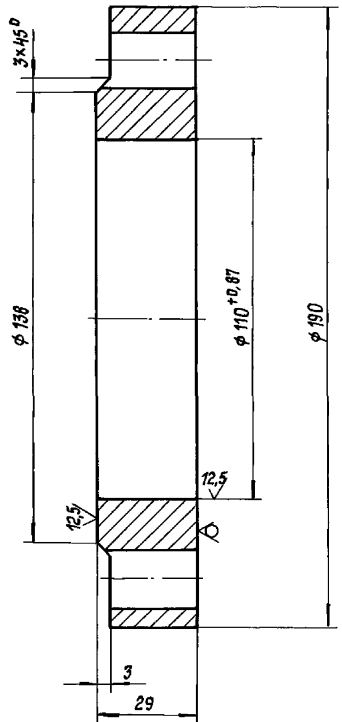
ГОСТ 19903-74  
Стэнк 2 ГОСТ 14637-79

Копирован в 2014

Формат А3

67.15.00.002

25/ (✓)



Неуказанные предельные отклонения размеров: диаметров - Н14, h14, остальных -  $\pm \frac{IT14}{2}$ .

67.15.00.002

Изм./Лист	№ докум.	Проф.	Дата	Лит.	Масса	Масшт.
Разрб.	Брицкова	Колмец	Колмец		3,84	
Лист	Листов	1	1	Лист Листов 1		
Латгипропром				Латгипропром		

Фланец

ГОСТ 19903-74  
Стэнк 2 ГОСТ 14637-79

25306-04

(22) Копирован в 2014

Формат А3