

ТИПОВОЙ ПРОЕКТ
903-4-32.85

ЦЕНТРАЛЬНЫЙ ТЕПЛОВОЙ ПУНКТ
ДЛЯ ГОРОДСКИХ МИКРОРАЙОНОВ
ТЕПЛОПРОИЗВОДИТЕЛЬНОСТЬЮ
12 мвт

АЛЬБОМ 8
КЖИ КОНСТРУКЦИИ ЖЕЛЕЗОБЕТОННЫЕ

1716-08
0-57

ТИПОВОЙ ПРОЕКТ
903-4-32.85

ЦЕНТРАЛЬНЫЙ ТЕПЛОВОЙ ПУНКТ
ДЛЯ ГОРОДСКИХ МИКРОРАЙОНОВ
ТЕПЛОПРОИВОДИТЕЛЬНОСТЬЮ
12 мвт

Альбом 8 КЖИ КОНСТРУКЦИИ ЖЕЛЕЗОБЕТОННЫЕ

РАЗРАБОТАН
ПРОЕКТНЫМ ИНСТИТУТОМ ЦНИИЭП ЖИЛИЩА
РУКОВОДИТЕЛЬ ОТДЕЛЕНИЯ
ПРОЕКТНЫХ РАБОТ *Раисов* В. ОСТРЕЦОВ
ГЛАВНЫЙ ИНЖЕНЕР ПРОЕКТА *Цукерман* ЦУКЕРМАН

УТВЕРЖДЕН
ГОСГРАЖДАНСТРОЕМ ПРИ ГОССТРОЕ СССР
ПРИКАЗ № 19 ОТ 23 ЯНВАРЯ 1985 Г.
ВВЕДЕН В ДЕЙСТВИЕ ЦНИИЭП ЖИЛИЩА
ПРИКАЗ № 426 ОТ 08 АВГУСТА 1985 Г.

Альбом 8

Обозначение	Наименование	Стр.
903-4-32.85 КЖИТУ	ТЕХНИЧЕСКИЕ УСЛОВИЯ	2
903-4-32.85 КЖИ 60	КОЛООНА 2 КВА 4.36-1.1-1	3
903-4-32.85 КЖИ 61	КОЛООНА 2 КВА 4.36-1.1-1	4
903-4-32.85 КЖИ61-1	2 КВА 4.36-1.1-2	
903-4-32.85 КЖИ 70	БАЛКА ЦОКОЛЬНАЯ БЦ 60.5.3,5-А-1	5
903-4-32.85 КЖИ70-1	БЦ 60.5.3,5-А-2	
903-4-32.85 КЖИ 80	ПАНЕЛЬ ПС 60.12.4,0-Б.А-1	6
903-4-32.85 КЖИ80-1	ПС 60.12.4,0-Б.А-2	
903-4-32.85 КЖИ80-2	ПС 60.12.4,0-Б.А-4	
903-4-32.85 КЖИ 81	ПАНЕЛЬ ПС 30.12.4,0-Б.А-1	7
903-4-32.85 КЖИ 81-1	3 ПС 61.120.40-А-1	
903-4-32.85 КЖИ81-2	3 ПС 61.120.40-А-2	
903-4-32.85 КЖИ 82	ПАНЕЛЬ ПС 60.12.4,0-Б.А-3	8
903-4-32.85 КЖИ 83	ПАНЕЛЬ ПС 21.12.4,0-Б.А-1	9
903-4-32.85 КЖИ 84	ПАНЕЛЬ ПС 12.12.4,0-А-1	10
903-4-32.85 КЖИ 84-1	ПС 12.12.4,0-А-2	
903-4-32.85 КЖИ 50	КАРКАС ПРОСТРАНСТВЕННЫЙ КП1	11
903-4-32.85 КЖИ 50-1	КП2-1	
903-4-32.85 КЖИ 50-2	КП2-2	
903-4-32.85 КЖИ 51	КАРКАС ПРОСТРАНСТВЕННЫЙ КП3	12
903-4-32.85 КЖИ 40	КАРКАС ПЛОСКИЙ КР1	13
903-4-32.85 КЖИ 40-1	КР2	
903-4-32.85 КЖИ 40-2	КР3	
903-4-32.85 КЖИ 40-3	КР4	

Настоящие технические условия распространяются на элементы каркаса - колонны и ограждающие конструкции - наружные стеновые панели, предназначенные для применения в зданиях центральных тепловых пунктов для городских микрорайонов.

Колонны приняты по серии 1.020-1/83 выпуск 2-7 с дополнительными заводскими деталями для крепления наружных стеновых панелей к металлическим связям.

Наружные стеновые панели приняты по серии 1.030.1-1 с дополнительными заводскими деталями для крепления их к каркасу здания и установки ворот. Панели приняты из легкого бетона М-50 с средней плотностью в высушенном состоянии $1450 \frac{кг}{м^3}$.

Технические указания на изготовление изделий, правила приемки, методы контроля, транспортирование и хранение готовых изделий приведены в выпусках 0-1 и 2-7 серии 1.020-1/83 и 1-1 серии 1.030.1-1.

Име. № подл. Подпись и дата

Привязан

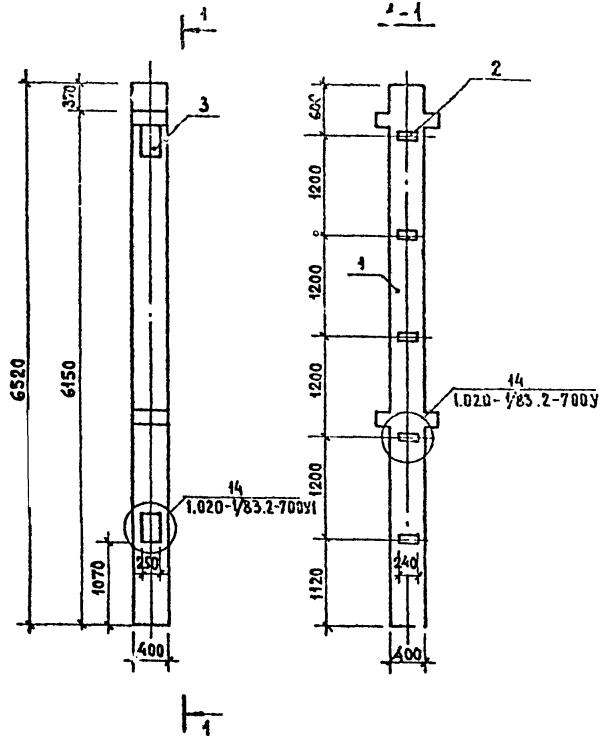
Име. №

И. контрол.	САМОЙЛОВ	
Л. инж. м.	САМОЙЛОВ	
Г. и. п.	ДУКЕРМАН	
Р. у. к. инж.	АЛЕШИНА	
В. е. л. инж.	СИЗОВ	
П. р. о. в. е. р. и. л.	ДУКЕРМАН	
Р. а. з. р. а. б. о. т.	СИЗОВ	

903-4-32.85 КЖИ ТУ

ТЕХНИЧЕСКИЕ УСЛОВИЯ

Стадия	Лист	Листов
Р		1
ЦНИИЭП Жилища		



ФОРМАТ	ЗОНА	ПОЗ	ОБЪЕДИНЕНИЕ	НАИМЕНОВАНИЕ	КОЛ.	ПРИМ.
				ДОКУМЕНТАЦИЯ		
А3			903-4-32.85 КЖИТУ	ТЕХНИЧЕСКИЕ УСЛОВИЯ		
				СБОРОЧНЫЕ ЕДИНИЦЫ		
А4	1		1.020-1/83.2-7 02	КОЛОННА 2КВД 4.36-1.1	1	
А4	2		1.020-1/83.2-15 24-07	ИЗДЕЛИЕ ЗАКЛАДНОЕ МН34	5	
А4	3		1.020-1/83.2-15 36-01	ИЗДЕЛИЕ ЗАКЛАДНОЕ МН52	2	

ВЕДОМОСТЬ РАСХОДА СТАЛИ НА ДОПОЛНИТЕЛЬНЫЕ ЗАКЛАДНЫЕ, КГ.

МАРКА ЭЛЕМЕНТА	ИЗДЕЛИЯ ЗАКЛАДНЫЕ						ВСЕГО	ОБЩИЙ РАСХОД
	АРМАТУРА КЛАССА			ПРОКАТ МАРКИ				
	А Ш			ВСТЗ №2 ГОСТ 360-71				
	ГОСТ 5781-82			ГОСТ 103-76				
8	14		ИТОГО	δ=6	δ=12	ИТОГО		
2КВД 4.36-1.1-1	2,00	8,28		10,28	5,65	3,32	8,97	19,25

ИВ.№ ПОДЛ. ПОДПИСЬ И ДАТА. ВЗЯМ. ИВ.№

ПРИВЯЗАН

ИВ.№

903-4-32.85 КЖИ 60		СТАДИЯ	МАССА	МАСШТАБ
КОЛОННА 2КВД 4.36-1.1-1		Р	2700	
		ЛИСТ	ЛИСТОВ 1	
		ЦНИИЭП ЖИЛИЩА		

АЛБОМ 8

Рис. 1

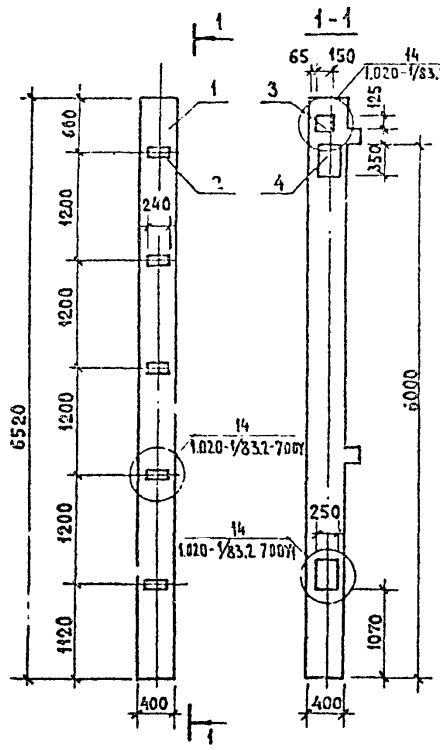
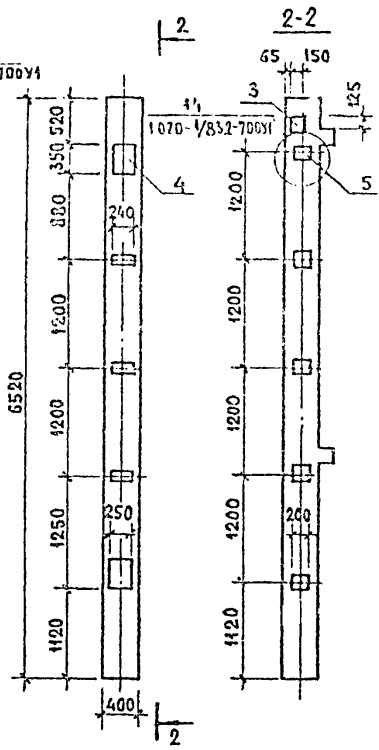


Рис. 2



ОБОЗНАЧЕНИЕ	МАРКА	РИС.	МАССА, КГ
903-32.85 КЖИ 61	2КВ04.36-1.1-1	1	2650
903-4-32.85 КЖИ 61-1	2КВ04.36-1.1-2	2	2650

ПРИВЯЗАН

ИВ. №

ФОРМАТ	КОЛ-ВО	ПОЗ.	ОБОЗНАЧЕНИЕ	НАИМЕНОВАНИЕ	КОЛ.	ПРИМ.
ДОКУМЕНТАЦИЯ						
A3			903-4-32.85 КЖИ 61	ТЕХНИЧЕСКИЕ УСЛОВИЯ		
СБОРОЧНЫЕ ЕДИНИЦЫ						
A4	1		1.020-1/83.2-7 02.01	КОЛОННА 2КВ0-4,36-1.1	1	
A4	2		1.020.1/83.2-15 24-07	ИЗДЕЛИЕ ЗАКЛАДНОЕ МН34	3	
A4	3		1.020.1/83.2-15 24-10	ИЗДЕЛИЕ ЗАКЛАДНОЕ МН42	1	
A4	4		1.020.1/83.2-15 36-01	ИЗДЕЛИЕ ЗАКЛАДНОЕ МН52	2	
ПЕРЕМЕННЫЕ ДАННЫЕ ДЛЯ ИСПОЛНЕНИЙ						
903-4-32.85 КЖИ 61						
СБОРОЧНЫЕ ЕДИНИЦЫ						
A4	2		1.020-1/83.2-15 24-07	ИЗДЕЛИЕ ЗАКЛАДНОЕ МН34	2	
903-4-32.85 КЖИ 61-1						
СБОРОЧНЫЕ ЕДИНИЦЫ						
A4	5		1.020-1/83.2-15 24-02	ИЗДЕЛИЕ ЗАКЛАДНОЕ МН21	5	

Ведомость расхода стали на дополнительные закладные, кг

МАРКА ЭЛЕМЕНТА	ИЗДЕЛИЯ ЗАКЛАДНЫЕ								ВСЕГО	ОБЩИЙ РАСХОД	
	АРМАТУРА КЛАССА А III				ПРОКАТ МАРКИ В СтЗ КЛ2 ГОСТ 360-74						
	ГОСТ 5781-82				ГОСТ 103-76						
	8	12	16	14	Итого	δ=6	δ=8	δ=12			Итого
2КВ04.36-1.1-1	2,00	1,40		8,28	11,68	5,65	2,82	3,32	11,79	23,47	23,47
2КВ04.36-1.1-2	2,00	1,40	12,2	8,28	23,88	5,65	2,82	31,62	40,09	63,97	63,97

903-4-32.85 КЖИ 61

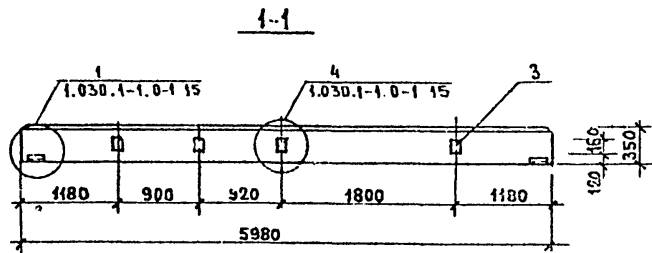
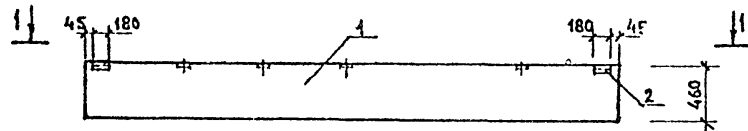
И. КОНТРОЛЬ САМОИЛОВ
 ГЛ. ИНЖ. М. САМОИЛОВ
 ГИП ЦУКЕРМАН
 РУК. ГР. ИНЖ. АЛЕШИНА
 БЕД. ИНЖ. СИЗОВ
 ПРОВЕРЯЮЩИЙ ЦУКЕРМАН
 РАЗРАБОТЧИК ЗУЕВА

КОЛОННА
 2КВ04.36-1.1-1, 2КВ04.36-1.1-2

СТАДИЯ	МАССА	МАСШТАБ
Р	2650	
ЛИСТ	ЛИСТОВ 1	
ЦНИИЭП ЖИЛИЩА		

1716-08

Альбом 8



Обозначение	Марка	Масса, кг
903-4-32.85 КЖИ 70	БЦ 60.5.3, 5-А-1	2150
903-4-32.85 КЖИ 70 - 1	БЦ 60.5.3, 5-А-1	2150

ФОРМА	ЗОНА	ПОЗ.	ОБОЗНАЧЕНИЕ	НАИМЕНОВАНИЕ	КОЛ.	ПРИМ
				ДОКУМЕНТАЦИЯ		
			903-4-32.85 КЖИ 70	ТЕХНИЧЕСКИЕ УСЛОВИЯ		
				БЕЗРОЧНЫЕ ЕДИНИЦЫ		
А4	1		1.030.1-1.1-1 78-05	БЛКА БЦ 60.5.3, 5-А	1	
				ДЕТАЛИ		
А4	2		1.030.1-1.1-3 30	ИЗДЕЛИЕ ЗАКЛАДНОЕ М1	2	
				ПЕРЕМЕННЫЕ ДАННЫЕ ДЛЯ ИСПОЛНЕНИЯ		
				903-4-32.85 КЖИ 70-1		
				ДЕТАЛИ		
А4	3		1.030.1-1.1-3 36	ИЗДЕЛИЕ ЗАКЛАДНОЕ М9	4	

ВЕДОМОСТЬ РАСХОДА СТАЛИ НА ДОПОЛНИТЕЛЬНЫЕ ЗАКЛАДНЫЕ, КГ.

МАРКА ЭЛЕМЕНТА	ИЗДЕЛИЯ ЗАКЛАДНЫЕ						ОБЩИЙ РАСХОД	
	АРМАТУРА КЛАССА			ПРОКАТ МАРКИ				
	А Ш			В СТЗ КП2 ПО ГОСТ 535-79		ИТОГО		
	ГОСТ 5781-82			ГОСТ 19903-74				ГОСТ 8509-72
40		ИТОГО	5-8	5-6	ИТОГО	163-6	ИТОГО	
БЦ 60.5.3, 5-А-1	0,52		0,52	1,12	1,12	2,06	2,06	3,70
БЦ 60.5.3, 5-А-2	2,04		2,04	4,00	1,12	5,12	2,06	9,22

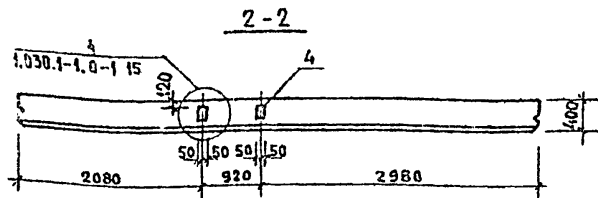
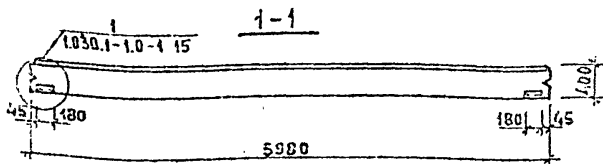
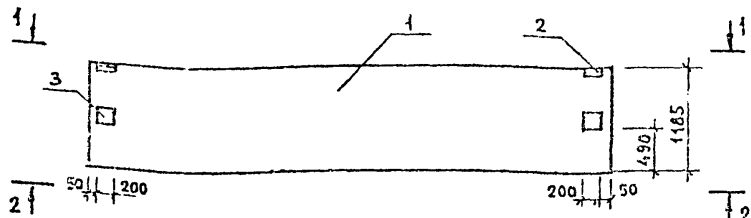
ИВ № 0000 Подпись и дата Взам.инв. №

Привязан

ИВ. №			
-------	--	--	--

Нач. работ	Самойлов	
Гл. инж.	Самойлов	
ГИП	Цукерман	
Рук. гр. инж.	Алешина	
вед. инж.	Ситов	
Провер.	Цукерман	
Разраб.	Зубова	

903-4-32.85 КЖИ 70		
Балка цокольная	Сталь	Масса
БЦ 60.5.3 5-А-1, БЦ 60.5.3, 5-А-2	Р	2150
	Лист	Листов 1
ЦНИИЭП ЖИЛИЩА		



ВЕДОМОСТЬ РАСХОДА СТАЛИ НА ДОПОЛНИТЕЛЬНЫЕ ЗАКЛАДНЫЕ, КГ

МАРКА ЭЛЕМЕНТА	ИЗДЕЛИЯ ЗАКЛАДНЫЕ										ОБЩИЙ РАСХОД
	АРМАТУРА КЛАССА			ПРОКАТ МАРКИ							
	А III			В Ст 3пс по ГОСТ 14637-79				В Ст 3кп2 по ГОСТ 535-79			
	ГОСТ 5781-82			ГОСТ 19903-74				ГОСТ 8509-72			
10		Итого	δ=12	δ=10	δ=8	δ=6	Итого	δ3-6	Итого		
ПС 60.12.4.0-6.А-1	0,52		0,52				1,12	1,12	2,06	2,06	3,70
ПС 60.12.4.0-6.А-2	1,40		1,40	7,58	6,32		1,12	15,02	2,06	2,06	18,48
ПС 60.12.4.0-6.А-4	1,28		1,28			2,00	1,12	3,12	2,06	2,06	6,46

ФОРМАТ	КОЛ.	ПОС.	ОБОЗНАЧЕНИЕ	НАИМЕНОВАНИЕ	КОЛ.	ПРИМЕЧ.
				<u>ДОКУМЕНТАЦИЯ</u>		
A3			903-4-32.85 КЖИ ТУ	ТЕХНИЧЕСКИЕ УСЛОВИЯ		
				<u>СБОРОЧНЫЕ ЕДИНИЦЫ</u>		
A4	1		1.030.1-1.1-1 05-09	ПАНЕЛЬ ПС 60.12.4.0-6.А	1	
				<u>ДЕТАЛИ</u>		
A4	2		1.030.1-1.1-3 30	ИЗДЕЛИЕ ЗАКЛАДНОЕ М1	2	
				<u>ПЕРЕМЕННЫЕ ДАННЫЕ НА ИСПОЛНЕНИЯ</u>		
				903-4-32.85 КЖИ 80-1		
				<u>ДЕТАЛИ</u>		
A4	3		1.030.1-1.1-3 31	ИЗДЕЛИЕ ЗАКЛАДНОЕ М5	2	
				903-4-32.85 КЖИ 80-2		
				<u>ДЕТАЛИ</u>		
A4	4		1.030.1-1.1-3.36	ИЗДЕЛИЕ ЗАКЛАДНОЕ М9	2	

ОБОЗНАЧЕНИЕ	МАРКА	МАССА, КГ
903-4-32.85 КЖИ 80	ПС 60.12.4.0-6.А-1	5100
903-4-32.85 КЖИ 80-1	ПС 60.12.4.0-6.А-2	5100
903-4-32.85 КЖИ 80-2	ПС 60.12.4.0-6.А-4	5100

ПРИВЕЗАН			
ИНВ. №			

903-4-32.85 КЖИ 80		
НОРМЫ	САМОЯЛОВ	СТАЛИЯ
САМОЯЛОВ	САМОЯЛОВ	МАССА
ЦУКЕРМАН	ЦУКЕРМАН	МАСШТАБ
АЛЕШИНА	АЛЕШИНА	Р
СИЗОВ	СИЗОВ	5100
ЦУКЕРМАН	ЦУКЕРМАН	ЛИСТ
ЗУЕВА	ЗУЕВА	ЛИСТОВ 1

ЦНИИЭП ЖКИЩА

Рис. 1

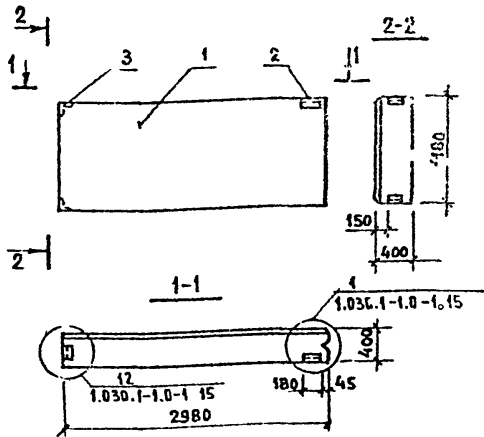
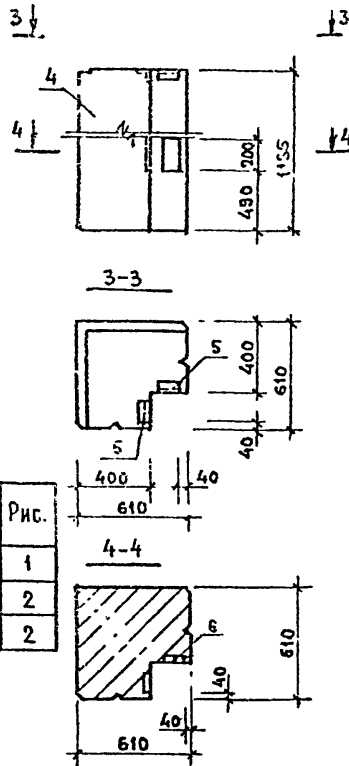


Рис. 2



ОБОЗНАЧЕНИЕ	МАРКА	МАССА, КГ	Рис.	
903-4-32.25	ЮЖИ81	ПС30.12.40-6А-1	2540	1
903-4-32.85	ЮЖИ81	ЗПС61.120.40-А-1	700	2
903-4-32.85	ЮЖИ81	ЗПС61.120.40-А-2	700	2

ВЕДОМОСТЬ РАСХОДА СТАЛИ НА ДОПОЛНИТЕЛЬНЫЕ ЗАКЛАДНЫЕ, КГ.

Марка элемента	ИЗДЕЛИЯ ЗАКЛАДНЫЕ						Общий расход
	Арматура класса А III			Прокат марки ВСтЗпс по ГОСТ 14637-79			
	ГОСТ 5781-82			ГОСТ 15903-74		ГОСТ 8309-72	
	φ0	в	итого	δ=8	δ=6	итого	
ПС30.12.40-6А-1	1,11		1,14	0,56	0,56	2,87	4,57
ЗПС61.120.40-А-1	0,40		0,40	1,12	1,12	1,38	2,90
ЗПС61.120.40-А-2	0,40	0,36	0,76	2,52	1,80	4,32	6,46

Формат	231А	Поз.	ОБОЗНАЧЕНИЕ	Наименование	Кол.	Прим.
А3			903-4-32.85	ДОКУМЕНТАЦИЯ		
			КЖИТУ	ТЕХНИЧЕСКИЕ УСЛОВИЯ		
ПЕРЕЧЕННЫЕ ДАННЫЕ НА ИСПОЛНЕНИЯ						
А4	1	1.030.1-1.1-1	01-13	903-4-32.85 КЖИ 81		
А4	2	1.030.1-1.1-1		СБОРОЧНЫЕ ЕДИНИЦЫ		
А4	3	1.030.1-1.1-3	30	ПАНЕЛЬ ПС30.12.40-6А	1	
			35-01	ИЗДЕЛИЕ ЗАКЛАДНОЕ М1	1	
				ИЗДЕЛИЕ ЗАКЛАДНОЕ М11	2	
А4	4	1.030.1-1.1-1		903-4-32.85 КЖИ 81-1		
А4	5	1.030.1-1.1-1	72-02	СБОРОЧНЫЕ ЕДИНИЦЫ		
			30-04	ПАНЕЛЬ ЗПС61.120.40-А	1	
				ИЗДЕЛИЕ ЗАКЛАДНОЕ М18	2	
А4	4	1.030.1-1.1-1		903-4-32.85 КЖИ 81-2		
А4	5	1.030.1-1.1-1	72-02	СБОРОЧНЫЕ ЕДИНИЦЫ		
А4	6	1.030.1-1.1-3	30-04	ПАНЕЛЬ ЗПС61.120.40-А	1	
				ИЗДЕЛИЕ ЗАКЛАДНОЕ М18	2	
				ИЗДЕЛИЕ ЗАКЛАДНОЕ М19	2	

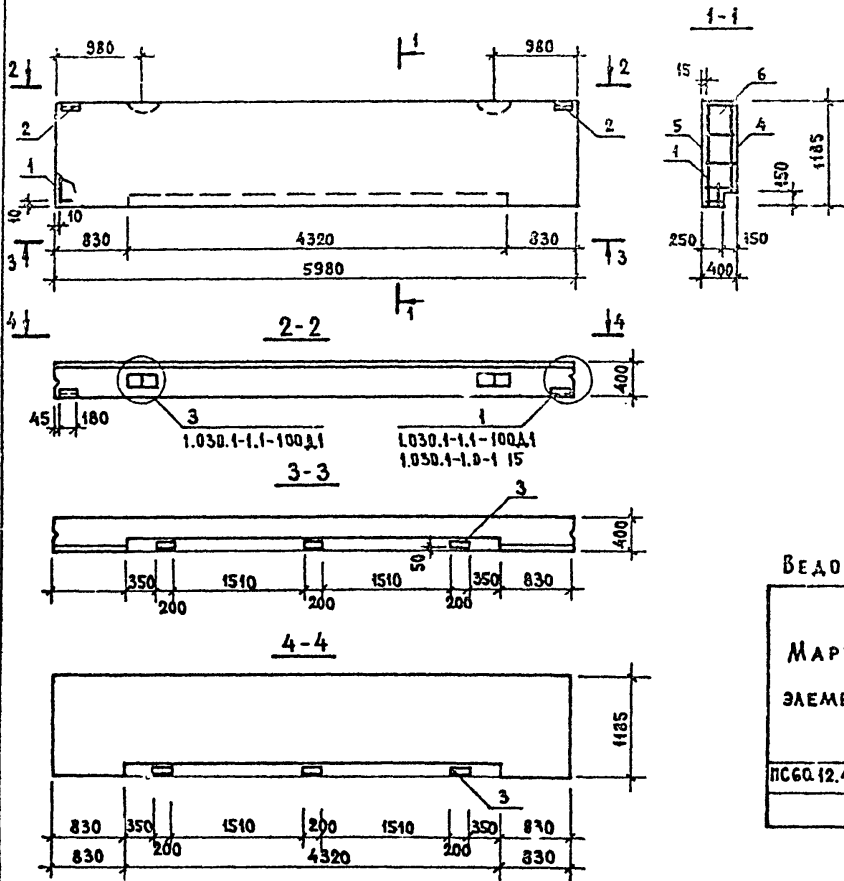
Инв. № подл. Подпись и дата

Нормокон.	САМОЙЛОВ
Гл. инж.	САМОЙЛОВ
Гип.	ЦУКЕРМАН
Рук. гр. инж.	АЛЕШИНА
Вед. инж.	СИЗОВ
Провер.	ЦУКЕРМАН
Разраб.	ЗУЕВА

Привязка	
Инв. №	

903-4-32.85 КЖИ 81		
ПАНЕЛЬ	П	СМ.
ПС30.12.40-6А-1,	ЗПС61.120.40-А-1,	ЗПС61.120.40-А-2
Стандарт	Масса	Минус таб.
Лист 1	Листов 1	
ЦНИИЭП жилища		

АЛБОМ В



ФОРМАТ	ЗОН.	НОЗ.	ОБОЗНАЧЕНИЕ	НАИМЕНОВАНИЕ	КОЛ	ПРИМЕЧАНИЕ
				<u>ДОКУМЕНТАЦИЯ</u>		
A3			1.030.1-1.1-1 00A1	УЗЛЫ СПЛАУБОЧНЫЕ		
A3			1.030.1-1.1-1 00Г0	ТЕХНИЧЕСКОЕ ОПИСАНИЕ		
A3			903-4-32.85 КЖИ ТУ	ТЕХНИЧЕСКИЕ УСЛОВИЯ		
				<u>СБОРОЧНЫЕ ЕДИНИЦЫ</u>		
A3	1		903-4-32.85 КЖИ 51	КАРКАС ПРОСТРАНСТВ. КЛЗ	1	
A4	2		1.030.1-1.1-3 30	ИЗДЕЛИЕ ЗАКЛАДНОЕ М1	2	
A4	3		1.030.1-1.1-3 34-02	ИЗДЕЛИЕ ЗАКЛАДНОЕ М19	6	
				<u>МАТЕРИАЛЫ</u>		
	4			РАСТВОР ЦЕМЕНТНЫЙ М100	0,14	м ³
	5			РАСТВОР ЦЕМЕНТНЫЙ М50	0,11	м ³
	6			БЕТОН ЛЕГКИЙ М50	2,58	м ³

ВЕДОМОСТЬ РАСХОДА СТАЛИ НА ЭЛЕМЕНТ, КГ

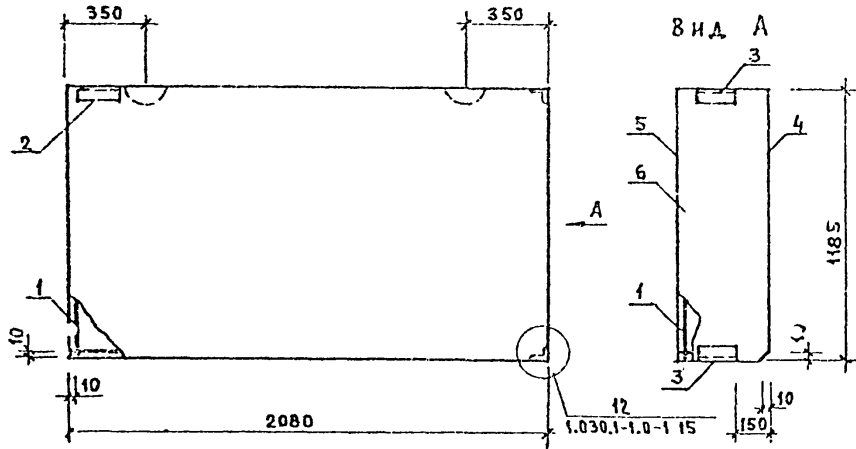
МАРКА ЭЛЕМЕНТА	АРМАТУРА КЛАССА						ПРОКАТ МАРКИ						ОБЩИЙ РАСХОД		
	А III		Ас II		Вр I		В Ст 3 по ГОСТ 14637-79		В Ст 3 кл 2 по ГОСТ 535-79		РАСХОД				
	ГОСТ 5781-82	ГОСТ 5781-82	ГОСТ 5781-82	ГОСТ 6727-80	ГОСТ 19903-74	ГОСТ 8509-72	ГОСТ 19903-74	ГОСТ 8509-72							
ПС 60.12.4.0-6.А-3	12	10	8	Итого	16	Итого	4	5	Итого	δ=8	δ=6	Итого	463%	Итого	50,47
	0,52	0,98	24,32	25,82	4,88	4,88	3,65	3,34	6,99	7,56	3,16	10,72	2,06	2,06	

ЛИСТ № 00А. ПОДПИСЬ И ДАТА ВЗАИМ. ИНВ. №

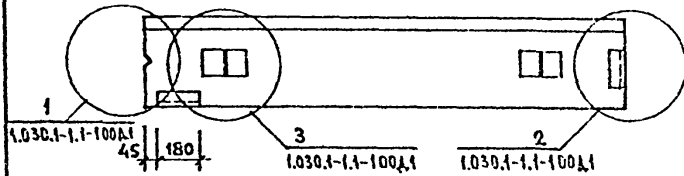
ПРИВЯЗАН

ИНВ. №

903-4-32.85 КЖИ 82		
КОНТРОЛЬ	САМОЙЛОВ	ПАНЕЛЬ ПС 60.12.4.0-6.А-3
ИЗЖ.М	САМОЙЛОВ	
ГМП	ЦУКЕРМАН	
РУК.ГР.ИИ	АЛЕШИНА	
ВЕД.ИИИ	СИЗОВ	
ПРОВЕРИ	ЦУКЕРМАН	СТАДИЯ
РАЗРАБОТ	ЗУЕВА	МАССА
		МАСШТАБ
		Р 4955
		ЛИСТ
		ЛИСТОВ
		ЦНИИЭП
		ЖИЛИЩА



ФОРМАТ	ЗОНА	Поз.	ОБОЗНАЧЕНИЕ	НАИМЕНОВАНИЕ	КОЛ	ПРИМЕЧАНИЕ
				<u>ДОКУМЕНТАЦИЯ</u>		
A3			1.030.1-1.1-1 00A1	Узлы опалубочные		
A3			1.030.1-1.1-1 00T0	ТЕХНИЧЕСКОЕ ОПИСАНИЕ		
A3			903-4-32.85 КЖИТУ	ТЕХНИЧЕСКИЕ УСЛОВИЯ		
				<u>СБОРОЧНЫЕ ЕДИНИЦЫ</u>		
A3	1		903-4-32.85 КЖИ 50	Каркас пространств. КП1	1	
M4	2		1.030.1-1.1-3 30	ИЗДЕЛИЕ ЗАКЛАДНОЕ М1	1	
A4	3		1.030.1-1.1-3 35-01	ИЗДЕЛИЕ ЗАКЛАДНОЕ М11	2	
				<u>МАТЕРИАЛЫ</u>		
	4			РАСТВОР ЦЕМЕНТНЫЙ М100	0,049	м ³
	5			РАСТВОР ЦЕМЕНТНЫЙ М50	0,037	м ³
	6			БЕТОН ЛЕГКИЙ М50	0,90	м ³



ВЕДОМОСТЬ РАСХОДА СТАЛИ НА ЭЛЕМЕНТ, КГ

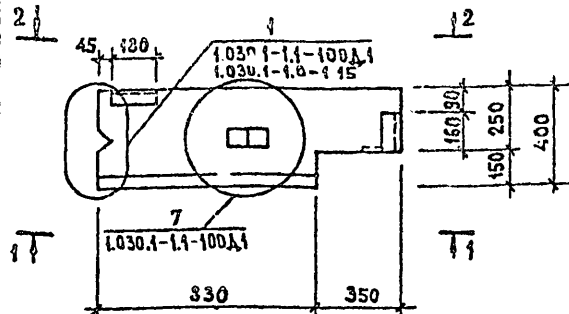
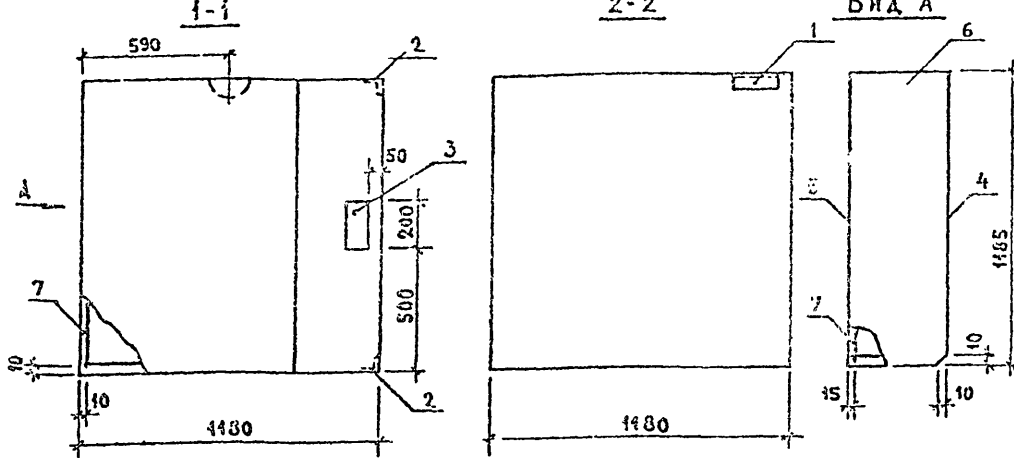
МАРКА ЭЛЕМЕНТА	АРМАТУРА КЛАССА						ПРОКАТ МАРКИ				ОБЩИЙ РАСХОД		
	А III		АС II		ВР I		В Ст 3 пс по ГОСТ 14637-79		В Ст 3 кп 2 го ГОСТ 535-79				
	ГОСТ 5781-82	ГОСТ 5781-82	ГОСТ 5781-82	ГОСТ 5781-82	ГОСТ 6727-80	ГОСТ 19903-74	ГОСТ 19903-74	ГОСТ 8509-72	ГОСТ 8509-72				
ПС 21.12.4,0-6А-1	1,14	0,10	3,25	4,49	1,30	1,30	2,51	2,51	0,56	0,56	2,87	2,87	16,73

			903-4-32.85 КЖИ 83		
ГРИВЯЗАН			ПАНЕЛЬ ПС21.12.4,0-6А-1		
ИЗМЕРИТЕЛЬ	САМОЙЛОВ		СТАДИЯ	МАССА	МАСШТАБ
ПРОВЕРИТЕЛЬ	САМОЙЛОВ		Р	1760	
РАБОТНИК	ЦУКЕРМАН		ЛИСТ	ЛИСТОВ	1
ВЕД. НИЖ	АЛЕШИНА		ЦНИИЭП ЖИЛИЩА		
ПРОБЕРИТЕЛЬ	СИЗОВ				
РАЗРАБ.	ЦУКЕРМАН				
	ЗУЕВА	345			

ИНВ. № ПОДА ПОДПИСЬ И ДАТА ВЗАИМН. С

Альбом В

2 ПС 12.12.4.0-А-1 - ИЗОБРАЖЕНО
2 ПС 12.12.4.0-А-2 - ЗЕРКАЛЬНОЕ ОТРАЖЕНИЕ
2-2 Вид А



Обозначение	Марка	Масса кг
903-4-32.85 КЖИ 84	2ПС12.12.4,0-А-1	910
903-4-32.85 КЖИ 84-1	2ПС12.12.4,0-А-1	910

Ведомость расхода стали на элемент, кг

Марка элемента	Арматура класса						Прокат марки						Общий расход			
	А III			АС II			Вр I			В Ст 3 ПС по ГОСТ 14637-79				В Ст 3 К112 ГОСТ 535-79		
	10	8	6	Итого	10	Итого	4	Итого	δ=8	δ=6	Итого	δ=8		δ=6	Итого	
2ПС 12.12.4,0-А-1	1,14	0,23	2,40	3,77	0,65	0,65	1,47	1,47	1,26	1,90	2,16	2,87	2,87	10,92		
2ПС 12.12.4,0-А-2	1,14	0,23	2,40	3,77	0,65	0,65	1,47	1,47	1,26	0,90	2,16	2,87	2,87	10,92		

Привязан

Ив. №

ФОРМАТ	ЗНАЧ	ПОЗ.	ОБОЗНАЧЕНИЕ	НАИМЕНОВАНИЕ	КОЛ.	ПРИМЕЧАН
				Документация		
A3			1.030.1-1.1-1 00Д1	Узлы опалубочные		
A3			1.030.1-1.1-1 00Т0	Техническое описание		
A3			903-4-32.85 КЖИТУ	Технические условия		
				Сборочные единицы		
A4	1		1.030.1-1.1-3 30	Изделие закладное М1	1	
A4	2		1.030.1-1.1-3 35-01	Изделие закладное М1	2	
A4	3		1.030.1-1.1-3 34-02	Изделие закладное М19	1	
				Материалы		
	4			Раствор цементный М100	0,03	м ³
	5			Раствор цементный М50	0,02	м ³
	6			Бетон легкий М50	0,45	м ³
			Переменные данные для исполнений			
			903-4-32.85 КЖИ 84			
			Сборочные единицы			
A3	7		903-4-32.85 КЖИ 50-1	Каркас пространств. КР2-1	1	
				903-4-32.85 КЖИ 84-1		
				Сборочные единицы		
A3	7		903-4-32.85 КЖИ 50-2	Каркас пространств. КР2-2	1	

Ив. № подл. Подпись и дата. Взам. инв. №

903-4-32.85 КЖИ 84			
Панель	Стадия	Масса	Масштаб
2 ПС 12.12.4,0-А-1 2 ПС 12.12.4,0-А-2	Р	910	
	Лист	Листов 1	
	ЦНИИЭП жилища		

Альбом 8

Рис. 1

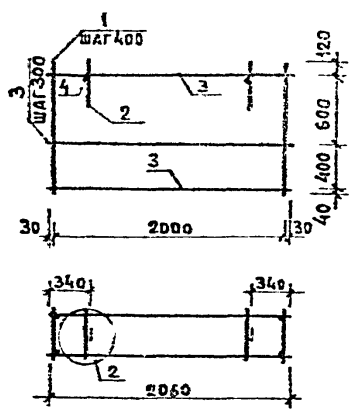
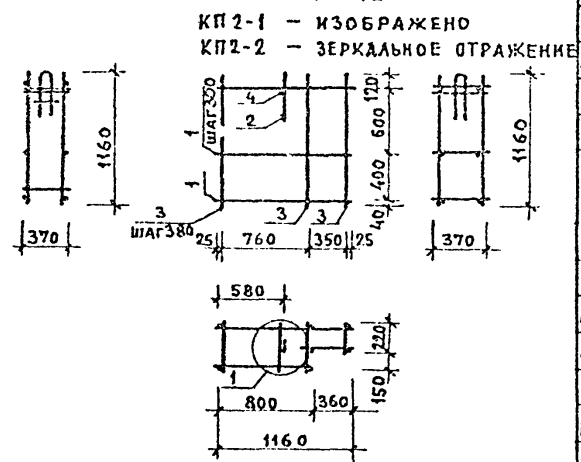


Рис. 2



КП2-1 - ИЗОБРАЖЕНО
КП2-2 - ЗЕРКАЛЬНОЕ ОТРАЖЕНИЕ

ОБОЗНАЧЕНИЕ	МАРКА	РИС.	МАССА, КГ
903-4-32.85 КЖИ50	КП1	1	7,16
903-4-32.85 КЖИ50-1	КП2-1	2	4,58
903-4-32.85 КЖИ50-2	КП2-2	2	4,58

ФОРМАТ	ЗОНА	ПОЗ.	ОБОЗНАЧЕНИЕ	НАИМЕНОВАНИЕ	КОЛ.	ПРИМЕЧАНИЕ
				ДОКУМЕНТАЦИЯ		
А4			1.030.1-1.1-2 00Т0	ТЕХНИЧЕСКОЕ ОПИСАНИЕ		
А3			1.030.1-1.1-2 00АТ	УЗЛЫ АРМАТУРНЫЕ		
			ПЕРЕМЕННЫЕ ДАННЫЕ ДЛЯ ИСПОЛНЕНИЙ			
			903-4-32.85 КЖИ 50			
			СБОРОЧНЫЕ ЕДИНИЦЫ			
А3	1		903-4-32.85 КЖИ40	КАРКАС ПЛОСКИЙ КР1	6	
А4	2		1.030.1-1.1-3 01-02	ПЕТЛЯ СТРОПОВОЧНАЯ СПЗ	2	
			ДЕТАЛИ			
Б4	3		4.041.2060	Ф4 ВР1 ГОСТ 6727-80 r=2060	8	0,204
Б4	4		6.013.370	Ф6 АIII ГОСТ 5781-82 r=370	2	0,082
			903-4-32.85 КЖИ 50-1			
			СБОРОЧНЫЕ ЕДИНИЦЫ			
А3	1		903-4-32.8 КЖИ40-1	КАРКАС ПЛОСКИЙ КР2	4	
А4	2		1.030.1-1.1-3 01-02	ПЕТЛЯ СТРОПОВОЧНАЯ СПЗ	1	
			ДЕТАЛИ			
Б4	3		6.013.1160	Ф6 АIII ГОСТ 5781-82 r=1160	9	0,258
Б4	4		6.013.370	Ф6 АIII ГОСТ 5781-82 r=370	1	0,082

Имя, фамилия, должность и дата. (Сем. инв. №)

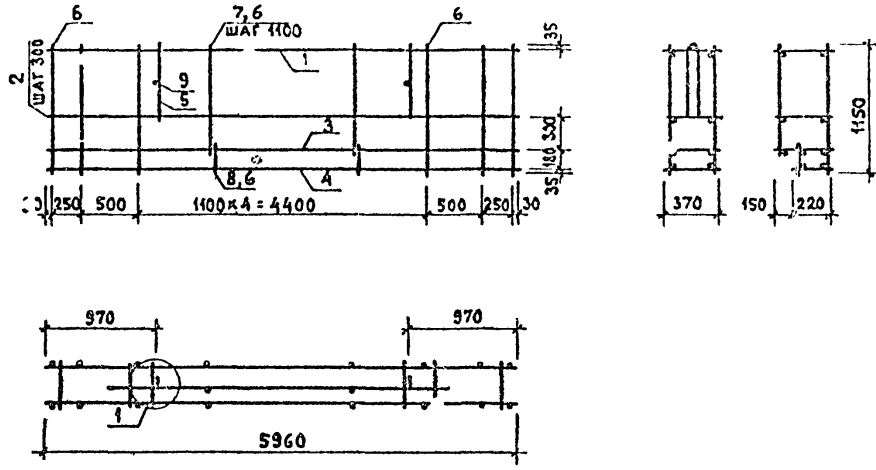
Привязан

Имя, №

903-4-32.85 КЖИ 50				
НОРМОКОН	САМОЙЛОВ	КАРКАС ПРОСТРАНСТВЕННЫЙ КП1, КП2-1, КП2-2		
ЛА.ИИЖ.М	САМОЙЛОВ			
ГИП	ЦУКЕРМАН			
РУК.ГРНИ	АЛЕШИНА			
ВЕД.ИИЖ	СИЗОВ			
ПРОВЕРКА	ЦУКЕРМАН	СТАДИЯ	МАССА	МАСШТАБ
РАЗРАБОТ.	СИЗОВ	Р	СМ ТАБЛ.	
		ЛИСТ 1	ЛИСТОВ 1	
		ЦНИИЭП ЖИЛИЩА		

1716-08

Альбом 8



ФОРМАТ	ЗОНА	П.СЗ.	ОБОЗНАЧЕНИЕ	НАИМЕНОВАНИЕ	КОЛ.	ПРИМЕЧАНИЕ
				<u>Документация</u>		
A4			1.030.1-1.1-2 00Т0	Техническое описание		
A3			1.030.1-1.1-2 00Д1	Узлы арматурные		
				<u>СБОРОЧНЫЕ ЕДИНИЦЫ</u>		
A4	1		1.030.1-1.1-3 06	Каркас плоский КР 24	1	
A4	2		1.030.1-1.1-3 06-16	Каркас плоский КР 40	2	
A3	3		903-4-32.85 КЖИ 40-2	Каркас плоский КР 3	1	
A3	4		903-4-32.85 КЖИ 40-3	Каркас плоский КР 4	1	
A4	5		1.030.1-1.1-3 01-05	Петля строповочная СПБ	2	
				<u>ДЕТАЛИ</u>		
B4	6		5.041.1160	φ 5 Вр I ГОСТ 6727-80 L=1150	15	0,174
B4	7		5.041.1000	φ 5 Вр I ГОСТ 6727-80 L=1000	3	0,154
B4	8		5.041.200	φ 5 Вр I ГОСТ 6727-80 L=230	3	0,035
B4	9		10.013.370	φ 10 АШ ГОСТ 5781-82 L=370	2	0,228

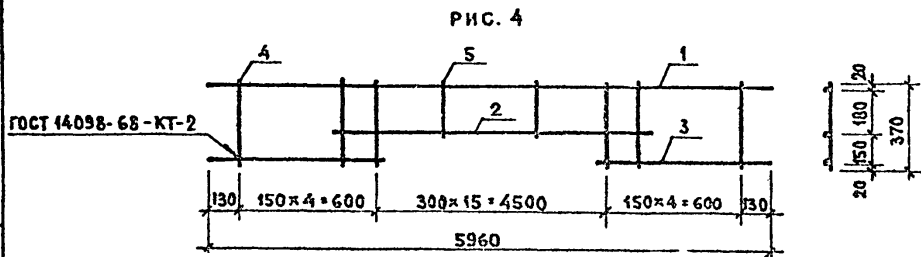
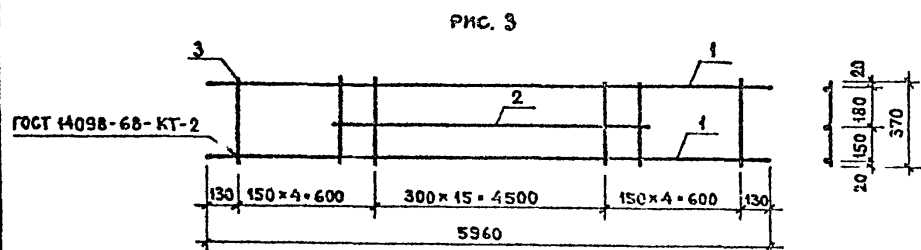
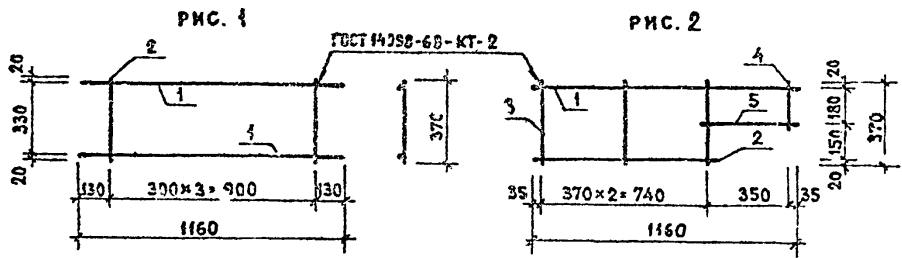
Инв. № подл. Подпись и дата

Привязан

Инв. №

		903-4-32.85 КЖИ 51	
И.КОНТРОЛЬ	САМОЙЛОВ	КАРКАС ПРОСТРАНСТВЕННЫЙ КР 3	СТАДИЯ
А.И.И.М.	САМОЙЛОВ		Р
Г.И.П.	ЦУКЕРМАН		МАССА
Ф.У.К.Г.И.И.	АЛЕШИНА		38,58
В.Е.А.И.И.Ж.	СИЗОВ		МАШТАБ
П.Р.О.В.Е.Р.Ж.И.	ЦУКЕРМАН		Лист
Р.А.З.Р.А.Б.О.Т.	СИЗОВ		Листов 1
		ЦНИИЭП Жилища	

1716-08



Инв. № подл. Подпись и дата. Взам. инв. №

ОБОЗНАЧЕНИЕ	МАРКА	РИС.	МАССА, КГ
903-4-32.85 КЖИ 40	КР1	1	0,661
903-4-32.85 КЖИ 40-1	КР2	2	0,367
903-4-32.85 КЖИ 40-2	КР3	3	7,503
903-4-32.85 КЖИ 40-3	КР4	4	5,533

Привязан

Инв. №

ФОРМАТ	ЗОНА	Поз.	ОБОЗНАЧЕНИЕ	НАИМЕНОВАНИЕ	КОЛ.	ПРИМЕЧАНИЕ
				ДОКУМЕНТАЦИЯ		
А4			1.030.1-1.1 Э 00ТО	ТЕХНИЧЕСКОЕ ОПИСАНИЕ		
				903-4-32.85 КЖИ 40		
				ДЕТАЛИ		
Б.Ч.	1	6.013.1160		Ф8 АШ ГОСТ 5781-82 ℓ=1160	2	0,257
Б.Ч.	2	4.041.370		Ф4 ВрI ГОСТ 6727-80 ℓ=370	4	0,037
				903-4-32.85 КЖИ 40-1		
				ДЕТАЛИ		
Б.Ч.	1	4.041.1160		Ф4 ВрI ГОСТ 6727-80 ℓ=1160	1	0,115
Б.Ч.	2	4.041.800		Ф4 ВрI ГОСТ 6727-80 ℓ=800	1	0,079
Б.Ч.	3	4.041.370		Ф4 ВрI ГОСТ 6727-80 ℓ=370	3	0,037
Б.Ч.	4	4.041.220		Ф4 ВрI ГОСТ 6727-80 ℓ=220	1	0,022
Б.Ч.	5	4.041.420		Ф4 ВрI ГОСТ 6727-80 ℓ=420	1	0,041
				903-4-32.85 КЖИ 40-2		
				ДЕТАЛИ		
Б.Ч.	1	8.013.5960		Ф8 АШ ГОСТ 5781-82 ℓ=5960	2	2,354
Б.Ч.	2	8.013.4850		Ф8 АШ ГОСТ 5781-82 ℓ=4850	1	1,916
Б.Ч.	3	4.041.370		Ф4 ВрI ГОСТ 6727-80 ℓ=370	24	0,037
				903-4-92.85 КЖИ 40-3		
				ДЕТАЛИ		
Б.Ч.	1	8.013.5960		Ф8 АШ ГОСТ 5781-82 ℓ=5960	1	2,354
Б.Ч.	2	8.013.4850		Ф8 АШ ГОСТ 5781-82 ℓ=4850	1	1,916
Б.Ч.	3	8.013.750		Ф8 АШ ГОСТ 5781-82 ℓ=750	2	0,296
Б.Ч.	4	4.041.370		Ф4 ВрI ГОСТ 6727-80 ℓ=370	10	0,037
Б.Ч.	5	4.041.220		Ф4 ВрI ГОСТ 6727-80 ℓ=220	14	0,022

903-4-32.85 КЖИ 40

КАРКАС ПЛОСКИЙ КР1... КР4

И.КОНТРОЛЬ САМОЙЛОВ
 С.И.ИНЖ.М.САМОЙЛОВ
 ГИП ЦУКЕРМАН
 Р.УКР.ИНЖ.АЛЕШИНА
 В.Е.И.ИНЖ.СИЗОВ
 ПРОВЕРКА ЦУКЕРМАН
 РАЗРАБОТ. СИЗОВ

СТАДИЯ МАССА МАШТАБ
 Р СМ. ТАБЛ.
 ЛИСТ ЛИСТОВ 1
 ЦНИИЭП ЖИЛНИЦА

Госстрой СССР
БЕНАЙСКИЙ ФИЛИАЛ
ЦИТП
Типовой проект / серия /
№ 903-4-32 а8
Заказ № 1404
Цена 0 руб. 57 коп
Тираж 500
Дата "19" 10 1988